

**ПРАВИЛА
КЛАССИФИКАЦИИ И ПОСТРОЙКИ
МОРСКИХ СУДОВ**

Том 2

НД № 2-020101-082



**Российский морской регистр судоходства
Санкт-Петербург, Дворцовая набережная, 8**

2015

Правила классификации и постройки морских судов Российского морского регистра судоходства утверждены в соответствии с действующим положением и вступают в силу с 1 января 2015 г.

Настоящее восемнадцатое издание Правил составлено на основе семнадцатого издания 2014 г. с учетом изменений и дополнений, подготовленных непосредственно к моменту переиздания.

В Правилах учтены унифицированные требования, интерпретации и рекомендации Международной ассоциации классификационных обществ (МАКО) и соответствующие резолюции Международной морской организации (ИМО).

Правила изданы в пяти томах.

В первом томе содержатся: Общие положения о классификационной и иной деятельности, часть I «Классификация», часть II «Корпус», часть III «Устройства, оборудование и снабжение», часть IV «Остойчивость», часть V «Деление на отсеки», часть VI «Противопожарная защита».

Во втором томе содержатся: Часть VII «Механические установки», часть VIII «Системы и трубопроводы», часть IX «Механизмы», часть X «Котлы, теплообменные аппараты и сосуды под давлением», часть XI «Электрическое оборудование», часть XII «Холодильные установки», часть XIII «Материалы», часть XIV «Сварка», часть XV «Автоматизация», часть XVI «Конструкция и прочность корпусов судов и шлюпок из стеклопластика».

В третьем томе содержится часть XVII «Дополнительные знаки символа класса и словесные характеристики, определяющие конструктивные или эксплуатационные особенности судна».

В четвертом томе (издается только на английском языке в электронном виде) содержится часть XVIII «Общие правила по конструкции и прочности нефтеналивных судов с двойными бортами» (Part XVIII "Common Structural Rules for Double Hull Oil Tankers").

В пятом томе (издается только на английском языке в электронном виде) содержится часть XIX «Общие правила по конструкции и прочности навалочных судов» (Part XIX "Common Structural Rules for Bulk Carriers").

Текст Общих правил соответствует одноименным Общим правилам МАКО.

Настоящее восемнадцатое издание Правил, по сравнению с предыдущим изданием (2014 г.), содержит следующие изменения и дополнения.

ПРАВИЛА КЛАССИФИКАЦИИ И ПОСТРОЙКИ МОРСКИХ СУДОВ

ЧАСТЬ VII. МЕХАНИЧЕСКИЕ УСТАНОВКИ

1. Глава 2.1: пункт 2.1.1 полностью заменен в связи с изменением требований к мощности на гребных валах судов ледового плавания с учетом НИР № РС-35/2002.
2. Глава 6.2: в пунктах 6.2.1, 6.2.2, 6.2.4 уточнены требования с учетом НИР «Нормирование», ГК № 12411.1007499.09.048.
3. Внесены изменения редакционного характера.

ЧАСТЬ VIII. СИСТЕМЫ И ТРУБОПРОВОДЫ

1. Глава 1.4: в пункты 1.4.6.1 и 1.4.6.2 внесены изменения редакционного характера с учетом унифицированного требования МАКО S27 (Rev 6 June 2013);
в пункте 1.4.6.3.1 уточнено требование к расчету величины волнового давления, действующего на воздушные и вентиляционные трубы, с учетом унифицированного требования МАКО S27 (Rev 6 June 2013).
2. Глава 7.13: в пункте 7.13.1 ссылка на пункт 7.3.9 заменена ссылкой на пункт 7.3.8.
3. Глава 9.14: в пункты 9.14.6.1 и 9.14.6.3 внесены изменения с учетом унифицированной интерпретации МАКО SC268 (Mar. 2014).
4. Глава 12.1: в пункт 12.1.6 внесены изменения редакционного характера;
в пункте 12.1.7 уточнены требования к средствам закрытия с учетом унифицированной интерпретации SC100 (Corr.1 Aug. 2014) и внесены изменения редакционного характера.
5. Глава 12.2: в пункте 12.2.2 внесены изменения с учетом унифицированных интерпретаций МАКО SC264 (Dec. 2013) и SC99 (Rev. 2 Aug 2014).
6. Глава 13.1: в пункте 13.1.5.2 уточнено требование с учетом унифицированной интерпретации МАКО SC255 (Corr. 1 Nov 2013).
7. Глава 13.6: в пункте 13.6.1 уточнено требование.

ЧАСТЬ IX. МЕХАНИЗМЫ

1. Глава 2.3: примечание к пункту 2.3.4.8 дополнено определениями мало-, средне- и высокооборотных двигателей с учетом унифицированного требования МАКО M10.8 (Rev.4 July 2013).
2. Глава 4.2: в пункты 4.2.2.7.1.6, 4.2.2.7.1.7, 4.2.2.1.7.9, 4.2.2.7.2.3, 4.2.2.7.2.7, 4.2.2.7.3.1, 4.2.2.7.3.5, 4.2.2.7.3.8 (новый), 4.2.2.7.3.9 (новый), 4.2.2.7.4.5, 4.2.2.7.4.6 и 4.2.3.2 внесены изменения с учетом унифицированного требования МАКО M56 (Rev. 2 Oct 2013).
3. Глава 6.2: в пункте 6.2.2.1 уточнены условия определения мощности главных рулевых приводов для приведения в соответствие с 2.9.2 части III «Устройства, оборудование и снабжение» Правил и с правилом П-1/29.3.2 Конвенции СОЛАС.
4. Глава 6.5: в пунктах 6.5.2, 6.5.3 и 6.5.5.2 уточнены требования к буксирным лебедкам.
5. Внесены изменения редакционного характера.

ЧАСТЬ X. КОТЛЫ, ТЕПЛООБМЕННЫЕ АППАРАТЫ И СОСУДЫ ПОД ДАВЛЕНИЕМ

1. Глава 3.5: в пункты 3.5.5 и 3.5.11 внесены изменения с учетом опыта применения Правил при рассмотрении технической документации.
2. Глава 6.1: в пункт 6.1.1 внесены изменения редакционного характера.

ЧАСТЬ XI. ЭЛЕКТРИЧЕСКОЕ ОБОРУДОВАНИЕ

1. Глава 1.3: в пункте 1.3.2.5 уточнены требования к электрическому оборудованию, не подпадающему под определение «электрическое оборудование хозяйственного и бытового назначения».
2. Глава 2.4: в пункт 2.4.3.1 внесено требование о маркировке монтажных проводов.
3. Пункт 2.7.8 исключен.
4. Глава 2.9: в пункт 2.9.9 внесены изменения редакционного характера в отношении способов отключения электрического оборудования.
5. Глава 3.1: в пункте 3.1.2.1 внесены изменения с целью однозначного толкования питания необходимых потребителей при выходе из строя одного из генераторов основного источника электрической энергии.
6. В пункт 4.2.4 внесены изменения редакционного характера.
7. Глава 5.5: в пункте 5.5.2 ссылка на пункт 16.8.4.13 заменена ссылкой на пункт 16.8.4.12.

8. Глава 6.9 «Свето-сигнальные и осветительные средства вертолетных палуб» приведена в соответствие с требованиями международного стандарта CAP 437 Offshore Helicopter Landing Areas.

9. Глава 7.5: в пункты 7.5.3 и 7.5.7.2 внесены требования главы 9 "Fixed fire detection and fire alarm systems" резолюции ИМО MSC.339(91).

10. Глава 7.6: в пункте 7.6.2 уточнено требование о питании сигнализации предупреждения о пуске системы объемного пожаротушения.

11. Глава 9.3: в пункте 9.3.1.7 исключена ссылка на главу 3.12, содержащую требования относительно обеспечения питания стационарной системы пожаротушения местного применения от аварийного источника электрической энергии, для приведения в соответствие с циркуляром ИМО MSC.1/1387.

12. В пункте 13.7.1 уточнено название.

13. Глава 16.8: в пункте 16.8.1.1 изменены ссылки на стандарты МЭК и внесены изменения редакционного характера.

14. Глава 17.3 «Структура гребных электрических установок» приведена в соответствие со стандартом МЭК 60092-501 «Гребные электрические установки».

15. Пункт 17.7.1.6 дополнен требованиями к защите генераторов мощностью более 1500 кВА.

16. Глава 19.1: в пункт 19.1.1.6.3 внесены изменения с учетом резолюции ИМО MSC.311(88).

17. Раздел 21: исключен пункт 21.3, касающийся наличия ведомости запасных частей, для приведения в соответствие с 3.2.11 части I «Классификация».

18. Внесены изменения редакционного характера.

ЧАСТЬ XII. ХОЛОДИЛЬНЫЕ УСТАНОВКИ

Изменений и дополнений нет.

ЧАСТЬ XIII. МАТЕРИАЛЫ

1. Раздел 3: в пункт 3.15.2 внесены изменения редакционного характера; добавлены новые главы: 3.18, 3.19 и 3.20 с учетом унифицированных требований МАКО W30 (Feb. 2013), W31 (Jan. 2013) и S30 (Jan. 2013), соответственно.

2. Раздел 5: добавлена новая глава 5.3 «Слоистый композиционный материал "алюминий-сталь"» с учетом НИР № РС-8/2012/8/75.

3. Раздел 9: в таблицу 9.4.2.2 и пункты 9.4.3.2 и 9.4.3.3 внесены изменения редакционного характера;

в пункте 9.4.6 уточнены требования к отбору образцов для испытаний труб.

4. Введен новый раздел 10 «Материалы, используемые в системах хранения груза газозовозов» с учетом НИР № РС-10/2013/13-56873.

ЧАСТЬ XIV. СВАРКА

1. Раздел 2: в пунктах 2.1.3 и 2.1.4 уточнены технологические требования к сварке, в том числе выполняемой при отрицательных температурах;

в пунктах 2.2.4.3 и 2.12.1 изменены ссылки.

2. Раздел 4: внесены изменения в рис. 4.2.2.1;

в пунктах 4.8.3.2, 4.8.3.4 и 4.8.4.1 изменены ссылки.

3. Раздел 5: в пункте 5.6.5 изменена ссылка.

4. Внесены изменения редакционного характера.

ЧАСТЬ XV. АВТОМАТИЗАЦИЯ

1. В таблице 2.4.1.5 уточнен символ и цвет сигнала АПС при активации систем пожаротушения мелкораспыленной водой (водяным туманом) в машинных помещениях категории А и грузовых насосных отделениях.

2. В таблицах 4.2.10-1, 4.2.10-2 и 4.4.6-2 терминология приведена в соответствие с унифицированными требованиями МАКО M35 (Rev.6 July 2013) и M36 (Rev.4 July 2013).

3. Внесены изменения редакционного характера

ЧАСТЬ XVI. КОНСТРУКЦИЯ И ПРОЧНОСТЬ КОРПУСОВ СУДОВ И ШЛЮПОК ИЗ СТЕКЛОПЛАСТИКА

Изменений и дополнений нет.

СОДЕРЖАНИЕ

ПРАВИЛА КЛАССИФИКАЦИИ И ПОСТРОЙКИ МОРСКИХ СУДОВ

| ЧАСТЬ VII. МЕХАНИЧЕСКИЕ УСТАНОВКИ | | |
|-----------------------------------|---|----|
| 1 | Общие положения | 16 |
| 1.1 | Область распространения | 16 |
| 1.2 | Определения и пояснения | 16 |
| 1.3 | Объем освидетельствований | 18 |
| 2 | Общие требования | 19 |
| 2.1 | Мощность главных механизмов | 19 |
| 2.2 | Число главных котлов | 21 |
| 2.3 | Условия окружающей среды | 21 |
| 2.4 | Материалы и сварка | 22 |
| 2.5 | Контрольно-измерительные приборы | 22 |
| 2.6 | Применение показателей надежности механических установок | 22 |
| 3 | Устройства и посты управления. | |
| | Средства связи | 23 |
| 3.1 | Устройства управления | 23 |
| 3.2 | Посты управления | 23 |
| 3.3 | Средства связи | 25 |
| 4 | Машинные помещения, расположение механизмов и оборудования | 26 |
| 4.1 | Общие положения | 26 |
| 4.2 | Расположение механизмов и оборудования | 26 |
| 4.3 | Расположение топливных цистерн | 27 |
| 4.4 | Установка механизмов и оборудования | 27 |
| 4.5 | Выходные пути из машинных помещений | 28 |
| 4.6 | Изоляция нагреваемых поверхностей | 29 |
| 5 | Валопроводы | 30 |
| 5.1 | Общие положения | 30 |
| 5.2 | Конструкция и размеры валов | 30 |
| 5.3 | Соединение валов | 32 |
| 5.4 | Бесшпоночные соединения гребного винта и муфт валопровода | 32 |
| 5.5 | Расположение опор валопровода | 34 |
| 5.6 | Подшипники валов | 35 |
| 5.7 | Дейдвудные уплотнения | 35 |
| 5.8 | Тормозные устройства | 35 |
| 5.9 | Гидравлические испытания | 35 |
| 6 | Движители | 36 |
| 6.1 | Общие положения | 36 |
| 6.2 | Толщина лопасти | 36 |
| 6.3 | Ступица и детали крепления лопасти | 37 |
| 6.4 | Балансировка винтов | 38 |
| 6.5 | Винты регулируемого шага | 38 |
| 6.6 | Гидравлические испытания | 38 |
| 7 | Средства активного управления судами | 39 |
| 7.1 | Общие положения | 39 |
| 7.2 | Требования к конструкции | 39 |
| 7.3 | Средства аварийно-предупредительной сигнализации | 41 |
| 7.4 | Гидравлические испытания | 41 |
| 8 | Крутильные колебания | 42 |
| 8.1 | Общие положения | 42 |
| 8.2 | Допускаемые напряжения для коленчатых валов | 42 |
| 8.3 | Допускаемые напряжения для промежуточных, упорных, гребных валов и валов генераторов | 43 |
| 8.4 | Допускаемый момент в редукторе | 44 |
| 8.5 | Допускаемые момент и температура упругих муфт | 44 |
| 8.6 | Прочие элементы установки | 44 |
| 8.7 | Измерения крутильных колебаний | 44 |
| 8.8 | Запретные зоны частот вращения | 44 |
| 9 | Вибрация механизмов и оборудования. | |
| | Технические нормы | 46 |
| 9.1 | Общие положения | 46 |
| 9.2 | Нормируемые параметры вибрации | 46 |
| 9.3 | Нормы вибрации двигателей внутреннего сгорания | 47 |
| 9.4 | Нормы вибрации главных паровых турбозубчатых агрегатов и упорных подшипников | 49 |
| 9.5 | Нормы вибрации роторных вспомогательных механизмов | 49 |
| 9.6 | Нормы вибрации поршневых воздушных компрессоров | 56 |
| 9.7 | Нормы вибрации котлов и теплообменных аппаратов | 56 |
| 9.8 | Нормы вибрации газотурбозубчатых агрегатов | 57 |
| 9.9 | Нормы вибрации винторулевых колонок с механическим приводом | 59 |
| 10 | Запасные части | 59 |
| 10.1 | Общие положения | 59 |
| 10.2 | Нормы запасных частей | 60 |
| 11 | Системы мониторинга технического состояния механизмов | 64 |
| 11.1 | Общие положения | 64 |
| 11.2 | Объекты и параметры контроля | 64 |
| 11.3 | Общие требования к системам мониторинга технического состояния | 64 |
| 11.4 | Техническая документация | 65 |
| 11.5 | Требования к контролю показателей рабочих масел | 65 |
| 11.6 | Требования к контролю параметров рабочего процесса дизеля | 66 |
| 11.7 | Требования к контролю параметров износа цилиндрико-поршневой группы дизеля | 66 |
| 11.8 | Требования к контролю параметров вибрации | 66 |
| 11.9 | Требования к контролю ударных импульсов | 67 |
| 11.10 | Требования к анализу тенденции изменения диагностических параметров и прогнозу технического состояния | 68 |

| | | | | | |
|---|---|----|------|--|-----|
| 12 | Качественный анализ отказов пропульсивной установки и рулевого устройства на пассажирских судах | 68 | 5.5 | Прокладка трубопроводов вблизи электро- и радиооборудования | 96 |
| 12.1 | Область распространения | 68 | 5.6 | Прокладка трубопроводов в безвахтенных машинных помещениях | 96 |
| 12.2 | Системы, подлежащие анализу | 68 | 5.7 | Прокладка трубопроводов на судах катамаранного типа | 96 |
| 12.3 | Критерии отказов | 69 | 5.8 | Трубопроводы с электрообогревом | 96 |
| 12.4 | Проверка решений | 69 | 6 | Судовые шланги | 97 |
| ЧАСТЬ VIII. СИСТЕМЫ И ТРУБОПРОВОДЫ | | | 6.1 | Конструкция шлангов | 97 |
| 1 | Общие положения | 70 | 6.2 | Испытания шлангов | 98 |
| 1.1 | Область распространения | 70 | 7 | Осушительная система | 100 |
| 1.2 | Определения | 70 | 7.1 | Насосы | 100 |
| 1.3 | Объем освидетельствований | 71 | 7.2 | Диаметры трубопроводов | 101 |
| 1.4 | Защита и изоляция трубопроводов | 71 | 7.3 | Прокладка трубопроводов | 102 |
| 1.5 | Сварка и методы неразрушающего контроля сварных соединений | 75 | 7.4 | Осушение машинных помещений | 103 |
| 2 | Металлические трубопроводы | 76 | 7.5 | Осушение туннелей | 104 |
| 2.1 | Материал, изготовление и применение | 76 | 7.6 | Осушение грузовых помещений | 104 |
| 2.2 | Радиусы погибов труб, термическая обработка после гибки | 77 | 7.7 | Осушение грузовых насосных помещений нефтеналивных судов | 106 |
| 2.3 | Толщина стенок металлических труб | 77 | 7.8 | Осушение охлаждаемых помещений | 106 |
| 2.4 | Типы соединений | 79 | 7.9 | Осушение носовых помещений навалочных судов | 106 |
| 2.5 | Гибкие соединения | 85 | 7.10 | Осушение коффердамов | 107 |
| 3 | Трубопроводы из пластмасс | 87 | 7.11 | Осушение пиков | 107 |
| 3.1 | Определения | 87 | 7.12 | Осушение других помещений | 107 |
| 3.2 | Область распространения. Общие требования | 87 | 7.13 | Осушение отсеков плавучих доков | 108 |
| 3.3 | Требования к трубопроводам в зависимости от их назначения и расположения | 87 | 7.14 | Осушение помещений, предназначенных для перевозки опасных грузов | 108 |
| 3.4 | Требования к монтажу | 89 | 8 | Балластная, креновая и дифференциальная системы | 108 |
| 3.5 | Соединения пластмассовых труб | 89 | 8.1 | Насосы | 108 |
| 3.6 | Прокладка пластмассовых трубопроводов | 90 | 8.2 | Диаметры трубопроводов | 109 |
| 3.7 | Контроль при монтаже | 90 | 8.3 | Прокладка трубопроводов | 109 |
| 3.8 | Испытания трубопроводов после монтажа на судне | 90 | 8.4 | Балластная система плавучих доков | 109 |
| 4 | Арматура | 90 | 8.5 | Креновая и дифференциальная системы | 109 |
| 4.1 | Конструкция, маркировка, расположение и установка арматуры | 90 | 8.6 | Балластная система навалочных судов | 109 |
| 4.2 | Фильтры | 91 | 8.7 | Балластные системы для замены балласта в море | 110 |
| 4.3 | Кингстонные и ледовые ящики. Донная и бортовая арматура. Отверстия в наружной обшивке | 91 | 9 | Специальные системы наливных и комбинированных судов | 111 |
| 4.4 | Автоматически действующие закрытия воздушных труб | 93 | 9.1 | Область применения | 111 |
| 5 | Прокладка трубопроводов | 94 | 9.2 | Общие требования к трубопроводам в грузовой зоне | 111 |
| 5.1 | Прокладка трубопроводов через водонепроницаемые и противопожарные конструкции | 94 | 9.3 | Грузовая система | 112 |
| 5.2 | Прокладка трубопроводов в цистернах | 95 | 9.4 | Грузовые насосы | 112 |
| 5.3 | Прокладка трубопроводов в грузовых трюмах и других помещениях | 95 | 9.5 | Носовые и кормовые устройства погрузки и выгрузки | 113 |
| 5.4 | Прокладка трубопроводов в охлаждаемых помещениях | 96 | 9.6 | Система подогрева груза | 113 |
| | | | 9.7 | Газоотводная система | 113 |
| | | | 9.8 | Продувка и дегазация грузовых танков | 115 |
| | | | 9.9 | Система выдачи паров груза | 116 |
| | | | 9.10 | Общесудовые системы в грузовой зоне | 116 |
| | | | 9.11 | Контроль уровня в грузовых танках и предотвращения перелива | 117 |
| | | | 9.12 | Система мойки грузовых танков | 118 |

| | | | | | |
|-------|---|-----|-------|---|-----|
| 9.13 | Защита от статического электричества . . . | 120 | 13 | Топливная система | 141 |
| 9.14 | Контроль состава атмосферы в грузовой зоне | 120 | 13.1 | Насосы | 141 |
| 9.15 | Система сбора нефти нефтесборных судов | 121 | 13.2 | Прокладка трубопроводов. | 141 |
| 9.16 | Система инертных газов. | 121 | 13.3 | Устройства для подогрева топлива . . . | 142 |
| 10 | Системы воздушных, переливных и измерительных трубопроводов. . . . | 127 | 13.4 | Устройства для удаления воды из топливных цистерн | 142 |
| 10.1 | Воздушные трубы | 127 | 13.5 | Устройства для сбора утечек топлива . . | 143 |
| 10.2 | Переливные трубы | 128 | 13.6 | Наполнение цистерн запаса топлива . . | 143 |
| 10.3 | Переливные цистерны | 129 | 13.7 | Топливные цистерны | 143 |
| 10.4 | Измерительные устройства | 129 | 13.8 | Подвод топлива к двигателям внутреннего сгорания. | 143 |
| 11 | Газовыпускная система | 130 | 13.9 | Подвод топлива к котлам | 145 |
| 11.1 | Газовыпускные трубопроводы | 130 | 13.10 | Подвод топлива к газотурбинным установкам | 146 |
| 11.2 | Глушители и искрогасители | 131 | 13.11 | Применение сырой нефти и остатков нефтяного груза в качестве топлива для котлов на нефтеналивных судах. . . | 146 |
| 12 | Система вентиляции | 131 | 13.12 | Применение природного газа (метана) в качестве топлива | 148 |
| 12.1 | Вентиляционные каналы и головки, приемные отверстия | 131 | 13.13 | Системы заправки топливом вертолетов. . | 149 |
| 12.2 | Системы вентиляции грузовых судов валовой вместимостью 500 и более, нефтеналивных и комбинированных судов для перевозки нефтепродуктов с тем- пературой вспышки 60 °С и выше, пассажир- ских судов, перевозящих не более 36 пас- сажиров, судов специального назначения, на борту которых находится не более 240 чел., и стоечных судов | 132 | 13.14 | Системы сжиженного газа для хозяйственных нужд | 150 |
| 12.3 | Системы вентиляции пассажирских судов, перевозящих более 36 пасса- жиров, и судов специального назначения, на борту которых находится более 240 чел. | 134 | 13.15 | Система подачи топлива для камбузного оборудования. | 151 |
| 12.4 | Системы вентиляции нефтеналивных и комбинированных судов для пере- возки сырой нефти и нефтепродуктов с температурой вспышки 60 °С и ниже . | 136 | 14 | Система смазочного масла | 151 |
| 12.5 | Вентиляция машинных помещений и туннелей | 137 | 14.1 | Масляные насосы двигателей внутрен- него сгорания, передач и муфт | 151 |
| 12.6 | Вентиляция помещений специальной категории и грузовых помещений, предназначенных для перевозки авто- транспорта с топливом в баках, а также закрытых помещений на накатных судах | 137 | 14.2 | Подвод смазочного масла к двигателям внутреннего сгорания и передачам . . . | 152 |
| 12.7 | Вентиляция грузовых помещений, приспо- собленных для перевозки опасных грузов . | 137 | 14.3 | Масляные насосы паровых турбин и передач | 152 |
| 12.8 | Вентиляция охлаждаемых помещений . . | 138 | 14.4 | Подвод смазочного масла к паровым турбинам и передачам | 152 |
| 12.9 | Вентиляция станций пожаротушения . . | 139 | 14.5 | Масляные цистерны | 153 |
| 12.10 | Вентиляция аккумуляторных помещений и ящиков | 139 | 14.6 | Устройства для сбора утечек смазочного масла | 153 |
| 12.11 | Вентиляция ангаров для вертолетов . . . | 139 | 14.7 | Подвод смазочного масла к газотур- бинным установкам. | 153 |
| 12.12 | Вентиляция помещений нефтесборных судов | 140 | 15 | Система водяного охлаждения | 153 |
| 12.13 | Вентиляция помещений, предназначенных для установки оборудования системы инертного газа. | 140 | 15.1 | Насосы | 153 |
| | | | 15.2 | Прокладка трубопроводов. | 154 |
| | | | 15.3 | Фильтры охлаждающей воды | 155 |
| | | | 15.4 | Охлаждение двигателей внутреннего сгорания | 155 |
| | | | 15.5 | Охлаждение газотурбинных установок . | 155 |
| | | | 15.6 | Килевые системы охлаждения | 155 |
| | | | 16 | Система сжатого воздуха | 156 |
| | | | 16.1 | Число воздухохранителей и запас пускового воздуха | 156 |
| | | | 16.2 | Компрессоры | 157 |
| | | | 16.3 | Прокладка трубопроводов. | 157 |
| | | | 17 | Система питательной воды | 158 |
| | | | 17.1 | Насосы | 158 |
| | | | 17.2 | Прокладка трубопроводов. | 158 |
| | | | 17.3 | Цистерны. | 158 |

| | | | | | |
|----------------------------|--|-----|------|---|-----|
| 18 | Паропроводы и трубопроводы продувания | 158 | 2.5 | Продувка и наддув | 183 |
| 18.1 | Прокладка трубопроводов | 158 | 2.6 | Топливная аппаратура | 183 |
| 18.2 | Продувание паропроводов | 159 | 2.7 | Смазка | 183 |
| 18.3 | Расчет паропровода на тепловые расширения | 159 | 2.8 | Охлаждение | 184 |
| 19 | Конденсационные установки | 160 | 2.9 | Пусковые устройства | 184 |
| 19.1 | Общие положения | 160 | 2.10 | Газовыпуск | 184 |
| 19.2 | Насосы | 160 | 2.11 | Управление, защита и регулирование | 184 |
| 19.3 | Прокладка трубопроводов | 161 | 2.12 | Контрольно-измерительные приборы и приборы сигнализации | 186 |
| 19.4 | Контрольно-измерительные приборы | 161 | 2.13 | Демпфер крутильных колебаний, антивибратор | 187 |
| 20 | Системы с органическими теплоносителями | 161 | 3 | Паровые турбины | 187 |
| 20.1 | Определения | 161 | 3.1 | Общие положения | 187 |
| 20.2 | Требования к теплоносителю | 161 | 3.2 | Ротор | 187 |
| 20.3 | Система циркуляции органического теплоносителя | 161 | 3.3 | Корпус | 188 |
| 20.4 | Расширительная цистерна | 162 | 3.4 | Подшипники | 188 |
| 20.5 | Цистерна запаса и сливная цистерна | 162 | 3.5 | Системы отсоса, уплотнения и продувания | 188 |
| 20.6 | Трубопроводы и арматура | 162 | 3.6 | Управление, защита и регулирование | 188 |
| 20.7 | Воздушные трубы и измерительные устройства | 163 | 3.7 | Контрольно-измерительные приборы | 189 |
| 20.8 | Устройства для сбора утечек органического теплоносителя | 163 | 4 | Передачи, разобщительные и упругие муфты | 190 |
| 20.9 | Котлы с органическими теплоносителями | 163 | 4.1 | Общие положения | 190 |
| 20.10 | Изоляция | 163 | 4.2 | Зубчатые передачи | 190 |
| 20.11 | Подогрев жидких грузов | 163 | 4.3 | Упругие и разобщительные муфты | 205 |
| 20.12 | Испытание трубопроводов систем с органическим теплоносителем | 164 | 4.4 | Валоповоротное устройство | 205 |
| 21 | Испытания | 164 | 5 | Вспомогательные механизмы | 206 |
| 21.1 | Гидравлические испытания арматуры | 164 | 5.1 | Компрессоры воздушные с механическим приводом | 206 |
| 21.2 | Гидравлические испытания трубопроводов | 164 | 5.2 | Насосы | 207 |
| 21.3 | Испытания устройств по предотвращению проникновения пламени в грузовые танки нефтеналивных судов | 164 | 5.3 | Вентиляторы, воздухонагнетатели и турбоагнетатели | 208 |
| 21.4 | Испытания автоматически действующих закрытий воздушных труб | 165 | 5.4 | Сепараторы центробежные | 209 |
| 21.5 | Испытания пластмассовых труб | 165 | 5.5 | Компрессоры природного газа (метана) | 209 |
| ЧАСТЬ IX. МЕХАНИЗМЫ | | | 6 | Палубные механизмы | 210 |
| 1 | Общие положения | 166 | 6.1 | Общие положения | 210 |
| 1.1 | Область распространения | 166 | 6.2 | Рулевые приводы | 210 |
| 1.2 | Объем освидетельствований | 166 | 6.3 | Якорные механизмы | 213 |
| 1.3 | Испытания гидравлические | 171 | 6.4 | Швартовные механизмы | 216 |
| 1.4 | Испытания в действии | 172 | 6.5 | Буксирные лебедки | 216 |
| 1.5 | Общие технические требования | 172 | 7 | Приводы гидравлические | 217 |
| 1.6 | Материалы и сварка | 172 | 7.1 | Общие положения | 217 |
| 2 | Двигатели внутреннего сгорания | 173 | 7.2 | Проверка прочности | 218 |
| 2.1 | Общие положения | 173 | 7.3 | Предохранительные и другие устройства | 218 |
| 2.2 | Общие требования | 173 | 8 | Газотурбинные двигатели | 218 |
| 2.3 | Остов | 174 | 8.1 | Общие положения | 218 |
| 2.4 | Коленчатый вал | 177 | 8.2 | Роторы ГТД | 221 |
| | | | 8.3 | Корпуса ГТД | 221 |
| | | | 8.4 | Подшипники ГТД | 221 |
| | | | 8.5 | Камеры сгорания | 222 |
| | | | 8.6 | Теплообменные аппараты | 222 |
| | | | 8.7 | Управление, защита и регулирование | 222 |
| | | | 8.8 | Контрольно-измерительные приборы | 223 |
| | | | 8.9 | Теплоутилизационный контур ГТД | 224 |
| | | | 8.10 | ГТД, работающие на газовом топливе | 224 |

| | | | | | |
|--|---|-----|---|--|-----|
| 9 | Двухтопливные двигатели внутреннего сгорания | 224 | 5 | Топочные устройства котлов, работающих на жидком топливе. | 258 |
| 9.1 | Общие положения | 224 | 5.1 | Общие положения | 258 |
| 9.2 | Условия работы на топливе двух видов | 224 | 5.2 | Форсунки | 259 |
| 9.3 | Защита картеров | 225 | 5.3 | Автоматические топочные устройства | 259 |
| 9.4 | Защита подпоршневых пространств крейцкопфных ДТД | 225 | 6 | Теплообменные аппараты и сосуды под давлением | 260 |
| 9.5 | Впускная и газовыпускная системы | 225 | 6.1 | Общие положения | 260 |
| 9.6 | Трубопроводы пускового воздуха | 225 | 6.2 | Требования к конструкции | 260 |
| 9.7 | Контроль сгорания | 225 | 6.3 | Арматура и контрольно-измерительные приборы | 260 |
| 9.8 | Подвод газового топлива | 226 | 6.4 | Специальные требования к теплообменным аппаратам и сосудам под давлением | 261 |
| 9.9 | Отключение подачи газового топлива | 226 | 7 | Характеристики прочности котельных сталей | 263 |
| ЧАСТЬ X. КОТЛЫ, ТЕПЛООБМЕННЫЕ АППАРАТЫ И СОСУДЫ ПОД ДАВЛЕНИЕМ | | | 7.1 | Нижний предел текучести в зависимости от расчетной температуры, МПа | 263 |
| 1 | Общие положения | 227 | 7.2 | Предел длительной прочности в зависимости от расчетной температуры, МПа | 263 |
| 1.1 | Область распространения | 227 | Приложение. Типовые примеры допускаемых сварных соединений для котлов, теплообменных аппаратов и сосудов под давлением | | |
| 1.2 | Определения и пояснения | 227 | | | |
| 1.3 | Объем освидетельствований | 227 | | | |
| 1.4 | Материалы | 229 | | | |
| 1.5 | Сварка | 230 | | | |
| 1.6 | Термическая обработка | 230 | | | |
| 1.7 | Испытания | 230 | | | |
| 1.8 | Котельные помещения и запасные части | 231 | | | |
| 2 | Расчеты на прочность | 232 | | | |
| 2.1 | Общие положения | 232 | | | |
| 2.2 | Цилиндрические, сферические элементы и трубы | 237 | | | |
| 2.3 | Конические элементы | 239 | | | |
| 2.4 | Плоские стенки, днища и крышки | 241 | | | |
| 2.5 | Трубные решетки | 243 | | | |
| 2.6 | Выпуклые днища | 244 | | | |
| 2.7 | Тарельчатые днища | 245 | | | |
| 2.8 | Прямоугольные камеры | 245 | | | |
| 2.9 | Укрепление вырезов в цилиндрических, сферических и конических стенках и выпуклых днищах | 246 | | | |
| 2.10 | Связи | 249 | | | |
| 2.11 | Потолочные балки | 250 | | | |
| 3 | Котлы | 251 | | | |
| 3.1 | Общие положения | 251 | | | |
| 3.2 | Требования к конструкции | 251 | | | |
| 3.3 | Арматура и контрольно-измерительные приборы | 252 | | | |
| 3.4 | Котлы-инсинераторы | 256 | | | |
| 3.5 | Котлы с органическими теплоносителями | 256 | | | |
| 4 | Управление, регулирование, защита и сигнализация котлов | 258 | | | |
| 4.1 | Общие положения | 258 | | | |
| 4.2 | Регулирование | 258 | | | |
| 4.3 | Защита | 258 | | | |
| 4.4 | Сигнализация | 258 | | | |
| | | | ЧАСТЬ XI. ЭЛЕКТРИЧЕСКОЕ ОБОРУДОВАНИЕ | | |
| 1 | Общие положения | 273 | 1 | Общие положения | 273 |
| 1.1 | Область распространения | 273 | 1.1 | Область распространения | 273 |
| 1.2 | Определения и пояснения | 273 | 1.2 | Определения и пояснения | 273 |
| 1.3 | Объем освидетельствований | 274 | 1.3 | Объем освидетельствований | 274 |
| 1.4 | Техническая документация | 276 | 1.4 | Техническая документация | 276 |
| 2 | Общие требования | 276 | 2 | Общие требования | 276 |
| 2.1 | Условия работы | 276 | 2.1 | Условия работы | 276 |
| 2.2 | Электромагнитная совместимость | 278 | 2.2 | Электромагнитная совместимость | 278 |
| 2.3 | Материалы | 280 | 2.3 | Материалы | 280 |
| 2.4 | Конструктивные требования и степень защиты электрического оборудования | 280 | 2.4 | Конструктивные требования и степень защиты электрического оборудования | 280 |
| 2.5 | Защитные заземления нетоковедущих металлических частей | 281 | 2.5 | Защитные заземления нетоковедущих металлических частей | 281 |
| 2.6 | Молниезащита | 283 | 2.6 | Молниезащита | 283 |
| 2.7 | Размещение электрического оборудования | 285 | 2.7 | Размещение электрического оборудования | 285 |
| 2.8 | Специальные электрические помещения | 285 | 2.8 | Специальные электрические помещения | 285 |
| 2.9 | Электрическое оборудование взрывозащищенного исполнения | 285 | 2.9 | Электрическое оборудование взрывозащищенного исполнения | 285 |
| 2.10 | Антистатическое заземление | 287 | 2.10 | Антистатическое заземление | 287 |
| 2.11 | Устройства и системы контроля сопротивления изоляции | 288 | 2.11 | Устройства и системы контроля сопротивления изоляции | 288 |

| | | | | | |
|------|---|-----|------|---|-----|
| 3 | Основной источник электрической энергии | 289 | 7.4 | Аварийная сигнализация | 310 |
| 3.1 | Состав и мощность основного источника электрической энергии | 289 | 7.5 | Система сигнализации обнаружения пожара | 311 |
| 3.2 | Генераторные агрегаты | 290 | 7.6 | Сигнализация предупреждения о пуске системы объемного пожаротушения. . . | 314 |
| 3.3 | Число и мощность трансформаторов . . . | 290 | 7.7 | Сигнализация закрытия водонепроницаемых и противопожарных дверей. . . | 314 |
| 3.4 | Питание от внешнего источника электрической энергии | 291 | 7.8 | Сигнализация в помещениях механики. | 314 |
| 3.5 | Системы соединений агрегатов источника электрической энергии | 291 | 7.9 | Сигнализация контроля дееспособности машинного персонала. | 315 |
| 4 | Распределение электрической энергии | 292 | 7.10 | Сигнализация поступления воды в грузовые трюмы навалочных судов, пассажирских судов, имеющих на борту 36 человек и более, а также грузовых судов с одним трюмом, не являющихся навалочными судами | 315 |
| 4.1 | Системы распределения | 292 | 7.11 | Сигнализация предельной концентрации взрывоопасных и ядовитых газов | 315 |
| 4.2 | Допустимые напряжения | 292 | 7.12 | Сигнализация положения дверей пассажирских и грузовых накатных судов (ро-ро) | 316 |
| 4.3 | Питание ответственных устройств | 293 | 7.13 | Сигнализация предупреждения о пуске стационарной системы пожаротушения местного применения | 317 |
| 4.4 | Питание электрических (электронных) систем автоматизации | 294 | 7.14 | Системы телевизионного наблюдения и сигнализации | 317 |
| 4.5 | Питание объединенных пультов управления судном | 294 | 7.15 | Сигнализация уровня в сборных цистернах сточных вод | 318 |
| 4.6 | Распределительные устройства | 294 | 7.16 | Сигнализация о превышении температуры сальников валов, подшипников и корпусов насосов | 318 |
| 5 | Электрические приводы судовых механизмов и устройств | 298 | 7.17 | Сигнализация о превышении максимально допустимой температуры груза | 318 |
| 5.1 | Общие положения | 298 | 7.18 | Сигнализация по избыточному давлению или вакууму в грузовых танках | 319 |
| 5.2 | Блокировка работы механизмов | 298 | 7.19 | Сигнализация о достижении верхнего и предельного уровня в грузовых танках . | 319 |
| 5.3 | Отключающие устройства безопасности. . | 299 | 8 | Защитные устройства | 320 |
| 5.4 | Коммутационная и пускорегулирующая аппаратура | 299 | 8.1 | Общие положения | 320 |
| 5.5 | Электрические приводы и управление рулевых устройств. | 299 | 8.2 | Защита генераторов. | 320 |
| 5.6 | Электрические приводы якорных и швартовых механизмов. | 301 | 8.3 | Защита электрических двигателей. | 321 |
| 5.7 | Электрические приводы насосов. | 301 | 8.4 | Защита рулевых устройств | 322 |
| 5.8 | Электрические приводы вентиляторов. . . | 302 | 8.5 | Защита трансформаторов | 322 |
| 5.9 | Электрические приводы шлюпочных лебедок | 302 | 8.6 | Защита аккумуляторов | 322 |
| 5.10 | Электрические приводы водонепроницаемых и противопожарных дверей . . . | 302 | 8.7 | Защита контрольных ламп, вольтметров, конденсаторов и катушек напряжения. . | 323 |
| 5.11 | Электрические приводы топочных устройств, котлов и инсинераторов | 303 | 8.8 | Защита силовых полупроводниковых устройств | 323 |
| 5.12 | Электрические приводы средств осушения носовых помещений навалочных судов . | 303 | 8.9 | Устройства защитного отключения (УЗО) . | 323 |
| 6 | Освещение | 303 | 9 | Аварийные электрические установки. | 324 |
| 6.1 | Общие положения | 303 | 9.1 | Общие положения | 324 |
| 6.2 | Питание электрических цепей основного освещения | 304 | 9.2 | Помещения аварийных источников электрической энергии | 324 |
| 6.3 | Аварийное освещение | 304 | 9.3 | Аварийные источники электрической энергии на грузовых судах | 325 |
| 6.4 | Выключатели в цепях освещения | 305 | 9.4 | Распределение электрической энергии от аварийных источников | 326 |
| 6.5 | Светильники тлеющего разряда | 305 | | | |
| 6.6 | Штепсельные розетки | 305 | | | |
| 6.7 | Освещенность | 306 | | | |
| 6.8 | Сигнально-отличительные фонари | 306 | | | |
| 6.9 | Свето-сигнальные и осветительные средства вертолетных палуб | 307 | | | |
| 7 | Внутренняя связь и сигнализация. . . . | 308 | | | |
| 7.1 | Машинные электрические телеграфы . . . | 308 | | | |
| 7.2 | Служебная внутренняя связь | 308 | | | |
| 7.3 | Сигнализация. Общие требования | 309 | | | |

| | | | | | |
|------|--|-----|-------|--|-----|
| 9.5 | Пусковые устройства аварийных дизель-генераторов | 327 | 16.3 | Изоляционные материалы | 340 |
| 9.6 | Аварийно-предупредительная сигнализация и защита приводных двигателей аварийных дизель-генераторов | 327 | 16.4 | Оболочки | 340 |
| 9.7 | Источники бесперебойного питания (ИБП) | 328 | 16.5 | Защитные покрытия | 341 |
| 10 | Электрические машины | 328 | 16.6 | Маркировка | 341 |
| 10.1 | Общие положения | 328 | 16.7 | Монтажные провода | 341 |
| 10.2 | Контактные кольца, коллекторы и щетки | 329 | 16.8 | Кабельная сеть | 341 |
| 10.3 | Подшипники | 329 | 17 | Гребные электрические установки | 350 |
| 10.4 | Датчики температуры | 329 | 17.1 | Общие положения | 350 |
| 10.5 | Перегрузка | 330 | 17.2 | Определения и пояснения | 350 |
| 10.6 | Генераторы переменного тока | 330 | 17.3 | Структура гребных электрических установок (ГЭУ) | 350 |
| 10.7 | Генераторы постоянного тока | 330 | 17.4 | Системы возбуждения | 351 |
| 10.8 | Электромагнитные тормоза | 331 | 17.5 | Электромагнитная совместимость (ЭМС) ГЭУ | 352 |
| 10.9 | Асинхронные электродвигатели, питаемые от полупроводниковых преобразователей частоты (преобразователи частоты) | 331 | 17.6 | Первичные двигатели генераторов ГЭУ | 352 |
| 11 | Трансформаторы | 332 | 17.7 | Генераторы ГЭУ | 352 |
| 11.1 | Общие положения | 332 | 17.8 | Распределительные щиты ГЭУ | 353 |
| 11.2 | Перегрузка, изменение напряжения и параллельная работа | 332 | 17.9 | Силовые трансформаторы ГЭУ | 353 |
| 12 | Силовые полупроводниковые устройства | 332 | 17.10 | Полупроводниковые преобразователи ГЭУ | 354 |
| 12.1 | Общие положения | 332 | 17.11 | Фильтрация гармонических составляющих | 354 |
| 12.2 | Допустимые параметры искажения напряжения | 332 | 17.12 | Гребные электрические двигатели (ГЭД) | 355 |
| 12.3 | Системы управления и сигнализация | 333 | 17.13 | Специальные требования к погружным поворотным гребным электрическим двигателям (ППГЭД) | 355 |
| 12.4 | Измерительные приборы | 333 | 17.14 | Системы управления гребными электрическими установками | 357 |
| 13 | Аккумуляторы | 333 | 17.15 | Электрические муфты | 359 |
| 13.1 | Общие положения | 333 | 18 | Дополнительные требования к электрическому оборудованию на напряжение выше 1000 В до 15 кВ | 362 |
| 13.2 | Размещение аккумуляторов | 334 | 18.1 | Общие положения | 362 |
| 13.3 | Отопление | 334 | 18.2 | Проектирование системы | 362 |
| 13.4 | Вентиляция | 334 | 18.3 | Электрические машины | 364 |
| 13.5 | Зарядка аккумуляторных батарей | 334 | 18.4 | Силовые трансформаторы | 365 |
| 13.6 | Установка электрического оборудования в аккумуляторных помещениях | 335 | 18.5 | Кабели | 365 |
| 13.7 | Электростартерный пуск двигателей внутреннего сгорания | 335 | 18.6 | Распределительные устройства и щиты управления | 365 |
| 14 | Электрические аппараты и установочная арматура | 335 | 18.7 | Размещение (монтаж) | 367 |
| 14.1 | Электрические аппараты | 335 | 19 | Требования к электрическому оборудованию, вытекающие из назначения судна | 368 |
| 14.2 | Установочная арматура | 337 | 19.1 | Пассажирские суда | 368 |
| 15 | Электрические нагревательные и отопительные приборы | 338 | 19.2 | Нефтеналивные и нефтесборные суда | 371 |
| 15.1 | Общие положения | 338 | 19.3 | Суда для перевозки транспортных средств с топливом в баках, необходимым для движения этих транспортных средств | 375 |
| 15.2 | Отопительные приборы | 338 | 19.4 | Суда специального назначения | 376 |
| 15.3 | Нагревательные устройства для топлива, масла и воды | 339 | 19.5 | Суда для перевозки контейнеров | 377 |
| 15.4 | Системы с применением кабелей нагрева | 339 | 19.6 | Суда-катамараны | 378 |
| 16 | Кабели и провода | 340 | 19.7 | Плавающие краны и крановые суда | 379 |
| 16.1 | Общие положения | 340 | 19.8 | Плавающие доки | 379 |
| 16.2 | Жилы | 340 | 19.9 | Стоечные суда | 382 |
| | | | 19.10 | Рыболовные суда | 383 |
| | | | 19.11 | Суда, перевозящие опасные грузы | 384 |

| | | | | | |
|------|---|-----|------|--|-----|
| 20 | Требования к электрическому оборудованию холодильных установок | 387 | 9.1 | Общие положения и технические требования | 399 |
| 20.1 | Общие положения | 387 | 10 | Система регулирования состава газовой среды | 400 |
| 20.2 | Питание и коммутация | 387 | 10.1 | Общие положения и технические требования | 400 |
| 20.3 | Вентиляция | 387 | 11 | Холодильные установки для охлаждения сжиженных газов | 400 |
| 20.4 | Освещение | 387 | 11.1 | Общие положения | 400 |
| 21 | Запасные части. | 388 | 12 | Испытания. | 401 |
| | | | 12.1 | Испытания механизмов и оборудования на заводе-изготовителе | 401 |
| | ЧАСТЬ XII. ХОЛОДИЛЬНЫЕ УСТАНОВКИ | | 12.2 | Испытания холодильной установки на судне | 401 |
| 1 | Общие положения | 389 | 12.3 | Испытания установок с регулированием состава газовой среды | 401 |
| 1.1 | Область распространения | 389 | 13 | Запасные части | 402 |
| 1.2 | Определения и пояснения | 389 | 13.1 | Общие положения | 402 |
| 1.3 | Объем освидетельствований и техническая документация. | 389 | 13.2 | Нормы запасных частей. | 402 |
| 2 | Общие технические требования | 390 | 14 | Холодильные установки с абсорбционными бромистолитиевыми холодильными машинами | 402 |
| 2.1 | Общие положения | 390 | 14.1 | Общие положения | 402 |
| 2.2 | Холодильные агенты и расчетное давление | 390 | | | |
| 2.3 | Мощность и состав оборудования | 390 | | ЧАСТЬ XIII. МАТЕРИАЛЫ | |
| 2.4 | Материалы | 391 | 1 | Общие положения | 403 |
| 2.5 | Электрическое оборудование | 392 | 1.1 | Область распространения | 403 |
| 3 | Помещения холодильных установок и охлаждаемые грузовые помещения | 392 | 1.2 | Определения и пояснения. | 403 |
| 3.1 | Отделение холодильных машин | 392 | 1.3 | Освидетельствование | 404 |
| 3.2 | Помещения для хранения запасов холодильного агента. | 393 | 1.4 | Маркировка и документы. | 406 |
| 3.3 | Охлаждаемые грузовые помещения | 393 | 1.5 | Лаборатории, проводящие испытания | 407 |
| 3.4 | Морозильные и охлаждающие аппараты | 394 | 2 | Методы испытаний | 408 |
| 3.5 | Помещения с технологическим оборудованием | 394 | 2.1 | Общие положения | 408 |
| 4 | Механизмы | 395 | 2.2 | Методы испытаний металлических материалов | 408 |
| 4.1 | Компрессоры | 395 | 2.3 | Методы испытаний неметаллических материалов | 417 |
| 4.2 | Насосы | 395 | 2.4 | Испытание на свариваемость | 422 |
| 4.3 | Вентиляторы | 395 | 2.5 | Испытания ледостойких покрытий | 422 |
| 5 | Теплообменные аппараты, сосуды под давлением и охлаждающие устройства | 395 | 3 | Сталь и чугун | 428 |
| 5.1 | Аппараты и сосуды | 395 | 3.1 | Общие положения | 428 |
| 5.2 | Воздухоохладители, охлаждающие батареи | 396 | 3.2 | Судоостроительная сталь. | 429 |
| 6 | Арматура и трубопроводы | 396 | 3.3 | Сталь для котлов, теплообменных аппаратов и сосудов, работающих под давлением | 441 |
| 6.1 | Арматура | 396 | 3.4 | Стальные трубы | 442 |
| 6.2 | Трубопроводы. | 396 | 3.5 | Сталь для конструкций, работающих при низких температурах | 443 |
| 7 | Контрольно-измерительные приборы. Управление, защита, регулирование и сигнализация. | 397 | 3.6 | Сталь для цепей и комплектующих их изделий | 447 |
| 7.1 | Контрольно-измерительные приборы | 397 | 3.7 | Стальные поковки | 449 |
| 7.2 | Управление, защита, регулирование и сигнализация | 397 | 3.8 | Стальные отливки | 456 |
| 8 | Изоляция | 398 | | | |
| 8.1 | Изоляция охлаждаемых помещений | 398 | | | |
| 8.2 | Изоляция трубопроводов | 399 | | | |
| 9 | Холодильные установки, охлаждающие груз в термоизолированных контейнерах | 399 | | | |

| | | | | | |
|------|---|-----|--------------------------|---|-----|
| 3.9 | Отливки из чугуна с шаровидным графитом | 459 | 10 | Материалы, используемые в системах хранения груза газозовов | 557 |
| 3.10 | Отливки из серого чугуна | 461 | 10.1 | Общие требования | 557 |
| 3.11 | Ковкий чугун | 462 | 10.2 | Металлические материалы для систем хранения груза газозовов | 557 |
| 3.12 | Стальные отливки для гребных винтов. | 462 | 10.3 | Фанера | 557 |
| 3.13 | Сталь высокой прочности для сварных конструкций. | 467 | 10.4 | Стекловата | 558 |
| 3.14 | Зет-сталь | 469 | 10.5 | Стекловолокно, применяемое в мембранах газозовов | 558 |
| 3.15 | Стальные канаты | 470 | 10.6 | Резинотехнические изделия | 558 |
| 3.16 | Коррозионно-стойкая (нержавеющая) сталь | 471 | 10.7 | Перлит (вулканическое стекло) | 558 |
| 3.17 | Плакированная сталь | 477 | 10.8 | Пленка, исключаяющая прилипание | 559 |
| 3.18 | Коррозионно-стойкая сталь нормальной и повышенной прочности для грузовых танков нефтеналивных судов | 483 | 10.9 | Мастики, связывающие вещества, лакокрасочные покрытия | 559 |
| 3.19 | Применение листовой стали категории прочности УР47. | 487 | ЧАСТЬ XIV. СВАРКА | | |
| 3.20 | Требования к применению сверхтолстой листовой стали | 490 | 1 | Общие положения | 561 |
| 4 | Медь и сплавы на основе меди | 496 | 1.1 | Область распространения | 561 |
| 4.1 | Полуфабрикаты из меди и сплавов на основе меди | 496 | 1.2 | Определения и пояснения. | 561 |
| 4.2 | Отливки гребных винтов | 496 | 1.3 | Общие требования | 561 |
| 5 | Алюминиевые сплавы | 505 | 1.4 | Объем освидетельствований | 561 |
| 5.1 | Деформируемые алюминиевые сплавы | 505 | 1.5 | Техническая документация | 561 |
| 5.2 | Литейные алюминиевые сплавы | 510 | 2 | Технологические требования к сварке | 562 |
| 5.3 | Слоистый композиционный материал «аллюминий-сталь» | 511 | 2.1 | Общие положения | 562 |
| 6 | Пластмассы и материалы органического происхождения | 516 | 2.2 | Сварка корпусов судов и судового оборудования | 563 |
| 6.1 | Общие положения | 516 | 2.3 | Сварка изделий судового машиностроения | 567 |
| 6.2 | Материалы для армированных пластмассовых конструкций | 517 | 2.4 | Сварка судовых паровых котлов и сосудов, работающих под давлением | 567 |
| 6.3 | Слоистые текстильные материалы | 518 | 2.5 | Сварка судовых трубопроводов | 568 |
| 6.4 | Пенопласты | 519 | 2.6 | Сварка отливок и поковок | 568 |
| 6.5 | Защитные покрытия | 520 | 2.7 | Сварка чугуна | 569 |
| 6.6 | Канаты из растительного и синтетического волокна | 521 | 2.8 | Сварка плакированной стали | 569 |
| 6.7 | Световозвращающие материалы для спасательных средств | 521 | 2.9 | Пайка твердым припоем | 569 |
| 6.8 | Трубы и арматура из пластмасс | 522 | 2.10 | Сварка алюминия и его сплавов | 569 |
| 7 | Якорные и швартовные цепи | 524 | 2.11 | Сварка меди и ее сплавов, тяжелых металлов и других нежелезных металлов | 570 |
| 7.1 | Якорные цепи и их комплектующие | 524 | 2.12 | Сварка стали высокой прочности | 570 |
| 7.2 | Швартовные цепи и их комплектующие | 529 | 2.13 | Сварка титана и его сплавов | 570 |
| 8 | Требования к изготовлению якорей | 543 | 3 | Контроль сварных соединений | 574 |
| 8.1 | Общие положения | 543 | 3.1 | Общие положения | 574 |
| 8.2 | Материал | 544 | 3.2 | Требования по проведению и основным параметрам неразрушающего контроля сварных соединений | 579 |
| 8.3 | Изготовление якорей | 544 | 3.3 | Объем неразрушающего контроля. | 588 |
| 8.4 | Испытания и оформление документов | 545 | 3.4 | Оценка качества сварных соединений стальных корпусных конструкций. | 590 |
| 9 | Титановые сплавы | 547 | 3.5 | Оценка качества швов сварных соединений корпусных конструкций из алюминиевых сплавов | 600 |
| 9.1 | Общие требования | 547 | | | |
| 9.2 | Деформируемые титановые сплавы | 547 | | | |
| 9.3 | Титановые сплавы для АЭУ | 551 | | | |
| 9.4 | Трубы | 553 | | | |
| 9.5 | Литейные титановые сплавы | 555 | | | |

| | | | | | |
|--------------------------------|--|-----|------|--|-----|
| 4 | Сварочные материалы | 606 | 2 | Конструкция систем автоматизации, их элементов и устройств | 674 |
| 4.1 | Общие положения | 606 | 2.1 | Общие положения | 674 |
| 4.2 | Общие требования к сварке проб и проведению испытаний | 610 | 2.2 | Требования к элементам и устройствам | 675 |
| 4.3 | Покрытые электроды для ручной дуговой сварки судостроительных сталей нормальной и повышенной прочности | 616 | 2.3 | Системы автоматизированного управления | 676 |
| 4.4 | Сочетания «проволока-флюс» для дуговой сварки под слоем флюса. | 622 | 2.4 | Системы аварийно-предупредительной сигнализации, защиты, индикации и регистрации | 677 |
| 4.5 | Сварочная проволока и сочетания «проволока-газ» для дуговой сварки в среде защитных газов | 627 | 3 | Питание систем автоматизации. | 680 |
| 4.6 | Сварочные материалы для электрошлаковой и электрогазовой вертикальной сварки. | 634 | 3.1 | Общие положения | 680 |
| 4.7 | Сварочные материалы для сварки сталей высокой прочности | 636 | 4 | Суда со знаком автоматизации AUT1 в символе класса | 680 |
| 4.8 | Сварочные материалы для сварки коррозионно-стойкой (нержавеющей) стали и наплавки | 639 | 4.1 | Общие положения | 680 |
| 4.9 | Сварочные материалы для сварки алюминиевых сплавов. | 650 | 4.2 | Автоматизированные главные механизмы и двигатели | 680 |
| 4.10 | Сварочные материалы для сварки титановых сплавов. | 653 | 4.3 | Автоматизированные котельные установки. | 687 |
| 5 | Допуск сварщиков | 656 | 4.4 | Автоматизированные судовые электростанции | 689 |
| 5.1 | Общие положения | 656 | 4.5 | Автоматизированные компрессорные установки. | 689 |
| 5.2 | Требования к порядку проведения и организации аттестации сварщиков | 656 | 4.6 | Автоматизированные насосные установки. | 691 |
| 5.3 | Определения, термины и условные обозначения, применяемые при допуске сварщиков. | 658 | 4.7 | Автоматизированные осушительные установки машинных помещений. | 691 |
| 5.4 | Процедура испытаний по допуску сварщиков | 661 | 4.8 | Автоматизированные холодильные установки. | 691 |
| 5.5 | Область одобрения | 665 | 4.9 | Устройства на ходовом мостике. | 691 |
| 5.6 | Оформление, условия действия и продления Свидетельства о допуске сварщика | 670 | 4.10 | Устройства в машинных помещениях | 691 |
| 6 | Одобрение технологических процессов сварки стальных конструкций и изделий | 672 | 4.11 | Устройства в жилых помещениях механиков | 693 |
| 6.1 | Общие положения | 672 | 5 | Суда со знаком автоматизации AUT2 в символе класса | 693 |
| 7 | Одобрение технологических процессов сварки алюминиевых сплавов | 672 | 5.1 | Общие положения | 693 |
| 7.1 | Общие положения | 672 | 5.2 | Устройства на ходовом мостике. | 693 |
| 8 | Одобрение технологических процессов сварки титановых сплавов. | 672 | 5.3 | Устройства в машинных помещениях | 693 |
| 8.1 | Общие положения | 672 | 5.4 | Судовые электростанции | 693 |
| | | | 5.5 | Осушительные установки машинных помещений | 694 |
| | | | 6 | Суда со знаком автоматизации AUT3 в символе класса | 694 |
| | | | 6.1 | Общие положения | 694 |
| | | | 6.2 | Устройства на ходовом мостике. | 694 |
| | | | 6.3 | Устройства в машинных помещениях | 694 |
| | | | 6.4 | Устройства в жилых помещениях механиков | 694 |
| | | | 7 | Компьютеры и компьютерные системы | 696 |
| | | | 7.1 | Область распространения | 696 |
| | | | 7.2 | Определения и пояснения. | 696 |
| | | | 7.3 | Общие требования к конструкции компьютерных систем контроля и управления | 697 |
| ЧАСТЬ XV. АВТОМАТИЗАЦИЯ | | | | | |
| 1 | Общие положения | 673 | | | |
| 1.1 | Область распространения | 673 | | | |
| 1.2 | Определения и пояснения | 673 | | | |
| 1.3 | Объем освидетельствований | 674 | | | |
| 1.4 | Техническая документация | 674 | | | |

| | | | | |
|------|---|-----|--|--|
| 7.4 | Требования к аппаратному обеспечению | 697 | ЧАСТЬ XVI КОНСТРУКЦИЯ И ПРОЧНОСТЬ КОРПУСОВ СУДОВ И ШЛЮПОК ИЗ СТЕКЛОПЛАСТИКА | |
| 7.5 | Требования к программному обеспечению | 697 | 1 | Общие положения |
| 7.6 | Требования к конфигурации систем | 698 | 1.1 | Область распространения |
| 7.7 | Интерфейс пользователя | 699 | 1.2 | Определения и пояснения |
| 7.8 | Обучение | 699 | 1.3 | Общие требования |
| 7.9 | Испытания и проверки | 700 | 1.4 | Объем освидетельствований |
| 7.10 | Программируемые электронные системы | 700 | 1.5 | Материалы |
| 8 | Системы динамического позиционирования | 705 | 1.6 | Система набора и шпация |
| 8.1 | Область распространения и знаки в символе класса | 705 | 1.7 | Приформовки и соединения |
| 8.2 | Определения и пояснения | 705 | 2 | Корпус и надстройки судов |
| 8.3 | Объем освидетельствований | 706 | 2.1 | Общие положения |
| 8.4 | Техническая документация | 706 | 2.2 | Наружная обшивка |
| 8.5 | Конструкция систем динамического позиционирования, классы | 706 | 2.3 | Днищевой набор |
| 8.6 | Электроэнергетическая система | 707 | 2.4 | Бортовой набор |
| 8.7 | Система пропульсивных (подруливающих) механизмов | 708 | 2.5 | Настил и набор палуб |
| 8.8 | Посты управления | 708 | 2.6 | Пиллерсы |
| 8.9 | Компьютерные системы управления СДП | 709 | 2.7 | Переборки |
| 8.10 | Системы определения местоположения (точки) позиционирования | 710 | 2.8 | Цистерны |
| 8.11 | Датчики параметров воздействия на судно внешних сил | 710 | 2.9 | Надстройки и рубки |
| 8.12 | Система аварийно-предупредительной сигнализации (АПС) | 710 | 2.10 | Вырезы в конструкциях |
| 8.13 | Кабельные трассы и трубопроводы механизмов и устройств СДП | 710 | 2.11 | Фальшборт |
| 9 | Системы якорного позиционирования | 711 | 2.12 | Фундаменты |
| 9.1 | Область распространения | 711 | 2.13 | Штевни, кронштейны гребных валов и боковые кили |
| 9.2 | Определения и пояснения | 711 | 2.14 | Шахты машинно-котельных отделений, комингсы люков и вентиляторов |
| 9.3 | Системы управления | 711 | 3 | Усиления судов для плаванья во льдах |
| 9.4 | Вспомогательные подруливающие устройства для якорных систем | 712 | 3.1 | Общие положения |
| | | | 3.2 | Ледовые усиления судов категории Ice2 |
| | | | 4 | Корпуса спасательных шлюпок |
| | | | 4.1 | Общие положения |
| | | | 4.2 | Наружная обшивка |
| | | | 4.3 | Набор |
| | | | 4.4 | Крепление устройств и оборудования |
| | | | Приложение 1. Рекомендуемые типы стеклопластиков | |
| | | | Приложение 2. Физико-механические свойства стеклопластиков | |
| | | | Приложение 3. Указания по определению размеров связей корпусов судов и спасательных шлюпок расчетным методом | |
| | | | Алфавитно-предметный указатель | |

ЧАСТЬ VII. МЕХАНИЧЕСКИЕ УСТАНОВКИ

1 ОБЩИЕ ПОЛОЖЕНИЯ

1.1 ОБЛАСТЬ РАСПРОСТРАНЕНИЯ

См. Циркуляр 812

1.1.1 Требования настоящей части Правил распространяются на судовые механические установки, оборудование машинных помещений, валопроводы, двигатели, системы мониторинга технического состояния механизмов механической установки, запасные части и средства активного управления судами (см. 7.1.1).

Механические установки и оборудование машинных помещений судов валовой вместимостью менее 500, если не указано иное, а также стоечных судов должны отвечать требованиям разд. 1 — 4 и 9 настоящей части, а также требованиям части IX «Механизмы» в той мере, насколько они применимы и достаточны.

Требования к механическим установкам судов полярных классов (см. 2.2.3.1 части I «Классификация») содержатся в разд. 1 части XVII «Дополнительные знаки символа класса и словесные характеристики, определяющие конструктивные или эксплуатационные особенности судна».

1.1.2 Требования настоящей части Правил составлены, исходя из условия, что температура вспышки топлива (см. 1.2 части VI «Противопожарная защита»), используемого на судах неограниченного района плавания, для двигателей и котлов не ниже 60 °С, а для аварийных дизель-генераторов — не ниже 43 °С.

На судах, эксплуатация которых будет осуществляться в ограниченных районах с такими климатическими условиями, что температура в помещениях, где хранится и используется топливо, будет не менее чем на 10 °С ниже температуры вспышки топлива, может применяться топливо с температурой вспышки не ниже 43 °С. При этом должны быть выполнены мероприятия, обеспечивающие контроль и поддержание этого температурного режима в указанных помещениях.

Использование топлива с температурой вспышки ниже 43 °С может быть допущено только для грузовых судов при условии специального рассмотрения механической установки Регистром.

При этом топливо не должно храниться в машинных помещениях.

На нефтеналивных судах в качестве топлива для котлов может применяться сырая нефть и остатки нефтяного груза. Условия их применения изложены в 13.11 части VIII «Системы и трубопроводы».

На газозазах для работы ГТД и двухтопливных ДВС допускается применение перевозимого природного газа (метана) в качестве топлива. Условия применения газового топлива изложены в 13.12 части VIII «Системы и трубопроводы», а также в 8.10 и разд. 9 части IX «Механизмы».

1.2 ОПРЕДЕЛЕНИЯ И ПОЯСНЕНИЯ

1.2.1 Определения и пояснения, относящиеся к общей терминологии Правил, приведены в части I «Классификация».

В настоящей части Правил приняты следующие определения, которые также действительны для частей VIII «Системы и трубопроводы» и IX «Механизмы».

Вспомогательное средство активного управления судном — движительно-рулевое устройство, обеспечивающее движение судна и его управляемость на малых ходах или управляемость судном без хода при наличии основных средств движения и управления судном и используемое либо совместно с последними, либо при неработающих основных средствах движения и управления.

Вспомогательные механизмы — механизмы, обеспечивающие работу главных механизмов, снабжение судна электроэнергией и другими видами энергии, а также функционирование систем и устройств, подлежащих освидетельствованию Регистром.

К вспомогательным механизмам ответственного назначения относятся:

генераторный агрегат, служащий основным источником электроэнергии;

источник снабжения паром;

конденсатный насос и устройства, служащие для поддержания вакуума в конденсаторах;

устройства механической подачи воздуха к котлам;

воздушный компрессор с воздушным баллоном, предназначенные для пуска или управления,

а также механизмы, обеспечивающие работу или функционирование:

систем питательной воды котлов;

топливных систем котлов или двигателей;

устройств подачи воды под давлением;

гидравлических, пневматических или электрических систем управления главными механизмами, включая гребные винты регулируемого шага.

Выход — отверстие в переборке или палубе, снабженное закрытием и предназначенное для прохода людей.

Выходной путь — путь, ведущий от самого нижнего уровня настила машинного помещения к выходу из этого помещения.

Главное средство активного управления судном — движительно-рулевое устройство в составе пропульсивной установки.

Главные механизмы — механизмы в составе пропульсивной установки.

Диагностирование технического состояния — процесс определения причин

отклонения диагностических параметров при проведении мониторинга технического состояния и/или установления неисправностей, как правило, безразборными методами, с целью осуществления технического обслуживания и ремонта по фактическому состоянию.

Дистанционное управление — дистанционное изменение частоты вращения, направления вращения, а также дистанционный пуск и остановка механизмов.

Машинное отделение — машинное помещение, в котором находятся главные механизмы, а на судах с гребными электрическими установками — главные генераторы.

Машинные помещения — все машинные помещения категории А и все другие помещения, содержащие главные механизмы, валопроводы, котлы, установки жидкого топлива, паровые машины, двигатели внутреннего сгорания, электрогенераторы и другие основные электрические механизмы, станции приема топлива, установки вентиляции и кондиционирования воздуха, холодильные установки, рулевые машины, оборудование успокоителей качки и другие подобные помещения, а также шахты этих помещений.

Машинные помещения категории А — помещения и ведущие в них шахты, в которых расположены:

двигатели внутреннего сгорания, используемые как главные механизмы; или

двигатели внутреннего сгорания, используемые для других целей, если их суммарная мощность составляет не менее 375 кВт; или

котлы, работающие на жидком топливе или установки жидкого топлива.

Местный пост управления — пост, оборудованный органами управления, контрольно-измерительными приборами и, если необходимо, средствами связи, предназначенными для управления, расположенный вблизи механизма или непосредственно на нем.

Напряжения от крутильных колебаний — напряжения от переменного момента, наложенного на средний момент.

Нерабочее состояние судна (равно, как и обесточивание) — состояние, при котором главные механизмы и котлы, а также обслуживающие их вспомогательные механизмы и оборудование не работают из-за отсутствия энергии. Кроме этого, отсутствует энергия для ввода в действие главных механизмов. Одновременно предполагается, что имеются исправные основной источник электроэнергии и другие вспомогательные механизмы ответственного назначения.

Оборудование — различного рода фильтры, теплообменные аппараты, цистерны и другие устройства, служащие для обеспечения нормальной работы механической установки.

Общий пост управления — пост, предназначенный для одновременного управления двумя или несколькими главными механизмами, оборудованный контрольно-измерительными приборами, приборами аварийно-предупредительной сигнализации и средствами связи.

Пост управления грузовыми операциями (ПУГО) — помещение или его часть, в котором расположены средства управления, контроля и сигнализации, связанные с выполнением грузовых операций, а на наливных судах, кроме того, — средства контроля и сигнализации параметров груза, балласта, атмосферы грузовых и балластных танков и грузовых насосных отделений, а также сброса нефтесодержащих и промывочных вод.

Прогнозирование технического состояния — процесс определения изменения технического состояния объекта контроля на предстоящий период времени, основанный на тенденции изменения значений диагностических параметров в предшествующий период.

Пропульсивная установка — комплекс механизмов и устройств, предназначенный для выработки, преобразования и передачи энергии, обеспечивающей движение судна на всех спецификационных режимах хода, и состоящий из движителей, валопроводов, главных судовых передач и главных двигателей, в том числе гребных электродвигателей.

Расчетная мощность — максимальная, не ограниченная по времени мощность, принимаемая в расчетах, регламентируемых Правилами, и указываемая в документах, выдаваемых Регистром.

Расчетная частота вращения — частота вращения, соответствующая расчетной мощности.

Система мониторинга технического состояния — совокупность средств контроля и исполнителей, взаимодействующих с объектом контроля по требованиям, установленным соответствующей документацией. Система мониторинга технического состояния обеспечивает определение вида технического состояния объекта и систематическое наблюдение (слежение) за его изменением на основе измерения значений контролируемых (диагностических) параметров и сравнения этих значений с установленными нормами.

Средства активного управления судами (САУС) — специальные движительно-рулевые устройства и их любое сочетание либо между собой, либо с главными движителями, способные создавать упор или тягу, направленные как под фиксированным углом к диаметральной плоскости судна, так и под изменяющимся углом, либо на всех ходовых режимах (главные САУС), либо на части режимов, включая малые хода, а также при отсутствии хода (вспомогательные САУС) (см. также 1.2.8 части III «Устройства, оборудование и снабжение»).

Установки жидкого топлива — любое оборудование, используемое для подготовки и подачи жидкого топлива (подогретого или неподогретого) в котел, генератор инертного газа или двигатель (включая газовые турбины) и включающее топливные насосы, сепараторы, фильтры и подогреватели с давлением более 0,18 МПа.

Топливоперекачивающие насосы не являются установками жидкого топлива.

Центральный пост управления (ЦПУ) — помещение, в котором расположены органы дистанционного управления главными и вспомогательными механизмами, ВРШ, главными и вспомогательными САУС, контрольно-измерительные приборы, приборы аварийно-предупредительной сигнализации и средства связи.

Тенденция изменения диагностического параметра (тренд параметра) — закономерность изменения диагностического параметра во времени, представленная в графической или иной форме (предыстория изменения параметра).

1.3 ОБЪЕМ ОСВИДЕТЕЛЬСТВОВАНИЙ

1.3.1 Общие положения, относящиеся к порядку классификации и освидетельствованиям при постройке и эксплуатации, изложены в Общих положениях о классификационной и иной деятельности и в части I «Классификация».

1.3.2 Освидетельствованию Регистром, включая техническую документацию в соответствии с 3.2.8 части I «Классификация», подлежат следующие детали и изделия:

.1 валопроводы в сборе, включая гребные валы с облицовками и гидроизоляцией, подшипники опорные, упорные и дейдвудные в сборе, муфты соединительные, уплотнения дейдвудных устройств;

.2 движители, в том числе крыльчатые и водометные, винторулевые колонки, подруливающие устройства и движительные комплексы активных рулей, механизмы изменения шага ВРШ, буксы масловода и системы управления движителями;

.3 детали, указанные в табл. 1.3.2.3, а также соответствующие запасные части, приведенные в 10.2.

1.3.3 Освидетельствованию Регистром подлежит монтаж механического оборудования машинных помещений, а также испытания следующих составных частей механической установки:

.1 главных механизмов, их редукторов и муфт;
.2 котлов, теплообменных аппаратов и сосудов под давлением;

.3 вспомогательных механизмов;

.4 систем управления, контроля и сигнализации механической установки;

.5 валопроводов и движителей;

.6 средств активного управления судами.

1.3.4 Механическая установка после монтажа на судне механизмов, оборудования, систем и трубопроводов должна быть испытана в действии под нагрузкой по одобренной Регистром программе.

Таблица 1.3.2.3
Детали, подлежащие надзору

| № п/п | Наименование | Материалы | Глава части XIII «Материалы» |
|-------|--|---|------------------------------------|
| 1 | Валопроводы | | |
| 1.1 | Валы промежуточные, упорные, гребные | Сталь ковкая | 3.7 |
| 1.2 | Облицовки гребных валов | Сплав медный Сталь коррозионно-стойкая | 4.1 По согласованию с Регистром |
| 1.3 | Полумуфты соединительные | Сталь ковкая Сталь литая | 3.7 3.8 |
| 1.4 | Болты соединительные | Сталь ковкая | 3.7 |
| 1.5 | Трубы дейдвудные | Сталь катаная Сталь литая Сталь ковкая Чугун | 3.2 3.8 3.7 3.9 |
| 1.6 | Втулки подшипников дейдвудные и кронштейнов | Сталь литая Сплав медный Сталь ковкая Чугун | 3.8 4.2 3.7 3.9, 3.10 |
| 1.7 | Набор и заливка дейдвудных подшипников | Материалы неметаллические Сплавы металлические | По согласованию с Регистром |
| 1.8 | Корпуса упорных подшипников | Сталь катаная Сталь литая Чугун | 3.2 3.8 3.9 |
| 2 | Движители | | |
| 2.1 | Винты цельнолитые | Сталь литая Сплав медный | 3.12 4.2 |
| 2.2 | Винты сборные | | |
| 2.2.1 | Лопасты | Сталь литая Сплав медный | 3.12 4.2 |
| 2.2.2 | Ступицы | Сталь литая Сплав медный | 3.12 4.2 |
| 2.2.3 | Болты (шпильки) крепления лопастей, обтекателей и уплотнений | Сплав медный Сталь ковкая | 4.1 3.7 |
| 2.3 | Обтекатели | Сталь литая Сплав медный | 3.12 4.1, 4.2 |
| 2.4 | Ползуны ВРШ судов ледового плавания категорий Arc4 — Arc9 и ледоколов | Сталь ковкая Сталь литая | 3.7 3.8 |
| 2.5 | Корпуса главных САУС судов ледового плавания категорий Arc4 — Arc9 и ледоколов | Сталь ковкая Сталь литая | 3.7 3.8 |

Примечания: 1. Выбор материала производится в соответствии с 2.4.

2. Гребные, упорные и промежуточные валы, лопасти винтов при изготовлении должны подвергаться неразрушающему контролю. Методы, объем и нормы этого контроля подлежат согласованию с Регистром.

3. Номенклатура и материал деталей ВРШ: шайб пальцевых, ползунов (за исключением указанных в п. 2.4), штанг, гидроцилиндров и др., а также деталей САУС (за исключением указанных в п. 2.5) являются в каждом случае предметом специального рассмотрения Регистром.

2 ОБЩИЕ ТРЕБОВАНИЯ

2.1 МОЩНОСТЬ ГЛАВНЫХ МЕХАНИЗМОВ

2.1.1 Требования к минимально требуемой мощности P_{min} на гребных валах ледоколов и судов ледового плавания приведены в 2.1.1.1 – 2.1.1.4 в зависимости от их категории.

2.1.1.1 Минимально требуемая мощность на гребных валах ледоколов должна соответствовать их категории согласно 2.2.3 части I «Классификация».

2.1.1.2 Минимально требуемая мощность на гребных валах судов ледового плавания неарктических категорий Ice2 и Ice3 должна быть не менее любого из значений, определяемых согласно 2.1.1.3 и 2.1.1.4.

Минимально требуемая мощность на гребных валах судов ледового плавания арктической категории Arc4 должна быть не менее меньшего из значений, определяемых согласно 2.1.1.3 и 2.1.1.4.

Минимально требуемая мощность на гребных валах судов ледового плавания категорий Arc5 – Arc9 должна определяться согласно 2.1.1.3.

2.1.1.3 Мощность P_{min} , кВт, определяется по формуле

$$P_{min} = f_1 f_2 f_3 (f_4 \Delta + P_0), \quad (2.1.1.3)$$

где $f_1 = 1,0$ — для винтов фиксированного шага;
 $f_1 = 0,9$ — для пропульсивных установок с ВРШ или электроприводом;
 $f_2 = \varphi/200 + 0,675$, но не более 1,1;
 φ — угол наклона форштевня (см. 3.10.1.2 части II «Корпус»);
 $f_2 = 1,1$ — для бульбообразной формы носовой оконечности судна; произведение $f_1 f_2$ во всех случаях должно приниматься не менее 0,85;
 $f_3 = 1,2B/\sqrt{A}$, но не менее чем 1,0;
 B — ширина судна, м;
 A — водоизмещение судна по летнюю грузовую ватерлинию (см. 1.2.1 части III «Устройства, оборудование и снабжение»), т. При вычислении для судов ледового плавания категорий Ice2 и Ice3 величина A может приниматься не более 80000 т;
 f_3 и P_0 — принимаются по табл. 2.1.1.3.

Независимо от результатов определения мощности по формуле (2.1.1.3) минимальная мощность, кВт, должна быть не менее:

- 10000 — для категории Arc9;
- 7200 — для категории Arc8;
- 5000 — для категории Arc7;

- 3500 — для категории Arc6;
- 2600 — для категории Arc5;
- 1000 — для категории Arc4;
- 740 — для категорий Ice3, Ice2.

2.1.1.4 Мощность P_{min} , кВт, определяется как наибольшее значение, рассчитанное для верхней (ВЛВЛ) и нижней ледовых ватерлиний (НЛВЛ), как указано в 1.1.3 части XVII «Дополнительные знаки символа класса и словесные характеристики, определяющие конструктивные или эксплуатационные особенности судна», по формуле

$$P_{min} = K_e \frac{(R_{CH}/1000)^{3/2}}{D_p}, \quad (2.1.1.4-1)$$

где K_e — коэффициент, принимаемый по табл. 2.1.1.4-1;
 R_{CH} — параметр, определяемый по формуле

$$R_{CH} = 845 C_m (H_F + H_M)^2 (B + C_\psi H_F) + 42 L_{PAR} H_F^2 + 825 (LT/B^2)^3 \frac{A_{wf}}{L}, \quad (2.1.1.4-2)$$

где $C_m = 0,15 \cos \varphi_2 + \sin \psi / \sin \alpha$, но не менее 0,45;
 $H_F = 0,26 + (H_M B) 0,5$;
 $H_M = 1,0$ для категории Arc4;
 $H_M = 0,8$ для категории Ice3;
 $H_M = 0,6$ для категории Ice2;
 B — ширина судна, м (см. рис. 2.1.1.4);
 $C_\psi = 0,047 \psi - 2,115$;
 $C_\psi = 0$ при $\psi < 45^\circ$;
 L_{PAR} — длина цилиндрической вставки, м;
 L — длина судна между перпендикулярами, м;
 T — осадка при ВЛВЛ или НЛВЛ, м;
 A_{wf} — площадь ватерлинии носового заострения, м²;
 α — угол наклона ватерлинии, измеряемый в плоскости батокса, отстоящего от диаметральной плоскости судна на расстояние $B/4$, град.;
 φ_1 — угол наклона форштевня, измеряемый в диаметральной плоскости судна, град.;
 $\varphi_1 = 90^\circ$ для бульбообразной формы носовой оконечности судна;
 φ_2 — угол наклона носа в точке форштевня, измеряемый в плоскости батокса, отстоящего от диаметральной плоскости судна на расстояние $B/4$, град.;
 $\psi = \arctan(\tan \varphi_2 / \sin \alpha)$;
 D_p — диаметр гребного винта, м;
 L_{BOW} — длина носового заострения, м.
 Величина $(LT/B^2)^3$ должна находиться в диапазоне $5 < (LT/B^2)^3 < 20$.

Формула (2.1.1.4-1) может быть использована при выполнении условий, указанных в табл. 2.1.1.4-2.

2.1.1.5 В обоснованных случаях минимальные

Таблица 2.1.1.3

| Водоизмещение A , т | Величина | Категория ледовых усилений | | | | | | | |
|--------------------------|-------------|----------------------------|------|------|------|------|------|-------|-------|
| | | Ice2 | Ice3 | Arc4 | Arc5 | Arc6 | Arc7 | Arc8 | Arc9 |
| $A < 30000$ | f_4 | 0,18 | 0,22 | 0,26 | 0,3 | 0,36 | 0,42 | 0,47 | 0,5 |
| | P_0 , кВт | 0 | 370 | 740 | 2200 | 3100 | 4000 | 5300 | 7500 |
| $A \geq 30000$ | f_4 | 0,11 | 0,13 | 0,15 | 0,2 | 0,22 | 0,24 | 0,25 | 0,26 |
| | P_0 , кВт | 2100 | 3070 | 4040 | 5200 | 7300 | 9400 | 11600 | 14700 |

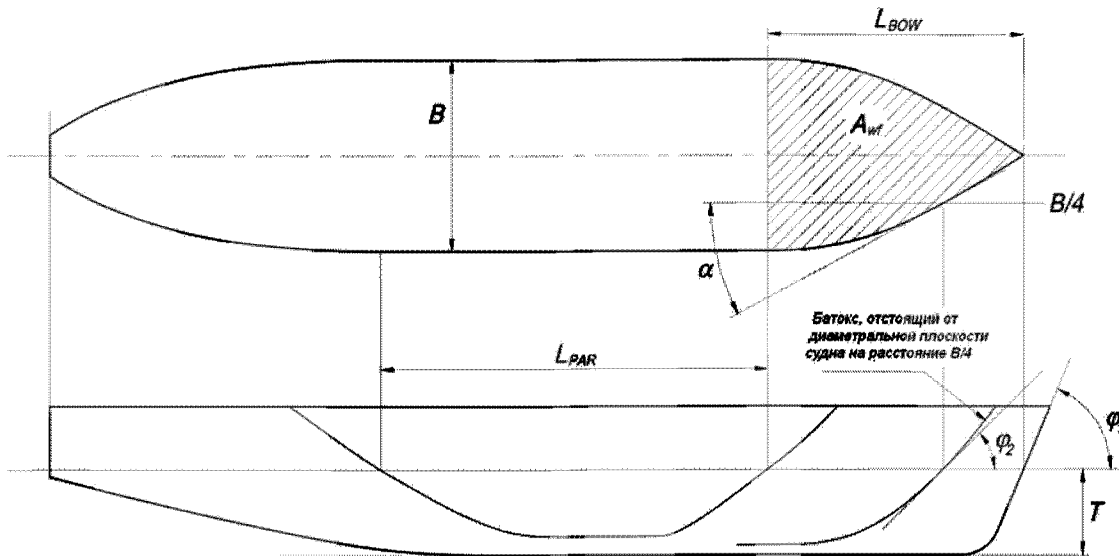


Рис. 2.1.1.4 Геометрические характеристики судна при определении мощности на гребных валах судов ледового плавания

Таблица 2.1.1.4-1
Значения коэффициента K_c

| Количество гребных винтов | Пропульсивная установка с ВРШ или электроприводом | Пропульсивная установка с винтом фиксированного шага |
|---------------------------|---|--|
| 1 | 2,03 | 2,26 |
| 2 | 1,44 | 1,60 |
| 3 | 1,18 | 1,31 |

Таблица 2.1.1.4-2
Условия применимости формулы (2.1.1.4-1)

| Параметр | Минимальное значение | Максимальное значение |
|-------------------|----------------------|-----------------------|
| α , град. | 15 | 55 |
| ϕ_1 , град. | 25 | 90 |
| ϕ_2 , град. | 10 | 90 |
| L , м | 65,0 | 250,0 |
| B , м | 11,0 | 40,0 |
| T , м | 4,0 | 15,0 |
| L_{BOV}/L | 0,15 | 0,40 |
| L_{PAR}/L | 0,25 | 0,75 |
| D_F/T | 0,45 | 0,75 |
| $A_m/(L \cdot B)$ | 0,09 | 0,27 |

значения мощности могут быть уменьшены. Эти случаи являются предметом специального рассмотрения Регистром.

2.1.2 На ледоколах и судах с ледовыми усилениями категорий Arc6 — Arc9 использование в качестве главных механизмов турбин и ДВС с механической передачей мощности на гребной винт может быть допущено при условии применения устройств, предохраняющих турбины, редукторы ГТЗА и дизель-редукторные агрегаты от нагрузок, превышающих расчетный крутящий момент, определяемый с учетом эксплуатации этих судов в ледовых условиях в соответствии с требованиями 4.2.3.2 части IX «Механизмы».

2.1.3 Пропульсивная установка судна должна

обеспечивать возможность работы на задний ход для необходимой маневренности судна при всех нормальных условиях эксплуатации.

2.1.4 Пропульсивная установка должна обеспечивать при установившемся свободном заднем ходе судна не менее 70 % расчетной частоты вращения механизмов переднего хода в течение не менее 30 мин.

Под расчетной частотой вращения механизмов переднего хода понимается частота вращения, соответствующая максимальной длительной мощности главных механизмов.

Мощность заднего хода должна быть достаточной для торможения судна, идущего полным передним ходом, в пределах приемлемого расстояния, что должно быть подтверждено во время испытаний.

2.1.5 В пропульсивных установках с реверсивными передачами или ВРШ, а также в гребных электрических установках работа на задний ход не должна приводить к перегрузке главных механизмов сверх допустимых значений.

2.1.6 Должны быть предусмотрены средства, обеспечивающие ввод в действие механизмов при нерабочем состоянии судна без помощи извне (см. 16.2.3 части VIII «Системы и трубопроводы»).

На судах, двигатели внутреннего сгорания которых запускаются сжатым воздухом, состав оборудования для пуска должен обеспечивать получение воздуха в достаточном для первоначального запуска количестве без помощи извне.

Если на судне не предусмотрен аварийный генератор, или он не отвечает требованиям 2.9.4 части IX «Механизмы», оборудование для ввода в действие главных и вспомогательных механизмов должно быть таким, чтобы первоначальный запас пускового воздуха, электроэнергии или любого

другого вида энергии для привода мог быть получен на борту судна без помощи извне. Если для этого необходимо использовать аварийный воздушный компрессор или электрогенератор, то они должны получать энергию от ДВС с ручным запуском или ручного компрессора.

Аварийный генератор и другие необходимые средства для ввода в действие главных механизмов должны иметь мощность, достаточную для восстановления возможности пуска последних в течение 30 мин после наступления нерабочего состояния или обесточивания (см. 1.2).

Технические средства, предназначенные для пуска аварийного дизель-генератора, не должны напрямую использоваться для запуска главных механизмов, основных источников электроэнергии и/или других вспомогательных механизмов ответственного назначения (исключая аварийный дизель-генератор).

Для судов с паросиловой установкой под 30-минутным периодом восстановления энергии понимается время с момента наступления нерабочего состояния или обесточивания до момента включения первого котла.

2.1.7 Пропульсивная установка с одним главным двигателем внутреннего сгорания в случае выхода из строя одного или всех турбонагнетателей (см. 2.5.1 части IX «Механизмы») должна обеспечить скорость судна, при которой сохраняется управляемость судном. При этом главный двигатель должен обеспечить не менее 10 % от номинальной мощности.

2.1.8 Мощность главных механизмов судов смешанного (река-море) плавания должна обеспечивать скорость судна в грузу на тихой воде не менее 10 уз.

2.1.9 Форсированные высокооборотные двигатели (свыше 750 об/мин), повышенная шумность которых будет создавать затруднения в непосредственном (с местных постов) управлении и контроле за работой, могут быть допущены Регистром для использования их в качестве главных двигателей на морских судах при условии обеспечения дистанционного контроля и управления, исключающих необходимость постоянного присутствия обслуживающего персонала в машинном отделении.

Применяемые при этом средства дистанционного контроля и управления должны отвечать требованиям части XV «Автоматизация».

2.1.10 Для судов катамаранного типа выход из строя механической установки одного из корпусов судна не должен служить причиной выхода из строя механической установки другого корпуса.

2.1.11 Длительная работа пропульсивной установки на всех спецификационных режимах судна при его эксплуатации в условиях, соответствующих присвоенному классу, не должна приводить к перегрузке. Обоснование необходимого запаса мощности является предметом специального рассмотрения Регистром.

2.1.12 Пропульсивные установки и вспомогательные механизмы пассажирских судов, имеющих длину, определенную согласно 1.2.1 Правил о грузовой марке морских судов, 120 м и более или имеющих три или более главные вертикальные зоны, должны отвечать требованиям 2.2.6.7.1 и 2.2.6.8 части VI «Противопожарная защита».

2.2 ЧИСЛО ГЛАВНЫХ КОТЛОВ

2.2.1 На судах неограниченного района плавания, как правило, должно быть не менее двух главных котлов. Возможность применения паросиловой установки с одним главным котлом является в каждом случае предметом специального рассмотрения Регистром.

2.3 УСЛОВИЯ ОКРУЖАЮЩЕЙ СРЕДЫ

2.3.1 Установленные на судне механизмы, оборудование и системы должны сохранять работоспособность в условиях окружающей среды, указанных в табл. 2.3.1-1 и 2.3.1-2, если в других частях Правил не указано иное.

Температура забортной воды принимается равной 32 °С. Для судов, предназначенных для плавания в географически ограниченных районах,

Таблица 2.3.1-1

| Крен, качка и дифферент ^{1,2} , Град | | | | |
|--|---|--|--|--|
| Механизмы и оборудование | Длительный крен при статических условиях на тот или иной борт | Крен при динамических условиях на тот или иной борт (бортовая качка) | Длительный дифферент на нос или на корму | Динамический дифферент на нос или на корму (килевая качка) |
| Главные и вспомогательные механизмы Механизмы и оборудование аварийного назначения (аварийные источники энергии, аварийные пожарные насосы и их устройства) | 15,0 22,5 ⁴ | 22,5 22,5 ⁴ | 5,0 ³ 10,0 | 7,5 10,0 |

¹ Длительные крен и дифферент должны учитываться одновременно. Бортовая и килевая качка также должны учитываться одновременно.
² По согласованию с Регистром величины наклонов могут быть изменены в зависимости от типа и размеров судна, а также условий его эксплуатации.
³ При длине судна, превышающей 100 м, длительный дифферент на нос или на корму может быть принят равным $(500/L)^\circ$, где L — длина судна, м, определяемая в соответствии с 1.1.3 части II «Корпус».
⁴ На газозолах и химозолах аварийные источники энергии должны сохранять работоспособность при крене судна до 30°.

Таблица 2.3.1-2
Температура воздуха

| Место расположения | Пределы температуры |
|--|-------------------------------------|
| Закрытые помещения | от 0 до +45 °С |
| Места на механизмах и котлах, подверженные воздействию температур выше 45 и ниже 0 °С | В соответствии с местными условиями |
| Открытые палубы | от -25 до +45 °С |
| Примечание. Для судов, предназначенных для плавания в географически ограниченных районах, по согласованию с Регистром могут устанавливаться другие значения температуры. | |

по согласованию с Регистром могут устанавливаться другие значения температуры.

2.4 МАТЕРИАЛЫ И СВАРКА

2.4.1 Материалы, предназначенные для изготовления деталей валопроводов и движителей, должны отвечать требованиям соответствующих глав части XIII «Материалы», указанных в колонке 4 табл. 1.3.2.3. Материалы деталей валопроводов, указанных в п. 1.7 табл. 1.3.2.3, выбираются по стандартам. Материалы деталей, указанных в пп. 1.2 — 1.6, 1.8, 2.2.3 и 2.3 табл. 1.3.2.3, могут быть также выбраны по стандартам. В этом случае применение материалов подлежит согласованию с Регистром при рассмотрении технической документации.

Материалы деталей (полуфабрикатов), указанных в пп. 1.1, 2.1, 2.2.1 и 2.2.2 табл. 1.3.2.3, подлежат освидетельствованию Регистром при изготовлении; освидетельствование материалов для других деталей, перечисленных в указанной таблице, может быть потребован по усмотрению Регистра.

2.4.2 Промежуточные, упорные и гребные валы должны изготавливаться, как правило, из стали с временным сопротивлением R_m от 400 до 800 МПа.

2.4.3 Механические свойства и химический состав материалов, применяемых для гребных винтов, должны отвечать требованиям 3.12 и 4.2 части XIII «Материалы». При этом сталь марленситного класса допускается для изготовления гребных винтов всех судов, сталь аустенитного класса — для изготовления гребных винтов судов без ледовых усилений. Возможность применения упористой стали для изготовления гребных винтов подлежит специальному рассмотрению Регистром с учетом требований 3.8 части XIII «Материалы».

Медные сплавы типов CU3 и CU4 допускаются для гребных винтов всех судов, кроме ледоколов и судов с ледовыми усилителями категорий Arc7 — Arc9; медные сплавы типов CU1 и CU2 — только для гребных винтов судов без ледовых усилений и с ледовыми усилителями категорий Ice1 — Ice3.

2.4.4 При применении для валопроводов и движителей легированной стали, в том числе коррозионно-стойкой или высокой прочности, Регистру должны быть

представлены данные по химическому составу, механическим и специальным свойствам, подтверждающие возможность ее применения по назначению.

2.4.5 Промежуточные, упорные и гребные валы, а также соединительные болты (шпильки) могут быть изготовлены из катаной стали в соответствии с 3.7.1 части XIII «Материалы».

2.4.6 Детали крепления и стопорения лопастей, обтекателей, дейдвудных труб, втулок дейдвудных подшипников и уплотнений должны изготавливаться из коррозионно-стойких материалов.

2.4.7 Сварка и неразрушающий контроль сварных соединений должны выполняться в соответствии с требованиями части XIV «Сварка».

2.4.8 На всех судах запрещается использование материалов, содержащих асбест, в механических установках, механизмах и оборудовании, на которые распространяются требования частей VI «Противопожарная защита», VII «Механические установки», VIII «Системы и трубопроводы», IX «Механизмы», X «Котлы, теплообменные аппараты и сосуды под давлением» и XII «Холодильные установки».

2.5 КОНТРОЛЬНО-ИЗМЕРИТЕЛЬНЫЕ ПРИБОРЫ

2.5.1 Контрольно-измерительные приборы, за исключением жидкостных термометров, должны быть проверены компетентными органами.

Манометры, установленные на котлах, теплообменных аппаратах, сосудах под давлением и холодильных установках, должны отвечать, соответственно, требованиям 3.3.5 и 6.3.8 части X «Котлы, теплообменные аппараты и сосуды под давлением» и 7.1 части XII «Холодильные установки».

2.5.2 Точность измерения тахометров должна быть не ниже $\pm 2,5$ %. При наличии запретных зон частот вращения точность измерения должна быть не ниже 2,0 %, а запретные зоны должны быть отмечены хорошо видимой краской на шкалах тахометров или другим способом.

2.6 ПРИМЕНЕНИЕ ПОКАЗАТЕЛЕЙ НАДЕЖНОСТИ МЕХАНИЧЕСКИХ УСТАНОВОК

2.6.1 Показатели надежности устанавливаются и нормируются при проектировании и/или заказе элементов механической установки согласованием соответствующей технической документации между заказчиком (судовладельцем) и проектантом или поставщиком. Конкретный состав нормируемых показателей надежности должен устанавливаться для каждого вида изделий с учетом особенностей его использования, последствий отказов, принятой системы технического обслуживания и ремонта.

3 УСТРОЙСТВА И ПОСТЫ УПРАВЛЕНИЯ. СРЕДСТВА СВЯЗИ

3.1 УСТРОЙСТВА УПРАВЛЕНИЯ

3.1.1 Главные и вспомогательные механизмы, необходимые для обеспечения движения, управления и безопасности судна, должны быть оборудованы эффективными средствами, обеспечивающими их работу и управление. Все системы управления, необходимые для обеспечения движения и управления судном, а также его безопасности, должны быть независимыми или устроены так, чтобы отказ одной системы не ухудшал работу другой.

3.1.2 Конструкция и расположение пусковых и реверсивных устройств должны обеспечивать возможность пуска и реверсирования каждого механизма одним человеком.

3.1.3 Направление перемещения рычагов и маховиков управления должно обозначаться стрелками и соответствующими надписями.

3.1.4 Перемещение рычагов управления главными механизмами в направлении от себя и вправо или вращение штурвала по часовой стрелке в постах управления на ходовом мостике должны соответствовать движению судна в направлении переднего хода.

Указанное перемещение органов управления в постах с обзором только в корму судна должно соответствовать движению судна в направлении заднего хода.

3.1.5 Конструкция устройств управления должна исключать возможность самопроизвольного изменения заданного им положения.

3.1.6 Устройства управления главными механизмами должны блокироваться таким образом, чтобы исключалась возможность пуска этих механизмов при включенных валоповоротных устройствах.

3.1.7 Рекомендуется блокировка машинного телеграфа с пусковыми и реверсивными устройствами, исключая возможность работы механизма в направлении, отличном от заданного.

3.1.8 Конструкция системы дистанционного управления главными механизмами при управлении с ходового мостика должна предусматривать подачу аварийно-предупредительного сигнала в случае выхода ее из строя. До перехода на местное управление должны сохраняться заданные частота вращения и направление упора гребного винта, если это возможно. В частности, потеря питания (электроэнергии, воздуха, гидроэнергии) не должна вести к значительному изменению мощности главных механизмов или направления вращения движителей.

3.1.9 Дистанционная система управления главными механизмами из рулевой рубки должна

быть независимой от другой передающей команды системы, однако допускается один рычаг управления для обеих систем.

3.1.10 Управление главными механизмами с местного поста должно быть обеспечено при выходе из строя любого узла системы дистанционного управления.

3.1.11 Для судов смешанного (река-море) плавания продолжительность реверсирования (период от момента перекладки органа управления до начала работы движителя с противоположным по направлению упором) в зависимости от скорости судна не должна превышать:

25 с на полном ходу;

15 с на малом ходу.

3.2 ПОСТЫ УПРАВЛЕНИЯ

3.2.1 Посты управления главными механизмами и движителями на ходовом мостике, а также ЦПУ при любом виде дистанционного управления должны быть оборудованы:

.1 устройствами для управления главными механизмами и движителями. Для установок с ВРШ, крыльчатыми и подобными им движителями в постах управления на ходовом мостике допускается предусматривать устройство для управления только движителями. В этом случае сигнализация низкого давления пускового воздуха в соответствии с **3.2.1.10** может не предусматриваться;

.2 указателями частоты и направления вращения гребного вала, если установлен винт фиксированного шага, частоты вращения гребного вала и положения лопастей, если установлен винт регулируемого шага, частоты вращения главных механизмов при наличии разобщительной муфты;

.3 индикацией, указывающей на готовность к работе главных механизмов и систем дистанционного управления;

.4 индикацией, указывающей, с какого поста ведется управление;

.5 средствами связи в соответствии с **3.3**;

.6 устройством для экстренной остановки главных механизмов, независимым от системы управления.

Если для отключения главных механизмов от движителей применяются разобщительные муфты, в постах управления на ходовом мостике допускается предусматривать экстренное отключение только муфт;

.7 устройством принудительного отключения автоматической защиты по всем параметрам, за исключением тех, превышение которых может привести к серьезному повреждению, полному выходу из строя или взрыву;

.8 индикацией об отключении защиты, сигнализацией срабатывания защиты и сигнализацией срабатывания устройства экстренной остановки;

.9 сигнализацией минимального давления в гидросистеме ВРШ, сигнализацией о перегрузке главных механизмов, работающих на ВРШ, если не выполнена рекомендация 6.5.3;

.10 сигнализацией низкого давления пускового воздуха, настроенной на давление, обеспечивающее трехкратный запуск подготовленных к действию реверсивных главных двигателей;

.11 устройством дистанционного отключения подачи топлива к каждому двигателю для многомашинных установок в случае, когда топливо ко всем двигателям установки подается от одного общего источника подачи (см. 13.8.3.2 части VIII «Системы и трубопроводы»);

.12 репитером скорости.

3.2.2 Посты управления на крыльях ходового мостика должны комплектоваться приборами водозащитного исполнения и иметь регулируемую подсветку. Посты управления на крыльях ходового мостика могут не отвечать требованиям 3.2.1.3, 3.2.1.5, 3.2.1.7 — 3.2.1.10.

3.2.3 Конструкция устройств для экстренной остановки главных механизмов и принудительного отключения защиты должна исключать случайное их включение.

3.2.4 В установках, состоящих из нескольких главных механизмов, работающих на один валопровод, должен быть предусмотрен общий пост управления.

3.2.5 При дистанционном управлении должны быть предусмотрены местные посты управления главными механизмами и движителями. При дистанционном управлении с помощью механических связей по согласованию с Регистром местные посты управления могут не предусматриваться.

3.2.6 Дистанционное управление главными механизмами и движителями должно осуществляться только с одного поста управления. Переключение управления между ходовым мостиком и машинным отделением должно быть возможным только из машинного отделения или из ЦПУ. Устройства переключения должны быть выполнены таким образом, чтобы исключалось значительное изменение упора гребных винтов.

При наличии постов управления на крыльях ходового мостика одновременное дистанционное управление главными механизмами должно быть возможно только с одного поста. На таких постах

допускается применение взаимосвязанных устройств управления.

3.2.7 Дистанционное управление главными механизмами из рулевой рубки должно осуществляться одним органом управления для каждого движителя. В установках с ВРШ может применяться система с двумя элементами управления.

3.2.8 Режимы работы главных механизмов, задаваемые из рулевой рубки, включая реверсирование с полного переднего хода в случае крайней необходимости, должны выполняться с временными интервалами, приемлемыми для главных механизмов. При этом задаваемые режимы должны индицироваться в ЦПУ и на местных постах управления главными механизмами.

3.2.9 ЦПУ плавучих доков должен быть оборудован:

.1 органами управления насосами и приемно-отливной арматурой балластной системы;

.2 приборами для контроля крена, дифферента и прогиба дока;

.3 сигнализацией работы насосов и положения («открыто», «закрыто») приемно-отливной арматуры балластной системы;

.4 сигнализацией предельных крена и дифферента;

.5 указателями уровня воды в балластных отсеках;

.6 средствами внутривоковой связи.

3.2.10 ПУГО должны быть удалены от машинных помещений, насколько это практически возможно. На наливных судах ПУГО должны быть расположены в соответствии с 2.4.9 части VI «Противопожарная защита».

Кроме этого, расположение ПУГО на химовозах должно отвечать требованиям разд. 3 части II «Конструкция химовоза» Правил классификации и постройки химовозов, а на газовозах — требованиям разд. 9 части VI «Системы и трубопроводы» Правил классификации и постройки газовозов.

3.2.11 Если на судне предусмотрен ПУГО с добавлением к основному символу класса знака ССО (см. 2.2.18 части I «Классификация»), то помимо выполнения требований, указанных в 3.2.10, ПУГО должен быть оборудован:

.1 средствами связи в соответствии с 3.3.2;

.2 средствами управления:

.2.1 грузовыми, зачистными и балластными насосами;

.2.2 вентиляторами, которые обслуживают помещения в грузовой зоне или грузовые трюмы;

.2.3 дистанционно управляемой арматурой грузовой и балластной систем;

.2.4 насосами системы гидравлики (если такие предусмотрены);

.2.5 системой инертных газов;

.2.6 насосами и арматурой креновой системы (если такая предусмотрена);

.3 средствами контроля:

.3.1 давления в грузовых манифольдах;

.3.2 давления в манифольде системы сдачи паров на берег (если такая предусмотрена);

.3.3 температуры в грузовых и отстойных танках;

.3.4 температуры и давления греющей среды системы подогрева груза;

.3.5 текущего значения крена судна и других элементов посадки судна;

.3.6 текущего значения уровня в грузовых и балластных танках;

.4 средствами сигнализации:

.4.1 о возникновении на судне пожара;

.4.2 о превышении температуры груза в грузовых танках;

.4.3 по верхнему и нижнему уровням в грузовых, балластных и отстойных танках;

.4.4 о предельном верхнем уровне в грузовых танках;

.4.5 о превышении допустимого давления в грузовых манифольдах системы сдачи паров на берег (80 % от давления срабатывания высоко-скоростных устройств);

.4.6 о превышении допустимого нефтесодержания в сливаемых балластных и промывочных водах;

.4.7 о повышении температуры корпусов насосов выше допустимой в соответствии с 5.2.6 части IX «Механизмы»;

.4.8 о повышении температуры сальников и подшипников в местах прохода валов насосов через переборки в соответствии с 4.2.5;

.4.9 о наличии груза в танках изолированного балласта (для химовозов);

.4.10 о повышении уровня в льялах помещений грузовых насосов;

.4.11 о параметрах системы инертных газов в соответствии с 9.16.7.6 части VIII «Системы и трубопроводы»;

.4.12 о состоянии технических средств, предусмотренных в 3.2.10;

.4.13 о низком уровне воды в палубном водяном затворе (см. 9.16.5 части VIII «Системы и трубопроводы»).

3.2.12 На судах, перевозящих жидкие газы наливом, в ПУГО дополнительно должны быть предусмотрены средства контроля и сигнализации в соответствии с требованием части VIII «Контрольно-измерительные устройства» Правил классификации и постройки газовозов.

3.2.13 На судах, перевозящих опасные химические грузы наливом, в ПУГО дополнительно должна быть предусмотрена сигнализация в соответствии с требованиями 6.6 части VIII «Измерительные устройства» Правил классификации и постройки химовозов.

3.3 СРЕДСТВА СВЯЗИ

3.3.1 Должно быть предусмотрено по меньшей мере два независимых средства связи для передачи команд с ходового мостика в машинное помещение или пост управления, откуда обычно осуществляется управление частотой вращения и направлением упора гребных винтов.

Одним из этих средств должен быть машинный телеграф, обеспечивающий визуальную индикацию команд и ответов как в машинных помещениях, так и на ходовом мостике, и оборудованный звуковым сигналом, хорошо слышимым в любом месте машинного помещения при работающих механизмах и по тону звука отличающимся от других сигналов в данном машинном помещении (см. также 7.1 части XI «Электрическое оборудование»).

Должны быть предусмотрены надлежащие средства связи с ходового мостика и из машинного помещения с любым другим местом, из которого может осуществляться управление частотой вращения или направлением упора гребных винтов.

Допускается установка одного переговорного устройства на два поста управления, расположенных близко друг к другу.

3.3.2 Должна быть предусмотрена двусторонняя связь между машинным отделением, помещениями вспомогательных механизмов и котельным помещением. На судах, оборудованных ПУГО, дополнительно должна быть предусмотрена двусторонняя связь между ПУГО и ходовым мостиком, между ПУГО и помещениями, в которых расположены грузовые и балластные насосы.

3.3.3 При установке переговорных аппаратов должны быть приняты меры по обеспечению хорошей слышимости при работающих механизмах.

3.3.4 ЦПУ плавучих доков должен быть оборудован средствами связи в соответствии с 19.8 части XI «Электрическое оборудование».

3.3.5 Для судов катамаранного типа, помимо связи местных постов управления с общим постом в рулевой рубке и ЦПУ, должна быть обеспечена звуковая связь местных постов каждого корпуса между собой.

4 МАШИННЫЕ ПОМЕЩЕНИЯ, РАСПОЛОЖЕНИЕ МЕХАНИЗМОВ И ОБОРУДОВАНИЯ

4.1 ОБЩИЕ ПОЛОЖЕНИЯ

4.1.1 Вентиляция машинных помещений должна отвечать требованиям 12.5 части VIII «Системы и трубопроводы».

4.1.2 Машинные отделения, в которых расположены двухтопливные двигатели, должны быть оборудованы датчиками концентрации газа и АПС по предельному уровню концентрации.

4.1.3 При всех нормальных условиях эксплуатации судна вентиляция машинных помещений должна быть достаточной для предотвращения скопления паров нефтепродуктов.

4.2 РАСПОЛОЖЕНИЕ МЕХАНИЗМОВ И ОБОРУДОВАНИЯ

4.2.1 Расположение механизмов, котлов, оборудования, трубопроводов и арматуры должно обеспечивать свободный доступ к ним для обслуживания и аварийного ремонта; при этом должны быть также выполнены требования, изложенные в 4.5.3.

4.2.2 Котлы должны размещаться так, чтобы расстояние между котлами и топливными цистернами было достаточным для свободной циркуляции воздуха, необходимого для поддержания температуры топлива в цистернах ниже его температуры вспышки, кроме случаев, указанных в 13.3.5 части VIII «Системы и трубопроводы».

4.2.3 Вспомогательные котлы, устанавливаемые в одном помещении с ДВС, должны быть в районе топочного устройства ограждены металлической выгородкой, или должны быть приняты другие меры для предохранения оборудования этого помещения от воздействия пламени в случае его выброса из топочного устройства.

4.2.4 Вспомогательные котлы, работающие на жидком топливе, расположенные на платформах или промежуточных палубах не в водонепроницаемых выгородках, должны ограждаться нефтенепроницаемыми комингсами высотой не менее 200 мм.

4.2.5 Двигатели, предназначенные для привода насосов и вентиляторов насосных помещений на нефтеналивных и комбинированных судах для перевозки нефтепродуктов с температурой вспышки 60 °С и ниже, а также на нефтесборных судах, должны устанавливаться в оборудованных искусственной вентиляцией помещениях, не имеющих выходов в насосные помещения.

Двигатели, предназначенные для привода погружных насосов, допускается устанавливать на открытой палубе при условии, что их исполнение и размещение отвечают требованиям 19.2.4.1.4 и 19.2.4.9 части XI «Электрическое оборудование».

Паровые двигатели, рабочая температура которых не превышает 220 °С, и гидравлические двигатели могут устанавливаться в помещениях грузовых насосов.

Приводные валы насосов и вентиляторов в местах прохода через переборки или палубы должны снабжаться газонепроницаемыми уплотнительными сальниками, имеющими эффективную смазку, подводимую извне насосного помещения. Насколько это практически осуществимо, конструкция сальника должна исключать возможность его перегрева.

Детали сальника, которые могут соприкасаться в случаях расцентровки приводного вала или повреждения подшипников, должны быть изготовлены из материалов, исключающих возможность искрообразования.

Если в сальниках применяются сильфоны, они должны быть испытаны пробным давлением.

Грузовые, балластные и зачистные насосы, установленные в грузовых насосных отделениях, а также в балластных отделениях, если в них установлено оборудование, содержащее груз, и имеющие приводной вал, проходящий через переборки насосного отделения, должны быть оборудованы датчиками температуры сальников валов, подшипников и корпусов насосов.

Сигналы аварийно-предупредительной сигнализации должны выводиться на пост управления грузовыми операциями или пост управления насосами.

4.2.6 Компрессоры воздуха должны устанавливаться в таких местах, где всасываемый воздух минимально загрязнен парами горючих жидкостей.

4.2.7 Установки жидкого топлива (см. 1.2), а также гидравлические установки, содержащие горючие жидкости с рабочим давлением больше 1,5 МПа и не являющиеся элементами главных и вспомогательных механизмов, котлов и т. п., должны быть размещены в отдельных помещениях с samozакрывающимися стальными дверями.

Если размещение таких установок в отдельных помещениях практически невозможно, должны быть приняты меры по экранированию их основных элементов и сбору протечек.

4.2.8 Требования по размещению аварийных дизель-генераторов изложены в 9.2 части XI «Электрическое оборудование».

4.2.9 На нефтесборных судах ДВС, котлы и оборудование, в котором имеются источники воспламенения, а также воздухозаборные устройства для них, должны устанавливаться в безопасных помещениях или пространствах (см. 19.2 части XI «Электрическое оборудование»).

4.2.10 Над двухтопливными двигателями внутреннего сгорания (см. 9.1 части IX «Механизмы») должны устанавливаться вытяжные навесы, оборудованные датчиками обнаружения утечек газового топлива.

4.3 РАСПОЛОЖЕНИЕ ТОПЛИВНЫХ ЦИСТЕРН

4.3.1 Топливные цистерны, как правило, должны составлять часть корпусных конструкций судна и должны располагаться за пределами машинных помещений категории А. Если топливные цистерны, за исключением цистерн двойного дна, в силу необходимости размещаются рядом или внутри машинных помещений категории А, их поверхности в машинных помещениях должны быть минимальными и предпочтительно должны иметь общую границу с цистернами двойного дна. Если цистерны располагаются внутри машинных помещений категории А, то в них не должно содержаться топливо с температурой вспышки ниже 60 °С. Как правило, необходимо избегать применения вкладных топливных цистерн.

Расходные топливные цистерны должны отвечать требованиям 13.8.1 части VIII «Системы и трубопроводы».

4.3.2 Если применение вкладных топливных цистерн допущено Регистром, они должны устанавливаться на непроницаемых для топлива поддонах, а на пассажирских судах и судах специального назначения, на борту которых имеется более 50 чел. специального персонала, кроме того, вне машинных помещений категории А.

4.3.3 Цистерны с нефтепродуктами не должны размещаться над механизмами и оборудованием с температурой поверхностей под изоляцией больше 220 °С, над котлами, ДВС, электрооборудованием и должны быть удалены от указанных механизмов и оборудования, насколько это практически возможно.

4.3.4 Расположение цистерн для топлива и масел в районе жилых, служебных и охлаждаемых помещений допускается при условии разделения их коффердамами. Размеры и конструкция коффердамов — см. 2.7.5.2 части II «Корпус».

По согласованию с Регистром и при условии принятия специальных мер может быть допущено отделение указанных отсеков и помещений от цистерн без устройства коффердамов.

Расположение горловин коффердамов в районе жилых и служебных помещений не допускается.

4.4 УСТАНОВКА МЕХАНИЗМОВ И ОБОРУДОВАНИЯ

4.4.1 Механизмы и оборудование, входящие в состав механической установки, должны устанавливаться и закрепляться на прочных и жестких фундаментах. Конструкция фундаментов должна отвечать требованиям, изложенным в 2.11 части II «Корпус».

4.4.2 Котлы должны устанавливаться на фундаментах так, чтобы их сварные соединения не располагались на опорах.

4.4.3 Для предохранения котлов от смещений должны быть предусмотрены соответствующие упоры и штормовые крепления; при этом должна быть предусмотрена возможность тепловых удлинений корпуса котла.

4.4.4 Главные механизмы, их передачи, упорные подшипники валопроводов должны полностью или частично крепиться к судовым фундаментам плотно пригнанными болтами. Вместо таких болтов могут применяться специальные упоры. Там, где это необходимо, плотно пригнанные болты должны применяться для крепления вспомогательных механизмов к фундаментам.

4.4.5 Болты, крепящие главные и вспомогательные механизмы, подшипники валопровода к судовым фундаментам, концевые гайки валов, а также болты, соединяющие части валопровода, должны быть надежно застопорены для предотвращения самопроизвольного ослабления.

4.4.6 При необходимости установки механизмов на амортизаторах конструкция последних должна быть одобрена Регистром.

Амортизирующие крепления механизмов и оборудования должны:

сохранять виброизолирующие свойства при работе амортизированных механизмов и оборудования в условиях окружающей среды в соответствии с требованием 2.3.1;

быть стойкими к воздействию агрессивных сред, температур и различных излучений;

иметь податливую заземляющую перемычку достаточной длины для предотвращения помех радиоприему и выполнения требований техники безопасности;

исключать создание помех работе другого оборудования, устройств и систем.

4.4.7 Установка механизмов, механического оборудования, судовых устройств и их компонентов на пластмассовых подкладках или их монтаж с применением полимерных материалов являются

предметом специального рассмотрения Регистром. Полимерные материалы, применяемые для подкладок и монтажа, должны быть согласованы с Регистром, (см. разд.6 части XIII «Материалы»).

4.4.8 Механизмы с горизонтальным расположением вала следует устанавливать параллельно диаметральной плоскости судна. Установка таких механизмов в ином направлении допустима при условии, что их конструкция приспособлена к работе в условиях, оговоренных в 2.3.

4.4.9 Механизмы для привода генераторов должны устанавливаться на общих фундаментах с генераторами.

4.5 ВЫХОДНЫЕ ПУТИ ИЗ МАШИННЫХ ПОМЕЩЕНИЙ

4.5.1 Выходные пути из машинных помещений, включая трапы, коридоры, двери и люки, должны, если не указано иное, обеспечивать безопасный выход на палубы, где расположены места посадки и спасательные шлюпки и плоты.

4.5.2 Все двери, а также крышки сходных и световых люков, через которые возможен выход из машинных помещений, должны открываться и закрываться как изнутри, так и снаружи. На крышках сходных и световых люков должна быть нанесена соответствующая маркировка, а также четкая надпись, запрещающая укладывание на них каких-либо предметов.

Лифты не должны рассматриваться как выходные пути.

4.5.3 Главные и вспомогательные механизмы должны размещаться в машинных помещениях таким образом, чтобы из их постов управления и мест обслуживания были обеспечены свободные проходы к выходным путям. Ширина проходов по всей длине должна быть не менее 600 мм. На судах валовой вместимостью менее 1000 ширина проходов может быть уменьшена до 500 мм. Ширина проходов вдоль распределительных щитов должна отвечать требованиям 4.6.7 части XI «Электрическое оборудование».

4.5.4 Ширина трапов на выходных путях и ширина дверей в выходах должна быть не менее 600 мм. На судах валовой вместимостью менее 1000 ширина трапов может быть уменьшена до 500 мм.

4.5.5 Каждое машинное помещение пассажирского судна, расположенное ниже палубы переборки, должно иметь не менее двух выходных путей, которые должны отвечать требованиям либо 4.5.5.1, либо 4.5.5.2, а именно:

1 состоять из двух отдельных стальных трапов, разнесенных как можно дальше друг от друга и ведущих к дверям (люкам) в верхней части

помещения, разнесенным подобным же образом и обеспечивающим выполнение требования 4.5.1. Один из этих трапов должен располагаться в защищенной выгородке протяженностью от нижней части помещения до безопасного места вне этого помещения и отвечающей требованиям 2.1.4.5 части VI «Противопожарная защита». В выгородке устанавливаются samozакрывающиеся противопожарные двери такой же огнестойкости. Крепление трапа должно быть выполнено таким образом, чтобы не происходила передача тепла внутрь выгородки через неизолированные точки крепления. Выгородка должна иметь минимальные внутренние размерения не менее 800 × 800 мм с учетом защиты и аварийное освещение;

2 состоять из одного стального трапа, ведущего к двери (люку) в верхней части помещения и обеспечивающего выполнение требования 4.5.1, и, кроме того, из открываемой с обеих сторон стальной двери в нижней части помещения, расположенной в месте, достаточно удаленном от указанного трапа, которая обеспечивает доступ к безопасному выходному пути из нижней части помещения в соответствии с 4.5.1.

4.5.6 Выходные пути из машинных помещений пассажирских судов, расположенных выше палубы переборки, должны иметь два средства выхода наружу, разнесенных как можно дальше друг от друга, а двери (люки) этих выходных путей должны располагаться в таких местах, чтобы обеспечивалось выполнение требования 4.5.1. Если такие выходные пути требуют использования трапов, последние должны быть выполнены из стали.

4.5.7 На пассажирских судах валовой вместимостью менее 1000 по согласованию с Регистром допускается наличие одного выходного пути из помещений, указанных в 4.5.5 и 4.5.6, с учетом ширины и расположения верхней части помещения. На судах валовой вместимостью 1000 и более по согласованию с Регистром может быть допущен один выходной путь из указанных выше помещений, включая помещение вспомогательных механизмов с периодическим безвахтенным обслуживанием, только в том случае, если обеспечивается требование 4.5.1, и с учетом назначения помещения и отсутствия в нем людей при нормальных условиях эксплуатации судна.

4.5.8 Из помещения рулевого привода пассажирского судна, в котором расположен аварийный пост управления, должен быть предусмотрен второй выходной путь, за исключением случаев, когда имеется выход на открытую палубу.

Примечание. Местный пост управления, расположенный в помещении рулевого привода, считается аварийным постом, если отсутствует отдельный аварийный пост управления.

4.5.9 На пассажирских судах должно быть предусмотрено два выходных пути из ЦПУ, выгороженного внутри машинного помещения. При этом, по крайней мере, один из них должен иметь огнестойкую защиту на всем протяжении до безопасного места вне машинного помещения.

4.5.10 Каждое машинное помещение категории А грузового судна должно иметь не менее двух выходных путей, которые должны отвечать требованиям либо 4.5.10.1, либо 4.5.10.2, а именно:

.1 состоять из двух стальных трапов, различных как можно дальше друг от друга и ведущих к дверям (люкам), из которых предусмотрен выход на открытую палубу. При этом один из выходных путей должен располагаться в защищенной выгородке протяженностью от нижней части помещения до безопасного места вне этого помещения, отвечающей требованиям 2.1.4.5 части VI «Противопожарная защита». В выгородке устанавливаются самозакрывающиеся противопожарные двери такой же огнестойкости. Крепление трапа должно быть выполнено таким образом, чтобы не происходила передача тепла внутрь выгородки через неизолированные точки крепления. Выгородка должна иметь минимальные внутренние размерения не менее 800 × 800 мм с учетом защиты и аварийное освещение;

.2 состоять из одного стального трапа, ведущего к двери (люку) в верхней части помещения и обеспечивающего выход на открытую палубу, и, кроме того, из открываемой с обеих сторон стальной двери в нижней части помещения, расположенной в месте, достаточно удаленном от указанного трапа, которая обеспечивает доступ к безопасному выходному пути из нижней части помещения на открытую палубу.

4.5.11 На грузовых судах валовой вместимостью менее 1000 по согласованию с Регистром допускается наличие одного выходного пути из машинных помещений категории А с учетом ширины и расположения верхней части помещения. Кроме этого, выходной путь на таких судах может не оборудоваться выгородкой, требуемой в 4.5.10.1.

4.5.12 Из помещения рулевого привода грузового судна, в котором расположен аварийный пост управления, должен быть предусмотрен второй выходной путь, за исключением случаев, когда имеется выход на открытую палубу.

Примечание. Местный пост управления, расположенный в помещении рулевого привода, считается аварийным постом, если отсутствует отдельный аварийный пост управления.

4.5.13 Каждое машинное помещение, не являющееся помещением категории А, должно иметь не менее двух выходных путей, за исключением помещений, посещаемых периодически, и помещений, где максимальное расстояние до выходной двери (люка) не превышает 5 м.

4.5.14 Выходы из туннелей, предназначенных для валопроводов и трубопроводов, должны быть заключены в водонепроницаемые шахты, выведенные выше палубы переборок или самой высокой ватерлинии.

Двери из туннелей валопроводов и трубопроводов, ведущие в машинные помещения и помещения грузовых насосов, должны отвечать требованиям 7.12 части III «Устройства, оборудование и снабжение».

4.5.15 На нефтеналивных и комбинированных судах один из выходных путей из туннелей трубопроводов, расположенных под грузовыми танками, может вести в помещение грузовых насосов. Выход в машинные помещения не допускается.

4.5.16 Двери и крышки люков помещений грузовых насосов на нефтеналивных судах должны открываться и закрываться как изнутри, так и снаружи, а их конструкция должна исключать возможность искрообразования.

4.5.17 Выходы из помещений грузовых насосов должны вести непосредственно на открытую палубу. Выходы в другие машинные помещения не допускаются.

4.5.18 Если два смежных машинных помещения сообщаются при помощи дверей, и каждое из этих помещений имеет только по одному выходному пути через шахту, то эти пути должны быть расположены по обоим бортам.

4.6 ИЗОЛЯЦИЯ НАГРЕВАЮЩИХСЯ ПОВЕРХНОСТЕЙ

4.6.1 Нагревающиеся свыше 220 °С поверхности механизмов, оборудования и трубопроводов, на которые может попасть топливо в результате неисправности топливной системы, должны быть надлежащим образом изолированы.

4.6.2 Изоляционные материалы и покрытие изоляции должны отвечать требованиям 2.1.1.5 части VI «Противопожарная защита».

4.6.3 Должны быть предприняты конструктивные меры для предотвращения попадания на горячие поверхности любых нефтепродуктов под давлением из насосов, фильтров или подогревателей.

5 ВАЛОПРОВОДЫ

5.1 ОБЩИЕ ПОЛОЖЕНИЯ

5.1.1 Валопровод представляет собой цельное устройство, соединяющее двигатель с движителем. Должно быть обеспечено оптимальное размещение валопровода в пространстве судна, предусматривающее рациональное сочетание нагрузок на компоненты валопровода, его опоры и двигатель. Для этого должен быть выполнен комплекс конструктивных, научных, технических и производственных мероприятий, объединенных понятием «Центровка валопровода», одобренных Регистром.

5.1.2 Минимальные диаметры валов без учета припуска на последующую проточку валов в период эксплуатации определяются формулами, приведенными в настоящем разделе. При этом предполагается, что дополнительные напряжения от крутильных колебаний не будут превышать допускаемых требованиями разд. 8.

Временное сопротивление материала вала должно быть не менее 400 МПа, а для валов, которые могут испытывать напряжения от вибрации, близкие к допускаемым при работе на переходных режимах, — не менее 500 МПа.

Допускается применение альтернативных методов расчета. Эти методы должны учитывать критерии статической и усталостной прочности и включать все соответствующие нагрузки при всех допускаемых условиях эксплуатации.

Диаметры валов, определяемые в соответствии с 5.2.1, 5.2.2 и 5.2.3 для судов ограниченных районов плавания R2 и R3, могут быть уменьшены на 5 %.

5.1.3 На лебедках и судах с ледовыми усилениями гребные валы должны быть защищены от воздействия льда.

5.1.4 На судах, где нет препятствий свободному выходу гребного вала из дейдвудного устройства, должны быть предусмотрены средства, исключаящие выход гребного вала при его поломке из дейдвудного устройства, или выполнены меры, предотвращающие затопление машинного отделения в случае потери гребного вала.

5.1.5 Пространства на участках между дейдвудной трубой, подшипником кронштейна (при наличии), ступицей гребного винта должны быть защищены прочным кожухом.

5.2 КОНСТРУКЦИЯ И РАЗМЕРЫ ВАЛОВ

5.2.1 Расчетный диаметр промежуточного вала, мм, должен быть не менее определяемого по формуле

$$d_{пр} = F \sqrt[3]{P/n}, \quad (5.2.1)$$

где F — коэффициент, принимаемый в зависимости от типа механической установки:

95 — для механических установок с роторными главными механизмами или с ДВС, оборудованными гидравлическими или электромагнитными муфтами;

100 — для других типов механических установок с ДВС;

P — расчетная мощность на промежуточном валу, кВт;

n — расчетная частота вращения промежуточного вала, об/мин.

5.2.2 Диаметр упорного вала выносного подшипника скольжения на расстоянии одного диаметра упорного вала в обе стороны от гребня вала, а для подшипников качения — в пределах корпуса подшипника, должен быть не менее 1,1 диаметра промежуточного вала, определенного по формулам (5.2.1), (5.2.4). Вне указанных расстояний диаметр вала может быть постепенно уменьшен до диаметра промежуточного вала.

5.2.3 Расчетный диаметр гребного вала, мм, должен быть не менее определяемого по формуле

$$d_{гр} = 100k \sqrt[3]{P/n}, \quad (5.2.3)$$

где k — коэффициент, принимаемый в зависимости от конструкции вала:

для участка вала от большого основания конуса или наружного фланца гребного вала до носовой кромки ближайшего к движителю подшипника (но во всех случаях не менее $2,5 d_{гр}$);

1,22 — если применяется бесшпоночное соединение гребного винта с валом или при соединении винта с фланцем, откованным заодно с валом;

1,26 — если соединение гребного винта с валом осуществляется с помощью шпонки (шпонок);

для участка вала от носовой кромки кормового дейдвудного подшипника или кормового кронштейнового подшипника в нос до носового торца носового уплотнения дейдвудной трубы — для всех типов исполнения $k = 1,15$.

Остальные обозначения приведены в 5.2.1.

На участке вала в нос от носового торца носового дейдвудного уплотнения (сальника) диаметр вала может быть постепенно уменьшен до фактического диаметра промежуточного вала.

При применении поверхностного упрочнения диаметры гребных валов по согласованию с Регистром могут быть уменьшены.

5.2.4 Диаметр вала, изготовленного из стали с временным сопротивлением более 400 МПа, может быть определен по формуле

$$d_m = d \sqrt[3]{560/(R_{mv} + 160)}, \quad (5.2.4)$$

где d_m — уменьшенный диаметр вала, мм;

d — расчетный диаметр вала, мм;

R_{mv} — временное сопротивление материала вала.

Во всех случаях временное сопротивление в формуле должно приниматься не более 760 МПа (при углеродистой и углеродисто-марганцевой

стали)/800 МПа (при легированной стали) для промежуточного и упорного вала и 600 МПа для гребного вала.

5.2.5 Диаметры валов ледоколов и судов с ледовыми усилениями должны превышать расчетные значения на величину, указанную в табл. 5.2.5.

Диаметры гребных валов ледоколов и судов с ледовыми усилениями (за исключением категории Ice1), мм, в районе кормовых подшипников должны, кроме того, удовлетворять следующему условию:

$$d_n \geq a \sqrt[3]{bs^2 R_{мл} / R_e}, \quad (5.2.5)$$

- где a — коэффициент, равный:
 10,8 — при диаметре ступицы винта, равном или меньше 0,25D;
 11,5 — при диаметре ступицы винта больше 0,25D (D — диаметр гребного винта);
 b — ширина спрямленного цилиндрического сечения лопасти на радиусе 0,25R для цельнолитых винтов и 0,35R для ВРШ, м;
 s — наибольшая фактическая толщина спрямленного цилиндрического сечения лопасти на радиусах, как указано для b , мм;
 $R_{мл}$ — временное сопротивление материала лопасти, МПа;
 R_e — предел текучести материала гребного вала, МПа.

5.2.6 Если в валу выполнено осевое отверстие, его диаметр не должен превышать 0,4 расчетного диаметра вала.

При необходимости диаметр осевого отверстия может быть увеличен до определяемого по формуле

$$d_c \leq (d_a^4 - 0,97d^3 d_a)^{1/4}, \quad (5.2.6)$$

- где d_c — диаметр осевого отверстия;
 d_a — фактический диаметр вала;
 d — расчетный диаметр вала без осевого отверстия.

5.2.7 Если на валу выполнено радиальное отверстие, то диаметр вала должен быть увеличен на отрезке длины не менее семи диаметров отверстия. Отверстие должно находиться в середине утолщенной части вала, а его диаметр не должен превышать 0,3 расчетного диаметра вала. Во всех случаях, независимо от диаметра отверстия, диаметр вала должен быть увеличен не менее чем на 0,1 расчетного диаметра. Кромки отверстия должны быть закруглены радиусом не менее 0,35 диаметра отверстия, а его поверхность должна быть гладкой. Учет влияния пересечения радиального отверстия с эксцентрическим осевым является предметом специального рассмотрения Регистром.

5.2.8 Диаметр вала, в котором выполнен продольный вырез, должен быть увеличен не менее чем на 0,2 расчетного диаметра вала. При этом длина выреза должна быть не более 0,8, а ширина — не менее 0,1 расчетного диаметра вала. Допускается до трех вырезов с учетом их симметричного расположения.

Утолщенная часть вала должна быть такой длины, чтобы с каждой стороны она выступала за пределы выреза на расстояние не менее 0,25 расчетного диаметра вала. Переход с одного диаметра на другой должен быть плавным. Концы выреза должны быть закруглены радиусом, равным половине ширины выреза, а кромки — радиусом не менее 0,35 ширины выреза; поверхности выреза должны быть гладкими.

5.2.9 Диаметр вала, имеющего шпоночный паз, должен быть увеличен не менее чем на 0,1 расчетного диаметра вала. Для участков вала на расстоянии не менее 0,2 расчетного диаметра вала от шпоночного паза увеличение диаметра не обязательно.

Применение шпоночных пазов в валопроводах, имеющих запретные зоны частот вращения, не рекомендуется.

Если шпоночный паз выполнен на наружном конце гребного вала, увеличение диаметра гребного вала не обязательно.

5.2.10 Толщина соединительных фланцев промежуточного и упорного валов, а также внутреннего конца гребного вала должна быть не менее 0,2 требуемого диаметра промежуточного вала или не менее диаметра болта, определенного по формуле (5.3.2), для материала, из которого изготавливается вал, в зависимости от того, что больше.

Толщина соединительного фланца наружного конца гребного вала под головками болтов должна быть не менее 0,25 требуемого диаметра вала в районе фланца.

5.2.11 Радиус закругления у основания наружного фланца гребного вала должен быть не менее 0,125, а для остальных фланцев валов — не менее 0,08 требуемого диаметра вала в районе фланца. Закругление может быть выполнено переменным радиусом. При этом коэффициент концентрации напряжений должен быть не более, чем при постоянном радиусе закругления.

Таблица 5.2.5

| Валы | Увеличение диаметра вала, % | | | | | | | | Ледоколы | |
|-------------------------|-----------------------------|------|------|------|------|------|--------------|-------------|--------------|--|
| | Суда с ледовыми усилениями | | | | | | | | | |
| | Ice1, Ice2 | Ice3 | Arc4 | Arc5 | Arc6 | Arc7 | Arc8 — Arc9 | Средний вал | Бортовой вал | |
| Промежуточный и упорный | 0 | 4 | 8 | 12 | 13,5 | 15 | ¹ | 18 | 20 | |
| Гребной | 5 | 8 | 15 | 20 | 25 | 30 | ¹ | 45 | 50 | |

¹Является в каждом случае предметом специального рассмотрения Регистром.

Закругление должно быть гладким. Подрезка закруглений под головки и гайки соединительных болтов не допускается.

5.2.12 Радиус закругления между боковыми стенками и дном шпоночного паза должен быть не менее 0,0125 диаметра вала, но не менее 1 мм.

5.2.13 Конус гребного вала под гребной винт при применении шпонки должен выполняться с конусностью не более 1:12, а при бесшпоночном соединении — согласно 5.4.1.

5.2.14 Шпоночные пазы на конусах валов со стороны большого основания конуса должны быть лыжеобразными, а на конусах валов под гребной винт должны иметь дополнительную ложкообразную разделку.

Расстояние от большого основания конуса до ложкообразного окончания шпоночного паза для наружного конца гребного вала диаметром больше 100 мм должно быть не менее 0,2 требуемого диаметра вала при отношении глубины шпоночного паза к диаметру вала меньше 0,1 и не менее 0,5 требуемого диаметра вала при отношении глубины шпоночного паза к диаметру вала больше 0,1.

Лыжеобразное окончание шпоночного паза на конусах валов под соединительные муфты не должно выходить за пределы большого основания конуса.

Если шпонка крепится в шпоночном пазу винтами, то первый винт от большого основания конуса вала должен размещаться на расстоянии не менее 1/3 длины конуса вала. Глубина отверстий не должна быть больше диаметра винта. Кромки отверстий должны быть закруглены. Если в конструкции вала предусмотрены глухие осевые отверстия, то кромки отверстия и конец сверления должны быть также закруглены. Радиус закругления должен быть не менее указанного в 5.2.12.

5.2.15 Гребные валы должны быть надежно защищены от соприкосновения с морской водой.

5.2.16 Облицовки гребных валов должны изготавливаться из сплавов, обладающих высокой коррозионной стойкостью к морской воде.

5.2.17 Толщина бронзовой облицовки вала s , мм, должна быть не менее определяемой по формуле

$$s = 0,03d_r' + 7,5, \quad (5.2.17)$$

где d_r' — диаметр гребного вала под облицовкой, мм.

Толщина облицовки между подшипниками может быть уменьшена до 0,75 s .

5.2.18 Рекомендуется применение сплошных облицовок.

Облицовки, состоящие из отдельных частей, должны соединяться при помощи сварки или иным одобренным Регистром способом. Стыки сварных швов рекомендуется располагать вне рабочих мест облицовки. При несплошных облицовках участок вала между облицовками должен быть защищен от воздействия морской воды одобренным Регистром способом.

5.2.19 Во избежание попадания воды на конус гребного вала должны быть предусмотрены уплотнения.

Должна быть конструктивно обеспечена возможность гидравлического испытания указанного уплотнения.

5.2.20 Облицовки должны быть насажены на вал с натягом. Применение штифтов и других деталей для крепления облицовок на валу не допускается.

5.3 СОЕДИНЕНИЕ ВАЛОВ

5.3.1 Соединение фланцев валов должно выполняться плотно пригнанными болтами.

Возможность применения фланцевых соединений без плотно пригнанных болтов является в каждом случае предметом специального рассмотрения Регистром.

5.3.2 Диаметр болтов соединительных фланцев, мм, должен быть не менее определяемого по формуле

$$d_6 = 0,65 \sqrt{\frac{d_{пр}^3 (R_{mb} + 160)}{iDR_{mb}}}, \quad (5.3.2)$$

где $d_{пр}$ — диаметр промежуточного вала, определенный по формуле (5.2.1) с учетом ледовых усилений, предусмотренных в 5.2.5, мм.

Если диаметр вала увеличен из-за крутильных колебаний, то в качестве $d_{пр}$ должен приниматься увеличенный диаметр промежуточного вала;

R_{mb} — временное сопротивление материала вала, МПа;

R_{mb} — временное сопротивление материала болта, МПа, которое должно приниматься в пределах $R_{mb} \leq R_{mb} \leq 1,7R_{mb}$, но не более 1000 МПа;

i — число болтов в соединении;

D — диаметр центральной окружности соединительных болтов, мм

Диаметр болтов, крепящих винт к фланцу гребного вала, является в каждом случае предметом специального рассмотрения Регистром.

5.4 БЕСШПОНОЧНЫЕ СОЕДИНЕНИЯ ГРЕБНОГО ВИНТА И МУФТ ВАЛОПРОВОДА

5.4.1 Концы валов при бесшпоночной посадке гребных винтов и муфт должны выполняться с конусностью не более 1:15. Если конусность не превышает 1:50, соединения валов с муфтами допускается выполнять без концевой гайки или другого крепления муфты.

Стопорные устройства концевых гаек должны быть закреплены на валах.

5.4.2 Бесшпоночное соединение гребного винта с гребным валом, как правило, должно выполняться без применения промежуточной втулки между ступицей и валом.

Конструкции с применением промежуточной втулки являются в каждом случае предметом специального рассмотрения Регистром.

Таблица 5.4.3-1

Коэффициент $B \times 10^5$, МПа⁻¹, для соединений со стальным валом $w=0$, $E_w=2,059 \times 10^5$, МПа, $\nu_w=0,3$

| Коэффициент y | Ступица из медных сплавов $\nu_y=0,34$ при E_y , МПа, равно: | | | | | | | Стальная ступица $\nu_y=0,3$ при $E_y=2,059 \times 10^5$, МПа |
|-----------------|--|---------------------|---------------------|---------------------|---------------------|---------------------|---------------------|--|
| | $0,98 \times 10^5$ | $1,078 \times 10^5$ | $1,176 \times 10^5$ | $1,274 \times 10^5$ | $1,373 \times 10^5$ | $1,471 \times 10^5$ | $1,569 \times 10^5$ | |
| 1,2 | 6,34 | 5,79 | 5,34 | 4,96 | 4,63 | 4,34 | 4,09 | 3,18 |
| 1,3 | 4,66 | 4,26 | 3,95 | 3,66 | 3,43 | 3,22 | 3,04 | 2,38 |
| 1,4 | 3,83 | 3,52 | 3,25 | 3,03 | 2,83 | 2,67 | 2,52 | 1,98 |
| 1,5 | 3,33 | 3,07 | 2,83 | 2,64 | 2,48 | 2,34 | 2,21 | 1,74 |
| 1,6 | 3,01 | 2,77 | 2,57 | 2,40 | 2,24 | 2,12 | 2,01 | 1,59 |
| 1,7 | 2,78 | 2,48 | 2,38 | 2,22 | 2,09 | 1,97 | 1,87 | 1,49 |
| 1,8 | 2,62 | 2,38 | 2,23 | 2,09 | 1,97 | 1,86 | 1,76 | 1,41 |
| 1,9 | 2,49 | 2,29 | 2,13 | 1,99 | 1,88 | 1,77 | 1,68 | 1,35 |
| 2,0 | 2,39 | 2,20 | 2,05 | 1,92 | 1,80 | 1,70 | 1,62 | 1,29 |
| 2,1 | 2,30 | 2,13 | 1,98 | 1,86 | 1,74 | 1,65 | 1,57 | 1,25 |
| 2,2 | 2,23 | 2,06 | 1,92 | 1,79 | 1,69 | 1,60 | 1,53 | 1,22 |
| 2,3 | 2,18 | 2,01 | 1,88 | 1,75 | 1,65 | 1,57 | 1,49 | 1,19 |
| 2,4 | 2,13 | 1,97 | 1,84 | 1,72 | 1,62 | 1,54 | 1,46 | 1,17 |

5.4.3 При монтаже бесшпоночного соединения осевое перемещение ступицы по отношению к валу или промежуточной втулке с момента получения металлического контакта на конусной поверхности после устранения зазора определяется по формуле

$$\Delta h = \left[\frac{80B}{hz} \sqrt{\left(\frac{1910PL^3}{nD_w} \right)^2 + T^2} + \frac{D_w(\alpha_y - \alpha_w)(t_e - t_m)}{z} \right] k, \quad (5.4.3)$$

где Δh — осевое перемещение ступицы при монтаже, см;

B — коэффициент материала и формы соединения, МПа⁻¹, определяемый по формуле

$$B = \frac{1}{E_y} \left(\frac{y^2 + 1}{y^2 - 1} + \nu_y \right) + \frac{1}{E_w} \left(\frac{1 + w^2}{1 - w^2} - \nu_w \right).$$

Для соединений со стальным валом без осевого сверления коэффициент B можно принимать по табл. 5.4.3-1 с применением линейной интерполяции;

E_y, E_w — модули упругости при растяжении материала ступицы и вала, МПа;

ν_y — коэффициент Пуассона для материала ступицы;

ν_w — коэффициент Пуассона для материала вала; для стали $\nu_w = 0,3$;

y — средний коэффициент внешнего диаметра ступицы;

w — средний коэффициент диаметра отверстия на валу;

D_w — средний внешний диаметр вала в месте контакта со ступицей или промежуточной втулкой (см. рис. 5.4.3).

Без промежуточной втулки:

$$D_{w1} = D_{y1}; \quad D_{w2} = D_{y2}; \quad D_{w3} = D_{y3};$$

$$D_w = D_y.$$

С промежуточной втулкой:

$$D_{w1} \neq D_{y1}; \quad D_{w2} \neq D_{y2}; \quad D_{w3} \neq D_{y3};$$

$$D_w \neq D_y;$$

$$y = \frac{D_{z1} + D_{z2} + D_{z3}}{D_{y1} + D_{y2} + D_{y3}} \text{ — для ступицы;}$$

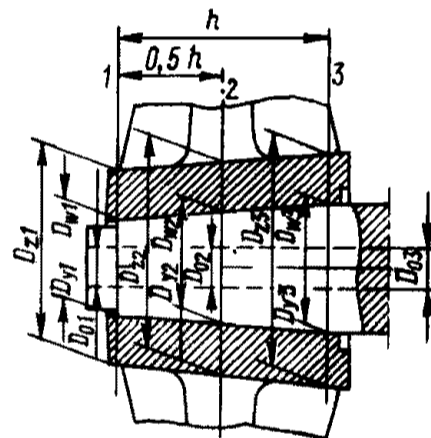


Рис. 5.4.3

$$w = \frac{D_{01} + D_{02} + D_{03}}{D_{w1} + D_{w2} + D_{w3}} \text{ — для вала;}$$

$$D_w = (D_{w1} + D_{w2} + D_{w3})/3;$$

$$D_y = (D_{y1} + D_{y2} + D_{y3})/3;$$

D_y — средний внутренний диаметр ступицы в месте контакта с валом или промежуточной втулкой, см;

h — рабочая (контактная) длина конуса вала или промежуточной втулки со ступицей, см;

z — конусность ступицы;

P — мощность, передаваемая соединением, кВт;

n — частота вращения соединения, об/мин;

L — коэффициент ледовых усилений согласно табл. 5.4.3-2;

T — упор гребного винта при ходе вперед, кН (при отсутствии данных — см. 2.2.2.6 части III «Устройства, оборудование и снабжение»);

α_y, α_w — коэффициенты теплового линейного расширения материала ступицы и вала, 1/°C;

t_e, t_m — температуры соединения в условиях эксплуатации и при монтаже, °C;

$k = 1$ — для соединений без промежуточной втулки;

$k = 1,1$ — для соединений с промежуточной втулкой.

Таблица 5.4.3-2

| Соединение | Коеффициент L | | | | | | | Ледоколы | |
|---------------|----------------------------|------|------|------|-------|------|------------|-------------|--------------|
| | Суда с ледовыми усилениями | | | | | | | Средний вал | Бортовой вал |
| | Ice1, Ice2 | Ice3 | Arc4 | Arc5 | Arc6 | Arc7 | Arc8, Arc9 | | |
| Винта с валом | 1,05 | 1,08 | 1,15 | 1,20 | 1,25 | 1,30 | 1 | 1,45 | 1,50 |
| Муфты с валом | 1,0 | 1,04 | 1,08 | 1,12 | 1,135 | 1,15 | 1 | 1,18 | 1,20 |

¹Является в каждом случае предметом специального рассмотрения Регистром.

Для судов с ледовыми усилениями величину Δh следует принимать как большую из рассчитанных для предельных температур в условиях эксплуатации, т. е. для $t_e = 35^\circ\text{C}$ при $L = 1$; $t_e = 0^\circ\text{C}$ при $L > 1$.

При отсутствии ледовых усилений расчет следует выполнять однократно для самой высокой температуры в условиях эксплуатации, т. е. для $t_e = 35^\circ\text{C}$ при $L = 1$.

5.4.4 Натяг при монтаже стальных муфт и валов с цилиндрическими сопрягаемыми поверхностями определяется по формуле

$$\Delta D = \frac{80B}{h} \sqrt{\left(\frac{1910PL^3}{nD_w}\right)^2 + T^2}, \quad (5.4.4)$$

где ΔD — натяг на диаметре D_w , см.

Остальные обозначения приведены в 5.4.3.

5.4.5 Для ступиц и полумуфт при бесплощном их соединении с валами следует руководствоваться зависимостью

$$\frac{A}{B} \left[\frac{C}{D_y} + (\alpha_y - \alpha_w) t_m \right] \leq 0,75 R_e, \quad (5.4.5)$$

где A — коэффициент формы ступицы, определяемый по формуле

$$A = \frac{1}{y^2 - 1} \sqrt{1 + 3y^4}.$$

Коэффициент A определяется также по табл. 5.4.5 линейной интерполяцией;

$C = \Delta h_r z$ — для соединений с коническими сопрягаемыми поверхностями;

$C = \Delta D_r$ — для соединений с цилиндрическими сопрягаемыми поверхностями;

Δh_r — фактическое перемещение при монтаже ступицы при температуре t_m , см. $\Delta h_r \geq \Delta h$;

Таблица 5.4.5

| Коеффициент A | | | |
|-----------------|------|-----|------|
| y | A | y | A |
| 1,2 | 6,11 | 1,9 | 2,42 |
| 1,3 | 4,48 | 2,0 | 2,33 |
| 1,4 | 3,69 | 2,1 | 2,26 |
| 1,5 | 3,22 | 2,2 | 2,20 |
| 1,6 | 2,92 | 2,3 | 2,15 |
| 1,7 | 2,70 | 2,4 | 2,11 |
| 1,8 | 2,54 | | |

ΔD_r — фактический натяг при монтаже соединения с цилиндрическими сопрягаемыми поверхностями, см. $\Delta D_r \geq \Delta D$;

R_e — предел текучести материала ступицы, МПа.

Остальные обозначения приведены в 5.4.3.

5.5 РАСПОЛОЖЕНИЕ ОПОР ВАЛОПРОВОДА

5.5.1 Число опор валопровода, их координаты вдоль оси и в вертикальной плоскости, а также воспринимаемые нагрузки необходимо определять на базе расчета, выполненного по проверенной методике, согласованной с Регистром.

5.5.2 Расстояние между силами реакции соседних подшипников валопровода при отсутствии в пролете сосредоточенных масс должно удовлетворять условию

$$5,5a\sqrt{d} \leq l \leq a\lambda\sqrt{d}, \quad (5.5.2)$$

где l — длина пролета (расстояние между реакциями соседних опор), м;

d — минимальный наружный диаметр вала в пролете, м;

n — частота вращения валопровода, об/мин;

λ — коэффициент, принимаемый равным:

14 — при $n \leq 500$ об/мин

или $300/\sqrt{n}$ — при $n > 500$ об/мин;

a — коэффициент для полых валов, принимаемый равным

$$\sqrt[4]{1+b^2},$$

$b = d_o/d$ — отношение диаметров отверстия d_o и наружной поверхности вала d .

Примечание. Ограничение минимальной длины (левая часть уравнения (5.5.2)) применяется для всех пролетов, кроме ближайшего к движителю.

5.5.3 Рекомендуется стремиться к минимальному числу опор валопровода и максимально возможной длине пролетов между ними.

5.5.4 Длины пролетов между опорами валов должны быть проверены расчетом изгибных колебаний.

5.5.5 Опоры валопровода должны быть установлены таким образом, чтобы элементы двигателя или редуктора (подшипники, зубчатые колеса) воспринимали нагрузки в допустимых пределах.

5.5.6 Реакции всех опор валопровода должны быть положительными.

Таблица 5.6.1

| Материал подшипника | l/d^1 , не менее | q^2 , МПа, не более |
|--|--------------------|-----------------------|
| Белый металл (баббит) | 2 ³ | 1,0 |
| Бакаут | 4 | 0,25 |
| Резина и другие одобренные Регистром синтетические материалы на водяной смазке | 4 ⁴ | 0,25 ⁴ |
| Резина и другие одобренные Регистром синтетические материалы при смазке маслом или маслянистой экологически чистой жидкостью | 2 ³ | 1,0 |

¹ l – длина подшипника; d – расчетный диаметр шейки вала в районе подшипника.
² q – контактное давление, воспринимаемое подшипником. $q = R/(l \times d)$, где R – реакция опоры.
³ Длина подшипника может быть уменьшена, если контактное давление не превышает 0,8 МПа, а также при положительных результатах эксплуатационной проверки. Во всех случаях длина подшипника не должна быть меньше 1,5 фактического диаметра вала в районе подшипника.
⁴ Длина подшипника может быть уменьшена до двух расчетных диаметров вала в районе кормового подшипника при условии положительных результатов эксплуатационной проверки.

5.6 ПОДШИПНИКИ ВАЛОВ

5.6.1 Ближайший к движителю подшипник гребного вала должен отвечать требованиям табл. 5.6.1.

Следующие в сторону носа судна подшипники гребного вала должны удовлетворять условию

$$l \geq R/qd, \tag{5.6.1}$$

где обозначения и нормы для q принимаются по табл. 5.6.1.

5.6.2 Охлаждение дейдвудных подшипников водой должно быть принудительным (см. требования 15.1 части VIII «Системы и трубопроводы»).

Система подачи воды должна быть оборудована указателем потока воды и сигнализацией по минимальному потоку.

При открытой системе смазки дейдвудных подшипников забортной водой на судах, работающих на мелководье, или специализированных судах, таких как землечерпалки, землесосы и т. п., рекомендуется устанавливать в системе прокачки дейдвудного подшипника устройство эффективной очистки забортной воды (фильтры, фильтр-гидроциклон и др.) или устанавливать дейдвудные подшипники с уловителями грязи с последующей промывкой.

Клапан невозвратно-запорного типа, отсекающий подачу воды на дейдвудные подшипники, должен устанавливаться на дейдвудной трубе или переборке ахтерпика.

5.6.3 Дейдвудные подшипники, работающие на масляной смазке, должны иметь принудительное охлаждение масла, кроме случаев, когда ахтерпик постоянно заполнен водой.

Должен быть предусмотрен контроль температуры масла или вкладыша подшипника.

5.6.4 При масляной смазке дейдвудных подшипников масляные цистерны должны оборудоваться указателями уровня и сигнализацией нижнего уровня.

5.7 ДЕЙДВУДНЫЕ УПЛОТНЕНИЯ

5.7.1 Дейдвудные устройства должны быть оборудованы дейдвудными уплотнениями, обеспечивающими эффективную защиту от аварийного проникновения забортной воды внутрь корпуса судна и экологическую безопасность дейдвудного устройства.

5.7.2 Допускаемые минимальные и максимальные объемы протечек смазочно-охлаждающей среды в окружающее пространство и внутрь корпуса судна должны быть технически обоснованы.

5.8 ТОРМОЗНЫЕ УСТРОЙСТВА

5.8.1 В составе валопровода должно быть предусмотрено тормозное устройство. В качестве такого устройства могут быть тормоз, стопорное или валоповоротное устройства, предотвращающие вращение валопровода в случае выхода из строя его главного двигателя.

5.9 ГИДРАВЛИЧЕСКИЕ ИСПЫТАНИЯ

5.9.1 Облицовки гребных валов и литые дейдвудные трубы после завершения механической обработки должны быть испытаны давлением 0,2 МПа. Сварные и ковано-сварные трубы могут не подвергаться гидравлическим испытаниям при условии проведения неразрушающего контроля 100 % сварных швов.

5.9.2 Уплотнения дейдвудных устройств при закрытой системе смазки после монтажа должны быть испытаны на плотность давлением, равным высоте столба жидкости в напорных цистернах при рабочем уровне. Испытание, как правило, должно проводиться при проворачивании гребного вала.

6 ДВИЖИТЕЛИ

6.1 ОБЩИЕ ПОЛОЖЕНИЯ

6.1.1 Требования настоящего раздела распространяются на металлические гребные винты фиксированного шага цельнолитые и со съёмными лопастями, а также на винты регулируемого шага.

6.1.2 Конструкция и размеры винтов главных средств активного управления судами должны соответствовать требованиям настоящего раздела.

Конструкции крыльчатых и водометных движителей являются в каждом случае предметом специального рассмотрения Регистром.

Объём требований к конструкции и размерам винтов вспомогательных САУС может быть уменьшен по согласованию с Регистром.

6.2 ТОЛЩИНА ЛОПАСТИ

6.2.1 Толщина лопасти гребного винта проверяется в расчетном корневом сечении и в сечении на радиусе $r = 0,6R$, где R — радиус винта. Расчетное корневое сечение принимается:

для цельнолитых винтов — на радиусе $0,2R$, если радиус ступицы меньше $0,2R$, и на радиусе $0,25R$, если радиус ступицы больше или равен $0,2R$;

для винтов со съёмными лопастями — на радиусе $0,3R$, если радиус ступицы меньше $0,3R$, и на радиусе ступицы, если радиус ступицы больше или равен $0,3R$. При этом значения коэффициентов A и c принимаются для $r = 0,25R$;

для ВРШ — на радиусе $0,35R$, если радиус ступицы меньше $0,35R$, и на радиусе ступицы, если радиус ступицы больше или равен $0,35R$.

Примечание. Толщина лопасти в расчетном сечении определяется без учета галтелей.

Наибольшая толщина s спрямленного цилиндрического сечения лопасти цельнолитых, сборных винтов и ВРШ, мм, должна быть не менее определяемой по формуле

$$s = 9,8 \left[A \sqrt{\frac{0,14kP}{zb\sigma n}} + c \frac{m}{\sigma} \left(\frac{Dn}{300} \right)^2 \right], \quad (6.2.1-1)$$

где A — коэффициент, определяемый по формуле (6.2.1-1) в зависимости от относительного радиуса r/R расчетного сечения и шагового отношения H/D на этом радиусе (для ВРШ принимается шаговое отношение, соответствующее основному проектному режиму);

k — коэффициент, определяемый по табл. 6.2.1-1;

P — мощность на гребном валу при расчетной мощности главных механизмов, кВт;

z — число лопастей винта;

b — ширина спрямленного цилиндрического сечения лопасти на расчетном радиусе, м;

$\sigma = 0,6R_{\text{мн}} + 175$ МПа, но не более 570 МПа для стали и не более 610 МПа для медных сплавов;

$R_{\text{мн}}$ — временное сопротивление материала лопасти, МПа;

n — частота вращения винта при расчетной мощности, об/мин;

c — коэффициент центробежных напряжений, определяемый по формуле (6.2.1-3);

m — уклон лопасти, мм;

D — диаметр винта, м;

$$A = \sum_{j=0}^4 \sum_{i=0}^3 a_{ij}(\bar{r})^i (H/D)^j, \quad (6.2.1-2)$$

где a_{ij} — коэффициент, определяемый по табл. 6.2.1-2;

\bar{r} — относительный радиус ступицы;

$$c = \sum_{i=0}^3 a_i(\bar{r})^i, \quad (6.2.1-3)$$

где a_i — коэффициент, определяемый по табл. 6.2.1-3;

\bar{r} — относительный радиус ступицы.

Отверстия для деталей крепления съёмных лопастей гребных винтов и лопастей ВРШ не должны уменьшать расчетное корневое сечение лопасти.

Для судов смешанного (река-море) плавания и судов ограниченных районов плавания R2 и R3 толщина лопастей может быть уменьшена на 5 %.

Таблица 6.2.1-1

Коэффициент k

| Суда без ледовых усилений | Суда с ледовыми усилениями | | | | | | | Ледоколы | |
|---------------------------|----------------------------|------|------|------|------|------|------------|--------------|--------------------------|
| | Ice1, Ice2 | Ice3 | Arc4 | Arc5 | Arc6 | Arc7 | Arc8, Arc9 | Средний винт | Бортовой винт |
| 8 | 9 | 10 | 11,2 | 12,5 | 13,2 | 14 | 16 | 16 | $16 + \frac{23500}{P^1}$ |

¹ P — мощность на гребном валу, кВт.

Примечания: 1. Если на судне установлены поршневые двигатели с числом цилиндров менее четырех, коэффициент k должен быть увеличен на 7 %.

2. Для установок с поршневыми двигателями, оборудованных гидравлическими или электромагнитными муфтами, коэффициент k может быть уменьшен на 5 %.

3. Для бортовых винтов судов без ледовых усилений и с ледовыми усилениями категорий Ice1 и Ice2 коэффициент k может быть уменьшен на 7 %.

Таблица 6.2.1-2
Значения коэффициента a_{ij}

| a_{ij} | | j | | | | |
|----------|---|-------------|--------------|--------------|--------------|--------------|
| | | 0 | 1 | 2 | 3 | 4 |
| i | 0 | 709,29796 | -1988,09402 | 2866,42279 | -2021,48724 | 547,82587 |
| | 1 | -3780,43298 | 14440,53576 | -22809,83724 | 16918,28525 | -4715,66016 |
| | 2 | 9066,98223 | -36165,14189 | 59184,72549 | -45171,89303 | 12819,32337 |
| | 3 | -7404,99029 | 29254,14486 | -48753,36019 | 37837,58962 | -10848,55838 |

Таблица 6.2.1-3
Значения коэффициента a_i

| i | 0 | 1 | 2 | 3 |
|-------|------|---------|-----------|----------|
| a_i | 0,35 | 2,67381 | -11,71429 | 10,47619 |

6.2.2 Толщина концевых кромок лопастей на радиусе $D/2$ должна быть не менее определяемой по табл. 6.2.2. Толщина входящих и выходящих кромок лопастей, измеренная на расстоянии 0,05 ширины сечения от кромок, должна быть не менее 50 % толщины концевой кромки лопастей.

Таблица 6.2.2

| Суда без ледовых усилений | Суда с ледовыми усилениями | | | | Ледоколы |
|---------------------------|----------------------------|-----------|----------|------------|----------|
| | Ice1 — Arc5 | Arc6 | Arc7 | Arc8, Arc9 | |
| $0,0035D^1$ | $0,005D$ | $0,0055D$ | $0,006D$ | $0,008D$ | $0,008D$ |

¹ D — диаметр гребного винта.

6.2.3 Толщина лопасти, определенная согласно 6.2.1 и 6.2.2, в обоснованных случаях (например, при применении специального профиля лопасти) может быть уменьшена при условии представления Регистру подробных расчетов прочности.

6.2.4 Толщина лопасти с несимметричным контуром нормальной проекции и большой откидкой (саблевидностью) ($\theta > 25^\circ$) проверяется в соответствии с требованиями 6.2.1. Дополнительно толщина лопасти на радиусе $0,6R$ на расстоянии $0,8$ ширины сечения b должна быть не менее определяемой по формуле

$$s_k = 0,4s(1 + 0,064\sqrt{0 - 25}), \quad (6.2.4)$$

где s — определяется на радиусе $0,6R$ по формуле (6.2.1);
 θ — угол, град, равный наибольшему из углов θ_1 или θ_2 (см. рис. 6.2.4).

Если плавность профиля сечения лопасти на радиусе $0,6R$ при обязательном удовлетворении требований к минимальной толщине вблизи задней кромки (на $0,8b$) не обеспечивается, увеличивается толщина s на радиусе $0,6R$.

Применение лопастей с откидкой (саблевидностью) более 5° для ледоколов и судов ледового плавания категорий Arc7 — Arc9 и откидкой (саблевидностью) более 10° для судов ледового

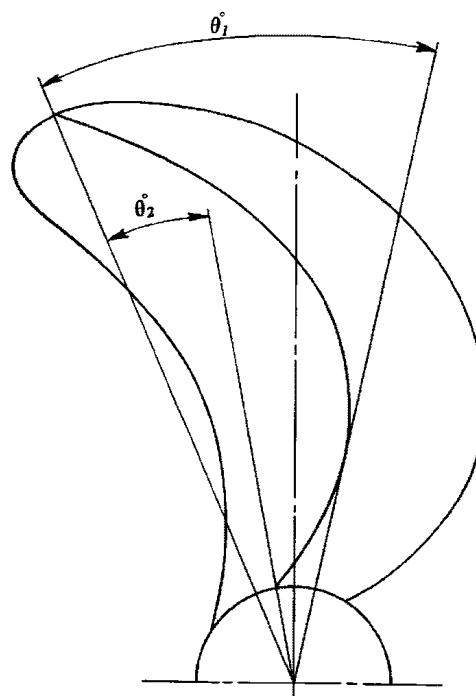


Рис. 6.2.4:

θ_1° — угол между радиусом, проведенным через середину концевой сечения лопасти, и радиусом, касательным к средней линии;
 θ_2° — угол между радиусами, проведенными через середину концевой и корневой сечений лопасти

плавания категорий Arc4 — Arc6 должно быть обосновано.

6.2.5 На ледоколах и судах с ледовыми усилениями напряжения в нагруженных деталях механизма поворота лопастей не должны превышать предела текучести их материала при поломке лопасти по направлению наименьшей прочности сечения от силы, приложенной на расстоянии $2/3$ длины лопасти от ступицы по оси лопасти и на $2/3$ расстояния от оси поворота лопасти до входящей кромки по ширине лопасти.

6.3 СТУПИЦА И ДЕТАЛИ КРЕПЛЕНИЯ ЛОПАСТИ

6.3.1 Радиусы галтелей перехода лопасти в ступицу должны составлять по всасывающей стороне не менее $0,04D$, а по нагнетательной стороне — не менее $0,03D$.

При отсутствии уклона лопасти радиус галтелей по обеим сторонам должен быть не менее $0,03D$.

Допускается плавный переход лопасти в ступицу переменным радиусом.

6.3.2 В ступице гребного винта должны быть выполнены отверстия для заполнения свободных полостей между ступицей и конусом вала инертной, в отношении коррозионного воздействия, массой; заполнению такой массой подлежит также полость под обтекателем.

6.3.3 Диаметр болтов (шпилек), крепящих лопасти к ступице винта, или внутренний диаметр резьбы этих болтов (шпилек), в зависимости от того, что меньше, должен быть не менее определяемого по формуле

$$D_{ш} = ks \sqrt{\frac{bR_{мл}}{dR_{мб}}}, \quad (6.3.3)$$

где $k=0,33$ — при трех шпильках со стороны нагнетательной поверхности;
 $0,30$ — при четырех шпильках со стороны нагнетательной поверхности;
 $0,28$ — при пяти шпильках со стороны нагнетательной поверхности;
 s — наибольшая фактическая толщина лопасти в расчетном корневом сечении (см. 6.2.1), мм;
 b — ширина спрямленного цилиндрического сечения лопасти в расчетном корневом сечении, м;
 $R_{мл}$ — временное сопротивление материала лопастей, МПа;
 $R_{мб}$ — временное сопротивление материала болтов (шпилек), МПа;
 d — диаметр окружности расположения центров шпилек; при расположении шпилек не по окружности $d=0,85l$ (l — расстояние между наиболее удаленными шпильками), м.

6.3.4 Детали стопорения болтов (гаек) крепления лопастей сборных гребных винтов судов с ледовыми усилениями должны быть утоплены во фланец лопасти.

6.4 БАЛАНСИРОВКА ВИНТОВ

6.4.1 Окончательно обработанный винт должен быть статически отбалансирован.

Степень балансировки должна быть проверена контрольным грузом, при подвешивании которого на конец каждой горизонтально расположенной лопасти винт должен начать вращение. Масса контрольного груза должна быть не больше определяемой по формуле

$$m \leq km_v/R, \quad (6.4.1)$$

где m — масса контрольного груза, кг;

m_v — масса винта, т;

R — радиус винта, м;

$k = 0,75$ при $n \leq 200$;
 $0,5$ при $200 < n \leq 500$;
 $0,25$ при $n > 500$;

n — расчетная частота вращения винта, об/мин.

При массе винта более 10 т коэффициент k должен приниматься не более 0,5 независимо от частоты вращения винта.

6.5 ВИНТЫ РЕГУЛИРУЕМОГО ШАГА

6.5.1 Силовая система гидравлики ВРШ должна оборудоваться двумя насосами с одинаковой подачей — основным и резервным, — один из которых может

быть приводным от главных механизмов. Приводной насос должен обеспечивать перекачку лопастей на всех режимах работы главных механизмов.

При числе насосов более двух их подача должна выбираться из условия, что при выходе из строя любого насоса суммарная подача оставшихся насосов должна обеспечивать время перекачки лопастей не более указанного в 6.5.5.

На судах, имеющих два ВРШ, может быть предусмотрен один независимый резервный насос для обоих винтов.

6.5.2 Механизм изменения шага должен быть выполнен таким образом, чтобы при выходе из строя силовой системы гидравлики имелась возможность установки лопастей в положение переднего хода.

На многовалных судах, кроме ледоколов и судов с ледовыми усилениями категорий Arc5 — Arc9, указанное требование может не выполняться.

6.5.3 На судах с ВРШ, на которых по условиям эксплуатации возможна перегрузка главного двигателя, рекомендуется применять устройства, автоматически предохраняющие главный двигатель от перегрузки.

6.5.4 Силовая система гидравлики должна выполняться согласно требованиям, указанным в разд. 7 части IX «Механизмы», а трубопроводы этой системы должны испытываться согласно требованиям разд. 21 части VIII «Системы и трубопроводы».

6.5.5 Время перекачки лопастей ВРШ с положения полного переднего хода на положение полного заднего хода при неработающих главных механизмах не должно превышать 20 с для винтов диаметром до 2 м включительно и 30 с — для винтов диаметром свыше 2 м.

6.5.6 В гравитационных системах смазки ВРШ напорные цистерны должны располагаться выше самой высокой грузовой ватерлинии и должны оборудоваться указателями уровня и сигнализацией нижнего уровня.

6.6 ГИДРАВЛИЧЕСКИЕ ИСПЫТАНИЯ

6.6.1 Уплотнения конуса и кожуха фланца гребного вала после установки винта должны быть испытаны давлением не менее 0,2 МПа. Если указанные уплотнения находятся под давлением масла из дейдвудной трубы или ступицы винта, они должны быть испытаны вместе с дейдвудными уплотнениями или ступицей гребного винта.

6.6.2 Ступица ВРШ после сборки лопастей должна испытываться внутренним давлением, равным высоте столба рабочего уровня масла в напорной цистерне, или давлением, создаваемым насосом, действующим в системе смазки ступицы.

Как правило, испытание должно производиться при перекачке лопастей.

7 СРЕДСТВА АКТИВНОГО УПРАВЛЕНИЯ СУДАМИ

7.1 ОБЩИЕ ПОЛОЖЕНИЯ

7.1.1 Требования настоящего раздела распространяются на винторулевые колонки с погружным поворотным гребным электродвигателем или с механической передачей мощности на гребной винт, включая откидные и выдвижные винторулевые колонки, водометы, крыльчатые движители, движители в поперечном канале (подруливающие устройства) и другие устройства подобного назначения.

7.1.2 В случае установки САУС, как главного движительно-рулевого устройства, их должно быть, как правило, не менее двух.

При этом должны быть предусмотрены посты управления, оборудованные необходимыми приборами и средствами связи, как указано в 2.5, 3.1 — 3.3.

Установка на судне одного САУС в качестве главного движительно-рулевого устройства является в каждом случае предметом специального рассмотрения Регистром.

7.1.3 Выбор типа и конструкции главных САУС при проектировании судна должен производиться с учетом назначения и района плавания судна, а также особенностей его эксплуатации.

7.1.4 Требования по установке механизмов и оборудования САУС, материалам и сварке указаны в 1.3, 2.4, 4.4.

7.1.5 Для САУС в составе пропульсивных установок и систем динамического позиционирования размеры и материалы валов, муфт, соединительных болтов, движителей, зубчатых передач, а также электрооборудование должны отвечать требованиям соответствующих частей и разделов Правил.

Все ответственные компоненты механизма поворота винторулевой колонки или других устройств главных САУС, обеспечивающих изменение угла упора движителей с целью управления судном, должны иметь прочную конструкцию, надежность которой подтверждается соответствующими расчетами. В ответственных компонентах должны, где применимо, использоваться подшипники качения или скольжения с обеспечением возможности их периодической смазки или оборудованием их устройствами постоянного подвода смазки.

Для главных САУС должны выполняться кроме того, применимые требования соответствующих разделов Правил, относящиеся к рулевым устройствам.

Все ответственные компоненты устройств изменения угла упора главных САУС должны быть дублированы. При отсутствии дублирования этих компонентов, а также при отсутствии в Правилах

требований к отдельным элементам САУС, возможность их применения является в каждом случае предметом специального рассмотрения Регистром.

7.1.6 Расчеты зубчатых передач САУС должны выполняться по методике, изложенной в 4.2 части IX «Механизмы», или по иной методике, признанной Регистром. При этом коэффициенты запаса зубчатых передач должны быть не менее указанных в 4.2 части IX «Механизмы». Значения этих коэффициентов для передач САУС систем динамического позиционирования должны приниматься как для главных САУС.

7.1.7 Ресурс подшипников качения для обеспечения работоспособности САУС до очередного освидетельствования должен быть не менее:

30000 ч — для главных САУС;

10000 ч — для САУС систем динамического позиционирования;

5000 ч — для вспомогательных САУС.

7.1.8 Помещения, в которых находятся механизмы САУС, должны быть оборудованы соответствующими средствами вентиляции, пожаротушения, осушения, обогрева и освещения.

7.2 ТРЕБОВАНИЯ К КОНСТРУКЦИИ

7.2.1 Винторулевые колонки должны иметь устройства, обеспечивающие фиксацию положения при повороте на любой угол.

7.2.2 Главные САУС должны иметь аварийный механизм поворота. Также должен быть предусмотрен указатель угла упора главных САУС. Разница между указанным и действительным углом упора должна быть в соответствии с 2.9.15 части III «Устройства, оборудование и снабжение».

7.2.3 При установке на судне двух и более главных САУС, таких как винторулевые колонки, водометы или другие типы пропульсивных комплексов, каждое из них должно быть оборудовано собственными независимыми устройством поворота винторулевой колонки, направляющими устройствами водомета или другими устройствами для изменения угла упора движителей в соответствии с требованиями 2.9.1 части III «Устройства, оборудование и снабжение» и 6.2.1.1 части IX «Механизмы».

7.2.4 Основные устройства поворота пропульсивных винторулевых колонок или устройства изменения угла упора других главных САУС должны:

.1 иметь достаточную прочность для обеспечения управляемости судном при максимальной скорости

переднего хода, что должно быть подтверждено испытаниями;

.2 обеспечивать изменение угла упора в пределах заявленных конструктивных углов поворота САУС с одного борта на другой со средней угловой скоростью не менее $2,3^\circ/\text{с}$ при максимальной скорости переднего хода судна (см. также 2.9.2 части III «Устройства, оборудование и снабжение»);

.3 работать от источника энергии (для всех судов);

.4 иметь конструкцию, исключающую повреждение при максимальной скорости заднего хода судна.

Примечание. Заявленные пределы угла поворота (винторулевой колонки, устройства изменения угла упора) – рабочие диапазоны максимального угла поворота, или эквивалентной величины, в соответствии с руководством изготовителя по обеспечению безопасной работы, с учетом скорости судна или упора/частоты вращения гребного винта или других ограничений. Заявленные пределы угла поворота должны задаваться изготовителем системы управления курсом для каждого САУС. Испытания маневренности и управляемости судна должны проводиться при заявленных пределах угла поворота САУС.

7.2.5 При установке на судне двух и более главных САУС, таких как винторулевые колонки, водометы или другие типы пропульсивных комплексов, вспомогательное САУС не требуется, если:

.1 на пассажирском судне каждое САУС оборудовано двумя и более силовыми агрегатами, обеспечивающими поворот САУС в соответствии с 7.2.4.2, когда любой один силовой агрегат не работает;

.2 на грузовом судне каждое САУС оборудовано одним и более силовыми агрегатами, обеспечивающими поворот САУС в соответствии с 7.2.4.2 при работе всех силовых агрегатов;

.3 каждое САУС сконструировано так, что при единичном повреждении в системе его трубопроводов или одного из силовых агрегатов управляемость судном (но не отдельным САУС) могла поддерживаться или быть в короткое время восстановлена (например, установкой поврежденного САУС в нейтральное положение при необходимости).

7.2.6 Требования настоящего пункта распространяются на САУС, имеющие точно заданные критерии управляемости в зависимости от скорости судна, а также в случае отсутствия (потери) пропульсивной мощности. Если пропульсивная мощность отдельного САУС превышает 2500 кВт, то должно быть предусмотрено автоматическое включение в течение 45 с альтернативного источника питания, в качестве которого может использоваться аварийный источник электроэнергии, либо независимый источник электроэнергии, расположенный в румпельном отделении (помещении САУС), достаточный для обеспечения работы силового агрегата механизма поворота или аналогичного ему устройства изменения угла упора САУС (отвечающего требованиям 7.2.14.2), а также связанных с ним системы управления

и указателя положения САУС. Независимый источник должен использоваться лишь для этой цели. На каждом судне валовой вместимостью 10000 и более альтернативный источник питания должен обеспечивать непрерывную работу в течение не менее 30 мин, а на любом другом судне – не менее 10 мин.

7.2.7 Должна быть доказана и зарегистрирована способность механизмов в течение достаточно малого времени изменять направление упора для остановки судна, идущего передним ходом с максимальной эксплуатационной скоростью в пределах приемлемого расстояния.

Винторулевая колонка, осуществляющая реверс поворотом установки, должна обеспечивать приемлемое время реверсирования в зависимости от назначения судна. При этом время поворота колонки на 180° не должно быть более 20 с для установок с винтом диаметром до 2 м включительно и более 30 с — для установок с винтом диаметром свыше 2 м.

На судне должны иметься сведения о времени и расстоянии торможения и об изменении направления движения судна, зарегистрированные во время испытаний, вместе с результатами испытаний по способности судна, имеющего несколько главных САУС, идти или маневрировать при неработающих одном или нескольких главных САУС для использования капитаном или назначенным персоналом.

7.2.8 Внутренняя часть САУС должна быть надежно защищена от попадания забортной воды уплотнениями одобренного Регистром типа. Для главных САУС и САУС систем динамического позиционирования это уплотнение должно состоять не менее, чем из двух отдельных близких по эффективности уплотнительных элементов.

7.2.9 Должен быть обеспечен удобный доступ к составным частям САУС при их обслуживании в объеме, предусмотренном руководством по обслуживанию и эксплуатации.

7.2.10 Если конструкция главных САУС не обеспечивает предотвращение свободного вращения движителя и валопровода в случае выхода из строя приводного механизма, должно быть предусмотрено тормозное устройство в соответствии с требованиями 5.8.

По согласованию с Регистром тормозные устройства для САУС систем динамического позиционирования и вспомогательных САУС могут не предусматриваться.

7.2.11 Прочность деталей механизма поворота главных САУС, деталей корпуса и крепления составных частей, валов, зубчатых передач, деталей ВРШ должна быть рассчитана таким образом, чтобы они могли выдержать без повреждения нагрузку, вызывающую поломку лопасти гребного винта.

7.2.12 Главные САУС ледоколов и судов с ледовыми усилениями категорий Arc4 — Arc9 должны иметь устройство, предотвращающее ледовые перегрузки механизма поворота.

7.2.13 Прочность деталей механизма поворота главных САУС, элементов крепления к корпусу должна быть рассчитана таким образом, чтобы выдержать без повреждения гидродинамические и ледовые нагрузки, воздействующие на гребной винт, насадку и корпус САУС. Методика определения расчетных нагрузок должна быть согласована с Регистром. Допускается определение гидродинамических и ледовых нагрузок на элементы САУС по результатам гидродинамических испытаний и испытаний самоходных моделей в ледовом опытовом бассейне по методикам, согласованным с Регистром.

7.2.14 Вспомогательные устройства поворота (изменения угла упора) главных САУС должны:

.1 быстро приводиться в действие в экстренных случаях, иметь надлежащую прочность для обеспечения управления судном при скорости, обеспечивающей его управляемость;

.2 обеспечивать изменение угла упора САУС с одного борта на другой в заявленных пределах угла поворота со средней угловой скоростью не менее 0,5°/с при скорости переднего хода судна, равной половине значения максимальной скорости или 7 уз (в зависимости от того, что больше);

.3 работать от источника энергии для всех судов, где необходимо выполнение требования 7.2.11.2, и на судах, где пропульсивная мощность каждого САУС более 2500 кВт.

См. также примечание к 7.2.4.

7.2.15 Для мониторинга технического состояния главных САУС в эксплуатации они должны оснащаться средствами контроля с учетом требований разд. 9 и 11.

Система мониторинга технического состояния должна сочетать функции встроенных (стационарных) систем и переносных средств контроля.

Состав оборудования системы мониторинга технического состояния, контролируемые параметры и периодичность их измерения, а также нормы технического состояния объектов контроля САУС разрабатываются производителями и/или поставщиками оборудования.

Обоснование необходимого объема контроля главных САУС является в каждом случае предметом специального рассмотрения Регистром.

7.3 СРЕДСТВА АВАРИЙНО-ПРЕДУПРЕДИТЕЛЬНОЙ СИГНАЛИЗАЦИИ

7.3.1 САУС, как минимум, должны быть оборудованы средствами аварийно-предупредительной сигнализации по следующим параметрам:

.1 перегрузка и аварийная остановка приводного двигателя;

.2 потеря питания в системе дистанционного управления и сигнализации;

.3 низкий уровень в цистерне смазочного масла (если имеется);

.4 низкое давление в системе смазочного масла при смазке под давлением;

.5 низкий уровень масла в системе гидравлики разворота колонок и лопастей ВРШ;

.6 низкий уровень масла в цистерне подпора уплотняющих устройств;

.7 высокий уровень воды в льялах корпуса и помещений САУС.

7.3.2 На мостике должны быть предусмотрены приборы, обеспечивающие индивидуальную индикацию по следующим параметрам:

.1 перегрузка приводного двигателя САУС и двигателя привода механизма поворота ВРК (если отсутствует автоматическая защита);

.2 частота вращения гребного винта, крыльчатого движителя или импеллера водомета;

.3 угол разворота лопастей или шаг ВРШ;

.4 направление упора ВФШ, крыльчатого движителя или водомета;

.5 угол поворота ВРК, реверс-рулевого устройства водомета или эксцентриситет крыльчатого движителя;

.6 наличие питания в системе сигнализации.

7.3.3 Для вспомогательных САУС число параметров аварийно-предупредительной сигнализации и приборов индикации может быть уменьшено по согласованию с Регистром.

7.4 ГИДРАВЛИЧЕСКИЕ ИСПЫТАНИЯ

7.4.1 Внутренняя часть корпуса установок после сборки должна быть испытана пробным гидравлическим давлением, соответствующим максимальной рабочей глубине погружения, с учетом подпора уплотняющих устройств. Для водометных движителей учитывается давление, создаваемое напором воды при реверсе.

7.4.2 Уплотнения после монтажа должны быть испытаны на плотность давлением, равным высоте столба жидкости в напорных цистернах при рабочем уровне.

7.4.3 Дополнительно может быть потребована проверка сварных швов деталей винторулевой колонки и других сварных конструкций методом неразрушающего контроля в объеме требований части XIV «Сварка».

8 КРУТИЛЬНЫЕ КОЛЕБАНИЯ

8.1 ОБЩИЕ ПОЛОЖЕНИЯ

8.1.1 Требования настоящего раздела распространяется на пропульсивные установки мощностью не менее 75 кВт в случае применения ДВС и не менее 110 кВт в случае применения турбо- и электро-привода, а также на вспомогательные дизель-генераторы и механизмы с ДВС мощностью не менее 110 кВт.

8.1.2 Расчеты крутильных колебаний должны выполняться как для основного варианта работы установок, так и для следующих возможных в эксплуатации вариантов и режимов:

.1 максимального отбора мощности и холостого хода (при нулевом положении лопастей) в установках с ВРШ и крыльчатými движителями;

.2 отдельной и параллельной работы главных двигателей на общий редуктор;

.3 режима заднего хода;

.4 включения дополнительных приемников мощности, если их моменты инерции соизмеримы с моментами инерции рабочего цилиндра;

.5 с одним неработающим цилиндром для установок с упругими муфтами и редукторами; при этом за неработающий должен приниматься цилиндр, отключение которого оказывает наибольшее влияние на увеличение напряжений и переменных моментов;

.6 с заклиненным или снятым демпфером для установок с одним главным двигателем;

.7 со заблокированной упругой муфтой, упругие элементы которой разрушились (для установок с одним главным двигателем).

8.1.3 Для судов ограниченного района плавания R3 расчеты по 8.1.2.6 и 8.1.2.7 не требуются.

В любом случае представление расчета не требуется, если документально подтверждено, что расчетная крутильная схема установки полностью аналогична одобренной ранее, или отличия моментов инерции масс и податливости соединений не превышают 10 % и 5 % соответственно, либо расчет может быть ограничен определением частот свободных колебаний, если на этом этапе расчета будет установлено, что отличия моментов инерции масс и податливости соединений не приводят к изменению частоты свободных колебаний любой из рассматриваемых форм более, чем на 5 %.

8.1.4 Расчет крутильных колебаний должен содержать:

.1 подробные данные всех элементов установки: технические характеристики двигателя, движителя, демпфера, упругой муфты, редуктора, генератора и т. п.;

частоты вращения, соответствующие основным спецификационным режимам длительной работы на частичных нагрузках (средний, малый, самый малый ход, режим траления, режим нулевой скорости для

установок с ВРШ, режимы главного дизель-генератора и т. п.);

схемы всех возможных вариантов работы установок;

исходные данные расчетной крутильной схемы установок;

.2 таблицы частот свободных колебаний всех форм, имеющих резонансы до 12-го порядка включительно в диапазоне частот вращения $(0 - 1,2)n_p$, с относительными амплитудами колебаний масс и моментов, а также с масштабами напряжений (моментов) для всех участков системы;

.3 для каждого из порядков всех рассчитываемых форм колебаний:

значения резонансных амплитуд колебаний первой массы системы;

значения резонансных напряжений (моментов) во всех элементах системы (валах, редукторах, муфтах, генераторах, прессовых или прессово-шпоночных соединениях и т. п.), а также температур в резиновых элементах упругих муфт и их сопоставление с соответствующими допускаемыми значениями;

.4 значения суммарных напряжений (моментов) при необходимости учета одновременного действия возмущающих моментов нескольких порядков и их сопоставление с соответствующими допускаемыми значениями;

.5 графики напряжений (моментов) в основных участках системы с нанесенными на них допускаемыми для длительной работы и быстрого прохода значениями и запретными зонами, если они назначаются;

.6 выводы по результатам расчета.

8.1.5 Под амплитудой переменных напряжений от крутильных колебаний понимается значение $(\tau_{max} - \tau_{min})/2$ как это может быть измерено на валу при соответствующих условиях при повторяющемся цикле.

8.2 ДОПУСКАЕМЫЕ НАПРЯЖЕНИЯ ДЛЯ КОЛЕНЧАТЫХ ВАЛОВ

8.2.1 В зонах частот вращения $(0,7 - 1,05)n_p$ для коленчатых валов главных двигателей ледоколов и судов с ледовыми усилениями категорий Arc4 — Arc9 и $(0,9 - 1,05)n_p$ для коленчатых валов главных двигателей прочих судов и коленчатых валов двигателей, работающих на генераторы и другие вспомогательные механизмы ответственного назначения, суммарные напряжения от крутильных колебаний при длительной работе не должны превышать величины, определяемой по следующим формулам:

при расчете коленчатого вала в соответствии с требованиями 2.4.5 части IX «Механизмы»

$$\tau_c = \pm \tau_N; \quad (8.2.1-1)$$

при расчете коленчатого вала другим методом

$$\tau_c = \pm 0,76 \frac{R_m + 160}{18} C_d; \quad (8.2.1-2)$$

в зонах частот вращения ниже указанных

$$\tau_c = \pm \frac{\tau_N [3 - 2(n/n_p)^2]}{1,38} \quad (8.2.1-3)$$

или

$$\tau_c = \pm 0,55 \frac{R_m + 160}{18} C_d [3 - 2(n/n_p)^2], \quad (8.2.1-4)$$

где τ_c — допускаемые напряжения, МПа;

τ_N — максимальное переменное напряжение кручения, определенное при расчете коленчатого вала по формуле (2.4.5.1) части IX «Механизмы», для наибольшего значения W_F ;

R_m — временное сопротивление материала вала, МПа.

При применении материала с временным сопротивлением более 800 МПа в расчетах следует принимать $R_m = 800$ МПа;

n — исследуемая частота вращения, об/мин. Для буксиров, рыболовных траулеров и других судов, у которых главные двигатели длительно эксплуатируются с максимальным крутящим моментом при частотах ниже расчетных во всем рабочем диапазоне, следует принимать $n = n_p$ и пользоваться формулами (8.2.1-1) и (8.2.1-2). Для главных дизель-генераторов судов с электродвижением в качестве n следует принимать поочередно все спецификационные режимы n_p и в каждом из диапазонов $(0,9 - 1,05)n_p$ для частичных нагрузок пользоваться формулами (8.2.1-3) и (8.2.1-4);

n_p — расчетная частота вращения, об/мин;

$C_d = 0,35 + 0,93d^{-0,2}$ — масштабный коэффициент;

d — диаметр вала, мм.

8.2.2 Суммарные напряжения от крутильных колебаний в зонах частот вращения, запретных для длительной работы, но через которые допускается быстрое прохождение, не должны превышать величины, определяемой по формулам:

для коленчатых валов главных двигателей

$$\tau_T = 2\tau_c; \quad (8.2.2-1)$$

для коленчатых валов двигателей, работающих на генератор и другие вспомогательные механизмы ответственного назначения

$$\tau_T = 5\tau_c, \quad (8.2.2-2)$$

где τ_T — допускаемые напряжения для быстрого прохода, МПа;

τ_c — допускаемые напряжения, определенные по одной из формул (8.2.1-1) — (8.2.1-4).

8.3 ДОПУСКАЕМЫЕ НАПРЯЖЕНИЯ ДЛЯ ПРОМЕЖУТОЧНЫХ, УПОРНЫХ, ГРЕБНЫХ ВАЛОВ И ВАЛОВ ГЕНЕРАТОРОВ

8.3.1 Суммарные напряжения от крутильных колебаний при длительной работе не должны превышать величины, определяемой по формулам:

в зонах частот вращения $(0,7 - 1,05)n_p$ — для валов ледоколов и судов с ледовыми усилениями категорий Arc4 — Arc9 и $(0,9 - 1,05)n_p$ — для валов прочих судов и валов генераторов

$$\tau_c = \pm 1,38 \frac{R_m + 160}{18} C_k C_d; \quad (8.3.1-1)$$

в зонах частот вращения ниже указанных

$$\tau_c = \pm \frac{R_m + 160}{18} C_k C_d [3 - 2(n/n_p)^2], \quad (8.3.1-2)$$

где R_m — временное сопротивление материала вала, МПа. При применении материала с временным сопротивлением более 800 МПа (для промежуточного и упорного вала из легированной стали) и более 600 МПа (для промежуточного и упорного вала из углеродистой и углеродисто-марганцевой стали, а также для гребного вала) в расчетах следует принимать $R_m = 800$ МПа и $R_m = 600$ МПа соответственно;

C_k — коэффициент, определяемый по табл. 8.3.1;

C_d — см. 8.2.1.

Таблица 8.3.1

| Коэффициент C_k | | |
|---|---|-------------------|
| Конструктивный тип валов | | C_k |
| Промежуточный вал, упорный вал выносного упорного подшипника вне района подшипника качения или гребня подшипника скольжения, вал генератора | с цельноковаными фланцами или при бесшпоночном соединении ¹ | 1,0 |
| | с радиальным отверстием (см. 5.2.7) | 0,50 |
| | со шпоночным пазом конического соединения (см. 5.2.9) | 0,60 |
| | со шпоночным пазом цилиндрического соединения (см. 5.8.9) | 0,45 |
| | с продольным вырезом (см. 5.2.8) | 0,30 ² |
| Упорный вал в районе гребня или упорного подшипника качения (см. 5.2.2) | | 0,85 |
| Гребной вал | носовые участки ($k = 1,15$ — см. 5.2.3) | 0,80 |
| | участки в районе кормового дейдвудного подшипника и гребного винта ($k = 1,22$; $k = 1,26$ — см. 5.2.3) | 0,55 |

¹Если валы могут испытывать напряжения от вибрации, близкие к допускаемым при длительной работе, должно быть обеспечено увеличение диаметра в прессовом соединении.

²Другое значение C_k может быть обосновано и рассчитано.

8.3.2 Суммарные напряжения от крутильных колебаний в зонах частот вращения, запретных для длительной работы, но через которые допускается быстрое прохождение, не должны превышать:

для промежуточных, упорных и гребных валов, валов валогенераторов

$$\tau_T = \frac{1,7\tau_c}{\sqrt{C_k}}; \quad (8.3.2)$$

для валов генераторов с приводом от вспомогательных двигателей — величины, определяемой по формуле (8.2.2-2).

8.4 ДОПУСКАЕМЫЙ МОМЕНТ В РЕДУКТОРЕ

8.4.1 Переменный момент в любой ступени редуктора при длительной работе и быстром проходе не должен превышать допускаемых значений, установленных изготовителем для указанных режимов.

8.4.2 При отсутствии указанных в 8.4.1 данных переменный момент в любой ступени редуктора при длительной работе должен отвечать следующим условиям:

в зонах частот вращения $(0,7 — 1,05)n_p$ — для главных установок ледоколов и судов с ледовыми усилениями категорий Arc4 — Arc9 и $(0,9 — 1,05)n_p$ — для прочих судов

$$M_{\text{пер}} \leq 0,3M_{\text{ном}}; \quad (8.4.2-1)$$

в зонах частот вращения ниже указанных допускаемый переменный момент является в каждом случае предметом специального рассмотрения Регистром, но в любом случае

$$M_{\text{пер}} \leq 1,3M_{\text{ном}} — M, \quad (8.4.2-2)$$

где $M_{\text{ном}}$ — средний крутящий момент в рассматриваемой ступени на номинальной частоте вращения, Н/м;

M — средний крутящий момент на рассматриваемой частоте вращения, Н/м.

При быстром проходе значение переменного момента является в каждом случае предметом специального рассмотрения Регистром.

8.5 ДОПУСКАЕМЫЕ МОМЕНТ И ТЕМПЕРАТУРА УПРУГИХ МУФТ

8.5.1 Переменный момент в муфте, соответствующие ему напряжения или температура в материале упругого элемента, обусловленные крутильными колебаниями, при длительной работе и при быстром проходе не должны превышать допускаемых значений, установленных изготовителем для указанных режимов.

8.5.2 При отсутствии указанных в 8.5.1 данных допускаемые для длительной работы и быстрого прохода моменты, напряжения или температуры должны определяться по методикам, признанным Регистром.

8.6 ПРОЧИЕ ЭЛЕМЕНТЫ УСТАНОВКИ

8.6.1 Для прессовых соединений гребного винта с валом и соединительных муфт валопровода суммарный

момент (средний крутящий момент в сумме с переменным) при длительной работе не должен превышать момента трения в соединениях.

8.6.2 Для роторов генераторов при отсутствии допускаемых значений, установленных изготовителем, переменный момент не должен превышать при длительной работе двукратного, при быстром проходе — шестикратного номинального момента генератора.

8.7 ИЗМЕРЕНИЯ КРУТИЛЬНЫХ КОЛЕБАНИЙ

8.7.1 Результаты расчета крутильных колебаний для установок с главными механизмами должны быть подтверждены измерениями. Измерения должны производиться для всех вариантов и режимов работы установки, для которых согласно 8.1.2 выполнены расчеты, за исключением аварийных режимов, перечисленных в 8.1.2.6 и 8.1.2.7.

Регистр в обоснованных случаях может потребовать выполнение замеров крутильных колебаний для вспомогательных дизель-генераторов и вспомогательных механизмов ответственного назначения с приводом от ДВС.

8.7.2 Результаты измерений на головном судне (агрегате) серии распространяются на все суда (агрегаты) этой серии, не имеющие отличий в системе двигатель — валопровод — движитель (приводной механизм).

8.7.3 Полученные при измерениях резонансные (свободные) частоты колебаний не должны отличаться от расчетных более чем на 5 %. В противном случае расчет должен быть подвергнут соответствующей корректировке.

8.7.4 Определение напряжений по данным измерений должно производиться по наибольшим амплитудам колебаний или напряжений соответствующей части торсиограммы или осциллограммы.

При оценке суммарных напряжений от нескольких порядков колебаний необходимо производить гармонический анализ зарегистрированных параметров.

8.8 ЗАПРЕТНЫЕ ЗОНЫ ЧАСТОТ ВРАЩЕНИЯ

8.8.1 Если напряжения в валах, моменты в каких-либо элементах установки или температура резиновых элементов упругих муфт, обусловленные крутильными колебаниями, превышают соответствующие допускаемые величины для длительной работы, определенные в соответствии с 8.2.1, 8.3.1, 8.4 — 8.6, назначается запретная зона частот вращения.

8.8.2 Запретные зоны не допускаются для частот вращения:

$n \geq 0,7n_p$ — для ледоколов и судов с ледовыми усилениями категорий Arc4 — Arc9;

$n \geq 0,8n_p$ — для прочих судов;

$n = (0,9 - 1,05)n_p$ — для дизель-генераторов и других дизельных вспомогательных установок ответственного назначения. Для главных дизель-генераторов судов с электродвижением в качестве n_p следует принимать поочередно все фиксированные частоты вращения, соответствующие спецификационным режимам частичных нагрузок.

На ледоколах и судах с ледовыми усилениями категорий Arc7 — Arc9 с ВФШ рекомендуется избегать резонансов лопастной частоты в диапазоне $(0,5 - 0,8)n_p$.

Запретная зона частот вращения при условии отключения одного цилиндра в случае одного главного двигателя на судне не должна влиять на управляемость судна.

8.8.3 Установка демпфера или антивибратора допускается в том случае, если другими способами снизить напряжения (моменты) от крутильных колебаний не удастся, и они превышают допускаемые в 8.2 — 8.6:

для длительной работы — в диапазоне частот вращения, где запретная зона недопустима или нежелательна;

для быстрого прохода — в любой точке диапазона частот вращения $(0 - 1,2)n_p$.

8.8.4 Демпфер или антивибратор должен обеспечивать снижение напряжений (моментов) на резонансах, на которые он настроен, не менее чем до 85 % соответствующих допускаемых значений.

8.8.5 Использование демпферов или антивибраторов для исключения запретных зон в диапазоне частот вращения главного двигателя $(0,7 - 1,05)n_p$ для ледоколов и судов с ледовыми усилениями категорий Arc4 — Arc9 и $(0,9 - 1,05)n_p$ для прочих судов и дизель-генераторов является предметом специального рассмотрения Регистром в каждом случае.

8.8.6 Запретная зона определяется диапазоном частот вращения, в котором напряжения (моменты, температура) превышают допускаемые, увеличенным в обе стороны на $0,02n_{рез}$ (с учетом погрешности тахометра). Двигатель должен работать стабильно на границах запретной зоны.

В расчете границы запретной зоны могут определяться по формуле

$$\frac{16n_{рез}}{18 - n_{рез}/n_p} \leq n \leq \frac{(18 - n_{рез}/n_p)n_{рез}}{16}, \quad (8.8.6)$$

где $n_{рез}$ — резонансная частота вращения, об/мин.

Для ВРШ с возможностью отдельного регулирования шага и скорости должны быть рассмотрены режимы полного и нулевого шага.

8.8.7 Запретные зоны должны быть отмечены на тахометре в соответствии с 2.5.2.

Сведения о наличии запретных зон и их границах должны быть приведены на информационных табличках, установленных на всех постах, с которых может управляться установка.

8.8.8 При дистанционном управлении главными механизмами из рулевой рубки должно выполняться требование 4.2.2.4 части XV «Автоматизация».

9 ВИБРАЦИЯ МЕХАНИЗМОВ И ОБОРУДОВАНИЯ. ТЕХНИЧЕСКИЕ НОРМЫ

9.1 ОБЩИЕ ПОЛОЖЕНИЯ

9.1.1 Настоящий раздел регламентирует предельно допустимые уровни вибрации (нормы вибрации) судовых механизмов и оборудования.

Нормы предназначены для оценки допустимости фактических уровней вибрации механизмов и оборудования судов при постройке (после ремонта) и судов в эксплуатации по результатам измерений параметров их вибрации. Нормы предусматривают три категории технического состояния механизмов и оборудования судов:

A — состояние механизмов и оборудования после изготовления (постройки судна) или ремонта при вводе в эксплуатацию;

B — состояние механизмов и оборудования во время нормальной эксплуатации;

C — состояние механизмов и оборудования, при котором оно требует проведения технического обслуживания или ремонта.

Нормы определяют верхние границы категорий *A* и *B*.

Для механизмов и оборудования, не упомянутых в данном разделе, но оказывающих влияние на безопасную эксплуатацию судна, в случае необходимости оценки уровней их вибрации следует руководствоваться нормами, устанавливаемыми изготовителем, или применимыми национальными и международными стандартами

9.1.2 Измерения вибрации должны проводиться на всех головных судах серии, строящихся на каждом заводе, на первом судне модифицированного проекта, на судах единичной постройки и прошедших переоборудование.

Измерения вибрации механизмов и оборудования должны производиться при постройке судна по программе, одобренной Регистром. Техническая документация по результатам измерений представляется согласно требованиям 1.5.2 части II «Корпус».

Измерения вибрации механизмов и оборудования производятся согласно указаниям 18.7 части V «Техническое наблюдение за постройкой судов» Правил технического наблюдения за постройкой судов и изготовлением материалов и изделий для судов.

9.1.3 При постройке судна (или после ремонта) вибрация механизмов и оборудования не должна превышать уровня верхней границы категории *A*, который установлен, исходя из условий обеспечения достаточного запаса на изменение уровня вибрации в эксплуатации.

При длительной эксплуатации судна вибрация механизмов и оборудования не должна превышать

уровня верхней границы категории *B*, который установлен, исходя из условий обеспечения вибрационной прочности и надежности работы механизмов и оборудования.

9.1.4 Результаты измерений вибрации должны быть сопоставлены с допускаемыми уровнями вибрации.

Если вибрация превышает установленные нормы, должны быть разработаны и осуществлены мероприятия, направленные на ее снижение до допустимых уровней.

9.1.5 Уровни вибрации механизмов и оборудования не должны превышать норм как во время стоянки судна, так и на спецификационных режимах переднего хода при различных состояниях его загрузки.

На неспецификационных режимах хода может быть допущена вибрация, превышающая установленные нормы, если режимы не продолжительны.

9.1.6 Отступления от настоящих норм являются в каждом случае предметом специального рассмотрения Регистром.

9.2 НОРМИРУЕМЫЕ ПАРАМЕТРЫ ВИБРАЦИИ

9.2.1 В качестве основного параметра, характеризующего вибрацию, принято среднеквадратическое значение виброскорости, измеренное в треть-октавных полосах частот. Допускается проведение измерений вибрации в октавных полосах частот.

9.2.2 Измеряемым параметром наряду с виброскоростью может быть также среднеквадратическое значение виброускорения.

9.2.3 Параметры вибрации измеряются в абсолютных единицах или в децибелах относительно стандартных пороговых значений колебательных скорости или ускорения, равных 5×10^{-5} мм/с, и 3×10^{-4} м/с², соответственно.

Пересчет измеренных значений виброскорости в относительные единицы осуществляется по формуле:

$$L = 20 \lg \frac{v_e}{v_{e0}}, \quad (9.2.3)$$

где v_e — измеренное среднеквадратическое значение виброскорости, мм/с;
 $v_{e0} = 5 \times 10^{-5}$ мм/с.

9.2.4 При измерениях вибрации в октавных полосах частот допускаемые значения измеряемого параметра могут быть повышены в $\sqrt{2} = 1,41$ раза (на 3 дБ) по сравнению со значениями, указанными в 9.3 — 9.8, для полос со среднегеометрическими частотами 2; 4; 8; 16; 31,5; 63; 125; 250 и 500 Гц.

9.2.5 Измерения вибрации механизмов проводятся в трех взаимно-перпендикулярных направлениях относительно осей судна: вертикальном, горизонтально-поперечном и горизонтально-продольном. Для двигателей внутреннего сгорания направление измерений вибрации обозначается по направлению осей: x — осевое (совпадающее с направлением коленчатого вала), y — горизонтально-поперечное, z — вертикальное. Такое обозначение должно применяться для главных дизелей и дизелей дизель-генераторов. Точки измерения вибрации указаны на рис. 9.2.5.

9.2.6 Нормы вибрации механизмов приведены в соответствующих главах для жестких и податливых опор, на которых могут крепиться механизмы в судовых условиях.

Жесткими опорами являются такие опоры, у которых первая собственная частота системы «опора-механизм» превышает основную частоту возбуждения (рабочую частоту вращения) в направлении измерения вибрации более чем на 25 %.

Податливая опора — опора, у которой первая собственная частота составляет менее 25 % рабочей частоты вращения механизма.

Податливость опоры обеспечивается установкой механизмов или опоры на упругие элементы (виброизоляторы различных конструкций — амортизаторы, пружины, резиновые изоляторы и т. п.).

Нормы вибрации категорий *A* и *B* для механизмов, установленных на жестких опорах, приведены в соответствующих таблицах и на рисунках. При креплении этих механизмов на податливых опорах значения норм допустимой вибрации увеличиваются. Для определения значе-

ний допустимой виброскорости вводятся коэффициенты умножения для конкретного вида механизма.

9.3 НОРМЫ ВИБРАЦИИ ДВИГАТЕЛЕЙ ВНУТРЕННЕГО СГОРАНИЯ

9.3.1 Нормы вибрации распространяются на ДВС мощностью 55 кВт и более с частотой вращения $\leq 3000 \text{ мин}^{-1}$.

9.3.2 Вибрация малооборотных двигателей внутреннего сгорания, установленных на жестких опорах, считается допустимой для категорий *A* и *B*, если среднеквадратические значения виброскорости или виброускорения, измеренные в направлении осей x и z , не превышают указанных в табл. 9.3.2 и на рис. 9.3.2. При измерении вибрации по оси y (в поперечном направлении) нормы допустимой виброскорости для категорий *A* и *B* увеличиваются в 1,4 раза.

При установке двигателей внутреннего сгорания на податливых опорах (главные среднеоборотные дизели и дизели дизель-генераторов) нормы допустимой вибрации для категорий *A* и *B* в направлениях по осям x , y и z , приведенные в табл. 9.3.2 и на рис. 9.3.2, увеличиваются в 1,4 раза.

9.3.3 Вибрация навешенных на двигатель внутреннего сгорания механизмов и устройств не должна превышать уровней, приведенных в 9.3.2.

9.3.4 Вибрация турбокомпрессоров, измеренная на корпусах подшипников, считается допустимой для категорий *A* и *B*, если среднеквадратические значения виброскорости или виброускорения не превышают значений, указанных в табл. 9.3.4 и на рис. 9.3.4.

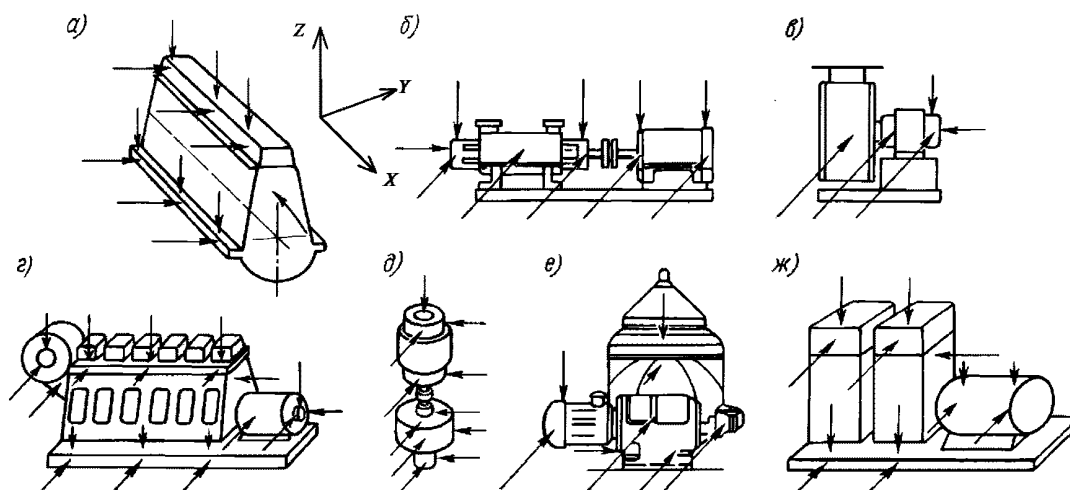


Рис. 9.2.5 Точки измерения вибрации:
 а — двигатель внутреннего сгорания; б — горизонтальный насос; в — вентилятор; г — дизель-генератор;
 д — вертикальный насос; е — сепаратор; ж — поршневой компрессор.
 Стрелками указаны точки и направления измерения вибрации

Нормы вибрации двигателей внутреннего сгорания

| Среднегеометрические частоты треть-октавных полос, Гц | Двигатели с ходом поршня, см | | | | | | | | | | | | | | | | | | | | |
|--|------------------------------------|-----|-------------|-----|-------------|-----|-------------|-----|--------------|-----|-------------|-----|---------------|-----|-------------|-----|-------------|-----|-------------|-----|------|
| | менее 30 | | | | от 30 до 70 | | | | от 71 до 140 | | | | от 141 до 240 | | | | более 240 | | | | |
| | Допускаемые значения виброскорости | | | | | | | | | | | | | | | | | | | | |
| | Категория А | | Категория В | | Категория А | | Категория В | | Категория А | | Категория В | | Категория А | | Категория В | | Категория А | | Категория В | | |
| | мм/с | дБ | мм/с | дБ | мм/с | дБ | мм/с | дБ | мм/с | дБ | мм/с | дБ | мм/с | дБ | мм/с | дБ | мм/с | дБ | мм/с | дБ | мм/с |
| 1,6 | 4 | 98 | 5,6 | 101 | 4 | 98 | 5,6 | 101 | 4 | 98 | 5,6 | 101 | 4 | 98 | 5,6 | 101 | 4 | 98 | 5,6 | 101 | |
| 2 | 4 | 98 | 5,6 | 101 | 4 | 98 | 5,6 | 101 | 4 | 98 | 5,6 | 101 | 4 | 98 | 5,6 | 101 | 4,5 | 99 | 6,3 | 102 | |
| 2,5 | 4 | 98 | 5,6 | 101 | 4 | 98 | 5,6 | 101 | 4 | 98 | 5,6 | 101 | 4,6 | 99 | 6,3 | 102 | 5,6 | 101 | 8,0 | 104 | |
| 3,2 | 4 | 98 | 5,6 | 101 | 4 | 98 | 5,6 | 101 | 4,5 | 99 | 6,3 | 102 | 5,6 | 101 | 8,0 | 104 | 7,1 | 103 | 10 | 106 | |
| 4 | 4 | 98 | 5,6 | 101 | 4,5 | 99 | 6,3 | 102 | 5,6 | 101 | 8,0 | 104 | 7,1 | 103 | 10 | 106 | 8,9 | 105 | 12,5 | 108 | |
| 5 | 4,5 | 99 | 6,3 | 102 | 5,6 | 101 | 8,0 | 104 | 7,1 | 103 | 10 | 106 | 8,9 | 105 | 12,5 | 108 | 11 | 107 | 16 | 110 | |
| 6,3 | 5,6 | 101 | 8,0 | 104 | 7,1 | 103 | 10 | 106 | 8,9 | 105 | 12,5 | 108 | 11 | 107 | 16 | 110 | 14 | 109 | 20 | 112 | |
| 8 | 7,1 | 103 | 10 | 106 | 8,9 | 105 | 12,5 | 108 | 11 | 107 | 16 | 110 | 14 | 109 | 20 | 112 | 16 | 110 | 22 | 113 | |
| 10 | 8,9 | 105 | 12,5 | 108 | 11 | 107 | 16 | 110 | 14 | 109 | 20 | 112 | 16 | 110 | 22 | 113 | 16 | 110 | 22 | 113 | |
| 12,5 | 11 | 107 | 16 | 110 | 14 | 109 | 20 | 112 | 16 | 110 | 22 | 113 | 16 | 110 | 22 | 113 | 16 | 110 | 22 | 113 | |
| 16 | 14 | 109 | 20 | 112 | 16 | 110 | 22 | 113 | 16 | 110 | 22 | 113 | 16 | 110 | 22 | 113 | 16 | 110 | 22 | 113 | |
| 20 | 16 | 110 | 22 | 113 | 16 | 110 | 22 | 113 | 16 | 110 | 22 | 113 | 16 | 110 | 22 | 113 | 16 | 110 | 22 | 113 | |
| 25 | 16 | 110 | 22 | 113 | 16 | 110 | 22 | 113 | 16 | 110 | 22 | 113 | 16 | 110 | 22 | 113 | 12,5 | 108 | 18 | 111 | |
| 31,5 | 16 | 110 | 22 | 113 | 16 | 110 | 22 | 113 | 16 | 110 | 22 | 113 | 12,5 | 108 | 18 | 111 | 10 | 106 | 14 | 109 | |
| 40 | 16 | 110 | 22 | 113 | 16 | 110 | 22 | 113 | 12,5 | 108 | 18 | 111 | 10 | 106 | 14 | 109 | 8 | 104 | 11 | 107 | |
| 50 | 16 | 110 | 22 | 113 | 12,5 | 108 | 18 | 111 | 10 | 106 | 14 | 109 | 8 | 104 | 11 | 107 | 6,3 | 102 | 8,9 | 105 | |
| 63 | 12,5 | 108 | 18 | 111 | 10 | 106 | 14 | 109 | 8 | 104 | 11 | 107 | 6,3 | 102 | 8,9 | 105 | 5 | 100 | 7,1 | 103 | |
| 80 | 10 | 106 | 14 | 109 | 8 | 104 | 11 | 107 | 6,3 | 102 | 8,9 | 105 | 5 | 100 | 7,1 | 103 | 4 | 98 | 5,6 | 101 | |
| 100 | 8 | 104 | 11 | 107 | 6,3 | 102 | 8,9 | 105 | 5 | 100 | 7,1 | 103 | 4 | 98 | 5,6 | 101 | 3,2 | 96 | 4,5 | 99 | |
| 125 | 6,3 | 102 | 8,9 | 105 | 5 | 100 | 7,1 | 103 | 4 | 98 | 5,6 | 101 | 3,2 | 96 | 4,5 | 99 | 2,5 | 94 | 3,6 | 97 | |
| 160 | 5 | 100 | 7,1 | 103 | 4 | 98 | 5,6 | 101 | 3,2 | 96 | 4,5 | 99 | 2,5 | 94 | 3,6 | 97 | 2 | 92 | 2,8 | 95 | |

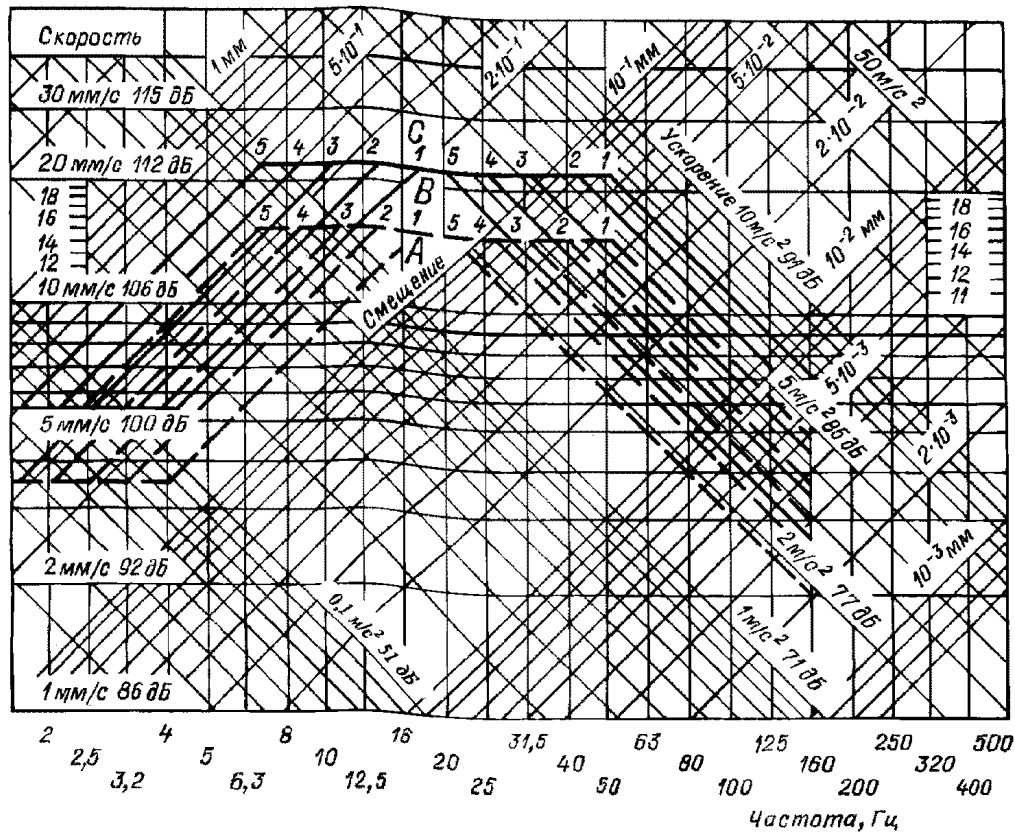


Рис. 9.3.2 Нормы вибрации двигателей внутреннего сгорания:
 1 — с ходом поршня менее 30 см; 2 — с ходом поршня 30 — 70 см; 3 — с ходом поршня 71 — 140 см;
 4 — с ходом поршня 141 — 240 см; 5 — с ходом поршня более 240 см;
 - - - - - верхняя граница категории А; ————— верхняя граница категории В

Таблица 9.3.4
 Нормы вибрации турбокомпрессоров

| Среднегеометрические частоты треть-октавных полос, Гц | Допустимые значения виброскорости | | | |
|---|-----------------------------------|-----|-------------|-----|
| | Категория А | | Категория В | |
| | мм/с | дБ | мм/с | дБ |
| 1,6 | 10 | 106 | 14 | 109 |
| 2 | 12,5 | 108 | 16 | 110 |
| 2,5 | 14 | 109 | 20 | 112 |
| 3,2 | 20 | 112 | 25,5 | 114 |
| 4 | 24 | 114 | 34 | 116 |
| 5 | 24 | 114 | 34 | 116 |
| 6,3 | 24 | 114 | 34 | 116 |
| 8 | 24 | 114 | 34 | 116 |
| 10 | 24 | 114 | 34 | 116 |
| 12,5 | 24 | 114 | 34 | 116 |
| 16 | 24 | 114 | 34 | 116 |
| 20 | 24 | 114 | 34 | 116 |
| 25 | 24 | 114 | 34 | 116 |
| 31,5 | 24 | 114 | 34 | 116 |
| 40 | 24 | 114 | 34 | 116 |
| 50 | 24 | 114 | 34 | 116 |
| 63 | 24 | 114 | 34 | 116 |
| 80 | 24 | 114 | 34 | 116 |
| 100 | 24 | 114 | 34 | 116 |
| 125 | 24 | 114 | 34 | 116 |
| 160 | 24 | 114 | 34 | 116 |
| 200 | 24 | 114 | 34 | 116 |
| 250 | 18 | 111 | 26 | 116 |
| 320 | 14 | 109 | 20 | 112 |
| 400 | 11 | 107 | 16 | 110 |
| 500 | 9 | 106 | 13 | 109 |

9.4 НОРМЫ ВИБРАЦИИ ГЛАВНЫХ ПАРОВЫХ ТУРБОЗУБЧАТЫХ АГРЕГАТОВ И УПОРНЫХ ПОДШИПНИКОВ

9.4.1 Вибрация главных паровых турбозубчатых агрегатов мощностью 15000 — 30000 кВт, измеренная на корпусах подшипников, считается допустимой для категорий А и В, если среднеквадратические значения виброскорости и виброускорения не превышают значений, указанных в табл. 9.4.1 и на рис. 9.4.1.

Нормы вибрации, указанные в табл. 9.4.1 и на рис. 9.4.1, применяются для главных паровых турбозубчатых агрегатов при их установке как на жестких, так и на податливых опорах.

9.4.2 Для ГТЗА мощностью менее 15000 кВт нормы вибрации на 3 дБ меньше указанных в табл. 9.4.1 и на рис. 9.4.1.

9.4.3 Вибрация упорных подшипников не должна превышать норм, указанных в 9.4.1 и 9.4.2.

9.5 НОРМЫ ВИБРАЦИИ РОТОРНЫХ ВСПОМОГАТЕЛЬНЫХ МЕХАНИЗМОВ

9.5.1 Вибрация вертикальных насосов мощностью 15 — 75 кВт, включая их электропривод,

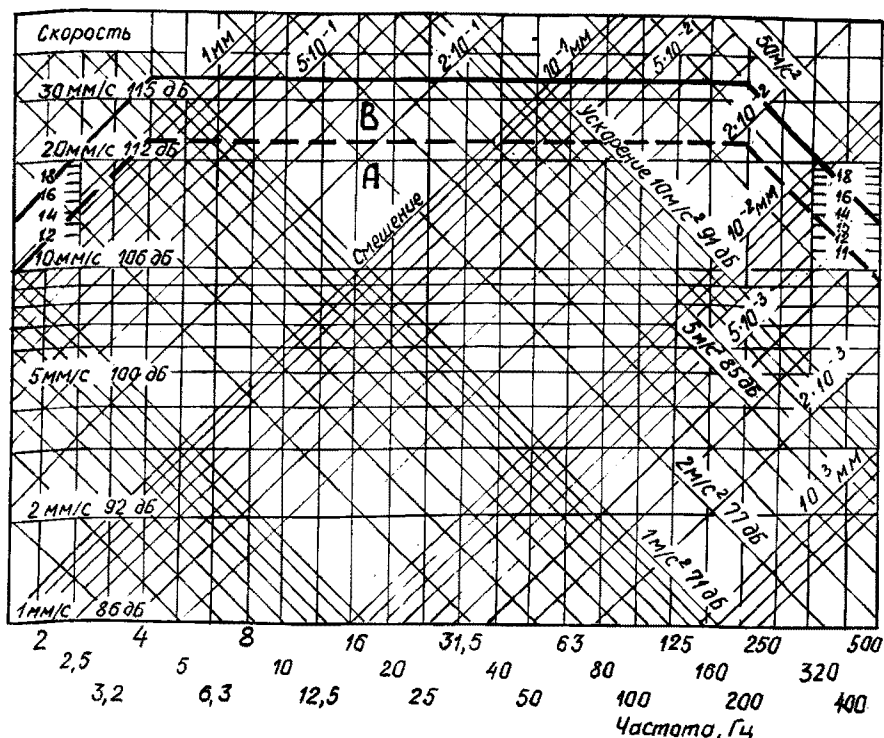


Рис. 9.3.4 Нормы вибрации турбокомпрессоров ДВС:

— — — — — верхняя граница категории А; ————— верхняя граница категории В

считается допустимой для категорий А и В, если среднеквадратические значения виброскорости и виброускорения не превышают значений, указанных в табл. 9.5.1 и на рис. 9.5.1.

Для насосов мощностью 2 — 15 кВт нормы вибрации для категорий А и В принимают на 3 дБ меньше по сравнению с нормами для насосов мощностью 15 — 75 кВт, а для насосов мощностью 75 — 300 кВт эти нормы увеличивают на 2 дБ. Нормы вибрации для горизонтальных насосов для упомянутых выше диапазонов мощности принимают на 2 дБ меньше.

Нормы вибрации, указанные в табл. 9.5.1 и на рис. 9.5.1, применяются для всех насосов при их установке на жесткой опоре. В случае установки насосных агрегатов на податливой опоре нормы допустимой вибрации для категорий А и В увеличиваются в 1,4 раза.

9.5.2 Вибрация центробежных сепараторов считается допустимой для категорий А и В, если среднеквадратические значения виброскорости и виброускорения не превышают значений, указанных в табл. 9.5.1 и на рис. 9.5.2.

Нормы вибрации указаны с учетом установки сепараторов на амортизаторах.

9.5.3 Вибрация вентиляторов и газодувок систем инертных газов считается допустимой для категорий

А и В, если среднеквадратические значения виброскорости и виброускорения не превышают значений, указанных в табл. 9.5.1 и на рис. 9.5.3.

Нормы вибрации указаны с учетом установки вентиляторов и газодувок на амортизаторах. При жестком креплении так же следует руководствоваться этими нормами.

9.5.4 Вибрация турбоприводов, турбогенераторов и генераторов дизель-генераторов мощностью 1000 — 2000 кВт, измеренная на корпусах подшипников, считается допустимой для категорий А и В, если среднеквадратические значения виброскорости и виброускорения не превышают значений, указанных в табл. 9.4.1 и на рис. 9.5.4.

Для турбоприводов, турбогенераторов и генераторов дизель-генераторов мощностью менее 1000 кВт нормы вибрации для категорий А и В на 4 дБ меньше значений, указанных в табл. 9.4.1 и на рис. 9.5.4.

Нормы вибрации для турбоприводов и турбогенераторов следует применять при их установке как на жестких, так и на податливых опорах.

Нормы вибрации для генераторов дизель-генераторов при их установке на податливых опорах должны быть увеличены в два раза.

Таблица 9.4.1

Нормы вибрации главных турбозубчатых агрегатов, упорных подшипников, котлов, теплообменных аппаратов, генераторов ДГ, валогенераторов, турбоприводов, турбогенераторов и поршневых компрессоров

| Среднегеометрические частоты треть-октавных полос, Гц | ГТЗА и упорные подшипники | | | | Котлы и теплообменные аппараты | | | | Генераторы ДГ, турбоприводы и турбогенераторы ¹ | | | | Поршневые компрессоры | | | |
|--|------------------------------------|-----|-------------|-----|--------------------------------|-----|-------------|-----|--|-----|-------------|-----|-----------------------|-----|-------------|-----|
| | Допускаемые значения виброскорости | | | | | | | | | | | | | | | |
| | Категория А | | Категория В | | Категория А | | Категория В | | Категория А | | Категория В | | Категория А | | Категория В | |
| | мм/с | дБ | мм/с | дБ | мм/с | дБ | мм/с | дБ | мм/с | дБ | мм/с | дБ | мм/с | дБ | мм/с | дБ |
| 1,6 | 1,5 | 90 | 2,5 | 94 | 3,5 | 97 | 5,6 | 101 | 1 | 86 | 1,6 | 90 | 2 | 92 | 3,2 | 96 |
| 2 | 1,9 | 92 | 3,1 | 98 | 3,5 | 97 | 5,6 | 101 | 1,3 | 88 | 1,9 | 92 | 2,5 | 94 | 4 | 98 |
| 2,5 | 2,4 | 94 | 3,8 | 98 | 3,5 | 97 | 5,6 | 101 | 1,5 | 90 | 2,4 | 94 | 3,1 | 96 | 5,1 | 100 |
| 3,2 | 3 | 96 | 4,8 | 100 | 4,4 | 99 | 7,1 | 103 | 1,9 | 92 | 3 | 96 | 4 | 98 | 6,4 | 102 |
| 4 | 3,7 | 97 | 6 | 102 | 5,6 | 101 | 8,9 | 105 | 2,3 | 93 | 3,7 | 97 | 5 | 100 | 8 | 104 |
| 5 | 4,6 | 99 | 7,5 | 104 | 7 | 103 | 11 | 107 | 2,9 | 95 | 4,6 | 99 | 6,2 | 102 | 10 | 106 |
| 6,3 | 5,7 | 101 | 9,3 | 105 | 8,8 | 105 | 14 | 109 | 3,6 | 97 | 5,7 | 101 | 7,9 | 104 | 12,5 | 108 |
| 8 | 7 | 103 | 11,5 | 107 | 10 | 106 | 16 | 110 | 4,5 | 99 | 7,1 | 103 | 10 | 106 | 16 | 110 |
| 10 | 8,8 | 105 | 14,5 | 109 | 10 | 106 | 16 | 110 | 5,6 | 101 | 8,9 | 105 | 10 | 106 | 16 | 110 |
| 12,5 | 11 | 107 | 18 | 111 | 10 | 106 | 16 | 110 | 7 | 103 | 11 | 107 | 10 | 106 | 16 | 110 |
| 16 | 11 | 107 | 18 | 111 | 10 | 106 | 16 | 110 | 7 | 103 | 11 | 107 | 10 | 106 | 16 | 110 |
| 20 | 11 | 107 | 18 | 111 | 10 | 106 | 16 | 110 | 7 | 103 | 11 | 107 | 10 | 106 | 16 | 110 |
| 25 | 11 | 107 | 18 | 111 | 10 | 106 | 16 | 110 | 7 | 103 | 11 | 107 | 10 | 106 | 16 | 110 |
| 31,5 | 11 | 107 | 18 | 111 | 10 | 106 | 16 | 110 | 7 | 103 | 11 | 107 | 10 | 106 | 16 | 110 |
| 40 | 11 | 107 | 18 | 111 | 10 | 106 | 16 | 110 | 7 | 103 | 11 | 107 | 10 | 106 | 16 | 110 |
| 50 | 8,8 | 105 | 14,5 | 109 | 8 | 104 | 12,5 | 108 | 7 | 103 | 11 | 107 | 10 | 106 | 16 | 110 |
| 63 | 7 | 103 | 11,5 | 107 | 6,3 | 102 | 10 | 106 | 7 | 103 | 11 | 107 | 7,9 | 104 | 12,5 | 108 |
| 80 | 5,7 | 101 | 9,3 | 105 | 5,2 | 100 | 8 | 104 | 7 | 103 | 11 | 107 | 6,2 | 102 | 10 | 106 |
| 100 | 4,6 | 99 | 7,5 | 104 | — | — | — | — | 5,6 | 101 | 8,9 | 105 | 5 | 100 | 8 | 104 |
| 125 | — | — | — | — | — | — | — | — | 4,5 | 99 | 7,1 | 103 | 4 | 98 | 6,4 | 102 |
| 160 | — | — | — | — | — | — | — | — | 3,6 | 97 | 5,7 | 101 | 3,1 | 96 | 5,1 | 100 |
| 200 | — | — | — | — | — | — | — | — | 2,9 | 95 | 4,6 | 99 | 2,5 | 94 | 4 | 98 |
| 250 | — | — | — | — | — | — | — | — | 2,3 | 93 | 3,7 | 97 | 2 | 92 | 3,2 | 96 |
| 320 | — | — | — | — | — | — | — | — | 1,9 | 92 | 3 | 96 | 1,6 | 90 | 2,5 | 94 |
| 400 | — | — | — | — | — | — | — | — | — | — | — | — | 1,3 | 88 | 2,1 | 92 |
| 500 | — | — | — | — | — | — | — | — | — | — | — | — | 1 | 86 | 1,6 | 90 |

¹См. 9.5.4.

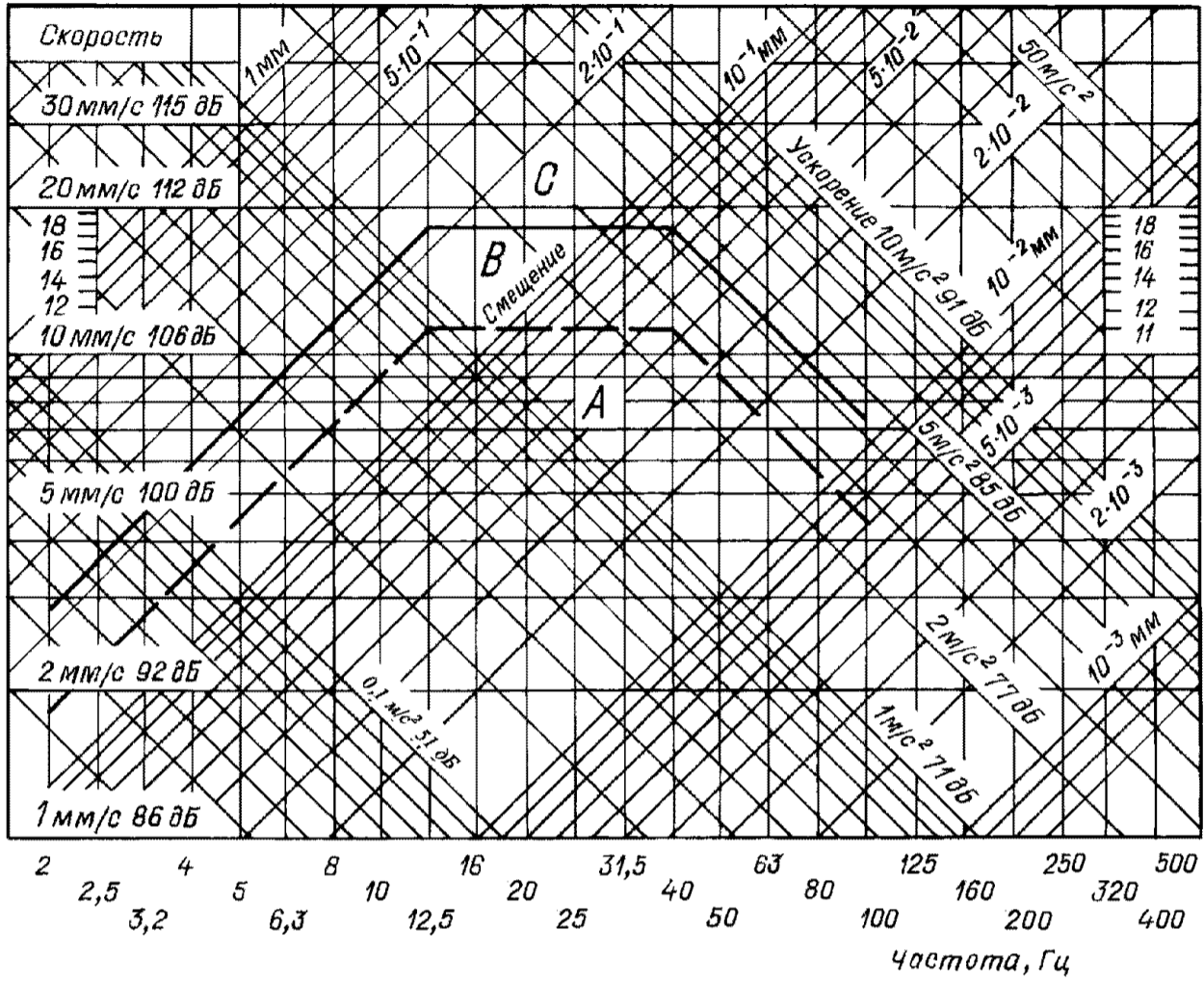


Рис. 9.4.1 Нормы вибрации главных паровых турбозубчатых агрегатов мощностью 15000 — 30000 кВт и упорных подшипников:
 - - - - - верхняя граница категории А; ————— верхняя граница категории В

Таблица 9.5.1

Нормы вибрации насосов, центробежных сепараторов и вентиляторов

| Среднегеометрические частоты треть-октавных полос, Гц | Насосы мощностью 15 — 75 кВт | | | | Центробежные сепараторы | | | | Вентиляторы | | | |
|--|-----------------------------------|-----|-------------|-----|-------------------------|-----|-------------|-----|-------------|-----|-------------|-----|
| | Допустимые значения виброскорости | | | | | | | | | | | |
| | Категория А | | Категория В | | Категория А | | Категория В | | Категория А | | Категория В | |
| | мм/с | дБ | мм/с | дБ | мм/с | дБ | мм/с | дБ | мм/с | дБ | мм/с | дБ |
| 1,6 | 1 | 86 | 1 | 86 | 1 | 86 | 1,3 | 88 | 1 | 86 | 1,3 | 88 |
| 2 | 1 | 86 | 1,2 | 88 | 1 | 86 | 1,6 | 90 | 1 | 86 | 1,6 | 90 |
| 2,5 | 1,1 | 87 | 1,4 | 89 | 1,3 | 88 | 2 | 92 | 1,3 | 88 | 2 | 92 |
| 3,2 | 1,4 | 89 | 2 | 92 | 1,6 | 90 | 2,5 | 94 | 1,6 | 90 | 2,5 | 94 |
| 4 | 1,7 | 91 | 2,5 | 94 | 2 | 92 | 3,2 | 96 | 2 | 92 | 3,2 | 96 |
| 5 | 2,2 | 93 | 3,3 | 96 | 2,5 | 94 | 4 | 98 | 2,6 | 94 | 4 | 98 |
| 6,3 | 2,7 | 95 | 4 | 98 | 3,2 | 96 | 5 | 100 | 3,3 | 96 | 5 | 100 |
| 8 | 3,5 | 97 | 5 | 100 | 4 | 98 | 6,4 | 102 | 4,1 | 98 | 6,4 | 102 |
| 10 | 4,3 | 99 | 6,3 | 102 | 5 | 100 | 8 | 104 | 5,2 | 100 | 8 | 104 |
| 12,5 | 5,5 | 101 | 8 | 104 | 5 | 100 | 8 | 104 | 6,7 | 103 | 10,3 | 106 |
| 16 | 7 | 103 | 10 | 106 | 5 | 100 | 8 | 104 | 8,5 | 105 | 13 | 108 |
| 20 | 7 | 103 | 10 | 106 | 5 | 100 | 8 | 104 | 8,5 | 105 | 13 | 108 |
| 25 | 7 | 103 | 10 | 106 | 5 | 100 | 8 | 104 | 8,5 | 105 | 13 | 108 |
| 31,5 | 7 | 103 | 10 | 106 | 5 | 100 | 8 | 104 | 8,5 | 105 | 13 | 108 |
| 40 | 7 | 103 | 10 | 106 | 5 | 100 | 8 | 104 | 8,5 | 105 | 13 | 108 |
| 50 | 7 | 103 | 10 | 106 | 5 | 100 | 8 | 104 | 8,5 | 105 | 13 | 108 |
| 63 | 7 | 103 | 10 | 106 | 5 | 100 | 8 | 104 | 6,7 | 103 | 10,3 | 106 |
| 80 | 5,5 | 101 | 8 | 104 | 5 | 100 | 8 | 104 | 5,2 | 100 | 8 | 104 |
| 100 | 4,3 | 99 | 6,3 | 102 | 5 | 100 | 8 | 104 | 4,1 | 98 | 6,4 | 102 |
| 125 | 3,5 | 97 | 5 | 100 | 4 | 98 | 6,4 | 102 | 3,3 | 96 | 5 | 100 |
| 160 | 2,7 | 95 | 4 | 98 | 3,2 | 96 | 5 | 100 | 2,6 | 94 | 4 | 98 |
| 200 | 2,2 | 93 | 3,3 | 96 | 2,5 | 94 | 4 | 98 | 2 | 92 | 3,2 | 96 |
| 250 | 1,7 | 91 | 2,5 | 94 | 2 | 92 | 3,2 | 96 | 1,6 | 90 | 2,5 | 94 |
| 320 | 1,4 | 89 | 2 | 92 | 1,6 | 90 | 2,5 | 94 | 1,3 | 88 | 2 | 92 |
| 400 | — | — | — | — | 1,3 | 88 | 2 | 92 | 1 | 86 | 1,6 | 90 |
| 500 | — | — | — | — | 1 | 86 | 1,6 | 90 | 1 | 86 | 1,3 | 88 |

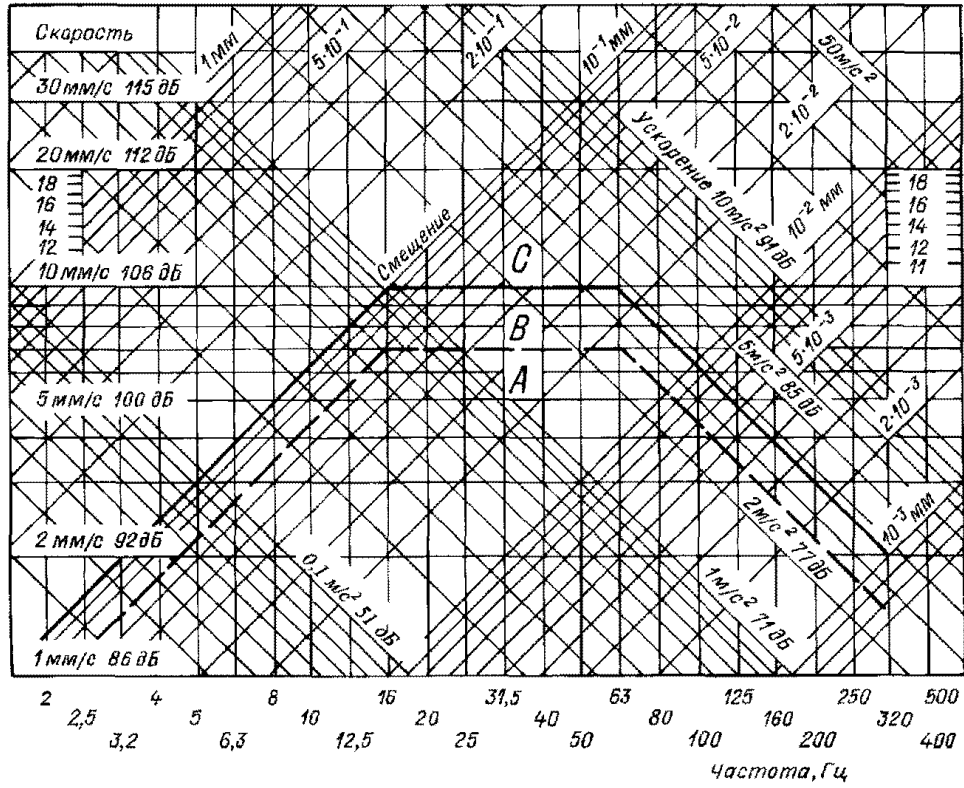


Рис. 9.5.1 Нормы вибрации насосов мощностью 15 — 75 кВт:

— — — — — верхняя граница категории А; ————— верхняя граница категории В

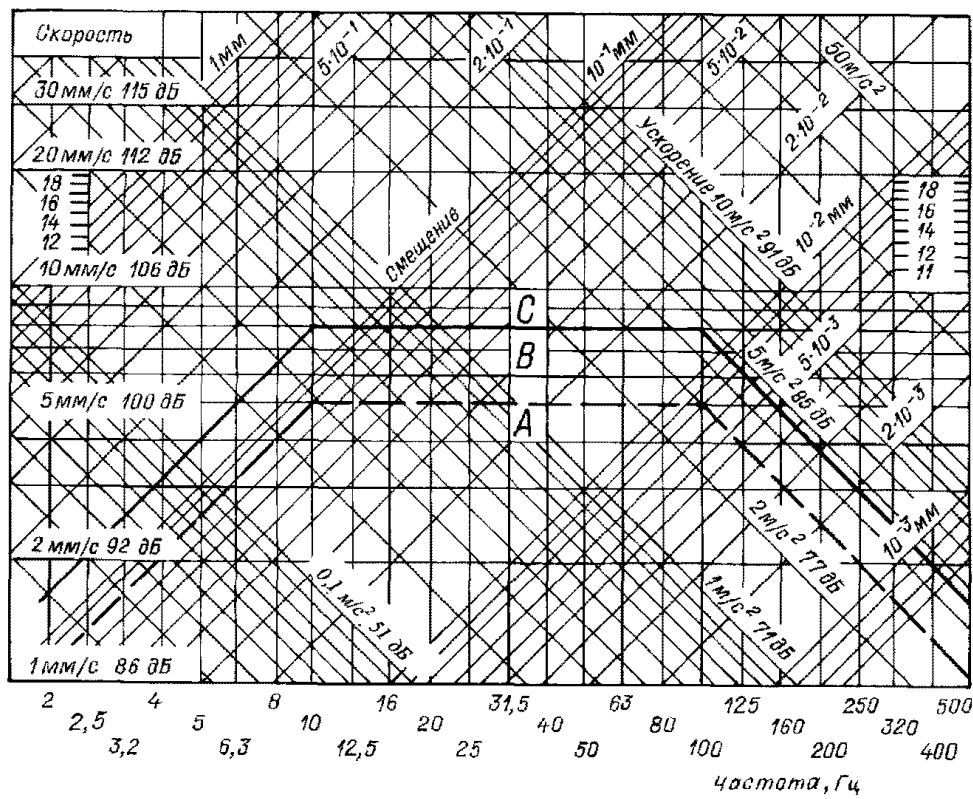


Рис. 9.5.2 Нормы вибрации центробежных сепараторов:

— — — — — верхняя граница категории А; ————— верхняя граница категории В

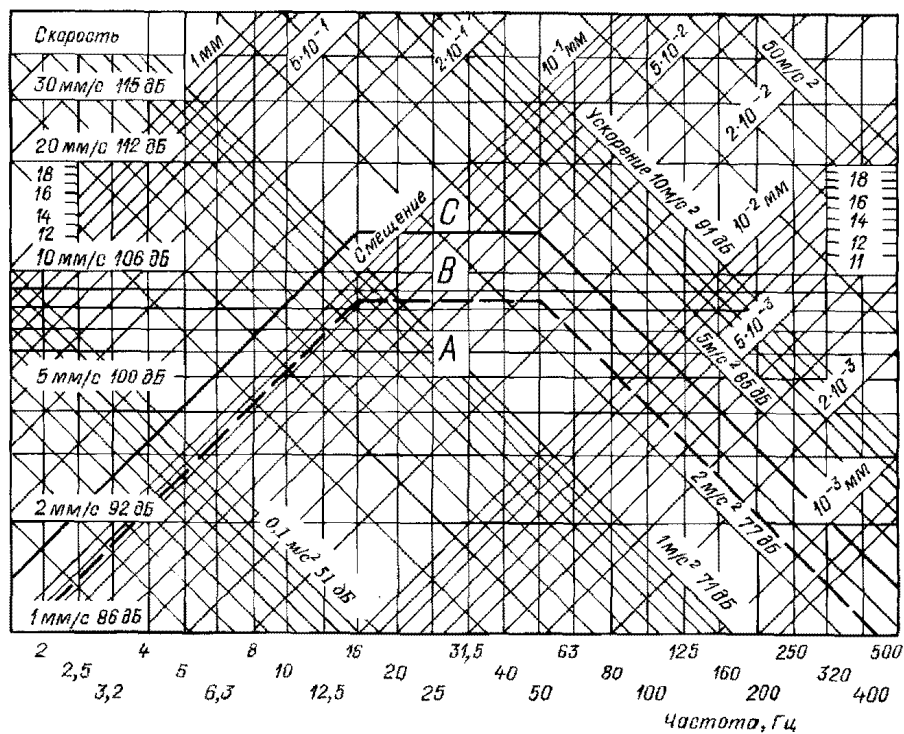


Рис. 9.5.3 Нормы вибрации вентиляторов:
 - - - - - верхняя граница категории А; ————— верхняя граница категории В

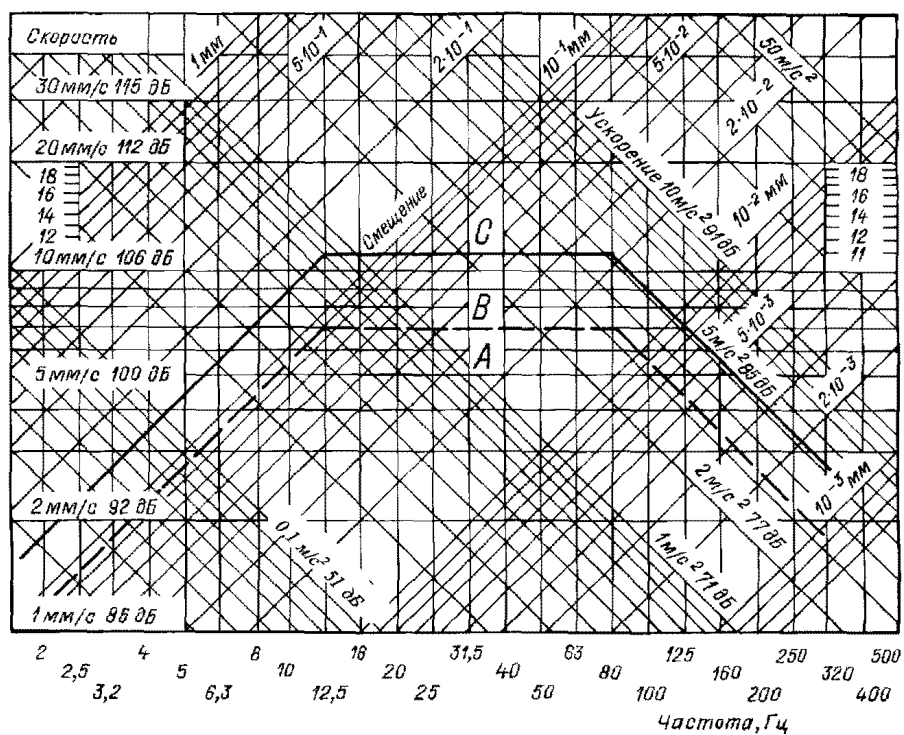


Рис. 9.5.4 Нормы вибрации генераторов ДТ, валогенераторов, турбоприводов и турбогенераторов мощностью 1000 — 2000 кВт:
 - - - - - верхняя граница категории А; ————— верхняя граница категории В

9.6 НОРМЫ ВИБРАЦИИ ПОРШНЕВЫХ ВОЗДУШНЫХ КОМПРЕССОРОВ

9.6.1 Вибрация поршневых воздушных компрессоров считается допустимой для категорий *A* и *B*, если среднеквадратические значения виброскорости не превышают значений, указанных в табл. 9.4.1 и на рис. 9.6.1. При установке компрессора на амортизаторах нормы увеличивают на 4 дБ.

9.7 НОРМЫ ВИБРАЦИИ КОТЛОВ И ТЕПЛООБМЕННЫХ АППАРАТОВ

9.7.1 Вибрация котлов и теплообменных аппаратов считается допустимой для категорий *A* и *B*, если среднеквадратические значения виброскорости или виброускорения не превышают значений, указанных в табл. 9.4.1 и на рис. 9.7.1.

9.7.2 Нормы вибрации для вспомогательных механизмов и оборудования, не рассмотренных в 9.5 и 9.6, выбираются по рекомендациям 9.7.1.

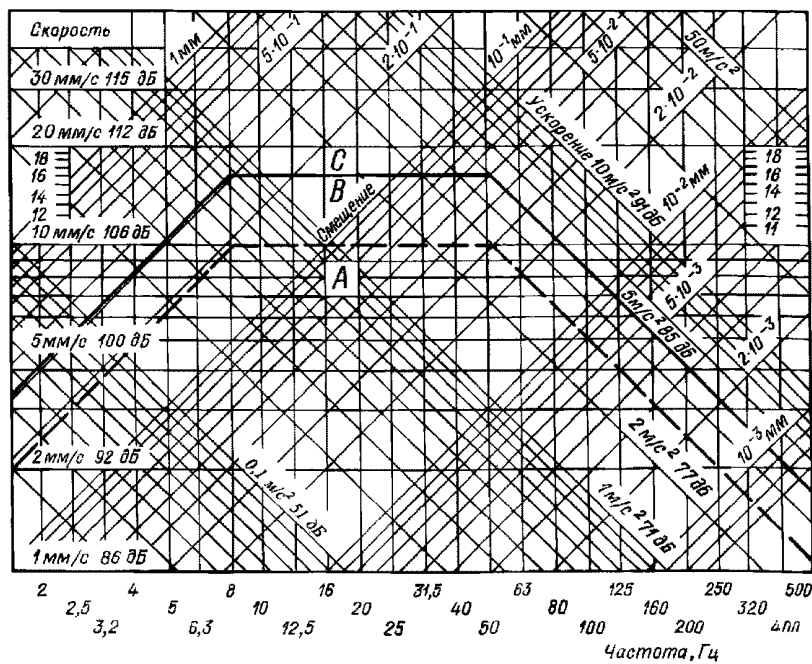


Рис. 9.6.1 Нормы вибрации поршневых компрессоров:

--- верхняя граница категории *A*; — верхняя граница категории *B*

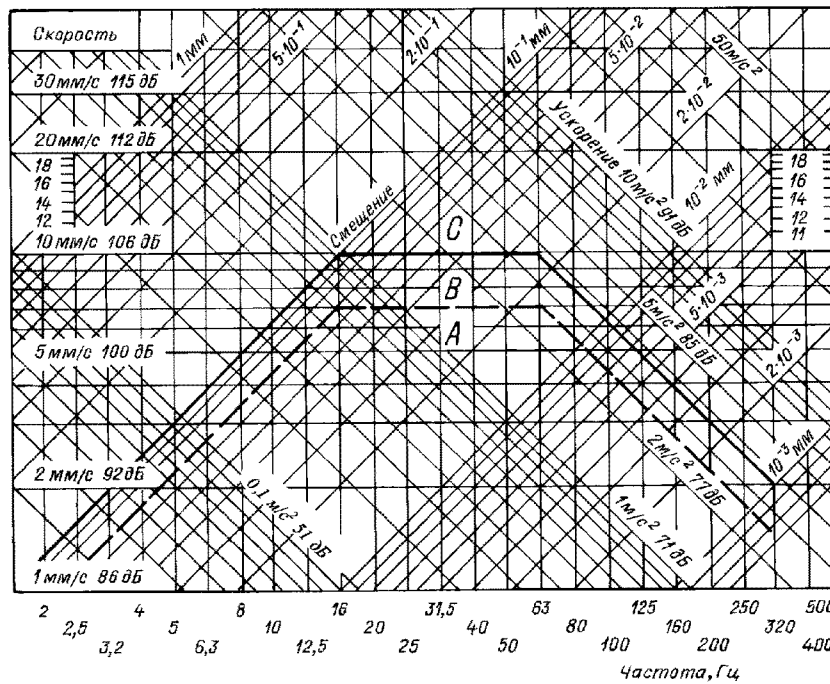


Рис. 9.7.1 Нормы вибрации котлов, вспомогательных механизмов и оборудования:
 — — — — — верхняя граница категории А; ————— верхняя граница категории В

9.8 НОРМЫ ВИБРАЦИИ ГАЗОТУРБОЗУБЧАТЫХ АГРЕГАТОВ

Продолжение табл. 9.8.1

9.8.1 Вибрация главных газотурбозубчатых агрегатов (ГТА) мощностью от 250 до 25000 кВт, измеренная на опорах газотурбинного двигателя (ГТД) и подшипниках редуктора, считается допустимой, если среднеквадратические значения виброскорости и виброускорения не превышают значений, указанных в табл. 9.8.1 и на рис. 9.8.1-1.

Таблица 9.8.1

Нормы вибрации газотурбозубчатых агрегатов

| Среднегеометрические частоты треть-октавных полос, Гц | Допустимые значения виброскорости | | | |
|---|-----------------------------------|-----|-------------|-----|
| | Категория А | | Категория В | |
| | мм/с | дБ | мм/с | дБ |
| 1,6 | 1,6 | 90 | 2,9 | 96 |
| 2 | 1,8 | 91 | 3,5 | 97 |
| 2,5 | 2,2 | 93 | 4,3 | 98 |
| 3,2 | 2,7 | 95 | 5,3 | 100 |
| 4 | 3,2 | 96 | 7,0 | 103 |
| 5 | 4 | 98 | 9 | 105 |
| 6,3 | 5 | 100 | 11 | 107 |
| 8 | 6,7 | 103 | 13 | 108 |
| 10 | 8 | 104 | 16,5 | 110 |
| 12,5 | 8 | 104 | 16,5 | 110 |
| 16 | 8 | 104 | 16,5 | 110 |
| 20 | 8 | 104 | 16,5 | 110 |
| 25 | 8 | 104 | 16,5 | 110 |

| Среднегеометрические частоты треть-октавных полос, Гц | Допустимые значения виброскорости | | | |
|---|-----------------------------------|-----|-------------|-----|
| | Категория А | | Категория В | |
| | мм/с | дБ | мм/с | дБ |
| 31,5 | 8 | 104 | 16,5 | 110 |
| 40 | 8 | 104 | 16,5 | 110 |
| 50 | 8 | 104 | 16,5 | 110 |
| 63 | 8 | 104 | 16,5 | 110 |
| 80 | 8 | 104 | 16,5 | 110 |
| 100 | 8 | 104 | 16,5 | 110 |
| 125 | 8 | 104 | 16,5 | 110 |
| 160 | 8 | 104 | 16,5 | 110 |
| 200 | 8 | 104 | 16,5 | 110 |
| 250 | 8 | 104 | 16,5 | 110 |
| 320 | 8 | 104 | 16,5 | 110 |
| 400 | 8 | 104 | 16,5 | 110 |
| 500 | 8 | 104 | 16,5 | 110 |
| 640 | 6,5 | 102 | 12,5 | 108 |
| 800 | 4,8 | 100 | 10 | 106 |
| 1000 | 4 | 98 | 8 | 104 |
| 1280 | 3 | 96 | 7 | 103 |
| 1600 | 2,6 | 94 | 5 | 100 |
| 2000 | 2,1 | 92 | 3,9 | 98 |
| 2560 | 1,8 | 91 | 3 | 96 |
| 3200 | 1,5 | 90 | 2,4 | 95 |
| 4000 | 1 | 86 | 2 | 92 |
| 5120 | — | — | 1,7 | 91 |
| 6400 | — | — | 1,4 | 89 |
| 8000 | — | — | 1 | 86 |

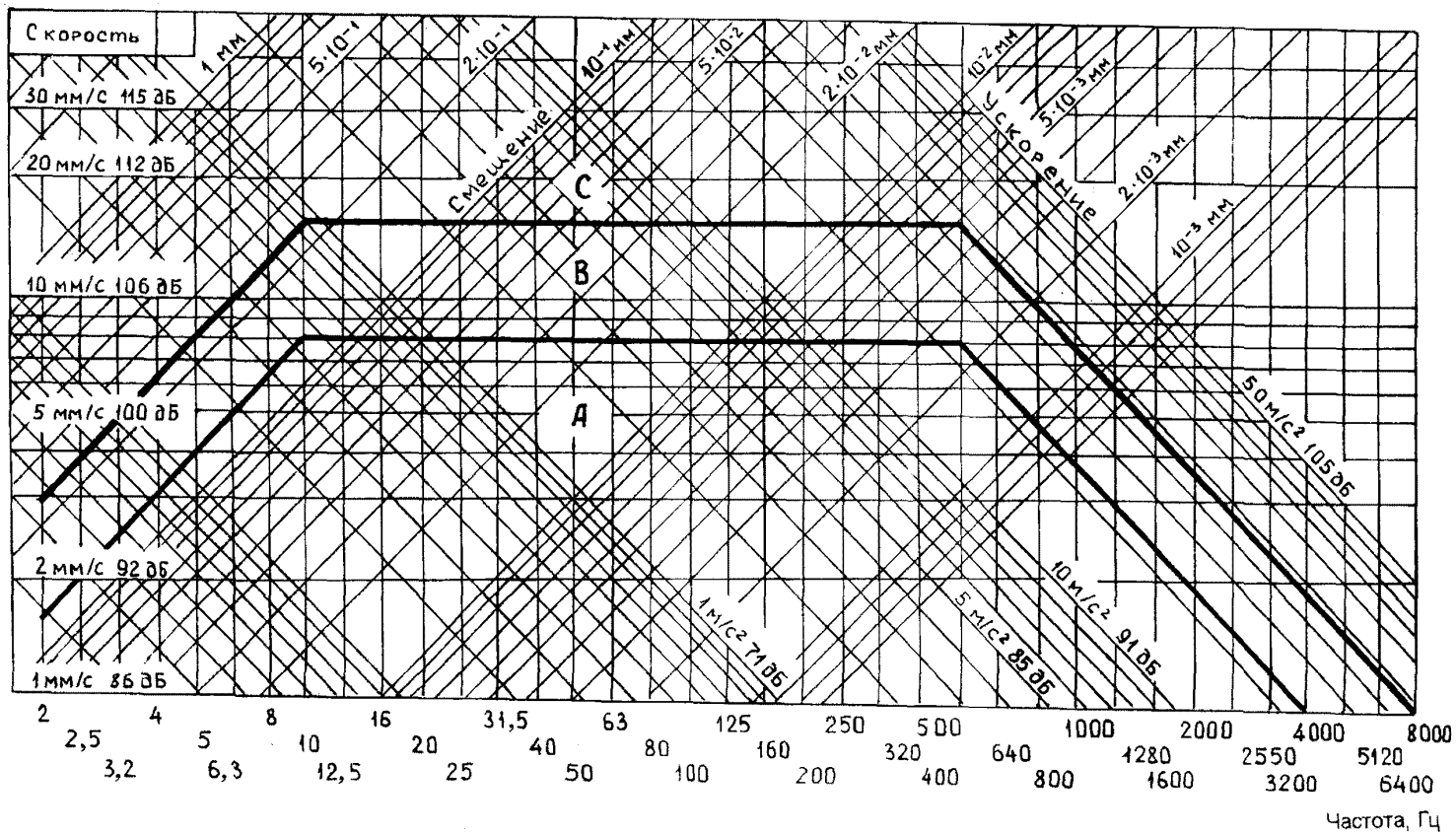


Рис. 9.8.1-1
Нормы вибрации газотурбозубчатых агрегатов

Точки измерения вибрации показаны на рис. 9.8.1-2.

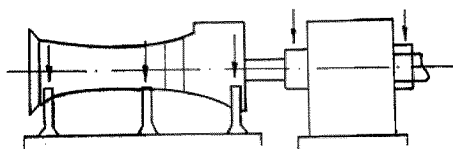


Рис. 9.8.1-2 Точки измерения вибрации (стрелками показаны точки и направления измерения вибрации)

9.8.2 Нормы вибрации вспомогательных ГТД мощностью менее 250 кВт подлежат специальному рассмотрению Регистром при представлении норм вибрации изготовителем двигателя.

9.8.3 Вибрация навешенных на ГТД механизмов и устройств не должна превышать уровней, приведенных в 9.8.1 и 9.8.2.

9.8.4 Изготовитель ГТД может отступать от настоящих норм, если представляет убедительные данные о работоспособности ГТД при других уровнях вибрации.

9.9 НОРМЫ ВИБРАЦИИ ВИНТОРУЛЕВЫХ КОЛОНОК С МЕХАНИЧЕСКИМ ПРИВОДОМ

9.9.1 Нормы вибрации распространяются на винторулевые колонки с приводом от ДВС мощностью до 3000 кВт с частотой вращения входного (ведущего) вала ВРК до 2000 об/мин.

9.9.2 Точки и направления измерения вибрации указаны на рис. 9.9.2.

9.9.3 Вибрация винторулевых колонок считается допустимой для категорий А и В, если среднеквадратические значения виброскорости в диапазоне 10 — 1000 Гц, рассчитанные согласно ГОСТ ИСО 10816-1-97, не превышают значений, указанных в табл. 9.9.3 и на рис. 9.9.3.

9.9.4 Отступления от настоящих норм, как, например, в случае использования на линии валопровода карданных валов, должно являться в каждом случае предметом специального рассмотрения Регистром.

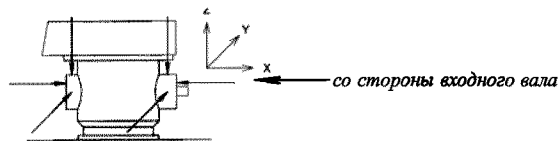


Рис. 9.9.2 Точки измерения вибрации винторулевых колонок

Таблица 9.9.3
Нормы вибрации винторулевых колонок

| Относительная частота вращения ведущего вала n | Допустимые среднеквадратичные значения виброскорости ¹ | | | |
|--|---|-----|-------------|-----|
| | Категория А | | Категория В | |
| | мм/с | дБ | мм/с | дБ |
| 0.54 | 0.83 | 84 | 1.06 | 86 |
| 0.61 | 1.98 | 92 | 2.70 | 95 |
| 0.67 | 3.01 | 96 | 4.16 | 98 |
| 0.73 | 3.92 | 98 | 5.44 | 101 |
| 0.79 | 4.71 | 99 | 6.54 | 102 |
| 0.85 | 5.38 | 101 | 7.46 | 103 |
| 0.91 | 5.93 | 101 | 8.20 | 104 |
| 0.97 | 6.36 | 102 | 8.76 | 105 |
| 1.03 | 6.67 | 102 | 9.14 | 105 |
| 1.10 | 6.86 | 103 | 9.34 | 105 |

¹ среднеквадратичные значения виброскорости определяются в частотном диапазоне 10 — 1000 Гц согласно ГОСТ ИСО 10816-1-97.

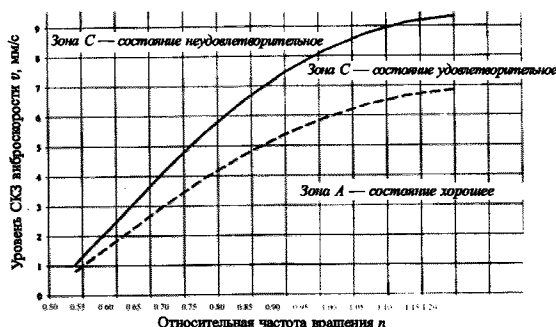


Рис. 9.9.3 Нормы вибрации винторулевых колонок

10 ЗАПАСНЫЕ ЧАСТИ

10.1 ОБЩИЕ ПОЛОЖЕНИЯ

10.1.1 Нормы запасных частей, приведенных в настоящем разделе, устанавливают минимальное число запасных частей, хранящихся на судне, и относятся к оборудованию, которое обеспечивает ход судна и его безопасность.

10.1.2 Номенклатура и число запасных частей для судов, укомплектованных механизмами, типы которых не предусмотрены в 10.2, являются в каждом случае предметом специального рассмотрения Регистром (с учетом рекомендаций изготовителей).

Наличие других запасных частей на борту судна в дополнение к перечисленным в табл. 10.2-1 – 10.2-8 – на усмотрение судовладельца.

10.1.3 Каждое судно должно быть снабжено набором специальных инструментов и приспособлений, необходимых для разборки и сборки механизмов в эксплуатационных условиях.

Если разборка и сборка механизма может выполняться только сервисной службой изготовителя или специализированным береговым предприятием, количество запасных частей на борту судна является предметом специального рассмотрения Регистром.

10.1.4 Каждое судно должно снабжаться комплектом запасных гибких соединений каждого типа и размера, применяемых в системах и механизмах.

10.1.5 Запасные части должны быть надежно закреплены в доступных местах, замаркированы и надежно защищены от коррозии. В случае использования запасных частей рекомендуется их пополнение при первой возможности.

10.1.6 Если при определении количества запасных частей по приведенным ниже нормам

получается дробное число, то количество предметов должно приниматься по ближайшему целому числу.

10.1.7 Для судов ограниченных районов плавания R2, R2-RSN, R2-RSN(4,5), R3-RSN, R3 и плавучих доков нормы запасных частей не регламентируются.

Определения ограниченных районов плавания — см. 2.2.5.1 части I «Классификация».

10.2 НОРМЫ ЗАПАСНЫХ ЧАСТЕЙ

Условные обозначения:

О — обязательное комплектование; Р — рекомендуемое комплектование.

Таблица 10.2-1

Двигатели внутреннего сгорания

| № п/п | Запасные части | Главные двигатели судов по районам плавания ^{1, 2, 3} | | Порядок комплектования | Вспомогательные двигатели судов по районам плавания ^{1, 3, 4} | | Порядок комплектования |
|------------------|---|--|-----------------|------------------------|--|-----------------|------------------------|
| | | неограниченный | ограниченный R1 | | неограниченный | ограниченный R1 | |
| 1 | Рамовые подшипники или вкладыши подшипников каждого типоразмера со шпильками (болтами), гайками и набором прокладок | 1 комплект | | О | 1 комплект | — | Р |
| 2 | Втулка цилиндра вместе с уплотнительными кольцами и прокладками | 1 | | О | Только уплотнительные кольца и прокладки — 1 комплект | | Р |
| 3 | Крышка цилиндра вместе с клапанами, уплотнительными кольцами и прокладками. | 1 | | О | Только уплотнительные кольца и прокладки — 1 комплект | | Р |
| 3.1 | Шпильки и гайки для крепления крышки цилиндра | 1/2 комплекта для одной крышки | | Р | — | | — |
| 4 | Клапаны цилиндра | | | | | | |
| 4.1 | Выпускные клапаны вместе с корпусами, седлами, пружинами и другими деталями для одного цилиндра | 2 комплекта | 1 комплект | Р | 2 комплекта | 1 комплект | Р |
| 4.2 | Впускные клапаны вместе с корпусами, седлами, пружинами и другими деталями для одного цилиндра | 1 комплект | | Р | 1 комплект | — | Р |
| 4.3 | Пусковой клапан вместе с корпусом, седлами, пружинами и другими деталями | 1 | | О | 1 | — | Р |
| 4.4 | Предохранительный (сигнальный) клапан в сборе | 1 | | О | 1 | — | Р |
| 4.5 ⁵ | Форсунки каждого типоразмера вместе со всеми деталями на каждый двигатель | комплект | 1/4 комплекта | О | 1/2 комплекта | 1/4 комплекта | Р |
| 5 | Подшипники шатуна | | | | | | |
| 5.1 | Шатунные подшипники или вкладыши каждого типоразмера вместе с болтами, гайками и набором прокладок для одного цилиндра | 1 комплект | | О | 1 комплект | | Р |
| 5.2 | Головные (крейцкопфные) подшипники или вкладыши каждого типоразмера вместе с болтами, гайками и прокладками для одного цилиндра | 1 комплект | | О | 1 комплект | | Р |
| 6 | Поршни | | | | | | |
| 6.1 | Крейцкопфного типа: поршень каждого типоразмера вместе с поршневым шпоком, сальником, юбкой, кольцами, шпильками и гайками | 1 | | О | 1 | | Р |
| 6.2 | Тронкового типа: поршень каждого типоразмера вместе с юбкой, кольцами, поршневым пальцем, шатуном, шпильками и гайками | То же | | О | То же | | Р |

Продолжение табл. 10.2-1

| № п/п | Запасные части | Главные двигатели судов по районам плавания ^{1, 2, 3} | | Порядок комплектования | Вспомогательные двигатели судов по районам плавания ^{1, 3, 4} | | Порядок комплектования |
|-----------------|---|--|-----------------|------------------------|--|-----------------|------------------------|
| | | неограниченный | ограниченный R1 | | неограниченный | ограниченный R1 | |
| 7 | Поршневые кольца для одного цилиндра | 1 комплект | | О | 1 комплект | | Р |
| 8 | Шарнирные или телескопические трубы охлаждения поршней с уплотнениями и другими принадлежностями для одного цилиндра | То же | | О | То же | | Р |
| 9 | Лубрикатор наибольшего размера в сборе совместно с приводом | 1 | — | О | — | — | — |
| 10 | Топливные насосы | | | | | | |
| 10.1 | Топливный насос в сборе или (при возможности замены деталей в судовых условиях) полный комплект рабочих деталей для одного насоса (плунжер, втулка, клапаны, пружины и т. д.) | 1 | | О | | | Р |
| 10.2 | Топливная труба высокого давления вместе с соединениями каждого типоразмера | 1 | — | О | | | Р |
| 11 ⁶ | Нагнетатели продувочного воздуха, включая турбонагнетатели | | | | | | |
| 11.1 | Роторы, валы роторов, подшипники, шестерни, сопловые аппараты, детали уплотнений, всасывающие и выпускные клапаны (в зависимости от типа нагнетателя) | 1 комплект | | Р | — | | — |

¹Для установки с несколькими однотипными двигателями запасные части достаточно комплектовать для одного двигателя. Под однотипными подразумеваются двигатели, у которых одноименные запасные части взаимозаменяемы.
²Для встроенного в главный двигатель упорного подшипника — см. требования п. 1 табл. 10.2-4.
³Необходимость других запасных частей, таких как шестерни, цепи привода распределительного вала, должна решаться судовладельцем с учетом рекомендаций фирм-изготовителей двигателей.
⁴Запасные части не обязательны для двигателей аварийного назначения.
⁵Для двигателей с одной или двумя форсунками в одном цилиндре — полное число комплектных форсунок для двигателя. Для двигателей с тремя форсунками или более в одном цилиндре — по две форсунки в сборе для каждого цилиндра, а для остального числа форсунок двигателя — все детали, за исключением корпусов.
⁶На борту должны находиться устройства блокировки в случае повреждения турбонагнетателя. Запасные части могут не предусматриваться в случае, если при типовых испытаниях ДВС данного типа была продемонстрирована возможность работы без одного нагнетателя при сохранении удовлетворительных маневренных характеристик.
 Примечание. Для ДВС с электронными системами управления запасные части комплектуются с учетом рекомендаций проектанта или изготовителя ДВС

Таблица 10.2-2

Паровые турбины (главные и вспомогательные)

| № п/п | Запасные части | Количество запасных частей на судах по районам плавания | | Порядок комплектования |
|-------|---|---|-----------------|------------------------|
| | | неограниченный | ограниченный R1 | |
| 1 | Угольные кольца с пружинами уплотнений каждого типоразмера | 1 комплект | | Р |
| 2 | Патроны, сетки и другие съемные части масляных фильтров специальной конструкции каждого типоразмера | 1 комплект для одного фильтра | | Р |

Примечание. Если установка состоит из нескольких одинаковых турбин, рекомендованный минимум принимается только для одной турбины.

Таблица 10.2-3

Передачи и муфты главных механизмов^{1,2}

| № п/п | Запасные части | Количество запасных частей на судах по районам плавания | | Порядок комплектования |
|-------|---|---|-----------------|------------------------|
| | | неограниченный | ограниченный R1 | |
| 1 | Вкладыши опорных подшипников скольжения передач и муфт каждого типоразмера | 1 комплект на 1 подшипник | | О |
| 2 | Сегменты упорного подшипника передачи с набором прокладок или упорные кольца каждого типоразмера с набором прокладок для одной стороны подшипника | 1 комплект | | О |
| 3 | Подшипники качения каждого типоразмера в случае их применения | То же | | О |

¹Запасные части необходимы в случае возможной их замены экипажем в море.
²При применении нескольких однотипных муфт и передач запасные части требуются только для одной передачи и муфты соответственно (под однотипными понимаются передачи и муфты, у которых одноименные запасные части взаимозаменяемы).

Таблица 10.2-4

Валопродовы, движители и средства активного управления судами

| № п/п | Запасные части | Количество запасных частей на судах по районам плавания | | Порядок комплектования |
|------------------|--|---|-----------------|------------------------|
| | | неограниченный | ограниченный R1 | |
| 1 | Валопродовы | | | |
| 1.1 | Упорный подшипник валопровода | 1 комплект | | О |
| 1.1.1 | Сегменты для стороны переднего хода в случае применения сегментных подшипников | То же | | Р |
| 1.1.2 | Внутренняя и наружная обоймы с роликами в случае применения подшипников качения | 1 комплект соединения | | Р |
| 1.2 | Соединительные болты с гайками для фланцев или муфт валопровода каждого типоразмера | | | |
| 2 | Движители | | | |
| 2.1 ¹ | Съемные лопасти гребных винтов с комплектом деталей крепления (только для ледоколов и судов с ледовыми усилениями категорий Arc4 — Arc9) | 2 на каждый винт | — | О |
| 2.2 ¹ | Лопасты ВРШ с комплектом деталей крепления (только для ледоколов и судов с ледовыми усилениями категорий Arc4 — Arc9) | То же | — | О |
| 2.3 | Запасные части для механизмов и устройств ВРШ, движительных колонок, крыльчатых движителей и обслуживающих систем, кроме указанных в пп. 2.1 — 2.2 | По согласованию с Регистром | — | О |

¹Съемные лопасти необходимы в случае возможной их замены экипажем на плаву.

Таблица 10.2-5

Вспомогательные механизмы

| № п/п | Запасные части | Количество запасных частей на судах по районам плавания | | Порядок комплектования |
|-------|---|---|-----------------|------------------------|
| | | неограниченный | ограниченный R1 | |
| 1 | Поршневые насосы | | | |
| 1.1 | Клапаны с седлами и пружинами каждого типоразмера | 1 комплект | — | Р |
| 1.2 | Кольца поршневые каждого типоразмера | То же | 1 комплект | Р |
| 2 | Насосы центробежные | | | |
| 2.1 | Подшипники каждого типоразмера | 1 | | Р |
| 2.2 | Уплотнения вала каждого типоразмера | 1 | | Р |
| 3 | Насосы ротационные (винтовые, шестеренчатые, кулачковые) | | | |
| 3.1 | Подшипники каждого типоразмера | 1 | | Р |
| 3.2 | Уплотнения вала каждого типоразмера | 1 | | Р |
| 4 | Компрессоры | | | |
| 4.1 | Клапаны всасывающие и нагнетательные каждого типоразмера для одного компрессора | 1/2 комплекта | | Р |
| 4.2 | Кольца поршневые каждого типоразмера для одного поршня | 1 комплект | | Р |

Таблица 10.2-6
Судовые устройства и палубные механизмы

| № п/п | Запасные части | Количество запасных частей на судах по районам плавания | | Порядок комплектования |
|----------------|---|---|-----------------|------------------------|
| | | неограниченный | ограниченный R1 | |
| 1 | Рулевые гидравлические машины | 1 комплект | | О |
| 2 ¹ | Уплотнения плунжеров цилиндров, кольца уплотнительные к насосам каждого типоразмера | 1 | | О |
| 3 ¹ | Пружины клапанов каждого типоразмера | 1 | — | О |
| 4 | Клапаны предохранительные и невозвратные каждого типоразмера | 1 комплект для одного насоса | | О |
| 5 | Подшипники качения | 1 комплект | | О |
| | Специальные соединения трубопроводов на рулевой машине | 1 комплект | | О |

¹Перечень запасных частей по пп. 2 и 3 устанавливается по согласованию с Регистром.

Таблица 10.2-8
Газотурбинные установки (главные и вспомогательные)

| № п/п | Запасные части ¹ | Количество запасных частей на судах по районам плавания | | Порядок комплектования |
|-------|-------------------------------------|---|-----------------|------------------------|
| | | неограниченный | ограниченный R1 | |
| 1 | Жаровые трубы | 1 комплект на 1 двигатель | | О |
| 2 | Рабочие форсунки | То же | | О |
| 3 | Пусковые форсунки | — » — | | О |
| 4 | Блоки зажигания в сборе | — » — | | О |
| 5 | Плазменные воспламенители или свечи | — » — | | О |
| 6 | Запасные части к форсункам | 1 комплект на каждую форсунку | | О |

¹Дополнительные запасные части, а также сменные узлы (навешенные на ГТД механизмы), срок службы которых меньше срока службы ГТД до заводского ремонта, поставляются изготовителем ГТД по согласованию с Регистром.

Таблица 10.2-7
Паровые котлы, котлы с органическими теплоносителями, сосуды под давлением и теплообменные аппараты

| № п/п | Запасные части | Количество запасных частей на судах по районам плавания | | Порядок комплектования |
|------------------|--|--|-----------------|------------------------|
| | | неограниченный | ограниченный R1 | |
| 1 | Паровые котлы (главные и вспомогательные ответственного назначения), котлы с органическими теплоносителями | | | |
| 1.1 | Пружины предохранительных клапанов | 1 на каждый котел | | О |
| 1.2 | Стекла водоуказателей в сборе | То же | | О |
| 1.3 ¹ | Форсунки топливные в сборе каждого типоразмера | — » — | | О |
| 1.4 ¹ | Распылители с шайбами к топливным форсункам | — » — | | О |
| 1.5 | Заглушки для труб каждого диаметра, включая пароперегреватели | Для 4 % труб (но не более 20 шт.) | | О |
| 1.6 | Манометр котельный каждого типоразмера | 1 комплект котельной установки | | О |
| 1.7 | Прокладки специальные металлические для арматуры пароперегревателей и экономайзеров | 1 комплект для одного котла | | Р |
| 1.8 | Прокладки для лазов и горловин каждого типоразмера | 1 комплект | | Р |
| 2 | Сосуды под давлением и теплообменные аппараты | | | |
| 2.1 | Стекла указателей уровня среды каждого типоразмера | 1 | | Р |
| 2.2 | Прокладки и уплотнения специальные для крышек, лазов, горловин и арматуры каждого типоразмера | 1 комплект для одного теплообменного аппарата (сосуда под давлением) | | Р |
| 2.3 | Заглушки для трубок теплообменных аппаратов | Для 5 % трубок | | О |

¹Для котлов, имеющих автоматизированные топочные агрегаты, перечень запасных частей по пп. 3 и 4 устанавливается по согласованию с Регистром.

11 СИСТЕМЫ МОНИТОРИНГА ТЕХНИЧЕСКОГО СОСТОЯНИЯ МЕХАНИЗМОВ

11.1 ОБЩИЕ ПОЛОЖЕНИЯ

11.1.1 Требования настоящего раздела относятся к системам мониторинга технического состояния механизмов механической установки, которые согласованы Регистром как объекты классификационного освидетельствования на основе схемы плано-предупредительного технического обслуживания (СППТ) (см. 2.7 части II «Периодичность и объемы освидетельствований» Правил классификационных освидетельствований судов в эксплуатации) и контроля состояния (КС).

11.1.2 Данные мониторинга технического состояния механизмов механической установки предназначены для использования:

подразделением Регистра при проведении освидетельствований на основе СППТ и КС;

экипажем судна для определения сроков проведения работ по техническому обслуживанию механизмов механической установки, т. е. осуществления обслуживания «по состоянию»;

судовладельцем для оценки технического состояния и управления техническим обслуживанием судов, планирования сроков и объемов их ремонтов.

11.1.3 Состав оборудования системы мониторинга технического состояния, контролируемые параметры и периодичность их измерения, нормы технического состояния объектов контроля согласовываются Регистром при введении на судне системы освидетельствования на основе СППТ и КС.

11.1.4 Организационные и нормативно-методические принципы введения на судне систем мониторинга технического состояния, представления данных контроля и оценки технического состояния объекта контроля изложены в 2.7 части II «Периодичность и объемы освидетельствований» Правил классификационных освидетельствований судов в эксплуатации.

11.2 ОБЪЕКТЫ И ПАРАМЕТРЫ КОНТРОЛЯ

11.2.1 Система мониторинга технического состояния может охватывать следующее оборудование:

главный дизель, включая турбокомпрессор;

главную турбинную установку;

САУС;

редукторную передачу;

валопровод;

дейдвудное устройство;

вспомогательные дизель-генераторы (турбогенераторы);

системы, обслуживающие главный дизель (сжатого воздуха, топливную, смазочного масла и охлаждения);

рулевую машину.

11.2.2 По согласованию с Регистром на судне могут устанавливаться системы мониторинга технического состояния, осуществляющие контроль:

рабочего процесса и износа цилиндро-поршневой группы главного дизеля;

рабочего процесса турбинной установки;

состояния смазочного масла;

вибрационного состояния механизмов;

ударных импульсов подшипников качения;

электрических величин электрооборудования.

11.2.3 Условия для принятия результатов мониторинга технического состояния при проведении освидетельствований объектов СППТ и КС следующие:

диагностические параметры характеризуют техническое состояние объекта контроля и одобрены Регистром;

предельные значения диагностических параметров определены на основании требований изготовителей объектов контроля и/или Регистра;

параметры, используемые для прогнозирования технического состояния, должны быть приведены к стандартным условиям. Приведение измеренных значений параметров к стандартным условиям осуществляется в соответствии с 2.2.7 части IX «Механизмы»;

результаты измерений, анализ тенденций и прогноз параметров должны храниться в форме, удобной для доступа инспектора: в виде таблиц, графиков на бумажных носителях или, что предпочтительно, на носителях персонального компьютера;

периодичность измерений диагностических параметров должна обеспечивать достоверность определения технического состояния объекта контроля;

измерительные приборы, используемые в системах мониторинга технического состояния, должны иметь соответствующие документы о проверке компетентным органом.

11.3 ОБЩИЕ ТРЕБОВАНИЯ К СИСТЕМАМ МОНИТОРИНГА ТЕХНИЧЕСКОГО СОСТОЯНИЯ

11.3.1 Системы мониторинга технического состояния могут быть выполнены на базе встроенных (стационарных) систем мониторинга состояния, переносных средств контроля или могут сочетать в себе и то и другое.

11.3.2 Встроенные системы мониторинга технического состояния главных двигателей, как правило, должны быть структурно совмещены с системами централизованного контроля и иметь возможность использовать данные, полученные от датчиков системы централизованного контроля. Система мониторинга, совмещенная с системой централизованного контроля, не должна влиять на функции централизованного контроля.

11.3.3 Система технического мониторинга, совмещенная с системой централизованного контроля, должна содержать функции диагностирования технического состояния с целью обеспечения проведения технического обслуживания и ремонта по фактическому состоянию объекта контроля.

11.3.4 Встроенные системы мониторинга и их элементы должны отвечать требованиям, предъявляемым к судовым системам автоматизации (см. разд. 2 части XV «Автоматизация»).

Встроенные системы мониторинга, устанавливаемые на суда во время их постройки или в период эксплуатации, должны быть одобрены Регистром.

Встроенные системы мониторинга, установленные на судах, подлежат техническому наблюдению в отношении:

- проверки на функционирование;
- выбора сечения кабелей;
- средств защиты, изоляции и заземления;
- отсутствия влияния этих систем на работу оборудования, относящегося к объектам технического наблюдения Регистра.

Неисправности в работе встроенной системы мониторинга не должны отрицательно сказываться на работе этого оборудования.

11.3.5 Переносными средствами контроля и методиками их использования суда могут быть оснащены во время строительства (или в период эксплуатации) после согласования с Регистром. Основанием для согласования является их аттестация и заключение (на основе рассмотрения необходимых материалов и/или проведения испытаний) компетентной организации по методам и средствам диагностирования судовых технических средств.

11.3.6 Система мониторинга технического состояния должна предусматривать фиксирование измеренных значений диагностических параметров, анализ тенденций их изменений, прогноз технического состояния объекта контроля. Прогноз состояния выполняется на базе предыстории изменения диагностических параметров с достаточным числом их измерений.

11.3.7 Требования к компьютерам, используемым в системах мониторинга технического состояния, аналогичны требованиям разд. 7 части XV «Автоматизация».

11.3.8 Базовые значения диагностических параметров, используемые как начальные (эталонные) данные при мониторинге технического состояния, должны быть получены при определенных условиях по осадке и скорости судна (на ходу) и на рабочих режимах главных двигателей и вспомогательных механизмов.

Базовые данные могут быть получены во время приемсдаточных испытаний или первого рейса для нового судна или в другом эксплуатационном рейсе на согласованных с Регистром установившихся режимах работы объектов контроля.

11.4 ТЕХНИЧЕСКАЯ ДОКУМЕНТАЦИЯ

11.4.1 Регистру должны быть представлены на рассмотрение и одобрение следующие виды документации по системе мониторинга технического состояния:

- 1** функциональное описание с указанием технических данных и условий эксплуатации (штамп об одобрении не ставится);
- 2** методическое руководство (инструкция) по проведению измерений и обработке данных контроля (штамп об одобрении не ставится);
- 3** программа испытаний встроенных систем мониторинга.

11.5 ТРЕБОВАНИЯ К КОНТРОЛЮ ПОКАЗАТЕЛЕЙ РАБОЧИХ МАСЕЛ

11.5.1 Требования к контролю показателей рабочих масел должны соответствовать типу оборудования, подлежащему освидетельствованию. Для каждого механизма должны быть указаны марки масел и методы отбора проб масла для анализа. Должно быть четко описано место отбора проб.

11.5.2 Номенклатура характеристик и браковочные значения показателей анализируемых масел устанавливаются разработчиком системы мониторинга и согласовываются с Регистром.

11.5.3 Проба масла должна анализироваться признанной береговой лабораторией. В судовых условиях должны использоваться бортовые средства экспресс-анализа, аттестованные компетентной организацией (см. 11.3.5).

11.5.4 Представление результатов анализа масла осуществляется согласно 11.2.3.

11.6 ТРЕБОВАНИЯ К КОНТРОЛЮ ПАРАМЕТРОВ РАБОЧЕГО ПРОЦЕССА ДИЗЕЛЯ

11.6.1 Требования применяются к аппаратуре для измерения давления в цилиндре дизеля и параметров топливоподдачи.

11.6.2 Для обработки результатов измерения параметров рабочего процесса используются также параметры, измеряемые в системе АПС. В этом случае не должны вноситься помехи в работу системы АПС.

11.6.3 Регистру должны представляться спецификации на датчики, оборудование для измерения и программы обработки результатов измерения (включая перечень рассчитываемых параметров и способ их представления).

11.6.4 Электронный блок измерения параметров рабочего процесса дизеля должен иметь динамические характеристики, обеспечивающие измерение максимального давления в цилиндре.

11.6.5 Измерение давления в цилиндре и параметров топливоподдачи с использованием переставляемых датчиков допускается производить не на всех цилиндрах одновременно, но при этом должен поддерживаться постоянный режим работы дизеля.

11.6.6 Средства измерения, обработки и представления кривой давления в цилиндрах (индикаторной диаграммы) и характеристики топливоподдачи должны обеспечивать проведение их анализа с разрешающей способностью не менее одного градуса поворота коленчатого вала (°ПКВ).

11.6.7 Программа обработки индикаторной диаграммы должна вычислять по каждому цилиндру:

- среднее индикаторное давление;
- цилиндровую индикаторную мощность;
- максимальное давление сгорания в цилиндре;
- максимальное давление сжатия;
- давление на линии сжатия в точке 12° до верхней мертвой точки (ВМТ);
- давление на линии расширения в точке 36° после ВМТ;
- угол °ПКВ, соответствующий максимальному давлению сгорания;
- угол опережения начала сгорания.

11.6.8 Программа обработки параметров топливоподдачи должна определять:

- начало впрыска топлива;
- угол продолжительности впрыска топлива;
- максимальное давление топлива.

11.6.9 Программа обработки должна обеспечивать сравнение нагрузки по цилиндрам.

Допустимые отклонения параметров рабочего процесса от среднего по цилиндрам:

среднее индикаторное давление — не более $\pm 2,5$ %;

максимальное давление сгорания — не более $\pm 3,5$ %;

давление конца сжатия — не более $\pm 2,5$ %.

Приведенные значения давления сгорания в любом из цилиндров должно быть не менее 85 % от значения, полученного при базовых испытаниях.

Под результатами базовых испытаний понимаются результаты приемосдаточных испытаний дизеля на судне или специальные испытания в эксплуатационном рейсе (см. 11.3.8).

11.6.10 Представление данных измерений осуществляется согласно 11.2.3.

11.7 ТРЕБОВАНИЯ К КОНТРОЛЮ ПАРАМЕТРОВ ИЗНОСА ЦИЛИНДРО-ПОРШНЕВОЙ ГРУППЫ ДИЗЕЛЯ

11.7.1 Параметром, характеризующим состояние цилиндра-поршневой группы дизеля (его износ), является плотность камеры сгорания.

11.7.2 Плотность камеры сгорания измеряется специальным прибором — пневмоиндикатором, представляющим собой расходомерное устройство, настраиваемое на определенный диаметр цилиндра.

11.7.3 Методика определения плотности цилиндра и нормы состояния цилиндра-поршневой группы представляются разработчиком системы.

11.7.4 Представление результатов осуществляется согласно 11.2.3.

11.8 ТРЕБОВАНИЯ К КОНТРОЛЮ ПАРАМЕТРОВ ВИБРАЦИИ

11.8.1 Объектами мониторинга вибрационного состояния на судне являются механизмы ротационного типа, перечисленные в 11.2.1, а также поршневые компрессоры.

11.8.2 Для мониторинга вибрационного состояния механизмов должна применяться следующая аппаратура, обеспечивающая измерение и обработку параметров вибрации — среднеквадратических значений виброскорости или виброускорения в третьоктавных или октавных полосах частот — и анализ данных во временной области:

- виброметры-анализаторы;
- вибродиагностические системы, осуществляющие измерение, обработку, хранение и спектральный анализ параметров вибрации.

11.8.3 Основные требования к аппаратуре, применяемой в системе мониторинга вибрационного состояния:

корпус виброметра-анализатора должен соответствовать защитному исполнению IP54 (см. 2.4.4.2 части XI «Электрическое оборудование»);

частотный диапазон — не менее 4 — 16000 Гц;
динамический диапазон — не менее 70 дБ.

Специальные требования к вибродиагностическим системам:

возможность работы по маршрутной карте, обеспечивающей выполнение, по крайней мере, одного полного измерения вибрационных параметров на всех объектах системы мониторинга;

возможность передачи данных в компьютер.

11.8.4 Состав аппаратуры мониторинга вибрационного состояния и организация его проведения согласовываются с Регистром при введении на судне системы освидетельствования на основе СППТ и КС.

11.8.5 При проведении мониторинга вибрационного состояния должны быть учтены положения 18.7 части V «Техническое наблюдение за постройкой судов» Правил технического наблюдения за постройкой судов и изготовлением материалов и изделий для судов.

11.8.6 Должны быть обеспечены требования по установке и креплению датчика вибрации на объекте контроля. Предпочтительным является способ установки датчика на шпильке (винте). Для реализации этого способа крепления датчика предварительно во всех точках измерения должны быть смонтированы шпильки. Допускается установка датчика вибрации на магните. При невозможности установки датчиков вибрации на шпильке или магните возможно использование ручных датчиков вибрации.

11.8.7 Должны быть указаны точки и направления измерения параметров вибрации для каждого механизма. Необходимо использовать рекомендации предприятий-изготовителей. При отсутствии рекомендаций следует руководствоваться типовыми схемами расположения точек измерения вибрации механизмов (см. рис. 9.2.5).

Для мониторинга вибрационного состояния можно ограничиваться измерением в одном-двух направлениях на одном наиболее нагруженном подшипнике механизма.

Примечание. Для агрегатов, состоящих из механизма и его привода (насоса и электродвигателя, вентилятора и электродвигателя), измерения проводятся на одном подшипнике механизма и одном подшипнике электродвигателя со стороны муфты. При контроле вибросостояния сепаратора измерения должны проводиться в двух радиальных направлениях на обоих подшипниках электродвигателя и в трех направлениях на подшипнике барабана сепаратора.

11.8.8 Нормирование технического состояния по уровню контролируемых вибрационных параметров должно быть приведено в документации системы мониторинга состояния, представленной Регистру для рассмотрения (см. 11.4.1). Необходимо исполь-

зовать рекомендации предприятия-изготовителя объекта контроля или руководствоваться нормами Регистра (см. разд. 9).

11.8.9 Представление результатов осуществляется согласно 11.2.3.

11.9 ТРЕБОВАНИЯ К КОНТРОЛЮ УДАРНЫХ ИМПУЛЬСОВ

11.9.1 Оценка состояния подшипников качения проводится методом ударных импульсов. Изготовитель контролируемого механизма, разработчик или поставщик системы мониторинга состояния может предложить другой метод оценки состояния подшипников качения. В этом случае предложенный метод должен быть одобрен Регистром.

11.9.2 Для контроля состояния подшипников методом ударных импульсов применяются специальные приборы — измерители ударных импульсов и/или индикаторы состояния подшипников качения, которые должны отвечать следующим основным требованиям:

.1 диапазон контролируемых подшипников:
внутренний диаметр — 50—1000 мм,
частота вращения — 10—30000 мин⁻¹;
динамический диапазон — не менее 90 дБ;

.2 корпус прибора по пыле- и водонепроницаемости должен соответствовать защитному исполнению IP54 (см. 2.4.4.2 части XI «Электрическое оборудование»);

.3 прибор для контроля состояния подшипников качения может быть совмещен с измерителем вибрации (см. 11.8.2).

11.9.3 Приборы для контроля состояния подшипников качения должны быть оснащены встроенным калибратором для проверки правильности показаний.

11.9.4 Методики измерений должны позволять отделять значения ударных импульсов, возникающих от подшипника качения, на фоне сигналов от других источников. Методики должны определять места измерений на корпусе подшипника по максимальному значению ударных импульсов или предусматривать специальные устройства — измерительные болты — при отсутствии непосредственного доступа к корпусу подшипника.

11.9.5 Нормы ударных импульсов, определяющие состояние смазки и повреждения подшипников качения, представляет разработчик системы мониторинга состояния.

11.9.6 Представление результатов контроля осуществляется согласно 11.2.3.

11.10 ТРЕБОВАНИЯ К АНАЛИЗУ ТЕНДЕНЦИИ ИЗМЕНЕНИЯ ДИАГНОСТИЧЕСКИХ ПАРАМЕТРОВ И ПРОГНОЗУ ТЕХНИЧЕСКОГО СОСТОЯНИЯ

11.10.1 Программа обработки значений диагностических параметров, измеряемых встроенными системами мониторинга технического состояния, должна предусматривать анализ тенденций и прогнозирование изменения параметров. Анализ тенденций изменения диагностических параметров, измеряемых переносными средствами контроля, проводится после каждого последнего измерения.

11.10.2 Тренд параметров строится на базе измерений в период между очередными освидетельствованиями с частотой не менее 4 — 5 измерений в приблизительно равные промежутки времени.

11.10.3 Прогнозирование технического состояния объекта контроля выполняется на предстоящий период между ежегодными освидетельствованиями. Прогноз делается либо по предыстории изменения параметров, определяющих техническое состояние,

либо по известной скорости изменения параметров. После проведенного измерения должна выполняться корректировка прогноза.

11.10.4 По результатам прогнозирования могут быть внесены изменения в периодичность контроля технического состояния. Если результаты прогноза указывают на возможность достижения предельных значений контролируемых параметров, необходимо сократить интервалы между измерениями, выявить причины ухудшения технического состояния и запланировать проведение технического обслуживания.

11.10.5 Если состояние объекта описывается несколькими независимыми параметрами, прогнозирование проводится по каждому параметру. В этом случае необходимость проведения технического обслуживания определяется по достижению предельного значения одним из прогнозируемых параметров.

11.10.6 Система мониторинга должна сопровождаться методикой прогноза. При этом Регистру должны быть представлены данные, подтверждающие достоверность методики.

12 КАЧЕСТВЕННЫЙ АНАЛИЗ ОТКАЗОВ ПРОПУЛЬСИВНОЙ УСТАНОВКИ И РУЛЕВОГО УСТРОЙСТВА НА ПАССАЖИРСКИХ СУДАХ

12.1 ОБЛАСТЬ РАСПРОСТРАНЕНИЯ

12.1.1 Требования настоящего раздела относятся к качественному анализу отказов пропульсивной установки и рулевого устройства на новых пассажирских судах, включая суда длиной 120 м и более, или имеющие три или более главные вертикальные зоны (см. 2.2 части VI «Противопожарная защита»), в соответствии с требованиями измененного правила 21 части II-2 Конвенции СОЛАС (резолюция ИМО MSC.216(82), приложение 3).

12.1.2 Для судов, имеющих, по крайней мере, два независимых средства движения и управления судном в соответствии с требованиями безопасного возвращения судна в порт Конвенции СОЛАС, необходимо предоставить следующее:

.1 данные о последствиях отказа всего оборудования и систем вследствие пожара в любой части судна или затопления любого водонепроницаемого отсека, который может негативно повлиять на работоспособность пропульсивной установки и рулевого устройства;

.2 решения для обеспечения работоспособности пропульсивной установки и рулевого устройства в случае отказов, указанных в 12.1.2.1.

12.1.3 Для судов, которые не должны соответствовать требованиям безопасного возвращения судна в порт, необходимо провести анализ отказа единичного оборудования и пожара в любой части судна для того, чтобы предоставить данные и возможные решения для повышения работоспособности пропульсивной установки и рулевого устройства.

12.2 СИСТЕМЫ, ПОДЛЕЖАЩИЕ АНАЛИЗУ

12.2.1 Качественный анализ отказов должен охватывать оборудование пропульсивной установки и рулевого устройства, а также все относящиеся к ним системы, которые могут нарушить работоспособность пропульсивной установки и рулевого устройства.

12.2.2 Качественный анализ отказов должен включать:

.1 пропульсивные двигатели и двигатели привода генератора (дизельные, электродвигатели);

.2 системы передачи энергии (валопроводы, подшипники, силовые преобразователи, трансформаторы, токосъемные системы);

.3 рулевое устройство (привод руля или эквивалентное устройство в случае применения

САУС, баллер руля с подшипниками и уплотнениями, руль, силовую установку и пускорегулирующую аппаратуру, локальные системы управления и индикации, дистанционные системы управления и индикации, аппаратуру связи);

.4 движители (гребной винт, САУС (винторулеву колонку), водомет);

.5 основные системы электроснабжения (электрические генераторы и системы распределения, трассы кабеля, гидравлические системы, пневматические системы);

.6 вспомогательные системы ответственного назначения (сжатого воздуха, топливную, масляную, водяного охлаждения, вентиляции, хранения и подачи топлива);

.7 системы управления и контроля (вспомогательные электрические цепи, источники питания, защитные системы безопасности, системы управления электроэнергетической системой питания, системы управления и автоматизации);

.8 обслуживающие системы (освещения, вентиляции).

Для того чтобы проанализировать последствия пожара или затопления одного из отсеков, необходимо проанализировать расположение и общую схему оборудования и систем.

12.3 КРИТЕРИИ ОТКАЗОВ

12.3.1 Отказы — отклонения от нормального режима работы, такие как выход из строя или неправильное срабатывание элемента или системы, делающие невозможным выполнение предусмотренной или требуемой функции.

12.3.2 Качественный анализ отказов должен основываться на критериях единичного отказа (а не на двух отдельных отказах, возникающих одновременно).

12.3.3 Если единичный отказ вызывает отказ более одного элемента в системе (отказ по общей причине), все отказы должны анализироваться вместе.

12.3.4 Если отказ приводит к последующим отказам, все отказы необходимо анализировать вместе.

12.4 ПРОВЕРКА РЕШЕНИЙ

12.4.1 Судостроительная верфь должна представить Регистру отчет о проведении анализа. Отчет должен содержать следующую информацию:

.1 стандарты, используемые для анализа проекта;

.2 цели анализа;

.3 любые допущения, сделанные в ходе анализа;

.4 оборудование, систему или подсистему и режим работы оборудования;

.5 возможные виды отказов и приемлемые отклонения от предусмотренной или требуемой функции;

.6 оценку локальных последствий (например, отказа подачи топлива) и оценку воздействия на систему в целом (например, потерю пропульсивной мощности) по каждому виду отказов в зависимости от обстоятельств;

.7 испытания и проверки, необходимые для подтверждения выводов.

Примечание. Все заинтересованные стороны (Регистр, судовладельцы, судостроительная верфь и изготовители) должны быть, по возможности, вовлечены в подготовку отчета.

12.4.2 Отчет должен быть представлен до утверждения рабочих проектов. Отчет может быть представлен в двух частях:

.1 предварительный анализ (сразу после получения исходных схем различных отсеков и пропульсивной установки, которые могут быть основанием для обсуждения), включающий структурную оценку всех систем ответственного назначения, обеспечивающих работоспособность пропульсивной установки после отказа оборудования, пожара или затопления любого отсека;

.2 заключительный отчет по окончательному проекту с детальной оценкой любой «критической» системы, выявленной в предварительном отчете.

12.4.3 Проверка данных отчета должна быть согласована Регистром и судостроительной верфью.

ЧАСТЬ VIII. СИСТЕМЫ И ТРУБОПРОВОДЫ

1 ОБЩИЕ ПОЛОЖЕНИЯ

1.1 ОБЛАСТЬ РАСПРОСТРАНЕНИЯ

1.1.1 Требования настоящей части Правил распространяются на следующие системы и трубопроводы, применяемые на судах:

- .1 осушительные и сточные;
- .2 балластные, креновые и дифференциальные;
- .3 специальные системы наливных и комбинированных судов;
- .4 сжиженных газов;
- .5 с токсичными средами;
- .6 паропроводы и трубопроводы продувания;
- .7 питательные и конденсатные;
- .8 топлива;
- .9 смазочного масла;
- .10 водяного охлаждения;
- .11 сжатого воздуха;
- .12 воздушные, газоотводные, переливные, измерительные;
- .13 газовыпускные;
- .14 вентиляции;
- .15 открытые паропроводы от предохранительных клапанов;
- .16 очистки и мойки танков;
- .17 гидравлических приводов;
- .18 с органическими теплоносителями.

Специальные требования к системам, не указанным выше, приведены в соответствующих частях Правил.

Системы и трубопроводы стоечных судов должны отвечать требованиям настоящей части Правил в той мере, насколько они применимы и достаточны, если ниже не оговорено иное.

Дополнительные требования к системам судов полярных классов (см. 2.2.3.1 части I «Классификация») содержатся в разд. 3 части XVII «Дополнительные знаки символа класса и словесные характеристики, определяющие конструктивные или эксплуатационные особенности судна».

1.1.2 Жидкое топливо, применяемое на судах, должно отвечать требованиям 1.1.2 части VII «Механические установки».

1.1.3 Механизмы и другие элементы систем, указанных в 1.1.1, должны сохранять работоспособность в условиях окружающей среды, приведенных в 2.3 части VII «Механические установки».

1.1.4 Насосы, вентиляторы, компрессоры и их электроприводы, применяемые в системах, которые регламентируются требованиями настоящей части, должны отвечать требованиям частей IX «Механизмы» и XI «Электрическое оборудование».

Устройства автоматизации систем должны отвечать требованиям части XV «Автоматизация».

Теплообменные аппараты и сосуды под давлением, применяемые в системах, должны отвечать требованиям части X «Котлы, теплообменные аппараты и сосуды под давлением».

1.2 ОПРЕДЕЛЕНИЯ

1.2.1 В настоящей части Правил приняты следующие определения.

Арматура — запорные, регулирующие и предохранительные устройства, предназначенные для управления движением, распределения и регулирования расхода и других параметров перемещаемой среды путем полного или частичного открытия или закрытия проходного сечения.

Донно-бортовая арматура — запорная арматура, установленная на наружной обшивке судна или на кингстонных и ледовых ящиках, предназначенная для закрытия отверстий в наружной обшивке судна.

Огнестойкость трубопровода — способность трубопровода сохранять прочностные и функциональные характеристики в течение установленного времени при воздействии пламени.

Система — совокупность трубопроводов, механизмов, аппаратов, приборов, устройств и емкостей, предназначенных для выполнения определенных функций по обеспечению эксплуатации судна.

Трубопровод — совокупность труб, арматуры, фасонных элементов, соединений труб, любых внутренних и наружных облицовок, покрытий изоляции, деталей крепления и защиты труб от повреждений, предназначенных для транспортировки жидких, газообразных и многофазных сред, а также передачи давления и звуковых волн.

Трубопровод ответственного назначения — трубопровод, повреждение которого может привести к разливу горючей среды в машинных помещениях, затоплению, утечке токсичных сред, отказу системы, обеспечивающей работу главных и вспомогательных двигателей, потере хода или управления.

Фасонные элементы трубопроводов — колена, тройники, переборочные и палубные стаканы и другие детали трубопроводов, предназначенные для разветвлений линий трубопроводов, изменения направления движения транспортируемой среды и обеспечения непроницаемости корпусных конструкций.

1.3 ОБЪЕМ ОСВИДЕТЕЛЬСТВОВАНИЙ

1.3.1 Общие положения, относящиеся к порядку классификации, освидетельствованиям при постройке, а также требования к технической документации, предъявляемой на рассмотрение Регистру, изложены в Общих положениях о классификационной и иной деятельности и в части I «Классификация».

1.3.2 По виду проводимой среды и ее параметрам трубопроводы подразделяются на три класса в соответствии с рис. 1.3.2 и табл. 1.3.2. В зависимости от класса трубопровода определяются виды испытаний, типы соединений, режимы сварки и термообработки.

1.3.3 Трубы, арматура трубопроводов классов I и II, донная и бортовая, дистанционно-управляемая, газоотводная, закрытия воздушных труб, гибкие

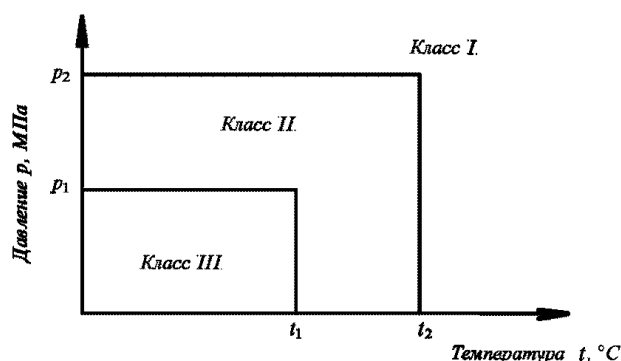


Рис. 1.3.2

соединения (включая компенсаторы), а также арматура, устанавливаемая на форпиковой переборке, подлежат освидетельствованию Регистром в процессе их изготовления.

1.4 ЗАЩИТА И ИЗОЛЯЦИЯ ТРУБОПРОВОДОВ

1.4.1 Конструктивные меры по защите от коррозии.

1.4.1.1 При проектировании и монтаже судовых трубопроводов забортной воды с целью уменьшения их коррозионно-эрозионного износа должно учитываться следующее:

.1 число разъемных соединений должно быть минимальным. Разъемные соединения должны располагаться в местах, доступных для осмотра, обслуживания и ремонта;

.2 число запорных устройств на трубопроводах должно быть минимальным при условии нормального функционирования системы. Арматура должна располагаться в местах, доступных для осмотра, обслуживания и ремонта;

.3 трубопроводы должны выполняться с минимальным числом погибов. Радиусы погибов труб должны быть не менее 2,5 их наружных диаметров. При необходимости применения погибов с меньшими радиусами следует использовать специальные фасонные элементы;

Таблица 1.3.2

| Проводимая среда | Класс I ($p > p_2$ или $t > t_2$) | Класс II | Класс III ($p < p_1$ или $t < t_1$) |
|--|---|---|--|
| Токсичные или агрессивные коррозионные среды | Без специальных мер предосторожности ¹ | При наличии специальных мер предосторожности ^{1,2} | — |
| Воспламеняющиеся среды, подогретые до температуры выше температуры вспышки или с температурой вспышки ниже 60 °C ³ , сжиженные газы | Без специальных мер предосторожности ¹ | При наличии специальных мер предосторожности ¹ | — |
| Пар ⁴ | $p > 1,6$ или $t > 300$ | Любое сочетание давления/температуры, кроме значений, указанных для классов I и III | $p \leq 0,7$ и $t \leq 170$ |
| Органические теплоносители ⁴ | $p > 1,6$ или $t > 300$ | Любое сочетание давления/температуры, кроме значений, указанных для классов I и III | $p \leq 0,7$ и $t \leq 150$ |
| Топливо, смазочное масло, масло для гидравлических систем ⁴ | $p > 1,6$ или $t > 300$ | Любое сочетание давления/температуры, кроме значений, указанных для классов I и III | $p \leq 0,7$ и $t \leq 60$ |
| Прочие среды ^{4,5,6} | $p > 4$ или $t > 300$ | Любое сочетание давления/температуры, кроме значений, указанных для классов I и III | $p \leq 1,6$ и $t \leq 200$ |

¹Меры предосторожности, направленные на уменьшение возможных утечек и ограничение последствий утечек путем надлежащей прокладки трубопроводов, использования специальных каналов, защитных кожухов, экранирования и т.п., являются в каждом случае предметом специального рассмотрения Регистром.

²Класс II не применяется для токсичных сред.

³Грузовые трубопроводы имеют класс III.

⁴ p — расчетное давление, МПа; t — расчетная температура, °C (см. 2.3.1).

⁵Включая воду, воздух, газы, невоспламеняющиеся гидравлические жидкости.

⁶Безнапорные трубопроводы (сточные, переливные, воздушные, газовыпускные и отводные от предохранительных клапанов) независимо от температуры имеют класс III.

.4 применение сварных колен из секторов для труб с условным диаметром менее 200 мм не допускается. Число секторов для колена 90° должно быть не менее трех. Применение изогнутых или сварных фасонных элементов для изготовления бортовых или кингстонных патрубков не допускается (см. 4.3.2.10);

.5 применение тройников, отрезков, ответвительных штуцеров, приварышей и других элементов не должно приводить к уменьшению проходного сечения магистрали в местах их установки;

.6 средняя расчетная скорость потока, определенная по формуле (1.4.1.1.6), не должна превышать значений, указанных в табл. 1.4.1.1.6.

Таблица 1.4.1.1.6

| Материал трубопровода | Допустимая скорость потока, м/с |
|--|---------------------------------|
| Сталь, в том числе оцинкованная, чугун с шаровидным графитом | 2,5 |
| Медь | 0,9 |
| Алюминиевая латунь | 2,0 |
| Медно-никелевые сплавы: | |
| CuNi 5 Fe | 2,0 |
| CuNi 10 Fe | 2,5 |
| CuNi 30 Fe | 3,5 |
| Титановые сплавы | 10,0 |

Примечания: 1. Для трубопроводов диаметром более 50 мм с фасонными элементами, имеющими радиусы скругления в местах сопряжений с магистралью 0,15 диаметра последней и более, гнутыми обводами радиусом погиба более 2,5 наружных диаметров, без сварных поворотов и дроссельных диафрагм, скорости потока могут быть на 30 % выше указанных в таблице.
2. В осушительной, балластной, дифферентной, креновой системах допустимые скорости потока независимо от конструктивно-технологического исполнения применяемых элементов трубопроводов могут быть на 30 % выше указанных в таблице. В системах водопожарной, орошения, водяных завес, спринклерной допускается увеличение скорости потока до 5 м/с.
3. В системах с титановыми трубами и арматурой из других материалов при определении допустимых скоростей определяющими являются элементы, изготовленные из других материалов, а допустимые скорости являются в каждом случае предметом специального рассмотрения Регистром.

Соответствие настоящим требованиям средней скорости потока V_{cp} в упомянутых выше участках трубопроводов, а также межкингстонных каналах должно быть подтверждено расчетом по формуле

$$V_{cp} = 354Q/d^2, \quad (1.4.1.1.6)$$

где Q — максимальный расход на расчетном участке, м³/ч;
 d — внутренний диаметр трубопровода, мм.

1.4.2 Защита от общей равномерной коррозии.

1.4.2.1 Стальные трубы забортной воды, а также воздушные и измерительные трубы балластных цистерн после гибки и сварки должны быть защищены от коррозии способом, одобренным Регистром. В качестве защиты могут применяться:

.1 цинковое покрытие, наносимое горячим способом. Толщина слоя цинкового покрытия должна быть не менее 50 мк. В зависимости от

назначения трубопроводов Регистр может потребовать увеличения толщины покрытия;

.2 цинконаполненные лакокрасочные покрытия толщиной не менее 120 мк;

.3 эффективные лакокрасочные защитные покрытия (эпоксидное или аналогичное ему по водостойкости).

При выборе типа покрытия следует принимать во внимание его стойкость к среде, транспортируемой системой, в соответствии с условиями эксплуатации трубопровода.

Допускаются алюминидные покрытия трубопроводов в балластных танках, в грузовых инерттизируемых танках, а также во взрывоопасных зонах на открытой палубе при условии защиты их от ударов. Применение цинкового или другого металлического покрытия труб не освобождает от мер по защите трубопроводов от контактной коррозии.

1.4.3 Защита от контактной коррозии.

1.4.3.1 При соединении труб из разнородных металлов в системах забортной воды должен быть принят один из следующих способов защиты от контактной коррозии: нанесение защитного покрытия на внутренние поверхности трубопроводов, электроизоляция, протекторная защита, применение «жертвенных» патрубков (см. 1.4.3.5).

1.4.3.2 Защитное гидроизолирующее покрытие (полимерное, лакокрасочное или другое одобренного Регистром типа) наносится на поверхности контактирующих металлов, омываемых забортной водой, по длине не менее 5 номинальных диаметров трубы от точки контакта (но не требуется более 1 м). Для титановых сплавов вместо гидроизоляции допускается поверхностное оксидирование. Рекомендуется применять покрытия вместе с другими способами защиты от контактной коррозии.

1.4.3.3 Электроизоляция разнородных металлов производится путем установки электроизолирующих соединений. При этом должны выполняться следующие требования:

.1 для защиты от контактной коррозии теплообменных аппаратов, другого оборудования и подсоединяемых к ним труб следует устанавливать одно электроизолирующее соединение в месте контакта разнородных металлов, а второе — на расстоянии не менее 5 номинальных диаметров этих труб;

.2 для защиты от контактной коррозии труб и соединяемой с ними арматуры, сильфонных компенсаторов и других подобных элементов трубопроводов, изготовленных из разнородных металлов, электроизолирующие соединения следует устанавливать с обеих сторон этих элементов;

.3 для защиты от контактной коррозии соединяемых между собой труб, изготовленных из разнородных металлов, между ними следует установить с помощью электроизолирующих соединений с обоих концов трубу длиной не менее 5 номинальных

диаметров этих труб, изготовленную из материала любой из соединяемых труб;

.4 для защиты корпусных конструкций от контакта с донно-бортовой арматурой из цветных сплавов следует устанавливать электроизолирующие соединения с обоих концов донно-бортовой арматуры, а также на самой трубе и ее отрезках на расстоянии не менее 5 номинальных диаметров трубы, если материалы трубы и корпуса судна образуют электрическую пару. Донно-бортовую и путевую арматуру следует также электроизолировать от всех видов соединений (трубопроводов управления, обогрева, продувания и т. п.), способных образовать контакт по металлу между арматурой и корпусом судна. При установке на донно-бортовой арматуре второй запорной арматуры из того же металла их следует электроизолировать как единую конструкцию;

.5 трубы с двумя и более электроизолирующими соединениями должны изолироваться от подвесок;

.6 конструкция электроизолирующего соединения должна быть одобрена Регистром, должна обладать необходимой герметичностью, испытываться гидравлическим давлением в соответствии с 21.2 и обладать электрическим сопротивлением в сухом состоянии (до заполнения системы) не менее 10 кОм и не менее 1 кОм после заполнения системы и гидравлических испытаний.

1.4.3.4 Протекторная защита должна применяться при контакте элементов систем забортной воды, изготовленных из металлов, указанных в табл. 1.4.3.4.

1.4.3.4.1 Протекторы должны устанавливаться непосредственно между поверхностями сопряженных разнородных металлов. При невозможности установки протекторов в месте сопряжения допускается устанавливать их на защищаемой поверхности как

можно ближе к месту контакта (не более одного внутреннего диаметра) трубы.

1.4.3.4.2 В трубопроводах с арматурой и трубами из разнородных металлов необходимо устанавливать протекторы за каждым клапаном по ходу потока. Для постоянно закрытых клапанов и на участках с переменным направлением движения потока протекторы должны быть установлены с обеих сторон клапана.

1.4.3.4.3 Коррозионно-стойкая сталь, оловянистая и марганцовистая латунь, алюминиевая бронза могут применяться для работы в морской воде только при наличии протекторной защиты.

1.4.3.4.4 При монтаже протекторов должен быть обеспечен надежный электрический контакт протектора с защищаемым изделием.

1.4.3.4.5 Конструкция протектора должна допускать его замену, которая осуществляется после окончания срока его службы. При этом герметичность соединений не должна нарушаться.

1.4.3.4.6 Срок службы протекторов должен быть не менее 2,5 года (для защиты кингстонных и бортовых патрубков — не менее трех лет) и должен определяться по формуле

$$T = A \frac{M}{S}, \quad (1.4.3.4.6)$$

где T — срок службы протектора, лет;
 M — масса рабочего металла протектора, кг;
 S — площадь защищаемой поверхности, м², при этом защищаемую поверхность трубы принимают равной площади внутренней поверхности по длине 5 внутренних диаметров;
 A — коэффициент, равный 0,75 для цинкового протектора и 1,71 — для стального протектора.

1.4.3.4.7 Помимо указанных в табл. 1.4.3.4 в качестве материала протектора могут быть использованы алюминиевые сплавы. Применение алюми-

Таблица 1.4.3.4

| Сочетание металлов | | Материал, подверженный коррозии | Материал протектора |
|---|---|---|---------------------|
| Углеродистая, низколегированная сталь, чугун | Медь, латунь, бронза, медно-никелевые сплавы, коррозионно-стойкая сталь, титановые сплавы | Углеродистая, низколегированная сталь, чугун | Цинковый сплав |
| Медь, латунь, бронза, медно-никелевые сплавы | Коррозионно-стойкая сталь аустенитного класса, титановые сплавы | Медь, латунь, бронза, медно-никелевые сплавы | Углеродистая сталь |
| Медь, латунь | Коррозионно-стойкая сталь, не являющаяся аустенитной | Медь, латунь | Углеродистая сталь |
| Бронза, медно-никелевые сплавы | Коррозионно-стойкая сталь, не являющаяся аустенитной | Возможна коррозия любого указанного материала | Углеродистая сталь |
| Коррозионно-стойкая сталь | Титановый сплав | Коррозионно-стойкая сталь | Углеродистая сталь |
| Коррозионно-стойкая сталь аустенитного класса, титановые сплавы | Коррозионно-стойкая сталь, не являющаяся аустенитной | Возможна коррозия любого указанного материала | Углеродистая сталь |
| Латунь | Бронза, медь, медно-никелевые сплавы | Латунь | Углеродистая сталь |

ниевых протекторов является в каждом случае предметом специального рассмотрения Регистром.

1.4.3.5 При невозможности использования других способов защиты от контактной коррозии допускается применение «жертвенных» патрубков.

1.4.3.5.1 «Жертвенный» патрубок — толсто-стенный цилиндрический участок трубы из углеродистой стали, предназначенный для смещения зоны контакта элементов трубопроводов, изготовленных из цветных металлов и сплавов, от ответственных стальных конструкций и оборудования. «Жертвенный» патрубок не должен иметь внутреннего покрытия.

1.4.3.5.2 «Жертвенные» патрубки должны изготавливаться механическим способом из поковок или проката. Длина «жертвенного» патрубка должна быть не менее 1,5 внутреннего диаметра трубы.

Уплотнительную поверхность фланца «жертвенного» патрубка, находящуюся в контакте с разнородным металлом, необходимо защитить от контактной коррозии путем наплавки или другим одобренным способом нанесения металла на контактирующий элемент.

1.4.3.5.3 Запас на износ стенок «жертвенного» патрубка должен обеспечивать срок службы трубопровода не менее 10 лет из расчета суммарной скорости коррозии стенок 1,5 мм/год.

1.4.3.5.4 «Жертвенный» патрубок должен располагаться в доступном для осмотра и замены месте. На судне должен находиться запасной «жертвенный» патрубок.

1.4.3.5.5 Разборка, осмотр поверхностей контакта и замеры толщин стенок «жертвенных» патрубков должны производиться не реже одного раза в 5 лет.

1.4.4 Защита от избыточного давления.

1.4.4.1 Трубопроводы, в которых может возникнуть давление, превышающее расчетное, должны быть оборудованы предохранительными устройствами, которые должны исключать повышение давления в трубопроводах выше расчетного.

Отвод жидкости от предохранительных клапанов насосов, перекачивающих воспламеняющиеся жидкости, должен направляться во всасывающую полость насоса или приемный трубопровод. Указанное требование не распространяется на центробежные насосы.

1.4.4.2 Если на трубопроводе предусматривается редукционный клапан, за ним должен устанавливаться манометр и предохранительный клапан.

Допускается устройство байпаса редукционного клапана.

1.4.5 Изоляция трубопроводов.

Изоляция трубопроводов должна отвечать требованиям 4.6 части VII «Механические установки» и 8.2 части XII «Холодильные установки».

1.4.6 Защита от волнового воздействия.

1.4.6.1 Требования 1.4.6 распространяются на все морские суда длиной 80 м и более, у которых высота

открытой палубы от летней ватерлинии в носовой части судна на расстоянии $1/4L$ менее $0,1L$ или 22 м, смотря по тому, что меньше.

Требования 1.4.6.1 — 1.4.6.5 не применяются к судам, построенным в соответствии с Общими правилами по конструкции и прочности нефтеналивных судов с двойными бортами. Для указанных судов необходимо применять требования 11.1.2 и 11.1.3 части XVIII «Общие правила по конструкции и прочности нефтеналивных судов с двойными бортами».

1.4.6.2 Воздушные трубы цистерн, вентиляционные трубы и их закрытия, располагаемые в носовой части открытой палубы на расстоянии $1/4$ длины судна, должны обладать прочностью, достаточной для преодоления волнового воздействия в открытом море. Требования 1.4.6 не распространяются на трубы газоотводной системы.

1.4.6.3 Расчетные нагрузки.

1.4.6.3.1 Волновое давление P , кН/м², действующее на воздушные, вентиляционные трубы и их закрытия, может быть рассчитано по формуле

$$P = 0,5\rho V^2 C_d C_s C_p, \quad (1.4.6.3.1)$$

где ρ — плотность морской воды (1,025 т/м³);
 V — скорость потока воды по носовой палубе, м/с;
 $V = 13,5$ для значений $d \leq 0,5d_1$;
 $V = 13,5\sqrt{2(1-d/d_1)}$ для $0,5d_1 < d < d_1$;
 d — расстояние от летней ватерлинии до открытой палубы, м;
 $d_1 = 0,1L$ или 22 м в зависимости от того, что меньше, м;
 C_d — коэффициент формы, принимаемый равным:
 0,5 — для труб,
 1,3 — для воздушных труб или вентиляционных головок,
 0,8 — для вертикально расположенных воздушных труб или вентиляционных головок цилиндрической формы;
 C_s — коэффициент, учитывающий ударную нагрузку, принимаемый равным 3,2;
 C_p — коэффициент, учитывающий степень защищенности, принимаемый равным:
 0,7 — для труб и вентиляционных головок, расположенных непосредственно за волноломом или полубаком,
 1,0 — где-либо еще или непосредственно за фальшбортом.

1.4.6.3.2 Силы, действующие на трубы и закрытия в горизонтальном направлении, могут быть рассчитаны по формуле (1.4.6.3.1) с учетом наибольших проектных площадей каждого из компонентов.

1.4.6.4 Требования к прочности.

1.4.6.4.1 Изгибающие напряжения и нагрузки для воздушных и вентиляционных труб должны определяться в наиболее опасных зонах: районе палубной втулки, сварных или фланцевых соединениях, нижних улах поддерживающих книц. Изгибающие напряжения не должны превышать $0,8\sigma_y$, где σ_y — предел текучести или условный предел текучести стали при удлинении 0,2 % при комнатной температуре. Независимо от наличия защиты от коррозии, прибавка на коррозию должна составлять не менее 2 мм.

1.4.6.4.2 Для стандартных воздушных труб высотой 760 мм с закрывающими головками стандартной площади толщина труб и укрепляющих

элементов указана в табл. 1.4.6.4.2. В качестве подкрепления должны устанавливаться радиально располагаемые кницы числом не менее трех.

Толщина книц должна быть не менее 8 мм, минимальная длина — не менее 100 мм, высота — соответствовать указанной в табл. 1.4.6.4.2, но не выше фланца для подсоединения закрытия. Основания книц на палубе должны быть соответствующим образом подкреплены.

1.4.6.4.3 Для труб другой высоты нагрузки и подкрепления должны выбираться в соответствии с 1.4.6.3 и 1.4.6.4. Кницы при установке должны быть необходимой длины и толщины, соответствующей их высоте. Толщина труб должна выбираться не менее указанной в 10.1.4.

1.4.6.4.4 Толщина труб и высота книц для стандартных вентиляционных труб с вентиляционными головками высотой 900 мм указаны в табл. 1.4.6.4.4. Кницы, когда это требуется, должны соответствовать указаниям 1.4.6.4.2.

1.4.6.4.5 Для вентиляционных труб высотой более 900 мм использование подкрепляющих книц или альтернативных подкреплений является в каждом случае предметом специального рассмотрения Регистром.

1.4.6.4.6 Все комплектующие части и соединения воздушных и вентиляционных труб должны быть способны выдержать нагрузки, определенные в соответствии с 1.4.6.3.

1.4.6.5 Вентиляционные головки вращающегося типа для установки в районе, упомянутом в 1.4.6.2, не допускаются.

1.5 СВАРКА И МЕТОДЫ НЕРАЗРУШАЮЩЕГО КОНТРОЛЯ СВАРНЫХ СОЕДИНЕНИЙ

1.5.1 Сварка и методы неразрушающего контроля сварных соединений трубопроводов должны соответствовать требованиям 2.5 и разд. 3 части XIV «Сварка».

Таблица 1.4.6.4.2

Толщина стенок и укрепляющих элементов для стандартных воздушных труб высотой 760 мм

| Диаметр трубы номинальный, мм | Толщина трубы минимальная, мм | Максимальная площадь проекции закрытия, см ² | Высота кницы, мм |
|-------------------------------|-------------------------------|---|-------------------|
| 50 | 6,0 | — | 520 |
| 65 | 6,0 | — | 480 |
| 80 | 6,3 | — | 460 |
| 100 | 7,0 | — | 380 |
| 125 | 7,8 | — | 300 |
| 150 | 8,5 | — | 300 |
| 175 | 8,5 | — | 300 |
| 200 | 8,5 ¹⁾ | 1900 | 300 ²⁾ |
| 250 | 8,5 ¹⁾ | 2500 | 300 ²⁾ |
| 300 | 8,5 ¹⁾ | 3200 | 300 ²⁾ |
| 350 | 8,5 ¹⁾ | 3800 | 300 ²⁾ |
| 400 | 8,5 ¹⁾ | 4500 | 300 ²⁾ |

¹⁾Кницы должны устанавливаться при толщине трубы менее 10,5 мм или когда площадь закрытия превышает указанную в таблице.
²⁾Для воздушных труб иной высоты должны применяться требования 1.4.6.4.3.

Таблица 1.4.6.4.4

Толщина вентиляционных труб и укрепляющих элементов для труб высотой 900 мм

| Диаметр трубы номинальный, мм | Толщина трубы минимальная, мм | Максимальная площадь проекции закрытия, см ² | Высота кницы, мм ¹⁾ |
|-------------------------------|-------------------------------|---|--------------------------------|
| 80 | 6,3 | — | 460 |
| 100 | 7,0 | — | 380 |
| 150 | 8,5 | — | 300 |
| 200 | 8,5 | 550 | — |
| 250 | 8,5 | 880 | — |
| 300 | 8,5 | 1200 | — |
| 350 | 8,5 | 2000 | — |
| 400 | 8,5 | 2700 | — |
| 450 | 8,5 | 3300 | — |
| 500 | 8,5 | 4000 | — |

¹⁾Для труб другой высоты должны применяться требования 1.4.6.4.5.

2 МЕТАЛЛИЧЕСКИЕ ТРУБОПРОВОДЫ

2.1 МАТЕРИАЛ, ИЗГОТОВЛЕНИЕ И ПРИМЕНЕНИЕ

2.1.1 Материалы труб и арматуры, их испытание должны отвечать требованиям части XIII «Материалы».

Топливные трубопроводы должны быть выполнены из стали или другого материала, отвечающего требованиям Регистра в отношении прочности и огнестойкости. Эти требования распространяются на масляные трубопроводы, расположенные в машинных помещениях, и трубопроводы, проводящие другие воспламеняющиеся нефтепродукты, включая гидравлические и термальные жидкости, если они расположены в помещениях, имеющих источники воспламенения.

Применяемые при изготовлении арматуры покрытия или детали из неметаллических материалов должны быть совместимы с проводимой средой при рабочем давлении во всем диапазоне рабочих температур.

Трубы и арматура систем пожаротушения должны соответствовать 3.1.4.2 части VI «Противопожарная защита».

2.1.2 Трубы и арматура из углеродистой и углеродисто-марганцевой стали, как правило, должны применяться для сред с температурой не выше 400 °С, низколегированной — не выше 500 °С.

Применение этих сталей для сред с температурой выше указанной может быть допущено при условии, что их механические свойства и предел длительной прочности за 100 000 ч отвечают действующим стандартам и гарантируются изготовителем стали при данной повышенной температуре.

Трубы и арматура для сред с температурой выше 500 °С должны изготавливаться из легированной стали. Это требование не распространяется на газовыпускные трубопроводы.

2.1.3 Трубы из меди и медных сплавов должны быть бесшовными или другого типа, одобренного Регистром.

Медные трубы для трубопроводов классов I и II должны быть бесшовными.

Трубы и арматура из меди и медных сплавов, как правило, должны применяться для сред с температурой не более 200 °С, а медно-никелевых сплавов — для сред с температурой не более 300 °С. Бронзовая арматура может быть допущена для сред с температурой до 260 °С.

2.1.4 Трубы и арматура из серого чугуна могут применяться для трубопроводов класса III, используемых при температуре окружающей среды не ниже -15 °С, при этом предел прочности серого чугуна для труб должен быть не менее 200 МПа, а

для корпусов арматуры и фасонных элементов — не менее 300 МПа. За исключением грузовых трубопроводов, допустимое рабочее давление в трубопроводах из серого чугуна не должно превышать 1 МПа, а для паропроводов — 0,3 МПа.

Применение труб и арматуры из серого чугуна допускается для грузовых трубопроводов с давлением до 1,6 МПа, проходящих по верхней палубе, внутри грузовых танков и отстойных цистерн, за исключением манифольдов, их клапанов и соединений для подключения грузовых шлангов.

Серый чугун не должен применяться для:

.1 труб и арматуры с температурой среды выше 220 °С;

.2 труб и арматуры, подвергаемых гидравлическим ударам, повышенной деформации и вибрации;

.3 труб, непосредственно связанных с наружной обшивкой корпуса;

.4 арматуры, устанавливаемой непосредственно на наружной обшивке корпуса и таранной переборке;

.5 арматуры, устанавливаемой непосредственно на топливных и масляных цистернах, находящихся под гидростатическим напором, если она не защищена от механических повреждений одобренным Регистром способом;

.6 систем объемного пожаротушения;

.7 балластных трубопроводов внутри грузовых и отстойных танков.

2.1.5 Трубы и арматура из чугуна с шаровидным графитом могут применяться для трубопроводов классов II и III, включая трубопроводы балластной, осушительной и грузовой систем, если относительное удлинение этого чугуна составляет не менее 12 %. При относительном удлинении менее требуемого область применения труб и арматуры из шаровидного графита должна быть такой же, как это указано в 2.1.4 для серого чугуна.

Рабочая температура для элементов трубопроводов из шаровидного чугуна на перлитной или ферритно-перлитной основе не должна превышать 300 °С, а для чугуна на ферритной основе — 350 °С.

Ударная вязкость (*KCU*) чугуна с шаровидным графитом для трубопроводов и арматуры, используемых при температуре ниже -15 °С, должна быть не менее 20 Дж/см².

Донная и бортовая арматура, арматура, упомянутая в 4.3.2.4, 4.3.2.6 – 4.3.2.7, а также арматура, устанавливаемая на таранной переборке, топливных и масляных цистернах может быть изготовлена из чугуна с шаровидным графитом, имеющего полностью ферритную структуру согласно табл. 3.9.3.1 части XIII «Материалы».

2.1.6 Трубы диаметром до 50 мм и арматура из ковкого чугуна ферритной структуры с относительным удлинением более 12 % могут применяться для систем трубопроводов, упомянутых в 2.1.5, при рабочей температуре не ниже -15°C и не выше 350°C и при рабочем давлении до 2 МПа.

Область применения труб и арматуры из ковкого чугуна с относительным удлинением менее 12 % должна быть такой же, как указано в 2.1.4 для изделий из серого чугуна.

2.1.7 Применение труб и других элементов трубопроводов из алюминиевых сплавов в системах, перечисленных в 1.1.1, является в каждом случае предметом специального рассмотрения Регистром.

2.1.8 Пробки и резьбовая часть палубных втулок измерительных труб на открытых палубах должны быть из бронзы или латуни. Применение других материалов является в каждом случае предметом специального рассмотрения Регистром.

2.1.9 Смотровые стекла на топливных и масляных трубопроводах должны быть жаростойкими.

2.2 РАДИУСЫ ПОГИБОВ ТРУБ, ТЕРМИЧЕСКАЯ ОБРАБОТКА ПОСЛЕ ГИБКИ

2.2.1 Внутренний радиус погиба труб продувания котлов должен быть не менее $3,5 d_1$ (d_1 — внутренний диаметр трубы).

Внутренний радиус погиба стальных и медных труб, работающих под давлением более 0,49 МПа или с температурой среды, превышающей 60°C , а также радиус погиба труб, компенсирующих тепловые расширения, должен быть не менее $2,5d$ (d — наружный диаметр трубы).

По согласованию с Регистром может быть допущена технология гибки с меньшим радиусом при условии, что в процессе гибки не происходит утонения стенки трубы ниже величин, определенных в 2.3.

2.2.2 Горячая гибка стальных труб, как правило, должна производиться при температуре $1000 - 850^{\circ}\text{C}$ с возможным снижением этой температуры в процессе гибки до 750°C .

Для труб, гибка которых производится при температурном режиме, указанном выше, применяется следующее:

1 для труб из углеродистой, углеродисто-марганцевой и углеродисто-молибденовой стали термообработка после гибки не требуется;

2 трубы из хромомолибденовой стали 1 Сг — 0,5 Мо с толщиной стенки более 8 мм должны подвергаться термообработке со снятием напряжений при температуре $620 - 680^{\circ}\text{C}$;

3 трубы из хромомолибденовой стали 2,25 Сг — 1 Мо и из хромомолибденованадиевой стали 0,5 Сг — 0,5 Мо — 0,25 V любой толщины

должны подвергаться термообработке со снятием напряжений при температуре $650 - 720^{\circ}\text{C}$, кроме труб с толщиной стенки не более 8 мм, диаметром не более 100 мм и с максимальной рабочей температурой до 450°C , для которых термообработка может не производиться.

2.2.3 Если горячая гибка производится при температурах, находящихся за пределами, указанными в 2.2.2, трубы после гибки должны подвергаться термообработке в соответствии с табл. 2.2.3.

Таблица 2.2.3

| Сталь | Термообработка и температура, $^{\circ}\text{C}$ |
|---|--|
| Углеродистая и углеродисто-марганцевая | Нормализация, 880 — 940 |
| Углеродисто-молибденовая 0,3 Мо | Нормализация, 900 — 940 |
| Хромомолибденовая 1 Сг — 0,5 Мо | Нормализация, 900 — 960 Отпуск, 640 — 720 |
| Хромомолибденовая 2,25 Сг — 1 Мо | Нормализация, 900 — 960 Отпуск, 650 — 780 |
| Хромомолибденованадиевая 0,5 Сг — 0,5 Мо — 0,25 V | Нормализация, 930 — 980 Отпуск, 670 — 720 |

2.2.4 После холодной гибки с радиусом, равным четырем наружным диаметрам и менее, как правило, трубы должны подвергаться полной термообработке в соответствии с табл. 2.2.3. Однако во всех случаях термообработке со снятием напряжений должны подвергаться углеродисто-молибденовые 0,3 Мо трубы с толщиной стенки не менее 15 мм при $580 - 640^{\circ}\text{C}$, хромомолибденовые 1 Сг — 0,5 Мо трубы с толщиной стенки не менее 8 мм при $620 - 680^{\circ}\text{C}$, а хромомолибденовые 2,25 Сг — 1 Мо и хромомолибденованадиевые 0,5 Сг — 0,5 Мо — 0,25 V трубы с толщиной стенки не менее 8 мм, диаметром не менее 100 мм и рабочей температурой выше 450°C должны подвергаться термообработке со снятием напряжений при $650 - 720^{\circ}\text{C}$.

2.2.5 Трубы из меди и медных сплавов, за исключением труб контрольно-измерительных приборов, должны быть подвергнуты отжигу до гидравлического испытания.

2.2.6 Предварительный нагрев перед сваркой и термическая обработка после сварки должны производиться в соответствии с требованиями 2.5.5 — 2.5.7 части XIV «Сварка».

2.3 ТОЛЩИНА СТЕНОК МЕТАЛЛИЧЕСКИХ ТРУБ

2.3.1 Толщина стенок металлических труб (кроме чугунных), работающих под внутренним давлением, должна соответствовать большему из значений, определенных из табл. 2.3.8 или из следующей формулы:

$$S = \frac{S_0 + b + c}{1 - (a/100)}, \quad (2.3.1)$$

$$\text{где } S_0 = \frac{dp}{2\sigma\phi + p};$$

- S_0 — теоретическая толщина стенки, мм;
 d — наружный диаметр трубы, мм;
 p — расчетное давление, определяемое согласно 2.3.2, МПа;
 ϕ — коэффициент прочности, принимаемый согласно 2.3.3;
 b — прибавка, учитывающая фактическое утонение трубы при гибке, принимаемая согласно 2.3.4, мм;
 σ — допускаемое нормальное напряжение, определяемое согласно 2.3.5 — 2.3.7, МПа;
 c — прибавка на коррозию, принимаемая по табл. 2.3.1-1 для стальных труб и табл. 2.3.1-2 для труб из цветных металлов, мм;
 a — минусовый производственный допуск на толщину стенки трубы, %, (если используются трубы без минусового допуска, $a=0$).

Таблица 2.3.1-1
Прибавка c на коррозию для стальных труб

| Рабочая среда, назначение трубопровода | c , мм |
|--|----------|
| Перегретый пар | 0,3 |
| Насыщенный пар | 0,8 |
| Змеевики для подогрева воды и нефтепродуктов в цистернах и грузовых танках | 2,0 |
| Питательная вода в открытых системах | 1,5 |
| То же, в закрытых системах | 0,5 |
| Продувание котлов | 1,5 |
| Сжатый воздух | 1,0 |
| Гидросистемы (масляные) | 0,3 |
| Смазочное масло | 0,3 |
| Топливо | 1,0 |
| Грузовые трубопроводы | 2,0 |
| Сжиженный газ | 0,3 |
| Трубопроводы холодильного агента | 0,3 |
| Пресная вода | 0,8 |
| Морская вода | 3,0 |

Примечания: 1. Коррозионная прибавка может быть снижена по согласованию с Регистром для труб, защищенных от коррозии нанесением специальных покрытий, облицовок и т. п.
2. Если применяются трубы из стали с достаточной коррозионной стойкостью, прибавка на коррозию может быть уменьшена до нуля.
3. Для труб, проходящих в цистернах и на открытых палубах, табличные значения должны быть увеличены на прибавку от влияния наружной среды, которая принимается для соответствующей среды по данной таблице.

Таблица 2.3.1-2
Прибавка c на коррозию для труб из цветных металлов и сплавов

| Материал труб | c , мм |
|---|----------|
| Медь, латунь, медно-оловянистые и подобные сплавы, за исключением содержащих свинец | 0,8 |
| Медно-никелевые сплавы (с содержанием никеля ≥ 10 %) | 0,5 |

Примечание. Если применяются трубы из специальных сплавов с достаточной коррозионной стойкостью, прибавка на коррозию может быть уменьшена до нуля.

2.3.2 За расчетное давление, по которому производится расчет на прочность трубопроводов, должно приниматься максимальное рабочее давление в системе. При установке предохранительных клапанов за расчетное принимается наибольшее давление их открытия. Трубопроводы и элементы систем трубопроводов, которые не защищены предохранительным клапаном или могут быть отключены от своего предохранительного клапана, должны быть рассчитаны на максимально возможный напор на выходе присоединенных насосов.

Для трубопроводов, содержащих подогретое топливо, расчетное давление должно выбираться в соответствии с табл. 2.3.2.

Таблица 2.3.2
Определение расчетного давления для топливных систем

| Рабочее давление P , МПа | Рабочая температура T , °C | |
|----------------------------|--|---|
| | Не более 60 | Более 60 |
| Не более 0,7 | 0,3 МПа или P_{\max} (большее из двух) | 0,3 МПа или P_{\max} (большее из двух) |
| Более 0,7 | P_{\max} | 1,4 МПа или P_{\max} (большая величина) |

Для трубопроводов рулевого привода расчетное давление принимается в соответствии с 6.2.8.1 части IX «Механизмы».

В особых случаях, не предусмотренных Правилами, расчетное давление подлежит специальному рассмотрению Регистром.

2.3.3 Коэффициент прочности ϕ в расчетах на прочность принимается равным единице для бесшовных труб и одобренных сварных труб, признанных эквивалентными бесшовным.

Для других сварных труб значение коэффициента прочности ϕ является в каждом случае предметом специального рассмотрения Регистром.

2.3.4 Прибавка, учитывающая фактическое утонение трубы при гибке, должна назначаться таким образом, чтобы напряжения в изогнутой части трубы от внутреннего давления не превышали допускаемых.

Если значения фактических утонений при гибке отсутствуют, прибавка, b мм, может быть определена по формуле

$$b = 0,4S_0 \frac{d}{R}, \quad (2.3.4)$$

где R — средний радиус погиба трубы, мм.

2.3.5 В расчетах на прочность допускаемые напряжения для труб принимаются с учетом следующих свойств материала и условий работы:

$R_{m/20}$ — временного сопротивления при комнатной температуре, МПа;

$R_{eL/t}$ — минимального предела текучести при расчетной температуре, МПа;

$R_{0,2/t}$ — условного предела текучести при расчетной температуре, МПа;

$R_{m/t}^{100\ 000}$ — предела длительной прочности за 100 000 ч при расчетной температуре, МПа;

$R_{p1\%/t}^{100\ 000}$ — 1-процентного предела ползучести за 100 000 ч при расчетной температуре, МПа.

За расчетную температуру t для определения допускаемых напряжений принимается максимальная температура среды внутри труб. В особых случаях расчетная температура является предметом специального рассмотрения Регистром.

2.3.5.1 Для труб из углеродистой или легированной стали допускаемые напряжения принимаются равными наименьшему значению из следующих:

$$R_{m/20}/2,7; R_{eL/t}/1,8 \text{ или } R_{0,2/t}/1,8; R_{m/t}^{100\ 000}/1,8;$$

$$R_{p1\%/t}^{100\ 000}/1,0.$$

Возможность снижения запаса прочности является в каждом случае предметом специального рассмотрения Регистром.

Если расчетная температура не входит в область ползучести материала, допускаемые напряжения по пределу ползучести можно не рассматривать.

2.3.5.2 Допускаемые напряжения для труб из высоколегированных сталей являются в каждом случае предметом специального рассмотрения Регистром.

2.3.5.3 Для труб из меди и медных сплавов допускаемые напряжения определяются по табл. 2.3.5.3.

2.3.5.4 Допускаемые напряжения для труб из алюминиевых и титановых сплавов при расчетах на прочность принимаются равными наименьшему значению из следующих: $R_{m/20}/4,0$; $R_{0,2/t}/1,6$; $R_{m/t}^{100\ 000}/1,6$.

Если расчетная температура не входит в область ползучести материала, допускаемые напряжения по пределу ползучести можно не рассматривать.

2.3.6 Паропроводы с наружным диаметром 80 мм и более для перегретого пара с температурой 350 °С и выше должны рассчитываться на прочность от усилий, вызываемых тепловыми расширениями, а фланцевые соединения — на прочность и плотность.

Расчет паропровода на прочность от усилий, вызываемых тепловыми расширениями, должен отвечать требованиям 18.3.

2.3.7 Детали трубопроводов из чугуна должны иметь толщину стенки t_{\min} , мм, не менее определяемой по формуле

$$t_{\min} = k(0,5 + 0,001 D_y), \tag{2.3.7}$$

где D_y — условный диаметр, мм;
 k — коэффициент, принимаемый равным:
 9 — для труб;
 14 — для тройников и корпусов клапанов;
 12 — для соединений.

Кроме этого, толщина стенок труб и арматуры из чугуна под внутренним давлением должна быть не менее определяемой по формуле (2.3.1), при этом:

поправка на утонение при изгибе $b = 0$;

коэффициент запаса прочности ϕ принимается равным:

1 — для труб и соединительных муфт;

0,4 — для колен, тройников и крестовин;

0,25 — для корпусов арматуры;

допускаемое напряжение σ определяется с учетом 2.1.4.3, 2.1.4.6 и 2.1.5.5 части X «Котлы, теплообменные аппараты и сосуды под давлением»; прибавка на коррозию c для забортной воды составляет:

4 мм — для чугуна ферритной и феррито-перлитной структуры и

3 мм — для чугуна перлитной структуры;

для сред с низкой коррозионной активностью по согласованию с Регистром прибавка на коррозию может быть снижена.

2.3.8 Толщины стенок труб из стали, меди, медных и титановых сплавов должны приниматься не менее указанных в табл. 2.3.8.

2.4 ТИПЫ СОЕДИНЕНИЙ

2.4.1 Допускается использование сварных, фланцевых, резьбовых и механических соединений, выполненных в соответствии со стандартами, одобренными Регистром.

Таблица 2.3.5.3

Допускаемые напряжения $\sigma_{\text{доп}}$ для труб из меди и медных сплавов

| Материал труб | Термическая обработка | Временное сопротивление, МПа | $\sigma_{\text{доп}}$, МПа, при температуре среды, °С | | | | | | | | | | |
|------------------------------------|-----------------------|------------------------------|--|----|-----|-----|-----|-----|-----|-----|-----|-----|-----|
| | | | 50 | 75 | 100 | 125 | 150 | 175 | 200 | 225 | 250 | 275 | 300 |
| Медь | Отжиг | 220 | 41 | 41 | 40 | 40 | 34 | 27 | 19 | — | — | — | — |
| Алюминиевая бронза | То же | 320 | 78 | 78 | 78 | 78 | 78 | 51 | 25 | — | — | — | — |
| Медно-никелевый сплав 95/5 и 90/10 | — " — | 270 | 69 | 69 | 68 | 66 | 64 | 62 | 59 | 56 | 52 | 48 | 44 |
| Медно-никелевый сплав 70/30 | — " — | 360 | 81 | 79 | 77 | 76 | 74 | 72 | 70 | 68 | 66 | 64 | 62 |

Примечания: 1. Промежуточные значения определяются интерполяцией.

2. Для материалов, не указанных в таблице, допускаемые напряжения являются в каждом случае предметом специального рассмотрения Регистром.

Таблица 2.3.8

Минимальная толщина стенки металлических труб, мм

| Наружный диаметр, мм | Трубы | | | | | | | | | |
|----------------------|--|--|---|--|--|---|--------|-------------------|------------------------------|-----------------------------|
| | Стальные | | | | | | Медные | Из медных сплавов | Из коррозионно-стойкой стали | Из сплавов на основе титана |
| | Трубопроводы систем, за исключением указанных в графах 3 — 7 | Воздушные, переливные, измерительные трубы цистерн, встроенных в корпус судна, за исключением указанных в графе 5, а также п. 10.1.4 | Трубопроводы заборной воды (осушительные, балластные, водотушения и т.п.) | Осушительные, воздушные, переливные и измерительные трубы, проходящие через балластные и топливные цистерны; балластные трубы, проходящие через топливные цистерны; топливные трубопроводы, проходящие через балластные цистерны | Трубопроводы систем углекислотного пожаротушения | | | | | |
| | | | | | от баллона до пусковых клапанов | от пусковых клапанов до выпускных сопел | | | | |
| 1 | 2 | 3 | 4 | 5 | 6 | 7 | 8 | 9 | 10 | 11 |
| Менее 8 | 1,0 | — | — | — | — | — | — | — | 1,0 | 0,7 |
| 8,0 | 1,2 | — | — | — | — | — | 1,0 | 0,8 | 1,0 | 0,8 |
| 10,2 | 1,6 | — | — | — | — | — | 1,0 | 0,8 | 1,0 | 0,8 |
| 12,0 | 1,6 | — | — | — | — | — | 1,2 | 1,0 | 1,0 | 1,0 |
| 13,5 | 1,8 | — | — | — | — | — | 1,2 | 1,0 | 1,0 | 1,0 |
| 16,0 | 1,8 | — | — | — | — | — | 1,2 | 1,0 | 1,0 | 1,0 |
| 17,2 | 1,8 | — | — | — | — | — | 1,2 | 1,0 | 1,0 | 1,0 |
| 19,3 | 1,8 | — | — | — | — | — | 1,2 | 1,0 | 1,0 | 1,0 |
| 20,0 | 2,0 | — | — | — | — | — | 1,2 | 1,0 | 1,0 | 1,0 |
| 21,3 | 2,0 | — | 3,2 | — | 3,2 | 2,6 | 1,2 | 1,0 | 1,6 | 1,0 |
| 25,0 | 2,0 | — | 3,2 | — | 3,2 | 2,6 | 1,5 | 1,2 | 1,6 | 1,0 |
| 26,9 | 2,0 | — | 3,2 | — | 3,2 | 2,6 | 1,5 | 1,2 | 1,6 | 1,0 |
| 30,0 | 2,0 | — | 3,2 | — | 4,0 | 3,2 | 1,5 | 1,2 | 1,6 | 1,0 |
| 33,7 | 2,0 | — | 3,2 | — | 4,0 | 3,2 | 1,5 | 1,2 | 1,6 | 1,0 |
| 38,0 | 2,0 | 4,5 | 3,6 | 6,3 | 4,0 | 3,2 | 1,5 | 1,2 | 1,6 | 1,0 |
| 42,4 | 2,0 | 4,5 | 3,6 | 6,3 | 4,0 | 3,2 | 1,5 | 1,2 | 1,6 | 1,0 |
| 44,5 | 2,0 | 4,5 | 3,6 | 6,3 | 4,0 | 3,2 | 1,5 | 1,2 | 1,6 | 1,0 |
| 48,3 | 2,3 | 4,5 | 3,6 | 6,3 | 4,0 | 3,2 | 2,0 | 1,5 | 1,6 | 1,5 |
| 51,0 | 2,3 | 4,5 | 4,0 | 6,3 | 4,5 | 3,6 | 2,0 | 1,5 | 1,6 | 1,5 |
| 54,0 | 2,3 | 4,5 | 4,0 | 6,3 | 4,5 | 3,6 | 2,0 | 1,5 | 1,6 | 1,5 |
| 57,0 | 2,3 | 4,5 | 4,0 | 6,3 | 4,5 | 3,6 | 2,0 | 1,5 | 1,6 | 1,5 |
| 60,3 | 2,3 | 4,5 | 4,0 | 6,3 | 4,5 | 3,6 | 2,0 | 1,5 | 2,0 | 1,5 |
| 63,5 | 2,3 | 4,5 | 4,0 | 6,3 | 5,0 | 3,6 | 2,0 | 1,5 | 2,0 | 1,5 |
| 70,0 | 2,6 | 4,5 | 4,0 | 6,3 | 5,0 | 3,6 | 2,0 | 1,5 | 2,0 | 1,5 |
| 76,1 | 2,6 | 4,5 | 4,5 | 6,3 | 5,0 | 3,6 | 2,0 | 1,5 | 2,0 | 1,5 |
| 82,5 | 2,6 | 4,5 | 4,5 | 6,3 | 5,6 | 4,0 | 2,0 | 1,5 | 2,0 | 1,5 |
| 88,9 | 2,9 | 4,5 | 4,5 | 7,1 | 5,6 | 4,0 | 2,5 | 2,0 | 2,0 | 2,0 |
| 101,6 | 2,9 | 4,5 | 4,5 | 7,1 | 6,3 | 4,0 | 2,5 | 2,0 | 2,0 | 2,0 |
| 108,0 | 2,9 | 4,5 | 4,5 | 7,1 | 7,1 | 4,5 | 2,5 | 2,0 | 2,0 | 2,0 |
| 114,3 | 3,2 | 4,5 | 4,5 | 8,0 | 7,1 | 4,5 | 2,5 | 2,0 | 2,3 | 2,0 |
| 127,0 | 3,2 | 4,5 | 4,5 | 8,0 | 8,0 | 4,5 | 2,5 | 2,0 | 2,3 | 2,0 |
| 133,0 | 3,6 | 4,5 | 4,5 | 8,0 | 8,0 | 5,0 | 3,0 | 2,5 | 2,3 | 2,0 |
| 139,7 | 3,6 | 4,5 | 4,5 | 8,0 | 8,0 | 5,0 | 3,0 | 2,5 | 2,3 | 2,0 |
| 152,4 | 4,0 | 4,5 | 4,5 | 8,8 | 8,8 | 5,6 | 3,0 | 2,5 | 2,3 | 2,0 |
| 159,0 | 4,0 | 4,5 | 4,5 | 8,8 | 8,8 | 5,6 | 3,0 | 2,5 | 2,3 | 2,0 |
| 168,3 | 4,0 | 4,5 | 4,5 | 8,8 | 8,8 | 5,6 | 3,0 | 2,5 | 2,3 | 2,0 |
| 177,8 | 4,5 | 5,0 | 5,0 | 8,8 | — | — | 3,0 | 2,5 | 2,3 | 2,0 |
| 193,7 | 4,5 | 5,4 | 5,4 | 8,8 | — | — | 3,5 | 3,0 | 2,3 | 2,5 |
| 219,1 | 4,5 | 5,9 | 5,9 | 8,8 | — | — | 3,5 | 3,0 | 2,6 | 2,5 |
| 244,5 | 5,0 | 6,3 | 6,3 | 8,8 | — | — | 3,5 | 3,0 | 2,6 | 2,5 |
| 267,0 | 5,0 | 6,3 | 6,3 | 8,8 | — | — | 3,5 | 3,0 | 2,6 | 2,5 |
| 273,0 | 5,0 | 6,3 | 6,3 | 8,8 | — | — | 4,0 | 3,5 | 2,9 | 3,0 |
| 298,5 | 5,6 | 6,3 | 6,3 | 8,8 | — | — | 4,0 | 3,5 | 2,9 | 3,0 |
| 323,9 | 5,6 | 6,3 | 6,3 | 8,8 | — | — | 4,0 | 3,5 | 3,6 | 3,0 |

Продолжение табл. 2.3.8

| 1 | 2 | 3 | 4 | 5 | 6 | 7 | 8 | 9 | 10 | 11 |
|-------|-----|-----|-----|-----|---|---|-----|-----|-----|-----|
| 355,6 | 5,6 | 6,3 | 6,3 | 8,8 | — | — | 4,0 | 3,5 | 3,6 | 3,0 |
| 368,0 | 5,6 | 6,3 | 6,3 | 8,8 | — | — | 4,0 | 3,5 | 3,6 | 3,0 |
| 406,4 | 6,3 | 6,3 | 6,3 | 8,8 | — | — | 4,0 | 3,5 | 4,0 | 3,0 |
| 419,0 | 6,3 | 6,3 | 6,3 | 8,8 | — | — | 4,0 | 3,5 | 4,0 | 3,0 |
| 457,2 | 6,3 | 6,3 | 6,3 | 8,8 | — | — | 4,0 | 3,5 | 4,0 | 3,0 |
| 508,0 | — | — | — | — | — | — | 4,5 | 4,0 | 4,0 | 3,5 |

Примечания: 1. Указанные в таблице толщины и диаметры труб могут по согласованию с Регистром приниматься по ближайшим размерам, указанным в национальных и международных стандартах.
 2. Указанные в таблице значения не требуют увеличения толщины на минусовый допуск при изготовлении и на утонение при гибке трубы.
 3. Минимальная толщина стенок труб диаметром более 450 мм должна выбираться в соответствии с согласованными Регистром стандартами, при этом ее величина не должна приниматься менее, чем указано для труб диаметром 450 мм.
 4. Минимальные внутренние диаметры осушительных, измерительных, воздушных и переливных труб должны приниматься согласно 7.2.3, 10.1.12, 10.2.8 и 10.4.7, соответственно.
 5. Для труб, защищенных от коррозии нанесением специальных покрытий, облицовок и т. п., минимальная толщина стенок труб, перечисленных в графах 3, 4 и 5, может быть снижена на величину, не превышающую 1 мм.
 6. Указанные в графах 3 и 5 толщины для измерительных труб относятся к участкам труб, расположенным вне цистерн, для которых эти трубы предназначены.
 7. Для труб с резьбовыми соединениями толщина стенки указана для минимальной толщины в нарезанной части трубы.
 8. Указанные в графах 6 и 7 толщины применяются для труб, оцинкованных изнутри.
 9. Минимальные толщины стенок осушительных и балластных трубопроводов, проходящих через грузовые танки, а также толщины стенок грузовых трубопроводов являются в каждом случае предметом специального рассмотрения Регистром.
 10. Таблица не распространяется на трубы для газовыпускной системы.
 11. Для углекислотной системы низкого давления толщина стенок труб от резервуара до выпускных сопел должна приниматься по графе 7.
 12. Толщина стенок труб от шпигатов и сточных труб должна быть не менее требуемой 4.3.2.
 13. Толщина стенок балластных и воздушных труб, проходящих через грузовые танки, должна отвечать требованиям табл. 9.10.1.

2.4.2 Сварные соединения.

2.4.2.1 Сварные стыковые соединения могут выполняться как с принятием специальных мер по обеспечению полного провара корня сварного шва, так и без таковых. Сварные стыковые соединения с полным проваром и специальными мерами по обеспечению качества корня шва, например, выполненные с использованием двустороннего шва, подкладного кольца или другими эквивалентными мерами, допускаются для трубопроводов всех классов и диаметров.

Сварные стыковые соединения с полным проваром без специальных мер по обеспечению качества корня шва допускаются для трубопроводов классов II и III без ограничения диаметров.

2.4.2.2 Сварные муфтовые и раструбные соединения должны выполняться с использованием муфт, раструбных элементов адекватных размеров, отвечающих требованиям согласованных Регистром стандартов. Сварные муфтовые и раструбные соединения могут применяться для трубопроводов класса III независимо от диаметра трубопровода.

В отдельных случаях такие соединения могут использоваться для трубопроводов классов I и II наружным диаметром до 88,9 мм, за исключением трубопроводов, содержащих токсичные среды, и условий эксплуатации при повышенных усталостных нагрузках, усиленной коррозии или эрозии.

2.4.2.3 Выполнение сварочных работ и осуществление неразрушающего контроля должны соответствовать 2.5 и 3.2 части XIV «Сварка».

2.4.3 Фланцевые соединения.

2.4.3.1 Размеры и форма фланцев и соединительных болтов должны отвечать согласованным Регистром стандартам.

Используемые уплотнения должны быть совместимы с проводимой средой при расчетных давлении и температуре. Для нестандартных соединений прочные размеры фланцев и соединительных болтов являются в каждом случае предметом специального рассмотрения Регистром.

Фланцевые соединения должны выбираться с учетом требований согласованных Регистром национальных или международных стандартов в зависимости от проводимой среды, расчетного давления и температуры, внешних и циклических нагрузок, а также расположения трубопровода.

2.4.3.2 Соединения фланцев и труб должны выполняться в соответствии с рис. 2.4.3.2.

Другие типы соединений фланцев и труб могут быть допущены Регистром после специального рассмотрения.

2.4.3.3 Выбор типа соединения фланцев и труб в зависимости от класса трубопровода должен выполняться в соответствии с табл. 2.4.3.3.

2.4.4 Резьбовые соединения.

2.4.4.1 Резьбовые соединения должны выполняться в соответствии с требованиями одобренных национальных или международных стандартов. Эти соединения не должны использоваться в системах, проводящих токсичные и воспламеняющиеся среды, среды, вызывающие усиленный эрозионный или коррозионный износ, а также в условиях повышенных усталостных нагрузок.

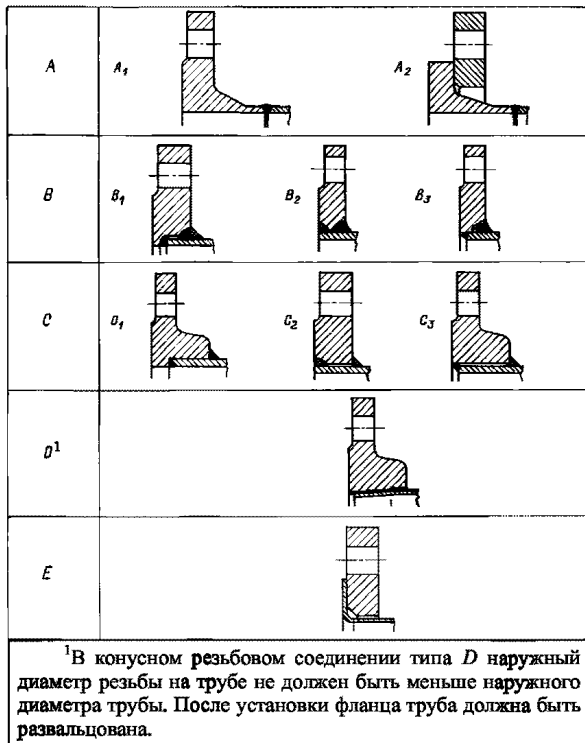


Рис. 2.4.3.2

Таблица 2.4.3.3

| Класс трубопровода | Токсичные, коррозионно-активные и горючие среды, сжиженный газ ¹ | Топливо, смазочное масло, горючее гидравлическое масло | Пар | Прочие среды ² |
|--------------------|---|--|-------------------------|----------------------------|
| I | A, B ³ | A, B | A, B ^{3,4} | A, B |
| II | A, B, C | A, B, C | A, B, C, D ⁵ | A, B, C, D ^{5,6} |
| III | — | A, B, C | A, B, C, D | A, B, C, D, E ⁶ |

¹ При расчетном давлении более 1 МПа — только тип A.
² Включая воду, воздух, газы, негорючее гидравлическое масло.
³ Тип B — только для труб с номинальным диаметром 150 мм и менее.
⁴ При расчетной температуре более 400 °C — только тип A.
⁵ Типы C₃, D и E (см. рис. 2.4.3.2) не должны применяться при расчетной температуре более 250 °C.
⁶ Для типа E технология отбортовки должна быть одобрена Регистром.

Резьбовые муфтовые соединения с конической резьбой могут быть использованы в трубопроводах класса I диаметром до 33,7 мм и классов II и III диаметром до 60,3 мм.

Соединения с цилиндрической резьбой могут использоваться в трубопроводах класса III диаметром до 60,3 мм.

В отдельных случаях применение соединений больших размеров, отвечающих требованиям национальных или международных стандартов, может быть допущено Регистром после специального рассмотрения.

2.4.4.2 Применение резьбовых соединений в системах углекислотного пожаротушения допускается только внутри защищаемых помещений и в помещении углекислотных баллонов.

2.4.5 Механические соединения.

2.4.5.1 Настоящие требования применимы к обжимным, штуцерно-нипельным, а также муфтовым соединениям, представленным в табл. 2.4.5.1. Применение подобных соединений может быть также допущено Регистром.

В силу значительного конструктивного разнообразия механических соединений рекомендаций по проверочному расчету их прочности не приводится.

Типовое одобрение механических соединений должно выполняться на основе испытаний их образцов.

2.4.5.2 Механические соединения, область их применения и допустимое давление должны быть одобрены Регистром. Одобрение соединений должно выполняться с учетом типовых испытаний по программе, одобренной Регистром.

2.4.5.3 Если использование механических соединений связано с уменьшением толщины стенки труб из-за необходимости использования врезных колец или установочных канавок, это должно учитываться при выборе минимально допустимой толщины стенок труб.

2.4.5.4 Конструкция механических соединений должна исключать возможность нарушения плотности под влиянием пульсации давления, вибрации трубопровода, температурных изменений и других воздействий, связанных с использованием на борту судна.

2.4.5.5 Используемые для механических соединений материалы должны быть совместимы с материалом трубопровода и проводимой средой.

2.4.5.6 Механические соединения должны быть способны выдержать давление испытания, превышающее расчетное не менее чем в 4 раза.

При расчетном давлении 20 МПа и более величина давления испытания может быть по согласованию с Регистром снижена.

2.4.5.7 Механические соединения, предназначенные для использования в системах, проводящих воспламеняющиеся среды, и системах ответственного назначения, должны быть огнестойкими.

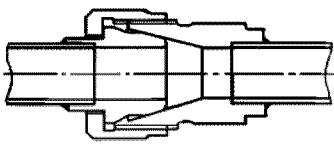
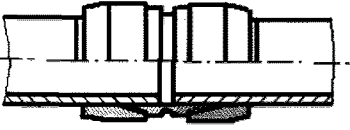
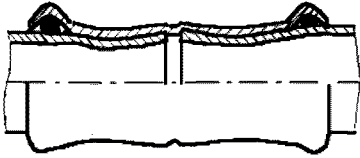
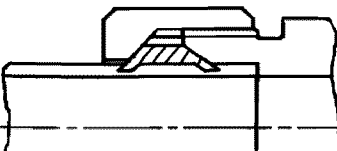
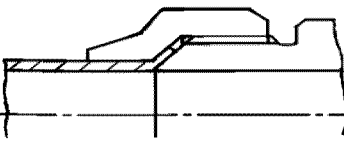
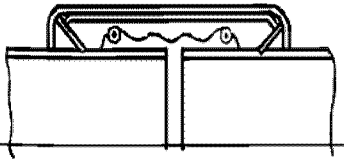
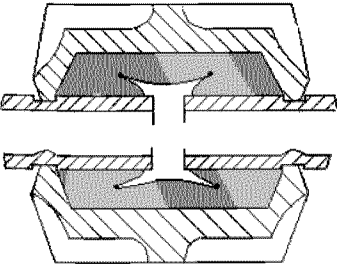
2.4.5.8 Механические соединения не должны применяться на участках трубопроводов, где их повреждение может привести к затоплению или возникновению пожара, в частности для непосредственного подключения к бортовым отверстиям или цистернам, содержащим воспламеняющиеся среды.

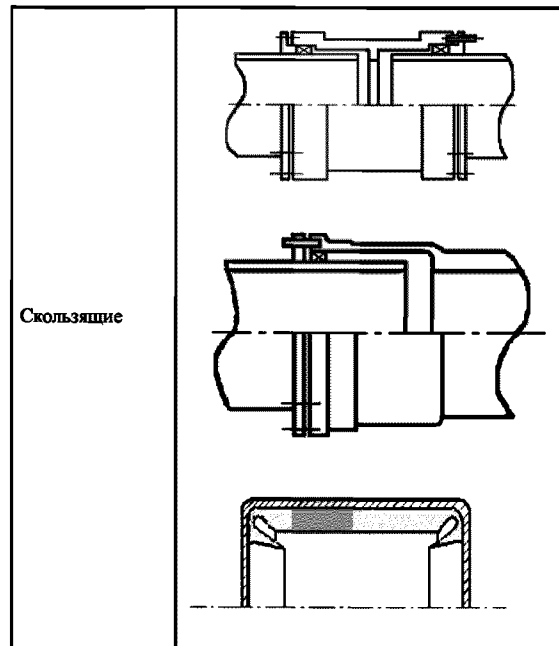
2.4.5.9 Механические соединения должны быть рассчитаны на воздействие внутреннего и внешнего давления, а в случае использования на всасывающих участках трубопроводов — сохранять работоспособность в условиях вакуума.

Таблица 2.4.5.1

Продолжение табл. 2.4.5.1

Примеры механических соединений

| Штуцерно-нипельные | |
|---------------------------|---|
| Припайные и приварные |  |
| Обжимные | |
| С обжимными кольцами |  |
| Прессовые |  |
| С врезными кольцами |  |
| С развальцовкой |  |
| Муфтовые | |
| Со стопорными кольцами |  |
| С установочными канавками |  |



Скользящие

2.4.5.10 Число механических соединений в топливных системах должно быть минимальным. Применение стандартных фланцевых соединений является предпочтительным.

2.4.5.11 Трубопроводы, собранные с использованием механических соединений, должны быть надлежащим образом установлены, выровнены и обеспечены опорами. Опоры или подвески не должны использоваться для выравнивания трубопровода в местах соединения.

2.4.5.12 Применение муфтовых соединений в трубопроводах, проложенных внутри грузовых трюмов, танков и других труднодоступных помещений, должно быть одобрено Регистром.

Установка механических соединений внутри танков может быть допущена только в том случае, если внутри трубопроводов и в танках содержатся однородные жидкости.

Применение скользящих муфтовых соединений как основного средства для монтажа трубопроводов не допускается. Они должны использоваться только при необходимости компенсации деформации трубопроводов в осевом направлении.

2.4.5.13 Область допустимого применения механических соединений в зависимости от назначения трубопровода представлена в табл. 2.4.5.13-1, а в зависимости от класса трубопровода, его диаметра, рабочего давления и температуры — в табл. 2.4.5.13-2.

2.4.5.14 Механические соединения должны быть испытаны в соответствии с программой, одобренной Регистром, включающей следующие виды проверок:

Таблица 2.4.5.13-1

Применение механических соединений в зависимости от назначения трубопровода

| № п/п | Трубопроводы | Типы соединений | | |
|---|--|-----------------|-----------------------|-------------------|
| | | штуцерные | обжимные ¹ | муфтовые |
| Воспламеняющиеся среды с температурой вспышки ≤ 60 °С | | | | |
| 1 | Грузовые | + | + | + ² |
| 2 | Мойки сырой нефтью | + | + | + ² |
| 3 | Воздушные | + | + | + ³ |
| Инертный газ | | | | |
| 4 | От гидрозатвора | + | + | + |
| 5 | От скруббера | + | + | + |
| 6 | Главный трубопровод | + | + | + ^{2, 4} |
| 7 | Распределительные линии | + | + | + ² |
| Воспламеняющиеся среды с температурой вспышки ≥ 60 °С | | | | |
| 8 | Грузовые | + | + | + ² |
| 9 | Топливные | + | + | + ^{3,4} |
| 10 | Масляные | + | + | + ^{3,4} |
| 11 | Гидравлические | + | + | + ^{3,4} |
| 12 | Органический теплоноситель | + | + | + ^{3,4} |
| Морская вода | | | | |
| 13 | Осушительные | + | + | + ⁵ |
| 14 | Водопожарные и водораспыления | + | + | + ³ |
| 15 | Пенотушения | + | + | + ³ |
| 16 | Спринклерные | + | + | + ³ |
| 17 | Балластные | + | + | + ⁵ |
| 18 | Охлаждающие | + | + | + ⁵ |
| 19 | Мойки танков | + | + | + |
| 20 | Неответственного назначения | + | + | + |
| Пресная вода | | | | |
| 21 | Охлаждения | + | + | + ⁵ |
| 22 | Конденсатные | + | + | + ⁵ |
| 23 | Неответственного назначения | + | + | + |
| Сточные воды | | | | |
| 24 | Дренаж палуб (внутренние) | + | + | + ⁶ |
| 25 | Санитарные | + | + | + |
| 26 | К отливным отверстиям | + | + | — |
| Измерительные и воздушные | | | | |
| 27 | Танки с водой, коффердамы | + | + | + |
| 28 | Топливные танки для перевозки нефтепродуктов с температурой вспышки ≥ 60 °С | + | + | + ^{3,4} |
| Разное | | | | |
| 29 | Пусковой или управляющий воздух ⁵ | + | + | — |
| 30 | Воздух (хозяйственные нужды) | + | + | + |
| 31 | Рассол | + | + | + |
| 32 | Система углекислотного тушения ⁵ | + | + | — |
| 33 | Пар | + | + | + ⁷ |
| <p>Условные обозначения: + применение допускается; — применение не допускается.</p> <p>¹Если обжимные соединения имеют в своем составе элементы, которые могут быть легко разрушены при пожаре, они должны быть одобренного огнестойкого типа, как это предписано для муфтовых соединений. ²В насосных отделениях и на открытых палубах — только одобренного огнестойкого типа. ³Одобренного огнестойкого типа. ⁴Кроме машинных помещений категории А и жилых помещений. Использование в других машинных помещениях допускается при условии размещения в хорошо видимых и легко доступных местах. ⁵Внутри машинных помещений категории А — только одобренного огнестойкого типа. ⁶Только выше уровня верхней палубы. ⁷Скользкие муфтовые соединения допускается применять в трубопроводах пара на открытых палубах с расчетным давлением до 1 МПа.</p> | | | | |

Таблица 2.4.5.13-2

Применение механических соединений в зависимости от класса трубопровода

| Тип соединения | Класс трубопровода | | |
|--|---|---|-----|
| | I | II | III |
| Штуцерно-нипельные | | | |
| Припайные и приварные | + (наружным диаметром не более 60,3 мм) | + (наружным диаметром не более 60,3 мм) | + |
| Обжимные | | | |
| С обжимными кольцами | + | + | + |
| С врезными кольцами, с развальцовкой | + (наружным диаметром не более 60,3 мм) | + (наружным диаметром не более 60,3 мм) | + |
| Прессовые | — | — | + |
| Муфтовые соединения | | | |
| С установочными канавками | + | + | + |
| Со стопорными кольцами | — | + | + |
| Скользкие | — | + | + |
| Условные обозначения: + применение допускается; — применение не допускается. | | | |

- .1 испытание герметичности;
- .2 вибрационные испытания;
- .3 испытания на огнестойкость (при необходимости);
- .4 испытания пульсирующим давлением (при необходимости);
- .5 проверку работоспособности в условиях вакуума (при необходимости);
- .6 проверку разрушающим давлением;
- .7 проверку удерживающей способности (при необходимости);
- .8 сборку — разборку (при необходимости).

Объем и характер проверок уточняются в зависимости от типа соединений и назначения трубопровода.

2.4.5.15 Установка механических соединений должна выполняться с учетом требований изготовителя. В случае, если для сборки требуются специальные инструменты или измерительные средства, они должны поставляться изготовителем.

2.5 ГИБКИЕ СОЕДИНЕНИЯ

2.5.1 Гибкое соединение — короткий металлический или неметаллический шланг с закрепленными заводским способом концевыми деталями (штуцерами или фланцами), готовый к установке.

2.5.2 Область применения.

2.5.2.1 Требования 2.5.3 — 2.5.6 применяются к гибким соединениям из металлических или неметаллических материалов, предназначенных для постоянного подключения фиксированных участков трубопроводов к частям механизмов. Настоящие требования могут быть также применимы к временно подключенным гибким шлангам или шлангам переносного оборудования.

2.5.2.2 Гибкие соединения могут быть применены в системах топлива, смазочного и термального масла (холодные участки), охлаждения пресной и заборной водой, балластной и осушительной системах, и паровых трубопроводах III класса при условии их соответствия требованиям 2.5.3 — 2.5.6. Гибкие соединения не должны применяться в топливных трубопроводах высокого давления.

2.5.2.3 Настоящие требования не применимы к шлангам водопожарной системы.

2.5.3 Требования к конструкции.

2.5.3.1 Гибкие соединения должны быть спроектированы и выполнены в соответствии с требованиями одобренных стандартов. Гибкие соединения, изготовленные из резины и предназначенные для использования в осушительной и балластной системах, системах сжатого воздуха, топлива, смазочного, гидравлического и термального масел, должны быть армированы одинарной или двойной плотно сплетенной проволоочной оплеткой или другим подходящим материалом.

Предназначенные для упомянутых выше целей соединения из пластических материалов, таких, как тефлон или нейлон, которые не допускают внутреннего армирования проволокой, должны быть при необходимости упрочнены другими подходящими материалами.

Гибкие соединения, применяемые в составе топливных трубопроводов топочных устройств, в дополнение к армированию, упомянутому выше, должны иметь наружную проволоочную оплетку. Гибкие соединения, применяемые в паровых системах, должны быть из металла.

2.5.3.2 Гибкие соединения должны изготавливаться с концевыми соединениями одобренного типа. За исключением фланцевых, концевые соединения

должны отвечать применимым требованиям 2.4.5 и каждая комбинация шланга и концевое соединения должна быть подвергнута типовым испытаниям.

2.5.3.3 Использование хомутов и подобного типа концевых соединений не допускается для гибких соединений в паровых системах, системах с горючими средами, системах пускового воздуха, а также для систем заборной воды если их повреждение может вызвать затопление. В других системах крепление концевых соединений двойными хомутами может быть допущено, если давление в них не превышает 0,5 МПа.

2.5.3.4 Гибкие соединения, предназначенные для установки в системах, в которых ожидается пульсация давления или повышенный уровень вибрации, должны быть рассчитаны на максимальное пиковое давление и усилия от вибрации. При испытаниях согласно 2.5.5, следует принимать во внимание максимальное ожидаемое в эксплуатации давление, частоту вибрации и нагрузки вследствие монтажа.

2.5.3.5 Гибкие соединения, выполненные из неметаллических материалов и предназначенные для горючих сред или систем морской воды, если их повреждение может вызвать затопление, должны быть огнестойкими. Огнестойкость должна быть продемонстрирована испытаниями на соответствие требованиям 2.5.5.6.

2.5.3.6 Гибкие соединения должны выбираться с учетом назначенного расположения и применения, принимая во внимание внешние условия, совместимость с проводимой средой при рабочем давлении и температуре согласно инструкции изготовителя. Гибкие соединения, применяемые в системах пожаротушения, должны соответствовать требованию 3.1.4.1.6 части VI «Противопожарная защита».

2.5.4 Монтаж.

2.5.4.1 Как правило, длина гибких соединений должна быть ограничена длиной, необходимой для обеспечения относительного перемещения фиксированных и подвижных элементов механического оборудования и трубопроводов.

2.5.4.2 Гибкие соединения не должны применяться там, где они могут быть подвержены скручиванию при нормальных условиях работы.

2.5.4.3 Количество гибких соединений в системах трубопроводов, должно быть минимальным, а их назначение должно ограничиваться указанным в 2.5.2.

2.5.4.4 Если гибкие соединения, проводящие воспламеняющиеся среды, расположены в непосредственной близости от нагретых поверхностей, риск воспламенения жидкости в случае повреждения соединения должен снижаться использованием кожухов или других средств, одобренных Регистром.

2.5.4.5 Гибкие соединения должны устанавливаться в хорошо видимых легкодоступных местах.

2.5.4.6 Монтаж гибких соединений должен производиться с учетом инструкций изготовителя и ограничений по использованию, при этом особое внимание должно обращать на:

расположение (с учетом допустимого перемещения при работе);

опоры концевых соединений (при необходимости);
исключение касания шланга, которое может вызвать его истирание и механическое повреждение;
минимальные радиусы изгиба.

2.5.5 Испытания.

2.5.5.1 Одобрение гибких соединений выполняется на основе удовлетворительных типовых испытаний. Программа испытаний должна быть представлена изготовителем и должна быть достаточно подробно, чтобы продемонстрировать соответствие требованиям необходимых стандартов.

2.5.5.2 Испытания должны проводиться согласно 2.5.5.3 — 2.5.5.6 на гибких соединениях различных номинальных диаметров полностью укомплектованных концевыми деталями. По согласованию с Регистром могут применяться другие стандарты.

2.5.5.3 Каждое гибкое соединение должно пройти испытание пробным давлением, равным 1,5 расчетного в течение 5 мин. При этом не допускается наличие остаточных деформаций и повреждений.

2.5.5.4 Каждый тип гибких соединений должен пройти испытания разрывным давлением равным четырехкратному расчетному давлению в течение 5 минут. При этом допускаются остаточные деформации без видимых повреждений или протечек.

2.5.5.5 Импульсные испытания проводятся при типовых испытаниях для гибких соединений, предназначенных для установки в системах, в которых ожидается пульсация давления. Импульсные испытания проводятся согласно стандартам ИСО 6802, ИСО 6803, ИСО 10380 или эквивалентным.

2.5.5.6 Испытания на огнестойкость проводятся при типовых испытаниях для гибких соединений, указанных в 2.5.3.5. Испытания проводятся согласно стандартам ИСО 15540 и ИСО 15541 или эквивалентным.

2.5.6 Маркировка.

2.5.6.1 Гибкие соединения должны иметь постоянную маркировку, нанесенную изготовителем, включающую следующие данные:

наименование предприятия-изготовителя или его торговую марку;

дата изготовления (месяц и год);

обозначение типа;

номинальный диаметр;

расчетное давление;

расчетная температура.

В случае, если гибкое соединение выполнено из деталей различных изготовителей, компоненты должны быть четко идентифицированы.

3 ТРУБОПРОВОДЫ ИЗ ПЛАСТМАСС

3.1 ОПРЕДЕЛЕНИЯ

3.1.1 Для целей настоящего раздела приняты следующие определения.

Номинальное давление — максимально допустимое рабочее давление, определяемое в соответствии с 6.8.2.3 части XIII «Материалы».

Огнестойкость — способность пластмассового трубопровода сохранять прочность и целостность (т. е. способность действовать по назначению) при воздействии огня в течение определенного предписанного периода.

Пластмассы — термопластические (термопласты) и термореактивные (реактопласты) материалы с армированием и без него, такие как поливинилхлорид (PVC) и армированная волокном пластмасса (FRP). Пластмассы включают искусственную резину и материалы с аналогичными термомеханическими свойствами.

Расчетное давление — максимальное рабочее давление, ожидаемое в условиях эксплуатации или наибольшее давление настройки срабатывания предохранительного клапана или устройства снижения давления, если они установлены.

Соединение — соединение труб склеиванием, наложением бандажных лент со связующими составами, сваркой и т. п.

Трубопровод / система трубопроводов — пластмассовые трубы, фасонные элементы, соединения и любые внутренние или внешние покрытия или облицовки, необходимые в соответствии с эксплуатационными условиями.

Фасонный элемент — погибы, колена, присоединяемые отрезки и т. п., выполненные из пластмассы.

3.2 ОБЛАСТЬ РАСПРОСТРАНЕНИЯ. ОБЩИЕ ТРЕБОВАНИЯ

3.2.1 Настоящие требования распространяются на все трубопроводы, изготовленные из пластмасс.

3.2.2 Требования не распространяются на гибкие неметаллические соединения, резиновые шланги, а также механические соединения, применяемые в системах с металлическими трубами.

3.2.3 Общие требования к трубам и фасонным элементам из пластмасс изложены в 6.8 части XIII «Материалы».

3.3 ТРЕБОВАНИЯ К ТРУБОПРОВОДАМ В ЗАВИСИМОСТИ ОТ ИХ НАЗНАЧЕНИЯ И РАСПОЛОЖЕНИЯ

3.3.1 Огнестойкость.

3.3.1.1 Трубы и фасонные элементы, от целостности которых существенно зависит безопасность судна, должны отвечать требованиям огнестойкости.

3.3.1.2 В зависимости от свойств трубопроводов сохранять свою целостность при испытании на огнестойкость по методике, изложенной в резолюциях ИМО А.753(18) и MSC.313(88), установлены пять уровней огнестойкости:

L1 — для трубопроводов, выдержавших испытание на огнестойкость в сухом состоянии в течение 1 ч без протечек при последующих гидравлических испытаниях;

W1 — для трубопроводов, не содержащих горючих жидкостей или любых газов и выдержавших испытание на огнестойкость в сухом состоянии в течение 1 ч с протечками не более 5 % потока в системе;

L2 — для трубопроводов, выдержавших испытание на огнестойкость в сухом состоянии в течение 30 мин без протечек при последующих гидравлических испытаниях;

W2 — для трубопроводов, не содержащих горючих жидкостей или любых газов и выдержавших испытание на огнестойкость в сухом состоянии в течение 30 мин с протечками не более 5 % потока в системе;

L3 — для трубопроводов, выдержавших испытание на огнестойкость в заполненном состоянии в течение 30 мин без протечек при последующих гидравлических испытаниях.

Область применения трубопроводов из пластмасс в зависимости от уровня огнестойкости, месторасположения и проводимых сред приведена в табл. 3.3.1.2.

3.3.2 Распространение пламени, огнезащитные покрытия.

3.3.2.1 Все трубы, кроме расположенных на открытых палубах, в танках, коффердамах, пустых пространствах, туннелях трубопроводов и т. п., должны иметь характеристику медленного распространения пламени по поверхности, не превышающую средних значений, регламентированных резолюцией ИМО А.653(16), и определенную по методике, приведенной в приложении 3 к резолюции ИМО А.753(18), с учетом изменений, обусловленных криволинейной поверхностью труб, или по другим одобренным Регистром стандартам.

3.3.2.2 Если для обеспечения требуемого уровня огнестойкости применяются огнезащитные покрытия, они должны отвечать требованиям, изложенным в 6.8 части XIII «Материалы».

Таблица 3.3.1.2

Область применения пластмассовых трубопроводов

| № п/п | Проводимая среда | Системы трубопроводов | Расположение | | | | | | | | | | |
|---------------------------|--|--|------------------|------------------|------------------|------------------|------------------|----------------|----------------|----------------|----------------|------------------|-----------------|
| | | | A | B | C | D | E | F | G | H | I | J | K |
| 1 | Жидкие грузы с температурой вспышки ≤ 60 °С | Грузовая | — | — | L1 | — | — | O | — | O ¹ | O | — | L1 ² |
| | | Мойки танков сырой нефтью | — | — | L1 | — | — | O | — | O ¹ | O | — | L1 ² |
| | | Газоотводная | — | — | — | — | — | O | — | O ¹ | O | — | + |
| 2 | Инертный газ | Трубопровод от гидрозатвора | — | — | O ³ | — | — | O ³ | O ³ | O ³ | O ³ | — | O |
| | | Трубопровод от очистителя | O ³ | O ³ | — | — | — | — | — | O ³ | O ³ | — | O |
| | | Главная магистраль | O | O | L1 | — | — | — | — | — | O | — | L1 ⁴ |
| | | Распределительные трубопроводы | — | — | L1 | — | — | O | — | — | O | — | L1 ² |
| 3 | Воспламеняющиеся жидкости с температурой вспышки > 60 °С | Грузовая | + | + | L1 | + | + | — ⁵ | O | O ¹ | O | — | L1 |
| | | Топливная | + | + | L1 | + | + | — ⁵ | O | — | O | L1 | L1 |
| | | Масляная | + | + | L1 | + | + | — | — | O | O | L1 | L1 |
| | | Гидравлические | + | + | L1 | + | + | O | O | O | O | L1 | L1 |
| 4 | Забортная вода | Осушительная | L1 ⁶ | L1 ⁶ | L1 | + | + | — | O | O | O | — | L1 |
| | | Дренажные трубопроводы внутренних помещений | W1 ⁷ | W1 ⁷ | — | W1 ⁷ | O | — | O | O | O | O | O |
| | | Санитарные стоки (внутренние) | O | O | — | O | O | — | O | O | O | O | O |
| | | Дренаж с открытых палуб | O ^{3,8} | O ^{3,8} | O ^{3,8} | O ^{3,8} | O ^{3,8} | O | O | O | O | O ^{3,8} | O |
| | | Водопожарная и водораспыления | L1 | L1 | L1 | + | — | — | — | O | O | + | L1 |
| | | Пенотушения | W1 | W1 | W1 | + | — | — | — | O | O | W1 | W1 |
| | | Спринклерная | W1 | W1 | L3 | + | — | — | — | O | O | L3 | L3 |
| | | Балластная | L3 | L3 | L3 | L3 | + | O ¹ | O | O | O | W2 | W2 |
| | | Системы охлаждения ответственного назначения | L3 | L3 | — | — | — | — | — | O | O | — | W2 |
| | | Системы охлаждения неответственного назначения | O | O | O | O | O | — | O | O | O | O | O |
| Мойки танков сырой нефтью | — | — | L3 | — | — | O | — | — | — | O | — | L3 ² | |
| 5 | Пресная вода | Системы охлаждения ответственного назначения | L3 | L3 | — | — | — | — | O | O | O | L3 | L3 |
| | | Система возврата конденсата | L3 | L3 | L3 | O | O | — | — | — | O | O | O |
| | | Системы охлаждения неответственного назначения | O | O | O | O | O | — | O | O | O | O | O |
| 6 | Прочие среды | Воздушных, измерительных и переливных труб: водяных танков и сухих отсеков | O | O | O | O | O | O ¹ | O | O | O | O | O |
| | | Воспламеняющихся жидкостей, T _{всп} > 60 °С | + | + | + | + | + | + ⁵ | O | O ¹ | O | + | + |
| | | Системы управления пневматические | L1 ⁹ | L1 ⁹ | L1 ⁹ | L1 ⁹ | L1 ⁹ | — | O | O | O | L1 ⁹ | L1 ⁹ |
| | | Воздушные для хозяйственных нужд | O | O | O | O | O | — | O | O | O | O | O |
| | | Рассольные | O | O | — | O | O | — | — | — | O | O | O |
| | | Пара низкого давления | W2 | W2 | O ¹⁰ | O ¹⁰ | O ¹⁰ | O | O | O | O | O | O ¹⁰ |

Условные обозначения:

A — машинные помещения категории А;
 B — прочие машинные помещения;
 C — отделения грузовых насосов, включая входы и шахты;
 D — грузовые помещения накатных судов;
 E — грузовые помещения сухих грузов и шахты;
 F — грузовые танки и шахты;
 G — топливные танки и шахты;

H — балластные танки и шахты;
 I — коффердамы, сухие отсеки и пр.;
 J — жилые, служебные помещения и посты управления;
 K — открытые палубы;
 O — испытания на огнестойкость не требуется;
 «—» — не применяется;
 «+» — только металлические материалы с точкой плавления выше 925 °С.

¹ Для нефтеналивных судов, где требуется выполнение пункта 3.6 правила 19 Приложения I к Конвенции МАРПОЛ 73/78, «—» должно использоваться вместо «O».

² Для грузовых танков должны быть предусмотрены дистанционно закрывающиеся клапаны.

³ Со стороны борта должны быть предусмотрены клапаны с дистанционным управлением извне помещения.

⁴ Для трубопровода между машинным помещением и палубным гидравлическим затвором «O» может использоваться вместо «L1».

⁵ Если грузовые танки содержат воспламеняющиеся жидкости с температурой вспышки > 60 °С, «O» может использоваться вместо «—» или «+».

⁶ Для пассажирских судов «+» должен использоваться вместо «L1».

⁷ Для осушительных трубопроводов, обслуживающих только данное помещение, «O» может использоваться вместо «L1».

⁸ Шпигаты открытых палуб в положениях 1 и 2 согласно правилу 13 Международной конвенции о грузовой марке 1966 г. должны быть «+», если они не снабжены соответствующими средствами закрытия.

⁹ Когда не предусмотрены функции управления, «O» может использоваться вместо «L1».

¹⁰ Для нужд ответственного назначения, таких как обогрев топливных танков и судовой тифон, «+» должен использоваться вместо «O».

3.3.2.3 Нанесение огнезащитных покрытий в местах соединений должно производиться после проведения гидравлических испытаний системы в соответствии с рекомендациями изготовителя труб по методике, одобренной Регистром в каждом случае.

3.3.2.4 Огнезащитные покрытия должны применяться в соответствии с одобренными рекомендациями изготовителя.

3.4 ТРЕБОВАНИЯ К МОНТАЖУ

3.4.1 Опоры.

3.4.1.1 Выбор опор и расстояния между ними должен определяться в зависимости от допускаемых напряжений и максимально допустимого прогиба труб.

Расстояния между опорами не должны превышать расстояний, рекомендованных изготовителем.

При выборе опор и расстояний между ними должны учитываться размеры труб, механические и физические свойства материала труб, масса труб и находящейся в них жидкости, наружное давление, рабочая температура, влияние теплового расширения, нагрузки внешних сил, осевые силы, гидравлические удары, вибрация, которые могут возникнуть в системе. Должно быть учтено возможное совместное действие выпензанных нагрузок.

3.4.1.2 Нагрузка от массы трубы должна быть равномерно распределена по всей несущей поверхности опоры. Необходимо принять меры по сведению к минимуму износа труб в местах их контакта с опорами.

3.4.1.3 Компоненты системы, имеющие значительную массу, такие как клапаны, компенсаторы и пр., должны иметь отдельные опоры.

3.4.2 Компенсация тепловых расширений.

3.4.2.1 При монтаже пластмассовых трубопроводов должен предусматриваться компенсационный допуск на относительное смещение между трубопроводами и стальными конструкциями с учетом разницы в коэффициентах теплового расширения и деформации корпуса судна.

3.4.2.2 При расчете тепловых расширений необходимо учитывать рабочую температуру системы и температуру, при которой производится монтаж.

3.4.3 Внешние нагрузки.

3.4.3.1 При прокладке трубопровода, там, где это необходимо, должны учитываться периодически действующие сосредоточенные нагрузки. Как минимум, должна учитываться сила, создаваемая нагрузкой одного человека массой 100 кг в середине пролета любой трубы с наружным диаметром более 100 мм.

3.4.3.2 Для обеспечения надлежащей жесткости трубопроводов, включая трубопроводы с открытыми

концами, Регистр может потребовать увеличения толщины стенок по сравнению с толщинами, определенными, исходя из условия обеспечения прочности.

3.4.3.3 При необходимости трубы должны быть защищены от механических повреждений.

3.4.4 Монтаж электропроводных труб.

3.4.4.1 В системах перекачки жидкостей, имеющих удельную электропроводимость менее 1000 пикосименсов на метр (ПСм/м), таких как очищенные нефтепродукты, дистилляты, должны применяться электропроводные трубы.

3.4.4.2 Независимо от перекачиваемых жидкостей пластмассовые трубы, проходящие через взрывоопасные зоны, должны быть электропроводны.

Сопrotивление в любой точке системы трубопроводов относительно земли должно быть не более 10^6 Ом. Предпочтительно, чтобы трубы и фасонные элементы, имеющие электропроводящие слои, имели одинаковую проводимость.

Такие трубы должны быть в достаточной степени защищены от повреждения электрическими разрядами, вызванными разностью проводимости электропроводящих слоев.

3.4.4.3 По окончании монтажа должно быть проверено заземление. Провода заземления должны быть доступны для осмотра.

3.5 СОЕДИНЕНИЯ ПЛАСТМАССОВЫХ ТРУБ

3.5.1 Прочность соединений.

3.5.1.1 Прочность соединений должна быть не меньше прочности трубопровода, в котором они установлены.

3.5.1.2 Трубы могут соединяться с использованием клеевых, сварных, фланцевых и других соединений.

3.5.1.3 Клеи, используемые для соединения труб, должны обеспечивать плотность стыков во всем диапазоне возможных давлений и температур.

3.5.1.4 Затяжка соединений должна производиться в соответствии с инструкцией изготовителя.

3.5.2 Испытания качества соединений.

3.5.2.1 Для проведения контроля качества соединений труб необходимо в соответствии с принятой технологией подготовить контрольные узлы, которые должны включать, как минимум, по одному стыку трубы с трубой и трубы с фасонным элементом.

3.5.2.2 После затвердевания стыка контрольное соединение должно быть испытано гидравлическим давлением, в 2,5 раза превышающим расчетное, в течение не менее 1 ч. При этом протечек и разрушений стыка не допускается. Испытания должны быть организованы таким образом, чтобы стыки нагружались как в продольном, так и в поперечном направлениях.

3.5.2.3 При выборе труб для контрольного образца следует руководствоваться следующим:

если наибольший наружный диаметр стыковочного узла менее 200 мм, в контрольный узел должна входить труба максимального диаметра;

если наружный диаметр стыковочного узла составляет более 200 мм, наружный диаметр контрольного стыковочного узла должен быть 200 мм или составлять 25 % от наибольшего диаметра сочленения, в зависимости от того, что больше.

3.6 ПРОКЛАДКА ПЛАСТМАССОВЫХ ТРУБОПРОВОДОВ

3.6.1 При прокладке пластмассовых труб через водонепроницаемые переборки и палубы, противопожарные конструкции типов А и В должны быть выполнены требования 5.1.

3.7 КОНТРОЛЬ ПРИ МОНТАЖЕ

3.7.1 Работы по монтажу должны производиться в соответствии с рекомендациями изготовителя.

3.7.2 До начала работ должна быть разработана и одобрена технология соединений (стыков) труб.

3.7.3 Одобрению технологии должны предшествовать освидетельствования и испытания, изложенные в настоящем разделе.

3.7.4 Персонал, выполняющий работы, должен иметь необходимую квалификацию и аттестацию.

3.7.5 В технологии соединения стыков должно быть отражено следующее: применяемые материалы, используемый инструмент и оснастка, требования по подготовке стыков, температурный режим, требования по размерам и допускам, а также критерии приемки после завершения работ и испытания.

3.7.6 Любые изменения в технологии, приводящие к изменению физических и механических свойств стыка, требуют ее повторного рассмотрения и переодобрения.

3.8 ИСПЫТАНИЯ ТРУБОПРОВОДОВ ПОСЛЕ МОНТАЖА НА СУДНЕ

3.8.1 Система трубопроводов ответственного назначения после монтажа должна быть испытана гидравлическим давлением, превышающим расчетное давление в системе не менее чем в 1,5 раза.

3.8.2 Система трубопроводов неответственного назначения может быть испытана на плотность рабочим давлением.

3.8.3 Для электропроводных труб должно быть проверено наличие заземления и проведена выборочная проверка сопротивления.

4 АРМАТУРА

4.1 КОНСТРУКЦИЯ, МАРКИРОВКА, РАСПОЛОЖЕНИЕ И УСТАНОВКА АРМАТУРЫ

4.1.1 Конструкция.

4.1.1.1 Клапаны должны соответствовать согласованным стандартам. Крышки клапанов с резьбовым креплением к корпусу клапана должны быть надежно застопорены.

4.1.1.2 Дистанционно управляемая арматура, за исключением упомянутой в 4.1.1.4, должна иметь местное управление, действие которого должно быть независимым от дистанционного привода.

Кроме того, если клапаны согласно требованию настоящих Правил имеют дистанционное управление, ручное управление ими не должно выводить из строя систему дистанционного управления.

Если клапаны имеют дистанционное управление, их конструкция должна быть такой, чтобы при выходе из строя системы дистанционного управления клапаны оставались в положении, не приво-

дящем судно в опасное состояние, или самостоятельно возвращались в такое положение.

4.1.1.3 Сжатый воздух не должен применяться в качестве источника энергии в системах дистанционного управления клапанами, расположенными внутри грузовых танков.

4.1.1.4 При применении гидравлической системы дистанционного управления клапанами, расположенными внутри грузовых танков, должно быть предусмотрено второе средство управления с помощью ручного насоса, подключаемого в соответствующем месте к гидравлической системе управления каждого клапана или непосредственно к отдельному трубопроводу исполнительного механизма.

4.1.1.5 Расходная цистерна для обслуживания гидравлической системы дистанционного управления клапанами, расположенными внутри грузовых танков, должна находиться выше верхнего уровня грузовых танков, насколько это практически возможно, и все трубопроводы гидравлической

системы должны входить в грузовые танки через их верхнюю часть.

Кроме того, расходная цистерна должна быть снабжена воздушной трубой, оборудованной пламепрерывающей арматурой и выведенной в безопасное место на открытой палубе.

Эта цистерна должна быть снабжена звуковой и световой сигнализацией низшего уровня жидкости в цистерне.

4.1.2 Маркировка арматуры.

4.1.2.1 Запорная арматура должна снабжаться хорошо видимой прикрепленной планкой с четкой надписью, указывающей ее назначение.

4.1.2.2 Дистанционно управляемая арматура в постах управления должна иметь прикрепленные отличительные планки, определяющие ее назначение, а также указатель положений «открыто» и «закрыто».

Если дистанционное управление предназначено только для закрытия арматуры, установка указателей необязательна.

4.1.3 Расположение и установка арматуры.

4.1.3.1 Арматура, устанавливаемая на водонепроницаемых переборках, должна крепиться к приварышам на шпильках или к переборочным стаканам с использованием фланцевых соединений. Применение соединений типов «D» и «E» (см. 2.4.3.2) не допускается.

Отверстия под крепежные шпильки в приварышах не должны быть сквозными.

4.1.3.2 Клапанные коробки и клапаны с ручным управлением должны быть расположены в таких местах, которые в нормальных условиях эксплуатации всегда доступны.

Приводы управления клапанами топливной системы, если эти клапаны расположены в машинном отделении, должны выводиться выше настила.

4.1.3.3 Контрольно-измерительные приборы в топливных системах и системах смазки должны оборудоваться клапанами или кранами с целью отсечки этих приборов от трубопроводов. Чувствительные элементы термометров должны устанавливаться в плотных втулках.

4.2 ФИЛЬТРЫ

4.2.1 Конструкция фильтров должна обеспечивать легкость их очистки.

4.2.2 Фильтры должны оборудоваться устройством, позволяющим убедиться в отсутствии давления перед их вскрытием.

Трубки от таких устройств должны выводиться в поддоны таким образом, чтобы предотвращалось разбрызгивание.

4.2.3 Фильтры, входящие в системы с горючей рабочей средой, рекомендуется оборудовать блоки-

ровкой, не позволяющей производить их вскрытие при наличии в них давления, а также исключая возможность поступления в них рабочей среды во вскрытом состоянии.

4.2.4 Расположение фильтров должно обеспечивать легкий доступ для обслуживания.

Фильтры, входящие в системы с горючей рабочей средой, должны устанавливаться на безопасном расстоянии от возможных источников воспламенения.

4.2.5 На трубопроводах подвода и отвода топлива к фильтрам должны устанавливаться запорные клапаны или краны.

4.2.6 Фильтры на приемных магистралях забортной воды должны соответствовать 15.3.1.

4.3 КИНГСТОННЫЕ И ЛЕДОВЫЕ ЯЩИКИ. ДОННАЯ И БОРТОВАЯ АРМАТУРА. ОТВЕРСТИЯ В НАРУЖНОЙ ОБШИВКЕ

4.3.1 Кингстонные и ледовые ящики.

4.3.1.1 Количество и расположение кингстонных ящиков для системы водяного охлаждения должно соответствовать 15.2.1. На судах с ледовыми усилениями категорий Агс4 и Агс5 один из кингстонных ящиков должен быть ледовым. На ледоколах и судах с ледовыми усилениями категорий Агс6 — Агс9 по крайней мере два кингстонных ящика должны быть ледовыми.

На ледоколах и судах с ледовыми усилениями категорий Агс4 — Агс9 конструкция ледовых ящиков должна обеспечивать эффективное отделение льда и удаление воздуха для обеспечения надежной работы системы забортной воды.

Приемная арматура забортной воды должна размещаться непосредственно на кингстонных или ледовых ящиках.

4.3.1.2 На ледоколах и судах с ледовыми усилениями кингстонные и ледовые ящики, а также бортовая арматура, устанавливаемая выше грузовой ватерлинии, должны оборудоваться обогревом. Для этой цели следует предусматривать:

для ледовых и кингстонных ящиков — рециркуляцию охлаждающей воды;

для бортовой арматуры — подвод греющей среды через невозвратно-запорный клапан. Конструкция устройства обогрева должна исключать повреждение бортовой арматуры и наружной обшивки корпуса судна в случае размораживания.

Для обогрева арматуры, допускается применение систем электрообогрева с использованием специальных греющих кабелей. При использовании греющего электрического кабеля, должны быть выполнены требования 5.8.

Для ледового ящика трубы рециркуляции охлаждающей воды должны подводиться в верх-

ною и нижнюю часть ящика, при этом общая площадь сечения этих труб должна быть не менее сечения отливной магистрали охлаждающей воды.

Для кингстонных ящиков диаметр трубы рециркуляции охлаждающей воды должен быть не менее 0,85 диаметра отливной магистрали.

4.3.1.3 Должна быть предусмотрена возможность доступа внутрь ящиков через съемные решетки или горловины. Если горловина предусмотрена на ледовых ящиках, она должна размещаться выше самой высокой ватерлинии.

4.3.2 Отверстия в наружной обшивке. Донная и бортовая арматура.

4.3.2.1 Число отверстий в наружной обшивке должно быть минимальным. Отливные трубопроводы должны, по возможности, присоединяться к общим отверстиям.

4.3.2.2 Расположение приемных и отливных отверстий в наружной обшивке судна должно исключать возможность:

.1 приема сточных вод и других нечистот насосами забортной воды;

.2 попадания сточных и отливных вод в помещения судна через иллюминаторы, а также в спасательные шлюпки и плоты при их спуске на воду.

Если невозможно выполнить требование **4.3.2.2.2**, отливные отверстия должны быть снабжены устройствами, предотвращающими попадание отливных вод в помещения судна, в спасательные шлюпки и плоты.

4.3.2.3 Отверстия в наружной обшивке кингстонных и ледовых ящиков должны оборудоваться защитными решетками. Вместо решеток допускается выполнять отверстия или щели в корпусе судна. Суммарная площадь отверстий или щелей должна быть не менее 2,5-кратной площади сечения установленной приемной арматуры забортной воды. Диаметр отверстий и ширина щели в решетках или наружной обшивке должны быть около 20 мм. Решетки кингстонных ящиков должны быть оборудованы устройством для их продувания паром или сжатым воздухом. Для ледовых ящиков продувание может не предусматриваться.

На трубопроводах продувания должны предусматриваться невозвратно-запорные клапаны. Давление пара или сжатого воздуха в системе продувания не должно превышать 0,5 МПа.

4.3.2.4 Отливные отверстия в наружной обшивке судна из закрытых помещений, расположенных ниже палубы надводного борта, или из надстроек и рубок на палубе надводного борта должны быть оборудованы доступными средствами для предупреждения попадания воды внутрь судна. Отливные отверстия трубопроводов, которые имеют или могут иметь открытые концы в указанных помещениях, должны

отвечать требованиям 3.2.11 Правил о грузовой марке морских судов.

4.3.2.5 На судах длиной менее 24 м отливные отверстия в наружной обшивке из помещений, расположенных как на палубе надводного борта, так и ниже палубы надводного борта, могут быть оборудованы одним невозвратно-запорным клапаном с местным управлением.

На плавучих доках каждое отливное отверстие трубопроводов, идущих из помещений, расположенных ниже предельной линии погружения, которые имеют в этих помещениях открытые концы, должны снабжаться невозвратным клапаном с принудительным закрытием из легкодоступного места, расположенного выше палубы безопасности.

4.3.2.6 Шпигаты и сточные трубы с открытых палуб и из помещений, не указанных в **4.3.2.4**, выводимые за борт на расстоянии ниже 450 мм от палубы надводного борта, либо на расстоянии менее 600 мм над летней грузовой ватерлинией, должны быть снабжены невозвратными клапанами (захлопками), устанавливаемыми у наружной обшивки. Толщина стенки шпигатов и сточных труб в этом случае должна быть не менее указанной в графе 3 табл. 2.3.8.

Клапаны могут не предусматриваться, если толщины стенок этих труб, устанавливаемых ниже палубы надводного борта и палубы закрытых надстроек, будут не менее:

7 мм при $d \leq 80$ мм;

10 мм при $d = 180$ мм;

12,5 мм при $d \geq 200$ мм,

где d — наружный диаметр трубы.

Промежуточные значения должны определяться интерполяцией.

Шпигатные трубы, идущие из открытых надстроек и рубок, должны быть выведены за борт.

Шпигатные трубы из помещений, предназначенных для перевозки автотранспорта с топливом в баках, должны быть выведены за борт и должны исключать скопление воды в помещении при действии системы водораспыления.

На плавучих доках шпигатные и сточные трубы из помещений, которые расположены выше предельной линии погружения, а также с открытых палуб, выводимые за борт ниже предельной линии погружения, должны быть оборудованы невозвратными клапанами у наружной обшивки. Клапаны могут не предусматриваться, если толщина этих труб ниже предельной линии погружения будет не меньше толщины наружной обшивки, однако не требуется, чтобы она была более 12 мм.

4.3.2.7 В машинных отделениях забортные и отливные отверстия систем и трубопроводов, связанных с работой главных и вспомогательных

механизмов, должны быть оборудованы легкодоступной запорной арматурой с местным или дистанционным управлением. Приводы управления должны иметь индикаторы положения запорного органа. Отливная арматура, как правило, должна быть невозвратно-запорного типа.

4.3.2.8 Приводы управления приемной донной, а также бортовой арматуры должны располагаться в легкодоступных местах и снабжаться устройством, показывающим, открыт или закрыт клапан.

На пассажирских судах эти приводы должны располагаться выше настила машинного отделения.

4.3.2.9 В машинных помещениях без постоянной вахты органы управления арматуры приемных и отливных отверстий систем заборной воды, расположенных ниже ватерлинии, а также эжекторной системы осушения, должны располагаться так, чтобы при поступлении воды время затопления помещения до уровня органа управления арматуры было больше времени, необходимого для доступа и приведения его в действие при скорости перемещения персонала не более 1 м/с. В любом случае время затопления помещения до уровня органа управления арматуры должно быть не менее 10 мин.

Если уровень, до которого может быть затоплено помещение в условиях нахождения судна в полном грузу, будет выше расположения органов управления, должна быть предусмотрена возможность приведения их в действие с мест, находящихся выше этого уровня.

Полностью автоматизированные машинные помещения в отношении управления заборными приемными и отливными клапанами систем и трубопроводов главных и вспомогательных механизмов приравниваются к машинным помещениям с обслуживающим персоналом при условии, что предусмотрены устройства, сигнализирующие о поступлении воды в эти помещения.

4.3.2.10 Донная и бортовая арматура должна устанавливаться на приварышах.

Отверстия под крепежные шпильки в приварышах не должны быть сквозными.

Допускается установка арматуры на приварных патрубках при условии, что они будут прямыми, будут обладать надлежащей жесткостью, иметь минимальную длину и защиту от контактной коррозии. Патрубки должны быть расположены в доступном месте для обслуживания и производства замеров толщин стенок в условиях эксплуатации. Применение фланцевых соединений типов *D* и *E* (см. 2.4.3.2), резьбовых и механических соединений для установки донной и бортовой арматуры ниже ватерлинии не допускается. Исполнение соединений должно быть представлено Регистру для одобрения.

Толщина стенки патрубка определяется согласно 2.2.5.4 части II «Корпус».

4.3.2.11 Как правило, донно-бортовая арматура должна быть фланцевой. Допускается применять арматуру другого типа, если крепление донно-бортовой арматуры к корпусным конструкциям обеспечивает её работоспособность и водонепроницаемость корпуса при демонтаже примыкающего к ней участка трубопровода. Материал уплотнения между донно-бортовой арматурой и корпусом не должен быть легко разрушающимся при пожаре или должны быть предусмотрены специальные конструктивные меры, препятствующие разрушению уплотнения.

4.3.2.12 Штоки и подвижные детали донно-бортовой арматуры должны быть изготовлены из коррозионно-стойких к воздействию морской воды материалов. При этом должна быть предусмотрена защита от контактной коррозии в соответствии с 1.4.3.4.

4.3.2.13 Отверстия в наружной обшивке от мусоропроводов из помещений, расположенных ниже палубы надводного борта, должны быть обеспечены закрытиями, предотвращающими проникновение воды внутрь судна. Средства закрытия должны отвечать требованиям 3.2.11.1 Правил о грузовой марке морских судов.

4.4 АВТОМАТИЧЕСКИ ДЕЙСТВУЮЩИЕ ЗАКРЫТИЯ ВОЗДУШНЫХ ТРУБ

4.4.1 Автоматически действующие закрытия воздушных труб должны быть самоосушающимися, иметь надежные крепления, а также должны обеспечивать:

1 предотвращение свободного попадания воды в танк;

2 свободное истечение воздуха или жидкости из танка для предотвращения избыточного давления или вакуума в танке.

4.4.2 Конструкция закрытия должна обеспечивать доступ для осмотра внутреннего пространства и замены уплотнений.

4.4.3 В конструкции воздушных головок должны быть предусмотрены эффективные поплавковые уплотнения. Кроме уплотняющих элементов должны быть предусмотрены средства для предотвращения контакта поплавка с внутренней камерой при нормальной работе и предотвращения повреждений поплавка от ударов во время переполнения танка.

4.4.4 Суммарная площадь свободного прохода автоматически действующих закрытий воздушных труб должна быть не менее площади прохода трубы.

4.4.5 Автоматически действующие закрытия воздушных труб должны быть работоспособны при наклонениях судна до 40°.

4.4.6 При использовании автоматически действующих закрытий поплавкового типа должны быть предусмотрены направляющие для обеспечения

их правильной работы при любых допустимых кренах и дифферентах судна.

4.4.7 Допуск на толщину стенки поплавок не должен превышать 10 %.

4.4.8 Корпус автоматически действующих закрытых воздушных труб должен изготавливаться из металлических материалов с толщиной стенки не менее 6 мм, стойких к коррозии или имеющих антикоррозионное покрытие. Толщина горячего цинкового покрытия должна быть 70 — 100 микрон.

4.4.9 В местах, подверженных эрозии от воздействия балластной воды во время переполнения танка (например, область внутри корпуса, расположенная непосредственно над трубой и $\pm 10^\circ$ в

каждую сторону), должна быть предусмотрена дополнительная защита от эрозии. Такая защита может быть выполнена, например, в виде алюминиевой пластины, закрепленной поверх цинкового покрытия эпоксидным клеем или другой аналогичной конструкции.

4.4.10 Элементы закрытий, выполненные из неметаллических материалов, должны быть совместимы со средой, содержащейся в танке, и пригодны для работы при температуре от -25 до $+85$ °С.

4.4.11 Автоматически действующие закрытия воздушных труб должны быть одобренного типа. Минимальный объем испытаний должен отвечать требованиям 21.4.

5 ПРОКЛАДКА ТРУБОПРОВОДОВ

5.1 ПРОКЛАДКА ТРУБОПРОВОДОВ ЧЕРЕЗ ВОДОНЕПРОНИЦАЕМЫЕ И ПРОТИВОПОЖАРНЫЕ КОНСТРУКЦИИ

5.1.1 Число проходов трубопроводов через водонепроницаемые переборки должно быть минимальным.

Трубопроводы, проходящие через главные водонепроницаемые переборки, должны, как правило, располагаться от борта на расстоянии не менее $1/5$ ширины судна (см. 7.3.5).

Если это условие не выполняется, должны быть приняты меры, предотвращающие распространение забортной воды из поврежденного отсека в другие непроницаемые отсеки и цистерны при аварийном повреждении корпуса судна и разрушении труб.

5.1.2 На грузовых судах длиной 80 м и более и на пассажирских судах независимо от длины через таранную переборку ниже палубы переборок может проходить только один трубопровод для операций с жидкостью, находящейся в форпике. На этом трубопроводе в месте его прохода через таранную переборку должен быть установлен запорный клапан непосредственно на таранной переборке со стороны форпика, управляемый из легкодоступного места выше палубы переборок. Допускается устанавливать такой клапан на кормовой стороне таранной переборки при условии, что клапан легко доступен во всех условиях эксплуатации, а помещение, в котором он установлен, не является грузовым. Замена запорного клапана дисковым затвором не допускается. Если форпик разделен продольной переборкой на два водонепроницаемых отсека для двух различных видов жидкости, то может быть допущен проход через таранную переборку двух труб ниже палубы переборок, на каждой из которых должен быть установлен такой клапан.

На трубопроводах, проходящих через таранную переборку выше палубы переборок или палубы надводного борта, запорный клапан может не устанавливаться.

5.1.3 На грузовых судах, не указанных в 5.1.2, на каждом трубопроводе, проходящем через таранную переборку ниже палубы переборок, должен быть установлен запорный клапан непосредственно на таранной переборке со стороны форпика. Управление таким клапаном должно осуществляться из легкодоступного места, расположенного выше палубы переборок, для судов со знаком деления на отсеки в символе класса или выше палубы надводного борта для прочих судов. Допускается устанавливать такой клапан на кормовой стороне таранной переборки, при условии, что помещение, в котором он установлен, не является грузовым.

5.1.4 Прокладка трубопроводов через водонепроницаемые переборки, палубы и другие водонепроницаемые конструкции должна выполняться с применением переборочных стаканов, приварышей или иных соединений, обеспечивающих непроницаемость конструкции.

Отверстия под крепежные шпильки не должны проходить насквозь через водонепроницаемые конструкции, а должны заканчиваться в наварыше.

Не допускается применять прокладки из свинца или из материалов, легко разрушающихся при пожаре.

Стаканы, привариваемые к водонепроницаемым палубам и переборкам, должны иметь толщину стенки, как минимум, на 1,5 мм больше толщины присоединяемых труб.

Приварка переборочных муфт или стаканов для прохода трубопроводов через водонепроницаемые палубы и переборки должна выполняться, как правило, встык с полным проваром. Допускается

применение нахлесточных или угловых сварных швов в том случае, если герметичность обеспечивается двумя сварными швами (с двух сторон переборки).

5.1.5 При проходе труб из пластмасс через водонепроницаемые переборки и палубы, ограничивающие водонепроницаемые отсеки, в местах прохода этих труб должны устанавливаться клапаны с приводом, выведенным выше палубы переборок.

Клапаны должны быть из стали или из другого, равноценного по огнестойкости материала.

Это требование не распространяется на трубы балластной системы, прокладываемые внутри междудонного пространства.

5.1.6 При проходе трубопроводов через противопожарные конструкции должны быть выполнены требования 2.1.2.2 части VI «Противопожарная защита».

5.1.7 В месте прохода пластмассовой трубы через переборку главной противопожарной вертикальной зоны должен устанавливаться переборочный стальной стакан с приводом для закрытия с обеих сторон переборки. Клапан должен быть из стали или из другого, равноценного по огнестойкости материала.

5.1.8 Конструкция прохода и уплотнение пучковых труб через переборочный стакан является предметом специального рассмотрения Регистром. Для заполнения переборочных стаканов в водонепроницаемых переборках и палубах должны применяться уплотнительные массы, обладающие хорошим сцеплением с металлом труб и стаканов, стойкие к вибрации и воздействию воды и нефтепродуктов, не дающие усадок и нарушений герметичности при длительной эксплуатации в условиях, оговоренных в 2.3.1 части VII «Механические установки». Уплотнения прохода пучковых труб через противопожарные переборки должны быть такими, чтобы выдержать стандартное испытание на огнестойкость, предусмотренное для переборки данного типа в 2.1.2.2 части VI «Противопожарная защита».

5.2 ПРОКЛАДКА ТРУБОПРОВОДОВ В ЦИСТЕРНАХ

5.2.1 Прокладка осушительных трубопроводов, трубопроводов питьевой и питательной воды через цистерны топлива и масла, а также прокладка топливных и масляных трубопроводов через цистерны питьевой и питательной воды допускается только в нефтенепроницаемых туннелях, являющихся конструктивной частью цистерн.

Бестуннельная прокладка трубопроводов забортной воды и масла, а также воздушных, переливных и измерительных труб через цистерны топлива допускается при условии применения бесшовных труб, не имеющих разъемных соединений внутри этих цистерн; если разъемных соединений избежать

нельзя, они должны быть фланцевыми с нефтестойкими прокладками или обжимными механическими соединениями согласно табл. 2.4.5.1.

5.2.2 При бестуннельной прокладке трубопроводов через цистерны, если необходима компенсация тепловых расширений, должны предусматриваться изгибы самих труб в пределах цистерн.

При прокладке трубопроводов в туннелях компенсаторы рекомендуется располагать вне туннеля.

5.2.3 Прокладка трубопроводов на нефтеналивных судах должна отвечать требованиям 9.2.

5.3 ПРОКЛАДКА ТРУБОПРОВОДОВ В ГРУЗОВЫХ ТРЮМАХ И ДРУГИХ ПОМЕЩЕНИЯХ

5.3.1 Крепление трубопроводов должно осуществляться таким образом, чтобы оно не являлось причиной возникновения в них чрезмерных напряжений от тепловых расширений и деформации корпуса, а также вибрации.

5.3.2 Трубопроводы, проходящие в грузовых трюмах, цепных ящиках и других помещениях, в которых они могут подвергаться механическим повреждениям, должны быть соответствующим образом защищены.

5.3.3 Прокладка топливных, паровых и водяных трубопроводов, а также напорных трубопроводов гидравлических приводов, за исключением осушительных, в сухогрузных трюмах, как правило, не допускается.

В особых случаях, которые являются предметом специального рассмотрения Регистром, прокладка этих трубопроводов может быть допущена в специальных туннелях или без туннелей, при условии применения труб с утолщенными стенками и защиты их стальными кожухами прочной конструкции.

5.3.4 Паропроводы не должны прокладываться в малярных и других помещениях, предназначенных для перевозки и хранения легковоспламеняющихся материалов.

5.3.5 Топливные трубопроводы не должны прокладываться через жилые и служебные помещения, а также под зашивкой. Исключение составляют топливный трубопровод аварийного дизель-генератора и трубопроводы приема топлива, которые допускается прокладывать через санитарные помещения при использовании труб толщиной не менее 5 мм и отсутствии разъемных соединений.

5.3.6 Трубопроводы, имеющие большую протяженность вдоль судна, а также проводящие горячие среды должны оборудоваться компенсаторами или иметь достаточное число погибов, обеспечивающих самокомпенсацию трубопровода.

Компенсаторы теплового расширения устанавливаются с целью поглощения осевых и поперечных

перемещений и не должны использоваться для исправления несоосности трубопроводов. Трубопроводы должны иметь соответствующие опоры. Кронштейны и подвески не должны использоваться для создания усилий по обеспечению соосности труб или элементов.

Радиусы погибов должны отвечать требованиям 2.2.1.

5.3.7 Трубопроводы систем и вентиляционные каналы в необходимых случаях должны иметь устройства для спуска или продувания рабочей среды или влаги.

Должны быть предусмотрены конструктивные меры, предотвращающие разрушающее воздействие продуктов продувки на конструкции корпуса и оборудования.

5.3.8 Прокладка трубопроводов систем пожаротушения должна отвечать требованиям 3.1.4.1 части VI «Противопожарная защита».

5.3.9 Прокладка трубопроводов холодильных агентов I и II групп через жилые и служебные помещения должна осуществляться в соответствии с 6.2.8 части XII «Холодильные установки».

5.4 ПРОКЛАДКА ТРУБОПРОВОДОВ В ОХЛАЖДАЕМЫХ ПОМЕЩЕНИЯХ

5.4.1 Через охлаждаемые помещения не рекомендуется прокладывать трубопроводы, не предназначенные для обслуживания этих помещений. Если прокладка таких трубопроводов является необходимой, они должны быть изолированы. Это требование относится в равной мере к воздушным и измерительным трубам. В этих помещениях трубопроводы не должны иметь участки, в которых может собираться и замерзать вода.

5.5 ПРОКЛАДКА ТРУБОПРОВОДОВ ВБЛИЗИ ЭЛЕКТРО- И РАДИООБОРУДОВАНИЯ

5.5.1 Над и за главными и аварийными распределительными щитами, а также пультами управления ответственными устройствами и механизмами прокладка трубопроводов, находящихся под давлением, не допускается.

С лицевой и боковой сторон распределительных щитов и пультов управления прокладка трубопроводов допускается на расстоянии не менее 500 мм от них и при условии, что на расстоянии 1500 мм до щитов и пультов и вдоль них трубопроводы не будут иметь разъемных соединений на всем протяжении или соединения будут защищены оградительными кожухами.

5.5.2 Прокладка трубопроводов через специальные электрические помещения (см. 1.2 части XI

«Электрическое оборудование»), а также через аккумуляторные не допускается, за исключением трубопроводов объемного тушения и трубопровода сжатого воздуха, а также трубопроводов, обслуживающих установленное в этих помещениях электрическое оборудование.

5.5.3 Прокладка трубопроводов через помещение, где установлен гирокомпас, не допускается, за исключением трубопровода системы охлаждения гирокомпаса.

5.5.4 Прокладка трубопроводов через помещения радиорубки не допускается.

5.6 ПРОКЛАДКА ТРУБОПРОВОДОВ В БЕЗВАХТЕННЫХ МАШИННЫХ ПОМЕЩЕНИЯХ

5.6.1 Соединения трубопроводов класса I, проводящих топливо и масло, должны быть сварными. Допускается применение разъемных соединений, однако их число должно быть минимальным; при этом в местах, где они установлены, при необходимости, должны быть предусмотрены защитные кожухи.

5.7 ПРОКЛАДКА ТРУБОПРОВОДОВ НА СУДАХ КАТАМАРАННОГО ТИПА

5.7.1 Трубопроводы, соединяющие одноименные системы каждого из корпусов судна, при прокладке по общей верхней палубе должны быть в надлежащих местах снабжены компенсаторами и защищены от повреждений.

Повреждение этих трубопроводов не должно приводить к нарушению работы систем, которые они соединяют.

5.8 ТРУБОПРОВОДЫ С ЭЛЕКТРООБОГРЕВОМ

5.8.1 Электрооборудование в системах с применением кабелей нагрева трубопроводов должно соответствовать требованиям 15.4.3 — 15.4.6 части XI «Электрическое оборудование».

5.8.2 Кабели и приборы управления систем электрообогрева трубопроводов, а также трубопроводов, расположенных во взрывоопасных помещениях, должны быть взрывобезопасного исполнения.

5.8.3 Монтаж греющего кабеля должен выполняться после проведения гидравлических испытаний трубопроводов и нанесения антикоррозионного покрытия с соблюдением технологии изготовителя, одобренной Регистром.

5.8.4 В необходимых случаях, трубопроводы, оборудованные электрообогревом, должны быть закрыты поверх изоляции защитным кожухом, предотвращающим механические повреждения греющих кабелей.

5.8.5 При монтаже греющего кабеля, в местах разборных соединений трубопровода, следует предусматривать наличие петель, обеспечивающих

демонтаж трубопровода без нарушения целостности греющего кабеля.

5.8.6 На трубопроводы и арматуру с электрообогревом должны наноситься предупредительные надписи «Осторожно, электрообогрев». Надписи должны располагаться в хорошо видимых местах на расстоянии 3 м по длине трубопровода.

6 СУДОВЫЕ ШЛАНГИ

6.1 КОНСТРУКЦИЯ ШЛАНГОВ

6.1.1 Требования настоящего раздела распространяются на судовые шланги для приема и передачи жидких грузов, топлива, масла, льяльных и загрязненных балластных вод и передачи паров груза.

6.1.2 На судах могут применяться шланги только в виде готовых изделий, состоящих из рукавов и концевых деталей (патрубков с фланцами, штуцерами или другими соединениями).

6.1.3 Рукав шланга изготавливается, как правило, из резины, армированной тканью, текстильным кордом или кордом из стальной проволоки. Рукав шланга может быть армирован дополнительно одним или несколькими слоями проволочной спирали, кольцами или другим способом. Применение других материалов и конструкций является в каждом случае предметом специального рассмотрения Регистром.

Материал рукава должен быть стойким к воздействию проводимой среды во всем диапазоне рабочих температур, для чего допускается специальное покрытие внутренней поверхности.

Наружная поверхность должна быть устойчива к износу, истиранию, воздействию солнечных лучей, атмосферы и быть непроницаемой для морской воды и груза. Наружная поверхность может иметь покрытие из полиуретана или другого материала, обеспечивающего плавучесть. Такое покрытие должно обладать аналогичными свойствами по отношению к внешним воздействиям.

Конструкция и материал рукавов и шлангов, предназначенных для передачи сжиженных газов, является в каждом случае предметом специального рассмотрения Регистром.

6.1.4 Концевые детали должны быть подсоединены к рукаву шланга механическим или химическим способом. Соединять рукава с концевыми деталями с помощью хомутов допускается только по согласованию с Регистром.

6.1.5 Если в конструкции концевых деталей используется сварка, она должна производиться аттестованными сварщиками и подвергаться 100-про-

центной проверке методами неразрушающего контроля.

6.1.6 Материал концевых деталей и фланцев должен исключать возможность искрообразования при взаимодействии с корпусом судна. Поверхности концевых деталей должны быть защищены от коррозионного воздействия морской воды и передаваемой среды.

6.1.7 Шланг считается плавучим, если его запас плавучести в состоянии, когда шланг полностью погружен в морскую воду и полностью заполнен ею, составляет не менее 20 %. Запас плавучести шланга рассчитывается по формуле

$$K = \frac{B - (W_h + W_w)}{W_h + W_w} \times 100 \%, \quad (6.1.7)$$

где K — запас плавучести, %;
 B — масса морской воды, вытесненной шлангом при его полном погружении, включая массу морской воды, вытесненной материалами, обеспечивающими плавучесть, и массу морской воды, находящейся внутри шланга, кг;
 W_w — масса морской воды внутри шланга, кг;
 W_h — масса пустого шланга в воздухе, включая массу материалов, обеспечивающих плавучесть, кг.

Материалы, используемые для обеспечения плавучести, должны быть надежно закреплены.

6.1.8 Плавучие шланги должны быть оранжевого цвета, либо на них должна наноситься полоса оранжевого цвета в виде спирали. Ширина полосы — 100 мм, шаг спирали — 450 мм. Полоса соединяется с наружным покрытием в процессе вулканизации.

6.1.9 Для передачи груза в море с одного судна на другое и при производстве грузовых операций с использованием выносных точечных причалов, как правило, должны использоваться плавучие шланги, а в составе шланговых линий должно быть предусмотрено быстродействующее устройство для аварийного отсоединения.

Конструкция такого устройства является в каждом случае предметом специального рассмотрения Регистром. При использовании шланговых линий, имеющих в своем составе быстродейст-

вующее устройство аварийного отсоединения, следует учитывать гидравлические удары, которые могут возникнуть при его срабатывании, и при необходимости ограничить скорость потока жидкости.

Шланги устройств для производства грузовых и бункеровочных операций на ходу судна являются в каждом случае предметом специального рассмотрения Регистром.

6.1.10 На обоих концах шланга должна наноситься отчетливая маркировка. В документах на шланг должно быть указано:

- наименование изготовителя или торговая марка;
- порядковый номер шланга по данным изготовителя;
- месяц и год изготовления шланга;
- допустимое рабочее давление;
- указание об электропроводимости.

6.1.11 Шланги должны храниться на судне в защищенном от прямых солнечных лучей месте и быть уложены с учетом минимального радиуса изгиба и в соответствии с рекомендациями изготовителя шлангов. Должны быть предусмотрены конструктивные меры для слива и удаления остатков груза из шлангов. Должны быть предусмотрены конструктивные меры для предотвращения перетирания шлангов при их перемещении и работе по прямому назначению.

6.1.12 Для выдачи паров груза должны использоваться шланги с допустимым рабочим давлением не менее 0,2 МПа и вакуумом не менее 0,014 МПа. Разрывное давление шланга должно быть не менее 5-кратного рабочего давления шланга. Последний метр с каждого конца шланга должен быть окрашен в соответствии с рис. 6.1.12 и иметь надпись «пары» («vapor»), выполненную черными

буквами высотой не менее 50 мм. Каждый фланец должен иметь дополнительное отверстие на линии соединительных болтов для штифта соединительного фланца судового манифольда (см. 9.9.11 и рис. 9.9.11-1). В системах выдачи паров на берег должны применяться только электропроводные шланги.

6.2 ИСПЫТАНИЯ ШЛАНГОВ

6.2.1 Каждый тип рукава, используемый для производства шлангов должен пройти типовые испытания согласно 6.2.2 — 6.2.5, 6.2.7, 6.2.8. Каждый тип шланга должен пройти типовые испытания согласно 6.2.2, 6.2.6, 6.2.7, 6.2.8. Типовые испытания шлангов могут быть совмещены с типовыми испытаниями рукавов. Каждый шланг после изготовления должен быть испытан в соответствии с 6.2.6.

6.2.2 Допустимое рабочее давление $P_{\text{раб}}$ определяется как:

$$P_{\text{раб}} = P_{\text{разр}}/K, \quad (6.2.2)$$

где $P_{\text{разр}}$ — давление, при котором происходит нарушение плотности шланга или концевое соединение;

K — коэффициент, принимаемый равным:

- 4 — для передачи сырой нефти и нефтепродуктов, льяльных и загрязнённых балластных вод;
- 5 — для передачи химических грузов, сжиженных газов и паров груза.

Допустимое рабочее давление шланга должно быть не менее 1,0 МПа, за исключением указанных в 6.1.12.

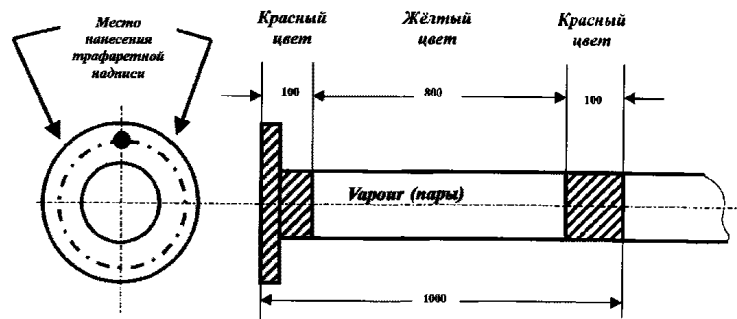


Рис. 6.1.12 Маркировка шланга сдачи паров груза

Для испытаний разрывным давлением допускаются образцы длиной не менее 10 номинальных диаметров, но не менее 1 м.

6.2.3 Рукава для грузовых и топливных шлангов судов, имеющих ледовый класс, должны пройти типовые испытания на морозоустойчивость. Для проведения испытаний образцы рукавов должны быть выдержаны в течение 4 ч при температуре — 40 °С. По истечении 4 ч образец проверяется на эластичность путем изгиба на 180° два раза в противоположных направлениях вокруг оправки диаметром R , где R — минимальный радиус изгиба, после чего производится внешний осмотр. После замораживания и изгиба на внутренней и внешней поверхностях образца не должно быть трещин. При необходимости для осмотра внутренней поверхности образец разрезают вдоль оси.

По согласованию с Регистром допустимо применять другой способ проверки на морозоустойчивость с учетом особенностей конструкции.

6.2.4 Рукава шлангов, предназначенных для работы в условиях наружного давления должны проходить испытания вакуумом с разряжением 85 кПа в течение 10 мин. После испытаний шланг осматривается и бракуется в случае обнаружения деформации и сплющивания.

6.2.5 Испытаниям на прочность сцепления всех резиновых слоёв подвергаются образцы, изготовленные в виде полосок по методике, одобренной Регистром (рис. 6.2.5). Прочность сцепления контактирующих поверхностей из резины определяется как отношение среднего усилия F , возникающего при отрыве, деленного на ширину полосы и должна быть не менее 3 Н/мм.

6.2.6 Каждый шланг после изготовления должен пройти следующие испытания:

.1 определение массы. После взвешивания вес шланга заносится в сертификат. Для плавучих шлангов определяется запас плавучести согласно 6.1.7;

.2 гидравлические испытания пробным давлением: $P_{пр} = 1,5P_{раб}$, где $P_{раб}$ — см. 6.2.2;

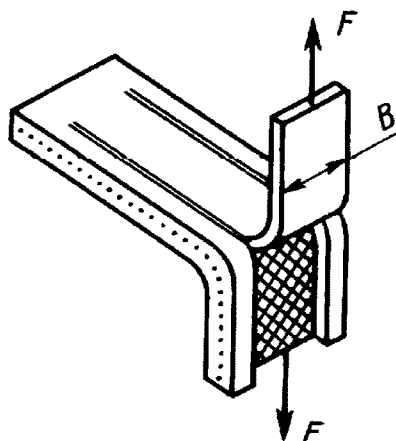


Рис. 6.2.5

.3 электротехнические испытания, включающие: замер сопротивления между фланцами шланга, не обладающего электропроводимостью (сопротивление должно быть не менее 25000 Ом и не более 10^6 Ом);

проверку проводимости для электропроводных шлангов напряжением 4,5 В и лампочкой для тестирования.

6.2.7 Грузовые шланги нефтеналивных судов и шланги для приема топлива и масла должны проходить типовые испытания при нормальной температуре 15 циклов подъема давления от 0 до полуторного максимально допустимого рабочего давления. После 15 циклов образец должен быть подвергнут испытаниям на прочность разрывным давлением согласно 6.2.2.

6.2.8 Грузовые шланги для передачи химических грузов и сжиженных газов должны проходить типовые испытания при нормальной температуре 200 циклов подъема давления от 0 до двойного максимально допустимого рабочего давления. После 200 циклов образец должен быть подвергнут испытаниям на прочность разрывным давлением согласно 6.2.2.

7 ОСУШИТЕЛЬНАЯ СИСТЕМА

7.1 НАСОСЫ

7.1.1 На каждом самоходном судне следует предусматривать не менее двух осушительных насосов с механическим приводом.

Осушительные центробежные насосы должны быть самовсасывающими, или система должна оборудоваться воздухоотсасывающим устройством. Рекомендуется установка одного из насосов поршневого типа.

В качестве осушительных могут применяться независимые балластные, санитарные или насосы общесудового назначения достаточной подачи, причем на судах длиной до 91,5 м, включая суда специального назначения, имеющие на борту не более 60 чел., в качестве одного из осушительных насосов может быть использован насос с приводом от главного двигателя, водоструйный или пароструйный эжектор, если паровой котел находится постоянно в действии.

Если в качестве осушительных насосов применяются пожарные насосы, должно быть выполнено требование 3.2.3.3 части VI «Противопожарная защита».

На грузовых судах валовой вместимостью менее 500 ограниченных районов плавания R2, R2-RSN, R2-RSN(4,5), R3-RSN и R3 один из насосов может быть с приводом от главного двигателя, а в качестве второго может применяться эжектор или ручной насос.

На судах специального назначения и других судах, имеющих в символе класса знак деления на отсеки [2] и более (см. часть V «Деление на отсеки»), число осушительных насосов и их размещение являются в каждом случае предметом специального рассмотрения Регистром.

7.1.2 Пассажирские суда и суда специального назначения, имеющие на борту более 60 чел., должны иметь не менее трех насосов с механическим приводом, присоединенных к осушительной магистрали; при этом один из этих насосов может быть с приводом от главного двигателя. Если критерий осушительного насоса равен или больше 30, должен предусматриваться один дополнительный независимый насос с механическим приводом.

В качестве осушительных насосов могут применяться независимые балластные, санитарные или насосы общесудового назначения с достаточной подачей.

Если на судах, предназначенных для перевозки автотранспорта, применяется водяная система пожаротушения, то в необходимых случаях Регистр

может потребовать повышения подачи или увеличения числа осушительных насосов.

7.1.3 Критерий осушительного насоса рассчитывается следующим образом:

если P_1 больше P :

$$\text{критерий осушительного насоса} = 72 \left[\frac{M + 2P_1}{V + P_1 - P} \right];$$

в иных случаях:

$$\text{критерий осушительного насоса} = 72 \left[\frac{M + 2P}{V} \right],$$

где M — объем машинных помещений, расположенных ниже палубы переборок, с добавлением к нему объемов любых постоянных цистерн жидкого топлива, которые расположены выше второго дна и в нос или корму от машинного отделения, м³. В объем машинных помещений следует включать объем между водонепроницаемыми границами помещений, содержащих главную энергетическую установку, обслуживающие ее вспомогательные механизмы, включая котлы, генераторы и электродвигатели, в основном предназначенные для обеспечения работы энергетической установки;

P — полный объем пассажирских помещений и помещений экипажа, расположенных ниже палубы переборок, которые служат для жилья и использования пассажирами и экипажем, исключая багажные отделения, кладовые, провизионные камеры и почтовые отделения, м³;

V — полный объем судна ниже палубы переборок, м³;

$$P_1 = KN,$$

где $K = 0,056L$;

L — длина судна, как определено в Правилах о грузовой марке морских судов, м;

N — количество пассажиров, на которое освидетельствовано судно.

Однако, если величина KN больше суммы P и полного объема фактических пассажирских помещений выше палубы переборок, за P_1 принимается вышеуказанная сумма или две трети KN , смотря по тому, что больше.

7.1.4 На пассажирских судах, а также на судах специального назначения, имеющих на борту более 60 чел., длиной 91,5 м и более или с критерием осушительного насоса равным или более 30 (см. 7.1.3), осушительные насосы должны размещаться таким образом, чтобы при любом возможном затоплении отсеков, по крайней мере, один из осушительных насосов с механическим приводом был пригоден к действию. Это требование считается выполненным, если один из насосов является надежным насосом погружного типа и его источник питания находится выше палубы переборок или если насосы и их источники питания расположены в разных водонепроницаемых отсеках таким образом, что при любом допустимом для данного судна затоплении отсеков, по крайней мере, один насос

будет находиться в неповрежденном отсеке и будет в состоянии действовать.

7.1.5 На пассажирских судах и судах специального назначения, не указанных в 7.1.4, а также на судах, которые имеют в символе класса знак деления на отсеки, там, где это практически возможно, осушительные насосы рекомендуется размещать в разных водонепроницаемых отсеках; при этом система должна соответствовать требованиям 7.3.6.

Осушительная система пассажирских судов, имеющих длину, определенную согласно 1.2.1 Правил о грузовой марке морских судов, 120 м и более или имеющих три и более главные вертикальные зоны, должна отвечать требованиям 2.2.6.7.5, 2.2.6.8 и 2.2.7.4 части VI «Противопожарная защита».

7.1.6 Каждый осушительный насос, требуемый 7.1.1 и 7.1.2, должен иметь подачу Q , м³/час, не менее определенной по формуле

$$Q = 5,65 \times 10^{-3} \times d_1^2, \quad (7.1.6)$$

где d_1 — внутренний диаметр магистрали, определенный согласно 7.2.1, мм.

Осушительный насос может быть заменен двумя насосами, общая подача которых должна быть не менее указанной. Для пассажирских судов каждый осушительный насос должен иметь подачу, определенную из условия, что расчетная скорость воды через требуемый 7.2.1 внутренний диаметр должна быть не менее 2 м/с.

7.1.7 Для осушения несамоходных судов, не имеющих механизмов с механическим приводом, должны быть установлены по крайней мере два ручных насоса поршневого типа суммарной подачей не менее указанной в табл. 7.1.7.

Таблица 7.1.7

| 0,8 L × B × D ¹⁾ , м ³ | Суммарная подача насосов, м ³ /ч |
|--|---|
| До 100 | 4 |
| 101—600 | 8 |
| 601—1100 | 10 |
| 1101—1800 | 12 |

¹⁾ Определения L, B, D (длины, ширины и высоты борта, м) указаны в части IV «Остойчивость».

При этом D измеряется в каждом случае только до палубы переборок.

Для судов, имеющих на палубе переборок закрытое грузовое помещение, осушаемое в соответствии с 7.6.12.2 и простирающееся на всю длину судна, D должно измеряться до следующей палубы, расположенной над палубой переборок.

Если закрытые грузовые помещения простираются не на всю длину судна, D должно приниматься как

высота борта судна до палубы переборок плюс h/L , где l и h — соответственно, общая длина и высота закрытых грузовых помещений.

Насосы должны быть расположены выше палубы переборок и иметь достаточную высоту всасывания.

На несамоходных судах, оборудованных источником энергии, рекомендуется устанавливать насосы с механическим приводом, число и подача которых должна соответствовать требованиям, предъявляемым к ручным насосам.

7.1.8 На судах катамаранного типа каждый корпус должен быть оборудован автономной осушительной системой, соответствующей требованиям настоящей главы.

7.1.9 На стоечных судах должно быть установлено не менее двух осушительных насосов с механическим приводом, подача каждого из которых должна быть не менее 11,0 м³/ч. При этом расчетная скорость воды в приемной осушительной магистрали в нормальных эксплуатационных условиях должна быть не менее 2 м/с.

В случае, если стоечное судно эксплуатируется по прямому назначению без питания с берега и на судне отсутствует энергетическая установка, осушительные насосы с механическим приводом могут не устанавливаться, а система осушения должна отвечать требованиям 7.1.7.

Насосы должны обеспечивать осушение любого помещения, расположенного ниже палубы переборок; при этом их приводы следует так размещать по длине судна, чтобы, по крайней мере, один из насосов, находящихся в неповрежденном отсеке, мог осушать затопленное помещение.

7.1.10 Суда со знаками FF1, FF1WS, FF2, FF2WS в символе класса должны иметь осушительные средства для откачки воды из затопленных отсеков аварийных судов.

В состав этих средств могут входить насосы (стационарные и/или переносные) и эжекторы.

Тип, число и подача насосов определяется проектантом и согласовывается с Регистром.

7.1.11 Должны быть предусмотрены приборы для измерения давления всасывания и давления нагнетания каждого осушительного насоса.

7.2 ДИАМЕТРЫ ТРУБОПРОВОДОВ

7.2.1 Внутренний диаметр d_1 , мм, осушительной магистрали и приемных отрошков, непосредственно присоединяемых к насосу, за исключением случая, указанного в 7.2.3, должен определяться по формуле

$$d_1 = 1,68 \sqrt{L(B+D)} + 25. \quad (7.2.1-1)$$

Для судов технического флота, имеющих грунтовой трюм, внутренний диаметр осушительной магистра-

ли и приемных отрезков, непосредственно присоединяемых к насосу, может определяться по формуле

$$d_1 = 1,68 \sqrt{L(B+D) - l_1(b+D)} + 25, \quad (7.2.1-2)$$

где l_1 — длина грунтового трюма;
 b — средняя ширина грунтового трюма;
 L, B, D — см. 7.1.7.

Для грузовых судов валовой вместимостью менее 500 ограниченных районов плавания R2, R2-RSN, R2-RSN(4,5), R3-RSN и R3 внутренний диаметр осушительной магистрали и приемных отрезков, непосредственно присоединяемых к насосу, может определяться по формуле

$$d_1 = 1,5 \sqrt{L(B+D)} + 25. \quad (7.2.1-3)$$

7.2.2 Внутренний диаметр d_1 , мм, приемных отрезков, присоединяемых к магистрали, а также диаметр приемного трубопровода ручного насоса должны определяться по формуле

$$d_1 = 2,15 \sqrt{l(B+D)} + 25, \quad (7.2.2-1)$$

где l — длина осушаемого отсека, измеренная по его днищу, м;
 B, D — см. 7.1.7, при этом для судов катамаранного типа за ширину B принимается ширина одного корпуса.

Для грузовых судов валовой вместимостью менее 500 ограниченных районов плавания R2, R2-RSN, R2-RSN(4,5), R3-RSN и R3 внутренний диаметр приемных отрезков, присоединяемых к магистрали, а также диаметр приемного трубопровода ручного насоса, может определяться по формуле

$$d_1 = 2,0 \sqrt{l(B+D)} + 25. \quad (7.2.2-2)$$

7.2.3 Внутренний диаметр магистрали и приемных отрезков, определяемых по формулам (7.2.1-1), (7.2.2-1), должен быть не менее 50 мм, а определяемых по формулам (7.2.1-3) и (7.2.2-2) должен быть не менее 40 мм. Внутренний диаметр труб, непосредственно присоединяемых к насосу, во всех случаях должен быть не менее диаметра патрубка осушительного насоса.

7.2.4 Площадь сечения трубопровода, соединяющего распределительную приемную коробку с осушительной магистралью, должна быть не менее суммарной площади сечения двух наибольших отрезков, присоединяемых к этой коробке, но не более площади сечения магистрального трубопровода.

7.2.5 На нефтеналивных и других судах, на которых осушительные насосы предназначены для осушения только машинного отделения, площадь сечения осушительной магистрали должна быть не менее удвоенной площади сечения отрезка, определяемого по формуле (7.2.2-1).

7.2.6 Диаметр отрезка для аварийного осушения машинного отделения должен определяться согласно 7.4.6.

7.3 ПРОКЛАДКА ТРУБОПРОВОДОВ

7.3.1 Расположение осушительных трубопроводов, а также их приемных отрезков должно быть таким, чтобы обеспечивалась возможность осушения любого водонепроницаемого отсека любым из насосов, требуемых в 7.1.1 и 7.1.2. Это требование не относится к помещениям аммиачных холодильных машин, пикам, насосным помещениям и коффердамам нефтеналивных судов, осушаемых отдельными насосами, а также к цистернам, предназначенным только для хранения жидкостей.

Осушение помещений, не подключенных к осушительной системе, должно осуществляться отводом в осушаемые помещения или ручными насосами, при этом должны быть выполнены также требования 7.12.2.

7.3.2 Система должна быть устроена так, чтобы исключалась возможность поступления забортной воды внутрь судна, а также воды из одного водонепроницаемого отсека в другой в случае разрыва трубы или иного ее повреждения в любом другом отсеке вследствие столкновения или посадки на мель. Для этого приемные клапаны открытых концов осушительных трубопроводов, присоединяемых непосредственно к коробкам, должны быть невозвратного типа. Если имеется только одна общая система трубопроводов для всех насосов, то должна быть предусмотрена возможность управления необходимыми клапанами, обслуживающими приемные патрубки, с мест, расположенных выше палубы переборок. Допускаются также другие эквивалентные устройства.

7.3.3 Расположение трубопроводов должно быть таким, чтобы обеспечивалась возможность осушения машинных отделений через приемные отрезки, непосредственно присоединенные к насосу, при одновременном осушении остальных отсеков другими насосами.

7.3.4 Расположение осушительных трубопроводов должно обеспечивать возможность работы одного из насосов в случаях, когда остальные насосы неработоспособны или используются для других целей.

7.3.5 Осушительные трубопроводы, проходящие в какой-либо своей части на расстоянии от борта менее 1/5 ширины судна (измеренной под прямым углом к диаметральной плоскости на уровне самой высокой грузовой ватерлинии деления судна на отсеки), а также проходящие в коробчатом киле или междудонном пространстве, на приемных отрезках в каждом водонепроницаемом отсеке должны иметь невозвратные клапаны.

7.3.6 На пассажирских судах длиной более 91,5 м, судах специального назначения, имеющих на борту

более 60 человек, а также на пассажирских судах, имеющих критерий осушительного насоса 30 и более, все клапанные коробки, краны и клапаны, связанные с осушительной системой, должны размещаться таким образом, чтобы в случае затопления один из осушительных насосов мог осушать любой затопленный отсеk. Кроме того, повреждение насоса или трубопровода, связывающего его с магистральным осушительным трубопроводом, в случае, если они находятся на расстоянии от борта менее 1/5 ширины судна, не должно выводить систему из строя.

Если имеется только одна общая система трубопроводов, связывающая все насосы, то необходимые краны и клапаны приемных патрубков должны быть приспособлены для управления ими с мест, расположенных выше палубы переборок.

В местах установки они должны иметь органы управления с четким указанием их назначения и должны быть снабжены индикаторами, указывающими, открыты они или закрыты.

Если в дополнение к осушительной системе имеется аварийная водоотливная система, она должна быть независима от осушительной системы и расположена таким образом, чтобы при затоплении насос мог отливать воду из любого отсека. В этом случае только краны и клапаны, необходимые для управления этой аварийной системой, должны быть приспособлены для управления с мест, находящихся выше палубы переборок, а насос и связанные с ним приемные трубопроводы должны быть расположены от борта на расстоянии более 1/5 ширины судна.

7.3.7 Осушительные трубопроводы, как правило, должны прокладываться вне междудонного пространства. При необходимости прокладки этих трубопроводов через цистерны топлива, масла, питательной и питьевой воды они должны отвечать требованиям 5.2.1.

Если трубопровод прокладывается в междудонном пространстве, на приемных отрезках в каждом водонепроницаемом отсеке должны устанавливаться невозвратные клапаны.

7.3.8 Должны применяться устройства для очистки от нефтепродуктов откачиваемой за борт воды. Установка и работа устройств для очистки воды не должны препятствовать нормальной работе осушительной и балластной систем в случае, предусмотренном в 13.1.2.

7.4 ОСУШЕНИЕ МАШИННЫХ ПОМЕЩЕНИЙ

7.4.1 Машинное и котельное отделения, расположенные в общем отсеке, имеющем на всем протяжении двойное дно, образующее льяла или простирающееся до бортов, должны иметь в отсеке с каждого борта у переборок два приемных отрезка,

один из которых следует присоединять непосредственно к независимому осушительному насосу.

7.4.2 Машинное и котельное отделения, расположенные в общем отсеке без двойного дна при уклоне днища не менее 5°, должны иметь два осушительных приемных отрезка, один из которых следует присоединять непосредственно к независимому осушительному насосу; при уклоне днища менее 5° у бортов должно быть установлено по одному дополнительному приемному отрезку, присоединенному к магистрали осушительной системы.

7.4.3 В тех случаях, когда машинное и котельное отделения, а также отделения вспомогательных механизмов и гребных электродвигателей расположены в отдельных водонепроницаемых отсеках, число и расположение приемных отрезков в них должно приниматься согласно 7.6. На судах, получающих в символе класса знак деления на отсеки, в каждом из этих отсеков следует установить дополнительно приемный отрезок, непосредственно присоединенный к осушительному насосу.

На пассажирских судах каждый из независимых насосов, расположенных в машинных отделениях, должен иметь непосредственные приемные отрезки в этих отделениях. Установка более двух таких отрезков в этих отделениях не требуется. Когда устанавливается два или более отрезка, то по меньшей мере один из них должен быть у левого борта, а другой — у правого. Не связанные друг с другом осушительные насосы, расположенные в других помещениях, могут иметь непосредственные приемные отрезки в этих помещениях.

7.4.4 Если машинное отделение расположено в кормовой части судна, приемные отрезки должны устанавливаться по обоим бортам в носовой части этого отделения. При этом в зависимости от формы обводов в кормовой части по согласованию с Регистром должны устанавливаться один или два приемных отрезка.

7.4.5 На приемных отрезках осушения машинных отделений и туннелей должны устанавливаться легкодоступные грязевые коробки. Трубы между грязевыми коробками и льялами должны быть по возможности прямыми. На нижних концах этих труб не должны устанавливаться приемники с сетками. Грязевые коробки должны иметь легкооткрываемые крышки.

На маломерных судах вместо грязевых коробок могут применяться приемники с сетками в тех случаях, когда к ним имеется доступ для очистки.

7.4.6 На всех самоходных судах помимо приемных отрезков, требуемых 7.4.1 — 7.4.4, должно быть предусмотрено аварийное осушение машинных отделений. Для этого на пароходах один из главных циркуляционных насосов, а на теплоходах наибольший по подаче насос охлаждающей воды должен иметь непосредственный приемный

отросток с невозвратно-запорным клапаном, расположенный на уровне, обеспечивающем осушение машинного отделения. Диаметр отростка должен составлять не менее $2/3$ диаметра приемного патрубка насоса на парходах и равняться диаметру приемного патрубка насоса на теплоходах.

На отростке для аварийного осушения не должны устанавливаться приемные сетки и фильтры.

Если упомянутые выше насосы непригодны для присоединения отростка для аварийного осушения машинного отделения, то такой отросток должен быть предусмотрен у наибольшего по подаче насоса с механическим приводом, не предназначенного для осушения. Подача насоса должна превышать требуемую в 7.1.6 на величину, признанную Регистром достаточной. Диаметр отростка должен быть не менее диаметра приемного патрубка насоса.

Приводные штоки невозвратно-запорных клапанов, устанавливаемых на приемных отростках, должны быть выведены на достаточную высоту над настилом машинного отделения и иметь надпись: «Только для аварийного осушения».

Использование пожарных насосов для аварийного осушения машинных отделений должно выполняться согласно 3.2.3.2 части VI «Противопожарная защита».

На грузовых судах валовой вместимостью менее 500 ограниченных районов плавания R2, R2-RSN, R2-RSN(4,5), R3-RSN и R3, не имеющих автономного насоса, подача которого превышает подачу осушительного насоса, аварийное осушение машинных отделений может предусматриваться от навешенного насоса охлаждения забортной водой. Если между клапаном аварийного осушения и бортом установлена донно-бортовая арматура, отвечающая требованиям 4.3.2.9, то к невозвратно-запорному клапану аварийного осушения требования 4.3.2.9 могут не применяться.

7.4.7 Машинные отделения с двойным дном должны оборудоваться сточными колодцами вместимостью не менее $0,2 \text{ м}^3$.

7.4.8 Дополнительные приемные отростки следует устанавливать внутри шахт лага и эхолота, а также в колодцах двойного дна под механизмами и в иных местах, где может собираться вода.

7.4.9 На судах с электрической гребной установкой должно быть предусмотрено осушение колодцев под гребными электрическими двигателями, а также автоматическое сигнализирующее устройство, срабатывающее, когда вода в этих колодцах превысит допустимый уровень.

Рекомендуется предусматривать автоматическое осушение колодцев.

7.4.10 Помещение аммиачных холодильных машин должно иметь автономную систему осушения. Если предусмотрено орошение этого помещения, то

подача осушительного насоса должна быть не менее расхода воды на орошение. Отливной трубопровод осушительной системы должен быть выведен непосредственно за борт.

Помещение хладоновых холодильных машин может осушаться общесудовой системой осушения.

7.5 ОСУШЕНИЕ ТУННЕЛЕЙ

7.5.1 Каждый туннель валопровода и посещаемый туннель трубопроводов должны осушаться отростком, расположенным в кормовой части туннеля.

В необходимых случаях дополнительные осушительные отростки следует предусматривать в носовой части туннеля. Отростки для осушения туннеля валопровода должны выполняться в соответствии с требованиями 7.4.5.

7.6 ОСУШЕНИЕ ГРУЗОВЫХ ПОМЕЩЕНИЙ

7.6.1 В каждом грузовом помещении с двойным дном, образующим бортовые льяла, должно устанавливаться с каждого борта, как минимум, по одному приемному отростку в кормовой части трюма.

7.6.2 Если в пределах грузового помещения имеется двойное дно, простирающееся по всей его ширине, то по обоим бортам следует предусматривать по одному сточному колодцу, расположенному в кормовой части трюма.

Вместимость сточных колодцев должна отвечать требованиям 7.4.7.

7.6.3 В помещениях с двойным дном, имеющим уклон к диаметральной плоскости, кроме бортовых отростков должны быть предусмотрены также приемные отростки, расположенные в диаметральной плоскости судна. Если сточный колодец простирается по всей ширине трюма и уклон второго дна более 5° , к колодцу может быть подведен один приемный отросток.

7.6.4 Горловина, установленная на сточном колодце, должна размещаться как можно ближе к приемнику осушительного отростка.

7.6.5 Грузовые помещения без двойного дна, имеющие подъем днища более 5° , могут оборудоваться одним приемным отростком, расположенным вблизи диаметральной плоскости. При подъеме днища менее 5° требуется устанавливать не менее двух отростков по бортам.

7.6.6 При длине трюма более 35 м следует устанавливать приемные отростки в носовой и кормовой частях этого трюма; при этом должны быть выполнены требования 7.6.1 — 7.6.5.

7.6.7 В узких оконечностях грузовых помещений может быть допущена установка одного приемного отростка.

7.6.8 В льяла грузового помещения могут быть отведены сточные трубы из сообщающихся с ним помещений данного отсека, расположенных ниже палубы переборок.

Отвод сточных вод в льяла грузовых помещений из помещений, расположенных в других водонепроницаемых отсеках ниже палубы переборок, не допускается.

Требования к отводу сточной воды в охлаждаемые помещения изложены в 7.8.

7.6.9 В грузовых помещениях, имеющих над льялами или колодцами деревянный настил или съемные крышки, должен предусматриваться свободный сток воды в льяла или колодцы.

7.6.10 Приемные осушительные отростки должны снабжаться приемными коробками или сетками с отверстиями размером 8—10 мм. Суммарная площадь сечения отверстий должна быть не менее удвоенной площади проходного сечения данного отростка.

Коробки и сетки должны быть съемными или должна обеспечиваться их чистка без разборки приемного отростка.

7.6.11 В грузовых помещениях судов для навалочных грузов осушительная система должна иметь такую конструкцию, чтобы при перевозке сыпучих грузов она сохраняла свою работоспособность.

7.6.12 Для осушения закрытых грузовых помещений, расположенных на палубе переборок пассажирских судов и грузовых судов, получающих в символе класса знак деления на отсеки, а также на палубе надводного борта других грузовых судов, должны предусматриваться устройства, указанные в 7.6.12.1 и 7.6.12.2.

7.6.12.1 Если высота надводного борта до палубы переборок или палубы надводного борта такова, что кромка палубы погружается в воду при крене судна более 5°, осушение должно выполняться посредством шпигатов, позволяющих производить слив воды непосредственно за борт.

Шпигаты и сточные трубы должны располагаться и оборудоваться согласно 4.3.2.6 или 7.12.4.

7.6.12.2 Если высота надводного борта такова, что кромка палубы погружается в воду при крене судна 5° или менее, осушение закрытых грузовых помещений, расположенных на этой палубе, должно производиться в пространства достаточной вместимости, пригодные для этой цели, оборудованные сигнализацией по высокому уровню воды и устройствами для откачки воды за борт. При этом должно быть принято во внимание следующее:

.1 число, размер и расположение шпигатов должно быть таким, чтобы предотвращалось скопление чрезмерного количества свободно переливающейся воды;

.2 устройства осушения грузовых помещений должны обеспечивать отвод воды при использовании любых стационарных систем водяного пожаротушения,

включая системы водораспыления, требуемых, соответственно, для пассажирских и грузовых судов.

Система осушения (см. 7.1) должна иметь производительность не менее 125 % от суммарной производительности насосов системы водораспыления и противопожарной системы с учетом необходимого числа пожарных стволов и рассчитываться с учетом требований циркуляра ИМО MSC.1/Circ.1320;

.3 клапаны средств осушения должны управляться с места вне защищаемого помещения, поблизости от средств управления системой водяного орошения. Трюмные колодцы должны иметь достаточную емкость и должны быть размещены около бортовой обшивки судна на расстоянии друг от друга не более 40 м в каждом водонепроницаемом отсеке. Вода, загрязненная бензином или другими опасными веществами, не должна сливаться в машинные или другие помещения, в которых находятся источники воспламенения;

.4 если закрытое грузовое помещение защищается объемным пожаротушением, палубные шпигаты должны снабжаться устройствами, предотвращающими утечку газа.

7.6.12.3 На всех судах для закрытых помещений для перевозки транспортных средств, помещений ро-ро и помещений специальной категории, где установлены стационарные системы пожаротушения водораспылением, должны быть обеспечены средства для предотвращения блокировки осушительных устройств с учетом требований циркуляра ИМО MSC.1/Circ.1320.

Легкоснимаемые решетки или сетки должны быть установлены над каждым приемным отверстием осушительной системы в защищаемых помещениях для предотвращения засорения отверстий мусором. Соотношение проходных сечений приемной решетки и присоединенной к ней дренажной трубы должно быть не менее 6 к 1. Приемная решетка должна быть приподнятой над палубой или быть установленной под углом для предотвращения загромождения приемных отверстий осушительной системы большими объектами. Любые размеры отверстий приемной решетки должны быть не более 25 мм. Над каждым приемным отверстием осушительной системы на высоте не менее 1500 мм должна быть предусмотрена легко заметная надпись следующего содержания: «Дренаж – не закрывать и не загромождать». Надпись должна быть выполнена шрифтом высотой не менее 50 мм.

7.6.13 Осушительная система грузовых трюмов с брызгопроницаемыми закрытиями, расположенными над палубой надстройки вне районов 1 и 2 (см. 7.1.4 части III «Устройства, оборудование и снабжение» настоящих Правил и 3.2.1 Правил о грузовой марке морских судов), должна иметь насосы с увеличенной подачей с учетом дополнительного поступления воды:

.1 от устойчивого количества осадков, равного 100 мм/ч, попадающих через общую площадь зазоров между панелями закрытий, либо;

.2 от расхода воды спринклерной системой, если такая установлена, смотря по тому, что больше.

Внутренний диаметр осушительной магистрали должен быть увеличен в соответствии с увеличенной подачей насосов.

Каждый грузовой трюм должен быть оборудован сигнализацией по предельно допустимому уровню воды в сточных колодцах.

7.6.14 На контейнерных судах трюма, оборудованные брызгопроницаемыми закрытиями и предназначенные для перевозки опасных грузов, должны рассматриваться как контейнерные трюма открытого типа в соответствии с п. 10 и 11 циркуляра Комитета по безопасности на море ИМО MSC/Circ.608/Rev.1.

7.6.15 Грузовые помещения навалочных судов и других грузовых судов с одним грузовым трюмом должны быть оборудованы аварийно-предупредительной сигнализацией, отвечающей требованиям 2.4 части XV «Автоматизация» и выведенной на ходовой мостик, а также 7.10 части XI «Электрическое оборудование».

Датчики системы АПС должны быть размещены в двух уровнях:

на 0,5 м выше второго дна;

на 15 % высоты грузового помещения, но не выше двух метров от второго дна.

Световые сигналы каждого грузового помещения, а также каждого уровня должны четко различаться.

Аварийно-предупредительная сигнализация в грузовых помещениях может быть отключена при приеме в них балласта.

7.7 ОСУШЕНИЕ ГРУЗОВЫХ НАСОСНЫХ ПОМЕЩЕНИЙ НЕФТЕНАЛИВНЫХ СУДОВ

7.7.1 Грузовые насосные помещения на нефтеналивных судах должны осушаться отдельными насосами или эжекторами, расположенными в самих насосных помещениях. Допускается использование зачистного насоса при условии установки невозвратно-запорных клапанов на открытых концах приемных отростков и запорного клапана на трубопроводе, соединяющем клапанную коробку осушения с зачистным насосом.

Насосные помещения нефтеналивных судов валовой вместимостью до 500 могут осушаться ручными насосами.

Конструкция насосов должна в максимальной степени исключать возможность искрообразования.

Расположение приводов насосов должно отвечать требованиям 4.2.5 части VII «Механические установки».

Грузовые насосные помещения должны оборудоваться системой световой и звуковой сигнализации по высокому уровню в сточных колодцах, выведенной в пост управления грузовыми операциями и ходовой мостик.

7.8 ОСУШЕНИЕ ОХЛАЖДАЕМЫХ ПОМЕЩЕНИЙ

7.8.1 Должно быть предусмотрено осушение всех помещений, поддонов, желобов и других мест, где возможно скопление воды.

7.8.2 Вывод сточных труб из неохлаждаемых отсеков в льяла охлаждаемых помещений не допускается.

7.8.3 Каждый сточный трубопровод из охлаждаемых помещений должен снабжаться гидравлическим затвором или равноценным ему устройством. Высота жидкости в гидравлическом затворе должна обеспечивать безотказность его работы в любых условиях эксплуатации.

Гидравлические затворы должны помещаться вне изоляции в доступном месте. При отводе сточных труб из твиндеков и трюмов в общий колодец на концах сточных труб из трюмов должны устанавливаться невозвратные клапаны.

7.8.4 На сточных трубах из охлаждаемых помещений не должны устанавливаться запорные клапаны.

7.9 ОСУШЕНИЕ НОСОВЫХ ПОМЕЩЕНИЙ НАВАЛОЧНЫХ СУДОВ

7.9.1 Настоящие требования распространяются на средства осушения и заполнения расположенных в нос от таранной переборки балластных танков и средства осушения сухих помещений, любая часть которых простирается в нос от первого носового трюма, за исключением закрытых помещений, объем которых не превышает 0,1 % от максимального объемного водоизмещения судна и цепных ящиков.

7.9.2 Средства осушения и заполнения расположенных в нос от таранной переборки балластных танков и льял сухих помещений, любая часть которых простирается в нос от носового трюма, должны иметь возможность приведения в действие с ходового мостика или поста управления энергетической установкой или из легкодоступного закрытого помещения, доступ в которое с ходового мостика или поста управления энергетической установкой осуществляется без прохода через открытые для непогоды палубы надводного борта или надстройки. Трубный тоннель или другое подобное средство доступа не рассматривается как «легкодоступное закрытое помещение».

7.9.3 Средства осушения должны быть такими, чтобы во время их работы другие системы ответствен-

ного назначения, включая водопожарную и осушительную системы, оставались бы работоспособными и готовыми к немедленному использованию.

Системы, обеспечивающие электроснабжение, движение и управление судном, не должны испытывать влияния от работы системы осушения.

Должна быть также обеспечена возможность немедленного пуска пожарных насосов и готовность подачи воды, а также готовность использования судовой осушительной системы для любого помещения.

7.9.4 Средства осушения должны обеспечивать удаление любой скопившейся воды непосредственно насосом или эжектором. Осушительные средства должны быть спроектированы на удаление воды в количестве не менее $320 \cdot A$, м³/ч, где A – площадь сечения, м², наибольшей воздушной или вентиляционной трубы, ведущей в это помещение с открытой части палубы.

7.9.5 Осушительные колодцы должны быть обеспечены приемными решетками или фильтрами для исключения блокировки системы осушения отложениями.

7.9.6 Если трубопроводы, обслуживающие упомянутые в 7.9.2 танки или льяла, проходят через таранную переборку, в качестве альтернативы управления клапаном, указанным в 5.1.3, допускается управление клапаном с помощью дистанционного сервопривода; при этом местоположение средств управления клапаном должно отвечать требованиям 7.9.2.

7.9.7 Если трубопровод системы осушения закрытых помещений объединен с трубопроводом осушения балластных танков, должно быть предусмотрено два невозвратных клапана, предотвращающих поступление воды из балластных танков в сухие помещения. Один из них должен быть невозвратно-запорного типа. Невозвратные клапаны должны располагаться в легкодоступном месте. Местоположение средствами управления невозвратно-запорными клапанами должно отвечать требованиям 7.9.2.

Кроме того, клапан должен отвечать требованиям 4.1.1.2 и 4.1.2.2.

7.9.8 Любые сухие помещения или коффердамы объемом более 0,1 % от максимального объемного водоизмещения судна, за исключением цепного ящика, полностью или частично расположенные перед носовым грузовым трюмом, должны быть оборудованы датчиками поступления воды, подающими звуковой и световой сигналы при уровне воды над палубой помещения в 0,1 м.

7.9.9 Балластные цистерны, расположенные в нос от таранной переборки, должны быть оборудованы АПС с датчиками о заполнении их до уровня 10 % от вместимости цистерны. АПС этих цистерн может быть отключена при приеме в них балласта.

7.10 ОСУШЕНИЕ КОФФЕРДАМОВ

7.10.1 Коффердамы, заполняемые водой, должны оборудоваться устройствами для осушения. Расположение приемных отростков должно отвечать требованиям 7.6. На нефтеналивных и комбинированных судах коффердамы, заполняемые водой и граничащие с грузовыми и отстойными цистернами, должны осушаться автономными средствами.

7.11 ОСУШЕНИЕ ПИКОВ

7.11.1 Пики, которые не используются в качестве балластных или других цистерн, могут иметь автономное осушение ручными насосами или водяными эжекторами.

Для осушения носовых негрузовых отсеков нефтеналивных судов должен быть установлен отдельный насос или эжектор, который может быть также использован для заполнения и опорожнения цистерн, предназначенных исключительно для балластной воды.

7.12 ОСУШЕНИЕ ДРУГИХ ПОМЕЩЕНИЙ

7.12.1 Осушение цепных ящиков и шкиперских может осуществляться ручными насосами, водяными эжекторами или другими средствами.

7.12.2 Осушение помещений рулевых машин и других отсеков, расположенных над актерпиком, может осуществляться ручными насосами или водяными эжекторами, а также при помощи сточных труб, выведенных в льяла туннеля валопровода или машинного отделения. Сточные трубы должны снабжаться легкодоступными самозапорными клапанами и внутренний диаметр их должен быть не менее 39 мм.

Осушение указанных помещений при помощи сточных труб на пассажирских судах не допускается.

7.12.3 Вывод сточных труб в льяла машинных отделений и туннелей валопроводов из помещений, расположенных в других водонепроницаемых отсеках ниже палубы переборок (за исключением случаев, предусмотренных 7.12.2), не допускается.

Отвод сточных труб из этих помещений в машинные отделения и туннели валопроводов допускается только в закрытые сточные цистерны.

Если сточная цистерна является общей для нескольких водонепроницаемых отсеков, и возможен перелив воды из одного затопленного отсека в другой, сточные трубы должны быть снабжены невозвратными клапанами.

Осушение такой цистерны может производиться через осушительную магистраль; при этом на осушительном отростке или в приемной клапанной коробке должен предусматриваться невозвратный клапан.

7.12.4 Сточные трубы для осушения помещений закрытых надстроек и рубок могут быть отведены в льяла (колодцы) машинного отделения или трюмов.

На судах, которые в символе класса имеют знак деления на отсеки, на этих трубах должны устанавливаться клапаны, управляемые с места выше палубы переборок, если при затоплении машинного отделения или трюма возможно проникновение воды в указанные помещения.

7.12.5 Сточные трубы кладовых взрывчатых веществ должны снабжаться клапанами, управляемыми из мест, расположенных вне этих кладовых.

7.12.6 Дренажные устройства вертолетных палуб должны изготавливаться из стали и выводиться непосредственно за борт, независимо от других судовых систем. Стоки не должны попадать на какие-либо другие части судна.

7.13 ОСУШЕНИЕ ОТСЕКОВ ПЛАВУЧИХ ДОКОВ

7.13.1 Машинные помещения и сухие отсеки должны быть оборудованы средствами осушения. При этом требования настоящего раздела, за исключением 7.3.2 и 7.3.8, не распространяются на осушительную систему доков.

7.14 ОСУШЕНИЕ ПОМЕЩЕНИЙ, ПРЕДНАЗНАЧЕННЫХ ДЛЯ ПЕРЕВОЗКИ ОПАСНЫХ ГРУЗОВ

7.14.1 Закрытые грузовые помещения и грузовые помещения контейнерных судов открытого типа, предназначенные для перевозки легковоспламеняющихся жидкостей с температурой вспышки менее 23 °С или токсичных жидкостей подкласса 6.1, указанных в 2.8.2 и табл. 2.8.2-3 части VI «Противопожарная защита», должны быть оборудованы стационарной системой осушения, расположенной вне машинного помещения. Автономная система

осушения должна отвечать следующим требованиям:

.1 производительность автономной осушительной системы должна быть не менее 10 м³/ч при обслуживании одного помещения и не менее 25 м³/ч при обслуживании двух и более помещений;

.2 допускается использование трубопроводов общесудовой системы осушения, расположенных в этих помещениях, если будут приняты меры, исключаящие перекачку легковоспламеняющихся или токсичных жидкостей через трубопроводы и насосы машинного отделения путем установки глухого фланца или запираемого на замок клапана;

.3 допускается осушение грузовых помещений дренажом за борт или в закрытую сточную цистерну, расположенную вне машинного отделения. Воздушная труба сточной цистерны должна быть выведена в безопасное место на открытой палубе и оборудована пламепрерывающей сеткой;

.4 допускается дренаж грузовых помещений в сточные колодцы расположенных ниже помещений для перевозки опасных грузов;

.5 выгороженные помещения с насосами автономной системы осушения должны оборудоваться средствами вентиляции, отвечающими требованиям 12.7.1.

7.14.2 Средства судовой осушительной системы, обслуживающие помещения, предназначенные для перевозки взрывчатых веществ, должны предотвращать образование свободных поверхностей воды при использовании системы пожаротушения.

Производительность системы осушения должна в 1,25 раза превосходить поступление воды от работы системы водораспыления и пожарных стволов, предусмотренных 3.2 части VI «Противопожарная защита».

Средства управления клапанами системы осушения должны располагаться за пределами защищаемого помещения в непосредственной близости от места управления клапанами системы пожаротушения.

8 БАЛЛАСТНАЯ, КРЕНОВАЯ И ДИФФЕРЕНТНАЯ СИСТЕМЫ

8.1 НАСОСЫ

8.1.1 Балластная система должна обслуживаться по крайней мере одним насосом. Подачу балластного насоса рекомендуется определять, исходя из условия обеспечения скорости воды не менее 2 м/с при диаметре приемного трубопровода, вычисленном по формуле (8.2.1) для наибольшей балластной цистерны.

Каждый корпус судна катамаранного типа должен быть оборудован автономной балластной системой.

8.1.2 В качестве балластных насосов могут быть использованы насосы общесудового назначения достаточной подачей, в том числе осушительный, пожарный или резервный насос охлаждающей воды (см. 8.1.3).

Применение пожарных насосов допускается при условии выполнения требований 3.2.3.2 и 3.2.3.4 части VI «Противопожарная защита».

8.1.3 Если топливные цистерны систематически используются в качестве балластных цистерн, то применение резервного насоса охлаждающей воды или пожарного насоса в качестве балластного, так же как балластного насоса в качестве резервного охлаждающего или пожарного насоса, не допускается.

8.1.4 Насосы, применяемые для откачки балластной воды из цистерн двойного дна, должны быть самовсасывающими и соответствовать 5.2.4 части IX «Механизмы».

8.1.5 На пассажирских судах балластные цистерны, как правило, не предназначаются для перевозки топлива. Возможные отступления от этого требования в каждом случае являются предметом специального рассмотрения Регистром (см. также 13.1.2).

8.1.6 На нефтеналивных судах допускается аварийная откачка балласта грузовыми или зачистными насосами, при условии выполнения требований 9.10.2.

8.1.7 Балластная система пассажирских судов, имеющих длину, определенную согласно 1.2.1 Правил о грузовой марке морских судов, 120 м и более или имеющих три и более главные вертикальные зоны, должна отвечать требованиям 2.2.6.7.5 и 2.2.6.8 части VI «Противопожарная защита».

8.2 ДИАМЕТРЫ ТРУБОПРОВОДОВ

8.2.1 Внутренний диаметр отрезков балластных трубопроводов d_a , мм, для отдельных цистерн должен определяться по формуле

$$d_a = 18 \sqrt[3]{v}, \quad (8.2.1)$$

где v — вместимость балластной цистерны, м³.

Диаметр может приниматься по ближайшему стандартному размеру.

8.2.2 Диаметр балластной магистрали должен быть не менее наибольшего диаметра отрезка, определяемого по формуле (8.2.1).

8.3 ПРОКЛАДКА ТРУБОПРОВОДОВ

8.3.1 Расположение приемных отрезков должно быть таким, чтобы обеспечивалась откачка воды из любой балластной цистерны, когда судно находится на ровном киле или имеет крен 5°.

8.3.2 На ледоколах и судах с ледовыми усилениями категорий Arc4 — Arc9 форпик, ахтерпик и бортовые цистерны в составе корпуса, предназначенные для воды и расположенные выше ватерлинии, а также в районе грузовых трюмов, должны оборудоваться обогревом. Рекомендуется обогрев междудонных балластных цистерн, расположенных в районе грузовых трюмов.

8.3.3 Приемные и отливные трубопроводы цистерн изолированного балласта не должны присоединяться к кингстонным ящикам и другим трубопроводам, обслуживающим грузовые танки.

8.4 БАЛЛАСТНАЯ СИСТЕМА ПЛАВУЧИХ ДОКОВ

8.4.1 Балластная система должна быть выполнена так, чтобы любой балластный отсек мог быть осушен не менее чем двумя насосами.

8.4.2 На доках, которые могут эксплуатироваться при минусовых температурах, насосы и арматура должны быть расположены в отапливаемых отсеках дока или иметь местный обогрев.

8.4.3 Если управление арматурой балластной системы осуществляется от источника энергии, бортовая приемная и отливная арматура должна иметь аварийный ручной привод, выведенный выше палубы безопасности. При этом распределительную арматуру рекомендуется оборудовать устройством, автоматически закрывающим эту арматуру в случае прекращения питания от источника энергии.

8.5 КРЕНОВАЯ И ДИФФЕРЕНТНАЯ СИСТЕМЫ

8.5.1 Указанные системы должны отвечать требованиям 8.3.2 и 8.3.3.

8.5.2 В составе креновой системы и системы успокоения качки на линии перетока должен быть предусмотрен клапан или затвор, автоматически закрывающийся при потере питания.

8.6 БАЛЛАСТНАЯ СИСТЕМА НАВАЛОЧНЫХ СУДОВ

8.6.1 В каждом балластном танке, расположенном в нос от таранной переборки, должен быть установлен датчик поступления воды, подающий звуковой и световой сигналы при уровне воды в танке, не превышающем 10 % его вместимости.

8.6.2 На навалочных судах средства заполнения и осушения балластных танков, расположенных в нос от таранной переборки, должны отвечать требованиям 7.9.

8.7 БАЛЛАСТНЫЕ СИСТЕМЫ ДЛЯ ЗАМЕНЫ БАЛЛАСТА В МОРЕ

Требования настоящей главы являются обязательными для судов, имеющих судовое Руководство по безопасной замене балласта в море.

8.7.1 Допускаемые методы замены балласта в море:

метод последовательного замещения — метод, при котором балластный танк или другое заполняемое балластом пространство сначала опорожняется не менее чем на 95 % его объема, а затем заполняется повторно с заменой балластной воды;

метод прокачки — метод, при котором балластная вода прокачивается через балластный танк или другое заполняемое балластом пространство путем перелива или через другое специальное устройство. При этом объем прокаченной через танк воды должен быть не менее чем в 3 раза больше объема танка;

метод разбавления — метод, при котором балластная вода поступает в балластный танк или другое заполняемое балластом пространство через верхнюю часть с одновременной откачкой за борт такого же количества воды с сохранением постоянного уровня. При этом объем прокаченной через танк воды должен быть не менее чем в 3 раза больше объема танка.

8.7.2 Балластная система судна должна обеспечивать заполнение и опорожнение любого балластного танка или любого заполняемого балластом пространства в любых погодных условиях, предусмотренных судовым Руководством по безопасной замене балласта в море.

8.7.3 При использовании метода прокачки должно, быть исключено повышение давления в балластном танке или заполняемом балластом пространстве выше расчетного для этого танка или пространства при максимальной подаче балластного насоса.

8.7.4 Каждый балластный танк или любое заполняемое балластом пространство должны быть оборудованы отсечным запорным клапаном для заполнения и опорожнения.

8.7.5 Во избежание несанкционированного перетекания балласта отсечные клапаны балластных танков или любых заполняемых балластом пространств должны находиться в постоянно закрытом положении за исключением времени производства балластных операций. Как правило, отсечные клапаны должны быть самозапорными пружинного типа или эквивалентные им.

8.7.6 Взаимное расположение приемных и выпускных отверстий в балластных танках должно быть таким, что бы уменьшить, на сколько это возможно, смешивание принимаемой балластной воды с водой удаляемой за борт.

8.7.7 Балластная система, предназначенная для замены балласта в море, должна обслуживаться по крайней мере двумя насосами. Если судовым Руководством по безопасной замене балласта в море допущен метод последовательного замещения, то каждый насос должен быть способен произвести замену воды наибольшего назначенного балластного танка или группы танков, которые допущены судовым Руководством по безопасной замене балласта в море для одновременной замены в течение 3 ч.

8.7.8 Замена балластной воды в грузовых трюмах, используемых для перевозки балласта может производиться за большее время, но не более чем за 24 ч одним насосом.

8.7.9 Конструкция балластной системы должна позволять производить замену балласта с минимальным количеством операционных режимов.

8.7.10 Внутреннее устройство балластных танков, приёмных и выпускных патрубков балластной системы должны позволять полную замену балластной воды и очистку от любых отложений.

8.7.11 Конструкция приемных фильтров забортной воды должна позволять их очистку без прекращения балластных операций.

8.7.12 Балластные насосы и арматура, которые задействованы во время замены балласта, должны иметь дистанционное управление с центрального пульта управления балластными операциями. Помимо дистанционного балластные насосы должны быть оборудованы местным управлением.

8.7.13 На случай выхода из строя централизованной дистанционной системы управления арматура должна иметь аварийное независимое ручное управление. Если арматура располагается внутри танков или труднодоступных помещений аварийное независимое ручное управление может осуществляться с помощью соединений к линии управления конкретным клапаном.

8.7.14 Централизованная система управлением балластными операциями должна осуществлять следующие функции:

показывать положение арматуры;

показывать текущий уровень воды в балластных танках;

показывать осадку судна;

должны быть предусмотрены средства связи между пультом управления балластными операциями и местами, из которых осуществляется местное управление насосами и аварийное управление арматурой.

8.7.15 Централизованная дистанционная система управления должна быть устроена так, чтобы единичный отказ любого ее элемента не мог служить причиной отказа насосов, арматуры или других систем.

8.7.16 Конструкция балластных танков должна позволять при необходимости производить забор проб воды и осадка. Для этих целей рекомендуется в дополнение к обычному лазу оборудовать специальную крышку. Пространства непосредственно под любым отверстием в танк должны быть свободны от препятствий для производства отбора проб или свободного доступа.

8.7.17 Возможность балластной системы производить замену балласта методом прокачки без риска возникновения избыточного давления в балластных танках должна подтверждаться расчетом и испытанием на борту судна.

8.7.18 Использование замены балласта методом прокачки путем перелива на верхнюю палубу не допускается. Устройство сборных трубопроводов, внутренних переливных труб или внутренних

соединительных труб или каналов, устроенных между танками может быть использовано для предотвращения потока балластной воды по верхней палубе.

8.7.19 В случае использования для замены балласта метода разбавления должны быть предусмотрены:

специальные устройства, автоматически поддерживающие постоянный уровень балластной воды. Эти устройства должны предусматривать ручную аварийную остановку балластных насосов в случае выхода из строя арматуры или сбоя управления;

сигнализация по верхнему и нижнему уровню в танках, в случае если уровень балластной воды изменится существенно для безопасности судна во время балластных операций.

9 СПЕЦИАЛЬНЫЕ СИСТЕМЫ НАЛИВНЫХ И КОМБИНИРОВАННЫХ СУДОВ

9.1 ОБЛАСТЬ ПРИМЕНЕНИЯ

9.1.1 Требования настоящего раздела распространяются на суда, имеющие словесную характеристику «Oil tanker». Для судов, имеющих словесную характеристику «Oil tanker (> 60 °C)» и «Bilge water removing ship», обязательным является выполнение требований 9.2.1 — 9.2.8, 9.3.1 — 9.3.3, 9.3.5, 9.3.6, 9.4.1, 9.4.4, 9.4.5, 9.5.1, 9.5.2, 9.5.6, 9.6, 9.7.1 — 9.7.3, 9.7.5, 9.7.7, 9.7.9, 9.7.13, 9.7.15, 9.7.17, 9.10.1, 9.10.2. Остальные пункты настоящего раздела для таких судов являются рекомендательными.

9.2 ОБЩИЕ ТРЕБОВАНИЯ К ТРУБОПРОВОДАМ В ГРУЗОВОЙ ЗОНЕ

9.2.1 Дистанционно управляемая арматура должна отвечать требованиям 4.1.1.2 — 4.1.1.4.

9.2.2 Валиковые приводы для управления клапанами, расположенными внутри грузовых танков, должны выводиться на открытую палубу через газонепроницаемые уплотнения. Замена уплотнений должна производиться с открытой палубы. Приводы должны быть оборудованы устройствами, указывающими, открыт или закрыт клапан. Конструкция приводов должна исключать скопление в них остатков жидкого груза. Трущиеся части приводов, проходящие внутри грузовых танков и коффердамов, а также на грузовой палубе, должны исключать возможность искрообразования.

9.2.3 Температура пара или греющей среды в закрытых пространствах внутри грузовой зоны не должна превышать 220 °C.

9.2.4 Фланцы и крепеж на трубопроводах, предназначенных для присоединения шлангов с берега, должны выполняться из материалов, исключаящих возможность искрообразования.

9.2.5 Трубопроводы на палубе и в грузовых танках должны быть надежно закреплены и снабжены компенсаторами. Если компенсация тепловых расширений осуществляется погибами самих труб, радиусы погибов должны отвечать требованиям 2.2.

9.2.6 Все участки трубопроводов, соединенные между собой фланцами, должны иметь надежное электрическое соединение. По крайней мере в одном месте должно быть выполнено электрическое заземление с корпусом судна, выполненные в соответствии с требованиями 2.5.3 части XI «Электрическое оборудование».

9.2.7 В целях предотвращения распространения огня на груз в конструкции арматуры грузовых трубопроводов и газоотводных устройств, крышек горловин и люков грузовых танков не должны применяться материалы, легко теряющие свои свойства при нагреве.

9.2.8 На комбинированных судах должны быть предусмотрены устройства в виде заглушек для изоляции отстойных танков от грузовых.

9.2.9 Если на судне предусмотрены системы, через трубопроводы которых возможно сообщение свободных от жидкости пространств грузовых танков, на каждом таком трубопроводе должен устанавливаться огнепреградитель.

9.2.10 Для предотвращения попадания пролитого груза за пределы грузовой зоны на верхней палубе должен быть предусмотрен непрерывный комингс высотой не менее 300 мм, простирающийся от борта до борта.

9.3 ГРУЗОВАЯ СИСТЕМА

9.3.1 Грузовые трубопроводы не должны проходить через цистерны, не предназначенные для хранения груза, и не должны соединяться с другими цистернами или трубопроводами, в том числе с топливными трубопроводами силовой установки.

Коффердамы не должны иметь никаких соединений с грузовыми танками. Установка перепускных клапанов в коффердамах не допускается.

Трубопроводы, в которых имеется опасность смешения разных сортов грузов или обводнения его, должны иметь двойную запорную арматуру.

9.3.2 Концы наполнительных труб грузовых танков должны быть доведены, насколько возможно, на самое близкое расстояние до днища танков, но не ближе $1/4$ внутреннего диаметра трубы.

9.3.3 Отстойные танки на нефтеналивных судах, как правило, должны обслуживаться независимой системой трубопроводов. Если такая система не предусматривается, все приемные и отливные трубопроводы отстойных танков должны быть оборудованы переходными фланцами-заглушками или другими блокировочными устройствами.

9.3.4 На комбинированных судах должны быть предусмотрены надежные средства для отсечения трубопровода отстойных танков от насосного помещения.

В качестве средства отключения должен служить клапан с установленным за ним фланцем с заглушкой или съемный патрубок с соответствующими глухими фланцами. Это средство должно располагаться вблизи отстойных танков, но если это окажется нецелесообразным или практически неосуществимым, оно может быть расположено в насосном отделении непосредственно за тем местом, где трубопровод проходит через переборку.

На комбинированных судах подпалубные грузовые трубопроводы должны располагаться в специальных каналах, оборудованных вентиляцией и осушением.

9.3.5 На комбинированных судах, когда судно занято перевозкой сухих грузов, должна предусматриваться стационарная система для перекачки нефтеостатков из отстойных цистерн на открытую палубу. Эта система, как правило, не должна соединяться с другими системами. Соединение системы перекачки нефтеостатков из отстойных цистерн с другими системами при помощи съемных патрубков является в каждом случае предметом специального рассмотрения Регистром.

Коллектор для перекачки нефтеостатков из отстойных цистерн, устанавливаемый на открытой палубе, должен снабжаться запорным клапаном и глухим фланцем.

9.3.6 В местах подсоединения грузовых шлангов к грузовым манифольдам должен быть предусмотрен поддон для сбора остатков груза.

9.3.7 На трубопроводах любого назначения, расположенных во взрывоопасных зонах и предназначенных для присоединения шлангов с берега или с другого судна, должны быть предусмотрены следующие средства обеспечения гальванической искробезопасности:

1. электроизолирующие фланцевые соединения или непроводящие участки трубопровода;

2. электроизолирующие маты, подкладки и ограждения для предотвращения контакта металлических деталей шлангов с корпусом судна.

Измеренная величина сопротивления между металлическими частями шлангов и корпусом судна должна быть не менее 25 кОм.

9.4 ГРУЗОВЫЕ НАСОСЫ

9.4.1 Грузовые и зачистные насосы должны использоваться только по прямому назначению, за исключением случаев, указанных в 7.7.1 и 9.10.2. Эти насосы не должны сообщаться с другими, не грузовыми танками.

Грузовые и зачистные насосы должны размещаться в отдельном помещении или быть погружными.

9.4.2 Расположение приводных двигателей грузовых и зачистных насосов должно отвечать требованиям 4.2.5 части VII «Механические установки».

9.4.3 Конструкция насосов, арматуры и их приводов в максимальной степени должна исключать возможность искрообразования. Должны быть приняты конструктивные меры по ограничению времени работы погружных грузовых насосов в режиме нулевой подачи.

9.4.4 Должны предусматриваться устройства для остановки грузовых и зачистных насосов с верхней площадки насосного помещения, находящейся на уровне главной палубы, или из легко доступного места на палубе.

При наличии поста управления грузовыми операциями устройства остановки насосов должны быть предусмотрены и в посту управления грузовыми операциями.

Устройства для остановки насосов с электроприводом должны отвечать требованиям 19.2.4.5 части XI «Электрическое оборудование».

9.4.5 Манометры на напорных магистральных грузовых и зачистных трубопроводах должны устанавливаться у насосов, а также на верхней площадке насосного помещения или в посту управления грузовыми операциями.

9.4.6 При объединении приводов грузовых и балластных насосов (как электрических, так и гидравлических), а также систем питания и управления насосами и арматурой грузовой и балластной систем, должны выполняться требования 19.2.7 части XI «Электрическое оборудование».

9.5 НОСОВЫЕ И КОРМОВЫЕ УСТРОЙСТВА ПОГРУЗКИ И ВЫГРУЗКИ

9.5.1 Грузовой трубопровод для проведения грузовых операций с носовой или кормовой оконечности нефтеналивного судна, должен устанавливаться стационарно. При необходимости присоединительные устройства этих трубопроводов могут быть съемными.

9.5.2 Трубопроводы для носовой и кормовой погрузки и выгрузки должны прокладываться вне жилых и служебных помещений, а также вне машинных помещений, расположенных в районе жилых помещений или постов управления.

9.5.3 Соединения грузовых трубопроводов для грузовых операций с носа или кормы, должны быть сварными. При необходимости могут быть использованы компенсаторы. Трубопроводы, расположенные в пределах взрывоопасной зоны, могут иметь разъемные соединения.

Для соединения трубопроводов с клапанами могут применяться фланцевые соединения, указанные в 2.4. Такие грузовые трубопроводы должны быть замаркированы. Должна быть предусмотрена возможность их отключения от основной грузовой магистрали либо двумя клапанами, расположенными в грузовой зоне и имеющими устройства для опломбирования в закрытом положении, либо одним клапаном, применяемым совместно со съемным патрубком или перекидным фланцем.

9.5.4 Участок трубопровода, используемый для подсоединения с береговой магистралью, должен оборудоваться отсечным клапаном и глухим фланцем, а также снабжаться поддоном. При использовании специальной соединительной муфты глухой фланец может не предусматриваться. Пространство в пределах 3 м от манифольдов должно рассматриваться как взрывоопасная зона 1 (см. 19.2.3 части XI «Электрическое оборудование»).

9.5.5 На грузовом трубопроводе должны предусматриваться устройства для слива остатков груза. Грузовой трубопровод, расположенный вне взрывоопасной зоны, должен оборудоваться устройствами для удаления груза и продувки этого трубопровода инертным газом. Между грузовым трубопроводом и системой инертных газов должно предусматриваться устройство для их разобщения.

9.5.6 На нефтеналивных судах, имеющих носовое грузовое устройство, предназначенное для

проведения грузовых операций с выносными точечными причалами, должно предусматриваться аварийное быстродействующее устройство для отсоединения грузового шланга. Конструкция и расположение такого устройства являются в каждом случае предметом специального рассмотрения Регистром.

9.6 СИСТЕМА ПОДОГРЕВА ГРУЗА

9.6.1 В качестве греющей среды для подогрева груза в танках допускается применение пара, горячей воды и органических теплоносителей.

Применение других теплоносителей является в каждом случае предметом специального рассмотрения Регистром.

9.6.2 Перед каждым паровым змеевиком подогрева должен устанавливаться невозвратно-запорный клапан, а перед запорной арматурой на выходе пробный кран для возможности проверки качества конденсата.

9.6.3 Возврат конденсата из паровой системы подогрева должен выполняться через контрольную цистерну.

Воздушные трубы контрольных цистерн конденсата от грузовых танков, содержащих груз с температурой вспышки ниже 60 °С, должны оборудоваться пламепрерывающими устройствами и выводиться в безопасное место.

9.6.4 Системы подогрева груза с органическими теплоносителями в качестве греющей среды должны соответствовать 20.11.

9.6.5 На судах, имеющих в символе класса словесные характеристики «Oil tanker (> 60 °С)» и «Oil/ore carrier (> 60 °С)», максимальная температура подогрева должна быть ниже температуры вспышки перевозимого груза, как минимум, на 15 °С.

9.6.6 Система подогрева груза должна быть оборудована средствами регулирования температуры груза в танках. Должны обеспечиваться контроль температуры в танках, а также световая и звуковая сигнализация о превышении максимально допустимой температуры груза или падении скорости потока груза при прокачке через подогреватели.

9.7 ГАЗООТВОДНАЯ СИСТЕМА

9.7.1 Газоотводная система должна обеспечивать газообмен и поддержание безопасного давления в грузовых танках в процессе погрузки, выгрузки и перевозки жидких грузов. Для этого в системе должно устанавливаться одно или более устройств, ограничивающих:

1.1 рост избыточного давления свыше испытательного давления грузового танка при погрузке или балластировке с максимальной предусмотренной производительностью;

2.2 падение давления ниже 7 кПа при выгрузке с максимальной подачей грузовых насосов.

9.7.2 Газоотводные системы грузовых танков должны быть полностью независимыми от воздушных труб, обслуживающих другие помещения.

Конструкция и расположение выходных отверстий газовыпускных устройств должны сводить к минимуму возможность проникновения воспламеняющихся паров в закрытые помещения, содержащие источники воспламенения, или скопления паров вблизи палубных механизмов и оборудования.

9.7.3 Газоотводная система должна снабжаться устройствами, обеспечивающими:

1.1 свободный проход небольших объемов смесей паров, воздуха или инертного газа при изменениях температуры в грузовом танке;

2.2 свободный проход больших объемов смесей паров, воздуха или инертного газа в ходе грузовых операций или балластировки.

9.7.4 Выходные отверстия «дыхательных» трубопроводов, предназначенных для компенсации температурных изменений давления, должны быть расположены:

1.1 на высоте не менее 2 м от палубы грузовых танков;

2.2 на расстоянии не менее 5 м от ближайших воздухозаборников и отверстий, ведущих в закрытые помещения, содержащие источники воспламенения, а также от палубных механизмов и оборудования, которые могут создавать опасность воспламенения, включая брашпили и клюзы цепных ящиков.

9.7.5 Газоотводные устройства могут быть как независимыми для каждого танка, так и объединенными для нескольких грузовых танков. Для объединения газоотводных систем допускается использование системы инертного газа. При объединении газоотводной системы с системой инертного газа дыхательные клапаны могут устанавливаться на главном трубопроводе инертного газа.

9.7.6 При объединенной газоотводной системе для отключения каждого танка должен быть предусмотрен запорный клапан и огнепреградитель. Клапан должен быть снабжен запирающим устройством, находящимся под контролем ответственного лица командного состава судна. Должна обеспечиваться четкая визуальная индикация действительного положения отсечных клапанов. Если танки были отключены от газоотводного устройства, то до начала грузовых операций или балластировки этих танков должно быть обеспечено открытие соответствующих запорных клапанов.

Огнепреградители должны располагаться в местах, исключаящих возможность попадания в

них жидкого груза при любых условиях плавания судна, включая качку.

9.7.7 Никакое отключение газоотводных устройств не должно прекращать прохождения газов для компенсации изменения давления, связанного с температурными колебаниями в грузовом танке, в соответствии с 9.7.3.1.

9.7.8 В состав газоотводной системы для отвода газов во время погрузки, выгрузки и балластировки должны входить одна или несколько мачт или необходимое число высокоскоростных клапанов, обеспечивающих выход смеси паров со скоростью не менее 30 м/с. Смесь паров должна выбрасываться вертикально вверх.

9.7.9 Проходное сечение трубопроводов, предназначенных для выполнения требований 9.7.3.2, должно быть не менее чем в 1,25 раза больше площади сечения, определенной, исходя из максимальной расчетной скорости погрузки.

При расчете пропускной способности газоотводных систем, оборудованных пламепрерывающими устройствами, должно учитываться падение давления при проходе газов через огнепреградитель. В любом случае принимаемая величина падения давления должна быть на 50 % выше величины падения давления на огнепреградителе, находящемся в чистом состоянии.

Внутренний диаметр отдельных газоотводных труб должен быть не менее 80 мм, а магистральных трубопроводов — не менее 100 мм.

9.7.10 При свободном выходе газов выходные отверстия труб газоотводной системы должны располагаться на высоте не менее 6 м от палубы грузовых танков или от переходного мостика, если они находятся в пределах 4 м от этого мостика, и на расстоянии не менее 10 м по горизонтали от ближайших воздухозаборников и отверстий, ведущих в закрытые помещения, содержащие источники воспламенения, а также от палубных механизмов, включая брашпили и клюзы цепного ящика или другого оборудования, которое может создавать опасность воспламенения.

9.7.11 Выходные отверстия высокоскоростных газоотводных устройств должны располагаться на высоте не менее 2 м от палубы грузовых танков, на расстоянии не менее 10 м по горизонтали от ближайших воздухозаборников и отверстий, ведущих в закрытые помещения, содержащие источники воспламенения, а также от палубных механизмов, которые могут включать брашпиль и клюзы цепного ящика, и оборудование, которое может создавать опасность воспламенения.

9.7.12 Для каждого грузового танка должно быть предусмотрено вторичное средство свободного истечения смесей паров, воздуха или инертного газа для предотвращения избыточного давления или вакуума в случае отказа оговоренных в 9.7.3.2 устройств.

Установленные в системе инертного газа устройства, ограничивающие рост давления/вакуума, могут служить в качестве вторичных средств выпуска смесей паров, воздуха и инертного газа в том случае, когда груз однородный или для разных грузов, пары которых совместимы и не требуют изоляции.

В качестве альтернативы установке вторичных средств, в каждом танке, оборудованном оговоренными в 9.7.3.2 устройствами, могут устанавливаться датчики давления с постоянной индикацией в посту управления грузовыми операциями или в помещении, из которого производится управление грузовыми операциями. При этом должна также обеспечиваться аварийно-предупредительная сигнализация по избыточному давлению или вакууму в танке.

Для судов, применяющих датчики давления как альтернативу установке вторичного средства свободного истечения смесей паров, воздуха или инертного газа, уставка срабатывания сигнализации по превышению давления должна быть выше давления срабатывания дыхательных клапанов при избыточном давлении, а уставка срабатывания сигнализации по вакууму должна быть ниже давления срабатывания дыхательных клапанов при вакууме. При этом уставка срабатывания не должна превышать допустимого расчетного давления грузового танка. Уставка срабатывания датчиков сигнализации по давлению и вакууму в грузовом танке должна быть фиксированной и не регулируемой, а конструкция не должна позволять блокировку и регулировку датчиков. Исключение допускается только для судов, предназначенных для перевозки нескольких грузов, требующих регулировки дыхательных клапанов для каждого типа груза.

9.7.13 Должно быть предусмотрено постоянное осушение газоотводных устройств и газоотводных трубопроводов в грузовой танк.

9.7.14 Газоотводные системы должны быть оборудованы средствами предотвращения прохождения пламени в грузовые танки.

Конструкция, расположение и методы испытаний высокоскоростных устройств и огнепреградителей должны отвечать требованиям стандарта ИСО 15364, циркуляра ИМО MSC/Circ.677 с учетом изменений (MSC/Circ.1009 и MSC/Circ.1324).

9.7.15 Лючки и другие отверстия в грузовых танках, используемые для измерения температуры, уровня, отбора проб, газоанализа и т. п. (за исключением отверстий для стационарно установленных приборов), должны снабжаться самозапорными крышками или клапанами. На них не требуется устанавливать пламепреградители или сетки. Указанные крышки и/или клапаны не допускается использовать для выравнивания давления в образующихся над поверхностью груза пространствах.

9.7.16 Устройства, требуемые в 9.7.1.1, если они расположены на газоотводной магистрали или матче,

могут быть снабжены перепускным устройством. В случае установки такого устройства должны быть предусмотрены соответствующие указатели, показывающие, открыто оно или закрыто.

9.7.17 На комбинированных судах для изоляции газоотводной системы отстойных танков, содержащих нефть или нефтяные остатки, от других грузовых танков должны использоваться глухие фланцы, устанавливаемые на весь период времени, когда перевозятся грузы, иные чем жидкие.

9.7.18 Газоотводные системы нефтеналивных судов для перевозки кипящих нефтепродуктов, давление паров которых по Рейду выше атмосферного, подлежат специальному рассмотрению Регистром.

9.8 ПРОДУВКА И ДЕГАЗАЦИЯ ГРУЗОВЫХ ТАНКОВ

9.8.1 На судах, оборудованных системой инертных газов, для отвода газов при продувке и дегазации порожних грузовых танков, помимо газовыпускных устройств, указанных в 9.7.10 и 9.7.11, могут предусматриваться устройства, обеспечивающие при одновременной подаче инертного газа в любые три танка поддержание скорости газа на выходе в вертикальном направлении не менее 20 м/с. Выходные отверстия продувочных труб должны отстоять на высоте не менее 2 м от палубы.

9.8.2 На судах, не оборудованных системой инертных газов, для отвода газов при продувке и дегазации грузовых порожних танков должны быть предусмотрены специальные вентиляторы, которые могут быть переносными. При проведении дегазации, помимо устройств, упомянутых в 9.7.10 и 9.7.11, пары углеводородов могут отводиться через специальные продувочные трубы, которые должны отвечать следующим требованиям:

выходные отверстия продувочных труб должны быть расположены на высоте не менее 2 м от палубы; скорость газа на выходе в вертикальном направлении должна быть не менее 30 м/с;

выходные отверстия труб должны быть расположены на расстоянии не менее 10 м по горизонтали от отверстий, ведущих в закрытые помещения, содержащие источники воспламенения, воздухозаборников, палубных механизмов и другого оборудования, которое может представлять опасность воспламенения.

Скорость выхода газов может быть уменьшена до 20 м/с при установке устройства предотвращения прохождения пламени, отвечающего требованиям 9.7.14.

9.8.3 Продувочные трубы отдельных танков должны размещаться как можно дальше от входных отверстий подачи инертного газа/воздуха. Входные отверстия продувочных труб могут быть располо-

жены либо на уровне палубы, либо на высоте не более 1 м от днища танка.

9.8.4 Продувочные трубы должны быть оборудованы устройствами для закрытия.

9.9 СИСТЕМА ВЫДАЧИ ПАРОВ ГРУЗА

9.9.1 Если судно оборудовано системой выдачи паров груза, то к основному символу класса судна может быть добавлен знак VCS. Кроме требований настоящей главы, для присвоения судну знака VCS должны выполняться требования по предотвращению перелива и контролю уровня в грузовых танках, изложенных в 9.11.1, а система замера уровня должна быть закрытой, как это говорится в 9.11.2. Выполнение указанных требований и присвоение указанного знака подтверждает соответствие системы требованиям резолюции ИМО MSC/Circ.585.

9.9.2 Система выдачи паров груза должна быть устроена таким образом, чтобы она не могла прерывать нормальную работу газоотводной системы.

Система выдачи паров груза должна проектироваться, исходя из максимальной производительности погрузки. При этом падение давления в трубопроводе выдачи паров груза, полученное путем гидравлического расчета, не должно превышать 80 % давления открытия любого из клапанов газоотводной системы, указанных в 9.7.1.1.

9.9.3 На судне должна постоянно находиться одобренная инструкция, по которой можно определить допустимую скорость погрузки различных грузов с учетом выполнения требований 9.9.1 и 9.9.2.

9.9.4 Пары несовместимых грузов не должны смешиваться при прохождении системы выдачи паров груза.

9.9.5 Если распределительный трубопровод инертного газа используется для сбора паров груза, должны быть предусмотрены меры для изоляции труб с инертным газом от системы выдачи паров груза.

9.9.6 Должны быть предусмотрены средства для удаления конденсата, который может накапливаться в системе.

9.9.7 Трубопроводы системы должны быть электрически непрерывны и надежно заземлены.

9.9.8 Манifoldы выдачи паров груза должны быть оборудованы датчиком давления и сигнализацией, подающей аварийно-предупредительный сигнал по высокому давлению (не выше давления, при котором срабатывает высокоскоростное газоотводное устройство) и по вакууму (не ниже давления, при котором срабатывает вакуумный клапан).

Настоящее требование может не выполняться, если в каждом грузовом танке установлен датчик избыточного давления/вакуума, в соответствии с 9.7.12.

9.9.9 В районе соединительных патрубков manifoldа выдачи паров груза должен быть установлен легко доступный запорный клапан с ручным управлением.

9.9.10 Шланги, используемые в системе выдачи паров, должны отвечать требованиям 6.1.12.

9.9.11 Для исключения ошибочного подсоединения трубопровода выдачи паров груза с трубопроводом жидкого груза берегового терминала необходимо на подсоединительных фланцах manifoldа отвода паров установить штифты диаметром 12,7 мм и длиной не менее 25,4 мм в самой верхней точке на линии соединительных болтов, как это показано на рис. 9.9.11-1. Маркировка manifoldа выдачи паров груза должна соответствовать рис. 9.9.11-2.

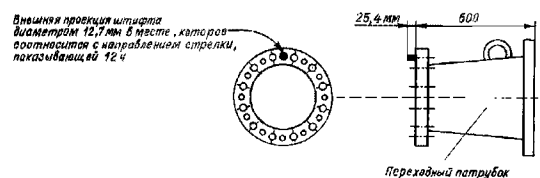


Рис. 9.9.11-1

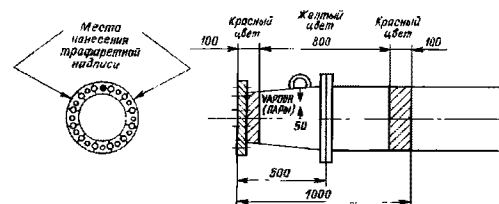


Рис. 9.9.11-2

9.10 ОБЩЕСУДОВЫЕ СИСТЕМЫ В ГРУЗОВОЙ ЗОНЕ

9.10.1 Балластные, измерительные и воздушные трубопроводы танков изолированного балласта не должны проходить через грузовые танки. Грузовые и другие трубопроводы, предназначенные для обслуживания грузовых и отстойных танков, не должны прокладываться через танки изолированного балласта. Отступление от этого требования может быть допущено для коротких трубопроводов при условии, что они будут цельносварными или эквивалентной конструкции с утолщенными фланцевыми соединениями, число которых должно быть сведено к минимуму. Компенсация тепловых расширений таких трубопроводов должна осуществляться погибами самих труб. Радиусы погибов должны отвечать требованиям 2.2.1. На рис. 9.10.1 в качестве примера приведена рекомендуемая конструкция для воздушной трубы.

Таблица 9.10.1

| Внутренний диаметр, мм | до 50 | до 100 | до 125 | до 150 | 150 и более |
|--------------------------------|-------|--------|--------|--------|-------------|
| Минимальная толщина стенки, мм | 6,3 | 8,6 | 9,5 | 11,0 | 12,5 |

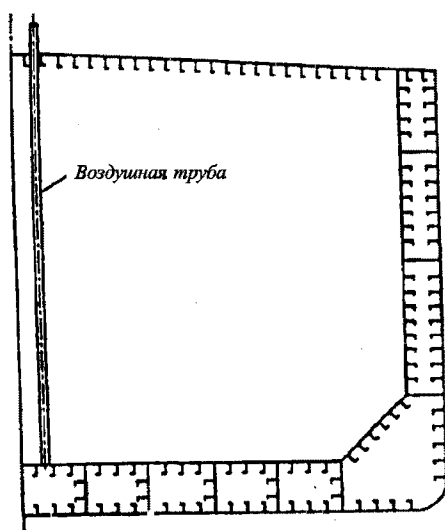


Рис. 9.10.1

Трубы должны быть стальными бесшовными. При этом толщина стенок таких труб должна быть не менее значений, указанных в табл. 9.10.1. Использование труб из другого материала является в каждом случае предметом специального рассмотрения Регистром.

9.10.2 Для аварийного удаления балласта допускается присоединение балластного трубопровода к грузовому насосу через съемный патрубок. Съемный патрубок должен монтироваться в заметном, легко доступном месте в насосном помещении. На трубопроводе, соединяющем грузовую и балластную системы, должен быть установлен невозвратный клапан для предотвращения попадания нефтепродуктов в балластные танки. Балластный насос должен находиться в грузовом насосном помещении или другом помещении с уровнем безопасности, эквивалентным уровню безопасности грузового насосного помещения, не содержащего источников воспламенения.

9.10.3 На нефтеналивных судах для перекачки балласта из форпика может применяться балластная система, обслуживающая балластные танки внутри грузовой зоны, при условии, что:

1 балластный танк в форпике рассматривается как взрывоопасная зона;

2 открытые концы воздушных труб на открытой палубе расположены от источников воспламенения на расстоянии 3 м или в соответствии с 19.2.3 части XI «Электрическое оборудование»;

3 предусмотрены меры, обеспечивающие замер концентрации взрывоопасных газов в балластном

танке форпика с верхней палубы переносными приборами;

4 возможность замера уровня в танке должна быть обеспечена с верхней палубы;

5 доступ в балластный танк в форпике должен быть непосредственно с верхней палубы. Как исключение, доступ в балластный танк в форпике допускается из закрытого помещения при выполнении следующих условий:

5.1 если указанное закрытое помещение отделено от грузового танка коффердамом и не рассматривается как взрывоопасная зона, то доступ может быть обеспечен через расположенный в закрытом помещении газоплотный лаз, снабженный болтовой крышкой и предупредительной надписью о том, что лаз может вскрываться только после проверки танка на отсутствие взрывоопасного газа или после отключения электрического оборудования, которое может быть опасным в закрытом помещении;

5.2 если указанное закрытое помещение имеет с грузовым танком общую границу и рассматривается как взрывоопасная зона, то указанное закрытое помещение должно быть хорошо вентилируемым.

9.10.4 На нефтеналивных судах открытые концы воздушных труб коффердамов, топливных и масляных цистерн, примыкающих непосредственно к грузовым и отстойным танкам, должны выводиться на открытую палубу в места, где выходящие из указанных цистерн пары не представляют пожарной опасности и защищены пламепрерывающей арматурой одобренного Регистром типа. Проходное сечение этой арматуры должно быть не менее площади воздушных труб.

9.10.5 На трубопроводах пропаривания грузовых танков должны быть установлены невозвратно-запорные клапаны.

9.11 КОНТРОЛЬ УРОВНЯ В ГРУЗОВЫХ ТАНКАХ И ПРЕДОТВРАЩЕНИЕ ПЕРЕЛИВА

9.11.1 Должны быть предусмотрены меры для недопущения подъема жидкости в газоотводной системе танков на высоту, которая превысила бы проектную величину давления в грузовых танках. Это требование выполняется посредством установки системы контроля за переливом и аварийно-предупредительной сигнализации. Система контроля за переливом должна быть двухуровневой и независимой от устройств замера уровня в грузовых танках, должна подавать световой и звуковой сигналы при

достижении верхнего и предельного уровней в танках судовому оператору и в ПУГО (при его наличии), подавать сигнал при обесточивании системы или датчиков уровня и иметь возможность проверки цепи сигнализации перед началом грузовых операций. Для целей данного правила переливные клапаны не рассматриваются как равноценная замена системы предотвращения переполнения танков.

9.11.2 Каждое нефтеналивное судно, оборудованное стационарной системой инертных газов, должно быть снабжено закрытой системой замера уровня жидкости в грузовых и отстойных танках. На нефтеналивных судах должна применяться полуоткрытая или закрытая система измерения уровня жидкости в грузовых и отстойных танках. Замер уровня жидкости открытым способом допускается на нефтеналивных судах со словесной характеристикой «Oil tanker (> 60 °C)» и в качестве резервного на судах, не оборудованных системой инертных газов.

9.11.3 Измерительные трубы грузовых танков должны оборудоваться самозапорной арматурой и снабжаться герметичными крышками, установленными на трубах, выведенных на открытую палубу. При этом высота трубы над палубой должна исключать выход груза на палубу при проведении измерений.

9.11.4 На нефтеналивных судах, предназначенных для перевозки грузов с температурой вспышки менее 60 °C, футштоки должны быть изготовлены из материала, исключающего искрообразование.

9.11.5 На нефтеналивных судах каждый грузовой танк должен быть снабжен системой предотвращения перелива, которая должна отвечать следующим требованиям:

- .1 быть независимой от измерительной системы грузовых танков;
- .2 подавать световой и звуковой сигнал при достижении верхнего и предельного уровней в танках судовому оператору и в ПУГО (при его наличии);
- .3 подавать сигнал при обесточивании системы или датчиков уровня;
- .4 иметь возможность проверки цепи сигнализации перед началом грузовых операций;
- .5 подавать условный сигнал для последовательного отключения береговых насосов или клапанов, или того и другого и клапанов на судне. Сигналы, насосы и клапаны должны отключаться судовыми операторами. Применение судовых автоматически закрывающихся клапанов допускается только при наличии разрешения и по согласованию с администрацией порта.

9.12 СИСТЕМА МОЙКИ ГРУЗОВЫХ ТАНКОВ

9.12.1 Стационарные моечные машинки грузовых танков должны отвечать следующим требованиям:

.1 напряжения, возникающие в трубопроводах или палубных соединениях при работе моечных машинок или при их погружении в жидкость, не должны превышать допустимые;

.2 тип крепления и фундаменты моечных машинок должны быть одобрены Регистром;

.3 машинки должны быть изготовлены из стали или других материалов, не склонных к искрообразованию при трении в большей степени, чем сталь;

.4 установка в сборе должна быть постоянно заземлена на корпус судна.

9.12.2 Корпуса переносных моечных машинок должны быть изготовлены из материала, который при контакте с конструкциями грузовых танков не вызывает искрения. Должна быть обеспечена надежная электропроводная связь между машинкой для мойки танка, шлангом и стационарной линией подачи воды для мойки. Шланги для мойки переносными моечными машинками должны быть армированы проволокой.

9.12.3 Поступление воды в отстойный танк после мойки должно осуществляться через отверстие, расположенное ниже уровня жидкости не менее, чем на 1 м. Свободное падение жидкости в отстойный танк, содержащий моечную воду и нефтеостаток, должно быть исключено. Требования настоящего пункта могут не выполняться, если отстойные и грузовые танки инерттированы.

9.12.4 Каждый танкер для перевозки сырой нефти дедвейтом 20000 т и более, должен быть оборудован системой мойки сырой нефтью. Эта система должна полностью отвечать требованиям правила 33 Приложения I к МАРПОЛ 73/78. Если судно оборудовано системой мойки сырой нефтью, соответствующей требованиям указанного правила, то вне зависимости от дедвейта к основному символу класса судна добавляется знак COW (см. 2.2.18 части I «Классификация»). При наличии системы мойки сырой нефтью, судно должно быть оборудовано системой инертных газов, отвечающей требованиям 9.16. Система трубопроводов мойки сырой нефтью, связанное с ней оборудование и устройства (трубопроводы, моечные машинки, насосы, зачистная система) должны соответствовать Техническим требованиям к конструкции, эксплуатации и проверке систем мойки сырой нефтью в соответствии с положениями резолюции ИМО А.446(XI), измененной резолюциями А.497(XII) и А.897(21). Система мойки танков сырой нефтью должна состоять из стационарных трубопроводов и должна быть независимой от других систем. Участки грузовой системы могут входить в систему мойки танков сырой нефтью при условии, что они удовлетворяют требованиям, предъявляемым к трубопроводам системы мойки танков сырой нефтью.

9.12.5 Трубопроводы и арматура, входящие в систему мойки танков сырой нефтью, должны быть изготовлены из стали или эквивалентного материала и должны обладать прочностью при рабочем давлении как для трубопроводов, указанных в 20.6.6. Трубопроводы должны иметь надежные соединения и крепления. Система мойки танков сырой нефтью после установки на судне должна быть испытана пробным гидравлическим давлением, равным 1,5 рабочего давления.

9.12.6 Нагреватель моечной воды должен быть расположен вне машинного отделения, если он имеет постоянное трубное соединение с системой мойки сырой нефтью. Если нагреватель и источник подачи моечной воды находится в машинном отделении и устроен так, что может быть подключен к системе мойки танков только когда система полностью и безошибочно отсоединена от грузовой системы, тогда нагреватель и источник питания не считаются частью системы мойки сырой нефтью. Приспособления для присоединения к системе мойки танков должны находиться в районе грузовых танков.

9.12.7 В качестве насосов, подающих сырую нефть к моечным машинкам грузовых танков, могут быть использованы грузовые насосы или насосы, специально предусмотренные для этой цели. Конструкция насосов должна отвечать требованиям 9.4 части VIII «Системы и трубопроводы» и 5.2 части IX «Механизмы». Подача насосов должна быть достаточной для обеспечения необходимого расхода при заданном давлении для наибольшего числа моечных машинок, которые должны работать одновременно. Если для зачистки танков установлены эжекторы, дополнительно к указанному требованию насосы должны обеспечивать подачу рабочей жидкости на эжекторы. Подача насосов должна быть такой, чтобы обеспечивать эффективную мойку грузовых танков при выходе из строя одного из насосов.

9.12.8 Трубопроводы зачистной системы должны быть оборудованы клапанами или другими запорными средствами, позволяющими отключать любые танки, которые не подвергаются в данное время зачистке. Зачистная система должна быть способна удалять нефть с интенсивностью в 1,25 раза большей, чем расход всех моечных машинок, которые при мойке должны работать одновременно. Если зачистная система оборудована насосами, то приборы для контроля их работы должны иметь указатель расхода или счетчик числа ходов поршня или частоты вращения в зависимости от типа насоса, а также манометры на всасывающих и нагнетательных патрубках или эквивалентные устройства. Если зачистная система оборудована эжекторами, то приборы для контроля их работы должны контроли-

ровать давление на входе и выходе рабочей жидкости и на всасывающем трубопроводе. Контрольные приборы должны иметь средства дистанционного контроля параметров из ПУГО или иного места, имеющего свободный доступ для персонала, ответственного за операции по мойке сырой нефтью.

9.12.9 Должна быть предусмотрена возможность опорожнения грузовых насосов и трубопроводов с помощью зачистной системы в грузовые или отстойные танки или в приемные сооружения. Для опорожнения любых грузовых насосов и трубопроводов в приемные сооружения должен быть предусмотрен специальный трубопровод небольшого диаметра, присоединенный к сливной стороне клапанов приемно-отливных патрубков обоих бортов в соответствии с рис. 9.12.9. Площадь поперечного сечения трубопровода небольшого диаметра не должна превышать 10 % площади сечения главной грузовой магистрали.

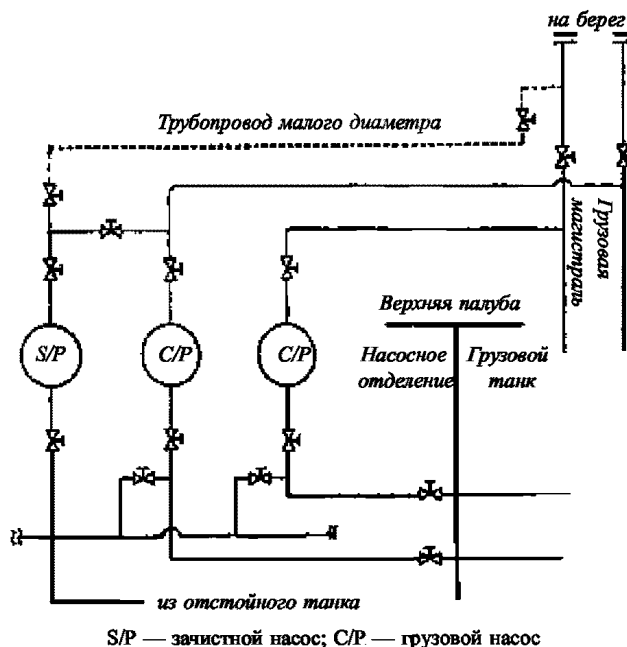


Рис. 9.12.9 Присоединение трубопровода небольшого диаметра к клапану приемно-отливного патрубка

9.12.10 На нефтеналивных судах, имеющих в каждом танке индивидуальные грузовые насосы с автономной системой трубопроводов, а также установку с погружным грузовым насосом, предусматривающую систему удаления сохраненной нефти, специальный трубопровод небольшого диаметра может не устанавливаться, если общее количество нефти, оставшееся в танке после зачистки, и нефти в трубопроводах между приемно-отливным патрубком и танком меньше 0,00085 вместимости грузового танка.

9.13 ЗАЩИТА ОТ СТАТИЧЕСКОГО ЭЛЕКТРИЧЕСТВА

9.13.1 Грузовые шланги, шланги для сжатого воздуха, шланги для мойки танков и другие шланги, которые используются в грузовой зоне, должны отвечать требованиям разд. 6, быть электропроводными по всей длине, включая их соединения и фланцы (за исключением береговых соединений), и должны быть заземлены в целях снятия электростатических зарядов.

9.13.2 Переносные насосы и вентиляторы для использования в грузовой зоне должны иметь устройства для электростатического заземления перед началом эксплуатации.

9.13.3 Грузовая система должна позволять регулировать интенсивность загрузки каждого отдельного танка так, чтобы в начальной стадии погрузки скорость потока на выходе приемного трубопровода в танке не превышала 1 м/с. Указанная скорость потока может быть увеличена при оборудовании грузовых танков специальными приемными колодцами, снижающими уровень электризации среды в танке, конструкция которых должна быть одобрена Регистром. Скорость потока при максимальной интенсивности погрузки не должна превышать 7 м/с. Требования настоящего пункта могут не выполняться, если грузовые танки инертизируются при проведении грузовых операций.

9.14 КОНТРОЛЬ СОСТАВА АТМОСФЕРЫ В ГРУЗОВОЙ ЗОНЕ

9.14.1 На нефтеналивных и комбинированных судах должно быть не менее двух переносных приборов для измерения концентрации кислорода и воспламеняющихся паров (см. п. 15 табл. 5.1.2 части VI «Противопожарная защита»).

9.14.2 Должны быть предусмотрены конструктивные меры для облегчения замера концентрации воспламеняющихся паров во всех помещениях, расположенных в грузовой зоне. Проведение таких замеров должно быть возможным с открытой палубы или легкодоступных мест. Если состояние атмосферы в пространствах двойного корпуса не может быть достоверно замерено с использованием гибких шлангов отбора проб, такие пространства должны быть оборудованы постоянными трубопроводами отбора проб газа. Если используются трубы из пластмасс, они должны быть электропроводны.

9.14.3 В грузовых насосных отделениях, а также в балластных насосных отделениях, если в них установлено оборудование, содержащее груз, должна быть установлена система непрерывного замера концентрации паров углеводородов. Заборы проб

атмосферы для анализа должны быть последовательными (включая канал вытяжной вентиляции). Время между замерами должно быть по возможности короче. Чувствительные элементы приборов газоанализа должны располагаться в зонах, где циркуляция воздуха ограничена (в нишах и удаленных углах). Если концентрация паров углеводородов достигает предусмотренного уровня, который не должен превышать 10 % от нижнего предела воспламеняемости, должны автоматически подаваться непрерывный звуковой и световой сигналы аварийно-предупредительной сигнализации в насосном отделении, ЦПУ, ПУГО и на ходовом мостике с целью привлечения внимания к потенциальной опасности.

На комбинированных судах такая система помимо грузовых насосных отделений должна быть установлена в смежных с отстойными цистернами коффердамах и туннелях трубопроводов.

9.14.4 Если стационарные газоанализаторы установлены за пределами грузовой зоны, должны выполняться следующие условия:

1 трубопроводы отбора проб должны быть оборудованы огнегасителями, пробный газ должен уходить в атмосферу через специальную выпускную трубу, расположенную в безопасном месте;

2 узлы прохода трубопроводов отбора проб через газонепроницаемые переборки должны быть одобренного типа и иметь такую же огнестойкость, как переборка;

3 каждый трубопровод отбора проб должен быть оборудован ручным изолирующим клапаном, установленным на газонепроницаемой переборке с газобезопасной стороны;

4 приборы и оборудование для газоанализа должны быть расположены в специальном герметичном стальном шкафу. Одна из точек замера должна быть расположена внутри шкафа. При достижении внутри шкафа концентрации опасных газов 30 % от нижнего предела воспламеняемости подвод газа к газоанализатору должен автоматически прекращаться;

5 трубопроводы отбора проб, как правило, не должны прокладываться через помещения вне газоопасной зоны. Если нет возможности разместить шкаф для газоанализа на газонепроницаемой переборке, то трубопроводы отбора проб должны быть как можно более короткими, выполнены из стали или эквивалентного ей материала и не иметь разъемных соединений, за исключением соединений со шкафом газоанализа и изолирующими клапанами на газонепроницаемой переборке.

9.14.5 На нефтесборных судах и сборщиках льяльных вод пробоотборные устройства или датчики системы контроля воздушной среды должны устанавливаться в следующих местах:

- .1 вблизи отверстий приточной вентиляции;
- .2 по крайней мере, в двух местах на открытой палубе на высоте не более 1 м от нее;
- .3 в машинном помещении категории А;
- .4 в воздушных тамбурах;
- .5 в коффердамах, примыкающих к грузовым танкам.

9.14.6 Нефтеналивные суда дедвейтом 20000 т и более должны быть оборудованы стационарной системой обнаружения углеводородных газов во всех пространствах двойного корпуса, отвечающей требованиям Кодекса по системам пожарной безопасности и циркуляра ИМО MSC.1/Circ.1370:

.1 указанная система должна производить периодические замеры концентрации углеводородов во всех балластных танках и пустых пространствах, примыкающих к грузовым и отстойным танкам (в том числе расположенным угол в угол), включая форпик и любые другие танки и пространства под палубой переборок вблизи грузовых танков. Для топливных танков это не требуется;

.2 как правило, системой должен быть предусмотрен отдельный трубопровод от каждой точки замера. Трубопроводы из одного помещения могут быть совмещены выше открытой палубы через трехходовые краны, снабженные четкой индикацией с указанием точки замера. При этом при полном или частичном заполнении танка балластом в помещении должна быть задействована верхняя точка замера, а для пустого танка – нижняя точка замера;

.3 система замера концентрации углеводородов должна быть также предусмотрена в балластных насосных отделениях и отделениях подруливающих устройств, расположенных ниже палубы переборок, а также в любых пустых пространствах, примыкающих к грузовым и отстойным танкам. В таких помещениях допускается иметь одну точку замера, расположенную в нижней части;

.4 не требуется устанавливать стационарное оборудование обнаружения углеводородного газа в помещениях нефтеналивных судов, оборудованных постоянно работающей системой инертного газа для таких помещений;

.5 на грузовые насосные отделения, отвечающие требованиям 9.14.3 и 9.14.4, требования настоящего пункта не распространяются.

9.15 СИСТЕМА СБОРА НЕФТИ НЕФТЕСБОРНЫХ СУДОВ

9.15.1 Система и устройства для сбора и перекачки нефти должны размещаться вне машинных и жилых помещений.

9.15.2 Система должна обеспечивать сбор и перекачку собранной нефти.

9.15.3 В случае, когда на судах многоцелевого назначения стационарная система сбора нефти не совместима с грузом штатной грузовой системы,

должны предусматриваться соответствующие разоблачающие устройства.

9.15.4 Если судно снабжается переносным нефтесборным оборудованием, то для подсоединения отливных шлангов нефтесборного оборудования на верхней палубе должно быть предусмотрено не более двух приемных патрубков, соединенных трубопроводами со всеми танками для сбора нефти.

Расположение приемных патрубков на верхней палубе должно обеспечивать возможность одновременного подключения двух нефтесборных систем, установленных по разным бортам нефтесборного судна.

Трубопроводы, соединяющие приемные патрубки с танками, не должны прокладываться через жилые и служебные помещения, расположенные на уровне открытой палубы.

Прокладка трубопроводов через закрытые взрывобезопасные помещения (см. 19.2.3.4 части XI «Электрическое оборудование») является в каждом случае предметом специального рассмотрения Регистром.

9.16 СИСТЕМА ИНЕРТНЫХ ГАЗОВ

9.16.1 Общие требования.

9.16.1.1 Нефтеналивные суда, дедвейтом 20000 т и более, предназначенные для перевозки горючих жидкостей с температурой вспышки 60 °С и ниже, а так же любые нефтеналивные суда оборудованные системой мойки грузовых танков сырой нефтью, должны быть оборудованы стационарной системой инертных газов, отвечающей требованиям 9.16.8, 9.16.9 или 9.16.12, производительностью, указанной в 9.16.2. Если судно оборудовано системой инертного газа, соответствующей требованиям настоящей главы, то к основному символу класса судна добавляется специальный знак IGS-IG, IGS-NG или IGS-Pad, как это указано в 2.2.17 части I «Классификация».

9.16.1.2 Система инертных газов может применяться в качестве средства, предупреждающего возникновение пожара путем создания и постоянного поддержания в грузовых танках невоспламеняющейся атмосферы, кроме случая, когда необходимо провести их дегазацию. Система должна обеспечивать:

.1 поддержание в любой части грузового танка атмосферы с содержанием кислорода не более 8 % по объему и избыточного давления в любое время нахождения судна в порту и в море, за исключением периода проведения дегазации такого танка;

.2 исключение необходимости подачи воздуха в танк при обычных операциях, кроме случаев проведения дегазации такого танка;

.3 продувку порожних грузовых танков инертным газом и воздухом.

9.16.1.3 В грузовые танки должен подаваться инертный газ с содержанием кислорода не более 5 % по объему.

9.16.1.4 Температура газа, поступающего в грузовые танки, должна быть не более 65 °С.

9.16.1.5 В качестве инертного газа могут использоваться прошедшие обработку дымовые газы главных или вспомогательных котлов или от специально установленных генераторов. Регистр может разрешить применение систем, использующих другие источники инертных газов или любое сочетание таких источников при условии обеспечения равного уровня безопасности. Каждый из источников должен быть оборудован автоматическим регулятором горения, обеспечивающим выполнение требования 9.16.1.3.

Система углекислотного тушения из-за опасности воспламенения смеси паров легковоспламеняющихся жидкостей с воздухом от разрядов статического электричества, образующегося при подаче углекислого газа, не должна использоваться для целей инертизации.

9.16.2 Производительность.

9.16.2.1 Для судов, указанных в 9.16.1.1, а так же имеющих специальный знак IGS-IG или IGS-NG, система инертных газов должна иметь производительность не менее 125 % максимальной суммарной подачи грузовых насосов при разгрузке судна.

9.16.2.2 Для судов, не указанных в 9.16.1.1, а так же имеющих специальный знак IGS-Pad, система инертных газов должна иметь производительность, достаточную для создания изолирующего слоя в грузовых танках, инертизации, при необходимости, помещений, смежных с грузовыми танками, и восполнения потерь инертного газа во время рейса, или соответствующий запас газа в баллонах.

9.16.3 Оборудование.

9.16.3.1 Для эффективного охлаждения и очистки газа от твердых частиц и сернистых соединений должен устанавливаться скруббер. Вода должна подаваться от автономного насоса. Необходимо предусмотреть подачу охлаждающей воды от резервного насоса без ущерба для других ответственных потребителей.

9.16.3.2 Конструкция скруббера должна обеспечивать падение производительности не более чем на 3 % и увеличение температуры газа на выходе не более чем на 3 °С по сравнению с расчетными величинами при нормальных условиях крена и дифферента.

9.16.3.3 В корпусе скруббера должны быть предусмотрены отверстия и смотровые ударотермостойкие стекла для проведения осмотров и профилактики.

9.16.3.4 Должно быть предусмотрено не менее двух вентиляторов, способных вместе подавать газ в количестве не менее указанного в 9.16.2; при этом

должна обеспечиваться по возможности одинаковая подача для каждого вентилятора, однако в любом случае она не должна быть для каждого из них меньше 1/3 общей требуемой подачи.

9.16.3.5 В корпусе вентилятора должны быть предусмотрены устройства для осмотров.

9.16.3.6 Внутренние поверхности скруббера и вентилятора должны быть изготовлены из коррозионностойких материалов или иметь защитное покрытие против коррозионного воздействия газа.

9.16.3.7 Для того, чтобы захватываемое количество воды и твердых частиц было сведено к минимуму, должны быть установлены фильтры или эквивалентные устройства.

9.16.4 Защита танков от давления/вакуума.

9.16.4.1 Система инертного газа должна быть спроектирована так, чтобы не превышалось пробное давление любого грузового танка.

9.16.4.2 Одно или несколько устройств, ограничивающих рост давления/вакуума в грузовых танках, должны быть установлены на магистрали подачи инертного газа, если они отсутствуют в газоотводной системе или на каждом танке. Регулировка и расположение этих устройств должно отвечать требованиям 9.7.

9.16.4.3 При нормальных условиях работы, когда грузовые танки наполняются или наполнены инертным газом, в них должно поддерживаться избыточное давление, не превышающее 21 кПа.

9.16.5 Невозвратные устройства.

9.16.5.1 В магистрали подачи инертного газа на палубе в зоне грузовых танков должны быть установлены по меньшей мере два невозвратных устройства, одним из которых должен быть палубный водяной затвор, а другим — невозвратный клапан или эквивалентное устройство, устанавливаемое в нос от палубного водяного затвора. Они должны располагаться между автоматическим клапаном, указанным в 9.16.6.5, и ближайшим к корме соединением к любому грузовому танку или грузовому трубопроводу.

9.16.5.2 Питание палубного водяного затвора должно осуществляться от двух отдельных насосов, каждый из которых должен обеспечивать требуемую подачу, а также автоматическое включение каждого насоса, питающего палубный водяной затвор, и автоматическое заполнение водой затвора при прекращении подачи газа (для затворов «полусухого» и «сухого» типов).

Трубопровод осушения палубного водяного затвора не должен проходить через машинные помещения. Сточные трубы должны выводиться непосредственно за борт.

9.16.5.3 Должна предусматриваться защита палубного водяного затвора от замерзания, однако перегрев не должен ухудшать его непроницаемости.

9.16.5.4 Палубный водяной затвор и все гидравлические затворы должны предотвращать

обратный поток паров углеводородов до давления, равного давлению испытания грузовых танков.

9.16.5.5 Невозвратный клапан (см. 9.16.5.1) может быть невозвратно-запорного типа или невозвратного типа с дополнительно установленным на магистрали в нос от него запорным клапаном.

9.16.5.6 На всех трубопроводах, связанных с подачей воды и осушением, и на всех газоотводных трубопроводах и трубопроводах измерения давления, ведущих в газобезопасные помещения¹, должен предусматриваться гидравлический затвор или другое одобренное устройство, а также средства предотвращения осушения этих затворов вакуумом.

9.16.5.7 На палубном затворе необходимо предусмотреть смотровые отверстия и стекла для контроля за уровнем воды и обеспечения осмотра.

9.16.5.8 Материал, применяемый в конструкции невозвратных устройств, должен быть стойким к воздействию кислот, образующихся в трубопроводах при охлаждении, очистке и прохождении газов.

9.16.6 Трубопроводы.

9.16.6.1 Главная магистраль инертного газа может быть разделена на два или большее число распределительных трубопроводов в нос от невозвратных устройств, требуемых 9.16.5.1.

9.16.6.2 Распределительные трубопроводы подачи инертного газа должны иметь патрубки, идущие к каждому грузовому танку. Патрубок инертного газа должен быть оборудован запорными клапанами или эквивалентными устройствами для отключения каждого танка от системы инертного газа.

Запорный клапан должен быть снабжен устройством, исключающим возможность управления клапаном посторонним лицом.

Должна обеспечиваться индикация действительного положения запорных клапанов.

9.16.6.3 На комбинированных судах в качестве устройства для отключения сливных цистерн, содержащих нефть или нефтяные остатки, от других танков в системе инертного газа должны предусматриваться глухие фланцы.

9.16.6.4 Вводы в грузовые танки должны располагаться в их верхней части.

9.16.6.5 На главной магистрали инертного газа должен быть установлен клапан, регулирующий подачу газа и обеспечивающий автоматическое регулирование подачи инертного газа в грузовые танки согласно 9.16.8.8, если не предусмотрены средства автоматического контроля частоты вращения вентиляторов инертного газа.

9.16.6.6 Если между главной магистралью инертного газа и грузовой системой установлено соединение, должны предусматриваться устройства

для обеспечения их эффективного разъединения с учетом высоких перепадов давления, которые могут иметь место между системами. Это устройство должно состоять из двух запорных клапанов; при этом клапан у грузовой магистрали должен быть невозвратным и иметь приспособление для вентиляции пространства между клапанами безопасным способом или представлять собой устройство, состоящее из съёмного патрубка с соответствующими заглушками.

9.16.6.7 Прокладка трубопроводов должна исключать скопление груза или воды в них при нормальных условиях эксплуатации.

9.16.6.8 Должны быть предусмотрены устройства для вентиляции части трубопровода между клапанами, указанными в 9.16.5.5 и 9.16.6.5, в случае, когда первый из них закрыт.

9.16.6.9 Диаметр трубопроводов должен быть таким, чтобы скорость движения газа на любом участке не превышала 40 м/с.

9.16.6.10 Трубопровод от скруббера к вентиляторам и линиям рециркуляции, а также отливной трубопровод системы очистки и охлаждения газов должны иметь антикоррозионное покрытие.

9.16.6.11 Должно быть предусмотрено устройство для подключения магистрали к внешнему источнику инертного газа. Устройство должно состоять из патрубка с фланцевым соединением DN 250 мм, устанавливаемого перед невозвратным клапаном, указанным в 9.16.6.5.

Конструкция фланца должна отвечать требованиям 2.4.3.

9.16.6.12 Магистраль инертного газа может быть использована для вентиляции грузовых танков.

9.16.7 Устройства контроля и сигнализации.

9.16.7.1 На напорной стороне вентиляторов должны предусматриваться средства для постоянного показания температуры и давления инертного газа во время их работы.

9.16.7.2 При подаче инертного газа должны быть установлены приборы постоянного контроля и регистрации:

.1 давления в магистрали инертного газа, расположенной в нос от невозвратных устройств, требуемых 9.16.5.1;

.2 содержания кислорода в инертном газе в магистрали инертного газа на напорной стороне вентиляторов.

Эти приборы должны располагаться в посту управления грузовыми операциями. Если пост управления грузовыми операциями отсутствует, приборы должны размещаться в легкодоступном месте для лица, ответственного за проведение грузовых операций.

9.16.7.3 В дополнение к требованиям 9.16.7.2 должны быть установлены измерительные приборы:

.1 на ходовом мостике — для постоянного показания давления (см. 9.16.7.2.1) и давления в сливных

¹Газобезопасным считается помещение, в котором поступление паров углеводородов может создать опасность воспламенения или токсичности.

цистернах комбинированных судов, когда система инертного газа в эти танки перекрыта, и

.2 в центральном посту управления или в машинном помещении — для показания содержания кислорода (см. 9.16.7.2.2).

9.16.7.4 На каждом грузовом танке должны предусматриваться устройства для забора воздуха переносными газоанализаторами кислорода и углеводородов.

9.16.7.5 Для калибровки нулевого положения и по диапазону стационарных и ручных приборов для измерения концентрации газа согласно требованиям 9.16.7.2 и п. 15 табл. 5.1.2 части VI «Противопожарная защита» должны предусматриваться соответствующие средства.

9.16.7.6 Должна предусматриваться звуковая и световая сигнализация для указания:

.1 низкого давления воды или низкой скорости потока воды к скрубберу;

.2 достижения высокого уровня воды в скруббере;

.3 повышения температуры газа; при этом сигнал должен подаваться при достижении температур, указанных в 9.16.1.4;

.4 неисправности вентиляторов инертного газа;

.5 содержания кислорода более 14 % по объему в грузовых трюмах;

.6 содержания кислорода в магистрали инертного газа более 8 % по объему;

.7 неисправности в подаче электроэнергии к системе автоматического управления клапана, регулирующего подачу газа, и к контрольным приборам, указанным в 9.16.7.2;

.8 низкого уровня воды в палубном водяном затворе, указанном в 9.16.5.1;

.9 давления в магистрали инертного газа менее 1 кПа. Сигнальное устройство должно обеспечивать в любое время контроль давления в сливных цистернах на комбинированных судах;

.10 высокого давления газа при достижении 10 кПа;

.11 недостаточной подачи топлива (при наличии генераторов инертного газа);

.12 прекращения подачи энергии к генератору (при наличии генераторов инертного газа);

.13 прекращения подачи энергии к системе автоматического управления генератором (при наличии генераторов инертного газа).

9.16.7.7 Приемное устройство сигнализации, требуемой 9.16.7.6.3, 9.16.7.6.4, 9.16.7.6.6 и 9.16.7.9, должно быть предусмотрено в машинном помещении и в посту управления грузовыми операциями, если такой пост имеется, но в любом случае в таком месте, чтобы обеспечивалось немедленное получение сигнала ответственными лицами команды.

9.16.7.8 Звуковая и световая сигнализация низкого уровня воды в палубном водяном затворе сухого

или полусухого типа должна срабатывать при отсутствии подачи инертного газа.

9.16.7.9 Должна предусматриваться дополнительная система звуковой сигнализации, независимая от системы, требуемой 9.16.7.6.9, или автоматическое отключение грузовых насосов, срабатывающее при падении давления в магистрали до 0,5 кПа.

9.16.8 Система с использованием дымовых газов котлов (настоящие требования дополняют изложенные в 9.16.1 — 9.16.7).

9.16.8.1 Скруббер и вентиляторы должны располагаться в корму от всех грузовых танков, помещений для грузовых насосов и коффердамов, отделяющих эти помещения от машинных помещений категории А.

Конструкция и расположение скруббера и вентиляторов с относящимися к ним трубопроводами и арматурой должны предотвращать утечку дымового газа в закрытые помещения.

9.16.8.2 Выходной и приемной патрубки вентиляторов должны иметь запорные устройства. Должны также предусматриваться устройства, обеспечивающие устойчивую работу установки инертного газа до начала выгрузки груза.

9.16.8.3 На магистрали подачи инертного газа между дымоходом котла и скруббером должен быть предусмотрен запорный клапан с индикатором, показывающим, закрыт клапан или открыт. Должны предусматриваться также меры для поддержания газонепроницаемости клапанов и по предотвращению загрязнения седел клапанов сажей.

Необходимо принять меры, исключающие срабатывание сажеобдувочного устройства котлов при открытом клапане.

9.16.8.4 Если предусматривается использование вентиляторов для дегазации, их воздухозаборники должны быть снабжены заглушками.

9.16.8.5 Запорный клапан (см. 9.16.8.3) должен быть изготовлен из материалов, способных выдерживать температуру дымовых газов и устойчивых к их коррозионному воздействию.

9.16.8.6 Трубопроводы между запорным клапаном и скруббером должны быть изготовлены из коррозионно-стойкой стали.

9.16.8.7 Между запорным клапаном (см. 9.16.8.3) и скруббером или на входе газа в скруббер должен предусматриваться дополнительный водяной затвор или другие эффективные средства предотвращения утечки дымового газа.

9.16.8.8 Клапан, требуемый 9.16.6.5, должен располагаться на носовой переборке самого переднего газобезопасного помещения, через которое проходит магистраль подачи инертного газа.

9.16.8.9 Автоматическое выключение вентиляторов инертного газа и клапана регулирования подачи

газа должно осуществляться при достижении пределов, указанных в 9.16.7.6.1, 9.16.7.6.2 и 9.16.7.6.8. Клапан, регулирующий подачу газа, должен автоматически выключаться также при неисправности вентиляторов.

9.16.9 Система с генератором (генераторами) инертных газов (требования к указанной системе, кроме приведенных ниже, перечислены также в 9.16.1 — 9.16.7).

9.16.9.1 Для генераторов (комплекс оборудования, включающий в себя вентиляторы, камеру сгорания, скруббер, топливные насосы, форсунку, приборы автоматики и контроля) должно предусматриваться топливо, отвечающее требованиям 1.1.2 части VII «Механические установки».

9.16.9.2 Генераторы должны размещаться в помещении, относящемся к машинным помещениям категории А.

9.16.9.3 На судах, в танках которых могут перевозиться ядовитые грузы, генераторы должны размещаться вне машинных помещений и грузовых зон в специальном помещении, предназначенном исключительно для оборудования системы инертного газа и расположенном в соответствии с требованиями 9.16.8.1. Это помещение должно быть отделено от машинных помещений по крайней мере газонепроницаемыми стальными конструкциями, не имеющими дверей или других отверстий в эти помещения, а от жилых помещений или района грузовых танков — открытыми палубами, коффердамами или аналогичными помещениями. Это помещение должно быть снабжено приточной вентиляцией и иметь вход с открытой палубы за пределами района грузовых танков. Вход в помещение должен оборудоваться в кормовой переборке надстройки или рубки, не обращенной к району грузовых танков, и/или в боковой стенке надстройки или рубки на расстоянии не менее $L/25$, но не менее 3 м от лобовой переборки надстройки или рубки.

Магистраль подачи инертных газов не должна располагаться в машинных, жилых и служебных помещениях и быть связана с системами, расположенными в них.

9.16.9.4 Несмотря на указание 9.16.3.4, Регистр может разрешить наличие только одного вентилятора, если он в состоянии подавать в защищаемые танки полное количество газа согласно 9.16.2; при этом на судне должен быть достаточный резерв запасных частей к вентилятору и его приводу для их ремонта силами экипажа.

9.16.9.5 Генератор должен иметь два топливных насоса. Регистр может разрешить наличие одного насоса при условии, что на судне имеется достаточный резерв запасных частей для насоса и его привода для их ремонта силами экипажа.

9.16.9.6 Если предусматривается более одного генератора, на выпускном патрубке каждого из них

должно быть предусмотрено соответствующее запорное устройство.

9.16.9.7 На судне должны быть предусмотрены устройства для выпуска инертного газа в атмосферу при подготовке системы к пуску или при аварии.

9.16.9.8 Если генератор инертных газов обслуживается объемным вентилятором, на его напорной стороне должны предусматриваться предохранительные устройства для предотвращения избыточного давления.

9.16.9.9 На судне должна предусматриваться звуковая и световая сигнализация, показывающая:

- .1 недостаточную подачу топлива;
- .2 прекращение подачи энергии к генератору;
- .3 прекращение подачи энергии к системам автоматического управления генератором.

9.16.9.10 Газорегулирующий клапан должен автоматически закрываться и прекращать подачу топлива к генератору при достижении предельных параметров, указанных в 9.16.7.6.1 и 9.16.7.6.2.

Автоматическое закрытие газорегулирующего клапана должно производиться также в случае, указанном в 9.16.9.9.2.

9.16.10 Инертизации пространств двойного корпуса нефтеналивных судов.

9.16.10.1 На нефтеналивных судах, где требуется система инертных газов, обеспечение инертизации пространства двойного корпуса может выполняться через съемные патрубки, соединенные с системой инертного газа грузовых танков или посредством стационарных трубопроводов.

9.16.10.2 При использовании съемных патрубков на магистрали системы должны быть предусмотрены устройства для их подсоединения.

9.16.10.3 При использовании стационарных трубопроводов должны предусматриваться отдельный палубный затвор и невозвратный клапан.

9.16.11 Система для создания изолирующего слоя в грузовых танках.

9.16.11.1 Для создания изолирующего слоя в грузовых танках может быть использована система с подачей инертного газа из баллонов, а также система с использованием генераторов инертных газов и азотных генераторов, если их производительность меньше указанной в 9.16.2.1. Запас газа в баллонах должен быть достаточен для создания изолирующего слоя в грузовых танках, инертизации, при необходимости, помещений, смежных с грузовыми танками, и восполнения потерь инертного газа во время рейса.

9.16.11.2 Инертный газ должен храниться в специальных баллонах или сосудах под давлением, отвечающих требованиям части X «Котлы, теплообменные аппараты и сосуды под давлением». Сосуды под давлением могут быть установлены на открытой палубе в грузовой зоне или в специальном помещении, отвечающем требованиям 3.1.3.2

части VI «Противопожарная защита», расположенном в корму от таранной переборки и имеющем вентиляцию, отвечающую требованиям 12.9.

9.16.11.3 Трубопроводы от сосудов под давлением и от каждой группы баллонов должны быть оборудованы редукционной арматурой, после которой должны быть предусмотрены предохранительные клапаны. Кроме того, должны быть предусмотрены два последовательных невозвратных устройства. В противном случае, во всех присоединениях системы к защищаемым помещениям и трубопроводам должны быть предусмотрены съемные элементы. Перед и за этими элементами должна быть предусмотрена запорная арматура.

9.16.11.4 Грузовые танки и инертизируемые помещения (указанные в 9.16.10.1) должны быть оборудованы устройствами для замера давления и состава газовой среды.

9.16.12 Система с азотным генератором.

9.16.12.1 Настоящие требования распространяются на систему, в которой инертный газ (азот) получается при разделении сжатого воздуха на составляющие газы при проходе через азотный генератор (группу пустотелых волокон полупроницаемых мембран или адсорбирующий материал, размещенный в герметичном корпусе). Помимо требований настоящего пункта система должна отвечать также требованиям 9.16.2.1, 9.16.4, 9.16.6.1 — 9.16.6.4, 9.16.6.12 (применительно к 9.16.12.8), 9.16.7.4, 9.16.7.5, 9.16.7.9 (применительно к 9.16.12.14.7) и 9.16.8.8 (применительно к 9.16.12.8).

9.16.12.2 Воздушный компрессор и азотный генератор должны размещаться в машинном отделении или в отдельном помещении, которое в этом случае относится к прочим машинным помещениям (см. 2.4.2 части VI «Противопожарная защита»). Оно должно располагаться вне грузовой зоны и из него не должно быть непосредственного входа в жилые, служебные помещения и посты управления.

9.16.12.3 Система должна производить инертный газ с содержанием азота не менее 95 % и кислорода не более 5 %. Система должна быть снабжена автоматическим устройством, обеспечивающим выпуск газа в атмосферу при подготовке к выводу системы на спецификационный режим и при его нарушениях.

9.16.12.4 Система должна иметь два воздушных компрессора одинаковой производительности. Система может иметь один компрессор при условии, что на борту имеется для него достаточное количество запасных частей, чтобы обеспечить ремонт силами экипажа.

9.16.12.5 Оборудование для обработки, поступающего в генератор воздуха (воздухоохладитель, подогреватель, сепаратор, фильтры) должно обеспечивать удаление из него влаги, частиц и следов масла и поддерживать его спецификационную температуру.

9.16.12.6 Азотный ресивер может устанавливаться в грузовой зоне. Помещение, в котором он установлен, должно иметь вход с открытой палубы с дверью, открываемой наружу.

9.16.12.7 Отвод обогащенного кислородом воздуха из азотного генератора должен производиться за пределы помещений в безопасное место, расположенное на открытой палубе за пределами опасных зон и удаленное не менее, чем на 3 м от мест прохода персонала и на 6 м от мест забора воздуха в машинное отделение (для двигателей и котлов) и любых воздухозаборников вентиляции. Отвод обогащенного азотом воздуха от предохранительных устройств азотного ресивера должен производиться за пределы помещений в места, расположенные на открытой палубе, удаленных не менее чем на 3 м от мест прохода персонала и на 6 м от мест забора воздуха в машинное отделение (для двигателей и котлов) и любых вентиляционных отверстий.

9.16.12.8 На выходе из азотного генератора должны быть установлены устройства, поддерживающие в системе постоянное давление инертного газа.

9.16.12.9 Между азотным генератором и ресивером должен устанавливаться запорный клапан.

9.16.12.10 По крайней мере, два невозвратно-запорных устройства должны быть установлены в системе инертного газа, одно из которых должно быть с двойной блокировкой и продувочным устройством, а второе с местным средством закрытия. Они должны быть установлены на магистрали в грузовой зоне до патрубков, указанных в 9.16.6.2.

9.16.12.11 Должны быть предусмотрены приборы для постоянного показания температуры и давления: на напорной стороне компрессора; на входящей стороне азотного генератора.

9.16.12.12 Должны быть установлены приборы для постоянного показания и регистрации во время работы системы:

.1 содержания кислорода в инертном газе на выходе из азотного генератора;

.2 давления в магистрали перед невозвратно-запорными клапанами, требуемыми 9.16.12.10.

9.16.12.13 Приборы, указанные в 9.16.12.12, должны быть установлены в ПУГО, если он предусмотрен на судне. Если ПУГО на судне отсутствует, то их следует установить в таком месте, чтобы обеспечить получение сигнала ответственными за проведение грузовых операций лицами команды.

9.16.12.14 Световая и звуковая сигнализация должна быть предусмотрена для указания на:

.1 низкое давление воздуха компрессора, указанное в 9.16.12.11;

.2 высокую температуру воздуха, указанную в 9.16.12.11;

.3 высокий уровень воды в сепараторе, указанном в 9.16.12.5;

.4 выход из строя электрического подогревателя (если установлен), указанном в 9.16.12.5;

.5 высокое содержание кислорода, указанное в 9.16.12.3 и в 9.16.12.12;

.6 прекращение подачи энергии к приборам, указанным в 9.16.12.12;

.7 понижение давления газа, упомянутого в 9.16.12.12;

.8 повышение давления газа, упомянутого в 9.16.12.12.

9.16.12.15 Автоматическая остановка компрессора должна происходить при работе сигнализации в случаях, указанных в 9.16.12.14.1 — 9.16.12.14.5, а

также 9.16.12.14.8. Автоматическая защита компрессора должна отвечать требованиям 4.5 части XV «Автоматизация».

9.16.12.16 Автоматическое закрытие устройств, указанных в 9.16.12.8, должно происходить при прекращении подачи энергии к компрессору.

9.16.12.17 Сигнализация, требуемая в 9.16.12.14, должна быть установлена в машинном отделении и посту управления грузовыми операциями, если этот пост предусмотрен, но в любом случае в таком помещении, где она может быть незамедлительно воспринята ответственным членом экипажа.

10 СИСТЕМЫ ВОЗДУШНЫХ, ПЕРЕЛИВНЫХ И ИЗМЕРИТЕЛЬНЫХ ТРУБОПРОВОДОВ

10.1 ВОЗДУШНЫЕ ТРУБЫ

10.1.1 Каждая цистерна, предназначенная для хранения жидкости, каждый заполняемый коффердам, а также ледовые и кингстонные ящики должны быть оборудованы воздушными трубами.

Воздушные трубы ледовых и кингстонных ящиков должны оборудоваться запорными клапанами, установленными непосредственно на ящиках.

Воздушные трубы цистерн второго дна и цистерн, стенками которых является наружная обшивка корпуса, а также ледовых и кингстонных ящиков должны быть выведены выше палубы переборок.

10.1.2 Воздушные трубы цистерны должны быть выведены из верхней ее части, как правило, из места, наиболее удаленного от наполнительного трубопровода. Число и расположение труб должны выбираться в зависимости от формы и размера цистерны и исключать образование воздушных мешков.

Если воздушные трубы топливных цистерн используются в качестве переливных (воздушно-переливные трубы), должны быть выполнены требования 10.2.4.

10.1.3 Цистерны, простирающиеся от борта до борта, должны оборудоваться воздушными трубами у обоих бортов. Воздушные трубы не должны использоваться в качестве наполнительных, за исключением случаев, когда цистерна оборудована более чем одной воздушной трубой.

Объединение воздушных труб цистерн с неоднородными жидкостями не допускается.

10.1.4 Высота воздушных труб, выведенных на открытую палубу, измеряемая от палубы до уровня жидкости в трубе при ее заполнении, должна составлять не менее 760 мм на палубах надводного борта и не менее 450 мм на палубах надстройки.

Если такая высота будет мешать работам на судне, может быть одобрена меньшая высота при условии, что закрывающие устройства, а также наличие других

обстоятельств оправдывают принятие такой высоты. Кроме того, на судах ограниченных районов плавания R2, R2-RSN, R2-RSN(4,5), R3-RSN и R3 указанные выше высоты труб могут быть уменьшены по согласованию с Регистром, однако они должны быть не менее 600 и 380 мм, соответственно.

Минимальные толщины стенок воздушных труб над палубой должны быть:

для $d \leq 80$ мм — 6 мм;

для $d \geq 165$ — 8,5 мм.

Промежуточные значения должны определяться интерполяцией.

10.1.5 Выходной конец воздушной трубы должен выполняться в виде колена, обращенного отверстием вниз, или иметь другую конструкцию, согласованную с Регистром.

10.1.6 Открытые концы воздушных труб топливных и масляных цистерн должны выводиться на открытую палубу в места, где выходящие из указанных цистерн пары не представляют пожарной опасности. Расположение и устройство воздушных труб расходных и отстойных топливных цистерн и цистерн смазочного масла должно быть таким, чтобы исключалось попадание дождевой или морской воды в цистерны в случае их поломки.

На нефтеналивных и комбинированных судах открытые концы воздушных труб этих цистерн должны соответствовать требованиям 9.10.4.

Воздушные трубы топливных цистерн с подогревом должны отвечать требованиям 13.3.5.

10.1.7 Воздушные трубы вкладных масляных цистерн, не оборудованных подогревом, могут выводиться в помещения, в которых установлены цистерны; при этом в случае переполнения цистерн должна исключаться возможность попадания масла на электрическое оборудование и нагретые поверхности.

10.1.8 Выходные концы воздушных труб, расположенных на открытых палубах надводного

борта и палубах надстроек первого яруса (см. 1.2.5 части III «Устройства, оборудование и снабжение»), а также расположенных выше этих палуб в пределах зоны, ограниченной углом заливания (см. 1.2 части IV «Остойчивость»), должны оборудоваться постоянно прикрепленными автоматически действующими закрытиями, обеспечивающими свободный проход воздуха и жидкости и исключаящими возможность проникновения воды в цистерны. Закрытия должны отвечать требованиям 4.4.

10.1.9 Суммарная площадь сечения воздушных труб цистерны, наполнение которой производится гравитационным способом, должна быть не менее суммарной площади сечения наполнительных труб этой цистерны.

10.1.10 Суммарная площадь сечения воздушных труб цистерны, заполняемой судовыми или береговыми насосами, должна составлять не менее 1,25 площади сечения наполнительных трубопроводов цистерны.

Площадь сечения общей воздушной трубы от нескольких цистерн должна составлять не менее 1,25 площади общего наполнительного трубопровода этих цистерн; при этом должны быть выполнены требования 10.2.3.

10.1.11 Если цистерна, заполняемая судовыми или береговыми насосами, оборудована переливной трубой, суммарная площадь сечения воздушных труб цистерны должна быть не менее $1/3$ площади сечения наполнительного трубопровода.

При объединении воздушных труб от нескольких цистерн, оборудованных переливными трубами, площадь сечения общей воздушной трубы должна быть не менее $1/3$ площади сечения общей наполнительной трубы этих цистерн; при этом должны быть выполнены требования 10.2.3.

10.1.12 Внутренний диаметр воздушной трубы во всех случаях должен быть не менее 50 мм. Настоящее требование не применяется к воздушным трубам, указанным в 10.1.9.

10.1.13 Расположение воздушных труб должно исключать возможность образования гидравлических затворов в трубах.

10.1.14 Воздушные трубы топливных и масляных цистерн в районе жилых и охлаждаемых помещений не должны иметь разъемных соединений.

10.1.15 Выходные концы воздушных труб должны снабжаться планками с отличительной надписью.

10.1.16 Воздушные трубы картеров двигателей внутреннего сгорания должны отвечать требованиям 2.3.4 части IX «Механизмы» и 11.1.9 настоящей части.

10.1.17 Воздушные трубы балластных отсеков плавучих доков должны выводиться выше предельной линии погружения не менее чем на 300 мм.

Допускается вывод воздушных труб через бортовую обшивку башен доков.

Остальные требования настоящей главы не распространяются на воздушные трубы балластных отсеков плавучих доков.

10.1.18 На пассажирских судах расположение открытых концов воздушных труб, заканчивающихся в надстройке, должно быть на один метр выше ватерлинии судна, наклоненного до угла 15° , или максимального угла крена, определенного расчетом, при промежуточных стадиях затопления в зависимости от того, что больше.

Как альтернатива, допускается проход воздушных труб танков, за исключением топливных и масляных, через борт надстройки.

10.1.19 Открытые концы воздушных труб грузовых танков нефтесборных судов должны выводиться на открытую палубу в места, где выходящие пары не представляют пожарной опасности, и должны быть защищены пламепрерывающей арматурой.

Проходное сечение арматуры должно быть не менее площади проходного сечения воздушной трубы.

10.1.20 Воздушные трубы контрольных цистерн конденсата системы подогрева груза должны отвечать требованиям 9.6.3.

10.2 ПЕРЕЛИВНЫЕ ТРУБЫ

10.2.1 Топливные цистерны должны оборудоваться переливными трубами, направляющими топливо в переливную цистерну или в цистерну запаса, вместимость которой должна быть не менее вместимости переливной цистерны в соответствии с 10.3.1, оборудованной согласно 10.3.2.

Переливные трубы могут не устанавливаться, если устройство топливной системы исключает возможность перелива топлива за борт при приеме и перекачке топлива. Помимо топливных цистерн, переливными трубами должны быть оборудованы масляные цистерны, указанные в 14.4.4 и 20.4.3.

10.2.2 Площадь сечения переливных труб должна быть не менее 1,25 площади наполнительного трубопровода. Площадь сечения общей переливной трубы от нескольких цистерн должна быть не менее 1,25 площади общего наполнительного трубопровода.

10.2.3 Объединение переливных труб из нескольких цистерн, встроенных в корпус и расположенных в разных водонепроницаемых отсеках, в общий коллектор или трубу должно выполняться выше самой высокой аварийной ватерлинии на судах, имеющих в символе класса знак деления на отсеки, и выше самой высокой грузовой ватерлинии — на прочих судах.

10.2.4 Воздушные трубы, которые одновременно являются и переливными, не должны присоединяться к воздушной трубе переливной цистерны. В этом случае

переливные трубы или общая переливная труба должны присоединяться непосредственно к цистерне.

10.2.5 Если цистерна попеременно служит для перевозки топлива, балластной воды, а также жидкого или сухого груза, при общей системе переливные трубы должны быть устроены таким образом, чтобы исключалась возможность перелива жидкости из одной цистерны в другую, а также попадания паров жидкости из других цистерн в цистерну с сухим грузом. В этих случаях по согласованию с Регистром на переливных трубах допускается установка запорных клапанов при условии, что эти трубы не будут использоваться в качестве воздушных.

10.2.6 Переливные трубы расходных и отстойных топливных и масляных цистерн должны проводиться в цистерны, расположенные ниже указанных цистерн.

10.2.7 На вертикальных участках переливных труб в хорошо видимом и легкодоступном месте должно устанавливаться смотровое стекло или устройство, сигнализирующее о переливе топлива (см. также 10.3.2).

10.2.8 Внутренний диаметр переливных труб должен быть не менее 50 мм.

10.2.9 Переливные трубы должны доводиться до днища переливных цистерн с минимальным зазором. При этом площадь проходного сечения в зазоре должна быть не менее площади сечения переливной трубы.

10.3 ПЕРЕЛИВНЫЕ ЦИСТЕРНЫ

10.3.1 Вместимость переливной топливной цистерны должна быть не менее 10-минутной максимально допустимой пропускной способности системы приема и перекачки топлива.

10.3.2 Переливная цистерна должна быть оборудована световой и звуковой сигнализацией, срабатывающей при заполнении ее объема на 75 %.

10.4 ИЗМЕРИТЕЛЬНЫЕ УСТРОЙСТВА

10.4.1 Каждая цистерна, предназначенная для хранения жидкости, коффердамы и сухие отсеки, имеющие осушение, а также льяла и колодцы, не имеющие свободного доступа, должны оборудоваться измерительными трубами для измерения уровня, как правило, выводимыми на открытые палубы. Для цистерн допускается применение других измерительных устройств одобренной Регистром конструкции.

Вывод измерительных труб вкладных цистерн на открытую палубу не является обязательным.

Выходные концы измерительных труб топливных и масляных цистерн не должны выводиться в помещения, где может возникнуть опасность воспламенения утечек из измерительных труб. Запрещается выводить измерительные трубы топливных цистерн в жилые и служебные помещения.

10.4.2 Вместо измерительных труб допускается использование других средств измерения уровня топлива в цистернах при условии их соответствия следующим требованиям:

.1 на пассажирских судах установка таких средств не должна требовать наличия отверстий ниже верхней плоскости цистерны, а их повреждение или перелив цистерны не должны приводить к утечке топлива;

.2 на грузовых судах повреждение или перелив вышеуказанных средств измерения не должны приводить к утечке топлива. Могут применяться указатели уровня с плоскими стеклами и самозапорными кранами, устанавливаемыми между указателями и топливными цистернами. При подключении верхней части указателя к верхней плоскости цистерны верхний самозапорный клапан может не устанавливаться. Применение стеклянных трубок в указателях уровня не допускается.

10.4.3 Если двойное дно образует бортовые льяла, или судно имеет плоское днище, то измерительные трубы должны устанавливаться на каждом борту. Эти трубы должны быть выведены выше палубы переборок в места, всегда доступные для замера. Измерительные трубы должны быть по возможности прямыми и не препятствовать замеру футштоком.

10.4.4 Как правило, верхние концы измерительных труб топливных и масляных цистерн не должны выводиться в машинные помещения. Если это требование практически не выполнимо, такая установка труб может быть допущена при соблюдении следующих условий:

.1 на пассажирских судах такая труба не должна вводиться ниже верхней плоскости цистерны, и ее повреждение или перелив цистерны не должны приводить к утечке топлива;

.2 на грузовых судах ее повреждение или перелив цистерны не должны приводить к утечке топлива;

.3 концы измерительных труб должны быть в достаточной степени удалены от возможных источников воспламенения или экранированы;

.4 верхние концы измерительных труб должны быть снабжены самозапорными кранами, ниже которых должны быть предусмотрены самозапорные пробные краны;

.5 должны быть предусмотрены конструктивные меры, предотвращающие попадание топлива или масла на горячие поверхности при утечке через пробный кран;

.6 высота труб над настилом должна быть не менее 0,5 м.

10.4.5 Измерительные трубы междудонных водяных цистерн допускается выводить в расположенные над ними помещения ниже палубы переборок, к которым имеется постоянный доступ. Такие трубы не должны использоваться в качестве воздушных и должны оборудоваться самозапорными кранами.

10.4.6 Под открытыми концами измерительных труб должны предусматриваться приварные накладные планки или другое усиление, предохраняющее обшивку (днище) от повреждений футштоком.

При закрытых нижних концах измерительных труб, имеющих вырезы, подобное усиление должно быть предусмотрено в заглушке трубы.

10.4.7 Внутренний диаметр измерительных труб должен быть не менее 32 мм, а для судов ограниченного района плавания R3-RSN — не менее 25 мм. Внутренний диаметр труб, проходящих через охлаждаемые помещения, в которых

возможно понижение температуры до 0 °С и ниже, и измерительных труб танков для сбора нефти нефтесборных судов должен быть не менее 50 мм.

10.4.8 Выходные концы измерительных труб должны снабжаться планками с отличительной надписью.

10.4.9 Концы измерительных труб, выведенных на открытые палубы, должны снабжаться плотными пробками, отвечающими требованиям 2.1.8.

Применение закрытий иных типов является в каждом случае предметом специального рассмотрения Регистром.

Если измерительные трубы возвышаются над открытыми палубами, они должны располагаться в местах, исключая возможность их повреждения, или иметь соответствующие ограждения.

10.4.10 Измерительные трубы балластных отсеков плавучих доков должны выводиться на топ-палубу башен.

11 ГАЗОВЫПУСКНАЯ СИСТЕМА

11.1 ГАЗОВЫПУСКНЫЕ ТРУБОПРОВОДЫ

11.1.1 Газовыпускные трубопроводы должны выводиться, как правило, на открытые палубы.

11.1.2 Если газовыпускные трубопроводы выводятся через бортовую обшивку вблизи от грузовой ватерлинии или ниже нее, должны предусматриваться устройства, предотвращающие возможность попадания забортной воды в двигатель.

11.1.3 На нефтеналивных и нефтесборных судах, судах обеспечения, судах, приспособленных для перевозки взрыво- и пожароопасных грузов, и на судах, обслуживающих или буксирующих эти суда, дымоходы котлов, газовыпускные трубы главных и вспомогательных двигателей, инсинераторов должны быть оборудованы искрогасителями или искроуловителями одобренной Регистром конструкции.

11.1.4 Газовыпускные трубопроводы должны прокладываться на расстоянии не менее 450 мм от топливных цистерн.

11.1.5 Каждый главный двигатель должен иметь отдельный газовыпускной трубопровод. В необходимых случаях могут быть допущены отступления, которые являются предметом специального рассмотрения Регистром.

Газовыпускные трубопроводы трех и более дизель-генераторов могут объединяться в общий газовыпускной трубопровод при условии, что наибольший по мощности двигатель будет иметь автономный газовыпускной трубопровод. При этом общий газовыпускной трубопровод должен иметь надежно действующие устройства, предотвращающие поступление газов из общего трубопровода в трубопроводы неработающих двигателей, а также

повреждение любого двигателя при его пуске.

На судах ограниченных районов плавания R2, R2-RSN, R2-RSN(4,5), R3-RSN и R3 допускается объединение трубопроводов главных и вспомогательных двигателей, если соблюдены указанные выше защитные меры. Газовыпускные трубопроводы двухтопливных двигателей должны соответствовать 9.5.2 части IX «Механизмы».

11.1.6 В утилизационных и комбинированных котлах, которые по своей конструкции не могут находиться без воды при обогреве их выхлопными газами, а также в котлах, указанных в 3.2.16 части X «Котлы, теплообменные аппараты и сосуды под давлением», должны предусматриваться обводные трубопроводы с перепускными заслонками, отключающими котлы от выхлопных газов.

11.1.7 Газовыпускные трубопроводы котлов, инсинераторов и двигателей внутреннего сгорания должны быть теплоизолированы изолирующим материалом, двойными стенками или экраном.

В случае использования для теплоизоляции изолирующего материала должны быть учтены требования 2.1.1.5 части VI «Противопожарная защита».

Применение двойных стенок или экранов не требуется только в таких местах, где полностью исключается попадание на них топлива и масла в случае протечек.

11.1.8 При объединении дымоходов главных и вспомогательных котлов допускается установка заслонок, оборудованных устройством для крепления их в открытом состоянии. Для осмотра и очистки дымоходов и воздухопроводов котла в необходимых местах должны предусматриваться лазы и скоб-трапы.

11.1.9 На нефтесборных судах выходные отверстия газовыпускных трубопроводов главных и вспомогательных двигателей, дымоходов котлов, инсинераторов и другого оборудования, в котором имеются источники воспламенения, а также отверстия воздушных труб картеров двигателей внутреннего сгорания должны располагаться по крайней мере на 6 м выше самой высокой вагерлинии, но в любом случае они должны располагаться за пределами взрывоопасных зон, указанных в 19.2.3 части XI «Электрическое оборудование».

11.1.10 Газовыпускные трубопроводы главных и вспомогательных двигателей внутреннего сгорания должны оборудоваться неотключаемыми дренажными устройствами, предотвращающими попадание воды в двигатель. Устройства должны располагаться в легкодоступных для обслуживания местах и иметь возможность для их очистки. Внутренний диаметр спускных труб этих устройств должен быть не менее 25 мм.

11.1.11 Газовыпускные трубы двигателей, котлов и инсинераторов должны снабжаться тепловыми

компенсаторами. Газовыпускные трубопроводы должны иметь лочки для очистки и в необходимых случаях спускные краны.

11.1.12 При наличии на судне утилизационных котлов должны быть предусмотрены конструктивные меры, исключающие попадание воды в газоходы двигателей внутреннего сгорания при их промывке. Спускные трубы для отвода промывочной воды должны направляться в льяла машинного отделения и снабжаться гидравлическими затворами.

11.2 ГЛУШИТЕЛИ И ИСКРОГАСИТЕЛИ

11.2.1 Глушители и искрогасители должны быть расположены таким образом, чтобы обеспечивалась возможность их очистки. Для этой цели они должны оборудоваться лочками, спускными кранами или пробками.

11.2.2 При использовании искрогасителей мокрого типа должны быть выполнены требования 11.1.12.

12 СИСТЕМА ВЕНТИЛЯЦИИ

12.1 ВЕНТИЛЯЦИОННЫЕ КАНАЛЫ И ГОЛОВКИ, ПРИЕМНЫЕ ОТВЕРСТИЯ

12.1.1 Прокладка вентиляционных каналов через водонепроницаемые переборки ниже палубы переборок, как правило, не допускается. Если избежать прокладки вентиляционных каналов через водонепроницаемые переборки ниже палубы переборок технически невозможно, в местах прохода следует предусмотреть средства закрытия, обеспечивающие водонепроницаемость, равнопрочность местным конструкциям судна и имеющие привод для закрытия из места, расположенного выше палубы переборок. Если вентиляционные каналы проходят через более чем одну водонепроницаемую переборку, средства закрытия таких отверстий должны иметь привод от источника энергии и возможность закрытия из центрального поста управления, расположенного выше палубы переборок.

12.1.2 Шахты и вертикальные вентиляционные каналы, проходящие через водонепроницаемые палубы, в пределах одного водонепроницаемого отсека ниже палубы переборок должны быть водонепроницаемыми и равнопрочными местным конструкциям корпуса судна.

12.1.3 Вентиляционные каналы должны быть защищены от коррозии или изготовлены из коррозионно-стойких материалов.

12.1.4 Вентиляционные каналы, предназначенные для удаления взрыво- и пожароопасных паров и газов, должны быть газонепроницаемыми и не должны соединяться с каналами других помещений.

12.1.5 Вентиляционные каналы, ведущие к грузовым, машинным и другим помещениям, оборудованным средствами объемного пожаротушения, должны иметь закрытия согласно 3.1.2.3 части VI «Противопожарная защита».

12.1.6 Вентиляционные каналы должны быть изолированы в местах возможного отпотевания, а на участках, где возможно скопление воды, должны снабжаться спускными пробками.

12.1.7 Приемные и вытяжные отверстия систем вентиляции должны иметь закрытия, оборудованные приводами, для их закрытия из мест, расположенных вне этих помещений. Средства закрытия должны быть легко доступны, четко выделяться, иметь постоянную маркировку и показывать, в открытом или закрытом положении они находятся.

Вентиляционные головки приточной вентиляции, а также приемные отверстия системы вентиляции должны располагаться в таких частях судна, где вероятность забора воздуха, загрязненного газами, парами нефтепродуктов и т. п., была бы сведена к минимуму и исключалась возможность попадания забортной воды в вентиляционные каналы.

На ледоколах и судах с ледовыми усилениями каналы приема воздуха должны быть защищены от попадания в них снега. Рекомендуется воздухозаборные устройства размещать с обоих бортов и оборудовать обогревом.

12.1.8 Комингсы вентиляционных труб должны иметь высоту, определяемую в 7.8 части III «Устройства, оборудование и снабжение».

12.1.9 Расположение вентиляционных головок грузовых помещений, помещений специальной категории, открытых и закрытых помещений накатных судов должно отвечать требованиям 2.1.4.7 части VI «Противопожарная защита».

12.1.10 Доступ к средствам управления закрытиями вентиляционных каналов, упомянутых в 12.1.5, должен обеспечить их закрытие вне зависимости от погодных условий. Для этого должно быть предусмотрено следующее:

.1 маркировка путей прохода ширина которых должна быть не менее 600 мм;

.2 проход должен быть снабжен одним поручнем или страховочным тросом диаметром не менее 10 мм, поддерживаемым стойками, расположенными на расстоянии не более 10 м друг от друга по пути, проходящем по открытой палубе;

.3 если устройства управления закрытиями вентиляции расположены на высоте 1,8 м и более, то к ним должны быть предусмотрены средства доступа (например, лестницы или ступеньки).

В качестве альтернативы могут применяться закрытия с индикацией положения, дистанционно-управляемые с мостика или из станции пожаротушения.

12.2 СИСТЕМЫ ВЕНТИЛЯЦИИ ГРУЗОВЫХ СУДОВ ВАЛОВОЙ ВМЕСТИМОСТЬЮ 500 И БОЛЕЕ, НЕФТЕНАЛИВНЫХ И КОМБИНИРОВАННЫХ СУДОВ ДЛЯ ПЕРЕВОЗКИ НЕФТЕПРОДУКТОВ С ТЕМПЕРАТУРОЙ ВСПЫШКИ 60 °С И ВЫШЕ, ПАССАЖИРСКИХ СУДОВ, ПЕРЕВОЗЯЩИХ НЕ БОЛЕЕ 36 ПАССАЖИРОВ, СУДОВ СПЕЦИАЛЬНОГО НАЗНАЧЕНИЯ, НА БОРТУ КОТОРЫХ НАХОДИТСЯ НЕ БОЛЕЕ 240 ЧЕЛ., И СТОЕЧНЫХ СУДОВ

12.2.1 Система вентиляции жилых и служебных помещений, а также постов управления должна отвечать требованиям настоящей главы.

12.2.2 Вентиляционные каналы должны быть изготовлены из стали или негорючего материала, который прошел стандартные испытания в соответствии с Кодексом огневых испытаний для конструкций типа В-30. Однако участки каналов с поперечным сечением до 0,02 м² и длиной до 2 м могут изготавливаться из любого материала, медленно распространяющего пламя (см. 1.6.3.5 части VI «Противопожарная защита») если:

этот канал находится только на концевом участке системы вентиляции;

канал находится на расстоянии не менее 0,6 м, считая по длине канала, от места пересечения перекрытия конструкций типа А или В (см. 2.1.2 части VI «Противопожарная защита»), а также непрерывной подволоки конструкции типа В.

Каналы должны быть изготовлены из жаростойкого негорючего материала, который может быть облицован внутри и снаружи пленкой,

имеющей характеристики медленного распространения пламени и, в каждом случае, теплопроводную способность не более 45 МДж/м² площади их поверхности для использованной толщины.

Допускается использовать колена из гибкого горючего материала для подсоединения вентиляторов к вентиляционным каналам внутри помещений для установок кондиционирования.

12.2.3 Если вентиляционные каналы с площадью поперечного сечения в свету более 0,02 м² проходят через переборки или палубы типа А, в проходе должен устанавливаться стакан из тонколистовой стали, кроме случаев, когда каналы, проходящие через переборки или палубы в районе прохода, изготовлены из стали. Каналы и стаканы в этой части должны отвечать следующим требованиям:

.1 толщина стаканов должна быть не менее 3 мм, а длина — 900 мм. При проходе через переборки эта длина должна быть разделена предпочтительно на участки по 450 мм с каждой стороны переборки. Эти каналы или их стаканы должны иметь противопожарную изоляцию. Изоляция должна обладать по крайней мере такой же огнестойкостью, как переборка или палуба, через которую проходит канал. Может быть предусмотрена равноценная защита мест прохода, отвечающая требованиям Регистра;

.2 каналы с площадью поперечного сечения в свету более 0,075 м² должны отвечать требованиям 12.2.3.1, и быть снабжены противопожарными заслонками.

Противопожарная заслонка должна срабатывать автоматически, а также закрываться вручную с обеих сторон переборки или палубы. Заслонка должна быть снабжена указателем, показывающим, открыта она или закрыта. Закрытие вручную с обеих сторон может осуществляться механическими средствами или путем дистанционного управления противопожарной заслонкой посредством безотказных электровыключателей либо пневматического привода заслонки путем деблокирования сжатых пружин и т. п.

Противопожарные заслонки должны быть легко доступны. Если они устанавливаются за зашивкой, в последней должен быть предусмотрен лючок для осмотра, на котором должна быть прикреплена табличка с номером противопожарной заслонки. Такая же табличка с номером должна быть на требуемом устройстве дистанционного управления. Однако противопожарные заслонки не требуются, если каналы проходят через помещения, выгороженные перекрытиями типа А, не обслуживая их, при условии, что эти каналы того же уровня огнестойкости, что и перекрытия, через которые они проходят.

12.2.4 Системы вентиляции камбузов должны быть отделены от систем вентиляции, обслуживающих прочие помещения. На грузовых судах валовой вместимостью менее 4000 и на пассажирских судах, перевозящих не более 36 пассажиров, приточная вентиляция камбуза

может осуществляться по отдельным каналам от вентиляционной установки, общей с другими помещениями, через автоматическую противопожарную заслонку, установленную в вентиляционном канале камбуза поблизости от вентиляционной установки и отсекающую при необходимости все участки вентиляционного канала. Вентиляционные каналы камбуза, проходящие через жилые и служебные помещения и посты управления, должны быть:

.1 изготовлены из стали толщиной 3 мм, если их ширина или диаметр не превышают 300 мм, и 5 мм, если их ширина или диаметр превышают 760 мм. Для ширины или диаметра канала между 300 и 760 мм толщина определяется интерполяцией;

.2 надлежащим способом упрочнены и закреплены;

.3 конструкциями типа А с толщиной стенки согласно 12.2.4.1;

.4 изолированы как конструкции типа А-60 в районе жилых и служебных помещений или постов управления.

Изложенные выше требования распространяются также на каналы для вентиляции жилых и служебных помещений или постов управления, которые проходят через машинные помещения категории А, камбузы, грузовые помещения накатных судов, помещения на палубах для перевозки автотранспорта или помещения специальной категории. При этом, если вентиляционный канал прокладывается через переборку главной противопожарной вертикальной зоны, должны быть выполнены требования 12.2.8.

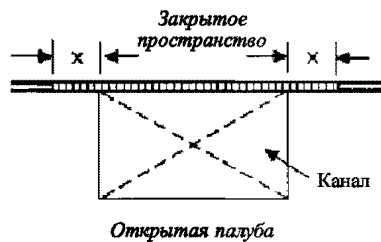


Рис. 12.2.4-1

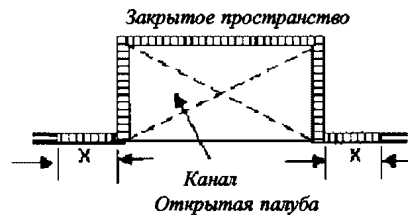


Рис. 12.2.4-2

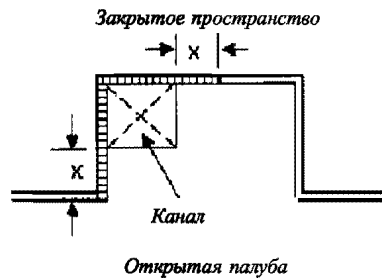


Рис. 12.2.4-3

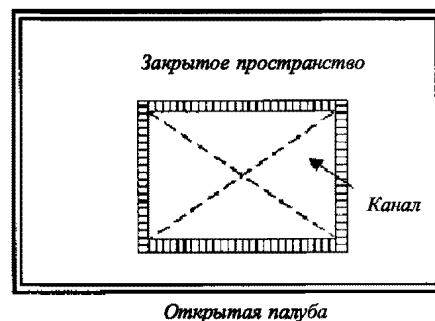



Рис. 12.2.4-4

 = Противопожарная изоляция
x = 450 мм

Системы вентиляции машинных помещений категории А, камбузов, помещений на автомобильных палубах, грузовых помещений накатных судов, помещений специальной категории и прочих грузовых помещений должны быть отделены друг от друга и от систем вентиляции других помещений. При проходе указанных каналов систем через жилые и служебные помещения или посты управления на них распространяются требования 12.2.4.1 — 12.2.4.4.

В случае, если указанный канал примыкает к жилым или служебным помещениям, противопожарная изоляция канала должна быть выполнена в соответствии с рис. 12.2.4-1 — 12.2.4-4.

12.2.5 Если вентиляционные каналы с поперечным сечением более 0,02 м² проходят через конструкции типа В, и если каналы на этом участке в районе конструкции изготовлены не из стали, то отверстия должны быть снабжены стальными стаканами длиной 900 мм, причем при проходе через конструкции типа В одна часть стакана длиной 450 мм должна находиться по одну сторону переборки, а вторая — по другую.

12.2.6 Должны быть приняты все необходимые меры для постоянной вентиляции постов управления вне машинных помещений, обеспечивающие видимость и отсутствие дыма в степени, необходимой для нормальной работы всех находящихся в постах управления механизмов, устройств и их обслуживающего персонала.

Для вентиляции постов следует предусматривать два взаимно заменяемых и независимых средства подачи воздуха. Каналы подачи воздуха должны быть оборудованы противопожарными или дымовыми заслонками, которые должны легко закрываться изнутри поста управления, с тем чтобы в случае пожара препятствовать проникновению дыма в помещения.

Эти требования могут не предъявляться к постам управления, расположенным на открытой палубе и имеющим на нее непосредственный выход, или там, где имеются одинаково эффективные местные закрытия постов управления.

12.2.7 Системы вентиляции камбузов не должны соединяться с системами вентиляции, обслуживающими другие помещения.

Каналы вытяжной вентиляции от камбузных плит должны выполняться как конструкции типа А, если они проходят через жилые помещения или помещения, в которых имеются горючие материалы.

Каждый канал вентиляции камбуза, проходящий через жилые помещения или другие помещения, имеющие горючие материалы, должен снабжаться:

легкоснимаемой коробкой, предназначенной для сбора жира;

пожарной заслонкой, расположенной в нижнем конце канала, и, дополнительно, пожарной заслонкой в верхнем конце канала;

стационарными средствами для тушения пожара внутри канала; и

средствами выключения вытяжного вентилятора, управляемого из камбуза (см. также 5.8.2 части XI «Электрическое оборудование»).

12.2.8 На пассажирских судах, при необходимости прокладки вентиляционного канала через переборку главной противопожарной вертикальной зоны, вблизи нее должна быть установлена противопожарная заслонка, снабженная устройством для автоматического закрытия, сохраняющим работоспособность в случае повреждения. Заслонка должна также закрываться вручную с обеих сторон переборки. Типы средств ручного закрытия — см. 12.2.3.2. Место управления заслонкой должно быть легкодоступным и отмечено красной светоотражающей краской. Канал между переборкой и заслонкой должен быть из стали или равноценного материала и должен иметь изоляцию, соответствующую степени огнестойкости переборки. По крайней мере с одной стороны переборки заслонка должна быть снабжена хорошо видимым указателем, показывающим положение заслонки.

12.2.9 Должна быть предусмотрена возможность закрытия приемных и выпускных отверстий всех систем вентиляции помещений извне вентилируемых помещений. Средства закрытия должны быть легко доступны, и на них должна быть нанесена несмываемая, хорошо видимая маркировка, показывающая, открыт канал или закрыт.

12.2.10 Вентиляционные каналы и их проходы через конструкции типов А и В на судах валовой вместимостью менее 500 должны, как правило, выполняться согласно требованиям настоящей главы. Отступления от этих требований являются в каждом случае предметом специального рассмотрения Регистром.

12.2.11 Искусственная вентиляция должна иметь органы управления, сгруппированные таким образом, чтобы все вентиляторы могли выключаться из двух мест, расположенных как можно дальше друг от друга. Органы управления искусственной вентиляцией машинных помещений должны быть сгруппированы таким образом, чтобы управление могло осуществляться с двух мест, одно из которых расположено вне машинных помещений. Вентиляторы, обслуживающие системы искусственной вентиляции грузовых помещений, должны выключаться с безопасного места вне таких помещений (см. также 5.8.1 — 5.8.3 части XI «Электрическое оборудование»).

12.2.12 Следующие устройства подвергаются испытаниям в соответствии с Кодексом процедур огневых испытаний (см. 1.2 части VI «Противопожарная защита»):

.1 противопожарные заслонки, включая соответствующие средства управления ими; и

.2 каналы, проходящие через перекрытия класса А. Там, где стальные стаканы прямо подсоединены к каналам вентиляции посредством фланца, закрепленного заклепками, винтами или сваркой, испытание не требуется.

12.2.13 В вентиляционных каналах, выполненных как огнестойкие конструкции типа А, а также в любых вентиляционных каналах, проходящих через огнестойкие конструкции типов А и В в пределах 600 мм от отверстия, считая по длине канала, не допускается применение уплотнительных прокладок фланцевых соединений из горючего материала.

12.2.14 Противопожарные заслонки, установленные на вентиляционных каналах от камбузных плит согласно 12.2.7 и 12.3.6, могут не подвергаться испытаниям в соответствии с резолюцией ИМО А.754(18), но должны быть изготовлены из стали и должны при необходимости полностью прекращать воздушный поток. Требование о выполнении каналов вытяжной вентиляции от камбузных плит как конструкция типа А применимо только к расположенным вне камбузов частям каналов.

12.3 СИСТЕМЫ ВЕНТИЛЯЦИИ ПАССАЖИРСКИХ СУДОВ, ПЕРЕВОЗЯЩИХ БОЛЕЕ 36 ПАССАЖИРОВ, И СУДОВ СПЕЦИАЛЬНОГО НАЗНАЧЕНИЯ, НА БОРТУ КОТОРЫХ НАХОДИТСЯ БОЛЕЕ 240 ЧЕЛ.

12.3.1 Системы вентиляции жилых и хозяйственных помещений, а также постов управления

должны отвечать требованиям 12.2 и дополнительно также требованиям настоящей главы.

12.3.2 Как правило, вентиляторы и вентиляционные каналы должны быть расположены в пределах одной главной вертикальной противопожарной зоны, которую они обслуживают.

12.3.3 Если вентиляционные каналы прокладываются через палубы, то должны быть приняты меры для уменьшения возможности проникновения дыма и горячих газов из одного междупалубного помещения в другое. При необходимости вертикальные каналы должны иметь изоляцию, обеспечивающую огнестойкость и отвечающую требованиям 2.2.1.3 части VI «Противопожарная защита».

12.3.4 Вентиляционные каналы, кроме каналов грузовых трюмов, должны изготавливаться из следующих материалов:

.1 каналы с поперечным сечением более $0,075 \text{ м}^2$, а также все вертикальные каналы, обслуживающие более чем одно междупалубное пространство, — из стали или равноценного материала;

.2 каналы с поперечным сечением менее $0,075 \text{ м}^2$, другие, чем вертикальные, упомянутые в 12.3.4.1, — из стали или равноценного материала; если такие каналы прокладываются через переборки типа А или В, должны быть сохранены противопожарные свойства этой переборки;

.3 короткие участки каналов, как правило, с поперечным сечением до $0,02 \text{ м}^2$ и длиной до 2 м — из материалов, указанных в 12.2.2.

12.3.5 Вентиляционные системы, предназначенные для вентиляции выгородок трапов, должны быть независимыми от других систем.

12.3.6 Каждый вытяжной канал вентиляции от камбузных плит, в котором может скапливаться грязь и жир, должен отвечать требованиям 12.2.4 и должен быть снабжен:

.1 жиросъемниками, легко снимающимися при чистке, если не предусмотрена другая одобренная Регистром система удаления жира;

.2 противопожарными заслонками, расположенными в нижнем конце канала, автоматически и дистанционно управляемыми, и, кроме того, дистанционно управляемой противопожарной заслонкой, расположенной в выходном конце канала (нижний конец канала означает положение соединения канала с вытяжным кожухом в районе камбузной плиты; верхний конец канала — положение закрытия на выходе канала из камбуза);

.3 стационарными средствами для тушения пожара внутри канала;

.4 дистанционными средствами для выключения вытяжных и нагнетательных вентиляторов и для управления противопожарными заслонками, упомянутыми в 12.3.6.2, и системой пожаротушения, которые должны быть расположены в непосредствен-

ной близости от входа на камбуз. Если установлена многоканальная система вентиляции, должны быть предусмотрены средства для закрытия всех отводов, ведущих в один и тот же главный канал вентиляции, до пуска огнетушащего вещества в систему;

.5 лючками для проверки и чистки, расположенными поблизости от противопожарных заслонок. Один лючок должен находиться около вытяжного вентилятора, другие лючки — в нижней части каналов.

12.3.7 Если общественные помещения занимают три и более открытых палубы и содержат воспламеняющиеся предметы, такие как мебель, то они, а также закрытые помещения, такие как магазины, бары и рестораны, должны быть оборудованы системой вентиляции, срабатывающей от системы обнаружения дыма и обеспечивающей вентиляцию помещений в полном объеме за время не более 10 мин. Должно быть предусмотрено также ручное управление вентиляторами.

12.3.8 На отключение вентиляторов кондиционеров не распространяется требование 12.2.11, если они не подают наружный воздух в обслуживаемые помещения.

12.3.9 Системы вентиляции пассажирских судов должны отвечать требованию 2.2.8.6 части VI «Противопожарная защита».

Системы вентиляции зон безопасности пассажирских судов длиной, определенной согласно 1.2.1 Правил о грузовой марке морских судов, 120 м и более или имеющих три и более главные вертикальные зоны, дополнительно должны отвечать требованию 2.2.6.10 части VI «Противопожарная защита».

Система вентиляции, обслуживающая центры безопасности, может быть частью системы вентиляции, обслуживающей ходовой мостик, за исключением случаев ее расположения в смежной главной вертикальной зоне.

12.3.10 Вытяжные каналы от плит оборудования для приготовления пищи, установленного на открытых палубах, должны отвечать требованиям 12.3.6, в зависимости от того, что применимо, если они проходят через жилые помещения или помещения, содержащие горючие материалы.

12.3.11 Вытяжные каналы от главных прачечных должны быть снабжены:

.1 фильтрами, легко снимаемыми для очистки;

.2 противопожарной заслонкой, расположенной в нижнем конце канала, с автоматическим и дистанционным управлением;

.3 средствами дистанционного выключения вытяжных и нагнетательных вентиляторов из помещения для приведения в действие противопожарной заслонки, упомянутой в 12.3.11.2;

.4 расположенными соответствующим образом люками для осмотра и очистки.

12.4 СИСТЕМЫ ВЕНТИЛЯЦИИ НЕФТЕНАЛИВНЫХ И КОМБИНИРОВАННЫХ СУДОВ ДЛЯ ПЕРЕВОЗКИ СЫРОЙ НЕФТИ И НЕФТЕПРОДУКТОВ С ТЕМПЕРАТУРОЙ ВСПЫШКИ 60 °С И НИЖЕ

12.4.1 В дополнение к требованиям 12.1, 12.2, 12.6 и 12.9 системы вентиляции должны отвечать требованиям настоящей главы.

12.4.2 Приемные отверстия вентиляции жилых и служебных помещений, а также постов управления должны располагаться на поперечной кормовой переборке надстроек или рубок, не обращенной в сторону грузовых танков, или на бортовой стороне надстройки или рубки на расстоянии, равном по меньшей мере 4 % длины судна, но не менее 3 м от оконечности надстройки или рубки, обращенной в сторону грузовых танков. Это расстояние, однако, может не превышать 5 м.

Приемные и выходные отверстия вентиляционных каналов машинных помещений должны располагаться как можно дальше в корму судна. Особое внимание следует обратить на размещение этих отверстий на нефтеналивных судах, приспособленных для погрузки и выгрузки с кормы.

12.4.3 Грузовые насосные отделения должны иметь принудительную вентиляцию, а выходные отверстия вытяжных вентиляторов должны быть выведены в безопасное место на открытой палубе. Производительность системы вентиляции этих помещений должна быть достаточной для того, чтобы свести к минимуму возможность скопления легковоспламеняющихся паров. Число воздухообменов должно быть не менее 20 в час, исходя из валового объема помещения. Расположение вентиляционных каналов должно обеспечивать эффективную вентиляцию всего помещения. Вытяжная вентиляция должна быть принудительной, с использованием вентиляторов искробезопасного типа. Приточная вентиляция может быть естественной. Освещение должно быть заблокировано с вентиляцией согласно 19.2.4.4 части XI «Электрическое оборудование».

12.4.4 Приемные отверстия вытяжных каналов должны располагаться таким образом, чтобы обеспечивалось удаление воздуха из-под настила. При этом днищевой набор, а также настил и площадки насосного помещения не должны препятствовать свободному поступлению воздуха к местам расположения приемных отверстий.

Эти каналы вне помещения насосов должны быть газонепроницаемыми и, как правило, не должны соединяться с вентиляционными каналами других помещений.

Должна быть предусмотрена также аварийная вентиляция помещения насосов на случай затопления приемных отверстий, расположенных под настилом. Для этой цели на вытяжном канале на высоте около 2 м от нижних решеток должно быть предусмотрено приемное отверстие, оборудованное заслонкой, которая должна управляться с главной палубы и с нижних

решеток помещения. Заслонка может не устанавливаться, если сечения приемных отверстий будут выбраны таким образом, чтобы через нижние приемные отверстия обеспечивался не менее чем 20-кратный обмен воздуха в час и через верхнее отверстие — по крайней мере 15-кратный обмен воздуха в час при затоплении нижних приемных отверстий.

Если система вентиляции помещения насосов используется для вентиляции грузового трубопровода и через него — грузовых танков, то в местах присоединения вентиляционного канала к грузовому трубопроводу должна быть установлена двойная запорная арматура.

12.4.5 Конструкция вентиляторов помещений грузовых насосов должна отвечать требованиям 5.3 части IX «Механизмы», а расположение их приводных двигателей — требованиям 4.2.5 части VII «Механические установки».

12.4.6 Наружные отверстия вытяжных каналов вентиляции помещений грузовых насосов должны отстоять не менее чем на 2 м от любого отверстия, идущего внутрь судна в места, в которых может содержаться источник воспламенения паров нефтепродуктов, и должны располагаться по отношению к приемным отверстиям приточных каналов вентиляции так, чтобы исключалась возможность загрязнения приточного воздуха.

Наружные отверстия вытяжных каналов вентиляции должны быть снабжены пламепрерывающей арматурой.

Входные отверстия вентиляционных каналов должны быть защищены согласно 5.3.3.2 части IX «Механизмы».

Приемные отверстия приточной вентиляции должны отстоять не менее, чем на 2,4 м от грузовой палубы и не менее, чем на 5 м от любых отверстий грузовых танков и выходных отверстий дыхательных клапанов, а от выходных концов газоотводных труб при свободном выходе смесей паров и от выходных концов газоотводных труб, снабженных высокоскоростными устройствами, — не менее, чем на 10 м.

12.4.7 На комбинированных судах все грузовые помещения и все закрытые пространства, смежные с грузовыми помещениями, должны быть приспособлены к искусственной вентиляции. Эта вентиляция может осуществляться переносными вентиляторами.

12.4.8 На нефтеналивных судах:

.1 пространства двойного корпуса и двойного дна должны быть оборудованы соединениями для подачи воздуха;

.2 если требуется система инертного газа, то пространства, указанные в 12.4.8.1, должны быть подсоединены к стационарным системам распределения инертных газов; также должны быть предусмотрены средства, предотвращающие утечку углеродородных газов из грузовых танков в такие пространства через систему распределения инертного газа.

Там, где такие пространства не подсоединены постоянно к источникам распределения инертного газа, должны быть предусмотрены средства, обеспечивающие их подсоединение.

12.5 ВЕНТИЛЯЦИЯ МАШИННЫХ ПОМЕЩЕНИЙ И ТУННЕЛЕЙ

12.5.1 Вентиляция машинных помещений категории А должна обеспечивать во всех условиях эксплуатации, включая штормовые условия, достаточный приток воздуха, необходимый для работы с полной мощностью механизмов и котлов, а также для безопасности и удобства обслуживающего персонала.

Вентиляция должна обеспечивать удаление газов тяжелее воздуха из нижних частей помещений, из-под настила, из мест, в которых находится оборудование топливной системы, отстойные и расходные цистерны.

Вентиляция других машинных помещений должна быть определена в соответствии с их назначением.

Требования к вентиляции отделений холодильных машин изложены в 3.1.6 и 3.1.7 части XII «Холодильные установки».

12.5.2 Туннели валопроводов должны иметь вентиляцию. Туннели трубопроводов, прокладываемые в междудонном пространстве, должны быть оборудованы искусственной вытяжной вентиляцией.

12.5.3 Помещение аварийного дизель-генератора (с автоматическим пуском) должно быть оборудовано автоматическим устройством, обеспечивающим достаточный приток воздуха для работы дизель-генератора с полной нагрузкой во всех условиях эксплуатации при закрытом помещении.

12.5.4 Помещения, указанные в 4.2.7 части VII «Механические установки», должны быть оборудованы независимой искусственной вытяжной вентиляцией или вентиляционным устройством, которое может быть изолировано от вентиляции машинного помещения. Конструкция вентиляторов должна отвечать требованиям 5.3 части IX «Механизмы».

12.6 ВЕНТИЛЯЦИЯ ПОМЕЩЕНИЙ СПЕЦИАЛЬНОЙ КАТЕГОРИИ И ГРУЗОВЫХ ПОМЕЩЕНИЙ, ПРЕДНАЗНАЧЕННЫХ ДЛЯ ПЕРЕВОЗКИ АВТОТРАНСПОРТА С ТОПЛИВОМ В БАКАХ, А ТАКЖЕ ЗАКРЫТЫХ ПОМЕЩЕНИЙ НА НАКАТНЫХ СУДАХ

12.6.1 Эти помещения должны быть оборудованы системой вытяжной искусственной вентиляции, не зависимой от других систем вентиляции, которая должна работать на протяжении всего периода нахождения в таких помещениях транспортных средств.

Если отдельные помещения имеют эффективные закрытия, каналы вентиляции должны быть отдельными

для каждого из них. Вентиляторы должны управляться извне обслуживающих помещений и обеспечивать, по крайней мере, следующую кратность вентиляции:

.1 10 воздухообменов в час:

в грузовых помещениях для перевозки автотранспорта с топливом в баках — на пассажирских судах с числом пассажиров более 36 чел.;

в помещениях специальной категории — на всех пассажирских судах;

в закрытых грузовых помещениях с горизонтальным способом погрузки с электрооборудованием, отвечающим требованиям 19.3.4 части XI «Электрическое оборудование» — на всех судах;

.2 6 воздухообменов в час на всех прочих судах.

12.6.2 Вентиляция должна обеспечивать равномерный воздухообмен и отсутствие застойных зон.

12.6.3 Система должна оборудоваться приборами, контролирующими подачу и работу вентиляторов. Приборы должны устанавливаться в рулевой рубке.

Взамен указанных приборов могут быть предусмотрены следующие меры:

.1 световая сигнализация о работе каждого вентилятора;

.2 блокировка, согласно которой пуск электродвигателя вентилятора возможен только при открытой крышке вентиляционного канала;

.3 звуковая сигнализация о самопроизвольной остановке электродвигателя вентилятора.

12.6.4 Конструкция вентиляторов должна отвечать требованиям 5.3 части IX «Механизмы».

12.6.5 Должны быть предусмотрены устройства для надежного закрытия системы вентиляции при пожаре и выполняться требования 12.1.10.

12.6.6 Вентиляционные каналы и их закрытия должны изготавливаться из стали.

12.6.7 Вентиляционные каналы помещений специальных категорий, проходящие через другие помещения специальных категорий, должны быть изготовлены из стали. Если такие вентиляционные каналы проходят через помещения специальных категорий, которые не являются частью той же горизонтальной зоны, то должна быть предусмотрена их изоляция типа А-60. Вентиляционные каналы не должны проходить через машинные помещения, если они не являются конструкцией типа А-60.

12.7 ВЕНТИЛЯЦИЯ ГРУЗОВЫХ ПОМЕЩЕНИЙ, ПРИСПОСОБЛЕННЫХ ДЛЯ ПЕРЕВОЗКИ ОПАСНЫХ ГРУЗОВ¹

12.7.1 Закрытые грузовые помещения в случаях, оговоренных в 7.2.4 части VI «Противопожарная защита», должны быть оборудованы отдельной для каждого помещения искусственной вытяжной вен-

¹Опасные грузы — см. 7.1.2 части VI «Противопожарная защита».

тиляцией кратностью не менее 6 воздухообменов в час по объему порожнего грузового помещения.

Приточная вентиляция этих помещений может быть естественной.

По согласованию с Регистром может быть допущена искусственная приточная и естественная вытяжная вентиляция.

Кратность вентиляции может быть уменьшена с учетом способа перевозки (см. примечание 1 к табл. 7.2.4-1 части VI «Противопожарная защита»).

12.7.2 Для закрытых грузовых помещений, предназначенных для перевозки опасных грузов навалом, требуется, по крайней мере, естественная вентиляция согласно 7.2.8.3 части VI «Противопожарная защита».

Однако, когда по условиям перевозки необходимо иметь искусственную систему вентиляции, установка стационарной системы может не предусматриваться, если используется переносная вентиляционная установка, обеспечивающая необходимую эффективность вентиляции.

12.7.3 Вентиляция должна обеспечивать равномерный воздухообмен в грузовом помещении и отсутствие застойных зон.

Система вентиляции должна обеспечивать удаление паров опасных грузов из верхней или нижней части грузового помещения в зависимости от плотности паров груза относительно воздуха.

12.7.4 Конструкция вентиляторов должна отвечать требованиям 5.3 части IX «Механизмы».

Электродвигатели вентиляторов должны быть взрывозащищенного исполнения. Размещение их в потоке вытяжных газов не рекомендуется.

Приемные и выходные вентиляционные отверстия должны быть ограждены сеткой размером ячеек 13 × 13 мм.

12.7.5 Вентиляционные головки вытяжной вентиляции грузовых помещений, приспособленных для перевозки опасных грузов, выделяющих легковоспламеняющиеся и токсичные пары или газы, должны быть расположены так, чтобы выходящие через них пары или газы не попадали в другие судовые помещения.

12.7.6 Помещения осушительных насосов, обслуживающих грузовые помещения для перевозки опасных грузов, должны быть оборудованы отдельной искусственной вытяжной вентиляцией, кратностью не менее 6 воздухообменов в час.

12.7.7 При перевозке грузов, способных образовывать взрывоопасные смеси с воздухом, и грузов, подверженных самопроизвольному возгоранию, должны устанавливаться два стационарных или переносных вентилятора взрывобезопасного исполнения общей производительностью, равной 6 воздухообменам в час.

12.7.8 Система вентиляции судов, перевозящих упакованное отработавшее ядерное топливо, плутоний

и высокоактивные отходы (грузы ОЯТ — см. 7.1.2 части VI «Противопожарная защита»), должна отвечать следующим требованиям:

.1 должна быть предусмотрена достаточная вентиляция или охлаждение закрытых грузовых помещений, с тем, чтобы в любое время средняя температура окружающей среды в этих помещениях не превышала 55 °С;

.2 системы вентиляции или охлаждения, обслуживающие грузовые помещения, предназначенные для перевозки груза ОЯТ, должны быть независимыми от аналогичных систем, обслуживающих другие помещения; и

.3 необходимое для эксплуатации оборудование, такое как вентиляторы, компрессоры, теплообменные аппараты, системы подачи охлаждающей жидкости, должно дублироваться для каждого грузового помещения.

12.7.9 Искусственная вентиляция открытых контейнерных трюмов должна осуществляться с помощью специальных каналов из нижних частей грузовых трюмов. Кратность вентиляции должна быть не менее 2 воздухообменов в час, исходя из объема пустого трюма ниже верхней палубы.

12.7.10 Если согласно Международному кодексу морской перевозки навалочных грузов (Кодекс НГ) для перевозки опасных грузов требуется непрерывная вентиляция трюмов, то должны использоваться только такие входные и выходные отверстия системы вентиляции, которые не требуют закрытия согласно Правилам о грузовой марке морских судов. При этом должны быть предусмотрены средства закрытия вентиляционных отверстий согласно 12.1.6 для целей противопожарной безопасности и соблюдаться требования к высоте расположения отверстий, для которых допускается не иметь герметичных закрытий, изложенные в 7.8.2 части III «Устройства, оборудование и снабжение».

12.7.11 Если закрытое пространство, прилегающее к грузовому трюму, не отделено от него крышкой, имеющей уплотнение, то такое пространство следует рассматривать как часть этого трюма и к нему должны применяться такие же требования к вентиляции, как к грузовому помещению. Если согласно Международному кодексу перевозки навалочных грузов (Кодексу IMSBC) для перевозки опасного груза требуется два вентилятора для каждого трюма, то для таких помещений достаточно иметь общую систему вентиляции, оборудованную двумя вентиляторами.

12.8 ВЕНТИЛЯЦИЯ ОХЛАЖДАЕМЫХ ПОМЕЩЕНИЙ

12.8.1 Требования к вентиляции охлаждаемых помещений приведены в 3.3.5 — 3.3.8 части XII «Холодильные установки».

12.9 ВЕНТИЛЯЦИЯ СТАНЦИЙ ПОЖАРОТУШЕНИЯ

12.9.1 Станции пенотушения и объемного тушения, расположенные под верхней палубой или в которые не обеспечен доступ с открытой палубы, должны быть оборудованы эффективной независимой вентиляцией производительностью не менее 6 обменов в час.

Станции тушения углекислым газом должны быть оборудованы независимой системой вытяжной и приточной вентиляции. Приемные отверстия вытяжных каналов должны располагаться в нижних зонах помещений станций.

12.9.2 Станции системы высокократного пенотушения должны быть оборудованы устройством, обеспечивающим поступление воздуха в количестве, достаточном для работы пеногенераторов.

12.10 ВЕНТИЛЯЦИЯ АККУМУЛЯТОРНЫХ ПОМЕЩЕНИЙ И ЯЩИКОВ

12.10.1 Система вентиляции аккумуляторных помещений и ящиков должна быть независимой и обеспечивать удаление воздуха из верхней зоны вентилируемых помещений.

Каналы вытяжной вентиляции должны быть газонепроницаемыми.

12.10.2 Приточный воздух должен подводиться в нижнюю зону вентилируемого помещения.

12.10.3 Наружные концы каналов должны выполняться таким образом, чтобы исключалась возможность попадания в них морской воды, атмосферных осадков и твердых тел.

Пламепрерывающая арматура не должна устанавливаться.

Отверстия вытяжных вентиляционных каналов должны выводиться в места, где выходящие газы не представляют пожарной опасности.

12.10.4 Вентиляция аккумуляторных ящиков зарядной мощностью батарей, не превышающей $2,0 \cdot 10^2$ Вт, может осуществляться через отверстия в нижней и верхней частях ящика, обеспечивающие удаление газов.

12.10.5 Расход воздуха Q , м³/с, при вентиляции аккумуляторного помещения или ящика должен быть не менее определяемого по формуле

$$Q = 3,06 \cdot 10^{-5} I n, \quad (12.10.5)$$

где I — максимальный зарядный ток во время выделения газов, но не менее 0,25 максимального тока зарядного устройства, А;
 n — число элементов батарей.

12.10.6 Сечение канала F , м², естественной вытяжной вентиляции аккумуляторных помещений и ящиков должно быть не менее определяемого по формуле

$$F = 1,04Q, \quad (12.10.6)$$

где Q — расход воздуха, определенный по формуле (12.10.5), но не менее 0,004 м³.

12.10.7 Естественная вентиляция помещений может применяться, если:

.1 необходимый расход воздуха, вычисленный по формуле (12.10.5), составляет менее $2,36 \times 10^{-2}$ м³/с;

.2 угол отклонения вентиляционного канала от вертикали составляет менее 45°;

.3 число колен канала не больше двух;

.4 длина вентиляционного канала не превышает 5 м;

.5 действие вентиляции не зависит от направления ветра;

.6 сечение вентиляционного канала принимается не менее определенного по формуле (12.10.6).

12.10.8 Если расход воздуха, вычисленный по формуле (12.10.5), составляет $2,36 \cdot 10^{-2}$ м³/с и более, аккумуляторное помещение должно оборудоваться системой искусственной вытяжной вентиляции.

12.10.9 Внутренние поверхности вытяжных каналов и вентиляторы должны быть защищены от действия паров электролита.

12.10.10 Двигатели вентиляторов не должны размещаться в потоке вытяжных газов.

Конструкция вентиляторов должна отвечать требованиям 5.3 части IX «Механизмы».

12.10.11 Вентиляция, обслуживающая аккумуляторные помещения, должна быть оборудована следующим образом:

.1 как правило, открытые концы вентиляционных каналов из аккумуляторных помещений не должны выходить непосредственно на открытые части, а должны быть оборудованы закрытиями. Закрытия должны быть предусмотрены в случае, если это требуется Международной Конвенцией о грузовой марке, а также 3.2.1 Правил о грузовой марке морских судов или помещение оборудовано системой объемного пожаротушения;

.2 если открытый конец вентиляционного канала оборудован герметичной крышкой, то должна быть предусмотрена предупреждающая надпись для предотвращения случайного закрытия:

«Не закрывать! – ВЗРЫВООПАСНЫЕ ГАЗЫ.

Закрывать только в случае пожара или другой опасности.

12.11 ВЕНТИЛЯЦИЯ АНГАРОВ ДЛЯ ВЕРТОЛЕТОВ

12.11.1 Вентиляция ангаров и помещений для заправки и обслуживания вертолетов, должна отвечать требованиям 6.5 части XVII «Дополнительные знаки символа класса и словесные характеристики, определяющие конструктивные или эксплуатационные характеристики судна».

12.12 ВЕНТИЛЯЦИЯ ПОМЕЩЕНИЙ НЕФТЕСБОРНЫХ СУДОВ

12.12.1 Системы вентиляции, обслуживающие взрывоопасные и безопасные помещения, должны быть независимыми друг от друга. Помещения зон разной классификации, указанных в 19.2.3 части XI «Электрическое оборудование», должны обслуживаться отдельными системами.

12.12.2 Безопасные помещения и воздушные шлюзы должны оборудоваться искусственной приточной вентиляцией, обеспечивающей избыточное давление в них по сравнению с давлением в смежных взрывоопасных помещениях.

12.12.3 Должно предусматриваться автоматическое включение вентиляторов и сигнализации по падению избыточного давления в безопасных помещениях и воздушных шлюзах. Взамен указанного могут быть предусмотрены:

.1 световая сигнализация о работе каждого вентилятора;

.2 блокировка, обеспечивающая возможность пуска электродвигателя вентилятора только при открытой крышке вентиляционного канала;

.3 звуковая сигнализация о самопроизвольной остановке электродвигателя вентилятора.

12.12.4 Приемные отверстия каналов приточной вентиляции должны располагаться вне взрывоопасных пространств на открытых палубах.

12.12.5 Отверстия вытяжных каналов должны располагаться вне взрывоопасных пространств на открытой палубе.

12.12.6 Взрывоопасные помещения, расположенные в зоне 1, должны оборудоваться искусственной вытяжной вентиляцией кратностью не менее 20 воздухообменов в час. Допускается применение систем вентиляции кратностью 10 воздухообменов в час при условии оборудования

ее автоматическим переключением вентиляторов на кратность 20 воздухообменов в час при достижении в воздушной среде помещения концентрации газа (20 ± 10) % от нижнего предела взрываемости.

Взрывоопасные помещения зоны 2 должны оборудоваться вентиляцией кратностью не менее 10 воздухообменов в час.

12.12.7 Каналы вытяжной вентиляции взрывоопасных помещений должны быть газонепроницаемыми, иметь достаточную жесткость и не должны проходить через безопасные помещения (кроме случаев, когда каналы вентиляции проходят через безопасные помещения в газонепроницаемом туннеле).

12.12.8 Системы вентиляции помещений и воздушных шлюзов должны оборудоваться приборами, контролирующими работу вентиляторов и других устройств, указанных в 12.12.3 и 12.12.6.

12.13 ВЕНТИЛЯЦИЯ ПОМЕЩЕНИЙ, ПРЕДНАЗНАЧЕННЫХ ДЛЯ УСТАНОВКИ ОБОРУДОВАНИЯ СИСТЕМЫ ИНЕРТНОГО ГАЗА

12.13.1 Помещения, предназначенные для установки оборудования системы инертного газа грузовых танков, включая генераторы, скрубберы, вентиляторы, а также их арматуру, должны оборудоваться искусственной вытяжной вентиляцией, обеспечивающей не менее чем 6-кратный обмен воздуха в час по объему порожнего помещения.

Приточная вентиляция может быть естественной.

При установке указанного выше оборудования в машинных помещениях должны выполняться требования 12.5.

12.13.2 Для вентиляции помещений, указанных в 9.16.9.3, должна предусматриваться искусственная приточная вентиляция, кратность обмена которой должна быть не менее указанной в 12.13.1.

13 ТОПЛИВНАЯ СИСТЕМА

13.1 НАСОСЫ

13.1.1 Для перекачки топлива должно быть предусмотрено не менее двух насосов с механическим приводом, один из которых является резервным. В качестве резервного насоса может быть использован любой пригодный для этой цели насос, в том числе насос сепаратора топлива. Резервный топливный насос должен запускаться автоматически вне зависимости от класса автоматизации судна для любых машинных отделений без постоянной вахты.

На грузовых судах валовой вместимостью менее 500 ограниченных районов плавания R2, R2-RSN, R2-RSN(4,5), R3-RSN и R3 резервный насос не требуется.

На судах с суточным расходом топлива менее 1 т допускается устанавливать один ручной насос.

13.1.2 Если топливные цистерны, в том числе диптанки, систематически используются в качестве балластных цистерн, должны быть предусмотрены надежные устройства, отключающие балластную систему от этих цистерн при нахождении в них топлива, а также топливную систему при нахождении в них балласта.

Кроме того, должны быть выполнены требования Руководства по применению положений Международной конвенции МАРПОЛ 73/78.

13.1.3 Топливоперекачивающие и маслоперекачивающие насосы, а также насосы сепараторов кроме местного управления должны иметь средства для их остановки из всегда доступных мест вне помещений, в которых они установлены.

13.1.4 С нагнетательной и приемной сторон топливных и масляных насосов должны устанавливаться запорные клапаны.

На приемных трубопроводах топливных насосов рекомендуется предусматривать устройства для замера температуры топлива.

Настоящее требование является обязательным в установках с температурой вспышки топлива менее 60 °С.

13.1.5 Для судов, использующих вне районов контроля выбросов тяжелое топливо (мазут) и дизельное топливо (МДО), а в районах контроля выбросов топливо с содержанием серы не более 0,1 % по массе и вязкостью менее 2 сСт, в дополнение к 13.1.1 должны быть предусмотрены следующие дополнительные меры:

.1 для работы вне районов контроля выбросов судно должно быть оборудовано двумя топливными насосами, каждый из которых может подавать топливо, используемое на судне (т.е. мазута или МДО) в количестве, необходимом для нормальной работы силовой установки;

.2 для работы в районах контроля выбросов на судне должно выполняться одно из следующих условий:

каждый из указанных в 13.1.5.1 насосов, должен быть приспособлен для перекачки топлива с содержанием серы не более 0,1 % по массе и вязкостью менее 2 сСт в количестве, необходимом для нормальной работы силовой установки;

если указанные в 13.1.5.1 насосы приспособлены для перекачки топлива с содержанием серы не более 0,1 % по массе и вязкостью менее 2 сСт, но один работающий насос не может обеспечить необходимую подачу такого топлива, то допускается параллельная одновременная работа двух насосов. В этом случае должен быть предусмотрен дополнительный (третий) топливный насос. Дополнительный топливный насос при работе в параллельном режиме с одним из двух насосов, указанных в 13.1.5.1, должен обеспечивать дополнительную подачу топлива до количества, необходимого для нормальной работы силовой установки;

в дополнение к насосам, указанным в 13.1.5.1, должны быть предусмотрены два дополнительных топливных насоса, каждый из которых должен быть приспособлен для перекачки топлива с содержанием серы не более 0,1 % по массе и вязкостью менее 2 сСт в количестве, необходимом для нормальной работы силовой установки.

Использование топлива с другим максимальным уровнем содержания серы возможно, если это допускается специальными региональными требованиями и правилами (такие как ЕСА, местные портовые требования и т.д.).

Если для функционирования пропульсивной установки необходима электроэнергия, то требования настоящего пункта применимы к дизель-генераторам, если они получают топливо от общих с главными двигателями топливоперекачивающих насосов.

13.2 ПРОКЛАДКА ТРУБОПРОВОДОВ

13.2.1 Топливные трубопроводы, как правило, должны быть отделены от трубопроводов других систем. При замещении топливных цистерн балластом должны быть выполнены требования 13.1.2.

13.2.2 При монтаже трубопроводов жидкого топлива с температурой вспышки менее 60 °С, а также топлива, нагретого свыше 60 °С, преимущественно должны использоваться сварные соединения, при этом число разъемных соединений должно быть сведено к

минимуму. Такие трубопроводы, находящиеся под давлением 0,18 Н/мм² и более, должны располагаться в открытых, легко доступных, освещенных местах.

13.2.3 Топливные трубопроводы не должны прокладываться над двигателями внутреннего сгорания, турбинами, газовыпускными трубопроводами, паропроводами (за исключением паропроводов для подогрева топлива), паровыми котлами и их дымоходами. В исключительных случаях допускается прокладка топливных трубопроводов над указанным выше оборудованием при условии, что в этих районах трубопроводы не будут иметь разъемных соединений, или они должны быть экранированы, и в соответствующих местах установлены поддоны, предотвращающие попадание топлива на указанное оборудование или другие источники воспламенения.

13.2.4 Топливные трубопроводы, повреждение которых может вызвать утечку топлива из танка, отстойной или расходной цистерны ёмкостью 500 л и более, расположенной выше двойного дна, должны быть оборудованы краном или клапаном, установленным непосредственно на цистерне, который, в случае пожара в помещении, где расположены такие цистерны, может быть закрыт из безопасного места вне данного помещения. В особых случаях, когда дилтанки расположены в туннеле гребного вала, в туннеле трубопроводов или в другом подобном помещении, клапаны должны быть установлены на дилтанках, однако на случай пожара должна быть предусмотрена возможность управления дополнительным клапаном, установленным на трубопроводе или трубопроводах вне туннеля или другого подобного помещения. Если такой дополнительный клапан установлен в машинном помещении, управление им должно осуществляться с места вне этого помещения. Дистанционное управление клапаном топливного танка для аварийного дизель-генератора должно находиться в отдельном месте от органов дистанционного управления других клапанов танков, расположенных в машинных помещениях.

13.2.5 Если в топливной системе установлены расходомеры или иные приборы учета, то они должны быть оборудованы обводными трубопроводами и соответствующей запорной арматурой для обеспечения ремонта и обслуживания приборов, включая очистку встроенных в них фильтров, без прекращения работы двигателей внутреннего сгорания (котлов).

13.3 УСТРОЙСТВА ДЛЯ ПОДОГРЕВА ТОПЛИВА

13.3.1 Для подогрева жидкого топлива могут применяться теплоносители, перечисленные в 9.6.1.

При применении электронагревательных устройств для подогрева топлива должны быть выполнены требования 15.3 части XI «Электрическое оборудование».

13.3.2 Змеевики подогрева и элементы подогрева электронагревателей должны располагаться в наиболее низких частях цистерн.

13.3.3 Концы приемных топливных труб в расходных и отстойных цистернах должны располагаться над змеевиками подогрева и элементами электронагревателей так, чтобы по возможности змеевики и элементы не оголялись.

13.3.4 При использовании паровых подогревателей топлива и масла или подогревателей с другой греющей средой, исключая случаи, когда температура подогреваемой среды не достигает температуры вспышки, система должна быть оборудована сигнализацией по высокой температуре или падению потока в дополнение к системе температурного контроля.

13.3.5 Максимальная температура подогрева топлива в цистернах запаса должна быть на 15 °С ниже температуры вспышки топлива.

Допускается подогрев топлива в расходных, отстойных и других цистернах систем подачи топлива к двигателям и котлам до температуры, превышающей вышеуказанный уровень, при следующих условиях:

- .1 длина воздушных труб этих цистерн или применение охлаждающих устройств позволяют снизить температуру выходящих паров ниже 60 °С, или выходные концы воздушных труб отстоят от источников воспламенения на расстоянии не менее 3 м;
- .2 электрическое оборудование не искробезопасного исполнения не располагается в паровом пространстве топливных цистерн;
- .3 будет исключена возможность проникновения паров из верхней части цистерны и воздушного трубопровода в машинные помещения;
- .4 закрытые пространства не будут располагаться непосредственно выше этих топливных цистерн, за исключением хорошо вентилируемых коффердамов;
- .5 концы воздушных труб будут оборудованы пламепрерывающими сетками.

13.4 УСТРОЙСТВА ДЛЯ УДАЛЕНИЯ ВОДЫ ИЗ ТОПЛИВНЫХ ЦИСТЕРН

13.4.1 Для удаления воды из расходных и отстойных цистерн должны предусматриваться клапаны самозапорного типа и трубопроводы к сточным цистернам.

На сточных трубопроводах должны устанавливаться смотровые стекла. При наличии поддонов вместо стекол допускается применение открытых воронок.

13.5 УСТРОЙСТВА ДЛЯ СБОРА УТЕЧЕК ТОПЛИВА

13.5.1 Цистерны, насосы, фильтры и другое оборудование в местах возможной утечки топлива должны снабжаться поддонами.

13.5.2 Сточные трубы от поддонов должны быть отведены в сточные цистерны.

Отвод сточных труб в дьяла и переливные цистерны не допускается.

13.5.3 Внутренний диаметр сточных труб должен быть не менее 25 мм.

13.5.4 Сточные трубы должны доводиться до днища цистерны с зазором не менее 1/4 внутреннего диаметра трубы.

При расположении сточной цистерны в междудонном пространстве должны быть приняты конструктивные меры, предотвращающие поступление воды в машинные помещения через открытые концы сточных труб в случае повреждения наружной обшивки.

Должна быть предусмотрена предупредительная сигнализация по верхнему предельному уровню в сточных цистернах.

13.5.5 Если сточная цистерна является общей для сточных труб от поддонов, расположенных в разных водонепроницаемых отсеках, то должны быть предусмотрены конструктивные меры, предотвращающие перелив воды из одного затопленного отсека в другой через открытые концы сточных труб.

13.6 НАПОЛНЕНИЕ ЦИСТЕРН ЗАПАСА ТОПЛИВА

13.6.1 Прием жидкого топлива на судно должен производиться через постоянный трубопровод, снабженный арматурой, обеспечивающей подачу топлива во все цистерны основного запаса.

Приемные трубопроводы топлива на судах катамаранного типа должны позволять заполнение топливных цистерн любого корпуса судна, а также перекачку топлива из цистерн одного корпуса в цистерны другого.

Трубопровод наполнения топлива должен доводиться до днища цистерны с зазором не менее 1/4 внутреннего диаметра трубы или другим способом, исключающим образование пены при заполнении цистерны.

13.6.2 На пассажирских судах для приема топлива должны предусматриваться специальные приемные станции, отделенные от других помещений и оборудованные сточными трубами, идущими в сточные топливные цистерны.

13.6.3 Наполнительные трубопроводы цистерн, расположенных выше двойного дна, должны присоединяться к верхним частям цистерн.

Если это осуществить нельзя, наполнительные трубы должны иметь невозвратные клапаны, устанавливаемые непосредственно на цистернах.

Когда наполнительная труба используется в качестве приемной, вместо невозвратного клапана следует устанавливать запорный клапан с дистанционным закрытием, выведенным в доступное место за пределами помещения, в котором находится цистерна.

13.7 ТОПЛИВНЫЕ ЦИСТЕРНЫ

13.7.1 Конструктивные элементы топливных цистерн должны отвечать требованиям части II «Корпус».

13.7.2 Расположение топливных цистерн в машинных помещениях должно отвечать требованиям 4.3 части VII «Механические установки».

13.7.3 Топливные цистерны, расположенные на открытых палубах и надстройках, а также в других местах, подверженных влиянию атмосферы, должны быть защищены от воздействия солнечных лучей.

13.7.4 На судах из стеклопластика (см. 2.8 части XVI «Конструкция и прочность судов из стеклопластика») топливные цистерны не должны непосредственно примыкать к жилым помещениям. Воздушное пространство между топливной цистерной и жилым помещением должно эффективно вентилироваться.

Как правило, топливные цистерны не должны располагаться в машинных отделениях. При размещении их в машинном отделении они должны быть выполнены из стали или равноценного материала (см. 1.2 части VI «Противопожарная защита»).

13.7.5 Топливные цистерны должны быть отделены от цистерн питательной воды и растительного масла коффердамами, конструктивные элементы которых должны отвечать требованиям части II «Корпус».

13.7.6 На судах валовой вместимостью 400 и более отсеки, расположенные впереди таранной переборки, не должны использоваться для перевозки топлива или других жидких воспламеняющихся веществ.

13.7.7 На судах, имеющих в символе класса знак борьбы с пожаром на других судах, топливные цистерны должны включать запасы топлива для обеспечения работы насосов специальных систем пожаротушения в течение 24 ч для судов со знаком FF3WS и 72 ч для судов со знаками FF1, FF1WS, FF2 или FF2WS.

13.8 ПОДВОД ТОПЛИВА К ДВИГАТЕЛЯМ ВНУТРЕННЕГО СГОРАНИЯ

13.8.1 Оборудование топливной системы должно обеспечивать подвод топлива, надлежащим образом

подготовленного и очищенного в степени, требуемой для данного двигателя.

Подвод топлива к главным и вспомогательным двигателям должен производиться от двух расходных цистерн для каждого рода топлива.

Под расходной цистерной следует понимать цистерну, содержащую только топливо, подготовленное для использования, т. е. топливо, марка и свойства которого отвечают требованиям, указанным производителем оборудования. Расходная цистерна, предназначенная для определенного сорта топлива, должна быть отмаркирована соответствующим образом и не может быть использована для других целей.

Вместимость каждой цистерны должна быть достаточной для 8-часовой работы главных и вспомогательных двигателей и котлов на максимальной эксплуатационной нагрузке.

Вместимость расходных цистерн судов, эксплуатирующихся без постоянного присутствия обслуживающего персонала в машинных помещениях и/или ЦПУ, должна обеспечивать работу механической установки в течение времени, указанного в 4.1.4 и 5.1.5 части XV «Автоматизация», либо должны быть предусмотрены эквивалентные замены, обеспечивающие выполнение указанных требований.

Использование отстойной цистерны в качестве расходной не допускается.

Оборудование топливной системы двумя расходными цистернами для каждого рода топлива и эквивалентные замены, отвечающие требованиям для большинства широко используемых топливных систем, указаны на рис. 13.8.1-1 и 13.8.1-2.

Схема, указанная на рис. 13.8.1-1(б), применима в случаях, когда главный и вспомогательный двигатели могут на всех нагрузках эксплуатироваться на тяжелом топливе, а применительно к главным двигателям — тяжелое топливо может быть использовано при пусках и реверсах.

Схемы, указанные на рис. 13.8.1-1(б) и на рис. 13.8.1-2(б), применимы только в случаях, когда ис-

пользуются устройства и системы, позволяющие произвести быстрый переход с одного вида топлива на другой и способные эксплуатироваться в море на двух видах топлива во всех нормальных условиях эксплуатации.

Отступление от этих требований может быть допущено Регистром для рыболовных судов, судов валовой вместимостью менее 500, а также для судов технического флота, для судов длиной менее 24 м и стоечных судов.

13.8.2 Топливные фильтры, устанавливаемые на трубопроводах подвода топлива к двигателям, должны обеспечивать их очистку без прекращения работы двигателя. Конструкция фильтров должна отвечать требованиям 4.2.

13.8.3 При подводе топлива к двигателям должны выполняться следующие требования:

.1 в топливной системе, имеющей подкачивающий насос, за исключением установок с двумя и более двигателями, каждый из которых оборудован собственным подкачивающим насосом, должны быть предусмотрены средства, обеспечивающие подачу топлива к двигателям при выходе из строя подкачивающего насоса;

.2 в топливной системе двигателей, входящих в состав установок с двумя и более главными двигателями, имеющими общий источник подачи топлива, должны быть предусмотрены средства отключения подачи топлива к каждому отдельному двигателю. Управление отсекающей арматурой должно осуществляться дистанционно с поста управления (см. также 3.2.1.11 части VII «Механические установки»).

Отступление от вышеперечисленных требований может быть допущено Регистром для грузовых судов валовой вместимостью менее 500 ограниченных районов плавания R2, R2-RSN, R2-RSN(4,5), R3-RSN и R3.

13.8.4 При работе двигателей на разных сортах топлива должны быть приняты меры, исключающие поступление к вспомогательным двигателям и другим потребителям непригодного для их работы топлива.

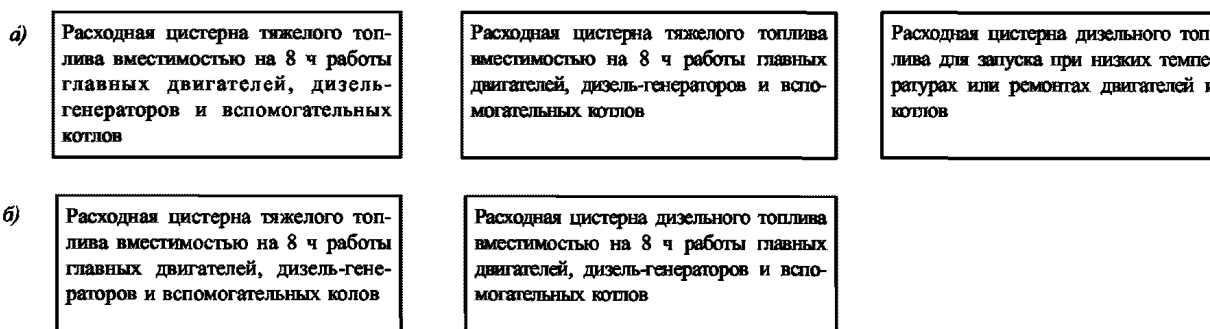


Рис. 13.8.1-1 Расходные цистерны, используемые для подвода топлива к главным и вспомогательным двигателям и вспомогательным котлам, работающим на тяжелом топливе:

а — цистерны, регламентируемые МК СОЛАС-74; б — цистерны, эквивалентные конвенционным.

Примечание. При наличии на вспомогательных котлах запальных форсунок может потребоваться дополнительная расходная цистерна дизельного топлива вместимостью на 8 ч работы

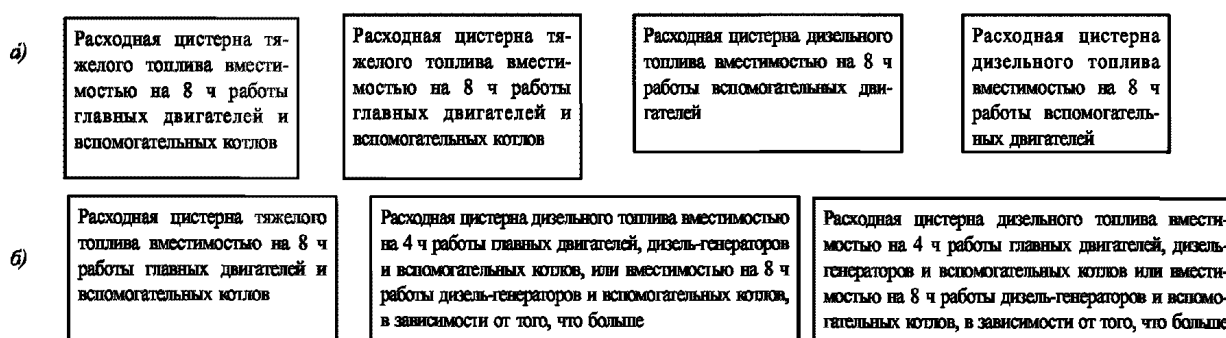


Рис. 13.8.1-2 Расходные цистерны, используемые для подвода топлива к главным двигателям и вспомогательным котлам, работающим на тяжелом топливе, и вспомогательным двигателям, работающим на дизельном топливе:
 а — цистерны, регламентируемые МК СОЛАС-74; б — цистерны, эквивалентные конвенционным

13.8.5 Подвод топлива к дизель-генераторам, предназначенным для использования в качестве аварийных, должен осуществляться от автономной расходной цистерны, расположенной в помещении аварийного дизель-генератора. Не допускается расходование топлива из этой цистерны другими потребителями, за исключением случаев, предусмотренных 9.4.2 части XI «Электрическое оборудование» и при соблюдении требований 2.2.6 части IX «Механизмы». Объем цистерны должен обеспечивать работу аварийного дизель-генератора в течение времени, указанного в 9.3.1 и 19.1.2.1 части XI «Электрическое оборудование». При использовании аварийного дизель-генератора в период стоянки судна для питания неаварийных потребителей, а также в случае использования его в качестве средства, обеспечивающего ввод в действие механизмов при неработающем состоянии (см. 2.1.6 части VII «Механические установки»), необходимо обеспечить автоматическое пополнение расходной топливной цистерны аварийного дизель-генератора и сигнализацию по нижнему уровню топлива, который соответствует объему расходной цистерны аварийного дизель-генератора.

13.8.6 Топливная система должна быть оборудована контрольно-измерительными приборами в соответствии с 2.12 части IX «Механизмы». Смотровые стекла на трубопроводах должны быть жаростойкими.

13.8.7 Элементы топливной системы и соединения в топливных трубопроводах должны применяться с учетом максимального пикового давления, которое ожидается в эксплуатации, включая пульсирующее давление и гидравлические удары, производимые топливными насосами и передаваемые в приемный трубопровод топлива и трубопровод сбора протечек.

13.9 ПОДВОД ТОПЛИВА К КОТЛАМ

13.9.1 Система подачи жидкого топлива с механическим распыливанием к главным котлам и

вспомогательным котлам ответственного назначения (см. 1.2 части X «Котлы, теплообменные аппараты и сосуды под давлением») должна оборудоваться не менее чем двумя комплектами топливных насосов, фильтров на приемном и напорном трубопроводах.

Каждый комплект должен быть рассчитан на полную паропроизводительность обслуживаемых котлов.

Топливные насосы помимо местного управления должны иметь средства для остановки их из легкодоступных мест вне помещения, в котором они расположены.

Подвод топлива к главным котлам должен производиться, как правило, от двух цистерн.

13.9.2 Насосы, обслуживающие систему подачи топлива к котлам, не должны использоваться для других целей.

13.9.3 На трубопроводе, подающем топливо к форсункам каждого котла, следует устанавливать быстрозапорный клапан с местным ручным управлением.

Это требование относится к котлам с ручным розжигом, а также к котлам с гравитационной системой подачи топлива к форсункам.

13.9.4 При гравитационной системе подачи топлива к котлам на трубопроводе, подающем топливо к форсункам, должен предусматриваться фильтр.

13.9.5 Должна быть обеспечена возможность ввода в действие главных котлов без снабжения их энергией извне судна.

13.9.6 Если топливные цистерны для главных котлов и вспомогательных котлов ответственного назначения используются в качестве балластных, следует предусматривать отстойные цистерны.

При наличии двух расходных цистерн отстойные цистерны могут не предусматриваться.

13.9.7 Топочные устройства котлов должны отвечать требованиям разд. 5 части X «Котлы, теплообменные аппараты и сосуды под давлением».

13.9.8 На трубопроводах, подающих топливо к форсункам, в соответствующих местах следует предусматривать термометры и манометры.

13.10 ПОДВОД ТОПЛИВА К ГАЗОТУРБИНЫМ УСТАНОВКАМ

13.10.1 Главный ГТД должен иметь не менее двух топливopодкачивающих насосов — основного и резервного, один из которых может иметь привод от ГТД. Подача резервного насоса должна быть не меньше подачи основного.

При двух и более ГТД достаточно иметь один резервный насос.

13.10.2 Топливная система ГТД должна отвечать требованиям 13.8 настоящей части и 8.5.4 части IX «Механизмы».

13.11 ПРИМЕНЕНИЕ СЫРОЙ НЕФТИ И ОСТАТКОВ НЕФТЯНОГО ГРУЗА В КАЧЕСТВЕ ТОПЛИВА ДЛЯ КОТЛОВ НА НЕФТЕНАЛИВНЫХ СУДАХ

13.11.1 На нефтеналивных судах в качестве топлива для главных и вспомогательных котлов может использоваться сырая нефть или остатки груза в соответствии с требованиями, изложенными в настоящей главе.

Для этого должны быть представлены Регистру на одобрение чертежи общего расположения установки со схемой трубопроводов и предохранительных устройств.

13.11.2 Прием сырой нефти или остатков груза должен производиться из грузовых или специальных танков, установленных в районе грузовых танков. Они должны отделяться от газобезопасных районов коффердамами с газонепроницаемыми переборками.

13.11.3 Должна быть доказана пригодность конструкции котлов и форсунок для работы на сырой нефти.

Наружный кожух котлов должен быть газонепроницаемым по отношению к машинному отделению.

Сами котлы должны быть испытаны на газонепроницаемость до ввода их в эксплуатацию.

Вся система насосов, фильтров, сепараторов и подогревателей, если таковые имеются, должна быть установлена в грузовом насосном помещении или каком-либо другом помещении, которое считается опасным и отделяется от машинно-котельного отделения газонепроницаемыми переборками.

Если предусматривается подогрев сырой нефти с помощью пара или горячей воды, отводные трубы греющих змеевиков должны быть выведены в отдельную контрольную цистерну, установленную вместе с упомянутым выше оборудованием.

Эта контрольная цистерна должна быть снабжена воздушной трубой, выведенной на открытую палубу в безопасное место в соответствии с требованиями 10.1.6, предъявляемыми к нефтеналивным судам. Выходное отверстие воздушной трубы должно быть оборудовано легкоъемной пламепрерывающей арматурой.

13.11.4 Расположение приводных двигателей насосов, сепараторов и т. п. должно отвечать требованиям, изложенным в 4.2.5 части VII «Механические установки».

13.11.5 Насосы должны быть оборудованы предохранительными клапанами с отводом нефти во всасывающую полость насоса или всасывающую часть трубопровода.

Должна быть предусмотрена возможность дистанционной остановки насоса с поста, расположенного вблизи фронта котлов или из ЦПУ, а также извне машинного отделения.

13.11.6 При необходимости подогрева сырой нефти или остатков груза их температура должна автоматически регулироваться; при этом должен быть установлен сигнализатор превышения температуры.

13.11.7 Толщины стенок трубопровода сырой нефти или остатков груза, а также сточных труб от поддонов, указанных в 13.11.9, должны соответствовать приведенным в графе 5 табл. 2.3.8.

Число соединений этих труб должно быть минимальным.

Разъемные соединения труб должны быть фланцевого типа и должны отвечать требованиям табл. 2.4.3.3 для трубопроводов класса I.

Указанные выше трубопроводы по всей их длине в районе машинного и котельного помещений должны быть проложены в металлическом канале, который должен быть газонепроницаемым и должен плотно присоединяться к переборке насосного отделения и к упомянутому выше поддону.

Такой канал с проходящим внутри трубопроводом должен иметь подъем в сторону котла, чтобы при падении давления подачи топлива или его утечке топливо самотеком возвращалось в насосное отделение.

Кроме того, канал должен быть установлен от внутренней обшивки борта на расстоянии не менее одной пятой (20 %) ширины судна на миделе.

Канал должен иметь газонепроницаемые смотровые устройства с газонепроницаемыми крышками в районе соединений труб, расположенных внутри канала, а также автоматически закрывающееся устройство осушения, расположенное в насосном отделении и установленное так, чтобы при возможной протечке сырая нефть направлялась в насосное отделение.

Сточная цистерна, указанная в 13.11.9, должна быть снабжена указателями уровня с соответствующей сигнализацией о появлении протечек.

Кроме того, в самой верхней части этого канала должна быть установлена воздушная труба, выведенная на открытую палубу в безопасное место в соответствии с требованиями 10.1.6, предъявляемыми к нефтеналивным судам. Выходное отверстие воздушной трубы должно быть оборудовано легкоъемной пламепрерывающей арматурой.

Канал должен быть постоянно подключен к системе инертного газа или системе пара с тем, чтобы была обеспечена возможность:

ввода инертного газа или пара в случае пожара или утечки;

продувки канала до начала работы в случае утечки топлива.

13.11.8 Трубопроводы подачи и возврата нефти в районе переборки, к которой присоединяется канал, упомянутый в 13.11.7, должны быть оборудованы со стороны насосного отделения запорными клапанами с дистанционным управлением с поста вблизи фронта котлов или ЦПУ.

Эти клапаны должны быть заблокированы с вытяжными вентиляторами канала, упомянутыми в 13.11.10, для обеспечения работы вентиляторов в период подачи сырой нефти.

13.11.9 Котлы должны быть снабжены поддонами или сточными желобами высотой не менее 200 мм, расположенными таким образом, чтобы в них собирались все возможные утечки топлива от форсунок, клапанов и соединений.

Поддоны и сточные желоба должны быть оборудованы в верхней части легкоъемной пламепрерывающей арматурой.

Трубы подачи и возврата топлива должны проходить через поддон или сточный желоб с непроницаемым уплотнением и затем присоединяться к топливным коллекторам.

На трубопроводе к каждому коллектору должен быть установлен быстрозапорный контрольный клапан.

Поддон или сточный желоб должен быть оборудован сточной трубой для отвода топлива в сточную цистерну в насосном отделении. Эта цистерна должна снабжаться воздушной трубой, выведенной на открытую палубу в безопасное место. Выходное отверстие воздушной трубы должно быть оборудовано легкоъемной пламепрерывающей арматурой.

Упомянутая выше сточная труба должна иметь устройство, исключающее возврат топлива в котельное или машинное помещение.

13.11.10 Котлы должны быть снабжены соответствующим кожухом, установленным таким образом, чтобы он в максимальной степени заключал в себя форсунки, клапаны и топливные трубы, не препятствуя при этом подводу воздуха к соплам форсунки.

В случае необходимости кожух должен иметь устройства для осмотра и доступа к топливным трубам и клапанам, расположенным за ним.

Кожух должен иметь канал, выведенный в безопасное место на открытую палубу и снабженный легкоъемной пламепрерывающей арматурой.

Должно быть предусмотрено не менее двух вытяжных вентиляторов с механическим приводом, имеющих искробезопасные крылатки и предна-

значенных для поддержания внутри кожуха более низкого давления, чем в котельном помещении.

Указанные вытяжные вентиляторы должны быть оборудованы автоматическим устройством, обеспечивающим включение другого вентилятора на случай остановки или выхода из строя работающего.

Двигатели вытяжных вентиляторов должны размещаться вне канала, а для валов должно быть предусмотрено газонепроницаемое уплотнение.

Электрооборудование, устанавливаемое в газоподопасных районах или районах, которые могут стать опасными (например, внутри кожуха или канала для трубопроводов сырой нефти), должно быть взрывозащищенного исполнения.

13.11.11 Должна быть предусмотрена возможность подачи к котлам и возврата от них котельного топлива, в связи с чем в котельном помещении должно быть установлено оборудование в соответствии с требованиями 13.9 настоящей части и разд. 5 части X «Котлы, теплообменные аппараты и сосуды под давлением».

Подача котельного топлива к форсункам и возврат от них должны осуществляться с помощью механического блокирующего устройства, автоматически исключающего подачу котельного топлива при работе на сырой нефти и наоборот.

13.11.12 Помещения, в которых находятся котлы, должны быть оборудованы принудительной вентиляцией, спроектированной таким образом, чтобы избежать образования застойных зон. Вентиляция должна быть особенно эффективна в районе установки электрооборудования, механизмов и других устройств, которые могут быть источником искрообразования. Эта вентиляция должна быть отделена от вентиляции других помещений и должна отвечать требованиям 12.4.

13.11.13 Должно быть предусмотрено устройство обнаружения утечек, снабженное датчиками, установленными в канале, указанном в 13.11.7, на кожухе закрытия фронта котлов, в струе от вытяжных вентиляторов и во всех зонах, имеющих возможное снижение эффективности вентиляции.

Вблизи фронта котлов, в машинном помещении и в ЦПУ должны быть установлены световые и звуковые предупредительные устройства.

13.11.14 Должны быть предусмотрены средства для автоматической продувки котла перед его розжигом.

13.11.15 Независимо от стационарной противопожарной системы, требуемой в соответствии с Правилами для машинных помещений, должна быть предусмотрена дополнительная противопожарная установка (см. 3.1.2.8 части VI «Противопожарная защита»), обеспечивающая возможность непосредственной подачи одобренного огнегасительного состава к фронту котлов и на поддон, указанный в 13.11.9.

Подача огнегасительного состава должна автоматически вызывать остановку вытяжных вентиляторов кожуха котла (см. также 13.11.8).

13.11.16 В хорошо видимом месте вблизи фронта котлов должна быть установлена гредупредительная табличка, на которой должно быть указано, что при наличии взрывоопасных смесей, о чем подается сигнал, указанный в 13.11.13, обслуживающий персонал должен немедленно отключить дистанционно управляемые клапаны, установленные в насосном отделении на трубопроводах подачи и возврата сырой нефти, остановить соответствующие насосы, подать инертный газ в канал, указанный в 13.11.7, и переключить котлы на работу на обычном топливе.

13.11.17 Регистр оставляет за собой право потребовать установку запальной форсунки в дополнение к обычному управлению горением.

13.12 ПРИМЕНЕНИЕ ПРИРОДНОГО ГАЗА (МЕТАНА) В КАЧЕСТВЕ ТОПЛИВА

13.12.1 Трубопроводы газового топлива не должны прокладываться через посты управления, жилые и служебные помещения.

Прокладка трубопроводов газового топлива через другие помещения допускается при выполнении требований 13.12.2 или 13.12.3.

13.12.2 Трубопровод представляет собой трубопроводную систему с двойными стенками, содержащую газовое топливо во внутренней трубе. При этом должны выполняться следующие условия:

.1 пространство между стенками должно быть заполнено инертным газом под давлением, превышающим давление топлива;

.2 давление инертного газа должно постоянно контролироваться системой сигнализации;

.3 при срабатывании системы сигнализации автоматические клапаны, указанные в 13.12.5, и главный газовый клапан, указанный в 13.12.6, должны автоматически закрываться, прежде чем давление инертного газа понизится ниже давления газового топлива, а клапан вентиляции, указанный в 13.12.5, должен автоматически открываться;

.4 система должна быть устроена так, чтобы внутренняя часть трубопровода подачи газового топлива между главным газовым клапаном и двигателем автоматически продувалась инертным газом, когда главный газовый клапан закрыт.

13.12.3 Трубопроводы газового топлива должны быть установлены в трубе или канале с искусственной вытяжной вентиляцией пространства между ними, производительность которой должна определяться из расчета скорости потока газового топлива, конструкции и расположения защитных

труб или каналов и обеспечивать не менее 30 воздухообменов в час.

При этом должны выполняться следующие условия:

.1 давление в пространстве между наружной и внутренней стенками трубопроводов или каналов должно поддерживаться ниже атмосферного;

.2 должно быть предусмотрено устройство обнаружения утечек газа и прекращение его подачи в машинное помещение;

.3 электродвигатели должны быть взрывозащищенного исполнения и размещаться вне труб или каналов;

.4 если требуемый поток воздуха не поддерживается системой вентиляции, то главный газовый клапан, указанный в 13.12.6, должен автоматически закрываться. Вентиляция должна действовать всегда, когда по трубопроводу подается газ;

.5 воздухозаборники системы вентиляции должны быть оборудованы невозвратными устройствами. Указанные требования не являются обязательными, если в воздухозаборниках установлены датчики обнаружения газа;

.6 должна быть предусмотрена инертизация и дегазация той части системы трубопроводов газового топлива, которая расположена в машинном помещении.

13.12.4 Для машинных помещений категории А, в которых используется газовое топливо, кроме требований 13.12.2 или 13.12.3, должны выполняться дополнительные требования к вентиляции.

13.12.4.1 Машинные помещения должны оборудоваться системой вентиляции, исключающей наличие застойных зон. Вентиляция должна быть особо эффективной в районе установки электрооборудования, механизмов или других возможных источников искрообразования.

Система вентиляции должна быть отделена от вентиляции других помещений и должна отвечать требованиям 12.5.

13.12.4.2 Машинные помещения должны оборудоваться эффективной системой обнаружения газа в местах его возможного скопления и утечек. При достижении концентрации газа 30 % нижнего предела воспламеняемости должна срабатывать световая и звуковая сигнализация, а при достижении концентрации 60 % нижнего предела воспламеняемости подача газового топлива в машинное помещение должна прекращаться.

13.12.5 Система подачи газового топлива должна оборудоваться тремя автоматическими клапанами. Два из них должны устанавливаться последовательно в системе подвода газового топлива к двигателю. Третий клапан (вентиляции) устанавливается для отвода газа из части трубы, расположенной между двумя последовательно установленными автоматическими клапанами, в безопасное место на открытой палубе. Система должна быть устроена так, чтобы при отклонении давления в трубопроводе подачи газового топлива от установленных

значений, потере энергии для привода клапанов, нарушении условий, указанных в 13.12.2 и 13.12.3, а также остановке двигателя по какой-либо причине автоматически закрывались два последовательно расположенных клапана и автоматически открывался третий клапан (вентиляции).

Как альтернатива, один из двух последовательно установленных клапанов и клапан вентиляции могут быть объединены в одном корпусе при условии выполнения ими функций, указанных выше.

Все три клапана должны иметь ручное управление.

13.12.6 Главный газовый клапан должен устанавливаться вне машинного помещения и иметь дистанционный привод для его закрытия из машинного помещения.

Он должен автоматически закрываться при:

наличии утечки газового топлива;

нарушении условий, указанных в 13.12.2 и 13.12.3;

срабатывании датчика концентрации масляного тумана в картере двигателя или системы контроля температуры подшипников двигателя.

Рекомендуется, чтобы главный газовый клапан автоматически закрывался при срабатывании заблокированных газовых клапанов (см. табл. 9.7.1 части IX «Механизмы»).

13.12.7 Газопроводы должны иметь достаточную конструктивную прочность с учетом напряжений, вызванных массой трубопровода, внутренним давлением, нагрузками, вызванными изгибами корпуса судна, и ускорениями.

13.12.8 Конструкция защитных труб или каналов системы вентиляции, указанных в 13.12.2 и 13.12.3, должна иметь прочность, достаточную для того, чтобы выдерживать быстрое нарастание давления в случае разрыва газопровода. Число разъемных соединений в защитных трубах или каналах должно быть минимальным.

13.12.9 Соединения газопроводов должны быть, как правило, стыковые сварные с полным проваром и специальными мерами по обеспечению качества корня шва и полностью радиографированы.

Все стыковые сварные соединения после сварки должны подвергаться термической обработке в зависимости от материала.

Применение других соединений является в каждом случае предметом специального рассмотрения Регистром.

13.12.10 Установки для подачи газового топлива и сосуды для его хранения должны отвечать следующим требованиям:

.1 конструкция, система управления и безопасности газовых компрессоров, сосудов под давлением и теплообменных аппаратов, входящих в состав системы подачи газового топлива, — требованиям соответствующих частей Правил;

.2 при проектировании, расчетах следует принимать во внимание возможность усталостного разрушения газопроводов от вибрации, а также от пульсации давления при подаче газового топлива компрессорами.

13.12.11 Подвод газового топлива к двухтопливным двигателям и ГТД должен отвечать требованиям 9.8 и 8.10 части IX «Механизмы».

13.13 СИСТЕМЫ ЗАПРАВКИ ТОПЛИВОМ ВЕРТОЛЕТОВ

13.13.1 Система топлива, предназначенная для снабжения других судов и вертолетов топливом с температурой вспышки ниже 43 °С, должна отвечать требованиям 6.5 части XVII «Дополнительные знаки символа класса и словесные характеристики, определяющие конструктивные или эксплуатационные особенности судна».

13.13.2 Топливный насос должен одновременно забирать топливо только из одной цистерны. Трубопроводы должны быть изготовлены из стали или равноценного материала, быть по возможности короткими и защищенными от повреждений.

13.13.3 Топливные насосы должны иметь средства остановки из удаленного безопасного места. Расходные цистерны должны быть снабжены быстрозапорными клапанами с приводом извне места расположения цистерн.

13.13.4 Цистерны для хранения вертолетного топлива должны располагаться в соответствии с 6.1.14 — 6.1.17 части VI «Противопожарная защита». Топливные цистерны должны снабжаться устройствами для сбора и слива пролитого топлива в цистерну некондиционного топлива.

13.13.5 В трубопроводе заправки должно быть предусмотрено предохранительное устройство, предотвращающее превышение давления в заправочном топливном шланге выше допустимого.

13.13.6 Все трубопроводы и оборудование системы приема, хранения и заправки должны быть электрически непрерывны и надежно заземлены на корпус судна.

13.13.7 Каждая топливная цистерна должна иметь наполнительную, расходную, измерительную и воздушную трубы. Конец наполнительной трубы должен располагаться не выше 300 мм от днища цистерны. Рекомендуется устанавливать уровнемеры закрытого типа. Измерительная труба должна оканчиваться, не доходя до днища цистерны на 30 — 50 мм, и выводиться на открытую палубу.

13.13.8 Воздушные трубы от топливных цистерн должны быть выведены на высоту не менее 2,4 м над открытой палубой. Открытые концы труб должны отстоять на расстоянии не менее 10 м от мест забора воздуха и отверстий, ведущих в закрытые помещения,

где находятся источники воспламенения, а также от палубных механизмов и оборудования, которые могут создать опасность воспламенения, и должны быть снабжены пламепрерывающими сетками или другой арматурой, одобренной Регистром.

13.14 СИСТЕМЫ СЖИЖЕННОГО ГАЗА ДЛЯ ХОЗЯЙСТВЕННЫХ НУЖД

13.14.1 Допускается к применению газ, соответствующий требованиям действующих национальных стандартов.

13.14.2 Сжиженный газ может использоваться для камбузных плит, а также для приточных обогревателей жидкости, потребляющих не более 1 кг/ч сжиженного газа.

Применение сжиженного газа на пассажирских и нефтеналивных судах является в каждом случае предметом специального рассмотрения Регистром.

13.14.3 К установке на судно допускаются только стандартные баллоны и потребители газа, одобренного компетентными органами технического надзора типа.

13.14.4 Потребители сжиженного газа должны иметь автоматическое устройство прекращения подачи газа, если пламя горелки погасло.

Для приточных обогревателей это устройство должно иметь контрольное пламя.

13.14.5 Для хранения баллонов должно быть предусмотрено специальное помещение на открытой палубе, отвечающее требованиям 2.1.5.3 части VI «Противопожарная защита», с выходом непосредственно на открытую палубу.

Если предусматривается хранение не более двух баллонов, они могут располагаться в закрытой нише, выгороженной в надстройке или рубке, либо в стальном шкафу.

Кроме того, помещение для хранения баллонов должно отвечать следующим требованиям:

.1 должна быть обеспечена эффективная естественная вентиляция с учетом требований 12.1.4 и 12.4.6. В дополнение к естественной вентиляции может применяться искусственная вентиляция с учетом требования 12.1.4;

.2 в необходимых случаях должны быть предусмотрены конструктивные меры для поддержания температуры внутри помещения не выше 50 °С;

.3 электрическое освещение помещения и электрическое оборудование на расстоянии до 2 м от отверстий в помещении должны отвечать требованиям 2.9 части XI «Электрическое оборудование»;

.4 на двери должна быть надпись, предупреждающая об опасности взрыва и запрещающая применение открытого огня и курение.

13.14.6 Установка баллонов должна отвечать следующим требованиям:

.1 баллоны должны устанавливаться клапанами вверх и крепиться быстроразъемными соединениями. Должны быть предусмотрены также другие меры для быстрого освобождения баллонов;

.2 на головке баллона, как правило, должен быть установлен редукционный клапан. В этом случае для присоединения редукционного клапана к трубопроводу сжиженного газа может применяться гибкий шланг одобренного типа;

.3 если предусматривается присоединение группы баллонов к коллектору, то может быть предусмотрен только один редукционный клапан, установленный на коллекторе. В этом случае соединение баллонов с коллектором должно выполняться медными трубками;

.4 если предусматривается присоединение к коллектору более чем одного баллона, то между каждым баллоном и коллектором должен устанавливаться запорный клапан или кран, а в помещении должна быть надпись, запрещающая одновременное использование более чем одного баллона.

13.14.7 Помещения, в которых устанавливаются потребители газа, должны быть оборудованы в соответствии с 2.1.5.2 части VI «Противопожарная защита» и должны отвечать следующим требованиям:

.1 размещаться, как правило, не ниже верхней палубы и быть снабжены эффективной естественной вентиляцией для удаления продуктов сгорания и забора воздуха из нижней части помещения;

.2 если помещение находится хотя бы частично ниже открытой палубы, оно должно быть снабжено искусственной вентиляцией;

.3 приточные потребители газа должны быть снабжены отдельными каналами для отвода продуктов сгорания.

13.14.8 Трубопроводы должны быть выполнены из бесшовных стальных или медных труб. Стальные трубы должны быть защищены от коррозии.

13.14.9 Толщина стенок трубопроводов должна отвечать требованиям графы 2 или 8 табл. 2.3.8.

13.14.10 Трубопроводы от баллонов до мест потребления газа должны быть проложены по открытой палубе и защищены от механических повреждений.

13.14.11 Соединения трубопроводов должны быть сварными. Резьбовые или фланцевые соединения допускаются только в местах присоединения контрольно-измерительных приборов, потребителей газа и арматуры.

13.14.12 У выхода из помещения для баллонов на трубопроводе должен устанавливаться запорный кран или клапан, управляемый извне помещения. Этот кран или клапан должен иметь ограничитель поворота и указатель положения.

13.14.13 Если на судне предусматривается установка более одного потребителя, на ответвлениях от общего

трубопровода к каждому потребителю должен быть установлен запорный кран или клапан, снабженный ограничителем поворота и указателем положения.

При установке таких кранов или клапанов в помещении для хранения баллонов должна быть обеспечена возможность их управления извне помещения, при этом наличие крана или клапана на общем трубопроводе не требуется (см. 13.14.12).

13.14.14 Редукционный клапан должен обеспечивать давление в системе не более 5 кПа.

13.14.15 Редукционный клапан или трубопровод после него должны снабжаться предохранительным клапаном, отрегулированным на давление до 7 кПа, с отводом газа на открытую палубу в безопасное место.

Если редукционный клапан сконструирован так, что при разрыве или повреждении мембраны будет закрываться выход газа в трубопровод низкого давления, установка предохранительного клапана не обязательна.

13.14.16 Арматура должна быть изготовлена из бронзы, латуни или другого коррозионно-стойкого материала.

13.14.17 Трубопроводы сжиженного газа от баллонов до редукционных клапанов должны испытываться: в цехе — гидравлическим давлением 2,5 МПа; на судне — давлением воздуха 1,7 МПа.

Трубопроводы сжиженного газа от редукционных клапанов до потребителей газа после монтажа на судне должны испытываться на плотность воздухом давлением 0,02 МПа.

13.15 СИСТЕМА ПОДАЧИ ТОПЛИВА ДЛЯ КАМБУЗНОГО ОБОРУДОВАНИЯ

13.15.1 Для работы камбузного оборудования допускается использование топлива с температурой вспышки не ниже 60 °С.

13.15.2 Вместимость расходных топливных цистерн, установленных в помещении камбуза, должна быть рассчитана не более чем на суточную потребность.

13.15.3 Запорный клапан на расходном трубопроводе должен иметь дистанционное управление из доступного места вне камбуза. Рекомендуется применять клапаны быстрозапорного типа.

13.15.4 Расстояние от цистерн, топливных насосов и подогревателей до ближайшей точки теплового оборудования должно быть не менее 2 м, а в плане помещения — не менее 0,5 м.

13.15.5 Если позволяют размеры камбуза, топливные цистерны, насосы и прочие устройства топливной системы должны размещаться в специальных выгородках.

13.15.6 Все оборудование, работающее на жидком топливе, включая форсунки, должно иметь снизу поддоны (или ограждение должно быть сделано непосредственно на стальной палубе) с ограждающими буртиками высотой не менее 75 мм, выступающими за габариты оборудования не менее чем на 100 мм.

14 СИСТЕМА СМАЗОЧНОГО МАСЛА

14.1 МАСЛЯНЫЕ НАСОСЫ ДВИГАТЕЛЕЙ ВНУТРЕННЕГО СГОРАНИЯ, ПЕРЕДАЧ И МУФТ

14.1.1 При одном главном двигателе должно быть не менее двух насосов циркуляционной смазки равной подачи — основного и резервного, один из которых может иметь привод от двигателя.

14.1.2 При наличии двух и более главных двигателей достаточно предусмотреть по одному масляному насосу для каждого двигателя и один резервный насос с независимым приводом и подачей, достаточной для обеспечения работы каждого из двигателей.

Допускается иметь на судне запасной насос в качестве резервного при условии доступности его к монтажу в судовых условиях.

Объединение систем смазочного масла главных двигателей является в каждом случае предметом специального рассмотрения Регистром.

14.1.3 На грузовых судах валовой вместимостью менее 500 ограниченных районов плавания R2, R2-RSN, R2-RSN(4,5), R3-RSN и R3 независимо от

числа главных двигателей резервные насосы могут не предусматриваться.

Это исключение не распространяется на следующие суда ограниченного района плавания R2:

- буксиры с одним главным двигателем;
- пассажирские суда с одним главным двигателем.

14.1.4 В системе смазочного масла турбоагрегатов главных двигателей с автономным электроприводным насосом следует предусматривать установку резервного насоса с равной подачей и гравитационную цистерну масла вместимостью, достаточной для смазки турбоагрегатов в течение свободного выбега при внезапной остановке масляного насоса.

Должна предусматриваться сигнализация по допускаемому низшему уровню в цистерне и автоматический пуск резервного насоса при остановке работающего.

Следует предусматривать средства контроля протока масла в подшипниках турбоагрегатов.

14.1.5 Насосы смазочного масла главных зубчатых передач, а также насосы для наполнения главных гидромуфт должны отвечать требованиям 14.1.1 — 14.1.3 для главных двигателей.

14.1.6 Каждый вспомогательный двигатель, а также двигатель аварийного дизель-генератора (см. 2.2.5 части IX «Механизмы») должен иметь независимую систему смазочного масла.

Объединение систем для вспомогательных двигателей является в каждом случае предметом специального рассмотрения Регистром.

14.1.7 Смазка дейдвудных подшипников, работающих на масляной смазке, должна отвечать требованиям 5.6.3 и 5.6.4 части VII «Механические установки».

14.2 ПОДВОД СМАЗОЧНОГО МАСЛА К ДВИГАТЕЛЯМ ВНУТРЕННЕГО СГОРАНИЯ И ПЕРЕДАЧАМ

14.2.1 Конструкция сточно-циркуляционной цистерны смазки и рабочий уровень масла в ней, а также расположение всасывающих патрубков насосов должны быть такими, чтобы исключался срыв подачи масла при максимально возможных для данного типа судна динамических и статических углах крена и дифферента. Концы сливных труб из картера двигателя в сточно-циркуляционную цистерну должны быть расположены в ней таким образом, чтобы во время работы двигателя они были постоянно погружены в масло. Сливные трубы двух и более двигателей не должны соединяться между собой.

14.2.2 Трубопроводы системы смазочного масла не должны соединяться с трубопроводами другого назначения, за исключением присоединения к сепараторам, которые могут использоваться для сепарирования топлива при наличии надежных устройств, предотвращающих смешение топлива и масла.

При сепарировании масла необходимо предусмотреть меры, исключающие возможность смешения разных марок масел.

14.2.3 В системе циркуляционной смазки должна быть предусмотрена эффективная очистка масла; при этом должны быть установлены:

.1 на всасывающем трубопроводе насоса зубчатых передач, как правило, — магнитный фильтр;

.2 на всасывающем трубопроводе насосов главного двигателя — один фильтр грубой очистки (сетка); на нагнетательном трубопроводе насосов главного двигателя — два параллельных фильтра, или один сдвоенный переключаемый фильтр, или один самоочищающийся фильтр. Конструкция фильтра должна соответствовать требованиям 4.2 и 13.8.2.

14.2.4 Пропускная способность каждого масляного фильтра должна превышать на 10 % наибольшую подачу насоса.

14.2.5 Система смазочного масла должна снабжаться контрольно-измерительными приборами в соответствии с 2.12 части IX «Механизмы».

Манометр, показывающий давление масла за маслоохладителем, должен быть вынесен на пост управления.

14.3 МАСЛЯНЫЕ НАСОСЫ ПАРОВЫХ ТУРБИН И ПЕРЕДАЧ

14.3.1 Масляная система главного турбоагрегата должна обслуживаться двумя масляными насосами, подача каждого из которых должна обеспечивать смазку турбоагрегата на режиме максимальной мощности. По крайней мере, один из насосов должен иметь независимый привод.

При расположении двух главных турбоагрегатов в одном машинном отделении допускается установка одного резервного насоса с независимым приводом на оба турбоагрегата.

14.3.2 Конструкция и расположение насосов должны обеспечивать безотказный пуск их без предварительного заливания.

14.3.3 Система смазочного масла главных турбоагрегатов должна быть, как правило, гравитационной. При этом должны быть приняты все необходимые меры для обеспечения подачи смазочного масла в главный турбоагрегат при выходе из строя главного масляного насоса и во время свободного выбега турбин при прекращении подачи энергии к двигателям масляных насосов от основных источников питания.

Применение напорной системы смазочного масла является в каждом случае предметом специального рассмотрения Регистром.

14.4 ПОДВОД СМАЗОЧНОГО МАСЛА К ПАРОВЫМ ТУРБИНАМ И ПЕРЕДАЧАМ

14.4.1 Циркуляционный трубопровод со всеми ответвлениями к потребителям должен изготавливаться из медных, биметаллических, медно-никелевых или эквивалентных им труб.

14.4.2 От системы смазочного масла главного турбоагрегата может производиться отбор масла только на управление, регулирование и органы защиты, а также на смазку главного упорного подшипника.

14.4.3 Каждая система смазочного масла должна иметь аварийно-предупредительную звуковую и световую сигнализацию, срабатывающую при падении давления масла и выведенную в пост управления главного турбоагрегата. В гравитационной системе сигнализация должна действовать при таком уровне масла в напорной цистерне, чтобы в оставшееся до опорожнения цистерны время органы защиты могли включить резервный насос.

14.4.4 Вместимость напорной цистерны в гравитационной системе смазки должна быть не

менее 5-минутного расхода масла на режиме расчетной мощности турбоагрегата.

Цистерна должна оборудоваться переливной трубой со смотровым стеклом, хорошо освещаемым и видимым с поста управления. Площадь сечения трубы должна быть не менее 1,25 площади сечения напорного трубопровода от насоса.

Должна предусматриваться возможность подачи масла от насоса к потребителям помимо цистерны.

14.4.5 Система смазочного масла главного турбоагрегата должна иметь два маслоохладителя, один из которых должен быть резервным.

При расположении в одном машинном отделении двух турбоагрегатов допускается установка одного резервного маслоохладителя на оба турбоагрегата.

Система охлаждения маслоохладителей должна отвечать требованиям 15.1.7.

14.4.6 Система смазочного масла главных турбогенераторов и их передач должна также отвечать требованиям 14.1.6, 14.2.3 и 14.2.5.

14.4.7 На ответвлениях циркуляционного трубопровода должны устанавливаться дроссельные клапаны, позволяющие регулировать количество масла, поступающего к каждому потребителю.

14.5 МАСЛЯНЫЕ ЦИСТЕРНЫ

14.5.1 Масляные цистерны должны быть отделены от цистерн питательной воды и растительного масла коффердамами, конструктивные элементы которых должны отвечать требованиям части II «Корпус».

14.5.2 Сточно-циркуляционные цистерны на судах с турбинными установками во всех случаях должны быть отделены от наружной обшивки днища коффердамом, конструктивные элементы которого должны отвечать требованиям части II «Корпус».

Для остальных судов устройство таких коффердамов рекомендуется.

При отсутствии коффердамов на сливных трубах из картеров двигателей должны устанавливаться невозвратные или запорные клапаны с приводами, выведенными над настилом машинного отделения.

В этих случаях система должна оборудоваться соответствующими трубопроводами с арматурой для аварийного приема масла насосами из картеров двигателей в случае пробойны в цистернах.

Клапаны должны иметь приводы, выведенные над настилом машинного отделения.

14.5.3 Должна быть предусмотрена запасная цистерна вместимостью, достаточной для заполнения системы маслом до рабочего состояния.

Цистерну рекомендуется располагать вне двойного дна.

На судах ограниченных районов плавания R2 и R3 запасная цистерна может не предусматриваться.

14.5.4 Приемные трубопроводы от цистерн, расположенных вне двойного дна, должны быть снабжены запорными клапанами, установленными непосредственно на цистернах.

Такие клапаны, установленные на цистернах вместимостью более 500 л, которые в нормальных условиях эксплуатации находятся в открытом состоянии, за исключением цистерн в системах гравитационной смазки, должны иметь дистанционное закрытие с постоянно доступных мест, расположенных вне того помещения, в котором находится цистерна.

14.5.5 Устройство подогрева масла должно отвечать требованиям 13.3.

14.5.6 Для масляных цистерн, расположенных в машинных помещениях категории А (см. 1.2 части VII «Механические установки») и, насколько это осуществимо, в других машинных помещениях, должны быть выполнены требования 10.4, 13.5.1, 13.6 настоящей части и 4.3.3, 4.3.4 части VII «Механические установки» в отношении размещения масляных цистерн над нагретыми поверхностями машин и механизмов.

14.6 УСТРОЙСТВА ДЛЯ СБОРА УТЕЧЕК СМАЗОЧНОГО МАСЛА

14.6.1 На устройства для сбора утечек смазочного масла распространяются требования 13.5.

14.7 ПОДВОД СМАЗОЧНОГО МАСЛА К ГАЗОТУРБИНЫМ УСТАНОВКАМ

14.7.1 Система смазочного масла ГТУ должна отвечать требованиям 14.1 — 14.5 в той мере, в какой эти требования применимы к данной установке.

15 СИСТЕМА ВОДЯНОГО ОХЛАЖДЕНИЯ

15.1 НАСОСЫ

15.1.1 Системы водяного охлаждения главных двигателей должны отвечать следующим требованиям:

.1 система охлаждения забортной водой одного главного двигателя должна быть оборудована двумя насосами, один из которых является резервным. Подача резервного насоса должна быть не менее

подачи основного насоса. По крайней мере один из насосов должен иметь независимый привод.

Система охлаждения главного двигателя пресной водой должна отвечать этим же требованиям.

Допускается иметь один общий резервный насос с независимым приводом для пресной и забортной воды, подача которого должна быть не менее подачи основных насосов; при этом должны быть приняты меры, не допускающие смешения забортной и пресной воды;

.2 в системе охлаждения забортной водой двух и более главных двигателей, обслуживаемых каждый отдельным насосом охлаждения, должен устанавливаться один резервный насос с независимым приводом, обеспечивающий работу каждого из двигателей на максимальной нагрузке.

Резервный насос может не предусматриваться при наличии на судне запасного насоса, доступного к монтажу в судовых условиях.

Система охлаждения пресной водой должна отвечать этим же требованиям.

Допускается устанавливать один общий резервный насос с независимым приводом, подача которого должна обеспечивать охлаждение пресной или забортной водой любого из двигателей; при этом должны быть приняты меры, не допускающие смешения забортной и пресной воды;

.3 охлаждение нескольких двигателей допускается производить одним насосом с независимым приводом. В этом случае подача насоса должна быть достаточной для одновременного охлаждения всех двигателей при работе их на максимальной нагрузке. При этом должен быть предусмотрен один резервный насос, подача которого должна быть не менее подачи основного насоса, охлаждающего одновременно все двигатели.

На охлаждающем трубопроводе перед каждым двигателем должен быть предусмотрен клапан для регулирования количества охлаждающей воды;

.4 в установках судов со знаком автоматизации в символе класса должны предусматриваться отдельные резервные насосы охлаждения для пресной и забортной воды, подача которых должна быть не менее подачи основных насосов;

.5 на судах ограниченных районов плавания установка специальных резервных средств не является обязательной, однако должна быть предусмотрена возможность непосредственного охлаждения двигателя забортной водой.

На судах ограниченных районов плавания R2, R2-RSN, R2-RSN(4,5), R3-RSN и R3, оборудованных двумя и более главными двигателями, непосредственное резервное охлаждение забортной водой не является обязательным.

15.1.2 Масло- и воздухоохладители гребных электродвигателей должны иметь резервные средства охлаждения, эквивалентные основным.

15.1.3 Если каждый из вспомогательных двигателей имеет самостоятельный насос водяного охлаждения, резервные насосы для этих двигателей не требуются.

Если для группы вспомогательных двигателей предусматривается общая система охлаждения, достаточно иметь один резервный насос для систем пресной и забортной воды.

В объединенной системе охлаждения главных и вспомогательных двигателей резервные насосы для охлаждения вспомогательных двигателей не требуются.

Для дизель-генераторов, находящихся в постоянной готовности (горячем резерве), при необходимости должна предусматриваться постоянная прокачка их горячей водой.

15.1.4 В качестве резервных охлаждающих насосов могут применяться балластные, осушительные или другие насосы общесудового назначения, используемые только для чистой воды.

Применение для этой цели пожарных насосов допускается при условии выполнения требования 3.2.3.2 части VI «Противопожарная защита».

15.1.5 В независимой системе охлаждения поршней должен быть предусмотрен резервный насос подачей не менее подачи основного насоса.

15.1.6 В независимой системе охлаждения форсунок должен быть предусмотрен резервный насос подачей не менее подачи основного насоса.

15.1.7 Маслоохладители главных турбоагрегатов, как правило, должны обслуживаться циркуляционными насосами главных конденсаторов.

Если для обслуживания маслоохладителей предусмотрен отдельный автономный циркуляционный насос, то, помимо него, следует предусмотреть резервный насос подачей не менее 0,66 расхода циркуляционной воды на маслоохладитель в режиме расчетной мощности турбоагрегата.

В качестве резервного насоса может быть использован любой насос общесудового назначения.

15.1.8 В независимой системе охлаждения и смазки дейдвудных подшипников забортной водой должен быть предусмотрен резервный насос с подачей не менее подачи основного насоса. В качестве резервного насоса может быть использован насос забортной воды общесудового назначения, указанный в 15.1.4.

15.2 ПРОКЛАДКА ТРУБОПРОВОДОВ

15.2.1 Система охлаждающей воды должна обслуживаться не менее чем двумя кингстонами — днищевым и бортовым, расположенными в машинном отделении и соединенными между собой. На грузовых судах валовой вместимостью менее 500 ограниченных районов плавания R2, R2-RSN,

R2-RSN(4,5), R3-RSN и **R3** число кингстонов является в каждом случае предметом специального рассмотрения Регистром.

15.2.2 В системах охлаждения вспомогательных двигателей и конденсаторов вспомогательных турбин рекомендуется предусматривать самостоятельные кингстоны. При этом в случае расположения этих кингстонов в машинном отделении приемные трубопроводы этих систем через разобщительные клапаны должны присоединяться к общей приемной магистрали от кингстонов, указанных в 15.2.1.

15.2.3 Требования к устройству кингстонных и ледовых ящиков судов с ледовыми усилениями и ледоколов изложены в 4.3.1.

15.3 ФИЛЬТРЫ ОХЛАЖДАЮЩЕЙ ВОДЫ

15.3.1 На приемных магистралях охлаждающей забортной воды главных и вспомогательных двигателей внутреннего сгорания следует устанавливать фильтры. Фильтры должны оборудоваться устройством, позволяющим убедиться перед их вскрытием в отсутствии давления. Должна предусматриваться возможность очистки фильтров без прекращения работы охлаждающих насосов.

Установка фильтров в системе охлаждающей воды турбинных установок рекомендуется.

15.4 ОХЛАЖДЕНИЕ ДВИГАТЕЛЕЙ ВНУТРЕННЕГО СГОРАНИЯ

15.4.1 В системе охлаждения двигателя пресной водой должна быть предусмотрена расширительная цистерна, уровень воды в которой должен быть выше максимального уровня воды в двигателе. Расширительная цистерна должна присоединяться к приемным трубопроводам насосов и может быть общей в системе охлаждения нескольких двигателей.

Цистерна должна быть оборудована устройством контроля уровня жидкости.

В системе охлаждения двигателей расположение отливного трубопровода забортной воды должно обеспечивать заполнение водой самых высоких охлаждаемых полостей двигателей, водо- и маслоохладителей, а также исключать образование застойных зон.

15.4.2 Система охлаждения должна быть оборудована термометрами и устройством для регулирования температуры охлаждающей воды.

Рекомендуется оборудовать систему охлаждения предупредительной сигнализацией предельной температуры охлаждающей воды (см. 2.12 части IX «Механизмы»).

15.4.3 Система охлаждения двигателя, предназначенного для использования в качестве аварийного, должна отвечать требованиям 2.2.5 части IX «Механизмы».

15.4.4 Если в системах охлаждения форсунок или поршней используется топливо или масло, эти системы должны отвечать требованиям разд. 13 или 14, соответственно.

15.5 ОХЛАЖДЕНИЕ ГАЗОТУРБИННЫХ УСТАНОВОК

15.5.1 Система охлаждения корпусов турбин должна отвечать требованиям 15.4.

15.5.2 Водяное охлаждение корпусов турбин должно осуществляться пресной водой.

В аварийных случаях допускается охлаждение забортной водой.

15.5.3 Система охлаждения воздухоохладителя должна отвечать требованиям 19.2.1, 19.2.3 и 19.3.1.

Резервный насос может не предусматриваться, если при прекращении подачи воды в воздухоохладители обеспечивается 30 % расчетная мощность ГТУ.

15.6 КИЛЕВЫЕ СИСТЕМЫ ОХЛАЖДЕНИЯ

15.6.1 Килевые системы охлаждения двигателей внутреннего сгорания допускается применять на судах, исключая ледоколы и суда с ледовыми усилениями категорий Arc4 — Arc9. Применение килевых систем на судах ограниченного района плавания с такими категориями ледовых усилений является в каждом случае предметом специального рассмотрения Регистром.

15.6.2 Для судов, имеющих один главный двигатель, должно быть предусмотрено не менее двух забортных охладителей, один из которых является резервным.

15.6.3 Для судов, имеющих два и более главных двигателя, должен быть предусмотрен один резервный охладитель, обеспечивающий работу каждого из двигателей. Для судов ограниченных районов плавания, имеющих два и более главных двигателя, резервный охладитель может не устанавливаться.

15.6.4 Каждый охладитель должен быть оборудован устройством для отвода воздуха.

15.6.5 На трубопроводах подвода и отвода охлаждаемой среды к охладителям должны устанавливаться запорные клапаны.

15.6.6 Должна быть предусмотрена возможность осушения или продувания охладителя.

16 СИСТЕМА СЖАТОГО ВОЗДУХА

16.1 ЧИСЛО ВОЗДУХОХРАНИТЕЛЕЙ И ЗАПАС ПУСКОВОГО ВОЗДУХА

16.1.1 Система сжатого воздуха главных двигателей должна обеспечивать одновременный пуск и реверсирование всех главных двигателей, а пусковые устройства должны отвечать требованиям 2.9 части IX «Механизмы».

Требования к системе сжатого воздуха ГТД изложены в 8.1.5 части IX «Механизмы».

16.1.2 Запас сжатого воздуха для пуска главных двигателей и работы систем управления двигателями должен храниться не менее чем в двух воздухохранителях или в двух группах воздухохранителей, установленных так, чтобы пользование ими могло быть независимым; при этом в каждом из этих двух воздухохранителей или в каждой группе воздухохранителей должен храниться запас сжатого воздуха в количестве не менее половины требуемого в 16.1.3 и 16.1.4 (см. также 16.1.6).

На судах ограниченных районов плавания R2 и R3, если применяется электротифон, допускается установка одного воздухохранителя вместимостью, отвечающей требованиям 16.1.3 и 16.1.4.

16.1.3 Запас сжатого воздуха во всех воздухохранителях, предназначенный для пуска и реверсирования главных двигателей, должен обеспечивать не менее 12 пусков попеременно на передний и задний ход каждого двигателя, подготовленного к действию, но не работавшего, а также действие систем управления двигателями.

Для судов с ледовыми усилениями категорий Arc6 — Arc9 и ледоколов общий запас пускового воздуха является в каждом случае предметом специального рассмотрения Регистром.

16.1.4 Общий запас сжатого воздуха для пуска главных двигателей, соединенных с винтом регулируемого шага или с другими механизмами, обеспечивающими возможность пуска двигателя без нагрузки, должен быть достаточным для выполнения не менее чем шести пусков каждого двигателя, подготовленного к действию, но не работавшего, а при наличии более двух двигателей — не менее трех пусков каждого двигателя. При этом должна обеспечиваться также работа систем управления двигателями.

16.1.5 Для пуска вспомогательных двигателей должен быть предусмотрен по крайней мере один воздухохранитель вместимостью, достаточной для выполнения шести пусков подготовленного к действию одного двигателя наибольшей мощности.

По согласованию с Регистром такой воздухохранитель может не устанавливаться.

В этом случае должна предусматриваться возможность пуска вспомогательных двигателей от одного воздухохранителя или одной группы воздухохранителей главных двигателей.

16.1.6 Допускается использование запаса пускового воздуха из одного воздухохранителя или одной группы воздухохранителей главных двигателей, указанных в 16.1.2, для работы тифона и на хозяйственные нужды. Это допускается при условии увеличения вместимости воздухохранителя на величину, предусмотренную для специального воздухохранителя тифона или при наличии автоматической подкачки воздухохранителя или сигнализации, включающихся при падении давления в воздухохранителе не более чем на 0,49 МПа ниже рабочего.

При установке специального воздухохранителя для тифона его вместимость должна определяться из условия непрерывного действия тифона в течение 2 мин; при этом часовая подача компрессора должна быть не менее требуемой для непрерывного действия тифона в течение 8 мин.

Если устанавливается воздухохранитель, предназначенный для действия тифона и использования его для других потребителей, вместимость его должна быть увеличена по сравнению с расчетной для тифона; при этом должна быть предусмотрена автоматическая подкачка воздухохранителя или сигнализация, включающиеся, когда в воздухохранителе содержится требуемый только для тифона запас воздуха.

На судах, имеющих знак автоматизации, заполнение воздухохранителей должно производиться в соответствии с 4.5 части XV «Автоматизация».

16.1.7 Воздухохранители вспомогательных двигателей, указанные в 16.1.5, допускается пополнять воздухом из воздухохранителей главных двигателей, указанных в 16.1.6; при этом должна исключаться возможность перепуска воздуха в обратном направлении.

16.1.8 Пусковые устройства аварийного дизель-генератора должны отвечать требованиям 9.5 части XI «Электрическое оборудование».

При применении системы сжатого воздуха в качестве одного из средств пуска аварийного дизель-генератора заполнение воздухохранителя может быть произведено от пусковых воздухохранителей главных и вспомогательных двигателей через невозвратный клапан, установленный внутри помещения аварийного двигателя, или от электрокомпрессора, питаемого от аварийного распределительного щита.

16.2 КОМПРЕССОРЫ

16.2.1 Число основных компрессоров на судах должно быть не менее двух. Общая подача основных компрессоров должна быть достаточной для заполнения в течение 1 ч воздухохранителей для пуска главных двигателей, начиная от атмосферного давления до давления, необходимого для выполнения числа пусков и реверсов, указанных в 16.1.3 и 16.1.4. Для судов, главные двигатели которых пускаются без нагрузки, один из основных компрессоров может быть навешенным. подача отдельных основных компрессоров должна быть приблизительно одинаковой. подача компрессоров с независимым приводом должна быть не менее 50 % требуемой подачи всех основных компрессоров, но не менее расхода воздуха на тифон в соответствии с 16.1.6.

Для судов с ледовыми усилениями категорий Arc6 — Arc9, работающих с реверсивными двигателями, и ледоколов число и подача компрессоров являются в каждом случае предметом специального рассмотрения Регистром.

16.2.2 На грузовых судах ограниченных районов плавания R3-RSN и R3 валовой вместимостью менее 500 с реверсивными главными двигателями допускается установка одного компрессора с независимым приводом, а с нереверсивными главными двигателями — одного навешенного компрессора. Для указанных судов, имеющих комбинированные системы пуска, допускается установка одного навешенного компрессора. подача компрессоров должна отвечать требованиям 16.2.1.

16.2.3 На судах, главные и вспомогательные двигатели которых пускаются сжатым воздухом, в случае обесточивания судна должны быть предусмотрены устройства, обеспечивающие возможность пуска основных пусковых компрессоров в течение не более 1 ч. Для этой цели может применяться ручной компрессор или дизель-компрессор с ручным пуском двигателя, заполняющие отдельный воздухохранитель вместимостью, достаточной для трехкратного пуска одного из дизель-генераторов или одного из основных компрессоров, если он приводится в действие двигателем внутреннего сгорания.

Отдельный воздухохранитель может не устанавливаться, если дизель-компрессор или ручной компрессор может заполнить в указанный период времени наименьший из воздухохранителей, предусмотренных в 16.1.5.

При возможности питания от аварийного дизель-генератора электродвигателя компрессора, который может заполнить один из указанных в настоящем

пункте воздухохранителей, установка такого устройства может не предусматриваться.

Указанное требование не распространяется на грузовые суда валовой вместимостью менее 500 ограниченных районов плавания R2, R2-RSN, R2-RSN(4,5), R3-RSN и R3.

16.3 ПРОКЛАДКА ТРУБОПРОВОДОВ

16.3.1 Нагнетательные трубопроводы от компрессоров пускового воздуха должны идти непосредственно к воздухохранителям, а трубопроводы пускового воздуха от воздухохранителей к главным и вспомогательным двигателям должны быть проложены независимо от нагнетательных трубопроводов компрессора.

16.3.2 Каждый из пусковых воздухохранителей, указанных в 16.1, должен иметь возможность заполнения от каждого основного компрессора, предусмотренного в 16.2. Об условиях перепуска воздуха — см. 16.1.7.

16.3.3 На трубопроводе после каждого компрессора должны быть установлены невозвратно-запорные клапаны.

На трубопроводе, подающем воздух к каждому двигателю, перед его пусковым клапаном должен быть установлен невозвратный клапан.

Если в конструкции двигателя предусматриваются устройства, предотвращающие распространение взрыва, установка такого клапана необязательна (см. 2.9.1 части IX «Механизмы»).

16.3.4 Температура воздуха, поступающего в воздухохранитель, не должна превышать 90 °C. В необходимых случаях должны быть предусмотрены охладители.

16.3.5 Трубопроводы должны прокладываться по возможности прямолинейно с небольшим уклоном в направлении от главного пускового клапана двигателя для спуска воды.

16.3.6 На трубопроводах между компрессорами и воздухохранителями должны быть предусмотрены устройства для удаления воды и масла, если они отсутствуют на самих компрессорах.

16.3.7 Если от предохранительных клапанов, установленных на воздухохранителях, сжатый воздух выводится вне машинных помещений, площадь поперечного сечения трубопроводов должна быть не менее площади двукратного сечения предохранительных клапанов; на трубопроводах должны быть предусмотрены устройства для удаления воды.

17 СИСТЕМА ПИТАТЕЛЬНОЙ ВОДЫ

17.1 НАСОСЫ

17.1.1 Каждый главный котел и вспомогательный котел ответственного назначения или группа котлов должны иметь не менее двух питательных насосов с независимым механическим приводом.

Для питания вспомогательных котлов неответственного назначения, а также утилизационных котлов, конструкция которых позволяет им находиться без воды при обогреве выхлопными газами, достаточно предусматривать один питательный насос.

Для котлов с ручным регулированием питания подача каждого насоса должна быть не менее 1,50 расчетной производительности котлов, а для котлов с автоматическим регулированием — не менее 1,15 их расчетной производительности.

При числе питательных насосов более двух подача насосов должна выбираться из условия, что при выходе из строя любого насоса суммарная подача оставшихся насосов будет не менее указанной выше подачи одного насоса.

Подача каждого питательного насоса прямого котла должна быть не менее расчетной.

17.1.2 Питательные насосы с паровым приводом должны иметь отдельный трубопровод свежего пара, к которому должен подводиться пар от всех обслуживаемых ими котлов.

17.1.3 Главные и вспомогательные котлы ответственного назначения с принудительной циркуляцией, а также утилизационные котлы, подключаемые к газо-выпускным системам двухтактных дизелей с температурой газов на входе 270 °С и ниже, должны обслуживаться не менее чем двумя циркуляционными насосами, один из которых является резервным.

17.2 ПРОКЛАДКА ТРУБОПРОВОДОВ

17.2.1 При открытой системе питания питательные насосы должны иметь возможность приема воды из теплого ящика и из запасных цистерн питательной воды.

17.2.2 Система питания каждого главного котла и вспомогательного котла ответственного назначения

должна быть выполнена таким образом, чтобы обеспечивалась возможность питания котла или группы котлов каждым из питательных насосов через два не зависимых друг от друга питательных трубопровода — главного и вспомогательного.

Для вспомогательных котлов неответственного назначения достаточно иметь один трубопровод питательной воды.

Для паропроизводящей установки, состоящей из двух или более паровых котлов достаточной производительности, каждый из которых обслуживается одним питательным трубопроводом, уровень резервирования считается достаточным.

17.2.3 Должны быть приняты конструктивные меры, исключающие попадание масла и нефтепродуктов в систему питательной воды.

17.2.4 Система питательной воды главных котлов и вспомогательных котлов ответственного назначения должна оборудоваться автоматическими устройствами контроля солености питательной воды.

17.2.5 Для утилизационных котлов с принудительной циркуляцией, упомянутых в 17.1.3, должен обеспечиваться расход циркуляционной воды, соответствующий не менее чем пятикратной расчетной паропроизводительности котла для снятия избыточных тепловыделений в случае воспламенения отложений. Для этой цели допускается использование резервного циркуляционного насоса утилизационного котла или другого подходящего по параметрам насоса.

17.2.6 Каждый газотрубный утилизационный котел должен обеспечиваться средствами водоподготовки, подогрева и деаэрации питательной воды для обеспечения соответствия ее качества требованиям изготовителя.

17.3 ЦИСТЕРНЫ

17.3.1 Цистерны питательной воды должны быть отделены от цистерн жидкого топлива, смазочного и растительного масла коффердамами, конструктивные элементы которых должны отвечать требованиям части II «Корпус».

18 ПАРОПРОВОДЫ И ТРУБОПРОВОДЫ ПРОДУВАНИЯ

18.1 ПРОКЛАДКА ТРУБОПРОВОДОВ

18.1.1 При двух и более котлах, соединенных между собой, на паропроводе каждого котла до соединения с общей магистралью должны быть установлены невозвратные клапаны.

Эти клапаны могут не устанавливаться, если стопорные клапаны, установленные на котлах, невозвратно-запорного типа.

18.1.2 Клапаны нижнего и верхнего продувания двух и более котлов могут иметь общий отводящий трубопровод при условии установки на трубопроводе

продувания каждого котла до соединения с общим трубопроводом невозвратно-запорного клапана.

18.1.3 Механизмы, связанные с паропроводами, должны быть разгружены от напряжений, вызываемых тепловыми расширениями трубопровода, за счет самокомпенсации (изгиба трубопровода) или путем установки в соответствующих местах компенсаторов.

18.1.4 На паропроводах, подводящих пар к механизмам и устройствам, рассчитанным на давление меньше котельного, должны быть установлены редукционные клапаны и выполнены требования 1.4.4.

18.1.5 Если предусматривается система трубопроводов пропаривания топливных цистерн и танков для жидкого груза, должны устанавливаться невозвратно-запорные клапаны у каждой цистерны.

18.1.6 Паропроводы в машинных и котельных помещениях должны прокладываться по возможности в верхних частях этих помещений в местах, доступных для наблюдения и обслуживания.

Прокладка паропроводов под настилом машинных и котельных помещений, за исключением трубопроводов продувания котлов и обогрева, не допускается.

Паропроводы не должны прокладываться вблизи топливных цистерн.

Паропроводы не должны прокладываться в помещениях для перевозки легковоспламеняющихся веществ и малярных.

Прокладка паропроводов с температурой пара выше 220 °С в грузовых насосных отделениях нефтеналивных судов не допускается.

18.1.7 При прокладке паропроводов должно соблюдаться минимальное расстояние от изоляции трубопроводов:

до корпусных конструкций — 50 мм;

до кабельных трасс — 150 мм.

18.1.8 Грелки парового отопления должны устанавливаться на расстоянии не менее 50 мм от корпусных конструкций. Если конструкции обшиты горючим материалом, то участки, расположенные напротив нагревательных элементов, должны быть защищены тепловой изоляцией из негорючего материала. Если тепловая изоляция отсутствует, нагревательные элементы должны отстоять от горючей зашивки не менее чем на 150 мм.

18.2 ПРОДУВАНИЕ ПАРОПРОВОДОВ

18.2.1 На паропроводах свежего пара для предохранения механизмов от гидравлических ударов следует предусматривать устройства для отвода конденсата.

18.2.2 Открытые концы труб продувания паропроводов должны выводиться ниже настила машинного и котельного отделений (см. также 5.3.7).

18.3 РАСЧЕТ ПАРОПРОВОДА НА ТЕПЛОВЫЕ РАСШИРЕНИЯ

18.3.1 Расчет паропровода на тепловые расширения должен основываться на общепринятых методах строительной механики стержневых систем. По согласованию с Регистром расчет может выполняться на ЭВМ или методом моделирования.

18.3.2 Расчет паропровода на тепловые расширения должен содержать сводную таблицу напряжений и запасов прочности для всех рассчитанных участков паропровода.

Паропроводы, работающие при температурах, не вызывающих релаксации напряжений, должны рассчитываться на тепловые расширения, как правило, с учетом монтажных растягов и в холодном состоянии на монтажные растяги.

Паропроводы, работающие в условиях релаксации напряжений, должны рассчитываться в холодном состоянии на 100 % монтажные растяги, равные перемещениям (включая и перемещения опор), но с противоположным знаком. Если такой паропровод воспринимает перемещения в горячем состоянии, он рассчитывается на эти перемещения в горячем состоянии, а затем — на 100 % монтажные растяги (включая и перемещения опор) в холодном состоянии.

Примечание. Температуры, при которых паропровод оказывается работающим в условиях релаксации и напряжений, следующие:

350 °С и выше — для труб из углеродистых сталей;

420 °С и выше — для труб из легированных сталей.

18.3.3 При расчете на тепловые расширения арматура и фасонные элементы (колена, тройники и т. п.) могут приниматься абсолютно жесткими и в расчет гибкости не вводиться.

18.3.4 Расчетные усилия в паропроводе должны определяться по размерам поперечных сечений труб с учетом положительного прокатного допуска на толщину стенки. По этим же размерам труб определяются напряжения от воспринимаемых перемещений. Напряжения от внутреннего давления должны определяться по размерам поперечных сечений труб с учетом отрицательного прокатного допуска на толщину стенки.

18.3.5 Для всех видов стыковых швов паропроводных труб, подвариваемых со стороны корня шва, стыковых швов с двусторонним проваром и выполненных автоматической дуговой электросваркой под слоем флюса, а также шва, выполненного на удаляемом подкладном кольце, с зачисткой поверхности, коэффициент ослабления в формуле для расчета напряжений в паропроводе может приниматься равным единице ($\varphi = 1$).

18.3.6 При расчете три составляющие реакции в общем случае для плоского участка и шесть — для пространственного должны определяться по

известному в строительной механике стержневых систем методу сил. При определении составляющих реакций пространственный участок паропровода приводится к трем заменяющим плоским участкам паропровода. Для снижения погрешности приведения пространственного участка к трем заменяющим участкам оси координат, в которых рассматривается участок паропровода, следует располагать параллельно (или перпендикулярно) наиболее длинным прямолинейным отрезком этого участка, и чтобы его дуговые отрезки проецировались на координатные плоскости по возможности без искажения или в виде прямых отрезков.

18.3.7 Коэффициент гибкости k дугового отрезка должен определяться по формулам:

$$k = \frac{10 + 12\lambda^2}{1 + 12\lambda^2} \text{ для } \lambda \geq 0,4 \quad (18.3.7-1)$$

$$\text{и } k = 1,65/\lambda \text{ для } 0,2 \leq \lambda < 0,4, \quad (18.3.7-2)$$

где λ — геометрический коэффициент изогнутой трубы, равный sR/r^2 ;
 s — толщина стенки прямой трубы, мм;
 R — радиус кривизны дугового отрезка, мм;
 r — средний радиус поперечного сечения прямой трубы, мм.

18.3.8 При расчете паропровода на тепловые расширения должны определяться следующие наибольшие напряжения:

приведенное напряжение в прямой трубе в горячем паропроводе при рабочем давлении и в холодном паропроводе без внутреннего давления;

суммарное местное напряжение на внутренней поверхности изогнутой трубы в горячем па-

ропроводе при рабочем давлении, а также в холодном паропроводе без внутреннего давления.

При определении приведенного напряжения кривые трубы с $\lambda \geq 1,44$ могут рассматриваться как прямые, и суммарное местное напряжение для них не определяется.

При гидравлических испытаниях паропровода в сборе на судне должны также определяться приведенные напряжения в холодном паропроводе при пробном гидравлическом давлении.

18.3.9 Приведенное напряжение σ_e в прямой трубе, находящейся под действием внутреннего давления, а также под действием изгибающего и крутящего моментов, определяется по формуле

$$\sigma_e = \sqrt{\sigma_1^2 + \sigma_2^2 + \sigma_3^2 - \sigma_1\sigma_2 - \sigma_1\sigma_3 - \sigma_2\sigma_3 + 3\tau^2}, \quad (18.3.9)$$

где σ_1 — суммарное продольное напряжение от изгиба и внутреннего давления, МПа;
 σ_2 — кольцевое напряжение от внутреннего давления, МПа;
 σ_3 — радиальное напряжение от внутреннего давления, МПа;
 τ — напряжение кручения, МПа.

18.3.10 Суммарное местное напряжение на внутренней поверхности изогнутой трубы должно определяться при всех видах изгиба (плоском, нормальном к плоскости кривизы изогнутой трубы и косом) как сумма изгибных напряжений и кольцевого напряжения от внутреннего давления.

18.3.11 Запасы прочности относительно предела текучести или предела длительной прочности для приведенных и суммарных местных напряжений должны приниматься:

1,2 — для плоских участков паропровода;
 1,5 — для пространственных участков паропровода.

19 КОНДЕНСАЦИОННЫЕ УСТАНОВКИ

19.1 ОБЩИЕ ПОЛОЖЕНИЯ

19.1.1 Каждый главный турбоагрегат должен иметь автономную конденсационную установку, обеспечивающую устойчивый вакуум на всех расчетных режимах работы.

Вспомогательные турбины могут иметь общую конденсационную установку. В ходовом режиме отработавший пар от вспомогательных турбогенераторов допускается отводить в главный конденсатор или в ступени главного турбоагрегата.

19.2 НАСОСЫ

19.2.1 Главный конденсатор должен обслуживаться двумя циркуляционными насосами охлаждения, один из которых является резервным.

Подача резервного насоса должна быть не менее 30 % расчетного расхода циркуляционной воды охлаждения на все потребители.

В качестве резервного может быть использован насос достаточной подачи (см. 15.1.4).

На судах с двухвальными установками допускается один резервный циркуляционный насос на оба турбоагрегата.

Если для обслуживания главного конденсатора предусматривается одновременная работа двух насосов, подача каждого из них должна быть не менее 50 % расчетного расхода циркуляционной воды на все потребители; при этом резервный циркуляционный насос не требуется.

19.2.2 Если вспомогательный конденсатор является общим для всех турбогенераторов, он должен обслуживаться двумя циркуляционными насосами охлаждения, один из которых служит резервным.

В качестве резервного может быть использован любой насос достаточной подачи.

19.2.3 Самопроточная циркуляция охлаждающей воды может допускаться при условии установки циркуляционного насоса подачи, достаточной для обеспечения режима полного заднего хода. При этом резервный циркуляционный насос должен отвечать требованиям 19.2.1.

19.2.4 Конденсатная система паротурбинных установок должна обслуживаться двумя конденсатными насосами. Подача каждого насоса не менее чем на 25 % должна превышать максимальное расчетное количество пара и конденсата, поступающих в конденсатор. В установках с двумя главными конденсаторами, размещенными в одном машинном отделении, резервный конденсатный насос может быть общим для обоих конденсаторов.

19.3 ПРОКЛАДКА ТРУБОПРОВОДОВ

19.3.1 Прокладка трубопроводов и их присоединения должны отвечать требованиям 15.2.

19.3.2 Сборник конденсата, отводной патрубков и конденсатный насос должны быть расположены

таким образом, чтобы исключалось затопление нижних рядов трубок и обеспечивались необходимый подпор и плавный подвод конденсата к насосу.

Должна быть предусмотрена горловина для очистки сборника конденсата.

19.3.3 Сопла эжекторов конденсационных установок должны предохраняться от повреждений и засорения. Для этой цели на паропроводе следует устанавливать защитную металлическую сетку.

19.4 КОНТРОЛЬНО-ИЗМЕРИТЕЛЬНЫЕ ПРИБОРЫ

19.4.1 Конденсационная установка должна оборудоваться контрольноизмерительными приборами и аварийно-предупредительной сигнализацией, в том числе:

- .1 указателем уровня конденсата в конденсаторе;
- .2 вакуумметрами и мановакуумметрами на конденсаторе и охладителях эжекторов;
- .3 манометром на паропроводе к эжектору;
- .4 термометрами на отводящих патрубках охлаждающей воды конденсатора и охладителей эжекторов;
- .5 солемерами со световой и звуковой сигнализацией солености конденсата.

20 СИСТЕМЫ С ОРГАНИЧЕСКИМИ ТЕПЛОНОСИТЕЛЯМИ

20.1 ОПРЕДЕЛЕНИЯ

20.1.1 В настоящем разделе приняты следующие определения.

Котел на органическом теплоносителе — теплообменный аппарат, предназначенный для подогрева органического теплоносителя до требуемой температуры за счет использования энергии сжигаемого в нем топлива, выпускных газов двигателя, или электроэнергии.

Подогреватель органического теплоносителя — теплообменный аппарат, предназначенный для подогрева органического теплоносителя паром, водой, электроэнергией или органическим теплоносителем другого контура.

Рабочее давление в системе с органическим теплоносителем — самое высокое давление, которое может иметь место в процессе работы системы в любой ее части.

Система с органическим теплоносителем — система, в которой органический теплоноситель циркулирует в жидкой фазе.

Температура теплоносителя — температура, измеренная в центре поперечного сечения трубопровода.

20.2 ТРЕБОВАНИЯ К ТЕПЛОНОСИТЕЛЮ

20.2.1 Теплоноситель может быть использован в диапазоне рабочих температур, устанавливаемых изготовителем. При этом максимальная рабочая температура теплоносителя должна быть не менее, чем на 50 °С ниже температуры начала кипения при атмосферном давлении.

20.2.2 В подогревателях органического теплоносителя температура греющей среды должна быть ниже температуры начала кипения подогреваемого теплоносителя.

20.3 СИСТЕМА ЦИРКУЛЯЦИИ ОРГАНИЧЕСКОГО ТЕПЛОНОСИТЕЛЯ

20.3.1 Для обеспечения циркуляции теплоносителя в контурах всех котлов, а также подогревателей ответственного назначения в системе должны предусматриваться два циркуляционных насоса.

Для систем неотчетливого назначения, в которых для обогрева органического теплоносителя используются подогреватели, может быть предусмотрен один насос.

20.3.2 На стороне выхода теплоносителя из насосов должны устанавливаться манометры.

20.3.3 Электродвигатели насосов циркуляции теплоносителя должны быть оборудованы отключающими устройствами, отвечающими требованиям 5.7.1 части XI «Электрическое оборудование».

20.3.4 Циркуляционные насосы должны иметь местное и дистанционное управление.

20.3.5 В случае отключения обогрева всех потребителей циркуляция органического теплоносителя через котлы или подогреватели должна автоматически продолжаться в течение времени, необходимого для снятия остаточных тепловыделений.

Если температура уходящих газов или теплоносителя не может превысить температуру кипения теплоносителя при атмосферном давлении, это требование может не выполняться.

20.4 РАСШИРИТЕЛЬНАЯ ЦИСТЕРНА

20.4.1 В системах с органическими теплоносителями должна предусматриваться расширительная цистерна, размещаемая, как правило, в наиболее высокой точке системы.

20.4.2 Расширительная цистерна должна оборудоваться указателем уровня жидкости, отвечающим требованиям 10.4.

Указатель уровня должен иметь отметку нижнего допускаемого уровня жидкости.

20.4.3 В открытой системе расширительная цистерна должна оборудоваться воздушной трубой, а также переливной трубой, ведущей в сливную цистерну, а при ее отсутствии — в цистерну запаса.

20.4.4 Должна предусматриваться сигнализация нижнего и верхнего уровня жидкости в цистерне. При падении уровня теплоносителя ниже допускаемого, подогрев его в котлах должен автоматически прекращаться, а циркуляционные насосы — останавливаться.

20.4.5 В закрытых системах расширительная цистерна должна оборудоваться манометром и предохранительным клапаном. Отводная труба предохранительного клапана должна соединяться со сливной цистерной или цистерной запаса. Должна быть предусмотрена возможность работы закрытой системы в режиме открытой.

20.4.6 Расширительные цистерны, имеющие тепловую изоляцию, должны оборудоваться термометрами для контроля температуры теплоносителя.

20.4.7 Вместимость расширительной цистерны в пределах видимости указателя уровня, измеряемая от отметки нижнего допускаемого уровня до среза переливной трубы, должна не менее, чем на 30 % превышать расчетный прирост объема теплоносителя в системе при ее работе, при этом за начальный объем

следует принимать общее количество теплоносителя в оборудовании и трубопроводах при заполнении до наименьшего рабочего уровня в расширительной цистерне.

20.4.8 Расширительная цистерна должна быть оборудована клапаном для аварийного слива теплоносителя, имеющим как местное, так и дистанционное управление извне помещения, в котором она установлена.

20.5 ЦИСТЕРНА ЗАПАСА И СЛИВНАЯ ЦИСТЕРНА

20.5.1 Система должна оборудоваться цистерной запаса и сливной цистерной. Вместимость цистерны запаса должна быть не менее 40 % от вместимости системы. В зависимости от назначения системы и района плавания судна допускается меньшая величина вместимости цистерны запаса.

20.5.2 Вместимость сливной цистерны должна быть достаточна для слива теплоносителя из наибольшей отключаемой секции системы. Для аварийного слива органического теплоносителя из котлов (см. 3.5 части X «Котлы, теплообменные аппараты и сосуды под давлением») должна быть предусмотрена цистерна вместимостью, достаточной для слива в нее теплоносителя из всей системы.

20.5.3 Допускается применение единой цистерны для хранения запаса теплоносителя и слива его из системы. В случае применения такой цистерны ее вместимость должна быть достаточна для одновременного хранения запаса и слива теплоносителя. Расположение цистерны запаса в этом случае должно обеспечивать возможность слива в нее всего теплоносителя.

20.6 ТРУБОПРОВОДЫ И АРМАТУРА

20.6.1 Прокладка трубопроводов с органическими теплоносителями должна отвечать требованиям 13.2 и разд. 5.

20.6.2 В системе должна применяться арматура сифонного типа. Применение сальниковой арматуры является в каждом случае предметом специального рассмотрения Регистром.

20.6.3 В элементах системы, находящихся в контакте с теплоносителем, не допускается применение меди и ее сплавов.

20.6.4 Уплотнения и прокладки должны быть из материалов, стойких по отношению к органическим теплоносителям.

20.6.5 Для трубопроводов органического теплоносителя не должны применяться резьбовые соединения.

20.6.6 Толщина стенки стальных труб должна отвечать требованиям 2.3.1. При этом расчетное давление должно приниматься не менее 1,4 МПа.

20.6.7 Схемой установки с органическим теплоносителем должны предусматриваться заполнение системы, пополнение расширительной цистерны, а также перекачка теплоносителя.

20.6.8 В каждом независимом контуре циркуляции должна быть предусмотрена возможность отбора пробы теплоносителя.

20.6.9 Система должна быть спроектирована таким образом, чтобы не допускать ухудшения качества теплоносителя вследствие местного перегрева или контакта с воздухом.

20.6.10 В системе должно быть предусмотрено эффективное устройство для улавливания и отвода выделяющихся паров и газов. Работа этого устройства не должна приводить к циркуляции и нагреву теплоносителя в расширительной цистерне выше 50 °С.

20.6.11 В системе должна быть предусмотрена возможность регулировки по крайней мере расхода и температуры теплоносителя при помощи ручного управления с местного поста.

20.6.12 На видном месте в непосредственной близости от циркуляционных насосов должна предусматриваться фирменная табличка с указанием следующих основных данных по системе:

изготовителя,
года установки,
максимальной проектной рабочей температуры теплоносителя,
емкости системы,
максимально допустимого рабочего давления.

20.6.13 Цистерны с органическим теплоносителем, в которых может скапливаться вода, должны снабжаться сливными кранами для удаления отстоя.

20.7 ВОЗДУШНЫЕ ТРУБЫ И ИЗМЕРИТЕЛЬНЫЕ УСТРОЙСТВА

20.7.1 Воздушные трубы цистерн с органическими теплоносителями должны отвечать требованиям 10.1, применяемым к топливным и масляным цистернам.

20.7.2 Воздушные трубы цистерн, содержащих органический теплоноситель, должны выводиться на открытые палубы.

20.7.3 При наличии в помещении источников воспламенения, измерительные устройства цистерн органического теплоносителя должны отвечать требованиям 10.4.2 и 10.4.4.

20.8 УСТРОЙСТВА ДЛЯ СБОРА УТЕЧЕК ОРГАНИЧЕСКОГО ТЕПЛОНОСИТЕЛЯ

20.8.1 Устройства для сбора утечек органического теплоносителя должны отвечать требованиям 13.5.

20.8.2 В утилизационных котлах и газовыпускных трубопроводах должны предусматриваться устройства, предотвращающие попадание теплоносителя в двигатель в случае протечек, а также воды, используемой для тушения при возгорании или для промывки котла, со стороны газов.

20.9 КОТЛЫ С ОРГАНИЧЕСКИМИ ТЕПЛОНОСИТЕЛЯМИ

20.9.1 На котлы и подогреватели с органическими теплоносителями распространяются требования 3.5 части X «Котлы, теплообменные аппараты и сосуды под давлением».

20.10 ИЗОЛЯЦИЯ

20.10.1 Изоляция трубопроводов и оборудования системы должна отвечать требованиям 4.6 части VII «Механические установки».

20.11 ПОДОГРЕВ ЖИДКИХ ГРУЗОВ

20.11.1 Если теплоноситель используется для подогрева жидких грузов или других жидких продуктов, он должен быть совместимым с подогреваемыми продуктами при контакте с ними, возникающем в результате протечек змеевиков или трубок подогревателя. Применение теплоносителя, который может вступить в опасную реакцию с нагреваемым продуктом, не допускается.

20.11.2 Использование систем с органическими теплоносителями для подогрева жидких грузов, имеющих температуру вспышки ниже 60 °С, допускается только при наличии автономной промежуточной системы, расположенной в пределах грузовой зоны. Автономная промежуточная система может не предусматриваться при выполнении следующих условий:

.1 система выполнена таким образом, что при отключенном циркуляционном насосе избыточное давление в змеевиках по крайней мере на 0,03 МПа выше статического напора груза;

.2 в расширительной цистерне системы с органическим теплоносителем предусмотрены средства для обнаружения воспламеняющихся паров груза;

.3 клапаны отдельных змеевиков обогрева снабжены стопорными устройствами, обеспечивающими постоянное нахождение змеевиков под действием указанного статического давления.

20.12 ИСПЫТАНИЕ ТРУБОПРОВОДОВ СИСТЕМ С ОРГАНИЧЕСКИМ ТЕПЛОНОСИТЕЛЕМ

20.12.1 Трубопроводы систем с органическим теплоносителем и их элементы должны испыты-

ваться согласно требованиям 21.2 аналогично топливным трубопроводам с расчетным давлением более 0,35 МПа.

21 ИСПЫТАНИЯ

21.1 ГИДРАВЛИЧЕСКИЕ ИСПЫТАНИЯ АРМАТУРЫ

21.1.1 Арматура, устанавливаемая на трубопроводах классов I и II, должна быть подвергнута гидравлическим испытаниям пробным давлением в соответствии с 1.3.1 части IX «Механизмы».

21.1.2 Арматура, предназначенная для расчетного давления 0,098 МПа и менее, а также для работы в условиях вакуума, должна быть испытана давлением не менее 0,196 МПа.

21.1.3 Клапаны, краны и другая арматура, предназначенные для установки на наружной обшивке корпуса судна ниже грузовой ватерлинии, должны испытываться гидравлическим давлением не менее 0,5 МПа.

21.1.4 Арматура в сборе должна быть подвергнута гидравлическому испытанию на герметичность закрытия давлением, равным расчетному давлению.

21.2 ГИДРАВЛИЧЕСКИЕ ИСПЫТАНИЯ ТРУБОПРОВОДОВ

21.2.1 Трубы трубопроводов классов I и II, а также все паровые, питательные, сжатого воздуха и топливные трубопроводы с расчетным давлением более 0,35 МПа, независимо от класса после изготовления и окончательной обработки до изоляции и нанесения покрытий в присутствии инспектора Регистра должны быть подвергнуты гидравлическим испытаниям следующим пробным давлением:

$$P_{пр} = 1,5p, \quad (21.2.1-1)$$

где p — расчетное давление (см. 2.3.1), МПа.

Пробное давление при испытании стальных труб для расчетных температур выше 300 °С должно определяться по следующей формуле, однако не требуется, чтобы оно превышало $2p$:

$$P_{пр} = 1,5 \frac{\sigma_{100}}{\sigma_t} p, \quad (21.2.1-2)$$

где σ_{100} — допускаемое напряжение при 100 °С;
 σ_t — допускаемое напряжение при расчетной температуре.

В случае, если при гидравлическом испытании возникнут чрезмерные напряжения, пробное

давление, определенное по формуле (21.2.1-2), может быть уменьшено по согласованию с Регистром до $1,5p$.

В любом случае возникающие при гидравлическом испытании напряжения не должны превышать 0,9 предела текучести материала при температуре испытания.

21.2.2 Испытания пробным давлением труб небольших диаметров (менее 15 мм) любого класса могут не производиться по усмотрению Регистра с учетом назначения труб.

В том случае, когда на судне выполняются гидравлические испытания на прочность трубопровода в сборе давлением $1,5p$, предварительные испытания на прочность труб, перечисленных в 21.2.1, допускается не проводить.

21.2.3 Все трубопроводы после сборки их на судне должны быть испытаны в присутствии инспектора Регистра на герметичность в рабочих условиях, за исключением:

.1 змеевиков подогрева и трубопроводов жидкого или газообразного топлива, которые должны быть испытаны давлением $1,5p$, но не менее 0,4 МПа;

.2 трубопроводов сжиженного газа, которые должны быть испытаны в соответствии с 13.14.17.

21.2.4 Когда по техническим причинам невозможно выполнить гидравлические испытания полностью всего трубопровода, на одобрение Регистру должны быть представлены предложения по испытанию отдельных участков, особенно концевых монтажных соединений.

21.2.5 В том случае, когда гидравлические испытания трубопровода в сборе выполняются на судне, испытания на герметичность и прочность могут быть совмещены.

21.2.6 Трубопроводы сжиженного газа от баллонов до редукционных клапанов должны испытываться в соответствии с 13.14.17.

21.3 ИСПЫТАНИЯ УСТРОЙСТВ ПО ПРЕДОТВРАЩЕНИЮ ПРОНИКНОВЕНИЯ ПЛАМЕНИ В ГРУЗОВЫЕ ТАНКИ НЕФТЕНАЛИВНЫХ СУДОВ

21.3.1 Огнепреградители, пламепрерывающие сетки, высокоскоростные газовыпускные устройства

и дыхательные клапаны вместе с защитными устройствами от атмосферных осадков до установки на судно должны быть испытаны по методике ИМО, приведенной в циркуляре Комитета по безопасности на море MSC/Circ. 677.

21.4 ИСПЫТАНИЯ АВТОМАТИЧЕСКИ ДЕЙСТВУЮЩИХ ЗАКРЫТИЙ ВОЗДУШНЫХ ТРУБ

21.4.1 Каждый тип и размер закрытий воздушных труб должен быть освидетельствован и подвергнут следующим проверкам и испытаниям:

.1 определению гидравлического сопротивления закрытия в зависимости от расхода.

Определяется падение давления в закрытиях воздушных труб в зависимости от объемного расхода при установленных пламепрерывающих и защитных сетках. Испытательная среда — вода;

.2 испытанию на плотность при погружении и выходе из воды.

Автоматические закрытия должны быть подвергнуты серии испытаний на плотность, включающих не менее двух циклов погружения при следующих условиях:

устройство должно быть погружено ниже поверхности воды со скоростью около 4 м/мин и немедленно возвращено в исходное положение. Количество протечек должно быть зарегистрировано;

устройство должно быть погружено ниже поверхности воды со скоростью около 8 м/мин и выдержано погруженным в течение не менее 5 мин.

Испытания на плотность должны проводиться как в вертикальном положении, так и при наклоне 40° при расположении устройства в самом неблагоприятном с точки зрения обеспечения плотного закрытия положении. Если такое положение неочевидно, испытания при наклоне 40° следует повторить, располагая устройство в трех различных положениях: открытием вверх, вниз и вправо или влево.

Максимально допустимые протечки за один цикл — не более 2 мл на 1 мм номинального диаметра;

.3 проверка пропускной способности.

Вакуумный насос или другое подходящее устройство следует подключить со стороны танка. Скорость потока воздуха должна постепенно увеличиваться пока поплавков не будет подхвачен потоком и не перекроет его. Скорость потока, при которой произошла блокировка, должна фиксироваться. Как допустимая скорость потока должна приниматься скорость потока равная 80 % от значения, при котором произошла блокировка устройства.

21.4.2 Неметаллические шаровые поплавковые затворы должны быть подвергнуты на заводе-

изготовителе испытаниям на ударную прочность и сдавливание с учетом табл. 21.4.2 и следующих условий:

Таблица 21.4.2

| Условия испытаний | Температура испытаний, °С | | |
|--|---------------------------|-----|-----|
| | -25 | +20 | +85 |
| В сухом виде | + | + | + |
| После погружения в воду ¹ | + | + | + |
| После погружения в топливо ¹ | - | + | - |
| Условные обозначения: «+» — испытание проводится; «-» — испытание не проводится. | | | |
| ¹ Продолжительность погружения в топливо и воду — не менее 48 ч. | | | |

.1 испытания на ударную прочность следует проводить на маятниковом копре. По поплавку затвора нанести 5 ударов по 2,5 Н/м каждый. При этом не должно возникнуть ни остаточной деформации, ни трещин, ни повреждений поверхности. Затем нанести 5 ударов по 25 Н/м каждый. При этом допускается появление отдельных ограниченных по площади повреждений поверхности в месте удара, но не должно возникать остаточной деформации, трещин;

.2 испытания сдавливанием следует проводить, установив поплавок на опорное кольцо, диаметр и посадочное место которого соответствуют размерам седла клапана. Нагрузку прилагать через вогнутый колпак с таким же внутренним радиусом, как у испытываемого затвора. Нагружение проводить постепенно в течение 1 мин до 350 кг и удерживать в течение 1 ч. Прогиб замерять с интервалом в 10 мин после приложения полной нагрузки. Недопустимо непрерывное увеличение прогиба. После снятия нагрузки недопустимо появление остаточной деформации;

.3 испытания металлических шаровых поплавковых затворов должны проводиться в соответствии с 21.4.2.1.

21.5 ИСПЫТАНИЯ ПЛАСТМАССОВЫХ ТРУБ

21.5.1 Испытания пластмассовых труб должны выполняться с учетом требований, изложенных в 6.8 части XIII «Материалы», а при необходимости подтверждения огнестойкости и проверки скорости распространения пламени — 3.3.1 и 3.3.2.1 настоящей части.

21.5.2 Испытания качества соединений должны выполняться с учетом требований 3.5.2, а испытания трубопроводов после монтажа на судне — с учетом требований 3.8.

ЧАСТЬ IX. МЕХАНИЗМЫ

1 ОБЩИЕ ПОЛОЖЕНИЯ

1.1 ОБЛАСТЬ РАСПРОСТРАНЕНИЯ

1.1.1 Требования настоящей части Правил распространяются на следующие двигатели и механизмы:

- .1 двигатели внутреннего сгорания, главные;
- .2 турбины паровые, главные;
- .3 газотурбинные двигатели, главные;
- .4 передачи и муфты;
- .5 двигатели приводные для источников электроэнергии или вспомогательных и палубных механизмов, агрегаты в сборе;
- .6 насосы, входящие в состав систем, регламентируемых частями VI «Противопожарная защита», VIII «Системы и трубопроводы» и XII «Холодильные установки»;
- .7 компрессоры воздушные;
- .8 воздухонагнетатели главных котлов, турбо-нагнетатели и воздухонагнетатели двигателей внутреннего сгорания;
- .9 вентиляторы, входящие в состав систем, регламентируемых частью VIII «Системы и трубопроводы»;
- .10 приводы рулевые;
- .11 механизмы якорные;
- .12 лебедки буксирные;
- .13 механизмы швартовные;
- .14 приводы гидравлические;
- .15 сепараторы центробежные топлива и масла.

1.2 ОБЪЕМ ОСВИДЕТЕЛЬСТВОВАНИЙ

1.2.1 Условия, определяющие порядок освидетельствования механизмов и оборудования при изготовлении, а также порядок рассмотрения и одобрения технической документации, изложены в Общих положениях о классификационной и иной деятельности.

1.2.2 Освидетельствованию Регистром при изготовлении подлежат двигатели и механизмы, перечисленные в 1.1, за исключением механизмов с ручным приводом.

1.2.3 До начала изготовления механизмов должна быть представлена на рассмотрение Регистру следующая техническая документация:

- .1 по двигателям внутреннего сгорания:
 - .1.1 описание с основными сведениями по двигателю или технические условия;
 - .1.2 чертежи общих видов с продольными и поперечными разрезами двигателя;

- .1.3 чертежи фундаментной рамы, стоек, станины, картера, блока цилиндров и других деталей литой или сварной конструкции с указанием сварных узлов и технических требований по сварке, включающих требования к термообработке деталей до и после сварки, требования к сварочным материалам, параметрам и условиям проведения сварки;

- .1.4 сборочный чертеж упорного подшипника, а также корпуса подшипника литой или сварной конструкции с указанием сварных узлов и технических требований по сварке (если подшипник составляет одно целое с двигателем, но не встроен в его раму);

- .1.5 сборочный чертеж крышки цилиндра;

- .1.6 чертеж анкерных связей;

- .1.7 чертежи рубашки цилиндра или блока двигателя, а также цилиндрической втулки;

- .1.8 чертежи шатуна, крейцкопфа и штока;

- .1.9 чертежи коленчатого вала в сборе и узлов с деталями;

- .1.10 чертеж противовесов, включая их крепление (если они не представляют одно целое с коленчатым валом);

- .1.11 чертежи упорного или промежуточного вала (если они встроены в двигатель);

- .1.12 чертеж поршня в сборе;

- .1.13 чертежи соединительных болтов вала;

- .1.14 сборочные чертежи распределительного вала и его привода;

- .1.15 спецификация материалов основных деталей со сведениями о числовых значениях пробных давлений (там, где они требуются);

- .1.16 чертежи конструкции крепления двигателя к фундаменту;

- .1.17 схемы основных трубопроводов и систем в пределах двигателя:

- пускового воздуха,

- топливной системы,

- системы смазки,

- системы охлаждения,

- систем управления, регулирования и защиты,

- изоляции и зашивки газовыхлопных трубопроводов;

- .1.18 чертежи топливных насосов высокого давления, форсунок, топливных трубопроводов высокого давления и их защиты в случае повреждения, документация, содержащая информацию о допустимом максимальном давлении, размерах и материале для деталей системы впрыска топлива, подвергшихся воздействию высокого давления;

- .1.19 чертежи предохранительных клапанов картера и ресивера продувочного воздуха и их расположения, а также схемы расположения и обозначения устройств обнаружения и контроля

концентрации масляного тумана в картере ДВС и АПС по этому параметру (с учетом 2.3.9.7 и 2.3.11);

.1.20 расчеты на прочность деталей двигателя, регламентируемые Правилами;

.1.21 программа испытаний головных и серийных двигателей;

.1.22 руководство по эксплуатации и обслуживанию двигателя, включающее требования к эксплуатационному обслуживанию и ремонту и информацию об инструменте и измерительных приборах, которые будут необходимы в процессе проведения монтажа и регулировки при выполнении этих требований;

.1.23 чертеж демпфера крутильных колебаний или antivibratora (если он установлен), описание и инструкция по обслуживанию;

.1.24 чертежи зубчатых и цепных передач привода распределительного вала;

.1.25 схема системы гидравлики управления клапанами двигателя;

.1.26 в случае, когда двигатели комплектуются системой электронного управления, должен быть представлен анализ характера и последствий отказов, подтверждающий, что неисправность системы электронного управления не приведет к потере наиболее ответственных средств обеспечения работы и управления двигателя, и что его работоспособность не будет утрачена или снижена и останется в пределах заявленных эксплуатационных характеристик двигателя;

.2 по всем другим механизмам, регламентируемым настоящей частью Правил, кроме двигателей внутреннего сгорания:

.2.1 описание с основными сведениями по механизму или технические условия;

.2.2 чертежи общих видов механизмов с продольными и поперечными разрезами;

.2.3 чертежи фундаментных рам, картеров, станин, корпусов, крышек и других деталей литой или сварной конструкции с указанием сварных узлов и технических требований по сварке;

.2.4 чертежи коленчатых валов, упорных валов, грузовых валов и других валов, а также их приводов (передат);

.2.5 чертежи шатунов, штоков и поршней;

.2.6 чертежи крышек цилиндров и цилиндрических втулок;

.2.7 чертежи шестерен и колес зубчатых передач и их валов;

.2.8 чертежи ведущих и ведомых элементов гидропередат, разобщительных и упругих муфт;

.2.9 чертеж упорного подшипника, встроенного в механизм;

.2.10 чертежи роторов паровых и газовых турбин и компрессоров, а также дисков и рабочих колес;

.2.11 чертежи топливных трубопроводов высокого давления и их защиты в случае повреждения;

.2.12 чертежи изоляции и зашивки газопускных трубопроводов в пределах механизма;

.2.13 схемы основных трубопроводов и систем топлива, смазки, охлаждения, газопускных, продувания, воздушных, управления, регулирования, сигнализации, защиты и т.п. в пределах механизма;

.2.14 схемы гидравлических трубопроводов механизмов с гидроприводами;

.2.15 чертежи конструкции крепления механизмов к фундаменту и расположения фундаментных болтов (только для главных механизмов, приводов электро-генераторов, рулевых машин, якорных, швартовых и буксирных механизмов);

.2.16 расчеты на прочность деталей механизмов, регламентируемые Правилами;

.2.17 перечень основных деталей механизма со спецификацией материалов и со сведениями о числовых значениях пробных давлений (там, где они требуются);

.2.18 руководство по эксплуатации и обслуживанию механизма;

.2.19 программа испытаний головных и серийных образцов механизмов.

1.2.4 Чертежи деталей механизмов, перечисленных в табл. 1.2.4, но не упомянутых в 1.2.3, подлежат согласованию с Регистром.

Таблица 1.2.4

| № п/п | Наименование | Материал | Глава части XIII «Материаль» |
|-------|--|---|---------------------------------------|
| 1 | Двигатели внутреннего сгорания | | |
| 1.1 | Рама фундаментная, картер, стойка, корпус упорного подшипника, крышки рамовых подшипников подвесных коленчатых валов | Чугун Сталь литая Сталь ковкая Сталь катаная | 3.9, 3.10 3.8 3.7 3.2 |
| 1.2 | Блок цилиндров, крышки цилиндров, корпуса клапанов | Сплав алюминиевый Чугун | 5.2 3.9, 3.10 |
| 1.3 | Втулки цилиндров и их детали | Сталь литая Сталь ковкая Чугун Сталь литая Сталь ковкая | 3.8 3.7 3.9, 3.10 3.8 3.7 |

Продолжение табл. 1.2.4

| № п/п | Наименование | Материал | Глава части XIII «Материалы» |
|-------|---|--|--------------------------------------|
| 1.4 | Поршень | Чугун Сталь литая Сталь ковкая Сплав алюминисвый | 3.9, 3.10 3.8 3.7 5.2 |
| 1.5 | Шток, крейцкопфы, пальцы головных соединений | Сталь ковкая | 3.7 |
| 1.6 | Шатун с крышками шатунного подшипника | Сталь ковкая Сталь литая | 3.7 3.8 |
| 1.7 | Коленчатый вал, вал упорный встроенного упорного подшипника | Сталь ковкая Сталь литая Чугун | 3.7 3.8 3.9 |
| 1.8 | Съемные муфты коленчатого вала | Сталь ковкая Сталь литая | 3.7 3.8 |
| 1.9 | Болты и шпильки крейцкопфов, рамовых и шатунных подшипников, цилиндрических крышек | Сталь ковкая | 3.7 |
| 1.10 | Анкерные связи | Сталь ковкая | 3.7 |
| 1.11 | Клапаны впускные и выпускные | Сталь ковкая | 3.7 |
| 1.12 | Болты соединительные секций коленчатых валов | Сталь ковкая | 3.7 |
| 1.13 | Нагнетатель — вал и ротор, включая лопасти (турбонагнетатели и приводные компрессоры (включая воздуходувки типа «Рут»), но не вспомогательные воздуходувки) | Сталь ковкая | 3.7 |
| 1.14 | Распределительный вал, шестерни привода распределительного вала | Сталь ковкая | 3.7 |
| 1.15 | Регуляторы частоты вращения, предельные выключатели | — | — |
| 1.16 | Предохранительные клапаны картера (для двигателя с диаметром цилиндра более 200 мм) | — | — |
| 1.17 | Противовесы, если они не изготовлены заодно с коленчатым валом | Сталь ковкая Сталь литая Чугун | 3.7 3.8 3.9 |
| 1.18 | Подшипники рамовые, шатунные, крейцкопфные | — | — |
| 1.19 | Топливные насосы высокого давления | — | — |
| 1.20 | Форсунки | — | — |
| 1.21 | Топливные трубки высокого давления | Сталь катаная | 3.4 |
| 2 | Паровые турбины | | |
| 2.1 | Корпуса турбин | Чугун Сталь литая Сталь катаная | 3.9, 3.10 3.8 3.3 |
| 2.2 | Корпуса маневровых устройств, сопловые коробки | Сталь литая | 3.8 |
| 2.3 | Роторы цельнокованные, валы, диски | Сталь ковкая | 3.7 |
| 2.4 | Лопатки | Сталь ковкая Сталь литая | 3.7 3.8 |
| 2.5 | Бандажи, связующая проволока | — | — |
| 2.6 | Сопла, диафрагмы | Чугун Сталь ковкая Сталь литая | 3.9, 3.10 3.7 3.8 |
| 2.7 | Уплотнения | — | — |
| 2.8 | Муфты соединительные | Сталь ковкая Сталь литая | 3.7 3.8 |
| 2.9 | Болты для соединения деталей роторов, разъемов корпусов турбин, соединительных муфт | Сталь ковкая | 3.7 |
| 3 | Передачи, упругие и разобщительные муфты | | |
| 3.1 | Корпус | Сталь ковкая Сталь катаная Сталь литая Чугун | 3.7 3.2 3.8 3.9, 3.10 |
| 3.2 | Валы | Сплав алюминисвый Сталь ковкая | 5.2 3.7 |
| 3.3 | Шестерни, колеса, ободы зубчатых колес | Сталь ковкая Сталь литая | 3.7 3.8 |
| 3.4 | Детали муфт, передающие крутящий момент: .1 жесткие детали | Сталь катаная Сталь ковкая Сталь литая Чугун Сплав алюминисвый | 3.2 3.7 3.8 3.9 5.1, 5.2 |

Продолжение табл. 1.2.4

| № п/п | Наименование | Материал | Глава части XIII «Материалы» |
|-------|--|---|--|
| | .2 упругие детали | Резина, синтетический материал | — |
| 3.5 | Болты соединительные | Сталь пружинная Сталь ковкая | — 3.7 |
| 4 | Компрессоры и насосы поршневые | | |
| 4.1 | Вал коленчатый | Сталь ковкая Сталь литая | 3.7 3.8 |
| 4.2 | Шток поршневой | Чугун | 3.9 |
| 4.3 | Шатун | Сталь ковкая Сталь ковкая Чугун | 3.7 3.7 3.9 |
| 4.4 | Поршень | Сплав алюминиевый Чугун Сталь литая Сталь ковкая Сплав медный | 5.2 3.9, 3.10 3.8 3.7 4.1 |
| 4.5 | Блок цилиндров, крышки цилиндров | Сплав алюминиевый Чугун | 5.2 3.9, 3.10 |
| 4.6 | Втулка цилиндровая | Сталь литая Чугун | 3.8 3.9, 3.10 |
| 5 | Насосы центробежные, вентиляторы и воздухоподогреватели | | |
| 5.1 | Вал | Сталь катаная Сталь ковкая | 3.2 3.7 |
| 5.2 | Рабочее колесо, крылатка | Сталь литая Сплав медный | 3.8 4.1 |
| 5.3 | Корпус | Сплав алюминиевый Чугун Сталь литая Сталь катаная Сплав медный Сплав алюминиевый | 5.2 3.9, 3.10 3.8 3.2 4.1 5.2 |
| 6 | Рулевые приводы | | |
| 6.1 | Румпель главного и вспомогательного приводов | Сталь ковкая Сталь литая | 3.7 3.8 |
| 6.2 | Сектор рулевой | Сталь литая | 3.8 |
| 6.3 | Ползун (ядро баллера) | Сталь ковкая | 3.7 |
| 6.4 | Поршни со штоком | Сталь ковкая Сталь литая | 3.7 3.8 |
| 6.5 | Цилиндры | Чугун Стальная труба Сталь литая | 3.9, 3.10 3.4 3.8 |
| 6.6 | Вал приводной | Сталь ковкая | 3.7 |
| 6.7 | Шестерни, зубчатые колеса, зубчатые венцы | Сталь ковкая Сталь литая Чугун | 3.7 3.8 3.9 |
| 7 | Брашпили, шпиги, швартовные и буксирные лебедки | | |
| 7.1 | Валы приводные, промежуточные, грузовые | Сталь ковкая | 3.7 |
| 7.2 | Шестерни, зубчатые колеса, зубчатые венцы | Сталь ковкая Сталь литая Чугун | 3.7 3.8 3.9 |
| 7.3 | Звездочки | Сталь литая Чугун | 3.8 3.9, 3.10 |
| 7.4 | Муфты включения кулачковые | Сталь ковкая Сталь литая | 3.7 3.8 |
| 7.5 | Ленты тормозов | Сталь катаная | 3.2 |
| 8 | Приводы гидравлические, насосы винтовые, шестеренчатые, ротационные | | |
| 8.1 | Вал, винт, ротор | Сталь ковкая Сталь литая Сплав медный | 3.7 3.8 4.1 |

Окончание табл. 1.2.4

| № п/п | Наименование | Материал | Глава части XIII «Материалы» |
|-------|---|---------------|------------------------------|
| 8.2 | Шток | Сталь ковкая | 3.7 |
| | | Сплав медный | 4.1 |
| 8.3 | Поршень | Сталь ковкая | 3.7 |
| | | Сталь литая | 3.8 |
| 8.4 | Корпус, цилиндр, обойма винтового насоса | Сталь литая | 3.8 |
| | | Чугун | 3.9, 3.10 |
| | | Сплав медный | 4.1 |
| 8.5 | Шестерни | Сталь ковкая | 3.7 |
| | | Сталь литая | 3.8 |
| | | Чугун | 3.9, 3.10 |
| | | Сплав медный | 4.1 |
| 9 | Сепараторы центробежные топлива и масла | | |
| 9.1 | Вал барабана | Сталь ковкая | 3.7 |
| 9.2 | Корпус барабана, тарелки барабана | Сталь ковкая | 3.7 |
| 9.3 | Шестерни приводные | Сталь ковкая | 3.7 |
| | | Сплав медный | 4.1 |
| 10 | Газотурбинные двигатели | | |
| 10.1 | Корпуса турбин и компрессоров, диафрагмы и корпуса камер сгорания | Сталь катаная | 3.3 |
| | | Сталь литая | 3.8 |
| 10.2 | Роторы и диски турбин | Сталь ковкая | 3.7 |
| 10.3 | Роторы и диски компрессоров | Сталь ковкая | 3.7 |
| 10.4 | Лопатки | Сталь катаная | 3.3 |
| | | Сталь ковкая | 3.7 |
| | | Сталь литая | 3.8 |
| 10.5 | Лопатки компрессоров | Сталь ковкая | 3.7 |
| | | Сталь литая | 3.8 |
| 10.6 | Бандажи и связующая проволока | — | — |
| 10.7 | Жаровые трубы камер сгорания | Сталь катаная | 3.3 |
| 10.8 | Теплообменные поверхности регенераторов | Сталь катаная | 3.3 |
| 10.9 | Уплотнения | — | — |
| 10.10 | Фланцы соединительных муфт | Сталь ковкая | 3.7 |
| | | Сталь литая | 3.8 |
| 10.11 | Болты соединительные деталей роторов, разъемов корпусов турбин и компрессоров | Сталь ковкая | 3.7 |

Примечание. Выбор материалов производится в соответствии с 1.6.

В процессе изготовления все эти детали подлежат освидетельствованию Регистром на соответствие их согласованной технической документации и требованиям частей XIII «Материалы» и XIV «Сварка».

1.2.5 Роторы, валы и диски паровых турбин и газотурбинных двигателей, а также болты соединительные корпусов турбин высокого давления подлежат при изготовлении контролю ультразвуковым методом. Валы главных зубчатых передач при массе более 100 кг, шестерни, зубчатые колеса (ободы) при массе более 250 кг подлежат при изготовлении контролю ультразвуковым методом.

Детали двигателей внутреннего сгорания из стали также подлежат при изготовлении контролю ультразвуковым методом в соответствии с требованием табл. 1.2.5.

Таблица 1.2.5

| № п/п | Диаметр цилиндра, мм | Порядковый номер детали по табл. 1.2.4 |
|-------|----------------------|--|
| 1 | До 400 включительно | 1.1, 1.2, 1.4, 1.6 и 1.7 |
| 2 | Более 400 | 1.1, 1.2, 1.4 — 1.7 |

Контроль ультразвуковым методом проводится в соответствии с требованиями 2.2.9.2 части XIII «Материалы».

1.2.6 Для двигателей внутреннего сгорания, перечисленных в табл. 1.2.6, стальные ковкие и литые детали, включая их сварные соединения, должны подвергаться в процессе изготовления контролю магнитопорошковым или капиллярным методами на отсутствие поверхностных дефектов.

Таблица 1.2.6

| № п/п | Диаметр цилиндра, мм | Порядковый номер детали по табл. 1.2.4 |
|-------|----------------------|--|
| 1 | До 400 включительно | 1.1, 1.5, 1.6 |
| 2 | Более 400 | Все детали |

Указанному выше контролю должны подвергаться также рабочие лопатки главных и вспомогательных турбин, направляющие лопатки главных турбин и лопатки турбин газотурбинных двигателей.

1.2.7 При наличии сомнений в отсутствии дефектов Регистр может потребовать проведения неразрушающего контроля других деталей механизмов и их сварных соединений.

1.3 ИСПЫТАНИЯ ГИДРАВЛИЧЕСКИЕ

1.3.1 Детали механизмов, за исключением деталей двигателей внутреннего сгорания, работающие при избыточном давлении, после окончательной механической обработки, до нанесения защитных покрытий должны быть испытаны пробным гидравлическим давлением $p_{пр}$, определенным по формуле

$$p_{пр} = (1,5 + 0,1k)p, \tag{1.3.1}$$

где p — максимальное рабочее давление, МПа;
 k — коэффициент, принимаемый по табл. 1.3.1.

Во всех случаях величина пробного давления должна приниматься не ниже давления, устанавли-

вающегося при полном открытии предохранительного клапана, но не ниже 0,4 МПа для охлаждаемых полостей деталей и различного рода уплотнений и не ниже 0,2 МПа в других случаях. Если температуры или рабочие давления превышают предусмотренные в табл. 1.3.1, пробное давление должно быть в каждом случае одобрено Регистром.

1.3.2 Допускается испытание деталей и узлов механизмов отдельно по полостям пробным давлением, назначенным соответственно рабочему давлению и температуре в каждой полости.

1.3.3 Детали двигателей внутреннего сгорания должны испытываться в соответствии с требованиями табл. 1.3.3.

Таблица 1.3.1

| Материал | Характеристика | Рабочая температура, °С, max | | | | | | | | | |
|---|----------------|------------------------------|-----|-----|-----|-----|-----|-----|-----|-----|-----|
| | | 120 | 200 | 250 | 300 | 350 | 400 | 430 | 450 | 475 | 500 |
| Сталь углеродистая | p , МПа | — | 20 | 20 | 20 | 20 | 10 | 10 | 10 | — | — |
| | k | 0 | 0 | 1 | 3 | 5 | 8 | 11 | 17 | — | — |
| Сталь молибденовая и молибдено-хромистая с содержанием молибдена не менее 0,4 % | p , МПа | — | — | — | — | 20 | 20 | 20 | 20 | 20 | 20 |
| | k | 0 | 0 | 0 | 0 | 0 | 1 | 2 | 3,5 | 6 | 11 |
| Чугун | p , МПа | 6 | 6 | 6 | 6 | — | — | — | — | — | — |
| | k | 0 | 2 | 3 | 4 | — | — | — | — | — | — |
| Бронза, латунь и медь | p , МПа | 20 | 3 | 3 | — | — | — | — | — | — | — |
| | k | 0 | 3,5 | 7 | — | — | — | — | — | — | — |

Таблица 1.3.3

| Деталь | Пробное давление ¹ |
|--|---|
| Крышка цилиндра, полость охлаждения ² Втулка цилиндра по всей длине полости охлаждения Головка поршня, полость охлаждения после сборки со штоком, если последний создает уплотнение | 0,7 МПа |
| Цилиндровый блок, полость охлаждения Выхлопной клапан (корпус), полость охлаждения Турбоагнетатель, полость охлаждения Выхлопной трубопровод, полость охлаждения Охладители (с обеих сторон) ³ Насосы, навешенные на двигатель, масляные, водяные, топливоподкачивающие, осушительные — рабочие полости Компрессоры, навешенные на двигатель, включая цилиндры, крышки и воздухоохладители: сторона воды | 0,4 МПа, но не менее 1,5 p |
| сторона воздуха Корпуса топливных насосов высокого давления (сторона нагнетания), форсунки и топливные трубки Цилиндр продувочного насоса Насосы и трубопроводы системы гидравлики, цилиндры гидропривода клапанов | 1,5 p 1,5 p или $p + 30$ МПа в зависимости от того, что меньше 0,4 МПа 1,5 p |
| ¹ Для отдельных типов двигателей по согласованию с Регистром указанные выше нормы могут быть изменены. ² Для стальных кованных крышек гидравлические испытания могут быть заменены освидетельствованием с применением методов неразрушающего контроля и представлением подробных данных по толщинам и размерам. ³ Воздухоохладители турбоагнетателей подлежат гидравлическому испытанию только со стороны воды. | |

1.3.4 Детали и узлы механизмов, заполненные нефтепродуктами или их парами (корпуса редукторов, поддоны и т.п.) под гидростатическим или атмосферным давлением, должны подвергаться испытаниям на маслонепроницаемость способом, одобренным Регистром. В сварных конструкциях испытанию на маслонепроницаемость достаточно подвергать только сварные швы.

1.4 ИСПЫТАНИЯ В ДЕЙСТВИИ

1.4.1 Каждый механизм после окончания сборки, регулировки и обкатки до установки на судно должен быть испытан на стенде под нагрузкой по программе, одобренной Регистром.

В отдельных случаях по согласованию с Регистром испытания на стенде могут быть заменены испытаниями на судне.

1.4.2 Головные образцы механизмов должны испытываться по программе, обеспечивающей проверку надежности и длительной работоспособности отдельных деталей узлов и механизмов в целом.

1.5 ОБЩИЕ ТЕХНИЧЕСКИЕ ТРЕБОВАНИЯ

1.5.1 Механизмы, перечисленные в 1.1, должны сохранять работоспособность в условиях окружающей среды, указанных в 2.3 части VII «Механические установки».

1.5.2 Конструкция главных механизмов, предназначенных для использования на судах с одновальными установками, как правило, должна предусматривать возможность их работы в аварийных режимах на сниженной мощности при выходе из строя деталей, замена которых в судовых условиях невозможна или связана с длительной затратой времени.

1.5.3 Стальные кованные, литые и сварные, а также чугунные детали механизмов при изготовлении должны подвергаться термической обработке в соответствии с требованиями 3.7.4, 3.8.4, 3.9.4, 3.10.4 части XIII «Материалы» и 2.1.16 части XIV «Сварка».

1.5.4 Крепежные детали движущихся частей механизмов и устройств, а также крепежные детали, находящиеся в труднодоступных местах, должны иметь приспособления или соответствующую конструкцию не допускающие самопроизвольного их ослабления и отдачи.

1.5.5 Нагретые поверхности механизмов и оборудования должны быть изолированы в

соответствии с 4.6 части VII «Механические установки».

1.5.6 Детали механизмов, соприкасающиеся со средой, вызывающей коррозию, должны быть изготовлены из антикоррозионного материала или иметь стойкие против коррозии покрытия.

В охлаждающих полостях механизмов и охладителей, в которых циркулирует морская вода, должны быть установлены протекторы.

1.5.7 Системы дистанционного автоматизированного управления, в том числе аварийно-предупредительной сигнализации и защиты, должны отвечать требованиям части XV «Автоматизация».

1.5.8 Системы и трубопроводы двигателей и механизмов должны отвечать требованиям части VIII «Системы и трубопроводы».

1.5.9 Электрооборудование двигателей и механизмов должно отвечать требованиям части XI «Электрическое оборудование».

1.6 МАТЕРИАЛЫ И СВАРКА

1.6.1 Материалы, предназначенные для изготовления деталей механизмов, должны отвечать требованиям соответствующих глав части XIII «Материалы», указанных в графе 4 табл. 1.2.4. Материалы деталей, указанных в пп. 1.13, 2.5, 2.7 — 2.9, 3.4, 3.5, 5.3, 6.3 — 6.5, 7.3 — 7.5, 8.1 — 8.5, 9.1 — 9.3, 10.6, 10.8 — 10.11 табл. 1.2.4, могут быть выбраны также по стандартам. Применение материалов в этом случае подлежит согласованию с Регистром при рассмотрении технической документации.

1.6.2 Материалы деталей, перечисленных в пп. 2.1 — 2.4, 2.6, 3.2, 3.3, 3.4.1, 4.1, 6.1, 6.6, 7.1, 10.1 — 10.5 табл. 1.2.4, подлежат освидетельствованию Регистром при изготовлении.

Материалы деталей двигателей внутреннего сгорания подлежат освидетельствованию Регистром в соответствии с табл. 1.6.2.

Таблица 1.6.2

| № п/п | Диаметр цилиндра, мм | Порядковый номер детали по табл. 1.2.4 |
|-------|----------------------------|---|
| 1 | До 300 включительно | 1.1, 1.5, 1.6, 1.7, 1.9 |
| 2 | От 301 до 400 включительно | 1.1, 1.2, 1.3, 1.5, 1.6, 1.8, 1.9, 1.11, 1.13 |
| 3 | Более 400 | Все детали от 1.1 до 1.13 |

По усмотрению Регистра может быть проведено освидетельствование труб и арматуры систем, работающих под давлением и входящих в состав двигателя, при их изготовлении.

1.6.3 При применении для деталей механизмов легированной, в том числе жаропрочной, жаро-

стойкой стали и стали высокой прочности или легированного чугуна Регистру должны быть представлены данные по химическому составу, механическим и специальным свойствам, подтверждающие возможность применения по назначению.

1.6.4 Для деталей паровых турбин и газотурбинных двигателей, работающих в условиях высоких температур (400 °С и выше), должны быть проведены испытания материала на растяжение при расчетной

температуре, а при необходимости Регистр может потребовать представления данных о пределе длительной прочности материала при расчетной температуре.

1.6.5 Чугун с шаровидным графитом допускается применять до температуры 300 °С, серый чугун — до 250 °С.

1.6.6 При изготовлении деталей механизмов с применением сварки должны выполняться требования части XIV «Сварка».

2 ДВИГАТЕЛИ ВНУТРЕННЕГО СГОРАНИЯ

2.1 ОБЩИЕ ПОЛОЖЕНИЯ

2.1.1 Требования настоящего раздела распространяются на все двигатели внутреннего сгорания мощностью 55 кВт и выше.

Распространение этих требований на двигатели внутреннего сгорания мощностью менее 55 кВт в каждом случае является предметом специального рассмотрения Регистром.

Требования к двухтопливным двигателям внутреннего сгорания указаны в разд. 9.

Регистром могут предъявляться дополнительные требования к конструкции, объему освидетельствований и испытаний ДВС с электронными системами управления на основе разработанных нормативно-методических материалов Регистра.

2.2 ОБЩИЕ ТРЕБОВАНИЯ

2.2.1 Двигатели должны допускать возможность работы с перегрузкой не менее 10 % расчетной мощности в течение не менее 1 ч.

2.2.2 Двигатели, предназначенные для использования в качестве главных, должны также отвечать требованиям 2.1 части VII «Механические установки».

2.2.3 Неравномерность частоты вращения дизель-генераторов переменного тока, предназначенных для параллельной работы, должна быть такой, чтобы амплитуда угловых колебаний вала генератора была не больше $3,5^\circ/P$, где P — число пар полюсов генератора.

2.2.4 Крейцкопфные двигатели, продувочные полости которых связаны с цилиндрами, должны иметь одобренную Регистром систему пожаротушения, автономную от системы пожаротушения машинного отделения (см. табл. 3.1.2.1 части VI «Противопожарная защита»).

Продувочные полости главных двигателей на судах без постоянной вахты в машинных помещениях

категории А должны быть оборудованы системой своевременного обнаружения пожара и подачи сигнала тревоги при возникновении пожара (см. 4.2.3.1 части VI «Противопожарная защита»).

2.2.5 Дизель-генераторы, предназначенные для использования в качестве аварийных, должны иметь автономные системы топлива, охлаждения и смазки.

Под автономностью систем охлаждения следует понимать их независимость от оборудования, приведенного в 4.3 части VIII «Системы и трубопроводы».

2.2.6 Двигатели, предназначенные для привода аварийных генераторов, которые также могут быть использованы как источники электроэнергии для неаварийных целей (см. 9.4.2 части XI «Электрическое оборудование»), должны быть оборудованы топливными и масляными фильтрами, а также контрольно-измерительными приборами, сигнализацией и защитными устройствами, как это требуется для приводных двигателей основных источников электроэнергии при безвахтенном обслуживании. При этом расходные топливные цистерны должны иметь сигнализацию по нижнему уровню топлива, который соответствует объему расходной топливной цистерны аварийного дизель-генератора (см. 13.8.5 части VIII «Системы и трубопроводы»).

Кроме этого, такие двигатели должны иметь конструкцию и систему обслуживания, гарантирующие их постоянную готовность к использованию в качестве аварийных при нахождении судна в море.

2.2.7 Расчетная мощность двигателей должна определяться при следующих условиях:

атмосферном давлении, кПа, — 100;

температуре воздуха, °С, — 45;

относительной влажности, %, — 60;

температуре забортной воды, °С, — 32.

Другие условия могут быть назначены в соответствии с 2.3.1 части VII «Механические установки».

2.2.8 В диапазоне частот вращения коленчатого вала двигателя $(0 — 1,2)n_p$, где n_p — расчетная

частота вращения, не должно быть запретных зон, обусловленных крутильными колебаниями. При этом должны выполняться требования 8.8.3 — 8.8.5 части VII «Механические установки».

2.2.9 Трубопроводы топлива, смазочного масла, арматура, фланцевые соединения, фильтры должны быть экранированы или защищены таким образом, чтобы в случае их повреждения исключалось попадание нефтепродуктов на горячие поверхности (см. 4.6 части VII «Механические установки»).

2.2.10 При наличии требований к использованию специальных приспособлений в соответствии с 1.2.3.1.22, они должны быть поставлены изготовителем. Обслуживание двигателей должно осуществляться в соответствии с рекомендациями изготовителя.

2.2.11 Для двигателей с электронной системой управления, у которых основные процессы функционирования (топливоподача, газообмена, пуска и реверса, смазки цилиндров) осуществляются с помощью гидравлических (пневматических) систем, управляемых программируемыми электронными устройствами по сигналам датчика угла поворота коленчатого вала, единичный отказ любого элемента электронной системы управления не должен приводить к потере управляемости или к самопроизвольной остановке двигателя (см. 1.2.3.1.26).

2.3 ОСТОВ

2.3.1 Плоскости соединений деталей остова, образующие картер двигателя, должны быть плотными и непроницаемыми для масла и газов, а также взаимно зафиксированы с помощью калиброванных деталей.

2.3.2 В остове двигателя и сопрягаемых с ним деталях должны быть предусмотрены дренажные устройства (сточные канавки, трубопроводы и т. п.), а также приняты другие меры для исключения возможности попадания топлива и воды в циркуляционное масло.

Зарубашечные пространства блоков должны иметь спускные устройства, обеспечивающие их полное осушение.

2.3.3 Двигатели с цилиндрами диаметром более 230 мм должны быть оборудованы устройствами для подачи сигнала о достижении в цилиндре установленного превышения максимального давления сгорания.

2.3.4 Защита двигателя от взрыва в картере.

2.3.4.1 Конструкция и съемные крышки картера должны иметь достаточную прочность, чтобы выдерживать давление, которое может возникнуть при взрыве в картере, с учетом установки

предохранительных клапанов в соответствии с 2.3.5. При этом крышки картера должны быть закреплены таким образом, чтобы исключить их смещение при взрыве.

2.3.4.2 Отдельные пространства картера, такие как приводной отсек распределительного вала и ему подобные, полный объем которых превышает 0,6 м³, должны быть оборудованы дополнительными предохранительными клапанами (с учетом 2.3.5.2 и 2.3.5.3).

2.3.4.3 Продувочные камеры, напрямую соединенные с цилиндрами, должны быть также оборудованы предохранительными клапанами.

2.3.4.4 Конструкция, устройство и расположение предохранительных клапанов должны отвечать требованиям 2.3.5.

2.3.4.5 Вентиляция картеров, а также применение устройств, которые могли бы вызвать приток наружного воздуха в картер, не допускается, за исключением двигателей, работающих на двух видах топлива, где вентиляция картера должна быть предусмотрена в соответствии с 9.3.2.

2.3.4.5.1 Трубы вентиляции картера, если они предусмотрены, должны иметь наименьший размер, насколько это практически возможно, для сведения к минимуму прорыва воздуха после взрыва. При этом концы труб должны быть оборудованы пламепрерывающей арматурой и устроены таким образом, чтобы исключалась возможность попадания воды в двигатель.

Воздушные трубы должны выводиться на открытую палубу в места, исключаящие засасывание паров в жилые и служебные помещения.

Для двигателей мощностью до 750 кВт допускается осуществлять отсос газа из картеров с помощью турбо- или воздухонагнетателей при условии установки надежных маслоотделителей, исключающих попадание в двигатель масла с отсасываемым газом.

2.3.4.5.2 Если предусмотрен принудительный отбор газовой атмосферы из картера (например, для обнаружения дыма), то вакуум в картере не должен превышать 250 Па.

2.3.4.5.3 Во избежание распространения пламени после взрыва объединение воздушных и сточных масляных труб из картеров двух и более двигателей не допускается.

2.3.4.6 Трубы слива смазочного масла из маслосборника двигателя в цистерну сточного масла должны быть погруженными с их обоих концов.

Сточные отверстия картера должны иметь решетки и сетки, предотвращающие попадание в сточный трубопровод посторонних предметов. Указанное требование распространяется также и на двигателя с сухим картером.

2.3.4.7 На пульте управления двигателем или, предпочтительнее, на крышках картера с каждой стороны двигателя должны иметься предупредительные надписи, запрещающие в случае предполагаемого перегрева внутри картера открывать крышки картера или смотровые лючки в течение времени, достаточного для необходимого охлаждения после остановки двигателя.

2.3.4.8 Приборы обнаружения и сигнализации масляного тумана в картере (или система контроля температуры подшипников двигателя или какое-либо другое равноценное устройство) требуются:

.1 для сигнализации и снижения нагрузки для малооборотных двигателей мощностью 2250 кВт и более или с диаметром цилиндра более 300 мм (см. также табл. 4.2.10-1 части XV «Автоматизация»);

.2 для сигнализации и автоматической остановки двигателя для средне- и высокооборотных двигателей мощностью 2250 кВт и более или с диаметром цилиндра более 300 мм (см. также табл. 4.2.10-2, 4.4.6-2 части XV «Автоматизация»).

Приборы обнаружения и сигнализации масляного тумана в картере должны быть одобренного Регистром типа и отвечать требованиям 2.3.4.9 и 2.3.4.20. Процедура типовых испытаний приборов обнаружения и сигнализации масляного тумана в картере изложена в Приложении 3 к разд. 5 части IV «Техническое наблюдение за изготовлением изделий» Правил технического наблюдения за постройкой судов и изготовлением материалов и изделий для судов.

Системы контроля температуры подшипников двигателя или другие равноценные устройства, используемые для предохранения от взрыва в картере, должны быть одобренного Регистром типа для подтверждения выполнения вышеуказанных целей.

Примечания: 1. Применительно к требованиям, указанным в 2.3.4.8.1 и 2.3.4.8.2, приняты следующие определения.

Малооборотные двигатели – двигатели с расчетной частотой вращения коленчатого вала $n_p < 300$ об/мин.

Среднеоборотные двигатели – двигатели с расчетной частотой вращения коленчатого вала ($300 \leq n_p < 1400$) об/мин.

Высокооборотные двигатели – двигатели с расчетной частотой вращения коленчатого вала $n_p \geq 1400$ об/мин.

2. Для высокооборотных двигателей под равноценным устройством следует понимать ряд конструктивных мер, исключающих возможность взрыва в картере двигателя.

2.3.4.9 Приборы обнаружения и сигнализации масляного тумана в картере должны устанавливаться в соответствии с инструкциями/рекомендациями по их установке как изготовителя двигателя, так и изготовителя этих приборов. Инструкции должны включать следующую информацию:

.1 схему системы обнаружения и сигнализации масляного тумана в картере с указанием точек отбора проб из картера, а также расположение труб или кабелей, ведущих к датчику, с указанием диаметра труб;

.2 анализ, подтверждающий, что выбор точек отбора проб и нормы отбора (если применимо) учитывают устройство и геометрию картера, а также прогнозируемую атмосферу в местах, где может скапливаться масляный туман;

.3 руководство изготовителя по обслуживанию и проверкам (испытаниям);

.4 сведения о типовых или эксплуатационных испытаниях двигателя совместно с системой защиты двигателя, включающей приборы обнаружения и сигнализации масляного тумана в картере одобренного типа.

2.3.4.10 Двигатель, установленный на судне, должен быть снабжен руководством изготовителя по обслуживанию и проверкам (испытаниям) приборов обнаружения и сигнализации масляного тумана в картере согласно 2.3.4.9.

2.3.4.11 Должна быть обеспечена возможность получения данных об обнаружении масляного тумана и параметрах сигнализации из безопасного удаленного от двигателя места.

2.3.4.12 Каждый двигатель должен быть оборудован собственными независимыми приборами обнаружения и сигнализации масляного тумана в картере.

2.3.4.13 Системы обнаружения и сигнализации масляного тумана в картере должны испытываться по одобренной Регистром программе как на испытательном стенде, так и на судне, как при остановленном двигателе, так и при его работе в нормальном эксплуатационном режиме.

2.3.4.14 Параметры аварийной сигнализации и отключения систем обнаружения и сигнализации масляного тумана в картере должны приниматься в соответствии с требованиями части XV «Автоматизация».

2.3.4.15 Приборы обнаружения и сигнализации масляного тумана в картере должны иметь сигнализацию о предсказуемых функциональных отказах схемы и элементов системы.

2.3.4.16 Система обнаружения и сигнализации масляного тумана в картере должна обеспечивать сигнализацию, указывающую на частичное помутнение линз, используемых в оборудовании для определения концентрации масляного тумана, которое может влиять на надежность индикации показателей и сигнализации.

2.3.4.17 Если приборы обнаружения и сигнализации масляного тумана в картере применяют программируемые электронные системы, их устройство является предметом специального рассмотрения Регистром.

2.3.4.18 Схемы устройства и расположения приборов обнаружения и сигнализации масляного тумана в картере должны быть одобрены Регистром.

2.3.4.19 Приборы совместно с датчиками должны испытываться на испытательном стенде и на борту судна для демонстрации функционирования системы обнаружения и сигнализации масляного тумана в

картере. Оборудование для испытаний должно быть одобрено Регистром.

2.3.4.20 Если предусмотрены последовательные приборы обнаружения и сигнализации масляного тумана в картере, то интервалы и время отбора проб должны быть короткими насколько это возможно.

2.3.4.21 Если для предотвращения повышения концентрации масляного тумана, которое может привести к взрыву в картере, используются альтернативные методы, они являются предметом специального рассмотрения Регистром. В дополнение к 1.2.3.1.19 на рассмотрение должна быть представлена следующая информация:

.1 тип, мощность, частота вращения, ход поршня, диаметр цилиндра и объем картера двигателя;

.2 описание устройств, предотвращающих создание условий взрыва в картере (например, контроля температуры подшипников, температуры разбрызгиваемого масла, давления газов в картере, устройств рециркуляции);

.3 документальное подтверждение того, что устройства являются эффективным средством предотвращения создания условий взрыва в картере, а также данные об опыте эксплуатации;

.4 инструкции по эксплуатации, техническому обслуживанию и проверкам (испытаниям).

2.3.4.22 Если предполагается использование инертного газа для ввода в картер с целью сведения к минимуму потенциальной опасности взрыва, на рассмотрение Регистру должна быть также представлена документация с подробным описанием.

2.3.5 Предохранительные клапаны картеров двигателей.

2.3.5.1 Двигатели с диаметром цилиндра 200 мм и более или с объемом картера $0,6 \text{ м}^3$ и более должны быть оборудованы предохранительными клапанами с учетом требований 2.3.4.2, 2.3.5.2 и 2.3.5.13 следующим образом:

.1 двигатели с диаметром цилиндра до 250 мм включительно должны иметь как минимум по одному клапану на каждом конце картера и, если коленчатый вал этих двигателей имеет более 8 кривошипов, дополнительно должен быть установлен клапан в средней части картера;

.2 двигатели с диаметром цилиндра более 250 мм, но не превышающим 300 мм включительно должны иметь как минимум по одному клапану картера через каждый один кривошип, но во всех случаях не менее двух на картер;

.3 двигатели с диаметром цилиндра более 300 мм должны иметь как минимум по одному клапану против каждого кривошипа коленчатого вала.

2.3.5.2 Проходное сечение каждого клапана должно быть не менее 45 см^2 .

2.3.5.3 Суммарное проходное сечение клапанов, установленных на двигателе, должно составлять не

менее 115 см^2 на 1 м^3 общего объема картера. При подсчете общего объема картера из него может быть исключен суммарный объем неподвижных частей (однако в общий объем должны быть включены детали, совершающие вращательные и возвратно-поступательные движения).

2.3.5.4 Клапаны должны быть оснащены легкими подпружиненными дисками или иными быстродействующими самозапорными устройствами для сброса давления в картере в случае взрыва и предотвращения последующего прорыва воздуха.

2.3.5.5 Диски клапанов должны быть изготовлены из пластичного материала, способного выдерживать удар при соприкосновении с ограничителями в полностью открытом положении.

2.3.5.6 Конструкция клапанов должна обеспечивать их моментальное открывание и полное открытие при превышении давления в картере не более чем на $0,02 \text{ МПа}$.

2.3.5.7 Клапаны должны быть оборудованы пламегасителями, обеспечивающими сброс давления в картере и предотвращающими выброс пламени при взрыве в картере.

2.3.5.8 Предохранительные клапаны картеров должны быть одобрены Регистром типа и испытаны с использованием оборудования, учитывающего их установку на двигателе. Требования к типовым испытаниям клапанов изложены в Приложении 2 к разд. 5 части IV «Техническое наблюдение за изготовлением изделий» Правил технического наблюдения за постройкой судов и изготовлением материалов и изделий для судов.

2.3.5.9 Если предохранительные клапаны оборудованы устройствами для экранирования выбросов при взрыве, при типовых испытаниях должна быть выполнена проверка, показывающая, что экранирование не снижает эффективности работы клапана.

2.3.5.10 В комплекте поставки предохранительных клапанов картера должна быть копия руководства изготовителя по установке и обслуживанию, соответствующего размеру и типу клапана, предназначенного для установки на конкретном двигателе, и содержащего следующую информацию:

.1 описание клапана с указанием функциональных и конструктивных ограничений;

.2 копию Свидетельства о типовом одобрении/испытании;

.3 инструкцию по установке;

.4 инструкцию по обслуживанию и эксплуатации, включая проверку и замену всех уплотнительных устройств;

.5 действия, которые должны быть предприняты после взрыва в картере.

2.3.5.11 Копия руководства, упомянутого в 2.3.5.10, должна находиться вместе с клапаном после его установки на судне (см. также 5.2.3.3.2

части IV «Техническое наблюдение за изготовлением изделий» Правил технического наблюдения за постройкой судов и изготовлением материалов и изделий для судов).

2.3.5.12 На одобрение Регистру, в дополнение к 1.2.3.1.19, должна быть представлена документация по конструкции и устройству предохранительных клапанов.

2.3.5.13 Клапаны должны иметь маркировку, содержащую:

- 1 наименование и адрес изготовителя;
- 2 обозначение и размер;
- 3 дату изготовления;
- 4 заданное положение для установки на двигатель.

2.4 КОЛЕНЧАТЫЙ ВАЛ

2.4.1 Изложенный ниже способ проверочного расчета распространяется на стальные кованные или литые (цельные или полусоставные) коленчатые валы судовых дизелей с однорядным и V-образным расположением цилиндров с одним кривошипом между двумя рамовыми подшипниками.

Чугунные валы могут быть допущены по согласованию с Регистром при условии представления обосновывающих расчетов или экспериментальных данных.

2.4.2 Выходы смазочных отверстий в шатунных или рамовых шейках коленчатого вала должны иметь такую форму, чтобы в районе смазочных отверстий запас по пределу выносливости был не менее, чем для галтелей. По требованию Регистра изготовитель должен представить документацию для обоснования принятой им конструкции смазочных отверстий.

2.4.3 Для расчета коленчатых валов должны быть представлены документы и данные, перечисленные ниже:

чертеж коленчатого вала, содержащий все размеры, требуемые настоящей главой;

обозначение типа двигателя и его конструктивное исполнение (рядное или V-образное расположение цилиндров, шатуны с вильчатой головкой или с прицепным шатуном);

тактность и способ смесеобразования (непосредственный впрыск, предкамера и т. п.);

число цилиндров;

расчетная мощность, кВт;

расчетная частота вращения двигателя, мин⁻¹;

направление вращения (см. рис. 2.4.3-1);

порядок вспышек с промежутками между ними и, если необходимо, угол развала блока цилиндров α , град (см. рис. 2.4.3-1);

диаметр цилиндров, мм;

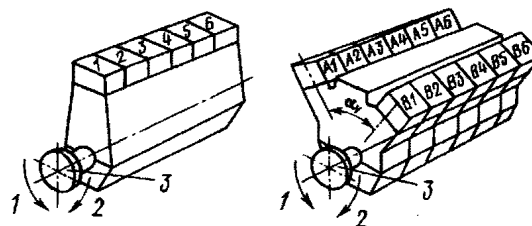


Рис. 2.4.3-1 Направления вращения коленчатого вала:
1 — против часовой стрелки; 2 — по часовой стрелке;
3 — фланец отбора мощности

длина хода поршня, мм;
максимальное давление сгорания P_{max} , МПа;
давление продувочного воздуха перед впускными клапанами или продувочными окнами в зависимости от того, что применимо, МПа;

расчетная степень сжатия;

длина шатуна L_H , мм;

вращающаяся масса кривошипно-шатунного механизма цилиндра, кг (для V-образных двигателей, если необходимо, масса кривошипно-шатунного механизма, с главным и прицепным шатуном или с вильчатым и внутренним шатуном);

кривая давления газов в функции угла поворота кривошипа, заданная в числовой форме через равные углы не более 5° (для V-образных двигателей угол развала цилиндров должен быть кратен этому углу);

величины изгибающих моментов, срезающих сил, крутящих моментов (см. 2.4.4.2, 2.4.5.1);

сведения о материале;

обозначение материала (согласно стандартам и т. п.);

химический состав;

временное сопротивление R_m , МПа;

предел текучести R_e , МПа;

относительное сужение Z , %;

относительное удлинение A_5 , %;

работа удара KV , Дж;

способ плавки материала (кислородный конвертер, мартеновская печь, электропечь и т.д.);

видковки (свободная ковка, непрерывная ковка, горячая выпрессовка и т.п. с описанием процесса);

термическая обработка;

поверхностная обработка галтелей рамовых и шатунных шеек (индукционная закалка, закалка открытым пламенем, азотирование, обкатка, дробеструйная обработка и т. п. с описанием процесса закалки);

поверхностная твердость HV;

глубина упрочненного слоя, мм;

протяженность поверхностного упрочнения.

Для двигателей с прицепным шатуном (см. рис. 2.4.3-2) дополнительно следует представить:

расстояние до точки присоединения прицепного шатуна L_A , мм;

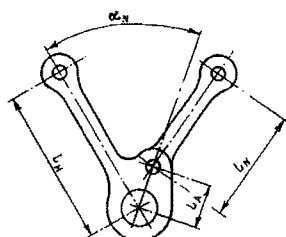


Рис. 2.4.3-2 Прицепной шатун

угол присоединения α_N , град;

длину шатуна L_H , мм;

длину прицепного шатуна L_N , мм.

2.4.4 Расчет переменных напряжений, возникающих в результате воздействия изгибающих моментов и срезающих сил.

2.4.4.1 Допущения.

Расчет должен основываться на статически определенной схеме, так, чтобы рассматривалось только одно колено, шейки которого опираются на центры рамовых подшипников и которое подвергается воздействию газов и сил инерции (см. рис. 2.4.4.1-1 и 2.4.4.1-2).

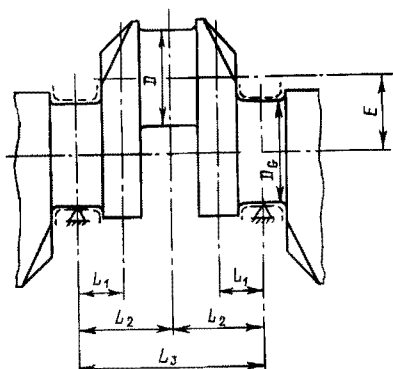


Рис. 2.4.4.1-1 Кривошип рядного двигателя

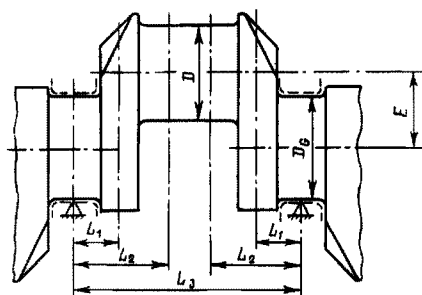


Рис. 2.4.4.1-2 Кривошип двигателя с двумя шатунами

В качестве номинального изгибающего момента принимается момент с плечом изгиба (отрезок L_1 для галтелей и L_2 для масляного отверстия, для

полусоставных валов с поднутрением галтели шатунной шейки, превышающем значение радиуса этой галтели, отрезок L_1 назначается как показано на рис. 2.4.6.1-2) от радиальной составляющей усилия, передаваемого шатуном. Для колена с двумя шатунами, действующими на одну шатунную шейку, в качестве номинального изгибающего момента принимается момент, полученный векторным сложением двух моментов.

Номинальные переменные напряжения, возникающие под воздействием изгибающих моментов и срезающих сил, следует относить к площади поперечного сечения щеки коленчатого вала в середине перекрытия шеек (см. рис. 2.4.6.1-1) или проходящего через центр радиуса закругления галтели шатунной шейки для шеек, которые не перекрываются (см. рис. 2.4.6.1-2).

2.4.4.2 Расчет номинальных переменных изгибающих и срезающих напряжений.

На основе расчета радиальных сил, действующих на колено в результате действия газов и сил инерции, Регистру представляются величины максимальных и минимальных изгибающих моментов $M_{B \max}$, $M_{BO \max}$, $M_{B \min}$ и $M_{BO \min}$, а также максимальной и минимальной срезающих сил Q_{\max} и Q_{\min} . По согласованию с Регистром может представляться упрощенный расчет радиальных сил.

Номинальный переменный изгибающий момент в галтелях M_{BN} , Н·М, определяется как:

$$M_{BN} = \pm \frac{1}{2} (M_{B \max} - M_{B \min}). \quad (2.4.4.2-1)$$

Номинальное переменное напряжение изгиба в галтелях σ_{BN} , МПа, определяется по формуле

$$\sigma_{BN} = \pm \frac{M_{BN}}{W_{eq}} 10^3 K_e, \quad (2.4.4.2-2)$$

где W_{eq} — момент сопротивления площади поперечного сечения щеки, мм³, $W_{eq} = BW^2/6$;

B и M — см. 2.4.6;

K_e — коэффициент, равный 0,8 для двухтактных двигателей и 1,0 для четырехтактных двигателей.

Номинальное переменное срезающее напряжение в галтелях σ_{QN} , МПа, определяется по формуле

$$\sigma_{QN} = \pm \frac{Q_N}{F} K_e, \quad (2.4.4.2-3)$$

где Q_N — номинальная переменная срезающая сила, Н,

$Q_N = \pm 0,5(Q_{\max} - Q_{\min})$;

F — площадь поперечного сечения щеки, мм², $F = BW$.

Номинальное переменное напряжение изгиба на краю масляного отверстия в шатунной шейке σ_{BON} , МПа, определяется по формуле

$$\sigma_{BON} = \pm \frac{M_{BON} 10^3}{W_e}, \quad (2.4.4.2-4)$$

где M_{BON} — номинальный переменный изгибающий момент на краю масляного отверстия, Н·м,

$$M_{BON} = \pm 0,5(M_{BO\max} - M_{BO\min});$$

M_{BO} — векторная сумма переменных изгибающих моментов M_{BTO} и M_{BRO} от тангенциальной и радиальной силы, соответственно, Н·м, $M_{BO} = (M_{BTO} \cos \psi + M_{BRO} \sin \psi)$;

ψ — угол между масляным отверстием и горизонталью, замеренный в направлении вращения коленчатого вала (см. рис. 2.4.4.2), град;

W_e — осевой момент сопротивления площади поперечного сечения шатунной шейки, мм³,

$$W_e = \frac{\pi}{32} \left(\frac{D^4 - D_{BH}^4}{D} \right);$$

D и D_{BH} — см. 2.4.6.

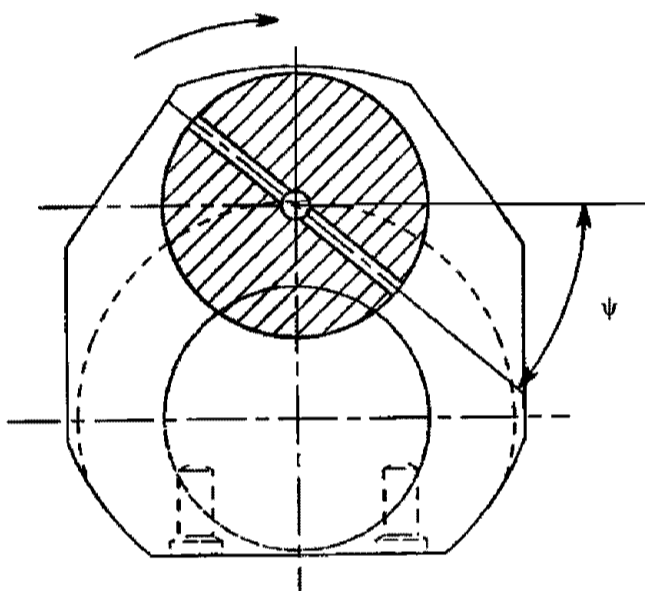


Рис. 2.4.4.2 Сечение шатунной шейки в месте расположения масляного отверстия

2.4.4.3 Расчет переменных изгибающих напряжений в галтелях.

Переменное изгибающее напряжение в галтели шатунной шейки σ_{BH} , МПа, определяется по формуле

$$\sigma_{BH} = \pm (\alpha_B \sigma_{BN}), \quad (2.4.4.3-1)$$

где α_B — коэффициент концентрации напряжений изгиба в галтели шатунной шейки (определение величины — см. 2.4.6).

Переменное изгибающее напряжение σ_{BG} , МПа, в галтели рамовой шейки определяется по формуле

$$\sigma_{BG} = \pm (\beta_B \sigma_{BN} + \beta_Q \sigma_{QN}), \quad (2.4.4.3-2)$$

где β_B — коэффициент концентрации напряжений изгиба в галтели рамовой шейки (определение величины — см. 2.4.6);

β_Q — коэффициент концентрации напряжений при срезывающем усилии (определение величины — см. 2.4.6).

2.4.4.4 Расчет переменных изгибающих напряжений на краю масляного отверстия.

Переменное изгибающее напряжение на краю масляного отверстия σ_{BO} , МПа, определяется по формуле:

$$\sigma_{BO} = \pm (\gamma_B \sigma_{BON}), \quad (2.4.4.4)$$

где γ_B — коэффициент концентрации напряжений изгиба на краю масляного отверстия (определение величины — см. 2.4.6).

2.4.5 Расчет переменных напряжений кручения.

2.4.5.1 Расчет номинальных переменных напряжений кручения.

Расчет номинальных переменных напряжений кручения должен производиться изготовителем двигателей с учетом указанного ниже. При этом предельные значения крутящего момента, полученные на основании таких расчетов, должны быть представлены Регистру.

Для каждого колена и для всего диапазона скорости вращения следует учитывать максимальные и минимальные переменные крутящие моменты путем суммирования гармоник вынужденных колебаний от 1 до 16-го порядка включительно для двигателей с двухтактным циклом и от 0,5 до 12-го порядка включительно для двигателей с четырехтактным циклом с поправкой на демпфирование, существующее в системе, и на неблагоприятные условия (с одним неработающим цилиндром). Диапазоны скорости вращения следует выбирать так, чтобы переходную характеристику можно было зафиксировать с достаточной точностью.

Номинальное переменное напряжение кручения τ_N , МПа, в шатунной или рамовой шейке определяется по формуле

$$\tau_N = \pm \frac{M_T}{W_P} 10^3, \quad (2.4.5.1)$$

где M_T — номинальный переменный крутящий момент, Н·м, определяемый по формуле

$$M_T = \pm \frac{1}{2} (M_{T\max} - M_{T\min});$$

$M_{T\max}$, $M_{T\min}$ — предельные величины крутящего момента с учетом его средней величины, Н·м;

W_P — полярный момент сопротивления площади поперечного сечения шатунной или рамовой шейки, мм³, определяемой по формулам:

$$W_P = \frac{\pi}{16} \left(\frac{D^4 - D_{BH}^4}{D} \right);$$

$$W_P = \frac{\pi}{16} \left(\frac{D_G^4 - D_{BG}^4}{D_G} \right);$$

D , D_{BH} и D_{BG} — см. 2.4.6.

2.4.5.2 Расчет переменных напряжений кручения в галтелях.

Переменное напряжение кручения τ_H , МПа, в галтели шатунной шейки определяется по формуле

$$\tau_H = \pm (\alpha_T \tau_N), \quad (2.4.5.2-1)$$

где α_T — коэффициент концентрации напряжений кручения в галтели шатунной шейки (определение величины — см. 2.4.6).

Переменное напряжение кручения τ_G , МПа, в галтели рамовой шейки определяется по формуле

$$\tau_G = \pm(\beta_T \tau_N), \quad (2.4.5.2-2)$$

где β_T — коэффициент концентрации напряжений кручения в галтели рамовой шейки (определение величины — см. 2.4.6).

2.4.5.3 Расчет переменных напряжений кручения на краю масляного отверстия.

Переменное напряжение кручения σ_{TO} , МПа, на краю масляного отверстия определяется по формуле

$$\sigma_{TO} = \pm(\gamma_T \tau_N), \quad (2.4.5.3)$$

где γ_T — коэффициент концентрации напряжений кручения на краю масляного отверстия (определение величины — см. 2.4.6).

2.4.6 Расчет коэффициентов концентрации напряжений.

2.4.6.1 Если невозможно получить коэффициент концентрации напряжений экспериментально, их значения могут быть получены при помощи формул согласно 2.4.6.2, 2.4.6.3 и 2.4.6.4, применяемых только к галтелям и краям масляных отверстий цельнокованых коленчатых валов и галтелям шатунных шеек полусоставных валов.

Все размеры кривошипа, необходимые для расчета коэффициентов концентрации напряжений, приведены на рис. 2.4.6.1-1 и 2.4.6.1-2.

Для расчета коэффициентов концентрации напряжений для галтелей шатунных и рамовых шеек и для края масляного отверстия шатунных шеек следует применять приведенные ниже соотношения:

$$s = S/D \text{ при } s \leq 0,5;$$

$$w = W/D \text{ при } 0,2 \leq w \leq 0,8 \text{ и } T_H \leq R_H;$$

$$w = W_{red}/D \text{ при } 0,2 \leq w \leq 0,8 \text{ и } T_H > R_H;$$

$$b = B/D \text{ при } 1,1 \leq b \leq 2,2;$$

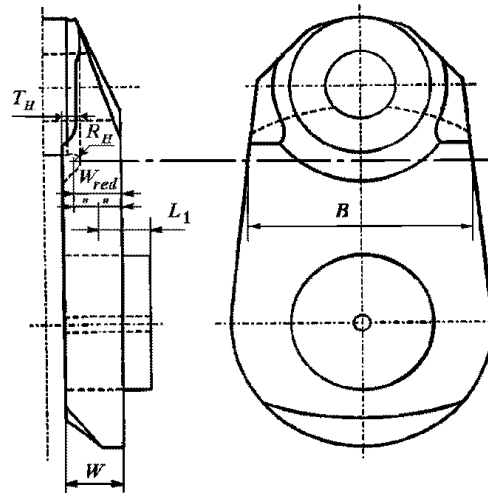


Рис. 2.4.6.1-2 Размеры кривошипа коленчатого вала без перекрытия шеек, необходимые для расчета коэффициентов концентрации напряжений при $T_H > R_H$: W_{red} — расчетная толщина щеки, мм; $W_{red} = W - T_H + R_H$.

$$d_G = D_{BG}/D \text{ при } 0 \leq d_G \leq 0,8;$$

$$d_H = D_{BH}/D \text{ при } 0 \leq d_H \leq 0,8;$$

$$d_O = D_O/D \text{ при } 0 \leq d_O \leq 0,2;$$

$$t_H = T_H/D; \quad t_G = T_G/D;$$

для галтелей шатунных шеек $r = R_H/D$ при $0,03 \leq r \leq 0,13$;

для галтелей рамовых шеек $r = R_G/D$ при $0,03 \leq r \leq 0,13$.

Коэффициент f_t , позволяющий учитывать влияние поднутрения в галтелях, при значениях $f_t < 1$ не применяется ($f_t = 1$).

Коэффициенты $f(s, w)$ и $f(r, s)$ при относительном перекрытии шеек $s < -0,5$ определяются путем подстановки значения $s = -0,5$.

Альтернативный метод расчета коэффициентов концентрации напряжений с использованием метода конечных элементов должен быть согласован с Регистром.

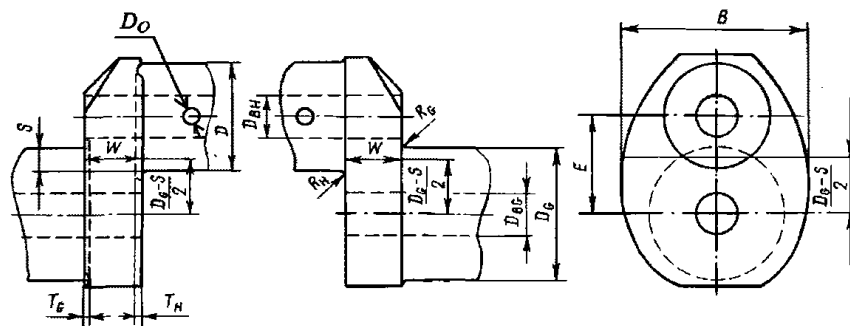


Рис. 2.4.6.1-1 Размеры кривошипа, необходимые для расчета коэффициентов концентрации напряжений:

D — диаметр шатунной шейки, мм; D_{BH} — диаметр отверстия в шатунной шейке, мм; R_H — радиус галтели шатунной шейки, мм; T_H — поднутрение галтели шатунной шейки, мм; D_G — диаметр рамовой шейки, мм; D_{BG} — диаметр отверстия в рамовой шейке, мм; D_O — диаметр масляного отверстия в шатунной шейке, мм; R_G — радиус галтели рамовой шейки, мм; T_G — поднутрение галтели рамовой шейки, мм; E — расстояние между осями шеек, мм; S — перекрытие шеек, мм; $S = (D - D_G)/2 - E$; W, B — толщина и ширина щеки, мм

2.4.6.2 Галтель шатунной шейки.

Коэффициент концентрации напряжений изгиба α_B определяется по формуле

$$\alpha_B = 2,6914 f(s, w) f(w) f(b) f(r) f(d_G) f_i(d_H) f_b \quad (2.4.6.2-1)$$

где $f(s, w) = -4,1883 + 29,2004w - 77,5925w^2 + 91,9454w^3 - 40,0416w^4 + (1-s)(9,5440 - 58,3480w + 159,3415w^2 - 192,5846w^3 + 85,2916w^4) + (1-s)^2 \times (-3,8399 + 25,0444w - 70,5571w^2 + 87,0328w^3 - 39,1832w^4);$
 $f(w) = 2,1790w^{0,7171};$
 $f(b) = 0,6840 - 0,0077b + 0,1473b^2;$
 $f(r) = 0,2081r^{-0,5231};$
 $f(d_G) = 0,9993 + 0,27d_G - 1,0211d_G^2 + 0,5306d_G^3;$
 $f(d_H) = 0,9978 + 0,3145d_H - 1,5241d_H^2 + 2,4147d_H^3;$
 $f_i = 1 + (t_H + t_G)(1,8 + 3,2s).$

Коэффициент концентрации напряжения кручения определяется по формуле

$$\alpha_T = 0,8 f(r, s) f(b) f(w), \quad (2.4.6.2-2)$$

где $f(r, s) = r^{-0,322 + 0,1015(1-s)};$
 $f(b) = 7,8955 - 10,654b + 5,3482b^2 - 0,857b^3;$
 $f(w) = w^{-0,145}.$

2.4.6.3 Галтель рамовой шейки.

Коэффициент концентрации напряжений изгиба β_B определяется по формуле

$$\beta_B = 2,7146 f_B(s, w) f_B(w) f_B(b) f_B(r) f_B(d_G) f_B(d_H) f_b, \quad (2.4.6.3-1)$$

где $f_B(s, w) = -1,7625 + 2,9821w - 1,5276w^2 + (1-s)(5,1169 - 5,8089w + 3,1391w^2) + (1-s)^2(-2,1567 + 2,3297w - 1,2952w^2);$
 $f_B(w) = 2,2422w^{0,7548};$
 $f_B(b) = 0,5616 + 0,1197b + 0,1176b^2;$
 $f_B(r) = 0,1908r^{-0,5568};$
 $f_B(d_G) = 1,0012 - 0,6441d_G + 1,2265d_G^2;$
 $f_B(d_H) = 1,0012 - 0,1903d_H + 0,0073d_H^2;$
 $f_b = 1 + (t_H + t_G)(1,8 + 3,2s).$

Коэффициент концентрации напряжений среза β_Q определяется по формуле

$$\beta_Q = 3,0128 f_Q(s) f_Q(w) f_Q(b) f_Q(r) f_Q(d_H) f_b, \quad (2.4.6.3-2)$$

где $f_Q(s) = 0,4368 + 2,1630(1-s) - 1,5212(1-s)^2;$
 $f_Q(w) = w/(0,0637 + 0,9369w);$
 $f_Q(b) = -0,5 + b;$
 $f_Q(r) = 0,5331r^{-0,2038};$
 $f_Q(d_H) = 0,9937 - 1,1949d_H + 1,7373d_H^2;$
 $f_b = 1 + (t_H + t_G)(1,8 + 3,2s).$

Коэффициент концентрации напряжений кручения β_T составляет:

$$\beta_T = \alpha_T, \quad (2.4.6.3-3)$$

если диаметры и радиусы галтелей шатунной и рамовой шейки одинаковы и

$$\beta_T = 0,8 f(r, s) f(b) f(w), \quad (2.4.6.3-4)$$

если диаметры и/или радиусы шатунной и рамовой шеек разные,

где $f(r, s); f(b); f(w)$ определяются по формуле (2.4.6.2-2);
 r в данном случае является отношением радиуса галтели рамовой шейки к ее диаметру, $r = R_G/D_G.$

2.4.6.4 Край масляного отверстия.

Коэффициент концентрации напряжений изгиба γ_B определяется по формуле

$$\gamma_B = 3 - 5,88d_O + 34,6d_O^2. \quad (2.4.6.4-1)$$

Коэффициент концентрации напряжения кручения γ_T определяется по формуле

$$\gamma_T = 4 - 6d_O + 30d_O^2. \quad (2.4.6.4-2)$$

2.4.7 Дополнительные изгибающие напряжения.

В дополнение к переменным напряжениям изгиба в галтелях (см. 2.4.4.3) следует учитывать изгибающие напряжения, возникающие вследствие расцентровки и деформации рамы, а также продольных и поперечных колебаний вала путем введения σ_{add} , приведенного в табл. 2.4.7.

Таблица 2.4.7

| Двигатель | σ_{add} , МПа |
|--------------|----------------------|
| Крейцкопфный | ± 30 |
| Тронковый | ± 10 |

Для крейцкопфных двигателей дополнительное напряжение (30 МПа) включает напряжение от продольных колебаний (20 МПа) и напряжение от расцентровки и деформации рамы (10 МПа).

Если результаты вычисления осевых колебаний полной динамической системы (двигатель — редуктор — валопровод — винт) недоступны, рекомендуется использовать значение 20 МПа. Когда результаты вычисления продольных колебаний полной динамической системы доступны, можно использовать расчетные данные вместо этого значения.

2.4.8 Расчет эквивалентного переменного напряжения.

Эквивалентное переменное напряжение в галтели шатунной шейки σ_{VH} , МПа, определяется по формуле

$$\sigma_{VH} = \pm \sqrt{(\sigma_{BH} + \sigma_{add})^2 + 3\tau_H^2}, \quad (2.4.8-1)$$

в галтели рамовой шейки σ_{VG} , МПа, определяется по формуле

$$\sigma_{VG} = \pm \sqrt{(\sigma_{BG} + \sigma_{add})^2 + 3\tau_G^2}, \quad (2.4.8-2)$$

для края масляного отверстия σ_{VO} , МПа, определяется по формуле

$$\sigma_{VO} = + \frac{1}{3} \sigma_{BO} [1 + 2\sqrt{1 + 2,25(\sigma_{TO}/\sigma_{BO})^2}]. \quad (2.4.8-3)$$

Другие параметры — см. 2.4.4.3, 2.4.5.2 и 2.4.7.

2.4.9 Расчет предела выносливости.

В случае отсутствия данных по пределу выносливости коленчатых валов, полученных экспериментальным путем, эти величины σ_{DWH} , σ_{DWG} и σ_{DWO} , МПа, определяются по формулам:

для шатунной шейки в галтели

$$\sigma_{DWH} = K(0,42R_m + 39,3)(0,264 + 1,073D^{-0,2} + \frac{785 - R_m}{4900} + \frac{196}{R_m} \sqrt{\frac{1}{R_H}}), \quad (2.4.9-1)$$

для рамовой шейки

$$\sigma_{DWG} = K(0,42R_m + 39,3)(0,264 + 1,073D^{-0,2} + \frac{785 - R_m}{4900} + \frac{196}{R_m} \sqrt{\frac{1}{R_G}}), \quad (2.4.9-2)$$

для шатунной шейки на краю масляного отверстия

$$\sigma_{DWO} = K(0,42R_m + 39,3)(0,264 + 1,073D^{-0,2} + \frac{785 - R_m}{4900} + \frac{196}{R_m} \sqrt{\frac{2}{D_O}}), \quad (2.4.9-3)$$

где K — коэффициент, учитывающий способ изготовления коленчатых валов, не подвергающихся поверхностной обработке, равный:

- 1,05 — для коленчатых валов, полученных путем непрерывнойковки вдоль направления волокон и горячей выпрессовки, применяется только к усталостной прочности в галтели;
- 1,0 — для коленчатых валов, полученных путем свободнойковки стали;
- 0,93 — для коленчатых валов из литой стали;
- для коленчатых валов подвергающихся поверхностной обработке $K=1,3$;
- R_m — временное сопротивление материала коленчатых валов, МПа.

Прочие параметры приведены в 2.4.6.1 Однако следует иметь в виду, что для расчетов не следует R_H , R_G и $D_O/2$ принимать меньше 2 мм.

При наличии результатов испытаний на усталостную прочность полноразмерных кривошипов или коленчатых валов, подвергавшихся поверхностной обработке, коэффициент K принимается на основе этих испытаний.

Экспериментальные значения предела выносливости, полученные при усталостных испытаниях полноразмерных кривошипов или коленчатых валов, являются в каждом случае предметом специального рассмотрения Регистром. При этом значения предела выносливости, полученные при испытаниях, должны составлять не менее 80 % среднего значения.

2.4.10 Расчет горячей посадки полусоставных коленчатых валов.

2.4.10.1 Все размеры кривошипов, необходимые для расчета горячей посадки, приведены на рис. 2.4.10.1.

Радиус перехода от шейки к диаметру посадки должен быть не менее большего из двух значений:

$$R_G \geq 0,015D_G \text{ и } R_G \geq 0,5(D_S - D_G).$$

Фактическая величина натяга горячей посадки Z_{\min} и Z_{\max} должна находиться в пределах, определяемых согласно 2.4.10.2 — 2.4.10.4.

Необходимое минимальное значение натяга определяется на основании большей из величин, определяемых согласно 2.4.10.2 и 2.4.10.3.

2.4.10.2 Расчет минимального натяга Z_{\min} производится для колена с максимальным крутящим моментом $M_{T\max}$ (см. 2.4.5.2) по формуле

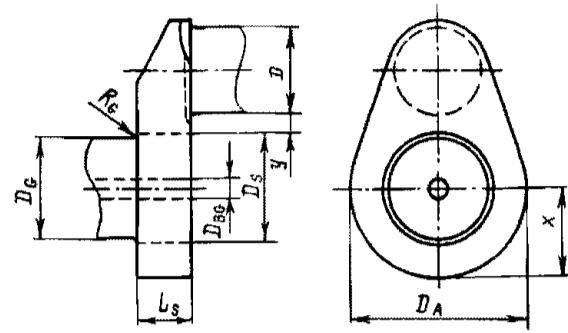


Рис. 2.4.10.1 Кривошип полусоставного коленчатого вала:
 D_s — диаметр посадки, мм; L_s — длина посадки, мм;
 D_A — размер, равный нагруженному диаметру щеки или двойному минимальному расстоянию x между осевой линией шейки и контуром щеки в зависимости от того, что меньше, мм;
 y — расстояние между соседними смежными поверхностями рамовых и шатунных шеек, мм,
 $y \geq 0,05D_s$. При y меньше $0,1D_s$ следует учитывать влияние напряжения, возникающего при посадке на предел выносливости в районе галтели шатунной шейки. Прочие параметры — см. 2.4.6.1

$$Z_{\min} \geq \frac{4 \cdot 10^3 S_R M_{T\max}}{\pi \mu E_M D_S L_S} \frac{1 - Q_A^2 Q_S^2}{(1 - Q_A^2)(1 - Q_S^2)}, \quad (2.4.10.2)$$

где Z_{\min} — минимальный натяг, мм;

S_R — коэффициент запаса от проскальзывания, принимаемый не менее 2;

μ — коэффициент статического трения, равный 0,20 для $L_S/D_S \geq 0,40$;

E_M — модуль упругости, МПа;

$Q_A = D_S/D_A$, $Q_S = D_{BG}/D_S$,

$$\text{При этом } D_{BG} \leq D_S \sqrt{\frac{1 - 4000 S_R M_{T\max}}{\mu \pi D_S^2 L_S R_{eH}}}.$$

2.4.10.3 В дополнение к 2.4.10.2 определяется минимальный натяг Z_{\min} , мм, по следующей формуле:

$$Z_{\min} \geq R_e D_S / E_M, \quad (2.4.10.3)$$

где R_e — минимальный предел текучести материала щеки коленчатого вала, МПа.

2.4.10.4 Максимально допустимый натяг Z_{\max} , мм, определяется по формуле

$$Z_{\max} \leq \frac{R_e D_S}{E_M} + \frac{0,8 D_S}{1000}. \quad (2.4.10.4)$$

2.4.11 Коэффициент запаса.

Размеры коленчатого вала являются достаточными, если коэффициенты запаса (отношение предела выносливости к эквивалентному переменному напряжению) для галтелей как шатунной, так и рамовой шейки, а также для края масляного отверстия шатунной шейки удовлетворяют условию:

$$Q_H = \sigma_{DWH} / \sigma_{vH} \geq 1,15,$$

$$Q_G = \sigma_{DWG} / \sigma_{vG} \geq 1,15,$$

$$Q_O = \sigma_{DWO} / \sigma_{vO} \geq 1,15.$$

2.4.12 Размеры переходных галтелей от шейки к щеке должны быть не менее $0,05D$.

При наличии фланцев радиусы галтелей от фланца к щеке должны быть не менее $0,08D$.

2.4.13 Выходы масляных каналов должны быть закруглены радиусом не менее $0,25$ диаметра канала (отверстия) и тщательно зашлифованы.

2.4.14 В составных и полусоставных валах применение шпонок или штифтов в соединении щеки и шейки не допускается. На наружной стороне соединений щек с шейками должны быть нанесены контрольные риски.

2.4.15 При встроенном в раму двигателя упорном подшипнике диаметр упорного вала в районе подшипника должен быть не менее диаметра рамовой шейки коленчатого вала, но не менее диаметра вала, определяемого по 5.2.2 части VII «Механические установки».

2.5 ПРОДУВКА И НАДДУВ

2.5.1 Главный двигатель должен сохранять возможность работы и маневрирования при выходе их строя одного или всех турбонагнетателей на эксплуатационных режимах, допускаемых заводом-изготовителем двигателя (см. 2.1.7 части VII «Механические установки»).

2.5.2 Для главных двигателей, у которых при пусках и работе в диапазоне низких нагрузок турбонагнетатели не обеспечивают достаточного воздушного снабжения, должна быть предусмотрена вспомогательная система наддува, состоящая, как правило, из двух воздуходувок и позволяющая вывести двигатель на режимы работы, при которых турбонагнетатели обеспечивают необходимый наддув. При выходе из строя одной воздуходувки вспомогательной системы наддува, оставшаяся в работе должна обеспечить ее функционирование.

2.5.3 При охлаждении наддувочного воздуха в продувочных ресиверах после каждого охладителя воздуха должны быть предусмотрены термометры и устройства для спуска конденсата.

2.5.4 Ресиверы продувочного воздуха должны быть оборудованы предохранительными клапанами, отрегулированными на давление, превышающее давление продувочного воздуха не более, чем на 50 %.

Площадь проходного сечения предохранительных клапанов должна быть не менее 30 см^2 на каждый кубический метр объема ресивера, включая объем подпоршневых полостей у крейцкопфных двигателей с диафрагмой, если последние не используются в качестве продувочных насосов.

2.5.5 Должен быть предусмотрен спуск скапливающихся остатков из воздушных ресиверов и подпоршневых полостей двигателей.

2.5.6 Воздуховсасывающие патрубки двигателей и продувочно-наддувочных агрегатов должны быть снабжены предохранительными сетками.

2.6 ТОПЛИВНАЯ АППАРАТУРА

2.6.1 Топливные насосы высокого давления или их приводы должны обеспечивать быстрое прекращение подачи топлива в любой цилиндр. Исключения допускаются для двигателей с диаметром цилиндров не более 180 мм, имеющих топливные насосы блочного типа.

2.6.2 Топливные трубопроводы высокого давления должны изготавливаться из стальных бесшовных толстостенных труб без сварных или паяных промежуточных соединений (см. п. 1.21 табл. 1.2.4).

2.6.3 Наружные топливные трубопроводы высокого давления на участках от топливных насосов высокого давления до форсунок должны быть помещены в систему закрытых трубопроводов, способную удерживать топливо при утечках в трубопроводах высокого давления. Эта система должна состоять из наружного трубопровода, в который помещен топливный трубопровод высокого давления, образуя неразъемную конструкцию. Система наружного трубопровода должна иметь средства сбора протечек. Должны быть предусмотрены устройства подачи аварийно-предупредительного сигнала при течи в топливном трубопроводе высокого давления.

Защита требуется также и для отсечных трубопроводов, если пульсация давления в них превышает 1,6 МПа.

2.6.4 Конструкция топливных насосов высокого давления и топливных трубопроводов должна быть стойкой к пульсации давления топлива, или должны быть предусмотрены специальные средства для ее снижения, вплоть до устранения.

2.6.5 Для главных двигателей должно быть предусмотрено устройство ограничения топливоподачи режимом расчетной мощности.

2.7 СМАЗКА

2.7.1 Лубрикатеры, обеспечивающие подачу масла на смазку цилиндров, должны быть снабжены устройством, допускающим регулирование подачи масла на каждую точку. Для наблюдения за подачей масла должно быть предусмотрено маслоуказательное устройство для контроля за поступлением масла ко всем точкам смазки, расположенное в удобном для наблюдения месте.

2.7.2 В каждом штуцере, подводящем масло в цилиндры двухтактных двигателей, а также у штуцеров, расположенных в верхней части цилиндрической втулки, должен быть предусмотрен невозвратный клапан.

2.7.3 Турбонагнетатели и регуляторы, имеющие подшипники качения, должны иметь автономные системы смазки. Отступление от этого требования может быть допущено только по особому согласованию с Регистром.

2.7.4 Должны быть приняты меры, исключаящие попадание воды и топлива в циркуляционное масло и попадание масла в охлаждающую воду.

2.8 ОХЛАЖДЕНИЕ

2.8.1 При применении телескопических устройств для охлаждения поршней или для подвода масла к движущимся частям должна быть предусмотрена защита от гидравлических ударов.

2.9 ПУСКОВЫЕ УСТРОЙСТВА

2.9.1 На магистрали, подводящей воздух от главного пускового клапана к пусковым клапанам цилиндров, должен быть установлен предохранительный клапан или несколько предохранительных клапанов и устройство, освобождающее эту магистраль от давления после проведения пуска.

Предохранительный клапан должен регулироваться на давление не более 1,2 давления воздуха в пусковой магистрали. Разгружающее устройство и предохранительный клапан могут размещаться непосредственно на главном пусковом клапане.

Допускается и другое устройство, предохраняющее пусковую магистраль от разрушения при взрыве в трубопроводе (см. 16.3.3 части VIII «Системы и трубопроводы»).

2.9.2 На каждом патрубке подвода воздуха к пусковым клапанам в крышках цилиндров реверсивных двигателей должны устанавливаться огнепреградители или разрывные мембраны.

Для нереверсивных двигателей обязательна установка по крайней мере одного огнепреградителя или разрывной мембраны на магистрали, подводящей воздух от главного пускового клапана к коллектору.

Установка огнепреградителей или разрывных мембран обязательна для двигателей с диаметром цилиндров 230 мм и менее.

2.9.3 Пусковые устройства двигателей с электростартерным пуском должны отвечать требова-

ниям 13.7 части XI «Электрическое оборудование». Кроме того, двигатели с электростартерным пуском рекомендуется оборудовать навешенными генераторами для автоматической зарядки пусковых батарей.

2.9.4 Система пуска и характеристики приводных двигателей аварийных дизель-генераторов должны отвечать требованиям 16.1.8 части VIII «Системы и трубопроводы» и 9.3.4.2, 9.5 и 19.1.2.4.2 части XI «Электрическое оборудование».

Аварийные дизель-генераторы должны легко запускаться из холодного состояния при температуре окружающего воздуха 0 °С. В случае, если такой пуск невозможен, или в помещении возможны более низкие температуры, должны быть предусмотрены устройства обогрева, обеспечивающие надежный пуск и прием нагрузки аварийными дизель-генераторами.

При необходимости должны быть предусмотрены нагревательные устройства, обеспечивающие надежный пуск и прием нагрузки согласно указанным требованиям.

Помещения аварийных дизель-генераторов должны отвечать требованиям 9.2.6 части XI «Электрооборудование».

2.10 ГАЗОВЫПУСК

2.10.1 У двухтактных двигателей с импульсной системой газотурбинного наддува должно быть предусмотрено устройство, препятствующее возможности попадания обломков поршневых колец и клапанов в турбонагнетатель.

2.11 УПРАВЛЕНИЕ, ЗАЩИТА И РЕГУЛИРОВАНИЕ

2.11.1 Пусковые и реверсивные устройства должны исключать возможность:

- .1 работы двигателей в направлении, отличающемся от заданного;
- .2 реверсирования двигателей при включенной подаче топлива;
- .3 пуска двигателя при незаконченном реверсировании;
- .4 пуска двигателя при включенном валоповоротном устройстве с механическим приводом.

2.11.2 Каждый главный двигатель должен иметь регулятор, отрегулированный таким образом, чтобы частота вращения двигателя не могла превысить расчетную (номинальную) частоту вращения более чем на 15 %.

В дополнение к регулятору каждый главный двигатель мощностью 220 кВт и более, который может быть разобщен с валопроводом или работает на ВРШ, должен иметь отдельный предельный выключатель,

отрегулированный таким образом, чтобы частота вращения двигателя не могла превысить расчетную частоту вращения более чем на 20 %.

При этом предельный выключатель должен срабатывать после регулятора.

2.11.3 Каждый двигатель, приводящий в действие генератор, должен иметь регулятор частоты вращения, характеристики которого должны отвечать следующим требованиям:

.1 при сбросе или набросе максимальной ступени нагрузки генератора (см. рис. 2.11.3.2) изменение частоты в сети не должно превышать 10 % расчетной (номинальной). См. также 2.1.3.1 части XI «Электрическое оборудование»;

.2 при мгновенном набросе нагрузки от нулевой до 50 % расчетной нагрузки генератора, а также при последующем (после достижения установившейся частоты вращения) набросе оставшихся 50 % нагрузки генератора кратковременное изменение частоты вращения двигателя не должно превышать 10 % расчетной частоты вращения. Наброс электрической нагрузки более чем двумя ступенями может быть допущен, если судовая электрическая установка позволяет использование приводных двигателей, которые могут нагружаться только более чем двумя ступенями (см. рис. 2.11.3.2) и при условии, что это уже допущено на стадии проектирования судна. Это должно быть подтверждено в одобренной документации и проверено при испытаниях на судне. В этом случае величина нагрузки, которая должна автоматически включаться после обесточивания, а также последовательность включения нагрузки должны соответствовать ступеням нагрузки двигателя. Это также относится к генераторам, предназначенным для параллельной работы, когда нагрузка должна переводиться с одного генератора на другой в случае, если один генератор должен быть отключен;

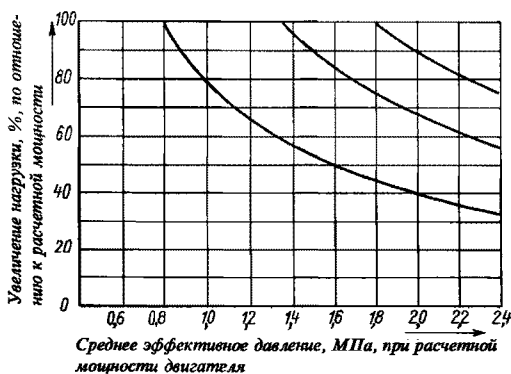


Рис. 2.11.3.2 Граничные кривые для ступенчатой нагрузки четырехтактного двигателя от холостого хода до расчетной мощности в функции от среднего эффективного давления:
1 — 1-я ступень, 2 — 2-я ступень, 3 — 3-я ступень

.3 при параллельной работе генераторов переменного тока в диапазоне от 20 до 100 % общей нагрузки распределение ее на каждый генератор должно происходить пропорционально их мощности и не должно отличаться более чем на 15 % от расчетной нагрузки большего из генераторов или на 25 % от расчетной нагрузки рассматриваемого генератора в зависимости от того, что меньше;

.4 при любых нагрузках от нулевой до 100 % расчетной нагрузки генератора установившаяся частота вращения двигателя не должна превышать расчетную более чем на 5 %;

.5 установившаяся частота в сети при сбросах и набросах нагрузки генератора, указанных в 2.11.3.1 и 2.11.3.2, должна достигаться не более чем за 5 с;

.6 установившаяся частота вращения не должна колебаться более чем на ± 1 % частоты вращения, соответствующей конкретной установившейся нагрузке генератора;

.7 для главных двигателей, приводящих в действие валогенераторы, величины сбросов и набросов нагрузки, указанные в 2.11.3.1, 2.11.3.2, 2.11.3.4, 2.11.3.5, должны соответствовать нагрузкам двигателей. Регулятор частоты вращения приводного двигателя должен иметь характеристики, отвечающие требованиям 2.11.3;

.8 при сбросе 100 % нагрузки генератора допускается изменение частоты вращения, превышающее 10 % расчетной, однако это не должно быть причиной срабатывания защиты по превышению частоты вращения, как это требуется в 2.11.2.

2.11.4 Регулятор частоты вращения приводного двигателя аварийного генератора должен иметь характеристики, отвечающие требованиям 2.11.3 (кроме 2.11.3.2) при сбросе и набросе 100 % нагрузки генератора. При ступенчатом набросе нагрузки полная (100 %) нагрузка должна обеспечиваться через 45 с после потери энергии на шинах ГРЩ.

Временной интервал задержки и последовательное нагружение по ступеням должны быть продемонстрированы во время ходовых испытаний судна.

2.11.5 Регулятор частоты вращения должен иметь устройство для местного и дистанционного изменения частоты вращения в пределах от -20 до $+10$ % от номинального значения.

Устройства дистанционного изменения частоты вращения генераторов, предназначенных для параллельной работы, должны располагаться так, чтобы обеспечивалась возможность управления ими одним оператором.

2.11.6 В дополнение к регулятору частоты вращения каждый приводной двигатель, указанный в 2.11.3, мощностью 220 кВт и более должен иметь отдельный предельный выключатель, отрегулированный таким образом, чтобы частота вращения двигателя не могла превысить расчетную более чем на 15 %.

2.11.7 Предельный выключатель, указанный в 2.11.2 и 2.11.6, включая его приводной механизм и исполнительный орган аварийной остановки, должен быть независимым от регулятора частоты вращения.

2.11.8 Электрические (электронные) регуляторы частоты вращения в дополнение к требованиям настоящей главы должны также отвечать требованиям 2.1 части XV «Автоматизация». Если электрические (электронные) регуляторы частоты вращения являются частью ДАУ, они должны отвечать требованиям 3.1.8 и 3.1.10 части VII «Механические установки», а также 2.3 части XV «Автоматизация».

Электрические (электронные) регуляторы должны быть одобренного типа и испытаны в соответствии с 12.3.1 части IV «Техническое наблюдение за изготовлением изделий» Правил технического наблюдения за постройкой судов и изготовлением материалов и изделий для судов.

2.11.9 Система защиты главных и вспомогательных (см. 1.1.1.5) двигателей, помимо предельного выключателя, должна обеспечивать полное прекращение подачи топлива при падении давления смазочного масла в системе ниже допустимого.

2.12 КОНТРОЛЬНО-ИЗМЕРИТЕЛЬНЫЕ ПРИБОРЫ И ПРИБОРЫ СИГНАЛИЗАЦИИ

2.12.1 Главные и вспомогательные двигатели должны быть оборудованы приборами для измерения:

.1 давления масла перед двигателем и на распределительный вал (при автономных системах смазки);

.2 давления (или потока) пресной воды в системе охлаждения двигателя;

.3 давления пускового воздуха перед главным пусковым клапаном или пусковым устройством;

.4 давления топлива перед насосами высокого давления (при наличии топливopодкачивающего насоса);

.5 температуры выхлопных газов у каждого цилиндра (для двигателей с диаметром цилиндров 180 мм и менее — температуры в газоразводящем трубопроводе);

.6 температуры масла на входе в двигатель;

.7 давления (или потока) в системе охлаждения форсунок (в случае автономной системы);

.8 температуры топлива перед топливными насосами высокого давления (для топлива, требующего подогрева);

.9 давления (или потока) в автономной системе охлаждения поршней;

.10 давления масла на рамовые подшипники при автономном подводе масла и упорный подшипник (для упорных подшипников, встроенных в двигатель);

.11 давления масла на головные подшипники (в случае автономного подвода);

.12 температуры масла на распределительный вал (в случае автономного подвода);

.13 давления масла на входе в турбоагнетатель при использовании циркуляционного масла двигателя;

.14 температуры и потока масла на выходе из каждого подшипника турбоагнетателя (для гравитационных систем смазки);

.15 температуры и потока охлаждающей жидкости на выходе из каждого поршня (для двигателей с контролируемым охлаждением поршней);

.16 температуры охлаждающей среды форсунок на выходе (в случае автономной системы);

.17 температуры пресной воды на выходе из каждого цилиндра или температуры пресной воды на выходе из двигателя (в случае единой полости охлаждения на весь двигатель);

.18 температуры пресной воды на входе в двигатель;

.19 температуры пресной воды на выходе из турбоагнетателя;

.20 давления в наддувочных ресиверах;

.21 температуры наддувочного воздуха после воздухоохладителей;

.22 температуры выхлопных газов перед турбоагнетателями и за ними.

Примечание. В зависимости от конструктивных особенностей двигателей перечень контрольно-измерительных приборов может быть изменен по согласованию с Регистром.

2.12.2 Каждый приводной двигатель мощностью более 37 кВт должен быть оборудован средствами предупредительной звуковой и световой сигнализации, подающей сигналы при снижении давления масла в системе циркуляционной смазки ниже допустимого предела и сигнализацией, об утечке в топливных трубках высокого давления дизелей (см. 2.6.3).

Рекомендуется также устанавливать приборы аварийно-предупредительной сигнализации по следующим параметрам:

.1 снижение давления в системе охлаждения пресной воды или повышение температуры воды на выходе из двигателя;

.2 снижение уровня масла в напорной цистерне турбоагнетателей;

.3 повышение температуры упорного подшипника, встроенного в двигатель.

2.12.3 Местные посты управления главными двигателями должны быть оборудованы приборами в соответствии с 2.12.1.1 — 2.12.1.3, 2.12.1.7, 2.12.1.9 (при использовании иной среды, чем циркуляционное масло), 4.2.5.3, а также прибором для измерения частоты вращения коленчатого вала, а при наличии разобщительных муфт и прибором для измерения частоты вращения гребного вала.

Местные посты управления главными реверсивными двигателями и двигателями с реверс-

редукторными передачами должны оборудоваться указателями направления вращения гребного вала.

2.12.4 Местные посты управления вспомогательных двигателей (см. 1.1.1.5) должны быть оборудованы приборами в соответствии с 2.12.1.1 — 2.12.1.3, а также прибором для измерения частоты вращения коленчатого вала.

2.13 ДЕМПФЕР КРУТИЛЬНЫХ КОЛЕБАНИЙ, АНТИВИБРАТОР

2.13.1 Конструкция демпфера должна предусматривать возможность удаления воздуха при

заполнении демпфера маслом или силиконовой жидкостью, а конструкция силиконового демпфера — также и возможность взятия проб жидкости.

2.13.2 Смазка пружинных демпферов должна производиться, как правило, от системы циркуляционной смазки двигателя.

2.13.3 Конструкция демпфера, установленного на конце коленчатого вала, должна обеспечивать возможность присоединения к коленчатому валу приборов для измерения крутильных колебаний.

2.13.4 Применение демпфера должно производиться с учетом требований 8.8.3 — 8.8.5 части VII «Механические установки».

3 ПАРОВЫЕ ТУРБИНЫ

3.1 ОБЩИЕ ПОЛОЖЕНИЯ

3.1.1 Главный турбозубчатый агрегат должен обеспечивать реверс с полного переднего хода при расчетной мощности на задний ход и реверс в обратном направлении с применением контрпара.

3.1.2 Турбоагрегаты, предназначенные для использования в судовых силовых установках в качестве главных, должны отвечать также требованиям 2.1 части VII «Механические установки».

На судах с многовальными установками при винтах фиксированного шага турбоагрегат каждого вала должен иметь турбину заднего хода.

3.1.3 Турбины вспомогательных механизмов должны запускаться без предварительного прогрева.

3.1.4 На одновинтовых судах с многокорпусными турбинами должны быть приняты меры для обеспечения безопасной работы при перекрытии подачи пара к любому из корпусов. Для этой цели пар может непосредственно подаваться на турбину низкого давления, а турбины высокого или среднего давления могут непосредственно отводить пар на конденсатор.

При этом должны предусматриваться надлежащие устройства и органы управления для работы в указанных условиях с тем, чтобы давление и температура пара не превысили безопасных значений для турбины и конденсатора.

Все трубопроводы и клапаны этих устройств должны быть легкодоступными и соответствующим образом маркированы. До ходовых испытаний должны быть произведены предварительные испытания оборудования при всех возможных комбинациях состояний указанных клапанов и трубопроводов.

Должны быть определены допускаемые мощности и скорости при выводе из работы любой из турбин;

соответствующая информация должна находиться на борту судна. Должна быть произведена оценка влияния указанных вариантов работы турбин на центровку валов и на нагружение зубчатых передач.

3.2 РОТОР

3.2.1 Расчет деталей ротора на прочность должен производиться на максимальную мощность, а также на иные возможные нагрузки, при которых напряжения могут достигать максимального значения.

Кроме того, должен производиться проверочный расчет напряжения в роторе и его деталях при частоте вращения, превышающей максимальную на 20 %.

3.2.2 Критическая частота вращения ротора должна превышать расчетную частоту вращения, соответствующую расчетной мощности, не менее чем на 20 %.

Снижение критической частоты вращения может быть допущено при условии представления доказательств надежности работы турбины на всех эксплуатационных режимах.

3.2.3 Для каждого вновь спроектированного облопатывания требуется расчет на вибрацию и последующая опытная проверка его вибрационной характеристики.

3.2.4 Конструкция замка лопаток со съемной частью щеки диска и другие подобные конструкции, вызывающие значительное местное ослабление обода, не допускаются.

3.2.5 Роторы турбины в окончательно собранном виде должны быть динамически уравновешены на балансировочной машине с чувствительностью, соответствующей размерам и массе ротора.

3.3 КОРПУС

3.3.1 В стальных литых корпусах турбин допускается приварка отдельных литых частей и патрубков для присоединения ресиверов, труб и арматуры.

3.3.2 Пароподводящий патрубок турбины заднего хода не должен быть жестко связан с внешним корпусом турбины.

3.3.3 Применение прокладок между фланцами горизонтальных и вертикальных разъемов турбин не допускается; в целях уплотнения разрешается покрывать плоскости разъемов графитовыми обмазками.

3.3.4 Диафрагмы, закрепленные в корпусе турбины, должны иметь возможность теплового расширения в радиальном направлении в пределах допустимой расцентровки.

3.3.5 Расчет диафрагмы должен производиться на нагрузку, соответствующую максимальному перепаду давления в ступени. Фактический прогиб диафрагмы должен быть меньше прогиба, при котором возможны задевания за диск или уплотнения диафрагмы.

3.3.6 В корпусе турбины низкого давления должны предусматриваться горловины для осмотра облопатывания последних ступеней. У турбин со встроенными конденсаторами должны предусматриваться горловины для осмотра верхних рядов трубок и, по возможности, для доступа внутрь конденсатора.

3.3.7 Конструкция турбины должна допускать подъем крышек подшипников без разборки корпуса турбины и концевых частей уплотнительных устройств и трубопроводов.

3.4 ПОДШИПНИКИ

3.4.1 У главных турбин должны применяться подшипники скольжения. В турбинах, проектируемых на быстрый пуск из холодного состояния, рекомендуется применение подшипников с самоустанавливающимися вкладышами.

3.4.2 Упорные подшипники главных турбин должны быть, как правило, одноребенчатые. Применение подшипников других конструкций должно быть одобрено Регистром.

Подшипники, нагруженные давлением более 2 МПа, рекомендуется оборудовать поворотными обоймами или устройствами для автоматического выравнивания давления на сегменты.

3.4.3 Толщина антифрикционного слоя сегментов упорного подшипника должна быть меньше минимального осевого зазора в проточной части турбины, но не менее 1 мм.

3.5 СИСТЕМЫ ОТСОСА, УПЛОТНЕНИЯ И ПРОДУВАНИЯ

3.5.1 Главные турбоагрегаты должны иметь систему отсоса пара и уплотнения наружных уплотнительных устройств с автоматическим регулированием давления уплотняющего пара.

Помимо автоматического должно предусматриваться ручное управление системой отсоса и уплотнения пара.

3.5.2 Каждая турбина должна иметь систему продувания, обеспечивающую полное удаление конденсата из всех ступеней и полостей турбины.

Система продувания должна быть так устроена, чтобы исключалась возможность поступления конденсата в неработающие турбины.

3.6 УПРАВЛЕНИЕ, ЗАЩИТА И РЕГУЛИРОВАНИЕ

3.6.1 Каждый главный турбоагрегат должен иметь маневровое устройство, предназначенное для управления и маневрирования.

Приводы управления маневровыми клапанами турбоагрегата мощностью 7500 кВт и более должны быть механизированы; при этом следует предусматривать аварийное ручное управление клапанами.

3.6.2 Время переключки органов управления маневрового устройства турбоагрегата из положения полного переднего хода судна на полный задний ход или в обратном направлении не должно превышать 15 с.

Конструкция маневрового устройства должна исключать возможность одновременной подачи пара к турбине переднего и к турбине заднего хода.

3.6.3 Главные и вспомогательные турбины должны быть оборудованы предельными выключателями, воздействующими на автомат безопасности (быстрозапорный клапан), автоматически прекращающий доступ пара в турбину при превышении ротором частоты вращения, соответствующей максимальной мощности на 15 %.

Быстрозапорный клапан должен закрываться от действия предельного выключателя, непосредственно соединенного с валом турбины. В качестве предельного выключателя может быть применен масляный выключатель, получающий импульс от импеллера, имеющего непосредственный привод от вала турбины.

У многокорпусных турбоагрегатов предельный выключатель должен устанавливаться на валу каждой турбины.

Турбоагрегаты, предназначенные для использования в установках, включающих в себя реверсивный редуктор, винт регулируемого шага

или другие устройства, разобщающие турбину от валопровода, в дополнение к предельному выключателю должны иметь регулятор скорости, ограничивающий частоту вращения турбины при изменении нагрузки до ввода в действие предельного выключателя.

Регуляторы скорости турбогенераторов должны отвечать требованиям 2.11.3 — 2.11.7.

3.6.4 У каждой турбины должно предусматриваться устройство для экстренного прекращения подачи пара в турбину, мгновенно закрывающее быстросазорный клапан воздействием руки.

У главного турбоагрегата это устройство должно приводиться в действие из двух мест, расположенных на одной из турбин и в посту управления.

У вспомогательных турбоагрегатов это устройство должно находиться рядом с предельным выключателем.

3.6.5 Паропровод между маневровым устройством и сопловой коробкой должен иметь по возможности малый объем для исключения недопустимого разгона турбины при аварийном закрытии быстросазорного клапана.

3.6.6 В турбинах с отбором пара на магистралях отбора должны устанавливаться невозвратно-запорные клапаны, автоматически закрывающиеся одновременно с закрытием быстросазорного клапана.

Если отработанный пар от вспомогательных систем подводится к турбинам главных турбоагрегатов, выпуск его должен прекращаться при аварийном срабатывании быстросазорного клапана.

3.6.7 Главные турбоагрегаты и турбины турбогенераторов должны иметь устройства, автоматически воздействующие на быстросазорный клапан и прекращающие доступ пара в турбину в случаях:

- .1 падения давления смазочного масла в системе ниже установленного заводом-строителем;
- .2 повышения давления в конденсаторе сверх установленного заводом-строителем;
- .3 предельного сдвига ротора любой турбины главного турбоагрегата.

У главных турбоагрегатов прекращение подачи пара турбинам переднего хода при падении давления в системе смазки не должно препятствовать подаче пара к турбине заднего хода.

3.6.8 Для защиты от недопустимого повышения температуры масла в любом из подшипников главного турбоагрегата следует предусматривать аварийно-предупредительную сигнализацию.

3.6.9 На выхлопных патрубках всех турбин должны устанавливаться предохранительные клапаны или равноценное им устройство.

Выпускные отверстия предохранительных клапанов должны быть видимыми и, при необходимости, иметь ограждения.

3.6.10 На подводе пара к клапанам маневрового устройства или подводе пара к турбине высокого давле-

ния переднего хода и турбине заднего хода должны устанавливаться паровые фильтры надежной конструкции.

3.6.11 Главные турбоагрегаты должны оборудоваться автоматическим устройством медленного проворачивания. Необходимо предусмотреть отключение автоматического режима проворачивания с ходового мостика.

3.7 КОНТРОЛЬНО-ИЗМЕРИТЕЛЬНЫЕ ПРИБОРЫ

3.7.1 Посты управления главными турбоагрегатами должны быть оборудованы приборами для измерения:

- .1 частоты вращения вала турбины и валопровода;
- .2 давления и температуры пара за маневровым клапаном, в сопловых коробках турбин переднего и заднего хода, в камере регулировочной ступени, в магистралях отборов и в системе отсоса и уплотнений;
- .3 температуры отработанного масла каждого подшипника (применение дистанционных указателей температуры не исключает установки местных приборов);
- .4 режимов подготовки к пуску, реверсов, поддержания в готовности и приведения в состояние длительной стоянки;
- .5 давления масла на напорном трубопроводе за маслоохладителем;
- .6 вакуума в соответствии с 19.4.1.2 части VIII «Системы и трубопроводы».

3.7.2 Главные турбоагрегаты, кроме приборов, указанных в 3.7.1, должны быть оборудованы:

- .1 приборами, контролирующими поступление масла на каждый подшипник;
- .2 устройствами для измерения осевого положения ротора;
- .3 штатными устройствами для замера износа белого металла вкладышей и сегментов каждого опорного и упорного подшипника;
- .4 скобами или другими приборами для проверки положения каждого ротора в вертикальной и горизонтальной плоскостях;
- .5 приборами, контролирующими давление и температуру пара в условиях аварийных режимов при отключении любого корпуса турбины.

3.7.3 Вспомогательные турбогенераторы должны быть оборудованы приборами в соответствии с 3.7.1.

3.7.4 Турбоагрегаты должны быть оборудованы средствами аварийно-предупредительной сигнализации по следующим параметрам:

- .1 по падению давления масла в масляной системе;
- .2 по повышению температуры масла на выходе из каждого подшипника;
- .3 по повышению давления масла на входе в турбоагрегат;
- .4 по повышению давления в конденсаторе;
- .5 по осевому сдвигу роторов.

4 ПЕРЕДАЧИ, РАЗОБЩИТЕЛЬНЫЕ И УПРУГИЕ МУФТЫ

4.1 ОБЩИЕ ПОЛОЖЕНИЯ

4.1.1 Реверсивно-редукторные зубчатые передачи, предназначенные для использования в главном приводе, должны также отвечать требованиям 2.1 части VII «Механические установки».

4.1.2 Детали с окружной скоростью от 5 до 20 м/с должны подвергаться статической, а с окружной скоростью 20 м/с и более — динамической балансировке. Точность динамической балансировки должна определяться по формулам:

$$v = 24000/n \text{ для } v > 300 \text{ м/с;} \quad (4.1.2-1)$$

$$v = 63000/n \text{ для } v = 20 \text{ м/с,} \quad (4.1.2-2)$$

где v — расстояние между центром тяжести и геометрической осью вращения детали, мм;
 n — частота вращения, мин⁻¹;
 v — окружная скорость, м/с.

Для промежуточных значений окружной скорости в пределах от 20 до 300 м/с величина v определяется интерполяцией.

Жесткие части соединительных муфт должны балансироваться совместно с деталями, с которыми они жестко соединены.

4.1.3 Конструкция главных передач должна обеспечивать доступ ко всем подшипникам.

На корпусах передач должно быть достаточное число горловин с легкосъёмными крышками для возможности внутреннего осмотра.

Расположение горловин должно обеспечивать возможность осмотра зубьев по всей длине и подшипников, находящихся внутри передачи.

Применение настоящего требования к планетарным передачам является в каждом случае предметом специального рассмотрения Регистром.

4.1.4 Корпуса передач должны быть оборудованы вентиляционными устройствами.

Вентиляционные трубы должны выводиться на верхнюю открытую палубу или в места, из которых обеспечена вытяжка.

Концы вентиляционных труб должны быть оборудованы пламепрерывающей арматурой и устроены так, чтобы исключалась возможность попадания воды внутрь передачи.

4.1.5 Если главный упорный подшипник помещен в корпусе передачи, нижняя часть корпуса должна иметь надлежащие подкрепления.

4.2 ЗУБЧАТЫЕ ПЕРЕДАЧИ

4.2.1 Общие требования.

4.2.1.1 Требования настоящей главы распространяются на передачи зубчатые цилиндрические эвольвентные с внешним и внутренним зацеплением, с прямым, косым или шевронным расположением зубьев и конические с прямыми, тангенциальными и круговыми зубьями, работающие со смазкой и предназначенные для использования на судах различных типов в составе:

главных энергетических установок (главные зубчатые передачи);

вспомогательных механизмов (вспомогательные зубчатые передачи).

Этим требованиям должны отвечать зубчатые передачи с параллельными и пересекающимися осями редукторов и мультипликаторов переборного (или рядного) и планетарного типов, используемых в различных вариантах компоновок одно- и многомашинных агрегатов с любым видом двигателя, а также в приводах судовых вспомогательных механизмов.

4.2.1.2 Планетарные передачи должны иметь уравнильные устройства. В передачах с числом сателлитов больше трех обод венца эпицикла должен выполняться податливым в радиальном направлении.

4.2.2 Зубчатые колеса.

4.2.2.1 Шестерни главных зубчатых передач следует изготавливать из легированной стали с временным сопротивлением от 620 МПа и выше. Для вспомогательных зубчатых передач допустимо применение конструкционных сталей с более низкими физико-механическими характеристиками, а также чугунов, бронз и неметаллических материалов.

4.2.2.2 Твердость материала зубьев шестерни должна быть выше твердости материала зубьев колеса не менее, чем на 15 %. Это требование не распространяется на передачи с упрочненной поверхностью зубчатых колес (цементация, азотирование, поверхностная закалка и т. п.).

4.2.2.3 Радиус кривизны переходной кривой зубьев должен быть не менее $0,3m_n$.

4.2.2.4 Прочность зубьев и других элементов шестерен и колес должна быть подтверждена расчетом. Проверочные расчеты зубьев колес по основным критериям работоспособности (на контактную выносливость поверхностного слоя и

на выносливость при изгибе) и на глубинную прочность (для крупномодульных колес с химико-термической обработкой) должны базироваться на требованиях настоящего раздела. В отдельных случаях при высоких нагрузках и скоростях может быть затребован расчет зубьев на заедание.

Для передач большой мощности, передач, имеющих окружные скорости зубчатых колес более 30 м/с, планетарных передач ГТЗА и передач со сложными кинематическими схемами допускается по согласованию с Регистром использование специализированных методик расчета.

В особых случаях геометрии, компоновки и изготовления зубчатых передач отступления от критериев работоспособности, рассчитанных по формулам, приведенным в настоящей главе, могут быть допущены Регистром при условии представления обосновывающих расчетов или экспериментальных данных.

4.2.2.5 Техническая документация по зубчатым передачам, представляемая Регистру для одобрения, должна содержать следующие данные:

- вид передачи, тип двигателя и муфты;
- a_p — число зацеплений в ступени;
- режим нагружения;

T_1 — вращающий момент, передаваемый каждой шестерней при максимальной длительно действующей нагрузке, Н·м. Для зубчатых передач, при эксплуатации которых возможно воздействие кратковременных максимальных нагрузок $T_{1max} > K_d T_1$ с числом циклов перемен напряжений не более 10^3 за полный срок службы, дополнительно указывается максимальный вращающий момент, передаваемый каждой шестерней при максимальной нагрузке, T_{1max} , Н·м;

n_1 — частоту вращения шестерни, мин⁻¹;

m_n — нормальный модуль, мм;

Z_1 и Z_2 — число зубьев шестерни и колеса;

b_1 и b_2 — ширину зубчатого венца шестерни и колеса, мм;

b_w — рабочую ширину зубчатого венца, мм;

h_a^* — коэффициент высоты головки зуба;

c^* — коэффициент радиального зазора;

β — угол наклона линии зуба на делительном цилиндре, град;

α_n — угол профиля исходного контура, град;

x_1 и x_2 — коэффициенты смещения шестерни и колеса;

Q — степень точности передачи;

f_f — допуск на погрешность профиля зуба по действующим стандартам, мкм;

f_{pb} — верхнее предельное отклонение шага зацепления по действующим стандартам, мкм;

F_β — допуск на направление зуба по действующим стандартам, мкм;

r_{a0} — радиус закругления вершины зуба инструмента, мм;

h_k — высоту протуберанца, мм;

α_0 — угол профиля протуберанца, град;

d_{a0} — диаметр вершин зубьев долбяка для нарезания колес с внутренним зацеплением, мм;

Z_0 — число зубьев долбяка;

x_0 — коэффициент смещения долбяка;

материалы зубчатых венцов шестерни и колеса; σ_{B1} и σ_{B2} — временное сопротивление материала сердцевины зуба шестерни и колеса, МПа;

σ_{T1} и σ_{T2} — предел текучести при растяжении материала сердцевины зуба шестерни и колеса, МПа;

E_1 и E_2 — модули упругости материалов зубьев шестерни и колеса, МПа;

ν_1 и ν_2 — коэффициенты Пуассона материалов зубьев шестерни и колеса;

вид термической или химико-термической обработки зубьев шестерни и колеса;

R_{a1} и R_{a2} — параметры шероховатости рабочей поверхности и выкружки зубьев шестерни и колеса, мкм;

HV_1 и HV_2 — твердости по Виккерсу рабочих поверхностей зубьев шестерни и колеса;

HB_1 и HB_2 — твердости по Бринеллю рабочих поверхностей зубьев шестерни и колеса;

HVC_1 и HVC_2 — твердости по Бринеллю сердцевины зубьев шестерни и колеса;

h_1 и h_2 — толщину упроченного слоя до исходной структуры (сердцевины) зубьев шестерни и колеса, мм;

ν_{40} и ν_{50} — кинематическую вязкость масла при 40 или 50 °С, мм²/с.

Кроме указанных общих параметров исходные данные для конических передач должны содержать:

осевую форму зуба;

$\delta_1(\delta_{w1})$, $\delta_2(\delta_{w2})$ — углы делительных (начальных) конусов, град;

m_{te} — внешний окружной модуль, мм;

R_{we} — внешнее конусное расстояние, мм;

β_m — средний угол наклона линии зуба, град.

4.2.2.6 Номинальная нагрузка зубчатой передачи F_t , Н, определяется зависимостью

$$F_t = \frac{2000T_1}{d_1 a_p},$$

максимальная нагрузка зубчатой передачи F_{tmax} , Н, определяется зависимостью

$$F_{tmax} = \frac{2000T_{1max}}{d_1 a_p},$$

где для цилиндрических передач

$$d_1 = Z_1 m_t, \quad m_t = m_n / \cos \beta; \quad (4.2.2.6-1)$$

для конических передач

$$d_1 = d_{m1} = m_{te} Z_1 (1 - 0,5 b_1 / R_{we}). \quad (4.2.2.6-2)$$

4.2.2.7 Зубчатые передачи должны удовлетворять условиям:

контактной выносливости рабочих поверхностей зубьев

$$\sigma_H \leq \sigma_{Hр}$$

и выносливости зубьев при изгибе

$$\sigma_F \leq \sigma_{Fр}$$

где σ_H и σ_F — см. 4.2.2.7.1, 4.2.2.7.3;
 $\sigma_{Hр}$ и $\sigma_{Fр}$ — см. 4.2.2.7.2, 4.2.2.7.4.

Для конических зубчатых передач расчетные напряжения определяются по формулам применительно к эквивалентным цилиндрическим колесам, параметры которых для среднего торцового сечения конических колес даны в 4.2.2.7.6.

Для передач, подвергающихся пиковым нагрузкам, должны выполняться условия:

статической прочности рабочих поверхностей зубьев

$$\sigma_{Hmax} \leq \sigma_{Hрmax}$$

и статической прочности зубьев на изгиб

$$\sigma_{Fmax} \leq \sigma_{Fрmax}$$

где σ_{Hmax} и σ_{Fmax} — см. 4.2.2.7.1, 4.2.2.7.3;
 $\sigma_{Hрmax}$ и $\sigma_{Fрmax}$ — см. 4.2.2.7.2, 4.2.2.7.4.

4.2.2.7.1 Расчетные значения контактных напряжений, МПа, для зубьев шестерни и колеса определяются по формуле

$$\sigma_H = \sigma_{HO} \sqrt{K_A K_V K_H K_{H\alpha}}, \quad (4.2.2.7.1)$$

где σ_{HO} — см. 4.2.2.7.1.1;
 K_A — см. 4.2.2.7.1.7;
 K_V — см. 4.2.2.7.1.8;
 K_H — см. 4.2.2.7.1.9;
 $K_{H\alpha}$ — см. 4.2.2.7.1.10;
 $K_{H\beta}$ — см. 4.2.2.7.1.11.

Расчетные значения максимальных контактных напряжений, МПа, для зубьев шестерни и колеса определяются по формуле

$$\sigma_{Hmax} = \sigma_{HOmax} \sqrt{K_V K_{H\beta} K_{H\alpha}}$$

σ_{HOmax} — см. 4.2.2.7.1.1.

4.2.2.7.1.1 Контактное напряжение при номинальной нагрузке для зубьев шестерни вычисляется по формуле

$$\sigma_{HO1} = Z_K Z_B Z_H Z_E Z_\epsilon Z_\beta \sqrt{\frac{w_t u \pm 1}{d_1 u}}, \quad (4.2.2.7.1.1)$$

для зубьев колеса

$$\sigma_{HO2} = \frac{Z_D}{Z_B} \sigma_{HO1},$$

где

$$w_t = \frac{F_t}{\tau b_w},$$

$\tau = 1$ — для цилиндрических передач;
 $\tau = 0,85$ — для конических передач;
 $u = Z_2/Z_1$ — передаточное число;
 Z_1, Z_2 и b_w — см. 4.2.2.5;
 F_t и d_1 — см. 4.2.2.6;
 $Z_B(Z_D)$ — см. 4.2.2.7.1.2;
 Z_H — см. 4.2.2.7.1.3;
 Z_E — см. 4.2.2.7.1.4;
 Z_ϵ — см. 4.2.2.7.1.5;

Z_β — см. 4.2.2.7.1.6;
 $Z_K = 1$ — для цилиндрических передач;
 $Z_K = 0,85$ — для конических передач.

В формуле (4.2.2.7.1.1) и далее верхний знак «+» — для внешнего зацепления, нижний «-» — для внутреннего.

Максимальные контактные напряжения при T_{1max} МПа, для зубьев шестерни вычисляются по формуле

$$\sigma_{HOmax1} = Z_K Z_B Z_H Z_E Z_\epsilon Z_\beta \sqrt{\frac{w_t u \pm 1}{d_1 u}},$$

для зубьев колеса

$$\sigma_{HOmax2} = \frac{Z_D}{Z_B} \sigma_{HOmax1},$$

где значения входящих параметров должны определяться при $F_t = F_{tmax}$, $K_A = 1,0$ и $K_V = 1,0$.

4.2.2.7.1.2 Коэффициенты Z_B (Z_D) служат для пересчета контактных напряжений в полюсе зацепления на контактные напряжения во внутренней точке зоны однопарного зацепления шестерни (колеса) и определяются следующим образом:
для прямозубых передач

$$Z_B = M_1 = \frac{\operatorname{tg} \alpha_{tw}}{\sqrt{\left[\sqrt{\left(\frac{d_{a1}}{d_{b1}} \right)^2 - 1} - \frac{2\pi}{Z_1} \left[\sqrt{\left(\frac{d_{a2}}{d_{b2}} \right)^2 - 1} \mp (\epsilon_\alpha - 1) \frac{2\pi}{Z_2} \right] \right]}},$$

где ϵ_α — по формуле (4.2.2.7.1.2-11);
если $Z_B < 1$, то следует принимать $Z_B = 1$;

$$Z_D = M_2 = \frac{\operatorname{tg} \alpha_{tw}}{\sqrt{\left[\sqrt{\left(\frac{d_{a2}}{d_{b2}} \right)^2 - 1} \mp \frac{2\pi}{Z_2} \left[\sqrt{\left(\frac{d_{a1}}{d_{b1}} \right)^2 - 1} - (\epsilon_\alpha - 1) \frac{2\pi}{Z_1} \right] \right]}},$$

если $Z_D < 1$, то следует принимать $Z_D = 1$;

для косозубых передач при $\epsilon_\beta \geq 1$

$$Z_B = Z_D = 1;$$

в случае $\epsilon_\beta < 1$

$$Z_B = M_1 - \epsilon_\beta (M_1 - 1) \geq 1;$$

$$Z_D = M_2 - \epsilon_\beta (M_2 - 1) \geq 1,$$

где ϵ_β — по формуле (4.2.2.7.1.2-12).

Угол зацепления в торцовом сечении α_{tw} определяется зависимостью

$$\operatorname{inv} \alpha_{tw} = \operatorname{inv} \alpha_t + \frac{2(x_2 \pm x_1) \operatorname{tg} \alpha_n}{Z_2 \pm Z_1},$$

где $\operatorname{inv} \alpha = \operatorname{tg} \alpha - \alpha$;

$$\alpha_t = \operatorname{arc} \operatorname{tg} (\operatorname{tg} \alpha_n / \cos \beta). \quad (4.2.2.7.1.2-1)$$

Диаметры вершин зубьев шестерни и колеса:

для передач в н е ш н е г о зацепления

$$d_{a1} = d_1 + 2(h_a^* + x_1 - \Delta y) m_n, \quad (4.2.2.7.1.2-2)$$

$$d_{a2} = d_2 + 2(h_a^* + x_2 - \Delta y) m_n; \quad (4.2.2.7.1.2-3)$$

для передач внутреннего зацепления

$$d_{a1} = d_1 + 2(h_a^* + x_1 + \Delta y - \Delta y_{02})m_n, \quad (4.2.2.7.1.2-4)$$

$$d_{a2} = d_2 - 2(h_a^* - x_2 + \Delta y - k_{x2})m_n, \quad (4.2.2.7.1.2-5)$$

Здесь d_1 — по формуле (4.2.2.6-1) и

$$d_2 = Z_2 m_n, \quad (4.2.2.7.1.2-6)$$

где m_t — по формуле (4.2.2.6-1);

коэффициенты уравнивающего смещения

$$\Delta y = x_2 \pm x_1 - y$$

и воспринимаемого смещения

$$y = (a_w - a) / m_n,$$

где $a_w = a \cos \alpha_t / \cos \alpha_{tw}$, (4.2.2.7.1.2-7)

$$a = 0,5(Z_2 \pm Z_1)m_n;$$

коэффициенты уравнивающего смещения

$$\Delta y_{02} = x_2 - x_0 - y_{02}$$

и воспринимаемого смещения

$$y_{02} = (a_{w02} - a_{02}) / m_n$$

станочного зацепления долбяка с колесом,

где $a_{w02} = a_{02} \cos \alpha_t / \cos \alpha_{tw02}$, (4.2.2.7.1.2-8)

$$a_{02} = 0,5(Z_2 - Z_0)m_n,$$

$$\text{inv } \alpha_{tw02} = \text{inv } \alpha_t + \frac{2(x_2 - x_0) \text{tg } \alpha_n}{Z_2 - Z_0};$$

$$k_{x2} = 0 \text{ при } x_2 \geq 2 \text{ и } k_{x2} = 0,25 - 0,125x_2 \text{ при } x_2 < 2.$$

Основные диаметры шестерни и колеса

$$d_{b1} = d_1 \cos \alpha_t; \quad (4.2.2.7.1.2-9)$$

$$d_{b2} = d_2 \cos \alpha_t. \quad (4.2.2.7.1.2-10)$$

Коэффициенты торцового перекрытия

$$\epsilon_\alpha = \frac{0,5\sqrt{a_{a1}^2 - d_{b1}^2} \pm 0,5\sqrt{a_{a2}^2 - d_{b2}^2} \pm a_w \sin \alpha_{tw}}{\pi m_t \cos \alpha_t} \quad (4.2.2.7.1.2-11)$$

и осевого перекрытия

$$\epsilon_\beta = \frac{b_w \sin \beta}{\pi m_n}. \quad (4.2.2.7.1.2-12)$$

4.2.2.7.1.3 Коэффициент, учитывающий форму сопряженных поверхностей зубьев, определяется зависимостью

$$Z_H = \sqrt{\frac{2 \cos \beta_b}{\cos^2 \alpha_t \text{tg } \alpha_{tw}}},$$

где основной угол наклона линии зуба $\beta_b = \arcsin(\sin \beta \cos \alpha_n)$.

4.2.2.7.1.4 Размерный коэффициент, учитывающий механические свойства материалов зубьев шестерни и колеса, в общем случае равен

$$Z_E = \sqrt{\frac{1}{\pi \left(\frac{1 - \nu_1^2}{E_1} + \frac{1 - \nu_2^2}{E_2} \right)}}.$$

Для стальных зубчатых колес ($E_1 = E_2 = 2,06 \cdot 10^5$ МПа, $\nu_1 = \nu_2 = 0,3$)

$$Z_E = 189,8 \text{ МПа}^{0,5}.$$

4.2.2.7.1.5 Коэффициент, учитывающий суммарную длину контактных линий, определяется по формулам:

для прямозубых передач

$$Z_\epsilon = \sqrt{\frac{4 - \epsilon_\alpha}{3}}, \quad (4.2.2.7.1.5-1)$$

для косозубых передач при $\epsilon_\beta < 1$

$$Z_\epsilon = \sqrt{\frac{4 - \epsilon_\alpha(1 - \epsilon_\beta) + \frac{\epsilon_\beta}{\epsilon_\alpha}}{3}}, \quad (4.2.2.7.1.5-2)$$

при $\epsilon_\beta \geq 1$

$$Z_\epsilon = \sqrt{\frac{1}{\epsilon_\alpha}}. \quad (4.2.2.7.1.5-3)$$

4.2.2.7.1.6 Коэффициент, учитывающий влияние угла наклона линии зуба:

для цилиндрических передач:

$$Z_\beta = \sqrt{\frac{1}{\cos \beta}};$$

для конических передач:

$$Z_\beta = \sqrt{\cos \beta_m}.$$

4.2.2.7.1.7 Коэффициент K_A , учитывающий внешнюю динамическую нагрузку, при отсутствии специальных методик его определения принимается по табл. 4.2.2.7.1.7.

Таблица 4.2.2.7.1.7

| Вид передачи | Двигатель | Тип муфты на входном валу | K_A | $K_{St \text{ max}}$ |
|--------------------------|------------------------------------|----------------------------------|-------|----------------------|
| Главная зубчатая | Электродвигатель Турбина ДВС | Любая | 1 | 1,1 |
| | | Любая | 1 | 1,1 |
| | | Гидравлическая или эквивалентная | 1 | 1,1 |
| | | Высокоэластичная (Упругая) | 1,3 | 1,4 |
| | | Других типов | 1,5 | 1,6 |
| Вспомогательная зубчатая | Электродвигатель Турбина ДВС | Любая | 1 | 1,1 |
| | | Любая | 1 | 1,1 |
| | | Гидравлическая или эквивалентная | 1 | 1,1 |
| | | Высокоэластичная (Упругая) | 1,2 | 1,3 |
| | | Других типов | 1,4 | 1,5 |

Для судов, имеющих ледовые усиления, коэффициент K_A для главных зубчатых передач определяется как произведение $K_A K'_A$, где K'_A — по табл. 4.2.3.2.

Величина максимальной нагрузки T_{1max} должна определяться одним из следующих способов:

- экспериментально;
- динамическим расчетом с учетом упругих и демпфирующих характеристик элементов системы по согласованию с Регистром;

по технической документации или результатам испытаний устройств, ограничивающих предельную величину передаваемого момента.

При отсутствии перечисленных данных T_{1max} допускается определять с помощью коэффициента максимальной нагрузки $K_{st max}$ по формуле

$$T_{1max} = K_{st max} T_{1max eff},$$

где $T_{1max eff}$ — максимальный эффективный момент, подводимый к передаче со стороны двигателя или исполнительного органа (например, максимальный развиваемый приводом момент или момент на валу брашпиля);

$K_{st max}$ — коэффициент максимальной нагрузки, принимаемый по табл. 4.2.2.7.1.7.

4.2.2.7.1.8 Коэффициент K_γ , учитывающий неравномерность распределения нагрузки между параллельными потоками для многомашинных приводов и редукторов с разделением мощности, равен 1,15. Для шевронных передач мощных ГТЗА коэффициент K_γ следует назначать с учетом неравномерности распределения нагрузки между полушевронами. В остальных случаях $K_\gamma = 1$.

4.2.2.7.1.9 Значения коэффициента K_v , учитывающего внутреннюю динамическую нагрузку, определяются следующим образом:

1 для прямозубых передач и косозубых передач с коэффициентом осевого перекрытия $\epsilon_\beta \geq 1$:

$$K_v = 1 + \left(\frac{K_1}{K_A F_t/b} + K_2 \right) \frac{v Z_1}{100} K_3 \sqrt{u^2/(1+u^2)}.$$

Если $K_A F_t/b < 100$ Н/мм, следует принимать значение 100 Н/мм.

Численные значения коэффициента K_1 определяются по табл. 4.2.2.7.1.9-1.

Таблица 4.2.2.7.1.9-1

Значения коэффициента K_1 для расчета коэффициента K_v

| Степень точности | K_1 Согласно ГОСТ 1643-81 (стандарт ИСО 1328) | | | | | |
|---------------------|--|-----|-----|------|------|------|
| | 3 | 4 | 5 | 6 | 7 | 8 |
| Прямозубая передача | 2,1 | 3,9 | 7,5 | 14,9 | 26,8 | 39,1 |
| Косозубая передача | 1,9 | 3,5 | 6,7 | 13,3 | 23,9 | 34,8 |

Для всех степеней точности значения коэффициента K_2 определяются следующим образом:

для прямозубых передач $K_2 = 0,0193$;

для косозубых передач $K_2 = 0,0087$.

Значения коэффициента K_3 определяются следующим образом:

$$K_3 = 2,0 \text{ при } \frac{v Z_1}{100} \sqrt{u^2/(1+u^2)} \leq 0,2;$$

$$K_3 = 2,071 - 0,357 \frac{v Z_1}{100} \sqrt{u^2/(1+u^2)} \text{ при } \frac{v Z_1}{100} \sqrt{u^2/(1+u^2)} > 0,2;$$

2 для косозубых передач с коэффициентом осевого перекрытия $\epsilon_\beta < 1$ значение коэффициента K_v определяется путем линейной интерполяции значений, определенных для прямозубых передач ($K_{v\alpha}$) и косозубых передач ($K_{v\beta}$):

$$K_v = K_{v\alpha} - \epsilon_\beta (K_{v\alpha} - K_{v\beta}), \tag{4.2.2.7.1.9.2}$$

где $K_{v\alpha}$ — значение K_v для прямозубых колес в соответствии с 4.2.2.7.1.9.1;

$K_{v\beta}$ — значение K_v для косозубых колес в соответствии с 4.2.2.7.1.9.1.

Данный метод может быть применен только при выполнении следующих условий:

передачи, работающие в дорезонансной зоне, а именно:

$$\frac{v Z_1}{100} \sqrt{u^2/(1+u^2)} < 10 \text{ м/с};$$

прямозубые передачи ($\beta = 0^\circ$) и косозубые передачи ($\beta \leq 30^\circ$);

шестерни с относительно низким числом зубьев $Z_1 < 50$;

колеса сплошные или с толстым ободом, а также для все типы передач, если

$$\frac{v Z_1}{100} \sqrt{u^2/(1+u^2)} < 3 \text{ м/с}$$

(в т.ч. для косозубых передач, где $\beta > 30^\circ$).

Коэффициент K_v , учитывающий динамическую нагрузку, возникающую в зацеплении, в случае, когда частота вращения шестерни больше чем $0,85n_{Е1}$, вычисляется по табл. 4.2.2.7.1.9-2.

Значения коэффициента K_v для конических зубчатых передач с наклонными и круговыми зубьями при $\epsilon_{v\beta} \geq 1$ и с прямыми зубьями, если

$$v_{m1} \frac{Z_1}{100} \sqrt{u^2/(1+u^2)} \leq 3 \text{ м/с}$$

и в тех случаях, когда колеса стальные с толщиной диска, близкой к ширине венца, $Z_1 < 50$ и

$$v_{m1} \frac{Z_1}{100} \sqrt{u^2/(1+u^2)} \leq 10 \text{ м/с},$$

где $v_{m1} = \frac{d_{m1} n_1}{19098}$ определяются по уравнению

$$K_v = 1 + \left(\frac{K_1 K_2}{F_t/b_{Е1} K_A} + K_3 \right) v_{m1} \frac{Z_1}{100} \sqrt{u^2/(1+u^2)}. \tag{4.2.2.7.1.9.2-2}$$

Таблица 4.2.2.7.1.9-2

| Параметр | Обозначение | Метод определения |
|--|--------------|---|
| 1. Резонансная частота вращения шестерни (главный резонанс), мин ⁻¹ | n_{EI} | $n_{EI} = \frac{30/10^3}{\pi Z_1} \sqrt{\frac{C_\gamma}{m_{red}}}$ |
| | C_γ | по формуле (4.2.2.7.1.10-2) |
| | C' | $C' = C_\gamma / (0,75 \epsilon_a + 0,25)$ |
| .1 средняя удельная торцовая жесткость зубьев пары зубчатых колес, Н/(мм·мм) | | |
| .2 удельная нормальная жесткость пары зубьев, Н/(мм·мм) | | |
| .3 приведенная масса, кг/мм | m_{red} | $m_{red} = \frac{\theta_1}{(d_{b1}/2)^2} \frac{\theta_2}{(d_{b2}/2)^2} \cdot \frac{1}{b_w}$, где θ_1 и θ_2 — моменты инерции масс относительно оси вращения шестерни и колеса, кмм ² . Для приближенных расчетов приведенную массу можно определять по формуле $m_{red} = 3,25 \cdot 10^{-6} \frac{d_b^2}{u^2 + 1}$. |
| 2. Отношение к зоне главного резонанса | n_1/n_{EI} | При присоединении к шестерне добавочной массы с моментом инерции в γ раз больше, чем у шестерни, $m_{red} = 3,25 \cdot 10^{-6} \frac{d_b^2(1+\gamma)}{u^2+1+\gamma}$. В зависимости от отношения n_1/n_{EI} выделяются 4 зоны, а именно: а) $n_1/n_{EI} < 0,85$ — дорезонансная, определяемая в соответствии с 4.2.2.7.1.9; б) $0,85 \leq n_1/n_{EI} \leq 1,15$ — резонансная, определяемая в соответствии с п.3 таблицы; в) $1,15 < n_1/n_{EI} < 1,5$ — промежуточная, определяемая в соответствии с п. 5 таблицы; г) $n_1/n_{EI} \geq 1,5$ — закритическая, определяемая в соответствии с п. 4 таблицы. |

Продолжение табл. 4.2.2.7.1.9-2

| Параметр | Обозначение | Метод определения |
|--|-------------|--|
| 3. Коэффициент, учитывающий динамическую нагрузку, возникающую в зацеплении в резонансной зоне | K_v | По формуле $K_v = 1 + C_{v1}B_p + C_{v2}B_f + C_{v4}B_k$, где C_{v1} , C_{v2} и C_{v4} определяются по табл. 4.2.2.7.1.9-3 |
| | B_p | По формуле $B_p = \frac{C'(f_{pb} - y_a)}{(F_d/b_w)K_A K_\gamma}$, где f_{pb} — погрешность шага зацепления (если она не задана, то принимается допустимое значение f_{pb}), мкм; y_a — уменьшение погрешности шага зацепления в результате приработки, мкм, определяемое в соответствии с 4.2.2.7.1.11. |
| | B_f | По формуле $B_f = \frac{C'(f_f - y_a)}{(F_d/b_w)K_A K_\gamma}$, где f_f — погрешность профиля (если она не задана, то принимают допустимое значение f_f), мкм. |
| .1 коэффициент, учитывающий погрешность шага зацепления, приработку и нагруженность передачи | | |
| .2 коэффициент, учитывающий погрешность профиля, приработку и нагруженность передачи | | |
| .3 коэффициент, учитывающий плавность входа головки зуба в зацепление | | |
| 4. Коэффициент, учитывающий динамическую нагрузку, возникающую в зацеплении в закритической зоне | B_k | По формуле $B_k = \left 1 - \frac{C' C_a}{(F_d/b_w)K_A K_\gamma} \right $, где $C_a = 1,5 + \frac{(\sigma/97 - 18,45)^2}{18}$. Примечание. Если материалы зубчатых колес различны, то $C_a = (C_{a1} + C_{a2})/2$. |
| | K_v | По формуле $K_v = C_{v3}B_p + C_{v6}B_f + C_{v7}$, где C_{v3} , C_{v6} и C_{v7} определяются по табл. 4.2.2.7.1.9-3 и 4.2.2.7.1.9-4. |
| 5. Коэффициент, учитывающий динамическую нагрузку, возникающую в зацеплении в промежуточной зоне | K_v | K_v определяется линейной интерполяцией значений в резонансной зоне при $n_1 = 1,15n_{EI}$ в соответствии с п. 3 таблицы и в закритической зоне при $n_1 = 1,5n_{EI}$ в соответствии с п. 4 таблицы: $K_v = K_{v(n_1=1,5n_{EI})} + \frac{K_{v(n_1=1,15n_{EI})} - K_{v(n_1=1,5n_{EI})}}{0,35} (1,5 - \frac{n_1}{n_{EI}}) - \frac{K_{v(n_1=1,5n_{EI})}}{0,35} (1,5 - \frac{n_1}{n_{EI}})$. |

Таблица 4.2.2.7.1.9-3

| Коэффициент | Коэффициент перекрытия | |
|-------------|------------------------------|---|
| | $1 < \epsilon_\gamma \leq 2$ | $\epsilon_\gamma > 2$ |
| C_{v1} | 0,32 | 0,32 |
| C_{v2} | 0,34 | $\frac{0,57}{\epsilon_\gamma - 0,30}$ |
| C_{v4} | 0,90 | $\frac{0,57 - 0,05\epsilon_\gamma}{\epsilon_\gamma - 1,44}$ |
| C_{v5} | 0,47 | 0,47 |
| C_{v6} | 0,47 | $\frac{0,12}{\epsilon_\gamma - 1,74}$ |

Таблица 4.2.2.7.1.9-4

| Коэффициент | Коэффициент перекрытия | | |
|-------------|--------------------------------|--|----------------------------|
| | $1 < \epsilon_\gamma \leq 1,5$ | $1,5 < \epsilon_\gamma < 2,5$ | $\epsilon_\gamma \geq 2,5$ |
| C_{v7} | 0,75 | $0,125 \sin[\pi(\epsilon_\gamma - 2)] + 0,875$ | 1,0 |

Значения K_1 , K_2 и K_3 принимать по табл. 4.2.2.7.1.9-5. Если $(F_t/b_{eH}K_A) < 100$ Н/мм, то это значение принимать равным 100 Н/мм.

Таблица 4.2.2.7.1.9-5

| Степень точности, Q | K_1 | | | | | | | | K_2 | K_3 |
|-----------------------|-------|------|------|-------|-------|-------|--------|--------|--------|-------|
| | 3 | 4 | 5 | 6 | 7 | 8 | 9 | 3—9 | 3—9 | |
| Прямозубые | 2,19 | 3,18 | 7,49 | 15,34 | 27,02 | 58,43 | 106,64 | 1,0645 | 0,0193 | |
| Круговые и наклонные | | | | | | | | 1,0000 | 0,0100 | |

Для конических передач при $\epsilon_{\alpha\beta} < 1$ K_v определяется по формуле (4.2.2.7.1.9.2-1), где K_α и K_β — соответствующие значения K_v по формуле (4.2.2.7.1.9.2-2).

4.2.2.7.1.10 Коэффициент, учитывающий неравномерность распределения нагрузки по длине контактных линий зубьев цилиндрических передач, определяется по формуле

$$K_{H\beta} = 1 + \frac{F_{\beta\gamma} C_\gamma}{2w_t K_A K_\gamma K_v} \quad (4.2.2.7.1.19-1)$$

где $F_{\beta\gamma}$ — в мкм,
 C_γ — в Н/мм·мкм.

Значение $F_{\beta\gamma}$ вычисляется при помощи зависимостей:

$$F_{\beta\gamma} = F_{\beta x} - y_\beta;$$

$$F_{\beta x} = 1,33 f_{sh} + f_{ma};$$

$$f_{sh} = f_{sho} w_t K_A K_\gamma K_v.$$

В общем случае параметр f_{sho} учитывает влияние деформации изгиба и кручения шестерни и колеса на

распределение нагрузки по ширине сопрягаемых зубьев и зависит от многих факторов. Если расположение колес в пролете между опорами близко к центральному, то

$f_{sho} = 2,3 \gamma_H \cdot 10^{-2}$ мкм·мм/Н — для передач без продольной модификации и без модификации у торцов зубьев; $f_{sho} = 1,6 \gamma_H \cdot 10^{-2}$ мкм·мм/Н — для передач, зубья колес которых выполнены с продольной модификацией у торца зуба, где $\gamma_H = (b_w/d_1)^2$ — для косозубых и прямозубых передач; $\gamma_H = 3(b_w/2d_1)^2$ — для шевронных передач (b_w — общая ширина зубчатого венца); если зубья выполнены с продольной модификацией, то $f_{sho} = 5 \cdot 10^{-3}$ мкм·мм/Н — для прямозубых передач; $f_{sho} = 1,3 \cdot 10^{-2}$ мкм·мм/Н — для косозубых передач; последние значения f_{sho} являются минимальными расчетными во всех случаях.

Для всех типов передач без продольной модификации зубьев

$$f_{ma} = 2F_\beta/3,$$

а в случае ее применения

$$f_{ma} = F_\beta/3,$$

где F_β — большее из значений $F_{\beta 1}$ и $F_{\beta 2}$ соответственно для шестерни и колеса.

В случае контакта стальных зубьев, подвергнутых объемной закалке, и поверхностно-закаленных зубьев, работающих с объемно-закаленными,

$$y_\beta = \frac{320}{\sigma_{Hlim}} F_{\beta x}$$

(σ_{Hlim} — см. 4.2.2.7.2.1).

Если $v \leq 5$ м/с, то максимальное значение y_β не ограничивается.

При $5 \text{ м/с} < v \leq 10 \text{ м/с}$

$$y_\beta \leq \frac{25800}{\sigma_{Hlim}}.$$

Когда $v > 10$ м/с, то

$$y_\beta \leq \frac{12800}{\sigma_{Hlim}}.$$

Для поверхностно-закаленных и азотированных зубьев

$$y_\beta = 0,15 F_{\beta x},$$

причем при любой скорости значение y_β не должно превышать 6 мкм.

Если зубья шестерни и колеса подвергнуты разным видам поверхностного упрочнения, то

$$y_\beta = 0,5(y_{\beta 1} + y_{\beta 2}),$$

где $y_{\beta 1}$ и $y_{\beta 2}$ — значения соответственно для шестерни и колеса.

Средняя удельная торцовая жесткость пары зубчатых колес вычисляется по формуле

$$C_\gamma = \frac{(1 + 3\epsilon_\alpha)}{q'} C_{BS} \cos \beta,$$

где $C_{BS} = [1 + 0,5(0,2 - c^*)][1 - 0,02(20 - \alpha_n)]$;

$$q' = 0,23615 + \frac{0,7755}{Z_{v1}} + \frac{1,28955}{Z_{v2}} - 0,03175x_1 - \frac{0,5827x_1}{Z_{v1}} - 0,00965x_2 - \frac{1,2094x_2}{Z_{v2}} + 0,02645x_1^2 + 0,0091x_2^2;$$

$$Z_{v1} = \frac{Z_1}{\cos^2 \beta_b \cos \beta}; \quad Z_{v2} = \frac{Z_2 Z_{v1}}{Z_1} \quad (4.2.2.7.1.10-2)$$

Для передач с внутренним зацеплением $Z_{v2} = \infty$.
Если

$$(F_t/b_w)K_A < 100 \text{ Н/мм},$$

то

$$C_\gamma = \frac{(1 + 3\varepsilon_\alpha)}{q'} C_{BS} \cos \beta \frac{(F_t/b_w)K_A}{100}.$$

Для цилиндрических косозубых передач в силу поперечной концентрации напряжений (переменности жесткости вдоль контактной линии) принимать $K_{H\beta} \geq 1,2$.

Коэффициент $K_{H\beta}$ для конических передач, учитывая повышенные давления на рабочих поверхностях зубьев, необходимо определять по формуле

$$K_{H\beta} = 1,5 K_{H\beta be},$$

где опорный коэффициент $K_{H\beta be}$ — см. табл. 4.2.2.7.1.10.

Таблица 4.2.2.7.1.10

| Колеса расположены в пролете между опорами | Одно из колес расположено консольно, другое — в пролете | Колеса расположены консольно |
|--|---|------------------------------|
| 1,1 | 1,2 | 1,5 |

4.2.2.7.1.11 Значение коэффициента распределения нагрузки между одновременно контактирующими парами зубьев $K_{H\alpha}$ может быть найдено по одной из формул:

при $\varepsilon_\gamma \leq 2$

$$K_{H\alpha} = \varepsilon_\alpha(0,45 + K_4); \quad (4.2.2.7.1.11-1)$$

при $\varepsilon_\gamma > 2$

$$K_{H\alpha} = 0,9 + 2K_4 \sqrt{\frac{2(\varepsilon_\gamma - 1)}{\varepsilon_\gamma}}, \quad (4.2.2.7.1.11-2)$$

где

$$K_4 = \frac{C_\gamma(f_{pb} - \gamma_\alpha)}{5w_{tH}};$$

$$w_{tH} = w_t K_A K_\gamma K_\nu K_{H\beta};$$

f_{pb} принимать равным большему из значений f_{pb1} и f_{pb2} соответственно для шестерни и колеса; если $f_{pb} < f_\beta$ то f_{pb} заменяется на большее из значений f_{f1} и f_{f2} ; для колес, зубья которых имеют модификацию профиля головок, вместо f_{pb} следует подставлять $0,5f_{pb}$;

$$\varepsilon_\gamma = \varepsilon_\alpha + \varepsilon_\beta, \quad (4.2.2.7.1.11-3)$$

где ε_α — по формуле (4.2.2.7.1.2-11);
 ε_β — по формуле (4.2.2.7.1.2-12).

В случае объемной закалки зубьев

$$\gamma_\alpha = \frac{160}{\sigma_{Hlim}} f_{pb},$$

причем при $v \leq 5$ м/с максимальное значение γ_α не ограничивается.

Если $5 \text{ м/с} < v \leq 10 \text{ м/с}$, то максимальное значение ограничивается условием

$$\gamma_\alpha \leq \frac{12800}{\sigma_{Hlim}};$$

при $v > 10$ м/с должно быть

$$\gamma_\alpha \leq \frac{6400}{\sigma_{Hlim}}.$$

Для зубьев, подвергнутых поверхностной закалке или азотированию

$$\gamma_\alpha = 0,075 f_{pb},$$

причем при любой скорости значение γ_α не должно превышать 3 мкм.

Если зубья шестерни и колеса подвергнуты разным видам поверхностного упрочнения, то

$$\gamma_\alpha = 0,5(\gamma_{\alpha 1} + \gamma_{\alpha 2}),$$

где $\gamma_{\alpha 1}$ — для шестерни;
 $\gamma_{\alpha 2}$ — для колеса.

Расчетные значения $K_{H\alpha}$ ограничиваются условием

$$1 \leq K_{H\alpha} \leq \frac{\varepsilon_\gamma}{\varepsilon_\alpha Z_\varepsilon^2},$$

где ε_γ — по формуле (4.2.2.7.1.11-3);
 Z_ε — по одной из формул (4.2.2.7.1.5-1) — (4.2.2.7.1.5-3).

4.2.2.7.2 Допускаемые контактные напряжения для зубьев шестерни и колеса определяются по формуле

$$\sigma_{HP} = \frac{\sigma_{Hlim} Z_N}{S_{Hmin}} Z_L Z_v Z_R Z_W Z_X, \quad (4.2.2.7.2)$$

где σ_{Hlim} — см. 4.2.2.7.2.1;
 Z_N — см. 4.2.2.7.2.2;
 S_{Hmin} — см. 4.2.2.7.2.3;
 Z_L — см. 4.2.2.7.2.4;
 Z_v — см. 4.2.2.7.2.5;
 Z_R — см. 4.2.2.7.2.6;
 Z_W — см. 4.2.2.7.2.7;
 Z_X — см. 4.2.2.7.2.8.

Допускаемые контактные напряжения при действии максимальной нагрузки определяются по формуле

$$\sigma_{HPmax} = \frac{\sigma_{Hlim} Z_N}{S_{HST}} Z_W,$$

где S_{HST} — см. 4.2.2.7.2.3.

4.2.2.7.2.1 Значения предела контактной выносливости σ_{Hlim} при отсутствии данных испытаний выбираются из табл. 4.2.2.7.2.1.

Таблица 4.2.2.7.2.1

| Термическая или химико-термическая обработка зубьев | | σ_{Hlim} МПа |
|---|---------------------------------|-------------------------|
| шестерни | колеса | |
| Объемная закалка | Объемная закалка | $0,46\sigma_{B2} + 255$ |
| Поверхностная закалка | | $0,42\sigma_{B2} + 415$ |
| Цементация, поверхностная закалка, азотирование | Низкотемпературное цианирование | 1000 |
| | Поверхностная закалка | $0,88HV_2 + 675$ |
| Цементация, азотирование | Азотирование в газовой среде | 1300 |
| Цементация | | 1500 |

Примечание. Значения σ_{Hlim} соответствуют вероятности отказа не более 1 % при числе циклов не менее $5 \cdot 10^7$. Критерием, определяющим σ_{Hlim} , является повреждение усталостными раковинами не менее 2 % активной поверхности зуба без поверхностного упрочнения и не менее 5 % — для зуба с упрочнением.

4.2.2.7.2.2 Для основных режимов работы коэффициент долговечности $Z_N = 1$.

Для режимов заднего хода и других режимов работы с небольшим числом циклов нагружения рекомендуется принимать $Z_N = 1,1$.

В режиме максимальной нагрузки T_{1max} коэффициент долговечности Z_N равен:

1,6 — для стали с объемной или поверхностной закалкой;

1,3 — для стали, азотированной в газовой среде;

1,1 — для стали, азотированной в ванне.

4.2.2.7.2.3 Минимальные коэффициенты запаса контактной выносливости S_{Hmin} , запаса выносливости при изгибе S_{Fmin} , статической прочности рабочих поверхностей S_{HST} и статической изгибной прочности зубьев S_{FST} назначаются по табл. 4.2.2.7.2.3.

Таблица 4.2.2.7.2.3

| Вид передачи | Тип судна | S_{Hmin} | S_{Fmin} | S_{HST}^1 | S_{FST}^1 |
|--------------------------|--------------------------------|------------|------------|-------------------|------------------|
| Главная зубчатая | Все суда, исключая прогулочные | 1,35 | 1,7 | 1,35 | 1,7 |
| | Одновинтовые прогулочные суда | 1,25 | 1,5 | 1,25 | 1,5 |
| | Многовинтовые прогулочные суда | 1,2 | 1,45 | 1,2 | 1,45 |
| Вспомогательная зубчатая | Все суда | 1,15 | 1,4 | $1,1 \div 1,35^2$ | $1,4 \div 1,7^2$ |

¹Для колес из поковок или горячекатаной стали. Для заготовок из проката эти значения следует увеличить на 15 %, для литых заготовок — на 30 %.

²Максимальные значения для передач, выход из строя которых связан с тяжелыми последствиями.

Примечание. Под прогулочными понимаются суда длиной до 24 м, не используемые для коммерческих и пассажирских перевозок и под фрахт.

4.2.2.7.2.4 Коэффициент, учитывающий влияние вязкости масла, определяется по одной из формул:

$$Z_L = C_{ZL} + \frac{1 - C_{ZL}}{(0,6 + \frac{40}{\sqrt{v}})^2}$$

или

$$Z_L = C_{ZL} + \frac{1 - C_{ZL}}{(0,6 + \frac{67}{\sqrt{40}})^2}$$

При $850 \text{ МПа} \leq \sigma_{Hlim} \leq 1200 \text{ МПа}$

$$C_{ZL} = 0,83 + 0,08 \left(\frac{\sigma_{Hlim} - 850}{350} \right)$$

4.2.2.7.2.5 Коэффициент, учитывающий влияние окружной скорости, определяется по формуле

$$Z_v = C_{Zv} + \frac{1 - C_{Zv}}{\sqrt{0,2 + 8/v}}$$

В диапазоне $850 \text{ МПа} \leq \sigma_{Hlim} \leq 1200 \text{ МПа}$

$$C_{Zv} = C_{ZL} + 0,02.$$

4.2.2.7.2.6 Коэффициент, учитывающий влияние шероховатости сопряженных поверхностей зубьев, вычисляется по формуле

$$Z_R = \left(\frac{3}{R_{Z100}} \right)^{C_{ZR}}$$

причем должно соблюдаться условие $Z_R \leq 1,15$.

Значение R_{Z100} рассчитывается при помощи зависимостей:

$$R_{Z100} = R_Z^3 \sqrt{100/a_w};$$

$$R_Z \approx 6 R_a;$$

$$R_a = 0,5(R_{a1} + R_{a2}).$$

Если $850 \text{ МПа} \leq \sigma_{Hlim} \leq 1200 \text{ МПа}$, то

$$C_{ZR} = 0,12 + \frac{1000 - \sigma_{Hlim}}{5000}$$

При $\sigma_{Hlim} < 850 \text{ МПа}$ следует принимать $C_{ZL} = 0,83$; $C_{Zv} = 0,85$; $C_{ZR} = 0,15$, а при $\sigma_{Hlim} > 1200 \text{ МПа}$ $C_{ZL} = 0,91$; $C_{Zv} = 0,93$; $C_{ZR} = 0,08$.

4.2.2.7.2.7 Коэффициент, учитывающий повышение контактной выносливости зубьев меньшей твердости при их работе с упрочненными зубьями с гладкой ($R_z < 6 \text{ мкм}$) поверхностью, определяется по формулам:
.1 поверхностно-закаленные шестерни с объемной закалкой колес:

$$Z_w = 1,2(3/R_{zH})^{0,15} \text{ если } HB < 130;$$

$$Z_w = \left(1,2 - \frac{HB - 130}{1700} \right) (3/R_{zH})^{0,15} \text{ если } 130 \leq HB \leq 470;$$

$$Z_w = (3/R_{zH})^{0,15} \text{ если } HB > 470,$$

где HB — твердость по Бриннелю зубьев меньшей твердости;
 R_{zH} — эквивалентная шероховатость поверхности, мкм;

$$R_{zH} = \frac{R_{z1}(10/\rho_{red})^{0,33}(R_{z1}/R_{z2})^{0,66}}{(v_{40}/1500)^{0,33}};$$

ρ_{red} — приведенный радиус кривизны;
 $\rho_{red} = \rho_1\rho_2/(\rho_1+\rho_2)$, $\rho_{1,2} = 0,5d_{b1,2}\operatorname{tg}\alpha_{tw}$;

2 шестерни и колеса с объемной закалкой:

если шестерня существенно тверже колеса, эффект упрочнения увеличивает допустимую нагрузку на зубья колеса. Коэффициент Z_W распространяется только на колесо:

$$Z_W = 1, \text{ если } HB_1/HB_2 < 1,2;$$

$$Z_W = 1 + (0,00898HB_1/HB_2 - 0,00829)(u - 1), \text{ если}$$

$$1,2 \leq HB_1/HB_2 \leq 1,7;$$

$$Z_W = 1 + 0,00698(u - 1), \text{ если } HB_1/HB_2 > 1,7.$$

Если передаточное число $u > 20$, следует использовать значение $u = 20$.

Если полученное значение $Z_W < 1$ следует использовать значение $Z_W = 1$.

4.2.2.7.2.8 Коэффициент Z_X , учитывающий влияние размеров зубьев, выбирается из табл. 4.2.2.7.2.8.

Таблица 4.2.2.7.2.8

| Термическая или химико-термическая обработка зубьев шестерни | Модуль, мм | Z_X |
|--|------------------|-------------------|
| Цементация или поверхностная закалка | $m_n \leq 10$ | 1 |
| | $10 < m_n < 30$ | $1,05 - 0,005m_n$ |
| | $m_n \geq 30$ | 0,9 |
| Азотирование | $m_n \leq 7,5$ | 1 |
| | $7,5 < m_n < 30$ | $1,08 - 0,011m_n$ |
| | $m_n \geq 30$ | 0,75 |
| Объемная закалка | — | 1 |

4.2.2.7.3 Расчетные значения напряжений изгиба в опасном сечении, МПа, определяются отдельно для зубьев шестерни и колеса по формуле

$$\sigma_F = \sigma_{F0} K_A K_V K_H K_{F\beta} K_{F\alpha}, \quad (4.2.2.7.3)$$

где σ_{F0} — см. 4.2.2.7.3.1;
 K_A — см. 4.2.2.7.1.7;
 K_V — см. 4.2.2.7.1.8;
 K_H — см. 4.2.2.7.1.9;
 $K_{F\beta}$ — см. 4.2.2.7.3.5;
 $K_{F\alpha}$ — см. 4.2.2.7.3.6.

Расчетные значения максимальных напряжений изгиба σ_{Fmax} , МПа, определяются отдельно для зубьев шестерни и колеса по формуле

$$\sigma_{Fmax} = \sigma_{F0max} K_V K_{F\beta} K_{F\alpha},$$

где σ_{F0max} — см. 4.2.2.7.3.1.

4.2.2.7.3.1 Напряжение изгиба при номинальной нагрузке

$$\sigma_{F0} = \frac{F_t}{\tau b m_n} Y_F Y_S Y_{\beta} Y_B Y_{DT}, \quad (4.2.2.7.3.1)$$

где b и m_n — см. 4.2.2.5;

F_t — см. 4.2.2.6;

τ — см. 4.2.2.7.1.1;

Y_F — см. 4.2.2.7.3.2;

Y_S — см. 4.2.2.7.3.3;

Y_{β} — см. 4.2.2.7.3.4;

Y_B — коэффициент толщины обода, см. 4.2.2.7.3.8;

Y_{DT} — коэффициент перекрытия высокоточных зубьев, см. 4.2.2.7.3.9.

Максимальные напряжения изгиба при T_{1max} , МПа, вычисляются отдельно для зубьев шестерни и колеса по формуле

$$\sigma_{F0max} = \frac{F_{tmax}}{\tau b m_n} Y_F Y_S Y_{\beta}.$$

Значения входящих параметров должны определяться при $F_t = F_{tmax}$, $K_A = 1,0$ и $K_V = 1,0$.

4.2.2.7.3.2 Коэффициент формы зуба в случае внешнего зацепления при $\alpha_n \leq 25^\circ$ и $\beta \leq 30^\circ$ вычисляется при помощи следующих зависимостей:

$$Y_F = \frac{6h_F^* \cos \alpha_{en}}{(S_{Fn}^*)^2 \cos \alpha_n},$$

где $h_F^* = h_{Fe}/m_n$, $S_{Fn}^* = S_{Fn}/m_n$;
 h_{Fe} , S_{Fn} , α_{en} — см. рис. 4.2.2.7.3.2-1.

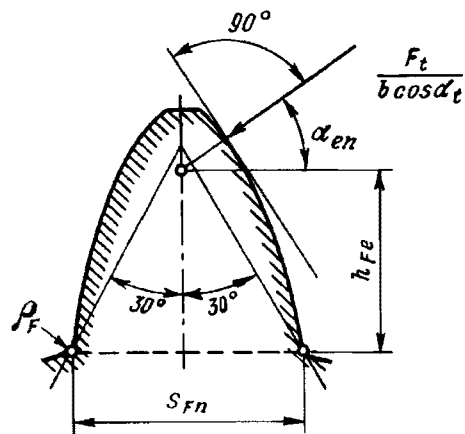


Рис. 4.2.2.7.3.2-1 К определению Y_F для случая внешнего зацепления

Для определения h_F^* и S_{Fn}^* вычисляют:

$$p_{bt} = \pi m_t \cos \alpha_t,$$

где α_t — по формуле (4.2.2.7.1.2-1);

а также

$$d_e = 2\sqrt{[p_{bt}(1 - \epsilon_\alpha) + 0,5\sqrt{d_a^2 - d_b^2}]^2 + (0,5d_b)^2},$$

где ϵ_α — по формуле (4.2.2.7.1.2-11);

d_a и d_b для шестерни — по формулам (4.2.2.7.1.2-2), (4.2.2.7.1.2-9),
 для колеса — по формулам (4.2.2.7.1.2-3), (4.2.2.7.1.2-10);

$$\alpha_e = \arccos(d_b/d_e);$$

$$\gamma_e = \frac{1}{Z} \left(\frac{\pi}{2} + 2x \operatorname{tg} \alpha_n + 2x_{sm} \right) + \operatorname{inv} \alpha_t - \operatorname{inv} \alpha_e;$$

$$\alpha_{et} = \alpha_e - \gamma_e;$$

$$G = \rho_{a0}^* - h_{a0}^* + x,$$

где $\rho_{a0}^* = \rho_{a0}/m_n$, $h_{a0}^* = h_{a0}/m_n = h_a^* + c^*$;
 ρ_{a0} и h_{a0} — см. рис. 4.2.2.7.3.2-2, 4.2.2.7.3.2-3;
 x_{sm} для цилиндрических передач равен нулю, для конических — см. 4.2.2.7.6;

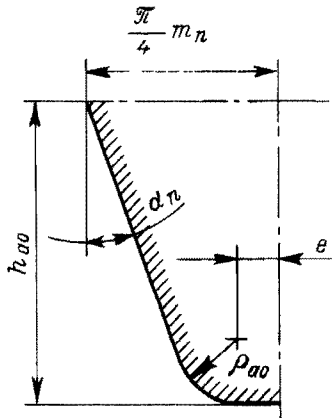


Рис. 4.2.2.7.3.2-2 Исходный производящий контур фрезы без протугеранца

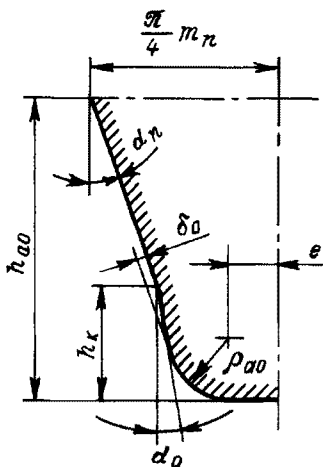


Рис. 4.2.2.7.3.2-3 Исходный производящий контур фрезы с протугеранцем

$$e = \frac{\pi}{4} m_n - m_n x_{sm} - h_{a0} \operatorname{tg} \alpha_n + h_k (\operatorname{tg} \alpha_n - \operatorname{tg} \alpha_0) - \frac{(1 - \sin \alpha_0)}{\cos \alpha_0} \rho_{a0},$$

где h_k и α_0 — см. рис. 4.2.2.7.3.2-3;

в случае использования инструмента без протугеранца

$$h_k = 0, \alpha_0 = \alpha_n;$$

$$H = \frac{2}{Z_v} \left(\frac{\pi}{2} - \frac{e}{m_n} \right) - \frac{\pi}{3},$$

где Z_v — по формуле (4.2.2.7.1.10-2);

$$\psi = \frac{2G}{Z_v} \operatorname{tg} \psi - H;$$

при решении этого уравнения относительно ψ в первом приближении можно принимать $\psi = \pi/6$;

$$\beta_e = \operatorname{arctg} \left(\frac{d_b}{d \cos \alpha_{et}} \operatorname{tg} \beta \right),$$

где d для шестерни — по формуле (4.2.2.7.1.2-6), для колеса — по формуле (4.2.2.7.1.2-6);

$$\alpha_{en} = \operatorname{arctg} (\operatorname{tg} \alpha_{et} \cos \beta_e);$$

$$S_{F_n}^* = Z_v \sin(\pi/3 - \psi) + \sqrt{3} \left(\frac{G}{\cos \psi} - \rho_{a0}^* \right);$$

$$h_{F_n}^* = \frac{1}{2} \left\{ \frac{Z}{\cos \beta} \left(\frac{\cos \alpha_t}{\cos \alpha_{et}} - 1 \right) + Z_v \left[1 - \cos \left(\frac{\pi}{3} - \psi \right) \right] - \frac{G}{\cos \psi} + \rho_{a0}^* \right\}.$$

В случае внутреннего зацепления

$$Y_F = \frac{6h_{F_2}^* \cos \alpha_{en}}{(S_{F_{n_2}}^*)^2 \cos \alpha_n}.$$

Для определения $h_{F_2}^* = h_{F_2}/m_n$ и $S_{F_{n_2}}^* = S_{F_{n_2}}/m_n$ (h_{F_2} и $S_{F_{n_2}}$ — см. рис. 4.2.2.7.3.2-4) вычисляют:

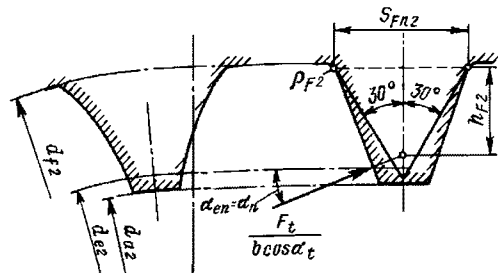


Рис. 4.2.2.7.3.2-4 К определению Y_F для случая внутреннего зацепления

$$d_{f_2} = 2a_{w02} + d_{a_0},$$

где a_{w02} — по формуле (4.2.2.7.1.2-8);

$$h_{a_{02}}^* = h_{a_{02}}/m_n = (d_{f_2} - d_2)/2m_n;$$

$$c = 0,5(d_{f_2} - d_{a_1}) - a_w,$$

где d_{a_1} — по формуле (4.2.2.7.1.2-4);

a_w — по формуле (4.2.2.7.1.2-7);

$$\rho_{a_{02}}^* = \frac{c}{m_n(1 - \sin \alpha_n)};$$

$$d_{e_2} = 2\sqrt{[-p_{bt}(1 - \epsilon_\alpha) + 0,5\sqrt{d_{a_2}^2 - d_{b_2}^2}]^2 + (0,5d_{b_2})^2},$$

где d_{a_2} — по формуле (4.2.2.7.1.2-5);

$$h_{F_2}^* = \frac{d_{f_2}^* - d_{e_2}^*}{2 \cos^2 \alpha_n} - \left(\frac{\pi}{4} + h_{a_{02}}^* \operatorname{tg} \alpha_n \right) \operatorname{tg} \alpha_n - 0,5\rho_{a_{02}}^*;$$

$$S_{F_{n_2}}^* = \frac{2(\rho_{a_{02}}^* - \delta_0^*)}{\cos \alpha_n} + 2(h_{a_{02}}^* - \rho_{a_{02}}^*) \operatorname{tg} \alpha_n - \sqrt{3}\rho_{a_{02}}^* + 0,5\pi,$$

где $d_{f_2}^* = d_{f_2}/m_n$, $d_{e_2}^* = d_{e_2}/m_n$, $\delta_0^* = \delta_0/m_n$;

$$\delta_0 = \left[\frac{h_k - \rho_{a0}(1 - \sin \alpha_0)}{\cos \alpha_0} \right] \sin(\alpha_n - \alpha_0),$$

см. рис. 4.2.2.7.3.2-3.

При $\alpha_n = 20^\circ$

$$h_{f_2}^* = 0,56624(d_{f_2}^* - d_{e_2}^*) - 0,13247h_{a_2}^* - 0,5\rho_{a_2}^* - 0,28586;$$

$$S_{F_{n_2}}^* = 0,72794h_{a_2}^* - 0,33163\rho_{a_2}^* + 0,93969\delta_0^* + 1,5708.$$

4.2.2.7.3.3 Коэффициент, учитывающий концентрацию напряжений, вычисляется по формуле

$$Y_S = (1,2 + 0,13L)q_s \left(\frac{1}{1,21 + 2,3/L} \right).$$

В случае внешнего зацепления

$$L = \frac{S_{F_n}^*}{h_{F_e}^*};$$

$$q_s = \frac{S_{F_n}^*}{2\rho_{F_e}^*}, \quad (4.2.2.7.3.3-1)$$

где $\rho_{F_e}^* = \rho_{a_0}^* + \frac{2G^2}{(Z_v \cos^2 \psi - 2G) \cos \psi}$.

В случае внутреннего зацепления

$$L = \frac{S_{F_m}^*}{h_{F_2}^*};$$

$$q_s = \frac{S_{F_m}^*}{\rho_{a_0}^*}. \quad (4.2.2.7.3.3-2)$$

Для внешнего и внутреннего зацеплений должно соблюдаться условие

$$1 \leq q_s < 8.$$

Для эквивалентных цилиндрических колес конических передач в формуле (4.2.2.7.3.1) произведение $Y_F Y_S$ заменяется на выражение $Y_{FA} Y_{SA} Y_\sigma$, где Y_{FA} и Y_{SA} определяются по зависимостям для Y_F и Y_S , в которых индекс e при параметрах заменяется на индекс a , соответствующий углу давления в случае приложения силы к вершине зуба; $Y_\sigma = 0,25 + 0,75/\epsilon_{\alpha x}$. Для стандартных исходных контуров зубчатых передач Y_{FA} и Y_{SA} могут быть определены по специальным диаграммам.

4.2.2.7.3.4 Коэффициент, учитывающий влияние угла наклона линии зуба, вычисляется по зависимости

$$Y_\beta = 1 - \epsilon_\beta \frac{\beta}{120},$$

где ϵ_β — по формуле (4.2.2.7.1.2-12);

β — в градусах; если $\epsilon_\beta > 1$, то следует принять $\epsilon_\beta = 1$.

Минимальное значение Y_β ограничивается условием

$$Y_\beta = 1 - 0,25\epsilon_\beta \geq 0,75.$$

4.2.2.7.3.5 Коэффициент $K_{F\beta}$ определяется зависимостью

$$K_{F\beta} = (K_{H\beta})^N,$$

где $K_{H\beta}$ — по формуле (4.2.2.7.1.10-1);

$$N = \frac{(b/h)^2}{1 + b/h + (b/h)^2}. \quad (4.2.2.7.3.5)$$

В формуле (4.2.2.7.3.5) подставляется меньшее из значений b_1/h и b_2/h , причем в случае шевронных колес b — ширина полушеврона; $h = (2h_a^* + c^*)m_n - \Delta y m_n$ — высота зуба. Если $b/h < 3$, в расчете следует использовать $b/h = 3$.

Для конических и цилиндрических колес с продольной модификацией поверхности зуба или модификацией у торцов зубьев принимается $N = 1$.

4.2.2.7.3.6 Расчетные значения $K_{F\alpha} = K_{H\alpha}$, где $K_{H\alpha}$ — по одной из формул (4.2.2.7.1.11-1) или (4.2.2.7.1.11-2), должны удовлетворять условию

$$1 \leq K_{F\alpha} \leq \frac{\epsilon_\gamma}{0,25\epsilon_\alpha + 0,75}.$$

4.2.2.7.3.7 При использовании зуборезного инструмента, отличающегося от стандартного, параметры S_{F_n} , ρ_{F_e} и h_{F_e} рекомендуется определять по фактическому профилю зуба.

4.2.2.7.3.8 Коэффициент толщины обода Y_B является упрощенным коэффициентом для оценки колес с тонким ободом и определяется:

.1 для передач с внешним зацеплением:

$$Y_B = 1, \text{ если } s_R/h \geq 1,2;$$

$$Y_B = 1,6 \cdot \ln(2,242h/s_R), \text{ если } 0,5 < s_R/h < 1,2,$$

где s_R — толщина обода колес при внешнем зацеплении, мм;
 h — высота зуба, мм.

Значения $s_R/h \leq 0,5$ применять не рекомендуется;

.2 для передач с внутренним зацеплением:

$$Y_B = 1, \text{ если } s_R/m_n \geq 3,5;$$

$$Y_B = 1,15 \cdot \ln(8,324m_n/s_R), \text{ если } 1,75 < s_R/m_n < 3,5,$$

где s_R — толщина обода колес при внутреннем зацеплении, мм.

Значения $s_R/m_n \leq 1,75$ применять не рекомендуется.

Для тяжело нагруженных передач Y_B рекомендуется определять более всесторонним анализом.

4.2.2.7.3.9 Коэффициент перекрытия высокоточных зубьев Y_{DT} уточняет напряжения изгиба зуба, принимая во внимание высокоточные шестерни/колеса и коэффициент перекрытия зубчатого зацепления в пределах диапазона соотношения

$$2,05 \leq \epsilon_{\alpha n} \leq 2,5,$$

где $\epsilon_{\alpha n} = \epsilon_\alpha / \cos^2 \beta_b$.

Коэффициент Y_{DT} определяется следующим образом:

1 при степени точности $Q \leq 4$ и $\varepsilon_{\text{отн}} > 2,5$

$$Y_{DT} = 0,7;$$

2 при степени точности $Q \leq 4$ и $2,05 < \varepsilon_{\text{отн}} \leq 2,5$

$$Y_{DT} = 2,366 - 0,666\varepsilon_{\text{отн}};$$

3 в других случаях $Y_{DT} = 1,0$.

4.2.2.7.4 Допускаемые напряжения изгиба для зубьев шестерни и колеса вычисляются отдельно по формуле

$$\sigma_{FP} = \frac{\sigma_{Flim} Y_{ST} Y_N}{S_{Fmin} Y_D} Y_{\delta rel T} Y_{R rel T} Y_X, \quad (4.2.2.7.4)$$

где σ_{Flim} — см. 4.2.2.7.4.1;

Y_{ST} — см. 4.2.2.7.4.2;

Y_N — см. 4.2.2.7.4.3;

Y_D — см. 4.2.2.7.4.4;

$Y_{\delta rel T}$ — см. 4.2.2.7.4.5;

$Y_{R rel T}$ — см. 4.2.2.7.4.6;

Y_X — см. 4.2.2.7.4.7;

S_{Fmin} — см. 4.2.2.7.2.3.

Допускаемые напряжения изгиба для зубьев шестерни и колеса при действии максимальной нагрузки определяются по формуле

$$\sigma_{FPmax} = \frac{\sigma_{Flim} Y_{ST} Y_N}{S_{FST} Y_D} Y_{\delta rel T}.$$

4.2.2.7.4.1 Значения предела выносливости зубьев при изгибе при отсутствии данных испытаний принимают по табл. 4.2.2.7.4.1.

Таблица 4.2.2.7.4.1

| Термическая или химико-термическая обработка зубьев | σ_{Flim} , МПа | Y_N |
|---|-----------------------|-------|
| Объемная закалка углеродистой стали | $0,09\sigma_B + 150$ | 2,5 |
| Объемная закалка легированной стали | $0,1\sigma_B + 185$ | 2,5 |
| Низкотемпературное цианирование | 330 | 1,2 |
| Поверхностная закалка | $0,35HV + 125$ | 2,5 |
| Азотирование в газовой среде | 390 | 1,6 |
| Цементация сталей, содержащих Сг, Ni, Мо | 450 | 2,5 |
| Цементация других видов сталей | 410 | 2,5 |

Примечание. Значения σ_{Flim} определяются при испытаниях зубьев колес на изгибную выносливость при отнулевом цикле и соответствуют вероятности отказа не более 1 % при числе циклов $3 \cdot 10^6$.

4.2.2.7.4.2 Коэффициент

$$Y_{ST} = \sigma_{FE} / \sigma_{Flim} = 2,$$

где σ_{FE} — предел изгибной выносливости материала зубьев при отнулевом цикле.

4.2.2.7.4.3 Для основных режимов работы коэффициент долговечности $Y_N = 1$.

При небольшом сроке службы (например, в случае передачи заднего хода) по согласованию с Регистром можно принимать $Y_N > 1$.

Для режима максимальной нагрузки T_{1max} значения Y_N даны в табл. 4.2.2.7.4.1.

4.2.2.7.4.4 Значения коэффициента Y_D принимаются:

для паразитных колес $Y_D = 1,5$;

для колес с эпизодической реверсивной нагрузкой $Y_D = 1,1$;

для колес (кроме паразитных) с горячей посадкой зубчатого венца $Y_D = 1,25$,

или, если известны посадочный диаметр d_s^i и радиальное давление p_r на посадочной поверхности,

$$Y_D = 1 + \frac{0,2d_s^i dp_r b}{F_t \sigma_{Flim} (d_f^2 - d_s^i)},$$

где d и d_f — делительный диаметр и диаметр впадин рассчитываемого колеса; в остальных случаях $Y_D = 1$.

4.2.2.7.4.5 Коэффициент $Y_{\delta rel T}$, учитывающий чувствительность материала к концентрации напряжений, принимается по табл. 4.2.2.7.4.5.

Таблица 4.2.2.7.4.5

| Термическая или химико-термическая обработка переходных поверхностей зубьев | $Y_{\delta rel T}$ | | $Y_{\delta rel T}$ при T_{1max} |
|---|--|------------|--|
| | $Y_{\delta rel T} = \frac{1 + \sqrt{0,2p'(1+2q_s)}}{1 + \sqrt{1,2p'}}$ | | |
| | σ_t , МПа | при p' : | |
| Объемная закалка углеродистой стали: поковка или прокат | 500 | 0,0281 | $1 + (Y_S - 2) \times (0,5 - 0,00015\sigma_T)$ |
| | 600 | 0,0194 | |
| | 800 | 0,0064 | |
| | 1000 | 0,0014 | |
| литье | | | $0,86 + 0,07Y_S$ |
| Поверхностная закалка | | 0,0030 | $0,4 + 0,3Y_S$ |
| Азотирование и низкотемпературное цианирование | | 0,1005 | $0,6 + 0,2Y_S$ |

Примечание. Значение q_s определяется по формуле (4.2.2.7.3.3-1) или (4.2.2.7.3.3-2), в зависимости от вида зацепления. Для диапазона $1,5 < q_s < 4$ можно принимать $Y_{\delta rel T} = 1$.

4.2.2.7.4.6 Коэффициент $Y_{R rel T}$, учитывающий влияние шероховатости переходной поверхности зуба, определяется по табл. 4.2.2.7.4.6.

Таблица 4.2.2.7.4.6

| Термическая или химико-термическая обработка зубьев | $Y_{R rel T}$ | |
|---|---------------|-----------------------------------|
| | $R_z < 1$ | $1 \leq R_z \leq 40$ |
| Объемная или поверхностная закалка, цементация | 1,12 | $1,674 - 0,529(R_z + 1)^{0,1}$ |
| Азотирование и низкотемпературное цианирование | 1,025 | $4,299 - 3,259(R_z + 1)^{0,0058}$ |

4.2.2.7.4.7 Коэффициент Y_X , учитывающий влияние размеров зубьев, определяется по табл. 4.2.2.7.4.7.

Таблица 4.2.2.7.4.7

| Термическая или химико-термическая обработка зубьев | Модуль, мм | Y_X |
|--|---------------------------------|---------------------------|
| Объемная закалка | $5 < m_n < 30$ $m_n \geq 30$ | $1,03 - 0,006m_n$ 0,85 |
| Поверхностная обработка | $5 < m_n < 25$ $m_n \geq 25$ | $1,05 - 0,01m_n$ 0,80 |
| Примечание. При $m_n \leq 5$ мм и любом виде поверхностного упрочнения $Y_X = 1$. | | |

Минимальный коэффициент запаса выносливости при изгибе выбирается из табл. 4.2.2.7.2.3.

4.2.2.7.5 Расчетные значения коэффициентов запаса контактной и изгибной выносливости зубьев шестерни и колеса должны удовлетворять условиям:

$$S_H = \frac{\sigma_{Hlim} Z_N}{\sigma_H} Z_L Z_v Z_R Z_W Z_X \geq S_{Hmin};$$

$$S_F = \frac{\sigma_{Flim} Y_{ST} Y_N}{\sigma_F Y_D} Y_{\delta rel T} Y_{R rel T} Y_X \geq S_{Fmin}.$$

4.2.2.7.6 При расчете несущей способности конических зубчатых передач используется зацепление эквивалентных цилиндрических зубчатых колес, построенных на развертках средних дополнительных конусов.

4.2.2.7.6.1 Соответствующие расчетные формулы для определения параметров эквивалентных цилиндрических колес в торцовом сечении (индекс v).

Число зубьев

$$Z_{v1,2} = Z_{1,2} / \cos \delta_{1,2}.$$

Диаметры делительных (начальных) окружностей

$$d_{v1,2} = d_{m1,2} / \cos \delta_{1,2}.$$

Межосевое расстояние и передаточное число эквивалентной передачи

$$a_v = 0,5(d_{v1} + d_{v2}),$$

$$u_v = \frac{Z_{v2}}{Z_{v1}} = u \frac{\cos \delta_1}{\cos \delta_2}.$$

Диаметр вершин зубьев

$$d_{va} = d_v + 2h_{am},$$

где h_{am} — высота головки зуба в расчетном сечении для конических колес с равновысокими зубьями

$$h_{am} = m_{mn}(1 + x_{hm});$$

$$m_{mn} = m_{te} \cos \beta_m \frac{R_{um}}{R_{ve}};$$

для конических колес с понижающимися зубьями

$$h_{am1,2} = h_{ae1,2} - 0,5b \operatorname{tg}(\delta_{a1,2} - \delta_{1,2}),$$

где h_{ae} — высота головки зуба на внешнем торце;
 δ_a — угол конуса вершин;

коэффициенты смещения у шестерни и колеса (заданы)

$$x_{hm1,2} = \frac{h_{am1,2} - h_{am2,1}}{2m_{mn}}.$$

Коэффициенты изменения расчетной толщины зуба для шестерни и колеса (заданы)

$$x_{sm1} = -x_{sm2}.$$

Диаметры основных окружностей эквивалентных цилиндрических колес

$$d_{vb1,2} = d_{v1,2} \cos \alpha_{vt},$$

где

$$\alpha_{vt} = \arctg \left(\frac{\operatorname{tg} \alpha_n}{\cos \beta_m} \right).$$

Коэффициенты перекрытия эквивалентной цилиндрической передачи торцового:

$$\epsilon_{v\alpha} = \frac{g_{v\alpha} \cos \beta_m}{m_{mn} \pi \cos \alpha_{vt}},$$

где

$$g_{v\alpha} = 0,5 \left(\sqrt{d_{va1}^2 - d_{vb1}^2} + \sqrt{d_{va2}^2 - d_{vb2}^2} \right) - a_v \sin \alpha_{vt};$$

осевого:

$$\epsilon_{v\beta} = \frac{b \sin \beta_m}{m_{mn} \pi} \tau;$$

$$\tau = \frac{b_e H}{b} = 0,85;$$

суммарного:

$$\epsilon_{v\gamma} = \epsilon_{v\alpha} + \epsilon_{v\beta}.$$

Эквивалентная частота вращения шестерни

$$n_{v1} = \frac{d_{m1}}{d_{v1}} n_1.$$

4.2.2.7.6.2 Расчетные формулы для определения параметров эквивалентных цилиндрических колес в нормальном сечении (индекс m).

Число зубьев

$$Z_{vm1} = \frac{Z_{v1}}{\cos^2 \beta_{vb} \cos \beta_m};$$

$$Z_{vm2} = u_v Z_{vm1},$$

где

$$\beta_{vb} = \arcsin(\sin \beta_m \cos \alpha_n).$$

Диаметры делительных (начальных) окружностей эквивалентных цилиндрических колес

$$d_{vn1} = \frac{d_{v1}}{\cos^2 \beta_{vb}} = Z_{vm1} m_{mn};$$

$$d_{vn2} = u_v d_{vn1} = Z_{vm2} m_{mn}.$$

Диаметр вершин зубьев

$$d_{van} = d_{vm} + d_{va} - d_v = d_{vm} + 2h_{am} = m_{mn}Z_{vn} + (d_{va} - d_v).$$

Диаметр основной окружности

$$d_{vbn} = d_{vm} \cos \alpha_n = Z_{vn} m_{mn} \cos \alpha_n.$$

Коэффициент перекрытия

$$\epsilon_{vbn} = \epsilon_{vbn} / \cos^2 \beta_{vb}.$$

4.2.2.8 Зубчатые колеса с химико-термической обработкой зубьев с крупным модулем ($m_n \geq 7,5$ мм) должны быть дополнительно проверены на глубинную прочность. Расчетный коэффициент запаса глубинной контактной прочности $S_{Hгг}$ должен определяться отдельно для шестерни и колеса и удовлетворять условию

$$S_{Hгг} = \frac{\sigma_{Hгг.lim}}{\sigma_H} \geq S_{Hгг.min},$$

где σ_H — по формуле (4.2.2.7.1);
 $\sigma_{Hгг.lim}$ — предел глубинной контактной выносливости, определяемый по формулам

$$\sigma_{Hгг.lim} = 5,5 HBc \quad \text{при } \varphi > 0,6$$

и

$$\sigma_{Hгг.lim} = (4,58 + 1,57\varphi - 0,06\varphi^2) HBc \mu_T \quad \text{при } \varphi > 0,6,$$

где μ_T — коэффициент, учитывающий возможность возникновения трещин не в сердцевине, а в упрочненном слое, определяемый по кривым рис. 4.2.2.8;

параметр

$$\varphi = \frac{h_f 10^4}{\rho_c HBc},$$

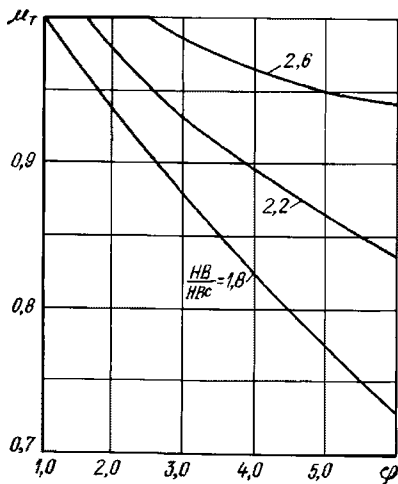


Рис. 4.2.2.8 График для определения коэффициента μ_T в зависимости от φ и HB/HBc

где

$$\rho_c = \frac{d_w \sin \alpha_{fv}}{\cos \beta_b} \frac{u}{(u \pm 1)^2}$$

— приведенный радиус кривизны сопряженных профилей зубьев в полесе зацепления.

Минимальный коэффициент запаса глубинной контактной прочности $S_{Hгг.min} = 1,4$.

4.2.3 Валы.

4.2.3.1 При расположении шестерен под углом 120° и более диаметр вала большого колеса должен быть не менее 1,1 диаметра промежуточного вала валопровода, а во всех остальных случаях расположения шестерен он должен быть не менее 1,15 диаметра промежуточного вала. При этом должны учитываться характеристики механических свойств материала вала колеса и промежуточного вала.

4.2.3.2 Для судов ледового класса валы, шестерни и зубчатые колеса главных зубчатых передач должны быть рассчитаны на крутящие моменты $T = K'_A \cdot T_1$, где K'_A — см. табл. 4.2.3.2 (см. также 2.1.2 части VII «Механические установки», 1.3 части XVII «Дополнительные знаки символа класса и словесные характеристики, определяющие конструктивные или эксплуатационные особенности судна»).

Таблица 4.2.3.2

| Кoeffици- циент | Категории ледовых усилений | | | | | |
|--------------------|----------------------------|------|------|------|--|------------------------------|
| | Ice3 | Arc4 | Arc5 | Arc6 | Arc7 — Arc9, Icebreaker6 — Icebreaker7 | Icebreaker8 — Icebreaker9 |
| K'_A | 1,15 | 1,25 | 1,5 | 1,75 | 2,0 | 2,5 |

Для проверки статической прочности главных зубчатых передач судов с ледовыми усилениями категорий Arc6 — Arc9 и ледоколов максимальную нагрузку T_{max} следует принимать по согласованию с Регистром с учетом относительной прочности элементов комплекса «винт — валопровод» и наличия устройств, ограничивающих передаваемый крутящий момент.

4.2.4 Смазка.

4.2.4.1 Смазка зубчатых зацеплений и подшипников скольжения главных передач должна осуществляться под давлением. Должна быть обеспечена возможность регулирования давления масла. Должно быть предусмотрено предохранительное устройство, исключающее повышение давления масла выше допустимого.

4.2.4.2 Поддача смазки к зубчатым зацеплениям должна осуществляться с помощью форсунок.

Форсунки должны обеспечивать подачу масла в виде плотной веерообразной струи, причем соседние струи должны перекрывать друг друга.

Форсунки должны быть расположены так, чтобы масло затягивалось в зацепление при работе на передний и задний ход.

Подвод масла к подшипникам и форсункам, а также отвод масла от них должен выполняться так, чтобы не было вспенивания и эмульгирования масла.

4.2.4.3 Система смазки должна отвечать требованиям разд. 14 части VIII «Системы и трубопроводы».

4.2.5 Управление, защита и регулирование.

4.2.5.1 Посты управления должны отвечать требованиям 3.2 части VII «Механические установки».

4.2.5.2 Передачи должны быть оборудованы приборами для измерения давления в системе смазки на входе и температуры на входе и выходе, а также устройством для замера уровня масла в корпусе редуктора.

4.2.5.3 Каждый подшипник скольжения и каждый упорный подшипник должны быть снабжены устройством для измерения температуры. При передаваемой мощности менее 2250 кВт допускается для опорных подшипников измерение общей температуры отработавшего масла на выходе. Регистр может потребовать устройства для измерения температуры также и для подшипников качения.

4.2.5.4 Для защиты от недопустимого повышения температуры масла в подшипниках или падения давления в системе смазки следует предусматривать аварийно-предупредительную сигнализацию.

4.3 УПРУГИЕ И РАЗОБЩИТЕЛЬНЫЕ МУФТЫ

4.3.1 Общие требования.

4.3.1.1 Требования настоящей главы распространяются на упругие и разобшительные муфты главных и вспомогательных механизмов. На разобшительные электромагнитные и гидравлические муфты эти требования распространяются в той мере, в какой они применимы.

4.3.1.2 Материалы жестких деталей муфт валопроводов должны отвечать требованиям 2.4 части VII «Механические установки».

4.3.1.3 Соединительные фланцы и соединительные болты должны отвечать требованиям 5.2 и 5.3, а муфты с бесшпоночной посадкой на валах — 5.4 части VII «Механические установки».

4.3.1.4 Упругие и разобшительные муфты, предназначенные для судов с ледовыми усилениями, должны отвечать требованиям 4.2.3.2.

4.3.1.5 Конструкция муфт валопроводов судов с одним главным двигателем, в случае выхода из строя муфт, должна предусматривать возможность поддержания ходового режима судна со скоростью, обеспечивающей управляемость судном.

4.3.2 Упругие муфты.

4.3.2.1 Если требование 4.3.1.5 не обеспечивается, то предельный статический момент материала упругих элементов из резины или подобного синтетического материала, работающих на срез или растяжение, должен быть не менее восьмикратного крутящего момента муфты.

4.3.2.2 При расчете упругих муфт главных механизмов и дизель-генераторных агрегатов должны быть приняты во внимание дополнительные нагрузки, вызванные крутильными колебаниями (см. разд. 8 части VII «Механические установки»).

4.3.2.3 Упругие муфты дизель-генераторных агрегатов должны выдерживать моменты, возникающие при коротком замыкании. В случае отсутствия таких данных, максимальный крутящий момент должен быть не менее 4,5 номинального крутящего момента муфты.

4.3.2.4 Должна быть обеспечена возможность полностью нагружать упругие элементы из резины или подобного синтетического материала муфт главных механических установок и дизель-генераторных агрегатов в диапазоне температур от 5 до 60 °С.

4.3.3 Разобшительные муфты.

4.3.3.1 Разобшительные муфты главных механизмов должны иметь устройства, предотвращающие длительное скольжение.

4.3.3.2 Должна быть обеспечена возможность управления разобшительными муфтами главных механизмов с постов управления главными механизмами.

Непосредственно на самих разобшительных муфтах должно быть предусмотрено устройство резервного (аварийного) управления.

4.3.3.3 При работе двух или более двигателей на один гребной вал через разобшительные муфты устройство управления ими должно исключать возможность их одновременного включения при работе двигателей в различных направлениях вращения.

4.4 ВАЛОПОВОРОТНОЕ УСТРОЙСТВО

4.4.1 Валоповоротное устройство с механическим приводом должно иметь блокировку, исключающую возможность включения передач и муфт при включенном валоповоротном устройстве (см. также 3.1.6 части VII «Механические установки» и 2.11.1.4 настоящей части).

5 ВСПОМОГАТЕЛЬНЫЕ МЕХАНИЗМЫ

5.1 КОМПРЕССОРЫ ВОЗДУШНЫЕ С МЕХАНИЧЕСКИМ ПРИВОДОМ

5.1.1 Общие требования.

5.1.1.1 Приемные патрубки компрессоров должны быть снабжены фильтрами.

5.1.1.2 Компрессоры должны быть спроектированы таким образом, чтобы температура воздуха на выходе из воздухоохладителя последней ступени компрессора была не более 90 °С, и оборудованы сигнальным устройством или АПС, срабатывающими при превышении температуры.

5.1.1.3 Охлаждающие полости компрессоров должны быть оборудованы спускными устройствами.

5.1.2 Предохранительные устройства.

5.1.2.1 На каждой ступени компрессора или непосредственно после нее должен быть установлен предохранительный клапан, не допускающий повышения давления в ступени более 1,1 расчетного при закрытом клапане на нагнетательном трубопроводе.

Конструкция клапана должна исключать возможность его регулирования или отключения после установки на компрессор.

5.1.2.2 Картеры компрессоров объемом более 0,5 м³ должны быть оборудованы предохранительными клапанами, которые должны отвечать требованиям 2.3.5.

5.1.2.3 Корпуса охладителей должны быть снабжены предохранительными устройствами, обеспечивающими свободный выход воздуха в случае разрыва трубок.

5.1.3 Коленчатый вал.

5.1.3.1 Изложенный в 5.1.3.3 и 5.1.3.4 способ проверочного расчета распространяется на стальные коленчатые валы судовых воздушных компрессоров и компрессоров холодильного агента с рядным, V- и W-образным расположением цилиндров, с одно- и многоступенчатым сжатием.

Чугунные коленчатые валы, а также отступления от размеров стальных коленчатых валов, рассчитанных по формулам (5.1.3.3) и (5.1.3.4), могут быть допущены по согласованию с Регистром при условии представления обосновывающих расчетов или экспериментальных данных.

5.1.3.2 Коленчатые валы должны изготавливаться из стали с временным сопротивлением от 410 до 780 МПа.

Применение стали с временным сопротивлением выше 780 МПа является в каждом случае предметом специального рассмотрения Регистром.

Чугунные коленчатые валы должны изготавливаться из чугуна с шаровидным графитом, имеющего ферритно-перлитную структуру согласно табл. 3.9.3.1 части XIII «Материалы».

5.1.3.3 Диаметр шеек коленчатого вала d_k , мм, компрессора должен быть не менее определяемого по формуле

$$d_k = 0,25k' \sqrt[3]{D_p^2 p_k \sqrt{0,3L_p^2 f + (s\phi_1)^2}}, \quad (5.1.3.3)$$

где D_p — расчетный диаметр цилиндра, мм; при одноступенчатом сжатии $D_p = D_n$;

D_n — диаметр цилиндра, мм; при двух- и многоступенчатом сжатии в отдельных цилиндрах $D_p = D_B$;

D_B — диаметр цилиндра высокого давления, мм; при двухступенчатом сжатии в одноступенчатом поршне $D_p = 1,4D_B$; при двухступенчатом сжатии в одном дифференциальном поршне

$$D_p = \sqrt{D_n^2 - D_B^2};$$

D_n — диаметр цилиндра низкого давления, мм;

p_k — давление нагнетания цилиндра высокого давления для воздушных компрессоров, МПа; для компрессоров холодильных машин значение p_k должно приниматься по 2.2 части XII «Холодильные установки»;

L_p — расчетное расстояние между рамовыми подшипниками, мм; $L_p = L'$ — при расположении одного кривошипа между двумя рамовыми подшипниками;

$L_p = 1,1L'$ — при размещении двух смещенных кривошипов между двумя рамовыми подшипниками;

L' — фактическое расстояние между серединами рамовых подшипников, мм;

s — ход поршня, мм;

k', f, ϕ_1 — коэффициенты, принимаемые по табл. 5.1.3.3-1, 5.1.3.3-2 и 5.1.3.3-3.

Таблица 5.1.3.3-1
Значения коэффициента k'

| | | | | | | |
|-------------------------------------|------|------|------|------|-----|------|
| Временное сопротивление R_m , МПа | 390 | 490 | 590 | 690 | 780 | 900 |
| k' | 1,43 | 1,35 | 1,28 | 1,23 | 1,2 | 1,18 |

Таблица 5.1.3.3-2
Значения коэффициента f

| | | | | |
|----------------------------|-------------|-----|------|------|
| Угол между осями цилиндров | 0° (рядный) | 45° | 60° | 90° |
| f_1 | 1,0 | 2,9 | 1,96 | 1,21 |

Таблица 5.1.3.3-3
Значения коэффициента ϕ_1

| | | | | | |
|-----------------|-----|-----|-----|-----|-----|
| Число цилиндров | 1 | 2 | 4 | 6 | 8 |
| ϕ_1 | 1,0 | 1,1 | 1,2 | 1,3 | 1,4 |

5.1.3.4 Толщина щеки вала h , мм, должна быть не менее определяемой по формуле

$$h = 0,105k_1 D_p \sqrt{(\psi_1 \psi_2 + 0,4) p_k c_1 f_1 / b}, \quad (5.1.3.4)$$

где $k_1 = a^3 \sqrt{R_m / (2R_m - 430)}$;

R_m — временное сопротивление, МПа; при использовании материала с временным сопротивлением более 780 МПа для расчета следует принимать $R_m = 780$ МПа;

$a = 0,9$ — для валов с азотированием всей поверхности либо подвергнутых другому виду упрочнения, одобренному Регистром;

$a = 0,95$ — для валов кованных в штампах или в направлении волокон;

$a = 1$ — для валов, не подвергнутых упрочнению;

ψ_1, ψ_2 — коэффициенты, принимаемые по табл. 5.1.3.4-1 и 5.1.3.4-2;

p_k — давление нагнетания, принимаемое согласно указаниям 5.1.3.3;

c_1 — расстояние от середины рамового подшипника до средней плоскости щеки; при смещенных кривошипных, расположенных между двумя рамовыми подшипниками, принимается расстояние до средней плоскости щеки, наиболее удаленной от опоры, мм;

b — ширина щеки, мм;

f_1 — коэффициент, принимаемый по табл. 5.1.3.4-3;

D_p — расчетный диаметр цилиндра, принимаемый согласно 5.1.3.3.

Таблица 5.1.3.4-1

Значения коэффициента ψ_1

| r/h | e/h | | | | | | |
|-------|-------|-----|------|------|------|------|------|
| | 0 | 0,2 | 0,4 | 0,6 | 0,8 | 1,0 | 1,2 |
| 0,07 | 4,5 | 4,5 | 4,28 | 4,10 | 3,70 | 3,30 | 2,75 |
| 0,10 | 3,5 | 3,5 | 3,34 | 3,18 | 2,88 | 2,57 | 2,18 |
| 0,15 | 2,9 | 2,9 | 2,82 | 2,65 | 2,40 | 2,07 | 1,83 |
| 0,20 | 2,5 | 2,5 | 2,41 | 2,32 | 2,06 | 1,79 | 1,61 |
| 0,25 | 2,3 | 2,3 | 2,20 | 2,10 | 1,90 | 1,7 | 1,4 |

Примечание. r — радиус галтели, мм; e — абсолютная величина перекрытия, мм; (см. рис. 5.1.3.4); для коленчатых валов, имеющих расстояние x между шатунной и рамовой шейками, для коэффициента ψ_1 должны приниматься значения действующие при соотношении $e/h = 0$.

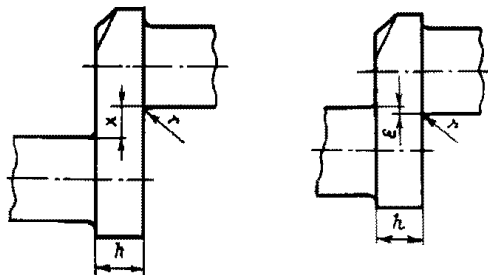


Рис. 5.1.3.4

Таблица 5.1.3.4-2

Значения коэффициента ψ_2

| b/d | 1,2 | 1,4 | 1,5 | 1,8 | 2,0 | 2,2 |
|----------|------|------|-----|------|------|------|
| ψ_2 | 0,92 | 0,95 | 1,0 | 1,08 | 1,15 | 1,27 |

Таблица 5.1.3.4-3

Значения коэффициента f_1

| Угол между осями цилиндров | 0° (рядный) | 45° | 60° | 90° |
|----------------------------|-------------|-----|-----|-----|
| f_1 | 1,0 | 1,7 | 1,4 | 1,1 |

Промежуточные значения коэффициентов, приведенных в таблицах, определяются линейной интерполяцией.

5.1.3.5 При проектировании и изготовлении валов должны выполняться требования 2.4.12 — 2.4.13.

5.1.4 Контрольно-измерительные приборы.

5.1.4.1 За каждой ступенью компрессора должен быть установлен манометр.

5.1.4.2 На напорном патрубке непосредственно за компрессором должна быть предусмотрена возможность замера температуры воздуха.

5.1.4.3 Оборудование навешенных компрессоров контрольно-измерительными приборами является в каждом случае предметом специального рассмотрения Регистром.

5.2 НАСОСЫ

5.2.1 Общие требования.

5.2.1.1 Должны быть предусмотрены меры против попадания перекачиваемой жидкости в подшипники. Исключение допускается для насосов, у которых перекачиваемая жидкость используется для смазки подшипника.

5.2.1.2 Сальники насосов, расположенные на стороне всасывания, рекомендуется оборудовать гидравлическими затворами.

5.2.2 Предохранительные устройства.

5.2.2.1 Если конструкция насоса не исключает возможность повышения давления выше расчетного, должен быть предусмотрен предохранительный клапан на корпусе насоса или на трубопроводе до первого запорного клапана.

5.2.2.2 У насосов, предназначенных для перекачки горючих жидкостей, перепуск жидкости от предохранительных клапанов должен осуществляться во всасывающую полость насоса или всасывающую часть трубопровода.

5.2.2.3 Должны быть предусмотрены меры, исключаяющие возникновение гидравлических ударов; применение в этих целях перепускных клапанов не рекомендуется.

5.2.3 Проверка прочности.

5.2.3.1 Критическая частота вращения ротора насоса должна быть не менее 1,3 расчетной.

5.2.3.2 Детали насоса должны быть проверены на прочность при действии в них усилий, соответствующих расчетным параметрам насоса. При этом приведенные напряжения в деталях не должны превышать 0,4 предела текучести материала детали.

5.2.4 Самовсасывающие насосы.

5.2.4.1 Насосы, снабженные самовсасывающими устройствами, должны обеспечивать работу в условиях «сухого всасывания» и, как правило,

иметь устройства, исключают работу самовсасывающего устройства на загрязненной воде.

5.2.4.2 У самовсасывающих насосов должно быть предусмотрено место для подключения мановакуумметра.

5.2.5 Дополнительные требования для насосов, перекачивающих горючие жидкости.

5.2.5.1 Уплотнения вала должны быть такими, чтобы появившиеся утечки не вызвали образования паров и газов в таком количестве, чтобы могла образоваться воспламеняющаяся смесь воздуха и газа.

5.2.5.2 Должна быть исключена возможность возникновения чрезмерного нагрева и воспламенения в уплотнениях вращающихся деталей из-за энергии трения.

5.2.5.3 При применении в конструкции насоса материалов с низкой электрической проводимостью (пластмасса, резина и т.п.), должны быть приняты меры для снятия с них электростатических зарядов путем включения в такие материалы проводящих присадок или применением устройств снятия зарядов и отвода их на корпус.

5.2.6 Дополнительные требования для грузовых, зачистных и балластных насосов нефтеналивных судов.

Корпуса насосов, установленных в помещении грузовых насосов согласно 4.2.5 части VII «Механические установки», должны быть снабжены датчиками температуры.

5.3 ВЕНТИЛЯТОРЫ, ВОЗДУХОНАГНЕТАТЕЛИ И ТУРБОНАГНЕТАТЕЛИ

5.3.1 Общие требования.

5.3.1.1 Требования настоящей главы должны выполняться при проектировании и изготовлении вентиляторов, предназначенных для комплектации систем, регламентируемых частью VIII «Системы и трубопроводы», а также воздухонагнетателей котлов и турбонагнетателей двигателей внутреннего сгорания.

5.3.1.2 Роторы вентиляторов и воздухонагнетателей совместно с соединительными муфтами, а также роторы турбонагнетателей в сборе должны быть отбалансированы в соответствии с 4.1.2.

5.3.1.3 Всасывающие патрубки вентиляторов, воздухонагнетателей и турбонагнетателей должны быть защищены от попадания в них посторонних предметов.

5.3.1.4 Система смазки подшипников турбонагнетателей должна исключать возможность попадания масла в наддувочный воздух.

5.3.2 Проверка прочности.

Рабочие колеса турбин и нагнетателей должны быть рассчитаны так, чтобы при частоте вращения,

равной 1,3 расчетной, приведенные напряжения в любом сечении были не более 0,95 предела текучести материала детали.

Рабочие колеса турбин и нагнетателей должны быть также проверены на прочность путем испытания в течение не менее 3 мин при частоте вращения, равной 1,2 расчетной.

Такая проверка головного образца рабочих колес турбин и нагнетателей является обязательной.

Серийные образцы могут не подвергаться этой проверке в том случае, если предусмотрен контроль каждой поковки рабочего колеса одним из одобренных методов неразрушающего контроля.

Для газотурбинных нагнетателей могут быть допущены и другие запасы прочности по согласованию с Регистром, если применяются методы расчета, учитывающие концентрации напряжений и пластичность (метод конечных элементов).

5.3.3 Дополнительные требования для вентиляторов помещений грузовых насосов нефтеналивных судов, помещений для перевозки опасных грузов и грузовых помещений, в которых перевозится автотранспорт с топливом в баках.

5.3.3.1 Воздушный зазор между крылаткой и корпусом вентилятора должен быть не менее 0,1 диаметра шейки вала крылатки в районе подшипника, но во всех случаях не менее 2 мм (при этом более 13 мм его можно не делать).

5.3.3.2 Для предотвращения попадания в корпус вентилятора посторонних предметов на входе и выходе вентиляционных каналов на открытой палубе должны устанавливаться защитные сетки с квадратными ячейками с размером стороны не более 13 мм.

5.3.3.3 Для предотвращения накопления электрических зарядов во вращающихся деталях и корпусе они должны изготавливаться из материалов, не вызывающих возникновения зарядов статического электричества. Кроме того, установка вентиляторов на судне должна предусматривать их надежное заземление на корпус судна в соответствии с требованиями части XI «Электрическое оборудование».

5.3.3.4 Крылатка и корпус (в районе возможного соприкосновения с крылаткой) должны изготавливаться из материалов, которые при взаимодействии не образуют искр.

Не образующими искр признаются следующие сочетания материалов крылаток и корпусов:

- .1 из неметаллических материалов, обладающих антистатическими свойствами;
- .2 из сплавов на нежелезной основе;
- .3 из нержавеющей аустенитной стали;
- .4 крылатка изготовлена из алюминиевого или магниевых сплава, а корпус из чугуна или стали (включая нержавеющую аустенитную сталь), если

внутри корпуса в районе крылатки установлено кольцо соответствующей толщины, изготовленное из сплавов на нежелезной основе;

.5 любое сочетание чугуновых и стальных крылаток и корпусов (включая также, когда крылатка или корпус изготовлены из нержавеющей аустенитной стали) при условии, что зазор между ними будет составлять не менее 13 мм.

5.3.3.5 Другие сочетания материалов крылаток и корпусов, не предусмотренные в 5.3.3.4, также могут быть допущены, если проведением соответствующих испытаний будет доказано, что они не образуют искр.

5.3.3.6 Не допускается применение следующих сочетаний материалов крылаток и корпусов:

.1 крылатки изготовлены из алюминиевых или магниевых сплавов, а корпуса из сплавов на железной основе;

.2 крылатки изготовлены из сплавов на железной основе, а корпуса из алюминиевых или магниевых сплавов;

.3 крылатки и корпуса изготовлены из сплавов на железной основе при зазоре между ними менее 13 мм.

5.4 СЕПАРАТОРЫ ЦЕНТРОБЕЖНЫЕ

5.4.1 Общие требования.

5.4.1.1 Конструкция сепараторов должна исключать утечку нефтепродуктов и их паров при любых режимах сепарации.

5.4.1.2 Барабаны сепараторов должны быть динамически отбалансированы. Положение съемных деталей должно быть замаркировано. Конструкция тарелкодержателя и барабана должна исключать возможность их неправильной сборки.

5.4.1.3 Системы «ротор — статор» должны быть рассчитаны так, чтобы зоны критической частоты вращения превышали рабочую частоту вращения как в порожнем, так и в заполненном состоянии.

Наличие зоны критической частоты вращения ниже расчетной может быть допущено только при условии представления доказательств длительной надежной работы сепаратора.

5.4.1.4 Конструкция муфт включения должна исключать возможность искрообразования, недопустимого нагрева на всех режимах работы сепаратора.

5.4.2 Проверка прочности.

5.4.2.1 Вращающиеся детали сепаратора должны быть также проверены на прочность при действии в них усилий при частоте вращения, превышающей расчетную не менее чем на 30 %; при этом суммарные напряжения в них не должны превышать 0,95 предела текучести материала деталей.

5.4.2.2 Головной образец сепаратора на стенде завода-изготовителя должен быть подвергнут опытной проверке на прочность вращающихся частей путем испытания его при частоте вращения, превышающей расчетную частоту не менее чем на 30 %.

5.4.3 Контрольно-измерительные приборы и защита.

5.4.3.1 Должно быть предусмотрено устройство контроля за процессом сепарации.

5.4.3.2 Рекомендуется сепараторы снабжать устройством, автоматически отключающим привод и останавливающим сепаратор при возникновении недопустимой вибрации агрегата.

5.5 КОМПРЕССОРЫ ПРИРОДНОГО ГАЗА (МЕТАНА)

5.5.1 Компрессоры, устанавливаемые на газозовы, перевозящие метан, и используемые в системе подвода метана к двухтопливным двигателям внутреннего сгорания (см. 9.1.1), должны обеспечивать повышение давления от атмосферного до 25 — 30 МПа при температуре на всасывании не выше -163°C .

6 ПАЛУБНЫЕ МЕХАНИЗМЫ

6.1 ОБЩИЕ ПОЛОЖЕНИЯ

6.1.1 Тормозные накладки и их крепления должны быть стойкими к морской воде и нефтепродуктам. Тормозные накладки должны быть термостойкими до температуры 250 °С.

Допустимая термостойкость соединений между тормозной накладкой и опорным каркасом должна быть выше нагрева в соединении на всех возможных режимах работы механизма.

6.1.2 Механизмы, имеющие механический и ручной приводы, должны быть оборудованы блокирующим устройством, исключающим возможность их одновременной работы.

6.1.3 Устройства управления палубными механизмами должны быть выполнены таким образом, чтобы выборание производилось вращением маховика вправо или движением рычага к себе, а спуск — вращением маховика влево или движением рычага от себя. Стопорение тормозов должно производиться вращением маховиков вправо, а растормаживание — вращением влево.

6.1.4 Устройства управления, а также контрольно-измерительные приборы должны быть расположены так, чтобы обеспечивалось наблюдение за ними с места управления.

6.1.5 Механизмы, имеющие гидравлический привод или управление, должны дополнительно отвечать требованиям разд. 7.

6.1.6 Барабаны лебедок, тросовая навивка которых является многослойной, а тросы могут быть подвергнуты нагрузке в нескольких слоях, должны иметь реборды, выступающие не менее чем на 2,5 диаметра троса над верхним слоем навивки.

6.1.7 Лебедки и вышки грузовых стрел, механизмы подъема груза, изменения вылета стрелы, поворота и передвижения кранов и подъемников и прочие палубные механизмы в случае установки во взрывоопасных зонах 0, 1 и 2, если они используются во время операций по ликвидации разливов нефти, должны быть изготовлены во взрывобезопасном исполнении и иметь свидетельства о взрывобезопасности, выданные компетентной организацией (определение взрывоопасных зон — см. 19.2 части XI «Электрическое оборудование»).

6.2 РУЛЕВЫЕ ПРИВОДЫ

6.2.1 Общие требования.

6.2.1.1 Главный и вспомогательный рулевые приводы (см. 1.2.9 части III «Устройства, оборудование и снабжение») должны быть так устроены,

чтобы отдельные повреждения одного из них не выводили из строя другой привод.

6.2.1.2 Главный рулевой привод с двумя или несколькими одинаковыми силовыми агрегатами (см. 2.9.4 части III «Устройства, оборудование и снабжение») должен быть устроен так, чтобы отдельные повреждения в его трубопроводе или в любой одной из его силовых установок не выводили из строя оставшуюся часть рулевого привода.

Рулевые устройства с гидравлическими системами на нефтеналивных судах, нефтеналивных судах (≥ 60 °С), химовозах или газовозах валовой вместимостью 10000 и более должны оборудоваться средствами звуковой и световой сигнализации по обнаружению утечки рабочей жидкости в любой части гидравлической системы, а также устройствами, автоматически отключающими поврежденный участок системы от всего устройства, чтобы перерыв в управлении судном не превышал 45 с с момента выхода из строя поврежденного участка гидравлической системы.

6.2.1.3 Конструкция рулевых приводов должна обеспечивать переход при аварии с главного рулевого привода на вспомогательный за время не более 2 мин.

6.2.1.4 Рулевые приводы должны обеспечивать непрерывную работу рулевого устройства в наиболее тяжелых условиях эксплуатации.

Конструкция рулевого привода должна исключать возможность его повреждения при работе судна на максимальной скорости заднего хода.

6.2.1.5 В качестве расчетного крутящего момента $M_{расч}$ рулевого привода принимается крутящий момент, соответствующий углу перекладки руля (поворотной насадки) 35° для главного и 15° для вспомогательного привода при его работе в режиме номинальных параметров (номинальное давление в полостях гидравлических и электрогидравлических приводов, номинальные сила тока и напряжение в электродвигателе электрического привода и т.п.). При этом крутящий момент, соответствующий углу перекладки 0°, должен быть не менее $0,82 M_{расч}$.

6.2.1.6 Требования по комплектации судна рулевыми приводами изложены в 2.9 части III «Устройства, оборудование и снабжение».

6.2.1.7 В системах гидропривода рулевого устройства должна предусматриваться стационарная цистерна для хранения рабочей жидкости вместимостью, достаточной для заполнения не менее одной силовой системы, включая уравнительную цистерну. Эта стационарная цистерна должна иметь указатель уровня жидкости и соединяться трубопроводами с гидроприводом таким образом, чтобы его гидравлические системы

могли заполняться непосредственно из румпельного отделения.

Каждая уравнильная цистерна должна оборудоваться сигнализацией о минимальном уровне жидкости.

6.2.1.8 Каждое нефтеналивное судно, нефтеналивное судно (≥ 60 °C), химовоз или газовоз валовой вместимостью 10000 и более должны отвечать следующим требованиям (см. также 6.2.1.9):

.1 главный рулевой привод должен быть таким, чтобы в случае потери управляемости из-за единичного повреждения в любой части одной из силовых систем главного рулевого привода, исключая румпель, сектор и другие элементы, служащие для той же цели, а также исключая заклинивание исполнительного привода переключки руля, управляемость восстанавливалась в течение не более 45 с после выхода из строя одной из силовых систем;

.2 главный рулевой привод должен состоять:

.2.1 из двух независимых и отдельных силовых систем, каждая из которых в состоянии обеспечить выполнение требований 2.9.2 части III «Устройства, оборудование и снабжение», или

.2.2 по крайней мере из двух одинаковых силовых систем, которые, действуя одновременно, при нормальной работе в состоянии обеспечить выполнение требований 2.9.2 части III «Устройства, оборудование и снабжение».

В этом случае должна быть предусмотрена взаимосвязь гидравлических систем, возможность обнаружения утечки рабочей жидкости из любой силовой системы, а также автоматическая изоляция поврежденной системы с тем, чтобы другая система или системы находились в рабочем состоянии;

.3 рулевые приводы не гидравлического типа должны отвечать равноценным требованиям.

6.2.1.9 Гидравлические рулевые приводы должны отвечать требованиям разд. 7 «Приводы гидравлические» и частей III «Устройства, оборудование и снабжение» и XI «Электрическое оборудование».

6.2.1.10 Трубы для гидравлических систем рулевых приводов должны отвечать требованиям части VIII «Системы и трубопроводы», предъявляемым к трубопроводам класса I. Требования к гибким соединениям, применяемым в этих системах, изложены в 2.5 части VIII «Системы и трубопроводы».

6.2.1.11 Для нефтеналивных судов, нефтеналивных судов (≥ 60 °C), химовозов или газовозов валовой вместимостью 10000 и более, но дедевитом менее 100000 т, по усмотрению Регистра могут допускаться решения иные, чем приведенные в 6.2.1.8, не требующие применения к исполнительному приводу или приводу переключки руля критерия единичного отказа, если достигнут равноценный уровень безопасности, а также при следующих условиях:

.1 если после потери управляемости в результате единичного повреждения в любой части системы

трубопровода или в одном из силовых агрегатов, управляемость восстанавливается в течение 45 с;

.2 если рулевой привод включает лишь один исполнительный привод переключки руля. В этом случае особое внимание уделяется анализу напряжений в конструкции, включая, где применимо, анализ усталостных напряжений и механики разрушений; при этом особое внимание должно уделяться также применяемым материалам, установке уплотнений, проведению испытаний и проверок, а также обеспечению надежного технического обслуживания.

6.2.1.12 Компоненты гидравлической системы в силовой системе или гидравлической сервосистеме, управляющей силовой системой рулевого привода (например, соленоидные клапаны, магнитные клапаны) должны рассматриваться как часть системы управления рулевым приводом и должны быть дублированы и изолированы.

Компоненты гидравлической системы в системе управления рулевым приводом, являющиеся частью силового агрегата, могут считаться дублированными и изолированными, если имеется два или более силовых агрегатов и трубопроводы к каждому агрегату могут быть изолированы.

6.2.1.13 Рулевые приводы пассажирских судов, имеющих длину, определенную согласно 1.2.1 Правил о грузовой марке морских судов, 120 м и более или имеющих три и более главные вертикальные зоны, должны отвечать требованиям 2.2.6.7.2 и 2.2.6.8 части VI «Противопожарная защита».

6.2.2 Мощность привода.

6.2.2.1 Мощность главных рулевых приводов должна обеспечивать переключку руля (поворотной насадки) с 35° одного борта на 30° другого борта за время не более 28 с при действии расчетного момента рулевого привода на руль при максимальных эксплуатационной осадке и скорости переднего хода судна.

6.2.2.2 Мощность вспомогательных рулевых приводов должна обеспечивать переключку руля (поворотной насадки) с 15° одного на 15° другого борта за время не более 60 с при условиях, оговоренных в 2.9.3 части III «Устройства, оборудование и снабжение».

6.2.2.3 Двигатели рулевых приводов должны допускать перегрузку по моменту не менее 1,5 момента, соответствующего расчетному, в течение одной минуты.

Электрические двигатели рулевых приводов должны отвечать требованиям 5.5 части XI «Электрическое оборудование».

6.2.3 Ручные рулевые приводы.

6.2.3.1 Главный ручной рулевой привод должен быть самотормозящейся конструкции.

Вспомогательный ручной рулевой привод должен быть самотормозящейся конструкции или иметь стопорное устройство при условии, что будет обеспечено надежное управление им с поста управления.

6.2.3.2 Главный ручной рулевой привод должен обеспечивать требование 6.2.2.1 при работе одного человека с усилием на рукоятках штурвала не более 120 Н при количестве оборотов штурвала не более $9/R$ за одну полную перекладку руля с борта на борт, где R — плечо (радиус) рукоятки штурвала до середины ее длины, м.

6.2.3.3 Вспомогательный ручной рулевой привод должен обеспечивать требование 6.2.2.2 при работе не более четырех человек с усилием на рукоятках штурвала не более 160 Н на каждого работающего.

6.2.4 Защита от перегрузки и обратного вращения.

6.2.4.1 Главный и вспомогательный рулевые приводы должны иметь защиту от перегрузки деталей и узлов привода при возникновении на баллере момента, равного 1,5 соответствующего расчетного крутящего момента рулевого привода. Для гидравлических рулевых приводов в качестве защитного устройства от перегрузки допускается использовать предохранительные клапаны, отрегулированные на давление, обеспечивающее выполнение вышеуказанного требования, но не более 1,25 соответствующего максимального рабочего давления в полостях гидравлического рулевого привода.

Конструкция предохранительного устройства должна предусматривать возможность его пломбирования.

Минимальная пропускная способность предохранительных клапанов должна на 10 % превышать суммарную подачу насосов; при этом не должно иметь место увеличение давления в полостях гидравлического рулевого привода сверх давления, на которое отрегулированы предохранительные клапаны.

6.2.4.2 Для главного ручного привода вместо защиты от перегрузки, требуемой в 6.2.4.1, достаточно иметь в составе привода буферные пружины.

Для вспомогательного ручного привода выполнение защиты от перегрузки не обязательно.

6.2.4.3 Насосы гидравлических рулевых машин должны иметь защитные устройства против вращения отключенного насоса в обратном направлении или же автоматически срабатывающее устройство, запирающее поток жидкости через отключенный насос.

6.2.5 Тормозное устройство.

6.2.5.1 Рулевое устройство должно быть оборудовано тормозом или иным приспособлением, обеспечивающим удержание руля (поворотной насадки) на месте в любом положении при действии со стороны руля (поворотной насадки) расчетного крутящего момента главного рулевого привода без учета коэффициента полезного действия подшипников баллера.

6.2.5.2 При гидравлических рулевых приводах, у которых поршни или лопасти могут стопориться перекрытием клапанов маслопроводов, специального тормозного устройства может не предусматриваться.

6.2.6 Конечные выключатели.

Каждый рулевой привод, действующий от источника энергии, должен иметь устройство, прекращающее его действие прежде, чем руль (поворотная насадка) дойдет до упора в ограничитель поворота руля (поворотной насадки).

6.2.7 Указатели положения руля (поворотной насадки).

На секторе рулевого привода, на параллелях гидравлической рулевой машины или на детали, жестко связанной с баллером, должна быть шкала положения руля (поворотной насадки) с ценой деления не более 1° .

6.2.8 Проверка прочности.

6.2.8.1 Детали главного и вспомогательного рулевых приводов, находящиеся в потоке силовых линий, должны быть проверены на прочность при действии на них усилий, соответствующих расчетному крутящему моменту привода, а для трубопроводов и других элементов привода, подвергающихся внутреннему гидравлическому давлению, — расчетному давлению.

Расчетное давление для определения размеров трубопроводов и других элементов рулевого привода, подвергающихся внутреннему давлению, должно быть не менее 1,25 максимального рабочего давления; при этом, по усмотрению Регистра, при расчетах должен применяться критерий усталости, учитывающий пульсирующее давление, возникающее из-за динамических нагрузок.

Во всех указанных выше случаях приведенные напряжения в деталях не должны превышать 0,4 предела текучести для стальных деталей и 0,18 предела прочности для деталей из чугуна с шаровидным графитом.

6.2.8.2 Напряжения в деталях, общих для главного и вспомогательного рулевых приводов (румпель, сектор, редуктор и т.д.), не должны превышать 80 % напряжений, допускаемых согласно 6.2.8.1.

6.2.8.3 Детали рулевых приводов, не защищенные от перегрузки предохранительными устройствами, предусмотренными 6.2.4, должны иметь прочность, соответствующую прочности баллера.

6.2.9 Соединения с баллером.

6.2.9.1 Соединения рулевой машины или передачи с деталями, прочно связанными с баллером, должны исключать возможность поломки рулевого привода при осевом перемещении баллера.

6.2.9.2 Соединение ступицы румпеля или сектора с баллером должно рассчитываться на передачу не менее чем двукратного расчетного момента $M_{расч}$ указанного в 6.2.1.5. Высота ступиц свободных расположенных секторов и вспомогательных румпел-

лей должна быть не менее 0,8 диаметра головы баллера. Для неразъемных ступиц, при прессовых беспыночных посадках их на баллер, коэффициент трения должен приниматься не более 0,13.

6.2.9.3 Разъемные ступицы должны крепиться с каждой стороны не менее чем двумя болтами и иметь две шпонки. Шпонки должны располагаться под углом 90° к плоскости разъема.

6.2.9.4 Дополнительные требования к механизмам поворота или изменения угла упора САУС — см. разд. 7 части VII «Механические установки».

6.3 ЯКОРНЫЕ МЕХАНИЗМЫ

6.3.1 Привод.

6.3.1.1 Мощность приводного двигателя якорного механизма должна обеспечивать непрерывное выбирание в течение 30 мин одной якорной цепи с якорем нормальной держащей силы со скоростью не менее 0,15 м/с при тяговом усилии P_1 , Н, на звездочке не менее определенного по формуле

$$P_1 = ad^2, \quad (6.3.1.1-1)$$

где a — коэффициент, равный:

36,8 — для цепей категории 1;

41,7 — для цепей категории 2;

46,6 — для цепей категории 3;

d — калибр якорной цепи, мм (категории цепей приведены в части III «Устройства, оборудование и снабжение»).

Для цепей калибром 28 мм и менее по согласованию с Регистром допускается уменьшение коэффициента a .

Для судов обеспечения тяговое усилие P_2 , Н, на звездочке должно быть не менее определенного по формуле

$$P_2 = 11,1(gh + G), \quad (6.3.1.1-2)$$

где g — масса погонного метра якорной цепи, кг;

h — следификационная глубина якорной стоянки, м, но не менее:
200 м — для судов с характеристикой снабжения 720 или менее,
250 м — для судов с характеристикой снабжения более 720 (см. 3.2 части III «Устройства, оборудование и снабжение»);

G — масса якоря, кг

Скорость выбирания якорной цепи должна, измеряться на длине двух смычек, начиная с момента, когда три смычки находятся в подвешенном состоянии.

6.3.1.2 При подходе якоря к клюзу привод должен обеспечивать скорость выбирания цепи не более 0,17 м/с. Рекомендуется скорость втягивания якоря в клюз не более 0,12 м/с.

6.3.1.3 Для отрыва якоря от грунта привод якорного механизма должен обеспечивать в течение двух минут создание в цепи на одной звездочке тягового усилия не менее 1,5 расчетного (см. 6.3.1.1) без какого-либо требования к скорости.

6.3.2 Тормоза и муфты.

6.3.2.1 Якорные механизмы должны быть оборудованы разобщительными муфтами, установленными между звездочкой и ее приводным валом.

Якорный механизм с несамотормозящей передачей должен иметь автоматическое тормозное устройство, срабатывающее при исчезновении приводной энергии или выходе привода из строя.

6.3.2.2 Автоматический тормоз должен обеспечивать тормозной момент без проскальзывания, соответствующий усилию в цепи на звездочке не менее $1,3P_1$ или $1,3P_2$.

6.3.2.3 Каждая цепная звездочка должна иметь тормоз, тормозной момент которого при отключенной от привода звездочке должен обеспечивать удержание якорной цепи без проскальзывания тормоза при действии в цепи усилия:

.1 равного 0,45 разрывной нагрузки цепи при наличии в составе якорного устройства стопора якорной цепи, предназначенного для стоянки судна на море;

.2 равного 0,8 разрывной нагрузки цепи при отсутствии стопора, указанного выше.

Усилие на рукоятке привода тормоза должно быть не более 740 Н.

6.3.3 Цепные звездочки.

6.3.3.1 Цепные звездочки должны иметь не менее пяти кулачков. Для звездочек с горизонтальным расположением оси угол охвата цепью должен быть не менее 115°, а с вертикальным расположением оси — не менее 150°.

6.3.3.2 Цепные звездочки должны позволять проход соединительных звеньев в вертикальном и горизонтальном положениях.

6.3.3.3 Конструкция звездочки не должна допускать перескакивания звеньев через кулачки в следующих случаях:

на всех режимах работы механизма от основного привода;

при стоянке судна на якорю;

при травлении якоря с цепью свободным падением с периодическим подтормаживанием ленточным тормозом при обеспечении скорости травления ≈ 4 м/с.

6.3.4 Защита от перегрузки.

Если привод механизма может развивать момент, создающий усилие на звездочке больше 0,5 пробной нагрузки якорной цепи, то должна быть предусмотрена защита от превышения указанной нагрузки, устанавливаемая между приводом и механизмом.

6.3.5 Проверка прочности.

6.3.5.1 Должна быть произведена проверка прочности деталей крепления механизма к судовому фундаменту и деталей механизма при действии на звездочку усилий, соответствующих максимальному моменту привода или моменту, соответствующему предельной уставке защиты, а также при разрывной

нагрузке цепи, действующей за клюзом, и от волнового воздействия с учетом 1.4.6.1 части VIII «Системы и трубопроводы» (см. 6.3.5.3 — 6.3.5.8. Не распространяется на нефтеналивные и навалочные суда, построенные в соответствии с требованиями части XVIII «Общие правила по конструкции и прочности нефтеналивных судов с двойными бортами» и части XIX «Общие правила по конструкции и прочности навалочных судов»).

Приведенные напряжения в деталях, которые могут возникать от воздействия на детали указанных выше нагрузок, не должны превышать 0,95 предела текучести материала детали. Для выполнения этого требования допускается применение защитных устройств (например, муфт предельного момента), устанавливаемых между приводом и механизмом, при условии выполнения требования 6.3.1.3.

6.3.5.2 Детали якорного механизма, находящиеся в потоке силовых линий, должны быть проверены на прочность при действии на них усилий, соответствующих номинальному расчетному тяговому усилию на звездочке P_1 или P_2 . При этом приведенные напряжения в деталях не должны превышать 0,4 предела текучести материала детали.

6.3.5.3 Должны применяться следующие значения давлений и соответствующие площади (см. рис. 6.3.5.3):

200 кН/м² нормально к осевой линии вала применительно к площади проекции в этом направлении;

150 кН/м² параллельно осевой линии вала, действующей как с внутренней, так и с внешней стороны, применительно к площади проекции, увеличенной в число f раз, определяемое по формуле

$$f = 1 + B/H, \quad (6.3.5.3)$$

где B — ширина механизма в направлении, параллельном осевой линии вала;

H — общая высота механизма,

но при этом f должно быть не более 2,5.

6.3.5.4 Нагрузки на болты, клинья и стопоры, крепящие механизм к палубе, должны рассчитываться. Механизм крепится N группами болтов, состоящих из одного или нескольких болтов (см. рис. 6.3.5.4).

6.3.5.5 Нагрузка в аксиальном направлении R_i на группу болтов или болт (положительная при растяжении) может быть определена по формуле

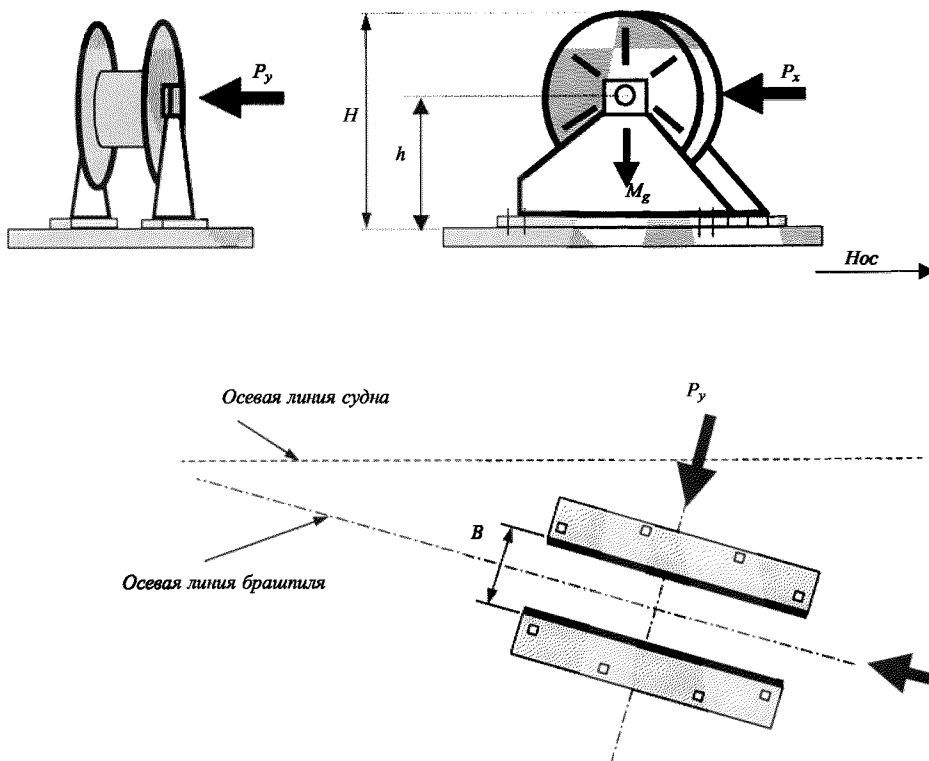


Рис. 6.3.5.3 Направление сил

Примечание. P_y должно быть рассмотрено отдельно как при направлении внутрь судна, так и при направлении наружу — см. 6.3.5.3. Правило знаков для y , меняется на противоположное, когда P_y действует с противоположной стороны, чем показано

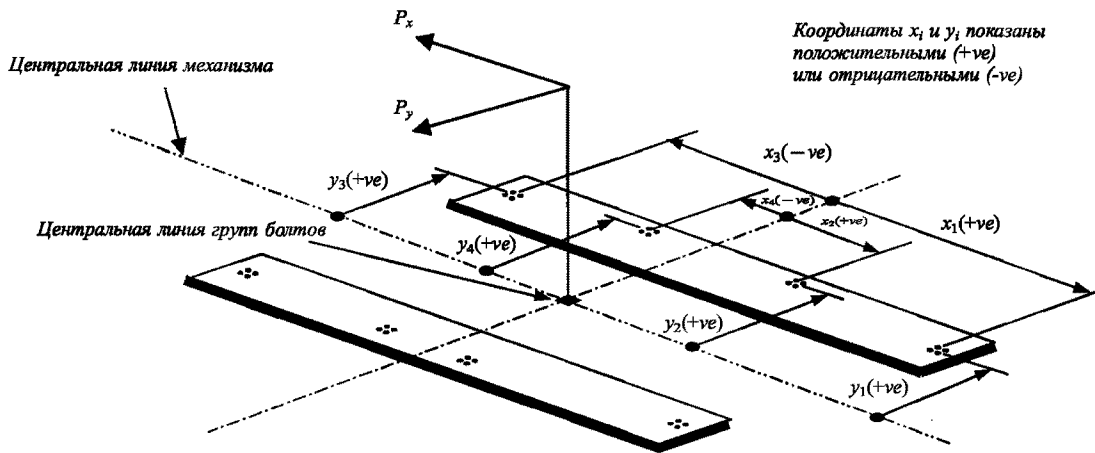


Рис. 6.3.5.4 Правило знаков

$$R_i = R_{xi} + R_{yi} - R_{si} \quad (6.3.5.5)$$

где $R_{xi} = P_x h x_i / I_x$;
 $R_{yi} = P_y h y_i / I_y$;
 P_x — сила, действующая нормально к осевой линии вала, кН;
 P_y — сила, действующая параллельно осевой линии вала (большее из значений сил, действующих на i -ую группу болтов со стороны судна или из-за борта), кН;
 h — высота осевой линии вала над основанием механизма, см;
 x_i, y_i — координаты x и y i -ой группы болтов от центральной линии всех N групп болтов, положительные в направлении, обратном воздействию силы, см;
 A_i — площадь сечения всех болтов в i -ой группе, см²;
 $I_x = \sum A_i x_i^2$ для N групп болтов;
 $I_y = \sum A_i y_i^2$ для N групп болтов;
 R_{si} — статическая реакция в i -ой группе болтов от массы лебедки.

6.3.5.6 Срезающие нагрузки F_{xi} и F_{yi} , воздействующие на i -ую группу болтов, и суммарное усилие F_i могут быть вычислены по формулам:

$$F_{xi} = (P_x - \alpha g M) / N; \quad (6.3.5.6-1)$$

$$F_{yi} = (P_y - \alpha g M) / N; \quad (6.3.5.6-2)$$

$$F_i = (F_{xi}^2 + F_{yi}^2)^{0,5}, \quad (6.3.5.6-3)$$

где α — коэффициент трения, равный 0,5;
 M — масса лебедки, т;
 g — ускорение свободного падения, м/с²;
 N — число групп болтов.

6.3.5.7 Аксиальные растягивающие и сжимающие усилия в 6.3.5.5 и срезающие усилия в 6.3.5.6 должны учитываться при проектировании опорных конструкций.

6.3.5.8 Напряжения растяжения в каждом болте i -ой группы болтов должны быть рассчитаны. Горизонтальные нагрузки F_{xi} и F_{yi} обычно должны восприниматься клиньями. Когда для компенсации срезающих нагрузок в одном или обоих направлениях предусмотрена установка призонных болтов, должны быть рассчитаны эквивалентные напряжения в каждом болте для сравнения с допускаемыми напряжениями. При

использовании синтетических составов в опорах их влияние должно также учитываться при расчетах. Должен приниматься, как минимум, двойной коэффициент запаса прочности для болтов по условному пределу текучести.

6.3.6 Дополнительные требования.

6.3.6.1 Якорные механизмы, предназначенные для выполнения швартовных операций, помимо требований настоящей главы должны также отвечать требованиям 6.4.

6.3.6.2 Требования настоящей главы распространяются на якорные механизмы с системой дистанционного управления, выбранные в соответствии с 3.1.5 части III «Устройства, оборудование и снабжение».

6.3.6.3 Если предусматривается дистанционное управление операцией травления якорной цепи при отключении от звездочки привода якорного механизма, должно быть предусмотрено устройство, обеспечивающее автоматическое подтормаживание ленточного тормоза с тем, чтобы максимальная скорость травления цепи не превышала 3 м/с. На судах с характеристикой снабжения 400 и менее допускается не устанавливать устройства автоматического подтормаживания ленточного тормоза.

6.3.6.4 Тормоз звездочки якорного механизма должен обеспечивать остановку якорной цепи при ее травлении плавно за время не более 5 с и не менее 2 с с момента подачи сигнала с поста управления.

6.3.6.5 На посту дистанционного управления должен быть предусмотрен счетчик длины вытравленной цепи и указатель скорости травления цепи с отметкой предельно допустимой скорости 3 м/с.

6.3.6.6 Механизмы и узлы механизмов, для которых предусматривается дистанционное управление, должны иметь местное ручное управление. Выход из строя каких-либо узлов или всей системы дистанционного управления не должен оказывать

негативного влияния на нормальную работу якорного механизма и оборудования при местном ручном управлении (см. также 5.1.3 части XI «Электрическое оборудование»).

6.4 ШВАРТОВНЫЕ МЕХАНИЗМЫ

6.4.1 Привод.

6.4.1.1 Привод швартовного механизма должен обеспечивать непрерывное выбирание швартовного троса при номинальном тяговом усилии с номинальной скоростью в течение не менее 30 мин.

Скорость выбирания v швартовного троса на первом слое навивки на барабане при номинальном тяговом усилии F должна быть не менее указанной в табл. 6.4.1.1.

Таблица 6.4.1.1

| | | | | |
|-----------|-------|----------|-----------|-----------|
| v , м/с | 0,25 | 0,2 | 0,16 | 0,13 |
| F , кН | До 80 | 81 — 160 | 161 — 250 | Более 250 |

Скорость выбирания троса с помощью швартовой головки при номинальном тяговом усилии должна быть не более 0,3 м/с. Указания о выборе номинального тягового усилия приведены в 4.4.2 части III «Устройства, оборудование и снабжение».

6.4.1.2 При расчетном режиме работы швартовного механизма (см. 6.4.1.1) его привод должен обеспечивать в течение двух минут создание в тросе на первом слое навивки на барабане тягового усилия не менее 1,5 расчетного.

6.4.2 Защита от перегрузки.

Если максимальный момент привода может привести к нагрузке элементов швартовного механизма большей, чем указано в 6.4.4, должна быть предусмотрена защита от перегрузки.

6.4.3 Тормоза.

6.4.3.1 Швартовный механизм должен иметь автоматический тормоз, без проскальзывания удерживающий швартовный трос при тяговом усилии, равном не менее 1,5 расчетного, при исчезновении приводной энергии или выходе привода из строя.

6.4.3.2 Барабан швартовного механизма должен иметь тормоз, тормозной момент которого способен обеспечивать удержание швартовного троса при действии в тросе усилия, равного 0,8 разрывной нагрузки троса, закрепленного на первом слое навивки на барабане.

Усилие на рукоятке привода тормоза должно быть не более 740 Н.

Если барабан имеет запирающее или другое блокирующее устройство, должна иметься возможность отсоединения барабана одобренным способом

в то время, когда швартовный трос находится под нагрузкой.

6.4.4 Проверка прочности.

6.4.4.1 Детали швартовного механизма, находящиеся в потоке силовых линий, должны быть проверены на прочность при действии на швартовном барабане номинального тягового усилия. При этом приведенные напряжения в деталях не должны превышать 0,4 предела текучести материала детали.

6.4.4.2 Прочность деталей швартовного механизма и деталей крепления его к фундаменту должна быть проверена при действии максимального момента привода и действии на тросовый барабан нагрузки, равной разрывному усилию швартовного троса.

Также должна быть проверена прочность вала швартовной турочки при действии на турочку в середине ее длины нагрузки, равной разрывному усилию швартовного троса.

Во всех рассмотренных выше случаях напряжения в деталях не должны превышать 0,95 предела текучести материала деталей.

Прочность деталей швартовного механизма должна учитывать все возможные виды и геометрические направления нагрузок, которые могут возникнуть во время эксплуатации.

Прочность троса, предназначенного для работы с швартовным механизмом, должна быть указана на механизме.

6.4.5 Автоматические швартовные лебедки.

6.4.5.1 Характеристика и прочность автоматических швартовных лебедок должна быть не ниже аналогичных неавтоматических механизмов.

6.4.5.2 Автоматические лебедки должны иметь ручное управление для возможности осуществления неавтоматического режима работы.

6.4.5.3 Должны быть предусмотрены:

звуковая предупредительная сигнализация, срабатывающая при максимальной допустимой длине вытравленного троса;

указатель фактического тягового усилия, действующего в швартовном тросе при автоматическом режиме работы.

Для измерения тяговых усилий рекомендуется устанавливать датчики с электрическим выходным сигналом.

6.5 БУКСИРНЫЕ ЛЕБЕДКИ

6.5.1 При применении автоматических устройств для регулировки натяжения буксирного троса должна быть обеспечена возможность контроля тягового усилия, действующего в данный момент. Указатели должны быть установлены около лебедки и на

мостике. Для измерения тяговых усилий рекомендуется устанавливать датчики с электрическим выходным сигналом.

6.5.2 Должна быть предусмотрена звуковая предупредительная сигнализация, срабатывающая при максимальной допускаемой длине выправленного троса или обеспечен визуальный контроль. Рекомендуется установка счетчика длины выправленного троса.

6.5.3 Барабаны буксирных лебедок должны отвечать требованиям 6.1.6 и должны быть снабжены тросоукладчиками (кроме случаев использования троса уменьшенной длины в соответствии с 5.6.1 части III «Устройства, оборудование и снабжение»). При наличии двух и более барабанов тросоукладчики должны быть автономными. Тросовый барабан должен иметь муфту, позволяющую отключать его от приводного механизма.

Геометрические размеры турачек буксирной лебедки должны обеспечивать возможность выправливания буксирного троса.

6.5.4 Конструкция лебедки должна предусматривать быстрое растормаживание барабана с целью обеспечения свободного стравливания буксирного троса.

6.5.5 Тормоза.

6.5.5.1 Буксирная лебедка должна иметь автоматическое тормозное устройство, удерживающее трос при тяговом усилии, равном не менее

1,25-кратному номинальному усилию при исчезновении или отключении энергии приводной лебедки.

6.5.5.2 Тросовый барабан лебедки должен иметь тормоз, удерживающий без скольжения, и при отсоединенном от привода барабана усилие не меньше чем нагрузка, разрывающая трос. Тормоз барабана, управляемый любым видом энергии, должен иметь возможность управления с помощью ручного инструмента. Конструкция тормоза должна обеспечивать возможность быстрого растормаживания с целью свободного стравливания троса.

6.5.6 Детали буксирной лебедки, находящиеся в потоке силовых линий, должны быть проверены на прочность при действии номинального тягового усилия каната на среднем слое навивки. При этом приведенные напряжения в деталях не должны превышать 0,4 предела текучести материала деталей.

6.5.7 Должна быть произведена проверка прочности деталей при действии на барабане усилий, соответствующих максимальному моменту привода, а также при действии на барабане усилия, равного разрывному усилию буксирного каната на верхнем слое навивки. Приведенные напряжения в деталях, которые могут подвергаться воздействию усилий от вышеуказанных нагрузок, не должны превышать 0,95 предела текучести материала деталей.

7 ПРИВОДЫ ГИДРАВЛИЧЕСКИЕ

7.1 ОБЩИЕ ПОЛОЖЕНИЯ

7.1.1 Не допускается соединение систем трубопроводов гидравлических рулевых машин и силовой системы гидравлических ВРШ с другими гидравлическими системами.

Не допускается соединение трубопроводов систем гидравлических приводов закрытий машинно-котельных шахт с другими гидравлическими системами.

На пассажирских судах и судах специального назначения не допускается соединение систем трубопроводов скользящих водонепроницаемых дверей с приводом от источника энергии с другими гидравлическими системами.

7.1.2 Если трубопровод, обслуживающий гидравлические якорные механизмы, соединен с трубопроводами других гидравлических систем, он должен обслуживаться двумя независимыми насосными агрегатами, каждый из которых должен обеспечивать работу якорного устройства с номинальным тяговым усилием и номинальной скоростью выбирания якорей.

7.1.3 Повреждение гидравлической системы не должно приводить к повреждению механизма или устройства.

7.1.4 Используемые в гидравлических системах жидкости должны выбираться с учетом температурных условий, которые могут возникнуть в эксплуатации (см. табл. 2.3.1-2 части VII «Механические установки»).

7.1.5 На пассажирских судах и судах специального назначения гидравлические системы скользящих водонепроницаемых дверей с приводом от источника энергии могут быть централизованными либо независимыми для каждой двери.

Централизованные системы должны быть снабжены аварийно-предупредительной сигнализацией о низком уровне гидравлической жидкости в обслуживающих систему резервуарах и о низком давлении газа в гидравлических аккумуляторах. Допускаются другие эффективные средства контроля потерь запаса энергии в гидравлических аккумуляторах. Указанные системы аварийно-предупредительной сигнализации должны быть звуковыми и визуальными и расположены в посту управления на ходовом мостике.

Конструкция централизованных систем должна сводить к минимуму вероятность отказа в работе более чем одной двери в случае повреждения одной из частей системы.

Независимые гидравлические системы для каждой скользящей водонепроницаемой двери должны быть снабжены расположенной в посту управления на ходовом мостике групповой аварийно-предупредительной сигнализацией о низком давлении газа или другими эффективными средствами контроля потери запаса энергии в гидравлических аккумуляторах. В каждом местном посту управления должна быть предусмотрена индикация потери запаса энергии.

Кроме того, гидравлические системы скользящих водонепроницаемых дверей с приводом от источника энергии на пассажирских судах и судах специального назначения должны отвечать требованиям 7.12.5.7 части III «Устройства, оборудование и снабжение».

7.1.6 Гидравлические системы приводов люковых закрытий трюмов, приспособленных для перевозки опасных грузов, дополнительно должны отвечать требованиям 7.10.8.6 части III «Устройства, оборудование и снабжение».

7.2 ПРОВЕРКА ПРОЧНОСТИ

7.2.1 Детали гидравлических механизмов, находящиеся в потоке силовых линий, должны быть проверены на прочность при действии усилий, соответствующих рабочему давлению; при этом приведенные напряжения в деталях не должны превышать 0,4 предела текучести материала детали.

7.2.2 В случаях, предусмотренных в 6.2.4.1, 6.3.4, 6.4.2, должна быть произведена проверка прочности деталей при действии усилий, соответствующих давлению открытия предохранительных клапанов; при этом приведенные напряжения в деталях не должны превышать 0,95 предела текучести материала детали.

7.2.3 Трубопроводы и арматура гидравлических систем должны отвечать требованиям разд. 2, 4 и 5 части VIII «Системы и трубопроводы».

7.3 ПРЕДОХРАНИТЕЛЬНЫЕ И ДРУГИЕ УСТРОЙСТВА

7.3.1 Гидравлические механизмы должны быть защищены предохранительными клапанами, давление срабатывания которых должно быть не более 1,1 максимального расчетного давления, кроме случаев, предусмотренных 6.2.4.1, 6.3.4, 6.4.2.

7.3.2 Рабочая жидкость от предохранительного клапана должна отводиться в сливной трубопровод или в сливную цистерну.

7.3.3 Должны быть предусмотрены устройства для полного удаления воздуха при заполнении механизма и трубопровода рабочей жидкостью, а также для пополнения ее утечек и спуска.

7.3.4 В гидравлических системах должны быть предусмотрены фильтры необходимой пропускной способности и чистоты фильтрации рабочей жидкости.

У постоянно действующих гидравлических систем (у гидравлических рулевых приводов, гидравлических муфт и т.п.) должна быть предусмотрена возможность очистки фильтров без прекращения функционирования системы.

7.3.5 Масляные уплотнения между неподвижными частями, образующие часть внешней границы давления, должны быть типа «металл по металлу».

Масляные уплотнения между подвижными частями, образующие часть внешней границы давления, должны быть продублированы так, чтобы поломка одного уплотнения не вывела из строя исполнительный механизм.

Применение альтернативных устройств, обеспечивающих равноценную защиту от протечек, является в каждом случае предметом специального рассмотрения Регистром.

7.3.6 Штоки гидравлических рабочих цилиндров, подверженные сильному воздействию пыли и у которых не исключена возможность обледенения, должны быть защищены от этих воздействий.

7.3.7 Гидравлические механизмы должны быть оборудованы необходимыми приборами для контроля за их работой.

8 ГАЗОТУРБИННЫЕ ДВИГАТЕЛИ

8.1 ОБЩИЕ ПОЛОЖЕНИЯ

8.1.1 Требования настоящего раздела распространяются на главные и вспомогательные судовые газотурбинные двигатели (ГТД) мощностью 100 кВт и более. Распространение этих

требований на ГТД мощностью менее 100 кВт является в каждом случае предметом специального рассмотрения Регистром.

Требования распространяются на конвертированные авиационные, корабельные и стационарные ГТД при их применении на морских судах.

Область применения ГТД, на которые распространяются настоящие требования:

водоизмещающие суда,
высокоскоростные суда (ВСС),
суда с динамическим принципом поддержания (СДПП),

а также плавучие буровые установки (ПБУ) и морские стационарные платформы (МСП).

8.1.2 Расчетная мощность относится к расчетным условиям, то есть к определенным значениям температуры наружного воздуха и воды, влажности воздуха, атмосферного давления и сопротивления на всасывании и выпуске, принятым при проектировании ГТД.

Рекомендуется принимать за расчетные условия следующие значения параметров (в соответствии с требованиями ISO 2314):

температура воздуха на входе в ГТД, °С — +15;
относительная влажность воздуха, % — 60;
давление воздуха, кПа — 100.

8.1.3 На судах неограниченного района плавания необходимо применение не менее двух главных ГТД с обеспечением возможности хода судна при работе одного ГТД.

При применении одного ГТД необходимость резервного устройства, обеспечивающего ход судна, является в каждом случае предметом специального рассмотрения Регистром.

8.1.4 ГТД с промежуточным охлаждением воздуха при полном прекращении подачи воды в воздухоохладитель должен развивать мощность не менее 20 % расчетной.

8.1.5 ГТД с реверсивным устройством должен обеспечивать реверс с полного переднего хода на полный задний ход и в обратном направлении (см. 2.1.4 части VII «Механические установки»).

Допускается установка ГТД, не имеющих реверса, при наличии на судне иных средств и устройств, обеспечивающих задний ход.

При применении турбины заднего хода должны выполняться требования 3.1.2 и 3.6.2, при использовании реверс-редуктора — требования 4.1.1 настоящей части, а в случае использования ВРШ — требования 6.5.5 части VII «Механические установки».

При использовании сжатого воздуха для систем реверса запас его должен обеспечивать не менее 25 переключений органов реверса, при этом пополнение запасов сжатого воздуха должно осуществляться автоматически не менее чем от двух источников сжатого воздуха.

Запрещается подключение к системам сжатого воздуха высокого давления, обеспечивающим работу систем реверса, других потребителей (защиты, ДАУ).

8.1.6 Расчетами и испытаниями должна быть доказана устойчивая работа ГТД без срыва и

помпажа на всех возможных эксплуатационных режимах, включая маневренные, а также при допустимых заносах проточной части ГТД и в тропических условиях (при температуре воздуха не менее 45 °С, относительной влажности воздуха 95 % при 35 °С и температуре забортной воды 35 °С).

Набросы и сбросы нагрузки должны производиться со скоростью, обеспечивающей устойчивую работу компрессоров ГТД во всем диапазоне его работы.

Программа проверки устойчивости работы ГТД должна быть в каждом случае согласована с Регистром; при этом проверка должна производиться как на стенде завода-изготовителя, так и после установки ГТД на судне.

8.1.7 Во всем диапазоне рабочих пусковых режимов не должно быть зон, ограничивающих работу ГТД из-за вибрации. Нормы вибрации не должны превышать допустимых разд. 9 части VII «Механические установки».

8.1.8 Для ГТД судов, имеющих ледовые усиления категорий Arc6 — Arc9, должны выполняться требования 2.1.2 части VII «Механические установки»; если это невыполнимо, нагрузки на узлы, передающие мощность от ГТД к движителю, должны согласовываться с Регистром.

8.1.9 В качестве пускового устройства должны применяться электродвигатели переменного тока. Использование электродвигателей постоянного тока, а также пусковых устройств других типов является в каждом случае предметом специального рассмотрения Регистром.

Пусковое устройство каждого ГТД должно иметь возможность приводиться в действие не менее чем от двух источников энергии. Переход с одного источника энергии на другой для запуска ГТД должен производиться за время не более 60 с. Для высокоскоростных судов (ВСС) и судов с динамическими принципами поддержания (СДПП) допускается питание от одного источника энергии.

Должна быть обеспечена возможность производства не менее четырех последовательных запусков ГТД. Должна обеспечиваться возможность запуска ГТД до полной остановки ротора, приводимого пусковым устройством.

8.1.10 При использовании в ГТД топлив с присадками, дающими отложения продуктов сгорания на лопатках турбин, должны быть предусмотрены системы и средства для очистки проточной части турбин без остановки ГТД. Должна предусматриваться система промывки остановленного ГТД для очистки отложений на лопатках турбин и солевых отложений на лопатках компрессоров.

Очистку и промывку ГТД ВСС и СДПП допускается производить в порту с помощью береговых устройств.

Очистка или промывка проточной части должны обеспечивать восстановление характеристик ГТД. Средства очистки (промывки) не должны оказывать коррозионного воздействия на проточную часть ГТД и поверхности утилизационного котла, расположенного за ГТД. Отходы промывки должны сливаться в специальные цистерны.

Моющее средство для промывки ГТД должно иметь санитарное одобрение к применению на морских судах.

8.1.11 Воздухозаборные устройства ГТД должны быть оборудованы фильтрующими устройствами, предотвращающими опасные для нормальной эксплуатации ГТД скорости заноса проточных частей компрессоров. Проверка эффективности фильтрующих устройств должна совмещаться с приемосдаточными испытаниями судна.

Размещение приемной части воздухозаборного устройства должно исключать попадание в компрессор воды, паров выпускных газов и выбросов из вентиляторов. Необходимо предусмотреть меры, не допускающие обледенения всасывающего тракта, если по условиям эксплуатации судна существует опасность обледенения.

Должен быть предусмотрен резервный прием 60 % воздуха на случай обледенения воздухозаборного тракта.

Меры против обледенения и резервный прием воздуха для ВСС и СДПП по согласованию с Регистром допускается не предусматривать.

Воздухозаборное устройство не должно вызывать завихрение на входе в компрессор, приводящее к снижению его устойчивой работы на всех эксплуатационных режимах.

Системы дренажей из воздухозаборных устройств должны быть оборудованы гидрозатворами.

Должны быть предусмотрены быстродействующие приспособления для закрытия воздухозабора.

8.1.12 Системы выпуска газов должны иметь устройства закрытия с дистанционным приводом для исключения циркуляции газа и воздуха через ГТД как при пожаре, так и во время стоянки.

Если один воздухопровод или выхлопной трубопровод установлен на два и более двигателя, необходимо исключить циркуляцию воздуха и газа через неработающий двигатель.

8.1.13 Шахты забора воздуха и выпуска газа, топливные, охлаждающие и другие трубопроводы должны присоединяться к двигателю так, чтобы не передавать к месту присоединения усилий при расширении.

Трубопроводы должны выдерживать уровни вибрации, вызываемые работающим ГТД.

8.1.14 В воздуховодах и шахтах для подвода

воздуха к компрессору все внутренние детали должны изготавливаться из коррозионно-стойких материалов. Размеры деталей и крепежа должны исключать возможность их прохода через защитные сетки перед компрессором. Весь крепеж внутри должен стопориться. Шахты и воздухопроводы должны обеспечивать возможность периодического контроля состояния внутренних поверхностей.

8.1.15 Все турбокомпрессоры и силовые турбины должны иметь устройства для проворачивания. Должна быть предусмотрена блокировка валоповоротного устройства с пусковым устройством ГТД или автоматическое отключение.

На быстро отключаемых муфтах должна быть предусмотрена блокировка, исключающая пуск ГТД при отключенном редукторе.

8.1.16 ГТД для привода аварийного генератора и пожарного насоса должен иметь автономные цистерны топлива, смазки и охлаждения. Автоматический запуск должен быть продублирован ручным с местного поста управления.

8.1.17 Должна быть предусмотрена возможность выполнения перед каждым пуском ГТД «холодного запуска» (ложного пуска без подачи топлива) для удаления оставшегося в ГТД жидкого топлива (или газа при работе на газе) от неудачного запуска или из-за протечек топлива в камеру сгорания при стоянке в готовности.

Продолжительность и количество «холодных запусков» должно обеспечить полную вентиляцию ГТД от несгоревшего топлива (газа).

8.1.18 Для предупреждения попадания паров масла в окружающую среду масляные системы должны быть оборудованы специальными маслоотделителями со сбросом воздуха в шахту выпуска отходящих газов (на срез газоотвода).

8.1.19 Каждый ГТД должен быть закрыт шумо- и теплоизолирующим кожухом. Пространство внутри кожуха должно продуваться специальным вентилятором или за счет эжекции выпускных газов. Температура на внешней поверхности кожуха должна отвечать санитарным нормам. При этом должны быть обеспечены доступ к основным сборным единицам и деталям для обслуживания в эксплуатации, а также осмотр проточной части турбин, компрессоров и камер сгорания эндоскопами.

Для обеспечения санитарных требований по уровню шума в машинном отделении должно быть предусмотрено глушение шума на входе воздуха и выходе газа из ГТД.

8.1.20 Каждый ГТД должен иметь систему пожаротушения, автономную от системы пожаротушения машинного отделения. При наличии на судне нескольких ГТД должна быть предусмотрена возможность подачи огнетушащего вещества от противопожарной системы одного ГТД к другому.

Количество огнетушащего вещества в системе пожаротушения должно быть рассчитано из условия заполнения внутреннего объема каждого ГТД и находящегося за ним утилизационного котла (при его наличии). ГТД должен быть оборудован двумя извещателями пожарной сигнализации — температуры среды под шумо- и теплоизолирующим кожухом и выпускных газов за ГТД.

8.1.21 Трубопроводы топлива и масла должны быть расположены или оборудованы так, чтобы при разрыве трубопроводов была исключена возможность попадания протечек на горячие части ГТД.

8.1.22 Запасные части, находящиеся на судне, должны отвечать требованиям табл. 10.2.8 части VII «Механические установки». Изготовитель газотурбинного агрегата имеет право предоставить свои перечни запасных частей, исходя из опыта эксплуатации данного типа агрегата.

8.1.23 При конвертировании двигателей для работы в морских условиях должны быть проведены согласованные с Регистром проверки на обеспечение ресурса.

8.2 РОТОРЫ ГТД

8.2.1 Расчет на прочность роторов ГТД должен производиться для режима максимальной мощности и для режимов, при которых напряжения могут достигать максимального значения. Проверочный расчет турбины, дающей избыточную мощность, производится для частоты вращения, на 20 % выше номинальной, для остальных роторов проверочный расчет производится для частоты вращения, на 10 % выше номинальной.

8.2.2 Для вращающихся деталей ГТД должен быть произведен расчет на увеличенный крутящий момент, соответствующий работе ГТД при температуре наружного воздуха, на 20 °С ниже расчетной.

8.2.3 Расчет на прочность вращающихся деталей газовых турбин заднего хода должен производиться на максимальный крутящий момент, соответствующий экстремному торможению судна с применением «контргаза».

8.2.4 Расчет на прочность узлов, передающих мощность ГТД для привода судовых генераторов тока, должен производиться по крутящему моменту для режима короткого замыкания, если в системе «двигатель — генератор» не применяются специальные муфты проскальзывания.

8.2.5 Критическая частота вращения ротора должна определяться с учетом консолей и отвечать требованиям 3.2.2. Для консольных роторов необходим расчет прецессии и дополнительных нагрузок от гироскопического момента.

8.2.6 Должны выполняться также требования 3.2.3 — 3.2.5.

8.2.7 Динамические напряжения в лопатках компрессоров, работающих в коррозионной среде, должны быть определены экспериментально предприятием-изготовителем на всех рабочих режимах, включая режимы запуска, и облопатывание должно быть отстроено от опасных форм колебания. Запас по усталостной прочности рабочих лопаток должен быть не менее 3 для основных режимов и 2,5 — для проходных. Отступление от этого требования возможно, если изготовитель ГТД приведет данные о надежности лопаток компрессоров в коррозионной среде при меньших запасах по усталостной прочности.

8.3 КОРПУСА ГТД

8.3.1 В корпусах газовых турбин и компрессоров должны быть предусмотрены специальные лючки или отверстия для осмотра лопаточного аппарата, а сами ГТД должны снабжаться специальными приборами для осмотра (эндоскопами).

8.3.2 Если в ГТД используются подшипники скольжения, корпус ГТД должен отвечать требованиям 3.3.7.

8.3.3 При применении внутренней изоляции корпуса газовой турбины должно быть обеспечено надежное ее крепление и покрытие кожухами, исключаящее местное оголение поверхности корпуса и попадание изоляции в проточную часть.

8.3.4 Конструкция масляных уплотнений должна исключать попадание масла и масляных паров в проточную часть турбин и компрессоров, а также выброс масла и паров наружу.

8.3.5 Каждый ГТД должен иметь дренажные отверстия в нижней точке корпуса. Дренажные отверстия должны иметь сливы через открытые воронки, соединенные с цистернами протечек, для избежания затопления ГТД при переполнении цистерн протечек.

8.3.6 Корпусы и кожухи должны обеспечивать непробиваемость при обрыве рабочей лопатки.

8.4 ПОДШИПНИКИ ГТД

8.4.1 Подшипники скольжения ГТД должны отвечать требованиям 3.4.

8.4.2 Для судовых ГТД всех типов разрешается применение подшипников качения.

8.4.3 На каждом сливе смазочного масла из опор ГТД должны быть установлены сигнализаторы наличия стружки и датчики температуры масла.

8.4.4 Применение внутренних подшипников на трехопорных валах является в каждом случае предметом специального рассмотрения Регистром.

8.4.5 Любая остановка ГТД не должна приводить к повреждению подшипников, для чего необходимо предусмотреть подачу смазки при остановке ГТД и автоматическое включение системы прокрутки роторов.

8.5 КАМЕРЫ СГОРАНИЯ

8.5.1 Устройство камер сгорания ГТД должно обеспечивать удобное их обслуживание и возможность замены форсунок и жаровых труб в судовых условиях. Форсунок должны быть взаимозаменяемы без значительной регулировки системы подачи топлива.

8.5.2 Должна быть обеспечена возможность осмотра эндоскопами жаровых труб камер сгорания без их разборки.

8.5.3 Должно быть исключено попадание топлива в камеры сгорания ГТД при неработающем двигателе.

8.5.4 Топливные трубопроводы высокого давления и главные форсунок должны освобождаться от топлива после остановки двигателя или прекращения работы форсунок.

Пусковые топливные трубопроводы и пусковые форсунок должны освобождаться от топлива после прекращения режима пуска.

Освобождение от топлива должно осуществляться путем автоматического открытия клапанов слива на соответствующем трубопроводе.

8.5.5 ГТД должен быть оборудован не менее, чем двумя воспламенителями.

8.6 ТЕПЛООБМЕННЫЕ АППАРАТЫ

8.6.1 В теплообменных аппаратах ГТД (регенераторах и воздухоохладителях) должна быть предусмотрена возможность обнаружения протечек и места поврежденного звена с помощью опрессовки.

Плотность регенератора должна проверяться как по газовой, так и по воздушной стороне. Способ и порядок обнаружения протечек и мест поврежденных элементов, а также выключение последних должны быть изложены в специальной инструкции.

8.6.2 Должны быть исключены опасные резонансные колебания и автоколебания элементов теплообменных аппаратов.

8.6.3 Регенератор должен быть оборудован системой пожаротушения в соответствии с

требованиями пункта 11 табл. 3.1.2.1 части VI «Противопожарная защита».

8.6.4 Воздухоохладители ГТД должны отвечать требованиям 1.5.6.

8.6.5 Воздухоохладители должны допускать возможность осмотра и чистки трубных досок, а также глушения любых трубок без снятия крышек.

8.6.6 Воздухоохладители должны иметь устройства для непрерывного удаления влаги, выпадающей из воздуха при работе ГТД.

8.6.7 Теплообменные аппараты должны также отвечать требованиям разд. 1, 2 и 6 части X «Котлы, теплообменные аппараты и сосуды под давлением», за исключением 6.3.1 — 6.3.4, 6.3.6.

8.7 УПРАВЛЕНИЕ, ЗАЩИТА И РЕГУЛИРОВАНИЕ

8.7.1 Главный ГТД должен быть оборудован системой автоматического регулирования и дистанционного управления, обеспечивающей:

.1 задание требуемого режима и устойчивое поддержание его во всем диапазоне рабочих оборотов с исключением возникновения тепловых ударов;

.2 запуск и остановку в любых эксплуатационных условиях;

.3 поддержание устойчивой работы компрессоров и камер сгорания на всех переменных режимах и под нагрузкой;

.4 предотвращение заброса температур газа;

.5 единое управление ГТД и двигателем от одного рычага или маховика при сохранении возможности раздельного управления;

.6 ограничение крутящего момента на валу отбора мощности (при необходимости);

.7 продувку камер сгорания турбин и газоотвода от скопившегося жидкого или газообразного топлива перед зажиганием при пуске или после неудавшегося пуска (см. 8.1.17).

Пусковые устройства должны быть устроены таким образом, чтобы процесс воспламенения прекращался и главный топливный клапан закрывался при неисправности зажигания, срабатывании защит и остановках ГТД.

8.7.2 Каждая силовая турбина ГТД должна иметь предельный выключатель (по частоте вращения), непосредственно соединенный с валом турбины. Предельный выключатель и исполнительные органы системы защиты должны иметь высокое быстродействие, но не должны допускать возможности разгона турбины сверх установленной предельной частоты вращения.

Предельная частота вращения не должна превышать номинальную более чем на 15 %.

8.7.3 Главные ГТД, работающие на гребной винт, кроме предельного выключателя должны иметь регулятор скорости, ограничивающий частоту вращения силовой турбины при изменении нагрузки до ввода в действие предельного выключателя.

Настройка регулятора скорости должна быть выполнена таким образом, чтобы частота вращения силовой турбины не превышала номинальную частоту вращения более чем на 8 %.

При снижении подачи топлива регулятором не допускается остановка ГТД.

ГТД, приводящие генераторы, должны иметь регуляторы частоты вращения, отвечающие требованиям 2.11.3 — 2.11.5.

8.7.4 Главный ГТД должен обеспечивать стоянку в течение не менее 60 мин в режиме «стоп — винт» с возможностью дать ход немедленно после получения команды. При осуществлении режима «стоп — винт» допускается вращение гребного вала с частотой не более 3 мин⁻¹.

Неограниченная во времени двадцатиминутная готовность ГТД должна предусматривать в течение 20 мин возможность запуска ГТД, его прогрева, а также дачи хода.

8.7.5 Должны выполняться требования 2.4 части XV «Автоматизация».

8.7.6 Главные и вспомогательные ГТД должны быть снабжены устройством для экстренной остановки ГТД с любого режима работы не менее чем двумя независимыми средствами.

При управлении из рулевой рубки должна быть предусмотрена возможность экстренной остановки ГТД с поста управления в машинном отделении вблизи ГТД.

8.7.7 Маневровое устройство ГТД с турбиной заднего хода должно отвечать требованиям 3.6.1 и 3.6.2. Маневровые клапаны переднего и заднего хода должны быть заблокированы. При любом положении маневровых клапанов должны обеспечиваться достаточные запасы устойчивости работы компрессоров ГТД.

На ГТД должен быть местный пост управления турбиной заднего хода.

8.7.8 Система защиты ГТД, помимо предельного выключателя, должна обеспечивать полное прекращение подачи топлива по следующим параметрам:

- .1 падению давления смазочного масла в системе ниже допустимого;
- .2 повышению температуры газа перед или за турбиной сверх допустимой;
- .3 предельному значению уровней вибрации;
- .4 срыву факела;

.5 превышению частоты вращения компрессора низкого давления выше предельной (для трехвалных ГТД со свободной турбиной винта и газовым реверсом);

.6 предельному осевому сдвигу какого-либо ротора;

.7 аварийной загазованности МКО при работе на газе.

В аварийных случаях должна быть предусмотрена возможность ручного прекращения подачи топлива с местного поста управления вблизи ГТД.

Изготовитель может вводить дополнительные защиты в зависимости от конструкции ГТД.

8.7.9 Автоматизированные главные ГТД должны отвечать требованиям части XV «Автоматизация».

8.7.10 Система управления ГТД должна отвечать также требованиям 2.5, 3.1 — 3.3 части VII «Механические установки».

8.7.11 Рабочая среда системы управления не должна при низких температурах стужаться и быть легко воспламеняемой.

Система фильтров и теплообменных аппаратов должна обеспечивать требуемую температуру и чистоту рабочей среды.

8.7.12 Для главного ГТД должна быть предусмотрена возможность контроля показаний шпатных тахометров.

8.7.13 Системы управления ГТД, предназначенных для приводов генераторов, должны отвечать требованиям 2.11.3 — 2.11.7.

8.8 КОНТРОЛЬНО-ИЗМЕРИТЕЛЬНЫЕ ПРИБОРЫ

8.8.1 Пост управления главного ГТД должен быть оборудован приборами для измерения параметров в соответствии с 8.7.9 и устройствами, указанными в 3.7.2.2 — 3.7.2.4, а также приборами, необходимыми для проведения теплотехнического контроля работы ГТД.

8.8.2 Для вспомогательных ГТД пост управления должен быть оборудован приборами для измерения следующих параметров:

- .1 частоты вращения ротора;
- .2 давления масла перед ГТД;
- .3 давления топлива перед ГТД;
- .4 температуры масла перед ГТД;
- .5 температуры газа перед турбиной или за ней.

8.8.3 Если главный ГТД оборудован системой контроля и диагностики технического состояния для определения возможных неисправностей в эксплуатации, объем параметров такой системы является предметом специального рассмотрения Регистром для каждого типа ГТД.

8.9 ТЕПЛОУТИЛИЗАЦИОННЫЙ КОНТУР ГТД

8.9.1 При наличии у газотурбинных агрегатов теплоутилизационного контура паровая турбина должна отвечать требованиям разд. 3 настоящей части, а утилизационный котел — требованиям части X «Котлы, теплообменные аппараты и сосуды под давлением».

8.9.2 Теплоутилизационные контуры должны быть оборудованы системами создания вакуума в конденсаторе до пуска ГТД или во время пуска ГТД.

Конденсатор должен иметь защиту по повышению давления выше допустимого.

8.9.3 Должно быть предусмотрено автоматическое отключение валоповоротного устройства паровой турбины при начале вращения ротора.

8.9.4 При использовании на двухвальном судне двух ГТД с теплоутилизационными контурами допускается использование перекрестного режима, когда на гребной вал одного борта работает ГТД, а на гребной вал другого борта — паровая турбина.

В этом случае должны применяться быстроотключаемые разобшительные муфты, работоспособность которых проверяется по специальной программе, одобренной Регистром.

8.9.5 Системы утилизационных ПТУ должны отвечать требованиям разд. 17 — 19 части VIII «Системы и трубопроводы».

8.10 ГТД, РАБОТАЮЩИЕ НА ГАЗОВОМ ТОПЛИВЕ

8.10.1 Требования настоящей главы распространяются на ГТД, установленные на газовозах и использующие в качестве топлива испаряющийся перевозимый природный газ (метан). Газовоз в этом случае должен быть оборудован установкой подготовки испаряющегося газа для использования в ГТД.

8.10.2 На ГТД, работающие на газовом топливе, распространяются требования 8.1 — 8.9.

8.10.3 Пуск ГТД и работа на всех эксплуатационных режимах производится на газовом топливе.

8.10.4 В газовом топливе, поступающем в ГТД, не должно быть жидких фракций.

8.10.5 Трубопроводы подачи газового топлива должны отвечать требованиям 13.12 части VIII «Системы и трубопроводы».

8.10.6 При работе на газовом топливе должны выполняться требования 2.4 части XV «Автоматизация».

8.10.7 При прекращении подачи газового топлива ГТД должен автоматически останавливаться при помощи быстрозапорного клапана, расположенного как можно ближе к ГТД.

8.10.8 Должно быть предусмотрено устройство для ручного отключения подачи газового топлива, расположенное непосредственно у ГТД. Кроме того, ручное отключение должно быть предусмотрено из нескольких мест в машинном отделении, из помещения вне машинного отделения и с ходового мостика.

8.10.9 В машинном отделении должна быть предусмотрена АПС по предельно допустимой концентрации газа, соответствующей 30 % от нижнего предела воспламеняемости, с выводом сигнала в ЦПУ.

Подача газа к ГТД должна автоматически прекращаться при достижении концентрации газа в машинном отделении 60 % от нижнего предела воспламеняемости. При этом должно выполняться требование 8.4.5.

8.10.10 Работа ГТД на двух видах топлива (жидком и газовом) требует применения специальной топливной аппаратуры и является в каждом случае предметом специального рассмотрения Регистром.

Требования при работе ГТД на газовом топливе, изложенные в настоящей главе, в этом случае сохраняются.

9 ДВУХТОПЛИВНЫЕ ДВИГАТЕЛИ ВНУТРЕННЕГО СГОРАНИЯ

9.1 ОБЩИЕ ПОЛОЖЕНИЯ

9.1.1 Требования настоящего раздела применимы к двухтопливным двигателям внутреннего сгорания (ДТД) с воспламенением от сжатия, работающим на жидком топливе и природном газе (метане).

9.1.2 Отдельные требования в связи с применением ДТД приведены в 4.2.10 части VII «Механические установки» и в 5.5.1 настоящей части.

9.2 УСЛОВИЯ РАБОТЫ НА ТОПЛИВЕ ДВУХ ВИДОВ

9.2.1 ДТД при работе на топливе двух видов должны оборудоваться устройствами подачи запального топлива с последующей подачей газового. При этом должен быть обеспечен возможно быстрый переход с газового топлива на жидкое.

Подача запального топлива в каждый цилиндр должна обеспечиваться на всех режимах работы ДТД.

9.2.2 Пуск ДТД, работа на задний ход осуществляется только на жидком топливе.

9.2.3 При работе ДТД на переменных режимах, маневрировании судна, швартовных операциях должно использоваться только жидкое топливо.

9.2.4 При внезапном прекращении подачи газового топлива ДТД должен продолжить работу на жидком топливе без остановки.

9.2.5 ДТД должны быть снабжены датчиками защиты, исключающими одновременную подачу газового топлива и полную подачу жидкого.

9.3 ЗАЩИТА КАРТЕРОВ

9.3.1 Картеры ДТД должны быть оборудованы предохранительными клапанами в районе каждого кривошипа коленчатого вала. Конструкция и давление срабатывания предохранительных клапанов должны определяться с учетом возможного взрыва накопившихся в картере утечек газового топлива.

9.3.2 Если в качестве ДТД применяется тронковый двигатель, картер должен быть защищен следующим образом:

.1 должна быть предусмотрена вентиляция картеров, препятствующая накоплению утечек газового топлива. При этом концы воздушных труб должны быть выведены в безопасное место и оборудованы огнепреградителями;

.2 должны быть установлены датчики обнаружения утечек газового топлива или другое эквивалентное оборудование. Рекомендуется установка устройства автоматического впуска инертного газа;

.3 должна быть предусмотрена установка датчика концентрации масляного тумана в картере.

9.3.3 Если в качестве ДТД применяется крейцкопфный двигатель, картер двигателя должен быть оборудован датчиком концентрации масляного тумана или системой контроля температуры подшипников двигателя.

9.4 ЗАЩИТА ПОДПОРШНЕВЫХ ПРОСТРАНСТВ КРЕЙЦКОПФНЫХ ДТД

9.4.1 Подпоршневые пространства должны оборудоваться датчиками обнаружения утечек газового топлива или другими равноценными устройствами.

9.5 ВПУСКНАЯ И ГАЗОВЫПУСКНАЯ СИСТЕМЫ

9.5.1 Впускные трубопроводы и ресиверы наддувочного воздуха, а также газовыпускные коллекторы должны быть оборудованы предохранительными клапанами или другими защитными устройствами.

9.5.2 Газовыпускные трубопроводы от ДТД не должны объединяться с газовыпускными трубопроводами от других двигателей, паровых котлов и инсинераторов.

9.5.3 Газовыпускные трубопроводы должны оборудоваться средствами эффективной продувки.

9.6 ТРУБОПРОВОДЫ ПУСКОВОГО ВОЗДУХА

9.6.1 Патрубки трубопровода пускового воздуха, идущие к каждому цилиндру, должны быть оборудованы в соответствии с требованиями 2.9.2.

9.7 КОНТРОЛЬ СГОРАНИЯ

9.7.1 Объем контроля должен быть установлен и представлен на одобрение с учетом анализа характера отказов и их последствий для всех элементов ДТД, влияющих на процесс сгорания.

Минимальный объем контроля, вид автоматической защиты и АПС приведены в табл. 9.7.1.

Таблица 9.7.1

| № п/п | Контролируемый параметр или деталь ДТД | Место замера или условия контроля | Предельные значения параметров (АПС) или признаки неисправности | Автоматическое закрытие клапанов подачи газового топлива | Индикация в ЦПУ |
|-------|---|--|---|--|-----------------|
| 1 | Газовые клапаны и форсунки запального топлива | Каждый цилиндр | Заклинивание газового клапана в открытом состоянии | X | Постоянно |
| 2 | Температура выпускных газов | На выходе из каждого цилиндра | Пропуски воспламенения | X | Постоянно |
| 3 | Давление сгорания | Отклонение от среднего значения В каждом цилиндре | Макс. | X | Постоянно |
| 4 | Давление подачи газового топлива | Отклонение от среднего значения | Макс. | X | По вызову |
| | | На входе в двигатель | Мин. | X | Постоянно |

9.8 ПОДВОД ГАЗОВОГО ТОПЛИВА

9.8.1 На входе в коллектор подачи газового топлива к цилиндрам ДТД должен устанавливаться огнепреградитель.

9.8.2 Должно быть предусмотрено устройство для ручного отключения подачи газового топлива к ДТД с местного поста управления.

9.8.3 Трубопроводы подачи газового топлива должны отвечать требованиям 13.12 части VIII «Системы и трубопроводы».

9.8.4 Соединение газового коллектора двигателя с судовым трубопроводом газового топлива должно обеспечивать необходимую податливость.

9.8.5 Соединения коллектора подачи газового топлива с газовыми клапанами цилиндров должны быть заключены в трубы или каналы.

9.9 ОТКЛЮЧЕНИЕ ПОДАЧИ ГАЗОВОГО ТОПЛИВА

9.9.1 Отключение подачи газового топлива к ДТД путем автоматического закрытия клапанов на двигателе должно выполняться, если ДТД остановился по любой неизвестной причине или в случаях, указанных в 9.3.2.2, 9.3.2.3, 9.3.3, 9.4.1, 9.7.1 настоящей части, а также в 13.12.2 или 13.12.3 части VIII «Системы и трубопроводы».

9.9.2 Рекомендуется, чтобы главный отсечной газовый клапан подвода газового топлива к коллектору закрывался автоматически при неисправности клапанов подачи газового топлива в камеры сгорания ДТД (см. 9.7.1 настоящей части, а также 13.12.6 части VIII «Системы и трубопроводы»).

9.9.3 Подача газового топлива к ДТД должна автоматически прекращаться при достижении концентрации газа в машинном помещении 60 % от нижнего предела воспламеняемости. При этом должны выполняться требования 9.2.4.

ЧАСТЬ X. КОТЛЫ, ТЕПЛООБМЕННЫЕ АППАРАТЫ И СОСУДЫ ПОД ДАВЛЕНИЕМ

1 ОБЩИЕ ПОЛОЖЕНИЯ

1.1 ОБЛАСТЬ РАСПРОСТРАНЕНИЯ

1.1.1 Требования настоящей части Правил распространяются на котлы, теплообменные аппараты и сосуды под давлением, за исключением:

.1 водогрейных котлов (не указанных в 1.3.2.1 и 1.3.2.3);

.2 обитаемых подводных аппаратов и глубоководных водолазных комплексов в отношении их конструкции и прочности прочных корпусов;

.3 нестационарных баллонов стандартных образцов для хранения сжиженных газов (см. 1.3.2.4);

.4 узлов и деталей механизмов, не являющихся самостоятельными сосудами под давлением;

.5 устройств, состоящих из системы труб под давлением, находящихся вне котлов, теплообменных аппаратов и сосудов;

.6 охладителей воздуха с рабочим давлением в воздушной полости менее 0,1 МПа;

.7 теплообменных аппаратов и сосудов, находящихся исключительно под давлением жидкости (не указанных в 1.3.2.1 и 1.3.2.3).

1.1.2 Требования настоящей части Правил распространяются также на топочные устройства котлов, работающих на жидком топливе.

1.2 ОПРЕДЕЛЕНИЯ И ПОЯСНЕНИЯ

1.2.1 Определения и пояснения, относящиеся к общей терминологии Правил, указаны в части I «Классификация».

В настоящей части Правил приняты следующие определения.

Автоматическое топочное устройство котлов — устройство для сжигания жидкого топлива, работа которого осуществляется автоматически без непосредственного участия обслуживающего персонала.

Вспомогательные паровые котлы ответственного назначения — котлы, которые снабжают паром вспомогательные механизмы, системы и оборудование, обеспечивающие ход судна, безопасность плавания и надлежашую перевозку груза; при этом на судне нет других источников энергии для приведения в действие этих механизмов, оборудования и систем в случае прекращения работы котлов.

Котел водогрейный — судовой котел, подогревающий воду или теплоноситель на водной основе (например, раствор этилен-гликоля в воде) до соответствующей температуры.

Котел паровой — судовой котел, производящий пар соответствующих параметров.

Рабочее давление — максимально допустимое давление при нормальном протекании рабочего процесса в продолжительном режиме, за исключением допустимого кратковременного повышения давления во время действия предохранительного клапана или других предохранительных устройств.

Расчетная паропроизводительность котла — наибольшее количество пара расчетных параметров, производимое в течение 1 ч котлом при продолжительном режиме работы.

Расчетная температура стенки — средняя, по толщине стенки, температура, принимаемая в зависимости от температуры среды и условий обогрева для определения допустимых напряжений.

Расчетное давление — давление, по которому производится расчет на прочность.

Стенки котлов, теплообменных аппаратов и сосудов под давлением — стенки паровых и водяных (газовых и жидкостных) пространств, а также стенки соединительных патрубков до запорных устройств и стенки корпусов запорных устройств.

1.3 ОБЪЕМ ОСВИДЕТЕЛЬСТВОВАНИЙ

1.3.1 Общие требования.

1.3.1.1 Общие положения, относящиеся к порядку классификации, освидетельствованиям при постройке и эксплуатации, изложены в Общих положениях о классификационной и иной деятельности и в части I «Классификация».

1.3.1.2 Котлы, теплообменные аппараты и сосуды под давлением в зависимости от параметров и особенностей конструкции разделяются на классы в соответствии с табл. 1.3.1.2.

1.3.1.3 Котлы и теплообменные аппараты I и II классов должны изготавливаться предприятиями, имеющими Свидетельство о признании изготовителя.

1.3.2 Объем освидетельствований.

1.3.2.1 Освидетельствованию Регистром при изготовлении подлежат:

.1 паровые котлы, в том числе утилизационные, пароперегреватели и экономайзеры с рабочим давлением 0,07 МПа и более;

.2 котлы с органическими теплоносителями, в том числе утилизационные;

Таблица 1.3.1.2

| Оборудование | Класс | | |
|---|-------------------------------------|--|--|
| | I | II | III |
| Котлы, в том числе утилизационные, водогрейные с температурой подогрева воды выше 115 °С, а также пароперегреватели и паросборники | $p > 0,35$ | $p \leq 0,35$ | — |
| Котлы с органическими теплоносителями, сосуды под давлением и теплообменные аппараты с токсичной, воспламеняющейся или взрывоопасной рабочей средой | Любые параметры | — | — |
| Сосуды под давлением и теплообменные аппараты | $p > 4$ или $t > 350$ и $s > 35$ | $1,6 < p \leq 4$ или $120 < t \leq 350$ и $16 < s \leq 35$ | $p \leq 1,6$ и $t \leq 120$ и $s \leq 16$ |
| Условные обозначения: p — расчетное давление, МПа; t — расчетная температура стенки, °С; s — толщина стенки, мм. | | | |

.3 теплообменные аппараты и сосуды, которые в рабочем состоянии полностью или частично заполнены газом или паром, с рабочим давлением 0,07 МПа и более, вместимостью 0,025 м³ и более или с производением давления, МПа, на вместимость, м³, составляющим 0,03 МПа·м³ и более;

- .4 опреснительные установки;
- .5 конденсаторы главных и вспомогательных механизмов;
- .6 топочные устройства котлов, работающих на жидком топливе;
- .7 водогрейные котлы с температурой подогрева воды выше 115 °С;
- .8 охладители, подогреватели и фильтры топлива, масла и воды главных и вспомогательных механизмов;
- .9 автоматические устройства для контроля солености питательной воды для котлов;
- .10 котлы-инсинераторы.

1.3.2.2 Освидетельствованию Регистром при изготовлении не подлежат теплообменные аппараты и сосуды под давлением, указанные в 1.1.1.2 и 1.1.1.6.

1.3.2.3 Водогрейные котлы с температурой подогрева воды выше 115 °С в отношении материалов и прочных размеров элементов должны отвечать требованиям, предъявляемым к паровым котлам согласно настоящей части Правил.

Фильтры и охладители главных и вспомогательных механизмов в отношении материалов и прочных размеров элементов должны отвечать требованиям, предъявляемым к сосудам под давлением согласно настоящей части Правил.

1.3.2.4 Баллоны, предназначенные для хранения сжатых газов и применяемые при эксплуатации судна в различных системах и устройствах, могут изготавливаться по действующим стандартам под техническим наблюдением компетентного органа.

1.3.2.5 Объем освидетельствования теплообменных аппаратов и сосудов под давлением, входящих в состав холодильных установок, указан в 1.1.3, 1.3.2 и 1.3.3 части XII «Холодильные установки».

1.3.3 Детали, подлежащие освидетельствованию. Детали, перечисленные в табл. 1.3.3, подлежат освидетельствованию Регистром при изготовлении в

соответствии с одобренной Регистром технической документацией, указанной в 1.3.4.

1.3.4 Техническая документация.

1.3.4.1 До начала изготовления котлов, теплообменных аппаратов и сосудов под давлением Регистру должна быть представлена следующая техническая документация:

.1 конструктивные чертежи с разрезами и описаниями, в которых должны быть приведены все данные, необходимые для проверки расчетов и конструкций (прочные размеры, материалы, электроды, расположение и размеры сварных швов, крепежные детали, предполагаемая термическая обработка и т.п.);

.2 конструктивные чертежи деталей, указанных в табл. 1.3.3, если все необходимые данные не приведены в чертежах, указанных в 1.3.4.1.1;

.3 чертежи расположения арматуры с ее характеристиками;

.4 удовлетворяющие требованиям норм прочности настоящей части Правил расчеты на прочность деталей, подверженных давлению, за исключением арматуры, фланцев и крепежных изделий, если последние соответствуют стандартам, одобренным Регистром;

.5 расчет площади проходных сечений предохранительных клапанов;

.6 технологический процесс сварки;

.7 чертежи топочных устройств, камер и устройств для сжигания нефтяных остатков и мусора (для котлов-инсинераторов);

.8 для котлов с органическими теплоносителями: принципиальная схема системы с описанием и указанием рабочих параметров, чертежи расширительной, дренажной цистерн и цистерны запаса;

.9 программа стендовых испытаний.

1.3.4.2 Документация по системам автоматического регулирования, защиты и сигнализации, а также по автоматическим топочным устройствам должна представляться в соответствии с требованиями 3.2.9 части I «Классификация» и 1.4 части XV «Автоматизация».

Таблица 1.3.3

| № п/п | Детали котлов, теплообменных аппаратов и сосудов под давлением | Материал | Глава части XIII «Материалы» |
|-------|---|--------------------|------------------------------|
| 1 | Котлы, пароперегреватели и экономайзеры, а также парогенераторы, обогреваемые паром | | |
| 1.1 | Обечайки, днища, решетки, барабаны, крышки, коллекторы и камеры | Сталь катаная | 3.3 |
| 1.2 | Трубы обогреваемые и необогреваемые | Стальные бесшовные | 3.4 |
| 1.3 | Жаровые трубы и элементы огневых камер | Сталь катаная | 3.3 |
| 1.4 | Балки, длинные и короткие связи | Сталь ковкая | 3.7 |
| | | Сталь катаная | 3.3 |
| 1.5 | Корпуса арматуры на рабочее давление 0,7 МПа и более | Сталь ковкая | 3.7 |
| | | Сталь литая | 3.8 |
| | | Чугун | 3.9 |
| | | Медные сплавы | 4.1 |
| 2 | Теплообменные аппараты и сосуды под давлением | | |
| 2.1 | Корпуса, распределители, днища, коллекторы и крышки | Сталь ковкая | 3.7 |
| | | Сталь катаная | 3.3 |
| | | Сталь литая | 3.8 |
| | | Медные сплавы | 4.1 |
| | | Чугун | 3.9 |
| 2.2 | Трубные решетки | Сталь катаная | 3.3 |
| | | Медные сплавы | 4.1 |
| 2.3 | Трубы | Стальные бесшовные | 3.4 |
| | | Медные сплавы | 4.1 |
| 2.4 | Детали укреплений, длинные и короткие связи | Сталь ковкая | 3.7 |
| | | Сталь катаная | 3.3 |
| 2.5 | Корпуса арматуры на рабочее давление 0,7 МПа и более, диаметром 50 мм и более | Сталь ковкая | 3.7 |
| | | Сталь литая | 3.8 |
| | | Медные сплавы | 4.1 |
| | | Чугун | 3.9 |

Примечание. Выбор материала производится в соответствии с требованиями 1.4.

1.4 МАТЕРИАЛЫ

1.4.1 Материалы, предназначенные для изготовления деталей котлов, теплообменных аппаратов и сосудов под давлением, должны отвечать требованиям соответствующих глав части XIII «Материалы», указанных в графе 4 табл. 1.3.3.

Материалы для деталей котлов, теплообменных аппаратов и сосудов под давлением класса III, а также деталей, указанных в 1.5 и 2.5 табл. 1.3.3, могут быть также выбраны по стандартам. Применение материалов в этом случае подлежит согласованию с Регистром при рассмотрении технической документации.

Освидетельствованию Регистром при изготовлении подлежат материалы для перечисленных в табл. 1.3.3 деталей котлов, теплообменных аппаратов и сосудов под давлением классов I и II (за исключением деталей, указанных в порядковых номерах 1.5 и 2.5).

1.4.2 Углеродистая и углеродисто-марганцевая сталь допускается для изготовления деталей котлов, теплообменных аппаратов и сосудов под давлением при расчетных температурах среды до 400 °С, а низколегированная — до 500 °С. Применение этих сталей для сред с температурой выше указанных может быть допущено при условии, что их механические свойства и предел длительной прочности за 100 000 ч соответствуют действующим стандартам и

гарантируются изготовителем стали при данной повышенной температуре. Элементы и арматура котлов и теплообменных аппаратов для сред с температурой выше 500 °С должны, как правило, изготавливаться из легированной стали.

1.4.3 Для теплообменных аппаратов и сосудов под давлением с расчетной температурой среды менее 250 °С по согласованию с Регистром может применяться судостроительная сталь согласно требованиям 3.2 части XIII «Материалы».

Для некоторых деталей теплообменных аппаратов и сосудов с рабочим давлением менее 0,7 МПа и расчетной температурой среды менее 120 °С по согласованию с Регистром допускается применение полуспокойной стали.

1.4.4 Если в качестве расчетной характеристики материала принят предел текучести при повышенной температуре (см. 2.1.4.1), должны быть проведены испытания материала на растяжение при расчетной температуре стенки, а если принят предел длительной прочности, Регистру должны быть представлены данные о пределе длительной прочности при расчетной температуре стенки.

1.4.5 Применение легированной стали для котлов, теплообменных аппаратов и сосудов под давлением является в каждом случае предметом специального рассмотрения Регистром.

При этом Регистру должны быть представлены данные о механических свойствах и длительной прочности стали и сварных соединений при расчетной температуре стенки, технологических свойствах, технологии сварки и термической обработке.

Применение чугуна и медных сплавов для котельной арматуры котлов с органическими теплоносителями не допускается.

1.4.6 Котельная арматура условным диаметром от 50 до 200 мм, рабочим давлением p до 1 МПа и рабочей температурой до 350 °С может изготавливаться из чугуна с шаровидным графитом с полностью ферритной структурой согласно табл. 3.9.3.1 части XIII «Материалы».

Для той же арматуры условным диаметром d менее 50 мм, произведение $p \cdot d$ не должно превышать 250 МПа·мм.

1.4.7 Детали и арматура теплообменных аппаратов и сосудов под давлением диаметром до 1000 мм и рабочим давлением до 1 МПа может изготавливаться из чугуна с шаровидным графитом с полностью ферритной структурой согласно табл. 3.9.3.1 части XIII «Материалы».

1.4.8 Использование медных сплавов для деталей котлов, теплообменных аппаратов, сосудов под давлением и их арматуры допускается для расчетной температуры среды до 250 °С и рабочего давления до 1,6 МПа.

Применение медных сплавов для других условий является в каждом случае предметом специального рассмотрения Регистром.

1.4.9 Для деталей, указанных в порядковых номерах 1.2 и 2.3 табл. 1.3.3, по согласованию с Регистром допускается использование электросварных труб с продольным швом при доказанной эквивалентности их бесшовным трубам (см. также 3.2.14).

1.4.10 Использование композитных материалов (конструкций из слоисто-волоконистых композитных материалов и металлов с цилиндрической или сферической формой корпуса) допускается в сосудах под давлением для расчетных температур не более 60 °С. Изготовитель или проектант должен представить на одобрение Регистру полные сведения об используемых материалах (структуре и плотности армирования, модулях упругости и сдвига, пределе текучести, пределе прочности, предельных деформациях, ударной вязкости, сопротивлении малоциклового усталости и т. п.). Кроме того, должны быть представлены сведения о конструкции изделия, способе изготовления (остаточных напряжениях после опрессовки лейнера, термообработке и т. п.), рабочей среде и эксплуатационных нагрузках.

1.5 СВАРКА

1.5.1 Сварка и неразрушающий контроль сварных соединений должны выполняться в соответствии с требованиями части XIV «Сварка».

1.5.2 Сварные соединения должны быть, как правило, стыковыми.

Конструкции, в которых применяются угловые сварные соединения или соединения, подвергающиеся изгибающим усилиям, являются предметом специального рассмотрения Регистром.

Типовые примеры допускаемых сварных соединений приведены в приложении.

1.5.3 Расположение продольных швов конструкций, состоящих из нескольких секций, на одной прямой является предметом специального рассмотрения Регистром.

1.6 ТЕРМИЧЕСКАЯ ОБРАБОТКА

1.6.1 Детали, структура материала которых может нарушаться после сварки или пластической обработки, должны быть подвергнуты надлежащей термической обработке.

При термической обработке сварной конструкции должны выполняться требования 2.4.4 части XIV «Сварка».

1.6.2 Термическая обработка должна производиться в следующих случаях:

.1 когда элементы котлов, сосудов и теплообменных аппаратов, изготовленных из листовой стали, подвергаются холодной штамповке, изгибу и отфланцовке с пластической деформацией наружных волокон более 5 %;

.2 когда трубные решетки сварены из нескольких частей; при этом термическая обработка может производиться до сверления отверстий под трубы;

.3 когда сварные днища изготовлены холодной штамповкой;

.4 когда элементы подвергнуты горячей обработке давлением, температура в конце которой ниже температурыковки металла;

.5 когда используются сварные конструкции с содержанием углерода в стали более 0,25 %.

1.7 ИСПЫТАНИЯ

1.7.1 Все элементы котлов, теплообменных аппаратов и сосудов под давлением после изготовления или сборки должны подвергаться гидравлическим испытаниям в соответствии с требованиями табл. 1.7.1.

Таблица 1.7.1

| № п/п | Элементы котлов, теплообменных аппаратов и сосудов под давлением | Пробное давление p_h , МПа | |
|-------|--|---|---|
| | | после изготовления или соединения элементов прочного корпуса без арматуры | в собранном виде с установленной арматурой |
| 1 | Котлы, пароперегреватели, экономайзеры и элементы, работающие при температуре ниже 350 °С | $1,5p_w$, но не менее $p_w + 0,1$ МПа | $1,25p_w$, но не менее $p_w + 0,1$ МПа |
| 2 | Котлы с органическими теплоносителями | $1,5p_w$, но не менее $p_w + 0,1$ МПа | $1,5p_w$, но не менее $p_w + 0,1$ МПа |
| 3 | Пароперегреватели и их элементы, работающие при температуре 350 °С и выше | $1,5p_w \frac{R_{eL/350}}{R_{eL/t}}$ | $1,25p_w$ |
| 4 | Теплообменные аппараты, сосуды под давлением и их элементы, работающие при температуре ниже 350 °С и давлении ^{1,2} до 15 МПа выше 15 МПа | $1,5p_w$, но не менее $p_w + 0,1$ МПа $1,35p_w$ | — — |
| 5 | Теплообменные аппараты и их элементы, работающие при температуре 350 °С и выше и давлении ² до 15 МПа выше 15 МПа | $1,5p_w \frac{R_{eL/350}}{R_{eL/t}}$ $1,35p_w \frac{R_{eL/350}}{R_{eL/t}}$ | — — |
| 6 | Элементы топочных устройств, подверженных давлению топлива | — | $1,5p_w$, но не менее 1 МПа |
| 7 | Газовые полости утилизационных котлов | — | Испытание воздухом давлением 0,01 МПа |
| 8 | Арматура котлов | Согласно 1.3 части IX «Механизмы», но не менее $2p_w$ | Испытание на герметичность закрытия давлением $1,25p_w$ |
| 9 | Питательные клапаны котлов и запорные клапаны котлов с органическими теплоносителями | $2,5p_w$ | То же |
| 10 | Арматура теплообменных аппаратов и сосудов под давлением | Согласно 1.3 части IX «Механизмы» | — » — |

Условные обозначения:
 p_h — пробное давление при испытании, МПа;
 p_w — рабочее давление, МПа, но не менее 0,1 МПа;
 $R_{eL/350}$ — нижний предел текучести материала при 350 °С, МПа;
 $R_{eL/t}$ — нижний предел текучести при рабочей температуре, МПа.

¹Испытание охладителей ДВС — см. табл. 1.3.3 части IX «Механизмы».
²При $p_w = 15 + 16,6$ МПа; $p_h \geq 22,5$ МПа.

1.7.2 Гидравлические испытания должны проводиться после окончания всех сварочных работ до установки изоляции и нанесения защитных покрытий.

1.7.3 Если после сборки всесторонний осмотр испытываемых поверхностей отдельных узлов и деталей затруднен или невозможен, эти детали и узлы подлежат испытанию до сборки.

1.7.4 Размеры элементов, испытываемых пробным давлением $p_w + 0,1$ МПа, а также элементов, испытываемых пробным давлением более высоким, чем указано в табл. 1.7.1, должны подвергаться проверочному расчету на это давление; при этом напряжения не должны превышать 0,9 предела текучести материала.

1.7.5 Паровые котлы после установки на судне должны быть подвергнуты паровой пробе при рабочем давлении.

1.7.6 Воздухохранители после установки на судне должны подвергаться пневматическим испытаниям рабочим давлением в сборе с арматурой.

1.7.7 Теплообменные аппараты и сосуды холодильных установок подлежат испытанию согласно 12.1 части XIII «Холодильные установки».

1.8 КОТЕЛЬНЫЕ ПОМЕЩЕНИЯ И ЗАПАСНЫЕ ЧАСТИ

1.8.1 Котельные помещения должны отвечать требованиям 4.2 — 4.5 части VII «Механические установки».

1.8.2 Требования к запасным частям изложены в 10.1 и табл. 10.2-7 части VII «Механические установки».

2 РАСЧЕТЫ НА ПРОЧНОСТЬ

2.1 ОБЩИЕ ПОЛОЖЕНИЯ

2.1.1 Область применения.

2.1.1.1 Получаемая в результате расчета толщина стенок является минимально допустимой для нормальных условий эксплуатации.

Нормы и методы расчета на прочность не учитывают технологических допусков по толщине при изготовлении, которые должны учитываться в виде прибавок к расчетной толщине.

Дополнительные напряжения от внешних нагрузок (осевых усилий, изгибающих и крутящих моментов), действующих на рассчитываемый элемент (в частности, нагрузок от собственного веса, веса присоединенных деталей и т.п.), должны по требованию Регистра учитываться особо.

2.1.1.2 Размеры конструктивных элементов котлов, теплообменных аппаратов и сосудов, для которых методы расчета на прочность в настоящих Правилах не приведены, определяются на основании опытных данных и апробированных теоретических расчетов и являются предметом специального рассмотрения Регистром в каждом случае.

2.1.2 Расчетное давление.

2.1.2.1 Расчетное давление, по которому производятся расчеты на прочность элементов котлов, теплообменных аппаратов и сосудов под давлением, следует принимать равным, как правило, рабочему давлению среды.

Гидростатическое давление должно учитываться при определении расчетного давления, когда оно превышает 0,05 МПа.

2.1.2.2 Для прямооточных котлов и котлов с принудительной циркуляцией расчетное давление должно приниматься с учетом гидродинамических сопротивлений в элементах котла при расчетной паропроизводительности.

2.1.2.3 Для плоских стенок, подверженных давлению с обеих сторон, в качестве расчетного следует принимать большее действующее давление.

Стенки в виде изогнутых поверхностей, подверженные давлению с обеих сторон, следует рассчитывать как на внутреннее, так и на наружное давление.

Если с одной стороны стенки в виде плоской или изогнутой поверхности давление ниже атмосферного, то в качестве расчетного следует принимать давление, действующее с другой стороны стенки и увеличенное на 0,1 МПа.

2.1.2.4 Для экономайзеров за расчетное давление должна приниматься сумма рабочего давления в

паровом коллекторе котла и гидродинамических сопротивлений в экономайзере, трубопроводах и арматуре при расчетной паропроизводительности котла.

2.1.2.5 Для теплообменных аппаратов и сосудов под давлением холодильных установок расчетные давления должны приниматься согласно 2.2.2 части XII «Холодильные установки».

2.1.3 Расчетная температура.

2.1.3.1 Для определения допускаемых напряжений в зависимости от температуры среды и условий обогрева расчетная температура стенки должна приниматься не менее указанной в табл. 2.1.3.1.

2.1.3.2 Определение расчетной температуры стенки t элементов пароперегревателей с наибольшей температурой перегретого пара $t_n > 400$ °С должно производиться по нескольким сечениям пароперегревателя с учетом возможных эксплуатационных повышений температуры в отдельных элементах и участках в диапазоне всех возможных эксплуатационных нагрузок котла.

В качестве расчетной должна приниматься максимальная полученная расчетом температура в наиболее напряженном сечении пароперегревателя.

Номинальная расчетная температура стенок труб пароперегревателей при $t_n > 400$ °С (см. 2.5 табл. 2.1.3.1) определяется по формуле

$$t = t_a + \Delta t_q + \Delta t, \quad (2.1.3.2-1)$$

где t_a — средняя температура пара в рассматриваемом сечении трубы, °С, определяется по результатам анализа тепловых условий работы пароперегревателя и его компоновочных схем, а также по результатам теплового расчета котла;

Δt_q — средняя разность между расчетной температурой стенки трубы и температурой пара в рассматриваемом сечении трубы, °С. Для ее определения необходимо вычислить или принять из теплового расчета котла следующие данные:

α_1 — средний по окружности трубы коэффициент теплоотдачи от дымовых газов к стенке трубы, Вт/(м²·К);

α_2 — коэффициент теплоотдачи от стенки трубы к пару, Вт/(м²·К);

α_3 — коэффициент теплоотдачи излучением, Вт/(м²·К);

t_k — температура дымовых газов перед рассматриваемым рядом труб, °С.

Δt_q — определяется по рис. 2.1.3.2-1.

Для определения Δt_q находится вспомогательная величина A_0 по формуле

$$A_0 = k_0 \frac{1,6\alpha_1 + \alpha_3}{\alpha_2}, \quad (2.1.3.2-2)$$

где k_0 — коэффициент, определяемый по рис. 2.1.3.2-2.

Для обогреваемых труб перегревателей Δt зависит от коэффициента неравномерности тепловосприятия по ширине газохода перегревателя

Таблица 2.1.3.1

| № п/п | Элементы котлов, теплообменных аппаратов и сосудов под давлением и условия их работы | Расчетная температура стенки, °С |
|-------|---|----------------------------------|
| 1 | Элементы, подверженные воздействию лучистого тепла | |
| 1.1 | Трубы котельные | $t_m + 50$ |
| 1.2 | Трубы пароперегревателей | $t + 50$ |
| 1.3 | Волнистые жаровые трубы | $t_m + 75$ |
| 1.4 | Гладкие жаровые трубы, коллекторы, камеры, огневые камеры | $t_m + 90$ |
| 2 | Элементы, обогреваемые горячими газами, но защищенные от воздействия лучистого тепла ¹ | |
| 2.1 | Обечайки, днища, коллекторы, камеры, трубные решетки и трубы котельные | $t_m + 30$ |
| 2.2 | Коллекторы и трубы пароперегревателей при температуре пара до 400 °С | $t_m + 35$ |
| 2.3 | То же, при температуре пара свыше 400 °С | $t_m + x\Delta t + 25$ |
| 2.4 | Утилизационные котлы, работающие без режима термической чистки поверхностей нагрева | $t_m + 30$ |
| 2.5 | То же, с режимом термической чистки поверхностей нагрева | t_v |
| 3 | Элементы, обогреваемые паром или жидкостями | t_v |
| 4 | Элементы необогреваемые ² | t_m |

Условные обозначения:
 t_m — наибольшая температура нагреваемой среды в рассматриваемом элементе, °С;
 t_v — наибольшая температура греющей среды, °С;
 t — номинальная расчетная температура стенки трубы, определяемая в соответствии с 2.1.3.2, °С;
 Δt — превышение температуры пара в наиболее теплонпряженной трубе над средней температурой t_a (см. 2.1.3.2), °С;
 x — коэффициент, характеризующий перемешивание пара в коллекторе пароперегревателя;
 $x = 0$ — при сосредоточенном боковом или торцевом подводе пара к коллектору;
 $x = 0,5$ — при равномерном рассредоточенном подводе пара к коллектору.

¹См. 2.1.3.4.
²См. 2.1.3.3.

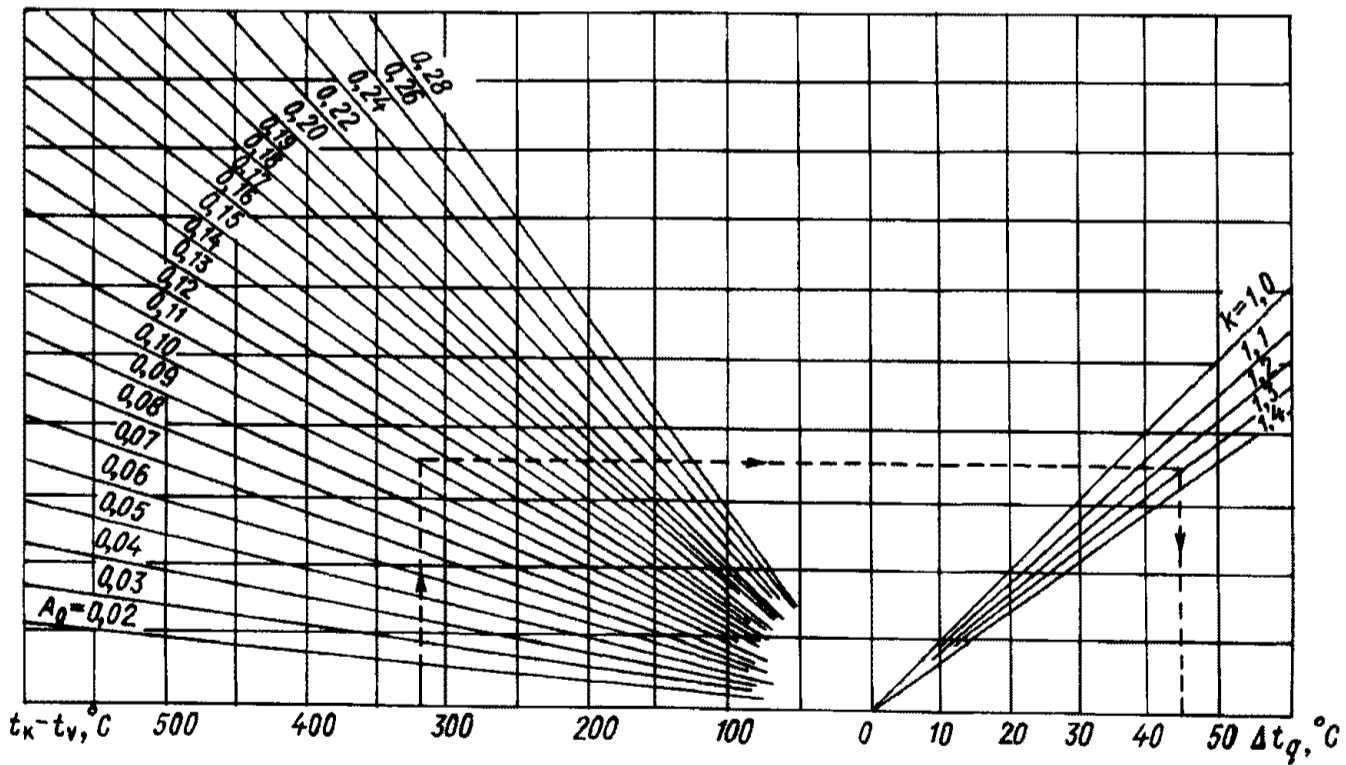


Рис. 2.1.3.2-1

k и приращения температуры пара Δt_v на участке от входа пара в трубу до рассматриваемого сечения и определяется по рис. 2.1.3.2-3.

Коэффициент k принимается равным: 1,3 — для вертикальных водотрубных котлов обычного типа с петлевыми или змеевиковыми перегревателями; 1,2 —

для U-образных судовых котлов шахтного типа со змеевиковыми перегревателями.

Примечание. При расчете необогреваемых коллекторов и труб перегревателей с $t_m > 400$ °С Δt_v представляет собой полное приращение температуры пара в рассматриваемой ступени или секции перегревателя.

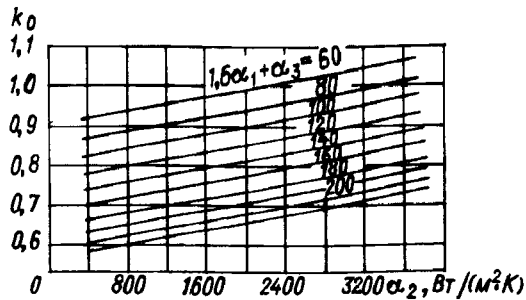


Рис. 2.1.3.2-2

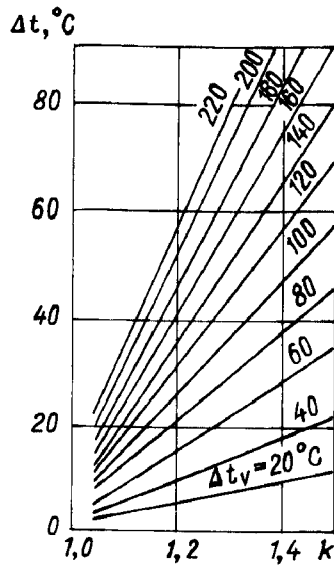


Рис. 2.1.3.2-3

2.1.3.3 Необогреваемыми считаются стенки, которые:

.1 отделены от топочного пространства или дымохода огнеупорной изоляцией, а расстояние между ними и этой изоляцией составляет 300 мм и более, либо

.2 защищены огнеупорной изоляцией, не подверженной воздействию лучистого тепла.

2.1.3.4 Защищенными от воздействия лучистого тепла считаются стенки, которые защищены:

.1 огнеупорной изоляцией, либо

.2 плотным рядом труб (с максимальным зазором между трубами в этом ряду до 3 мм), либо

.3 двумя расположенными в шахматном порядке рядами труб с продольным шагом, равным не более двух наружных диаметров, или тремя и более расположенными в шахматном порядке рядами труб с продольным шагом, равным не более 2,5 наружных диаметров труб.

2.1.3.5 Расчетная температура обогреваемых стенок котла и паропроводящих необогреваемых стенок котла должна быть не менее 250 °С.

2.1.3.6 Применение неизолированных обогреваемых дымовыми газами стенок котлов толщиной более 20 мм допускается лишь для температур газов до 800 °С. Если при толщине стенок менее 20 мм и температуре дымовых газов свыше 800 °С имеются участки, не защищенные изоляцией или рядами труб и имеющие протяженность более 8 диаметров труб, расчетная температура стенки должна определяться тепловым расчетом.

Требования к защите стенок от воздействия лучистого тепла приведены в 3.2.8.

2.1.3.7 Расчетная температура стенок теплообменных аппаратов и сосудов, работающих под давлением холодильного агента, должна приниматься равной 20 °С, если не могут возникнуть более высокие температуры.

2.1.4 Характеристики прочности материалов и допускаемые напряжения.

2.1.4.1 При определении допускаемых напряжений для углеродистых и легированных сталей с отношением верхнего предела текучести R_{eH} к временному сопротивлению R_m , не превышающим 0,6, в качестве расчетных характеристик должны приниматься нижний предел текучести $R_{eL/t}$ или условный предел текучести $R_{p0,2/t}$ и предел длительной прочности за 100 000 ч $R_{m/t_{100000}}$ при расчетных температурах.

Для сталей с отношением верхнего предела текучести к временному сопротивлению, превышающим 0,6, дополнительно следует принимать временное сопротивление $R_{m/t}$ при расчетной температуре.

Для сталей, работающих в условиях ползучести (при температуре выше 450 °С), независимо от отношения R_{eH}/R_m к перечисленным характеристикам следует добавить условный предел ползучести $R_{1\%(10^5)/t}$ при расчетной температуре.

При этом для $R_{eL/t}$, $R_{p0,2/t}$ и $R_{m/t}$ должны приниматься минимальные значения, оговоренные условиями на поставку сталей, а для $R_{m/t}$ и $R_{1\%(10^5)/t}$ — средние значения.

2.1.4.2 Для материалов без явно выраженной площадки текучести в качестве расчетной характеристики должно приниматься минимальное значение временного сопротивления $R_{m/t}$ при расчетной температуре.

2.1.4.3 Для чугуна с шаровидным графитом и ковкого чугуна с ферритно-перлитной и перлитной структурой и относительным удлинением менее 5 % в качестве расчетной характеристики прочности должно приниматься минимальное значение временного сопротивления R_v при 20 °С.

Для чугунов с ферритной структурой и относительным удлинением более 5 % в качестве

расчетной характеристики прочности должно использоваться меньшее из двух значений:

R_v — минимальный предел прочности материала при 20 °С или

$R_{0,2}$ — условный предел текучести при 20 °С, при котором остаточное удлинение составляет 0,2 %.

2.1.4.4 При применении цветных металлов и их сплавов необходимо учитывать, что нагрев при их обработке и сварке снимает упрочнение, полученное в холодном состоянии, поэтому для расчета на прочность деталей и узлов из таких материалов необходимо принимать характеристики прочности, соответствующие их состоянию после термической обработки.

2.1.4.5 Рекомендуемые значения расчетных характеристик сталей приведены в табл. 7.1 и 7.2.

Для материалов, не упомянутых в указанных таблицах, характеристики прочности при повышенных температурах являются предметом специального рассмотрения Регистром.

Характеристики прочности котельных сталей принимаются по стандартам, согласованным с Регистром.

2.1.4.6 Допускаемое напряжение σ , МПа, применяемое при расчете прочных размеров, должно приниматься равным наименьшему из значений (с учетом требований 2.1.4.1 — 2.1.4.5):

$$\sigma = \frac{R_{mit}}{n_b},$$

$$\sigma = \frac{R_{1\%(10^5)/t}}{n_n},$$

$$\sigma = \frac{R_{eL/t}}{n_T} \quad (\text{или} \quad \sigma = \frac{R_{p0,2/t}}{n_T}),$$

$$\sigma = \frac{R_{mit_{100000}}}{n_{дл}},$$

(2.1.4.6)

где n_b — коэффициент запаса прочности по временному сопротивлению;

n_n — коэффициент запаса прочности по пределу ползучести;

n_T — коэффициент запаса прочности по пределу текучести;

$n_{дл}$ — коэффициент запаса прочности по пределу длительной прочности за 100000 ч.

Коэффициенты выбираются в соответствии с 2.1.5.

2.1.5 Коэффициенты запаса прочности.

2.1.5.1 Для элементов, изготовленных из стальных поковок и проката и находящихся под внутренним давлением, коэффициенты запаса прочности должны приниматься не менее:

$$n_T = n_{дл} = 1,6, \quad n_b = 2,7 \quad \text{и} \quad n_n = 1,0.$$

Для элементов, находящихся под наружным давлением, коэффициенты запаса прочности n_T , $n_{дл}$ и n_b должны быть увеличены на 20 %.

2.1.5.2 Для элементов котлов, теплообменных аппаратов и сосудов под давлением классов II и III, изготовленных из сталей с отношением $R_{eH}/R_m \leq 0,6$, коэффициенты запаса прочности могут приниматься: $n_T = n_{дл} = 1,5$ и $n_b = 2,6$.

2.1.5.3 Для элементов котлов, теплообменных аппаратов и сосудов, изготовленных из стального литья и находящихся под внутренним давлением, коэффициенты запаса прочности должны приниматься не менее:

$$n_T = n_{дл} = 2,2, \quad n_b = 3,0 \quad \text{и} \quad n_n = 1,0.$$

Для элементов, подверженных наружному давлению, коэффициенты запаса прочности должны быть увеличены на 20 % (исключая n_b , который остается равным 1).

2.1.5.4 Коэффициенты запаса прочности n_T и $n_{дл}$ для теплонапряженных ответственных элементов котлов должны приниматься равными:

3,0 — для волнистых жаровых труб;

2,5 — для гладких жаровых труб, огневых камер, связанных труб, длинных и коротких связей;

2,2 — для дымовых патрубков, находящихся под давлением, и других подобных стенок, омываемых газами.

2.1.5.5 При определении прочных размеров для элементов из серого чугуна, чугуна с шаровидным графитом и ковкого чугуна ферритно-перлитной и перлитной структуры с относительным удлинением менее 5 % коэффициент запаса прочности по временному сопротивлению n_b должен приниматься равным 4,8 после отжига и 7,0 — без отжига как для наружного, так и для внутреннего давления.

Для элементов из чугуна ферритной структуры с относительным удлинением более 5 % коэффициент запаса прочности по временному сопротивлению n_b должен приниматься равным 4,0 для внутреннего давления и 4,8 — для наружного давления, а коэффициент запаса прочности по условному пределу текучести n_T — равным 2,8.

2.1.6 Коэффициенты прочности.

2.1.6.1 Коэффициент прочности сварных соединений должен выбираться по табл. 2.1.6.1-1 в зависимости от конструкции соединения и способа сварки; при этом коэффициент прочности сварного соединения в зависимости от класса котлов, теплообменных аппаратов и сосудов под давлением (см. 1.3.1.2) должен приниматься не менее указанного в табл. 2.1.6.1-2.

2.1.6.2 Коэффициент прочности цилиндрических стенок, ослабленных неукрепленными отверстиями одинакового диаметра, должен приниматься равным наименьшему из трех коэффициентов:

.1 коэффициенту прочности цилиндрических стенок, ослабленных продольным рядом или коридорным полем отверстий с одинаковым шагом (см. рис. 2.1.6.2.1), определяемому по формуле

Таблица 2.1.6.1-1

| Сварка | Сварное соединение | Сварной шов | φ |
|---------------------------|--------------------|-----------------------------|-----|
| Автоматическая | Стыковое | Двусторонний | 1,0 |
| | | Односторонний на подкладке | 0,9 |
| | Нахлесточное | Односторонний без подкладки | 0,8 |
| | | Двусторонний | 0,8 |
| Механизированная и ручная | Стыковое | Односторонний | 0,7 |
| | | Двусторонний | 0,9 |
| | Нахлесточное | Односторонний на подкладке | 0,8 |
| | | Односторонний без подкладки | 0,7 |
| | | Двусторонний | 0,7 |
| | | Односторонний | 0,6 |

Примечания: 1. Во всех случаях должен быть обеспечен полный провар корня шва.
2. Для электрошлаковой сварки коэффициент прочности сварного соединения принимается φ = 1,0.

Таблица 2.1.6.1-2

| Оборудование | Коэффициент прочности сварного соединения φ в зависимости от класса котлов | | |
|---|--|------|------|
| | I | II | III |
| Котлы, пароперегреватели и паросборники | 0,90 | 0,80 | — |
| Обогреваемые паром парогенераторы | 0,90 | 0,80 | — |
| Теплообменные аппараты и сосуды под давлением | 0,90 | 0,70 | 0,60 |

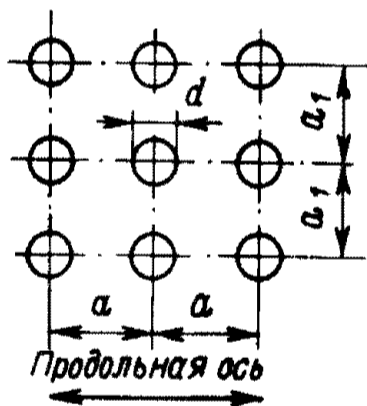


Рис. 2.1.6.2.1

$$\phi = (a - d)/a; \quad (2.1.6.2.1)$$

.2 приведенному к продольному направлению коэффициенту прочности цилиндрических стенок, ослабленных поперечным рядом или полем отверстий с одинаковым шагом (см. рис. 2.1.6.2.1), определяемому по формуле

$$\phi = 2(a_1 - d)/a_1; \quad (2.1.6.2.2)$$

.3 приведенному к продольному направлению коэффициенту прочности цилиндрических стенок, ослабленных полем отверстий, расположенных в шахматном порядке с равномерным расположением отверстий (см. рис. 2.1.6.2.3), определяемому по формуле

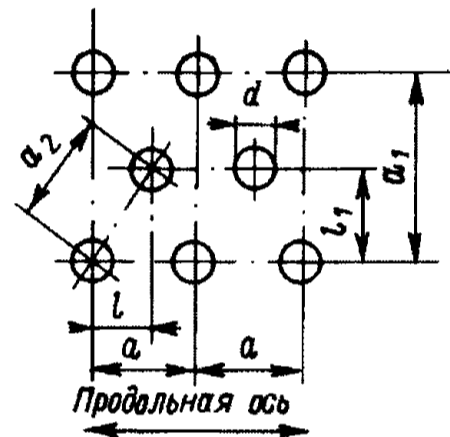


Рис. 2.1.6.2.3

$$\phi = k(a_2 - d)/a_2, \quad (2.1.6.2.3)$$

где *d* — диаметр отверстия под вальцовываемые трубы или внутренний диаметр приварных труб и высаженных штуцеров, мм;

a — шаг между центрами двух соседних отверстий в продольном направлении, мм;

*a*₁ — шаг между центрами двух соседних отверстий в поперечном (окружном) направлении (принимается по дуге средней окружности), мм;

*a*₂ — шаг между центрами двух соседних отверстий в косом направлении, мм, определяемый по формуле

$$a_2 = \sqrt{l^2 + l_1^2};$$

l — расстояние между центрами двух соседних отверстий в продольном направлении (см. рис. 2.1.6.2.3), мм;

*l*₁ — расстояние между центрами двух соседних отверстий в поперечном (окружном) направлении (см. рис. 2.1.6.2.3), мм;

k — коэффициент, определяемый по табл. 2.1.6.2.3 в зависимости от *l*₁/*l*.

Таблица 2.1.6.2.3

| <i>l</i> ₁ / <i>l</i> | <i>k</i> | <i>l</i> ₁ / <i>l</i> | <i>k</i> | <i>l</i> ₁ / <i>l</i> | <i>k</i> | <i>l</i> ₁ / <i>l</i> | <i>k</i> |
|----------------------------------|----------|----------------------------------|----------|----------------------------------|----------|----------------------------------|----------|
| 5,0 | 1,76 | 3,5 | 1,65 | 2,0 | 1,41 | 0,5 | 1,00 |
| 4,5 | 1,73 | 3,0 | 1,60 | 1,5 | 1,27 | — | — |
| 4,0 | 1,70 | 2,5 | 1,51 | 1,0 | 1,13 | — | — |

Примечание. Промежуточные значения *k* определяются интерполяцией.

2.1.6.3 Если в рядах или полях отверстий с равномерным шагом имеются отверстия разных диаметров, то в формулах (2.1.6.2.1), (2.1.6.2.2) и (2.1.6.2.3) для определения коэффициента прочности вместо d следует принимать среднее арифметическое диаметров двух наибольших отверстий, расположенных рядом.

При неравномерном шаге отверстий одинакового диаметра в формулах для определения коэффициента прочности следует принимать наименьшие значения a , a_1 и a_2 .

2.1.6.4 Если отверстие проходит через сварной шов, или расстояние между кромкой ближайшего к сварному шву отверстия и центром сварного шва менее 50 мм или менее половины ширины зоны наибольшего местного влияния выреза Q , мм, определенного по формуле (2.1.6.4), то в качестве коэффициента прочности следует принимать произведение коэффициента прочности сварного соединения и коэффициента прочности от ослабления отверстиями. В случаях, когда кромка отверстия расположена на расстоянии более $0,5Q$ и более 50 мм от центра сварного шва, то в качестве коэффициента прочности следует принимать наименьший из коэффициентов прочности от ослабления отверстием и коэффициента прочности сварного шва. Ширина зоны наибольшего местного влияния выреза Q , мм, определяется по формуле

$$Q = \sqrt{D_m(s-c)}, \quad (2.1.6.4)$$

где s — толщина стенки, мм;
 c — прибавка на коррозию, мм, принимаемая согласно 2.1.7;
 D_m — средний диаметр ослабленной стенки, мм.
 Для цилиндрических стенок и выпуклых днищ
 $D_m = D + s$ или $D_m = D_a - s$.
 Для конических стенок
 $D_m = (D_a/\cos \alpha) - s$ или $D_m = (D/\cos \alpha) - s$,
 где D_a — наружный диаметр;
 D — внутренний диаметр.
 Для конических стенок D и D_a берутся по сечению, которое проходит через центр ослабляющего отверстия;
 α — угол между конической стенкой и центральной осью (см. рис. 2.3.1-1).

2.1.6.5 Для бесшовных цилиндрических стенок, не ослабленных сварными соединениями и рядом или полем отверстий, коэффициент прочности принимается равным 1. Коэффициент прочности во всех случаях должен приниматься не более 1.

2.1.6.6 Коэффициенты прочности стенок, ослабленных отверстиями под вальцовываемые трубы, определенные по формулам (2.1.6.2.1), (2.1.6.2.2) и (2.1.6.2.3), должны приниматься не менее 0,3.

Расчеты с меньшими значениями коэффициентов прочности являются предметом специального рассмотрения Регистром в каждом случае.

2.1.6.7 При изготовлении цилиндрических стенок из листов разной толщины, соединенных продольными сварными швами, расчеты толщины стенок должны производиться для каждого листа с учетом ослаблений в них.

2.1.6.8 Для труб с продольным сварным швом коэффициент прочности является в каждом случае предметом специального рассмотрения Регистром.

2.1.6.9 Коэффициенты прочности цилиндрических, конических стенок и выпуклых днищ, ослабленных одиночными вырезами, должны определяться по формулам:

для одиночных неукрепленных вырезов

$$\Phi_{он} = \frac{2}{d/Q + 1,75}; \quad (2.1.6.9-1)$$

для одиночных укрепленных вырезов

$$\Phi_{сy} = \Phi_{он} \left(1 + \frac{\Sigma f}{2(s-c)Q} \right), \quad (2.1.6.9-2)$$

где Σf — сумма компенсирующих площадей укреплений, мм², определяемая согласно 2.9;
 d — диаметр выреза, мм;
 s — толщина стенки, мм;
 c — прибавка на коррозию, мм, принимаемая согласно 2.1.7;
 Q — определяется согласно 2.1.6.4.

2.1.6.10 При определении допустимых толщин стенок цилиндрических, сферических, конических элементов и выпуклых днищ в качестве расчетного коэффициента прочности принимается меньшее из значений, определенных для ряда или поля неукрепленных отверстий, согласно 2.1.6.2 — 2.1.6.7 и одиночных укрепленных или неукрепленных отверстий, определенных согласно 2.1.6.9.

2.1.6.11 Коэффициент прочности плоских трубных решеток должен определяться для тангенциального и радиального шагов по формуле (2.1.6.2.1); для расчета толщины трубной решетки должно приниматься меньшее из этих значений.

2.1.7 Прибавки к расчетной толщине.

2.1.7.1 Во всех случаях, когда прибавка к расчетной толщине стенки не оговорена особо, она должна приниматься не менее 1 мм. Для стальных стенок толщиной более 30 мм, стенок, изготовленных из цветных или высоколегированных материалов, стойких к воздействию коррозии или имеющих защитное покрытие, по согласованию с Регистром прибавка к расчетной толщине может быть снижена до нуля.

2.1.7.2 Для теплообменных аппаратов и сосудов под давлением, которые недоступны для внутреннего осмотра или стенки которых подвержены сильной коррозии или износу, по требованию Регистра прибавка c может быть увеличена.

2.2 ЦИЛИНДРИЧЕСКИЕ, СФЕРИЧЕСКИЕ ЭЛЕМЕНТЫ И ТРУБЫ

2.2.1 Элементы, подверженные внутреннему давлению.

2.2.1.1 Требования, указанные ниже, действительны для следующих условий:

при $D_a/D \leq 1,6$ — для цилиндрических стенок;
 при $D_a/D \leq 1,7$ — для труб;
 при $D_a/D \leq 1,2$ — для сферических стенок.

Цилиндрические стенки с $D_a \leq 200$ мм рассматриваются как трубы.

2.2.1.2 Толщина s , мм, цилиндрических стенок и труб должна быть не менее определяемой по формуле

$$s = \frac{D_a p}{2\sigma\phi + p} + c \quad (2.2.1.2-1)$$

или

$$s = \frac{Dp}{2\sigma\phi - p} + c, \quad (2.2.1.2-2)$$

где p — расчетное давление (см. 2.1.2), МПа;

D_a — наружный диаметр, мм;

D — внутренний диаметр, мм;

ϕ — коэффициент прочности (см. 2.1.6);

σ — допускаемое напряжение (см. 2.1.4.6), МПа;

c — прибавка (см. 2.1.7), мм.

2.2.1.3 Толщина сферических стенок должна быть не менее определяемой по формуле

$$s = \frac{D_a p}{4\sigma\phi + p} + c \quad (2.2.1.3-1)$$

или

$$s = \frac{Dp}{4\sigma\phi - p} + c. \quad (2.2.1.3-2)$$

Обозначения те же, что и в 2.2.1.2.

2.2.1.4 Толщина сферических и цилиндрических стенок и труб, независимо от результатов, полученных по формулам (2.2.1.2-1), (2.2.1.2-2), (2.2.1.3-1) и (2.2.1.3-2), должна быть не менее:

.1 5 мм — для цельнотянутых и сварных элементов;

.2 12 мм — для трубных решеток с развальцовываемыми трубами с радиальным расположением отверстий;

.3 6 мм — для трубных решеток с приварными или припаянными трубами;

.4 указанных в табл. 2.2.1.4 — для труб.

Толщина стенок труб, обогреваемых газами с температурой выше 800 °С, должна быть не более 6 мм.

2.2.1.5 Минимальная толщина стенок труб из цветных сплавов и нержавеющей стали по согласованию с Регистром может быть принята меньшей, чем указано в 2.2.1.4, но не менее определенной по формулам (2.2.1.2-1), (2.2.1.2-2), (2.2.1.3-1) и (2.2.1.3-2).

Таблица 2.2.1.4

| D_a , мм | s , мм | D_a , мм | s , мм |
|------------|----------|-------------|----------|
| < 20 | 1,75 | > 95 ≤ 102 | 3,25 |
| > 20 ≤ 30 | 2,0 | > 102 ≤ 121 | 3,5 |
| > 30 ≤ 38 | 2,2 | > 121 ≤ 152 | 4,0 |
| > 38 ≤ 51 | 2,4 | > 152 ≤ 191 | 5,0 |
| > 51 ≤ 70 | 2,6 | > 191 | 5,4 |
| > 70 ≤ 95 | 3,0 | | |

Примечание. Уменьшение толщины стенки, вызванное изгибом или раздачей, следует компенсировать прибавками.

2.2.2 Элементы, подверженные наружному давлению.

2.2.2.1 Требования, указанные ниже, действительны для цилиндрических стенок при $D_a/D \leq 1,2$. Толщина труб с $D_a \leq 200$ мм должна определяться согласно 2.2.1.2.

2.2.2.2 Толщина s , мм, гладких цилиндрических стенок с жесткими элементами или без них, в том числе гладких жаровых труб котлов, должна быть не менее определяемой по формуле

$$s = \frac{50(B + \sqrt{B^2 + 0,04AC})}{A} + c, \quad (2.2.2.2-1)$$

$$\text{где } A = 200 \frac{\sigma}{D_m} \left(1 + \frac{D_m}{10l}\right) \left(1 + \frac{5D_m}{l}\right); \quad (2.2.2.2-2)$$

$$B = p \left(1 + 5 \frac{D_m}{l}\right); \quad (2.2.2.2-3)$$

$$C = 0,045pD_m; \quad (2.2.2.2-4)$$

p — расчетное давление (см. 2.1.2), МПа;

D_m — средний диаметр, мм;

σ — допускаемое напряжение (см. 2.1.4.6 и 2.1.5.3), МПа;

c — прибавка (см. 2.1.7), мм;

l — расчетная длина цилиндрической части между жесткими элементами, мм.

В качестве жестких элементов могут приниматься торцевые днища, присоединения жаровой трубы к днищам и огневой камере, а также кольца жесткости, показанные на рис. 2.2.2.2, и подобные конструкции.

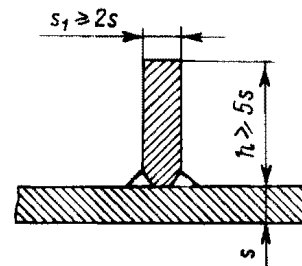


Рис. 2.2.2.2

2.2.2.3 Толщина стенок s , мм, волнистых жаровых труб должна быть не менее определяемой по формуле

$$s = \frac{pD}{2\sigma} + c, \quad (2.2.2.3)$$

где p — расчетное давление (см. 2.1.2), МПа;
 D — наименьший внутренний диаметр жаровой трубы в волнистой части, мм;
 σ — допускаемое напряжение (см. 2.1.4.6 и 2.1.5.3), МПа;
 c — прибавка (см. 2.1.7), мм;

2.2.2.4 Если длина прямого участка волнистой жаровой трубы от стенки переднего днища до начала первой волны превышает длину волны, толщина стенки этого участка должна определяться по формуле (2.2.2.2-1).

2.2.2.5 Толщина гладкой жаровой трубы должна быть не менее 7 и не более 20 мм. Толщина волнистой жаровой трубы должна быть не менее 10 и не более 20 мм.

2.2.2.6 Гладкие жаровые трубы длиной до 1400 мм, как правило, могут выполняться без колец жесткости.

При наличии в котле двух и более жаровых труб кольца жесткости смежных труб не должны лежать в одной плоскости.

2.2.2.7 Отверстия и вырезы в цилиндрических и сферических стенках подлежат укреплению согласно 2.9.

2.2.2.8 Толщина s_1 , мм, S-образных колец (см. рис. 2.2.2.8), соединяющих топку вертикальных котлов с обечайками и несущих вертикальные

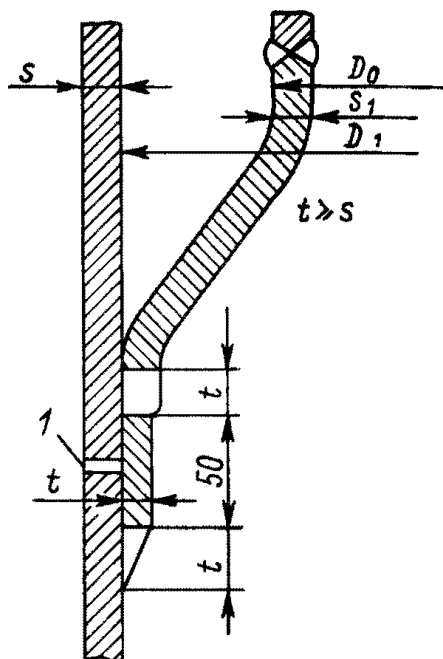


Рис. 2.2.2.8:

1 — не менее четырех отверстий $\varnothing 10$, равномерно распределенных по обечайке

нагрузки, должна быть не менее определяемой по формуле

$$s_1 \geq \frac{3,7}{\sigma} \sqrt{pD_1(D_1 - D_0)} + 1, \quad (2.2.2.8)$$

где σ — допускаемое напряжение (см. 2.1.4.6), МПа;
 p — расчетное давление (см. 2.1.2), МПа;
 D_1 — внутренний диаметр стенки котла, мм;
 D_0 — внешний диаметр огневой камеры в месте соединения с кольцом, мм.

2.3 КОНИЧЕСКИЕ ЭЛЕМЕНТЫ

2.3.1 Толщина стенок s , мм, конических элементов, подверженных внутреннему давлению, должна быть не менее определяемой по формулам:

.1 при $\alpha \leq 70^\circ$

$$s = \frac{D_a p y}{4\sigma \phi} + c \quad (2.3.1.1-1)$$

и

$$s = \frac{D_c p}{2\sigma \phi - p \cos \alpha} \frac{1}{\cos \alpha} + c; \quad (2.3.1.1-2)$$

.2 при $\alpha > 70^\circ$

$$s = 0,3[D_a - (r + s)] \sqrt{\frac{p}{\sigma \phi}} \frac{\alpha}{90^\circ} + c, \quad (2.3.1.2)$$

D_c — расчетный диаметр (см. рис. 2.3.1-1 — 2.3.1-4), мм;
 D_a — наружный диаметр (см. рис. 2.3.1-1 — 2.3.1-4), мм;
 p — расчетное давление (см. 2.1.2), МПа;
 y — коэффициент формы (см. табл. 2.3.1);
 $\alpha, \alpha_1, \alpha_2, \alpha_3$ — углы (см. рис. 2.3.1-1 — 2.3.1-4), град;
 σ — допускаемое напряжение (см. 2.1.4.6), МПа;
 ϕ — коэффициент прочности (см. 2.1.6);
 для формул (2.3.1.1-1) и (2.3.1.2) следует принимать коэффициент прочности кольцевого сварного соединения, а для формулы (2.3.1.1-2) — продольного сварного соединения; для бесшовных обечайек, а также при расположении кольцевого шва от кромки на расстоянии, превышающем $0,5\sqrt{D_a s / \cos \alpha}$, коэффициент прочности сварного соединения следует принимать равным 1;
 c — прибавка (см. 2.1.7), мм;
 r — радиус закругления кромки (см. рис. 2.3.1-1, 2.3.1-2 и 2.3.1-4), мм.

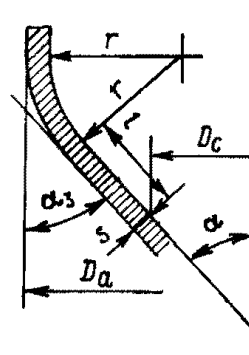


Рис. 2.3.1-1

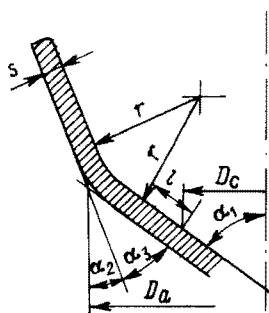


Рис. 2.3.1-2

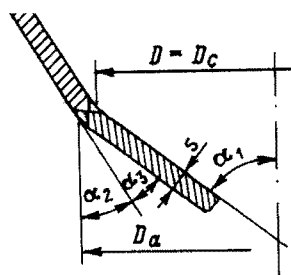


Рис. 2.3.1-3

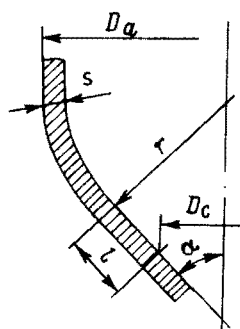


Рис. 2.3.1-4

На рис. 2.3.1-1, 2.3.1-2 и 2.3.1-4 l — расстояние от кромки широкого конца параллельно образующей конусной обечайки, принимаемое равным 10 толщинам, но не более $1/2$ длины образующей конусной обечайки, мм.

2.3.2 Толщина стенок s , мм, конических элементов, подверженных наружному давлению, определяется согласно 2.3.1 при выполнении следующих условий:

.1 коэффициент прочности сварного шва ϕ следует принимать равным 1;

.2 прибавка принимается равной 2 мм;

.3 расчетный диаметр D_c , определяется по формуле

$$D_c = \frac{d_1 + d_2}{2} \frac{1}{\cos \alpha}, \quad (2.3.2.3)$$

где d_1, d_2 — наибольший и наименьший диаметры конуса, мм;

.4 при $\alpha < 45^\circ$ должно быть доказано, что не возникает упругая вогнутость стенок. Давление p_1 , МПа, при котором возникает упругая вогнутость стенок, определяется по формуле

$$p_1 = 26E \cdot 10^{-6} \frac{D_c}{l_1} \left[\frac{100(s-c)}{D_c} \right]^2 \sqrt{\frac{100(s-c)}{D_c}}, \quad (2.3.2.4)$$

где E — модуль упругости, МПа;

l_1 — максимальная длина конуса или расстояние между подкреплениями конуса, мм.

Условием отсутствия упругой вогнутости стенок конуса является $p_1 > p$, где p — расчетное давление, МПа.

2.3.3 Сварные угловые соединения (см. рис. 2.3.1-3) допускаются только при $\alpha_3 \leq 30^\circ$ и $s \leq 20$ мм. Соединение должно выполняться с помощью двусторонней сварки. Для конусных обечаек, у которых $\alpha \geq 70^\circ$, угловые соединения могут выполняться без разделки кромок при условии соблюдения требований 2.3.2.

Применение угловых соединений для котлов не рекомендуется.

2.3.4 Отверстия и вырезы в конических стенках подлежат укреплению согласно требованиям 2.9.

Таблица 2.3.1

| α , град | Коэффициент формы у при r/D_a , равном: | | | | | | | | | | | |
|-----------------|---|------|------|------|------|------|------|------|------|------|------|------|
| | 0,01 | 0,02 | 0,03 | 0,04 | 0,06 | 0,08 | 0,10 | 0,15 | 0,20 | 0,30 | 0,40 | 0,50 |
| 10 | 1,4 | 1,3 | 1,2 | 1,1 | 1,1 | 1,1 | 1,1 | 1,1 | 1,1 | 1,1 | 1,1 | 1,1 |
| 20 | 2,0 | 1,8 | 1,7 | 1,6 | 1,4 | 1,3 | 1,2 | 1,1 | 1,1 | 1,1 | 1,1 | 1,1 |
| 30 | 2,7 | 2,4 | 2,2 | 2,0 | 1,8 | 1,7 | 1,6 | 1,4 | 1,3 | 1,1 | 1,1 | 1,1 |
| 45 | 4,1 | 3,7 | 3,3 | 3,0 | 2,6 | 2,4 | 2,2 | 1,9 | 1,8 | 1,4 | 1,1 | 1,1 |
| 60 | 6,4 | 5,7 | 5,1 | 4,7 | 4,0 | 3,5 | 3,2 | 2,8 | 2,5 | 2,0 | 1,4 | 1,1 |
| 75 | 13,6 | 11,7 | 10,7 | 9,5 | 7,7 | 7,0 | 6,3 | 5,4 | 4,8 | 3,1 | 2,0 | 1,1 |

Примечание. Для угловых соединений коэффициент формы определяется при $r/D_a = 0,01$.

2.4 ПЛОСКИЕ СТЕНКИ, ДНИЩА И КРЫШКИ

2.4.1 Плоские днища и крышки.

2.4.1.1 Толщина s , мм, плоских днищ, не подкрепленных связями, и крышек (см. рис. 2.4.1.1-1 — 2.4.1.1-8 и 1.2 приложения), должна быть не менее определяемой по формуле

$$s = kD_c \sqrt{\frac{p}{\sigma}} + c, \quad (2.4.1.1-1)$$

где k — расчетный коэффициент согласно рис. 2.4.1.1-1 — 2.4.1.1-8 и 1.1 — 1.6 приложения;

D_c — расчетный диаметр (см. рис. 2.4.1.1-2 — 2.4.1.1-7 и 1.6 приложения), мм, определяемый следующим образом: для днищ, показанных на рис. 2.4.1.1-1 и 1.1 приложения)

$$D_c = D - r; \quad (2.4.1.1-2)$$

для прямоугольных и овальных крышек (см. рис. 2.4.1.1-8)

$$D_c = m \sqrt{\frac{2}{1 + (m/n)^2}}; \quad (2.4.1.1-3)$$

D — внутренний диаметр, мм;

r — внутренний радиус сопряжения днища, мм;

n и m — наибольшая и наименьшая длина сторон или оси отверстий, измеряемая до середины уплотнения (см. рис. 2.4.1.1-8), мм;

p — расчетное давление (см. 2.1.2), МПа;

σ — допускаемое напряжение (см. 2.1.4.6), МПа;

c — прибавка (см. 2.1.7), мм;

D_b — диаметр окружности крепящих болтов (рис. 2.4.1.1-6), мм.

На рис. 2.4.1.1-1 и 1.1 приложения l — длина цилиндрической части днища, мм.

2.4.1.2 Толщина s , мм, днищ, показанных на рис. 1.2 приложения, должна быть не менее определенной по формуле (2.4.1.1-1). Кроме того, должны соблюдаться следующие условия:

.1 для круглых днищ

$$0,77s_1 \geq s_2 \geq \frac{1,3p}{\sigma} \left(\frac{D_c}{2} - r \right); \quad (2.4.1.2.1)$$

.2 для прямоугольных днищ

$$0,55s_1 \geq s_2 \geq \frac{1,3p}{\sigma} \frac{mn}{m+n}, \quad (2.4.1.2.2)$$

где s_1 — толщина обечайки, мм;

s_2 — толщина днища в районе разгрузочной канавки, мм.

Остальные обозначения те же, что в 2.4.1.1.

Во всех случаях s_2 должна быть не менее 5 мм.

Указанные условия действительны для днищ диаметром или с размерами сторон не более 200 мм.

Размеры разгрузочных канавок днищ диаметром или с размерами сторон более 200 мм являются в каждом случае предметом специального рассмотрения Регистром.

2.4.2 Стенки, подкрепленные связями.

2.4.2.1 Толщина s , мм, плоских стенок (рис. 2.4.2.1-2 и 2.4.2.1-3), подкрепленных длинными и

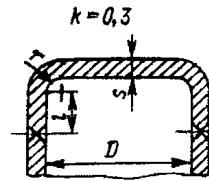


Рис. 2.4.1.1-1

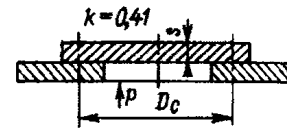


Рис. 2.4.1.1-2

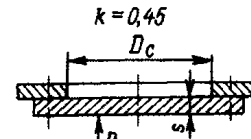


Рис. 2.4.1.1-3

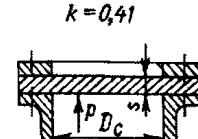


Рис. 2.4.1.1-4

| D_b/D | k |
|---------|-----|
| 1,25 | 0,6 |
| 1,5 | 0,7 |
| 1,75 | 0,8 |

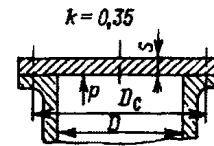


Рис. 2.4.1.1-5

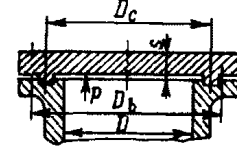


Рис. 2.4.1.1-6

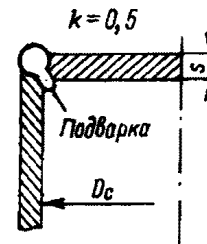


Рис. 2.4.1.1-7

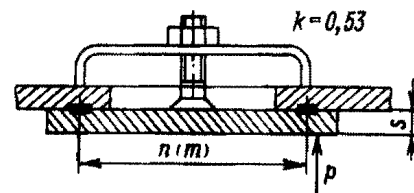


Рис. 2.4.1.1-8

короткими связями, кницами, связными трубами или подобными конструкциями, должна быть не менее определяемой по формуле

$$s = kD_c \sqrt{\frac{p}{\sigma}} + c, \quad (2.4.2.1-1)$$

где k — расчетный коэффициент (см. рис. 2.4.2.1-1, 2.4.2.1-2 и 2.4.2.1-3, а также рис. 5.1, 5.2 и 5.3 приложения).

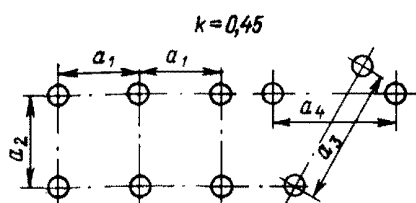


Рис. 2.4.2.1-1

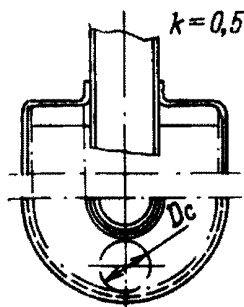


Рис. 2.4.2.1-2

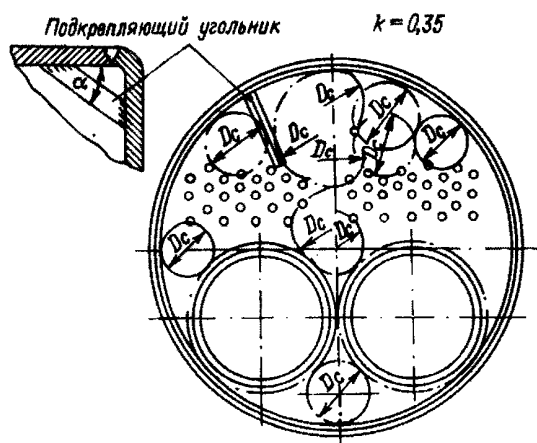


Рис. 2.4.2.1-3

Если рассматриваемый участок стенки подкреплен связями, для которых значения коэффициента k различны, то в формуле (2.4.2.1-1) принимается среднее арифметическое значение этих коэффициентов; D_c — расчетный условный диаметр (см. рис. 2.4.2.1-2 и 2.4.2.1-3), мм, определяемый следующим образом:

$$D_c = \sqrt{a_1^2 + a_2^2}, \quad (2.4.2.1-2)$$

при неравномерном распределении связей

$$D_c = (a_3 + a_4)/2. \quad (2.4.2.1-3)$$

Во всех остальных случаях для D_c необходимо принять диаметр наибольшей окружности, которую можно описать через центры трех связей или через центры связей и начало закругления отбортовки, если радиус

последней отвечает требованиям 2.4.3. Отбортовка стенки в этом случае рассматривается как укрепленная точка. Отбортовка лаза за укрепленную точку не должна приниматься;

a_1, a_2, a_3, a_4 — шаг или расстояние между связями (см. рис. 2.4.2.1-1), мм.

Остальные обозначения те же, что и в 2.4.1.1.

2.4.3 Отбортовка плоских стенок.

2.4.3.1 При расчетах плоских стенок и днищ отбортовка учитывается, когда ее радиусы не менее указанных в табл. 2.4.3.1.

Таблица 2.4.3.1

| Радиус отбортовки, мм | Наружный диаметр днища, мм |
|-----------------------|----------------------------|
| 25 | До 350 |
| 30 | 351 — 500 |
| 35 | 501 — 950 |
| 40 | 951 — 1400 |
| 45 | 1401 — 1900 |
| 50 | Более 1900 |

Минимальный радиус отбортовки должен быть не менее 1,3 толщины стенки.

2.4.3.2 Длина цилиндрической части l плоского отбортованного днища должна быть не менее $0,5\sqrt{D_s}$ (см. рис. 2.4.1.1-1).

2.4.3.3 Днища с разгрузочным пазом должны иметь радиус закругления паза r согласно 1.2 приложения.

2.4.4 Укрепление вырезов.

2.4.4.1 Вырезы в плоских стенках, днищах и крышках диаметром более четырех толщин подлежат укреплению приварными штуцерами, патрубками, приварышами или путем увеличения расчетной толщины стенки. Вырезы должны располагаться от контура расчетного диаметра на расстоянии не менее 1/8 этого диаметра.

2.4.4.2 Если фактическая толщина стенки больше требуемой формулами (2.4.1.1-1) и (2.4.2.1-1), максимальный диаметр d , мм, неукрепленного выреза должен определяться по формуле

$$d = 8s_f \left(1,5 \frac{s_f^2}{s^2} - 1 \right), \quad (2.4.4.2)$$

где s_f — фактическая толщина стенки, мм;
 s — расчетная толщина стенки, требуемая по формулам (2.4.1.1-1) и (2.4.2.1-1), мм.

2.4.4.3 Для вырезов больших размеров, чем указано в 2.4.4.1 и 2.4.4.2, должны предусматриваться укрепления кромки выреза.

Размеры, мм, укрепляющих элементов (штуцеров и патрубков) должны удовлетворять условию

$$s_r(k^2/s_f^2 - 0,65) \geq 0,65d - 1,4s_f, \quad (2.4.4.3)$$

где s_r, h — ширина и высота укрепления, мм (см. рис. 2.4.4.3).

Остальные обозначения те же, что и в 2.4.4.2.

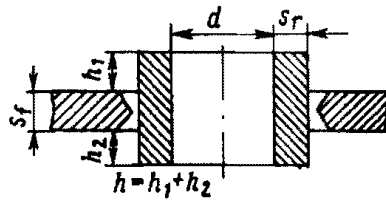


Рис. 2.4.4.3

2.4.4.4 Расчетная высота h_1 и h_2 , мм, укрепляющих элементов (штуцеров и патрубков) (см. рис. 2.4.4.3) должны определяться по формуле

$$h_1(h_2) \leq \sqrt{(d + s_r)s_r}. \quad (2.4.4.4)$$

Обозначения те же, что и в 2.4.4.2 и 2.4.4.3.

2.5 ТРУБНЫЕ РЕШЕТКИ

2.5.1 Толщина s_1 , мм, плоских трубных решеток теплообменных аппаратов должна быть не менее определяемой по формуле

$$s_1 = 0,9kD_v \sqrt{\frac{p}{\sigma\phi}} + c, \quad (2.5.1)$$

где p — расчетное давление (см. 2.1.2), МПа;

σ — допускаемое напряжение (см. 2.1.4.6), МПа.

Для теплообменных аппаратов жесткой конструкции, если материалы корпуса и труб имеют различные коэффициенты линейного расширения, допускаемое напряжение должно быть уменьшено на 10 %;

c — прибавка (см. 2.1.7), мм;

k — коэффициент, зависящий от отношения толщины s корпуса к толщине s_1 трубной решетки (s/s_1).

Для трубной решетки, приваренной к корпусу по контуру, коэффициент k определяется по рис. 2.5.1. При этом следует предварительно задаться значением s_1 . В случае расхождения между заданным значением s_1 и определенным по формуле (2.5.1) более чем на 5 % производится перерасчет.

Для трубной решетки, закрепленной между фланцами корпуса и крышки с помощью болтов или шпилек, $k = 0,5$;

D_v — внутренний диаметр корпуса, мм;

ϕ — коэффициент прочности трубной решетки, ослабленной отверстиями под трубы (см. 2.5.2).

2.5.2 Коэффициент прочности трубной решетки при $0,75 > d/a > 0,4$ и $D_v/s_1 \geq 40$ определяется:

при расположении отверстий по равнобедренному треугольнику

$$\phi = 0,935 - 0,65d/a; \quad (2.5.2-1)$$

при коридорном и шахматном расположении

$$\phi = 0,975 - 0,68d/a_2, \quad (2.5.2-2)$$

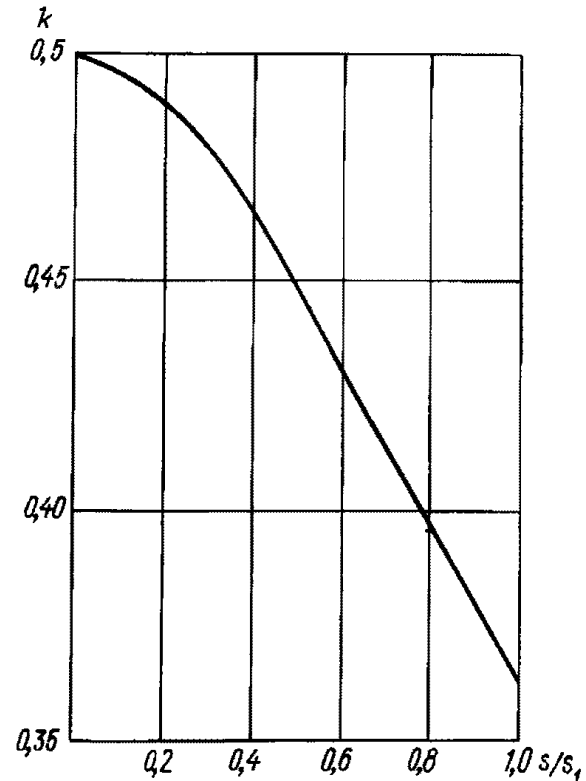


Рис. 2.5.1

где d — диаметр отверстий в трубной решетке, мм;

a — шаг между центрами отверстий при расположении их по треугольнику, мм;

a_2 — меньший из шагов при коридорном или шахматном расположении (в том числе и при расположении по концентрическим окружностям), мм.

2.5.3 Для отношений $d/a = 0,75 \dots 0,80$ толщина трубных решеток, вычисленная по формуле (2.5.1), должна удовлетворять условию

$$f_{\min} \geq 5d, \quad (2.5.3)$$

где f_{\min} — минимально допустимое сечение трубной доски в мостике, мм².

Для иных отношений d/a и D_v/s_1 , а также для теплообменных аппаратов жесткой конструкции с разностью средних температур обменивающихся сред более 50 °С толщина трубных решеток является в каждом случае предметом специального рассмотрения Регистром.

2.5.4 Толщина трубных решеток с развальцованными трубами, кроме формулы (2.5.1), должна определяться по формуле

$$s_1 = 10 + 0,125d. \quad (2.5.4)$$

Вальцовочные соединения трубных решеток должны также отвечать требованиям 2.10.2.2, 2.10.2.3 и 2.10.2.4.

2.5.5 Если трубные решетки подкреплены приварными или развальцованными трубами, которые отвечают требованиям 2.10, то расчет таких решеток может производиться согласно 2.4.

2.6 ВЫПУКЛЫЕ ДНИЩА

2.6.1 Толщина s , мм, выпуклых глухих днищ и днищ с вырезами, подверженных внутреннему или наружному давлению (см. рис. 2.6.1), должна быть не менее определяемой по формуле

$$s = \frac{D_a p y}{4 \sigma \phi} + c, \quad (2.6.1)$$

- где p — расчетное давление (см. 2.1.2), МПа;
- D_a — наружный диаметр днища, мм;
- ϕ — коэффициент прочности (см. 2.1.6);
- σ — допускаемое напряжение (см. 2.1.4.6), МПа;
- y — коэффициент формы, зависящий от отношения высоты днища к наружному диаметру и от характера ослабления днища, выбираемый по табл. 2.6.1.
- Для днищ эллиптической и коробовой формы R_b является наибольшим радиусом кривизны. Для промежуточных значений h_a/D_a и $d/\sqrt{D_a s}$ коэффициент формы y определяется интерполяцией.
- Район отбортовки днища принимается на расстоянии не менее $0,1D_a$ от наружного контура цилиндрической части (см. рис. 2.6.1).
- Для выбора y по табл. 2.6.1 значение s выбирается из ряда стандартной толщины. Окончательно принятое значение s должно быть не менее определенного по формуле (2.6.1);
- c — прибавка, принимаемая равной: 2 мм — при внутреннем давлении, 3 мм — при наружном давлении.
- При толщине стенки более 30 мм указанные значения прибавок могут быть уменьшены на 1 мм;
- d — больший размер неукрепленного выреза, мм.

Обозначения элементов днищ приведены на рис. 2.6.1.

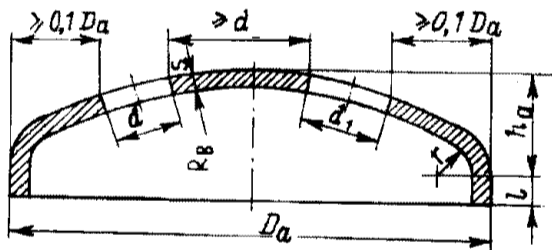


Рис. 2.6.1

2.6.2 Формула (2.6.1) действительна при условии выполнения следующих соотношений:

$$h_a/D_a \geq 0,18;$$

$$(s - c)/D_a \geq 0,0025;$$

$$R_b \leq D_a; \quad r \geq 0,1D_a;$$

$$l \leq 150 \text{ мм};$$

$$l \geq 25 \text{ мм при } s \leq 10 \text{ мм};$$

$$l \geq 15 + s \text{ при } 10 < s \leq 20 \text{ мм};$$

$$l \geq 25 + 0,5s \text{ при } s > 20 \text{ мм}.$$

2.6.3 Под глухим подразумевается днище, не имеющее вырезов, или днище с вырезами, расположенными на расстоянии не менее $0,2D_a$ от наружного контура цилиндрической части, диаметр которых не превышает $4s$, но не более 100 мм. В районе отбортовки днища допускаются неукрепленные вырезы диаметром менее толщины, но не более 25 мм.

2.6.4 Толщина стенки выпуклых днищ огневых камер вертикальных котлов может рассчитываться как для глухих днищ также в случае прохождения через днище выходного патрубка дымохода.

2.6.5 Для выпуклых днищ, за исключением чугунных, подверженных наружному давлению, необходимо производить проверочный расчет на устойчивость по отношению

$$\frac{36,6 E_t}{R_b^2} \frac{(s - c)^2}{100 p} > 3,3, \quad (2.6.5)$$

- где E_t — модуль упругости при расчетной температуре, МПа; для стали определяется по табл. 2.6.5; для цветных сплавов значения E_t должны быть согласованы с Регистром;
- R_b — максимальный внутренний радиус кривизны, мм.

Остальные обозначения те же, что и в 2.6.1.

Таблица 2.6.1

| Форма выпуклых днищ | $\frac{h_a}{D_a}$ | Коэффициент формы y | | | | | | | y_0 — для выпуклой части днища с укрепляемыми вырезами |
|--|-------------------|---|--|-----|-----|-----|-----|------|--|
| | | y — для района отбортовки днища и для глухих днищ | y_A — для выпуклой части днища с неукрепляемыми вырезами, для которых $\frac{d}{\sqrt{D_a s}}$ составляет: | | | | | | |
| | | | 0,5 | 1,0 | 2,0 | 3,0 | 4,0 | 5,0 | |
| Эллиптическая или коробовая с $R_b = D_a$ | 0,20 | 2,9 | 2,9 | 2,9 | 3,7 | 4,6 | 5,5 | 6,5 | 2,4 |
| Эллиптическая или коробовая с $R_b = 0,8D_a$ | 0,25 | 2,0 | 2,0 | 2,3 | 3,2 | 4,1 | 5,0 | 5,9 | 1,8 |
| Сферическая с $R_b = 0,5D_a$ | 0,50 | 1,1 | 1,2 | 1,6 | 2,2 | 3,0 | 3,7 | 4,35 | 1,1 |

Таблица 2.6.5

| Расчетная температура t , °C | Модуль упругости для стали E_s , МПа |
|--------------------------------|--|
| 20 | $2,06 \cdot 10^5$ |
| 250 | $1,86 \cdot 10^5$ |
| 300 | $1,81 \cdot 10^5$ |
| 400 | $1,72 \cdot 10^5$ |
| 500 | $1,62 \cdot 10^5$ |

2.6.6 Минимальная толщина стенки стальных выпуклых днищ должна быть не менее 5 мм. Для днищ, изготовленных из цветных сплавов и нержавеющей стали, минимальная толщина стенки может быть уменьшена по согласованию с Регистром.

2.6.7 Применение выпуклых днищ, сваренных из частей, является в каждом случае предметом специального рассмотрения Регистром.

2.6.8 Если в результате расчета, выполненного в соответствии с 2.9.2, требуется укрепление вырезов в выпуклых днищах, они должны выполняться согласно требованиям 2.9.3.

2.7 ТАРЕЛЬЧАТЫЕ ДНИЩА

2.7.1 Толщина s , мм, глухого тарельчатого днища (см. рис. 2.7.1), подверженного внутреннему давлению, должна быть не менее определяемой по формуле

$$s = (3pD)/\sigma + c, \tag{2.7.1}$$

где p — расчетное давление (см. 2.1.2), МПа;
 D — внутренний диаметр фланца днища, принимаемый равным внутреннему диаметру корпуса, мм;
 σ — допустимое напряжение (см. 2.1.4.6), МПа;
 c — прибавка (см. 2.1.7), мм.

На рис. 2.7.1 l — расстояние от кромки внутреннего диаметра до оси крепящих болтов, мм.

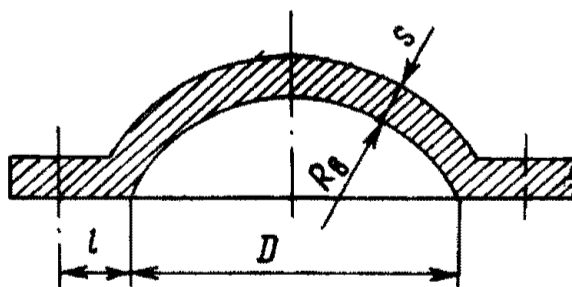


Рис. 2.7.1

2.7.2 Допускается применять тарельчатые днища диаметром до 500 мм при рабочем давлении не более 1,5 МПа. Радиус кривизны днища R_b должен быть не более $1,2D$, а расстояние l — не более $2s$.

2.8 ПРЯМОУГОЛЬНЫЕ КАМЕРЫ

2.8.1 Толщина стенки s , мм, прямоугольных камер (см. рис. 2.8.1-1), подверженных внутреннему давлению, должна быть не менее определяемой по формуле

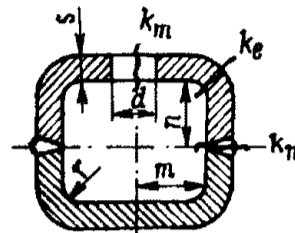


Рис. 2.8.1-1

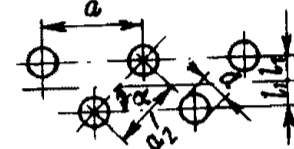


Рис. 2.8.1-2

$$s = \frac{pn}{2,52\sigma\phi_1} + \sqrt{\frac{4,5kp}{1,26\sigma\phi_2}}, \tag{2.8.1-1}$$

где p — расчетное давление (см. 2.1.2), МПа;
 n — 1/2 ширины камеры в свету стороны, перпендикулярной к рассчитываемой, мм;
 σ — допустимое напряжение (см. 2.1.4.6), МПа;
 ϕ_1 и ϕ_2 — коэффициенты прочности камер, ослабленных отверстиями, определяемые следующим образом:
 ϕ_1 — по формуле (2.1.6.2.1);
 ϕ_2 — по формуле (2.1.6.2.1) — при $d < 0,6m$, а при $d \geq 0,6m$ — по формуле

$$\phi_2 = 1 - 0,6m/a, \tag{2.8.1-2}$$

где m — 1/2 ширины камеры в свету рассчитываемой стороны, мм;
 при смещенном расположении отверстий в формулу (2.8.1-2) следует вместо a подставлять a_2 (см. рис. 2.8.1-2);
 при наличии в прямоугольных камерах продольных сварных соединений (см. рис. 2.8.1-1) коэффициенты прочности ϕ_1 и ϕ_2 принимаются равными коэффициенту прочности сварного соединения, выбранного согласно 2.1.6. Продольные сварные соединения по возможности должны располагаться на участке l_1 , для которого $k = 0$; при наличии в стенке камеры ослаблений разных видов в расчет должно вводиться наименьшее значение коэффициента прочности;
 k — расчетный коэффициент изгибающего момента в середине боковой стороны или в линии центров ряда отверстий, мм², определяемый по формулам:
 для средней линии стороны камеры

$$k = \frac{1}{3} \frac{m^3 + n^3}{m + n} - \frac{m^2}{2}; \tag{2.8.1-3}$$

для рядов отверстий или продольных сварных соединений

$$k = \frac{1}{3} \frac{m^3 + n^3}{m + n} - \frac{m^2 + l_1^2}{2}. \tag{2.8.1-4}$$

При получении по указанным формулам величин с отрицательным знаком принимается их абсолютное значение;
 при смещенном расположении отверстий коэффициент k следует умножить на $\cos \alpha$;
 α — угол косога шага относительно продольного направления, град;
 l_1 — расстояние рассматриваемого ряда отверстий от средней линии стороны камеры (см. рис. 2.8.1-2), мм;
 d — диаметр отверстий, мм. Для овальных отверстий в качестве d должен приниматься размер овальных отверстий в направлении продольной оси, однако в

формулах (2.1.6.2.1) и (2.8.1-2) в качестве d для овальных отверстий должен приниматься размер в направлении, перпендикулярном к оси камеры.

2.8.2 Если по согласованию с Регистром в камерах допускаются угловые сварные соединения, толщина стенки таких камер должна быть не менее определяемой по формуле

$$s = \frac{p\sqrt{m^2+n^2}}{2,52\sigma\phi_1} + \sqrt{\frac{4,5k_e p}{1,26\sigma\phi_2}}, \quad (2.8.2-1)$$

где k_e — расчетный коэффициент для изгибающего момента на кромках, мм², определяемый по формуле

$$k_e = \frac{1}{3} \frac{m^3+n^3}{m+n}. \quad (2.8.2-2)$$

Остальные обозначения те же, что и в 2.8.1.

2.8.3 Радиус закругления сторон прямоугольных камер должен быть не менее 1/3 толщины, но не менее 8 мм. Минимальная толщина стенок камер под развальцовываемые трубы должна быть не менее 14 мм. Ширина перемычек между отверстиями должна быть не менее 0,25 шага между центрами отверстий. Толщина стенок в районе закругления должна быть не менее определенной по формулам (2.8.1-1) и (2.8.2-1).

2.9 УКРЕПЛЕНИЕ ВЫРЕЗОВ В ЦИЛИНДРИЧЕСКИХ, СФЕРИЧЕСКИХ И КОНИЧЕСКИХ СТЕНКАХ И ВЫПУКЛЫХ ДНИЩАХ

2.9.1 Общие положения.

2.9.1.1 Применительно к настоящим Правилам вырезы подразделяются на следующие:

1 вырезы, укрепляемые с помощью дискообразных приварных накладок (см. рис. 2.9.1.1.1);

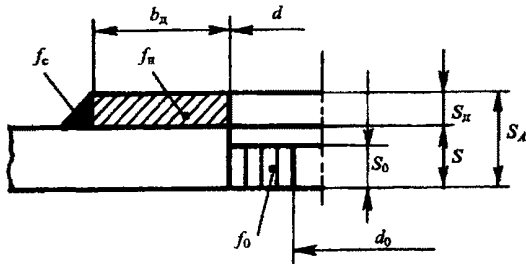


Рис. 2.9.1.1.1

2 вырезы, укрепляемые с помощью приварных трубообразных элементов: штуцеров, втулок, патрубков, отбортовок и т. п. (см. рис. 2.9.1.1.2-1 — 2.9.1.1.2-3);

3 вырезы, укрепляемые с помощью комбинаций подкреплений, перечисленных выше (см. рис. 2.9.1.1.3);

4 вырезы, не имеющие укрепляющих элементов (штуцеров, втулок, патрубков, отбортовок и

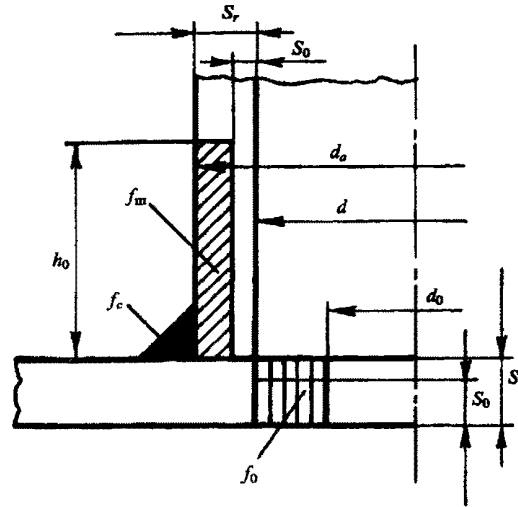


Рис. 2.9.1.1.2-1

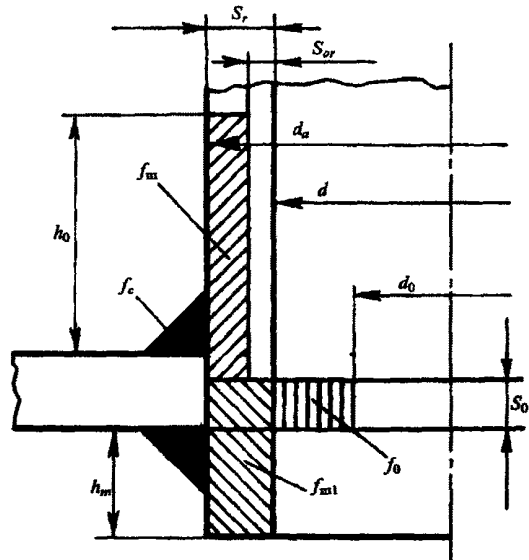


Рис. 2.9.1.1.2-2

дискообразных приварных накладок), т. е. неукрепленные. Размеры неукрепленных вырезов не должны превышать указанные в 2.9.2.

2.9.1.2 Материалы укрепляемой стенки и укрепляющих элементов должны по возможности иметь одинаковые прочностные характеристики. При использовании для укреплений материала, прочностные характеристики которого ниже, чем у материала укрепляемой стенки, площадь укрепляющих сечений должна быть увеличена пропорционально отношению допускаемого напряжения материала укрепляемой стенки к допускаемому напряжению материала укреп-

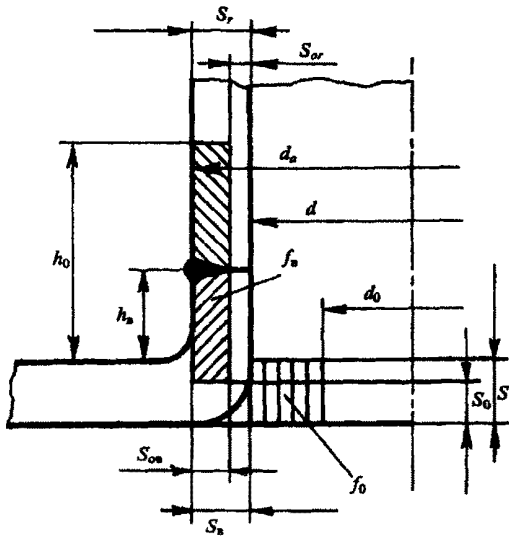


Рис. 2.9.1.1.2-3

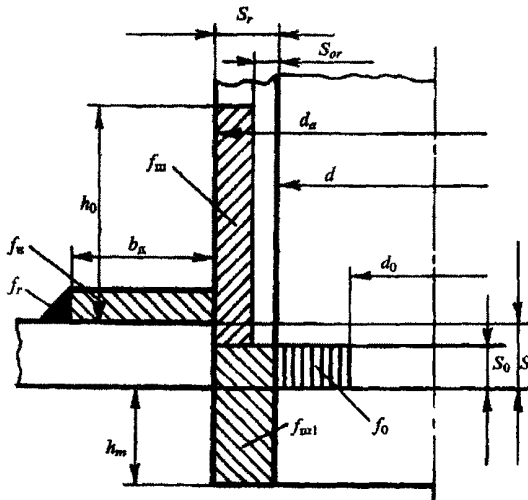


Рис. 2.9.1.1.3

ляющего элемента. Более высокая прочность укрепляющего элемента не должна учитываться при расчетах.

2.9.1.3 Как правило, вырезы в стенках должны располагаться от сварных соединений по крайней мере на расстоянии $3s$ (где s — толщина укрепляемой стенки), но не менее 50 мм. Расположение вырезов на меньшем расстоянии от сварных швов является в каждом случае предметом специального рассмотрения Регистром. При этом коэффициент прочности должен приниматься согласно 2.1.6.4.

2.9.1.4 Независимо от наличия укреплений наибольший размер укрепляемых вырезов не должен превышать 500 мм.

Применение вырезов размерами более 500 мм является в каждом случае предметом специального рассмотрения Регистром.

2.9.1.5 Минимальная толщина стенок укрепляющих трубообразных элементов (патрубок, втулок, штуцеров), привариваемых к стенкам элементов котлов, теплообменных аппаратов и сосудов под давлением, должна, как правило, приниматься не менее 5 мм; толщина менее 5 мм является в каждом случае предметом специального рассмотрения Регистром.

2.9.1.6 Максимальная толщина трубообразного элемента или накладки, принимаемая при расчетах укреплений, как правило, не должна превышать толщины укрепляемой стенки.

Допускается применение укрепляющих элементов толщиной до двух толщин укрепляемой стенки, если это определяется технологическими нуждами, но в расчете укреплений данное утолщение не учитывается.

2.9.2 Наибольший допускаемый диаметр неукрепленного выреза.

Одиночным считается вырез, кромка которого удалена от кромки ближайшего выреза на расстояние не менее $2Q$, где Q — ширина зоны наибольшего местного влияния выреза, определенная по формуле (2.1.6.4).

Наибольший допустимый диаметр одиночного неукрепленного выреза в цилиндрических, сферических и конических стенках и выпуклых днищах определяется по формуле

$$d_0 = (2/[\varphi_{он}] - 1,75)Q, \quad (2.9.2-1)$$

где Q — ширина зоны наибольшего местного влияния выреза, определяемая по формуле (2.1.6.4);

$[\varphi_{он}]$ — минимально допустимое значение коэффициента прочности детали, ослабленной вырезами, равно:

для цилиндрической стенки

$$[\varphi_{он}] = \frac{P(D_a - s + c)}{2(s - c)\sigma}, \quad (2.9.2-2)$$

для эллипсоидных, торосферических и полу-сферических днищ

$$[\varphi_{он}] = \frac{P(D^2/2h_a + s - c)}{4(s - c)\sigma}, \quad (2.9.2-3)$$

для конических стенок

$$[\varphi_{он}] = \frac{P(D_k + s - c)}{2(s - c)\sigma \cos \alpha}, \quad (2.9.2-4)$$

где D_a , D — наружный и внутренний диаметры укрепляемой стенки, мм, соответственно;

D_k — внутренний диаметр наибольшего основания конической стенки, мм;

σ — допускаемое напряжение, МПа;

h_a — высота выпуклой части днища, мм;

α — угол конусности, равный половине угла у вершины конической стенки, град;
 s — толщина стенки, мм;
 c — прибавка на коррозию, мм, принимаемая согласно 2.1.7.

2.9.3 Укрепление вырезов.

2.9.3.1 При укреплении одиночных вырезов в цилиндрических, конических стенках и в выпуклых днищах сумма компенсирующих площадей подкреплений Σf должна быть больше необходимой площади подкрепления f_0 :

$$\Sigma f = f_{\text{ш}} + f_{\text{ш1}} + f_{\text{н}} + f_{\text{с}} + f_{\text{в}} > f_0, \quad (2.9.3.1)$$

где $f_{\text{ш}}$ и $f_{\text{ш1}}$ — компенсирующие площади наружной и внутренней части трубообразного подкрепляющего элемента (см. рис. 2.9.1.1.2-1, 2.9.1.1.2-2, 2.9.1.1.2-3, 2.9.1.1.3), определяемые согласно 2.9.3.2;

$f_{\text{н}}$ — компенсирующая площадь дискообразной укрепляющей накладки (см. рис. 2.9.1.1.1, 2.9.1.1.3), определяемая согласно 2.9.3.3;

$f_{\text{с}}$ — суммарная компенсирующая площадь сварных швов, равная сумме площадей участков наплавленного металла без учета усиления шва, мм²;

$f_{\text{в}}$ — компенсирующая площадь металла отбортованного воротника (см. рис. 2.9.1.1.2-3), определяемая согласно 2.9.3.4;

f_0 — минимально необходимая площадь подкрепления, определяемая согласно 2.9.3.5.

2.9.3.2 Значения компенсирующих площадей трубообразных элементов (штуцеров) определяются по следующим формулам:

для наружной части трубообразного подкрепляющего элемента

$$f_{\text{ш}} = 2h_0(s_r - s_{or} - c), \text{ мм}^2, \quad (2.9.3.2-1)$$

для внутренней части трубообразного подкрепляющего элемента

$$f_{\text{ш1}} = 2h_m(s_r - c), \text{ мм}^2, \quad (2.9.3.2-2)$$

где s_r — толщина стенки трубообразного элемента, мм, принимаемая по чертежу с учетом рекомендаций 2.9.1.5 и 2.9.1.6;

s_{or} — минимальная расчетная толщина стенки трубообразного элемента, определяемая в соответствии с 2.2.1.2 при $\phi=1,0$ и $c=0$, мм;

c — прибавка на коррозию, мм (см. 2.1.7);

h_0 — высота наружной части трубообразного элемента, мм, которая должна приниматься по чертежу, в том случае, если она не превышает величину, определенную по формуле

$$h_0 = 1,25\sqrt{(d_a - s_r)(s_r - c)}; \quad (2.9.3.2-3)$$

d_a — наружный диаметр трубообразного элемента, мм;

h_m — высота внутренней части трубообразного элемента, мм, которая должна приниматься по чертежу, в том случае, если она не превышает величину, определенную по формуле

$$h_m = 0,5\sqrt{(d_a - s_r)(s_r - c)}; \quad (2.9.3.2-4)$$

2.9.3.3 Значение компенсирующих площадей дискообразной подкрепляющей накладки определяется по формуле

$$f_{\text{н}} = 2b_d s_d, \quad (2.9.3.3)$$

где s_d — толщина дискообразной накладки, мм, принимаемая по чертежу, а также с учетом требований 2.9.1.6;

b_d — ширина подкрепляющей накладки (см. рис. 2.9.1.1.1 и 2.9.1.1.3), которая принимается по чертежу, но не более ширины зоны наибольшего влияния выреза Q , определяемой согласно 2.1.6.4.

2.9.3.4 Компенсирующая площадь металла отбортованного воротника (см. рис. 2.9.1.1.2-3) определяется по формуле

$$f_{\text{в}} = 2h_{\text{в1}}(s_{\text{в}} - s_{\text{ов}} - c) + 2(h_0 - h_{\text{в}})(s_r - s_{\text{ор}} - c), \quad (2.9.3.4-1)$$

где h_0 , c , $s_{\text{ор}}$, s , — то же, что и для формулы (2.9.3.2-2);

$h_{\text{в1}}$ — высота воротника, принимаемая равной размеру по чертежу, но не более

$$h_{\text{в}} \leq 0,5\sqrt{(d - s_{\text{в}})(s_{\text{в}} - c)}, \quad (2.9.3.4-2)$$

$s_{\text{в}}$ — толщина вытянутой горловины или отбортованного воротника, принимаемая по чертежу, но не более толщины стенки s , мм;

$s_{\text{ов}}$ — минимальная расчетная толщина стенки воротника или вытянутой горловины, мм, определяемая по формуле

$$s_{\text{ов}} = \frac{P(d + 0,25r)}{2\sigma - P}, \quad (2.9.3.4-3)$$

где r — радиус скругления воротника или горловины, который принимается по чертежу, но должен быть не менее 5 мм;

d — диаметр укрепляемого отверстия, мм.

2.9.3.5 Минимально необходимая площадь подкрепления f_0 определяется по формуле

$$f_0 = (d - d_0)s_0, \quad (2.9.3.5)$$

где s_0 — минимальная расчетная толщина стенки при $\phi = 1$ и $c = 0$, определяемая согласно 2.2.1.2, 2.2.1.3, 2.3.1 и 2.6.1. При расчете толщины стенки днища s_0 по формуле (2.6.1) вместо u следует подставлять u_a , определенное по табл. 2.6.1;

d_0 — наибольший допустимый диаметр одиночного неукрепленного выреза, мм (см. 2.9.2-1);

d — диаметр укрепляемого выреза, мм.

2.9.3.6 В случае применения комбинированных укреплений (см. рис. 2.9.1.1.3) должно выполняться условие прочности по формуле (2.9.3.1-1), а размеры укрепляющих элементов должны отвечать требованиям 2.9.1.6 — 2.9.1.7.

2.9.4 Взаимное влияние вырезов.

2.9.4.1 Взаимное влияние вырезов следует учитывать, если расстояние между кромками соседних вырезов, определенное по чертежу (см. рис. 2.9.4.1), меньше двух Q , т. е. должно выполняться условие

$$l + s_{r1} + s_{r2} \geq 2Q, \quad (2.9.4.1-1)$$

где Q — ширина зоны наибольшего местного влияния выреза, определяемая по формуле (2.1.6.4).

Если условие (2.9.4.1-1) не выполняется, следует проверить напряжение, возникающее в сечении между вырезами от действия расчетного давления. При этом возникающие напряжения в продольном и поперечном направлениях не должны превышать допускаемых согласно отношению

$$F/f_c \leq \sigma, \quad (2.9.4.1-2)$$

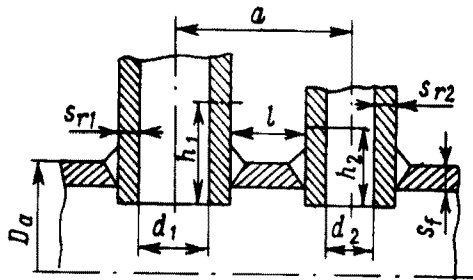


Рис. 2.9.4.1-1

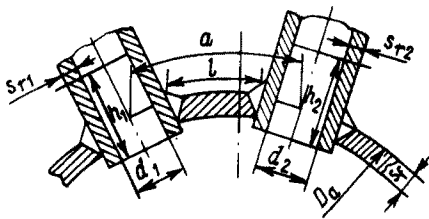


Рис. 2.9.4.1-2

где σ — допустимое напряжение (см. 2.1.4.6), МПа;
 F — нагрузка от расчетного давления, действующая в сечении между вырезами (см. 2.9.4.2), Н;
 f_c — расчетная площадь сечения между вырезами (см. 2.9.4.3), мм².

2.9.4.2 Нагрузка от расчетного давления, Н, действующая в сечении между двумя вырезами, должна определяться следующим образом:

1 для вырезов, расположенных в продольном направлении цилиндрической стенки,

$$F_a = D p a / 2 ; \quad (2.9.4.2.1)$$

2 для вырезов, расположенных по окружности в цилиндрических и конических стенках, а также для вырезов в сферических стенках

$$F_b = D p a / 4 ; \quad (2.9.4.2.2)$$

3 для вырезов в выпуклых днищах

$$F_b = D p u a / 4 , \quad (2.9.4.2.3-1)$$

где D — внутренний диаметр (для конических стенок измеряется у центра выреза), мм;
 p — расчетное давление (см. 2.1.2), МПа;
 a — шаг между двумя смежными вырезами (определяемый по окружности с наружной стороны, как показано на рис. 2.9.4.1-2), мм;
 u — коэффициент формы (см. 2.6.1).

При расположении вырезов в цилиндрических стенках с косым шагом для определения нагрузки используется формула (2.9.4.2.2); при этом результаты, полученные по этой формуле, следует умножить на коэффициент

$$k = 1 + \cos^2 \alpha , \quad (2.9.4.2.3-2)$$

где α — угол наклона линии, соединяющей центры вырезов, к продольному направлению, град.

2.9.4.3 Расчетную площадь сечения f_c , мм², между двумя смежными вырезами с трубообразными укреплениями следует определять по формуле

$$f_c = l(s - c) + 0,5[h_1(s_{r1} - c) + h_2(s_{r2} - c)], \quad (2.9.4.3)$$

где h_1 и h_2 — высота укреплений, мм, определяемая по формулам:

$h_1(h_2) = h_0 + s$ — для несквозных укреплений;

$h_1(h_2) = h_0 + s + h_m$ — для сквозных укреплений;

l — ширина перемычки между двумя смежными укреплениями (см. рис. 2.9.4.1-1 и 2.9.4.1-2), мм;

s — толщина укрепляемой стенки, мм;

s_{r1} и s_{r2} — толщина трубообразных укреплений (см. рис. 2.9.4.1-1 и 2.9.4.1-2), мм;

c — прибавка (см. 2.1.7), мм;

h_0 — расчетная высота трубообразного укрепления (см. формулу (2.9.3.2-3));

h_m — высота выступающей внутренней части трубообразного укрепления (см. формулу (2.9.3.2-4)).

Для вырезов, укрепленных иными способами (комбинированными или дискообразными укреплениями и т.п.), расчетная площадь сечения f_c определяется аналогично.

2.10 СВЯЗИ

2.10.1 Прочные размеры связей.

2.10.1.1 Площадь поперечного сечения f , мм², длинных и коротких связей, угловых связей и связанных труб, подверженных растягивающим или сжимающим нагрузкам, должна быть не менее определяемой по формуле

$$f = p f_s / (\sigma \cos \alpha) , \quad (2.10.1.1)$$

где p — расчетное давление (см. 2.1.2), МПа;

σ — допустимое напряжение (см. 2.1.4.6), МПа;

α — угол между угловой связью и стенкой закрепления связи (см. рис. 2.4.2.1-3), град;

f_s — наибольшая площадь поверхности подкрепляемой стенки, которая приходится на одну связь и ограничивается линиями, проходящими под прямым углом через середины линий, соединяющих центр связи с соседними укрепленными точками (связями), мм².

Площадь сечений связи и труб, находящихся в пределах этой площадки, может быть вычтена из площади поверхности, приходящейся на одну связь.

2.10.1.2 Для связей, подверженных продольному изгибу, допускаемые напряжения от изгиба должны приниматься с запасом прочности не менее 2,25.

2.10.1.3 Для днищ с отдельной подкрепляющей связью (см. рис. 2.10.1.3) последняя должна быть рассчитана так, чтобы она могла воспринимать по крайней мере 1/2 нагрузки, приходящейся на днище. Толщина такого днища должна отвечать требованиям 2.4.2.1.

2.10.1.4 Толщина стенок связанных и простых дымогарных труб в зависимости от рабочего давления должна быть не менее указанной в табл. 2.10.1.4.

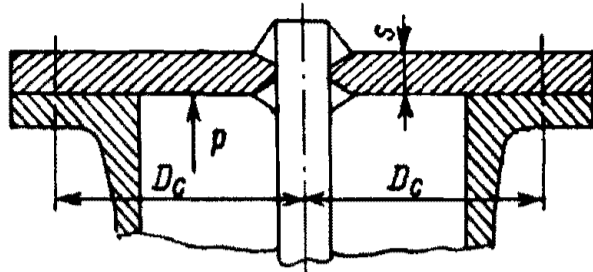


Рис. 2.10.1.3

Таблица 2.10.1.4

| Наружный диаметр трубы, мм | Рабочее давление p , МПа, при толщине стенки, мм, равной: | | | |
|----------------------------|---|------|------|------|
| | 3,0 | 3,5 | 4,0 | 4,5 |
| 50 | 1,1 | 1,85 | — | — |
| 57 | 1,0 | 1,65 | — | — |
| 63,5 | 0,9 | 1,5 | 2,1 | — |
| 70 | 0,8 | 1,35 | 1,9 | — |
| 76 | 0,75 | 1,25 | 1,75 | 2,25 |
| 83 | — | 1,15 | 1,6 | 2,1 |
| 89 | — | 1,05 | 1,5 | 1,9 |

Толщина стенок связанных труб диаметром более 70 мм должна быть не менее 6 мм для периферийных труб и 5 мм для труб, расположенных внутри трубного пучка.

2.10.2 Соединения связей.

2.10.2.1 Площадь сечения среза сварных соединений приварных связей должна удовлетворять условию

$$\pi d_a e / f \geq 1,25, \quad (2.10.2.1)$$

где d_a — диаметр связи (для труб — наружный диаметр), мм;
 e — толщина сварного шва (см. рис. 5.1 — 5.3 приложения), мм;
 f — площадь поперечного сечения связи (см. 2.10.1.1), мм².

2.10.2.2 При развальцовке труб длина вальцовочного соединения в трубной решетке должна быть не менее 12 мм.

Вальцовочные соединения на рабочее давление выше 1,6 МПа следует выполнять с уплотнительными канавками.

2.10.2.3 Вальцовочные соединения должны проверяться на закрепление труб в трубных решетках осевой нагрузкой; при этом считается, что закрепление труб обеспечено, если выполняется неравенство

$$pf_s / 20sl \leq A, \quad (2.10.2.3)$$

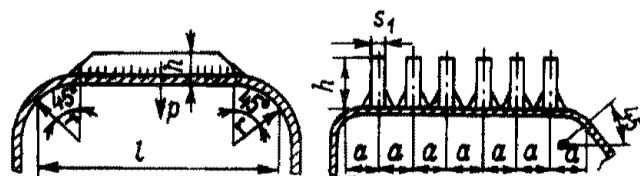


Рис. 2.11.1

где A составляет:

- 15 — для соединений гладких труб,
- 30 — для соединений с уплотнительными канавками,
- 40 — для соединений с отбортовкой труб.

Здесь s — толщина стенки трубы, мм;

p и f_s — см. 2.10.1.1;

l — длина пояски вальцовки, мм, должна приниматься не более 40 мм.

2.10.2.4 Вальцовка гладких труб должна обеспечивать прочность сцепления $q \geq 250$ Н/мм в соответствии с формулой

$$q = F/l, \quad (2.10.2.4-1)$$

где q — прочность сцепления трубы в отверстии на 1 мм длины пояски вальцовки, Н/мм. При автоматической вальцовке следует принимать $q = 250$ Н/мм; в остальных случаях q определяется экспериментальным путем. При занижении этого значения следует пропорционально увеличить толщину трубной решетки;

F — сила натяжения, необходимая для разобщения вальцовочного соединения, Н;

l — длина пояски вальцовки, мм, которая должна быть не менее вычисленной по формуле

$$l = pfsk_r / q, \quad (2.10.2.4-2)$$

где k_r — коэффициент запаса прочности вальцовочного соединения, принимается равным 5,0.

Остальные обозначения те же, что и в 2.10.1.1.

2.11 ПОТОЛОЧНЫЕ БАЛКИ

2.11.1 Момент сопротивления W , мм³, потолочных балок прямоугольного сечения должен быть не менее определяемого по формуле

$$W = 1000M / (1,3\sigma z), \quad (2.11.1-1)$$

где σ — допускаемое напряжение (см. 2.1.4.6), МПа;

z — коэффициент жесткости подкрепляемой стенки;

для конструкции, изображенной на рис. 2.11.1, $z = 1,33$;

M — изгибающий момент балки, Н·м;

для прямоугольного сечения

$$M = pa^2 / 8000; \quad (2.11.1-2)$$

s_1 — ширина балки, мм;

h — высота балки, которая должна быть не более $8s_1$, мм;

l — расчетная длина балки, мм;

p — расчетное давление (см. 2.1.2), МПа;

a — шаг установки балок, мм.

3 КОТЛЫ

3.1 ОБЩИЕ ПОЛОЖЕНИЯ

3.1.1 Общие положения, касающиеся освидетельствований, технической документации, изготовления, материалов, общие требования, предъявляемые к котлам, и нормы расчета на прочность элементов котлов изложены в разд. 1 и 2.

3.1.2 Котлы должны сохранять работоспособность в условиях окружающей среды, приведенных в 2.3 части VII «Механические установки».

3.1.3 В случае, когда выход из строя вспомогательного котла ответственного назначения приводит к остановке главного двигателя или обесточиванию судна или вызывает отклонение от спецификационных требований по надлежащей перевозке груза, Регистр может потребовать установку двух таких котлов. При этом производительность каждого из них должна обеспечивать нормальную эксплуатацию судна.

3.1.4 Газотрубные утилизационные котлы должны поставляться с инструкцией по эксплуатации, содержащей требования:

- .1 по обработке питательной воды и отбору проб;
- .2 по поддержанию рабочих параметров: давления пара, температуры выпускных газов и питательной воды;
- .3 по проверкам и очисткам котла и их документированию;
- .4 по поддержанию адекватного протока воды через утилизационный котел на всех режимах эксплуатации;
- .5 по периодическим проверкам предохранительных устройств, которые должны выполняться обслуживающим персоналом и документироваться;
- .6 к хранению котла в сухом состоянии;
- .7 по обслуживанию и переборке предохранительных клапанов.

3.2 ТРЕБОВАНИЯ К КОНСТРУКЦИИ

3.2.1 Толщина стенок труб, получивших в процессе гибки утонение, должна быть не менее расчетной.

3.2.2 Следует избегать применения длинных и коротких связей, а также связанных труб, подвергаемых изгибающим и срезающим нагрузкам. На связях, прочных стенках, укреплениях и т.п. не должно быть резких изменений поперечных сечений.

По концам коротких связей должны предусматриваться контрольные сверления согласно рис. 5.3 приложения.

3.2.3 Для стенок, подкрепленных короткими связями и подверженных воздействию пламени и газов с высокой температурой, расстояние между центрами связей должно быть не более 200 мм.

3.2.4 Угловые связи газотрубных котлов должны располагаться на расстоянии не менее 200 мм от жаровых труб. Подкрепление плоских стенок приварными балками следует производить таким образом, чтобы нагрузка, приходящаяся на них, была по возможности перенесена на корпус котла или на наиболее жесткие его элементы.

3.2.5 Расстояние между жаровыми трубами и корпусом котла должно быть не менее 100 мм. Расстояние между двумя жаровыми трубами должно быть не менее 120 мм.

3.2.6 Патрубки и штуцеры должны быть жесткой конструкции и минимальной длины, достаточной для закрепления и снятия арматуры без удаления изоляции. Патрубки не должны испытывать чрезмерных изгибающих усилий и в необходимых случаях должны подкрепляться ребрами жесткости.

3.2.7 Приварыши, предназначенные для установки арматуры и трубопроводов, а также патрубки, втулки и штуцеры, проходящие через всю толщину стенки котла, должны, как правило, привариваться двусторонним швом. Патрубки и штуцеры могут привариваться также угловым швом с односторонней разделкой на удаляемой подкладке или другим способом, обеспечивающим провар на всю толщину привариваемой детали.

3.2.8 Барабаны и коллекторы котлов, имеющие толщину стенки более 20 мм, а также коллекторы пароперегревателей должны быть защищены от непосредственного воздействия лучистого тепла согласно 2.1.3.4. Элементы поверхностей нагрева котлов и фурм топочных устройств, подверженные прямому воздействию лучистого тепла, не должны иметь с огневой стороны выступающих частей и кромок.

3.2.9 При применении неметаллических уплотнительных прокладок конструкция закрытия горловин и лючков должна исключать возможность выдавливания прокладки.

3.2.10 Вырезы под лазы, смотровые лючки и другие отверстия в стенках котлов должны иметь подкрепления согласно 2.4.4 и 2.9.

3.2.11 Должны быть приняты конструктивные меры, предотвращающие парообразование в экономайзерах котлов.

3.2.12 На видном месте должна предусматриваться фирменная доска, содержащая основные данные котла.

3.2.13 Детали крепления котлов, за исключением тех, которые не являются нагруженными, не должны

привариваться непосредственно к стенкам котла (обечайке, днищам, коллекторам, барабанам и т.п.), а должны соединяться с помощью приварных накладок.

3.2.14 Трубы, закрепляемые в коллекторах и трубных решетках вальцеванием, должны быть бесшовными.

3.2.15 Водотрубные котлы с оребренными трубками и все утилизационные котлы с принудительной циркуляцией должны оборудоваться эффективной и пожаробезопасной системой сажеочистки и иметь доступ для осмотра и очистки поверхностей нагрева, а также удаления отложений.

3.2.16 Утилизационные котлы с принудительной циркуляцией, подключаемые к газопусковым системам двухтактных дизелей, с температурой газов на входе 270 °С и ниже, должны отвечать следующим требованиям:

1 гидравлическое сопротивление газового тракта котла должно быть таким, чтобы при его работе, скорость газов при обтекании труб поверхности нагрева котла была не менее 10 м/с;

2 для отключения обогрева котла при работе двигателя на частичных нагрузках, следует предусматривать автоматическое или дистанционно управляемое устройство, обеспечивающее полный перепуск газов;

3 котлы должны быть оборудованы системой обмывки и удаления отложений. При этом следует предусматривать конструктивные меры, исключая попадание продуктов обмывки в газоход двигателя. Рекомендуется также установка устройств для ввода присадок, облегчающих удаление отложений с поверхностей нагрева.

3.2.17 Конструкция утилизационных котлов с принудительной циркуляцией должна предусматривать возможность подключения стационарных средств пожаротушения, предусмотренных п. 11 табл. 3.1.2.1 части VI «Противопожарная защита».

3.2.18 Сварные соединения трубных досок и обечайки газотрубных утилизационных котлов должны выполняться способом, обеспечивающим полный провар сварных швов. После сварки эти соединения должны быть подвергнуты термообработке и 100 % рентгенографическому или ультразвуковому контролю. Для обеспечения возможности проведения дефектоскопии сварного соединения в процессе эксплуатации каждый утилизационный газотрубный котел должен быть оборудован легкоъемной изоляцией по окружности сварных швов. Съемные элементы должны обеспечивать замеры не менее чем в 4-х точках, расположенных на взаимно-перпендикулярных диаметральных линиях. Требования к предохранительным устройствам, средствам контроля давления пара и качеству питательной воды газотрубных утилиза-

ционных котлов изложены в 3.3.6, 3.3.6.12 настоящей части и 17.2.5 части VIII «Системы и трубопроводы» соответственно.

3.3 АРМАТУРА И КОНТРОЛЬНО-ИЗМЕРИТЕЛЬНЫЕ ПРИБОРЫ

3.3.1 Общие требования.

3.3.1.1 Вся котельная арматура должна устанавливаться на приварных специальных патрубках, штуцерах и приварышах и крепиться к ним, как правило, на фланцах шпильками или болтами. Длина полной резьбы шпилек, входящих в тело приварыша, должна быть не менее наружного диаметра резьбы шпильки.

Допускается штуцерная арматура диаметром прохода не более 15 мм, которая должна крепиться на специальном приварыше.

Конструкция приварышей, патрубков и штуцеров должна отвечать требованиям 2.9.

3.3.1.2 Крышки клапанов должны крепиться к корпусам шпильками или болтами. Клапаны с диаметром прохода 32 мм и меньше могут иметь крышки на резьбе при наличии на них надежных стопоров.

3.3.1.3 Клапаны и краны должны иметь указатели положений «открыто» и «закрыто».

Указатели положения не требуются при условии, когда конструкция арматуры позволяет видеть, открыта она или закрыта. Закрывание клапанов должно производиться при вращении маховиков по часовой стрелке.

3.3.2 Питательные клапаны.

3.3.2.1 Каждый главный котел и вспомогательный котел ответственного назначения должны оборудоваться по крайней мере двумя питательными клапанами. Вспомогательные котлы иного назначения, а также утилизационные котлы могут иметь по одному питательному клапану.

3.3.2.2 Питательные клапаны должны быть невозвратными. Между питательным клапаном и котлом должен быть установлен разобшительный клапан. Невозвратный и разобшительный клапаны могут быть размещены в одном корпусе. Разобшительный клапан должен устанавливаться непосредственно на котле.

3.3.2.3 Требования к системе питательной воды изложены в разд. 17 части VIII «Системы и трубопроводы».

3.3.3 Водоуказательные приборы.

3.3.3.1 Каждый котел со свободной поверхностью воды (поверхностью испарения) должен оборудоваться не менее чем двумя независимыми указателями уровня воды с прозрачной шкалой (см. 3.3.3.3). По согласованию с Регистром один из двух

упомянутых указателей уровня может не устанавливаться при наличии на котле устройств защиты по нижнему уровню воды и сигнализации по нижнему и верхнему уровню воды (при этом датчики устройств защиты и сигнализации должны быть независимыми с разными точками отбора) либо сниженного или дистанционного указателя уровня одобренного типа с независимыми точками отбора.

Котлы паропроизводительностью 750 кг/ч и менее, а также все обогреваемые паром парогенераторы, утилизационные котлы со свободной поверхностью воды и паросборники утилизационных котлов допускается оборудовать одним указателем уровня с прозрачной шкалой.

3.3.3.2 Для котлов с принудительной циркуляцией вместо указателей уровня воды должны предусматриваться два независимых сигнальных устройства, предупреждающих о недостаточном поступлении воды в котел.

Если котел обслуживается автоматизированным топочным устройством, отвечающим требованию 5.3.3.4, второе сигнальное устройство может не устанавливаться.

Это требование не распространяется на утилизационные котлы.

3.3.3.3 Стекла водоуказателей для котлов с рабочим давлением до 3,2 МПа должны быть плоскими рифлеными. Для котлов с рабочим давлением 3,2 МПа и более вместо стекол должны применяться наборы слюдяных пластин, гладкие стекла со слюдяной прокладкой, предохраняющей стекло от воздействия воды и пара, или другие материалы, устойчивые к разрушению от воздействия котловой воды.

3.3.3.4 Водоуказатели должны устанавливаться со стороны переднего фронта на одинаковой высоте и по возможности на равном расстоянии от диаметральной вертикальной плоскости барабана (котла).

3.3.3.5 Все водоуказатели должны быть снабжены запорными устройствами со стороны водяного и парового пространств.

Запорные устройства должны оборудоваться безопасными приводами для отключения приборов в случае разрушения стекол.

3.3.3.6 У водоуказателей должна быть предусмотрена возможность раздельного продувания водяной и паровой полостей. Каналы для продувания должны иметь внутренний диаметр не менее 8 мм. Конструкция водоуказателей должна исключать возможность вдавливания уплотнительного материала в каналы и допускать чистку каналов продувания и смену стекол во время работы котла.

3.3.3.7 Водоуказатели должны устанавливаться таким образом, чтобы нижняя кромка прорези рамки водоуказателя находилась ниже низшего уровня воды

в котле не менее чем на 50 мм, однако низший уровень должен быть не выше средней линии видимой части водоуказателя.

3.3.3.8 Водоуказатели должны соединяться с котлом с помощью независимых патрубков. Внутри котла не допускается установка труб, идущих к этим патрубкам. Патрубки должны быть защищены от воздействия горячих газов, лучистого тепла и интенсивного охлаждения. Если стекла установлены на пустотелых корпусах, пространство внутри такого водоуказателя должно быть разделено перегородками.

На водоуказателях и их сообщительных трубах не допускается установка штуцеров и других патрубков для иных целей.

3.3.3.9 Патрубки для соединения водоуказателей с котлом должны иметь внутренний диаметр не менее:

32 мм — для изогнутых патрубков главных котлов;

20 мм — для прямых патрубков главных котлов и изогнутых патрубков вспомогательных котлов;

15 мм — для прямых патрубков вспомогательных котлов.

3.3.3.10 Конструкция, размеры, количество, расположение и освещенность водоуказателей должны обеспечивать хорошую видимость и надежный контроль уровня воды в котле. При недостаточной видимости уровня воды в водоуказателях независимо от высоты их расположения, а также при дистанционном управлении котлами должны быть предусмотрены надежно действующие дистанционные (сниженные) указатели уровня воды или другого рода водоуказательные устройства, одобренные Регистром и установленные на постах управления котлами.

Это требование не распространяется на утилизационные котлы и их паросборники (сепараторы пара).

3.3.3.11 Дистанционные указатели уровня воды в котле могут иметь погрешность не более ± 20 мм от показания уровня по стеклам водоуказателей, установленных на котле, а запаздывания в показаниях уровня в них при максимально возможной скорости изменения не должны превышать 10 % разности между верхним и нижним уровнями.

3.3.4 Низший уровень воды и высшая точка поверхности нагрева.

3.3.4.1 На каждом котле со свободной поверхностью воды (поверхностью испарения) низший уровень воды в котле должен быть отмечен на водоуказателе котла путем нанесения на рамке или корпусе водоуказателя контрольной риски. Кроме того, низший уровень воды должен быть зафиксирован на табличке контрольной рисккой и надписью: «Низший уровень». Табличка должна крепиться к корпусу котла и располагаться около водоуказателей.

Контрольная риска и табличка не должны закрываться изоляцией котла.

3.3.4.2 Низший уровень воды в котле должен находиться во всех случаях над высшей точкой поверхности нагрева на расстоянии не менее 150 мм. Указанное расстояние должно сохраняться также при крене судна до 5° на каждый борт и при всех возможных эксплуатационных дифферентах.

У котлов с расчетной паропроизводительностью менее 750 кг/ч указанное минимальное расстояние низшего уровня до высшей точки поверхности нагрева может быть уменьшено до 125 мм.

3.3.4.3 За высшую точку поверхности нагрева водотрубных котлов следует принимать положение верхних кромок наиболее высоко расположенных опускаемых труб.

Для вертикальных газотрубных котлов с дымогарными трубами и дымовыми патрубками, проходящими через паровое пространство котла, положение высшей точки поверхности нагрева является предметом специального рассмотрения Регистром в каждом случае.

3.3.4.4 Газотрубные котлы должны быть снабжены указателем положения высшей точки поверхности нагрева, прочно укрепленным на стенке котла вблизи таблички низшего уровня воды и имеющим надпись: «Высшая точка поверхности нагрева».

3.3.4.5 Требования к положению высшей точки поверхности нагрева и ее указателя не распространяются на утилизационные котлы, котлы с принудительной циркуляцией, экономайзеры и пароперегреватели.

3.3.5 Манометры и термометры.

3.3.5.1 Каждый котел должен иметь не менее двух манометров, соединенных с паровым пространством отдельными трубками с запорными клапанами или кранами. Между манометром и трубкой должны устанавливаться трехходовые краны или клапаны, позволяющие отключать манометр от котла, сообщать его с атмосферой, продувать соединительную трубку и присоединять контрольный манометр.

3.3.5.2 Один из манометров должен быть установлен на переднем фронте котла, второй — на посту управления главными механизмами.

3.3.5.3 Для котлов с расчетной паропроизводительностью менее 750 кг/ч и утилизационных котлов допускается установка одного манометра.

3.3.5.4 На выходе воды из экономайзера должен быть установлен манометр.

3.3.5.5 Манометры должны иметь шкалу, достаточную для гидравлического испытания котла. На шкале манометра давление, соответствующее рабочему давлению пара в котле, должно быть отмечено красной чертой.

3.3.5.6 Манометры, установленные на котлах, должны быть защищены от воздействия тепла горячих поверхностей котла.

3.3.5.7 Манометры должны быть поверены компетентной организацией.

3.3.5.8 Пароперегреватели и экономайзеры должны быть снабжены термометрами. Наличие дистанционного контроля температуры не исключает необходимости установки местных термометров.

3.3.5.9 Показания средств индикации внутреннего давления газотрубных утилизационных котлов должны легко считываться со всех мест управления.

3.3.6 Предохранительные клапаны.

3.3.6.1 Каждый котел должен иметь не менее двух пружинных предохранительных клапанов одинаковой конструкции и одинакового размера, установленных на барабане, как правило, на общем патрубке, и один клапан, установленный на выходном коллекторе пароперегревателя. Предохранительный клапан пароперегревателя должен быть отрегулирован таким образом, чтобы он открывался раньше предохранительного клапана, установленного на барабане.

Для паровых котлов с рабочим давлением пара 4,0 МПа и более рекомендуется применять предохранительные клапаны импульсного действия.

Для паровых котлов с расчетной паропроизводительностью 750 кг/ч и менее, паросборников и не обогреваемых топливом парогенераторов, количество предохранительных клапанов может быть снижено до одного, если достаточность защиты от избыточного давления подтверждена одобренным Регистром анализом риска.

3.3.6.2 Суммарная площадь f , мм², свободного прохода предохранительных клапанов должна быть не менее определяемой по формулам:

для насыщенного пара

$$f = k \frac{G}{10,2p_w + 1}; \quad (3.3.6.2-1)$$

для перегретого пара

$$f = k \frac{G}{10,2p_w + 1} \sqrt{\frac{V_n}{V_s}}, \quad (3.3.6.2-2)$$

где G — расчетная паропроизводительность, кг/ч;

p_w — рабочее давление, МПа;

V_n — удельный объем перегретого пара при соответствующем рабочем давлении и температуре, м³/кг;

V_s — удельный объем насыщенного пара при соответствующем давлении, м³/кг;

k — коэффициент гидравлического сопротивления, принимаемый равным:

d/h при $h/d \leq 0,25$

$1,25d/h$ при $h/d > 0,25$;

d — минимальный диаметр клапана, мм;

h — высота подъема клапана, мм.

Диаметр предохранительных пружинных клапанов должен быть не менее 32 и не более 100 мм.

Регистр после специального рассмотрения может допустить клапаны с меньшей площадью проходного

сечения, чем требуется формулами (3.3.6.2-1) и (3.3.6.2-2), если экспериментальным путем будет доказано, что пропускная способность этих клапанов не меньше расчетной паропроизводительности котла.

3.3.6.3 Площадь свободного прохода предохранительного клапана, установленного на неотключаемом пароперегревателе, может быть зачтена в общую площадь прохода клапанов, определяемую по формулам (3.3.6.2-1) и (3.3.6.2-2). Эта площадь должна составлять не более 25 % суммарной площади свободного прохода клапанов.

3.3.6.4 Предохранительные клапаны должны регулироваться таким образом, чтобы максимальное давление при их действии превышало рабочее давление не более чем на 10 %. Предохранительные клапаны главных котлов и вспомогательных котлов ответственного назначения после подрыва должны полностью прекращать выход пара при падении давления в котле не ниже 0,85 рабочего давления.

3.3.6.5 На экономайзерах должен предусматриваться пружинный предохранительный клапан диаметром не менее 15 мм.

3.3.6.6 При расположении предохранительных клапанов на общем патрубке площадь его сечения должна составлять не менее 1,1 суммарной площади свободного прохода установленных клапанов.

3.3.6.7 Площадь сечения пароводящего патрубка предохранительного клапана и присоединяемой к нему трубы должна быть не менее удвоенной суммарной площади свободного прохода клапанов.

3.3.6.8 Для удаления конденсата на корпусе клапана или на пароводящей трубе, если она расположена ниже клапана, должна быть предусмотрена спускная труба без запорных органов.

3.3.6.9 Предохранительные клапаны должны быть соединены непосредственно с паровым пространством котла без запорных органов. Установка подводящих труб к предохранительным клапанам внутри котла не допускается. Также запрещается установка на корпусах предохранительных клапанов или на их патрубках устройств отбора пара для иных нужд.

3.3.6.10 Устройство предохранительных клапанов должно быть таким, чтобы их можно было подрывать вручную при помощи специального привода. Управление приводом одного клапана должно находиться в котельном помещении, второго — на верхней палубе или в другом доступном месте вне котельного помещения.

Дистанционный привод к предохранительным клапанам пароперегревателей, утилизационных котлов и их паросборников (сепараторов) может иметь управление только из котельного помещения.

3.3.6.11 Конструкция предохранительных клапанов должна допускать их пломбирование или

иметь равноценное этому предохранение, исключаящее регулирование клапанов без ведома обслуживающего персонала.

Пружины предохранительных клапанов должны быть защищены от непосредственного воздействия пара и изготовлены, как и уплотняющие поверхности седел и клапанов, из теплостойких коррозионно-стойких материалов.

3.3.6.12 Предохранительные устройства газотрубных утилизационных котлов должны отвечать следующим требованиям:

.1 котлы поверхностью нагрева 50 м² и более должны оборудоваться двумя предохранительными клапанами. Котлы с меньшей поверхностью нагрева могут иметь один предохранительный клапан;

.2 конструкция предохранительных клапанов должна обеспечивать их срабатывание даже при наличии твердых отложений на тарелке, а также между шпинделем и направляющей клапана или исключать возможность образования отложений;

.3 если конструкция клапана не соответствует требованию 3.3.6.12.2, дополнительно к предохранительным клапанам, упомянутым в 3.3.6.12.1 должна применяться разрушающаяся предохранительная мембрана;

.4 пар от предохранительной мембраны должен отводиться в трубопровод отработанного пара. Разрыв предохранительной мембраны должен происходить при давлении, не превышающем 1,25 расчетного. Разорванная мембрана должна иметь достаточную пропускную способность для исключения повреждения котла при максимальном расчетном тепловом потоке;

.5 чтобы избежать накопления твердых отложений, корпуса предохранительных клапанов и предохранительных мембран должны снабжаться постоянным дренажом в безопасное для персонала и механизмов место. Дренажная труба не должна иметь отсечной арматуры.

3.3.7 Клапаны разобщительные и стопорные.

3.3.7.1 Каждый котел должен быть отделен от всех соединенных с ним трубопроводов разобщительными клапанами, установленными непосредственно на котле.

3.3.7.2 Разобщительные стопорные клапаны должны иметь дистанционные приводы для управления с верхней палубы или с другого всегда доступного места, расположенного вне котельного помещения.

3.3.7.3 Если на судне установлен один главный котел или вспомогательный котел ответственного назначения с пароперегревателем или экономайзером, то пароперегреватель и экономайзер должны быть отключаемыми от котла.

3.3.7.4 Требования к паропроводам и трубопроводам продувания котлов изложены в разд. 18 части VIII «Системы и трубопроводы».

3.3.8 Клапаны продувания.

3.3.8.1 Котлы, их пароперегреватели, экономайзеры и паросборники должны быть снабжены устройствами для продувания и, при необходимости, клапанами для опорожнения.

Клапаны продувания и опорожнения должны устанавливаться непосредственно на стенках котла. При рабочем давлении менее 1,6 МПа эти клапаны могут устанавливаться на приварных фасонных патрубках.

3.3.8.2 Внутренний диаметр клапанов и труб нижнего продувания должен быть не менее 20 и не более 40 мм. Для котлов с расчетной паропроизводительностью менее 750 кг/ч диаметр клапанов и труб может быть уменьшен до 15 мм.

3.3.8.3 В котлах со свободной поверхностью испарения устройство верхнего продувания должно обеспечивать удаление пены и шлама со всей поверхности испарения.

3.3.9 Клапаны отбора проб котловой воды.

На каждом котле следует предусматривать не менее одного клапана или крана для отбора проб воды. Установка этих клапанов или кранов на трубах и патрубках, предназначенных для иных целей, не допускается.

3.3.10 Клапаны для удаления воздуха.

На котлах, пароперегревателях и экономайзерах должны быть установлены в достаточном количестве клапаны или краны для удаления воздуха.

3.3.11 Отверстия для внутреннего осмотра.

3.3.11.1 Котлы должны быть оборудованы лазами для осмотра всех внутренних поверхностей. Если устройство лазов невозможно, должны быть предусмотрены смотровые лючки.

3.3.11.2 Горловины лазов овальной формы должны иметь размеры в свету не менее 300 × 400 мм, круглой формы — не менее 400 мм.

В отдельных случаях по согласованию с Регистром размеры горловин лазов овальной формы могут быть уменьшены до 280 × 380 мм, круглой формы — до 380 мм. Горловины лазов овальной формы на цилиндрических стенках должны располагаться так, чтобы меньший размер горловин находился в продольном направлении.

3.3.11.3 Газотрубные вертикальные котлы в районе рабочего уровня воды должны иметь на корпусе по крайней мере два смотровых лючка, расположенных друг против друга.

3.3.11.4 Все части котлов, препятствующие или затрудняющие свободный доступ и осмотр внутренних поверхностей, должны быть съемными.

3.4 КОТЛЫ-ИНСИНЕРАТОРЫ

3.4.1 Настоящие требования распространяются на судовые вспомогательные котлоагрегаты, исполь-

зуемые для сжигания мусора, нефтяных осадков и остатков с температурой вспышки выше 60 °С.

3.4.2 Расчеты на прочность и требования к конструкции, арматуре, топочным устройствам, управлению и защите приведены в разд. 2 — 5.

3.4.3 Системы автоматизации котлов-инсинераторов с безвахтенным обслуживанием и их элементы должны отвечать требованиям части XV «Автоматизация».

3.4.4 Для сжигания мусора и нефтяных осадков и остатков должна, как правило, предусматриваться специальная камера, отвечающая следующим требованиям:

.1 камера должна быть отделена от топки котла и полностью футерована материалом, стойким к химическому воздействию продуктов сгорания;

.2 каналы, соединяющие топку с камерой, должны быть достаточного сечения. Во всех случаях рабочее давление в камере не должно превышать давления в топке более чем на 10 %;

.3 должно быть установлено предохранительное устройство, срабатывающее при превышении рабочего давления более чем на 0,02 МПа. Предохранительное устройство должно исключать выброс пламени в машинно-котельное отделение;

.4 суммарная площадь свободного прохода предохранительного устройства должна быть не менее 115 см² на 1 м³ объема, но не менее 45 см². Допускается сжигать мусор в камерах, расположенных в огневом пространстве котла. Котлы-инсинераторы должны оборудоваться загрузочным устройством с запорными крышками, оборудованными блокировкой, исключающей их одновременное открывание. На котлах-инсинераторах, не имеющих загрузочного устройства, должна быть выполнена блокировка открытия загрузочного люка по температуре в камере сжигания, исключающая самовоспламенение мусора при загрузке.

Если имеются ограничения в отношении загружаемого материала, то это следует указать в предупреждающей табличке.

3.4.5 Сжигание нефтяных осадков и остатков должно, как правило, производиться через специально предназначенную для этого систему. Допускается использование системы подачи топлива и топочного устройства котла для сжигания нефтяных осадков и остатков при условии обеспечения бездымного горения.

3.4.6 Котлы-инсинераторы должны оборудоваться эффективной системой сажеочистки.

3.5 КОТЛЫ С ОРГАНИЧЕСКИМИ ТЕПЛОНОСИТЕЛЯМИ

3.5.1 Требования настоящей главы распространяются на жидкостные котлы с органическими теплоносителями.

3.5.2 Общие положения, касающиеся освидетельствований, технической документации, изготовления и норм расчета на прочность, и общие требования изложены в разд. 1, 2 и в 3.2.1, 3.2.6 — 3.2.10, 3.2.12, 3.2.13.

При этом, независимо от рабочего давления, минимальное расчетное давление для котлов, работающих на органическом теплоносителе, должно составлять не менее 1,0 МПа, а для цистерн, содержащих органический теплоноситель — не менее 0,2 МПа.

3.5.3 Котлы, как правило, должны располагаться в отдельных помещениях с вытяжной вентиляцией, обеспечивающей в них не менее, чем шестикратный обмен воздуха в час.

При ином расположении место установки котлов должно быть обнесено приварным комингсом высотой не менее 150 мм, оборудованным дренажным трубопроводом в закрытую цистерну.

3.5.4 Конструкция котла должна исключать возможность повышения температуры стенки трубки со стороны теплоносителя в любой части котла выше допустимой.

3.5.5 Каждый котел должен иметь:

.1 запорную арматуру со стороны входа и выхода теплоносителя;

.2 не менее одного пружинного предохранительного клапана полностью закрытого типа. Суммарная пропускная способность установленных предохранительных клапанов должна быть, по крайней мере, не менее прироста объема теплоносителя в котле при максимальной интенсивности обогрева. Диаметр условного прохода клапанов должен быть не менее 25 и не более 130 мм. Давление срабатывания предохранительного клапана не должно более чем на 10 % превышать максимальное рабочее давление;

.3 манометр;

.4 возможность полного опорожнения;

.5 лазы или лючки для осмотра топки котла на жидком топливе;

.6 лазы для осмотра поверхности нагрева утилизационного котла со стороны входа и выхода газов;

.7 установленную на видном месте фирменную доску согласно 3.2.12;

.8 топки вспомогательных котлов и приемные камеры утилизационных котлов должны снабжаться дренажными устройствами и сигнализацией протечек теплоносителя.

3.5.6 К котлам, имеющим электрический подогрев, применяются те же требования, что и к котлам на жидком топливе.

3.5.7 Каждый утилизационный котел и котел на жидком топливе должен оборудоваться эффективной системой сажеобдувки.

3.5.8 Соединения котельных труб с барабанами и коллекторами должны быть сварными.

3.5.9 На котлах должна применяться арматура сильфонного типа. Применение сальниковой арматуры является в каждом случае предметом специального рассмотрения Регистром.

3.5.10 Котлы должны быть оборудованы температурными датчиками на выходе газов, сигнализацией о пожаре и защитой по предельному значению температуры на выходе теплоносителя.

3.5.11 Регулирование температуры теплоносителя на выходе из утилизационных котлов должно выполняться независимо от режима работы двигателей путем изменения количества поступающих выпускных газов или путем перепуска органического теплоносителя на специальный охладитель.

Использование регулирующих заслонок допускается для котлов с гладкими трубами, при этом скорость газов не должна быть менее 10 м/с.

Должно предусматриваться устройство, прекращающее поступление газов в утилизационный котел при срабатывании аварийной защиты без необходимости изменения режима работы двигателя.

При установке на судне двух и более двигателей такое устройство может не предусматриваться.

3.5.12 Котлы с органическими теплоносителями должны быть оборудованы автоматическими регуляторами горения, звуковой и световой сигнализацией в соответствии с табл. 4.3.10 части XV «Автоматизация», блокировкой, предусмотренной в 5.3.2, и защитой в соответствии с 5.3.3.

Кроме того, должна быть предусмотрена блокировка запуска топочного устройства при неработающих циркуляционных насосах.

Для утилизационных котлов в случае начала их обогрева при остановленных циркуляционных насосах должна быть предусмотрена сигнализация.

3.5.13 Утилизационные котлы должны быть оборудованы стационарной системой пожаротушения. Допускается применение систем орошения большим количеством воды. Газоход под утилизационным котлом должен быть оборудован дренажной системой, обеспечивающей отвод этой воды, исключая ее попадание в двигатель.

4 УПРАВЛЕНИЕ, РЕГУЛИРОВАНИЕ, ЗАЩИТА И СИГНАЛИЗАЦИЯ КОТЛОВ

4.1 ОБЩИЕ ПОЛОЖЕНИЯ

4.1.1 Требования настоящего раздела распространяются на паровые котлы и котлы с органическими теплоносителями, предназначенные для использования при постоянном вахтенном обслуживании.

Дополнительные требования к управлению, регулированию, защите и сигнализации котлов в составе автоматизированных котельных установок с безвахтенным обслуживанием изложены в 4.3 части XV «Автоматизация».

4.1.2 Системы автоматизации, их элементы и устройства должны отвечать требованиям разд. 2 и 3 части XV «Автоматизация».

4.2 РЕГУЛИРОВАНИЕ

4.2.1 Котлы на жидком топливе (главные и вспомогательные ответственного назначения) должны быть оборудованы автоматическими регуляторами горения. Паровые котлы на жидком топливе должны быть оборудованы также регуляторами питания.

Для других котлов эти регуляторы рекомендуются.

4.2.2 Регуляторы должны обеспечивать устойчивое поддержание установленных параметров в заданном диапазоне паровых или тепловых (для котлов с органическими теплоносителями) нагрузок.

4.3 ЗАЩИТА

4.3.1 Все котлы, за исключением котлов с искусственной циркуляцией, утилизационных

котлов, конструкция которых допускает работу без воды, а также коллекторов вторых контуров двухконтурных котлов, должны быть оборудованы неотключаемой защитой по низшему уровню воды в котле (см. 3.3.4).

4.3.2 Котлы с автоматическими топочными устройствами должны быть оборудованы защитой в соответствии с требованиями 5.3.

4.4 СИГНАЛИЗАЦИЯ

4.4.1 Местные посты управления котлов с автоматическими регуляторами питания и автоматическими топочными устройствами должны оборудоваться устройствами выдачи звуковых и световых аварийно-предупредительных сигналов в соответствии с 4.4.2.

4.4.2 Звуковая и световая сигнализация должна действовать:

при понижении уровня воды до нижнего предельного;

при повышении уровня воды до верхнего предельного;

при неисправностях в системах автоматического регулирования и устройствах защиты, в частности, при исчезновении электропитания;

при неисправностях топочных устройств (см. 5.3.3);

при возникновении пожара в газоходе котла.

4.4.3 Сигнализация по нижнему предельному уровню должна начинать действовать раньше, чем устройство защиты.

4.4.4 Должна предусматриваться возможность отключения звукового сигнала вручную после его срабатывания.

5 ТОПОЧНЫЕ УСТРОЙСТВА КОТЛОВ, РАБОТАЮЩИХ НА ЖИДКОМ ТОПЛИВЕ

5.1 ОБЩИЕ ПОЛОЖЕНИЯ

5.1.1 Общие положения, касающиеся технического наблюдения, технической документации, изготовления, и общие требования, предъявляемые к топочным устройствам, изложены в разд. 1.

5.1.2 Все оборудование, используемое в топочных устройствах: насосы, вентиляторы, быстрозапорные клапаны и электроприводы — должно быть одобренного Регистром типа и изготовлено под техническим наблюдением Регистра или другого компетентного органа, признанного Регистром.

Устройства регулирования, защиты, блокировки и сигнализации должны отвечать требованиям части XV «Автоматизация».

5.1.3 Электрическое оборудование топочных устройств должно отвечать требованиям части XI «Электрическое оборудование».

5.1.4 Топливо, применяемое для котлов, должно иметь температуру вспышки в соответствии с 1.1.2 части VII «Механические установки».

5.1.5 Трубопроводы и арматура топочных устройств должны отвечать требованиям части VIII «Системы и трубопроводы».

5.1.6 Для наблюдения за процессом горения в топке котлов должны предусматриваться смотровые устройства.

5.1.7 Для тушения запальников ручного розжига должны предусматриваться соответствующие устройства.

5.2 ФОРСУНКИ

5.2.1 Конструкция форсунок должна обеспечивать возможность регулирования размера и формы факела.

5.2.2 Для форсунки с переменной производительностью должна быть обеспечена возможность регулирования подачи воздуха, необходимого для поддержания горения.

5.2.3 Приемные отверстия котельных вентиляторов рекомендуется защищать от попадания в них влаги и посторонних предметов.

5.2.4 Должны быть предусмотрены конструктивные меры, исключающие возможность поворота и снятия форсунок из рабочего положения до прекращения подачи к ним топлива.

5.2.5 При использовании форсунок с паровым или воздушным распылением топлива должны быть предусмотрены конструктивные меры, исключающие попадание воздуха или пара в топливо и наоборот.

5.2.6 При подогреве котельного топлива должны быть приняты конструктивные меры, исключающие его перегрев в подогревателях при снижении паропроизводительности котла или отключении форсунок.

5.2.7 В местах возможных утечек топлива должны быть предусмотрены поддоны.

5.3 АВТОМАТИЧЕСКИЕ ТОПОЧНЫЕ УСТРОЙСТВА

5.3.1 Требования настоящей главы распространяются на автоматические топочные устройства паровых котлов и котлов с органическими теплоносителями, которые предназначены для использования с постоянным вахтенным обслуживанием.

5.3.2 Топочные устройства должны иметь блокировку, допускающую подачу топлива в топку котла только при следующих условиях:

- .1 форсунка находится в рабочем положении;
- .2 питание подано ко всему электрическому оборудованию;
- .3 завершена вентиляция топки;
- .4 запальная форсунка работает, или включено электрическое зажигание (при розжиге основной форсунки);
- .5 уровень воды в котле выше нижнего предельного (для паровых котлов);

.6 поток теплоносителя через котел в пределах нормы (для паровых котлов с принудительной циркуляцией и котлов с органическими теплоносителями).

5.3.3 Топочные устройства должны быть оборудованы неотключаемой защитой, срабатывающей в течение не более 1 с (для запальной форсунки — не более 10 с) и автоматически прекращающей подачу топлива к форсунке в случаях:

- .1 прекращения подачи воздуха в топку или недостаточного его напора;
- .2 обрыва факела форсунки;
- .3 достижения нижнего предельного уровня воды в котле;

.4 уменьшения потока теплоносителя ниже минимально допустимого предела (для паровых котлов с принудительной циркуляцией и котлов с органическими теплоносителями).

5.3.4 Прекращение подачи топлива должно производиться с помощью двух самозакрывающихся последовательно включенных клапанов или с помощью одного клапана, если все цистерны, из которых предусмотрен подвод топлива, расположены ниже топочного устройства.

5.3.5 Топочные устройства должны иметь средства контроля наличия факела у форсунки. Эти средства должны реагировать только на факел контролируемой форсунки.

5.3.6 Производительность запальной форсунки должна быть такой, чтобы форсунка самостоятельно не могла держать паровой котел под давлением при полном прекращении расхода пара (для котлов с органическими теплоносителями — при рабочей температуре теплоносителя в случае отключения всех потребителей).

При одновременной работе запальной и основной форсунок и срабатывании защиты в случаях, указанных в 5.3.3, запальная форсунка должна прекращать работу одновременно с основной.

5.3.7 Автоматические топочные устройства главных котлов и вспомогательных котлов ответственного назначения должны обеспечивать возможность управления ими вручную. Ручное управление должно предусматриваться непосредственно у котла. При этом все блокировки, требуемые 5.3.2, и защита, предусмотренная 5.3.3, должны функционировать.

5.3.8 Должна предусматриваться возможность отключения топочного устройства с двух мест, одно из которых должно быть расположено вне котельного помещения.

6 ТЕПЛООБМЕННЫЕ АППАРАТЫ И СОСУДЫ ПОД ДАВЛЕНИЕМ

6.1 ОБЩИЕ ПОЛОЖЕНИЯ

6.1.1 Общие положения, касающиеся освидетельствований, технической документации, изготовления, материалов, и общие требования, предъявляемые к сосудам и теплообменным аппаратам, а также нормы расчета на прочность изложены в разд. 1 и 2 (кроме 2.2.1.4).

6.1.2 Элементы теплообменных аппаратов и сосудов под давлением, соприкасающиеся с забортной водой или другими агрессивными средами, должны изготавливаться из коррозионноустойчивых материалов. При использовании иных материалов их защита от коррозии является в каждом случае предметом специального рассмотрения Регистром.

6.1.3 Теплообменные аппараты и сосуды под давлением должны сохранять работоспособность в условиях окружающей среды, приведенных в 2.3 части VII «Механические установки».

6.1.4 Конструкция и объем испытаний теплообменных аппаратов и сосудов под давлением из композитных материалов являются в каждом случае предметом специального рассмотрения Регистром.

6.2 ТРЕБОВАНИЯ К КОНСТРУКЦИИ

6.2.1 На сосуды и теплообменные аппараты распространяются требования 3.2.1, 3.2.2, 3.2.4, 3.2.6, 3.2.7, 3.2.9, 3.2.10 и, если необходимо, требования 3.2.13.

6.2.2 В необходимых случаях конструкция должна обеспечивать возможность тепловых удлинений корпуса и отдельных частей теплообменных аппаратов и сосудов под давлением.

6.2.3 Корпуса теплообменных аппаратов и сосудов под давлением должны иметь лапы для надежного крепления их к фундаментам. В необходимых случаях должно предусматриваться верхнее крепление.

6.2.4 Дополнительные требования приведены в 4.4 части VII «Механические установки».

6.2.5 Для осмотра внутренних поверхностей теплообменного аппарата и сосуда под давлением должны предусматриваться лазы. Если устройство лазов невозможно, в соответствующих местах необходимо предусмотреть смотровые лючки. При длине теплообменного аппарата и сосуда под давлением более 2,5 м смотровые лючки должны предусматриваться с обоих концов.

Устройство смотровых лазов и лючков не требуется при разборной конструкции или при

полном исключении коррозии и загрязнения внутренних стенок.

В теплообменных аппаратах и сосудах, конструкция которых исключает возможность осмотра через лазы и лючки, устройство последних не обязательно.

Размеры горловин лазов указаны в 3.3.11.2.

6.3 АРМАТУРА И КОНТРОЛЬНО-ИЗМЕРИТЕЛЬНЫЕ ПРИБОРЫ

6.3.1 Каждый теплообменный аппарат и сосуд под давлением или неотключаемые их группы должны быть оборудованы неотключаемыми предохранительными клапанами. При наличии нескольких несообщающихся полостей предохранительные клапаны должны предусматриваться для каждой полости.

Гидрофоры должны снабжаться предохранительным клапаном, установленным на стороне водяного пространства.

В отдельных случаях, по согласованию с Регистром, допускается отступление от указанных выше требований.

6.3.2 Предохранительные клапаны, как правило, должны быть пружинными. В подогревателях топлива и масла допускается применение предохранительных мембран одобренного Регистром типа, устанавливаемых на стороне топлива и масла.

6.3.3 Предохранительные клапаны должны иметь такую пропускную способность, чтобы при любых обстоятельствах рабочее давление не могло быть превышено более чем на 15 %.

6.3.4 Конструкция предохранительных клапанов должна допускать их пломбирование или должна иметь равноценное предохранение, исключающее регулирование клапанов без ведома обслуживающего персонала.

Материал пружин и уплотняющих поверхностей клапанов должен быть стойким к коррозионному воздействию среды.

6.3.5 Установка указателей уровня и смотровых стекол на теплообменных аппаратах и сосудах под давлением разрешается только в тех случаях, когда этого требуют условия контроля и наблюдения. Указатели уровня и смотровые стекла должны быть надежной конструкции и надлежащим образом защищены.

В указателях уровня воды, топлива, масла и холодильного агента должны применяться плоские стекла. Между указателями уровня и сосудами под давлением должны устанавливаться запорные устройства.

В деаэраторах допускается применять цилиндрические стекла.

6.3.6 На теплообменных аппаратах и сосудах под давлением для установки арматуры должны предусматриваться приварыши или жесткие короткие патрубки с фланцами. На гидрофорах допускается применение резьбовых соединений.

Установка арматуры должна выполняться с учетом требований 3.3.1.1.

6.3.7 Сосуды и теплообменные аппараты должны быть оборудованы устройствами продувания и дренажа.

6.3.8 Каждый теплообменный аппарат и сосуд под давлением или неотключаемые их группы должны оборудоваться манометрами или мановакуумметрами. В теплообменных аппаратах, имеющих несколько полостей, манометры должны предусматриваться для каждой полости.

Манометры должны отвечать требованиям 3.3.5.1, 3.3.5.5 и 3.3.5.7.

6.4 СПЕЦИАЛЬНЫЕ ТРЕБОВАНИЯ К ТЕПЛООБМЕННЫМ АППАРАТАМ И СОСУДАМ ПОД ДАВЛЕНИЕМ

6.4.1 Воздухохранители.

6.4.1.1 Предохранительные клапаны воздухохранителей главных и вспомогательных двигателей и систем пожаротушения после подрыва должны полностью прекращать выход воздуха при падении давления в воздухохранителе не ниже 85 % рабочего давления.

6.4.1.2 Если компрессоры, редукционные клапаны или трубопроводы, от которых воздух подается в воздухохранители, имеют предохранительные клапаны, установленные так, что исключается подача воздуха в воздухохранители давлением выше рабочего, то установка предохранительного клапана на воздухохранителе не обязательна. В этом случае на каждом воздухохранителе вместо предохранительного клапана должна устанавливаться легкоплавкая пробка.

6.4.1.3 Легкоплавкая пробка должна иметь температуру плавления в пределах 100 — 130 °С. На легкоплавкой пробке должна быть выбита температура плавления.

Для воздухохранителей вместимостью более 700 л диаметр легкоплавкой пробки должен быть не менее 10 мм.

6.4.1.4 Каждый воздухохранитель должен быть оборудован устройством для удаления влаги. При горизонтальном расположении воздухохранителя устройство для удаления влаги следует предусмотреть на обоих концах воздухохранителя.

6.4.2 Конденсаторы.

6.4.2.1 Конструкция конденсатора и его расположение на судне должны обеспечивать возможность замены трубок.

Корпус главного конденсатора, как правило, должен быть стальным сварным.

Внутри конденсатора в местах подвода пара избыточного давления должны быть предусмотрены отражательные щиты для предохранения трубок от непосредственного удара пара.

Конструкция крепления трубок должна исключать их провисание и опасную вибрацию.

6.4.2.2 Крышки водяных камер конденсатора должны иметь горловины, число и расположение которых должно обеспечивать доступ к трубкам в любой части трубного пучка для вальцовки, замены уплотнения или глушения трубок.

Для защиты водяных камер, трубных досок и трубок от электролитической коррозии должна предусматриваться протекторная защита.

6.4.2.3 Главный конденсатор должен допускать работу в аварийном режиме при любом отключенном корпусе турбоагрегата.

6.4.2.4 Конструкция конденсатора должна допускать подключение к нему контрольных и измерительных приборов, требуемых согласно 19.4 части VIII «Системы и трубопроводы».

6.4.3 Теплообменные аппараты и сосуды холодильных и противопожарных установок.

Теплообменные аппараты и сосуды холодильных и противопожарных установок должны отвечать требованиям разд. 5 части XII «Холодильные установки» и разд. 3 части VI «Противопожарная защита», соответственно.

6.4.4 Баллоны.

6.4.4.1 Настоящие требования распространяются на бесшовные баллоны вместимостью не более 200 л с наружным диаметром не более 420 мм и длиной не более 2000 мм, которые заряжаются газом на специальных станциях и после зарядки доставляются на суда для хранения и отбора сжатых и сжиженных газов. Баллоны с приварными днищами должны рассчитываться на прочность в соответствии с требованиями разд. 2 «Расчеты на прочность».

6.4.4.2 Максимально допустимое давление p_D , МПа, при заданных наружном диаметре и толщине стенки стального бесшовного баллона должно приниматься не более определяемого по формуле

$$p_D \leq \frac{2\sigma(S-c)}{D_a - (S-c)}, \quad (6.4.4.2)$$

где σ — допускаемое напряжение, МПа (см. 2.1.4.6, при этом $n_T = 1,5$ и $n_B = 2,6$);

S — толщина стенки, мм;

D_a — наружный диаметр;

c — прибавка на коррозию ($c = 1$ мм — для воздуха; $c = 0,3$ мм — для сжиженных газов; $c = 0$ — для высокопрочных сталей, а также при отсутствии коррозионного воздействия).

Если материалом баллона является высокопрочная сталь с пределом текучести не менее 750 МПа и

соотношением предела текучести к временному сопротивлению не менее 0,8, коэффициент запаса по пределу прочности n_s в 6.4.4.2 допускается принимать равным 2,1.

Если расчетное давление p для конкретного газа окажется выше максимально допустимого p_D , допускается его снижение до величины $p < p_D$ за счет снижения массового содержания газа в баллоне.

Расчетная температура окружающей среды в помещении для хранения баллонов при расчетном давлении всегда должна быть ниже критической температуры для данного газа и приниматься равной:

50 °С — для судов неограниченного района плавания;

40 °С — для судов с районом плавания, географически ограниченным средними широтами;

45 °С — для баллонов углекислого газа независимо от района плавания судна.

Расчетное давление и степень заполнения углекислотных баллонов должны выбираться с учетом требований 3.8.2.1 части VI «Противопожарная защита».

6.4.4.3 Геометрия днищ.

.1 Выпуклое сферическое днище в месте перехода от цилиндрической части баллона должно иметь толщину, равную толщине стенки цилиндрической части. В районе горловины бесповного баллона должно быть предусмотрено утолщение сферической стенки днища по сравнению с цилиндрической не менее чем в 1,5 раза. При этом сферическая часть, утолщаясь, должна плавно переходить в горловину баллона.

.2 Минимальная толщина вогнутого сферического днища бесповного баллона должна быть не менее чем в 2 раза больше толщины цилиндрической части баллона. Толщина нижней части цилиндрической стенки баллона должна иметь плавное утолщение до величины 1,7 толщины стенки баллона в его цилиндрической части. Высота вогнутого днища должна быть не менее 0,12 наружного диаметра баллона.

6.4.4.4 После изготовления каждый баллон должен быть подвергнут гидравлическим испытаниям согласно табл. 1.7.1. При этом максимальные расчетные напряжения не должны превышать 0,9 предела текучести материала баллона.

6.4.4.5 В случае проведения гидравлических испытаний отдельных образцов баллонов до разрушения коэффициенты запаса прочности могут быть уменьшены по сравнению с указанными в 6.4.4.2 до величины, являющейся предметом специального рассмотрения Регистром.

6.4.4.6 Каждый баллон и его клапанная головка должны быть оборудованы неотключаемыми предохранительными устройствами (разрывной

мембраной, предохранительным клапаном или легкоплавкой пробкой), предохраняющим баллон от недопустимого повышения температуры.

Предохранительные клапаны и легкоплавкие пробки баллонов, кроме баллонов для сжиженного углекислого газа, должны отвечать требованиям 6.3.3, 6.4.1.1, 6.4.1.3. Давление срабатывания предохранительных мембран должно составлять $1,1p$, где p — расчетное давление.

Предохранительные устройства баллонов сжиженного углекислого газа должны отвечать требованиям 3.8.2.6.1 части VI «Противопожарная защита».

6.4.4.7 Для баллонов вместимостью менее 100 л (кроме баллонов сжиженного углекислого газа) по согласованию с Регистром предохранительные устройства могут не предусматриваться при условии выполнения следующих требований:

.1 баллоны не должны располагаться в прочном корпусе судна ниже верхней палубы;

.2 температура в помещениях, в которых устанавливаются баллоны, должна быть не выше указанной в 6.4.4.2;

.3 помещения для баллонов должны располагаться в отдалении от жилых и служебных помещений, а также от мест и помещений, где установлено важное для безопасности судна оборудование или хранятся легковоспламеняющиеся вещества и топливо.

6.4.4.8 От предохранительных устройств, как правило, должен предусматриваться закрытый отвод газа в атмосферу. Отвод газов от предохранительных устройств непосредственно в помещение, где установлены баллоны, является предметом специального рассмотрения Регистром.

В случае свободного отвода воздуха от предохранительных клапанов воздухохранителей должны быть выполнены требования 3.1.2.5 части VI «Противопожарная защита».

Отвод газа от предохранительных устройств баллонов систем углекислотного пожаротушения должен производиться согласно 3.8.2.7 части VI «Противопожарная защита».

6.4.4.9 На баллонах, заполняемых без помощи судовых средств (судовых компрессоров и т.п.), установка манометров на каждом баллоне не обязательна. Однако в любом случае должна быть обеспечена возможность контроля давления в любом баллоне.

6.4.4.10 Баллоны при необходимости должны оборудоваться устройствами продувания и дренажа.

6.4.4.11 Помещения для хранения баллонов, содержащих взрывоопасные газы должны иметь вход с открытой палубы.

7 ХАРАКТЕРИСТИКИ ПРОЧНОСТИ КОТЕЛЬНЫХ СТАЛЕЙ

7.1 НИЖНИЙ ПРЕДЕЛ ТЕКУЧЕСТИ В ЗАВИСИМОСТИ ОТ РАСЧЕТНОЙ ТЕМПЕРАТУРЫ, МПа

Таблица 7.1

| Марка стали | R_m , МПа | Расчетная температура, °С | | | | | | | |
|--|-------------|---------------------------|------------|------------|------------|------------|------------|------------|------------|
| | | 20 | 100 | 200 | 250 | 300 | 350 | 400 | 450 |
| Углеродистая: | | | | | | | | | |
| Ст10 | 330 | 195 | 186 | 177 | 162 | 147 | 127 | 108 | 78 |
| 12К и 15К | 350 | 205 | 196 | 181 | 167 | 142 | 118 | 98 | 78 |
| Ст3 | 370 | 205 | 196 | 186 | 177 | 157 | — | — | — |
| 16К, 20 и 20К | 400 | 235 | 226 | 206 | 186 | 157 | 137 | 118 | 98 |
| 18К | 430 | 255 | 245 | 226 | 206 | 177 | 157 | 137 | 118 |
| Легированная: | | | | | | | | | |
| 15ХМ | 440 | 225 | 226 | 221 | 216 | 216 | 206 | 196 | 191 |
| 12Х1МФ | 440 | 255 | 255 | 250 | 245 | 235 | 226 | 216 | 206 |
| 16ГС и 09Г2С | 450 | 265 | 255 | 235 | 226 | 196 | 177 | 157 | 123 |
| С повышенным содержанием марганца: 22ГК | 530 | 335 | 324 | 304 | 284 | 275 | 255 | 245 | 235 |

7.2 ПРЕДЕЛ ДЛИТЕЛЬНОЙ ПРОЧНОСТИ В ЗАВИСИМОСТИ ОТ РАСЧЕТНОЙ ТЕМПЕРАТУРЫ, МПа

Таблица 7.2

| Марка стали | R_m | R_{eH} | Расчетная температура, °С | | | | | | | | |
|--|------------|------------|---------------------------|------------|------------|------------|------------|------------|------------|------------|-----|
| | | | МПа | | 370 | 380 | 390 | 400 | 410 | 420 | 430 |
| Углеродистая: | | | | | | | | | | | |
| 10, 12К и 15К | 330 — 350 | 195 — 205 | 186 | 157 | 137 | 118 | 103 | 88 | 74 | 64 | |
| 16К, 18К, 20 и 20К | 400 — 430 | 235 — 255 | 216 | 186 | 162 | 142 | 127 | 108 | 98 | 83 | |
| Легированная: | | | | | | | | | | | |
| 15ХМ | 440 | 225 | — | — | — | — | — | — | — | — | |
| 12Х1МФ | 440 | 255 | — | — | — | — | — | — | — | — | |
| 16ГС и 09Г2С | 450 | 265 | 255 | 216 | 186 | 167 | 147 | 127 | 113 | 98 | |
| С повышенным содержанием марганца: 22ГК | 530 | 335 | 245 | 226 | 206 | 186 | 167 | 157 | 137 | 118 | |

Продолжение табл. 7.2

| Марка стали | R_m | R_{eH} | Расчетная температура, °С | | | | | | | | |
|--|------------|------------|---------------------------|-----------|-----------|-----------|-----------|-----------|-----------|-----------|-----------|
| | | | МПа | | 450 | 460 | 470 | 480 | 490 | 500 | 510 |
| Углеродистая: | | | | | | | | | | | |
| 10, 12К и 15К | 330 — 350 | 195 — 205 | 59 | — | — | — | — | — | — | — | — |
| 16К, 18К, 20 и 20К | 400 — 430 | 235 — 255 | 69 | — | — | — | — | — | — | — | — |
| Легированная: | | | | | | | | | | | |
| 15ХМ | 440 | 225 | 265 | 245 | 226 | 196 | 157 | 137 | 118 | 103 | 88 |
| 12Х1МФ | 440 | 255 | — | — | — | 196 | 186 | 177 | 167 | 152 | 137 |
| 16ГС и 09Г2С | 450 | 265 | 88 | 78 | 69 | — | — | — | — | — | — |
| С повышенным содержанием марганца: 22ГК | 530 | 335 | 103 | 93 | 83 | 74 | 69 | 59 | 49 | 34 | 25 |

ПРИЛОЖЕНИЕ

ТИПОВЫЕ ПРИМЕРЫ ДОПУСКАЕМЫХ СВАРНЫХ СОЕДИНЕНИЙ ДЛЯ КОТЛОВ, ТЕПЛООБМЕННЫХ АППАРАТОВ И СОСУДОВ ПОД ДАВЛЕНИЕМ

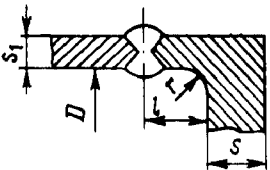
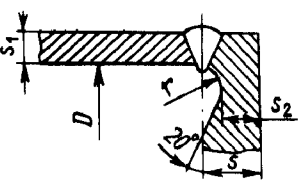
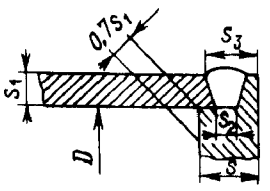
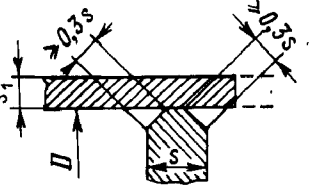
Размеры конструктивных элементов подготовленных кромок свариваемых деталей и размеры швов сварных соединений следует принимать в соответствии с национальными стандартами с учетом способа сварки.

Типовые примеры допускаемых сварных соединений приведены в настоящем приложении. Различные варианты сварных соединений не должны рассматриваться как эквивалентные друг другу, а последовательность расположения сварных соединений не свидетельствует о порядке их расположения по прочностным характеристикам.

Представленные варианты сварных соединений деталей следует применять при условии обеспечения надлежащей прочности конструкции.

В зависимости от характеристик применяемых материалов, а также от дальнейшего развития техники сварки могут быть допущены и другие варианты сварных соединений. В этом случае, а также тогда, когда типовые примеры сварных соединений не могут быть применены полностью, тип сварного соединения должен быть согласован с Регистром.

ДОПУСКАЕМЫЕ СВАРНЫЕ СОЕДИНЕНИЯ

| 1 Плоские днища и крышки | | |
|--------------------------|---|--|
| 1.1 |  | $k = 0,38,$ $r \geq s/3,$ но не менее 8 мм, $l \geq s$ |
| 1.2 |  | $k = 0,45,$ $r \geq 0,2s,$ но не менее 5 мм, $s_2 \geq 5$ мм. См. примечание 1 |
| 1.3 |  | $k = 0,5,$ $s_2 \leq s_1,$ но не менее 6,5 мм, $s_3 \geq 1,25s_1.$ См. примечание 1 |
| 1.4 |  | $k = 0,45.$ См. примечание 1 |

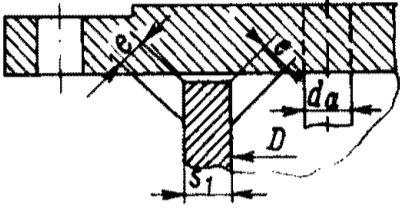
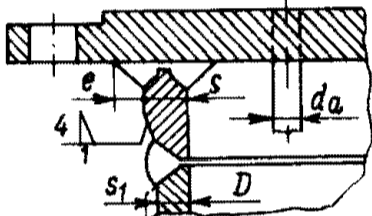
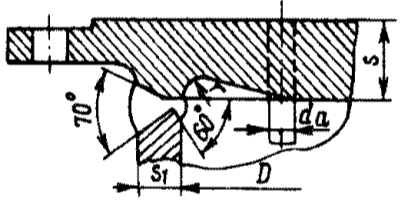
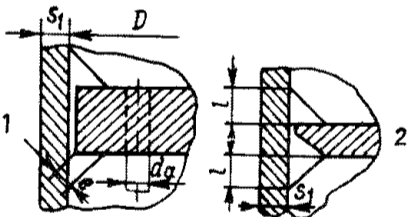
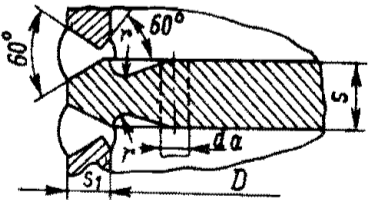
Продолжение

| | | |
|------------|--|--|
| <p>1.5</p> | | <p>$k = 0,55$. См. примечание 1</p> |
| <p>1.6</p> | | <p>$k = 0,57$</p> |

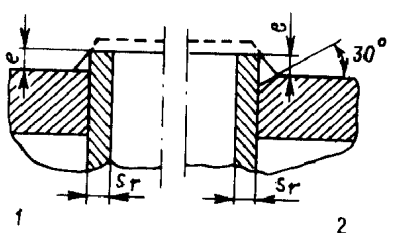
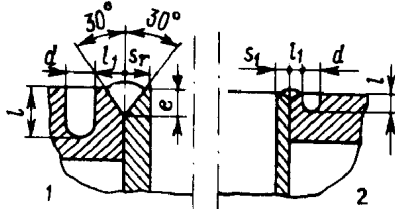
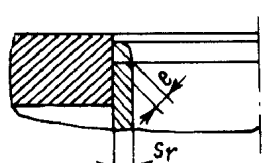
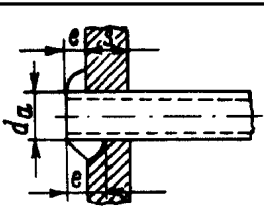
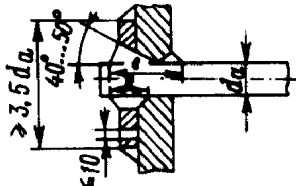
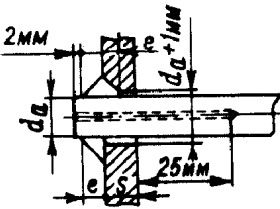
2 Выпуклые днища

| | | |
|------------|--|---|
| <p>2.1</p> | | <p>Допускается для котлов и сосудов под давлением I, II и III классов. См. примечания 2, 17</p> |
| <p>2.2</p> | | <p>Допускается для котлов и сосудов под давлением II и III классов</p> |
| <p>2.3</p> | | <p>Следует избегать данного соединения. Допускается только для сосудов III класса, где отсутствует опасность коррозии $s_1 \leq 16$ мм, $D \leq 600$ мм</p> |
| <p>2.4</p> | | <p>Допускается только для сосудов III класса. $s_1 \leq 16$ мм, $D \leq 600$ мм</p> |

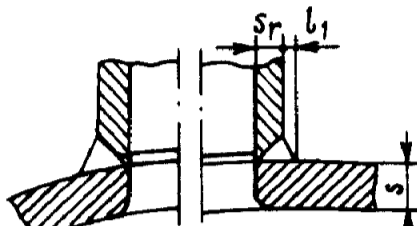
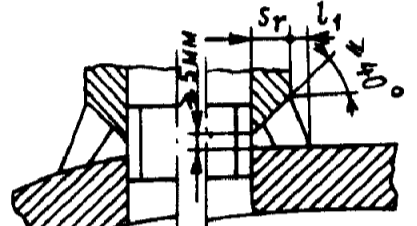
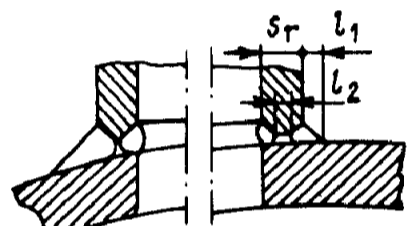
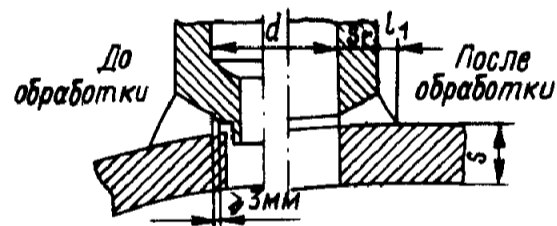
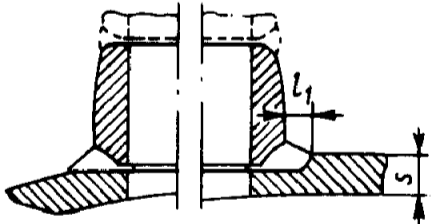
Продолжение

| 3 Трубные решетки | |
|-------------------|---|
| 3.1 |  <p> $k=0,45,$ $e=0,71s_1,$ $s_1 \leq 16 \text{ мм.}$ См. примечания 3, 4 </p> |
| 3.2 |  <p> $k=0,45,$ $e = s_1/3,$ но не менее 6 мм, $s_1 > 16 \text{ мм.}$ См. примечания 5, 6 </p> |
| 3.3 |  <p> $k=0,45,$ $r \geq 0,2s,$ но не менее 5 мм </p> |
| 3.4 |  <p> $k=0,45,$ Вариант 1: $e \geq 0,71s_1,$ но при $> 13 \text{ мм}$ предпочтителен вариант 2, где $l = s_1/3,$ но не менее 6 мм. См. примечание 7 </p> |
| 3.5 |  <p> $k=0,45,$ $r \geq 0,2s,$ но не менее 5 мм </p> |

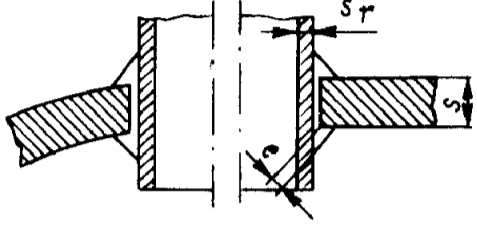
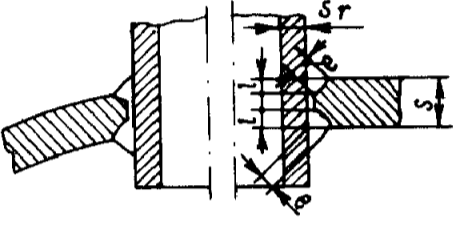
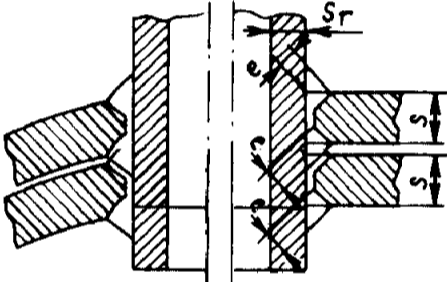
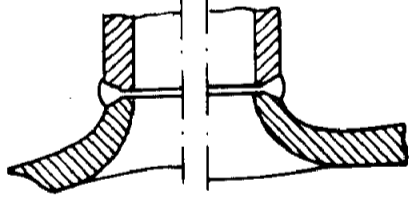
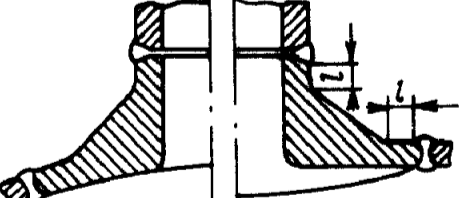
Продолжение

| 4 Трубы | | |
|---|---|---|
| 4.1 |  | $e = s_r$ $e \geq 5 \text{ мм},$ $s_r \geq 2,5 \text{ мм},$ <p>См. примечания 8, 9, 10</p> |
| 4.2 |  | $d = s_r; l_1 = s_r; 1,5s_r < l < 2s_r.$ <p>Вариант 1: $s_r \geq 5 \text{ мм}; l = s_r$ Вариант 2: $s_r < 5 \text{ мм}.$ См. примечание 11</p> |
| 4.3 |  | $e = 0,7s$ $s_r \geq 3 \text{ мм}.$ <p>См. примечание 12</p> |
| 5 Анкерные связи, анкерные трубы и короткие связи | | |
| 5.1 |  | $k = 0,42$ |
| 5.2 |  | $k = 0,34$ |
| 5.3 |  | $k = 0,38$ <p>Короткие связи (см. 3.2.2)</p> |

Продолжение

| 6 Патрубки, штуцеры, приварыши 6.1 Приварные патрубки несквозные | | |
|---|---|--|
| 6.1.1 |  | $s_r \leq 16 \text{ мм},$ $l_1 = s_r/3, \text{ но не менее } 6 \text{ мм}$ |
| 6.1.2 |  | $l_1 \geq s/3, \text{ но не менее } 6 \text{ мм.}$ См. примечание 13 |
| 6.1.3 |  | $l_2 = 1,5...2,5 \text{ мм},$ $l_1 \geq s_r/3, \text{ но не менее } 6 \text{ мм.}$ См. примечание 14 |
| 6.1.4 |  | $l_1 \geq s/3, \text{ но не менее } 6 \text{ мм.}$ См. примечания 15, 16 |
| 6.1.5 |  | $l_1 = 10...13 \text{ мм.}$ См. примечание 15 |

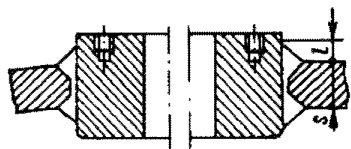

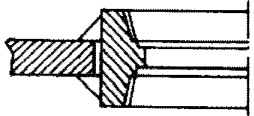
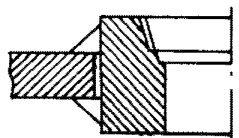
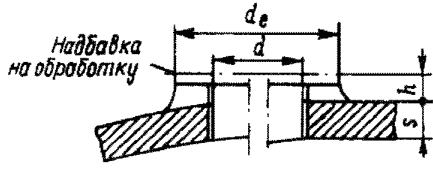
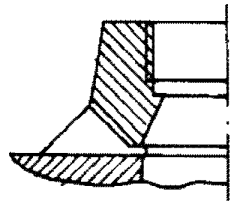
Продолжение

| 6.2 Приварные патрубки сквозные | | |
|---------------------------------|---|--|
| 6.2.1 |  | <p>Соединение применяется в основном при $s_r < s/2$, $e = s_r$</p> |
| 6.2.2 |  | <p>Соединение применяется в основном при $s_r = s/2$, $e = 6...13$ мм, $e + l = s_r$</p> |
| 6.2.3 |  | <p>Соединение применяется в основном при $s_r > s/2$, $e \geq s/10$, но не менее 6 мм</p> |
| 6.3 Высаженные штуцеры | | |
| 6.3.1 |  | |
| 6.3.2 |  | <p>См. примечание 17</p> |

Продолжение

| 6.4 Патрубки с дискообразными укрепляющими накладками | | |
|---|--|--|
| 6.4.1 | | $l \geq s_r/3$, но не менее 6 мм |
| 6.4.2 | | $l \geq s_r/3$, но не менее 6 мм, $l_1 \geq 10$ мм |
| 6.4.3 | | $e + l = s_r$ или $e + l = s_{bf}$, в зависимости от того, что меньше; $l_1 \geq 10$ мм |
| 6.4.4 | | $e_2 + l \geq s_r$, $l_1 \geq 10$ мм, $2s_r \leq (e_2 + l) + \text{наименьшая из величин } (s_{bf} + e_1) \text{ или } l_1$ |
| 6.5 Приварыши и штуцеры под шпильки | | |
| 6.5.1 | | $d_2 \leq d_1 + 2s_{min}$. См. примечание 18 |
| 6.5.2 | | $s \leq 10$ мм. См. примечания 19, 20 |

Продолжение

| | | |
|---|---|---|
| <p>6.5.3</p> |  | <p>$l \geq 6 \text{ мм},$ $s \leq 20 \text{ мм}$</p> |
| <p>6.5.4</p> |  | <p>$s \geq 20 \text{ мм}$</p> |
| <p>6.6 Приварыши и штуцеры для резьбовых соединений</p> | | |
| <p>6.6.1</p> |  | |
| <p>6.6.2</p> |  | |
| <p>6.6.3</p> |  | <p>$d \leq s,$ $d_e = 2d,$ $h \leq 10 \text{ мм},$ $h \leq 0,5s.$ См. примечание 21</p> |
| <p>6.6.4</p> |  | |

Окончание

- Примечания: 1. Сварное соединение применимо для котлов с диаметром обечайки до 610 мм. Для сосудов под давлением оно может применяться без ограничений, если $R_m \leq 460$ МПа или $R_{eH} \leq 365$ МПа.
2. Уменьшение толщины обечайки или фланцевого участка днища может быть выполнено с внутренней или наружной стороны.
 3. Тип сварного соединения для случаев, когда сварка доступна с обеих сторон обечайки.
 4. Для обечайек толщиной более 16 мм угловые швы выполняются с разделкой кромок обечайки согласно рис. 3.2.
 5. Тип сварного соединения для случаев, когда сварка доступна только с наружной стороны обечайки.
 6. Для обечайек толщиной менее 16 мм угловые швы могут выполняться без разделки кромок обечайки. Высота кольца должна быть не менее 40 мм.
 7. Зазор между внутренним диаметром обечайки и наружным диаметром трубной решетки следует уменьшать до минимально возможного.
 8. Конец трубы выступающий за пределы сварного шва, удаляется фрезеровкой или шлифованием.
 9. Расстояние между трубами должно быть не менее $2,5s_r$, но не менее 8 мм.
 10. При ручной электродуговой сварке необходимо, чтобы $s_r \geq 2,5$ мм.
 11. Рекомендуется, когда необходимо свести до минимума деформации трубной решетки, возникающие при сварке.
 12. Приварка труб производится ручной электродуговой сваркой.
 13. Подкладное кольцо должно быть плотно пригнано и после сварки удалено.
 14. Применяется, когда возможна сварка с внутренней стороны патрубка.
 15. Применяется для патрубков малых размеров по сравнению с размерами сосуда.
 16. После сварки патрубок обрабатывается до конечного размера d .
 17. Цилиндрические участки l должны иметь размеры, позволяющие производить радиографический контроль в случае необходимости.
 18. Зазор между приварышами и сосудами не должен превышать 3 мм.
 19. Зазор между диаметром отверстия и наружным диаметром штуцера должен быть как можно меньше и в любом случае не должен превышать 3 мм.
 20. Верхние отверстия под шпильки должны быть смещены по отношению к нижним.
 21. Суммарная толщина обечайки сосуда и наплавленного металла должна быть достаточной для обеспечения необходимого числа витков нарезки.

ЧАСТЬ XI. ЭЛЕКТРИЧЕСКОЕ ОБОРУДОВАНИЕ

1 ОБЩИЕ ПОЛОЖЕНИЯ

1.1 ОБЛАСТЬ РАСПРОСТРАНЕНИЯ

1.1.1 Требования настоящей части Правил распространяются на электрические установки судов, подлежащих освидетельствованию Регистром, а также на отдельные виды электрического оборудования в соответствии с 1.3.

1.1.2 Соответствующие требования настоящей части Правил рекомендуется распространять также на установленное на судах электрическое оборудование, не указанное в 1.3.2 и 1.3.3.

1.2 ОПРЕДЕЛЕНИЯ И ПОЯСНЕНИЯ

1.2.1 Определения и пояснения, относящиеся к общей терминологии Правил, указаны в части I «Классификация».

В настоящей части Правил приняты следующие определения.

Аварийное освещение — освещение помещений и пространств судна светильниками, получающими питание от аварийного или аварийного переходного источника электрической энергии.

Аварийный источник электрической энергии — источник электрической энергии, предназначенный для питания необходимых судовых потребителей при исчезновении напряжения на главном распределительном щите.

Аварийный переходный источник электрической энергии — источник электрической энергии, предназначенный для питания необходимых потребителей с момента исчезновения напряжения на шинах ГРЩ до момента включения на шины АРЩ аварийного генератора.

Аварийный распределительный щит — распределительный щит, который предназначен для приема электрической энергии непосредственно от аварийного или аварийного переходного источника электрической энергии в случае выхода из строя основного источника электрической энергии и ее распределения аварийным потребителям.

Антистатическое заземление — электрическое соединение, обеспечивающее выравнивание потенциалов статического электричества конструктивных частей оборудования и корпуса судна за счет их непосредственного контакта или через проводники антистатического заземления.

Проводниками антистатического заземления являются:

металлические перемычки, соединяющие подлежащее антистатическому заземлению оборудование, экраны кабелей, трубопроводы и т. п. между собой и/или с корпусом судна либо другим заземленным оборудованием;

нанесенные на поверхности оборудования слои электропроводящих веществ: металлизации, проводящих пластмасс, компаундов, мастик, антистатических лакокрасочных покрытий и т.п.

Безопасное напряжение — напряжение, не представляющее опасности для персонала. Это условие считается выполненным, если обмотки трансформаторов, преобразователей и других устройств для понижения напряжения являются электрически раздельными и пониженное напряжение этих устройств или источников электрической энергии не превышает:

50 В между поллюсами при постоянном токе;

50 В между фазами или между фазами и корпусом судна при переменном токе.

Валогенераторы — генераторы, приводимые в действие от главных механизмов и питающие судовую электрическую сеть или отдельные потребители.

Гальваническая искробезопасность — состояние оборудования и систем судна, при котором исключается возможность возникновения пожара или взрыва от электрических искр при гальваническом контакте судна с береговым сооружением или другим судном, вызванном электрохимическими явлениями и блуждающими токами в окружающей морской воде и грунте.

Главный распределительный щит — распределительный щит, который предназначен для приема электрической энергии непосредственно от основного источника электрической энергии и распределения ее судовым потребителям.

Заземление — электрическое соединение заземляемой части электрического оборудования с корпусом судна.

Зона защиты молниезащитного устройства — область, внутри которой пространство судна защищено от прямых ударов молнии.

Источник бесперебойного питания (ИБП) — комбинация преобразователей (выпрямитель-инвертор), переключателей (байпас) и источника накопленной энергии в виде аккумуляторной батареи для поддержания напряжения на нагрузке в случае неисправности в сети питания.

Компетентная организация — организация, имеющая соответствующие знания и опыт в конкретной области, документы которой признаются Регистром.

Корпус судна — все металлические части судна, имеющие надежное электрическое соединение с наружной металлической обшивкой. Для судов с токонепроводящим корпусом — специальный медный лист площадью не менее 0,5 м² и толщиной не менее 2 мм, прикрепленный к наружной обшивке корпуса на уровне ниже ватерлинии при наименьшей осадке и используемый для заземления всех устройств, имеющих на судне.

Молниеуловитель — верхняя часть молниезащитного устройства, предназначенная для непосредственного восприятия атмосферных разрядов.

Неответственные устройства — устройства, временное отключение которых не снижает безопасность плавания судна, безопасность находящихся на судне людей и сохранность груза.

Основная электростанция — помещение, в котором расположен основной источник электрической энергии.

Основной источник электрической энергии — источник электрической энергии, предназначенный для питания всех электрических устройств и систем, необходимых для поддержания нормального эксплуатационного состояния судна и нормальных условий обитаемости на нем, не прибегая при этом к использованию аварийного источника электрической энергии.

Ответственные устройства — устройства, нормальная работа которых обеспечивает безопасность плавания судна, безопасность находящихся на судне людей и сохранность груза; ответственные устройства подразделяются на устройства первой и второй категории.

Ответственные устройства первой категории — устройства, которые должны постоянно находиться в работающем (включенном) состоянии для обеспечения движения и управляемости судна. К таким устройствам относятся устройства, перечисленные в 1.3.2.1.

Ответственные устройства второй категории — устройства, которые могут не находиться постоянно в работающем состоянии для обеспечения движения и управляемости, но которые необходимы для обеспечения безопасности судна. Эти устройства должны быть готовы к немедленному приведению их в действие. К таким устройствам относятся устройства, перечисленные в 1.3.2.2.

Отводящий провод — провод, электрически соединяющий молниеуловитель с заземлением.

Специальные электрические помещения — помещения или места, предназначенные исключительно для электрического оборудования и доступные только для обслуживающего персонала.

Трудновоспламеняющийся электроизоляционный материал —

материал, выдерживающий испытания, указанные в Правилах технического наблюдения за постройкой судов и изготовлением материалов и изделий для судов.

Электрическая установка малой мощности — электрическая установка судна с суммарной мощностью источников электрической энергии до 50 кВт (кВ·А).

Электростатическая искробезопасность — состояние оборудования и систем судна, при котором исключается возможность возникновения пожара или взрыва от разрядов статического электричества.

1.3 ОБЪЕМ ОСВИДЕТЕЛЬСТВОВАНИЙ

1.3.1 Общие положения.

Общие положения, относящиеся к порядку классификации, освидетельствования при постройке судна и при изготовлении оборудования, изложены в Общих положениях о классификационной и иной деятельности и в части I «Классификация».

1.3.2 Освидетельствование электрического оборудования судна.

Освидетельствованию на судне подлежат основные и аварийные источники электрической энергии, силовые и осветительные трансформаторы и преобразователи (машинные и статические), главные и иные распределительные щиты, кабельная сеть, а также электрическое оборудование, системы и устройства, перечисленные в 1.3.2.1—1.3.2.4.

1.3.2.1 Ответственные устройства первой категории:

- .1 рулевые устройства;
- .2 насосы гидравлических систем винтов регулируемого шага;
- .3 вентиляторы продувочного воздуха, топливоподкачивающие насосы, насосы охлаждения форсунок, насосы смазочного масла и насосы охлаждающей воды для главных и вспомогательных двигателей и турбин, необходимых для движения;
- .4 вентиляторы принудительной вентиляции, питательные насосы, циркуляционные водяные насосы, вакуумные насосы и насосы для откачки конденсата для паровых установок на паротурбинных судах, а также для вспомогательных котлов на судах, где пар применяется для оборудования, обеспечивающего ответственные устройства первой категории;
- .5 топочные устройства главных котлов паровых установок на паротурбинных судах, а также вспомогательных котлов, где пар применяется для оборудования, обеспечивающего ответственные устройства первой категории;
- .6 электрооборудование винторулевых колонок (ВРК) азимутального (поворотного) типа с насосами

смазочного масла и насосами охлаждающей воды, являющихся единственным средством приведения в движение/управления судна;

.7 электрооборудование гребной электрической установки (ГЭУ) и гребной ЭУ азимутального (поворотного) типа (АЗИПОД) с насосами смазочного масла, насосами охлаждающей воды и системами принудительной вентиляции;

.8 специальные генераторы электрической энергии и иные источники питания, обеспечивающие указанное выше оборудование;

.9 гидравлические насосы, обеспечивающие указанное выше оборудование;

.10 оборудование топливоподготовки и контроля вязкости (вискозиметры) для тяжелого топлива;

.11 сигнально-отличительные огни, навигационное оборудование и сигналы;

.12 системы/устройства внутренней связи;

.13 освещение;

.14 устройства/системы управления, АПС и защиты для оборудования ответственных устройств первой категории;

.15 другие ответственные устройства первой категории, необходимые для обеспечения назначения судна в соответствии с символом класса, — по требованию Регистра.

1.3.2.2 Ответственные устройства второй категории:

.1 брашпили;

.2 насосы перекачки топлива и оборудование для подготовки топлива;

.3 насосы перекачки смазочного масла и оборудование для подготовки смазочного масла;

.4 подогреватели тяжелого топлива;

.5 компрессоры пускового воздуха и управляющего воздуха;

.6 льяльные (осушительные), балластные насосы и насосы креновой системы;

.7 пожарные насосы и другие насосы для подачи огнетушащего вещества;

.8 вентиляторы для машинно-котельных помещений;

.9 устройства, необходимые для поддержания взрыво- и пожароопасных помещений и пространств в безопасном состоянии, в том числе устройства заземления корпуса судна на нефтеналивных судах, молниезащитные устройства, а также устройства, обеспечивающие электростатическую и гальваническую искробезопасность;

.10 системы пожарной сигнализации;

.11 электрическое оборудование для закрытия водонепроницаемых дверей;

.12 специальные генераторы электрической энергии и иные источники питания, обеспечивающие указанное выше оборудование;

.13 гидравлические насосы, обеспечивающие указанное выше оборудование;

.14 туннельные и азимутальные подруливающие устройства;

.15 устройства системы инертных газов нефтеналивных судов;

.16 устройства/системы управления, АПС и защиты для грузовых систем;

.17 электрические приводы холодильных установок, указанных в 1.1 части XII «Холодильные установки»;

.18 устройства/системы управления, АПС и защиты для оборудования ответственных устройств второй категории;

.19 другие ответственные устройства второй категории, необходимые для обеспечения назначения судна в соответствии с символом класса, — по требованию Регистра.

1.3.2.3 Электрические устройства, предназначенные для поддержания минимальных комфортных условий обитаемости на судне для экипажа и пассажиров:

.1 устройства для приготовления пищи;

.2 устройства для обогрева;

.3 судовая провизионная холодильная установка;

.4 электрическое оборудование бытовой вентиляции;

.5 устройства систем водоснабжения и санитарных систем;

.6 специальные генераторы и иные источники питания, обеспечивающие указанное в 1.3.2.3.1 — 1.3.2.3.5 оборудование.

1.3.2.4 Прочие электрические устройства:

.1 электрическое оборудование технологических механизмов судов, используемых для переработки живых ресурсов моря и не занятых их ловом (см. 19.4.4.1);

.2 электрическое оборудование промышленных и технологических механизмов рыболовных судов (см. 19.10.1.1);

.3 другие, не перечисленные выше механизмы и устройства, — по требованию Регистра.

1.3.2.5 Электрическое оборудование хозяйственного и бытового назначения, а также оборудование, не относящееся к ответственным устройствам первой и второй категорий, подлежит освидетельствованию на судне только в отношении:

.1 влияния работы этого оборудования на качество электрической энергии судовой электростанции;

.2 выбора типов и сечения кабелей и проводов, а также способов прокладки кабелей;

.3 сопротивления изоляции, заземления и устройств защиты, см. также 10.1.11 части V «Техническое наблюдение за постройкой судов» Правил технического наблюдения за постройкой судов и изготовлением материалов и изделий для судов.

1.3.3 Освидетельствование электрического оборудования при изготовлении.

1.3.3.1 Освидетельствованию при изготовлении подлежат следующие виды электрического оборудо-

вания, предназначенного для установок и систем, перечисленных в 1.3.2:

- .1 электрические агрегаты;
- .2 электрические машины;
- .3 трансформаторы;
- .4 распределительные щиты;
- .5 пульты управления и контроля;
- .6 электрические муфты и тормоза;
- .7 пусковая, защитная, регулировочная и коммутационная аппаратура;
- .8 аппараты и устройства внутренней связи и сигнализации;
- .9 силовые статические преобразователи, полупроводниковые установки;
- .10 подогреватели топлива и масла;
- .11 аккумуляторы;
- .12 кабели и провода;
- .13 стационарные электрические измерительные приборы;
- .14 электрические приборы и устройства для измерения неэлектрических величин;
- .15 нагревательные и отопительные приборы;
- .16 установочная арматура;
- .17 стационарные светильники;
- .18 приборы управления и контроля;
- .19 другие, не перечисленные выше виды электрического оборудования, — по требованию Регистра.

1.3.3.2 Электрическое оборудование взрывозащищенного исполнения должно подвергаться освидетельствованию в отношении его взрывозащищенности со стороны компетентной организации, документы которой признаются Регистром, независимо от того, подвергается или нет данное оборудование освидетельствованию, вытекающему из требований 1.3.3.1.

1.3.3.3 Объем испытаний электрического оборудования после изготовления и требования по испытаниям изложены в Правилах технического наблюдения за постройкой судов и изготовлением материалов и изделий для судов.

1.4 ТЕХНИЧЕСКАЯ ДОКУМЕНТАЦИЯ

1.4.1 Объем технической документации по электрическому оборудованию, предъявляемый на рассмотрение Регистру по судну в целом, содержится в 3.2 части I «Классификация».

1.4.2 До начала освидетельствования электрического оборудования при изготовлении должна быть представлена на рассмотрение Регистру следующая документация:

- .1 описание принципа действия и основные характеристики;
 - .2 спецификация (перечень изделий), в которой указаны все использованные элементы, приборы и материалы с их техническими характеристиками;
 - .3 чертеж общего вида с разрезами;
 - .4 принципиальная схема;
 - .5 программа испытаний;
 - .6 результаты расчета вала ротора (якоря), чертежи узлов крепления полюсов, активного железа, коллектора и т.п., а также мест сварных соединений конструкции с валом — для электрических машин с номинальным током более 1000 А;
 - .7 расчет шин на электродинамическую и термическую стойкость к действию тока короткого замыкания — для распределительных щитов, если номинальный ток отдельно работающих генераторов или сумма токов параллельно работающих генераторов превышает 1000 А;
 - .8 данные динамической или статической помехоустойчивости или указание способа испытания электромагнитной совместимости;
 - .9 указание конкретных мер подавления помех.
- При необходимости Регистр может потребовать представления дополнительной технической документации, а также данные о надежности.

2 ОБЩИЕ ТРЕБОВАНИЯ

2.1 УСЛОВИЯ РАБОТЫ

2.1.1 Влияние климатических условий.

2.1.1.1 В качестве номинальных рабочих температур окружающего воздуха и охлаждающей воды для электрического оборудования должны применяться указанные в табл. 2.1.1.1.

2.1.1.2 Электрическое оборудование должно надежно работать в условиях относительной влажности воздуха 75 ± 3 % при температуре $+45 \pm 2$ °С или 80 ± 3 % при температуре

$+40 \pm 2$ °С, а также при относительной влажности воздуха 95 ± 3 % при температуре $+25 \pm 2$ °С.

2.1.1.3 Если электрическое оборудование установлено в помещениях, оборудованных устройствами для поддержания заданной температуры, то в качестве номинальной рабочей температуры окружающего воздуха для такого электрического оборудования могут приняты меньшие значения, чем это указано в табл. 2.1.1.1, но не ниже $+35$ °С, при следующих условиях:

Таблица 2.1.1.1

| № п/п | Место расположения оборудования | Температура окружающего воздуха и охлаждающей воды, °С | | | |
|-------|---|--|------|-------------------------------|------|
| | | Неограниченный район плавания | | Плавание вне тропической зоны | |
| | | Воздух | Вода | Воздух | Вода |
| 1 | Машинные и специальные электрические помещения, камбузы | +45 ... 0 | +32 | +40 ... 0 | +25 |
| 2 | Открытые палубы | +45 ... —25 | — | +40 ... — 25 | — |
| 3 | Другие помещения | +40 ... 0 | — | +40 ... 0 | — |

Примечание. Электронные элементы и устройства, предназначенные для вмонтирования в распределительные щиты, пульты или кожухи, должны надежно работать при температуре окружающей среды до 55 °С. Температура до 70 °С не должна вызывать повреждений элементов, устройств и систем.

.1 оборудование не является аварийным и расположено вне машинных помещений;

.2 заданная температура в помещении поддерживается, по крайней мере, двумя холодильными установками так, что при выходе из строя любой из них, оставшиеся обеспечивают поддержание заданной температуры;

.3 оборудование, устанавливаемое в таких помещениях, должно безопасно работать при температуре +45 °С в течение времени, необходимого для достижения номинальной рабочей температуры окружающего воздуха. При этом холодильное оборудование должно выбираться для работы при температуре окружающего воздуха +45 °С;

.4 в посту управления, где предусмотрена постоянная вахта, должна быть предусмотрена звуковая и световая сигнализация о неисправности холодильной установки.

2.1.2 Механические воздействия.

2.1.2.1 Электрическое оборудование должно надежно работать при вибрациях с частотами от 2 до 80 Гц, а именно: при частотах от 2 до 13,2 Гц с амплитудой перемещений ±1 мм и при частотах от 13,2 до 80 Гц с ускорением ±0,7g.

Электрическое оборудование, установленное на источниках вибрации (дизели, компрессоры и т. п.) или в румпельном отделении, должно надежно работать при вибрациях от 2 до 100 Гц, а именно: при частотах от 2 до 25 Гц с амплитудой перемещения ±1,6 мм и при частотах от 25 до 100 Гц с ускорением ±4,0g.

Электрическое оборудование должно надежно работать также при ударах с ускорением ±5,0g и частоте в пределах от 40 до 80 ударов в минуту.

2.1.2.2 Электрическое оборудование должно безотказно работать при длительном крене судна до 15° и дифференте до 5°, а также при бортовой качке до 22,5° с периодом 7 — 9 с и килевой до 10° от вертикали.

Аварийное оборудование должно, кроме того, надежно работать при длительном крене до 22,5°, дифференте до 10°, а также при одновременном крене и дифференте в указанных выше пределах.

На газовозах и химовозах аварийные источники электрической энергии должны сохранять работоспособность при крене судна до 30°.

2.1.2.3 Электрическое оборудование должно обладать соответствующей механической прочностью и устанавливаться в таком месте, где нет опасности механического повреждения (см. также 2.7.4).

2.1.3 Допускаемые отклонения параметров питания.

2.1.3.1 Электрическое оборудование должно быть такой конструкции, чтобы во всех случаях, кроме указанных в 10.8.2 и 14.1.3.2 — 14.1.3.3, оно оставалось работоспособным при отклонениях напряжения питания и частоты, указанных в табл. 2.1.3.1 (см. также 3.1.2.2 и 16.8.3.3).

Таблица 2.1.3.1

| Параметры | Отклонение от номинальных значений | | |
|-----------------------------|------------------------------------|-----------------|-------------------------------------|
| | Длительное, % | Кратковременное | |
| | | % | Время, с |
| Напряжение (переменный ток) | +6...-10 | ±20 | 1,5 |
| Частота | ±5 | ±10 | 5 |
| Напряжение (постоянный ток) | ±10 | 5 | циклические отклонения пульсации |
| | | 10 | |

Примечание. При питании от аккумуляторной батареи:

длительное изменение напряжения должно находиться в пределах от +30 до -25 % для оборудования, питающегося от аккумуляторной батареи, подключенной к зарядному устройству;

длительное изменение напряжения должно находиться в пределах от +20 до -25 % для оборудования, не подключенного к батарее во время зарядки.

2.1.3.2 Для механизмов и устройств на судах ограниченного района плавания R3, за исключением механизмов и устройств ответственного назначения, допускается применение электрического оборудования (общепромышленного исполнения), частично соответствующего указанным выше требованиям, что в каждом случае является предметом специального рассмотрения Регистром.

2.2 ЭЛЕКТРОМАГНИТНАЯ СОВМЕСТИМОСТЬ

2.2.1 Общие требования.

2.2.1.1 Настоящие требования распространяются на электрическое оборудование и оборудование автоматизации для обеспечения электромагнитной совместимости на борту судна.

2.2.1.2 Оборудование должно безотказно работать при помехах, имеющих следующие параметры:

.1 постоянное и переменное (50 Гц) магнитное поле — в соответствии с табл. 2.2.1.2.1.

Таблица 2.2.1.2.1

| Класс оборудования | Напряженность, А/м | |
|--------------------|--------------------|-------------------------|
| | Постоянное поле | Переменное поле (50 Гц) |
| 1 | 100 | 100 |
| 2 | 400 | 400 |
| 3 | 1000 | 1000 |

Допускается установка оборудования:

класса 1 — на расстоянии 2 м и более от мощного источника поля (шинопровод, групповой трансформатор);

класса 2 — на расстоянии 1 м и более от мощного источника поля;

класса 3 — без ограничения расстояния от любого источника поля;

.2 гармонические составляющие напряжения по цепям питания — в соответствии с графиком высших гармоник судовой сети, изображенным на рис. 2.2.1.2.2 в логарифмическом масштабе;

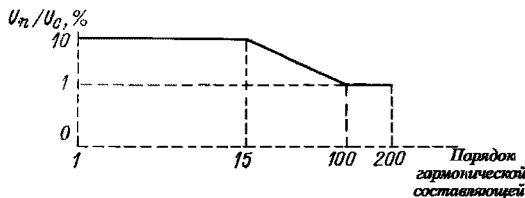


Рис. 2.2.1.2.2 График высших гармонических составляющих судовой сети

.3 электростатические разряды — с амплитудой напряжения 8 кВ;

.4 радиочастотные электромагнитные поля в диапазоне 80 МГц — 2 ГГц со среднеквадратическим значением напряженности поля 10 В/м;

.5 наносекундные импульсы напряжения с амплитудой 2 кВ по силовой сети питания и 1 кВ для сигнальных кабелей и кабелей управления длительностью 5/50 нс;

.6 радиочастотные помехи по цепям проводимости в диапазоне 150 кГц — 80 МГц со среднеквадратическим значением напряжения 3 В и 80-процентной модуляцией на частоте 1 кГц;

.7 микросекундные импульсы напряжения по цепям питания с амплитудой 1 кВ для симметричной подачи импульсов и 2 кВ для несимметричной подачи импульсов длительностью 1,2/50 мкс.

2.2.1.3 Значение коэффициента несинусоидальной кривой напряжения не должно превышать 10 % и определяется по формуле

$$K_u = \frac{1}{U_c} \sqrt{\sum_{n=2}^{200} U_n^2} \cdot 100 \%, \quad (2.2.1.3)$$

где U_c — действующее значение напряжения сети;
 U_n — напряжение гармонической составляющей n -го порядка;
 n — порядок высшей гармонической составляющей.

Значение K_u регламентируется для полностью укомплектованной судовой электроэнергетической системы.

По особому согласованию с Регистром допускается использование отдельных шин с $K_u > 10$ % для питания мощных источников гармонических составляющих напряжения и невосприимчивого к ним электрооборудования при условии, что указанные шины подключаются к основным шинам сети через развязывающие устройства (см. 2.2.2.2).

2.2.1.4 Уровни напряжения радиопомех, создаваемых в цепях питания, не должны превышать следующих значений в указанных ниже диапазонах частот:

для оборудования, размещаемого на открытой палубе и ходовом мостике

10–150 кГц — 96–50 дБмкВ/м;

150–350 кГц — 60–50 дБмкВ/м;

350 кГц–30 МГц — 50 дБмкВ/м;

для оборудования, размещаемого в машинных и других закрытых помещениях судна

10–150 кГц — 120–69 дБмкВ/м;

150–500 кГц — 79 дБмкВ/м;

500 кГц–30 МГц — 73 дБмкВ/м.

Для измерения уровня напряжения радиопомех должен использоваться эквивалент сети и квази-пииковый измерительный приемник. Ширина полосы пропускания приемника при измерениях в частотном диапазоне от 10 до 150 кГц должна быть 200 Гц, а в частотном диапазоне от 150 кГц до 30 МГц — 9 кГц.

2.2.1.5 На судах, для которых ограничение уровня радиопомех от силовых полупроводниковых

преобразователей в соответствии с требованиями 2.2.1.4 не представляется возможным, сеть питания средств автоматизации, радио- и навигационного оборудования должна иметь гальваническую развязку, обеспечивающую затухание не менее 40 дБ в диапазоне частот 0,01 — 30 МГц, с сетью питания этих преобразователей.

Кабели питания оборудования с уровнями радиопомех, превышающими указанные в 2.2.1.4, должны прокладываться на расстоянии не менее 0,2 м от кабелей других групп оборудования при длине совместной прокладки более 1 м (см. 2.2.2.8).

2.2.1.6 Уровни создаваемого электромагнитного поля радиопомех на расстоянии 3 м от оборудования не должны превышать следующих значений в указанных ниже диапазонах частот:

для оборудования, размещаемого на открытой палубе и ходовом мостике

150—300 кГц — 80—52 дБмкВ/м;

300 кГц—30 МГц — 52—34 дБмкВ/м;

30—2000 МГц — 54 дБмкВ/м, за исключением диапазона 156—165 МГц, где он устанавливается равным 24 дБмкВ/м;

для оборудования, размещаемого в машинных и других закрытых помещениях судна

150 кГц—30 МГц — 80—50 дБмкВ/м;

30—100 МГц — 60—54 дБмкВ/м;

100—2000 МГц — 54 дБмкВ/м, за исключением диапазона 156—165 МГц, где он устанавливается равным 24 дБмкВ/м.

Для измерений должен использоваться квазипиковый измерительный приемник. Ширина полосы пропускания приемника в диапазоне частот от 150 кГц до 30 МГц и от 156 до 165 МГц должна быть 9 кГц, а в диапазоне частот от 30 до 156 МГц и от 165 МГц до 1 ГГц — 120 кГц.

2.2.2 Меры обеспечения электромагнитной совместимости.

2.2.2.1 Для защиты радиооборудования от электромагнитных помех следует учитывать требования, содержащиеся в части IV «Радиооборудование» Правил по оборудованию морских судов.

2.2.2.2 Для разделения судовой сети питания следует применять вращающиеся преобразователи, специальные трансформаторы и фильтры.

2.2.2.3 Экран или металлическую броню силовых кабелей следует соединять с металлическим корпусом соответствующего оборудования и заземлять как можно чаще, как минимум, на каждом конце.

2.2.2.4 Экраны сигнальных кабелей следует заземлять в одной точке на стороне блока обработки первичного сигнала. При этом кабель должен иметь внешнюю изолирующую оболочку.

2.2.2.5 Должна соблюдаться непрерывность экранирования, для чего экраны кабелей следует

соединять с корпусами оборудования, в кабельных ответвительных и распределительных ящиках, в проходах кабелей через переборки.

2.2.2.6 Заземление, выполненное с целью защиты от помех, должно иметь электрическое сопротивление не более 0,02 Ом, минимально возможную длину, вибрационную и коррозионную устойчивость, доступность для проверки.

2.2.2.7 Экраны кабелей не должны использоваться в качестве обратного провода.

2.2.2.8 Судовые кабели делятся по типу передаваемых сигналов на группы:

.1 коаксиальные кабели радиоприемных устройств и видеосигналов с уровнем сигналов 0,1 мкВ — 500 мВ;

.2 экранированные или коаксиальные кабели с аналоговыми и цифровыми сигналами с уровнем сигналов 0,1 — 115 В;

.3 экранированные кабели устройств телефонии и радиотрансляции, управления и сигнализации с уровнем сигналов 0,1 — 115 В;

.4 неэкранированные и расположенные ниже палубы, экранированные и расположенные над палубой кабели силовой сети и сети освещения с уровнем сигналов 10 — 1000 В;

.5 коаксиальные или экранированные кабели передающих антенн радиопередатчика, радиолокационной станции, эхолота и силовых полупроводниковых преобразователей с уровнем сигналов 10 — 1000 В.

2.2.2.9 Кабели одной группы могут прокладываться в одной трассе, если разница уровней передаваемых сигналов не влияет на работу оборудования, чувствительного к помехам. Кабели (трассы) разных групп при длине параллельной прокладки более 1 м должны быть удалены друг от друга не менее чем на 0,1 м, а их пересечение должно выполняться под прямым углом. Кабели радиолокационной станции и эхолотов, указанные в 2.2.2.8.5, должны прокладываться в двойном экране или, при коаксиальном исполнении, внутри металлической трубы. Внешний экран должен заземляться вместе с основным экраном кабеля.

2.2.2.10 При установке электрического оборудования и прокладке кабелей вблизи магнитных компасов, а также для защиты от помех другого навигационного оборудования должны учитываться требования части V «Навигационное оборудование» Правил по оборудованию морских судов и приложений 1 и 2 разд. 16 части V «Техническое наблюдение за постройкой судов» Правил технического наблюдения за постройкой судов и изготовлением материалов и изделий для судов.

2.2.2.11 На всех судах из токонепроводящих материалов, на которых Правилами требуется установка радиооборудования, все кабели, расположенные в радиусе 9 м от антенн, должны быть

экранированы или защищены от излучения помех другими способами, а все оборудование должно иметь устройства для подавления радиопомех.

2.3 МАТЕРИАЛЫ

2.3.1 Конструктивные материалы.

2.3.1.1 Конструктивные части электрического оборудования должны изготавливаться из материалов, не содержащих асбест, прочных, по крайней мере, трудновоспламеняющихся, устойчивых к воздействию морской атмосферы и паров масла и топлива или должны быть надежно защищены от воздействия этих факторов. Для оборудования, установленного или предназначенного для использования во взрывоопасных помещениях и пространствах, конструктивные части электрического оборудования должны изготавливаться из материалов, обеспечивающих электростатическую и гальваническую искробезопасность.

2.3.1.2 Винты, гайки, петли и подобные детали, предназначенные для крепления закрытий электрического оборудования, установленного на открытой палубе и в помещениях с повышенной влажностью, должны изготавливаться из коррозионно-стойких материалов и/или иметь надежное антикоррозионное покрытие.

2.3.1.3 Все токоведущие части электрических устройств должны изготавливаться из меди, медных сплавов или других материалов, обладающих равноценными свойствами, за исключением:

.1 элементов реостатов, которые должны изготавливаться из механически прочных материалов с высоким удельным сопротивлением, выдерживающих высокую температуру;

.2 короткозамкнутых обмоток роторов асинхронных и синхронных двигателей, которые допускается изготавливать из алюминия или его сплавов, стойких к морским условиям;

.3 угольных щеток, металлокерамических контактов и других подобных частей, когда это обусловлено требуемыми свойствами;

.4 элементов электрического оборудования, которые непосредственно присоединены к корпусу судна, использованному в качестве обратного провода при однопроводной системе.

2.3.2 Изоляционные материалы.

2.3.2.1 Изоляционные материалы частей, находящихся под напряжением, не должны содержать асбест и должны обладать соответствующей диэлектрической прочностью, быть устойчивыми против появления токов утечки по поверхности, влаго- и маслостойкими и достаточно прочными или должны быть соответствующим образом защищены.

Температура нагрева токоведущих частей и мест их соединения при номинальной нагрузке не должна превышать допустимой температуры нагрева изоляционных материалов.

2.3.2.2 Для охлаждения неизолированных частей электрического оборудования допускается применение невоспламеняющихся жидкостей.

Применение для этой цели воспламеняющихся масел является в каждом случае предметом специального рассмотрения Регистром.

2.3.2.3 Для изоляции обмоток машин, аппаратов и других ответственных устройств должны применяться изоляционные материалы в соответствии с согласованными стандартами.

Рекомендуется применение изоляционных материалов не ниже класса *E*.

2.3.2.4 Провода, используемые для внутренних соединений электрических устройств, должны иметь изоляцию, изготовленную, по крайней мере, из трудновоспламеняющихся материалов, а у аппаратов с повышенным нагревом, а также указанных в разд. 15, — из негорючих материалов.

2.3.2.5 Изоляционные материалы, применяемые для изготовления кабелей, — см. 16.3.

2.4 КОНСТРУКТИВНЫЕ ТРЕБОВАНИЯ И СТЕПЕНЬ ЗАЩИТЫ ЭЛЕКТРИЧЕСКОГО ОБОРУДОВАНИЯ

2.4.1 Общие требования.

2.4.1.1 Части, требующие замены во время эксплуатации, должны легко демонтироваться.

2.4.1.2 При применении винтовых креплений должны быть предусмотрены меры, исключающие самоотвинчивание винтов и гаек, а в местах, требующих частого демонтажа и открывания, — утерю их.

2.4.1.3 Уплотнительные прокладки частей электрического оборудования (дверец, крышек, смотровых отверстий, сальников и т. п.) должны обеспечивать соответствующую степень защиты в условиях эксплуатации.

Уплотнения должны быть прикреплены к кожуху или крышке.

2.4.1.4 Если кожухи, щитки и крышки электрического оборудования, расположенного в местах, доступных неспециализированному персоналу, препятствуют доступу к частям, находящимся под напряжением, то они должны открываться только с помощью инструментов.

2.4.1.5 Электрическое оборудование, в котором может происходить образование конденсата, должно снабжаться устройствами для отвода воды. Внутри оборудования должны быть предусмотрены каналы, обеспечивающие отвод конденсата со всех частей оборудования. Обмотки и части под напряжением

должны быть расположены или защищены таким образом, чтобы они не подвергались воздействию конденсата, который может скапливаться внутри оборудования.

2.4.1.6 Электрическое оборудование с принудительной вентиляцией, предназначенное для установки в нижних частях влажных помещений, должно иметь такую систему вентиляции, чтобы попадание влаги и масляных паров внутрь оборудования было минимальным.

2.4.1.7 Если в пульте или щите управления применены измерительные приборы с подводом к ним масла, пара или воды, должны быть приняты меры, исключающие возможность попадания этих компонентов на части, находящиеся под напряжением, при повреждении приборов или трубопроводов.

2.4.2 Изоляционные расстояния.

Расстояния между частями, находящимися под напряжением с разными потенциалами, или между частями, находящимися под напряжением, и заземленными металлическими частями или наружным кожухом по воздуху и по поверхности изоляционного материала, должны соответствовать рабочим напряжениям и условиям работы устройства с учетом свойств примененных изоляционных материалов.

2.4.3 Внутренний монтаж.

2.4.3.1 Весь внутренний монтаж электрического оборудования должен быть выполнен многопроволочным проводом. Монтажные провода должны иметь маркировку в соответствии со схемой подключения.

Применение однопроволочных проводов является в каждом случае предметом специального рассмотрения Регистром.

2.4.3.2 Для внутреннего монтажа распределительных устройств, пультов управления и других устройств распределения, коммутации и т. п. должны применяться провода площадью сечения не менее 1 мм^2 .

Для систем управления, защиты, измерения параметров, сигнализации и внутренней связи допускается применение проводов площадью сечения не менее $0,5 \text{ мм}^2$.

Для электронных и электрических устройств преобразования и передачи слабых сигналов могут применяться провода площадью сечения не менее $0,2 \text{ мм}^2$.

2.4.3.3 Токоведущие части должны быть закреплены так, чтобы они не несли дополнительной механической нагрузки; причем не следует применять винты, ввинчиваемые непосредственно в изоляционный материал.

2.4.3.4 Концы многопроволочных жил кабелей и проводов должны быть обработаны в зависимости от типа применяемого зажима или должны иметь кабельные наконечники.

2.4.3.5 Изолированные провода должны укладываться и крепиться таким образом, чтобы способ

их крепления и расположения не уменьшал сопротивления изоляции и они не подвергались повреждениям вследствие электродинамических усилий, вибраций и сотрясений.

2.4.3.6 Должны быть приняты меры, чтобы температуры, допустимые для изолированного провода в нормальных эксплуатационных условиях или за время отключения тока короткого замыкания, не были превышены.

2.4.3.7 Подключение изолированных проводов к клеммам или шинам должно выполняться таким образом, чтобы в номинальном рабочем режиме изоляция провода не подвергалась воздействию температуры перегрева.

2.4.4 Степень защиты электрического оборудования.

2.4.4.1 В зависимости от места установки должно применяться электрическое оборудование с соответствующим защитным исполнением или должны приниматься другие меры для защиты оборудования от вредных влияний окружающей среды и защиты персонала от поражения электрическим током.

2.4.4.2 Минимальные степени защиты электрического оборудования, установленного в помещениях и пространствах судна, должны выбираться согласно табл. 2.4.4.2.

2.5 ЗАЩИТНЫЕ ЗАЗЕМЛЕНИЯ НЕТОКОВЕДУЩИХ МЕТАЛЛИЧЕСКИХ ЧАСТЕЙ

Металлические корпуса электрического оборудования, работающего при напряжении, превышающем безопасное, и не обладающего двойной или усиленной изоляцией, должны иметь заземляющий зажим, обозначенный символом \perp .

В зависимости от назначения электрического оборудования должна быть предусмотрена возможность заземления внутри или снаружи корпуса.

2.5.1 Части, подлежащие заземлению.

2.5.1.1 Металлические части электрического оборудования, к которым возможно прикосновение во время эксплуатации и которые в случае повреждения изоляции могут оказаться под напряжением (за исключением указанных в 2.5.1.2), должны иметь надежный электрический контакт с частью, снабженной заземляющим зажимом (см. также 2.5.3).

2.5.1.2 Защитные заземления не требуются для следующих видов оборудования:

- 1 электрического оборудования, питаемого током безопасного напряжения;
- 2 электрического оборудования, имеющего двойную или усиленную изоляцию;
- 3 металлических частей электрического оборудования, закрепленных в изоляционном материале или проходящих сквозь него и изолированных от

Таблица 2.4.4.2

| Место расположения электрического оборудования | Наименование электрического оборудования | | | | | |
|--|---|---|---|---------------------------------------|--------------------------------|------|
| | Электрические машины, трансформаторы | Распределительные щиты, пускорегулирующая аппаратура, пускатели | Оборудование связи и сигнализации, оборудование автоматизации, установочная аппаратура (выключатели, розетки, соединительные коробки) | Нагревательные и отопительные приборы | Светильники | |
| 1 | 2 | 3 | 4 | 5 | 6 | |
| Помещения и пространства, в которых могут образовываться взрывоопасные смеси паров, газов и пыли с воздухом | <i>Ex</i> (см. 2.9, 19.2.4) | — | <i>Ex</i> (см. 2.9, 19.2.4) | — | <i>Ex</i> (см. 2.9, 19.2.4) | |
| Сухие помещения, сухие жилые помещения | IP20 | IP20 | IP20 | IP20 | IP20 | |
| Ходовой мостик, радиорубка | IP22 | IP22 | IP22 | IP22 | IP22 | |
| Служебные помещения, помещения рулевой машины, отделение холодильных машин (за исключением аммиачного оборудования), помещение аварийного генератора, кладовые общего назначения. Буфетные, провизионные помещения | IP22 | IP22 | IP22 | IP22 | IP22 | |
| Машинные и котельные помещения | Выше настила | IP22 | IP22 | IP44 | IP22 | IP22 |
| | Ниже настила | IP44 | — | IP44 | IP44 | IP44 |
| | Посты управления (сухие) | IP22 | IP22 | IP22 | IP22 | IP22 |
| | Закрытые помещения для сепараторов | IP44 | IP44 | IP44 | IP44 | IP44 |
| | Помещения и пространства, защищенные стационарной системой пожаротушения местного применения ¹ | IP44 | IP44 | IP44 | IP44 | IP44 |
| Охлаждаемые помещения, камбузы, прачечные, ванны и душевые | IP44 | IP44 | IP55 | IP44 | IP44 | |
| Помещения для обработки продуктов промысла ² , туннели валопроводов, грузовые трюмы | IP55 | IP55 | IP55 | IP55 | IP55 | |
| Открытые палубы | IP56 | IP56 | IP56 | IP56 | IP56 | |

¹При установке электрооборудования в прилегающих зонах, не подверженных прямому воздействию системы, по согласованию с Регистром, может быть допущена более низкая степень защиты при условии принятия соответствующих мер защиты электрооборудования (установка дополнительных закрытий и фильтров приточной вентиляции, защитных экранов и т.п.).

²Для электрического оборудования, устанавливаемого в помещениях для обработки продуктов промысла и лова, рекомендуется дополнительная защита для возможности его санитарно-гигиенической обработки забортной водой.

Примечание. Если оболочка оборудования не обеспечивает требуемой степени защиты, следует применять иные методы или иное расположение оборудования для обеспечения степени защиты, требуемой в таблице.

заземленных и находящихся под напряжением частей таким образом, что в нормальных рабочих условиях они не могут оказаться под напряжением или соприкоснуться с заземленными частями;

.4 корпусов подшипников, изолированных с целью предотвращения протекания циркуляционных токов;

.5 цоколей патронов и крепежных элементов люминесцентных ламп, абажуров и отражателей, кожухов, прикрепленных к патронам или светильникам, изготовленным из изоляционного материала или ввинченным в такой материал;

.6 крепежных элементов кабелей;

.7 для одиночного потребителя с напряжением до 250 В, получающего питание от разделительного трансформатора.

2.5.1.3 Экранирующие оболочки и металлическая броня кабелей должны быть заземлены.

2.5.1.4 Вторичные обмотки всех измерительных трансформаторов тока и напряжения должны быть заземлены.

2.5.2 Заземление алюминиевых конструкций на стальных судах.

Надстройки из сплавов алюминия, прикрепленные к стальному корпусу судна, но изолированные от него, должны заземляться не менее чем двумя специальными проводниками, не вызывающими электролитической коррозии в месте их соединений с надстройкой и корпусом. Проводимость каждого проводника должна быть не менее эквивалентной проводимости медного провода

сечением 16 мм². Такие заземляющие соединения должны устанавливаться в разных местах по периметру надстройки, быть доступны для осмотра и защищены от повреждений.

2.5.3 Заземляющие зажимы и проводники.

2.5.3.1 Крепление заземляющих проводников к корпусу судна должно быть выполнено болтами диаметром не менее 6 мм; для крепления проводов площадью сечения до 2,5 мм² допускаются болты диаметром 4 мм, а для проводов площадью сечения до 4 мм² — болты диаметром 5 мм. Эти болты не должны использоваться для других целей, кроме крепления заземляющих проводников.

Болты, ввинчиваемые в материал без гаек, должны быть из латуни или из другого коррозионно-стойкого материала.

Место корпуса, к которому присоединяется заземляющий проводник, должно быть зачищено до металла и надежно защищено от коррозии.

2.5.3.2 Стационарное электрическое оборудование должно быть заземлено с помощью наружных заземляющих проводников или жилы заземления в питающем кабеле.

При использовании для заземления одной из жил питающего кабеля она должна присоединяться к заземленной части оборудования внутри его корпуса.

Допускается не применять специального заземления с помощью наружных заземляющих проводников, если установка оборудования обеспечивает надежный электрический контакт между корпусом оборудования и корпусом судна во всех эксплуатационных условиях.

Для заземления, выполняемого наружным заземляющим проводником, должны применяться медные проводники. Можно также применять проводники из другого коррозионно-стойкого металла, но при условии, что их сопротивление не будет превышать сопротивления требуемого медного проводника. Площадь сечения медного заземляющего проводника должна быть не менее указанной в табл. 2.5.3.2.

Для заземления, выполняемого специальной жилой питающего кабеля, площадь сечения этой жилы должна быть равна номинальной площади сечения жилы питающего кабеля — для кабелей площадью сечения до 16 мм² и, по крайней мере, равна 1/2 площади сечения жилы питающего кабеля,

но не менее 16 мм² — для кабелей площадью сечения более 16 мм².

2.5.3.3 Заземление передвижных, съемных и переносных потребителей должно производиться через заземленное гнездо штепсельной розетки или другое заземленное контактное устройство и медную заземляющую жилу питающего гибкого кабеля. Площадь сечения заземляющей жилы должна быть не менее номинальной площади сечения жилы питающего гибкого кабеля для кабелей сечением до 16 мм² и, по крайней мере, равна 1/2 площади сечения питающего гибкого кабеля, но не менее 16 мм² — для кабелей площадью сечения более 16 мм².

2.5.3.4 Проводники и жилы, заземляющие оборудование, должны быть неотключаемыми.

2.5.3.5 Заземление экранирующих оболочек и металлической брони кабелей должно выполняться одним из следующих способов:

.1 медным заземляющим проводом площадью сечения не менее 1,5 мм² — для кабелей площадью сечения жилы до 25 мм² и не менее 4 мм² — для кабелей площадью сечения жилы более 25 мм²;

.2 путем соответствующего крепления брони или металлической оболочки к корпусу судна;

.3 при помощи колец, находящихся в кабельных сальниках, при условии, что они являются коррозионно-стойкими, хорошо проводящими и упругими.

Заземление должно выполняться на обоих концах кабелей, за исключением кабелей конечных ответвленных цепей, которые допускается заземлять только со стороны питания. Экранирующие оболочки и металлическая броня кабелей могут заземляться другим одобренным способом, если эти способы не приводят к нарушению работы устройства.

2.5.3.6 Наружные заземляющие проводники должны быть доступны для контроля и защищены от ослабления и механических повреждений.

2.6 МОЛНИЕЗАЩИТА

2.6.1 Общие требования.

2.6.1.1 Суда должны быть оборудованы молниезащитными устройствами, защищаемая зона которых должна перекрывать все оборудование, требующее молниезащиты.

Таблица 2.5.3.2

| Площадь сечения жилы кабеля, присоединенной к потребителю, мм ² | Площадь сечения заземляющего проводника стационарного оборудования, мм ² , минимальная | |
|--|---|-------------------|
| | однопроволочного | многопроволочного |
| До 2,5 2,5 — 120 Свыше 120 | 2,5 1/2 площади сечения присоединенной жилы кабеля, но не менее 4 | 1,5 70 |

2.6.1.2 Суда, на которых вторичные проявления молнии могут привести к пожарам и взрывам, должны иметь устройства молниезащитного заземления, исключающие возможность образования вторичных искрений.

2.6.1.3 Молниезащитное устройство должно состоять из молниеуловителя, отводящего провода и заземления. На металлических мачтах допускается не устанавливать специальные молниезащитные устройства, если конструктивно предусмотрен надежный электрический контакт мачты с металлическим корпусом судна или с местом заземления.

2.6.2 Молниеуловитель.

2.6.2.1 На металлических судах в качестве молниеуловителей следует использовать собственные вертикально протяженные конструкции: мачты, полумачты, надстройки и т.п., если предусмотрен надежный электрический контакт таких конструкций с металлическим корпусом судна.

Дополнительные молниеуловители должны применяться только в тех случаях, когда собственные элементы конструкции не обеспечивают молниезащиту.

2.6.2.2 Если на топе металлической мачты установлено электрическое оборудование, должен быть предусмотрен надежно заземленный молниеуловитель.

2.6.2.3 На каждой мачте или стеньге, изготовленной из непроводящего материала, должен быть установлен надежно заземленный молниеуловитель.

2.6.2.4 Молниеуловитель должен быть изготовлен из прута диаметром не менее 12 мм. В качестве материала прута могут применяться медь, медные сплавы или сталь, защищенная от коррозии. Для алюминиевых мачт должен применяться алюминиевый молниеуловитель.

2.6.2.5 Молниеуловитель должен крепиться к мачте таким образом, чтобы он возвышался над топом мачты или любым устройством, находящимся в топе мачты, не менее чем на 300 мм.

2.6.3 Отводящий провод.

2.6.3.1 Отводящий провод должен изготавливаться из прута, полосы или многопроволочного провода площадью сечения не менее 70 мм² при применении меди или ее сплавов и не менее 100 мм² при применении стали, причем стальной отводящий провод должен быть защищен от коррозии.

2.6.3.2 Отводящие провода должны прокладываться по наружной стороне мачт и надстроек с наименьшим числом изгибов, которые должны быть плавными с возможно большим радиусом.

2.6.3.3 Отводящие провода не должны проходить через взрывоопасные пространства и помещения.

2.6.3.4 На судах с неметаллическим корпусом отводящий провод молниезащитного устройства следует прокладывать на всем его пути (включая

соединение с заземлением) самостоятельно, не подсоединяя к шинам защитного и рабочего заземлений.

2.6.4 Заземление.

2.6.4.1 На композитных судах в качестве заземления может применяться металлический форштевень или другие металлические конструкции, погруженные в воду во всех условиях плавания.

2.6.4.2 Необходимо предусмотреть устройства, обеспечивающие подсоединение заземления молниезащитного устройства или стального корпуса судна к заземлению на берегу, когда судно находится в доке или на стапеле.

2.6.4.3 На судах с токопроводящим корпусом заземление должно выполняться согласно 1.2 (см. определение «Корпус судна»).

2.6.5 Соединения в молниезащитном устройстве.

2.6.5.1 Соединения между молниеуловителем, отводящим проводом и заземлением должны выполняться сваркой или болтовыми зажимами.

2.6.5.2 Площадь контактной поверхности между отводящим проводом и молниеуловителем или заземлением должна быть не менее 1000 мм².

Соединяющие зажимы и соединительные болты должны быть изготовлены из меди, медных сплавов или стали, имеющей защиту от коррозии.

2.6.6 Устройства молниезащитного заземления.

2.6.6.1 Молниезащитному заземлению, указанному в 2.6.1.2, подлежат изолированные металлические конструкции, подвижные соединения, трубопроводы, экраны электрических сетей и линий связи, узлы ввода во взрывоопасные помещения.

2.6.6.2 Трубопроводы для нефтепродуктов, а также все прочие трубопроводы, связанные со взрывоопасными помещениями и расположенные на открытых участках палубы или в помещениях, не имеющих электромагнитного экранирования, должны заземляться на корпус судна не более чем через каждые 10 м по длине.

Трубопроводы, расположенные на палубе, где возможно появление взрывоопасных газов, не связанные со взрывоопасными помещениями, должны заземляться на корпус судна не более чем через каждые 30 м по длине.

2.6.6.3 Металлические части, находящиеся вблизи отводящих проводов, должны быть заземлены, если они не расположены на заземленных конструкциях или не имеют иного металлического контакта с корпусом судна. Устройства или металлические части, находящиеся на расстоянии до 200 мм от отводящих проводов, должны быть соединены с отводящим проводом таким образом, чтобы исключалась возможность образования вторичных искрений.

2.6.6.4 Все соединения элементов заземления должны быть доступны для контроля и защищены от механических повреждений.

2.7 РАЗМЕЩЕНИЕ ЭЛЕКТРИЧЕСКОГО ОБОРУДОВАНИЯ

2.7.1 Электрическое оборудование должно устанавливаться таким образом, чтобы был обеспечен удобный доступ к органам управления и ко всем частям, требующим ухода, осмотра и замены.

2.7.2 Электрические машины с горизонтальным валом должны быть установлены так, чтобы вал располагался параллельно диаметральной плоскости судна. Установка машин с расположением вала в другом направлении допускается только в тех случаях, если конструкция машин обеспечивает ее нормальную работу с таким расположением и в условиях, указанных в 2.1.2.2.

2.7.3 Электрическое оборудование, охлаждаемое воздухом, должно располагаться таким образом, чтобы забор охлаждающего воздуха не производился из льял или других мест, в которых воздух может быть загрязнен веществами, вредно действующими на изоляцию.

2.7.4 Электрическое оборудование, установленное в местах, где имеются вибрации и сотрясения (более сильные, чем указанные в 2.1.2.1), которые невозможно устранить, должно иметь конструкцию, обеспечивающую нормальную его работу в этих условиях, или должно устанавливаться на соответствующих амортизаторах.

2.7.5 Электрическое оборудование должно крепиться таким образом, чтобы не уменьшалась прочность и не нарушалась непроницаемость палуб, переборки и обшивки корпуса.

2.7.6 Электрическое оборудование не должно устанавливаться в помещениях, в которых хранятся взрывчатые вещества. Такие помещения должны освещаться светильниками, установленными в смежных взрывобезопасных помещениях. Если это невозможно, электрическое оборудование должно быть такой конструкции и исполнения, чтобы исключить возможность возгорания или взрыва.

2.7.7 Если корпуса электрического оборудования выполнены из иного материала, чем конструкции, на которых они установлены, то в случае необходимости должны быть приняты меры для исключения электролитической коррозии.

2.8 СПЕЦИАЛЬНЫЕ ЭЛЕКТРИЧЕСКИЕ ПОМЕЩЕНИЯ

2.8.1 Двери специальных электрических помещений должны закрываться на замок и открываться наружу.

Если двери выходят в коридоры и проходы жилых и служебных помещений, допускается, чтобы они открывались внутрь при условии установки ограждений и упоров. На дверях должна находиться

предостерегающая надпись. Из помещения двери должны открываться без применения ключа.

2.8.2 Специальные электрические помещения не должны быть смежными с цистернами воспламеняющихся жидкостей. Если данное требование конструктивно невыполнимо, должны быть приняты меры, исключающие возможность попадания воспламеняющейся жидкости в эти помещения.

2.8.3 Не допускается устройство выходов, открывающихся иллюминаторов и других отверстий из специальных электрических помещений во взрывоопасные помещения и пространства.

2.8.4 В специальных электрических помещениях, в проходах и местах обслуживания при установке электрического оборудования открытого исполнения должны устанавливаться поручни из изоляционного материала.

2.9 ЭЛЕКТРИЧЕСКОЕ ОБОРУДОВАНИЕ ВЗРЫВОЗАЩИЩЕННОГО ИСПОЛНЕНИЯ

2.9.1 Требования настоящей главы относятся к оборудованию, которое устанавливается на судах, в закрытых и полужакрытых помещениях и пространствах, в которых могут образовываться взрывоопасные смеси паров, газов и пыли с воздухом.

К таким помещениям и пространствам относятся малярные, фонарные (для масляных фонарей), помещения для хранения баллонов с воспламеняющимся газом, аккумуляторные и помещения, в которых находятся цистерны, механизмы и трубопроводы для воспламеняющихся жидкостей с температурой вспышки 60 °C и ниже.

Дополнительные требования к установке электрического оборудования на нефтеналивных судах приведены в 19.2; на судах для перевозки транспортных средств с топливом в баках — в 19.3; на судах, перевозящих опасные грузы — в 19.11.

2.9.2 Взрывозащищенное исполнение оборудования должно быть подтверждено свидетельством, выданным компетентной организацией. Для простых электрических аппаратов и компонентов, указанных в 19.2.4.1.2 и 19.2.4.2.3, свидетельство компетентной организации в области взрывозащищенности не требуется. Наличие подтверждения изготовителя о соответствии изделия стандартам МЭК 60079-11 и 60079-0 (или аналогичным национальным стандартам) является достаточным.

2.9.3 Во взрывоопасных помещениях и пространствах допускается устанавливать электрическое оборудование только взрывозащищенного исполнения с уровнем взрывозащиты, соответствующим категории и группе наиболее опасной газовой смеси:

.1 для малярных помещений — подгруппа ПВ, температурный класс Т3 (см. также 2.9.16);

.2 помещения для баллонов с газом — подгруппа ПС, температурный класс Т2;

.3 аккумуляторные — подгруппа ПС, температурный класс Т1;

.4 помещения, в которых находятся цистерны, механизмы и трубопроводы для воспламеняющихся жидкостей с температурой вспышки 60 °С и ниже — подгруппа ПВ, температурный класс Т3.

Установка вибраторов эхолотов и их кабелей должна отвечать требованиям 3.7.4 и 3.8.3 части V «Навигационное оборудование» Правил по оборудованию морских судов, а установка электродвигателей вентиляторов в помещениях, приспособленных для перевозки взрывоопасных грузов, — требованиям 12.7.4 части VIII «Системы и трубопроводы».

2.9.4 В помещениях, в которых пыль или волокно может образовывать взрывоопасные смеси с воздухом, должно устанавливаться электрическое оборудование со степенью защиты не ниже, чем IP65.

Если появление взрывоопасной пылеволочнистой смеси может возникнуть временно в результате повреждения или неплотностей работающих технологических устройств или прекращения действия вентиляции, то в таких случаях допускается установка электрического оборудования со степенью защиты IP55.

Электрическое оборудование, установленное в подобных помещениях, должно иметь такую оболочку, чтобы температура ее верхних горизонтальных или наклонных к горизонтали под углом до 60° элементов в условиях длительной работы была, по крайней мере, на 75 °С ниже температуры тления имеющейся в данном помещении пыли (температуру тления следует определять для слоя пыли толщиной 5 мм).

2.9.5 Светильники во взрывозащищенном исполнении должны быть установлены таким образом, чтобы вокруг них, за исключением места крепления, оставалось свободное пространство шириной не менее 100 мм.

2.9.6 Каждое оборудование, установленное во взрывоопасных помещениях и пространствах, кроме пожарных извещателей, должно иметь выключатель, отключающий все провода под напряжением и установленный в безопасном месте вне взрывоопасных помещений и пространств.

2.9.7 Непосредственное крепление электрического оборудования к стенкам цистерн горючих жидкостей не допускается. Во всех случаях электрическое оборудование должно крепиться на расстоянии не менее 75 мм от стенок цистерн.

2.9.8 В закрытых и полужакрытых помещениях, в которых не могут образоваться взрывоопасные смеси паров или газов, но имеющих отверстия, ведущие во взрывоопасные помещения, должно устанавливаться, как правило, электрическое оборудование взрывозащищенного исполнения.

Допускается установка электрического оборудования невзрывозащищенного исполнения, если выполняются следующие условия:

.1 при прекращении действия вентиляции должна срабатывать сигнализация (световая и звуковая), а также автоматически отключаться питание (в обоснованных случаях с временной задержкой) электрического оборудования;

.2 должна предусматриваться блокировка, обеспечивающая возможность подключения электрического оборудования только после достаточного проветривания помещения (воздух в помещении следует сменить не менее 10 раз).

2.9.9 В отсеках/трюмах для перевозки взрывоопасных грузов электрическое оборудование, которое не является необходимым для безопасности и управления судном, должно иметь возможность полного отключения и быть защищенным от несанкционированного включения. Отключение должно производиться с мест, расположенных вне опасных зон, путем снятия специальных разъединителей, с использованием выключателей с блокирующими устройствами или иных эффективных средств.

В случае необходимости установки такого оборудования для безопасности и управления судном, оно должно быть взрывозащищенного исполнения: искробезопасное (*Exia* или *Exib*), с оболочкой под избыточным давлением (*Exp*), с взрывонепроницаемой оболочкой (*Exd*), повышенной надежности против взрыва (*Exe*).

2.9.10 Во взрывоопасных помещениях и пространствах разрешается прокладывать кабели, предназначенные только для электрического оборудования, установленного в этих помещениях и пространствах, при условии выполнения требований 2.9.11.

Допускается прокладка транзитных кабелей через упомянутые помещения и пространства при условии выполнения требований 2.9.11 — 2.9.15.

Соединения кабелей, проложенных во взрывоопасных зонах, не допускаются. В случаях, когда соединения неизбежны, они являются предметом специального рассмотрения Регистра. При этом соединения должны быть осуществлены с применением металло-армированных/ударостойких пластиковых соединительных коробок сертифицированного безопасного типа, или с применением термоусаживающихся/капсулированных муфтовых кабельных соединений одобренного типа.

2.9.11 Кабели, проложенные во взрывоопасных помещениях и пространствах, должны иметь:

.1 металлическую броню или оплетку, покрытую неметаллической оболочкой, или

.2 свинцовую оболочку с дополнительной механической защитой; или

.3 медную оболочку или оболочку из нержавеющей стали (только для кабелей с минеральной изоляцией).

2.9.12 Кабели, проходящие через взрывоопасные помещения и пространства, следует защищать от механических повреждений.

Проходы кабелей через палубы и переборки должны быть уплотнены для предотвращения проникновения взрывоопасных газов или паров.

2.9.13 Все экраны, а также металлические оплетки кабелей цепей питания электрических двигателей и цепей освещения, проходящих через взрывоопасные помещения и пространства или питающих электрическое оборудование, установленное в этих помещениях, должны быть заземлены на обоих концах.

2.9.14 Кабели искробезопасных цепей могут использоваться только для одного устройства и должны прокладываться отдельно от других кабелей.

2.9.15 Кабели переносных электрических устройств, за исключением кабелей искробезопасных цепей, не должны проходить через взрывоопасные помещения и пространства.

2.9.16 Дополнительные требования к установке электрического оборудования в малярных помещениях.

2.9.16.1 В малярных помещениях и в вентиляционных каналах, обслуживающих эти помещения, допускается устанавливать только то электрическое оборудование, которое необходимо для обслуживания данного помещения.

Такое электрическое оборудование должно быть взрывозащищенного исполнения: искробезопасное (*Exi*), с оболочкой под избыточным давлением (*Exp*), с взрывонепроницаемой оболочкой (*Exd*), с повышенной надежностью против взрыва (*Exe*), или иметь специальную защиту (*Exs*).

2.9.16.2 Минимальные требования к электрическому оборудованию по уровню взрывозащиты должны соответствовать категории газовой смеси ПВ и группе газовой смеси ТЗ.

2.9.16.3 Кабели (транзитные, местные), прокладываемые в малярных помещениях и в пространствах, указанных в **2.9.16.4**, должны иметь металлическую броню или должны быть проложены в металлических трубах.

2.9.16.4 В пространствах на открытой палубе в пределах 1 м от отверстий приточной и вытяжной вентиляции или в пределах 3 м от наружного отверстия искусственной вытяжной вентиляции допускается устанавливать следующее электрическое оборудование: взрывозащищенного исполнения в соответствии с **2.9.16.1**, взрывозащищенного исполнения (*Exi*), оборудование такой конструкции, которое не может создавать дугу или искры, а его поверхность не нагревается до опасных температур во время нормальной работы.

2.9.16.5 Закрытые пространства, ведущие в малярные помещения, могут рассматриваться как не

опасные, если выполнены все указанные ниже условия:

.1 дверь в малярное помещение обеспечивает газонепроницаемость, не имеет удерживающих устройств в открытом состоянии и имеет самозакрывающееся устройство;

.2 малярные помещения обеспечиваются независимой естественной вентиляционной системой, имеющей забор воздуха из мест, расположенных вне взрывоопасных пространств;

.3 на входе устанавливаются предостерегающие надписи, извещающие о наличии в помещениях огнеопасных жидкостей.

2.10 АНТИСТАТИЧЕСКОЕ ЗАЗЕМЛЕНИЕ

2.10.1 Антистатическое заземление является обязательным средством обеспечения электростатической искробезопасности для всех типов судов, где имеются взрывоопасные помещения и пространства.

2.10.2 Оборудование, устанавливаемое на судах, в закрытых и полузакрытых помещениях и пространствах, в которых могут образовываться взрывоопасные смеси паров, газов и пыли с воздухом (см. **2.9.1**), а также любое переносное оборудование, вносимое и устанавливаемое в таких помещениях, должно иметь антистатическое заземление.

2.10.3 Требуется применение проводников антистатического заземления для следующего оборудования, не имеющего непосредственное соединение с корпусом судна:

- .1** складных грузовых танков;
- .2** электрически отделенных от корпуса судна грузовых танков и трубопроводов;
- .3** соединений труб, установленных для демонтажа съемных патрубков;
- .4** арматуры с токонепроводящим (например, из политетрафторэтилена) материалом прокладок или уплотнений.

2.10.4 Не требует применения проводников антистатического заземления следующее оборудование:

- .1** заземленное в соответствии с требованиями **2.5** стационарное и переносное электрическое оборудование, экранирующие оболочки и металлическая броня кабелей;
- .2** трубы для прокладки кабелей и кабельные каналы, заземленные согласно **16.8.8**;
- .3** электрооборудование, оборудование автоматизации, радиооборудование и навигационное оборудование, заземленное согласно **2.2.2**;
- .4** оборудование и конструкции, имеющие молниезащитное заземление согласно **2.6.6**.

2.10.5 Устройство и контроль антистатического заземления.

2.10.5.1 Конструкция и места присоединения проводников антистатического заземления должны быть защищены от механических повреждений и не подвергаться воздействию загрязнений с высоким удельным сопротивлением, например, коррозирующих веществ или краски. Проводники антистатического заземления должны быть хорошо видимыми, чтобы определить наличие возможных повреждений. Установка и замена поврежденных проводников должна быть легко доступной.

2.10.5.2 Способ присоединения проводников антистатического заземления к неметаллическому оборудованию, например, к пластмассовым трубопроводам, должен быть определен изготовителем оборудования. Конструкция проводников антистатического заземления, являющихся составной частью поставляемого на судно оборудования, должна отвечать требованиям соответствующих частей Правил или одобренных Регистром стандартов.

2.10.5.3 Контроль сопротивления антистатического заземления должен производиться переносными приборами любого типа с оперативным напряжением постоянного тока не более 10 В. Измеренная величина сопротивления между контролируемым оборудованием, деталью, конструкцией и корпусом судна не должна превышать 10^6 Ом при площади контакта измерительного электрода с поверхностью оборудования не более 20 мм².

2.11 УСТРОЙСТВА И СИСТЕМЫ КОНТРОЛЯ СОПРОТИВЛЕНИЯ ИЗОЛЯЦИИ

2.11.1 В каждой изолированной судовой электроэнергетической системе с номинальным напряжением выше 50 В переменного тока или выше 110 В постоянного тока должен быть

предусмотрен автоматический непрерывный контроль величины сопротивления изоляции токоведущих частей относительно корпуса судна. Интервал между замерами при периодическом контроле не должен превышать 300 с.

2.11.2 В сетях с напряжением 1000 В и более контроль сопротивления изоляции следует осуществлять только под напряжением с использованием пассивных методов контроля (например, с использованием трансформаторов тока нулевой последовательности).

2.11.3 Устройства контроля сопротивления изоляции в сетях с напряжением до 1000 В должны: быть оснащены индикатором, показывающим величину сопротивления изоляции;

иметь световую и звуковую сигнализацию при снижении контролируемой величины ниже установленного предела;

позволять осуществлять плавную регулировку величины уставки срабатывания сигнализации в диапазоне от 100 до 5 кОм. Текущая величина уставки должна индицироваться;

обладать быстродействием, достаточным для проведения замера величины сопротивления изоляции в сетях с существующими уровнями емкости за время измерительного цикла устройства, которое не должно превышать 30 с;

создаваемый устройством контроля измерительный ток во всех режимах (в т. ч. в переходных) не должен превышать 0,03 А;

должна быть предусмотрена возможность периодической проверки исправности в условиях эксплуатации путем создания искусственной утечки на землю через активное сопротивление, равное 80 % сопротивления срабатывания соответствующей уставки.

2.11.4 Расположение устройств контроля сопротивления изоляции должно отвечать требованиям 4.6.4.7.

3 ОСНОВНОЙ ИСТОЧНИК ЭЛЕКТРИЧЕСКОЙ ЭНЕРГИИ

3.1 СОСТАВ И МОЩНОСТЬ ОСНОВНОГО ИСТОЧНИКА ЭЛЕКТРИЧЕСКОЙ ЭНЕРГИИ

3.1.1 На каждом судне должен быть предусмотрен основной источник электрической энергии мощностью, достаточной для обеспечения питания всего электрического оборудования судна в условиях, указанных в 3.1.5. Такой источник должен состоять, по крайней мере, из двух генераторов с независимым приводом.

Для судов валовой вместимостью 300 и менее (кроме пассажирских) основным источником энергии могут быть аккумуляторные батареи.

3.1.2 Число и мощность генераторов с независимым приводом и электрических преобразователей, входящих в состав основного источника электрической энергии, должны быть такими, чтобы при выходе из строя любого из них оставшиеся обеспечивали возможность:

.1 питания необходимого электрического оборудования для обеспечения движения, управления и безопасности судна при одновременном обеспечении нормальных условий обитаемости на судне;

.2 пуска самого мощного электродвигателя с наибольшим пусковым током. При этом пуск двигателя не должен вызывать такого понижения напряжения и частоты в сети, которое может повлечь выпадение из синхронизма, остановку двигателя генератора, а также отключение работающих машин и аппаратов;

.3 питания потребителей, необходимых для запуска пропульсивной установки (см. 1.2.1 части VII «Механические установки») при обесточенном состоянии судна. Для этой цели может быть использован аварийный источник электрической энергии, если его собственная мощность или суммарная мощность с любым иным источником электрической энергии обеспечивает одновременно питание потребителей, указанных в 9.3.1 — 9.3.3 или 19.1.2.1 — 19.1.2.3 (см. также 2.1.6 части VII «Механические установки»), для чего может быть предусмотрена их параллельная работа.

3.1.3 Если основной источник электрической энергии необходим для обеспечения движения и управления судна, должно быть предусмотрено, чтобы питание оборудования, необходимого для движения, управления и безопасности судна, поддерживалось постоянно либо немедленно восстанавливалось в случае отказа любого из работающих генераторов.

При этом на судах, где нормальное снабжение электрической энергией обеспечивается двумя и более генераторами, работающими параллельно, должно быть

предусмотрено автоматическое отключение потребителей менее ответственного назначения, не допускающее перегрузки оставшихся генераторов, при сохранении питания потребителей, обеспечивающих движение, управление и безопасность судна.

На судах, где нормальное снабжение электрической энергией обеспечивается одним генератором, при выходе его из строя и обесточивании ГРЩ, должны быть предусмотрены:

автоматический пуск резервного генератора достаточной мощности и подключение его на шины ГРЩ в течение 30 с;

автоматическое повторное включение в необходимой последовательности ответственных устройств, обеспечивающих движение, управление и безопасность судна.

3.1.4 Вместо одного из генераторов с независимым приводом, указанных в 3.1.1, может быть применен генератор с приводом от главного двигателя (валогенератор), если он отвечает требованиям 3.2.3 при следующих условиях:

.1 валогенератор работает с практически постоянной частотой вращения при различных режимах хода судна;

.2 имеется возможность приведения в действие гребной установки судна в случае выхода из строя любого генератора с независимым приводом.

Применение валогенераторов, работающих при переменной частоте вращения главных двигателей или валов и входящих в состав основного источника электрической энергии, является в каждом случае предметом специального рассмотрения Регистром.

3.1.5 Определение состава и мощности генераторов основного источника электрической энергии должно производиться с учетом следующих режимов работы судна:

.1 ходового режима;

.2 маневров;

.3 во время пожара, пробойны корпуса или других влияющих на безопасность плавания судна условий при работе основного источника электрической энергии;

.4 других режимов в соответствии с назначением судна.

3.1.6 Если основным источником электрической энергии являются аккумуляторные батареи, их емкость должна быть достаточной для обеспечения выполнения требований 3.1.2.1 в течение 8 ч без подзарядки и должна быть предусмотрена возможность зарядки аккумуляторных батарей от источника электрической энергии, установленного на судне.

3.1.7 На судах ограниченного района плавания R3 (кроме пассажирских) с электрической установкой малой мощности в качестве основного источника

электрической энергии допускается устанавливать только один генератор с независимым приводом или аккумуляторные батареи.

3.2 ГЕНЕРАТОРНЫЕ АГРЕГАТЫ

3.2.1 Общие требования.

3.2.1.1 Двигатели, предназначенные для привода генераторов, должны отвечать требованиям разд. 2, 3 и 8 части IX «Механизмы» и дополнительным требованиям настоящей главы.

3.2.1.2 Генераторы должны рассчитываться на непрерывную работу с учетом снижения мощности при эксплуатации судна в условиях, указанных в 2.1.1.1.

3.2.1.3 При коротких замыканиях в судовой сети генераторы должны обеспечивать величину установившегося тока короткого замыкания, достаточную для срабатывания защитных устройств.

3.2.1.4 Регулирование напряжения генераторов должно обеспечиваться в пределах, указанных в 10.6 и 10.7 настоящей части, а частоты вращения — в пределах, указанных в 2.11.3 части IX «Механизмы».

3.2.2 Распределение нагрузки при параллельной работе генераторов.

3.2.2.1 Генераторы переменного тока, предназначенные для параллельной работы, должны снабжаться такой системой компенсации реактивного падения напряжения, чтобы во время параллельной работы распределение реактивной нагрузки между генераторами не отличалось от пропорциональной их мощности более чем на 10 % номинальной реактивной нагрузки наибольшего генератора или не более чем на 25 % номинальной мощности наименьшего генератора, если это значение меньше вышеуказанного.

3.2.2.2 При параллельной работе генераторов переменного тока и нагрузке от 20 до 100 % общей мощности распределение нагрузки между генераторами должно быть в пределах, указанных в 2.11.3 части IX «Механизмы».

3.2.3 Валогенераторы.

3.2.3.1 В случае применения валогенераторов для питания судовой сети должно быть предусмотрено автоматическое включение в судовую сеть одного или нескольких генераторов с независимым приводом, либо должна срабатывать аварийно-предупредительная сигнализация в машинном отделении или в ЦПУ при снижении частоты сети ниже допустимой.

3.2.3.2 Валогенераторы, предназначенные для питания отдельных потребителей могут работать с характеристиками, отличающимися от указанных в 3.2.1.4, что является предметом специального рассмотрения Регистром.

3.2.3.3 Валогенераторы и полупроводниковые преобразователи (инверторы), работающие на судовую

сеть, должны выдерживать без повреждений короткие замыкания на шинах ГРЩ. При этом должен обеспечиваться установившийся ток короткого замыкания, достаточный для срабатывания защитных устройств.

3.2.3.4 Валогенераторы должны быть рассчитаны, как минимум, на кратковременную параллельную работу с другими типами генераторных агрегатов для возможности ручного, а также автоматического (при наличии) перевода нагрузки.

3.2.3.5 Для валогенераторов переменного тока должны быть предусмотрены автоматические устройства, предотвращающие перегрузку по току элементов их систем возбуждения при работе с частотой вращения, меньшей 90 % от номинальной и продолжительностью более 5 с. При этом допускается соответствующее снижение напряжения на клеммах генераторов.

3.2.3.6 Для каждого валогенератора на ГРЩ должно быть предусмотрено устройство для снятия возбуждения, а также приборы в соответствии с 4.6.4.3.

3.2.3.7 При включении валогенератора на судовую сеть на ходовом мостике должна автоматически включаться световая предупредительная сигнализация о том, что изменение режима работы главных механизмов может привести к отклонению параметров судовой сети, выходящими за пределы, указанные в 10.6 и 10.7 настоящей части, а также 2.11.3 части IX «Механизмы».

3.2.3.8 В валогенераторных установках с полупроводниковыми преобразователями электроэнергии допускается использовать генераторы с независимым приводом в качестве синхронных компенсаторов. При этом между генераторами и их приводными двигателями должны быть установлены автоматические разобщительные муфты.

3.2.4 Утилизационные турбогенераторы.

3.2.4.1 Утилизационные турбогенераторы, предназначенные для питания отдельных потребителей, могут работать с характеристиками, отличающимися от указанных в 3.2.1.4, что является предметом специального рассмотрения Регистром.

3.2.4.2 Утилизационные турбогенераторы, применяемые для питания судовой сети, должны быть рассчитаны на параллельную работу с генераторами с независимым приводом. При этом распределение нагрузки между агрегатами должно отвечать требованиям 3.2.2.

3.3 ЧИСЛО И МОЩНОСТЬ ТРАНСФОРМАТОРОВ

3.3.1 На судах, где освещение и другие ответственные устройства питаются через трансформаторы, должно быть предусмотрено не менее

двух трансформаторов такой мощности, чтобы при выходе из строя самого большого из них остальные могли обеспечить полную потребность в электрической энергии при всех условиях работы судна.

Если применяется секционированная система сборных шин, трансформаторы должны быть подключены к разным секциям.

Для судов (кроме пассажирских) валовой вместимостью менее 300 ограниченных районов плавания R2, R2-RSN, R2-RSN(4,5), R3-RSN и R3 с установкой малой мощности допускается устанавливать только один трансформатор.

3.4 ПИТАНИЕ ОТ ВНЕШНЕГО ИСТОЧНИКА ЭЛЕКТРИЧЕСКОЙ ЭНЕРГИИ

3.4.1 Если предусматривается питание судовой сети от внешнего источника электрической энергии, на судне должен быть установлен щит питания от внешнего источника (см. также 4.6.4.6).

Для судов с электрической установкой малой мощности допускается подключение кабелей питания судовой сети от внешнего источника электрической энергии непосредственно к главному распределительному щиту.

3.4.2 На щите питания от внешнего источника электрической энергии должны быть предусмотрены:

.1 клеммные устройства для подключения гибкого кабеля;

.2 коммутационные и защитные устройства для включения и защиты стационарно проложенного кабеля главного распределительного щита; при расстоянии между щитом питания от внешнего источника электрической энергии и главным распределительным щитом менее 10 м по длине кабеля защитное устройство допускается не устанавливать;

.3 вольтметр или сигнальные лампы о наличии на клеммах напряжения от внешнего источника тока;

.4 устройство или возможность включения устройства для контроля полярности или порядка следования фаз;

.5 клемма для заземления нейтрального провода от внешнего источника;

.6 табличка, указывающая напряжение, род тока и частоту;

.7 устройство для механического закрепления конца гибкого кабеля, подведенного к щиту, и скобы для подвески кабеля, которые должны располагаться на щите питания от внешнего источника или вблизи него.

3.5 СИСТЕМЫ СОЕДИНЕНИЙ АГРЕГАТОВ ИСТОЧНИКА ЭЛЕКТРИЧЕСКОЙ ЭНЕРГИИ

3.5.1 Если агрегаты источника электрической энергии не приспособлены для длительной параллельной работы на общие шины, должна быть применена схема соединений, обеспечивающая возможность подключения их на параллельную работу во время перевода нагрузки с одного агрегата на другой.

3.5.2 Генераторы постоянного тока смешанного возбуждения, предназначенные для параллельной работы, должны иметь уравнивающие соединения.

3.5.3 Если предусматривается параллельная работа генераторов переменного тока, то на главном распределительном щите должно быть установлено синхронизирующее устройство.

При автоматической синхронизации должно быть предусмотрено устройство резервной ручной синхронизации одним оператором.

3.5.4 При установке нескольких генераторов постоянного тока на главном распределительном щите должно быть установлено устройство для подмагничивания.

Такое устройство может быть допущено и для синхронных генераторов переменного тока, если оно необходимо для начального возбуждения.

3.5.5 Если не предусматривается параллельной работы между судовыми и внешними источниками электрической энергии на общие шины судовой электрической установки, система соединения должна иметь блокировку, исключающую возможность подключения их на параллельную работу.

3.5.6 Если основной источник электрической энергии необходим для обеспечения движения судна, сборные шины главного распределительного щита должны быть разделены, по меньшей мере, на две части, которые в нормальном состоянии должны быть соединены автоматическими выключателями или иными одобренными средствами (например, автоматический выключатель без механизма расцепления или разъединитель). Использование болтовых соединений между секциями ГРЩ в качестве средства разделения шин не допускается.

Подключение генераторов и дублированных потребителей должно быть, по возможности, симметрично распределено между частями сборных шин.

4 РАСПРЕДЕЛЕНИЕ ЭЛЕКТРИЧЕСКОЙ ЭНЕРГИИ

4.1 СИСТЕМЫ РАСПРЕДЕЛЕНИЯ

4.1.1 В судовых установках допускается применение следующих систем распределения электрической энергии:

- .1 переменного тока напряжением до 1000 В:
 - .1.1 трехфазная, трехпроводная изолированная;
 - .1.2 трехфазная трехпроводная с нулевой точкой, заземленной через высокоомный резистор или реактор (компенсированно-резистированная нейтраль);
- .2 дополнительно для напряжений до 500 В включительно:
 - .2.1 трехфазная, четырехпроводная изолированная;
 - .2.2 трехфазная, четырехпроводная с нулевой точкой, заземленной в соответствии с 4.1.1.1.2;
 - .2.3 однофазная, двухпроводная изолированная;
 - .2.4 однофазная, двухпроводная с нулевой точкой, заземленной в соответствии с 4.1.1.1.2;
 - .2.5 однофазная, однопроводная с использованием корпуса судна в качестве обратного провода (на судах валовой вместимостью менее 1600) для напряжения до 50 В, кроме указанного в 6.8.4, при условии, что любой возможный ток не будет проходить непосредственно через любое из взрывоопасных помещений;

.3 постоянного тока:

- .3.1 двухпроводная изолированная;
- .3.2 однопроводная с использованием корпуса судна в качестве обратного провода (на судах валовой вместимостью менее 1600) для напряжения до 50 В, кроме указанного в 6.8.4, при условии, что любой возможный ток не будет проходить непосредственно через любое из взрывоопасных помещений.

При использовании корпуса судна в качестве обратного провода все конечные цепи должны быть двухпроводными, а изолированный обратный провод должен быть заземлен на заземляющей шине распределительного щита, от которого цепь получает питание, в доступном для осмотра месте. При этом должны быть предусмотрены устройства для отключения от корпуса судна заземляющих шин для проверки состояния изоляции.

На судах валовой вместимостью 1600 и более допускается применение местных заземленных систем питания следующих потребителей (при условии, что любой возможный ток не будет проходить непосредственно через любое из взрывоопасных помещений и пространств):

- .1 системы электрического (аккумуляторного) пуска двигателей внутреннего сгорания;
- .2 системы катодной защиты корпуса судна с наложенным током;

.3 системы контроля и измерения сопротивления изоляции (см. 4.6.4.7).

Использование других систем распределения является в каждом случае предметом специального рассмотрения Регистром (см. также 18.2.1 и 19.2.2).

4.2 ДОПУСТИМЫЕ НАПРЯЖЕНИЯ

4.2.1 Допустимые напряжения на зажимах агрегатов источника электрической энергии с частотой 50 и 60 Гц, в зависимости от принятой системы распределения электрической энергии, приведены в 4.1. Дополнительные требования для устройств на напряжение более 1000 В приведены в разд. 18.

4.2.2 Допустимые напряжения на зажимах источников электрической энергии постоянного тока не должны превышать следующих значений:

500 В — для силовых систем;

250 В — для систем освещения, обогрева и штепсельных розеток.

4.2.3 Допустимые напряжения на зажимах потребителей переменного тока не должны превышать значений, указанных в табл. 4.2.3.

Таблица 4.2.3

| № п/п | Потребители | Допустимое напряжение, В |
|-------|---|--------------------------|
| 1 | Стационарные силовые потребители, нагревательные, камбузные и отопительные приборы, установленные стационарно в помещениях других, чем указанные в п. 2 | 1000 |
| 2 | Переносные силовые потребители, питаемые от штепсельных розеток, установленных стационарно во время их работы, нагревательные и отопительные приборы, установленные в каютах и помещениях для пассажиров (см. 15.2.5) | 500 |
| 3 | Освещение, сигнализация и внутренняя связь, штепсельные розетки для питания переносных потребителей с двойной или усиленной изоляцией или электрически отделенных с помощью изолирующего трансформатора | 250 |
| 4 | Штепсельные розетки, установленные в местах и помещениях с повышенной влажностью, а также особо сырых, предназначенные для питания потребителей без двойной или усиленной изоляции или электрически не отделенных | 50 |

4.2.4 Допустимые напряжения на зажимах потребителей постоянного тока не должны превышать значений, указанных в табл. 4.2.4.

Таблица 4.2.4

| № п/п | Потребители | Допустимое напряжение, В |
|-------|---|--------------------------|
| 1 | Стационарные силовые потребители | 500 |
| 2 | Нагревательные, камбузные и т.п. приборы | 250 |
| 3 | Освещение, штепсельные розетки ¹ | 250 |

¹ Возле штепсельных розеток с напряжением выше безопасного, установленных в помещениях с повышенной влажностью или особо сырых, должны быть помещены надписи, указывающие на применение потребителей с двойной или усиленной изоляцией или же потребителей, электрически отделенных от напряжения выше безопасного.

4.3 ПИТАНИЕ ОТВЕТСТВЕННЫХ УСТРОЙСТВ

4.3.1 От шин главного распределительного щита должны получать питание по отдельным фидерам следующие потребители:

- .1 электрические приводы рулевых устройств (см. также 5.5.2);
- .2 электрические приводы якорного устройства (см. также 4.3.3);
- .3 электрические приводы пожарных насосов;
- .4 электрические приводы осушительных насосов;
- .5 электрические приводы компрессоров и насосов спринклерной системы; оборудование, обеспечивающее работу пеногенераторов системы тушения пеной высокой кратности;
- .6 гирокомпас;
- .7 щит холодильной установки грузовых трюмов;
- .8 электрические приводы агрегатов возбуждения электрической гребной установки;
- .9 секционные щиты основного освещения;
- .10 щит радиостанции;
- .11 щит навигационных приборов;
- .12 щит сигнально-отличительных фонарей;
- .13 секционные щиты и распределительные устройства питания других потребителей ответственного назначения, объединенных по принципу однородности выполняемых функций;
- .14 распределительные устройства объединенного пульта управления (см. также 4.5);
- .15 щит станции автоматической сигнализации обнаружения пожара;
- .16 электрические приводы механизмов, обеспечивающих работу главных механизмов;
- .17 щиты электрических приводов грузовых, швартовых, шлюпочных и других устройств, вентиляции и нагревательных приборов;
- .18 устройства управления винтом регулируемого шага;

.19 зарядные устройства стартерных аккумуляторных батарей и батарей, питающих ответственные устройства;

.20 щиты питания электрических приводов закрытия водонепроницаемых дверей и устройств, удерживающих противопожарные двери в открытом состоянии, а также щиты сигнализации о положении и закрытии водонепроницаемых и противопожарных дверей;

.21 щит холодильной установки системы углекислотного тушения низкого давления;

.22 щиты освещения ангаров и светотехнического оборудования посадочных площадок для вертолетов;

.23 другие, не перечисленные выше потребители — по требованию Регистра.

Допускается питание потребителей, перечисленных в 4.3.1.4, 4.3.1.10 — 4.3.1.12, 4.3.1.15, 4.3.1.16, 4.3.1.18 — 4.3.1.20 от распределительных устройств, указанных в 4.3.1.13 или 4.3.1.14, по отдельным фидерам, имеющим коммутационные и защитные устройства.

4.3.2 Если механизмы одного назначения с электрическими приводами, указанными в 4.3.1, установлены в двойном или большем количестве, за исключением предусмотренных в 4.3.1.1, 4.3.1.5 и 4.3.1.8, то, по крайней мере, один из этих электрических приводов должен получать питание по отдельному фидеру от главного распределительного щита. На электрические приводы остальных таких механизмов допускается подавать питание от секционных щитов или специальных распределительных устройств, предназначенных для питания ответственных потребителей.

Если сборные шины на главном распределительном щите разделены на секции, имеющие межсекционные разъединительные устройства, то электрические приводы, секционные щиты, специальные распределительные устройства или пульты, установленные в двойном или большем количестве или питаемые по двум фидерам, должны быть подключены к разным секциям главного распределительного щита.

4.3.3 На грузовых судах ограниченных районов плавания R2, R2-RSN, R2-RSN(4,5), R3-RSN и R3, а в отдельных случаях на судах неограниченного района и ограниченного района плавания R1 по особому согласованию с Регистром допускается подключение фидера питания якорного устройства к распределительному щиту грузовых лебедок или другому распределительному щиту при условии их питания непосредственно от главного распределительного щита и соответствующей защиты.

4.3.4 Конечные ответственные цепи на номинальный ток более 16 А должны питать не более одного потребителя.

4.4 ПИТАНИЕ ЭЛЕКТРИЧЕСКИХ (ЭЛЕКТРОННЫХ) СИСТЕМ АВТОМАТИЗАЦИИ

4.4.1 Питание электрических (электронных) систем автоматизации должно отвечать требованиям части XV «Автоматизация».

4.4.2 Питание устройств автоматизации, необходимых для запуска и работы аварийного дизель-генератора, должно осуществляться от стартерной или другой отдельной аккумуляторной батареи, расположенной в помещении аварийного дизель-генератора.

4.5 ПИТАНИЕ ОБЪЕДИНЕННЫХ ПУЛЬТОВ УПРАВЛЕНИЯ СУДНОМ

4.5.1 При размещении в пульте управления судном электрического, навигационного и радиооборудования, электрических устройств автоматизации и дистанционного управления главными и вспомогательными механизмами питание такого оборудования должно производиться по отдельным фидерам, как требуется в настоящей главе и других частях Правил.

Допускается осуществлять питание оборудования, перечисленного в 4.3.1, от распределительных устройств объединенного пульта управления судном при условии выполнения требований 4.5.2 — 4.5.6 (см. также 9.4.3).

4.5.2 Распределительные устройства объединенного пульта должны получать питание от главного распределительного щита непосредственно или через трансформаторы по двум независимым фидерам, подключенным к разным секциям сборных шин главного распределительного щита (если применяется секционирование шин).

При наличии на судне аварийного генератора питание распределительного устройства объединенного пульта должно осуществляться по одному фидеру от главного распределительного щита и по одному фидеру от аварийного распределительного щита.

4.5.3 Распределительные устройства объединенного пульта управления должны получать независимое питание по отдельному фидеру также от другого источника или источников, если это необходимо, исходя из требований к оборудованию, получающему питание от этих распределительных устройств.

4.5.4 На распределительном устройстве должен быть переключатель фидеров питания, предусмотренных в 4.5.2.

Если применяется автоматический переключатель, должно быть обеспечено также ручное переключение фидеров. При этом должна быть предусмотрена необходимая блокировка.

4.5.5 Каждый потребитель из особо перечисленных в 4.3.1, получающий питание от распределительных устройств объединенного пульта управления, должен питаться по отдельному фидеру (см. также 9.4.3).

4.5.6 В объединенном пульте управления должно быть установлено устройство световой сигнализации о наличии напряжения питания.

4.6 РАСПРЕДЕЛИТЕЛЬНЫЕ УСТРОЙСТВА

4.6.1 Конструкция распределительных щитов.

4.6.1.1 Каркасы, лицевые панели и кожухи главных, аварийных, секционных и групповых распределительных щитов должны изготавливаться из металла или из другого прочного негорючего материала.

Если общая мощность предназначенных для параллельной работы генераторов превышает 100 кВт, генераторные секции главного распределительного щита должны быть отделены друг от друга и от примыкающих секций перегородками из негорючего материала, предотвращающими распространение искр и пламени.

4.6.1.2 Распределительные щиты должны иметь достаточно жесткую конструкцию, выдерживающую механические напряжения, возникающие в условиях эксплуатации и вследствие коротких замыканий.

4.6.1.3 Распределительные щиты должны быть, по крайней мере, защищены от капежа. Этой защиты не требуется, если щиты предназначены для установки в местах, где отсутствуют условия для попадания в распределительные щиты вертикально падающих капель (см. также 4.6.6.2).

4.6.1.4 Распределительные щиты, предназначенные для установки в местах, доступных посторонним лицам, должны быть снабжены дверцами, открываемыми специальным ключом, одинаковым для всех распределительных щитов на судне.

4.6.1.5 Конструкция дверец распределительных щитов должна быть такой, чтобы после их открывания был обеспечен доступ ко всем частям, требующим ухода, а части, расположенные на дверцах и находящиеся под напряжением, должны быть защищены от случайного прикосновения.

Открываемые панели и дверцы, на которых расположены электрическая аппаратура управления и измерительные приборы, должны быть надежно заземлены не менее чем одной гибкой перемычкой.

4.6.1.6 Главные, аварийные и секционные распределительные щиты, а также пульта управления должны снабжаться поручнями, расположенными на их лицевой стороне. Распределительные щиты с доступом с задней стороны должны снабжаться горизонтальными поручнями, расположенными за щитом.

В качестве материала для поручней допускается изоляционный материал, дерево или заземленные металлические трубы с соответствующим изоляционным покрытием.

4.6.1.7 Генераторные панели главных распределительных щитов должны освещаться светильниками, получающими питание со стороны генератора перед главным выключателем или не менее чем от двух разных систем сборных шин при наличии таких систем в соответствии с 3.5.6.

4.6.1.8 Освещение лицевой стороны панелей распределительных щитов не должно мешать наблюдению и вызывать слепящего действия.

4.6.1.9 Конструкция распределительных щитов прислонного типа должна обеспечивать доступ к частям, требующим обслуживания.

Двери распределительных щитов должны быть оборудованы устройствами для фиксации в открытом положении.

Выдвижные блоки и приборы должны иметь устройства, предотвращающие выпадение в выдвинутом положении.

4.6.1.10 Каждое распределительное устройство на напряжение выше безопасного, которое имеет коммутационную и защитную аппаратуру и на котором не установлен вольтметр, должно быть снабжено сигнальной лампой, показывающей наличие напряжения на шинах.

4.6.2 Шины и неизолированные провода.

4.6.2.1 Предельная температура нагрева шин и неизолированных проводов распределительных щитов при номинальной нагрузке и при коротком замыкании или допустимой для медных шин односекундной нагрузке короткого замыкания должна определяться по национальным стандартам.

4.6.2.2 Уравнительные шины должны быть рассчитаны по крайней мере на 50 % номинального тока наибольшего генератора, подключаемого к главному распределительному щиту.

4.6.2.3 Если шина соприкасается с изолированными частями или находится вблизи них, ее тепловое влияние в рабочем режиме или при коротком замыкании не должно вызывать превышения температуры, допустимой для данного изоляционного материала.

4.6.2.4 Шины и неизолированные провода в распределительных щитах должны обладать электродинамической и термической стойкостью при коротких замыканиях, возникающих в соответствующих местах цепи.

Электродинамические усилия, возникающие в шинах и неизолированных проводах при коротких замыканиях, должны определяться по национальным стандартам.

4.6.2.5 Изоляторы и другие части, предназначенные для крепления шин и неизолированных проводов, должны выдерживать усилия, возникающие во время коротких замыканий.

4.6.2.6 Частота собственных колебаний медных полюсовых шин не должна находиться в диапазонах 40—60 и 90—110 Гц для номинальной частоты 50 Гц; 50—70 и 110—130 Гц для номинальной частоты 60 Гц.

4.6.2.7 Шины и неизолированные провода, относящиеся к разным полюсам, должны быть маркированы следующими отличительными цветами:

красным — для положительного полюса;

синим — для отрицательного полюса;

черным или зелено-желтым — для заземляющих проводов;

голубым — для среднего провода.

Уравнительный провод должен окрашиваться в цвет того полюса, в котором он находится, и добавочно белыми поперечными полосами.

4.6.2.8 Шины и неизолированные провода, относящиеся к разным фазам должны быть маркированы следующими отличительными цветами:

желтым — для фазы 1;

зеленым — для фазы 2;

фиолетовым — для фазы 3;

голубым — для нейтрального провода;

зелено-желтым — для заземляющих проводов.

4.6.2.9 Соединение шин должно выполняться таким образом, чтобы исключалась возможность появления коррозии в местах их соединения.

4.6.3 Расчет токов короткого замыкания и выбор коммутационных электрических аппаратов.

4.6.3.1 Расчет токов короткого замыкания должен выполняться на основе одобренных Регистром стандартов или расчетных методик.

4.6.3.2 При расчете максимальных и минимальных токов короткого замыкания источник тока короткого замыкания должен содержать все генераторы, включая синхронные компенсаторы, которые могут быть параллельно включены, и все электродвигатели, работающие одновременно и способные дать ток подпитки в точку короткого замыкания¹. Расчет производится при трехфазном «металлическом» замыкании.

Расчет токов короткого замыкания следует выполнять для всех электрических цепей, в которых установлено электрооборудование, выбираемое и проверяемое с учетом величины допустимого тока короткого замыкания и получающее питание непосредственно от шин главного распределительного щита, в том числе и на шинах распределительных щитов для их проверки на электродинамическую стойкость и нагрев в течение времени протекания тока короткого замыкания.

Как минимум такие расчеты должны быть выполнены для следующих точек:

со стороны генератора на выводах автоматического выключателя;

¹Электродвигатели, получающие питание от полупроводниковых преобразователей, не создают тока подпитки.

на сборных шинах главного распределительного щита;

на шинах аварийного распределительного щита;
на клеммах потребителей электроэнергии и шинах щитов, получающих питание непосредственно от главного распределительного щита.

Для оценки чувствительности защиты необходимо рассчитывать как максимальные, так и минимальные токи короткого замыкания на клеммах потребителей электроэнергии.

Расчет тока короткого замыкания в цепи от клемм генератора до шин главного распределительного щита выполняется на выводах генераторного автоматического выключателя. Расчет тока короткого замыкания на клеммах генератора выполняется при наличии защиты от внутренних замыканий обмоток статора (например, дифференциальной защиты).

Результаты расчета токов короткого замыкания должны содержать перечень предусмотренных коммутационных электрических аппаратов и их параметры, а также ожидаемые в месте их установки максимально и минимально возможные токи короткого замыкания.

4.6.4 Коммутационные аппараты и измерительные приборы.

4.6.4.1 Аппараты, измерительные и контрольные приборы, относящиеся к соответствующим генераторам и другим крупным ответственным устройствам, следует устанавливать на распределительных устройствах, относящихся к этим генераторам и устройствам.

Это требование может быть не выполнено для генераторов, если имеется центральный пульт управления, на котором установлены коммутационная аппаратура и измерительные приборы нескольких генераторов.

4.6.4.2 Для каждого генератора постоянного тока должны устанавливаться на главном и аварийном распределительных щитах по одному амперметру и вольтметру.

4.6.4.3 Для каждого генератора переменного тока должны быть установлены на главном распределительном щите и для аварийного генератора — на аварийном распределительном щите следующие измерительные приборы:

- .1 амперметр с переключателем для измерения тока в каждой фазе;
- .2 вольтметр с переключателем для измерения фазных или линейных напряжений;
- .3 частотомер (допускается применение одного двоясного частотомера для генераторов, работающих параллельно, с переключателем на каждый генератор);
- .4 ваттметр (для мощности свыше 50 кВт·А);
- .5 другие необходимые приборы.

4.6.4.4 Для судов с установкой малой мощности, на которых не предусматривается параллельная работа генераторов, допускается устанавливать на главном и аварийном распределительных щитах один комплект измерительных приборов, предусмотренных в 4.6.4.2 и

4.6.4.3, обеспечивающих возможность измерений на каждом установленном генераторе.

4.6.4.5 В цепях ответственных потребителей с номинальным током от 20 А и более должны устанавливаться амперметры. Эти амперметры допускается устанавливать на главном распределительном щите или у постов управления.

Допускается установка амперметров с переключателями, но не более чем на 6 потребителей.

4.6.4.6 На главном распределительном щите в фидере питания от внешнего источника электрической энергии должны быть предусмотрены:

- .1 коммутационные и защитные устройства;
- .2 вольтметр или сигнальная лампа;
- .3 устройство защиты от обрыва фаз.

4.6.4.7 На главных и аварийных распределительных щитах для каждой сети изолированных систем должно быть установлено переключаемое или для каждой сети отдельное устройство для измерения и индикации сопротивления изоляции.

Ток утечки на корпус, обусловленный работой измерительного устройства, в любых случаях не должен превышать 30 мА.

Должна быть предусмотрена световая и звуковая сигнализация о недопустимом понижении сопротивления изоляции.

На судах без постоянной вахты в машинном помещении такая сигнализация должна устанавливаться также в центральном посту управления судном.

4.6.4.8 Измерительные приборы должны иметь шкалы с запасом по делениям, превышающие номинальные значения измеряемых величин.

Следует применять измерительные приборы с пределами шкал, не менее следующих:

- .1 вольтметры — 120 % номинального напряжения;
 - .2 амперметры для генераторов, не работающих параллельно, и потребителей — 130 % номинального тока;
 - .3 амперметры для генераторов, работающих параллельно, — предел шкалы тока нагрузки 130 % номинального тока и предел шкалы обратного тока 15 % номинального тока (последнее только для генераторов постоянного тока);
 - .4 ваттметры для генераторов, не работающих параллельно, — 130 % номинальной мощности;
 - .5 ваттметры для генераторов, работающих параллельно, — предел шкалы мощности нагрузки 130 % и предел шкалы обратной мощности 15 %;
 - .6 частотомеры — ± 10 % номинальной частоты.
- Указанные пределы шкал могут быть изменены, что является предметом специального рассмотрения Регистром.

4.6.4.9 Номинальные напряжения, токи и мощности цепей гребной электрической установки и генераторов должны быть отмечены на шкалах измерительных приборов ясно видимыми отметками.

4.6.4.10 Там, где возможно, выключатели должны устанавливаться и подключаться к шинам таким образом, чтобы в положении «выключено» подвижные контакты и вся связанная с выключателем защитная и контрольная аппаратура не находились под напряжением.

4.6.4.11 Если в цепях распределительных щитов устанавливаются выключатели с предохранителями, предохранители должны быть обязательно расположены между шинами и выключателями.

Применение другой последовательности установки является предметом специального рассмотрения Регистром.

4.6.4.12 Предохранители в распределительных щитах, установленных на фундаменте на уровне настила, должны быть расположены на уровне не ниже 150 мм и не выше 1800 мм от настила.

Находящиеся под напряжением открытые части распределительных щитов должны быть расположены на высоте не менее 150 мм над настилом.

4.6.4.13 Предохранители в распределительных щитах должны устанавливаться таким образом, чтобы доступ к ним был легким и замена плавких вставок не вызывала опасности для обслуживающего персонала.

4.6.4.14 Предохранители, защищающие полюсы или фазы одной цепи, должны быть установлены рядом горизонтально или вертикально с учетом конструкции предохранителя. Взаимное расположение предохранителей в цепи переменного тока соответственно последовательности фаз должно быть слева направо или сверху вниз.

В цепи постоянного тока предохранитель положительного полюса должен быть расположен слева, сверху или ближе к обслуживающему персоналу.

4.6.4.15 Ручные приводы регуляторов напряжения, установленных на главном или аварийном распределительном щите, должны располагаться вблизи измерительных приборов, относящихся к соответствующим генераторам.

4.6.4.16 Амперметры генераторов постоянного тока со смешанным возбуждением, предназначенных для параллельной работы, должны быть установлены в цепи полюса, не соединенного с уравнильным проводом.

4.6.4.17 Для подключения подвижных или ограниченно подвижных приборов должны применяться многопроволочные гибкие провода.

4.6.4.18 Органы управления коммутационных электрических аппаратов, панели, отходящие электрические цепи на распределительных щитах, измерительные приборы должны иметь надписи. Коммутационные положения аппаратов должны быть обозначены. Должны быть также указаны номинальные токи установленных предохранителей и выключателей, уставки автоматических выключателей и электротепловых реле.

4.6.4.19 Каждая цепь, отходящая от распределительного щита, должна быть снабжена выключателем, отключающим все полюса и/или фазы. Выключатели могут не устанавливаться во вторичных распределительных коробках освещения, имеющих общий выключатель, а также в цепях приборов, устройств блокировки и сигнализации, местного освещения щитов, защищенных предохранителями.

4.6.5 Световая сигнализация.

4.6.5.1 Для световой сигнализации должны применяться цвета, указанные в табл. 4.6.5.1.

4.6.5.2 Допускается применение буквенных символов в качестве световой сигнализации при условии, что буквенные символы четко идентифицируют состояние устройства.

4.6.6 Размещение распределительных устройств.

4.6.6.1 Распределительные устройства должны устанавливаться в местах, где исключена возможность концентрации газов, паров воды, пыли и кислотных испарений.

4.6.6.2 Если распределительное устройство с защитным исполнением IP10 и ниже располагается в специальном помещении, шкафу или нише, то такие помещения должны быть изготовлены из негорючего материала или иметь облицовку из такого материала.

4.6.6.3 Размещение трубопроводов и цистерн вблизи распределительных щитов должно отвечать требованиям 5.5 части VIII «Системы и трубопроводы».

Таблица 4.6.5.1

| Цвет | Значение | Род сигнала | Состояние устройства |
|---------|------------------|-------------|--|
| Красный | Опасность | Мигающий | Авария в опасных состояниях, требующих немедленного вмешательства |
| | | Постоянный | Авария в опасных состояниях, обнаруженных, но еще не устраненных |
| Желтый | Внимание | Мигающий | Ненормальные состояния, но не требующие немедленного устранения |
| | | Постоянный | Состояние среднее между ненормальным и безопасным. Состояние ненормальное обнаруженное, но еще не устраненное |
| Зеленый | Безопасность | Мигающий | Механизмы включились в работу из резервного состояния |
| | | Постоянный | Нормальный режим работы и действия |
| Синий | Информация | Постоянный | Механизмы и устройства готовы к пуску. Напряжение в сети. Все в порядке |
| Белый | Общая информация | Постоянный | Сигналы, включаемые при необходимости. Надписи, касающиеся автоматического действия. Другие дополнительные сигналы |

4.6.6.4 Щит сигнально-отличительных фонарей должен располагаться в рулевой рубке в легко-доступном и видимом для вахтенного персонала месте.

4.6.6.5 Главный распределительный щит и генераторные агрегаты должны быть расположены в непосредственной близости друг от друга, в одном машинном помещении и в границах одних и тех же вертикальных и горизонтальных огнестойких конструкций типа А-60. Выгородка, находящаяся в пределах главных границ машинного помещения, предусмотренная для центрального поста управления механизмами, где располагается ГРЩ, не считается отделяющей ГРЩ от генераторных агрегатов.

Если ответственные устройства, обеспечивающие управление и движение судна, получают питание от секционных щитов, то эти щиты и любые трансформаторы, преобразователи и подобное оборудование, образующее ответственную часть системы питания этих устройств, должны быть также расположены в одном помещении с генераторными агрегатами.

4.6.7 Доступ к распределительным щитам.

4.6.7.1 С передней стороны распределительного щита должен быть проход шириной не менее 800 мм при длине щита до 3 м и не менее 1000 мм при длине щита 3 м и более.

На судах валовой вместимостью менее 500 ширину прохода допускается уменьшить до 600 мм.

4.6.7.2 С задней стороны вдоль свободно стоящих распределительных щитов должен быть обеспечен проход шириной не менее 600 мм для щитов длиной до 3 м и не менее 800 мм для более длинных щитов.

Между свободно стоящими распределительными устройствами, имеющими открытые части под напряжением и размещенными в специальных электрических помещениях, ширина проходов должна быть не менее 1000 мм.

4.6.7.3 Пространство позади свободно стоящих распределительных щитов с открытыми частями, находящимися под напряжением, должно быть выгорожено и снабжено дверями в соответствии с 2.8.1.

4.6.7.4 У распределительных щитов длиной более 3 м, указанных в 4.6.7.3, должно быть предусмотрено не менее двух дверей в пространство за щитом из помещения, в котором установлен щит. Эти двери должны находиться на возможно большем расстоянии друг от друга.

Допускается, чтобы одна из дверей выходила в смежное помещение, которое имеет по крайней мере второй выход.

4.6.7.5 Проходы, указанные в 4.6.7.1 и 4.6.7.2, измеряются от наиболее выступающих частей аппаратуры и конструкций щита до выступающих частей оборудования или конструкций корпуса.

5 ЭЛЕКТРИЧЕСКИЕ ПРИВОДЫ СУДОВЫХ МЕХАНИЗМОВ И УСТРОЙСТВ

5.1 ОБЩИЕ ПОЛОЖЕНИЯ

5.1.1 Посты управления приводов должны отвечать соответствующим требованиям части VII «Механические установки», а питание электрических (электронных) систем автоматизации — требованиям части XV «Автоматизация».

5.1.2 Механизмы с электрическим приводом должны иметь световую сигнализацию о включении электропривода.

5.1.3 Устройства, имеющие автоматическое, дистанционное и местное управление, должны быть выполнены таким образом, чтобы при переходе на местное управление автоматическое и дистанционное управление отключалось. При этом местное управление должно быть независимым от автоматического или дистанционного.

5.2 БЛОКИРОВКА РАБОТЫ МЕХАНИЗМОВ

5.2.1 Механизмы, имеющие электрический и ручной приводы, должны быть оборудованы блокирующим устройством, исключающим возможность одновременной работы приводов.

5.2.2 Если требуется включение в работу механизмов в определенной последовательности, должны быть применены соответствующие блокирующие устройства.

5.2.3 Допускается установка устройства, выключающего блокировку, при условии, что оно защищено от непреднамеренного выключения блокировки. Вблизи этого устройства должна находиться информационная надпись, указывающая его назначение и запрещающая пользование им не уполномоченным на это лицам.

Такое устройство не допускается для механизмов, приведенных в 5.2.1.

5.2.4 Пуск механизмов, электрические двигатели или аппаратура которых требуют во время нормальной работы дополнительной вентиляции, должен быть возможен только при действующей вентиляции.

5.3 ОТКЛЮЧАЮЩИЕ УСТРОЙСТВА БЕЗОПАСНОСТИ

5.3.1 Системы управления механизмов, работа которых при определенных обстоятельствах может угрожать безопасности людей или судна, должны снабжаться кнопками или другими отключающими устройствами, обеспечивающими отключение питания электрического привода.

Эти кнопки и/или другие отключающие устройства безопасности должны быть защищены от случайного приведения в действие.

5.3.2 Кнопки или другие отключающие устройства безопасности должны быть расположены у постов управления или в других местах, обеспечивающих безопасность эксплуатации.

5.3.3 В электрических приводах устройств и механизмов, в которых во избежание повреждений или аварийных случаев требуется ограничение движения, должны быть предусмотрены конечные выключатели, обеспечивающие надежное отключение электрического двигателя.

5.4 КОММУТАЦИОННАЯ И ПУСКОРЕГУЛИРУЮЩАЯ АППАРАТУРА

5.4.1 Коммутационная аппаратура в цепях электрических приводов, не являющаяся одновременно защитным устройством от токов короткого замыкания, должна выдерживать ток короткого замыкания, который может протекать в месте ее установки, в течение времени, необходимого для срабатывания защиты.

5.4.2 Пуск электродвигателя должен быть возможен только из нулевого положения пускорегулирующей аппаратуры.

5.4.3 У пускорегулирующей аппаратуры, которая позволяет осуществлять отключение обмоток параллельного возбуждения, должно быть предусмотрено устройство для гашения поля.

5.4.4 При применении прямого пуска электрических двигателей переменного тока должны быть учтены требования 3.1.2.2 и 16.8.3.3.

5.4.5 Для каждого электрического двигателя мощностью 0,5 кВт и более и его пускорегулирующей аппаратуры должно быть предусмотрено

устройство для отключения питания; при этом, если пускорегулирующая аппаратура установлена на главном или другом распределительном щите в этом же помещении и обеспечена ее видимость с места установки электрического двигателя, то для этой цели допускается использование выключателя, установленного на щите.

Если требования о расположении пускорегулирующей аппаратуры, изложенные выше, не выполнены, следует предусмотреть:

.1 устройство, блокирующее выключатель на распределительном щите в выключенном положении; или

.2 дополнительный выключатель вблизи электрического двигателя; или

.3 такую установку предохранителей в каждом полюсе или фазе пускорегулирующей аппаратуры, чтобы они могли быть легко вынуты и вновь вставлены обслуживающим персоналом.

5.5 ЭЛЕКТРИЧЕСКИЕ ПРИВОДЫ И УПРАВЛЕНИЕ РУЛЕВЫХ УСТРОЙСТВ

5.5.1 В дополнение к требованиям 6.2 части IX «Механизмы» и 2.9 части III «Устройства, оборудование и снабжение» рулевые устройства должны отвечать требованиям настоящей части Правил.

5.5.2 Главный электрический или электрогидравлический рулевой привод, состоящий из одного или более силовых агрегатов, должен получать питание по двум отдельным фидерам, проложенным непосредственно от главного распределительного щита разными трассами (см. также 16.8.4.12). Один из фидеров может получать питание через аварийный распределительный щит.

В случае применения в главном распределительном щите секционированных сборных шин питание каждого фидера должно осуществляться от разных секций (см. также 4.3.2).

Если рулевое устройство имеет вспомогательный электрический или электрогидравлический привод в соответствии с 2.9 части III «Устройства, оборудование и снабжение», допускается его питание осуществлять от фидеров главного электропривода.

5.5.3 Каждый фидер должен быть рассчитан на питание всех электрических двигателей, которые нормально присоединены к нему и работают одновременно.

5.5.4 Если предусматривается переключающее устройство, позволяющее подавать питание на любой электрический двигатель или на сочетание их от одного или другого фидера, такие фидеры должны быть рассчитаны на наиболее тяжелые условия нагрузки, а переключающее устройство должно устанавливаться в румпельном помещении.

5.5.5 При неисправности работающего силового агрегата рулевого привода другой агрегат, требуемый в 2.9.4 части III «Устройства, оборудование и снабжение», должен приводиться в действие вручную с поста, расположенного на ходовом мостике. Дополнительно может быть предусмотрен автоматический пуск.

5.5.6 На всех судах, имеющих рулевые устройства, указанные в 2.9.6 части III «Устройства, оборудование и снабжение», при выходе из строя основного источника питания силовой установки рулевого привода должно быть обеспечено автоматическое подключение питания в течение 45 с от аварийного источника электрической энергии или от другого независимого источника, установленного в румпельном помещении и предназначенного только для этой цели.

Для судов валовой вместимостью 10000 и более мощность этого источника должна обеспечивать непрерывное питание рулевого привода, а также связанной с ним системы дистанционного управления и указателей положения пера руля в течение не менее 30 мин, а для всех других судов — в течение не менее 10 мин

5.5.7 Режим работы электрических двигателей приводов средств активного управления судном должен соответствовать предусмотренным условиям работы всего устройства, но по крайней мере двигатели должны отвечать кратковременному режиму работы в течение не менее 30 мин.

5.5.8 Электрический и электрогидравлический привод рулевого устройства должен обеспечивать:

.1 перекладку руля с борта на борт за время и на угол, указанные в 6.2.2 части IX «Механизмы»;

.2 непрерывную перекладку руля с борта на борт в течение 30 мин для каждого агрегата при полностью погруженном руле и максимальной скорости переднего хода, соответствующей этой осадке (см. также 2.9.2 и 2.9.3 части III «Устройства, оборудование и снабжение»);

.3 непрерывную работу в течение 1 ч при наибольшей эксплуатационной скорости переднего хода и при перекладке руля на угол, обеспечивающий 350 переключений в час;

.4 возможность стоянки электрического двигателя под током в течение 1 мин с нагретого состояния (только для рулей с непосредственным электрическим приводом);

.5 надлежащую прочность электрического привода при усилиях, возникающих при максимальной скорости заднего хода судна.

Рекомендуется, чтобы была обеспечена возможность перекладки руля при средней скорости заднего хода.

5.5.9 Пуск и остановка электрических двигателей привода руля, кроме электрических двигателей рулей с непосредственным электрическим приводом,

должны осуществляться из румпельного помещения и из рулевой рубки.

5.5.10 Пусковые устройства должны обеспечивать повторный автоматический запуск электрических двигателей при восстановлении напряжения после перерыва в подаче питания.

5.5.11 В рулевой рубке должна быть предусмотрена световая и звуковая сигнализация:

.1 исчезновения напряжения в цепи питания каждого силового агрегата, а также системы управления;

.2 неисправности в системах управления с обратной связью, включая:

.2.1 короткое замыкание, обрыв, замыкание на корпус в цепях задания команд и обратной связи;

.2.2 неисправность канала передачи данных, аппаратных средств и программного обеспечения (в случае применения программируемых электронных систем управления);

.3 минимального уровня масла в любой из цистерн гидравлической системы;

.4 блокирования гидравлической системы управления.

Кроме того, должна быть предусмотрена индикация работы электродвигателей силовых агрегатов рулевого привода.

5.5.12 Вместо сигнализации, предусмотренной в 5.5.11.2, может быть предусмотрена световая и звуковая сигнализация превышения допустимой разницы между заданным и действительным положением пера руля. При этом должны контролироваться следующие параметры:

.1 действительное положение пера руля, соответствующее заданной команде;

.2 достижение действительного положения пера руля в соответствии с заданной командой в пределах допустимого времени;

.3 разница между действительным положением пера руля и заданной командой (см. 2.9.15 части III «Устройства, оборудование и снабжение»).

5.5.13 У поста управления главными механизмами должна быть предусмотрена световая и звуковая сигнализация:

.1 исчезновения напряжения, обрыва фазы;

.2 перегрузки в цепи питания каждого силового агрегата;

.3 минимального уровня масла в любой из цистерн гидравлической системы.

Кроме того, должна быть предусмотрена индикация работы электродвигателей силовых агрегатов рулевого привода.

5.5.14 Системы управления электроприводами рулевого устройства, указанные в 2.9.13 и 2.9.14 части III «Устройства, оборудование и снабжение», должны получать питание по отдельным фидерам, проложенным разными трассами от силовых цепей рулевого привода в румпельном помещении или

непосредственно от шин распределительных устройств, питающих эти силовые цепи.

5.5.15 В румпельном помещении должны быть предусмотрены средства отключения любой системы управления с мостика от рулевого привода, который она обслуживает.

5.5.16 Каждая система дистанционного управления, предусмотренная в 2.9.13 и 2.9.14 части III «Устройства, оборудование и снабжение», должна иметь собственную, включая все электрические компоненты, независимую цепь передачи сигналов управления исполнительному механизму рулевого привода и быть устроена так, чтобы механическая или электрическая неисправность в одной из них не приводила к выходу из строя другой. Провода, клеммы и компоненты систем управления, установленные в общих распределительных коробках, распределительных щитах или пультях ходового мостика, а также цепи общих коммутационных устройств систем управления, должны быть удалены друг от друга на максимальное расстояние или разделены с помощью перегородок из негорючего материала.

5.5.17 При наличии двух следящих систем управления, их усилители должны быть разделены как электрически, так и механически. При наличии как следящей, так и неследящей систем управления, усилители следящей системы управления должны иметь отдельные устройства защиты. При этом должна быть обеспечена селективность срабатывания защит.

5.5.18 Если предусмотрены дополнительные устройства управления, то их электрические цепи должны иметь устройства отключения, установленные во всех полусах.

5.5.19 Устройства обратной связи и конечные выключатели для систем управления рулевого электропривода, соединенные с баллером руля или исполнительным механизмом, должны быть электрически и механически раздельными.

5.5.20 Любая из возможных неисправностей (потеря питания или неисправность в системах управления с обратной связью) не должна приводить к полной потере управляемости рулем.

5.5.21 Направление вращения штурвала или движения рукоятки управляющего аппарата должно соответствовать направлению перекладки пера руля.

В системе кнопочного управления кнопки должны быть расположены таким образом, чтобы включение кнопки, находящейся с правой стороны, обеспечивало движение пера руля вправо, а находящейся с левой стороны — движение его влево.

5.6 ЭЛЕКТРИЧЕСКИЕ ПРИВОДЫ ЯКОРНЫХ И ШВАРТОВНЫХ МЕХАНИЗМОВ

5.6.1 В дополнение к требованиям 6.3 и 6.4 части IX «Механизмы» привод брашпильей, якорно-

швартовных шпильей и швартовных лебедок должен отвечать требованиям настоящей части Правил.

5.6.2 Электрические приводы якорного и швартовного механизмов должны обеспечивать возможность стоянки под током. Продолжительность стоянки под током должна быть ограничена временем срабатывания защиты от перегрузки или защиты по температуре обмоток, но не более 30 с для якорных механизмов и 15 с для швартовных механизмов.

5.6.3 У якорно-швартовных шпильей и швартовных лебедок на ступенях скоростей, предназначенных только для швартовных операций, должна быть предусмотрена защита от перегрузки электрического двигателя.

5.6.4 Питание электрических приводов якорных шпильей должно отвечать требованиям 4.3.1 и 4.3.3.

5.7 ЭЛЕКТРИЧЕСКИЕ ПРИВОДЫ НАСОСОВ

5.7.1 Электрические двигатели топливных и маслоперекачивающих насосов и сепараторов, а также насосов циркуляции органических теплоносителей, должны быть оборудованы дистанционными отключающими устройствами, находящимися вне помещений этих насосов и вне шахт машинных помещений, но в непосредственной близости от выхода из этих помещений.

5.7.2 Электрические двигатели насосов, откачивающих жидкости за борт через отливные отверстия, находящиеся выше уровня ватерлинии при самой малой осадке судна, в местах спуска спасательных шлюпок или спасательных плотов должны быть оборудованы выключателями, находящимися вблизи постов управления приводных механизмов спусковых устройств соответствующих шлюпок или плотов.

5.7.3 Электрические двигатели аварийных пожарных насосов и погружных осушительных насосов должны иметь устройства дистанционного пуска, расположенные выше палубы переборок (см. 3.2.3.9 части VI «Противопожарная защита»).

Устройства дистанционного пуска должны иметь световую сигнализацию о включении электрического привода.

5.7.4 Отключающие устройства электрических приводов, указанные в 5.7.1, должны быть размещены на видимых местах, закрыты стеклом и снабжены поясняющими надписями. Отключающие устройства должны обесточивать фидера питания этих электрических приводов.

5.7.5 Местный пуск пожарных и осушительных насосов должен быть возможен даже в случае повреждения их цепей дистанционного управления, включая аппаратуру защиты.

5.7.6 Электрические двигатели насосов перекачки, сдачи или сброса нефтесодержащих и сточных вод должны иметь устройства дистанционного отключения, установленные в районе расположения выходных патрубков, если не предусмотрена телефонная связь или радиосвязь между местом наблюдения за сбросом и местом управления откачивающими насосами.

5.8 ЭЛЕКТРИЧЕСКИЕ ПРИВОДЫ ВЕНТИЛЯТОРОВ

5.8.1 Электрические двигатели вентиляторов машинных помещений должны иметь не менее двух отключающих устройств, причем одно из них должно находиться вне этих помещений и их шахт, но в непосредственной близости от выхода из этих помещений. Рекомендуется располагать эти отключающие устройства в общем месте с такими же устройствами, указанными в 5.7.1.

5.8.2 Электрические двигатели вентиляторов грузовых трюмов и вентиляторов камбуза должны иметь отключающие устройства, расположенные в местах, легко доступных с главной палубы, но вне шахт машинных помещений.

Электрические двигатели вытяжной вентиляции камбузных плит независимо от числа отключающих устройств должны иметь отключающее устройство, расположенное непосредственно в помещении камбуза.

5.8.3 Электрические двигатели общесудовой вентиляции должны иметь по крайней мере два устройства дистанционного отключения их, причем одно должно быть расположено в рулевой рубке, а второе отключающее устройство должно иметь доступ с открытой палубы.

Для судов с установкой малой мощности (кроме пассажирских) допускается применение одного устройства дистанционного отключения, расположенного в рулевой рубке или в месте, легко доступном с главной палубы.

5.8.4 Электрические двигатели вентиляторов помещений, которые защищены системой объемного пожаротушения, должны иметь отключающее устройство, автоматически срабатывающее при пуске системы пожаротушения в данное помещение.

5.8.5 Отключающие устройства электрических двигателей вентиляторов, перечисленных в 5.8.1, 5.8.2 и 5.8.3, должны быть сгруппированы на судне так, чтобы все эти электрические двигатели могли быть остановлены не более чем из трех мест. Отключающие устройства должны обесточивать фидера питания этих электрических двигателей вентиляторов.

5.9 ЭЛЕКТРИЧЕСКИЕ ПРИВОДЫ ШЛЮПОЧНЫХ ЛЕБЕДОК

5.9.1 Электрический привод шлюпочной лебедки должен обеспечивать выполнение требований 6.20 части II «Спасательные средства» Правил по оборудованию морских судов.

5.9.2 Органы управления электрическим приводом шлюпочной лебедки должны иметь устройство самовозврата в положение «стоп».

5.9.3 Непосредственно у поста управления шлюпочной лебедкой должен устанавливаться выключатель силовой цепи электрического двигателя.

5.10 ЭЛЕКТРИЧЕСКИЕ ПРИВОДЫ ВОДОНЕПРОНИЦАЕМЫХ И ПРОТИВОПОЖАРНЫХ ДВЕРЕЙ

5.10.1 Электрические приводы водонепроницаемых дверей должны обеспечивать выполнение требований 7.12 части III «Устройства, оборудование и снабжение».

5.10.2 Питание электрических приводов и сигнализации о положении и закрытии водонепроницаемых дверей должно осуществляться от основного, аварийного и аварийного переходного источников электрической энергии в соответствии с требованиями 4.3.1, 9.3 и 19.1.2.

5.10.3 Электрическое оборудование водонепроницаемых дверей и относящиеся к нему элементы должны быть расположены, насколько это практически возможно, выше палубы переборок за пределами опасных районов и помещений.

5.10.4 В тех случаях, когда электрическое оборудование расположено ниже палубы переборок, их корпуса должны иметь следующие степени защиты:

- .1 для электрических двигателей и связанных с ними элементов управления — 1РХ7;
- .2 для датчиков указателей положения дверей и связанных с ними элементов цепи — 1РХ8;
- .3 для элементов звуковой сигнализации движения двери — 1РХ6.

5.10.5 Силовые цепи, цепи управления, индикации и аварийно-предупредительной сигнализации должны быть защищены от повреждения таким образом, чтобы повреждение электрической цепи одной двери не вызвало повреждения в любой другой цепи. Короткие замыкания или другие повреждения в системах аварийно-предупредительной сигнализации или индикации положения двери не должны вызывать повреждений силовой цепи и цепи управления. Устройства должны быть такими, чтобы проникновение воды в электрическое оборудование, расположенное ниже палубы переборок, не приводило к открытию двери.

5.10.6 Единичный отказ в силовой цепи или в цепи управления скользящей водонепроницаемой двери не должен приводить к открытию закрытой двери. Поддача питания должна постоянно контролироваться в непосредственной близости от каждого электродвигателя, требуемого 7.12.5.7 части III «Устройства, оборудование и снабжение». Исчезновение питания в силовой цепи и в цепи управления должно вызывать срабатывание звуковой и световой сигнализации в ЦПУ и на ходовом мостике.

5.10.7 Электрические приводы устройств, удерживающих противопожарные двери открытыми (см. 2.1.3.4 части VI «Противопожарная защита»), должны:

- .1 получать питание от основных и аварийных источников электрической энергии;
- .2 иметь дистанционное управление из рулевой рубки для закрывания каждой двери в отдельности, по группам или всех дверей одновременно;
- .3 автоматически закрывать все двери одновременно при исчезновении напряжения питания;
- .4 быть сконструированы таким образом, чтобы любое повреждение в устройстве закрывания одной двери не выводило из действия системы питания и управления другими дверьми.

5.11 ЭЛЕКТРИЧЕСКИЕ ПРИВОДЫ ТОПОЧНЫХ УСТРОЙСТВ, КОТЛОВ И ИНСИНЕРАТОРОВ

5.11.1 Электрические приводы топочных устройств, котлов и инсинераторов должны иметь устройства дистанционного отключения, располо-

женные вне помещений, где они установлены (смотри также 5.3.8 части X «Котлы, теплообменные аппараты и сосуды под давлением» и 4.3.6, 4.10.3.4 и 6.2.3 части XV «Автоматизация»).

5.11.2 Если помещения, где установлены инсинераторы и котлы, защищены аэрозольной системой пожаротушения, то электрические приводы топочных устройств котлов и инсинераторов должны автоматически отключаться при пуске этой системы.

5.12 ЭЛЕКТРИЧЕСКИЕ ПРИВОДЫ СРЕДСТВ ОСУШЕНИЯ НОСОВЫХ ПОМЕЩЕНИЙ НАВАЛОЧНЫХ СУДОВ

5.12.1 В дополнение к требованиям 7.9.2 и 7.9.3 части VIII «Системы и трубопроводы» электрические приводы средств осушения носовых помещений навалочных судов должны отвечать требованиям настоящей части.

5.12.2 На ходовом мостике или на другом посту, отвечающем требованиям 7.9.2 части VIII «Системы и трубопроводы», должна быть предусмотрена индикация о полностью открытом или полностью закрытом положении клапана.

5.12.3 Электрическое оборудование средств осушения носовых помещений навалочных судов, при установке в любом из таких помещений, должно иметь степень защиты не ниже IPX8, соответствующую испытанию водяным столбом равным высоте помещения, в котором установлено электрическое оборудование, в течение 24 ч.

6 ОСВЕЩЕНИЕ

6.1 ОБЩИЕ ПОЛОЖЕНИЯ

6.1.1 Во всех судовых помещениях, местах и пространствах, освещение которых является важным для обеспечения безопасности плавания, управления механизмами и устройствами, обитаемости и эвакуации пассажиров и экипажа, посадки и высадки лоцмана, должны быть установлены стационарные светильники основного освещения, которые получают питание от основного источника электрической энергии.

Перечень помещений, мест и пространств, где в дополнение к светильникам основного освещения должны быть установлены светильники аварийного освещения, приведен в 9.3.1.1 и 19.1.2.1.1.

6.1.2 Светильники, установленные в помещениях и пространствах, где возможно механическое повреждение колпаков, должны быть снабжены защитными сетками.

6.1.3 Установка светильников должна выполняться таким образом, чтобы исключался нагрев кабелей и близлежащих материалов до температуры, превышающей допустимую.

6.1.4 В помещениях и местах, которые освещаются люминесцентными лампами и в которых находятся видимые вращающиеся части механизмов, должны быть приняты меры для устранения стробоскопического эффекта.

6.1.5 Светильники наружного освещения должны быть установлены таким образом, чтобы не создавалось световых помех судовождению.

6.1.6 В помещениях и пространствах, освещаемых светильниками с разрядными лампами, не обеспечивающими непрерывности горения при колебаниях напряжения в соответствии с 2.1.3, должны предусматриваться также светильники с лампами накаливания.

6.1.7 Аккумуляторные и другие взрывоопасные помещения должны освещаться светильниками из смежных безопасных помещений через газонепроницаемые застекленные отверстия или светильниками взрывозащищенного исполнения, установленными внутри помещений (см. также 2.9).

6.2 ПИТАНИЕ ЭЛЕКТРИЧЕСКИХ ЦЕПЕЙ ОСНОВНОГО ОСВЕЩЕНИЯ

6.2.1 Распределительные щиты основного освещения должны получать питание по отдельным фидерам. От щитов основного освещения допускается осуществлять питание электрических приводов неотчетливого назначения мощностью до 0,25 кВт и отдельных каютных электрических грелок с номинальным током до 10 А.

6.2.2 Устройства защиты конечных цепей освещения должны иметь номинальные уставки по току не более 16 А, суммарный ток нагрузки подключенных потребителей электроэнергии не должен превышать 80 % тока уставки.

Число осветительных точек в конечных цепях освещения не должно превышать приведенных в табл. 6.2.2. Каютные вентиляторы и другие бытовые приборы могут получать питание от конечных цепей освещения.

Таблица 6.2.2

| Напряжение, В | Максимальное число осветительных точек |
|---------------|--|
| До 50 | 10 |
| От 51 до 120 | 14 |
| От 121 до 250 | 24 |

6.2.3 Освещение коридоров, машинных помещений, туннелей валопроводов, указателей уровня воды в котле должно получать питание не менее чем по двум независимым фидерам с таким расположением светильников, чтобы даже в случае выхода из строя одного из фидеров обеспечивалась возможно большая равномерность освещения. Эти фидеры должны получать питание от разных групповых щитов, которые в случае применения секционированных шин освещения в главном распределительном щите должны получать питание от разных секций шин.

Для грузовых судов с электрической установкой малой мощности допускается питание освещения указанных помещений, за исключением машинных, осуществлять по одному фидеру от группового щита или непосредственно от главного распределительного щита.

6.2.4 Светильники местного освещения в жилых помещениях, а также штепсельные розетки должны

получать питание от щита освещения по отдельному фидеру, другому, чем фидер питания светильников общего освещения.

6.2.5 Если судно разделяется на главные противопожарные зоны, освещение каждой зоны должно получать питание по двум фидерам, независимым от фидеров, питающих освещение других противопожарных зон.

Фидеры освещения по возможности должны быть проложены таким образом, чтобы пожар в одной зоне не повредил фидеров, питающих освещение в других зонах.

В случае применения секционированных шин освещения в главном распределительном щите такие фидеры должны получать питание от разных секций шин.

6.2.6 Основное освещение должно быть выполнено таким образом, чтобы при пожаре или в другом аварийном случае в помещениях, в которых расположены основные источники энергии и/или трансформаторы основного освещения, если они имеются, система аварийного освещения не выходила из строя.

6.2.7 Стационарные светильники освещения трюмов должны получать питание от специального распределительного щита. На этом щите, кроме коммутационной и защитной аппаратуры, должна быть предусмотрена световая сигнализация о включении отдельных цепей освещения.

Для судов с установкой малой мощности допускается питание светильников освещения трюмов от распределительного щита, расположенного в рулевой рубке; при этом требуется световая сигнализация о наличии напряжения в цепи питания светильников освещения трюмов.

6.3 АВАРИЙНОЕ ОСВЕЩЕНИЕ

6.3.1 Освещенность отдельных помещений, мест и пространств, указанных в 9.3.1.1 и 19.1.2.1.1, при аварийном освещении должна быть не менее 10 % общей освещенности при основном освещении (см. 6.7). Допускается, чтобы освещенность от светильников аварийного освещения в машинном помещении составляла 5 % освещенности при основном освещении, если предусмотрены штепсельные розетки, питаемые от сети аварийного освещения.

Это освещение должно быть таким, чтобы можно было легко заметить дорогу выхода к местам эвакуации (или обеспечить освещенность 0,5 лк).

6.3.2 Для получения требуемой в 6.3.1 освещенности светильники аварийного освещения с лампами накаливания могут комбинироваться с люминесцентными лампами.

6.3.3 Светильники основного освещения допускается использовать в качестве светильников аварийного освещения, если они могут получать питание также и от аварийных источников энергии.

6.3.4 Сеть аварийного освещения должна быть выполнена таким образом, чтобы при пожаре или в других аварийных случаях в помещениях, в которых расположены аварийные источники электрической энергии и/или трансформаторы аварийного освещения, система основного освещения не выходила из строя.

6.3.5 Для аварийного освещения могут применяться стационарные светильники со встроенными аккумуляторами и с автоматической подзарядкой их от сети основного освещения.

6.3.6 Каждый светильник аварийного освещения и плафон комбинированных светильников должен быть обозначен красным цветом.

6.4 ВЫКЛЮЧАТЕЛИ В ЦЕПЯХ ОСВЕЩЕНИЯ

6.4.1 Во всех цепях освещения должны быть применены двухполюсные выключатели.

В сухих жилых и служебных помещениях допускается применение однополюсных выключателей в цепях, отключающих одиночные светильники или группы светильников на номинальный ток не более 6 А, а также светильников на безопасное напряжение.

6.4.2 Для стационарных светильников наружного освещения должны быть предусмотрены устройства централизованного отключения всех светильников из рулевой рубки или из другого постоянного вахтенного поста на верхней палубе.

6.4.3 Выключатели цепей освещения помещений станций пожаротушения должны находиться с внешней стороны этих помещений.

6.4.4 Выключатели освещения за свободно стоящими распределительными щитами должны устанавливаться у каждого входа за распределительный щит.

6.4.5 В цепях аварийного освещения не должны применяться местные выключатели светильников.

Допускается применение местных выключателей в цепях светильников аварийного освещения, которые в нормальных условиях являются светильниками основного освещения.

Аварийное освещение в рулевой рубке должно быть оборудовано выключателем.

Светильники аварийного освещения мест посадки в спасательные средства, которые в нормальных условиях являются светильниками основного освещения, должны включаться автоматически при обесточивании судна.

6.5 СВЕТИЛЬНИКИ ТЛЕЮЩЕГО РАЗРЯДА

6.5.1 Дроссели и конденсаторы светильников тлеющего разряда должны защищаться надежно заземленными металлическими кожухами.

6.5.2 Конденсаторы емкостью 0,5 мкФ и более должны снабжаться разрядными устройствами. Разрядное устройство должно быть выполнено таким образом, чтобы через 1 мин после отключения конденсатора его напряжение не превышало 50 В.

6.5.3 Дроссели и трансформаторы с большим индуктивным сопротивлением должны устанавливаться как можно ближе к светильнику, для которого они предназначены.

6.5.4 Светильники тлеющего разряда, питаемые напряжением свыше 250 В, должны быть снабжены предохранительными надписями, указывающими напряжение. Все детали таких светильников, находящиеся под напряжением, должны быть защищены.

6.6 ШТЕПСЕЛЬНЫЕ РОЗЕТКИ

6.6.1 Штепсельные розетки для переносного освещения должны быть установлены по крайней мере:

- на палубе вблизи брашпиля;
- в помещении гирокомпаса;
- в помещении преобразователей радиоустановки;
- в помещении рулевого устройства;
- в помещении аварийного агрегата;
- в машинных помещениях;
- за главным распределительным щитом;
- в специальных электрических помещениях;
- в туннеле гребного вала;
- в рулевой рубке;
- в радиорубке;
- в районе расположения лебедок;
- в районе выгородок лага и эхолота;
- в помещениях централизованных установок вентиляции и кондиционирования воздуха.

6.6.2 Штепсельные розетки, питаемые разными напряжениями, должны иметь конструкцию, исключающую соединение вилок для одного напряжения с розеткой для более высокого напряжения.

6.6.3 Штепсельные розетки для переносного освещения и других потребителей электрической энергии, установленные на открытых палубах, должны быть закреплены штепсельным разъемом вниз.

6.6.4 Штепсельные розетки не должны устанавливаться в машинных помещениях ниже настила, в закрытых помещениях сепараторов топлива и масла или в местах, где требуется оборудование одобренного безопасного типа.

6.7 ОСВЕЩЕННОСТЬ

6.7.1 Освещенность отдельных помещений и пространств должна быть не менее указанной в табл. 6.7.1. Указанные требования не относятся к судам, имеющим освещение, питаемое напряжением ниже 30 В.

Приведенные в табл. 6.7.1 нормы общей освещенности относятся к уровню 800 мм над палубой (настилом) помещения, а нормы общей плюс местной освещенности — к уровню рабочих поверхностей.

6.8 СИГНАЛЬНО-ОТЛИЧИТЕЛЬНЫЕ ФОНАРИ

6.8.1 От щита сигнально-отличительных фонарей должны получать питание по отдельным фидерам фонари топовые, бортовые и кормовой, а на судах буксирных, толкающих, рыболовных, лоцманских, ограниченных в возможности маневрировать и судах на воздушной подушке — также стационарно установленные фонари, перечисленные в табл. 2.4.1 части III «Сигнальные средства» Правил по оборудованию морских судов, и дополнительные топовые и кормовые фонари, перечисленные в табл. 5.2.1 указанной части Правил.

6.8.2 Щит сигнально-отличительных фонарей должен получать питание по двум фидерам:

.1 по одному фидеру от главного распределительного щита через аварийный распределительный щит;

.2 по второму фидеру от ближайшего группового щита, который не получает питания от аварийного распределительного щита.

Допускается устанавливать приборы управления сигнально-отличительными фонарями в пульте, расположенном в рулевой рубке и получающем питание в соответствии с 4.5.2.

Для судов, на которых основным источником электрической энергии является аккумуляторная батарея и на которых главный распределительный щит установлен в рулевой рубке, управление сигнально-отличительными фонарями допускается производить непосредственно с главного распределительного щита.

6.8.3 Сигнально-отличительные фонари должны быть присоединены к сети питания гибким кабелем со штепсельным разъемом. На судах, у которых установлены сдвоенные фонари, они могут быть присоединены к сети питания кабелем без штепсельных разъемов.

6.8.4 Цепи питания сигнальноотличительных фонарей должны быть выполнены по двухпроводной системе, и в каждой цепи должен быть предусмотрен двухполюсный выключатель, установленный на распределительном щите сигнальноотличительных фонарей.

6.8.5 Каждая цепь питания сигнально-отличительных фонарей должна иметь защиту в обоих проводах и индикацию о включении сигнально-отличительного фонаря в соответствии с

Таблица 6.7.1

| № п/п | Помещения и поверхности | Освещенность, лк | | | |
|-------|--|-------------------------|-------|---|-------|
| | | люминесцентными лампами | | лампами накаливания/ светодиодными лампами | |
| | | общая + местная | общая | общая + местная | общая |
| 1 | Пост радиосвязи: на установленном уровне над палубой рабочие столы поста радиосвязи | — | — | — | 100 |
| 2 | Навигационная рубка: на установленном уровне над палубой навигационные столы | — | 100 | — | 50 |
| 3 | Рулевая рубка на установленном уровне над палубой | 150 | — | 150 | — |
| 4 | Машинные помещения, помещения распределительных щитов, маневренных и контрольных постов и пультов, помещения автоматизированных устройств, гироскопов: | — | 75 | — | 75 |
| | на установленном уровне над настилом | 200 | 100 | 150 | 75 |
| | поверхности распределительных устройств и пультов управления | 150 | 100 | 150 | 75 |
| | места управления главными механизмами | — | 75 | — | 30 |
| | проходы между котлами, механизмами, трапы, площадки и т.п. | 100 | 75 | 75 | 75 |
| | фронт котлов | — | 75 | — | 50 |
| 5 | Аккумуляторная на установленном уровне над палубой | — | 75 | — | 50 |
| 6 | Туннели валопроводов, шахты лага, эхолота, цепные ящики: на установленном уровне над палубой | — | 50 | — | 20 |
| | поверхности подшипников валов, а также соединительных фланцев и пр. | 75 | — | 50 | — |
| 7 | Проходы на палубах, переходные мостики и районы расположения спасательных шлюпок и плотов на установленном уровне над палубой | — | 50 | — | 20 |
| 8 | Забортные пространства в районе спуска спасательных шлюпок и плотов вблизи грузовой ватерлинии | — | — | — | 5 |

требованиями 4.1.4 части III «Сигнальные средства» Правил по оборудованию морских судов.

Устройство индикации о включении должно быть выполнено и установлено так, чтобы его повреждение не вызывало выключения сигнально-отличительного фонаря.

Падение напряжения на распределительном щите, питающем сигнально-отличительные фонари, включая и систему сигнализации действия фонарей, не должно превышать 5 % при номинальном напряжении до 30 В и 3 % — при напряжении свыше 30 В.

6.8.6 Независимо от индикации о включении, требуемой в 6.8.5, должна быть предусмотрена световая и звуковая сигнализация, действующая автоматически в случае выхода из строя любого сигнально-отличительного фонаря при включенном выключателе.

Питание сигнализации должно осуществляться от другого источника или фидера, чем источник или фидер питания щита сигнально-отличительных фонарей, либо от аккумуляторной батареи.

6.8.7 Применяемые в сигнально-отличительных фонарях лампы и патроны должны отвечать требованиям 3.1.7 части III «Сигнальные средства» Правил по оборудованию морских судов.

6.9 СВЕТО-СИГНАЛЬНЫЕ И ОСВЕТИТЕЛЬНЫЕ СРЕДСТВА ВЕРТОЛЕТНЫХ ПАЛУБ

6.9.1 Общие требования.

6.9.1.1 Свето-сигнальные и осветительные средства для вертолетных палуб должны обеспечивать как минимум следующее:

обозначение периметра (границ) вертолетной палубы;

освещение посадочной зоны;

обозначение возвышающихся конструкций в посадочной зоне.

6.9.1.2 Используемые для этих целей огни должны иметь степень защиты не ниже IP56 и надежно работать при внешних воздействиях, указанных в разд. 2.

6.9.1.3 Все свето-сигнальные и осветительные средства, а также другое электрооборудование в пределах вертолетных заправочных постов и ангаров должно быть взрывозащищенного типа и иметь уровень взрывозащиты, соответствующую как минимум температурному классу Т3 и подгруппе ПА.

6.9.1.4 В отношении своих свето-технических характеристик и расположения огни должны удовлетворять требованиям ИКАО (Международной организации гражданской авиации), что должно быть подтверждено соответствующим заключением или Свидетельством компетентного органа гражданской авиации.

6.9.1.5 Питание свето-сигнальных и осветительных средств, указанных в настоящей главе, должно осуществляться от источника бесперебойного питания (ИБП).

6.9.2 Огни обозначения периметра.

6.9.2.1 Огни должны быть разделены на две независимые цепи и получать питание таким образом, чтобы при неисправности питания одной из цепей, 50 % огней обозначения периметра оставались работоспособными.

6.9.3 Освещение посадочной зоны.

6.9.3.1 Посадочная зона и указатель направления ветра должны быть надлежащим образом освещены. Для этой цели могут быть использованы прожекторы заливающего света.

6.9.3.2 При установке средств освещения должны быть приняты меры, исключаящие ослепление пилотов при взлете, посадке и маневрировании.

6.9.4 Заградительно-предупредительные огни.

6.9.4.1 Для обеспечения безопасности полетов, все значительно возвышающиеся конструкции и объекты, такие как элементы надстройки, бурильные, технологические колонны и т. д., должны быть обозначены специальными заградительно-предупредительными огнями красного цвета.

6.9.4.2 Огни должны быть разделены на несколько независимых цепей, и получать питание таким образом, чтобы при неисправности питания одной из цепей, основная часть заградительно-предупредительных огней оставалась работоспособной.

7 ВНУТРЕННЯЯ СВЯЗЬ И СИГНАЛИЗАЦИЯ

7.1 МАШИННЫЕ ЭЛЕКТРИЧЕСКИЕ ТЕЛЕГРАФЫ

7.1.1 Машинные телеграфы, кроме требований настоящей главы, должны отвечать требованиям 3.3.1 части VII «Механические установки».

7.1.2 Машинные телеграфы должны быть оборудованы световой сигнализацией о наличии напряжения в цепи питания и звуковой сигнализацией об исчезновении напряжения в цепи питания.

7.1.3 Машинные телеграфы, установленные в рулевой рубке, должны иметь шкалу с регулируемой подсветкой.

7.1.4 Машинные телеграфы должны получать питание от главного распределительного щита или от щита навигационных устройств.

Если на судне применен объединенный пульт управления судном, машинный телеграф может получать питание от этого пульта.

7.1.5 Установка датчика машинного телеграфа в рулевой рубке должна быть такой, чтобы при передаче приказаний о ходе судна оперативная рукоятка прибора перемещалась в том же направлении, что и судно. Вертикальное положение рукоятки должно соответствовать команде «стоп».

7.1.6 При установке машинных телеграфов, устройств дистанционного управления главными двигателями и винтами регулируемого шага на наклонных панелях пультов управления рукоятка в положении «стоп» должна быть установлена перпендикулярно к плоскости пульта и фиксироваться точно в этом положении.

7.1.7 При наличии двух телеграфов и более, расположенных в непосредственной близости друг от друга (на одной палубе), передача команды любым из них и получение ответа должны одновременно индифицироваться всеми телеграфами без дополнительных переключений.

Переход на телеграфы, расположенные на другой палубе или в другой части судна, должен осуществляться при помощи переключателей, расположенных на ходовом мостике.

7.1.8 Каждый машинный телеграф должен иметь звуковое сигнальное устройство, обеспечивающее подачу звукового сигнала на ходовом мостике и в машинном помещении при подаче команды и ответе об исполнении. При неправильном ответе действие звукового сигнального устройства прекращаться не должно (см. также 3.3.1 части VII «Механические установки»).

7.2 СЛУЖЕБНАЯ ВНУТРЕННЯЯ СВЯЗЬ

7.2.1 Система служебной внутренней связи, требования к которой изложены ниже, должна обеспечивать возможность вызова абонента и четкое ведение переговоров в нормальных и аварийных условиях эксплуатации судна, а также в условиях специфического шума у мест расположения оборудования связи.

7.2.2 В системе служебной внутренней связи могут использоваться безбатарейные телефонные аппараты, устройства переговорной связи, устройства двусторонней громкоговорящей связи, АТС или мобильные телефонные аппараты локальной сети.

7.2.3 Система служебной внутренней связи должна обеспечивать переговорную связь рулевой рубки с основными служебными помещениями и постами. При этом отдельная парная переговорная связь может не предусматриваться, если в любое время устройство связи обеспечивает приоритет вызова и ведение переговоров из рулевой рубки со следующими основными служебными помещениями и постами:

- .1 ЦПУ;
- .2 местными постами управления главными механизмами и двигателями (для этой цели может использоваться парная телефонная связь между рулевой рубкой и ЦПУ с параллельно подключенными и установленными на местных постах управления телефонами);
- .3 радиорубкой (может не предусматриваться, если связь может быть установлена без аппаратных средств);
- .4 румпельным отделением;
- .5 помещением, где расположен аварийный распределительный щит;
- .6 постами на баке и юте;
- .7 помещением гирокомпаса;
- .8 станцией объемного пожаротушения (см. также 3.1.3.2.6 части VI «Противопожарная защита»);
- .9 помещением гребных электрических двигателей;
- .10 постом управления грузовыми операциями (на нефтеналивных судах);
- .11 постом управления пожарно-спасательными операциями (на судах со знаком оснащенности судна средствами борьбы с пожарами на других судах в символе класса);

.12 другими помещениями, в которых размещены устройства, обеспечивающие безопасность плавания судна.

7.2.4 Должна быть предусмотрена связь между ЦПУ или местным постом управления главными механизмами и двигателями с жилыми помещениями механиков.

7.2.5 Для устройств связи, указанных в 7.2.3 и 7.2.4, кроме безбатарейных телефонных аппаратов, должно быть предусмотрено питание от основного источника электрической энергии и аккумуляторной батареи, включающейся автоматически при исчезновении питания от основного источника электрической энергии и обладающей емкостью, достаточной для питания устройств связи в течение времени, указанного в 9.3.1.3 или 19.1.2.1.4.

7.2.6 Системы связи между рулевой рубкой и ЦПУ или местными постами управления главными механизмами и двигателями, должны иметь дополнительную звуковую и световую сигнализацию о вызове как в ЦПУ, так и в машинном отделении.

7.2.7 Повреждение или отключение одного устройства связи не должно нарушать работу других устройств связи.

7.3 СИГНАЛИЗАЦИЯ. ОБЩИЕ ТРЕБОВАНИЯ

7.3.1 Настоящие требования распространяются на следующие системы сигнализации о состоянии оборудования или судна, требующем внимания персонала или пассажиров, приводимые в действие с помощью звуковых и визуальных средств:

- .1 общей (авральной) и пожарной тревоги;
- .2 сигнализации обнаружения пожара;
- .3 предупреждения о пуске системы объемного пожаротушения;
- .4 закрытия водонепроницаемых и противопожарных дверей, а также дверей, указанных в 7.12;
- .5 аварийно-предупредительную систему механизмов;
- .6 высокого уровня льяльных вод;
- .7 поступления воды в грузовые трюмы навалочных судов, пассажирских судов, имеющих на борту 36 и более человек, а также грузовых судов с одним трюмом, не являющихся навалочными судами;
- .8 аварийного вызова механиков;
- .9 контроля дееспособности машинного персонала, состояния груза, предельной концентрации взрывоопасных и ядовитых газов;
- .10 состояния дверей лацпортов;
- .11 наличия людей внутри охлаждаемых трюмов: «Человек в трюме» (для судов, используемых для переработки живых ресурсов моря и не занятых их ловом);

.12 уровня в сборных цистернах сточных вод;

.13 предупреждения о пуске стационарной системы пожаротушения местного применения;

.14 превышения температуры сальников валов, подшипников и корпусов насосов;

.15 превышения максимально допустимой температуры груза;

.16 избыточного давления или вакуума в грузовых танках;

.17 достижения верхнего и предельного уровня в грузовых танках,

7.3.2 Должна быть предусмотрена возможность функционального испытания каждой системы сигнализации.

Если не оговорено иное, то все системы сигнализации должны быть выполнены по безотказному принципу, при этом должна быть предусмотрена сигнализация об исчезновении питания системы, о замыкании электрических цепей на корпус или обрыве, а также контроль исправности световых и звуковых сигналов.

7.3.3 В приемных устройствах систем аварийно-предупредительной сигнализации должны четко различаться состояния между рабочим, аварийным, квитированием, неисправности и с отключенным звуком. После устранения аварийного сигнала или сигнала неисправности система должна автоматически возвращаться в режим нормальной работы

7.3.4 Сигналы звуковой сигнализации должны быть слышны и различимы во всех помещениях и пространствах, для которых они предназначены.

7.3.5 Звуковые сигналы аварийно-предупредительной сигнализации должны подаваться до тех пор, пока не поступит подтверждение об их принятии (квитировании), а визуальная индикация каждого отдельного сигнала — до устранения неисправности.

7.3.6 Частота звучания приборов звуковой сигнализации, за исключением колокола, должна находиться в диапазоне от 200 до 2500 Гц.

7.3.7 В случае применения визуальной сигнализации, если специально не оговорено другое, следует использовать цвета, указанные в табл. 4.6.5.1.

7.3.8 Высота знаков текстов надписей органов управления и сигнализации, если они не продублированы символами/табло установленного образца, должна быть не менее 7 мм, при ширине — 0,7 высоты знаков.

Данное требование, кроме визуальных сигналов, упомянутых в 7.3.1, распространяется также на тексты надписей над органами управления, размещенных в распределительных щитах, пультах управления, пусковой, защитной и регулировочной аппаратуре для электроприводов механизмов ответственного назначения, перечисленных в 1.3.2.1.5.

7.3.9 Не упомянутые в 7.3.8 тексты надписей над органами управления и сигнализации, а также тексты

вахтенных или иных инструкций, используемых для описания порядка работы, включения и управления объектом, должны иметь высоту знаков не менее 3,5 мм, при ширине – 0,7 высоты знаков.

7.3.10 Проблесковые сигналы должны излучать свет в течение 50 % всего цикла работы, при этом частота импульсов должна находиться в диапазоне от 0,5 до 1,5 Гц.

7.4 АВАРЬНАЯ СИГНАЛИЗАЦИЯ

7.4.1 Суда, на которых объявление аврала голосом или иным средством не может быть слышно одновременно во всех местах, где могут находиться люди, должны оборудоваться электрической аварной сигнализацией, обеспечивающей хорошую слышимость сигналов во всех таких местах. Кроме требований, изложенных ниже, общесудовая аварная сигнализация должна отвечать требованиям 2.1.3 и 6.22.1 части II «Спасательные средства» Правил по оборудованию морских судов.

7.4.2 Звуковые приборы должны устанавливаться в следующих местах:

- в машинных помещениях;
- в общественных помещениях, если их площадь превышает 150 м²;
- в коридорах жилых, служебных и общественных помещений;
- на открытых палубах пассажирских судов;
- в производственных помещениях.

7.4.3 Система аварной сигнализации должна питаться от судовой сети, а также от шин аварийного распределительного щита согласно требованиям 9.3.1.3 и 19.1.2.1.4.

Допускается питание аварной сигнализации от судовой сети и от отдельной аккумуляторной батареи при наличии устройств для автоматического переключения цепей аварной сигнализации на аккумуляторную батарею. В этом случае не требуется питания от аварийного и аварийного переходного источников электрической энергии.

7.4.4 Система аварной сигнализации должна обеспечиваться непрерывным питанием независимо от того, находится батарея аккумуляторов в положении зарядки или разрядки.

7.4.5 В случае применения отдельной аккумуляторной батареи для аварной сигнализации допускается питать от нее также другие устройства внутренней связи и сигнализации, если емкость батареи достаточна для одновременного питания всех потребителей в течение не менее 3 ч, а также если эти устройства выполнены таким образом, что повреждение одной цепи не нарушает работы других цепей, и если для этих устройств не требуется более длительного времени питания.

7.4.6 В цепях питания аварной сигнализации должна предусматриваться защита только от короткого замыкания. Устройства защиты должны устанавливаться в обоих проводах фидера питания, а также в цепях каждого звукового прибора.

Защита нескольких звуковых приборов одним общим защитным устройством допускается, если в помещениях, где они установлены, обеспечена хорошая слышимость других звуковых приборов, имеющих независимую защиту.

7.4.7 Звуковые приборы аварной сигнализации должны располагаться таким образом, чтобы сигнал был четко слышен при шуме в данном помещении. Звуковые приборы, установленные в помещениях с большой интенсивностью шумов, должны снабжаться световой сигнализацией.

Тональность приборов аварной сигнализации должна отличаться от тональности приборов других видов сигнализации. Звуковые сигналы (за исключением колокола) должны иметь частоту сигнала от 200 до 2500 Гц. Могут быть предусмотрены средства регулирования частоты звуковых сигналов в указанных пределах.

7.4.8 Аварная сигнализация должна приводиться в действие при помощи двухполюсного замыкателя с самовозвратом.

Если аварный сигнал не слышен из рулевой рубки или из поста, с которого он подается, после замыкателя должна быть установлена сигнальная лампа, информирующая о приведении в действие аварной сигнализации.

Замыкатели должны иметь надписи, указывающие их назначение.

7.4.9 В цепях системы аварной сигнализации не должны устанавливаться другие коммутационные устройства, кроме замыкателя, указанного в 7.4.8. При наличии на распределительном щите системы аварной сигнализации выключателя питания необходимо предусмотреть его блокировку во включенном положении или другой способ защиты от доступа к нему посторонних лиц.

Допускается использование промежуточных контакторов, включаемых замыкателем, но не более одного контактора в каждом луче.

7.4.10 Звуковые приборы, замыкатели и распределительные устройства системы аварной сигнализации должны иметь хорошо видимые отличительные обозначения.

7.4.11 Система аварной сигнализации должна состоять не менее, чем из двух лучей, включаемых одним замыкателем. В обоих полюсах каждого луча аварной сигнализации должна быть предусмотрена защита от короткого замыкания.

7.4.12 В помещениях с большой площадью (машинные, котельные, цеха по обработке про-

дуктов промысла и лова и др.) должны устанавливаться звуковые приборы от разных лучей.

7.5 СИСТЕМА СИГНАЛИЗАЦИИ ОБНАРУЖЕНИЯ ПОЖАРА

7.5.1 Системы сигнализации обнаружения пожара, устанавливаемые на суда, должны быть одобренного Регистром типа и, кроме требований настоящей главы, отвечать требованиям 4.2.1 части VI «Противопожарная защита» и требованиям Кодекса по системам противопожарной безопасности (1.2 части VI «Противопожарная защита»).

7.5.2 Применение извещателей системы сигнализации обнаружения пожара, установленных в помещениях, где могут образоваться взрывоопасные пары, или находящихся в струе воздуха, отсасываемого из этих помещений, регламентируется в 2.9, 19.2 — 19.4.

7.5.3 В стационарной системе сигнализации обнаружения пожара должно быть предусмотрено не менее двух источников электрической энергии, один из которых должен быть аварийным. Питание должно осуществляться по отдельным фидерам, предназначенным только для этой цели. Такие фидеры должны подводиться к автоматическому переключателю, расположенному вблизи станции системы сигнализации обнаружения пожара. Неисправность такого переключателя или одного из источников питания не должна приводить к нарушению нормальной работы стационарной системы сигнализации обнаружения пожара. Если в процессе автоматического переключения питания наблюдается кратковременное нарушение нормальной работы стационарной системы сигнализации обнаружения пожара, должен быть предусмотрен аварийный переходный источник энергии, включающийся немедленно при обесточивании, емкостью достаточной для питания согласно 9.3.7.

Аварийное питание стационарной системы сигнализации обнаружения пожара может осуществляться от аккумуляторной батареи или аварийного распределительного щита. Аварийный источник должен быть достаточной мощности для работы системы сигнализации обнаружения пожара в течение времени, требуемого согласно 9.3.1.5 или 19.1.2.1.5, в зависимости от того, что применимо. В конце этого периода мощности аварийного источника должно быть достаточно для работы световой и звуковой сигнализации в течение, как минимум, 30 мин. При питании системы от аккумуляторных батарей они должны располагаться внутри или вблизи панели управления системой сигнализации обнаружения пожара или другом подходящем месте для использования в аварийных условиях. Мощность зарядного устройства для зарядки аккумуляторной

батареи станции обнаружения пожара должна быть достаточной для питания пожарной сигнализации в период зарядки из состояния полностью разряженной батареи. При питании от аварийного распределительного щита фидер питания должен быть проложен от этого щита непосредственно к автоматическому переключателю.

7.5.4 Система обнаружения дыма путем забора проб воздуха (см. 4.2.1.6 части VI «Противопожарная защита»), должна получать питание вместе с вентиляторами по отдельным фидерам от основного источника электрической энергии и от аварийного источника или другого независимого от основного источника электрической энергии.

7.5.5 Панель сигнализации системы сигнализации обнаружения пожара, кроме указанной в 7.5.4, должна быть сконструирована таким образом, чтобы:

.1 любой сигнал или повреждение одной цепи не влияли на нормальную работу других цепей;

.2 сигнал обнаружения пожара преобладал над другими сигналами, поступающими на панель сигнализации, и позволял определить расположение помещения, из которого поступил сигнал обнаружения пожара;

.3 цепи контактных извещателей сигнализации обнаружения пожара работали на размыкание. Допускается применение контактных извещателей, работающих на замыкание, если они имеют герметизированные контакты, а цепь их непрерывно контролируется для обнаружения повреждения;

.4 имелась возможность контроля ее работы.

7.5.6 Панель сигнализации системы сигнализации обнаружения пожара должна давать сведения, указанные в табл. 7.5.6.

Световой сигнал обнаружения пожара необходимо выполнить таким образом, чтобы он состоял из двух указателей (двух ламп или двойной нити накаливания) или должно быть предусмотрено специальное устройство для контроля исправности ламп сигнализации. Цвет светового сигнала должен соответствовать требованиям 4.6.5.

Световые сигналы должны быть отдельными для каждого рода информации.

Сигналы, служащие для определения расположения помещения или района, из которого поступил импульс, могут быть общими с сигналом обнаружения пожара или повреждения.

Световые сигналы должны действовать с момента получения импульса до момента устранения причины их срабатывания, причем сигнал, указанный в п. 1 табл. 7.5.6, должен действовать постоянно независимо от рода питания.

7.5.7 Система сигнализация обнаружения пожара должна отвечать следующим требованиям:

.1 срабатывание любого автоматического или ручного извещателя должно вызывать подачу

Таблица 7.5.6

| № п/п | Сигнализация о режимах работы и неисправностях | Сигнал при применении систем температурной сигнализации обнаружения пожара | Сигнал при применении систем, в которых воздух из охраняемых помещений поступает на панель сигнализации |
|-------|--|--|---|
| 1 | Работа устройства | Световой | Световой |
| 2 | Питание от аварийного источника | Световой | Световой |
| 3 | Признаки пожара и местонахождение помещения или района, в котором обнаружены признаки пожара | Звуковой Световой | Звуковой Световой |
| 4 | Отсутствие тяги в обнаружительной камере | — | Световой |
| 5 | Отсутствие тяги в трубопроводах | — | Звуковой Световой Звуковой ¹ |
| 6 | Обрыв в цепях датчиков | Световой Звуковой | — |
| 7 | Местонахождение повреждений цепи датчиков | Световой | — |
| 8 | Отключенное состояние извещательной линии ¹ | Световой | — |
| 9 | Исчезновение основного питания | Световой Звуковой | Световой Звуковой |

¹Рекомендуется.

светового и звукового сигналов о пожаре на панели управления и на панелях сигнализации. Если в течение двух минут эти сигналы не привлекут внимания, то во всех жилых помещениях экипажа и служебных помещениях, в постах управления, а также в машинных помещениях категории А автоматически должен подаваться звуковой сигнал тревоги. Нет необходимости в том, чтобы система подачи такого звукового сигнала тревоги являлась составной частью системы сигнализации обнаружения пожара;

.2 панель управления должна располагаться на ходовом мостике или в центральном посту управления с постоянной вахтой, а также в посту управления грузовыми операциями, при наличии. Одна из панелей сигнализации должна находиться на ходовом мостике, если панель управления станцией находится в центральном пожарном посту;

.3 панели сигнализации должны, как минимум указывать луч, в котором сработал автоматический или ручной извещатель;

.4 на каждой панели сигнализации или вблизи нее должна быть четкая информация об обслуживаемых помещениях и о расположении лучей.

7.5.8 Системы сигнализации обнаружения пожара, способные дистанционно определять расположение помещения, из которого поступил сигнал обнаружения пожара, должны быть выполнены так, чтобы:

.1 петля не должна проходить через помещения более одного раза для исключения ее повреждения при пожаре более чем в одной точке. В случае необходимости такой прокладки в помещениях с большой площадью, части петли, проходящие через

эти помещения дважды, должны быть разнесены на возможно большее расстояние друг от друга;

.2 были предусмотрены средства, которые при любом повреждении в петле (например, обрыв, короткое замыкание, заземление) сохраняли бы ее работоспособность. Это означает, что в случае повреждения в петле, только часть петли остается не работоспособной по аналогии выхода из строя не более одной секции в системе сигнализации обнаружения пожара без дистанционного определения положения каждого извещателя;

.3 должна быть предусмотрена возможность быстрого восстановления работоспособности системы в случае выхода из строя ее электрических, электронных элементов, а также при искажении информации;

.4 срабатывание первого сигнала пожарной сигнализации не препятствовало бы срабатыванию любого другого извещателя и подаче последующих сигналов тревоги.

7.5.9 Извещатели системы сигнализации обнаружения пожара, содержащие источники ионизирующего излучения (радиоактивные изотопы), должны иметь свидетельство, подтверждающее их радиационную безопасность, выданное компетентной организацией.

7.5.10 Извещатели должны отвечать следующим требованиям:

.1 автоматические извещатели должны срабатывать под воздействием тепла, дыма или других продуктов горения, пламени или любого сочетания этих факторов. Регистр может рассмотреть возможность применения автоматических извещателей, срабатывающих под воздействием других факторов, указывающих на

возникновение пожара, при условии, что они являются не менее чувствительными, чем указанные выше извещатели. Световые извещатели должны применяться лишь как дополнение к тепловым или дымовым извещателям;

.2 дымовые извещатели, устанавливаемые согласно 4.2.1.1 части VI «Противопожарная защита», должны срабатывать до того, как плотность дыма достигнет величины, при которой ослабление света превысит 12,5 % на 1 м, но не раньше, чем плотность дыма достигнет величины, при которой ослабление света превысит 2 % на 1 м. Дымовые извещатели, устанавливаемые в машинных помещениях категории А, должны срабатывать при такой плотности дыма, при которой ослабление света достигнет не более 50 % на 1 м;

.3 тепловые извещатели, устанавливаемые в помещениях с нормальной температурой воздуха, должны срабатывать в интервале температур 54 — 78 °С при повышении температуры до этих пределов со скоростью менее 1 °С в минуту. Регистр может рассмотреть возможность применения тепловых извещателей с большей скоростью повышения температуры, принимая во внимание их чувствительность;

.4 температура срабатывания тепловых извещателей в сушильных и подобных им помещениях, для которых обычно характерна высокая температура воздуха, может быть установлена до 130 °С, а в саунах — до 140 °С включительно;

.5 тепловые извещатели должны надежно работать при температуре, по крайней мере, на 5 °С выше температуры настройки чувствительного элемента;

.6 в машинных помещениях категории А могут также применяться извещатели, обнаруживающие очаг пожара по появлению пульсации температуры (теплоимпульсные). Извещатели должны быть настроены на частоту пульсаций температуры от 1,9 — 2,3 Гц и выше и срабатывать при превышении амплитуды на $(2 \pm 0,5)$ °С независимо от температуры помещения;

.7 все автоматические извещатели должны быть такого типа, чтобы они могли испытываться на правильное срабатывание и возвращаться в режим нормальной работы без замены каких-либо элементов.

7.5.11 Лучи извещателей и их кабели должны отвечать следующим требованиям:

.1 автоматические и ручные извещатели должны быть сгруппированы в лучи (секции);

.2 луч автоматических пожарных извещателей, обслуживающий пост управления, жилое или служебное помещение, не должен обслуживать машинное помещение категории А и грузовые помещения накатных судов. Если система сигнализации обнаружения пожара позволяет дистанционно определять конкретное место возникновения пожара,

петля, охватывающая лучи автоматических пожарных извещателей в жилых и служебных помещениях и в постах управления, не должна обслуживать машинное помещение категории А и грузовые помещения накатных судов;

.3 не допускается обслуживание каким-либо лучом более одной палубы в пределах жилых и служебных помещений и постов управления, за исключением луча, обслуживающего выгородку трапа, если стационарная система сигнализации обнаружения пожара не включает в себя средств дистанционного определения конкретного места возникновения пожара каждым отдельным автоматическим извещателем. Количество выгороженных помещений, обслуживаемых одним лучом, не должно превышать 50. Если система позволяет дистанционно определять место возникновения пожара каждым отдельным автоматическим извещателем, лучи могут обслуживать несколько палуб и любое количество помещений;

.4 не допускается установка на одном луче более 100 извещателей;

.5 кабели лучей, включая кабели их питания, составляющих часть системы, должны быть проложены в обход камбузов, машинных помещений категории А и других выгороженных помещений с высокой пожарной опасностью, за исключением случаев, когда необходимо обеспечить обнаружение пожара или сигнализацию о пожаре в таких помещениях. (см. 16.8.1.8).

7.5.12 Система сигнализации обнаружения пожара для машинных помещений категории А с периодическим безвахтенным обслуживанием должна иметь такую конструкцию, а автоматические извещатели так расположены, чтобы можно было быстро обнаружить возникновение пожара в любой части этих помещений и при любых нормальных режимах работы механизмов и изменениях режима вентиляции. Системы, в которых используются только тепловые извещатели, не допускаются, за исключением помещений, имеющих ограниченную высоту и в которых их применение особо оправдано. Система сигнализации обнаружения пожара должна включать звуковые и световые аварийно-предупредительные сигналы, отличающиеся от звуковых и световых сигналов любой другой системы, не указывающей на возникновение пожара, в достаточном количестве мест с тем, чтобы они были услышаны и замечены на ходовом мостике, а также ответственным механиком. При отсутствии вахты на ходовом мостике, звуковой сигнал должен подаваться в месте несения постоянной вахты.

7.5.13 Система сигнализации обнаружения пожара для машинных помещений категории А без постоянной вахты, требуемая согласно 4.2.3 части VI «Противопожарная защита», должна отвечать следующим требованиям:

.1 панель сигнализации должна устанавливаться на ходовом мостике, пожарном посту или другом доступном месте, защищенном от пожара в машинном помещении категории А;

.2 световой сигнал на панели сигнализации должен указывать место (зону) возникновения пожара;

.3 сигнализация должна вызывать подачу световых и звуковых сигналов тревоги, отличных от сигналов любой другой системы, не указывающей на возникновение пожара, в достаточном количестве мест, чтобы они были услышаны и замечены вахтенным на ходовом мостике и ответственным механиком;

.4 при исчезновении питания или повреждении системы, кроме визуального, должен подаваться звуковой сигнал;

.5 тип и расположение извещателей должны обеспечивать быстрое обнаружение признаков пожара и не допускать ложных срабатываний в обычных условиях работы машинного помещения. Должны быть предусмотрены извещатели не менее чем двух типов, использующих различные принципы обнаружения пожара. В помещениях высотой менее 2,5 м допускается применение только тепловых извещателей, что является предметом специального рассмотрения Регистром;

.6 расположение лучей извещателей должно обеспечивать возможность определения места возникновения пожара. Движение воздуха, создаваемое механизмами, не должно влиять на эффективность работы системы;

.7 извещатели с регулируемой чувствительностью должны иметь приспособление для фиксации и указатель установленной чувствительности;

.8 если предусматривается временное отключение отдельного извещателя или луча, это состояние должно быть четко обозначено. По истечении установленного времени должно произойти автоматическое включение отключенного извещателя или луча;

.9 должна быть предусмотрена возможность включения сигнализации оповещения о пожаре из следующих помещений:

.9.1 коридоров, имеющих входы в машинное помещение категории А;

.9.2 рулевой рубки;

.9.3 поста управления машинного помещения.

7.6 СИГНАЛИЗАЦИЯ ПРЕДУПРЕЖДЕНИЯ О ПУСКЕ СИСТЕМЫ ОБЪЕМНОГО ПОЖАРОТУШЕНИЯ

7.6.1 Сигнализация должна отвечать требованиям 4.3 части VI «Противопожарная защита».

7.6.2 Питание сигнализации должно осуществляться от двух независимых источников питания — основного и аварийного. В качестве аварийного источника допускается использование аккумуляторной батареи

емкостью, достаточной для питания сигнализации в течение 30 мин. При этом должно быть предусмотрено автоматическое переключение цепей питания сигнализации на аварийный источник при исчезновении напряжения от основного источника.

7.7 СИГНАЛИЗАЦИЯ ЗАКРЫТИЯ ВОДОНЕПРОНИЦАЕМЫХ И ПРОТИВОПОЖАРНЫХ ДВЕРЕЙ

7.7.1 Сигнализация закрытия водонепроницаемых дверей согласно 7.1.9, 7.1.11, 7.1.13, 7.12.4 – 7.12.6 части III «Устройства, оборудование и снабжение» должна отвечать следующим требованиям:

.1 на ходовом мостике и в постах управления закрытием/открытием водонепроницаемых дверей, а также в непосредственной близости от них, должны быть предусмотрены средства визуальной индикации о закрытом и открытом состоянии каждой двери;

.2 должна быть предусмотрена световая и звуковая сигнализация, обеспечивающая контроль за закрытием дверей;

.3 питание средств индикации о состоянии дверей и аварийно-предупредительной сигнализации о закрытии дверей должно быть независимым от питания приводов закрытия дверей и должно иметь резервное питание от аварийного источника (например, от источника бесперебойного питания).

7.7.2 Сигнализация о положении противопожарных дверей согласно 2.2.3.3, 2.2.4 и 3.1.2.3 части VI «Противопожарная защита» должна отвечать следующим требованиям:

.1 на ходовом мостике должны быть предусмотрены средства визуальной индикации о закрытом состоянии каждой двери;

.2 дистанционно освобождаемые скользящие двери или двери с приводом от источника энергии должны быть оборудованы аварийно-предупредительной сигнализацией, подающей звуковой сигнал в течение 5 — 10 с от начала движения двери и до полного ее закрытия;

.3 питание средств индикации о состоянии дверей и аварийно-предупредительной сигнализации об освобождении дверей должно быть независимым от источника освобождения дверей и иметь резервное питание от аварийного источника (например, от источника бесперебойного питания).

7.8 СИГНАЛИЗАЦИЯ В ПОМЕЩЕНИЯХ МЕХАНИКОВ

7.8.1 В жилых помещениях механиков должна быть предусмотрена звуковая сигнализация аварийного вызова механика, приводимая в действие вручную с поста управления главными двигателями

из машинного отделения или из центрального поста управления (при его наличии).

7.9 СИГНАЛИЗАЦИЯ КОНТРОЛЯ ДЕЕСПОСОБНОСТИ МАШИННОГО ПЕРСОНАЛА

7.9.1 На судах, где вахта в машинном отделении несется одним человеком, либо на судах с безвахтенным обслуживанием машинного отделения должна быть предусмотрена сигнализация контроля дееспособности машинного персонала, при этом:

.1 система должна контролировать дееспособность персонала машинного отделения с периодичностью не более 30 мин;

.2 сигнал контроля должен подаваться в машинные помещения. Если в течение 3 мин сигнал контроля не будет квитирован, то соответствующий сигнал должен подаваться на ходовой мостик и в жилые, служебные и общественные помещения, где может находиться обслуживающий механическую установку персонал;

.3 сигнализация включается персоналом, обслуживающим механическую установку, при нахождении в машинном помещении одного человека и выключается при его уходе;

.4 система также должна отвечать требованиям 2.4.1.14 части XV «Автоматизация».

7.10 СИГНАЛИЗАЦИЯ ПОСТУПЛЕНИЯ ВОДЫ В ГРУЗОВЫЕ ТРЮМЫ НАВАЛОЧНЫХ СУДОВ, ПАССАЖИРСКИХ СУДОВ, ИМЕЮЩИХ НА БОРТУ 36 ЧЕЛОВЕК И БОЛЕЕ, А ТАКЖЕ ГРУЗОВЫХ СУДОВ С ОДНИМ ТРЮМОМ, НЕ ЯВЛЯЮЩИХСЯ НАВАЛОЧНЫМИ СУДАМИ

7.10.1 Если в настоящей главе не оговорено иное, система сигнализации поступления воды в грузовые трюмы должна отвечать требованиям 7.3 настоящей части, а также 3.4.11 части V «Деление на отсеки» и 7.9.9 части VIII «Системы и трубопроводы».

7.10.2 Система сигнализации должна обеспечивать предварительную и аварийную световую и звуковую сигнализацию поступления воды в грузовые трюмы, а для балластных танков и сухих отсеков в нос от таранной переборки — только аварийную световую и звуковую сигнализацию.

Предварительная сигнализация должна срабатывать при достижении водой нижнего, а аварийная — верхнего уровней, упомянутых в 7.9.9 части VIII «Системы и трубопроводы». Допускается использование одного датчика для подачи предварительной и аварийной сигнализации.

Погрешность определения уровня воды датчиками системы не должна превышать 100 мм.

Звуковые сигналы предварительной и аварийной сигнализации должны быть различны.

Система должна обеспечивать четкую идентификацию помещений, из которых поступил сигнал.

Отключение звукового сигнала должно быть предусмотрено с панели сигнализации, установленной на ходовом мостике.

7.10.3 Система сигнализации должна получать питание от основного и аварийного источников электрической энергии. Вместо аварийного источника для питания системы может использоваться отдельная, постоянно заряжаемая от судового зарядного устройства, аккумуляторная батарея, отвечающая требованиям к аварийному источнику и обеспечивающая питание системы в течение не менее 18 ч.

При исчезновении основного или аварийного питания, а также автоматическом переходе на аварийное питание должен быть предусмотрен аварийно-предупредительный сигнал.

7.10.4 Должен быть предусмотрен самоконтроль системы. Сигнал АПС должен подаваться, по крайней мере, при следующих неисправностях: короткое замыкание, обрыв цепи, замыкание на корпус. Для компьютерных систем дополнительно должна быть обеспечена сигнализация о превышении времени выполнения программы, неисправности центрального процессора, а также блока ввода — вывода.

Система должна допускать возможность проверки звуковой и световой сигнализации.

7.10.5 В системе должна быть предусмотрена блокировка сигнализации в случае использования грузовых трюмов и форпика в качестве балластных танков. При этом в случае осушения таких балластных танков блокировка должна автоматически сниматься при снижении уровня воды ниже уровня самого нижнего датчика в данном трюме.

7.10.6 Элементы системы сигнализации, установленные в грузовых трюмах, балластных танках и сухих отсеках, должны быть устойчивы к коррозии и должны иметь степень защиты не ниже IP68, а установленные на открытой части верхней палубы — не ниже IP56.

7.10.7 При установке элементов системы в трюмах, предназначенных для перевозки опасных грузов, а также других грузов, вызывающих образование в трюмах взрывоопасных смесей, эти элементы, а также их цепи должны быть искробезопасного исполнения и иметь степень взрывозащиты не ниже (ExI).

7.11 СИГНАЛИЗАЦИЯ ПРЕДЕЛЬНОЙ КОНЦЕНТРАЦИИ ВЗРЫВООПАСНЫХ И ЯДОВИТЫХ ГАЗОВ

7.11.1 Системы сигнализации предельной концентрации взрывоопасных и ядовитых газов должны отвечать требованиям 9.14.3 и 9.14.4

части VIII «Системы и трубопроводы», а также 7.2.7 части XII «Холодильные установки».

7.11.2 Система сигнализации предельной концентрации взрывоопасных газов должна обеспечивать подачу звуковой и световой сигнализации в посту управления грузовыми операциями, на ходовом мостике и у блока анализа, если концентрация паров углеводорода достигает установленного значения, который не должен превышать 30 % от нижнего предела воспламеняемости.

7.11.3 Панель управления сигнализацией должна быть расположена в посту управления грузовыми операциями, на ходовом мостике или в газобезопасном центральном посту управления с постоянной вахтой. На панели или вблизи нее должна быть ясная информация о причине аварийного сигнала или неисправности в системе.

7.11.4 На ходовом мостике должна быть предусмотрена панель индикации, если панель управления установлена в других постах.

7.11.5 На панели управления должно быть предусмотрено ручное устройство возвращающее систему управления сигнализацией в режим нормальной работы после устранения аварийного сигнала или сигнала неисправности.

7.11.6 Аварийные сигналы на панелях управления и индикации должны отличаться от сигналов неисправности.

7.11.7 Панели индикации могут иметь общий аварийный сигнал от многократных точек отбора проб при условии, что все точки отбора проб находятся в одном и том же помещении.

7.11.8 Панели управления должны иметь возможность ручного контроля исправности световых и звуковых сигналов.

7.11.9 На ходовом мостике, на панели управления и на всех панелях индикации должен быть предусмотрен звуковой и световой сигнал:

1 о превышении концентрации газа выше установленного значения в любом контролируемом пространстве;

2 об исчезновении питания или замыкании электрических цепей на корпус;

3 о слабом или отсутствующем потоке воздуха в любом трубопроводе отбора проб;

4 о несанкционированном изменении установленного значения аварийного сигнала о превышении концентрации газа; или

5 о неисправности функции самоконтроля в компьютерных системах сигнализации.

7.11.10 В компьютерных системах сигнализации функция самоконтроля должна контролировать наличие питания и энергозависимой памяти каждый раз при включении устройства в работу и, по крайней мере, каждые 24 ч работы.

7.11.11 Звуковые сигналы должны подаваться до тех пор, пока не поступит подтверждение об их принятии (квитировании), а визуальная индикация каждого сигнала – до устранения неисправности.

7.11.12 Электрические компоненты системы обнаружения предельной концентрации взрывоопасных газов, которые при нормальной работе могут входить в контакт с пробами газа, должны быть взрывозащищенного исполнения.

7.11.13 Должна быть предусмотрена возможность проверки и калибровки оборудования обнаружения взрывоопасного газа.

7.12 СИГНАЛИЗАЦИЯ ПОЛОЖЕНИЯ ДВЕРЕЙ ПАССАЖИРСКИХ И ГРУЗОВЫХ НАКАГНЫХ СУДОВ (PO-PO)

7.12.1 На ходовом мостике и в постах управления закрытием/открытием дверей, указанных в 7.4, 7.15 части III «Устройства, оборудование и снабжение» (наружные носовые двери типа «Визор», створчатые двери, внутренние носовые двери, бортовые и кормовые двери¹), должна быть предусмотрена световая и звуковая сигнализация о закрытом и, отдельно, полностью задраенном положениях.

Панель индикации должна обеспечивать контроль исправности световых индикаторов, а также исключать возможность их случайного или несанкционированного отключения.

7.12.2 Сигнализация должна быть выполнена по безотказному принципу и при этом включать следующее:

1 на панелях индикации, устанавливаемых на ходовом мостике и в постах управления закрытием/открытием дверей, должны быть предусмотрены:

сигнализация об исчезновении питания системы; сигнализация о замыкании на корпус или обрыве; контроль исправности световых индикаторов; отдельная индикация о закрытом, не закрытом, задраенном и не задраенном положениях дверей;

2 цепи конечных выключателей (датчиков) положения двери должны быть замкнуты, когда дверь находится в закрытом состоянии (при установке на одной двери нескольких датчиков допускается их последовательное соединение);

3 цепи конечных выключателей (датчиков) положения задраек (устройств закрытия) двери должны быть замкнуты, когда дверь находится в задраенном состоянии (при установке на одной двери нескольких датчиков допускается их последовательное соединение);

4 цепи индикации «дверь закрыта/не закрыта» и «задраена/не задраена» должны быть независимы, но могут быть выполнены в одном многожильном кабеле;

¹Далее — двери.

.5 в случае изменения положения любого из конечных выключателей (датчиков положения двери) должна срабатывать сигнализация: «дверь не закрыта/не задраена», «запирающее устройство не зафиксировано».

7.12.3 Система должна подавать световую и звуковую сигнализацию в следующих случаях:

.1 если дверь не полностью закрыта, или если дверь не полностью задраена; или

.2 хотя бы одно задраивающее или запирающее устройство разомкнуто.

7.12.4 Панель индикации, установленная на ходовом мостике, должна быть оборудована переключателем режимов работы «порт/море» и должна подавать в месте установки звуковой сигнал, если при выходе судна из порта двери будут не закрыты или не задраены.

7.12.5 Питание сигнализации должно быть независимым от питания приводов закрытия и задраивания дверей и должно иметь резервное питание от аварийного источника, либо от другого надежного источника (например, от источника бесперебойного питания).

Датчики системы сигнализации должны быть надежно защищены от воздействия воды, образования льда и механических повреждений, либо должны иметь соответствующее исполнение, допускающее воздействие этих факторов.

7.12.6 На пассажирских накатных судах кроме сигнализации положения дверей должна быть предусмотрена установка средств телевизионного наблюдения и контроля за протечками воды со звуковой сигнализацией, устроенных таким образом, чтобы на ходовом мостике и в ЦПУ. обеспечивался телевизионный контроль за любыми протечками через внутренние, бортовые и кормовые двери.

Для грузовых накатных судов телевизионный контроль за протечками через бортовые и кормовые двери допускается осуществлять только с ходового мостика.

7.12.7 Для контроля за положением носовой и внутренней носовой дверей и их запирающих устройств должна быть предусмотрена установка телевизионных средств наблюдения с выводом видеосигнала на мониторы, установленные на ходовом мостике и в ЦПУ. При этом объекты наблюдения должны быть хорошо освещены и окрашены в контрастные цвета.

7.12.8 Должна быть предусмотрена система сбора протечек заборных вод (сточные колодцы) между носовой дверью и аппарелью, а при ее отсутствии — между носовой и внутренней дверями. При этом на ходовом мостике должна срабатывать звуковая и световая сигнализация при аварийном высоком уровне воды в колодце системы сбора протечек, или достижении уровня воды 0,5 м в этом пространстве, в зависимости от типа конструкции.

7.12.9 На пассажирских накатных судах, совершающих международные рейсы, помещения специальной категории и грузовые помещения, в соответствии с 1.5.4.3 и 1.5.9 части VI «Противопожарная защита» (при отсутствии постоянного патрулирования или других эффективных способов контроля), должны контролироваться телевизионными средствами наблюдения, так, чтобы подвижка колесной техники в море в неблагоприятных погодных условиях или несанкционированный доступ пассажиров в эти помещения могли быть обнаружены во время хода судна.

7.13 СИГНАЛИЗАЦИЯ ПРЕДУПРЕЖДЕНИЯ О ПУСКЕ СТАЦИОНАРНОЙ СИСТЕМЫ ПОЖАРОТУШЕНИЯ МЕСТНОГО ПРИМЕНЕНИЯ

7.13.1 Сигнализация должна отвечать требованиям 3.12 части VI «Противопожарная защита».

7.13.2 Система должна обеспечивать подачу звуковой и световой сигнализации о пуске системы как в защищаемом помещении, так и на постах с постоянной вахтой. При наличии нескольких систем сигнализация должна ясно указывать на конкретную систему, приведенную в действие.

7.13.3 Система сигнализации должна получать питание от двух источников электрической энергии, один из которых должен быть аварийным. В качестве аварийного источника может использоваться отдельная (постоянно заряжаемая от судового зарядного устройства) аккумуляторная батарея, отвечающая требованиям к аварийному источнику и обеспечивающая питание системы в течение времени не менее 18 ч.

7.14 СИСТЕМЫ ТЕЛЕВИЗИОННОГО НАБЛЮДЕНИЯ И СИГНАЛИЗАЦИИ

7.14.1 Система телевизионного наблюдения и сигнализации (СТН) должна отвечать требованиям 7.12.6, 7.12.7, 7.12.9 настоящей части и 7.15.5 части III «Устройства, оборудование и снабжение».

7.14.2 Как правило, системы телевизионного наблюдения и сигнализации должны включать в себя:

- .1 телевизионные камеры (ТК);
- .2 видеомониторы (ВМ);
- .3 устройства управления и коммутации видеосигналов;
- .4 устройство обнаружения движения;
- .5 устройство записи видеoinформации.

7.14.3 СТН должна обеспечивать передачу визуальной информации о состоянии контролируемых зон и помещений в посты с постоянной вахтой. СТН должна также подавать световую и звуковую сигнализацию об изменении состояния контролируемого объекта/помещения.

7.14.4 В СТН должны быть предусмотрены следующие аварийно-предупредительные сигналы:

- .1** исчезновение основного питания;
- .2** неисправность СТН;
- .3** неисправность (короткое замыкание, обрыв цепи) канала «телекамера — монитор»;
- .4** неисправность телекамер(ы);
- .5** неисправность устройства обнаружения движения;
- .6** неисправность устройства записи видеоинформации.

7.14.5 СТН могут быть как черно-белого, так и цветного изображения. Установка той или иной системы зависит от необходимой информативности СТН, характеристик контролируемого объекта (расположение, освещенность и других признаков) и возможных целей (человек, груз, вода и другие цели).

7.14.6 В СТН для минимизации помех на экране монитора следует использовать телевизионные камеры, имеющие параметры передаваемого видеосигнала с отношением «сигнал/шум» (S/N) не менее 50 дБ.

7.14.7 Разрешающая способность объектива камеры должна быть не менее 480 твл (для цветного изображения) или не менее 570 твл (для черно-белого изображения).

7.14.8 Степень защиты телевизионных камер, используемых в СТН, в зависимости от места установки, должна быть не ниже:

- .1** IP22 – во внутренних служебных помещениях;
- .2** IP44 – в машинных помещениях;
- .3** IP56 – на накатных палубах и открытых частях верхней палубы.

7.14.9 ТК следует устанавливать с перекрытием «мертвых зон».

7.14.10 Места установки ТК во внутренних помещениях следует выбирать с минимальным перепадом температур для уменьшения образования конденсата на линзах объективов камер.

7.14.11 ТК, устанавливаемые на открытой части палубы, должны размещаться в термокожухах, имеющих солнцезащитный козырек.

7.14.12 В темное время суток, если освещенность контролируемой зоны ниже чувствительности ТК, объект (зона объекта) должен оборудоваться дополнительным освещением видимого или инфракрасного диапазона. При этом объективы камер не должны засвечиваться светильниками освещения, либо должны использоваться ТК с функцией компенсации заднего света (BLC). При использовании СТН цветного изображения применение инфракрасного освещения недопустимо.

7.14.13 Для отображения поступающей с ТК информации должны применяться специальные мониторы, способные работать круглосуточно в течение длительного времени с неподвижным изображением. Размер диагонали мониторов для полноразмерного

изображения должен быть в пределах 15" — 21" при разрешении не менее 800 твл для черно-белого изображения (400 твл для цветного изображения) или 10" — 14" для мониторов полноэкранного изображения при разрешении не менее 600 твл для черно-белого изображения (300 твл для цветного изображения).

7.14.14 Для записи телевизионных изображений должны применяться специальные видеоманитофоны (СВМ) с длительным временем записи или цифровые видеонакопители информации.

7.14.15 Время записи СВМ должно быть не более 24 ч на трехчасовую видеокассету. Использование СВМ с большим временем записи допускается только при обеспечении автоматического перевода его, в случае срабатывания сигнализации от обнаружителя движения, в режим записи в реальном времени.

7.14.16 Устройства управления и коммутации должны обеспечивать приоритетное автоматическое отображение на экране мониторов зон, откуда поступила сигнализация.

7.15 СИГНАЛИЗАЦИЯ УРОВНЯ В СБОРНЫХ ЦИСТЕРНАХ СТОЧНЫХ ВОД

7.15.1 Система сигнализации должна отвечать требованиям части IV «Оборудование и устройства судов по предотвращению загрязнения сточными водами» Руководства по применению положений Международной конвенции МАРПОЛ 73/78.

7.15.2 Система сигнализации должна получать питание от основного источника электрической энергии.

7.15.3 Система сигнализации должна обеспечивать подачу звуковой и световой сигнализации на постах с постоянной вахтой при заполнении цистерны на 80 %.

7.16 СИГНАЛИЗАЦИЯ О ПРЕВЫШЕНИИ ТЕМПЕРАТУРЫ САЛЬНИКОВ ВАЛОВ, ПОДШИПНИКОВ И КОРПУСОВ НАСОСОВ

7.16.1 Сигнализация о превышении температуры сальников валов, подшипников и корпусов насосов должна отвечать требованиям 4.2.5 части VII «Механические установки».

7.16.2 Система сигнализации должна получать питание от основного источника электрической энергии.

7.17 СИГНАЛИЗАЦИЯ О ПРЕВЫШЕНИИ МАКСИМАЛЬНО ДОПУСТИМОЙ ТЕМПЕРАТУРЫ ГРУЗА

7.17.1 Сигнализация о превышении максимально допустимой температуры груза должна отвечать требованиям 9.6.6 части VIII «Системы и трубопроводы».

7.17.2 Система сигнализации должна получать питание от основного источника электрической энергии.

7.18 СИГНАЛИЗАЦИЯ ПО ИЗБЫТОЧНОМУ ДАВЛЕНИЮ ИЛИ ВАКУУМУ В ГРУЗОВЫХ ТАНКАХ

7.18.1 Сигнализация по избыточному давлению или вакууму в грузовых танках должна отвечать требованиям 9.7.12 части VIII «Системы и трубопроводы».

7.18.2 Система сигнализации должна получать питание от основного источника электрической энергии.

7.19 СИГНАЛИЗАЦИЯ О ДОСТИЖЕНИИ ВЕРХНЕГО И ПРЕДЕЛЬНОГО УРОВНЯ В ГРУЗОВЫХ ТАНКАХ

7.19.1 Сигнализация о достижении верхнего и предельного уровня в грузовых танках должна отвечать требованиям 9.11.5 части VIII «Системы и трубопроводы».

7.19.2 Система сигнализации должна получать питание от основного источника электрической энергии.

7.19.3 Система сигнализации должна обеспечивать подачу звуковой и световой сигнализации на постах с постоянной вахтой при заполнении танков на 95% и 98% соответственно.

8 ЗАЩИТНЫЕ УСТРОЙСТВА

8.1 ОБЩИЕ ПОЛОЖЕНИЯ

8.1.1 Цепи, отходящие от распределительных щитов, должны защищаться от коротких замыканий и перегрузок с помощью устройств, установленных в начале каждой цепи.

Не требуется защиты цепи питания щита от перегрузок, если питаемые от этого щита потребители имеют индивидуальные устройства защиты от перегрузок, а кабель цепи питания щита подобран на максимальный рабочий ток.

8.1.2 Защитные устройства должны быть подобраны к характеристикам защищаемого оборудования таким образом, чтобы они срабатывали при недопустимых перегрузках и токах короткого замыкания.

8.1.3 Система электрической защиты должна быть избирательной как в зоне токов перегрузки, так и в зоне токов короткого замыкания. При этом защита должна быть выполнена так, чтобы ее срабатывание не оказывало отрицательного влияния на надежность работы судовой электростанции и обеспечения питания ответственных устройств. Устройства защиты от перегрузок и короткого замыкания не должны срабатывать от пусковых токов защищаемого электрического оборудования.

8.1.4 Защита от перегрузки должна быть установлена:

.1 как минимум в одной фазе или в положительном полусе при двухпроводной системе;

.2 как минимум в двух фазах — при изолированной трехпроводной системе трехфазного тока;

.3 во всех фазах — при трехфазной четырехпроводной системе.

8.1.5 Защита от коротких замыканий должна устанавливаться в каждом изолированном полусе системы постоянного тока, а также в каждой фазе системы переменного тока.

Уставки по току устройств защиты от короткого замыкания должны соответствовать не менее чем 200 % номинального тока защищаемого электрооборудования. Срабатывание защиты может быть без выдержки времени или с выдержкой времени, необходимой для получения соответствующей избирательности.

Устройство защиты от токов короткого замыкания может использоваться для защиты как самого электрооборудования, так и его кабеля питания.

8.1.6 Если на отдельных участках цепи питания предусмотрено уменьшение площади сечения кабеля, для каждого кабеля меньшей площади сечения должна быть установлена дополнительная защита, если стоящая выше защита не защищает кабель меньшей площади сечения.

8.1.7 В цепях питания аварийного распределительного щита, а также в цепях питания аварийных потребителей не должны применяться защитные устройства, исключающие возможность немедленного повторного включения после срабатывания защиты.

8.1.8 Электронные или компьютерные устройства защиты генераторов и крупных потребителей должны быть выполнены таким образом, чтобы была обеспечена удобная идентификация и регулировка их уставок срабатывания.

Устройства защиты должны быть оснащены необходимой аппаратурой и инструкциями по проверке их работоспособности и состояния уставок.

Устройства защиты генераторов и крупных потребителей ответственного назначения должны проверяться в действии каждые 5 лет для подтверждения правильности их срабатывания.

8.2 ЗАЩИТА ГЕНЕРАТОРОВ

8.2.1 Для генераторов, не предназначенных для параллельной работы, должны быть установлены устройства защиты от перегрузок и короткого замыкания; при этом для генераторов мощностью до 50 кВт (кВ·А) в качестве устройств защиты могут применяться предохранители.

8.2.2 Для генераторов, предназначенных для параллельной работы, должны быть установлены по крайней мере следующие устройства защиты:

.1 от перегрузок;

.2 от короткого замыкания;

.3 от обратного тока или от обратной мощности;

.4 от минимального напряжения.

Следует применять такие устройства защиты генераторов от перегрузок, которые имеют световую и звуковую сигнализацию о перегрузке, действующую с выдержкой до 15 мин для нагрузок от 100 до 110 % номинального тока, и выключение генераторов с выдержкой времени, соответствующей термической постоянной времени защищаемого генератора для нагрузок в пределах от 110 до 150 % номинального тока.

Следует, чтобы для уставки защиты на 150 % номинального тока генератора выдержка не превышала 2 мин для генератора переменного тока и 15 с для генератора постоянного тока. Перегрузка свыше 150 % номинального тока генератора может быть допущена там, где это требуется условиями эксплуатации и допускается конструкцией генератора.

Уставки защиты от перегрузки и выдержки времени должны быть подобраны к перегрузочным характе-

ристикам приводного двигателя генератора таким образом, чтобы двигатель мог в течение принятой выдержки времени развивать необходимую мощность. Для защиты генератора от перегрузки не должны применяться защитные устройства, которые исключают немедленное повторное включение генератора

8.2.3 Должно быть предусмотрено автоматическое и избирательное отключение неответственных устройств при перегрузке генераторов. Отключение этих устройств может быть выполнено в одну или несколько ступеней соответственно перегрузочной способности генератора

При этом:

.1 не допускается автоматическое отключение ответственных устройств первой категории;

.2 допускается автоматическое отключение отдельных ответственных устройств второй категории при условии, что при восстановлении нормального электроснабжения после перегрузки сохраняется работоспособность устройств, обеспечивающих безопасность судна;

.3 допускается автоматическое отключение устройств, предназначенных для поддержания минимальных комфортных условий обитаемости на судне для экипажа и пассажиров.

Примером таких устройств являются:

- устройства для приготовления пищи,
- устройства для обогрева, провизионная холодильная установка,
- приводы бытовой вентиляции,
- устройства систем водоснабжения и санитарных систем, и т. п.

Это требование может не применяться для судов с электрической установкой малой мощности.

8.2.4 Защита генераторов, предназначенных для параллельной работы, от обратного тока или от обратной мощности должна быть подобрана к характеристикам приводного двигателя. Пределы уставок указанных видов защиты должны соответствовать приведенным в табл. 8.2.4.

Время срабатывания данных видов защиты при уставках, указанных в таблице, не должно превышать 10 с.

Защита генераторов постоянного тока от обратного тока должна устанавливаться в полюсе, противоположном тому, в котором находится уравнительный провод. При снижении приложенного напряжения на 50 % защита от обратной мощности или от обратного тока должна быть еще способна к действию, хотя значение обратного тока или обратной мощности могут быть другими.

Защита от обратного тока и от обратной мощности должна обеспечивать возможность передачи мощности, отдаваемой из судовой сети (например, от грузовых лебедок).

8.2.5 Защита от минимального напряжения должна обеспечивать возможность надежного подключения генераторов к шинам при напряжении 85 % и более номинального и исключить возможность подключения генераторов к шинам при напряжении менее 35 % номинального, а также отключать генераторы при снижении напряжения на их зажимах в пределах от 70 до 35 % номинального.

Защита от минимального напряжения должна действовать с выдержкой времени на отключение генераторов от шин при снижении напряжения и должна действовать без выдержки времени при попытке подключения к шинам генератора до достижения указанного выше минимального напряжения.

8.2.6 Для генераторов мощностью 1000 кВ·А и более рекомендуется устанавливать защиту от внутренних повреждений и защиту токопровода между генератором и его щитом с выключателем. Если генератор и его щит установлены в разных помещениях, такая защита обязательна.

8.2.7 Если генератор постоянного тока с приводом от турбины предназначен для параллельной работы, должно быть предусмотрено отключение автоматического выключателя генератора при срабатывании автомата безопасности турбины.

8.2.8 Уставки по току устройств защиты с выдержкой времени должны подбираться таким образом, чтобы во всех случаях обеспечивалось надежное отключение тока короткого замыкания по истечении установленной выдержки времени.

8.2.9 В системах возбуждения генераторов допускается применение предохранителей в качестве устройств защиты полупроводниковых элементов.

8.3 ЗАЩИТА ЭЛЕКТРИЧЕСКИХ ДВИГАТЕЛЕЙ

8.3.1 На фидерах, отходящих от распределительных щитов, питающих электрические двигатели мощностью выше 0,5 кВт, должны устанавливаться устройства защиты от токов короткого замыкания и перегрузок, а также устройство нулевой защиты, если не требуется повторного автоматического пуска электрического двигателя.

Таблица 8.2.4

| Род тока | Пределы уставок защиты от обратного тока или от обратной мощности в зависимости от привода генератора | |
|------------|---|---|
| | Турбина | Двигатель внутреннего сгорания |
| Переменный | 2 — 6 % номинальной мощности генератора, кВт | 8 — 15 % номинальной мощности генератора, кВт |
| Постоянный | 2 — 6 % номинального тока генератора, А | 8 — 15 % номинального тока генератора, А |

Защитные устройства по перегрузке и нулевой защите допускается устанавливать в пусковых устройствах электрических двигателей.

8.3.2 Устройства защиты от перегрузки электродвигателей с продолжительным режимом работы должны отключать защищаемый электродвигатель при перегрузке в диапазоне 105 — 125 % номинального тока.

Защиту электродвигателей от перегрузки допускается заменять световой и звуковой сигнализацией, что в каждом случае является предметом специального рассмотрения Регистром.

8.3.3 В цепях питания электрических приводов пожарных насосов не должны применяться устройства защиты от перегрузки, работающие на принципе электротепловых или температурных реле.

Устройства защиты от перегрузки допускается заменять световой и звуковой сигнализацией.

8.4 ЗАЩИТА РУЛЕВЫХ УСТРОЙСТВ

8.4.1 Для электрических двигателей и систем управления электрического или электрогидравлического рулевого устройства должно быть предусмотрено устройство защиты только от токов короткого замыкания.

Должна быть установлена световая и звуковая сигнализация о перегрузке двигателя и об обрыве любой из фаз фидера, питающего электродвигатель.

8.4.2 Автоматические выключатели, защищающие электродвигатели постоянного тока от короткого замыкания, должны иметь уставки на выключение без выдержки времени при токе не менее 300 % и не более 400 % номинального тока защищаемого электродвигателя, а электродвигатели переменного тока — на выключение без выдержки времени при токе не менее 125 % наибольшего пускового тока защищаемого электродвигателя.

Если в качестве такой защиты применяются предохранители, следует подбирать номинальный ток плавкой вставки предохранителей на одну ступень выше, чем это вытекает из значений пусковых токов электрического двигателя.

8.4.3 Для электрических двигателей приводов средств активного управления судами должна быть предусмотрена защита от перегрузки и от токов короткого замыкания.

Устройства защиты от перегрузки указанных электродвигателей должны иметь световую и звуковую сигнализацию о перегрузке и отключать электродвигатель в диапазоне нагрузок, указанном в **8.3.2**.

Защита от токов короткого замыкания должна отвечать требованиям **8.4.2**.

8.4.4 Для электродвигателей рулевых устройств с непосредственным приводом допускается приме-

нение защиты от перегрузки, при стоянке электродвигателя под током более 60 с, с уставкой, эквивалентной не менее чем двукратному номинальному току защищаемого электродвигателя.

Если питание таких электродвигателей осуществляется через частотный преобразователь, позволяющий ограничить ток при полной нагрузке рулевого привода, то защита от перегрузки не требуется. При этом необходимо предусмотреть сигнализацию о перегрузке частотного преобразователя с уставкой, эквивалентной наибольшему допустимому току при нормальных условиях работы рулевого привода.

8.5 ЗАЩИТА ТРАНСФОРМАТОРОВ

8.5.1 На фидерах питания первичных обмоток трансформаторов должны быть установлены устройства защиты от короткого замыкания и перегрузки. Если фидер питания первичной обмотки трансформатора защищен только от токов короткого замыкания, фидер питания вторичной обмотки должен быть защищен от перегрузки.

Для трансформаторов мощностью до 6,3 кВ·А допускается защита только предохранителями.

Для измерительных трансформаторов напряжения и трансформаторов питания цепей управления защита от перегрузок и сигнализация не требуются.

8.5.2 Если трансформаторы предназначены для параллельной работы, необходимо устанавливать выключатели, выключающие их первичную и вторичную обмотки, но не обязательно одновременно.

Если такие трансформаторы получают питание от различных секций ГРЩ, которые в процессе эксплуатации могут быть разъединены, то необходимо предусмотреть блокировку, исключающую их параллельную работу при разъединении секций ГРЩ.

8.5.3 Переключение измерительных трансформаторов тока должно быть выполнено таким образом, чтобы исключалась возможность нахождения их вторичных обмоток в разомкнутом состоянии.

8.6 ЗАЩИТА АККУМУЛЯТОРОВ

8.6.1 Для аккумуляторных батарей, за исключением батарей, предназначенных для пуска двигателей внутреннего сгорания, должны быть предусмотрены устройства защиты от токов короткого замыкания.

8.6.2 Каждая система зарядки аккумуляторов должна иметь защиту от разрядки батареи вследствие понижения или исчезновения напряжения на выходе зарядного устройства.

8.6.3 Для аккумуляторных батарей, предназначенных для пуска двигателей внутреннего сгорания, рекомендуется устанавливать разъединители в начале цепи со стороны аккумуляторов, отключающие батареи от потребителей (допускается установка разъединителя в одном полюсе).

8.7 ЗАЩИТА КОНТРОЛЬНЫХ ЛАМП, ВОЛЬТМЕТРОВ, КОНДЕНСАТОРОВ И КАТУШЕК НАПРЯЖЕНИЯ

8.7.1 Контрольные лампы, а также измерительные и регистрирующие приборы должны иметь защиту от короткого замыкания или устройства, ограничивающие ток короткого замыкания.

Контрольные лампы могут не иметь собственной защиты от короткого замыкания или устройств, ограничивающих ток короткого замыкания, если выполнены все указанные ниже условия:

- .1** лампы находятся в общем кожухе устройства;
- .2** лампы получают питание от цепей, находящихся внутри кожуха устройства;
- .3** защита цепи устройства рассчитана на ток, не превышающий 25 А;
- .4** повреждение в цепи лампы не может вызвать перерыва в работе ответственного устройства.

Устройства защиты от короткого замыкания или устройства, ограничивающие ток короткого замыкания, должны находиться возможно ближе к выводам защищаемого устройства со стороны питания.

8.7.2 Конденсаторы защиты от радиопомех, устанавливаемые в цепях главных и аварийных распределительных щитов, в цепях генераторов, а также электрических устройств ответственного назначения, должны иметь защиту от токов короткого замыкания.

8.7.3 Катушки напряжения аппаратов и устройств управления и защиты должны иметь защиту от короткого замыкания, но могут не иметь собственной защиты, если выполнены оба указанные ниже условия:

.1 катушки установлены в общем кожухе устройства, имеют общую защиту и относятся к системе управления одного устройства;

.2 катушки получают питание от цепи устройства, защита которого рассчитана на ток не более 25 А.

8.8 ЗАЩИТА СИЛОВЫХ ПОЛУПРОВОДНИКОВЫХ УСТРОЙСТВ

8.8.1 Силовые полупроводниковые устройства должны иметь защиту от внутренних и внешних перенапряжений.

8.8.2 Блоки полупроводниковых элементов должны быть защищены от короткого замыкания. Защита диодов и полупроводников должна быть отделена от защитной цепи нагрузки.

8.8.3 Если предусмотрен только один потребитель, допускается, чтобы нагрузка и блоки диодов и полупроводников имели одну общую защиту.

8.9 УСТРОЙСТВА ЗАЩИТНОГО ОТКЛЮЧЕНИЯ (УЗО)

8.9.1 Для защиты персонала от поражения электрическим током и защиты отдельных видов электрического оборудования от однофазных замыканий на корпус должны применяться устройства защитного отключения.

8.9.2 Устройства защитного отключения должны устанавливаться в цепях питания розеток, предназначенных для питания переносного оборудования и в цепях питания каютных розеток, а также розеток в общественных и иных помещениях с напряжением выше безопасного (50 В).

8.9.3 Устройства защитного отключения должны иметь уставки срабатывания по току нулевой последовательности в пределах 10 — 30 мА.

8.9.4 Для электрического оборудования ответственного назначения установка устройств защитного отключения не допускается.

9 АВАРИЙНЫЕ ЭЛЕКТРИЧЕСКИЕ УСТАНОВКИ

9.1 ОБЩИЕ ПОЛОЖЕНИЯ

9.1.1 На каждом самоходном судне должен быть установлен автономный аварийный источник электрической энергии. Такой источник не требуется на судах, на которых основными источниками электрической энергии являются аккумуляторные батареи, при условии, что, по крайней мере, одна из установленных батарей по емкости и расположению отвечает требованиям, предъявляемым к аварийному источнику.

Установка аварийного источника на самоходных судах является в каждом случае предметом специального рассмотрения Регистром.

9.1.2 В качестве аварийного источника может применяться генератор или аккумуляторная батарея.

9.1.3 Мощность аварийного источника должна быть достаточной для питания всех потребителей, одновременная работа которых требуется для безопасности плавания в случае аварии. На судах, где электрическая энергия необходима для поддержания движения, мощность аварийного источника электрической энергии должна быть достаточной для восстановления движения судна (совместно с другими механизмами, если это предусматривается) в течение 30 мин после обесточивания.

9.1.4 Должна быть предусмотрена возможность проверки в действии всей аварийной установки вместе со средствами автоматического пуска дизель-генератора.

9.1.5 В центральном посту управления или на главном распределительном щите должен устанавливаться указатель, действующий при разрядке любой аккумуляторной батареи, являющейся аварийным источником.

9.1.6 Аварийные источники электрической энергии должны иметь защиту только от коротких замыканий. Если аварийным источником является генератор, в центральном посту управления или на главном распределительном щите должна быть предусмотрена световая и звуковая сигнализация о перегрузке генератора.

9.2 ПОМЕЩЕНИЯ АВАРИЙНЫХ ИСТОЧНИКОВ ЭЛЕКТРИЧЕСКОЙ ЭНЕРГИИ

9.2.1 Помещения аварийных источников электрической энергии и их трансформаторов (если применяются), аварийных переходных источников энергии, аварийного распределительного щита и распределительного щита аварийного освещения

должны быть расположены выше самой верхней непрерывной палубы вне шахт машинных помещений и в корму от переборки форпика (гаранной переборки). Указанные помещения на судах, на которые распространяются требования части V «Деление на отсеки», должны также располагаться, как минимум, на 300 мм выше самой высокой (аварийной) ватерлинии.

Выходы из этих помещений должны быть легкодоступными и вести непосредственно на открытую палубу, на которой расположен аварийный источник электрической энергии.

9.2.2 Размещение аварийных источников электрической энергии, а также принадлежащих им трансформаторов, если таковые применяются, переходных источников электрической энергии, аварийного распределительного щита и распределительного щита аварийного освещения относительно основных источников электрической энергии и их трансформаторов и главного распределительного щита должно быть такое, чтобы пожар или другая авария в помещении основного источника электрической энергии, принадлежащих трансформаторов, главного распределительного щита, а также в любом машинном помещении категории А, не вызвали помех в питании, управлении и распределении электрической энергии от аварийного источника.

9.2.3 Помещения аварийных источников электрической энергии, принадлежащих к ним трансформаторов, переходных источников электрической энергии, аварийного распределительного щита и распределительного щита аварийного освещения по мере возможности не должны быть смежными с машинно-котельными помещениями и с помещениями основного источника электрической энергии, принадлежащих к нему трансформаторов и главного распределительного щита.

В случае смежного их расположения разделяющие их палубы и переборки должны быть выполнены в соответствии с требованиями части VI «Противопожарная защита», относящимися к постам управления.

9.2.4 Аварийный распределительный щит должен быть установлен возможно ближе к аварийному источнику электрической энергии.

9.2.5 Если аварийным источником электрической энергии является генератор, аварийный распределительный щит должен устанавливаться в одном помещении с генератором, за исключением того случая, когда такое размещение отрицательно действует на работу распределительного щита.

В этом же помещении должны также находиться все пусковые и зарядные устройства, а также

стартерные аккумуляторные батареи для пуска аварийного агрегата, с учетом требований 13.2.

9.2.6 Помещение аварийного дизель-генератора должно иметь отопление, обеспечивающее температуру в помещении, достаточную для безотказного пуска аварийного агрегата, и вентиляцию в соответствии с 12.5.3 части VIII «Системы и трубопроводы».

9.2.7 Если аварийным источником электрической энергии является аккумуляторная батарея, то она и аварийный распределительный щит должны устанавливаться в отдельных помещениях.

Требования к аккумуляторным помещениям приведены в 13.2.

9.3 АВАРИЙНЫЕ ИСТОЧНИКИ ЭЛЕКТРИЧЕСКОЙ ЭНЕРГИИ НА ГРУЗОВЫХ СУДАХ

9.3.1 Аварийные источники на грузовых судах должны обеспечивать питание следующих потребителей:

- .1 аварийного освещения:
 - всех коридоров, трапов и выходов из служебных помещений, а также в кабинах пассажирских лифтов и их шахтах;
 - машинных помещений, помещений генераторных агрегатов;
 - всех постов управления, а также главного и аварийного распределительных щитов;
 - помещений аварийного дизель-генератора;
 - рулевой рубки;
 - штурманской рубки и радиорубки;
 - мест хранения аварийного имущества, пожарного инвентаря, снаряжения пожарных и установки ручных пожарных извещателей;
 - помещения рулевого привода;
 - у пожарного и спринклерного насосов, аварийного осушительного насоса и мест установки пусковых устройств этих механизмов;
 - помещения грузовых насосов;
 - ангаров и посадочных мест для вертолетов;
 - помещения гирокомпаса;
 - медицинских помещений;
- .2 сигнально-отличительных фонарей, фонарей сигнала «Не могу управляться» и других фонарей, требуемых частью III «Сигнальные средства» Правил по оборудованию морских судов;
- .3 средств внутренней связи и оповещения, а также авральной сигнализации;
- .4 радио- и навигационного оборудования в соответствии с требованиями частей IV «Радиооборудование» и V «Навигационное оборудование» Правил по оборудованию морских судов, если аварийным источником энергии является дизель-генератор;

- .5 системы сигнализации обнаружения пожара;
- .6 ламп дневной сигнализации, звуковых сигнальных средств (свистков, гонгов и др.), вызывной ручной сигнализации и остальных видов сигнализации, требуемых в аварийных состояниях;
- .7 механизмов и устройств, указанных в 3.2.1.2, 3.4.7, 3.7.3.7 части VI «Противопожарная защита»;
- .8 электрических приводов водонепроницаемых дверей с их указателями и предупредительной сигнализацией;
- .9 электрические приводы устройств, удерживающие противопожарные двери;
- .10 электрический привод спускового устройства спасательных шлюпок, указанного в 6.20.4.7 части II «Спасательные средства» Правил по оборудованию морских судов;
- .11 других систем, работа которых будет признана Регистром необходимой для обеспечения безопасности судна и находящихся на нем людей.

Аварийные источники на судах неограниченного и ограниченного района плавания R1 валовой вместимостью 300 и более должны обеспечивать питание потребителей, указанных в 9.3.1.1 — 9.3.1.9, в течение 18 ч.

Потребители, указанные в 9.3.1.3 — 9.3.1.6, могут питаться от собственных батарей, расположенных согласно требованиям 9.2, емкостью, достаточной для питания этих потребителей в течение 18 ч.

Для судов валовой вместимостью 300 и более ограниченных районов плавания R2, R2-RSN, R2-RSN(4,5), R3-RSN и R3 требуемое время 18 ч может быть сокращено до 12 ч.

Для судов валовой вместимостью менее 300 для неограниченного района плавания и ограниченного района плавания R1 вместо 18 ч может быть установлен период времени 6 ч, а для судов ограниченных районов плавания R2, R2-RSN, R2-RSN(4,5), R3-RSN и R3 — 3 ч.

9.3.2 Аварийный источник электрической энергии должен обеспечить питание в течение 3 ч аварийного освещения мест сбора и посадки в спасательные средства на палубе и за бортом согласно 2.3.4 и 2.7.7 части II «Спасательные средства» Правил по оборудованию морских судов.

9.3.3 Аварийный источник электрической энергии должен обеспечить питание рулевого устройства согласно 5.5.6.

9.3.4 Если аварийным источником электрической энергии является генератор, он должен:

- .1 приводиться в действие двигателем внутреннего сгорания (см. 2.2.5 части IX «Механизмы»);
- .2 запускаться автоматически при исчезновении напряжения в основной сети контролируемого на шинах АРЩ, а также автоматически включаться на шины аварийного распределительного щита, а требуемые в 9.3.1 потребители должны автомати-

чески получать питание от аварийного генератора. Общее время пуска и приема нагрузки генератором не должно превышать 45 с;

.3 если автоматическое включение аварийного агрегата согласно 9.3.4.2 не обеспечивается в течение 45 с, должен быть предусмотрен аварийный переходный источник электрической энергии, включающийся немедленно при обесточивании.

9.3.5 Если аварийным источником электрической энергии является аккумуляторная батарея, она должна:

.1 работать без подзарядки при сохранении изменений напряжения на зажимах в пределах 12 % номинального напряжения в течение полного периода разрядки, при этом изменение напряжения на зажимах аккумуляторной батареи, подключенной к электронному преобразователю напряжения, определяется допустимым изменением напряжения на зажимах преобразователя;

.2 автоматически включаться на шины аварийного распределительного щита при исчезновении напряжения в основной сети и, по крайней мере, питать потребители, указанные в 9.3.7, в течение времени согласно 9.3.1, за исключением электрических приводов водонепроницаемых дверей с их указателями и предупредительной сигнализацией, которые могут получать питание в течение 30 мин.

9.3.6 В качестве аварийного переходного источника электрической энергии, требуемого в 9.3.4.3, следует применять аккумуляторную батарею, которая должна работать без подзарядки, при сохранении изменений напряжения в пределах 12 % номинального в течение полного периода разрядки. Изменение напряжения на зажимах аккумуляторной батареи, подключенной к электронному преобразователю напряжения, определяется допустимым изменением напряжения на зажимах преобразователя, которые не должны превышать значений, указанных в 2.1.3.1.

9.3.7 Емкость батареи, являющейся переходным источником электрической энергии, должна быть достаточной для обеспечения в течение 30 мин питания следующих потребителей:

.1 освещения и необходимых сигнально-отличительных фонарей согласно 9.3.1.1, 9.3.1.2 и 9.3.2;

.2 всех средств внутренней связи и оповещения, необходимых в аварийных условиях;

.3 системы авральной сигнализации, сигнализации обнаружения пожара и сигнализации предупреждения о пуске системы объемного пожаротушения;

.4 ламп дневной сигнализации, звуковых сигнальных средств (свистки, гонги и др.);

.5 командного трансляционного устройства в соответствии с порядковым номером 11 табл. 2.3.4 части IV «Радиооборудование» Правил по оборудованию морских судов;

.6 устройств закрытия водонепроницаемых дверей, сигнализации их положения и предупреждения их закрытия;

.7 судовой системы охранного оповещения, требуемой частью IV «Радиооборудование», а также аппаратуры АИС и оборудования системы опознавания судов и слежения за ними на дальнем расстоянии, требуемых частью V «Навигационное оборудование» Правил по оборудованию морских судов.

Потребители, перечисленные в 9.3.7.2 — 9.3.7.7, могут не питаться от переходного источника, если они имеют собственные аккумуляторные батареи, обеспечивающие их питание в течение требуемого времени.

9.3.8 Для судов классов ОЯТ 2 и ОЯТ 3 в соответствии с классификацией, приведенной в 7.3.2 части VI «Противопожарная защита», независимо от района плавания и вместимости судна, аварийный источник электрической энергии должен обеспечить питание в течение 36 ч потребителей, перечисленных в 7.3.6 и 7.3.8 части VI «Противопожарная защита».

9.4 РАСПРЕДЕЛЕНИЕ ЭЛЕКТРИЧЕСКОЙ ЭНЕРГИИ ОТ АВАРИЙНЫХ ИСТОЧНИКОВ

9.4.1 В нормальных эксплуатационных условиях аварийный распределительный щит должен питаться от главного распределительного щита. Фидер питания должен иметь защитные устройства от перегрузки и короткого замыкания, установленные на главном распределительном щите.

На аварийном распределительном щите следует предусмотреть выключатель, который должен автоматически отключаться при исчезновении напряжения на шинах главного распределительного щита.

Если предусматривается питание главного распределительного щита от аварийного, автоматический выключатель на аварийном распределительном щите должен быть оборудован, по крайней мере, защитными устройствами от короткого замыкания.

9.4.2 Аварийный генератор в период стоянки судна в порту может быть использован для питания неаварийных потребителей (см. также 2.2.6 части IX «Механизмы»), что является в каждом случае предметом специального рассмотрения Регистром. При этом должны быть выполнены следующие условия:

предусмотрено автоматическое отключение неаварийных потребителей от АРЩ для предотвращения перегрузки генератора и обеспечения питания аварийных потребителей;

повреждения любых цепей управления, защиты и сигнализации, предназначенных для работы аварийного генератора в период стоянки в порту, не должны влиять на работоспособность основных и аварийных источников электрической энергии;

предусмотрены устройства для выбора режимов работы аварийного генератора с возможностью быстрого переключения на аварийный режим;

предусмотрено наличие инструкции на борту судна о приведении всех устройств управления (клапанов, переключателей и т. п.) в положение, обеспечивающее независимую работу аварийного генератора на ходу судна, а также содержащей информацию о необходимых запасах топлива, о положении переключателя режимов работы (если он предусмотрен), о положении вентиляционных закрытий и т.п.

9.4.3 Указанные в 9.3.1 и 19.1.2 потребители должны получать питание по отдельным фидерам от шин аварийного распределительного щита, оборудованного соответствующей коммутационной и защитной аппаратурой. Допускается питание указанных в 9.3.1.2 — 9.3.1.6 и 19.1.2.1.2 — 19.1.2.1.6 потребителей с пульта управления судном, расположенного в рулевой рубке и получающего питание в соответствии с 4.5.2.

9.4.4 При наличии переходного источника энергии перечисленные в 9.3.7 и 19.1.2.7 потребители должны получать питание через специальный распределительный щит, на фидерах которого не должны устанавливаться выключатели.

9.4.5 Распределительные устройства аварийных потребителей должны находиться выше палубы переборок.

9.5 ПУСКОВЫЕ УСТРОЙСТВА АВАРИЙНЫХ ДИЗЕЛЬ-ГЕНЕРАТОРОВ

9.5.1 В качестве пусковых устройств аварийных дизель-генераторов могут применяться:

.1 электрическое стартерное устройство с собственной аккумуляторной батареей и зарядным устройством;

.2 система сжатого воздуха с собственным независимым воздухохранителем;

.3 гидравлическая система пуска;

.4 ручные пусковые устройства:

пусковая рукоятка для проворачивания двигателя вручную, инерционное пусковое устройство, гидравлические аккумуляторы, заряжаемые вручную, патроны с пороховым зарядом.

9.5.2 Каждый аварийный дизель-генератор с автоматическим пуском должен быть оборудован пусковым устройством одобренного типа с запасом энергии, достаточным, по крайней мере, для трех последовательных пусков. Источник накопленной энергии должен быть защищен с тем, чтобы исключить критическое истощение его системой автоматического пуска, если не предусмотрено второе независимое средство для пуска. Дополнительно должен быть предусмотрен второй источник энергии

для производства дополнительных трех пусков в течение 30 мин, если не предусмотрено эффективное ручное пусковое устройство.

9.5.3 Если автоматический пуск аварийного дизель-генератора не требуется, допускается ручной пуск одним из пусковых устройств, указанных в 9.5.1.4.

Если ручной пуск является практически невозможным, пусковые устройства должны отвечать требованиям 9.5.2.

9.5.4 Питание зарядных устройств аккумуляторных батарей и электрических приводов механизмов, обеспечивающих пусковые системы сжатого воздуха или гидравлические системы запуска аварийного дизель-генератора, должно осуществляться от аварийного распределительного щита по отдельным фидерам.

9.6 АВАРИЙНО-ПРЕДУПРЕДИТЕЛЬНАЯ СИГНАЛИЗАЦИЯ И ЗАЩИТА ПРИВОДНЫХ ДВИГАТЕЛЕЙ АВАРИЙНЫХ ДИЗЕЛЬ-ГЕНЕРАТОРОВ

9.6.1 Приводные двигатели аварийных дизель-генераторов (АДГ) мощностью 220 кВт и более должны быть оборудованы защитным устройством, обеспечивающим остановку двигателя при превышении допустимой частоты вращения.

9.6.2 В ходовом режиме судна все защитные устройства, действующие на остановку приводных двигателей АДГ, кроме защиты от превышения допустимой частоты вращения, должны автоматически блокироваться, если АДГ находится в режиме дистанционного или автоматического управления. Данное требование распространяется на все АДГ вне зависимости от мощности их приводных двигателей.

9.6.3 В дополнение к дистанционным средствам отключения подачи топлива должны быть предусмотрены местные средства аварийной остановки приводных двигателей АДГ.

9.6.4 Для приводных двигателей АДГ должна быть предусмотрена аварийно-предупредительная сигнализация при:

утечке топлива из трубопроводов высокого давления;

снижении давления смазочного масла ниже предельно допустимого;

превышении предельно допустимой температуры охлаждающей воды или охлаждающего воздуха.

9.6.5 Для приводных двигателей мощностью 220 кВт и более должна быть дополнительно предусмотрена аварийно-предупредительная сигнализация при:

превышении предельно допустимой температуры смазочного масла;

снижении давления или потока охлаждающей воды ниже предельно допустимого;

превышении допустимой частоты вращения.

9.6.6 Для приводных двигателей мощностью более 2250 кВт или с диаметром цилиндра более 300 мм должна быть дополнительно предусмотрена аварийно-предупредительная сигнализация при превышении концентрации масляного тумана в картере.

9.6.7 Система аварийно-гредупредительной сигнализации должна отвечать требованиям, изложенным в 2.4.1 части XV «Автоматизация».

9.6.8 Должны быть предусмотрены обобщенные (сгруппированные) аварийно-предупредительные сигналы на ходовом мостике.

9.6.9 В зависимости от мощности приводных двигателей должна быть предусмотрена местная (расположенная в одном помещении с АДГ), независимая от систем аварийно-предупредительной сигнализации и защиты, индикация параметров, перечисленных в 9.6.4 — 9.6.6.

9.7 ИСТОЧНИКИ БЕСПЕРЕБОЙНОГО ПИТАНИЯ (ИБП)

9.7.1 Источники бесперебойного питания (ИБП) в дополнение к требованиям, изложенным ниже, должны отвечать требованиям стандарта МЭК 62040 и применимым требованиям национальных стандартов.

9.7.2 ИБП, отвечающие настоящим требованиям, могут применяться в качестве аварийных или переходных источников электрической энергии, требуемых настоящей частью Правил.

9.7.3 Выбор типа ИБП должен определяться требованиями к обеспечению электрического питания подключаемой нагрузки.

9.7.4 ИБП должны быть оборудованы байпасом, который обеспечивает питание нагрузки от сети в случае выхода из строя инвертора.

9.7.5 На постах с постоянной вахтой для каждого ИБП должна быть предусмотрена световая и звуковая сигнализация:

- .1 неисправность питания со стороны нагрузки;
- .2 замыкание на корпус;
- .3 срабатывание устройства защиты аккумуляторной батареи;
- .4 аккумуляторная батарея разряжается;
- .5 питание нагрузки через байпас для постоянно подключенных ИБП к сети.

9.7.6 Требования по размещению ИБП должны быть аналогичны требованиям по размещению аварийного или переходного источников электрической энергии.

9.7.7 ИБП с аккумуляторными батареями закрытого типа допускается устанавливать в любом помещении, кроме жилых, при условии обеспечения достаточной вентиляции в помещении.

9.7.8 ИБП должен поддерживать номинальное напряжение и частоту на стороне нагрузки в течение всего времени, необходимого для питания подключенных потребителей.

9.7.9 Мощность выпрямителя ИБП должна быть достаточной для поддержания номинального напряжения и частоты на нагрузке, после восстановления напряжения в сети питания, с одновременной зарядкой аккумуляторной батареи максимально возможным зарядным током.

9.7.10 Режим ускоренной зарядки аккумуляторных батарей ИБП максимально возможным зарядным током должен иметь блокировку с вентиляцией помещения, в котором установлены аккумуляторные батареи ИБП.

10 ЭЛЕКТРИЧЕСКИЕ МАШИНЫ

10.1 ОБЩИЕ ПОЛОЖЕНИЯ

10.1.1 Материалы валов гребных двигателей, генераторов и муфт, встроенных в валопровод, должны отвечать требованиям 3.7 части XIII «Материалы».

10.1.2 Генераторы переменного тока вместе с системами автоматического регулирования напряжения должны поддерживать ток не менее трехкратного номинального в течение 2 с в установившемся режиме короткого замыкания.

10.1.3 Генераторы гребных электрических установок и гребные электрические двигатели, а в обоснованных случаях и другие машины должны иметь обогрев для поддержания температуры по

крайней мере на 3° выше температуры окружающего воздуха.

10.1.4 Валогенераторы, вмонтированные в валопровод главной механической установки, должны иметь разъемные статоры и подшипниковые щиты, если расположение вала исключает возможность смещения статора в направлении вала от ротора. Такие валогенераторы должны иметь воздушный зазор, исключающий механическое касание ротора и статора при наиболее неблагоприятных условиях эксплуатации.

10.1.5 Роторы и якоря электрических машин переменного и постоянного тока должны выдерживать в течение 2 мин без повреждения и остаточных деформаций следующую повышенную частоту вращения:

1 генераторы, вращающиеся преобразователи, электрические муфты и тормоза — 120 % номинальной частоты вращения, по крайней мере на 3 % выше наибольшей частоты вращения, возникающей при переходном процессе;

2 электрические двигатели с последовательным возбуждением — 120 % наибольшей допустимой частоты вращения, указанной на фирменной табличке, однако не менее 150 % номинальной частоты вращения;

3 все остальные электрические двигатели, кроме указанных выше, — 120 % наибольшей частоты вращения на холостом ходу.

10.1.6 Если машина сконструирована таким образом, что после установки на судне ее нижняя часть будет находиться ниже настила, то забор воздуха для ее вентиляции не должен производиться в нижней части машины.

10.1.7 Для машин, предназначенных для установки на открытой палубе, не рекомендуется применение вентиляторов наружного охлаждения.

10.1.8 Мощность электродвигателей, получающих питание от источника электрической энергии, не отвечающего требованиям 2.2.1.3, должна быть рассчитана с учетом дополнительного нагрева от высших гармонических составляющих.

10.2 КОНТАКТНЫЕ КОЛЬЦА, КОЛЛЕКТОРЫ И ЩЕТКИ

10.2.1 Электрические машины постоянного тока, предназначенные для привода гребных установок, и электрические машины постоянного тока мощностью 200 кВт и более должны иметь смотровые окна, обеспечивающие возможность наблюдения за состоянием коллектора и щеток без демонтажа крышек.

10.2.2 Допустимая величина износа коллекторных пластин или контактных колец должна быть указана на их торцевой стороне. Эту величину следует принимать не менее 20 % высоты коллекторов или контактных колец.

10.2.3 Для якорей массой более 1000 кг должна быть предусмотрена возможность обработки коллектора без выемки якоря из машины.

10.2.4 Отвод тока от щетки должен производиться гибким медным проводом. Использование пружин щеткодержателя для отвода тока не допускается.

10.2.5 Положение щеток в электрических машинах постоянного тока должно быть четко и надежно обозначено.

10.2.6 Коллекторные машины должны работать практически без искрения при любой нагрузке в пределах от холостого хода до номинальной. При

требуемых перегрузках, реверсировании и пуске машин не должно появляться искрение в такой степени, чтобы возникали повреждения щеток или коллекторов.

10.3 ПОДШИПНИКИ

10.3.1 Конструкция подшипников должна исключать возможность разбрызгивания и протекания масла вдоль вала и проникновение его на обмотки машины или на части, находящиеся под напряжением.

10.3.2 Корпуса подшипников скольжения должны снабжаться отверстием для слива избыточного количества масла и крышкой в верхней части корпуса, а на машинах мощностью 100 кВт·А и более должны устанавливаться указатели уровня масла.

10.3.3 Система смазки под давлением должна снабжаться устройством для контроля давления масла, поступающего в подшипник.

10.3.4 Для машин гребной электрической установки, а в обоснованных случаях также для других машин, следует принимать меры, препятствующие протеканию блуждающих токов через подшипники скольжения.

10.3.5 Подшипники генераторов, приводимых в действие ремнями или цепями от главной механической установки судна, должны быть спроектированы с учетом воздействия поперечных сил.

10.4 ДАТЧИКИ ТЕМПЕРАТУРЫ

10.4.1 Статоры электрических машин переменного тока мощностью свыше 5000 кВт или с осевой длиной активной стали более 1000 мм должны снабжаться датчиками температуры, расположенными в тех местах машины, где можно ожидать наиболее высокие температуры.

10.4.2 В электрических двигателях с кратковременными или повторно кратковременными режимами работы рекомендуется устанавливать встроенные датчики температуры.

10.4.3 В электрических двигателях привода брашпилей рекомендуется применять защиту от перегрузок в виде встроенных датчиков температуры, подобранных таким образом, чтобы устройство защиты отключало электрический двигатель при превышении температуры, допустимой для применяемой изоляции, более чем на 30 %.

Выводы от датчиков должны располагаться в легкодоступном месте.

10.5 ПЕРЕГРУЗКА

10.5.1 Генераторы должны быть такой конструкции, чтобы после нагрева до установившейся температуры, соответствующей номинальной нагрузке, они могли выдерживать перегрузку по току в соответствии с табл. 10.5.1.

Таблица 10.5.1

| Тип генератора | Перегрузка по току, % | Продолжительность перегрузки, с |
|------------------|-----------------------|---------------------------------|
| Переменного тока | 50 | 120 |
| Постоянного тока | 50 | 15 |

10.5.2 Электрические двигатели должны быть такой конструкции, чтобы они могли развивать без остановки или внезапного изменения частоты вращения увеличенные моменты, указанные в табл. 10.5.2.

10.5.3 Для гребных электрических двигателей параметры по превышению вращающего момента и продолжительности перегрузки, указанные в 10.5.2, являются предметом специального рассмотрения Регистром.

10.6 ГЕНЕРАТОРЫ ПЕРЕМЕННОГО ТОКА

10.6.1 Общие требования.

10.6.1.1 Каждый генератор переменного тока должен иметь отдельную независимую систему автоматического регулирования напряжения.

10.6.1.2 Генераторы переменного тока должны обладать достаточным резервом возбуждения для поддержания в течение 2 мин номинального напряжения с точностью 10 % при перегрузке генератора током, равным 150 % номинального, и коэффициенте мощности, равном 0,6.

10.6.1.3 Защиты генераторов переменного тока должны отвечать требованиям 8.2.

10.6.2 Регулирование напряжения.

10.6.2.1 Генераторы переменного тока должны иметь системы автоматического регулирования напряжения, обеспечивающие поддержание напряжения в пределах $\pm 2,5$ % (аварийные

генераторы — $\pm 3,5$ %) от номинального при изменении нагрузки от нуля до номинальной при номинальном коэффициенте мощности. При этом частота вращения должна быть в пределах, оговоренных в 2.11.3 части IX «Механизмы».

10.6.2.2 Внезапное изменение симметричной нагрузки генератора, работающего при номинальной частоте вращения и номинальном напряжении, при имеющихся токе и коэффициенте мощности, не должно вызывать снижения напряжения ниже 85 % и повышения выше 120 % от номинального значения. После окончания переходных процессов напряжение генератора должно восстанавливаться в течение не более 1,5 с с отклонением от номинального значения в пределах ± 3 %. Для аварийных агрегатов эти значения могут быть увеличены по времени до 5 с и по напряжению до ± 4 % номинального.

При отсутствии точных данных о максимальной внезапной нагрузке, включаемой при имеющейся нагрузке генератора, можно применять нагрузку величиной 60 % номинального тока с коэффициентом мощности 0,4 и менее, включаемой при холостом ходе и потом выключаемой. При этом частота вращения должна быть в пределах, оговоренных в 2.11.3 части IX «Механизмы».

10.6.2.3 Для генераторов переменного тока отклонение от синусоидальной формы напряжения не должно быть более 5 % от пикового значения его основной гармонической составляющей.

10.7 ГЕНЕРАТОРЫ ПОСТОЯННОГО ТОКА

10.7.1 Общие требования.

10.7.1.1 Генераторы постоянного тока смешанного возбуждения и генераторы постоянного тока с параллельным возбуждением должны иметь автоматические системы регулирования напряжения.

10.7.1.2 Защита генераторов постоянного тока должна отвечать требованиям 8.2.

10.7.2 Регулирование напряжения.

10.7.2.1 Регуляторы напряжения генераторов постоянного тока смешанного возбуждения должны обеспечивать в холодном состоянии возможность

Таблица 10.5.2

| № п/п | Тип двигателя | Превышение по вращающему моменту, % | Продолжительность перегрузки, с | Условия испытания |
|-------|--|-------------------------------------|---------------------------------|---|
| 1 | Синхронные, а также короткозамкнутые с пусковым током не менее 4,5 номинального тока | 50 | 15 | Частота, напряжение и возбуждение должны удерживаться на уровне номинальных |
| 2 | Асинхронные для непрерывной и повторно-кратковременной работы | 60 | 15 | Частота и напряжение должны удерживаться на уровне номинальных |
| 3 | Указанные в п. 2, но для кратковременной работы с переменной нагрузкой | 100 | 15 | То же |
| 4 | Постоянного тока | 50 | 15 | Напряжение должно удерживаться на уровне номинального |

понижения напряжения холостого хода не менее чем на 10 % ниже номинального напряжения генератора с учетом увеличения частоты вращения на холостом ходу.

10.7.2.2 Ручные регуляторы напряжения должны быть изготовлены таким образом, чтобы поворот их органов управления по часовой стрелке вызывал повышение напряжения.

10.7.2.3 Регуляторы напряжения для генераторов постоянного тока с параллельным возбуждением должны быть изготовлены таким образом, чтобы при снятии возбуждения обмотка возбуждения замыкалась на разрядный контур.

10.7.2.4 Генераторы постоянного тока смешанного возбуждения должны иметь независимые устройства для регулирования напряжения с точностью до ± 1 % для генераторов мощностью до 100 кВт и до $\pm 0,5$ % для генераторов мощностью выше 100 кВт. Указанные пределы регулирования должны поддерживаться в холодном и нагретом состоянии, а также при любой нагрузке в пределах рабочих нагрузок генераторов.

10.7.2.5 Агрегаты постоянного тока с генераторами смешанного возбуждения должны иметь такие внешние характеристики, чтобы напряжение нагретого генератора, установленное на номинальную величину с точностью до ± 1 % при 20 % нагрузке не изменялось при полной нагрузке более чем на $\pm 1,5$ % для генераторов мощностью 50 кВт и более, а также более чем на $\pm 2,5$ % для генераторов меньшей мощности.

Изменение напряжения между 20 и 100 % номинальной нагрузки генератора смешанного возбуждения не должно превышать следующих величин:

.1 ± 3 % для генераторов мощностью 50 кВт и более;

.2 ± 4 % для генераторов мощностью более 15 кВт, но менее 50 кВт;

.3 ± 5 % для генераторов мощностью 15 кВт и менее.

10.7.2.6 Агрегаты постоянного тока с генераторами параллельного возбуждения должны иметь такие внешние характеристики генераторов и автоматические регуляторы напряжения, чтобы при изменении нагрузки от холостого хода до номинальной напряжение поддерживалось с точностью $\pm 2,5$ % номинального.

10.8 ЭЛЕКТРОМАГНИТНЫЕ ТОРМОЗА

10.8.1 Срабатывание тормоза (затормаживание) должно происходить при исчезновении напряжения на катушке тормоза.

10.8.2 Понижение напряжения на 30 % от номинального при нагретом состоянии тормоза не должно вызывать затормаживания.

10.8.3 Электромагнитные тормоза должны допускать возможность ручного растормаживания.

10.8.4 Электромагнитные тормоза должны иметь, по крайней мере, две нажимные пружины.

10.8.5 Обмотки параллельного возбуждения электромагнитного тормоза со смешанным возбуждением должны быть такими, чтобы они могли удерживать тормоз в расторможенном состоянии даже тогда, когда через последовательную обмотку не протекает ток.

10.8.6 Обмотки параллельного возбуждения тормозов должны быть изготовлены или защищены таким образом, чтобы они не могли повреждаться при перенапряжениях, возникающих во время их выключения (см. также 5.4.3).

10.9 АСИНХРОННЫЕ ЭЛЕКТРОДВИГАТЕЛИ, ПИТАЕМЫЕ ОТ ПОЛУПРОВОДНИКОВЫХ ПРЕОБРАЗОВАТЕЛЕЙ ЧАСТОТЫ (ПРЕОБРАЗОВАТЕЛИ ЧАСТОТЫ)

10.9.1 Асинхронные электродвигатели, питаемые от преобразователей частоты, должны иметь резерв мощности, для предотвращения перегрева, вызванного несинусоидальностью кривой напряжения.

10.9.2 Обмотки статора асинхронных электродвигателей мощностью до 100 кВт, питаемые от преобразователя частоты, должны быть двухслойными или однослойными с равной длиной проводников с усиленной изоляцией класса F или H.

10.9.3 Для снижения перенапряжений в статорных обмотках асинхронного электродвигателя, питаемого от преобразователя частоты с широтно-импульсной модуляцией (ШИМ) следует:

.1 применять соединение фаз обмоток статора в звезду;

.2 оптимально подбирать полные сопротивления обмотки статора электродвигателя и кабеля между электродвигателем и преобразователем частоты;

.3 использовать алгоритм управления преобразователем частоты, ограничивающий минимальное значение длительности импульса и паузы между импульсами.

11 ТРАНСФОРМАТОРЫ

11.1 ОБЩИЕ ПОЛОЖЕНИЯ

11.1.1 Требования настоящего раздела распространяются на трансформаторы, перечисленные в 3.3.

Дополнительные требования для трансформаторов на напряжение свыше 1000 В изложены в 18.4.

11.1.2 На судах должны применяться сухие трансформаторы. Применение и установка других трансформаторов в каждом случае является предметом специального рассмотрения Регистром.

11.1.3 Обмотки трансформаторов для первичных и вторичных напряжений должны быть электрически разделены.

11.2 ПЕРЕГРУЗКА, ИЗМЕНЕНИЕ НАПЯЖЕНИЯ И ПАРАЛЛЕЛЬНАЯ РАБОТА

11.2.1 Трансформаторы должны выдерживать 10 % перегрузки в течение 1 ч, а также 50 % перегрузки в течение 5 мин.

11.2.2 Изменение напряжения в пределах между холостым ходом и номинальной нагрузкой при активной нагрузке не должно превышать 5 % для трансформаторов мощностью до 6,3 кВ·А на фазу и 2,5 % — для трансформаторов большей мощности.

11.2.3 Трансформаторы, предназначенные для параллельной работы, должны иметь одинаковые группы соединения обмоток, одинаковые коэффициенты трансформации, а их напряжения короткого замыкания должны быть такими, чтобы нагрузка любого трансформатора не отклонялась от величины, соответствующей пропорциональной доли мощности каждого трансформатора, более чем на 10 % номинального тока данного трансформатора.

11.2.4 Номинальные мощности трансформаторов, предназначенных для параллельной работы, не должны отличаться друг от друга более чем в 2 раза.

12 СИЛОВЫЕ ПОЛУПРОВОДНИКОВЫЕ УСТРОЙСТВА

12.1 ОБЩИЕ ПОЛОЖЕНИЯ

12.1.1 В силовых полупроводниковых устройствах должны применяться полупроводниковые элементы кремниевого типа.

Использование элементов другого типа является в каждом случае предметом специального рассмотрения Регистром.

12.1.2 Для предотвращения образования конденсата устройства с полупроводниковыми приборами, рассеиваемая мощность которых более 500 Вт, должны иметь обогрев для поддержания температуры по крайней мере на 3 °С выше температуры окружающего воздуха.

12.1.3 Силовые полупроводниковые устройства должны иметь воздушное охлаждение (естественное или принудительное).

Применение жидкостного охлаждения является в каждом случае предметом специального рассмотрения Регистром.

12.1.4 Для силовых полупроводниковых устройств с принудительным охлаждением должна быть предусмотрена защита, снижающая или отключающая нагрузку в случае неэффективного охлаждения.

До срабатывания защиты должна быть предусмотрена звуковая и световая сигнализация о

превышении максимально допустимой температуры охлаждающей среды на выходе системы.

12.2 ДОПУСТИМЫЕ ПАРАМЕТРЫ ИСКАЖЕНИЯ НАПЯЖЕНИЯ

12.2.1 Коэффициент несинусоидальности кривой напряжения судовой сети, обусловленной работой силовых полупроводниковых устройств, не должен превышать 10 %.

Применение силовых полупроводниковых устройств, вызывающих искажение синусоидальности кривой напряжения более 10 %, является в каждом случае предметом специального рассмотрения Регистром.

Коэффициент несинусоидальности кривой напряжения должен определяться по формуле, приведенной в 2.2.1.3.

12.2.2 Коэффициент максимального относительного отклонения напряжения судовой сети от значения его первой гармонической составляющей не должен превышать 30 %.

Коэффициент K_{mo} должен определяться из выражения

$$K_{\text{мо}} = \frac{U_m - U_{1m}}{U_{1m}} \cdot 100 \%, \quad (12.2.2)$$

где U_m — амплитудное значение напряжения судовой сети;
 U_{1m} — амплитудное значение первой гармонической составляющей.

12.3 СИСТЕМЫ УПРАВЛЕНИЯ И СИГНАЛИЗАЦИЯ

12.3.1 Силовые полупроводниковые устройства должны иметь световую сигнализацию о включенном и выключенном состоянии силовых цепей и цепей управления.

12.3.2 Силовая часть полупроводниковых устройств должна быть электрически изолирована от системы управления.

12.3.3 Длительное отклонение токов в параллельных ветвях силовых полупроводниковых устройств не должно превышать 10 % величины среднего тока.

12.3.4 Работа силовых полупроводниковых устройств не должна нарушаться при выходе из строя отдельных вентилях. Если нагрузка на отдельные вентили превышает допустимые значения, она должна быть автоматически снижена.

При выходе из строя вентилях должна срабатывать световая и звуковая сигнализация.

12.4 ИЗМЕРИТЕЛЬНЫЕ ПРИБОРЫ

12.4.1 Силовые полупроводниковые устройства должны быть оборудованы измерительными приборами в соответствии с их назначением.

12.4.2 На шкалах измерительных приборов силовых полупроводниковых устройств должны быть отмечены максимально допустимые значения параметров. На шкале прибора для измерения температуры охлаждающего воздуха при принудительном охлаждении должна быть четко отмечена максимально допустимая температура.

13 АККУМУЛЯТОРЫ

13.1 ОБЩИЕ ПОЛОЖЕНИЯ

13.1.1 Аккумуляторы должны быть изготовлены так, чтобы у полностью заряженных аккумуляторов после 28 сут. нахождения без нагрузки при температуре $(25 \pm 5)^\circ\text{C}$ потеря емкости вследствие саморазряда не превышала 30 % от номинальной емкости для кислотных и 25 % от номинальной емкости для щелочных аккумуляторов.

13.1.2 Сосуды аккумуляторов и закрытия для отверстий должны быть сконструированы таким образом, чтобы при наклоне сосуда от вертикали в любом направлении на угол 40° электролит не выливался и не разбрызгивался.

Закрытия должны изготавливаться из материала, прочного и стойкого к воздействию электролита. Конструкция закрытий не должна допускать возникновения чрезмерного давления газов в аккумуляторе.

13.1.3 Применяемые мастики не должны менять своих свойств и повреждаться при изменениях температуры окружающей среды от -30° до $+60^\circ\text{C}$.

13.1.4 Материалы, применяемые для изготовления аккумуляторных ящиков, должны быть стойкими к воздействию электролита. Отдельные элементы, размещенные в ящиках, должны быть закреплены таким образом, чтобы их взаимное перемещение было невозможным.

13.1.5 Следует предусмотреть ведение журнала контроля состояния и обслуживания аккумуляторных батарей, предназначенных для использования в качестве источника энергии ответственных устройств и устройств, работа которых требуется в аварийных режимах.

Этот журнал, представляемый на согласование в Регистр, должен содержать следующие сведения об аккумуляторной батарее:

- тип батареи и изготовитель;
- напряжение и емкость;
- место расположения;
- наименование оборудования и систем, для которых батарея предназначена;
- сроки планового периодического обслуживания или замены;
- дату последнего обслуживания или замены;
- дату изготовления батареи и допустимый срок хранения до начала использования (для батарей, предназначенных для замены и хранящихся отдельно).

Основные данные журнала батарей должны быть включены в судовые документы системы управления безопасной эксплуатацией судов, регламентированные гл. IX Конвенции СОЛАС-74.

13.1.6 При замене новая аккумуляторная батарея должна иметь идентичные характеристики, что должно быть отражено в соответствующих инструкциях.

13.1.7 При необходимости замены закрытой аккумуляторной батареи на открытую в месте ее установки должны быть выполнены требования Правил, относящиеся к размещению батарей и их вентиляции.

13.2 РАЗМЕЩЕНИЕ АККУМУЛЯТОРОВ

13.2.1 Батареи на напряжение выше безопасного, а также батареи зарядной мощностью более 2 кВт, рассчитанной из наибольшего зарядного тока и номинального напряжения, должны располагаться в аккумуляторных помещениях, доступных с палубы, или в соответствующих ящиках, установленных на палубе.

Батареи зарядной мощностью от 0,2 до 2 кВт могут устанавливаться в ящиках или шкафах, расположенных внутри корпуса судна.

На судах с электрической установкой малой мощности, кроме пассажирских, упомянутые выше батареи могут быть установлены в машинном помещении таким образом, чтобы их верхняя часть находилась, по крайней мере, выше предельной линии погружения судна при его затоплении.

Аккумуляторные батареи, предназначенные для электростартерного пуска двигателей внутреннего сгорания, кроме аварийных агрегатов, допускается устанавливать в машинных помещениях в ящиках или шкафах с достаточной вентиляцией.

Батареи зарядной мощностью менее 0,2 кВт и необслуживаемые батареи, не выделяющие газов в процессе эксплуатации, допускается устанавливать в любом помещении, за исключением жилых, при условии, что они будут предохранены от воздействия воды и механических повреждений и не будут вредно влиять на окружающее оборудование.

13.2.2 Кислотные и щелочные аккумуляторы не должны располагаться в одном помещении или в одном ящике. Сосуды и приборы, предназначенные для батарей с разными электролитами, должны устанавливаться отдельно.

13.2.3 Внутренняя часть помещений или ящиков для аккумуляторов, а также все конструктивные части, которые могут подвергаться вредному воздействию электролита или газа, должны быть соответственно защищены.

13.2.4 Аккумуляторные батареи, а также отдельные элементы должны быть надежно закреплены. При установке их на стеллажах в два или более яруса все стеллажи должны иметь спереди и сзади зазор не менее 50 мм для циркуляции воздуха, а расстояние от палубы до пробок элементов верхнего яруса не должно превышать 1500 мм.

13.2.5 При установке аккумуляторных батарей или отдельных аккумуляторов (элементов) должны быть предусмотрены подкладки и распорки между ними, обеспечивающие зазор не менее 15 мм со всех сторон для циркуляции воздуха.

13.2.6 На входных дверях в аккумуляторное помещение или около них, а также на ящиках с аккумуляторами должны быть предостерегающие надписи об опасности взрыва.

13.3 ОТОПЛЕНИЕ

13.3.1 Аккумуляторные помещения и ящики, в которых во время эксплуатации температура может опускаться ниже 5 °С, должны отапливаться. Отопление допускается осуществлять за счет тепла смежных помещений, а также водяными или паровыми радиаторами, расположенными внутри аккумуляторных помещений (см. также 2.9.3.3).

13.3.2 Клапаны системы отопления должны находиться вне аккумуляторных помещений.

13.3.3 Для отопления аккумуляторных помещений не должна применяться судовая система кондиционирования воздуха.

13.4 ВЕНТИЛЯЦИЯ

13.4.1 Помещения и ящики для аккумуляторов за исключением необслуживаемых батарей, не выделяющих газов в процессе эксплуатации, должны иметь достаточную вентиляцию, исключаящую возможность образования и скопления взрывоопасной смеси воздуха и газа.

Вентиляционная система должна отвечать требованиям 12.10 части VIII «Системы и трубопроводы».

13.4.2 Аккумуляторные помещения, снабженные искусственной вентиляцией, должны иметь устройства, предотвращающие возможность включения аккумуляторов на зарядку до включения вентиляции.

Зарядка должна автоматически выключаться в случае остановки вентиляторов.

13.5 ЗАРЯДКА АККУМУЛЯТОРНЫХ БАТАРЕЙ

13.5.1 Для зарядки аккумуляторных батарей ответственных потребителей должно быть предусмотрено зарядное устройство, рассчитанное на зарядку батарей в течение 8 ч.

В случае применения дополнительной батареи, заменяющей находящуюся на зарядке, время зарядки может превышать 8 ч.

13.5.2 Зарядное устройство должно предусматривать возможность измерения напряжения на клеммах батарей и зарядного тока, а для аварийных источников энергии — также разрядного тока.

13.5.3 На судах, снабженных переносными аккумуляторными фонарями или имеющих аккумуляторные запасные сигнально-отличительные фонари, должны быть предусмотрены устройства для зарядки аккумуляторов этих фонарей.

13.6 УСТАНОВКА ЭЛЕКТРИЧЕСКОГО ОБОРУДОВАНИЯ В АККУМУЛЯТОРНЫХ ПОМЕЩЕНИЯХ

13.6.1 Кроме светильников взрывозащищенного исполнения, а также кабелей, подведенных к аккумуляторам и светильникам, установка в аккумуляторных помещениях другого электрического оборудования не допускается.

Кабели, подводимые к аккумуляторам и светильникам, допускается прокладывать открыто при условии, что они имеют металлическую броню или оплетку, покрытую неметаллической оболочкой, и эта броня или оплетка надежно заземлена на обоих концах.

13.7 ЭЛЕКТРОСТАРТЕРНЫЙ ПУСК ДВИГАТЕЛЕЙ ВНУТРЕННЕГО СГОРАНИЯ

13.7.1 Число стартерных аккумуляторных батарей.

13.7.1.1 На судне, оборудованном двигателями внутреннего сгорания с электростартерным пуском, независимо от числа двигателей, должно быть стационарно установлено не менее чем по две стартерные батареи для пуска главных и вспомогательных двигателей или не менее чем две общие батареи для пуска всех двигателей. При этом должна

быть предусмотрена постоянная система коммутации, обеспечивающая возможность использования любой из батарей для пуска любого двигателя из группы, обслуживаемой этой батареей. Параллельное подключение батарей в этом случае не допускается.

13.7.1.2 Для судов ограниченного района плавания R3, а также для судов с установкой малой мощности ограниченного района плавания R2 (кроме пассажирских), допускается применять только одну стартерную батарею при условии возможности ее использования для пуска всех двигателей.

13.7.2 Характеристика батарей.

13.7.2.1 Каждая стартерная батарея должна быть рассчитана на разрядный ток в стартерном режиме, соответствующий максимальному току наиболее мощного стартерного электрического двигателя.

13.7.2.2 Емкость каждой батареи должна обеспечивать не менее шести пусков двигателя внутреннего сгорания в подготовленном к пуску состоянии, а для двух двигателей и более — не менее трех пусков каждого двигателя. Общая емкость батарей для пуска главных двигателей должна обеспечивать требуемое число пусков в течение 30 мин.

13.7.2.3 При расчете емкости батарей следует предусмотреть продолжительность каждого пуска не менее 5 с.

13.7.3 Зарядные устройства.

13.7.3.1 Питание зарядного устройства стартерных батарей должно осуществляться по отдельному фидеру от главного распределительного щита, если даже предусмотрена зарядка батарей от навешенного генератора.

13.7.3.2 Для судов ограниченного района плавания R3, а также для судов с установкой малой мощности ограниченного района плавания R2 (кроме пассажирских), допускается зарядка стартерной батареи только от навешенного генератора.

14 ЭЛЕКТРИЧЕСКИЕ АППАРАТЫ И УСТАНОВОЧНАЯ АРМАТУРА

14.1 ЭЛЕКТРИЧЕСКИЕ АППАРАТЫ

14.1.1 Общие требования.

14.1.1.1 Конструкция выключателей со сменными контактами должна быть такой, чтобы замена контактов могла выполняться обычными инструментами без демонтажа выключателя или его основных узлов.

14.1.1.2 Все разъединители и выключатели, кроме каютных, должны быть снабжены механическими или электрическими индикаторами положения включения контактов, находящимися в месте, с которого аппарат приводится в действие оператором.

14.1.1.3 Положения барабанов контроллера и командоконтроллера должны четко фиксироваться механически, при этом нулевое положение должно фиксироваться более отчетливо, чем другие.

Барабаны контроллера и командоконтроллера должны снабжаться шкалой и указателем положения.

14.1.1.4 Пускорегулирующие аппараты, за исключением применяемых для плавного регулирования, должны быть изготовлены таким образом, чтобы конечные и промежуточные фиксированные положения на отдельных ступенях управления были легко ощутимы, а движение за конечные положения было невозможно.

14.1.2 Коммутационные и защитные электрические аппараты.

14.1.2.1 Коммутационные электрические аппараты должны соответствовать, по крайней мере, национальным стандартам и должны быть подобраны таким образом, чтобы:

в нормальном режиме работы их номинальные напряжения, номинальные токи и допустимые температуры не были превышены;

выдерживать без повреждений и нагрева выше предельной температуры предусмотренные перегрузки в переходных режимах;

их характеристики в режиме короткого замыкания соответствовали ожидаемым значениям тока короткого замыкания на выводах (клеммах) каждого коммутационного аппарата при расчетном значении коэффициента мощности.

14.1.2.2 Номинальная отключающая способность (I_{cn}) коммутационных электрических аппаратов, предназначенных для отключения токов короткого замыкания, должна быть не меньше, чем:

действующее значение периодической составляющей ожидаемого тока короткого замыкания (I_{ac}) для переменного тока;

ожидаемый ток короткого замыкания при указанной постоянной времени аппарата для постоянного тока

в месте их установки в момент отключения.

14.1.2.3 Номинальная наибольшая включающая способность (I_{cm}) коммутационных электрических аппаратов, которые могут быть включены в электрическую цепь, замкнутую накоротко, должна быть не менее пикового значения ожидаемого тока короткого замыкания (I_p) в месте их установки.

14.1.2.4 Ток электродинамической стойкости коммутационных электрических аппаратов, не предназначенных для отключения токов короткого замыкания, должен быть не менее пикового значения ожидаемого тока короткого замыкания (I_p) в месте их установки.

14.1.2.5 Термическая стойкость коммутационных электрических аппаратов при коротком замыкании должна соответствовать тепловому воздействию периодической составляющей ожидаемого тока короткого замыкания (действующее значение) (I_{cc}) в месте их установки за время короткого замыкания, обусловленного селективным действием устройств защиты.

Примечание. Термическая стойкость коммутационного электрического аппарата определяется как произведение квадрата действующего значения периодической составляющей ожидаемого тока короткого замыкания, кА, на время, с, $I_2 \times t$ и должна быть указана в его технических характеристиках.

14.1.2.6 Номинальный кратковременно допустимый ток (I_{cw}) для коммутационных электрических аппаратов в цепях с селективным действием защиты должен быть не менее действующего значения пери-

одической составляющей ожидаемого тока короткого замыкания за первый полупериод ($I_{cw} > I_{cc}$).

14.1.2.7 Применение автоматического выключателя, не обладающего номинальной эксплуатационной наибольшей отключающей способностью (I_{cs}) и номинальной наибольшей включающей способностью (I_{cm}), соответствующих ожидаемому току короткого замыкания в месте, где он установлен, допускается при условии, что он защищен со стороны генератора предохранителями и/или автоматическим выключателем, имеющим, по крайней мере, необходимые номиналы для токов короткого замыкания и не являющимся автоматическим выключателем генератора.

Подобные устройства защиты, обладающие лишь номинальной предельной наибольшей отключающей способностью (I_{cu}), не должны устанавливаться на главных и аварийных распределительных щитах и не должны применяться в цепях ответственных и аварийных потребителей. Их характеристики должны быть такими, чтобы:

.1 при отключении максимального ожидаемого тока короткого замыкания автоматический выключатель на стороне нагрузки не повреждался до степени непригодности к дальнейшей работе;

.2 при включении автоматического выключателя на максимальный ожидаемый ток короткого замыкания остальная часть электрической установки не повреждалась; при этом допускается, чтобы автоматический выключатель, установленный на стороне нагрузки, не был немедленно пригодным к дальнейшей работе.

14.1.2.8 В электрических цепях с номинальным током нагрузки, превышающим 320 А, для защиты от перегрузок должны устанавливаться автоматические выключатели. Рекомендуется применение автоматических выключателей при токе более 200 А.

14.1.2.9 Выключатели в цепях генераторов постоянного тока смешанного возбуждения, предназначенных для параллельной работы, должны иметь полюс для уравнительного провода, механически сопряженный с остальными полюсами выключателя таким образом, чтобы он включался до подключения остальных полюсов к шинам и отключался после их отключения.

14.1.3 Аппараты с ручным приводом.

14.1.3.1 Направление движения ручных органов управления коммутационных или пускорегулирующих аппаратов должно быть таким, чтобы вращение рукоятки (маховика) по часовой стрелке или перемещение рукоятки (рычага) вверх или вперед соответствовало включению аппарата, пуску электрического двигателя, увеличению оборотов, повышению напряжения и т. п.

При управлении подъемниками или опускающими устройствами вращение рукоятки (маховика) по часовой стрелке или движения рукоятки (рычага) на себя должно

соответствовать подъему, а вращение против часовой стрелки или движение от себя — опусканию.

14.1.3.2 Кнопки выключателей должны быть изготовлены таким образом, чтобы они не могли быть случайно приведены в действие.

14.1.4 Аппараты с машинным приводом.

14.1.4.1 Приводной механизм автоматических и других выключателей должен быть сконструирован так, чтобы в случае исчезновения энергии, приводящей в движение машинный привод, контакты выключателя оставались только во включенном или выключенном положении.

14.1.4.2 Электрический машинный привод должен обеспечивать надежное включение аппарата при изменении напряжения цепи управления в пределах 85 — 110 % номинального значения, а при переменном токе — при отклонении частоты в пределах ± 5 % от номинальной.

14.1.4.3 Снижение напряжения цепи управления до 70 % номинального значения не должно вызывать размыкания контактов аппарата или уменьшения контактного нажатия.

14.1.4.4 Конструкцией должна быть предусмотрена возможность ручного управления выключателем, имеющим машинный привод.

14.1.5 Катушки.

14.1.5.1 Крепление провода или наконечника к обмотке катушки должно быть выполнено таким образом, чтобы усилия от присоединенного провода не передавались на витки катушки. Отводы катушек напряжения должны изготавливаться из многопроволочного гибкого провода, за исключением тех случаев, когда контактные зажимы закреплены непосредственно на корпусе катушки.

14.1.5.2 Катушки электромагнитных аппаратов должны иметь обозначения их характеристик.

14.1.6 Элементы сопротивления.

14.1.6.1 Элементы сопротивлений должны легко заменяться посекционно или в целом.

14.1.6.2 Сопротивления должны быть расположены и вентилироваться таким образом, чтобы они не нагревали других устройств до пределов, превышающих допустимые.

14.1.6.3 Соединения между элементами сопротивлений или между ними и зажимами, если не предусматривается необходимость их демонтажа, должны быть сварными или с механическим обжатием путем опрессовки. Допускается применение пайки, если в месте соединения температура не превышает предела, допустимого для припоя.

14.1.7 Предохранители.

14.1.7.1 Корпуса плавких вставок должны быть полностью закрытого типа. Расплавление плавкой вставки не должно вызывать выброса дуги наружу, искрения или другого вредного воздействия на близлежащие части.

14.2 УСТАНОВОЧНАЯ АРМАТУРА

14.2.1 Общие требования.

14.2.1.1 Корпуса арматуры должны изготавливаться из коррозионно-стойкого или соответственно защищенного от коррозии и, по крайней мере, трудновоспламеняющегося материала с соответствующей механической прочностью. Корпуса арматуры, предназначенной для установки на открытой палубе, в охлаждаемых помещениях, рыбообрабатывающих цехах и других сырых местах, должны изготавливаться из латуни, бронзы или равноценного материала или из пластмасс соответствующего качества. Если применяется сталь или сплавы алюминия, необходимо применять соответствующую антикоррозионную защиту.

В изделиях из сплава алюминия не рекомендуется производить резьбовых и посадочных соединений деталей.

14.2.1.2 Изоляционные детали, к которым крепятся токоведущие части, должны изготавливаться из материалов, не выделяющих воспламеняющихся от электрической искры газов при температуре до 500 °С включительно.

14.2.1.3 Осветительная арматура, предназначенная для установки на горючих материалах или вблизи них, должна быть изготовлена таким образом, чтобы она не нагревалась выше 90 °С.

14.2.2 Патроны.

14.2.2.1 Конструкция осветительных патронов с винтовым цоколем должна обеспечивать надежное удержание ламп от самоотвинчивания.

14.2.2.2 В патронах не допускается установка выключателей.

14.2.2.3 Каждый осветительный патрон должен иметь обозначенное номинальное напряжение, а также наибольший допустимый ток или мощность.

14.2.3 Штепсельные соединения.

14.2.3.1 Контактные гнезда штепсельных розеток должны быть такой конструкции, которая обеспечивает постоянный нажим в контакте со штырем штепсельной вилки.

14.2.3.2 Не допускается применение штепсельных вилок с разрезными штырями. Штыри штепсельных вилок для тока более 10 А должны быть цилиндрическими сплошными или полыми.

14.2.3.3 Штепсельные розетки и вилки для напряжения выше безопасного должны иметь контакты для подключения заземляющих жил кабеля присоединяемых потребителей.

14.2.3.4 Штепсельные розетки должны быть изготовлены таким образом, чтобы обеспечивалась степень защиты независимо от того, находится вилка в розетке или нет.

14.2.3.5 У штепсельных розеток с номинальным током более 16 А должны быть предусмотрены встроенные выключатели. Следует также предусмотреть у этих розеток блокировку, исключающую возможность присоединения или вынимания вилки, если выключатель розетки находится в положении «включено».

14.2.3.6 В штепсельных розетках без блокировки расстояния между контактами по воздуху и по изоляционному материалу должны быть такими, чтобы не могло возникнуть короткого замыкания вследствие перекрытия дуги при вынимании вилки, нагруженной током на 50 % больше номинального при номинальном напряжении.

14.2.3.7 Штепсельные розетки и вилки должны иметь такую конструкцию, чтобы нельзя было вставить токоведущий штырь в гнездо заземления, а конструкция розеток, предназначенных для подключения двигателей (устройств), направление вращения (действия) которых зависит от изменения порядка следования фаз или полюсов, должна дополнительно исключать возможность изменения этого порядка. При соединении вилки со штепсельной розеткой заземляющая часть вилки должна входить в контакт с заземляющей частью штепсельной розетки до соединения токоведущих штырей.

14.2.3.8 В штепсельных розетках и вилках не допускается устанавливать предохранители.

15 ЭЛЕКТРИЧЕСКИЕ НАГРЕВАТЕЛЬНЫЕ И ОТОПИТЕЛЬНЫЕ ПРИБОРЫ

15.1 ОБЩИЕ ПОЛОЖЕНИЯ

15.1.1 Допускается применение электронагревательных и отопительных устройств только стационарного типа.

15.1.2 Питание электронагревательных и отопительных устройств должно осуществляться от главного распределительного щита или групповых щитов, предназначенных для этой цели.

15.1.3 Несущие части конструкции электронагревательных и отопительных устройств, а также внутренние поверхности кожухов должны изготавливаться полностью из негорючих материалов.

15.1.4 Допускаемый ток утечки в нагретом состоянии должен быть не более 1 мА на 1 кВт номинальной мощности для любого отдельно включаемого нагревательного элемента и не больше 10 мА для всего прибора.

15.1.5 Электронагревательные и отопительные устройства должны быть такой конструкции, чтобы температура их частей, которыми должен пользоваться персонал или с которыми возможно соприкосновение, не превышала значений, указанных в табл. 15.1.5.

15.2 ОТОПИТЕЛЬНЫЕ ПРИБОРЫ

15.2.1 Электрические отопительные приборы, предназначенные для помещений, должны быть стационарными. Они должны быть оборудованы устройствами, отключающими питание в случае недопустимого повышения температуры корпуса прибора.

15.2.2 Если на отопительных и нагревательных приборах не предусматриваются встроенные отклю-

чающие устройства, то такие устройства должны быть установлены в помещении, где находятся эти приборы.

Выключатели должны отключать питание на всех полюсах или фазах.

15.2.3 Конструкция кожухов электрических отопительных приборов должна исключать возможность размещения на них каких-либо предметов.

15.2.4 Стационарные отопительные приборы на напряжение 380 В и выше, допускаемые в соответствии с табл. 4.2.3, должны иметь защитное исполнение, исключающее возможность доступа к частям под напряжением без применения специального инструмента. Кожухи должны быть снабжены надписями, указывающими на напряжение.

15.2.5 Камбузные электрические нагревательные приборы должны изготавливаться таким образом, чтобы исключить возможность соприкосновения посуды с частями, находящимися под напряжением, и чтобы утечка жидкостей не вызывала короткого замыкания или повреждения изоляции.

Таблица 15.1.5

| № п/п | Части приборов | Допускаемые температуры, °С | |
|-------|---|-----------------------------|----|
| 1 | Рукоятки управления и другие части, которыми должны пользоваться в течение значительного времени: | металлические | 55 |
| | | другие | 65 |
| 2 | То же, но с которыми возможно кратковременное соприкосновение: | металлические | 60 |
| | | другие | 70 |
| 3 | Кожухи электрических отопительных приборов помещений при температуре окружающего воздуха 20 °С | 80 | |
| 4 | Воздух, выходящий из электрических отопительных приборов в обогреваемые помещения | 110 | |

15.2.6 Сауна должна быть оборудована ограничителем температуры, который должен отключать электронагреватель от сети (при этом должны обесточиваться и цепи управления электронагревателем), если температура в зоне 0,3 м от подволока превышает 140 °С. В этой зоне могут устанавливаться только устройства управления электронагревателями (термостаты и ограничители температуры) и кабели к ним, выдерживающие температуру не менее 170 °С.

15.3 НАГРЕВАТЕЛЬНЫЕ УСТРОЙСТВА ДЛЯ ТОПЛИВА, МАСЛА И ВОДЫ

15.3.1 Кроме требований настоящей главы, нагревательные устройства должны отвечать требованиям разд. 6 части X «Котлы, теплообменные аппараты и сосуда под давлением».

15.3.2 Подогрев топлива и масла с температурой вспышки выше 60 °С допускается осуществлять электрическими подогревателями при выполнении требований 15.3.3 и 15.3.4.

15.3.3 Подогревательные устройства трубопроводов должны быть оборудованы средствами регулировки температуры, световой сигнализацией о режимах работы, а также световой и звуковой сигнализацией о неисправностях и повышении допустимой температуры.

15.3.4 Устройства подогрева топлива и масла в танках должны быть оборудованы средствами регулировки температуры нагреваемой среды, датчиками температуры поверхности нагревательных элементов, датчиками минимального уровня и средствами отключения питания нагревателей при превышении допустимого верхнего предела температуры и при уменьшении уровня ниже минимального.

15.3.5 Подогреватели топлива и масла должны быть оборудованы устройствами регулировки температуры нагреваемой среды. Независимо от устройства регулировки температуры нагреваемой среды следует предусмотреть устройство отключения питающего напряжения с ручной отблокировкой при достижении температуры поверхности нагревательного элемента по крайней мере на 15 °С ниже температуры вспышки.

Для нагревательных элементов саморегулируемого типа защита может не применяться.

15.4 СИСТЕМЫ С ПРИМЕНЕНИЕМ КАБЕЛЕЙ НАГРЕВА

15.4.1 Системами с применением кабелей нагрева для удаления льда и предотвращения обледенения оснащаются судовые устройства, оборудование и пространства, предназначенные для:

- выполнения судном своего основного назначения (словесная характеристика в символе класса);
- сохранения управляемости;
- сохранения остойчивости;
- безопасности экипажа (плоты, шлюпки, трапы, леера и т.п.).

15.4.2 Теплопроизводительность таких систем должна быть не менее:

- 300 Вт/м² для пространств открытых палуб, вертолетных площадок, трапов и переходных мостиков;
- 200 Вт/м² для надстроек;
- 50 Вт/м для леерного ограждения с внутренним обогревом.

Теплопроизводительность для иных зон и пространств в каждом случае является предметом специального рассмотрения Регистром.

15.4.3 В системах с применением электрических кабелей нагрева должно быть особо обращено внимание на теплопередачу между кабелем и обогреваемым оборудованием (пространством) для эффективного обогрева.

15.4.4 Распределительный щит для указанных систем должен быть оборудован:

- ваттметром или амперметром для индикации общей нагрузки;
- отпечатающей табличкой с указанием расчетной нагрузки каждой цепи, а также щита в целом;
- устройством защитного отключения для каждой цепи;
- сигнальными лампами о включении нагрузки по каждой цепи.

15.4.5 Кабели нагрева должны быть защищены от перегрузки в 125 % номинального тока цепи. Для кабелей саморегулируемого типа защита от перегрузки может не применяться.

15.4.6 Применение кабелей нагрева для обогрева трубопроводов, проводящих горючие среды, а также трубопроводов и арматуры, расположенных во взрывоопасных помещениях и пространствах, допускается только при соответствующем виде взрывозащиты, подтвержденном сертификатами компетентной организации.

16 КАБЕЛИ И ПРОВОДА

16.1 ОБЩИЕ ПОЛОЖЕНИЯ

16.1.1 Требования настоящего раздела не распространяются на радиочастотные, телефонные, а также силовые кабели на напряжение свыше 1000 В.

16.2 ЖИЛЫ

16.2.1 Жилы кабелей, предназначенных для питания ответственных потребителей, должны быть многопроволочными (см. также 16.8.1.2). В табл. 16.2.1 приведены сведения о минимальном числе проволок в жиле.

Таблица 16.2.1

| Номинальная площадь сечения жилы, мм ² | Наименьшее число проволок в жиле | |
|---|----------------------------------|--|
| | круглые неуплотненные проводники | уплотненные секторные и круглые проводники |
| 0,5—6 | 7 | — |
| 10—16 | 7 | 6 |
| 25—35 | 19 | 6 |
| 50—70 | 19 | 15 |
| 95 | 37 | 15 |
| 120—185 | 37 | 30 |
| 240—300 | 61 | 30 |

Примечание. Соотношение номинальных диаметров любых двух проволок в жиле кабелей, уплотненных механически, не должно превышать значения 1:1,3, а для жил, сформированных геометрически, но не уплотненных — 1:1,8.

16.2.2 Соединения отдельных проволок жилы должны быть смещены по отношению друг к другу по длине жилы на расстоянии не менее 500 мм.

Такие соединения не должны ухудшать механических и электрических свойств проволоки, не должны изменять сечения проволоки и целой жилы.

16.2.3 Отдельные проволоки медных жил с резиновой изоляцией должны быть покрыты полудой или другим соответствующим сплавом.

Может быть допущено отсутствие полуды или другого устойчивого против коррозии покрытия наружного повива или всех проволок жилы с резиновой изоляцией, если заводом-изготовителем предусмотрены меры, гарантирующие, что резиновая изоляция не будет оказывать вредного воздействия на металл жилы.

Для жил, имеющих другие виды изоляции, лужения не требуется.

16.3 ИЗОЛЯЦИОННЫЕ МАТЕРИАЛЫ

16.3.1 Для изоляции жил кабелей и проводов могут быть применены изоляционные материалы, указанные в табл. 16.3.1.

Таблица 16.3.1

| Типы изоляционных материалов | Обозначение изоляции | Допустимая рабочая температура, °С ¹ |
|--|----------------------|---|
| Термопластическая пластмасса Поливинилхлорид или сополимер винилхлорида и винилацетата | PVC | 70 |
| Эластомерный компаунд или термо-реактивная пластмасса | EPR | 90 |
| Этиленпропиленовая резина или подобная (EPM или EPDM) | HEPR | 90 |
| Этиленпропиленовая резина повышенной прочности | XLPE | 90 |
| Полиэтилен сетчатой структуры | S 95 | 95 |
| Кремнийорганическая резина | HF EPR | 90 |
| Этиленпропиленовая резина или подобная (EPM или EPDM) с безгалогенной композицией | HF HEPR | 90 |
| Этиленпропиленовая резина повышенной прочности с безгалогенной композицией | HF XLPE | 90 |
| Полиэтилен сетчатой структуры с безгалогенной композицией | HF S 95 | 95 |
| Кремнийорганическая резина с безгалогенной композицией | HF 90 | 90 |
| Полиолефин сетчатой структуры с безгалогенной композицией | | |

¹Температура провода для расчета допустимой длительной нагрузки кабеля.

Применение других изоляционных материалов является в каждом случае предметом специального рассмотрения Регистром.

16.4 ОБОЛОЧКИ

16.4.1 Защитные оболочки кабелей и проводов могут изготавливаться из неметаллических материалов, указанных в табл. 16.4.1, свинца и меди.

Применение оболочек из других материалов является в каждом случае предметом специального рассмотрения Регистром.

16.4.2 Защитные оболочки должны быть одинаковой толщины, в пределах допустимых отклонений, по всей производственной длине кабеля и облегать жилы кабеля концентрически. Оболочки должны образовывать непроницаемое покрытие, плотно прилегающее к защищаемым жилам.

Таблица 16.4.1

| Типы изоляционных материалов | Обозначение изоляции | Допустимая рабочая температура, °С |
|---|----------------------|------------------------------------|
| Термопластическая пластмасса | | |
| Поливинилхлорид или сополимер винилхлорида и винилацетата | ST 1 | 60 |
| Безгалогенная композиция | ST 2 | 85 |
| Эластомерный компаунд или термо-реактивная пластмасса | SHF 1 | 85 |
| Полихлоропреновая резина | SE 1 | 85 |
| Хлорсульфонированный полиэтилен или хлорированная полиэтиленовая резина | SH | 85 |
| Безгалогенная композиция | SHF 2 | 85 |

16.4.3 Свинцовые оболочки кабелей следует изготавливать из соответствующих сплавов, регламентируемых национальными стандартами.

Оболочки из чистого свинца можно применять только тогда, когда свинцовая оболочка будет покрыта дополнительной защитной оболочкой.

16.5 ЗАЩИТНЫЕ ПОКРЫТИЯ

16.5.1 Экранирующая оплетка должна изготавливаться из медной луженой проволоки. Если применяется медная нелуженая проволока, она должна быть защищена соответствующей оболочкой. Неэкранирующие оплетки могут изготавливаться из стальной оцинкованной проволоки. Оплетка должна быть равномерной, и ее плотность должна быть такой, чтобы ее масса была, по крайней мере, равна 90 % массы трубки того же диаметра, изготовленной из такого же материала и с толщиной стенки, равной диаметру проволоки оплетки.

16.5.2 Металлическая броня должна изготавливаться из олощенной и оцинкованной стальной проволоки или ленты, намотанной спирально с соответствующим шагом спуска на оболочку кабеля или на дополнительную подушку на оболочке таким образом, чтобы образовался непрерывный цилиндрический слой, обеспечивающий защиту и гибкость готового кабеля. По особому требованию броня может быть изготовлена вышеуказанным методом из немагнитных металлов.

16.5.3 Броня или оплетка кабеля, изготовленная из стальной ленты или проволоки, должна быть надежно защищена от коррозии.

16.5.4 Подушка под броню должна изготавливаться из влагостойких материалов.

16.6 МАРКИРОВКА

16.6.1 Кабели с изоляцией из резины или из поливинилхлорида для предельных температур на жиле выше 60 °С следует обозначать способом, позволяющим их идентифицировать.

16.6.2 Жилы кабеля должны быть маркированы способом, обеспечивающим достаточную сохранность маркировки.

У многожильных кабелей с жилами, расположенными в нескольких концентрических слоях, по крайней мере, две смежные жилы в каждом слое следует маркировать разными цветами.

16.6.3 Огнестойкие кабели должны иметь отличительную маркировку.

16.7 МОНТАЖНЫЕ ПРОВОДА

16.7.1 Для внутреннего соединения в распределительных щитах и электрических устройствах можно применять одножильные изолированные провода (см. также табл. 16.3.1).

16.7.2 Неизолированные провода и шины допускается применять для внутреннего монтажа электрических устройств. Внешний монтаж неизолированными проводами или шинами допускается при условии надежного их ограждения.

16.8 КАБЕЛЬНАЯ СЕТЬ

16.8.1 Общие требования.

16.8.1.1 Должны применяться нераспространяющие горение или негорючие кабели и провода с медными жилами, изготовленные в соответствии с требованиями настоящей части Правил, национальных стандартов, а также отвечающие соответствующим требованиям стандартов МЭК серии 60092.

В отношении испытаний кабелей на огнестойкость должны применяться стандарты МЭК 60331-1 – для кабелей с внешним диаметром более 20 мм и МЭК 60331-21 или 60331-2 – для остальных кабелей.

Применение кабелей и проводов других типов является предметом специального рассмотрения. При этом могут применяться стандарты МЭК 60331-23 — для кабелей передачи данных и 60331-25 — для оптико-волоконных кабелей.

16.8.1.2 Должны применяться кабели и провода с многопроволочными жилами и площадью поперечного сечения жилы не менее:

.1 1,0 мм² — в цепях питания, управления и сигнализации ответственных устройств и в цепях питания других устройств;

.2 0,75 мм² — в цепях управления и сигнализации;

.3 0,5 мм² — в цепях контрольно-измерительных и внутренней связи с числом жил в кабеле не менее четырех.

Для питания неответственных устройств допускается применение кабелей с однопроволочной жилой площадью сечения 1,5 мм² и менее.

16.8.1.3 В сетях с большими индуктивными и емкостными нагрузками должны применяться кабели, рассчитанные на рабочее напряжение, равное приблизительно удвоенному номинальному напряжению сети.

16.8.1.4 Наибольшая допустимая температура для изоляции жилы устанавливаемого кабеля или провода должна быть, по крайней мере, на 10 °С выше предусматриваемой температуры окружающей среды

16.8.1.5 В местах, подверженных воздействию нефтепродуктов или другой агрессивной среды, должны применяться кабели, имеющие оболочку, стойкую к воздействию данной среды. Кабели, не обладающие этими свойствами, допускается прокладывать в таких местах только в металлических трубах (см. 16.8.8).

16.8.1.6 В местах, где кабели могут подвергаться механическим повреждениям, должны прокладываться кабели, имеющие соответствующую броню, а кабели других типов должны в таких местах защищаться или прокладываться в трубах (см. 16.8.8).

16.8.1.7 Кабели, питающие электрические приводы спринклерной системы и пожарного насоса от аварийного источника электрической энергии, проложенные через шахты машинных помещений категории А, камбузы, сушильные и другие подобные помещения высокой пожарной опасности, должны быть огнестойкими или защищенными от воздействия пламени.

Вышеуказанные требования касаются также кабелей дистанционного управления этих устройств.

16.8.1.8 Кабели ответственных и аварийных устройств, а также кабели устройств, требуемых для работы в условиях пожара, включая кабели их питания, не должны прокладываться в трассах, проходящих через помещения с высокой пожарной опасностью (см. 16.8.1.9) и в дополнение для пассажирских судов — через главные вертикальные противопожарные зоны, за исключением случаев, когда сами устройства размещены в этих помещениях.

В случае необходимости такой прокладки кабели должны быть огнестойкими в соответствии с 16.8.1.1.

16.8.1.9 К помещениям с высокой пожарной опасностью относятся:

машинные помещения категории А;

помещения, содержащие оборудование для подготовки топлива и других легко воспламеняющихся веществ;

камбузы и их вспомогательные помещения, содержащие оборудование для приготовления пищи; прачечные, содержащие оборудование для сушки; жилые помещения повышенной пожарной опасности; малярные, кладовые и подобные помещения для хранения воспламеняющихся жидкостей;

закрытые и полужакрытые взрывоопасные помещения, для которых требуется установка электрического оборудования взрывозащищенного исполнения.

16.8.1.10 Кабели, распределительные устройства, коммутационные и защитные аппараты, установочная аппаратура, относящиеся к этим устройствам, должны быть такой конструкции или устанавливаться таким образом, чтобы свести к минимуму выход из строя этих устройств из-за пожара в любом одном из таких помещений или зон.

16.8.1.11 К устройствам, требуемым для работы в условиях пожара относятся:

авральная сигнализация;

системы пожаротушения;

сигнализация обнаружения пожара;

сигнализация предупреждения о пуске систем пожаротушения;

устройства управления противопожарными дверями с указателями их положения;

устройства управления водонепроницаемыми дверями с указателями их положения и предупредительной сигнализацией;

аварийное освещение;

командно-трансляционное устройство;

низкорасположенное освещение;

дистанционное аварийное отключение систем, работа которых может поддерживать распространение пожара и/или взрыва.

16.8.1.12 Применение огнестойких кабелей для устройств, указанных в 16.8.1.11, не обязательно, если:

.1 безотказное функционирование устройств обеспечивается, по крайней мере, двухпетлевой или радиальной прокладкой кабелей, проложенных на максимально возможном удалении друг от друга, так, что при выходе из строя одной петли или радиального луча, оставшиеся сохраняют работоспособность устройств;

.2 устройства имеют самоконтроль при таких повреждениях, как короткое замыкание, обрыв цепи, замыкание на корпус или безотказное функционирование этих устройств обеспечивается дублированием кабелей, проложенных разными трассами на максимально возможном удалении друг от друга.

16.8.2 Подбор кабелей и проводов по нагрузкам.

16.8.2.1 Длительные допустимые токовые нагрузки для одножильных кабелей и проводов с различными изоляционными материалами должны соответствовать указанным в табл. 16.8.2.1.

Таблица 16.8.2.1

Длительные допустимые токовые нагрузки одножильных кабелей и проводов, А, с изоляцией из различных материалов для температуры окружающей среды 45 °С

| Номинальное сечение жилы, мм ² | Изоляционный материал | | | | |
|---|---|------------------------------|------------------|--|---|
| | Поливинилхлорид обычный | Поливинилхлорид теплостойкий | Бутиловая резина | Этиленпропиленовая резина, полиэтилен сетчатой структуры | Силиконовая резина или минеральная изоляция |
| | Максимально допустимая рабочая температура жилы, °С | | | | |
| | 60 | 75 | 80 | 85 | 95 |
| 1 | 8 | 13 | 15 | 16 | 20 |
| 1,5 | 12 | 17 | 19 | 20 | 24 |
| 2,5 | 17 | 24 | 26 | 28 | 32 |
| 4 | 22 | 32 | 35 | 38 | 42 |
| 6 | 29 | 41 | 45 | 48 | 55 |
| 10 | 40 | 57 | 63 | 67 | 75 |
| 16 | 54 | 76 | 84 | 90 | 100 |
| 25 | 71 | 100 | 110 | 120 | 135 |
| 35 | 87 | 125 | 140 | 145 | 165 |
| 50 | 105 | 150 | 165 | 180 | 200 |
| 70 | 135 | 190 | 215 | 225 | 255 |
| 95 | 165 | 230 | 260 | 275 | 310 |
| 120 | 190 | 270 | 300 | 320 | 360 |
| 150 | 220 | 310 | 340 | 365 | 410 |
| 185 | 250 | 350 | 390 | 415 | 470 |
| 240 | 290 | 415 | 460 | 490 | — |
| 300 | 335 | 475 | 530 | 560 | — |

Приведенные в этой таблице токовые нагрузки относятся к следующим прокладкам кабелей:

прокладке не более шести кабелей в одном пучке или в один ряд с плотным прилеганием друг к другу; прокладке кабелей в два ряда, независимо от числа кабелей в ряду, при условии, что между группой или пучком из шести кабелей имеется свободное пространство для циркуляции воздуха.

При прокладке более шести кабелей в пучке, которые могут быть одновременно нагружены номинальным током, или при отсутствии свободного пространства между ними для циркуляции воздуха допустимые таблицей токовые нагрузки для данного сечения должны быть снижены на 15 % (коэффициент 0,85).

16.8.2.2 Величина номинальных нагрузок в амперах для сечений, приведенных в табл. 16.8.2.1, а также для любых сечений рассчитываются по формуле

$$I = \alpha S^{0,625}, \tag{16.8.2.2}$$

где α — коэффициент, соответствующий максимально допустимой рабочей температуре жилы, который определяется по табл. 16.8.2.2;
 S — номинальное сечение жилы.

16.8.2.3 Допустимые токовые нагрузки для двух-, трех- и четырехжильных кабелей должны определяться путем снижения нагрузки, указанной в табл. 16.8.2.1 для данного сечения, при помощи следующих поправочных коэффициентов:

- 0,85 — для двухжильных кабелей,
- 0,70 — для трех- и четырехжильных кабелей.

Таблица 16.8.2.2

| Максимально допустимая рабочая температура жилы, °С | Коэффициент α для номинальной площади сечения жилы S , мм ² | |
|---|---|---------|
| | $\geq 2,5$ | $< 2,5$ |
| 60 | 9,5 | 8 |
| 65 | 11 | 10 |
| 70 | 12 | 11,5 |
| 75 | 13,5 | 13 |
| 80 | 15 | 15 |
| 85 | 16 | 16 |
| 90 | 18 | 20 |

16.8.2.4 Допустимые токовые нагрузки кабелей и проводов, установленных в цепях с повторно-кратковременной или кратковременной нагрузкой, должны определяться умножением длительных нагрузок кабелей, указанных в табл. 16.8.2.1 или выбранных по 16.8.2.2, на поправочные коэффициенты, указанные в табл. 16.8.2.4.

16.8.2.5 Допустимые токовые нагрузки, указанные в табл. 16.8.2.1, приведены для температуры окружающей среды, равной 45 °С.

Поправочные коэффициенты для пересчета допустимых нагрузок, которые должны вводиться в зависимости от температуры окружающей среды, приведены в табл. 16.8.2.5.

16.8.2.6 При подборе кабелей для конечных цепей освещения или нагревательных приборов не должны применяться никакие поправочные коэффициенты токовой нагрузки и одновременности.

16.8.2.7 Кабели должны быть рассчитаны таким образом, чтобы они могли выдержать максимальный

Таблица 16.8.2.4

Поправочные коэффициенты для кабелей и проводов с металлической и без металлической оболочки

| Номинальное сечение жилы, мм ² | Повторно-кратковременный режим ПВ 40% | | Кратковременная работа 30 мин | | Кратковременная работа 60 мин | |
|---|---------------------------------------|----------------------------|-------------------------------|----------------------------|-------------------------------|----------------------------|
| | Кабели и провода | | | | | |
| | с металлическими оболочками | без металлических оболочек | с металлическими оболочками | без металлических оболочек | с металлическими оболочками | без металлических оболочек |
| 1 | 1,24 | 1,09 | 1,06 | 1,06 | 1,06 | 1,06 |
| 1,5 | 1,26 | 1,09 | 1,06 | 1,06 | 1,06 | 1,06 |
| 2,5 | 1,27 | 1,10 | 1,06 | 1,06 | 1,06 | 1,06 |
| 4 | 1,30 | 1,14 | 1,06 | 1,06 | 1,06 | 1,06 |
| 6 | 1,33 | 1,17 | 1,06 | 1,06 | 1,06 | 1,06 |
| 10 | 1,36 | 1,21 | 1,08 | 1,06 | 1,06 | 1,06 |
| 16 | 1,40 | 1,26 | 1,09 | 1,06 | 1,06 | 1,06 |
| 25 | 1,42 | 1,30 | 1,12 | 1,07 | 1,06 | 1,06 |
| 35 | 1,44 | 1,33 | 1,14 | 1,07 | 1,07 | 1,06 |
| 50 | 1,46 | 1,37 | 1,17 | 1,08 | 1,08 | 1,06 |
| 70 | 1,47 | 1,40 | 1,21 | 1,09 | 1,09 | 1,06 |
| 95 | 1,49 | 1,42 | 1,25 | 1,12 | 1,11 | 1,07 |
| 120 | 1,50 | 1,44 | 1,28 | 1,14 | 1,12 | 1,07 |
| 150 | 1,51 | 1,45 | 1,32 | 1,17 | 1,14 | 1,08 |
| 185 | — | — | 1,36 | 1,20 | 1,16 | 1,09 |
| 240 | — | — | 1,41 | 1,24 | 1,18 | 1,10 |
| 300 | — | — | 1,46 | 1,28 | 1,20 | 1,12 |

Таблица 16.8.2.5

Поправочные коэффициенты в зависимости от температуры окружающей среды

| Максимально допустимая рабочая температура жилы, °С | Температура окружающей среды, °С | | | | | | | | | | |
|---|----------------------------------|------|------|------|------|------|------|------|------|------|------|
| | 35 | 40 | 45 | 50 | 55 | 60 | 65 | 70 | 75 | 80 | 85 |
| 60 | 1,29 | 1,15 | 1,00 | 0,82 | — | — | — | — | — | — | — |
| 65 | 1,22 | 1,12 | 1,00 | 0,87 | 0,71 | — | — | — | — | — | — |
| 70 | 1,18 | 1,10 | 1,00 | 0,89 | 0,77 | 0,63 | — | — | — | — | — |
| 75 | 1,15 | 1,08 | 1,00 | 0,91 | 0,82 | 0,71 | 0,58 | — | — | — | — |
| 80 | 1,13 | 1,07 | 1,00 | 0,93 | 0,85 | 0,76 | 0,65 | 0,53 | — | — | — |
| 85 | 1,12 | 1,06 | 1,00 | 0,94 | 0,87 | 0,79 | 0,71 | 0,61 | 0,50 | — | — |
| 90 | 1,10 | 1,05 | 1,00 | 0,94 | 0,88 | 0,82 | 0,74 | 0,67 | 0,58 | 0,47 | — |
| 95 | 1,10 | 1,05 | 1,00 | 0,95 | 0,89 | 0,84 | 0,77 | 0,71 | 0,63 | 0,55 | 0,45 |

протекаемый по цепи ток короткого замыкания с учетом токовременной характеристики защитных устройств и пикового значения ожидаемого тока короткого замыкания в первом полупериоде.

16.8.2.8 Кабели, прокладываемые параллельно для одной и той же фазы или полюса, должны быть одного типа, прокладываться совместно и иметь одинаковые сечения не менее 10 мм² и одинаковую длину.

16.8.3 Выбор площади сечения кабелей на допустимое падение напряжения.

16.8.3.1 Падение напряжения на кабеле, соединяющем генераторы с главным распределительным щитом или с аварийным распределительным щитом, не должно превышать 1%.

16.8.3.2 Падение напряжения между сборными шинами главного распределительного щита или аварийного распределительного щита и любыми точками установки при нормальных условиях работы не должно превышать 6 % номинального

напряжения, а для потребителей, питаемых от аккумуляторной батареи с номинальным напряжением до 50 В, эта величина может быть увеличена до 10 %.

Для цепей сигнально-отличительных фонарей может быть потребовано ограничение падения напряжения на меньшую величину для обеспечения требуемых световых характеристик.

При кратковременных нагрузках, например, при пуске электрических двигателей, могут быть допущены большие падения напряжения, если это не вызовет нарушения в работе судовой электрической установки.

16.8.3.3 Кабели, служащие для питания электрических двигателей переменного тока с прямым пуском, должны быть так рассчитаны, чтобы падение напряжения на клеммах двигателя в момент пуска не превышало 25 % номинального напряжения.

16.8.4 Прокладка кабелей.

16.8.4.1 Кабели должны быть проложены по возможности по прямым и доступным трассам.

Трассы должны проходить через места, в которых кабели не будут подвергаться продолжительному воздействию масла, топлива, воды и чрезмерного внешнего подогрева.

Кабельные трассы должны находиться на расстоянии не менее 100 мм от источников тепла.

16.8.4.2 На расстоянии менее 50 мм от двойного дна и от цистерны топлива или масла не должны прокладываться никакие кабели.

От наружной обшивки, а также от противопожарных, водонепроницаемых и газонепроницаемых переборок и палуб кабели должны находиться на расстоянии не менее 20 мм.

16.8.4.3 При прокладке кабельных пучков, не испытанных на распространение пламени, должны быть предусмотрены следующие меры:

1. должны быть применены огнезадерживающие конструкции, по крайней мере, типа В-0 (см. также 2.1.2.5 части VI «Противопожарная защита») на входах кабельных пучков в главный распределительный щит, аварийный распределительный щит, центральные посты управления, щиты централизованного управления силовой установкой и механизмов ответственного назначения, а также на каждом конце полностью закрытых трасс (см. рис. 16.8.4.3-1);

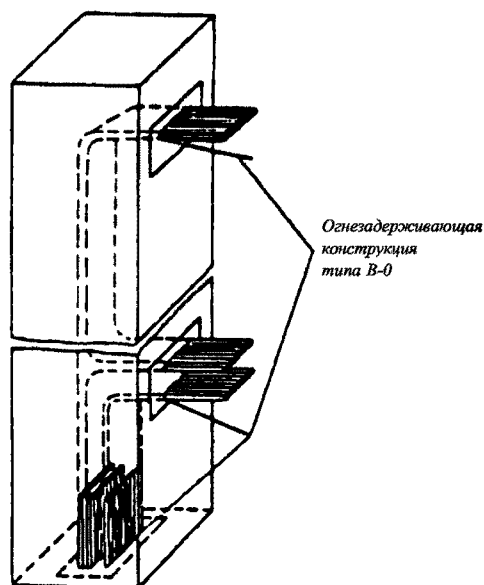


Рис. 16.8.4.3-1 Защита полностью закрытой кабельной трассы типа В-0

2. в закрытых и полузакрытых помещениях и пространствах кабельные пучки, уложенные в полузакрытых и открытых трассах, должны быть защищены:

огнестойкой массой, наложенной по всей длине для вертикальных трасс и участками длиной 1 м с интервалами 14 м для горизонтальных трасс (см. рис. 16.8.4.3-2), или путем применения огнезадерживающих конструкций типа В-0, по крайней мере, на каждой второй палубе или через каждые 6 м для вертикальных трасс и через каждые 14 м для горизонтальных трасс (см. рис. 16.8.4.3-3). Огнезадерживающие конструкции должны выполняться из стальных листов толщиной не менее 3 мм и размерами, указанными на рис. 16.8.4.3-3;

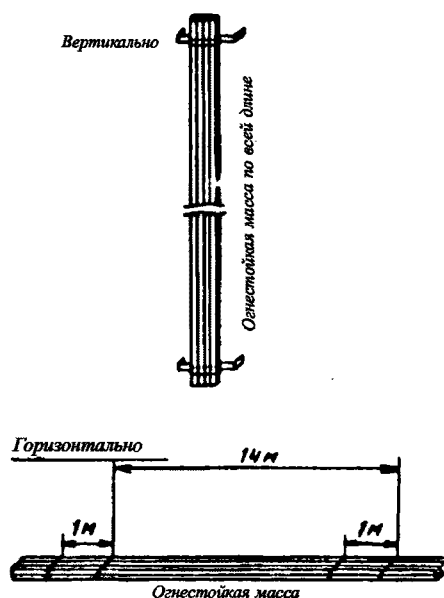


Рис. 16.8.4.3-2 Защита кабельной трассы огнестойкой массой

3. кабельные пучки, прокладываемые в грузовых трюмах, должны быть защищены путем применения огнезадерживающих конструкций типа В-0, по крайней мере, в оконечностях трюма.

16.8.4.4 Кабели с наружной металлической оболочкой допускается прокладывать на конструкциях из легкого металла или крепить с помощью скоб из легкого металла только в случае применения надежной антикоррозионной защиты.

16.8.4.5 В трюмах сухогрузных судов, предназначенных для перевозки опасных грузов, как

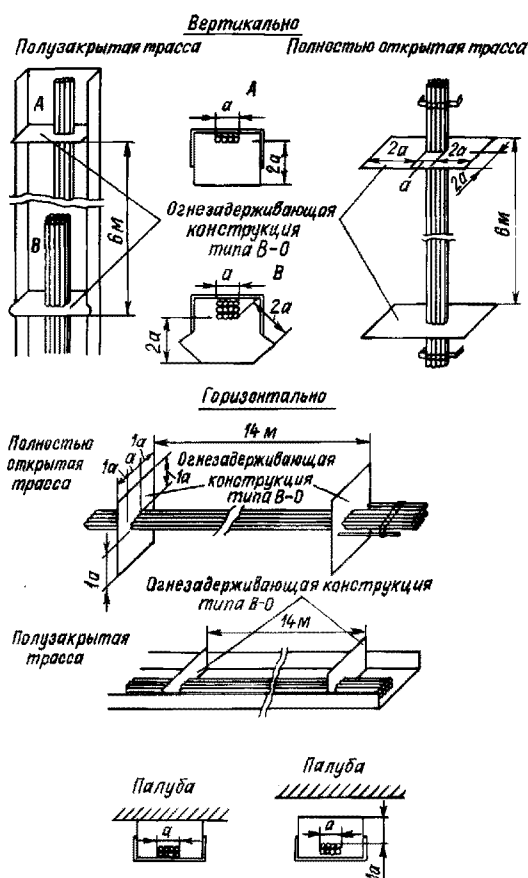


Рис. 16.8.4.3-3 Защита кабельных трасс огнезадерживающими конструкциями типа В-0

правило, прокладка транзитных кабелей не допускается.

В случае необходимости такой прокладки должны быть выполнены требования 2.9.

16.8.4.6 Кабели, прокладываемые на рыболовных судах в местах, подверженных действию соли, должны быть соответственно защищены кожухами или иметь оболочки, стойкие к воздействию соли.

16.8.4.7 Рекомендуется не прокладывать кабели под настилом машинных помещений. Если такая прокладка необходима, кабели должны прокладываться в металлических трубах или в закрытых каналах (см. 16.8.8).

16.8.4.8 У кабелей, прокладываемых через расширительные соединения корпуса, должны быть предусмотрены компенсационные петли радиусом, достаточным для такого соединения. Внутренний диаметр петли должен быть не менее 12 наружных диаметров кабеля.

16.8.4.9 Прокладка кабелей с изоляцией на разные допустимые температуры в общих кабель-

ных трассах должна осуществляться таким образом, чтобы кабели не нагревались выше допустимой температуры.

16.8.4.10 Кабели с разными защитными оболочками, из которых менее стойкие могут подвергаться повреждению, не должны прокладываться в общей трубе, общем желобе или другим способом совместной незакрепленной прокладки.

16.8.4.11 Жилы многожильных кабелей не должны использоваться для питания и управления не связанных друг с другом ответственных устройств.

В многожильном кабеле не допускается применение одновременно безопасного напряжения и рабочих напряжений, превышающих безопасные.

16.8.4.12 При питании устройств по двум отдельным фидерам они должны прокладываться разными трассами, по возможности на максимальном расстоянии друг от друга в горизонтальном и вертикальном направлениях.

16.8.4.13 При прокладке кабелей в каналах и других конструкциях, изготовленных из горючих материалов, районы прокладки кабелей должны быть защищены от возгорания с помощью огнезащитных средств таких, как облицовка, покрытие или пропитка.

16.8.4.14 Прокладываемые кабели не должны быть утоплены в тепловую или звуковую изоляцию, если она изготовлена из горючих материалов. От такой изоляции кабели должны быть отделены облицовкой из негорючего материала или расположены на расстоянии не менее 20 мм от нее.

При прокладке в тепловой или звуковой изоляции, изготовленной из негорючих материалов, кабели должны быть рассчитаны с соответствующим снижением нагрузки.

16.8.4.15 Кабели, прокладываемые в охлаждаемых помещениях, должны иметь защитную оболочку из металла, полихлоропреновой резины или из другого материала, стойкого к воздействию холодильного агента.

Если кабели имеют броню, она должна быть надлежащим образом защищена от коррозии.

16.8.4.16 Кабель в охлаждаемых помещениях должен прокладываться на перфорированных панелях или мостах и крепиться таким способом, чтобы сохранилось свободное пространство между кабелем и стенками помещения. Панели, мосты и крепежные скобы должны быть защищены от коррозии.

Если кабели пересекают тепловую изоляцию охлаждаемого помещения, они должны проходить через нее под прямым углом в соответствующей втулке, уплотненной с обеих сторон.

16.8.4.17 При прокладке кабелей должны быть выдержаны минимальные внутренние радиусы изгибов кабелей в соответствии с табл. 16.8.4.17.

Таблица 16.8.4.17

| Тип кабеля | | Внешний диаметр кабеля, мм | Минимальный радиус изгиба кабеля |
|---|--|----------------------------|----------------------------------|
| Материал изоляции кабеля | Вид защитной оболочки кабеля | | |
| Резина или поливинилхлорид | Бронирование металлической лентой или проволокой | Любой | 10 <i>d</i> |
| | Металлическая оплетка | Любой | 6 <i>d</i> |
| | Сплав свинца и броня | Любой | 6 <i>d</i> |
| | Другие оболочки | До 9,5 | 3 <i>d</i> |
| 9,5 до 25,4 | | 4 <i>d</i> | |
| Свыше 25,4 | | 6 <i>d</i> | |
| Лакоткань | Любая | Любой | 8 <i>d</i> |
| Минеральная изоляция | Металлическая | До 7 | 2 <i>d</i> |
| | | 7 до 12,7 | 3 <i>d</i> |
| | | Свыше 12,7 | 4 <i>d</i> |
| Этиленпропиленовая резина или полиэтилен сетчатой структуры | Полупроводящая и/или металлическая | 25 и более | 10 <i>d</i> |

16.8.4.18 Кабели и заземляющие перемычки оборудования, установленного на амортизаторах, должны быть подведены таким образом, чтобы они не повреждались в условиях эксплуатации.

16.8.4.19 Кабели, прокладываемые на открытых частях судна и мачтах, должны быть защищены от прямого воздействия солнечной радиации.

16.8.5 Крепление кабелей.

16.8.5.1 Кабели должны быть соответственно закреплены с помощью скоб, зажимов, обойм и т. п., изготовленных из металла либо негорючего или трудно воспламеняющегося материала.

Поверхность крепления должна быть достаточно широкой и не должна иметь острых краев. Крепления должны быть подобраны таким образом, чтобы кабели крепились прочно без повреждения их защитных оболочек.

16.8.5.2 Расстояния между креплениями кабелей при горизонтальной прокладке не должны превышать приведенных в табл. 16.8.5.2.

При прокладке кабельных трасс на кабельных лестницах внутри помещений расстояние между креплениями кабелей может быть увеличено до 900 мм. При этом расстояние между опорами

кабельных трасс (перекладины лестницы) не должно превышать 400 мм.

При вертикальной прокладке кабелей эти расстояния могут быть увеличены на 25 %.

16.8.5.3 Крепление кабелей должно быть выполнено таким образом, чтобы механические усилия, возникающие в кабелях, не передавались на их вводы и присоединения.

16.8.5.4 Кабельные трассы и кабели, прокладываемые параллельно обшивке корпуса судна, должны крепиться к набору корпуса, а не к обшивке.

На водонепроницаемых переборках и мачтах кабели должны крепиться на специальных конструкциях (кассетах, мостах, подушках и т. п.).

16.8.5.5 Кабели, идущие параллельно переборкам, подверженным отпотеванию, должны прокладываться на мостиках или на перфорированных панелях таким образом, чтобы сохранилось пространство между кабелями и переборками.

16.8.5.6 Кабельные трассы должны прокладываться с минимальным числом пересечений. В местах пересечения кабеля должны применяться мостики. Между мостиком и перекрещивающейся с ним кабельной трассой должен оставаться воздушный зазор не менее 5 мм.

16.8.5.7 Для судов из непроводящих материалов допускается равноценная замена требований по прокладке, креплению и уплотнению проходов кабелей и кабельных трасс, предъявляемых Правилами к стальным судам, обусловленных технологией изготовления корпусов из непроводящих материалов, применяемыми материалами и т.п.

Таблица 16.8.5.2

| Внешний диаметр кабеля, мм | | Расстояние между креплениями, мм, для кабелей | | |
|----------------------------|----|---|----------|-------------------------|
| свыше | до | без брони | с броней | с минеральной изоляцией |
| — | 8 | 200 | 250 | 300 |
| 8 | 13 | 250 | 300 | 370 |
| 13 | 20 | 300 | 350 | 450 |
| 20 | 30 | 350 | 400 | 450 |
| 30 | — | 400 | 450 | 450 |

16.8.6 Проходы кабелей через палубы и переборки.

16.8.6.1 Проходы кабелей через водонепроницаемые, газонепроницаемые и противопожарные переборки и палубы должны быть уплотнены.

Уплотнения в местах проходов кабелей через указанные переборки и палубы не должны снижать их непроницаемость, причем на кабели не должны передаваться усилия, возникающие от упругих деформаций корпуса.

16.8.6.2 При прокладке кабеля через проникаемые переборки или элементы набора толщиной менее 6 мм в отверстия для прохода кабелей должны устанавливаться облицовки или втулки, предохраняющие кабель от повреждений.

При толщине переборок или набора 6 мм и более устанавливать облицовку или втулку не требуется, но кромки отверстия должны быть закруглены.

16.8.6.3 Прокладка кабелей через водонепроницаемые палубы должна быть выполнена одним из следующих способов:

1 в металлических трубах (стояках), выступающих над палубой на высоту не менее 900 мм, в местах, где возможны механические повреждения кабеля, и на высоту не менее высоты комингса дверей для данного помещения, где такая возможность отсутствует;

2 в общих металлических стаканах или в коробках с дополнительной защитой кабелей кожухами высотой, указанной в 16.8.6.3.1.

Коробки должны быть уплотнены кабельными массами, а трубы должны иметь сальники или быть уплотнены кабельной массой.

16.8.7 Уплотнительные массы.

16.8.7.1 Для заполнения кабельных коробок в водонепроницаемых переборках и палубах должны применяться уплотнительные массы, обладающие хорошим сцеплением с внутренними поверхностями кабельных коробок и оболочками кабелей, стойкими к воздействию воды и нефтепродуктов, не дающими усадок и нарушений герметичности при длительной эксплуатации в условиях, оговоренных в 2.1.1 и 2.1.2.

16.8.7.2 Уплотнения кабельных проходов через противопожарные переборки должны быть такими, чтобы они выдержали стандартное испытание огнестойкости, предусмотренное для переборки данного типа в 2.1.2 части VI «Противопожарная защита».

16.8.7.3 Внутреннее поперечное сечение каждого прохода должно быть заполнено кабелями не более чем на 40 %.

16.8.8 Прокладка кабелей в трубах и кабельных каналах.

16.8.8.1 Металлические трубы и каналы, в которых прокладываются кабели, должны быть защищены от коррозии с внутренней и наружной

стороны. Внутренняя поверхность труб и каналов должна быть ровной и гладкой. Концы труб и каналов должны быть обработаны или защищены таким образом, чтобы при втягивании кабели не подвергались повреждению.

Кабели с оболочкой из свинца, не имеющие дополнительного защитного покрытия, не должны прокладываться в трубах и каналах.

16.8.8.2 Радиус изгиба трубы и канала должен быть не меньше допустимого для проложенного в ней кабеля самого большого диаметра (см. 16.8.4.18).

16.8.8.3 Суммарная площадь поперечных сечений всех кабелей, определенная по их внешним диаметрам, не должна превышать 40 % площади внутреннего поперечного сечения трубы и канала.

16.8.8.4 Трубы и каналы должны быть механически и электрически непрерывными и быть надежно заземлены, если это заземление уже не осуществлено способом прокладки труб и каналов.

16.8.8.5 Трубы и каналы должны прокладываться так, чтобы в них не могла скапливаться вода. При необходимости в трубах и каналах должны предусматриваться вентиляционные отверстия по возможности в самых высоких и низких точках так, чтобы обеспечивалась циркуляция воздуха и предотвращалась конденсация паров. Отверстия в трубах и каналах допускаются только в местах, где это не увеличивает опасности взрыва или пожара.

16.8.8.6 Трубы и каналы для прокладки кабелей, которые проложены вдоль корпуса судна и в которых могут возникать повреждения, вызванные деформацией корпуса судна, должны иметь компенсационные устройства.

16.8.8.7 Если в соответствии с 16.8.1.1 разрешено применение кабелей с горючей оболочкой, то их прокладка должна производиться в металлических трубах.

16.8.8.8 Кабели, проложенные в трубах и каналах по вертикали, должны быть закреплены так, чтобы они не повреждались от растяжения из-за собственного веса.

16.8.8.9 Допускается применение кабельных желобов/защитных кожухов одобренного типа, изготовленных из армированных и неармированных термопластичных полимерных материалов, таких как поливинилхлорид (PVC) или армированная волокном пластмасса (FRP).

Защитный кожух при этом должен иметь замкнутое круглое или другое замкнутое сечение.

16.8.8.10 Кабельные желоба/защитные кожухи из полимерных материалов должны быть снабжены металлическими креплениями и стяжками для того, чтобы в случае пожара предотвратить падение этих желобов, кожухов и кабелей и избежать травмирования персонала или загромождения путей эвакуации.

Кабельные желоба/защитные кожухи из полимерных материалов, проложенные на открытых палубах, должны быть защищены от ультрафиолетового излучения.

16.8.8.11 Весовая нагрузка на кабельные желоба/защитные кожухи из полимерных материалов должна быть в пределах безопасной рабочей нагрузки, определяемой на испытаниях. Расстояние между узлами их крепления должно выбираться с учетом рекомендаций изготовителя, но при этом должно быть не более определенных при испытаниях безопасной рабочей нагрузки.

Как правило, расстояние между креплениями не должно превышать 2 м.

При определении мест установки узлов крепления и расстояний между ними следует учитывать следующие факторы: размеры желобов/кожухов, механические и физические свойства материала, из которого они изготовлены, их массу, нагрузку, вызванную весом кабелей, внешними силами, усилиями на растяжение и вибрацией, максимальное ускорение вибрации, которому могут быть подвергнуты желоба/кожухи, а также возможные комбинации этих факторов.

16.8.8.12 Суммарная площадь поперечных сечений всех кабелей, проложенных в кабельных желобах/защитных кожухах из полимерных материалов, кроме случаев одиночной прокладки кабелей, не должна превышать 40 % площади внутреннего поперечного сечения желоба/кожуха.

16.8.9 Специальные требования к прокладке одножильных кабелей переменного тока.

16.8.9.1 Рекомендуется не применять одножильные кабели для переменного тока. Если прокладка таких кабелей необходима, то кабели на номинальную силу тока, превышающую 20 А, должны удовлетворять следующим требованиям:

.1 кабели не должны иметь покрытий из магнитного материала;

.2 кабели, относящиеся к одной цепи, должны прокладываться в одной трассе или в одной металлической трубе и иметь минимально возможную длину. Допускается прокладка таких кабелей каждого в своем немагнитном экране (трубе), заземленном в одной точке и изолированном от экранов других кабелей и корпуса судна;

.3 кабельные крепления, за исключением изготовленных из немагнитных материалов, должны охватывать все одножильные кабели одной цепи;

.4 расстояние между кабелями должно быть не более одного диаметра кабеля.

16.8.9.2 При прокладке одножильных кабелей через переборки или палубы, между кабелями, относящимися к одной цепи, не должен находиться магнитный материал. Расстояние между такими кабелями и магнитными материалами должно быть не менее 75 мм.

16.8.9.3 Если одножильные кабели с номинальным током более 250 А прокладываются параллельно стальным конструкциям, то расстояние между кабелями и этими конструкциями должно быть не менее 50 мм.

16.8.9.4 При прокладке одножильных кабелей площадью сечения более 185 мм² должно применяться кроссирование кабелей через промежутки не более 15 м. При длине кабелей до 30 м кроссирование не требуется.

16.8.9.5 Многожильные кабели с параллельно соединенными жилами должны прокладываться как одножильные и на них должны распространяться все требования для одножильных кабелей.

16.8.10 Подключение и соединение кабелей.

16.8.10.1 Концы кабеля с резиновой изоляцией, вводимые в машины, аппараты, распределительные устройства и другое оборудование, должны иметь контактное, защитное и уплотнительное оконцевания, обеспечивающие надежный электрический контакт и не допускающие проникновения влаги внутрь кабеля, а также защищающие изоляцию жил кабеля от механических повреждений, воздействия воздуха и масляных паров.

В местах подключения жилы кабеля с резиновой изоляцией должны иметь защиту изоляции от повреждения (перетиранья и т. п.).

16.8.10.2 Защитная оболочка кабеля, вводимого в устройство, должна входить внутрь устройства не менее чем на 10 мм.

16.8.10.3 Соединение кабелей в местах их разветвления должно производиться в разветвительных коробках с помощью зажимов.

16.8.10.4 Если при прокладке кабелей требуются добавочные соединения, они должны осуществляться в соответствующих соединительных коробках, снабженных зажимами. Соединение в целом должно быть защищено от влияния внешних условий. Могут быть допущены другие способы соединения кабелей по технологии, одобренной Регистром.

17 ГРЕБНЫЕ ЭЛЕКТРИЧЕСКИЕ УСТАНОВКИ

17.1 ОБЩИЕ ПОЛОЖЕНИЯ

17.1.1 Требования настоящего раздела распространяются на все гребные электрические установки (ГЭУ) и их компоненты, а также на изготовление, монтаж и испытания, в том числе:

- .1 генераторы и их первичные двигатели;
- .2 распределительные щиты;
- .3 трансформаторы/реакторы;
- .4 полупроводниковые преобразователи частоты (конвертеры);
- .5 гребные электрические двигатели;
- .6 системы возбуждения;
- .7 системы управления ГЭУ, системы контроля (АПС, индикация и регистрация параметров), а также системы защиты;
- .8 системы силовых шинопроводов, кабельных трасс.

17.1.2 Требования настоящего раздела не распространяются на носовые и кормовые подруливающие устройства, являющиеся вспомогательными устройствами управления судном.

17.1.3 Выполнение требований настоящего раздела и применимых требований других разделов настоящей части обязательно для судов, где к основному символу класса добавляется знак ЕРР в соответствии с требованиями 2.2.12 части I «Классификация».

17.1.4 Электрическое оборудование гребной электрической установки должно отвечать требованиям других разделов и глав настоящей части Правил, если в настоящем разделе не оговорено иное.

17.1.5 В электрических системах гребных электрических установок допускается применение напряжений, не превышающих указанные в 4.2 и разд. 18.

17.1.6 В помещениях электрических машин, распределительных щитов и пультов управления рекомендуется предусматривать электрическое отопление.

17.1.7 Под генераторами и двигателями гребной электрической установки должно быть установлено стационарное освещение.

17.1.8 Части гребных электрических машин (двигателей и генераторов), расположенные под настилом, должны иметь степень защиты не ниже, чем IP56.

Если они помещаются в сухом отсеке или защищены от попадания воды водонепроницаемым фундаментом и если, кроме того, имеется сигнализация, срабатывающая при попадании воды в этот отсек, то может быть допущена степень защиты IP23.

17.1.9 В корпусах гребных электрических двигателей, генераторов, полупроводниковых преобразователей, других компонентов ГЭУ, должны быть предусмотрены устройства, препятствующие образованию и скоплению влаги и конденсата, особенно в периоды длительных стоянок. Этими устройствами могут быть электрические нагреватели, осушители воздуха и т. п.

17.1.10 Гребная электрическая установка должна быть оборудована устройством контроля сопротивления изоляции, отвечающим требованиям 2.11.

17.2 ОПРЕДЕЛЕНИЯ И ПОЯСНЕНИЯ

17.2.1 В настоящем разделе приняты следующие определения и пояснения:

Главный пост управления ГЭУ — пост управления главной пропульсивной установкой, на котором имеется вахта в условиях хода в море.

Местный пост управления — пост управления, располагаемый в месте установки системы, предназначенный для образования и введения в систему задающих параметров для полупроводниковых преобразователей частоты (ППЧ), независимых от заданных параметров системы дистанционного управления и других внешних ограничений.

Азимутальный привод — привод, обеспечивающий поворот пропульсивного блока вокруг вертикальной оси.

Привод в гондоле (ПП ГЭД) — пропульсивная система, в которой гребной электрический двигатель расположен в специально предназначенной для него погружной поворотной гондоле судна.

Дублированный датчик — датчик с двумя чувствительными элементами в одном корпусе.

Резервированный датчик — два отдельных датчика в отдельных корпусах, установленных для контроля одного и того же параметра.

17.3 СТРУКТУРА ГРЕБНЫХ ЭЛЕКТРИЧЕСКИХ УСТАНОВОК (ГЭУ)

17.3.1 В состав гребной электрической установки входят следующие компоненты:

- .1 главные генераторы ГЭУ — не менее 2 шт.;
- .2 главный распределительный щит (ГРЩ), разделенный на две части межсекционным автоматическим выключателем, или разъединителем;

.3 силовые трансформаторы для преобразования напряжения ГРЩ в напряжение полупроводниковых преобразователей — по одному для каждого преобразователя;

.4 силовые полупроводниковые преобразователи для питания ГЭД — не менее 2 шт.;

.5 гребной электрический двигатель (ГЭД), получающий питание от своего полупроводникового преобразователя;

.6 система управления.

17.3.2 Для гребных электрических установок с одним ГЭД синхронные и асинхронные ГЭД должны иметь две системы статорных обмоток, которые могли бы независимо отключаться от соответствующего полупроводникового преобразователя частоты (ППЧ). Каждый ППЧ должен быть рассчитан, по крайней мере, на 50 % номинальной мощности гребной электрической установки.

17.3.3 Гребные двигатели постоянного тока должны быть двухъякорными (двухколлекторными), причем каждая якорная обмотка должна быть рассчитана, по крайней мере, на 50 % номинальной мощности установки. Каждая якорная обмотка должна получать питание от своего независимого преобразователя. Любая единичная неисправность в преобразователе не должна приводить к полной потере хода.

17.3.4 Для гребного вала должны быть предусмотрены тормозные или блокирующие устройства, не позволяющие произвольно вращаться отключенному гребному двигателю (валу) при любых погодных условиях, или в процессе буксировки судна.

17.3.5 Система ГЭУ должна отвечать принципу локализации одной неисправности, т. е. в случае появления неисправности в любом одном из компонентов системы ГЭУ ход судна должен сохраняться, хотя бы с частичной мощностью.

17.3.6 При появлении любой неисправности в системе ГЭУ на всех действующих постах управления должен быть предусмотрен аварийно-предупредительный сигнал.

17.3.7 Для всех вспомогательных механизмов и устройств ответственного назначения должны предусматриваться местные посты управления, на которые переводится управление в случае неисправности любого компонента дистанционной автоматизированной системы управления ГЭУ.

17.4 СИСТЕМЫ ВОЗБУЖДЕНИЯ

17.4.1 Общие требования.

17.4.1.1 Каждая система возбуждения должна получать питание по отдельному фидеру. Предельный ток и напряжение системы возбуждения, а также их источник питания, должны в полной

мере удовлетворять требованиям для всех режимов ГЭУ, в том числе, при маневрировании, в режимах перегрузки и при коротком замыкании, а также в условиях опрокидывающего момента.

17.4.1.2 Цепи питания систем возбуждения должны иметь защитные устройства только от коротких замыканий. Срабатывание электромагнитного расцепителя при коротком замыкании должно сопровождаться сигналом АПС на постах управления.

17.4.1.3 При отключении автоматического выключателя системы возбуждения, должен также отключаться автоматический выключатель соответствующего генератора или гребного двигателя.

17.4.1.4 Если питание системы возбуждения снабжено независимыми устройствами защиты против снижения частоты и перенапряжения, или устройствами пропорционального регулирования «напряжение/частота», то они должны быть отрегулированы таким образом, чтобы система защиты реагировала при достижении недопустимых режимов.

17.4.1.5 Цепи возбуждения должны быть оборудованы устройствами для снижения (подавления) всплеска напряжения при размыкании выключателя возбуждения (система гашения поля).

17.4.1.6 Должны быть предусмотрены средства (фильтры и т. п.) для ограничения гармонических искажений и снижения коэффициента мощности.

17.4.2 Возбуждение генераторов.

17.4.2.1 Системы возбуждения должны получать питание со стороны генератора, генератор должен быть самовозбуждающимся. Напряжение должно подниматься автоматически без дополнительных внешних источников.

17.4.2.2 Для управляющих цепей возбудителя, а также для начального возбуждения, может быть применен внешний источник энергии, если он резервирован.

Этот внешний источник должен получать питание от ГРЩ, АРЩ и, дополнительно, от резервной аккумуляторной батареи. Как минимум, для всех генераторов ГЭУ должно быть предусмотрено два внешних источника энергии.

17.4.3 Возбуждение гребных электрических двигателей.

17.4.3.1 Питание возбудителя должно осуществляться непосредственно от той же секции ГРЩ, от которой получает питание статорная обмотка двигателя.

17.4.3.2 Системы возбуждения и системы автоматического регулирования должны быть выполнены таким образом, чтобы гребные электрические двигатели были защищены от чрезмерного повышения частоты вращения при поломке, или оголении гребного винта.

17.5 ЭЛЕКТРОМАГНИТНАЯ СОВМЕСТИМОСТЬ (ЭМС) ГЭУ

17.5.1 Гребная электрическая установка должна без сбоев и отказов функционировать в условиях воздействия электромагнитных помех и соответствовать требованиям, изложенным в 2.2.

17.5.2 Оборудование, создающее всплески напряжения, частоты и тока, не должно быть причиной отказов и выходов из строя другого оборудования на борту из-за помех, передающихся кондуктивно, индуктивно, или радиационно.

17.5.3 Если величина гармонических искажений превышает 10 % в рабочем состоянии ГЭУ, то необходимо обеспечить соответствующую фильтрацию и функционирование без помех любых подключаемых потребителей.

17.6 ПЕРВИЧНЫЕ ДВИГАТЕЛИ ГЕНЕРАТОРОВ ГЭУ

17.6.1 Допустимые отклонения частоты вращения.

17.6.1.1 Если генераторы гребной электрической установки используются также для питания судовой сети, то отклонения частоты генераторов при соответствующих изменениях нагрузки, должны соответствовать требованиям, указанным в 2.11.3 части IX «Механизмы».

17.6.1.2 Если система управления частотой вращения гребного винта требует изменений частоты вращения первичных двигателей генераторов ГЭУ, то регуляторы частоты вращения первичных двигателей должны иметь устройства как местного, так и дистанционного управления частотой вращения.

17.6.1.3 Номинальная мощность, а также перегрузочная способность первичных двигателей, должны выбираться с учетом обеспечения мощности, требуемой в процессе переменных нагрузок общего электрического оборудования, а также изменений нагрузок ГЭУ при маневрировании, ходе в море, в том числе при тяжелых (штормовых) погодных условиях.

17.6.2 Параллельная работа.

При параллельной работе генераторов применяемые системы регулирования должны обеспечивать стабильное пропорциональное распределение нагрузок во всем диапазоне мощностей первичных двигателей, как указано в 3.2.2.

17.6.3 Мощность реверсирования.

17.6.3.1 При экстренном маневре с полного переднего хода на полный ход назад, первичные двигатели должны быть способны поглотить (абсорбировать) соответствующую часть рекуперированной энергии без срабатывания защиты от разноса, или от обратной мощности.

17.6.3.2 Для абсорбирования соответствующей части рекуперированной энергии и торможения гребного электрического двигателя при реверсе допускается применение «резисторов торможения», обеспечивающих необходимое ограничение частоты вращения первичных двигателей и электрических машин в допустимых пределах. Величина рекуперированной энергии должна ограничиваться автоматизированной системой управления ГЭУ.

17.7 ГЕНЕРАТОРЫ ГЭУ

17.7.1 Общие требования.

17.7.1.1 Генераторы, работающие с полупроводниковыми преобразователями, должны быть рассчитаны на наличие ожидаемого уровня гармонических составляющих в системе.

С этой целью должен предусматриваться существенный резерв мощности, компенсирующий повышение температуры генератора, по сравнению с обычной синусоидальной нагрузкой.

17.7.1.2 Статорные обмотки генераторов номинальной мощностью выше 500 кВА должны быть снабжены датчиками температуры.

17.7.1.3 Генераторы гребной электрической установки должны быть оборудованы фильтрами очистки охлаждающего воздуха при открытой и замкнутой системе вентиляции. Для бесщеточных генераторов переменного тока с замкнутой системой вентиляции установка фильтров очистки охлаждающего воздуха не обязательна. Вентиляционные каналы должны быть устроены так, чтобы вода не попадала внутрь машины.

17.7.1.4 Генераторы гребных электрических установок допускается использовать для питания вспомогательных электрических механизмов и устройств, при условии обеспечения стабильности напряжения и частоты во всех режимах, в том числе маневровых, в соответствии с требованиями 2.1.3.

17.7.1.5 В цепях возбуждения генераторов не должны устанавливаться автоматические выключатели, за исключением тех, которые действуют на снятие возбуждения с машин при коротких замыканиях или повреждениях в цепи главного тока.

17.7.1.6 Устройства защиты генераторов должны соответствовать требованиям, изложенным в 8.2. Для генераторов мощностью более 1500 кВА должна устанавливаться защита от внутренних повреждений.

17.7.2 Подшипники генераторов и смазка.

17.7.2.1 Вкладыши подшипников скольжения должны быть легко заменяемыми. Должны быть предусмотрены средства контроля смазки подшипников. Надежная смазка должна быть обеспечена также и при возможном максимальном дифференце.

Должны быть предусмотрены соответствующие уплотнения, препятствующие попаданию смазочного масла внутрь генератора.

17.7.2.2 Если применяются подшипники с принудительной смазкой (под давлением), то на постах ГЭУ должны быть предусмотрены, как минимум, следующие аварийно-предупредительные сигналы:

.1 неисправность системы смазки (отсутствие потока смазочного масла, отказ насоса смазки, потеря давления в трубопроводе смазки и т. п.);

.2 максимальная температура каждого из подшипников.

17.7.2.3 Генераторы должны быть оборудованы резервными (аварийными) устройствами смазки подшипников, обеспечивающими достаточную смазку подшипников в течение времени до останова машины, в случае возникновения неисправности, или аварии основной (рабочей) смазки.

17.7.2.4 Во избежание повреждения подшипников должны быть приняты меры, препятствующие возможному протеканию электрических токов между подшипником и валом машины, для чего один из подшипников должен быть гальванически изолирован от корпуса машины.

17.7.3 Охлаждение генераторов.

17.7.3.1 Кроме термометров должны быть предусмотрены датчики температуры охлаждающего воздуха, которые должны подавать аварийно-предупредительный сигнал при превышении допустимой температуры.

17.7.3.2 Для машин с замкнутой системой охлаждения и теплообменным аппаратом, поток первичного и вторичного охлаждающего агента должен контролироваться. При исчезновении потока должен подаваться аварийно-предупредительный сигнал.

17.7.3.3 Протечки воды и конденсат не должны попадать на обмотки машины. Должна быть предусмотрена сигнализация, контролирующая возникновение протечек.

17.8 РАСПРЕДЕЛИТЕЛЬНЫЕ ЩИТЫ ГЭУ

17.8.1 Распределительные щиты гребных электрических установок должны соответствовать требованиям 4.6 и 18.6.

17.8.2 Система гребной электрической установки должна быть оборудована устройством контроля сопротивления изоляции (см. 2.11).

17.8.3 Переключатели, предназначенные для оперативных переключений в цепях гребной электрической установки при снятом напряжении, должны иметь блокировочное устройство, не допускающее отключения их под током, или ошибочного включения.

17.9 СИЛОВЫЕ ТРАНСФОРМАТОРЫ ГЭУ

17.9.1 Общие требования.

17.9.1.1 Трансформаторы и реакторы должны соответствовать требованиям разд. 11 и 18.4.

17.9.1.2 Для ГЭУ должно быть предусмотрено не менее двух независимых силовых трансформаторов. Должны использоваться трансформаторы только с отдельными обмотками.

17.9.1.3 Температура обмоток трансформаторов, применяемых для ГЭУ, должна контролироваться системой датчиков и сигнализаторов.

17.9.1.4 Для трансформаторов ГЭУ должны быть предусмотрены амперметры на ГРЩ на первичной стороне в каждой фазе.

17.9.1.5 Для каждого трансформатора ГЭУ должна быть предусмотрена защита от перегрузки и от короткого замыкания на первичной и вторичной стороне.

Защита на вторичной стороне может быть реализована полупроводниковым преобразователем ГЭУ.

17.9.2 Жидкостно-охлаждаемые трансформаторы ГЭУ.

17.9.2.1 Обмотки жидкостно-охлаждаемых трансформаторов должны быть полностью погружены в жидкость, также при наклонах в любую сторону на угол 22,5° включительно.

17.9.2.2 Трансформаторы должны быть оборудованы необходимыми устройствами для сбора и накопления утечек охлаждающей жидкости.

В районе установки трансформатора должны быть расположены устройства обнаружения пожара и устройства пожаротушения. Устройства пожаротушения допускаются с ручным управлением.

17.9.2.3 Трансформаторы должны быть оборудованы системой защиты, действующей при появлении газов в охлаждающей жидкости.

17.9.2.4 Температура охлаждающей жидкости должна контролироваться системой датчиков. Должен быть предусмотрен аварийно-предупредительный сигнал по превышению температуры охлаждающей жидкости, а также от отдельного датчика должна быть предусмотрена защита, отключающая трансформатор, если температура жидкости превысит предельно допустимую.

17.9.2.5 Уровень охлаждающей жидкости должен контролироваться двумя датчиками, один из которых должен приводить в действие аварийно-предупредительный сигнал, а второй, установленный на предельно допустимый уровень, должен отключить трансформатор.

17.9.3 Трансформаторы ГЭУ, охлаждаемые воздухом.

17.9.3.1 Работа вентиляторов для охлаждения трансформаторов, а также температура охлаж-

дающего воздуха должны контролироваться системой датчиков.

При превышении температуры, или выходе из строя вентиляторов должен подаваться аварийно-предупредительный сигнал.

17.9.3.2 При применении замкнутой воздушной системы охлаждения с воздухоохладителем должны дополнительно к требованиям, изложенным в 17.9.3.1, контролироваться:

.1 минимальный поток первичного и вторичного контура охлаждающих сред (воздуха и воды);

.2 при протечках теплообменного аппарата должен срабатывать аварийно-предупредительный сигнал.

Теплообменный аппарат должен устанавливаться таким образом, чтобы протечки воды и конденсат не могли попадать на обмотки.

17.10 ПОЛУПРОВОДНИКОВЫЕ ПРЕОБРАЗОВАТЕЛИ ГЭУ

17.10.1 Общие требования.

17.10.1.1 Преобразователи должны соответствовать требованиям разд. 12.

17.10.1.2 Для ГЭУ должно предусматриваться, как минимум, два полностью независимых отдельно установленных полупроводниковых преобразователя.

17.10.1.3 Для каждого преобразователя должна быть предусмотрена отдельная система управления.

17.10.1.4 Для каждой системы управления должны предусматриваться два гальванически изолированных датчика скорости. Общий корпус для обоих датчиков допускается.

17.10.1.5 Если преобразователь подает питание на ГЭД с постоянным возбуждением, то в главной цепи «двигатель – преобразователь» должен быть предусмотрен выключатель-разъединитель, который автоматически должен разрывать главную цепь в случае неисправности инвертора (выпрямителя). Должны быть предусмотрены устройства диагностики, обнаруживающие появление таких неисправностей.

17.10.1.6 Преобразователи для ГЭУ должны быть рассчитаны на номинальный момент привода (номинальный момент на гребном валу). При этом должно быть учтено, чтобы кратковременные перегрузки и изменения (провалы) частоты вращения, вызванные перегрузкой, не приводили к срабатыванию защиты преобразователей.

17.10.1.7 Шкафы полупроводниковых преобразователей должны соответствовать требованиям 4.6 и разд. 18.

17.10.1.8 Конструкция шкафов полупроводниковых преобразователей должна предусматривать возможность быстрой замены силовых компо-

нентов. Это может быть достигнуто применением модульной конструкции отдельных тиристоров, тиристоров одной фазы или иным способом.

17.10.2 Охлаждение полупроводниковых преобразователей.

17.10.2.1 Если преобразователи оборудованы принудительной системой охлаждения, то должен быть предусмотрен контроль ее состояния. В случае выхода из строя системы охлаждения должны быть предусмотрены меры, предотвращающие перегрев и выход из строя преобразователя.

17.10.2.2 Для систем охлаждения должна быть предусмотрена система аварийно-предупредительной сигнализации. Сигнал АПС должен быть выполнен по снижению потока охлаждающей среды и высокой температуре полупроводников.

17.10.2.3 Единичные неисправности в системе охлаждения преобразователей не должны приводить к отключению всех преобразователей гребной электрической установки судна.

17.10.3 Защита полупроводниковых преобразователей.

17.10.3.1 Эксплуатационные перенапряжения в системе питания преобразователей должны быть ограничены соответствующими устройствами, не допускающими повреждений (пробоев) тиристоров.

17.10.3.2 Система управления должна обеспечивать, чтобы во всех эксплуатационных и наиболее тяжелых условиях номинальный ток полупроводниковых элементов не был превышен.

17.10.3.3 Силовые полупроводники должны выдерживать без повреждений короткое замыкание на клеммах преобразователя. Допускается защита от токов короткого замыкания предохранителями. Соответствующие обратные связи преобразователя должны контролировать (ограничивать) ток таким образом, чтобы ни один компонент не был поврежден даже в случае, когда преобразователь включен на двигатель с заторможенным ротором.

17.11 ФИЛЬТРАЦИЯ ГАРМОНИЧЕСКИХ СОСТАВЛЯЮЩИХ

17.11.1 Должны применяться линейные фильтры, ограничивающие до допустимого уровня искажения синусоидальности напряжения на шинах ГРЩ при любых режимах работы ГЭУ.

17.11.2 Цепи каждого фильтра должны иметь защиту от сверхтоков и токов короткого замыкания. Целостность предохранителей в цепях фильтров должна контролироваться. При перегорании любого предохранителя должен быть сигнал АПС.

17.11.3 При конструировании и использовании линейных фильтров следует учитывать возможность их подключения в любой конфигурации. В

частности, авторезонанс должен быть исключен при любых условиях нагрузки и сочетании работающих генераторов.

17.11.4 В случае наличия нескольких параллельных цепей фильтра должна контролироваться симметричность токов. Несимметричное распределение токов в цепях отдельного фильтра, а также неисправность самого фильтра должны приводить к срабатыванию сигнализации (АПС).

17.12 ГРЕБНЫЕ ЭЛЕКТРИЧЕСКИЕ ДВИГАТЕЛИ (ГЭД)

17.12.1 Общие требования.

17.12.1.1 Обмотки статоров двигателей переменного тока, а также главные и дополнительные полюса и компенсационные обмотки двигателей постоянного тока, электрических машин мощностью выше 500 кВт, должны быть оборудованы датчиками температуры.

17.12.1.2 В отношении конструкции и смазки подшипников ГЭД должны быть выполнены требования 17.7.2.

17.12.2 Охлаждение ГЭД.

17.12.2.1 Система охлаждения должна обеспечить достаточное охлаждение гребного двигателя при любых его нагрузках и при любых скоростях вращения.

17.12.2.2 ГЭД должны быть оборудованы встроенными датчиками температуры, которые должны подавать аварийно-предупредительный сигнал при превышении допустимой температуры.

17.12.2.3 В машинах с замкнутой системой охлаждения и теплообменным аппаратом должен контролироваться также поток первичного и вторичного охлаждающего агента.

17.12.2.4 Должна быть предусмотрена сигнализация, контролирующая возникновение протечек. Расположение теплообменного аппарата должно быть таким, чтобы протечки воды и конденсата не попадали на обмотки.

17.12.2.5 В случае выхода из строя системы охлаждения гребного двигателя, должен быть предусмотрен аварийный режим работы для обеспечения маневрирования судна в сложных навигационных условиях. При этом допускается вмешательство оператора для принудительного открытия аварийных воздушных заслонок охлаждения.

17.12.2.6 Гребные электрические двигатели с воздушным охлаждением должны быть оборудованы двумя вентиляторами принудительной вентиляции, каждый из которых имеет подачу, достаточную для обеспечения нормальных условий работы электрического двигателя. Должна быть предусмотрена световая сигнализация о работе и аварийно-предупредительная сигнализация об остановке вентиляторов.

17.12.2.7 Система жидкостного охлаждения для многоякорных машин должна быть автономной для каждого якоря.

17.12.3 Защита ГЭД.

17.12.3.1 Защита от перегрузки в главных цепях и цепях возбуждения должна быть настроена таким образом, чтобы исключить ее срабатывание при перегрузках, вызванных маневрированием судна, при ходе в штормовых условиях, или ходе в битом льду.

17.12.3.2 Защита от коротких замыканий и перегрузки двигателя может обеспечиваться преобразователем. При этом должны быть приняты во внимание различия в конструкциях гребных электрических машин (машина постоянного тока, синхронная машина, асинхронная машина или машина с возбуждением от постоянных магнитов).

17.12.3.3 Для гребных электродвигателей постоянного тока должно быть предусмотрено независимое устройство защиты от чрезмерной частоты вращения (разноса), как это требуется в 2.11 части IX «Механизмы».

Гребной электрический двигатель должен выдерживать чрезмерную частоту вращения в пределах рабочих характеристик защитного устройства, настроенного на срабатывание при заданной чрезмерной частоте вращения.

17.12.3.4 Двигатель должен выдерживать без повреждений токи внезапного короткого замыкания на его клеммах при номинальной нагрузке.

Установившийся ток короткого замыкания двигателя, имеющего постоянное возбуждение, не должен приводить к термическим повреждениям обмоток и его токонесущих компонентов, токосъемных колец, кабелей, фидеров или шинопроводов.

17.13 СПЕЦИАЛЬНЫЕ ТРЕБОВАНИЯ К ПОГРУЖНЫМ ПОВОРОТНЫМ ГРЕБНЫМ ЭЛЕКТРИЧЕСКИМ ДВИГАТЕЛЯМ (ППГЭД)

17.13.1 Общие требования.

17.13.1.1 Если в рабочем состоянии пространство, где расположена электрическая машина и другое оборудование, недоступно и имеет особые окружающие условия (высокую температуру, влажность и т. п.), должны быть предусмотрены специальные меры, такие как применение особо надежных материалов и комплектующих, соответствующее количество датчиков контроля, а также специальные средства для защиты компонентов от затопления и повреждений.

17.13.1.2 Комплектующие элементы, элементы управления, датчики, токосъемные кольца, кабельные соединения и вспомогательные приводы должны без повреждений выдерживать вибрационные нагрузки с

ускорением, по крайней мере, 4g, в диапазоне частот 3 — 100 Гц.

17.13.2 Датчики.

17.13.2.1 Датчики, которые могут быть заменены только при доковании судна, должны быть сконструированы как дублированные, т. е. с двумя чувствительными элементами в одном корпусе.

17.13.3 Подшипники.

17.13.3.1 Уровни наполнения масла в корпусах подшипников должны контролироваться датчиками, как на стоянке, так и при работе. Любые утечки масла должны вызывать срабатывание АПС.

Это требование применимо также к циркуляционным системам смазки. Такие системы должны дополнительно быть оборудованы контролем потока смазочного масла. АПС по снижению потока смазочного масла должна быть независимой от системы управления ГЭД.

17.13.3.2 Температура подшипников вала должна контролироваться системой АПС и защиты, действующей в два этапа. Этап 1-й — сигнал АПС, этап 2-й — остановка двигателя. Система защиты должна быть независимой от системы индикации температуры подшипников и АПС.

17.13.4 Колодцы в гондолах ППГЭД.

17.13.4.1 Уровень воды в колодцах гондол и помещений, связанных с ними, должен контролироваться датчиками уровня. В дополнение к датчикам верхнего уровня воды в колодцах, работающим на АПС, должны быть предусмотрены независимые датчики, исключающие ложные срабатывания, для контроля верхнего аварийного уровня, которые автоматически останавливают ППГЭД.

17.13.5 Система обнаружения пожара.

Должна быть предусмотрена эффективная система пожаробнаружения, предусматривающая необходимое количество и типы датчиков. Общие требования к таким системам изложены в 7.5.

17.13.6 Доступные пространства (в гондоле двигателя).

В пространствах гондолы, где проводятся регулярные профилактические работы и осмотры оборудования, должна быть предусмотрена система освещения и вентиляции.

17.13.7 Защита ППГЭД.

17.13.7.1 Двигатели мощностью более 1 МВт и все двигатели с постоянным возбуждением должны иметь защиту от внутренних повреждений, которая также защищает линию главного тока между полупроводниковым преобразователем и двигателем. Отключение поврежденного (неисправного) оборудования должно быть выполнено с соответствующей выдержкой времени и подачей аварийно-предупредительного сигнала.

17.13.7.2 Влажность воздуха в двигателях с замкнутой системой воздушного охлаждения

должна контролироваться. При превышении допустимого уровня влажности должен быть предусмотрен сигнал АПС.

17.13.8 Цепи главного тока питания двигателя.

17.13.8.1 Кабели питания, имеющие высокую допустимую рабочую температуру, должны прокладываться отдельно от других кабелей. Если необходимо, должны предусматриваться разделяющие устройства, препятствующие контактам внешних оболочек кабелей.

17.13.8.2 Степень защиты оболочек (IP) для всех контактных соединений, оконцеваний кабелей и шинных соединений, должна быть такой же, как и степень защиты оболочки двигателя, однако, не менее, чем IP44. Эти требования распространяются также на кабели управления.

17.13.9 Токосъемные кольца.

17.13.9.1 Если данные от датчиков обратных связей, контролируемых параметров и т. п. передаются через систему информационных шин токосъемных колец, то система шин должна быть дублированной. Выход из строя любой из систем шин должен вызывать срабатывание АПС.

17.13.9.2 Блок токосъемных колец, оборудованный внешней принудительной системой охлаждения, должен быть способен работать без системы охлаждения определенный период времени. Выход из строя системы охлаждения должен вызывать срабатывание АПС.

17.13.10 Азимутальный привод.

17.13.10.1 Азимутальный привод должен соответствовать требованиям, предъявляемым к рулевым машинам, в соответствии с требованиями 5.5.

17.13.10.2 Для всех электрических и гидравлических компонентов системы должен быть обеспечен принцип локализации (исключения влияния на функционирование) единичной неисправности. Безопасное функционирование судна должно быть обеспечено вне зависимости от углового положения руля и скорости судна, в любой момент времени, когда происходит неисправность. Проектант должен разработать и представить на согласование «Анализ влияния видов неисправностей» (FMEA).

17.13.10.3 Положение угла разворота азимутального привода должно быть указано механическим индикатором на шкале в месте установки привода (румпельное отделение).

17.13.10.4 Для каждой азимутальной установки должно быть предусмотрено, как минимум, два независимых электрических привода для разворота. Один из этих приводов должен получать питание от ГРЩ, а другой — от АРЩ.

17.13.10.5 Азимутальные электрические приводы должны иметь защиту от перегрузки (допускается осуществлять системой преобразователя) и от короткого замыкания. Они должны быть способны

обеспечить 160 % номинального момента, необходимого для обеспечения номинальной скорости разворота в соответствии с требованиями 7.2.3 части VII «Механические установки».

Азимутальные приводы иной конструкции, например гидравлические, должны также соответствовать изложенным выше требованиям.

17.13.10.6 Азимутальный угол упора должен быть ограничен до $\pm 35^\circ$. При небольшой пропульсивной мощности и, следовательно, при небольшой скорости судна, или при аварийном «Стоп — маневре», это ограничение может быть снято системой управления.

17.13.10.7 Азимутальный угол упора должен ограничиваться в зависимости от ступеней задаваемой скорости судна для того, чтобы не подвергать судно опасности (из-за чрезмерного упора во время поворота). Система таких ограничений (блокировок) должна быть обеспечена необходимым резервированием и должна действовать независимо от системы управления азимутальным углом (разворотом гондолы ГЭД).

17.13.10.8 Достижение или превышение допустимых величин ограничений азимутального угла должно вызывать срабатывание АПС. После срабатывания ограничения должно быть возможным возвращение привода к допустимым углам разворота привода без ручного возврата.

17.13.10.9 Оборудование, обеспечивающее функционирование и индикацию азимутального привода, должно быть выполнено так, чтобы обеспечивалась четкая и понятная индикация положения задаваемого направления упора гребного винта или направления движения судна. Для оператора должно быть четко различимо, какое из двух заданий было выбрано: направление движения судна, или направление упора гребного винта ГЭУ.

17.13.10.10 Местный пост управления для азимутальной установки должен быть оборудован следующим приборами:

- 1 амперметрами для каждой системы питания каждого компонента нагрузки;
 - 2 индикаторами азимутальных углов (углов разворота) для каждого привода;
 - 3 индикаторами готовности системы питания для каждого привода;
 - 4 индикаторами нарушения (неготовности) системы питания для каждого привода;
- и предусматривать следующее:
- 5 ограничение мощности (от преобразователя);
 - 6 управление из ЦПУ;
 - 7 управление с ходового мостика;
 - 8 управление с местного поста управления;
 - 9 индикацию «в работе» для соответствующего привода гребного винта.

Местный пост управления может быть активирован (введен в действие) на месте в любое время и должен иметь высший приоритет (доминирование).

17.14 СИСТЕМЫ УПРАВЛЕНИЯ ГРЕБНЫМИ ЭЛЕКТРИЧЕСКИМИ УСТАНОВКАМИ

17.14.1 Системы управления электроэнергетической установкой ГЭУ.

17.14.1.1 Для систем питания ГЭУ с генераторами, работающими параллельно, должна предусматриваться автоматизированная система управления электростанцией, обеспечивающая адекватное генерирование электроэнергии в соответствии с потребностями конкретных режимов работы ГЭУ, в том числе при ходе в море и маневрировании. Автоматическое отключение генераторов по сигналу достаточности или избыточности мощности в режиме маневрирование не допускается.

17.14.1.2 В случае снижения частоты на шинах ГРЩ, перегрузки по току, или перегрузке и реверсе мощности, передаваемая на гребную электрическую установку мощность должна автоматически ограничиваться (во избежание обесточивания шин ГРЩ).

17.14.1.3 Если генераторы работали параллельно и один из них был отключен системой защиты, то автоматизированная система управления электростанцией должна автоматически снизить мощность гребной электрической установки с тем, чтобы оставшиеся генераторы были защищены от неприемлемых перегрузок и продолжали бы работать при допустимых нагрузках. Это же требование должно быть применимо к разделительным автоматическим выключателям на шинах ГРЩ.

17.14.1.4 Срабатывание автоматического разделительного выключателя шин ГРЩ не должно приводить к неисправности в системе. При этом не требуется, чтобы система управления электростанцией оставалась в автоматическом режиме, если система питания разделена.

Любая потеря автоматических функций системы управления должна приводить к срабатыванию АПС.

17.14.2 Расположение постов управления ГЭУ.

17.14.2.1 Посты управления ГЭУ могут быть расположены в любом удобном месте, в соответствии с назначением судна.

Если предусматриваются посты управления вне машинного помещения, т. е. на мостике, или других местах, то должны также предусматриваться посты управления в машинном помещении, или в ЦПУ.

17.14.2.2 Местный пост управления является доминирующим и должен располагаться в непосредственной близости от привода, или полупроводниковых преобразователей. Изменения режимов ГЭУ, задаваемые с этого поста должны индицироваться системой, показывающей заданную и выполненную команды.

17.14.2.3 При наличии нескольких постов управления должен быть предусмотрен переключатель постов, расположенный в помещении доминирующего поста управления. Такой переключатель должен обеспечивать включение любого, но только

одного поста управления (центральный и бортовые посты на ходовом мостике рассматриваются, как один пост).

17.14.2.4 Каждый пост управления должен быть оборудован устройством аварийной остановки ГЭД, независимым от системы управления и активным (включенным) постом управления.

17.14.3 Главный и местный посты управления.

17.14.3.1 Должны предусматриваться, как минимум, два независимых друг от друга поста управления ГЭУ – главный пост и местный пост управления.

17.14.3.2 В случае повреждения, неисправности, или потери питания системы управления на главном посту должно быть предусмотрено управление преобразователями ГЭУ с местного поста управления.

17.14.3.3 Системы управления на мостике должны быть выполнены таким образом, чтобы система управления разворотом (изменением азимута упора) действовала независимо от системы управления частотой вращения и реверсом ГЭД гребной электрической установки.

17.14.3.4 Срабатывание АПС по всем параметрам гребной электрической установки должны квитироваться на местном посту управления. Предупредительные сигналы, которые не требуют срочного последующего вмешательства персонала, могут квитироваться на главном посту управления (на ходовом мостике), с обязательным последующим квитированием на местном посту.

17.14.3.5 Повторный старт (пуск) ГЭУ должен быть возможен с обоих постов управления (местного и главного), в зависимости от того, какой пост был заранее выбран. После обесточивания ГРЩ повторный запуск гребной установки должен быть возможен с главного поста управления.

17.14.3.6 Если управление со щита или с пульта гребной электрической установки осуществляется с применением электрического, пневматического или гидравлического привода, то выход из строя этого привода не должен сопровождаться отключением гребной электрической установки, а каждый из постов на щите или пульте должен быть немедленно готов к действию вручную.

17.14.3.7 Допускается применение механически связанных постов, установленных в ходовой рубке (на мостике), для синхронной их работы.

17.14.3.8 Система дистанционного управления гребной электрической установкой должна иметь такую конструкцию, чтобы не требовалось выдержки времени со стороны персонала при переключке рукоятки управления на посту управления.

17.14.3.9 Система управления гребной электрической установкой должна иметь блокировку, исключаящую возможность приведения в действие установки при включенных валоповоротных устройствах.

17.14.3.10 Каждый пост управления должен иметь световую сигнализацию о наличии напряжения в цепи управления.

17.14.4 Измерительное, индицирующее и контролирующее оборудование.

17.14.4.1 Неисправности в системах измерения, контроля и индикации не должны приводить к неисправностям в системе управления ГЭУ, например, неисправность датчика действительной величины (частоты вращения) или датчика величины опорного сигнала частоты вращения, не должны приводить к чрезмерному увеличению частоты вращения гребного вала.

17.14.4.2 На местном (доминирующем) посту управления должны быть предусмотрены:

.1 амперметры для каждой линии питания каждого силового компонента установки (ток статора каждой обмотки и т. п.), а также в цепи возбуждения (для систем с регулируемым возбуждением);

.2 вольтметры для каждой линии питания каждого силового компонента установки, а также для питания системы возбуждения (для систем с регулируемым возбуждением);

.3 индикатор частоты вращения каждого гребного вала;

.4 индикатор «Электростанция готова к работе ГЭУ»;

.5 индикатор «Электростанция не готова к работе ГЭУ»;

.6 индикатор «Ограничение мощности ГЭУ» (от конвертера);

.7 индикатор «Управление из ЦПУ»;

.8 индикатор «Управление с ходового мостика»;

.9 индикатор «Управление с местного поста управления».

17.14.4.3 На главном посту управления (на ходовом мостике) должны быть предусмотрены:

.1 индикаторы частоты вращения каждого гребного вала;

.2 приборы измерения мощности каждого вала;

.3 индикатор «Электростанция готова к включению» (дополнительных генераторов);

.4 индикатор «Электростанция готова к работе ГЭУ»;

.5 индикатор «Электростанция не готова к работе ГЭУ»;

.6 индикатор «Ограничение мощности ГЭУ»;

.7 индикатор «Требуется снизить мощность», – если не включена система автоматического управления, или включена кнопка «override» (отмена автоматического управления станцией);

.8 индикатор «Управление из ЦПУ»;

.9 индикатор «Управление с ходового мостика»;

.10 индикатор «Управление с местного поста»;

.11 индикация генераторов, работающих на ГЭУ;

.12 индикатор мощности, остающейся в резерве (рекомендуется).

17.14.4.4 Если предусмотрено два или более постов управления для изменения скорости и угла разворота лопастей ВРШ, то на каждом из этих постов должны быть предусмотрены индикаторы, как изменения скорости, так и угла разворота лопастей ВРШ.

17.14.4.5 На посту управления в ЦПУ должны быть предусмотрены:

.1 индикаторы частоты вращения каждого гребного вала;

.2 приборы измерения мощности каждого вала;

.3 индикатор «Электростанция готова к включению» (дополнительных генераторов);

.4 индикатор «Электростанция готова к работе ГЭУ»;

.5 индикатор «Электростанция не готова к работе ГЭУ»;

.6 индикатор «Ограничение мощности ГЭУ»;

.7 индикатор «Требуется снизить мощность», если не включена система автоматического управления, или включена кнопка «override» (отмена автоматического управления станцией);

.8 индикатор «Управление из ЦПУ»;

.9 индикатор «Управление с местного поста»;

.10 индикатор «Управление с ходового мостика»;

.11 индикация генераторов, работающих на ГЭУ.

Перечень контролируемых параметров системой АПС указан в табл. 17.14.4.5-1 и 17.14.4.5-2.

17.14.5 Отказоустойчивость систем управления ГЭУ.

17.14.5.1 Системы управления ГЭУ с применением процессоров должны соответствовать требованиям разд. 7 части XV «Автоматизация».

17.14.5.2 Потеря питания или неисправности любых других систем управления и контроля не должны приводить к потере хода и управления ГЭУ, управляемости судна или азимутального привода.

17.14.5.3 Гребная электрическая установка, азимутальные приводы и их системы управления должны иметь систему самоконтроля и АПС для быстрого обнаружения неисправностей.

17.14.5.4 Большинство возможных неисправностей, таких как потеря питания, обрыв или короткое замыкание в кабелях и проводах, должны приводить к наименее критическому из всех возможных новых состояний судна (выход из строя в безопасную сторону).

17.15 ЭЛЕКТРИЧЕСКИЕ МУФТЫ

17.15.1 Общие требования.

17.15.1.1 Электрические муфты должны иметь конструкцию, допускающую демонтаж муфты без разборки приводного двигателя или редуктора. Электрические муфты должны быть сконструированы и расположены таким образом, чтобы к ним был обеспечен свободный доступ для обслуживания, замены щеток и измерения воздушного зазора без демонтажа муфты.

17.15.1.2 Корпуса и подшипниковые щиты должны изготавливаться из стали или равноценного по прочности материала (см. также 10.1.1).

17.15.1.3 Вращающиеся части муфт, а также их обмотки должны быть сконструированы и закреплены таким образом, чтобы в случае внезапной остановки они не получили повреждений. Электрические муфты не должны создавать осевых усилий. Степень балансировки муфт должна отвечать требованиям 4.1.2 части IX «Механизмы».

17.15.1.4 Максимальный момент в режиме форсировки возбуждения не должен превышать двукратного номинального момента муфты.

Требования настоящей главы распространяются также на электрические муфты, устанавливаемые в других системах.

17.15.2 Защита и блокировка.

Система соединения муфты должна быть разработана таким образом или применена такая блокировка, чтобы исключалась возможность подачи возбуждения на муфту во время пуска или реверса главного двигателя.

При работе нескольких приводных двигателей на общую передачу должна применяться блокировка в схеме возбуждения электрических муфт, исключающая одновременное включение приводных двигателей, вращающихся в противоположных направлениях.

17.15.3 Возбуждение электрических муфт.

Обмотки возбуждения электрических муфт должны быть защищены от перенапряжения.

В цепи возбуждения электрических муфт должны быть установлены:

.1 двухполосный выключатель;

.2 устройство гашения магнитного поля;

.3 защита от короткого замыкания.

Таблица 17.14.4.5-1

Перечень контролируемых параметров ГЭУ с гребными электрическими двигателями (ГЭД) переменного тока: синхронными, с постоянным возбуждением и асинхронными

| Контролируемый параметр | Предельное значение макс/мин | Местный измерительный прибор | АПС, дисплей в ЦПУ | Снижение нагрузки | Автоматический Стоп | ГПУ (мостик), ОАПС |
|---|------------------------------------|------------------------------|--------------------|-------------------|---------------------|--------------------|
| ГЭД: | | | | | | |
| Система смазки | неисправность | измерительное стекло | × | × | × | × |
| Температура подшипников | макс. | термометр | × | | | × |
| Температура обмоток статора | макс. | | × | × | | × |
| Токосъемные кольца (синхронный ГЭД) | неисправность (электрическая дуга) | смотровой люк | × | | | × |
| Система охлаждения воды/воздуха | неисправность | | × | | | × |
| Температура охлаждающего воздуха на входе | макс. | термометр | × | | | × |
| Охлаждающая жидкость | утечка | | × | | | × |
| Частота вращения | макс. | | × | | × | × |
| Регулирование напряжения (синхронный ГЭД) | выход из строя | | × | | × | × |
| Сопротивление изоляции статора и фидера питания | мин. | | × | | | × |
| Сопротивление изоляции системы возбуждения, фидера (синхронный ГЭД) | мин. | | × | | | × |
| Трансформаторы: | | | | | | |
| Температура обмоток | макс. | | × | × | | × |
| Охлаждающая жидкость | утечка | | × | | | × |
| Система охлаждения | неисправность | | × | | | × |
| Преобразователи: | | | | | | |
| Питающая сеть | неисправность | | × | | пуск | × |
| Система охлаждения | неисправность | | × | × | | × |
| Температура силовых секций | макс. | | × | макс.1 | × | макс.2 |
| Поток охладителя | мин. | | × | | | × |
| Охлаждающая жидкость | утечка | | × | | | × |
| Предварительный сигнал | | | | | | × |
| Авария, выход из строя | | | × | | × | × |
| Датчик скорости и положения ротора (синхронный ГЭД) | неисправность | | × | | | × |
| Аварийный стоп (Конвертер отключен) | | | × | | × | × |
| Предохранитель полупроводника | неисправность | | × | | × | × |
| Температура полупроводника | макс. | | × | снижение момента | | × |
| Напряжение (звено постоянного тока) | макс | | × | | × | × |
| Ток (звено постоянного тока) | макс. | | × | | × | × |
| Ток на выходе конвертера | макс. | | × | | × | × |
| Сеть питания ГЭУ, судовая электрическая система: | | | | | | |
| Фильтр гармонических составляющих | авария, повреждение | | × | | | × |

Таблица 17.14.4.5-2

Перечень контролируемых параметров ГЭУ с ГЭД постоянного тока

| Контролируемый параметр | Предельное значение макс./мин. | Местный измерительный прибор | АПС, дисплей в ЦПУ | Снижение нагрузки | Автоматический стоп | ГПУ (мостик), ОАПС |
|--|------------------------------------|------------------------------|--------------------|-------------------|---------------------|--------------------|
| ГЭД: | | | | | | |
| Система смазки | неисправность | измерительное стекло | × | × | × | × |
| Температура подшипников | макс. | термометр | × | | | × |
| Температура главных полюсов | макс. | | × | × | | × |
| Температура дополнительных полюсов или компенсационных обмоток | макс. | | × | × | | × |
| Система охлаждения воды/воздуха | неисправность | | × | | | × |
| Температура охлаждающего воздуха на входе | макс. | термометр | × | | | × |
| Охлаждающая жидкость | Утечка | | × | | | × |
| Частота вращения | макс. | | × | | × | × |
| Коллектор/щетки | неисправность (электрическая дуга) | смотровой люк | × | | | × |
| Ток якоря | макс. | | × | | × | × |
| Сопротивление изоляции цепи якоря и фидера питания | мин. (замыкание на корп.) | | × | | | × |
| Трансформаторы: | | | | | | |
| Температура обмоток | макс. | | × | × | | × |
| Охлаждающая жидкость | утечка | | × | | | × |
| Система охлаждения | неисправность | | × | | | × |
| Преобразователи: | | | | | | |
| Питающая сеть | неисправность | | × | | повторный пуск | × |
| Система охлаждения | неисправность | | × | × | | × |
| Температура силовых секций | макс. | | × | | × | × |
| Поток охладителя (прямое охлаждение) | мин. | | × | | | × |
| Охлаждающая жидкость | утечка | | × | | | × |
| Предварительный сигнал | | | | | | × |
| Авария, выход из строя | | | × | | × | × |
| Датчик скорости вращения якоря | неисправность | | × | | | × |
| Аварийный стоп (Конвертер отключен) | | | × | | × | × |
| Предохранитель полупроводника | неисправность | | × | | × | × |
| Сеть питания ГЭУ, судовая электрическая система: | | | | | | |
| Фильтр гармонических составляющих | авария, повреждение | | × | | | × |

18 ДОПОЛНИТЕЛЬНЫЕ ТРЕБОВАНИЯ К ЭЛЕКТРИЧЕСКОМУ ОБОРУДОВАНИЮ НА НАПРЯЖЕНИЕ ВЫШЕ 1000 В ДО 15 кВ

18.1 ОБЩИЕ ПОЛОЖЕНИЯ

18.1.1 Настоящие требования применимы к трехфазным системам переменного тока с номинальным напряжением, превышающим 1 кВ, где под номинальным напряжением понимается напряжение между фазами.

Если в настоящем разделе не указано иное, требования к конструкции и установке для низковольтного электрического оборудования (до 1000 В), изложенные в настоящей части Правил, применимы также и для высоковольтного электрического оборудования.

18.1.2 Электрическое оборудование на напряжение выше 1000 В не должно устанавливаться в те же корпуса (оболочки), где установлено низковольтное оборудование, если не обеспечено соответствующее разделение или не приняты соответствующие меры, обеспечивающие безопасный доступ для обслуживания низковольтного оборудования.

18.1.3 Изоляционные материалы, применяемые для электрического оборудования, должны обеспечивать во время эксплуатации установки сопротивление изоляции 1500 Ом на 1 В номинального напряжения, но не менее 2 МОм.

18.1.4 Для контроля состояния изоляции должны использоваться системы пофидерного контроля изоляции. Такие системы должны указывать направление на участок с повреждением и иметь световую и звуковую сигнализацию при снижении контролируемой величины ниже установленного предела. Системы пофидерного контроля рекомендуется дополнять переносными устройствами поиска места повреждения изоляции.

18.1.5 У входа в специальные электрические помещения должны находиться предостерегающие надписи, указывающие величину напряжения. Корпуса электрического оборудования, установленного вне специальных электрических помещений, должны снабжаться предостерегающими надписями, указывающими величину напряжения.

18.2 ПРОЕКТИРОВАНИЕ СИСТЕМЫ

18.2.1 Системы распределения.

18.2.1.1 Для высоковольтных установок переменного трехфазного тока допускается применение следующих систем распределения электрической энергии:

- трехпроводной изолированной системы;
- трехпроводной системы с нейтралью, соединенной с корпусом через высокоомный резистор или реактор;

четырёхпроводной системы с глухо заземленной нейтралью.

18.2.1.2 Конфигурация сети для обеспечения бесперебойности питания.

Конструкция ГРЩ должна предусматривать возможность его разделения, как минимум, на две независимых половины секций посредством межсекционного автоматического выключателя или разъединителя.

К каждой половине секций должен быть подключен, как минимум, один генератор.

Если предусматриваются два независимых ГРЩ, соединяемых между собой кабельными перемычками, то автоматические выключатели должны быть предусмотрены на обеих ее сторонах. Все дублированные электрические приводы должны получать питание от различных ГРЩ или его разделенных секций.

18.2.1.3 Системы с заземленной нейтралью.

18.2.1.3.1 Нулевые точки генераторов, включаемых на параллельную работу, допускается подключать на общую шину перед заземляющим резистором или реактором, установленным в распределительном щите или непосредственно у генераторов.

18.2.1.3.2 В случае замыкания на корпус ток утечки не должен превышать номинального тока наибольшего генератора или суммарного номинального тока соответствующей секции ГРЩ и не должен быть меньшим, чем трехкратный минимальный ток, требуемый для срабатывания защиты от замыкания на корпус.

18.2.1.3.3 Должно быть обеспечено, чтобы, как минимум, одна точка заземления нейтрали была включена, когда система находится под напряжением. Электрическое оборудование, работающее в системах с глухо заземленной нейтралью или с нейтралью, соединенной с корпусом через высокоомный резистор или реактор, должно выдерживать без повреждения токи однофазного замыкания на корпус в течение времени, необходимого для срабатывания устройства защиты.

18.2.1.4 Отключение нейтрали.

В нулевом проводе каждого генератора должен быть предусмотрен разъединитель, которым можно отключать нейтраль от заземления для производства замеров сопротивления изоляции и обслуживания генератора.

18.2.1.5 Соединение с корпусом заземляющего импеданса.

18.2.1.5.1 Все заземляемые импедансы (полные сопротивления) нулевых точек должны быть соединены с корпусом. Соединение должно быть

выполнено таким образом, чтобы любые циркулирующие токи заземляющих соединений не влияли на радиооборудование, радары, а также на цепи внутренней связи и системы управления.

18.2.1.5.2 Допускается присоединение всех резисторов или реакторов к общей заземляющей шине, которая, по крайней мере, в двух местах должна быть соединена с корпусом.

18.2.1.6 Разделяемые системы.

18.2.1.6.1 В разделяемых системах с заземленной нейтралью соединения нейтрали с корпусом должны быть предусмотрены для каждой разделенной группы секций ГРЩ.

18.2.2 Степени защиты оболочек.

18.2.2.1 Общие требования.

Каждая часть электрооборудования должна иметь защитные оболочки, соответствующие расположению электрооборудования и влиянию на него окружающих условий. Требования стандарта МЭК 60092-201 могут рассматриваться как минимальные.

18.2.2.2 Электрические машины.

Степень защиты оболочек электрических машин должна быть не ниже, чем IP23. Степень защиты коробок выводов машин должна быть не ниже, чем IP44.

Для двигателей, устанавливаемых в помещениях, доступных для неподготовленного персонала, степень защиты оболочки должна быть не ниже, чем IP4X для исключения прикосновения к токонесущим или вращающимся деталям.

18.2.2.3 Трансформаторы.

Степень защиты оболочек трансформаторов должна быть не ниже, чем IP23.

Для трансформаторов, устанавливаемых в помещениях, доступных для неподготовленного персонала, степень защиты оболочки должна быть не ниже, чем IP4X.

На трансформаторы, не заключенные в оболочку, распространяются требования 18.7.1.

18.2.2.4 Распределительные устройства, щиты управления и конвертеры.

Степень защиты металлических оболочек распределительных щитов, щитов управления, шкафов статических преобразователей должна быть не ниже, чем IP32. Для щитов, устанавливаемых в помещениях, доступных неподготовленному персоналу, степень защиты оболочки должна предусматриваться не ниже, чем IP4X.

18.2.3 Изоляционные расстояния.

18.2.3.1 Изоляционные расстояния по воздуху.

Изоляционные расстояния по воздуху между частями, находящимися под напряжением с разными потенциалами, или между частями под напряжением и заземленными металлическими частями, или наружным кожухом, должны быть не менее указанных в табл. 18.2.3.1.

Минимальные расстояния для промежуточных значений рабочих напряжений выбираются, как для

Таблица 18.2.3.1

| Номинальное напряжение, кВ | Минимальные расстояния по воздуху, мм |
|----------------------------|---------------------------------------|
| 3 (3,3) | 55 |
| 6 (6,6) | 90 |
| 10 (11) | 120 |
| 15 | 160 |

следующего, большего значения стандартного напряжения.

При выборе меньших расстояний должны быть предусмотрены специальные импульсные высоковольтные испытания, подтверждающие допустимость такого выбора.

18.2.3.2 Изоляционные расстояния по материалу.

Изоляционные расстояния по поверхности материалов между частями, находящимися под напряжением с разными потенциалами, и между частями, находящимися под напряжением, и корпусом должны выбираться на основе национальных или международных стандартов.

Для не стандартизованных частей оборудования, включающих секции шин в распределительных устройствах, минимальные расстояния по поверхности материала должны быть рассчитаны из соотношения 25 мм на 1 кВ, а за токоограничивающими устройствами — 16 мм на 1 кВ.

18.2.4 Устройства защиты.

18.2.4.1 Замыкание на стороне генератора.

Кроме видов защиты, указанных в 8.2, генераторы должны быть снабжены устройствами защиты против междуфазного короткого замыкания в кабеле, соединяющем генератор и ГРЩ, и против межвитковых замыканий внутри генератора.

При срабатывании этого устройства защиты генератор должен отключаться от ГРЩ и его возбуждение должно автоматически сниматься.

В распределительных системах с глухо заземленной нейтралью замыкание фазы генератора на корпус должно также приводить к срабатыванию защиты.

18.2.4.2 Замыкание на корпус.

18.2.4.2.1 При любых замыканиях на корпус в системе должна срабатывать звуковая и световая сигнализация.

18.2.4.2.2 В низкоимпедансных (глухо заземленных) системах при замыканиях на корпус должна срабатывать защита, автоматически отключающая поврежденную цепь.

18.2.4.2.3 В высокоимпедансных заземленных системах (в системах с заземленной через высокоомный резистор нейтралью), если отходящие от ГРЩ фидеры не могут быть отключены в случае замыкания на корпус, изоляция электрооборудования, получающего питание от этих фидеров, должна быть рассчитана на линейное напряжение системы.

Примечания: 1. Система должна классифицироваться как эффективно заземленная (низкоимпедансная), если коэффициент заземления менее 0,8, и не эффективно

заземленная (высокоимпедансная), если коэффициент заземления 0,8 и более.

2. Коэффициент заземления определяется как отношение между напряжением «фаза – корпус» в исправной, т.е. неповрежденной, системе и линейным («фаза – фаза») напряжением.

18.2.4.3 Силовые трансформаторы.

Силовые трансформаторы должны быть защищены от короткого замыкания и от перегрузки автоматическими выключателями.

Если трансформаторы предназначены для параллельной работы, срабатывание защиты на первичной стороне должно приводить к автоматическому отключению его также на вторичной стороне.

18.2.4.4 Трансформаторы напряжения для систем управления и измерительных приборов.

Трансформаторы, предназначенные для питания цепей управления и приборов, должны быть защищены от перегрузки и короткого замыкания на вторичной стороне.

18.2.4.5 Предохранители.

Плавкие предохранители должны применяться для защиты от коротких замыканий.

Для защиты от перегрузки применение предохранителей не допускается.

18.2.4.6 Низковольтные системы.

Низковольтные системы распределения (до 1000 В), получающие питание от высоковольтных трансформаторов (систем), должны иметь защиту от перенапряжений, связанных с попаданием высокого напряжения на вторичную (низковольтную) сторону.

Это может быть реализовано следующими средствами:

применением заземленной низковольтной системы;

соответствующими ограничителями напряжения нейтрали;

заземлением экрана между первичной и вторичной обмотками трансформатора.

18.2.4.7 Защитные заземления.

Металлические корпуса электрического оборудования должны быть заземлены наружными медными гибкими проводниками сечением, рассчитанным на ток однофазного короткого замыкания, но не менее 16 мм². Заземляющие провода должны быть маркированы.

Заземляющие проводники могут соединяться сваркой или болтами диаметром не менее 10 мм.

18.3 ЭЛЕКТРИЧЕСКИЕ МАШИНЫ

18.3.1 Обмотки статоров генераторов.

У статорных обмоток генераторов должны быть доступными как фазные выводы, так и нулевые для возможности установки дифференциальной защиты.

18.3.2 Датчики температуры.

Электрические машины должны быть оборудованы встроенными датчиками температуры статорных обмоток, обеспечивающими звуковую и световую сигнализацию при превышении температуры сверх допустимых пределов.

Для встроенных датчиков температуры должны быть предусмотрены средства (устройства) защиты от попадания высокого напряжения в измерительные цепи.

18.3.3 Испытания.

В дополнение к испытаниям, требуемым для всех электрических машин, должны быть предусмотрены испытания высокочастотным испытательным напряжением в соответствии с стандартом МЭК 60034-15 отдельных фазных обмоток (катушек) машины, подтверждающие достаточный уровень стойкости против межвитковых замыканий, вызываемых импульсными всплесками напряжения с высокой крутизной фронта.

18.3.4 Конструкция.

18.3.4.1 Корпус машины, подшипниковые щиты, защитные ограждения воздухозаборных и выпускных отверстий должны быть изготовлены из стальных сплавов. Алюминиевые сплавы для указанных деталей машин не допускаются.

18.3.4.2 Для отвода конденсата в нижней части корпуса машины должно быть предусмотрено легко доступное для обслуживания спусковое устройство.

На двигателях вертикального исполнения сверху должен быть предусмотрен жестко закрепляемый козырек, защищающий от попадания внутрь машины воды и посторонних предметов. Нижний торцевой щит должен иметь форму, предотвращающую скопление воды в районе подшипника.

18.3.4.3 Коробки выводов машин должны иметь такие размеры, чтобы обеспечивать:

необходимые изоляционные расстояния между токоведущими частями и корпусом;

необходимые изоляционные расстояния между фазами;

достаточное пространство для размещения концевых заделок кабелей подключения и выводов обмоток;

возможность изменения расположения вводов питающих кабелей до четырех положений под углом 90°.

Для измерительных трансформаторов тока, нагревательного антиконденсационного элемента, датчиков температуры и т.п. должна быть предусмотрена отдельная клеммная коробка.

18.3.4.4 Выводы фаз статорной обмотки должны входить в отдельную, отличающуюся от коробок на низшие напряжения, клеммную коробку через уплотнительную прокладку.

Для нейтральных выводов может быть предусмотрена отдельная клеммная коробка.

Внутри клеммных коробок должны быть предусмотрены клеммы для заземляющих жил кабелей. При этом должно быть обеспечено надежное электрическое соединение между корпусом машины и корпусом коробки.

18.3.4.5 Двигатели номинальной мощностью 1000 кВт и более должны быть оборудованы устройствами дифференциальной защиты. Для этой цели на корпусе двигателя должна быть предусмотрена отдельная коробка выводов, располагаемая с противоположной стороны от главной коробки, в которой должны быть предусмотрены установочные места для трех трансформаторов тока и выводов нейтральных концов обмоток.

18.3.4.6 Температура подшипников двигателей мощностью 1000 кВт и более должна контролироваться местными индикаторами (приборами). Для каждого подшипника должны быть предусмотрены также датчики температуры для дистанционного контроля.

18.3.4.7 Для предотвращения вредного влияния подшипниковых токов подшипник на стороне, противоположной приводу, должен быть электрически изолирован от корпуса. Должна быть предусмотрена возможность измерения сопротивления изоляции изолированного подшипника без его демонтажа.

18.3.4.8 Конструкция подшипников скольжения должна предусматривать:

- .1 местные указатели уровня смазочного масла;
- .2 при принудительной циркуляционной смазки — отдельный насос с локальным трубопроводом, емкостью, охладителем, фильтром и датчиком потока смазочного масла;
- .3 возможность установки приборов вибрационного контроля, включая необходимые кабельные линии, а также приборов измерения износа подшипника;
- .4 возможность реализации блокировки пуска двигателя при отсутствии смазки.

18.4 СИЛОВЫЕ ТРАНСФОРМАТОРЫ

18.4.1 Общие требования.

18.4.1.1 Сухие трансформаторы должны отвечать требованиям стандарта МЭК 60076-11.

Применяемые сухие трансформаторы должны иметь заземленные экраны между обмотками высшего и низшего напряжений.

Трансформаторы с жидкостным охлаждением должны отвечать требованиям стандарта МЭК 60076.

Трансформаторы, погруженные в охлаждающее масло, должны быть оборудованы, как минимум, устройствами АПС и защиты по следующим параметрам:

«Минимальный уровень жидкости» — АПС и автоматическое отключение;

«Максимальная температура жидкости» — АПС и автоматическое отключение, или снижение нагрузки;

«Высокое давление газа в оболочке» — автоматическое отключение.

18.4.1.2 Трансформаторы, устанавливаемые в помещениях, доступных неквалифицированному персоналу, должны иметь степень защиты оболочки не ниже, чем IP4X.

18.4.1.3 Если на стороне низкого напряжения трансформаторов имеется изолированная нулевая точка, то между нулевой точкой каждого трансформатора и корпусом платформы должен быть предусмотрен искроулавливающий предохранитель.

Предохранитель должен быть рассчитан не более чем на 80 % минимального испытательного напряжения потребителей, питаемых от данного трансформатора.

18.4.1.4 К разряднику допускается параллельное присоединение аппаратуры для контроля состояния изоляции на низковольтной стороне установки или для обнаружения места повреждения этой изоляции. Такая аппаратура не должна препятствовать надежному действию разрядника.

18.4.1.5 Должны быть предусмотрены эффективные средства (например, подогрев) для предотвращения конденсации и накопления влаги внутри трансформаторов, когда они выключены.

18.5 КАБЕЛИ

18.5.1 Общие требования.

18.5.1.1 Кабели должны быть изготовлены в соответствии с требованиями стандартов МЭК 60092-353 и 60092-354 или других соответствующих национальных стандартов.

18.5.1.2 Кабельная сеть трехфазного тока должна выполняться трехжильными кабелями с многопроволочными жилами. Площадь поперечного сечения жилы кабелей для силовых цепей должна быть не менее 10 мм².

18.5.1.3 Конструкция, тип и допускаемые токовые нагрузки применяемых кабелей являются в каждом случае предметом специального рассмотрения Регистром.

18.6 РАСПРЕДЕЛИТЕЛЬНЫЕ УСТРОЙСТВА И ШИТЫ УПРАВЛЕНИЯ

18.6.1 Общие требования.

Распределительные щиты и щиты управления должны быть изготовлены в соответствии с требованиями стандарта МЭК 62271-200 и следующими дополнительными требованиями.

18.6.2 Конструкция.

18.6.2.1 Механическая конструкция.

18.6.2.1.1 Распределительные щиты должны быть изготовлены из металла и быть закрытого типа — в соответствии с требованиями стандарта МЭК 62271-200, либо из изолирующих материалов и быть закрытого типа — в соответствии с требованиями стандарта МЭК 60466 или в соответствии с требованиями национальных стандартов.

18.6.2.1.1.1 Распределительные щиты должны закрываться специальным ключом, отличающимся от ключей распределительных щитов и устройств низкого напряжения. Открывание дверей или выдвижение отдельных элементов должно быть возможно только после отключения от электрической сети данной панели или распределительного щита.

18.6.2.1.1.2 Вдоль распределительных щитов следует обеспечить проходы для осмотра щита и электрической аппаратуры шириной не менее 800 мм между перегородкой и щитом и 1000 мм между параллельно установленными секциями щита. Если такие проходы предназначены для обслуживания, их ширина должна быть увеличена до 1000 и 1200 мм, соответственно.

Указанная ширина этих проходов требуется независимо от рода применяемых средств защиты от прикосновения, выполненных в виде дверей, сетки или изоляционных поручней.

Двери, сплошные перегородки и перегородки из сетки должны быть высотой не менее 1800 мм.

Перфорированные перегородки или перегородки из сетки должны обеспечивать степень защиты не ниже, чем IP2X.

Вдоль щита должно быть предусмотрено два ряда изоляционных поручней на высоте 600 и 1200 мм.

18.6.2.1.1.3 Части электрической установки, находящиеся под напряжением, должны быть расположены на расстоянии от защитных ограждений не менее указанного в табл. 18.6.2.1.1.3.

Таблица 18.6.2.1.1.3

| Номинальное напряжение, кВ | Минимальная высота прохода, мм | Минимальные расстояния электрических частей под напряжением от разных видов защитных ограждений, мм | | |
|----------------------------|--------------------------------|---|------------------------------|----------------------|
| | | сплошные двери и перегородки | сетчатые двери и перегородки | изоляционные поручни |
| 3 (3,3) | 2500 | 100 | 180 | 600 |
| 6 (6,6) | 2500 | 120 | 200 | 600 |
| 10 (11) | 2500 | 150 | 220 | 700 |
| 15 | 2500 | 160 | 240 | 800 |

18.6.2.2 Блокировочные устройства.

Автоматические выдвижные выключатели, применяемые в распределительных щитах, должны иметь устройство, которое фиксирует их как в рабочем, так и в выдвинутом положении. Для обеспечения безопасного обслуживания выдвижных выключателей и

других аппаратов должны быть предусмотрены блокировочные ключи и блокируемые разъединители.

Выдвижные автоматические выключатели должны фиксироваться в рабочем положении таким образом, чтобы исключались относительные перемещения между подвижными и неподвижными частями.

18.6.2.3 Шторки (заслонки).

Должно предусматриваться автоматическое закрытие неподвижных токоведущих контактов разъема при помощи изоляционных перегородок в выдвинутом положении автоматического выключателя.

18.6.2.4 Устройства заземления и междуфазного замыкания.

С целью обеспечения безопасного обслуживания высоковольтных распределительных устройств для сборных шин и отходящих фидеров должно быть предусмотрено определенное число аппаратов для принудительного замыкания шин между собой и на корпус.

Устройство должно быть рассчитано на максимальный ток короткого замыкания. Такое устройство может быть переносным, что является предметом специального рассмотрения Регистром.

18.6.3 Вспомогательная система питания.

18.6.3.1 Источник питания.

Если для привода механизмов автоматических и других выключателей, а также для устройств защиты требуется отдельный вспомогательный электрический или иной источник энергии, то кроме основного такого источника должен быть предусмотрен резервный источник, запас энергии которого должен быть достаточным для действия всех аппаратов по крайней мере два раза.

Однако расцепители автоматических выключателей, срабатывающие от перегрузки, от короткого замыкания или от «нулевого» напряжения, должны быть независимыми от любых электрических источников энергии.

Это требование не запрещает применения расцепителей, срабатывающих при подаче оперативного напряжения, при условии, что будет обеспечен контроль целостности (непрерывности) отключающих цепей и их системы питания, т.е. в случае нарушения целостности цепей или при неисправности (исчезновении) их питания будет срабатывать аварийно-предупредительная сигнализация.

18.6.3.2 Число источников питания.

Для разделенных ГРЩ (см. 18.2.1.1) для приводов механизмов автоматических и других выключателей должен быть предусмотрен, кроме собственных источников энергии, получающих питание каждый от своей системы шин, по крайней мере один независимый резервный источник. При необходимости этим источником может быть аварийный источник электрической энергии, предназначенный для вывода механической установки из полностью обесточенного состояния или «мертвого» («dead ship») состояния.

18.6.4 Высоковольтные испытания.

Каждый главный и другие распределительные щиты должны быть испытаны высоким напряжением стандартной частоты. Процедура испытаний и величины испытательного напряжения должны отвечать требованиям соответствующего национального стандарта или МЭК 62271-200.

18.7 РАЗМЕЩЕНИЕ (МОНТАЖ)

18.7.1 Электрическое оборудование.

18.7.1.1 Если высоковольтное оборудование без защитной оболочки устанавливается в специальном помещении, фактически являющимся его оболочкой, то двери такого помещения должны иметь такую блокировку, чтобы их открытие было исключено, пока не будет отключено напряжение, и токоведущие части оборудования не будут заземлены.

У входов в помещения или пространства, где расположено высоковольтное оборудование, должны быть предусмотрены предупреждающие надписи о наличии опасного высокого напряжения.

18.7.1.2 Электрическое оборудование должно устанавливаться в специальных электрических помещениях и иметь степень защиты не ниже, чем IP23 (см. также 18.6).

В обоснованных случаях может быть допущена установка оборудования вне специальных электрических помещений при условии, что степень защиты его будет не ниже, чем IP44, и доступ к токоведущим частям оборудования будет возможным только при снятом напряжении и при использовании специального инструмента.

18.7.1.3 В специальном электрическом помещении должна находиться схема соединений и чертеж размещения электрического оборудования.

18.7.2 Кабели.

18.7.2.1 Прокладка кабельных трасс.

Кабели не должны проходить через жилые помещения. Однако, если это требуется условиями технологического характера, такая прокладка допустима в специальных закрытых транзитных системах (конструкциях).

18.7.2.2 Разделение.

Высоковольтные кабели должны прокладываться в трассах, отдельных от трасс кабелей на напряжение ниже 1000 В. В частности, высоковольтные кабели не должны прокладываться в одних и тех же трассах, или в одних и тех же каналах или трубах, или в одних и тех же коробах с кабелями на напряжение 1000 В и ниже.

Если высоковольтные кабели различного номинального напряжения прокладываются в одних и тех же трассах, то изоляционные расстояния между кабелями должны быть не менее изоляционных

расстояний, установленных для кабеля более высокого напряжения, как указано в 18.2.3.1.

18.7.2.3 Монтаж кабелей.

Высоковольтные кабели должны прокладываться в заземленных металлических трубопроводах или в металлических коробах, или они должны быть защищены заземленными металлическими кожухами.

Открытая прокладка кабелей (на несущих штампованных панелях) допускается, если они имеют непрерывную металлическую броню, которая должна быть надежно и многократно заземлена.

18.7.2.4 Оконцевания кабелей.

Оконцевания всех жил высоковольтных кабелей должны быть выполнены из соответствующего изоляционного материала. В соединительных коробках, если жилы кабеля не изолированы, фазы должны быть отделены от корпуса и друг от друга прочными перегородками из соответствующего изоляционного материала.

Высоковольтные кабели, имеющие проводящий слой между фазами для контроля напряженности электрического поля изоляции кабеля, должны иметь выводы, предназначенные для такого контроля.

Материал изоляции выводов должен быть совместим с материалом изоляции и оболочки кабеля, и выводы должны быть оборудованы устройствами для заземления всех металлических экранирующих компонентов кабеля (металлических лент, проводов и т. п.).

18.7.2.5 Маркировка.

Высоковольтные кабели должны иметь легко читаемую идентификационную маркировку.

18.7.2.6 Испытания после завершения монтажа.

Перед вводом в эксплуатацию новой высоковольтной кабельной сети или после ее модернизации (ремонта или установки дополнительных кабелей) все кабели по отдельности с их элементами (оконцевания, заземляющие выводы и т. п.) должны быть испытаны высоким напряжением.

Испытания должны проводиться после замера сопротивления изоляции.

Если испытания электрической прочности изоляции выполняются напряжением постоянного тока, то испытательное напряжение должно быть не ниже, чем:

$1,6 (2,5U_0 + 2 \text{ кВ})$ — для кабелей с номинальным напряжением U_0 , равным 3,6 кВ и менее; и

$4,2U_0$ — для кабелей с номинальным напряжением выше 3,6 кВ,

где U_0 — номинальное напряжение переменного тока номинальной частоты, для которых кабель был разработан, прилагаемое между каждой жилой и заземлением или его металлическим экраном.

Испытательное напряжение должно быть приложено на период времени не менее 15 мин. После завершения испытаний жилы кабеля должны быть заземлены на определенный период времени,

достаточный для удаления приобретенного электрического заряда.

После этого проводится повторный замер сопротивления изоляции кабеля.

Если испытания электрической прочности изоляции высоковольтного кабеля выполняются испытательным напряжением переменного тока (в соответствии с

рекомендациями завода-изготовителя), то величина испытательного напряжения должна быть не менее номинальной, а продолжительность прилагаемого напряжения должна быть не менее 24 ч.

Примечание. Испытания, выполняемые в соответствии с требованиями стандарта МЭК 60502, признаются Регистром равноценными изложенным.

19 ТРЕБОВАНИЯ К ЭЛЕКТРИЧЕСКОМУ ОБОРУДОВАНИЮ, ВЫТЕКАЮЩИЕ ИЗ НАЗНАЧЕНИЯ СУДНА¹

19.1 ПАССАЖИРСКИЕ СУДА

19.1.1 Питание и сигнализация.

19.1.1.1 Электроприводы насосов забортной воды, воздушных компрессоров и контрольно-сигнальные устройства автоматических спринклерных систем должны получать питание непосредственно от главного и аварийного распределительных щитов по отдельным фидерам. Такие фидеры должны подводиться к автоматическому переключателю, расположенному вблизи насоса спринклерной системы. Этот переключатель в нормальном положении должен быть подключен к фидеру от главного распределительного щита и в случае неисправности питания должен автоматически переключаться на фидер питания от аварийного распределительного щита. Выключатели этих фидеров на главном и аварийном распределительных щитах должны быть четко обозначены и должны оставаться постоянно включенными. Никаких других выключателей на этих фидерах быть не должно.

19.1.1.2 Кабели питания насосов забортной воды, воздушных компрессоров и контрольно-сигнальных устройств автоматической спринклерной системы не должны прокладываться в трассах, проходящих через шахты машинных помещений, камбузы и другие выгороженные помещения с высокой пожарной опасностью, за исключением случаев, когда указанные приборы и механизмы установлены в этих помещениях.

19.1.1.3 Освещение салонов, трапов, проходов и лестниц, ведущих на шлюпочную палубу, должно получать питание, по крайней мере, по двум независимым фидерам (см. также 6.2.3).

19.1.1.4 Системы питания ответственных устройств должны быть выполнены таким образом, чтобы пожар в одной главной вертикальной противопожарной зоне не повредил указанные системы питания потребителей, расположенных в любой другой главной вертикальной противопожарной зоне. Указанное требование считается

¹ Настоящие требования являются изменениями или дополнениями к соответствующим требованиям, изложенным в разд. 1 — 18.

выполненным, если главные и аварийные фидеры питания этих потребителей, проходящие через любую такую зону, проложены в вертикальном и горизонтальном направлениях на возможно большем расстоянии друг от друга.

19.1.1.5 Система авральной сигнализации должна состоять из двух самостоятельных групп: для пассажиров и экипажа.

Для сбора экипажа по тревоге должна быть установлена специальная сигнализация, управляемая с ходового мостика или поста управления пожаротушением. Эта сигнализация может быть частью общесудовой авральной сигнализации, требования к которой изложены в 7.4.

На пассажирских судах с электрической установкой малой мощности или с числом пассажиров менее 36 допускается иметь одну группу авральной сигнализации.

19.1.1.6 Стационарная система сигнализации обнаружения пожара должна отвечать следующим дополнительным требованиям:

.1 быть в состоянии дистанционно и по отдельности определять каждый автоматический и ручной извещатель;

.2 один луч автоматических и ручных извещателей не должен располагаться более чем в одной главной вертикальной зоне;

.3 если установленные в каютах автоматические извещатели при приведении их в действие подают звуковой сигнал в помещении, в котором они установлены, то отключение звукового сигнала с панели сигнализации не допускается.

19.1.2 Питание от аварийных источников электрической энергии.

19.1.2.1 Аварийные источники на пассажирских судах неограниченного района плавания и ограниченного района плавания R1 должны обеспечивать в течение 36 ч одновременное питание следующих потребителей:

.1 аварийное освещение:

мест сбора и посадки в спасательные средства, а также пространства за бортом в местах спуска спасательных средств согласно 2.3.4 и 2.7.7 части II «Спасательные средства» Правил по оборудованию морских судов;

указателей выходов на шлюпочную палубу, а также информационных табличек у спасательных средств;

выходов из помещений, в которых одновременно может находиться большое число пассажиров, специального персонала или экипажа;

проходов, трапов жилых и служебных помещений и выходов на открытую палубу, а также кабин пассажирских лифтов;

машинных помещений и помещений генераторных агрегатов вместе с их местными постами управления;

всех постов управления, а также главного и аварийного распределительных щитов;

помещений аварийного дизель-генератора;

рулевой рубки;

шторманской рубки и радиорубки;

мест хранения аварийного и пожарного инвентаря, снаряжения пожарных и установки ручных пожарных извещателей;

помещения рулевого привода;

мест обслуживания аварийного пожарного и осушительного насосов, насоса спринклерной системы, а также мест, где установлены пусковые устройства этих механизмов;

ангаров и посадочных мест для вертолетов;

помещений гироскопа;

медицинских помещений;

.2 сигнально-отличительных фонарей, фонарей сигнала «Судно, лишенное возможности управляться» и других фонарей, требуемых частью III «Сигнальные средства» Правил по оборудованию морских судов;

.3 радио- и навигационного оборудования в соответствии с требованиями частей IV «Радиоборудование» и V «Навигационное оборудование» Правил по оборудованию морских судов;

.4 средств внутренней связи, оповещения и авральной сигнализации;

.5 систем сигнализации обнаружения пожара, устройств управления противопожарными дверями, а также сигнализации о положении противопожарных дверей, указанных в 2.2.3.3 части VI «Противопожарная защита»;

.6 ламп дневной сигнализации, звуковых сигнальных средств (свистков, гонгов и др.), вызывной ручной сигнализации и остальных видов сигнализации, требуемых в аварийных условиях;

.7 одного из пожарных насосов, насоса автоматической спринклерной системы, насоса системы водораспыления с электрическим приводом, указанного в 3.4.7 части VI «Противопожарная защита», а также электрического оборудования, обеспечивающего работу пеногенераторов, указанных в 3.7.3.7 части VI «Противопожарная защита»;

.8 аварийного осушительного насоса и оборудования для дистанционного управления клапанами осушительной системы;

.9 потребителей, перечисленных в 7.3.6 и 7.3.8 части VI «Противопожарная защита», для судов класса ОЯТ 2 и ОЯТ 3 в соответствии с классификацией, данной в 7.3.2 части VI «Противопожарная защита», независимо от района плавания и вместимости судна;

.10 других систем, работа которых будет признана Регистром необходимой для обеспечения безопасности судна и находящихся на нем людей.

Потребители, указанные в 19.1.2.1.3 — 19.1.2.1.6, могут питаться от собственных аккумуляторных батарей, расположенных согласно 9.2, емкостью, достаточной для питания этих потребителей в течение 36 ч.

Требуемое время 36 ч может быть сокращено до 12 ч для судов ограниченных районов плавания R2, R2-RSN, R2-RSN(4,5), R3-RSN и R3.

19.1.2.2 Аварийные источники электрической энергии должны обеспечивать питание рулевого устройства согласно 5.5.6.

19.1.2.3 Аварийные источники электрической энергии должны обеспечивать в течение 30 мин питание следующих потребителей:

.1 электрических приводов водонепроницаемых дверей с их указателями и предупредительной сигнализацией. Допускается поочередное закрытие всех дверей при условии, что все двери будут закрыты через 60 с;

.2 аварийного привода пассажирских лифтов. Лифты для пассажиров допускается поднимать поочередно;

.3 дополнительного освещения во всех пассажирских каютах, чтобы можно было легко найти выход из кают. Дополнительное освещение может питаться от собственных аккумуляторных батарей, установленных в светильниках и постоянно заряжаемых от аварийного распределительного щита.

19.1.2.4 Если аварийным источником электрической энергии является генератор, он должен:

.1 приводиться в действие двигателем внутреннего сгорания (см. 2.2.5 части IX «Механизмы»);

.2 запускаться автоматически при исчезновении напряжения в основной сети, а также автоматически включаться на шины аварийного распределительного щита; требуемые в 19.1.2.7 потребители должны автоматически получать питание от аварийного генератора. Общее время пуска и приема нагрузки от генератора не должно превышать 45 с;

.3 должен быть предусмотрен аварийный переходный источник электрической энергии, включающийся немедленно при обесточивании.

19.1.2.5 Если аварийным источником электрической энергии является аккумуляторная батарея, она должна:

.1 работать без подзарядки при сохранении изменений напряжения на зажимах в пределах 12 % номинального напряжения в течение полного периода разрядки, при этом изменение напряжения на зажимах аккумуляторной батареи, подключенной

к электронному преобразователю напряжения, определяется допустимым изменением напряжения на зажимах преобразователя;

.2 автоматически включаться на шины аварийного распределительного щита при исчезновении напряжения в главной сети и, по крайней мере, питать потребители, указанные в 19.1.2.7, в течение времени согласно 19.1.2.1.

19.1.2.6 В качестве аварийного переходного источника электрической энергии, требуемой в 19.1.2.4.3, следует применять аккумуляторную батарею, которая должна работать без подзарядки при сохранении изменения напряжения в пределах 12 % номинального напряжения в течение полного периода разрядки. Изменение напряжения на зажимах аккумуляторной батареи, подключенной к электронному преобразователю напряжения, определяется допустимым изменением напряжения на зажимах преобразователя, которые не должны превышать значений, указанных в 2.1.3.1.

19.1.2.7 Емкость батареи, являющейся переходным источником электрической энергии, должна быть достаточной для обеспечения в течение 30 мин питания следующих потребителей:

.1 освещения и необходимых сигнально-отличительных фонарей согласно 19.1.2.1.1 и 19.1.2.1.2;

.2 средств внутренней связи и оповещения, необходимых в аварийных условиях;

.3 системы авральной сигнализации, сигнализации обнаружения пожара и устройств управления и сигнализации о положении противопожарных дверей, указанных в 2.2.3.3 части VI «Противопожарная защита»;

.4 ламп дневной сигнализации, звуковых сигнальных средств (свистки, гонги и др.) и остальных видов сигнализации, требуемых в аварийных условиях;

.5 устройств закрытия водонепроницаемых дверей, сигнализации их положения и предупреждения их закрытия.

Закрытие дверей может осуществляться поочередно;

.6 судовой системы охранного оповещения и аппаратуры АИС, требуемых частью IV «Радиооборудование» и частью V «Навигационное оборудование» Правил по оборудованию морских судов.

Потребители, перечисленные в 19.1.2.7.2 — 19.1.2.7.6, могут питаться от собственных аккумуляторных батарей, обеспечивающих их питание в течение требуемого времени.

19.1.3 Низкорасположенное освещение с электрическим питанием (см. 8.5.5 части III «Устройства, оборудование и снабжение»).

19.1.3.1 Система низкорасположенного освещения должна быть подключена к шинам аварийного распределительного щита и получать питание от основного источника электрической энергии в нормальных условиях и от аварийного источника электрической энергии, когда он работает.

Система низкорасположенного освещения должна находиться в действии постоянно.

19.1.3.2 Если аварийным источником электрической энергии является аккумуляторная батарея, то ее емкость должна быть достаточной для питания системы низкорасположенного освещения в течение не менее 60 мин.

19.1.3.3 Дополнительное аварийное освещение, требуемое 19.3.3, может быть частью системы низкорасположенного освещения или полностью представлять таковую при условии, что такая система отвечает требованиям 19.1.3.

19.1.3.4 Низкорасположенное освещение с электрическим питанием должно обеспечивать следующие минимальные уровни яркости:

.1 для светящейся поверхности плоскостного источника — 10 кд/м^2 , при этом полоса света должна быть шириной не менее 15 мм;

.2 для точечного источника — 35 мкд в направлении подхода и обзора наблюдателя, при этом: направление обзора для источников, расположенных на горизонтальной плоскости, т. е. на палубе, должно быть в пределах конуса с углом 60° , ось которого наклонена к плоскости монтажа источника на угол 30° (см. рис. 19.1.3.4.2-1);

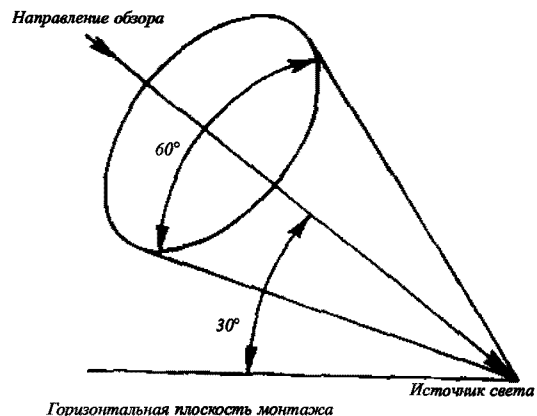


Рис. 19.1.3.4.2-1

направление обзора для источников, расположенных на вертикальной плоскости, т. е. на переборках (например, для маркировки ручек дверей), должно быть в пределах конуса с углом 60° , ось которого перпендикулярна к плоскости монтажа источника (см. рис. 19.1.3.4.2-2);

расстояние между источниками должно быть не более 300 мм.

19.1.3.5 Питание системы НРО должно быть устроено так, чтобы отказ любого источника света и пожар в одной противопожарной зоне или на одной палубе не приводил к выходу из строя освещения и

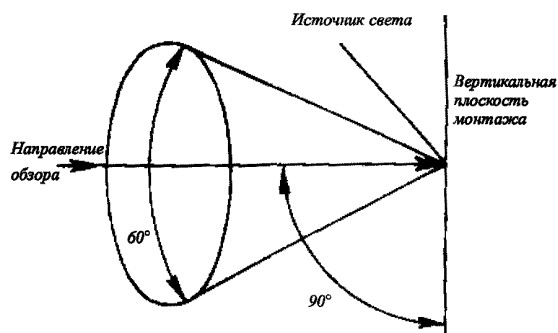


Рис. 19.1.3.4.2-2

маркировки участков пути эвакуации в другой противопожарной зоне или палубе.

19.1.3.6 Отказ или повреждение, кроме короткого замыкания, любого источника света не должны приводить к потере видимого очертания путей эвакуации на участке длиной более 1 м.

19.1.3.7 Степень защиты электрооборудования (источников света) должна быть не ниже, чем IP55.

19.1.4 Дополнительные требования к пассажирским судам, имеющим центр безопасности.

19.1.4.1 Внутренняя связь должна отвечать требованиям 2.2.8.3 и 2.2.8.5 части VI «Противопожарная защита».

19.1.4.2 Авральная сигнализация должна отвечать требованиям 2.2.8.6.4 части VI «Противопожарная защита».

19.1.4.3 Сигнализация закрытия водонепроницаемых и противопожарных дверей должна отвечать требованиям 2.2.8.6.3 части VI «Противопожарная защита».

19.1.4.4 Сигнализация поступления воды должна отвечать требованиям 2.2.8.6.8 части VI «Противопожарная защита».

19.1.4.5 Сигнализация закрытия дверей на пассажирских накатных судах должна отвечать требованиям 2.2.8.6.7 части VI «Противопожарная защита».

19.1.5 Дополнительные требования к пассажирским судам, имеющим длину, определенную согласно 1.2.1 Правил о грузовой марке морских судов, 120 м и более или имеющим три и более главные вертикальные зоны.

19.1.5.1 Рулевые приводы и управление рулевых устройств должны отвечать требованиям 2.2.6.7.2 и 2.2.6.8 части VI «Противопожарная защита».

19.1.5.2 Освещение зон безопасности должно отвечать требованиям 2.2.6.13.7 части VI «Противопожарная защита».

19.1.5.3 Освещение коридоров, трапов и выходов, обеспечивающих доступ к местам сбора и посадки в коллективные спасательные средства, а также мест сбора и посадки, должно отвечать

требованиям 2.2.7.4.2 части VI «Противопожарная защита».

19.1.5.4 Внутренняя связь должна дополнительно отвечать требованиям 2.2.6.7.6, 2.2.6.8 и 2.2.7.4.4 части VI «Противопожарная защита».

19.1.5.5 Сигнализация поступления воды должна отвечать требованиям 2.2.6.7.7 и 2.2.6.8 части VI «Противопожарная защита».

19.2 НЕФТЕНАЛИВНЫЕ И НЕФТЕСБОРНЫЕ СУДА

19.2.1 Общие требования.

Требования настоящей главы распространяются на электрическое оборудование нефтеналивных и нефтесборных судов для перевозки нефтепродуктов с температурой вспышки 60 °C и ниже и для перевозки нефтепродуктов с температурой вспышки выше 60 °C, для которых требуется подогрев до температуры, менее чем на 15 °C ниже температуры вспышки.

На электрическое оборудование нефтеналивных судов (> 60 °C) и нефтесборных судов (> 60 °C) распространяются требования 19.2.3.2.3.2, 19.2.5, 19.2.6.2 (см. также 9.6.5 части VIII «Системы и трубопроводы»).

Требования настоящей главы определяют границы опасных зон, распределение судовых помещений и пространств по зонам, установку электрического оборудования во взрывоопасных помещениях и пространствах в соответствии со стандартом МЭК 60092-502 «Электрические установки на судах — Танкеры — Специальные свойства».

19.2.2 Распределение электрической энергии.

19.2.2.1 Для распределения электрической энергии могут применяться только следующие системы:

- 1 двухпроводная изолированная для постоянного тока;
- 2 двухпроводная изолированная для однофазного переменного тока;
- 3 трехпроводная изолированная для трехфазного переменного тока (также для напряжения выше 1000 В, но не выше 11000 В переменного тока);
- 4 трехпроводная с заземленной нулевой точкой через высокоомный резистор для напряжения выше 1000 В, но не выше 11000 В переменного тока при условии, что любой возможный ток не будет проходить непосредственно через любое из взрывоопасных помещений и пространств.

19.2.3 Взрывоопасные зоны, помещения и пространства.

19.2.3.1 Классификация взрывоопасных зон.

Взрывоопасные зоны подразделяются на:
зону 0 — зону, в которой постоянно или в течение длительного периода времени присутствует взрывоопасная смесь воздуха и газа;

зону 1 — зону, в которой при нормальных условиях работы возможно присутствие взрывоопасной смеси воздуха и газа;

зону 2 — зону, в которой маловероятно появление взрывоопасной смеси воздуха и газа, а в случае появления эта смесь присутствует в течение непродолжительного периода времени.

19.2.3.2 Распределение взрывоопасных помещений и пространств по зонам.

19.2.3.2.1 Зона 0 включает в себя:

.1 внутренние пространства грузовых отсеков и танков, грузовых трубопроводов и систем перекачки собранной нефти;

.2 открытые пространства, простирающиеся на высоту до 1 м от покрытой нефтью поверхности воды (для судов, работающих в нефтяном пятне).

19.2.3.2.2 Зона 1 включает в себя:

.1 коффердамы и танки изолированного балласта, примыкающие к грузовым танкам, а также форпик, если он обслуживается системой, связанной с балластными танками, расположенными в грузовой зоне;

.2 закрытые или полузакрытые пространства, содержащие грузовые насосы или грузовые трубопроводы (если последние не выполнены полностью сварными);

.3 закрытые и полузакрытые пространства над палубой грузовых отсеков и танков, имеющие переборки выше или на уровне переборок грузовых отсеков и танков;

.4 закрытые и полузакрытые помещения, находящиеся непосредственно над насосными помещениями, а также над вертикальными коффердамами, смежными с грузовыми отсеками и танками, если они не отделены газонепроницаемой палубой и не имеют принудительной вентиляции;

.5 пространства и помещения, иные чем коффердамы, смежные с грузовыми отсеками и танками и расположенные ниже верха грузовых отсеков и танков;

.6 пространства и полузакрытые помещения на открытой палубе в радиусе 3 м от любых выходных не вентиляционных отверстий, горловин и люков грузовых цистерн, насосных отделений и коффердамов, смежных с грузовыми танками, от грузовых клапанов, фланцев грузового трубопровода, а также пространства на открытой палубе в радиусе 3 м от дыхательных клапанов газоотводной системы и выходных отверстий вентиляции помещений грузовых насосов, расположенных в соответствии с 9.7.4 и 12.4.6 части VIII «Системы и трубопроводы»;

.7 пространства и полузакрытые помещения на открытой палубе вблизи любых газоотводных труб, расположенных в соответствии с 9.7.11 части VIII «Системы и трубопроводы», снабженных высокоскоростными устройствами, обеспечивающими выпуск

больших объемов газозвушной смеси со скоростью не менее 30 м/с при погрузке, балластировке и выдаче груза, в пределах вертикального цилиндра неограниченной высоты и радиусом 6 м от газовыпускного устройства, а также в пределах полусферы радиусом 6 м ниже выпускного устройства;

.8 пространства или полузакрытые помещения на открытой палубе в пределах 1,5 м от входов в грузовое насосное отделение, головок приточной вентиляции грузового насосного отделения и от иных горловин и люков, ведущих в коффердамы и прочие помещения зоны 1;

.9 пространства на открытой палубе в пределах разливоограничивающих комингсов и поддонов под клапанами грузовых трубопроводов, а также в радиусе 3 м от границ указанных пространств до высоты 2,4 м над палубой;

.10 пространства на открытой палубе над грузовыми отсеками и танками по всей ширине судна и на 3 м в нос и в корму от их крайних переборок до высоты 2,4 м над палубой, а также закрытые и полузакрытые помещения в этом пространстве. Для судов, работающих в нефтяном пятне, это пространство расширяется на всю длину судна;

.11 помещения для хранения грузовых шлангов и оборудования для сбора разлитой нефти (нефте-сборники);

.12 закрытые и полузакрытые помещения, имеющие непосредственный выход или другие отверстия в одно из вышеуказанных пространств или помещений;

.13 пространства и помещения над коффердамами, смежными с грузовыми отсеками или танками и не отделенными масло- и газонепроницаемыми переборками и палубами, не имеющие соответственной вентиляции и имеющие вход с находящейся выше палубы.

19.2.3.2.3 Зона 2 включает в себя:

.1 пространства, расположенные выше зоны 1 на всю длину и ширину судна до высоты 6 м над самой высокой грузовой ватерлинией (для судов, работающих в нефтяном пятне);

.2 внутренние пространства грузовых отсеков и танков, отстойных танков, грузовых трубопроводов, систем перекачки собранных нефтепродуктов с температурой вспышки > 60 °С и их систем вентиляции;

.3 пространства или полузакрытые помещения на открытой палубе, расположенные в пределах 4 м от цилиндра и сферы радиусом 6 м, указанных в 19.2.3.2.2.7;

.4 пространства или помещения, расположенные в пределах 2 м от пространств, указанных в 19.2.3.2.2.6.

19.2.3.2.4 Помещения и пространства, не относящиеся к зонам 0, 1 и 2, считаются безопасными.

19.2.3.3 Закрытые помещения, имеющие непосредственный выход или другие открытия в пределы пространств, указанных в 19.2.3.2.2.10, не считаются взрывоопасными при условии, что предусмотрены соответствующие двойные samozакрывающиеся газонепроницаемые двери, образующие воздушную завесу, а также дополнительная принудительная вдувная вентиляция с забором воздуха из мест, расположенных вне взрывоопасных пространств.

19.2.3.4 Для судов, работающих в нефтяном пятне, входы, вентиляционные отверстия (входные и выходные) и другие отверстия в безопасных помещениях, таких как жилые помещения, служебные и машинные помещения, посты управления и рулевая рубка, которые не имеют газонепроницаемых закрытий, должны быть расположены не ниже 6 м от самой высокой грузовой ватерлинии и в любом случае должны быть расположены вне пределов взрывоопасных зон.

Входы в безопасные помещения, расположенные ниже 6 м от самой высокой ватерлинии или в пределах опасных зон, должны быть оборудованы воздушными шлюзами. Отверстия в этих помещениях, расположенные ниже 6 м от ватерлинии, должны иметь газонепроницаемые закрытия на период операций в нефтяном пятне.

19.2.4 Электрическое оборудование во взрывоопасных помещениях и пространствах.

19.2.4.1 В помещениях и пространствах, относящихся к зоне 0, допускается установка следующих видов электрического оборудования:

- .1 искробезопасного исполнения категории (*ia*);
- .2 простых электрических аппаратов и компонентов, таких как терморелы, фотоэлементы, тензодатчики, соединительные коробки, выключатели, являющихся неотъемлемой частью искробезопасной цепи категории (*id*) и не способных к накоплению или генерированию электрической энергии для воспламенения взрывоопасной смеси даже в случае возникновения в искробезопасной цепи обрыва, короткого замыкания или замыкания на землю.

19.2.4.2 В помещениях и пространствах, относящихся к зоне 1, допускается установка следующих видов электрического оборудования:

- .1 предназначенного для работы в зоне 0;
- .2 искробезопасного исполнения категории (*ib*);
- .3 простых электрических аппаратов и компонентов, таких как терморелы, фотоэлементы, тензодатчики, соединительные коробки, выключатели, являющихся неотъемлемой частью искробезопасной цепи категории (*ib*) и не способных к накоплению или генерированию электрической энергии для воспламенения взрывоопасной смеси при нормальных условиях работы;

- .4 с взрывонепроницаемой оболочкой типа (*d*);

.5 с оболочкой под избыточным давлением типа (*p*). При этом требуется автоматическое отключение устройства при падении давления ниже установленной величины;

.6 повышенной надежности против взрыва типа (*e*);

.7 вибраторов эхолотов и их кабелей согласно требованиям части V «Навигационное оборудование» Правил по оборудованию морских судов, кабелей систем катодной защиты с наложенным током, проложенных в коррозионно-стойких стальных трубах с газонепроницаемыми соединениями вплоть до верхней палубы и не примыкающих к переборке грузовых танков (см. также 16.8.4.2);

.8 транзитных кабелей.

19.2.4.3 Электродвигатели для привода устройств, расположенных в насосных помещениях, должны устанавливаться в смежных взрывоопасных помещениях (см. также 4.2.5 части VII «Механические установки»). Электродвигатели должны быть снабжены устройствами дистанционного отключения, находящимися вне помещений, в которых установлены двигатели, и выше палубы танков (см. также 9.4.4 части VIII «Системы и трубопроводы»).

19.2.4.4 Освещение в насосных помещениях должно быть заблокировано с вентиляцией этих помещений таким образом, чтобы включение освещения было возможно только при работающей вентиляции. При этом неисправность в системе вентиляции не должна приводить к отключению освещения. Аварийное освещение, если оно установлено, должно быть независимым от вентиляции.

19.2.4.5 В помещениях и пространствах, относящихся к зоне 2, допускается установка следующих видов электрического оборудования:

- .1 предназначенного для работы в зоне 1;
- .2 специальной конструкции вида защиты типа (*n*);
- .3 не создающего дуги или искры, нагретые поверхности которого при нормальной работе не способны воспламенить взрывоопасную смесь.

19.2.5 Переносное электрооборудование, применяемое в процессе сбора разлитой нефти.

19.2.5.1 Переносное нефтесборное и перекачивающее оборудование должно быть взрывозащищенного исполнения.

19.2.5.2 Распределительные щиты или розетки электрического питания переносного палубного нефтесборного и перекачивающего электрооборудования должны быть стационарно установлены таким образом, чтобы подключаемый кабель не проходил через комингсы дверей или другие закрываемые отверстия, ограничивающие взрывоопасные помещения и пространства.

Конструкция таких распределительных устройств или розеток должна предусматривать

блокировку, исключаящую подключение переносного электрооборудования под напряжением, а также защиту от токов короткого замыкания и перегрузки в каждой фазе.

19.2.5.3 Конструкция гибких кабелей для подключения переносного электрооборудования, применяемого для сбора разлитой нефти, должна предусматривать металлическую оплетку (экран), поверх которой должна быть непроницаемая наружная оболочка из устойчивого к нефти материала.

19.2.6 Прокладка кабелей.

19.2.6.1 Прокладка кабелей на палубах нефтеналивных и нефтесборных судов должна осуществляться по переходным мостикам в соответствующих каналах (желобах). Одиночные кабели допускается прокладывать в трубах. Когда переходные мостики находятся внутри зоны 1, прокладка должна осуществляться только кабелями, отвечающими требованиям 2.9.11.

Случаи, не предусмотренные настоящим пунктом, являются предметом специального рассмотрения Регистром.

19.2.6.2 При прокладке кабелей в каналах (желобах) должны выполняться следующие требования:

1 кабели в каналах (желобах) должны укладываться свободно рядами на фасонных протекторах из неметаллических материалов; при этом должна быть исключена возможность бокового смещения ряда (кабеля). Допускаются также способы закрепленной беструбной прокладки кабелей (в кабельных подвесках, под скобами), конструктивные решения которых должны быть одобрены Регистром; при этом укладка кабелей при закрепленной прокладке должна быть выполнена не более чем в два ряда;

2 кабели не должны касаться металлических конструкций канала (желоба);

3 кабели не должны подвергаться постоянным и переменным натяжениям под воздействием деформации судна и должны защищаться от воздействия этих деформаций, особенно в местах разъема или скользящих соединений мостика или площадки с надстройками. В местах разъема или скользящего соединения мостика или площадки должны быть предусмотрены компенсационные петли. Внутренний радиус компенсационной петли должен быть не менее 10 диаметров наибольшего по диаметру кабеля;

4 кабели должны быть защищены от прямого воздействия солнечной радиации, волны, перевозимых нефтепродуктов, а также от механических повреждений;

5 расстояния от кабелей до источников тепла должны отвечать требованиям 16.8.4.1;

6 трассы кабелей, расположенные на переходной площадке или в трубах в пределах пространства, находящегося внутри зоны 1, а также

компенсационные петли не должны располагаться от палубы танков ниже 300 мм;

7 металлические оболочки или броня кабелей должны быть заземлены на обоих концах. Для конечных цепей допускается заземление металлической оболочки производить только со стороны питания.

19.2.6.3 Для систем с напряжением, указанным в 19.2.2.1.4, следует применять только кабели, имеющие медные экраны с дополнительной изоляционной оболочкой на этом экране. Площадь поперечного сечения экрана должна быть не менее площади сечения жилы.

19.2.7 Интегрированные грузовые и балластные системы.

19.2.7.1 Настоящие требования распространяются на интегрированные грузовые и балластные системы, устанавливаемые на наливных судах, независимо от их размера и типа.

Под интегрированными (совмещенными) системами понимаются интегрированные гидравлические и/или электрические системы, используемые для приводов обоих грузовых и балластных насосов (включая активные компоненты, т. е. системы управления и защиты насосов, и исключая пассивные компоненты, т. е. трубопроводы).

19.2.7.2 Должны быть предприняты меры для предотвращения одновременного выхода из строя грузовых и балластных насосов, вызванных одной неисправностью или аварией интегрированной грузовой и балластной системы, включая ее системы управления и защиты.

19.2.7.3 Цепи аварийной остановки насосов грузовых и балластных систем должны быть независимыми от цепей их систем управления. Неисправность в цепях системы управления или в цепях аварийной остановки не должна приводить интегрированную систему управления грузовыми и/или балластными насосами в нерабочее состояние.

19.2.7.4 Система ручной аварийной остановки грузовых насосов должна быть выполнена таким образом, чтобы при ее срабатывании не отключалось питание балластных насосов.

19.2.7.5 Питание систем управления насосами должно осуществляться по двум независимым фидерам от главного распределительного щита. Исчезновение питания в любом из этих фидеров должно приводить к срабатыванию звуковой и световой сигнализации на каждом посту управления насосами.

19.2.7.6 Должны быть предусмотрены резервные средства управления интегрированной грузовой и/или балластной системой, обеспечивающие ее нормальное функционирование при выходе из строя автоматизированной или дистанционной систем управления. Это условие может быть выполнено с помощью устройства переключения на ручное управление и/или резервированием соответствующих устройств в системах управления.

19.3 СУДА ДЛЯ ПЕРЕВОЗКИ ТРАНСПОРТНЫХ СРЕДСТВ С ТОПЛИВОМ В БАКАХ, НЕОБХОДИМЫМ ДЛЯ ДВИЖЕНИЯ ЭТИХ ТРАНСПОРТНЫХ СРЕДСТВ**19.3.1 Общие требования.**

19.3.1.1 Требования настоящей главы распространяются на электрическое оборудование трюмов, а также других помещений и пространств, предназначенных для перевозки транспортных средств с топливом в баках, необходимым для движения этих транспортных средств.

19.3.1.2 Трюмы и помещения, перечисленные в **19.3.1.1**, принадлежат к взрывоопасным помещениям и пространствам.

19.3.1.3 Кабели должны быть защищены от механических повреждений. Кабели, расположенные горизонтально, следует прокладывать на расстоянии не менее 450 мм над сплошной палубой или платформой, исключаяющей свободное проникновение газов вниз. Проходы кабелей через палубы и переборки должны быть газонепроницаемыми.

19.3.1.4 Электрическое оборудование, установленное в каналах вытяжной вентиляции, должно быть взрывозащищенного исполнения — повышенной надежности против взрыва (*Exe*) или с взрывонепроницаемой оболочкой (*Exd*).

19.3.1.5 Освещение, установленное в трюмах и помещениях, перечисленных в **19.3.1.1**, следует разделить не менее чем на две группы, каждая из которых должна питаться от отдельной цепи.

19.3.2 Установка электрического оборудования в трюмах и помещениях, предназначенных для перевозки транспортных средств с топливом в баках на пассажирских судах и паромах.

19.3.2.1 В трюмах и помещениях, в пространствах, расположенных выше 450 мм над грузовой палубой или платформой, исключаяющей свободное проникновение газов вниз, допускается устанавливать электрическое оборудование:

со степенью защиты не ниже, чем IP55, при условии, что система вентиляции обеспечивает, по крайней мере, 10-кратный обмен воздуха в час;

специально предназначенное для установки в зоне 2.

19.3.2.2 В трюмах и помещениях, находящихся выше палубы переборок, в зоне ниже 450 мм над палубой или платформой, исключаяющей свободное проникновение газов вниз, следует устанавливать электрическое оборудование взрывозащищенного исполнения: искробезопасное (*Exi*), с оболочкой под избыточным давлением (*Exp*), с взрывонепроницаемой оболочкой (*Exd*) или повышенной надежности против взрыва (*Exe*).

19.3.2.3 В трюмах и помещениях, находящихся ниже палубы переборок в целом их объеме следует устанавливать электрическое оборудование взрыво-

защищенного исполнения; искробезопасное (*Exi*), с оболочкой под избыточным давлением (*Exp*), с взрывонепроницаемой оболочкой (*Exd*) или повышенной надежности против взрыва (*Exe*).

19.3.3 Специальные требования к пассажирским судам, имеющим грузовые помещения с горизонтальным способом погрузки и выгрузки.

19.3.3.1 На пассажирских судах с грузовыми помещениями с горизонтальным способом погрузки и выгрузки или помещениями специальной категории, перечисленными в 1.5 части VI «Противопожарная защита», следует, независимо от аварийного освещения, требуемого в **19.1.2.1.1**, установить во всех пассажирских помещениях общего пользования и коридорах дополнительное аварийное освещение, обеспечивающее действие в течение, по крайней мере, 3 ч в условиях лобного крена судна и в случае, когда все другие источники электрической энергии перестанут действовать.

Это освещение должно быть таким, чтобы можно было легко заметить дорогу выхода к местам эвакуации (или обеспечить освещенность 0,5 лк). Каждое повреждение светильника должно быть видимым.

19.3.3.2 Источником электрической энергии для такого дополнительного освещения должны быть аккумуляторные батареи, установленные в светильниках, постоянно заряжаемые от аварийного распределительного щита и заменяемые через промежутки времени, определяемый изготовителем с учетом условий, в которых они будут установлены.

19.3.3.3 В каждом коридоре помещений экипажа, комнатах отдыха экипажа и в каждом помещении, в котором обычно работает экипаж, следует предусмотреть переносную лампу (фонарь), питаемую от аккумулятора, если в этих помещениях не установлено дополнительное аварийное освещение согласно **19.3.3.1** и **19.3.3.2**.

19.3.4 Установка электрического оборудования в трюмах и помещениях, предназначенных для перевозки транспортных средств с топливом в баках на грузовых судах.

19.3.4.1 В трюмах и помещениях, в пространствах, расположенных выше 450 мм над грузовой палубой или платформой, исключаяющей свободное проникновение газов вниз, допускается устанавливать электрическое оборудование:

со степенью защиты не ниже, чем IP55, при условии, что система вентиляции обеспечивает, по крайней мере, 10-кратный обмен воздуха в час;

специально предназначенное для установки в зоне 2.

19.3.4.2 В трюмах и помещениях, расположенных в зоне ниже 450 мм над грузовой палубой или платформой, исключаяющей свободное проникновение газов вниз, следует устанавливать электрическое оборудование взрывозащищенного

исполнения: искробезопасное (*Exi*), с оболочкой под избыточным давлением (*Exp*), со взрыво-непроницаемой оболочкой (*Exd*) или повышенной надежности против взрыва (*Exe*).

19.4 СУДА СПЕЦИАЛЬНОГО НАЗНАЧЕНИЯ

19.4.1 Питание ответственных устройств.

На судах специального назначения, перевозящих более 60 чел., цепи, питающие ответственные устройства, должны быть выполнены согласно требованиям 19.1.1.4.

19.4.2 Аварийные источники электрической энергии.

19.4.2.1 На судах специального назначения, перевозящих не более 60 чел. аварийный источник электрической энергии должен отвечать требованиям 9.3.

Суда длиной более 50 м дополнительно должны отвечать требованиям 19.1.2.3.1.

19.4.2.2 На судах, перевозящих более 60 чел., аварийный источник электрической энергии должен отвечать требованиям 19.1.2.

19.4.3 Электрическое оборудование в кладовых взрывчатых веществ.

19.4.3.1 Кроме светильников освещения, оборудованных плафонами с предохранительными сетками, и кабелей в газонепроницаемых трубах, установка другого электрического оборудования в кладовых взрывчатых веществ, указанных в 2.1.7 части VI «Противопожарная защита», не допускается.

19.4.3.2 Выключатели цепей освещения должны находиться с внешней стороны кладовых взрывчатых веществ и иметь световую сигнализацию о наличии напряжения на светильниках.

19.4.3.3 Устройства для подключения электроприборов в переносных кладовых взрывчатых веществ к судовой электрической сети должны быть снабжены табличкой с указанием электрических номинальных данных устройств и должны иметь степень защиты не ниже, чем IP56.

19.4.4 Суда, используемые для переработки живых ресурсов моря и не занятые их ловом.

19.4.4.1 Освидетельствование электрического оборудования.

Освидетельствованию на судне в дополнение к перечисленному в 1.3.2 подлежит электрическое оборудование технологических механизмов (обработки продуктов промысла и лова, см. также 1.3.2.4.1).

19.4.4.2 Освидетельствование электрического оборудования при изготовлении.

Освидетельствованию при изготовлении в дополнение к перечисленному в 1.3.3.1 подлежит электрическое оборудование, указанное в 19.4.4.1.

Использование электрического оборудования технологических механизмов, указанного в 19.4.4.1, не в полной мере отвечающего требованиям разд. 1 — 18, является в каждом случае предметом специального рассмотрения Регистром.

19.4.4.3 Конструктивные требования и степень защиты электрического оборудования технологических механизмов и холодильных установок.

19.4.4.3.1 Электрическое оборудование в помещениях, где производится обработка продуктов промысла и лова, должно быть устойчивым к воздействию на него заборной воды и продуктов рыбообработки или соответствующим образом защищено.

19.4.4.3.2 Электродвигатели компрессоров производственной холодильной установки, вентиляторов охлаждаемых трюмов и морозильных аппаратов, а в обоснованных случаях электрооборудование других технологических механизмов должно иметь обогрев для поддержания температуры, по крайней мере, на 3 °C выше температуры окружающего воздуха.

19.4.4.3.3 Распределительные устройства и пускорегулирующая и защитная аппаратура электрического оборудования, указанного в 19.4.4.3.1, должны устанавливаться в специальных электрических помещениях.

19.4.4.3.4 Кабели в местах, подверженных длительному воздействию соли или других продуктов рыбообработки, должны иметь оболочки, стойкие к воздействию данной среды, или должны быть соответствующим образом защищены.

19.4.4.4 Состав и мощность основного источника электрической энергии.

19.4.4.4.1 Определение состава и мощности основного источника электрической энергии должно производиться с учетом следующих режимов работы судна:

ходового;
маневров;

во время пожара, пробойны корпуса или других влияющих на безопасность плавания судна условий при работе основного источника электрической энергии;

производственного.

19.4.4.4.2 Мощность генераторов, входящих в состав основного источника электрической энергии, должна быть достаточной, чтобы при выходе из строя любого из них оставшиеся обеспечивали питание электрического оборудования в условиях, указанных в 19.4.4.4.1, при одновременном обеспечении минимальных условий обитаемости для находящихся на борту людей.

19.4.4.5 Распределение электрической энергии.

19.4.4.5.1 При наличии в составе основного источника электрической энергии валогенераторов, не предназначенных для параллельной работы с

генераторами с независимым приводом, механизмы и системы, обеспечивающие движение, управляемость и безопасность плавания, должны получать питание от шин генераторов с независимым приводом, а электрическое оборудование производственных холодильных установок и технологического оборудования — от шин валогенераторов.

19.4.4.5.2 Электрические приводы компрессоров производственной холодильной установки должны получать питание по отдельным фидерам от шин главного распределительного щита. Допускается питание этих приводов от отдельного распределительного щита, получающего питание по двум фидерам, подключенным к разным секциям шин главного распределительного щита.

19.4.4.5.3 Электрическая сеть питания распределительных щитов технологических механизмов (обработки продуктов промысла и лова) должна быть электрически (гальванически) отделена от общей судовой сети.

19.4.4.5.4 Если предусматривается передача электрической энергии на другие суда, должен быть установлен щит передачи электроэнергии, электрически (гальванически) отделенный от общей судовой сети.

19.4.4.5.5 При питании от сети с напряжением более 50 В переносных инструментов, а также передвижных средств механизации, не установленных стационарно, для каждого потребителя следует применять устройство защитного отключения в сочетании с разделительным трансформатором. Устройство должно отключать питание, если ток утечки на корпус будет больше 30 мА.

19.4.4.6 Освещение.

19.4.4.6.1 Помещения, где производится обработка продуктов промысла и лова, и отделения производственных холодильных машин должны быть оборудованы стационарными светильниками, расположение и питание которых должно быть выполнено в соответствии с 6.2.3.

19.4.4.6.2 Трюмы для хранения рыбопродукции должны быть оборудованы стационарными светильниками, которые должны получать питание согласно 6.2.7.

19.4.4.7 Сигнализация.

Внутри охлаждаемых трюмов у каждого выхода должна быть установлена кнопка сигнализации «Человек в трюме» для подачи сигнала в рулевую рубку или в другое помещение с постоянной вахтой.

19.4.4.8 Аварийные электрические установки.

19.4.4.8.1 Аварийный источник электрической энергии должен отвечать требованиям 9.3.

19.4.4.8.2 Аварийный источник электрической энергии в дополнение к 9.3.1.1 должен обеспечивать питание аварийного освещения помещений, где производится обработка продуктов промысла и

лова, и выходов из них, а также палубе в районе промышленных механизмов.

19.4.4.8.3 Если аварийным источником электрической энергии является генератор, должен быть предусмотрен аварийный переходный источник электрической энергии (аккумуляторная батарея) емкостью, достаточной для обеспечения питания в течение 30 мин потребителей, указанных в 9.3.7 и 19.4.4.8.2.

19.5 СУДА ДЛЯ ПЕРЕВОЗКИ КОНТЕЙНЕРОВ

19.5.1 Общие требования.

Требования настоящей главы распространяются на электрическое оборудование судов, предназначенных для перевозки изотермических контейнеров.

19.5.2 Питание и распределение электрической энергии.

19.5.2.1 За номинальную мощность электрических устройств изотермических контейнеров следует принимать их установленную мощность. Потребляемая мощность электрического оборудования изотермического контейнера в номинальных условиях работы не должна превышать 15 кВт (18,75 кВт·А).

Применение поправочных коэффициентов является в каждом случае предметом специального рассмотрения Регистром.

19.5.2.2 Устройства для защиты источников электрической энергии от перегрузки, предусмотренные в 8.2.3, должны обеспечивать отключение изотермических контейнеров от главного распределительного щита в последнюю очередь (см. также 20.2.1).

19.5.2.3 Электрическая сеть, питающая устройства изотермических контейнеров, должна быть отделена от общей судовой сети разделительными трансформаторами, получающими питание от главного распределительного щита.

19.5.2.4 Питание электрических установок изотермических контейнеров должно осуществляться от специальных распределительных устройств, получающих питание по отдельным фидерам.

19.5.2.5 Питание штепсельных розеток, установленных в грузовых трюмах или на открытых палубах в местах расположения изотермических контейнеров, должно осуществляться по отдельным отходящим фидерам от специальных распределительных устройств (щитов), указанных в 19.5.2.4 и 19.5.3.3.

19.5.2.6 Электрическая сеть штепсельных розеток, предназначенная для питания электрических установок изотермических контейнеров,

должна иметь номинальное напряжение 220 или 380 В трехфазного переменного тока частотой 50 Гц либо 240 или 440 В трехфазного тока частотой 60 Гц.

19.5.2.7 Для каждой изолированной сети штепсельных розеток должен быть предусмотрен контроль величины сопротивления изоляции (см. 2.11).

19.5.3 Распределительные устройства и трансформаторы.

19.5.3.1 Распределительные устройства (щиты) изотермических контейнеров, электрические преобразователи (если они установлены) и разделительные трансформаторы должны быть установлены в специальных электрических помещениях.

19.5.3.2 Вторичная обмотка разделительных трансформаторов должна иметь изолированную нулевую точку.

19.5.3.3 Каждое распределительное устройство (щит) должно быть оборудовано аппаратурой, обеспечивающей:

- 1 световую сигнализацию о наличии напряжения на щитах;
- 2 включение и отключение каждого отходящего фидера, питающего штепсельные розетки;
- 3 защиту от короткого замыкания на отходящих фидерах, питающих штепсельные розетки;
- 4 измерение сопротивления изоляции со световой и звуковой сигнализацией в центральном посту управления судном при снижении контролируемой величины ниже установленного предела.

19.5.4 Штепсельные розетки.

19.5.4.1 В трюмах, предназначенных для перевозки изотермических контейнеров, допускается установка штепсельных розеток только для питания контейнеров, имеющих степень защиты не ниже, чем IP55, а для открытых палуб — IP56.

При применении систем электрического дистанционного контроля за температурой, влажностью, вентиляцией и другими параметрами изотермических контейнеров допускается устанавливать в трюмах или на палубах дополнительные штепсельные розетки для подключения цепей таких контрольных устройств.

19.5.4.2 Штепсельные розетки для питания электрических устройств изотермических контейнеров, помимо требований 6.6, должны иметь выключатель с блокировкой, исключающей возможность разъединения или соединения вилки со штепселем в положении выключателя «включено», и табличку с указанием напряжения.

19.5.4.3 Питание электрической установки изотермического контейнера от судовой электрической сети должно производиться при прямом чередовании фаз $A(R)$, $B(S)$, $C(T)$ согласно схеме, приведенной на рис. 19.5.4.3.

19.5.4.4 Штепсельные розетки, предназначенные для питания электрических установок изотерми-

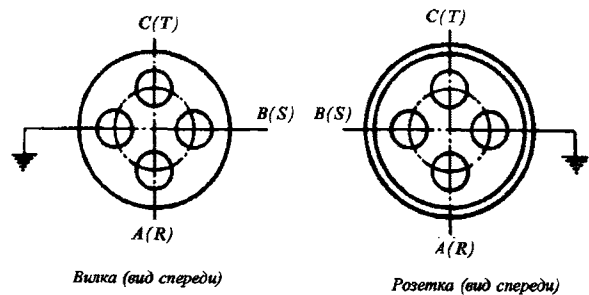


Рис. 19.5.4.3

ческих контейнеров, должны быть рассчитаны на номинальные токи:

63 А для напряжения 220 В частотой 50 Гц или 240 В, 60 Гц;

32 А для напряжения 380 В частотой 50 Гц или 440 В, 60 Гц.

19.5.4.5 Штепсельные соединения должны иметь такую конструкцию, чтобы она исключала возможность соединения вилок для одного напряжения с розеткой для другого напряжения.

19.5.4.6 Конструкция и присоединительные размеры штепсельных вилок и розеток должны соответствовать международным стандартам.

19.5.5 Защитные заземления.

Гнездо штепсельной розетки, предназначенное для подключения жилы заземления гибкого кабеля изотермического контейнера, должно быть заземлено с помощью жилы заземления в фидере питания в том месте, где установлено распределительное устройство (щит) питания штепсельных розеток изотермических контейнеров.

19.6 СУДА-КАТАМАРАНЫ

19.6.1 В каждом корпусе судна должно быть предусмотрено не менее одного генератора, входящего в состав основного источника электрической энергии.

19.6.2 В каждом корпусе судна должен быть установлен главный распределительный щит. Допускается установка одного ГРЩ, расположенного выше палубы переборок.

19.6.3 Должно быть предусмотрено секционирование шин по электропитанию корпусов судна.

19.6.4 Аварийные потребители каждого корпуса судна должны получать питание от аварийного источника электрической энергии по отдельным фидерам.

19.6.5 Отключающие устройства электрических приборов, указанных в 5.7.1, 5.7.2, 5.8.1, 5.8.2 и 5.8.3, должны быть сгруппированы для каждого корпуса отдельно.

19.7 ПЛАВУЧИЕ КРАНЫ И КРАНОВЫЕ СУДА

19.7.1 Для плавучих кранов и крановых судов, в случае применения на них для крановых механизмов систем, аналогичных упомянутым в разд. 17, требования которого могут быть распространены на электрические приводы крановых механизмов, к таким системам должны быть применены в необходимой мере соответствующие требования данной главы.

19.7.2 Для плавучих кранов с собственным приводом мощность основного источника электрической энергии должна быть достаточной для селективной работы крана: во время ходового режима или грузовых операций.

19.7.3 Аккумуляторные помещения и ящики, а также помещения аварийных источников электрической энергии могут располагаться ниже палубы переборки при соблюдении всех требований 9.2 и 13.2.

19.7.4 Для подачи звуковых сигналов во время грузовых операций кран должен быть снабжен звуковым сигнальным средством, управляемым из кабины крановщика.

19.8 ПЛАВУЧИЕ ДОКИ

19.8.1 Общие требования.

Требования настоящей главы распространяются на электрическое оборудование плавучих стальных доков в дополнение к соответствующим требованиям разд. 1 — 18.

19.8.2 Освидетельствование электрического оборудования.

19.8.2.1 Освидетельствованию в доке в дополнение к требованиям 1.3.2.1 подлежат следующие виды оборудования, систем и устройств:

.1 электроприводы и их системы управления и контроля механизмов, обеспечивающих погружение и всплытие дока;

.2 устройства заземления докуемого судна.

19.8.2.2 Освидетельствованию при изготовлении электрического оборудования, используемого на плавучих стальных доках, подлежат все виды оборудования, перечисленные в 1.3.3.1, а также в 19.8.2.1.

Для механизмов и устройств неавтономных доков допускается использование электрического оборудования, изготовленного не в полном соответствии с требованиями разд. 1 — 18 и без освидетельствования Регистром, что в каждом случае является предметом специального рассмотрения Регистром.

19.8.3 Защитное исполнение корпусов электрического оборудования.

Защитное исполнение корпусов электрического оборудования должно соответствовать табл. 2.4.4.2, с

учетом того, что сухие отсеки башен дока относятся к помещениям повышенной влажности, а сухие отсеки понтонов, туннели в понтонах и другие подобные помещения — к особо сырým помещениям.

19.8.4 Заземление.

19.8.4.1 Заземление на корпус дока каждого докуемого судна должно быть выполнено не менее чем двумя специальными гибкими кабельными перемычками площадью сечения не менее 70 мм² каждая, а на доке должны быть предусмотрены устройства для подключения их к корпусу дока.

19.8.4.2 Для соединения корпуса дока с устройством заземления на берегу на доке должно быть предусмотрено не менее двух медных гибких кабелей площадью сечения не менее 70 мм² каждый и устройства для присоединения этих кабелей к корпусу дока.

В случае применения на доке системы катодной защиты от коррозии при электрически разделенных от береговых сетей электрических сетей дока металлическое заземление корпуса дока допускается не выполнять.

19.8.4.3 Все корпусные секции, понтоны, башни и подобные конструкции дока должны иметь надежное электрическое соединение между собой.

19.8.5 Число и мощность источников электрической энергии.

19.8.5.1 В качестве основных источников электрической энергии для доков допускается применять:

.1 для автономных доков — собственные генераторы;

.2 для неавтономных доков — береговую электрическую энергосистему.

19.8.5.2 В качестве основных источников электрической энергии на автономных доках должно предусматриваться не менее двух генераторов и в дополнение к ним, при необходимости, береговая электрическая энергосистема.

Для неавтономных доков допускается использование только береговой электрической энергосистемы.

19.8.5.3 Мощность основных генераторов автономных доков или мощность, поступающая от береговой электрической энергосистемы, должна быть достаточной для обеспечения следующих режимов работы дока:

погружения;

ввода судна в док;

всплытия;

аварийного режима;

других режимов в соответствии с назначением дока.

19.8.5.4 Мощность основных генераторов автономного дока должна быть такой, чтобы при выходе из строя любого из генераторов оставшиеся

обеспечивали безопасное погружение и всплытие дока, ввод и вывод судов.

19.8.6 Распределение электрической энергии.

19.8.6.1 Кроме указанных в 4.1.1, допускается применение следующих систем распределения электрической энергии:

.1 трехфазной четырехпроводной системы переменного тока с заземленным нейтральным проводом;

.2 однопроводной системы как на постоянном, так и на переменном токе, с использованием корпуса дока в качестве обратного провода только для сварочной сети (см. также 19.8.4), а также для устройств контроля и измерения сопротивления изоляции.

19.8.6.2 От шин ГРЩ, питающегося от собственных генераторов непосредственно, через трансформатор или от береговой электрической энергосистемы, должны получать питание по отдельным фидерам в дополнение к требованиям 4.3.1 следующие потребители:

.1 система контроля, сигнализации и управления процессами погружения и всплытия дока;

.2 щиты электроприводов клинкетов балластной системы дока, связанные с его безопасной работой;

.3 щиты питания сварочных агрегатов;

.4 щиты питания докуемых судов.

19.8.6.3 Питание ответственных устройств и электроприводов механизмов, находящихся на башне, на которой не установлен источник энергии, должно осуществляться от распределительного щита, установленного на этой башне. Такой щит должен рассматриваться как вынесенная часть главного распределительного щита и должен получать питание по двум фидерам от ГРЩ. Сечение каждого фидера должно быть достаточным для питания ответственных потребителей башни в случае выхода из строя одного из фидеров. Трассы прокладки питающих фидеров между башнями должны проходить по разным помещениям, если это позволяет конструкция дока.

В отдельных случаях может быть допущена прокладка обоих фидеров в одном помещении.

19.8.6.4 Сигнально-габаритные фонари допускается питать от щитов освещения.

19.8.6.5 При питании неавтономного дока электроэнергией высокого напряжения от береговой электрической энергосистемы дополнительно к высоковольтному фидеру должно быть предусмотрено устройство для подключения низковольтного фидера питания. Это устройство должно быть рассчитано на длительную передачу электроэнергии, необходимой при стоянке дока без ремонтных работ. При этом должна быть предусмотрена возможность длительного питания, как минимум, одного электропривода пожарного насоса наибольшей мощности при полной нагрузке и всех электро-

двигателей приводов клинкетов (задвижек) и освещения основных помещений.

При питании неавтономного дока электроэнергией высокого напряжения по двум независимым фидерам низковольтный фидер питания допускается не предусматривать.

19.8.6.6 При питании дока от береговой электрической энергосистемы низкого напряжения должны быть предусмотрены два фидера и два устройства для приема электроэнергии, одно из которых должно обеспечивать питание потребителей, указанных в 19.8.6.2, а второе — по крайней мере, потребителей, указанных в 19.8.6.5.

19.8.6.7 Расположение и конструкция устройств для подключения кабелей питания от береговой электрической энергосистемы должны обеспечивать:

.1 прокладку кабелей на достаточном расстоянии друг от друга, исключающем возможность одновременного повреждения кабелей высоковольтного и низковольтного фидеров;

.2 отсутствие в кабелях механических напряжений при погружении и всплытии дока;

.3 исключение возможности передачи механических усилий на клеммы, к которым присоединяются кабели или провода.

Устройства приема питания от береговой электрической энергосистемы рекомендуется размещать на разных башнях дока.

19.8.6.8 На видном месте корпуса либо на дверце щита питания от внешнего источника электроэнергии должна быть нанесена яркая и четкая предупреждающая надпись, указывающая напряжение.

19.8.6.9 Для каждого дока, который может получать питание от береговой энергосистемы, должен быть определен наивысший допустимый уровень мощности короткого замыкания. Этот уровень должен быть указан на табличке щита питания от внешнего источника.

19.8.6.10 На докуемые суда питание должно подаваться от стационарно установленных на доке щитов питания.

19.8.6.11 На каждом щите питания докуемых судов должны быть установлены:

.1 защитная и коммутационная аппаратура, клеммы или штепсельные разъемы для подключения гибких кабелей, подаваемых на судно. Все клеммы щита должны иметь маркировку, указывающую фазность или полярность;

.2 сигнальная лампа, указывающая на наличие напряжения на клеммах щита;

.3 таблица, указывающая номинальное напряжение, род и допустимую величину тока и частоту.

19.8.6.12 У щита питания докуемых судов должно быть установлено устройство для механического закрепления концов гибкого кабеля, питающего докуемое судно.

19.8.6.13 Гибкий кабель, питающий докуемое судно, должен иметь площадь сечения, рассчитанную на номинальный ток уставки защиты на отходящих фидерах щита питания докуемых судов.

19.8.7 Трансформаторы.

На доках для питания сети освещения и сетей ответственных устройств допускается устанавливать один трансформатор соответствующей мощности. При этом рекомендуется предусмотреть возможность резервного питания этих потребителей от трансформатора, предназначенного для питания докуемых судов.

19.8.8 Освещение.

Штепсельные розетки для переносного освещения в дополнение к 6.6.1 должны быть установлены также, как минимум:

в сухих отсеках башен, где расположены арматура и оборудование системы погружения и всплытия дока;

в помещениях на палубе безопасности, где расположено оборудование системы погружения и всплытия дока;

в помещении центрального пульта управления процессами погружения и всплытия дока;

в районе расположения электроприводов швартовых механизмов.

19.8.9 Служебная телефонная связь.

19.8.9.1 При отсутствии других видов переговорной связи должны быть предусмотрены телефоны группы управления, обеспечивающие четкую двустороннюю связь между ЦПУ и следующими пунктами:

швартовыми шпильями;

помещением аварийного дизель-генератора;

помещением ГРЦ;

помещением основных дизель-генераторов;

помещением высоковольтной трансформаторной подстанции;

помещениями, в которых установлены ручные приводы клинкетов системы погружения и всплытия дока; станцией пожаротушения.

Кроме того, должна быть предусмотрена парная переговорная связь между ЦПУ и машинным помещением.

19.8.9.2 На доке должна быть предусмотрена возможность подключения, по крайней мере, одного телефонного аппарата к береговой телефонной сети.

19.8.10 Авральная сигнализация.

Авральная сигнализация должна приводиться в действие из помещения ЦПУ и из помещения, предназначенного для дежурного персонала, если оно предусмотрено.

19.8.11 Прокладка кабелей.

19.8.11.1 Если стапель-палуба освещается светильниками водопогружного исполнения и применены негерметизированные кабели, то к

светильникам они должны быть проложены в водогазонепроницаемых трубах.

Трубы и их уплотнения должны быть выбраны с учетом работы при давлении не менее чем допустимое для водопогружного светильника.

19.8.11.2 По особому согласованию с Регистром допускается прокладка кабеля по мостикам (кассетам), привариваемым непосредственно к обшивке дока.

19.8.12 Канализация электроэнергии и монтаж кабельной сети при однопроводной системе распределения.

19.8.12.1 Соответствующие клеммы источников и потребителей электроэнергии должны быть надежно соединены с корпусом дока. При этом не допускается соединение на трубопроводах, цистернах и баллонах сжатых газов бензина, нефти и масла.

19.8.12.2 Для сети постоянного тока изолированный провод должен подключаться к положительным полюсам и клеммам источников и потребителей электроэнергии.

Приборы, коммутационная и защитная аппаратура должны устанавливаться в положительном полюсе.

19.8.12.3 Проводники, соединяющие клеммы электрооборудования с корпусом дока, по площади сечения должны быть равноценными с изолированными от корпуса проводниками.

19.8.12.4 Точки подключения проводников к стальному корпусу дока должны находиться в районах и местах, обеспечивающих свободный доступ для контроля и наблюдения за контактными соединениями.

Эти точки должны располагаться на конструкциях, имеющих надежное сварное соединение с корпусом дока.

19.8.12.5 Конструкция соединения проводников рабочего заземления должна обеспечивать надежное электрическое соединение с корпусом.

Рекомендуется применение мощных шин, соединенных с корпусом дока в нескольких местах.

19.8.12.6 Независимо от системы канализации электроэнергии, применяемой для сварочной сети, сварочный пост на докуемом судне должен питаться по двухпроводной системе от сварочной сети дока.

Использование корпуса докуемого судна в качестве обратного провода не допускается.

19.8.12.7 При производстве сварочных работ на корпусе докуемого судна кабель с противоположным электроду потенциалом должен подключаться к корпусу по возможности ближе к месту сварки.

19.8.13 Шинопроводы.

19.8.13.1 На доках допускается применение шинопроводов. Защитное исполнение шинопроводов в зависимости от места установки должно отвечать требованиям 2.4.4.2.

19.8.13.2 Шинопровод должен быть рассчитан на соответствующую нагрузку и вместе с изоляторами и

крепящими конструкциями должен выдерживать механические усилия, возникающие при коротком замыкании непосредственно на шинах.

19.8.13.3 В шинопроводах при переменном токе более 1500 А должны быть приняты меры по снижению потерь в шинодержателях, арматуре, изоляторе и конструкциях от воздействия магнитных потоков.

19.8.13.4 Все защитные и коммутационные аппараты, подключаемые непосредственно к шинопроводу, должны устанавливаться в местах, доступных для осмотра и ремонта.

Кабели или шины, соединяющие защитные аппараты с шинопроводом, должны иметь длину не более 2,0 м.

19.8.13.5 Шинопроводы со степенью защиты IP20 и ниже должны устанавливаться на высоте не менее 2,5 м от уровня настила.

19.8.13.6 По всей трассе шинопровода на защитном кожухе через каждые 3 — 5 м должны быть нанесены предупредительные надписи, указывающие напряжение.

19.8.14 Аварийные электрические установки.

19.8.14.1 На каждом доке должен быть установлен аварийный источник электрической энергии, обеспечивающий питание всех требуемых потребителей в течение не менее 3 ч.

19.8.14.2 Аварийный источник электрической энергии должен обеспечивать питание тех потребителей в соответствии с 9.3.1, которые установлены на доке, а также следующих:

1 электроприводов ответственных клинкетов системы погружения и всплытия дока (не менее двукратного закрывания и открывания клинкетов);

2 цепей управления и контроля системы погружения и всплытия дока;

3 служебной командной связи.

19.8.14.3 При применении в качестве аварийного источника электрической энергии дизель-генератора с автоматическим пуском должен быть также предусмотрен местный пуск.

19.8.14.4 Все аварийные потребители должны получать питание от аварийного распределительного щита.

В обоснованных случаях аварийный дизель-генератор и аварийный распределительный щит (АРЩ) допускается устанавливать в разных помещениях, а также в качестве АРЩ использовать одну секцию главного распределительного щита при условии, что последний расположен выше предельной линии погружения дока.

19.8.15 Электроприводы системы погружения и всплытия дока.

19.8.15.1 Электропривод клинкетов (задвигек) системы погружения и всплытия не должен препятствовать закрыванию и открыванию их вручную. При этом должно быть предусмотрено блокирующее устройство, исключающее работу электропривода при переводе клинкета на ручное управление.

19.8.15.2 Электропривод клинкета должен иметь местный и дистанционный (в ЦПУ и т.п.) указатель конечных положений клинкета. При этом для приводов клинкетов, распределяющих воду по отсекам понтонов, рекомендуется предусматривать устройства, показывающие степень открывания клинкета.

19.8.15.3 Управление приводами клинкетов, распределяющих воду по отсекам понтонов, рекомендуется предусматривать раздельное управление каждым клинкетом и групповое — кликетами правого и левого борта.

19.8.15.4 Схема управления электродвигателем водоотливного (балластного) насоса должна предусматривать местное и дистанционное управление из центрального поста с сигнализацией о работе насоса или контроль за нагрузкой электродвигателя по амперметру.

19.8.16 Система соединений источников питания.

Если генераторы, установленные на автономном доке, или трансформаторы питания с берега подключаются непосредственно на распределительный шинопровод без установки главного распределительного щита, в этом случае должен быть установлен общий пульт управления, на котором должны быть установлены органы управления автоматическими выключателями генераторов или трансформаторов, приборы и устройства сигнализации, контроля и защиты.

Номенклатура приборов и устройств указана в 4.6.

19.8.17 Высоковольтная установка дока.

19.8.17.1 Высоковольтная установка дока должна соответствовать требованиям и нормам национальных стандартов и правил, распространяющихся на береговые электрические установки.

19.8.17.2 Высоковольтная установка дока должна располагаться в отдельных специальных электрических помещениях.

19.9 СТОЕЧНЫЕ СУДА

19.9.1 В качестве основных источников электрической энергии для стоечных судов допускается применять: генераторы;

береговую электрическую энергосистему.

19.9.2 В качестве основных источников электрической энергии на автономных стоечных судах должно предусматриваться не менее двух генераторов.

Дополнительно может быть предусмотрено питание судовой сети от береговой электрической энергосистемы.

Для неавтономных стоечных судов допускается использование только береговой электрической энергосистемы.

19.9.3 Мощность генераторов основного источника электрической энергии автономных стоечных судов или мощность, поступающая от береговой электрической энергосистемы, должна быть достаточной для обеспечения режимов работы в соответствии с назначением судна, а также для обеспечения режимов работы при пожаре, пробоях в корпусе или других неблагоприятных обстоятельствах, влияющих на безопасность стоечного судна, при работе основного источника электрической энергии.

19.9.4 Мощность основных генераторов автономного стоечного судна должна быть такой, чтобы при выходе из строя любого из генераторов оставшиеся обеспечивали режимы работы, указанные в 19.9.3.

19.9.5 Питание и сигнализация ответственных систем и устройств плавучих гостиниц и общежитий должны осуществляться в соответствии с 19.1.1.1 — 19.1.1.4.

Сигнально-габаритные фонари допускается питать от щитов освещения.

19.9.6 В каждой плавучей гостинице и в общежитии должен быть установлен автономный аварийный источник электрической энергии, обеспечивающий в течение 12 ч питание потребителей в соответствии с 19.1.2.1, а также в течение 30 мин питание потребителей согласно 19.1.2.3.

На других стоечных судах установка аварийного источника электрической энергии является в каждом случае предметом специального рассмотрения Регистром.

19.9.7 В отношении автоматического пуска аварийного источника электрической энергии и наличия аварийного переходного источника в плавучих гостиницах и в общежитиях должны быть выполнены требования 19.1.2.4 — 19.1.2.7.

19.10 РЫБОЛОВНЫЕ СУДА

19.10.1 Освидетельствование электрического оборудования судна.

19.10.1.1 Освидетельствованию на судне в дополнение к перечисленным в 1.3.2 подлежат следующие виды оборудования, систем и устройств (см. также 1.3.2.4.2):

.1 электрическое оборудование промышленных механизмов;

.2 электрическое оборудование технологических механизмов (обработки продуктов промысла и лова).

19.10.2 Освидетельствование электрического оборудования при изготовлении.

Освидетельствованию при изготовлении в дополнение к перечисленному в 1.3.3.1 подлежит электрическое оборудование, указанное в 19.10.1.1. Использование указанного в 19.10.1.1.2 электрического оборудования, не в полной мере отвечающего

требованиям разд. 1 — 18, является в каждом случае предметом специального рассмотрения Регистром.

19.10.3 Конструктивные требования и степень защиты электрического оборудования промышленных и технологических механизмов.

19.10.3.1 Электрическое оборудование в помещениях по обработке продуктов промысла и лова должно быть устойчивым к воздействию на него заборной воды и продуктов рыбообработки, или соответствующим образом защищено.

19.10.3.2 Распределительные устройства и пускозащитная аппаратура электрического оборудования, указанного в 19.10.3.1, должны устанавливаться в специальных электрических помещениях.

19.10.3.3 Кабели в местах, подверженных длительному воздействию соли или других продуктов рыбообработки, должны иметь оболочки, стойкие к воздействию данной среды или соответствующим образом защищенные.

19.10.4 Состав и мощность основного источника электрической энергии.

19.10.4.1 Определение состава и мощности основного источника электрической энергии должно производиться с учетом следующих режимов работы судна:

.1 ходового;

.2 маневров;

.3 во время пожара, пробоя корпуса или других влияющих на безопасность плавания судна условий при работе основного источника электрической энергии;

.4 промышленного.

19.10.4.2 Мощность генераторов, входящих в состав основного источника электрической энергии, должна быть достаточной, чтобы при выходе из строя любого из них оставшиеся обеспечивали питание необходимого электрического оборудования в условиях, указанных в 19.10.4.1, при одновременном обеспечении минимальных условий обитаемости для находящихся на борту людей.

На судах валовой вместимостью менее 500 в обоснованных случаях допускается не учитывать мощность, необходимую для обеспечения промышленных операций и/или обработки улова.

19.10.5 Распределение электрической энергии.

19.10.5.1 При наличии в составе основного источника электрической энергии валогенераторов, не предназначенных для параллельной работы с генераторами с независимым приводом, механизмы и системы, обеспечивающие движение, управляемость и безопасность плавания, должны получать питание от шин генераторов с независимым приводом, а электрическое оборудование промышленных механизмов и технологического оборудования — от шин валогенераторов.

19.10.5.2 Электрические приводы компрессоров холодильной установки должны получать питание по

отдельным фидерам от шин главного распределительного щита. Допускается питание электрических приводов компрессоров холодильной установки от отдельного распределительного щита, получающего питание по двум фидерам, подключенным к разным секциям главного распределительного щита.

19.10.5.3 При питании от сети с напряжением более 50 В переносных инструментов, а также передвижных средств механизации, не установленных стационарно, для каждого потребителя следует применять устройство защитного отключения в сочетании с разделительным трансформатором.

Устройство должно отключать питание, если ток утечки на корпус будет больше 30 мА.

19.10.6 Освещение.

19.10.6.1 Помещения по обработке продуктов промысла и отделения холодильных машин должны быть оборудованы стационарными светильниками, расположение и питание которых должно быть выполнено в соответствии с 6.2.3.

19.10.6.2 Трюмы для хранения рыбопродукции должны быть оборудованы стационарными светильниками, которые должны получать питание согласно 6.2.7.

19.10.7 Сигнализация.

Внутри охлаждаемых трюмов у каждого выхода должна быть установлена кнопка сигнализации «Человек в трюме» для подачи сигнала в рулевую рубку или в другое помещение с постоянной вахтой.

19.10.8 Аварийные электрические установки.

19.10.8.1 Аварийный источник электрической энергии должен отвечать требованиям 9.3.

19.10.8.2 Аварийный источник в дополнение к 9.3.1.1 должен обеспечивать питание аварийного освещения помещений по обработке продуктов промысла и лова и выходов из них, а также на палубе в районе промысловых механизмов.

19.10.8.3 Если аварийным источником электрической энергии является дизель-генератор, должен быть предусмотрен аварийный переходный источник электрической энергии (аккумуляторная батарея) емкостью, достаточной для обеспечения питания в течение 30 мин потребителей, указанных в 9.3.7 и 19.10.8.2.

19.11 СУДА, ПЕРЕВОЗЯЩИЕ ОПАСНЫЕ ГРУЗЫ

19.11.1 Общие требования.

19.11.1.1 Требования настоящей главы, в дополнение к требованиям 7.2 части VI «Противопожарная защита», распространяются на электрическое оборудование судов и грузовых помещений для перевозки опасных грузов, классификация которых представлена в 1.2 части VI «Противопожарная защита».

19.11.2 Взрывоопасные зоны, помещения и пространства.

19.11.2.1 Взрывоопасные зоны подразделяются:

зона 1 — зона, в которой при нормальных условиях работы возможно присутствие взрывоопасной смеси.

зона 2 — зона, в которой маловероятно появление взрывоопасной смеси, а в случае появления эта смесь присутствует в течение непродолжительного периода времени.

Типичные примеры расположения взрывоопасных зон приведены в табл. 19.11.2.1.

Таблица 19.11.2.1
Взрывоопасные зоны для опасных грузов

| Пункты | Типичные примеры | Примечания |
|--|--|---|
| 19.11.2.2 19.11.2.3.1 19.11.2.4.1.1 19.11.2.5.1.1 | | — |
| 19.11.2.3.2 19.11.2.4.1.2 19.11.2.5.1.2 | | — |
| 19.11.2.4.1.4 19.11.2.5.1.4 | | — |
| 19.11.2.4.2.1 19.11.2.5.2.1 | | естественная вентиляция |
| | | помещение под избыточным давлением световая и звуковая сигнализация в постах управления при падении давления |
| 19.11.2.4.2.1 19.11.2.5.2.1 — только для тамбура | | естественная вентиляция |
| 19.11.2.4.1.3 19.11.2.5.1.3 19.11.2.4.2.2 19.11.2.5.2.2 | | |
| | <ul style="list-style-type: none"> — газонепроницаемая самозакрывающаяся дверь + — неопасное помещение ■ — опасная зона 1 ▒ — опасная зона 2 | |

19.11.2.2 Для опасных грузов, перевозимых в таре, класса 1, кроме подкласса 1.4S, к взрывоопасным зонам относятся следующие помещения и пространства, характеризуемые как зона 1:

.1 закрытые пространства грузовых отсеков/трюмов, а также закрытые или открытые грузовые помещения с горизонтальным способом погрузки и выгрузки;

.2 стационарно установленные кладовые судовых запасов взрывчатых веществ.

19.11.2.3 Для опасных грузов, перевозимых навалом, класса 4.1, 4.2, 9 и ВОН (вещества опасные навалом), которые могут образовывать взрывоопасные смеси пыли с воздухом, к взрывоопасным зонам относятся следующие помещения и пространства, характеризуемые как зона 1:

.1 закрытые пространства грузовых отсеков/трюмов;

.2 вентиляционные каналы систем вентиляции помещений грузовых отсеков/трюмов, указанных в 19.11.2.3.1.

19.11.2.4 Для опасных грузов, перевозимых навалом, класса 4.3, которые могут образовывать взрывоопасную газовую смесь, к взрывоопасным зонам относятся следующие помещения и пространства.

19.11.2.4.1 Зона 1:

.1 закрытые пространства грузовых отсеков/трюмов;

.2 вентиляционные каналы систем вентиляции помещений грузовых отсеков/трюмов, указанных в 19.11.2.4.1.1;

.3 пространства на открытой палубе или частично выгороженные помещения на открытой палубе в пределах 1,5 м от любых вытяжных вентиляционных отверстий грузовых отсеков/трюмов, указанных в 19.11.2.4.1.1;

.4 выгороженные или частично выгороженные помещения, имеющие непосредственный выход или другие отверстия в помещения и пространства, указанные в 19.11.2.4.1.1, 19.11.2.4.1.2, если не приняты соответствующие меры, препятствующие проникновению взрывоопасной смеси в эти помещения;

.5 трубопроводы систем вентиляции, систем льяльных вод и т. п. в случае, когда открытые концы этих трубопроводов непосредственно выходят во взрывоопасную зону 1.

19.11.2.4.2 Зона 2:

.1 выгороженные или частично выгороженные помещения с естественной вентиляцией, имеющие непосредственный выход или другие отверстия в помещения и пространства, указанные в 19.11.2.4.1.1, 19.11.2.4.1.2 и отделенные от этих помещений с помощью газонепроницаемых самозакрывающихся дверей, а также непосредственно в

пределах воздушного шлюза, если таковой предусмотрен;

.2 пространства в пределах 1,5 м от пространств или помещений на открытой палубе, указанных в 19.11.2.4.1.3;

.3 замкнутые пространства (например: туннели трубопроводов, льяльные насосные отделения и т. п.), содержащие трубопроводы, указанные в 19.11.2.4.1.5, вместе с их фланцами, клапанами, насосами и т. п., за исключением случаев применения в этих помещениях специальных методов повышения давления, одобренных Регистром.

19.11.2.5 Для опасных грузов, перевозимых в таре, класса 2.1, а также классов 3.1, 3.2, 6.1 и 8 (жидкости с $T_{всп} \leq 23$ °C) к взрывоопасным зонам относятся следующие помещения и пространства.

19.11.2.5.1 Зона 1:

.1 закрытые пространства грузовых отсеков/трюмов;

.2 вентиляционные каналы систем вентиляции помещений грузовых отсеков/трюмов, указанные в 19.11.2.5.1.1;

.3 пространства на открытой палубе или частично выгороженные помещения на открытой палубе в пределах 1,5 м от любых вытяжных вентиляционных отверстий грузовых отсеков/танков, указанных в 19.11.2.5.1.1;

.4 выгороженные или частично выгороженные помещения, имеющие непосредственный выход или другие отверстия в одно из пространств, указанных в 19.11.2.5.1.1 и 19.11.2.5.1.2, если не приняты соответствующие меры, препятствующие проникновению взрывоопасной смеси в эти помещения.

19.11.2.5.2 Зона 2:

.1 выгороженные или частично выгороженные помещения с естественной вентиляцией, имеющие непосредственный выход или другие отверстия в помещения, указанные в 19.11.2.5.1.1, 19.11.2.5.1.2 и отделенные от этих помещений с помощью газонепроницаемых самозакрывающихся дверей, а также непосредственно в пределах воздушного шлюза, если таковой предусмотрен;

.2 пространства в радиусе 1,5 м от пространств или помещений на открытой палубе, указанных в 19.11.2.5.1.3.

19.11.3 Электрическое оборудование во взрывоопасных помещениях и пространствах.

19.11.3.1 Электрическое оборудование, устанавливаемое в помещениях и пространствах, где может образовываться только взрывоопасная пыль от навалочных грузов, должно соответствовать следующим минимальным требованиям, если не предусмотрено иное (см. табл. 19.11.3.3):

.1 степень защиты IP55 и максимальная температура поверхности 200 °C; или

.2 взрывозащищенного исполнения с температурным классом T3 и степенью защиты IP55.

19.11.3.2 Электрическое оборудование, устанавливаемое в помещениях и пространствах, где может образовываться только взрывоопасная газовая среда, должно быть взрывозащищенного исполнения и соответствовать следующим минимальным требованиям, если не предусмотрено иное (см. табл. 19.11.3.3):

- .1 температурный класс Т3;
- .2 подгруппа оборудования ПВ.

Электрическое оборудование взрывозащищенного вида должно быть, по крайней мере, с уровнем взрывозащиты соответствующим для работы в зоне 1.

19.11.3.3 Электрическое оборудование, устанавливаемое в помещениях и пространствах, где перевозятся только навалочные грузы и ВОН (вещества опасные навалом), должно удовлетворять требованиям 19.11.3.1, 19.11.3.2 и минимальным требованиям табл. 19.11.3.3.

19.11.3.4 Электрическое оборудование, устанавливаемое в помещениях и пространствах, где может образовываться взрывоопасная газовая среда и пыль, должно удовлетворять требованиям 19.11.3.1, 19.11.3.2.

19.11.3.5 Электрическое оборудование, устанавливаемое в помещениях и пространствах, где могут

перевозиться опасные грузы класса 1, кроме 1.4S, должно соответствовать следующим требованиям:

- .1 степень защиты — IP65;
- .2 максимальная температура поверхности — 100 °С.

19.11.3.6 Электрическое оборудование, устанавливаемое в опасной зоне категории 2, должно быть:

.1 типа, соответствующего для использования в смежных помещениях в соответствии с 19.11.3.1 — 19.11.3.5;

.2 специальной конструкции вида защиты «т» и соответствующего температурного класса, подгруппы и степени защиты в соответствии с 19.11.3.1 — 19.11.3.5;

.3 такой конструкции, чтобы не создавались дуги или искры, а их поверхности не нагревались до опасных температур во время нормальной работы.

19.11.3.7 Переносное электрическое оборудование должно, как правило, иметь собственный автономный электрический источник энергии (кроме искробезопасных электрических цепей) и быть сертифицированного безопасного типа с уровнем взрывозащиты соответствующим для работы в зоне 1.

Таблица 19.11.3.3

Требования к электрическому оборудованию в зависимости от конкретных навалочных грузов

| Опасные грузы | Класс ИМО | Основной фактор риска ¹ | Степень защиты против взрывоопасной пыли | Степень защиты против взрывоопасной газовой атмосферы | |
|--|-----------|------------------------------------|--|---|---------------------|
| | | | | Подгруппа А | Температурный класс |
| Алюминиевый шлак | 4.3 | Водород | — | ПС | T2 |
| Алюминий ферросилиций, порошок | 4.3 | Водород | — | ПС | T2 |
| Алюминий кремнистый, порошок, непокрытый | 4.3 | Водород | — | ПС | T2 |
| Аммиачно-нитратные удобрения: | | | | | |
| типа А | 5.1 | См. сноску ² | — | — | — |
| типа В | 9 | | — | — | — |
| Уголь | ВОН | Пыль, метан | IP55 | ПА | T4 |
| Железо ДРИ | ВОН | Водород | — | ПС | T2 |
| Феррофосфор (не брикеты) | ВОН | Водород | — | ПС | T1 |
| Ферросилиций | 4.3 | Водород | — | ПС | T1 |
| Оксид железа. Железо губчатое | 4.2 | Пыль | IP55 | ПА | T2 |
| Жмых зерновой, выжимки | 4.2 | Гексан | — | ПА | T3 |
| Силикомарганец | ВОН | Водород | — | ПС | T1 |
| Сера | 4.1 | Присущие свойства | IP55 | — | T4 |
| Цинковый шлак, дросс, отходы, сьемы | 4.3 | Водород | — | ПС | T2 |

¹В этой колонке указаны только вещества, которые могут выделяться и воздействовать на электрические установки и кабели.

²Все электрические цепи, заканчивающиеся в грузовых помещениях, должны отключаться в соответствии с положениями 2.9.9.

20 ТРЕБОВАНИЯ К ЭЛЕКТРИЧЕСКОМУ ОБОРУДОВАНИЮ ХОЛОДИЛЬНЫХ УСТАНОВОК

20.1 ОБЩИЕ ПОЛОЖЕНИЯ

20.1.1 Требования настоящего раздела распространяются на электрическое оборудование классифицируемых холодильных установок.

Требования 20.2.3, 20.2.4, 20.3.1 и 20.4 распространяются также на неклассифицируемые холодильные установки.

20.2 ПИТАНИЕ И КОММУТАЦИЯ

20.2.1 Электрические приводы холодильных установок должны получать питание по отдельным фидерам от распределительного щита холодильной установки.

Допускается питание приводных двигателей холодильных компрессоров непосредственно от главного распределительного щита. Холодильные вентиляторы могут питаться от распределительного щита холодильной установки или от другого распределительного щита, питаемого непосредственно от главного распределительного щита.

При каждом способе питания необходимо сохранять условие, чтобы приводы холодильных установок в случае перегрузки генераторов отключались в последнюю очередь.

Питание аварийной вентиляции должно осуществляться по отдельному фидеру от распределительного щита, питаемого непосредственно от главного распределительного щита, или непосредственно от главного распределительного щита.

20.2.2 Питание электрических приводов изо-термических контейнеров должно отвечать требованиям 19.5.2.

20.2.3 При применении холодильного агента группы II (согласно табл. 2.2.1 части XII «Холодильные установки») должно быть предусмотрено устройство для аварийного дистанционного отключения распределительного щита холодильной установки из следующих мест:

.1 с постоянного места управления холодильной установкой в помещении холодильных машин;

.2 с места, расположенного вне пространства, которое может подвергнуться загрязнению холодильным агентом группы II при аварийном случае в помещении холодильных машин;

.3 снаружи вблизи от каждого выхода из помещений холодильных машин.

Устройство для аварийного дистанционного отключения должно устанавливаться таким образом, чтобы исключалась возможность случайного приведения его в действие.

20.2.4 Устройство для аварийного дистанционного отключения распределительного щита холодильной установки, работающей на холодильном агенте группы II, должно одновременно отключать электрические приводы холодильных компрессоров, если они получают питание от главного распределительного щита (см. 20.2.1), основное освещение помещения холодильных машин и одновременно включать аварийную вентиляцию, водяные завесы и запасное освещение.

Дополнительно вблизи от устройства для аварийного дистанционного отключения распределительного щита такой холодильной установки в местах, указанных в 20.2.3.1 и 20.2.3.2, должны быть установлены устройства для дистанционного включения в любой очередности аварийной вентиляции, водяных завес и запасного освещения без отключения распределительного щита холодильной установки.

20.2.5 Для питания электрических устройств, подогревающих люки и выходные двери из охлаждаемых помещений и морозильных камер, рекомендуется применение безопасного напряжения.

20.3 ВЕНТИЛЯЦИЯ

20.3.1 В случае применения холодильного агента группы II электрические двигатели вытяжных вентиляторов аварийной вентиляции помещений холодильных машин, установленные в вытяжных каналах, должны быть взрывозащищенного исполнения.

20.3.2 Электрические двигатели вентиляторов, находящихся в струе воздуха, поступающего из охлаждаемых грузовых помещений, должны иметь степень защиты не ниже, чем IP55.

20.4 ОСВЕЩЕНИЕ

20.4.1 Если в качестве холодильного агента применяется холодильный агент группы II, то кроме светильников основного освещения в помещениях холодильных машин должны быть

установлены светильники запасного освещения взрывозащищенного исполнения. Светильники запасного освещения должны питаться независимо

от питания электрического оборудования и светильников основного освещения, установленных в помещениях холодильных машин.

21 ЗАПАСНЫЕ ЧАСТИ

21.1 На каждом судне должны быть предусмотрены запасные части в количестве, достаточном для проведения ремонта в случае выхода из строя ответственных устройств при любой ситуации, включая аварию в море, с целью обеспечения

движения, управления, безопасности судна и находящихся на судне людей.

21.2 При определении норм запасных частей следует руководствоваться рекомендациями предприятий-изготовителей конкретных видов оборудования.

ЧАСТЬ XII. ХОЛОДИЛЬНЫЕ УСТАНОВКИ

1 ОБЩИЕ ПОЛОЖЕНИЯ

1.1 ОБЛАСТЬ РАСПРОСТРАНЕНИЯ

1.1.1 Требования настоящей части Правил распространяются на стационарные судовые холодильные установки и их оборудование в соответствии с 4.1 части I «Классификация».

1.1.2 Классифицируемые холодильные установки должны отвечать всем требованиям настоящей части Правил.

1.1.3 Неклассифицируемые холодильные установки должны отвечать требованиям настоящей части, изложенным в 1.3.2.1, 1.3.2.2, 1.3.2.5 (только для аппаратов и сосудов, работающих под давлением холодильного агента), 1.3.2.6 (только для систем холодильного агента), 1.3.2.7 (только для системы защиты), 1.3.4.2 (только работающих под давлением холодильного агента), 1.3.4.3, 1.3.4.5, 1.3.4.7 (только для систем защиты), 1.3.4.8, 2.1.2, 2.2.1, 2.2.2, 2.2.3, 3.1.1, 3.1.3 — 3.1.8, 3.2.1 — 3.2.5, 3.3.4, 3.3.8, 3.3.10, 3.4, 3.5, 4.1.2, 4.1.5, 5.1.1, 5.1.2, 5.1.4, 5.1.5, 5.2.1, 6.1.1, 6.1.2, 6.2.1 (только для трубопроводов холодильного агента), 6.2.2, 6.2.3, 6.2.5 — 6.2.8, 7.1.2, 7.2.2, 7.2.3, 7.2.4.2, 7.2.4.3, 7.2.7, 8.2.3, 8.2.4, 12.1.2 (только для оборудования, работающего под давлением холодильного агента), 2.5, 3.3.12, 12.1.3, 12.1.6, 12.2.2, 12.2.4, 12.2.6.

1.2 ОПРЕДЕЛЕНИЯ И ПОЯСНЕНИЯ

1.2.1 Определения и пояснения, относящиеся к общей терминологии Правил, указаны в части I «Классификация».

В настоящей части Правил приняты следующие определения.

Отделение холодильных машин — машинное помещение, в котором расположены механизмы и оборудование холодильных установок, предназначенное для производства искусственного холода.

Охлаждаемые помещения — грузовые помещения, оборудованные устройствами для поддержания пониженных температур и предназначенные для перевозки охлажденных и замороженных грузов.

Холодильный агент — рабочее вещество холодильного цикла.

Холодоноситель — вещество для отвода теплоты от охлаждаемых объектов и передачи его холодильному агенту.

Примечание. Примером холодоносителя является рассол.

1.3 ОБЪЕМ ОСВИДЕТЕЛЬСТВОВАНИЙ И ТЕХНИЧЕСКАЯ ДОКУМЕНТАЦИЯ

1.3.1 Общие принципы и порядок классификации, освидетельствований, а также требования к технической документации, представляемой на рассмотрение и одобрение Регистру, изложены в Общих положениях о классификационной и иной деятельности, а также в разд. 4 части I «Классификация» и в разд. 12 настоящей части.

Объем технической документации для компрессоров и насосов, представляемой на рассмотрение Регистру, приведен в 1.2.3.2 части IX «Механизмы», а для аппаратов и сосудов — в 1.3.4.1 части X «Котлы, теплообменные аппараты и сосуды под давлением».

1.3.2 Следующие механизмы и аппараты в процессе изготовления подлежат освидетельствованию Регистром:

- .1 компрессоры холодильного агента;
- .2 насосы холодильного агента;
- .3 насосы холодоносителя;
- .4 насосы охлаждающей воды;
- .5 теплообменные и другие аппараты, а также сосуды, работающие под давлением холодильного агента, холодоносителя или охлаждающей воды;
- .6 трубы и арматура, предназначенные для давления 1,0 МПа и более;
- .7 приборы систем управления, контроля и защиты, а также приборы, измеряющие и регистрирующие температуру в охлаждаемых помещениях.

1.3.3 Детали механизмов и аппаратов, указанных в 1.3.2, в процессе изготовления подлежат освидетельствованию Регистром в отношении выполнения требований частей XIII «Материалы» и XIV «Сварка», а также одобренной Регистром технической документации. Перечень деталей механизмов, указанных в 1.3.2.1 — 1.3.2.4, помещен в табл. 1.2.4 части IX «Механизмы», а перечень деталей аппаратов, указанных в 1.3.2.5, — в табл. 1.3.3 части X «Котлы, теплообменные аппараты и сосуды под давлением».

1.3.4 В процессе постройки судна следующие работы подлежат освидетельствованию Регистром:

- .1 изготовление и испытание отдельных элементов холодильной установки в цехе;
- .2 монтаж механизмов, аппаратов и сосудов;
- .3 монтаж систем холодильного агента;
- .4 монтаж систем холодоносителя, воздушного охлаждения и охлаждающей воды;
- .5 монтаж систем основной и аварийной вентиляции;

.6 монтаж изоляции охлаждаемых помещений, морозильных аппаратов, сосудов и трубопроводов холодильной установки;

.7 монтаж системы управления, контроля, сигнализации и защиты холодильной установки;

.8 испытания холодильной установки.

2 ОБЩИЕ ТЕХНИЧЕСКИЕ ТРЕБОВАНИЯ

2.1 ОБЩИЕ ПОЛОЖЕНИЯ

2.1.1 Механизмы и другие элементы холодильной установки должны сохранять работоспособность в условиях окружающей среды, приведенных в 2.3 части VII «Механические установки».

2.1.2 Механизмы и оборудование, входящие в состав холодильной установки, должны устанавливаться и закрепляться на судне в соответствии с требованиями 4.4.1, 4.4.4, 4.4.6 — 4.4.8 части VII «Механические установки».

2.2 ХОЛОДИЛЬНЫЕ АГЕНТЫ И РАСЧЕТНОЕ ДАВЛЕНИЕ

2.2.1 Холодильные агенты в соответствии с табл. 2.2.1 подразделяются на две группы:

I — невоспламеняющиеся и малотоксичные холодильные агенты;

II — воспламеняющиеся, взрывоопасные и токсичные холодильные агенты.

Использование других, помимо указанных в табл. 2.2.1, холодильных агентов является предметом специального рассмотрения Регистром с учетом их токсичности, воспламеняемости и взрывоопасности.

Таблица 2.2.1

| Группа холодильного агента | Символ | Название | Химическая формула | Расчетное давление p , МПа |
|----------------------------|--------|-------------------|----------------------------------|------------------------------|
| I | R22 | Хладон 22 | CHClF_2 | 2,0 |
| | R134A | Хладон 134a | $\text{CF}_3\text{CH}_2\text{F}$ | 1,2 |
| | R744 | Двуокись углерода | CO_2 | см. 2.2.3 |
| II | R717 | Аммиак | NH_3 | 2,0 |

2.2.2 При расчетах прочности элементов, работающих под давлением холодильного агента, в качестве расчетного необходимо принимать давление не ниже избыточного давления насыщенных паров холодильного агента при температуре $+50\text{ }^\circ\text{C}$ (см. табл. 2.2.1.).

2.2.3 Для холодильного оборудования, работающего под давлением холодильных агентов с низкими (ниже $+50\text{ }^\circ\text{C}$) критическими температурами, расчетное давление является в каждом случае предметом специального рассмотрения Регистром.

2.2.4 Элементы холодильных установок, работающие под давлением, должны подвергаться проверочному расчету на пробное давление гидравлических испытаний (см. 12.1.2). При этом напряжения не должны превышать 0,9 предела текучести материала.

2.2.5 Допускается применение углеводородов (изобутана R600a или других) в качестве холодильного агента в устанавливаемых на судах бытовых холодильниках и морозильниках в случае, если общее количество холодильного агента в установленных в одном помещении холодильниках и/или морозильниках не превышает 150 г. В других случаях возможность установки на судах таких холодильников и морозильников является предметом специального рассмотрения Регистром.

2.3 МОЩНОСТЬ И СОСТАВ ОБОРУДОВАНИЯ

2.3.1 Холодильная установка должна обеспечивать постоянное поддержание в охлаждаемых помещениях температуры, требуемой по роду перевозимого груза и условиям района плавания, и температурных режимов холодильной обработки.

2.3.2 Холодильная установка должна обеспечивать поддержание требуемых температур в грузовых охлаждаемых помещениях при работе основного оборудования на все потребители холода при следующих условиях окружающей среды:

температуре морской воды — не ниже $32\text{ }^\circ\text{C}$;

температуре наружного воздуха — не ниже $40\text{ }^\circ\text{C}$.

Расчетные условия окружающей среды холодильных установок рыболовных судов и судов специального назначения, оборудованных, кроме холодильных установок для охлаждения грузовых помещений, также другими холодильными установками, являются в каждом случае предметом специального рассмотрения Регистром.

2.3.3 Мощность основного оборудования холодильной установки должна быть достаточной для поддержания регламентируемых температур в охлаждаемых помещениях при его непрерывной работе в течение 24 ч и обеспечения холодом других потребителей.

Основное оборудование должно включать не менее двух одинаковых конденсаторов, и в случае применения систем промежуточного холодоносителя или каскадных и ступенчатых циклов, двух одинаковых испарителей, межкаскадных теплообменников и промежуточных сосудов.

2.3.4 Мощность холодильной установки, предназначенной также для охлаждения предварительно не охлажденного груза, при непрерывной работе всего оборудования, включая резервное, должна быть достаточной для понижения температуры груза до регламентируемой температуры за время, в течение которого обеспечивается его сохранность.

2.3.5 Резервное оборудование компрессорной холодильной установки должно состоять из одного компрессора с приводным двигателем, одного конденсатора, системы управления и всей арматуры, необходимой для обеспечения независимой работы всех устройств этого оборудования.

Мощность резервного оборудования должна быть такой, чтобы при выходе из строя одного любого основного компрессора или конденсатора обеспечивались холодом все потребители.

2.3.6 Для рыболовных судов и судов специального назначения, оборудованных, кроме холодильных установок для охлаждения грузовых помещений, также другими установками (морозильными, охлаждающими, для изготовления льда и т. п.), вопросы резервирования являются в каждом случае предметом специального рассмотрения Регистром.

2.3.7 Морозильные и охлаждающие устройства должны обеспечивать замораживание (охлаждение) груза в течение времени, требуемого в соответствии с условиями его сохранности, обработки и надлежащей перевозки.

2.3.8 Соединения трубопроводов между аппаратами и механизмами должны быть такими, чтобы холодильные машины могли работать при любом сочетании аппаратов, механизмов и устройств, необходимых для самостоятельной работы.

Аппараты должны снабжаться соединениями для всасывающих и нагнетательных трубопроводов, обеспечивающих перекачку холодильного агента и отсасывание его из аппарата.

2.3.9 При использовании насосной системы циркуляции холодильного агента необходимо предусматривать установку по крайней мере двух циркуляционных насосов холодильного агента, один из которых должен быть резервным.

Если насосная система имеет возможность работать при отключенном насосе, резервный насос может не устанавливаться. В этом случае производительность холодильной установки должна отвечать требованиям 2.3.1, а производительность морозильных аппаратов не должна снижаться более чем на 20 %.

2.3.10 Система холодоносителя группы потребителей холода должна иметь не менее двух насосов холодоносителя, один из которых должен быть резервным.

При наличии двух и более групп потребителей холода с самостоятельными системами холодоносителя (по температурам) в каждой группе должен быть по крайней мере один насос холодоносителя; резервным может быть общий для них насос с соответствующей подачей и напором.

2.3.11 Холодильная установка должна иметь не менее двух циркуляционных насосов охлаждающей воды, один из которых должен быть резервным. В качестве резервного может быть использован любой судовой насос забортной воды с соответствующей подачей и напором.

2.3.12 Охлаждающая вода должна подводиться не менее чем от двух кингстонов. При использовании кингстонов общесудового назначения должен быть обеспечен достаточный подвод воды от каждого кингстона при нормальных условиях эксплуатации судна.

2.4 МАТЕРИАЛЫ

2.4.1 Качество и основные характеристики материалов, применяемых для изготовления деталей, узлов и крепежа холодильного оборудования, работающих в условиях динамических нагрузок, избыточного давления, переменных и низких температур, должны отвечать требованиям части XIII «Материалы».

Выбор материала должен производиться в зависимости от рабочей температуры и физико-химических свойств холодильного агента:

.1 материалы частей оборудования, работающих с холодильными агентами, смазочными маслами и их сочетаниями, а также охлаждающими и охлаждаемыми средами, должны быть инертны и устойчивы по отношению к ним;

.2 материалы частей оборудования, работающих в условиях низких температур, не должны иметь структурных необратимых изменений и должны сохранять достаточную прочность при низких рабочих температурах;

.3 материалы для деталей и узлов холодильного оборудования, работающих при температурах до -50°C , должны выбираться с учетом 1.2 части II «Корпус» и 3.5 части XIII «Материалы»;

.4 материалы частей оборудования, работающего при температурах ниже -50°C , являются в каждом случае предметом специального рассмотрения Регистром.

2.4.2 Детали механизмов и аппаратов, которые соприкасаются со средами, способствующими возникновению коррозии, должны быть изготов-

лены из материалов с достаточной коррозионной стойкостью по отношению к этим средам или должны иметь антикоррозионные покрытия.

Узлы и конструкции механизмов и аппаратов, которые изготовлены из материалов с различным электролитическим потенциалом и могут соприкасаться с морской водой, должны быть защищены от контактной коррозии.

2.4.3 Стальные трубопроводы холодильного агента, холодоносителя и соединительные части этих трубопроводов, изготовленные не из нержавеющей стали, должны быть оцинкованы снаружи или должны иметь равноценную антикоррозионную защиту. Поверхности, соприкасающиеся с холодильным агентом или холодоносителем, не должны быть оцинкованными.

При изготовлении трубопроводов должны быть учтены требования 2.4.1 и 2.4.2.

2.5 ЭЛЕКТРИЧЕСКОЕ ОБОРУДОВАНИЕ

2.5.1 Электрическое оборудование холодильных установок, автоматических устройств и освещение отделений холодильных машин, помещений для хранения запасов холодильного агента и охлаждаемых помещений должны отвечать требованиям разд. 20, а также другим применимым требованиям части XI «Электрическое оборудование».

2.5.2 Электроприводы компрессоров, насосов и вентиляторов должны отвечать требованиям разд. 5 и 10 части XI «Электрическое оборудование».

3 ПОМЕЩЕНИЯ ХОЛОДИЛЬНЫХ УСТАНОВОК И ОХЛАЖДАЕМЫЕ ГРУЗОВЫЕ ПОМЕЩЕНИЯ

3.1 ОТДЕЛЕНИЕ ХОЛОДИЛЬНЫХ МАШИН

3.1.1 Отделение холодильных машин должно отвечать требованиям 4.5.1, 4.5.3 и 4.5.4 части VII «Механические установки», а также требованиям настоящей главы.

Холодильные машины, работающие на холодильных агентах группы II, должны устанавливаться в отдельных газонепроницаемых помещениях.

Допускается размещение холодильной машины, работающей на холодильном агенте группы II в общем машинном отделении рыболовного судна в случаях, когда длина судна менее 55 м или количество холодильного агента в системе не превышает 25 кг. Место расположения такой холодильной машины в машинном отделении должно обслуживаться специальным вытяжным зондом с вытяжной вентиляцией.

В других случаях возможность размещения холодильной машины, работающей на холодильном агенте группы II, в общем машинном отделении судна является предметом специального рассмотрения Регистром с учетом формализованной оценки безопасности судовых аммиачных холодильных установок по методике, приведенной в Сборнике нормативно-методических материалов Регистра, книга четырнадцатая.

Осушение отделения холодильных машин с холодильным агентом группы II должно быть выполнено согласно требованиям 7.4.10 части VIII «Системы и трубопроводы».

3.1.2 Размещение механизмов, аппаратов и трубопроводов в отделении холодильных машин должно обеспечивать удобное их обслуживание, а также возможность замены частей без снятия

механизмов и аппаратов с фундаментов. При этом механизмы, аппараты и другое оборудование должны устанавливаться на расстоянии не менее 100 мм от переборок и стенок других устройств.

3.1.3 Отделение холодильных машин должно иметь два выхода, расположенных как можно дальше друг от друга, с дверями, открывающимися наружу. Если отделение холодильных машин расположено выше или ниже открытой палубы, каждый выходной путь должен быть снабжен стальными трапами, как можно более отдаленными друг от друга и ведущими к дверям помещений, из которых предусмотрены выходы на открытую палубу.

Могут не иметь второго выхода:

.1 отделения холодильных машин при расстоянии от наиболее удаленного места возможного пребывания людей до выхода 6 м и менее;

.2 отделения автоматизированных холодильных машин с безвахтенным обслуживанием, работающих на холодильных агентах группы I.

3.1.4 Выходы из отделения холодильных машин, работающих на холодильных агентах группы II не должны вести в жилые и служебные помещения или в помещения, сообщающиеся с ними. Один из выходов должен вести на открытую палубу.

Выходы, имеющие коридоры или шахты, должны быть оборудованы приточной и вытяжной вентиляцией; приточная вентиляция должна быть искусственной. Устройство для включения этой вентиляции должно находиться снаружи и внутри отделения холодильных машин в непосредственной близости от выходной двери.

3.1.5 Выходы из отделения холодильных машин, работающих на холодильных агентах группы II,

должны иметь устройства для создания водяных завес. Устройство для включения водяных завес должно находиться снаружи в непосредственной близости от выходной двери.

В отделении холодильных машин необходимо иметь пожарный кран с рукавом.

3.1.6 Отделение холодильных машин должно иметь автономную вентиляцию, обеспечивающую 10-кратный обмен воздуха в час. При размещении холодильных машин в других помещениях система вентиляции этих помещений является в каждом случае предметом специального рассмотрения Регистром.

3.1.7 Кроме основной вентиляции, требуемой в 3.1.6, каждое отделение холодильных машин должно быть оборудовано аварийной вентиляцией, обеспечивающей:

.1 30-кратный обмен воздуха в час для отделений холодильных машин, работающих на холодильных агентах группы II;

.2 20-кратный обмен воздуха в час для отделений холодильных машин, работающих на холодильных агентах группы I.

В зависимости от плотности холодильного агента система вентиляции должна обеспечивать отсос воздуха из самых верхних или нижних частей помещения.

При расчете системы аварийной вентиляции допускается учитывать подачу вентиляторов основной вентиляции при условии, что при обесточивании распределительного щита холодильных машин основная вентиляция будет действовать совместно с аварийной.

3.1.8 У выходов из отделения холодильных машин должно быть предусмотрено не менее двух дыхательных аппаратов, соответствующих виду примененного холодильного агента, доступ к которым не будет перекрыт в случае утечки холодильного агента.

У выходов из отделения холодильных машин, работающих на холодильных агентах группы II, должно быть предусмотрено не менее двух газонепроницаемых защитных костюмов.

3.2 ПОМЕЩЕНИЯ ДЛЯ ХРАНЕНИЯ ЗАПАСОВ ХОЛОДИЛЬНОГО АГЕНТА

3.2.1 Помещения для хранения запасов холодильного агента должны быть отделены от других помещений.

Помещения для хранения холодильного агента должны быть газонепроницаемыми.

Для хранения небольших запасов холодильного агента группы I по согласованию с Регистром допускается отступление от изложенных выше требований.

Баллоны запаса холодильного агента должны отвечать требованиям 6.4.5 части X «Котлы, теплообменные аппараты и сосуды под давлением».

3.2.2 Баллоны холодильного агента должны быть закреплены таким образом, чтобы они не могли сдвигаться в условиях штормовой погоды.

Между обшивкой помещения кладовой и баллонами, а также между отдельными баллонами должны быть проложены неметаллические прокладки.

3.2.3 Помещения для хранения запасов холодильного агента должны быть снабжены автономной вентиляцией.

3.2.4 В помещении запаса холодильного агента не допускается хранение баллонов с другими сжатыми газами. Для оборудования этого помещения не следует применять горючие материалы.

3.2.5 Хранение запасов холодильного агента в стационарных сосудах (ресиверах) допускается при условии, что сосуды и помещения, в которых они расположены, отвечают требованиям 3.1.5, 3.1.7, 5.1.1, 5.1.2, 5.1.4, 6.2.5 и 6.2.6. Допускается размещение ресиверов запаса холодильного агента в отделении холодильных машин. Должна быть предусмотрена возможность отсоса холодильного агента группы II из расходного трубопровода каждого сосуда после окончания заполнения системы или после периодической ее дозарядки.

Расходные трубопроводы от сосудов, предназначенных для хранения запасов холодильного агента, не должны прокладываться через жилые и служебные помещения.

3.3 ОХЛАЖДАЕМЫЕ ГРУЗОВЫЕ ПОМЕЩЕНИЯ

3.3.1 Холодильные аппараты, батареи, механизмы, приборы, а также трубопроводы и воздухопроводы, расположенные в охлаждаемых помещениях, должны быть надежно закреплены и защищены от повреждения грузом.

3.3.2 При системе воздушного охлаждения воздухоохладители могут располагаться как в отдельных помещениях, так и в охлаждаемых грузовых помещениях. При расположении в охлаждаемых грузовых помещениях воздухоохладители должны быть снабжены сборником конденсата. Для охлаждаемых помещений с минусовыми температурами сборники конденсата рекомендуется выполнять с обогревом.

3.3.3 При системе воздушного охлаждения должен быть обеспечен доступ к воздухоохладителям при полностью загруженном грузовом помещении. В противном случае доступ к воздухоохладителям должен быть предусмотрен из неохлаждаемых соседних помещений. Проходное отверстие в помещении воздухоохладителей должно иметь размеры, позволяющие пронести через него крыльчатку вентилятора и электродвигатель.

3.3.4 При проходе воздухопроводов воздушного охлаждения через водонепроницаемые переборки на этих переборках необходимо устанавливать клинкетты, рассчитанные на то же давление, на которое рассчитана переборка. Управление этими клинкеттами должно быть выведено в доступные места выше палубы переборок.

На пассажирских судах и судах специального назначения воздухопроводы воздушного охлаждения могут проходить через более чем одну водонепроницаемую переборку, если средства закрытия таких отверстий оборудованы приводом от источника энергии и могут закрываться из центрального поста управления, расположенного выше палубы переборок.

3.3.5 Для перевозки грузов, требующих смены воздуха в охлаждаемых грузовых помещениях, должна быть предусмотрена система вентиляции, обеспечивающая подачу в помещения чистого наружного воздуха.

3.3.6 Каждое впускное и выпускное отверстие должно иметь воздухонепроницаемое закрытие.

3.3.7 Вентиляционные каналы, проходящие через охлаждаемые помещения в другие помещения, должны быть воздухонепроницаемы и тщательно изолированы.

3.3.8 При применении в грузовых помещениях охлаждающих устройств (батарей или воздухоохладителей) под давлением холодильного агента должна быть предусмотрена независимая вентиляция этих помещений, обеспечивающая относительно объема незагруженного помещения:

.1 двукратный обмен воздуха в час в случае применения холодильного агента группы I;

.2 трехкратный обмен воздуха в час в случае применения холодильного агента группы II.

Указанная вентиляция может быть совмещена с вентиляцией, упомянутой в 3.3.5 и 10.1.8, если таковая предусмотрена.

Для помещений с устройствами охлаждения под давлением холодильного агента группы II должно быть выполнено требование 3.5.4 в отношении оборудования второго выхода.

3.3.9 Охлаждаемые помещения должны быть оборудованы дистанционными термометрическими устройствами.

3.3.10 Осушение охлаждаемых помещений должно отвечать требованиям 7.4.10 и 7.8 части VIII «Системы и трубопроводы».

3.3.11 Прокладка трубопроводов в охлаждаемых помещениях должна отвечать требованиям 5.4 части VIII «Системы и трубопроводы».

3.3.12 Каждое охлаждаемое помещение с температурой 0 °С и ниже должно быть оборудовано легко обнаруживаемой сигнальной кнопкой, расположенной в доступном месте. Сигнал «Человек в помещении» от данной кнопки должен быть выведен в место несения постоянной вахты.

3.4 МОРОЗИЛЬНЫЕ И ОХЛАЖДАЮЩИЕ АППАРАТЫ

3.4.1 Размещение воздухоохладителей и вентиляторов в морозильных аппаратах должно отвечать требованиям 3.3.1.

3.4.2 В отделении холодильных машин должны быть предусмотрены устройства для контроля за работой морозильных и охлаждающих аппаратов.

3.5 ПОМЕЩЕНИЯ С ТЕХНОЛОГИЧЕСКИМ ОБОРУДОВАНИЕМ

3.5.1 Размещение на судне механизмов, аппаратов и сосудов, работающих под давлением холодильного агента, вне отделений холодильных машин является в каждом случае предметом специального рассмотрения Регистром.

3.5.2 В помещениях с технологическим оборудованием, работающим под давлением холодильного агента группы II, необходимо иметь пожарный кран с рукавом.

3.5.3 Помещения с технологическим оборудованием, работающим под давлением холодильного агента, должны иметь автономную вентиляцию, отвечающую требованиям 3.1.6 и 3.1.7.

3.5.4 В помещениях с технологическим оборудованием, работающим под давлением холодильных агентов группы II, должны быть предусмотрены два выхода, как это указано в 3.1.3 и 3.1.4.

При применении холодильных агентов группы II выходы должны иметь устройства для создания водяных завес. Устройство для включения водяных завес должно находиться снаружи помещения в непосредственной близости от выходной двери.

4 МЕХАНИЗМЫ

4.1 КОМПРЕССОРЫ

4.1.1 Компрессоры должны отвечать требованиям настоящей части Правил, а также требованиям 5.1 части IX «Механизмы».

4.1.2 Расчет на прочность деталей компрессоров, работающих в условиях динамических нагрузок и избыточного давления, должен производиться, исходя из расчетного давления в соответствии с 2.2.1.

4.1.3 Компрессоры на сторонах всасывания и нагнетания холодильного агента должны иметь запорные клапаны независимо от наличия клапанов, управляемых автоматически.

4.1.4 Полости для холодильного агента, масла и охлаждающей воды в необходимых местах должны иметь спускные устройства.

4.1.5 На стороне нагнетания промежуточной и конечной ступеней сжатия компрессора между полостью нагнетания и запорным клапаном должен быть установлен предохранительный клапан или другое предохранительное устройство, перепускающее холодильный агент во всасывающую сторону компрессора при чрезмерном повышении давления. Предохранительные устройства должны

иметь пропускную способность не менее максимальной объемной (массовой) подачи защищаемой ступени компрессора.

Давление открытия предохранительного клапана не должно превышать 10 % рабочего давления.

На перепускной линии не должно быть никаких запорных устройств.

4.1.6 Устройства защиты компрессоров холодильного агента должны отвечать требованиям 7.2.3.

4.2 НАСОСЫ

4.2.1 Насосы должны отвечать требованиям 5.2 части IX «Механизмы».

4.3 ВЕНТИЛЯТОРЫ

4.3.1 Вентиляторы должны отвечать требованиям 5.3 части IX «Механизмы».

5 ТЕПЛООБМЕННЫЕ АППАРАТЫ, СОСУДЫ ПОД ДАВЛЕНИЕМ И ОХЛАЖДАЮЩИЕ УСТРОЙСТВА

5.1 АППАРАТЫ И СОСУДЫ

5.1.1 Арматура аппаратов и сосудов под давлением в отношении материалов, прочных размеров элементов и оборудования должна отвечать применимым требованиям разд. 6 (кроме 6.3.1, 6.3.3, 6.4.1, 6.4.2.3 и 6.4.2.4) части X «Котлы, теплообменные аппараты и сосуды под давлением», а также требованиям настоящей части.

5.1.2 Кожухотрубные аппараты и сосуды с объемом полости холодильного агента 50 дм³ и более должны снабжаться предохранительными устройствами с расчетной пропускной способностью, исключающей возможность возникновения давления, превышающего расчетное давление более чем на 10 % при полном открытии предохранительного клапана.

Пропускная способность предохранительного клапана G , кг/с, должна быть не менее определяемой по формуле

$$G = qS/r, \quad (5.1.2)$$

где q — интенсивность теплового потока из помещения во время пожара, кВт/м² (во всех случаях принимается равной 10 кВт/м²);
 S — площадь наружной поверхности сосуда (аппарата), м²;
 r — удельная теплота парообразования холодильного агента при давлении открытия предохранительного клапана, кДж/кг

Предохранительные устройства должны состоять из двух предохранительных клапанов и переключающего устройства такой конструкции, чтобы в любом случае с аппаратом или сосудом были соединены оба предохранительных клапана или один из них. Каждый клапан должен быть рассчитан на полную пропускную способность.

Регистр может потребовать снабжения предохранительными устройствами также аппаратов иного типа, если это будет признано целесообразным.

Установка запорных клапанов между аппаратом или сосудом и предохранительным устройством не допускается.

Применение предохранительных устройств с одним предохранительным клапаном или иных конструк-

тивных типов является в каждом случае предметом специального рассмотрения Регистром.

5.1.3 Аппараты и сосуды под давлением должны иметь устройства для выпуска воздуха, спуска воды, масла и холодоносителя.

5.1.4 Аппараты и сосуды, содержащие жидкие холодильные агенты группы II, должны иметь устройства для аварийного слива холодильного агента.

Расчетное время слива холодильного агента должно быть не более 2 мин при постоянном избыточном давлении холодильного агента в сосуде или аппарате, равном расчетному, принятому в соответствии с 2.2.1.

5.1.5 Охлаждающие устройства грузовых охлаждаемых помещений, морозильные и охлаждающие аппараты, расположенные вне отделения холодильных машин, работающие под давлением холодильного агента, должны быть оборудованы запорной арматурой, позволяющей дистанционно отключать устройства и аппараты по линиям подачи и возврата холодильного агента с мест, расположенных вне помещений, где установлены эти устройства и аппараты.

5.2 ВОЗДУХООХЛАДИТЕЛИ, ОХЛАЖДАЮЩИЕ БАТАРЕИ

5.2.1 Воздухоохладители, работающие под давлением холодильного агента, должны иметь сварную или паяную конструкцию. Фланцевые соединения между секциями и трубопроводами должны применяться только в необходимых случаях; при этом все фланцевые соединения должны располагаться в легкодоступных местах, обеспечивающих возможность проверки плотности соединений.

5.2.2 Если для охлаждения грузовых помещений применяется только один воздухоохладитель, он должен состоять не менее чем из двух самостоятельных секций, каждая из которых должна быть отключаемой.

5.2.3 Расположение охлаждающих батарей должно обеспечивать равномерное охлаждение помещения.

Батареи должны объединяться не менее чем в две самостоятельные секции, каждая из которых должна быть отключаемой.

5.2.4 Охлаждающие устройства грузовых охлаждаемых помещений должны иметь эффективную систему или средство для удаления снеговой шубы.

6 АРМАТУРА И ТРУБОПРОВОДЫ

6.1 АРМАТУРА

6.1.1 В системах холодильных установок должна применяться запорная, регулирующая и предохранительная арматура, рассчитанная на давление не менее 1,25 расчетного давления, принятого в соответствии с 2.2.1.

Как правило, должна применяться стальная арматура. Применение арматуры из других материалов является в каждом случае предметом специального рассмотрения Регистром.

Применение встроенной запорной арматуры из серого чугуна для входных и выходных полостей холодильных компрессоров, а также арматуры из чугуна с шаровидным графитом может быть допущено для холодильных агентов групп I и II при температурах среды не ниже -40°C .

6.1.2 Конструкция предохранительных клапанов должна обеспечивать их открытие при давлении, не превышающем более чем на 10 % расчетного давления, принятого в соответствии с 2.2.1.

6.2 ТРУБОПРОВОДЫ

6.2.1 Трубопроводы систем холодильного агента, холодоносителя и охлаждающей воды, а также воздухопроводы должны отвечать применимым требованиям разд. 2 и 5.4 части VIII «Системы и трубопроводы», а также требованиям настоящей главы.

При этом трубопроводы холодильного агента группы I относятся к трубопроводам класса II, а трубопроводы холодильных агентов группы II — к трубопроводам класса I в соответствии с табл. 1.3.2 части VIII «Системы и трубопроводы».

6.2.2 Трубопроводы холодильного агента должны изготавливаться из бесшовных труб. Соединения стальных трубопроводов холодильного агента должны, как правило, выполняться сваркой, а медных — сваркой или пайкой твердым припоем. Разъемные соединения допускаются применять в местах присоединения трубопроводов к механизмам, аппаратам и сосудам.

6.2.3 На нагнетательных трубопроводах компрессоров и насосов холодильного агента должны устанавливаться невозвратные клапаны. Такие клапаны допускается не устанавливать для компрессоров, работающих на холодильных агентах группы I и не имеющих разгрузочных устройств.

6.2.4 На жидкостных трубопроводах мало-растворимых с водой холодильных агентов должны быть предусмотрены осушительные устройства для поглощения влаги. Эти устройства должны устанавливаться совместно с фильтрами или конструктивно объединяться с ними.

6.2.5 Трубопроводы от предохранительных устройств холодильного агента группы II должны выводиться за борт ниже ватерлинии судна при минимальной осадке. На этих трубопроводах должны быть невозвратные клапаны, устанавливаемые непосредственно у борта судна.

После каждого предохранительного устройства (за исключением указанных в 4.1.5) должны быть указатели утечки холодильного агента.

Выпуск холодильного агента группы I допускается производить в атмосферу в безопасном для людей месте.

6.2.6 Трубы аварийного слива холодильного агента группы II из аппаратов и сосудов должны выводиться в коллектор аварийного слива (см. 5.1.4), расположенный вне отделения холодильных машин, но вблизи от входа в него. На каждой сливной трубе у коллектора должны быть установлены запорные клапаны. Эти клапаны должны быть защищены от доступа посторонних лиц и приспособлены для пломбирования в закрытом состоянии. На трубопроводах аварийного слива

холодильного агента между сосудами или аппаратами и запорными клапанами у коллектора аварийного слива не должно быть другой запорной арматуры. Общий трубопровод от коллектора аварийного слива за борт должен быть снабжен невозвратным клапаном, устанавливаемым в соответствии с 4.3.2.10 части VIII «Системы и трубопроводы», и выведен ниже ватерлинии судна при минимальной осадке. Для продувания общего трубопровода должен быть предусмотрен подвод сжатого воздуха или пара.

Внутренний диаметр трубопровода аварийного слива холодильного агента из отдельных аппаратов и сосудов должен быть не менее диаметра предохранительного клапана, определенного в 5.1.2. Площадь поперечного сечения общего трубопровода аварийного слива за борт должна быть не менее суммы сечений трех наибольших труб аварийного слива из отдельных аппаратов и сосудов, соединенных с общим трубопроводом.

6.2.7 Для участков трубопроводов, выводимых ниже ватерлинии судна согласно 6.2.5 и 6.2.6, минимальная толщина стенок труб во всех случаях должна приниматься не менее указанной в графе 3 табл. 2.3.8 части VIII «Системы и трубопроводы».

6.2.8 Трубопроводы холодильного агента группы II не должны прокладываться через жилые и служебные помещения, упомянутые в 1.5.2 и 1.5.3 части VI «Противопожарная защита». Трубопроводы холодильного агента группы I не должны прокладываться через жилые помещения. Их прокладка допускается через служебные помещения и коридоры, граничащие или ведущие в служебные помещения.

7 КОНТРОЛЬНО-ИЗМЕРИТЕЛЬНЫЕ ПРИБОРЫ. УПРАВЛЕНИЕ, ЗАЩИТА, РЕГУЛИРОВАНИЕ И СИГНАЛИЗАЦИЯ

7.1 КОНТРОЛЬНО-ИЗМЕРИТЕЛЬНЫЕ ПРИБОРЫ

7.1.1 На компрессорах и аппаратах холодильной установки должны устанавливаться приборы для контроля параметров работы холодильной установки. Кроме того, должна быть предусмотрена возможность установки контрольных и измерительных приборов, необходимых для проведения испытаний.

7.1.2 Контрольные и измерительные приборы должны помещаться в легкодоступных и хорошо видимых местах. На приборах должны быть обозначены допускаемые значения контролируемых параметров.

Измерительные приборы должны быть проверены компетентными организациями.

7.2 УПРАВЛЕНИЕ, ЗАЩИТА, РЕГУЛИРОВАНИЕ И СИГНАЛИЗАЦИЯ

7.2.1 Устройства защиты, регулирования и сигнализации должны отвечать применимым требованиям части XV «Автоматизация».

Требования к управлению, регулированию, защите и сигнализации холодильных установок с безвахтенным обслуживанием изложены в 4.8 части XV «Автоматизация».

7.2.2 Должно быть предусмотрено местное управление и возможность регулирования режимом работы холодильной установки.

7.2.3 Компрессоры холодильного агента должны снабжаться устройствами защиты, отключающими их привод в случае:

- .1 недопустимого падения давления всасывания;
- .2 недопустимого повышения давления нагнетания;
- .3 недопустимого понижения давления смазочного масла;
- .4 недопустимого повышения температуры нагнетания (для холодильных установок, работающих на холодильных агентах группы II, а также автоматизированных установок с безвахтенным обслуживанием);
- .5 недопустимого осевого сдвига ротора центробежного компрессора;
- .6 недопустимого повышения температуры подшипников скольжения центробежного компрессора.

7.2.4 Отделители жидкости, промежуточные сосуды и циркуляционные ресиверы (при насосной системе циркуляции холодильного агента), а также испарители со свободным уровнем жидкости должны снабжаться устройствами регулирования и защиты, обеспечивающими:

- .1 поддержание постоянного уровня холодильного агента, установленного для правильной работы испарителя, или постоянной температуры перегрева паров;
- .2 прекращение подачи жидкого агента в испарители и промежуточные сосуды любого типа при остановке компрессора;
- .3 отключение компрессора при недопустимом повышении уровня холодильного агента.

7.2.5 Установки с кожухотрубными испарителями должны снабжаться устройствами защиты, обеспечивающими:

- .1 остановку компрессоров при прекращении движения холодоносителя через испаритель или отключение этого испарителя от системы холодильного агента;
- .2 остановку компрессоров при недопустимом понижении температуры холодоносителя.

7.2.6 Холодильные установки должны оборудоваться устройствами сигнализации, подающими обобщенный сигнал на пост управления холодильной установкой при срабатывании устройств защиты, указанных в 7.2.3 — 7.2.5.

На местном посту управления холодильной установкой должна предусматриваться возможность расшифровки указанных выше сигналов.

7.2.7 Каждое помещение с оборудованием под давлением холодильного агента должно быть оборудовано газоанализаторами и сигнализацией об утечке холодильного агента, срабатывающей в следующих случаях:

- для холодильных агентов группы I (хладоны):
 - при превышении санитарной нормы предельно допустимой концентрации (ПДК) в воздухе рабочей зоны (3000 мг/м^3);
 - для холодильных агентов группы I (двуокись углерода):
 - при превышении санитарной нормы ПДК в воздухе рабочей зоны (9200 мг/м^3);
 - для холодильных агентов группы II (аммиак):
 - при превышении санитарной нормы ПДК в воздухе рабочей зоны (20 мг/м^3);
 - при трехкратном увеличении ПДК в охраняемом помещении (60 мг/м^3). В этом случае должно быть обеспечено автоматическое включение аварийной вентиляции, за исключением грузовых охлаждаемых помещений;
 - при достижении концентрации 500 мг/м^3 . В этом случае доступ в помещение без средств индивидуальной защиты должен быть запрещен.

Предупредительная звуковая и световая индикация сигналов должна быть выведена в охраняемые помещения и перед входом в эти помещения, а также должна дублироваться в месте несения постоянной вахты.

7.2.8 Система регулирования температуры, влажности и состава газовой среды внутри охлаждаемых помещений должна обеспечивать точность поддержания этих параметров в диапазонах, соответствующих условиям перевозки грузов.

7.2.9 В случае применения каскадных холодильных машин с двуокисью углерода в нижней ветви каскада устройство вспомогательного (стояночного) охлаждения нижней ветви каскада должно включаться автоматически при отключении каскадной холодильной машины и поддерживать требуемую температуру в течение всего времени отключения каскадной холодильной машины.

8 ИЗОЛЯЦИЯ

8.1 ИЗОЛЯЦИЯ ОХЛАЖДАЕМЫХ ПОМЕЩЕНИЙ

8.1.1 Внутри охлаждаемых грузовых помещений все металлические части корпуса судна должны быть тщательно изолированы. Применяемые изоляционные материалы должны быть одобренного Регистром типа, а также должны удовлетворять требованиям

уполномоченных должным образом органов санитарного надзора.

8.1.2 Изоляционные материалы охлаждаемых грузовых помещений должны выполняться из биостойких материалов, не выделяющих запаха.

8.1.3 Поверхности переборок и настила двойного дна в районе расположения топливных танков и

цистерн должны иметь покрытие из нефтестойкого материала, не выделяющего запаха. Нанесение этого покрытия должно производиться прежде чем будет выполнена изоляция указанных поверхностей.

8.1.4 Изоляция охлаждаемых грузовых помещений должна быть защищена от проникновения влаги или снабжена надежными средствами осушения ее в период эксплуатации, а также защищена от повреждения грызунами.

8.1.5 Изоляция охлаждаемых грузовых помещений должна иметь обшивку или иное защитное покрытие. В тех местах, где обшивка может быть повреждена грузом, она должна быть надежно защищена.

8.1.6 Изоляция морозильных аппаратов должна отвечать требованиям **8.1.2**, **8.1.4**, **8.1.5**.

8.2 ИЗОЛЯЦИЯ ТРУБОПРОВОДОВ

8.2.1 Трубопроводы в местах прохода через переборки или палубы не должны иметь непосредственных контактов с ними во избежание образования тепловых мостиков.

8.2.2 Изоляция трубопроводов должна быть защищена от увлажнения.

8.2.3 Для изоляции трубопроводов должны применяться негорючие изоляционные материалы в соответствии с **1.6.3.1** части VI «Противопожарная защита».

Это требование не распространяется на изоляцию трубопроводов, расположенных в пределах охлаждаемых грузовых помещений и охлаждаемых кладовых.

8.2.4 Антиконденсатные материалы и клеи, применяемые в сочетании с изоляцией, и изоляция арматуры трубопроводов могут не отвечать требованиям **8.2.3** при условии, что их количество минимально, а их открытые части имеют характеристики медленного распространения пламени в соответствии с **1.6.3.5** части VI «Противопожарная защита».

9 ХОЛОДИЛЬНЫЕ УСТАНОВКИ, ОХЛАЖДАЮЩИЕ ГРУЗ В ТЕРМОИЗОЛИРОВАННЫХ КОНТЕЙНЕРАХ

9.1 ОБЩИЕ ПОЛОЖЕНИЯ И ТЕХНИЧЕСКИЕ ТРЕБОВАНИЯ

9.1.1 На холодильные установки, предназначенные для снабжения охлажденным воздухом термоизолированных контейнеров и стационарно устанавливаемые на борту судна, распространяются применимые требования настоящей части Правил.

9.1.2 Холодильные установки должны обеспечивать охлажденным воздухом в необходимом диапазоне температур термоизолированные контейнеры с находящимся в них грузом.

Степень циркуляции воздуха в контейнерах, устройства для измерения и регулирования температуры, поддержания требуемой влажности, сигнализация о поддержании необходимых параметров должны соответствовать условиям перевозки конкретных видов груза.

Резерв холодопроизводительности установки должен быть не менее **20 %** от спецификационной.

9.1.3 Если назначение контейнера таково, что для перевозки груза внутри контейнера требуется

регулирование состава газовой среды, то оборудование системы вентиляции, изоляция и средства сигнализации контейнера должны отвечать требованиям части III «Изотермические контейнеры» Правил изготовления контейнеров.

9.1.4 Система регулирования состава газовой среды внутри термоизолированных контейнеров должна обеспечивать поддержание необходимой концентрации кислорода в контейнерах.

9.1.5 Охлажденный воздух, подаваемый в термоизолированные контейнеры, должен обладать достаточной сухостью для избежания образования льда в гибких соединениях.

9.1.6 Термоизолированные контейнеры, перевозимые на борту судна, должны отвечать требованиям части III «Изотермические контейнеры» Правил изготовления контейнеров и Правил технического наблюдения за контейнерами в эксплуатации.

Несоответствие термоизолированных контейнеров этим требованиям не может препятствовать классификации холодильной установки.

10 СИСТЕМА РЕГУЛИРОВАНИЯ СОСТАВА ГАЗОВОЙ СРЕДЫ

10.1 ОБЩИЕ ПОЛОЖЕНИЯ И ТЕХНИЧЕСКИЕ ТРЕБОВАНИЯ

10.1.1 Для дополнения символа класса холодильной установки знаком СА (см. 4.2.2.4 части I «Классификация») объем охлаждаемых помещений, оборудованных системой регулирования состава газовой среды, должен составлять не менее 50 % объема всех охлаждаемых помещений.

10.1.2 Оборудование, прокладка трубопроводов должны отвечать требованиям 2.1.1, 2.5, 4.1.1, 5.1.1, 6.2.1, 7.2.1.

10.1.3 Каждое охлаждаемое помещение, обслуживаемое системой, должно оборудоваться предохранительным устройством, давление срабатывания и пропускная способность которого должны исключать возможность повышения давления в помещении выше 0,5 кПа и возможность понижения давления ниже 0,2 кПа.

10.1.4 Отвод газа от предохранительного устройства должен осуществляться через вертикальные каналы на высоту не менее 2 м от верхней палубы и не ближе 4 м от воздухозаборников системы вентиляции жилых помещений.

10.1.5 Должны быть предусмотрены меры, исключаяющие возможность подачи инертного газа в разгерметизированные охлаждаемые помещения.

10.1.6 Используемый в системе инертный газ должен быть не агрессивен по отношению к перевозимому грузу, материалам изоляции и конструкции охлаждаемых помещений.

10.1.7 Система должна быть оборудована автоматической предупредительной звуковой и световой сигнализацией, срабатывающей не менее чем за 60 с до момента подачи инертного газа.

Взаимное блокирование предупредительной сигнализации и впускного клапана должно исключать возможность открытия клапана без подачи сигнала.

10.1.8 Охлаждаемые помещения, обслуживаемые системой, должны оборудоваться независимой вентиляцией, обеспечивающей не менее чем двукратный обмен воздуха в час.

10.1.9 Помещения, смежные с охлаждаемыми помещениями, оборудованными системой, и имеющие доступ в них, должны оборудоваться независимой стационарной системой вентиляции, обеспечивающей по крайней мере шестикратный обмен воздуха в час.

10.1.10 Пульты управления вентиляцией помещений, указанных в 10.1.8 и 10.1.9, должны располагаться вне вентилируемых помещений.

10.1.11 Для вентиляции других, не указанных в 10.1.9 смежных помещений, на судне должно быть предусмотрено не менее двух переносных вентиляторов, каждый из которых должен обеспечивать не менее чем двукратный обмен воздуха в час.

10.1.12 Охлаждаемые помещения, обслуживаемые системой, должны оборудоваться стационарными устройствами, обеспечивающими возможность контроля объемного содержания кислорода в помещениях перед их посещением.

Дополнительно на судне должно быть предусмотрено не менее двух переносных кислородных газоанализаторов.

10.1.13 Приточные и вытяжные каналы системы не должны прокладываться через жилые и служебные помещения.

11 ХОЛОДИЛЬНЫЕ УСТАНОВКИ ДЛЯ ОХЛАЖДЕНИЯ СЖИЖЕННЫХ ГАЗОВ

11.1 ОБЩИЕ ПОЛОЖЕНИЯ

11.1.1 Холодильные установки должны обеспечивать поддержание соответствующих температур и давлений для перевозки сжиженного газа наливом.

11.1.2 Холодильные установки должны отвечать требованиям 4.2 части VI «Системы и трубопроводы»

Правил классификации и постройки газовозов, а также требованиям настоящей части.

11.1.3 Минимальная температура, которую способна поддерживать холодильная установка в грузовой емкости, должна указываться в Классификационном свидетельстве на холодильную установку.

12 ИСПЫТАНИЯ

12.1 ИСПЫТАНИЯ МЕХАНИЗМОВ И ОБОРУДОВАНИЯ НА ЗАВОДЕ-ИЗГОТОВИТЕЛЕ

12.1.1 Испытания элементов судовых холодильных установок, перечисленных в настоящей главе, должны проводиться в присутствии инспектора Регистра.

12.1.2 Гидравлические испытания на прочность элементов, работающих под давлением холодильного агента, должны производиться пробным давлением не менее 1,5 расчетного давления, принятого в соответствии с 2.2.1.

Элементы, работающие под давлением холодоносителя или воды, должны подвергаться гидравлическим испытаниям давлением, равным 1,5 рабочего давления, но не менее 0,4 МПа, а коробчатые конструкции — давлением, равным 1,5 рабочего давления.

12.1.3 Пневматические испытания на плотность элементов, работающих под давлением холодильного агента, должны производиться пробным давлением не менее расчетного, принятого в соответствии с 2.2.1.

12.1.4 Оборудование, предназначенное для работы при давлении холодильного агента ниже атмосферного, должно быть испытано на герметичность вакуумированием при остаточном давлении не более 0,8 кПа.

12.1.5 Арматура в сборе и приборы автоматики, имеющие запорные органы, должны быть подвергнуты пневматическим испытаниям на плотность закрытия пробным давлением, равным расчетному в соответствии с 2.2.1.

12.1.6 Механизмы и оборудование, указанные в 1.3.2, после сборки должны быть испытаны в соответствии с требованиями 1.4 части IX «Механизмы».

12.2 ИСПЫТАНИЯ ХОЛОДИЛЬНОЙ УСТАНОВКИ НА СУДНЕ

12.2.1 Для проверки выполнения требований настоящей части после окончания монтажа на судне холодильная установка должна быть испытана и проверена в действии по одобренной Регистром программе.

12.2.2 Должны быть проведены пневматические испытания на плотность всей системы холодильного агента пробным давлением, равным расчетному, в соответствии с 2.2.1. Пневматические испытания могут проводиться азотом, двуокисью углерода, осушенным воздухом. По окончании испытаний на плотность системы холодильного агента группы II проверяется работа системы аварийного слива холодильного агента.

12.2.3 После испытаний на плотность системы холодильного агента группы I должны быть испытаны на герметичность вакуумированием при остаточном давлении не более 1 кПа.

12.2.4 После заполнения системы холодильным агентом должна быть проверена плотность соединений трубопроводов и арматуры.

12.2.5 Все трубопроводы вместе с арматурой систем холодоносителя и охлаждающей воды должны быть испытаны на плотность в рабочих условиях.

12.2.6 Проверяются в действии системы основной и аварийной вентиляции, осушения, водяных завес, дистанционного отключения механизмов, устройств безопасности, защитной автоматики, газоанализаторов утечки холодильного агента.

12.2.7 Оборудование холодильной установки проверяется в действии на всех рабочих режимах; при этом должно быть подтверждено выполнение требований 2.3 и 7.2.8, работа устройств регулирующей автоматики, охлаждающих устройств, эффективность удаления снеговой шубы.

12.2.8 Испытания холодильной установки должны быть проведены при полной расчетной тепловой нагрузке и спецификационных температурах кипения и конденсации холодильного агента. В случае проведения испытаний при низких температурах наружного воздуха, отличающихся от спецификационных, может быть потребована имитация дополнительной тепловой нагрузки.

12.2.9 Результаты расчета осредненного коэффициента теплопередачи изоляционной конструкции охлаждаемых помещений должны быть подтверждены испытаниями по определению качества изоляции.

12.3 ИСПЫТАНИЯ УСТАНОВОК С РЕГУЛИРОВАНИЕМ СОСТАВА ГАЗОВОЙ СРЕДЫ

12.3.1 Воздухопроводы, идущие на термоизолированные контейнеры, должны быть испытаны на распределение охлаждаемого воздуха путем замера количества воздуха, поступающего к гибкому соединению контейнера при работе вентилятора на полной производительности. Воздушный поток (по количеству воздуха) на каждый термоизолированный контейнер не должен отличаться более чем на $\pm 5\%$ от расчетного.

12.3.2 После окончания монтажа воздухопроводов охлажденного воздуха на судне перед монтажом изоляции должны быть выполнены испытания на прочность давлением воздуха не менее 1,5 расчетного, а также на плотность рабочим давлением; при этом указанные испытания могут быть совмещены.

13 ЗАПАСНЫЕ ЧАСТИ

13.1 ОБЩИЕ ПОЛОЖЕНИЯ

13.1.1 На судне должны быть запасные части для холодильной установки в количестве, не менее требуемого настоящим разделом.

13.1.2 Запасные части должны быть закреплены в доступных местах, замаркированы и надежно защищены от коррозии.

13.2 НОРМЫ ЗАПАСНЫХ ЧАСТЕЙ

13.2.1 Компрессоры и насосы должны быть снабжены запасными частями, указанными в разд. 10 части VII «Механические установки».

Электроприводы компрессоров, насосов и вентиляторов должны быть снабжены запасными частями в соответствии с разд. 21 части XI «Электрическое оборудование».

13.2.2 Независимо от требований 13.2.1 холодильные установки должны быть снабжены запасными частями в соответствии с требованиями табл. 13.2.2.

Таблица 13.2.2

| № п/п | Запасные части | Количество |
|-------|--|------------------------------------|
| 1 | Поршень компрессора с шатуном, комплектный, каждого типа | 1 |
| 2 | Сальник ¹ вала компрессора каждого типа | 1 |
| 3 | Втулка цилиндра компрессора каждого типа и размера | 1 |
| 4 | Пластины ротационного компрессора каждого типа и размера | 1 комплект для 1 компрессора |
| 5 | Подшипники коленчатого вала поршневого или роторов винтового компрессоров | 1 комплект для каждого компрессора |
| 6 | Масляный насос поршневого, винтового компрессоров | 1 |
| 7 | Элементы фильтров каждого типа и размера | 1 |
| 8 | Устройства регулирования, защиты холодильной установки каждого типа | 1 |
| 9 | Крыльчатка вентилятора охлаждаемых помещений и морозильных аппаратов вместе с валом каждого типа | 1 |
| 10 | Регулировочный клапан холодильного агента каждого типа и размера | 1 |
| 11 | Различные краны, клапаны и прочая арматура каждого типа и размера | 1 |
| 12 | Уплотнительные прокладки каждого типа и размера | 1 |
| 13 | Термометры, манометры и мановакуумметры каждого типа и размера | 1 |
| 14 | Пружина предохранительного клапана каждого размера | 2 |
| 15 | Прибор для выявления мест утечки холодильного агента | 1 |
| 16 | Ареометр (только в случае применения рассольного охлаждения) | 1 |

¹В качестве запасных частей достаточно предусмотреть только быстроизнашивающиеся детали сальников, если конструкция последних допускает это.

14 ХОЛОДИЛЬНЫЕ УСТАНОВКИ С АБСОРБЦИОННЫМИ БРОМИСТОЛИТИЕВЫМИ ХОЛОДИЛЬНЫМИ МАШИНАМИ

14.1 ОБЩИЕ ПОЛОЖЕНИЯ

14.1.1 Требования настоящего раздела распространяются на холодильные установки с абсорбционными бромистолитиевыми холодильными машинами, предназначенные для работы в составе судовых систем кондиционирования воздуха.

14.1.2 Холодильные установки с абсорбционными бромистолитиевыми холодильными маши-

нами должны соответствовать требованиям 1.3.4.2, 1.3.4.5, 1.3.4.7 (только для систем защиты), 1.3.4.8, 2.1.2, 3.1.1, 3.1.6, 5.1.1, 7.1.2, 7.2.2, 12.2.6.

14.1.3 Система обогрева аппаратов абсорбционной бромистолитиевой холодильной машины (водяным паром или горячей водой) должна соответствовать применимым требованиям разд. 18 части VIII «Системы и трубопроводы».

ЧАСТЬ XIII. МАТЕРИАЛЫ

1 ОБЩИЕ ПОЛОЖЕНИЯ

1.1 ОБЛАСТЬ РАСПРОСТРАНЕНИЯ

1.1.1 Требования настоящей части Правил распространяются на материалы и изделия, подлежащие в соответствии с требованиями других частей Правил освидетельствованию Регистром при изготовлении.

Требования, относящиеся к выбору и применению материалов и изделий, изложены в соответствующих частях Правил.

Требования к объему освидетельствований и испытаний при первоначальном освидетельствовании производства материалов и изделий, а также при осуществлении технического наблюдения Регистра в процессе их изготовления изложены в части III «Техническое наблюдение за изготовлением материалов» Правил технического наблюдения за постройкой судов и изготовлением материалов и изделий для судов.

1.1.2 Кроме удовлетворения требованиям настоящей части, материалы и изделия должны отвечать требованиям соответствующих частей Правил.

1.1.3 Материалы, к которым в силу условий их работы в конструкции или изделия предъявляются требования, не предусмотренные настоящей частью, а также не регламентированные настоящей частью материалы, химический состав, механические и эксплуатационные свойства которых не рассматривались Регистром для данного назначения, подлежат специальному рассмотрению Регистром.

Материалы, изготавливаемые в соответствии с международными или национальными стандартами или по спецификациям, или иной технической документации, могут быть допущены Регистром для конкретного назначения при условии выполнения требований Правил. При этом стандарты, спецификации или иная техническая документация признается Регистром посредством ее внесения в соответствующий документ Регистра и/или простановкой штампа.

Регистр может допустить поставку материалов и изделий только по стандартам, спецификации или специальной технической документации.

При наличии различий между указанной выше документацией и Правилами испытания материалов и их оценка должны осуществляться с учетом наиболее жестких требований.

1.1.4 Указанные ниже материалы и изделия, подлежащие освидетельствованию Регистром, поставляются с свидетельствами Регистра и должны изготавливаться предприятиями, имеющими Свидетельство о признании изготовителя (СПИ) (см. 1.1.1):

.1 прокат из судостроительной стали, зет-стали и стали высокой прочности для сварных конструкций;

.2 прокат из стали для котлов и сосудов, работающих под давлением, классов I и II;

.3 стальные трубы для котлов и теплообменных аппаратов, а также для трубопроводов классов I и II;

.4 стальные поковки и отливки;

.5 отливки из чугуна;

.6 отливки из цветных и легких сплавов;

.7 полуфабрикаты из цветных и легких сплавов;

.8 цепи и тросы;

.9 сталь для цепей;

.10 слябы, блюмы и заготовки для проката судостроительной и котельной стали, если они изготавливаются на отдельном от прокатного производства предприятии;

.11 якоря;

.12 канаты стальные;

.13 канаты из растительного и синтетического волокна;

.14 трубы и арматура из пластмасс.

1.1.5 Указанные ниже материалы и изделия, подлежащие освидетельствованию Регистром (см. 1.1.1), могут поставляться с сертификатами изготовителя при условии наличия у предприятия, системы качества, признанной уполномоченной на то национальной/международной организацией или Регистром, и Свидетельства о типовом одобрении (СТО):

.1 материалы для армированных пластмассовых конструкций;

.2 слоистые текстильные материалы;

.3 световозвращающие материалы;

.4 пенопласты;

.5 антикоррозионные покрытия.

1.2 ОПРЕДЕЛЕНИЯ И ПОЯСНЕНИЯ

1.2.1 Определения и пояснения, относящиеся к общей терминологии Правил, указаны в части I «Классификация».

В настоящей части Правил приняты следующие определения и пояснения.

Зет-сталь — сталь с гарантируемым уровнем пластических свойств в направлении толщины проката, предназначенная для изготовления сварных конструкций, способная воспринимать значительные напряжения, перпендикулярные к поверхности проката.

Изделие — в настоящей части под термином «изделие» понимаются полуфабрикаты, цепи и комплектующие к ним, а также тросы.

Клеймо Регистра — клеймо, штамп или пломбир определенного, регламентированного Регистром вида, которые наносятся на продукцию в

конечном ее виде или в процессе изготовления с целью подтверждения осуществленного Регистром освидетельствования и идентификации продукции выданным на нее документам.

Образец — изготовленное из пробы изделие определенной формы и размеров, на котором производится определение механических, технологических и других свойств материала при испытаниях.

Партия — ограниченное число полуфабрикатов или изделий, на которые распространяются результаты проведенных в установленном порядке испытаний.

Первоначальные испытания — определенный объем контрольных испытаний, регламентированный специальной, одобренной Регистром программой и выполняемый во время освидетельствования предприятия Регистром с целью выдачи ему Свидетельства о признании изготовителя.

Полуфабрикат — отливка, поковка, лист или труба и т. п. в дальнейшем, при использовании по назначению, подвергающиеся механической и технологической обработке.

Полупродукт — слиток, сляб, блоком, заготовка, в дальнейшем подвергающиеся переделу, технологической обработке.

Признанная лаборатория — лаборатория (центр), внесенная в перечень лабораторий (центров), имеющих Свидетельства о признании испытательных лабораторий.

Признанное предприятие — предприятие, внесенное в перечень признанных (одобренных) материалов и предприятий-изготовителей.

Проба — часть полуфабриката или изделия либо специально изготовленная заготовка, из которой изготавливаются образцы для испытаний.

Свидетельство о признании изготовителя — документ, подтверждающий соответствие изготавливаемой предприятием продукции и условий ее производства требованиям правил Регистра и гарантирующий внесение предприятия в перечень признанных материалов и предприятий-изготовителей.

Сдаточные испытания — определенный правилами Регистра или согласованной с ним документацией объем испытаний продукции, освидетельствуемой Регистром на основании результатов которых могут быть оформлены свидетельства Регистра.

Свидетельство о типовом одобрении — документ, подтверждающий соответствие изготавливаемой предприятием продукции требованиям правил Регистра и удостоверяющий внесение предприятия в перечень одобренных (признанных) материалов и предприятий-изготовителей.

Сертификат предприятия — документ предприятия, удостоверяющий соответствие определенного объема конкретного вида продукции

требованиям заказа и подтверждающий изготовление продукции в полном соответствии с существующей на предприятии технологией.

Сертификат выдается предприятием и должен быть удостоверен подписью ответственного лица от контролирующего качество продукции органа предприятия.

Свидетельство Регистра — документ, удостоверяющий соответствие определенного объема конкретного вида продукции требованиям правил Регистра и, если оговорено отдельно, требованиям заказа. Свидетельство выдается инспектором Регистра при осуществлении освидетельствования при изготовлении продукции.

Одобрение системы качества — действие Регистра или другой уполномоченной на то организации, удостоверяющее, что обеспечивается необходимая уверенность в том, что должным образом идентифицированная система менеджмента качества предприятия отвечает требованиям Регистра. Подтвержденное Регистром соответствие системы менеджмента качества предприятия требованиям международного стандарта ИСО 9001 будет считаться приемлемым.

Слоистый разрыв — разрушение элементов сварных конструкций, изготовленных из листового проката или труб, как следствие значительных сварочных напряжений и/или внешних нагрузок в направлении, перпендикулярном к поверхности проката.

1.3 ОСВИДЕТЕЛЬСТВОВАНИЕ

1.3.1 Общие требования.

1.3.1.1 Общие положения, определяющие объем и порядок осуществления освидетельствования, изложены в Общих положениях о классификационной и иной деятельности.

1.3.1.2 До начала производства продукции под техническим наблюдением предприятие, как правило, должно быть признано Регистром. С этой целью осуществляется освидетельствование производства, которое включает:

.1 рассмотрение и признание технической документации, определяющей свойства и условия производства.

Рассмотрение технической документации на материалы и изделия, как правило, осуществляется до проведения испытаний материалов;

.2 освидетельствование непосредственно производства и существующей на предприятии системы контроля качества, проведение контрольных испытаний.

В процессе выполнения этих мероприятий должно подтвердиться соответствие параметров производства и продукции требованиям документа-

ции (см. 1.3.1.2.1) и Правил Регистра, а также надлежащий уровень стабильности качества;

3 оформление результатов освидетельствования: оформление Свидетельства о признании изготовителя или Свидетельства о типовом одобрении (при положительных результатах);

подготовка заключения о невозможности оформления упомянутых выше документов Регистра (при отрицательных результатах).

Все процедуры, необходимые для получения Свидетельства о признании изготовителя и Свидетельства о типовом одобрении, документов, подтверждающих признание предприятия и его продукции Регистром, выполняются в соответствии с требованиями разд. 2 и 3 части III «Техническое наблюдение за изготовлением материалов» Правил технического наблюдения за постройкой судов и изготовлением материалов и изделий для судов на основании заявок предприятий.

1.3.1.3 В процессе производства освидетельствование материалов и изделий при осуществлении технического наблюдения включает:

.1 испытания и осмотр;

.2 оформление документов (см. 1.4.3) по результатам испытаний и осмотра.

1.3.2 Испытания.

1.3.2.1 Контрольные испытания в процессе признания предприятия проводятся по одобренной Регистром программе. Программа составляется на основе соответствующих требований настоящей части Правил, национальных или международных стандартов и иной технической документации.

Испытания при техническом наблюдении Регистра, в процессе изготовления продукции, должны выполняться в соответствии с требованиями глав настоящей части, в зависимости от представленных к испытаниям материалов и изделий, и/или признанных Регистром стандартов и спецификаций.

1.3.2.2 Место и время проведения предписанных испытаний должны быть заранее оговорены изготовителем. Отбор проб, методики испытаний, схемы вырезки образцов должны выполняться в соответствии с применимыми требованиями Правил (согласно разд. 2). Если не оговорено иное, на пробы и образцы представителем Регистра должно быть нанесено клеймо, а испытания должны проводиться в его присутствии.

1.3.2.3 При неудовлетворительных результатах испытаний, если в соответствующих главах настоящей части не оговорено иное, повторные испытания должны выполняться с соблюдением следующих условий:

1.3.2.3.1 Испытания на растяжение.

От не выдержавшего испытаний полуфабриката, из мест, максимально приближенных к месту

первоначальной вырезки проб, может быть отобрано удвоенное число образцов.

Если результаты испытаний на этом дополнительном (удвоенном) комплекте образцов удовлетворительные, то представленный к испытаниям полуфабрикат и соответствующая партия могут быть приняты.

Если хотя бы на одном образце (из комплекта дополнительных) результат испытаний неудовлетворительный, представленный полуфабрикат бракуется. Однако остальные полуфабрикаты партии могут быть приняты Регистром при условии, что положительные результаты испытаний будут получены на двух других полуфабрикатах от этой же партии. Если на одном из двух дополнительно отобранных полуфабрикатах будут получены неудовлетворительные результаты, бракуется вся партия.

1.3.2.3.2 Испытания на ударный изгиб.

Неудовлетворительными результатами испытания являются следующие:

средняя величина трех результатов испытаний на ударный изгиб (KV) не отвечает предписанным требованиям;

более чем один результат из трех ниже требуемой средней величины;

на любом из образцов результат более чем на 30 % ниже требуемой средней величины.

В любом из перечисленных случаев повторные испытания могут быть проведены на дополнительном комплекте образцов, отобранном из того же полуфабриката в месте, максимально приближенном к месту предыдущего отбора.

Представленный полуфабрикат и партия могут быть приняты, если новая средняя величина результатов испытаний (три выполненных плюс три дополнительных) выше требуемой средней величины, и не более, чем два результата из шести ниже упомянутой требуемой средней величины, и не более, чем на одном образце получен результат на 30 % ниже требуемого.

Если результаты повторных испытаний полуфабриката, представляющего партию, неудовлетворительные, этот полуфабрикат бракуется, но оставшиеся полуфабрикаты партии могут быть приняты в случае положительных результатов испытаний, выполненных на двух дополнительных полуфабрикатах этой партии. Если результаты испытаний двух дополнительных полуфабрикатов неудовлетворительные, то партия бракуется. Упомянутые дополнительные полуфабрикаты должны быть максимальной толщины от имеющихся в партии.

Предложенный здесь принцип испытания для KV может быть применен для образцов с U-образным надрезом.

1.3.2.3.3 Если неудовлетворительные результаты испытаний вызваны местными дефектами в

материале образцов, неправильной их обработкой, неисправностью испытательного оборудования, или в случае испытаний на растяжение разрушение произошло вне расчетной длины образца, то по согласованию с Регистром испытания могут быть повторены на таком же числе образцов.

По усмотрению изготовителя полуфабрикаты из забракованной партии могут представляться к испытаниям поштучно и в случае удовлетворительных результатов могут быть допущены Регистром к поставке.

По усмотрению изготовителя полуфабрикаты забракованной партии могут представляться к испытаниям вновь, после термообработки или повторной термообработки, или представляться в качестве иной, чем было первоначально заявлено, категории. В случае удовлетворительных результатов испытаний при таком повторном представлении материал может быть принят Регистром к поставке.

Любой материал, показавший неудовлетворительные результаты в течение последующей обработки или применения, должен быть забракован независимо от наличия протоколов об испытаниях, выполненных ранее, или соответствующих сертификатов.

1.3.2.4 Регистр может потребовать повторения любых испытаний в присутствии своего представителя, если были перепутаны образцы или результаты испытаний, либо результаты испытаний не позволяют с необходимой точностью определить свойства материала.

1.3.2.5 Изготовленный материал, свойства которого имеют отклонения от требований настоящей части, не влияющие на эксплуатационные характеристики конструкции или изделия, может быть использован по назначению только после специального рассмотрения Регистром этих отклонений и при наличии соответствующего обращения завода-изготовителя и согласия заказчика.

1.4 МАРКИРОВКА И ДОКУМЕНТЫ

1.4.1 Идентификация.

При изготовлении материалов и изделий на предприятии должна применяться система контроля, позволяющая произвести проверку изготовления продукции на любой стадии, начиная с выплавки металла. По требованию представителя Регистра ему должно быть представлено подтверждение наличия такой системы на предприятии.

1.4.2 Маркировка.

Перед предъявлением представителю Регистра материал должен быть соответствующим образом замаркирован. Маркировка материалов, если не

оговорено иное (особенности маркировки согласовываются заранее и должны отражать определенные свойства продукции, например, см. 3.2.8), производится по стандартам с учетом следующих требований:

.1 при одиночной поставке полуфабрикатов маркировка должна наноситься на каждое изделие. Если поставка производится в связках, маркировка должна наноситься на двух прочных, стойких к воздействию погоды бирках, прикрепленных на противоположных концах связки.

При поставке большого количества полуфабрикатов малых размеров порядок нанесения и содержание маркировки подлежит согласованию с Регистром.

На полуфабрикатах, подвергающихся дальнейшей обработке, маркировка должна наноситься по возможности на таком месте, которое впоследствии обрабатываться не будет.

Маркировка должна наноситься разборчиво и обрамляться светлой краской, стойкой к атмосферным влияниям;

.2 в общем случае маркировка полуфабрикатов должна содержать следующие данные:

категорию или марку материала;

цифровое или иное обозначение, позволяющее установить происхождение полуфабриката (номер полуфабриката, номер плавки и подобные данные);

наименование или условное обозначение изготовителя;

контрольный штамп контролирующей организации изготовителя;

клеймо Регистра (если требуется);

.3 если полуфабрикат не выдерживает предписанных испытаний, или обнаруживаются дефекты, не позволяющие использовать его по назначению, клеймо Регистра и обозначение категории материала должны быть удалены или погашены.

1.4.3 Документы.

Каждая партия материалов и изделий, или отдельный полуфабрикат и отдельное изделие, если поставка осуществляется поштучно, прошедшие испытания, должны сопровождаться свидетельством Регистра или документом изготовителя, заверенным представителем Регистра.

1.4.3.1 Сертификат качества изготовителя.

Представителю Регистра одновременно с предъявлением материала в окончательном виде или заблаговременно должен быть представлен сертификат качества на материал. Сертификат должен быть удостоверен службой качества предприятия и заверен лицом, уполномоченным на то предприятием и, как минимум, должен содержать следующие сведения:

наименование предприятия и номер заказа;

номер проекта, если он известен;

наименование, номер, размеры и массу полуфабриката с указанием номера чертежа или эскиза (если применимо);

марку (категорию) материала, тип сплава, номер плавки и химический состав;
идентификационный номер;
вид и режим термообработки (если необходимо);
результаты механических испытаний;
результат неразрушающего контроля (удовлетворительный или не удовлетворительный), если он применялся.

1.4.3.2 Свидетельство Регистра, как минимум, должно содержать:

номер заказа;
номер строительного проекта, если он известен; наименование, номер, размеры и массу материала; марку (категорию) материала и состояние поставки; номер сертификата качества предприятия-изготовителя;
номер партии или полуфабриката или идентификационный номер, позволяющие идентифицировать поставляемый материал;
номер чертежа (если применимо).

Обязательным приложением к Свидетельству Регистра должны быть заверенные уполномоченным на то представителем предприятия-изготовителя сертификаты качества изготовителя.

В случае поставки материала только с сертификатами предприятия-изготовителя, заверенными представителем Регистра, форма и его содержание должны быть согласованы с Регистром и покупателем.

1.5 ЛАБОРАТОРИИ, ПРОВОДЯЩИЕ ИСПЫТАНИЯ

1.5.1 Положения настоящей главы распространяются на лаборатории, проводящие испытания материалов, подлежащих освидетельствованию Регистром.

1.5.2 Лаборатории признанных Регистром металлургических заводов и предприятий, изготавливающих материалы, проводят испытания, необходимые для определения свойств материала, без специального признания Регистра. Протоколы или отчеты этих лабораторий о проведенных испытаниях являются достаточным основанием для внесения данных по химическому составу, механическим и другим свойствам в сертификат на материал.

Лаборатории других предприятий или самостоятельных лабораторий могут производить определение химического состава и испытания для определения механических и других свойств объектов наблюдения РС только после признания их Регистром.

1.5.3 Указанное выше в равной степени распространяется на лаборатории, осуществляющие контроль объектов наблюдения Регистра неразрушающими методами.

1.5.4 Лаборатории, проводящие неразрушающий контроль материалов и изделий, должны иметь Свидетельство о признании Регистра и/или соответствующий документ уполномоченной национальной или международной организации, подтверждающий компетентность лаборатории. В Свидетельстве или документе должны быть определены область и условия применения контроля. Для получения признания на его применение Регистру должна быть подана заявка с приложением следующих материалов, подтверждающих техническую готовность лаборатории к выполнению неразрушающего контроля:

данных о наличии обученных операторов с указанием организации, выдавшей удостоверение на право выполнения контроля;

данных о технических параметрах соответствующей аппаратуры и области ее применения; инструкции по проведению контроля.

Должны быть произведены испытания, подтверждающие надежность и воспроизводимость результатов контроля.

Программа испытаний должна быть одобрена Регистром.

1.5.5 Результаты произведенных испытаний или исследований материала фиксируются в установленном порядке (вносятся в журнал испытаний, протокол и т.п.). Журнал испытаний (протокол и т.п.) должен содержать все необходимые сведения, позволяющие сделать вывод о качестве материала с целью выдачи на него свидетельства (сертификата).

В протоколе о проведении контроля изделий должны содержаться, как минимум, следующие данные: вид изделия, материал и основные размеры изделия, метод контроля и искателей, частота контроля, вид унифицированного эталона, размеры и расположение дефектов, фамилия оператора и дата контроля.

2 МЕТОДЫ ИСПЫТАНИЙ

2.1 ОБЩИЕ ПОЛОЖЕНИЯ

2.1.1 Требования настоящего раздела распространяются на виды и методы испытания материалов, подлежащих освидетельствованию Регистром при изготовлении. Необходимость проведения тех или иных испытаний и критерии оценки их результатов устанавливаются соответствующими разделами настоящей части или другими частями Правил.

2.1.2 Требования настоящего раздела регламентируют условия проведения испытаний, типы и размеры образцов, требования к их изготовлению.

По согласованию с Регистром могут быть применены иные методы испытаний и типы образцов, если они обеспечивают достаточную точность, воспроизводимость и надежность результатов при определении требуемых Правилами свойств материалов.

2.1.3 Виды и методы проведения специальных испытаний материала в связи с условиями его применения, а также критерии оценки, если нет указаний в Правилах, должны быть согласованы с Регистром.

2.1.4 При испытаниях выполняются также требования стандартов или иной согласованной с Регистром нормативной документации.

2.1.5 Пробы, из которых изготавливаются образцы для испытаний, должны подвергаться той же обработке, что и изделие, от которого они отобраны (например, термической обработке). Образцы для испытаний должны изготавливаться способами, не оказывающими влияния на свойства материала.

2.1.6 Испытания должны производиться компетентным персоналом на машинах соответствующей мощности, содержащихся в надлежащем рабочем состоянии. Необходимая точность измерений испытательных машин должна быть в пределах $\pm 1\%$. Машины должны периодически, как правило не реже одного раза в год, контролироваться и калиброваться уполномоченными на то национальными органами.

Результаты периодических проверок должны предъявляться Регистру.

Маятниковые копры для испытаний на ударный изгиб должны поверяться в соответствии с требованиями стандарта ИСО 148-2 или другого признанного Регистром стандарта.

Машины для испытания на растяжение/сжатие должны поверяться в соответствии с требованиями стандарта ИСО 7500-1 или другого признанного Регистром стандарта.

2.2 МЕТОДЫ ИСПЫТАНИЙ МЕТАЛЛИЧЕСКИХ МАТЕРИАЛОВ

2.2.1 Температура при испытаниях.

Температура окружающего воздуха при испытаниях должна отвечать требованиям стандартов, если в последующих разделах и главах настоящей части отсутствуют специальные указания.

2.2.2 Испытание на растяжение.

2.2.2.1 При испытаниях на растяжение при температуре окружающего воздуха определяются следующие характеристики механических свойств металлических материалов:

.1 физический предел текучести R_e — напряжение, соответствующее началу пластической деформации при текучести, или напряжение, соответствующее первому пику на кривой деформации, полученному при течении металла, даже если пик равен или меньше любых последующих пиков, наблюдаемых в процессе пластической деформации при текучести.

Скорость нагружения до достижения предела текучести в области упругих деформаций должна быть в пределах, указанных в табл. 2.2.2.1.1;

Таблица 2.2.2.1.1

| Модуль упругости материала E , Н/мм ² | Пределы скорости нагружения, Н/мм ² в секунду | |
|--|--|-----|
| | min | max |
| < 150000 | 2 | 20 |
| ≥ 150000 | 6 | 60 |

.2 если эффект текучести у материала отчетливо не выявляется, определяется условный предел текучести. Условный предел текучести R_p — напряжение, при котором пластическая деформация достигает заданной величины, выраженной в процентах от начальной расчетной длины ($0,2\%$ соответствует условному пределу текучести $R_{p0,2}$).

Для аустенитных и двухфазных нержавеющих сталей может быть определено напряжение при 1% деформации (R_{p1} , в дополнение к $R_{p0,2}$).

Скорость нагружения устанавливается в соответствии с 2.2.2.1.1;

.3 временное сопротивление R_m — напряжение, соответствующее наибольшей нагрузке, предшествующей разрушению образца.

Для определения временного сопротивления R_m образец подвергают растяжению под действием плавного возрастающей нагрузки до разрушения. Скорость пластической деформации за пределом текучести или условным пределом текучести для пластичных

материалов не должна превышать величины, соответствующей 0,008 нагрузки в секунду. Для хрупких материалов, таких как чугун, скорость нагружения не должна превышать 10 Н/мм в секунду;

4 относительное удлинение после разрыва A — отношение приращения расчетной части длины образца после разрыва к начальной расчетной длине, выраженное в процентах.

В общем случае результаты определения относительного удлинения считаются действительными для образцов, разрушение которых произошло внутри пределов и не ближе, чем на 1/3 от границ расчетной части (L_0) образца. Однако, несмотря на место разрушения, результаты могут быть зачтены, если полученная величина относительного удлинения равна или превышает ожидаемую.

Относительное удлинение A_5 обычно определяют на малых пропорциональных образцах. A_0 определяется на непропорциональных образцах, например с расчетной длиной $L=200$ мм, и рассчитывается по формуле

$$A_0 = 2A_5 \left(\frac{\sqrt{S_0}}{L_0} \right)^{0,40}, \%$$

Непропорциональные образцы обычно применяются для сталей ферритного класса низкой и средней прочности, изготовленных без применения методов холодной обработки;

5 относительное сужение после разрыва Z — отношение разности начальной и минимальной площадей поперечного сечения образца после разрыва к начальной площади поперечного сечения, выраженное в процентах. Определяется на цилиндрических образцах;

6 при проведении испытания на растяжение при повышенной температуре индексом должна указываться температура испытания, например, $R_{m/350}$, $R_{eL/350}$, $A_{5/350}$, Z_{350} , где число 350 обозначает температуру испытаний в градусах Цельсия.

2.2.2.2 Для определения размеров образцов устанавливаются следующие обозначения, мм:

- d — диаметр рабочей части образца;
- a — толщина рабочей части образца;
- b — ширина рабочей части образца;
- L_0 — длина расчетной части образца;
- L_c — длина рабочей части образца;
- S_0 — площадь поперечного сечения образца;
- R — радиус перехода от рабочей части к головке образца;

D — наружный диаметр трубы;

t — толщина проката.

2.2.2.3 Испытания на растяжение проводятся на образцах следующих типов (см. рис. 2.2.2.3):

Образцы прямоугольного сечения с расчетной частью $L_0 = 5,65\sqrt{S_0}$ или цилиндрические с расчетной частью $L_0 = 5d_0$ называются пропорциональными.

Изготовление пропорциональных образцов при испытании на растяжение предпочтительнее. Мини-

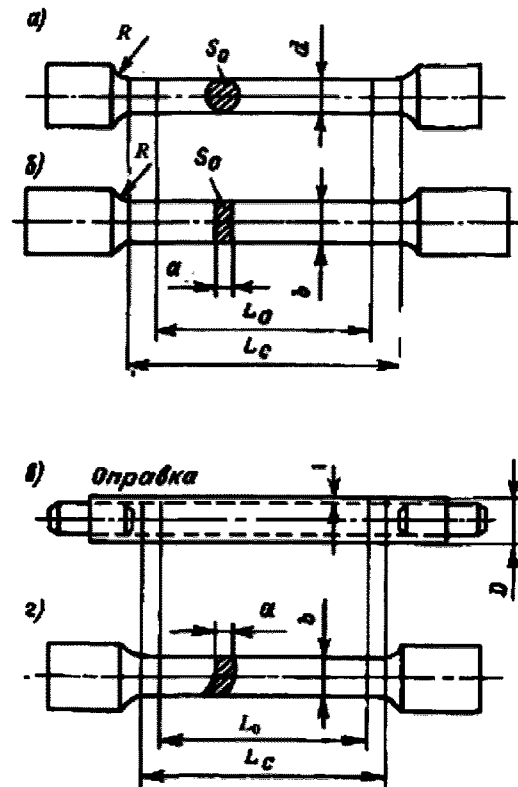


Рис. 2.2.2.3

мальные значения относительного удлинения, приводимые в настоящей части, даны для этих образцов. Предпочтительнее, чтобы расчетная часть образца L_0 была более 20 мм.

Величина расчетной части образца после ее замера может быть округлена кратно 5 мм, при этом разница между действительной длиной расчетной части и величиной, полученной после округления, должна быть менее 10 % от расчетной части L_0 .

Испытания на растяжение для плоского проката толщиной до 40 мм должны выполняться на плоских образцах полной толщины. Допускается уменьшение толщины образца за счет обработки одной его стороны. Уменьшение толщины образца должно быть обусловлено мощностью испытательного оборудования.

Испытания проводятся на образцах согласно табл. 2.2.2.3.

Как правило, образцы для испытания на растяжение должны вырезаться таким образом, чтобы их продольные оси располагались вдоль направления основной деформации металла. Поперек образцы могут вырезаться, если имеется соответствующее указание в разделах настоящей части или по согласованию с Регистром. Листовой прокат при первоначальном освидетельствовании предприятия может подвергаться испытаниям как на продольных, так и поперечных образцах.

Таблица 2.2.2.3

| Полуфабрикат | Тип образца | Размеры образца |
|--|------------------|---|
| Поковки, отливки, сортовой прокат | Рис. 2.2.2.3 (а) | <p>Круглые пропорциональные образцы</p> $10 \leq d \leq 20$, предпочтительно 14 мм $L_0 = 5d$ $L_c = L_0 + d/2$ $R = 10$ мм (для чугуна с шаровидным графитом и для материалов, имеющих $A_5 \leq 10\%$, $R \geq 1,5d$). Для прутков и изделий малых размеров по согласованию с Регистром допускается использование образцов полной толщины и с соответствующими другими размерами. Ось образца должна находиться на расстоянии $1/4$ толщины проката от поверхности |
| | | <p>Плоские пропорциональные образцы</p> $a = t$ (t — толщина проката) $b = 25$ мм $L_0 = 5,65\sqrt{S_0}$ $L_c = L_0 + 2\sqrt{S_0}$ $R = 25$ мм |
| Листовой, полосовой, профильный прокат | Рис. 2.2.2.3 (б) | <p>Плоские непропорциональные образцы</p> $a = t$ (t — толщина проката) $b = 25$ мм $L_0 = 200$ мм $L_c = 212,5$ мм $R = 25$ мм |
| | | <p>Если мощности машины для испытания образцов полной толщины не достаточно, то по согласованию с Регистром плоские образцы могут подвергаться строжке с одной стороны. При испытании на свариваемость стыковое соединение и наплавленный металл испытываются в соответствии с 2.2.2.8. При толщине проката более 40 мм могут использоваться образцы согласно рис. 2.2.2.3 (а)</p> |
| Трубы | Рис. 2.2.2.3 (в) | <p>Отрезок трубы с заглушками</p> $L_0 = 5,65\sqrt{S_0}$ $L_c \geq 5,65\sqrt{S_0} + D/2$, где L_c — расстояние между зажимами или заглушками, в зависимости от того что меньше |
| | Рис. 2.2.2.3 (г) | <p>Образцы из стенки трубы</p> $a = t$ $b \geq 12$ мм $L_0 = 5,65\sqrt{S_0}$ $L_c = L_0 + 2b$ Могут также использоваться круглые образцы согласно рис. 2.2.2.3 (а) с продольной осью, совпадающей с центральной осью стенки по толщине |
| Полуфабрикаты из деформируемых алюминиевых сплавов | | В соответствии с 2.2.2.5 |

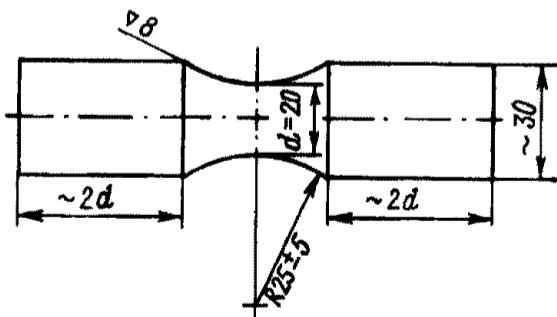


Рис. 2.2.2.4

2.2.2.4 Определение временного сопротивления R_m серого чугуна с пластинчатым графитом

производится на цилиндрических образцах согласно рис. 2.2.2.4.

2.2.2.5 Испытания на растяжение полуфабрикатов из алюминиевых деформируемых сплавов толщиной до 12,5 мм включительно должны выполняться на плоских образцах. При этом образцы должны сохранять обе плоскости полуфабриката без какой-либо обработки. Для полуфабрикатов толщиной более 12,5 мм изготавливаются круглые образцы. Образцы из полуфабрикатов толщиной до 40 мм вырезаются таким образом, чтобы их ось совпадала с серединой проката. Образцы из полуфабрикатов толщиной более 40 мм следует отбирать на расстоянии $1/4$ толщины полуфабриката.

2.2.2.6 При испытании проволоки используются ее образцы полного сечения следующих размеров:

$$L_0 = 200 \text{ мм};$$

$$L_c = L_0 + 50 \text{ мм}.$$

2.2.2.7 Испытания на растяжение в направлении толщины проката должны выполняться на образцах, продольная ось которых перпендикулярна к поверхности проката (направление Z — см. рис. 2.2.2.7-1).

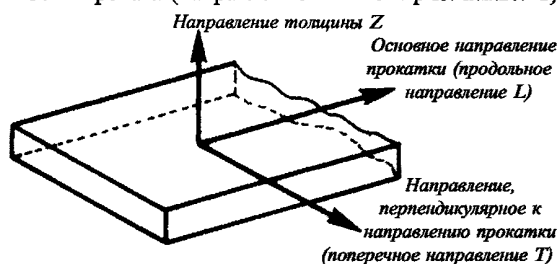


Рис. 2.2.2.7-1

Методики испытаний и размеры цилиндрических образцов должны соответствовать признанным Регистром международным или национальным стандартам.

Объем испытаний указан в 3.14.4.

От листов и полос пробы для испытаний должны отбираться от одного конца проката, в районе его центральной продольной линии, как показано на рис. 2.2.2.7-2.

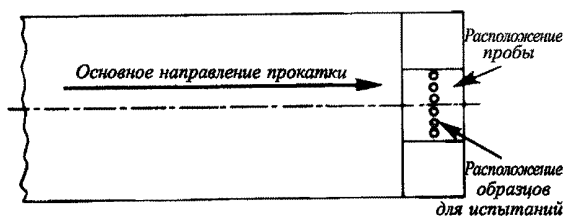


Рис. 2.2.2.7-2

Проба должна быть такого размера, чтобы от нее можно было вырезать шесть образцов. Запас в три дополнительных образца должен обеспечить необходимость выполнения повторных испытаний.

Результат испытания считается неудовлетворительным и требуется проведение повторных испытаний, если разрушение образца произошло в зоне сварки или соответствующей зоне термического влияния.

Выбор размеров образцов осуществляется в зависимости от толщины проката. Рекомендуется при толщине от 18 до 27 мм использовать образцы диаметром $d = 4$ мм с варьируемой длиной рабочей части образца L_c таким образом, чтобы обеспечить применение монолитного образца без приварных захватных частей. При толщине проката от 27 до 45 мм используются образцы с диаметром $d = 6$ мм, при толщине более 45 мм — с диаметром $d = 10$ мм.

2.2.2.8 При испытаниях на свариваемость (см. 2.4) образцы для испытания на растяжение должны изготавливаться следующих размеров:

для наплавленного металла:

$$d = 10 \text{ мм};$$

$$L_0 = 50 \text{ мм};$$

$$L_c \geq 55 \text{ мм};$$

$$R \geq 10 \text{ мм}.$$

По согласованию с Регистром в необходимых случаях допускается изготовление образцов другого размера (при этом соотношение упомянутых параметров должно соблюдаться);

для стыкового соединения (см. рис. 2.2.2.8):

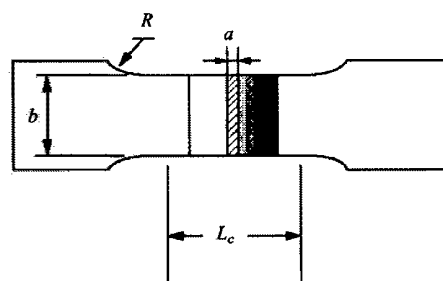


Рис. 2.2.2.8

$$a = t;$$

$$b = 12 \text{ для } t \leq 2;$$

$$b = 25 \text{ для } t > 2;$$

$$L_c = \text{ширина шва} + 60 \text{ мм};$$

$$R \geq 25 \text{ мм}.$$

Верхняя и нижняя поверхности сварного шва плоских образцов должны быть механически обработаны заподлицо с поверхностью основного металла.

2.2.2.9 Допустимые отклонения от приведенных в 2.2.2 размеров образцов должны соответствовать требованиям стандарта ИСО 6892-84. При изготовлении образцов по признанным Регистром стандартам отклонения от размеров образцов должны соответствовать этим стандартам.

2.2.3 Испытание на ударный изгиб.

2.2.3.1 Ударная вязкость *KCU* определяется на образцах с U-образным надрезом согласно рис. 2.2.3.1-1 и табл. 2.2.3.1-1, работа удара *KV* и *KU* на образцах с V-образным и U-образным надрезами — согласно рис. 2.2.3.1-2 и 2.2.3.1-3 и табл. 2.2.3.1-2 и 2.2.3.1-3.

Испытания на ударный изгиб должны проводиться на маятниковых копрах с энергией не менее 150 Дж в соответствии с требованиями стандарта ИСО 148 или другого признанного Регистром национального или международного стандарта. Если испытания выполняются при заданной температуре, отличающейся от температуры окружающего воздуха (комнатной), допустимый предел отклонения от заданной температуры должен составлять ± 2 °С.

Работа удара *KV* и *KU* определяется как среднее значение результатов испытаний трех образцов.

Таблица 2.2.3.1-1

| Размеры | Номинальный размер | Допускаемое отклонение |
|---|--------------------|------------------------|
| Длина L , мм | 55 | $\pm 0,60$ |
| Ширина b , мм | 10 | $\pm 0,10$ |
| Высота a , мм | 10 | $\pm 0,10$ |
| Высота образца в месте надреза h , мм | 8 | $\pm 0,10$ |
| Радиус закругления основания надреза образца r , мм | 1 | $\pm 0,10$ |
| Расстояние от плоскости симметрий надреза до конца образца $L/2$, мм | 27,5 | $\pm 0,40$ |
| Угол между плоскостью симметрий надреза и осью образца θ , ° | 90 | ± 2 |

Таблица 2.2.3.1-2

| Параметр | Номинальный размер | Допускаемое отклонение |
|---|--------------------|------------------------|
| Длина L , мм | 55 | $\pm 0,60$ |
| Высота a , мм | 10 | $\pm 0,06$ |
| Ширина b , мм | 10 | $\pm 0,11$ |
| | 7,5 | $\pm 0,11$ |
| | 5,0 | $\pm 0,06$ |
| Угол V-образного образца γ , ° | 45 | ± 2 |
| Высота образца в месте надреза h , мм | 8 | $\pm 0,06$ |
| Радиус закругления основания надреза образца r , мм | 0,25 | $\pm 0,025$ |
| Расстояние от плоскости симметрий надреза до конца образца $L/2$, мм | 27,5 | $\pm 0,040$ |
| Угол между плоскостью симметрий надреза и осью образца θ , ° | 90 | ± 2 |

Таблица 2.2.3.1-3

| Параметр | Номинальный размер | Допускаемое отклонение |
|---|--------------------|------------------------|
| Длина L , мм | 55 | $\pm 0,60$ |
| Ширина b_0 , мм | 10 | $\pm 0,11$ |
| Толщина a_0 , мм | 10 | $\pm 0,11$ |
| Высота образца в месте надреза h , мм | 5 | $\pm 0,09$ |
| Радиус закругления основания надреза образца r , мм | 1 | $\pm 0,07$ |
| Расстояние от плоскости симметрии надреза до конца образца $L/2$, мм | 27,5 | $\pm 0,42$ |
| Угол между плоскостью симметрии надреза и осью образца θ , ° | 90 | ± 2 |

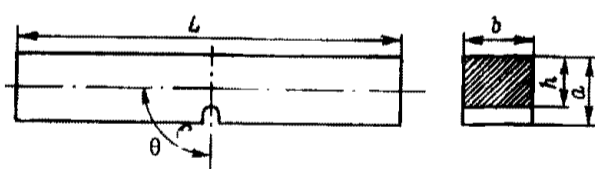


Рис. 2.2.3.1-1

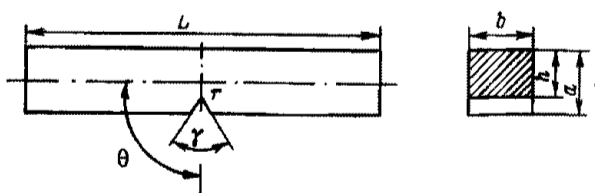


Рис. 2.2.3.1-2

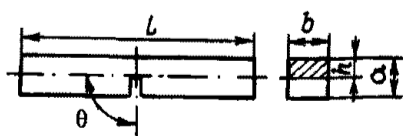


Рис. 2.2.3.1-3

В табл. 2.2.3.1-4 приводятся требуемые средние значения работы удара в зависимости от размеров выбранных для испытаний образцов (E — минимальная требуемая величина работы удара). При этом результат испытаний на одном из образцов может быть меньше приведенного в табл. 2.2.3.1-4, но его величина должна быть не менее 70 % требуемой.

Таблица 2.2.3.1-4

| Размеры образца, мм | Среднее значение работы удара, Дж |
|---------------------|-----------------------------------|
| 10 × 10 × 55 | 1E |
| 10 × 7,5 × 55 | 5/6E |
| 10 × 5 × 55 | 2/3E |

Как правило, для проката толщиной менее 11 мм выбираются образцы размерами 7,5 × 10 × 55 мм, а толщиной менее 8 мм — образцы размерами 5 × 10 × 55 мм. Испытания на прокате менее 6 мм обычно не проводятся.

Ударная вязкость KCU определяется как среднее значение двух образцов. При этом каждое из

полученных значений ударной вязкости должно быть не менее требуемого. Определение ударной вязкости на материале толщиной менее 10 мм выполняется по требованию Регистра, требуемое минимальное значение *KCU* предварительно должно быть согласовано с Регистром.

2.2.3.2 Размеры образца без надреза, мм, для испытания на ударный изгиб должны соответствовать рис. 2.2.3.2.

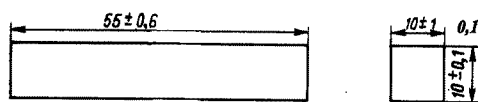


Рис. 2.2.3.2

2.2.3.3 Испытания должны проводиться на маятниковых копрах с энергией не менее 150 Дж.

Расстояние между опорами должно быть $40 \pm 0,5$ мм. Маятник должен разрушать образец в плоскости симметрии надреза образца с противоположной надрезу стороны, причем расстояние между плоскостями симметрии надреза и маятника должно быть не более 0,5 мм.

Во время испытаний при низких температурах для обеспечения предписанной температуры образцы должны переохлаждаться. При температуре испытания до -60 °C переохлаждение образцов может составлять до -4 °C, причем в момент разрушения образца допустимое отклонение от требуемой температуры испытания должно быть не более ± 2 °C.

2.2.3.4 Испытания на чувствительность к механическому старению выполняются на образцах, изготовленных из проб, которые отбираются аналогично пробам на ударный изгиб. Если нет других указаний, полосы металла, из которых в последствии вырезаются образцы, подвергаются деформации растяжением из расчета 5 % остаточного удлинения. Изготовленные из подвергнутых деформационному растяжению полос, образцы на ударный изгиб подлежат равномерному нагреву (искусственному старению) до 250 °C, с выдержкой при этой температуре в течение 1 ч и последующим охлаждением на воздухе. Испытания этих образцов на ударный изгиб выполняются при комнатной температуре (в пределах 18 — 25 °C) и/или при температуре, оговоренной отдельно.

Для судостроительной стали испытания на чувствительность к механическому старению, если не оговорено иное, требуются при первоначальном освидетельствовании предприятия, при внесении изменений в технологию и в сомнительных или спорных случаях, относящихся к качеству проката, по требованию инспектора Регистра. При первоначальном освидетельствовании и при изменении

технологии испытания должны выполняться в соответствии с требованиями 1.3.5.3.6. В других случаях, как правило, испытания на стали должны проводиться при комнатной температуре и при температуре испытаний на ударный изгиб для заявленной категории стали (например, -20 °C для стали категории D32).

Если не оговорено иное, результаты испытаний судостроительной стали на чувствительность к механическому старению должны отвечать требованиям, предъявляемым Правилами к стали при испытаниях на ударный изгиб (например, для стали категории D32 средняя величина результатов испытаний на ударный изгиб не должна быть ниже 31 Дж при -20 °C на стали толщиной, менее или равной 50 мм, — см. табл. 3.2.3).

При проведении упомянутых испытаний при температурах, ниже предписанных для представляемой категории стали (например, для стали категории D32, — ниже -20 °C), требуемая величина среднего значения результатов испытаний устанавливается изготовителем стали, по согласованию с Регистром.

2.2.4 Определение твердости.

Твердость должна определяться по Бринеллю (*HB*), Виккерсу (*HV*), Роквеллу (*HRC*) или другими одобренными Регистром методами.

2.2.5 Технологические испытания.

2.2.5.1 Образцы для испытания на изгиб должны быть изготовлены согласно рис. 2.2.5.1.

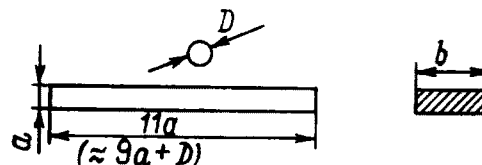


Рис. 2.2.5.1

Кромки образца с растягиваемой стороны могут быть закруглены радиусом 1 — 2 мм.

Диаметр оправки и угол, на который образец должен быть изогнут, указаны в соответствующих главах настоящей части. Испытание на изгиб листов и профилей, а также испытание сварных поперечных образцов (2 стороны) следует проводить на образцах с размерами: $a = t$; $b = 30$ мм (t — толщина изделия). При толщине полуфабриката более 25 мм образец с одной стороны может подвергаться механической обработке до толщины 25 мм. При испытании обработанная сторона должна находиться на стороне сжатия.

Испытания на изгиб ковальной, литой стали и подобных им полуфабрикатов проводятся на образце размерами: $a = 20$ мм; $b = 25$ мм.

2.2.5.2 Испытания на сплющивание выполняются на образцах (отрезках трубы) длиной от 10 до 100 мм.

Торцы образца должны быть ровными и гладкими, срез должен быть выполнен перпендикулярно к продольной оси трубы (в соответствии с требованиями ISO 8492).

2.2.5.3 Испытания на раздачу выполняются на образцах, изготовленных в соответствии с требованиями стандарта ИСО 8493 (см. рис. 2.2.5.3).

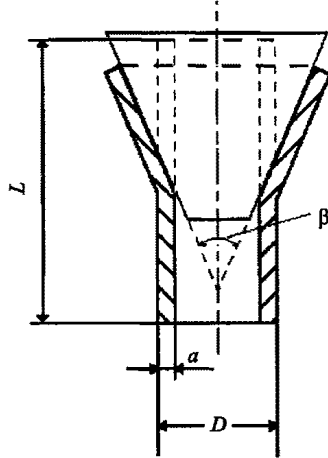


Рис. 2.2.5.3

Для металлических труб длина образца (отрезка трубы) L равна удвоенному внешнему диаметру трубы $2D$, если угол конуса оправки β составляет 30° , и равна $1,5D$, если угол конуса оправки составляет 45° или 60° . Для испытаний могут использоваться и образцы меньшей длины при условии, что цилиндрическая часть трубы после выполнения испытания составит не менее $0,5D$.

Скорость проникновения оправки не должна превышать 50 мм в минуту.

2.2.5.4 Испытания на растяжение колец выполняются в соответствии с требованиями стандарта ИСО 8496. Длина образцов (отрезков труб) равняется 15 мм, скорость испытаний не должна превышать 5 мм/с.

2.2.5.5 Испытания на отбортовку выполняются на образцах (отрезках труб) в соответствии с требованиями стандарта ИСО 8494 длиной, равной $1,5D$ (см. рис. 2.2.5.5). Для испытаний могут

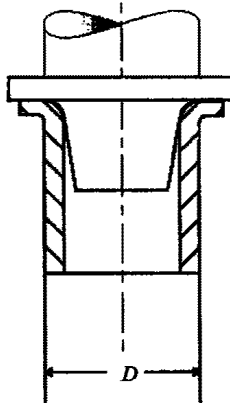


Рис. 2.2.5.5

использоваться и образцы меньшей длины при условии, что цилиндрическая часть трубы после выполнения испытания составит не менее $0,5D$.

Скорость проникновения оправки не должна превышать 50 мм в минуту.

2.2.5.6 Испытание на раздачу колец выполняется в соответствии с требованиями стандарта ИСО 8495 (см. рис. 2.2.5.6). Длина образцов (отрезков труб) может варьироваться от 10 до 16 мм, скорость проникновения оправки не должна превышать 30 мм/с.

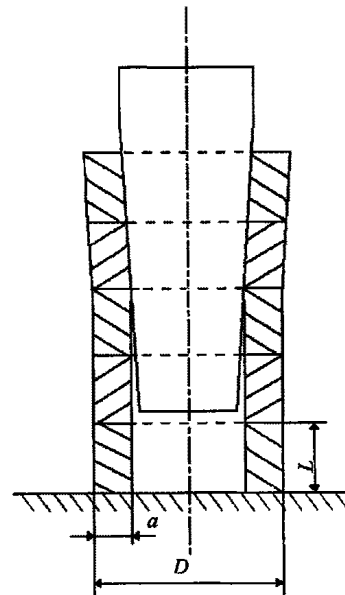


Рис. 2.2.5.6

2.2.6 Испытания падающим грузом для определения температуры нулевой пластичности.

Когда требуется Правилами, испытания и оценка результатов осуществляются в соответствии со стандартами ASTM и признанными Регистром методиками. Испытания должны выполняться на образцах следующих типов:

- тип P-1: $25 \times 90 \times 360$ мм;
- тип P-2: $19 \times 50 \times 130$ мм;
- тип P-3: $16 \times 50 \times 130$ мм.

Размеры образцов выбираются таким образом, чтобы их толщина была максимально приближена к толщине испытываемого материала.

Если не указано иное, должны выполняться следующие условия:

1 разогрев образцов при их изготовлении механическими методами не допускается (при использовании огневых методов сторона образца должна отстоять от линии реза, как минимум, на 25 мм);

2 растягивающая сторона образца не должна подвергаться механической обработке;

3 образцы в серии должны иметь одинаковую ориентацию.

2.2.7 Макро- и микроструктурный анализ.

Когда это требуется настоящей частью или другими частями Правил, макро- и микроструктурный анализ металлических материалов выполняется по стандартам.

2.2.8 Химический анализ.

Методы определения химического состава металлических материалов и допускаемые при этом отклонения от требуемых норм устанавливаются стандартами.

2.2.9 Неразрушающий контроль.

2.2.9.1 При проведении контроля материала радиографическим методом результаты должны быть зафиксированы фотоснимками с приложением оценки результатов контроля.

2.2.9.2 Контроль изделий ультразвуковым методом производится методом отраженных импульсов. Для контроля используются совмещенные испытательные головки.

Раздельно-совмещенные и призматические головки принимаются по согласованию с Регистром для более точного контроля. Исправность и точность контрольной аппаратуры должны периодически проверяться.

Метод определения размера дефекта устанавливается по стандартам, а при их отсутствии согласуется с Регистром. Критерии оценки и размеры допускаемых дефектов подлежат согласованию с Регистром в составе проектно-технической документации на изделие.

Поверхность изделия должна обеспечивать надежный и равномерный акустический контакт испытательных головок. Контроль ультразвуковым методом производится после термической обработки на стадии изготовления изделий, когда они имеют простейшую форму.

2.2.9.3 Для проведения контроля магнитопорошковым методом должна использоваться оправданная себя аппаратура. На участке изделия, который подвергается контролю, должна быть обеспечена необходимая напряженность поля.

Необходимость проведения размагничивания изделия после контроля должна быть указана в технической документации.

2.2.9.4 По согласованию с Регистром могут применяться методы испытаний, отличные от указанных в 2.2.9.1 — 2.2.9.3. Критерии оценки результатов испытаний должны быть согласованы с Регистром.

2.2.9.5 Оценка результатов неразрушающего контроля производится только предприятием, которое несет ответственность за предоставленные Регистру результаты. Протоколы контроля должны прилагаться к свидетельству Регистра, если проведение контроля требуется Правилами.

2.2.10 Методы дополнительных испытаний основного металла и сварочных материалов, предназначенных для конструкций, работающих при низких температурах.

См. Циркуляр 815

2.2.10.1 Настоящие требования могут быть использованы при составлении и корректировке программ, требующихся при освидетельствовании производства стали, предназначенной для работы при низких температурах (см. 3.5), включая стали с верхним индексом «Агс» (см. 3.5.2.1). Требования распространяются на:

определение температур вязко-хрупкого перехода для оценки способности материала тормозить распространение хрупкого разрушения ($T_{кб}$, *NDT*, *DWTT*);

определение параметра трещиностойкости *CTOD* для основного металла и металла зоны термического влияния (ЗТВ) при испытаниях образцов, вырезанных из сварных стыковых соединений.

Для одного технологического процесса производства стали (выплавка, прокатка, состояние поставки) результаты испытаний, проведенных в соответствии с настоящими требованиями для наибольшей толщины проката, могут быть распространены на прокат меньшей толщины.

2.2.10.2 Испытания для определения температуры $T_{кб}$.

См. Циркуляр 815

Температура $T_{кб}$ определяется как температура, соответствующая 70 % волокнистой составляющей в изломе образца натурной толщины с круглым надрезом, разрушаемого при статическом изгибе. Размеры образцов должны соответствовать 2.4.2.5 части XII «Материалы» Правил классификации, постройки и оборудования ПБУ/МСП.

Испытания проводятся для проката толщиной более 10 мм. При толщине проката более 70 мм допускаются испытания образцов толщиной 70 мм, вырезанных из средней части толщины проката. Результаты испытаний должны удовлетворять условию

$$T_d = 0,9T_{кб} - 10 \text{ } ^\circ\text{C} , \quad (2.2.10.2)$$

где T_d — минимальная расчетная температура материала конструкции, которая определяется, исходя из минимальной расчетной температуры конструкции, которая, в свою очередь, определяется минимальной расчетной температурой окружающего воздуха T_d (см. 1.2.3 части II «Корпус»). В качестве минимальной расчетной температуры материала при отсутствии специальных указаний может приниматься T_d .

Методика испытаний должна соответствовать требованиям 2.4 части XII «Материалы» Правил классификации, постройки и оборудования ПБУ/МСП.

2.2.10.3 Испытания для определения температуры *NDT*.

См. Циркуляр 815

Температура нулевой пластичности *NDT* — максимальная температура (определяемая с интервалом 5 °С), при которой происходит разрушение стан-

дартных образцов с хрупкой надрезанной наплавкой, испытываемых на изгиб падающим грузом. Методика и размеры образцов и испытаний должны соответствовать требованиям 2.3 части XII «Материалы» Правил классификации, постройки и оборудования ПБУ/МСП. См. также 2.2.6 настоящей части.

Испытания проводятся для проката толщиной t более 15 мм. Вырезка образцов производится от поверхности. Рабочей поверхностью образца со стороны наплавки является поверхность проката. Для уменьшения пластической деформации прогиб образцов при испытаниях ограничивается стопором. Результаты испытаний должны удовлетворять условию

$$T_d = NDT + \Delta T, \quad (2.2.10.3)$$

где $\Delta T = 0$ для $t \leq 20$ мм;
 10 °С для $20 \text{ мм} \leq t < 30$ мм;
 20 °С для $30 \text{ мм} \leq t < 40$ мм;
 25 °С для $40 \text{ мм} \leq t < 50$ мм;

Для проката толщиной свыше 50 мм дополнительно по требованию Регистра вырезка образцов производится от середины толщины проката таким образом, чтобы направление развития разрушения совпадало с направлением проката. Результаты таких испытаний оценивают без внесения температурного запаса ΔT .

На отливках и поковках проведение данного вида испытаний возможно только по согласованной с Регистром методике.

См. Циркуляр 815 2.2.10.4 Испытания для определения температуры $DWTT$.

Температуру $DWTT$ определяют при испытаниях падающим грузом как температуру, соответствующую 70 % волокнистой составляющей в изломе образца натурной толщины t с острым надрезом, разрушаемого при ударном нагружении со скоростью 5 — 8 м/с. Основные размеры образца: высота образца -75 ± 2 мм, длина образца -300 ± 5 мм; расстояние между опорами -252 ± 2 мм.

Испытания проводят для проката толщиной не менее 6 мм по методике, согласованной с Регистром. При толщине проката более 40 мм допускаются испытания образцов толщиной 40 мм, вырезанных от середины по толщине проката.

Результаты испытаний должны удовлетворять условию

$$T_d = DWTT. \quad (2.2.10.4)$$

См. Циркуляр 815 2.2.10.5 Испытания для определения параметра трещиностойкости $CTOD$ для основного металла.

Параметр трещиностойкости $CTOD$ определяется как критическое раскрытие вершины трещины, мм, при ее старте в условиях нагружения по типу распространения. Испытания проводят на образцах натурной толщины t с острым надрезом и предварительно выращенной из него усталостной трещиной.

Испытания проводят для проката толщиной не менее 25 мм по методике, согласованной с Регистром, в соответствии с требованиями 2.2 части XII «Материалы» Правил классификации, постройки и оборудования ПБУ/МСП.

Для определения минимальной температуры T_d по данному виду испытаний рекомендуется проведение испытаний при температурах -30 , -40 , -50 °С. Испытывают, как минимум, три образца на одну температуру.

При толщине более 70 мм допускаются испытания образцов со снятым с одной из сторон до толщины 70 мм слоем металла. При этом температура испытаний должна быть снижена на 5 °С по отношению к указанной выше для стали толщиной до 90 мм и на 10 °С — для стали толщиной свыше 90 мм.

На отливках и поковках проведение данного вида испытаний возможно только по согласованной с Регистром методике.

2.2.10.6 Испытания для определения параметра трещиностойкости $CTOD$ металла ЗТВ.

См. Циркуляр 815

Испытания проводятся аналогично 2.2.10.5 при вырезке образцов из сварных заготовок, сваренных с К- или V-образной разделкой кромкой для расположения фронта исходной усталостной трещины в определенной структурной составляющей ЗТВ. Испытания проводятся для проката толщиной не менее 25 мм. Процедуры изготовления заготовок, вырезки и разметки образцов, проведения испытаний и анализа корректности получаемых результатов должны быть согласованы с Регистром и соответствовать требованиям 2.2 части XII «Материалы» Правил классификации, постройки и оборудования ПБУ/МСП. При отсутствии специальных указаний сварка проб осуществляется при максимальной погонной энергии, применяемой согласно нормативной документации для данной стали, а разметка надреза осуществляется по зоне максимального перегрева при сварке крупнозернистой составляющей ЗТВ на расстоянии до 1 мм от линии сплавления.

Для определения минимальной температуры T_d по данному виду испытаний рекомендуется проведение испытаний при температурах -30 , -40 , -50 °С. При одной температуре должно быть получено, как минимум, три корректных результата испытаний.

Средняя величина $CTOD$ должна быть не ниже требуемой, при этом минимальное значение из трех должно составлять не менее 0,5 от требуемой величины. При увеличении количества корректных испытаний до 5 и более один наименьший результат может не учитываться.

Наиболее низкая температура испытаний, при которой указанные требования выполняются, принимается за минимальную температуру T_d по данному виду испытаний.

При толщине более 70 мм допускаются испытания образцов со снятым с одной из сторон до толщины 70 мм слоем металла. При этом температура испытаний должна быть снижена на 5 °С по отношению к указанной выше для стали толщиной до 90 мм и на 10 °С – для стали толщиной свыше 90 мм.

2.3 МЕТОДЫ ИСПЫТАНИЙ НЕМЕТАЛЛИЧЕСКИХ МАТЕРИАЛОВ

2.3.1 Условия проведения испытаний.

2.3.1.1 Образцы перед испытанием выдерживаются при температуре окружающей среды 23 ± 2 °С и относительной влажности 50 ± 5 %. Если не оговорено иное, время выдержки должно составлять не менее 16 ч.

Испытание должно проводиться немедленно после окончания выдержки образцов.

Выдержка может не проводиться, если Регистру будет доказано, что условия проведения испытаний не оказывают существенного влияния на результаты испытаний и их стабильность.

2.3.1.2 Образцы для испытания армированных материалов вырезаются по основе или по утку, при этом ось образца параллельна направлению волокон основы или утка, соответственно.

2.3.1.3 В обоснованных случаях по согласованию с Регистром испытания могут проводиться на образцах, отличающихся по форме или размерам от требований настоящей главы.

2.3.1.4 Не оговоренные в настоящей главе условия проведения испытаний должны соответствовать стандартам.

2.3.2 Испытания на растяжение.

2.3.2.1 Временное сопротивление стеклопластика при растяжении определяется на образцах согласно рис. 2.3.2.1-1 и 2.3.2.1-2 и табл. 2.3.2.1.

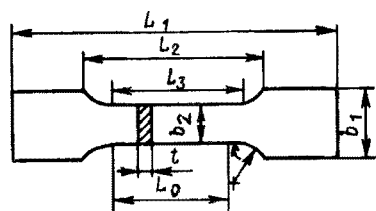


Рис. 2.3.2.1-1

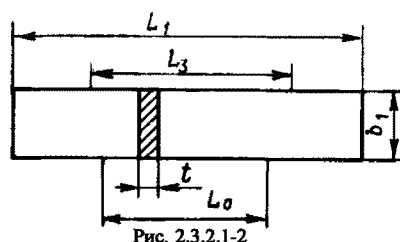


Рис. 2.3.2.1-2

Таблица 2.3.2.1

| Размеры, мм | Рис. 2.3.2.1-1 | Рис. 2.3.2.1-2 |
|-------------|----------------|----------------|
| L_{1min} | 150 | 250 |
| L_2 | 115 ± 5 | 170 ± 5 |
| L_3 | $60 \pm 0,5$ | — |
| L_0 | $50 \pm 0,5$ | 50 ± 1 |
| b_1 | $20 \pm 0,5$ | $25 \pm 0,5$ |
| b_2 | $10 \pm 0,5$ | — |
| t | 1...10 | 1...6 |
| r | 60 | — |

2.3.2.2 Временное сопротивление при растяжении и относительное удлинение при разрыве слоистых текстильных материалов определяются на образцах шириной 50 ± 1 мм и начальной длиной между зажимами испытательной машины 200 ± 5 мм.

Прилагаемая предварительная нагрузка составляет 2 Н для тканей плотностью 200 г/м^2 и менее, 5 Н для тканей плотностью более 200 до 500 г/м^2 и 10 Н для тканей плотностью более 500 г/м^2 .

Скорость движения зажима испытательной машины 100 ± 20 мм/мин.

Относительное удлинение при разрыве — согласно 2.2.2.1.4.

2.3.2.3 Прочность на разрыв по надрыву слоистых текстильных материалов определяется на прямоугольных образцах размерами $(225 \pm 5) \times (75 \pm 5)$ мм. На одном из концов образца посередине параллельно его продольной кромке должен быть сделан надрез длиной 80 ± 1 мм. Образовавшиеся язычки образца закрепляются в зажимах испытательной машины так, чтобы начало разрыва было параллельно направлению приложения разрывного усилия. Скорость движения зажима испытательной машины 100 ± 10 мм/мин.

Разрывная нагрузка рассчитывается как среднее арифметическое пяти следующих друг за другом максимальных значений.

2.3.2.4 Прочность связи между слоями слоистого текстильного материала определяется на прямоугольных образцах размерами $(50 \pm 5) \times (200 \pm 5)$ мм. Покрытие на образцах аккуратно прорезается до ткани и отслаивается при помощи ножа на длине 50 мм со стороны косого надреза согласно рис. 2.3.2.4 (отслаиваемый участок заштрихован). Образовавшиеся язычки закрепляются в зажимах испытательной машины.

Расслаивание выполняется на длине 100 мм с регистрацией усилия на графике. Скорость движения зажима 100 ± 10 мм/мин.



Рис. 2.3.2.4

Прочность связи между слоями вычисляют как среднее арифметическое 50 % самых низких значений пиков на графике, взятых на центральном участке длины образца, составляющей 50 % общей длины отслоения.

2.3.2.5 Прочность на разрыв по надрыву клееных соединений слоистых текстильных материалов определяется на образцах, изготовленных таким образом, чтобы середина клееного соединения совпадала с серединой образца, а ширина этого соединения перекрывала образец на 25 мм. Форма и размеры образцов определяются согласно 2.3.2.2. Применяемый клей должен соответствовать условиям изготовления изделий.

2.3.2.6 Прочность на разрыв по надрыву световозвращающих материалов определяется на образцах шириной 25 ± 1 мм и начальной длиной между зажимами испытательной машины 100 ± 5 мм.

Скорость движения зажима испытательной машины 300 ± 20 мм/мин.

Испытания материалов с липким слоем выполняются после удаления защитной бумаги.

2.3.2.7 Адгезионная прочность на отрыв световозвращающих материалов с липким слоем определяется на образцах шириной 25 ± 1 мм и длиной 200 ± 5 мм.

Перед испытанием с липкого слоя материала удаляется защитная бумага на длине 80 ± 5 мм и устанавливается на испытываемой поверхности размерами $(50 \pm 5) \times (90 \pm 5)$ мм.

Свободный конец образца закрепляется в неподвижный зажим испытательной машины. Отрыв образца выполняется путем поворота пластины на 180° вокруг оси, проходящей через конец образца, противоположный свободному.

2.3.3 Испытание на сжатие.

2.3.3.1 Предел текучести стеклопластика при сжатии определяется на образцах согласно рис. 2.3.2.1-1 и табл. 2.3.3.1.

Таблица 2.3.3.1

| L_1, L_2 , мм | L_3 , мм | b_1 , мм | b_2 , мм | r , мм | t , мм |
|---------------------|---------------|---------------|---------------|-------------|-------------|
| Не регламентируются | 80 | 20 | $10 \pm 0,5$ | 160 | 10 |

2.3.3.2 Предел текучести жестких пенопластов при сжатии определяется на образцах прямоугольной формы со сторонами $(50,0 \pm 0,5) \times (50,0 \pm 0,5)$ мм и высотой от 25 ± 1 до 50 ± 1 мм. Нагрузка повышается равномерно. Скорость нагружения должна быть не более 5 мм/мин.

2.3.4 Определение модуля нормальной упругости стеклопластиков.

Модуль нормальной упругости при растяжении определяется на образцах согласно 2.3.2.1, а при сжатии — согласно 2.3.3.1. Приращение деформации определяется при начальной P_0 и максимальной P_{max}

нагрузках, которые, соответственно, составляют 2 и 8 — 10 % разрушающей нагрузки.

2.3.5 Испытание на изгиб.

2.3.5.1 Испытание жестких пенопластов на изгиб следует проводить на образцах длиной $120 \pm 1,2$ мм, шириной $25 \pm 0,25$ мм и толщиной $20 \pm 0,2$ мм. Расстояние между опорами должно быть 100 мм, а закругление опор и пуансона $5 \pm 0,2$ мм. Скорость подачи пуансона составляет 10 ± 2 мм/мин.

2.3.5.2 Испытание стеклопластиков на изгиб следует проводить на образцах, длина которых равна 20-кратной толщине, а ширина — 25 мм. Расстояние между опорами должно быть равно 16-кратной толщине образца. К середине образца должна быть приложена нагрузка, плавно возрастающая до излома образца.

2.3.5.3 Испытание слоистых текстильных материалов на изгиб.

Испытание проводится на прямоугольных образцах размерами $(300 \pm 5) \times (50 \pm 1)$ мм, которые закрепляются в испытательном устройстве согласно рис. 2.3.5.3. Расстояние между зажимами l при установке образца составляет 30 мм.

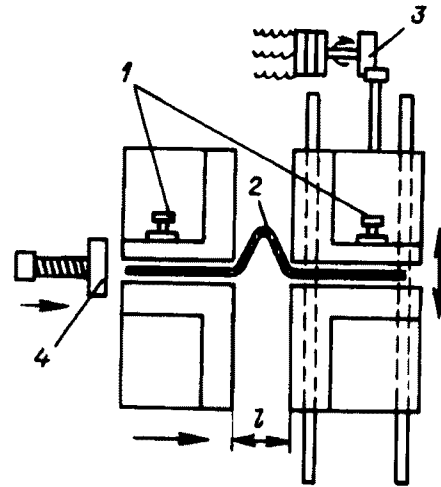


Рис. 2.3.5.3:

1 — зажим; 2 — образец; 3 — эксцентриковый привод; 4 — боковое перемещение для петли образца

После установки образца зажимы сводятся до соприкосновения. Нагрузка на образец при этом должна составлять 10 Н.

В процессе испытания подвижный зажим совершает 500 циклов возвратно-поступательных перемещений с частотой 2 Гц и амплитудой 50 мм.

2.3.6 Определение относительного содержания стекла в стеклопластике по массе.

Из образца размерами $(10 \pm 1,0) \times (10 \pm 1,0)$, умноженными на толщину пластины, масса

которого вместе с тиглем определяется с точностью до 0,01 г, в печи при температуре 625 ± 25 °С удаляется смола. Содержание стекла в массе S , %, определяется по формуле

$$S = (G_2 - G_0)100 / (G_1 - G_0),$$

где G_1 и G_2 — масса тигля с образцами до прокаливания и после, г;
 G_0 — масса пустого прокаленного тигля, г.

2.3.7 Определение кажущейся плотности пенопластов.

Определение кажущейся плотности пенопластов должно производиться на образцах правильной геометрической формы объемом не менее 100 см³.

Перед выдержкой согласно 2.3.1.1 образцы сушат до постоянной массы при 40 ± 5 °С. Кажущаяся плотность определяется как отношение массы образца к его объему, м³.

2.3.8 Определение усадочных деформаций пластмасс при предельной температуре.

Образец размерами $(100 \pm 1) \times (100 \pm 1) \times (15 \pm 0,5)$ мм выдерживается при соответствующей предельной температуре в течение 48 ч.

Усадочные деформации определяются в процентах как отношение линейной деформации к соответствующему первоначальному размеру образца.

2.3.9 Испытание на водопоглощение.

2.3.9.1 Водопоглощение определяется на образцах размерами $(50 \pm 1) \times (50 \pm 1)$ мм толщиной, равной толщине изделия, но не более 50 ± 1 мм.

Образцы перед испытанием должны быть просушены до постоянной массы. Режим сушки устанавливается стандартами. После сушки и взвешивания образцы погружаются в дистиллированную воду и выдерживаются в течение 24 ч при 23 ± 2 °С, после чего снова взвешиваются. При этом вода с поверхности образца должна быть удалена.

Водопоглощение подсчитывается как массовая доля поглощенной воды, отнесенная к массе сухого образца.

Водопоглощение пенопластов подсчитывается как масса поглощенной воды, отнесенная к площади поверхности образца.

2.3.9.2 Проба, размеры которой определяются, исходя из требуемого числа и размеров образцов, погружается в пресную воду с температурой 23 ± 2 °С на глубину 1,25 м и выдерживается в течение 7 сут.

Перед испытанием проба взвешивается, а также она взвешивается в процессе выдержки через сутки и семь суток.

После выдержки из пробы изготавливаются образцы для проведения необходимых испытаний.

2.3.10 Испытание на старение.

2.3.10.1 Проба, размеры которой определяются, исходя из требуемого числа и размеров образцов, выдерживается в течение 30 сут. в полупогружном

состоянии в искусственной морской воде температурой 23 ± 2 °С. В процессе выдержки проба должна ежедневно в течение 2 ч подвергаться облучению ультрафиолетовыми лучами с помощью лампы мощностью 500 Вт, находящейся на расстоянии 50 см от пробы. После выдержки из пробы изготавливаются образцы для проведения необходимых испытаний.

2.3.10.2 Две пробы, размеры которых определяются, исходя из требуемого числа и размеров образцов, выдерживаются в течение 7 сут. в подвешенном положении при температуре среды 70 ± 1 °С, при этом одна из проб должна помещаться в замкнутом объеме над водой. После выдержки из проб изготавливают равное число образцов для проведения испытаний.

2.3.10.3 Испытание на складкообразование и формоустойчивость после старения проводится на квадратных образцах со стороной 100 ± 5 мм, которые складываются в двух направлениях — параллельно кромкам и под прямым углом друг к другу, разгибаются и еще раз складываются по тем же складкам в противоположном направлении. После каждого складывания кромка приглаживается пальцами.

2.3.10.4 Проба, размеры которой определяются, исходя из требуемого числа и размеров образцов, подвергается облучению ультрафиолетовыми лучами с помощью лампы мощностью 500 Вт, находящейся на расстоянии 50 см от пробы в течение 30 ч, если световозвращающий материал типа 1, и 60 ч — типа 2.

2.3.11 Испытание на воздействие нефтепродуктами.

2.3.11.1 Дискообразный образец диаметром 70 ± 5 мм вкладывается в испытательное устройство согласно рис. 2.3.11.1.

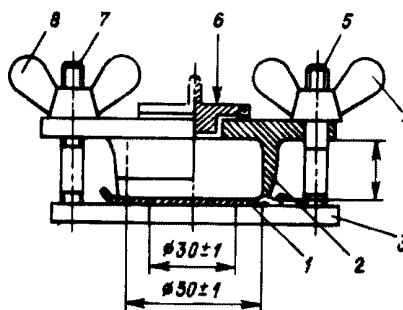


Рис. 2.3.11.1:

1 — образец; 2 — цилиндрическая камера; 3 — основание с отверстием 30 мм; 4 и 8 — барашковые гайки; 5 и 7 — пальцы с резьбой для прижатия камеры барашковыми гайками; 6 — крышка для жидкости

Испытательное устройство заполняется до уровня 20 мм смесью масел в следующих пропорциях:

- 30 % 2, 3, 4-триметилэтана;
- 50 % толуола;
- 15 % диизобутилена;
- 5 % этанола.

По согласованию с Регистром могут применяться другие нефтепродукты, такие как дизельное топливо, бензин и т. п.

Образец выдерживается под воздействием масел в течение 22 ч при температуре 20 ± 2 °С.

После извлечения из жидкости образец слегка обсушить, смоченную поверхность сложить вдвое и прижать.

Смоченные поверхности не должны склеиваться. При контроле пальцем поверхность не должна пачкаться.

2.3.11.2 Проба, размеры которой определяются, исходя из требуемого числа и размеров образцов, погружается в дизельное топливо с температурой 23 ± 2 °С и выдерживается в течение 30 сут.

После выдержки из пробы изготавливаются образцы для проведения необходимых испытаний.

2.3.11.3 Проба, размеры которой определяются, исходя из требуемого числа и размеров образцов, погружается в дизельное топливо или высокооктановый бензин температурой 23 ± 2 °С на глубину 100 мм и выдерживается в течение 24 ч.

2.3.11.4 Пробы, размеры которых определяются, исходя из требуемого числа и размеров образцов, погружаются в сырую нефть, мазут, дизельное топливо, высокооктановый бензин и керосин с температурой 23 ± 2 °С на глубину 100 мм и выдерживаются в течение 14 сут.

После выдержки из проб изготавливаются образцы для проведения необходимых испытаний.

2.3.12 Испытание на воздействие водой.

2.3.12.1 Проба, размеры которой определяются, исходя из требуемого числа и размеров образцов, погружается в искусственную морскую воду с температурой 23 ± 2 °С и выдерживается в течение 5 мес.

После выдержки из пробы изготавливаются образцы для проведения необходимых испытаний.

2.3.12.2 У слоистых текстильных материалов пробу размерами 300×200 мм, склеенную по периметру, следует выдерживать в соленой воде с концентрацией соли 3,3 — 3,8 % в течение 4 ч при температуре воды 40 ± 1 °С на глубине 500 мм от поверхности воды.

2.3.12.3 Образцы световозвращающего материала размерами $(70 \pm 5) \times (150 \pm 5)$ мм, закрепленные на алюминисаой панели и имеющие Х-образный диагональный разрез, выдерживаются в искусственной морской воде с температурой 23 ± 2 °С в полупогруженном состоянии в течение 16 ч в замкнутом объеме.

После выдержки остатки соли на поверхности образцов необходимо смыть.

2.3.12.4 Образцы световозвращающего материала размерами $(70 \pm 5) \times (150 \pm 5)$ мм, закрепленные на алюминиевой панели, выдерживаются в распыленном 5-процентном соляном растворе при температуре 35 ± 2 °С в течение 5 сут.

В процессе выдержки образцы просушиваются через каждые 22 ч в течение 2 ч.

2.3.12.5 Образцы световозвращающего материала, изготовленные и установленные согласно 2.3.2.7, подвергаются воздействию дистиллированной и искусственной морской воды в течение 16 ч в замкнутом объеме.

2.3.13 Испытание на воздухопроницаемость.

Образец в форме диска диаметром 350 мм покрывается воском таким образом, чтобы оставалась свободной от воска центральная часть диаметром 290 мм, и закрепляется между фланцами испытательной установки согласно рис. 2.3.13.

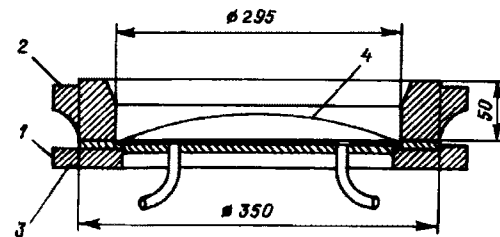


Рис. 2.3.13:

- 1 — нижняя часть с притоком воздуха;
- 2 — верхняя часть для зажима; 3 — образец

Снизу на образец воздействует избыточное давление воздуха 27,5 кПа. Через 10 — 15 мин образец покрывается водой так, чтобы верхняя его точка находилась на глубине 13 мм. Через 1 мин с образца должны быть удалены пузырьки воздуха, оставшиеся на его поверхности.

В последующие 5 мин пузырьки подниматься не должны.

2.3.14 Испытание на холодостойкость.

Испытание на холодостойкость слоистых текстильных материалов выполняется на прямоугольных образцах размерами $(100 \pm 5) \times (50 \pm 5)$ мм. Образцы изгибаются на 90° после выдержки их при температуре $-30 \dots -5$ °С в течение 1 ч, а также $-60 \dots -5$ °С в течение 10 мин.

Схема испытательной установки приведена на рис. 2.3.14.

Расстояние между параллельными частями образца в конце испытания должно быть равно четырем его толщинам.

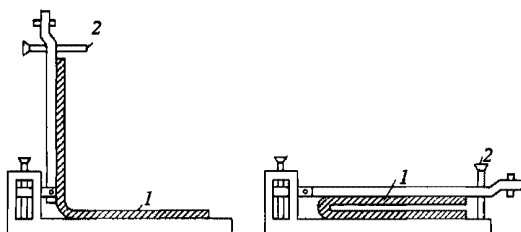


Рис. 2.3.14
 Схема испытательной установки:
 1 — образец; 2 — установочный винт

2.3.15 Испытание на воздействие озоном.

Образец изгибается на 180° вокруг оправки, диаметр которой равен шести толщинам образца, и подвергается в течение 1 ч воздействию атмосферы с концентрацией озона 50 мм рт. ст. при температуре $30 \pm 2^\circ\text{C}$ и относительной влажности 26 %.

2.3.16 Проба, размеры которой определяются, исходя из требуемого числа и размеров образцов, подвергается поочередному, 8-часовому для пенопластов и 24-часовому для световозвращающих материалов, воздействию температур окружающей среды -40 и $+70^\circ\text{C}$.

2.3.17 Испытание на воздействие вибрационными нагрузками.

Образец, вид и размеры которого определяются, исходя из условий эксплуатации изделия, устанавливается на вибростенде и подвергается воздействию вибрационных нагрузок по следующему режиму: амплитуда колебаний — 2,5 мм;

диапазон частот — от 5 до 500 Гц с частотой прерыва 32 Гц и амплитудой виброускорения 10g.

2.3.18 Определение коэффициента световозвращения материала.

2.3.18.1 Коэффициент световозвращения материала определяется на квадратных образцах размером 150 ± 5 мм. Углы входа и наблюдения принимаются согласно табл. 6.7.2.2.

Замеры выполняются при углах поворота плоскости отсчета от 0 до 180° с шагом не более 30° .

2.3.18.2 Коэффициент световозвращения материала под пленкой воды определяется на образцах размерами $(150 \pm 5) \times (75 \pm 5)$ мм, закрепленных на вертикальной плоскости в поперечном направлении.

В процессе испытаний образец находится под пленкой постоянной движущейся воды. Схема испытательной установки приведена на рис. 2.3.18.2. Замеры выполняются при угле наблюдения $0,2^\circ$ и угле входа 5° .

2.3.19 Испытания на изгиб световозвращающих материалов проводятся на образцах $(25 \pm 5) \times (150 \pm 5)$ мм после их выдержки совместно с металлической оправкой диаметром 3,2 мм в термокамере при температуре 30°C . Образцы должны наматываться на оправку легким прикосновением пальца.

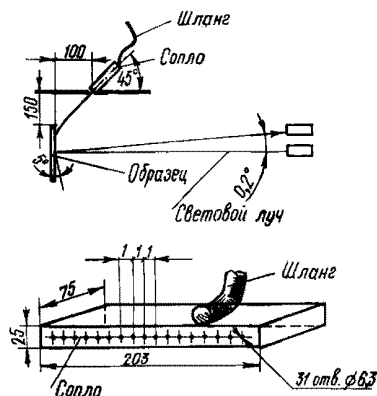


Рис. 2.3.18.2

Испытания световозвращающих материалов с липким слоем выполняются после удаления защитной бумаги.

2.3.20 Испытания на сцепление световозвращающих материалов проводятся на квадратных образцах размером 100 ± 5 мм.

Два образца устанавливаются между стеклянными пластинами толщиной 3 мм, световозвращающими поверхностями друг к другу, под грузом массой 18 кг и выдерживаются в термокамере при температуре $65 \pm 2^\circ\text{C}$ в течение 8 ч.

После выдержки образцы охлаждаются при температуре $23 \pm 2^\circ\text{C}$ в течение 5 мин.

2.3.21 Испытания световозвращающих материалов на стойкость к образованию плесени проводятся на квадратных образцах размером 75 ± 2 мм, закрепленных на алюминиевой панели.

Образцы выдерживаются в земле в течение двух недель.

После выдержки образцы очищаются от земли мягкой тканью, пропитанной 70-процентным раствором этилового спирта, и выдерживаются согласно 2.3.1.1 в течение 48 ч.

Микробиологическая активность земли определяется на необработанной хлопчатобумажной ткани. Предел прочности ткани с удельным весом 400 — 475 г/м² после выдержки в земле в течение 5 сут, должен снизиться не менее чем на 50 % от первоначального значения.

2.3.22 Испытания световозвращающего материала на стирание проводятся на образцах размерами $(150 \pm 5) \times (425 \pm 5)$ мм, закрепленных на алюминиевой панели.

Панель, неподвижно установленная в испытательной машине, подвергается 1000-цикловому возвратно-поступательному воздействию щетины с частотой 37 ± 2 цикла в минуту.

Для испытаний применяется обрезная черная свиная щетина, установленная в 60 отверстиях диа-

метром 4 мм на блоке размерами $(90 \pm 5) \times (40 \pm 5) \times (12,5 \pm 5)$ мм и общей массой 450 ± 15 г. Щетина должна выступать из блока не более чем на 20 мм.

2.3.23 Испытания световозвращающего материала на воздействие загрязняющими веществами проводятся на квадратных образцах размером 150 ± 5 мм, закрепленных на алюминиевой панели.

На образцы наносится слой загрязняющего вещества толщиной 0,075 мм, накрывается лабораторным стеклом и выдерживается в течение 24 ч.

После выдержки загрязняющее вещество удаляется с образца мягкой тканью, смоченной в уайт-спирите, промывается 1-процентным раствором моющего вещества и прополаскивается в воде.

Применяемое для испытаний загрязняющее вещество должно состоять из 8 весовых частей сажи, 60 весовых частей минерального масла и 32 весовых частей уайт-спирита.

2.4 ИСПЫТАНИЕ НА СВАРИВАЕМОСТЬ

2.4.1 Глава содержит общие требования, предъявляемые к технологии испытания материала на свариваемость при его допуске.

Регистр сохраняет за собой право увеличить или уменьшить объем этих испытаний.

Испытанию на свариваемость должны подвергаться катаная сталь, стальное литье, ковкая сталь и алюминиевые сплавы, применяемые для сварных конструкций в судостроении. Испытание проводится под наблюдением Регистра либо в лаборатории, признанной Регистром.

2.4.2 Свариваемость материала при испытаниях на допуск должна быть проверена с применением способов сварки, которые предполагается использовать при изготовлении конструкций, подлежащих освидетельствованию Регистром. Способы сварки указываются в допуске на материал.

2.4.3 При испытании на свариваемость должны быть определены:

- 1 химический состав и механические свойства основного металла;
- 2 стойкость к образованию холодных трещин;
- 3 склонность стали к старению согласно 2.2.3.4;
- 4 свойства сварного соединения согласно разд. 4 части XIV «Сварка».

2.4.4 Указанные в 2.4.3 испытания проводятся, как минимум, на металле трех различных плавок на листах или на других изделиях максимальной толщины.

2.4.5 Для металлических материалов, иных чем сталь, свариваемость в конкретных условиях определяется по результатам испытаний по одобренной Регистром программе или по согласованным с Регистром стандартам.

2.5 ИСПЫТАНИЯ ЛЕДОСТОЙКИХ ПОКРЫТИЙ

2.5.1 Определение противокоррозионных свойств в морской воде.

2.5.1.1 Испытания проводят в соответствии со стандартом ИСО 12944-6 для категории коррозионной активности Im2 согласно стандарту ИСО 12944-2.

Продолжительность испытаний должна выбираться для показателя срока службы покрытия более 15 лет.

2.5.1.2 Подготовка образцов для испытаний.

Панели для испытаний должны быть изготовлены из стали той же категории, которая используется на практике.

Минимальный размер панели должен составлять 150×70 мм. Толщина панели зависит от испытания, но должна быть не менее 2 мм. Поверхность панели должна быть подготовлена методом абразивоструйной обработки до достижения степени Sa 2^{1/2} или Sa 3 согласно стандарту ИСО 8501-1. Шероховатость поверхности (профиль) должна быть «средней» (G) согласно стандарту ИСО 8503-1 и может быть проверена при помощи образца-эталоны согласно стандарту ИСО 8503-2.

Для каждого вида испытаний должны быть подготовлены три панели.

Краска должна наноситься в соответствии с указаниями производителя краски. Рекомендуется наносить краску методом безвоздушного распыления. Каждый слой должен быть равномерным по толщине и однородным по внешнему виду, не должен содержать потеков, напылов, пропусков, газовых пузырьков, морщин, изменений блеска, непрокрасов, включений твердых частиц, верхней подсохшей корки и вздутий. Толщина сухой пленки согласно стандарту ИСО 2808 не должна превышать более чем на 20 % номинальное значение.

Испытательные панели, покрытые краской, кондиционируются перед испытанием в течение трех недель в нормальных атмосферных условиях при температуре (23 ± 2) °C и относительной влажности (50 ± 5) % или при температуре (20 ± 2) °C и относительной влажности (65 ± 5) %.

Кромки и тыльная сторона панелей должны быть надлежащим образом защищены.

Для подтверждения большого срока службы в морской воде испытания выполняют:

согласно стандарту ИСО 7253 (нейтральный соляной туман) в течение 1440 ч;

согласно стандарту ИСО 2812-2 (погружение в воду) в течение 3000 ч.

2.5.1.3 Оценка системы покрытий до искусственного старения в соляном тумане и при погружении в воду.

До испытаний адгезия, определяемая методом решетчатых надрезов согласно стандарту ИСО 2409, должна составлять 0 баллов или 1 балл.

Для системы покрытий толщиной, превышающей 250 мкм, вместо испытаний в соответствии со стандартом ИСО 2409 должно быть проведено испытание согласно стандарту ИСО 4624. Покрытие считается выдержавшим испытания при отсутствии нарушения к подложке (А/В), если только величина усилия отрыва не составляет 5 МПа или более.

2.5.1.4 Испытания в соляном тумане.

На образцах, испытываемых в камере соляного тумана, делается надрез до подложки длиной 50 мм и на расстоянии не менее 20 мм от кромки образца.

Сущность метода заключается в выдерживании образцов с лакокрасочным покрытием в камере соляного тумана с последующим определением степени разрушения лакокрасочного покрытия.

Образцы для испытаний должны размещаться в камере лицевой поверхностью вверх под углом $(25 \pm 5)^\circ$ к вертикали. Образцы должны быть расположены таким образом, чтобы избежать контакта образцов друг с другом или с камерой, а на экспонируемую поверхность свободно попадал распыляемый раствор. Образцы в камере должны размещаться на одном уровне, чтобы капли раствора не могли стекать с пластинок или их подставок на другие образцы, размещенные ниже.

Температура внутри камеры должна составлять $(35 \pm 2)^\circ\text{C}$.

Не реже чем через каждые 24 ч измеряется средняя скорость сбора раствора в каждый сборник для горизонтально собирающей площади 80 см² (воронка Ø 100 мм), которая должна составлять 1–2,5 мл/ч. Концентрация хлорида натрия в каждом сборнике должна составлять (50 ± 10) г/л, $pH = 6,5 - 7,2$.

Периодически выполняется внешний осмотр образцов в соответствии с частями 2 – 5 стандарта ИСО 4628 без повреждения испытываемых поверхностей покрытия. Время осмотра не должно превышать 30 мин.

Осмотры должны выполняться не чаще 1 раза в 24 ч и должны проводиться, по возможности, в одно и то же время дня. В течение осмотра образцы не должны полностью высыхать. После осмотра образцы следует немедленно вернуть в испытательную камеру.

2.5.1.5 Испытания при погружении в воду согласно стандарту ИСО 2812-2.

Испытания проводят в резервуаре подходящего размера (рекомендуемый размер 700 × 400 × 400 мм). Резервуар должен закрываться и быть термостойким. Резервуар должен быть обеспечен системой циркуляции и аэрации водного раствора. Концентрация раствора должна составлять 50 г NaCl в дм³ воды.

Температура воды в резервуаре должна быть $(40 \pm 1)^\circ\text{C}$.

Образцы должны погружаться в резервуар на 3/4 длины на расстоянии не менее 30 мм друг от друга, стен и дна резервуара. Кассеты с образцами должны быть установлены таким образом, чтобы разместить образцы под углом $(15 - 20)^\circ$ к вертикали, при этом поверхность для исследования должна находиться наверху параллельно направлению потока воды в резервуаре.

Образцы периодически необходимо менять местами.

Промежуточные осмотры образцов проводятся через 1, 3, 5 недель и далее через каждые 250 ч испытаний.

При промежуточных осмотрах следует каждый образец извлечь из емкости, промокнуть фильтровальной бумагой и в течение 1 мин оценить степень разрушения покрытия в соответствии с частями 1 – 5 стандарта ИСО 4628. После этого образец следует немедленно вернуть в емкость.

2.5.1.6 Оценка после искусственного старения в течение предписанного времени.

Таблица 2.5.1.6

Требование к состоянию покрытия после испытания на искусственное старение в течение предписанного времени

| Методы оценки | Требования |
|---------------------|--|
| Стандарт ИСО 4628-2 | Образование пузырей 0(S0) (оценивается незамедлительно) |
| Стандарт ИСО 4628-3 | Образование ржавчины Ri0 (оценивается незамедлительно) |
| Стандарт ИСО 4628-4 | Растрескивание 0(S0) (оценивается незамедлительно) |
| Стандарт ИСО 4628-5 | Отслаивание 0(S0) (оценивается незамедлительно) |

После искусственного старения в соответствии со стандартом ИСО 7253 любая коррозия подложки, начинающаяся от царапины, не должна превышать 1 мм при ее вычислении по формуле (2.5.1.6.2).

Никакие дефекты, находящиеся в пределах 1 см от кромок панелей, не должны приниматься в расчет.

2.5.1.6.1 Нанесение царапины.

Для получения воспроизводимых результатов рекомендуется использовать гравировальную машинку. Если это не представляется возможным, прибор для нанесения царапины должен соответствовать описанию, указанному в п. 4.1.1 стандарта ИСО 2409:1992 (режущий инструмент с одним лезвием).

Царапина может быть горизонтальной, вертикальной или проходить по диагонали. Она должна иметь длину не менее 50 мм, кроме того, она должна отстоять, как минимум, на 20 мм от каждой из кромок и проходить до самой поверхности металла в любой точке длины.

2.5.1.6.2 Оценка коррозии по длине царапины.

После проведения испытания в солевом тумане измеряют максимальную ширину C , мм, коррозии поперек царапины. Коррозия подложки M , обусловленная царапиной, определяется по формуле

$$M = (C - W) / 2, \quad (2.5.1.6.2)$$

где W – первоначальная ширина царапины, мм.

2.5.1.7 Дополнительные методы оценки. Требования.

Адгезия, определяемая методом решетчатых надрезов согласно стандарту ИСО 2409, составляет 0 баллов или 1 балл (оценка адгезии должна выполняться через 24 ч после кондиционирования). Если толщина сухой пленки системы лакокрасочного покрытия превышает 250 мкм, вместо испытания методом решетчатых надрезов согласно стандарту ИСО 2409 должно быть проведено испытание на отрыв согласно стандарту ИСО 4624.

Не допускается никаких нарушений адгезии с подложкой (А/В) (если только величина усилия отрыва не составляет 5 МПа или более) (оценка осуществляется после кондиционирования в течение 24 ч).

2.5.2 Определение стойкости к воздействию низкой температуры.

2.5.2.1 Подготовка образцов для испытаний.

Панели для испытаний должны быть изготовлены из стали той же марки, которая используется на практике. Рекомендуемый размер образцов 150 × 70 мм или 150 × 100 мм. Толщина неокрашенной пластины должна составлять не менее 2 мм.

Поверхность панели должна быть подготовлена методом абразивоструйной обработки до достижения степени Sa 2^{1/2} или Sa 3 согласно стандарту ИСО 8501-1.

Шероховатость поверхности должна быть «средней» (G) согласно стандарту ИСО 8503-1. Она может быть проверена с помощью образца-эталоны согласно стандарту ИСО 8503-2. Должны быть подготовлены 4 панели: 3 – для испытаний и 1 – контрольная.

Рекомендуется наносить краску методом безвоздушного распыления. Каждый слой должен быть равномерным по толщине и однородным по внешнему виду. Толщина сухой пленки согласно стандарту ИСО 2808 не должна превышать более чем на 20 % номинальное значение (см. 2.5.1.2).

Испытательные панели, покрытые краской, кондиционируют перед испытанием в течение трех недель в нормальных атмосферных условиях при температуре (23 ± 2) °С и относительной влажности (50 ± 5) % или при температуре (20 ± 2) °С и относительной влажности (65 ± 5) %.

2.5.2.2 Проведение испытаний.

Образцы должны быть помещены в камеру холода и выдержаны при температуре – (60 ± 3) °С в течение 2 ч, затем должна быть определена адгезия

методом решетчатых надрезов согласно стандарту ИСО 2409 в течение 20 — 25 с.

Если толщина сухой пленки системы покрытий превышает 250 мкм, испытания проводятся методом крестообразных надрезов в соответствии со стандартом ИСО 16276-2.

2.5.2.3 Оценка результатов испытаний.

Покрытия считаются выдержавшими испытания, если на двух из трех образцов адгезия согласно стандартам ИСО 2409 и ИСО 12276-2 не превышает 3 балла.

2.5.3. Определение адгезионной прочности.

Определение адгезии методом отрыва выполняют в соответствии со стандартом ИСО 4624. Метод заключается в измерении усилия, необходимого для отрыва покрытия от металла.

2.5.3.1 Подготовка образцов для испытаний.

Система покрытий, подлежащая испытаниям, наносится на металлические образцы одинаковой толщины (не менее 3 мм) и одинаковой текстуры поверхности.

Подготовка поверхности и нанесение покрытия должны быть выполнены в соответствии с требованиями технологической инструкции на испытываемую систему покрытий.

Перед испытанием окрашенные образцы кондиционируют в нормальных атмосферных условиях при температуре (23 ± 2) °С и относительной влажности (50 ± 5) % в течение не менее 16 ч.

2.5.3.2 Подготовка к испытаниям.

После сушки и кондиционирования образцов на них должны быть приклеены рабочие тела (грибки). Обязательное требование при выборе клея: несмешанные компоненты клея не должны вызывать видимых изменений покрытия в течение периода, равного времени отверждения для данного клея.

Предпочтительно использовать клеи, дающие самые высокие результаты. В большинстве случаев используют цианоакрилат, двухкомпонентный эпоксид без растворителя и полиэфирные клеи, катализируемые пероксидом.

Клеи должны готовиться и применяться в соответствии с инструкциями изготовителя. Необходимо использовать минимальное количество клея, требующееся для получения прочной непрерывной и равномерной связи между рабочим телом и покрытием. После отверждения клея (обычно 24 ч) следует обрезать клей и краску по окружности рабочего тела насквозь до поверхности металлической пластины.

Для снижения деформации окрашенного образца во время отрыва вокруг рабочего тела должно быть установлено жесткое металлическое кольцо.

2.5.3.3 Проведение испытаний.

При проведении испытания необходимо обеспечить равномерность по всей площади растягивающего усилия без изгибающего момента.

Скорость растягивающего напряжения должна быть не более 1 МПа/с перпендикулярно окрашенной плоскости. Разрушение испытываемого образца должно произойти в течение 90 с с момента начального растяжения.

Должны быть выполнены, как минимум, 6 определений адгезионной прочности. Испытания должны проводиться при температуре (23 ± 2) °С и относительной влажности (50 ± 5) %.

2.5.3.4 Оценка результатов испытаний.

Должно быть рассчитано среднее значение всех 6 определений адгезионной прочности. Результат должен быть выражен в виде среднего значения и диапазона. Также должна быть приведена оценка среднего процента площади и типа разрушения в испытываемой системе.

Характер отрыва фиксируется следующим образом:

A/B – адгезионное разрушение между окрашенной поверхностью и первым слоем покрытия;

B – когезионное разрушение первого слоя покрытия;

B/C – адгезионное разрушение между первым и вторым слоями покрытия;

n – когезионное разрушение *n*-слоя многослойного покрытия;

n/m – адгезионное разрушение сцепления между *n*-ым и *m*-ым слоями многослойной системы;

-Y – разрушение сцепления между последним слоем покрытия и клеем;

Y – когезионное разрушение слоя клея;

Y/Z – адгезионное разрушение между клеем и рабочим телом.

Оценка площади разрушения должна быть выполнена в процентах с точностью до 10 % для каждого типа разрушения.

Если разрушение в основном связано с клеем, испытание должно быть проведено повторно с использованием другого клея или с прошкуриванием поверхности покрытия и рабочего тела для улучшения шероховатости.

2.5.4 Определение стойкости к истиранию.

Сущность метода заключается в определении стойкости к истиранию покрытий, нанесенных на металлическую подложку, с помощью абразиметра Табера.

2.5.4.1 Подготовка образцов для испытаний.

Для испытаний должны быть подготовлены металлические образцы размером $100 \times 100 \times 3 (\pm 0,5)$ мм с отверстием в центре образца диаметром 8 мм. Подготовка поверхности образцов и нанесение покрытия должны быть выполнены в соответствии с требованиями технологической инструкции на испытываемую систему покрытий.

При формировании покрытия при температуре $(20 - 30)$ °С истираемость должны быть определена

не ранее чем через 3 недели после нанесения последнего слоя покрытия.

2.5.4.2 Проведение испытаний.

Для испытаний необходимо использовать абразивное колесо CS-17. Нагрузка на колесо должна быть равна 1000 г.

Образцы с покрытием взвешиваются с точностью до 0,1 мг. Затем измеряется толщина покрытия в нескольких местах на участке, где будет производиться истирание.

Образец с покрытием устанавливается и закрепляется на вращающейся платформе. Абразивные колеса опускаются на образец.

Сопло вакуум-насоса должно быть установлено на расстоянии 1 мм над абразивным диском. Счетчик устанавливается на «0», а уровень отсоса на «50». При необходимости более эффективного удаления абразивной пыли уровень отсоса можно увеличить до «90». Устанавливают количество циклов «1000»: 1 цикл истирания соответствует одному обороту вращающейся платформы.

Выполняется включение вакуум-отсоса и вращающейся платформы.

Испытания повторяется, как минимум, еще на одном образце.

После завершения испытаний образец снимается с вращающейся платформы. Остатки абразивной пыли удаляются, после чего образец взвешивается с точностью до 0,1 мг.

2.5.5 Определение прочности при ударе методом падающего груза.

Испытания должны проводиться в соответствии со стандартом ИСО 6272.

Сущность метода заключается в оценке сопротивления сухой пленки лакокрасочного материала растрескиванию или отслаиванию от окрашенной поверхности под действием деформации, вызванной падающим грузом.

Испытания проводятся при помощи специального устройства, отвечающего требованиям стандарта ИСО 6272, со сменными грузами, бойками и наковальнями, например типа У-2М.

2.5.5.1 Подготовка образцов для испытаний.

Образцы для испытаний изготавливаются из стали толщиной не менее 0,25 мм (предпочтительно 0,8 мм) размером 70×220 мм, чтобы можно было выполнить измерение не менее чем в пяти позициях, отстоящих на расстоянии не менее 40 мм друг от друга и на расстоянии не менее 20 мм от края пластинки, например, марки 08кп согласно ГОСТ 9045-80.

Каждая пластинка должна быть предварительно подготовлена в соответствии со стандартом ИСО 1514 путем очистки растворителем (ксилолом, толуолом или Р-4). Качество очистки пластинок контролируется путем их протирки фильтровальной бумагой. Очистка считается удовлетворительной, если на бумаге не остается пятен.

На подготовленные пластинки наносится отдельно каждый слой, входящий в систему покрытий, т.е. прочность при ударе для каждого лакокрасочного материала проверяется отдельно. Толщина слоя и время сушки покрытия должны соответствовать спецификации.

После высыхания толщина покрытия должна быть измерена согласно стандарту ИСО 2808. Измерения выполняются, по возможности, близко от тех точек, в которых будет проводиться испытание.

Непосредственно перед испытанием пластинки кондиционируются при температуре $(23 \pm 2)^\circ\text{C}$ и относительной влажности воздуха $(50 \pm 5)\%$ в течение не менее 16 ч.

2.5.5.2 Проведение испытаний.

Испытания должны проводиться при температуре $(23 \pm 2)^\circ\text{C}$ и относительной влажности воздуха $(50 \pm 5)\%$.

Следует проверить, чтобы направляющая трубка находилась в вертикальном положении. Если требуется, к первичному грузу присоединяется вторичный груз, чтобы получить требуемую нагрузку.

Регулируется высота падения до требуемой точки отпуска (с использованием градуировки направляющей трубки) и в этом положении фиксируются грузы. Испытываемая пластинка помещается на наковальню окрашенной стороной вверх. Следует опустить груз и дать ему упасть на испытываемую пластинку.

2.5.5.3 Оценка результатов испытаний.

Должен быть выполнен осмотр покрытия при помощи лупы с 10-кратным увеличением. Наличие на покрытии испытываемой пластинки трещин или отслоений от окрашиваемой поверхности должно быть зафиксировано.

Испытание должно быть проведено повторно еще четыре раза в различных точках, чтобы в целом было выполнено пять падений груза. Состояние покрытия считается удовлетворительным в случае отсутствия растрескивания или отслаивания от окрашиваемой поверхности, по крайней мере, в четырех из пяти точек.

2.5.6 Определение стойкости к катодному отслаиванию.

2.5.6.1 Приборы и аппаратура.

Для испытаний должна использоваться емкость из стекла или другого инертного материала, который не изменит рН электролита.

Емкость должна иметь диаметр не менее 700 мм или размер боковой стенки не менее 700 мм, глубину не менее 200 мм.

Емкость должна быть оборудована системой для аэрации электролита.

Анод должен быть изготовлен из графита с минимальной длиной 200 мм и минимальным диаметром 10 мм или платиновой проволоки, или платиновой сетки, или платинированного титана или

другого материала, который покажет достаточное сопротивление анодной поляризации в морской воде.

Электроды сравнения должны быть каломелевые или хлор-серебряные.

Должен использоваться вольтметр с минимальным сопротивлением 10 МОм, способный выполнять измерения в интервале 0 – 2 В с точностью измерения 1 мВ.

Катодная защитная цепь, работающая от источника постоянного тока, должна быть способна поддерживать электродный потенциал на испытываемом образце — 1050 ± 5 мВ относительно насыщенного каломелевого электрода сравнения.

Потенциал предпочтительно контролировать при помощи потенциостатического метода, однако, может также использоваться и гальваностатический метод.

Типичные катодные цепи показаны на рис. 2.5.6.1-1 и 2.5.6.1-2.

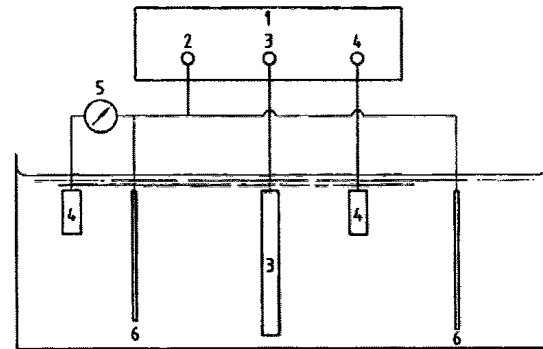


Рис. 2.5.6.1-1 Потенциостатически контролируемая катодная защитная цепь:

1 – потенциостат; 2 – рабочий электрод; 3 – анод; 4 – электрод сравнения; 5 – вольтметр; 6 – испытываемый образец

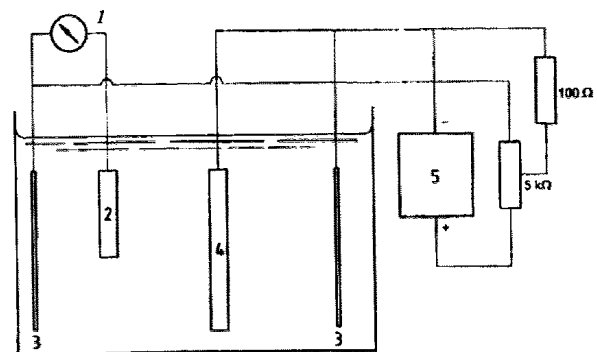


Рис. 2.5.6.1-2 Гальваностатически контролируемая катодная защитная цепь:

1 – вольтметр; 2 – электрод сравнения; 3 – испытываемый образец; 4 – анод; 5 – источник постоянного тока

2.5.6.2 Подготовка образцов.

Пластины для испытаний должны быть изготовлены из стали той же марки, что и сталь, которая используется на практике. Размер пластин – (150 × 70 × 2) мм.

Каждая пластина должна иметь изолированный проводник с надежным электрическим контактом, который не поражается коррозией.

Подготовка поверхности пластин должна выполняться в соответствии со спецификацией на систему покрытия. Если требования не указаны, поверхности пластин должны подвергаться абразивоструйной обработке согласно стандарту ИСО 1514. Затем поверхности пластин должны быть окрашены в соответствии со спецификацией на систему покрытий. На обратную сторону пластин и кромки рекомендуется нанести ту же систему покрытий. На кромки следует нанести более толстую пленку для исключения краевого эффекта.

Необходимо защитить все неокрашенные поверхности испытываемых образцов и соединения изолированных проводников путем нанесения покрытия или парафина, расплавленного при температуре 70 °С, или эпоксидной смолы без растворителей или другого подходящего покрытия, которое имеет более высокие защитные свойства чем испытываемый материал.

Необходимо подготовить также три контрольных пластины, которые не будут подсоединены к катодной контролируемой системе.

Толщина покрытия на образцах должна быть измерена в соответствии со стандартом ИСО 2808.

Перед началом испытаний в покрытии каждой из испытываемых пластин необходимо сделать отверстие диаметром (10 ± 1) мм на расстоянии не менее 30 мм от края пластины любым удобным способом, предпочтительнее всего струей абразива.

После чего необходимо с помощью детектора сплошности выполнить контроль испытываемых панелей на наличие случайных пор при подаче напряжения 10 кВ.

Испытания на катодное отслаивание следует выполнить на трех пластинах.

2.5.6.3 Подготовка к испытаниям.

Анод должен быть помещен в центр емкости и соединен с положительным полюсом катодной защитной цепи.

Каждая пластина должна быть пронумерована с помощью подходящего материала, который не разрушится во время испытаний.

Каждая пластина в емкости должна находиться на расстоянии не менее 300 мм от анода и не менее 50 мм от основания емкости и должна быть полностью погружена в электролит после заполнения им емкости. Состав электролита указан в табл. 2.5.6.3. Следует убедиться в отсутствии контакта пластин друг с

другом и стенками емкости, в отсутствие экранирования стороны пластины с вырезанным в покрытии отверстием от анода каким-либо предметом, включая другие пластины, а также в отсутствие препятствия для протекания электролита вокруг пластин и между ними.

Каждая пластина с отрицательным полюсом должна быть соединена с катодной защитной цепью с помощью изолированного проводника.

Контрольные пластины должны быть помещены аналогичным образом в эквивалентную емкость без анода и катодной защитной цепи.

Емкость должна быть заполнена электролитом, как минимум, на 200 мм. Температура электролита должна поддерживаться на уровне (23 ± 2) °С.

Таблица 2.5.6.3
Состав электролита (искусственной морской воды)

| Компонент | Концентрация, г/л |
|------------------------------------|-------------------|
| Хлорид натрия | 23 |
| Гексагидратированный хлорид магния | 9,8 |
| Декагидратированный сульфат натрия | 8,9 |
| Хлорид кальция | 1,2 |

2.5.6.4 Проведение испытаний.

Следует поддерживать постоянное течение электролита в емкости. Электролит в емкости должен полностью меняться в течение максимум 3 дней. Допускается полностью менять электролит через интервал, не превышающий 7 дней.

Электродный потенциал должен составлять 1050 ± 5 мВ по отношению к электроду сравнения. Следует контролировать потенциал раз в 24 ч или чаще, если необходимо.

Продолжительность испытаний составляет 26 недель.

2.5.6.5 Оценка результатов.

Испытываемые и контрольные пластины в процессе испытаний должны подвергаться неразрушающему контролю.

При промежуточных осмотрах пластины следует быстро отсоединить от цепи, извлечь из емкости и промыть водопроводной водой, не повредив покрытие и не удалив катодный осадок на вырезе в покрытии.

Пластины при осмотрах не должны высыхать.

Оценка образовавшихся пузырей должны быть выполнена согласно стандарту ИСО 4628-2 с учетом расстояния от пузырей до выреза.

Результаты, полученные на испытываемых и контрольных образцах, необходимо сравнить. Отслоения покрытия от подложки на отверстиях должны фиксироваться.

После окончания испытаний пластины промываются водопроводной водой, при этом не допускается повреждения покрытия.

Должен быть выполнен полный осмотр и оценка покрытия в соответствии со стандартом ИСО 4628-2 с учетом расстояния от пузырей до выреза. Пузыри должны быть разделены по группам: пузыри, связанные с вырезом, и пузыри, расположенные вдали от выреза.

Пузыри, образовавшиеся в районах с толщиной пленки ниже требуемой, не учитываются при оценке.

Потеря адгезии определяется следующим способом:

на покрытии производится два надреза острым ножом до металла, пересекающиеся на вырезе. Кончиком ножа покрытие отделяется от подложки вокруг выреза;

фиксируется приблизительное расстояние в мм, на которое покрытие может быть отделено от подложки по сравнению с контрольными образцами.

Результаты, полученные на испытываемых и контрольных образцах, сравниваются между собой.

2.5.7 Определение краевого угла смачивания.

2.5.7.1 Краевой угол смачивания – угол, образованный касательными плоскостями к межфазным поверхностям, ограничивающим смачивающую жидкость, при этом вершина угла лежит на линии раздела трёх фаз (см. рис. 2.5.7.1). Краевые углы смачивания определяются методом проектирования капли на экран.

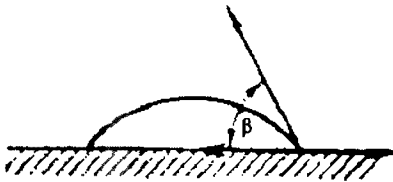


Рис. 2.5.7.1 Смачиваемость твердого тела жидкостью:
β – краевой угол смачивания

2.5.7.2 Описание рекомендуемого прибора для определения краевого угла смачивания.

Прибор имеет следующее устройство (см. рис. 2.5.7.2). Лампа 1 освещает исследуемую поверхность располагающуюся на держателе 8, с нанесенной каплей и проецируется объективом 2 на матовое стекло экрана 3. Лучи света проходят через тепловой фильтр 4 и отражаются от зеркал 5, 6 и 7, помещенных в корпусе прибора. Применяя сменные объективы (с различным фокусным расстоянием), можно изменять величину изображения капли на экране. На планшете экрана закреплено приспособление для измерения краевых углов смачивания.

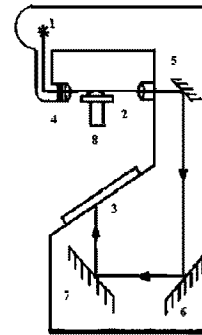


Рис. 2.5.7.2 Прибор, рекомендуемый для определения краевого угла смачивания:

1 – лампа; 2 – объектив; 3 – стекло экрана; 4 – тепловой фильтр; 5, 6, 7 – зеркала; 8 – держатель поверхности с каплей

2.5.7.3 Измерения выполняются с помощью угломера. Измеряется угол между контуром поверхности пластинки и касательной к контуру капли в точке её контакта с поверхностью пластинки.

3 СТАЛЬ И ЧУГУН

3.1 ОБЩИЕ ПОЛОЖЕНИЯ

3.1.1 Настоящие требования распространяются на судостроительную сталь, сталь для котлов, теплообменных аппаратов и сосудов, работающих под давлением, стальные трубы, сталь для конструкций, работающих при низких температурах, цепи, стальные поковки, стальные отливки, отливки из чугуна и стальные тросы.

В соответствии с 1.1.4 все указанные в настоящем разделе материалы, полуфабрикаты и изделия должны изготавливаться признанными в соответствии с 1.3.1.2 предприятиями.

3.1.2 Применение полуфабрикатов, изготовленных по стандартам или иным техническим требованиям, допускается, если доказано, что их требования эквивалентны установленным Правилами.

3.1.3 Выплавка стали должна выполняться в кислородном конверторе, электрических или мартеновских печах, а чугуна — в вагранках или электропечах. Раскисление стали осуществляется в соответствии с требованиями табл. 3.2.2-1 и 3.2.2-2. Состояние поставки стали должно отвечать требованиям табл. 3.2.4-1 и 3.2.4-2.

Применение других способов выплавки стали и чугуна должно быть согласовано с Регистром.

Если сталь выплавлена на одном предприятии, а дальнейшей обработке прокаткой, ковкой или волочением подвергается на другом, инспектору на предприятии, осуществляющем дальнейшую обработку, должен быть предъявлен сертификат, указывающий предприятие-изготовитель, способ выплавки, номер плавки, химический состав.

Инспектор должен иметь доступ на предприятия, выплавляющие сталь, и сталепрокатные заводы.

3.2 СУДОСТРОИТЕЛЬНАЯ СТАЛЬ

См. Циркуляр 813

3.2.1 Общие требования.

3.2.1.1 Требования настоящей главы распространяются на свариваемую горячекатаную листовую, полосовую, профильную и сортовую сталь нормальной и повышенной прочности, предназначенную для изготовления судовых конструкций и деталей, подлежащих освидетельствованию Регистром при изготовлении.

Судостроительная сталь условно делится на сталь нормальной прочности (с минимальным пределом текучести 235 МПа) и сталь повышенной прочности (трех уровней прочности, с минимальным пределом текучести 315, 355 и 390 МПа, соответственно). В 3.13 приводятся требования к стали высокой прочности (с минимальным пределом текучести 420 МПа и выше).

В зависимости от требуемых значений и условий выполнения испытаний на ударный изгиб сталь подразделяется на категории, как указано в табл. 3.2.2-1 (для стали нормальной прочности), табл. 3.2.2-2, 3.2.3 и 3.5.2.3 (для стали повышенной прочности). В табл. 3.13.3-1 приводятся соответствующие сведения для стали высокой прочности.

Требования настоящей главы, в зависимости от толщины проката, распространяются на сталь следующих видов:

листовую и полосовую сталь всех категорий толщиной до 100 мм включительно;

профильную и сортовую сталь всех категорий толщиной 50 мм и менее.

Требования к стальному прокату большей, чем указано, толщины могут отличаться от приведенных, но должны быть рассмотрены в каждом отдельном случае и согласованы Регистром.

Сталь, не в полной мере отвечающая требованиям настоящей главы, отличающаяся по содержанию отдельных химических элементов, раскислению и микролегированию, а также по требуемому уровню механических свойств (например, промежуточный по сравнению с требуемым 3.2.3 уровень предела текучести и соответствующих других характерис-

тик), может быть допущена Регистром после специального рассмотрения. Такая сталь должна иметь специальное обозначение, к символу категории может добавляться индекс S.

3.2.1.2 Признание Регистром предприятий-изготовителей стального проката должно выполняться в соответствии с 1.3 для каждой из заявленных предприятием категории стали, вида полуфабриката и состояния поставки. При использовании на предприятии разных технологий производства стали одобрение материалов осуществляется для каждой из них в отдельности.

Схема признания предприятий-изготовителей полупродукта (слитков, заготовок, слябов, блюмов) для судостроительной стали и схема признания предприятий-изготовителей судостроительной стали приведены в 2.2.1 и 2.2.2, соответственно, части III «Техническое наблюдение за изготовлением материалов» Правил технического наблюдения за постройкой судов и изготовлением материалов и изделий для судов.

Свариваемость каждой категории стали и ее пригодность для гибки должны быть подтверждены изготовителем при первоначальном признании стального проката Регистром. Освидетельствование и испытания на предприятии-изготовителе во время его признания Регистром проводятся в соответствии с согласованной Регистром программой (схемой).

Если сталь предназначена для сварки на погонных энергиях свыше 50 кДж/см, признание осуществляется по схеме, приведенной в 2.2.3 части III «Техническое наблюдение за изготовлением материалов» Правил технического наблюдения за постройкой судов и изготовлением материалов и изделий для судов.

3.2.1.3 Ответственность изготовителя, определяемая его спецификацией, гарантирует использование необходимых технологических процессов производства, систем и методов контроля. Если системой контроля отмечены случаи снижения качества продукции, изготовитель должен их идентифицировать и принять необходимые меры для их предотвращения. Отчет о выполненных исследованиях и соответствующих мероприятиях должен предоставляться представителю Регистра. Продукция, на которой были отмечены упомянутые выше отклонения, может быть допущена к применению по назначению при положительных результатах испытаний. Для восстановления доверия к уровню качества продукции и стабильности получаемых результатов объем проб и частота испытаний могут быть увеличены по усмотрению Регистра.

3.2.1.4 Процессы прокатки стали нормальной и повышенной прочности, применяемые изготовителем, должны соответствовать состоянию поставки, приведенному в 3.2.4, стали повышенной

прочности категории F — указанному в 3.5.2.4, а стали высокой прочности — указанному в 3.13.4.

Применимые процессы прокатки схематически представлены в табл. 3.2.1.4, а их определения приводятся ниже.

(AR) горячекатаная сталь — процесс прокатки стали при высокой температуре (деформация осуществляется и заканчивается в температурной области рекристаллизации аустенита, выше температуры нормализации) с последующим охлаждением на воздухе.

Прочность и пластичность такой стали обычно ниже, чем у стали после термической или термомеханической обработки.

(N) нормализация — процесс, включающий нагрев горячекатаной стали выше критической температуры A_{c3} в области рекристаллизации аустенита, ближе к нижней ее границе, с последующим охлаждением на воздухе. Этот процесс улучшает свойства стали за счет уменьшения величины зерна.

(CR) контролируемая прокатка (нормализационная прокатка (NR) —

процесс, при котором последние проходы при прокатке выполняются в области температуры нормализации, в результате чего обеспечивается получение металла, свойства которого в основном соответствуют свойствам после нормализации.

(TM) термомеханическая обработка — процесс, предполагающий строгий контроль температуры и степени деформации во время прокатки. Как правило, металл деформируется при температурах, близких к температуре A_{r3} ; окончание деформации возможно в двухфазной области.

В отличие от контролируемой прокатки (нормализационной прокатки) свойства после термомеханической обработки не могут быть воспроизведены нормализацией или другими видами термообработки.

Применение ускоренного охлаждения в комплексе с термомеханическим процессом, так же, как и отпуска после термомеханического процесса, является в каждом случае предметом специального рассмотрения и согласования Регистром.

(ACC) ускоренное охлаждение — процесс, при котором обеспечивается улучшение свойств стали за счет ее контролируемого

Таблица 3.2.1.4

Схемы процессов обработки стали

| Структура стали | Температура | Вид процесса | | | | | |
|--|---|------------------------------|---|--------|----|-----------------------------|--|
| | | Обычные виды обработки стали | | | | Термомеханическая обработка | |
| | | AR | N | CR(NR) | QT | TM | |
| Рекристаллизованный аустенит | Температура сляба Температура нормализации или заковки | | | | | | |
| Не рекристаллизованный аустенит | A_{r3} или A_{c3} | | | | | | |
| Аустенит + феррит | A_{r1} или A_{c1} | | | | | | |
| Аустенит + перлит или феррит + бейнит | Температура отпуска | | | | | | |
| <p>Условные обозначения: AR — процесс прокатки, соответствующий получению стали в горячекатаном состоянии (As Rolled); N — нормализация (Normalizing); CR(NR) — контролируемая прокатка (Controlled Rolling (Normalizing Rolling)); QT — закалка и отпуск (Quenching and Tempering); TM — термомеханическая обработка (термомеханическая контролируемая прокатка) (Thermo-Mechanical Rolling (Thermo-Mechanical Controlled Process)); R — деформация; (*) — температура двухфазной области аустенита и феррита; Acc — ускоренное охлаждение (Accelerated Cooling).</p> | | | | | | | |

охлаждения со скоростью большей, чем охлаждение на воздухе. Этот процесс выполняется непосредственно после завершения деформации при термомеханическом процессе.

Данное определение не распространяется на прямую закалку.

Свойства, приобретенные после ТМ и АсС прокатки, не могут быть воспроизведены при нормализации или при других видах термообработки.

(Q T) закалка и отпуск — процесс, включающий нагрев до температуры выше A_{C3} с последующим охлаждением с определенной скоростью, обеспечивающей получение упрочненной микроструктуры. Отпуск, соответствующий закалке — процесс повторного нагрева до температуры, не превышающей A_{C1} , с целью улучшения микроструктуры и восстановления вязкости стали (KV).

3.2.1.5 При освидетельствовании предприятия представителю Регистра, по его требованию, должна быть предоставлена документация, регламентирующая режимы прокатки и термообработки (CR, ТМ или ТМ с АсС, нормализация, закалка с отпуском и т.п.). Изготовитель в соответствии с требованиями 3.2.1.3 несет ответственность за соблюдение всех упомянутых режимов прокатки и термообработки в процессе производства стали. Соответствующие регистрационные записи должны контролироваться изготовителем и предоставляться представителю Регистра при осуществлении им своих функций.

Если имеются отклонения от запрограммированных режимов прокатки или термообработки, продукция может быть допущена к применению на условиях, изложенных в 3.2.1.3.

Внимание потребителей должно быть обращено на то, что для конструкций, подвергающихся нагрузкам, вызывающим усталость, реальная усталостная прочность сварного соединения стали повышенной прочности не может превышать установленную для сварного соединения стали нормальной прочности.

Перед тем как подвергать прокат, произведенный методом термомеханической обработки, последующему нагреву для выполнения формовочных работ или для снятия напряжений, или выполнения сварки при высокой погонной энергии, требуется специальное рассмотрение возможности снижения механических свойств стали в будущем.

3.2.2 Химический состав.

Химический состав стали должен определяться изготовителем по результатам анализа проб, отобранных от каждого ковша каждой плавки. Анализ, выполненный изготовителем, должен периодически проверяться по требованию Регистра.

Химический состав стали нормальной прочности должен отвечать требованиям табл. 3.2.2-1, а стали повышенной прочности — табл. 3.2.2-2.

По согласованию с Регистром для листовой и полосовой стали толщиной более 50 мм допускаются небольшие отклонения от требуемого содержания легирующих элементов.

Заявленные изготовителем результаты химического анализа могут подвергаться периодической проверке по требованию Регистра.

В табл. 3.2.2-1 и 3.2.2-2 приведено содержание алюминия, растворенного в кислоте. Общее содержание алюминия должно быть не менее 0,020 %.

Регистр может потребовать также определения содержания элементов, не указанных в табл. 3.2.2-1 и 3.2.2-2, при этом в стали нормальной прочности содержание хрома, никеля и меди должно быть не более 0,30 % каждого.

Для углеродистой стали нормальной прочности сумма содержания углерода плюс 1/6 содержания марганца не должна превышать 0,40 %. Эквивалент углерода, %, для стали повышенной прочности определяется при испытаниях на допуск по данным ковпового анализа и подсчитывается по формуле

$$C_{\text{экв}} = C + \frac{\text{Mn}}{6} + \frac{\text{Cr} + \text{Mo} + \text{V}}{5} + \frac{\text{Ni} + \text{Cu}}{15}.$$

Содержание мышьяка в стали всех категорий не должно превышать 0,08 %.

Сталь может содержать алюминий, ванадий, ниобий или другие измельчающие зерно элементы по отдельности и в комбинации. Если указанные элементы вводятся по отдельности, их содержание должно соответствовать табл. 3.2.2-1 и табл. 3.2.2-2. Если элементы используются в комбинации, минимальное содержание этих элементов в стали не регламентируется.

Если содержание алюминия или других измельчающих зерно элементов ниже требуемого, Регистр может потребовать определения размера аустенитного зерна, которое при этом должно быть не крупнее определяемого пятым баллом.

Для стали повышенной прочности, подверженной термомеханической обработке (ТМ), углеродный эквивалент должен отвечать требованиям табл. 3.2.2-3.

Взамен углеродного эквивалента может определяться коэффициент, оценивающий склонность стали к образованию холодных трещин, определяемый по формуле

$$P_{\text{см}} = C + \frac{\text{Si}}{30} + \frac{\text{Mn}}{20} + \frac{\text{Cu}}{20} + \frac{\text{Ni}}{60} + \frac{\text{Cr}}{20} + \frac{\text{Mo}}{15} + \frac{\text{V}}{10} + 5B.$$

Максимальные значения углеродного эквивалента или $P_{\text{см}}$ подлежат согласованию с Регистром и должны быть включены в одобряемую техническую документацию на сталь.

Таблица 3.2.2-1

Химический состав и механические свойства судостроительной стали нормальной прочности

| Категория | | А | | | В | | | D | | | E | | |
|---|--|-----------------------------|------------------|------------------|-----------------------------|------------------|------------------|------------------|------------|-------------|---|------------|-------------|
| Раскисление | | Спокойная или полуспокойная | | | Спокойная или полуспокойная | | | Спокойная | | | Спокойная, мелкозернистая, обработанная алюминием | | |
| Состояние поставки | | По табл. 3.2.4-1 | | | | | | | | | | | |
| Химический состав (ковшовая проба), % | C_{max} | 0,21 | | | 0,21 | | | 0,21 | | | 0,18 | | |
| | Mn_{min} | $2,5 \times C$ | | | 0,80 | | | 0,60 | | | 0,70 | | |
| | Si_{max} | 0,50 | | | 0,35 | | | 0,35 | | | 0,35 | | |
| | P_{max} | 0,035 | | | 0,035 | | | 0,035 | | | 0,035 | | |
| | S_{max} | 0,035 | | | 0,035 | | | 0,035 | | | 0,035 | | |
| | Al_{min} | — | | | — | | | 0,015 | | | 0,015 | | |
| Механические свойства при растяжении | Временное сопротивление R_m , МПа Предел текучести, R_{eH} , min, МПа Относительное удлинение A_5 , min, % | 400 — 520 235 22 | | | | | | | | | | | |
| Испытание на ударный изгиб | Температура испытания, °C | +20 | | | 0 | | | -20 | | | -40 | | |
| | Толщина листа, t , мм | ≤50 | >50 ≤70 | >70 ≤100 | ≤50 | >50 ≤70 | >70 ≤100 | ≤50 | >50 ≤70 | >70 ≤100 | ≤50 | >50 ≤70 | >70 ≤100 |
| | Работа удара, min, Дж, для продольных образцов, KV_L | — | 34 | 41 | 27 | 34 | 41 | 27 | 34 | 41 | 27 | 34 | 41 |
| | Работа удара, min, Дж, для поперечных образцов, KV_T | — | 24 | 27 | 20 | 24 | 27 | 20 | 24 | 27 | 20 | 24 | 27 |
| <p>Примечания: 1. По специальному согласованию с Регистром профильная сталь категории А толщиной до 12,5 мм может быть кипящей.</p> <p>2. Для профильной стали категории А содержание углерода допускается до 0,23 %.</p> <p>3. По согласованию с Регистром содержание марганца в стали категории В, подвергаемой испытанию на ударный изгиб, может быть снижено до 0,60 %.</p> <p>4. При поставке любой категории стали после термомеханической обработки небольшие отклонения от приведенного химического состава могут быть разрешены или потребованы Регистром.</p> <p>5. В стали категории D толщиной 25 мм и менее допускается иное, чем указано в таблице, минимальное содержание алюминия.</p> <p>6. Для стали категории D толщиной более 25 мм и стали категории E общее содержание алюминия может определяться взамен растворимого в кислоте. В этих случаях общее содержание должно быть не менее 0,020 %. Максимальное содержание алюминия может быть также указано Регистром. Другие измельчающие зерно элементы могут быть использованы по специальному согласованию с Регистром.</p> <p>7. Регистр может лимитировать содержание остаточных элементов которые могут неблагоприятно влиять на обработку и использование стали (например, медь и олово).</p> <p>8. Если в стали присутствуют дополнительные элементы, присутствие которых обусловлено практикой производства стали на данном предприятии – их содержание должно быть указано и согласовано с Регистром.</p> <p>9. Для профильной стали категории А всех толщин по согласованию с Регистром верхний предел временного сопротивления может быть повышен.</p> <p>10. Испытания на ударный изгиб – см. 3.2.3, 3.2.6.</p> <p>11. При поставке стали категории В толщиной 25 мм или меньше испытания на ударный изгиб могут не проводиться.</p> <p>12. При поставке нормализованной стали категории А толщиной более 50 мм испытания на ударный изгиб могут не выполняться, если при ее производстве применялись измельчающие зерно элементы. По согласованию с Регистром без испытаний на ударный изгиб эта сталь может поставляться и после термомеханической обработки.</p> <p>13. Для стали, при поставке которой допускается не проводить испытания на ударный изгиб, по требованию Регистра эти испытания могут проводиться выборочно. Результаты должны удовлетворять соответствующим требованиям таблицы, а для стали категории А толщиной до 50 мм, $KV_L > 27$ Дж при 20 °C.</p> <p>14. При испытаниях на растяжение стандартных образцов полной толщины шириной 25 мм и длиной расчетной части 200 мм относительное удлинение должно соответствовать следующим минимальным значениям:</p> | | | | | | | | | | | | | |
| Толщина, мм | $t \leq 5$ | $5 < t \leq 10$ | $10 < t \leq 15$ | $15 < t \leq 20$ | $20 < t \leq 25$ | $25 < t \leq 30$ | $30 < t \leq 40$ | $40 < t \leq 50$ | | | | | |
| Относительное удлинение, % | 14 | 16 | 17 | 18 | 19 | 20 | 21 | 22 | | | | | |

Таблица 3.2.2-2

Химический состав и механические свойства судостроительной стали повышенной прочности

| Категория | | A32 | D32 | E32 | A36 | D36 | E36 | A40 | D40 | E40 |
|--|--|------------------|-----|-----|-----------|-----|-----|-----------|-----|-----|
| Раскисление | | Спокойная | | | | | | | | |
| Состояние поставки | | По табл. 3.2.4-2 | | | | | | | | |
| Химический состав (ковшовая проба), % | C_{\max} | 0,18 | | | | | | | | |
| | Mn | 0,9 — 1,6 | | | | | | | | |
| | Si_{\max} | 0,5 | | | | | | | | |
| | P_{\max} | 0,035 | | | | | | | | |
| | S_{\max} | 0,035 | | | | | | | | |
| | Cu_{\max} | 0,35 | | | | | | | | |
| | Cr_{\max} | 0,20 | | | | | | | | |
| | Ni_{\max} | 0,40 | | | | | | | | |
| | Mo_{\max} | 0,08 | | | | | | | | |
| | Al_{\min} | 0,015 | | | | | | | | |
| Nb | 0,02 — 0,05 | | | | | | | | | |
| V | 0,05 — 0,10 | | | | | | | | | |
| Ti_{\max} | 0,02 | | | | | | | | | |
| Механические свойства при растяжении | Временное сопротивление $R_{m\%}$ МПа | 440...570 | | | 490...630 | | | 510...660 | | |
| | Предел текучести R_{eH} min, МПа | 315 | | | 355 | | | 390 | | |
| | Относительное удлинение A_5 , min, % | 22 | | | 21 | | | 20 | | |

} ≤ 0,12

Примечания: 1. При обозначении категорий стали повышенной прочности к символу категории может добавляться буква «Н» (например, ДН36).
 2. При толщине 12,5 мм и менее содержание марганца может быть уменьшено до 0,70 %.
 3. Общее содержание алюминия может определяться взамен растворимого в кислоте. В этих случаях общее содержание не должно быть меньше 0,020 %.
 4. Сталь может содержать алюминий, ванадий, ниобий или другие измельчающие зерно элементы по отдельности и в комбинации. Если указанные элементы вводятся по отдельности, их содержание должно соответствовать табл. 3.2.2-2. Если элементы используются в комбинации, минимальное содержание этих элементов в стали не регламентируется.
 5. При поставке любой категории стали повышенной прочности после термомеханической обработки небольшие отклонения от приведенного химического состава могут быть разрешены или потребованы Регистром.
 6. $C_{\text{экв}}$, $P_{\text{см}}$ см. 3.2.2, 3.2.6.
 7. Если в стали присутствуют дополнительные элементы, присутствие которых обусловлено практикой производства стали на данном предприятии – их содержание должно быть указано и согласовано с Регистром.
 8. При испытаниях на растяжение стандартных образцов полной толщины шириной 25 мм и длиной расчетной части 200 мм относительное удлинение должно соответствовать следующим минимальным значениям:

| Категория стали | Толщина t , мм | | | | | | | |
|--------------------|------------------|-----------------|------------------|------------------|------------------|------------------|------------------|------------------|
| | $t \leq 5$ | $5 < t \leq 10$ | $10 < t \leq 15$ | $15 < t \leq 20$ | $20 < t \leq 25$ | $25 < t \leq 30$ | $30 < t \leq 40$ | $40 < t \leq 50$ |
| A32, D32, E32, F32 | 14 | 16 | 17 | 18 | 19 | 20 | 21 | 22 |
| A36, D36, E36, F36 | 13 | 15 | 16 | 17 | 18 | 19 | 20 | 21 |
| A40, D40, E40, F40 | 12 | 14 | 15 | 16 | 17 | 18 | 19 | 20 |

9. Испытания на ударный изгиб – см. 3.2.3, 3.2.6.
 10. Для категорий стали A32 и A36 по специальному согласованию с Регистром может быть сокращено количество испытаний на ударный изгиб, при условии положительных результатах выборочных испытаний.

Таблица 3.2.2-3

| Категории стали | Величина углеродного эквивалента, max, % | |
|--------------------|--|-------------------|
| | $t \leq 50$ | $50 < t \leq 100$ |
| A32, D32, E32, F32 | 0,36 | 0,38 |
| A36, D36, E36, F36 | 0,38 | 0,40 |
| A40, D40, E40, F40 | 0,40 | 0,42 |

Примечание. Величина углеродного эквивалента подлежит согласованию между предприятием-изготовителем и верфью в каждом случае.

Фактические значения $C_{э\text{кв}}$ или $P_{\text{см}}$ также могут указываться в сертификатах на поставляемую сталь.

Размер аустенитного зерна стали должен быть не менее 5 баллов (ASTM E 112, ГОСТ 5639).

3.2.3 Механические свойства.

Механические свойства стали нормальной прочности должны отвечать требованиям табл. 3.2.2-1, а стали повышенной прочности — табл. 3.2.2-2.

По согласованию с Регистром работа удара при испытании на ударный изгиб может определяться либо на продольных KV_L , либо на поперечных KV_T образцах.

Таблица 3.2.3

| Категория стали | Температура, °C | Среднее значение работы удара KV , min, Дж | | | | | |
|-----------------|-----------------|--|--------|---------------------|--------|----------------------|--------|
| | | $t \leq 50$ мм | | $50 < t \leq 70$ мм | | $70 < t \leq 100$ мм | |
| | | KV_L | KV_T | KV_L | KV_T | KV_L | KV_T |
| A32 | 0 | 31 | 22 | 38 | 26 | 46 | 31 |
| D32 | -20 | 31 | 22 | 38 | 26 | 46 | 31 |
| E32 | -40 | 31 | 22 | 38 | 26 | 46 | 31 |
| A36 | 0 | 34 | 24 | 41 | 27 | 50 | 34 |
| D36 | -20 | 34 | 24 | 41 | 27 | 50 | 34 |
| E36 | -40 | 34 | 24 | 41 | 27 | 50 | 34 |
| A40 | 0 | 39 | 26 | 46 | 31 | 55 | 37 |
| D40 | -20 | 39 | 26 | 46 | 31 | 55 | 37 |
| E40 | -40 | 39 | 26 | 46 | 31 | 55 | 37 |

Испытания должны выполняться в соответствии требованиями разд. 2. В таблицах испытаний на ударный изгиб приведены значения для стандартных образцов (10 × 10 мм). При представлении проката толщиной менее 10 мм следует руководствоваться изложенным в 2.2.3.1. Как правило, при поставках стали испытания на ударный изгиб выполняются только на продольных образцах (результаты испытаний на поперечных образцах должны быть гарантированы изготовителем), за исключением случаев, особо оговоренных потребителем или Регистром.

В случае неудовлетворительных испытаний повторные испытания выполняются в соответствии с 1.3.4.2.

3.2.4 Состояние поставки.

Состояние поставки стали должно отвечать требованиям табл. 3.2.4-1 и 3.2.4-2 и быть указано в свидетельстве и/или заводском документе о качестве продукции.

3.2.5 Отбор проб.

Если нет других указаний, пробы для испытаний должны отбираться следующим образом:

от листов и полос шириной более 600 мм — от одного конца так, чтобы ось пробы находилась посередине между продольной осью полуфабриката и его кромкой (см. рис. 3.2.5-1);

от полос шириной 600 мм и менее и профилей — от одного конца так, чтобы ось пробы находилась на расстоянии 1/3 от кромки полосы или наружной кромки полки, а для небольших профилей — как можно ближе к этому положению (см. рис. 3.2.5-2, 3.2.5-3 и 3.2.5-4);

от швеллеров, тавров — из стенки на расстоянии 1/4 от ее середины (см. рис. 3.2.5-3);

от прутков и других подобных полуфабрикатов — от одного конца таким образом, чтобы ось образца была параллельна направлению прокатки;

от проката толщиной от 50 до 100 мм пробы отбираются на расстоянии 1/4 толщины от поверхности.

Таблица 3.2.4-1

Состояние поставки стали нормальной прочности¹

| Категория | Толщина, мм | Состояние поставки |
|-----------|-------------------|--|
| A | $t \leq 50$ | Любое |
| B | $50 < t \leq 100$ | Нормализация (N), контролируемая прокатка (CR) или термомеханическая обработка (TM) ² |
| D | $t \leq 50$ | Любое |
| D | $50 < t \leq 100$ | Нормализация (N), контролируемая прокатка (CR) или термомеханическая обработка (TM) ² |
| E | $t \leq 35$ | Любое |
| E | $35 < t \leq 100$ | Нормализация (N), контролируемая прокатка (CR) или термомеханическая обработка (TM) ³ |
| E | $t \leq 100$ | Нормализация (N) или термомеханическая обработка (TM) ³ |

¹Объем испытаний на ударный изгиб устанавливается согласно табл. 3.2.6.4-1.

²По специальному согласованию с Регистром стальной листовой прокат категорий A и B может поставляться в горячекатаном состоянии.

³По специальному согласованию с Регистром профильная сталь категории D может поставляться горячекатаной при условии удовлетворительных результатов испытаний на ударный изгиб. При тех же условиях профильная сталь категории E может поставляться горячекатаной или после контролируемой прокатки.

Таблица 3.2.4-2

Состояние поставки стали повышенной прочности

| Категория | Измельчающие зерно элементы | Толщина, мм | Состояние поставки |
|-----------|-----------------------------|--|--|
| A32, A36 | Nb и/или V | $t \leq 12,5$ $12,5 < t \leq 100$ | Любое Нормализация (N), контролируемая прокатка (CR) или термомеханическая обработка (TM) |
| A32, A36 | A1 или A1+Ti | $t \leq 20$ $20 < t \leq 35$ $35 < t \leq 100$ | Любое Любое, поставка в горячекатаном состоянии (AR) — требует специального согласования Нормализация (N), контролируемая прокатка (CR) или термомеханическая обработка (TM) |
| A40 | Любые | $t \leq 12,5$ $12,5 < t \leq 50$ | Любое Нормализация (N), контролируемая прокатка (CR) или термомеханическая обработка (TM) |
| D32, D36 | Nb и/или V | $t \leq 12,5$ $12,5 < t \leq 100$ | Любое Нормализация (N), контролируемая прокатка (CR) или термомеханическая обработка (TM) |
| D32, D36 | A1 или A1+Ti | $t \leq 20$ $20 < t \leq 25$ $25 < t \leq 100$ | Любое Любое, поставка в горячекатаном состоянии (AR) — требует специального согласования Нормализация (N), контролируемая прокатка (CR) или термомеханическая обработка (TM) |
| D40 | Любые | $t \leq 50$ | Нормализация (N), контролируемая прокатка (CR) или термомеханическая обработка (TM) |
| E32, E36 | Любые | $t \leq 50$ $50 < t \leq 100$ | Нормализация (N), контролируемая прокатка (CR) или термомеханическая обработка (TM) Нормализация (N), термомеханическая обработка (TM) |
| E40 | Любые | $t \leq 50$ | Нормализация (N), термомеханическая обработка (TM) или заковка с отпуском (QT) |

Примечание. По согласованию с Регистром профильная сталь категорий A32, A36, D36 может поставляться в горячекатаном состоянии при условии удовлетворительных результатов испытаний на ударный изгиб; при тех же условиях профильная сталь категорий E32 и E36 может поставляться в горячекатаном состоянии или после контролируемой прокатки. Объем испытаний на ударный изгиб устанавливается согласно 3.2.6.4-2.

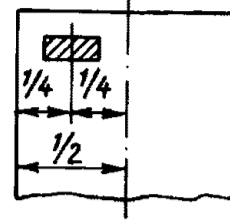


Рис. 3.2.5-1
Лист и полоса

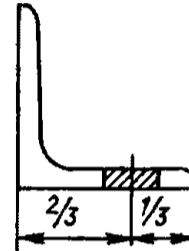


Рис. 3.2.5-2
Уголок

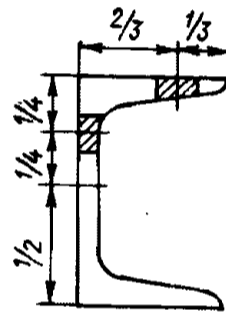


Рис. 3.2.5-3
Швеллер и тавр

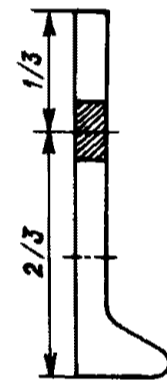


Рис. 3.2.5-4
Полособульб

Полуфабрикаты небольшого сечения могут подвергаться испытаниям на растяжение без предварительной механической обработки. В других случаях образцы отбираются с таким расчетом, чтобы их оси находились:

для нецилиндрических полуфабрикатов — на расстоянии 1/3 половины диагонали от вершины (см. рис. 3.2.5-5);

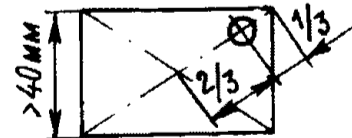


Рис. 3.2.5-5
Пруток прямоугольного сечения

для цилиндрических полуфабрикатов — на расстоянии $1/3$ радиуса от наружной кромки (см. рис. 3.2.5-6).

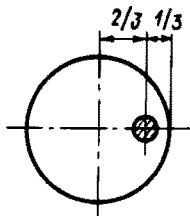


Рис. 3.2.5-6
Пруток круглого сечения

Образцы для испытания на растяжение и изгиб вырезают из полуфабриката наибольшей толщины (диаметра) из числа входящих в партию так, чтобы их продольные оси были перпендикулярны к направлению последней прокатки, за исключением профилей, прутков и полос шириной 600 мм и менее.

Образцы для определения работы удара KV вырезают так, чтобы их продольные оси были либо параллельны, либо перпендикулярны к направлению последней прокатки, если в особых случаях не требуется, чтобы пробы были перпендикулярны к направлению последней прокатки.

Надрез должен выполняться перпендикулярно к поверхности прокатки не ближе 25 мм от кромки, отрезанной пламенем или ножницами.

Образцы для испытаний на ударный изгиб должны отбираться в пределах 2 мм от поверхности проката, при толщине проката, превышающей 40 мм — от $1/4$ толщины (ось образцов должна лежать в плоскости, расположенной на $1/4$ толщины и параллельной поверхности).

3.2.6 Объем испытаний.

3.2.6.1 Прокат предъявляется к испытаниям партиями. Каждая партия должна состоять из проката одного вида, одной плавки и одного состояния поставки. Если не оговорено особо, от каждой партии массой не более 50 т должны быть испытаны один образец на растяжение и один комплект образцов (кроме стали категорий E, E32, E36, E40) на ударный изгиб.

Если масса партии превышает 50 т, проводится дополнительно по одному испытанию на растяжение и на ударный изгиб (комплект) для каждого полного и неполных 50 т.

Если партия составлена из листов, толщина которых отличается более чем на 10 мм, или профилей и прутков, толщина или диаметр которых отличаются более чем на 10 мм, также проводится дополнительно по одному испытанию.

Пробы для испытаний партии проката отбираются от полуфабриката максимальной толщины, принадлежащей данной партии.

Если сталь, за исключением категории A, имеет толщину более 50 мм и поставляется после контролируемой прокатки, то испытания на ударный изгиб проводятся для каждого полного или неполных 25 т.

При поставке стали категории A толщиной более 50 мм в горячекатаном состоянии испытания на ударный изгиб проводятся для каждого полного или неполных 50 т.

Отбор проб для изготовления образцов на ударный изгиб выполняется от проката наибольшей толщины в каждой партии.

3.2.6.2 Если Регистром допущена поставка в горячекатаном состоянии, один комплект образцов для испытания на ударный изгиб должен испытываться для каждого полного или неполных 25 т.

3.2.6.3 Испытания на ударный изгиб стали категорий E, E32, E36 и E40 проводятся в следующем объеме: листовая и широкополосная сталь — испытывается каждое изделие;

профильная и сортовая сталь — один комплект от каждого полного или неполных 25 т.

Если для профильной стали по специальному согласованию с Регистром для категорий, иных чем E40, F40, допущена поставка в горячекатаном состоянии или после прокатки при контролируемой температуре, один комплект образцов испытывается для каждого полного или неполных 15 т.

Испытания на ударный изгиб проката после закалки и отпуска (QT) проводятся на каждой длине, прошедшей эту операцию.

Объем испытаний на ударный изгиб проката, который, по согласованию с Регистром, допускается к поставке в горячекатаном состоянии, может быть увеличен. Максимальный размер партии, от которой отбирается комплект образцов, должен составлять 25 т.

3.2.6.4 В общем случае объем испытаний на ударный изгиб приведен в табл. 3.2.6.4-1 и 3.2.6.4-2.

3.2.7 Осмотр.

Сегрегация и неметаллические включения в стали не должны превышать принятых норм. Полуфабрикаты не должны иметь трещин, шлаковых включений и других дефектов, отрицательно влияющих на применение материала по назначению. Полуфабрикаты должны иметь чистую поверхность и не должны правиться ударом.

Завод-изготовитель должен гарантировать полное устранение усадочных раковин, что должно быть подтверждено контрольными испытаниями. Методы проведения испытаний должны быть согласованы с Регистром.

Таблица 3.2.6.4-1

| Категория стали | Раскисление | Вид проката | Состояние поставки (объем партии для испытаний, КV) | | | | | | | | | |
|-----------------|---|-----------------|---|------|---------------------|----|--------------------------------------|-----------------------------------|---------------------------|----|-----|--|
| | | | Толщина, мм | | | | | | | | | |
| | | | 10 | 12,5 | 20 | 25 | 30 | 35 | 40 | 50 | 100 | |
| А | Спокойная или полуспокойная | Профиль | A(-) | | Не регламентируется | | | | | | | |
| | < 50 спокойная или полуспокойная >50 спокойная | Лист | A(-) | | | | | N(-) TM(-) CR(50), AR*(50) | | | | |
| | | Профиль | A(-) | | | | | Не регламентируется | | | | |
| В | < 50 спокойная или полуспокойная ≥ 50 спокойная | Лист | A(50) | | | | | N(50) TM(50) CR(25) AR*(25) | | | | |
| | | Профиль | A(-) | | A(50) | | | Не регламентируется | | | | |
| D | Спокойная | Лист Профиль | A(50) | | Не регламентируется | | | | | | | |
| | Спокойная и обработана измельчающими зерно элементами | Лист | A(50) | | | | N(50) CR(50) TM(50) | | N(50) TM(50) CR(25) | | | |
| | | Профиль | A(50) | | | | N(50) CR(50) TM(50) AR*(25) | | Не регламентируется | | | |
| Е | Спокойная и обработана измельчающими зерно элементами | Лист | N (каждый лист, раскат) TM (каждый лист, раскат) | | | | | | | | | |
| | | Профиль | N(25)TM(25) AR*(15), CR*(15) | | | | | Не регламентируется | | | | |

Условные обозначения: А – любое; N – нормализация; CR – контролируемая прокатка; QT – закалка и отпуск.
Примечание. AR* горячекатаная сталь и CR* контролируемая прокатка, указанные в настоящей таблице и в табл. 3.2.6.4-2, могут применяться только по согласованию с Регистром.

Устранение дефектов поверхности местной зачисткой допускается на глубину не более 7 % номинальной толщины, но во всех случаях не более 3 мм. Суммарная площадь зачистки должна быть не более 2 % поверхности полуфабриката.

Поверхностные дефекты, которые нельзя удалить местной зачисткой, по согласованию и под техническим наблюдением Регистра могут быть устранены вырубкой или зачисткой с последующей заваркой при условии:

при устранении дефектов перед заваркой толщина полуфабриката не должна быть уменьшена более чем на 20 %;

заварка осуществляется квалифицированными сварщиками, одобренным процессом и допущенными электродами;

место заварки зачищается до номинальной толщины полуфабриката;

площадь отдельных мест заварки должна быть не более 25 см²;

общая площадь заварки должна быть не более 1 % поверхности полуфабриката;

целесообразность проведения термической обработки и ее вид после заварки поверхностных дефектов согласуется с Регистром.

3.2.8 Допуски по толщине листового и полосового стального проката.

3.2.8.1 Настоящие требования распространяются на допуски по толщине листового проката и полосового проката с шириной 600 мм и более, толщиной равной и превышающей 5 мм следующих групп стали:

1 судостроительная корпусная сталь нормальной и повышенной категории прочности согласно 3.2;

2 судостроительная корпусная сталь высокой категории прочности согласно 3.13;

3 сталь, предназначенная для судового машиностроения.

Таблица 3.2.6.4-2

| Категория стали | Раскисление | Измельчающие зерно элементы | Вид проката | Состояние поставки (объем партии для испытаний, <i>KV</i>) | | | | | | | | |
|-----------------|---|-----------------------------|-------------|---|------|------------------------------|----|----|-----------------------|----|---|-----|
| | | | | Толщина, мм | | | | | | | | |
| | | | | 10 | 12,5 | 20 | 25 | 30 | 35 | 40 | 50 | 100 |
| A32, A36 | Спокойная и обработана измельчающими зерно элементами | Nb и/или V | Лист | A(50) N(50) CR(50), TM(50) | | | | | | | N(50), CR(25), TM(50) | |
| | | | Профиль | A(50) N(50) CR(50), TM(50) AR*(25) | | | | | | | Не регламентируется | |
| | | A1 или A1+Ti | Лист | A(50) | | AR*(25) | | | Не регламентируется | | | |
| | | | Профиль | A(50) | | N(50), CR(50), TM(50) | | | N(50), CR(25), TM(50) | | | |
| A40 | Спокойная и обработана измельчающими зерно элементами | Любые | Лист | A(50) N(50) CR(50) TM(50) | | | | | | | N(50) TM(50) QT(каждый лист садки) | |
| | | | Профиль | A(50) N(50) CR(50) TM(50) | | | | | | | Не регламентируется | |
| D32, D36 | Спокойная и обработана измельчающими зерно элементами | Nb и/или V | Лист | A(50) N(50) CR(50) TM(50) | | | | | | | N(50), CR(25), TM(50) | |
| | | | Профиль | A(50) N(50) CR(50), TM(50) AR*(25) | | | | | | | Не регламентируется | |
| | | A1 или A1+Ti | Лист | A(50) | | AR*(25) | | | Не регламентируется | | | |
| | | | Профиль | A(50) | | N(50) CR(50), TM(50) AR*(25) | | | N(50), CR(25), TM(50) | | | |
| D40 | Спокойная и обработана измельчающими зерно элементами | Любые | Лист | N(50) CR(50) TM(50) | | | | | | | N(50) TM(50) QT(каждый лист садки) | |
| | | | Профиль | N(50) CR(50) TM(50) | | | | | | | Не регламентируется | |
| E32, E36 | Спокойная и обработана измельчающими зерно элементами | Любые | Лист | N (каждый лист, раскат) TM (каждый лист, раскат) | | | | | | | | |
| | | | Профиль | N(25) TM(25) AR*(15), CR*(15) | | | | | | | Не регламентируется | |
| E40 | Спокойная и обработана измельчающими зерно элементами | Любые | Лист | N (каждый лист, раскат) TM (каждый лист, раскат) QT (каждый лист садки) | | | | | | | N (каждый лист, раскат) TM (каждый лист, раскат) QT (каждый лист садки) | |
| | | | Профиль | N(25) TM(25) QT(25) | | | | | | | Не регламентируется | |

Продолжение табл. 3.2.6.4-2

| Категория стали | Раскисление | Измельчающие зерно элементы | Вид проката | Состояние поставки (объем партии для испытаний, KV) | | | | | | |
|-----------------|---|-----------------------------|-------------|---|------|----|----|----|---|----|
| | | | | Толщина, мм | | | | | | |
| | | | | 10 | 12,5 | 20 | 25 | 30 | 35 | 40 |
| F32, F36 | Спокойная и обработана измельчающими зерно элементами | Любые | Лист | N (каждый лист) TM (каждый лист) QT (каждый лист садки) | | | | | N (каждый лист) TM (каждый лист) QT (каждый лист садки) | |
| | | | Профиль | N(25) TM(25) QT(25) CR*(15) | | | | | Не регламентируется | |
| F40 | Спокойная и обработана измельчающими зерно элементами | Любые | Лист | N (каждый лист) TM (каждый лист) QT (каждый лист садки) | | | | | N (каждый лист) TM (каждый лист) QT (каждый лист садки) | |
| | | | Профиль | N(25) TM(25) QT(25) | | | | | Не регламентируется | |

Допуски по толщине стального листового и полосового проката толщиной менее 5 мм подлежат отдельному согласованию с Регистром.

Примечание. Допуски по длине, ширине, плоскостности и толщине могут определяться по национальным или международным стандартам.

Настоящие требования не распространяются на стальной прокат, предназначенный для конструкций котлов, теплообменных аппаратов, сосудов высокого давления и т.п., а также предназначенный для автономных цистерн, например, для перевозки сжиженного газа или химикатов.

Класс С (стандарт ИСО 7452) может применяться вместо 3.2.8.3 и в этом случае требования 3.2.8.4 и 3.2.8.5 не могут быть применимы.

Если используется класс С (стандарт ИСО 7452), часть сноски к Таблице 2 стандарта ИСО 7452 «А также допускается уменьшение толщины на 0,3 мм» не применима.

Кроме того, дополнительно, если применяется стандарт ИСО 7254, сталепрокатный завод должен с положительным результатом продемонстрировать Регистру эффективность существующей у него системы замеров; количество замеров и их расположение должно быть достаточно для подтверждения требуемой номинальной толщины прокатанных листов

3.2.8.2 Ответственность.

Ответственность за качество контроля и поддержание требуемых допусков проката лежит на изготовителе. Представитель Регистра может потребовать засвидетельствовать замеры или их часть.

Ответственность за хранение и поддержание надлежащего состояния поверхности уже поставленного проката, до его применения по назначению, лежит на судоверфи (потребителе) проката.

3.2.8.3 Допуски по толщине.

Допуски по толщине проката определяются следующим образом:

- .1 минусовой допуск – нижний предел принятого поля допусков ниже номинальной толщины;
- .2 плюсовой допуск – верхний предел принятого поля допусков выше номинальной толщины.

Примечание. Номинальная толщина определяется покупателем/потребителем во время заключения контракта и оформления заказа.

Для стального проката нормальной и повышенной прочности согласно 3.2, высокой прочности согласно 3.13, а также стали, поставляемой в соответствии с требованиями 3.14 настоящей части и части XII «Материалы» Правил классификации, постройки и оборудования ПБУ и МСП, минусовой допуск по толщине – 0,3 мм независимо от номинальной толщины проката.

Минусовой допуск по толщине для стального проката, предназначенного для судового машиностроения, выбирается в соответствии с табл. 3.2.8.3.

Таблица 3.2.8.3

| Толщина t , мм | Предельное отклонение, мм |
|------------------|---------------------------|
| $5 \leq t < 8$ | -0,4 |
| $8 \leq t < 15$ | -0,5 |
| $15 \leq t < 25$ | -0,6 |
| $25 \leq t < 40$ | -0,8 |
| $40 \leq t$ | -1,0 |

Приведенные выше требования к допускам номинальной толщины проката не распространяются на области зачистки при ремонте проката. Ремонт должен выполняться в соответствии с признанным Регистром стандартом. Также для этих случаев могут применяться требования 3.2.7.

Плюсовой допуск по толщине выбирается по национальным или международным стандартам.

3.2.8.4 Средняя толщина.

Средняя толщина проката определяется как среднее арифметическое, вычисленное после выполнения замеров в соответствии с 3.2.8.5.

Для стального проката нормальной и повышенной прочности согласно 3.2, высокой прочности согласно 3.13, а также стали, поставляемой в соответствии с требованиями 3.14 настоящей части и части XII «Материалы» Правил классификации постройки и оборудования ПБУ и МСП, средняя толщина не должна быть меньше номинальной толщины проката.

3.2.8.5 Замеры толщины.

Замеры толщины проката должны выполняться в местах, указанных на рис. 3.2.8.5-1 и 3.2.8.5.1-2.

Замеры допускается выполнять автоматическим или ручным методом.

Процедура замеров и записи результатов должна предусматривать представление соответствующих копий представителю Регистра, если потребуется.

3.2.8.5.1 Замеры толщины проката для определения средней толщины.

Примечание. Замеры выполняются на прокате, принадлежащем одному слэбу или слитку, даже если позднее будет выполнена резка проката изготовителем. Примеры для замеров проката, подлежащего последующей резке, приведены на рис. 3.2.8.5.1-2. Следует отметить, что упомянутые здесь примеры не описывают все возможные варианты резки проката.

Для выполнения замеров должны быть выбраны не менее двух из указанных на рис. 3.2.8.5-1 и 3.2.8.5.1-2 линий. Замеры следует выполнять на каждой из выбранных линий не менее чем в трех точках. Если замеры на одной из линий выполняются более чем в трех точках, то количество точек замеров на других линиях должно быть таким же.

При автоматическом методе выполнения замеров толщины проката на боковых сторонах точки замеров должны располагаться не менее чем в 10 мм и не далее чем в 300 мм от поперечной или продольной кромки проката.

При ручном методе выполнения замеров толщины проката на боковых сторонах точки замеров должны располагаться не менее чем в

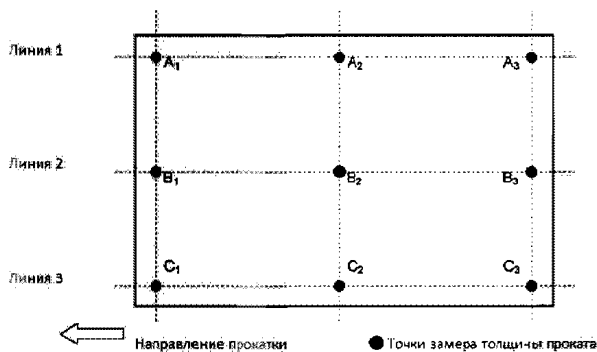


Рис. 3.2.8.5.1-1

Точки замера толщины проката для целых листов

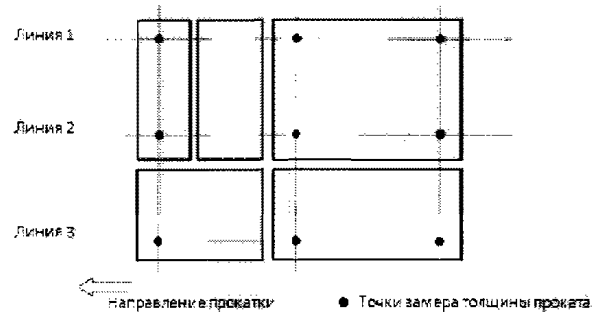
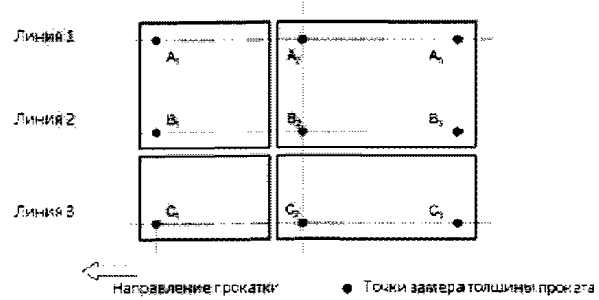
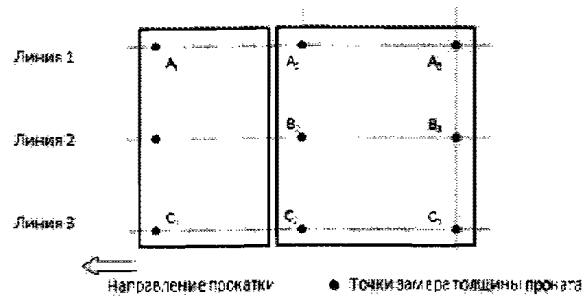


Рис. 3.2.8.5.1-2

Точки замера толщины проката для разрезных листов

10 мм и не далее чем в 100 мм от поперечной или продольной кромки проката.

3.2.9 Маркировка и документы.

Идентификация, маркировка и выдаваемые документы — в соответствии с требованиями 1.4.

Каждый полуфабрикат должен иметь четко нанесенные обусловленным способом в обусловленном месте штемпель или клеймо Регистра.

Кроме здесь указанного маркировка должна включать унифицированное обозначение категории стали и предела текучести (например, А, D36, E450).

Если сталь поставляется после термомеханической обработки, по требованию Регистра после обозначения категории должен добавляться индекс «ТМ» (например, E36ТМ).

Кроме того сталь, поставляемая под техническим наблюдением Регистра, перед унифицированным обозначением категории и предела текучести может иметь индекс «РС» (например, РСЕ36ТМ).

При поставке допущенной Регистром стали, не в полной мере отвечающей требованиям Правил (см. 3.2.1.1), после обозначения категории и предела

текучести может указываться индекс «S» (например, PCE36STM или PCD36S).

Клеймение сортового и профильного проката допускается производить на бирке. При этом изготовителем должна быть подтверждена система идентификация каждого проката в связке.

3.3 СТАЛЬ ДЛЯ КОТЛОВ, ТЕПЛООБМЕННЫХ АППАРАТОВ И СОСУДОВ, РАБОТАЮЩИХ ПОД ДАВЛЕНИЕМ

3.3.1 Общие требования.

3.3.1.1 Настоящие требования распространяются на катаную сталь, предназначенную для судовых котлов, теплообменных аппаратов и сосудов, работающих под давлением, подлежащую освидетельствованию Регистром при изготовлении.

3.3.1.2 Сталь изготавливается по согласованным с Регистром стандартам и техническим требованиям признанным согласно 1.3.1.2 предприятиями.

3.3.1.3 Катаная сталь, изготовленная и испытанная в соответствии с настоящими требованиями, предназначена для работы при комнатной или повышенной температурах.

3.3.2 Химический состав.

3.3.2.1 Химический состав стали устанавливается по стандартам в зависимости от требуемых механических свойств при комнатной или расчетной повышенной температурах; при этом содержание основных элементов не должно превышать:

для углеродистой и углеродисто-марганцевой стали (ковшовая проба), %:
углерод — 0,20, фосфор и сера — 0,04, кремний — 0,50, марганец — 1,60, хром, никель, медь — 0,30.

Применение стали с содержанием углерода более 0,20 % для сварных конструкций подлежит согласованию с Регистром при обеспечении надлежащей свариваемости; для низколегированной стали (ковшовая проба), %:
углерод — 0,18, фосфор — 0,04, кремний — 0,50, хром — 2,50, марганец — 0,80, молибден — 1,10, сера — 0,04, ванадий — 0,35.

3.3.2.2 Сталь должна быть спокойной. Применение кипящей стали не допускается, а полуспокойной допускается по согласованию с Регистром. По согласованию с Регистром допускается обработка стали измельчающими зерно элементами.

Углеродистая и углеродисто-марганцевая сталь, предназначенная для рабочих температур более 400 °С, не должна содержать алюминия.

3.3.2.3 Применение стали, содержание основных элементов в которой превышает указанные выше пределы, а также стали иных композиций может быть допущено по согласованию с Регистром.

3.3.3 Механические свойства.

Механические свойства стали при комнатной и повышенной температурах устанавливаются стандартами.

Свойства стали должны быть подтверждены следующими испытаниями:

на растяжение (с определением временного сопротивления, предела текучести и относительного удлинения);

на изгиб;

на ударный изгиб (*KCU* или *KV*).

Испытания на растяжение при повышенной температуре, а также испытания для определения склонности стали к старению должны быть выполнены, если это требуется соответствующими частями Правил или стандартами.

По требованию Регистра должны быть представлены результаты испытаний стали по определению предела длительной прочности при повышенной температуре.

3.3.4 Термическая обработка.

Сталь изготавливается в нормализованном, нормализованном и отпущенном или закаленном и отпущенном состояниях. Вид термической обработки устанавливается стандартами.

При условии обеспечения требуемых свойств по согласованию с Регистром сталь может изготавливаться без термической обработки, а нормализация может быть заменена прокаткой при контролируемой температуре.

3.3.5 Отбор проб.

Если другие указания отсутствуют, пробы должны отбираться согласно 3.2.5.

Образцы для испытания на растяжение и для определения ударной вязкости *KCU* вырезаются поперек, а для определения работы удара *KV* — вдоль направления последней прокатки.

3.3.6 Объем испытаний.

Листовой прокат должен предъявляться к испытаниям по листу. Для листового проката из углеродистой стали в толщинах до 12 мм, а также профильного проката допускается отбирать для испытаний 10 % общего числа листов (раскатов) или профилей, но не менее двух, одной толщины (диаметра или профиля), одной плавки и одинаковой термической обработки.

Если не оговорено иное, от полуфабриката для проведения испытаний должно быть отобрано не менее чем по одному образцу для испытания на растяжение и изгиб, а также не менее одного комплекта образцов для испытания на ударный изгиб.

Число образцов для испытания на растяжение и длительную прочность при повышенной температуре устанавливается по согласованию с Регистром.

От листов (раскатов) массой более 6 т или длиной более 15 м пробы для изготовления образцов для испытаний отбираются от двух концов.

3.3.7 Осмотр.

Прокат не должен иметь дефектов, препятствующих применению его по назначению. Отсутствие недопустимых дефектов должно гарантироваться

изготовителем и может быть подтверждено неразрушающим контролем.

Поверхностные дефекты, обусловленные способом изготовления, допускаются, если их глубина не выходит за пределы допустимых отклонений, считая от номинальной толщины.

Устранение поверхностных дефектов сваркой с последующей термической обработкой допускается только по согласованию с Регистром.

3.3.8 Маркировка и документы.

Идентификация, маркировка и выдаваемые документы — в соответствии с требованиями 1.4.

Каждый полуфабрикат должен иметь четко нанесенные обусловленным способом в обусловленном месте штемпель или клеймо Регистра.

Клеймение сортового и профильного проката допускается производить на бирке. При этом изготовителем должна быть подтверждена система идентификация каждого проката в связке.

3.4 СТАЛЬНЫЕ ТРУБЫ

3.4.1 Общие требования.

3.4.1.1 Настоящие требования распространяются на подлежащие освидетельствованию Регистром при изготовлении стальные горяче- и холоднодеформированные, а также сварные трубы, предназначенные для изготовления котлов, теплообменных аппаратов, сосудов, работающих под давлением, судовых систем и трубопроводов.

3.4.1.2 Стальные трубы изготавливаются по согласованию с Регистром стандартам или техническим требованиям признанными согласно 1.3.1.2 предприятиями.

3.4.1.3 Сварные трубы допускается изготавливать электрической индукционной или контактной сваркой давлением или сваркой плавлением.

3.4.2 Химический состав.

3.4.2.1 Химический состав стали для труб выбирается по стандартам в зависимости от требуемых механических свойств при комнатной или расчетной повышенной температурах; при этом содержание основных элементов не должно превышать:

для углеродистой и углеродисто-марганцевой стали (ковшовая проба), %:

сера и фосфор — 0,04, марганец — 1,50, хром, никель, кремний — 0,50, медь — 0,30, углерод — 0,23;

для низколегированной стали (ковшовая проба), %:
сера и фосфор — 0,035, марганец — 1,00, хром — 2,50, кремний — 0,50, молибден — 1,20, углерод — 0,20, ванадий — 0,35.

3.4.2.2 Сталь должна быть спокойной. Применение кипящей стали для изготовления труб не допускается, а полуспокойной допускается по согласованию с Регистром. По согласованию с Регистром допускается обработка стали измель-

чающими зерно элементами. Углеродистая и углеродисто-марганцевая сталь, предназначенная для рабочих температур более 400 °С, не должна содержать алюминия.

3.4.2.3 Применение стали, содержание основных элементов в которой превышает указанные выше пределы, а также стали с иными основными легирующими элементами может быть допущено по согласованию с Регистром.

3.4.2.4 Химический состав определяется по анализу плавки (ковшовая проба); допускается определение химического состава при изготовлении трубной заготовки.

3.4.3 Механические и технологические свойства.

3.4.3.1 Механические и технологические свойства стали для труб при комнатной и повышенной расчетной температурах устанавливаются стандартами на трубы.

3.4.3.2 Трубы при изготовлении должны подвергаться следующим испытаниям:

на растяжение (с определением временного сопротивления, предела текучести и относительного удлинения) согласно 2.2.2;

на растяжение при повышенной температуре (с определением условного предела текучести);

на сплющивание согласно 2.2.5.2 или растяжение колец согласно 2.2.5.4;

на раздачу согласно 2.2.5.3.

Испытания на растяжение при повышенной температуре, на сплющивание, растяжение колец или раздачу выполняются, когда это требуется стандартами на трубы или одобренной Регистром технической документацией, по которым производится оценка результатов испытаний. По требованию Регистра или когда это предписано соответствующими частями Правил или стандартами, должны быть представлены результаты испытаний стали для труб по определению предела длительной прочности при повышенной температуре.

3.4.4 Термическая обработка.

Трубы должны подвергаться термической обработке, когда это предусмотрено соответствующими частями Правил, стандартами или одобренной Регистром проектно-технической документацией. При этом холоднодеформированные и электро-сварные трубы в любом случае подвергают термической обработке, нормализации, нормализации и отпуску или закалке и отпуску. Вид и режим термической обработки устанавливаются заводом-изготовителем, сообщаются Регистру и указываются в сертификате.

3.4.5 Отбор проб.

Если не оговорено иное, пробы для изготовления образцов отбираются от одного конца не менее двух труб от партии.

3.4.6 Объем испытаний.

Трубы подлежат испытаниям партиями. Партия должна состоять из труб одного размера, изготов-

ленных из стали одной плавки и прошедших термическую обработку по одинаковому режиму.

Число труб в партии должно быть не более:
с наружным диаметром 76 мм и менее — 400 шт.,
с наружным диаметром более 76 мм — 200 шт.

Остаток труб менее половины указанного числа присоединяется к соответствующей партии, а половина и более считаются отдельной партией.

Для проведения испытаний из каждой пробы вырезают 1 образец для испытания на растяжение, 1 образец для испытания на сплющивание или растяжение колец (2 образца при испытании сварных труб; при этом в процессе испытания одного из образцов сварной шов должен находиться в зоне изгиба), 1 образец для испытания на раздачу. Все трубы должны быть испытаны гидравлическим давлением. Пробное давление устанавливается стандартами на трубы или согласованной с Регистром документацией, но в любом случае должно быть не менее указанного в 21.2 части VIII «Системы и трубопроводы» и в 1.7 части X «Котлы, теплообменные аппараты и сосуды под давлением».

По согласованию с Регистром гидравлические испытания могут не проводиться, если все трубы подвергаются ультразвуковому или другому эквивалентному контролю.

Все сварные швы сварных труб должны подвергаться контролю ультразвуковым методом.

3.4.7 Осмотр.

Контроль внешним осмотром и измерением подвергаются все трубы.

На поверхности труб не допускаются трещины, плены, рванины, закаты.

Допускаются отдельные незначительные забоины, вмятины, риски, тонкий слой окалины, следы зачистки дефектов и мелкие плены, если они не выводят толщину стенки за пределы минусовых отклонений.

3.4.8 Маркировка и документы.

Идентификация, маркировка и выдаваемые документы — в соответствии с требованиями 1.4.

Клеймение труб допускается производить на бирке. При этом изготовителем должна быть подтверждена система идентификация каждого проката в связке.

3.5 СТАЛЬ ДЛЯ КОНСТРУКЦИЙ, РАБОТАЮЩИХ ПРИ НИЗКИХ ТЕМПЕРАТУРАХ

См. Циркуляр 815

3.5.1 Общие положения.

3.5.1.1 Настоящие требования распространяются на листовую, полосовую, профильную и сортовую сталь толщиной до 100 мм, а также на поковки и отливки, предназначенные для конструкций корпусов судов, судовых устройств и механизмов, предназ-

наченных для работы при расчетных температурах ниже $-30\text{ }^{\circ}\text{C}$.

3.5.1.2 Применение требований к прокату, поковкам и отливкам, предназначенным для работы при расчетных температурах ниже $-50\text{ }^{\circ}\text{C}$, является в каждом случае предметом специального рассмотрения Регистра.

Требования к стальному прокату в зависимости от выбранного уровня прочности и условий эксплуатации содержатся в 3.2, 3.13, 3.14, 3.17 настоящей части, а также в 4.2, 4.3 части XII «Материалы» Правил классификации, постройки и оборудования ПБУ/МСП (для сталей улучшенной свариваемости).

Требования к стальному прокату стали категории F изложены в 3.5.2.

Требования к изготовлению, осмотру, идентификации, маркировке и документации для проката, поковок и отливок изложены в 3.2, 3.7, 3.8, соответственно.

3.5.1.3 Прокат, поковки и отливки должны изготавливаться предприятиями, признанными Регистром в соответствии с 1.3.

3.5.1.4 Сталь, отличающаяся от указанной в настоящей главе по химическому составу, механическим свойствам и состоянию поставки, может быть допущена к применению после специального согласования с Регистром.

3.5.1.5 Если при изготовлении кованых или литых деталей предусматривается сварка, или кованые или литые детали предназначены для сварки в корпусе судна, химический состав стали и технология сварки должны обеспечивать стойкость сварного соединения к возникновению трещин.

Для металла шва механические свойства и величина работы удара при требуемой температуре испытаний на ударный изгиб должны быть не ниже требуемых для основного металла.

3.5.1.6 Выбор листового, полосового, профильного стального проката, а также стальных поковок и отливок для элементов конструкций корпуса, судовых устройств и механизмов, подверженных длительному воздействию низких температур, производится с учетом установленного значения расчетной температуры конструкции и группы связей. Расчетная температура конструкции и группа связей определяются согласно 1.2.3 части II «Корпус» и дополнительных требований и ограничений, вводимых данной главой для сталей повышенной и высокой прочности для группы связей III согласно табл. 3.5.1.6.

Применение высокопрочных сталей высокой прочности категорий 620, 690 в корпусных конструкциях является предметом специального рассмотрения Регистром.

См. Циркуляр 815

Таблица 3.5.1.6

| Марка стали | Расчетная температура, °C | | |
|-------------------------|---|-----|-----|
| | Толщина стенки элемента конструкции, мм, не более | | |
| | -30 | -40 | -50 |
| D32, D36 | 15 | 10 | — |
| E32, E36W | 35 | 25 | 15 |
| E32W | 45 | 30 | 20 |
| F32 | 80 | 60 | 40 |
| F32W, F36W | любая | 70 | 50 |
| E36, E40W, E420W, E460W | 30 | 20 | 15 |
| F36, F40 | 60 | 40 | 30 |
| D40, D420 | 10 | — | — |
| E40, E420, E460, E500W | 25 | 15 | 10 |
| F40W, F420W, F460W | 80 | 50 | 35 |
| F420, F460, F500W | 50 | 35 | 25 |
| E500 | 20 | 15 | 10 |
| F500 | 50 | 30 | 20 |

См. Циркуляр 815

3.5.1.7 Для элементов конструкций корпуса ледоколов со знаками категорий ледовых усилений **Icebreaker6 — Icebreaker9** и судов ледового плавания со знаками категорий ледовых усилений **Arc4 — Arc9**, расчетная температура которых не превышает -30°C , Регистр может потребовать применения стали улучшенной свариваемости (см. 4.2 и 4.3 части XII «Материалы» Правил классификации, постройки и оборудования ПБУ/МСП), а также стали, удовлетворяющей специальным требованиям Регистра по вязкости и хладостойкости – стали с верхним индексом «Arc». Требования к этим сталям изложены в 3.5.2.1.

См. Циркуляр 815

3.5.1.8 Испытания стали выполняются в соответствии с требованиями разд. 2 по согласованным с Регистром программам.

Испытания, как правило, выполняются при расчетной температуре конструкции.

Дополнительная информация – см. 3.5.2, 3.5.4 и 3.5.5.

3.5.1.9 Расширение диапазона применения стали по отношению к приведенному в 3.5.1.6 настоящей главы, 1.2.3 части II «Корпус» настоящих Правил и 1.5 части II «Корпус» Правил классификации, постройки и оборудования ПБУ/МСП обеспечивается положительными результатами испытаний, выполняемых по программам Регистра при первоначальном освидетельствовании производства проката (оформление Свидетельства о признании изготовителя).

3.5.2 Судостроительная сталь.

3.5.2.1 Общие положения.

Настоящие требования распространяются на листовую, полосовую, профильную и сортовую сталь категории F толщиной до 100 мм.

Также включены требования к листовой стали с верхним индексом «Arc».

Общие требования к стали изложены в 3.2.1.

Если иное не оговорено отдельно, степень пластической деформации при прокатке, как минимум, должна быть 5:1.

3.5.2.2 Химический состав.

Химический состав стали устанавливается стандартами и техническими требованиями и не должен превышать предельных значений, приведенных в табл. 3.5.2.2 – для стали повышенной прочности, и в табл. 3.13.2 – для стали высокой прочности. Сталь повышенной прочности и улучшенной свариваемости по химическому составу должна соответствовать требованиям табл. 4.2.1.2 и 4.2.2 части XII «Материалы» Правил классификации, постройки и оборудования ПБУ/МСП. Сталь должна быть полностью раскислена и обработана измельчающими зерно элементами.

3.5.2.3 Механические свойства.

Механические свойства стали категорий F32, F36, F40 при испытаниях на растяжение и ударный изгиб должны отвечать требованиям табл. 3.5.2.3; механические свойства стали категорий F420, F460, F500, F550, F620, F690 – требованиям 3.13.3.

Таблица 3.5.2.2

Химический состав судостроительной стали

| Категория | Содержание элементов, % | | | | | | | | | | | | | | |
|-----------|-------------------------|-------------|------|-------|-------|---|------------------|-------------|------|------|------|------|------|--|--|
| | C | Mn | Si | P | S | Al, раствори- мый в кис- лоте), min | Mb | V | Ti | Cu | Cr | Ni | Mo | N | |
| | max | | max | | | | | | | max | | | | | |
| F32 | 0,16 | 0,90 — 1,60 | 0,50 | 0,025 | 0,025 | 0,015 | 0,02 — 0,05 | 0,05 — 0,10 | 0,02 | 0,35 | 0,20 | 0,80 | 0,08 | 0,009 (0,012 если Al при- сутствует) | |
| F36 | 0,16 | 0,90 — 1,60 | 0,50 | 0,025 | 0,025 | 0,015 | 0,02 — 0,05 | 0,05 — 0,10 | 0,02 | 0,35 | 0,20 | 0,80 | 0,08 | | |
| F40 | 0,16 | 0,90 — 1,60 | 0,50 | 0,025 | 0,025 | 0,015 | 0,02 — 0,05 | 0,05 — 0,10 | 0,02 | 0,35 | 0,20 | 0,80 | 0,08 | | |
| | | | | | | | общее содержание | | | | | | | | |
| | | | | | | | 0,12 % max | | | | | | | | |

Примечание. См. примечания 1 — 7 к табл. 3.2.2-2.

Таблица 3.5.23

Механические свойства судостроительной стали

| Категория | Предел текучести R_{eH} , МПа | Временное сопротивление R_m , МПа | Относительное удлинение A_5 , min, % | Испытание на ударный изгиб | | | | | | |
|-----------|---------------------------------|-------------------------------------|--|----------------------------|--|--------|---------------------|--------|----------------------|--------|
| | | | | Температура испытания, °С | Среднее значение работы удара KV , min, Дж | | | | | |
| | | | | | $t \leq 50$ мм | | $50 < t \leq 70$ мм | | $70 < t \leq 100$ мм | |
| | | | | | KV_L | KV_T | KV_L | KV_T | KV_L | KV_T |
| F32 | 315 | 440 — 570 | 22 | -60 | 31 | 22 | 38 | 26 | 46 | 31 |
| F36 | 355 | 490 — 630 | 21 | -60 | 34 | 24 | 41 | 27 | 50 | 34 |
| F40 | 390 | 510 — 660 | 20 | -60 | 39 | 26 | 46 | 31 | 55 | 37 |

Примечание. См. примечания 8 и 9 к табл. 3.2.2-2.

Для стали толщиной более 40 мм дополнительно к 3.2.5 проводятся испытания по определению работы удара на образцах, вырезанных из середины толщины листа. При этом результаты испытаний также должны удовлетворять требованиям табл. 3.5.2.3 и 3.13.3-1.

3.5.2.4 Состояние поставки.

Состояние поставки стали:

для категорий F32, F36, F40 — в соответствии с требованиями табл. 3.2.6.4,

для категорий F420, F460, F500, F550, F620, F690 — в соответствии с требованиями 3.13.4.

3.5.2.5 Требования к листовой стали с верхним индексом «Агс».

См. Циркуляр 815 3.5.2.5.1 «Агс» — символ, добавляемый в качестве верхнего индекса к обозначению стали категории F, выдержавшей комплекс испытаний в соответствии с 3.5.2.5.2, удовлетворяющей соответствующим требованиям, предъявляемым к сталям улучшенной свариваемости согласно разд. 4 части XII «Материалы» Правил классификации, постройки и оборудования ПБУ/МСП и требованиям по Z-свойствам. Рядом с символом указывается расчетная (минимальная) температура материала T_d (без знака «минус»), до которой сталь может быть использована для любых конструктивных элементов без ограничений (например, F36W^{Agc40}).

3.5.2.5.2 Химический состав стали повышенной прочности с верхним индексом «Агс» должен удовлетворять соответствующим требованиям к стали улучшенной свариваемости.

Химический состав стали высокой прочности с верхним индексом «Агс» должен отвечать требованиям одобренной Регистром документации.

Содержание серы должно быть не более 0,008 %, фосфора — не более 0,015 %.

3.5.2.5.3 Механические свойства стали должны удовлетворять требованиям к стали соответствующей категории согласно 3.2, 3.13, 3.14, 3.17. При этом программа испытаний при первоначальном освидетельствовании производства Регистром в соответствии с 1.3.1.2 для определения возможнос-

ти добавления к категории стали верхнего индекса «Агс» включает:

.1 определение температур вязко-хрупкого перехода для оценки способности материала тормозить распространение хрупкого разрушения (T_{KB} , NDT , $DWTT$):

испытания для определения температуры T_{KB} выполняются в соответствии с 2.2.10.2;

испытания для определения температуры NDT выполняются в соответствии с 2.2.10.3;

испытания для определения температуры $DWTT$ выполняются в соответствии с 2.2.10.4;

.2 определение параметра трещиностойкости $CTOD$ для основного металла и металла ЗТВ при испытаниях образцов, вырезанных из сварных стыковых соединений:

испытания для определения параметра трещиностойкости $CTOD$ для основного металла выполняются в соответствии с 2.2.10.5;

испытания для определения параметра трещиностойкости $CTOD$ металла ЗТВ в соответствии с 2.2.10.6.

Применение каждой из указанных методик при проведении испытаний согласовывается с Регистром в каждом конкретном случае.

Для одного технологического процесса производства стали (выплавка, прокатка, состояние поставки), результаты указанных выше испытаний, полученные на прокате наибольшей толщины, могут быть распространены на прокат меньших толщин. См. Циркуляр 815

3.5.2.5.4 Средняя величина $CTOD$ для основного металла должна быть не ниже требуемой, согласно табл. 3.5.2.5.4, при этом минимальное значение должно составлять не менее 0,7 от требуемой величины. Самая низкая температура испытаний, при которой требования табл. 3.5.2.5.4 выполняются, принимается за минимальную температуру T_d по данному виду испытаний.

См. Циркуляр 815

3.5.2.5.5 Средняя величина $CTOD$ металла ЗТВ должна быть не ниже требований табл. 3.5.2.5.5, при этом минимальное значение должно составлять не менее 0,5 от указанной величины. При увеличении

Таблица 3.5.2.5.4
Требования к величине *CTOD* для основного металла, мм

| Толщина, мм | Уровень прочности (требуемое минимальное значение предела текучести, МПа) | | | | | |
|----------------|--|--------------|--------------|--------------|--------------|------|
| | норм. | 315 — 355 | 390 — 420 | 460 — 500 | 550 — 620 | 690 |
| 25 – 35 | — | 0,15 | 0,15 | 0,20 | 0,20 | 0,25 |
| 36 – 50 | 0,15 | 0,20 | 0,20 | 0,25 | 0,25 | 0,30 |
| 51 – 70 | 0,20 | 0,20 | 0,25 | 0,30 | 0,30 | 0,35 |
| > 70 | 0,20 | 0,25 | 0,25 | 0,30 | 0,35 | 0,35 |

количества корректных испытаний до 5 и более один наименьший результат может не учитываться.

Наиболее низкая температура испытаний, при которой требования табл. 3.5.2.5.5 выполняются, принимается за минимальную температуру T_d по данному виду испытаний.

Таблица 3.5.2.5.5
Требования к величине *CTOD* для металла ЗТВ, мм

| Толщина, мм | Уровень прочности (требуемое минимальное значение предела текучести, МПа) | | | | | |
|----------------|--|--------------|--------------|--------------|--------------|------|
| | норм. | 315 — 355 | 390 — 420 | 460 — 500 | 550 — 620 | 690 |
| 25 – 30 | — | 0,10 | 0,10 | 0,10 | 0,15 | 0,20 |
| 31 – 50 | 0,10 | 0,10 | 0,15 | 0,15 | 0,20 | 0,25 |
| > 50 | 0,10 | 0,15 | 0,20 | 0,20 | 0,25 | 0,30 |

См. Циркуляр 815 3.5.2.5.6 За минимальную расчетную температуру T_d , до которой данная сталь может быть использована для всех конструктивных элементов без ограничений, принимают наиболее высокое из всех значений ($T_{кв}$, NDT , $DWTT$ и $CTOD$) для основного металла и сварного соединения.

3.5.3 Стальные поковки.

3.5.3.1 Химический состав.

Химический состав стали для поковок, входящих в состав корпусных конструкций, устанавливается признанными Регистром стандартами и/или согласованной спецификацией и должен обеспечить требуемые характеристики хладостойкости. При этом содержание серы и фосфора в легированной стали должно быть не более 0,015 % для каждого элемента.

3.5.3.2 Механические свойства.

Механические свойства ковальной стали должны удовлетворять требованиям 3.7.3. Требования к величине работы удара при испытаниях на ударный изгиб при минимальной расчетной температуре T_d , устанавливаются признанными Регистром стандартами и/или согласованной спецификацией, но должны быть:

не менее 27 Дж при пределе текучести стали менее 400 МПа;

не менее 41 Дж при пределе текучести стали от 400 до 690 МПа.

Регистр может потребовать определения доли волокнистой составляющей в изломе образцов после

испытания на ударный изгиб, которая должна быть не менее 50 %.

Для поковок ответственного назначения, работающих при температуре -30 °С и ниже, при допуске стали Регистр может потребовать подтверждения отсутствия склонности стали к хрупким разрушениям, определяемой испытаниями по методике NDT (2.2.10.3), или иными согласованными с Регистром методами испытаний, например, испытаниями на трещиностойкость.

Требования к поковкам для грузоподъемных устройств изложены в разд. 3 Правил по грузоподъемным устройствам морских судов.

3.5.4 Стальные отливки.

3.5.4.1 Химический состав.

Химический состав стали для отливок, входящих в состав корпусных конструкций, устанавливается признанными Регистром стандартами и/или согласованной спецификацией и должен обеспечить требуемые характеристики хладостойкости. При этом содержание серы и фосфора в легированной стали должно быть не более 0,015 % для каждого элемента.

3.5.4.2 Механические свойства.

Механические свойства литой стали должны соответствовать требованиям 3.8.3. Требования к величине работы удара при испытаниях на ударный изгиб при расчетной температуре устанавливаются стандартами или техническими требованиями, но должны быть:

не менее 27 Дж при пределе текучести стали менее 400 МПа;

не менее 41 Дж при пределе текучести от 400 до 690 МПа.

Регистр может потребовать определения доли волокнистой составляющей в изломе образцов после испытания на ударный изгиб, которая должна быть не менее 50 %.

Для отливок ответственного назначения, работающих при температуре -30 °С и ниже, при допуске стали Регистр может потребовать подтверждения отсутствия склонности стали к хрупким разрушениям, определяемой испытаниями по методике NDT (2.2.10.3), или иными согласованными с Регистром методами испытаний, например, испытаниями на трещиностойкость.

Требования к отливкам для грузоподъемных устройств изложены в разд. 3 Правил по грузоподъемным устройствам морских судов.

3.5.5 Сварка.

3.5.5.1 Технологические требования к процессам изготовления сварных конструкций, контролю сварных соединений, сварочным материалам, должны соответствовать части XIV «Сварка» Правил классификации и постройки морских судов и дополнительным требованиям и ограничениям данного раздела.

3.5.5.2 Выбор категории сварочных материала для сварки конструкций из сталей нормальной, повышенной и высокой прочности производится в соответствии с 2.4.5 Части XIII «Сварка» Правил классификации, постройки и оборудования ПБУ/МСП.

3.5.5.3 Сварочные материалы, применяемые для изготовления корпусных конструкций относящихся к группам связей II, III, в толщинах, превышающих 30 мм, по требованию Регистра могут подвергаться испытаниям для определения параметра трещиностойкости *CTOD*. Испытания могут быть проведены при первоначальном получении Свидетельства об одобрении сварочных материалов либо на стадии одобрения Регистром технологических процессов сварки.

3.5.5.4 При предъявлении требований к параметру трещиностойкости *CTOD* металла сварного шва его средние значения, в мм, при расчетной температуре должны быть не ниже приведенных в табл. 3.5.5.4.

Таблица 3.5.5.4

| Толщина, не более, мм | Категория сварочного материала | | | | | | |
|-----------------------|---|------|------|------|------|------|------|
| | Требования к величине <i>CTOD</i> для металла шва, мм | | | | | | |
| | Y36 и Y40 | Y42 | Y46 | Y50 | Y55 | Y62 | Y69 |
| 40 | 0,15 | 0,15 | 0,15 | 0,15 | 0,20 | 0,20 | 0,20 |
| 50 | 0,15 | 0,15 | 0,15 | 0,20 | 0,20 | 0,20 | 0,25 |
| 70 | 0,15 | 0,20 | 0,20 | 0,20 | 0,25 | 0,25 | 0,30 |

Требуется проведение, как минимум, трех корректных испытаний. Минимальные значения должны быть не менее 50 % от регламентируемых.

Испытания проводятся в соответствии с требованиями разд. 2 настоящей части, а также разд. 2 части XII «Материалы» Правил классификации, постройки и оборудования ПБУ/МСП по согласованном с Регистром программ.

3.6 СТАЛЬ ДЛЯ ЦЕПЕЙ И КОМПЛЕКТУЮЩИХ ИХ ИЗДЕЛИЙ

3.6.1 Общие требования.

3.6.1.1 Настоящие требования распространяются на стальной прокат, поковки и отливки, предназначенные для изготовления цепей и комплектующих их изделий.

Если не оговорено иное, стальные поковки в общем случае должны отвечать требованиям 3.7, а стальные отливки — требованиям 3.8.

3.6.1.2 Все материалы, используемые для изготовления цепей и комплектующих их изделий, должны изготавливаться признанными в соответствии с 1.3.1.2 предприятиями. Прокат категории 1

может быть допущен для изготовления цепей с сертификатами изготовителя.

3.6.1.3 Изготовитель должен предоставить для одобрения в Регистр спецификацию на материал.

В спецификации необходимо указать способ выплавки и метод раскисления, требуемый химический состав и механические свойства, а также условия приемки и поставки проката.

Способ выплавки, метод раскисления, химический состав и состояние поставки проката, не полностью соответствующие требованиям настоящей главы, подлежат специальному одобрению Регистром.

3.6.2 Химический состав.

3.6.2.1 Химический состав стали определяется по ковшовой пробе.

Химический состав стали для цепей категорий 1 и 2 должен соответствовать табл. 3.6.2.1.

Таблица 3.6.2.1
Химический состав катаной стали

| Категория цепей | Содержание элементов | | | | | |
|-----------------|----------------------|-------------|----------|-------|-------|----------------------------|
| | C, max | Si | Mn | P | S | Al общ. ¹ , min |
| | | | | max | | |
| 1 | 0,20 | 0,15 — 0,35 | min 0,40 | 0,040 | 0,040 | — |
| 2 ² | 0,24 | 0,15 — 0,55 | max 1,60 | 0,035 | 0,035 | 0,020 |

¹Алюминий частично может быть заменен другими измельчающими зерно элементами.
²По согласованию с Регистром могут быть использованы дополнительные легирующие элементы.

3.6.2.2 Для цепей категорий 3, R3, R3S и R4 химический состав стали должен соответствовать спецификации согласованной с изготовителем цепи и одобренной Регистром. При этом сталь для цепей категории R4 должна содержать не менее 0,2 % молибдена.

3.6.2.3 Сортовой прокат должен быть из спокойной стали, при этом сталь для цепей категорий 2, 3, R3, R3S и R4 должна быть раскислена и модифицирована измельчающими зерно элементами.

3.6.2.4 Химический состав поковок и отливок должен соответствовать одобренной Регистром спецификации и указывается изготовителем для каждой плавки.

3.6.3 Механические свойства.

Механические свойства стали цепи и комплектующих изделий должны отвечать требованиям табл. 3.6.3.

3.6.4 Состояние поставки.

3.6.4.1 Сортовой прокат и поковки круглого сечения, если не оговорено иное, поставляются в горячекатаном состоянии. Поковки и отливки в окончательном виде могут поставляться после термообработки, соответствующей каждой категории цепи, как это указано в табл. 7.1.3.4. Поковки и

Таблица 3.6.3
Механические свойства материала готовой цепи

| Категория цепей | Предел текучести R_{eH}^1 , min, МПа | Временное сопротивление R_m^1 , МПа | Относительное удлинение A_5 , % | Относительное сужение Z^2 , % | Испытание на ударный изгиб ^{3,4} KV | | |
|-----------------|--|---------------------------------------|-----------------------------------|---------------------------------|--|---------------------------|-----------------|
| | | | | | min | Температура испытаний, °C | Основной металл |
| 1 | — | 370 — 490 | 25 | — | — | — | — |
| 2 | 295 | 490 — 690 | 22 | — | 0 | 27 | — |
| 3 | 410 | min 690 | 17 | 40 | 0(-20) | 60(35) | — |
| R3 | 410 | min 690 | 17 | 50 | 0(-20) | 60(40) | 50(30) |
| R3S | 490 | min 770 | 15 | 50 | 0(-20) | 65(45) | 53(33) |
| R4 | 580 | min 860 | 12 | 50 | -20 | 50 | 36 |

¹Для цепей категорий R3, R3S и R4 $R_{eH}/R_m \leq 0,92$.
²Для литой стали категорий R3 и R3S $Z \leq 40$ %, для категории R4 — $Z \leq 35$ %.
 При определении склонности материала цепей категорий R3S и R4 к водородному охрупчиванию $Z/Z_1 \geq 0,85$, где Z и Z_1 — относительное сужение образца при растяжении до и после нагрева, соответственно.
³Испытания материала цепей категории 2 на ударный изгиб могут не проводиться, если цепь подвергается термической обработке.
⁴По согласованию с Регистром испытания на ударный изгиб для цепи категорий 3, R3, R3S и R4 могут проводиться при температуре -20 °C. Требуемая минимальная величина работы удара в этом случае приводится в скобках.

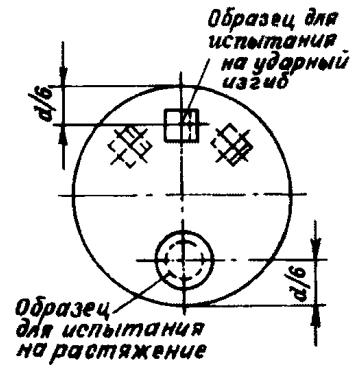


Рис. 3.6.5.2

отливки могут подвергаться нормализации, нормализации и отпуску, закалке и отпуску. Вид термической обработки должен соответствовать одобренной Регистром спецификации.

3.6.4.2 При признании изготовителя проката для цепей категорий 3, R3, R3S и R4 необходимо, а для цепей категорий 1 и 2 Регистр может потребовать проведение контрольных испытаний материала после термической обработки, аналогичной термической обработке изготовителя цепи.

3.6.5 Механические испытания.

3.6.5.1 Сортовой прокат предъявляется к испытаниям партиями. Партия массой не более 50 т должна состоять из проката одной плавки, одного состояния поставки с разницей диаметров не более 4 мм.

3.6.5.2 От каждой партии сортового проката отбирается одна проба, из которой изготавливают один образец для испытания на растяжение, а для цепей категорий 2, 3 R3, R3S и R4 — комплект образцов для испытания на ударный изгиб (KV).

Образцы должны быть отобраны от пробы в продольном направлении согласно рис. 3.6.5.2.

Испытания должны проводиться в соответствии с требованиями 2.2. Пробы перед испытаниями должны быть термообработаны по режимам, соответствующим термообработке готовых цепей, согласно с 7.1.3.4. Вид и режимы термообработки должны быть указаны изготовителем цепей.

3.6.5.3 Для цепей категорий R3S и R4 должны быть выполнены испытания по определению

склонности стали к водородному охрупчиванию (уменьшение запаса вязкости). С этой целью от каждой плавки отбираются две пробы:

в случае непрерывной разливки — от металла, соответствующего началу и концу литой заготовки;

при разливке в слитки — от металла, соответствующего двум любым слиткам.

Из каждой пробы, из центральной части проката, вырезаются образцы на растяжение (прокат должен быть термообработан по одинаковым режимам, желательно одной садки). Два образца на растяжение от плавки должны иметь диаметр 20 мм (по согласованию с Регистром допускается использование образцов диаметром 14 мм). Один из них должен быть испытан в срок, не превышающий трех часов после его изготовления (для образца диаметром 14 мм — 1,5 ч). Другой образец должен быть подвергнут испытаниям после выдержки в течение 4 ч при 250 °C (для образца диаметром 14 мм — 2 ч). Скорость деформации при испытаниях (изменение относительного удлинения в долях от расчетной длины) должна быть менее $0,0003 \text{ с}^{-1}$ в течение всех испытаний до разрушения образца (что составляет примерно 10 мин для образца диаметром 20 мм). В результате испытаний определяются временное сопротивление, относительное удлинение и относительное сужение. Результаты испытаний должны отвечать требованиям табл. 3.6.3 (см. сноску 2 к таблице). В случае, если полученное значение $Z/Z_1 < 0,85$, по согласованию с Регистром представленный к испытаниям металл может быть подвергнут дегазации, после которой должны быть выполнены приведенные выше испытания.

3.6.5.4 Результаты механических испытаний должны отвечать требованиям табл. 3.6.3.

При неудовлетворительных испытаниях повторные испытания должны выполняться в соответствии с 1.3.4.2. При этом необходимо учитывать, что допускается проведение повторной термообработки и проведение новых испытаний на металле, отобранном от материала, предъявляемого к испытаниям первоначально. При положительных результатах

вновь проведенных испытаний полученными ранее результатами можно пренебречь.

3.6.5.5 При признании изготовителя стали для цепей категорий R3, R3S и R4 должна быть подтверждена стойкость стали к деформационному старению, отпускной хрупкости и водородному охрупчиванию согласно одобренным Регистром методикам.

3.6.6 Осмотр.

3.6.6.1 Допускаемые отклонения проката должны находиться в пределах, указанных в табл. 3.6.6.1.

Таблица 3.6.6.1

| Номинальный диаметр, мм | Допуск на диаметр, мм | Допуск на эллипсность, ($d_{max} - d_{min}$) |
|-------------------------|-----------------------|--|
| < 25 | -0 +1,0 | 0,6 |
| 25 — 35 | -0 +1,2 | 0,8 |
| 36 — 50 | -0 +1,6 | 1,1 |
| 51 — 80 | -0 +2,0 | 1,5 |
| 81 — 100 | -0 +2,6 | 1,95 |
| 101 — 120 | -0 +3,0 | 2,25 |
| 121 — 160 | -0 +4,0 | 3,00 |

3.6.6.2 Сортовой прокат не должен иметь усадочных раковин, трещин, флокенов (волоосвин), складок, закатов и окалины, а также других внутренних и поверхностных дефектов, препятствующих его последующей обработке и использованию.

Продольные несплошности глубиной не более 1 % диаметра проката могут быть удалены зачисткой с плавным переходом к поверхности.

3.6.7 Неразрушающий контроль.

Сортовой прокат для цепей категорий R3, R3S и R4 должен быть подвергнут 100 % контролю ультразвуковым методом, а также контролю магнитопорошковым методом или методом вихревых токов согласно одобренным Регистром стандартам.

По согласованию с Регистром объем неразрушающего контроля может быть сокращен при подтверждении стабильности качества изготовления сортового проката.

3.6.8 Маркировка и документация.

В общем случае маркировка должна наноситься в соответствии с требованиями 1.4.

Объем маркировки должен позволять идентифицировать поставляемую продукцию и может устанавливается изготовителем, при этом, как минимум, в маркировке должна читаться принадлежность проката к категории и плавке.

Прокат диаметром до 40 мм включительно может поставляться в связках, и в этом случае допускается нанесение маркировки на бирки (см. 1.4).

Каждая поставляемая партия стали для цепей категорий 2 и 3 должна сопровождаться свидетельством Регистра. В отдельных случаях, предварительно согласованных с Регистром, допускается поставка продукции с сертификатами изготовителя, заверенными представителем Регистра.

Свидетельство или сертификат изготовителя должны содержать следующий минимальный объем информации:

- номер свидетельства (сертификата);
- номер заказа;
- строительный номер судна или морского сооружения;
- число и размеры проката, вес партии;
- спецификацию на сталь и категорию цепи;
- номер шваки;
- технологии изготовления;
- химический состав;
- режим термической обработки образцов.

Если требуется, приложением к свидетельству (сертификату) могут быть протоколы выполненных испытаний.

3.7 СТАЛЬНЫЕ ПОКОВКИ

3.7.1 Общие требования.

3.7.1.1 Настоящие требования распространяются на стальные поковки, предназначенные для судостроения и судового машиностроения, для таких изделий, как баллеры и штыри руля, гребные, коленчатые, распределительные валы, штоки и другие детали механизмов и устройств, приведенные в других частях Правил и имеющие соответствующие ссылки на данную главу. Настоящие требования также могут быть распространены на материал, используемый для кузнечных заготовок и сортовой прокат для изготовления (путем механической обработки) деталей простой формы.

3.7.1.2 Требования настоящей главы распространяются только на стальные поковки (или прокат, используемый взамен поковок, как указано в 3.7.1.1), назначение которых устанавливается исходя из свойств, определяемых при комнатной температуре. Дополнительные требования к поковкам, предназначенным для работы при пониженной или повышенной температуре, определяются в каждом отдельном случае.

3.7.1.3 В качестве альтернативы изготовления поковок (или проката, используемого взамен поковок, как указано в 3.7.1.1) по настоящим требованиям Регистр может допустить к применению поковки, изготовленные в соответствии с требованиями национальных стандартов или иных отдельных спецификаций. В этом случае в порядке, обозначенном в 1.3.1.2, Регистру должна быть подтверждена эквивалентность альтернативных требований или их обоснованность для данного производства и/или применения.

3.7.1.4 Стальные поковки (или прокат, используемый взамен поковок, как указано в 3.7.1.1)

должны изготавливаться признанными в соответствии с 1.3.1.2 предприятиями. Процесс производства стали для поковок должен быть одобрен Регистром. Размеры удаляемых верхней и нижней частей слитка (катаной заготовки) должны обеспечить отсутствие усадочных раковин и вредных сегрегаций в конечном продукте.

3.7.1.5 Степень пластической деформации (уков) должна быть такой, чтобы после термической обработки обеспечивались отсутствие дефектов, однородность структуры и требуемые механические свойства. Степень пластической деформации должна быть рассчитана, исходя из поперечного сечения отливки. Если отливка первоначально осаживалась, то можно учитывать степень пластической деформации заготовки, достигнутой в процессе проведения такой операции.

Если не оговорено и отдельно не согласовано иное, то степень пластической деформации должна соответствовать:

для поковок, изготовленных из слитка или из бляха или заготовки иной формы с установкой непрерывной разливки, — 3:1 при $L > D$ и 1,5:1 при $L \leq D$;

для поковок, изготовленных из проката, — 4:1 при $L > D$ и 2:1 при $L \leq D$;

для поковок, изготовленных из обсаженных слитков, за степень обжатия принимается пластическая деформация, достигнутая в процессе операции осадки, если длина после этой операции не превышает одной трети от первоначальной длины, или 1,5:1, если длина после операции осадки не превышает одной второй первоначальной;

для прутков — 6:1,

где L и D — длина и диаметр, соответственно, поковки или ее части.

3.7.1.6 Для коленчатых валов, когда требуется, чтобы направление волокон было наиболее благоприятным для восприятия нагрузок, технологический процесс пластической обработки подлежит согласованию с Регистром; при этом Регистр может потребовать проведения контроля структуры и направления волокон.

3.7.1.7 Если не согласовано иное, газопламенная резка, огневая зачистка или дуговая поверхностная строжка должны выполняться до окончательной термической обработки. При выполнении этих операций, в зависимости от химического состава стали и/или толщины, может быть потребован предварительный подогрев. Для некоторых деталей или частей заготовок, к которым были применены методы огневой обработки, в последствии может быть потребовано выполнение механической обработки.

3.7.1.8 Если при изготовлении кованых деталей сложной формы предусматривается сварка двух или более поковок, химический состав стали и техно-

логия сварки должны быть согласованы с Регистром; при этом Регистр может потребовать проведение технологических испытаний сварных соединений.

3.7.2 Химический состав.

3.7.2.1 Химический состав для поковок устанавливается для конкретного типа стали в зависимости от требуемых механических и специальных свойств.

Поковки должны изготавливаться из спокойной стали.

3.7.2.2 Химический состав для каждой плавки определяется изготовителем на пробе, отобранной, предпочтительно, в процессе ее разливки. Если для изготовления поковок используется смесительный ковш, в который сливаются плавки, химический состав определяется по ковшовой пробе.

3.7.2.3 Химический состав должен отвечать требованиям табл. 3.7.2.3-1 (для корпусных поковок) и табл. 3.7.2.3-2 (для поковок судового машиностроения) или согласованной с Регистром спецификации.

3.7.2.4 Если не согласовано иное, по усмотрению изготовителя дополнительно могут быть добавлены измельчающие зерно элементы, такие, как алюминий, ниобий или ванадий. Их содержание указывается при предоставлении результатов химического анализа.

3.7.2.5 Элементы, рассматриваемые, по согласованию с Регистром, в качестве остаточных, не должны присутствовать в стали в большом количестве. Их содержание указывается при предоставлении результатов химического анализа.

3.7.3 Механические свойства.

3.7.3.1 Минимально требуемые Регистром значения предела текучести, относительного удлинения, относительного сужения и работы удара, соответствующие различным уровням прочности металла, приведены в табл. 3.7.3.1-1 и 3.7.3.1-2.

При использовании стали с нормированным промежуточным минимальным значением временного сопротивления требуемые Регистром минимальные значения других регламентированных таблицами характеристик могут быть установлены линейной интерполяцией.

Могут также использоваться поковки, свойства металла которых устанавливаются признанными Регистром стандартами.

3.7.3.2 Определение твердости может быть потребовано Регистром:

.1 для поковок зубчатых колес после завершения термической обработки, но перед механической обработкой зубьев.

Твердость определяется в четырех местах, расположенных на равном расстоянии по окружности, где предположительно будут располагаться зубья. Если окончательный диаметр поковки с зубчатой частью превышает 2,5 м, твердость определяется в восьми местах, выбранных по указанному выше принципу.

Таблица 3.7.2.3-1¹

| Тип стали | C | Si | Mn | P | S | Cr | Mo | Ni | Si ² | Общее содержание остаточных элементов |
|---------------------------------------|---------------------|------|-----------|-------|-------|-------------------|-------------------|-------------------|-----------------|---------------------------------------|
| Углеродистые, углеродисто-марганцевые | 0,23 ^{3,4} | 0,45 | 0,3 — 1,5 | 0,035 | 0,035 | 0,30 ² | 0,15 ² | 0,40 ² | 0,30 | 0,85 |
| Легированная ⁵ | — | 0,45 | — | 0,035 | 0,035 | — | — | — | 0,30 | — |

¹В таблице приведены максимальные значения массовой доли (%) элементов, за исключением случая, когда указываются пределы содержания элемента.
²Элемент рассматривается как остаточный.
³Содержание углерода может быть увеличено при условии, что углеродный эквивалент ($C_{экв}$) не превышает 0,41 % и вычисляется по формуле $C_{экв} (\%) = C + Mn/6 + (Cr + Mo + V) / 5 + (Ni + Si) / 15$.
⁴Содержание углерода в углеродистой и углеродисто-марганцевой стали, если они не предназначены для сварных конструкций, может достигать 0,65 %.
⁵Содержание C, Mn, Cr, Mo, Ni и общее содержание остаточных элементов должно указываться в представляемой для согласования спецификации.

Примечание. Поковки валов и баллеров руля должны быть изготовлены из свариваемой стали.

Таблица 3.7.2.3-2¹

| Тип стали | C | Si | Mn | P | S | Cr | Mo | Ni | Si ⁴ | Общее содержание остаточных элементов |
|---------------------------------------|-------------------|------|---------|-------|-------|-----------------------|-----------------------|-----------------------|-----------------|---------------------------------------|
| Углеродистые, углеродисто-марганцевые | 0,65 ³ | 0,45 | 0,3—1,5 | 0,035 | 0,035 | 0,30 ⁴ | 0,15 ⁴ | 0,40 ⁴ | 0,30 | 0,85 |
| Легированная ² | 0,45 | 0,45 | 0,3—1,0 | 0,035 | 0,035 | Min 0,40 ⁵ | Min 0,15 ⁵ | Min 0,40 ⁵ | 0,30 | — |

¹В таблице приведены максимальные значения массовой доли (%) элементов, за исключением случая, когда указываются пределы содержания элемента или указано на его минимальное содержание.
²Если легированная сталь представляется для применения в сварных конструкциях, содержание элементов должно указываться в представляемой для согласования спецификации.
³Максимальное содержание углерода должно быть уменьшено до 0,23, если поковка предназначена для сварной конструкции. При условии, что углеродный эквивалент ($C_{экв}$) не превышает 0,41 % и вычисляется по формуле $C_{экв} (\%) = C + Mn/6 + (Cr + Mo + V)/5 + (Ni + Si)/15$, содержание углерода может быть выше приведенного уровня.
⁴Элемент рассматривается как остаточный.
⁵Содержание одного или более из указанных элементов должно соответствовать приведенному минимуму.

Таблица 3.7.3.1-1

Механические свойства стальных поковок, предназначенных для судостроения

| Тип стали | Временное сопротивление R_m , min, МПа | Предел текучести R_e , min, МПа | Относительное удлинение A_5 , min, % | | Относительное сужение Z , min, % | |
|---------------------------------------|--|-----------------------------------|--|---------|------------------------------------|---------|
| | | | Вдоль | Поперек | Вдоль | Поперек |
| Углеродистые, углеродисто-марганцевые | 400 | 200 | 26 | 19 | 50 | 35 |
| | 440 | 220 | 24 | 18 | 50 | 35 |
| | 480 | 240 | 22 | 16 | 45 | 30 |
| | 520 | 260 | 21 | 15 | 45 | 30 |
| | 560 | 280 | 20 | 14 | 40 | 27 |
| Легированная | 600 | 300 | 18 | 13 | 40 | 27 |
| | 550 | 350 | 20 | 14 | 50 | 35 |
| | 600 | 400 | 18 | 13 | 50 | 35 |
| | 650 | 450 | 17 | 12 | 50 | 35 |

Примечание. Полученные при испытании значения временного сопротивления не должны превышать установленные более чем на: 120 МПа при $R_m < 600$ МПа; 150 МПа при $R_m \geq 600$ МПа.

Таблица 3.7.3.1-2

Механические свойства стальных поковок, предназначенных для судового машиностроения¹

| Тип стали | Временное ² сопротивление R_m , min, МПа | Предел текучести R_e , min, МПа | Относительное удлинение A_5 , min, % | | Относительное сужение Z , min, % | | Твердость ³ HB |
|--|---|---|---|---------|---------------------------------------|---------|-----------------------------|
| | | | вдоль | поперек | вдоль | поперек | |
| Углеродистые, углеродисто- марганцевые | 400 | 200 | 26 | 19 | 50 | 35 | 110—150 |
| | 440 | 220 | 24 | 18 | 50 | 35 | 125—160 |
| | 480 | 240 | 22 | 16 | 45 | 30 | 135—175 |
| | 520 | 260 | 21 | 15 | 45 | 30 | 150—185 |
| | 560 | 280 | 20 | 14 | 40 | 27 | 160—200 |
| | 600 | 300 | 18 | 13 | 40 | 27 | 175—215 |
| | 640 | 320 | 17 | 12 | 40 | 27 | 185—230 |
| | 680 | 340 | 16 | 12 | 35 | 24 | 200—240 |
| | 720 | 360 | 15 | 11 | 35 | 24 | 210—250 |
| 760 | 380 | 14 | 10 | 35 | 24 | 225—265 | |
| Легированная | 600 | 360 | 18 | 14 | 50 | 35 | 175—215 |
| | 700 | 420 | 16 | 12 | 45 | 30 | 205—245 |
| | 800 | 480 | 14 | 10 | 40 | 27 | 235—275 |
| | 900 | 630 | 13 | 9 | 40 | 27 | 260—320 |
| | 1000 | 700 | 12 | 8 | 35 | 24 | 290—365 |
| | 1100 | 770 | 11 | 7 | 35 | 24 | 320—385 |

¹Для поковок гребных валов, за исключением судов не ледового плавания и судов с категорией ледовых усилений Ice1, испытания на ударный изгиб для всех марок стали должны проводиться при температуре $-10\text{ }^\circ\text{C}$ с минимально требуемой средней величиной работы удара $KV\ 27$ Дж (продольный образец). Не более чем на одном образце из трех допускается получения результата на 30 % ниже требуемого.

²Дополнительно могут устанавливаться следующие ограничения:
полученные при испытании значения временного сопротивления не должны превышать установленные более:
150 МПа при $R_m < 900$ МПа;
200 МПа при $R_m \geq 900$ МПа.

³Значения твердости приводятся для информации.

Если ширина поковки зубчатого колеса превышает 1,25 м, то твердость определяется также в восьми местах, на каждом из концов поковки;

.2 для небольших поковок коленчатых валов и зубчатых колес, которые испытывались партиями.

Твердость в этом случае определяется для каждой поковки.

Результаты определения твердости поковок должны предоставляться представителю Регистра. В табл. 3.7.3.1-2 приводятся, для информации, соответствующие значения твердости по Бринеллю.

Определение твердости может быть также потребовано на поковках, подвергаемых индукционной закалке, азотированию или цементации. Для поковок зубчатых колес определение твердости должно выполняться после механической обработки зубьев. Результаты испытаний должны отвечать требованиям согласованной и признанной Регистром документации (см. 3.7.4.6).

3.7.3.3 При неудовлетворительных результатах испытаний повторные испытания должны выполняться в соответствии с требованиями 1.3.2.3.

3.7.4 Термическая обработка (включая упрочнение и правку).

3.7.4.1 Все поковки с целью получения требуемых механических свойств и структуры, а также для измельчения зерна должны подвергаться термической обработке. Режим термической обработки устанавли-

вает изготовитель в зависимости от химического состава стали, назначения и размеров поковки.

3.7.4.2 За исключением указанного в 3.7.4.7 и 3.7.4.8, все поковки должны поставляться в одном из следующих состояний поставки:

.1 углеродистая и углеродисто-марганцевая сталь:

полностью отоженная;
нормализованная;
нормализованная и отпущенная;
закаленная и отпущенная;

.2 легированная сталь:
закаленная и отпущенная.

Температура отпуска должна быть не менее $550\text{ }^\circ\text{C}$. Если поковки не предназначены для деталей механизмов с поверхностным упрочнением, может быть допущена более низкая температура отпуска.

3.7.4.3 Поковки из легированной стали могут поставляться в нормализованном и отпущенном состоянии. В каждом случае технические требования к поковкам должны быть в согласованы с Регистром и при необходимости подтверждены результатами контрольных испытаний.

3.7.4.4 Термическая обработка должна выполняться в должным образом оборудованной для этой операции печи, снабженной регистрирующей аппаратурой. Печь должна обеспечивать необходимое качество выполнения операции и соответ-

ствующий уровень контроля за процессом, независимо от размеров заготовки. Методы термообработки поковок больших размеров, в случае отсутствия необходимого оборудования, рассматриваются Регистром по отдельной заявке.

3.7.4.5 Если по той или иной причине поковка после термической обработки подвергается нагреву при последующей горячей обработке, она должна быть повторно термообработана.

3.7.4.6 Если поковка подлежит поверхностному упрочнению, технология и технические требования к поковке должны быть согласованы с Регистром. При этом Регистр может потребовать проведения контрольных испытаний для проверки равномерности и глубины поверхностного слоя (подтверждение требуемой твердости и глубины при отсутствии дефектов и изменение свойств стали).

3.7.4.7 Если предполагается индукционная закалка или азотирование, поковка должна быть подвергнута термической обработке на соответствующей стадии и по режиму, предполагающему получение впоследствии требуемого поверхностного упрочнения.

3.7.4.8 Если поковка подвергается цементации, то металл также должен быть термообработан (обычно полностью отожжен или нормализован и отпущен) на соответствующей стадии и по режиму, обеспечивающему требуемый уровень механических свойств и упрочнения.

3.7.4.9 Если поковка после окончательной термообработки подвергается локальному нагреву или правке, она должна быть термообработана для снятия напряжений.

3.7.4.10 По требованию Регистра должны быть предоставлены регистрационные записи режимов термообработки поковок, позволяющие идентифицировать режимы, печь, садку, время загрузки, температуры и время выдержки.

3.7.5 Отбор проб.

3.7.5.1 Размеры проб должны быть достаточными для проведения требуемых испытаний и возможных повторных испытаний, а площадь поперечного сечения пробы должна быть не меньше площади поперечного сечения той части поковки, которую проба представляет. Кроме указанного в 3.7.6.1.10 и 3.7.6.1.13, пробы должны отковываться совместно с поковкой. Если согласно 3.7.6.1.13 допускается выполнение испытаний от партии поковок, отбор проб может производиться от представляющей партию поковки или от отдельно изготовленной пробы. Отдельно изготовленная проба должна иметь размеры не менее представляемых поковок партии.

3.7.5.2 В общем случае из пробы вырезается один образец для испытаний на растяжение и, если требуется, комплект образцов для испытаний на ударный изгиб.

3.7.5.3 Образцы следует вырезать таким образом, чтобы направление их осей совпадало с направлением основной оси поковки (продольные образцы) или в тангенциальном направлении (поперечные, тангенциальные образцы).

Если не оговорено иное, продольные образцы вырезаются следующим образом:

1 для поковок толщиной или диаметром до 50 мм оси образцов должны совпадать с центральной осью поковки или с центром поперечного сечения;

2 для поковок толщиной или диаметром более 50 мм образцы должны вырезаться из 1/4 сечения поковки (1/4 диаметра) или на расстоянии 80 мм от термообработанной поверхности, в зависимости от того что меньше.

3.7.6 Объем испытаний.

3.7.6.1 Поковки предъявляются к испытаниям поштучно или партиями. За исключением предписанного в 3.7.6.1.3, число и места отбора проб должны соответствовать приведенному ниже:

1 поковки для судостроения (таких изделий, как баллеры, штыри руля и т. п.), а также основных деталей судового машиностроения (таких, как валопроводы, шатуны и т. п.):

одна проба от конца каждой поковки в продольном направлении, за исключением случаев, когда в соответствии с рис. 3.7.6.1.1-1, 3.7.6.1.1-2 и 3.7.6.1.1-3 (под ответственность изготовителя) используются альтернативные места и направления вырезки проб;



Рис. 3.7.6.1.1-1

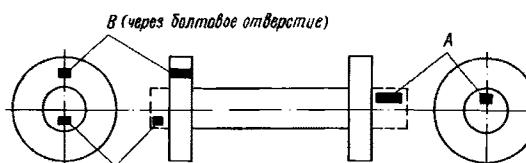


Рис. 3.7.6.1.1-2

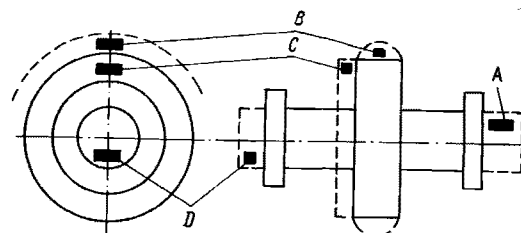


Рис. 3.7.6.1.1-3

если поковка по массе и длине одновременно превышает 4 т и 3 м, соответственно, пробы должны отбираться с двух концов поковки. Указанные ограничения по длине и весу относятся к металлу в состоянии «как отковано», исключая металл проб;

.2 поковки шестерен:

одна проба в тангенциальном направлении, от непосредственно примыкающей к зубчатой части, согласно рис. 3.7.6.1.2 (позиция В), если диаметр зубчатой части после окончательной механической обработки превышает 200 мм, или согласно рис. 3.7.6.1.2 (позиция С), если размеры не позволяют отобрать пробу из позиции В;

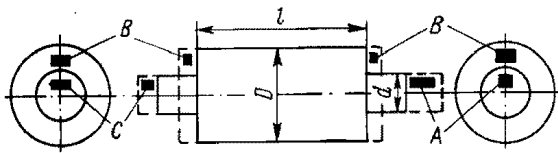


Рис. 3.7.6.1.2

если диаметр оси шестерни равен или менее 200 мм, проба должна отбираться в продольном направлении согласно рис. 3.7.6.1.2 (позиция А);

по одной пробе от каждого конца зубчатой части шестерни, когда длина превышает 1,25 м;

.3 поковки малых шестерен:

одна проба в продольном направлении согласно рис. 3.7.6.1.2 (позиция А), если диаметр зубчатой части равен или менее 200 мм;

.4 поковки зубчатых колес:

одна проба в тангенциальном направлении согласно рис. 3.7.6.1.4 (позиция А или В);

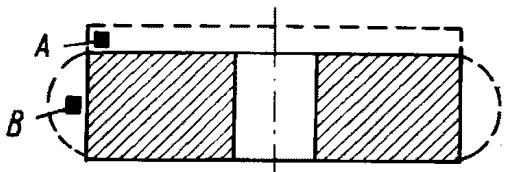


Рис. 3.7.6.1.4

.5 заготовки зубчатых колес, изготовленные раскаткой:

одна проба от каждой заготовки в тангенциальном направлении согласно рис. 3.7.6.1.5 (позиция А или В);

если окончательный диаметр превышает 2,5 м или масса (в термообработанном состоянии, исключая массу пробы), превышает 3 т, отбираются две пробы в диаметрально противоположных частях согласно рис. 3.7.6.1.5 (позиции А и В).

Механические свойства также могут определяться и на продольных образцах;

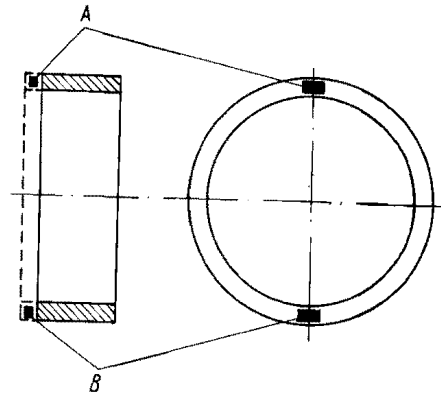


Рис. 3.7.6.1.5

.6 поковки муфт, обенаек:

одна проба от каждой поковки в тангенциальном направлении согласно рис. 3.7.6.1.6 (позиция А или В);

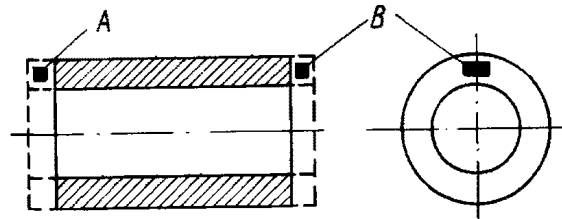


Рис. 3.7.6.1.6

если окончательная длина превышает 1,25 м, по одной пробе отбирается от каждого конца;

.7 поковки щек коленчатых валов:

одна проба от каждой поковки в тангенциальном направлении;

.8 цельнокованные коленчатые валы:

одна проба в продольном направлении от конца, со стороны ведущего вала (соединительной муфты), для каждой поковки согласно рис. 3.7.6.1.8 (позиция А);

если масса поковки (после термообработки, но исключая массу пробы) превышает 3 т, по одной пробе в продольном направлении от каждого конца рис. 3.7.6.1.8 (позиции А и В);

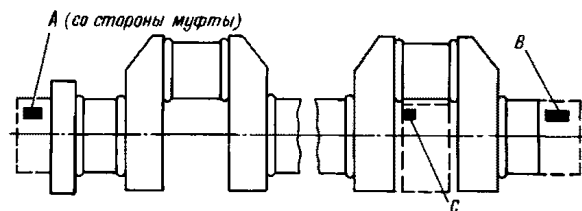


Рис. 3.7.6.1.8

если колено формируется путем механической обработки или газопламенной резки, то дополнительная проба отбирается в тангенциальном направлении от конца, противоположного ведущему валу (соединительной муфты), согласно позиции С;

9 поковки с заданной ориентацией волокон и поковки, изготавливаемые по технологии, требующей специального одобрения Регистра согласно 3.7.1.6:

число и места отбора проб согласовываются в процессе одобрения соответствующей технологии и признания предприятия-изготовителя;

10 если поковка впоследствии разделяется на несколько частей, которые термообрабатываются в одной садке, то объем испытаний может устанавливаться как для одной поковки, с учетом общей длины и массы первоначальной поковки;

11 за исключением полых или подлежащих цементации поволоков, пробы для испытаний не должны отбираться до полного завершения всех установленных режимов термической обработки;

12 если поковки подлежат цементации, размер проб должен обеспечивать возможность проведения предварительных (послековки) и окончательных (после завершения цементации) испытаний. С этой целью двойная проба должна отбираться согласно 3.7.6.1, исключая случаи, когда вне зависимости от массы и размера проба от поковки отбирается только в одной позиции, а также случаи, когда поковки с прикованной осью требуют отбора проб в продольном направлении.

Пробы после механической обработки должны иметь диаметр $D/4$ или 60 мм, в зависимости от того, что меньше (D – окончательный диаметр зубчатой части).

Для предварительных испытаний (послековки) пробы подвергаются цементации без карбюризатора и термической обработке, которой будет подвергнута поковка. Для окончательных испытаний оставшиеся пробы подвергаются цементации без карбюризатора и термообработке совместно с представляемой поковкой. По усмотрению изготовителя поволоков или зубчатых колес пробы большой площади поперечного сечения могут быть подвергнуты цементации либо цементации без карбюризатора, однако до окончательной закалки и термообработки для снятия напряжений они должны быть обработаны до требуемого диаметра.

Иные методы испытаний поволоков, подлежащих цементации, являются в каждом случае предметом специального рассмотрения Регистра;

13 партиями к испытаниям могут представляться поковки, прошедшие нормализацию, массой до 1000 кг каждая, и поковки после закалки и отпуска, каждая массой до 500 кг. Партия должна состоять из поволоков примерно одинаковой конфигурации и размеров, одной плавки, одной садки и общей массой не более 6 т для нормализованных и 3 т для закаленных и отпущенных поволоков;

14 партиями к испытаниям также может представляться горячекатаный сортовой прокат. Размер партии определяется, исходя из следующего:

14.1 прокат одного слитка или катаной заготовки и одной садки при термической обработке проката;

14.2 прутки массой не более 2,5 т, одного диаметра и одной плавки, термообработанные в одной садке;

15 образцы и методы испытаний должны отвечать требованиям разд. 2.

Если не оговорено иное, испытания должны выполняться в присутствии представителя Регистра.

3.7.7 Осмотр.

3.7.7.1 Поковки должны быть представлены представителю Регистра для контроля внешним осмотром и измерением, включая, где это необходимо, осмотр внутренней поверхности и отверстий. Если не оговорено иное, ответственность за подтверждение размеров несет изготовитель.

Повковки не должны иметь дефектов, препятствующих использованию их по назначению.

3.7.7.2 Когда это требуется соответствующими частями Правил или согласованной с Регистром документацией, поковки, а также кованные детали сложной формы, подлежащие сварке (см. 3.7.1.8), должны подвергаться неразрушающему контролю. Результаты должны быть предъявлены представителю Регистра и включены в соответствующий документ качества изготовителя на поковку или партию. Рекомендации для согласования технической документации и осуществления неразрушающего контроля приведены в 2.5 части III «Техническое наблюдение за изготовлением материалов» Правил технического наблюдения за постройкой судов и изготовлением материалов и изделий для судов.

Уровень контроля и критерии оценки должны быть согласованы с Регистром.

3.7.7.3 Когда требуется поверхностное упрочнение поволоков (см. 3.7.4.6), дополнительные пробы могут быть отобраны во время проведения осмотра. На этих пробах определяется соответствие твердости, формы, площади и глубины упрочняющего слоя требованиям одобренной Регистром документации.

3.7.7.4 Если в процессе последующей механической обработки или испытаний выявляются дефекты, недопустимые Правилами или согласованной с Регистром документацией, то поковка бракуется, несмотря на имеющиеся сопроводительные документы и сертификаты.

3.7.7.5 Поверхностные дефекты допускаются удалять местной зачисткой или вырубкой и зачисткой в пределах допусков на обработку. Радиус пологой зачистки примерно должен составлять три ее глубины. Острые выступы недопустимы. Полнота удаления дефектов должна проверяться магнитопорошковым или капиллярным методом.

3.7.7.6 Возможность ремонта поковок с применением сварки, за исключением коленчатых валов, рассматривается Регистром в каждом случае. Технология ремонта, места его применения, последующая термическая обработка, методика и критерии контроля должны согласовываться с Регистром.

3.7.7.7 Изготовитель поковок должен сохранять регистрационные записи о выполненном ремонте и контроле, результаты которых фиксируются на чертеже или эскизе поковки. Соответствующая информация должна предоставляться представителю Регистра по его требованию.

3.7.8 Идентификация и маркировка.

3.7.8.1 Изготовитель поковок должен иметь систему обозначения, позволяющую идентифицировать поковку, находящуюся на стадии предъявления Регистру, с плавкой, а по требованию представителя Регистра изготовитель должен предоставить зафиксированные в процессе изготовления данные процесса изготовления конкретной поковки (партии), включая термообработку и ремонт.

3.7.8.2 Каждая поковка должна иметь четко нанесенные обусловленным способом в обусловленном месте штемпель или клеймо Регистра и, как минимум, содержать следующее:

наименование или обозначение завода-изготовителя;

номер или иную маркировку, позволяющие идентифицировать представляемый материал и процесс его изготовления;

категорию или марку стали.

3.7.8.3 При изготовлении небольших поковок в больших количествах система идентификации поковок может быть согласована с Регистром отдельно.

3.7.8.4 Сертификат изготовителя, предоставляемый представителю Регистра, должен содержать следующие сведения:

наименование покупателя и номер заказа;

категорию (марку) стали, род поковки;

идентификационный номер;

процесс выплавки стали, номер плавки и химический состав по ковшовой пробе;

результаты механических испытаний;

результаты неразрушающего контроля, если требовалось;

вид термообработки, включая температуру и время выдержки.

3.8 СТАЛЬНЫЕ ОТЛИВКИ

3.8.1 Общие требования.

3.8.1.1 Стальные отливки, подлежащие освидетельствованию Регистром при изготовлении согласно указаниям соответствующих частей Правил, должны

быть изготовлены и испытаны в соответствии с изложенными ниже требованиями.

3.8.1.2 Настоящие требования распространяются на отливки из углеродистой и углеродисто-марганцевой стали, предназначенные для судостроения и судового машиностроения, назначение которых устанавливается, исходя из свойств, определяемых при комнатной температуре.

3.8.1.3 Требования к отливкам, предназначенным для работы при пониженной или повышенной температуре, а также к отливкам из легированной стали со специальными свойствами (коррозионная стойкость, жаростойкость, жаропрочность и т. п.) являются в каждом случае предметом специального рассмотрения Регистром. При этом в представляемой Регистру на согласование документации должны быть приведены подробные данные по химическому составу, механическим и специальным свойствам, термической обработке, объему и методам испытаний отливков.

3.8.1.4 Если при изготовлении литых деталей сложной формы предусматривается сварка двух или более отливок, химический состав стали и технология сварки должны быть согласованы с Регистром, при этом Регистр может потребовать проведения технологических испытаний сварных соединений.

3.8.1.5 Отливки должны изготавливаться признанными в соответствии с требованиями 1.3.1.2 предприятиями по одобренной Регистром технологии. Использование в процессе производства технологий поверхностного упрочнения также должно быть согласовано с Регистром.

3.8.2 Химический состав.

3.8.2.1 Химический состав стали для отливок устанавливается для конкретного типа стали в зависимости от требуемых механических и специальных свойств. Отливки должны изготавливаться из спокойной стали.

3.8.2.2 Химический состав углеродистой и углеродисто-марганцевой стали должен отвечать требованиям табл. 3.8.2.2 и/или согласованной с Регистром документации (спецификациям, стандартам, техническим условиям и т. п.).

3.8.2.3 Если не оговорено иное, измельчающие зерно элементы могут применяться по усмотрению изготовителя. Содержание этих элементов указывается в анализе ковшовой пробы.

3.8.3 Механические свойства.

3.8.3.1 Механические свойства отливок должны отвечать требованиям табл. 3.8.3.1 и/или одобренной Регистром документации. В табл. 3.8.3.1 приводятся минимальные значения предела текучести, относительного удлинения и относительного сужения, установленные в зависимости от требуемого уровня значений временного сопротивления стальных отливок.

Таблица 3.8.2.2

| Тип стали | Применение | C, max | Si, max | Mn, max | S, max | P, max | Остаточные элементы, max | | | | Общее число остаточных элементов, max |
|---------------------------------------|------------------------|--------|---------|-------------|--------|--------|--------------------------|------|------|------|---------------------------------------|
| | | | | | | | Cu | Cr | Ni | Mo | |
| Углеродистые, углеродисто-марганцевые | Не сварные конструкции | 0,40 | 0,60 | 0,50 — 1,60 | 0,040 | 0,040 | 0,30 | 0,30 | 0,40 | 0,15 | 0,80 |
| | Сварные конструкции | 0,23 | 0,60 | 1,60 | 0,040 | 0,040 | 0,30 | 0,30 | 0,40 | 0,15 | 0,80 |

Таблица 3.8.3.1

| Временное сопротивление R_m , min, МПа | Предел текучести R_{eH} или $R_{p0,2}$, МПа | Относительное удлинение A_5 , % | Относительное сужение Z , % |
|--|--|-----------------------------------|-------------------------------|
| 400 | 200 | 25 | 40 |
| 440 | 220 | 22 | 30 |
| 480 | 240 | 20 | 27 |
| 520 | 260 | 18 | 25 |
| 560 | 300 | 15 | 20 |
| 600 | 320 | 13 | 20 |

Примечания: 1. Допускается минимальное значение предела текучести 250 МПа.
2. Для промежуточных значений временного сопротивления минимальные значения предела текучести, относительного удлинения и относительного сужения устанавливаются с использованием линейной интерполяции.

3.8.3.2 При неудовлетворительных результатах испытаний на растяжение повторные испытания выполняются в соответствии с требованиями 3.8.6.4.

3.8.4 Термическая обработка.

3.8.4.1 Отливки должны подвергаться термической обработке для получения требуемых структуры и механических свойств. Режим термической обработки устанавливает изготовитель в зависимости от химического состава, назначения и формы отливки при соблюдении следующих условий:

температура отпуска должна быть не ниже 500 °С;

термическая обработка для снятия напряжений деталей, для которых постоянство размеров и отсутствие внутренних напряжений имеют большое значение (например, коленчатые валы, фундаментные рамы и т. п.), должна проводиться при температуре не ниже 550 °С, после чего отливки должны охлаждаться с печью до температуры 300 °С или ниже;

если после термической обработки отливка подвергается нагреву или правке, Регистр может потребовать произвести термическую обработку для снятия напряжений.

3.8.4.2 Как правило, отливки поставляются в следующих состояниях:

- полностью отожженными;
- после нормализации;
- после нормализации и отпуска;
- после закалки и отпуска.

Все необходимые данные по процессу термообработки, включая режимы и соответствующие

показания приборов, должны представляться представителю Регистра по его требованию.

3.8.4.3 В случае, если отливка после проведения окончательной термообработки подвергается местному нагреву или операциям, создающим дополнительные напряжения, может быть потребовано проведение термообработки для снятия остаточных напряжений.

3.8.5 Отбор проб.

3.8.5.1 Пробы могут быть отобраны непосредственно от отливки либо прилиты к ней. Толщина проб должна быть не менее 30 мм.

Допускается применение отдельно отлитых проб, при этом размеры пробы должны соответствовать размерам отливок.

3.8.5.2 Если от отливки предусматривается отбор двух или более проб, места проб должны располагаться на максимально возможном удалении друг от друга.

3.8.5.3 Пробы должны подвергаться термической обработке вместе с отливками, которые они представляют.

3.8.5.4 Размер проб должен обеспечивать выполнение испытаний, в том числе повторных, если это потребуется. Все пробы должны быть идентифицированы.

3.8.6 Объем испытаний.

3.8.6.1 От каждой отливки должно быть отобрано не менее одной пробы. Если для одной отливки используется металл нескольких плавов (без перемешивания), то число проб приравнивается к числу ковшей, при этом должно выполняться условие 3.8.5.2.

Если масса отливки в очищенном состоянии равна или более 10 т, или отливка имеет сложную форму, должно быть отобрано не менее двух проб.

3.8.6.2 Допускается испытание отливок партиями. Партия может состоять из отливок одной плавки, приблизительно одних размеров и формы, термически обработанных в одной садке и общей массой, равной или менее 1000 кг.

Такую партию может представлять одна из отливок, рассматриваемая в качестве пробы, или отдельно отлитая проба, размеры которой должны соответствовать отливкам партии.

3.8.6.3 Если не оговорено иное, из каждой пробы должен быть изготовлен, как минимум, образец на растяжение.

Изготовление образцов и испытания должны выполняться в соответствии с требованиями разд. 2. Если не заявлено иное, испытания должны проводиться в присутствии представителя Регистра.

3.8.6.4 В случае неудовлетворительных испытаний на растяжение испытания повторяются на двух дополнительных образцах, предпочтительно вырезанных из той же пробы. По согласованию с Регистром допускается вырезка образцов из другой пробы или отливки.

В случае удовлетворительных результатов испытаний на двух дополнительных образцах отливка и партия, если отливка ее представляет, принимаются.

Если хотя бы на одном образце из двух дополнительных результатов неудовлетворительный, представленная отливка бракуется. Однако, остальные полуфабрикаты партии могут быть приняты Регистром при условии, что положительные результаты испытаний будут получены на двух других отливках от этой же партии. Если на одной из двух дополнительно отобранных отливок будут получены неудовлетворительные результаты, бракуется вся партия.

По усмотрению изготовителя забракованные партия или отливка могут быть представлены к испытаниям повторно на тех же условиях после проведения повторной термической обработки.

3.8.6.5 Если в других частях Правил имеются соответствующие указания, отливки подлежат дополнительным испытаниям, таким, например, как испытания давлением.

Если после завершения всех испытаний машинной обработки отливок или в результате каких либо конструкционных испытаний обнаруживается дефект, препятствующий применению отливки по назначению, то отливка бракуется, независимо от наличия соответствующих сертификатов.

3.8.7 Осмотр.

3.8.7.1 Отливки должны предъявляться к осмотру и контрольным испытаниям очищенными, с удаленными литниками, прибылями, заусенцами и т. п.

Отливки не должны иметь дефектов, отрицательно влияющих на применение их по назначению.

Если не оговорено иное, ответственность за выполнение требований по размерам отливок лежит на изготовителе отливок.

3.8.7.2 При наличии соответствующих требований в других частях Правил или по указанию инспектора отливки должны подвергаться неразрушающему контролю. Методика контроля и нормы допускаемых дефектов должны отвечать требованиям согласованной Регистром технической документации. Рекомендации для согласования технической документации и осуществления неразрушающего контроля приведены в 2.5 части III «Техническое наблюдение за изготовлением материалов» Правил технического наблюдения за постройкой судов и изготовлением материалов и изделий для судов.

3.8.7.3 Поверхностные дефекты, расположенные в пределах припусков на обработку, могут быть удалены механической обработкой.

3.8.7.4 Допускается исправление дефектов сваркой согласно 2.6.3 части XIV «Сварка». Перед исправлением значительных по размерам дефектов сваркой отливки из легированной стали, отливки коленчатых валов и других ответственных деталей должны быть подвергнуты термической обработке с учетом указаний 3.8.4; места заварки по требованию инспектора должны подвергаться неразрушающему контролю.

3.8.7.5 Размеры, число дефектов, допускаемых без исправления, а также подлежащих исправлению, устанавливаются по согласованию с Регистром.

Технология выполнения ремонта и последующего контроля, включая, если необходимо, сварку, подлежит согласованию с Регистром. Все работы должны выполняться квалифицированным персоналом.

Ремонт сваркой должен выполняться с использованием признанных Регистром сварочных материалов, обеспечивающих свойства наплавленного металла не ниже свойств металла отливки.

После проведения ремонта сваркой отливки должны быть подвергнуты термообработке для снятия остаточных напряжений при температуре не ниже 550 °С. Вид и режим термообработки зависит от характера и объемов выполненных ремонтных работ, а также от материала и размеров отливок. Отказ от выполнения указанной выше термообработки после сварки, как правило, приемлем для малых объемов ремонта и является в каждом случае предметом специального рассмотрения Регистром.

3.8.7.6 По завершении ремонта отливок сваркой должен быть осуществлен контроль магнитопорошковым или капиллярным методом. Дополнительный контроль ультразвуковым методом или радиографическим методом может быть потребован в зависимости от природы и размеров обнаруженных поверхностных дефектов.

Критерии осуществляемого контроля также подлежат согласованию с Регистром.

3.8.7.7 Все ремонтные работы и их результаты должны быть задокументированы и доступны для представителей Регистра.

3.8.8 Маркировка и документы.

3.8.8.1 Изготовитель отливок должен иметь систему обозначения, позволяющую идентифицировать отливку, находящуюся на стадии предъявления Регистру, с плавкой, а по требованию представителя Регистра изготовитель должен предоставить зафиксированные в процессе изготовления данные процесса изготовления в конкретной поковке (партии), включая термообработку и ремонт.

3.8.8.2 Каждая отливка должна иметь четко нанесенные обусловленным способом в обусловленном месте штемпель или клеймо Регистра и, как минимум, содержать следующее:

наименование или обозначение завода-изготовителя;

номер или иную маркировку, позволяющие идентифицировать представляемый материал и процесс его изготовления;

категорию или марку стали.

3.8.8.3 При изготовлении небольших отливок в больших количествах система идентификации отливок может быть согласована с Регистром отдельно.

3.8.8.4 Сертификат изготовителя, предоставляемый представителю Регистра, должен содержать следующие сведения:

наименование покупателя и номер заказа;

категорию (марку) стали, род отливки;

идентификационный номер;

процесс выплавки стали, номер плавки и химический состав по ковшовой пробе;

результаты механических испытаний;

результаты неразрушающего контроля, если требовалось;

вид термообработки, включая температуру и время выдержки.

3.9 ОТЛИВКИ ИЗ ЧУГУНА С ШАРОВИДНЫМ ГРАФИТОМ

3.9.1 Общие требования.

3.9.1.1 Отливки из чугуна с шаровидным графитом, подлежащие освидетельствованию Регистром при изготовлении согласно указаниям соответствующих частей Правил, должны быть изготовлены и испытаны в соответствии с изложенными ниже требованиями. При согласовании с Регистром и выполнении изложенного в 3.1.2 отливки могут изготавливаться по национальным стандартам или спецификациям предприятий.

3.9.1.2 Настоящие требования распространяются на отливки из чугуна с шаровидным графитом, предназначенные для судостроения и судового машиностроения, назначение которых устанавливается, исходя из свойств, определенных при комнатной температуре.

3.9.1.3 Требования к отливкам, предназначенным для работы при пониженной или повышенной температуре, являются в каждом случае предметом специального рассмотрения Регистром. При этом Регистру должны быть представлены подробные данные по химическому составу, механическим и специальным свойствам, термической обработке, объему и методам испытаний.

3.9.1.4 При установившемся производстве однородных отливок по согласованию с Регистром могут быть допущены иные методы и объем испытаний при условии подтверждения стабильности технологических процессов и качества отливок.

3.9.1.5 Отливки, подлежащие освидетельствованию Регистром, должны изготавливаться на предприятиях, признанных Регистром, как указано в 1.3.1.2.

3.9.1.6 Для удаления прибыли и зачистки отливок могут использоваться необходимые механические методы обработки металла. Методы, оказывающие термическое воздействие на качество отливки, недопустимы, за исключением их применения как предварительных перед механической обработкой.

3.9.1.7 В окончательном виде отливки не должны иметь дефектов, отрицательно влияющих на их применение, и должны полностью соответствовать одобренной документации на поставку.

3.9.2 Химический состав.

Химический состав устанавливается изготовителем в зависимости от требуемых механических свойств отливок.

По требованию Регистра должен указываться химический состав ковшовой пробы.

3.9.3 Механические свойства.

3.9.3.1 Механические свойства отливок должны соответствовать требованиям табл. 3.9.3.1.

При испытании материала отливок на растяжение определяются временное сопротивление и относительное удлинение.

Требуемое минимальное временное сопротивление при растяжении устанавливается согласованной

Таблица 3.9.3.1

Механические свойства и структура чугуна с шаровидным графитом

| | Временное сопротивление ¹ R_m , min, МПа | Предел текучести $R_{p0,2}$, min, МПа | Относительное удлинение A_5 , min, % | Твердость HB | Работа удара | | Структура ³ |
|---------------------|---|--|--|-------------------|-------------------------------|------------------|------------------------------|
| | | | | | Испытательная температура, °C | KV^2 , min, Дж | |
| Нормальное качество | 370 | 230 | 17 | 120—180 | — | — | Феррит |
| | 400 | 250 | 15 | 140—200 | — | — | Феррит |
| | 500 | 320 | 7 | 170—240 | — | — | Феррит/ Перлит |
| | 600 | 370 | 3 | 190—270 | — | — | Феррит/ Перлит |
| | 700 | 420 | 2 | 230—300 | — | — | Перлит |
| | 800 | 480 | 2 | 250—350 | — | — | Перлит или структура отпуска |
| Особое качество | 350 | 220 | 22 ⁴ | 110—170 | +20 | 17 (14) | Феррит |
| | 400 | 250 | 18 ⁴ | 140—200 | +20 | 14(11) | Феррит |

¹Для промежуточных значений временного сопротивления минимальные значения относительного удлинения и предела текучести могут быть установлены линейной интерполяцией.

²Приведена средняя величина работы удара при выполнении испытаний на трех образцах с V-образным надрезом. Допускается снижение величины работы удара на одном из трех образцов по сравнению с приведенной, но не ниже, чем указано в скобках.

³Данные для сведения.

⁴При проведении испытаний на растяжение на образцах из прилитых проб предельные значения относительного удлинения могут быть снижены на 2 % от приведенных.

технической документацией на отливку но в любом случае оно должно соответствовать минимальным пределам, установленным в табл. 3.9.3.1. Должны выполняться также дополнительные требования соответствующих частей Правил.

При неудовлетворительных результатах механических испытаний повторные испытания выполняются в соответствии с требованиями 1.3.4.2.

3.9.3.2 Если требуется проведение испытаний на ударный изгиб, нормы и тип образца должны быть согласованы с Регистром.

3.9.3.3 Количество шаровидного графита в микроструктуре отливок должно составлять не менее 90 %. Наличие графита пластинчатой формы не допускается.

3.9.4 Термическая обработка.

3.9.4.1 Отливки поставляют в литом или термически обработанном состоянии.

Необходимость термической обработки и ее режим устанавливает изготовитель в зависимости от химического состава, назначения и формы отливки.

Регистр может потребовать обязательной термической обработки для улучшения структуры и снятия напряжений. До механической обработки должна производиться термическая обработка для снятия напряжений, которой может предшествовать термическая обработка для улучшения структуры. Отливки особого качества с временным сопротивлением 350 и 400 МПа и с соответствующей необходимой величиной работы удара должны подвергаться ферритизирующей термической обработке.

3.9.4.2 Если требуется местное поверхностное упрочнение, метод и технические требования должны быть представлены Регистру на рассмотрение.

3.9.5 Отбор проб.

3.9.5.1 Пробы могут быть прилиты к отливке или отлиты отдельно. Отдельно отлитые пробы должны иметь размеры согласно рис. 3.9.5.1-1, 3.9.5.1-2 и

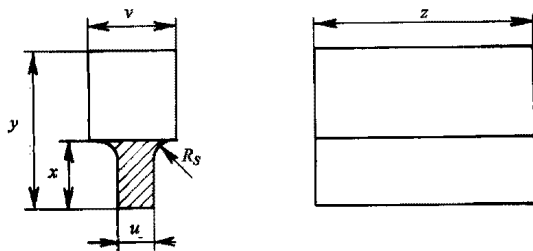


Рис. 3.9.5.1-1 Стандартный образец и альтернативные образцы размерами:

| Размеры | Стандартный образец | Альтернативные образцы | | |
|---------|---|------------------------|-----|-----|
| | | 12 | 50 | 75 |
| u | 25 | 12 | 50 | 75 |
| v | 55 | 40 | 90 | 125 |
| x | 40 | 30 | 60 | 65 |
| y | 100 | 80 | 150 | 165 |
| z | в соответствии с используемой испытательной машиной (для всех образцов) | | | |

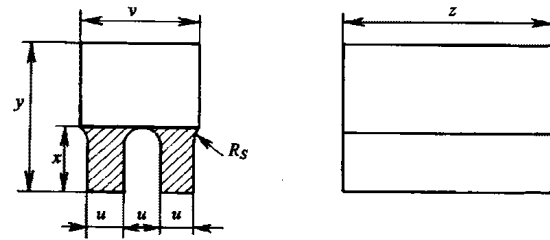


Рис. 3.9.5.1-2 Стандартный образец размерами u – 25; v – 90; x – 40; y – 100; z – в соответствии с используемой испытательной машиной

3.9.5.1-3 (размеры приведены в мм); при этом длина пробы z выбирается в зависимости от типа машины для испытания на растяжение.

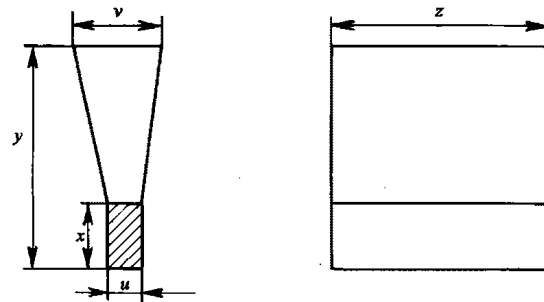


Рис. 3.9.5.1-3 Стандартный образец и альтернативные образцы размерами:

| Размеры | Стандартный образец | Альтернативные образцы | | |
|---------|---|------------------------|-----|-----|
| | | 12 | 50 | 75 |
| u | 25 | 12 | 50 | 75 |
| v | 55 | 40 | 90 | 125 |
| x | 40 | 30 | 50 | 65 |
| y | 140 | 135 | 150 | 175 |
| z | в соответствии с используемой испытательной машиной (для всех образцов) | | | |

По согласованию с Регистром пробы могут иметь другие размеры или отбираться непосредственно от одной из отливок партии.

Толщина литейной формы для стандартного образца должна быть не менее 40 мм, а для альтернативных образцов, соответственно, не менее 40, 80 и 80 мм.

Отдельно отлитые пробы должны отливаться в формы, изготовленные из материала, аналогичного материалу форм для отливок, и извлекаться из форм при температуре металла пробы не выше 500 °С.

3.9.5.2 При поставке отливок в термически обработанном состоянии пробы должны подвергаться термической обработке вместе с отливками данной партии.

3.9.5.3 В качестве проб для металлографического исследования могут применяться части образца для

испытания на растяжение либо отдельно отлитая проба при условии отбора проб в конце разливки ковша.

3.9.6 Объем испытаний.

3.9.6.1 От каждой отливки должно быть отобрано не менее одной пробы. Если для одной отливки используется металл из нескольких ковшей, по одной пробе должно быть отобрано от каждого ковша.

3.9.6.2 Отливки, масса которых в очищенном виде 1 т и менее, могут испытываться партиями. Партия должна состоять из отливок приблизительно одинаковой формы и размеров, отлитых из металла одного ковша. По одной отдельно отлитой пробе должно быть отобрано для каждых 2 т очищенных отливок одной партии.

3.9.6.3 Из каждой пробы должен быть изготовлен, как минимум, один образец для испытания на растяжение согласно 2.2.2.3 и, если это требуется, комплект образцов для испытаний на ударный изгиб с V-образным надрезом согласно 2.2.3.1.

3.9.6.4 Если отливки подлежат испытанию на плотность давлением, в технической документации должно быть указано рабочее и пробное давление.

3.9.7 Осмотр.

Отливки должны предъявляться к осмотру и контрольным испытаниям очищенными, с удаленными литниками, прибылями и т. д.

Отливки не должны иметь дефектов, отрицательно влияющих на применение их по назначению. Исправление дефектов сваркой, как правило, не допускается. Поверхностные дефекты по согласованию с инспектором могут быть удалены зачисткой. При сомнениях в отсутствии внутренних дефектов отливки могут быть подвергнуты неразрушающему контролю. Коленчатые валы должны подвергаться контролю магнитопорошковым методом и металлографическому исследованию.

3.9.8 Маркировка и документы.

Идентификация, маркировка и выдаваемые документы — в соответствии с требованиями 3.8.8.

3.10 ОТЛИВКИ ИЗ СЕРОГО ЧУГУНА

3.10.1 Общие требования.

3.10.1.1 Отливки из серого чугуна, подлежащие освидетельствованию Регистром при изготовлении согласно требованиям соответствующих частей Правил, должны быть изготовлены и испытаны в соответствии с изложенными ниже требованиями.

3.10.1.2 Настоящие требования распространяются на отливки из серого чугуна, предназначенные для судостроения и судового машиностроения.

3.10.1.3 При установившемся производстве однородных отливок по согласованию с Регистром

могут быть допущены иные методы и объем испытаний при условии подтверждения стабильности технологических процессов и качества отливок.

3.10.1.4 При согласовании с Регистром и выполнении изложенного 3.1.2 отливки могут изготавливаться по национальным стандартам и спецификациям предприятий.

3.10.1.5 Отливки, подлежащие освидетельствованию Регистром, должны изготавливаться на предприятиях, признанных Регистром, как указано в 1.3.1.2.

3.10.2 Химический состав.

Химический состав устанавливается изготовителем в зависимости от требуемых механических свойств отливок.

По требованию Регистра должен указываться химический состав ковшовой пробы.

3.10.3 Механические свойства.

При испытании материала отливок на растяжение (согласно 2.2.2.4) определяется временное сопротивление. Требуемое минимальное временное сопротивление устанавливается технической документацией на отливку, но в любом случае должно быть не менее 200 МПа; при этом должны выполняться дополнительные требования соответствующих частей Правил.

При неудовлетворительных результатах испытаний на растяжение повторные испытания выполняются в соответствии с требованиями 1.3.4.2.

3.10.4 Термическая обработка.

Отливки поставляются в литом или термически обработанном состоянии.

Необходимость термической обработки и ее режим устанавливает изготовитель в зависимости от химического состава, назначения и формы отливки.

Регистр может потребовать обязательной термической обработки для улучшения структуры или снятия напряжений. До механической обработки должна производиться термическая обработка для снятия напряжений, которой может предшествовать термическая обработка для улучшения структуры.

3.10.5 Отбор проб.

3.10.5.1 Если иное не согласовано между изготовителем и потребителем отдельно, отлитые пробы должны быть в форме стержней диаметром 30 мм соответствующей длины. Металл этих проб должен принадлежать к той же плавке и заливаться в формы, изготовленные из материала, аналогичного материалу форм для представляемых отливок. Отливки извлекаются из формы при температуре не выше 500 °С.

При заливке в одну форму двух и более проб диаметр стержней должен быть не менее 50 мм, и они должны располагаться по отношению друг к другу в соответствии с указанным на рис. 3.10.5.1 (размеры приведены в мм).

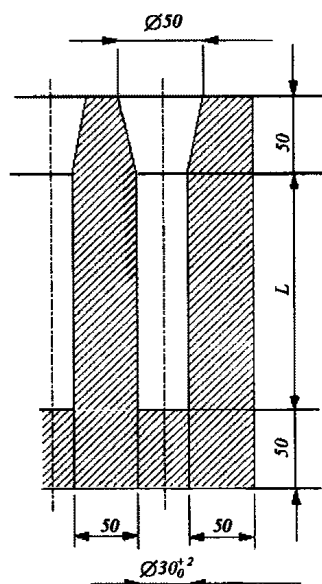


Рис. 3.10.5.1

По согласованию с Регистром пробы могут иметь другие размеры, быть прилиты или отбираться непосредственно от отливок.

Прилитые пробы обычно могут быть использованы, когда толщина стенки отливки превышает 20 мм по толщине, а ее масса превышает 200 кг. При этом тип и место расположения пробы должны обеспечивать примерно равные с основной отливкой условия охлаждения и подлежат согласованию изготовителем с заказчиком.

3.10.5.2 При поставке отливок в термически обработанном состоянии пробы должны подвергаться термической обработке вместе с отливками данной партии.

3.10.5.3 Из каждой пробы должен быть изготовлен образец для испытания на растяжение.

3.10.6 Объем испытаний.

3.10.6.1 От каждой отливки должно быть отобрано не менее одной пробы. Если для одной отливки используется металл из нескольких ковшей, то по одной пробе должно быть отобрано от каждого ковша.

3.10.6.2 Партия должна состоять из отливок приблизительно одинаковой формы и размеров, отлитых из металла одного ковша. Размер партии по массе обычно не должен превышать 2 т очищенных отливок; отдельные отливки, по массе равные или превышающие 2 т, также составляют одну партию.

При непрерывной разливке чугуна одной и той же марки и в больших количествах масса партии может быть ограничена металлом, разлитым в течение двух часов.

Объем партии и количество отбираемых проб подлежат согласованию с Регистром.

3.10.6.3 Если отливки должны подвергаться испытанию на плотность давлением, в технической документации должно быть указано рабочее и пробное давление.

3.10.7 Осмотр.

Отливки должны предъявляться к осмотру и контрольным испытаниям очищенными, с удаленными литниками, прибылями и т. п.

Отливки не должны иметь дефектов, отрицательно влияющих на применение их по назначению. Исправление дефектов сваркой, как правило, не допускается. Поверхностные дефекты по согласованию с инспектором могут быть удалены местной зачисткой. При сомнениях в отсутствии внутренних дефектов отливки должны быть подвергнуты неразрушающему контролю.

3.10.8 Маркировка и документы.

Идентификация, маркировка и выдаваемые документы — в соответствии с требованиями 3.8.8.

3.11 КОВКИЙ ЧУГУН

3.11.1 Общие требования.

Ковкий чугун может применяться для изготовления изделий судостроения и судового машиностроения, подлежащих освидетельствованию Регистром, работающих при температуре не выше 300 °С и рабочем давлении не более 2 МПа.

3.11.2 Отливки из ковкого чугуна должны изготавливаться признанными Регистром в соответствии с 1.1.4 и 1.3.2 производствами. Совместно с заявкой должны представляться спецификации на материал, описание производства, требования к контролю и ремонту.

3.11.3 Химический состав и механические свойства.

Химический состав, механические свойства и объем испытаний изделий, отлитых из ковкого чугуна, следует согласовать в каждом случае с Регистром.

3.11.4 Маркировка и документы.

Идентификация, маркировка и выдаваемые документы — в соответствии с требованиями 1.4.

3.12 СТАЛЬНЫЕ ОТЛИВКИ ДЛЯ ГРЕБНЫХ ВИНТОВ

3.12.1 Общие требования.

3.12.1.1 Требования настоящей главы распространяются на стальные отливки цельнолитых гребных винтов, лопастей и ступиц при их изготовлении. При условии специального рассмотрения Регистром эти требования могут также применяться

при ремонте гребных винтов, поврежденных в процессе эксплуатации.

Применение для гребных винтов стали по национальным стандартам или иным техническим требованиям, отличающихся по химическому составу, механическим свойствам или термической обработке от приведенных здесь, является предметом специального рассмотрения Регистром.

3.12.1.2 Отливки гребных винтов должны изготавливаться признанными Регистром в соответствии с 1.1.4 и 1.3.2 производствами. К заявке на материал должны прикладываться спецификации на материал, описание технологического процесса, ремонта и контроля.

3.12.1.3 Испытания при признании производства проводятся в соответствии с 1.3.1.2 по согласованной с Регистром программе освидетельствования и испытаний. Целью испытаний является подтверждение соответствия материала отливок, их качества настоящим требованиям.

3.12.1.4 Литейное производство должно располагать надлежащим образом оборудованной лабораторией, укомплектованной опытным квалифицированным персоналом. Лаборатория должна располагать всем необходимым для проведения неразрушающего контроля. Если лаборатория не располагает перечисленными возможностями для проведения испытаний и контроля, Регистру представляются данные о независимой лаборатории. Лаборатория должна быть признана компетентным национальным органом и/или Регистром.

3.12.2 Химический состав.

Химический состав стали для гребных винтов должен отвечать требованиям табл. 3.12.2. Сплавы в таблице подразделяются на четыре основных группы.

Таблица 3.12.2
Химический состав стали для отливок винтов¹

| Класс и тип стали | C, max, % | Mn, max, % | Cr, % | Mo, max, % | Ni, % |
|------------------------|-----------|------------|-------------|------------|------------|
| Мартенситный (12Cr1Ni) | 0,15 | 2,0 | 11,5 — 17,0 | 0,5 | 2,0 |
| Мартенситный (13Cr4Ni) | 0,06 | 2,0 | 11,5 — 17,0 | 1,0 | 3,5 — 5,0 |
| Мартенситный (16Cr5Ni) | 0,06 | 2,0 | 15,0 — 17,5 | 1,5 | 3,5 — 6,0 |
| Аустенитный (19Cr11Ni) | 0,12 | 1,6 | 16,0 — 21,0 | 4,0 | 8,0 — 13,0 |

¹ Не указанное в таблице минимальное содержание элементов должно отвечать требованиям признанных национальных или международных стандартов.

3.12.3 Механические свойства и термическая обработка.

3.12.3.1 Механические свойства стали при испытании образцов, изготовленных из прилитых к ступице или лопасти проб, должны отвечать требованиям табл. 3.12.3.1.

Таблица 3.12.3.1
Механические свойства стальных отливок для гребных винтов

| Класс и тип стали | Предел текучести R _{p0,2} , min, МПа | Временное сопротивление R _m , min, МПа | Относительное удлинение A ₅ , min, % | Относительное сужение Z, min, % | Испытания на ударный изгиб ¹ KV, min, Дж |
|------------------------|---|---|---|---------------------------------|---|
| Мартенситный (12Cr1Ni) | 440 | 590 | 15 | 30 | 20 |
| Мартенситный (13Cr4Ni) | 550 | 750 | 15 | 35 | 30 |
| Мартенситный (16Cr5Ni) | 540 | 760 | 15 | 35 | 30 |
| Аустенитный (19Cr5Ni) | 180 (R _{p1,0} 205) | 440 | 30 | 40 | — |

¹ Испытание на ударный изгиб не требуется для судов с ледовыми усилениями категорий Ice1, Ice2 и Ice3; для всех других судов с ледовыми усилениями и ледоколов стальные отливки должны испытываться на ударный изгиб при -10 °С.

3.12.3.2 Уровень механических свойств металла отдельно отлитых проб подлежит специальному одобрению Регистром.

3.12.3.3 Термическая обработка.

Отливки из стали мартенситного класса должны подвергаться аустенизации и отпуску. Сталь аустенитного класса должны подвергаться термической обработке на твердый раствор.

3.12.4 Отбор проб.

3.12.4.1 Пробы могут быть отобраны непосредственно от отливки либо прилиты к ней. По возможности, образцы для испытаний отбираются от пробы, прилитой в районе, ограниченном 0,5R и 0,6R (где R — радиус винта). Использование отдельно отлитых проб для изготовления образцов подлежит согласованию с Регистром.

3.12.4.2 Отдельно отлитые пробы должны быть одной плавки с представляемым металлом и проходить термообработку в одной с ним садке.

При первоначальном освидетельствовании производства в соответствии с 3.12.1.2 испытания могут проводиться как на металле отдельно отлитых проб, так и на металле прилитых проб или непосредственно отобранных из тела отливки.

3.12.4.3 Пробы не должны отбираться от отливки до проведения окончательной термической обработки. Пробы изготавливаются в соответствии с признанными Регистром стандартами.

3.12.4.4 При отборе проб не должны применяться термические способы.

3.12.5 Объем испытаний.

3.12.5.1 От каждой представленной плавки должен быть отобран, как минимум, один образец на растяжение (см. табл. 2.2.2.3) и комплект образцов для испытаний на ударный изгиб (см. 2.2.3). При испытаниях на растяжение определяются временное сопротивление, условный предел текучести, относительное удлинение и относительное сужение.

Испытания проводятся в соответствии с требованиями 2.2.

3.12.5.2 Как правило, образцы для испытаний должны вырезаться из прилитых проб. Если отливки примерно одного размера, менее 1 м в диаметре, из металла одной плавки и термообработывались в одной садке, то один комплект образцов для каждых 5 отливок может отбираться от отдельно отлитых проб соответствующих размеров.

3.12.6 Зоны контроля (ремонтные зоны).

3.12.6.1 С целью определения критериев оценки дефектов гребных винтов поверхность лопасти разделяется на три зоны: *A*, *B* и *C* (см. рис. 4.2.6.2.1 и рис. 4.2.6.3). Определения ремонтных зон — см. 4.2.6.2 и 4.2.6.3.

3.12.6.2 Определение угла откидки — см. 4.2.6.1 (примечание) и рис. 4.2.6.1.

3.12.7 Осмотр.

3.12.7.1 Отливки стальных гребных винтов должны подвергаться контролю внешним осмотром и измерением на всех стадиях их изготовления. Особенно тщательному, 100-процентному контролю внешним осмотром и измерением отливки должны подвергаться в окончательном виде (контроль осуществляет представитель Регистра). Поверхность не должна иметь дефектов, которые могут привести к повреждению винтов при их эксплуатации. Представитель Регистра может потребовать проведения необходимого исследования сомнительных участков поверхности, включая травление металла, особенно перед проведением ремонта сваркой.

3.12.7.2 Размеры, допуски на размеры и геометрия отливок должны отвечать требованиям одобренных Регистром чертежей и заказной документации. Упомянутые документы и результаты обмеров и осмотров, оформленные в виде отчета или акта, предъявляются представителю Регистра во время проведения испытаний. Ответственность за выполнение замеров с необходимой точностью, их соответствие требованиям чертежа и/или заказа лежит на изготовителе. Представитель Регистра вправе потребовать выполнения проверочных замеров.

В соответствии с требованиями одобренной Регистром документации все винты должны подвергаться статической балансировке. Динамическая балансировка требуется для гребных винтов, работающих с частотой вращения более 500 об/мин.

3.12.8 Неразрушающий контроль.

3.12.8.1 Все отливки гребных винтов должны подвергаться неразрушающему контролю. Изготовитель должен располагать соответствующей системой регистрации всех результатов неразрушающего контроля для каждой отливки. Представитель Регистра должен быть ознакомлен с этой системой и результатами выполненного контроля. Изготовитель обязан документально подтвердить факт выпол-

нения и положительность результатов неразрушающих методов контроля.

3.12.8.2 Контроль капиллярным методом.

Контроль капиллярным методом должен проводиться в соответствии со стандартами или спецификацией, одобренной Регистром. При этом рекомендуются к применению следующие определения.

Единичная контролируемая площадь — площадка поверхности, равная 100 см², которая может иметь форму квадрата или прямоугольника со стороной не более 250 мм. При осуществлении оценки качества поверхности капиллярным методом вся контролируемая поверхность условно делится на единичные контролируемые площадки размерами по 100 см². Деление должно быть осуществлено неблагоприятным по отношению к индикаторным следам образом, т. е. форма и размеры каждой площадки следует выбирать так, чтобы вместить максимальное число дефектов, без распределения по соседним единичным площадкам.

Обнаруженные на любом из таких участков индикаторные следы с учетом их формы, размеров и количества должны отвечать требованиям табл. 3.12.8.2.

Таблица 3.12.8.2

Допустимое число и размер в зависимости от зоны контроля

| Зона контроля | Общее число индикаторных следов, макс | Тип индикаторного следа | Число индикаторных следов каждого типа, макс | Размер индикаторных следов, мм, макс |
|---------------|---------------------------------------|-------------------------|--|--------------------------------------|
| <i>A</i> | 7 | круглый | 5 | 4 |
| | | линейный | 2 | 3 |
| | | рядный | 2 | 3 |
| <i>B</i> | 14 | круглый | 10 | 6 |
| | | линейный | 4 | 6 |
| | | рядный | 4 | 6 |
| <i>C</i> | 20 | круглый | 14 | 8 |
| | | линейный | 6 | 6 |
| | | рядный | 6 | 6 |

Примечания: 1. Единичные круглые индикаторные следы размером менее 2 мм в зоне *A* и размером менее 3 мм в других зонах могут не учитываться.

2. При отсутствии линейных и рядных следов общее число индикаторных круглых следов может быть увеличено до общего допустимого числа следов всех типов. Общее число круглых индикаторных следов может быть также увеличено за счет отсутствия части линейных или рядных индикаторных следов при сохранении общего допустимого числа индикаторных следов.

Индикаторный след — присутствие заметного просачивания красящего вещества из несплошностей в материале, проявляющееся, по крайней мере, через 10 мин после применения капиллярного дефектоскопического материала.

Круглый индикаторный след — след круглой или овальной формы, линейные размеры которого менее чем в три раза превышают поперечные (см. рис. 4.2.7.3.1(1)).

Линейный индикаторный след — след, продольные размеры которого, по крайней мере, в три раза превосходят поперечные (см. рис. 4.2.7.3.1(2)).

Порог чувствительности — раскрытие несплошности типа единичной трещины определенной длины, выявляемое с заданной вероятностью по заданным геометрическому или оптическому параметрам индикаторного следа. Индикаторный след, любой из размеров которого более 1,5 мм, может рассматриваться как единичный учитываемый индикаторный след.

Рядный индикаторный след — три и более индикаторных следа в одной линии, отделенные друг от друга расстоянием в 2 мм и менее (край от края) (см. рис. 4.2.7.3.1(3)).

3.12.8.3 Контроль радиографическим и ультразвуковым методом.

При наличии подозрений в присутствии в отливках внутренних дефектов, по требованию представителя Регистра должен быть осуществлен дополнительный контроль радиографическим и/или ультразвуковым методами. Критерии оценки и приемки должны быть согласованы между изготовителем и Регистром на основе одобренных Регистром стандартов.

3.12.9 Исправление дефектов.

3.12.9.1 Несплошности поверхности, отрицательно влияющие на эксплуатационные свойства винтов, как правило, подлежат исправлению с применением механических способов, например, шлифовкой, зачисткой и фрезерованием. Исправление дефектов сваркой допускается только в случаях, признанных необходимыми и согласованных с представителем Регистра.

Исправление дефектов должно осуществляться после предъявления представителю Регистра документации с полным описанием предполагаемых работ. Должны указываться соответствующие ремонтные зоны, размеры и расположение дефектов, методы их исправления и контроля.

После фрезерования или зачистки те дефекты, которые не подлежат заварке, должны быть зашлифованы. Шлифовка должна быть выполнена таким образом, чтобы контр зашлифованного места был максимально гладким в целях предупреждения концентрации напряжений и/или кавитации. Выборка металла под сварку выполняется надлежащим образом и необходимой под сварку формы и размеров. Заварку участков площадью менее 5 см² следует избегать.

3.12.9.2 Исправление дефектов в зоне А.

В зоне А заварка дефектов не допускается. Шлифовка в зоне А может производиться до той степени, которая обеспечивает сохранение толщины лопасти согласно одобренному Регистром чертежу.

Возможность исправления дефектов способами, здесь не предусмотренными, является в каждом случае предметом специального рассмотрения Регистром.

3.12.9.3 Исправление дефектов в зоне В.

Дефекты, глубина которых не превышает $t/40$ (где t — минимальная местная толщина) или 2 мм (в зависимости от того, что больше), могут быть исправлены шлифовкой. Дефекты, глубина которых превышает глубину подлежащих шлифовке дефектов, могут быть исправлены заваркой.

3.12.9.4 Исправление дефектов в зоне С.

Как правило, в зоне С заварка дефектов допускается.

3.12.9.5 Ремонтная сварка.

Технология сварки и сварочные материалы, применяемые для исправления дефектов, должны быть признаны Регистром в соответствии с требованиями части XIV «Сварка».

Перед началом проведения работ по исправлению дефектов сваркой должна быть представлена подробная спецификация технологии сварки, содержащая сведения о позиции сварки, параметрах сварочного процесса, сварочных материалах, предварительном подогреве, последующей термообработке и контроле выполненных сварочных работ. Сварка должна выполняться в контролируемых условиях, исключающих неблагоприятные погодные воздействия.

Исправление дефектов должно выполняться сварщиками надлежащей квалификации, допущенными Регистром для проведения подобных работ.

Шлак, подрезы и другие несовершенства формы шва должны исправляться перед нанесением последующего валика.

Стали мартенситного класса после ремонта сваркой подлежат отжигу в печи.

Предметом специального рассмотрения Регистром является снятие местных остаточных напряжений при минимальных исправлениях.

После выполнения термообработки отремонтированные поверхности должны быть отфрезерованы и зашлифованы. Во всех случаях качество выполнения ремонта должно контролироваться неразрушающими методами.

Изготовитель должен поддерживать систему регистрации дефектов, основываясь на которой для любой из отливок можно определить объем выполненного ремонта, вид и режимы термообработки. Вся информация по отливке, подлежащей освидетельствованию Регистром, предъявляется представителю Регистра.

Одобрение технологии сварки следует выполнять на основании сварки проб, соответствующих рис. 3.12.9.5, толщиной, равной или более 30 мм. После сварки пробы подлежат контролю капиллярным методом.

Одобрение технологии сварки выполняется в соответствии с требованиями разд. 6 части III

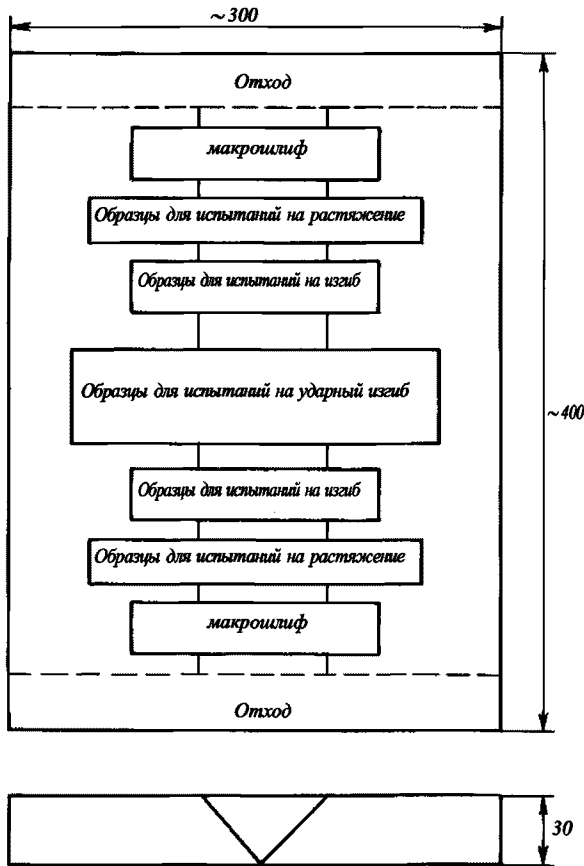


Рис. 3.12.9.5

«Техническое наблюдение за изготовлением материалов» Правил технического наблюдения за постройкой судов и изготовлением материалов и изделий для судов по одобренной Регистром программе, в которую, как минимум, должны быть включены следующие испытания.

Макроанализ линии сплавления и зоны термического влияния.

Выполняется на двух макрошлифах. Трещины, поры, шлаковые включения и другие несовершенства шва величиной более 3 мм не допускаются.

Испытания на растяжение для определения свойств наплавленного металла.

Выполняются на двух поперечных образцах толщиной, равной толщине пробы, шириной 30 мм и длиной рабочей части, равной ширине сварного шва плюс по 6 мм на каждую сторону (см. 4.2.3.2.2 части XIV «Сварка»). Механические свойства должны удовлетворять требуемым для основного металла.

В протоколе испытаний должно фиксироваться место разрушения: наплавленный металл, зона термического влияния или основной металл.

Испытания на изгиб.

Выполняются на двух поперечных образцах, изготовленных в соответствии с требованиями 2.2.5.1. Операция выполняется на оправке, равной четырем толщинам, исключая аустенитные стали, для которых диаметр оправки должен равняться трем толщинам. После испытаний на поверхности образца не должно быть разрывов и трещин длиной более 2 мм.

Испытания на ударный изгиб.

Испытания, как правило, не требуются, за исключением случаев, когда этим испытаниям подвергался основной металл. Если требуется, испытания на ударный изгиб выполняются на образцах, изготовленных в соответствии с 2.2.3 и рис. 2.2.3.1-2.

Испытания должны проводиться на одной партии образцов с надрезом по центру шва и на другой партии образцов с надрезом, примерно совпадающим с линией сплавления. Температура и результаты испытаний должны удовлетворять требуемым для основного металла.

Определение твердости по Виккерсу (KV5).

Выполняется на макрошлифах. Как минимум, делается по три замера на металле шва, зоне термического влияния, с обеих сторон шва и на основном металле с обеих сторон. Замеры указываются в протоколе испытаний.

3.12.10 Идентификация и маркировка.

3.12.10.1 Идентификация.

При изготовлении гребных винтов на предприятии должна применяться система контроля, позволяющая произвести проверку изготовления отливки на любой стадии, начиная с выплавки металла. По требованию представителя Регистра ему должно быть представлено подтверждение наличия такой системы на предприятии.

3.12.10.2 Маркировка.

Перед предъявлением представителю Регистра отливки в окончательном виде, она должна быть соответствующим образом замаркирована. Кроме указанного в 1.4, маркировка должна содержать следующие сведения:

- номер плавки или другие обозначения, позволяющие проследить все стадии изготовления;
- номер свидетельства Регистра;
- угол откидки лопасти (для винтов с большой откидкой);
- символ ледового класса, если это применимо;
- дату приемки отливки.

Клеймо Регистра ставится после окончательного освидетельствования и приемки отливки представителем Регистра.

3.12.10.3 Сертификат качества изготовителя.

Представителю Регистра одновременно с предъявлением отливки в окончательном виде или заблаговременно должен быть представлен сертификат

качества на отливку. Сертификат должен быть удостоверен службой качества предприятия и заверен лицом, уполномоченным на то предприятием. Сертификат качества должен содержать следующие сведения:

- наименование предприятия и номер заказа;
- номер проекта судна, если он известен;
- описание отливки с указанием номера чертежа;
- диаметр винта, число лопастей, шаг, направление вращения;
- окончательную массу;
- марку, тип сплава, номер плавки и химический состав;
- идентификационный номер;
- режим термообработки;
- результаты механических испытаний;
- результат неразрушающего контроля (удовлетворительный или не удовлетворительный), если он применяется.

3.12.10.4 Свидетельство Регистра.

Каждая отливка или партия небольших отливок должны сопровождаться свидетельством Регистра. Свидетельство Регистра, кроме специального номера, реквизитов представительства или подразделения Регистра, места и даты выдачи, должно, как минимум, содержать следующие сведения:

- наименование предприятия и номер заказа;
- номер проекта судна, если он известен;
- номер сертификата качества предприятия-изготовителя отливки;
- окончательную массу;
- идентификационный номер и номер плавки;
- номер чертежа.

Обязательным приложением к свидетельству Регистра должны быть сертификаты качества предприятия-изготовителя. Протоколы испытаний, заверенные представителем Регистра, также могут входить в состав приложения к свидетельству Регистра, если они затребованы покупателем.

3.13 СТАЛЬ ВЫСОКОЙ ПРОЧНОСТИ ДЛЯ СВАРНЫХ КОНСТРУКЦИЙ

3.13.1 Общие требования.

Настоящие требования распространяются на подлежащую освидетельствованию Регистром при изготовлении свариваемую листовую и широкополосную сталь высокой прочности толщиной до 70 мм, предназначенную для изготовления корпусных и других сварных конструкций. По согласованию с Регистром требования могут быть применены к прокату с толщиной более 70 мм и прокату другой формы (профильному, конструкционным трубам и т.п.).

В зависимости от гарантированного минимума предела текучести сталь подразделяется на шесть уровней прочности: 420, 460, 500, 550, 620 и 690 МПа; для каждого уровня прочности в зависи-

мости от температуры испытаний на ударный изгиб установлены четыре категории: А, D, E, F.

Сталь, отличающаяся по механическим свойствам, химическому составу и т. п., подлежит специальному рассмотрению Регистром. Сталь высокой прочности изготавливается признанными согласно 1.3.1.2 предприятиями.

3.13.2 Химический состав.

Химический состав стали должен определяться изготовителем из каждой плавки или ковша в соответствующим образом оборудованной лаборатории компетентным персоналом. Химический состав стали должен отвечать требованиям одобренной Регистром спецификации и предельным значениям, приведенным в табл. 3.13.2.

Таблица 3.13.2

| Уровень прочности стали, МПа | Категория стали | Содержание элементов, %, max | | | | | |
|------------------------------|-----------------|------------------------------|------|------|-------|-------|-------|
| | | C | Si | Mn | P | S | N |
| 420 — 690 | A | 0,21 | 0,55 | 1,70 | 0,035 | 0,035 | 0,020 |
| | D, E | 0,20 | 0,55 | 1,70 | 0,030 | 0,030 | 0,020 |
| | F | 0,18 | 0,55 | 1,60 | 0,025 | 0,025 | 0,020 |

Сталь должна быть полностью раскислена и обработана измельчающими зерно элементами.

Содержание легирующих и измельчающих зерно элементов устанавливается спецификацией, одобренной Регистром.

Для оценки склонности стали к образованию холодных трещин по результатам химического анализа ковшовой пробы должен определяться коэффициент, характеризующий охрупчивание стали вследствие структурных превращений, по формуле

$$P_{CM} = C + Si/30 + Mn/20 + Cu/20 + Ni/60 + Cr/20 + Mo/15 + V/10 + 5B, \%$$

Максимальное значение P_{CM} должно быть согласовано с Регистром и включено в одобренную им спецификацию.

3.13.3 Механические свойства.

Механические свойства стали при испытании на растяжение и ударный изгиб должны соответствовать табл. 3.13.3-1 и 3.13.3-2.

Если испытаниям подвергается прокат иной формы (профильный прокат, конструкционные трубы и т.п.), то требуемая величина относительного удлинения для продольных образцов должна быть на два процента больше, чем указано в табл. 3.13.3-1 и 3.13.3-2.

3.13.4 Состояние поставки.

Сталь подлежит закалке и отпуску. Термомеханическая обработка для стали толщиной до 50 мм

Таблица 3.13.3-1

Механические свойства при максимальной толщине проката 70 мм

| Категория стали | Испытания на растяжение | | | Испытания на ударный изгиб | | |
|------------------------------|---|---|---|----------------------------|-----------------------------|-----------------------|
| | Предел текучести R_{eH} или $R_{p0,2}$, min, МПа | Временное сопротивление R_m , МПа | Относительное удлинение A_5 , min, % | Температура, °С | Работа удара KU , min, Дж | |
| | | | | | продольный образец | поперечный образец |
| A420 D420 E420 F420 | 420 | 530 — 680 | 18 | 0 -20 -40 -60 | 42 | 28 |
| A460 D460 E460 F460 | 460 | 570 — 720 | 17 | 0 -20 -40 -60 | 46 | 31 |
| A500 D500 E500 F500 | 500 | 610 — 770 | 16 | 0 -20 -40 -60 | 50 | 33 |
| A550 D550 E550 F550 | 550 | 670 — 830 | 16 | 0 -20 -40 -60 | 55 | 37 |
| A620 D620 E620 F620 | 620 | 720 — 890 | 15 | 0 -20 -40 -60 | 62 | 41 |
| A690 D690 E690 F690 | 690 | 770 — 940 | 14 | 0 -20 -40 -60 | 69 | 46 |

Примечания: 1. По требованию Регистра должно быть установлено конкретное значение временного сопротивления.
2. Если испытания на растяжение проводятся на образцах полной толщины, шириной 25 мм и длиной 200 мм, то минимальное относительное удлинение должно отвечать требованиям табл. 3.13.3-2.
3. Для стали категории А, при условии удовлетворительных результатов контрольных испытаний, по согласованию с Регистром объем испытаний на ударный изгиб может быть уменьшен.

Таблица 3.13.3-2

Минимальные значения относительного удлинения для стандартных образцов полной толщины с расчетной длиной 200 мм

| Уровень прочности стали, МПа | Толщина t , мм | | | | | | |
|---------------------------------------|------------------|---------------------|---------------------|---------------------|---------------------|---------------------|---------------------|
| | ≤ 10 | > 10 ≤ 15 | > 15 ≤ 20 | > 20 ≤ 25 | > 25 ≤ 40 | > 40 ≤ 50 | > 50 ≤ 70 |
| 420 | 11 | 13 | 14 | 15 | 16 | 17 | 18 |
| 460 | 11 | 12 | 13 | 14 | 15 | 16 | 17 |
| 500 | 10 | 11 | 12 | 13 | 14 | 15 | 16 |
| 550 | 10 | 11 | 12 | 13 | 14 | 15 | 16 |
| 620 | 9 | 11 | 12 | 12 | 13 | 14 | 15 |
| 690 | 9 | 10 | 11 | 11 | 12 | 13 | 14 |

может быть допущена Регистром после специального рассмотрения.

3.13.5 Отбор проб.

Оси образцов для испытания на растяжение должны быть направлены перпендикулярно к направлению последней прокатки, исключая широкополосной прокат

шириной 600 мм и менее, профильный и сортовой прокат, для которых ориентация образца устанавливается по согласованию с Регистром. Как правило, плоские образцы для испытания на растяжение должны быть изготовлены таким образом, чтобы хотя бы с одной стороны сохранилась прокатная поверхность. Если

испытания на растяжение выполняются на цилиндрических образцах, их оси должны располагаться на расстоянии 1/4 толщины от поверхности или как можно ближе к такому положению.

Если иное не согласовано Регистром, испытания на ударный изгиб листовой и широкополосной стали шириной более 600 мм проводятся на образцах согласно 2.2.3.1-2, продольная ось которых направлена перпендикулярно к направлению прокатки (поперечный образец). Для проката с другой формой сечения испытания на ударный изгиб выполняются на продольных образцах.

Размеры образцов и испытания должны выполняться в соответствии с требованиями 2.2. Повторные испытания, при неудовлетворительных результатах испытаний, должны выполняться в соответствии с требованиями 1.3.4.2.

3.13.6 Объем испытаний.

Испытаниям на растяжение и ударный изгиб подвергается каждый лист (раскат) после термической обработки.

Для проката, прошедшего закалку и отпуск в проходных непрерывных печах, объем испытаний, включая число образцов и направление их вырезки, устанавливается одобренной Регистром спецификацией после специального рассмотрения.

Из каждой пробы для испытаний на растяжение изготавливается по крайней мере один образец, а для испытаний на ударный изгиб — три.

По требованию Регистра должны быть выполнены испытания на растяжение на образцах, продольная ось которых перпендикулярна к поверхности листа, с определением относительного сужения площади поперечного сечения.

3.13.7 Осмотр.

Прокат должен отвечать всем требованиям 3.2.7 с учетом указанного ниже.

При исправлении поверхностных дефектов зачисткой толщина проката в месте зачистки не должна выходить за пределы допустимых отклонений. Когда это требуется Правилами, прокат должен подвергаться контролю ультразвуковым методом в соответствии с одобренными Регистром стандартами.

3.13.8 Маркировка и документы.

Идентификация, маркировка и выдаваемые документы — в соответствии с требованиями 3.2.8.

3.14 ЗЕТ-СТАЛЬ

3.14.1 Общие требования.

Настоящие требования распространяются на сталь нормальной, повышенной (см. 3.2 и 3.5) и высокой прочности (см. 3.13) толщиной, равной или более 15 мм. По согласованию с Регистром

применение изложенных требований возможно и для проката толщиной менее 15 мм.

Зет-сталь рекомендуется к применению для сварных конструкций, воспринимающих значительные напряжения, перпендикулярные к поверхности проката. Настоящие требования определяют два уровня зет-свойств для стали. Вводятся два соответствующих обозначения: Z25 и Z35.

Прокат должен изготавливаться признанными Регистром предприятиями (см. 1.3.1.2). При этом изготовитель должен показать, что технологический процесс производства обеспечивает получение гарантированных пластических свойств в направлении толщины проката.

При соответствующих гарантиях изготовителя допускается поставка стали с определением относительного сужения (Z_z) на проекте толщиной, указанной в согласованной с Регистром документации.

Предусмотрена обработка кальцием, вакуумирование, продувка аргоном, контроль сегрегации серы и т. п.

3.14.2 Химический состав.

Зет-сталь должна быть полностью раскислена и обработана измельчающими зерно элементами.

Содержание элементов должно соответствовать признанным Регистром международным или национальным стандартам.

Содержание серы (ковшовая проба) в зет-стали не должно превышать 0,008 %.

3.14.3 Механические свойства.

Механические свойства стали, если не оговорено иное, должны отвечать требованиям 3.2, 3.5 и 3.13.

Для соответствующего уровня зет-свойств средняя величина относительного сужения Z_z площади поперечного сечения, полученная при растяжении трех образцов, продольная ось которых перпендикулярна к поверхности проката, должна соответствовать табл. 3.14.3-1. В табл. 3.14.3-1 для каждого уровня зет-свойств приводится величина относительного сужения, до которой допускается снижение на одном из трех образцов.

Таблица 3.14.3-1

| Уровень зет-свойств | Z25, % | Z35, % |
|--|--------|--------|
| Минимальная средняя величина относительного сужения | 25 | 35 |
| Минимально допустимая величина относительного сужения на одном образце | 15 | 25 |

Необходимость выполнения повторных испытаний на дополнительном комплекте из трех образцов, вырезанном из того же проката (см. 2.2.2.5), и признание результатов испытаний, в том числе повторных, удовлетворительными указывается в табл. 3.14.3-2.

В табл. 3.14.3-2 приведены граничные, засчитываемые Правилами случаи:

Таблица 3.14.3-2

| | Испытания | | Повторные испытания |
|---|------------------------------|--|------------------------------|
| | Удовлетворительный результат | Не удовлетворительный результат. Требуется повторные испытания | Удовлетворительный результат |
| Минимальная требуемая величина | | | |
| относительного сужения | | | |
| Минимально допустимая величина | | | |
| относительного сужения на одном образце | | | |
| Условные обозначения: — отдельный результат на одном образце; — средняя величина результатов испытаний. | | | |

Таблица 3.14.4

| Вид проката | Содержание серы, % | |
|---|---|---|
| | S > 0,005 | S ≤ 0,005 |
| Лист | Каждый лист | Один лист от партии максимальным объемом 50 т (листы в партии одной толщины, одной плавки, одного режима обработки) |
| Полосовая сталь толщиной $t \leq 25$ мм | Партия максимальным объемом 10 т (полуфабрикаты одной толщины, одной плавки, одного режима обработки) | Партия максимальным объемом 50 т (полуфабрикаты одной толщины, одной плавки, одного режима обработки) |
| Полосовая сталь толщиной $t > 25$ мм | Партия максимальным объемом 20 т (полуфабрикаты одной толщины, одной плавки, одного режима обработки) | Партия максимальным объемом 50 т (полуфабрикаты одной толщины, одной плавки, одного режима обработки) |

случай положительных испытаний на трех образцах;

три случая, при которых разрешается проведение переиспытаний;

случай повторных испытаний шести образцов (три выполненных плюс три дополнительных).

Результаты повторных испытаний считаются удовлетворительными и прокат/партия допускаются к поставке, если:

средняя величина относительного сужения Z_z , полученная в результате испытаний шести образцов, выше требуемой минимальной средней величины (см. табл. 3.14.3-2);

результаты ниже упомянутой требуемой величины получены не более, чем на двух образцах из шести.

В случае неудовлетворительных результатов повторных испытаний представленный прокат/партия бракуется. Допускаются (на тех же условиях) дополнительные испытания каждого проката (кроме уже испытанного) из забракованной партии.

3.14.4 Отбор проб и объем испытаний.

Объем испытаний, зависит от вида проката и содержания серы (ковшовая проба).

Объем испытаний определяется в соответствии с требованиями табл. 3.14.4.

Пробы от представленного к испытаниям полуфабриката отбираются от одного конца, как указано в 2.2.2.5.

3.14.5 Осмотр.

Кроме выполнения требований 3.2.7, весь прокат должен подвергаться контролю ультразвуковым методом на конечной стадии изготовления.

Неразрушающий контроль ультразвуковым методом должен осуществляться в соответствии с

требованиями стандарта EN 10160 (уровень S1/E1), ASTM A578 (уровень C с частотой 4 МГц) или в соответствии с одобренными Регистром национальными стандартами.

3.14.6 Маркировка и документы.

Идентификация, маркировка и выдаваемые документы — в соответствии с требованиями 3.2.8.

Кроме указанного, к обозначению стали, соответственно, должно быть добавлено: Z25 или Z35 (например: ДН36Z25).

3.15 СТАЛЬНЫЕ КАНАТЫ

3.15.1 Общие требования.

3.15.1.1 Настоящие требования распространяются на подлежащие освидетельствованию Регистром канаты, предназначенные для грузоподъемных, спасательных и других судовых устройств.

3.15.1.2 Канаты должны быть изготовлены и испытаны в соответствии с одобренной Регистром технической документацией на признанных Регистром предприятиях согласно 1.3.1.2.

3.15.2 Изготовление.

3.15.2.1 Для изготовления канатов должна применяться проволока круглого сечения с покрытием для защиты от коррозии и временным сопротивлением не менее 1180 МПа.

3.15.2.2 Органические сердечники канатов должны быть по крайней мере из манилы, сизали, пеньки или синтетического волокна. Канаты с расчетным диаметром более 12 мм должны иметь трехрядный сердечник.

3.15.2.3 Органические сердечники должны быть пропитаны или смазаны антикоррозионными и противогнилостными веществами, не растворимыми в морской воде и не содержащими кислот и щелочей. По физико-химическим свойствам смазка для канатов и пропитка органических сердечников должны быть совместимыми.

3.15.3 Отбор проб.

Для проведения испытаний от каждого каната длиной 2000 м и менее отбирается один контрольный отрезок, а от канатов длиной более 2000 м — по одному контрольному отрезку с обоих концов. Длина контрольных отрезков каната должна обеспечивать возможность проведения всех предписываемых испытаний.

3.15.4 Объем испытаний.

3.15.4.1 Каждый канат при изготовлении подвергается следующим испытаниям:

канат в целом — на разрыв;

отдельные проволоки из каната — на растяжение (с определением временного сопротивления), изгиб, скручивание, прочность сцепления покрытия со стальной основой.

Число испытываемых проволок может приниматься по стандартам, но оно должно быть не менее 10 % общего числа проволок каждой группы по диаметру.

3.15.4.2 Испытания должны проводиться по согласованным стандартам.

При этом испытание на разрыв каната в целом должно производиться на разрывной машине с расстоянием между зажимами не менее 50 диаметров каната. Если при испытании разрыв каната произойдет на расстоянии менее 50 мм от зажима, испытание должно быть повторено.

3.15.4.3 Результаты испытаний должны соответствовать требованиям стандартов.

3.15.4.4 В условиях установившегося производства при отсутствии испытательного оборудования необходимой мощности для проведения испытаний на разрыв каната в целом допускается определять разрывное усилие по результатам испытания на растяжение F , кН, всех проволок из каната по формуле

$$F = c \sum_{i=1}^i \left(\sum_{m=1}^m F_m \right) n / z, \tag{3.15.4.4}$$

где c — коэффициент использования прочности проволок в канате, который принимается по стандартам или вычисляется как отношение требуемых стандартом разрывного усилия каната в целом к суммарному разрывному усилию всех проволок в канате;
 i — число групп проволок одинакового диаметра;
 m — число испытанных на растяжение проволок каждой группы по диаметру, соответствующих требованиям согласованных с Регистром стандартов;
 F_m — наибольшая нагрузка, предшествующая разрушению образца при испытании одной проволоки на растяжение, кН;

n — число проволок в каждой группе по диаметру;
 z — число испытанных на растяжение проволок каждой группы по диаметру.

В зависимости от назначения по согласованию с Регистром число испытанных на растяжение проволок из каната может быть уменьшено, но не более чем до 25 % общего числа проволок в канате.

3.15.5 Осмотр.

3.15.5.1 Соответствие конструкции, диаметра и других параметров каната стандартам должно быть подтверждено внешним осмотром и измерением.

3.15.5.2 При удалении перевязок или мест заварки с конца нераскручивающегося каната пряди и проволока в прядях не должны раскручиваться или могут раскручиваться таким образом, чтобы их можно было легко вернуть в первоначальное положение.

3.15.5.3 Замер диаметра каната должен производиться на ненапрянутом канате перпендикулярно к его оси между двумя противоположными прядями в двух положениях.

Диаметр каната не должен превышать расчетный более чем на 6 %.

3.15.5.4 На поверхности каната недопустимы перекручивание и заламывание прядей, западание, перекрещивание, коррозия и обрывы проволок в прядях, препятствующие использованию каната по назначению.

3.15.6 Маркировка и документы.

Идентификация, маркировка и выдаваемые документы — в соответствии с требованиями 1.4.

3.16 КОРРОЗИОННО-СТОЙКАЯ (НЕРЖАВЕЮЩАЯ) СТАЛЬ

3.16.1 Общие требования.

3.16.1.1 Настоящие требования распространяются на коррозионно-стойкую (нержавеющую) сталь, подлежащую освидетельствованию Регистром при ее изготовлении, согласно требованиям других частей Правил и предназначенную для:

конструкций грузовых и технологических емкостей под давлением и без давления, систем и трубопроводов для химикатов, нефтепродуктов, сжиженных газов или пресной воды, дезактивирующих растворов и т. п.;

корпусных конструкций;

систем и трубопроводов балластных, охлаждающих, измерительных, пожаротушения и т. п.;

изделий машиностроения.

Для изделий из коррозионно-стойкой стали, контактирующих с морской водой, должна применяться электрохимическая защита.

В главу включены требования к листовому и сортовому прокату, поковкам и трубам из коррозионно-стойкой стали мартенситного (М), мартен-

ситно-ферритного (MF), ферритного (F), аустенито-мартенситного (AM); аустенитного (A) и аустенитно-ферритного (AF) классов. Условная классификация коррозионно-стойкой стали в зависимости от химического состава и структуры приведена в табл. 3.16.1.1.

Обозначения стали основываются на обозначениях, принятых международными стандартами.

Обозначение национальных марок стали приводится в соответствии с российским стандартом.

3.16.1.2 Коррозионно-стойкие стали, применяемые в качестве альтернативных мер защиты (защитные покрытия) от коррозии для грузовых танков нефтеналивных судов, указанных в 1.2.5.3 части II «Корпус», должны удовлетворять требованиям резолюции ИМО MSC.289(87).

3.16.1.3 Схема признания предприятий-изготовителей коррозионно-стойкой стали приведена в 2.2.5 части III «Техническое наблюдение за изготовлением материалов» Правил технического наблюдения за постройкой судов и изготовлением материалов и изделий для судов.

Материал, отвечающий требованиям Регистра, поставляется со свидетельствами Регистра.

Инспектору, осуществляющему освидетельствование на предприятии, не имеющем плавильного производства, должны представляться сертификаты завода-изготовителя слитков или заготовок с указанием изготовителя, марки стали, номера плавки, химического состава и документации, в соответствии с

требованиями которой поставленные слитки/заготовки были изготовлены. Предприятие, изготавливающее слитки/заготовки, должно быть признано Регистром.

3.16.1.4 Применение нержавеющей стали, не соответствующей настоящим требованиям по химическому составу, механическим свойствам и/или состоянию поставки, является в каждом случае предметом специального рассмотрения Регистром, включающим детальное изучение свойств стали в условиях, для работы в которых сталь предназначена.

3.16.1.5 Испытания на стойкость к межкристаллитной, язвенной, щелевой и гиттинговой коррозии, а также металлографические исследования, определение α -фазы и т. п. выполняются по методикам признанных Регистром стандартов.

3.16.1.6 Химический состав и механические свойства.

Химический состав и механические свойства полуфабрикатов из коррозионно-стойкой стали, а также стойкость к воздействию окружающей среды стали должны отвечать требованиям настоящей части, а также требованиям национальных и международных стандартов или иной специальной документации, признанной Регистром.

Химический состав коррозионно-стойкой стали, определяемый для каждой плавки, должен отвечать требованиям табл. 3.16.1.6. При необходимости, по требованию Регистра, пробы для определения химического состава могут отбираться непосредственно от полуфабриката (листа, поковки и т. п.).

Таблица 3.16.1.1

Условная классификация коррозионно-стойкой стали в зависимости от химического состава и структуры

| Класс стали | Обозначение стали | Марка стали | | Температурный интервал применения, °C |
|-------------|---------------------|-------------|------------------------|---------------------------------------|
| | | AISI/UNS | национальная | |
| M-1 | X20O13 | 410 | 20X13 | -20 ÷ +450 |
| | X7CrNiNb16 4 | 420 — | 30X13 07X16H4B | -60 ÷ +350 |
| MF-2 | X1SCrNi17 | 431 | 14X17H2 | -20 ÷ +350 |
| F-3 | XSCrTi17 | 430Ti | 08X1 7T | -0 ÷ +600 |
| AM-4 | X8CrNiTi17 6 | — | 08X1 7H6T | -60 ÷ +250 |
| A-5 | X10CrNiTi18 10 | 321, 347 | 08X18H10T 12X18H10T | -165 ÷ +600 |
| | X2CrNi19 11 | 304L, 304LN | — | -165 ÷ +600 |
| A-6 | X10CrNiMo17 13 2 | 316L, 316LN | 03X17H14M3 | -165 ÷ +600 |
| | X2CrNiMo18 13 3 | 317L, 317LN | — | -165 ÷ +600 |
| | X10CrNiMoTi17 13 3 | — | 10X17H13M3T | -165 ÷ +600 |
| A-7 | X2CrNiMoCu20 18 6 | S31254 | — | -165 ÷ +600 |
| | X2CrNiMoCu21 23 4 2 | N08904 | — | -165 ÷ +600 |
| AF-8 | X2CrNiMo22 5 3 | S31803 | 03X22H6M2 | -40 ÷ +250 |
| | X3CrNiMo25 6 3 | S31260 | — | -40 ÷ +250 |
| | X4CrNiV25 5 3 | S32550 | — | -40 ÷ +250 |
| | X2CrNiMo25 7 4 | S32750 | — | -40 ÷ +250 |
| | X3CrNiMo25 7 3 | S32760 | — | -40 ÷ +250 |
| | X10CrNiTi22 6 | — | 08X22H6T | -40 ÷ +250 |
| | X10CrNiMo21 6 2 | — | 08X21H6M2T | -40 ÷ +250 |
| | | | | |

Таблица 3.16.1.6

Химический состав коррозионно-стойкой стали

| Класс и марка стали | Содержание элементов, % | | | | | | | | | |
|-------------------------------|-------------------------|------|-----|-------|-------|-------------|-------------|------------------------|-------------|-------------------------------|
| | C, max | Si | Mn | P | S | Cr | Ni | Mo | N | Другие |
| Мартенситный | | | | | | | | | | |
| 410 | 0,12 | 1,0 | 1,0 | 0,045 | 0,03 | 12,0 — 14,0 | — | — | — | — |
| 420 | 0,17 | 1,0 | 1,0 | 0,045 | 0,03 | 12,0 — 14,0 | — | — | — | — |
| Мартенситно-ферритный | | | | | | | | | | |
| 431 | 0,23 | 1,0 | 1,0 | 0,045 | 0,03 | 16,0 — 18,0 | 1,5 — 2,5 | — | — | — |
| Ферритный | | | | | | | | | | |
| 43Ti | 0,1 | 1,0 | 1,0 | 0,045 | 0,03 | 16,0 — 18,0 | — | — | — | Ti × C |
| Аустенитная | | | | | | | | | | |
| 304L | 0,03 | 1,0 | 2,0 | 0,045 | 0,03 | 16,0 — 20,0 | 8,0 — 13,0 | — | 0,10 | — |
| 304LN | 0,03 | 1,0 | 2,0 | 0,045 | 0,03 | 0 — 20,0 | 8,0 — 12,0 | — | 0,10 — 0,22 | — |
| 316L | 0,03 | 1,0 | 2,0 | 0,045 | 0,03 | 0 — 18,5 | 10,0 — 15,0 | 2,0 — 3,0 | 0,10 | — |
| 316LN | 0,03 | 1,0 | 2,0 | 0,045 | 0,03 | 0 — 18,5 | 10,0 — 14,5 | 2,0 — 3,0 | 0,10 — 0,22 | — |
| 317L | 0,03 | 1,0 | 2,0 | 0,045 | 0,03 | 0 — 20,0 | 11,0 — 15,0 | 3,0 — 4,0 | 0,10 | — |
| 317LN | 0,03 | 1,0 | 2,0 | 0,045 | 0,03 | 0 — 20,0 | 12,5 — 15,0 | 3,0 — 4,0 | 0,10 — 0,22 | — |
| 321 | 0,08 | 1,0 | 2,0 | 0,045 | 0,03 | 0 — 19,0 | 9,0 — 12,0 | — | 0,10 | Ti ≥ 5 × C ≤ 0,70 |
| 347 | 0,08 | 1,0 | 2,0 | 0,045 | 0,03 | 0 — 19,0 | 9,0 — 13,0 | — | 0,10 | Nb ≥ 10 × C ≤ 1,0 |
| UNS S3 1254 | 0,02 | 0,8 | 1,0 | 0,03 | 0,01 | 5 — 20,5 | 17,5 — 18,5 | 6,0 — 6,5 | 0,18 — 0,22 | Cu 0,50 — 1,0 |
| UNS N08904 | 0,02 | 1,0 | 2,0 | 0,04 | 0,025 | 0 — 23,0 | 23,0 — 28,0 | 4,0 — 5,0 | 0,15 | Cu 1,00 — 2,0 |
| Аустенитно-ферритная (Duplex) | | | | | | | | | | |
| UNS S31260 | 0,03 | 0,75 | 1,0 | 0,03 | 0,03 | 0 — 26,0 | 5,5 — 7,5 | 2,5 — 3,5 | 0,10 — 0,30 | Cu 0,2 — 0,8 W 0,1 — 0,5 |
| UNS S3 1803 | 0,03 | 1,0 | 2,0 | 0,03 | 0,02 | 0 — 23,0 | 4,5 — 6,5 | 2,5 — 3,5 | 0,08 — 0,20 | — |
| UNS S32550 | 0,04 | 1,0 | 1,5 | 0,04 | 0,03 | 0 — 27,0 | 4,5 — 6,5 | 2,0 — 4,0 ¹ | 0,10 — 0,25 | Cu 1,5 — 2,5 |
| UNS S32750 | 0,03 | 0,8 | 1,2 | 0,035 | 0,02 | 0 — 26,0 | 6,0 — 8,0 | 3,0 — 5,0 | 0,24 — 0,32 | Cu 0,50, max |
| UNS S32760 | 0,03 ² | 1,0 | 1,0 | 0,03 | 0,01 | 0 — 26,0 | 6,0 — 8,0 | 3,0 — 4,0 | 0,20 — 0,30 | Cu 0,50 — 1,0 W 0,50 — 1,0 |

¹Для труб содержание Mo принимается равным 2,90 — 3,90.

²Для труб содержание C ≤ 0,05.

Национальные стали

| Класс и марка стали | Содержание элементов, % | | | | | | | | | |
|-------------------------|-------------------------|---------|-----------|-------------|-------------|--------------|-----------|--------|--------|--|
| | C | Si, max | Mn, max | Cr | Ni | Ti | Mo | S, max | P, max | |
| Мартенситная | | | | | | | | | | |
| 20X13 | 0,16 — 0,25 | 0,8 | 0,8 | 12,0 — 14,0 | — | — | — | 0,025 | 0,030 | |
| 30X13 | 0,26 — 0,35 | 0,8 | 0,8 | 12,0 — 14,0 | — | — | — | 0,025 | 0,030 | |
| 07X16H4Б | 0,05 — 0,10 | 0,6 | 0,2 — 0,5 | 14,0 — 16,5 | 3,5 — 4,5 | Nb 0,2 — 0,4 | — | 0,020 | 0,025 | |
| Мартенситно-ферритная | | | | | | | | | | |
| 14X17H2 | 0,11 — 0,17 | 0,8 | 0,8 | 16,0 — 18,0 | 1,5 — 2,5 | — | — | 0,025 | 0,030 | |
| Ферритная | | | | | | | | | | |
| 08X17T | max 0,08 | 0,8 | 0,8 | 16,0 — 18,0 | — | 5 × C — 0,8 | — | 0,025 | 0,030 | |
| Аустенитно-мартенситная | | | | | | | | | | |
| 08X17H6T | max 0,08 | 0,8 | 0,8 | 16,5 — 18,0 | 5,5 — 6,5 | 0,15 — 0,35 | — | 0,020 | 0,035 | |
| Аустенитная | | | | | | | | | | |
| 08X18H10T | max 0,08 | 0,8 | 2,0 | 17,0 — 19,0 | 9,0 — 11,0 | 5C — 0,7 | — | 0,020 | 0,035 | |
| 12X18H10T | max 0,12 | 0,8 | 2,0 | 17,0 — 19,0 | 9,0 — 11,0 | 5C — 0,8 | — | 0,020 | 0,035 | |
| 10X17H13M3T | max 0,10 | 0,8 | 2,0 | 16,0 — 18,0 | 12,0 — 14,0 | 5C — 0,7 | 3,0 — 4,0 | 0,020 | 0,035 | |
| 03X17H14M3 | max 0,03 | max 0,4 | 1,0 — 2,0 | 16,8 — 18,3 | 13,5 — 15,0 | — | 2,2 — 2,8 | 0,020 | 0,030 | |
| Аустенитно-ферритная | | | | | | | | | | |
| 08X22H6T | max 0,08 | 0,8 | 0,8 | 21,0 — 23,0 | 5,3 — 6,3 | 5C — 0,65 | — | 0,025 | 0,035 | |
| 08X21H6M2T | max 0,08 | 0,8 | 0,8 | 20,0 — 22,0 | 5,5 — 6,5 | 0,20 — 0,40 | 1,8 — 2,5 | 0,025 | 0,035 | |
| 03X22H6M2 | max 0,03 | max 0,4 | 1,0 — 2,0 | 21,0 — 23,0 | 5,5 — 6,5 | — | 1,8 — 2,5 | 0,020 | 0,035 | |

Требования к механическим свойствам полуфабрикатов в зависимости от их вида приводятся в табл. 3.16.2.2, 3.16.3.2-1, 3.16.3.2-2 и 3.16.4.2.

3.16.1.7 Состояние поставки.

Все полуфабрикаты поставляются в термически обработанном состоянии.

Режим термической обработки устанавливается в соответствии с признанными Регистром стандартами или другой нормативно-технической документацией.

При отсутствии в стандартах режима термической обработки режим устанавливает предприятие-изготовитель.

Листовая и полосовая сталь толщиной, равной или менее 4 мм, может поставляться в полунагартованном или нагартованном состоянии.

Вид или режим термической обработки указываются в сертификате на полуфабрикат.

3.16.1.8 Отбор проб.

Пробы для испытаний отбираются из тела полуфабриката.

Для поковок допускаются отдельно откованные пробы, изготовленные из металла той же плавки и с той же степенью деформации, что и представленный к испытаниям полуфабрикат. В этом случае размеры пробы по толщине и диаметру могут отличаться от максимальных размеров самой поковки не более, чем на 25 %.

Пробы для изготовления образцов следует вырезать после окончания всех видов термической обработки.

Отдельно откованные пробы должны пройти все технологические нагревы и термическую обработку в одной садке с представленной к испытаниям поковкой.

Размеры проб должны обеспечивать выполнение требуемых и возможных повторных испытаний.

Если нет других указаний, пробы для испытаний отбираются следующим образом:

прокат — в соответствии с 3.2.5. Пробы на ударный изгиб вырезают таким образом, чтобы продольная ось образцов была перпендикулярна последней прокатке. Для профильной и сортовой стали допускаются продольные образцы. Для полуфабриката размером (диаметр, сторона квадрата, диаметр вписанного круга) до 40 мм ось образца должна совпадать с осью полуфабриката;

поковки — в соответствии с 3.7.5.1, при этом отбор производится со стороны прибыльной части слитка. По согласованию с Регистром допускается

производить отбор проб на расстоянии 1/3 радиуса или 1/6 диагонали от наружной поверхности поковки или из центра поковки;

трубы — в соответствии с 3.4.5 и 3.4.6.

Пробы для испытаний на стойкость против межкристаллитной коррозии отбираются аналогично пробам для испытания на растяжение.

В любом случае схемы отбора проб и вырезки образцов должны указываться на эскизе и согласовываться с инспектором Регистра.

3.16.1.9 Объем испытаний.

3.16.1.9.1 Виды испытаний, которым может быть подвергнута коррозионно-стойкая сталь при ее производстве приведены в табл. 3.16.1.9.1. Испытания, которым должна подвергаться сталь при поставках под техническим наблюдением Регистра, отмечены знаком «+».

Как правило, полуфабрикаты из коррозионно-стойкой стали предъявляются к испытаниям партиями или поштучно.

Партия должна состоять из полуфабрикатов одной марки стали, одной плавки, одинакового состояния поставки, одной формы (вида) и размеров, а также изготовленных по единому технологическому процессу.

Поковки одной партии должны изготавливаться по единому эскизу и термически обрабатываться в одной садке.

Трубы, входящие в партию, должны иметь одинаковую толщину стенки.

Листовая сталь и поковки, предназначенные для применения при отрицательных температурах, представляются к испытаниям поштучно.

Размеры партий, количество и порядок отбора проб для листовой, рулонной и сортовой стали

Таблица 3.16.1.9.1

Виды испытаний полуфабрикатов из коррозионно-стойкой стали

| Определяемые характеристики | Класс стали | | | | | | | |
|---|----------------|----------------|----------------|----------------|----------------|----------------|----------------|----------------|
| | M-1 | MF-2 | F-3 | AM-4 | A-5 | A-6 | A-7 | AF-8 |
| Механические свойства при 20 °С: | | | | | | | | |
| временное сопротивление R_m | + | + | + | + | + | + | + | + |
| предел текучести $R_{p0,2}$ | + | + | + | + | + | + | + | + |
| относительное удлинение A_5 | + | + | + | + | + | + | + | + |
| относительное сужение Z | + | + | + | + | + | + | + | + |
| То же при температуре эксплуатации | + ¹ | + ¹ | + ¹ | + ¹ | + ¹ | + ¹ | + ¹ | + ¹ |
| Ударная вязкость KCV^{+20} | + | + | + | + | — | — | — | + |
| Ударная вязкость при отрицательной температуре KCV | + ¹ | + ¹ | — | + ¹ | + ¹ | + ¹ | + ¹ | + ¹ |
| Работа удара при отрицательной температуре KV | — | — | — | — | + ¹ | + ¹ | + ¹ | + |
| Стойкость к межкристаллитной коррозии | + ² | + | + | + | + | + | + | + |
| Контроль макроструктуры | + | + | + | + | + | + | + | + |
| Контроль α -фазы | — | — | — | — | + ¹ | + ¹ | + ¹ | — |
| Контроль величины зерна | — | — | + | + ¹ | + ¹ | + ¹ | + ¹ | + ¹ |
| Технологические испытания | + ¹ | + ¹ | + ¹ | + ¹ | + ¹ | + ¹ | + ¹ | + ¹ |
| Неразрушающий контроль | + | + | + | + | + | + | + | + |
| Контроль содержания неметаллических включений | + ¹ | + ¹ | + ¹ | + ¹ | + ¹ | + ¹ | + ¹ | + ¹ |
| Определение или подтверждение критической температуры хрупкости | + ¹ | + ¹ | + ¹ | + ¹ | — | — | — | — |

¹По требованию Регистра.

²Только для стали марки 07X1 6Н4Б.

приведены в 3.16.2.3, для поковок — в 3.16.3.3, а для труб — в 3.16.4.3.

3.16.1.9.2 Испытания с целью признания предприятия изготовителем коррозионно-стойкой стали в соответствии с 3.16.1.3 должны выполняться по согласованной с Регистром программе (см. 2.2.5.2.4 части III «Техническое наблюдение за изготовлением материалов» Правил технического наблюдения за постройкой судов и изготовлением материалов и изделий для судов) и в общем случае должны включать в себя:

- химический анализ;
- определение механических свойств (R_m , $R_{p0,2}$, A_5 , Z) при 20 °С и расчетной температуре;
- определение или подтверждение критической температуры хрупкости (кроме стали аустенитного класса);

металлографическое исследование и макроконтроль с целью выявления усадочных раковин, пузырей, неметаллических включений, размеров зерен; испытания на стойкость против межкристаллитной (язвенной, шелевой, питтинговой) коррозии; определение количества α -фазы (для сталей аустенитного класса); технологические испытания (раздача, сплющивание, загиб и т.п.) и оценка пластичности при холодной штамповке.

3.16.1.9.3 Методы испытаний, типы и размеры образцов должны отвечать требованиям разд. 2 настоящей части или признанным Регистром национальным и международным стандартам.

Повторные испытания с целью проверки их механических свойств выполняются в соответствии с 1.3.5.2. При повторных испытаниях определяются те характеристики, по которым были получены неудовлетворительные результаты.

При неудовлетворительных результатах испытаний на стойкость против межкристаллитной коррозии и повторных испытаний механических свойств хотя бы одного образца заготовки подвергаются повторной термообработке и предъявляются к испытаниям как новые. Допускается не более трех полных термообработок.

3.16.1.10 Маркировка и документы.

Идентификация, маркировка и выдаваемые документы — в соответствии с требованиями 1.4.

Каждый полуфабрикат из коррозионно-стойкой стали должен иметь клеймо Регистра.

3.16.2 Прокат.

3.16.2.1 Настоящие требования распространяются на листовую, полосовую и профильную коррозионно-стойкую сталь толщиной до 50 мм, а также на горячекатаную и кованую сталь круглого, квадратного и прямоугольного сечения диаметром или толщиной до 200 мм.

3.16.2.2 Механические свойства стали при 20 °С должны быть не хуже приведенных в табл. 3.16.2.2.

Таблица 3.16.2.2
Механические свойства проката из коррозионно-стойкой стали

| Класс стали | Временное сопротивление R_m , min, МПа | Предел текучести $R_{p0,2}$, min, МПа | Относительное удлинение A_5 , min, % |
|-------------|--|--|--|
| M-1 | 650 | 440 | 16 |
| | 850 | 735 | 13 |
| MF-2 | 690 | 540 | 12 |
| F-3 | 440 | — | 18 |
| A-5 | 440 | 175 | 45 |
| | 490 | 195 | 35 |
| A-6 | 440 | 185 | 40 |
| | 510 | 200 | 35 |
| A-7 | 650 | 300 | 35 |
| AF-8 | 580 | 340 | 20 |
| | 650 | 450 | 25 |
| | 760 | 550 | 15 |

При определении механических свойств сортового проката на поперечных образцах допускается снижение норм в соответствии с указаниями национальных и международных стандартов.

3.16.2.3 Объем испытаний.

Число проб и размер партии для проката определяется следующим образом:

для листовой и широкополосной (≥ 600 мм) стали толщиной более 20 мм от каждого раската длиной более 10 м и массой более 5 т пробы для испытаний отбираются с обоих концов. В остальных случаях проба отбирается с одного конца раската;

для листовой и широкополосной (≥ 600 мм) стали толщиной менее 20 мм от одного листа от партии, состоящей не более чем из 20 листов, пробы для испытаний отбираются с одного конца;

для рулонной стали от каждого рулона пробы для испытаний отбираются с обоих концов;

для сортовой и профильной стали от одного полуфабриката от партии, состоящей не более чем из 50 шт. массой, не превышающей 5 т, пробы для испытаний отбираются от одного конца.

По согласованию с Регистром в одну партию могут быть объединены листы, отличающиеся по толщине не более чем на 5 мм.

Как правило, из каждой пробы листовой, широкополосной и сортовой стали изготавливают:

для испытания на растяжение — по одному образцу;

для определения ударной вязкости — по два образца;

для испытания склонности к межкристаллитной коррозии аустенитных сталей — один комплект образцов (не менее двух штук), аустенитно-ферритных и аустенитно-мартенситных — два комплекта образцов (не менее четырех штук), один из которых контрольный.

для контроля макроструктуры — не менее одного темпшета.

3.16.2.4 Осмотр.

Контролю поверхности, размеров подвергают все листы и прутки партии. Прокат не должен иметь дефектов, препятствующих применению его по назначению. Отсутствие недопустимых дефектов должно гарантироваться изготовителем и может быть подтверждено неразрушающим контролем. Неразрушающий контроль проводится по национальным стандартам. Поверхностные дефекты, обусловленные способом изготовления, допускаются, если их глубина не выходит за пределы допустимых отклонений, считая от номинальной толщины.

Допускается заварка дефектных мест в случаях, когда глубина образовавшихся после удаления дефектов выборок не превышает 20 % от номинальной толщины заготовки, а суммарная площадь выборок — 2 % от общей площади заготовки. В случае совпадения проекций мест заварок по толщине на обеих сторонах заготовки допускаемые глубины выборок не должны суммарно превышать по величине глубину, допустимую для выборки с одной стороны данной заготовки.

Заварка, контроль мест ремонта и термическая обработка (при необходимости) должны проводиться по технологической документации предприятия-изготовителя, согласованной с инспектором Регистра, с последующим обозначением расположения отремонтированных мест в приложении к сертификату.

3.16.3 Поковки.

3.16.3.1 Настоящие требования распространяются на полуфабрикаты, изготавливаемые ковкой и горячей штамповкой.

3.16.3.2 Механические свойства поковок и штамповок, к которым предъявляются требования по стойкости к межкристаллитной коррозии, должны быть не хуже приведенных в табл. 3.16.3.2-1. Поковки и штамповки, к которым не предъявляются требования по стойкости к межкристаллитной коррозии, по своим механическим свойствам должны отвечать требованиям табл. 3.16.3.2-2.

В вышеуказанных таблицах механические свойства, определенные на продольных образцах,

Таблица 3.16.3.2-1
Механические свойства поковок и штамповок из коррозионно-стойкой стали, к которым предъявляются требования по стойкости к межкристаллитной коррозии

| Класс стали | Временное сопротивление R_m , min, МПа | Предел текучести $R_{p0,2}$, min, МПа | Относительное удлинение A_5 , min, % |
|-------------|--|--|--|
| M-1 | 880 | 690 | 12 |
| MF-2 | 690 | 540 | 12 |
| AM-4 | 730 | 540 | 12 |
| A-5 | 490 | 190 | 38 |
| A-6 | 510 | 210 | 38 |
| AF-8 | 590 | 340 | 17 |

Таблица 3.16.3.2-2

Механические свойства поковок и штамповок из коррозионно-стойкой стали, к которым не предъявляются требования по стойкости к межкристаллитной коррозии

| Класс стали | Временное сопротивление R_m , min, МПа | Предел текучести $R_{p0,2}$, min, МПа | Относительное удлинение A_5 , min, % |
|-------------|--|--|--|
| M-1 | 650 | 440 | 13 |
| MF-2 | 690 | 540 | 12 |
| AM-4 | 730 | 630 | 10 |
| | 880 | 730 | 12 |

приведены для полуфабрикатов, диаметр (толщина) которых не превышает 300 мм. Для поковок больших размеров нормы механических свойств подлежат специальному согласованию с Регистром.

При определении механических свойств поковок на поперечных, радиальных или тангенциальных образцах допускается снижение норм механических свойств либо в соответствии с указаниями национальных и международных стандартов, либо на величины, приведенные в табл. 3.16.3.2-3.

Таблица 3.16.3.2-3
Нормы допустимого снижения механических характеристик при испытании на поперечных, радиальных и тангенциальных образцах, %

| Показатели механических свойств | Виды образцов | | | |
|---|---------------|------------|---|-----------|
| | поперечные | радиальные | Тангенциальные для заготовок диаметром (толщиной), мм | |
| | | | до 300 | свыше 300 |
| Предел текучести $R_{p0,2}$, МПа | 10 | 10 | 5,0 | 5,0 |
| Временное сопротивление R_m , МПа | 10 | 10 | 5,0 | 5,0 |
| Относительное удлинение A_5 , % | 50 | 35 | 25 | 30 |
| Относительное сужение Z , % | 50 | 40 | 25 | 30 |
| Ударная вязкость KCU , Дж/см ² | 50 | 40 | 25 | 30 |

Примечания: 1. Для поковок типа «колес» диаметром более 1000 мм, изготавливаемых раскаткой, нормы механических свойств, полученных при испытании тангенциальных образцов, устанавливаются по нормам для продольных образцов.

2. Ударная вязкость в любом случае должна быть не ниже 30 Дж/см², а относительное удлинение — не ниже 9 %.

3.16.3.3 Объем испытаний.

Число проб и размер партии для поковок и штамповок из коррозионно-стойкой стали определяется следующим образом:

для поковок и штамповок массой, равной или менее 20 кг, — от одного полуфабриката партии, состоящей не более чем из 30 шт. Пробы отбираются от одного конца полуфабриката;

для поковок и штамповок массой от 20 до 1000 кг — от одного полуфабриката от партии, состоящей не более чем из 10 шт. Пробы отбираются от одного конца полуфабриката;

для поковок и штамповок массой более 1000 кг — от каждой поковки. При длине 3 м и более — от двух концов каждой поковки;

По согласованию с Регистром допускается объединять в партию поковки, изготовленные по разным чертежам, но близкие по форме и отличающиеся сечением не более чем на 25 %.

Как правило, из каждой пробы изготавливают: для испытаний на растяжение — по одному образцу;

для определения ударной вязкости — по два образца;

для испытания на стойкость против межкристаллитной коррозии (МКК) — четыре образца, два из которых контрольные;

для контроля макроструктуры — не менее одного образца.

3.16.3.4 Осмотр.

Контролю поверхности и размеров подвергают все поковки и штамповки партии. Отсутствие недопустимых дефектов должно гарантироваться изготовителем и может быть подтверждено неразрушающим контролем, если это оговорено в заказной документации или по требованию Регистра.

Возможность заварки дефектов рассматривается Регистром в каждом случае и допускается, как правило, только в малом объеме и в местах, не воспринимающих значительные напряжения. Технология ремонта и методика контроля подлежат согласованию с Регистром.

По окончании ремонта заваркой ее места и результаты контроля должны фиксироваться на чертеже или эскизе поковки и прикладываться к свидетельству.

3.16.4 Трубы.

3.16.4.1 Настоящие требования распространяются на горяче- и холоднодеформированные трубы из коррозионно-стойкой стали.

3.16.4.2 Механические свойства труб должны быть не хуже указанных в табл. 3.16.4.2.

3.16.4.3 Объем испытаний.

Размер партии труб определяется следующим: при наружном диаметре труб 76 мм и менее — 300 шт.;

при наружном диаметре труб более 76 мм — 200 шт.

Пробы отбираются с одного конца не менее чем от двух труб от партии.

Если иное не оговорено Регистром или стандартами, то от каждой пробы отбираются образцы для испытаний:

на растяжение — 1 образец;

Таблица 3.16.4.2

Механические свойства труб

| Класс стали | Временное сопротивление $R_{m, \min}$, МПа | Предел текучести $R_{p0,2, \min}$, МПа | Относительное удлинение $A_5, \min, \%$ |
|-------------|---|---|---|
| A-5 | 490 | 175 | 30 |
| | 549 | 186 | 35 |
| A-6 | 490 | 185 | 30 |
| | 529 | 216 | 30 |
| AF-8 | 580 | 200 | 20 |
| | 690 | 450 | 25 |
| | 760 | 550 | 15 |
| | 800 | 550 | 25 |

на сплющивание или растяжение колец — 1 образец;

на раздачу — 1 образец;

для испытаний на стойкость против МКК труб из сталей аустенитного класса изготавливают один комплект образцов (не менее двух штук);

для испытаний труб аустенитно-ферритного класса — два комплекта образцов (не менее четырех штук), один из которых контрольный;

контролю гидравлическим давлением и контролю ультразвуковым методом подвергают каждую трубу.

3.16.4.4 Осмотр.

Все трубы должны подвергаться наружному и внутреннему контролю поверхности. Отсутствие недопустимых дефектов должно гарантироваться изготовителем и должно быть подтверждено неразрушающим контролем.

3.17 ПЛАКИРОВАННАЯ СТАЛЬ

3.17.1 Общие требования.

3.17.1.1 Настоящие требования распространяются на стальные листы из низколегированного металла, плакированные с одной или с двух сторон тонким слоем нержавеющей стали и предназначенные для подлежащих техническому наблюдению Регистра танков, сосудов и цистерн, а также для ледовых поясов ледоколов, судов арктического плавания, плавучих буровых установок и морских стационарных платформ.

3.17.1.2 Плакированная сталь должна изготавливаться признанными в соответствии с требованиями 1.3 предприятиями под наблюдением Регистра.

Представителю Регистра, осуществляющему техническое наблюдение на предприятии-изготовителе плакированных листов, не имеющем плавильного производства всех составляющих двухслойной стали, должны представляться сертификаты завода-изготовителя заготовок. Инспектор может потребовать вы-

полнения освидетельствований и признания поставщиков заготовок для производства плакированной стали.

3.17.1.3 В качестве основного слоя двухслойной стали применяется судостроительный прокат с пределом текучести от 235 МПа до 690 МПа категорий от В до F в соответствии с требованиями 3.2, 3.5, 3.13 и 3.14. Выбор стали осуществляется в соответствии с назначением конструкции (см. 1.2 части II «Корпус» настоящих Правил и 1.5 части II «Корпус» Правил классификации, постройки и оборудования ПБУ/МСП), исходя из расчетной температуры эксплуатации материала T_p , ответственности элемента конструкции (специальные или основные), толщины основного слоя, требований к Z-свойствам и условий нагружения.

В случаях, не регламентированных табл. 1.5.1.2 части II «Корпус» Правил классификации, постройки и оборудования ПБУ/МСП выбор категории стали для основного слоя должен удовлетворять требованиям 3.17.4.1.9 и 3.17.4.1.11, гл. 3.2 и 3.5 настоящей части Правил, а также требованиям 3.2 части XII «Материалы» Правил классификации, постройки и оборудования ПБУ и МСП. Основной металл должен иметь толщину более 10 мм.

В качестве плакирующего слоя используются аустенитные или аустенитно-ферритные нержавеющие стали (А и АF классов), химический состав и свойства которых должны соответствовать требованиям 3.16.

Использование других сортов коррозионно-стойких материалов в качестве плакирующего слоя должно быть согласовано с Регистром. Номинальная толщина плакирующего слоя должна быть не менее 2 мм.

Выбор стали плакирующего слоя осуществляется с учетом конкретных условий эксплуатации по согласованию с Регистром.

3.17.1.4 Плакировка листов может осуществляться методом горячей прокатки (пакетный метод), сваркой взрывом, наплавкой или комбинацией этих способов.

3.17.2 Химический состав и механические свойства.

3.17.2.1 Химический состав и механические свойства основного металла должны соответствовать требованиям 3.2, 3.5, 3.13 и 3.14.

В соответствии с требованиями указанных глав, если не оговорено иное, осуществляется отбор проб и испытания основного металла.

3.17.2.2 Химический состав и механические свойства плакирующего слоя должны соответствовать требованиям 3.16.

3.17.2.3 Применение плакированной стали для конкретных условий эксплуатации должно согласовываться в каждом конкретном случае.

3.17.3 Состояние поставки.

3.17.3.1 Плакированные нержавеющими сталями листы поставляются в состоянии прокатки, для обеспечения свойств металла основного слоя может проводиться термообработка. При этом коррозионная стойкость плакирующего слоя после термообработки должна соответствовать требованиям 3.16. Вид и режимы термической обработки должны удовлетворять требованиям стандартов и согласуются с Регистром в процессе первоначального освидетельствования предприятия.

3.17.4 Объем испытаний.

3.17.4.1 Объем испытаний при первоначальном освидетельствовании определяется программой, разработанной в соответствии с требованиями 2.2.1.3.1 части III «Техническое наблюдение за изготовлением материалов» Правил технического наблюдения за постройкой судов и изготовлением материалов и изделий для судов. Программа подлежит согласованию с Регистром.

Дополнительно, могут производиться следующие виды испытаний:

растяжение образца из плакированного листа натурной толщины;

испытание на изгиб образцов с плакировкой;

испытание на срез плакирующего слоя;

испытание плакирующего слоя на стойкость против межкристаллитной коррозии (МКК);

испытание по определению zет-свойств основного слоя;

испытание по определению хладостойкости основного слоя.

3.17.4.1.1 Прочность плакированных листов натурной толщины при растяжении.

Испытание на растяжение образцов натурной толщины с плакировкой проводится для определения временного сопротивления и предела текучести плакированной стали. При суммарной толщине менее 20 мм при испытании на растяжение плакированный лист должен отвечать следующим требованиям:

$$R \geq \frac{R_o t_o + R_n t_n}{t}, \quad (3.17.4.1.1)$$

где R — номинальное значение временного сопротивления или предела текучести плакированного листа, Н/мм²;

R_o, R_n — номинальное значение временного сопротивления R_m или предела текучести $R_{0,2}$ ($\sigma_b, \sigma_{0,2}$) для металла основного слоя (о) и плакирующего слоя (н), Н/мм²;

t_o, t_n — номинальная толщина, мм, основного и плакирующего слоев, соответственно;

t — номинальная толщина, мм, плакированного листа.

3.17.4.1.2 Определение сопротивления расслоению.

Испытание на изгиб образцов с плакированным слоем проводится для качественной оценки

прочности сцепления основного и плакированного слоев. Критерием качества является отсутствие расслоения при изгибе. Для испытания на изгиб отбирают по три образца с двух концов каждого листа. Один образец для изгиба плакировкой с растянутой стороны, другой — для изгиба плакировкой со сжатой стороны. Третий образец испытывают на боковой изгиб. Плакировка при этом расположена вертикально. Методика изготовления образцов и проведения испытаний должна соответствовать документации изготовителя, национальным или международным стандартам.

3.17.4.1.3 Испытание на срез плакирующего слоя.

От каждого листа отбирают для испытания на срез по 2 образца от каждого конца листа. Ось образца должна быть поперечна к направлению прокатки.

Испытание следует проводить по ГОСТ 10885, ASTM 264 или DIN 50162.

Величина сопротивления срезу плакирующего слоя должна быть не менее 140 Н/мм².

3.17.4.1.4 Испытание на стойкость против МКК.

Плакирующий слой не должен быть склонен к МКК.

Испытания по определению коррозионной стойкости плакированной стали проводятся согласно национальному или международному стандарту. В любом случае методика испытаний должна быть предварительно согласована с Регистром.

Устойчивость против МКК проверяется на каждой плавке металла, использованной для плакировки.

3.17.4.1.5 Зет-свойства.

Зет-свойства определяются в плакированной стали с основным слоем толщиной от 20 мм до 100 мм с пределом текучести до 690 МПа включительно.

Перед изготовлением образцов для определения зет-свойств плакирующий слой удаляется полностью.

Критерием зет-свойств является значение величины относительного сужения поперечного сечения при испытании на осевое растяжение до разрушения цилиндрического образца, вырезанного так, что его продольная ось перпендикулярна плоскости листа, а середина образца является серединой толщины металла основного слоя.

Примечание. При выборе типоразмера образца учитывают два главных фактора:

диаметр рабочей части d ;

коэффициент кратности ld или отношение длины рабочей части l к диаметру d .

Минимальное значение $d_{\min} = 4$ мм. Минимальное значение $l_{\min} = 1,5d$.

Использование d_{\min} и l_{\min} позволяет изготавливать монолитный образец диаметром $d = 4$ мм без приварных захватных частей при толщине металла от 18 до 27 мм. Монолитный образец диаметром 6 мм можно применять для металла толщиной от 27 мм до 45 мм, а диаметром 10 мм для металла толщиной более 45 мм.

Для конструкций специального назначения ПБУ и МСП средняя величина относительного сужения Z_z трех образцов, отобранных от каждого листа в направлении толщины основного слоя плакированного листа, должна составлять не менее 35 %, причем один результат испытания может быть ниже 35 %, но не ниже 25 %.

Для основных конструкций ПБУ и МСП средняя величина относительного сужения Z_z трех испытанных образцов должна составлять не менее 25 %, причем один результат испытания может быть ниже 25 %, но не менее 15 %.

Зет-сталь для основного слоя плакированной стали должна соответствовать требованиям 3.14 к стали категорий Z-35 и Z-25. Методика определения сопротивления слоистому разрушению плакированной стали должна быть одобрена Регистром.

Если при определении Z_z не достигается предписанного минимального значения или если отдельный результат испытания находится ниже предписанного, то проводят дополнительные испытания на трех новых образцах. Среднее значение по результатам шести испытаний должно быть не ниже предписанного. Ни одно отдельное значение из трех новых результатов не должно быть ниже предписанного для него минимального значения.

3.17.4.1.6 Хладостойкость основного слоя определяется испытаниями по определению следующих параметров:

- .1 температуры вязко-хрупкого перехода $T_{\text{кб}}$;
- .2 температуры нулевой пластичности NDT .

Определение этих температур должно проводиться в соответствии с разд. 2 части XII «Материалы» Правил классификации, постройки и оборудования ПБУ и МСП.

3.17.4.1.7 Испытание по определению температуры $T_{\text{кб}}$.

Температура $T_{\text{кб}}$ является температурой вязко-хрупкого перехода и характеризуется 70 % волокнистой составляющей в изломе образца натурной толщины. Выполненные испытания по определению $T_{\text{кб}}$ позволяют оценить температуру торможения хрупкой трещины $T_{\text{хр}}$ в металле натурной (от 14 до 100 мм) толщины из условия:

$$T_{\text{хр}} \geq 0,9T_{\text{кб}} - 10 \text{ } ^\circ\text{C}.$$

Изготовление образцов для определения $T_{\text{кб}}$ плакированной стали осуществляют из металла основного слоя натурной толщины после удаления плакировки и части основного слоя толщиной не более 0,5 мм со стороны плакировки.

Методика проведения испытаний должна быть согласована с Регистром.

Пробы для изготовления образцов для определения $T_{\text{кб}}$ должны отбираться из мест, максимально приближенных к месту отбора проб для определения механических свойств металла основного слоя.

Толщина образцов должна соответствовать толщине основного слоя после удаления плакировки, размеры образцов выбирают по условию их оптимального соотношения с толщиной:

высота образца $W = 3\delta \pm 3$ мм;

длина $L = 4W + \delta = 13\delta \pm 10$ мм;

глубина надреза $\alpha = 1/3 W = \delta \pm 1$ мм;

расстояние между опорами при трехточечном изгибе $l = 4W = 12\delta \pm 10$ мм;

радиус надреза:

$R = 3^{+0,5}$ мм при толщине металла до 32 мм включительно,

$R = 3^{+2}$ мм при толщине металла более 32 мм;

ширина надреза при его выполнении газовой резкой является технологической величиной.

Полученное значение температуры $T_{кб}$ должно быть подтверждено испытанием трех образцов. Если в двух из трех случаях в изломах содержится $70 \pm 5\%$ волокнистой составляющей, то данная температура принимается за $T_{кб}$.

3.17.4.1.8 Испытание падающим грузом для определения температуры нулевой пластичности NDT .

Температурой NDT является температура, при которой происходит разрушение стандартных образцов с хрупкой надрезанной наплавкой, испытанных на изгиб падающим грузом. Прогиб образцов при испытании должен ограничиваться стопором и соответствовать стандарту ASTM E208.

Изготовление образцов для определения NDT плакированной стали осуществляют из металла основного слоя. Растягиваемая поверхность образца для определения NDT должна совпадать с противоположной плакировке поверхностью основного слоя и оставаться в исходном состоянии.

Технология изготовления образцов, типы образцов, оборудование, оснастка, средства измерений и условия корректности полученных значений NDT должны соответствовать требованиям 2.3 части XII «Материалы» Правил классификации, постройки и оборудования ПБУ и МСП.

Методика испытаний падающим грузом для определения NDT должна быть согласована с Регистром.

3.17.4.1.9 Требования к металлу основного слоя плакированной стали по температурам $T_{кб}$ и NDT .

Для специальных элементов конструкций ледового пояса, подвергающихся непосредственному воздействию динамических ледовых или сейсмических нагрузок, материал которых должен гарантированно тормозить хрупкую трещину при расчетной температуре эксплуатации T_p , необходимо соблюдать условия:

по температуре $T_{кб}$:

$T_{кб} \leq 1,1T_p + 10$ °C — при толщине металла от 14 до 100 мм;

по температуре NDT .

$NDT \leq T_p$ — для толщины $t \leq 15$ мм;

$NDT \leq T_p - 10$ °C — для $15 \text{ мм} < t \leq 20$ мм;

$NDT \leq T_p - 20$ °C — для $20 \text{ мм} < t \leq 30$ мм;

$NDT \leq T_p - 25$ °C — для $30 \text{ мм} < t \leq 40$ мм.

3.17.4.1.10 Для специальных элементов конструкций ледового пояса, не подпадающих под требования 3.17.4.1.9, и основных элементов, находящихся под действием циклических ледовых, ветро-волновых и сейсмических нагрузок, только по температуре NDT должно соблюдаться условие:

$NDT \leq T_p$ — для толщины $t \leq 15$ мм;

$NDT \leq T_p - 10$ °C — для толщины $15 < t \leq 30$.

3.17.4.1.11 Стали с требованиями свойств по трещиностойкости.

Плакированная сталь для конструкций, работающих при низких климатических температурах до -50 °C по требованию Регистра может испытываться для определения характеристики трещиностойкости $CTOD$, представляющей собой критическое значение раскрытия трещины, выраженное в миллиметрах и связанное с определенным видом распространения трещины при статическом нагружении.

Испытание по определению $CTOD$ осуществляется на образцах, вырезанных из основного металла после удаления плакировки и части основного слоя толщиной не более 0,5 мм.

Испытание на $CTOD$ проводится по согласованной с Регистром методике в соответствии с требованиями 2.2 части XII «Материалы» Правил классификации, постройки и оборудования ПБУ и МСП или международных стандартов, например BS7448, часть 2.

Требования к значениям $CTOD$ для основного металла плакированной стали для специальных и основных конструкций должны быть не ниже приведенных в табл. 3.17.4.1.11-1 и 3.17.4.1.11-2.

Таблица 3.17.4.1.11-1

Значения $CTOD$ для основного металла плакированной стали в зависимости от толщины и уровня прочности стали для элементов специальных конструкций

| Толщина, мм, не более | Уровень прочности (требуемое минимальное значение предела текучести, МПа) | | | | | | | | | |
|-----------------------|---|------|------|------|------|------|------|------|------|------|
| | 1 | 315 | 355 | 390 | 420 | 460 | 500 | 550 | 620 | 690 |
| 20 | 0,08 | 0,08 | 0,10 | 0,10 | 0,10 | 0,10 | 0,15 | 0,15 | 0,15 | 0,20 |
| 30 | 0,08 | 0,10 | 0,15 | 0,15 | 0,15 | 0,20 | 0,20 | 0,20 | 0,25 | 0,25 |
| 40 | 0,15 | 0,15 | 0,20 | 0,20 | 0,20 | 0,25 | 0,25 | 0,30 | 0,35 | 0,35 |
| 50 | 0,20 | 0,20 | 0,20 | 0,25 | 0,25 | 0,30 | 0,30 | 0,35 | 0,40 | 0,45 |

¹Сталь нормального уровня прочности.

Таблица 3.17.4.1.11-2

Значение *CTOD* для основного металла плакированной стали в зависимости от толщины и уровня прочности стали для элементов основных конструкций, а также для основного металла ЗТВ элементов специальных конструкций

| Толщина, мм, не более | Уровень прочности (требуемое минимальное значение предела текучести, МПа) | | | | | | | | | |
|-----------------------------|---|------|------|------|------|------|------|------|------|------|
| | ¹ | 315 | 355 | 390 | 420 | 460 | 500 | 550 | 620 | 690 |
| 20 | 0,08 | 0,08 | 0,08 | 0,08 | 0,10 | 0,10 | 0,10 | 0,10 | 0,10 | 0,15 |
| 30 | 0,08 | 0,10 | 0,10 | 0,10 | 0,10 | 0,10 | 0,15 | 0,15 | 0,20 | 0,20 |
| 40 | 0,10 | 0,10 | 0,10 | 0,15 | 0,15 | 0,15 | 0,20 | 0,20 | 0,20 | 0,25 |
| 50 | 0,10 | 0,15 | 0,15 | 0,20 | 0,20 | 0,20 | 0,20 | 0,25 | 0,25 | 0,30 |

¹Сталь нормального уровня прочности.

3.17.4.1.12 Дополнительные испытания сварных соединений для конструкций ледового пояса.

3.17.4.1.12.1 Требования распространяется на сварные соединения элементов ледового пояса специальных и основных конструкций ПБУ и МСП, изготовленных из плакированной стали и предназначенных для работы при низких температурах и воздействии динамических ледовых или сейсмических нагрузок.

3.17.4.1.12.2 Сварные соединения плакированной стали должны выполняться и контролироваться в соответствии с общими требованиями 1.3 части XIV «Сварка» настоящих Правил, а также разд. 1, 2.1 — 2.5, 2.6.1.4, 2.9.3 части XIII «Сварка» Правил классификации, постройки и оборудования ПБУ и МСП. Конструкции ледовых поясов из плакированных сталей должны свариваться допущенными Регистром сварочными материалами, изготовленными на признанных Регистром предприятиях. Сварочные материалы для основного слоя должны соответствовать требованиям 4.1, 4.2, 4.5, 4.6, а для плакирующего слоя — требованиям 4.8 части XIV «Сварка» настоящих Правил.

3.17.4.1.12.3 Сварные соединения плакированной стали, соответствующие 3.17.4.1.12.1 и 3.17.4.1.12.2, дополнительно по требованию Регистра могут подвергаться испытаниям для определения параметра трещиностойкости *CTOD* и стойкости против МКК.

3.17.4.1.12.4 Пробы для изготовления образцов для испытаний на *CTOD* отбирают из сварных стыковых соединений плакированной стали. Для этого после сварки производится удаление плакирующего слоя, включая и наплавленный на сварной шов.

Для определения трещиностойкости ЗТВ рекомендуется применять сварку со специальной разделкой кромок (К- или V-образную), позволяющую расположить фронт трещины в нужном слое ЗТВ. Технологический процесс сварки должен быть одобрен Регистром.

Испытания на *CTOD* подготовленных таким образом образцов осуществляется в соответствии с требованиями 2.2 части XII «Материалы» Правил классификации, постройки и оборудования ПБУ и МСП.

3.17.4.1.12.5 Требования к значениям *CTOD* металла зоны термического влияния элементов

специальных конструкций в зависимости от толщины уровня прочности металла основного слоя плакированной стали должны быть не ниже приведенных в табл. 3.17.4.1.10-2.

Примечание. По согласованию с Регистром испытания сварных соединений плакированной стали по определению параметра трещиностойкости *CTOD* в объеме требований 3.17.4.1.12.3, 3.17.4.1.12.4 и 3.17.4.1.12.5 могут не проводиться, а при сертификации могут быть учтены результаты, полученные на сварных соединениях металла основного слоя.

3.17.4.1.12.6 Образцы для проверки стойкости сварных соединений плакированной стали против МКК вырезаются из плакированного слоя сварных стыковых соединений таким образом, чтобы ЗТВ плакировки находилась в средней части образца в виде пластины размером 2 × 25 × 80 мм. Ускоренные испытания этих образцов на стойкость к МКК проводятся также, как изложено выше в 3.17.4.1.4 для металла плакировки, а затем их загибают на угол, соответствующий требованиям национального или международного стандарта. Наличие трещин на растянутой стороне изгиба свидетельствует о склонности к МКК. Отсутствие трещин свидетельствует о стойкости к МКК.

3.17.4.1.12.7 Устойчивость против МКК сварных соединений проверяется для каждого способа сварки каждой партии плакированных листов, имеющих плакировку из одной партии и изготовленных одинаковым способом.

3.17.4.1.12.8 Методика испытаний сварных соединений на устойчивость против МКК должна быть предварительно согласована с Регистром.

3.17.4.2 Объем испытаний в процессе изготовления стали на признанном Регистре предприятии определяется одобренной Регистром документацией с учетом дополнительных требований контракта, если такие имеются.

3.17.4.2.1 Объем испытаний для металла основного слоя из стали нормальной и повышенной прочности должен соответствовать требованиям 3.2, из стали категории F повышенной прочности — требованиям 3.5, из стали высокой прочности — требованиям 3.13, из стали с гарантированными свойствами по толщине — требованиям 3.14.

3.17.4.2.2 Кроме указанного Регистр может потребовать выполнения испытаний в следующем объеме:

определение сопротивления расслоению при изгибе трех образцов. Один образец изгибается плакировкой с растянутой стороны, другой — плакировкой со стороны сжатия при изгибе. Третий образец испытывают на боковой изгиб при вертикальном расположении плакировки;

определение сопротивления на срез плакирующего слоя;

определение сопротивления плакирующего слоя межкристаллитной коррозии в соответствии с 3.17.4.1.4;

все листы подвергают контролю ультразвуковым методом сплошности зоны сцепления слоев и сплошности основного слоя по всей поверхности листа. Показатели сплошности и технология контроля ультразвуковым методом должны соответствовать требованиям документации изготовителя, национальных или международных стандартов.

Объем испытаний согласовывается с Регистром до начала осуществления технического наблюдения на предприятии.

3.17.5 Осмотр.

3.17.5.1 Контролю поверхности подвергаются все листы. Отсутствие недопустимых дефектов должно гарантироваться изготовителем.

Качество поверхности листов после проверки заводом-изготовителем должно быть проконтролировано инспектором Регистра.

3.17.5.2 Состояние поверхности плакирующего слоя должно соответствовать требованиям 3.16.2.4. На поверхности плакировки не должно быть окалины, цветов побежалости и таких дефектов, которые могут влиять на химическую стойкость и обрабатываемость плакированных листов.

Поверхностные дефекты, обусловленные способом изготовления, допускаются, если их глубина не выходит за пределы минусовых отклонений толщины плакирующего слоя, указанных в табл. 3.17.5.7.

3.17.5.3 Поверхностные дефекты плакирующего слоя, находящиеся в пределах допуска на его толщину, должны быть зашлифованы так, чтобы соблюдался плавный переход от исправленного участка к поверхности остального металла. Оставшаяся плакировка должна быть толщиной не менее номинальной с учетом допуска на нижний размер, табл. 3.17.5.7.

3.17.5.4 Поверхностные дефекты, после шлифования которых толщина плакировки стала меньше допускаемой, устраняются наплавкой при условии, что общая площадь всех заваренных дефектов не превышает 5 % площади плакировки.

Все листы должны подвергаться контролю ультразвуковым методом.

3.17.5.5 Если после шлифования дефектов толщина оставшейся плакировки становится меньше, чем половина гарантированной номинальной толщины, необходимо удалить оставшуюся плакировку до основного слоя, соблюдая плавные переходы выборки, а затем восстановить наплавкой весь плакирующий слой.

3.17.5.6 Качество сцепления слоев определяется при помощи контроля ультразвуковым методом, что должно быть указано в документации изготовителя. Нарушения сплошности, которые превосходят размеры, указанные в технических условиях, спецификации или соответствующем стандарте должны быть отремонтированы или удалены.

Процедура ремонта наплавкой должна быть согласована с Регистром с соблюдением следующих условий.

3.17.5.6.1 Наплавка должна производиться квалифицированными сварщиками, одобренными Регистром материалами и способами.

3.17.5.6.2 Все наплавки не должны иметь трещин, непроваров, подрезов, шлаков и других дефектов, которые могут снижать качество плакировки. Если процесс сварки связан с оплавлением основного металла, то на него должно наплавляться не менее двух слоев плакирующего металла.

3.17.5.6.3 После сварки устраненный дефект следует зашлифовать заподлицо с поверхностью плакировки. Окончательно отремонтированные листы должны быть предъявлены инспектору Регистра. Качество устранения дефектов следует подтвердить неразрушающим контролем.

3.17.5.6.4 Для каждого исправления наплавкой изготовитель должен предоставить инспектору отчет, в котором должны быть указаны размеры и место дефектов, технология ремонта наплавкой, вид проведенной при необходимости термообработки и результаты проверки качества устранения дефектов.

3.17.5.6.5 Исправление дефектов поверхности основного слоя сваркой не допускаются.

3.17.5.7 Предельные отклонения толщины плакировки, если в заказе не установлены более жесткие допуски, должны соответствовать указанным в табл. 3.17.5.7. Замеры толщины плакировки следует проводить на расстоянии не менее 10 мм от кромки листа.

Таблица 3.17.5.7

Предельное отклонение толщины плакирующего слоя

| Номинальная толщина, мм | Допустимое отклонение, мм |
|-------------------------|---------------------------|
| $\geq 2,0 < 3,0$ | $\pm 0,20$ |
| $\geq 3,0 < 3,5$ | $\pm 0,30$ |
| $\geq 3,5 < 4,0$ | $\pm 0,35$ |
| $\geq 4,0 < 5,0$ | $\pm 0,40$ |
| $\geq 5,0$ | $\pm 0,45$ |

3.17.6 Маркировка выполняется согласно требованиям 1.4.

3.18 КОРРОЗИОННО-СТОЙКАЯ СТАЛЬ НОРМАЛЬНОЙ И ПОВЫШЕННОЙ ПРОЧНОСТИ ДЛЯ ГРУЗОВЫХ ТАНКОВ НЕФТЕНАЛИВНЫХ СУДОВ**3.18.1 Область применения.**

3.18.1.1 Данные требования применяются к коррозионно-стойкой стали нормальной и повышенной прочности для использования в качестве альтернативных средств защиты от коррозии для грузовых танков нефтеналивных судов в соответствии с правилом П-1/3-11 СОЛАС-74 (резолюция ИМО MSC.289(87) «Стандарт качества альтернативных средств защиты от коррозии грузовых танков нефтеналивных судов, перевозящих сырую нефть»).

3.18.1.2 Данные требования, в основном, распространяются на коррозионно-стойкую сталь следующих видов и толщины:

стальной листовой и широкополосный прокат:

все марки толщиной до 50 мм;

фасонный и сортовой прокат:

все марки толщиной до 50 мм.

3.18.1.3 В рамках настоящих требований под коррозионно-стойкую сталью нормальной и повышенной прочности понимаются виды стали, коррозионная стойкость которых была испытана в условиях, характерных для верхней и нижней частей внутреннего грузового танка нефтеналивного судна, и одобрена как отвечающая требованиям резолюции ИМО MSC.289(87) наряду с другими требованиями к судостроительной корпусной стали, конструкционной прочности и технологии постройки. Упомянутые здесь виды стали не рассматриваются как предназначенные для использования в других коррозионно-стойких конструкциях судна, кроме указанных в правиле П-1/3-11 СОЛАС-74 (резолюция ИМО MSC.289(87)).

3.18.1.4 Поскольку характеристики рассматриваемой в настоящей главе коррозионно-стойкой стали аналогичны характеристикам корпусной судостроительной стали, указанной в 3.2, то при ее использовании в корпусных конструкциях применяются основные требования 3.2 с изменениями, предусмотренными требованиями настоящей главы.

3.18.1.5 Характеристики свариваемости коррозионно-стойкой стали аналогичны характеристикам свариваемости, указанным в 3.2, поэтому по отношению к ним также применяются требования разд. 4 и 6 части XIV «Сварка» Правил, а также требования разд. 5 и 6 части III «Техническое наблюдение за изготовлением материалов» Правил технического наблюдения за постройкой судов и изготовлением материалов и изделий для судов, с изменениями, предусмотренными требованиями настоящей главы.

3.18.2 Одобрение материалов.

3.18.2.1 Все материалы должны изготавливаться предприятиями, признанными Регистром (имеющи-

ми Свидетельство о признании изготовителя (СПИ) согласно 1.3 Правил и разд. 2 части III «Техническое наблюдение за изготовлением материалов» Правил технического наблюдения за постройкой судов и изготовлением материалов и изделий для судов).

3.18.2.2 В дополнение к испытаниям, которые проводятся для получения СПИ, как указано в 3.18.2.1, требуется проведение испытаний на коррозионную стойкость согласно 3.18.17. В СПИ возможно проставление специальной отметки о применении материала в одной из указанных ниже зон грузового танка нефтеналивного судна:

.1 нижняя поверхность расчетной палубы и окружающие конструкции;

.2 верхняя поверхность настила второго дна и окружающие конструкции;

.3 расчетная палуба и настил второго дна.

3.18.2.3 Изготовитель стали несет ответственность за обеспечение эффективного управления производственным процессом в соответствии с технологическими инструкциями, согласованными с Регистром. В случае изменений в управлении производственным процессом или несоответствия качества продукции технической спецификации изготовитель должен составить акт с объяснением причин, а в случае несоответствия продукции технической спецификации – принять меры к предотвращению повторного возникновения такой ситуации. Заполненный акт должен быть предоставлен инспектору Регистра вместе с дополнительной информацией по запросу инспектора Регистра. Каждое изделие должно испытываться в соответствии с требованиями инспектора Регистра. Периодичность проведения испытаний данной продукции в дальнейшем определяется Регистром с учетом разработки и выполнения изготовителем соответствующих мероприятий.

3.18.3 Способ изготовления.

3.18.3.1 Способы изготовления, раскисления и прокатки должны удовлетворять требованиям 3.2.

3.18.4 Химический состав.

3.18.4.1 Химический состав должен определяться по результатам анализа проб, отобранных от каждого ковша каждой плавки квалифицированным персоналом изготовителя в специально оборудованной лаборатории в соответствии с требованиями 3.2. Дополнительно, по требованию Регистра, определяется химический состав проб готового проката на соответствие согласованной с Регистром документации.

3.18.4.2 Изготовитель должен определить содержание всех химических элементов, влияющих на коррозионную стойкость. При проверке проката необходимо особенно тщательно проверять содержание добавляемых химических элементов с целью обеспечения коррозионной стойкости.

Подтверждение качества изделия выполняется на основании анализа ковшовой пробы стали.

3.18.4.3 Представляемые изготовителем результаты контроля химического состава принимаются при условии проведения периодических выборочных проверок по требованию инспектора Регистра.

3.18.4.4 Значение углеродного эквивалента должно соответствовать требованиям 3.2.

3.18.5 Состояние поставки.

3.18.5.1 Все материалы должны поставляться в одном из состояний поставки согласно 3.2.

3.18.6 Механические свойства.

3.18.6.1 Испытание на растяжение и испытание на ударный изгиб на образцах с V-образным надрезом должны проводиться согласно 3.2.

3.18.7 Отсутствие дефектов.

3.18.7.1 В стали, насколько возможно, должны отсутствовать ликвации и неметаллические включения. Готовое изделие должно иметь качественную поверхность, при этом должны отсутствовать внутренние дефекты и дефекты поверхности, препятствующие использованию материала по назначению.

3.18.7.2 Необходимо использовать критерии приемки обработки поверхности и способы устранения дефектов согласно 3.2.

3.18.8 Допуски.

3.18.8.1 Если не указано иное, допуски по толщине должны соответствовать значениям, указанным в 3.2.

3.18.9 Идентификация материалов.

3.18.9.1 Изготовитель стали должен иметь систему обозначения слитков, слябов и готовых изделий, позволяющую идентифицировать материал с плавкой.

3.18.9.2 Инспектору Регистра, если необходимо, должны предоставляться все средства для идентификации материала.

3.18.10 Испытания и осмотр.

3.18.10.1 Средства осмотра.

3.18.10.1.1 Изготовитель должен предоставить инспектору Регистра все средства и доступ к соответствующим участкам производства для обеспечения проверки соблюдения одобренного производственного процесса, отбора проб для испытаний, присутствия на испытаниях в соответствии с требованиями Правил и для проверки точности испытательного оборудования.

3.18.10.2 Методы испытаний.

3.18.10.2.1 Предусмотренные испытания и контроль должны проводиться на производстве перед отправкой изделия. Образцы для испытаний и методы испытаний должны удовлетворять требованиям разд. 2. Если не указано иное, отбор, клеймение и маркировка образцов должны выполняться инспектором Регистра, при этом испытания образцов должны проводиться в его присутствии.

3.18.10.3 Испытания на растяжение в направлении толщины проката.

3.18.10.3.1 Если заказ листов и полос толщиной 15 мм и более производится с учетом требований к свойствам по толщине, должно проводиться испытание на растяжение в направлении толщины проката в соответствии с 2.2.2.7.

3.18.10.4 Контроль ультразвуковым методом.

3.18.10.4.1 Если заказ листов и полос производится с учетом осуществления контроля ультразвуковым методом, такой контроль должен осуществляться в соответствии с признанными стандартами по согласованию с Регистром.

3.18.10.5 Контроль поверхности и размеров.

3.18.10.5.1 Контроль поверхности и размеров должен осуществляться изготовителем стали. Приемка продукции инспектором Регистра не освобождает изготовителя стали от ответственности за выполнение своих обязанностей.

3.18.11 Материал для испытаний.

3.18.11.1 Отбор проб и изготовление образцов для испытаний должны соответствовать 3.2.

3.18.12 Образцы для испытаний.

3.18.12.1 Образцы для механических испытаний.

3.18.12.1.1 Размеры, ориентация и местоположение образцов для испытания на растяжение и образцов с V-образным надрезом для испытания на ударный изгиб должны определяться согласно разд. 2 и 3.2.

3.18.13 Объем испытаний.

3.18.13.1 Объем испытаний и соответствующее количество образцов для испытания на растяжение и образцов с V-образным надрезом для испытания на ударный изгиб должны соответствовать разд. 2 и 3.2.

3.18.14 Порядок проведения повторных испытаний.

3.18.14.1 Порядок проведения повторных испытаний указан в 1.3.2.

3.18.15 Маркировка.

3.18.15.1 Каждое готовое изделие должно иметь четкую маркировку, как минимум, в одном месте, с указанием клейма Регистра и следующей информации:

.1 унифицированного обозначения категории стали (например, **A36**);

.2 в дополнение к унифицированному обозначению категории стали – обозначения коррозионной стойкости на стальных листах, отвечающих требованиям Правил. Пример обозначения: **A36 RCB**;

.3 обозначения коррозионно-стойкой стали в соответствии с областью применения:

нижняя поверхность расчетной палубы и окружающие конструкции – **RCU**;

верхняя поверхность настила второго дна и окружающие конструкции – **RCB**;

расчетная палуба и настил второго дна – **RCW**;

.4 если сталь, поставляется после термомеханической обработки, – индекса «**TM**», который должен

добавляться после унифицированного обозначения категории и перед обозначением коррозионной стойкости (например, E36 TM RCU Z35);

.5 полного или сокращенного наименования изготовителя стали;

.6 номера плавки или другого номера для идентификации изделия;

.7 по требованию покупателя – номера заказа или иных идентификационных знаков.

3.18.15.2 Указанная выше информация, за исключением наименования или торговой марки изготовителя, если они выбиты на готовом изделии, должна быть обведена кружком, выполненным краской, или выделена другим способом.

3.18.15.3 При наличии легких видов проката в связке изготовитель может по согласованию с Регистром наносить маркировку только на верхнее изделие в каждой связке либо прикреплять ярлык из прочного материала на каждую связку.

3.18.15.4 Если качество любых видов проката с маркировкой Регистра не подтверждается при проведении испытаний, маркировка должна быть удалена изготовителем.

3.18.16 Документация.

3.18.16.1 Свидетельства Регистра и сертификаты качества изготовителя подлежат тщательной проверке перед применением материала.

3.18.16.2 Название и необходимое количество экземпляров документов указываются Регистром.

3.18.16.3 Документы должны быть представлены в электронном виде либо в твердой копии на усмотрение Регистра.

3.18.16.4 Регистр может потребовать представления дополнительной документации для каждой категории стали.

3.18.16.5 В дополнение к описанию материала, размерам и другой информации в сопроводительных документах на материал (свидетельство Регистра и/или сертификат качества изготовителя) должно быть указано, как минимум, следующее:

.1 номер заказа и заводской номер судна, для которого предназначается материал;

.2 номер плавки и изделия, включая, если необходимо, номер образца для испытаний;

.3 наименование изготовителя стали;

.4 обозначение категории стали и торговую марку изготовителя;

.5 результаты анализа ковшовой пробы (для химических элементов, указанных в 3.2);

.6 при одобрении стали согласно 3.4.2 – массовую долю каждого химического элемента, добавляемого для повышения коррозионной стойкости;

.7 состояние поставки, отличное от состояния горячекатанной стали, т.е., нормализованное состояние или состояние после контролируемой прокатки или термомеханической обработки;

.8 результаты механических испытаний.

3.18.16.6 Перед подписанием сертификатов качества изготовителя Регистром и/или оформлением им соответствующего Свидетельства изготовитель должен представить инспектору Регистра письменное заявление о том, что материал изготовлен в соответствии с заявленным и утвержденным производственным процессом, испытания проведены в присутствии инспектора Регистра и их результаты признаны положительными. В сертификате качества изготовителя должно быть указано название классификационного общества. Сертификат испытаний или акт отгрузки может содержать следующее заявление, которое оформляется в виде штампа или печатного текста с указанием наименования изготовителя проката и подписи уполномоченного официального лица:

«Настоящим удостоверяем, что данный материал изготовлен в соответствии с одобренным производственным процессом и успешно прошел испытания в соответствии с правилами Регистра».

3.18.16.7 В случае выдачи электронного сертификата Регистр должен согласовать порядок такой выдачи с изготовителем проката, чтобы обеспечить подписание выдаваемого сертификата инспектором Регистра.

3.18.17 Дополнительная процедура одобрения коррозионно-стойкой стали.

3.18.17.1 Область применения.

3.18.17.1.1 Признание Регистром (получение изготовителем СПИ) и одобрение коррозионно-стойкой стали осуществляются согласно 1.3 Правил и разд. 2 части III «Техническое наблюдение за изготовлением материалов» Правил технического наблюдения за постройкой судов и изготовлением материалов и изделий для судов с учетом дополнительных требований к испытаниям на коррозионную стойкость, указанных в настоящем разделе.

3.18.17.1.2 Испытания на коррозионную стойкость и критерии приемки должны соответствовать Приложению к Дополнению Стандарта качества альтернативных средств защиты от коррозии грузовых танков нефтеналивных судов, перевозящих сырую нефть (резолюция ИМО MSC.289(87)).

3.18.17.2 Подача заявки на одобрение.

3.18.17.2.1 Изготовитель должен представить Регистру заявку на получение СПИ, которая должна содержать следующую информацию:

.1 программу испытаний на коррозионную стойкость и подробные данные в отношении оборудования и условий испытаний;

.2 технические данные по критериям оценки результатов испытаний на коррозионную стойкость;

.3 техническую информацию о том, как изменение содержания добавляемых химических элементов улучшает коррозионную стойкость материала;

.4 категорию, торговые наименования и максимальную толщину коррозионно-стойкой стали, подлежащей одобрению. Обозначения коррозионно-стойкой стали см. в табл. 3.18.17.2.1;

.5 способы сварки и торговые наименования расходных сварочных материалов, подлежащих одобрению.

Таблица 3.18.17.2.1
Обозначения коррозионно-стойкой стали

| Тип стали | Место применения стали | Коррозионная стойкость |
|---|--|------------------------|
| Стальной прокат для конструкций корпуса | Расчетная палуба, внутреннее пространство танков | RCU |
| | Настил второго дна | RCB |
| | Расчетная палуба и настил второго дна | RCW |

3.18.17.3 Одобрение программы испытаний.

3.18.17.3.1 Представленная изготовителем программа испытаний подлежит рассмотрению и согласованию Регистром. После согласования программа возвращается изготовителю для выполнения. Указываются испытания, которые должны проводиться в присутствии инспектора Регистра.

3.18.17.3.2 Методика отбора проб и изготовления образцов для испытаний должна отвечать следующим требованиям.

3.18.17.3.2.1 Количество образцов должно отвечать требованиям Приложения к Дополнению Стандарта качества альтернативных средств защиты от коррозии грузовых танков нефтеналивных судов, перевозящих сырую нефть (резолюция ИМО MSC.289(87)).

3.18.17.3.2.2 Выбранное количество плавок и образцов должно быть достаточным для подтверждения эффектов взаимодействия и/или диапазона регулирования (верхний предельный уровень, нижний предельный уровень) содержания химических элементов, добавляемых для повышения характеристик коррозионной стойкости материала. По согласованию сторон такие данные могут подтверждаться предоставляемой изготовителем информацией.

3.18.17.3.2.3 При рассмотрении программы испытаний в соответствии с 3.2.2 Регистр может потребовать проведения дополнительных испытаний.

3.18.17.3.3 В дополнение к 3.2 Регистр может потребовать проведения дополнительных испытаний в следующих случаях:

.1 когда Регистр считает, что при диапазоне регулирования, заданном на основании теоретического анализа, выполняемого для каждого элемента, исходя из существующих данных, количество испытаний на коррозионную стойкость согласно

Приложению к Дополнению Стандарта качества альтернативных средств защиты от коррозии грузовых танков нефтеналивных судов, перевозящих сырую нефть (резолюция ИМО MSC.289 (87)) является недостаточным для подтверждения действительности такого диапазона регулирования химического состава;

.2 когда Регистр считает, что данные результатов испытаний на коррозионную стойкость, проведенных для установления диапазона регулирования химического состава, имеют недопустимую область разброса;

.3 когда Регистр считает, что результаты испытаний на коррозионную стойкость, проведенные для установления диапазона регулирования химического состава, недостаточно достоверны или недостаточно точны;

.4 если инспектор Регистра не присутствовал при испытаниях на коррозионную стойкость, проведенных для установления диапазона регулирования химического состава, и Регистр считает необходимым провести дополнительные испытания для подтверждения достоверности результатов предыдущих испытаний;

.5 если Регистр считает проведение дополнительных испытаний необходимыми по иным причинам, отличным от указанных в 3.18.17.3.3.1 – 3.18.17.3.3.4.

3.18.17.3.4 Значения химического состава коррозионно-стойкой стали должны находиться в диапазоне, заданном для стального проката, применяемого для конструкций корпуса. Как правило, содержание химических элементов, добавляемых для повышения коррозионной стойкости, не должно превышать 1 %.

3.18.17.4 Проведение испытаний для одобрения.

3.18.17.4.1 Изготовитель должен провести испытания для одобрения коррозионно-стойкой стали и получению СПИ согласно одобренной программе испытаний.

3.18.17.5 Присутствие инспектора Регистра при проведении испытаний.

3.18.17.5.1 Отбор проб для изготовления образцов для испытаний для одобрения и проведение таких испытаний, как правило, производится в присутствии инспектора Регистра (см. также 3.1).

3.18.17.6 Результаты испытаний.

3.18.17.6.1 После проведения испытаний для одобрения коррозионно-стойкой стали и получения СПИ изготовитель стали должен составить отчет и представить его Регистру.

3.18.17.6.2 Если на основании данных, представленных согласно данному разделу, результаты испытаний для одобрения стали и получения СПИ признаются положительными, Регистр одобряет такую коррозионно-стойкую сталь и оформляет СПИ.

3.18.17.6.3 В СПИ указываются наименование изготовителя, срок действия СПИ, категория и толщина одобренной стали, а также одобренные способы сварки и сварочные материалы.

3.18.17.7 Критерии оценки результатов испытаний сварных соединений на коррозионную стойкость.

3.18.17.7.1 Результаты оцениваются Регистром по критериям приемки, указанным в Приложении к Дополнению Стандарта качества альтернативных средств защиты от коррозии грузовых танков нефтеналивных судов, перевозящих сырую нефть (резолюция ИМО MSC.289(87)).

3.19 ПРИМЕНЕНИЕ ЛИСТОВОЙ СТАЛИ КАТЕГОРИИ ПРОЧНОСТИ YP47

3.19.1 Область применения.

3.19.1.1 Общие положения.

3.19.1.1.1 Настоящие требования распространяются на сверхтолстую листовую сталь согласно 3.19.1.2.1, применяемую для постройки контейнеровозов.

3.19.1.1.2 Настоящий раздел содержит основную информацию по применению листовой стали категории прочности YP47 в продольных элементах корпусных конструкциях в районе верхней палубы контейнеровоза (таких как продольные комингсы люков, ребра жесткости и прилегающие продольные связи). Применение листовой стали категории YP47 для изготовления других корпусных конструкций является предметом специального рассмотрения Регистром.

3.19.1.1.3 Если в разделе не указано иное, к листовой стали категории прочности YP47 следует применять требования 3.2.

3.19.1.1.4 Под листовыми сталями категории прочности YP47 понимаются стали с установленным пределом текучести не менее 460 МПа. Область применения устанавливается согласно 3.19.1.2 и 3.19.1.3.

3.19.1.2 Толщина.

3.19.1.2.1 Настоящий раздел содержит требования для листовой стали с толщиной от 50 до 100 мм, включительно.

3.19.1.2.2 Требования к листовой стали категории прочности YP47, имеющей толщину вне указанного диапазона, являются предметом специального рассмотрения и согласования с Регистром.

3.19.1.3 Применение.

3.19.1.3.1 При использовании листовой стали категории прочности YP47 для изготовления продольных элементов корпусных конструкций в районе верхней палубы (таких как продольные комингсы люков, верх комингса и прилегающие продольные связи) категория прочности листовой стали YP47 принимается равнозначной категории прочности EH47, указанной ниже.

3.19.2 Общие положения.

3.19.2.1 Корпусные конструкции.

3.19.2.1.1 Коэффициент использования механических свойств стали высокой прочности *K*.

3.19.2.1.1.1 Коэффициент использования механических свойств стали высокой прочности *K*, используемый для оценки прочности продольных элементов корпуса равен 0,62.

3.19.2.1.2 Оценка усталостной прочности.

3.19.2.1.2.1 Оценка усталостной прочности продольных корпусных элементов выполняется по методике, одобренной Регистром.

3.19.2.1.3 Детали корпусных конструкций.

3.19.2.1.3.1 Следует обратить особое внимание на детали корпусных конструкций, для изготовления которых используется листовая сталь категории прочности YP47, такие как соединения судового оборудования с корпусом. Соединения должны быть выполнены в соответствии с документацией, одобренной Регистром.

3.19.2.2 Технические требования к материалу.

3.19.2.2.1 Технические требования к листовой стали категории прочности YP47 указаны в табл. 3.19.2.2.1-1 и 3.19.2.2.1-2.

3.19.2.3 Испытания при одобрении производства.

3.19.2.3.1 Общие положения.

3.19.2.3.1.1 Испытания должны проводиться в соответствии с требованиями 3.2.

Образцы, подлежащие испытаниям по одобрению, методы испытаний и критерии приемки, не указанные в настоящей главе, должны соответствовать 1.3.

Таблица 3.19.2.2.1-1

Состояние поставки, категория и механические свойства листовой стали категории прочности YP47

| Состояние поставки | Категория | Механические свойства | | | Испытание на ударный изгиб | | | |
|--------------------|-----------|-----------------------------|------------------------------|----------------------------------|----------------------------|-----------------------------------|--------------------|---------------------|
| | | Предел текучести, МПа, мин. | Временное сопротивление, МПа | Относительное удлинение, %, мин. | Температура испытаний, °С | Среднее значение работы удара, Дж | | |
| | | | | | | 50 < <i>t</i> < 70 | 70 < <i>t</i> < 85 | 85 < <i>t</i> < 100 |
| ТМСР ¹ | EH47 | 460 | 570/720 | 17 | -40 | 53 | 64 | 75 |

¹Другие состояния поставки допускаются только по согласованию с Регистром.
Примечание. *t* – толщина, мм.

Таблица 3.19.2.2.1-2
Химический состав листовой стали категории прочности YP47

| Химический состав | C_{eq}^1 | P_{cm}^2 |
|--|-------------|-------------|
| По согласованию с Регистром | $\leq 0,49$ | $\leq 0,22$ |
| ¹ Значение углеродного эквивалента рассчитывается на основе ковшевой пробы по формуле $C_{eq} = C + Mn/6 + (Cr + Mo + V)/5 + (Ni + Cu)/15$, %. ² Коэффициент, характеризующий охрупчивание стали вследствие структурных превращений, рассчитывается по формуле $P_{cm} = + Si/30 + Mn/20 + Cu/20 + Ni/60 + Cr/20 + Mo/15 + V/10 + 5B$, %. | | |

3.19.2.3.2 Область одобрения.

3.19.2.3.2.1 Для проведения испытаний по одобрению производства (получения СПИ) изготовитель должен представить один образец максимальной толщины для каждого указанного в документации химического состава стали.

3.19.2.3.3 Испытание основного металла.

3.19.2.3.3.1 Испытания на ударный изгиб (KV).

3.19.2.3.3.1.1 В общем случае испытания на ударный изгиб (KV) должны проводиться согласно 2.2.3.

Если не указано иное, пробы должны отбираться от листа, соответствующего верхней части слитка.

В случае, когда листы изготавливаются из заготовок, получаемых с установок непрерывной разливки, пробы должны отбираться от листа случайной выборки.

Пробы отбираются от конца листа таким образом, чтобы ось пробы располагалась примерно на расстоянии 1/4 ширины листа от кромки в соответствии с рис. 3.19.2.3.3.1.1.

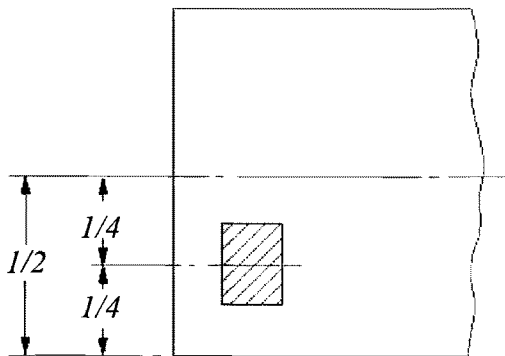


Рис. 3.19.2.3.3.1.1 Листы и полосы

Пробы должны отбираться с учетом основного направления прокатки листа в местах, соответствующих верхней и нижней частям листа:

продольные образцы для испытаний на ударный изгиб (KV) – верхняя и нижняя части;

поперечные образцы для испытаний на ударный изгиб (KV) – только верхняя часть;

продольные образцы после старения для испытаний на ударный изгиб – только верхняя часть.

Испытания на ударный изгиб выполняются на образцах (KV), которые вырезаются от 1/4 и 1/2 толщины проката.

Испытания на ударный изгиб (KV) выполняются на комплекте из 3 образцов. Температура испытаний должна быть равна – 40 °С.

В дополнение к результатам испытаний по определению работы удара при испытаниях на ударный изгиб должен определяться процент вязкой (хрупкой) составляющей.

Образцы для испытаний на старение должны подвергаться 5 % деформации растяжением с последующим нагревом до 250 °С и выдержкой в течение 1 ч при этой температуре.

В дополнение к вышеуказанным испытаниям должна быть построена «кривая перехода», как минимум, по 4 точкам (– 20 °С; – 40 °С; – 60 °С; – 80 °С) на образцах KV, вырезанных от 1/4 толщины проката.

3.19.2.3.3.2 Первоначальное испытание для подтверждения отсутствия склонности стали к хрупким разрушениям.

3.19.2.3.3.2.1 Должно быть проведено испытание по определению параметра трещиностойкости CTOD и представлен отчет о результатах.

Методы испытаний должны соответствовать 2.2 части XII «Материалы» Правил классификации, постройки и оборудования ПБУ/МСП.

3.19.2.3.3.3 Испытание падающим грузом для определения температуры нулевой пластичности.

3.19.2.3.3.3.1 Методы испытания должны соответствовать требованиям стандарта ASTM E208, 2.3 части XII «Материалы» Правил классификации, постройки и оборудования ПБУ/МСП.

Температура нулевой пластичности NDT приводится для сведения.

3.19.2.3.3.4 Испытание на торможение хрупкой трещины.

3.19.2.3.3.4.1 Испытание на соответствие стандарту ESSO, требования которого изложены в 3.20.6, или альтернативное испытание (на двойное растяжение) должно проводиться с целью получения характеристик торможения хрупкой трещины. Результаты испытания приводятся для сведения.

3.19.2.3.4 Испытание на свариваемость.

3.19.2.3.4.1 Испытание на ударный изгиб (KV).

3.19.2.3.4.1.1 Образцы для испытаний на ударный изгиб вырезаются от 1/4 толщины листа с лицевой стороны шва с надрезом, выполненным перпендикулярно поверхности листа.

Один комплект образцов, расположенных перпендикулярно шву, должен иметь надрез, расположенный

по линии сплавления, другой комплект – на расстоянии 2,5 мм, а третий на расстоянии, как минимум, 20 мм от линии сплавления. Линия сплавления должна быть определена в результате травления образцов по соответствующей методике. Один дополнительный комплект образцов должен быть отобран со стороны корня шва с надрезом, расположенным аналогично лицевой стороне.

Температура испытаний должна быть равна –40 °С.

Дополнительно из каждого указанного места отбора образцов должны быть отобраны образцы с целью определения зоны перехода.

3.19.2.3.4.2 Испытание склонности стали к водородному охрупчиванию на образцах с Y-образным надрезом «Тэккен».

3.19.2.3.4.2.1 Методы испытаний должны соответствовать признанным национальным или международным стандартам, например, ГОСТ 26388, стандарты ИСО 17 642 (2), KS В 0870, LIS Z 3158, GB 4675.1.

Критерии приемки применяются в соответствии с практикой Регистра.

3.19.2.3.4.3 Испытание для подтверждения отсутствия склонности стали к хрупким разрушениям.

3.19.2.3.4.3.1 Должно быть проведено испытание по определению параметра трещиностойкости CTOD. Методы и результаты испытаний должны соответствовать признанной Регистром документации.

3.19.2.4 Сварка.

3.19.2.4.1 Сварщики.

3.19.2.4.1.1 Сварщики, выполняющие сварочные работы со сталью категории прочности УР47, должны иметь соответствующую квалификацию согласно разд. 4 части III «Техническое наблюдение за изготовлением материалов» Правил технического наблюдения за постройкой судов и изготовлением материалов и изделий для судов.

3.19.2.4.2 Короткие валики.

3.19.2.4.2.1 Короткие валики, применяемые для выполнения прихваток и ремонтных работ, должны иметь длину не менее 50 мм.

Если значение $P_{cm} \leq 0,19$, длина короткого валика может быть принята равной 25 мм по согласованию с Регистром.

3.19.2.4.3 Предварительный подогрев.

3.19.2.4.3.1 Предварительный подогрев при температуре воздуха не выше 5 °С выполняется до достижения температуры не ниже 50 °С.

Если значение $P_{cm} \leq 0,19$, температура воздуха может быть принята равной или ниже 0 °С по согласованию с Регистром.

3.19.2.4.4 Сварочные материалы.

3.19.2.4.4.1 Характеристики сварочных материалов для сварки стали категории прочности УР47 указаны в табл. 3.19.2.4.4.1-1.

Таблица 3.19.2.4.4.1-1
Механические свойства наплавленного металла
(для оценки свойств сварочных материалов)

| Механические свойства | | | Испытание на ударный изгиб | |
|-----------------------------|------------------------------|----------------------------------|----------------------------|---|
| Предел текучести, МПа, мин. | Временное сопротивление, МПа | Относительное удлинение, %, мин. | Температура испытаний, °С | Среднее значение работы удара, Дж, мин. |
| 460 | 570/720 | 19 | –20 | 53 |

Механические свойства стыковых сварных соединений для оценки свойств сварочных материалов указаны в табл. 3.19.2.4.4.1-2.

Таблица 3.19.2.4.4.1-2
Механические свойства стыковых сварных соединений
(для оценки свойств сварочных материалов)

| Временное сопротивление, МПа | Соотношение при испытаниях на изгиб D/t | Испытания на ударный изгиб (KV) | | |
|------------------------------|---|---------------------------------|--|--|
| | | Температура испытаний, °С | Среднее значение работы удара, Дж, мин. | |
| | | | Положение сварки | |
| 570 – 720 | 4 | – 20 | Нижнее, горизонтальное на вертикальной плоскости, потолочное | Вертикальное (снизу вверх и сверху вниз) |
| | | | 53 | 53 |

3.19.2.4.5 Прочее.

3.19.2.4.5.1 Последний сварной шов необходимо выполнять особенно тщательно во избежание дефектов.

Технологическая оснастка должна быть бездефектно удалена, при невозможности выполнения такой операции технология ремонта подлежит согласованию с Регистром.

3.19.2.5 Одобрение технологических процессов сварки.

3.19.2.5.1 Общие положения.

3.19.2.5.1.1 Если в настоящей части не указано иное, одобрение технологических процессов сварки, включая методы испытаний и критерии оценки, должно соответствовать разд. 6 части III «Техническое наблюдение за изготовлением материалов» Правил технического наблюдения за постройкой судов и изготовлением материалов и изделий для судов.

3.19.2.5.2 Область одобрения.

3.19.2.5.2.1 Область одобрения должна соответствовать разд. 6 части III «Техническое наблюдение за изготовлением материалов» Правил технического

наблюдения за постройкой судов и изготовлением материалов и изделий для судов.

3.19.2.5.3 Испытание на ударный изгиб (KV).

3.19.2.5.3.1 Испытания на ударный изгиб должны проводиться согласно разд. 6 части III «Техническое наблюдение за изготовлением материалов» Правил технического наблюдения за постройкой судов и изготовлением материалов и изделий для судов. Значение работы удара должно быть не менее 64 Дж при температуре -20°C .

3.19.2.5.4 Твердость.

3.19.2.5.4.1 Твердость по Виккерсу (HV10), определяемая согласно разд. 6 части III «Техническое наблюдение за изготовлением материалов» Правил технического наблюдения за постройкой судов и изготовлением материалов и изделий для судов, должна быть не более 380. При этом, помимо точек, указанных в разд. 6, твердость следует дополнительно определять в середине толщины.

3.19.2.5.5 Испытание на растяжение.

3.19.2.5.5.1 Временное сопротивление при испытании на растяжение в поперечном направлении должно быть не менее 570 МПа.

3.19.2.5.6 Испытание для подтверждения отсутствия склонности стали к хрупким разрушениям.

3.19.2.5.6.1 Может потребоваться проведение испытания по определению параметра трещиностойкости CTOD.

Методы и критерии оценки должны соответствовать 2.2 части XII «Материалы» Правил классификации, постройки и оборудования ПБУ/МСП.

3.20 ТРЕБОВАНИЯ К ПРИМЕНЕНИЮ СВЕРХТОЛСТОЙ ЛИСТОВОЙ СТАЛИ

3.20.1 Область применения.

3.20.1.1 Общие положения.

3.20.1.1.1 Настоящие требования распространяются на сверхтолстую листовую сталь согласно 3.20.1.2 и 3.20.1.3, применяемую для постройки контейнеровозов.

3.20.1.1.2 Настоящий раздел Правил содержит требования к применению мер по выявлению и предупреждению хрупкого разрушения продольных корпусных конструкций контейнеровозов, изготовленных из сверхтолстой листовой стали.

3.20.1.1.3 Меры, указанные в 3.20.2 – 3.20.4, принимаются согласно 3.20.5.

3.20.1.1.4 Свойства сварных соединений должны удовлетворять требованиям 2.4, 3.19 части XIV «Сварка» и требованиям данной главы.

3.20.1.2 Категории прочности стали.

3.20.1.2.1 Настоящие требования распространяются на продольные корпусные конструкции контейнеровозов, выполненные из стали категорий

прочности YR36, YR40 и YR47, имеющие толщину, указанную в 3.20.1.3.

3.20.1.2.2 Указанные в данной главе обозначения категорий прочности стали YR36, YR40 и YR47 имеют установленные минимальные значения предела текучести 355, 390 и 460 МПа, соответственно.

3.20.1.3 Толщина.

3.20.1.3.1 Настоящие требования распространяются на листовую прокат толщиной от 50 до 100 мм, включительно.

3.20.1.3.2 Меры по выявлению и предупреждению хрупкого разрушения продольных корпусных конструкций контейнеровозов, изготовленных из стали толщиной более 100 мм, являются предметом специального рассмотрения Регистром.

3.20.2 Неразрушающий контроль при постройке судна (мера 1, табл. 30.2.5.1).

3.20.2.1 Если требуется 3.20.5, неразрушающий контроль при постройке судна проводится в соответствии с 3.20.2.1.1 и 3.20.2.2. Если согласно 3.20.4.3.1.2.4 требуется иной неразрушающий контроль, то контроль проводится в соответствии с одобренной Регистром документацией и признанными стандартами.

3.20.2.1 Общие положения.

3.20.2.1.1 Контроль ультразвуковым методом проводится в соответствии с разд. 3 части XIV «Сварка» применительно ко всем межблочным стыковым соединениям продольных связей корпуса, входящих в верхний пояс эквивалентного бруса, таких как верхний пояс обшивки продольной переборки/второго борта, ширстрек, главная палуба, стенка и пояс продольного непрерывного комингса и все подкрепляющие их продольные балки (см. рис. 3.20.2.1.1.1).

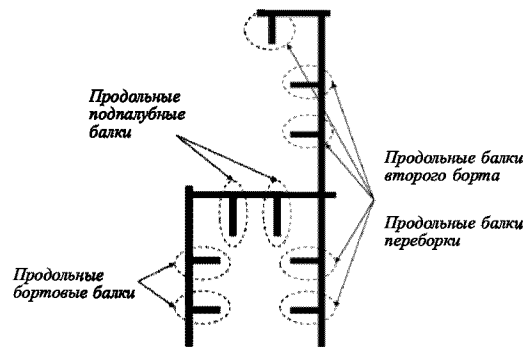


Рис. 3.20.2.1.1.1 Элементы верхнего пояса эквивалентного бруса

3.20.2.2 Критерии оценки результатов контроля ультразвуковым методом.

3.20.2.2.1 Критерии оценки результатов контроля ультразвуковым методом должны соответствовать разд. 3 части XIV «Сварка», одобренной Регистром документации и/или признанным стандартам.

3.20.2.2.2 Критерии оценки могут корректироваться с учетом способа выявления и предупреждения хрупкого разрушения продольных корпусных конструкций, при этом в случае различий между требованиями Правил и стандартами выбираются более жесткие критерии оценки.

3.20.3 Периодический неразрушающий контроль при поступлении проката (мера 2, табл. 30.2.5.1).

3.20.3.1 Неразрушающий контроль при поступлении проката проводится согласно 3.20.3.1.1 – 3.20.3.3.

3.20.3.1.1 Общие положения.

3.20.3.1.1.1 Неразрушающий контроль проводится согласно 3.2 и одобренной Регистром документации на поставку стали.

3.20.3.2 Сроки проведения контроля ультразвуковым методом.

3.20.3.2.1 Сроки проведения контроля ультразвуковым методом устанавливаются в соответствии с требованиями Регистра.

3.20.4 Меры по торможению хрупкой трещины (меры 3, 4 и 5, табл. 30.2.5.1).

3.20.4.1 Общие положения.

3.20.4.1.1 Меры по торможению хрупких трещин в районе грузового отсека.

3.20.4.1.2 В связи с возможностью возникновения и распространения трещины вдали от межблочных соединений необходимо принять меры согласно 3.20.4.2.1.2.2.

3.20.4.1.3 Здесь под трещиностойкостью понимается способность стали к торможению хрупкой трещины, при температуре $-10\text{ }^{\circ}\text{C}$ при характеристике торможения хрупкой трещины $K_{ca} \geq 6000\text{ Н/мм}^{3/2}$. Требуемое значение K_{ca} при толщине стального листа более 80 мм является предметом специального рассмотрения Регистром.

Параметры трещиностойкости и соответствующие методы их определения подлежат согласованию с Регистром (например, $T_{кв}$ не выше $-10\text{ }^{\circ}\text{C}$). Испытания должны проводиться в признанной Регистром лаборатории.

3.20.4.2 Требования к проектированию, необходимые для предупреждения хрупкого разрушения.

3.20.4.2.1 Для выполнения основной задачи при проектировании упомянутых выше конструкций, торможения хрупких трещин и предотвращения значительного разрушения эквивалентного бруса следует учитывать следующее:

1 местом образования хрупких трещин считаются межблочные стыковые соединения – как продольных комингсов люков, так и верхней палубы;

2 при этом следует учитывать два случая:

2.1 хрупкая трещина идет строго вдоль стыкового соединения;

2.2 хрупкая трещина начинается в основном металле или уходит из стыкового соединения и идет в основной металл.

3.20.4.3 Примеры конструктивных решений для торможения хрупкой трещины.

3.20.4.3.1 Ниже приводятся примеры конструктивных решений для торможения хрупкой трещины. Другие конструктивные решения являются предметом специального рассмотрения Регистром.

3.20.4.3.1.1 Конструктивное решение для торможения хрупкой трещины для случая, указанного в 3.20.4.2.1.2.2:

1 в конструкции верхней палубы, в районе грузового трюма применяется сталь, обладающая определенной трещиностойкостью, для уменьшения вероятности образования хрупкой трещины от комингса и остановки ее развития в нижележащую конструкцию.

3.20.4.3.1.2 Конструктивное решение для торможения хрупкой трещины для случая, указанного в 3.20.4.2.1.2.1:

1 если межблочные стыковые сварные швы продольного комингса люка и верхней палубы смещены, то смещение должно составлять 300 мм и более. Продольный комингс люка должен выполняться из трещиностойкой стали;

2 если предусматриваются отверстия для торможения трещины в районе межблочных стыковых сварных швов в месте контакта сварного шва продольного комингса люка со сварным швом палубы, то необходимо выполнить оценку усталостной прочности конца сварного шва.

Необходимо предусмотреть дополнительные меры, препятствующие возможному отклонению линии развития хрупкой трещины от линии шва в металл верхней палубы или продольного комингса люка, например, выполнение продольного комингса люка из трещиностойкой стали;

3 если в районе межблочных стыковых сварных швов, т.е. в месте контакта сварного шва продольного комингса люка со сварным швом палубы применяются вварные листы для торможения хрупкой трещины или наплавки из стали с высокой трещиностойкостью, то необходимо предусмотреть дополнительные меры против возможного отклонения хрупкой трещины от линии шва в металл верхней палубы или продольного комингса люка, например, выполнение продольного комингса люка из трещиностойкой стали;

4 применение иного более точного метода неразрушающего контроля, в частности, дифракционно-временного метода (TOFD) с использованием более строгих критериев оценки взамен стандартного ультразвукового контроля, предусмотренного 3.20.2,

может быть альтернативой решениям, указанным в 3.20.4.3.1.2.1 – 3.20.4.3.1.2.3.

3.20.5 Меры по выявлению и предупреждению хрупкого разрушения корпусных конструкций контейнеровозов, изготовленных из сверхтолстой листовой стали.

3.20.5.1 В табл. 3.20.5.1 приведены значение толщины и минимальное значение предела текучести для стали конструкции комингса люка, которые являются контрольными параметрами, подтверждающими принятие мер по предупреждению хрупкого разрушения корпусных конструкций.

Если построечная толщина конструкции комингса люка меньше значений, указанных в

табл. 3.20.5.1, то применение отдельных мер к данной конструкции не требуется, вне зависимости от значений толщины и предела текучести стали верхней палубы.

3.20.6 Испытание на соответствие стандарту ESSO.

3.20.6.1 Область применения.

3.20.6.1.1 Испытание на соответствие стандарту ESSO проводится с целью получения характеристики торможения хрупкой трещины K_{ca} стального листового проката толщиной 100 мм и менее, используемого для изготовления корпусных конструкций.

Таблица 3.20.5.1

| Предел текучести, МПа | Толщина, мм | Вариант ¹ | Меры | | | |
|---|-------------------|----------------------|----------------|---------------------------|--------------|--------------|
| | | | 1 | 2 | 3+4 | 5 |
| 36 | $50 < t \leq 85$ | — | Не применимо | Не применимо | Не применимо | Не применимо |
| | $85 < t \leq 100$ | — | × | Не применимо | Не применимо | Не применимо |
| 40 | $50 < t \leq 85$ | — | × | Не применимо | Не применимо | Не применимо |
| | $85 < t \leq 100$ | A | × | Не применимо | × | × |
| | | B | × ² | Не применимо ³ | Не применимо | × |
| 47 FCAW (дуговая сварка порошковой проволокой) | $50 < t \leq 100$ | A | × | Не применимо | × | × |
| | | B | × ² | Не применимо ³ | Не применимо | × |
| 47 EGW (электрогазовая сварка) | $50 < t \leq 100$ | — | × | Не применимо | × | × |

¹ Допускается выбор варианта A или B.
² См. 3.20.4.3.4.
³ По согласованию с Регистром.

Условные обозначения:
 × — применимо.

Примечание.
 Перечень мер (к табл. 3.20.5.1).
 1. Неразрушающий контроль всех сварных соединений согласно 3.20.2 (при постройке судна).
 2. Периодический неразрушающий контроль при поступлении проката согласно 3.20.3 (при постройке судна).
 3. Конструктивное решение для торможения распространения хрупкой трещины вдоль линии сварного шва (при постройке судна). См. 3.20.4.3.1.2.1, 3.20.4.3.1.2.2.
 4. Конструктивное решение для предотвращения отклонения хрупкой трещины от линии сварного шва (при постройке судна). См. 3.20.4.3.1.1.1.
 5. Конструктивное решение для предотвращения распространения трещин из зон других сварных швов, например угловых и соединительных швов (при постройке судна). См. 3.20.4.3.1.1.1.

3.20.6.2 Обозначения.

Таблица 3.20.6.2
Условные обозначения и их значения

| Символ | Единица измерения | Параметр |
|----------|---------------------|--|
| t_s | мм | Толщина испытываемого образца |
| W_s | мм | Ширина испытываемого образца |
| L_s | мм | Длина испытываемого образца |
| t_r | мм | Толщина держателя |
| W_r | мм | Ширина держателя |
| L_r | мм | Длина держателя |
| L_p | мм | Расстояние между штифтами |
| a | мм | Длина проекции трещины на поверхность, перпендикулярную линии нагружения |
| a_a | мм | Максимальная длина хрупкой трещины в месте ее торможения |
| T | °C | Температура испытываемого образца |
| dT/da | °C/мм | Градиент температур испытываемого образца |
| σ | Н/мм ² | Наибольшее напряжение в испытываемом образце (нагрузка / $W_s \cdot t_s$) |
| K_{ca} | Н/мм ^{3/2} | Характеристика торможения хрупкой трещины |

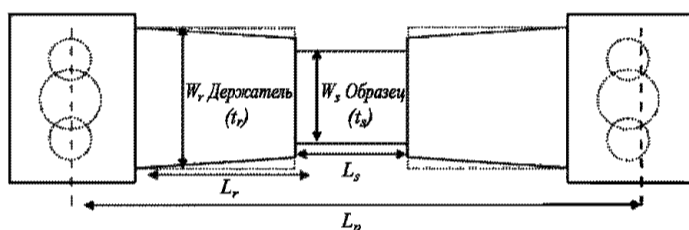


Рис. 3.20.6.2 Схема расположения испытываемого образца, держателя и оснастки

3.20.6.3 Цель испытаний.

3.20.6.3.1 Настоящее испытание проводится для оценки сопротивления развитию хрупких трещин при наличии градиента температур и получения соответствующей характеристики торможения хрупкой трещины K_{ca} .

3.20.6.4 Стандартный испытываемый образец.

3.20.6.4.1 На рис. 3.20.6.4.1 показаны форма и размер стандартного испытываемого образца.

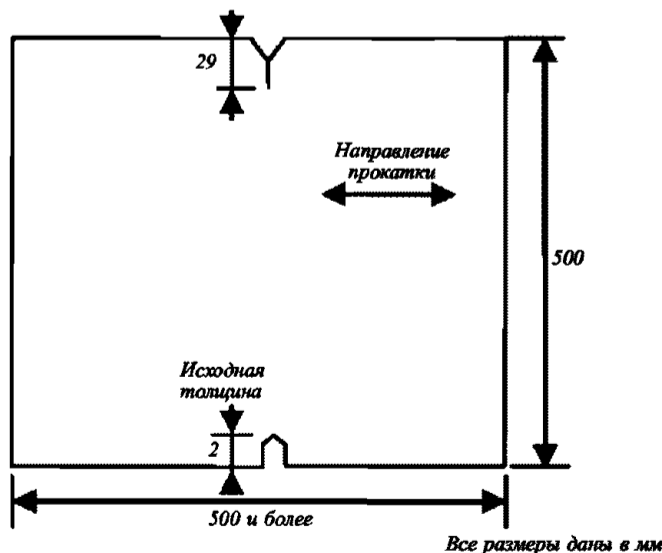


Рис. 3.20.6.4.1 Форма и размер испытываемого образца

3.20.6.4.2 Толщина и ширина испытываемого образца должны соответствовать значениям, указанным в табл. 3.20.6.4.2.

Таблица 3.20.6.4.2
Толщина и ширина испытываемого образца

| | |
|--|----------------|
| Толщина t_s | 100 мм и менее |
| Ширина W_s | 500 мм |
| Примечание. Если невозможно обеспечить ширину испытываемого образца 500 мм, допускается ширина 600 мм. | |

3.20.6.4.3 Испытываемые образцы должны изготавливаться из одного стального листа.

3.20.6.4.4 Испытываемые образцы необходимо вырезать и установить таким образом, чтобы ось нагружения была параллельна направлению прокатки стального листа.

3.20.6.4.5 Толщина испытываемого образца должна быть равна толщине стального листа, используемого в корпусных конструкциях судна.

3.20.6.5 Испытательное оборудование.

3.20.6.5.1 В качестве испытательного оборудования необходимо использовать гидравлическую установку для испытаний на растяжение с штифтовым креплением.

3.20.6.5.2 Расстояние между осями штифтов должно быть не менее 2000 мм.

3.20.6.5.3 Для получения работы удара, необходимой для образования в испытываемом образце хрупких трещин, может использоваться установка для испытания падающим грузом или пневмомолоток.

3.20.6.5.4 Угол клина должен быть больше угла верхнего надреза испытываемого образца. К надрезу должно прикладываться раскрывающее усилие.

3.20.6.6 Подготовка к испытанию.

3.20.6.6.1 Испытываемый образец должен быть закреплен непосредственно в штифтовом фиксаторе или приварен к держателям, устанавливаемым в штифтовой фиксатор. Суммарная длина испытываемого образца и держателей должна быть не менее $3W_s$. Значения толщины и ширины держателей указаны в табл. 3.20.6.6.1.

Таблица 3.20.6.6.1
Допустимые размеры держателя

| | Толщина t_r | Ширина W_r |
|--|-------------------------------|--------------------------|
| Размеры держателя | $0,8t_s \leq t_r \leq 1,5t_s$ | $W_s \leq W_r \leq 2W_s$ |
| Примечания: 1. t_s – толщина испытываемого образца. 2. Если толщина держателя меньше чем толщина испытываемого образца, отражение волны напряжения позволит повысить надежность результатов испытания, поэтому минимальное значение толщины принимается равным $0,8t_s$. | | |

3.20.6.6.2 Термопары устанавливаются с шагом 50 мм на линии продолжения надреза испытываемого образца.

3.20.6.6.3 Если прогнозируется отклонение хрупкой трещины от предполагаемого направления, термопары устанавливаются в двух точках на линии нагрузки, расположенных на расстоянии 100 мм от линии продолжения надреза посередине образца.

3.20.6.6.4 Если требуется измерение динамических характеристик, в заданных точках следует установить тензодатчики.

3.20.6.6.5 Следует установить испытываемый образец в испытательную машину вместе с приваренными к нему держателями и штифтовым фиксатором.

3.20.6.6.6 Следует выполнить монтаж ударного приспособления. Конструкция ударного приспособления должна обеспечивать надлежащую работу удара. Необходимо установить фиксатор для уменьшения эффекта изгибающей нагрузки от воздействия ударного приспособления.

3.20.6.7 Метод испытания.

3.20.6.7.1 Для устранения эффекта остаточного напряжения и коррекции угловой деформации, вызванных приваркой держателей, перед охлаждением допускается приложить предварительную нагрузку с меньшим значением, чем значение испытательной нагрузки.

3.20.6.7.2 Охлаждение и нагрев можно осуществлять с одной стороны, противоположной стороне расположения термопар, или с обеих сторон.

3.20.6.7.3 Градиент температур должен составлять 0,25 – 0,35 °С/мм на ширине 0,3 W_s – 0,7 W_s в средней части испытываемого образца.

3.20.6.7.4 При достижении требуемого температурного градиента необходимо поддерживать постоянную температуру в течение более 10 мин, после чего следует приложить заданную испытательную нагрузку.

3.20.6.7.5 После поддержания постоянной испытательной нагрузки в течение не менее 30 с следует приложить ударную нагрузку для образования хрупкой трещины. Стандартное значение работы удара составляет 20 – 60 Дж на 1 мм толщины листа. Если трещиностойкость основного металла является высокой и образование хрупкой трещины является проблематичным, работу удара допускается увеличить до максимального значения 120 Дж на 1 мм толщины листа.

3.20.6.7.6 Снятие нагрузки выполняется после подтверждения факта образования, распространения и торможения хрупкой трещины. Затем выполняется восстановление нормальной температуры и, если необходимо, разрушение газовой резкой сварного соединения и разрушение образца при помощи испытательной машины. Как вариант, возможно удаление приварки газовой резки после развития

вязкой трещины на достаточную длину при помощи испытательной машины.

3.20.6.7.7 После разрушения необходимо сделать фотоснимки поверхности излома и пути распространения трещины, а также измерить длину трещины.

3.20.6.8 Результаты испытания.

3.20.6.8.1 Необходимо измерить расстояние от верхней точки испытываемого образца, включая надрез, до максимально удаленной точки торможения трещины в направлении толщины листа. Если поверхность трещины отклоняется от поверхности, перпендикулярной линии нагружения испытательного образца, необходимо измерить ее проекцию на поверхность, перпендикулярную линии нагружения. В этом случае если след торможения хрупкой трещины четко виден на изломе, за точку торможения трещины принимается первая точка торможения трещины.

3.20.6.8.2 На основании результатов измерений с помощью термопар следует построить кривую распределения температуры, а также измерить температуру торможения трещины в соответствии с длиной торможения трещины.

3.20.6.8.3 Характеристика торможения хрупкой трещины K_{ca} в ходе каждого испытания определяется по следующей формуле:

$$K_{ca} = \sqrt{\pi\alpha} \cdot \sqrt{2W_s/\pi\alpha} \cdot \tan(\pi\alpha/2W_s).$$

3.20.6.9 Протокол испытаний.

3.20.6.9.1 В протокол заносится следующая информация:

.1 технические характеристики испытательной машины; производительность испытательной машины, расстояние между штифтами L_p ;

.2 размеры штифтового фиксатора; толщина держателя t_r , ширина держателя W_r , длина испытываемого образца вместе с держателями $L_s + 2L_r$;

.3 размеры испытываемого образца; толщина листа t_s ; ширина испытываемого образца W_s и длина испытываемого образца L_s ;

.4 условия испытаний; предварительное напряжение, испытательное напряжение, распределение температур (в виде рисунка или таблицы); работа удара;

.5 результаты испытаний, длина торможения трещины a_a , температурный градиент в точке торможения, характеристика торможения хрупкой трещины K_{ca} ;

.6 результаты измерений динамических характеристик (если проводились); скорость развития трещины, изменение деформаций;

.7 фотографии испытываемого образца; траектория разрушения, поверхность излома.

3.20.6.9.2 При невыполнении указанных ниже условий результаты испытаний могут использоваться только для информации:

.1 точка торможения хрупкой трещины должна находиться в заштрихованной области согласно

рис. 3.20.6.9.2.1. В этом случае, если точка торможения хрупкой трещины находится на расстоянии более 50 мм от центра испытываемого образца в продольном направлении, температуры термопар, установленных на расстоянии ± 100 мм, должны находиться в пределах ± 3 °С от соответствующего значения термопары в центре;

2 хрупкая трещина не должна иметь четкого разветвления на пути своего развития.

3.20.6.9.3 На основании результатов испытаний, проведенных более чем в 3 точках, при помощи графика Аррениуса строится приближенное линейное уравнение и рассчитывается характеристика Кса при заданной температуре. В этом случае должны иметься данные для обеих сторон, т.е. для «горячей» и «холодной» сторон при той температуре, для которой выполняется исследование.

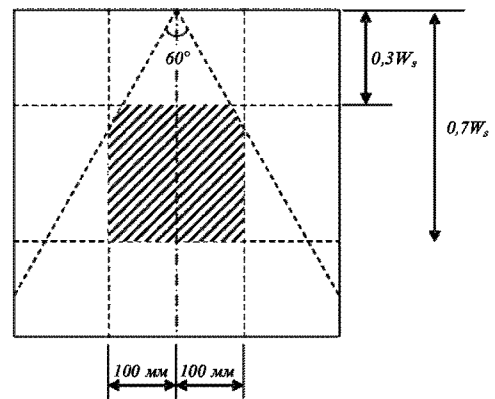


Рис. 3.20.6.9.2.1 Необходимые условия расположения точки торможения трещины

4 МЕДЬ И СПЛАВЫ НА ОСНОВЕ МЕДИ

4.1 ПОЛУФАБРИКАТЫ ИЗ МЕДИ И СПЛАВОВ НА ОСНОВЕ МЕДИ

4.1.1 Общие требования.

Настоящие требования распространяются на полуфабрикаты из меди и сплавов на основе меди (катаных, кованных, волоченых, прессованных и т. п.) и отливки, которые используются в судостроении и судовом машиностроении и при изготовлении подлежат освидетельствованию Регистром. Полуфабрикаты из меди и сплавов на ее основе должны изготавливаться признанными согласно 1.3.1.2 предприятиями.

4.1.2 Химический состав и механические свойства.

Химический состав и механические свойства изделий из меди и сплавов на основе меди в виде труб, листов, прутков, сортовых профилей, поковок и отливок должны соответствовать требованиям норм или технических условий, согласованных с Регистром.

При выборе сплавов на основе меди следует учитывать необходимый уровень механических свойств при комнатной или повышенной температурах, коррозионную стойкость и другие свойства в соответствии с условиями их применения.

4.1.3 Состояние поставки.

Если в процессе изготовления изделия из меди и сплавов на основе меди подвергаются термической обработке, ее вид должен быть сообщен Регистру и указан в сертификате на материал.

Катаные изделия из сплавов CuZn (латуни) должны подвергаться отжигу для снятия напряжений.

Изделия в твердом и полутвердом состояниях могут применяться только по согласованию с Регистром.

4.1.4 Отбор проб.

Пробы на растяжение из листового материала должны вырезаться поперек направления прокатки (ковки), а из труб, прутков, профилей и поковок — вдоль направления прокатки.

Трубы, прутки и профили с диаметром (или толщиной) 40 мм и менее могут подвергаться испытанию на растяжение в необработанном состоянии.

Для поковок пробы могут быть откованы отдельно или прикованы к ним. Пробы должны иметь такую же степень деформации, как и наиболее нагруженное сечение даннойковки.

Для отливок пробы могут быть отлиты отдельно, прилиты к отливке или вырезаны из отливки.

В любом случае пробы должны вырезаться после окончательной термической обработки (в состоянии поставки).

4.1.5 Объем испытаний.

Если не согласовано иное, из каждой партии следует отбирать следующие пробы:

для определения химического состава (анализ плавки);

для определения механических свойств (R_m , R_{eH} , A_5);

для технологических испытаний.

Объем испытаний полуфабрикатов (прокат, поковки, отливки) устанавливается по признанным Регистром стандартам.

Трубы из сплава CuZn для теплообменных аппаратов должны подвергаться следующим испытаниям:

испытанию в азотной кислоте ртутной или в аммиаке согласно требованиям соответствующих норм (один образец на партию изделий);

испытанию на сплющивание (два образца, вырезанные из двух труб, $H = 3t$);

испытанию на раздачу (два образца из двух труб при угле конуса оправки $\alpha = 45^\circ$, степень раздачи — 30 %);

исследованию микроструктуры (один образец на партию изделий).

Средний размер зерна должен находиться в пределах от 0,01 до 0,05 мм.

Трубы должны подвергаться гидравлическому испытанию, давление при испытании устанавливается по стандартам или техническим условиям.

Замена гидравлического испытания неразрушающим контролем является в каждом случае предметом специального рассмотрения Регистром.

4.1.6 Осмотр.

Предъявляемые к контролю Регистра изделия должны отвечать требованиям соответствующих стандартов или технических условий, являющихся основанием их приемки.

Изделия не должны иметь дефектов, отрицательно влияющих на их работу согласно назначению.

4.1.7 Маркировка и документы.

Идентификация, маркировка и выдаваемые документы — в соответствии с требованиями 1.4.

4.2 ОТЛИВКИ ГРЕБНЫХ ВИНТОВ

4.2.1 Общие требования.

4.2.1.1 Настоящие требования распространяются на отливки цельнолитых гребных винтов, лопастей и ступиц гребных винтов со съёмными лопастями.

Требования распространяются на формовку, литье и контроль отливок, а также ремонт новых

гребных винтов, осуществляемый в процессе их изготовления. При условии специального рассмотрения эти требования могут также применяться для ремонта и контроля гребных винтов, поврежденных в процессе эксплуатации.

4.2.1.2 Отливки гребных винтов и их элементов должны изготавливаться признанными Регистром в соответствии с 1.3.1.2 производствами. К заявке на признание должны прилагаться спецификации на материал, описание технологического процесса, ремонта, неразрушающего контроля, а также описание производственного оборудования, включая мощность ковшей.

4.2.1.3 Испытания при признании производства проводятся в соответствии с 1.3.5 по согласованной с Регистром программе. Целью испытаний является подтверждение соответствия материала отливок и их качества настоящим требованиям, включая химический состав и механические свойства.

4.2.1.4 Литейное производство должно иметь надлежащим образом оборудованную лабораторию, укомплектованную опытным персоналом, для проверки исходных формовочных материалов, химического состава, механических свойств и микроструктуры материала винта. Лаборатория должна иметь возможности для проведения неразрушающего контроля. Если производство не имеет перечисленных возможностей для проведения необходимых испытаний, Регистру представляются данные о независимой лаборатории, способной предоставить необходимый комплекс услуг, подтверждающий качество производимой продукции. Лаборатория должна быть признана компетентным национальным органом и/или Регистром.

4.2.1.5 Разливка должна производиться в сухой формы, используя дегазированный жидкий металл. Во избежание завихрений потока необходимо обеспечение постоянного контроля за процессом. Попадание шлака в форму должно предотвращаться необходимыми способами и/или устройствами.

4.2.1.6 Для снятия остаточных напряжений может быть произведена термообработка отливок. Спецификация, содержащая данные о режимах термообработки, должна представляться в Регистр для одобрения (см. табл. 4.2.8.5-1 и 4.2.8.5-2).

4.2.2 Химический состав и структурные характеристики.

Химический состав типовых стандартных сплавов на основе меди, обычно используемых для отливок гребных винтов, должен отвечать требованиям табл. 4.2.2.

Примечание. Основными составляющими микроструктуры в сплавах на основе меди категорий 1 и 2 являются альфа- и бета-фазы.

На такие важные свойства, как пластичность и коррозионно-усталостная прочность, значительное влияние оказывает содержание бета-фазы (слишком высокое содержание бета-фазы оказывает отрицательное влияние на эти свойства). Для обеспечения надлежащей пластичности в холодном состоянии и коррозионно-усталостной прочности содержание бета-фазы должно поддерживаться низким. Следует использовать понятие «цинковый эквивалент», поскольку он суммирует влияние тенденции различных химических элементов, вызывающих появление бета-фазы в структуре.

Структура сплавов типов CU1 и CU2 должна содержать не менее 25 % альфа-фазы. Определение содержания альфа-фазы производится изготовителем; при этом цинковый эквивалент, который не должен превышать 45 %, определяется по формуле

$$\text{цинковый эквивалент} = 100 - \frac{100 \% \text{ Cu}}{100 + A}, \%,$$

где *A* — алгебраическая сумма следующих элементов сплава:

- 1 × % Sn;
- 5 × % Al;
- −0,5 × % Mn;
- −0,1 × % Fe;
- −2,3 × % Ni.

Знак «минус» перед такими элементами, как Mn, Fe и Ni, означает, что эти элементы имеют тенденцию к уменьшению содержания бета-фазы.

Сплавы на основе меди, отличающиеся по химическому составу от указанных в табл. 4.2.2, могут быть допущены к применению только после их одобрения Регистром.

4.2.3 Механические свойства.

Механические свойства типовых стандартных сплавов при испытаниях образцов, изготовленных из отдельно отлитых проб, должны отвечать требованиям табл. 4.2.3.

Таблица 4.2.2

| Тип сплава | Химический состав сплавов на основе меди для гребных винтов, % | | | | | | | |
|------------|--|------------|------------|---------|-----------|-----------|-----------|----------|
| | Cu | Al | Mn | Zn | Fe | Ni | Sn | Pb |
| CU1 | 52 — 62 | 0,5 — 3,0 | 0,5 — 4,0 | 35 — 40 | 0,5 — 2,5 | max 1,0 | 0,1 — 1,5 | max 0,5 |
| CU2 | 50 — 57 | 0,5 — 2,0 | 1,0 — 4,0 | 33 — 38 | 0,5 — 2,5 | 3,0 — 8,0 | max 0,15 | max 0,05 |
| CU3 | 77 — 82 | 7,0 — 11,0 | 0,5 — 4,0 | max 1,0 | 2,0 — 6,0 | 3,0 — 6,0 | max 0,1 | max 0,03 |
| CU4 | 70 — 80 | 6,5 — 9,0 | 8,0 — 20,0 | max 6,0 | 2,0 — 5,0 | 1,5 — 3,0 | max 1,0 | max 0,05 |

Примечание. Химический состав определяется на металле каждого ковша.

Таблица 4.2.3
Механические свойства сплавов на основе меди для гребных винтов (отдельно отлитые пробы)

| Тип сплава | Предел текучести $R_{p0,2}$, min, МПа | Временное сопротивление разрыву R_m , min, МПа | Относительное удлинение A_5 , min, % |
|------------|--|--|--|
| CU1 | 175 | 440 | 20 |
| CU2 | 175 | 440 | 20 |
| CU3 | 245 | 590 | 16 |
| CU4 | 275 | 630 | 18 |

Эти свойства являются критерием качества металла каждой плавки и, как правило, не соответствуют механическим свойствам металла самой отливки, которые могут быть на 30 % ниже значений, полученных от отдельно отлитых проб.

Необходимый уровень механических свойств для испытаний на образцах, изготовленных из прилитых проб или отобранных непосредственно от отливки, подлежит специальному одобрению Регистром.

Сплавы с механическими характеристиками, отличающимися от указанных в табл. 4.2.3, могут быть допущены к применению только после их одобрения Регистром в соответствии с 1.3.2.

4.2.4 Отбор проб.

Отдельно отлитые пробы для определения механических свойств сплавов должны отбираться от каждого ковша и иметь размеры согласно рис. 4.2.4. Допускается изготовление проб в соответствии с признанными Регистром стандартами. Применение прилитых проб или отобранных непосредственно от отливки подлежит согласованию с Регистром. Контрольные испытания, указанные в 4.2.1.3, при признании литейного производства могут проводиться на образцах, изготовленных из отдельно отлитых проб, и образцах из прилитого металла или металла отливки.

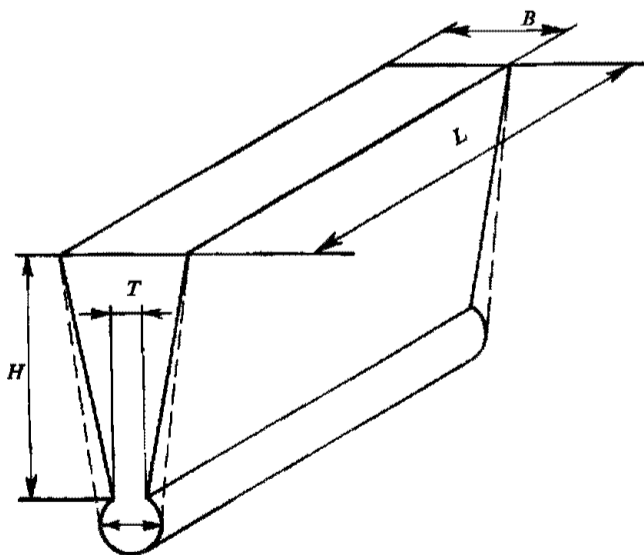


Рис. 4.2.4

Отдельно отлитая проба для испытаний размерами, мм:
 $H=100$, $B=50$, $L > 150$, $T=15$, $D=25$

4.2.5 Объем испытаний.

Из каждой пробы изготавливается и испытывается на растяжение не менее одного цилиндрического образца (см. табл. 2.2.2.3). При испытаниях на растяжение определяется временное сопротивление, условный предел текучести и относительное удлинение.

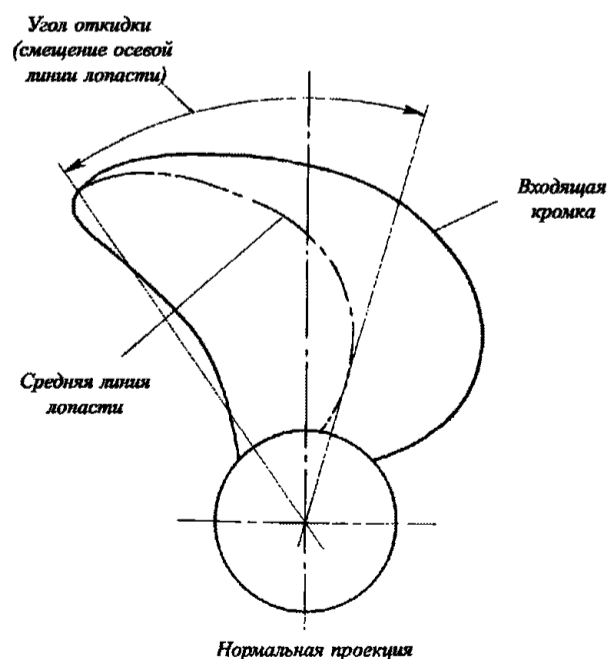
Как правило, образцы должны отбираться от отдельно отлитых проб (см. 4.2.4). Пробы должны отливаться в формах, изготовленных из того же материала, что и форма для отливки винта. Охлаждение должно производиться при тех же условиях, что и отливка винта. Если отливка винта подвергается термообработке, то и проба должна подвергаться термообработке вместе с отливкой. При согласовании с Регистром применения прилитых проб, последние, по возможности, должны располагаться на лопастях в районе между $0,5R$ и $0,6R$ (R — радиус гребного винта). Пробы должны отбираться без использования термических способов, для отливок из сплавов типов CU1 и CU2 дополнительно определяется содержание альфа-фазы. Для этого от каждой плавки должен быть отобран по крайней мере один образец. Содержание альфа-фазы должно рассчитываться как средняя величина пяти определений. При этом должны выполняться требования 4.2.2.1.

4.2.6 Зоны контроля (ремонтные зоны).

4.2.6.1 С целью определения критериев оценки дефектов гребных винтов и для снижения опасности возникновения усталостных трещин после ремонта поверхность лопасти винта разделяется на три зоны: А, В и С (см. рис. 4.2.6.2-1 и рис. 4.2.6.3).

Примечание. Гребные винты подразделяются на винты, имеющие угол откидки лопасти более 25° , и винты с малой откидкой, т. е. до 25° .

Угол откидки лопасти (смещение осевой линии лопасти) определяется как угол между радиусом, проведенным через середину концевого сечения лопасти, и радиусом, касательным к средней линии (см. рис. 4.2.6.1).



Нормальная проекция

Рис. 4.2.6.1

Определение угла откидки

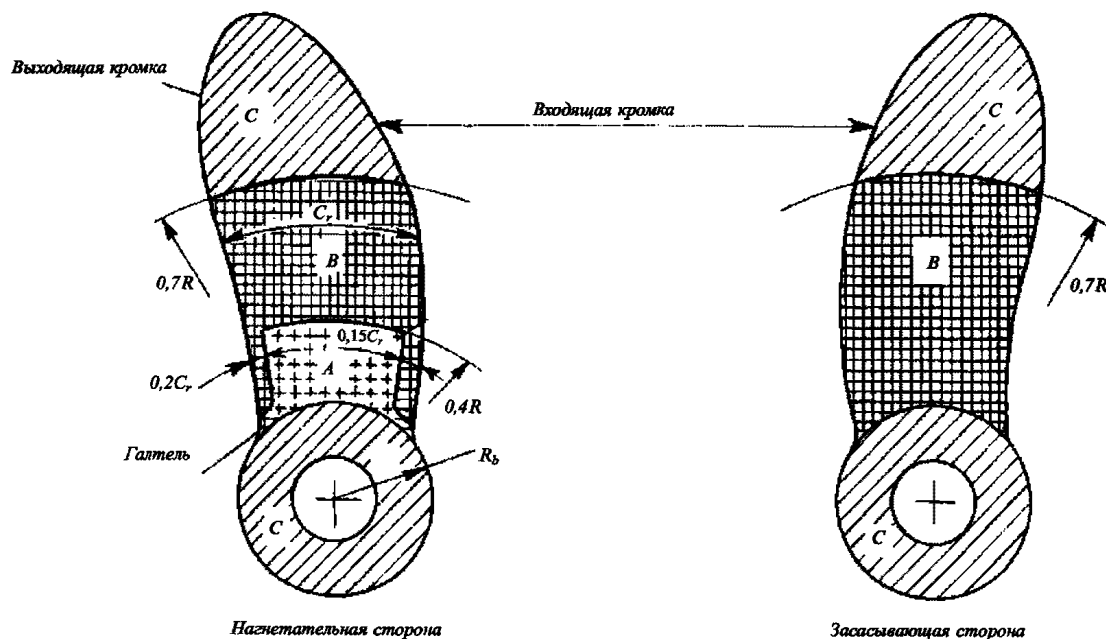


Рис. 4.2.6.2-1

Зоны контроля для гребных винтов цельнолитой конструкции с малой откидкой лопастей, где R — радиус винта; C — длина хорды при любом радиусе

4.2.6.2 Ремонтные зоны для лопастей гребных винтов с малой откидкой.

Зона *A* — часть поверхности нагнетательной стороны лопасти, ограниченная по длине радиусом ступицы R_b и радиусом $0,4R$, а по ширине лопасти — линиями, расположенными на расстоянии $0,15$ длины хорды C_r от входящей кромки лопасти и $0,2 C_r$ от выходящей кромки в соответствии с рис. 4.2.6.2-1 (C_r — ширина лопасти по хорде на радиусе $0,4R$).

Если радиус ступицы превышает $0,27R$, верхняя граница зоны может быть передвинута до $1,5R_b$.

Зона *A* включает также участки отдельно отлитой ступицы винта вокруг отверстий под лопасти, как указано на рис. 4.2.6.2-2, а также фланец и поверхность галтели съемных лопастей ВРШ и ВФШ в соответствии с рис. 4.2.6.2-3.

Зона *B* — часть поверхности нагнетательной и засасывающей сторон лопасти. На нагнетательной стороне зона *B* расположена на оставшейся площади лопасти до $0,7R$ (площадь в границах $0,4R$ и $0,7R$ плюс площадь на входящей и выходящих кромках, ограниченные линиями, соответственно, $0,15C_r$ и $0,2C_r$, и линией по длине лопасти радиусом $0,4R$) в соответствии с рис. 4.2.6.2-1.

На засасывающей стороне зона *B* расположена в пределах линий по радиусу ступицы и $0,7R$.

Зона *C* — часть поверхности нагнетательной и засасывающей сторон, расположенная за пределами линии $0,7R$ (между $0,7R$ и R) в соответствии с

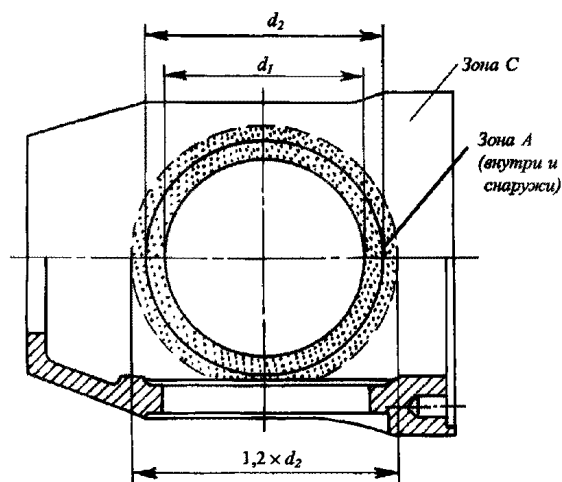


Рис. 4.2.6.2-2

Зоны контроля для ступицы винтов регулируемого шага

рис. 4.2.6.2-1. К зоне *C* также относится вся поверхность ступицы, кроме поверхности зоны *A*.

4.2.6.3 Ремонтные зоны для лопастей гребных винтов с большой откидкой (саблевидных винтов).

Зона *A* — часть поверхности нагнетательной и засасывающей сторон лопасти в соответствии с рис. 4.2.6.3.

На нагнетательной стороне зона *A* по длине лопасти ограничивается радиусами ступицы и $0,9R$ и располагается между выходящей кромкой лопасти

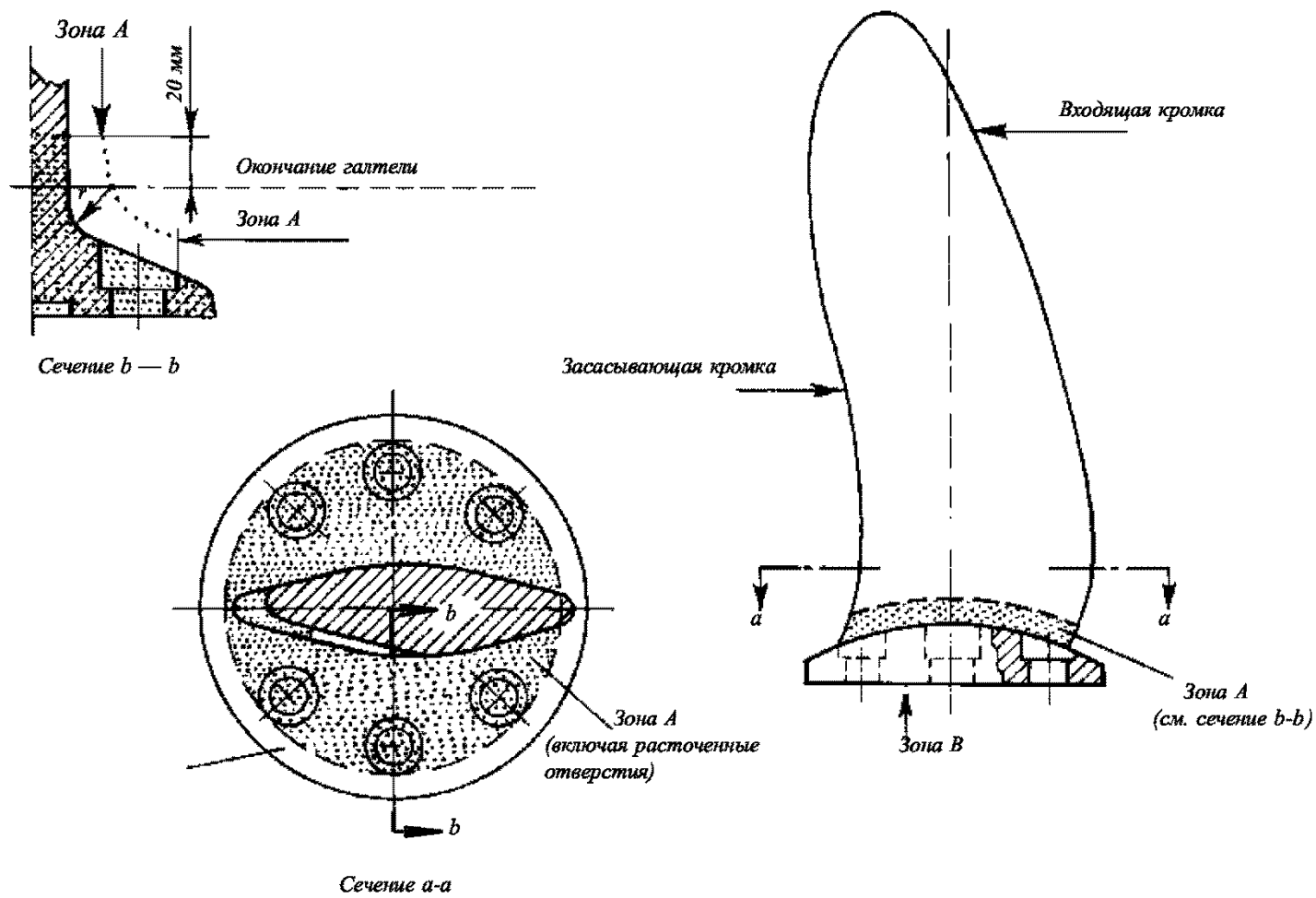


Рис. 4.2.6.2-3
 Зоны контроля для лопастей винтов регулируемого шага и винтов со съемными лопастями

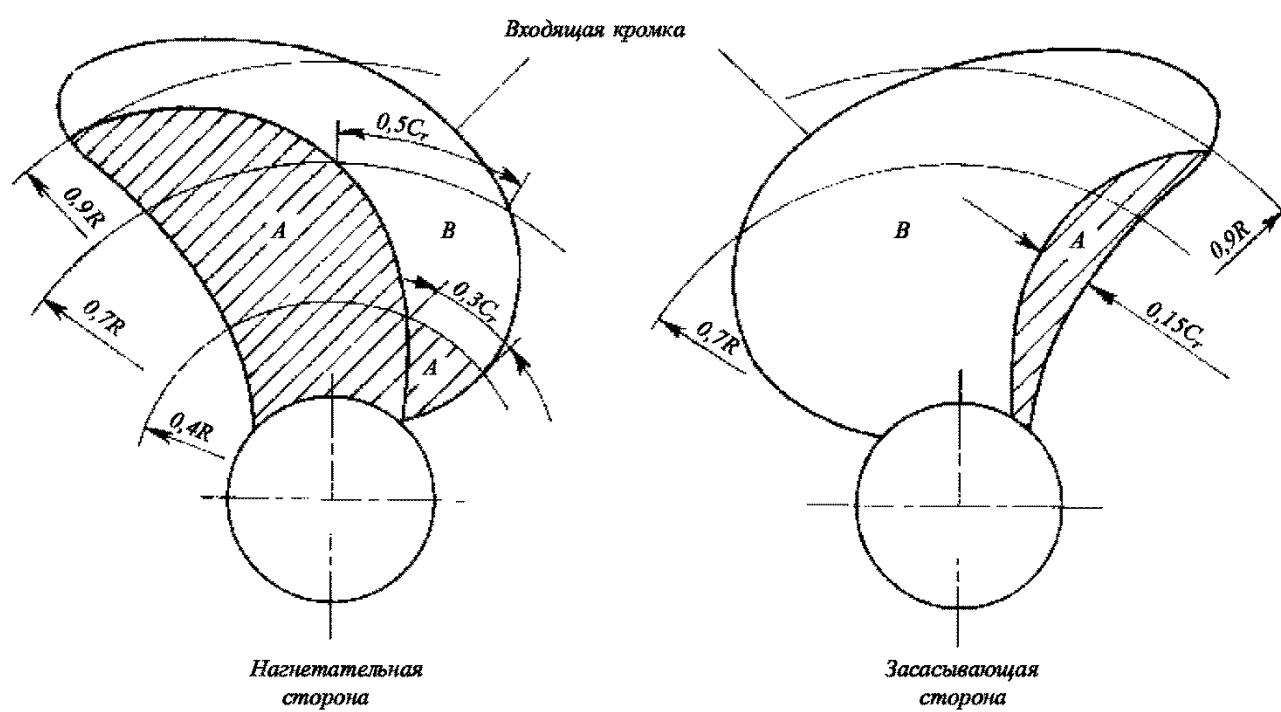


Рис. 4.2.6.3
 Зоны контроля в лопастях с откидкой более 25°

и линией, эквидистантной выходящей кромке, проходящей через точки на выходящей кромке на расстоянии $0,9R$, находящейся на середине хорды лопасти на расстоянии $0,7R$, и точку, расположенную на $0,3$ длины хорды от входящей кромки на расстоянии $0,4R$. В зону *A* также входит поверхность между упомянутой линией и кромкой от ступицы до хорды на расстоянии $0,4R$.

На засасывающей стороне зона *A* располагается от ступицы до $0,9R$ и линии, расположенной на расстоянии $0,15$ длины хорды от выходящей кромки вдоль выходящей кромки.

Зона *B* — часть поверхности нагнетательной и засасывающей сторон лопасти в соответствии с рис. 4.2.6.3.

Зона *B* включает поверхности лопасти, не вошедшие в зону *A*.

4.2.6.4 Зона *A* характеризуется высокими напряжениями, возникающими в процессе эксплуатации винта, и большими толщинами и поэтому требует особо тщательного выполнения всех требующихся видов контроля и проведения ремонтных работ.

Зона *B* также характеризуется возможностью возникновения в процессе эксплуатации высоких напряжений, вследствие чего выполнения сварочных работ при ремонте следует по возможности избегать.

Зона *C* характеризуется невысокими напряжениями и сравнительно небольшими толщинами. Ремонт сваркой наиболее безопасен и может быть проведен в соответствии с одобренной Регистром методикой.

4.2.7 Осмотр.

4.2.7.1 Отливки гребных винтов должны подвергаться контролю внешним осмотром и измерением на всех стадиях их изготовления. Особенно тщательному контролю внешним осмотром и измерением представителя Регистра отливки должны подвергаться в окончательном виде. На заключительной стадии производства осмотру подлежат и отверстия в ступице. Отливки, предназначенные к осмотру, должны быть очищены, и их поверхность подготовлена к неразрушающему контролю. Поверхность не должна иметь дефектов, которые могут привести к повреждению винтов при их эксплуатации.

Примечание. Литейные дефекты, которые могут повлиять на работоспособность отливок, такие как значительные неметаллические включения, ужимы, раковины и трещины, не допускаются. Эти дефекты могут быть удалены одним из методов, указанных в 4.2.8, и исправлены в пределах, установленных для различных ремонтных зон. Полное описание этих работ и необходимая документация должны быть представлены представителю Регистра до начала проведения работ.

4.2.7.2 Размеры, допуски на размеры и геометрия отливок должны отвечать требованиям одобренных Регистром чертежей и заказной документации. Упомянутые документы и результаты проведенных изготовителем обмеров и осмотров, оформленные в

виде акта, предъявляются представителю Регистра во время проведения испытания. Если не оговорено иное, необходимая точность замеров и их соответствие требованиям заказа обеспечиваются изготовителем.

В соответствии с требованиями одобренной Регистром документации все винты должны подвергаться статической балансировке. Динамическая балансировка требуется для гребных винтов, работающих на более, чем 500 об/мин.

4.2.7.3 Неразрушающий контроль.

4.2.7.3.1 Контроль капиллярным методом.

Наиболее нагруженные зоны *A* (см. 4.2.6) должны подвергаться контролю капиллярным методом в присутствии представителя Регистра. Для зон *B* и *C* контроль капиллярным методом выполняется изготовителем в присутствии представителя Регистра по его требованию.

Если на отливке был произведен ремонт с применением шлифовальных и сварочных работ, отремонтированные участки должны дополнительно подвергаться контролю капиллярным методом независимо от их распределения по зонам.

Контроль капиллярным методом должен проводиться в соответствии со стандартами или спецификацией, признанными Регистром. При этом следует пользоваться следующими определениями.

Индикаторный след — присутствие заметного просачивания красящего вещества из несплошностей в материале, проявляющееся не ранее, чем через 10 мин после применения капиллярного дефектоскопического материала. Тип индикаторного следа определяется в соответствии с рис. 4.2.7.3.1.

Единичная контролируемая площадь — площадка поверхности, равная 100 см^2 , которая может иметь форму квадрата или прямоугольника со стороной не более 250 мм.

Для осуществления оценки качества поверхности капиллярным методом вся контролируемая поверхность условно делится на единичные контролируемые площадки размерами по 100 см^2 . Деление должно быть осуществлено неблагоприятным образом по отношению к индикаторным следам, т. е. форма и размеры каждой площадки выбираются таким образом, чтобы вместить максимальное число дефектов, без распределения по соседним единичным площадкам.

Обнаруженные на каждом из таких участков индикаторные следы должны удовлетворять, с учетом их формы, размеров и количества, требованиям табл. 4.2.7.3.1.

Участки, подготовленные под сварку, независимо от их расположения, всегда должны оцениваться по зоне *A*. Указанное также распространяется и на ремонт сваркой, производимой после окончательной механической обработки и/или шлифовки винта.

Таблица 4.2.7.3.1
Допустимое число и размер индикаторных следов на единичной контролируемой площадке размером 100 см^2 в зависимости от зоны контроля

| Зона контроля | Общее число индикаторных следов, max | Тип индикаторного следа | Число индикаторных следов каждого типа, max | Размер a или l , мм |
|---------------|--------------------------------------|-------------------------|---|-------------------------|
| A | 7 | круглый | 5 | 4 |
| | | линейный | 2 | 3 |
| | | рядный | 2 | 3 |
| B | 14 | круглый | 10 | 6 |
| | | линейный | 4 | 6 |
| | | рядный | 4 | 6 |
| C | 20 | круглый | 14 | 8 |
| | | линейный | 6 | 6 |
| | | рядный | 6 | 6 |

Примечания: 1. Круглые единичные индикаторные следы размером менее 2 мм для зоны A и менее 3 мм для других зон могут не учитываться.
2. При отсутствии линейных и рядных следов общее число круглых индикаторных следов может быть увеличено до общего числа допустимых следов всех типов. Общее число круглых индикаторных следов может быть увеличено также и за счет отсутствия части линейных и/или рядных индикаторных следов при сохранении общего числа допустимых индикаторных следов.

4.2.7.3.2 Радиографический и ультразвуковой методы контроля.

При наличии подозрений в присутствии в отливках внутренних дефектов, по требованию представителя Регистра должны быть осуществлены дополнительные проверки радиографическим и/или ультразвуковым методами. Критерии оценки и приемки должны быть согласованы между изготовителем и Регистром на основе признанных Регистром стандартов.

Необходимо учитывать, что поглощение рентгеновских и гамма-лучей в сплавах на основе меди сильнее, чем в стали. Для бронзы, применяемой для гребных винтов, при толщинах до 50 мм, как правило, используются рентгеновские X-лучи 300 кВ, а для толщин до 160 мм используются гамма-лучи $\text{Co } 60$. Из-за ограниченности толщин, которые могут быть

проконтролированы радиографическим методом, а также по практическим соображениям радиографический метод не является подходящим методом для проверки участков крупных винтов с большими толщинами.

Нецелесообразно также проведение контроля ультразвуковым методом сплавов CU1 и CU2 из-за их высокой поглощающей способности. Для сплавов CU3 и CU4 контроль ультразвуковым методом приемлем.

4.2.8 Исправление дефектов.

4.2.8.1 Несплошности поверхности, вызывающие индикаторные следы при применении контроля капиллярным методом и не удовлетворяющие требованиям табл. 4.2.7.3.1, такие как трещины, усадочные раковины, песок, шлак, другие неметаллические включения, газовые раковины и т. п., отрицательно влияющие на эксплуатационные свойства винтов, должны быть удалены и/или заварены.

Размеры, число и расположение дефектов, допускаемых без исправления, а также подлежащих исправлению, устанавливаются по согласованию с Регистром.

Как правило, исправление дефектов должно производиться механическими способами, например, шлифовкой, зачисткой или фрезерованием. Сварка может применяться по согласованию с представителем Регистра при условии выполнения изложенных здесь требований.

После фрезерования или зачистки те дефекты, которые не подлежат заварке, должны быть подвергнуты шлифовке. Шлифовка должна быть выполнена таким образом, чтобы контур отшлифованного места был максимально гладким в целях предупреждения концентрации напряжений или кавитации.

Заварки участков площадью менее 5 см^2 следует избегать.

4.2.8.2 Исправление дефектов в зоне A.

В зоне A заварка дефектов не допускается.

Шлифовка должна производиться до той степени, которая обеспечивает сохранение толщины лопасти согласно одобренному Регистром чертежу.

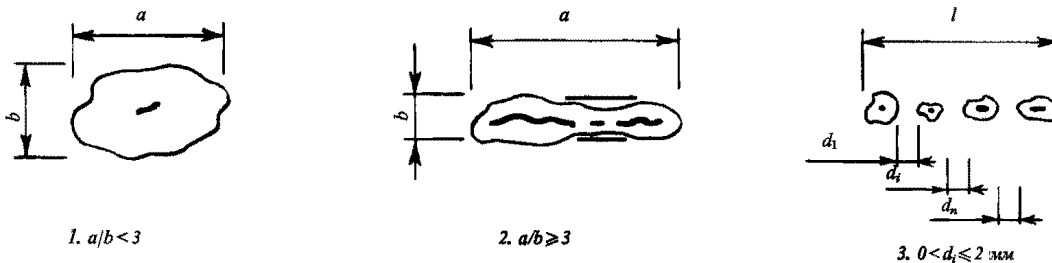


Рис. 4.2.7.3.1

Тип индикаторного следа: 1 — круглый; 2 — линейный; 3 — рядный

Возможность исправления дефектов, исправление которых не предусматривалось ранее, является в каждом случае предметом специального рассмотрения Регистром.

4.2.8.3 Исправление дефектов в зоне В.

Дефекты, глубина которых не превышает $dB = t/40$ мм (t — минимальная местная толщина, мм) или 2 мм (в зависимости от того, что больше), могут быть исправлены шлифовкой. Дефекты, глубина которых превышает глубину подлежащих шлифовке дефектов, могут быть исправлены заваркой.

4.2.8.4 Исправление дефектов в зоне С.

Как правило, в зоне С заварка дефектов допускается.

4.2.8.5 Ремонтная сварка.

Технология сварки и сварочные материалы, применяемые для исправления дефектов, должны быть признаны Регистром в соответствии с требованиями части XIV «Сварка».

Исправление дефектов должно производиться сварщиками надлежащей квалификации, допущенными Регистром для выполнения подобных работ.

Одобрение технологии сварки выполняется на основании сварки проб, соответствующих рис. 4.2.8.5-1, которые должны подвергаться неразрушающему контролю (капиллярным и радиографическим методами).

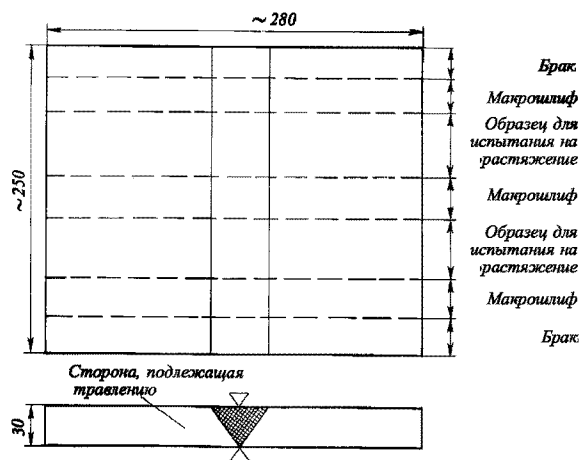


Рис. 4.2.8.5-1

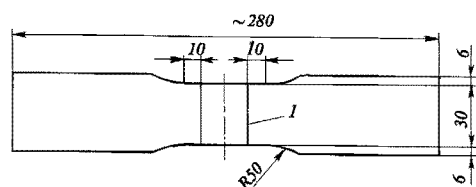


Рис. 4.2.8.5-2

Образец для испытания на растяжение:
I — край шва

От проб отбираются два поперечных круглых образца для испытания на растяжение согласно рис. 2.2.2.3, б и изготавливаются три макрошлифа. В качестве альтернативы образцы на растяжение могут быть изготовлены в соответствии с одобренными Регистром методиками или признанными стандартами.

Указанные выше работы должны быть выполнены изготовителем до начала проведения сварочных работ.

Спецификация процесса сварки, представляемая для одобрения в Регистр, должна быть составлена с учетом следующих требований и рекомендаций:

выборка дефектов должна выполняться механическими способами согласно 4.2.8 и с применением контроля капиллярным методом для определения полноты удаления дефектов;

выбор сварочных материалов, выбор температуры подогрева и режима термообработки для снятия остаточных напряжений необходимо выполнять согласно требованиям табл. 4.2.8.5-1. При этом следует учитывать, что во всех случаях, за исключением сплава CU3, после ремонта требуется выполнять термообработку для снятия остаточных напряжений в целях снижения склонности материала к коррозии под напряжением;

Таблица 4.2.8.5-1

Рекомендуемые присадочные металлы и режимы термообработки

| Тип сплава | Присадочные материалы | Температура предварительного нагрева, °C, min | Температура перед наложением последующего шва, °C, max | Температура снятия напряжений, °C | Температура горячей сварки, °C |
|------------|---------------------------|---|--|-----------------------------------|--------------------------------|
| CU1 | Al бронза ¹ | 150 | 300 | 350—550 | 500—800 |
| | Mn бронза | 150 | 300 | 350—550 | 500—800 |
| CU2 | Al бронза | 150 | 300 | 350—550 | 500—800 |
| | Ni-Mn бронза | 150 | 300 | 350—550 | 500—800 |
| CU3 | Al бронза | 50 | 250 | 450—500 | 700—900 |
| | Ni-Al бронза ² | 50 | 250 | 450—500 | 700—900 |
| | Mn-Al бронза | 50 | 250 | 450—500 | 700—900 |
| CU4 | Mn-Al бронза | 100 | 300 | 450—600 | 700—850 |

¹ Допускается для Ni-Al и Mn-Al бронзы.

² Снятие напряжений не требуется.

если для отливок из сплава CU3 требуется термообработка после выполнения большого объема ремонтных работ в зоне В и/или в зоне А (последнее требует специального одобрения Регистра), а также если применялись сварочные материалы с повышенной чувствительностью к коррозии под напряжением, то отливка винта должна быть термообработана при температуре от 450 до 500 °C или подвергнута отжигу в интервале температур 650 —

800 °С в зависимости от объема выполненного ремонта (см. табл. 4.2.8.5-1);

исправление дефектов должно, по возможности, выполняться в нижнем положении с применением дуговой сварки покрытыми электродами или с применением сочетания «проволока — защитный газ».

При невозможности проведения ремонта в нижнем положении следует применять только сочетание «проволока — защитный газ»;

Примечание. Применение аргонодуговой сварки вольфрамовым электродом не рекомендуется в связи с высокими погонными энергиями.

для отливок из сплавов CU1 и CU2, имеющих толщину 30 мм и менее, хорошие результаты может дать газовая сварка;

время выдержки для снятия остаточных напряжений определяется в соответствии с требованиями табл. 4.2.8.5-2. Скорость охлаждения при этом не должна превышать 50 °С/ч до достижения температуры 200 °С.

Таблица 4.2.8.5-2

Время выдержки при термообработке для снятия напряжений гребных винтов

| Температура, °С | CU1 и CU2 | | CU3 и CU4 | |
|-----------------|-------------------------------------|-------------------------------------|-------------------------------------|-------------------------------------|
| | время, ч, для 25 мм толщины отливки | максимальное рекомендуемое время, ч | время, ч, для 25 мм толщины отливки | максимальное рекомендуемое время, ч |
| 350 | 5 | 15 | — | — |
| 400 | 1 | 5 | — | — |
| 450 | 0,5 | 2 | 5 | 15 |
| 500 | 0,25 | 1 | 1 | 5 |
| 550 | 0,25 | 0,5 | 0,5 ¹ | 2 ¹ |
| 600 | — | — | 0,25 ¹ | 1 ¹ |

¹Температуры 550 и 600 °С применяются только для сплава CU4.

Таблица 4.2.8.5-3

Временное сопротивление сварного соединения сплавов на основе меди

| Тип сплава | Временное сопротивление, МПа |
|------------|------------------------------|
| CU1 | 370 |
| CU2 | 410 |
| CU3 | 500 |
| CU4 | 550 |

4.2.8.6 Правка.

Для горячей и холодной правки должна применяться статическая нагрузка.

Горячая правка погнутой лопасти гребного винта или работы по изменению шага должны проводиться

после необходимого подогрева участка, включающего зонугиба, расширенную с каждой стороны на 500 мм. Температура нагрева должна соответствовать требованиям табл. 4.2.8.5-1; нагрев должен осуществляться медленно и равномерно.

Концентрированное пламя, такое как, например, кислородно-ацетиленовое и кислородно-пропановое, не должно применяться.

Холодная правка может использоваться только для мелкого ремонта кромок. После холодной правки сплавов CU1 и CU2, а также CU4 всегда должна проводиться термообработка для снятия напряжений в соответствии с требованиями табл. 4.2.8.5-1.

4.2.9 Идентификация и маркировка.

4.2.9.1 Идентификация.

При изготовлении гребных винтов на предприятии должна применяться система контроля, позволяющая произвести проверку изготовления отливки на любой стадии, начиная с выплавки металла. По требованию представителя Регистра ему должно быть представлено подтверждение наличия такой системы на предприятии.

4.2.9.2 Маркировка.

Маркировка должна производиться в соответствии с требованиями 1.4. Кроме того, маркировка должна содержать следующие сведения:

номер свидетельства Регистра;

угол откидки лопасти (для винтов с большой откидной — саблевидных);

символ ледового класса, если это возможно.

4.2.9.3 Сертификат изготовителя, представляемый представителю Регистра, должен содержать следующие сведения:

наименование покупателя и номер заказа;

номер проекта судна, если известно;

описание отливки с указанием номера чертежа;

диаметр винта, число лопастей, шаг, направление вращения;

тип или марку и химический состав сплава;

номер плавки и отливки;

окончательную массу;

результаты испытаний методами неразрушающего контроля, если они применялись;

содержание альфа-фазы для сплавов CU1 и CU2;

результаты механических испытаний;

идентификационный номер отливки;

угол откидки лопасти (для винтов с большой откидкой — саблевидных).

5 АЛЮМИНИЕВЫЕ СПЛАВЫ

5.1 ДЕФОРМИРУЕМЫЕ АЛЮМИНИЕВЫЕ СПЛАВЫ

5.1.1 Общие требования.

Настоящие требования распространяются на полуфабрикаты из деформируемых алюминиевых сплавов (листы, профили, прессованные панели и т. п.) толщиной от 3 до 50 мм, предназначенные для судовых корпусных конструкций, надстроек и конструкций других морских сооружений. Требования не распространяются на алюминиевые сплавы для конструкций, работающих при низких, криогенных температурах.

Обозначение сплавов основывается на обозначениях, принятых в Алюминиевой ассоциации. Обозначение национальных сплавов, одобренных Регистром, приводится в соответствии с российскими стандартами.

Применение деформируемых алюминиевых сплавов, не соответствующих настоящим требованиям по химическому составу, механическим свойствам или состоянию поставки, является в каждом случае предметом специального рассмотрения Регистром, включающим детальное изучение свойств сплавов, их коррозионной стойкости, особенностей технологии сварки, а также изучения поведения этих сплавов в условиях, для работы в которых сплавы предназначены. Сплавы должны быть признаны Регистром в соответствии с 1.3.1.2.

Все алюминиевые сплавы должны изготавливаться под техническим наблюдением Регистра признанными в соответствии с 1.3.1.2 предприятиями. Материал, соответствующий требованиям Регистра, поставляется со свидетельствами и клеймом Регистра.

Инспектору, осуществляющему освидетельствование на предприятии, не имеющем плавильного производства, должны представляться сертификаты завода-изготовителя слитков, слябов или заготовок с указанием изготовителя, марки сплава, номера плавки и химического состава. Представляются сведения о системе, позволяющей идентифицировать слитки, слябы или заготовки.

Предприятие, осуществляющее плавку алюминиевых сплавов, должно быть признано Регистром.

Требования настоящей главы распространяются на следующие алюминиевые сплавы:

.1 прокат (лист, плита, полосовой прокат): 5083, 5086, 5383, 5059, 5754, 5456;

состояние поставки: О, Н111, Н112, Н116, Н321; национальные сплавы: 1530, 1550, 1561, 1561Н, 1575;

состояние поставки: О/Н111/Н112, Н321;

.2 прессованный профиль (профиль сплошной, профиль полый, панель, уголок, пруток и т. п.): 5083, 5383, 5059, 5086;

состояние поставки: О, Н111, Н112 и 6005А, 6061, 6082;

состояние поставки: Т5, Т6;

национальные сплавы: 1530, 1550, 1561, 1575;

состояние поставки: О/Н111/Н112.

При этом сплавы 6005А, 6061 и серии 6000 не могут использоваться в условиях непосредственного соприкосновения с морской водой без применения необходимой протекторной анодной защиты и/или соответствующей системы покрытий.

5.1.2 Химический состав.

Химический состав деформируемых алюминиевых сплавов, определяемый для каждой плавки, должен отвечать требованиям табл. 5.1.2.

При необходимости, по требованию Регистра, пробы для определения химического состава дополнительно должны отбираться непосредственно от полуфабриката (листа, панели и т. п.).

5.1.3 Механические свойства.

Механические свойства деформируемых алюминиевых сплавов должны отвечать требованиям табл. 5.1.3-1 и 5.1.3-2.

5.1.4 Состояние поставки.

Состояние поставки указывается в соответствии со стандартом EN 515. Национальные алюминиевые деформируемые сплавы поставляются с указанием состояния поставки как в соответствии со стандартом EN 515, так и в соответствии с действующими национальными стандартами.

Параметры термической и термомеханической обработки, обеспечивающие свойства сплавов, устанавливаются производителем полуфабрикатов.

Состояние поставки указывается в сертификате на полуфабрикат.

5.1.5 Отбор проб.

Пробы для определения механических свойств должны отбираться таким образом, чтобы было обеспечено изготовление образцов, продольная ось которых направлена следующим образом:

для проката, как правило, — поперек направления прокатки. Если ширина проката недостаточна для вырезки образцов, или если имеются специальные указания национальных стандартов, — допускается изготовление продольных образцов;

для прессованного профиля (профиля сплошного, профиля полого, прутка, и т. п.) — вдоль направления основной оси полуфабриката;

Таблица 5.1.2

Химический состав

| Категория | Al, % | Si, % | Fe, % | Cu, % | Mn, % | Mg, % | Cr, % | Zn, % | Ti, % | Прочие элементы, % | | Примечание |
|---------------------|--------|-------------|-------|-------------|--------------------|-----------|--------------------|-----------|-------|--------------------|--------------------|-----------------|
| | | | | | | | | | | каждый | общее ¹ | |
| 5083 | Основа | ≤0,40 | ≤0,40 | ≤0,10 | 0,40 — 1,0 | 4,0 — 4,9 | 0,05 — 0,25 | ≤0,25 | ≤0,15 | ≤0,05 | ≤0,15 | |
| 5383 | Основа | ≤0,25 | ≤0,25 | ≤0,20 | 0,7 — 1,0 | 4,0 — 5,2 | ≤0,25 | ≤0,40 | ≤0,15 | ≤0,05 ² | ≤0,15 ² | |
| 5059 | Основа | ≤0,45 | ≤0,50 | ≤0,25 | 0,6 — 1,2 | 5,0 — 6,0 | ≤0,25 | 0,4 — 0,9 | ≤0,20 | ≤0,05 ³ | ≤0,15 ³ | |
| 5086 | Основа | ≤0,40 | ≤0,50 | ≤0,10 | 0,20 — 0,7 | 3,5 — 4,5 | 0,05 — 0,25 | ≤0,25 | ≤0,15 | ≤0,05 | ≤0,15 | |
| 5754 | Основа | ≤0,40 | ≤0,40 | ≤0,10 | ≤0,50 ⁴ | 2,6 — 3,6 | ≤0,30 | ≤0,20 | ≤0,15 | ≤0,05 | ≤0,15 | |
| 6005A | Основа | 0,50 — 0,90 | ≤0,35 | ≤0,30 | ≤0,50 ⁵ | 0,4 — 0,7 | ≤0,30 ⁵ | ≤0,20 | ≤0,10 | ≤0,05 | ≤0,15 | |
| 6061 | Основа | 0,40 — 0,80 | ≤0,70 | 0,15 — 0,40 | ≤0,15 | 0,8 — 1,2 | 0,04 — 0,35 | ≤0,25 | ≤0,15 | ≤0,05 | ≤0,15 | |
| 6082 | Основа | 0,70 — 1,30 | ≤0,50 | ≤0,10 | 0,4 — 1,0 | 0,6 — 1,2 | ≤0,25 | ≤0,20 | ≤0,10 | ≤0,05 | ≤0,15 | |
| Национальные сплавы | | | | | | | | | | | | |
| 1530 | основа | 0,50 — 0,80 | ≤0,50 | ≤0,10 | 0,30 — 0,60 | 3,2 — 3,8 | ≤0,05 | ≤0,20 | ≤0,10 | ≤0,05 | ≤0,15 | — |
| 1550 | основа | ≤0,50 | ≤0,50 | ≤0,10 | 0,30 — 0,80 | 4,8 — 5,8 | — | ≤0,20 | ≤0,10 | ≤0,05 | ≤0,15 | — |
| 1561 | основа | ≤0,40 | ≤0,40 | ≤0,10 | 0,70 — 1,10 | 5,5 — 6,5 | — | ≤0,20 | — | ≤0,05 | ≤0,15 | Zr(0,02 — 0,12) |
| 1561H | основа | ≤0,40 | ≤0,40 | ≤0,10 | 0,5 — 0,8 | 5,5 — 6,5 | — | ≤0,20 | — | ≤0,05 | ≤0,15 | Zr(0,10 — 0,17) |
| 1575 | основа | ≤0,20 | ≤0,30 | ≤0,10 | 0,35 — 0,6 | 5,4 — 6,4 | 0,05 — 0,15 | ≤0,01 | ≤0,07 | ≤0,05 | ≤0,15 | Zr(0,1 — 0,1) |

¹Включая Ni, Ga, V и другие, не приведенные здесь элементы.
²Zr : максимум 0,20. Приведено общее содержание примесей, за исключением Zr.
³Zr : 0,05 — 0,25. Приведено общее содержание примесей, за исключением Zr.
⁴Mn + Cr : 0,10 — 0,6.
⁵Mn + Cr : 0,12 — 0,5.

Таблица 5.1.3-1

Механические свойства проката

| Категория | Состояние поставки | Толщина t , мм | Предел текучести $R_{p0,2}$, Н/мм ² , мин. | Временное сопротивление R_m , Н/мм ² , мин. | Относительное удлинение, % мин | | |
|------------------|--------------------|---------------------|--|--|--------------------------------|----------|----|
| | | | | | $A_{50\text{ мм}}$ | A_{5d} | |
| 5083 | О | $3 \leq t \leq 50$ | 125 | 275 — 350 | 16 | 14 | |
| | H111 | | 125 | 275 — 350 | 16 | 14 | |
| | H112 | | 125 | 275 | 12 | 10 | |
| | H116 | | 215 | 305 | 10 | 10 | |
| | H321 | | 215 — 295 | 305 — 385 | 12 | 10 | |
| 5383 | О | $3 \leq t \leq 50$ | 145 | 290 | - | 17 | |
| | H111 | | 145 | 290 | - | 17 | |
| | H116 | | 220 | 305 | 10 | 10 | |
| | H321 | | 220 | 305 | 10 | 10 | |
| | | | 220 | 305 | 10 | 10 | |
| 5059 | О | $3 \leq t \leq 50$ | 160 | 330 | 24 | 24 | |
| | H111 | | 160 | 330 | 24 | 24 | |
| | H116 | | $3 \leq t \leq 20$ | 270 | 370 | 10 | 10 |
| | | | $20 < t \leq 50$ | 260 | 360 | - | 10 |
| | H321 | | $3 \leq t \leq 20$ | 270 | 370 | 10 | 10 |
| $20 < t \leq 50$ | 260 | 360 | - | 10 | | | |
| 5086 | О | $3 \leq t \leq 50$ | 95 | 240 — 305 | 16 | 14 | |
| | H111 | | 95 | 240 — 305 | 16 | 14 | |
| | H112 | | $3 \leq t \leq 12,5$ | 125 | 250 | 8 | - |
| | | | $12,5 < t \leq 50$ | 105 | 240 | - | 9 |
| H116 | $3 \leq t \leq 50$ | 195 | 275 | 10 ¹⁾ | 9 | | |
| 5754 | О | $3 \leq t \leq 50$ | 80 | 190 — 240 | 18 | 17 | |
| | H111 | | 80 | 190 — 240 | 18 | 17 | |
| 5456 | О | $3 \leq t \leq 6,3$ | 130 — 205 | 290 — 365 | 16 | - | |
| | | $6,3 < t \leq 50$ | 125 — 205 | 285 — 360 | 16 | 14 | |
| | H116 | $3 \leq t \leq 30$ | 230 | 315 | 10 | 10 | |
| | | $30 < t \leq 40$ | 215 | 305 | - | 10 | |
| $40 < t \leq 50$ | | 200 | 285 | - | 10 | | |

Продолжение табл. 5.1.3-1

| Категория | Состояние поставки | Толщина t , мм | Предел текучести $R_{p0,2}$, Н/мм ² , мин. | Временное сопротивление R_m , Н/мм ² , мин. | Относительное удлинение, % мин | |
|---------------------|--------------------|--|--|--|--------------------------------|---------------|
| | | | | | $A_{50 \text{ мм}}$ | A_{5d} |
| | Н321 | $3 \leq t \leq 12,5$ $12,5 < t \leq 40$ $40 < t \leq 50$ | 230 – 315 215 – 305 200 – 295 | 315 – 405 305 – 385 285 – 370 | 12 - - | - 10 10 |
| Национальные сплавы | | | | | | |
| 1530 | О/Н112 | $3 \leq t \leq 12,5$ $12,5 < t \leq 50$ | 80 60 | 185 165 | 15 - | - 11 |
| 1550 | О/Н112 | $3 \leq t \leq 12,5$ $12,5 < t \leq 50$ | 125 110 | 275 255 | 15 - | - 12 |
| 1561 | О/Н112 | $3 \leq t \leq 12,5$ $12,5 < t \leq 50$ | 175 175 | 335 335 | 12 - | - 10 |
| 1561Н | Н32/Н321 | $3 \leq t \leq 12,5$ $12,5 < t \leq 50$ | 245 225 | 355 335 | 10 - | - 12 |
| 1575 | О/Н112 | $3 \leq t \leq 12,5$ | 295 | 400 | 11 | - |

¹⁾8 % — для толщины равной и менее 6,3 мм.
 Примечания: 1. Данные, приведенные в таблице применимы как для продольных, так и для поперечных образцов.
 2. Механические свойства для поставки О и Н111 – одинаковые. Однако они разделены, чтобы предотвратить двойную сертификацию, так как эти поставки представляют собой разную обработку.

Таблица 5.1.3-2

Механические свойства прессованных полуфабрикатов

| Категория | Состояние поставки | Толщина t , мм | Предел текучести $R_{p0,2}$, Н/мм ² , мин. | Временное сопротивление R_m , Н/мм ² , мин. | Относительное удлинение, % мин | |
|-----------------------------------|--------------------|--|--|--|--------------------------------|----------------|
| | | | | | $A_{50 \text{ мм}}$ | A_{5d} |
| 5083 | 0 Н111 Н112 | $3 \leq t \leq 50$ | 110 165 110 | 270 — 350 275 270 | 14 14 12 | 14 10 10 |
| 5383 | 0 Н111 Н112 | $3 \leq t \leq 50$ | 145 145 190 | 290 290 310 | 12 17 17 | 17 10 10 |
| 5059 | Н112 | $3 \leq t \leq 50$ | 200 | 330 | | 10 |
| 5086 | 0 Н111 Н112 | $3 \leq t \leq 50$ | 95 145 95 | 240 — 315 250 240 | 14 12 12 | 14 - 9 |
| 6005А | Т5 Т6 | $3 \leq t \leq 50$ $3 \leq t \leq 10$ $10 < t \leq 50$ | 215 215 200 | 260 260 250 | 9 8 8 | - 14 10 |
| 6061 | Т6 | $3 \leq t \leq 50$ | 240 | 260 | 10 | 10 |
| 6082 | Т5 Т6 | $3 \leq t \leq 50$ $3 \leq t \leq 5$ $5 < t \leq 50$ | 230 250 260 | 270 290 310 | 8 6 10 | 10 - 10 |
| Национальные сплавы ¹⁾ | | | | | | |
| 1530 | О/Н111/Н112 | $3 \leq t \leq 12,5$ $12,5 < t \leq 50$ | 80 | 175 | 12 - | - 12 |
| 1550 | О/Н111/Н112 | $3 \leq t \leq 12,5$ $12,5 < t \leq 50$ | 125 | 255 | 13 - | - 13 |
| 1561 | О/Н111/Н112 | $3 \leq t \leq 12,5$ $12,5 < t \leq 50$ | 205 | 335 | 11 - | - 11 |
| 1575 | О/Н111/Н112 | $3 \leq t \leq 12,5$ $12,5 < t \leq 50$ | 295 | 400 | 11 - | - 11 |

¹⁾Приведенные механические свойства для национальных сплавов распространяются также на полые профили из этих сплавов, если сечение профиля не превышает 60 мм² или если диаметр описанной окружности равен или менее 250 мм.
 Примечание. Данные, приведенные в таблице, применимы как для продольных, так и для поперечных образцов.

для прессованных профильных заготовок для изготовления сварных полых профилей — перпендикулярно оси профиля.

Пробы следует отбирать на расстоянии одной трети от продольного края по ширине.

От прессованных полуфабрикатов в промежутке от 1/3 до 1/2 расстояния между краем и центром полуфабриката пробы следует отбирать в наиболее толстой его части.

Вырезка заготовок для образцов, а также изготовление самих образцов для испытаний должны производиться способами, позволяющими избежать возможного изменения свойств сплавов вследствие наклепа.

Каждый образец должен маркироваться таким образом, чтобы после его изготовления и зачистки его можно было бы идентифицировать с конкретным полуфабрикатом и определить место вырезки и ориентацию.

Требования к образцам для испытания на растяжение изложены в 2.2.2.5, общие требования к испытаниям — в 2.1.

5.1.6 Объем испытаний.

Полуфабрикаты из деформируемых алюминиевых сплавов предъявляются к испытаниям партиями.

Партия должна состоять из полуфабрикатов сплава одной марки (одной плавки), одной формы и размеров (для листов — одной толщины), одинакового состояния поставки и изготовленных по единому технологическому процессу.

5.1.6.1 Прокат.

Как правило, один образец на растяжение отбирается от каждых 2000 кг. Если объем партии превышает 2000 кг, проводится дополнительное испытание на растяжение для каждых полных или не полных 2000 кг.

Для листов, плит или рулонов, каждый из которых по массе превышает 2000 кг, отбирается только один образец на растяжение.

5.1.6.2 Прессованный профиль (сплошной профиль, полый профиль, прутки и т. п.).

Один образец на растяжение отбирается от каждой партии:

- в 1000 кг — для изделий массой менее 1 кг;
- в 2000 кг — для изделий массой от 1 до 5 кг;
- в 3000 кг — для изделий массой более 5 кг.

Если объем партии полуфабрикатов превышает указанные объемы, должно быть выполнено дополнительное испытание для каждой полной или не полной партии.

При неудовлетворительных результатах испытаний повторные испытания проводятся согласно указаниям 1.3.5.2.

5.1.7 Испытания качества сварного соединения полых профилей, изготовленных при помощи сварки, прессованием.

Изготовитель должен провести макроисследования и выполнить испытания на раздачу, подтверждающие отсутствие несплошностей в каждой партии закрытых профилей.

Для испытаний профили должны представляться партиями, состоящими не более чем из пяти полуфабрикатов. Испытаниям подвергается один профиль от партии. Если длина профиля превышает 6 м, испытаниям подвергается каждый полуфабрикат.

Длина образцов должна отвечать требованиям 2.2.

Испытания на раздачу выполняются при температуре окружающего воздуха при помощи конусной (минимум в 60°) оправки из прочной стали.

Неудовлетворительными считаются испытания, в результате которых после деформации металла вдоль линии сплавления образца образовалась трещина, подтверждающая несплошность.

5.1.8 Коррозионные испытания.

См. Циркуляр 814

Прокат сплавов 5083, 5383, 5059, 5086 и 5456 в состоянии поставки H111, H112, H116 и H321, предназначенный для использования в морском корпусном судостроении или в конструкциях, часто соприкасающихся с морской водой, должен быть испытан на сопротивление коррозии в этой среде (на расслоение и межкристаллитную коррозию).

Изготовитель при первоначальном освидетельствовании предприятия, проводимом с целью его признания, должен представить данные об установленной зависимости между микроструктурой и сопротивлением материала коррозии.

Соответствующие микрофотографии (X500) (согласно положениям, указанным в ASTM B928, раздел 9.4.1) должны быть представлены для каждого из сплавов в конкретном состоянии поставки и для конкретного диапазона толщины. Микрофотографии должны подтверждать отсутствие коррозионного растрескивания и штигга уровня, как минимум, PB, если оценка проводилась в соответствии с ASTM G66 (ASSET). Также должны быть результаты испытаний на межкристаллитную коррозию с потерей массы не более 15 мг/см² в соответствии с ASTM G67 (NAMLT). Испытания на коррозионное растрескивание и межкристаллитную коррозию также могут проводиться в соответствии с признанными Регистром другими национальными стандартами.

Предоставленная изготовителем документация (отчеты) о выполненных испытаниях и установленных соотношениях структуры сплавов и сопро-

тивляемости коррозии одобряется Регистром. Любые возможные изменения в технологии производства материала потребуют проведения соответствующих исследований и переодобрения документации, свидетельствующей о коррозионной стойкости сплавов.

Для проката сплавов 5083, 5383, 5059, 5086 в состоянии поставки H116 и H321 сравнительный металлографический анализ должен проводиться на металле, отобранном из середины (по ширине), от одного конца, одного рулона (полуфабриката) партии.

Для сравнительного металлографического анализа следует использовать шлифы перпендикулярного сечения (согласно положениям ASTM B928, раздел 9.6.1). В случае, если сеть выделений Al-Mg по границам зерен на испытываемом металле превышает соответствующую сетку металла, испытанного при первоначальном одобрении, партия должна быть забракована или, по усмотрению Регистра, подвергнута испытаниям на коррозионное растрескивание и межкристаллитную коррозию. Методики и критерии оценки результатов испытаний на сопротивление металла коррозии должны соответствовать ASTM G66 и G67 или признанным Регистром стандартам. Приемлемым критерием является отсутствие на образце следов коррозионного растрескивания и пitting-коррозии уровня, как минимум PB, если оценка осуществлялась согласно ASTM G66 ASSET, а также стойкость образца к межкристаллитной коррозии с потерей массы не более 15 мг/см², согласно ASTM 67 NAMLТ.

Если результаты этих испытаний удовлетворяют приведенным выше критериям, то партия металла может быть принята.

В качестве альтернативы металлографическим исследованиям на каждой партии могут быть проведены испытания на коррозионное растрескивание и межкристаллитную коррозию в соответствии с ASTM G66 и G67 согласно ASTM B928 или эквивалентному ему стандарту, признанному Регистром. Критерии оценки результатов альтернативных испытаний должны удовлетворять требованиям 5.1.8.

5.1.9 Осмотр.

Полуфабрикаты из деформируемых алюминиевых сплавов, подготовленные к поставке, не должны иметь внутренних и внешних дефектов, отрицательно влияющих на их применение по назначению.

Контролю внешним осмотром и измерением подлежат все полуфабрикаты.

Применение неразрушающего контроля, если не оговорено особо, не требуется. Однако предполагается, что предприятия-изготовители используют необходимые при производстве деформируемых

алюминиевых сплавов методы неразрушающего контроля с целью поддержания качества продукции на уровне соответствующих стандартов.

Допускается исправление обнаруженных поверхностных дефектов шлифованием или зачисткой при условии, что результаты этих исправлений не выведут размеры полуфабриката за пределы допускаемых отклонений.

Предельные минусовые отклонения для проката из алюминиевых сплавов приведены в табл. 5.1.9. По согласованию с Регистром допускается прокатка с отклонениями по признанным международным или национальным стандартам.

Таблица 5.1.9

Предельные минусовые отклонения толщины проката

| Номинальная толщина t , мм | Предельные отклонения в зависимости от ширины проката, мм | | |
|------------------------------|---|-------------------------|-------------------------|
| | ≤ 1500 | > 1500 ≤ 2000 | > 2000 ≤ 3500 |
| $3 \leq t \leq 4$ | 0,10 | 0,15 | 0,15 |
| $4 < t \leq 8$ | 0,20 | 0,20 | 0,25 |
| $8 < t \leq 12$ | 0,25 | 0,25 | 0,25 |
| $12 < t \leq 20$ | 0,35 | 0,40 | 0,50 |
| $20 < t \leq 50$ | 0,45 | 0,50 | 0,65 |

Предельные минусовые отклонения для прессованных полуфабрикатов должны отвечать требованиям признанных международных или национальных стандартов.

Ответственность за размеры полуфабрикатов и соответствующие допускаемые отклонения лежит на изготовителе материала.

5.1.10 Маркировка.

Основные требования к маркировке изложены в 1.4.

Каждый полуфабрикат должен иметь четко нанесенные обусловленным способом и в обусловленном месте маркировку изготовителя и клеймо Регистра.

Маркировка, как минимум, должна содержать:

наименование и/или обозначение предприятия-изготовителя;

марку сплава и состояние поставки в соответствии с требованиями настоящей главы;

номер партии, полуфабриката или идентификационный номер в соответствии с принятой на предприятии системой, позволяющий проследить весь процесс изготовления.

Допускается осуществлять маркировку на бирках, если полуфабрикаты поставляются в связках.

5.1.11 Документы.

Каждая партия или полуфабрикат, если поставка осуществляется поштучно, прошедшие испытания в соответствии с 5.1.6, должны сопровождаться свидетельством Регистра или документом изготовителя, заверенным представителем Регистра. Как минимум, свидетельство Регистра должно содержать:

номер заказа;
 номер строительного проекта, если он известен;
 наименование, номер, размеры и массу полуфабриката;
 марку (категорию) сплава и состояние поставки;
 номер партии или полуфабриката или идентификационный номер, позволяющие идентифицировать поставляемый материал.

Обязательным приложением к свидетельству Регистра должны являться результаты химического анализа, механических испытаний и коррозионных испытаний (если проводились). Результаты указанных испытаний должны подтвердить соответствие материала требованиям Регистра (приложение может представлять собой сертификат изготовителя и/или протоколы испытаний).

В случае поставки материалов с сертификатами предприятия-изготовителя, заверенными представителем Регистра, форма и его содержание должны быть согласованы с Регистром и покупателем.

5.2 ЛИТЕЙНЫЕ АЛЮМИНИЕВЫЕ СПЛАВЫ

5.2.1 Общие требования.

Требования настоящей главы распространяются на детали и конструкции из литейных алюминиевых сплавов, которые применяются в судостроении и судовом машиностроении и при изготовлении

подлежат освидетельствованию Регистром. Полуфабрикаты из литейных алюминиевых сплавов должны изготавливаться признанными согласно 1.3.1.2 предприятиями.

5.2.2 Химический состав и механические свойства.

Химический состав и механические свойства изделий, отлитых из алюминиевых сплавов, должны отвечать требованиям табл. 5.2.2.

При литье под давлением или в кокиль Регистр может потребовать более высоких значений механических характеристик. В этом случае механические характеристики и порядок отбора проб подлежат согласованию с Регистром.

Применение сплавов с химическим составом и механическими свойствами, отличающимися от указанных в табл. 5.2.2, является в каждом случае предметом специального рассмотрения Регистром.

При применении новых сплавов, отличающихся по химическому составу, Регистр может потребовать проверки их коррозионной стойкости.

5.2.3 Термическая обработка.

Если отливки из алюминиевых сплавов подвергаются термической обработке, ее вид устанавливается изготовителем и указывается в свидетельстве на материал.

5.2.4 Отбор проб.

Пробы могут быть прилиты к отливке или отлиты отдельно. Толщина проб должна быть не менее наименьшей толщины отливки. Охлаждение проб

Таблица 5.2.2

Химический состав и механические свойства литейных алюминиевых сплавов

| Категория | Химический состав, % | | Состояние при поставке | Механические свойства, мин. | | | |
|-----------|--|--|--|-----------------------------|-------------|-----------|------|
| | Основные элементы | Допускаемые примеси, макс. | | $R_{p0,2}$, МПа | R_m , МПа | A_5 , % | HB |
| 1 | Mg — 2,0...4,5 Si — 0,05...1,3 Mn — 0,05...0,6 Al — остаток | Si — 0,10 Fe — 0,50 Zn — 0,20 Ti — 0,20 | Не обработан | 70 | 140 | 3 | 50 |
| | | | Обработан на твердый раствор с медленным охлаждением | 125 | 210 | 1 | 65 |
| 2 | Mg — 4...6 Si — 0,5...1,3 Mn — 0,05...0,5 Al — остаток | Si — 0,10 Fe — 0,50 Zn — 0,10 Ti — 0,20 | Не обработан | 80 | 150 | 2 | 55 |
| 3 | Mg — 9...11,5 Si — 1,3 Mn — 0,4 Al — остаток | Si — 0,10 Fe — 0,50 Zn — 0,10 Ti — 0,15 | Обработан на твердый раствор и подвергнут закалке | 145 | 270 | 8 | 60 |
| 4 | Si — 7...11 Mg — 0,5 Mn — 0,15...0,5 Al — остаток | Cu — 0,10 Fe — 0,60 Zn — 0,30 Ti — 0,15 | Не обработан | 90 | 150 | 2 | 50 |
| | | | Обработан на твердый раствор с медленным охлаждением | 165 | 200 | 1,5 | 70 |
| 5 | Si — 10...13,5 Mn — 0,5 Al — остаток | Cu — 0,10 Fe — 0,60 Zn — 0,30 Ti — 0,15 | Не обработан | 70 | 150 | 2 | 50 |
| | | | Обработан на твердый раствор и подвергнут закалке | 80 | 160 | 3 | 50 |

должно производиться по возможности в таких же условиях, в каких производится охлаждение отливки.

Если отливки предназначены для деталей, подвергающихся большим нагрузкам, толщина проб должна быть не меньше толщины наиболее нагруженного участка отливки и должна быть указана на чертеже.

5.2.5 Объем испытаний.

Отливки из алюминиевых сплавов в зависимости от назначения подразделяются на группы испытаний и соответственно этим группам подвергаются испытаниям в объеме, указанном в табл. 5.2.5.

Объем испытаний отливок, к которым пробы должны быть прилиты, подлежит согласованию с Регистром.

При испытании на растяжение должны быть определены предел текучести, временное сопротивление и относительное удлинение, однако по согласованию с Регистром предел текучести в отдельных случаях может не определяться.

При проверке отливок поршней небольших размеров Регистр может не требовать проведения испытаний на растяжение, ограничившись в этом случае определением твердости.

5.2.6 Осмотр.

Отливки должны быть предъявлены к осмотру в очищенном состоянии, с удаленными литниками, прибылями и заусенцами. Отливки не должны иметь дефектов, отрицательно влияющих на прочность и применение их по назначению.

Дефекты на поверхности в пределах допусков на размеры могут быть оставлены или устранены механической обработкой.

Допускается устранение отдельных литейных дефектов сваркой; в этом случае технологический процесс сварки должен быть согласован с Регистром.

Если материал отливок проверяется на плотность гидравлическим испытанием, на чертеже отливки должны быть указаны рабочее давление в испытываемой полости и пробное давление при испытании.

Величина пробного давления устанавливается согласно требованиям соответствующих частей Правил или по согласованию с Регистром.

Отливки для изделий, подвергающихся большим нагрузкам, по требованию Регистра могут быть подвергнуты неразрушающему контролю на отсутствие внутренних дефектов.

5.2.7 Маркировка и документы.

Идентификация, маркировка и выдаваемые документы — в соответствии с требованиями 3.8.8.

5.3 СЛОИСТЫЙ КОМПОЗИЦИОННЫЙ МАТЕРИАЛ «АЛЮМИНИЙ-СТАЛЬ»

5.3.1 Общие требования.

5.3.1.1 Настоящие требования распространяются на полуфабрикаты (плита, лист, полоса) слоистого композиционного материала «алюминий-сталь» (полуфабрикаты «алюминий-сталь»), предназначенные для соединения стальных и алюминиевых элементов судовых корпусных конструкций, надстроек и конструкций других морских сооружений, а также судового машиностроения, подлежащих техническому наблюдению Регистра в соответствии с требованиями других частей Правил.

5.3.1.2 Полуфабрикаты «алюминий-сталь» должны изготавливаться в соответствии с согласованной Регистром документацией, признанными в соответствии с требованиями 1.3 предприятиями и под техническим наблюдением Регистра.

Представителю Регистра, осуществляющему техническое наблюдение у изготовителя полуфабрикатов «алюминий-сталь», не имеющего металлургического производства всех составляющих композиционного материала, должны представляться сертификаты качества изготовителей исходных материалов. Регистр может потребовать проведения освидетельствований и признания Регистром поставщиков исходных

Таблица 5.2.5

Группы испытаний литейных алюминиевых сплавов

| Группа испытаний | Условия применения | Примеры применения | Вид испытания | Объем испытания | |
|------------------|---|---|---------------------------------|-----------------|-----------------|
| | | | | Объем партии | Число испытаний |
| I | Литые изделия, подвергающиеся нагрузке и воздействию коррозии | Детали двигателей внутреннего сгорания, насосов, компрессоров, вентиляторов, арматуры | Определение химического состава | От плавки | |
| | | | На растяжение | 1 плавка | 2 |
| II | Части, работающие под воздействием высокой температуры, топлива, нефтепродуктов и т. д. | Поршни двигателей внутреннего сгорания, компрессоров | Определение химического состава | От плавки | |
| | | | На растяжение | Каждая отливка | 1 |
| | | | На твердость | | 1 |

материалов для производства полуфабрикатов «алюминий-сталь».

5.3.1.3 Применение полуфабрикатов «алюминий-сталь» на основе деформируемых алюминиевых сплавов и стали, не соответствующих настоящим требованиям по химическому составу, механическим свойствам или состоянию поставки, возможно только после детального изучения документации на поставку материалов, их фактических свойств, включая коррозионную стойкость и особенностей технологии сварки. Регистру также должны быть представлены данные, подтверждающие возможность использования полуфабрикатов «алюминий-сталь» при условиях эксплуатации.

5.3.1.4 Изготовление полуфабрикатов «алюминий-сталь» может осуществляться методом совместной горячей прокатки или сваркой взрывом.

5.3.1.5 Полуфабрикаты «алюминий-сталь» должны быть изготовлены без применения конечной операции холодной или горячей прокатки для получения требуемой толщины.

5.3.1.6 В качестве основного, стального слоя полуфабрикатов «алюминий-сталь», как правило, применяется судостроительная сталь, удовлетворяющая требованиям 3.2.

В качестве алюминиевого слоя полуфабрикатов «алюминий-сталь» применяется прокат (плита, лист, полоса), изготовленный из деформируемых алюминий-магниевого сплава в отожженном состоянии, удовлетворяющих требованиям 5.1, например, сплавы марок 1561 и 5083.

В общем случае стальной и алюминиевый прокат для полуфабрикатов «алюминий-сталь» должен изготавливаться признанными в соответствии с требованиями 1.3 предприятиями и под техническим наблюдением Регистра.

5.3.1.7 В качестве промежуточного алюминиевого слоя полуфабрикатов «алюминий-сталь» применяются алюминий или первичный алюминий технической чистоты, требования к которым определяются изготовителем и указываются в представленной на согласование Регистру документации.

Номинальная толщина промежуточного алюминиевого слоя полуфабрикатов «алюминий-сталь» должна быть не менее 0,25 мм.

Промежуточный алюминиевый слой, используемый для производства полуфабрикатов «алюминий-сталь», может входить в состав пакета отдельным слоем или являться плакировкой на основном алюминиевом слое из деформируемых алюминий-магниевого сплава.

Требования к прокату из деформируемых алюминий-магниевого сплава с одно- или двухсторонней плакировкой из алюминия или первичного алюминия технической чистоты определяются изготовителем и указываются в представленной на согласование Регистру документации.

Толщина плакирующего слоя с каждой стороны плиты должна составлять не менее 4 % общей толщины плиты.

5.3.2 Химический состав и механические свойства.

5.3.2.1 Химический состав и механические свойства исходных материалов, а также свойства полуфабрикатов «алюминий-сталь» должны соответствовать согласованной с Регистром документации. При этом химический состав и механические свойства основных исходных материалов, предназначенных для изготовления полуфабрикатов «алюминий-сталь», должны удовлетворять требованиям 3.2 и 5.1.

5.3.2.2 Состояние поставки.

5.3.2.2.1 Полуфабрикаты «алюминий-сталь», полученные совместной горячей прокаткой, должны поставляться в отожженном состоянии. Вид и режимы термической обработки должны быть указаны в представленной на согласование Регистру документации.

5.3.2.2.2 Полуфабрикаты «алюминий-сталь», полученные сваркой взрывом, должны поставляться в исходном состоянии. Любое другое состояние поставки является предметом специального согласования с Регистром.

5.3.2.3 Объем испытаний.

5.3.2.3.1 Объем испытаний и отбор проб исходных материалов, стали и алюминий-магниевого сплава для полуфабрикатов «алюминий-сталь» должны удовлетворять требованиям 3.2 и 5.1, соответственно.

5.3.2.3.2 При первоначальном освидетельствовании, с целью признания производства полуфабрикатов «алюминий-сталь» Регистром в соответствии с 1.3.1, объем испытаний определяется программой, разработанной изготовителем полуфабрикатов «алюминий-сталь» и согласованной с Регистром. Программа контрольных испытаний разрабатывается с целью подтверждения стабильности качества продукции и в соответствии с требованиями 2.2 части III «Техническое наблюдение за изготовлением материалов» Правил технического наблюдения за постройкой судов и изготовлением материалов и изделий для судов и, как минимум, должна включать следующие испытания:

определение прочности сцепления слоев образцов из композиционного материала «алюминий-сталь» на отрыв и срез;

определение сопротивления расслоению слоев образцов из композиционного материала «алюминий-сталь» статическим изгибом;

микрoанализ металла зоны раздела слоев композиционного материала «алюминий-сталь».

Испытания выполняются на контрольной партии. Для каждого заявленного технологического процесса (одни поставщики исходных материалов, один размер, одно состояние поставки) к испытаниям предъявляются 2 полуфабриката от партии.

Контроль внешним осмотром и контроль ультразвуковым методом для определения зоны несплошности слоев выполняются на каждом полуфабрикате контрольной партии.

Одновременно с программой испытаний в Регистр представляются рекомендации по сварке полуфабрикатов «алюминий-сталь».

5.3.2.3.3 В процессе производства объем испытаний определяется в соответствии с согласованной с Регистром документацией на поставку материала или признанным Регистром национальным/международным стандартом. К испытаниям полуфабрикаты предъявляются партиями. Партия должна состоять из полуфабрикатов одного состояния поставки, одного размера, изготовленных по одному технологическому процессу и с исходными материалами, полученными от одного поставщика. В общем случае от одной партии объемом не более 200 кг должны отбираться не менее 10 % полуфабрикатов.

Если в соответствии с контрактом за партию принимается размер поставки полуфабрикатов «алюминий-сталь» одного размера, то испытаниям должны подвергаться не менее 20 % полуфабрикатов партии.

От каждого полуфабриката, представленного для испытаний, отбираются пробы для определения прочности сцепления слоев на отрыв и на срез.

Контроль внешним осмотром и контроль ультразвуковым методом для определения зоны несплошности слоев выполняются на каждом полуфабрикате партии.

5.3.2.3.4 Отбор проб и испытания.

5.3.2.3.4.1 При первоначальном освидетельствовании пробы отбираются от каждого конца полуфабриката.

В процессе производства, как правило, пробы отбираются от одного конца полуфабриката.

Пробы для испытаний отбираются на расстоянии не менее 25 мм от края полуфабриката.

5.3.2.3.4.2 Определение сопротивления расслоению слоев композиционного материала «алюминий-сталь» статическим изгибом.

Испытание на изгиб биметаллических образцов проводится для качественной оценки сопротивления расслоению стального и алюминиевого слоев. Критерием качества является отсутствие расслоения слоев при изгибе. Для испытания на изгиб от пробы отбирают три образца. Один образец для изгиба алюминиевого слоя с растянутой стороны, другой – для изгиба алюминиевого слоя со сжатой стороны. Третий образец испытывают на боковой изгиб (слои при этом расположены вертикально). Если не указано иное, условия проведения испытаний должны соответствовать табл. 5.3.2.3.4.2. Методика изготовления образцов и проведения испытаний применяется в соответствии с признанной Регистром документацией изготовителя, национальными и/или международными стандартами.

Таблица 5.3.2.3.4.2

Испытания на изгиб полуфабрикатов «алюминий-сталь»

| Тип испытаний | Минимальный изгиб, град | Диаметр оправки |
|--|-------------------------|-----------------|
| Испытание алюминиевого слоя на растяжение | 90 | 3T |
| Испытание алюминиевого слоя на сжатие | 90 | 3T |
| Боковой изгиб | 90 | 6T |
| Примечание. T – максимальная толщина полуфабриката Испытания выполняются при комнатной температуре. | | |

5.3.2.3.4.3 Испытания на отрыв и на срез слоев полуфабрикатов «алюминий-сталь».

5.3.2.3.4.3.1 Испытания на отрыв и на срез слоев полуфабрикатов «алюминий-сталь», полученных сваркой взрывом.

Испытания проводятся на одном образце каждого вида (испытания на отрыв и на срез), взятом вблизи взрыва и на трех образцах вдали от этой области, один образец (испытания на отрыв и на срез) должен быть взят от дальнего конца полуфабриката.

Испытания на отрыв и на срез проводятся при комнатной температуре.

5.3.2.3.4.3.2 Испытания на отрыв и на срез слоев полуфабрикатов «алюминий-сталь», полученных совместной горячей прокаткой.

Испытания на отрыв и на срез проводятся на одном образце пробы каждого вида при комнатной температуре.

Испытания на отрыв следует проводить на образцах, как это показано на рис. 5.3.2.3.4.3.2-1.

Испытания на срез следует проводить на образцах, как это показано на рис. 5.3.2.3.4.3.2-2.

Пределы прочности на отрыв и на срез всех испытанных образцов должны соответствовать требованиям согласованной Регистром документации.

Если предел прочности на отрыв или на срез слоистого композиционного материала меньше установленного минимума, в этом случае должны испытываться два дополнительных образца для испытаний на отрыв и на срез.

Каждое новое полученное значение не должно быть ниже предписанного для него минимального значения.

Если предел прочности на отрыв или на срез слоистого композиционного материала меньше установленного минимума, но больше чем 70 % минимума, в этом случае должны испытываться два дополнительных образца для испытаний на отрыв и на срез от каждого конца полуфабриката.

Каждое новое полученное значение не должно быть ниже предписанного для него минимального значения.

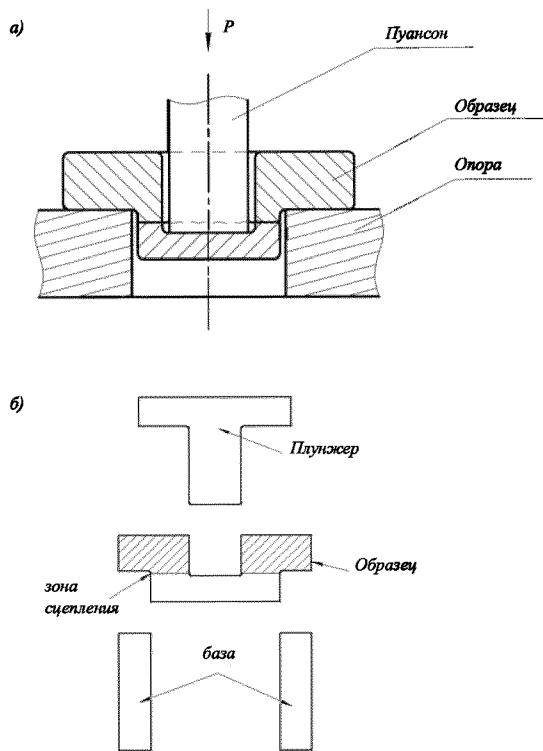


Рис. 5.3.2.3.4.3.2-1. Схемы испытания на отрыв (а или б)

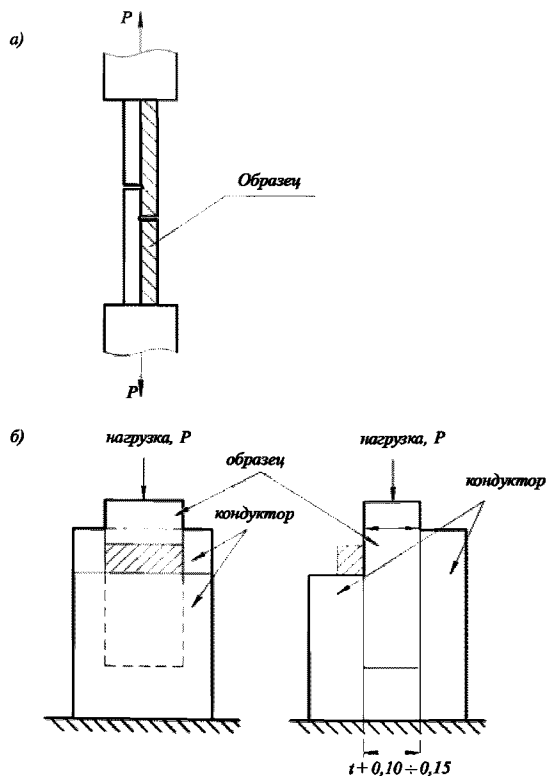


Рис. 5.3.2.3.4.3.2-2 Схемы испытания на срез (а или б)

Если предел прочности на отрыв или на срез слоистого композиционного материала меньше 70 % установленного минимума, то этот случай требует специального рассмотрения Регистром.

5.3.2.3.4.4 Контроль внешним осмотром и неразрушающий контроль.

5.3.2.3.4.4.1 Каждый полуфабрикат «алюминий-сталь» должен подвергаться 100 % контролю внешним осмотром и контролю ультразвуковым методом для определения зоны несплошности слоев.

5.3.2.3.4.4.2 Качество сцепления слоев в соответствии с согласованными критериями оценки определяется при помощи контроля ультразвуковым методом.

5.3.2.3.4.4.3 Микроанализ структуры границы раздела алюминиевого и стального слоев полуфабрикатов «алюминий-сталь».

Изготовитель должен представить фотографии поверхности раздела слоев композиционного материала с увеличением $\times(10 \div 20)$ и $\times 100$. Микроанализ структуры должен быть выполнен на шлифах, вырезанных из проб, предназначенных для механических испытаний.

5.3.3 Осмотр.

5.3.3.1 Контролю поверхности подвергаются все полуфабрикаты «алюминий-сталь». Отсутствие дефектов, недопустимых в соответствии с согласованной Регистром документацией на поставку, гарантируется изготовителем, соответствующая запись делается в сертификате качества предприятия. Поверхностные дефекты, обусловленные способом изготовления, допускаются, если их глубина не выходит за пределы минусовых отклонений, регламентированных документацией.

Допускается исправление обнаруженных поверхностных дефектов шлифованием или зачисткой при условии, что результаты этих исправлений не выведут размеры полуфабриката за пределы допускаемых отклонений. Исправление дефектов поверхности стального и алюминиевого слоев полуфабрикатов «алюминий-сталь» сваркой не допускается.

Ответственность за качество контроля и поддержание требуемых допусков лежит на изготовителе. Представитель Регистра может потребовать засвидетельствовать замеры или их часть.

5.3.4 Маркировка.

5.3.4.1 Маркировка выполняется согласно 5.1.10. Основные требования к маркировке изложены в 1.4.

Каждый полуфабрикат должен иметь четко нанесенные обусловленным способом и в обусловленном месте маркировку изготовителя и клеймо Регистра.

Маркировка, как минимум, должна содержать: наименование и/или обозначение изготовителя; марки алюминиевого сплава и стали;

состояние поставки;

номер партии, полуфабриката или идентификационный номер в соответствии с принятой на предприятии системой, позволяющий проследить весь процесс изготовления.

Допускается осуществлять маркировку на бирках, если полуфабрикаты поставляются в связках.

5.3.5 Документы.

5.3.5.1 На каждую партию или полуфабрикат, если поставка осуществляется поштучно, которые прошли испытания, должно выдаваться свидетельство Регистра или документ изготовителя, заверенный представителем Регистра. Свидетельство Регистра, как минимум, должно содержать:

номер заказа;

номер строительного проекта, если он известен;

наименование, номер, размеры и массу полуфабриката;

марки алюминиевого сплава и стали, стандарты на поставку;

состояние поставки;

номер партии или полуфабриката или идентификационный номер, позволяющие идентифицировать поставляемый материал.

Обязательным приложением к свидетельству Регистра должны являться результаты химического анализа и механических испытаний, подтверждающие соответствие материала требованиям Регистра (приложение может представлять собой сертификат изготовителя и/или протоколы испытаний).

В случае поставки материалов с сертификатами изготовителя, заверенными представителем Регистра, его форма и содержание должны быть согласованы с Регистром и покупателем.

5.3.6 Сварка полуфабрикатов из слоистого композиционного материала «алюминий-сталь».

5.3.6.1 Сварные соединения полуфабрикатов «алюминий-сталь» со стальными и алюминиевыми элементами судовых корпусных конструкций выполняются раздельной сваркой слоев между одноименными материалами угловыми, нахлесточными или стыковыми швами.

5.3.6.2 Способы сварки должны быть одобрены в соответствии с разделами 6 и 7 части XIV «Сварка».

5.3.6.3 Форма разделки кромок деталей под сварку должна отвечать национальным стандартам и/или чертежам, согласованным с Регистром.

Разделка кромок должна производиться механической обработкой или шлифовкой. Кромки деталей при сборке должны быть хорошо подогнаны друг к другу и не иметь смещений на внутренней стороне стального слоя.

5.3.6.4 Сварочные материалы для стального слоя должны соответствовать требованиям 4.2, а для алюминиевого слоя — требованиям 4.7 части XIV «Сварка».

5.3.6.5 В первую очередь должен быть сварен шов со стороны стального слоя и во вторую очередь — со стороны алюминиевого слоя.

5.3.6.6 При выполнении части шва со стороны стального слоя сварка должна вестись таким образом, чтобы не происходило расплавления алюминиевого слоя, входящего в состав полуфабриката «алюминий-сталь».

5.3.6.7 До сварки алюминиевого слоя корень шва со стороны стального слоя должен быть зачищен до чистого металла с применением только механической обработки или шлифовки. Удаление корня шва абразивными кругами не допускается.

5.3.6.8 На поверхности сваренных кромок стального слоя по всей ширине разделки предварительно должна быть выполнена наплавка высоколегированными сварочными материалами, обеспечивающими хорошую смачиваемость при заполнении разделки присадочными алюминиевыми материалами.

5.3.6.9 Непосредственно перед сваркой (прихваткой) свариваемые кромки деталей из алюминиевых сплавов должны обезжириваться специальными растворителями (ацетон, спирт, бензин и др.) и зачищаться стальными проволочными щетками. При многопроходной сварке должна производиться зачистка щетками каждого предыдущего слоя перед наложением последующего.

5.3.6.10 Сварочные материалы из алюминия и его сплавов перед сваркой должны быть зачищены для удаления загрязнений и оксидной пленки.

5.3.6.11 При заполнении разделки между свариваемыми кромками алюминиевого слоя, входящего в состав полуфабрикатов «алюминий-сталь», первым проходом должна быть выполнена наплавка нелегированными сварочными алюминиевыми материалами. Наплавка алюминия должна выполняться по стальной поверхности, наплавленной высоколегированными материалами (см. 5.3.6.8), таким образом, чтобы не было его перемешивания с металлом стального слоя.

5.3.6.12 Последующее заполнение разделки между свариваемыми кромками алюминиевого слоя, входящего в состав полуфабрикатов «алюминий-сталь», следует осуществлять сварочными материалами в соответствии с требованиями 4.7 части XIV «Сварка». Шов со стороны алюминиевого слоя должен быть выполнен, как минимум, в два слоя. Поперечные колебания электрода при сварке алюминиевого слоя не допускаются.

6 ПЛАСТМАССЫ И МАТЕРИАЛЫ ОРГАНИЧЕСКОГО ПРОИСХОЖДЕНИЯ

6.1 ОБЩИЕ ПОЛОЖЕНИЯ

6.1.1 Настоящий раздел содержит требования к пластмассам и материалам органического происхождения, используемым в судостроении и судовом машиностроении для изготовления конструкций и деталей, подлежащих освидетельствованию Регистром.

Требования настоящего раздела могут быть распространены также на пластмассы и материалы органического происхождения, используемые для конструкций и изделий, не подлежащих освидетельствованию Регистром, если применение их существенно влияет на степень безопасности судна в целом.

Как правило, изготовление всех материалов и изделий, регламентированных настоящей частью, должно производиться по одобренной Регистром документации на предприятиях, имеющих одобренную систему качества и Свидетельство о типовом одобрении на выпускаемый вид продукции.

6.1.2 Все пластмассы и материалы органического происхождения должны удовлетворять следующим условиям, если только в главах настоящего раздела отсутствуют специальные требования:

.1 оцениваться по горючести, распространению пламени, воспламеняемости, а также по количеству дыма и токсичных веществ в соответствии с 1.6 части VI «Противопожарная защита»;

.2 обеспечивать надежную работу конструкций и изделий на открытой палубе при температуре от -40 до $+70$ °С во внутренних помещениях судна при температуре от -10 до $+70$ °С, если условия эксплуатации не предусматривают более низких или более высоких рабочих температур;

.3 не становиться хрупкими в процессе эксплуатации и не снижать механических характеристик более чем на 30 % первоначальных значений;

.4 быть стойкими против гниения и поражения грибами, а также не оказывать отрицательного влияния на материалы, с которыми они соприкасаются.

6.1.3 Объем технического наблюдения.

6.1.3.1 Основные положения, определяющие объем и порядок технического наблюдения, изложены в 1.1.5 и 1.3 настоящей части и разд. 3 части III «Техническое наблюдение за изготовлением материалов» Правил технического наблюдения за постройкой судов и изготовлением материалов и изделий для судов.

6.1.3.2 Техническое наблюдение за производством материалов и изделий на предприятиях включает:

рассмотрение и анализ заявки предприятия и приложений к ней (см. 6.1.3.2.2);

освидетельствование предприятия, включающее оценку системы качества и контрольные испытания (см. 6.1.3.2.3);

оформление Свидетельства о типовом одобрении (см. 6.1.3.2.4).

6.1.3.2.1 С целью одобрения Регистром продукции предприятия, как отвечающей требованиям Правил, и получения указанных в 1.1.5 документов предприятие должно обратиться в Регистр с соответствующей заявкой.

6.1.3.2.2 К заявке предприятия-изготовителя должны быть приложены следующие документы:

.1 информация, характеризующая предприятие и его продукцию (документы, подтверждающие статус предприятия, его структуру, схему организации производства и управления);

.2 перечень выпускаемых материалов или изделий;

.3 информация о штате рабочих и служащих и их квалификации;

.4 информация о квалификации персонала, вовлеченного в систему обеспечения качества продукции;

.5 информация о наличии сертификатов соответствия ИСО 9001;

.6 информация о наличии одобрения другими классификационными обществами и результаты ранее выполненных испытаний, а также данные практического применения приведенных в заявке материалов и изделий, подтверждающие возможность их использования по назначению;

.7 руководство по качеству с описанием политики в области качества;

.8 процедуры и инструкции, описывающие производственные процессы, происхождение и складирование исходных материалов и хранение готовой продукции;

.9 сведения об оборудовании и приборах периодического контроля, используемых в процессе производства, а также об оснащенности лаборатории предприятия;

.10 спецификация или иная техническая документация на приведенные в заявке материалы или изделия, определяющая их основные характеристики и условия изготовления;

.11 правила по безопасному применению материалов или изделий;

.12 программа испытаний образцов материалов или изделий, составленная на основе требований настоящих Правил и технической документации на материалы или изделия.

6.1.3.2.3 При положительных результатах рассмотрения указанной выше документации проводится освидетельствование предприятия-изготовителя, состоящее из установления фактического состояния организации и управления процессами системы качества, включая процесс выпуска продукции, а также проведения контрольных испытаний согласно одобренной Регистром программе.

Если проведение испытаний невозможно на предприятии-изготовителе заявленной продукции, они могут быть выполнены в признанной Регистром лаборатории.

6.1.3.2.4 При положительных результатах освидетельствования предприятия оформляется Свидетельство о типовом одобрении на продукцию.

Срок действия Свидетельства о типовом одобрении, порядок и условия его применения оговариваются при его выдаче с учетом оценки системы качества предприятия.

6.1.3.2.5 Поставка продукции осуществляется с копией Свидетельства о типовом одобрении.

6.2 МАТЕРИАЛЫ ДЛЯ АРМИРОВАННЫХ ПЛАСТМАССОВЫХ КОНСТРУКЦИЙ

6.2.1 Общие требования.

Настоящие требования распространяются на материалы, применяемые для изготовления армированных стекловолокном судовых конструкций и систем, а также других изделий, подлежащих освидетельствованию Регистром.

6.2.2 Стеклоармирующий материал.

6.2.2.1 В качестве армирующего материала могут применяться стекловолокнистые материалы в виде ровницы, тканей и полотен из ровницы и крученых комплексных нитей, матов и химически связанных отрезков ровницы (длиной не менее 25 мм).

6.2.2.2 Применение армирующего материала, иного чем стекловолокно, может быть допущено Регистром в каждом конкретном случае.

6.2.2.3 Армирующие материалы должны быть изготовлены из бесцелочного алюмоборосиликатного стекла (SiO_2 52 — 56 %, CaO 16 — 25 %, Al_2O_3 12 — 16 %, B_2O_3 6 — 12 %, MgO 0 — 6 %, $\text{Na}_2\text{O} + \text{K}_2\text{O}$ 0 — 1 %).

6.2.2.4 Отдельные элементарные волокна должны иметь диаметр от 5 до 15 мкм.

6.2.2.5 Содержание влаги в армирующем материале не должно превышать 0,2 % массы материала.

6.2.2.6 Армирующие материалы типа тканей и полотен должны быть обработаны гидрофобно-адгезионным составом, гарантирующим надежную связь с применяемой смолой.

6.2.2.7 Клеящее вещество для связи отрезков ровницы в матах должно хорошо растворяться в применяемой смоле и не оказывать на нее отрицательного воздействия, при этом быстрое его растворение не должно приводить к разрушению мата в процессе пропитки его смолой.

6.2.2.8 Механические характеристики армирующих материалов должны соответствовать признанной Регистром технической документации.

6.2.2.9 Каждая партия армирующего материала должна иметь сертификат, в котором необходимо указать:

- изготовителя;
- марку материала;
- тип ткани;
- массу на единицу длины или площади;
- содержание $\text{N}_2\text{O} + \text{K}_2\text{O}$ (щелочность);
- тип смолы, для которой произведена гидрофобно-адгезионная обработка;
- результаты испытаний.

6.2.3 Связующие материалы.

6.2.3.1 В качестве основы для связующего при изготовлении армированных пластмассовых конструкций должны применяться полиэфирные смолы, допущенные Регистром и изготовленные признанными им предприятиями.

6.2.3.2 Использование эпоксидных и других смол может быть допущено Регистром в каждом конкретном случае.

6.2.3.3 Физико-механические свойства смолы должны отвечать требованиям табл. 6.2.3.3.

Таблица 6.2.3.3

| Время желатинизации, min, мин | Температура тепловой деформации смолы в твердом состоянии, min, °C | Модуль упругости при изгибе, min, МПа | Водопоглощение за 24 ч, max, % |
|-------------------------------|--|---------------------------------------|--------------------------------|
| 20 | 70 | 3000 | 0,3 |

6.2.3.4 Добавление пигментов и других средств окрашивания, отрицательно влияющих на свойства смолы, допускается только для состава декоративного слоя, причем их содержание не должно превышать 15 % массы смолы.

6.2.3.5 Механические характеристики отвержденных смолы при воздействии морской воды согласно 2.3.12.1, нефтепродуктов согласно 2.3.11.2 и после старения согласно 2.3.10.1 не должны снижаться более чем на 25 % первоначальных значений.

6.2.3.6 Для проверки технологичности смолы и ее свойств Регистр может потребовать изготовления и испытания пластмассовых образцов, армированных несколькими слоями стекломата. После полного отверждения образца предел прочности при изгибе должен быть не менее 90 МПа.

6.2.3.7 Вместе с технической документацией на смолу при ее допуске Регистру должна быть представлена инструкция по использованию и хранению, в которой должна быть также указана стойкость смолы к различным агрессивным средам.

6.2.3.8 Каждая партия смолы должна иметь сертификат, в котором необходимо указать:

- изготовителя;
- марку смолы;
- результаты испытаний.

6.3 СЛОИСТЫЕ ТЕКСТИЛЬНЫЕ МАТЕРИАЛЫ

6.3.1 Общие требования.

Настоящие требования распространяются на подлежащие освидетельствованию Регистром текстильные материалы, имеющие резиновое или пластмассовое водонепроницаемые покрытия, предназначенные для изготовления работающих под давлением конструкций.

6.3.2 Свойства.

6.3.2.1 Слоистые текстильные материалы должны быть воздухонепроницаемыми и отвечать требованиям табл. 6.3.2.1.

Таблица 6.3.2.1

Механические свойства

| Временное сопротивление, кН/5, см | | Относительное удлинение при разрыве, % | | Прочность на разрыв по надрыву, Н | | Адгезия покрытия, Н/см |
|-----------------------------------|------|--|------|-----------------------------------|------|------------------------|
| Основа | Уток | Основа | Уток | Основа | Уток | |
| min | | max | | min | | |
| 1 | 2 | 3 | 4 | 5 | 6 | 7 |
| 2,0 | | 35 | | 40 | | 10 |

Примечание. По согласованию с Регистром временное сопротивление может быть снижено до требуемой Регистром прочности оболочек конкретных конструкций, но не более чем до четырех кольцевых напряжений, возникающих в наполненных газом трубах при давлении открытия предохранительных клапанов.

6.3.2.2 Изменение временного сопротивления при растяжении слоистых текстильных материалов после старения и испытаний на изгиб не должно превышать 10 % первоначального значения, а усадка по основе и утку после старения — 2 % первоначальных значений.

При испытании на растяжение клееных соединений слоистых текстильных материалов до и после

старения разрыв должен происходить по основному материалу.

6.3.2.3 После испытаний на изгиб, старение, складкообразование и формоустойчивость после старения, нефтестойкость, холодостойкость, воздействие озоном и морской водой на поверхности слоистых текстильных материалов не должны наблюдаться липкость, трещины, расслоения и изменение цвета.

6.3.2.4 Применяемые окрашивающие вещества не должны отрицательно влиять на свойства основного материала.

6.3.3 Отбор проб.

Пробы для изготовления образцов отбираются от каждой партии слоистых текстильных материалов на расстоянии 0,1 м от кромки и не менее 1 м от конца рулона. Отбор проб производится не ранее 24 ч после изготовления.

6.3.4 Объем испытаний.

6.3.4.1 Слоистые текстильные материалы предъявляются к испытаниям партиями. Партия комплектуется из одного рулона, изготовленного за один технологический цикл.

При стабильных результатах механических испытаний по согласованию с Регистром объем партии может быть увеличен.

6.3.4.2 Для каждой партии производится испытания на растяжение с определением относительного удлинения при разрыве согласно 2.3.2.2 и прочность на разрыв по надрыву согласно 2.3.2.3 на десяти образцах (пять по основе и пять по утку) каждое, на расслоение согласно 2.3.2.4 на трех образцах, воздухонепроницаемость согласно 2.3.13 на двух образцах, а также определяется масса материала согласно признанному стандарту.

6.3.4.3 При допуске слоистых текстильных материалов, кроме указанных в 6.3.4.2, проводятся испытания на растяжение после старения согласно 2.3.10.2 и испытания на изгиб согласно 2.3.5.3, а также испытание клееных соединений слоистых текстильных материалов до и после старения согласно 2.3.2.5 на десяти образцах (пять по основе и пять по утку) каждое, испытания на складкообразование и формоустойчивость после старения согласно 2.3.10.3, нефтестойкость согласно 2.3.11.2, воздействие морской воды согласно 2.3.12.2, холодостойкость согласно 2.3.14 и воздействие озона согласно 2.3.15.

6.3.4.4 Результаты испытаний должны отвечать требованиям 6.3.2 и должны быть указаны в сертификате.

6.3.5 Осмотр.

На поверхности слоистых текстильных материалов не допускаются повреждения, углубления, нерасправляющиеся складки, отпечатки от текстильных пороков, отслоения, пятна, пузыри и пористость

или другие дефекты, не позволяющие использовать материал по назначению.

6.3.6 Маркировка.

Маркировка слоистых текстильных материалов производится в соответствии с 1.4, дополнительно должна указываться масса материала на единицу площади.

6.4 ПЕНОПЛАСТЫ

6.4.1 Общие требования.

Настоящие требования распространяются на пенопласты, применяемые для изготовления изделий, подлежащих освидетельствованию Регистром.

6.4.2 Свойства.

6.4.2.1 Пенопласты по свойствам и условиям применения разделяются на три категории:

категория 1 — жесткие пенопласты для заполнения пространств между несущими нагрузку поверхностями трехслойных конструкций;

категория 2 — жесткие пенопласты для заполнения воздушных ящиков спасательных шлюпок, а также других аналогичных полых пространств;

категория 3 — эластичные пенопласты для изготовления плавучего материала спасательных жилетов.

6.4.2.2 Пенопласты должны иметь структуру преимущественно с замкнутыми ячейками.

6.4.2.3 Усадочные деформации пенопластов категорий 1 и 2 не должны приводить к нарушению адгезии с ограничивающими поверхностями.

6.4.2.4 Физико-механические свойства пенопластов категории 1 должны отвечать требованиям табл. 6.4.2.4.

Таблица 6.4.2.4

| Кажущаяся плотность, min, г/см ³ | Предел прочности при изгибе, min, МПа | Модуль упругости при изгибе, min, МПа | Предел прочности при сжатии, min, МПа | Модуль упругости при сжатии, min, МПа | Водопоглощение за 24 ч, max, кг/м ² |
|---|---------------------------------------|---------------------------------------|---------------------------------------|---------------------------------------|--|
| 0,8 | 0,3 | 12 | 0,7 | 30 | 0,2 |

6.4.2.5 Физико-механические свойства пенопластов категорий 2 и 3 должны отвечать требованиям одобренной Регистром технической документации.

6.4.2.6 Воздействие морской воды и нефтепродуктов на пенопласты категории 1 не должно снижать их механических характеристик более чем на 25 % первоначальных значений.

6.4.2.7 Уменьшение плавучести пенопластов категории 2 после воздействия на них 10-кратного циклического изменения температур согласно 2.3.1,

высокооктанового бензина согласно 2.3.11.3 и пресной воды согласно 2.3.9.2 не должно превышать 5 % первоначального значения.

6.4.2.8 Пенопласты категории 2 при допуске должны быть также испытаны на длительное воздействие нефтепродуктов согласно 2.3.11.4.

6.4.2.9 Уменьшение плавучести пенопластов категории 3 после воздействия на них 10-кратного циклического изменения температур согласно 2.3.16 и пресной воды согласно 2.3.9.2 не должно превышать 5 %, а при дополнительном воздействии на них дизельного топлива согласно 2.3.11.3 — 10 % первоначального значения.

6.4.2.10 Циклическое воздействие температур, нефтепродуктов и пресной воды не должно приводить к снижению механических характеристик пенопластов категорий 2 и 3.

6.4.3 Отбор проб.

Пробы должны вырезаться из середины куска пенопласта, при этом следует выбрать участок, имеющий наиболее равномерную ячеистую структуру.

6.4.4 Объем испытаний.

6.4.4.1 Объем испытаний пенопластов категории 1.

6.4.4.1.1 Определение прочности при сжатии производится на трех образцах согласно 2.3.3.2; при этом определяется максимальная нагрузка, вызывающая внезапное разрушение структуры пенопласта, которая должна быть достигнута приблизительно через 1 мин.

6.4.4.1.2 Определение кажущейся плотности производится на трех образцах согласно 2.3.7.

6.4.4.1.3 Определение прочности при изгибе производится на трех образцах согласно 2.3.5.1.

6.4.4.1.4 Водопоглощение определяется на пяти образцах согласно 2.3.9.

6.4.4.1.5 Устойчивость к воздействию нефтепродуктов определяется согласно 2.3.11.2, а к воздействию морской воды — согласно 2.3.12.1. Каждое из этих испытаний проводится на трех образцах только при допуске пенопласта.

6.4.4.2 Объем испытаний пенопластов категорий 2 и 3 должен соответствовать технической документации, одобренной Регистром.

6.4.5 Осмотр.

При осмотре структура поверхности разреза пенопласта должна быть проверена на замкнутость ячеек.

После циклического воздействия температур, нефтепродуктов и пресной или морской воды на поверхности пенопласта не должно наблюдаться растрескивания, вздутия или разложения.

6.4.6 Маркировка и документация.

Маркировка пенопластов выполняется согласно 1.4. Результаты испытаний должны быть указаны в сертификате.

6.5 ЗАЩИТНЫЕ ПОКРЫТИЯ

6.5.1 Противокоррозионные покрытия.

6.5.1.1 Противокоррозионные эпоксидные или эквивалентные им покрытия, используемые для защиты внутренних поверхностей балластных цистерн должны применяться в соответствии с рекомендациями изготовителя. Наиболее предпочтительны светлые тона покрытий. Для судов, к которым применяется Конвенция СОЛАС-74, упомянутое покрытие должно быть выполнено в соответствии со Стандартом качества защитных покрытий (резолюция ИМО MSC.215(82) и MSC.216(82)). Упомянутый стандарт может не применяться к следующим покрытиям:

балластных цистерн, включаемых в чистую вместимость Международного мерительного свидетельства (1969 г.);

балластных цистерн забортной воды, предназначенных также для приема хозяйственно-бытовых вод и сточных вод на пассажирских судах;

балластных цистерн забортной воды на судах, предназначенных для перевозки скота и отходов животноводства.

6.5.1.2 Защитные покрытия для грузовых танков нефтеналивных судов, указанных в 1.2.5.3 части II «Корпус», должны отвечать требованиям резолюции ИМО MSC.288(87).

6.5.1.3 Противокоррозионные покрытия внутренних поверхностей коффердамов, туннельных килей, опор поперечных переборок и других подобных пустых пространств навалочных и нефтеналивных судов рекомендуется выполнять в соответствии с резолюцией ИМО MSC.244(83).

6.5.1.4 Порядок одобрения противокоррозионных покрытий конструкций корпуса определяются в разд. 3 части III «Техническое наблюдение за изготовлением материалов» Правил технического наблюдения за постройкой судов и изготовлением материалов и изделий для судов.

6.5.1.5 Контроль противокоррозионных покрытий конструкций корпуса осуществляется в соответствии с требованиями разд. 2 части V «Техническое наблюдение за постройкой судов» Правил технического наблюдения за постройкой судов и изготовлением материалов и изделий для судов.

6.5.1.6 Требования к алюминиевым покрытиям, а также к покрытиям, применяемым для внутренней отделки помещений, приведены в 2.1.1.7 части VI «Противопожарная защита».

6.5.2 Противообрастающие покрытия.

6.5.2.1 Настраивающиеся покрытия распределяются на противообрастающие покрытия корпусов судов валовой вместимостью 400 и более, совершающих

международные рейсы, включая стационарные и плавучие платформы, плавучие сооружения, предназначенные для производства, хранения и выгрузки нефти и учитывают положения Международной конвенции о контроле за вредными противообрастающими системами на судах 2001 г. (далее — AFS-Конвенция) и Правила ЕС 782/2003 Европейского парламента и Совета ЕС, 2003 г.

6.5.2.2 На судах не должны применяться противообрастающие покрытия, содержащие оловоорганические соединения, действующие как биоциды.

Допускается небольшое количество оловосодержащих соединений, действующих как химический катализатор (таких как одно- и двузамещенные оловосодержащие органические соединения), при условии что они не оказывают биоцидного воздействия. При использовании в качестве катализатора оловосодержащее органическое соединение не должно содержать больше 2500 мг олова на 1 кг сухой краски.

6.5.2.3 Противообрастающие покрытия должны поставляться со Свидетельством о типовом одобрении (СТО) Регистра. При отсутствии СТО Регистра следует руководствоваться положениями 2.15 и 2.16 части I «Общие положения по техническому наблюдению» Правил технического наблюдения за постройкой судов и изготовлением материалов и изделий для судов.

Указания по выдаче СТО приведены в 3.1 части III «Техническое наблюдение за изготовлением материалов» Правил технического наблюдения за постройкой судов и изготовлением материалов и изделий для судов.

Указания по первоначальному освидетельствованию для судов в постройке в соответствии с AFS-Конвенцией приведены в 19.15 части V «Техническое наблюдение за постройкой судов» Правил технического наблюдения за постройкой судов и изготовлением материалов и изделий для судов, а для судов в эксплуатации — в 2.4 части III «Освидетельствование судов в соответствии с международными конвенциями, кодексами и резолюциями» Руководства по техническому наблюдению за судами в эксплуатации.

6.5.3 Ледостойкие покрытия.

6.5.3.1 Ледостойким считается покрытие, которое способно обеспечивать защиту наружной обшивки корпуса судна от внешних воздействий в условиях ледового плавания с характеристиками, удовлетворяющими требованиям табл. 6.5.3.

Ледостойкие покрытия применяются в соответствии с 7.12.6.1 части XVII «Дополнительные знаки символа класса и словесные характеристики, определяющие конструктивные или эксплуатационные особенности судна».

Таблица 6.5.3

| №№ п/п | Наименование показателя | Значение | |
|-----------|--|--|---|
| | | Для ледоколов всех категорий ледовых усилений | Для судов ледового плавания с категорией ледовых усилений Агс4 и выше |
| 1. | Долговечность согласно стандарту ИСО 12944-6 для категории коррозионной активности Im2 в соответствии со стандартом ИСО 12944-2 (см 2.5.1) | большая | большая |
| 2. | Адгезия, определяемая методом решетчатых надрезов согласно стандарту ИСО 2409 после испытаний на стойкость к воздействию низкой температуры (см. 2.5.2.3) | не более 3 баллов | не более 3 баллов |
| 3. | Адгезия, определяемая методом крестообразных надрезов согласно стандарту ИСО 16276-2 после испытаний на стойкость к воздействию низкой температуры (см. 2.5.2.3) | не более 3 баллов | не более 3 баллов |
| 4. | Адгезионная прочность согласно стандарту ИСО 4624 (см. 2.5.3.4) | более 10 МПа | более 8 МПа |
| 5. | Стойкость к истиранию после 1000 циклов испытаний на абразиметре Табера (колесо CS-17) (см. 2.5.4) | не более 120 мг | не более 160 мг |
| 6. | Прочность при ударе согласно стандарту ИСО 6272 (см. 2.5.5) | не менее 8 Дж | не менее 5 Дж |
| 7. | Стойкость к катодному отслаиванию согласно стандарту ИСО 15711 (метод А) (см. 2.5.6) | менее 5 мм после 3 мес. испытаний, менее 8 мм после 6 мес. испытаний | менее 5 мм после 3 мес. испытаний, менее 10 мм после 6 мес. испытаний |
| 8. | Красной угол смачивания (см. 2.5.7) | более 90° | более 90° |
| 9. | Совместимость с катодной защитой (методика производителя) | совместимо | совместимо |

Примечание. Испытания выполняются в соответствии с 2.5 по согласованной с Регистром программе.

6.6 КАНАТЫ ИЗ РАСТИТЕЛЬНОГО И СИНТЕТИЧЕСКОГО ВОЛОКНА

6.6.1 Настоящие требования распространяются на подлежащие освидетельствованию Регистром канаты, применяемые для грузоподъемных, спасательных и других судовых устройств.

6.6.2 Канаты должны быть изготовлены и испытаны в соответствии с согласованными с Регистром стандартами.

Разрывное усилие определяется испытанием каната в целом.

6.6.3 Допускается определение разрывного усилия каната, F , кН, по формуле

$$F = c \left(\sum_1^m F_m \right) n / z, \tag{6.6.3}$$

где c — коэффициент использования прочности каболок в канате, который устанавливается по стандартам или вычисляется как отношение требуемых стандартом разрывного усилия каната в целом к суммарному разрывному усилию всех каболок в канате;
 m — число испытанных на разрыв каболок, соответствующих требованиям стандарта;
 F_m — наибольшая нагрузка, предшествующая разрушению образца при испытании одной каболок на растяжение, кН;
 n — число каболок в канате;
 z — число испытанных на растяжение каболок, которое принимается равным 0,5 n для канатов окружностью до 80 мм, 0,3 n — окружностью от 80 до 115 мм и 0,1 n — окружностью более 115 мм.

6.6.4 Канат из синтетического волокна должен быть подвергнут испытанию для определения относительного удлинения при разрыве.

Относительное удлинение каната при разрыве $\sigma_{ср}$, %, определяется по формуле

$$\sigma_{ср} = (l_p - l_0) / l_0 \cdot 100, \tag{6.6.4}$$

где l_0 — первоначальная длина испытываемого участка образца каната, см;
 l_p — длина этого же участка каната под нагрузкой, равной разрывному усилию каната в целом, указанному в стандарте, см.

6.6.5 Соответствие конструкции, окружности и других параметров каната стандарту должно быть подтверждено внешним осмотром и измерением.

На поверхности готового каната не должно быть бурых пятен, плесени, подплавленных участков, а также запаха гнили и гари.

Цвет каната должен быть равномерным по всей длине и соответствовать цвету пряжи или синтетического волокна, из которых он изготовлен.

6.6.6 Маркировка канатов выполняется согласно 1.4.

6.6.7 Результаты испытаний должны быть указаны в сертификате.

6.7 СВЕТОВОЗВРАЩАЮЩИЕ МАТЕРИАЛЫ ДЛЯ СПАСАТЕЛЬНЫХ СРЕДСТВ

6.7.1 Общие требования.

6.7.1.1 Настоящие требования распространяются на подлежащие освидетельствованию Регистром световозвращающие материалы для спасательных средств.

6.7.1.2 Световозвращающие материалы по условиям применения разделяются на два типа:

тип 1 — для установки на эластичные поверхности, имеющие временный контакт с внешней средой;

тип 2 — для установки на жесткие поверхности с постоянным воздействием внешней среды.

6.7.2 Свойства.

6.7.2.1 Временное сопротивление при растяжении световозвращающих материалов с липким слоем должен быть не менее 16 Н/25 мм, а с основой для механического крепления — 330 Н/25 мм в продольном направлении и 220 Н/25 мм в поперечном направлении.

6.7.2.2 Значения коэффициента световозвращения R , кд·лк⁻¹/м⁻², в зависимости от углов входа и наблюдения должны быть не менее указанных в табл. 6.7.2.2.

Таблица 6.7.2.2

| Угол входа, град | Угол наблюдения, град. | | | |
|------------------|------------------------|-----|-----|-----|
| | 0,1 | 0,2 | 0,5 | 1 |
| 5 | 180 | 175 | 72 | 14 |
| 30 | 140 | 135 | 70 | 12 |
| 45 | 85 | 85 | 48 | 9,4 |

6.7.2.3 Допускается снижение коэффициента световозвращения не более чем на 20 % указанного в табл. 6.7.2.2 при нахождении материала под пленкой воды и после старения, а также не более чем на 50 % — после испытаний материала на стирание.

6.7.2.4 Воздействие морской воды, плесени, соляного тумана и предельных температур не должно приводить к снижению коэффициента световозвращения материала.

6.7.2.5 Адгезионная прочность световозвращающих материалов с липким слоем к различным поверхностям должна быть не менее 16 Н/25 мм.

6.7.2.6 Воздействие ультрафиолетового облучения, морской и дистиллированной воды не должно приводить к снижению адгезионных свойств световозвращающих материалов с липким слоем.

6.7.3 Отбор проб.

Проба для изготовления образцов отбирается от каждой партии световозвращающих материалов на расстоянии не менее одного метра от конца рулона.

Перед изготовлением образцов проба выдерживается согласно 2.3.1.1 в течение 24 ч.

6.7.4 Объем испытаний.

6.7.4.1 Световозвращающие материалы предъявляются к испытаниям партиями. Партия комплектуется из одного рулона, изготовленного за один технологический цикл.

При стабильных результатах испытаний по согласованию с Регистром объем партии может быть увеличен.

6.7.4.2 Для каждой партии материала проводятся испытания на растяжение согласно 2.3.2.6, на

определение адгезионной прочности материала с липким слоем к различным поверхностям согласно 2.3.2.7 и на определение коэффициента световозвращения согласно 2.3.18.1.

6.7.4.3 При допуске световозвращающих материалов кроме испытаний, указанных в 6.7.4.2, определяется коэффициент световозвращения материала под пленкой воды согласно 2.3.18.2, после ультрафиолетового облучения согласно 2.3.10.4, стирания согласно 2.3.22, выдержки в морской воде согласно 2.3.12.3, воздействия соляного тумана согласно 2.3.12.4, предельных температур согласно 2.3.16 и плесени согласно 2.3.21, а также проводятся испытания на изгиб согласно 2.3.19, сцепление согласно 2.3.20 и воздействие загрязняющих веществ согласно 2.3.23.

Для световозвращающих материалов с липким слоем должна определяться адгезионная прочность к различным поверхностям согласно 2.3.2.7 после воздействия на материал ультрафиолетового облучения согласно 2.3.10.4 и дистиллированной и морской воды согласно 2.3.12.5.

6.7.4.4 Каждый вид испытаний должен выполняться не менее чем на трех образцах.

6.7.4.5 Результаты испытаний должны отвечать требованиям 6.7.2.

6.7.4.6 После воздействия морской воды в течение 10 мин и 4 ч, соляного тумана, предельных температур при старении, а также после испытаний на изгиб и сцепление на поверхностях световозвращающих материалов не должно наблюдаться трещины, расслоения, вздутия, липкости, изменения цвета и размеров.

6.7.5 Осмотр.

На поверхностях световозвращающих материалов не должно быть повреждений, углублений, складок, отслоений, пятен или других дефектов, не позволяющих использовать материал по назначению.

6.7.6 Маркировка и документация.

Маркировка световозвращающих материалов выполняется согласно 1.4.

Результаты испытаний должны быть указаны в сертификате.

6.8 ТРУБЫ И АРМАТУРА ИЗ ПЛАСТМАСС

6.8.1 Общие требования.

Пластмассовые трубы должны отвечать требованиям одобренных Регистром стандартов.

6.8.2 Прочность.

6.8.2.1 Прочность труб должна определяться гидравлическими испытаниями образцов до разрушения.

6.8.2.2 Прочность фасонных элементов и соединений должна быть не менее прочности труб.

6.8.2.3 Номинальное давление $P_{\text{ном}}$ должно определяться из следующих соотношений:

для внутреннего давления:

$$P_{\text{ном}} < P_{\text{рк}}/4 \text{ или } P_{\text{ном}} < P_{\text{рд}}/2,5,$$

где $P_{\text{рк}}$ — разрушающее давление при кратковременном гидравлическом воздействии;

$P_{\text{рд}}$ — разрушающее давление при длительном гидравлическом воздействии (более 100000 ч);

для наружного давления:

$$P_{\text{ном}} < P_{\text{р}}/3,$$

где $P_{\text{р}}$ — разрушающее давление при внешнем воздействии.

6.8.2.4 В любом случае разрушающее давление не должно быть менее 0,3 МПа.

6.8.2.5 Максимальное рабочее наружное давление определяется как сумма внутреннего вакуума и наружного давления испытываемого трубопровода.

6.8.2.6 Максимально допустимое рабочее давление должно назначаться с учетом допустимых рабочих температур в соответствии с рекомендациями изготовителя.

6.8.3 Осевая прочность.

Сумма продольных напряжений, возникающих под воздействием давления, веса и других нагрузок, не должна превышать допустимого напряжения в продольном направлении.

Для армированных пластмассовых труб сумма продольных напряжений не должна превышать половины номинальных кольцевых напряжений, определенных при номинальном давлении.

6.8.4 Ударопрочность.

Пластмассовые трубы должны обладать ударопрочностью, достаточной для сохранения целостности трубопровода при внешних воздействиях, возможных в эксплуатации, например, при падении инструмента.

6.8.5 Температура.

6.8.5.1 Допустимая рабочая температура в зависимости от рабочего давления должна приниматься в соответствии с рекомендациями изготовителя, однако в любом случае она должна быть не менее чем на 20 °С ниже минимальной температуры тепловой деформации материала трубы.

6.8.5.2 Минимальная температура тепловой деформации в результате нагрева не должна быть ниже 80 °С.

6.8.6 Огнезащитные покрытия.

Если для обеспечения требуемого уровня огнестойкости применяются огнезащитные покрытия, они должны отвечать требованиям 6.8.6.1 — 6.8.6.4.

6.8.6.1 Как правило, огнезащитные покрытия должны наноситься предприятием-изготовителем труб.

6.8.6.2 Огнезащитные свойства покрытия не должны снижаться в результате воздействия воды и

нефтепродуктов. Должно быть продемонстрировано, что покрытие устойчиво к воздействию сред, с которыми возможен контакт.

6.8.6.3 При рассмотрении огнезащитных покрытий должны приниматься во внимание такие характеристики, как коэффициент линейного расширения, стойкость к вибрации, эластичность. Предпочтительно, чтобы они были близки по значениям к аналогичным характеристикам труб.

6.8.6.4 Огнезащитные покрытия должны иметь необходимую ударопрочность. Предпочтительно, чтобы эта характеристика была близка к такой же характеристике трубы.

6.8.7 Одобрение материалов и контроль качества во время изготовления.

6.8.7.1 Изготовление пластмассовых труб и фасонных элементов выполняется на предприятиях, имеющих одобренную систему качества.

6.8.7.2 Образцы труб и фасонных элементов каждого типоразмера должны испытываться на соответствие требованиям Правил.

6.8.7.3 Отбор серийных образцов труб и фасонных элементов для проведения испытаний в целях подтверждения прочности, огнестойкости и характеристик медленного распространения пламени по поверхности, определения удельного сопротивления (для электропроводимых труб) должен проводиться по методике, одобренной Регистром.

6.8.7.4 Каждая труба и фасонный элемент должны быть испытаны на заводе-изготовителе гидростатическим давлением, превышающим номинальное не менее, чем в 1,5 раза.

Допускается не проводить гидравлические испытания давлением 1,5 номинального каждой пластмассовой трубы и фасонного элемента в случае, если трубы производятся на автоматизированном производстве с периодическим испытанием образцов в соответствии с признанными международными или национальными стандартами и при этом на предприятии действует эффективная система качества. Регистр, если посчитает необходимым, может специально потребовать проведения гидравлических испытаний каждой трубы и фасонного элемента в зависимости от назначения системы на судне.

6.8.7.5 Трубы и фасонные элементы должны иметь постоянную маркировку с идентификацией в соответствии с одобренным стандартом. Идентификационные данные должны включать номинальное давление, стандарт, в соответствии с которым изготовлена труба, материал трубы.

6.8.7.6 Если изготовитель не имеет одобренной Регистром системы качества, испытания на соответствие требованиям Правил должны выполняться для каждой партии труб или фасонных элементов под техническим наблюдением инспектора Регистра.

7 ЯКОРНЫЕ И ШВАРТОВНЫЕ ЦЕПИ

7.1 ЯКОРНЫЕ ЦЕПИ И ИХ КОМПЛЕКТУЮЩИЕ

7.1.1 Общие требования.

7.1.1.1 Настоящие требования распространяются на материал, конструкцию, изготовление и испытания судовых якорных цепей и их комплектующих. Требования к цепям для устройств аварийной буксировки приведены в 7.1.6.

Применяемые для судов, в исключительных случаях и по отдельному согласованию с Регистром, цепи без распорок могут изготавливаться по признанным Регистром международным или национальным стандартам.

7.1.1.2 Цепи и их комплектующие должны изготавливаться и испытываться признанными в соответствии с 1.3.1.2 предприятиями. Заявка, кроме приведенного в 1.3.1.2, должна содержать указания о категории материала, номинальных размерах и, если требуется, спецификацию на материал. При наличии в заявке нескольких категорий цепей возможно проведение испытаний только для высшей категории цепи при условии, что материал цепи, технология их изготовления и термическая обработка неизменны.

7.1.1.3 В зависимости от временного сопротивления при растяжении стали, используемой для изготовления, цепи с распорками и их комплектующие разделяются на категории 1, 2 и 3.

7.1.2 Материал цепей и их комплектующих.

7.1.2.1 Все материалы, используемые для изготовления цепей, должны изготавливаться признанными в соответствии с 1.3.1.2 предприятиями.

7.1.2.2 Если не оговорено иное, прокат, поковки и отливки для цепей и их комплектующих должны отвечать требованиям 3.6.

Прокат категории 1 может быть допущен для изготовления цепей с сертификатами завода-изготовителя.

7.1.2.3 Для распорок должна применяться катаная, кованая или литая углеродистая сталь, аналогичная стали звеньев данной цепи.

Использование других материалов, например чугуна, не допускается.

7.1.3 Конструкция и изготовление цепей и их комплектующих.

7.1.3.1 Звенья цепи изготавливаются из сортового проката стыковой контактной сваркой оплавлением, допускается изготовление звеньев ковкой или литьем.

Звенья цепи без распорок калибром 26 мм и менее могут изготавливаться стыковой контактной сваркой давлением.

7.1.3.2 Комплектующие, такие как соединительные звенья и скобы, вертлюги и вертлюги-скобы, изготавливаются ковкой или литьем и должны отвечать, как минимум, требованиям для цепей категории 2.

Указанные комплектующие могут также изготавливаться с применением сварки.

7.1.3.3 Конструкция звеньев цепи и ее комплектующих должна соответствовать одобренной Регистром спецификации, а также рис. 7.1.3-1 — 7.1.3-7 (на всех рисунках приведены размеры, кратные номинальному диаметру обычного звена). При этом промежуточные смычки цепи должны состоять из нечетного числа звеньев.

Если конструкция отличается от вышеуказанной, или комплектующие сварные, Регистру должны быть представлены чертежи, а в спецификации необходимо указать полные сведения о способе изготовления и термической обработке.

7.1.3.4 Состояние поставки цепей и их комплектующих в зависимости от категории должно соответствовать табл. 7.1.3.4.

Термическая обработка должна проводиться до механических испытаний, а также перед испытаниями разрывной и пробной нагрузками.

7.1.3.5 Механические свойства материала готовой цепи и ее комплектующих должны соответствовать требованиям табл. 7.1.4.3.3.

7.1.3.6 В зависимости от категории цепи и их комплектующие должны быть изготовлены таким образом, чтобы выдерживать указанные в табл. 7.1.4.1.2 пробную и разрывную нагрузки.

7.1.3.7 Все звенья цепи и ее комплектующие должны иметь чистую поверхность, определяемую способом изготовления, не иметь трещин, надрезов, посторонних включений и других дефектов, исключающих возможность использования изделия по назначению. Наплывы или заусенцы у кованых изделий должны быть соответствующим образом зачищены. Небольшие поверхностные дефекты в пределах допусков должны быть зачищены таким образом, чтобы обеспечить плавный переход поверхности. Допускается местная зачистка углублений в пределах не более 5 % калибра звена или толщины тела.

7.1.3.8 Размеры звеньев цепи с распорками и ее комплектующих должны соответствовать рис. 7.1.3-1 — 7.1.3-7 и одобренной спецификации.

Размеры звеньев цепи без распорок должны соответствовать требованиям признанных стандартов и в каждом случае являются предметом специального рассмотрения Регистром.

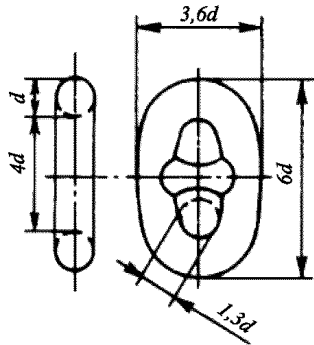


Рис. 7.1.3-1
Обычное звено

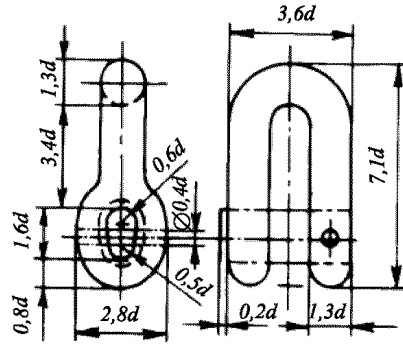


Рис. 7.1.3-5
Соединительная скоба

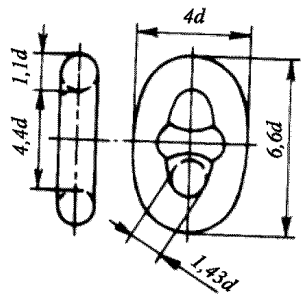


Рис. 7.1.3-2
Увеличенное звено

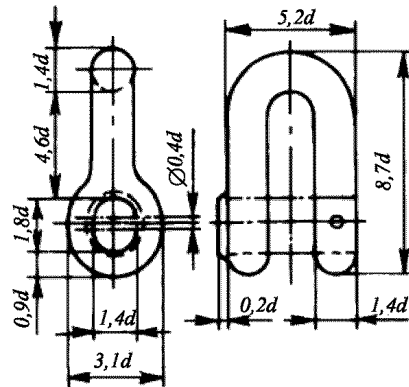


Рис. 7.1.3-6
Концевая скоба

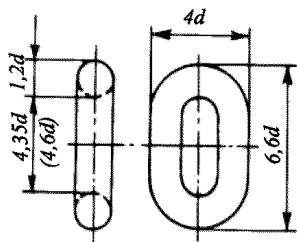


Рис. 7.1.3-3
Звено без распорки

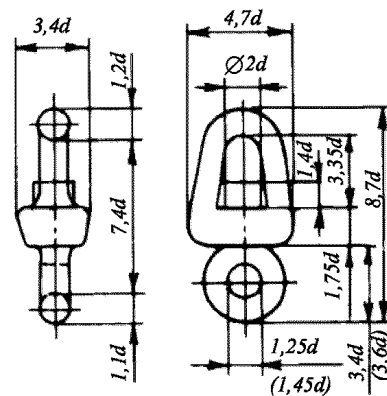


Рис. 7.1.3-7 Верглюг

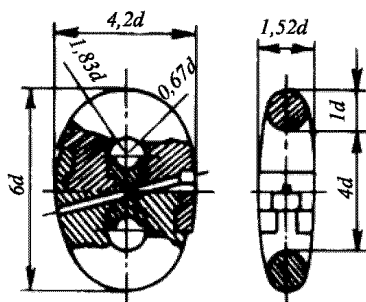


Рис. 7.1.3-4
Соединительное звено Кентера

7.1.3.9 Допускаемые отклонения звеньев цепи.

7.1.3.9.1 Отклонения диаметра в месте изгиба вне зоны контакта звеньев должны отвечать требованиям табл. 7.1.3.9.1.

7.1.3.9.2 Площадь поперечного сечения в месте изгиба не должна иметь минусовых отклонений.

Таблица 7.1.3.4

| Категория стали | Состояние поставки | |
|-----------------|--|--|
| | Цепь | Комплекующие |
| 1 | После сварки или после нормализации | Не регламентируется |
| 2 ¹ | После сварки или после нормализации | После нормализации |
| 3 | Нормализация, нормализация и отпуск или закалка и отпуск | Нормализация, нормализация и отпуск или закалка и отпуск |

¹Кованая и литая сталь должна быть подвергнута нормализации.

Таблица 7.1.3.9.1

Допускаемые отклонения диаметра звена

| Номинальный диаметр звена (калибр цепи), мм | Допускаемые отклонения ¹ , мм |
|---|--|
| До 40 включительно | -1 |
| От 40 до 84 включительно | -2 |
| От 84 до 122 включительно | -3 |
| Более 122 | -4 |

¹Положительные отклонения диаметра не должны превышать 5 % номинального диаметра.

При этом площадь поперечного сечения вычисляется с диаметром, являющимся средним арифметическим из четырех измерений диаметра, равномерно распределенных по окружности поперечного сечения.

7.1.3.9.3 Допускаемые отклонения длины смычки цепи, измеренные на любых пяти звеньях, не должны превышать +2,5 % номинальной длины. Замеры длины цепи выполняются после приложения пробной нагрузки, предпочтительно с нагрузкой 10 % от минимального значения пробной нагрузки.

7.1.3.9.4 Распорки должны устанавливаться в центре звена перпендикулярно к его продольной оси. Распорки последних звеньев по обоим концам смычки могут быть смещены для свободного прохода соединительных звеньев или скоб. При этом, если распорки плотно закреплены, и их концы прилегают к внутренним поверхностям звена практически без зазоров, допускаются следующие отклонения: максимальный эксцентриситет $X=10$ % номинального диаметра d ; максимальное отклонение от перпендикуляра $\alpha=4^\circ$.

Отклонения определяются согласно рис. 7.1.3.9.4.

7.1.3.10 Допускаемые отклонения комплекующих: диаметр — +5 — 0 %; другие размеры — $\pm 2,5$ %.

7.1.3.11 Приварка распорок должна выполняться по одобренной Регистром технологии с учетом следующих условий:

распорки должны быть изготовлены из свариваемой стали согласно 7.1.2.3;

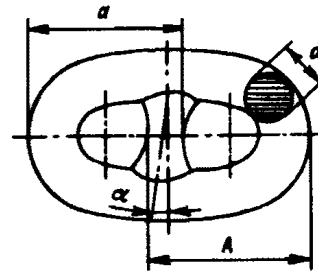


Рис. 7.1.3.9.4:

$$X = \frac{A - a}{2}$$

распорки привариваются только с одного конца, противоположного сварному шву звена. Между концами распорки и поверхностью звена не должно быть существенных зазоров;

сварка выполняется преимущественно в нижнем положении сварщиками удостоверенной квалификации с использованием соответствующих сварочных материалов;

сварка должна выполняться до окончательной термической обработки цепи;

сварные швы не должны иметь дефектов, препятствующих использованию цепи по назначению. Подрезы, концевые кратеры и подобные дефекты в случае необходимости следует устранить зачисткой.

По требованию Регистра выполняются технологические сварочные испытания для приварки распорок.

7.1.4 Испытания готовых цепей.

7.1.4.1 Испытания пробной и разрывной нагрузками.

7.1.4.1.1 Готовые цепи подлежат нижеуказанным испытаниям в присутствии инспектора Регистра.

С целью обеспечения надлежащего качества внешнего осмотра и измерения цепи, особенно ее сварного соединения, если таковое присутствует, цепи должны представляться к испытаниям в неокрашенном, без антикоррозионного покрытия, виде.

Испытания должны выполняться на одобренном соответствующими компетентными организациями оборудовании, в признанной Регистром лаборатории и в присутствии представителя Регистра.

7.1.4.1.2 Каждая смычка цепи (27,5 м) подлежит испытанию пробной нагрузкой, соответствующей требованиям табл. 7.1.4.1.2.

7.1.4.1.3 Испытанию разрывной нагрузкой подвергается образец, отбираемый от каждых четырех смычек цепи. Образец должен состоять, как минимум, из трех звеньев цепи и быть изготовлен по единой с представляемой цепью технологии, сварка и термообработка должны быть выполнены совместно с цепью. Время приложения разрывной нагрузки,

Таблица 7.1.4.1.2

| Вид испытания | Категория стали | | |
|------------------------|--------------------------|--------------------------|--------------------------|
| | 1 | 2 | 3 |
| Пробная нагрузка, кН | $0,00686 d^2 (44-0,08d)$ | $0,00981 d^2 (44-0,08d)$ | $0,01373 d^2 (44-0,08d)$ |
| Разрывная нагрузка, кН | $0,00981 d^2 (44-0,08d)$ | $0,01373 d^2 (44-0,08d)$ | $0,01961 d^2 (44-0,08d)$ |

Примечание. d — номинальный диаметр, мм.

отвечающей требованиям табл. 7.1.4.1.2, должно, как минимум, соответствовать 30 с.

7.1.4.1.4 При невозможности достижения разрывной нагрузки из-за недостаточной мощности разрывной машины и большого калибра цепи Регистром могут быть рассмотрены другие методы испытаний.

7.1.4.2 Повторные испытания.

7.1.4.2.1 При неудовлетворительном результате испытаний разрывной нагрузкой от той же смычки отбирается и испытывается другой образец. Результаты испытаний считаются удовлетворительными, если достигнута нагрузка, соответствующая требуемой.

Если результаты повторных испытаний неудовлетворительные, смычка бракуется. По усмотрению изготовителя от каждой из оставшихся трех смычек данной партии могут быть отобраны образцы и испытаны разрывной нагрузкой. Если хотя бы один из результатов испытаний не удовлетворяет требованиям, партия бракуется.

7.1.4.2.2 При неудовлетворительном результате испытаний пробной нагрузкой дефектные звенья (звено) следует заменить, осуществить местную термическую обработку нового звена (звеньев) и провести повторные испытания пробной нагрузкой. При этом должна быть установлена причина разрушения звена (звеньев).

7.1.4.3 Испытание на растяжение и ударный изгиб образцов, вырезанных из готовой цепи.

7.1.4.3.1 От каждой четвертой смычки цепи категорий 2 и 3 образцы для испытаний отбираются согласно требованиям табл. 7.1.4.3.1.

Для отливок и поковок испытания должны быть выполнены на металле каждой плавки и садки (термическая обработка). Отбор проб осуществляется согласно 3.6.5, повторные испытания — согласно 3.6.5.4. Регистр может потребовать испытания на растяжение поперек сварного шва и на ударный изгиб с надрезом по сварному шву образцов, вырезанных из сварного соединения. Сдаточные и повторные испытания проводятся в присутствии представителя Регистра.

7.1.4.3.2 Для изготовления образцов в смычке цепи следует предусмотреть дополнительное звено (или несколько звеньев, если цепь малого калибра). Дополнительное звено должно изготавливаться аналогично образцу для испытаний на разрыв согласно 7.1.4.1.3.

7.1.4.3.3 Результаты испытаний должны отвечать требованиям табл. 7.1.4.3.3 и должны быть указаны в свидетельстве.

7.1.4.4 Маркировка цепи выполняется на крайних звеньях каждой смычки и должна содержать номер свидетельства, категорию цепи и клеймо

Таблица 7.1.4.3.1

Число образцов для механических испытаний материала цепи и ее комплектующих

| Категория стали | Метод изготовления | Состояние поставки | Число образцов | | |
|-----------------|--------------------------|--------------------|---|--------------------------------|---------------------|
| | | | Испытание на растяжение основного металла | Испытание на ударный изгиб, KV | |
| | | | | Основной металл | Сварное соединение |
| 1 | Сварка встык оплавлением | AW N | Не требуется | Не требуется | Не требуется |
| 2 | Сварка встык оплавлением | AW N | 1 | 3 | 3 |
| | Кованая или литая сталь | N | Не требуется | Не требуется | Не требуется |
| 3 | Сварка встык оплавлением | N NT QT | 1 | 3 | 3 |
| | Кованая или литая сталь | N NT QT | 1 | 3 | Не регламентируется |

Условные обозначения: AW — после сварки; N — нормализация; NT — нормализация и отпуск; QT — закалка и отпуск.

Таблица 7.1.4.3.3

Механические свойства материала цепи и ее комплектующих

| Категория стали | Предел текучести R_{eH} , min, Н/мм ² | Временное сопротивление R_m , Н/мм ² | Относительное удлинение A_5 , min, % | Относительное сужение Z , min, % | Испытания на ударный изгиб ¹ KV | | |
|-----------------|--|---|--|------------------------------------|--|-----------------------|--------------------|
| | | | | | Температура, °C | Работа удара, min, Дж | |
| | | | | | | Основной металл | Сварное соединение |
| 1 | Не требуется | Не требуется | Не требуется | Не требуется | Не требуется | Не требуется | Не требуется |
| 2 | 295 | 490 — 690 | 22 | Не требуется | 0 | 27 | 27 |
| 3 | 410 | 690 (не менее) | 17 | 40 | 0 -20 | 60 35 | 50 27 |

¹По требованию Регистра испытания на ударный изгиб для категории 3 проводятся при температуре -20 °C.

Регистра. Расположение знаков маркировки должно соответствовать рис. 7.1.4.4.

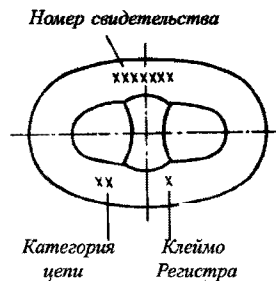


Рис. 7.1.4.4

7.1.5 Испытания комплектующих.

7.1.5.1 Испытания пробной и разрывной нагрузками.

7.1.5.1.1 Все комплектующие подлежат указанному ниже испытаниям в присутствии представителя Регистра. С целью обеспечения надлежащего качества внешнего осмотра и измерения, особенно сварных соединений, если таковые присутствуют, комплектующие должны представляться к испытаниям в неокрашенном, без антикоррозионного покрытия виде.

7.1.5.1.2 Все комплектующие испытываются пробной нагрузкой в соответствии с изложенными выше требованиями и требованиями табл. 7.1.4.1.2.

7.1.5.1.3 Для испытаний разрывной нагрузкой, указанной в табл. 7.1.4.1.2, комплектующие представляются партиями. Партия скоб, вертлюгов, вертлюгов-скоб, увеличенных и концевых звеньев должна состоять не более чем из 25 изделий, а звеньев Кентера — из 50 изделий одной категории, одинаковых размеров, из материала одной плавки и прошедших термическую обработку в одной садке.

От каждой партии испытаниям разрывной нагрузкой подвергается одна комплектующая, при

этом подвергнутые испытаниям комплектующие к использованию по назначению не допускаются.

7.1.5.1.4 По согласованию с Регистром испытания разрывной нагрузкой могут не проводиться, если:

разрывная нагрузка подтверждена положительными результатами первоначальных испытаний комплектующей при признании Регистром изготовителя, результаты механических испытаний каждой партии согласно 7.1.5.2 удовлетворительные; и комплектующие подвергаются неразрушающему контролю по одобренной Регистром методике.

7.1.5.1.5 Независимо от изложенного выше, по усмотрению Регистра, комплектующие, выдержавшие испытания предписанной для данной цепи разрывной нагрузкой, могут быть использованы по назначению, если при изготовлении этих комплектующих были соблюдены следующие условия:

1 материал, из которого изготовлены комплектующие, отвечает более высоким требованиям, чем это предписано для цепи, в которой предполагается использовать эти комплектующие (например, материал соответствует категории 3 при требуемой категории 2);

2 материал, из которого изготовлены комплектующие, соответствует требуемой для комплектующей категории, но комплектующая имеет увеличенные по сравнению с требуемыми размеры и выдержала испытания разрывной нагрузкой, которая, по крайней мере, в 1,4 раза превышала предписанную.

7.1.5.2 Механические испытания.

7.1.5.2.1 Если иное не оговорено, поковки и отливки после термической обработки должны отвечать требованиям табл. 7.1.4.3.3. Для отбора проб отливки и поковки могут быть объединены в партии примерно одинаковых по размеру комплектующих, одной садки и одной плавки. Сдаточные и повторные испытания должны выполняться в присутствии представителя Регистра. От партии одного способа изготовления и одной категории материала для испытаний отбирается один образец

на растяжение и комплект из трех образцов на ударный изгиб в соответствии с табл. 7.1.4.1.3. Вырезка образцов осуществляется в соответствии с 3.6.5, повторные испытания — согласно 3.6.5.4. Если увеличенные и концевые звенья или скобы изготовлены и термообработаны совместно с цепью, то нет необходимости проведения для них специальных испытаний.

7.1.5.2.2 Результаты механических испытаний должны отвечать требованиям табл. 7.1.4.3.3 и должны быть указаны в свидетельстве.

7.1.5.3 Маркировка выполняется на каждой комплектующей и должна содержать номер свидетельства, категорию и клеймо Регистра.

7.1.6 Цепи для устройств аварийной буксировки.

7.1.6.1 Общие положения.

Настоящие требования распространяются на цепи, предназначенные для цепных вставок устройств аварийной буксировки (Emergency Towing Arrangements (ETA), обеспечивающие рабочую нагрузку 1000 кН (ETA1000) и 2000 кН (ETA2000). Цепи для иных, чем указано, устройств являются предметом специального рассмотрения Регистром.

7.1.6.2 Цепи должны изготавливаться только на признанных Регистром, в соответствии с 7.1.1.2, предприятиях.

7.1.6.3 Материал цепей должен отвечать требованиям 7.1.2.

7.1.6.4 Конструкции цепей, их изготовление и испытания должны отвечать требованиям 7.1.3 — 7.1.5.

7.1.6.5 Один конец цепи должен быть совместимым с устройством крепления буксира на буксируемом судне, другой конец должен иметь грушевидное звено без распорки, обеспечивающее соединение со скобой (см. рис. 7.1.6.5).

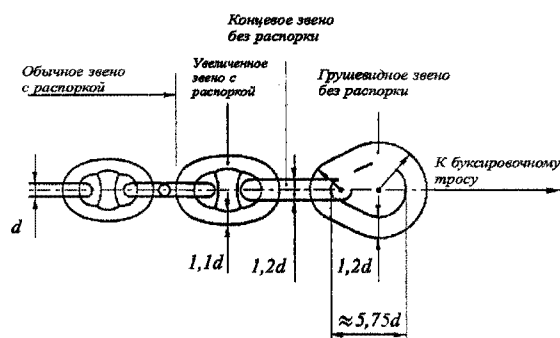


Рис. 7.1.6.5

7.1.6.6 Цепь для устройств аварийной буксировки (ETA) должна быть категории 2 или 3 и должна выдерживать разрывную нагрузку, по крайней мере в два раза превышающую рабочую. Для каждого типа устройства аварийной буксировки номинальный диаметр звена должен отвечать требованиям табл. 7.1.6.6.

Таблица 7.1.6.6

| Тип устройства (ETA) | Номинальный диаметр звена d , мм, min | |
|----------------------|---|-------------|
| | Категория 2 | Категория 3 |
| ETA1000 | 62 | 52 |
| ETA2000 | 90 | 76 |

7.1.7 Документы.

Цепи, отвечающие изложенным выше требованиям, должны сопровождаться свидетельствами Регистра, которые должны содержать следующий минимальный объем информации:

- номер свидетельства;
- номер заказа;
- наименование изготовителя;
- категию;
- химический состав (включая общее содержание алюминия);
- номинальный диаметр/массу;
- пробную/разрывную нагрузку;
- вид термической обработки;
- способ производства;
- маркировку цепи;
- длину;
- механические свойства, если требуется.

Если требуется, приложением к свидетельству могут быть протоколы выполненных испытаний.

7.2 ШВАРТОВНЫЕ ЦЕПИ И ИХ КОМПЛЕКТУЮЩИЕ

7.2.1 Общие положения.

7.2.1.1 Область распространения.

Настоящие требования распространяются на материалы, конструкцию, изготовление и испытания швартовных цепей и их комплектующих, предназначенных для плавучих буровых установок и морских стационарных платформ.

Настоящая глава также содержит требования к цепной вставке соединительной части швартовного устройства, предназначенного для одноточечных причалов, плавучих сооружений для добычи, подготовки, хранения и отгрузки углеводородов и других подобных конструкций.

В общем случае к комплектующим относятся обычные звенья с распорками и без распорок, соединительные звенья, увеличенные звенья, концевые звенья, разъемные звенья (скобы), концевые скобы, вертлюги и вертлюжные скобы.

Цепи без распорок обычно применяют временно в постоянно действующих швартовных устройствах с заданным расчетным ресурсом.

7.2.1.2 Категории цепи.

В зависимости от величины временного сопротивления применяемой стали цепи и их

комплектующие подразделяются на пять категорий: R3, R3S, R4, R4S и R5.

Собственные спецификации изготовителей для категорий R4S и R5 могут изменять расчетные условия цепи и могут быть одобрены Регистром.

Каждая категория требует отдельного одобрения. Одобрение для высшей категории не может служить основанием для одобрения низшей категории.

7.2.1.3 Признание изготовителей цепей.

7.2.1.3.1 Швартовные цепи и их комплектующие должны изготавливаться только признанными в соответствии с 1.3.1.2 предприятиями. При освидетельствовании с этой целью предприятия, в общем случае, должны быть проведены испытания пробной и разрывной нагрузкой, механические испытания материала цепи, включающие испытания на излом, и контроль размеров.

7.2.1.3.2 Изготовителем должны быть предоставлены сведения о предприятии и производстве в соответствии с требованиями части III «Техническое наблюдение за изготовлением материалов» Правил технического наблюдения за постройкой судов и изготовлением материалов и изделий для судов; кроме того, должна быть предоставлена следующая документация:

режимы прогрева прутков и методы формирования цепи (наличие систем обеспечения контроля и регистрации температуры);

параметры и режимы стыковой сварки оплавлением (ток, усилие, время, зазоры и т. п., обеспечение контроля и регистрации);

метод удаления грата и соответствующего контроля;

метод установки распорок для звеньев с распорками;

термообработка, включая оборудование и приборы контроля и регистрации температуры и режимов, закалочная среда, режимы охлаждения;

методики испытаний пробной и разрывной нагрузкой, включая типы и описание испытательных машин, методов контроля и регистрации режимов;

методы неразрушающего контроля и места их применения;

требования изготовителя к качеству поверхности комплектующих швартовных цепей.

7.2.1.3.3 При первоначальном одобрении должны быть проведены испытания по определению

параметров *CTOD* для материала цепи. Испытания по определению параметров *CTOD* проводятся в соответствии с признанными стандартами, такими, как BS 7448, части 1 и 2.

Образцы должны быть прямоугольного сечения, с соотношением 2 × 1, с краевым надрезом на изгиб. Место вырезки образцов показано на рис. 7.2.1.3.3. Минимальный размер сечения образца для испытания должен быть 50 × 25 мм для цепей калибром ≤ 120 мм, для цепей большего калибра вырезаются образцы сечением 80 × 40 мм. От каждого звена изготавливается один образец без сварного шва (с противоположной от шва стороны) и один образец для испытания поперек сварного шва, вершина трещины должны проходить точно по металлу шва. Для испытаний выбираются три звена. Испытания проводятся при температуре –20 °С. Минимальное из полученных значений *CTOD* должно удовлетворять требованиям табл. 7.2.1.3.3.

7.2.1.3.4 Тестирование печей должно быть подтверждено при помощи эталонных образцов, размеры которых эквивалентны максимальным размерам цепи, путем соответствующих измерений и записей. При этом термодпары должны быть расположены на поверхности и в середине калибровочного образца (по толщине), в специальном углублении.

7.2.1.3.5 Перед одобрением цепей и их комплектующих категорий R4S и R5 изготовитель должен провести экспериментальные работы и испытания или иметь соответствующие основополагающие данные по разработке материала цепей и их комплектующих. Экспериментальные работы и соответствующие данные могут включать: испытания на усталостную долговечность, восприимчивость к отпускной хрупкости (отсутствие развития внутренних трещин при изгибе в температурном интервале, соответствующем формированию звена в процессе его изготовления), определение параметров сварки, чувствительность стали к термической обработке, восприимчивость к деформационному старению; сопротивляемость коррозионному растрескиванию, склонность к водородному охрупчиванию, с использованием образцов с небольшим напряжением в водородной среде. Должны быть представлены отчеты с результатами выполненных работ.

Таблица 7.2.1.3.3

| Категория цепи | R3, мм | | R3S, мм | | R4, мм | | R4S и R5, мм | |
|---------------------|-----------------|------------|-----------------|------------|-----------------|------------|-----------------|------------|
| | Основной металл | Металл шва | Основной металл | Металл шва | Основной металл | Металл шва | Основной металл | Металл шва |
| Звенья с распорками | 0,20 | 0,10 | 0,22 | 0,11 | 0,24 | 0,12 | 0,26 | 0,13 |
| Звенья без распорок | 0,20 | 0,14 | 0,22 | 0,15 | 0,24 | 0,16 | 0,26 | 0,17 |

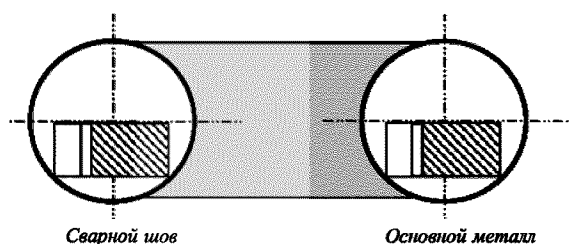


Рис. 7.2.1.3.3

7.2.1.4 Одобрение системы качества изготовителя цепей и их комплектующих.

Изготовитель цепей и их комплектующих должен иметь дееспособную и задокументированную систему контроля качества, одобренную Регистром. Наличие упомянутой системы требуется в дополнение, а не взамен данных сюрвейера об испытаниях, как указано в 7.2.2 — 7.2.5.

7.2.1.5 Признание изготовителей проката. Сортовой прокат для цепей.

7.2.1.5.1 Сортовой прокат для изготовления цепей и их комплектующих должен изготавливаться только на предприятиях, признанных Регистром и имеющих Свидетельство о признании изготовителя (см. 1.3.2 и 3.6). Количество признанных поставщиков проката для каждого изготовителя цепей должно быть ограничено. Если поставка проката для изготовления цепей осуществляется с нескольких предприятий, то каждый из поставщиков должен быть признан Регистром отдельно.

7.2.1.5.2 Соответствующее Свидетельство о признании изготовителя поставщику проката может быть выдано только после удовлетворительных результатов испытаний цепи из этой стали. В оформленном Свидетельстве о признании изготовителя обычно вводится ограничение максимального диаметра равное диаметру цепи, прошедшей испытания. В Свидетельстве о признании изготовителя должна быть указана степень пластической деформации, которая должна составлять не менее 5:1. Допускается применение более высокой степени деформации при производстве проката.

7.2.1.5.3 Химический состав стального проката должен быть одобрен Регистром и изготовителем цепи посредством согласования соответствующей спецификации, предоставляемой изготовителем проката. Для категорий R4, R4S и R5 сталь должна содержать не менее 0,20 % молибдена.

7.2.1.5.4 Все результаты испытаний по определению чувствительности стали к режимам термической обработки путем имитирования режимов термообработки цепей предоставляются в Регистр. При этом должны быть подтверждены требуемые

механические свойства и указаны необходимые температурные пределы и время выдержки.

7.2.1.5.5 Изготовитель проката должен представить обоснования, подтверждающие отсутствие склонности стали к деформационному старению, отпускной хрупкости, а для категорий R4, R4S и R5 — склонности к водородному охрупчиванию. Необходимо предоставить в Регистр соответствующий подробный отчет с результатами испытаний.

7.2.1.6 Признание изготовителей поковок и отливок. Комплектующие.

7.2.1.6.1 Изготовители поковок и отливок в виде заготовок комплектующих или самих комплектующих должны быть признаны Регистром и иметь соответствующее Свидетельство о признании изготовителя (см. 1.3.2 и 3.6). В Регистр должны быть представлены описания производственного процесса и процесса контроля. Область признания определяется изготовителем по согласованию с Регистром. Количество признанных поставщиков поковок и отливок для каждого изготовителя комплектующих должно быть ограничено.

Если поставка поковок или отливок для изготовления комплектующих осуществляется с нескольких предприятий, то каждый из поставщиков заготовок (поковок, отливок) должен быть признан Регистром отдельно.

7.2.1.6.2 Соответствующее Свидетельство о признании изготовителя поставщику поковок и отливок может быть выдано только после удовлетворительных результатов испытаний комплектующих, для которых они предназначены. В оформленном Свидетельстве о признании изготовителя обычно вводится ограничение максимального диаметра или толщины, равное соответствующим параметрам комплектующих, прошедших испытания. Кроме того в Свидетельстве указываются типы комплектующих и категории материалов, соответствующих компонентов цепи, прошедших испытания. В Свидетельстве о признании изготовителя также требуется указывать максимальные диаметры штырей для комплектующих. Предметом специального рассмотрения Регистром являются размеры индивидуальных комплектующих.

7.2.1.6.3 Поковки.

Степень пластической деформации поковок из литых слитков/слябов, предназначенных для кованных компонентов комплектующих и подвергнутых испытаниям, должна быть зафиксирована. При этом реальная степень пластической деформации при производстве тех же компонентов не должна быть ниже отмеченной.

7.2.1.6.4 Химический состав должен быть одобрен Регистром посредством согласования соответствующей спецификации, предоставляемой изготовителями поковок и отливок. Для категорий

R4, R4S и R5 сталь должна содержать не менее 0,20 % молибдена.

7.2.1.6.5 Изготовители поковок и отливок должны представить обоснования, подтверждающие отсутствие склонности стали к деформационному старению, отпускной хрупкости, а для категорий R4S и R5 – склонности к водородному охрупчиванию. Все результаты испытаний по определению чувствительности стали к термической обработке путем имитирования режимов термообработки цепей предоставляются в Регистр. При этом должны быть подтверждены требуемые механические свойства и указаны необходимые температурные пределы и время выдержки (режим охлаждения после отпуска должен противодействовать появлению отпускной хрупкости).

Необходимо представить в Регистр соответствующий подробный отчет с результатами испытаний.

7.2.1.6.6 При первоначальном одобрении должны быть проведены испытания по определению параметров *CTOD*. Как минимум три испытания по определению параметров *CTOD* должны быть проведены в соответствии с признанными стандартами, такими, как BS 7448, части 1 и 2.

Образцы должны быть прямоугольного сечения, с соотношением 2 × 1, с краевым надрезом на изгиб. Место вырезки образцов показано на рис. 7.2.1.3.3. Минимальный размер сечения образца для испытания должен быть 50 × 25 мм для цепей калибром ≤ 120 мм, для цепей большего калибра вырезаются образцы сечением 80 × 40 мм. От каждого из трех звеньев изготавливается один образец без сварного шва (с противоположной от шва стороны) и один образец для испытания поперек сварного шва, вершина трещины должны проходить точно по металлу шва. Испытания проводятся при температуре –20 °С. Результаты испытаний представляются для рассмотрения.

7.2.1.6.7 Тестирование печей должно быть подтверждено при помощи эталонных образцов, размеры которых эквивалентны максимальным размерам цепи, путем соответствующих измерений и записей. При этом термпары должны быть расположены на поверхности и в середине калибровочного образца (по толщине), в специальном углублении.

7.2.1.6.8 Для категорий R4S и R5, соответственно, применимы требования 7.2.1.3.5.

7.2.1.7 Одобрение системы обеспечения качества изготовителя комплектующих.

7.2.1.7.1 В соответствии с требованиями 7.2.1.4.

7.2.2 Материалы.

7.2.2.1 Область распространения.

7.2.2.1.1 Настоящие требования распространяются на стальной прокат, поковки и отливки, предназначенные для швартовых цепей и их

комплектующих для плавучих буровых установок и морских стационарных платформ.

7.2.2.2 Стальной прокат (пруток).

7.2.2.2.1 Изготовление стали.

7.2.2.2.1.1 Выплавка стали должна проводиться в кислородном конверторе, электрических печах или иным одобренным Регистром способом. Сталь должна быть спокойной с микродобавками измельчающих зерно элементами. Размер аустенитного зерна должен быть не крупнее 6 балла (ASTM E112, ГОСТ 5639).

7.2.2.2.1.2 Сталь для цепей категорий R4S и R5 подлежит вакуумной дегазации.

7.2.2.2.1.3 Изготовитель проката для цепей категорий R4S и R5 должен предоставить изготовителю цепей следующие данные с указанием результатов в документации на цепь:

.1 определение содержания неметаллических включений для каждой плавки. Должна быть дана количественная и качественная оценка уровня содержания включений; подтверждена возможность использования стали по упомянутому параметру в цепях и их комплектующих;

.2 макроанализ, проведенный для каждой плавки, на соответствующих образцах, должен подтвердить отсутствие недопустимой осевой ликвации и пористости (проводится в соответствии с ASTM E381 или эквивалентным ему национальным стандартом);

.3 испытания, подтверждающие необходимый уровень прокаливаемости, проведенные для каждой плавки (в соответствии с ASTM A255 или эквивалентным ему национальным стандартом).

7.2.2.2.2 Химический состав.

7.2.2.2.2.1 При проведении любых испытаний под техническим наблюдением Регистра химический состав материала должен удовлетворять требованиям согласованной с Регистром спецификации или стандарта и определяется изготовителем стали для каждой плавки по ковшовой пробе.

7.2.2.2.3 Механические свойства.

7.2.2.2.3.1 Один стальной пруток для испытаний отбирается от партии массой не более 50 т, сформированной из прутков одного диаметра или одного диаметра и одной плавки. Образцы для испытаний изготавливаются из материала прошедшего термическую обработку по режиму, соответствующему режиму окончательной термообработки цепи.

7.2.2.2.3.2 Каждая партия стальных прутков для цепей категорий R3S, R4, R4S и R5 подвергается испытаниям на склонность к водородному охрупчиванию. В случае применения при изготовлении стали установок непрерывной разливки металла, образцы для испытаний отбираются от прокатов, соответствующих началу и концу разливки. В случае использования слитков образцы для испытаний

отбираются от прокатов, соответствующих двум различным слиткам.

7.2.2.2.3.2.1 Для испытаний на растяжение отбираются два образца из центральной (по толщине) части прутка, прошедшего термообработку, соответствующую производству цепи. Преимущество следует отдавать образцам с диаметром 20 мм (возможно рассмотрение использования образцов диаметром 14 мм).

7.2.2.2.3.2.2 Один из образцов должен испытываться в промежутке равном 3 ч (максимум) после изготовления (для образцов с диаметром 14 мм этот промежуток времени равен 1,5 ч). Если это условие не может быть соблюдено, то образец должен быть немедленно после изготовления охлажден до $-60\text{ }^{\circ}\text{C}$, при которой может сохраняться до 5 сут.

7.2.2.2.3.2.3 Второй образец должен быть испытан после прогрева при $250\text{ }^{\circ}\text{C}$ в течение 4 ч, для образцов с диаметром 14 мм – в течение 2 ч.

7.2.2.2.3.2.4 При испытании на растяжение скорость пластической деформации не должна превышать величины 0,0003 нагрузки в секунду в течение всех испытаний (что составляет примерно 10 мин для образцов диаметром 20 мм). В отчете фиксируется величина временного сопротивления, относительное удлинение и сужение.

7.2.2.2.3.2.5 Требования к результатам испытаний:

$$Z_1/Z_2 > 0,85,$$

где Z_1 – относительное сужение образца без прогрева (первый образец);
 Z_2 – относительное сужение образца с прогревом (второй образец).

Если требуемое соотношение $Z_1/Z_2 > 0,85$ не достигнимо, то прокат по согласованию с Регистром может быть подвергнут обработке на дегазацию

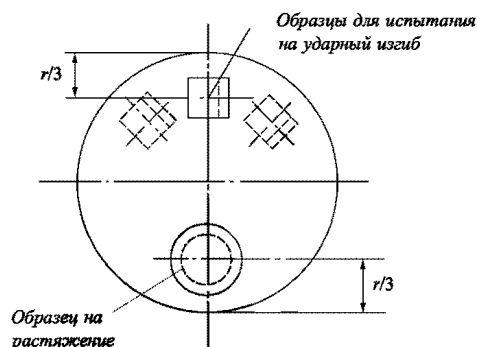


Рис. 7.2.2.2.3.3
 Расположение образцов.
 Пруток, поковка, отливка

водорода. Новые испытания должны быть проведены после дегазации.

7.2.2.2.3.3 Для всех категорий от каждой отобранной пробы вырезается один образец на растяжение и три образца на ударный изгиб. Образцы должны вырезаться на расстоянии от поверхности равным примерно 1/3 радиуса, как показано на рис. 7.2.2.2.3.3, и в соответствии с требованиями разд. 2. Результаты испытаний должны удовлетворять требованиям табл. 7.2.2.2.3.3.

7.2.2.2.4 Допустимые отклонения.

7.2.2.2.4.1 Если иное не согласовано, допустимые отклонения по диаметру и эллипсности проката должны удовлетворять требованиям табл. 7.2.2.2.3.4.1.

7.2.2.2.5 Неразрушающий контроль и ремонт.

7.2.2.2.5.1 Неразрушающий контроль проводится в соответствии с признанными Регистром стандартами. Методики вместе с критериями допустимых/недопустимых дефектов должны представляться в Регистр на согласование.

Таблица 7.2.2.2.3.3

Механические свойства металла швартовых цепей и их комплектующих

| Категория | Предел текучести, min, Н/мм ² | Временное сопротивление, min, Н/мм ² | Относительное удлинение, min, % | Относительное сужение, min, % | Испытание на ударный изгиб, KV | | |
|-----------|--|---|---------------------------------|-------------------------------|--------------------------------|--|------------|
| | | | | | Температура испытания, °C | Средняя величина работы удара, min, Дж | |
| | | | | | | Основной металл | Металл шва |
| R3 | 410 | 690 | 17 | 50 | 0 | 60 | 50 |
| R3S | 490 | 770 | 15 | 50 | -20 | 40 | 30 |
| | | | | | 0 | 65 | 53 |
| R4 | 580 | 860 | 12 | 50 | -20 | 45 | 33 |
| | | | | | 0 | 50 | 36 |
| R4S | 700 | 960 | 12 | 50 | -20 | 56 | 40 |
| R5 | 760 | 1000 | 12 | 50 | -20 | 58 | 42 |

Примечания: 1. Соотношение предела текучести и временного сопротивления: 0,92 max.
 2. Регистр вправе потребовать для категорий R3 и R3S проведения испытаний на ударный изгиб при 0 или $-20\text{ }^{\circ}\text{C}$.
 3. Относительное сужение литой стали для категорий R3 и R3S: 40 % min; для категорий R4, R4S и R5: 35 % min (см. 7.2.2.4.4).
 Максимальная твердость для R4S: HB330; для R5: HB340.

Таблица 7.2.2.2.3.4.1

| Номинальный диаметр, мм | Допуск на диаметр, мм | Допуск на эллипсность ($d_{\max} - d_{\min}$) мм |
|-------------------------|-----------------------|--|
| менее чем 25 | -0 + 1,0 | 0,6 |
| 25 — 35 | -0 + 1,2 | 0,8 |
| 36 — 50 | -0 + 1,6 | 1,1 |
| 51 — 80 | -0 + 2,0 | 1,5 |
| 81 — 100 | -0 + 2,6 | 1,95 |
| 101 — 120 | -0 + 3,0 | 2,25 |
| 121 — 160 | -0 + 4,0 | 3,00 |
| 161 — 210 | -0 + 5,0 | 4,00 |

7.2.2.2.5.2 Операторы, проводящие неразрушающий контроль, должны быть надлежащим образом аттестованы на предмет проведения неразрушающего контроля (иметь как минимум уровень II в соответствии с признанными стандартами, такими как ИСО 9712, SNT-TC-1A, EN473 или ASNT).

7.2.2.2.5.3 100 % проката, предназначенного для цепей и их комплектующих, должны подвергаться неразрушающему контролю ультразвуковым методом на приемлемой для этого стадии производства. Прокат не должен иметь раковин, трещин и флокенов.

7.2.2.2.5.4 100 % проката должны подвергаться неразрушающему контролю магнитопорошковым методом или методом вихревых токов. Прутки должны быть свободны от поверхностных дефектов, таких как волосовины, закаты и окалина. Продольные дефекты, если их глубина не превышает 1 % диаметра прутка, должны быть удалены зачисткой.

7.2.2.2.5.5 Объем неразрушающего контроля может быть уменьшен по усмотрению Регистра в случае подтверждения статистическими данными требуемого уровня качества при производстве.

7.2.2.2.6 Маркировка.

7.2.2.2.6.1 Каждый из прутков на одном из концов должен иметь клеймо, содержащее наименование категории и порядковый номер (идентификационный номер). По согласованию с Регистром допускается иной, чем указано, метод маркировки.

7.2.2.3 Стальные поковки.

7.2.2.3.1 Изготовление.

7.2.2.3.1.1 Стальные поковки, предназначенные для изготовления комплектующих, должны удовлетворять требованиям одобренной Регистром документации, включающей спецификацию и отчет о проведенных испытаниях. Выплавка стали должна проводиться в кислородном конвертере, электрических печах или иным одобренным Регистром способом. Сталь должна быть спокойной с микродобавками измельчающих зерно элементов. Размер аустенитного зерна должен быть не крупнее 6 балла (ASTM E112, ГОСТ 5639).

7.2.2.3.1.2 Сталь для цепей категорий R4S и R5 подлежит вакуумной дегазации.

7.2.2.3.1.3 Изготовитель стали для комплектующих категорий R4S и R5 должен предоставить изготовителю комплектующих следующие данные с указанием результатов в документации на комплектующие:

1 определение содержания неметаллических включений для каждой плавки. Должна быть дана количественная и качественная оценка уровня содержания включений; подтверждена возможность использования стали, по упомянутому параметру, в цепях и их комплектующих;

2 макроанализ, проведенный для каждой плавки, на соответствующих образцах, должен подтвердить отсутствие недопустимой осевой ликвации и пористости (в соответствии с ASTM E381 или эквивалентным ему национальным стандартом);

3 испытания, подтверждающие необходимый уровень прокаливаемости, проведенные для каждой плавки (в соответствии с ASTM A255 или эквивалентным ему национальным стандартом).

7.2.2.3.2 Химический состав – в соответствии с 7.2.2.2.2.

7.2.2.3.3 Термическая обработка.

7.2.2.3.3.1 Поковки подлежат термической обработке в соответствии с представленной на одобрение и одобренной спецификацией.

7.2.2.3.4 Механические свойства.

7.2.2.3.4.1 Механические свойства поковок после термической обработки должны удовлетворять требованиям табл. 7.2.2.2.3.3.

7.2.2.3.5 Механические испытания.

7.2.2.3.5.1 Поковки для испытаний представляют партиями. В партию должны входить поковки с примерно одинаковыми размерами (диаметр не должен отличаться более чем на 25 мм), одной плавки и одной садки (термическая обработка). От каждой партии отбирают один образец на растяжение и комплект образцов для испытаний на ударный изгиб.

Образцы должны вырезаться в соответствии с рис. 7.2.2.2.3.3 и требованиями разд. 2.

7.2.2.3.6 Неразрушающий контроль ультразвуковым методом.

7.2.2.3.6.1 Неразрушающий контроль ультразвуковым методом проводится в соответствии с признанными Регистром стандартами. Методики вместе с критериями допустимых/недопустимых дефектов должны представляться в Регистр на согласование.

7.2.2.3.6.2 Операторы, проводящие неразрушающий контроль ультразвуковым методом, должны быть надлежащим образом аттестованы на предмет проведения неразрушающего контроля (иметь, как минимум уровень II в соответствии с признанными стандартами, такими как ИСО 9712, SNT-TC-1A, EN473 или ASNT).

7.2.2.3.6.3 100 % поковок должны подвергаться неразрушающему контролю ультразвуковым методом на приемлемой для этого стадии производства и в соответствии с одобренной Регистром спецификацией.

7.2.2.3.7 Маркировка – в соответствии с 7.2.2.2.6.

7.2.2.4 Стальные отливки.

7.2.2.4.1 Изготовление.

7.2.2.4.1.1 Стальные отливки, предназначенные для изготовления комплектующих, должны удовлетворять требованиям одобренной Регистром документации, включающей спецификацию и отчет о проведенных испытаниях. Выплавка стали должна проводиться в кислородном конверторе, электрических печах или иным одобренным Регистром способом. Сталь должна быть спокойной с микро-добавками измельчающих зерно элементов. Размер аустенитного зерна должен быть не крупнее 6 балла (ASTM E 112, ГОСТ 5639).

7.2.2.4.1.2 Сталь для цепей категорий R4S и R5 подлежит вакуумной дегазации.

7.2.2.4.1.3 Изготовитель стали для комплектующих категорий R4S и R5 должен предоставить изготовителю цепей следующие данные с указанием результатов в документации на комплектующие:

1 определение содержания неметаллических включений для каждой плавки. Должна быть дана количественная и качественная оценка уровня содержания включений; подтверждена возможность использования стали, по упомянутому параметру, в цепях и их комплектующих;

2 макроанализ, проведенный для каждой плавки, на соответствующих образцах, должен подтвердить отсутствие недопустимой осевой ликвации и пористости (в соответствии с ASTM E381 или эквивалентным ему национальным стандартом);

3 испытания, подтверждающие необходимый уровень прокаливаемости, проведенные для каждой плавки (в соответствии с ASTM A255 или эквивалентным ему национальным стандартом).

7.2.2.4.2 Химический состав – в соответствии с 7.2.2.2.2.

7.2.2.4.3 Термическая обработка.

Все отливки подлежат термической обработке в соответствии с представленной на одобрение и одобренной спецификацией.

7.2.2.4.4 Механические свойства.

7.2.2.4.4.1 Механические свойства отливок после термической обработки должны удовлетворять требованиям табл. 7.2.2.2.3.3. Указанные требования для относительного сужения уменьшены до 40 % для категорий R3 и R3S и до 35 % для категорий R4, R4S и R5.

7.2.2.4.5 Механические испытания.

7.2.2.4.5.1 Отливки для испытаний представляют партиями. В партию должны входить отливки с

примерно одинаковыми размерами, одной плавки и одной садки (термическая обработка). От каждой партии отбирают один образец на растяжение и комплект образцов для испытаний на ударный изгиб.

Образцы должны вырезаться в соответствии с рис. 7.2.2.2.3.3 и требованиями разд. 2.

7.2.2.4.6 Неразрушающий контроль ультразвуковым методом.

7.2.2.4.6.1 Неразрушающий контроль ультразвуковым методом проводится в соответствии с признанными Регистром стандартами. Методики вместе с критериями допустимых/недопустимых дефектов должны представляться в Регистр на согласование.

7.2.2.4.6.2 Операторы, проводящие неразрушающий контроль ультразвуковым методом, должны быть надлежащим образом аттестованы на предмет проведения неразрушающего контроля (иметь, как минимум уровень II в соответствии с признанными стандартами, такими как ИСО 9712, SNT-TC-1A, EN473 или ASNT).

7.2.2.3.6.3 100 % отливок должны подвергаться неразрушающему контролю ультразвуковым методом на приемлемой для этого стадии производства и в соответствии с одобренной Регистром спецификацией.

7.2.2.4.7 Маркировка – в соответствии с 7.2.2.2.6.

7.2.2.5 Материал для распорок.

7.2.2.5.1 Распорки, предназначенные для звеньев цепи, должны быть изготовлены из стали, соответствующей стали цепи, или из стали, удовлетворяющей требованиям согласованной с Регистром спецификации. В общем случае, содержание углерода в стали не должно превышать 0,25 %, если распорки устанавливаются на место с использованием сварки.

7.2.3 Конструкция и изготовление цепей.

7.2.3.1 Конструкция.

7.2.3.1.1 Чертежи, представляемые в Регистр для одобрения, должны сопровождаться расчетами, дающими возможность определить особенности и детали конструкции цепи и ее комплектующих. Чертежи представляются поставщиком или изготовителем цепи и ее комплектующих. Типовые конструкции представлены в стандарте ИСО 1704. Для цепей без распорок конфигурация и соотношение размеров должны соответствовать требованиям настоящего раздела. Применение для цепей без распорок иных конфигураций и соотношений требует специального одобрения Регистра. В этом случае Регистр рассматривает конструкции цепи, скоб, вертлюгов как новые или нестандартные и может требовать анализа усталостной долговечности и возможно проведение испытаний на усталость или коррозионную усталость.

7.2.3.1.2 Применительно для цепей с распорками чертежи, показывающие детали конструкции распорок, представляются для информации. Распор-

ки должны быть вдавлены в звенья цепи для фиксации их в одном положении. Форма и глубина вдавливания распорок не должна оказывать отрицательного влияния на качество звеньев.

7.2.3.1.3 Механическая обработка соединительных звеньев Кентера должна обеспечивать радиус галтельных переходов не менее 3 % от калибра звена.

7.2.3.2 Производство цепей.

7.2.3.2.1 Общие требования.

7.2.3.2.1.1 Цепи должны изготавливаться непрерывной длины из сортового проката методом стыковой контактной сварки оплавлением. Термообработка должна проводиться в проходной печи. Термообработка партиями не разрешается.

7.2.3.2.1.2 Использование соединительных скоб для замены дефектных звеньев возможно только при письменном согласии покупателя, в котором указывается количество и типы разрешенных замен. Применение соединительных общих звеньев ограничивается тремя на каждые 100 м цепи.

7.2.3.2.2 Фиксация параметров производственного процесса.

7.2.3.2.2.1 Регистру должны предъявляться записи прогрева прутков, режимы сварки оплавлением и термообработки.

7.2.3.2.3 Прогрев прутков.

7.2.3.2.3.1 При разогреве металла методом сопротивления фаза разогрева должна быть проконтролирована оптическим пирометром. Соответствующая фиксация температуры должна осуществляться, по крайней мере, один раз каждые 8 ч.

7.2.3.2.3.2 При разогреве металла в проходных печах температура разогрева должна быть проконтролирована термоларой. Соответствующие показания принимаются за температуру прутков. Фиксация температуры должна осуществляться, по крайней мере, один раз каждые 8 ч.

7.2.3.2.4 Стыковая сварка оплавлением.

7.2.3.2.4.1 При стыковой сварке оплавлением каждого звена должны контролироваться следующие параметры:

- движение машины для стыковой сварки;
- величина тока как функция времени;
- гидравлическое давление.

7.2.3.2.4.2 Фиксация параметров должна осуществляться, по крайней мере, один раз каждые 4 ч.

7.2.3.2.5 Термическая обработка цепи.

7.2.3.2.5.1 Цепи должны подвергаться аустенизации при температуре выше критической точки превращения; температура и время определяются изготовителем.

7.2.3.2.5.2 Если применимо, цепи должны подвергаться отпуску: температура и время определяются изготовителем. Охлаждение после отпуска должно проводиться со скоростью, позволяющей избежать отпускной хрупкости.

7.2.3.2.5.3 Температура и время выдержки или скорость цепи в проходной печи должно контролироваться и фиксироваться.

7.2.3.2.6 Механические свойства.

7.2.3.2.6.1 Механические свойства готовой цепи и ее комплектующих должны удовлетворять требованиям табл. 7.2.2.2.3.3. Места отбора проб – в соответствии с рис. 7.2.3.2.6.1.

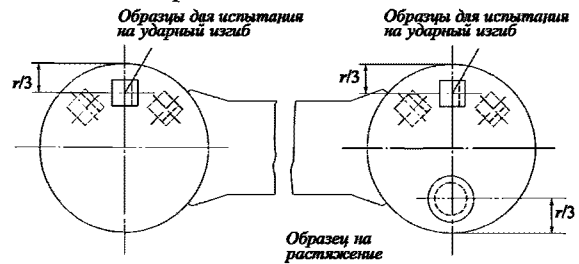


Рис. 7.2.3.2.6.1

Расположение образцов. Звено цепи

7.2.3.2.7 Величина пробной и разрывной нагрузки.

7.2.3.2.7.1 Величина пробной и разрывной нагрузки цепи и ее комплектующих устанавливается в соответствии с требованиями табл. 7.2.3.2.7.1.

7.2.3.2.8 Неразрушающий контроль.

7.2.3.2.8.1 Все готовые цепи должны быть соответствующего качества, обеспеченного изготовителем. Каждое звено должно пройти необходимый неразрушающий контроль в соответствии с 7.2.4.5 по согласованным с Регистром методикам.

7.2.3.2.9 Размеры и допустимые отклонения.

7.2.3.2.9.1 Дизайн и размеры звеньев и комплектующих должны отвечать требованиям ИСО 1704:1991 или одобренной Регистром соответствующей документации.

7.2.3.2.9.2 Допускаются следующие отклонения размеров звеньев цепи:

- .1 для диаметра, замеренного в вершине звена:
 - до 40 мм – 1 мм;
 - от 40 до 84 мм – 2 мм;
 - от 84 до 122 мм – 3 мм;
 - от 122 до 152 мм – 4 мм;
 - от 152 до 184 мм – 6 мм;
 - от 184 до 210 мм – 7,5 мм.

Примечание. Плюсовой допуск может составлять 5 % от номинального диаметра. Площадь поперечного сечения в вершине не должна иметь минусовых отклонений;

.2 для диаметра, замеренного в ином, чем вершина, месте:

диаметр не должен иметь минусовых отклонений; плюсовой допуск может достигать 5 % от номинального диаметра.

В представленной для одобрения документации на поставку цепи изготовителем указывается плюсовой допуск для диаметра в месте сварки;

Таблица 7.2.3.2.7.1

Формулы расчета пробной и разрывной нагрузки, вес и длина пятизвенных образцов

| Величина нагрузки, кН | Категория R3 звено с распорками | Категория R3S звено с распорками | Категория R4 звено с распорками | Категория R4S звено с распорками | Категория R5 звено с распорками |
|-------------------------|--|-------------------------------------|------------------------------------|-------------------------------------|------------------------------------|
| Пробная | $0,0148d^2$ ($44-0,08d$) | $0,0180d^2$ ($44-0,08d$) | $0,0216d^2$ ($44-0,08d$) | $0,0240d^2$ ($44-0,08d$) | $0,0251d^2$ ($44-0,08d$) |
| Разрывная | $0,0223d^2$ ($44-0,08d$) | $0,0249d^2$ ($44-0,08d$) | $0,0274d^2$ ($44-0,08d$) | $0,0304d^2$ ($44-0,08d$) | $0,0320d^2$ ($44-0,08d$) |
| Величина нагрузки, кН | Категория R3 звено без распорок | Категория R3S звено без распорок | Категория R4 звено без распорок | Категория R4S звено без распорок | Категория R5 звено без распорок |
| Пробная | $0,0148d^2$ ($44-0,08d$) | $0,0174d^2$ ($44-0,08d$) | $0,0192d^2$ ($44-0,08d$) | $0,0213d^2$ ($44-0,08d$) | $0,0223d^2$ ($44-0,08d$) |
| Разрывная | $0,0223d^2$ ($44-0,08d$) | $0,0249d^2$ ($44-0,08d$) | $0,0274d^2$ ($44-0,08d$) | $0,0304d^2$ ($44-0,08d$) | $0,0320d^2$ ($44-0,08d$) |
| Вес цепи, кг/м | Звено с распорками = $0,0219d^2$ | | | | |
| Вес цепи, кг/м | Цепь без распорок Вес рассчитывается для каждого типа конструкции и представляется для рассмотрения | | | | |
| Замеряемый образец цепи | Пять звеньев | | | | |
| Минимум | 22d | | | | |
| Максимум | 22,55d | | | | |

.3 допуск по длине пяти звеньев, указываемый изготовителем, не должен превышать 2,5 % и не должен быть отрицательным;

.4 все иные размеры регламентируются изготовителем и должны быть в пределах + 2,5 %, при этом все части должны должным образом подходить друг другу;

.5 замеры отклонений звеньев с распорками и без распорок должны выполняться в соответствии с табл. и рис. 7.2.3.2.9.2-1 и 7.2.3.2.9.2-2, соответственно;

.6 распорки цепей с распорками устанавливаются в середине звена, под прямым углом к сторонам звена. Отклонения определяются в соответствии с табл. 7.2.3.2.9.2-1 и рис. 7.2.3.2.9.2-1, при этом распорка должна быть плотно подогнана, а ее концы лежать заподлицо с внутренней частью звена.

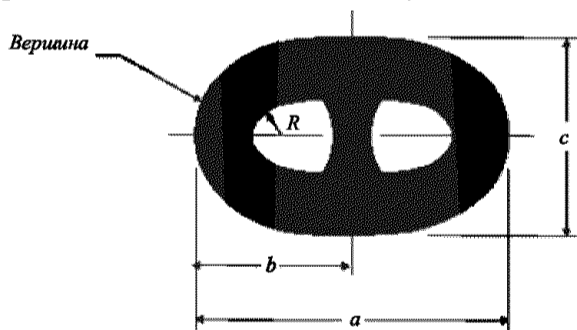


Рис. 7.2.3.2.9.2-1

Звено с распорками — внутренний радиус R и наружный радиус должны быть постоянными

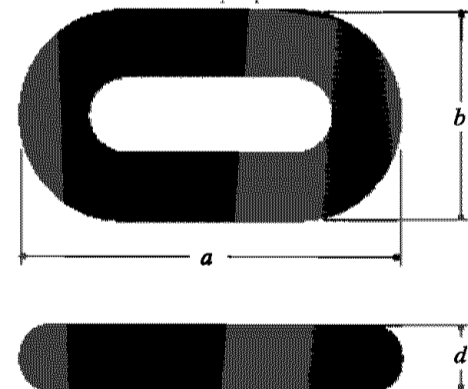


Рис. 7.2.3.2.9.2-2

Звено без распорок — внутренний радиус R и наружный радиус должны быть постоянными

Таблица 7.2.3.2.9.2-1

Соотношения размеров и допустимые отклонения цепи с распорками

| Размеры (см. рис. 7.2.3.2.9.2-1) | Параметры | Номинальный размер | Минусовые отклонения | Плюсовые отклонения |
|----------------------------------|----------------------|--------------------|----------------------|---------------------|
| a | Длина звена | $6d$ | $0,15d$ | $0,15d$ |
| b | Половина длины звена | $a^*/2$ | $0,1d$ | $0,1d$ |
| c | Ширина звена | $3,6d$ | $0,09d$ | $0,09d$ |
| e | Отклонения от оси | 0 град. | 4 град. | 4 град. |
| R | Внутренний радиус | $0,65d$ | 0 | — |

Примечание. d — номинальный диаметр цепи, a^* — реальная длина звена.

Таблица 7.2.3.2.9.2-2

| Соотношения размеров и допустимые отклонения цепи без распорок | | | | |
|---|-------------------|--------------------|----------------------|---------------------|
| Размеры (см. рис. 7.2.3.2.9.2-2) | Параметры | Номинальный размер | Минусовые отклонения | Плюсовые отклонения |
| a | Длина звена | $6d$ | $0,15d$ | $0,15d$ |
| b | Ширина звена | $3,35d$ | $0,09d$ | $0,09d$ |
| R | Внутренний радиус | $0,60d$ | 0 | — |
| Примечание. Другие соотношения размеров по специальному согласованию с Регистром. | | | | |

7.2.3.2.10 Цепи с распорками – приварка распорок.

7.2.3.2.10.1 Приварка распорок может быть одобрена для цепей категорий R3 и R3S. Приварка распорок для категорий R4, R4S и R5 не допускается, если отсутствует специальное одобрение Регистра.

7.2.3.2.10.2 Приварка распорок (если согласовано) должна осуществляться до термической обработки цепи.

7.2.3.2.10.3 Концы распорки должны быть плотно закреплены внутри звена и приварены со стороны, противоположной шву контактной сварки звена. Приварка должна быть выполнена по всему периметру, если не согласовано иное.

7.2.3.2.10.4 Приварка распорок с двух концов не разрешается, если отсутствует специальное одобрение Регистра.

7.2.3.2.10.5 Приварка должна выполняться квалифицированными сварщиками по одобренной Регистром технологии одобренными сварочными материалами с низким содержанием водорода.

7.2.3.2.10.6 Размер шва должен, как минимум, удовлетворять требованиям API спецификации 2F.

7.2.3.2.10.7 Швы должны быть надлежащего качества, без трещин, непроваров, пористости, подрезов, превышающих 1 мм.

7.2.3.2.10.8 Все швы должны подвергаться неразрушающему контролю внешним осмотром и измерением. Кроме того, как минимум 10 % от общего числа сварных швов должны быть подвергнуты неразрушающему контролю магнитопорошковым или капиллярным методами после проведения испытаний пробной нагрузкой. При обнаружении недопустимых дефектов контролю подвергаются все сварные швы представленной цепи.

7.2.3.2.11 Монтажные звенья (соединительные звенья).

7.2.3.2.11.1 Для замены дефектных звеньев цепи могут применяться монтажные звенья, изготовленные по одобренной Регистром методике, позволяющей избежать дополнительной термической обработки цепи. Для подобных замен требуется отдельное одобрение для каждой категории. При этом испытания должны проводиться на максимальном из заявленных размере цепи.

7.2.3.2.11.2 Изготовление, установка и термическая обработка монтажных звеньев не должны влиять

на свойства контактирующих с ними звеньев цепи. Температура дополнительной термообработки не должна превышать 250 °С.

7.2.3.2.11.3 Каждое звено должно подвергаться испытаниям пробной нагрузкой и неразрушающему контролю в соответствии с табл. 7.2.3.2.7.1 и 7.2.4.5, соответственно. Дополнительное звено должно быть изготовлено идентично с монтажным звеном; звено должно быть испытано в соответствии с 7.2.4.4 и 7.2.4.5.

7.2.3.2.11.4 Каждое монтажное звено должно быть замаркировано соответствующим образом: на распорке – для цепей с распорками, или непосредственно на внешней стороне прямой части звена, противоположной сварному шву – для цепей без распорок. Маркировку следует выполнять в соответствии с 7.2.4.7 с дополнительным указанием числа звеньев. Контактующие звенья также должны быть промаркированы по распорке или прямой части звена.

7.2.4 Испытания готовых цепей.

7.2.4.1 Общие положения.

7.2.4.1.1 Настоящие требования распространяются, но не ограничиваются этим, на звенья цепей с распорками и без распорок, концевые звенья, увеличенные звенья и монтажные звенья.

7.2.4.1.2 Вся цепь должна подвергаться испытаниям пробной нагрузкой, выборочным испытаниям разрывной нагрузкой и выборочным механическим испытаниям после окончательной термической обработки, в присутствии представителя Регистра. При наличии у изготовителя соответствующей методики фиксации и записи пробной нагрузки, которую Регистр признает адекватной принятой системе регистрации, представителю Регистра не обязательно свидетельствовать все испытания пробной нагрузкой. Представитель Регистра должен лично убедиться в том, что испытательные машины откалиброваны и содержатся в удовлетворительном состоянии. Перед испытаниями цепь не должна иметь следов окалины, краски или иного покрытия. Цепь должна подвергаться пескоструйной или дробеструйной обработке.

7.2.4.2 Испытания пробной и разрывной нагрузками.

7.2.4.2.1 Вся цепь должна выдерживать испытания пробной нагрузкой, приведенной в табл. 7.2.3.2.7.1, без разрушений и без трещин в

сварном шве. Фактическая пробная нагрузка не должна превышать требуемую более чем на 10 %. При выявлении пластической деформации в распорках цепи испытания следует продолжать при нагрузке, не превышающей величины, установленной при первоначальных испытаниях цепи, проводимых во время признания предприятия.

7.2.4.2.2 Испытания разрывной нагрузкой проводятся, по крайней мере, на одном трехзвенном образце, отобранном от представляемой к поставке цепи или цепи, изготовленной в то же время и по той же технологии. Частота испытаний и число трехзвенных образцов, отбираемых от цепи, определяется согласно табл. 7.2.4.2.2 и с учетом того, что к испытаниям должны быть представлены трехзвенные образцы каждой плавки. Результаты испытаний считаются удовлетворительными, если образцы выдержали соответствующую разрывную нагрузку в течение 30 с без разрушения и образования трещин в местах сварки.

Таблица 7.2.4.2.2
Длина участка цепи для отбора образцов при испытании разрывной нагрузкой и определении механических свойств

| Калибр цепи, мм | Длина участка цепи, м |
|-----------------|-----------------------|
| До — 48 | 91 |
| 49 — 60 | 110 |
| 61—73 | 131 |
| 74 — 85 | 152 |
| 86 — 98 | 175 |
| 99 — 111 | 198 |
| 112 — 124 | 222 |
| 125 — 137 | 250 |
| 138 — 149 | 274 |
| 150 — 162 | 297 |
| 163 — 175 | 322 |

7.2.4.2.3 Для цепей диаметром более 100 мм в качестве альтернативы образцы для испытаний разрывной нагрузкой по согласованию с Регистром могут состоять из одного звена. При согласовании должны быть представлены данные, подтверждающие возможность применения альтернативного варианта. При использовании альтернативных образцов, каждый из образцов должен представлять одну плавку. Частота испытаний — в соответствии с табл. 7.2.4.2.2.

7.2.4.2.4 Если возможности испытательных машин ограничены в обеспечении должных нагрузок, по согласованию с Регистром могут быть применены другие методы.

7.2.4.3 Размеры и допустимые отклонения.

7.2.4.3.1 Замеры цепи выполняются после проведения испытаний пробной нагрузкой как минимум на 5 % от числа звеньев в соответствии с 7.2.3.2.7.1.

7.2.4.3.2 Длина всей цепи определяется путем замеров участков по пять звеньев. Первому замеру

подлежат пять звеньев, расположенных за первыми пятью звеньями цепи. В следующий замеряемый участок из пяти звеньев должны включаться, по крайней мере, два звена из предыдущих пяти, и т. д. Замеры длины цепи предпочтительно производить при растяжении с нагрузкой от 5 до 10 % от минимального значения пробной нагрузки. Концевые участки из пяти звеньев могут не замеряться.

7.2.4.4 Механические испытания материала готовой цепи.

7.2.4.4.1 Звенья для изготовления образцов для механических испытаний отделяются от готовой цепи, прошедшей термическую обработку. Из звена вырезается один образец для испытаний на растяжение и девять образцов для испытаний на ударный изгиб:

образец для испытаний на растяжение — из участка звена, противоположного сварному шву;

один комплект образцов для испытаний на ударный изгиб — из участка звена, противоположного сварному шву;

один комплект образцов для испытаний на ударный изгиб — из изогнутого участка звена;

один комплект образцов для испытаний на ударный изгиб, вырезается из участка сварного соединения звена (надрез по центру).

7.2.4.4.2 Частота испытаний на ударный изгиб — в соответствии с табл. 7.2.4.2.2. Механические свойства должны удовлетворять требованиям табл. 7.2.2.2.3.3.

7.2.4.4.3 При установившемся производстве и стабильности удовлетворительных результатов испытаний (статистических данных) Регистр может допустить уменьшение объема испытаний на ударный изгиб из изогнутого участка звена.

7.2.4.5 Неразрушающий контроль.

7.2.4.5.1 После испытаний пробной нагрузкой вся поверхность каждого звена цепи подлежит неразрушающему контролю внешним осмотром и измерением, проверке размеров и взаимоподвижности элементов и изделий. Грат, неровности поверхности, заусенцы должны быть зашлифованы по контуру. На поверхности изделий не должно быть дефектов проката, поверхностных трещин, вмятин, надразов и борозд, особенно в районе фиксации прутка при сварке оплавлением. Распорки звеньев должны быть надежно закреплены. Цепь для осмотра должна быть расположена таким образом, чтобы имелся доступ ко всем ее поверхностям.

7.2.4.5.2 Неразрушающий контроль должен проводиться в соответствии с признанными стандартами и методиками, а также согласованными с Регистром критериями допустимых/недопустимых дефектов. Операторы должны иметь необходимую квалификацию, соответствующую как минимум II уровню согласно стандартам ИСО 99712, SNT-TC-1A, EN 473 или ASNT, или признанным национальным стандартам на их основе.

7.2.4.5.3 Поверхность каждого звена цепи в области сварного шва, включая поверхность, обхватываемую зажимами при сварке, а также в области приварки распорок (если согласовано) должна подвергаться неразрушающему контролю магнитопорошковым методом, одобренным Регистром. Согласованию с Регистром подлежат соответствующие методики и оборудование. Дополнительно на 10 % звеньев неразрушающий контроль магнитопорошковым методом должен проводиться по всей доступной контролю поверхности. Поверхность звеньев и поверхность сварного шва не должны иметь трещин, непроваров, пористости.

7.2.4.6 Повторные испытания и критерии ремонта.

7.2.4.6.1 Если длина замеренных пяти звеньев короче предписанной, цепь может быть растянута нагрузкой, превышающей согласованную пробную, при этом величина этой нагрузки не должна превышать одобренную Регистром для данной цепи. Растяжению должны подвергаться только выбранные случайно отрезки цепи. Если длина отрезка цепи превышает согласованные отклонения, этот отрезок должен быть вырезан в соответствии с 7.2.4.6.2.

7.2.4.6.2 Если на отдельных звеньях обнаружены недопустимые дефекты или звенья не отвечают другим установленным требованиям, то дефектные звенья могут быть удалены, а на их место установлены монтажные (соединительные) звенья. Термическая обработка и технология замены являются предметом специального согласования с Регистром. Другие методы ремонта являются предметом письменного одобрения Регистром и конечного покупателя.

7.2.4.6.3 Если трещины, подрезы или дефекты обнаружены на сварном соединении при неразрушающем контроле внешним осмотром и измерением или магнитопорошковым методом, они могут быть удалены зачисткой, но на глубину не более 5 % диаметра звена при обеспечении плавных переходов к поверхности. Окончательные размеры должны удовлетворять признанным стандартам и/или другой согласованной с Регистром документации.

7.2.4.6.4 Если при неразрушающем контроле ультразвуковым методом сварного соединения обнаружены недопустимые внутренние дефекты звено подлежит замене в соответствии с 7.2.4.6.2.

7.2.4.6.5 Если в звене один или несколько из упомянутых размеров, таких как длина, ширина и соосность распорки, не соответствуют требуемым, должны быть выполнены сравнительные замеры на не менее чем 40 звеньях; по 20 с каждой стороны от дефектного звена. Если один из размеров не укладывается в допускаемые отклонения более чем на 2 звеньях, все звенья подлежат соответствующим замерам. Замена дефектных звеньев – в соответствии с 7.2.4.6.2.

7.2.4.6.6 Если при испытаниях разрывной нагрузкой произошло разрушение, об этом немедленно должен быть проинформирован представитель Регистра, осуществляющий техническое наблюдение. Случай должен быть зарегистрирован. Представителю Регистра должны быть представлены соответствующие разъяснения. Два дополнительных образца от представленного участка цепи (см. табл. 7.2.4.2.2), должны быть подвергнуты испытанию на разрывную нагрузку. На основании положительных результатов дополнительных испытаний и результатов исследования случая разрушения может быть принято решение о приемке представленного к испытаниям участка цепи. При отрицательных результатах хотя бы по одному из дополнительных испытаний представляемый участок цепи бракуется и подлежит замене в соответствии с 7.2.4.6.2.

7.2.4.6.7 Если при испытаниях пробной нагрузкой произошло разрушение, об этом немедленно должен быть проинформирован представитель Регистра, осуществляющий техническое наблюдение. Случай должен быть зарегистрирован. Представителю Регистра должны быть представлены соответствующие разъяснения. Если при этом разрушение произошло на двух или более звеньях, то представляемый участок цепи бракуется.

Необходимые обследования должны быть проведены на других участках цепи (см. табл. 7.2.4.2.2), исходя из анализа выявленных причин разрушения.

7.2.4.6.8 В дополнение к проведенным обследованиям разрушений при испытаниях пробной нагрузкой два образца для испытаний разрывной нагрузкой отбираются с каждой стороны от разрушенного звена. На основании положительных результатов дополнительных испытаний и результатов исследования случая разрушения может быть принято решение о приемке представленного к испытаниям участка цепи. При отрицательных результатах хотя бы при одном из дополнительных испытаний представляемый для испытаний пробной нагрузкой участок цепи бракуется и подлежит замене в соответствии с 7.2.4.6.2.

7.2.4.6.9 Если результаты испытания образцов на растяжение неудовлетворительные, проводятся повторные испытания согласно 1.3.4.2. При отрицательных результатах хотя бы при одном из дополнительных испытаний представляемый для испытаний участок цепи бракуется и подлежит замене в соответствии с 7.2.4.6.2.

7.2.4.6.10 Если результаты испытания образцов на ударный изгиб неудовлетворительные, проводятся повторные испытания согласно 1.3.4.2. При отрицательных результатах дополнительных испытаний представляемый для испытаний участок цепи бракуется и подлежит замене в соответствии с 7.2.4.6.2.

7.2.4.7 Маркировка.

7.2.4.7.1 Цепь должна быть маркирована в следующих местах:

- на каждом из концов;
- с интервалом, не превышающим 100 м;
- на монтажных звеньях;
- на звеньях, следующих за скобами или монтажными звеньями.

7.2.4.7.2 Все маркированные звенья должны быть указаны в Свидетельстве изготовителя, и маркировка должна давать возможность определять начало и конец цепи. В дополнение к приведенным требованиям по маркировке первое и последнее звенья каждого отдельного участка цепи используемого в цепях непрерывного производства должны быть отмечены и соответствующим образом замаркированы.

Маркировка должна быть выполнена методом, позволяющим отчетливо читать ее в течение всего срока службы цепи.

7.2.4.7.3 Маркировка цепи должна выполняться на распорках звеньев и включать следующее:

- категорию цепи;
- номер Свидетельства;
- клеймо Регистра.

7.2.4.7.4 Номер Свидетельства может быть заменен на сокращенное его обозначение, что должно быть указано в Свидетельстве.

7.2.4.7.5 Свидетельство на цепь должно содержать информацию о числе и расположении монтажных звеньев. Номер Свидетельства и номер замененного звена могут быть заменены на сокращенное их обозначение, что должно быть указано в Свидетельстве.

7.2.4.8 Документация.

7.2.4.8.1 Изготовитель цепей должен оформить в форме буклета результаты осмотра цепи и отчет об испытаниях для каждой непрерывной длины цепи. Этот буклет должен включать результаты всех замеров, отчет об испытаниях и осмотрах, отчет о неразрушающем контроле, записи режимов, контролируемых в процессе производства, а также любые несоответствия, корректирующие действия и ремонтные работы и фотографии.

7.2.4.8.2 Для каждой отдельной непрерывной длины цепи должно выдаваться отдельное Свидетельство.

7.2.4.8.3 Все сопроводительные документы, приложения и отчеты должны иметь ссылку на номер Свидетельства.

7.2.4.8.4 Изготовитель должен обеспечивать сохранность и доступность всей производственной документации в течение не менее 10 лет.

7.2.5 Испытания и осмотр комплектующих.

7.2.5.1 Общие положения.

7.2.5.1.1 Настоящие требования распространяются, но не ограничиваются этим, на такие

комплектующие, как монтажные соединительные скобы, концевые скобы, вертложные скобы.

7.2.5.1.2 Все комплектующие после их окончательной термической обработки и в присутствии представителя Регистра должны подвергаться испытаниям пробной нагрузкой, выборочным испытаниям разрывной нагрузкой и выборочным испытаниям по определению механических свойств. Если у изготовителя имеются соответствующее оборудование и методика, позволяющие вести запись испытаний пробной нагрузкой, а представителя Регистра удовлетворяет имеющаяся система, то присутствие представителя Регистра при этих испытаниях не требуется. Представитель Регистра лично должен убедиться в том, что испытательный стан находится в удовлетворительном состоянии и своевременно калиброван. Перед испытаниями представитель Регистра должен убедиться в том, что комплектующие не имеют окалины, краски или иного покрытия.

7.2.5.2 Испытания пробной и разрывной нагрузкой.

7.2.5.2.1 Все комплектующие должны быть испытаны пробной нагрузкой, соответствующей цепи с распорками, для которой они предназначены.

7.2.5.2.2 Комплектующие должны быть испытаны разрывной нагрузкой, соответствующей категории и размеру цепи, для которой они предназначены. По крайней мере, одна комплектующая отбирается для испытаний от каждой партии или каждых 25 комплектующих, в зависимости от того, что меньше. Для единичных комплектующих или комплектованных, изготавливаемых малыми партиями (менее 5), проводятся альтернативные испытания, которые являются предметом специального рассмотрения. Альтернативные испытания должны быть одобрены Регистром.

7.2.5.2.3 Партия комплектующих в соответствии с 7.2.2.3 и 7.2.2.4 определяется как состоящая из комплектующих одной плавки и одного режима термообработки.

7.2.5.2.4 Комплектующие, прошедшие испытания разрывной нагрузкой, должны быть исключены из процесса и не могут быть использованы по назначению за исключением случая, изложенного в 7.2.5.2.5.

7.2.5.2.5 Если предъявляются комплектующие увеличенного размера или комплектующие, изготовленные из материала с высокими прочностными характеристиками, то по согласованию с Регистром, они могут быть использованы по назначению при выполнении следующих условий:

1 комплектующие успешно выдержали испытания разрывной нагрузкой, соответствующей цепи, для которой они предназначены;

2 испытаниями подтверждено, что прочность комплектующих на разрыв – не менее 1,4 разрывной

нагрузки, соответствующей цепи, для которой они предназначены.

7.2.5.3 Размеры и допустимые отклонения.

7.2.5.3.1 По крайней мере, у одной комплектующей (одного типа, размера и номинальной прочности) из 25 предъявленных после испытаний на пробную нагрузку должны быть проконтролированы размеры. Изготовитель должен обеспечить результаты, соответствующие требованиям покупателя.

7.2.5.3.2 На комплектующие распространяются следующие допустимые отклонения от заданных размеров:

- 1 номинальный диаметр: +5 %, – 0 %;
- 2 другие размеры: + 2 %.

Упомянутые допустимые отклонения не применимы к обработанным поверхностям.

7.2.5.4 Механические испытания.

7.2.5.4.1 Комплектующие должны подвергаться испытаниям по определению механических свойств в соответствии с 7.2.2.3 и 7.2.2.4. Образцы должны вырезаться из проб, отобранных от прошедших испытания пробной нагрузкой полноразмерных комплектующих, термообработанных совместно с комплектующими, которые они представляют. Использование отдельных проб не разрешается, за исключением случаев, указанных в 7.2.5.4.4.

7.2.5.4.2 Отбор образцов от кованных скоб.

От кованных неразъемных скоб и кованных скоб Кентора три образца на ударный изгиб и один на растяжение отбираются от вершины скобы. Если геометрия скоб (скобы малого диаметра) не позволяет вырезать образцы на растяжение от вершины, то они могут отбираться от прямого участка скобы. Механические свойства и величина работы удара должны удовлетворять требованиям табл. 7.2.2.2.3.3 для образцов, вырезанных согласно рис. 7.2.2.2.3.3 (место вырезки образцов на ударный изгиб – внешний радиус).

7.2.5.4.3 Отбор образцов от литых скоб.

От литых неразъемных скоб и литых скоб Кентора образцы для определения механических свойств могут отбираться от прямого участка скоб. Механические свойства и величина работы удара должны удовлетворять требованиям табл. 7.2.2.2.3.3 для образцов, вырезанных согласно рис. 7.2.2.2.3.3.

7.2.5.4.4 Места отбора проб комплектующих иной геометрии, чем упомянуто выше, выбираются по согласованию с Регистром.

7.2.5.4.5 При индивидуальном производстве или производстве комплектующих малыми партиями (менее 5) Регистру может быть предложена альтернативная схема механических испытаний. При этом каждое альтернативное предложение должно быть детализировано изготовителем в письменной процедуре и представлено Регистру.

7.2.5.4.6 Партия комплектующих в соответствии с 7.2.2.3 и 7.2.2.4 определяется как состоящая из комплектующих одной плавки и одного режима термообработки.

7.2.5.4.7 Механические испытания штырей проводятся на пробах согласно рис. 7.2.2.2.3.3, отобранных из средней длины жертвенного штыря того же диаметра, что и подготовленный к поставке штырь. Для овальных штырей диаметр штыря для испытаний берется меньшего размера. Механические свойства могут определяться на удлиненном штыре. Удлиненная часть должна быть того же диаметра, что и готовый штырь и состоять из металла для испытаний и резервной части, расположенных с одной стороны (см. рис. 7.2.5.4.7). Длина резервного участка штыря, удаляемого после окончательной термообработки, по крайней мере, должна равняться диаметру штыря.

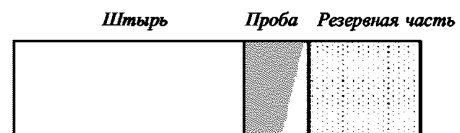


Рис. 7.2.5.4.7
Расположение пробы и резервной части

7.2.5.5 Неразрушающий контроль.

7.2.5.5.1 После испытаний пробной нагрузкой все комплектующие подвергаются окончательному контролю внешним осмотром и измерением. Особое внимание следует уделить обработанным частям поверхности и областям, подверженным высокими напряжениями. Все необработанные поверхности должны подвергаться пескоструйной или дробеструйной обработке для проведения тщательного осмотра. Все комплектующие должны быть подвергнуты неразрушающему контролю магнитопорошковым или капиллярным методами.

7.2.5.5.2 Неразрушающий контроль должен проводиться в соответствии с признанными Регистром стандартами и методиками, включающими критерии допустимых/недопустимых дефектов которые должны быть представлены Регистру для их оценки. Операторы, проводящие контроль должны иметь должную для соответствующего метода квалификацию, отвечающую, по крайней мере, уровню II по признанным стандартам, таким как ISO 9712, SNT-TC-1A, EN 473 или ASNT.

7.2.5.5.3 Изготовитель должен представить отчет о проведении неразрушающего контроля с удовлетворительными результатами. Отчет должен включать краткие данные об оборудовании и квалификации операторов.

7.2.5.6 Неудовлетворительные испытания.

7.2.5.6.1 В случае неудовлетворительных результатов любого из испытаний вся представляемая партия бракуется, за исключением случаев, когда причина неудовлетворительных испытаний определена и представителю Регистра представлены доказательства отсутствия причины неудовлетворительных испытаний на любой из оставшихся комплектующих данной партии.

7.2.5.7 Маркировка.

7.2.5.7.1 Каждая комплектующая должна иметь маркировку, содержащую наименование категории цепи.

7.2.5.7.2 Номер Свидетельства может быть заменен на сокращенное его обозначение, что должно быть указано в Свидетельстве.

7.2.5.8 Документация.

7.2.5.8.1 Для каждого заказа изготовитель комплектующих должен оформить в форме буклета результаты контроля и отчет об испытаниях. Этот буклет должен включать результаты всех замеров, отчет об испытаниях и осмотрах, отчет о неразрушающем контроле, записи режимов, контролируемых в процессе производства, а также любые несоответствия, корректирующие действия и ремонтные работы.

7.2.5.8.2 Для каждого типа комплектующих требуется отдельное Свидетельство изготовителя.

7.2.5.8.3 Все сопроводительные документы, приложения и отчеты должны иметь ссылку на номер Свидетельства изготовителя.

7.2.5.8.4 Изготовитель должен обеспечить сохранность и доступность всей производственной документации в течение не менее 10 лет.

7.2.6 Цепные вставки швартовного устройства для одноточечных причалов.

7.2.6.1 Общие положения.

7.2.6.1.1 Настоящие требования распространяются на цепные вставки длиной равной примерно 8 м и диаметром 76 мм в швартовном устройстве при швартовке нефтеналивных судов к одноточечным причалам, FPSO или им подобным.

7.2.6.2 Одобрение производства.

7.2.6.2.1 Цепь цепной вставки должна изготавливаться предприятиями, признанными Регистром в соответствии с 7.2.1.3.

7.2.6.3 Материалы.

7.2.6.3.1 Материалы, используемые для изготовления цепных вставок, должны удовлетворять требованиям 7.2.2.2.

7.2.6.4 Конструкция, производство, испытания и освидетельствование.

7.2.6.4.1 Конструкция, производство, испытания и освидетельствование цепей для цепных вставок должны соответствовать требованиям 7.2.3, 7.2.4 и 7.2.5, за исключением того, что партия может равняться одной садке печи при термообработке.

7.2.6.4.2 Устройство концевых соединений должно быть одобренного типа.

7.2.6.4.3 Звенья цепи должны быть с распорками категорий R3 или R4.

7.2.6.4.4 Цепь цепной вставки должна выдерживать разрывную нагрузку 4884 кН для категории R3 и 6001 кН, для категории R4 (при этом, для одобрения Регистру могут быть представлены документально подтвержденные результаты испытаний на аналогичных швартовных цепях, проведенных за предыдущие 6 месяцев).

7.2.6.4.5 Цепь цепной вставки должна быть испытана пробной нагрузкой в соответствии с 7.2.4.2. При этом величина нагрузки для категории R3 составляет 3242 кН, а для категории R4 – 4731 кН.

8 ТРЕБОВАНИЯ К ИЗГОТОВЛЕНИЮ ЯКОРЕЙ

8.1 ОБЩИЕ ПОЛОЖЕНИЯ

8.1.1 Настоящие требования распространяются на подлежащие техническому наблюдению якоря и материалы, используемые при их изготовлении.

Требования раздела также распространяются на признание производства, изготовление и испытания, а также освидетельствование:

стальных литых или кованных якорей и их деталей; сварных якорей, изготовленных с использованием проката.

8.1.2 Якоря подразделяются на якоря повышенной держальной силы (ННР) и высокой держальной силы (SHNR).

8.1.3 Типы якорей:

.1 обычного типа:

беспштоковые якоря;

штоковые якоря;

.2 ННР якоря;

.3 SHNR якоря, не превышающие 1500 кг по массе.

Любые изменения конструкции якоря, выполненные в процессе изготовления, должны быть предварительно согласованы с Регистром.

8.1.4 Якоря и детали якорей должны изготавливаться на предприятиях, признанных в соответствии с требованиями 1.3.

8.2 МАТЕРИАЛ

8.2.1 Материал якоря.

Все якоря должны быть изготовлены из материала, удовлетворяющего приведенным ниже требованиям.

8.2.1.1 Отливки лап, веретена, вертлюжной скобы, якорной скобы должны быть изготовлены и испытаны в соответствии с требованиями 3.8, для отливок сварных конструкций. Сталь должна быть обработана измельчающим зерно алюминием. Если, согласно 8.4.2.1, выбрана программа В, то требуется выполнение испытаний на ударный изгиб (*KV*). Применение материала для отливок вертлюжной скобы требует специального согласования.

8.2.1.2 Поковки штифтов, веретена, вертлюжной скобы, скобы якоря должны быть изготовлены и испытаны в соответствии с требованиями 3.7. Поковки веретена, вертлюга, скобы якоря должны удовлетворять требованиям, предъявляемым к углеродистой и углеродисто-марганцевой стали, предназначенной для сварных конструкций. Применение материала для отливок вертлюжной скобы требует специального согласования.

8.2.1.3 Катаные заготовки, листовой прокат и крутящий прокат, предназначенные для изготовления якорей должны изготавливаться и испытываться в соответствии с требованиями 3.2.

8.2.1.4 Прутки, предназначенные для штифтов, вертлюгов и якорных скоб должны быть изготовлены и испытаны в соответствии с требованиями 3.2 или 3.7.

8.2.2 Материал якорей высокой держащей силы (SHHP), в дополнение к требованиям 8.2.1, должен удовлетворять следующим требованиям:

- стальные сварные якоря — 3.2 настоящей части; разд. 4 части XIV «Сварка»;
- стальные литые якоря — 3.8 настоящей части;
- якорная скоба — 3.7, 3.8 настоящей части.

Категория стали для сварных якорей высокой держащей силы должна выбираться в соответствии с требованиями 1.2.1 части II «Корпус» для второй группы связей. Уровень требований при испытаниях на ударный изгиб сварного соединения должен удовлетворять соответствующим требованиям для основного металла (см. разд. 4 части XIV «Сварка»). Величина требуемой работы удара для материала якорной скобы должна удовлетворять требованиям 7.1 для стали 3 категории.

Величина требуемой работы удара (*KV*) для материала отливок якорей должна быть не ниже 27 Дж при 0 °С.

8.3 ИЗГОТОВЛЕНИЕ ЯКОРЕЙ

8.3.1 Допуски.

Если иное не указано в стандартах или не приведено в соответствующих чертежах и спецификациях, должны быть применены следующие допуски:

Зазоры с любой стороны веретена в области охвата концевой скобы:

- 3 мм — для малых якорей, весом до 3 т;
- 4 мм — для якорей массой равной 3 т и более, до 5 т;
- 6 мм — для якорей массой равной 5 т и более, до 7 т;
- 12 мм — для якорей массой равной 7 т и более.

Палец скобы якоря должен иметь плотную посадку (визуально) и обработан на конус для обеспечения надлежащей плотности посадки. Допуск на диаметр отверстия для пальца скобы якоря должен быть не более 0,5 мм для пальцев до 57 мм, и — 1,0 мм для пальцев больших диаметров.

Штифт веретена якоря должен иметь плотную посадку внутри коробки и иметь длину достаточную для предотвращения горизонтального перемещения. Люфт не должен превышать 1 % от длины коробки якоря.

Поперечные перемещения веретена якоря не должны превышать 3° (см. рис. 8.3.1).

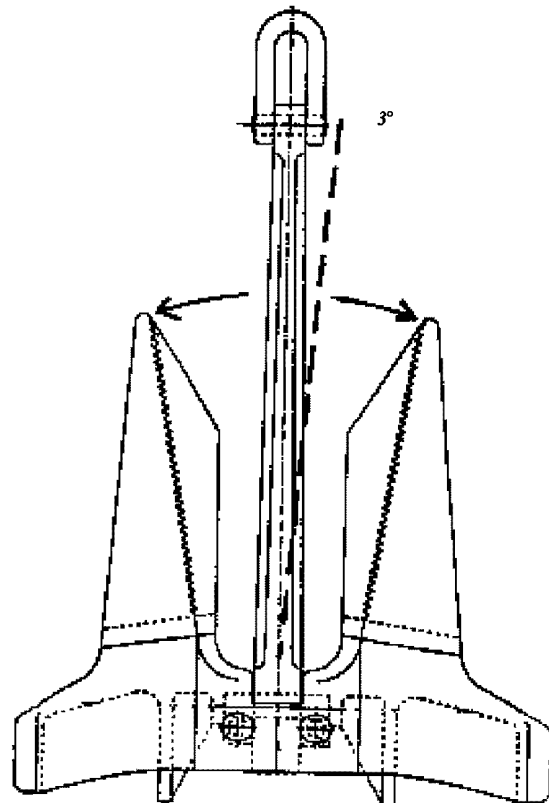


Рис. 8.3.1

8.3.2 Сварка якорей.

Сварные конструкции якорей должны изготавливаться в соответствии с одобренными Регистром процедурами. Сварка должна производиться квалифицированными сварщиками, имеющими свидетельство о допуске сварщика (см. разд. 5 части XIV «Сварка»). Сварочные материалы должны быть одобрены Регистром. Неразрушающий контроль должен выполняться в соответствии с требованиями разд. 3 части XIV «Сварка».

8.3.3 Термическая обработка.

Литые и кованные детали якорей должны быть должным образом термообработаны; отожжены, нормализованы, или нормализованы и отпущены в соответствии с требованиями 3.7 и 3.8.

При изготовлении якорей может потребоваться выполнение термообработки для снятия напряжений после сварки. Термическая обработка для снятия напряжений должна выполняться в соответствии с одобренной Регистром документацией. Температура, при которой выполняется термообработка, не должна превышать температуру соответствующей термической обработки для основного металла.

8.3.4 Неразрушающий контроль.

Все участки поверхности якоря должны быть зачищены в соответствии с требованиями, приемлемыми для методов изготовления деталей якоря.

На поверхности деталей якоря должны отсутствовать трещины, надрезы и другие дефекты, препятствующие использованию его по назначению.

8.3.5 Ремонт.

Любой необходимый ремонт кованных и литых якорей выполняется по согласованию с Регистром и в соответствии с требованиями разд. 7 и 8. Ремонт якорей после их изготовления по согласованию с представителем Регистра должен выполняться квалифицированными сварщиками, признанными Регистром. Сварка при ремонте должна выполняться с теми же параметрами и с использованием тех же технологических процессов, которые были одобрены при изготовлении якоря.

8.3.6 Монтаж якорей.

Монтаж и подгонка деталей должны выполняться в соответствии с одобренной Регистром документацией.

Установка, закрепление при помощи сварки штифта якоря, пальца якорной скобы и т. п. должно осуществляться в соответствии с одобренной Регистром документацией.

8.4 ИСПЫТАНИЯ И ОФОРМЛЕНИЕ ДОКУМЕНТОВ

8.4.1 Испытания пробной нагрузкой.

Испытания должны выполняться на одобренном оборудовании.

Испытания обычных, повышенной и высокой держащей силы якорей выполняются согласно

соответствующим требованиям приложения 3 к разд. 3 части IV «Техническое наблюдение за изготовлением изделий» Правил технического наблюдения за постройкой судов и изготовлением материалов и изделий для судов.

8.4.2 Испытания компонентов.

8.4.2.1 Программа испытаний.

Регистр может потребовать выполнения испытаний по одной из приведенных ниже программ для материала каждого из компонентов.

Таблица 8.4.2.1-1

Применимость программ для различных компонентов

| Испытания | Компонент | | |
|-------------|----------------|-----------------|----------------|
| | Литые детали | Кованные детали | Сварные детали |
| Программа А | + | — | — |
| Программа В | + ¹ | + | + |

¹Средняя величина работы удара при испытаниях на ударный изгиб (КИ) при 0 °С должна удовлетворять требованию 27 Дж.

Таблица 8.4.2.1-2

Вид испытаний в зависимости от программы испытаний

| Программа А | Программа В |
|--------------------------------|---------------------------------|
| Испытание бросанием | — |
| Обстукивание молотком | — |
| Осмотр | Осмотр |
| Обычный неразрушающий контроль | Обычный неразрушающий контроль |
| — | Обширный неразрушающий контроль |

8.4.2.2 Испытание якоря бросанием.

Каждая лапа и веретено якоря должны без разрушения выдержать сбрасывание с 4 м на стальную плиту. Плита должна быть из стали, подходящей для подобных испытаний компонентов якоря и соответствующей толщины.

8.4.2.3 Испытания обстукиванием.

После испытания бросанием каждая лапа и веретено якоря, которые подвешиваются над землей при помощи неметаллических строп, должны подвергаться обстукиванию молотком массой не менее 3 кг. Контролируется звучание материала.

8.4.2.4 Внешний осмотр и измерение.

После испытаний пробной нагрузкой выполняется внешний осмотр и измерение всех доступных поверхностей.

8.4.2.5 Неразрушающий контроль.

После испытаний пробной нагрузкой должен быть проведен неразрушающий контроль в соответствии с требованиями табл. 8.4.2.5-1 и 8.4.2.5-2.

В 2.4 части III «Техническое наблюдение за изготовлением материалов» Правил технического наблюдения за постройкой судов и изготовлением материалов и изделий для судов приведены объемы и критерии неразрушающего контроля поковок и

Таблица 8.4.2.5-1
Не разрушающий контроль для якорей обычного типа
и якорей повышенной державшей силы (ННР)

| Места проведения контроля | Метод неразрушающего контроля |
|--|-------------------------------|
| Места расположения литников | РТ или МТ |
| Места расположения прибылей | РТ или МТ |
| Места ремонта сваркой | РТ или МТ |
| Кованые детали | — |
| Сварные детали | РТ или МТ |
| РТ — контроль капиллярным методом; МТ — контроль магнитопорошковым методом; | |

Таблица 8.4.2.5-2
Не разрушающий контроль
для якорей высокой державшей силы (SHNP)

| Места проведения контроля | Метод неразрушающего контроля |
|---|-------------------------------|
| Места расположения литников | РТ или МТ и УТ |
| Места расположения прибылей | РТ или МТ и УТ |
| Все поверхности отливок | РТ или МТ |
| Места ремонта сваркой | РТ или МТ |
| Кованые детали | — |
| Сварные детали | РТ или МТ |
| РТ — контроль капиллярным методом; МТ — контроль магнитопорошковым методом; УТ — контроль ультразвуковым методом. | |

отливок, которые в равной степени применимы для компонентов якорей.

8.4.2.6 Обширный неразрушающий контроль.

После испытаний пробной нагрузкой и обычного неразрушающего контроля должен быть проведен обширный неразрушающий контроль в соответствии с требованиями табл. 8.4.2.6.

Таблица 8.4.2.6
Обширный неразрушающий контроль
для якорей обычного типа, якорей повышенной (ННР)
и высокой державшей силы (SHNP)

| Места проведения контроля | Метод неразрушающего контроля |
|--------------------------------|-------------------------------|
| Внешние поверхности отливок | РТ или МТ и УТ |
| Внутренние поверхности отливок | РТ или МТ и УТ |
| Все поверхности отливок | РТ или МТ |
| Случайно выбранный участок | УТ |
| Места ремонта сваркой | РТ или МТ |
| Кованые детали | — |
| Сварные детали | РТ или МТ |

В 2.4 части III «Техническое наблюдение за изготовлением материалов» Правил технического наблюдения за постройкой судов и изготовлением материалов и изделий для судов приведены объемы и критерии неразрушающего контроля поковок и отливок, которые в равной степени применимы для компонентов якорей.

8.4.2.7 Критерии ремонта.

Если дефекты выявлены методами неразрушающего контроля, ремонт выполняется в соответствии с 8.3.5. Трещины и другие дефекты, являющиеся результатом испытаний бросанием и обстукиванием, не ремонтируются, а соответствующая деталь бракуется.

8.4.3 Контроль массы и размеров.

Если не согласовано иное, ответственность за контроль массы и размеров лежит на изготовителе. Представитель Регистра только прослеживает этот контроль.

Масса якоря не включает массу скобы (вертлюга), если она не является неотъемлемой частью.

8.4.4 Повторные испытания.

Повторные механические испытания выполняются в соответствии с требованиями 1.3.4.

8.4.5 Маркировка.

Якоря, удовлетворяющие настоящим требованиям должны иметь клеймо на лапах и веретене. Маркировка на веретене должна быть приблизительно на уровне носка лапы. На лапе маркировка должна находиться приблизительно на расстоянии 2/3 от верхней точки носка якоря, на центральной линии, проведенной от носка правой лапы к пятке.

Маркировка должна содержать следующие сведения:

- массу якоря;
- идентификационный номер (например, № протокола испытаний или № сертификата);
- клеймо Регистра;
- марку изготовителя.

На литые веретено и лапы наносятся уникальные идентификационные номера (обозначения) отливок.

8.4.6 Выдаваемая документация на якорь.

На якоря, отвечающие настоящим требованиям, Регистр оформляет Свидетельство, которое должно содержать следующие сведения:

- наименование изготовителя;
- тип якоря;
- масса якоря;
- идентификационные номера для веретена и лап;
- категория (марка) материала;
- пробная нагрузка;
- термическая обработка;
- наличие клейма Регистра.

8.4.7 Окраска.

До завершения всех испытаний, осмотров и всех видов контроля окраска якоря не производится.

9 ТИТАНОВЫЕ СПЛАВЫ

9.1 ОБЩИЕ ТРЕБОВАНИЯ

9.1.1 Требования настоящей главы распространяются на полуфабрикаты и изделия из титановых сплавов, подлежащие освидетельствованию Регистром при их изготовлении в соответствии с требованиями других глав и частей Правил.

Настоящие требования распространяются на полуфабрикаты из деформируемых титановых сплавов (листы, плиты, поковки, профили прессованные), предназначенные для глубоководных аппаратов и гражданского судостроения. Требования главы также распространяются на поковки из титановых сплавов, предназначенные для изготовления корпусных конструкций атомных энергетических установок (АЭУ) и трубы.

9.1.2 Обозначение сплавов приводится в соответствии с национальными стандартами.

Регистр может допустить к применению титановые сплавы и полуфабрикаты, изготовленные по иным, не российским, национальным или международным стандартам в соответствии с требованиями 1.1.3.

Применение полуфабрикатов из титановых сплавов, не соответствующих требованиям настоящей главы по химическому составу, механическим свойствам или состоянию поставки, является предметом специального рассмотрения Регистром. Специальное рассмотрение включает детальное изучение свойств сплавов, их коррозионной стойкости как общей, так и в контакте с другими материалами, особенностей технологии сварки, а также изучения поведения этих сплавов в условиях, для работы в которых они предназначены.

Все полуфабрикаты из титановых сплавов должны изготавливаться под техническим наблюдением Регистра признанными в соответствии с 1.3.1.2 предприятиями. Документация на поставку

полуфабрикатов из титановых сплавов должна быть признана Регистром. Материал, соответствующий требованиям Регистра, поставляется с сертификатами и клеймами Регистра.

9.1.3 Представителю Регистра, осуществляющему техническое наблюдение на предприятии, не имеющем плавильного производства, должны представляться сертификаты изготовителя слитков, слябов или заготовок с указанием названия изготовителя, марки сплава, номера плавки и химического состава. Должны быть представлены сведения о системе, позволяющей идентифицировать слитки, слябы или заготовки. Предприятие, осуществляющее плавку титановых сплавов, должно быть признано Регистром.

9.2 ДЕФОРМИРУЕМЫЕ ТИТАНОВЫЕ СПЛАВЫ

9.2.1 Настоящие требования распространяются на полуфабрикаты, изготовленные из следующих титановых сплавов:

прокат (лист, плита) – сплавы: ВТ1-00, ВТ1-0, ПТ-3В;

прессованный профиль (полособульбовый) – сплав: ПТ-3В;

заготовки штампованные – сплавы: ПТ-3В;

поковки – сплавы: ПТ-3В, 5В, 37;

прутки – сплавы: ВТ1-00, ВТ1-0, ВТ6, ВТ6С, ПТ-3В.

9.2.2 Химический состав.

Химический состав деформируемых титановых сплавов должен отвечать требованиям табл. 9.2.2. Если необходимо, по требованию Регистра, пробы для определения химического состава должны отбираться непосредственно от полуфабриката (листа, панели, поковки и т.п.).

Таблица 9.2.2

Химический состав деформируемых титановых сплавов

| Категория | Основные элементы, % | | | | | | Примеси, %, не более | | | | | | |
|-----------|----------------------|---------|---------|---------|--------|-----------|----------------------|------|------|------|----------------|----------------|----------------|
| | Al | V | Zr | Mo | Nb | C | Zr | Fe | Si | C | O ₂ | H ₂ | N ₂ |
| ВТ1-00 | - | - | | | - | | | 0,15 | 0,08 | 0,05 | 0,10 | 0,008 | 0,04 |
| ВТ1-0 | - | - | | | - | | | 0,30 | 0,13 | 0,07 | 0,25 | 0,010 | 0,04 |
| ПТ-3В | 3,5-5,0 | 1,2-2,5 | | | - | | 0,30 | 0,25 | 0,25 | 0,10 | 0,15 | 0,008 | 0,04 |
| ВТ6 | 5,3-6,8 | 3,5-5,3 | - | | - | | 0,30 | 0,60 | 0,10 | 0,10 | 0,20 | 0,015 | 0,05 |
| ВТ6С | 5,3-6,5 | 3,5-4,5 | - | | - | | 0,30 | 0,25 | 0,15 | 0,10 | 0,15 | 0,015 | 0,05 |
| 5В | 4,7-6,3 | 1,0-1,9 | - | 0,7-2,0 | - | 0,06-0,14 | 0,10 | 0,25 | 0,12 | | 0,13 | 0,008 | 0,04 |
| 37 | 4,3-6,3 | - | 0,2-1,0 | 1,5-2,5 | до 1,0 | 0,06-0,14 | - | 0,25 | 0,12 | | 0,14 | 0,008 | 0,04 |

Примечания: 1. В сплавах ВТ1-00 и ВТ-0 допускается содержание алюминия до 0,3 и 0,7 %, соответственно.
2. Применительно к поковкам, предназначенным для АЭУ, имеются следующие ограничения:
содержание N₂ < 0,03 % для сплавов ПТ-3В и 5В;
содержание Мо: 1,0 – 2,0 % для сплава 5В.

Таблица 9.2.3-1
Механические свойства листового проката и плит

| Сплав | Предел текучести $R_{p0,2}$, МПа, мин. | Временное сопротивление R_m , МПа, мин. | Относительное удлинение, %, мин. | |
|--------|---|---|----------------------------------|----------|
| | | | толщина, мм | A_{5d} |
| BT1-00 | - | 295 | 0,3 – 1,8 | 30 |
| | | | 1,8 – 6,0 | 25 |
| | | | 6,0 – 10,5 | 20 |
| BT1-0 | - | 295 | 11 – 60 | 14 |
| BT1-0 | - | 375 | 0,3 – 1,8 | 25 |
| | | | 1,8 – 6,0 | 30 |
| | | | 6,0 – 10,5 | 20 |
| BT1-0 | - | 370 | 11 – 60 | 13 |
| | | | 60 – 150 | 10 |
| ПТ-3В | 588 | 638 | 0,3 – 145 | 10 |

9.2.3 Механические свойства.
Механические свойства деформируемых титановых сплавов должны отвечать требованиям табл. 9.2.3-1 – 9.2.3-4.

Таблица 9.2.3-2
Механические свойства прессованных профилей

| Сплав | Предел текучести $R_{p0,2}$, МПа, мин. | Временное сопротивление R_m , МПа, мин. | Номер профиля | Относительное удлинение A_{5d} , %, мин. | Ударная вязкость KCU , кДж/м ² |
|-------|---|---|---------------|--|---|
| ПТ-3В | 588 | 638 | 6, 8, 10, 12 | 10 | 690 |

Таблица 9.2.3-3

Механические свойства поковок и штампованных заготовок

| Сплав | Направление вырезки образцов | Предел текучести $R_{p0,2}$, МПа, мин. | Временное сопротивление R_m , МПа, мин. | Диаметр или толщина (стенки), мм | Относительное удлинение A_{5d} , %, мин. | Относительное сужение, % | Ударная вязкость KCU , кДж/м ² |
|-------|------------------------------|---|---|----------------------------------|--|--------------------------|---|
| ПТ-3В | Продольное | 589 | 638 | До 100 вкл. | 6-10 | 25 | 687 |
| | | | | От 100 до 200 вкл. | 9 | 25 | 25 |
| | | | | От 200 до 450 вкл. | 8 | 22 | 589 |
| | | | | От 450 до 650 вкл. | 7 | | |
| | Тангенциальное (поперечное) | 540 | 589 | До 100 вкл. | 7 | 20 | 589 |
| | | | | От 100 до 200 вкл. | 7 | 15 | |
| | | | | От 200 до 450 вкл. | 6 | 15 | |
| | | | | От 450 до 650 вкл. | 5 | 13 | |
| 5В | Продольное | 755 | 805 | До 100 вкл. | 9 | 22 | 491 |
| | | | | От 100 до 650 вкл. | 8 | 18 | |
| | Тангенциальное | | | От 120 до 200 вкл. | 7 | 15 | |
| | | | | От 120 до 650 вкл. | 5 | 11 | |
| 37 | Продольное | 764 | 815 | До 200 вкл. | 10 | 22 | 491 |
| | | | | От 200 до 650 вкл. | 7 | 17 | |
| | Тангенциальное | 736 | 786 | От 120 до 200 вкл. | 9 | 18 | |
| | | | | От 200 до 650 вкл. | 6 | 12 | |

Таблица 9.2.3-4

Механические свойства прутков

| Категория | Предел текучести $R_{p0,2}$, МПа, мин. | Временное сопротивление R_m , МПа, мин. | Относительное удлинение, %, мин. | | Ударная вязкость KCU , кДж/м ² |
|-----------|---|---|----------------------------------|----|---|
| BT6 | - | 835 – 1049 | 140 – 250 | 6 | |
| BT6C | - | 755 – 981 | 140 – 250 | 6 | |
| BT1-00 | - | 295 | 10 – 12 | 20 | - |
| | | | 12 – 100 | | 100 |
| | | | 100 – 150 | | 600 |
| BT1-0 | - | 345 | 10 – 12 | | - |
| | | | 12 – 100 | 15 | 700 |
| | | | 100 – 150 | - | 500 |
| ПТ-3В | 590 | 635 – 885 | 10 – 22 | 11 | 700 |
| | | | 25 – 150 | - | - |

Примечания: 1. Заготовки для изготовления образцов перед механической обработкой должны подвергаться отжигу.
2. Прутки сплавов: BT6, BT6C – кованные, BT1-00, BT1-0 – катаные, ПТ-3В – горячекатаные.
3. Прутки из сплава ПТ-3В диаметром более 25 мм должны поставляться в отожженном состоянии.
4. Ударная вязкость на прутках диаметром 10 – 12 мм не определяется.

9.2.4 Состояние поставки.

Состояние поставки титановых сплавов должно быть указано в согласованной с Регистром документации на поставку.

Термическая обработка (отжиг) полуфабрикатов из титана и титановых сплавов производится для улучшения структуры или для снятия напряжений. Полуфабрикаты могут поставляться без термической обработки или в отожженном состоянии.

Параметры термической и термомеханической обработки, обеспечивающие свойства сплавов, устанавливаются производителем полуфабрикатов. Состояние поставки указывается в сертификате качества изготовителя на полуфабрикат.

Листы и плиты должны поставляться в отожженном, травленном состоянии без газонасыщенного слоя.

Газонасыщенный слой удаляется путем травливания или сплошной абразивной зачистки поверхности с последующим травлением. Отсутствие газонасыщенного слоя контролируется пробой на угол изгиба.

9.2.5 Отбор проб.

Отбор проб для определения механических свойств полуфабрикатов должен выполняться в соответствии с согласованной Регистром документацией.

Вырезка заготовок для образцов, а также изготовление самих образцов для испытаний должны производиться способами, позволяющими избежать возможного изменения свойств сплавов вследствие наклепа.

Размеры проб должны быть достаточными для проведения как однократных, так и возможных повторных испытаний образцов, вырезанных в продольном, поперечном или тангенциальном направлении.

Пробы и образцы должны маркироваться таким образом, чтобы в процессе испытаний можно было произвести их идентификацию с конкретным полуфабрикатом и определить место вырезки и ориентацию. Изготовление образцов должно соответствовать требованиям 9.2.6.

9.2.5.1 Если не указано иное, пробы для определения механических свойств должны отбираться таким образом, чтобы было обеспечено изготовление образцов, продольная ось которых направлена следующим образом:

.1 прокат:

образцы для испытаний на растяжение должны вырезаться:

поперек направления прокатки – листы и плиты из титановых сплавов марок ВТ1-00, ВТ1-0 всех толщин и сплава ПТ-3В толщиной от 0,3 до 8,0 мм;

вдоль направления прокатки – листы и плиты из сплава ПТ3В толщиной от 8,0 до 145 мм.

Образцы для испытаний на ударный изгиб для определения ударной вязкости должны вырезаться вдоль направления прокатки.

При изготовлении образцов поверхностный слой металла должен быть удален;

.2 поковки, штамповки из сплава ПТ-3В:

пробы отбираются в продольном направлении, совпадающем с продольной осью поковки, тангенциальном направлении, перпендикулярно продольной оси и радиусу поковки и поперечном направлении, перпендикулярно продольной оси для поковок квадратного и прямоугольного сечений.

Для испытаний на растяжение вырезку образцов производят из наибольшего сечения поковок:

от сплошных поковок – на расстоянии 1/3 радиуса от черновой поверхности;

от полых поковок с толщиной стенки до 100 мм – на расстоянии 1/2 толщины стенки поковки;

от полых поковок с толщиной стенки свыше 100 мм – на расстоянии 1/3 толщины стенки поковки от наружной поверхности;

от поковок типа дисков – на расстоянии до 120 мм от наружной боковой поверхности поковки.

Для испытания на ударный изгиб вырезка образцов должна выполняться на расстоянии от черновой поверхности не более одностороннего припуска на механическую обработку.

Для испытания на ударный изгиб и для определения массовой доли водорода пробы должны отбираться на расстоянии от черновой поверхности не более одностороннего припуска на механическую обработку;

.3 прессованный профиль:

для испытаний на растяжение заготовки должны вырезаться из стенки профиля, заготовки для изготовления образцов на ударную вязкость и изгиб технологической пробы на заданный угол должны вырезаться из полки профиля;

.4 прутки:

образцы должны вырезаться только вдоль направления прокатки:

для прутков диаметром менее и равном 35 мм – из центра сечения;

для прутков диаметром более 35 мм – на расстоянии 1/2 радиуса от поверхности.

Контролю механических свойств подвергается 5 % прутков, но не менее одного прутка от предъявляемой партии. Контроль должен выполняться на двух разрывных и двух ударных образцах.

9.2.6 Объем испытаний.

9.2.6.1 Испытания должны проводиться в соответствии с требованиями национальных и/или международных стандартов и разд. 2.

Если не указано иное, испытания на растяжение согласно 2.2.2.3 должны проводиться на образцах прямоугольного сечения с расчетной частью

$L_0 = 5,65\sqrt{S_0}$ и образцах цилиндрические с расчетной частью $L_0 = 5d_0$, а испытания на ударный изгиб для определения ударной вязкости *KCU* выполняются на образцах с U-образным надрезом согласно 2.2.3.1.

9.2.6.2 Полуфабрикаты из деформируемых титановых сплавов должны предъявляться к испытаниям партиями. Партия должна состоять из полуфабрикатов сплава одной марки (одной плавки), одной формы и размеров (для листов и плит – одной толщины), одинакового состояния поставки и изготовленных по единому технологическому процессу.

Величина партии и объем испытаний металла должны соответствовать требованиям документации на поставку, согласованной с Регистром. Размер партии не должен превышать 8000 кг.

9.2.6.3 В общем случае, если не указано иное, в зависимости от вида полуфабриката испытания должны выполняться в следующем объеме:

.1 прокат:

механические свойства сплавов ВТ1-00, ВТ1-0 и ПТ-3В должны определяться на каждом листе, плите;

.2 поковки, штамповки:

сплавы марок ПТ-3В, 5В, 37.

Механические свойства на поковках с размером сечения 100 мм и менее и/или массой 30 кг или менее определяют на 15 % от партии, а для поковок и штампованных заготовок с размером сечения более 100 мм и/или массой более 30 кг – на каждой поковке (штамповке).

Для поковок из сплавов марок ПТ-3В, 5В и 37 испытаниям на растяжение, ударный изгиб и контроль массовой доли водорода подвергается каждая поковка. Как правило, из одной отобранной пробы вырезаются два образца для испытания на растяжение при температурах 20 °С и 350 °С. Ударная вязкость контролируется испытаниями на ударный изгиб двух образцов при температуре 20 °С.

От поковок длиной 3000 мм и более указанные выше испытания (определение механических свойств и контроль массовой доли водорода) выполняются металлу проб отобранных с обоих концов поковки.

Контроль массовой доли водорода выполняется в соответствии с нормативной документацией изготовителя;

.3 прессованный профиль:

механические свойства готовых профилей определяются не менее чем на 10 % объема партии, но не менее чем на двух профилях. Контроль геометрических размеров, качества поверхности, угла скручивания, угловых размеров и продольной кривизны должен выполняться применительно к каждому профилю в партии. Контроль макро-структуры должен быть выполнен на поперечном макротемплете, вырезанном из утяжинного конца каждого профиля;

.4 прутки:

сплавы марок ВТ1-00, ВТ1, ВТ6, ВТ6С.

определение механических свойств готовых прутков, контроль их макро- и микроструктуры осуществляются не менее чем на 5 % от объема партии.

При неудовлетворительных результатах испытаний повторные испытания проводятся в соответствии с требованиями 1.3.2.3 и/или согласованной с Регистром документацией.

Контроль макро- и микроструктуры прутков выполняется на 5 % прутков от партии, но не менее чем на одном прутке.

9.2.7 Осмотр.

Полуфабрикаты из деформируемых титановых сплавов, подготовленные к поставке, не должны иметь внутренних и внешних дефектов, отрицательно влияющих на их применение по назначению.

В отношении каждого полуфабриката выполняются контроль внешним осмотром, проверка размеров и состояния поверхности.

Методы неразрушающего контроля применяются по требованию потребителя в соответствии с согласованной с Регистром документацией. Предполагается, что изготовитель использует необходимые при производстве деформируемых титановых сплавов методы неразрушающего контроля с целью поддержания качества продукции на уровне соответствующих стандартов.

Допускается исправление обнаруженных поверхностных дефектов шлифованием или зачисткой при условии, что результаты этих исправлений не выведут размеры полуфабриката за пределы допустимых отклонений.

Ответственность за качество контроля и поддержание требуемых размеров полуфабрикатов из титановых сплавов лежит на изготовителе. Представитель Регистра может потребовать засвидетельствовать замеры полуфабрикатов.

Для проката из титановых сплавов толщиной менее 10,2 мм минусовые отклонения по толщине должны удовлетворять одобренной Регистром документации. Предельные отклонения проката толщиной более 10,2 мм должны соответствовать значениям, указанным в табл. 9.2.7-1 – 9.2.7-2.

9.2.8 Маркировка.

Основные требования к маркировке изложены в 1.4 и условиях поставки.

Каждый полуфабрикат должен иметь четко нанесенные обусловленным способом и в обусловленном месте маркировку изготовителя и клеймо Регистра.

Маркировка, как минимум, должна содержать: наименование или обозначение изготовителя; марку сплава и состояние поставки в соответствии с требованиями настоящей главы;

Таблица 9.2.7-1
 Предельные минусовые отклонения по толщине проката из титановых сплавов в зависимости от его толщины

| Категория | Предельные минусовые отклонения по толщине плит, мм, при ширине, мм | | |
|--------------------------|---|--------------------------|------------------------------|
| | толщина, мм | 600, 700, 800, 900, 1000 | 1200, 1300, 1400, 1500, 1600 |
| BT1-00 BT1-0 ПТ-3В | 11, 12, 13, 14, 15, 16 | 1,0 1,5 | 1,2 1,5 |
| | 18, 20, 22, 25, 28, 30, 32, 35 | 2,0 2,5 | 2,0 2,5 |
| | 38, 40, 45, 50, 55, 60 | 3,0 | 3,0 |
| | 70, 80, 90, 100 | | |
| | 110, 120, 130, 140, 150 | | |
| ПТ-3В | от 12 до 16 | 1,2 | 1,2 |
| | от 16 до 20 | 1,5 | 1,5 |
| | от 20 до 35 | 1,5 | 1,5 |
| | от 35 до 50 | 2,0 | 2,0 |

Таблица 9.2.7-2
 Предельные минусовые отклонения по диаметру прутков из титановых сплавов

| Категория | Номинальный диаметр, мм | Предельное отклонение по диаметру, мм |
|-----------------|--|---------------------------------------|
| BT1-00 BT1-0 | 10, 12 | 0,6 |
| | 14, 16, 18 | 0,8 |
| | 20, 22, 25, 28, 30, 32, 35 | |
| | 38, 40, 42, 45, 48 | 1,0 |
| | 50, 52, 55, 60 | 1,4 |
| | 65, 70, 75, 80, 85, 90, 100 | 1,5 |
| ПТ-3В | 110, 120, 130, 140, 150 | 3,0 |
| | 10, 12 | 0,6 |
| | 14, 16, 18 | 0,8 |
| | 20 | 1,0 |
| | 35, 40, 45, 50, 55, 60 | 2,0 |
| | 65, 70, 75, 80, 90, 100, 110, 120, 130, 140, 150 | 3,0 |

номер партии, полуфабриката или идентификационный номер, в соответствии с принятой на предприятии системой, позволяющий проследить весь процесс изготовления;

клеймо службы качества.

Допускается осуществлять маркировку на бирках, если полуфабрикаты поставляются в связках.

9.2.9 Документы.

На каждую партию или полуфабрикат, если поставка осуществляется поштучно, которые прошли испытания в соответствии с 9.2.6, должны выдаваться Свидетельство Регистра или, по специальному согласованию с Регистром, Сертификат качества изготовителя, заверенный представителем Регистра. Форма и содержание Сертификата качества изготовителя должны быть согласованы с Регистром и покупателем.

Свидетельство Регистра должно содержать: номер заказа; номер строительного проекта, если известен; наименование, номер, размеры и вес полуфабриката;

марку (категию) сплава и состояние поставки; номер партии или полуфабриката или идентификационный номер, позволяющие идентифицировать поставляемый материал и проследить весь процесс изготовления;

наименование изготовителя; обозначение чертежа и документации, в соответствии с которой осуществляется поставка материала.

Обязательным приложением к Свидетельству Регистра являются Сертификаты качества изготовителя, содержащие сведения о результатах химического анализа и механических свойствах, подтверждающих соответствие материала требованиям Регистра, протоколы испытаний.

9.3 ТИТАНОВЫЕ СПЛАВЫ ДЛЯ АЭУ

9.3.1 Общие требования.

9.3.1.1 Настоящие требования распространяются на подлежащие освидетельствованию Регистром поковки из титановых сплавов, предназначенные для изготовления корпусных конструкций АЭУ.

Поковки изготавливают следующих размеров:

поковки сплошные круглого сечения диаметром 80 – 650 мм, длиной 500 – 6000 мм;

поковки кольцевые наружным диаметром 150 – 3200 мм, внутренним диаметром 100 – 2900 мм, длиной 50 – 1400 мм;

диски диаметром 100 – 1800 мм, высотой 50 – 800 мм;

кольца раскатные наружным диаметром 300 – 1800 мм, высотой 40 – 450 мм, толщиной стенки 30 – 120 мм.

9.3.1.2 В качестве исходных заготовок для изготовления поволоков должны использоваться:

слитки;

поковки и кованые прутки;

кольца раскатные.

9.3.1.3 Степень пластической деформации (уков), рассчитываемая с учетом поперечного сечения отливки, должна быть такой, чтобы после термической обработки обеспечивались отсутствие дефектов, однородность структуры и требуемые механические свойства.

9.3.2 Химический состав.

Химический состав материала поволоков из сплавов титана ПТ-3В и 5В для конструкций АЭУ (обечайка, крышка, днище) должен отвечать требованиям табл. 9.2.2.

Химический состав поковок (кроме содержания водорода) определяется изготовлением при выплавке слитков на пробе, отобранной в процессе ее разливки. Содержание водорода определяется при сдаточных испытаниях на технологических пробах, вырезанных из поковок.

9.3.3 Механические свойства.

Минимально требуемые значения прочностных (R_m и $R_{p0,2}$) и пластических (A_5 и Z) свойств материала поковок в зависимости от размера сечения и рабочей температуры приведены в табл. 9.3.3-1 и 9.3.3-2.

Термическая обработка должна выполняться в электрических печах, снабженных регистрирующей аппаратурой. Печь должна обеспечивать необходимое качество выполнения операции и соответствующий уровень контроля, независимо от размеров заготовки.

9.3.4 Состояние поставки.

Общие требования к состоянию поставки – в соответствии с 9.1.4.

9.3.5 Отбор проб.

Отбор проб – в соответствии с 9.1.5.

9.3.6 Объем испытаний.

Объем испытаний поковок – в соответствии с 9.1.6.

9.3.7 Осмотр.

9.3.7.1 Осмотр поковок – в соответствии с 9.1.5.

9.3.7.2 Поковки предъявляются Регистру для контроля качества наружной и внутренней (для кольцевых поковок) поверхностей. Поковки не должны иметь дефектов, препятствующих их использованию по назначению.

9.3.7.3 Если в процессе последующей механической обработки или испытаний выявляются дефекты, недопустимые Правилами Регистра или согласованной Регистром документацией, то поковка бракуется, несмотря на имеющиеся сопроводительные документы и сертификаты.

9.3.7.4 Поверхностные дефекты допускается удалять местной зачисткой или выборкой металла дефектного участка с помощью борфрезы в пределах допусков на обработку. Полнота удаления дефектов должна проверяться методами неразрушающего контроля (капиллярным, ультразвуковым, радиографическим).

9.3.7.5 Возможность ремонта поковок с применением сварки, а также технология ремонта, последующая термическая обработка, методика и критерии контроля должны согласовываться с Регистром.

9.3.8 Маркировка.

Маркировка поковок – в соответствии с 9.2.8.

9.3.9 Документы.

Требования к сопроводительной документации на поковки – в соответствии с 9.2.9.

Таблица 9.3.3-1

Механические свойства поковок из сплава ПТ-3В в зависимости от рабочей температуры и размера сечения

| Диаметр или толщина стенки, мм | Характеристика | Температура испытания, °С | | | | | | | |
|--------------------------------|------------------|---------------------------|------|------|------|------|------|------|------|
| | | 20 | 50 | 100 | 150 | 200 | 250 | 300 | 350 |
| 100 – 200 | R_m , МПа | 640 | 598 | 536 | 467 | 408 | 392 | 377 | 345 |
| | $R_{p0,2}$, МПа | 590 | 540 | 471 | 417 | 353 | 324 | 305 | 295 |
| | A_5 , % | 9,0 | 9,2 | 9,5 | 11,5 | 13,5 | 14,4 | 15,3 | 14,6 |
| | Z , % | 22 | 22 | 23,3 | 28,2 | 33,0 | 35,2 | 37,4 | 36,5 |
| 201 – 450 | R_m , МПа | 640 | 598 | 536 | 472 | 408 | 392 | 377 | 345 |
| | $R_{p0,2}$, МПа | 590 | 540 | 471 | 412 | 353 | 324 | 305 | 295 |
| | A_5 , % | 8,0 | 8,2 | 8,5 | 8,5 | 8,5 | 8,5 | 8,5 | 8,5 |
| | Z , % | 22 | 22,6 | 23,3 | 28,2 | 33,0 | 35,2 | 37,4 | 36,4 |

Таблица 9.3.3-2

Механические свойства поковок из сплава 5В в зависимости от рабочей температуры и размера сечения

| Температура, °С | Поковки (сечение до 100 мм) | | | | Поковки (сечение 100 – 500 мм) | | | |
|-----------------|-----------------------------|------------------|-----------|---------|--------------------------------|------------------|-----------|---------|
| | R_m , МПа | $R_{p0,2}$, МПа | A_5 , % | Z , % | R_m , МПа | $R_{p0,2}$, МПа | A_5 , % | Z , % |
| 20 | 780 | 730 | 9,0 | 18 | 755 | 687 | 7 | 15 |
| 150 | 620 | 560 | 9,0 | 20 | 600 | 540 | 8 | 20 |
| 250 | 530 | 460 | 10 | 20 | 500 | 440 | 8 | 20 |
| 350 | 450 | 390 | 12 | 25 | 420 | 370 | 8 | 20 |

9.4 ТРУБЫ

9.4.1 Общие требования.

9.4.1.1 Настоящие требования распространяются на подлежащие освидетельствованию Регистром при изготовлении титановые горяче- и холоднодеформированные трубы, а также сварные трубы, предназначенные для изготовления теплообменных аппаратов, парогенераторов, судовых систем и трубопроводов.

9.4.1.2 Титановые трубы изготавливаются признанными согласно 1.3.1.2 предприятиями в соответствии с настоящими требованиями и требованиями согласованных с Регистром стандартов и/или технической документации.

9.4.2 Химический состав.

9.4.2.1 Химический состав для труб из титановых сплавов выбирается в зависимости от требуемых механических свойств при комнатной и расчетной повышенной температурах, при этом содержание водорода не должно превышать:

- для холоднодеформированных труб – 0,007 %;
- для горячедеформированных труб – 0,005 %;
- для сварных труб – 0,007 %.

9.4.2.2 Химический состав материала титановых труб, за исключением содержания водорода (для сварных труб – содержания водорода и азота), определяется по соответствующему химическому составу слитка или трубной заготовки, из которых изготовлена партия труб. Химический состав труб из титановых сплавов должен удовлетворять требованиям табл. 9.4.2.2 и согласованной с Регистром документации.

9.4.3 Механические и технологические свойства.

9.4.3.1 Титановые сплавы для судовых трубных систем по уровню прочности классифицируются следующим образом:

- BT1-00, BT1-0 – с пределом текучести ≥ 300 МПа;
- PT-1M – с пределом текучести ≥ 400 МПа;

- PT-7M – с пределом текучести ≥ 500 МПа;
- PT-3B – с пределом текучести ≥ 600 МПа.

Механические свойства труб из титановых сплавов должны удовлетворять требованиям согласованных с Регистром стандартов и/или технической документации.

9.4.3.2 В процессе изготовления трубы должны подвергаться следующим испытаниям:

на растяжение (с определением временного сопротивления, предела текучести и удлинения) согласно 2.2.2;

на растяжение при повышенной температуре (с определением временного сопротивления и предела текучести);

на сплющивание согласно 2.2.5.2;

на раздачу (кроме горячедеформированных и ребристых труб);

на ударную вязкость (для горячедеформированных труб) согласно 2.2.3.1;

определение содержания водорода по нормативной документации изготовителя;

определение содержания азота (для сварных труб) по нормативной документации изготовителя;

контролю ультразвуковым методом на наличие дефектов по нормативной документации изготовителя.

9.4.3.3 Механические свойства.

Механические свойства труб указаны в табл. 9.4.3.3-1 и 9.4.3.3-3.

9.4.4 Состояние поставки.

Трубы должны поставляться в отожженном состоянии и без термообработки. Состояние поставки указывается в Сертификате качества изготовителя. Состояние поставки определяется признанными Регистром стандартами и/или согласованной с Регистром технической документацией. Вид и режимы термической обработки устанавливаются изготовителем труб.

9.4.5 Отбор проб.

Отбор проб для изготовления образцов должен выполняться от концов труб. Если требуются испытания на двух образцах, то пробы должны отбираться от двух концов.

Таблица 9.4.2.2

Химический состав титана и титановых сплавов для труб

| Марка сплава | Химический состав, % | | | | | | | | | | | | | |
|--------------|----------------------------------|---------|---------|----|---------|----|----|-------|-------|----------------|----------------|-------|-------|----------|
| | Содержание примесей, %, не более | | | | | | | | | | | | | |
| | Ti | Al | V | Mo | Zr | Mn | Cr | Si | Fe | O ₂ | H ₂ | N | C | Σ прочий |
| BT1-00 | Основа | 0,30 | - | - | - | - | - | 0,08 | 0,15 | 0,10 | 0,008 | 0,04 | 0,05 | 0,10 |
| BT1-0 | | 0,70 | - | - | - | - | - | 0,10 | 0,25 | 0,20 | 0,010 | 0,04 | 0,07 | 0,30 |
| PT-1M | | 0,2-0,7 | - | - | 0,30 | - | - | 0,10 | 0,20 | 0,12 | 0,006 | 0,04 | 0,07 | 0,30 |
| PT-7M | | 1,8-2,5 | - | - | 2,0-3,0 | - | - | ≤0,12 | ≤0,25 | ≤0,15 | ≤0,006 | ≤0,04 | ≤0,10 | ≤0,30 |
| PT-3B | | 3,5-5,0 | 1,2-2,5 | - | ≤0,12 | - | - | ≤0,12 | ≤0,25 | ≤0,15 | ≤0,006 | ≤0,04 | ≤0,10 | ≤0,30 |

Таблица 9.4.3.3-1

Механические свойства холоднодеформированных труб из титановых сплавов

| Марка сплава | Временное сопротивление разрыву R_m , МПа | Условный предел текучести $R_{p0,2}$, МПа | Относительное удлинение, A_5 , % | Относительное сужение, Z , % | Z , % | Временное сопротивление разрыву, R_m , МПа | Условный предел текучести, $R_{p0,2}$, МПа | | | | | | | |
|--------------|---|--|------------------------------------|--------------------------------|---------|--|---|-----------------------|--|--|------------------------|--|------------------------|--|
| | | | | | | | | не менее | | | | | | |
| | | | | | | | | при температуре 20 °С | | | при температуре 150 °С | | при температуре 350 °С | |
| BT1-0 | 353 – 569 | 245 | 24 | 216 | 147 | - | - | | | | | | | |
| ПТ-1М | 353 – 569 | 216 | 27 | 225 | 157 | - | - | | | | | | | |
| ПТ-7М | 480 – 667 | 382 | 20 | | | 245 | 176 | | | | | | | |

Таблица 9.4.3.3-2

Механические свойства горячедеформированных труб из титановых сплавов

| Марка сплава | Временное сопротивление разрыву R_m , МПа | Условный предел текучести, $R_{p0,2}$, МПа | Относительное удлинение A_5 , % | Относительное сужение Z , % | Ударная вязкость KCU , кДж/м ² | Временное сопротивление разрыву R_m , МПа | Условный предел текучести $R_{p0,2}$, МПа | Временное сопротивление разрыву R_m , МПа | Условный предел текучести, $R_{p0,2}$, МПа | | | | | | | | | |
|--------------|---|---|-----------------------------------|-------------------------------|---|---|--|---|---|-----------------------|--|--|--|--|------------------------|--|------------------------|--|
| | | | | | | | | | | не менее | | | | | | | | |
| | | | | | | | | | | при температуре 20 °С | | | | | при температуре 150 °С | | при температуре 350 °С | |
| ПТ-1М | 343 – 539 | 245 | 24 | 45 | 784 | 215 | 147 | | | | | | | | | | | |
| ПТ-7М | 470 – 666 | 372 | 18 | 36 | 784 | | | 235 | 176 | | | | | | | | | |
| ПТ-3В | 686 – 863 | 588 | 10 | 30 | 637 | | | 343 | 294 | | | | | | | | | |

Таблица 9.4.3.3-3

Механические свойства холоднодеформированных специальных труб из титановых сплавов (ребристые и малых диаметров)

| Марка сплава | Временное сопротивление разрыву R_m , МПа | Условный предел текучести $R_{p0,2}$, МПа | Относительное удлинение A_5 , % | Временное сопротивление разрыву R_m , МПа | Условный предел текучести $R_{p0,2}$, МПа | | | | | |
|--------------|---|--|-----------------------------------|---|--|-----------------------|--|--|------------------------|--|
| | | | | | | не менее | | | | |
| | | | | | | при температуре 20 °С | | | при температуре 350 °С | |
| BT1-00 | 294 – 490 | - | 30 | - | - | | | | | |
| ПТ-7М | 480 – 667 | 373 | 20 | 235 | 176 | | | | | |

9.4.6 Объем испытаний.

Титановые трубы подлежат испытаниям партиями. Партия должна состоять из труб одной марки сплава, одного размера и одной плавки, прошедших термическую обработку по одному режиму.

Число труб в партии должно быть следующим:

не более 300 шт. для холоднодеформированных труб;

не более 75 шт. для горячедеформированных труб.

Испытания выполняют не менее чем на 5 % труб партии, но не менее чем на двух трубах.

От каждой подготовленной для испытаний трубы отбирают:

по одному образцу от любого конца трубы – для определения массовой доли водорода;

по одному образцу от каждого конца трубы – для испытания на растяжение при комнатной температуре;

по одному образцу от каждого конца трубы – для испытания на растяжение при повышенной температуре;

по одному образцу от каждого конца трубы – для испытания на сплющивание;

по одному образцу от любого конца холоднодеформированной трубы – для испытания на раздачу.

Каждая труба в партии подвергается контролю ультразвуковым методом на наличие дефектов.

Все трубы должны быть испытаны гидравлическим давлением. Пробное давление устанавливается стандартами на трубы или согласованной с Регистром документацией.

По согласованию с Регистром гидравлические испытания могут не проводиться, если каждая труба подвергается контролю ультразвуковым или другим эквивалентным методом.

9.4.7 Осмотр.

Каждая труба подвергается контролю внешним осмотром.

На поверхности труб не допускаются следы масла и грязи, трещины, задиры, плены, глубокие вмятины, остатки окалины, закаты, травильная сыпь, глубокие риски.

Допускаются дефекты в виде мелких рисок, царапин, шероховатости типа растрова, вмятины, глубина которых не выводит толщину стенки за пределы минусовых отклонений. Качество поверхности должно соответствовать согласованной с Регистром документации.

9.4.8 Маркировка и документы.

Идентификация, маркировка и выдаваемые документы – в соответствии с требованиями 1.4.

9.5 ЛИТЕЙНЫЕ ТИТАНОВЫЕ СПЛАВЫ

9.5.1 Общие требования.

Требования настоящей главы распространяются на детали и конструкции из литейных титановых сплавов, которые применяются в судостроении и судовом машиностроении.

9.5.2 Химический состав и механические свойства.

Химический состав литейных титановых сплавов должен соответствовать требованиям табл. 9.5.2.

Возможность применения сплавов с химическим составом и механическими свойствами, отличающимися от указанных определяется в соответствии с 9.1.2.

9.5.3 Механические свойства.

Механические свойства литейных титановых сплавов должны соответствовать требованиям табл. 9.5.3.

9.5.4 Состояние поставки.

Требования к состоянию поставки – в соответствии с 9.2.4.

9.5.5 Отбор проб.

Пробы для определения химического состава и механических свойств могут быть прилиты к отливке или отлиты отдельно. Размер проб должен быть равным или превышать меньший из имеющихся сечений отливки. Места установки проб и их количество определяются изготовителем и должны быть согласованы с Регистром.

9.5.6 Требования к поверхности отливок.

Отливки из титановых сплавов в зависимости от назначения и условий эксплуатации подразделяются на пять групп. Необходимая группа указывается в заказе. В случае отсутствия такого требования к поверхности согласовываются между потребителем и изготовителем.

При изготовлении отливок из титановых сплавов в керамических формах из огнеупорных окислов на поверхности отливок возникает слой повышенной твердости. Глубина слоя зависит от толщины стенок и массы отливки. Этот слой удаляется:

для отливок I – III групп – в процессе очистки их поверхности дробеструйной или дробеметной обработкой;

для отливок IV и V групп – механической обработкой или любым другим способом.

В местах сварки, приварки, наплавки или вварки слой повышенной твердости удаляется с поверхности отливок всех групп.

Отливки всех групп должны быть обрублены и очищены от остатков формовочной смеси, а прибыли, литники, пробные планки и заливы должны быть удалены.

Таблица 9.5.2

| Марка сплава | Основные элементы, % | | | Примеси, %, не более | | | | | | | Сумма прочих примесей, % |
|--------------|----------------------|---------|---------------|----------------------|-------|------|------|------|------|------|--------------------------|
| | Al | V | B | O2 | H2 | N2 | C | Fe | Si | V | |
| ТЛЗ | 3,0-4,5 | - | 0,0020-0,0060 | 0,15 | 0,008 | 0,04 | 0,15 | 0,25 | 0,12 | 0,15 | 0,50 |
| ТЛ5 | 3,5-5,0 | 1,5-2,5 | 0,0020-0,0060 | | 0,008 | 0,04 | 0,15 | 0,25 | 0,12 | - | 0,50 |

Примечания: 1. В отливках из сплава марки ТЛЗ, не подвергающихся оксидированию, массовая доля ванадия может составлять до 0,4 %.
2. В сумму прочих примесей могут входить следующие элементы: молибден, марганец, хром, олово, цирконий, ниобий, никель, медь. Содержание бора, отличное от указанного в таблице, не является браковочным признаком, если выполняются требования по механическим свойствам.

Таблица 9.5.3

Механические свойства литейных титановых сплавов

| Марка сплава | Предел текучести $R_{p0,2}$, МПа, мин. | Временное сопротивление, R_m , МПа, мин. | Относительное удлинение, %, мин. | Ударная вязкость, кДж/м ² | |
|--------------|---|--|----------------------------------|--------------------------------------|-----|
| | | | | KCU | KCV |
| ТЛЗ | 440 | 490 | 10 | 688 | 392 |
| ТЛ5 | 590 | 640 | 8 | 490 | 294 |

9.5.7 Объем испытаний и методы контроля.

Перечень контрольных операций и видов испытаний определяется в зависимости от группы отливок, требований чертежа и устанавливается согласно табл. 9.5.7.

Таблица 9.5.7

| Виды обязательных испытаний и контроля отливок | Группа отливок | | | | |
|--|----------------|----|-----|----|---|
| | Г | II | III | IV | V |
| Внешний осмотр | + | + | + | + | + |
| Контроль размеров | + | + | + | + | + |
| Определение химического состава | + | + | + | + | + |
| Определение механических свойств | - | + | + | + | + |
| Контроль капиллярным методом | + | + | + | + | + |
| Контроль радиографическим методом | - | - | + | + | + |

Контроль внешним осмотром и проверка размеров выполняются в отношении каждой отливки.

Определение химического состава и механических испытаний сплава производится от каждой плавки.

Содержание примесей железа, кремния, молибдена, марганца, хрома, меди, никеля, олова, циркония, ниобия не определяется, а гарантируется поставщиком отливок в соответствии с требованиями табл. 9.5.2.

Контролю капиллярным методом подвергаются участки отливок всех групп, подготовленные под сварку, приварку или наплавку, а также все участки, подготовленные для исправления сваркой всех видов дефектов.

Контролю радиографическим методом подвергаются:

участки отливок под сварку, приварку и наплавку; зоны отливок поверхностей трения и поверхностей под уплотнения;

места сварки, приварки, наплавки, а также места исправления дефектов сваркой;

указанные в чертеже зоны отливок II группы и все доступные для контроля зоны отливок III, IV и V групп.

Дополнительные испытания отливок проводятся при наличии соответствующих указаний в заказе и/или чертеже.

9.5.8 Осмотр.

Отливки должны быть предъявлены к осмотру в очищенном состоянии с удаленными литниками, прибыльями и заусенцами. Отливки не должны иметь дефектов, отрицательно влияющих на их применение по назначению.

Дефекты на поверхности в пределах допуска на размеры могут быть оставлены или устранены механической обработкой.

При устранении дефектов, величина которых превышает допустимое значение, установленное нормативной документацией, последние должны быть удалены сваркой. Технологический процесс сварки отливок из титановых сплавов подлежит согласованию с Регистром.

9.5.9 Маркировка и документация.

9.5.9.1 Требования к маркировке и оформляемой на отливки документации должны соответствовать требованиям 1.4. Маркировка должна наноситься в местах, указанных в чертеже; дополнительно указывается года изготовления отливки.

На пробные планки (пробы для определения химического состава и механических свойств) маркировка должна наноситься до их отделения от отливки.

10 МАТЕРИАЛЫ, ИСПОЛЬЗУЕМЫЕ В СИСТЕМАХ ХРАНЕНИЯ ГРУЗА ГАЗОВОЗОВ

10.1 ОБЩИЕ ТРЕБОВАНИЯ

10.1.1 Настоящие требования распространяются на металлические и неметаллические материалы, используемые в системах хранения грузов газозовозов.

В соответствии с 1.1.4 все указанные в настоящем разделе материалы и изделия должны изготавливаться признанными Регистром предприятиями под техническим наблюдением Регистра. Материалы и изделия должны отвечать требованиям согласованной с Регистром технической документации.

Требования, относящиеся к выбору и применению материалов и изделий, изложены в соответствующих частях Правил.

10.1.2 Идентификация, маркировка и выдаваемые документы на материалы должны соответствовать требованиям 1.4.

10.2 МЕТАЛЛИЧЕСКИЕ МАТЕРИАЛЫ ДЛЯ СИСТЕМ ХРАНЕНИЯ ГРУЗА ГАЗОВОЗОВ

10.2.1 Коррозионно-стойкая (нержавеющая) сталь для систем хранения груза газозовозов.

10.2.1.1 Данные требования распространяются на сталь, применяемую в системах хранения груза газозовозов. Химический состав, механические свойства, состояние поставки, отбор проб, объем проб и методы испытаний применяемой стали должны соответствовать согласованной с Регистром технической документации. В общем случае коррозионно-стойкая сталь должна удовлетворять требованиям 3.16.1.3, 3.16.1.5 и 3.16.1.10.

Сварочные материалы и технология сварки также подлежат одобрению Регистром и должны отвечать требованиям согласованной с Регистром технической документации.

10.2.2 Ферроникелевый сплав (36 % Ni) для систем хранения груза газозовозов.

10.2.2.1 Данные требования распространяются на ферроникелевый сплав (36% Ni), называемый также Инвар, который применяется в системах хранения груза газозовозов. Химический состав, механические свойства, состояние поставки, отбор проб, объем проб и методы испытаний применяемого сплава должны отвечать требованиям согласованной с Регистром технической документации.

Сварочные материалы и технология сварки также подлежат одобрению Регистром и должны отвечать требованиям согласованной с Регистром технической документации.

10.2.3 Деформируемые алюминиевые сплавы 1550, 1565ч, 5083.

10.2.3.1 Данные требования распространяются на деформируемые алюминиевые сплавы 1550, 1565ч, 5083, предназначенные к применению в системах хранения груза газозовозов. Химический состав и механические свойства, состояние поставки, отбор проб и объем испытаний сплавов должны отвечать требованиям согласованной с Регистром технической документации.

Сварочные материалы и технология сварки также подлежат одобрению Регистром и должны отвечать требованиям согласованной с Регистром технической документации.

10.3 ФАНЕРА

10.3.1 Общие требования.

10.3.1.1 Настоящие требования распространяются на листы фанеры, применяемые в теплоизоляционных панелях и ящиках грузовых танков газозовозов с мембранной системой хранения грузов.

10.3.1.2 Фанера должна изготавливаться, храниться и поставляться в соответствии с согласованными с Регистром стандартами и техническими требованиями признанных согласно 1.3.1.2 предприятий. Регистр может требовать выполнения освидетельствований и признания Регистром поставщиков исходных материалов для производства фанеры.

10.3.2 Свойства.

10.3.2.1 В качестве сырья для изготовления фанеры необходимо использовать древесину березы. Листы фанеры не должны деформироваться в процессе эксплуатации.

10.3.2.2 Физико-химические свойства фанеры и объем испытаний должны отвечать требованиям согласованной с Регистром технической документации. Безопасность эксплуатационных свойств фанеры должна быть подтверждена соответствующими национальными/международными сертификатами.

10.4 СТЕКЛОВАТА

10.4.1 Общие требования.

10.4.1.1 Настоящие требования распространяются на материалы, применяемые для заполнения швов между теплоизоляционными панелями грузовых танков газозовозов.

10.4.2 Свойства.

10.4.2.1 Материал не должен менять своих свойств под воздействием морской воды, азота и сжиженного природного газа. Материал не должен вызывать коррозию в соприкасающихся с ним металлических поверхностях. Максимальный коэффициент теплопроводности должен быть не более $0,35 \text{ Вт/м} \cdot ^\circ\text{C}$ при температуре $20 \text{ }^\circ\text{C}$. Физико-химические свойства стекловаты, объем испытаний и технология укладки должны отвечать требованиям согласованной с Регистром технической документации.

10.5 СТЕКЛОВОЛОКНО, ПРИМЕНЯЕМОЕ В МЕМБРАНАХ ГАЗОВОЗОВ

10.5.1 Общие требования.

10.5.1.1 Настоящие требования распространяются на материалы, применяемые по краям элементов мембраны и под промежуточными ящиками (top bridge pads) первичной мембраны.

10.5.2 Свойства.

10.5.2.1 Стекловолокно, используемое в мембранах, должно быть проверено на совместимость с адгезионными и клеящими составами.

10.5.2.2 Физико-химические свойства стекловолокна и объем испытаний должны отвечать требованиям согласованной с Регистром технической документации.

10.6 РЕЗИНОТЕХНИЧЕСКИЕ ИЗДЕЛИЯ

10.6.1 Общие требования.

10.6.1.1 Настоящие требования распространяются на материалы, применяемые в качестве теплоизоляции мембран газозовозов.

10.6.2 Армированная полиуретановая пена (R-PUF).

10.6.2.1 Армированная полиуретановая пена применяется в теплоизоляционных панелях.

10.6.2.1.1 Свойства.

10.6.2.1.1.1 Материал должен удовлетворять следующим требованиям:

сохранять свои свойства при температуре $-163 \text{ }^\circ\text{C}$;

быть химически совместимым со сжиженным природным газом, морской водой и азотоаммиачной смесью;

должен сохранять свои свойства при изменении давления от перемещений груза;

должен сохранять свои свойства при изменении давления с абсолютным значением до 200 мбар ;

должен сохранять свои свойства в течение расчетного срока эксплуатации судна.

10.6.2.1.1.2 Физико-химические свойства армированного полиуретана и объем испытаний должны отвечать требованиям согласованной с Регистром технической документации.

10.6.3 Пена низкой плотности (LDF).

10.6.3.1 Пена низкой плотности (LDF) применяется для заполнения пространства между элементами угловых панелей и для заполнения отверстий в панелях из армированного полиуретана.

10.6.3.1.1 Свойства.

10.6.3.1.1.1 Пена низкой плотности (LDF) должна быть проверена на совместимость с армированной полиуретановой пеной, с несущей мастикой и с адгезионными составами:

должна сохранять свои свойства при температуре $-163 \text{ }^\circ\text{C}$;

должна быть химически совместима со сжиженным природным газом, морской водой и азотоаммиачной смесью.

10.6.3.1.1.2 Физико-химические свойства пены низкой плотности и объем испытаний должны отвечать требованиям согласованной с Регистром технической документации.

10.7 ПЕРЛИТ (ВУЛКАНИЧЕСКОЕ СТЕКЛО)

10.7.1 Общие требования.

10.7.1.1 Настоящие требования распространяются на материалы, применяемые для изготовления систем теплоизоляции грузовых танков газозовозов.

Перлит используется в качестве заполнителя в системе теплоизоляции между слоями мембраны. Перлит должен быть обработан водоотталкивающим силиконом.

10.7.1.2 Физико-химические свойства перлита и объем испытаний должны отвечать требованиям согласованной с Регистром технической документации.

10.8 ПЛЕНКА, ИСКЛЮЧАЮЩАЯ ПРИЛИПАНИЕ

10.8.1 Общие требования.

10.8.1.1 Настоящие требования распространяются на материал, применяемый между внутренним корпусом и несущей мастикой в системах, использующих мембраны из Инвара.

Такая пленка представляет собой гибкий материал, используемый для исключения прилипания несущей мастики к корпусу газовоза. В качестве пленки рекомендуется использовать негорючую крафт-бумагу с удельным весом 0,07 кг/м².

Физико-химические свойства и объем испытаний должны отвечать требованиям согласованной с Регистром технической документации.

10.9 МАСТИКИ, СВЯЗЫВАЮЩИЕ ВЕЩЕСТВА, ЛАКОКРАСОЧНЫЕ ПОКРЫТИЯ

10.9.1 Несущая мастика.

10.9.1.1 Общие требования.

10.9.1.1.1 Мастика наносится в виде жгутов на фанерную поверхность теплоизоляционной панели и служит в качестве дополнительного крепления панели вторичной теплоизоляции к корпусу и выравнивателя, а также в качестве адгезионного вещества для заглушек отверстий и для передачи давления от угловых панелей.

10.9.1.2 Свойства.

10.9.1.2.1 Материал представляет собой, как правило, мастику на эпоксидной основе, состоящую главным образом из двух компонентов:

- резины (с наполнителем или без);
- отвердителя (с наполнителем или без).

Материал должен деформироваться при сжатии и быть совместимым с морской водой.

10.9.1.2.2 Физико-химические свойства несущей мастики и объем испытаний должны отвечать требованиям согласованной с Регистром технической документации.

10.9.1.3 Материал, поставляемый на верфь, необходимо снабжать инструкциями по эксплуатации, содержащими:

условия хранения: диапазон температур и длительность;

пропорции для смешивания с допускаемыми отклонениями;

зависимость температурного диапазона, необходимого для получения требуемых свойств, от времени;

зависимость годности мастики от климатических условий;

зависимость годности мастики от времени сжатия.

10.9.2 Связывающее вещество для изоляционной панели.

10.9.2.1 Общие требования.

10.9.2.1.1 Материал используется в мембранных системах при изготовлении плоских теплоизоляционных панелей, угловых панелей, склеивания твердых ячеистых материалов друг с другом, склеивания твердых ячеистых материалов с фанерой и триплексом и склеивания триплекса с фанерой.

10.9.2.2 Свойства.

10.9.2.2.1 Материал представляет собой смесь резины и отвердителя и может содержать некоторые наполнители. Материал должен быть совместимым с морской водой, газообразным метаном и аммиак-азотной смесью. Долговечность должна быть рассчитана, как минимум, на 40 лет.

10.9.2.2.1 Физико-химические свойства связывающего вещества и объем испытаний должны отвечать требованиям согласованной с Регистром технической документации.

10.9.2.3 Материал, поставляемый на верфь, необходимо снабжать инструкциями по эксплуатации, содержащими:

условия хранения: диапазон температур и длительность;

пропорции для смешивания с допускаемыми отклонениями;

зависимость температурного диапазона, необходимого для получения требуемых свойств, от времени;

зависимость годности клея от климатических условий;

зависимость годности клея от времени сжатия.

10.9.3 Связывающее вещество для вторичного барьера.

10.9.3.1 Общие требования.

10.9.3.1.1 Материал используется в мембранных системах при изготовлении плоских теплоизоляционных панелей, при монтаже промежуточных ящиков теплоизоляции и для приклеивания гибкого вторичного барьера к жесткому вторичному барьеру.

10.9.3.2 Свойства.

10.9.3.2.1 Материал представляет собой смесь резины и отвердителя и может содержать некоторые наполнители. Материал должен быть совместимым с морской водой, газообразным метаном и аммиак-азотной смесью.

10.9.3.2.2 Физико-химические свойства связывающего вещества и объем испытаний должны отвечать требованиям согласованной с Регистром технической документации.

10.9.4 Покрытие для внутренней защиты корпуса.

10.9.4.1 Общие требования.

10.9.4.1.1 Материал используется для окраски внутренней поверхности корпуса в районе грузовых

танков с мембранными системами. Изоляционные панели этих систем крепятся к корпусу посредством несущей мастики и шпилек.

Для обеспечения хорошего сцепления внутренней поверхность корпуса должна быть очищена от ржавчины и посторонних частиц и окрашена.

Покрытие должно обладать следующими свойствами:

быть способным передавать нагрузку между теплоизоляционными панелями и внутренним корпусом;

должно быть совместимым с несущей мастикой (эпоксидной или полиуретановой) и морской водой; должно позволять приваривать шпильки по покрытию;

в случае применения сварки по покрытию, покрытие не должно оказывать отрицательного воздействия на качество сварного шва.

10.9.4.2 Физико-химические свойства материала и объем испытаний должны отвечать требованиям согласованной с Регистром технической документации.

ЧАСТЬ XIV. СВАРКА

1 ОБЩИЕ ПОЛОЖЕНИЯ

1.1 ОБЛАСТЬ РАСПРОСТРАНЕНИЯ

1.1.1 Требования настоящей части Правил распространяются на сварку следующих конструкций, подлежащих освидетельствованию Регистром:

- .1 корпусов судов;
- .2 механизмов и механических установок;
- .3 паровых котлов, теплообменных аппаратов и сосудов, работающих под давлением;
- .4 трубопроводов;
- .5 устройств и оборудования.

1.1.2 Настоящая часть устанавливает требования к изготовлению сварочных материалов, к технологическим процессам сварки и контролю сварных конструкций, указанных в 1.1.1.

1.1.3 Настоящая часть Правил применяется при проектировании, постройке и изготовлении конструкций, указанных в 1.1.1.

1.1.4 Настоящая часть может быть применена также при ремонте указанных в 1.1.1 конструкций в том объеме, в каком это будет признано необходимым и целесообразным.

1.2 ОПРЕДЕЛЕНИЯ И ПОЯСНЕНИЯ

1.2.1 Определения и пояснения, относящиеся к общей терминологии Правил, указаны в части I «Классификация».

Кроме того, в настоящей части Правил приняты следующие определения.

Высокотемпературная пайка (пайка твердым припоем) — способ пайки, при которой температура плавления припоя превышает 450 °С.

Зона термического влияния — прилегающий к сварному шву (или к наплавке) слой основного металла, в котором произошли структурные превращения под влиянием нагрева при сварке.

Металл шва — металл, получающийся в результате сплавления при сварке основного и сварочного металлов или только основного металла.

Наплавленный металл — металл, получающийся в результате расплавления электродов или проволоки и не содержащий практически заметной примеси основного металла.

Основной металл — металл изделий, подвергающихся сварке.

Провар — сплавление основного металла с наплавленным металлом или сплавление металлов обеих свариваемых частей.

Сварочный материал — электрод, проволока, флюс, защитный газ, применяемые при сварке.

1.3 ОБЩИЕ ТРЕБОВАНИЯ

1.3.1 Сварка указанных в 1.1.1 конструкций должна выполняться допущенными Регистром сварочными материалами, способами сварки, сварщиками (операторами) и признанными Регистром сварочными производствами (цехами, участками).

Применение каждого способа сварки (или его разновидностей) на конкретном предприятии должно быть подтверждено результатами испытаний по согласованной с Регистром программе согласно разд. 6 части III «Техническое наблюдение за изготовлением материалов» Правил технического наблюдения за постройкой судов и изготовлением материалов и изделий для судов.

Одобрение Регистром сварочных материалов должно выполняться согласно требованиям разд. 4.

1.3.2 К выполнению сварочных работ на конструкциях, подлежащих освидетельствованию Регистром, должны допускаться только сварщики, прошедшие испытания согласно разд. 5.

1.4 ОБЪЕМ ОСВИДЕТЕЛЬСТВОВАНИЙ

1.4.1 Общие положения, относящиеся к освидетельствованию при изготовлении материалов и изделий, изложены в Общих положениях о классификационной и иной деятельности.

1.4.2 Освидетельствованию Регистром для конструкций, указанных в 1.1.1, подлежат:

- .1 сварочные материалы;
- .2 технологические процессы сварки (выбор сварочных материалов, подготовка деталей под сварку, сборка, предварительный и последующий подогрев, термообработка);
- .3 методы и объем контроля, критерии оценки качества швов.

1.5 ТЕХНИЧЕСКАЯ ДОКУМЕНТАЦИЯ

1.5.1 Объем технической документации по сварке, предъявляемой на согласование по проекту судна в целом, определяется частью I «Классификация». Техническая документация на конструкции, указанные в 1.1.1, должна содержать сведения о сварке в объеме требований тех частей Правил, к которым конструкция относится.

1.5.2 Состав технической документации на сварочные материалы при их одобрении определяется 4.1.2.1.

2 ТЕХНОЛОГИЧЕСКИЕ ТРЕБОВАНИЯ К СВАРКЕ

2.1 ОБЩИЕ ПОЛОЖЕНИЯ

2.1.1 Настоящие технологические требования применяются при сварке указанных в 1.1.1 конструкций.

Для выполнения сварочных работ и контроля сварных соединений на конструкциях, подлежащих освидетельствованию Регистром, предприятие должно иметь в своем распоряжении соответствующее оборудование.

2.1.2 В процессе сварки при низкой температуре должны быть обеспечены такие условия работы, чтобы сварщик мог выполнить сварные соединения качественно. Рабочее место должно быть защищено от ветра и атмосферных осадков.

2.1.3 Сварку конструкций следует, по возможности, производить в закрытых помещениях, отапливаемых в зимний период. При необходимости выполнения работ на открытых площадках должны быть приняты меры для защиты зоны сварки от ветра, влаги и холода.

При дуговой сварке в среде защитных газов следует исключить возможность нарушения газовой защиты от ветра и сквозняков. Как правило, для обеспечения надежной газовой защиты скорость воздушных потоков в зоне сварки не должна превышать 0,5 м/с.

Технологические процессы дуговой сварки в среде защитных газов, позволяющие выполнять качественную сварку при больших значениях скорости воздушных потоков, подлежат специальному одобрению Регистром.

При выполнении работ на открытых площадках в неблагоприятных погодных условиях рекомендуется всегда производить просушку свариваемых кромок путем подогрева.

2.1.4 Сварка при отрицательных температурах окружающего воздуха.

2.1.4.1 Если сварка конструкций выполняется при отрицательных температурах окружающего воздуха, должны быть приняты соответствующие меры, гарантирующие удовлетворительное качество сварных швов. К таким мерам относятся:

контроль и очистка свариваемых кромок от снега, инея и льда;

просушка свариваемых кромок путем подогрева, как минимум, до 20 °С;

предварительный местный подогрев свариваемых кромок перед сваркой;

применение теплоизолирующих средств;

применение технологических процессов, обеспечивающих необходимую положительную межпроходную температуру в процессе сварки.

Выбор конкретных мер, применяемых при выполнении работ по сварке при отрицательных

температурах окружающего воздуха, определяется изготовителем сварных конструкций и согласуется с Регистром в процессе одобрения технологических процессов сварки.

2.1.4.2 При обеспечении должного качества сварных соединений сварочные и все связанные с ними работы на конструкциях, подлежащих техническому наблюдению Регистра, изготовленные из судостроительной стали нормальной и повышенной прочности толщиной до 20 мм включительно, как правило, допускается производить при температуре наружного воздуха до – 25 °С. При этом для конкретных условий минимально допустимая температура окружающего воздуха для сварки без подогрева должна быть согласована с Регистром при одобрении технологических процессов сварки.

Подогрев кромок деталей на ширине 100 мм в обе стороны от шва, как минимум, до 20 °С должен производиться перед сваркой в следующих случаях при температуре окружающего воздуха:

до – 25 °С для сталей повышенной прочности при толщине деталей соединения более 20 мм;

ниже – 15 °С для поковок и отливок корпуса судна;

ниже – 10 °С для деталей соединений из спокойной стали.

Подогрев следует осуществлять со стороны соединения, подлежащего сварке в первую очередь.

В случае понижения температуры окружающего воздуха в процессе сварки ниже минимально допустимого значения работы по сварке соединений следует прекратить после заполнения разделки с одной стороны соединения и выполнения подварочного шва или первого валика с другой стороны соединения. Перед сваркой после перерыва в работе следует, если необходимо, провести повторный подогрев или просушку кромок.

2.1.5 Сварка трубопроводов из низколегированной стали, трубопроводов главного паропровода, а также трубопроводов, работающих при температуре более 350 °С, должна производиться при температуре не ниже 0 °С.

2.1.6 Конструктивные требования к сварным швам, обеспечивающие прочность сварных соединений, изложены в соответствующих частях Правил.

2.1.7 Разделка кромок деталей под сварку должна производиться в соответствии со стандартами или по чертежам, одобренным Регистром.

2.1.8 Подготовка кромок под сварку должна производиться способами, обеспечивающими удовлетворение требований Правил к сварным соединениям.

2.1.9 Свариваемые кромки деталей должны быть очищены от масла, влаги, окалины, ржавчины, краски и других загрязнений.

Допускается сварка стальных деталей, покрытых грунтом, без удаления последнего; в этом случае грунт должен быть допущен Регистром после испытаний по Методике определения влияния на свариваемость защитных грунтов, не удаляемых перед сваркой¹.

2.1.10 Если сварка конструкций выполняется при отрицательных температурах, свариваемые кромки должны быть очищены от снега, инея и льда и быть сухими.

2.1.11 Последовательность сварки конструкций должна быть такой, чтобы не возникали чрезмерные остаточные напряжения и деформации.

2.1.12 Если необходим подогрев деталей перед сваркой, при установлении температуры подогрева должны быть учтены: химический состав металла, способ сварки, толщина свариваемых деталей, уровень напряжений в сварном соединении и условия теплопередачи в конструкции от зоны сварки.

При сварке сложных конструкций температура подогрева является в каждом случае предметом специального рассмотрения Регистром.

2.1.13 Сварка и резка под водой, а также сварочные работы на конструкциях, с обратной стороны которых во время сварки находится вода, являются предметом специального рассмотрения Регистром.

2.1.14 При вварке листов, пластин и т. п. в жесткий контур должны быть приняты технологические меры, снижающие напряжения от сварки. Жестким контуром считается замкнутый по периметру вырез, один из размеров которого меньше 60 толщин листов в данном месте. В сложных конструкциях контур может считаться жестким и при больших отношениях размеров выреза.

2.1.15 Правка конструкций может производиться только в ограниченном объеме. Допускается правка тепловая с механическим воздействием и без него. При этом повреждения поверхности шва или листа не допускаются. Температура нагрева при тепловой правке не должна превышать 650 °С, но в любом случае нагрев не должен приводить к структурным изменениям в металле.

2.1.16 Термическая обработка после сварки требуется в тех случаях, когда необходимо устранить остаточные напряжения.

Вид термической обработки устанавливается предприятием в зависимости от свойств материала и согласовывается с Регистром.

2.1.17 Сварка деталей, изготовленных холодной гибкой из судостроительной стали, допускается без термической обработки, если внутренний радиус изгиба соответствует стандартам. При отсутствии таких стандартов он должен быть не менее трех толщин листа.

2.1.18 Сварочные материалы с контролируемым содержанием водорода в наплавленном металле должны храниться и перед употреблением подвергаться прокаливанию согласно рекомендациям изготовителя.

2.2 СВАРКА КОРПУСОВ СУДОВ И СУДОВОГО ОБОРУДОВАНИЯ

2.2.1 Сборка деталей должна производиться таким образом, чтобы напряжения, возникающие при сборке и последующей сварке, были по возможности наименьшими. Работы по прихватке должны выполняться только лицами, имеющими соответствующую квалификацию. Прихватки должны выполняться сварочными материалами тех категорий, которые требуются для сварки конструкций. Прихватки не должны иметь дефектов, ухудшающих качество сварных соединений.

По требованию инспектора Регистра прихватки должны быть проверены на отсутствие трещин или других дефектов. Если в местах прихватки обнаружены трещины, они должны быть удалены до чистого металла и заварены. При сборке должно применяться минимальное число временных крепежных деталей, а при их приварке или прихватке должны выполняться указанные выше требования.

Выхваты и другие повреждения основного металла, образующиеся при удалении временных креплений, должны быть ликвидированы заваркой и зачисткой с обеспечением плавного перехода к основному металлу. При зачистке величина утонения основного металла не должна превышать допустимых отклонений по толщине листов, регламентируемых стандартами.

На следующих корпусных конструкциях выступающие остатки швов крепежных деталей должны быть удалены с последующей зачисткой (при этом допускаются утолщения, не превышающие допусков на усиление стыковых сварных швов соответствующих конструкций):

- 1 на расчетной палубе (листах и продольном наборе, включая непрерывные продольные комингсы грузовых люков);
- 2 на днище (листах и продольном наборе);
- 3 на бортах;
- 4 на ширестреке и скуловом поясе (листах и продольном наборе);
- 5 на переборках, ограничивающих цистерны;
- 6 на рамном наборе в танках;
- 7 на конструкциях, расположенных в районах интенсивной вибрации.

Необходимость зачистки остатков швов временных крепежных деталей на остальных конструкциях устанавливается заказчиком.

¹См. Сборник нормативно-методических материалов Регистра СССР (книга четвертая).

2.2.2 При сборке стыковых соединений допускается взаимное смещение листов до 0,1 толщины листа, но не более 3 мм.

2.2.3 Если вследствие неточной обработки соединяемых деталей или неточной сборки требуется исправление кромок наплавкой, оно может быть выполнено только по согласованию с инспектором Регистра. По согласованию с Регистром допускается ремонт подрезов, превышающих значения согласно табл. 3.3.2-1 и 3.3.2-2, заваркой или шлифовкой.

2.2.4 Назначение категории сварочных материалов для сварки конструкций из сталей нормальной и повышенной прочности.

Сварочные материалы должны применяться для сварки стали тех категорий, для которых они в соответствии с табл. 2.2.4 допущены Регистром. При этом следует руководствоваться следующими требованиями:

.1 для выполнения сварных соединений, в которых сталь нормальной прочности сваривается со сталью повышенной прочности, могут применяться сварочные материалы, соответствующие низшей категории из допускаемых согласно требованиям табл. 2.2.4 и настоящего пункта для каждой стали в отдельности (например, в сварном соединении сталей категорий D и E32 могут применяться сварочные материалы категории 2);

.2 для выполнения сварных соединений, в которых свариваются стали одинаковых уровней прочности, но с разными требованиями по температуре испытаний на ударный изгиб, могут

применяться сварочные материалы низшей категории из допускаемых согласно требованиям табл. 2.2.4 для каждой стали в отдельности (например, для сварного соединения сталей категорий D32 и E32 могут применяться сварочные материалы категории 2Y);

.3 для выполнения сварных соединений из сталей повышенной прочности, а также при сварке стали повышенной прочности со сталью нормальной прочности должны применяться сварочные материалы с контролируемым содержанием диффузионного водорода согласно табл. 4.2.3.4. Применение для этих целей сварочных материалов с неконтролируемым содержанием диффузионного водорода возможно только по специальному разрешению Регистра для сталей с углеродным эквивалентом (см. 3.2.2 части XIII «Материалы») $C_{экр} \leq 0,41$ после проведения испытаний по специально согласованной с Регистром программе;

.4 применение для сварки сталей нормальной прочности категорий A, B, D, E сварочных материалов, получивших одобрение для соответствующих категорий сталей A40, D40, E40 и/или F40, возможно только на основании специального разрешения Регистра для конкретных марок сварочных материалов;

.5 применение для сварки сталей повышенной прочности сварочных материалов категории 1YS, 1YT, 1YM, 1YTM, 1YV допускается только для соединений с толщиной металла до 25 мм включительно;

.6 сварочные материалы, выбранные по табл. 2.2.4, могут быть назначены также и для сварки

Таблица 2.2.4

| Категория сварочного материала | Судостроительная сталь | | | | | | | | | | | |
|--|------------------------|---|---|---|----------------------|----------|----------|----------|-----|-----|-----|-----|
| | нормальной прочности | | | | повышенной прочности | | | | | | | |
| | A | B | D | E | A32, A36 | D32, D36 | E32, E36 | F32, F36 | A40 | D40 | E40 | F40 |
| 1, 1S, 1T, 1M, 1TM, 1V | + | — | — | — | — | — | — | — | — | — | — | — |
| 1YS, 1YT, 1YM, 1YTM, 1YV | + | — | — | — | + ¹ | — | — | — | — | — | — | — |
| 2, 2S, 2T, 2M, 2TM, 2V | + | + | + | — | — | — | — | — | — | — | — | — |
| 2Y, 2YS, 2YT, 2YM, 2YTM, 2YV | + | + | + | — | + | + | — | — | — | — | — | — |
| 2Y40, 2Y40S, 2Y40T, 2Y40M, 2Y40TM, 2Y40V | См. 2.2.4.4 | | | | + | + | — | — | + | + | — | — |
| 3, 3S, 3T, 3M, 3TM, 3V | + | + | + | + | — | — | — | — | — | — | — | — |
| 3Y, 3YS, 3YT, 3YM, 3YTM, 3YV | + | + | + | + | + | + | + | — | — | — | — | — |
| 3Y40, 3Y40S, 3Y40T, 3Y40M, 3Y40TM, 3Y40V | См. 2.2.4.4 | | | | + | + | + | — | + | + | + | — |
| 4Y, 4YS, 4YT, 4YM, 4YTM, 4YV | + | + | + | + | + | + | + | + | — | — | — | — |
| 4Y40, 4Y40S, 4Y40T, 4Y40M, 4Y40TM, 4Y40V | См. 2.2.4.4 | | | | + | + | + | + | + | + | + | + |

¹См. 2.2.4.5.

иной, чем предусмотрено указанной таблицей стали, если по механическим свойствам и химическому составу эта сталь эквивалентна стали, для которой был одобрен данный сварочный материал;

.7 электроды с рутиловым покрытием не должны применяться для сварки следующих соединений:

монтажных стыков между секциями,
всех стыков и пазов ледового пояса наружной обшивки,

стыков балок продольного набора,
стыковых соединений судового корпуса толщиной более 20 мм,

массивных изделий (актерштевня, форштевня и т. п.), а также стыковых соединений, свариваемых в условиях жесткого контура (контур считается жестким, если отношение наименьшего размера контура к толщине листа меньше 60);

.8 электроды с кислым видом покрытия не должны применяться для сварки конструкций, регламентируемых частью II «Корпус».

2.2.5 Назначение категории сварочных материалов для сварки конструкций из стали высокой прочности.

Сварочные материалы должны применяться для сварки стали высокой прочности тех категорий, для которых они в соответствии с табл. 2.2.5-1 и 2.2.5-2 допущены Регистром.

При этом следует руководствоваться следующими ограничениями и требованиями:

.1 в отдельных случаях Регистр может ограничить область применения конкретной марки сварочного материала только одной категорией прочности основного металла без распространения области одобрения на низшие категории стали высокой прочности в соответствии с табл. 2.2.5-2;

Таблица 2.2.5-1

| Идентификация категорий сварочных материалов по температуре испытаний | Идентификация категорий стали высокой прочности по температуре испытаний на ударный изгиб | | | |
|---|---|------------|------------|------------|
| | A(420/690) | D(420/690) | E(420/690) | F(420/690) |
| 3Y (42/69) | + | + | — | — |
| 4Y (42/69) | + | + | + | — |
| 5Y (42/69) | + | + | + | + |

Таблица 2.2.5-2

| Идентификация категорий сварочных материалов по уровню прочности | Идентификация категорий стали высокой прочности по уровню прочности | | | | | |
|--|---|----------|----------|----------|----------|----------|
| | (A/F)420 | (A/F)460 | (A/F)500 | (A/F)550 | (A/F)620 | (A/F)690 |
| (3Y/5Y)42 | + | — | — | — | — | — |
| (3Y/5Y)46 | + | + | — | — | — | — |
| (3Y/5Y)50 | + | + | + | — | — | — |
| (3Y/5Y)55 | — | — | + | + | — | — |
| (3Y/5Y)62 | — | — | — | + | + | — |
| (3Y/5Y)69 | — | — | — | — | + | + |

.2 для выполнения сварных соединений из сталей высокой прочности, а также для сварки стали высокой прочности со сталями повышенной или нормальной прочности должны применяться сварочные материалы с контролируемым содержанием диффузионного водорода и имеющие классификационные индексы H5 или H10 согласно табл. 4.2.1.4;

.3 для сварных соединений сталей высокой прочности не рекомендуется применение одно- и двухпроходной технологии сварки. Одобрение их применения Регистром возможно только на основании дополнительных испытаний по специально согласованной с Регистром программе;

.4 для сварных соединений сталей высокой прочности не рекомендуется применение электрошлаковой и электрогазовой сварки. Одобрение их применения Регистром возможно только на основании дополнительных испытаний по специально согласованной с Регистром программе;

.5 для сварных соединений сталей высокой прочности не рекомендуется применение многодуговой и односторонней сварки на различных типах подкладок. Одобрение их применения Регистром возможно только на основании дополнительных испытаний по специально согласованной с Регистром программе;

.6 электроды с рутиловым и кислым типом покрытия не должны применяться для сварки конструкций из сталей высокой прочности;

.7 применение для сварки сталей высокой прочности сварочных материалов всех категорий, прошедших испытания в объеме требований 4.6, возможно только для соединений с толщиной основного металла не более 70 мм. Вопрос о применимости сварочных материалов для сварки стали толщиной свыше 70 мм является предметом специального рассмотрения Регистром и требует проведения дополнительных испытаний по специально согласованной с Регистром программе.

2.2.6 Назначение категории сварочных материалов для сварки конструкций из судостроительной стали, работающих при низких температурах.

Сварочные материалы для сварки конструкций из судостроительной стали, работающих при низких температурах, должны применяться в соответствии с требованиями табл. 2.2.6. При этом, при назначении категории сварочных материалов для сварки сталей повышенной прочности с индексом F следует руководствоваться требованиями, перечисленными в 2.2.4, со следующими дополнениями:

.1 в зависимости от степени ответственности и условий эксплуатации конструкций Регистр может назначить более высокую категорию сварочных материалов (например, 5Y вместо 4Y и 5Y40 вместо 4Y40);

Таблица 2.2.6

| Категория сварочного материала | Категория судостроительной стали | | |
|---|----------------------------------|----------------|-----|
| | F32 | F36 | F40 |
| 4Y, 4YS, 4YT, 4YTM, 4YV | + | + | — |
| 4Y40, 4Y40S, 4Y40T, 4Y40M, 4Y40TM, 4Y40V | + | + | + |
| 5Y, 5YS, 5YT, 5YM, 5YTM, 5YV ¹ | + | + | — |
| 5Y40, 5Y40S, 5Y40T, 5Y40M, 5Y40TM, 5Y40V ¹ | + | + | + |
| 4Y42, 4Y42S, 4Y42M | — | + | + |
| 5Y42, 5Y42S, 5Y42M ¹ | — | + | + |
| 4Y46, 4Y46S, 4Y46M | — | + ² | + |
| 5Y46, 5Y46S, 5Y46M ¹ | — | + ² | + |
| ¹ См.2.2.6.1. ² См.2.2.6.2. | | | |

2 применение сварочных материалов категорий 4Y46 и 5Y46, предназначенных для сварки сталей высокой прочности, подлежит дополнительному согласованию с Регистром.

2.2.7 Назначение категории сварочных материалов для сварки конструкций из алюминиевых судостроительных сплавов.

Сварочные материалы для сварки конструкций из алюминиевых судостроительных сплавов в зависимости от категории должны применяться в соответствии с требованиями табл. 2.2.7-1.

Практические области применения наиболее распространенных международных и национальных присадочных материалов, которыми следует руководствоваться при одобрении данных материалов, приведены в табл. 2.2.7-2.

Таблица 2.2.7-1

| Категория сварочного материала | Судостроительные алюминиевые сплавы | | | | | | | | | | |
|--------------------------------|-------------------------------------|------|------|------------|------|-------------------|--------------|------|------|------|------------|
| | Международные | | | | | | Национальные | | | | |
| | 5754 | 5086 | 5083 | 5383, 5456 | 5059 | 6061, 6005A, 6082 | 1530 | 1550 | 1561 | 1575 | (AlSiMgMn) |
| RA/WA (5754) | + | — | — | — | — | — | + | — | — | — | — |
| RB/WB (5086) | + | + | — | — | — | — | + | — | — | — | — |
| RC/WC(5083) | + | + | + | — | — | + | + | + | — | — | + |
| RC/WC(5383) | + | + | + | + | — | + | + | + | — | — | + |
| RC/WC(5456) | + | + | + | + | — | + | + | + | — | — | + |
| RC/WC(5059) | + | + | + | + | + | + | + | + | + | — | + |
| RD/WD(6061) | — | — | — | — | — | + | — | — | — | — | + |
| RD/WD(6005A) | — | — | — | — | — | + | — | — | — | — | + |
| RD/WD(6082) | — | — | — | — | — | + | — | — | — | — | + |
| R1/W1(1530) | + | — | — | — | — | — | + | — | — | — | — |
| R2/W2(1550) | + | + | + | — | — | + | + | + | — | — | + |
| R3/W3(1561) | + | + | + | + | + | + | + | + | + | — | + |
| R4/W4(1575) | — | — | — | — | + | — | — | — | + | + | — |
| R5/W5(AlSiMgMn) | — | — | — | — | — | + | — | — | — | — | + |

Таблица 2.2.7-2

| Марка сварочного материала | | Судостроительные алюминиевые сплавы | | | | | | | | | | |
|--------------------------------------|-------------------------|-------------------------------------|------|------|------------|------|-------------------|--------------|------|------|------|------------|
| | | Международные | | | | | | Национальные | | | | |
| Обозначение | Код химического состава | 5754 | 5086 | 5083 | 5383, 5456 | 5059 | 6061, 6005A, 6082 | 1530 | 1550 | 1561 | 1575 | (AlSiMgMn) |
| Международные материалы ¹ | | | | | | | | | | | | |
| — | AlMg3 | + | — | — | — | — | — | + | — | — | — | — |
| 5356 | AlMg5 | + | + | + | — | — | + | + | + | — | — | + |
| 5183 | AlMg4,5Mn | + | + | + | + | — | + | + | + | — | — | + |
| — | AlMg6Mn1 | + | + | + | + | + | + | + | + | + | — | + |
| Национальные материалы ² | | | | | | | | | | | | |
| СвАМг3 | AlMg3 | + | — | — | — | — | — | + | — | — | — | — |
| СвАМг5 | AlMg5 | + | + | + | — | + | + | + | + | — | — | + |
| СвАМг61 | AlMg6Mn1 | + | + | + | + | + | + | + | + | + | — | + |
| Св01597 | — | — | — | — | — | + | — | — | — | + | + | — |

¹ Приведены обозначения наиболее распространенных присадочных материалов для сварки международных алюминиевых сплавов (способы сварки 141 = TIG и 131 = MIG) в соответствии с международным стандартом ИСО 18273.

² Приведены обозначения марок сварочной проволоки для сварки национальных алюминиевых сплавов для судостроения в соответствии с российским стандартом ГОСТ 7871 (способы сварки 141 = TIG и 131 = MIG).

2.3 СВАРКА ИЗДЕЛИЙ СУДОВОГО МАШИНОСТРОЕНИЯ

2.3.1 Настоящие требования распространяются на сварку конструкций судового машиностроения, изготавливаемых с применением основных и сварочных материалов, отвечающих требованиям части XIII «Материалы» и настоящей части Правил. Изготовление конструкций из материалов, не регламентируемых Правилами, должно выполняться по согласованию с Регистром.

2.3.2 Выбор сварочных материалов для сварки конструкций механизмов и механических установок производится, исходя из конкретных марок стали, применяемых для изготовления, с учетом требований 2.2.4 — 2.2.6.

2.3.3 Если конструкции работают при повышенной температуре или в химически активной среде, сварочные материалы должны выбираться с учетом этих условий.

2.3.4 Для сварки деталей судового машиностроения из стали толщиной 30 мм и более должны применяться сварочные материалы, обеспечивающие стойкость сварного соединения против образования холодных трещин, либо изготовитель должен предпринять технологические меры (подогрев, термическую обработку, ограничение минимальной температуры окружающего воздуха при сварке и т. п.) для предотвращения образования холодных трещин.

2.3.5 Сварные швы конструкций, работающих при динамических нагрузках, должны быть выполнены с полным проваром. Переход от основного металла к шву должен быть плавным.

2.3.6 Применение сварки при изготовлении валов судового валопровода и коленчатых валов является в каждом случае предметом специального рассмотрения Регистра.

Необходимые условия для этого — выполнение неразрушающего контроля всех сварных швов и гарантированный предел усталостной прочности сварных соединений, принятый в расчетах.

Объем необходимой опытной сварки и программа испытаний должны быть согласованы с Регистром до начала работ.

2.3.7 Применение сварки, наплавки, металлизации распылением и других подобных методов при изготовлении и ремонте изделий судового машиностроения может быть допущено при положительных результатах испытаний, выполненных по методике, согласованной с Регистром, и подтверждающих возможность применения данного метода на конкретном предприятии.

Восстановление судовых валов из углеродистой стали (содержащей до 0,45 % углерода), изношенных или имеющих поверхностные трещины, может

допускаться наплавкой, если износ или глубина трещин составляет не более 5 % диаметра вала, но не более 15 мм.

2.4 СВАРКА СУДОВЫХ ПАРОВЫХ КОТЛОВ И СОСУДОВ, РАБОТАЮЩИХ ПОД ДАВЛЕНИЕМ

2.4.1 Сварные швы котлов должны иметь маркировку, по которой можно установить, какой сварщик производил сварку.

Продольные и кольцевые швы корпусов котлов должны выполняться с подваркой, за исключением случаев, когда коэффициент прочности сварного шва ϕ согласно табл. 2.1.6.1-1 части X «Котлы, теплообменные аппараты и сосуды под давлением» принят равным 0,7 или меньше.

Вырезы и отверстия в корпусе котла по возможности не должны перерезать кольцевые и продольные швы корпуса котла.

Допустимость приварки к корпусу котлов монтажных креплений, захватов и прочих деталей является в каждом случае предметом специального рассмотрения Регистра.

Продольные и поперечные швы коллекторов, корпусов котлов и сосудов, работающих под давлением, должны выполняться встык. Если выполнение стыковых швов невозможно, конструкция шва является предметом специального рассмотрения Регистра.

2.4.2 Выбор сварочных материалов для сварки котлов и сосудов под давлением производится, исходя из конкретных марок стали, применяемых для их изготовления с учетом требований 2.2.4 — 2.2.6.

2.4.3 Применение электродов с рутиловым и кислым покрытиями для сварки котлов и сосудов класса I (см. 1.3.1.2 части X «Котлы, теплообменные аппараты и сосуды под давлением») не допускается; для котлов и сосудов классов II и III — допускается при условии, если эти конструкции изготавливаются из углеродистой стали и толщина свариваемых деталей не превышает 20 мм.

2.4.4 Термическая обработка котлов и сосудов выполняется по стандартам или принимаются во внимание рекомендации изготовителей стали.

Сварные соединения деталей, которые в связи с их размерами или специальной конструкцией нельзя подвергать термической обработке для снятия напряжений в целом, по согласованию с Регистром могут быть обработаны по частям. При этом обработка должна производиться равномерным нагревом достаточно широкого участка вдоль шва (около шести толщин листа с обеих сторон сварного шва) таким образом, чтобы распространение тепловых напряжений в другие районы деталей было исключено. Местная обработка сварочной горелкой не допускается.

2.4.5 При заделке отверстий в котлах сварными заглушками должны выполняться требования национальных стандартов.

2.4.6 Ремонт изношенных стенок котлов и сосудов наплавкой допускается только по согласованию с Регистром. Площадь наплавки должна быть не более 500 см², а глубина — не более 30 % толщины листа. Если эти условия не выполнимы, дефектный участок следует заменить новым листом.

2.4.7 При изготовлении котлов, теплообменных аппаратов и сосудов под давлением, относящихся к классам I и II (см. 1.3.1.2 части X «Котлы, теплообменные аппараты и сосуды под давлением»), для проверки механических свойств швов сварных соединений должны быть сварены контрольные планки при изготовлении единичных изделий, серийном изготовлении на головном образце изделия, при изменении конструкций основных узлов и деталей изделия и применении новых материалов и способов сварки.

Контрольные планки для изделий, относящихся к классу III, могут изготавливаться по требованию Регистра.

2.4.8 Контрольные планки должны прикрепляться к продольному шву котла или сосуда таким образом, чтобы сварной шов планок являлся продолжением шва изделия. Шов планок должен свариваться при тех же технологических условиях, что и шов изделия.

Из этой пробы должны быть изготовлены и испытаны: один поперечный образец на растяжение, два поперечных образца на изгиб, три образца на ударный изгиб, вырезанных согласно рис. 4.2.4.2.

Образцы для конструкций класса III должны изготавливаться по требованию инспектора Регистра. Условия вырезки образцов из проб и проведения испытаний должны отвечать требованиям 4.2.3.2 и 4.2.3.3.

2.5 СВАРКА СУДОВЫХ ТРУБОПРОВОДОВ

2.5.1 Тип сварных соединений трубопроводов должен соответствовать стандартам.

2.5.2 Выбор сварочных материалов для сварки трубопроводов производится исходя из конкретных марок стали, применяемых при изготовлении с учетом требований 2.2.4 — 2.2.6.

2.5.3 Сварные стыковые соединения труб должны быть выполнены с полным проваром корня шва. Допускается сварка на удаляемых подкладных кольцах.

2.5.4 Применение остающихся подкладных колец в стыковых соединениях труб допускается в тех трубопроводах, где они не влияют отрицательно на эксплуатационные свойства. Стыковые соединения

фланцев с трубами не должны выполняться на остающихся подкладных кольцах.

2.5.5 Сварные соединения труб должны подвергаться термической обработке на трубах из низколегированной стали и при газовой сварке главных паропроводов, работающих при температуре свыше 350 °С.

2.5.6 При сварке труб из хромомолибденовой стали, содержащей 0,8 % или более хрома и более 0,16 % углерода, свариваемые кромки должны подогреваться до температуры 200 — 230 °С. Эта температура должна поддерживаться в процессе сварки.

2.5.7 Свариваемые кромки медных труб с толщиной стенок 5 мм и более перед началом сварки должны подогреваться до температуры 250 — 350 °С. Сварка медно-никелевых труб должна производиться без подогрева. Применение пайки для соединения медно-никелевых трубопроводов не допускается.

2.5.8 Возможность ремонта судовых трубопроводов заваркой поврежденных мест является в каждом случае предметом специального рассмотрения Регистром.

2.6 СВАРКА ОТЛИВОК И ПОКОВОК

2.6.1 В следующих случаях сварка стальных отливок и поковок должна производиться независимо от температуры окружающего воздуха с предварительным подогревом либо должны быть приняты другие технологические меры, обеспечивающие выполнение требований к сварным соединениям:

.1 при содержании углерода в стали отливок или поковок более 0,25 %;

.2 при содержании углерода в стали отливок или поковок более 0,23 %, если эти отливки и поковки входят в состав корпуса судов с ледовыми усилениями категорий Arc4 — Arc7 (отливки и поковки ахтерштевня, форштевня, кронштейнов гребных валов и т. п. конструкций).

2.6.2 Температура подогрева и режим термической обработки отливок и поковок определяется в зависимости от конструкции, размеров и условий эксплуатации согласно 2.1.4, 2.1.12, 2.1.16.

2.6.3 Дефекты на стальных поковках и отливках допускается исправлять сваркой только в тех случаях, когда была предварительно проверена свариваемость данной стали и учтены условия работы литой или кововой детали.

Исправление дефектов сваркой, как правило, должно производиться до окончательной термической обработки. Заварка после нее допускается только в исключительных случаях. Дефекты, системати-

чески появляющиеся в поковках и отливках, не допускается исправлять сваркой.

2.6.4 Заварка дефектов в отливках должна производиться после удаления литников и прибылей и тщательной очистки отливок от формовочных материалов, окалины, посторонних включений. Места, подлежащие заварке, должны быть разделаны до здорового металла так, чтобы во всех местах была возможность обеспечить провар.

Стенки подготовленных под заварку мест должны быть пологими, а поверхность подготовленного углубления не должна иметь острых углов.

2.7 СВАРКА ЧУГУНА

2.7.1 Исправление дефектов отливок из чугуна сваркой допускается по согласованию с инспектором Регистра способом, получившим одобрение Регистра на основании результатов испытаний по программе, согласованной с Регистром.

2.8 СВАРКА ПЛАКИРОВАННОЙ СТАЛИ

2.8.1 Способы сварки плакированной стали должны быть допущены в соответствии с разд. 6 части III «Техническое наблюдение за изготовлением материалов» Правил технического наблюдения за постройкой судов и изготовлением материалов и изделий для судов; сварочные материалы — с разд. 4 настоящей части.

Форма разделки кромок деталей под сварку должна отвечать национальным стандартам или чертежам, одобренным Регистром.

Разделка кромок должна производиться механической обработкой или шлифовкой. Кромки деталей при сборке должны быть хорошо подогнаны друг к другу и не иметь смещений на плакированной стороне.

2.8.2 Коррозионная стойкость металла шва со стороны плакирующего слоя должна быть такой же, как у плакирующего слоя. Толщина коррозионно-стойкого слоя шва должна быть не менее толщины плакирующего слоя.

Химический состав металла шва на стороне плакирующего слоя (за исключением зоны корня шва) должен соответствовать химическому составу плакирующего металла.

2.8.3 Как правило, в первую очередь должен быть сварен шов со стороны основного слоя и во вторую очередь — со стороны плакирующего слоя. При выполнении части шва со стороны основного слоя сварка должна вестись так, чтобы не происходило

расплавления плакирующего слоя. До сварки плакирующего слоя корень шва должен быть зачищен до чистого металла с применением только механической обработки или шлифовки. Сварка плакирующего слоя должна выполняться так, чтобы не было значительного смещения легированного металла с нелегированным. Для сварки плакирующего слоя должны применяться сварочные электроды и проволока по возможности малого диаметра. Сварка должна выполняться на малой погонной энергии. Шов со стороны плакирующего слоя должен быть выполнен по меньшей мере в два слоя. Поперечные колебания электрода при сварке плакирующего слоя не допускаются. При этом на поверхности свариваемых кромок по всей толщине основного слоя предварительно должна быть выполнена наплавка высоколегированными материалами, обеспечивающими отсутствие трещин. Если ширина верхнего слоя шва такова, что ее необходимо выполнять в несколько проходов, последний проход должен выполняться по середине шва.

2.8.4 Если при сварке труб из плакированной стали двусторонняя сварка невозможна, весь шов должен быть заварен сварочными материалами, соответствующими материалу плакирующего слоя. При сварке тонких листов плакированной стали весь шов также должен быть выполнен сварочными материалами, соответствующими материалу плакирующего слоя.

2.9 ПАЙКА ТВЕРДЫМ ПРИПОЕМ

2.9.1 Паяные соединения конструкций, указанных в 1.1.1, подлежат освидетельствованию Регистром и должны выполняться в соответствии со стандартами или технической документацией, согласованными с Регистром.

2.10 СВАРКА АЛЮМИНИЯ И ЕГО СПЛАВОВ

2.10.1 Сварочные работы должны производиться наиболее целесообразным способом, обеспечивающим качественное соединение, максимальную его прочность, химический состав, приближающийся к составу основного металла, и достаточную стойкость против коррозии.

2.10.2 Сварные швы должны по возможности располагаться в районах наиболее низких напряжений.

Сварка должна производиться, как правило, в нижнем положении. Снятие усиления сварных швов допускается только по согласованию с Регистром.

2.10.3 Непосредственно перед сваркой (прихваткой) свариваемые кромки деталей из алюминия

и его сплавов должны обезжириваться специальными растворителями (ацетон, спирт и др.) и зачищаться стальными проволочными щетками. Прихватки перед сваркой также должны быть зачищены стальной щеткой. При многопроходной сварке должна производиться зачистка щетками каждого предыдущего слоя перед наложением последующего.

2.10.4 Сварочные материалы из алюминия и его сплавов перед сваркой должны быть зачищены для удаления загрязнений и оксидной пленки.

2.10.5 Допускается сварка алюминиевых сплавов на остающихся или удаляемых подкладках. Подкладки, удаляемые после сварки, должны изготавливаться из нержавеющей стали. Остающиеся подкладки должны изготавливаться из сплава той же марки, что и свариваемые детали.

2.10.6 При двусторонней сварке перед наложением шва с обратной стороны необходимо удалить корень шва до чистого металла рубкой, строжкой или фрезерованием. Удаление корня шва абразивными кругами не допускается.

2.10.7 Допускается горячая правка конструкций из алюминия и его сплавов. Температура нагрева при правке должна соответствовать свойствам данного сплава.

2.10.8 Если при сварке применяется флюс, он должен быть по возможности нейтральным. Если же в виде исключения применялся не нейтральный флюс, после сварки он должен быть тщательно удален.

2.10.9 В районе соединения конструкций из алюминиевых сплавов на заклепках все основные сварочные работы должны быть закончены до начала клепки.

2.11 СВАРКА МЕДИ И ЕЕ СПЛАВОВ, ТЯЖЕЛЫХ МЕТАЛЛОВ И ДРУГИХ НЕЖЕЛЕЗНЫХ МЕТАЛЛОВ

2.11.1 Сварка меди и ее сплавов, тяжелых металлов и других нежелезных металлов производится согласно требованиям национальных стандартов, а при отсутствии последних является в каждом случае предметом специального рассмотрения Регистром.

2.12 СВАРКА СТАЛИ ВЫСОКОЙ ПРОЧНОСТИ

2.12.1 Сварочные материалы, предназначенные для сварки стали высокой прочности, должны быть допущены в соответствии с 4.7, а применяемые при этом способы сварки — согласно разд. 6 части III «Техническое наблюдение за изготовлением материалов» Правил технического наблюдения за постройкой судов и изготовлением материалов и изделий для судов.

2.12.2 Способ и технология сварки должны быть одобрены Регистром после выполнения технологических испытаний по согласованной программе. При

этом изготовитель сварных конструкций должен представить зафиксированные в документации температуру подогрева перед сваркой, погонную энергию при сварке, термообработку после сварки, температуру между проходами.

Изготовитель должен располагать системой регистрации режимов сварки, включая температуру между проходами, и предъявлять результаты контроля по требованию Регистра.

2.12.3 Сварные соединения следует выполнять многопроходной сваркой.

Однопроходная сварка допускается только по согласованию с Регистром.

Каждый проход выполняется непрерывно с минимальными колебаниями дуги.

2.12.4 Не допускается зажигания дуги за пределами подготовленных к сварке кромок.

Приварка монтажных, вспомогательных средств допускается по специальному разрешению Регистра с выполнением требований к сварочным материалам и к температуре местного подогрева.

Монтажные вспомогательные средства, как правило, удаляются механической резкой с последующей зачисткой заподлицо с поверхностью основного металла.

После предварительной газовой резки должна следовать механическая обработка оставшейся части и зачистка.

2.12.5 Кромки, подготовленные с использованием газовой резки, должны после этого обрабатываться механическим способом. Зачистка корня шва выполняется только механическим способом. Температура подогрева при правке подлежит согласованию с Регистром в каждом случае. При этом должны быть обеспечены требуемые свойства основного металла и сварного соединения.

2.13 СВАРКА ТИТАНА И ЕГО СПЛАВОВ

2.13.1 Сварочные работы должны производиться наиболее целесообразным способом, обеспечивающим качественное сварное соединение, максимальную его прочность, химический состав, приближающийся к составу основного металла.

2.13.2 Сварка может производиться во всех пространственных положениях. Снятие усиления сварных швов допускается только по согласованию с Регистром.

2.13.3 На участках сварки скорость местных воздушных потоков не должна превышать 0,3 м/с. Измерение скорости движения воздуха должно производиться ручными анемометрами. В связи с этим рабочие места сварщиков на сборочно-сварочных участках должны располагаться таким

образом, чтобы была исключена возможность сквозняков и местных потоков воздуха. В необходимых случаях место сварки должно быть ограждено.

2.13.4 На участках сварки не допускается проведение работ, связанных с обильным выделением пыли и дыма.

2.13.5 Для обеспечения удаления загрязненного и подачи чистого воздуха производственные помещения сварки (цеха) должны иметь приточно-вытяжную вентиляцию. В холодное время подаваемый воздух должен быть подогретым. Работа вентиляционных установок и пневматического инструмента в цехе и на участках сварки должна быть организована так, чтобы не нарушалась газовая защита при сварке.

2.13.6 Общая освещенность производственных помещений при проведении работ по настоящему стандарту должна быть не менее 50 лк. Кроме общего освещения должно быть предусмотрено местное освещение непосредственно на рабочих местах:

не менее 75 лк — при проверке качества сварных соединений визуальным осмотром;

не менее 150 лк — при проведении операций входного контроля сварочных материалов и контроля качества их подготовки.

2.13.7 Температура воздуха в помещениях в зависимости от их назначения должна быть:

не ниже 17 °С — в помещениях подготовки сварочных материалов и обезжиривающих растворов вакуумного отжига, травления, изготовления приспособлений для поддува защитным газом, кладовых для хранения упакованных и принятых сварочных материалов, а также контрольно-измерительного инструмента;

не ниже 5 °С — в помещениях проведения очистных, газорезательных и сварочных работ.

Допускается выполнение сварочных работ при понижении температуры до 1 °С при обеспечении сохранности сварочного оборудования от замерзания воды в водяных шлангах.

2.13.8 Относительная влажность в производственных помещениях подготовки присадочных материалов и в кладовых хранения упакованных и принятых сварочных материалов должна быть не более 75 %.

Допускается в период с мая по сентябрь увеличение относительной влажности до 80 %. При относительной влажности в кладовых более 80 % следует включать отопительные приборы.

2.13.9 Облицовка стен и пола производственных помещений должна обеспечивать легкое удаление пыли и не служить источником пылеобразования. Цементный пол допускается только в районе подъездных путей.

2.13.10 Чистота производственных помещений должна обеспечиваться периодичностью уборки с

помощью пылесосов или других средств, а также периодичностью влажной уборки. Влажную уборку производственных помещений подготовки проволоки и сварки следует выполнять:

пола — не менее двух раз в смену (перед началом работы и в обеденный перерыв);

оборудования, технологической оснастки, стеллажей и собранных конструкций под сварку — не менее одного раза в неделю;

стен на высоту до 3 м и конструкций, на которых не производятся сборочно-сварочные работы — не менее одного раза в месяц;

стен на высоту более 3 м, окон, фонарей, подкрановых путей, вентиляции трубопроводов — при очередном косметическом ремонте цеха. С момента монтажа оборудования на изделия влажную уборку стен и конструкций над изделием не следует выполнять.

2.13.11 При подготовке деталей и конструкций к сварке следует предусматривать:

.1 механическую обработку свариваемых кромок и поверхностей.

Качество механической обработки свариваемых кромок и поверхностей подлежит приемке ОТК. После механической обработки свариваемые поверхности и кромки, а также поверхности деталей должны иметь следующую шероховатость по параметру Ra (не более):

20 мкм — в соединениях листовых конструкций толщиной свыше 15 мм, выполняемых любым видом сварки;

10 мкм — в соединениях листовых конструкций толщиной менее 15 мм, выполняемых любым видом сварки, и конструкциях трубопроводов с толщиной стенки свыше 5 мм, выполняемых любым видом сварки;

5 мкм — в соединениях трубопроводов с толщиной стенки менее 5 мм, выполняемых любым видом сварки;

.2 зачистку мест, подлежащих сварке, а также прилегающих поверхностей.

Операция зачистки может выполняться:

механизированным или ручным способом с помощью щеток;

шлифовальными кругами с последующей зачисткой металлической щеткой;

борфрезой с последующей зачисткой металлической щеткой;

шабрением (вручную) — при подготовке тонколистовых и трубных сварных соединений;

шлифовальной шкуркой — при подготовке сварных соединений трубопроводов.

С поверхности оксидированных деталей в районе сварного шва должен быть удален оксидированный слой на глубину не менее 100 мкм — при антифрикционном оксидировании или до металлического блеска — при защитном оксидировании;

3 обезжиривание свариваемых поверхностей и кромок с прилегающими к ним поверхностями.

При проведении операции обезжиривания необходимо применять специальные обезжиривающие средства (водные смывки, ацетон, спирт и др.) в зависимости от используемых полуфабрикатов для изготовления конструкций. При применении водных смывок участки после промывки следует протереть насухо чистыми белыми бязевыми салфетками, а при применении ацетона или спирта — просушить на воздухе.

При сварке трубопроводов с целью уменьшения порообразования при подготовке свариваемых кромок рекомендуется проводить специальную очистку, включающую:

обезжиривание в водном растворе тринатрий-фосфата;

травление в растворе азотной (массовая доля 30 — 40 %) и фтористоводородной кислоты (массовая доля 3,5 — 6,0 %).

2.13.12 Для обеспечения качества сварных швов в процессе сварки титановых сплавов необходимо предусматривать обязательную защиту обратной стороны сварных соединений от воздействия воздуха (окислений) поддувом инертным газом методами общей защиты конструкций (в камерах с инертной контролируемой атмосферой или в вакууме) или местной защиты. Поддув инертным газом может выполняться:

специальными газозащитными приспособлениями, перемещаемыми вдоль сварного шва или устанавливаемыми стационарно;

заполнением внутреннего объема всей конструкции или ее части.

Поддув защитного газа может выполняться заполнением внутреннего объема трубопроводов.

2.13.13 Перед началом сварочных работ необходимо проверить:

работу всех узлов и механизмов сварочного оборудования и цепей управления, систем газовой защиты и водяного охлаждения;

наличие на рабочем месте основных и вспомогательных материалов, необходимых для выполнения сварочных работ;

давление инертных газов в баллонах, непосредственно подключенных к сварочным постам.

2.13.14 Сварочная проволока и присадочные прутки из кладовой должны выдаваться сварщику в количестве, необходимом для работы в течение одной смены.

Перед использованием материалов сварщик обязан проверить качество поверхности проволоки и прутков, а также их чистоту путем протирки белой бязевой салфеткой.

Некачественные и загрязненные материалы подлежат возврату в кладовую:

серый цвет побежалости без металлического блеска;

сморщенные участки, а также порошкообразный налет любого цвета.

2.13.15 Качество выполненного шва необходимо оценивать по цвету поверхности кратера:

серебристый без следов побежалости;

бледно-желтый (соломенный) цвет побежалости является допустимым;

другие, кроме светло-желтого (соломенного), цвета побежалости на поверхности кратера являются недопустимыми.

При окислении кратера до недопустимых цветов побежалости сварка должна быть прекращена, выявлены и устранены причины, вызывающие окисление металла, а шов (валик) — удален на всю глубину проплавления и по всей длине окисления.

Запрещается продолжать сварку или отделку швов без устранения причин, вызывающих окисление кратера.

2.13.16 Если кратер шва имеет допустимый цвет побежалости, то качество защиты поверхности швов (валиков) и основного металла в процессе сварки следует оценивать также по их цветам побежалости и внешнему виду поверхности.

Условно допустимые цвета побежалости на поверхности швов и основного металла:

светло-желтый (соломенный), коричневый и фиолетовый.

Недопустимые цвета побежалости и внешний вид поверхности швов (валиков):

синий, голубой, зеленый и светло-зеленый;

серый цвет побежалости без металлического блеска;

сморщенные участки, а также порошкообразный налет любого цвета.

В случае наличия условно допустимых цветов побежалости, окисная пленка на поверхности швов (валиков) и основном металле подлежит удалению. Категорически запрещается выполнять сварку по окисленным поверхностям (при любом цвете побежалости), а также производить переплавку этих участков.

Сварные шва с недопустимыми цветами побежалости и внешним видом подлежат удалению на всю глубину проплавления.

Перед сваркой участки швов (отдельных валиков) и поверхность основного металла после удаления окислений и их зачистки, а также при возобновлении сварки после перерыва должны быть промыты растворителем.

Примечания: 1. Допустимые цвета побежалости на поверхности кратера (светло-желтый (соломенный)), а также условно допустимые цвета побежалости на поверхности швов и основного металла (светло-желтый (соломенный), коричневый и фиолетовый) характеризуют поверхностное окисление – тонкую окисную пленку, легко удаляемую при зачистке стальной щеткой.

2. При наличии на поверхности кратера любого цвета побежалости, кроме светло-желтого (соломенного), независимо от цвета побежалости на поверхности выполненного валика, последний может быть окисленным на все сечение (в связи с окислением в процессе сварки жидкой ванны) и в этом случае он подлежит соответствующему удалению.

3. Недопустимые цвета побежалости на поверхности швов (синий, голубой, зеленый и светло-зеленый) свидетельствуют либо о поверхностном окислении с толщиной окисной пленки, не поддающейся достаточному удалению зачисткой стальной щеткой, либо об объемном окислении наплавленного металла, твердость которого превышает твердость основного металла.

Валики с недопустимыми цветами побежалости подлежат соответствующему удалению.

4. Серый цвет побежалости без металлического блеска, а также сморщенные участки и порошкообразный налет любого цвета на наплавленном валике свидетельствуют об объемном окислении, и шов подлежит удалению на всю глубину проплавления.

2.13.17 После сварки соединения выводные планки следует удалить, торцы деталей зачистить и выполнить контроль зачищенных мест.

2.13.18 Однопроходные швы при любом виде сварки рекомендуется выполнять без перерывов.

При выполнении многопроходных швов сварку каждого последующего прохода следует выполнять только после охлаждения предыдущего.

Основным критерием достаточного охлаждения должно служить отсутствие цветов побежалости на поверхности кратера и валика.

2.13.19 Допускается применять правку для устранения общих и местных деформаций листовых конструкций, возникающих в процессе их изготовления. Правку конструкций из титановых сплавов следует производить нагревом электрической дугой. Разрешается правку выполнять многопроходными швами. Температура нагрева при правке должны соответствовать свойствам данного сплава.

3 КОНТРОЛЬ СВАРНЫХ СОЕДИНЕНИЙ

3.1 ОБЩИЕ ПОЛОЖЕНИЯ

3.1.1 Методы неразрушающего контроля.

3.1.1.1 Неразрушающий контроль сварных соединений может проводиться с применением следующих методов:

- .1 внешнего осмотра и измерения (VT);
- .2 магнитопорошкового (MT);
- .3 капиллярного, включая цветной, люминесцентный и люминесцентно-цветной методы (PT);
- .4 радиографического, включая рентгено- и гаммаграфический методы (RT);
- .5 ультразвукового (UT);
- .6 контроля непроницаемости и герметичности.

3.1.1.2 Возможности различных методов неразрушающего контроля по их применимости для различных типов сварных соединений приведены в табл. 3.1.1.2-1 и 3.1.1.2-2. При этом следует учитывать, что радиографический и ультразвуковой методы имеют различия по характеристикам выявляемости для дефектов различного типа и расположения. Радиографический метод наиболее эффективен для обнаружения и классификации объемных (трехмерных) внутренних несплошностей типа пор, шлаков, металлических включений и непроваров в корне шва, и менее эффективен при обнаружении плоскостных (двухмерных) несплошностей типа трещин и несплавлений, особенно если

их плоскость не совпадает с направлением просвечивания.

Ультразвуковой метод, напротив, наиболее эффективен для обнаружения плоскостных (двухмерных) дефектов, которые являются наиболее опасными и недопустимыми в сварных конструкциях независимо от их линейных размеров и расположения. При этом ультразвуковой метод позволяет определить глубину залегания обнаруженных дефектов, что является существенным при выборке и исправлении дефектных участков шва.

Таблица 3.1.1.2-1

Общие возможности применения методов неразрушающего контроля для выявления поверхностных дефектов для всех типов сварных соединений включая угловые швы без разделки кромок в соответствии со стандартом ИСО 17635

| Материалы | Методы контроля |
|---------------------------|--------------------------|
| Ферритные стали | VT VT и MT VT и PT |
| Аустенитные стали | VT VT и PT |
| Алюминиевые сплавы | VT VT и PT |
| Никелевые и медные сплавы | VT VT и PT |
| Титановые сплавы | VT VT и PT |

Таблица 3.1.1.2-2

Общие возможности применения методов неразрушающего контроля для выявления внутренних дефектов в сварных соединениях с полным проваром в соответствии со стандартом ИСО 17635

| Материалы и тип соединения | Номинальная толщина основного металла t , мм | | |
|--|--|-----------------|---------------|
| | $t \leq 8$ | $8 < t \leq 40$ | $t > 40$ |
| Ферритные стали, стыковые соединения | RT или (UT) | RT или UT | UT или (RT) |
| Ферритные стали, тавровые и угловые соединения | (UT) или (RT) | UT или (RT) | UT или (RT) |
| Аустенитные стали, стыковые соединения | RT | RT или (UT) | RT или (UT) |
| Аустенитные стали, тавровые и угловые соединения | (UT) или (RT) | (UT) и/или (RT) | (UT) или (RT) |
| Алюминиевые сплавы, стыковые соединения | RT | RT или UT | RT или UT |
| Алюминиевые сплавы, тавровые и угловые соединения | (UT) или (RT) | UT или (RT) | UT или (RT) |
| Никелевые и медные сплавы, стыковые соединения | RT | RT или (UT) | RT или (UT) |
| Никелевые и медные сплавы, тавровые и угловые соединения | (UT) или (RT) | (UT) или (RT) | (UT) или (RT) |
| Титановые сплавы, стыковые соединения | RT | RT или (UT) | |
| Титановые сплавы, тавровые и угловые соединения | (UT) или (RT) | UT или (RT) | |

Примечание. Методы контроля указанные в скобках имеют ограничения по применению:
нижняя граница по толщине основного металла для ультразвукового метода контроля определяются применяемым оборудованием и стандартами. В соответствии с нормативными документами применяемыми в судостроении ультразвуковой контроль для толщин менее 8 мм не применяется;
для радиографического контроля верхняя граница его применимости по толщине основного металла определяется возможностями источников радиационного излучения и временем экспозиции (см. 3.2.4);
возможность применения радиографического контроля для тавровых и угловых соединений определяется отношением толщины наплавленного металла в направлении просвечивания к суммарной толщине основного и наплавленного металла в направлении просвечивания (при уменьшении этого отношения менее 0,3 применение радиографического контроля не целесообразно);
для материалов с высоким уровнем ослабления сигнала (аустенитные стали, никелевые и медные сплавы) применение ультразвукового метода контроля требует применения специальных методик.

Также следует учитывать, что этот метод неразрушающего контроля обладает ограниченными возможностями для классификации объемных несплошностей и их оценка выполняется в условных численных характеристиках.

3.1.2 Требования к испытательным лабораториям и персоналу.

3.1.2.1 Неразрушающий контроль и оценка качества сварных соединений должны проводиться испытательными лабораториями (центрами), компетенция и статус которых удовлетворяют требованиям к аккредитации в соответствии с национальными или международными стандартами. Документом, подтверждающим компетенцию испытательной лаборатории, является Свидетельство о признании (аккредитации), выданное Регистром или другим уполномоченным национальным органом. В последнем случае копия Свидетельства с приложениями должна быть представлена инспектору Регистра до начала производства сварочных работ.

Требования к испытательным лабораториям и порядок их признания Регистром соответствуют положениям разд. 9 части I «Общие положения по техническому наблюдению» Правил технического наблюдения за постройкой судов и изготовлением материалов и изделий для судов.

3.1.2.2 Неразрушающий контроль сварных соединений и оценка их качества должны выполняться специалистами, прошедшими соответствующее обучение, аттестацию и имеющими опыт практической работы по конкретному методу контроля, который должен быть подтвержден документально. Определение уровня квалификации и сертификация персонала в области неразрушающего контроля должны выполняться в соответствии с требованиями национальных стандартов (ГОСТ Р ИСО 9712), унифицированных со стандартом ИСО 9712 или EN 473, а также других требований, признаваемых Регистром. Органы, проводящие аттестацию персонала в области неразрушающего контроля, должны отвечать общим требованиям международного стандарта ИСО/МЭК 17024.

3.1.2.2.1 Уровни аттестации.

Лицо, сертифицированное в соответствии со стандартом ИСО 9712 или EN 473, может быть аттестовано по одному или более из трех перечисленных ниже уровней.

Уровень I.

Лицо, сертифицируемое по уровню I, должно иметь компетенцию по выполнению неразрушающего контроля согласно инструкциям по неразрушающему контролю и под наблюдением персонала уровня II или III. В рамках выполняемого объема, определяемого сертификатом, персонал уровня I может получить право от работодателя на выполнение следующих действий в соответствии с

инструкциями неразрушающего контроля и в области компетенции, указанной в сертификате:

- установка оборудования неразрушающего контроля;
- выполнение контроля;
- записи и квалификация результатов контроля;
- составление отчет по результатам.

Персонал, сертифицированный по уровню I, не несет ответственности ни за выбор метода или методики испытаний, ни за оценку результатов.

Уровень II.

Лицо, сертифицируемое по уровню II, должно иметь компетенцию по выполнению неразрушающего контроля согласно установленным процедурам. В рамках объема, определяемого сертификатом, персоналу уровня II может быть предоставлено право работодателем для:

- выбора способа неразрушающего контроля для применяемого метода неразрушающего контроля;
- определения ограничений по применению метода испытаний;

- применения сводов правил, стандартов, спецификаций и процедур неразрушающего контроля для создания практических инструкций, адаптированных для реальных рабочих условий;

- осуществления установки параметров и проверки настройки оборудования;

- выполнения контроля и наблюдения за контролем;
- трактовки и оценки результатов в соответствии с применимыми законодательными положениями, стандартами, спецификациями и процедурами;

- подготовки инструкций неразрушающего контроля;
- выполнения и контроля всех заданий по уровню II или ниже уровня II;

- обеспечения управления персоналом по уровню II или ниже уровня II;

- разработки отчета по результатам неразрушающего контроля.

Уровень III.

Лицо, сертифицируемое по уровню III, должно проявить компетенцию по выполнению и непосредственному осуществлению неразрушающего контроля, на который оно имеет сертификат. В рамках объема компетенции, определяемого сертификатом, лицу, сертифицируемому по уровню III, может быть предоставлено право работодателем для:

- принятия полной ответственности за помещения для проведения испытаний или за экзаменационный центр и штат;

- установки, анализа редакторской и технической правильности и утверждения инструкций неразрушающего контроля и процедур;

- интерпретирования сводов правил, стандартов, спецификаций и процедур;

- назначения конкретных методов испытаний, процедур и используемых инструкций неразрушающего контроля;

выполнения и контроля всех заданий по всем уровням; обеспечения управления на всех уровнях;

принятие участия в комиссиях по приему аттестационных экзаменов для специалистов неразрушающего контроля всех уровней в соответствии с требованиями применяемого стандарта и по согласованию с органом по сертификации.

Персонал уровня III должен проявлять:

компетенцию при оценке и трактовке результатов в рамках существующих сводов правил, стандартов, спецификаций и процедур;

достаточное практическое знание применяемых материалов, технологии и процесса изготовления для выбора метода неразрушающего контроля, задания методик неразрушающего контроля и оказывать помощь в установке критериев оценки, где их не существует;

общее знание других методов неразрушающего контроля.

С учетом изложенного выше, должны соблюдаться следующие требования к уровню квалификации персонала, допускаемого к выполнению неразрушающего контроля сварных соединений:

.1 область признания Регистром квалификации специалистов по неразрушающему контролю для ультразвукового метода ограничивается, как правило, теми нормативными документами (стандартами), в соответствии с которыми они проходили специальные и практические испытания в процессе аттестации;

.2 к проведению контроля допускаются специалисты не ниже уровня I квалификации для радиографического метода (без права выдачи заключения) и не ниже уровня II для других методов;

.3 выдача заключения о контроле конкретным методом, проверка работоспособности аппаратуры, а также составление технологических карт процедуры контроля в соответствии с действующими нормативными документами должны выполняться специалистами не ниже уровня II квалификации;

.4 утверждение инструкций и процедур неразрушающего контроля, назначение конкретных методов испытаний, процедур и используемых инструкций неразрушающего контроля, а также интерпретация сводов правил, стандартов, спецификаций и процедур должны выполняться специалистами уровня III квалификации.

3.1.3 Схема контроля и отчетная документация.

3.1.3.1 Как правило (если иное не согласовано с Регистром), должна быть разработана и представлена Регистру на рассмотрение для одобрения схема (ведомость) контроля сварных соединений корпусных конструкций и трубопроводов, а также отдельных изделий, изготавливаемых под техническим наблюдением Регистра. В последнем случае необходимые сведения могут быть представлены на соответствующих чертежах без составления отдель-

ного документа. Схема (ведомость) контроля должна содержать следующую информацию:

.1 детали и сварные соединения, подлежащие контролю на стадии приемки сварных конструкций;

.2 объем и методы контроля;

.3 расположение заранее назначенных участков контроля;

.4 требования по оценке качества сварных соединений;

.5 стандарты или письменные спецификации на проведение контроля.

3.1.3.2 После окончания сварочных работ на конструкции контрольный орган изготовителя определяет места (участки) неразрушающего контроля согласно одобренной Регистром схеме контроля. При этом Регистр оставляет за собой право изменять расположение отдельных участков неразрушающего контроля, или расширить объем проверок.

3.1.3.3 Отчетные документы о проведенном неразрушающем контроле должны быть подготовлены на все виды контроля (первоначальный, дополнительный и повторный после исправления) и представлены инспектору Регистра вместе с протоколами испытаний волнометрического характера, подтверждающими результаты неразрушающего контроля ультразвуковым и радиографическим методами.

Заключение о результатах неразрушающего контроля сварных соединений должно содержать всю информацию, необходимую согласно требованиям Регистра для конкретных методов неразрушающего контроля.

3.1.3.4 Результаты повторного контроля после исправления должны быть отдельно выделены в отчетной документации.

Заключение о результатах неразрушающего контроля должно быть подписано лицом, непосредственно проводившим контроль (оператором-дефектоскопистом), и лицом, ответственным за проведение контроля, имеющим соответствующие полномочия от испытательной лаборатории.

3.1.3.5 Отчетная документация о результатах неразрушающего контроля качества сварных соединений должна храниться на предприятии не менее 5 лет и предъявляться, в случае необходимости, по требованию Регистра.

3.1.4 Спецификация на проведение неразрушающего контроля.

Неразрушающий контроль сварных соединений должен проводиться в соответствии с одобренными (утвержденными) спецификациями (процедурами), которые как минимум должны содержать следующую информацию (если применимо):

.1 применяемые стандарты на проведение контроля;

.2 материалы и размеры;

.3 способ и процесс сварки;

.4 ссылку на применяемую спецификацию процесса сварки;

- .5 тип соединения и размеры;
- .6 основное и вспомогательное оборудование;
- .7 условную чувствительность контроля и способ ее настройки с указанием используемых эталонов и/или стандартных образцов;
- .8 необходимость и способ корректировки чувствительности;
- .9 указание номенклатуры параметров выявляемых дефектов (нарушений сплошности, размеров или формы), подлежащих оценке;
- .10 требования к настройке и калибровке применяемого оборудования;
- .11 форму отчетных документов по результатам контроля;
- .12 требования к квалификации персонала в соответствии с международными или национальными стандартами;
- .13 критерии оценки качества для приемки продукции.

3.1.5 Требования к порядку проведения неразрушающего приемочного контроля сварных соединений.

3.1.5.1 Неразрушающий приемочный контроль сварных соединений должен проводиться (если нет других указаний) после завершения всех сварочных и рихтовочных работ до их окраски или грунтовки, или до нанесения гальванических и других покрытий.

При сварке конструкций из стали повышенной прочности время после завершения работ по сварке до начала проведения приемочного контроля должно составлять не менее 48 ч.

Примечания: 1. Если изготовитель может предоставить документальные доказательства отсутствия склонности к образованию трещин для применяемых материалов и технологического процесса сварки, время после завершения работ по сварке до начала проведения контроля может быть уменьшено по согласованию с Регистром для сталей категорий A/F40 и ниже в толщинах до 40 мм включительно.

2. Данное требование не распространяется на операционный технический контроль, который проводится в процессе изготовления продукции в соответствии с требованиями технического регламента (например, послойный контроль сварных соединений внешним осмотром и измерением, контроль сварных соединений с частично заполненной разделкой и т. п.).

3. Для сталей высокой прочности время до проведения окончательного приемочного контроля согласуется с Регистром в каждом конкретном случае.

3.1.5.2 Все сварные соединения должны первоначально подвергаться приемке по результатам неразрушающего контроля внешним осмотром и измерением в объеме 100 % протяженности с обеих сторон соединения (в случае технической возможности для проведения). При этом все недопустимые дефекты и несовершенства формы или размеров шва, а также другие изъяны, мешающие проведению неразрушающего контроля другими методами, должны быть устранены, а места исправлений повторно приняты контрольным органом изготовителя сварных конструкций. Регистр оставляет за собой право

потребовать назначения дополнительных участков неразрушающего контроля соответствующими методами в тех местах, где по результатам неразрушающего контроля внешним осмотром и измерением были обнаружены дефекты, свидетельствующие о грубых нарушениях технологического процесса сварки.

3.1.5.3 Если предусмотрена термическая обработка сварных соединений, окончательный приемочный контроль должен проводиться после ее завершения.

3.1.5.4 Регистр может потребовать проведения повторного неразрушающего контроля перед вводом сварных конструкций в эксплуатацию (передачи заказчику) или при их окончательной приемке в том случае, если эти конструкции были подвергнуты нагрузкам, не предусмотренным расчетом для нормальной эксплуатации (например, при транспортировке к месту монтажа, при испытаниях пробной нагрузкой или давлением, превышающими расчетные эксплуатационные). Методы и объем такого контроля являются предметом специального рассмотрения Регистром в каждом конкретном случае.

3.1.5.5 Недопустимые дефекты, выявленные на всех стадиях контроля сварных соединений, подлежат обязательному исправлению. При этом повторное исправление одного и того же участка сварного соединения допускается проводить только по согласованию с инспектором Регистра. Исправление внутренних дефектов на одном участке шва, как правило, более двух раз не допускается.

3.1.5.6 Если при контроле сварных соединений обнаружены трещины, то должны быть приняты следующие меры:

.1 проконтролирована вся длина технологически самостоятельного сварного соединения, выполненного допустившим брак сварщиком. Для швов малой протяженности (менее 1 м) контролю подлежат все однотипные соединения в составе секции или монтажного соединения, выполненные по аналогичному (с забракованным) технологическому процессу сварки;

.2 приостановлены сварочные работы, которые выполняются с применением аналогичной спецификации процесса сварки;

.3 выявлены и устранены причины образования трещин с представлением инспектору Регистра информации о мерах, принятых по их устранению. При необходимости в спецификацию процесса сварки внесены коррективы с повторным предъявлением документа Регистру для одобрения;

Примечания: 1. Технологически самостоятельным считается сварное соединение непрерывной длины, имеющее по всей протяженности одинаковое сечение и разделку кромок, выполненное по одной спецификации процесса сварки в одном или непрерывно меняющемся пространственном положении сварки.

2. К соединениям малой протяженности относятся стыковые соединения деталей полосоульбового и таврового профиля, а также тавровые соединения со сплошным проваром патрубков с настилами, палубами или переборками.

3.1.5.7 Если при контроле сварных соединений обнаружены дефекты, отличные от трещин (см. 3.1.5.6), следует руководствоваться следующим:

.1 контроль должен быть продолжен на прилегающих к дефектному по обе стороны участках до получения удовлетворительных результатов;

.2 на каждый забракованный участок должен быть назначен дополнительный контроль двух новых участков согласно 3.1.5.8;

Примечание. Данное требование не применяется для участков контроля прилегающих к забракованному и назначаемых для установления границ дефектной зоны шва согласно 3.1.5.7.1.

.3 для швов малой протяженности необходимо дополнительно проверить по всей длине четыре аналогичных шва, выполненных тем же сварщиком по одной спецификации процесса сварки: два предыдущих и два последующих;

.4 если результаты дополнительного контроля согласно 3.1.5.7.2 и 3.1.5.7.3 свидетельствуют о систематическом характере недопустимых дефектов, то все технологически самостоятельные сварные соединения или швы малой протяженности в составе секции, выполненные одним сварщиком по одной спецификации процесса сварки, должны быть проконтролированы по всей длине;

.5 если при первоначальном и дополнительном контроле проверено 50 % и более длины данного технологически самостоятельного сварного соединения или количества однотипных швов малой протяженности в составе секции и установлено, что требуется дальнейший контроль, то соединение должно быть проконтролировано по всей длине или проконтролированы все однотипные швы малой протяженности в составе секции.

3.1.5.8 При назначении участков дополнительного контроля согласно 3.1.5.7.2 следует руководствоваться следующим:

.1 для кольцевых стыковых соединений между блоками и монтажных стыковых соединений участки дополнительного контроля должны быть расположены примерно посередине между ранее проконтролированными с оценкой «годен» участками;

.2 для внутрисекционных сварных соединений участки дополнительного контроля должны быть расположены на соединениях, первоначальный контроль которых радиографическим или ультразвуковым методом не производился;

.3 если при первоначальном контроле на всех внутрисекционных соединениях проконтролировано хотя бы по одному участку, то дополнительный контроль следует производить на сварном соединении, имевшем дефектный участок;

.4 если контролировался участок с пересечением сварных швов, то участки дополнительного контроля

должны быть расположены на шве в котором выявлен недопустимый дефект.

3.1.5.9 Если при дополнительном контроле радиографическим или ультразвуковым методом качество участка сварного соединения оценивается как «годен», то на этом дополнительный контроль заканчивается. При оценке качества участка дополнительного контроля как «не годен» следует продолжить контроль согласно 3.1.5.7 до получения удовлетворительных результатов.

3.1.5.10 При контроле сварных соединений после исправления обнаруженных в них недопустимых дефектов следует руководствоваться следующими положениями:

.1 контроль после исправления всего технологически самостоятельного соединения, забракованного по результатам контроля радиографическим или ультразвуковым методом следует проводить в полном объеме всеми методами контроля, предусмотренными технической документацией для приемочного контроля этого соединения;

.2 контроль отдельных участков сварного соединения, забракованных по результатам контроля радиографическим или ультразвуковым методом, после исправления следует проводить по всей их протяженности теми же методами, которыми были обнаружены исправленные дефекты;

.3 оценку качества и приемку исправленных сварных соединений следует проводить по тем же критериям, что и при первоначальном контроле;

.4 если в сварном соединении после исправления не обнаружены недопустимые дефекты, то оно признается годным;

.5 если в сварном соединении после исправления вновь обнаружены дефекты следует руководствоваться 3.1.5.5.

3.1.5.11 При контроле сварных швов наружной обшивки снимок должен быть расположен на пересечении по оси шва так, чтобы он частично охватывал также паз, как показано на рис. 3.1.5.11-1.

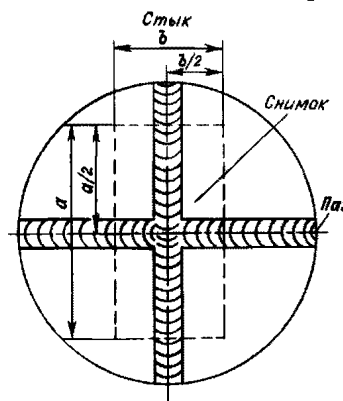


Рис. 3.1.5.11-1: *a* — длина снимка, равная ~500 мм; *b* — ширина снимка, равная ~100 мм

При контроле ультразвуковым методом следует проконтролировать участки шириной 100 мм с каждой стороны стыка, как показано на рис. 3.1.5.11-2.

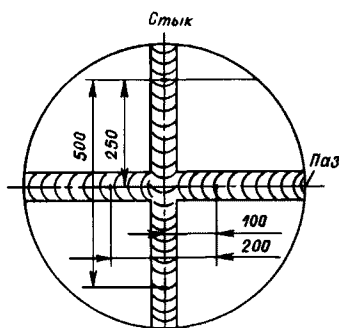


Рис. 3.1.5.11-2

3.2 ТРЕБОВАНИЯ ПО ПРОВЕДЕНИЮ И ОСНОВНЫМ ПАРАМЕТРАМ НЕРАЗРУШАЮЩЕГО КОНТРОЛЯ СВАРНЫХ СОЕДИНЕНИЙ

3.2.1 Визуальный и измерительный контроль сварных соединений (контроль внешним осмотром и измерением).

3.2.1.1 Визуальный и измерительный контроль сварных соединений должен выполняться в соответствии с требованиями стандарта ИСО 17637 или других признаваемых Регистром международных и национальных стандартов.

3.2.1.2 Визуальный контроль сварных соединений выполняется для выявления поверхностных дефектов шва и околошовной зоны, включая (обозначение согласно стандарту ИСО 6520):

- трещины (100, 104);
- подрезы (5011, 5012, 5013);
- незаваренные кратеры, натеки, протечи, незаполненная разделка кромок (2025, 506, 509, 511);
- свищи, выходящие на поверхность шва (2016);
- непровары в корне одностороннего шва, вогнутость-утяжка корня шва, а также чрезмерное проплавление-провисание корня шва (4021, 515, 504);
- поры и несплавления, выходящие на поверхность шва (2017, 401);
- корневая пористость (516);
- ожёги дугой — пята коротких замыканий (601);
- неправильный профиль шва — неплавность сопряжения с основным металлом (505);
- превышение выпуклости шва (502, 503);
- бугристость и чешуйчатость (514);
- брызги расплавленного металла (602);
- правильность выполнения обварки перекрещивающихся швов и свободных кромок.

3.2.1.3 Визуальный контроль швов и околошовной зоны должен выполняться по всей дос-

тупной для осмотра протяжённости шва с двух сторон до того, как они могут стать недоступными при дальнейшей сборке конструкций за исключением случаев отсутствия доступа к обратной стороне шва в односторонних сварных соединениях.

3.2.1.4 Поверхность шва и околошовной зоны перед проведением визуального контроля должна быть очищена от брызг металла, шлака, копоти, других загрязнений и быть свободна от защитных покрытий.

3.2.1.5 Визуальный контроль следует выполнять без применения специальных оптических приборов. Допускается применение луп не более, чем с десятикратным увеличением.

Освещённость контролируемой поверхности должна быть не менее 350 лк при рекомендуемом значении 500 лк. Для выполнения контроля внешним контролем и измерением должен быть обеспечен доступ к контролируемому сварному соединению с расстояния около 600 мм при ракурсе (угле) осмотра не менее 30° (см. рис. 3.2.1.5). В том случае, если для труднодоступных мест доступность объекта контроля в соответствии с рис. 3.2.1.5 не может быть реализована, следует применять зеркала, бороскопы, гибкие оптические кабели или видеокамеры.

Для увеличения контраста между дефектами и фоном могут использоваться дополнительные источники освещения.

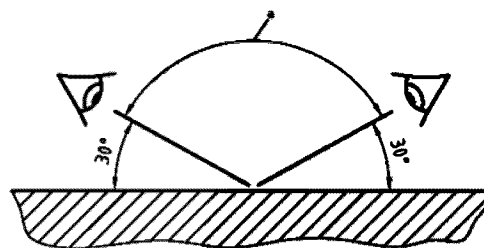


Рис. 3.2.1.5 Условия доступа к контролируемой поверхности при контроле внешним осмотром и измерением

3.2.1.6 В том случае если результаты визуального контроля являются сомнительными, например, в случае подозрения в наличии трещин, следует дополнительно применять один из следующих методов выявления поверхностных дефектов:

- магнитопорошковый метод контроля;
- капиллярный метод контроля;
- шлифовка абразивным инструментом с последующим травлением реактивом, применяемым для выявления макроструктуры.

3.2.1.7 Измерительный контроль сварных соединений проводят для проверки (обозначение согласно стандарту ИСО 6520):

- профиля шва (505);

выпуклости шва (502, 503);
 размера катета углового шва (5213, 5214);
 асимметрии углового шва (512);
 глубины и протяженности подрезов (5011, 5012, 5013);
 высоты бугристости и чешуйчатости, а также
 величины западания между валиками шва (514);
 диаметра поверхностных пор (2017);
 глубины непровара и вогнутости (утяжки) корня
 одностороннего шва (4021, 515);
 высоты чрезмерного проплавления (504);
 глубины и протяженности протеков, а также
 размеров незаполненной разделки кромок (509, 511);
 величины натеков, если требуется (506);
 величины линейного отклонения (507);
 длины и шага прерывистого шва.

Также измерительный контроль применяется для проверки геометрических размеров подготовленных к сварке соединений, включая сборочные зазоры, несоответствие вершин разделки свариваемых кромок, формы и размеров подготовки кромок.

3.2.1.8 Контроль швов измерением должен проводиться после визуального контроля либо одновременно с ним. Измерение сварных соединений следует производить не реже, чем через каждый метр соединения, но при этом должно быть не менее одного измерения на каждом технологически самостоятельном соединении (см. примечание 1 к 3.1.5.6). При этом в первую очередь измерения должны быть выполнены в местах, где по результатам визуального контроля предполагаются отклонения от установленных размеров. Измерения размеров соединений с прерывистым швом следует производить выборочно.

3.2.1.9 Для выполнения измерительного контроля сварных соединений следует применять средства измерений соответствующие указаниям приложения А стандарта ИСО 17637.

3.2.2 Капиллярные методы контроля сварных соединений.

3.2.2.1 Капиллярные методы контроля сварных соединений, включая цветной, люминесцентный и люминесцентно-цветной методы, должны применяться и выполняться в соответствии письменными спецификациями (процедурами), разработанными на основании стандарта ИСО 3452 (части 1 — 6) или других признаваемых Регистром международных и национальных стандартов.

3.2.2.2 Спецификация на проведение капиллярного контроля должна, как минимум, содержать следующие сведения и требования:

минимальная чувствительность контроля и применяемые контрольные (эталонные) образцы (калибровочное оборудование);

требования к предварительной подготовке контролируемой поверхности;

обезжиривание и просушка контролируемой поверхности перед нанесением пенетранта;

указания по особенностям применения метода в зависимости от температуры контролируемой поверхности или ограничения по интервалу температур для конкретных дефектоскопических материалов;

тип индикаторного пенетранта;
 применяемые очиститель и проявитель;
 нанесение и удаление индикаторного пенетранта;
 время высыхания (выдержки до удаления) индикаторного пенетранта;

применение проявителя и время проявления;
 условия освещенности для проведения контроля.

3.2.2.3 Контролируемая поверхность должна быть зачищена и свободна от окалины, ржавчины, шлака, грязи, масляных и жировых загрязнений, следов краски. Подготовка поверхности должна включать сварной шов и основной металл на расстоянии не менее 10 мм по обе стороны от границ шва, или, альтернативно, всю ширину зоны термического влияния в зависимости от того, что больше.

3.2.2.4 Требования к температуре контролируемой поверхности зависят от применяемых дефектоскопических материалов и устанавливаются в соответствии с применяемыми стандартами. Как правило, температурный диапазон находится в пределах от +10 °С до +50 °С. Вне этого температурного интервала (для более низких и высоких температур), должны применяться специальные дефектоскопические материалы (пенетранты, очистители и проявители), а также эталонные корректирующие образцы (см. стандарты ИСО 3452-5 и ИСО 3452-6 для температур выше 50 °С и ниже 10 °С, соответственно).

3.2.2.5 Время выдержки индикаторного пенетранта на контролируемой поверхности должно соответствовать спецификациям изготовителя и/или применяемым стандартам и составлять, как правило, не менее 10 мин. Время проявления должно соответствовать спецификациям изготовителя и/или применяемым стандартам и составлять, как правило, от 10 до 30 мин, но не менее 10 мин.

3.2.2.6 Регистрация результатов контроля может быть выполнена любым из перечисленных способов или их комбинацией:

письменное описание;
 схема (эскиз);
 фотографии;
 видеозапись.

3.2.3 Магнитопорошковый метод контроля сварных соединений.

3.2.3.1 Магнитопорошковый метод контроля сварных соединений должен применяться и выполняться в соответствии письменными спецификациями (процедурами), разработанными на основании стандарта ИСО 17638 или других признаваемых Регистром международных и национальных стандартов.

3.2.3.2 Спецификация на проведение магнитно-порошкового контроля должна, как минимум, содержать следующие сведения и требования:

требования к предварительной подготовке контролируемой поверхности;
намагничивающее оборудование;
методы настройки чувствительности;
измерительная аппаратура и ее применение;
условия осмотра контролируемой поверхности;
требования и методика размагничивания изделия по окончании контроля.

3.2.3.3 На контролируемой поверхности не допускается наличие окалины, ржавчины, шлака, грязи, масляных и жировых загрязнений, следов краски. Кроме того, на поверхности сварного шва не допускается резкие западания между валиками и чешуйками, а также подрезов недопустимых размеров.

3.2.3.4 При циркулярном намагничивании током, пропускаемым через изделие, следует принимать меры предупреждающие появление прижогов от токоподводящих электродов. При этом, не допускается применение медных наконечников электроконтактов. По возможности рекомендуется использовать наконечники из металлов с низкой температурой плавления (из свинца или цинка), так как в этом случае температура в зоне контакта не поднимается выше точки плавления металла электроконтакта. Рекомендуется также применение прокладок из свинца или алюминий-медной сетки.

3.2.3.5 Для обеспечения обнаружения несплошностей любой ориентации сварные швы должны быть намагничены в двух примерно взаимно-перпендикулярных направлениях с отклонением не более 30°. Для нахлесточных соединений должен быть обеспечен контроль всей поверхности.

3.2.3.6 Магнитную суспензию следует наносить любым способом, обеспечивающим свободное перемещение частиц магнитного порошка на контролируемой поверхности: сухое напыление, разбрызгивание или полив струей суспензии, погружение в ванну с суспензией. При этом, по возможности должен применяться способ нанесения сплошного слоя мокрой суспензии.

3.2.3.7 Осмотр контролируемой поверхности следует проводить непосредственно после обработки её магнитной суспензией. При контроле способом приложенного поля осмотр проводят также во время обработки изделия магнитной суспензией.

3.2.4 Радиографический метод контроля сварных соединений.

3.2.4.1 Радиографический метод контроля сварных соединений должен применяться и выполняться в соответствии письменными спецификациями (процедурами), разработанными на основании требований стандарта ИСО 17636 или других

признаваемых Регистром международных и национальных стандартов.

3.2.4.2 Спецификация на проведение радиографического контроля должна, как минимум, содержать следующие сведения и требования:

материал контролируемого изделия;
тип источника радиационного излучения и максимальный размер фокусного пятна источника излучения;
при просвечивании рентгеновским излучением напряжение на трубке рентгеновского аппарата;
радиационная толщина просвечиваемых участков контроля (суммарная толщина основного и наплавленного металла в направлении центрального луча пучка излучения);

схема просвечивания, а также схема контроля (расположение и номера контролируемых участков);
величина перекрытия радиографических снимков при сплошном контроле;

тип и расположение эталонов чувствительности;
класс и чувствительность контроля;
тип (класс) радиографической пленки и характеристика усиливающих экранов, если требуется;
длина и ширина радиографических пленок;
требования к условиям экспозиции;
требования по обработке радиографических пленок;
требования к оптической плотности снимков и условиям их просмотра (максимальная яркость освещенного поля негатоскопов).

3.2.4.3 Схемы просвечивания сварных соединений должны удовлетворять требованиям международных или национальных стандартов. Направления просвечивания по этим схемам должны быть такими, чтобы при просвечивании контролировался максимальный объем наплавленного металла шва при минимальной радиационной толщине контролируемого металла сварного соединения. При этом, там где это возможно, просвечивание следует производить через одну стенку.

3.2.4.4 Маркировка радиографических снимков должна, если применимо, позволять идентифицировать: номер корпуса (заказа), номер секции, расположение по наружной обшивке (левый/правый борт), расположение (или порядковый номер снимка) и дату контроля.

3.2.4.5 В качестве источников излучения при радиографическом контроле сварных соединений следует использовать рентгеновские аппараты, радиоактивные изотопы иттербий-169, тулий-170, селен-75, иридий-192, кобальт-60, ускорители электронов с энергией ускоренных электронов до 12 МэВ. При этом, там где это возможно, источникам рентгеновского излучения должно отдаваться предпочтение по отношению к источникам гамма излучения. Сведения по применению источников излучения в соответствии со стандартом ИСО 17636 приведены в табл. 3.2.4.5-1, 3.2.4.5-2 и на рис. 3.2.4.5.

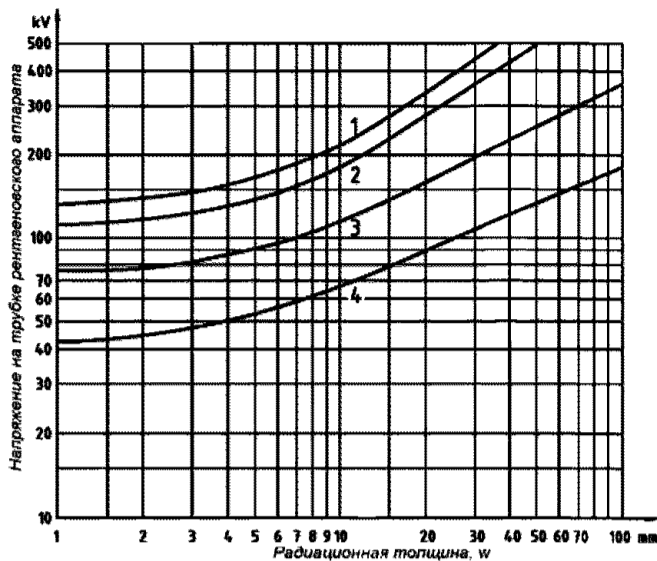


Рис. 3.2.4.5 Максимальные значения напряжения на трубке рентгеновского аппарата зависимости от радиационной толщины контролируемого металла:
1 — медь никель и сплавы на их основе;
2 — сталь; 3 — титан и титановые сплавы;
4 — алюминий и алюминиевые сплавы

Таблица 3.2.4.5-1

Применение источников гамма-излучения в зависимости от радиационной толщины для стали, меди и сплавов на основе никеля

| Источник излучения | Радиационная толщина w , мм | |
|---------------------------|-------------------------------|----------------------|
| | Класс контроля А | Класс контроля В |
| Тулий-170 | $w \leq 5$ | $w \leq 5$ |
| Иттербий-169 ¹ | $1 \leq w \leq 15$ | $2 \leq w \leq 12$ |
| Селен-75 ² | $10 \leq w \leq 40$ | $14 \leq w \leq 40$ |
| Иридий-192 | $20 \leq w \leq 100$ | $20 \leq w \leq 90$ |
| Кобальт-60 | $40 \leq w \leq 200$ | $60 \leq w \leq 150$ |

¹ Для алюминия и титана радиационная толщина просвечиваемого материала $10 \text{ мм} < w < 70 \text{ мм}$ для класса контроля А и $25 \text{ мм} < w < 55$ для класса контроля В.
² Для алюминия и титана радиационная толщина просвечиваемого материала $35 \text{ мм} < w < 120 \text{ мм}$ для класса контроля А.

Таблица 3.2.4.5-2

Допустимая радиационная толщина стали для ускорителей электронов

| Энергия ускоренных электронов | Радиационная толщина w , мм | |
|-------------------------------|-------------------------------|----------------------|
| | Класс контроля А | Класс контроля В |
| От 1 до 4 Мэв | $30 \leq w \leq 200$ | $50 \leq w \leq 180$ |
| От 4 до 12 Мэв | $w \geq 50$ | $w \geq 80$ |
| Свыше 12 Мэв | $w \geq 80$ | $w \geq 100$ |

3.2.4.6 Чувствительность радиографического контроля следует определять по изображению на снимке сварного соединения индикатора качества изображения (ИКИ), соответствующего требованиям международных или национальных стандартов (ИСО 19232-1, 19232-2, EN 462 и аналогичных). Допускается применение ИКИ проволочного или ступенчатого (step/hole) типов.

ИКИ (эталон чувствительности), как правило, следует устанавливать на контролируемом сварном соединении в центре просвечиваемого участка со стороны источника излучения. Как исключение, установка ИКИ со стороны пленки применяется в следующих случаях:

при просвечивании сварных соединений трубопроводов через две стенки с использованием для оценки качества соединения изображения только прилегающего к пленке участка шва;

при панорамном просвечивании сварных соединений трубопроводов.

3.2.4.7 Требования к минимальной чувствительности радиографического контроля согласно стандарту ИСО 17636 или EN 1435 должны соответствовать классам А или В (examination level) в зависимости от требований к уровню качества сварных соединений и устанавливаются в соответствии с указаниями стандарта ИСО 10675-1, приведенными в табл. 3.4.1.4.

Значения чувствительности контроля, соответствующие классам А и В согласно стандарту ИСО 17636 или EN 1405 для ИКИ проволочного типа, приведены в табл. 3.2.4.7-1 — 3.2.4.7-3.

Таблица 3.2.4.7-1

Минимальная чувствительность радиографического контроля для плоских элементов и при просвечивании сварных соединений трубопроводов через одну стенку (ИКИ со стороны источника излучения) для рентгеновских аппаратов и ускорителей электронов¹

| Чувствительность контроля, мм | Радиационная толщина w , мм | |
|-------------------------------|-------------------------------|--------------------|
| | Класс контроля А | Класс контроля В |
| 0,050 | — | $0 < w \leq 1,5$ |
| 0,063 | $0 < w \leq 1,2$ | $1,5 < w \leq 2,5$ |
| 0,080 | $1,2 < w \leq 2$ | $2,5 < w \leq 4$ |
| 0,100 | $2 < w \leq 3,5$ | $4 < w \leq 6$ |
| 0,125 | $3,5 < w \leq 5$ | $6 < w \leq 8$ |
| 0,16 | $5 < w \leq 7$ | $8 < w \leq 12$ |
| 0,20 | $7 < w \leq 10$ | $12 < w \leq 20$ |
| 0,25 | $10 < w \leq 15$ | $20 < w \leq 30$ |
| 0,32 | $15 < w \leq 25$ | $30 < w \leq 35$ |
| 0,40 | $25 < w \leq 32$ | $35 < w \leq 45$ |
| 0,50 | $32 < w \leq 40$ | $45 < w \leq 65$ |
| 0,63 | $40 < w \leq 55$ | $65 < w \leq 120$ |
| 0,80 | $55 < w \leq 85$ | $120 < w \leq 200$ |
| 1,0 | $85 < w \leq 150$ | $200 < w \leq 350$ |
| 1,25 | $150 < w \leq 250$ | $350 < w$ |
| 1,60 | $250 < w$ | — |

¹ При просвечивании сварных соединений гамма-излучением (иридий-192) приведенные в таблице значения следует опустить (уменьшить чувствительность):

при контроле по классу А:
на две ступени вниз для толщин свыше 10 до 24 мм включительно;
на одну ступень вниз для толщин свыше 24 до 30 мм включительно;
при контроле по классу В:
на одну ступень вниз для толщин свыше 12 до 40 мм включительно.

Таблица 3.2.4.7-2
Минимальная чувствительность радиографического контроля при просвечивании сварных соединений трубопроводов через две стенки (ИКИ со стороны источника излучения) и панорамном просвечивании (ИКИ со стороны пленки) трубопроводов для рентгеновских аппаратов и ускорителей электронов¹

| Чувствительность контроля, мм | Радиационная толщина w, мм | |
|-------------------------------|----------------------------|------------------|
| | Класс контроля А | Класс контроля В |
| 0,050 | — | 0 < w ≤ 1,5 |
| 0,063 | 0 < w ≤ 1,2 | 1,5 < w ≤ 2,5 |
| 0,080 | 1,2 < w ≤ 2 | 2,5 < w ≤ 4 |
| 0,100 | 2 < w ≤ 3,5 | 4 < w ≤ 6 |
| 0,125 | 3,5 < w ≤ 5 | 6 < w ≤ 8 |
| 0,16 | 5 < w ≤ 7 | 8 < w ≤ 15 |
| 0,20 | 7 < w ≤ 12 | 15 < w ≤ 25 |
| 0,25 | 12 < w ≤ 18 | 25 < w ≤ 38 |
| 0,32 | 18 < w ≤ 30 | 38 < w ≤ 45 |
| 0,40 | 30 < w ≤ 40 | 45 < w ≤ 55 |
| 0,50 | 40 < w ≤ 50 | 55 < w ≤ 70 |
| 0,63 | 50 < w ≤ 60 | 70 < w ≤ 100 |
| 0,80 | 60 < w ≤ 85 | 100 < w ≤ 170 |
| 1,0 | 85 < w ≤ 120 | 170 < w ≤ 250 |
| 1,25 | 120 < w ≤ 220 | 250 < w |
| 1,60 | 220 < w ≤ 380 | — |
| 2,00 | 380 < w | — |

¹См. примечание к табл. 3.2.4.7-1.

Таблица 3.2.4.7-3
Минимальная чувствительность радиографического контроля при просвечивании сварных соединений трубопроводов через две стенки (ИКИ со стороны пленки) для рентгеновские аппаратов и ускорителей электронов¹

| Чувствительность контроля, мм | Радиационная толщина w, мм | |
|-------------------------------|----------------------------|------------------|
| | Класс контроля А | Класс контроля В |
| 0,050 | — | 0 < w ≤ 1,5 |
| 0,063 | 0 < w ≤ 1,2 | 1,5 < w ≤ 2,5 |
| 0,080 | 1,2 < w ≤ 2 | 2,5 < w ≤ 4 |
| 0,100 | 2 < w ≤ 3,5 | 4 < w ≤ 6 |
| 0,125 | 3,5 < w ≤ 5 | 6 < w ≤ 12 |
| 0,16 | 5 < w ≤ 10 | 12 < w ≤ 18 |
| 0,20 | 10 < w ≤ 15 | 18 < w ≤ 30 |
| 0,25 | 15 < w ≤ 22 | 30 < w ≤ 45 |
| 0,32 | 22 < w ≤ 38 | 45 < w ≤ 55 |
| 0,40 | 38 < w ≤ 48 | 55 < w ≤ 70 |
| 0,50 | 48 < w ≤ 60 | 70 < w ≤ 100 |
| 0,63 | 60 < w ≤ 85 | 100 < w ≤ 180 |
| 0,80 | 85 < w ≤ 125 | 180 < w ≤ 300 |
| 1,0 | 125 < w ≤ 225 | 300 < w |
| 1,25 | 225 < w ≤ 375 | — |
| 1,60 | 375 < w | — |

¹См. примечание к табл. 3.2.4.7-1.

3.2.4.8 Геометрическая нерезкость изображений дефектов на снимках не должна превышать половины значения минимальной чувствительности контроля согласно 3.3.4.7.

3.2.4.9 Длина просвечиваемых за одну экспозицию участков сварных швов плоских элементов и число экспозиций (участков) при просвечивании

сварных соединений трубопроводов должны быть такими, чтобы отношение радиационной толщины просвечиваемого металла на краях и в центре просвечиваемых участков не превышало 1,2 при контроле по классу А и 1,1 при контроле по классу В. При этом, значения оптической плотности по краям и в центре снимков не должно выходить за пределы ограничений 3.2.4.11.

3.2.4.10 Типы радиографических пленок и соответствующих усиливающих экранов должны отвечать требованиям применяемых международных или национальных стандартов (ИСО 17636, EN 1435 и аналогичные).

3.3.4.11 Оптическая плотность радиографических снимков должна быть не менее 2,0 при контроле по классу А и не менее 2,3 при контроле по классу В. Максимальное значение оптической плотности снимков определяется характеристиками применяемых негатоскопов и составляет 4,0 для негатоскопов соответствующих указаниям 3.2.4.12.

3.2.4.12 Для расшифровки радиографических снимков сварных соединений следует использовать негатоскопы с регулируемыми размерами и яркостью освещенного поля в соответствии с требованиями международных стандартов, например стандарта ИСО 5580.

3.2.5 Ультразвуковой метод контроля сварных соединений.

3.2.5.1 Ультразвуковой метод контроля сварных соединений должен применяться и выполняться в соответствии письменными спецификациями (процедурами), разработанными в соответствии с требованиями стандарта ИСО 17640 или других признаваемых Регистром международных и национальных стандартов.

3.2.5.2 Ультразвуковой контроль сварных соединений проводят по поверхности после прокатки, дробеструйной или механической обработки. Поверхность не должна иметь вмятин и неровностей, с неё должны быть удалены брызги металла, загрязнения, отслаивающаяся окалина, краска и ржавчина.

Волнистость поверхности должна обеспечить зазор между поверхностью сканирования и контактной поверхностью преобразователя не более 0,5 мм. При необходимости, для выполнения этого требования следует выполнять дополнительную механическую обработку поверхности. Локальные дефекты поверхности, вызывающие увеличение зазора под контактной поверхностью до 1 мм, могут быть допущены только при условии дополнительного сканирования этого участка преобразователем с другим углом ввода.

3.2.5.3 Размеры участков, на которые разбивают при контроле сварное соединение, и их разметка должны, по возможности, соответствовать принятым для радиографического контроля.

Кольцевые сварные соединения трубопроводов разбивают на участки по аналогии с часовым циферблатом с привязкой, по возможности, к направлению хода рабочей среды.

3.2.5.4 Ультразвуковому контролю подлежат наплавленный металл сварного шва, зона сплавления и зона термического влияния. Слой основного металла толщиной не менее 10 мм, примыкающий к зоне термического влияния, должен включаться в контролируемую зону и оцениваться по критериям, установленным для сварного соединения.

3.2.5.5 Спецификация на проведение ультразвукового контроля должна, как минимум, содержать следующие сведения и требования:

идентификационные сведения о контролируемом изделии: номер корпуса (заказа), номер секции, расположение по наружной обшивке (левый/правый борт), расположение (или порядковые номера участков контроля, номер чертежа и т.п.;

типы (марки) основного и сварочных материалов; вид свариваемого материала (прокат, поковка, литье и т.п.);

способ сварки;

стадия изготовления изделия, на которой выполняется контроль (до или после термической обработки, полностью или частично заваренный шов), включая требуемое время выдержки после предшествующей контролю операции;

эскиз контролируемого сварного соединения с указанием разделки кромок, толщины соединения, наличия выпуклости шва и его ширины, геометрической формы поверхностей ввода и требований к шероховатости;

уровень проведения контроля, включая схему прозвучивания с указанием зон сканирования для каждого из проходов, углы ввода ПЭП, а также требования по выявлению продольных и поперечных несплошностей со ссылкой на соответствующий нормативно-технический документ (стандарт, правила);

тип используемого дефектоскопа и преобразователей (включая частоту, угол ввода, размер и форму пьезоэлемента);

способ настройки опорного уровня чувствительности с указанием используемых стандартных образцов (или стандартных образцов предприятия);

контрольный и отчетный уровни чувствительности, а также требования к приемлемому уровню оценки выявленных несплошностей со ссылкой на применяемый стандарт и, при необходимости, дополнительные требования;

необходимость и способ корректировки чувствительности с учетом состояния поверхности ввода ультразвуковых колебаний;

уровень квалификации персонала по национальным или международным стандартам.

3.2.5.6 Для проведения ультразвукового контроля должны применяться:

ультразвуковые импульсные дефектоскопы общего назначения с пьезоэлектрическими преобразователями (ПЭП), удовлетворяющие требованиям международных или национальных стандартов (например, EN 12668 – все части), включенные в Государственный реестр средств измерений (для Российской Федерации) и обладающие техническими характеристиками, соответствующими требованиям настоящих правил и спецификаций на проведение контроля конкретных объектов;

ПЭП прямые совмещенные, прямые раздельно-совмещенные, наклонные совмещенные и раздельно-совмещенные, обеспечивающие частотный диапазон, как минимум, от 2 до 6 МГц;

национальные или международные стандартные образцы (калибровочные блоки) для проверки основных параметров контроля и настройки режимов работы дефектоскопов (например, образцы К-1 и К-2 Международного института сварки по стандарту ИСО 2400; образцы СО-2, СО-3 по ГОСТ 14782);

стандартные образцы предприятия (калибровочные блоки) для установки опорного уровня чувствительности контроля, отвечающие требованиям применяемых стандартов;

устройства для реализации контроля зеркальным эхо-методом по схемам «стредл» и «тандем»;

приспособления для стабилизации акустического контакта (опоры, насадки) при контроле по криволинейным поверхностям;

вспомогательные приспособления и устройства для оценки шероховатости и волнистости поверхности, соблюдения параметров сканирования и измерения параметров выявленных несплошностей;

DAC (distance-amplitude-curve) или DGS (distance gain size) диаграммы или шкалы;

специализированные нестандартные ПЭП;

средства обеспечения ультразвукового контакта в соответствии с требованиями применяемых стандартов (например, EN 583-1).

3.2.5.7 Наклонные ПЭП, работающие на поперечных волнах, должны обеспечивать углы ввода от 35° до 75° (как правило, 45°, 60° и 70°). В том случае, когда схема прозвучивания предусматривает применение ПЭП с двумя и более углами ввода различие между номинальными углами ввода должно составлять не менее 10°.

Допуск на угол должен быть не более $\pm 2^\circ$.

3.2.5.8 Каждый преобразователь должен иметь идентификационный номер, формуляр или другой документ, в котором должны быть указаны его тип, частота, угол ввода (в сталь), форма и геометрические размеры пьезоэлементов.

3.2.5.9 При контроле цилиндрических и сферических поверхностей зазор между поверхностью

сканирования и контактной поверхностью ПЭП не должен превышать 0,5 мм. Это требование обычно выполняется при условии $D \geq 15b$, где D – диаметр изделия в мм, b – линейный размер контактной поверхности ПЭП в плоскости контроля. Если это требование не выполняется, требуется адаптация контактной поверхности ПЭП к форме изделия – притирание или применение согласующих прокладок или опор, фиксирующих его положение.

3.2.5.10 Оборудование для проведения ультразвукового контроля должно обеспечивать настройку регулировки усиления (воспроизведения нормативного уровня чувствительности контроля) с дискретностью (максимальным шагом) не более 2 дБ в пределах диапазона не менее 60 дБ.

3.2.5.11 Перед проведением ультразвукового контроля следует проверить основные параметры, влияющие на его результаты. Проверка должна включать определение:

- угла ввода ультразвукового луча в металл;
- положение точки выхода луча и стрелы наклонных ПЭП;
- мертвой зоны;
- разрешающей способности по лучу;
- отклонения акустической оси прямых и наклонных ПЭП от номинального направления.

Проверку выполняют согласно письменной процедуре предприятия, проводящего контроль.

3.2.5.12 В том случае, когда оценка показаний выполняется на соответствие приемлемым уровням оценки выявленных несплошностей, основанным на длине и амплитуде эхо-сигнала, например, стандарт ИСО 11666, EN 1714, для первоначальных испытаний частота должна, по возможности, выбираться ближе к нижнему пределу из рекомендуемого диапазона от 2 до 6 МГц. Более высокие значения частоты, близкие к верхнему пределу рекомендуемого диапазона, могут применяться для улучшения диапазона разрешающей способности контроля в том случае, если это является необходимым для оценки показаний на соответствие приемлемым уровням, основанным на оценке характеристик несплошностей, например, стандарт ИСО 23279, EN 1713.

Частоты в районе 1МГц могут использоваться для испытаний изделий с удлиненным звуковым трактом, где уровень ослабления сигнала материалом выше среднего.

3.2.5.13 В соответствии со стандартами ИСО 17640 и ИСО 11666 при ультразвуковом контроле применяются следующие 4 уровня чувствительности и оценки результатов:

- опорный (reference level) — уровень чувствительности, используемый для задания начального уровня отсчета амплитуд эхо-сигналов;
- контрольный (evaluation level) — уровень чувствительности при соответствии которо-

му или его превышении должна выполняться оценка выявленных несплошностей (см. табл. 3.4.6.1);

отчетный (recording level) — уровень чувствительности, определяемый как соответствующий приемлемый уровень оценки минус 4 дБ;

приемлемый (acceptance level) — уровень оценки выявленных несплошностей на соответствие требованиям по приемке продукции (см. табл. 3.4.6.1).

3.2.5.14 В соответствии со стандартом ИСО 17640 для настройки опорного уровня чувствительности ультразвукового контроля может использоваться один из перечисленных методов:

метод 1 — опорным уровнем является DAC (distance-amplitude curve) диаграмма, построенная с применением стандартных образцов предприятия с боковым цилиндрическим отверстием диаметром 3 мм (см. табл. 3.2.5.14-1);

Таблица 3.2.5.14-1

Требования к размерам стандартных образцов предприятия (калибровочным блокам) для построения DAC-диаграмм

| Толщина материала подлежащего контролю, мм | Толщина стандартного образца, мм | Диаметр отверстия, мм | Расстояние от отверстия до одной из поверхностей, мм |
|--|----------------------------------|-------------------------|--|
| $10 < t \leq 50$ | 40 или t | $\varnothing 3 \pm 0,2$ | Дополнительные отверстия допустимы и рекомендуются. |
| $50 < t \leq 100$ | 75 или t | | |
| $100 < t \leq 150$ | 125 или t | $\varnothing 6 \pm 0,2$ | |
| $150 < t \leq 200$ | 175 или t | | |
| $200 < t \leq 250$ | 225 или t | | |
| $t > 250$ | 275 или t | | |

Примечания: 1. Калибровочный блок должен быть изготовлен из реально контролируемого материала, иметь одобренные размеры и проходить поверку в соответствии с установленной процедурой.

2. В том случае, если ультразвуковой контроль применяется для конструкций из стального проката в состоянии поставки CR (контролируемая прокатка) или TM (термомеханическая обработка) соответствующие калибровочные блоки должны быть изготовлены перпендикулярно и параллельно к направлению прокатки. Направление прокатки должно быть ясно идентифицировано как на калибровочных блоках, так и на контролируемом изделии.

3. Применение стандартных образцов для контроля больших толщин с диаметром бокового отверстия 6 мм является рекомендуемым, т.к. не регламентировано ИСО 17640 и EN 1712.

метод 2 — для задания опорного уровня для продольных и поперечных волн применяются DGS (distance gain size) диаграммы или шкалы построенные с применением стандартных образцов предприятия с плоскодонными отверстиями-отражателями (DSR – disc shaped reflector). Опорные уровни чувствительности соответствующие требованиям стандарта ИСО 17640 для наклонных и прямых ПЭП представлены в табл. 3.2.5.14-2 и 3.2.5.14-3.

Таблица 3.2.5.14-2

Опорные уровни чувствительности для наклонных ПЭП с поперечной волной по методу DGS (метод 2 по стандарту ИСО 17640)

| Номинальная частота сигнала ПЭП, МГц | Толщина контролируемого металла, мм | | | | | |
|---|-------------------------------------|-------------------------|--|--|--|--|
| | $8 \leq t < 15$ | | $15 \leq t < 40$ | | $40 \leq t < 100$ | |
| | AL 2 | AL 3 | AL 2 | AL 3 | AL 2 | AL 3 |
| От 1,5 до 2,5 От 3 до 5 | — $D_{DSR} = 1,5$ мм | — $D_{DSR} = 1,5$ мм | $D_{DSR} = 2,5$ мм $D_{DSR} = 2,0$ мм | $D_{DSR} = 2,5$ мм $D_{DSR} = 2,0$ мм | $D_{DSR} = 3,0$ мм $D_{DSR} = 3,0$ мм | $D_{DSR} = 3,0$ мм $D_{DSR} = 3,0$ мм |
| D_{DSR} — диаметр плоскостонного отверстия-отражателя AL 2, AL 3 — приемлемые уровни оценки дефектов (acceptance level) согласно стандарта ISO 11666 | | | | | | |

Таблица 3.2.5.14-3

Опорные уровни чувствительности для прямых ПЭП с продольной волной по методу DGS (метод 2 по стандарту ИСО 17640)

| Номинальная частота сигнала ПЭП, МГц | Толщина контролируемого металла, мм | | | | | |
|---|-------------------------------------|-------------------------|--|--|--|--|
| | $8 \leq t < 15$ | | $15 \leq t < 40$ | | $40 \leq t < 100$ | |
| | AL 2 | AL 3 | AL 2 | AL 3 | AL 2 | AL 3 |
| От 1,5 до 2,5 От 3 до 5 | — $D_{DSR} = 2,0$ мм | — $D_{DSR} = 2,0$ мм | $D_{DSR} = 2,5$ мм $D_{DSR} = 2,0$ мм | $D_{DSR} = 2,5$ мм $D_{DSR} = 2,0$ мм | $D_{DSR} = 3,0$ мм $D_{DSR} = 3,0$ мм | $D_{DSR} = 3,0$ мм $D_{DSR} = 3,0$ мм |
| D_{DSR} — диаметр плоскостонного отверстия-отражателя AL 2, AL 3 — приемлемые уровни оценки дефектов (acceptance level) согласно стандарта ISO 11666 | | | | | | |

метод 3 — за опорный уровень принимается ДАС диаграмма, построенная с применением стандартных образцов предприятия с прямоугольной зарубкой (rectangular notch) шириной 1 мм и с глубиной 1 мм. Данный метод настройки чувствительности может применяться для наклонных ПЭП с углом ввода более 70° и диапазона толщин $8 \text{ мм} \leq t < 15 \text{ мм}$;

метод 4 — при использовании схем прозвучивания «стредл» и «тандем» в качестве опорного уровня принимается сигнал от плоскостонного отверстия диаметром 6 мм (для всех толщин) расположенного перпендикулярно сканируемой поверхности. Этот метод применяется только для угла ввода луча 45° и толщин $t \geq 15 \text{ мм}$.

3.2.5.15 Схема прозвучивания сварного соединения по числу направлений сканирования и применяемым ракурсам (углам ввода наклонных ПЭП) должна соответствовать требованиям применяемых международных или национальных стандартов, например ИСО 17640 или EN 1712. При этом для сварных соединений из сталей повышенной и высокой прочности независимо от приемлемого уровня оценки, а также для приемлемого уровня оценки «В» по стандарту ИСО 5217 (методика и уровень контроля не ниже «В» стандарту ИСО 17640, уровень оценки 2 ИСО 11666, см. табл. 3.4.1.4) обязательным является выполнение прозвучивания для обнаружения поперечных несплошностей (T-scan).

Примечание. В том случае, если предприятие-изготовитель может предоставить документальные доказательства отсутствия склонности к образованию трещин для применяемых материалов и технологического процесса сварки, выполнение сканирования для обнаружения поперечных несплошностей (T-scan) при контроле по уровню оценки 3 стандарта ИСО 11666 по согласованию с Регистром может не выполняться для сталей повышенной прочности категорий A/F40 и ниже в толщинах до 40 мм включительно.

3.2.5.16 При настройке чувствительности следует принимать во внимание и учитывать возможную разницу в шероховатости и волнистости поверхности образца, используемого для настройки чувствительности, и околошовной поверхности контролируемого сварного соединения в зоне сканирования. Необходимость и способ корректировки чувствительности должны быть указаны в письменной методике (процедуре) предприятия, выполняющего контроль, а фактическое значение поправки — в соответствующей спецификации на проведение контроля в соответствии с изложенными ниже указаниями.

Если различие в чувствительности между стандартным образцом предприятия и контролируемой поверхностью менее чем 2 дБ, то корректировки чувствительности не требуется.

Если различие в чувствительности между стандартным образцом предприятия и контролируемой поверхностью более чем 2 дБ, но менее 12 дБ оно должно быть соответствующим образом компенсировано.

Если различие в чувствительности между стандартным образцом предприятия и контролируемой поверхностью более чем 12 дБ, должна быть установлена причина и приняты меры по дальнейшей подготовке сканируемой поверхности, если это возможно.

Когда очевидные причины высоких различий в чувствительности не видны, то должно быть измерено ослабление сигнала от различных мест испытываемого объекта и, если оно будет найдено очень значительным, должны быть рассмотрены соответствующие корректирующие действия.

Способы корректировки чувствительности должны соответствовать требованиям соответствующих стандартов (например, EN 583-2).

3.2.5.17 При контроле кольцевых сварных соединений трубопроводов однократно отраженным лучом с настройкой по плоскопараллельным образцам или опорным сигналам, полученным прямым лучом, а также при контроле прямым ПЭП следует учитывать потери амплитуды сигнала на внутренней цилиндрической поверхности околошовной зоны сварного соединения. Способ определения поправки должен быть указан в письменной методике (процедуре) предприятия, выполняющего контроль, а фактическое значение поправки – в соответствующей спецификации на проведение контроля.

3.2.5.18 Перед проведением ультразвукового контроля сварного соединения должен быть выполнен контроль прямым ПЭП основного металла по всей ширине поверхности сканирования для выявления и регистрации несплошностей, которые могут повлиять на возможность контроля сварного соединения наклонным ПЭП. По результатам контроля основного металла, при необходимости, должна быть откорректирована спецификация на выполнение ультразвукового контроля, а при технической невозможности выполнения контроля сварного соединения в полном объеме – предусмотрены альтернативные методы неразрушающего контроля (например, радиографический метод), что должно быть отмечено в отчете по испытаниям.

Примечание. Требование по контролю сплошности основного металла может быть также подтверждено предыдущими проверками (например, в процессе производства и контроля основного металла).

3.2.5.19 Чувствительность дефектоскопа с ПЭП следует проверять перед началом контроля, после перерывов в работе и после окончания контроля, а также периодически через каждые 60 мин в процессе контроля в соответствии с изложенными ниже указаниями:

Если чувствительность изменилась не более чем на 4 дБ, то перед продолжением контроля настройка оборудования должна быть откорректирована.

Если чувствительность уменьшилась более чем на 4 дБ, то настройка должна быть откорректирована, а контроль сварного соединения, выполненный с момента предыдущей настройки, должен быть выполнен заново в полном объеме.

Если чувствительность увеличилась более чем на 4 дБ, то настройка должна быть откорректирована, а все обнаруженные несплошности с оценкой «не годен» должны быть проконтролированы и оценены повторно.

3.2.6 Отчет о результатах неразрушающих испытаний сварных соединений.

3.2.6.1 Отчеты о неразрушающих испытаниях сварных соединений должны составляться изготовителем сварных конструкций и представляться инспектору Регистра.

3.2.6.2 Отчеты о результатах неразрушающих испытаниях сварных соединений должны содержать общую для всех методов контроля информацию:

- дата проведения испытаний;
- фамилия, имя, уровень квалификации и подпись лица выполнявшего испытания;
- идентификацию объекта контроля;
- идентификацию проконтролированных сварных соединений;
- категория (марка) материала, тип соединения, толщина основного металла, способ (процесс) сварки; методика и уровень контроля (testing level), а также приемлемый уровень оценки (acceptance level) выявленных несоответствий сварных соединений;
- применяемые стандарты и правила;
- применяемое испытательное оборудование и приспособления;
- ограничения по проведению испытаний, условия осмотра и температура;
- результаты испытаний со ссылкой на соответствующие критерии, расположение и размер подлежащих рассмотрению дефектов;
- оценка результатов контроля по альтернативной системе «годен - не годен» ("acceptance – not acceptance");

количество исправлений, если один участок контроля ремонтировался более двух раз.

3.2.6.3 Для капиллярных методов контроля отчет о испытаниях должен дополнительно включать следующие специальные пункты:

- тип индикаторного пенетранта;
- применяемые очиститель и проявитель;
- время высыхания (выдержки до удаления) индикаторного пенетранта;
- время проявления.

3.2.6.4 Для магнитопорошковых методов контроля отчет о испытаниях должен дополнительно включать следующие специальные пункты:

- тип намагничивания;
- напряженность магнитного поля;
- вид магнитной суспензии;
- условия осмотра контролируемой поверхности;
- методика размагничивания изделия по окончании контроля, если требуется.

3.2.6.5 Для радиографического метода контроля отчет о испытаниях должен дополнительно включать следующие специальные пункты:

- тип источника излучения и максимальный размер фокусного пятна для источника радиационного излучения;
- при просвечивании рентгеновским излучением напряжение на трубке рентгеновского аппарата;
- тип радиографической пленки;
- тип усиливающих экранов;
- схема просвечивания, время экспозиции и расстояние от фокусного пятна источника излучения до радиографической пленки;

чувствительность контроля, тип и расположение ИКИ;

оптическая плотность снимка;

геометрическая нерезкость изображения.

3.2.6.6 Для ультразвукового метода контроля отчет о испытаниях должен дополнительно включать следующие специальные пункты:

сведения об использованных средствах контроля (тип, марка и заводской номер дефектоскопа; тип, частота, угол ввода и учетный номер ПЭП; контактная смазка);

способ настройки и уровень чувствительности;

способ корректировки и фактическое значение поправки чувствительности;

тип и обозначения применяемых стандартных образцов (эталонных блоков), а также стандартных образцов предприятия применяемых для настройки оборудования; тип отраженного сигнала, использованного для обнаружения дефектов.

3.3 ОБЪЕМ НЕРАЗРУШАЮЩЕГО КОНТРОЛЯ

3.3.1 Объем неразрушающего контроля швов сварных соединений корпуса судна устанавливается согласно одобренной Регистром схеме контроля в соответствии с табл. 3.3.1.

Таблица 3.3.1

| № п/п | Место контроля | Тип сварного соединения | Объем контроля | | |
|-------|---|--|--|---|--|
| | | | внешним осмотром и измерением ^{1,2} , % | радиографическим или ультразвуковым методом, количество снимков | |
| | | | | Район судна | |
| | | | по всей длине судна | 0,4L средней части судна | вне района 0,4L средней части судна |
| 1 | Стыки обшивки (в основном, пересечения с пазами): расчетной палубы вне линии люков ширстрека (в районе 0,1D ниже расчетной палубы) скулы (в районе 0,1D выше днища) днища Стыки: продольных комингсов утолщенных листов палубы в районе углов люков и в оконечностях надстроек продольных переборок (в районе 0,1D ниже расчетной палубы) | Стыковое | 100 | Около 0,60N | Выборочно ³ |
| 2 | Стыки обшивки корпуса — остальные ⁴ (в основном, пересечения с пазами) | Стыковое | 100 | Около 0,20N | Выборочно ³ |
| 3 | Пазы обшивки корпуса | Стыковое | 100 | Около 0,20N | Выборочно ³ |
| 4 | Сварные соединения продольных ребер (продольного набора): расчетной палубы вне линии люков ширстрека (в районе 0,1D ниже расчетной палубы) скулы (в районе 0,1D выше днища) продольных переборок (в районе 0,1D ниже расчетной палубы) днища | Стыковое | 100 | 1 снимок на каждые 5 стыков (в основном, монтажные стыки) | Выборочно ³ |
| 5 | Сварные соединения продольных ребер (продольного набора) в остальных местах, не указанных в п. 4 | Стыковое | 100 | 1 снимок на каждые 10 стыков (в основном, монтажные стыки) | Выборочно ³ |
| 6 | Сварные соединения поперечных ребер (поперечного набора) | Стыковое | 100 | 1 снимок на каждые 10 стыков | Выборочно ³ |
| 7 | Сварные соединения на актерштевне | Стыковое | 100 | — | 50 % сварных соединений обшивки корпуса в районе дейдвудной трубы ⁵ |
| 8 | Сварные соединения палубного стрингера с ширстреком ⁶ (в районе пересечения со стыковыми швами) | Угловое или тавровое с полным проваром | 100 | 4 участка контроля по длине 1-го листа | Выборочно ³ |

¹При наличии сомнений в результатах контроля внешним осмотром и измерением, по согласованию с инспектором Регистра может быть выполнен контроль капиллярным или магнитопорошковым методом.
²Следует подвергать контролю все сварные соединения (также и не указанные в таблице).
³Число участков, подлежащих контролю, должно составлять до 20 % участков, указанных для района 0,4L в средней части судна.
⁴При наличии ледовых усилений контролю подлежат, главным образом, стыки ледового пояса.
⁵Следует подвергать контролю пересечения пазов со стыками.
⁶Рекомендуется контроль ультразвуковым методом.

Число участков швов сварных соединений наружной обшивки в районе 0,4 средней части судна, подлежащих контролю радиографическим или ультразвуковым методом, определяется по формуле

$$N = \frac{L(B+D)}{45} T, \quad (3.3.1)$$

где N — число участков, подлежащих контролю;
 L, B, D — длина, ширина, высота борта судна, м;
 T — коэффициент, зависящий от типа судна и условий производства; устанавливается при одобрении схемы контроля. Приводим максимальные значения коэффициента T для судов различных типов:
 до 0,7 — для судов длиной $L < 60$ м;
 до 0,9 — для судов длиной $60 \leq L < 80$ м;
 до 1,1 — для сухогрузных, навалочных, научно-исследовательских судов, паромов, судов обеспечения, рыболовных и промысловых судов, накатных судов;
 до 1,2 — для специальных судов для перевозки тяжелых навалочных грузов, для рудовозов, нефтерудовозов и комбинированных судов для перевозки нефти и навалочных грузов;
 до 1,3 — для наливных судов и контейнеровозов.

Для судов, не перечисленных выше, коэффициент T устанавливается по согласованию с Регистром.

В расчете принимается, что длина контролируемого участка шва составляет 0,5 м.

Объем неразрушающего контроля швов сварных соединений радиографическим или ультразвуковым методами для головных заказов при освоении производства новой продукции, а также при ремонте, модернизации и переоборудовании может быть увеличен относительно значений, определенных по формуле (3.3.1) и указанных в табл. 3.3.1, по требованию Регистра или проектанта.

При сварке элементов конструкций в жесткий контур (вырезы, в которых отношение минимального размера к толщине обшивки составляет 60 и менее) стыковые и тавровые соединения с полным проваром обшивки корпуса должны контролироваться по всей их длине, а остальных конструкций — в объеме не менее 20 % от протяженности с применением радиографического или ультразвукового методов.

Контроль радиографическим или ультразвуковым методами сварных соединений конструкций, подвергаемых обработке давлением (гибка, штамповка и т.п.), следует производить по всей протяженности сварных соединений этих конструкций после обработки давлением. При этом если после обработки давлением конструкции проходят термообработку, то контроль радиографическим или ультразвуковым методами следует выполнять после ее завершения.

3.3.2 Сварные соединения котлов, сосудов под давлением и теплообменных аппаратов следует подвергать неразрушающему контролю в объеме, указанном в табл. 3.3.2, в зависимости от класса конструкции (см. 1.3.1.2 части X «Котлы, теплообменные аппараты и сосуды под давлением»).

Таблица 3.3.2

| Класс конструкции (котлы, сосуды под давлением и теплообменные аппараты) | Вид сварного соединения | Объем контроля сварного соединения в процентах от общей длины сварного шва | |
|--|-------------------------|--|---|
| | | внешним осмотром и измерением ¹ | радиографическим или ультразвуковым методом |
| I | Продольное | 100 | 100 |
| II | | | 25 |
| III | | | По согласованию с Регистром |
| I | Кольцевое | 100 | 50 |
| II | | | 25 |
| III | | | По согласованию с Регистром |

¹При наличии сомнений в результатах контроля внешним осмотром и измерением по согласованию с инспектором Регистра может быть выполнен контроль капиллярным или магнитопорошковым методом.

3.3.3 Сварные соединения трубопроводов в зависимости от их класса, указанного в табл. 1.3.2 части VIII «Системы и трубопроводы», должны быть подвергнуты неразрушающему контролю в объеме, указанном в табл. 3.3.3.

Таблица 3.3.3

| Класс трубопровода | Внешний диаметр трубы, мм | Объем контроля сварного соединения в процентах от общей длины сварного шва | |
|--------------------|---------------------------|--|---|
| | | внешним осмотром и измерением ¹ | радиографическим или ультразвуковым методом |
| I | ≤ 75 | 100 | 10 ² |
| | > 75 | | 100 |
| II | ≤ 100 | | Выборочно |
| | > 100 | | 10 ² |
| III | Любой | Выборочно | |

¹При наличии сомнений в результатах контроля внешним осмотром и измерением по согласованию с инспектором Регистра может быть выполнен контроль капиллярным или магнитопорошковым методом.
²Однако не менее одного сварного соединения, выполненного данным сварщиком.

3.3.4 Кроме конструкций, указанных в табл. 3.3.1, 3.3.2 и 3.3.3, неразрушающему контролю подлежат элементы механизмов и устройств, такие как соединения грузовых мачт, колонн и т.п. Контролируемые участки в этих конструкциях устанавливаются по согласованию с инспектором.

3.3.5 Инспектор Регистра может установить распределение участков неразрушающего контроля, отличное от указанного в одобренной схеме

контроля, в зависимости от конкретных условий, в которых выполнена сварка.

3.3.6 Предприятие должно определять на основании контроля радиографическим и ультразвуковым методами процент брака сварных соединений не реже чем один раз через шесть месяцев и сообщать результаты Регистру.

Процент брака сварных соединений должен определяться по формуле

$$K = 100l/s, \quad (3.3.6)$$

где K — процент брака сварных соединений;
 l — общая длина участков контроля, показавших неудовлетворительное качество сварных швов, м;
 s — общая длина всех участков контроля, м.

Если процент брака будет более 5, то за каждый процент брака сверх указанного Регистр вправе потребовать увеличения числа участков контроля на 10 %.

Число контролируемых участков может быть уменьшено, если уровень сварочных работ будет признан инспектором удовлетворительным.

3.3.7 При переоборудовании и ремонте судов и плавсредств число контролируемых участков определяется Регистром в зависимости от объема сварочных работ и ответственности конструкций с учетом изложенного выше.

3.4 ОЦЕНКА КАЧЕСТВА СВАРНЫХ СОЕДИНЕНИЙ СТАЛЬНЫХ КОРПУСНЫХ КОНСТРУКЦИЙ

3.4.1 Общие указания.

3.4.1.1 Оценка качества сварных соединений стальных конструкций должна выполняться на основе уровней качества соответствующих требований стандарта ИСО 5817 или других признаваемых Регистром международных и национальных стандартов.

3.4.1.2 Требования к уровням качества, соответствующим требованиям стандарта ИСО 5817, для корпусных конструкций стальных судов должны назначаться согласно табл. 3.4.1.2.

3.4.1.3 Требования к уровням качества, соответствующим требованиям стандарта ИСО 5817, для котлов, теплообменных аппаратов и трубопроводов должны назначаться согласно табл. 3.4.1.3.

3.4.1.4 Для конкретных методов неразрушающих испытаний приемлемые уровни оценки дефектов в зависимости от установленных уровней качества согласно стандарту ИСО 5817, а также требования к методике и классу контроля устанавливаются стандартом ИСО 17635 и должны, как правило, назначаться в соответствии с табл. 3.4.1.4. Снижение приемлемых уровней оценки дефектов, а также требований к методике и классу контроля являются

Таблица 3.4.1.2

| Группа связей корпуса ¹ | Типы соединений | Минимальный уровень качества согласно стандарту ИСО 5817 для судов длиной | | | |
|------------------------------------|---|---|--|-------------------------------------|--|
| | | $L \leq 250$ м | | $L > 250$ м | |
| | | Средняя часть судна в районе $0,4L$ | Вне района $0,4L$ средней части корпуса ² | Средняя часть судна в районе $0,4L$ | Вне района $0,4L$ средней части корпуса ² |
| III | Стыковые | B | B | B | B |
| | Угловые, тавровые и крестообразные с полным проваром | B | B | B | B |
| | Угловые, тавровые и крестообразные с разделкой кромок и конструктивным непроваром | C | C | B | C |
| II | Угловые, тавровые и крестообразные, выполненные угловым швом без разделки кромок | C | C | C | C |
| | Стыковые | B | C | B | C |
| | Угловые, тавровые и крестообразные с полным проваром | C | C | B | C |
| I | Угловые, тавровые и крестообразные с разделкой кромок и конструктивным непроваром | C | D | C | C |
| | Угловые, тавровые и крестообразные, выполненные угловым швом без разделки кромок | C | D | C | D |
| | Угловые, тавровые и крестообразные, выполненные угловым швом без разделки кромок | C | D | C | D |

¹ В соответствии с 1.2.3.7 части II «Корпус».

² В местах с повышенным уровнем напряжений или вибраций уровень качества может быть повышен.

Таблица 3.4.1.3

| Класс конструкции ¹ | Типы соединений | Минимальный уровень качества согласно стандарту ИСО 5817 | |
|--------------------------------|---|--|--------------|
| | | Котлы и теплообменные аппараты | Трубопроводы |
| I | Стыковые | B | B |
| | Угловые, тавровые и крестообразные с полным проваром | B | B |
| | Угловые, тавровые и крестообразные с разделкой кромок и конструктивным непроваром | B | B |
| | Угловые, тавровые и крестообразные, выполненные угловым швом без разделки кромок | C | C |
| II | Стыковые | B | B |
| | Угловые, тавровые и крестообразные с полным проваром | B | B |
| | Угловые, тавровые и крестообразные с разделкой кромок и конструктивным непроваром | C | C |
| | Угловые, тавровые и крестообразные, выполненные угловым швом без разделки кромок | C | C |
| III | Стыковые | B | B |
| | Угловые, тавровые и крестообразные с полным проваром | C | C |
| | Угловые, тавровые и крестообразные с разделкой кромок и конструктивным непроваром | C | C |
| | Угловые, тавровые и крестообразные, выполненные угловым швом без разделки кромок | C | C |

¹В соответствии с 1.3.2 части VIII «Системы и трубопроводы» и 1.3.1.2 части X «Котлы, теплообменные аппараты и сосуды под давлением».

Таблица 3.4.1.4

| Уровень качества согласно стандарту ИСО 5817 | Требования для радиографического контроля | | Требования для ультразвукового контроля ¹ | | Требования для визуального и измерительного контроля | | Требования для магнитопорошкового контроля | | Требования для капиллярных методов контроля | |
|--|---|---|--|---|--|---|---|---|--|---|
| | Методика и уровень согласно стандарту ИСО 17636 | Уровень оценки (балл качества) согласно стандарту ИСО 10675-1 | Методика и уровень согласно стандарту ИСО 17640 | Уровень оценки (балл качества) согласно стандарту ИСО 11666 | Методика и уровень согласно стандарту ИСО 17637 | Уровень оценки (балл качества) ² | Методика и уровень согласно стандарту ИСО 17638 | Уровень оценки (балл качества) согласно стандарту ИСО 23278 | Методика и уровень согласно стандарту ИСО 3452 | Уровень оценки (балл качества) согласно стандарту ИСО 23277 |
| B | B | 1 | Не ниже B | 2 | Уровень контроля не устанавливается | B | Уровень контроля не устанавливается | 2× ³ | Уровень контроля не устанавливается | 2× ³ |
| C | B ⁴ | 2 | Не ниже A | 3 | | C | | 2× ³ | | 2× ³ |
| D | A | 3 | Не ниже A ⁵ | 3 ⁵ | | D | | 3× ³ | | 3× ³ |

¹В том случае если требуется определение характеристик дефектов должен применяться стандарт ИСО 23279.

²Уровни оценки (балл качества) для визуального и измерительного контроля эквивалентны уровням качества согласно стандарту ИСО 5817.

³Уровни оценки 2 и 3 могут включать индекс «x», который обозначает, что все дефекты свыше 25 мм являются недопустимыми.

⁴Для кольцевых сварных соединений минимальное число экспозиций (снимков) может соответствовать требованиям для класса «A» стандарта ИСО 17636.

⁵Ультразвуковой метод контроля согласно стандарту ИСО 11666 обычно не рекомендуется применять для уровня качества «D» стандарта ИСО 5817, но в случае его назначения приемка выполняется в соответствии с требованиями для уровня качества «C» стандарта ИСО 5817.

предметом отдельного рассмотрения Регистром в каждом конкретном случае.

3.4.1.5 Оценка качества сварных соединений в пределах каждого уровня оценки дефектов должна выполняться по альтернативной системе «годен – не годен» ("acceptance – not acceptance") с применением критериев оценки, соответствующих указаниям 3.4.2, 3.4.3, 3.4.4, 3.4.5 и 3.4.6.

3.4.2 Оценка качества сварных соединений по результатам контроля внешним и измерением.

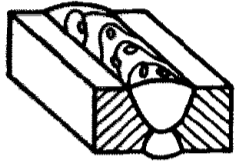
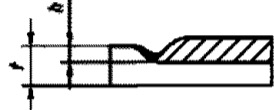


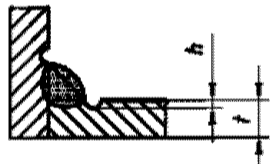
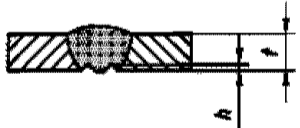
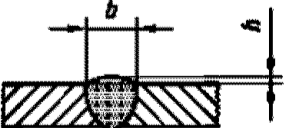
3.4.2.1 Если с Регистром не согласовано иное, оценка качества сварных соединений по результатам контроля внешним осмотром и измерением должна выполняться в соответствии с указаниями стандарта

ИСО 5817 для наружных дефектов (см. табл. 3.4.2.1) для уровней качества установленных требованиями 3.4.1.2 или 3.4.1.3.

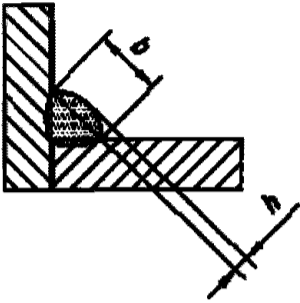
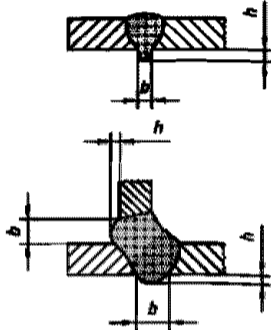
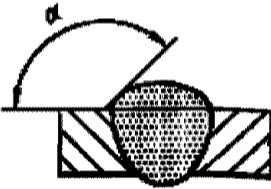
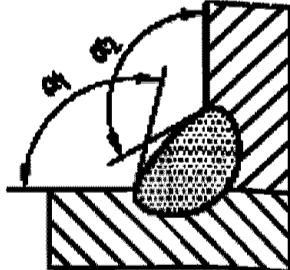
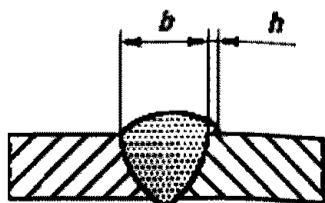
3.4.2.2 Все обнаруженные по результатам контроля внешним осмотром и измерением дефекты подлежат устранению, а места исправлений должны быть повторно проконтролированы в соответствии с 3.1.5.

3.4.2.3 По результатам контроля внешним осмотром и измерением сварные соединения следует считать годными, если в них не обнаружены недопустимые для установленного приемлемого уровня оценки дефекты, перечисленные в табл. 3.4.2.1.

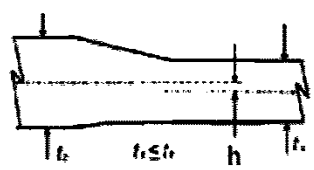
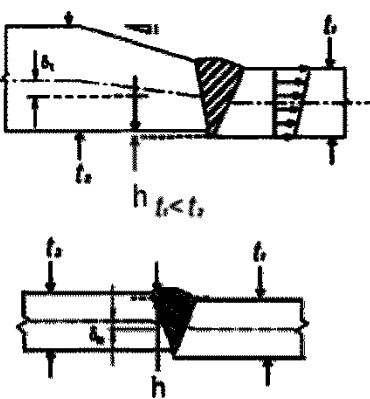
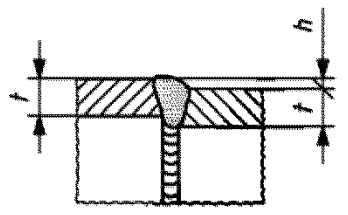
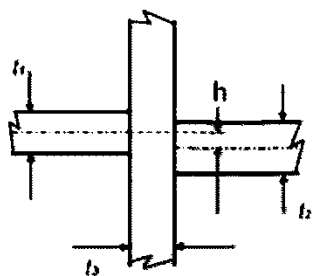
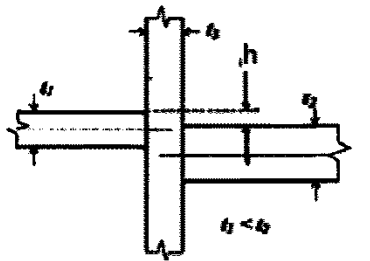
Таблица 3.4.2.1

| № п/п | Наименование и вид дефектов | Обозначение согласно ИСО 6520 | Нормируемые характеристики дефектов и размеров шва | Критерии допустимости дефектов для уровней качества согласно стандарту ИСО 5817 | | | Примечания |
|-------|--|-------------------------------|--|---|--|--|--|
| | | | | B | C | D | |
| 1 | Трещины | 100 | — | Не допускаются | | | |
| 2 | Кратерные трещины | 104 | — | Не допускаются | | | |
| 3 | Поверхностные поры  | 2017 | d — максимальный диаметр отдельной поры для: для стыкового шва для углового шва | Не допускаются Не допускаются | $d \leq 0,2t$, но не более 2,0 мм $d \leq 0,2a$, но не более 2,0 мм | $d \leq 0,3t$, но не более 3,0 мм $d \leq 0,2f$, но не более 3,0 мм | Скопления и цепочки пор на поверхности шва не допускаются |
| 4 | Незаваренный кратер  | 2025 | h — глубина кратера (величина ослабления сечения шва) | Не допускается | $h \leq 0,10t$, но не более 1,0 мм | $h \leq 0,20t$, но не более 2,0 мм | Для уровней C и D может не допускаться из условий окраски |
| 5 | Несплавления (выходящие на поверхность шва) | 401 | — | Не допускаются | | | |
| 6 | Непровар в корне шва (для односторонних стыковых швов)  | 4021 | h — максимальная глубина l — длина единичного дефекта | Не допускается | Не допускаются | $h \leq 0,2t$, но не более 2,0 мм $l \leq 25$ мм | Для уровня D может не допускаться из условий окраски |
| 7 | Подрез прерывистый и непрерывный: стыкового шва ¹⁾  углового шва  | 5012, 5011 | h — максимальная глубина h — максимальная глубина | $h \leq 0,05t$, но не более 0,5 мм $h \leq 0,05t$, но не более 0,5 мм | $h \leq 0,10t$, но не более 0,5 мм $h \leq 0,10t$, но не более 0,5 мм | $h \leq 0,20t$, но не более 1,0 мм $h \leq 0,20t$, но не более 1,0 мм | ¹⁾ Не допускается одновременное наличие подреза по обеим кромкам на одной стороне шва |
| 8 | Подрез корня шва (подрезы, которые расположены с обеих сторон шва)  | 5013 | h — максимальная глубина l — длина единичного дефекта | $h \leq 0,05t$, но не более 0,5 мм $l \leq 25$ мм | $h \leq 0,1t$, но не более 1 мм $l \leq 25$ мм | $h \leq 0,2t$, но не более 2,0 мм $l \leq 25$ мм | |
| 9 | Превышение выпуклости стыкового шва  | 502 | h — максимальная высота усиления b — ширина усиления шва | $h \leq 1$ мм + $0,1b$, но не более 5 мм | $h \leq 1$ мм + $0,15b$, но не более 7 мм | $h \leq 1$ мм + $0,25b$, но не более 10 мм | |


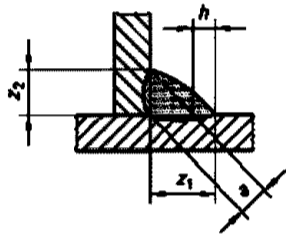
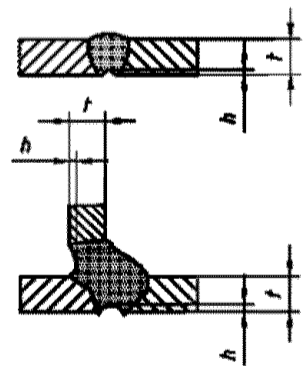
Продолжение табл. 3.4.2.1

| № п/п | Наименование и вид дефектов | Обозначение согласно ИСО 6520 | Нормируемые характеристики дефектов и размеров шва | Критерии допустимости дефектов для уровней качества согласно стандарту ИСО 5817 | | | Примечания |
|-------|---|-------------------------------|---|---|---|---|--|
| | | | | B | C | D | |
| 10 | <p>Превышение выпуклости углового шва</p>  | 503 | <p>h — максимальная выпуклость углового шва b — ширина усиления углового шва</p> | $h \leq 1 \text{ мм} + 0,1b$, но не более 3 мм | $h \leq 1 \text{ мм} + 0,15b$, но не более 4 мм | $h \leq 1 \text{ мм} + 0,25b$, но не более 5 мм | |
| 11 | <p>Чрезмерное проплавление (провисание корня шва)</p>  | 504 | <p>h — максимальная высота проплавления b — ширина проплавления</p> | $h \leq 1 \text{ мм} + 0,2b$, но не более 3 мм | $h \leq 1 \text{ мм} + 0,6b$, но не более 4 мм | $h \leq 1 \text{ мм} + 1,0b$, но не более 5 мм | |
| 12 | <p>Неправильный профиль: стыкового шва</p>  <p>углового шва $\alpha_1 \geq \alpha$, $\alpha_2 \geq \alpha$</p>  | 505 | <p>α — угол между поверхностью основного металла и плоскостью касательной к поверхности выпуклости сварного шва</p> | $\alpha \geq 150^\circ$ | $\alpha \geq 100^\circ$ | $\alpha \geq 90^\circ$ | <p>Для обеспечения плавного перехода для уровней качества В и С может потребоваться специальная обработка профиля сварного шва</p> |
| | | | | $\alpha \geq 110^\circ$ | $\alpha \geq 110^\circ$ | $\alpha \geq 90^\circ$ | |
| 13 | <p>Натек</p>  | 506 | <p>h — величина натека</p> | Не допускается | Не допускается | $h \leq 0,2b$ | |

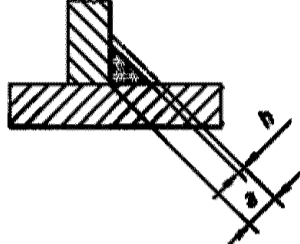
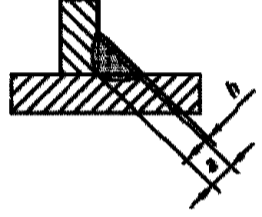
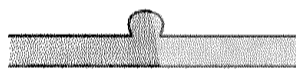
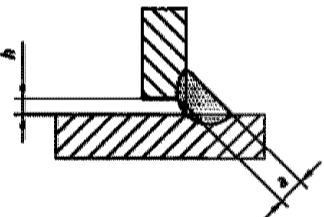
Продолжение табл. 3.4.2.1

| № п/п | Наименование и вид дефектов | Обозначение согласно ИСО 6520 | Нормируемые характеристики дефектов и размеров шва | Критерии допустимости дефектов для уровней качества согласно стандарту ИСО 5817 | | | Примечания |
|-------|--|-------------------------------|--|---|---|---|------------|
| | | | | B | C | D | |
| 14 | <p>Линейное смещение стыковых соединений листов и пазов труб: проектируемых как симметричные</p>  <p>проектируемых как несимметричные</p>  | 5071 | <p>h — величина линейного смещения: определяется как отклонение осевых линий, проходящих по середине толщины листов</p> <p>определяется как отклонение общей наружной линии пластин</p> | <p>$h \leq 0,1t_1$, но не более 3 мм</p> <p>$h \leq 0,1t_1$, но не более 3 мм</p> | <p>$h \leq 0,15t_1$, но не более 4 мм</p> <p>$h \leq 0,15t_1$, но не более 4 мм</p> | <p>$h \leq 0,25t_1$, но не более 5 мм</p> <p>$h \leq 0,25t_1$, но не более 5 мм</p> | |
| 15 | <p>Линейное смещение кольцевых швов труб</p>  | 5072 | <p>h — величина линейного смещения, определяемого по отклонению наружного диаметра свариваемых труб</p> <p>$t = \min\{t_1 \text{ и } t_2\}$</p> | <p>$h \leq 0,5t$, но не более 2 мм</p> | <p>$h \leq 0,5t$, но не более 3 мм</p> | <p>$h \leq 0,5t$, но не более 4 мм</p> | |
| 16 | <p>Линейное смещение крестообразных соединений: проектируемых как симметричное</p>  <p>проектируемых как несимметричное</p>  | | <p>h — величина линейного смещения: определяется как отклонение осевых линий, проходящих по середине толщины листов</p> <p>$t = \min\{t_1, t_2 \text{ и } t_3\}$</p> <p>определяется как отклонение общей наружной линии пластин</p> <p>$t = \min\{t_1, t_2 \text{ и } t_3\}$</p> | <p>$h \leq 0,15t$</p> <p>$h \leq 0,15t$</p> | <p>$h \leq 0,30t$</p> <p>$h \leq 0,30t$</p> | <p>$h \leq 0,50t$</p> <p>$h \leq 0,50t$</p> | |

Продолжение табл. 3.4.2.1

| № п/п | Наименование и вид дефектов | Обозначение согласно ИСО 6520 | Нормируемые характеристики дефектов и размеров шва | Критерии допустимости дефектов для уровней качества согласно стандарту ИСО 5817 | | | Примечания |
|-------|--|-------------------------------|--|---|--|---|--|
| | | | | B | C | D | |
| 17 | Протек Незаполненная разделка кромок  | 509 511 | h — глубина протекания или незаполнения разделки l — протяженность дефекта | $h \leq 0,05t_1$, но не более 5 мм $l \leq 25$ мм | $h \leq 0,1t_1$, но не более 1 мм $l \leq 25$ мм | $h \leq 0,25t_1$, но не более 2,0 мм $l \leq 25$ мм | |
| 18 | Прожег (вытекание сварочной ванны с образованием сквозного отверстия в сварном шве) | 510 | | Не допускается | Не допускается | Не допускается | |
| 19 | Асимметрия углового шва  | 512 | $h = z_1 - z_2$ — величина асимметрии (различие величины катетов) | $h \leq 1,5 \text{ мм} + 0,15a$ | $h \leq 1,5 \text{ мм} + 0,15a$ | $h \leq 1,5 \text{ мм} + 0,15a$ | |
| 20 | Неровная поверхность шва: бугристость и чешуйчатость; западания между валиками | 514 | h — величина бугристости и чешуйчатости h — величина западений между валиками | $h \leq 1,5$ мм $h \leq 1,5$ мм | $h \leq 2$ мм $h \leq 2$ мм | $h \leq 2$ мм $h \leq 2$ мм | Измерение величины западений между валиками следует производить на базе 12 мм, а бугристости и чешуйчатости — между вершинами бугорков и чешуек. |
| 21 | Вогнутость (утяжка) корня шва  | 515 | h — величина вогнутости l — протяженность дефекта | $h \leq 0,05t$, но не более 0,5 мм $l \leq 25$ мм | $h \leq 0,1t$, но не более 1 мм $l \leq 25$ мм | $h \leq 0,2t$, но не более 2,0 мм $l \leq 25$ мм | |
| 22 | Корневая пористость: губчатое образование в корне шва, возникшее вследствие выделения газа в процессе кристаллизации (например, при недостаточной газовой защите корня шва). | 516 | | Не допускается | Не допускается | Допускается, но только локальная | Для уровня D может не допускаться из условий окраски |
| 23 | Плохое повторное возбуждение дуги: местная неровность поверхности в месте возобновления сварки | 517 | | Не допускается | Не допускается | Допускается | Для уровня D может не допускаться из условий окраски |

Окончание табл. 3.4.2.1

| № п/п | Наименование и вид дефектов | Обозначение согласно ИСО 6520 | Нормируемые характеристики дефектов и размеров шва | Критерии допустимости дефектов для уровней качества согласно стандарту ИСО 5817 | | | Примечания |
|-------|--|-------------------------------|--|---|---|---|--|
| | | | | B | C | D | |
| 24 | Занижение толщины углового шва  | 5213 | h — величина занижения (уменьшения от номинального значения) толщины углового шва «а» l — протяженность дефекта | Не допускается | $h \leq 0,3 \text{ мм} + 0,1a$, но не более 1 мм $l \leq 25 \text{ мм}$ | $h \leq 0,3 \text{ мм} + 0,1a$, но не более 1 мм $l \leq 25 \text{ мм}$ | |
| 25 | Превышение толщины углового шва  | 5214 | h — величина превышения номинального значения толщины углового шва «а» | $h \leq 1 \text{ мм} + 0,15a$, но не более 3 мм | $h \leq 1 \text{ мм} + 0,2a$, но не более 4 мм | Не лимитируется | |
| 26 | Ожег дугой: местное повреждение поверхности основного металла рядом со сварным швом из-за горения дуги вне разделки кромок | 601 | | Не допускается | Не допускается | Допускается, если не нарушены свойства основного металла | См. табл. 9.13 части А, стандарта МАКО № 47 |
| 27 | Брызги металла  | 602 | | Не допускаются | Подлежат удалению исходя из требований к системе покрытия | | См. п. 4.2.4.2 части А, стандарта МАКО № 47 |
| 28 | Неправильный зазор в корне угловых швов  | 617 | h — величина зазора в корне одностороннего шва a — толщина углового шва | $h \leq 0,5 \text{ мм} + 0,1a$, но не более 2 мм | $h \leq 0,5 \text{ мм} + 0,2a$, но не более 3 мм | $h \leq 1 \text{ мм} + 0,3a$, но не более 4 мм | По согласованию с Регистром зазор, превышающий допустимую величину может быть компенсирован соответствующим увеличением толщины углового шва |

3.4.3 Оценка качества сварных соединений по результатам контроля магнитопорошковым методом.

3.4.3.1 Если с Регистром не согласовано иное, оценка качества сварных соединений по результатам контроля магнитопорошковым методом должна выполняться в соответствии со стандартом ИСО 23278 (см. табл. 3.4.3.1) для уровней качества установленных требованиями 3.4.1.2 или 3.4.1.3.

3.4.3.2 Для уменьшения размеров или удаления дефектов, которые явились причиной недопустимых индикаторных валиков (следов), может использоваться местная шлифовка или зачистка, если это допускается производственной спецификацией для конкретного изделия. Места исправлений должны быть подвергнуты повторному контролю и оценке в

соответствии со спецификацией, применяемой для первоначального контроля согласно 3.1.5.

3.4.3.3 По результатам контроля магнитопорошковым методом сварные соединения следует считать годными, если в них не обнаружены недопустимые для установленного приемлемого уровня оценки дефекты, перечисленные в табл. 3.4.3.1.

3.4.4 Оценка качества сварных соединений по результатам контроля капиллярным методом.

3.4.4.1 Если с Регистром не согласовано иное, оценка качества сварных соединений по результатам контроля капиллярным методом должна выполняться в соответствии со стандартом ИСО 23277 (см. табл. 3.4.4.1) для уровней качества установленных требованиями 3.4.1.2 или 3.4.1.3.

Таблица 3.4.3.1

| Тип индикаторного валика | Уровень оценки (балл качества) согласно стандарту ИСО 23278 ¹ | | |
|---|--|---------------|---------------|
| | 1 | 2 | 3 |
| Линейный ² <i>l</i> — длина индикаторного валика | $l \leq 1,5$ мм | $l \leq 3$ мм | $l \leq 6$ мм |
| Нелинейный ³ <i>d</i> — размер большей оси индикаторного валика | $d \leq 2$ мм | $d \leq 3$ мм | $d \leq 4$ мм |

¹Уровни оценки 2 и 3 могут включать индекс «х», который обозначает, что все линейные индикаторные валики должны быть оценены по уровню 1.
²Линейный индикаторный валик — индикаторный валик, длина которого превышает ширину более чем в три раза.
³Нелинейный индикаторный валик — индикаторный валик, длина которого равна или меньше чем три ширины.

Таблица 3.4.4.1

| Тип индикаторного валика | Уровень оценки (балл качества) согласно ИСО 23277 ¹ | | |
|--|--|---------------|---------------|
| | 1 | 2 | 3 |
| Линейный ² <i>l</i> — длина индикаторного следа | $l \leq 2$ мм | $l \leq 4$ мм | $l \leq 8$ мм |
| Нелинейный ³ <i>d</i> — размер большей оси индикаторного следа | $d \leq 4$ мм | $d \leq 6$ мм | $d \leq 8$ мм |

¹Уровни оценки 2 и 3 могут быть включать индекс «х», который обозначает, что все линейные индикаторные следы должны быть оценены по уровню 1.
²Линейный индикаторный след — индикаторный след, длина которого превышает ширину более чем в три раза.
³Нелинейный индикаторный след — индикаторный след, длина которого равна или меньше чем три ширины.

3.4.4.2 Для уменьшения размеров или удаления дефектов, которые явились причиной недопустимых индикаторных следов, может использоваться местная шлифовка или зачистка, если это допускается производственной спецификацией для конкретного изделия. Места исправлений должны быть подвергнуты повторному контролю и оценке в соответствии со спецификацией, применяемой для первоначального контроля согласно указаниям 3.1.5.

3.4.4.3 По результатам контроля капиллярным методом сварные соединения следует считать годными, если в них не обнаружены недопустимые для установленного приемлемого уровня оценки дефекты, перечисленные в табл. 3.4.4.1.

3.4.5 Оценка качества сварных соединений по результатам радиографического контроля.

3.4.5.1 При радиографическом контроле оценка качества сварных соединений должна выполняться с расшифровкой изображений на радиографических снимках для следующих видов внутренних дефектов:

- поры;
- шлаковые включения;
- металлические вольфрамовые включения;
- металлические медные включения;
- несплавления;
- непровары;
- трещины.

Выходящие на поверхность дефекты сварных соединений должны оцениваться в соответствии с критериями, изложенными в 3.4.2.1.

3.4.5.2 За размеры дефектов сварных соединений при контроле радиографическим методом должны приниматься размеры их изображений на радиогра-

фических снимках в соответствии с изложенными ниже требованиями.

За размеры пор, шлаковых или вольфрамовых включений принимаются:

- для сферических пор и включений их диаметр *d*, измеряемый по наибольшей оси;
- для удлиненных пор и включений их длина *l* и ширина *h*.

Примечание. Включение считается удлиненным (линейным), если его длина больше трехкратной максимальной ширины или диаметра.

За размеры несплавлений, непроваров и трещин принимается их длина *l*.

Если расстояние между сходными дефектами, расположенными в линию, меньше чем размер наименьшего дефекта, то такие дефекты должны считаться одним протяженным дефектом. Размеры такого дефекта должны определяться как расстояние, измеренное по наиболее удаленным краям этой группы дефектов.

Если расстояние между параллельно расположенными однородными удлиненными дефектами менее чем 3-х кратная ширина наименьшего дефекта, то такие дефекты должны считаться одним протяженным дефектом. Размеры такого дефекта должны определяться как расстояние, измеренное по наиболее удаленным краям этой группы дефектов.

Если более чем одна пора расположена внутри окружности диаметром равным 3-х кратному диаметру поры, то такие дефекты считаются групповой пористостью или скоплением пор. За размеры скопления должно приниматься рас-

стояние, измеренное по наиболее удаленным друг от друга краям дефектов в скоплении.

Если расстояние между расположенными в линию двумя и более однородными дефектами более одной, но не более трех протяженностей (диаметр или длина) наименьшего из этих дефектов, то такие дефекты называются цепочкой. За размер цепочки включений принимается её длина, измеренная по наиболее удаленным краям дефектов в цепочке.

3.4.5.3 Если с Регистром не согласовано иное, оценка качества сварных соединений по результатам контроля радиографическим методом должна выполняться в соответствии с указаниями стандарта ИСО 10675-1 (см. табл. 3.4.5.3) для уровней качества установленных требованиями 3.4.1.2 или 3.4.1.3.

3.4.5.4 Все обнаруженные по результатам радиографического контроля недопустимые для установленного приемлемого уровня оценки де-

Таблица 3.4.5.3

| № п/п | Наименование и вид дефектов | Обозначение согласно ИСО 6520-1 | Нормируемые характеристики дефектов | Критерии допустимости дефектов для уровней качества | | |
|-------|---|---------------------------------|---|--|--|--|
| | | | | 1 | 2 ¹ | 3 ¹ |
| 1 | Трещины | 100 | — | Не допускаются | Не допускаются | Не допускаются |
| 2a | Отдельные поры и равномерно распределенная пористость Однослойный шов | 2011 2012 | A – сумма площадей проекций пор отнесенная к площади снимка $Wp \times L$ d – максимальный диаметр пор | $A \leq 1\%$ $d \leq 0,2s$ но н.б. 3 мм $L = 100$ мм | $A \leq 1,5\%$ $d \leq 0,3s$ но н.б. 4 мм $L = 100$ мм | $A \leq 2,5\%$ $d \leq 0,4s$ но н.б. 5 мм $L = 100$ мм |
| 2b | Отдельные поры и равномерно распределенная пористость Многослойный шов | 2011 2012 | A – сумма площадей проекций пор отнесенная к площади снимка $Wp \times L$ d – максимальный диаметр пор | $A \leq 2\%$ $d \leq 0,2s$ но н.б. 3 мм $L = 100$ мм | $A \leq 3,0\%$ $d \leq 0,3s$ но н.б. 4 мм $L = 100$ мм | $A \leq 5\%$ $d \leq 0,4s$ но н.б. 5 мм $L = 100$ мм |
| 3 | Скопление пор (групповая пористость) | 2013 | A – сумма площадей проекций пор отнесенная к площади снимка $Wp \times L$ d – максимальный диаметр пор | $A \leq 4\%$ $d \leq 0,2s$ но н.б. 2 мм $L = 100$ мм | $A \leq 8\%$ $d \leq 0,3s$ но н.б. 3 мм $L = 100$ мм | $A \leq 16\%$ $d \leq 0,4s$ но н.б. 4 мм $L = 100$ мм |
| 4a | Линейная пористость (цепочка пор) Однослойный шов | 2014 | A – сумма площадей проекций пор отнесенная к площади снимка $Wp \times L$ d – максимальный диаметр пор | $A \leq 2\%$ $d \leq 0,2s$ но н.б. 2 мм $L = 100$ мм | $A \leq 4,0\%$ $d \leq 0,3s$ но н.б. 3 мм $L = 100$ мм | $A \leq 8\%$ $d \leq 0,4s$ но н.б. 4 мм $L = 100$ мм |
| 4b | Линейная пористость (цепочка пор) Многослойный шов | 2014 | A – сумма площадей проекций пор отнесенная к площади снимка $Wp \times L$ d – максимальный диаметр пор | $A \leq 4\%$ $d \leq 0,2s$ но н.б. 2 мм $L = 100$ мм | $A \leq 8,0\%$ $d \leq 0,3s$ но н.б. 3 мм $L = 100$ мм | $A \leq 16\%$ $d \leq 0,4s$ но н.б. 4 мм $L = 100$ мм |
| 5 | Червеобразные поры (свищи) и удлиненные раковины (вытянутые полости) | 2016 2015 | h – ширина проекции дефекта Σl – суммарная длина проекций дефектов на длине шва L | $h < 0,2s$ но н.б. 2 мм $\Sigma l \leq s$ но н.б. 25 мм $L = 100$ мм | $h < 0,3s$ но н.б. 3 мм $\Sigma l \leq s$ но н.б. 50 мм $L = 100$ мм | $h < 0,4s$ но н.б. 4 мм $\Sigma l \leq s$ но н.б. 75 мм $L = 100$ мм |
| 6 | Усадочные раковины (исключая кратерные – 2024) | 202 | h – ширина проекции дефекта l – длина проекции дефекта | Не допускаются | Не допускаются | $h < 0,4s$ но н.б. 4 мм $l \leq 25$ мм |
| 7 | Кратерные усадочные раковины | 2024 | h – ширина проекции дефекта l – длина проекции дефекта | Не допускаются | Не допускаются | $h < 0,2t$ но н.б. 2 мм $l \leq 0,2t$, но н.б. 2 мм |
| 8 | Шлаковые включения, флюсовые включения и оксидные включения | 301 302 303 | h – ширина проекции дефекта Σl – суммарная длина проекций дефектов на длине шва L | $h < 0,2s$ но н.б. 2 мм $\Sigma l \leq s$ но н.б. 25 мм $L = 100$ мм | $h < 0,3s$ но н.б. 3 мм $\Sigma l \leq s$ но н.б. 50 мм $L = 100$ мм | $h < 0,4s$ но н.б. 4 мм $\Sigma l \leq s$ но н.б. 75 мм $L = 100$ мм |
| 9 | Металлические включения (исключая медные) | 304 | l – длина проекции дефекта | $l < 0,2s$ но н.б. 2 мм | $l < 0,3s$ но н.б. 3 мм | $l < 0,4s$ но н.б. 4 мм |
| 10 | Медные включения | 3042 | — | Не допускаются | Не допускаются | Не допускаются |

Окончание табл. 3.4.5.3

| № п/п | Наименование и вид дефектов | Обозначение согласно ИСО 6520-1 | Нормируемые характеристики дефектов | Критерии допустимости дефектов для уровней качества | | |
|-----------------|-----------------------------|---------------------------------|---|---|----------------|--|
| | | | | 1 | 2 ¹ | 3 ¹ |
| 11 ² | Несплавления | 401 | Σl — суммарная длина проекций дефектов на длине шва L | Не допускаются | Не допускаются | Допускаются, но только прерывистые и не выходящие на поверхность $\Sigma l \leq 25$ мм, $L = 100$ мм |
| 12 ² | Непровары | 402 | Σl — суммарная длина проекций дефектов на длине шва L | Не допускаются | Не допускаются | $\Sigma l \leq 25$ мм, $L = 100$ мм |

Обозначения:
 L — любые (с наибольшей плотностью дефектов) 100 мм длины шва;
 s — номинальная толщина стыкового шва;
 t — толщина материала;
 W_p — ширина шва.

¹Уровни оценки 2 и 3 могут включать индекс «х», который обозначает, что все дефекты свыше 25 мм являются недопустимыми.
²Если длина шва меньше 100 мм максимальная длина дефектов не должна превышать 25 % этой длины.

фекты подлежат устранению, а места исправлений должны быть повторно проконтролированы в соответствии с указаниями 3.1.5.

3.4.6 Оценка качества сварных соединений по результатам ультразвукового контроля.

3.4.6.1 Если с Регистром не согласован иного, оценка результатов ультразвукового контроля должна выполняться на соответствие приемлемым уровням основанным на длине и амплитуде эхо-сигнала в соответствии с требованиями стандарта ИСО 11666 (см. табл. 3.4.6.1) с учетом изложенных ниже

требований по их применению и трактовке результатов контроля, соответствующим 5.1 упомянутого стандарта.

3.4.6.2 Все дефекты уровень эхо-сигнала от которых превышает контрольный уровень чувствительности должны быть оценены с определением характеристик согласно стандарту ИСО 23279 стадия 3 с целью выявления плоскостных (двумерных) несплошностей.

3.4.6.3 Все установленные согласно 3.4.6.2 плоскостные (двумерные) несплошности считаются недопустимыми и подлежат исправлению.

Таблица 3.4.6.1

| Метод настройки опорного уровня чувствительности согласно стандарту ИСО 17640 ¹ | Контрольный уровень чувствительности для уровня оценки ² | | Уровень оценки 2 (AL 2) для диапазона толщин ^{2,3,4} | | Уровень оценки 3 (AL 3) для диапазона толщин ^{2,3,4} | |
|--|---|---------------|---|--|---|---|
| | 2 | 3 | 8 мм ≤ t < 15 мм | 15 мм ≤ t < 100 мм | 8 мм ≤ t < 15 мм | 15 мм ≤ t < 100 мм |
| 1 (боковые цилиндрические отверстия) | $H_0 - 14$ дБ | $H_0 - 10$ дБ | Для $l \leq t$: $H_0 - 4$ дБ Для $l > t$: $H_0 - 10$ дБ | Для $l \leq 0,5t$: H_0 Для $0,5t < l \leq t$: $H_0 - 6$ дБ Для $l > t$: $H_0 - 10$ дБ | Для $l \leq t$: H_0 Для $l > t$: $H_0 - 6$ дБ | Для $l \leq 0,5t$: $H_0 + 4$ дБ Для $0,5t < l \leq t$: $H_0 - 2$ дБ Для $l > t$: $H_0 - 6$ дБ |
| 2 (плоскостные отверстия — дискообразные отражатели) | $H_0 - 8$ дБ | $H_0 - 4$ дБ | Для $l \leq t$: $H_0 + 2$ дБ Для $l > t$: $H_0 - 4$ дБ | Для $l \leq 0,5t$: $H_0 + 6$ дБ Для $0,5t < l \leq t$: H_0 Для $l > t$: $H_0 - 4$ дБ | Для $l \leq t$: $H_0 + 6$ дБ Для $l > t$: H_0 | Для $l \leq 0,5t$: $H_0 + 10$ дБ Для $0,5t < l \leq t$: $H_0 + 4$ дБ Для $l > t$: H_0 |
| 3 (прямоугольная зарубка — надрез) | $H_0 - 14$ дБ | $H_0 - 10$ дБ | Для $l \leq t$: $H_0 - 4$ дБ Для $l > t$: $H_0 - 10$ дБ | — | Для $l \leq t$: H_0 Для $l > t$: $H_0 - 6$ дБ | — |
| 4 (методы «стредл» и «тандем») | $H_0 - 22$ дБ | $H_0 - 18$ дБ | — | Для $l \leq 0,5t$: $H_0 - 8$ дБ Для $0,5t < l \leq t$: $H_0 - 14$ дБ Для $l > t$: $H_0 - 18$ дБ | — | Для $l \leq 0,5t$: $H_0 - 4$ дБ Для $0,5t < l \leq t$: $H_0 - 0$ дБ Для $l > t$: $H_0 - 14$ дБ |

¹См. 3.2.5.14.
² H_0 — опорные уровни чувствительности, соответствующие требованиям стандарта ИСО 17640 (см. 3.2.5.13).
³ l — условная протяженность дефекта.
⁴ t — толщина основного металла (наиболее тонкого элемента).

3.4.6.4 Все обнаруженные по результатам ультразвукового контроля недопустимые для установленного уровня оценки дефекты подлежат устранению, а места исправлений должны быть повторно проконтролированы в соответствии с указаниями 3.1.5.

3.5 ОЦЕНКА КАЧЕСТВА ШВОВ СВАРНЫХ СОЕДИНЕНИЙ КОРПУСНЫХ КОНСТРУКЦИЙ ИЗ АЛЮМИНИЕВЫХ СПЛАВОВ

3.5.1 Общие указания.

3.5.1.1 Оценка качества швов сварных соединений корпусных конструкций из алюминиевых сплавов должна выполняться на основе уровней качества соответствующих требований стандарта ИСО 10042 или других признаваемых Регистром международных и национальных стандартов.

3.5.1.2 Требования к уровням качества, соответствующие требованиям ИСО 10042, для корпусных конструкций судов согласуется с Регистром в индивидуальном порядке в зависимости

от типа судна и его размеров. В любом случае приемлемый уровень качества должен быть не ниже «С» согласно ИСО 10042 за исключением требований к размерам усиления швов при контроле внешним осмотром и измерением, который по согласованию с Регистром допускается снижать до уровня «D».

3.5.1.3 Для конкретных методов неразрушающих испытаний приемлемые уровни оценки дефектов в зависимости от установленных уровней качества согласно ИСО 10042, а также требования к методике и классу контроля устанавливаются требованиями соответствующих международных стандартов и должны, как правило, назначаться в соответствии с таблицей 3.5.1.3. Снижение приемлемых уровней оценки дефектов, а также требований к методике и классу контроля являются предметом отдельного рассмотрения Регистром в каждом конкретном случае.

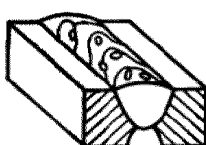
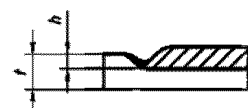
3.5.1.4 Оценка качества сварных соединений в пределах каждого уровня оценки дефектов должна выполняться по альтернативной системе «годен – не годен» ("acceptance – not acceptance") с применением критериев оценки, соответствующих указаниям 3.5.2, 3.5.3, 3.5.4.

Таблица 3.5.1.3

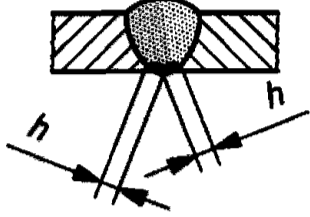
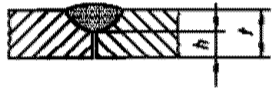

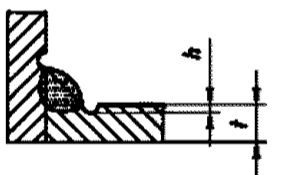
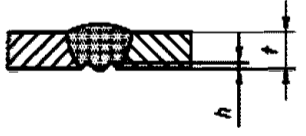
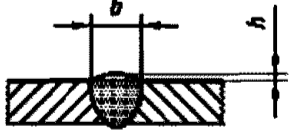
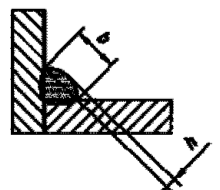
| Уровень качества согласно стандарту ИСО 10042 | Требования для радиографического контроля | | Требования для капиллярных методов контроля | |
|---|---|---|--|---|
| | Методика и класс согласно стандарту ИСО 17636 | Уровень оценки (балл качества) согласно стандарту ИСО 10675-2 | Методика и класс согласно стандарту ИСО 3452 | Уровень оценки (балл качества) согласно стандарту ИСО 23277 |
| B | B | 1 | Класс (уровень) контроля не устанавливается | 2 x |
| C | B ¹ | 2 | | 2 x |
| D | A | 3 | | 3 x |

¹Для кольцевых сварных соединений минимальное число экспозиций (снимков) может соответствовать требованиям для класса А стандарта ИСО 17636.


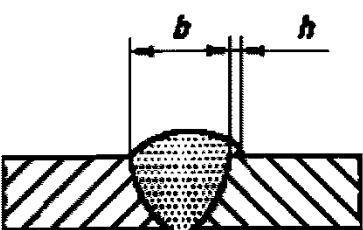
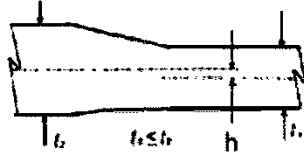
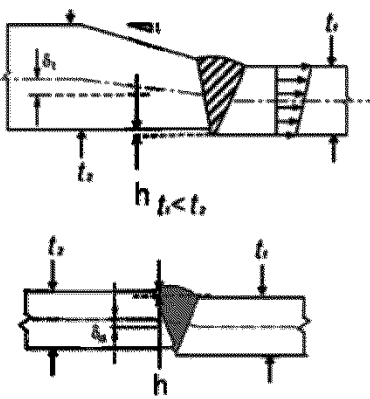
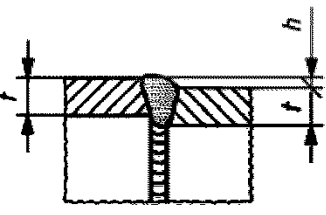
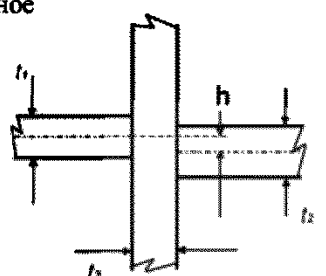
Таблица 3.5.2.1

| № п/п | Наименование и вид дефектов | Обозначение согласно ИСО 6520 | Нормируемые характеристики дефектов и размеров шва | Критерии допустимости дефектов для уровней качества согласно стандарту ИСО 10042 | | | Примечания |
|-------|--|-------------------------------|--|---|---|---|---|
| | | | | B | C | D | |
| 1 | Трещины | 100 | — | Не допускаются | | | |
| 2 | Кратерные трещины | 104 | <i>l</i> – длина трещины <i>h</i> – глубина или ширина трещины | Не допускаются | | $l \leq 0,4t$ или $l \leq 0,4a$ $h \leq 0,4t$ или $h \leq 0,4a$ | |
| 3 | Поверхностные поры  | 2017 | <i>d</i> – максимальный диаметр отдельной поры для: $0,5 \text{ мм} \leq t \leq 3 \text{ мм}$ $t > 3 \text{ мм}$. | $d \leq 0,1t$ или $d \leq 0,1a$ $d \leq 0,2t$ или $d \leq 0,2a$, но не более 1 мм | $d \leq 0,2t$ или $d \leq 0,2a$ $d \leq 0,2t$ или $d \leq 0,2a$, но не более 1,5 мм | $d \leq 0,3t$ или $d \leq 0,3a$ $d \leq 0,4t$ или $d \leq 0,4a$, но не более 3 мм | Скопления и цепочки пор на поверхности шва не допускаются |
| 4 | Незаваренный кратер  | 2025 | <i>h</i> – глубина кратера (величина ослабления сечения шва) | Не допускается | $h \leq 0,20t$, но не более 1,5 мм | $h \leq 0,40t$, но не более 3,0 мм | Для уровней C и D может не допускаться из условий окраски |

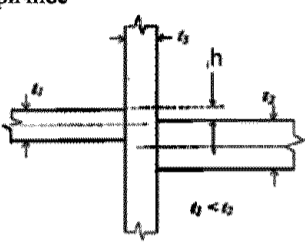
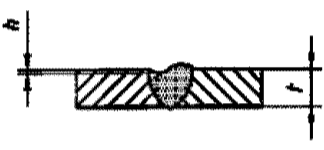
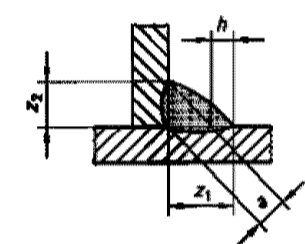
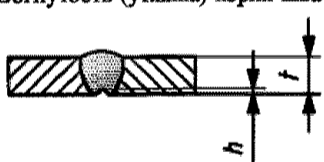
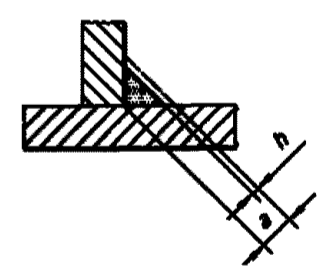
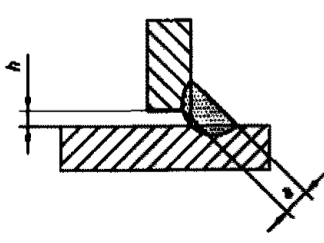
Продолжение табл. 3.5.2.1

| № п/п | Наименование и вид дефектов | Обозначение согласно ИСО 6520 | Нормируемые характеристики дефектов и размеров шва | Критерии допустимости дефектов для уровней качества согласно стандарту ИСО 10042 | | | Примечания |
|-------|---|-------------------------------|---|--|---|--|--|
| | | | | В | С | D | |
| 5 | Несплавления (выходящие на поверхность шва)  | 401 | h — максимальная глубина l — длина единичного дефекта | Не допускается | Не допускается | $h \leq 0,1t$ или $h \leq 0,1a$, но не более 3 мм $l \leq 25$ мм | |
| 6 | Непровар в корне шва (для односторонних стыковых швов)  | 4021 | h — максимальная глубина l — длина единичного дефекта | Не допускается | Не допускается | $h \leq 0,2t$, но не более 2,0 мм $l \leq 25$ мм Допускаются только одиночные дефекты не систематического характера | Для уровня D может не допускаться из условий окраски |
| 7 | Подрез: непрерывный  | 5011 | h — максимальная глубина | Не допускается | Не допускается | $h \leq 0,20t$, но не более 1,0 мм | |
| | прерывистый  | 5012 | h — максимальная глубина l — длина единичного дефекта | $h \leq 0,10t$, но не более 0,5 мм $l \leq 25$ мм | $h \leq 0,10t$, но не более 1 мм $l \leq 25$ мм | $h \leq 0,20t$, но не более 1,0 мм $l \leq 25$ мм | |
| 8 | Подрез корня шва (подрезы, которые расположены с обеих сторон шва)  | 5013 | h — максимальная глубина l — длина единичного дефекта | $h \leq 0,05t$, но не более 0,5 мм $l \leq 25$ мм | $h \leq 0,1t$, но не более 1 мм $l \leq 25$ мм | $h \leq 0,2t$, но не более 1,5 мм $l \leq 25$ мм | |
| 9 | Превышение выпуклости стыкового шва  | 502 | h — максимальная высота усиления b — ширина усиления шва | $h \leq 1,5$ мм + $0,1b$, но не более 6 мм | $h \leq 1$ мм + $0,15b$, но не более 8 мм | $h \leq 1,5$ мм + $0,2b$, но не более 10 мм | |
| 10 | Превышение выпуклости углового шва  | 503 | h — максимальная выпуклость углового шва b — ширина углового шва | $h \leq 1,5$ мм + $0,1b$, но не более 3 мм | $h \leq 1,5$ мм + $0,15b$, но не более 4 мм | $h \leq 1,5$ мм + $0,3b$, но не более 5 мм | — |

Продолжение табл. 3.5.2.1

| № п/п | Наименование и вид дефектов | Обозначение согласно ИСО 6520 | Нормируемые характеристики дефектов и размеров шва | Критерии допустимости дефектов для уровней качества согласно стандарту ИСО 10042 | | | Примечания |
|-------|--|-------------------------------|--|---|---|---|------------|
| | | | | B | C | D | |
| 11 | <p>Чрезмерное проплавление</p>  | 504 | <p>h — максимальная высота проплавления b — ширина проплавления</p> | $h \leq 3$ мм | $h \leq 4$ мм | $h \leq 5$ мм | |
| 12 | <p>Натек</p>  | 506 | <p>h — величина натека l — длина единичного дефекта</p> | Не допускается | Не допускается | $h \leq 0,2t$, $l \leq 25$ мм | — |
| 13 | <p>Линейное смещение стыковых соединения листов и пазов труб</p> <p>а) проектируемых как симметричные</p>  <p>б) проектируемых как несимметричные</p>  | 5071 | <p>h — величина линейного смещения: определяется как отклонение осевых линий, проходящих по середине толщины листов</p> <p>определяется как отклонение общей наружной линии пластин</p> | <p>$h \leq 0,2t$, но не более 2 мм</p> <p>$h \leq 0,2t_1$, но не более 2 мм</p> | <p>$h \leq 0,3t$, но не более 4 мм</p> <p>$h \leq 0,3t_1$, но не более 4 мм</p> | <p>$h \leq 0,4t$, но не более 8 мм</p> <p>$h \leq 0,4t_1$, но не более 8 мм</p> | — |
| 14 | <p>Линейное смещение кольцевых швов труб</p>  | 5072 | <p>h — величина линейного смещения, определяемого по отклонению наружного диаметра свариваемых труб $t = \min\{t_1 \text{ и } t_2\}$</p> | $h \leq 0,2t$, но не более 4 мм | $h \leq 0,3t$, но не более 6 мм | $h \leq 0,4t$, но не более 10 мм | |
| 15 | <p>Линейное смещение крестообразных соединений</p> <p>а) проектируемых как симметричное</p>  | | <p>h — величина линейного смещения: определяется как отклонение осевых линий, проходящих по середине толщины листов $t = \min\{t_1, t_2 \text{ и } t_3\}$</p> | $h \leq 0,2t$ | $h \leq 0,40t$ | $h \leq 0,50t$ | |

Окончание табл. 3.5.2.1

| № п/п | Наименование и вид дефектов | Обозначение согласно ИСО 6520 | Нормируемые характеристики дефектов и размеров шва | Критерии допустимости дефектов для уровней качества согласно стандарту ИСО 10042 | | | Примечания |
|-------|--|-------------------------------|--|--|--|--|--|
| | | | | B | C | D | |
| | проектируемых как несимметричное  | | определяется как отклонение общей наружной линии пластин $t = \min\{t_1, t_2 \text{ и } t_3\}$ | $h \leq 0,15t$ | $h \leq 0,30t$ | $h \leq 0,50t$ | |
| 16 | Протек Незаполненная разделка кромок  | 509 511 | h — глубина протекания или незаполнения разделки l — протяженность дефекта | $h \leq 0,05t_1$, но не более 0,5 мм $l \leq 25$ мм | $h \leq 0,1t_1$, но не более 1 мм $l \leq 25$ мм | $h \leq 0,2t_1$, но не более 2,0 мм $l \leq 25$ мм | |
| 17 | Асимметрия углового шва  | 512 | $h = z_1 - z_2$ — величина асимметрии (различие величины катетов) | $h \leq 1,5 \text{ мм} + 0,2a$ | $h \leq 2 \text{ мм} + 0,25a$ | $h \leq 3 \text{ мм} + 0,3a$ | |
| 18 | Вогнутость (утяжка) корня шва  | 515 | h — максимальная глубина вогнутости l — длина единичного дефекта | $h \leq 0,05t$, но не более 0,5 мм $l \leq 25$ мм | $h \leq 0,1t$, но не более 1 мм $l \leq 25$ мм | $h \leq 0,2t$, но не более 1,5 мм $l \leq 25$ мм | |
| 19 | Занижение толщины углового шва  | 5213 | h — величина занижения (уменьшения от номинального значения) толщины углового шва «а» l — протяженность дефекта | $h \leq 0,1a$, но не более 1 мм $l \leq 25$ мм | $h \leq 0,2a$, но не более 1,5 мм $l \leq 25$ мм | $h \leq 0,3a$, но не более 2 мм $l \leq 25$ мм | |
| 20 | Неправильный зазор в корне угловых швов  | 617 | h — величина зазора в корне одностороннего шва a — толщина углового шва | $h \leq 0,5 \text{ мм} + 0,1a$, но не более 3 мм | $h \leq 0,5 \text{ мм} + 0,2a$, но не более 3 мм | $h \leq 1 \text{ мм} + 0,3a$, но не более 4 мм | По согласованию с Регистром зазор, превышающий допустимую величину, может быть компенсирован соответствующим увеличением толщины углового шва. |

3.5.2 Оценка качества сварных соединений по результатам контроля внешним осмотром и измерением.

3.5.2.1 Если с Регистром не согласовано иного, оценка качества сварных соединений по результатам контроля внешним осмотром и измерением должна выполняться в соответствии с указаниями стандарта ИСО 10042 (см. табл. 3.5.2.1) для согласованных с Регистром уровней качества.

3.5.2.2 Все обнаруженные по результатам контроля внешним осмотром и измерением дефекты подлежат устранению, а места исправлений должны быть повторно проконтролированы в соответствии с 3.1.5.

3.5.2.3 По результатам контроля внешним осмотром и измерением сварные соединения следует считать годными, если в них не обнаружены недопустимые для установленного уровня оценки дефекты, перечисленные в табл. 3.5.2.1.

3.5.3 Оценка качества сварных соединений по результатам контроля капиллярным методом.

3.5.3.1 Если с Регистром не согласовано иного, оценка качества сварных соединений по результатам контроля капиллярным методом должна выполняться в соответствии с указаниями стандарта ИСО 23277 (см. табл. 3.5.3.1) для согласованных с Регистром уровней качества.

3.5.3.2 Для уменьшения размеров или удаления дефектов, которые явились причиной недопустимых индикаторных следов, может использоваться местная шлифовка или зачистка, если это допускается производственной спецификацией для конкретного изделия. Места исправлений должны быть подвергнуты повторному контролю и оценке в соответствии со спецификацией, применяемой для первоначального контроля согласно указаниям 3.1.5.

3.5.3.3 По результатам контроля капиллярным методом сварные соединения следует считать годными, если в них не обнаружены недопустимые для установленного приемлемого уровня оценки дефекты, перечисленные в табл. 3.5.3.1.

3.5.4 Оценка качества сварных соединений по результатам контроля радиографическим методом.

3.5.4.1 При контроле радиографическим методом оценка качества сварных соединений должна выпол-

няться с расшифровкой изображений на радиографических снимках для следующих видов внутренних дефектов:

- поры;
- твердые (оксидные) включения;
- металлические вольфрамовые включения;
- несплавления;
- непровары;
- трещины.

Выходящие на поверхность дефекты сварных соединений должны оцениваться в соответствии с критериями, изложенными в 3.5.2.1.

3.5.4.2 За размеры дефектов сварных соединений при радиографическом контроле должны приниматься размеры их изображений на радиографических снимках в соответствии с изложенными ниже требованиями.

За размеры пор, шлаковых или вольфрамовых включений принимаются:

- для сферических пор и включений их диаметр d ;
- для удлиненных включений их длина l и ширина h .

За размеры несплавлений, непроваров и трещин принимается их длина l .

Если расстояние между сходными дефектами, расположенными в линию, меньше чем размер наименьшего дефекта, то такие дефекты должны считаться одним протяженным дефектом. Размеры такого дефекта должны определяться как расстояние, измеренное по наиболее удаленным краям этой группы дефектов.

Если расстояние между параллельно расположенными однородными удлиненными дефектами менее чем 3-х кратная ширина наименьшего дефекта, то такие дефекты должны считаться одним протяженным дефектом. Размеры такого дефекта должны определяться как расстояние, измеренное по наиболее удаленным краям этой группы дефектов.

Если более чем одна пора расположена внутри окружности диаметром равным 3-х кратному диаметру поры, то такие дефекты считаются групповой пористостью или скоплением пор. За размеры скопления должно приниматься расстояние, измеренное по наиболее удаленным друг от друга краям дефектов в скоплении.

Если расстояние между расположенными в линию двумя и более однородными дефектами более одной, но не более трех протяженностей (диаметр

Таблица 3.5.3.1

| Тип индикаторного валика | Уровень оценки (балл качества) согласно ИСО 23277 ¹ | | |
|---|--|---------------|---------------|
| | 1 | 2 | 3 |
| Линейный ² l = длина индикаторного следа | $l \leq 2$ мм | $l \leq 4$ мм | $l \leq 8$ мм |
| Нелинейный ³ d = размер большей оси индикаторного следа | $d \leq 4$ мм | $d \leq 6$ мм | $d \leq 8$ мм |

¹Уровни оценки 2 и 3 могут быть включать индекс « x », который обозначает, что все линейные индикаторные следы должны быть оценены по уровню 1.
²Линейный индикаторный след – индикаторный след, длина которого превышает ширину более чем в три раза.
³Нелинейный индикаторный след – индикаторный след, длина которого равна или меньше чем три ширины.

или длина) наименьшего из этих дефектов, то такие дефекты называются цепочкой. За размер цепочки включений принимается ее длина, измеренная по наиболее удаленным краям дефектов в цепочке.

3.5.4.3 Если с Регистром не согласовано иное, оценка качества сварных соединений по результатам контроля радиографическим методом должна выполняться в соответствии с указаниями стан-

дарта ИСО 10675-2 (см. табл. 3.5.4.3) для уровней качества согласованных с Регистром.

3.5.4.4 Все обнаруженные по результатам радиографического контроля недопустимые для установленного уровня оценки дефекты подлежат устранению, а места исправлений должны быть повторно проконтролированы в соответствии с 3.1.5.

Таблица 3.5.4.3

| № п/п | Наименование и вид дефектов | Обозначение согласно ISO 6520-1 | Нормируемые характеристики дефектов и размеров шва | Критерии допустимости дефектов для уровней качества | | |
|---|---|---------------------------------|--|---|--|---|
| | | | | 1 | 2 ¹ | 3 ¹ |
| 1 | Трещины | 100 | — | Не допускаются | Не допускаются | Не допускаются |
| 2a | Отдельные поры | 2011 | d — максимальный диаметр пор | $d \leq 0,2s$ но не более 4 мм | $d \leq 0,3s$ но не более 5 мм | $d \leq 0,4s$ но не более 6 мм |
| 2b | Равномерно распределенная пористость Толщина материала $0,5 \text{ мм} \leq s \leq 3 \text{ мм}$ | 2012 | A — сумма площадей проекций пор отнесенная к площади снимка $Wp \times L$ | $A \leq 1 \%$ $L = 100 \text{ мм}$ | $A \leq 2 \%$ $L = 100 \text{ мм}$ | $A \leq 6 \%$ $L = 100 \text{ мм}$ |
| 2c | Равномерно распределенная пористость Толщина материала $3 \text{ мм} < s \leq 12 \text{ мм}$ | 2012 | A — сумма площадей проекций пор, отнесенная к площади снимка $Wp \times L$ | $A \leq 2 \%$ $L = 100 \text{ мм}$ | $A \leq 4 \%$ $L = 100 \text{ мм}$ | $A \leq 10 \%$ $L = 100 \text{ мм}$ |
| 2d | Равномерно распределенная пористость Толщина материала $12 \text{ мм} < s \leq 30 \text{ мм}$ | 2012 | A — сумма площадей проекций пор, отнесенная к площади снимка $Wp \times L$ | $A \leq 3 \%$ $L = 100 \text{ мм}$ | $A \leq 6 \%$ $L = 100 \text{ мм}$ | $A \leq 15 \%$ $L = 100 \text{ мм}$ |
| 2e | Равномерно распределенная пористость Толщина материала $s > 30 \text{ мм}$ | 2012 | A — сумма площадей проекций пор, отнесенная к площади снимка $Wp \times L$ | $A \leq 4 \%$ $L = 100 \text{ мм}$ | $A \leq 8 \%$ $L = 100 \text{ мм}$ | $A \leq 20 \%$ $L = 100 \text{ мм}$ |
| 3 | Скопление пор (групповая пористость) | 2013 | dA — максимальный диаметр скопления пор | $dA \leq 15 \text{ мм}$ или $dA, \max \leq Wp/2$ | $dA \leq 20 \text{ мм}$ или $dA, \max \leq Wp$ | $dA \leq 25 \text{ мм}$ или $dA, \max \leq Wp$ |
| 4 | Линейная пористость (цепочка пор) | 2014 | l — длина цепочки пор | Не допускаются | Не допускаются | $l \leq 25 \text{ мм}$ |
| 5 | Выпянутые полости и свищи (червоточины) | 2015 2016 | l — длина дефекта | $l \leq 0,2s$ но не более 3 мм | $l \leq 0,3s$ но не более 4 мм | $l \leq 0,4s$ но не более 6 мм |
| 6 | Оксидные включения | 303 | l — длина включения s — номинальная толщина стыкового шва | $l \leq 0,2s$ но не более 3 мм | $l \leq 0,5s$ но не более 5 мм | $l \leq s$ но не более 10 мм |
| 7 | Вольфрамовые включения | 3041 | l — длина дефекта | $l \leq 0,2s$ но не более 3 мм | $l \leq 0,3s$ но не более 4 мм | $l \leq 0,4s$ но не более 6 мм |
| 8 ² | Несплавления | 401 | l — длина дефекта | Не допускаются | Не допускаются | Допускаются, но только прерывистые и не выходящие на поверхность $l < 25 \text{ мм}, L = 100 \text{ мм}$ |
| 9 ² | Непровары | 402 | l — длина дефекта | Не допускаются | Допускаются применительно к двухсторонним сварным соединениям и не выходящие на поверхность $l < 25 \text{ мм}, L = 100 \text{ мм}$ | $l < 25 \text{ мм}, L = 100 \text{ мм}$ |
| <p>Обозначения: L — любые (с наибольшей плотностью дефектов) 100 мм длины шва; s — номинальная толщина стыкового шва; t — толщина материала; Wp — ширина шва.</p> <p>¹Уровни оценки 2 и 3 могут включать индекс «х», который обозначает, что все дефекты свыше 25 мм являются недопустимыми. ²Если длина шва меньше 100 мм максимальная длина дефектов не должна превышать 25% этой длины.</p> | | | | | | |

4 СВАРОЧНЫЕ МАТЕРИАЛЫ

4.1 ОБЩИЕ ПОЛОЖЕНИЯ

4.1.1 Область применения.

4.1.1.1 Сварочные материалы, предназначенные для сварки указанных в 1.1.1 конструкций, должны быть испытаны и одобрены Регистром. По результатам освидетельствования производства и испытаний сварочных материалов Регистром выдается Свидетельство об одобрении сварочных материалов (СОСМ), которое оформляется на имя изготовителя и подлежит ежегодному подтверждению.

4.1.1.2 Требования настоящего раздела применяются для первоначального одобрения и ежегодного подтверждения СОСМ применительно к сварочным материалам, предназначенным для сварки судостроительных сталей нормальной и повышенной прочности, сталей высокой прочности, коррозионно-стойких (нержавеющих сталей) и алюминиевых сплавов.

Требования настоящего раздела регламентируют требования для одобрения следующих видов сварочных материалов:

покрытых электродов для ручной дуговой сварки, а также для сварки наклонным и лежачим электродом;

сочетаний «проволока — флюс» для дуговой сварки под флюсом;

сочетаний «проволока — газ» для дуговой сварки плавящимся электродом сплошного сечения в среде защитных газов (включая сварку неплавящимся электродом в среде инертного газа, а также плазменную сварку);

порошковой проволоки для дуговой сварки плавящимся электродом в среде защитного газа и без него;

сварочных материалов для электрогазовой и электрошлаковой сварки.

4.1.2 Классификация и условные обозначения.

4.1.2.1 Общие пояснения.

Сварочные материалы классифицируются в зависимости от их назначения, а также от механических свойств и состава присадочного металла. Для конкретных видов сварочных материалов и особенностей их применения в каждом конкретном случае может применяться дополнительная классификация.

Классификация сварочных материалов, на которые распространяются требования настоящего раздела, должна выполняться с применением индексов основной и дополнительной классификации согласно 4.1.2.2 — 4.1.2.6.

4.1.2.2 Сварочные материалы для сварки судостроительных сталей нормальной и повышенной прочности.

Сварочные материалы, предназначенные для сварки судостроительных сталей нормальной и повышенной прочности, соответствующих требованиям 3.2 части XIII «Материалы», классифицируются по категориям в зависимости от минимального предела текучести наплавленного металла или металла шва, а также температуры испытаний на ударный изгиб металла шва и наплавленного металла с присвоением индексов обязательной классификации согласно табл. 4.1.2.2.

Таблица 4.1.2.2

| Уровень прочности наплавленного металла или металла шва R_{eH} , МПа, мин. | Температура испытаний образцов на ударный изгиб для наплавленного металла и металла шва, °С | | | | |
|--|---|------|------|------|------|
| | +20 | 0 | -20 | -40 | -60 |
| 305 | 1 | 2 | 3 | 4 | — |
| 375 | 1Y | 2Y | 3Y | 4Y | 5Y |
| 400 | — | 2Y40 | 3Y40 | 4Y40 | 5Y40 |

4.1.2.3 Сварочные материалы для сварки сталей высокой прочности.

Сварочные материалы для сварки сталей высокой прочности, соответствующих требованиям 3.13 части XIII «Материалы», классифицируются по категориям в зависимости от минимального предела текучести наплавленного металла, а также температуры испытаний на ударный изгиб металла шва и наплавленного металла с присвоением индексов обязательной классификации согласно табл. 4.1.2.3.

Таблица 4.1.2.3

| Уровень прочности наплавленного металла или металла шва $R_{p0,2}$ или R_{eH} , МПа, мин. | Температура испытаний образцов на ударный изгиб для наплавленного металла и металла шва, °С | | | | |
|---|---|---|------|------|------|
| | +20 | 0 | -20 | -40 | -60 |
| 420 | | | 3Y42 | 4Y42 | 5Y42 |
| 460 | | | 3Y46 | 4Y46 | 5Y46 |
| 500 | | | 3Y50 | 4Y50 | 5Y50 |
| 550 | | | 3Y55 | 4Y55 | 5Y55 |
| 620 | | | 3Y62 | 4Y62 | 5Y62 |
| 690 | | | 3Y69 | 4Y69 | 5Y69 |

4.1.2.4 Сварочные материалы для сварки коррозионно-стойких (нержавеющих) сталей.

Сварочные материалы для сварки коррозионно-стойких (нержавеющих) сталей, соответствующих требованиям 3.16 части XIII «Материалы», классифицируются по категориям с присвоением

индексов M-1, MF-2, F-3, AM-4, A-5, A-6, A-7ss, AF-8dup, A-9sp и A-10sp в соответствии со структурой и составом сталей, подлежащих сварке, согласно 4.8.1.2. Кроме обозначения категории сварочного материала в скобках указывается обозначение типичного (марочного) химического состава наплавленного металла аналогично 3.16.1.1 части XIII «Материалы» для основного металла (см. также 4.8.1.3).

4.1.2.5 Сварочные материалы для сварки алюминиевых сплавов.

Сварочные материалы для сварки алюминиевых сплавов, соответствующих требованиям разд. 5 части XIII «Материалы», классифицируются по категориям A, B, C, D (для международных сплавов) и 1, 2, 3, 4 (для отечественных сплавов) в зависимости от состава и уровня прочности основного металла применяемого при испытаниях по одобрению согласно 4.9.1.3. Перед обозначением категории указываются первоначальные индексы W или R для обозначения вида продукции: проволока (wire) или прутки (rod), соответственно.

4.1.2.6 Дополнительные индексы классификации.

Применительно к сварочным материалам, предназначенным для сварки судостроительных сталей нормальной и повышенной прочности, а также сталей высокой прочности, применяются следующие дополнительные индексы классификации:

H15, H10 и H5 — для указания содержания диффузионного водорода в наплавленном металле согласно 4.2.3;

T — для указания на одобрение сварочных материалов применительно к двухпроходной технологии сварки, которая предусматривает сварку в один проход с каждой стороны шва без дополнительной подварки и строжки корня шва;

M — для указания на одобрение сварочных материалов применительно к многопроходной технологии сварки;

TM — для указания на одобрение сварочных материалов применительно к двухпроходной и многопроходной технологиям сварки;

S — для указания на одобрение сварочных материалов применительно к полуавтоматической сварке;

SM — для указания на одобрение сварочных материалов применительно к полуавтоматической сварке и автоматической многопроходной технологии сварки;

V — для указания на одобрение сварочных материалов применительно к вертикальной сварке с принудительным формированием шва с применением электрошлаковой или электрогазовой сварки;

PW — для указания на одобрение сварочных материалов, поставляемых с подтвержденными

механическими свойствами металла шва в состоянии после термической обработки для снятия напряжений.

4.1.3 Процедура одобрения.

4.1.3.1 Заявка на одобрение.

Для одобрения сварочных материалов изготовитель должен представить в Регистр заявку (обращение) с приложением документов и сведений, имеющих отношение к конкретным видам сварочных материалов и указанных в 4.3.1.3, 4.4.1.3, 4.5.1.5 и 4.6.1.4.

4.1.3.2 Качество изготовления.

Производственное оборудование изготовителя, технология производства и контроля качества сварочных материалов должны обеспечивать приемлемую однородность качества выпускаемой продукции.

Изготовитель должен соответствующим образом удостоверять, что эта однородность продукции обеспечивается посредством исследований и систематических испытаний на каждой партии продукции.

В общем случае сварочные материалы должны сохранять установленные и гарантируемые изготовителем характеристики (зафиксированные в требованиях по приемке продукции), по крайней мере, в течение шести месяцев с момента их поставки при условии соблюдения условий их хранения и сохранности оригинальной упаковки.

Сварочные материалы должны поставляться в такой упаковке, которая гарантирует выполнение указанного выше требования: упаковка должна быть достаточно прочной, чтобы противостоять воздействиям при обычной транспортировке и обращении.

Изготовитель должен поставить маркировочный знак (штамп или пломбу) на каждый упаковочный контейнер или упаковку, в зависимости от того, что применимо, которые необходимы для обеспечения идентификации продукции.

4.1.3.3 Освидетельствования и испытания.

Процедура одобрения сварочных материалов предусматривает выполнение с положительным результатом:

освидетельствования инспектором Регистра производственных возможностей и системы обеспечения качества изготовителя сварочных материалов;

испытаний сварочных материалов в объеме первоначального одобрения согласно требованиям 4.3 — 4.9 в присутствии инспектора Регистра непосредственно у изготовителя или в независимом испытательном центре, признанном Регистром.

Объем освидетельствований изготовителем сварочных материалов при первоначальном одобрении устанавливается согласно 5.2 части III «Техническое наблюдение за изготовлением

материалов» Правил технического наблюдения за постройкой судов и изготовлением материалов и изделий для судов.

Испытания по одобрению требуется выполнять на образцах сварочных материалов, являющихся типичными для производства. Способ отбора образцов для испытаний должен быть согласован с инспектором Регистра.

В общем случае испытания по одобрению включают в себя следующие контрольные проверки и испытания:

выборочный контроль качества изготовления продукции с проверкой сварочно-технологических свойств, выполняемый обычно в ходе освидетельствования производства;

определение механических свойств и химического состава наплавленного металла, если последний регламентирован технической документацией на изготовление и поставку продукции (покрытые электроды, порошковая проволока);

определение механических свойств металла стыкового сварного соединения;

определение содержания диффузионного водорода в наплавленном металле для сварочных материалов, имеющих соответствующие индексы дополнительной классификации (см. 4.2.3.1);

определение, если необходимо, склонности металла шва и сварного соединения к образованию горячих трещин;

специальные виды испытаний применительно к сварочным материалам для сварки коррозионно-стойких (нержавеющих) сталей согласно 4.8.

Если не установлено иное, образцы для испытаний и процедура испытаний должны соответствовать требованиям настоящего раздела или признанных Регистром стандартов.

При одобрении сварочных материалов или процессов сварки, требования к которым не регламентированы в Правилах, объем испытаний подлежит согласованию с Регистром в каждом конкретном случае.

4.1.4 Свидетельство об одобрении сварочных материалов.

4.1.4.1 На основании положительных результатов освидетельствований и предусмотренных требованиями настоящего раздела испытаний в объеме первоначального одобрения Регистр выдает изготовителю Свидетельство об одобрении сварочных материалов (СОСМ) установленного образца. Одобренные Регистром сварочные материалы и фирмы-изготовители регистрируются и вносятся в специальный перечень, который размещается на официальном сайте Регистра (<http://www.rs-class.org/tu> → раздел «Информация» → «Сведения по наблюдению в промышленности» → СОСМ).

4.1.5 Ежегодные освидетельствования и испытания.

4.1.5.1 СОСМ выдается на срок до 5 лет и подлежит ежегодному подтверждению на основании освидетельствований и испытаний, выполненных под техническим наблюдением Регистра. Освидетельствования и испытания при подтверждении СОСМ должны выполняться с годовым интервалом. Крайним сроком завершения испытаний считается конец текущего календарного года.

Объем ежегодных освидетельствований изготовителей сварочных материалов при подтверждении СОСМ устанавливается согласно 5.2 части III «Техническое наблюдение за изготовлением материалов» Правил технического наблюдения за постройкой судов и изготовлением материалов и изделий для судов.

Объем ежегодных испытаний при подтверждении СОСМ устанавливается для конкретных видов сварочных материалов и технологии сварки согласно 4.3.8.1, 4.4.4.1, 4.5.5.1, 4.6.3.1, 4.7.5, 4.8.5 и 4.9.4.

4.1.5.2 Если при проведении испытаний по подтверждению СОСМ был получен отрицательный результат, категория сварочных материалов должна быть понижена в соответствии с фактическими значениями полученных свойств. Возобновление первоначальной категории возможно не ранее чем через 3 мес. после принятия изготовителем мер по стабилизации качества продукции и проведения испытаний по повышению категории сварочных материалов в установленном порядке.

4.1.5.3 Сварочные материалы, одобренные Регистром по результатам испытаний, проведенных на предприятии-потребителе при одобрении технологических процессов сварки, должны подвергаться испытаниям на подтверждение СОСМ в обычном порядке либо на предприятии-изготовителе, либо, по его поручению, на предприятии-потребителе.

4.1.5.4 При невыполнении условий подтверждения действие СОСМ прекращается, и указанные в нем сварочные материалы не могут применяться для изготовления конструкций, подлежащих техническому наблюдению Регистра.

По истечении срока действия СОСМ может быть переоформлено Регистром на основании испытаний, выполняемых, как правило, в объеме, необходимом для его подтверждения. При досрочном прекращении действия СОСМ по инициативе изготовителя его переоформление требует проведения испытаний, объем которых согласуется с Регистром в каждом конкретном случае.

Если предприятие имеет и поддерживает систему качества, признанную Регистром, то присутствие представителя Регистра при проведении испытаний может быть заменено проверкой результатов

испытаний, выполняемых предприятием в соответствии с действующей на нем системой контроля качества продукции.

Примечание. Документы об одобрении (сертификации) системы качества изготовителя сварочных материалов, выданные классификационными обществами – членами МАКО, а также другими компетентными организациями, уполномоченными на это в соответствии с национальным законодательством или международными соглашениями, могут признаваться Регистром после их рассмотрения в каждом конкретном случае.

4.1.6 Обязанности изготовителей.

4.1.6.1 С получением одобрения Регистра изготовитель берет на себя ответственность за то, что в процессе производства состав и свойства выпускаемой продукции будут соответствовать тем, которые имели место при испытаниях сварочных материалов.

Изготовитель обязан указывать в своих каталогах и на упаковке (этикетке, ярлыке) наличие одобрения Регистра при помощи надписи: «Одобрено РС, ...» с приведением категории сварочного материала согласно СОСМ. Кроме того, в каталоге и на упаковке должны быть указаны другие сведения, регламентирующие условия хранения и применения сварочных материалов.

Изготовитель должен сохранять текущие отчетные документы по производству одобренных сварочных материалов, включая подробную информацию в отношении отдельных партий и результатов соответствующих испытаний. Регистр в любое время должен иметь свободный доступ к этим документам.

Изготовитель несет ответственность за своевременное уведомление Регистра о любых значительных изменениях, внесенных в технологический процесс производства, для их последующего согласования с Регистром.

Изготовитель берет на себя ответственность за полное соответствие всем установленным Регистром требованиям, связанным с получением и подтверждением действия СОСМ.

4.1.7 Права Регистра.

4.1.7.1 В период действия СОСМ Регистр может потребовать от изготовителя подтверждения стабильности состава и свойств исходных материалов, качества конечного продукта, а также неизменности технологического процесса.

При изменении технологии изготовления продукции, методов контроля ее качества и приемки, а также при замене поставщиков сырьевых материалов и соответствующих спецификаций, которые могут ухудшить качество изготавливаемых на данном предприятии сварочных материалов, Регистр может потребовать от изготовителя проведения дополнительных испытаний.

В случае, если имеются доказательства неудовлетворительного качества какого-либо

сварочного материала, полученные при его применении для изготовления конструкций, подлежащих освидетельствованию Регистром, СОСМ теряет силу и изымается из обращения. Возобновление одобрения возможно только после предоставления изготовителем достаточных доказательств по устранению причин выпуска недоброкачественной продукции и проведения новых или дополнительных испытаний по одобрению.

4.1.8 Особые случаи одобрения сварочных материалов.

4.1.8.1 К особым случаям одобрения сварочных материалов относятся:

повышение/пересмотр категории сварочных материалов согласно заявке изготовителя;

одобрение сварочных материалов на соответствие международным или национальным стандартам;

одобрение сварочных материалов на соответствие гарантируемым изготовителем свойствам, превышающим или дополняющим требования Правил Регистра или соответствующих стандартов;

одобрение сварочных материалов, производимых на лицензионной основе или дочерними предприятиями головной фирмы;

одобрение сварочных материалов на основе испытаний при одобрении Регистром технологических процессов сварки, выполняемых на предприятии-потребителе;

одобрение сварочных материалов с учетом результатов испытаний, выполненных другими классификационными обществами или органами технического надзора;

разовые разрешения на применение сварочных материалов, имеющих одобрение других классификационных обществ или органов технического надзора; освидетельствование отдельных партий сварочных материалов.

4.1.8.2 Испытания по повышению категории сварочных материалов выполняются на основании заявки изготовителя и, как правило, совмещаются с ежегодными испытаниями по подтверждению СОСМ. Объем испытаний по повышению категории должен отвечать требованиям 4.3.8.2, 4.4.4.2, 4.5.5.2 и 4.6.3.2 для соответствующих видов сварочных материалов.

4.1.8.3 Одобрение сварочных материалов на их соответствие национальным или международным стандартам производится Регистром, как правило:

по заявке изготовителя;

в случаях, когда требования к сварочным материалам не оговорены отдельно в Правилах Регистра.

Объем и процедура испытаний по одобрению сварочных материалов в этом случае должны отвечать требованиям соответствующих стандартов.

4.1.8.4 В случае одобрения Регистром сварочных материалов на соответствие гарантируемым производителем свойствам, дополняющим или превышающим требования Правил Регистра и/или соответствующих стандартов, в СОСМ делается необходимая запись. Уровень гарантируемых свойств подлежит подтверждению результатами испытаний.

4.1.8.5 В случае, когда сварочный материал одной торговой марки производится в нескольких производственных филиалах изготовителя, испытания в полном объеме при одобрении этих сварочных материалов могут проводиться только в одном из филиалов. В остальных производственных филиалах (дочерних фирмах) допускается по согласованию с Регистром уменьшение объема испытаний до минимального, соответствующего ежегодным испытаниям по подтверждению СОСМ.

Изготовитель должен предоставить Регистру данные, подтверждающие идентичность материалов по их составу, способу производства и сварочно-технологическим свойствам во всех производственных филиалах.

В любом сомнительном случае Регистр может потребовать увеличения объема испытаний.

Изложенное выше действительно также для изготовителей, выпускающих сварочные материалы на лицензионной основе.

Если для сочетания сварочных материалов «проволока — флюс» одна марка флюса применяется со сварочной проволокой, поступающей из нескольких производственных филиалов одной фирмы, эта марка флюса может быть одобрена Регистром на основании испытаний сварочной проволоки одного из поставщиков, при условии, что все поставщики изготавливают и поставляют проволоку по единой спецификации.

4.1.8.6 Для одобрения сварочных материалов на основании испытаний технологических процессов сварки (см. разд. 6) потребитель сварочных материалов должен иметь поручение изготовителя на выполнение данного вида работ (совмещение испытаний).

При этом программа испытаний по одобрению технологических процессов сварки должна быть расширена путем включения испытаний по определению свойств наплавленного металла.

4.1.8.7 Если сварочные материалы имеют одобрение других классификационных обществ, то объем испытаний, необходимый для получения одобрения Регистра, может быть сокращен до объема, требуемого при подтверждении СОСМ.

В этом случае изготовитель в приложении к заявке на получение одобрения Регистра должен представить копию подробного отчета о выполненных испытаниях.

Объем и результаты испытаний должны соответствовать требованиям настоящей части.

4.1.8.8 В отдельных случаях Регистр может дать разовое разрешение на применение сварочных материалов, которые были одобрены другими классификационными обществами, но не имеют СОСМ Регистра. Такое разрешение имеет следующие ограничения:

- по объему используемых материалов;
- по объекту применения;
- по времени применения.

При этом Регистр оставляет за собой право потребовать проведения на предприятии-потребителе контрольных испытаний сварочных материалов в объеме определения свойств наплавленного металла, результаты которых оформляются в форме протокола испытаний, заверяемого Регистром.

4.1.8.9 Освидетельствование отдельных партий сварочных материалов может выполняться Регистром по заявке изготовителя или потребителя применительно к изготовителям, имеющим СОСМ. Освидетельствование может выполняться с целью подтверждения соответствия конкретной партии продукции требованиям:

- Правил Регистра для соответствующей категории сварочных материалов;
- стандартов на производство и приемку данного вида продукции;
- дополнительным требованиям потребителя к поставляемой продукции, указанным в заказе.

4.2 ОБЩИЕ ТРЕБОВАНИЯ К СВАРКЕ ПРОБ И ПРОВЕДЕНИЮ ИСПЫТАНИЙ

4.2.1 Подготовка и сварка проб.

4.2.1.1 Основной металл.

В качестве основного материала для изготовления проб должен применяться металл, категория которого соответствует категории испытываемых сварочных материалов в соответствии с требованиями настоящего раздела.

Пробы для определения свойств наплавленного металла для всех сварочных материалов могут быть изготовлены из судостроительной стали любой категории. Если химический состав металла шва существенно отличается от состава основного металла, то, если необходимо, может быть выполнена предварительная наплавка свариваемых кромок и подкладной пластины.

Пробы стыковых и тавровых соединений должны изготавливаться из стали той категории, для которой предназначен сварочный материал в соответствии с требованиями настоящего раздела. Если сварочный материал предназначен для сварки стали различных категорий, пробы стыковых соединений должны быть изготовлены из стали самой высокой категории прочности.

Подготовка кромок под сварку должна выполняться либо механическим способом, либо газовой резкой с последующей зачисткой абразивным инструментом.

4.2.1.2 Условия сварки и тип тока.

Режимы сварки при изготовлении проб (значения тока, напряжения, скорости сварки, тип тока и полярность) должны находиться в пределах рекомендованных изготовителем для обычного практического применения.

Если сварочные материалы должны быть допущены для сварки на постоянном и переменном токе, то сварку проб для механических испытаний следует выполнять на переменном токе. Для проверки сварочно-технологических свойств сварочных материалов сварка проб, как правило, должна выполняться с применением постоянного и переменного тока. В случае испытаний сварочных материалов с целью определения стойкости к образованию горячих трещин сварка должна выполняться на постоянном токе.

Тип сварочного тока обозначается при помощи следующих символов и их сочетаний:

AC — переменный ток;

DC+ — постоянный ток прямой полярности;

DC— — постоянный ток обратной полярности;

DC± — постоянный ток прямой или обратной полярности.

Термообработка проб для испытаний после выполнения сварки не применяется, если сварочные материалы одобряются для обычных условий применения без термообработки.

4.2.2 Механические испытания.

4.2.2.1 Испытания на растяжение:

.1 продольные цилиндрические образцы на растяжение.

Для испытаний наплавленного металла должны применяться продольные цилиндрические пропорциональные образцы согласно рис. 2.2.2.3а) части XIII «Материалы» с размерами: $d = 10$ мм, $L_a = 50$ мм, $L_c = 60$ мм, $R \geq 5$ мм.

Продольная ось образца должна совпадать с центром сварного шва, а также:

с серединой толщины металла шва для проб наплавленного металла, выполненных по многопроходной технологии сварки;

с серединой толщины металла второго прохода для проб стыковых сварных соединений, выполненных по двухпроходной технологии сварки.

По согласованию с Регистром в отдельных случаях допускается использование пятикратных продольных цилиндрических образцов других диаметров (более или менее 10 мм) согласно 2.2.2.3 части XIII «Материалы».

Для удаления диффузионного водорода допускается выдержка образцов перед испытанием при температуре не выше 250 °C в течение 16 ч.

Предел текучести, временное сопротивление разрыву и относительное удлинение должны быть определены для каждого образца, указаны в отчете об испытаниях и должны соответствовать требованиям, установленным для конкретной категории сварочного материала. Значение относительного сужения также должно быть определено и приведено для сведения в отчете об испытаниях;

.2 поперечные плоскоразрывные образцы.

Для испытания сварного стыкового соединения должны применяться поперечные плоскоразрывные образцы на растяжение с размерами согласно рис. 4.2.2.1, вырезаемые перпендикулярно продольной оси сварного шва. Верхняя и нижняя поверхности сварного шва должны быть сняты посредством зачистки или механической обработки заподлицо с поверхностью основного металла.

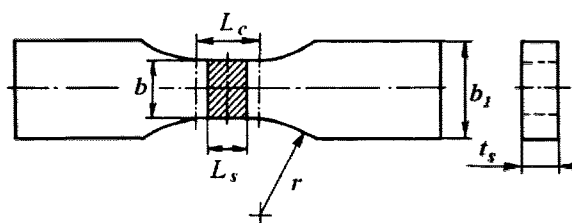


Рис. 4.2.2.1:

L_s — наибольшая ширина шва после обработки (верх шва);

$L_c = L_s + 60$ мм — длина рабочей части образца;

t_s — толщина образца со снятым усилением шва;

$b = 25$ мм — ширина рабочей части образца;

$b_1 = b + 12$ мм — ширина захватной части образца;

$r \geq 25$ мм — радиус перехода от рабочей части образца к захватной.

Временное сопротивление разрыву и место разрушения должны быть определены для каждого образца, указаны в отчете об испытаниях и должны соответствовать требованиям, установленным для конкретной категории сварочного материала.

4.2.2.2 Испытания на статический изгиб:

.1 поперечные образцы с растяжением корня и поверхностей шва.

Для испытания сварного стыкового соединения должны применяться поперечные образцы на статический изгиб в соответствии с требованиями рис. 2.2.5.1 части XIII «Материалы», вырезаемые перпендикулярно продольной оси сварного шва. Верхняя и нижняя поверхности сварного шва должны быть сняты посредством зачистки или механической обработки заподлицо с поверхностью основного металла. Кромки образцов со стороны поверхности растяжения могут быть закруглены радиусом не более 2 мм.

В случае применения методики испытаний, предусматривающей оборачивание образца вокруг оправки, длина образца может превышать $11a$.

При испытании поперечных образцов с растяжением поверхности и корня шва размеры

образцов должны составлять: $a_0 = t$ — толщина листов металла стыковой сварной пробы, $b_0 = 30$ мм.

В случае, если толщина листов превышает 25 мм, допускается уменьшение толщины образцов a_0 до 25 мм путем механической обработки со стороны зоны (поверхности) сжатия.

Образцы на статический изгиб испытываются попарно: по одному образцу с растяжением корня и поверхности шва для многопроходной технологии сварки или с растяжением со стороны первого и второго проходов для двухпроходной технологии сварки;

2 поперечные образцы на боковой изгиб.

Поперечные образцы на боковой изгиб с размерами $a_0 = 10$ мм и $b_0 = t$ — толщина листов металла стыковой сварной пробы, обычно требуется применять в дополнение или взамен образцов с растяжением корня и поверхности шва при одобрении сочетаний «проволока — газ», а также при одобрении электрогазовой и электрошлаковой сварки. В последнем случае при толщине листов $t \geq 40$ мм допускается разделение образца на две части шириной b_0 не менее 20 мм;

3 продольные образцы на статический изгиб.

Продольные образцы на статический изгиб обычно требуется применять взамен поперечных образцов при одобрении сварочных материалов категорий А-9sp и А-10sp, предназначенных для сварки разнородных соединений согласно 4.8.4.1;

4 требования к проведению испытаний.

Испытание на изгиб считается выполненным с удовлетворительным результатом, если после изгиба на угол 120° на растягиваемой стороне образца не образовались трещины. Тем не менее, образовавшиеся на поверхности образца трещины или раскрывшиеся дефекты шва длиной менее 3 мм не учитываются. Диаметр оправки определяется категорией сварочных материалов и для материалов, предназначенных для сварки судостроительных сталей нормальной и повышенной прочности, он составляет три толщины образца для испытаний.

4.2.2.3 Испытания на ударный изгиб.

Определение работы удара наплавленного металла и металла стыкового сварного соединения должно выполняться на образцах с V-образным надрезом согласно 2.2.3 части XIII «Материалы».

Схема вырезки образцов на ударный изгиб из проб наплавленного металла и проб стыкового сварного соединения должна предусматривать расположение их продольной оси перпендикулярно продольной оси шва с выполнением перечисленных ниже требований:

для проб наплавленного металла и стыкового соединения, выполненных по многопроходной технологии сварки, образцы отбираются от середины толщины шва;

для проб стыковых сварных соединений, выполненных по двухпроходной технологии сварки,

образцы отбираются на расстоянии не более 2 мм от поверхности со стороны второго прохода;

для электрогазовой и электрошлаковой сварки образцы отбираются от пробы стыкового соединения на расстоянии не более 2 мм от поверхности.

Надрез должен быть нанесен на поверхности образцов перпендикулярно поверхности пробы и расположен по центру сварного шва, а для электрогазовой и электрошлаковой сварки дополнительная серия образцов отбирается также со стороны металла шва на расстоянии 2 мм от линии сплавления.

Испытаниям подвергается серия из трех образцов. Температура испытаний и среднее значение поглощенной энергии должны соответствовать требованиям, установленным для конкретной категории сварочных материалов. Значение поглощенной энергии для одного из испытанных образцов может быть ниже установленного требования для среднего значения при условии, что оно составляет не менее 70 % этого значения.

4.2.3 Испытания по определению содержания диффузионного водорода в наплавленном металле.

4.2.3.1 Испытания по определению содержания диффузионного водорода в наплавленном металле должны выполняться применительно к покрытым электродам и порошковой сварочной проволоке следующих категорий:

2, 3 и 4, если применимо (материалы могут быть классифицированы согласно 4.2.3.4), в соответствии с заявкой изготовителя;

2Y, 2Y40, 3Y, 3Y40, 4Y, 4Y40, а также 5Y и 5Y40; 3Y (42/69), 4Y (42/69) и 5Y (42/69).

Требование к проведению испытаний и классификации сварочных материалов по содержанию водорода согласно 4.2.3.4 также применяется при одобрении сочетаний «проволока — флюс», предназначенных для сварки:

сталей высокой прочности (см. 4.7.4);

сталей повышенной прочности применительно к изготовлению конструкций ПБУ и МСП (см. 2.5.4.3 части XIII «Сварка» Правил классификации, постройки и оборудования ПБУ и МСП).

Применительно к сочетаниям «проволока (сплошного сечения) — газ» не требуется проведения испытаний и классификации сварочных материалов по содержанию диффузионного водорода согласно 4.2.3.4.

4.2.3.2 Испытания по определению содержания диффузионного водорода в наплавленном металле допускается проводить с применением следующих методов (см. 5.4.6, часть III «Техническое наблюдение за изготовлением материалов» Правил технического наблюдения за постройкой судов и изготовлением материалов и изделий для судов):

ртутно-вакуумного метода в соответствии с требованиями стандарта ИСО 3690;

вакуумного метода в соответствии с требованиями ГОСТ 23338 (метод 2);

хроматографического метода в соответствии с требованиями ГОСТ 23338 (метод 1) или по согласованной с Регистром методике;

глицеринового метода в соответствии с требованиями признанных Регистром национальных стандартов или по согласованной с Регистром методике, удовлетворяющей изложенным в 4.2.3.3 требованиям к проведению испытаний.

4.2.3.3 Определение содержания диффузионного водорода глицериновым методом должно выполняться с соблюдением следующих требований к методике проведения испытаний.

Испытаниям подвергаются четыре образца с размерами: толщина — 12 мм, ширина — 25 мм, длина — около 125 мм.

В качестве основного металла может применяться судостроительная сталь нормальной или повышенной прочности любой категории.

Перед сваркой, после шлифовки и обезжиривания, образцы должны быть взвешены с точностью до 0,1 г. На поверхность образца с размером 25 мм выполняется наплавка одиночного валика на длине около 100 мм с применением электрода диаметром 4,0 мм. При этом расплавленная часть электрода должна составлять примерно 150 мм. Сварка выполняется при минимальной длине дуги и при значении сварочного тока около 150 А. Электроды перед сваркой, если это предусмотрено рекомендациями изготовителя, должны быть подвергнуты прокатке или просушке.

В течение 30 с после завершения операции сварки каждый образец должен быть очищен от шлака и помещен для охлаждения в емкость с водой с температурой не выше 20 °С.

В течение 30 с образец должен быть охлажден в воде, промыт и осушен, а затем помещен в прибор для сбора диффузионного водорода посредством замещения (вытеснения) глицерина.

При испытаниях порошковой сварочной проволоки режимы сварки должны соответствовать рекомендациям изготовителя сварочных материалов и подбираться таким образом, чтобы обеспечивать массу наплавленного металла аналогичную той, которая имеет место при сварке покрытыми электродами.

В процессе испытаний прибор с глицерином должен поддерживаться при температуре 45 °С. Все четыре образца должны быть сварены и помещены в отдельные приборы для сбора водорода в течение периода времени, который должен исключать какое-либо изменение содержания водорода, обусловленное изменением влажности покрытия электродов после прокатки или условиями выполнения сварки. Этот период времени, как правило, не должен превышать 30 мин.

Образцы должны быть выдержаны погруженными в глицерин при температуре 45 °С в течение 48 ч, а после удаления из прибора должны быть промыты в воде, осушены спиртом и взвешены с точностью до 0,1 г для определения массы наплавленного металла. Количество выделившегося газа должно быть измерено с точностью до 0,05 см³ и приведено перерасчетом к температуре 0 °С и давлению 760 мм рт. ст.

4.2.3.4 Индивидуальные и среднее значения содержания диффузионного водорода для четырех образцов должны быть зарегистрированы и указаны в отчете об испытаниях. Среднее значение содержания диффузионного водорода в наплавленном металле в зависимости от индексов дополнительной классификации не должно превышать значений, приведенных в табл. 4.2.3.4.

Таблица 4.2.3.4

| Индексы | Содержание диффузионного водорода в наплавленном металле (не более см ³ /100 г наплавленного металла) для метода испытаний | |
|---------|---|--------------------|
| | Ртутный метод (стандарт ИСО 3690) | Глицериновый метод |
| H 15 | 15 | 10 |
| H 10 | 10 | 5 |
| H 5 | 5 | 1) ¹⁾ |

¹⁾ Для классификации сварочных материалов по индексу H5 может применяться только ртутный или аналогичные с ним методы (вакуумный или хроматографический, см. также 4.7.4.1).

4.2.4 Испытания по определению стойкости сварного соединения к образованию горячих трещин.

4.2.4.1 Испытания по определению стойкости металла шва и сварного соединения к образованию горячих трещин выполняются путем сварки тавровой пробы согласно рис. 4.2.4.1. Количество проб для испытаний должно составлять:

три пробы для ручной сварки покрытыми электродами;

одну пробу для полуавтоматической сварки в среде защитных газов сплошной и порошковой проволокой, а также для сварки самозащитной (без дополнительной газовой защиты) порошковой проволокой;

одну пробу для ручной и механизированной сварки неплавящимся электродом в среде инертного газа.

По возможности сварка проб должна выполняться с применением присадочных материалов разных диаметров:

электродов диаметром 4 мм и максимального диаметра, подлежащего одобрению;

сварочной проволоки сплошного сечения для сочетаний «проволока — газ» диаметром 1,2 мм и максимального диаметра, подлежащего одобрению (обычно 1,6 мм);

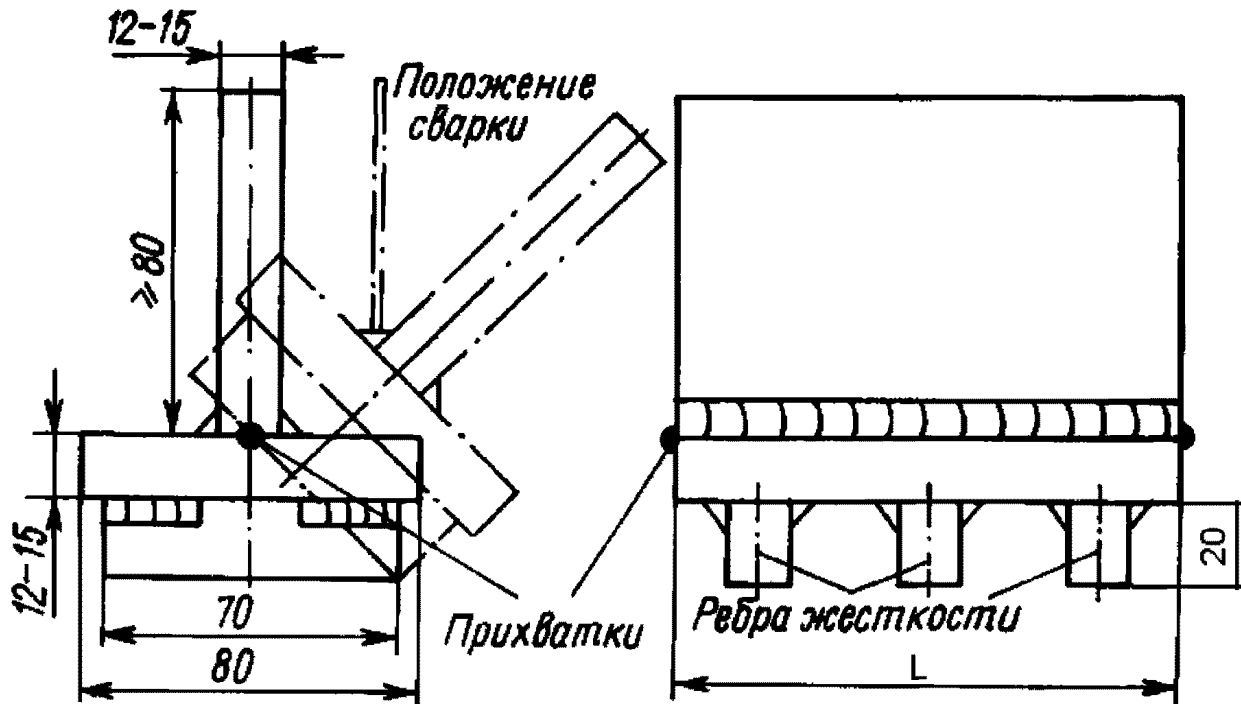


Рис. 4.2.4.1 Тавровая проба для оценки стойкости сварных соединений к образованию горячих трещин:

$L = 120$ мм для ручной сварки покрытыми электродами;

$L = 250$ мм для полуавтоматической сварки плавящимся электродом;

$L = 200$ мм для ручной сварки неплавящимся электродом в среде инертного газа

порошковой сварочной проволоки для сварки в среде защитных газов и самозащитной порошковой проволоки диаметром 1,2 мм (или 1,4 мм) и максимального диаметра, подлежащего одобрению (1,6 — 2,4 мм).

4.2.4.2 Стыкуемая кромка вертикальной пластины пробы должна быть ровной и плотно прилегать к поверхности нижней пластины. Зазоры в соединении должны быть устранены до сварки пробы. Сборка пробы должна производиться на прихватках, выполняемых на торцах пластин. Для предотвращения деформации нижней пластины к ней привариваются три поперечных ребра жесткости.

4.2.4.3 Сварка тавровой пробы должна производиться в нижнем положении РА («в лодочку»). Угловые швы должны быть однопроходными и выполняться при максимальном значении сварочного тока, которое рекомендуется изготовителем для данного типа и размера сварочного материала.

Второй шов должен выполняться немедленно после завершения сварки первого и заканчиваться на том конце пробы, где был начат первый шов. Оба шва должны выполняться с постоянной скоростью без колебательных движений.

4.2.4.4 При сварке пробы покрытыми электродами (способ 111) всей длине каждого углового шва (около 120 мм) должна соответствовать длина расплавленной части электрода согласно табл. 4.2.4.4-1.

Таблица 4.2.4.4-1

| Диаметр электрода, мм | Расходуемая длина электрода, мм | |
|-----------------------|---------------------------------|------------------------|
| | 1-ый шов | 2-ой шов (контрольный) |
| 4 | 200 | 150 |
| 5 | 150 | 100 |
| 6 | 100 | 75 |

При выполнении сварки тавровой пробы с применением полуавтоматической сварки в среде защитных газов (сочетания «проволока — газ») диаметры сварочной проволоки и толщина углового шва должны соответствовать табл. 4.2.4.4-2.

Таблица 4.2.4.4-2

| Диаметр сварочной проволоки, мм | 1-ый шов | | 2-ой шов (контрольный) | |
|---------------------------------|---|--------------------|---|--------------------|
| | Расчетная толщина углового шва a , мм | Длина шва L , мм | Расчетная толщина углового шва a , мм | Длина шва L , мм |
| 1,2 | 9 | 250 | 7 | 250 |
| 1,6 | 9 | 250 | 7 | 250 |

Для сварки порошковой проволокой соответствующие параметры сварки пробы должны соответствовать табл. 4.2.4.4-3.

Таблица 4.2.4.4-3

| Диаметр сварочной проволоки, мм | 1-ый шов | | 2-ой шов (контрольный) | |
|---------------------------------|---|--------------------|---|--------------------|
| | Расчетная толщина углового шва a , мм | Длина шва L , мм | Расчетная толщина углового шва a , мм | Длина шва L , мм |
| 1,2 или 1,4 | 9 | 250 | 7 | 250 |
| 2,4 ¹ | 10 | 250 | 9 | 250 |

¹ Или максимального производимого диаметра, подлежащего одобрению.

При сварке пробы с применением сварки неплавящимся электродом в инертном газе размеры угловых швов должны приблизительно соответствовать размерам при сварке покрытыми электродами нормальной производительности диаметром 4 мм и 5 мм.

4.2.4.5 После завершения сварки и полного остывания пробы до комнатной температуры поверхность шва и околошовной зоны должна быть зачищена от шлака и брызг, а угловые швы подвергнуты контролю внешним осмотром на предмет выявления поверхностных трещин. В случае обнаружения поверхностных трещин результаты испытаний признаются неудовлетворительными и дальнейшее исследование пробы не проводится. При положительных результатах контроля внешним осмотром на предмет выявления поверхностных трещин проба должна быть подвергнута дальнейшему исследованию путем испытаний на излом согласно 4.2.4.6 или по согласованию с Регистром путем контроля магнитопорошковым методом.

4.2.4.6 Испытание тавровой пробы на излом должно выполняться в соответствии с изложенными ниже требованиями.

Первый угловой шов должен быть удален механическим способом, а второй (контрольный) подвергнут испытанию на излом с ориентацией разрушения примерно посередине сечения углового шва.

Примечание. При длине пробы 250 мм для проведения испытаний на излом она предварительно должна быть разделена на три равные части, а при длине пробы 200 мм — на две части. Пробы длиной 120 мм подвергаются испытаниям на излом целиком.

4.2.4.7 Поверхность излома контрольного сварного шва должна быть подвергнута контролю внешним осмотром на предмет наличия недопустимых дефектов. Осмотр производится невооруженным глазом и с применением лупы с увеличением 5X или 10X.

Стойкими к образованию горячих трещин считаются сварные соединения, в которых на поверхности излома контрольных сварных швов не были обнару-

жены трещины или недопустимые дефекты в случае применения магнитопорошкового метода контроля.

4.2.5 Требования к проведению повторных испытаний.

4.2.5.1 Испытания на растяжение и статический изгиб.

Если результаты испытаний образцов на растяжение или статический изгиб не отвечают установленным требованиям, необходимо провести повторное испытание на удвоенном числе образцов. При наличии достаточного запаса металла образцы для повторных испытаний следует отбирать от той же пробы, что и для первоначальных испытаний. В том случае, если достаточного запаса металла от первоначальной пробы не имеется, должна быть изготовлена новая проба с применением сварочных материалов той же партии. При условии полного соблюдения аналогичной первоначальным испытаниям процедуры сварки (в частности идентичность количества слоев и проходов) испытаниям подвергается только двойной комплект образцов, не прошедших первоначальные испытания. В противном случае, все виды образцов должны быть изготовлены и испытаны, включая удвоенное количество образцов, не выдержавших первоначальные испытания.

При получении удовлетворительных результатов испытаний дополнительного (удвоенного) комплекта образцов представленный к испытаниям сварочный материал считается выдержавшим испытания.

При получении неудовлетворительного результата испытаний хотя бы на одном образце (из комплекта дополнительных) представленный для испытаний и одобрения сварочный материал бракуется.

4.2.5.2 Испытания на ударный изгиб.

Результаты испытаний образцов на ударный изгиб признаются неудовлетворительными в следующих случаях:

средняя величина трех результатов испытаний не отвечает предписанным требованиям;

более чем один результат из трех менее требуемой средней величины;

на лобом из образцов результат более чем на 30 % менее требуемой средней величины.

В лобом из перечисленных случаев повторные испытания могут быть проведены на дополнительном комплекте из трех образцов, отобранном из той же пробы при наличии достаточного запаса металла. При этом результаты испытаний признаются положительными, если новая средняя величина поглощенной энергии удара (три выполненных и три дополнительных) более требуемой средней величины, и не более чем два результата из шести менее упомянутой требуемой средней величины, и не более чем на одном образце получен результат на 30 % менее требуемого.

При получении неудовлетворительного результата испытаний для трех первых и трех дополнительных

образцов возможность проведения дальнейших испытаний согласуется с Регистром дополнительно. При этом для проведения данных испытаний должна быть выполнена сварка новой пробы с применением сварочных материалов той же партии, а объем должен включать все виды испытаний, предусмотренных для первой пробы, включая испытания, в отношении которых были получены удовлетворительные результаты.

4.2.5.3 Испытания по определению стойкости к образованию горячих трещин.

В случае обнаружения трещин в пробах сварных соединений результат испытаний признается неудовлетворительным, и сварочные материалы не подлежат одобрению. При этом в случае обнаружения единичных концевых кратерных трещин, обусловленных недостаточными навыками сварщика, должны быть проведены повторные испытания на том же количестве проб после соответствующего дополнительного обучения сварщика работе со сварочными материалами для испытаний.

4.3 ПОКРЫТЫЕ ЭЛЕКТРОДЫ ДЛЯ РУЧНОЙ ДУГОВОЙ СВАРКИ СУДОСТРОИТЕЛЬНЫХ СТАЛЕЙ НОРМАЛЬНОЙ И ПОВЫШЕННОЙ ПРОЧНОСТИ

4.3.1 Общие положения.

4.3.1.1 Изложенные ниже требования применяются к покрытым электродам, предназначенным

для ручной дуговой сварки судостроительных сталей нормальной и повышенной прочности, стальных поковок и отливок соответствующих категорий прочности, а также сопоставимых сталей для изготовления судовых конструкций и сосудов давления. Необходимое количество проб и образцов для испытаний указано в табл. 4.3.1.1.

4.3.1.2 Покрытые электроды в зависимости от уровня прочности наплавленного металла (R_{eff} , мин.) подразделяются на следующие категории:

1, 2, 3, 4 для сталей нормальной прочности;

2Y, 3Y, 4Y, 5Y для сталей повышенной прочности с нормативным пределом текучести до 355 МПа включительно;

2Y40, 3Y40, 4Y40, 5Y40 для сталей повышенной прочности с нормативным пределом текучести до 390 МПа включительно.

В зависимости от содержания диффузионного водорода в наплавленном металле к обозначению категории присоединяются дополнительные индексы H15, H10 или H5 согласно 4.2.3.4.

4.3.1.3 Изготовитель должен представить на рассмотрение прилагаемую к заявке на одобрение информацию и техническую документацию, содержащую следующие сведения:

торговую марку электродов;

диапазон типоразмеров (диаметр, длина) сварочных материалов, подлежащих одобрению;

тип покрытия электродов;

Таблица 4.3.1.1

| Пробы для испытаний | | | | | | Количество и тип образцов ² |
|---------------------|-------------------------------|---|------------|-------------|------------------|--|
| Тип | Положение сварки ¹ | Диаметр электрода, мм | Количество | Толщина, мм | Размеры | |
| Наплавленный металл | РА | Ø 4 мм | 1 | 20 | См. рис. 4.3.2.1 | 1TL+3KV |
| | | макс. Ø | 1 | | | |
| Стыковое соединение | РА | 1 проход: Ø 4 мм Промежуточные слои: Ø 5 мм Два последних слоя: макс. Ø | 1 | 15 — 20 | См. рис. 4.3.3.1 | 1TT+1RB+1FB+3KV |
| | РР | 1 проход: Ø 3,0 или Ø 3,25 мм Остальные слои: Ø 4 мм | 1 | | | 1TT+1RB+1FB+3KV |
| | РС | 1 проход: 4,0 мм Остальные слои: 5 мм | 1 | | | 1TT+1RB+1FB+3KV |
| | РЕ | 1 проход: 3,0 или Ø 3,25 мм Остальные слои: Ø 4 мм | 1 | | | 1TT+1RB+1FB+3KV |
| Тавровое соединение | РВ | 1 сторона: мин. Ø | 1 | 15 — 20 | См. рис. 4.3.6.2 | M+FF+HV |
| | | 2 сторона: макс. Ø | | | | |

¹ Обозначения пространственных положений сварки согласно стандарту ИСО 6947.

² В таблице приняты следующие условные обозначения типов образцов:

TL — продольный цилиндрический образец для испытания на растяжение;

TT — поперечный плоскоразрывной образец для испытания на растяжение;

RB — поперечный образец для испытания на статический изгиб с растяжением корня шва;

FB — поперечный образец для испытания на статический изгиб с растяжением лицевой поверхности шва;

KV — поперечный образец с V-образным надрезом для испытания на ударный изгиб;

FF — образец для испытания углового шва на излом;

M — поперечный макрошлиф;

HV — образец для определения твердости.

категорию, на соответствие которой сварочный материал подлежит испытаниям для одобрения, включая дополнительные символы;

химический состав (аналитические допуски) наплавленного металла;

выход наплавленного металла согласно соответствующим международным или национальным стандартам;

режимы сварки и тип тока;

рекомендуемую область применения и пространственные положения сварки;

сведения о маркировке и упаковке;

сведения о производственных мощностях, оборудовании и процедуре контроля качества;

инструкции/рекомендации по применению;

сведения о наличии одобрения других классификационных обществ или органов технического надзора с приложением необходимых копий документов.

К технической документации, подлежащей одобрению Регистром, относятся:

технические условия или спецификации изготовителя на сварочный материал, в т.ч. актуальные издания каталогов;

инструкции по изготовлению, приемке и контролю качества.

4.3.2 Испытания наплавленного металла.

4.3.2.1 Подготовка и изготовление проб.

Две пробы наплавленного металла должны быть сварены в нижнем положении согласно рис. 4.3.2.1. При этом одна из них сваривается электродами диаметром 4 мм, а другая — электродами максимального производимого диаметра. Если электроды изготавливаются только одного диаметра, достаточно одной пробы. Для изготовления проб может применяться судостроительная сталь любой категории.

Сварка пробы должна выполняться несколькими слоями, состоящими из одного или нескольких проходов в соответствии с обычной практикой применения электродов (шириной валиков). При этом каждый последующий слой следует наплавлять в направлении, противоположном предыдущему. Толщина каждого валика шва должна быть не менее 2 мм и не более 4 мм. После выполнения каждого прохода проба должна охлаждаться естественным путем на воздухе до температуры ниже 250 °С, но не менее 100 °С. Температура должна измеряться по центру шва на поверхности валика. После завершения сварки пробы для испытаний не должны подвергаться какой-либо термообработке.

4.3.2.2 Контроль химического состава наплавленного металла.

От каждой пробы должны быть отобраны образцы для контроля химического состава наплавленного металла по всем легирующим элементам и примесям, которые регламентируются документацией на изготовление и приемочный контроль продукции.

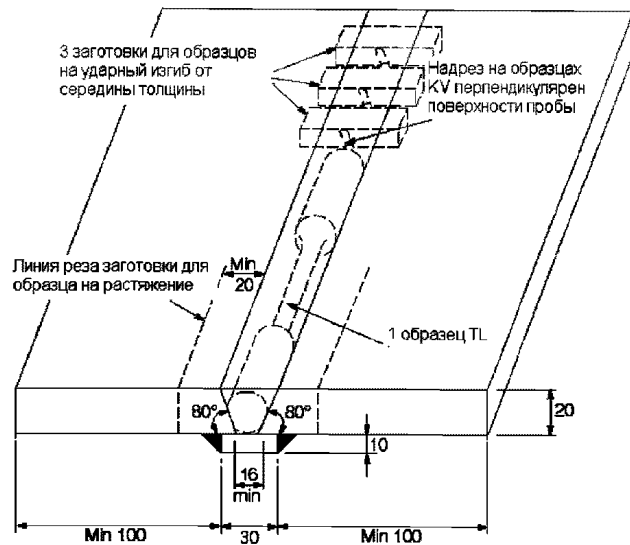


Рис. 4.3.2.1 Проба наплавленного металла при испытаниях электродов для ручной дуговой сварки (обозначения образцов для испытаний соответствуют табл. 4.3.1.1)

4.3.2.3 Проведение испытаний.

От каждой пробы согласно рис. 4.3.2.1 должны быть отобраны один продольный образец для испытания на растяжение и три образца для испытания на ударный изгиб. Вырезка, изготовление и испытания образцов должны выполняться согласно 4.2.2.1.1 и 4.2.2.3, соответственно.

4.3.2.4 Требования к результатам испытаний.

Результаты всех испытаний должны соответствовать требованиям табл. 4.3.2.4 для соответствующих категорий сварочных материалов.

Таблица 4.3.2.4

| Категория | Предел текучести R_{e0} , МПа, мин. | Временное сопротивление R_m , МПа | Относительное удлинение $A_5 (L_0 = 5d)$, %, мин. | Испытание на ударный изгиб | |
|-----------|---------------------------------------|-------------------------------------|--|----------------------------|---------------------------|
| | | | | Температура испытаний, °С | Работа удара KV, Дж, мин. |
| 1 | 305 | 400 — 560 | 22 | 20 | 47 |
| 2 | | | | 0 | 47 |
| 3 | | | | -20 | 47 |
| 4 | | | | -40 | 47 |
| 2Y | 375 | 490 — 660 | 22 | 0 | 47 |
| 3Y | | | | -20 | 47 |
| 4Y | | | | -40 | 47 |
| 5Y | | | | -60 | 47 |
| 2Y40 | 400 | 510 — 690 | 22 | 0 | 47 |
| 3Y40 | | | | -20 | 47 |
| 4Y40 | | | | -40 | 47 |
| 5Y40 | | | | -60 | 47 |

4.3.3 Испытания стыкового сварного соединения.

4.3.3.1 Подготовка и изготовление проб.

Для определения свойств стыкового сварного соединения в каждом положении сварки (нижнем,

вертикальном снизу вверх, вертикальном сверху вниз, потолочном, горизонтальном на вертикальной плоскости), для которого предназначены электроды, должно быть сварено по одной пробе. При этом электроды, предназначенные для сварки в нижнем и вертикальном снизу вверх положениях сварки, могут считаться соответствующими требованиям для сварки в горизонтальном положении на вертикальной плоскости.

Если электроды предназначены только для сварки в нижнем положении, должны быть сварены две пробы в этом положении.

Пробы стыкового сварного соединения для испытания электродов должны соответствовать рис. 4.3.3.1.

В зависимости от категории электродов для изготовления проб стыковых соединений должна использоваться судостроительная сталь одной их категорий, перечисленных в табл. 4.3.3.1.

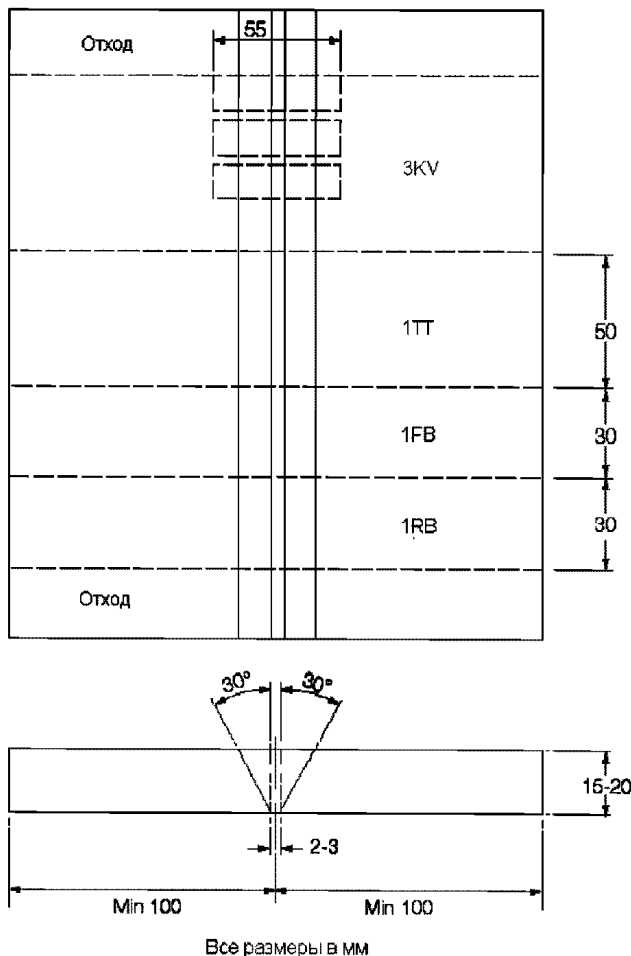


Рис. 4.3.3.1 Проба стыкового сварного соединения при испытаниях электродов для ручной дуговой сварки (обозначения образцов для испытаний соответствуют табл. 4.3.1.1)

Таблица 4.3.3.1

| Категория электродов | Категория стали для изготовления проб ¹ |
|----------------------|--|
| 1 | A |
| 2 | A, B, D |
| 3 – 4 | A, B, D, E |
| 2Y | A32, A36, D32, D36 |
| 3Y | A32, A36, D32, D36, E32, E36 |
| 4Y-5Y | A32, A36, D32, D36, E32, E36, F32, F36 |
| 2Y40 | A40, D40 |
| 3Y40 | A40, D40, E40 |
| 4Y40-5Y40 | A40, D40, E40, F40 |

¹Фактическое временное сопротивление стали категорий A32 — F32 должно быть более 490 МПа.

Копия сертификата на основной металл, применяемый для изготовления проб стыковых соединений, должна быть приложена к отчету об испытаниях.

4.3.3.2 Требования к сварке проб.

Сварка проб для отдельных положений сварки должна производиться с учетом перечисленных ниже требований:

нижнее положение — PA. Первый проход следует выполнять электродами диаметром 4 мм, остальные (за исключением двух последних слоев) — электродами диаметром 5 мм или более в соответствии с обычной практикой применения электродов. Проходы двух последних слоев следует выполнять электродами максимального производимого диаметра;

нижнее положение — PA (когда требуется вторая проба в нижнем положении). Первый проход следует выполнять электродами диаметром 4 мм, следующий — электродами промежуточного диаметра 5 мм или 6 мм, остальные проходы — электродами максимально производимого диаметра;

горизонтально-вертикальное положение — PC. Первый проход следует выполнять электродами диаметром 4 мм или 5 мм, последующие — электродами диаметром 5 мм;

вертикальное положение снизу-вверх и потолочное положение — PF и PE. Первый проход следует выполнять электродами диаметром 3,0 (3,25) мм, остальные — электродами диаметром 4 мм или, если применимо, 5 мм, если это рекомендуется изготовителем для сварки в рассматриваемых положениях сварки;

вертикальное положение сверху вниз — PG. В том случае, если электроды предназначены для сварки в вертикальном положении сверху вниз, данная технология должна быть принята для подготовки и изготовления пробы с использованием диаметров электродов в соответствии с рекомендациями изготовителя.

Для всех проб подварочные швы выполняются электродами диаметром 4 мм после вырубки корня шва до чистого металла в том же положении сварки, в каком выполнялся основной шов. Для электродов, пригодных только для сварки в вертикальном положении сверху вниз, пробы могут быть перевернуты для выполнения подварочного шва с обратной стороны пробы.

Сварка пробы должна выполняться в соответствии с обычной практикой применения электродов. После выполнения каждого прохода проба должна охлаждаться естественным путем на воздухе до температуры ниже 250 °С, но не менее 100 °С. Температура должна измеряться по центру шва на поверхности валика. После завершения сварки пробы не должны подвергаться какой-либо термообработке.

4.3.3.3 Радиографический метод контроля.

Перед изготовлением образцов для механических испытаний рекомендуется выполнять контроль проб стыковых сварных соединений радиографическим методом для установления наличия каких-либо внутренних дефектов.

4.3.3.4 Проведение испытаний.

Согласно рис. 4.3.3.1 от каждой пробы стыкового соединения должны быть отобраны:

один поперечный плоскоразрывной образец для испытания на растяжение;

три поперечных образца с V-образным надрезом для испытания на ударный изгиб;

по одному поперечному образцу для испытания на статический изгиб с растяжением корня и лицевой поверхности шва.

4.3.3.5 Требования к результатам испытаний.

Результаты всех испытаний должны отвечать требованиям табл. 4.3.3.5 для соответствующих категорий сварочных материалов. Требования к проведению испытаний и оценке результатов

должны соответствовать требованиям 4.2.

4.3.4 Испытания по определению стойкости сварного соединения к образованию горячих трещин.

4.3.4.1 Испытания по определению стойкости металла шва и сварного соединения к образованию горячих трещин выполняются по отдельному требованию Регистра согласно 4.2.4.

4.3.5 Испытания по определению содержания диффузионного водорода в наплавленном металле.

4.3.5.1 Испытания по определению содержания диффузионного водорода в наплавленном металле должны выполняться согласно 4.2.3 применительно к покрытым электродам, предназначенным для сварки сталей повышенной прочности, следующих категорий: 2Y, 2Y40, 3Y, 3Y40, 4Y, 4Y40, а также 5Y и 5Y40.

Электроды категорий 2, 3 и 4, предназначенные для сварки сталей нормальной прочности, могут быть классифицированы по содержанию диффузионного водорода в наплавленном металле в качестве опции в соответствии с заявкой изготовителя.

Испытания по определению содержания диффузионного водорода в наплавленном металле проводятся, как правило, при первоначальном одобрении сварочных материалов, а также по отдельному требованию Регистра при ежегодных испытаниях или заявке изготовителя при испытаниях по повышению категории.

4.3.6 Испытания электродов, предназначенных для ручной дуговой сварки угловых швов.

4.3.6.1 В том случае, если электроды согласно заявке изготовителя подлежат одобрению только для сварки угловых швов, и для таких электродов объем испытаний в полном объеме согласно 4.3.1.1 не может быть применен, то они при первоначальном одобрении должны подвергаться следующим видам испытаний:

испытанию таврового соединения согласно 4.3.6.2 во всех положениях сварки, для которых

Таблица 4.3.3.5

| Категория | Временное сопротивление (поперечные образцы) R_m , МПа, мин. | Испытание на ударный изгиб | | |
|-----------|--|----------------------------|--|--|
| | | Температура испытаний, °С | Работа удара КИ, Дж, мин. | |
| | | | Нижнее, горизонтально-вертикальное и потолочное положения сварки | Вертикальное положение (снизу вверх и сверху вниз) |
| 1 | 400 | 20 | 47 | 34 |
| 2 | | 0 | 47 | 34 |
| 3 | | -20 | 47 | 34 |
| 4 | | -40 | 47 | 34 |
| 2Y | 490 | 0 | 47 | 34 |
| 3Y | | -20 | 47 | 34 |
| 4Y | | -40 | 47 | 34 |
| 5Y | | -60 | 47 | 34 |
| 2Y40 | 510 | 0 | 47 | 39 |
| 3Y40 | | -20 | 47 | 39 |
| 4Y40 | | -40 | 47 | 39 |
| 5Y40 | | -60 | 47 | 39 |

предназначены электроды;

определению свойств наплавленного металла согласно 4.3.2;

определению содержания диффузионного водорода в наплавленном металле согласно 4.2.3 и 4.3.5.

В том случае, если электроды представляются для одобрения как для сварки угловых, так и стыковых швов, то объем дополнительных испытаний (в дополнение к общим требованиям для объема испытаний) при первоначальном одобрении по усмотрению Регистра может быть ограничен сваркой одной тавровой пробы в горизонтально-вертикальном положении (РВ).

4.3.6.2 Сварка пробы таврового соединения должна производиться согласно рис. 4.3.6.2. Тавровые пробы должны быть изготовлены в каждом пространственном положении сварки, для которого предназначены электроды (горизонтально-вертикальном, вертикальном снизу вверх, вертикальном сверху вниз и потолочном). Пробы должны свариваться с использованием электродов того диаметра, который рекомендован изготовителем для данного положения сварки. Длина пробы должна быть, по крайней мере, достаточной для того, чтобы можно было выполнить шов, получаемый при расплавлении одного полного электрода. Первый шов на пробе должен быть сварен электродом максимального производимого диаметра, второй — электродом минимально производимого диаметра. Размер углового шва обычно должен определяться диаметром электрода и сварочным током, которые рекомендуются изготовителем для конкретного диаметра и положения сварки. Материал для

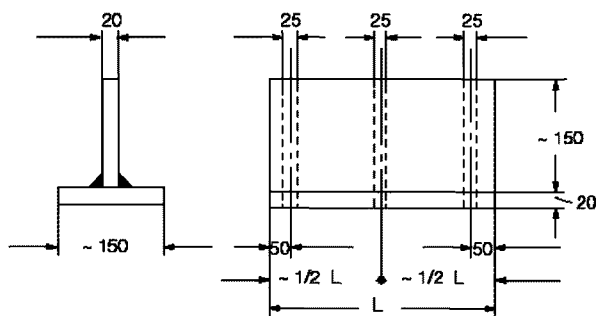


Рис. 4.3.6.2 Проба таврового соединения для испытаний электродов, предназначенных для сварки угловых швов

изготовления пробы должен соответствовать 4.3.3.1.

4.3.6.3 Испытания пробы таврового соединения:

1 от трех участков по длине каждой пробы таврового соединения должны быть отобраны и изготовлены три макрошлифа шириной около 25 мм согласно рис. 4.3.6.3. Макрошлифы подлежат контролю для определения провара в корне шва, правильной формы шва, а также отсутствия трещин,

недопустимых пор и шлаковых включений;

2 на макрошлифах должна быть измерена твердость металла шва, металла ЗТВ и основного металла согласно рис. 4.3.6.3. Значения твердости металла шва по шкале HV10 должны быть следующими:

≥ 120 HV для электродов, предназначенных для сварки стали нормальной прочности;

≥ 150 HV для электродов, предназначенных для сварки стали повышенной прочности с пределом текучести $R_{eH} \leq 355$ МПа;

≥ 170 HV для электродов, предназначенных для сварки стали повышенной прочности с пределом текучести $355 < R_{eH} \leq 390$ МПа.

Значения твердости основного металла и ЗТВ также должны быть измерены и приведены для сведения в отчете об испытаниях;

3 две оставшиеся части тавровой пробы должны быть подвергнуты испытанию на излом. Одна часть подвергается испытанию после механического удаления первого шва строжкой или зубилом путем сложения пластин вместе и растяжения корня оставшегося шва (см. 6.3.4.4). Другая часть подвергается испытанию после механического удаления строжкой или зубилом второго шва. Поверхности изломов швов подлежат контролю для определения провара в корне шва, а

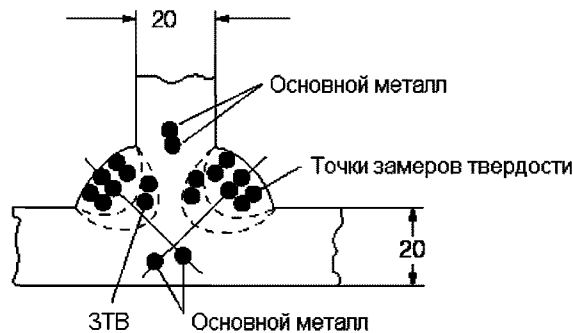


Рис. 4.3.6.3 Схема замеров твердости на макрошлифе из пробы таврового соединения

также отсутствия трещин и значительной пористости.

4.3.7 Испытания электродов, предназначенных для сварки наклонным и лежачим электродом.

4.3.7.1 Электроды, которые подлежат одобрению исключительно для применения в оборудовании для механизированной сварки наклонным и лежачим электродом (гравитационной и автоконтактной сварки), должны подвергаться первоначальным испытаниям на следующих видах проб, аналогичных применяемым при одобрении электродов для ручной сварки:

- наплавленного металла;
 - таврового соединения (см. 4.3.6);
 - стыкового сварного соединения, если применимо.
- При этом дополнительно к сварке проб с

использованием ручной сварки должны быть проведены испытания с применением устройств, предназначенных для механизированной сварки наклонным и лежачим электродом в соответствии с рекомендациями изготовителя в следующем объеме:

испытание пробы таврового соединения (см. 4.3.6);
испытание, если применимо, стыкового сварного соединения.

Если электроды, предназначенные для сварки угловых швов, применяются с использованием оборудования для механизированной сварки наклонным и лежачим электродом, то сварка тавровых проб должна выполняться с применением процесса, рекомендуемого изготовителем, и электродов максимальной производимой длины. При этом в отчете должны быть указаны рекомендуемые изготовителем диапазоны сварочного тока для каждого размера электродов.

В том случае, если одобрение требуется для сталей нормальной и повышенной прочности, то для изготовления проб тавровых и стыковых соединений должна применяться сталь повышенной прочности.

4.3.8 Ежегодные испытания и испытания по повышению категории.

4.3.8.1 Ежегодные испытания и освидетельствования изготовителя при подтверждении СОСМ.

Все организации, получившие признание Регистра в качестве изготовителя электродов, должны подвергаться ежегодным освидетельствованиям и испытаниям одобренной продукции.

Ежегодные испытания должны, как минимум, включать нижеследующее:

.1 покрытые электроды для обычной ручной дуговой сварки.

Объем ежегодных испытаний электродов, предназначенных для ручной дуговой сварки, должен включать изготовление двух проб наплавленного металла согласно 4.3.2. Механические свойства наплавленного металла (один продольный образец для испытания на растяжение и три образца для испытания на ударный изгиб от каждой пробы) должны соответствовать табл. 4.3.2.4. Перечисленное выше также применяется к электродам, предназначенным только для сварки угловых швов.

По требованию Регистра в объем испытаний может быть включено изготовление пробы сварного стыкового соединения в нижнем или вертикальном положении вместо испытания пробы наплавленного металла для электродов диаметром 4 мм. При этом объем испытаний допускается ограничивать изготовлением трех образцов для испытания на ударный изгиб.

В объем ежегодных испытаний электродов с контролируемым содержанием диффузионного водорода, имеющих индексы H10 и H5, по требованию Регистра может быть дополнительно

включена проверка материалов на содержание диффузионного водорода в наплавленном металле согласно 4.2.3;

.2 покрытые электроды для механизированной сварки наклонным и лежачим электродом.

В том случае если электроды одобрены исключительно для механизированной сварки наклонным и лежачим электродом, то объем ежегодных испытаний включает сварку одной пробы наплавленного металла с использованием типа оборудования, рекомендуемого изготовителем. Если эти электроды одобрены также для обычной ручной дуговой сварки, то ежегодные испытания должны выполняться согласно 4.3.8.1.1.

4.3.8.2 Испытания по повышению категории электродов:

.1 испытания по повышению категории электродов проводятся исключительно на основании заявки изготовителя и предпочтительно должны совмещаться с ежегодными испытаниями. Обычно эти испытания требуют изготовления проб стыкового сварного соединения в дополнение к обычным ежегодным испытаниям;

.2 если повышение категории касается только изменения температуры испытаний образцов на ударный изгиб без изменения группы прочности, то при этой измененной температуре должны быть выполнены только дополнительные испытания образцов на ударный изгиб из проб сварных стыковых соединений для всех пространственных положений сварки, указанных в СОСМ. Эти пробы стыковых соединений должны быть испытаны в дополнение к двум пробам наплавленного металла, требуемым для обычных ежегодных испытаний (для которых испытания образцов на ударный изгиб также выполняются при измененной температуре);

.3 в том случае, если повышение категории относится к расширению области одобрения на сварку сталей более высокой группы прочности, то требуется проведение испытаний проб стыковых соединений в полном объеме согласно 4.3.3 в дополнение к обычному объему ежегодных испытаний. При этом сталь для изготовления проб стыковых соединений должна соответствовать требованиям 4.3.3.1 для повышенной категории сварочных материалов;

.4 испытания по повышению категории электродов, получивших одобрение только для сварки угловых швов, выполняются в следующем порядке:

при изменении требований только к температуре испытаний на ударный изгиб требуется проведение испытаний наплавленного металла при температуре, соответствующей новой категории (то есть без расширения объема ежегодных испытаний);

при пересмотре группы прочности электродов испытания проводятся в полном объеме, требуемом для первоначального одобрения согласно 4.3.6.

4.4 СОЧЕТАНИЯ «ПРОВОЛОКА — ФЛЮС» ДЛЯ ДУГОВОЙ СВАРКИ ПОД СЛОЕМ ФЛЮСА

4.4.1 Общие положения.

4.4.1.1 Изложенные ниже требования применяются к сочетаниям «проволока — флюс», предназначенным для дуговой сварки под слоем флюса судостроительных сталей нормальной и повышенной прочности, стальных поковок и отливок соответствующих категорий прочности, а также сопоставимых сталей для изготовления судовых конструкций и сосудов под давлением.

Одобрение сварочных материалов, выполняемое в соответствии с данными требованиями, действительно для обычной сварки одним электродом.

Другие технологии сварки, такие как сварка двумя и более электродами, односторонняя сварка на флюсовой подушке или керамических подкладках, подлежат отдельным испытаниям для одобрения. Данные испытания обычно проводятся в соответствии с изложенными ниже требованиями, подробно описанными в отдельной программе, которая является предметом согласования Регистром в каждом конкретном случае применительно к технологии, подлежащей одобрению.

4.4.1.2 Сочетания «проволока — флюс» подразделяются на следующие категории в зависимости от уровня прочности наплавленного металла или металла шва (R_{eH} , мин.):

1, 2, 3, 4 для сталей нормальной прочности;

1Y, 2Y, 3Y, 4Y, 5Y для сталей повышенной прочности с нормативным пределом текучести до 355 МПа включительно;

2Y40, 3Y40, 4Y40, 5Y40 для сталей повышенной прочности с нормативным пределом текучести до 390 МПа включительно.

В зависимости от технологии сварки к обозначению категории добавляются следующие символы:

T — для сварочных материалов, одобряемых применительно к двухпроходной технологии сварки;

M — для сварочных материалов, одобряемых применительно к многопроходной технологии сварки;

TM — для сварочных материалов, одобряемых применительно к двухпроходной и многопроходной технологиям сварки.

4.4.1.3 Изготовитель в общем случае должен представить на рассмотрение прилагаемые к заявке на одобрение информацию и техническую документацию, которые содержат следующие сведения:

торговую марку флюса, для которой требуется одобрение; тип флюса (плавленый или керамический), типичный состав (или ссылку на соответствующий нормативный документ), тип и размер зерен (для плавленых флюсов);

торговую марку сварочной проволоки для сочетания «проволока — флюс», пределы химичес-

кого состава (или ссылку на соответствующий нормативный документ) и диапазон значений диаметров для одобрения; названия производителя и поставщика, условия поставки (состояние поверхности, тип размер и вес стандартных мотков); технологию сварки и категорию сочетания «проволока — флюс», для которых требуется одобрение; тип тока и максимальные значения сварочного тока для одобрения;

типичный химический состав наплавленного металла, в частности, справочную информацию по содержанию марганца, кремния и других легирующих элементов, которые устанавливаются спецификацией;

условия, для которых химический состав устанавливается спецификацией;

указание, если применимо, режимов сварки (значения тока, напряжения, скорости сварки);

информацию об эффективности сочетания «проволока — флюс», подлежащего одобрению;

рекомендации по подготовке кромок для разных толщин; ограничения, если имеются, по вылету проволоки;

сведения о маркировке и упаковке;

сведения о производственных мощностях, оборудовании, циклах термической обработки, методах и процедурах контроля качества;

инструкции/рекомендации по подготовке флюса к применению (просушка или прокалка), если требуется;

сведения о наличии одобрения других классификационных обществ или органов технического надзора с приложением необходимых копий документов.

К технической документации, подлежащей одобрению Регистром, относятся:

технические условия или спецификации изготовителя на сварочный материал, в т.ч. актуальные издания каталогов;

инструкции по изготовлению, приемке и контролю качества продукции.

4.4.1.4 В общем случае необходимое количество проб и образцов для испытаний, требуемых при первоначальном одобрении сварочных материалов, указано в табл. 4.4.1.4. При этом по требованию инспектора Регистра может быть сварено несколько дополнительных образцов (проб) с целью контроля сварочно-технологических свойств, а также для отработки режимов сварки.

4.4.2 Многопроходная технология сварки (M).

4.4.2.1 Общие требования.

Для одобрения многопроходной технологии сварки требуется проведение испытаний проб наплавленного металла и стыкового соединения. Для изготовления пробы наплавленного металла может применяться судостроительная сталь любой категории.

Для изготовления пробы стыкового соединения должна использоваться одна из перечисленных в табл. 4.4.2.1 категорий судостроительной стали в

Таблица 4.4.1.4

| Технология сварки | Пробы для испытаний | | | | Количество и тип образцов ¹ |
|-------------------|---------------------|------------|-------------|--------------------------------------|--|
| | Тип | Количество | Толщина, мм | Размеры | |
| М | Наплавленный металл | 1 | 20 | См. рис. 4.4.2.2.1 | 2TL+3KV |
| | Стыковое соединение | 1 | 20 — 25 | См. рис. 4.4.2.3.1 | 2TT+2RB+2FB+3KV |
| Т | Стыковое соединение | 1 | 12 — 15 | См. рис. 4.4.3.2.1 и табл. 4.4.3.2.1 | 2TT+2ТВ+3KV |
| | Стыковое соединение | 1 | 20 — 25 | | 1TL+2TT+2ТВ+3KV |
| | Стыковое соединение | 1 | 30 — 35 | | 1TL+2TT+2ТВ+3KV |
| ТМ | ² | 2 | 2 | 2 | 2 |

¹ В таблице приняты следующие условные обозначения типов образцов:
 TL — продольный цилиндрический образец для испытания на растяжение;
 TT — поперечный плоскоразрывной образец для испытания на растяжение;
 RB — поперечный образец для испытания на статический изгиб с растяжением корня шва;
 FB — поперечный образец для испытания на статический изгиб с растяжением лицевой поверхности шва;
 ТВ — поперечный образец для испытания на боковой статический изгиб для двухпроходной технологии сварки;
 KV — поперечный образец с V-образным надрезом для испытания на ударный изгиб.
² Требуется пробы и испытания всех типов образцов для обеих технологий сварки. Для пробы наплавленного металла достаточно испытания 1TL вместо двух испытаний.

Таблица 4.4.2.1

| Категория сочетания «проволока — флюс» | Категория стали для изготовления проб ¹ |
|--|--|
| 1 | A |
| 2 | A, B, D |
| 3-4 | A, B, D, E |
| 1Y | A32, A36 |
| 2Y | A32, A36, D32, D36 |
| 3Y | A32, A36, D32, D36, E32, E36 |
| 4Y-5Y | A32, A36, D32, D36, E32, E36, F32, F36 |
| 2Y40 | A40, D40 |
| 3Y40 | A40, D40, E40 |
| 4Y40-5Y40 | A40, D40, E40, F40 |

¹ Фактическое временное сопротивление стали категорий A32 — F32 должно быть более 490 МПа.

зависимости от категории сочетания «проволока — флюс», подлежащего одобрению.

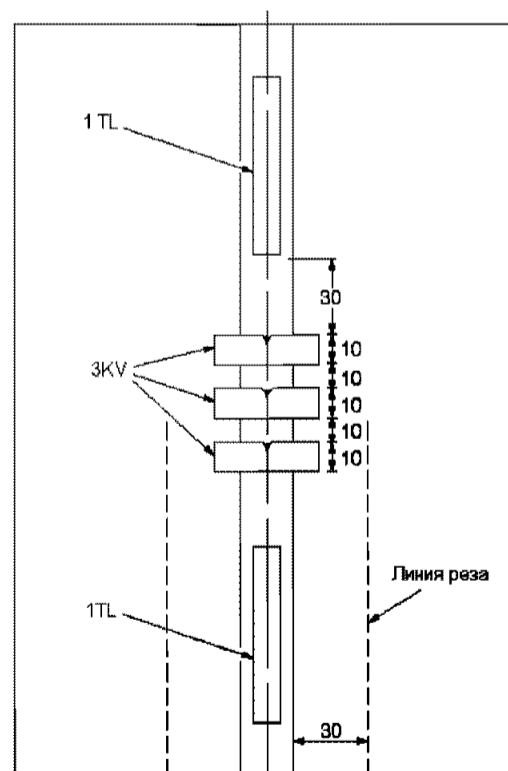
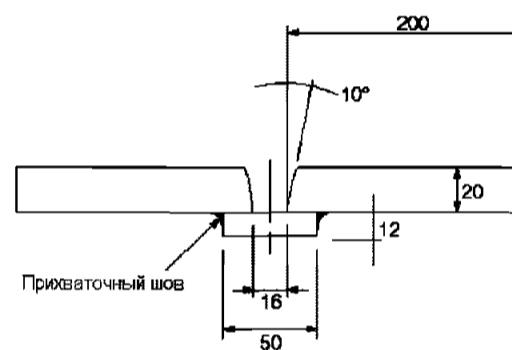
4.4.2.2 Испытания наплавленного металла.

4.4.2.2.1 Подготовка и изготовление пробы.

Одна проба наплавленного металла должна быть сварена в нижнем положении с применением проволоки, как правило, диаметром 4 мм согласно рис. 4.4.2.2.1.

Режимы сварки пробы (значения тока, напряжения, скорости сварки) должны соответствовать рекомендациям изготовителя и согласовываться с обычной практикой применения многопроходной технологии сварки.

Сварка пробы должна выполняться несколькими слоями, состоящими из одного или нескольких проходов в соответствии с обычной практикой применения. При этом каждый последующий слой следует наплавливать в направлении, противоположном предыдущему от каждого конца пластины. После завершения сварки каждого прохода остатки флюса и шлаковая корка должны быть удалены.



Все размеры в мм, если не указано иного

Рис. 4.4.2.2.1 Проба наплавленного металла при испытаниях сочетания «проволока — флюс» (обозначения образцов для испытаний соответствуют табл. 4.4.1.4)

После выполнения каждого прохода проба должна охлаждаться естественным путем на воздухе до температуры ниже 250 °С, но не менее 100 °С. Температура должна измеряться по центру шва на поверхности валика. Толщина каждого слоя не должна быть менее диаметра сварочной прово-локи, но не менее 4 мм. После завершения сварки пробы не должны подвергаться какой-либо термообработке.

4.4.2.2.2 Контроль химического состава наплавленного металла.

От пробы должны быть отобраны образцы для контроля химического состава наплавленного металла по всем легирующим элементам и примесям, если они регламентируются документацией изготовителя на приемочный контроль продукции (как правило, для керамических флюсов).

4.4.2.2.3 Проведение испытаний.

От каждой пробы согласно рис. 4.4.2.2.1 должны быть отобраны два продольных образца для испытания на растяжение и три образца для испытания на ударный изгиб. Вырезка, изготовление и испытания образцов должны выполняться согласно 4.2.2.1.1 и 4.2.2.3, соответственно.

4.4.2.2.4 Требования к результатам испытаний.

Результаты всех испытаний должны отвечать требованиям табл. 4.4.2.2.4 для соответствующих категорий сварочных материалов.

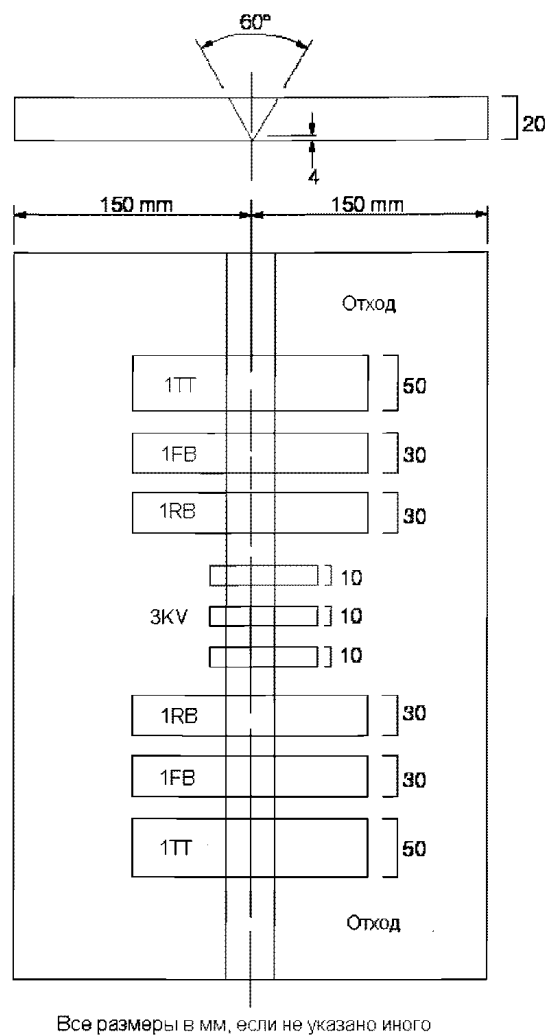
Таблица 4.4.2.2.4

| Категория | Предел текучести, R_e , МПа, мин. | Временное сопротивление R_m , МПа | Относительное удлинение A_5 ($L_0 = 5d$), %, мин. | Испытание на ударный изгиб | |
|-----------|-------------------------------------|-------------------------------------|---|----------------------------|------------------------------|
| | | | | Температура испытаний, °С | Работа удара KV , Дж, мин. |
| 1 | 305 | 400 — 560 | 22 | 20 | 34 |
| 2 | | | | 0 | 34 |
| 3 | | | | -20 | 34 |
| 4 | | | | -40 | 34 |
| 1Y | 375 | 490 — 660 | 22 | 20 | 34 |
| 2Y | | | | 0 | 34 |
| 3Y | | | | -20 | 34 |
| 4Y | | | | -40 | 34 |
| 5Y | | | | -60 | 34 |
| 2Y40 | 400 | 510 — 690 | 22 | 0 | 39 |
| 3Y40 | | | | -20 | 39 |
| 4Y40 | | | | -40 | 39 |
| 5Y40 | | | | -60 | 39 |

4.4.2.3 Испытания стыкового сварного соединения.

4.4.2.3.1 Подготовка и изготовление пробы.

Одна проба стыкового сварного соединения должна быть сварена в нижнем положении с применением проволоки, как правило, диаметром 4 мм согласно рис. 4.4.2.3.1. Длина пробы должна быть достаточной для вырезки образцов установленного количества и размеров.



Все размеры в мм, если не указано иного

Рис. 4.4.2.3.1

Проба стыкового сварного соединения при испытаниях сочетаний «проволока — флюс» для многопроходной технологии сварки (обозначения образцов для испытаний соответствуют табл. 4.4.1.4)

Сварка пробы должна выполняться по многопроходной технологии с соблюдением режимов и условий выполнения сварки, которые были приняты для изготовления пробы наплавленного металла.

Подварочный шов должен накладываться в нижнем положении после строжки корня шва до чистого металла.

После завершения сварки проба не должна подвергаться какой-либо термообработке.

4.4.2.3.2 Радиографический метод контроля.

Перед изготовлением образцов для механических испытаний рекомендуется выполнять контроль проб стыковых сварных соединений радиографическим методом для определения каких-либо внутренних дефектов.

4.4.2.3.3 Проведение испытаний.

Согласно рис. 4.4.2.3.1 и табл. 4.4.1.4 от каждой пробы стыкового соединения должны быть отобраны:

два поперечных плоскоразрывных образца для испытания на растяжение;

три поперечных образца с V-образным надрезом для испытания на ударный изгиб;

по два поперечных образца для испытания на статический изгиб с растяжением корня и лицевой поверхности шва.

4.4.2.3.4 Требования к результатам испытаний.

Результаты всех испытаний должны отвечать требованиям табл. 4.4.2.3.4 для соответствующих категорий сварочных материалов. Требования к проведению испытаний и оценке результатов должны соответствовать требованиям 4.2.

Таблица 4.4.2.3.4

| Категория | Временное сопротивление (поперечные образцы) R_m , МПа, мин. | Испытание на ударный изгиб | |
|-----------|--|----------------------------|------------------------------|
| | | Температура испытаний, °С | Работа удара KU , Дж, мин. |
| 1 | 400 | 20 | 34 |
| 2 | | 0 | 34 |
| 3 | | -20 | 34 |
| 4 | | -40 | 34 |
| 1Y | 490 | 20 | 34 |
| 2Y | | 0 | 34 |
| 3Y | | -20 | 34 |
| 4Y | | -40 | 34 |
| 5Y | | -60 | 34 |
| 2Y40 | 510 | 0 | 39 |
| 3Y40 | | -20 | 39 |
| 4Y40 | | -40 | 39 |
| 5Y40 | | -60 | 39 |

4.4.3 Двухпроходная технология сварки (Г).

4.4.3.1 Количество проб и общие требования.

В случае, если одобрение сочетания выполняется только применительно к двухпроходной технологии сварки, требуется выполнение сварки двух проб стыковых соединений, изготовленных в следующих диапазонах толщин основного металла в зависимости от категории сочетания:

для категорий 1 и 1Y: 12 — 15 мм и 20 — 25 мм;
 для категорий 2, 2Y, 3, 3Y, 4, 4Y, 5 Y: 20 — 25 мм и 30 — 35 мм;

для категорий 2Y40, 3Y40, 4Y40, 5Y40: 20 — 25 мм и 30 — 35 мм.

При этом проведение испытаний наплавленного металла не требуется, а объем испытаний ограничивается испытаниями двух проб стыковых соединений согласно 4.4.3.2.

Ограничение одобрения по общему диапазону (по максимальной толщине свариваемых листов) может быть согласовано с Регистром. В этом случае пробы для испытаний должны быть сварены в диапазонах толщин основного металла 12 — 15 мм и 20 — 25 мм независимо от категории, на которую требуется выполнить одобрение сочетания.

В случае, если одобрение требуется для сварки сталей нормальной и повышенной прочности,

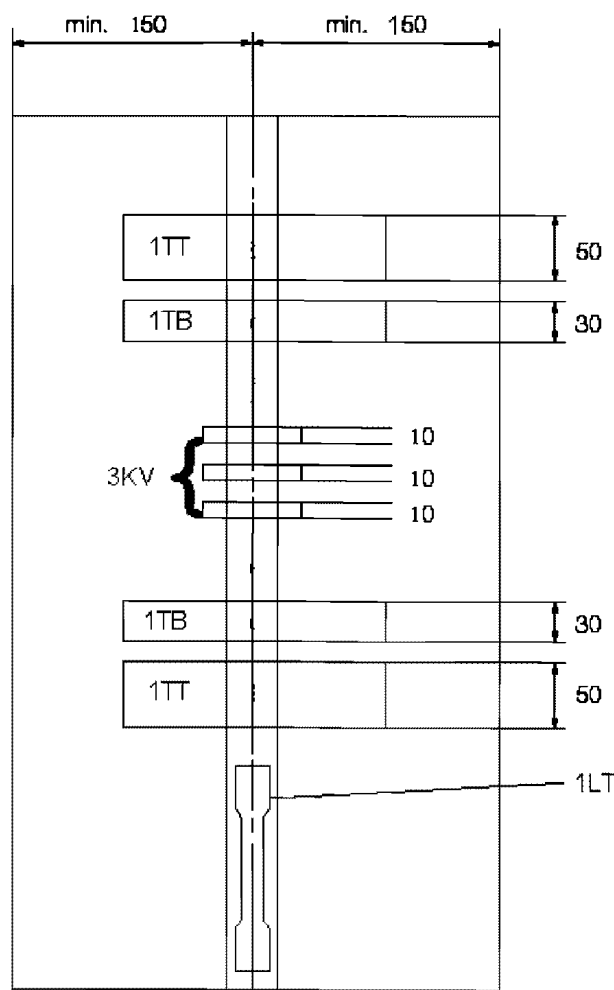
должны быть подготовлены две пробы из стали повышенной прочности. При этом Регистр может дополнительно потребовать проведения испытаний двух проб стыковых соединений из стали нормальной прочности.

4.4.3.2 Испытания стыкового сварного соединения.

4.4.3.2.1 Подготовка и изготовление проб.

Изготовление проб стыковых соединений при одобрении двухпроходной технологии сварки, включая максимальный диаметр сварочной проволоки, категории стали для изготовления проб и детали подготовки кромок, должно выполняться согласно табл. 4.4.3.2.1. Размеры пробы должны соответствовать рис. 4.4.3.2.1 и обеспечивать вырезку образцов установленного количества и размеров.

Конструктивные элементы подготовки кромок могут иметь незначительные отклонения, если это



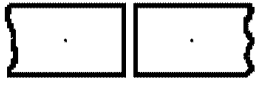
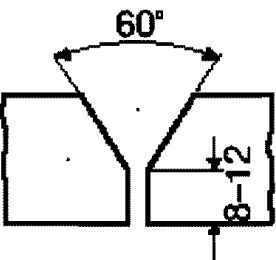
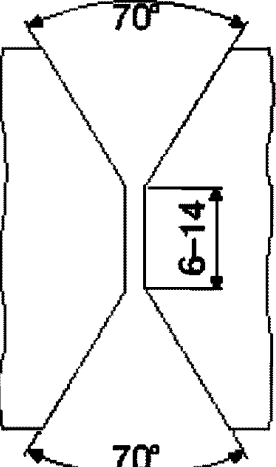
Все размеры в мм, если не указано иного

Рис. 4.4.3.2.1

Проба стыкового сварного соединения при испытаниях сочетаний «проволока – флюс» для двухпроходной технологии сварки (обозначения образцов для испытаний соответствуют табл. 4.4.1.4)

Таблица 4.4.3.2.1

Требования к изготовлению проб стыковых соединений для двухпроходной технологии сварки (сочетания «проволока — флюс»)

| Толщина пробы, мм | Рекомендуемая подготовка кромок, мм | Максимальный диаметр проволоки, мм | Категория сочетания | Категория стали нормальной прочности | Категория стали повышенной прочности ¹ |
|-------------------|--|------------------------------------|--|---|--|
| 12 — 15 |  | 5 | 1 1Y | A — | — A32, A36 |
| 20 — 25 |  | 6 | 1 1Y 2 2Y 2Y40 3, 4 3Y 3Y40 4Y, 5Y 4Y40, 5Y40 | A — A, B, D — — A, B, D, E — — — — | — A32, A36 — A32, A36, D32, D36 A40, D40 — A32, A36, D32, D36, E32, E36 A40, D40, E40 A32, A36, D32, D36, E32, E36, F32, F36 A40, D40, E40, F40 |
| 30 — 35 |  | 7 | 2 2Y 2Y40 3, 4 3Y 3Y40 4Y, 5Y 4Y40, 5Y40 | A, B, D — — A, B, D, E — — — — | — A32, A36, D32, D36 A40, D40 — A32, A36, D32, D36, E32, E36 A40, D40, E40 A32, A36, D32, D36, E32, E36, F32, F36 A40, D40, E40, F40 |

¹Фактическое временное сопротивление стали категорий А32 — F32 должно быть более 490 МПа.

требуется рекомендациями изготовителя. Зазор в соединении не должен превышать 1 мм.

Сварка каждого стыкового соединения должна быть выполнена в два прохода, по одному с каждой стороны соединения. Режимы сварки, включая значения тока, напряжения и скорости сварки, должны соответствовать рекомендациям изготовителя и согласовываться с обычной практикой применения двухпроходной технологии сварки.

После завершения сварки первого прохода остатки флюса и шлаковая корка должны быть удалены, а проба охлаждена естественным путем на неподвижном воздухе до температуры 100 °С. Температура должна измеряться по центру шва на его поверхности.

После завершения сварки проба не должна подвергаться какой-либо термообработке.

4.4.3.2.2 Радиографический метод контроля.

Перед изготовлением образцов для механических испытаний рекомендуется выполнять контроль проб стыковых сварных соединений радиографическим методом для определения каких-либо внутренних дефектов.

4.4.3.2.3 Проведение испытаний.

Согласно рис. 4.4.3.2.1 и табл. 4.4.1.4 от каждой пробы стыкового соединения должны быть отобраны образцы для проведения испытаний, тип и количество которых соответствует толщине пробы. Ориентация и положения надреза на образцах для испытаний на ударный изгиб должно соответствовать рис. 4.4.3.2.3.

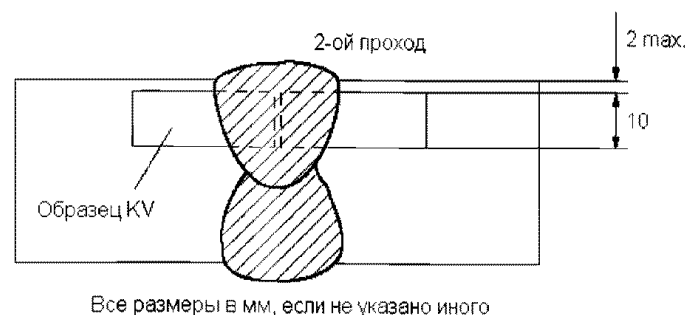


Рис. 4.4.3.2.3 Схема вырезки образцов на ударный изгиб для пробы стыкового соединения, выполненного по двухпроходной технологии сварки

4.4.3.2.4 Требования к результатам испытаний.

Результаты всех испытаний должны соответствовать требованиям табл. 4.4.2.2.4 для продольных цилиндрических образцов для испытания на растяжение и табл. 4.4.2.3.4 для других типов образцов в соответствии с категорией одобряемых сварочных материалов. Требования к проведению испытаний и оценке результатов должны соответствовать требованиям 4.2.

4.4.3.2.5 Контроль химического состава наплавленного металла.

От пробы должны быть отобраны образцы для контроля химического состава наплавленного металла по всем легирующим элементам и примесям, если они регламентируются документацией изготовителя на приемочный контроль продукции (как правило, для керамических флюсов).

4.4.4 Ежегодные испытания и испытания по повышению категории.

4.4.4.1 Ежегодные испытания и освидетельствование изготовителя при подтверждении СОСМ.

Все организации, получившие признание Регистра в качестве изготовителя сварочных материалов для применения в составе сочетаний «проволока — флюс», должны подвергаться ежегодным освидетельствованиям и испытаниям одобренной продукции.

Ежегодные испытания должны как минимум включать следующее:

.1 сочетания «проволока — флюс» для многопроходной технологии сварки.

Объем ежегодных испытаний сочетаний «проволока — флюс», предназначенных для многопроходной технологии сварки, должен включать изготовление и испытание одной пробы наплавленного металла согласно 4.4.2.2. Один продольный образец должен подвергаться испытанию на растяжение и три образца — испытанию на ударный изгиб. Результаты испытаний должны соответствовать требованиям табл. 4.4.2.2.4;

.2 сочетания «проволока — флюс» для двухпроходной технологии сварки.

Объем ежегодных испытаний сочетаний «проволока — флюс», предназначенных для двухпроходной технологии сварки, должен включать изготовление и испытание одной пробы стыкового соединения толщиной не менее 20 мм согласно 4.4.3.2. Один поперечный образец должен подвергаться испытанию на растяжение, два поперечных образца — испытанию на статический изгиб и три образца — испытанию на ударный изгиб. При этом в случае одобрения сочетания только для двухпроходной сварки должен быть испытан на растяжение также один продольный цилиндрический образец. Результаты испытаний должны соответствовать требованиям 4.4.3.2.4;

.3 сочетания «проволока — флюс» для многопроходной и двухпроходной технологий сварки.

Объем ежегодных испытаний сочетаний «проволока — флюс», предназначенных для многопроходной и двухпроходной технологий сварки, должен включать изготовление и испытание пробы наплавленного металла и одной пробы стыкового соединения толщиной не менее 20 мм согласно 4.4.4.1.1 и 4.4.4.1.2, соответственно. При этом изготовление и испытание на растяжение одного продольного цилиндрического образца из пробы стыкового соединения не требуется.

Если сочетание одобрено для сварки сталей нормальной и повышенной прочности, то должна быть подготовлена и испытана проба стыкового соединения из стали повышенной прочности согласно 4.4.4.1.2.

4.4.4.2 Испытания по повышению категории.

4.4.4.2.1 Если повышение категории касается только изменения температуры испытаний образцов на ударный изгиб без изменения группы прочности, то должны быть выполнены при этой измененной температуре только дополнительные испытания трех образцов на ударный изгиб из пробы стыкового соединения, изготовленной согласно 4.4.2.3 для многопроходной технологии сварки или согласно 4.4.3.2 для основного металла максимально одобренной толщины применительно к двухпроходной технологии сварки. Эти пробы стыковых соединений должны быть испытаны в дополнение к объему ежегодных испытаний, требуемых согласно 4.4.4.1 (для которых испытания образцов на ударный изгиб так же выполняются при измененной температуре).

4.4.4.2.2 В том случае, если повышение категории относится к расширению области одобрения на сварку сталей более высокой группы прочности, то требуется проведение испытаний проб стыковых соединений в полном объеме согласно 4.4.2.3 или 4.4.3.2 в дополнение к обычному объему ежегодных испытаний. При этом сталь для изготовления проб стыковых соединений должна соответствовать требованиям 4.4.2.1 или 4.4.3.2.1 (для многопроходной и двухпроходной технологий, соответственно) для новой повышенной категории сварочных материалов.

4.5 СВАРОЧНАЯ ПРОВОЛОКА И СОЧЕТАНИЯ «ПРОВОЛОКА — ГАЗ» ДЛЯ ДУГОВОЙ СВАРКИ В СРЕДЕ ЗАЩИТНЫХ ГАЗОВ

4.5.1 Общие положения.

4.5.1.1 Изложенные ниже требования применяются к сочетаниям «проволока — газ», а также к порошковой проволоке (для сварки в среде защитного газа и без него), которые предназначены

для полуавтоматической и автоматической сварки судостроительных сталей нормальной и повышенной прочности, стальных поковок и отливок соответствующих категорий прочности, а также сопоставимых сталей для изготовления судовых конструкций и сосудов под давлением.

Применительно к процедуре одобрения рассматриваемые материалы подразделяются на следующие группы:

для применения при полуавтоматической многопроходной технологии сварки;

для применения при одноэлектродной автоматической многопроходной технологии сварки;

для применения при одноэлектродной автоматической двухпроходной технологии сварки.

Примечание. В настоящей части Правил термины «ручная», «полуавтоматическая» и «автоматическая» сварка применяются для обозначения следующих степеней механизации технологического процесса:

ручная сварка — процесс, в котором все операции осуществляются сварщиком вручную;

полуавтоматическая сварка — процесс, в котором подача присадочной проволоки механизирована, а остальные операции выполняются сварщиком вручную. Согласно стандарту ИСО 857-1 данный процесс определяется как «частично механизированная сварка»;

автоматическая сварка — процесс, в котором все основные операции, исключая перемещение изделия, механизированы. Согласно стандарту ИСО 857-1 данный процесс определяется как «полностью механизированная сварка».

Одобрение сварочных материалов, выполняемое в соответствии с данными требованиями, действительно для обычной сварки одним электродом.

Другие технологии сварки, такие как сварка двумя и более электродами, односторонняя сварка на керамических подкладках или без них, подлежат отдельным испытаниям для одобрения. Эти испытания обычно выполняются в соответствии с изложенными ниже требованиями, подробно описанными в отдельной программе, согласуемой с Регистром в каждом конкретном случае применительно к одобряемой технологии.

4.5.1.2 Сочетания «проволока — газ» в зависимости от уровня прочности наплавленного металла или металла шва (R_{eH} , мин.) подразделяются на следующие категории:

1, 2, 3, 4 для сталей нормальной прочности;

1Y, 2Y, 3Y, 4Y, 5Y для сталей повышенной прочности с нормативным пределом текучести до 355 МПа включительно;

2Y40, 3Y40, 4Y40, 5Y40 для сталей повышенной прочности с нормативным пределом текучести до 390 МПа включительно.

В зависимости от технологии сварки к обозначению категории добавляются следующие дополнительные индексы классификации:

S — для указания на одобрение сварочных материалов применительно к полуавтоматической многопроходной технологии сварки;

T — для указания на одобрение сварочных материалов применительно к автоматической двухпроходной технологии сварки;

M — для указания на одобрение сварочных материалов применительно к автоматической многопроходной технологии сварки;

TM — для указания на одобрение сварочных материалов применительно к автоматической двухпроходной и многопроходной технологиям сварки.

Для сварочных материалов, одобряемых применительно к полуавтоматической и автоматической многопроходной технологиям сварки, индексы дополнительной классификации должны быть добавлены в соответствующем сочетании (SM).

В зависимости от содержания диффузионного водорода в наплавленном металле применительно к порошковой проволоке в обозначении категории применяются дополнительные индексы классификации H15, H10 или H5 согласно 4.5.1.4.

4.5.1.3 Состав защитного газа:

1 состав защитного газа, применяемый при испытаниях для одобрения, должен быть указан в отчете об испытаниях и СОСМ. Если иное не согласовано с Регистром, применение защитного газа иного состава для той же проволоки требует проведения дополнительных испытаний для одобрения;

2 одобрение сварочной проволоки в сочетании с любым конкретным составом газа может быть применено или распространено для сочетаний этой проволоки с защитными газами с аналогичной группой типового состава, определяемой согласно табл. 4.5.1.3.2.

Таблица 4.5.1.3.2

| Группа состава защитного газа | Состав газа, % об. | | | | |
|-------------------------------|--------------------|----------------|----------------|----|------------------------|
| | CO ₂ | O ₂ | N ₂ | Ar | |
| M1 | 1 | > 0 — 5 | — | — | Основа ^{1, 2} |
| | 2 | > 0 — 5 | — | — | Основа ^{1, 2} |
| | 3 | — | — | — | Основа ^{1, 2} |
| | 4 | > 0 — 5 | — | — | Основа ^{1, 2} |
| M2 | 1 | > 5 — 25 | — | — | Основа ^{1, 2} |
| | 2 | — | — | — | Основа ^{1, 2} |
| | 3 | > 5 — 25 | — | — | Основа ^{1, 2} |
| M3 | 1 | > 25 — 50 | — | — | Основа ^{1, 2} |
| | 2 | — | — | — | Основа ^{1, 2} |
| | 3 | > 5 — 50 | — | — | Основа ^{1, 2} |
| C | 1 | 100 | — | — | — |
| | 2 | Основа | — | — | — |

¹Аргон может быть заменен гелием в объеме до 95 % от содержания аргона.

²Одобрение распространяется только на смеси газов с аналогичным или более высоким содержанием гелия.

4.5.1.4 Нормирование содержания диффузионного водорода:

.1 испытания по определению содержания диффузионного водорода в наплавленном металле должны выполняться применительно к порошковой проволоке, предназначенной для сварки в среде защитного газа или без него, для следующих категорий сварочных материалов:

2, 3 и 4, если применимо (материалы могут быть классифицированы согласно 4.2.3.4), в соответствии с заявкой изготовителя;

1Y, 2Y, 2Y40, 3Y, 3Y40, 4Y, 4Y40, а также 5Y и 5Y40.

Испытания выполняются согласно 4.2.3 с соблюдением режимов сварки, рекомендуемых изготовителем и подбором скорости сварки, обеспечивающих массу наплавленного на образец металла, сходную со значением для испытаний электродов (15 — 20 г на 100 мм шва);

.2 в соответствии с полученными результатами испытаний и требованиями 4.2.3.4 к обозначению категории сочетания согласно 4.5.1.2 должны быть добавлены индексы классификации по содержанию диффузионного водорода в наплавленном металле H15, H10, или H5.

4.5.1.5 Информация и документация, представляемые на рассмотрение.

Изготовитель в общем случае должен представить на рассмотрение прилагаемые к заявке на одобрение информацию и техническую документацию, содержащие следующие сведения:

торговую марку, тип сварочной проволоки, пределы химического состава для сплошных проволок или тип наполнителя для порошковых проволок (или ссылку на соответствующий нормативный документ), диапазон диаметров для одобрения; производитель, поставщик, условия поставки (состояние поверхности, тип размер и вес стандартных мотков);

технологии сварки и категорию сочетания, для которых требуется одобрение;

тип тока, положения сварки и рабочий диапазон значений сварочного тока для одобрения;

свойства, состав и требования к защитному газу;

торговую марку и название изготовителя смесей защитных газов специальных типов;

типичный химический состав наплавленного металла, в частности, справочную информацию по содержанию марганца, кремния и других легирующих элементов, которые устанавливаются спецификацией во всех случаях;

условия, для которых химический состав устанавливается спецификацией;

основные сварочно-технологические свойства (такие как разбрызгивание, характер переноса металла) и связанные с ними рекомендации и ограничения по применению;

сведения о маркировке и упаковке;

сведения о производственных мощностях, оборудовании, циклах термической обработки, методах и процедурах контроля качества;

рекомендации по хранению и обеспечению сохранности порошковой проволоки;

сведения о наличии одобрения других классификационных обществ или органов технического надзора с приложением необходимых копий документов.

К технической документации, подлежащей одобрению Регистром, относятся:

технические условия или спецификации изготовителя на сварочный материал, в т.ч. актуальные издания каталогов;

инструкции по изготовлению, приемке и контролю качества.

4.5.2 Сварочная проволока и сочетания «проволока — газ» для полуавтоматической многопроходной технологии сварки.

4.5.2.1 Общие требования.

Испытания по одобрению полуавтоматической многопроходной технологии сварки должны выполняться согласно 4.3 с использованием для сварки проб порошковой проволоки или сочетания «проволока — газ». Необходимое количество проб и образцов для испытаний указано в табл. 4.5.2.1.

4.5.2.2 Испытания наплавленного металла.

4.5.2.2.1 Подготовка и изготовление пробы.

Две пробы наплавленного металла должны быть сварены в нижнем положении согласно рис. 4.3.2.1. При этом одна из них изготавливается с использованием сварочной проволоки диаметром 1,2 мм или проволоки минимального диаметра, другая — с применением проволоки максимального диаметра, предназначенного для сварки судовых конструкций. Если проволока изготавливается только одного диаметра, то достаточно испытаний одной пробы. Для изготовления проб может применяться судостроительная сталь любой категории.

Сварка пробы должна выполняться несколькими слоями, состоящими из одного или нескольких проходов в соответствии с рекомендациями изготовителя и обычной практикой применения. При этом каждый последующий слой следует наплавлять в направлении, противоположном предыдущему. Толщина каждого валика шва должна находиться в пределах от 2 до 6 мм. После выполнения каждого прохода проба должна охлаждаться естественным путем на воздухе до температуры ниже 250 °С, но не менее 100 °С. Температура должна измеряться по центру шва на поверхности валика. После завершения сварки пробы для испытаний не должны подвергаться какой-либо термообработке.

4.5.2.2.2 Контроль химического состава наплавленного металла.

От каждой пробы должны быть отобраны образцы для контроля химического состава наплавленного

Таблица 4.5.2.1

| Пробы для испытаний | | | | | | Количество и тип образцов ³⁾ |
|-----------------------|----------------------------------|---|-----------------|-------------|-----------------------------|---|
| Тип | Положение сварки ^{1,2)} | Диаметр электрода, мм | Количество | Толщина, мм | Размеры | |
| Наплавленного металла | РА | 1,2 или мин. Ø | 1 | 20 | См. рис. 4.3.2.1 | 1TL+3KV |
| | | Макс. Ø | 1 ⁴⁾ | | | |
| Стыкового соединения | РА | 1 проход: 1,2 или мин. Ø Остальные слои: макс. Ø | 1 ⁵⁾ | 15 — 20 | См. рис. 4.3.3.1 | 1TT+1RB+1FB+3KV |
| | PF | 1 проход: 1,2 или мин. Ø Остальные слои: макс. Ø | 1 | | | 1TT+1RB+1FB+3KV |
| | PC | макс. Ø | 1 | | | 1TT+1RB+1FB+3KV |
| | PE | для конкретного положения | 1 | | | 1TT+1RB+1FB+3KV |
| Таврового соединения | 6 | 1 сторона: мин. Ø | 1 | 15 — 20 | См. рис. 4.3.6.2, и 4.3.6.3 | M+FF+HV |
| | | 2 сторона: макс. Ø | | | | |

¹⁾ Обозначения пространственных положений сварки согласно стандарту ИСО 6947 (см. рис. 6.2.2.4-1).

²⁾ В том случае, если одобрение требуется для одного или ограниченного числа положений сварки, то сварка проб стыковых соединений должна быть выполнена только в этих положениях.

³⁾ В таблице приняты следующие условные обозначения типов образцов:
 TL — продольный цилиндрический образец для испытания на растяжение;
 TT — поперечный плоскоразрывной образец для испытания на растяжение;
 RB — поперечный образец для испытания на статический изгиб с растяжением корня шва;
 FB — поперечный образец для испытания на статический изгиб с растяжением лицевой поверхности шва;
 KV — поперечный образец с V-образным надрезом для испытания на ударный изгиб;
 FF — образец для испытания углового шва на излом;
 M — поперечный макрошлиф;
 HV — образец для определения твердости.

⁴⁾ В том случае, если одобрение требуется только для одного диаметра, то достаточно изготовления только одной пробы наплавленного металла.

⁵⁾ В том случае, если одобрение требуется только для нижнего положения сварки, то в этом положении должны быть сварены две пробы: первая — с использованием максимального диаметра сварочной проволоки, вторая — с применением сварочной проволоки с увеличением диаметра от первого к последнему слою шва.

⁶⁾ Пробы таврового соединения должны быть изготовлены в положениях сварки, подлежащих одобрению.

металла по всем легирующим элементам и примесям, если они регламентируются документацией изготовителя на приемочный контроль продукции (как правило, для порошковых сварочных проволок).

4.5.2.2.3 Механические испытания.

От каждой пробы согласно табл. 4.5.2.1 и рис. 4.3.2.1 должны быть отобраны один продольный образец для испытания на растяжение и три образца для испытания на ударный изгиб. Вырезка, изготовление и испытания образцов должны выполняться согласно 4.2.2.1.1 и 4.2.2.3, соответственно.

Результаты всех испытаний должны отвечать требованиям табл. 4.3.2.4 для соответствующих категорий сварочных материалов.

4.5.2.3 Испытания стыкового сварного соединения.

4.5.2.3.1 Подготовка и изготовление проб.

Для определения свойств сварного соединения в каждом положении сварки (нижнем, вертикальном снизу вверх, вертикальном сверху вниз, потолочном, горизонтальном на вертикальной плоскости), для которого предназначено сочетание, должно быть сварено по одной пробе согласно рис. 4.3.3.1. Для

изготовления проб стыковых соединений должна использоваться судостроительная сталь одной их категорий, указанных в табл. 4.3.3.1.

Сварка проб для отдельных положений сварки должна производиться с учетом перечисленных ниже требований:

нижнее положение — РА. Первый проход следует выполнять проволокой диаметром 1,2 мм или проволокой минимального диаметра, подлежащего одобрению, остальные — проволокой максимального диаметра из числа одобряемых;

в том случае, если одобрение требуется только для нижнего положения сварки, то в этом положении должны быть сварены две пробы: первая — с использованием сварочной проволоки максимального диаметра, вторая — с применением сварочной проволоки с увеличением диаметра от первого к последнему слою шва. Если проволока изготавливается только одного диаметра, то достаточно испытаний одной пробы;

положения сварки, отличные от нижнего положения (PE, PG, PC, PE). Первый проход следует

выполнять проволокой диаметром 1,2 мм или проволокой минимального диаметра, подлежащего одобрению, остальные — проволокой максимального диаметра, рекомендуемого изготовителем для конкретного положения сварки.

После завершения сварки пробы для испытаний не должны подвергаться какой-либо термообработке.

4.5.2.3.2 Радиографический метод контроля.

Перед изготовлением образцов для механических испытаний рекомендуется выполнять контроль проб стыковых сварных соединений радиографическим методом для определения каких-либо внутренних дефектов.

4.5.2.3.3 Механические испытания.

Согласно табл. 4.5.2.1 и рис. 4.3.3.1 от каждой пробы стыкового соединения должны быть отобраны:

один поперечный плоскоразрывной образец для испытания на растяжение;

три поперечных образца с V-образным надрезом для испытания на ударный изгиб;

по одному поперечному образцу для испытания на статический изгиб с растяжением корня и лицевой поверхности шва.

Результаты испытаний должны соответствовать требованиям табл. 4.3.3.5 для соответствующих категорий сварочных материалов. Требования к проведению испытаний и оценке результатов должны соответствовать требованиям 4.2.

4.5.2.4 Испытания пробы таврового соединения.

Испытания пробы таврового соединения требуются для сочетаний «проволока — газ», предназначенных только для сварки угловых швов и проводятся аналогично требованиям 4.3.6 для покрытых электродов. Пробы таврового соединения должны быть изготовлены в положениях сварки, подлежащих одобрению согласно 4.3.6.2. Объем и результаты испытаний должны соответствовать требованиям 4.3.6.3.

4.5.2.5 Испытания по определению содержания диффузионного водорода в наплавленном металле.

Испытания по определению содержания диффузионного водорода в наплавленном металле должны выполняться согласно 4.2.3 и 4.5.1.4 применительно к порошковой проволоке, предназначенной для сварки сталей повышенной прочности следующих категорий: 1Y, 2Y, 2Y40, 3Y, 3Y40, 4Y, 4Y40, а также 5Y и 5Y40.

Порошковая проволока категорий 2, 3 и 4, предназначенная для сварки сталей нормальной прочности, может быть классифицирована по содержанию диффузионного водорода в наплавленном металле в качестве опции в соответствии с заявкой изготовителя.

Испытания по определению содержания диффузионного водорода в наплавленном металле проводятся, как правило, при первоначальном одобрении

сварочных материалов, а также по отдельному требованию Регистра при ежегодных испытаниях или заявке изготовителя при испытаниях по повышению категории.

4.5.3 Сварочная проволока и сочетания «проволока — газ» для автоматической многопроходной технологии сварки.

4.5.3.1 Общие требования:

.1 сварочная проволока и сочетания «проволока — газ», прошедшие испытания согласно 4.5.2 и одобренные Регистром для полуавтоматической многопроходной технологии сварки, также одобряются без проведения дополнительных испытаний для автоматической многопроходной технологии сварки. Данное положение действительно в том случае, если условия выполнения (значения сварочного тока, погонной энергии и т.п.) автоматической и полуавтоматической сварки аналогичны, т.е. различаются только способом перемещения сварочной горелки;

.2 испытания для одобрения автоматической многопроходной технологии сварки должны проводиться согласно 4.4.2 с использованием для сварки проб порошковой проволоки или сочетания «проволока — газ». Необходимое количество образцов для испытаний, отбираемых от каждой пробы, соответствует табл. 4.4.1.4.

4.5.3.2 Испытания наплавленного металла.

4.5.3.2.1 Подготовка и изготовление пробы.

Одна проба наплавленного металла должна быть сварена в нижнем положении согласно рис. 4.4.2.2.1. Диаметр проволоки, режимы сварки пробы (значения тока, напряжения, скорости сварки) должны соответствовать рекомендациям изготовителя.

Подготовка и изготовление пробы должны выполняться согласно 4.4.2.2.1, за исключением требования к минимальной толщине каждого слоя, которая должна составлять 3 мм.

4.5.3.2.2 Контроль химического состава наплавленного металла.

От пробы должны быть отобраны образцы для контроля химического состава наплавленного металла по всем легирующим элементам и примесям, если они регламентируются документацией изготовителя на приемочный контроль продукции (как правило, для порошковой проволоки).

4.5.3.2.3 Механические испытания.

От каждой пробы согласно рис. 4.4.2.2.1 должны быть отобраны два продольных образца для испытания на растяжение и три образца для испытания на ударный изгиб. Вырезка, изготовление и испытания образцов должны выполняться согласно 4.2.2.1.1 и 4.2.2.3, соответственно.

Результаты испытаний должны соответствовать требованиям табл. 4.4.2.2.4 для соответствующих категорий сварочных материалов.

4.5.3.3 Испытания стыкового сварного соединения.

4.5.3.3.1 Подготовка и изготовление проб.

Для определения свойств стыкового сварного соединения в каждом положении сварки, для которого предназначено сочетание, должно быть сварено по одной пробе согласно рис. 4.4.2.3.1. Обычно одобряемые положения сварки ограничиваются только нижним положением, и в этом случае объем испытаний ограничивается изготовлением одной пробы. Диаметр проволоки, режимы сварки пробы (значения тока, напряжения, скорости сварки) должны соответствовать рекомендациям изготовителя.

Подготовка и изготовление пробы должны соответствовать требованиям 4.4.2.3.1.

4.5.3.3.2 Радиографический метод контроля.

Перед изготовлением образцов для механических испытаний рекомендуется выполнять контроль проб стыковых сварных соединений радиографическим методом для установления наличия каких-либо внутренних дефектов.

4.5.3.3.3 Механические испытания.

Согласно рис. 4.4.2.3.1 и табл. 4.4.1.4 от каждой пробы стыкового соединения должны быть отобраны:

два поперечных плоскоразрывных образца для испытания на растяжение;

три поперечных образца с V-образным надрезом для испытания на ударный изгиб;

по два поперечных образца для испытания на статический изгиб с растяжением корня и лицевой поверхности шва.

Результаты всех испытаний должны отвечать требованиям табл. 4.4.2.3.4 для соответствующих категорий сварочных материалов. Требования к проведению испытаний и оценке результатов должны соответствовать требованиям 4.2.

4.5.3.4 Испытания по определению содержания диффузионного водорода в наплавленном металле.

Испытания по определению содержания диффузионного водорода в наплавленном металле должны выполняться согласно 4.2.3 и 4.5.1.4 применительно к порошковой проволоке, предназначенной для сварки сталей повышенной прочности следующих категорий: 1Y, 2Y, 2Y40, 3Y, 3Y40, 4Y, 4Y40, а также 5Y и 5Y40.

Порошковая проволока категорий 2, 3 и 4, предназначенная для сварки сталей нормальной прочности, может быть классифицирована по содержанию диффузионного водорода в наплавленном металле в качестве опции в соответствии с заявкой изготовителя.

Испытания по определению содержания диффузионного водорода в наплавленном металле проводятся, как правило, при первоначальном одобрении сварочных материалов, а также по отдельному требованию Регистра при ежегодных испытаниях.

4.5.4 Сварочная проволока и сочетания «проволока — газ» для автоматической двухпроходной технологии сварки.

4.5.4.1 Общие требования.

Испытания по одобрению автоматической двухпроходной технологии сварки должны выполняться согласно 4.4.3 с использованием для сварки проб порошковой проволоки или сочетания «проволока — газ». Необходимое количество проб и образцов для испытаний, отбираемых от каждой пробы, указано в табл. 4.4.1.4.

4.5.4.2 Испытания стыкового сварного соединения.

4.5.4.2.1 Подготовка и изготовление проб.

Подготовка и изготовление проб должны выполняться с учетом перечисленных ниже требований:

.1 для одобрения сочетаний «проволока — газ», предназначенных для автоматической двухпроходной технологии сварки, требуется выполнение сварки двух проб стыковых соединений, подготовленных и изготовленных согласно 4.4.3.1 и 4.4.3.2, в диапазонах толщин основного металла 12 — 15 мм и 20 — 25 мм. В том случае если одобрение требуется для сварки листов толще чем 25 мм, то должна быть изготовлена одна проба из металла толщиной приблизительно 20 мм и вторая — из металла максимальной толщины подлежащей одобрению;

.2 подготовка кромок на пробах стыковых соединений показана на рис. 4.5.4.2.1. Допускаются незначительные отклонения конструктивных элементов подготовки кромок, если это требуется рекомендациями изготовителя. Для проб из металла толщиной свыше 25 мм конструктивные элементы подготовки кромок должны быть дополнительно представлены для сведения. Отклонения или различия в подготовке кромок должны быть обоснованы рекомендациями изготовителя для этой технологии сварки и толщины материала;

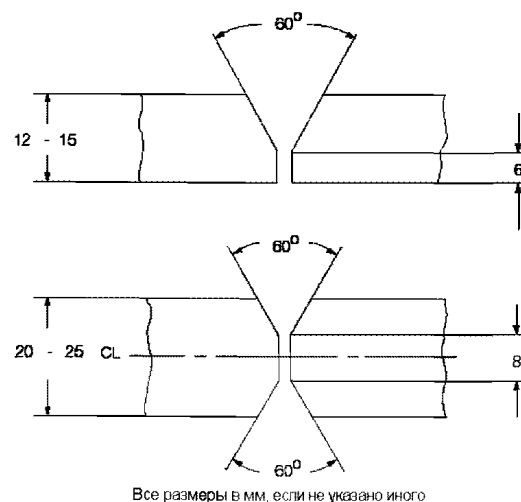


Рис. 4.5.4.2.1 Рекомендуемая подготовка кромок для проб стыковых соединений при одобрении сочетаний «проволока — газ» для двухпроходной технологии

.3 диаметры сварочной проволоки, применяемые для сварки проб, должны соответствовать рекомендациям изготовителя и быть дополнительно представлены в Регистр для сведения.

4.5.4.2.2 Радиографический метод контроля.

Перед изготовлением образцов для механических испытаний рекомендуется выполнять контроль проб стыковых сварных соединений радиографическим методом для установления наличия каких-либо внутренних дефектов.

4.5.4.2.3 Механические испытания.

Согласно рис. 4.4.3.2.1 и табл. 4.4.1.4 от каждой пробы стыкового соединения должны быть отобраны образцы для проведения испытаний, тип и количество которых соответствуют толщине пробы. Ориентация и положения надреза на образцах для испытаний на ударный изгиб должны соответствовать рис. 4.4.3.2.3.

Результаты всех испытаний должны соответствовать требованиям табл. 4.4.2.2.4 для продольных цилиндрических образцов на растяжение и табл. 4.4.2.3.4 для других типов образцов в соответствии с категорией одобряемых сварочных материалов.

Требования к проведению испытаний и оценке результатов должны соответствовать требованиям 4.2.

4.5.4.3 Контроль химического состава наплавленного металла.

От пробы должны быть отобраны образцы для контроля химического состава наплавленного металла со стороны второго прохода, а результаты должны быть представлены в отчете об испытаниях, если химический состав регламентируется документацией изготовителя (как правило, для порошковой проволоки).

4.5.4.4 Испытания по определению содержания диффузионного водорода в наплавленном металле.

Испытания по определению содержания диффузионного водорода в наплавленном металле должны выполняться согласно 4.5.3.4.

4.5.5 Ежегодные испытания и испытания по повышению категории.

4.5.5.1 Ежегодные испытания и освидетельствование изготовителя при подтверждении СОСМ.

Все организации, получившие признание Регистра в качестве изготовителя сварочных материалов для применения в составе сочетаний «проволока — газ», должны подвергаться ежегодным освидетельствованиям и испытаниям одобренной продукции.

Ежегодные испытания должны, как минимум, включать следующее:

.1 проволоки и сочетания, предназначенные для полуавтоматической многопроходной или одновременно для полуавтоматической и автоматической многопроходной технологий сварки.

Объем ежегодных испытаний для проволоки и сочетаний «проволока — газ», предназначенных для полуавтоматической многопроходной или одновременно для полуавтоматической и автоматической многопроходной технологий сварки, должен включать изготовление и испытание одной пробы наплавленного металла согласно 4.5.2.2. Диаметр проволоки при сварке должен соответствовать диапазону диаметров, указанному для полуавтоматической сварки в СОСМ. Испытаниям должны подвергаться один продольный цилиндрический образец на растяжение и три образца на ударный изгиб. Результаты испытаний должны соответствовать требованиям табл. 4.3.2.4.

Химический состав наплавленного металла следует определять аналогично требованиям для первоначального одобрения, если он регламентируется документацией изготовителя на приемочный контроль продукции (как правило, для порошковой проволоки);

.2 проволоки и сочетания, предназначенные для автоматической многопроходной технологии сварки.

Объем ежегодных испытаний для проволоки и сочетаний «проволока — газ», предназначенных для автоматической многопроходной технологии сварки, должен включать изготовление и испытание одной пробы наплавленного металла согласно 4.5.3.2. Диаметр проволоки при сварке должен соответствовать диапазону диаметров, указанному для автоматической сварки в СОСМ. Испытаниям должны подвергаться один продольный цилиндрический образец на растяжение и три образца на ударный изгиб. Результаты испытаний должны соответствовать требованиям табл. 4.4.2.2.4.

Химический состав наплавленного металла следует определять аналогично требованиям для первоначального одобрения, если он регламентируется документацией изготовителя на приемочный контроль продукции (как правило, для порошковой проволоки);

.3 проволоки и сочетания, предназначенные для автоматической двухпроходной технологии сварки.

Объем ежегодных испытаний для проволоки и сочетаний «проволока — газ», предназначенных для автоматической двухпроходной технологии сварки, должен включать изготовление и испытание одной пробы стыкового соединения толщиной 20 — 25 мм согласно 4.5.4.2. Испытаниям должны подвергаться один поперечный образец на растяжение, два образца на статический изгиб, три образца на ударный изгиб, а также один продольный образец на растяжение в случае одобрения сочетания только для автоматической двухпроходной технологии сварки. Диаметр проволоки при сварке указывается в протоколе испытаний;

.4 для порошковых сварочных проволок с контролируемым содержанием диффузионного

водорода, имеющих индексы H10 и H5, в программу ежегодных испытаний по требованию Регистра может быть включена проверка материалов на содержание диффузионного водорода в наплавленном металле согласно 4.2.3.

4.5.5.2 Испытания по повышению категории.

При проведении испытаний по повышению категории сварочных материалов необходимо руководствоваться следующим:

.1 при изменении требований только к температуре испытаний образцов на ударный изгиб для многопроходной технологии сварки объем испытаний аналогичен требованиям 4.3.8.2.2, а для двухпроходной технологии требуется выполнить дополнительную (в дополнение к требованиям 4.5.5.1.3) пробу стыкового соединения толщиной 12 — 15 мм с испытанием трех образцов на ударный изгиб;

.2 в том случае, если повышение категории относится к расширению области одобрения на сварку сталей более высокой группы прочности, то для многопроходной технологии сварки требуется проведение испытаний проб стыковых соединений в полном объеме согласно 4.5.2.3 или 4.5.3.3 в дополнение к обычному объему ежегодных испытаний. Для двухпроходной технологии сварки общий объем испытаний (ежегодных и дополнительных по повышению категории) должен соответствовать требованиям для первоначального одобрения согласно 4.5.4.

4.6 СВАРОЧНЫЕ МАТЕРИАЛЫ ДЛЯ ЭЛЕКТРОШЛАКОВОЙ И ЭЛЕКТРОГАЗОВОЙ ВЕРТИКАЛЬНОЙ СВАРКИ

4.6.1 Общие положения.

4.6.1.1 Изложенные ниже требования применяются к сварочным материалам, которые предназначены для электрошлаковой и электрогазовой сварки в вертикальном положении с принудительным формированием шва с применением или без применения плавящегося мундштука судостроительных сталей, стальных поковок и отливок соответствующих категорий прочности, а также сопоставимых сталей для изготовления судовых конструкций.

Требования по одобрению сварочных материалов для двухпроходной технологии сварки, соответствующие требованиям 4.4.3, применяются также для одобрения вышеупомянутых сварочных материалов, за исключением перечисленных в 4.6.2 особенностей, касающихся, главным образом, количества и типа образцов для механических испытаний, отбираемых от проб стыковых соединений.

4.6.1.2 Сварочные материалы, предназначенные для электрошлаковой и электрогазовой сварки, в

зависимости от уровня прочности металла шва (R_{eH} , мин.) подразделяются на следующие категории:

1, 2, 3 для сталей нормальной прочности;

1Y, 2Y, 3Y, 4Y для сталей повышенной прочности с нормативным пределом текучести до 355 МПа включительно;

2Y40, 3Y40, 4Y40 для сталей повышенной прочности с нормативным пределом текучести до 390 МПа включительно.

Одобрение сварочных материалов для категорий 1Y, 2Y, 3Y, 4Y, 2Y40, 3Y40, 4Y40 может быть ограничено возможностью их применения только со специальными типами сталей повышенной прочности, которые позволяют выполнять сварку при высоких значениях погонной энергии. Как правило, такие стали должны пройти испытания согласно 2.2.3 части III «Техническое наблюдение за изготовлением материалов» Правил технического наблюдения за постройкой судов и изготовлением материалов и изделий для судов и иметь соответствующую запись в обозначении категории (-W...). В этой связи при испытаниях по одобрению должны применяться стали (как правило, легированные ниобием), соответствующие по погонной энергии сварки применяемому технологическому процессу.

При этом следует учитывать, что для рассматриваемых сварочных материалов перечисленные выше требования о подразделении на категории могут быть не в полной мере применимы по техническим причинам.

4.6.1.3 В том случае, если одобрение сварочных материалов требуется одновременно для сварки сталей нормальной и повышенной прочности, должны быть изготовлены и испытаны две пробы с использованием стали повышенной прочности. Две дополнительные пробы из стали нормальной прочности также могут быть испытаны по отдельному требованию Регистра.

4.6.1.4 Информация и документация, представляемые на рассмотрение.

Изготовитель в общем случае должен представить на рассмотрение, прилагаемые к заявке на одобрение, информацию и техническую документацию, которые содержат следующие сведения:

торговую марку, тип сварочной проволоки, пределы химического состава для сплошных проволок или тип наполнителя для порошковых проволок (или ссылку на соответствующий нормативный документ), диапазон диаметров для одобрения;

наименование производителя, поставщика, условия поставки (состояние поверхности, тип размер и вес стандартных мотков);

технологии сварки и категорию сочетания, для которых требуется одобрение;

свойства, состав и требования, относящиеся к защитному газу;

торговую марку и наименование изготовителя для смесей защитных газов специальных типов;
тип флюса и другие материалы, если применяются;
тип тока и рабочий диапазон по сварочному току для одобрения;

основные характеристики сварочного оборудования;

типичный химический состав наплавленного металла;

основные сварочно-технологические свойства и требования к технологии сварки, связанные с общими и частными рекомендациями и ограничениями по применению, такими как подготовка кромок и режимы сварки;

сведения о производственных мощностях, оборудовании, циклах термической обработки, методах и процедурах контроля качества;

сведения о маркировке и упаковке;

рекомендации по хранению и сохранности проволоки и флюсов;

сведения о наличии одобрения других классификационных обществ или органов технического надзора с приложением необходимых копий документов.

К технической документации, подлежащей одобрению Регистром, относятся:

технические условия или спецификации изготовителя на сварочный материал, в том числе, актуальные издания каталогов предприятий-изготовителей;

инструкции на изготовление, приемку и контроль качества.

4.6.2 Испытания стыкового сварного соединения.

4.6.2.1 Подготовка и изготовление проб.

Для одобрения сварочных материалов, предназначенных для электрошлаковой и электрогазовой сварки, требуется выполнение испытаний двух проб стыковых соединений, одной в диапазоне толщин основного металла 20 — 25 мм и другой — в диапазоне 35 — 40 мм или более (см. рис. 4.6.2.3-1). Категория стали для изготовления каждой из этих проб должна быть выбрана согласно табл. 4.4.3.2.1 для двухпроходной технологии сварки.

Химический состав основного металла для изготовления проб, включая содержание модифицирующих (измельчающих зерно элементов), должен быть приведен в отчете об испытаниях.

4.6.2.2 Радиографический метод контроля.

Перед изготовлением образцов для механических испытаний рекомендуется выполнять контроль проб стыковых сварных соединений радиографическим методом для установления наличия каких-либо внутренних дефектов.

4.6.2.3 Механические испытания.

Согласно рис. 4.6.2.3-1 от каждой пробы стыкового соединения должны быть отобраны образцы для проведения испытаний. Длина пробы должна быть

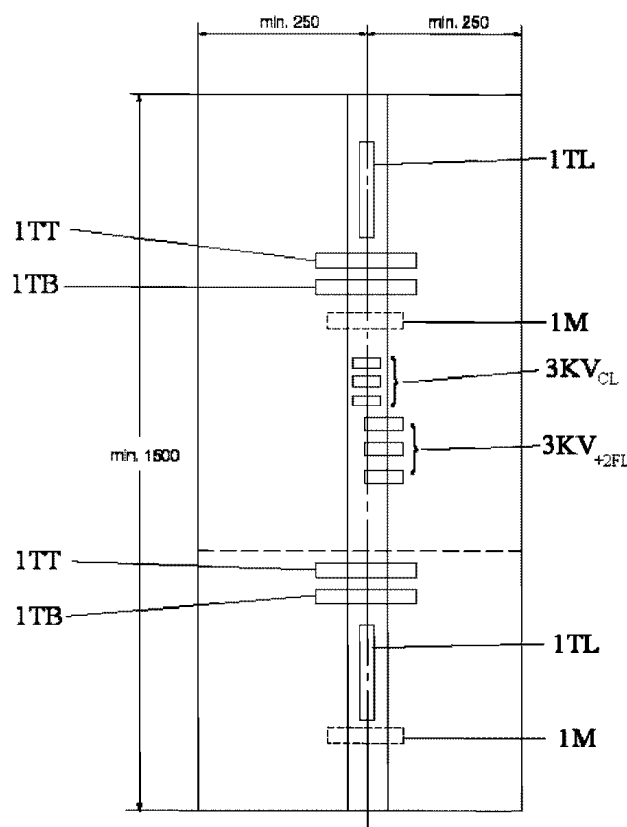


Рис. 4.6.2.3-1 Проба стыкового соединения для испытаний по одобрению электрогазовой и электрошлаковой сварки. Условные обозначения образцов для испытаний соответствуют 4.6.2.3

достаточной для отбора и изготовления всех перечисленных ниже образцов для испытаний:

2 продольных цилиндрических образца для испытания на растяжение (2 LT);

2 поперечных плоскоразрывных образца для испытания на растяжение (2TT);

2 поперечных образца для испытания на боковой изгиб (2ТВ);

2 серии из 3-х образцов каждая для испытания на ударный изгиб с расположением надреза согласно рис. 4.6.2.3-2:

одна серия с надрезом по оси шва (3KV_{CL});

одна серия с надрезом по металлу шва на расстоянии 2 мм от линии сплавления (3KV_{+2FL});

1 поперечный макрошлиф (1M).

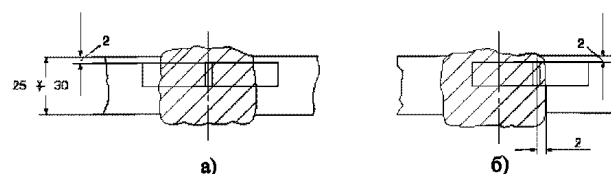


Рис. 4.6.2.3-2 Схема вырезки и расположения надреза для испытания образцов на ударный изгиб из пробы стыкового соединения при испытаниях по одобрению электрогазовой и электрошлаковой сварки:

а) — с надрезом по оси шва (KV_{CL});

б) — с надрезом по металлу шва на расстоянии 2 мм от линии сплавления (KV_{+2FL})

Результаты всех испытаний должны соответствовать требованиям табл. 4.4.2.2.4 для продольных цилиндрических образцов на растяжение и табл. 4.4.2.3.4 для других типов образцов в соответствии с категорией одобряемых сварочных материалов.

Требования к проведению испытаний и оценке результатов должны соответствовать требованиям 4.2.

4.6.2.4 Контроль химического состава наплавленного металла.

От каждой пробы должны быть отобраны образцы для контроля химического состава наплавленного металла, а результаты представлены в отчете об испытаниях, если химический состав регламентируется документацией изготовителя.

4.6.3 Ежегодные испытания и испытания по повышению категории.

4.6.3.1 Ежегодные испытания и освидетельствования изготовителя при подтверждении СОСМ.

Все организации, получившие признание Регистра в качестве изготовителя сварочных материалов для электрошлаковой и электрогазовой сварки, должны подвергаться ежегодным освидетельствованиям и испытаниям одобренной продукции.

Ежегодные испытания должны включать изготовление и испытание одной пробы стыкового соединения толщиной 20 — 25 мм согласно 4.6.2.

Объем испытаний должен включать изготовление и испытание следующих типов образцов:

1 продольный цилиндрический образец для испытания на растяжение;

1 поперечный плоскоразрывной образец на растяжение;

2 два поперечных образца для испытания на боковой изгиб;

3 образца для испытания на ударный изгиб с расположением надреза по оси шва (согласно рис. 4.6.2.3-2 а));

3 образца для испытания на ударный изгиб с расположением надреза по металлу шва на расстоянии 2 мм от линии сплавления (согласно рис. 4.6.2.3-2 б));

1 поперечный макрошлиф (1М).

Результаты всех испытаний должны соответствовать требованиям табл. 4.4.2.2.4 для продольных цилиндрических образцов на растяжение и табл. 4.4.2.3.4 для других типов образцов в соответствии с категорией одобряемых сварочных материалов.

4.6.3.2 Испытания по повышению категории.

Испытания по повышению категории проводятся исключительно на основании заявки изготовителя и предпочтительно должны совмещаться с ежегодными испытаниями.

Обычно при повышении категории сварочных материалов должны быть выполнены все испытания проб стыковых соединений, необходимые для

одобрения электрогазовой и электрошлаковой сварки согласно 4.6.2. При этом результаты испытаний для конкретных сварочных материалов, полученные с их применением при одобрении других методов сварки, не принимаются во внимание.

4.7 СВАРОЧНЫЕ МАТЕРИАЛЫ ДЛЯ СВАРКИ СТАЛЕЙ ВЫСОКОЙ ПРОЧНОСТИ

4.7.1 Общие положения.

4.7.1.1 Требования настоящей главы дополняют требования 4.3, 4.4, 4.5 и регламентируют условия для одобрения и испытаний сварочных материалов, предназначенных для сварки сталей высокой прочности поставляемых в термоулучшенном состоянии (закалка с отпуском) или после ТМСП и соответствующих требованиям 3.13 части XIII «Материалы».

При отсутствии специальных требований должны применяться аналогичные требования по одобрению сварочных материалов для сварки судостроительных сталей нормальной и повышенной прочности.

4.7.1.2 Требования настоящего раздела применяются для одобрения следующих видов сварочных материалов:

покрытых электродов для ручной дуговой сварки (аналогично требованиям 4.3);

сочетаний «проволока — флюс» для многопроходной технологии дуговой сварки под флюсом (аналогично требованиям 4.4.2);

сочетаний «проволока — газ» для дуговой сварки электродом сплошного сечения в среде защитных газов (включая сварку неплавящимся электродом в среде инертного газа — TIG);

порошковой проволоки для дуговой сварки плавящимся электродом в среде защитного газа и без него.

4.7.1.3 Сварочные материалы для сварки сталей высокой прочности, соответствующих требованиям 3.13 части XIII «Материалы», классифицируются по категориям в зависимости от минимального предела текучести основного и наплавленного металлов, а также температуры испытаний на ударный изгиб металла шва и наплавленного металла согласно табл. 4.1.2.3.

Обозначение категории сварочных материалов включает 2 группы индексов обязательной классификации:

3, 4 и 5, обозначающих температуру испытаний образцов на ударный изгиб для наплавленного металла и металла шва;

Y42, Y46, Y50, Y55, Y62 и Y69, обозначающих требования к минимальному пределу текучести наплавленного металла.

Применительно к сварочным материалам, предназначенным для сварки сталей высокой прочности,

также используются следующие индексы дополнительной классификации, соответствующие 4.1.2.6:

H10 и H5 — для указания содержания диффузионного водорода в наплавленном металле согласно 4.2.3.4;

S — для указания на одобрение сварочных материалов применительно к полуавтоматической сварке;

M — для указания на одобрение сварочных материалов применительно к многопроходной технологии сварки;

SM — для указания на одобрение сварочных материалов применительно к полуавтоматической сварке и автоматической многопроходной технологии сварки.

4.7.1.4 Применение и назначение категории сварочных материалов в зависимости от категории свариваемой стали высокой прочности должно соответствовать требованиям 2.2.5.

4.7.2 Испытания наплавленного металла.

4.7.2.1 В зависимости от вида сварочных материалов и степени механизации технологического процесса сварки должны быть выполнены подготовка и сварка в нижнем положении проб наплавленного металла аналогичных соответствующим требованиям 4.3.2.1, 4.4.2.2.1, 4.5.2.2.1 или 4.5.3.2.1. В качестве основного металла для изготовления проб должна применяться сталь высокой прочности, совместимая по свойствам (см. 4.7.1.4) с металлом шва. Альтернативно свариваемые кромки пробы из металла любой категории должны быть облицованы путем выполнения предварительной наплавки сварочными материалами для испытаний или близкими по составу и свойствам сварочными материалами.

4.7.2.2 Согласно 4.3.2.2, 4.4.2.2.2, 4.5.2.2.2 или 4.5.3.2.2 от проб должны быть отобраны образцы для контроля химического состава наплавленного металла по всем легирующим элементам и примесям, если они регламентируются документацией изготовителя на приемочный контроль продукции. Результаты анализа не должны выходить за рамки ограничений, установленных стандартами или документацией изготовителя.

4.7.2.3 В зависимости от вида сварочных материалов и степени механизации технологического процесса сварки от проб наплавленного металла должны быть отобраны и изготовлены образцы для испытаний, тип и количество которых аналогичны соответствующим требованиям 4.3.2.3, 4.4.2.2.3, 4.5.2.2.3 или 4.5.3.2.3.

4.7.2.4 Значения механических свойств должны соответствовать требованиям, установленным в табл. 4.7.2.4. Требования к проведению испытаний и оценке результатов должны соответствовать требованиям 4.2.

Таблица 4.7.2.4

| Категория | Предел текучести R_e , МПа, мин. | Временное сопротивление R_m , МПа ^{1, 2} | Относительное удлинение A_5 ($L_0 = 5a$), %, мин. | Испытание на ударный изгиб | | |
|-----------|------------------------------------|---|---|----------------------------|------------------------------|----|
| | | | | Температура испытаний, °C | Работа удара KU , Дж, мин. | |
| 3 | Y42 | 420 | 530 — 580 | 20 | -20 | 47 |
| 4 | | | | | -40 | |
| 5 | | | | | -60 | |
| 3 | Y46 | 460 | 570 — 720 | 20 | -20 | 47 |
| 4 | | | | | -40 | |
| 5 | | | | | -60 | |
| 3 | Y50 | 500 | 610 — 770 | 18 | -20 | 50 |
| 4 | | | | | -40 | |
| 5 | | | | | -60 | |
| 3 | Y55 | 550 | 670 — 830 | 18 | -20 | 55 |
| 4 | | | | | -40 | |
| 5 | | | | | -60 | |
| 3 | Y62 | 620 | 720 — 890 | 18 | -20 | 62 |
| 4 | | | | | -40 | |
| 5 | | | | | -60 | |
| 3 | Y69 | 690 | 770 — 940 | 17 | -20 | 69 |
| 4 | | | | | -40 | |
| 5 | | | | | -60 | |

¹Значение временного сопротивления для наплавленного металла может быть на 10 % ниже установленных в таблице значений при условии, что соблюдается требование табл. 4.7.3.3 для значения временного сопротивления при испытаниях поперечных плоскоразрывных образцов из пробы стыкового соединения.

²Для сварки изделий очень больших толщин (50 мм и более), когда упрочняющий эффект основного металла согласно примечанию 1 не действует, и временное сопротивление наплавленного металла определяет временное сопротивление сварного соединения, следует применять сварочные материалы следующей категории прочности (с более высоким значением индекса «Y» в обозначении категории).

4.7.3 Испытания стыкового сварного соединения.

4.7.3.1 В зависимости от вида сварочных материалов и степени механизации технологического процесса сварки должна быть выполнена подготовка и сварка проб стыковых соединений аналогичных соответствующим требованиям 4.3.3.1, 4.3.3.2, 4.4.2.3.1, 4.5.2.3.1 или 4.5.3.3.1. В качестве основного металла для изготовления проб должна применяться сталь высокой прочности с подходящими значениями минимального предела текучести и временного сопротивления разрыву и совместимая по индексам ударной вязкости со сварочным материалом для испытаний (см. 2.2.5).

4.7.3.2 В зависимости от вида сварочных материалов и степени механизации технологи-

ческого процесса сварки от проб стыковых соединений должны быть отобраны и изготовлены образцы для испытаний, тип и количество которых аналогичны соответствующим требованиям 4.3.3.3, 4.4.2.3.3, 4.5.2.3.3 или 4.5.3.3.3. Перед изготовлением образцов для испытаний рекомендуется выполнять контроль проб стыковых сварных соединений радиографическим методом для установления наличия каких-либо внутренних дефектов.

4.7.3.3 Значения механических свойств должны соответствовать требованиям табл. 4.7.3.3. Требования к проведению испытаний и оценке результатов должны соответствовать требованиям 4.2.

Таблица 4.7.3.3

| Категория | Временное сопротивление R_m , МПа, мин. | Испытание на ударный изгиб | | Испытания на статический изгиб | | |
|-----------|---|----------------------------|------------------------------|---------------------------------|---------------------------------|---|
| | | Температура испытаний, °С | Работа удара KU , Дж, мин. | Угол загиба, град ¹⁾ | Соотношение D/t ²⁾ | |
| 3 | Y42 | 530 | -20 | 47 | 120 | 4 |
| 4 | | | -40 | | | |
| 5 | | | -60 | | | |
| 3 | Y46 | 570 | -20 | 47 | | 4 |
| 4 | | | -40 | | | |
| 5 | | | -60 | | | |
| 3 | Y50 | 610 | -20 | 50 | | 4 |
| 4 | | | -40 | | | |
| 5 | | | -60 | | | |
| 3 | Y55 | 670 | -20 | 55 | 5 | |
| 4 | | | -40 | | | |
| 5 | | | -60 | | | |
| 3 | Y62 | 720 | -20 | 62 | 5 | |
| 4 | | | -40 | | | |
| 5 | | | -60 | | | |
| 3 | Y69 | 770 | -20 | 69 | 5 | |
| 4 | | | -40 | | | |
| 5 | | | -60 | | | |

¹⁾ Угол загиба, достигаемый до возникновения первой трещины. Допускаются раскрывшиеся на поверхности образца незначительные дефекты шва длиной менее 3 мм.
²⁾ D — диаметр оправки, t — толщина образца.

4.7.3.4 В том случае, если требуемый табл. 4.7.3.3 угол загиба до появления первой трещины не достигается, образец может считаться выдержавшим испытания с положительным результатом (как удовлетворяющий установленным требованиям), если относительное удлинение, измеренное на расчетной длине L_0 образца на статический изгиб, удовлетворяет требованиям табл. 4.7.2.4 для минимального значения относительного удлинения для цилиндрических образцов на растяжение. Расчетная

длина определяется из соотношения $L_0 = L_s + t$, где L_s — ширина шва, а t — толщина образца (см. рис. 4.7.3.4).

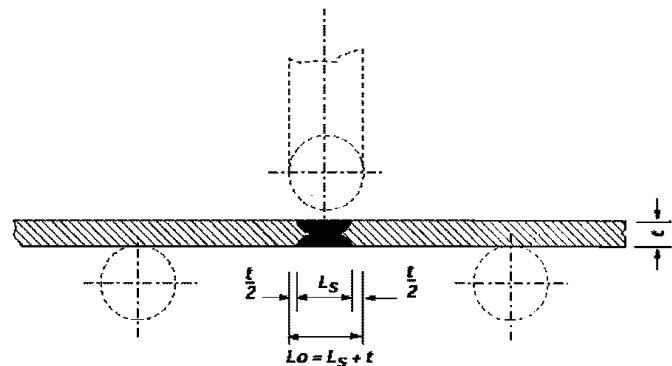


Рис. 4.7.3.4 Схема определения расчетной длины L_0 для определения величины относительного удлинения при испытаниях на статический изгиб

4.7.4 Испытания по определению содержания диффузионного водорода в наплавленном металле.

4.7.4.1 Сварочные материалы всех категорий, предназначенные для сварки сталей высокой прочности за исключением сочетаний «проволока (сплошного сечения) — газ», должны подвергаться испытаниям по определению содержания диффузионного водорода в наплавленном металле с применением следующих методов:

ртутно-вакуумного в соответствии с требованиями стандарта ИСО 3690;

вакуумного в соответствии с требованиями ГОСТ 23338 (метод 2);

хроматографического в соответствии с требованиями ГОСТ 23338 (метод 1) или согласованной с Регистром методики. В последнем случае должны обеспечиваться сопоставимые с эталонным методом по стандарту ИСО 3690 скорость охлаждения и время подготовки образцов, а также определяемое количество диффузионного водорода.

4.7.4.2 Содержание диффузионного водорода в наплавленном металле, определенное согласно 4.2.3, не должно превышать ограничений, указанных в табл. 4.7.4.2.

Таблица 4.7.4.2

| Индексы категории по значению предела текучести | Индексы классификации по содержанию диффузионного водорода | Максимальное содержание водорода, см ³ /100 г наплавленного металла |
|---|--|--|
| Y42 Y46 Y50 | H10 | 10 |
| Y55 Y62 Y69 | H5 | 5 |

4.7.5 Ежегодные испытания.

Все организации, получившие признание Регистра в качестве изготовителя сварочных материалов, должны подвергаться ежегодным освидетельствованиям и испытаниям одобренной продукции. В зависимости от вида сварочных материалов и степени механизации технологического процесса сварки объем ежегодных испытаний включает сварку проб наплавленного металла и проведение испытаний, аналогичных соответствующим требованиям 4.3.8.1.1, 4.4.4.1.1, 4.5.5.1.1 или 4.5.5.1.2 с учетом дополнительных требований 4.7.2. В отдельных случаях по требованию Регистра объем ежегодных испытаний может быть расширен.

4.8 СВАРОЧНЫЕ МАТЕРИАЛЫ ДЛЯ СВАРКИ КОРРОЗИОННО-СТОЙКОЙ (НЕРЖАВЕЮЩЕЙ) СТАЛИ И НАПЛАВКИ

4.8.1 Общие положения.

4.8.1.1 Настоящие требования распространяются на сварочные материалы, предназначенные для сварки коррозионно-стойкой (нержавеющей) стали, отвечающей требованиям 3.16 части XIII «Материалы», а также для наплавки изделий судового машиностроения.

Глава содержит положения, касающиеся одобрения и испытаний сварочных материалов. При изготовлении проб и проведении отдельных видов испытаний следует руководствоваться соответствующими положениями 4.2.

4.8.1.2 Сварочные материалы для сварки коррозионно-стойких сталей подразделяются на категории в соответствии со структурой и составом сталей, подлежащих сварке, согласно указаниям табл. 4.8.1.2. При этом подразумевается, что металл шва имеет сходную с основным металлом систему легирования и обеспечивает идентичные с ним механические свойства и коррозионную стойкость.

В том случае, если сварочные материалы применяются для наплавки или для соединения разнородных сталей, данная в табл. 4.8.1.2 классификация сохраняется, но при этом ее основой является химический состав и структура металла наплавки или шва (а не соединяемых или наплавляемых деталей).

4.8.1.3 Условное обозначение категории сварочных материалов для сварки коррозионно-стойких сталей и наплавки должно дополнительно включать указываемое в скобках обозначение типичного (марочного) химического состава наплавленного металла аналогично указаниям 3.16.1.1 части XIII «Материалы» для стали.

Например: А-6 (x5CrNiMo 19 11 3),

где А-6 — категория сварочного материала согласно классификации табл. 4.8.1.2;

x5 — массовая доля углерода в сотых долях, %;

Cr, Ni, Mo — обозначения соответствующих легирующих элементов (хром, никель, молибден);

19, 11, 3 — массовые доли, %, для соответствующих порядку перечисления легирующих элементов (Cr, Ni и Mo, соответственно).

4.8.1.4 Требования настоящей главы распространяются на следующие сварочные материалы и способы сварки:

покрытые электроды для ручной дуговой сварки; сочетания «проволока — флюс» для автоматической и полуавтоматической сварки;

сочетания «лента — флюс» для автоматической наплавки;

сочетания «проволока — газ» для полуавтоматической и автоматической сварки плавящимся электродом в среде активных или инертных защитных газов;

сочетания «проволока — газ» для автоматической сварки неплавящимся электродом в среде инертных защитных газов;

сочетания «пруток — газ» для ручной сварки неплавящимся электродом в среде инертных защитных газов;

сочетания «проволока — газ» для автоматической плазменно-дуговой сварки в среде инертных защитных газов;

порошковая проволока для автоматической и полуавтоматической сварки дополнительной газовой защитой или без защиты.

4.8.1.5 Требования к процедуре одобрения сварочных материалов, а также к освидетельствованию предприятий-изготовителей и к порядку выдачи Свидетельств об одобрении сварочных материалов должны соответствовать указаниям 4.1.

4.8.2 Объем и виды испытаний сварочных материалов.

4.8.2.1 Сварочные материалы для сварки коррозионно-стойких сталей.

Как правило, сварочные материалы, предназначенные для выполнения сварных соединений коррозионно-стойких сталей, должны подвергаться следующим испытаниям:

на определение свойств наплавленного металла;

на определение свойств стыкового сварного соединения;

испытанию металла шва на стойкость против межкристаллитной коррозии (МКК);

испытанию для определения склонности к образованию горячих трещин.

Для соответствующих категорий сварочных материалов, по отдельному требованию Регистра или согласно области одобрения, заявленной производителем, проводятся дополнительные коррозионные испытания. Например:

определение стойкости против питтинговой коррозии под воздействием хлоридов (морская вода);

Таблица 4.8.1.2

| Категория сварочных материалов | Свариваемая сталь | | | Область применения ¹ | |
|--------------------------------|---|--|--|--|---|
| | Обозначение типового состава | AISI/UNS | Национальные марки | AISI/UNS | Национальные марки |
| M-1 | x20Cr13; x30Cr13 x7CrNiNb 16 4 | 410, 420 — | 20X13, 30X13 07X16H4Б, 07X16H4 | 410, 420 — | 20X13, 30X13 07X16H4Б, 07X16H4 |
| MF-2 | x10CrNi 13 1 x10 Cr Ni 15 4 x15 Cr Ni 17 2 | 414, 410S 429 431 | 08X14HДЛ, 05X12H2Т 08X15H4ДМЛ 14X17H2 | 414, 410S 429 431 | 08X14HДЛ, 05X12H2Т 08X15H4ДМЛ 14X17H2 |
| F-3 | x8CrTi 17 | 430Т | 08X17Т | 430Т | 08X17Т |
| AM-4 | x8CrNiTi 17 6 | — | 08X17H6Т | — | 08X17H6Т |
| A-5 | x3CrNi 19 11 x3CrNiN 19 11 x8CrNi Ti 18 11; x8CrNi Nb18 11 | 304L 304LN 321 347 | 03X18H11, 03X18H12 — 08X18H10Т 08X18H12Б | 304L 304LN, 304L 321, 347, 304LN, 304L 321, 347, 304LN, 304L | 03X18H11, 03X18H12 То же То же +08X18H10Т, 08X18H12Б То же +08X18H10Т, 08X18H12Б |
| A-6 | x3CrNiMo 19 11 3 x3CrNiMo 19 13 4; x3CrNiMoN 19 11 3 x3CrNiMoN 19 13 4 | 316L 317L 316LN 317LN | 03X17H14M3 — — — | 304L, 316L 304LN, 304L, 316LN, 317L 321, 347, 304LN, 304L, 316LN, 317L, 316Ti, 316Nb 321, 347, 304LN, 304L, 317LN, 316LN, 317L, 316Ti, 316Nb | 03X18H11, 03X18H12, 03X17H14M3 То же То же +08X18H10Т, 08X18H12Б То же +08X18H10Т, 08X18H12Б |
| A-7ss | x2CrNiMoCu 21 25 5 2 x2CrNiMoCuN 20 18 6 1 | N 08904 (904L) S 31254 | — — | N 08904 (904L) S 31254 | — — |
| AF-8dup | x3CrNiMoN 22 5 3 x3CrNiMoWCuN 25 7 3 x4CrNiMoCuN 26 6 4 2 x3CrNiMoN 26 8 5; x3CrNiMoWCuN 26 8 4 1 1 | S 31803 S31260 S 32550; S32750; S32760 | 03X22H6M2; 08X22H6M2 08X21H6M2Т — — — | S 31803 S31260, S 31803 S 32550, S32760 S 32550, S32750, S32760 S 32550, S32760 | 08X22H6M2 08X22H6M2, 08X21H6M2Т — — — |
| A-9sp | x8CrNi 24 14 Разнородные соединения, например, D40 + A-6 и т.п. Состав металла шва: x2CrNi 24 12; x10CrNi 24 12; x8CrNiMo 23 13; x10CrNiMo 24 13 2 и аналогичные | 309 — | — — | 309, 309L, 309Mo, 309S, 309SCb — | — — |
| A-10sp | Разнородные соединения, например, E500 + AF-8 и т.п. Состав металла шва: x9CrNiMoMnN 16 25 6 2 x9CrNiMoMnVN 16 25 6 2 1 x1CrNi 26 22, x10CrNi 26 22 | — — — | — — — | Разнородные сварные соединения. Промежуточные (переходные) слои для нержавеющей облицовок, включая промежуточные проходы соединений плакированной стали. Разнородные сварные соединения. Промежуточные (переходные) слои для нержавеющей облицовок, включая промежуточные проходы соединений плакированной стали. Сварка сталей категорий M-1, MF-2, F-3, AM-5, а также сталей ограниченной свариваемости без применения подогрева. То же + сварка сталей типа 310, 310Mo | — — — |

¹Область применения действительна при условии соблюдения требований к механическим свойствам наплавленного металла и сварного соединения согласно требованиям табл. 4.8.4.1-1 и 4.8.4.1-2.

испытания на коррозионное растрескивание под напряжением в средах, содержащих сероводород при комнатной и повышенной температурах и др.

Фактический объем испытаний для различных категорий сварочных материалов, предназначенных для сварки коррозионно-стойких сталей, должен определяться согласно требованиям табл. 4.8.2.1.

4.8.2.2 Сварочные материалы для выполнения наплавки коррозионно-стойких плакирующих слоев.

Сварочные материалы, предназначенные для выполнения наплавки коррозионно-стойких плакирующих слоев изделий судового машиностроения, должны, как правило, подвергаться следующим испытаниям:

- на определение свойств наплавленного металла;
- на определение технологической прочности плакирующего слоя при испытании на статический изгиб;
- испытанию металла плакирующего слоя на стойкость против межкристаллитной коррозии;

Таблица 4.8.2.1

| Вид пробы и определяемые характеристики | Категории сварочных материалов | | | | | | | | | |
|--|--------------------------------|------|-----|------|-----|-----|-----|------|-------|--------|
| | M-1 | MF-2 | F-3 | AM-4 | A-5 | A-6 | A-7 | AF-8 | A-9sp | A-10sp |
| Проба наплавленного металла: R_m $R_{p0,2}$ $R_{p1,0}$ A_5 KV^{+20° KV ниже нуля химический состав наплавленного металла | + | + | + | + | + | + | + | + | + | + |
| Проба стыкового сварного соединения: $R_m^{усл}$ с фиксацией места разрушения образца угол загиба при испытании на статический изгиб стойкость металла шва против МКК стойкость металла шва против питтинг-коррозии стойкость металла шва против коррозии под напряжением в присутствии сероводорода содержание α -фазы в металле шва | + | + | + | + | + | + | + | + | + | + |
| Технологическая проба для определения склонности к образованию горячих трещин ² | + | + | + | + | + | + | + | + | + | + |
| Многослойная наплавка: ³ содержание α -фазы контрольный химический анализ стойкость наплавленного металла против МКК | — | — | — | — | — | + | — | + | + | — |

¹ Испытания на стойкость против МКК проводятся только для сварочных материалов, состав которых в соответствии с гарантиями изготовителя обеспечивает требуемые свойства. Например: M-1 (x7CrNiNb 164), A-9sp (x2CrNiNb 24 12), A-10sp (x1CrNi 26 22).
² По согласованию с Регистром тавровая проба может быть заменена на послойный контроль других видов проб.
³ Многослойная наплавка выполняется по отдельному требованию Регистра, например, при необходимости проведения контрольного анализа на содержание α -фазы объемным магнитным методом.

Таблица 4.8.2.2

Объемы и виды испытаний сварочных материалов для наплавки изделий судового машиностроения

| Вид пробы и определяемые характеристики | Категории сварочных материалов | | | | | |
|---|--------------------------------|-----|-----|------|-------|--------|
| | A-5 | A-6 | A-7 | AF-8 | A-9sp | A-10sp |
| Проба наплавленного металла ¹ : R_m $R_{p0,2}$ $R_{p1,0}$ A_5 KV^{+20° химический состав наплавленного металла | + | + | + | + | + | + |
| Проба-имитатор плакирующей наплавки: испытание на статический изгиб содержание α -фазы контрольный химический анализ стойкость наплавленного металла против МКК стойкость наплавленного металла против питтинговой коррозии стойкость наплавленного металла против коррозии под напряжением в присутствии сероводорода послойный контроль на предмет выявления горячих трещин | + | + | + | + | + | + |

¹ Для сочетания «лента — флюс» образцы для определения указанных характеристик должны отбираться из металла многослойной наплавки.
² Испытания проводятся в сочетании с другими сварочными материалами, образующими плакирующий слой.
³ Испытание на стойкость против МКК обязательно, если заявленная изготовителем область одобрения включает выполнение как переходного, так и основного слоев плакирующей наплавки коррозионно-стойкими материала типа A-9sp (x2CrNiNb 24 12), A-10sp (x1CrNi 26 22).

испытанию на определение склонности к образованию горячих трещин.

Дополнительные коррозионные испытания плакирующего слоя выполняются по отдельному требованию Регистра аналогично указаниям 4.8.2.1.

Фактический объем испытаний для различных категорий сварочных материалов, предназначенных для наплавочных работ, должен определяться согласно требованиям табл. 4.8.2.2.

4.8.3 Требования к изготовлению проб.

4.8.3.1 Общие указания.

Типы проб и требования к их изготовлению, соответствующие указаниям 4.2, остаются действительными для сварочных материалов, предназначенных для сварки коррозионно-стойких сталей и наплавочных работ.

При этом должны учитываться следующие специфические особенности применения высоколегированных сварочных материалов:

вероятность ухудшения стойкости против межкристаллитной коррозии в зоне термического влияния основного металла, особенно при сварке на больших погонных энергиях;

более высокая склонность высоколегированного металла шва к образованию горячих трещин по сравнению с низколегированными сварочными материалами;

более высокая, по сравнению с низколегированными сварочными материалами, степень «усадки» металла шва и, соответственно, большие угловые и линейные деформации при сварке;

повышенная текучесть расплавленного металла, требующая ограничения объема сварочной ванны и применения меньших по сравнению с низколегированными материалами диаметров сварочной проволоки при сварке в идентичных условиях;

повышенное удельное сопротивление и меньшие значения коэффициента теплопроводности высоколегированных сварочных материалов, требующие ограничения удельной токовой нагрузки.

4.8.3.2 Испытания наплавленного металла.

Для испытания наплавленного металла должны быть подготовлены и сварены в нижнем положении: одна проба, соответствующая рис. 4.3.2.1 для ручной и полуавтоматической сварки;

одна проба, соответствующая рис. 4.4.2.2.1 для автоматической сварки.

В качестве основного металла для изготовления проб должна применяться сталь, соответствующая категории сварочного материала согласно указаниям табл. 4.8.1.2. В качестве альтернативы для изготовления проб может применяться судостроительная сталь нормальной или повышенной прочности любой категории с предварительной облицовкой свариваемых кромок наплавкой сварочными материалами, подлежащими аттестации, или аналогичной категории. Наплавка в соответствии с указаниями рис. 4.8.3.2

должна производиться в три слоя: первый слой выполняется сварочными материалами для наплавки переходных слоев категорий A-9sp или A-10sp, а два плакирующих слоя — методом сварки и сварочными материалами, подлежащими аттестации.

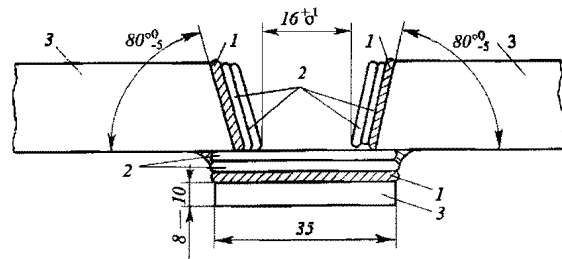


Рис. 4.8.3.2 Схема подготовки кромок наплавкой для пробы наплавленного металла

1 — переходный слой/подслой (сварочные материалы категорий A-9sp или A-10sp); 2 — основной плакирующий слой (аттестуемые сварочные материалы); 3 — основной металл (сталь нормальной или повышенной прочности)

При этом, по согласованию с Регистром вместо наплавки под слоем флюса (сочетание «проволока — флюс») допускается для выполнения плакирующего слоя применять сочетания «проволока — газ» или покрытые электроды аналогичной категории и близкого химического состава.

После выполнения наплавки свариваемых кромок рекомендуется выполнять зачистку абразивным инструментом или механическую обработку наплавленных кромок и подкладной планки с целью восстановления геометрических параметров формы подготовки кромок.

Для сварки пробы наплавленного металла в зависимости от применяемого способа и процесса сварки рекомендуется применять сварочную проволоку (присадочные прутки) в диаметрах, соответствующих указаниям табл. 4.8.3.2. Режимы

Таблица 4.8.3.2

| Процесс сварки | Способ сварки (ISO 4063) | Диаметр сварочной проволоки (прутка), мм | |
|-------------------------------------|--------------------------|--|-------------------------|
| | | для облицовки кромок | для заполнения разделки |
| Ручная | 111 | 2,5 — 3,0 | 3,0 — 4,0 |
| Автоматическая | 12 | 2,0 | 2,5 — 3,2 |
| Автоматическая и полуавтоматическая | 131 | 1,0 — 1,2 | 1,4 — 1,6 |
| | 135 | 1,0 — 1,2 | 1,4 — 1,6 |
| Ручная | 141 | 2,0 — 2,4 | 2,5 — 3,2 |
| Автоматическая | 141 | 1,0 — 1,6 | 1,2 — 1,6 |
| Автоматическая и полуавтоматическая | 114 | 0,9 — 1,4 | 1,2 — 1,6 |
| | 136 | 0,9 — 1,2 | 1,2 — 1,6 |
| | 137 | 0,9 — 1,2 | 1,2 — 1,6 |
| Ручная | 15 | 2,0 — 2,4 | 2,0 — 3,0 |
| Автоматическая | 15 | 1,0 — 1,2 | 1,2 — 1,6 |

сварки должны соответствовать рекомендациям изготовителя сварочных материалов и технической документации на сварку конструкций, одобренных Регистром.

Термообработка после выполнения сварки проб наплавленного металла, как правило, не применяется. Исключение составляют сварочные материалы, применяемые для наплавки изделий судового машиностроения. В этом случае пробы после сварки подвергаются имитации однократного отпуска сварного соединения по режиму 630 — 650 °С с выдержкой около 40 мин и с последующим охлаждением на воздухе. Температура печи перед загрузкой образцов — не более 350 °С.

4.8.3.3 Испытания сварного стыкового соединения.

Для определения свойств сварного соединения должна быть выполнена сварка проб, размеры и число которых соответствуют указаниям 4.2 для соответствующих сварочных материалов и процессов сварки. При этом по согласованию с Регистром допускается уменьшать число проб в следующих пределах:

до одной для сварочных материалов, которые предназначены только для сварки в нижнем положении;

до двух для сочетаний «проволока — газ» (способами сварки 131, 135, 141 и 15 по стандарту ИСО 4063). При этом определение свойств сварного стыкового соединения должно выполняться применительно к нижнему и вертикальному (снизу вверх) положениям сварки.

Для сварки проб сварных соединений рекомендуется применять сварочную проволоку в диаметрах, соответствующих рекомендациям табл. 4.8.3.2:

для выполнения корневого прохода аналогично указаниям для облицовки кромок пробы наплавленного металла;

для заполнения разделки аналогично соответствующим указаниям для пробы наплавленного металла.

Пробы стыковых соединений должны изготавливаться из стали той категории, для которой предназначен сварочный материал. При выборе основного металла для пробы стыкового соединения должна быть учтена необходимость обеспечения требуемого согласно табл. 4.8.4.1-2 уровня свойств сварного соединения для той категории, на которую аттестуется сварочный материал.

Для сварочных материалов категорий А-9sp и А-10sp, предназначенных для разнородных соединений и наплавки промежуточных слоев, допускается сварка пробы стыкового соединения в двух вариантах:

одна сторона пробы изготавливается из коррозионно-стойкой стали категорий А-5 или А-6, а другая — из стали повышенной или высокой

прочности с временным сопротивлением разрыву на уровне не ниже требований к наплавленному металлу;

обе части пробы изготавливают из стали повышенной или высокой прочности с соответствующим аттестуемому сварочному материалу уровнем прочностных свойств.

4.8.3.4 Испытание на стойкость против образования горячих трещин.

Сварочные материалы для сварки коррозионно-стойких сталей должны быть подвергнуты испытаниям на стойкость против образования горячих трещин, которые оцениваются по результатам испытаний проб тавровых соединений. Для ручной и полуавтоматической сварки для каждого подлежащего одобрению сварочного материала должна быть выполнена сварка трех проб с размерами согласно рис. 4.2.4.1, а для автоматической сварки — одной пробы согласно рис. 4.2.5 с длиной $L \geq 500$ мм.

Основной металл для изготовления проб и выбор диаметров сварочной проволоки/прутков должны соответствовать указаниям 4.8.3.3.

Для сварочных материалов, предназначенных исключительно для наплавочных работ, изготовление проб тавровых соединений может не выполняться. В этом случае стойкость к образованию горячих трещин оценивается методом послойного контроля проб направленного металла, а также в процессе испытания образцов с плакирующей наплавкой на боковой изгиб.

4.8.3.5 Испытание на статический изгиб плакированных наплавкой слоев.

4.8.3.5.1 Испытание на изгиб плакированных наплавкой слоев выполняется с целью оценки пластических свойств плакирующего слоя, поверхности сцепления, а также зоны термического влияния.

Различают следующие разновидности проведения данного вида испытаний:

изгиб с растяжением плакирующего слоя (нагрузка приложена перпендикулярно к поверхности сцепления) и ориентацией деформации перпендикулярно к направлению сварки при наплавке;

изгиб с растяжением плакирующего слоя (нагрузка приложена параллельно поверхности сцепления) и ориентацией деформации вдоль направления сварки при наплавке;

испытание образцов боковым изгибом (нагрузка приложена параллельно поверхности сцепления). При этом изгибающая нагрузка может совпадать с направлением сварки или быть ей перпендикулярной.

Испытание плакированных наплавкой слоев должно выполняться методом бокового изгиба образцов с приложением нагрузки перпендикулярно к направлению сварки. Другие разновидности испытаний на статический изгиб могут применяться

по требованию Регистра при получении неоднозначных результатов основных испытаний.

Примечание. Испытание боковым изгибом с приложением нагрузки параллельно направлению сварки, как правило, должно выполняться при одобрении технологических процессов наплавки, как наиболее объективный метод оценки наличия внутренних дефектов (несплавления, трещины и т. п.), обусловленных непосредственно технологическими факторами.

4.8.3.5.2 Для проведения испытания на статический изгиб плакированных наплавкой слоев должна быть изготовлена проба-имитатор плакирующей наплавки в соответствии с указаниями рис. 4.8.3.5.2. Плакирующая наплавка должна производиться на судостроительную сталь повышенной или высокой прочности любой категории, обеспечивающей проведение испытаний на оправке требуемого диаметра (см. рис. 4.8.4.2). Наплавка должна выполняться с соблюдением нижеследующих требований и рекомендаций.

Первый слой (подслой) должен выполняться сварочными материалами группы А-9sp. Толщина первого слоя должна находиться в пределах 3 — 4 мм. Коррозионно-стойкая наплавка должна производиться одобряемыми сварочными материалами в 2 — 3 слоя и предусматривать взаимное перекрытие валиков. Схема наложения валиков наплавки должна сводить к минимуму деформации основной пластины. Суммарная толщина плакирующего слоя после механической обработки не должна превышать 10 мм.

Схема вырезки образцов на статический изгиб из пробы-имитатора наплавки показана на рис. 4.8.3.5.2.

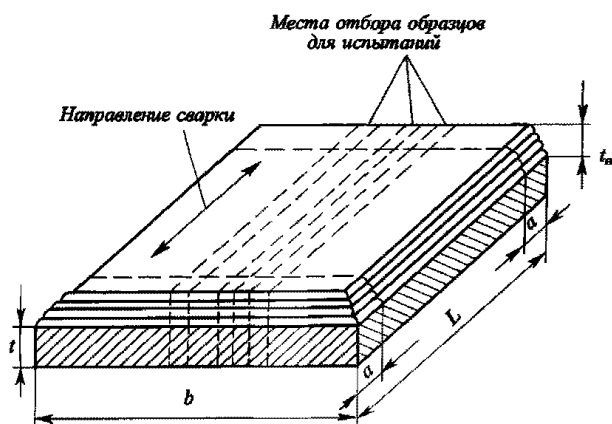


Рис. 4.8.3.5.2 Проба-имитатор плакирующей наплавки:

t — толщина основного металла;
 t_n — толщина плакирующего слоя после механической обработки; b — ширина пробы; L — длина пробы;
 a — отходы

Примечание. Требования к размерам, мм:
 а) при ручной и полуавтоматических способах наплавки:
 $t = 14 - 16$, $6 \leq t_n \leq 10$, $b \geq 60$, $L \geq 200$, $a \approx 25$;
 б) при наплавке автоматической сваркой под слоем флюса проволочным электродом:
 $t = 16 - 20$, $6 \leq t_n \leq 10$, $b \geq 100$, $L \geq 480$, $a \approx 50$;
 в) при наплавке автоматической сваркой под слоем флюса ленточным электродом:
 $t = 16 - 20$, $6 \leq t_n \leq 10$, $b \geq 120$, $L \geq 480$, $a \approx 50$

В том случае, если в соответствии с областью одобрения сварочных материалов допускается термообработка наплавленных деталей, проба-имитатор до изготовления образцов должна быть подвергнута однократному отпуску по режиму 630 — 650 °С с выдержкой в течение около 40 мин и с последующим охлаждением на воздухе. Во избежание коробления пластины температура печи при загрузке должна быть не более 350 °С. При этом, в зависимости от заявленной производителем области одобрения, возможны следующие варианты проведения термообработки:

- после выполнения наплавки промежуточного слоя;
- после выполнения наплавки промежуточного и всех плакирующих слоев;
- двукратная термообработка, как после наплавки подслоя, так и после наплавки всех плакирующих коррозионно-стойких слоев.

4.8.3.6 Пробы для изготовления образцов для испытаний на стойкость против межкристаллитной коррозии.

Стойкость против МКК при испытаниях сварочных материалов может быть оценена путем испытаний образцов металла шва или наплавленного металла. При этом для сварочных материалов, применяемых исключительно для наплавочных работ (например, для сочетания «лента — флюс»), испытания могут проводиться только для наплавленного металла. В остальных случаях, если с Регистром не согласовано иное, в качестве основного метода испытаний на стойкость против МКК следует применять метод, предусматривающий испытание металла сварного шва согласно указаниям 4.8.3.6.1.

4.8.3.6.1 Проба стыкового соединения для испытаний на стойкость против МКК металла шва.

Для испытаний на стойкость против МКК металла сварного шва должна быть выполнена сварка проб с размерами, соответствующими рис. 4.8.3.6.1.

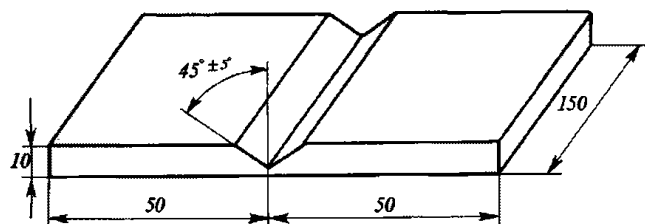


Рис. 4.8.3.6.1 Проба сварного соединения для отбора образцов для испытаний на стойкость против МКК

Для автоматического и механизированного процессов сварки начало и конец шва следует выполнять на выводных планках, размеры которых обеспечивают устойчивое протекание процесса сварки и отсутствие недопустимых дефектов на контрольной длине пробы (но не менее 100 × 100 × 10 мм).

При этом на выводных планках следует предусмотреть выполнение разделки кромок на глубину не менее 6 мм и с углом раскрытия разделки аналогично пробе (90°).

В качестве основного металла должна применяться коррозионно-стойкая сталь, соответствующая по категории и химическому составу присадочному материалу, подлежащему одобрению. При этом должны соблюдаться следующие ограничения:

коррозионно-стойкая сталь должна обладать стойкостью против МКК, в том числе после провоцирующего нагрева;

основной металл должен гарантировать проведение испытаний на загиб с положительным результатом на оправке требуемого диаметра;

характеристики механических свойств основного металла должны обеспечивать равномерное распределение пластической остаточной деформации в шве и околошовной зоне при испытании образцов на статический изгиб.

Для полного удовлетворения указанным выше требованиям к основному металлу допускается использовать пластины из коррозионно-стойких сталей, отличающихся по категории от присадочного металла, при условии выполнения предварительной наплавки кромок пластин контролируемыми (или аналогичными по химическому составу) присадочными материалами.

Послесварочная термообработка проб может выполняться по отдельному требованию Регистра, если это требуется в соответствии с заявленной изготовителем материалов областью одобрения.

4.8.3.6.2 Проба для испытаний наплавленного металла на стойкость против МКК.

Контроль на стойкость против МКК наплавленного металла плакирующего слоя должен выполняться на контрольных пробах, выполняемых аттестуемыми сварочными материалами. Общие требования по сварке проб аналогичны указаниям 4.8.3.2 и 4.8.3.5. Изготовление проб производится путем наплавки в нижнем положении на шиту толщиной не менее 20 мм из стали любой категории/марки. Размеры контрольных проб должны обеспечивать стабильность режима наплавки, а также возможность изготовления четырех образцов для испытания на стойкость против МКК и возможного повторного испытания удвоенного числа образцов.

Необходимость проведения термической обработки проб до проведения испытаний на МКК обусловлена заявленной изготовителем областью одобрения аналогично требованиям 4.8.3.5.2. Режимы и число термических обработок проб для испытаний наплавленного металла на стойкость против МКК подлежат дополнительному согласованию с Регистром. Как правило, если изготовителем сварочных материалов или документацией на их

применение допускается выполнение термической обработки после наплавки основного слоя, контрольная проба или заготовки образцов (до чистовой механической обработки) должны быть подвергнуты двукратному отпуску по режиму 630 — 650 °С в течение 40 мин с последующим охлаждением на воздухе.

Схема вырезки образцов на МКК и размеры наплавки должны соответствовать указаниями рис. 4.8.3.6.2.

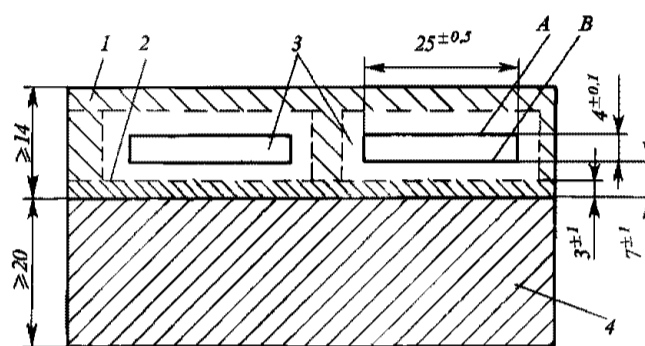


Рис. 4.8.3.6.2 Схема вырезки образцов при испытаниях наплавленного металла на стойкость против МКК: 1 — наплавленный металл основного слоя; 2 — металл наплавки подслоя; 3 — заготовки для изготовления образцов; 4 — основной металл (пластина); А и В — поверхности образца

4.8.4 Методы проведения испытаний и оценка их результатов.

4.8.4.1 Определение механических свойств наплавленного металла и сварного соединения.

Из пробы наплавленного металла должны быть изготовлены и испытаны продольные цилиндрические пропорциональные образцы согласно рис. 2.2.2.3(а) части XIII «Материалы» с размерами:

$$d = 10 \text{ мм}, L_0 = 50 \text{ мм}, L_c = 60 \text{ мм и } r \geq 5 \text{ мм}.$$

Продольная ось образца должна совпадать с центром сварного шва и серединой толщины металла наплавки. Число образцов — 1 шт. (в случае испытания образцов с диаметром рабочей части 6 мм испытаниям подвергаются по 3 образца от каждой пробы).

Определение работы удара наплавленного металла должно выполняться на образцах с V-образным надрезом, отвечающих требованиям 2.2.3 части XIII «Материалы». Схема вырезки образцов — см. рис. 4.2.3.2.2-1. Число образцов — 3 шт. от каждой пробы.

Из пробы стыкового сварного соединения должны быть изготовлены и испытаны:

два поперечных плоскоразрывных образца с размерами согласно рис. 4.2.2.1;

два поперечных образца на статический изгиб, соответствующие рис. 2.2.5.1 части XIII «Материалы» и указаниям 4.2.2.2.2 (размеры образцов: $a = t$ — толщина металла пробы, $b = 30$ мм);

три образца Шарпи для испытаний на ударный изгиб. Схема вырезки образцов должна соответствовать рис. 4.2.3.2-1, а их тип — требованиям 2.2.3 части XIII «Материалы».

Для разнородных сварных соединений, выполненных сварочными материалами категории A-9sp или A-10sp, вместо поперечных образцов при испытании на статический изгиб следует применять

продольные, соответствующие рис. 4.8.4.1. Длина пробы при этом должна обеспечивать возможность их изготовления.

Общие требования по порядку проведения испытаний и оценка их результатов изложены в 4.2.3, а критерии оценки результатов испытаний приведены в табл. 4.8.4.1-1 и 4.8.4.1-2.

Таблица 4.8.4.1-1

Требования к механическим свойствам наплавленного металла

| Категория сварочных материалов | Обозначение типичного химического состава металла шва, соответствующее основному металлу | Испытание на статическое растяжение | | | | Испытание на ударный изгиб | | Область одобрения | |
|--------------------------------|---|-------------------------------------|-------------------|-------------------|----------------|----------------------------|------------------|--|---|
| | | $R_{p0,2}$, МПа | $R_{p1,0}$, МПа | R_m , МПа | A_5 , % | Температура, °C | KV, Дж, не менее | AISI/UNS | Национальные стали |
| | | не менее | | | | | | | |
| M-1 | x20Cr13; x30Cr13 x7CrNiNb 16 4 | 410 735 | — | 650 850 | 16 13 | +20 +20 | 60 60 | 410, 420 — | 20X13, 30X13 07X16H4B, 07X16H4 |
| MF-2 | x10CrNi 13 1 x10 Cr-Ni 15 4 x15 Cr-Ni 17 2 | 460 550 540 | — | 590 750 690 | 16 12 16 | -10 -10 +20 | 20 30 60 | 414, 410S 429 431 | 08X14HДЛ, 05X12H2T 08X15H4ДМЛ 14X17H2 |
| F-3 | x8CrTi 17 | 360 | — | 480 | 16 | +20 | 60 | 430T | 08X17T |
| AM-4 | x8CrNiTi 17 6 | 630 | — | 730 | 12 | +20 | 60 | — | 08X17H6T |
| A-5 | x3CrNi 19 10; x3CrNi 19 11 x3CrNiN 19 10; x3CrNiN 19 11 x8CrNi Nb18 11, x8CrNi Ti 18 11 | 270 305 290 | 310 345 330 | 500 530 550 | 25 22 22 | -20 -196 ¹ | 29 29 | 304L 304LN, 304L 321, 347, 304LN, 304L | 03X18H11, 03X18H12 То же То же + 08X18H10T, 08X18H12Б |
| A-6 | x3CrNiMo 19 11 3 x3CrNiMo 19 13 4, x3CrNiMoN 19 11 3 x3CrNiMoN 19 13 4, x8CrNiMoNb 19 11 3, x8CrNiMoTi 19 11 3 | 270 305 340 | 310 345 380 | 500 530 570 | 22 22 22 | -20 -196 ¹ | 29 29 | 304L, 316L 304LN, 304L, 316LN, 317L 321, 347, 304LN, 304L, 317LN, 316LN, 317L, 316Ti, 316Nb | 03X18H11, 03X18H12, 03X17H14M3 То же То же + 08X18H10T, 08X18H12Б |
| A-7ss | x2CrNiMoCu 21 25 5 2 x2CrNiMoCuN 20 18 6 1 | 270 370 | 310 410 | 500 650 | 22 22 | -20 -60 ² | 29 | N 08904 (904L) S 31254 | — — |
| AF-8dup | x3CrNiMoN 22 5 3 x3CrNiMoWCuN 25 7 3 x4CrNiMoCuN 26 6 4 2; x3CrNiMoN 26 8 5; x3CrNiMoWCuN 26 8 4 1 1 | 450 485 550 | 490 525 590 | 620 690 780 | 25 20 20 | -20 ³ | 40 | S 31803 S31260, S 31803 S 32550, S32750, S32760 | 08X22H6M2 08X22H6M2, 08X21H6M2T — |
| A-9sp | x2CrNi 24 12, x10CrNi 24 12, x8CrNiMo 23 13, x10CrNiMo 24 13 2 и аналогичные | 350 | 420 | 520 | 22 | -20 | 29 | Разнородные сварные соединения. Промежуточные (переходные) слои для нержавеющей облицовок, включая промежуточные проходы соединений плакированной стали. Сварка сталей типа 309, 309L, 309Mo, 309S, 309SCb. | |
| A-10sp | x8CrNiMoN 16 25 6 x8CrNiMoVN 16 25 6 1 | 390 490 | — | 610 680 | 26 26 | +20 +20 | 80 80 | Разнородные сварные соединения. Промежуточные (переходные) слои для нержавеющей облицовок, включая промежуточные проходы соединений плакированной стали. Сварка сталей категорий M-1, MF-2, F-3, AM-5, а также сталей ограниченной свариваемости без применения подогрева. | |
| | x1CrNi 26 22, x10CrNi 26 22 | 390 | — | 550 | 26 | -20 | 29 | То же + сварка сталей типа 310, 310Mo | |

¹Испытания при температуре -196 °C выполняются только по отдельному требованию Регистра на основании заявки изготовителя с целью указания в СОСМ расширенной области одобрения.

²Испытания при температуре -60 °C выполняются только по отдельному требованию Регистра на основании заявки изготовителя с целью указания в СОСМ расширенной области одобрения.

³В соответствии с заявкой изготовителя могут проводиться испытания при более низкой температуре с целью указания в СОСМ расширенной области одобрения.

Таблица 4.8.4.1-2

Требования к механическим свойствам металла стыкового сварного соединения

| Категория сварочных материалов | Основной металл для проведения испытаний | | | Испытание на статическое растяжение R_m , МПа | Испытание на ударный изгиб | | Испытание на статический изгиб | | |
|--------------------------------|---|--|--|---|----------------------------|------------------|--------------------------------|-----------------------|--------------------|
| | Обозначение типового состава | AISI/UNS | Национальные стали | | Температура, °С | KV, Дж, не менее | Тип образца | Диаметр оправки D^1 | Угол загиба, град. |
| | | | | | | | | | |
| M-1 | x20Cr13; x30Cr13 x7CrNiNb 16 4 | 410, 420 — | 20X13, 30X13 07X16H4Б, 07X16H4 | 650 | +20 | 60 | Поперечный | 5t | 120 |
| | | | | 850 | +20 | 60 | | | |
| MF-2 | x10CrNi 13 1 x10 Cr-Ni 15 4 x15 Cr-Ni 17 2 | 414, 410S 429 431 | 08X14HДЛ, 05X12H2Т 08X15H4ДМЛ 14X17H2 | 590 | -10 | 20 | Поперечный | 6t | 120 |
| | | | | 750 | -10 | 30 | | | |
| | | | | 690 | +20 | 60 | | | |
| F-3 | x8CrTi 17 | 430Т | 08X17Т | 480 | +20 | 60 | Поперечный | 5t | 120 |
| AM-4 | x8CrNiTi 17 6 | — | 08X17H6Т | 730 | +20 | 60 | Поперечный | 5t | 120 |
| A-5 | x3CrNi 19 11 x3CrNiN 19 11 x8CrNi Ti 18 11; x8CrNi Nb18 11 | 304L 304LN 321 347 | 03X18H11, 03X18H12 — 08X18H10Т, 08X18H12Б | 500 | -20 -196 ² | 27 27 | Поперечный | 3t | 120 |
| | | | | 530 | | | | | |
| | | | | 550 | | | | | |
| | | | | 550 | | | | | |
| A-6 | x3CrNiMo 19 11 3 x3CrNiMo 19 13 4; x3CrNiMoN 19 11 3 x3CrNiMoN 19 13 4 | 316L 317L 316LN 317LN | 03X17H14M3 — — — | 500 | -20 -196 ² | 27 27 | Поперечный | 3t | 120 |
| | | | | 530 | | | | | |
| | | | | 530 | | | | | |
| | | | | 570 | | | | | |
| A-7ss | x2CrNiMoCu 21 25 5 2 x2CrNiMoCuN 20 18 6 1 | N 08904 (904L) S 31254 | — — | 500 | -20 ³ | 27 | Поперечный | 3t | 120 |
| | | | | 650 | | | | | |
| AF-8dup | x3CrNiMoN 22 5 3 x3CrNiMoWCuN 25 7 3 x4CrNiMoCuN 26 6 4 2 x3CrNiMoN 26 8 5; x3CrNiMoWCuN 26 8 4 1 1 | S 31803 S31260 S 32550; S32750; S32760 | 03X22H6M2; 08X22H6M2 08X21H6M2Т — — — | 620 | -20 -60 ³ | 40 40 | Поперечный | 3t 4t 6t 6t | 120 |
| | | | | 690 | | | | | |
| | | | | 760 | | | | | |
| | | | | 800 | | | | | |
| | | | | 750 | | | | | |
| A-9sp | x8CrNi 24 14 | 309 | — | 515 | -20 | 27 | Поперечный | 3t | 120 |
| | | | | Не менее R_m основного металла | | | | | |
| A-10sp | Разнородные, например D40 + A-6 и т.п. | | | 4 | 4 | Продольный | 3t | 120 | |

¹ t — толщина.

² Испытания при температуре -196 °С выполняются только по отдельному требованию Регистра на основании заявки изготовителя с целью указания в СОСМ расширенной области одобрения.

³ В соответствии с заявкой изготовителя могут проводиться испытания при более низкой температуре с целью указания в СОСМ расширенной области одобрения.

⁴ Температура и критерии оценки результатов испытаний должны соответствовать минимальным требованиям к сварочным материалам, предназначенным для основного металла.

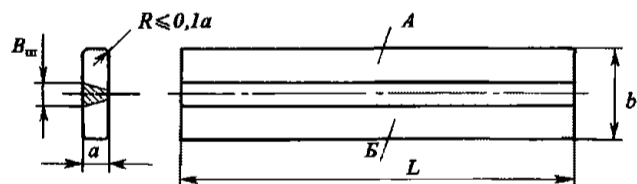


Рис. 4.8.4.1 Образец с продольным швом для испытания на статический изгиб металла разнородного сварного соединения:

- A — часть пробы из коррозионно-стойкой стали;
- B — часть пробы из судостроительной стали повышенной или высокой прочности;
- a = t — толщина основного металла;
- b = 30 мм, но не менее (B_н+24) мм; L ≥ D₀ + 9, ≈ 12a, где D₀ — диаметр оправки при испытаниях на изгиб

4.8.4.2 Испытание на статический изгиб образцов с плакирующей наплавкой.

Испытаниям на статический изгиб должны подвергаться три образца с плакирующей наплав-

кой, схема нагружения которых предусматривает приложение нагрузки параллельно поверхности сцепления (боковой изгиб) и перпендикулярно к направлению сварки при наплавке.

Размеры образцов и параметры испытаний должны соответствовать приведенным на рис. 4.8.4.2.

Отбор образцов для испытаний рекомендуется выполнять механической резкой. При применении плазменной разделительной резки для отбора образцов припуск на механическую обработку должен быть таким, чтобы на образце полностью отсутствовала зона термического влияния.

Методика испытаний должна предусматривать их проведение в два этапа:

статический изгиб до угла примерно 90° с фиксацией полученного промежуточного результата (без снятия образца);

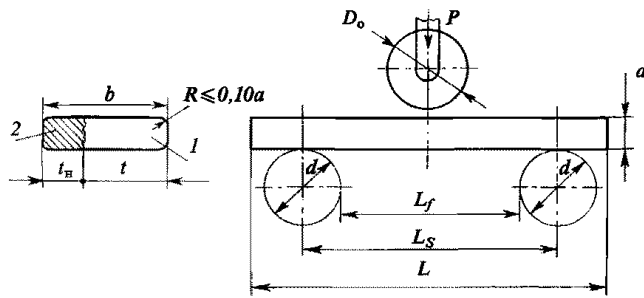


Рис. 4.8.4.2 Образец с плакирующей наплавкой для испытаний на боковой изгиб:
 1 — основной металл; 2 — плакирующая наплавка;
 $a = 10^{+0,1}$ мм — толщина образца;
 $b = t + t_n \leq 35$ мм — ширина образца (где t — толщина основного металла; $6 \leq t_n \leq 10$ — толщина плакирующей наплавки);
 $D_o = 3a = 30$ мм — диаметр гибочной оправки;
 $d = 30$ мм — диаметр опорных роликов;
 $L_f = D_o + 3a = 60$ мм — свободный проход между роликами;
 $L \geq 160$ мм — длина образца;
 $R \leq 0,1a$ — допускаемый радиус скрутки свободных кромок образца;
 P — прилагаемая изгибающая нагрузка

продолжение испытаний до окончательного угла изгиба не менее, чем 120° , снятие образцов и фиксация полученного результата.

В случае, если до получения требуемого угла изгиба в зоне испытаний образуется недопустимая трещина, испытание необходимо прекратить. Недопустимыми в данном виде испытаний считаются:

поперечные трещины длиной 3 мм и более;

продольные несплошности, раскрывшиеся при изгибе образца, длиной 20 % и более от ширины образца.

4.8.4.3 Испытания по определению стойкости против межкристаллитной коррозии.

4.8.4.3.1 Испытания по определению стойкости против межкристаллитной коррозии металла шва и наплавленного металла должны проводиться в соответствии с требованиями национальных или международных стандартов, предусматривающими выдержку образцов в кипящем водном растворе сернокислой меди и серной кислоты в присутствии металлической меди с последующим изгибом образцов на угол 90° с целью обнаружения признаков межкристаллитной коррозии (метод Штрауса). При первоначальном одобрении сварочных материалов следует применять разновидность метода, предусматривающую продолжительность выдержки образцов в кипящем растворе не менее 24 ч, а при повторных испытаниях допускается, по согласованию с Регистром, использовать ускоренную методику проведения испытаний с выдержкой образцов в кипящем растворе от 8 до 15 ч.

4.8.4.3.2 Если с Регистром не согласовано иное, размеры образцов для испытаний на МКК (см. рис. 4.8.4.3.2) и диаметры оправок для выполнения изгиба должны соответствовать указаниям табл. 4.8.4.3.2-1 и 4.8.4.3.2-2.

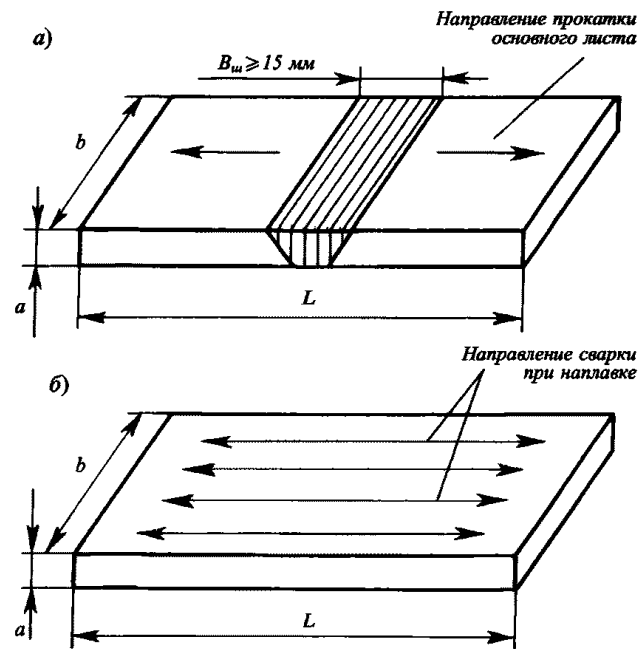


Рис. 4.8.4.3.2 Образцы для испытаний на стойкость против межкристаллитной коррозии:
 а — металла шва в составе сварного соединения;
 б — наплавленного металла плакирующего слоя

Таблица 4.8.4.3.2-1

Размеры образцов и диаметр закругления оправки при испытании на МКК металла шва

| Категории сварочных материалов | Толщина образца a , мм | Ширина образца b , мм | Длина образца L , мм | Диаметр оправки, мм |
|--------------------------------|--------------------------|-------------------------|------------------------|---------------------|
| A-5, A-6, A-7, A-9sp | $6 \pm 0,1$ | $20 \pm 0,5$ | ≥ 100 | 20 |
| AF-8 | $5 \pm 0,1$ | $20 \pm 0,5$ | ≥ 100 | 20 |
| F-3 | $5 \pm 0,1$ | $20 \pm 0,5$ | ≥ 100 | 30 |
| AM-4, MF-2, M-1 | $3 \pm 0,1$ | $20 \pm 0,5$ | ≥ 80 | 20 |

Таблица 4.8.4.3.2-2

Размеры образцов и диаметр закругления оправки при испытании на МКК наплавленного металла

| Категории сварочных материалов | Толщина образца a , мм | Ширина образца b , мм | Длина образца L , мм | Диаметр оправки, мм |
|--------------------------------|--------------------------|-------------------------|------------------------|---------------------|
| A-5, A-6, A-9sp | $4 \pm 0,1$ | $20 \pm 0,5$ | ≥ 100 | 20 |
| AF-8 | $4 \pm 0,1$ | $20 \pm 0,5$ | ≥ 100 | 20 |

Стойкость против МКК металла сварного шва оценивается по результатам испытаний трех образцов с растяжением верха шва, что соответствует испытаниям исходной поверхности пластины основного металла (не подвергавшейся механической обработке для уменьшения толщины образца). При этом плоскость приложения изгибающей нагрузки (ось оправки) должна совпадать с осевой линией шва.

Примечание. Изгиб с приложением нагрузки по зоне термического влияния применяется при контроле коррозионно-стойких сталей и при одобрении технологических процессов сварки.

Стойкость против МКК металла плакирующего слоя оценивается по результатам испытаний четырех образцов, схема отбора которых соответствует указаниям рис. 4.8.3.6.2, из которых:

два образца контролируются с растяжением верхней поверхности наплавки (А);

два образца контролируются с растяжением нижней поверхности наплавки (В).

4.8.4.3.3 Осмотр изогнутых образцов должен проводиться с помощью лупы с 8 — 12-кратным увеличением. Отсутствие трещин на образце, за исключением продольных трещин и трещин непосредственно на кромках, свидетельствует о стойкости против МКК.

В сомнительных случаях стойкость против МКК дополнительно оценивается металлографическим методом. Для этого из неизогнутого участка образца, прошедшего коррозионные испытания, вырезают пластину для изготовления шлифа так, чтобы плоскость реза проходила перпендикулярно сварному шву и содержала металл шва и зону термического влияния. Наличие и глубину межкристаллитной коррозии устанавливают на протравленных шлифах при увеличении 200X. Максимальная глубина коррозионного разрушения выявляется в шести полях зрения, в которые должны быть включены участки с наибольшей глубиной МКК. Признаком стойкости против МКК считается разрушение границ зерен на максимальную глубину не более 30 мкм.

4.8.4.3.4 Положительным результатом испытаний на стойкость против МКК считается отсутствие МКК на всех испытанных образцах. При получении неудовлетворительных результатов испытаний на одном из прошедших испытания образцов следует провести повторные испытания согласно требованиям национальных или международных стандартов.

В случае получения неудовлетворительных результатов первичных испытаний более чем на одном образце, а также при отрицательном результате повторных испытаний, металл сварного шва или наплавки считается не выдержавшим испытания против МКК.

Примечание. В спорных случаях для материалов, чувствительных к образованию трещин, рекомендуется в качестве эталонного проведение испытаний на изгиб образцов, аналогичных проверяемым, не прошедших кипячения в водном растворе серной кислоты и сернистой меди.

4.8.4.4 Контроль на содержание α -фазы (ферритной составляющей).

Определение содержания α -фазы (ферритной составляющей) в металле шва и плакирующем слое выполняется применительно к сварочным материалам категорий А-5, А-6, АF-8 и А-9sp с использованием следующих методов измерений:

.1 локального метода неразрушающего контроля, при котором содержание α -фазы оценивается как среднее значение не менее 10 замеров для проб стыкового сварного соединения, а также для проб с плакирующей наплавкой согласно указаниям 4.8.3.5 и 4.8.3.6;

.2 в случае получения неадекватных результатов вышеуказанным методом измерений или по отдельному требованию Регистра выполняется контрольный анализ объемным магнитным методом с использованием ферритометров, обеспечивающих погрешность измерения не более $\pm 10\%$ от измеряемой величины.

Для выполнения анализа на содержание α -фазы с применением объемного магнитного метода должна производиться семислойная наплавка контролируемые сварочными материалами на пластину из коррозионно-стойкой стали, соответствующей по категории и составу проверяемому сварочному материалу. Из верхних двух слоев наплавки производится отбор контрольных цилиндрических образцов длиной (60 ± 1) мм и диаметром $(5 \pm 0,1)$ мм согласно рис. 4.8.4.4.

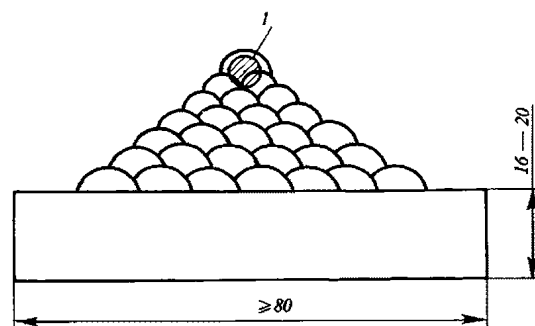


Рис. 4.8.4.4 Схема отбора образцов для определения содержания α -фазы объемным магнитным методом:
1 — место отбора контрольных образцов

Контрольные значения по содержанию α -фазы должны отвечать требованиям одобренной Регистром технической документации или соответствующих национальных стандартов для конкретных сварочных материалов.

Результаты контрольных замеров на содержание α -фазы в металле шва и/или плакирующем слое должны быть приведены в отчете об испытаниях.

4.8.4.5 Определение химического состава наплавленного металла.

Отбор проб для определения химического состава наплавленного металла должен выполняться из металла двух верхних слоев:

пробы наплавленного металла;

пробы многослойной наплавки согласно рис. 4.8.3.6.2 (для сочетаний «лента — флюс» отбор проб для определения химического состава выполняется только из металла наплавки).

Результаты определения химического состава наплавленного металла должны соответствовать аналитическим допускам, заявленным производителем, и приводятся в отчете об испытаниях.

4.8.5 Испытания при подтверждении Свидетельства об одобрении сварочных материалов.

Программа ежегодных испытаний сварочных материалов для сварки коррозионно-стойких сталей и наплавки должна включать:

1 изготовление одной пробы наплавленного металла с испытанием образцов на статическое растяжение и ударный изгиб, а также контрольный химический анализ наплавленного металла;

2 определение стойкости металла шва или наплавленного металла против МКК, если это требуется для конкретной марки сварочного материала.

По требованию Регистра объем ежегодных испытаний может быть расширен и дополнен другими видами испытаний или изготовлением дополнительных проб.

4.9 СВАРОЧНЫЕ МАТЕРИАЛЫ ДЛЯ СВАРКИ АЛЮМИНИЕВЫХ СПЛАВОВ

4.9.1 Общие положения.

4.9.1.1 Требования настоящего раздела регламентируют требования по одобрению и освидетельствованию сварочных материалов, предназначенных для корпусных и других конструкций из алюминиевых сплавов, соответствующих требованиям 5.1 части XIII «Материалы». При отсутствии специальных требований должны применяться аналогичные требования по одобрению сварочных материалов для сварки судостроительных сталей нормальной и повышенной прочности.

4.9.1.2 Сварочные материалы, применяемые для изготовления конструкций из алюминиевых сплавов, подразделяются на две группы:

W — проволока и сочетания «проволока — газ» для сварки плавящимся электродом в среде инертного газа (MIG, 131 согласно ИСО 4063), а также для сварки неплавящимся электродом в среде инертного газа (TIG, 141) или для плазменной сварки (15);

R — прутки для сварки неплавящимся электродом в среде инертного газа (TIG, 141) или для плазменной сварки (15).

4.9.1.3 Классификация и обозначения.

Сварочные материалы подразделяются на категории с учетом состава и уровня прочности основного металла, применяемого для испытаний по одобрению согласно требованиям табл. 4.9.1.3-1 и 4.9.1.3-2 для международных и национальных сплавов, соответственно.

Обозначение категории сварочного материала должно включать:

Таблица 4.9.1.3-1
Категории сварочных материалов для международных алюминиевых сплавов

| Категория | Основной металл для испытаний и обозначение сплава | |
|-----------|--|---------------------------------|
| | Цифровой код | Обозначение химического состава |
| RA/WA | 5754 | AlMg3 |
| RB/WB | 5086 | AlMg4 |
| RC/WC | 5083 | AlMg4,5Mn0,7 |
| | 5383 | AlMg4,5Mn0,9 |
| | 5456 | AlMg5 |
| | 5059 | — |
| RD/WD | 6005A | AlSiMg(A) |
| | 6061 | AlMg1SiCu |
| | 6062 | AlSiMgMn |

Примечание. Одобрение сварочного материала, выполненное на более прочном AlMg сплаве, также распространяется на более низкие категории прочности алюминиевых AlMg сплавов и их сочетаний со сплавами по стандарту AISi.

Таблица 4.9.1.3-2
Категории сварочных материалов для национальных алюминиевых сплавов

| Категория | Основной металл для испытаний и обозначение сплава | |
|-----------|--|---------------------------------|
| | Цифровой код | Обозначение химического состава |
| R1/W1 | 1530 | AlMg3,5Si0,6 |
| R2/W2 | 1550 | AlMg5,0Mn0,6 |
| R3/W3 | 1561 | AlMg6,0Mn1 |
| R4/W4 | 1575 | AlMg6,0Mn0,5Sc |
| R5/W5 | — | AlSiMgMn |

Примечание. Одобрение сварочного материала, выполненное на более прочном AlMg сплаве, также распространяется на более низкие категории прочности алюминиевых AlMg сплавов и их сочетаний.

обозначение группы сварочного материала (W или R);

обозначение группы основного металла применяемого для испытаний по одобрению (A, B, C, D для международных сплавов или 1, 2, 3, 4, 5 для национальных сплавов);

цифровое обозначение категории основного металла, применяемого для испытаний по одобрению, указываемое в скобках.

Например: RC(5446), W3(1561) и т.п.

4.9.1.4 Одобрение для сварочной проволоки или прутков должно даваться в сочетании с конкретной группой типового состава защитного газа согласно табл. 4.9.1.4 или определяться в пределах состава и чистоты «специального» газа, обозначаемого индексом группы «S». Состав защитного газа должен быть указан в отчете об испытаниях и СОСМ. Одобрение сварочной проволоки в сочетании с любым конкретным составом газа может быть применено или распространено для сочетаний этой проволоки с защитными газами с аналогичной группой типового состава, определяемой согласно табл. 4.9.1.4. Для специальных газов, обозначаемых индексом «S», одобрение действует только для конкретного

Таблица 4.9.1.4

| Обозначение группы типового состава | Состав защитного газа в объемных процентах ¹ | |
|-------------------------------------|---|-------------------------|
| | Аргон | Гелий |
| I-1 | 100 | — |
| I-2 | — | 100 |
| I-3 | Основа | > 0 до 33 включительно |
| I-4 | Основа | > 33 до 66 включительно |
| I-5 | Основа | > 66 до 95 включительно |
| S | Газы состав и чистота которых отличаются от групп типового состава I-1 ... I-5. | |

¹Газы другого химического состава (смеси газов) могут считаться «специальными газами» (обозначаются индексом «S») и одобряются по результатам отдельных испытаний для каждого конкретного состава.

состава и чистоты защитного газа или смеси, которые применялись при испытаниях.

4.9.1.5 Процедура одобрения и требования к изготовителям должны соответствовать требованиям 4.1.3. Требования к проведению испытаний и оценке результатов должны соответствовать требованиям 4.2.

4.9.2 Испытания наплавленного металла.

Для определения химического состава наплавленного металла должна быть подготовлена и сварена в нижнем положении проба согласно рис. 4.9.2. Размеры пробы, зависящие от типа сварочных материалов и степени механизации технологического процесса, должны обеспечивать достаточное количество наплавленного металла для выполнения химических анализов. Основной металл должен быть совместим по химическому составу с металлом шва. Результаты химического анализа по основным легирующим элементам и примесям не должны выходить за рамки ограничений, установленных изготовителем.

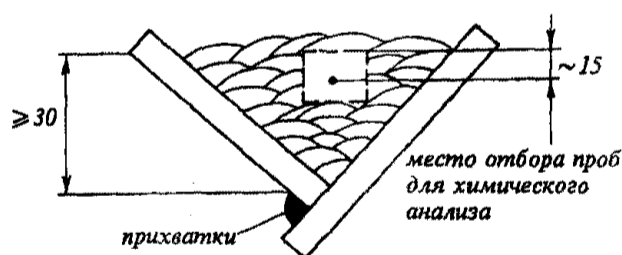


Рис. 4.9.2 Проба для испытаний наплавленного металла

4.9.3 Испытания стыковых соединений.

4.9.3.1 Испытания стыковых соединений должны выполняться на пробках согласно рис. 4.9.3.1-1 и 4.9.3.1-2 аналогично с требованиями 4.3.3.1 и 4.3.3.2, 4.5.2.3.1, 4.5.3.3.1 или 4.5.4.2.1 в зависимости от вида сварочных материалов и степени механизации технологического процесса сварки, соответственно. Для изготовления проб должен применяться основной металл, соответствующий одобряемой категории сварочного материала согласно табл. 4.9.1.3-1 или 4.9.1.3-2.

4.9.3.2 В каждом положении сварки (нижнем, вертикальном снизу вверх, вертикальном сверху вниз, потолочном, горизонтальном на вертикальной плоскости), для которого предназначены сварочные материалы в соответствии с рекомендациями изготовителя, должно быть подготовлено и сварено по одной стыковой пробе толщиной от 10 до 12 мм согласно рис. 4.9.3.1-1.

При этом сварочные материалы, удовлетворяющие требованиям для нижнего и вертикального снизу вверх положений сварки, могут считаться соответствующими требованиям для сварки в горизонтальном положении на вертикальной плоскости.

4.9.3.3 Дополнительно одна проба толщиной от 20 до 25 мм согласно рис. 4.9.3.1-2 должна быть подготовлена и сварена только в нижнем положении.

4.9.3.4 После завершения сварки пробы должны остыть естественным путем до комнатной температуры. Для сварочных материалов с индексацией категории D пробам стыковых соединений должна быть дана возможность естественного старения в течение не менее 72 ч после завершения сварки перед началом выполнения испытаний.

4.9.3.5 От каждой пробы стыкового соединения согласно рис. 4.9.3.1-1 и рис. 4.9.3.1-2 должны быть отобраны и подвергнуты испытаниям следующие виды образцов:

2ТТ — 2 поперечных плоскоразрывных образца для испытания на растяжение;

2RB — 2 поперечных образца для испытания на статический изгиб с растяжением корня шва;

2FB — 2 поперечных образца для испытания на статический изгиб с растяжением лицевой поверхности шва;

1М — 1 поперечный макрошлиф.

4.9.3.6 Механические свойства стыковых соединений должны соответствовать требованиям табл. 4.9.3.6. Проведение испытаний и оценка результатов, включая повторные и ежегодные испытания, должны соответствовать требованиям 4.2. Положение разрушения в образцах на растяжение должно быть приведено в отчете об испытаниях. Макрошлифы должны быть подвергнуты осмотру на предмет наличия дефектов, таких как непровары, каверны, включения, поры или трещины. При этом рекомендуется проводить испытания на статический изгиб с применением метода оборачивания образца вокруг оправки согласно схеме на рис. 4.9.3.6.

4.9.4 Ежегодные испытания.

4.9.4.1 Ежегодные испытания по подтверждению СОСМ должны включать сварку и проведение испытаний пробы наплавленного металла согласно 4.9.2 (см. рис. 4.9.2) и одной пробы стыкового соединения толщиной 10 — 12 мм в нижнем положении сварки согласно 4.9.3 (см. рис. 4.9.3.1-1).

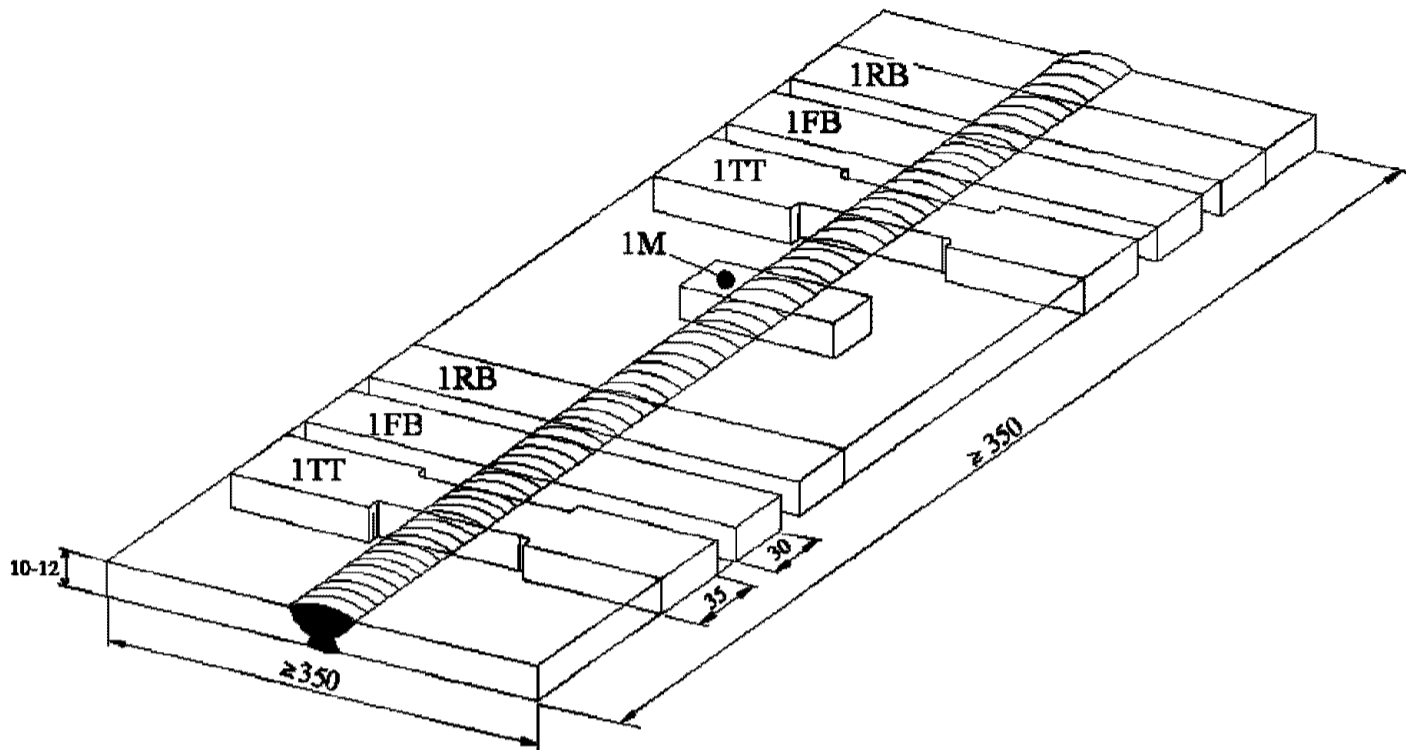


Рис. 4.9.3.1-1 Проба стыкового соединения для сварки в различных пространственных положениях: разделка кромок должна быть односторонней V-образной или двухсторонней X-образной с углом раскрытия 70° ; для односторонней V-образной разделки кромок допускается выполнение обратных уплотняющих (подварочных) проходов; в случае двухсторонней X-образной разделки кромок сварка с обеих сторон должна выполняться в одинаковом положении сварки; обозначения образцов должны соответствовать требованиям 4.9.3.5

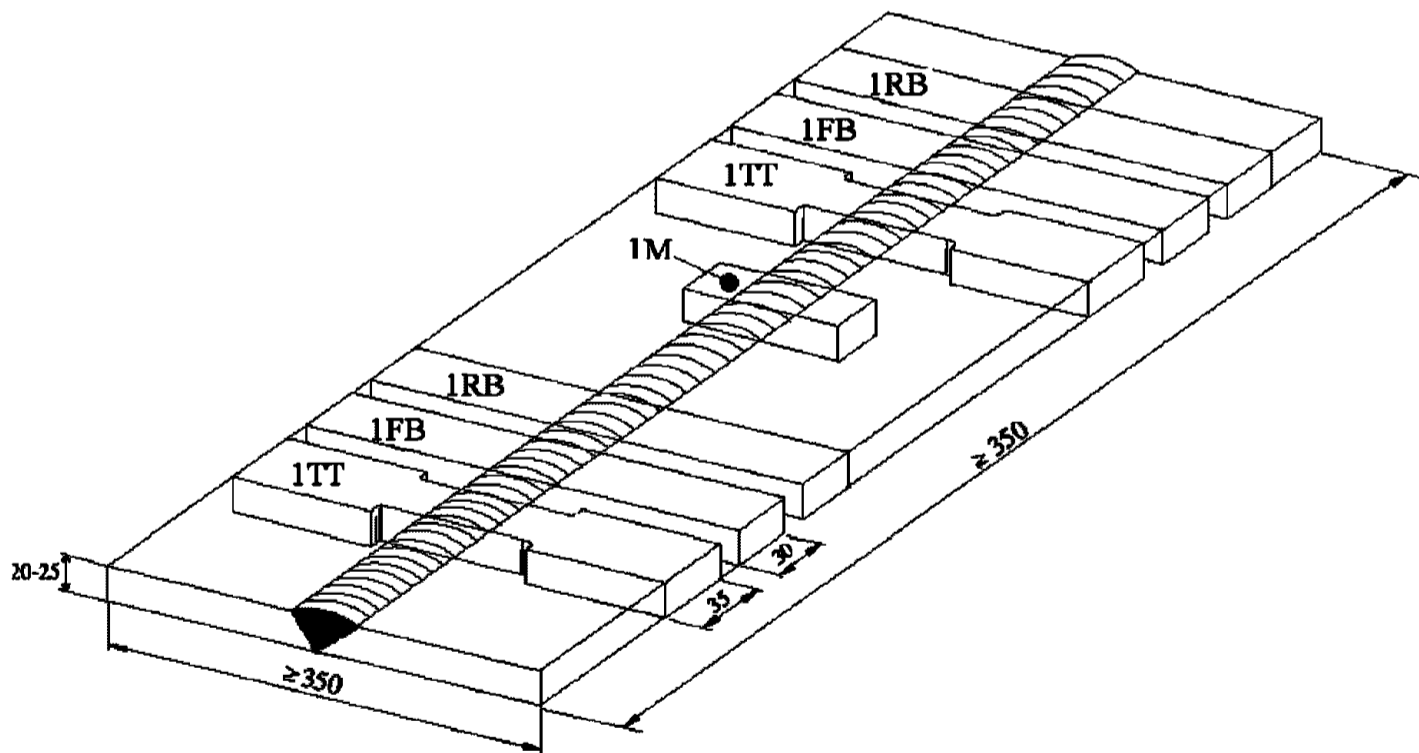


Рис. 4.9.3.1-2 Дополнительная проба стыкового соединения для сварки в нижнем пространственном положении: разделка кромок должна быть односторонней V-образной с углом раскрытия 70° ; допускается выполнение обратных уплотняющих (подварочных) проходов; обозначения образцов должны соответствовать требованиям 4.9.3.5

Таблица 4.9.3.6
Требования к механическим свойствам стыковых сварных соединений

| Категория сварочного материала | Цифровой код основного металла для испытаний | Временное сопротивление R_m , МПа | Испытание на статический изгиб | |
|--------------------------------|--|-------------------------------------|--------------------------------|----------------------------------|
| | | | Диаметр оправки D^1 | Угол загиба ² , град. |
| Международные сплавы | | | | |
| RA/WA | 5754 | 190 | 3t | 180 |
| RB/WB | 5086 | 240 | 6t | |
| RC/WC | 5083 | 275 | 6t | |
| | 5383 или 5456 5059 | 290 330 | 6t 6t | |
| RD/WC ³ | 6061, 6005A или 6082 | 170 | 6t | |
| Национальные сплавы | | | | |
| R1/W1 | 1530 | 185 ³ | 6t | 180 |
| R2/W2 | 1550 | 275 ³ | 6t | |
| R3/W3 | 1561 | 305 | 6t | |
| R4/W4 | 1575 | 360 | 6t | |
| R5/W5 | (AlSiMgMn) | 170 | 6t | |

¹t — толщина образца при испытаниях.
²При оценке результатов испытаний следует руководствоваться следующим:
на поверхности образца не должно быть ни одной единичной трещины протяженностью в любом направлении более 3 мм;
трещины на кромках образца могут не приниматься во внимание в том случае, если их появление не было обусловлено наличием несплавов.
³Для сварных соединений толщиной до 12,5 мм включительно.

4.10 СВАРОЧНЫЕ МАТЕРИАЛЫ ДЛЯ СВАРКИ ТИТАНОВЫХ СПЛАВОВ

4.10.1 Общие положения.

4.10.1.1 Требования настоящей главы регламентируют требования по одобрению и освидетельствованию сварочных материалов предназначенных для корпусных и других конструкций из титановых сплавов соответствующих требованиям раздела 9 части XIII «Материалы». В том случае если специальных требований не приводится, то должны применяться аналогичные требования по одобрению сварочных материалов для сварки судостроительных сталей нормальной и повышенной прочности.

4.10.1.2 Сварочные материалы, применяемые для изготовления конструкций из титановых сплавов, подразделяются на две следующие группы:

W — проволока и сочетания «проволока — газ» для сварки плавящимся электродом в инертном газе (MIG, 131 согласно ИСО 4063), а также для сварки неплавящимся электродом в инертном газе (TIG, 141) или для плазменной сварки (15);

R — прутки для сварки неплавящимся электродом в инертном газе (TIG, 141).

4.10.1.3 Классификация и обозначения.

Сварочные материалы подразделяются на категории с учетом состава и уровня прочности основного металла, применяемого для испытаний по одобрению согласно указаниям табл. 4.10.1.3.

Обозначение категории сварочного материала должно включать:

индекс Ti для обозначения назначения сварочных материалов;

обозначение группы сварочного материала (W или R);

обозначение группы прочности сварного соединения (металла применяемого для испытаний по одобрению) — A, B;

буквенное обозначение марки сварочного материала (сплава), указываемое в скобках.

Например, TiWA(BT1-00св), TiRB (2B), TiRB (ПТ-7Мсв).

4.10.1.4 Одобрение для сварочной проволоки или прутков должно даваться в сочетании с конкретной группой типового состава защитного газа согласно указаниям табл. 4.9.1.4 или определяться в пределах состава и чистоты «специального» газа обозначаемого индексом группы «S». Состав защитного газа должен быть зафиксирован в отчете об испытаниях и СОСМ. Одобрение сварочной проволоки в сочетании с любым конкретным составом газа может быть применено или распространено для сочетаний этой проволоки с защитными газами с аналогичной группой типового состава, определяемой в соответствии с табл. 4.9.1.4. Для специальных газов, обозначаемых индексом «S»,

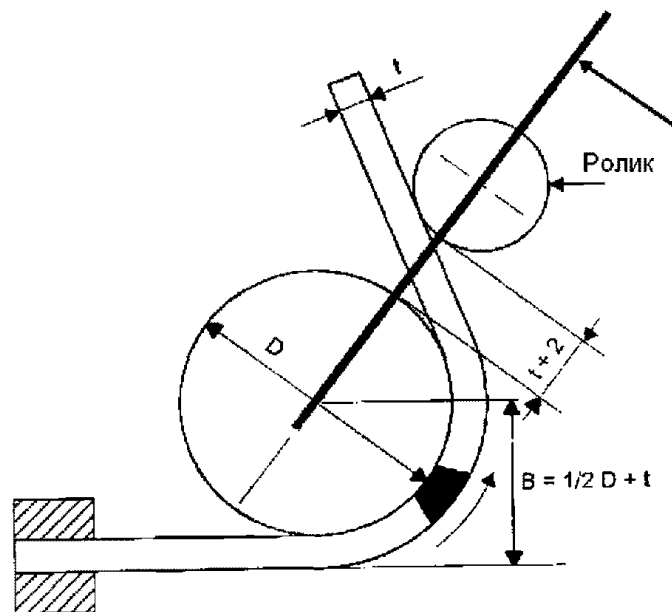


Рис. 4.9.3.6 Схема проведения испытаний на статический изгиб по методике, предусматривающей оборачивание образца вокруг оправки

Таблица 4.10.1.3

| Категория сварочного материала | | Буквенное обозначение марки сварочного материала | Основной металл для испытаний | Область одобрения |
|--------------------------------|--------|--|-------------------------------|-------------------------------------|
| Проволока | Прутки | | | |
| TiWA | TiRA | BT1-00св | BT1-0 | BT1-00, BT1-0 |
| TiWB | TiRB | 2В | ПТ-3В | BT1-00, BT1-00, ПТ-1М, ПТ-7М, ПТ-3В |
| | | ПТ-7Мсв ¹ | ПТ-7 ¹ | BT1-00, BT1-0, ПТ-1М, ПТ-7М |

¹Одобрение сварочных материалов, предназначенных исключительно для сварки сплавов, применяемых только для изготовления труб, выполняется в объеме требований по одобрению технологических процессов сварки стыковых соединений труб диаметром $D \leq 25$ мм и $D \geq 80$ мм с толщиной стенки $t \leq 3$ мм и $t \geq 10$ мм, соответственно, в одном из пространственных положений сварки (см. раздел 8).

одобрение действует только для конкретного состава и чистоты защитного газа или смеси, который применялся при испытаниях.

4.10.1.5 Процедура одобрения и требования к изготовителям должны соответствовать требованиям 4.1.3. Требования к проведению испытаний и оценке результатов должны соответствовать указаниям 4.2.

4.10.2 Испытания наплавленного металла.

Для определения химического состава наплавленного металла должна быть подготовлена и сварена в нижнем положении проба, соответствующая указаниям рис. 4.10.2. Размеры пробы должны обеспечивать протекание технологического процесса сварки в устойчивом режиме, а также достаточное количество чистого наплавленного металла для проведения химического анализа. В любом случае длина пробы должна быть не менее 150 мм для ручных процессов сварки и не менее 300 мм для механизированных способов сварки.

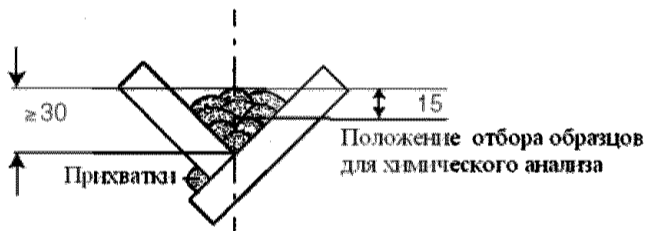


Рис. 4.10.2 Проба для испытаний наплавленного металла

Основной металл должен быть совместим по химическому составу с металлом шва. Результаты химического анализа по основным легирующим элементам и примесям не должны выходить за рамки ограничений, установленных изготовителем. Химический состав наплавленного металла следует определять методами, установленными стандартами или методиками, согласованными с Регистром. Количество изготовленных проб наплавленного металла должно определяться с учетом диапазона диаметров сварочной проволоки (прутка), подлежащих одобрению Регистра. При этом должны соблюдаться рекомендации, приведенные в табл. 4.10.2.

Таблица 4.10.2

| Процесс сварки | Способ сварки | Диаметр сварочной проволоки (прутка), мм | |
|----------------|---------------|--|--|
| | | подлежащей одобрению | применяемой для сварки пробы наплавленного металла |
| Автоматическая | 131 | от 0,8 до 3,0 | любой |
| Ручная | 141 | от 1,2 до 6,0 | 1,6 и 4,0 |
| Автоматическая | 141 | от 1,2 до 4,0 | 1,6 и 3,0 |

4.10.3 Испытания стыковых соединений.

4.10.3.1 Испытания стыковых соединений должны выполняться на пробах, соответствующих указаниям рисунков 4.10.3.1-1 и 4.10.3.1-2 аналогично с требованиями 4.3.3.1 и 4.3.3.2, 4.5.2.3.1, 4.5.3.3.1 или 4.5.4.2.1 в зависимости от вида сварочных материалов и степени механизации технологического процесса сварки соответственно. Для изготовления проб должен применяться основной металл соответствующий одобряемой категории сварочного материала согласно указаниям таблиц 4.10.1.3.

4.10.3.2 В каждом положении сварки (нижнем, вертикальном снизу вверх, вертикальном сверху вниз, потолочном, горизонтальном на вертикальной плоскости), для которого предназначены сварочные

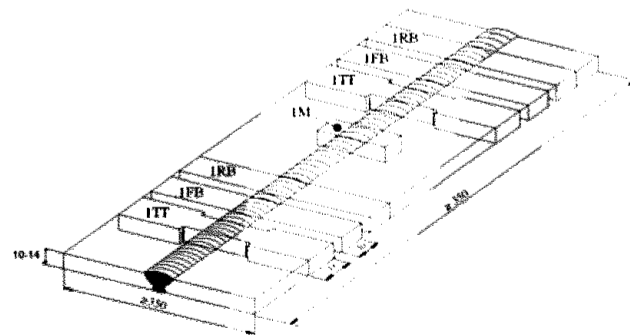


Рис. 4.10.3.1-1 Проба стыкового соединения для сварки в различных пространственных положениях: обозначения образцов соответствуют указаниям 4.10.3.5; разделка кромок должна быть односторонней V-образной или двухсторонней X-образной с углом раскрытия 50° (см. табл. 4.10.3.3)

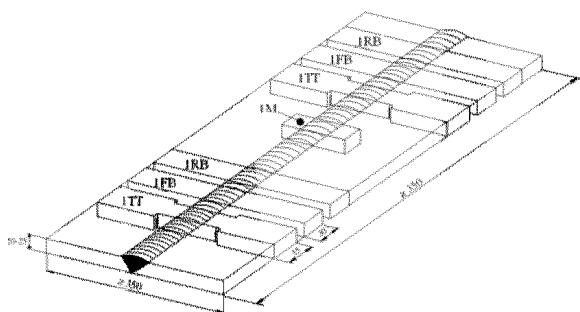


Рис. 4.10.3.1-2 Дополнительная проба стыкового соединения для сварки в нижнем пространственном положении: обозначения образцов соответствуют указаниям 4.9.3.5; разделка кромок в соответствии с указаниями табл. 4.10.3.3.

материалы в соответствии с рекомендациями изготовителя, должно быть подготовлено и сварено по одной стыковой пробе толщиной от 10 до 12 мм в соответствии с указаниями рис. 4.10.3.1-1.

При этом сварочные материалы, удовлетворяющие требованиям для нижнего и вертикального снизу-вверх положений сварки, могут считаться соответствующими требованиям для сварки в горизонтальном положении на вертикальной плоскости.

4.10.3.3 Дополнительно одна проба толщиной от 20 до 25 мм в соответствии с указаниями рис. 4.10.3.1-2 должна быть подготовлена и сварена только в нижнем положении. Рекомендуемые формы подготовки приведены в табл. 4.10.3.3.

4.10.3.4 Длина проб должна обеспечивать стабильное протекание процесса сварки в установленном режиме и изготовление необходимого количества образцов.

Технология сварки проб сварных соединений, если с Регистром не согласовано иного, должна предусматривать выполнение корневого прохода

ручной аргодуговой сваркой с формированием обратной стороны шва с применением сварочной проволоки диаметром 3 мм. Заполнение разделки и подварочный шов должны выполняться с учетом рекомендаций табл. 4.10.3.4.

Режимы сварки проб должны соответствовать рекомендациям изготовителя или технологической документации на сварку титановых сплавов.

4.10.3.5 От каждой пробы стыкового соединения в соответствии с указаниями рис. 4.10.3.1-1 и рис. 4.10.3.1-2 должны быть отобраны и подвергнуты испытаниям следующие виды образцов:

2 поперечных плоскоразрывных образца на растяжение (ТТ);

2 поперечных образца на статический изгиб с растяжением корня шва (RB);

2 поперечных образца на статический изгиб с растяжением лицевой поверхности шва (FB);

1 поперечный макрошлиф (М).

4.10.3.6 Механические свойства стыковых соединений должны соответствовать требованиям, приведенным в табл. 4.10.3.6. Проведение испытаний и оценка результатов, включая повторные и ежегодные испытания, должны соответствовать соответствующим требованиям 4.2. Положение разрушения в образцах на растяжение должно быть приведено в отчете об испытаниях. Макрошлифы должны быть подвергнуты осмотру на предмет наличия дефектов таких как непровары, каверны, включения, поры или трещины.

4.10.4 Ежегодные испытания.

Ежегодные испытания по подтверждению СОСМ должны включать сварку и проведение испытаний пробы наплавленного металла согласно 4.10.2 (см. рис. 4.10.2) и одной пробы стыкового соединения толщиной 10-14 мм в нижнем положении сварки согласно указаниям 4.10.3 (см. рис. 4.10.3.1-1).

Таблица 4.10.3.3

| Детали подготовки кромок | Способ сварки | Диаметр проволоки |
|--------------------------|--|--|
| | 141 — ручная | Корень шва — 3 мм Заполняющие проходы — 4...6 мм |
| | 141 — ручная | Корень шва — 3 мм Заполняющие проходы — 4...6 мм |
| | 141 — ручная 131 или 141 — автоматическая | Корень шва — 3 мм Заполняющие проходы — 1,2..2,0 мм |
| | 141 — ручная | Корень шва — 3 мм Заполняющие проходы — 4...6 мм |
| | 141 — ручная 131 или 141 — автоматическая | Корень шва — 3 мм Заполняющие проходы — 1,2..2,0 мм |

Таблица 4.10.3.4

| Процесс и способ сварки | Способ сварки согласно стандарту ИСО 4063 | Толщина пробы сварного соединения | | | |
|--|---|-----------------------------------|-----------------|----------------|-----------------|
| | | от 10 до 14 мм | | от 20 до 25 мм | |
| | | Диаметр, мм | | Диаметр, мм | |
| | | присадки | непл. электрода | присадки | непл. электрода |
| Механизированная плавящимся электродом в инертном газе | 131 | 1,0 — 1,2 | — | 1,6 — 2,0 | — |
| Ручная дуговая неплавящимся электродом в инертном газе | 141 | 3,0 или 4,0 | 3,0 | 5,0 или 6,0 | 4,0 |
| Автоматическая дуговая неплавящимся электродом в инертном газе | 141 | 1,2 или 1,4 | 2,5 — 3,0 | 1,6 или 2,0 | 3,0 — 4,0 |

Таблица 4.10.3.6

| Категория сварочного материала | Категория основного металла | Временное сопротивление, R_m , МПа не менее | Испытание на статический изгиб | |
|--------------------------------|-----------------------------|---|--------------------------------|---|
| | | | Диаметр оправки | Угол загиба, град., ¹ не менее |
| TiWA/TiRA | BT1-0 | 370 | 6t | 180 |
| TiWB/TiRB | ПТ-3В | 640 | 8t | 180 |
| | ПТ-7М | 480 | 8t | 180 |

¹Трещины длиной менее 3 мм, образовавшиеся на растягиваемой стороне образца не учитываются.

Примечание. t – толщина образца.

5 ДОПУСК СВАРЩИКОВ

5.1 ОБЩИЕ ПОЛОЖЕНИЯ

5.1.1 Требования настоящего раздела устанавливают общие условия допуска сварщиков (операторов) к выполнению сварки конструкций, перечисленных в 1.1.1.

5.1.2 Допуск сварщиков является обязательной процедурой, которая применяется Регистром с целью подтверждения квалификации сварщиков, занятых при изготовлении объектов и конструкций, подлежащих освидетельствованию Регистром.

5.1.3 При выполнении предусмотренных настоящим разделом требований Регистр выдает Свидетельство о допуске сварщика, подтверждающее допуск сварщика к сварке подлежащих освидетельствованию Регистром конструкций при определенных условиях (материал, способ сварки, положение сварки и т. п.).

5.1.4 Основанием для выдачи Свидетельства о допуске сварщика является успешная сдача последним теоретического и практического экзаменов.

5.1.5 Порядок проведения испытаний сварщиков и выдачи Свидетельств о допуске сварщика должен отвечать требованиям признаваемых Регистром

международных стандартов и/или национальных стандартов (EN 287, ISO 9606, ASME Sec. IX, ANSI/AWS D1.1) с учетом изложенных ниже положений.

5.1.6 Возможность признания документов, подтверждающих квалификацию сварщиков и оформленных другой классификационной организацией или уполномоченным компетентным органом, определяется Регистром в каждом конкретном случае в процессе технического наблюдения за постройкой судна или изготовлением изделий в объеме, достаточном для подтверждения соответствия этих документов требованиям настоящего раздела.

5.2 ТРЕБОВАНИЯ К ПОРЯДКУ ПРОВЕДЕНИЯ И ОРГАНИЗАЦИИ АТТЕСТАЦИИ СВАРЩИКОВ

5.2.1 Испытания по допуску сварщиков должны проводиться в централизованном порядке по заявке предприятий-работодателей в аттестационных центрах удостоверенной Регистром компетенции.

5.2.2 Аттестационные центры могут создаваться на предприятиях, в учебных заведениях, специа-

лизованных организациях и учреждениях, располагающих квалифицированными специалистами по сварке и необходимой для подготовки и проведения испытаний сварщиков учебно-испытательной базой.

5.2.3 Структура аттестационного центра должна предусматривать наличие следующих основных компонентов, обеспечивающих его функционирование:

- руководства;
- аттестационной комиссии;
- обслуживающего персонала, обеспечивающего проведение всех видов испытаний и функционирование оборудования;

- основного и вспомогательного производственного оборудования для проведения практических испытаний;

- оборудования, инструмента и средств измерений для проведения испытаний сварных соединений;

- помещений для проведения практических и теоретических испытаний сварщиков.

5.2.4 Рабочим органом аттестационного центра, непосредственно проводящим аттестацию сварщиков, является постоянно действующая аттестационная комиссия.

Инспектор Регистра, осуществляющий освидетельствование при проведении испытаний, является членом аттестационной комиссии и должен присутствовать при проведении всех видов испытаний, результаты которых он освидетельствует.

5.2.5 Если аттестационный центр организован на базе производственного предприятия, выполняющего работы по сварке конструкций под техническим наблюдением Регистра, и его деятельность ограничена проведением аттестации сварщиков собственного предприятия, то процедура обязательного признания центра Регистром с оформлением соответствующих документов может не применяться.

5.2.6 Все аттестационные центры, занятые обучением и/или аттестацией сварщиков сторонних организаций на коммерческой основе как с образованием, так и без образования юридического лица, подлежат обязательному признанию Регистром.

5.2.7 Аттестация сварщиков подразделяется на первичную, дополнительную, периодическую и внеочередную.

К первичной аттестации допускаются сварщики не моложе 18 лет, ранее не проходившие испытания на допуск к сварке объектов и оборудования, подлежащих освидетельствованию Регистром, имеющие свидетельство о присвоении квалификации сварщика и производственный стаж выполнения сварочных работ по присвоенной квалификации не менее 12 мес, а также прошедшие специальную теоретическую и практическую подготовку по

программам, составленным индивидуально для каждого вида работ и для каждого способа сварки с учетом специфики работ, по которым сварщик подлежит аттестации.

Дополнительная аттестация сварщиков, прошедших первичную аттестацию, выполняется перед допуском к выполнению работ, не указанных в Свидетельстве о допуске сварщика, а также после перерыва в выполнении соответствующих сварочных работ свыше 6 мес.

Периодическую аттестацию проходят все сварщики в целях подтверждения уровня их профессиональной квалификации и продления срока действия Свидетельства о допуске сварщика согласно указаниям 5.6. Срок периодической аттестации — не реже одного раза в 2 года.

Внеочередную аттестацию проходят сварщики перед допуском к выполнению сварочных работ после временного отстранения от работы за неудовлетворительное качество и нарушение технологии сварки. Срок подготовки для внеочередной аттестации (для дополнительного обучения и тренировки) — не менее 1 мес с даты отстранения от работы.

При дополнительной, периодической и внеочередной аттестации объем специальной теоретической и практической подготовки устанавливается аттестационной комиссией и подлежит согласованию с Регистром в индивидуальном порядке.

5.2.8 Для проведения Регистром работ по допуску сварщиков администрации предприятия надлежит направить в региональное подразделение Регистра, выполняющее освидетельствование сварочных работ на этом предприятии, заявку, в которой должны быть указаны:

- название и адрес аттестационного центра, в котором будет проводиться аттестация сварщиков;

- список рабочих, подлежащих аттестации, в котором указываются (для каждого аттестуемого): фамилия, имя, отчество, год и место рождения, место работы, специальность и квалификационный разряд, стаж работы, по которой предусмотрена аттестация;

- копии документов, подтверждающих профессиональную квалификацию рабочих по тому виду работ, на который должна проводиться аттестация;

- способ сварки, пространственные положения и другие сведения, необходимые для проведения аттестации и заполнения бланка Свидетельства о допуске сварщика;

- гарантии оплаты услуг Регистра согласно действующим тарифам.

Примечание. Заявки на проведение Регистром работ по допуску сварщиков могут подавать также аттестационные центры, действующие на основании поручений администрации предприятий.

5.3 ОПРЕДЕЛЕНИЯ, ТЕРМИНЫ И УСЛОВНЫЕ ОБОЗНАЧЕНИЯ, ПРИМЕНЯЕМЫЕ ПРИ ДОПУСКЕ СВАРЩИКОВ

5.3.1 Определения и термины.

Аттестационная комиссия — группа специалистов аттестационного центра, ответственных за организацию и достоверность результатов работ по аттестации сварщиков.

Аттестационный центр — компетентная организация, уполномоченная Регистром проводить испытания по аттестации сварщиков согласно требованиям Правил Регистра.

Аттестация — совокупность действий по определению уровня квалификации сварщика с целью установления возможности его допуска к выполнению конкретного вида сварочных работ.

Допуск — специальная процедура, предусматривающая установление квалификации сварщика посредством его аттестации и выдачу официального документа — Свидетельства о допуске сварщика, удостоверяющего разрешение на право выполнения сварочных работ на объектах, подлежащих освидетельствованию Регистром, в пределах установленной Свидетельством области одобрения.

Заполняющий(е) проход(ы) — при многослойной сварке валик(и), наплавленный(е) после корневого прохода и до выполнения облицовочного прохода.

Корневой проход — при многослойной сварке валик(и) первого слоя, наплавленный(е) в корне шва.

Область одобрения — пределы признания Регистром квалификации сварщика на основании выполненных при аттестации испытаний.

Облицовочный проход — при многослойной сварке валик(и), видимый(е) на поверхности шва после завершения сварки.

Образец — часть пробы, используемая для проведения испытаний разрушающими методами.

Подкладка — материал, расположенный с обратной стороны подготовленного к сварке соединения с целью поддержания расплавленного металла шва.

Проба — сваренная деталь, используемая при практических испытаниях по аттестации сварщиков.

Сварщик — лицо, выполняющее сварку металлов. Общее понятие для сварщика ручной

сварки различными способами и сварщика-оператора установок для полуавтоматической и автоматической сварки.

Свидетельство о допуске сварщика — документ Регистра, удостоверяющий, что конкретный сварщик успешно выдержал испытания по аттестации в объеме требований Правил Регистра и допускается к выполнению сварочных работ на конструкциях, подлежащих освидетельствованию Регистром, в пределах определенной в Свидетельстве области одобрения.

Толщина металла шва — толщина металла шва за исключением усиления.

5.3.2 Условные обозначения способов сварки должны соответствовать указаниям стандарта ISO 4063.

5.3.3 Аттестация сварщиков проводится отдельно для каждого из перечисленных ниже процессов сварки, различающихся степенью механизации труда сварщика:

MW — ручная сварка, при которой подача присадочной проволоки и перемещение сварочной горелки вдоль и поперек шва выполняются сварщиком вручную;

SA — полуавтоматическая сварка, при которой подача сварочной проволоки механизирована, а процесс перемещения горелки вдоль и поперек шва выполняются сварщиком вручную;

A — автоматическая сварка, при которой процессы подачи сварочной проволоки и манипулирования движением сварочной горелки автоматизированы и выполняются без непосредственного участия сварщика.

5.3.4 При назначении области одобрения для способов сварки 111, 114, 131, 135, 136, 137 должны применяться условные обозначения типов покрытия электродов, типа проволоки и наполнителя порошковой проволоки в соответствии с изложенными ниже указаниями.

В соответствии со стандартом ИСО 2560 в зависимости от состава тип покрытия электродов (способ сварки 111) обозначается индексами:

A — кислое (окислительное) покрытие;

B — основное покрытие;

C — целлюлозное покрытие;

R — рутиловое покрытие;

RA(AR) — смешанное рутилово-кислое покрытие;

Таблица 5.3.4

Условные обозначения типов наполнителя сварочной порошковой проволоки (стандарт ИСО 17632)

| Символ | Характеристика | Типы сварного шва | Защитный газ |
|--------|--|------------------------|--------------|
| R | Рутиловый, медленно твердеющий шлак | Одно- и многопроходный | Требуется |
| P | Рутиловый, быстро твердеющий шлак | Одно- и многопроходный | Требуется |
| B | Основной | Одно- и многопроходный | Требуется |
| M | Металлическая крошка | Одно- и многопроходный | Требуется |
| V | Рутиловый или основной/фтористый | Однопроходный | Не требуется |
| W | Основной/фтористый, медленно твердеющий шлак | Одно- и многопроходный | Не требуется |
| Y | Основной/фтористый, быстро твердеющий шлак | Одно- и многопроходный | Не требуется |
| Z | Другие типы | — | — |

RB — смешанное рутилово-основное покрытие;
 RC — смешанное рутилово-целлюлозное покрытие;
 RR — рутиловое покрытие увеличенной толщины.

Применение сплошной проволоки для способов сварки 131 и 135 обозначается индексом S.

В соответствии с ISO 17632 в зависимости от состава тип наполнителя сварочной порошковой проволоки (способы сварки 114, 136 и 137) обозначается индексами согласно табл. 5.3.4.

5.3.5 Для обозначения состава защитного газа, применяемого для практических испытаний сварщиков, используются унифицированные со стандартом ИСО 14175 буквенно-цифровые индексы.

5.3.6 Для обозначения типа и состава флюса, применяемого для практических испытаний сварщиков, используются унифицированные со стандартом EN 760 буквенные индексы.

5.3.7 Для обозначения наличия присадочного металла, участвующего в формировании шва, при аттестации сварщиков употребляются следующие условные индексы:
wm — сварка с подачей присадочного металла;
nm — сварка без присадочного материала, при которой шов формируется только за счет расплавления основного металла.

5.3.8 Условные обозначения, относящиеся к основному металлу и типу соединения.

5.3.8.1 Аттестация сварщиков по результатам практических испытаний выполняется применительно к группам/подгруппам типового состава основного металла согласно международному стандарту CR ISO/TR 15608. В табл. 5.3.8.1 приводятся сведения о соответствии материалов, регламентированных частью XIII «Материалы», классификации согласно CR ISO/TR 15608.

Таблица 5.3.8.1

| Наименование и обозначение категории основного металла в соответствии с частью XIII «Материалы» | Обозначение и характеристика группы/подгруппы основного металла согласно CR ISO/TR 15608 |
|--|---|
| Стали | |
| Судостроительные стали нормальной прочности категорий А, В, D, E | Группа 1: Стали с нормативным пределом текучести $R_{eH}^1 \leq 460$ МПа и химическим составом, % масс.: ² $C \leq 0,25$; $Si \leq 0,60$; $Mn \leq 1,70$; $Mo \leq 0,70$; $S \leq 0,045$; $P \leq 0,045$; $Cu \leq 0,40$; $Ni \leq 0,5$; $Cr \leq 0,3$ (0,4 для отливок); $Nb \leq 0,05$; $V \leq 0,12$; $Ti \leq 0,05$ Подгруппа 1.1: Стали с нормативным пределом текучести $R_{eH} \leq 275$ МПа |
| Судостроительные стали повышенной прочности категорий А32, D32, E32, F32, А36, D36, E36, F36 | Подгруппа 1.2: Стали с нормативным пределом текучести $275 \text{ МПа} < R_{eH} \leq 360 \text{ МПа}$ |
| Судостроительные стали повышенной прочности категорий А40, D40, E40, F40 в состоянии поставки: N | Подгруппа 1.3: Нормализованные мелкозернистые стали с нормативным пределом текучести $R_{eH} > 360$ МПа |
| ТМ | Группа 2: Термомеханически обработанные мелкозернистые стали и стальные отливки с нормативным пределом текучести $R_{eH} > 360$ МПа Подгруппа 2.1: Термомеханически обработанные мелкозернистые стали и стальные отливки с нормативным пределом текучести $360 \text{ МПа} < R_{eH} \leq 460 \text{ МПа}$ |
| QT | Группа 3: Термоулучшенные (закаленные и отпущенные) стали и дисперсионно упрочняемые стали, за исключением нержавеющей сталей, с нормативным пределом текучести $R_{eH} > 360$ МПа Подгруппа 3.1: Термоулучшенные (закаленные и отпущенные) стали с нормативным пределом текучести $360 \text{ МПа} < R_{eH} \leq 690 \text{ МПа}$ |
| Стали высокой прочности категорий А420, D420, E420, F420 и А460, D460, E460, F460 в состоянии поставки: ТМ QT | Подгруппа 2.1 (см. выше) Подгруппа 3.1 (см. выше) |
| Стали высокой прочности категорий А500, D500, E500, F500, А550, D550, E550, F550, А620, D620, E620, F620, А690, D690, E690, F690 в состоянии поставки: ТМ QT | Подгруппа 2.2: Термомеханически обработанные стали и стальные отливки с нормативным пределом текучести $R_{eH} > 460$ МПа Подгруппа 3.1 (см. выше) |

Продолжение табл. 5.3.8.1

| Наименование и обозначение категории основного металла в соответствии с частью XIII «Материалы» | | Обозначение и характеристика группы/подгруппы основного металла согласно CR ISO/TR 15608 |
|---|----------------------|---|
| Стали для отливок гребных винтов мартенситного класса 12Cr1Ni, 13Cr4Ni, 16Cr5Ni аустенитного класса 19Cr11Ni | | Группа 7: Ферритные, мартенситные или дисперсионноупрочняемые нержавеющие стали с содержанием C ≤ 0,35 % и 10,5 % ≤ Cr ≤ 30 % Подгруппа 7.2: Мартенситные нержавеющие стали Группа 8: Аустенитные нержавеющие стали |
| Коррозионно-стойкие (нержавеющие) стали: типа M-1, MF-2, F3 типа AM-4 типа A-5, A-6, A-7 типа AF-8, в т.ч. S31803; 08X22H6T; 08X21H6M2T | | Группа 7 (см. выше) Группа 7 (см. выше) Группа 8 (см. выше) Группа 10: Аустенитно-ферритные нержавеющие стали (дуплекс стали) Подгруппа 10.1: Аустенитно-ферритные нержавеющие стали с содержанием Cr ≤ 24,0 % |
| S31260; S32550; S32750; S32760 | | Подгруппа 10.2: Аустенитно-ферритные нержавеющие стали с содержанием Cr > 24,0 % |
| Хладостойкие легированные никелем стали (для газовозов) с содержанием: Ni ≤ 3,0 %; Ni ≤ 8,0 %; 8,0 % < Ni ≤ 10,0 % | | Группа 9: Легированные никелем стали с содержанием Ni ≤ 10,0 % Подгруппа 9.1: стали с содержанием Ni ≤ 3,0 % Подгруппа 9.2: стали с содержанием Ni ≤ 8,0 % Подгруппа 9.3: стали с содержанием 8,0 % < Ni ≤ 10,0 % |
| Алюминий и алюминиевые сплавы | | |
| Деформируемые алюминиевые сплавы | | |
| Международные | Национальные | |
| 5754 | 1530 | Группа 22: Нетермоупрочняемые сплавы Подгруппа 22.3: Алюминиево-магниевые сплавы с содержанием 1,5 % < Mg ≤ 3,5 % |
| 5083;5383;5059;5086 | 1550;1561;1561H;1575 | Подгруппа 22.4: Алюминиево-магниевые сплавы с содержанием Mg > 3,5 % |
| 6005A;6061;6082 | — | Группа 23: Термоупрочняемые сплавы Подгруппа 23.1: Алюминиево-магниевые-кремниевые сплавы |
| Литейные сплавы | | |
| категория 1 категория 2 категория 3 категория 4 | | Подгруппа 23.1 (см. выше) Подгруппа 23.1 (см. выше) Подгруппа 23.1 (см. выше) |
| категория 5 | | Группа 24: Алюминиево-кремниевые сплавы с содержанием Si ≤ 1 % Подгруппа 24.2: Алюминиево-кремниевые-магниевые сплавы с содержанием Cu ≤ 1 %, 5 % < Si ≤ 15 % и 0,1 % < Mg ≤ 0,80 % Подгруппа 24.1: Алюминиево-кремниевые сплавы с содержанием Cu ≤ 1 % и 5 % < Si ≤ 15 % |
| Медь и сплавы на основе меди | | |
| Отливки гребных винтов: CU1 и CU2 CU3 CU4 | | Группа 32: Медно-цинковые сплавы Подгруппа 32.2: Медно-цинковые сплавы, комплексные Группа 34: Медно-алюминиевые сплавы Группа 38: Остальные медные сплавы |
| ¹ В соответствии с требованиями спецификаций и стандартов на поставку продукции нормируемое значение R_{eff} может быть заменено на $R_{p0,2}$ или $R_{p0,5}$. ² Максимальное суммарное содержание легирующих элементов ограничивается на уровне $Cr+Mo+Ni+Cu+V \leq 0,75$ %. | | |

5.3.8.2 Для аттестации сварщиков выделяются в самостоятельные группы следующие особенности выполнения сварных соединений, которые должны кодироваться с применением следующих индексов:

.1 стыковые швы BW:

ss nb — сварка односторонним швом без подкладок;

ss mb — сварка односторонним швом с применением подкладок;

bs — сварка двусторонним швом;

.2 угловые швы FW:

sl — однослойная сварка;

ml — многослойная сварка.

5.3.9 Условные обозначения, относящиеся к типам проб и пространственным положениям сварки.

5.3.9.1 Для практических испытаний сварщиков должны применяться унифицированные контрольные сварные соединения/пробы, отвечающие соответствующим международным стандартам. Геометрические параметры и размеры проб должны указываться с применением следующих индексов:

P — пластина;

T — труба;

D — наружный диаметр трубы;

t — толщина материала пробы (пластины или стенки трубы);

t₁ — толщина материала пробы для способа сварки 1;

t₂ — толщина материала пробы для способа сварки 2;

l₁ — длина пробы;

l₂ — половина длины пробы;

l_f — зачетная длина шва пробы;

s₁ — толщина металла шва для способа сварки 1;

s₂ — толщина металла шва для способа сварки 2;

a — расчетная толщина углового шва;

z — размер катета углового шва.

5.3.9.2 Сварка проб сварных соединений выполняется в унифицированных пространственных положениях, соответствующих указаниям стандарта ИСО 6947.

5.4 ПРОЦЕДУРА ИСПЫТАНИЙ ПО ДОПУСКУ СВАРЩИКОВ

5.4.1 Общие требования к порядку проведения испытаний.

Процедура аттестации сварщиков включает в себя сдачу аттестуемым сварщиком теоретического и практического экзаменов.

Аттестацию следует начинать с проведения практического экзамена. Если сварщик не выдерживает практический экзамен, то к дальнейшим экзаменам он не допускается и считается не прошедшим аттестацию.

В процессе сдачи экзамена по теории сварщик должен ответить не менее, чем на 15 вопросов, охватывающих основные разделы общих и специальных (по специальности) вопросов. Вопросы подбираются аттестационной комиссией для каждого способа сварки.

Экзамен принимается аттестационной комиссией одним из следующих методов или их комбинацией:

письменной проверкой знаний;

устным опросом;

проверкой знаний с помощью компьютера;

письменным описанием с последующей практической демонстрацией на оборудовании.

Оценка результатов экзамена проводится аттестационной комиссией по системе: сдано/не сдано. Отметке сдано соответствуют правильные ответы не менее чем на 80 % заданных сварщику вопросов. Сварщик считается аттестованным, если он успешно прошел практический и теоретический экзамены.

Если сварщик выдержал практический экзамен и не сдал теоретического, то ему разрешается его пересдача по дополнительной заявке в течение полугода со дня первого экзамена, но не ранее, чем через две недели после первоначальной даты теоретического экзамена. При повторном отрицательном результате теоретического экзамена сварщик считается не прошедшим аттестацию.

5.4.2 Требования к порядку проведения практических испытаний.

5.4.2.1 Практические испытания сварщиков выполняются путем выполнения сварки контрольных сварных соединений, назначаемых согласно требованиям применяемых международных стандартов.

Выполнение сварки контрольных проб должно проводиться в присутствии не менее трех членов аттестационной комиссии:

одного дипломированного инженера по сварке;

одного представителя службы технического контроля с уровнем квалификации, позволяющим давать заключение по результатам контроля внешним осмотром и измерением;

одного представителя Регистра.

5.4.2.2 Перед сваркой производится клеймение проб с присвоением им идентификационного номера, фиксируемого в протоколе испытаний. Дополнительно на пробе наносится маркировка пространственного положения сварки для всех типов проб, а для труб, свариваемых в фиксированном положении, должна быть отмечена позиция соответствующая положению сварки на 12 ч.

Сборка деталей соединения под сварку осуществляется сварщиком, проходящим аттестацию. Разрешение на сварку пробы дается членом аттестационной комиссии после приемки качества сборки под сварку.

Аттестационная комиссия может прервать практический экзамен, если сварщиком нарушены

условия и технология сварки, или если очевидно, что сварщик не в состоянии выполнить сварку пробы в соответствии с требованиями спецификации и требований Правил Регистра.

5.4.2.3 Сварка проб при проведении практических квалификационных испытаний по допуску сварщиков должна выполняться на основании Спецификации процесса сварки установленного образца, которая заполняется в соответствии с реальными условиями выполнения сварочных работ в производственных условиях. При этом должны быть выполнены следующие требования:

сварка проб должна выполняться с применением сварочных процессов, используемых в производстве;

присадочный материал должен соответствовать особенностям сварочного процесса и пространственному положению сварки;

конструктивные элементы подготовки кромок сварных соединений проб для проведения испытаний (угол раскрытия разделки, величина притупления, сборочный зазор) должны быть типичны для используемых в производственной практике;

размеры проб должны быть указаны в Спецификации и должны отвечать требованиям Правил;

сварочное оборудование должно быть однотипным с используемым в производственной практике;

сварка проб должна выполняться в пространственных положениях и для углов сочленения трубных связей, соответствующих обычно используемым в производстве;

режимы сварки и раскладка валиков в разделке должны соответствовать применяемым в производственной практике;

комбинация основного, присадочного и вспомогательного металлов должна соответствовать обычной производственной практике;

время, затраченное сварщиком на сварку пробы, должно соответствовать обычным нормативам, принятым в производстве;

на зачетной длине пробы должна быть выполнена по крайней мере одна операция «стоп — старт» для корневого прохода и верхнего облицовочного слоя шва с обязательной маркировкой места выполнения. Данное требование является обязательным для ручной и полуавтоматической сварки;

если в производственной практике для конкретных сварных соединений (комбинации основного металла и сварочных материалов) требуется применение предварительного подогрева, контроля погонной энергии или регламентируется требование к минимальной/максимальной межпроходной температуре, то эти параметры технологического процесса должны быть обязательно выполнены при сварке проб по допуску сварщиков;

если в производственной практике для конкретных сварных соединений предусмотрена

послесварочная термообработка, то выполнение данной операции является обязательным при сварке проб по допуску только в том случае, если программа испытаний предусматривает испытание образцов на изгиб. Для остальных случаев послесварочная термообработка проб сварных соединений по согласованию с Регистром может не проводиться;

сварные пробы должны быть однозначно идентифицированы;

по согласованию с инспектором Регистра допускается удаление незначительных поверхностных дефектов валиков внутренних слоев шва механической зачисткой или другим методом, используемым в производстве. Исправление дефектов в поверхностном слое шва, а также сплошная зачистка или строжка корневого прохода со стороны усиления не допускаются.

5.4.2.4 Толщина металла свариваемых проб, их диаметр для испытаний по сварке трубопроводов должны назначаться с учетом фактического диапазона значений этих характеристик в соответствии с заявкой предприятия и области одобрения Регистра согласно указаниям 5.5.9.

Сборка и сварка стыковых соединений пластин должна обеспечивать отсутствие угловой деформации выполненного сварного соединения (его плоскостность).

При сварке односторонним однопроходным угловым швом тавровых соединений пластин и труб расчетная толщина углового шва a должна находиться в следующих пределах в зависимости от толщины t основного металла:

$$0,5t \leq a \leq 0,7t.$$

Для соединений труб минимальная контрольная длина шва должна составлять 150 мм. Если окружность трубы меньше 150 мм, общее количество проб при испытаниях не должно превышать трех для одного пространственного положения сварки.

5.4.3 Число контрольных сварных проб для практических испытаний, их размеры и конструктивные элементы должны устанавливаться аттестационной комиссией в зависимости от указанной в заявке области работ, на которые аттестуется сварщик.

5.4.4 После выполнения сварки каждая сварная проба должна быть подвергнута контролю внешним осмотром и измерением. Объем испытаний другими методами устанавливается согласно требованиям применяемых международных стандартов.

Перед механическими испытаниями остающиеся формирующие подкладки должны быть удалены, если они применялись при сварке. Испытываемая проба может быть подразделена на части для проведения дальнейших проверок термической или механической резкой в зависимости от типа применяемого материала с обрезкой в отход первых и последних 25 мм участков шва от концов пластин.

5.4.5 Критерии оценки результатов испытаний.

5.4.5.1 Оценка качества сварных соединений при контроле внешним осмотром и измерением.

5.4.5.1.1 Общие требования.

Контролю внешним осмотром и измерением подвергается непосредственно поверхность шва и прилегающая к нему зона основного металла на расстоянии не менее 20 мм от границы сплавления по всей протяженности сварного соединения.

Контроль внешним осмотром и измерением обычно следует выполнять без применения специальных оптических приборов. В сомнительных случаях допускается применение луп не более, чем с десятикратным увеличением.

Если при контроле сварного соединения внешним осмотром и измерением обнаружены трещины или их признаки, то дальнейший неразрушающий контроль пробы рекомендуется проводить с применением:

контроля магнитопорошковым или капиллярным методом;

шлифовки поверхности с последующим травлением реактивом, применяемым для выявления макроструктуры.

Глубину подрезов, высоту бугристости и чешуйчатости следует проверять сравнением с эталонами швов при помощи специальных шаблонов или путем снятия слепка. Последний разрезают таким образом, чтобы проверяемый размер находился в плоскости надреза. При этом измерения западаний между валиками и между швом и основным металлом следует производить на базе 12 мм, бугристости и чешуйчатости — между вершинами бугров и чешуек.

Измерения сварных соединений должны производиться в местах, где при внешнем осмотре предполагаются отклонения от установленных размеров. На длине контрольной пробы должно быть выполнено не менее трех замеров геометрических параметров сварного соединения. Для измерения должны применяться универсальные или специальные шаблоны (годен/не годен) по согласованию с инспектором Регистра.

5.4.5.1.2 Критерии оценки дефектов.

К недопустимым наружным дефектам контрольных сварных соединений относятся:

трещины в шве и околошовной зоне, непровары, прожоги, свищи, наплывы, скопления пор и включений, выходящие на поверхность, не заваренные кратеры и пятна коротких замыканий на поверхности окончательно выполненного шва и на поверхности основного металла;

несоответствие формы и размеров шва, превышающее допустимое соответствующими национальными стандартами;

отдельные поры размером более 0,1 минимальной толщины свариваемых деталей при толщине до 20 мм и поры размером более 2,0 мм

при толщине деталей 20 мм и более, а также поры этого и меньшего размера, если их число превышает 3 шт. на любом участке шва длиной 100 мм и 6 шт. на участке шва длиной 300 мм;

подрезы основного металла глубиной более 0,3 мм при толщине металла до 20 мм включительно и глубиной более 0,5 мм при толщине металла более 20 мм. Максимальная длина единичного подреза не должна превышать 0,5 толщины свариваемого металла, при этом суммарная протяженность подрезов не должна превышать 10 % длины шва;

утяжка в корне одностороннего шва более 0,1 толщины свариваемого металла при толщине свариваемых кромок до 10 мм и 1 мм при толщине деталей более 10 мм;

западания между валиками, а также между швом и основным металлом (неплавность перехода шва к основному металлу), превышающие 1,5 мм.

Допуски на размеры шва должны находиться в пределах требований Спецификации процесса сварки и в любом случае не выходить за рамки требований национальных стандартов.

5.4.5.2 Оценка качества сварных соединений при контроле радиографическим методом.

Оценка качества сварных соединений по результатам контроля радиографическим методом должна выполняться согласно требованиям 3.3 для сварных соединений из стали и 3.4 для сварных соединений алюминиевых сплавов при назначении допустимых размеров дефектов, соответствующих баллам III и III A1, соответственно.

5.4.5.3 Оценка качества сварных соединений по результатам контроля ультразвуковым методом.

Контроль ультразвуковым методом должен выполняться согласно признанным Регистром национальным стандартам или по согласованным методикам.

Критерии оценки результатов контроля подлежат согласованию с Регистром в индивидуальном порядке.

5.4.5.4 Оценка качества сварных соединений по результатам испытаний на статический изгиб.

При испытаниях образцов сварных соединений из судостроительных сталей и сталей высокой прочности на статический изгиб следует руководствоваться требованиями табл. 5.4.5.4-1. Для случаев, не регламентированных требованиями табл. 5.4.5.4-1, необходимо руководствоваться следующим:

.1 для сталей с номинальным значением относительного удлинения $A_5 \geq 20$ % диаметр пуансона или внутреннего ролика d должен быть равен $4t_s$, а угол загиба — 180° , а для основного металла с относительным удлинением $A_5 < 20$ % следует руководствоваться зависимостью

$$d = (100/A_5 - 1) \times t_s,$$

где d — диаметр пуансона или внутреннего ролика, мм;
 t_s — толщина гибового образца, мм;

Таблица 5.4.5.4-1
Требования к проведению испытаний на статический изгиб для судостроительных сталей и сталей высокой прочности

| Категория основного металла | Соотношение d/t_s | Угол загиба, град. |
|-----------------------------|---------------------|--------------------|
| A — E | 4 | 180 |
| A32 — F32 | 4 | 180 |
| A36 — F36 | 4 | 180 |
| A40 — F40 | 4 | 180 |
| A420 — F420 | 5 | 180 |
| A460 — F460 | 5 | 180 |
| A500 — F500 | 5 | 180 |
| A550 — F550 | 6 | 180 |
| A620 — F620 | 6 | 180 |
| A690 — F690 | 6 | 180 |

A_s — минимальное значение относительного удлинения при растяжении согласно спецификации на материал (номинальное значение), %;

.2 для меди и медных сплавов диаметр пуансона или внутреннего ролика должен составлять $4t_s$, а угол загиба — 180° , если низкая пластичность основного металла или металла шва не налагает других ограничений;

.3 для судостроительных алюминиевых сплавов диаметр пуансона или внутреннего ролика определяется требованиями табл. 5.4.5.4-2.

После выполнения изгиба образца на требуемый угол на его поверхности не должно возникать дефектов протяженностью более 3 мм. Образовавшиеся на краях образца дефекты длиной до 3 мм не принимаются во внимание и не вносятся в протокол испытаний.

5.4.5.5 Оценка качества сварных соединений по результатам испытаний на излом.

5.4.5.5.1 После проведения испытаний на излом стыковых сварных соединений должен быть выполнен контроль внешним осмотром и измерением поверхности излома. Недопустимыми следует считать выходящие на поверхность излома дефекты шва, если их тип, число и размеры не удовлетворяют критериям, установленным для внутренних дефектов шва при контроле радиографическим методом.

5.4.5.5.2 При испытании на излом тавровых сварных соединений, выполненных однопроходным

угловым швом, должно быть подтверждено отсутствие недопустимых внутренних дефектов, включая недостаточное проплавление корневой части шва. Незначительные дефекты типа мелких пор и шлаков могут быть допущены, если их относительная площадь не превышает 6 % контролируемого сечения.

Примечание. Незначительными считаются поры и шлаки, наибольший линейный размер которых в плоскости разрушения не превышает $0,2Z$, но не более 2,0 мм (где Z — катет углового шва).

5.4.5.6 Контроль макрошлифов.

Макрошлифы должны быть изготовлены таким образом, чтобы их рабочая поверхность захватывала всю площадь шва и прилегающий к линии сплавления участок основного металла шириной не менее 15 мм. Реактив, применяемый для травления, должен позволять четко идентифицировать границы шва и отдельных валиков, линию сплавления, зону термического влияния, а также прилегающий участок основного металла. При осмотре макрошлифов подлежат контролю:

- форма и геометрические размеры шва;
- форма и размер проплавления основного металла;
- наличие подрезов основного металла и утяжки в корне одностороннего шва;
- наличие внутренних недопустимых дефектов в шве и околошовной зоне на расстоянии 10 мм от границы зоны термического влияния.

На шлифах может быть допущено наличие дефектов, тип и размеры которых не выходят за рамки требований 5.4.5.1 и 5.4.5.2. При этом сумма проекций всех дефектов (наружных и внутренних) в направлении расчетной толщины не должно превышать $0,15t$ или $0,15a$, но не более 4,0 мм для всех групп сталей и алюминиевых сплавов.

5.4.6 Порядок проведения повторных испытаний.

5.4.6.1 В случаях, когда аттестационной комиссией достоверно установлено, что неудовлетворительный результат первичных практических испытаний обусловлен причинами, не связанными с квалификацией сварщика (например, неисправности сварочного оборудования, дефекты покрытия сварочных электродов и т. п.), сварщик должен

Таблица 5.4.5.4-2
Требования к проведению испытаний на статический изгиб для судостроительных алюминиевых сплавов

| Категория алюминиевого сплава | Соотношение d/t_s для состояния поставки | | | | Угол загиба, град. |
|-------------------------------|--|---------------------------|----|--------|--------------------|
| | O/H111 | H112; H116; H32; H34; H36 | T4 | T5; T6 | |
| Международные сплавы | | | | | |
| 5754 | 3 | 4 | — | — | 180 |
| 5086; 5083; 5383; 5456; 5059 | 6 | 6 | — | — | 180 |
| 6005A; 6061; 6082 | 4 | — | 6 | 7 | 180 |
| Национальные сплавы | | | | | |
| 1530 | 3 | 4 | — | — | 180 |
| 1550; 1561; 1575 | 6 | 6 | — | — | 180 |

быть допущен к повторным испытаниям на том же числе проб. При этом качество основного металла и сварочных материалов, а также исправность сварочного оборудования должны быть тщательно проверены членами аттестационной комиссии.

5.4.6.2 Если установлено, что неудовлетворительный результат первичных испытаний связан с недостаточной квалификацией сварщика и обусловлен неудовлетворительными результатами испытаний более чем на одном образце, сварщик может быть допущен к повторной аттестации после дополнительного обучения и тренировок общей продолжительностью не менее одной недели.

5.4.6.3 Если результаты испытаний одного из испытанных образцов не отвечают установленным для данного вида испытаний требованиям, должно быть изготовлено и испытано удвоенное число образцов данного вида. Образцы для дополнительных испытаний могут быть отобраны из запаса имеющейся пробы, или должна быть сварена новая проба в аналогичных условиях.

5.4.6.4 В случае, если два дополнительных образца, изготовленные согласно 5.4.6.3, показали удовлетворительные результаты, испытания считаются выполненными с удовлетворительным результатом.

При неудовлетворительных результатах повторных испытаний хотя бы для одного из дополнительных образцов сварщик признается не выдержавшим практических испытаний и должен быть подвергнут повторным испытаниям в установленном порядке.

5.4.6.5 При дополнительных испытаниях образцов на изгиб, а также шлифов, изготовленных из неповоротных стыковых соединений труб (положения PF, PG и H-L045, J-L045), следует сохранять место отбора образцов из пробы, соответствующее положению сектора сварки, для которого были получены неудовлетворительные результаты при первоначальных испытаниях.

5.4.6.6 В случае, если объем первоначальных испытаний предусматривал изготовление нескольких проб (одного типа для разных пространственных положений или различного типа), и неудовлетворительные результаты были получены только для одной из этих проб, то повторные испытания согласно 5.4.6.2 могут проводиться только применительно к пробе, на которой был получен отрицательный результат. При этом по требованию Регистра объем повторных испытаний может быть увеличен до удвоенного по сравнению с первоначальным.

5.4.6.7 При неудовлетворительных результатах повторных практических испытаний сварщик считается не прошедшим аттестацию. Порядок допуска сварщика к новой аттестации решается аттестационной комиссией в индивидуальном порядке с учетом установленных профессиональ-

ных недостатков. В любом случае, время для тренировок и приобретения необходимых практических навыков между аттестациями должно составлять не менее 1 мес.

5.5 ОБЛАСТЬ ОДОБРЕНИЯ

5.5.1 Оценка квалификационных навыков сварщиков при проведении практических испытаний и при определении области одобрения Свидетельства о допуске сварщика основывается на следующих основных переменных параметрах технологического процесса сварки:

- .1 способе и процессе сварки;
- .2 типе изделия/конструкции (пластина и труба);
- .3 типе шва (стыковой и угловой);
- .4 группе основного металла;
- .5 сварочном материале;
- .6 конструктивных размерах сварного соединения (толщина материала и наружный диаметр трубы);
- .7 пространственных положениях сварки;
- .8 особенностях технологического процесса сварки (наличие подкладок, односторонняя сварка, двусторонняя сварка, однослойная сварка, многослойная сварка, левосторонняя и правосторонняя сварка).

При этом по требованию Регистра в самостоятельные виды дополнительных испытаний могут выделяться:

- сварка труб в условиях ограниченного доступа;
- сварка узлов сочленений труб;
- ремонт дефектов отливок и поковок.

Сварка проб выполняется, как правило, с применением для каждого практического испытания одного значения всех из перечисленных выше основных переменных параметров технологического процесса сварки. Исключение составляют комбинация двух или более способов сварки на одной пробе (см. 5.5.2), а также размеры пробы и пространственные положения сварки (см. 5.5.7 и 5.5.8).

5.5.2 Каждое практическое испытание, как правило, ограничивается областью одобрения для одного способа/процесса сварки, обозначаемого индексами согласно 5.3.2.

Изменение способа сварки при производстве продукции требует проведения новых испытаний сварщиков. Исключением является изменение дуговой сварки сплошной проволокой в среде активного защитного газа (способ 135) на дуговую сварку порошковой проволокой с металлическим наполнителем (индекс М) в среде активного защитного газа (способ 136) и наоборот, которое не требует новых испытаний сварщиков.

Если в производственных условиях сварка конкретного соединения выполняется одним сварщиком с применением комбинации из двух и более способов сварки, то практические испытания могут проводиться следующими способами:

.1 изготовление пробы при испытаниях производится с применением комбинации двух или более способов сварки аналогично с производственной практикой (например, корень шва – односторонняя сварка без подкладок неплавящимся электродом в среде инертного газа, заполнение разделки – ручная сварка покрытыми электродами);

.2 при испытаниях выполняется сварка двух проб для раздельной аттестации сварщика на каждый способ сварки.

Область одобрения Свидетельства о допуске сварщика по толщинам основного металла для комбинации двух способов/процессов сварки приводится в табл. 5.5.2 (см. также табл. 5.5.7.1).

Следует учитывать, что применение любого из вариантов аттестации для комбинации двух или более способов/процессов сварки не должно приводить к снижению требований к объему контроля проб сварных соединений, установленному требованиями применяемых международных и/или национальных стандартов.

Примечание. Изготовление и испытание проб с применением комбинации из двух или более способов сварки одним или разными сварщиками вариантами, отличными от 5.5.2.1 и 5.5.2.2, является предметом специального рассмотрения Регистром.

5.5.3 Тип пробы для практических испытаний должен назначаться в зависимости от типа изделия/конструкции (пластина или труба) на сварку которых допускается сварщик. При этом, следует руководствоваться табл. 5.5.8 по области одобрения с учетом следующего:

.1 одобрение на сварку труб с наружным диаметром $D > 25$ мм распространяется на сварку пластин;

.2 одобрение на сварку пластин распространяется на сварку труб:

с наружным диаметром $D \geq 150$ мм для положений сварки PA, PB и PC;

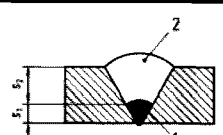
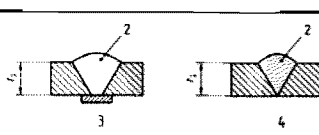
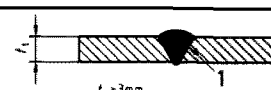
с наружным диаметром $D \geq 500$ мм для всех положений сварки.

5.5.4 Область одобрения Свидетельства о допуске сварщика по типу шва (стыковой или угловой) должна определяться с учетом следующего:

.1 одобрение на сварку стыковых швов может быть распространено на сварку всех видов стыковых соединений и швов за исключением случаев, требующих дополнительных видов испытаний (см. 5.5.1);

Таблица 5.5.2

Диапазон толщины основного металла, подлежащих одобрению для комбинации двух способов/процессов сварки стыковых соединений

| Схема сварки (комбинации процессов сварки) при проведении испытаний | Диапазон толщин для одобрения | |
|---|---|---|
| | каждого способа/процесса сварки | комбинации двух способов/процессов сварки |
|  <p>1 – процесс сварки 1 (nb) 2 – процесс сварки 2 (mb)</p> | <p>В соответствии с табл. 5.5.7-1</p> <p>Для процесса сварки 1: $t = s_1$</p> <p>Для процесса сварки 2: $t = s_2$</p> | <p>В соответствии с табл. 5.5.7-1</p> <p>$t = s_1 + s_2$</p> |
|  <p>2 – процесс сварки 2 3 – сварка с подкладками (mb) 4 – сварка без подкладок (nb)</p> | <p>В соответствии с табл. 5.5.7-1</p> <p>Для процесса сварки 1: $t = t_1$</p> <p>Для процесса сварки 2: $t = t_2$</p> | <p>В соответствии с табл. 5.5.7-1</p> <p>$t = t_1 + t_2$</p> <p>Процесс сварки 1: только для сварки корневой области шва</p> |
|  <p>1 – процесс сварки 1</p> <p>$t_1 \geq 3$ мм</p> | | |

2 одобрение на сварку стыковых швов, как правило, может быть распространено на сварку угловых швов. Проведение отдельных испытаний по сварке угловых швов требуется в следующих случаях:

сварщик согласно заявке изготовителя аттестуется только для этих видов соединений;

по требованию Регистра, если в производственной практике основной объем работ выполняется сварщиком на угловых швах;

Примечание. Данное требование не распространяется на сварку угловым швом с частичным или полным проваром, когда предусмотрена разделка кромок под сварку. Условием для допуска к сварке таких швов является, как правило, распространение области одобрения на сварку стыковых швов в идентичных условиях.

3 область одобрения Свидетельства о допуске сварщика для дополнительных видов испытаний определяется в общем порядке по всем основным переменным параметрам с учетом следующего:

одобрение на сварку стыковых соединений труб на основании результатов испытаний пробы с ограничивающим кольцом в положениях H-LO45 и J-LO45 распространяется на сварку узлов сочленений труб (патрубков) с углом между осями не менее 60°;

для узлов сочленений труб (патрубков) область одобрения основывается на наружном диаметре и толщине стенки согласно 5.5.7;

4 в тех случаях, где тип сварного шва не может быть одобрен посредством типовых проб (например

сварка трубных досок и т. п.) должны применяться особые виды проб.

5.5.5 С целью уменьшения количества испытаний сварщиков материалы со сходными характеристиками объединяется в группы в соответствии со стандартом CR ISO/TR 15608 (см. табл. 5.3.8.1).

Испытания, выполненные с применением любой конкретной марки материала одной из групп, имеют область одобрения на все другие материалы данной группы, а также других групп согласно табл. 5.5.5-1 — 5.5.5-3.

Область одобрения Свидетельства о допуске сварщика для разнородных соединений (разных групп) определяется в соответствии со следующим:

сварщик может быть допущен к сварке разнородных соединений в любом сочетании групп типового состава основного металла, к сварке которых он допускается согласно табл. 5.5.5-1 — 5.5.5-3. При этом, сварочный материал должен соответствовать группе для одного из соединяемых материалов;

если для разнородного соединения применяются сварочные материалы, предназначенные для аустенитных (группа 8) или аустенитно-ферритных (группа 10) нержавеющей сталей, то допускаются любые сочетания материалов групп 8 или 10 с материалами всех остальных групп.

Испытание по одобрению, выполненное на деформируемом материале группы, имеет область

Таблица 5.5.5-1

Область одобрения Свидетельства о допуске сварщика по группам основного металла (стали)

| Группа материала проб ¹ | Область одобрения по результатам испытаний | | | | | | | | | | | | |
|------------------------------------|--|-----|---|---|---|---|---|---|---|-----|-----------|----|----|
| | 1.1; 1.2; 1.4 | 1.3 | 2 | 3 | 4 | 5 | 6 | 7 | 8 | 9 | | 10 | 11 |
| | | | | | | | | | | 9.1 | 9.2 + 9.3 | | |
| 1.1; 1.2; 1.4 | | x | x | — | — | — | — | — | — | — | — | — | — |
| 1.3 | x | — | — | — | — | — | — | — | — | — | — | — | — |
| 2 | x | x | x | x | — | — | — | — | — | x | — | — | x |
| 3 | x | x | x | x | x | — | — | — | — | x | — | — | x |
| 4 | x | x | x | x | x | x | x | x | — | x | — | — | x |
| 5 | x | x | x | x | x | x | x | x | — | x | — | — | x |
| 6 | x | x | x | x | x | x | x | x | — | x | — | — | x |
| 7 | x | x | x | x | x | x | x | x | — | x | — | — | x |
| 8 | x | x | x | x | x | x | x | x | — | x | — | — | x |
| 9 | 9.1 | x | x | x | x | x | x | x | x | x | x | x | x |
| | 9.2 + 9.3 | x | x | x | x | x | x | x | x | x | — | — | x |
| 10 | x | x | x | x | x | x | x | x | x | x | x | x | x |
| 11 | — | x | x | x | x | x | x | x | x | x | x | x | x |

Условные обозначения:
 x — группы основного металла, для работы с которыми сварщик допускается по результатам испытаний;
 — — группы основного металла, для работы с которыми сварщик не допускается по результатам испытаний.

¹ Группы материала соответствуют стандарту CR ISO/TR 15608.

Таблица 5.5.5-2

Область одобрения Свидетельства о допуске сварщика по группам основного металла (алюминиевые сплавы)

| Группа материала проб ¹ | Область одобрения по результатам испытаний | | | | | |
|------------------------------------|--|----|----|----|----|----|
| | 21 | 22 | 23 | 24 | 25 | 26 |
| 21 | × | × | — | — | — | — |
| 22 | × | × | — | — | — | — |
| 23 | × | × | × | × | × | × |
| 24 | × | × | — | × | × | × |
| 25 | × | × | — | × | × | × |
| 26 | × | × | — | × | × | × |

Условные обозначения:
 × — группы основного металла, для работы с которыми сварщик допускается по результатам испытаний;
 — — группы основного металла, для работы с которыми сварщик не допускается по результатам испытаний.

¹Группы материала соответствуют стандарту CR ISO/TR 15608.

одобрения также для литого материала и сочетания литого и деформируемого материала в пределах этой группы.

Для основных металлов, не подпадающих под классификацию на группы согласно CR ISO/TR 15608, для допуска сварщиков должны выполняться отдельные испытания.

5.5.6 При назначении области одобрения Свидетельства о допуске сварщика должны учитываться тип покрытия электродов и тип наполнителя

Таблица 5.5.5-3

Область одобрения Свидетельства о допуске сварщика по группам основного металла (медь и медные сплавы)

| Группа материала проб ¹ | Область одобрения по результатам испытаний | | | | | | | |
|------------------------------------|--|----|----|----|----|----|----|----|
| | 31 | 32 | 33 | 34 | 35 | 36 | 37 | 38 |
| 31 | × | — | × | × | × | — | — | — |
| 32 | — | × | — | — | — | × | — | — |
| 33 | — | — | × | — | — | — | — | — |
| 34 | — | — | — | × | × | — | — | — |
| 35 | — | — | — | — | × | — | — | — |
| 36 | — | × | — | — | — | × | — | — |
| 37 | — | — | — | — | — | — | × | — |
| 38 | — | — | — | — | — | — | × | × |

Условные обозначения:
 × — группы основного металла, для работы с которыми сварщик допускается по результатам испытаний;
 — — группы основного металла, для работы с которыми сварщик не допускается по результатам испытаний.

¹Группы материала соответствуют стандарту CR ISO/TR 15608.

порошковой проволоки, которые применялись для сварки проб при проведении практических испытаний.

Соответствующие области одобрения Свидетельства о допуске сварщика по типам покрытия электродов и наполнителя порошковой проволоки приведены в табл. 5.5.6.

Таблица 5.5.6

Область одобрения Свидетельства о допуске сварщика по типам сварочных материалов¹

| Способ сварки | Сварочные материалы применяемые при испытаниях ² | Область одобрения по результатам испытаний | | | | | |
|---------------|---|--|-------------------------------------|-----|--------------------|---|---|
| | | A, RA, RB, RC, RR, R | B | C | | | |
| 111 | A, RA, RB, RC, RR, R | × | — | — | | | |
| | B | × | × | — | | | |
| | C | — | — | × | | | |
| — | — | Сплошная проволока (S) | Тип сердечника порошковой проволоки | | | | |
| | | | (M) | (B) | (R, P, V, W, Y, Z) | | |
| 131 | Сплошная проволока (S) | × | × | — | — | | |
| 135 | | Тип сердечника порошковой проволоки | (M) | (B) | (R, P, V, W, Y, Z) | | |
| 136 | | | | | | × | × |
| 141 | | | | | | — | — |
| 114 | Тип сердечника порошковой проволоки | (R, P, V, W, Y, Z) | — | — | × | | |
| 136 | | | — | — | × | | |

Условные обозначения:
 × — типы сварочных материалов (покрытие электродов, сердечник порошковой проволоки), для работы с которыми сварщик допускается по результатам испытаний;
 — — типы сварочных материалов (покрытие электродов, сердечник порошковой проволоки), для работы с которыми сварщик не допускается по результатам испытаний.

¹Условные обозначения типов сварочных материалов соответствуют 5.3.2.3.
²Тип сварочных материалов используемых при испытаниях по допуску к сварке корневых проходов без подкладок с обратным формированием шва (*ss nb*) является типом сварочных материалов, на которые распространяется одобрение на сварку корневых проходов в производстве.

Практические испытания, выполненные с применением присадочного металла, например, для способов сварки 141, 15 и 311, имеют область одобрения для того же способа сварки без присадочного металла, но не наоборот.

5.5.7 Область одобрения Свидетельства о допуске сварщика должна назначаться исходя из следующих конструктивных размеров сварного соединения:

толщины основного металла и сварного шва;
наружного диаметра свариваемых труб.

Также должна учитываться расчетная толщина углового шва (см. табл. 5.5.9-2).

Каждое практическое испытание сварщика должно иметь область одобрения Свидетельства о допуске сварщика в соответствии с требованиями табл. 5.5.7-1 — 5.5.7-3.

Таблица 5.5.7-1

Область одобрения Свидетельства о допуске сварщика по толщинам основного металла и металла шва для стыковых соединений

| Материал | Толщина металла проб t , мм | Область одобрения по толщинам основного металла и металла шва, мм ¹ |
|-----------------------|---|--|
| Стали | $t \leq 3$ $3 < t \leq 20$ $t > 20$ | от t до $2t^2$ от 3 до $2t^3$ свыше 3 |
| Алюминий и его сплавы | $t \leq 6$ $6 < t \leq 15$ | от $0,7t$ до $2,5t$ $6 < t \leq 40^4$ |
| Медь и медные сплавы | t | от $0,5t$ до $1,5t^5$ |

¹Для комбинации двух способов сварки S_1 и S_2 принимается согласно табл. 5.5.2.

²Для газовой (ацетилено-кислородной) сварки от t до $1,5t$.

³Для газовой (ацетилено-кислородной) сварки от 3 мм до $1,5t$.

⁴При толщине основного металла более 40 мм требуется отдельная аттестация, которая должна быть отмечена в Свидетельстве о допуске сварщика и в протоколе испытаний.

⁵Для газовой (ацетилено-кислородной) сварки испытания должны проводиться для минимальной и максимальной толщин основного металла, к сварке которых допускается сварщик в производственной практике.

Таблица 5.5.7-2

Область одобрения Свидетельства о допуске сварщика по наружному диаметру свариваемых труб

| Материал | Наружный диаметр трубы пробы, мм | Область одобрения по наружному диаметру свариваемых труб, мм |
|-----------------------|--|--|
| Стали | $D \leq 25$ $25 < D \leq 150$ | от D до $2D$ от $0,5D$ до $2D$, но не менее 25 |
| Алюминий и его сплавы | $D > 150$ $D \leq 125$ $D > 125$ | от $0,5D$ и выше от $0,5D$ до $2D$ от $0,5D$ и выше |
| Медь и медные сплавы | $D \leq 25$ $25 < D \leq 150$ | от D до $2D$ от $0,5D$ до $2D$, но не менее 25 |

Примечание. Для пустотелых строительных конструкций коробчатого сечения размер D определяется по размеру наименьшей стороны.

Таблица 5.5.7-3

Область одобрения Свидетельства о допуске сварщика по толщинам основного металла для угловых сварных швов

| Толщина материала пробы t , мм | Область одобрения по толщинам основного металла, мм |
|----------------------------------|---|
| $t < 3$ $t \geq 3$ | от t до 3 от 3 и выше |

Примечания: 1. Толщина углового шва должна находиться в пределах $0,5t \leq a \leq 0,7t$.
2. См. также ограничения согласно табл. 5.5.9-2.

В случае соединения сочленения труб (патрубков) применяются критерии табл. 5.5.7-1 и 5.5.7-2 с выполнением следующих требований:

для накладного (глухого) соединения толщина и наружный диаметр принимаются по приварной трубе;

для проходного (сквозного) соединения толщина определяется по основной трубе или оболочке, а наружный диаметр принимается по приварной (присоединяемой) трубе.

Для проб с различным наружным диаметром труб и толщиной основного металла область одобрения Свидетельства о допуске сварщика определяется раздельно:

для наименьшей и наибольшей толщины материала согласно табл. 5.5.7-1;

для наименьшего и наибольшего наружного диаметра труб согласно табл. 5.5.7-2.

5.5.8 Область одобрения Свидетельства о допуске сварщика по пространственным положениям сварки в зависимости от условий проведенных практических испытаний определяется в соответствии с табл. 5.5.8.

Сварка проб при практических испытаниях должна выполняться при номинальных значениях углов положений сварки к горизонту в соответствии со стандартом ИСО 6947.

Положения сварки J-L045 и H-L045 для сварки труб при практических испытаниях имеют область одобрения для всех углов наклона труб.

Сварка двух труб с одинаковым наружным диаметром, одна в положении PF и одна в положении PC, также распространяет одобрение сварщика на сварку труб в положении H-L045.

Сварка двух труб с одинаковым наружным диаметром, одна в положении PG и одна в положении PC, также распространяет одобрение сварщика на сварку труб в положении J-L045.

Трубы с наружным диаметром $D \geq 150$ мм допускается сваривать в двух положениях сварки с использованием только одной пробы: PF или PG-2/3 окружности и PC-1/3 окружности.

5.5.9 При назначении области одобрения Свидетельства о допуске сварщика по технологическим особенностям выполнения сварных соединений (см. 5.3.8.2) следует руководствоваться табл. 5.5.9-1 и 5.5.9-2.

Таблица 5.5.8

Область одобрения Свидетельства о допуске сварщика по пространственным положениям сварки

| Положение сварки при проведении испытаний | Область одобрения по результатам испытаний ¹ | | | | | | | | | | |
|---|---|----|----|----|----|-----------|------------|-----------|------------|--------|--------|
| | PA | PB | PC | PD | PE | PF (лист) | PF (труба) | PG (лист) | PG (труба) | H-L045 | J-L045 |
| PA | × | × | — | — | — | — | — | — | — | — | — |
| PB ² | × | × | — | — | — | — | — | — | — | — | — |
| PC | × | × | × | — | — | — | — | — | — | — | — |
| PD ² | × | × | × | × | × | × | — | — | — | — | — |
| PE | × | × | × | × | × | × | — | — | — | — | — |
| PF (лист) | × | × | — | — | — | × | — | — | — | — | — |
| PF (труба) | × | × | — | × | × | × | × | — | — | — | — |
| PG (лист) | — | — | — | — | — | — | — | × | — | — | — |
| PG (труба) | × | × | — | × | × | — | — | × | × | — | — |
| H-L045 | × | × | × | × | × | × | × | — | — | × | — |
| J-L045 | × | × | × | × | × | — | — | × | × | — | × |

Условные обозначения:
 × — пространственные положения сварки, для работы в которых сварщик допускается по результатам испытаний;
 — — пространственные положения сварки, для работы в которых сварщик не допускается по результатам испытаний.

¹ Должны учитываться дополнительные требования согласно 5.5.3 и 5.5.4.
² Положения сварки PB и PD, используемые только для угловых швов, имеют область одобрения только для угловых швов выполняемых в других пространственных положениях.

Таблица 5.5.9-1

Область одобрения Свидетельства о допуске сварщика по технологии выполнения стыковых сварных соединений

| Технология выполнения стыковых сварных швов при проведении испытаний | Область одобрения | | |
|---|---|---|--|
| | Сварка односторонним швом/сварка без подкладок (<i>ss nb</i>) | Сварка односторонним швом/сварка с применением подкладок (<i>ss mb</i>) | Сварка двусторонним швом (<i>bs</i>) |
| Сварка односторонним швом/сварка без подкладок (<i>ss nb</i>) | × | × | × |
| Сварка односторонним швом/сварка с применением подкладок (<i>ss mb</i>) | — | × | × |
| Сварка двусторонним швом (<i>bs</i>) | — | × | × |

Условные обозначения:
 × — сварные соединения, для работы с которыми сварщик допускается по результатам испытаний;
 — — сварные соединения, для работы с которыми сварщик не допускается по результатам испытаний.

Таблица 5.5.9-2

Область одобрения Свидетельства о допуске сварщика по технологии выполнения угловых швов

| Технология сварки пробы ¹ | Область одобрения по результатам испытаний | |
|--------------------------------------|--|-----------------------------------|
| | Однослойная сварка (<i>sl</i>) | Многослойная сварка (<i>ml</i>) |
| Однослойная сварка (<i>sl</i>) | × | — |
| Многослойная сварка (<i>ml</i>) | × | × |

Условные обозначения:
 × — технология сварки, для работы с которой сварщик допускается по результатам испытаний;
 — — технология сварки, для работы с которой сварщик не допускается по результатам испытаний.

¹ Толщина углового шва должна находиться в пределах $0,5t \leq a \leq 0,7t$.

Для газопламенной (ацетилено-кислородной) сварки изменение технологии сварки с правосторонней сварки на левостороннюю и наоборот требует проведения новых испытаний сварщика.

5.6 ОФОРМЛЕНИЕ, УСЛОВИЯ ДЕЙСТВИЯ И ПРОДЛЕНИЯ СВИДЕТЕЛЬСТВА О ДОПУСКЕ СВАРЩИКА

5.6.1 По результатам проведения теоретических и практических испытаний сварщиков аттестационная комиссия оформляет протокол.

К протоколу аттестации прилагаются:

копия свидетельства о присвоении квалификации сварщика и справка отдела кадров предприятия о стаже работы сварщика по специальности (при первичной аттестации) или копия удостоверения сварщика при других видах аттестации;

копия документа учебного заведения о прохождении сварщиком специального обучения;

копии сертификатов на основной металл и сварочные материалы;

акты, заключения и другие документы о результатах контроля качества проб сварных соединений.

Примечание. Допускается оформление одного протокола на группу сварщиков в виде таблицы с включением всех требуемых сведений и данных.

5.6.2 Протокол аттестации сварщика оформляется в двух экземплярах. Один экземпляр хранится в экзаменационном центре, второй экземпляр передается в подразделение Регистра, наблюдающее за проведением испытаний.

5.6.3 На основании протокола аттестации сварщиков и при условии выполнения всех указанных выше требований Регистр оформляет и выдает Свидетельство о допуске сварщика установленного образца.

5.6.4 Выданное Свидетельство о допуске сварщика остается действительным в течение двух лет при условии его подтверждения каждые шесть месяцев ответственным персоналом предприятия-работодателя. Отметка о подтверждении, проставляемая в соответствующих графах Свидетельства, является подтверждением работодателем выполнения следующих требований в процессе трудовой деятельности сварщика за подотчетный период времени:

сварщик должен быть постоянно занят на сварочных работах в течение текущего периода одобрения, при этом перерывы в работе продолжительностью более шести месяцев не допускаются;

сварочные работы, которые выполняет сварщик в производственных условиях, должны соответствовать по сложности области одобрения, указанной в Свидетельстве о допуске сварщика;

в процессе работы не должно возникать вопросов относительно уровня квалификации и знаний сварщика.

При несоблюдении любого из этих условий Регистр аннулирует Свидетельство о допуске сварщика, при этом вопрос о его возобновлении или выдаче нового решается индивидуально в каждом случае.

Примечание. В соответствии с принятой национальным законодательством практикой сварщик должен проходить периодические медицинские освидетельствования и иметь положительное заключение медицинской комиссии о профессиональной пригодности.

5.6.5 Действие Свидетельства о допуске сварщика может быть продлено Регистром на следующий период

до двух лет без проведения новых практических испытаний и без изменения области одобрения. Продление действия Свидетельства о допуске сварщика на следующий двухлетний период выполняется Регистром при условии соблюдения требований, перечисленных в 5.6.4, на основании протокола (заключения) аттестационной комиссии в котором должно быть отражено соблюдение всех основных переменных параметров технологического процесса сварки (см. 5.5.1) с обязательным приложением подтверждающих документов. При этом, необходимо привести доказательства выполнения следующих требований:

1 все протоколы и документы, используемые для подтверждения продления Свидетельства о допуске сварщика, имеют отношение к конкретному сварщику и тождественны спецификациям процесса сварки, которые применялись в производстве;

2 качество сварных швов, выполненных сварщиком в производственных условиях, удовлетворяет требованиям разд. 3;

3 документы, используемые для поддержания продления Свидетельства о допуске сварщика, должны быть волнометрического характера (радиографический или ультразвуковой метод), а для разрушающих испытаний (излом или статический изгиб) должен быть выполнен контроль не менее двух швов в течение предыдущих шести месяцев. Документы, относящиеся к продлению Свидетельства о допуске сварщика, необходимо хранить, как минимум в течение двух лет;

4 результаты упомянутых выше испытаний (см. 5.6.5.3) должны свидетельствовать о том, что сварщиком были воспроизведены условия проведения испытаний по первоначальному одобрению за исключением конструктивных размеров сварного соединения (толщина материала и наружный диаметр трубы).

Примечание. Для продления Свидетельства о допуске сварщика допускаются следующие отличия от условий проведения первоначальных испытаний:

толщина материала может варьироваться в пределах первоначальной области одобрения;

наружный диаметр труб должен находиться в пределах $\pm 50\%$ от диаметра при первоначальных испытаниях.

5.6.6 Выполнение текущего контроля за производственной деятельностью сварщика возлагается на предприятие-работодатель, которое должно назначить ответственное лицо/исполнителя, несущего ответственность за выполнение этой работы.

Картотека на каждого аттестованного сварщика должна содержать:

копию документа об образовании;

копию документа о специальной подготовке;

справку о непрерывном стаже работы по сварке;

протоколы о сдаче экзаменов с указанием состава аттестационной комиссии, дополнительных вопро-

сов, выставленных оценок, даты проведения экзаменов, результатов практического экзамена;

заключение комиссии по результатам экзаменов; копии протоколов испытаний сварных соединений, выполненных сварщиком за подотчетный период, с заключением ответственного лица предприятия-работодателя о возможности продления Свидетельства о допуске сварщика на очередные 6 мес.

Любой из перечисленных выше документов должен предъявляться инспектору Регистра по первому требованию.

5.6.7 По согласованию с Регистром для предприятий-работодателей, имеющих одобренную Регистром систему обеспечения качества продукции, продление срока действия Свидетельства о допуске сварщика может выполняться в рамках очередного освидетельствования системы качества предприятия в целом.

5.6.8 В случае, если сварщик должен быть допущен к работам, выходящим за пределы первоначальной области одобрения, требуется проведение новых испытаний по допуску в соответствии с требованиями, изложенными выше.

В случае появления любых вопросов, касающихся квалификации или знаний сварщика (см. 5.6.4, 5.6.5 и 5.6.6), инспектор Регистра может аннулировать действующее Свидетельство о допуске сварщика и/или потребовать проведения внеочередных испытаний по допуску.

5.6.9 Продление срока действия Свидетельства о допуске сварщика согласно указаниям 5.6.5 на очередной двухлетний срок может выполняться не более двух раз подряд. Периодическая аттестация сварщика в полном объеме должна проводиться по истечении трех двухлетних сроков действия Свидетельства.

6 ОДОБРЕНИЕ ТЕХНОЛОГИЧЕСКИХ ПРОЦЕССОВ СВАРКИ СТАЛЬНЫХ КОНСТРУКЦИЙ И ИЗДЕЛИЙ

6.1 ОБЩИЕ ПОЛОЖЕНИЯ

6.1.1 Технологические процессы сварки, применяемые при изготовлении подлежащих освидетельствованию Регистром конструкций, указанных

в 1.1.1, должны быть одобрены Регистром и должны отвечать требованиям разд. 6 части III «Техническое наблюдение за изготовлением материалов» Правил технического наблюдения за постройкой судов и изготовлением материалов и изделий для судов.

7 ОДОБРЕНИЕ ТЕХНОЛОГИЧЕСКИХ ПРОЦЕССОВ СВАРКИ АЛЮМИНИЕВЫХ СПЛАВОВ

7.1 ОБЩИЕ ПОЛОЖЕНИЯ

7.1.1 Технологические процессы сварки, применяемые для изготовления подлежащих освидетельствованию Регистром конструкций из

алюминиевых сплавов, должны быть одобрены Регистром и отвечать требованиям разд. 7 части III «Техническое наблюдение за изготовлением материалов» Правил технического наблюдения за постройкой судов и изготовлением материалов и изделий для судов.»

8 ОДОБРЕНИЕ ТЕХНОЛОГИЧЕСКИХ ПРОЦЕССОВ СВАРКИ ТИТАНОВЫХ СПЛАВОВ

8.1 ОБЩИЕ ПОЛОЖЕНИЯ

8.1.1 Технологические процессы сварки, применяемые для изготовления подлежащих освидетельствованию Регистром конструкций из титановых

сплавов, должны быть одобрены Регистром и отвечать требованиям разд. 8 части III «Техническое наблюдение за изготовлением материалов» Правил технического наблюдения за постройкой судов и изготовлением материалов и изделий для судов.

ЧАСТЬ XV. АВТОМАТИЗАЦИЯ

1 ОБЩИЕ ПОЛОЖЕНИЯ

1.1 ОБЛАСТЬ РАСПРОСТРАНЕНИЯ

1.1.1 Требования разд. 1, 2, 3, 7 распространяются на оборудование автоматизации, подлежащее освидетельствованию независимо от знака автоматизации в символе класса судна.

Требования разд. 4, 5, 6 распространяются дополнительно на оборудование судов, к основному символу класса которых в соответствии с 2.2.6 части I «Классификация» добавляется один из знаков автоматизации.

1.1.2 Настоящая часть Правил содержит технические требования к оборудованию автоматизации и судам, на которые оно устанавливается, а также определяет объем дистанционного, автоматизированного и автоматического управления, защиты, аварийно-предупредительной сигнализации и индикации.

1.1.3 Для судов с электродвижением или атомными энергетическими установками объем автоматизации для получения соответствующего знака в символе класса является в каждом случае предметом специального рассмотрения Регистром.

1.2 ОПРЕДЕЛЕНИЯ И ПОЯСНЕНИЯ

1.2.1 Определения и пояснения, относящиеся к общей терминологии Правил, указаны в части I «Классификация».

В настоящей части Правил приняты следующие определения.

Автоматизированная установка — совокупность механизмов и устройств, оборудованных системой автоматизации.

Источник бесперебойного питания — устройство, которое при исчезновении на его входе энергии питания от основного и/или аварийного источников обеспечивает непрерывное наличие энергии на выходе в течение определенного времени.

Квотирование — подтверждение принятия сигнала или вызова.

Подсистема обобщенной (сгруппированной) аварийно-предупредительной сигнализации — конструктивная часть централизованной системы аварийно-предупредительной сигнализации, состоящая из отдельных дополнительных блоков (панелей), в которых сосредоточен ряд аварийно-предуп-

редительных сигналов, формируемых путем объединения (группирования) сигналов, относящихся к отдельным механизмам или устройствам, в один обобщенный сигнал.

Обобщенный сигнал должен иметь наименование объекта контроля, например, «главный двигатель», «судовая электростанция» и т. п.

Блоки обобщенной сигнализации размещаются в жилых, служебных и иных помещениях, где может находиться ответственный персонал (старший механик, вахтенные механики, электромеханик и т. д.).

Резервный источник электрической энергии — источник электрической энергии, независимый от основного и аварийного источников энергии судна.

Система аварийно-предупредительной сигнализации (АПС) — оборудование, предназначенное для сигнализации о достижении контролируемыми параметрами установленных предельных значений и об изменении нормальных режимов работы механизмов и устройств. Отдельные сигналы могут быть сгруппированы в обобщенные.

Система автоматизации — оборудование, предназначенное для автоматического и/или автоматизированного управления, регулирования, контроля, сигнализации и защиты механизмов и устройств.

Система дистанционного автоматизированного управления (ДАУ) — оборудование, предназначенное для управления механизмом с удаленного поста управления, обеспечивающее автоматическое выполнение промежуточных операций сбора и обработки информации об объекте и выработку команд исполнительным устройствам, реализующим задаваемый оператором режим работы механизма.

Система защиты — оборудование, предназначенное для определенного автоматического воздействия на управляемую установку с целью предупреждения аварии или ограничения ее последствий.

Система индикации — оборудование, предназначенное для получения информации о значениях определенных физических параметров и определенных состояниях механизмов и устройств.

Устройство автоматизации — часть системы автоматизации, составленная из элементов, соединенных в одно конструктивное и функциональное целое.

Элемент системы автоматизации — самостоятельное в конструктивном отношении изделие (например, датчик, реле, логический элемент), входящее в устройства и системы автоматизации.

1.3 ОБЪЕМ ОСВИДЕТЕЛЬСТВОВАНИЙ

1.3.1 Общие положения о порядке классификации, освидетельствования при проектировании и постройке судов, изготовлении оборудования и деталей оборудования изложены в части I «Классификация» и в Общих положениях о классификационной и иной деятельности.

1.3.2 Освидетельствованию при изготовлении и на судне подлежат элементы, устройства и системы автоматизации:

- .1 главных механизмов и движителей;
- .2 электростанций;
- .3 вспомогательных механизмов;
- .4 главных и вспомогательных котлов;
- .5 холодильных установок;
- .6 аварийно-гредупредительной сигнализации;
- .7 устройств защиты;
- .8 других систем по требованию Регистра.

1.4 ТЕХНИЧЕСКАЯ ДОКУМЕНТАЦИЯ

1.4.1 Для указанного в 1.3.2 оборудования автоматизации техническая документация, в зависимости от объекта освидетельствования, должна быть представлена Регистру в следующем объеме:

- .1 функциональное описание с указанием технических параметров и условий эксплуатации;
- .2 блок-схема системы управления;
- .3 функциональная схема процесса с указанием всех контролирующих и управляющих устройств;
- .4 чертеж общего вида (расположения основных компонентов);
- .5 описание операторских станций (интерфейса пользователя), включающее чертеж общего вида, списки всех сигналов, функций клавиатуры и экрана;
- .6 описание источников питания и схемы их подключения;
- .7 схема прокладки кабелей системы;
- .8 список применяемых элементов с указанием технических параметров;
- .9 описание программного обеспечения и перечень его испытаний у разработчика;
- .10 типовые схемы цепей входа/выхода;
- .11 описание поведения при неисправностях;
- .12 программа испытаний;
- .13 руководство по эксплуатации;
- .14 руководство по монтажу и обслуживанию.

1.4.2 До начала постройки судна на рассмотрение Регистру должна быть представлена техническая документация в объеме, указанном в 3.2.9 части I «Классификация».

2 КОНСТРУКЦИЯ СИСТЕМ АВТОМАТИЗАЦИИ, ИХ ЭЛЕМЕНТОВ И УСТРОЙСТВ

2.1 ОБЩИЕ ПОЛОЖЕНИЯ

2.1.1 Системы автоматизации, их элементы и устройства должны надежно работать при следующих температурах окружающей среды:

- от 0 до +45 °С в закрытых помещениях;
- от -25 до +45 °С на открытой палубе.

Электронные элементы и устройства, предназначенные для установки в распределительные щиты, пульты или кожухи, должны надежно работать при температуре окружающей среды до +55 °С.

Температура до +70 °С не должна вызывать повреждений систем автоматизации, их элементов и устройств.

2.1.2 Системы автоматизации должны надежно работать при относительной влажности воздуха (75±3) % и температуре (45±2) °С или при

относительной влажности воздуха (80±3) % и температуре (40±2) °С, а также при относительной влажности воздуха (95±3) % и температуре (25±2) °С.

2.1.3 Системы автоматизации должны надежно работать при вибрациях с частотами от 2 до 100 Гц: при частотах от 2 до 13,2 Гц — с амплитудой перемещений ±1 мм и при частотах от 13,2 до 100 Гц — с ускорением ±0,7g.

Системы автоматизации, установленные на источниках вибрации (дизели, компрессоры и т.п.) или в румпельном отделении, должны надежно работать при вибрациях с частотами от 2 до 100 Гц: при частотах от 2 до 25 Гц — с амплитудой перемещений ±1,6 мм и при частотах от 25 до 100 Гц — с ускорением ±4,0g.

2.1.4 Системы автоматизации должны надежно работать при длительных кренах до 22,5° и при качке 22,5° с периодом качки (8±1) с.

2.1.5 Степень защиты систем автоматизации, их элементов и устройств должна быть выбрана в соответствии с местом установки согласно 2.4 части XI «Электрическое оборудование».

2.1.6 Электрические и электронные элементы и устройства должны надежно работать при отклонениях от номинальных значений параметров питания, указанных в табл. 2.1.6.

Оборудование автоматизации, получающее питание от аккумуляторных батарей, должно надежно работать при отклонениях напряжения от номинального значения:

от +30 до -25 % — для оборудования, не отключаемого от батареи во время зарядки;

от +20 до -25 % — для оборудования, отключаемого от батареи во время зарядки.

Трехкратное исчезновение питания в течение 5 мин продолжительностью по 30 с не должно оказывать влияния на работоспособность систем автоматизации.

Таблица 2.1.6

| Параметр питания | Отклонение от номинальных значений | | |
|--|------------------------------------|-----------------|-------------------------------------|
| | Длительное, % | Кратковременное | |
| | | % | Время, с |
| Напряжение (переменный ток) Частота | +6...-10 | ±20 | 1,5 |
| | ±5 | ±10 | 5 |
| Напряжение (постоянный ток) | ±10 | 5 | Циклические отклонения Пульсации |
| | | 10 | |

2.1.7 Пневматические и гидравлические элементы и устройства должны быть работоспособными при колебаниях давления рабочей среды ±20 % от номинального значения.

2.1.8 Должны быть приняты меры по обеспечению электромагнитной совместимости оборудования автоматизации согласно 2.2 части XI «Электрическое оборудование», а также по предотвращению превышения допустимого уровня создаваемых им радиопомех.

2.1.9 Оборудование автоматизации должно надежно работать при значениях коэффициента несинусоидальности кривой напряжения питания, указанных в 2.2.1.3 части XI «Электрическое оборудование».

2.1.10 Элементы и устройства, предназначенные к установке в местах с особыми рабочими условиями (с повышенной или пониженной температурой, интенсивными механическими воздействиями и т.п.), должны быть рассчитаны и испытаны на эти условия.

2.1.11 Оборудование автоматизации должно изготавливаться из материалов, устойчивых к воздействию морской атмосферы, или должно быть надежно защищено от ее вредного воздействия.

2.1.12 В системах автоматизации должны быть приняты меры против ложных срабатываний, вызываемых кратковременными изменениями контролируемых параметров, связанных с качкой судна, включением и отключением механизмов и т.п.

2.1.13 Системы автоматизации должны быть выполнены по принципу выхода управляемого процесса в безопасную сторону.

2.1.14 Номенклатура запасных частей оборудования автоматизации определяется изготовителем.

Общий объем запасных частей для судна определяется по согласованию между судостроителем, изготовителем оборудования и судовладельцем с учетом надежности оборудования.

2.2 ТРЕБОВАНИЯ К ЭЛЕМЕНТАМ И УСТРОЙСТВАМ

2.2.1 Элементы и устройства, используемые в системах автоматизации, дополнительно должны отвечать применимым к ним требованиям соответствующих частей Правил.

2.2.2 Заменяемые элементы, требующие их регулировки, а также места контрольных измерений (гнезда, клеммы) должны быть расположены таким образом, чтобы к ним был обеспечен свободный доступ.

2.2.3 Конструкция устройств должна допускать контроль исправности во время их работы.

2.2.4 Оборудование должно работать, предпочтительно, без искусственного охлаждения. В случае применения последнего должны быть приняты меры, предотвращающие выход из строя охлаждаемых компонентов.

2.2.5 Настраиваемые элементы должны быть защищены от самопроизвольного изменения произведенной регулировки. Такая защита не должна исключать возможности повторной настройки.

2.2.6 Конструкция исполнительных механизмов должна исключать возможность самопроизвольного изменения их положения.

2.2.7 Датчики, измеряющие температуру пожароопасных, токсичных и находящихся под давлением жидкостей, паров и газов, должны быть изолированы от контролируемой среды.

2.2.8 Должна быть предусмотрена возможность проверки и калибровки датчиков давления в местах их присоединения к точкам контроля без демонтажа.

2.2.9 Все элементы, устройства и точки контроля должны иметь четкую и постоянную маркировку, нанесенную, предпочтительно, рядом с ними.

2.2.10 Электрическое и электронное оборудование.

2.2.10.1 Контактные соединения должны быть выполнены так, чтобы исключить увеличение

переходного сопротивления, ухудшающее работоспособность оборудования.

2.2.10.2 В местах ввода кабелей и проводов, особенно в местах присоединения к подвижным элементам и устройствам, должны быть предусмотрены приспособления для их разгрузки от натяжения.

2.2.10.3 Печатные платы должны быть покрыты изолирующим лаком.

2.2.10.4 Должны быть приняты меры для предотвращения возможности неправильной установки съемных блоков (кассет), имеющих контактные разъемы, а также меры по их надежному фиксированию в рабочем положении. Если этого требуют функциональные или конструктивные особенности элементов и устройств, то их расположение, обеспечивающее правильный монтаж, должно быть четко обозначено, или же их исполнение должно быть таким, чтобы была исключена возможность монтажа в другом положении.

2.2.11 Гидравлическое и пневматическое оборудование.

2.2.11.1 Гидравлические и пневматические элементы и устройства не должны выходить из строя при полуторакратных перегрузках, создаваемых повышенным давлением рабочей среды.

2.2.11.2 Применяемые в гидравлических системах жидкости должны сохранять свои физические свойства при всех условиях эксплуатации, иметь достаточные смазочные свойства, температуру вспышки паров не ниже 60 °С, не вызывать повреждений элементов и трубопроводов и не быть токсичными.

2.2.11.3 Гидравлическое оборудование автоматизации не должно быть соединено с другими системами и должно питаться от отдельных цистерн. По согласованию с Регистром для исполнительных систем может использоваться жидкость из других систем при наличии фильтрующих устройств.

2.2.11.4 Присоединения отходящих труб должны быть расположены ниже уровня жидкости в цистернах при любых условиях эксплуатации судна.

2.2.11.5 Пневматические системы автоматизации должны быть снабжены устройствами, обеспечивающими требуемую степень очистки и допустимое влагосодержание воздуха.

2.2.11.6 Пневматические системы автоматизации главных энергетических установок и электростанций, как правило, должны иметь два устройства для очистки и осушения воздуха, соединенных между собой таким образом, чтобы возможна была работа одного из них, когда другое отключено.

Одно устройство для очистки и осушения воздуха может быть допущено, если его очистка производится автоматически или конструкция обеспечивает возможность быстрой замены фильтрующих элементов без необходимости прекращения подвода воздуха.

2.2.11.7 Питательные трубопроводы пневматических систем автоматизации должны иметь предохранительные клапаны, срабатывающие при превышении номинального рабочего давления более, чем на 10 %. Редукционные клапаны (если имеются) должны быть дублированными.

2.2.11.8 Гидравлические, пневматические, электрические или электронные элементы и устройства, устанавливаемые совместно в пультах, шкафах и блоках, должны быть так отделены друг от друга, чтобы пропуски в трубопроводах и плангах и в их соединениях не могли вызвать повреждения этих элементов и устройств.

Пульты, шкафы и блоки, в которых размещается оборудование, содержащее жидкую рабочую среду, должны снабжаться устройствами для сбора и возврата собранной от утечки жидкости.

2.3 СИСТЕМЫ АВТОМАТИЗИРОВАННОГО УПРАВЛЕНИЯ

2.3.1 Механизмы и установки должны быть изготовлены в соответствии с применимыми к ним требованиями соответствующих частей Правил и оборудованы местными постами управления.

2.3.2 Автоматическое управление должно поддерживать контролируемые параметры в пределах, обусловленных нормальными рабочими режимами управляемых механизмов и установок.

2.3.3 Автоматическое управление должно быть стабильным во всем диапазоне регулирования. Величина нечувствительности управления должна быть такой, чтобы флуктуации контролируемых параметров, которые могут иметь место при нормальных условиях работы управляемого оборудования, не приводили к нестабильности процесса управления.

2.3.4 Механизмы и установки, для которых предусмотрен автоматический или дистанционный пуск, на местных постах управления должны иметь средства для отключения автоматического или дистанционного управления.

В случае неисправности автоматического или дистанционного управления должна сохраняться возможность местного управления.

2.3.5 Переключение режимов работы с местного управления на автоматическое или дистанционное должно быть возможно только на местных постах управления. Переключение с дистанционного управления на автоматическое допускается производить на постах дистанционного управления.

2.3.6 При нарушении заданной последовательности операций система автоматизированного управления должна прекратить выполнение программы и привести механизмы в безопасное состояние с обязательной подачей аварийно-предупредительного

сигнала в пост управления, где предусмотрена постоянная вахта.

2.3.7 Система пуска мощных потребителей электрической энергии, включение которых может привести к недопустимому провалу напряжения или обесточиванию шин ГРЩ, должна предусматривать:

предварительный автоматический запуск резервного генератора, синхронизацию, прием и распределение нагрузки, или

блокировку, запрещающую включение таких потребителей до момента подключения резервного генератора на шины ГРЩ, и соответствующую индикацию.

2.4 СИСТЕМЫ АВАРИЙНО-ПРЕДУПРЕДИТЕЛЬНОЙ СИГНАЛИЗАЦИИ, ЗАЩИТЫ, ИНДИКАЦИИ И РЕГИСТРАЦИИ

2.4.1 Система аварийно-предупредительной сигнализации (АПС).

2.4.1.1 Система аварийно-предупредительной сигнализации должна быть независима от систем управления и защитных устройств, т.е. неисправности и повреждения последних не должны оказывать влияния на работу АПС.

Возможность частичного объединения этих систем является в каждом случае предметом специального рассмотрения Регистром.

2.4.1.2 Должен быть предусмотрен самоконтроль АПС: по крайней мере, при таких повреждениях, как короткое замыкание, обрыв цепи и замыкание на корпус, а также при исчезновении питания должен подаваться сигнал АПС.

2.4.1.3 Система АПС должна одновременно подавать световые и звуковые сигналы. При этом должна быть обеспечена возможность одновременного указания более чем одной неисправности. Квитирование одного сигнала не должно препятствовать поступлению другого. Отказ одного элемента (устройства) системы не должен вызывать выход из строя всей системы АПС. Если вместо индивидуальных световых сигнализаторов применяются общие мониторы, их должно быть не менее двух.

2.4.1.4 Система АПС, центральные информационные панели которой, как правило, размещаются в ЦПУ, структурно должна иметь подсистему обобщенной аварийно-предупредительной сигнализации, блоки (БОС) которой должны располагаться:

- в машинных помещениях (световые колонки);
- на ходовом мостике (в рулевой рубке);
- в служебных и общественных помещениях судна;
- в жилых помещениях ответственного персонала.

Отключение звукового сигнала АПС на блоках обобщенной сигнализации (например, на мостике или в жилых помещениях) не должно вызывать его отключения в ЦПУ.

2.4.1.5 В машинных помещениях в дополнение к звуковым сигнальным устройствам системы АПС должны быть предусмотрены световые устройства (колонки) идентификации сигнала, для которых должны применяться цвета и символы, приведенные в табл. 2.4.1.5.

Таблица 2.4.1.5

| Сигнал | Цвет | Символ |
|--|---------|---|
| Сигнализация обнаружения пожара в местах, иных чем машинные помещения | Красный |  |
| Сигнализация обнаружения пожара в машинных помещениях | Красный |  |
| Сигнализация предупреждения о пуске системы объемного пожаротушения | Красный | CO ₂ ^{1,2} |
| Сигнал АПС | Желтый |  |
| Неисправность рулевого устройства | Желтый |  |
| Уровень воды льяльных колодцев | Желтый |  |
| Сигнализация контроля дееспособности машинного персонала | Желтый |  |
| Телефон | Белый |  |
| Машинный телеграф. Подача команды | Белый |  |
| Сигнализация предупреждения о пуске стационарной системы пожаротушения местного применения | Красный |  |

¹При использовании иных, чем CO₂ огнетушащих веществ следует указывать их наименование.
²Для систем пожаротушения мелкораспыленной водой (водяным туманом) в машинных помещениях категории А и грузовых насосных отделениях, указанных в 3.4.1 части VI «Противопожарная защита», вместо сигнализации предупреждения о пуске системы пожаротушения должна предусматриваться сигнализация об активации любого распределительного клапана (цвет – красный, символ – «W» или «WATER MIST»).

Световые сигналы должны быть ясно видимыми и различимыми (непосредственно, либо в отражении) во всех частях помещений, в которых предусмотрены колонки, должны выполняться в виде мигающего света с характеристиками, указанными в 2.4.1.7, и иметь высокую интенсивность свечения. Если видимость и различимость сигналов в помещении не может быть обеспечена одной колонкой, то их должно быть несколько. При наличии общего проблескового либо вращающегося сигнала белого цвета допускается применение в колонках индикаторов (символов) постоянного света.

2.4.1.6 В помещениях с повышенным уровнем шума следует предусматривать дополнительные звуковые и световые (проблесковые либо вращающиеся) устройства сигнализации.

2.4.1.7 Световые сигналы должны указывать причину срабатывания системы АПС и, как правило, должны быть выполнены в виде мигающего света.

Проблесковые сигналы должны излучать свет в течение не менее 50 % времени цикла и иметь частоту импульсов в диапазоне от 0,5 до 1,5 Гц.

2.4.1.8 Сигналы на пультах АПС, как правило, должны квитироваться в два этапа:

отключение звукового сигнала и дополнительных световых устройств (вращающихся и др.) при неизменном световом сигнале на пульте;

подтверждение светового сигнала на пульте, при этом мигающий световой сигнал переходит в постоянный.

Полное погасание индивидуального светового сигнала должно быть возможно лишь после устранения неисправности.

2.4.1.9 Самоустраняющиеся неисправности должны восприниматься системой АПС таким образом, чтобы звуковой и световой сигналы сохранились до момента подтверждения.

2.4.1.10 Система АПС должна быть выполнена так, чтобы можно было производить проверку ее функций во время нормальной работы механизмов.

2.4.1.11 Независимо от объема автоматизации установок, а также порядка контроля их работы система АПС должна подавать сигнал:

.1 при достижении контролируемыми параметрами предельных значений;

.2 при срабатывании систем защиты;

.3 при отсутствии энергии для питания отдельных систем автоматизации или о включении аварийных источников энергии;

.4 при изменении других параметров или состояний, сигнализация о которых предписывается требованиями настоящей части Правил.

Сигнализация о неисправности механизмов должна быть предусмотрена на постах дистанционного управления этими механизмами.

2.4.1.12 Система АПС должна быть выполнена так, чтобы не относящиеся к судовождению и навигационной обстановке сигналы поступали в первую очередь на пульта (щиты) в машинные помещения и ЦПУ, а также на блоки обобщенной сигнализации и индикации в жилые, служебные и общественные помещения, где может находиться обслуживающий механическую установку персонал. Затем, если эти сигналы не будут подтверждены в течение определенного периода времени (например, 2 мин), они должны поступать на ходовой мостик.

2.4.1.13 Сигнализация вызова механиков в машинное помещение, указанная в 7.8.1 части XI «Электрическое оборудование», дополнительно должна приводиться в действие автоматически, если сигнал АПС по механической установке не был подтвержден в месте его назначения в течение определенного периода времени, определяемого размером судна, но не превышающего 5 мин.

2.4.1.14 Сигнализация контроля дееспособности машинного персонала, указанная в 7.9.1 части XI

«Электрическое оборудование», дополнительно должна приводиться в действие автоматически при срабатывании АПС механической установки, когда дежурный механик должен явиться в машинное помещение для принятия мер по сигналу АПС. Ее отключение в этом случае должно быть возможно только после квитирования сигнала АПС.

2.4.1.15 Сигналы, заблокированные вручную, должны быть четко идентифицированы на пульте АПС.

2.4.1.16 Блокировка сигнализации и защитных функций в определенных режимах работы механизмов (например, период пуска) должна автоматически сниматься в других режимах.

2.4.1.17 Звуковые сигналы системы АПС должны быть отличны от звуковых сигналов других систем. Звуковые сигналы должны иметь частоту от 200 до 2500 Гц. Могут быть предусмотрены средства регулировки частоты звуковых сигналов в указанных выше пределах. Форма звукового сигнала системы АПС должна соответствовать одной из указанных в табл. 2.4.1.17. Уровень звукового давления в одном метре от источника звука должен быть не ниже 75 дБ и более чем на 10 дБ выше уровня окружающего шума, существующего при нормальной работе оборудования на ходу судна в умеренных погодных условиях. Уровень звукового давления сигнала в помещении не должен превышать 120 дБ. Уровень звукового давления должен измеряться в полосе частот 1/3 октавы относительно частоты основной гармоники сигнала. Для обеспечения требуемого уровня звучания сигналов АПС в больших помещениях и помещениях с повышенным уровнем шума должны устанавливаться несколько звуковых сигнальных устройств. Звуковой сигнал АПС должен быть четко слышен, несмотря на выход из строя одного из подающих сигнал устройств.

2.4.2 Системы защиты.

2.4.2.1 Система защиты должна срабатывать автоматически при появлении неисправностей, которые могут вызвать аварийное состояние механизмов или устройств, таким образом, чтобы:

.1 восстановить нормальные условия эксплуатации (посредством пуска резервных агрегатов);

.2 временно приспособить работу оборудования к возникшим условиям (например, посредством снижения нагрузки);

.3 защитить оборудование от аварийного состояния посредством его останова.

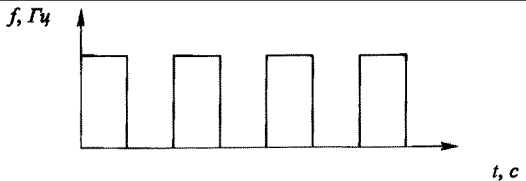
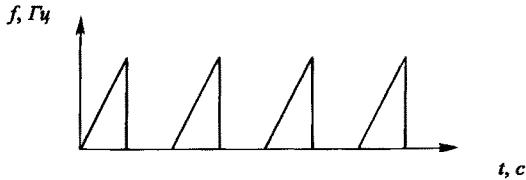
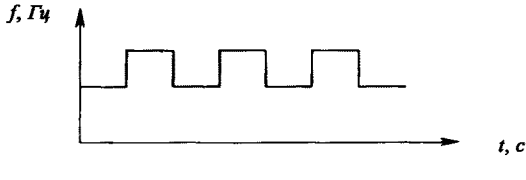
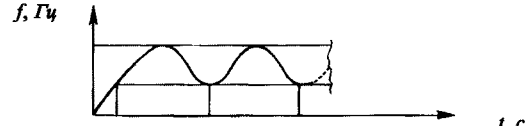
Автоматическая остановка главных механизмов должна производиться только в случаях отклонения параметров, которые могут привести к серьезному повреждению, полному выходу из строя или взрыву.

В системе защиты должна быть предусмотрена индикация, указывающая параметр, по которому сработала защита.

2.4.2.2 Системы защиты, работающие на остановку оборудования, должны быть независимыми

Таблица 2.4.1.17

Формы звуковых сигналов системы АПС

| № п/п | Форма сигнала |
|-------|--|
| 1 |  <p>Graph 1 shows a square wave signal. The vertical axis is labeled $f, Гц$ and the horizontal axis is labeled $t, с$. The signal consists of four identical rectangular pulses spaced evenly along the time axis.</p> |
| 2 |  <p>Graph 2 shows a sawtooth wave signal. The vertical axis is labeled $f, Гц$ and the horizontal axis is labeled $t, с$. The signal consists of four identical triangular pulses, each rising linearly and then falling sharply, spaced evenly along the time axis.</p> |
| 3 |  <p>Graph 3 shows a square wave signal. The vertical axis is labeled $f, Гц$ and the horizontal axis is labeled $t, с$. The signal consists of four rectangular pulses. The frequency and amplitude of the pulses vary, with the first pulse being the highest and the last being the lowest.</p> |
| 4 |  <p>Graph 4 shows a complex wave signal. The vertical axis is labeled $f, Гц$ and the horizontal axis is labeled $t, с$. The signal consists of four pulses that are sinusoidal in shape. The frequency and amplitude of the pulses vary, with the first pulse being the highest and the last being the lowest.</p> |

от систем управления и систем АПС, включая датчики, таким образом, чтобы неисправности и повреждения этих систем, включая системы их питания, не оказывали влияния на работу систем защиты.

Предусматриваемые устройства отключения защиты должны исключать их непреднамеренное приведение в действие. На пультах управления механизмами должен быть предусмотрен световой сигнал о том, что устройство отключения защиты приведено в действие.

2.4.2.3 Должны быть приняты меры для самоконтроля систем защиты: по крайней мере, при таких повреждениях, как короткое замыкание, обрыв цепи и замыкание на корпус, должен подаваться сигнал АПС.

2.4.2.4 Системы защиты отдельных механизмов и установок должны быть независимыми друг от друга, чтобы неисправности в системе защиты одного механизма или одной установки не оказывали влияния на работоспособность систем защиты других механизмов или установок.

2.4.2.5 После остановки оборудования системой защиты, оно не должно запускаться автоматически при устранении аварийного состояния.

2.4.2.6 В системе автоматической защиты главных механизмов (пропульсивной установки) должна быть предусмотрена предупреждающая сигнализация о предстоящем неизбежном срабатывании защиты на снижение нагрузки или

остановку для того, чтобы предоставить возможность и время вахтенному помощнику капитана оценить навигационную обстановку и в аварийной ситуации, при необходимости, запретить срабатывание защиты, исключая такие случаи, когда ручное вмешательство приведет к полному выходу из строя главных механизмов в течение короткого времени, как, например, при разносе.

2.4.3 Системы индикации и регистрации.

2.4.3.1 Индикация параметров, достаточная для обеспечения безопасной эксплуатации ответственного оборудования, должна быть предусмотрена на всех постах, откуда осуществляется управление указанным оборудованием. При этом АПС не может быть заменой системы индикации.

2.4.3.2 Системы индикации и регистрации должны быть независимыми от всех других систем, чтобы их выход из строя не оказывал влияния на другие системы.

2.4.3.3 Выход из строя систем регистрации должен быть извещен сигналом системы АПС.

2.4.3.4 Должна быть обеспечена возможность четкого отсчета показаний индикаторов с учетом условий освещенности на месте их установки.

2.4.3.5 Системы индикации должны быть выполнены таким образом, чтобы информация представлялась в единицах, обыкновенно применяемых для измеряемых величин, без пересчета.

3 ПИТАНИЕ СИСТЕМ АВТОМАТИЗАЦИИ

3.1 ОБЩИЕ ПОЛОЖЕНИЯ

3.1.1 Системы автоматизации должны получать питание как от основного, так и от аварийного источников энергии, если сами автоматизированные установки получают питание от указанных источников энергии.

3.1.2 Питание систем управления главными механизмами должно осуществляться по двум независимым фидерам. Один из этих фидеров должен быть подключен к главному распределительному щиту, а другой может быть подключен к щиту для ответственных потребителей или, как исключение, к ближайшему распределительному щиту. Переключение с одного фидера на другой должно осуществляться автоматически с подачей сигнала на посту управления.

3.1.3 В цепях питания должны быть предусмотрены защитные устройства, обеспечивающие селективное отключение поврежденных компонентов.

3.1.4 При питании систем автоматизации отдельных вспомогательных механизмов от фидеров питания их приводов должна быть обеспечена возможность включения резервного вспомога-

тельного механизма и подключения питания системы автоматизации к его фидеру питания в случае потери питания в цепи привода работающего вспомогательного механизма.

3.1.5 Питание гидравлических и пневматических систем автоматизации должно производиться от двух источников. Второй источник должен автоматически включаться при падении давления с подачей сигнала АПС.

Снабжение систем автоматизации воздухом от системы пускового воздуха допускается, если обеспечивается автоматическое заполнение воздухохранителей и выполняются требования 2.2.11.5, 2.2.11.6.

3.1.6 Системы АПС и защиты должны питаться от источника бесперебойного питания, при исчезновении напряжения питания на входе которого должен подаваться сигнал АПС.

Аккумуляторная батарея указанного источника должна быть рассчитана на питание систем АПС и защиты в течение не менее 30 мин.

3.1.7 Питание системы управления приводных механизмов генераторов должно быть независимым от наличия напряжения на шинах ГРЩ.

4 СУДА СО ЗНАКОМ АВТОМАТИЗАЦИИ AUT1 В СИМВОЛЕ КЛАССА

4.1 ОБЩИЕ ПОЛОЖЕНИЯ

4.1.1 Самоходные суда и плавучие сооружения со знаком автоматизации AUT1 в символе класса должны быть оборудованы системами автоматизации механической установки в соответствии с требованиями настоящего раздела и в объеме, обеспечивающем их маневренность и безопасность при всех условиях эксплуатации без постоянного присутствия обслуживающего персонала в машинных помещениях и центральном посту управления.

4.1.2 Должна быть предусмотрена система АПС, в которой объединены все контролируемые параметры и рабочие состояния, указанные в настоящем разделе.

4.1.3 В отношении обеспечения противопожарной безопасности должны быть выполнены требования 4.2.3 части VI «Противопожарная защита».

4.1.4 Все оборудование, установленное в машинном помещении, должно быть способно работать при отсутствии постоянной вахты в машинном помещении и ЦПУ. По согласованию с Регистром допускается выполнение отдельных операций (пополнение цистерн,

очистка фильтров и т.п.) вручную, если они выполняются с периодичностью не чаще одного раза в 24 ч.

4.2 АВТОМАТИЗИРОВАННЫЕ ГЛАВНЫЕ МЕХАНИЗМЫ И ДВИЖИТЕЛИ

4.2.1 Должна быть предусмотрена система дистанционного автоматизированного управления (ДАУ), с помощью которой можно производить пуск, остановку, а также управление частотой вращения главных механизмов, величиной и направлением упора движителей во всех допустимых режимах работы с ходового мостика.

4.2.2 Система дистанционного автоматизированного управления должна обеспечивать следующее:

.1 ограничение числа неудачных автоматических попыток пуска, чтобы после последней неудачной попытки запаса пускового воздуха или емкости пусковых аккумуляторных батарей было достаточно для выполнения вручную половины числа пусков, требуемых 16.1 части VIII «Системы и трубопроводы» или 13.7.2 части XI «Электрическое оборудование»;

.2 выполнение последней заданной команды независимо от порядка и скорости задания;

.3 возможность установки величины и направления упора одним органом управления;

.4 автоматическое прохождение зон критической частоты вращения независимо от заданного режима работы;

.5 предотвращение перегрузки главных механизмов в нормальных эксплуатационных режимах;

.6 независимость системы дистанционного автоматизированного управления и машинного телеграфа друг от друга (допускается использовать один и тот же орган управления);

.7 сигнализацию о потере питания и неисправностях в системе;

.8 исключение недопустимых режимов работы главных механизмов и двигателей (самопроизвольное повышение частоты вращения, пуск и реверс) при выходе из строя ДАУ;

.9 выполнение аварийных маневров за возможно короткое время, при этом могут быть сняты соответствующие ограничения и защиты.

4.2.3 При наличии нескольких постов управления ЦПУ должен быть доминирующим по отношению к посту управления на ходовом мостике. Таким же должен быть местный пост управления главных механизмов по отношению к ЦПУ

4.2.4 Перевод управления с одного поста на другой должен быть возможен только с доминирующего поста, независимо от того, в согласованном или рассогласованном положении находятся органы управления на переключаемых постах.

Перевод управления должен сопровождаться подачей звукового и светового сигнала на всех постах управления. На постах должна быть предусмотрена световая индикация, указывающая, с какого поста осуществляется управление.

4.2.5 Возможность одновременного управления с разных постов должна быть исключена. Допускается применение взаимосвязанных органов управления на одном посту (например, на крыльях и в помещении ходового мостика).

4.2.6 На всех постах управления, включая отключенные, должна быть предусмотрена неотключаемая индикация заданных машинным телеграфом команд.

4.2.7 Устройство для экстренной остановки главных механизмов, требуемое 3.2.1.6 части VII «Механические установки», должно быть независимым от системы дистанционного автоматизированного управления, систем аварийно-предупредительной сигнализации, а также от судовой сети, если для работы этого устройства требуется электрическая энергия.

4.2.8 У главных механизмов — двигателей внутреннего сгорания должна поддерживаться автоматически в допустимых пределах температура рабочих сред:

охлаждающей среды цилиндров;

охлаждающей среды поршней;

охлаждающей среды форсунок;

смазочного масла;

топлива (при работе на тяжелом топливе, если отсутствует регулирование вязкости).

У главных механизмов других типов автоматическое регулирование температуры рабочих сред должно быть согласовано с Регистром.

4.2.9 Установки с дизель-редукторными агрегатами (с двумя двигателями и более) должны быть выполнены таким образом, чтобы при срабатывании защиты одного двигателя другие оставались в работе на режимах, исключающих их перегрузку.

4.2.10 Контролируемые параметры автоматизированных главных механизмов и двигателей, места замера, предельные значения параметров и виды автоматической защиты и индикации параметров приведены в табл. 4.2.10-1 — 4.2.10-5.

Таблица 4.2.10-1

Главные двигатели внутреннего сгорания крейцкопфные

| № п/п | Контролируемый параметр | Группа 1: дистанционная индикация, АПС, автоматическое снижение нагрузки с подачей сигнала АПС | Группа 2: автоматический пуск резервных насосов с подачей сигнала АПС | Группа 3: автоматическая остановка двигателя с подачей сигнала АПС |
|-------|--|---|--|---|
| 1 | Топливная система | | | |
| 1.1 | Давление топлива после фильтра (на входе в двигатель) | ■↓ | ■ | — |
| 1.2 | Вязкость (температура) топлива перед топливными насосами высокого давления | ↑(L) | — | — |
| 1.3 | Утечка топлива из трубопроводов высокого давления | ○ | — | — |
| 1.4 | Уровень топлива в расходной цистерне ¹ | ↓ | — | — |
| 1.5 | Давление в общем коллекторе топлива высокого давления | Мин. | | |
| 2 | Система смазочного масла | | | |
| 2.1 | Давление смазочного масла на рамовый и упорный подшипники | ■↓▼ | ■ | × |
| 2.2 | Давление смазочного масла на крейцкопфный подшипник ² | ■↓▼ | ■ | × |

Продолжение табл. 4.2.10-1

| № п/п | Контролируемый параметр | Группа 1: дистанционная индикация, АПС, автоматическое снижение нагрузки с подачей сигнала АПС | Группа 2: автоматический пуск резервных насосов с подачей сигнала АПС | Группа 3: автоматическая остановка двигателя с подачей сигнала АПС |
|-------|---|--|---|---|
| 2.3 | Давление смазочного масла на распределительный вал ² | ↓ | ● | × |
| 2.4 | Температура смазочного масла на распределительный вал ² | ↑ | — | — |
| 2.5 | Температура смазочного масла на входе в двигатель | ↑ | — | — |
| 2.6 | Температура вкладышей упорного подшипника или температура смазочного масла на выходе из подшипника | ↑▼ | — | × |
| 2.7 | Температура смазочного масла на выходе из рамового, шатунного, крейцкопфного подшипников или концентрация масляного тумана в картере ³ | ↑▼ | — | — |
| 2.8 | Поток смазочного масла цилиндров на выходе из каждого лубрикатора | ↓▼ | — | — |
| 2.9 | Уровень масла в сточно-циркуляционной цистерне ⁴ | ↓ | — | — |
| 2.10 | Давление в общем коллекторе серво (управляющего) масла | Мин. | — | — |
| 3 | Турбонагнетатель | | | |
| 3.1 | Давление смазочного масла на входе в турбонагнетатель ⁵ | ↓ | — | — |
| 3.2 | Температура смазочного масла на выходе из каждого подшипника турбонагнетателя ⁶ | ↑ | — | — |
| 3.3 | Частота вращения турбонагнетателя | ● | — | — |
| 4 | Система охлаждения поршней | | | |
| 4.1 | Давление жидкости, охлаждающей поршни, на входе в двигатель ⁷ | ↓▼ | ● | — |
| 4.2 | Температура жидкости, охлаждающей поршни, на выходе из каждого поршня | ↑▼ | — | — |
| 4.3 | Поток жидкости, охлаждающей поршни, на выходе из каждого поршня ⁸ | ↓▼ | — | — |
| 4.4 | Уровень жидкости, охлаждающей поршни, в расширительной цистерне | ↓ | — | — |
| 5 | Система охлаждения забортной водой | | | |
| 5.1 | Давление забортной воды | ↓ | ● | — |
| 6 | Система охлаждения цилиндров пресной водой | | | |
| 6.1 | Давление охлаждающей воды на входе в магистральный трубопровод | ↓▼ | ● | — |
| 6.2 | Температура охлаждающей воды на выходе из каждого цилиндра или температура охлаждающей воды цилиндров на выходе из двигателя ⁹ | ↑▼ | — | — |
| 6.3 | Наличие масла в пресной охлаждающей воде ¹⁰ | ○ | — | — |
| 6.4 | Уровень охлаждающей воды цилиндров в расширительной цистерне | ↓ | — | — |
| 7 | Система пускового воздуха и воздуха управления | | | |
| 7.1 | Давление пускового воздуха перед главным пусковым клапаном | ●↓ | — | — |
| 7.2 | Давление воздуха управления в системе управления двигателем | ↓ | — | — |
| 7.3 | Давление воздуха управления в системе экстренной остановки двигателя | ↓ | — | — |
| 8 | Система продувочного воздуха | | | |
| 8.1 | Давление продувочного воздуха в ресивере | ● | — | — |
| 8.2 | Температура в подпоршневых и продувочных пространствах (возгорание) | ↑▼ | — | — |
| 8.3 | Уровень воды в ресивере продувочного воздуха | ↑ | — | — |
| 9 | Газовыпускная система | | | |
| 9.1 | Температура выпускных газов на выходе из каждого цилиндра | ●↑▼ | — | — |
| 9.2 | Температура выпускных газов на выходе из каждого цилиндра, отклонение от среднего значения | ↑ | — | — |
| 9.3 | Температура выпускных газов на входе каждого турбонагнетателя | ●↑ | — | — |
| 9.4 | Температура выпускных газов на выходе каждого турбонагнетателя | ●↑ | — | — |
| 10 | Система охлаждения форсунок | | | |
| 10.1 | Давление жидкости в системе охлаждения форсунок | ↓ | ● | — |
| 10.2 | Температура жидкости в системе охлаждения форсунок | ↑ | — | — |

Продолжение табл. 4.2.10-1

| № п/п | Контролируемый параметр | Группа 1: дистанционная индикация, АПС, автоматическое снижение нагрузки с подачей сигнала АПС | Группа 2: автоматический пуск резервных насосов с подачей сигнала АПС | Группа 3: автоматическая остановка двигателя с подачей сигнала АПС |
|-------|---|---|--|---|
| 10.3 | Уровень охлаждающей жидкости форсунок в расширительной цистерне | ↓ | — | — |
| 11 | Частота/направление вращения двигателя | ■ | — | — |
| 12 | Противоположное заданному направлению вращения двигателя | ○ | — | — |
| 13 | Превышение допустимой частоты вращения двигателя | — | — | × |
| 14 | Неисправность питания систем управления, защиты и АПС | ○ | — | — |
| 15 | Концентрация газа в машинных помещениях ¹¹ | ↑ | — | — |

Условные обозначения:

- — дистанционная индикация;
- ↑ — сигнал АПС при достижении параметром верхнего предельного значения;
- ↓ — сигнал АПС при достижении параметром нижнего предельного значения;
- — сигнал АПС;
- — автоматический пуск резервных насосов;
- ▼ — снижение нагрузки;
- × — остановка двигателя.

¹При возможности переполнения также должна быть предусмотрена сигнализация по верхнему уровню.
²При наличии отдельных систем смазочного масла.
³Для двигателей мощностью более 2250 кВт или с диаметром цилиндра более 300 мм.
⁴При наличии нескольких систем смазочного масла (для распределительного вала, клапанных коромысел и т.п.) индивидуальный сигнал АПС должен быть предусмотрен для каждой системы.
⁵Сигнал АПС не требуется при наличии автономной системы смазки, встроеной в турбоагрегат.
⁶При отсутствии конструктивной возможности контроля температуры смазочного масла на выходе из каждого подшипника допускается принятие альтернативных мер, например, непрерывный контроль давления и температуры масла на входе в турбоагрегат в сочетании с периодическим осмотром подшипников, предусмотренным инструкцией по эксплуатации, разработанной изготовителем турбоагрегата.
⁷Снижение нагрузки не требуется, если охлаждающей жидкостью является циркуляционное масло.
⁸При невозможности, из-за конструкции двигателя, осуществления контроля потока жидкости, охлаждающей поршни, допускается принятие альтернативных мер контроля теплового состояния поршней.
⁹При наличии общего для всех цилиндровых втулок охладителя без индивидуальных запорных клапанов.
¹⁰При использовании охлаждающей воды в теплообменных аппаратах топлива и смазочного масла.
¹¹Требуется при использовании установок с двухтопливными (газ — жидкое топливо) двигателями.

Примечание. Для группы параметров 1 предусматривается общий датчик для систем индикации, АПС и защиты (на снижение нагрузки);
 для группы параметров 2 — датчик системы автоматического пуска резервных насосов;
 для группы параметров 3 — датчик системы защиты (остановка двигателя).

Таблица 4.2.10-2

Главные двигатели внутреннего сгорания тронковые

| № п/п | Контролируемый параметр | Группа 1: дистанционная индикация, АПС, автоматическое снижение нагрузки с подачей сигнала АПС | Группа 2: автоматический пуск резервных насосов с подачей сигнала АПС | Группа 3: автоматическая остановка двигателя с подачей сигнала АПС |
|---|---|---|--|---|
| 1 | Топливная система | | | |
| 1.1 | Давление топлива после фильтра (на входе в двигатель) | ●↓ | ● | — |
| 1.2 | Вязкость (температура) топлива перед топливными насосами высокого давления ¹ | ↑(↓) | — | — |
| 1.3 | Утечка топлива из трубопроводов высокого давления | ○ | — | — |
| 1.4 | Уровень топлива в расходной цистерне ² | ↓ | — | — |
| 1.5 | Давление в общем коллекторе топлива высокого давления | Мин. | | |
| 2 | Система смазочного масла | | | |
| 2.1 | Давление смазочного масла на рамный и упорный подшипники | ●↓ | ● | × |
| 2.2 | Дифференциальное давление смазочного масла на фильтре | ●↑ | — | — |
| 2.3 | Температура смазочного масла на входе в двигатель | ●↑ | — | — |
| 2.4 | Концентрация масляного тумана в картере ³ | ↑ | — | × |
| 2.5 | Поток смазочного масла цилиндров на выходе из каждого лубрикатора | ↓▼ | — | — |
| 2.6 | Давление в общем коллекторе серво (управляющего) масла | Мин. | | |
| 3 | Турбоагнетатель | | | |
| 3.1 | Давление смазочного масла на входе в турбоагнетатель ⁴ | ●↓ | — | — |
| 3.2 | Температура смазочного масла на выходе из каждого подшипника турбоагнетателя ⁵ | ↑ | — | — |
| 4 | Система охлаждения забортной водой | | | |
| 4.1 | Давление забортной воды | ●↓ | ● | — |
| 5 | Система охлаждения цилиндров пресной водой | | | |
| 5.1 | Давление или поток охлаждающей воды на входе в двигатель | ●↓▼ | ● | — |
| 5.2 | Температура охлаждающей воды на выходе ⁶ | ●↑▼ | — | — |
| 5.3 | Уровень охлаждающей воды цилиндров в расширительной цистерне | ↓ | — | — |
| 6 | Система пускового воздуха и воздуха управления | | | |
| 6.1 | Давление пускового воздуха перед главным пусковым клапаном | ●↓ | — | — |
| 6.2 | Давление воздуха управления | ●↓ | — | — |
| 7 | Система продувочного воздуха | | | |
| 7.1 | Температура в ресивере продувочного воздуха | ↑ | — | — |
| 8 | Газовыпускная система | | | |
| 8.1 | Температура выпускных газов на выходе из каждого цилиндра ⁷ | ●↑▼ | — | — |
| 8.2 | Температура выпускных газов на выходе из каждого цилиндра, отклонение от среднего значения ⁷ | ↑ | — | — |
| 9 | Частота вращения двигателя | ● | — | — |
| 10 | Превышение допустимой частоты вращения двигателя | — | — | × |
| 11 | Неисправность питания систем управления, защиты и АПС | ○ | — | — |
| 12 | Концентрация газа в машинных помещениях ⁸ | ↑ | — | — |
| <p>Условные обозначения:</p> <ul style="list-style-type: none"> ● — дистанционная индикация; ↑ — сигнал АПС при достижении параметром верхнего предельного значения; ↓ — сигнал АПС при достижении параметром нижнего предельного значения; ○ — сигнал АПС; ● — автоматический пуск резервных насосов; ▼ — снижение нагрузки; × — остановка двигателя. | | | | |

Продолжение табл. 4.2.10-2

¹Только при работе на тяжелом топливе.
²При возможности переполнения также должна быть предусмотрена сигнализация по верхнему уровню.
³Только для среднеоборотных двигателей мощностью более 2250 кВт или с диаметром цилиндра более 300 мм. Один детектор масляного тумана для каждого двигателя с двумя независимыми выходами (один — на систему АПС, другой — на остановку двигателя) удовлетворяет требованиям независимости между системами АПС и защиты.
⁴Сигнал АПС не требуется при наличии автономной системы смазки, встроенной в турбоагрегат.
⁵При отсутствии конструктивной возможности контроля температуры смазочного масла на выходе из каждого подшипника допускается принятие альтернативных мер, например, непрерывный контроль давления и температуры масла на входе в турбоагрегат в сочетании с периодическим осмотром подшипников, предусмотренным инструкцией по эксплуатации, разработанной изготовителем турбоагрегата.
⁶Должны быть установлены два независимых датчика для системы АПС и системы защиты (снижение нагрузки).
⁷Для двигателей мощностью более 500 кВт на цилиндр.
⁸Требуется при использовании установок с двухтопливными (газ — жидкое топливо) двигателями.

Примечание. Для группы параметров 1 предусматривается общий датчик для систем индикации, АПС и защиты (на снижение нагрузки);
 для группы параметров 2 — датчик системы автоматического пуска резервных насосов;
 для группы параметров 3 — датчик системы защиты (остановка двигателя).

Таблица 4.2.10-3

Главные паровые турбины

| № п/п | Контролируемый параметр | Группа 1: индикация, АПС | Группа 2: автоматический пуск резервных насосов с подачей сигнала АПС | Группа 3: автоматическая остановка турбины |
|-------|--|-----------------------------|---|---|
| 1 | Давление смазочного масла за маслоохладителем | ●↓ | ● | × |
| 2 | Перепад давления смазочного масла на фильтре | ●↑ | — | — |
| 3 | Температура смазочного масла на выходе из каждого подшипника | ●↑ | — | — |
| 4 | Уровень смазочного масла в гравитационной цистерне | ●↓ | — | × |
| 5 | Температура пара перед маневровым устройством ¹ | ●↑↓ | — | — |
| 6 | Давление пара перед маневровым устройством | ●↑ | — | — |
| 7 | Давление пара в конденсаторе | ●↑ | — | × |
| 8 | Давление в деаэраторе | ●↑↓ | — | — |
| 9 | Уровень воды в деаэраторе | ●↑↓ | — | — |
| 10 | Уровень воды в конденсаторе | ●↑↓ | — | × |
| 11 | Давление воды за конденсатным насосом | ●↓ | ● | — |
| 12 | Соленость конденсата | ↑ | — | — |
| 13 | Вибрация турбины | ↑ | — | × |
| 14 | Осевой сдвиг ротора | ↑ | — | × |
| 15 | Давление пара в концевых уплотнениях | ●↑ | — | — |
| 16 | Давление забортной воды на выходе из циркуляционного насоса | ●↓ | ● | — |

Условные обозначения:

- — дистанционная индикация (постоянная);
- — дистанционная индикация (по вызову);
- ↑ — сигнал АПС при достижении параметром верхнего предельного значения;
- ↓ — сигнал АПС при достижении параметром нижнего предельного значения;
- — автоматический пуск резервных насосов;
- ×

¹При наличии вторичного пароперегревателя дополнительно перед входом в турбину.

Примечание. Для группы параметров 1 предусматривается общий датчик для систем индикации, АПС и защиты (на снижение нагрузки);
 для группы параметров 2 — датчик системы защиты (автоматический пуск резервных насосов);
 для группы параметров 3 — датчик системы защиты (остановка турбины).

Таблица 4.2.10-4

Главные газотурбинные двигатели

| № п/п | Контролируемый параметр | Группа 1: индикация, АПС | Группа 2: автоматический пуск резервных насосов с подачей сигнала АПС | Группа 3: автоматическая остановка ГТД |
|-------|---|-----------------------------|---|--|
| 1 | Давление смазочного масла на входе | ●↓ | ● | × |
| 2 | Температура смазочного масла на входе | ●↑ | — | — |
| 3 | Температура подшипников | ●↑ | — | — |
| 4 | Температура газа на выходе из ТВД | ●↑ | — | × |
| 5 | Обрыв факела или неисправность системы зажигания или перекос температур по жаровым трубам | ●↑ | — | × |
| 6 | Система автоматического запуска | ○ | — | — |
| 7 | Давление топлива на входе в ГТД | ●↓ | — | × ¹ |
| 8 | Давление топлива перед форсунками | ●↓ | — | × ¹ |
| 9 | Температура топлива перед форсунками ² | ●↑↓ | — | — |
| 10 | Перепад давления на воздушном фильтре | ●↑ | — | — |
| 11 | Вибрация ГТД (на каждой опоре) | ●↑ | — | × |
| 12 | Осевой сдвиг ротора | ↑ | — | × |
| 13 | Частота вращения турбин (на каждом роторе) | ●↑ | — | × ³ |
| 14 | Уровень масла в цистерне смазочного масла | ●↓ | — | — |
| 15 | Автоматическая остановка ГТД | ○ | — | — |
| 16 | Загазованность машинного отделения | ●↑ | — | × ¹ |
| 17 | Температура под кожухом | ●↑ | — | — |
| 18 | Температура газа за ГТД | ●↑ | — | — |
| 19 | Неисправность питания систем управления, защиты и АПС | ○ | — | — |

Условные обозначения:

- — дистанционная индикация (постоянная);
- — дистанционная индикация (по вызову);
- ↑ — сигнал АПС при достижении параметром верхнего предельного значения;
- ↓ — сигнал АПС при достижении параметром нижнего предельного значения;
- — автоматический пуск резервных насосов;
- ×

¹При работе на газе.
²При работе на высоковязких топливах.
³Остановка по частоте вращения силовой турбины.

Примечание. Для группы параметров 1 предусматривается общий датчик для систем индикации, АПС и защиты (на снижение нагрузки);
для группы параметров 2 — датчик системы автоматического пуска резервных насосов;
для группы параметров 3 — датчик системы защиты (остановка ГТД).

Таблица 4.2.10-5

Валопроды, ВРШ, редукторы и муфты

| № п/п | Контролируемый параметр | Группа 1: индикация, АПС, автоматическое снижение нагрузки | Группа 3: автоматическая остановка двигателя (турбины) |
|-------|---|--|--|
| 1 | Валопроды | | |
| 1.1 | Температура упорного подшипника (или смазочного масла), включая встроенные в двигатель и редуктор | ↑▼ | × |
| 1.2 | Температура опорных подшипников (или смазочного масла) | ↑ | — |
| 1.3 | Температура дейдвудного подшипника (или смазочного масла) ¹ | ↑ | — |
| 1.4 | Уровень смазочного масла в цистерне для смазки дейдвудной трубы ² | ↑ ↓ | — |
| 1.5 | Поток воды на входе в дейдвудную трубу ³ | ↓ | — |
| 2 | ВРШ | | |
| 2.1 | Давление гидравлического масла за фильтром | ↓ | — |
| 2.2 | Уровень гидравлического масла в напорной цистерне | ↓ | — |
| 2.3 | Отсутствие вспомогательной энергии (питание управления) ⁴ | ○ | — |
| 3 | Редукторы и муфты | | |
| 3.1 | Давление смазочного масла на входе в редуктор ⁵ | ●↓ | × |
| 3.2 | Температура смазочного масла в редукторе | ●↑▼ | — |
| 3.3 | Температура каждого подшипника скольжения ⁶ | ↑ | — |
| 3.4 | Давление гидравлического масла на входе в муфту | ●↓ | — |

Условные обозначения:
 ● — дистанционная индикация (постоянная);
 ◐ — дистанционная индикация (по вызову);
 ↑ — сигнал АПС при достижении параметром верхнего предельного значения;
 ↓ — сигнал АПС при достижении параметром нижнего предельного значения;
 ▼ — снижение нагрузки;
 ○ — сигнал АПС;
 × — остановка двигателя (турбины).

¹См. 5.6.3 части VII «Механические установки».
²При закрытой дейдвудной трубе.
³При водяной смазке.
⁴Индикация на мостике.
⁵При наличии муфты вместо остановки двигателя допускается расцепление муфты.
⁶Для двигателей мощностью более 2250 кВт.

Примечание. Для группы параметров 1 предусматривается общий датчик для систем индикации, АПС и защиты (на снижение нагрузки);
 для группы параметров 3 — датчик системы защиты (остановка двигателя (турбины)).

4.3 АВТОМАТИЗИРОВАННЫЕ КОТЕЛЬНЫЕ УСТАНОВКИ

4.3.1 Требования настоящей главы распространяются на котельные установки с топочными устройствами, работающими на жидком топливе, утилизационные котлы и котлы с комбинированным отоплением, а также совокупности таких котлов в составе механических установок судов.

4.3.2 При установке на судне двух и более котлов, работающих на общую магистраль, должно быть обеспечено автоматическое управление при одиночной работе под нагрузкой каждого котла, для которого такая работа предусмотрена проектом, поддержание резервных котлов в готовности и подключение их под нагрузку, параллельная работа котлов и отключение их из-под нагрузки.

Автоматический переход с одного режима на другой не должен вызывать срабатывания предохранительных клапанов, сигнализации по давлению пара и уровню воды в котлах и теплом ящике (деаэраторе) паровых котельных установок, а для котельных установок с органическим теплоносителем — сигнализации по темпе-

ратуре теплоносителя за котлами и перед потребителями, а также по уровню в расширительной цистерне.

4.3.3 Переход утилизационных котлов с парообразующего режима на водогрейный и обратно не должен вызывать срабатывания предохранительных клапанов, сигнализации по давлению пара и уровням воды в котлах и теплом ящике, а также необходимость добавочного питания.

4.3.4 Давление пара и температура органического теплоносителя должны регулироваться автоматически. Кроме того, паровые котлы должны быть снабжены автоматическими регуляторами питания.

Утилизационные котлы могут не иметь автоматического регулирования давления пара и температуры органического теплоносителя, если предусмотрены иные средства стабилизации указанных параметров.

4.3.5 Паровые котлы должны иметь по меньшей мере два независимых друг от друга датчика нижнего уровня воды с различно расположенными по высоте точками замера. При этом нижний по расположению датчик должен быть задействован только для защиты от аварии вследствие отсутствия воды.

Второй датчик может быть использован как дополнительный для защиты по нижнему уровню воды, а также для систем АПС и регулирования питания.

Указанное требование не распространяется на котлы с искусственной циркуляцией, утилизационные котлы, конструкция которых допускает работу без воды, а также на коллекторы вторых контуров двухконтурных котлов.

4.3.6 Должна быть обеспечена возможность дистанционного отключения топочных устройств и закрытие заслонок утилизационных котлов, не допускающих работу «всухую», из поста управления с постоянной вахтой.

4.3.7 Автоматические топочные устройства должны иметь блокировки, позволяющие подавать топливо в топочное пространство котла при розжиге факела, если дополнительно к требованиям 5.3.2 части X «Котлы, теплообменные аппараты и сосуды под давлением» выполнены следующие условия:

.1 топливо обладает необходимой для хорошего распыления температурой (вязкостью);

.2 давление пара или воздуха для распыливания топлива в пределах нормы.

4.3.8 Автоматические топочные устройства должны быть оборудованы защитой в соответствии с требованиями 5.3.3 части X «Котлы, теплообменные аппараты и сосуды под давлением».

4.3.9 Приведение в действие котельных установок из холодного состояния, после срабатывания защиты и в случае неудавшегося зажигания топлива должно быть возможно только с местного поста управления.

4.3.10 Котельные установки должны быть оборудованы сигнализацией о возникновении пожара в газоходах котлов. Место установки датчиков должно выбираться в зависимости от конструктивных особенностей котлов.

4.3.11 Контролируемые параметры автоматизированных котельных установок, места замера, предельные значения параметров, а также виды автоматической защиты и индикации параметров приведены в табл. 4.3.11.

Таблица 4.3.11

Автоматизированные котельные установки

| № п/п | Контролируемый параметр | Индикация, АПС | Автоматическая защита |
|--|---|------------------|-------------------------------|
| 1 | Главные паровые котлы и вспомогательные паровые котлы ответственного назначения, котлы утилизационные и с комбинированным отоплением | | |
| 1.1 | Давление пара в барабане котла (за пароперегревателем) ¹ | ●↑↓ | — |
| 1.2 | Температура пара за пароперегревателем | ●↑ | — |
| 1.3 | Температура пара за пароохладителем | ●↑ | — |
| 1.4 | Уровень воды в барабане котла | ↑ ² ↓ | × ³ |
| 1.5 | Давление или перепад давления питательной воды ⁴ | ●↓ | — |
| 1.6 | Прекращение циркуляции в котлах с принудительной циркуляцией | ○ | × |
| 1.7 | Уровень воды в сепараторе пара | ↓ | — |
| 1.8 | Уровень воды в теплом ящике | ↓ | — |
| 2 | Автоматические топочные устройства | | |
| 2.1 | Давление топлива перед форсункой ⁴ | ↓ | — |
| 2.2 | Давление воздуха или пара для распыла топлива | ↓ | — |
| 2.3 | Температура топлива перед форсункой ⁵ | ●↓ | — |
| 2.4 | Давление воздуха перед топочным устройством ⁶ | ↓ | × |
| 2.5 | Срыв факела | ○ | × |
| 3 | Котлы и котельные установки с органическим теплоносителем | | |
| 3.1 | Температура теплоносителя на выходе из котла | ↑ | × |
| 3.2 | Поток теплоносителя на выходе из котла | ↓ | × |
| 3.3 | Уровень теплоносителя в расширительной цистерне | ↑↓ | × ³ ■ ³ |
| 3.4 | Утечка теплоносителя в топке вспомогательного котла | ○ | ×■ |
| 3.5 | Утечка теплоносителя в дренажной камере утилизационного котла | ○ | ×■ |
| 3.6 | Повышение температуры газов в дымоходе вспомогательного котла | ○ | ×■ |
| 3.7 | Повышение температуры газов в газоходе утилизационного котла | ○ | ×■ |
| <p>Условные обозначения:</p> <ul style="list-style-type: none"> ● — дистанционная индикация; ↑ — сигнал АПС о достижении параметром верхнего предельного значения; ↓ — сигнал АПС о достижении параметром нижнего предельного значения; ○ — сигнал АПС; ● — остановка циркуляционного насоса; × — выключение (прекращение подвода тепла). | | | |
| <p>¹Для вспомогательных котлов допускается применение сигнализации только в главном паропроводе. ²Только для котлов, обеспечивающих привод механизмов. ³Только по достижению параметром нижнего предельного значения. ⁴Только для главных котлов. ⁵Для топочных устройств на тяжелом топливе. ⁶Может не предусматриваться, если котельный вентилятор и топливный насос имеют непосредственный привод от одного двигателя.</p> | | | |

4.4 АВТОМАТИЗИРОВАННЫЕ СУДОВЫЕ ЭЛЕКТРОСТАНЦИИ

4.4.1 Автоматизированные судовые электростанции должны обеспечивать дистанционный пуск генераторных агрегатов с автоматическими синхронизацией, приемом и распределением нагрузки.

4.4.2 Кроме выполнения требований 3.1.3 части XI «Электрическое оборудование», для обеспечения непрерывности наличия электрической энергии на судах, где нормальное энергоснабжение осуществляется одним генератором, должны быть предусмотрены устройства автоматизации, обеспечивающие автоматический пуск резервного генератора, автоматическую синхронизацию, прием и распределение нагрузки в случаях:

достижения работающим генератором установленной предельно допустимой нагрузки;

неисправности работающего агрегата, позволяющей выполнить автоматическую синхронизацию генераторов.

4.4.3 На соответствующих постах управления должна быть предусмотрена индикация готовности генераторных агрегатов к немедленному (автоматическому) пуску.

4.4.4 Должен быть обеспечен предварительный выбор очередности автоматического пуска генераторных агрегатов и их подключения к сборным шинам ГРЩ.

4.4.5 При уменьшении частоты вращения валогенератора или снижении давления пара перед приводной турбиной утилизационного электрического генератора до величин, при которых не могут быть обеспечены рабочие параметры, указанные в 2.11.3 части IX «Механизмы», а также 10.6.2 и 10.7.2 части XI «Электрическое оборудование», автоматически должен пускаться по крайней мере один генератор с независимым приводом, обеспечивающий выполнение условий, указанных в 4.4.2.

4.4.6 Контролируемые параметры автоматизированных судовых электростанций (кроме аварийных), места замера, предельные значения параметров и виды автоматической защиты и индикации параметров приведены в табл. 4.4.6-1 — 4.4.6-3.

4.5 АВТОМАТИЗИРОВАННЫЕ КОМПРЕССОРНЫЕ УСТАНОВКИ

4.5.1 Системы сжатого воздуха должны иметь устройства для автоматического удаления (продувки) воды и масла.

4.5.2 Автоматизированные компрессорные установки должны иметь ручной дистанционный и автоматический режимы работы.

В автоматическом режиме в воздухохранителях должно поддерживаться номинальное давление сжатого воздуха таким образом, чтобы:

1 при снижении давления воздуха до предварительно установленного значения, например, 90 %, происходил автоматический пуск заранее выбранного компрессора и его автоматическое отключение по достижении давления воздуха, равного номинальному;

2 в случае интенсивного расхода и дальнейшего снижения давления воздуха, например, до 80 %, происходил автоматический пуск второго, находящегося в автоматическом режиме компрессора, и оба компрессора продолжали бы работать до достижения номинального давления.

Иная логика работы автоматизированных компрессоров подлежит специальному рассмотрению Регистром.

4.5.3 Контролируемые параметры автоматизированных компрессорных установок, места замера, предельные значения параметров и виды автоматической защиты и индикации параметров приведены в табл. 4.5.3.

Таблица 4.4.6-1

Автоматизированные судовые электростанции

| № п/п | Контролируемый параметр | Индикация, АПС | Автоматическая защита |
|---|----------------------------------|----------------|-----------------------|
| 1 | Судовая сеть | | |
| 1.1 | Напряжение | ●↓ | × |
| 1.2 | Частота тока | ●↓ | — |
| 1.3 | Сопrotивление изоляции | ↓ | — |
| 2 | Генераторы | | |
| 2.1 | Нагрузка (ток) | ●↑ | ▼× |
| 2.2 | Обратная мощность (ток) | ↑ | × |
| 2.3 | Температура обмоток ¹ | ↑ | — |
| <p>Условные обозначения:</p> <ul style="list-style-type: none"> ● — дистанционная индикация; ↑ — сигнал АПС при достижении параметром верхнего предельного значения; ↓ — сигнал АПС при достижении параметром нижнего предельного значения; ▼ — отключение неответственных потребителей; × <p>— отключение генератора. Осуществляется системой защиты генераторов (см. 8.2 части XI «Электрическое оборудование»).</p> | | | |
| <p>¹Требуется только для машин переменного тока мощностью свыше 5000 кВт или с осевой длиной активной стали более 1000 мм.</p> | | | |

Таблица 4.4.6-2

Двигатели внутреннего сгорания для привода генераторов тронковые

| № п/п | Контролируемый параметр | АПС | Автоматическая остановка двигателя с подачей сигнала АПС |
|-------|---|------|--|
| 1 | Утечка топлива из трубопроводов высокого давления | ○ | — |
| 2 | Температура смазочного масла | ↑ | — |
| 3 | Давление смазочного масла | ↓ | × |
| 4 | Концентрация масляного тумана в картере ¹ | ↑ | × |
| 5 | Давление или поток охлаждающей воды | ↓ | — |
| 6 | Температура охлаждающей воды или охлаждающего воздуха | ↑ | — |
| 7 | Уровень охлаждающей воды в расширительной цистерне ² | ↓ | — |
| 8 | Уровень топлива в расходной цистерне | ↓ | — |
| 9 | Давление пускового воздуха | ↓ | — |
| 10 | Превышение допустимой частоты вращения двигателя | — | × |
| 11 | Вязкость (температура) топлива перед топливными насосами высокого давления ³ | ↑(↓) | — |
| 12 | Температура выпускных газов на выходе из каждого цилиндра ⁴ | ↑ | — |
| 13 | Концентрация газа в машинных помещениях ⁵ | ↑ | — |
| 14 | Давление в общем коллекторе топлива высокого давления | Мин. | — |
| 15 | Давление в общем коллекторе серво (управляющего) масла | Мин. | — |

Условные обозначения:

- ↑ — сигнал АПС при достижении параметром верхнего предельного значения;
- ↓ — сигнал АПС при достижении параметром нижнего предельного значения;
- — сигнал АПС;
- × — остановка двигателя.

¹Для двигателей мощностью более 2250 кВт или с диаметром цилиндра более 300 мм.
²При наличии автономной системы охлаждения.
³Только при работе на тяжелом топливе.
⁴Для двигателей мощностью более 500 кВт на цилиндр.
⁵Требуется при использовании установок с двухтопливными (газ — жидкое топливо) двигателями.

Таблица 4.4.6-3

Паровые турбины для привода генераторов

| № п/п | Контролируемый параметр | Индикация, АПС | Автоматическая остановка турбины |
|-------|---|----------------|----------------------------------|
| 1 | Давление смазочного масла за маслоохладителем | ●↓ | × |
| 2 | Температура смазочного масла на выходе из подшипников | ●↑ | — |
| 3 | Давление пара в конденсаторе | ●↑ | × |
| 4 | Давление пара перед турбиной | ●↓ | — |
| 5 | Уровень воды в конденсаторе | ↑ | — |

Условные обозначения:

- — дистанционная индикация (по вызову);
- ↑ — сигнал АПС при достижении параметром верхнего предельного значения;
- ↓ — сигнал АПС при достижении параметром нижнего предельного значения;
- × — остановка турбины.

Таблица 4.5.3

Автоматизированные компрессорные установки

| № п/п | Контролируемый параметр | Индикация, АПС | Автоматическая защита |
|-------|---|----------------|-----------------------|
| 1 | Давление смазочного масла на входе в компрессор | ↓ | × |
| 2 | Поток охлаждающей среды на выходе из компрессора ¹ | ↓ | × |
| 3 | Температура воздуха за охладителем | ↑ | — |
| 4 | Давление пускового воздуха на выходе воздушного баллона | ●↓ | — |
| 5 | Давление воздуха систем управления | ↓ | — |

Условные обозначения:

- — дистанционная индикация;
- ↑ — сигнал АПС при достижении параметром верхнего предельного значения;
- ↓ — сигнал АПС при достижении параметром нижнего предельного значения;
- × — остановка компрессора.

¹Вместо потока допускается контролировать максимальное значение температуры охлаждающей среды.

4.6 АВТОМАТИЗИРОВАННЫЕ НАСОСНЫЕ УСТАНОВКИ

4.6.1 При неисправностях насосов или при достижении предельно допустимых отклонений параметров в ответственных установках система управления должна автоматически включать резервные насосы и выполнять необходимые переключения в установках. При этом неисправный насос должен выводиться из эксплуатации с подачей сигнала АПС только после запуска резервного насоса.

4.6.2 У насосов одинаковой мощности электрическая схема должна быть выполнена таким образом, чтобы любой из них мог быть использован в качестве основного насоса.

Это требование не распространяется на навешенные насосы.

4.7 АВТОМАТИЗИРОВАННЫЕ ОСУШИТЕЛЬНЫЕ УСТАНОВКИ МАШИННЫХ ПОМЕЩЕНИЙ

4.7.1 Соответствующие осушительные насосы должны автоматически включаться в зависимости от уровня воды в льяльных колодцах. При этом должна быть предусмотрена индикация работы насосов.

4.7.2 Должен быть предусмотрен сигнал АПС, если после включения осушительных насосов они не останавливаются через определенный промежуток времени, т.е. уровень в колодцах не снижается.

4.7.3 Для сигнализации максимально допустимого уровня должен быть установлен отдельный датчик, независимый от датчиков, установленных для управления осушительными насосами.

4.7.4 Контролируемые параметры автоматизированных осушительных установок, места замера и предельные значения параметров приведены в табл. 4.7.4.

Таблица 4.7.4
Автоматизированные осушительные установки машинных помещений

| № п/п | Контролируемый параметр | АПС |
|---|---|---------------------|
| 1 | Уровень воды в льяльных колодцах | ↑ ¹ |
| 2 | Аварийный уровень воды в льяльных колодцах и туннелях валопроводов ² | ↓ ¹ ↑ |
| <p>Условные обозначения: ↑ — сигнал АПС при достижении параметром верхнего предельного значения; ↓ — сигнал АПС при достижении параметром нижнего предельного значения.</p> <p>¹При дистанционном управлении. ²Сигнализация выводится в рулевую рубку.</p> | | |

4.8 АВТОМАТИЗИРОВАННЫЕ ХОЛОДИЛЬНЫЕ УСТАНОВКИ

4.8.1 Автоматизированные холодильные установки должны отвечать требованиям 7.2 части XII «Холодильные установки» в соответствии с 1.1 той же части Правил, а также обеспечивать автоматическое поддержание температуры в охлаждаемых помещениях.

4.8.2 Должна быть предусмотрена индикация о работе, а также сигнализация о неисправностях автоматизированной холодильной установки.

4.8.3 Контролируемые параметры автоматизированных холодильных установок, их предельные значения, места замера и виды защиты приведены в табл. 4.8.3.

4.9 УСТРОЙСТВА НА ХОДОВОМ МОСТИКЕ

4.9.1 Должен быть предусмотрен пост управления для дистанционного автоматизированного управления главными механизмами и/или двигателями, отвечающий требованиям 3.2 части VII «Механические установки».

4.9.2 Должно быть предусмотрено устройство АПС, извещающее о неисправностях механической установки в виде обобщенных или индивидуальных сигналов, в том числе требующих немедленной остановки главных механизмов, а также требующих уменьшения мощности главных механизмов. При этом сигналы АПС, входящие в обобщенные, должны быть представлены индивидуально на общих либо на местных постах управления. В последнем случае на общем посту управления должен быть предусмотрен монитор системы АПС, указывающий, на каком из местных постов управления осуществляется расшифровка сигналов.

4.9.3 На ходовом мостике должны быть предусмотрены отдельные сигналы:

«Вода в машинном помещении»;

«Пожар в машинном помещении»;

«Выход из строя системы АПС», а также отдельный сигнал «Предельный уровень концентрации газа в машинном помещении», если судно оборудовано двухтопливными (газ — жидкое топливо) главными и/или вспомогательными двигателями.

4.9.4 Должна быть предусмотрена световая сигнализация (индикация) о квитировании в машинном помещении требуемых 4.9.2 и 4.9.3 сигналов.

4.10 УСТРОЙСТВА В МАШИННЫХ ПОМЕЩЕНИЯХ

4.10.1 У местного поста управления главными механизмами должно быть предусмотрено оборудование АПС и индикации по параметрам, согласно требованиям 4.2 — 4.8.

Таблица 4.8.3

| Автоматизированные холодильные установки | | | |
|---|--|-----|-----------------------|
| № п/п | Контролируемый параметр | АПС | Автоматическая защита |
| 1 | Приводные электродвигатели | | |
| 1.1 | Нагрузка (ток) двигателя | ↑ | ▼ |
| 2 | Компрессоры | | |
| 2.1 | Давление всасывания | ↓ | × |
| 2.2 | Давление нагнетания ¹ | ↑ | × |
| 2.3 | Температура нагнетания | ↑ | × |
| 2.4 | Давление или поток смазочного масла | ↓ | × |
| 2.5 | Температура смазочного масла | ↑ | × |
| 2.6 | Сдвиг ротора ² | ↑ | × |
| 2.7 | Температура подшипников ² | ↑ | × |
| 3 | Сосуды и аппараты, насосы холодильного агента, холодоносителя, охлаждающей воды | | |
| 3.1 | Поток холодильного агента в насосе | ↓ | □ ³ |
| 3.2 | Поток холодоносителя в испарителе | ↓ | × |
| 3.3 | Давление нагнетания или поток охлаждающей воды в трубопроводе нагнетания | ↓ | × |
| 3.4 | Уровень холодильного агента в циркуляционных ресиверах, отделителях жидкости, промежуточных сосудах, испарителях со свободным уровнем жидкого холодильного агента ⁴ | ↑ | × |
| 3.5 | Температура холодоносителя на выходе испарителя | ↓ | × |
| 3.6 | Уровень холодоносителя в расширительном баке | ↑↓ | — |
| 4 | Помещения, устройства контроля газовой среды | | |
| 4.1 | Температура воздуха в грузовых охлаждаемых помещениях | ↑↓ | — |
| 4.2 | Остановка вентилятора воздухоохлаждителя грузового охлаждаемого помещения ⁵ | ○ | — |
| 4.3 | Концентрация холодильного агента в воздухе помещений с оборудованием под давлением холодильного агента ⁶ | ↑ | ■ |
| 4.4 | Концентрация CO ₂ , O ₂ , N ₂ в грузовых охлаждаемых помещениях ⁷ | ↑↓ | — |
| 4.5 | Относительная влажность воздуха в грузовых охлаждаемых помещениях ⁷ | ↑↓ | — |
| <p>Условные обозначения:</p> <ul style="list-style-type: none"> ● — дистанционная индикация; ↑ — сигнал АПС при достижении параметром верхнего предельного значения; ↓ — сигнал АПС при достижении параметром нижнего предельного значения; ○ — сигнал АПС; ▼ — остановка двигателя; □ — остановка насоса; ■ — включение аварийной вентиляции, за исключением аварийной вентиляции грузовых охлаждаемых помещений, для включения которой предварительно необходимо привести в рабочее положение перекрывающие устройства воздухопроводов; × <p>¹У поршневых двухступенчатых компрессоров для каждой ступени. ²Для центробежных компрессоров. ³Или прекращение подачи холодильного агента в испаритель. ⁴Остановка компрессора при максимальном уровне. На отделителях жидкости, выполняющих только защитные функции, индикация уровня холодильного агента может не предусматриваться. ⁵Для каждого вентилятора. ⁶Отдельная сигнализация на ходовом мостике. ⁷Там, где применимо: для систем с регулированием состава газовой среды, для транспортировки плодоовощных грузов.</p> | | | |

4.10.2 Устройства управления вспомогательными механизмами (насосами, сепараторами, котельными установками, приводными двигателями генераторов) рекомендуется размещать вблизи местного поста управления главными механизмами.

4.10.3 Центральный пост управления, если он предусмотрен, должен быть оборудован:

.1 устройствами, требуемыми 3.2 части VII «Механические установки»;

.2 пультом системы аварийно-предупредительной сигнализации (АПС);

.3 устройствами индикации режимов работы механизмов и установок;

.4 отключающими устройствами для топочных устройств котлов, инсинераторов, вентиляторов машинных помещений, сепараторов, топливных и маслоперекачивающих насосов.

4.10.4 По согласованию с Регистром центральный пост управления может быть расположен вне машинного помещения, и состав его оборудования, указанный в 4.10.3, может быть изменен.

4.10.5 Если имеется закрытый центральный пост управления, в нем должно быть предусмотрено устройство вызова персонала из машинных помещений.

4.10.6 В центральном посту управления должны быть предусмотрены отдельные сигналы:

«Вода в машинном помещении»;

«Пожар в машинном помещении», а также отдельный сигнал «Предельный уровень концентрации газа в машинном помещении», если судно оборудовано двухтопливными (газ — жидкое топливо) главными и/или вспомогательными двигателями.

4.11 УСТРОЙСТВА В ЖИЛЫХ ПОМЕЩЕНИЯХ МЕХАНИКОВ

4.11.1 В каютах механиков и в общественных помещениях, а также в местах несения вахты на

стоянке должны быть предусмотрены устройства системы АПС, извещающие в обобщенном виде о неисправностях механической установки, а также устройства сигнализации согласно 4.9.3.

Квитирование каждого сигнала на этих устройствах должно приводить к отключению только звукового сигнала.

4.11.2 При наличии нескольких кают может быть применен переключатель устройств, указанных в 4.11.1, для выбора ответственного (вахтенного). Остальные каютные устройства при этом отключаются.

5 СУДА СО ЗНАКОМ АВТОМАТИЗАЦИИ AUT2 В СИМВОЛЕ КЛАССА

5.1 ОБЩИЕ ПОЛОЖЕНИЯ

5.1.1 Суда и плавучие сооружения со знаком автоматизации AUT2 в символе класса должны быть оборудованы системами автоматизации механической установки в объеме, обеспечивающем маневренность и безопасность самоходных судов или безопасность самоходных судов при всех условиях эксплуатации без постоянного присутствия обслуживающего персонала в машинных помещениях, но при наличии вахты в центральном посту управления.

5.1.2 Если в дальнейшем не указано другое, должны быть выполнены требования разд. 4, кроме 4.11.

5.1.3 Должна быть предусмотрена автоматизация главных механизмов и двигателей в соответствии с применимыми требованиями 4.2.

5.1.4 Должна быть предусмотрена система АПС, в которой объединены применимые параметры и рабочие состояния, указанные в разд. 4.

5.1.5 Все оборудование, установленное в машинном помещении, должно быть приспособлено к работе без постоянной вахты в машинном помещении. По согласованию с Регистром допускается выполнение отдельных операций (пополнение цистерн, очистка фильтров и т.п.) вручную, если они выполняются с периодичностью не чаще одного раза в 12 ч.

5.2 УСТРОЙСТВА НА ХОДОВОМ МОСТИКЕ

5.2.1 Должно быть предусмотрено дистанционное автоматизированное управление главными механизмами и/или двигателями с ходового

мостика, при этом:

1 должно быть установлено оборудование в соответствии с требованиями 3.2 части VII «Механические установки»;

2 должна быть предусмотрена сигнализация о возникновении неисправностей, требующих снижения нагрузки и/или остановки главных механизмов.

5.3 УСТРОЙСТВА В МАШИНЫХ ПОМЕЩЕНИЯХ

5.3.1 Должен быть предусмотрен закрытый центральный пост управления, оборудованный в соответствии с требованиями 4.10.3, а также устройствами дистанционного управления вспомогательными механизмами ответственного назначения, если они не автоматизированы.

5.3.2 Должны быть предусмотрены устройства вызова и сигнализации в соответствии с 4.10.5 и 4.10.6.

5.4 СУДОВЫЕ ЭЛЕКТРОСТАНЦИИ

5.4.1 Кроме выполнения требований 3.1.3 части XI «Электрическое оборудование», если не предусмотрена автоматизированная судовая электростанция согласно 4.4, должны быть обеспечены:

дистанционный пуск и остановка приводных механизмов генераторов из центрального поста управления;

дистанционная синхронизация, подключение и распределение нагрузки из центрального поста

управления, которые могут выполняться на ГРЩ, если он находится в ЦПУ.

5.5 ОСУШИТЕЛЬНЫЕ УСТАНОВКИ МАШИННЫХ ПОМЕЩЕНИЙ

5.5.1 Осушение льяльных колодцев машинных помещений должно производиться дистанционно из

центрального поста управления, если не предусмотрена автоматизированная осушительная система согласно 4.7.

5.5.2 Должна быть предусмотрена сигнализация согласно 4.7.4.

6 СУДА СО ЗНАКОМ АВТОМАТИЗАЦИИ AUT3 В СИМВОЛЕ КЛАССА

6.1 ОБЩИЕ ПОЛОЖЕНИЯ

6.1.1 Суда со знаком автоматизации AUT3 в символе класса, имеющие мощность главных механизмов до 2250 кВт, должны быть оборудованы системами автоматизации механической установки в объеме, обеспечивающем их управляемость и безопасность без постоянного присутствия обслуживающего персонала в машинных помещениях и в центральном посту управления (для несамходных судов указанная мощность является мощностью первичных двигателей генераторов, обеспечивающих выполнение основного назначения судна).

6.1.2 Если в дальнейшем не указано другое, должны быть выполнены требования разд. 4.

6.1.3 Контролируемые параметры механизмов и установок, места замера, предельные значения параметров, виды автоматической защиты и индикации параметров приведены в табл. 6.1.3.

6.2 УСТРОЙСТВА НА ХОДОВОМ МОСТИКЕ

6.2.1 Должен быть предусмотрен пост дистанционного управления главными механизмами и/или двигателями, отвечающий требованиям 3.2 части VII «Механические установки».

6.2.2 Должно быть, насколько применимо, предусмотрено дистанционное управление вспомогательными механизмами и установками ответственного назначения.

6.2.3 Должна быть предусмотрена возможность отключения топочных устройств автоматизированных котельных установок, инсинераторов, вентиляторов машинных помещений, топливных насосов (при их наличии).

6.2.4 Должно быть предусмотрено устройство АПС, извещающее о неисправностях механической установки в соответствии с 4.9.2.

6.2.5 На ходовом мостике должны быть предусмотрены отдельные сигналы:

«Вода в машинном помещении»;

«Пожар в машинном помещении»;

«Выход из строя системы АПС», а также отдельный сигнал «Предельный уровень концентрации газа в машинном помещении», если судно оборудовано двухтопливными (газ — жидкое топливо) главными и/или вспомогательными двигателями.

6.2.6 Должна быть предусмотрена световая сигнализация о квитировании в машинном помещении требуемых 6.2.4 и 6.2.5 сигналов.

6.2.7 Должно быть предусмотрено дистанционное управление осушительной системой льяльных колодцев машинных помещений. При этом должны быть выполнены требования, приведенные в 4.7.2 — 4.7.4.

6.3 УСТРОЙСТВА В МАШИННЫХ ПОМЕЩЕНИЯХ

6.3.1 Вблизи местного поста управления главными механизмами должно быть предусмотрено оборудование АПС и индикации по параметрам согласно табл. 6.1.3.

6.3.2 Насколько применимо, устройства управления вспомогательными механизмами следует размещать в соответствии с 4.10.2.

6.3.3 Если предусмотрен закрытый центральный пост управления, должны быть выполнены применимые требования, содержащиеся в 4.10.3 — 4.10.6.

6.4 УСТРОЙСТВА В ЖИЛЫХ ПОМЕЩЕНИЯХ МЕХАНИКОВ

6.4.1 Насколько применимо, должны быть выполнены требования 4.11.

Таблица 6.1.3

| № п/п | Контролируемый параметр | Группа 1: индикация, АПС, автоматическое снижение нагрузки | Группа 2: автоматический пуск резервных насосов с подачей сигнала АПС ¹ | Группа 3: автоматическая остановка двигателя |
|----------|---|---|--|--|
| 1 | Главные двигатели внутреннего сгорания | | | |
| 1.1 | Давление смазочного масла на входе в двигатель | ●↓ | ● | × |
| 1.2 | Температура смазочного масла на входе в двигатель | ●↑ | — | — |
| 1.3 | Поток смазочного масла на выходе из лубрикатора | ↓▽ ² | — | — |
| 1.4 | Перепад давления смазочного масла на фильтре | ▮↑ | — | — |
| 1.5 | Давление смазочного масла турбонагнетателя на входе в подшипник ³ | ↓ | — | — |
| 1.6 | Концентрация масляного тумана или температура подшипников в районе каждого кривошипа или подшипника | ↑▽ ^{2, 4} | — | × ⁵ |
| 1.7 | Давление или поток охлаждающей среды на входе в двигатель | ●↓▽ ² | ● | — |
| 1.8 | Температура охлаждающей среды на выходе из двигателя | ▮↑▽ ² | — | — |
| 1.9 | Давление или поток забортной охлаждающей воды | ●↓ | ● | — |
| 1.10 | Температура отходящих газов в магистральном трубопроводе | ↑ | — | — |
| 1.11 | Температура отходящих газов на выходе каждого цилиндра ⁶ | ▮↑▽ ² | — | — |
| 1.12 | Температура отходящих газов. Отклонение от среднего значения по цилиндрам ⁶ | ↑ | — | — |
| 1.13 | Давление пускового воздуха перед пусковым клапаном | ●↓ | — | — |
| 1.14 | Давление воздуха в системе управления двигателем | ↓ | — | — |
| 1.15 | Температура продувочного воздуха на выходе из охладителя продувочного воздуха | ↑ | — | — |
| 1.16 | Давление топлива перед топливными насосами высокого давления | ▮↓ | ● | — |
| 1.17 | Вязкость (температура) топлива на входе в двигатель ⁷ | ↑(↓) | — | — |
| 1.18 | Уровень топлива в расходной цистерне | ↓ | — | — |
| 1.19 | Утечка топлива из трубопровода высокого давления | ○ | — | — |
| 1.20 | Частота вращения двигателя | ●↑ | — | × |
| 1.21 | Питание системы управления, сигнализации и защиты | ○ | — | — |
| 1.22 | Концентрация газа в машинных помещениях ⁸ | ↑ | — | — |
| 2 | Котлы механической установки⁹ | | | |
| 3 | Двигатели внутреннего сгорания для привода генераторов | | | |
| 3.1 | Давление смазочного масла на входе в двигатель | ↓ | — | × |
| 3.2 | Давление или поток охлаждающей среды на входе в двигатель | ↓ | — | — |
| 3.3 | Температура охлаждающей среды на выходе из двигателя | ↑ | — | — |
| 3.4 | Утечка топлива в трубопроводах высокого давления | ○ | — | — |
| 3.5 | Частота вращения двигателя | ●↑ | — | × |
| 3.6 | Давление пускового воздуха (перед пусковым клапаном) | ↓ | — | — |
| 4 | Редукторы | | | |
| 4.1 | Давление смазочного масла на входе в редуктор | ↓ | — | × |
| 4.2 | Температура смазочного масла в редукторе | ↑ | — | — |
| 5 | Пусковые компрессоры | | | |
| 5.1 | Давление смазочного масла на входе в компрессор | ↓□ | — | — |
| 5.2 | Температура воздуха на выходе из компрессора | ↑ | — | — |
| 6 | Цистерны | | | |
| 6.1 | Уровень смазочного масла в расходных цистернах | ↓ | — | — |
| 6.2 | Уровень утечного масла в цистерне утечного масла | ↑ | — | — |
| 6.3 | Уровень топлива в расходной цистерне | ↓ | — | — |
| 6.4 | Уровень топлива в переливной цистерне | ↑ | — | — |
| 6.5 | Уровень охлаждающей среды в расширительной цистерне | ↓ | — | — |
| 7 | Судовая сеть | | | |
| 7.1 | Напряжение | ●↑↓ | — | — |
| 7.2 | Нагрузка (ток) | ●↑ | — | — |
| 7.3 | Частота тока | ●↓ | — | — |
| 7.4 | Сопротивление изоляции | ↓ | — | — |

Продолжение табл. 6.1.3

| |
|--|
| <p>Условные обозначения:</p> <ul style="list-style-type: none"> ● — дистанционная индикация (постоянная); ◐ — дистанционная индикация (по вызову); ↑ — сигнал АПС при достижении параметром верхнего предельного значения; ↓ — сигнал АПС при достижении параметром нижнего предельного значения; ○ — сигнал АПС; ■ — автоматический пуск резервных насосов; □ — остановка компрессора; ▼ — снижение нагрузки; ✕ — остановка двигателя. |
| <p>¹ При наличии автономных резервных насосов.</p> <p>² По согласованию с Регистром вместо снижения нагрузки допускается для двигателей внутреннего сгорания предусматривать специальный световой и звуковой сигналы.</p> <p>³ При наличии автономного насоса смазки.</p> <p>⁴ Для малооборотных двигателей с диаметром цилиндров более 300 мм.</p> <p>⁵ Для средне- и высокооборотных двигателей с диаметром цилиндров более 300 мм.</p> <p>⁶ Для двигателей цилиндровой мощностью более 500 кВт.</p> <p>⁷ При работе на тяжелом топливе.</p> <p>⁸ Требуется при использовании установок с двухтопливными (газ — жидкое топливо) двигателями.</p> <p>⁹ См. табл. 4.3.11.</p> <p>Примечание. Для группы параметров 1 предусматривается общий датчик для систем индикации, АПС и защиты (на снижение нагрузки); для группы параметров 2 — датчик системы автоматического пуска резервных насосов; для группы параметров 3 — датчик системы защиты (остановка двигателя).</p> |

7 КОМПЬЮТЕРЫ И КОМПЬЮТЕРНЫЕ СИСТЕМЫ

7.1 ОБЛАСТЬ РАСПРОСТРАНЕНИЯ

7.1.1 Требования настоящего раздела распространяются на компьютеры и компьютерные системы, предназначенные для контроля и управления механизмами и устройствами ответственного назначения, обеспечивающие совместно с иными системами автоматизации, требования к которым изложены в разд. 2 — 6, эксплуатацию механической установки судна без постоянного присутствия обслуживающего персонала в машинных помещениях.

Судам, оборудованным такими системами автоматизации, может быть присвоен, в соответствии с 2.2.6 части I «Классификация», один из следующих знаков автоматизации в символе класса:

1 AUT1-C, AUT2-C или AUT3-C — если автоматизация механической установки выполнена на базе компьютеров или программируемых логических контроллеров;

2 AUT1-ICS, AUT2-ICS или AUT3-ICS — если компьютерные системы объединены сетью в единую интегрированную систему.

7.1.2 Требования настоящего раздела распространяются также на компьютеры и компьютерные системы, предназначенные для управления механизмами и

устройствами неотчетственного назначения (например, бытовыми водоподогревателями, взрыв которых в результате отказа управления может привести к значительным повреждениям судна и судового оборудования или к серьезным травмам людей).

7.2 ОПРЕДЕЛЕНИЯ И ПОЯСНЕНИЯ

7.2.1 Интегрированная система — компьютерные системы, взаимосвязанные для обеспечения централизованного доступа к информации от датчиков и управления процессами.

Интерфейс — место обмена информацией (например: интерфейс входа/выхода для соединения с датчиками и исполнительными механизмами; интерфейс человек/машина, т. е. мониторы, клавиатуры, манипуляторы и т. п. для взаимодействия оператора и компьютера; коммуникационный интерфейс для осуществления последовательной связи с другими компьютерами и периферийными устройствами).

Компьютер — программируемое электронное устройство, предназначенное для хранения и обработки данных в цифровой форме, производства

расчетов или осуществления управления. Компьютер может быть моноблочным или состоять из нескольких взаимосвязанных единиц.

Компьютерная система — система, состоящая из одного или нескольких компьютеров с установленным программным обеспечением, периферийными устройствами и интерфейсами.

Программируемый логический контроллер (PLC) — компьютерное устройство, выполненное в виде конструктивно самостоятельного функционального модуля и предназначенное для выполнения функций управления и контроля судовыми механизмами и процессами.

Монитор — электронное устройство отображения информации.

Периферийное устройство — устройство, выполняющее определенную вспомогательную функцию в системе (принтер, устройство хранения данных и т. п.).

Программное обеспечение — программы, параметры и документация, связанные с обеспечением работы компьютерной системы.

Узел — точка подключения к шинам обмена информацией.

7.3 ОБЩИЕ ТРЕБОВАНИЯ К КОНСТРУКЦИИ КОМПЬЮТЕРНЫХ СИСТЕМ КОНТРОЛЯ И УПРАВЛЕНИЯ

7.3.1 Компьютерные системы автоматизации должны отвечать всем функциональным требованиям, предъявляемым к ним во всех условиях эксплуатации, включая аварийные, с учетом:

- обеспечения безопасности людей;
- исключения вредного воздействия на окружающую среду;
- исключения повреждений или аварий оборудования;
- обеспечения удобства обслуживания;
- обеспечения работоспособности других устройств и систем.

7.3.2 Если время отработки функций системы короче, чем время реакции оператора, из-за чего авария не может быть предотвращена ручным вмешательством, должны предусматриваться средства автоматической корректировки процесса.

7.3.3 Компьютерная система должна обладать достаточными возможностями для того, чтобы во всех условиях эксплуатации, включая аварийные:

- выполнять необходимые автономные операции;
- принимать команды оператора (пользователя);
- правильно и своевременно информировать оператора (пользователя).

7.3.4 Система должна быть способна обеспечить реализацию всех функций в течение заданного

времени с учетом максимальной нагрузки и максимального числа одновременно решаемых задач, включая обеспечение скорости передачи данных по сети, в нормальных и аварийных условиях.

7.3.5 Компьютерные системы должны быть спроектированы так, чтобы не требовалось специальных предварительных знаний для их нормальной эксплуатации. В случае необходимости должна быть обеспечена соответствующая техническая поддержка и обучение персонала.

7.3.6 Системы должны быть защищены от непреднамеренных и несанкционированных изменений программ и информации.

7.4 ТРЕБОВАНИЯ К АППАРАТНОМУ ОБЕСПЕЧЕНИЮ

7.4.1 Аппаратное обеспечение компьютеров и компьютерных систем должно надежно работать в судовых условиях и отвечать требованиям, указанным в 2.1.

7.4.2 Конструкция аппаратуры должна обеспечивать легкий доступ к заменяемым элементам и блокам для ремонта и технического обслуживания.

7.4.3 Каждый заменяемый элемент должен быть выполнен так, чтобы его можно было легко и безопасно заменить и обслуживать. Все заменяемые элементы должны быть выполнены так, чтобы исключались их неправильное подключение и установка. В случаях, когда это невозможно выполнить, должна быть предусмотрена соответствующая четкая маркировка.

7.5 ТРЕБОВАНИЯ К ПРОГРАММНОМУ ОБЕСПЕЧЕНИЮ

7.5.1 В ходе всего жизненного цикла программного обеспечения, т.е. в процессе разработки, установки, отладки и последующей модернизации, должны выполняться систематические процедуры контроля его функционирования.

7.5.2 Все предусматриваемые функции программного обеспечения должны быть подробно указаны в технической документации, проверены и зафиксированы в протоколах испытаний. Испытания должны включать проверку всех отдельных функций, важных сочетаний функций, их реализацию, надежность, удобство применения во всех режимах работы, включая аварийные, а также поведение программ в неисправном состоянии.

7.5.3 Любые изменения в программном обеспечении и информации должны быть выполнены в соответствии с нормативами и отражены в технической документации.

7.5.4 Программное обеспечение в компьютерных системах контроля, управления и АПС не должно утрачиваться или повреждаться из-за кратковременных провалов напряжения питания или колебаний напряжения и частоты сети.

Должны быть предусмотрены конструктивные средства защиты от случайного или несанкционированного вмешательства, способного привести к изменениям в программах управления или величинах предельных значений контролируемых параметров компьютерных систем.

7.6 ТРЕБОВАНИЯ К КОНФИГУРАЦИИ СИСТЕМ

7.6.1 Общие положения.

7.6.1.1 Для повышения отказоустойчивости компьютерной системы ее аппаратное и программное обеспечение должно иметь модульную иерархическую структуру.

7.6.1.2 Выбор компонентов компьютерной системы должен выполняться с учетом обеспечения безопасного функционирования управляемого оборудования.

7.6.2 Самоконтроль.

Компьютерные системы должны иметь встроенный контроль функционирования, обеспечивающий соответствующую сигнализацию в случае неисправности.

7.6.3 Электрическое питание.

7.6.3.1 Источники электрического питания должны иметь контроль их исправного состояния. В случае отклонений параметров или исчезновения любого из видов питания должен быть предусмотрен аварийно-предупредительный сигнал.

7.6.3.2 Программное обеспечение и информация компьютерной системы должны быть защищены от повреждений или утраты из-за потери электрического питания.

7.6.3.3 Резервированные компьютерные системы должны получать питание по отдельным фидерам и должны быть защищены от коротких замыканий и перегрузок отдельными устройствами защиты.

7.6.4 Установка и монтаж.

7.6.4.1 Аппаратура и кабельные трассы компьютерных систем должны быть расположены так, чтобы было исключено их электромагнитное взаимовлияние, а также помехи от другого оборудования.

7.6.4.2 Кабели передачи информации должны быть достаточно прочными, соответствующим образом закреплены и защищены от механических повреждений.

7.6.5 Каналы передачи информации.

7.6.5.1 Канал передачи информации должен непрерывно самоконтролироваться с целью обна-

ружения отказов в нем самом и сбоев в передаче информации на узлах. При обнаружении неисправности должна срабатывать сигнализация.

7.6.5.2 Если канал передачи информации используется для двух и более ответственных функций, он должен быть резервированным. Резервированные каналы передачи данных должны прокладываться отдельно и на возможно большем удалении друг от друга.

7.6.5.3 Переключение между резервированными каналами не должно вызывать нарушений в передаче информации и в непрерывном функционировании системы. При автоматическом переключении должен подаваться сигнал АПС.

7.6.5.4 Для обеспечения нормального обмена информацией между различными системами должны использоваться стандартные интерфейсы.

7.6.6 Принцип выхода из строя в безопасную сторону.

7.6.6.1 Компьютерная система должна быть построена таким образом, чтобы в случае выхода ее из строя объекты управления автоматически приводились в наименее опасное состояние.

7.6.6.2 Неисправность системы и ее перезапуск не должны приводить управляемые процессы в неопределенное или критическое состояние.

7.6.6.3 Системы управления, аварийно-предупредительной сигнализации и защиты должны быть выполнены таким образом, чтобы единичный отказ в компьютерной системе не мог повлиять на более чем одну из указанных функций.

7.6.7 Интеграция компьютерных систем.

7.6.7.1 Функционирование объектов управления в рамках интегрированной системы должно быть не менее эффективным и надежным, чем их функционирование в автономных условиях. При использовании многофункциональных средств отображения информации и управления, они должны быть дублированными и взаимозаменяемыми.

7.6.7.2 Отказ одной части интегрированной системы (модуля, блока аппаратуры или подсистемы) не должен влиять на функционирование других частей, исключая те функции, которые непосредственно зависят от информации отказавшего элемента.

7.6.7.3 Полный отказ связей между частями интегрированной системы не должен влиять на функционирование частей системы в независимом режиме.

7.6.7.4 Альтернативные средства управления, независимые от интегрированной системы, должны быть предусмотрены для всех ответственных функций.

7.6.7.5 Если требуется дублирование объектов управления и размещение их в различных помещениях, то это же требование следует применять и к их компьютерным системам управления и контроля.

7.7 ИНТЕРФЕЙС ПОЛЬЗОВАТЕЛЯ

7.7.1 Общие положения.

7.7.1.1 Компьютерные системы должны быть выполнены с учетом требований эргономики таким образом, чтобы управление ими было легким, понятным и удобным.

7.7.1.2 Состояние компьютерной системы (включено, выключено, исправное, неисправное и т.п.) должно быть легко распознаваемым.

7.7.1.3 Для системы должно быть разработано руководство пользователя, в котором должны быть описаны: назначение функциональных клавиш; экранные отображения меню; очередность действий при диалоге оператора с системой и т.п.

7.7.1.4 В случаях отказов или отключений подсистем на соответствующих операторских станциях должна срабатывать аварийно-предупредительная сигнализация.

7.7.2 Устройства ввода.

7.7.2.1 Устройства ввода должны иметь четко определенные функции, быть надежными и безопасными при всех условиях эксплуатации. Подтверждение введенной команды должно быть очевидным для оператора.

7.7.2.2 Для часто повторяемых команд и команд срочного исполнения должны предусматриваться отдельные клавиши. Если клавиша предназначена для задания нескольких функций, то должна быть предусмотрена идентификация функции, находящейся в активном состоянии.

7.7.2.3 Панели управления компьютерной системы на ходовом мостике должны быть оборудованы отдельной подсветкой. Уровень интенсивности подсветки и яркость экранов мониторов должны регулироваться.

7.7.2.4 В тех случаях, когда действие системы или ее функции могут быть изменены посредством клавиатуры, операции на ней должен выполнять только уполномоченный персонал.

7.7.2.5 Если посредством клавиатуры возможно задать потенциально опасные условия работы оборудования, то должны быть предусмотрены меры для предотвращения исполнения такой команды одним действием, например:

использование специального замка для клавиатуры;

использование для такой команды двух или более клавиш.

7.7.2.6 Противоречивые вмешательства оператора в управление должны быть предотвращены посредством соответствующих блокировок или системы предупреждений. Существующее в каждый данный момент состояние управления системой должно быть ясно для оператора.

7.7.2.7 Действия устройств ввода должны быть логичными и соответствовать направлениям действий управляемого системой оборудования.

7.7.3 Устройства вывода.

7.7.3.1 Размер, цвет, плотность текста и графической информации на экранах мониторов должны быть такими, чтобы обеспечивалось легкое считывание информации с рабочего места оператора при всех условиях освещенности в помещении. Яркость и контрастность изображения на экранах должны регулироваться для нормального восприятия информации при любом окружающем освещении.

7.7.3.2 Информация должна представляться в соответствии с логическими приоритетами.

7.7.3.3 Если на экранах цветных мониторов выводятся аварийные сообщения, их аварийный характер должен быть четко различим даже в условиях нарушения нормальной цветности экранов.

7.7.4 Графический интерфейс пользователя.

7.7.4.1 Информация должна представляться четко, понятно, в соответствии с ее функциональной значимостью и взаимосвязями. Содержание экранного изображения должно быть логически организовано и ограничено данными, которые имеют непосредственное отношение к оператору.

7.7.4.2 При использовании графических интерфейсов общего назначения оператору должны быть доступны только функции, необходимые для соответствующего процесса.

7.7.4.3 Визуальная и звуковая аварийная информация должна иметь приоритет перед другой информацией во всех рабочих режимах системы. Аварийная информация должна быть хорошо отличимой от другой.

7.7.4.4 Все экранные изображения и функции управления на операторских станциях, обслуживаемых одним и тем же персоналом, должны иметь один и тот же интерфейс. Особое внимание должно быть обращено на идентичность символов, цветов, способов управления, приоритетов информации, компоновки экранных изображений.

7.8 ОБУЧЕНИЕ

7.8.1 Должно быть предусмотрено обучение персонала на уровне, требуемом для эффективной эксплуатации и технического обслуживания системы, которое должно охватывать нормальные условия эксплуатации, типовые неисправности и аварийные режимы. Интерфейс пользователя при обучении должен соответствовать реальному интерфейсу системы.

7.8.2 На борту судна или плавучего сооружения должна быть предусмотрена соответствующая документация для обучения и использования в

качестве справочного пособия в процессе эксплуатации компьютерных систем.

7.8.3 Если режим обучения непосредственно встроен в компьютерную систему, то он должен быть четко идентифицирован при его включении (активации).

7.8.4 Нормальное функционирование системы не должно прекращаться в случаях, когда включен (активирован) режим обучения, аварийно-предупредительные сигналы и индикация в системе не должны при этом блокироваться.

7.9 ИСПЫТАНИЯ И ПРОВЕРКИ

7.9.1 Компьютерные системы должны быть спроектированы, изготовлены и испытаны на соответствие требованиям настоящего раздела и другим требованиям Правил. Если система является интегрированной, то полнота выполнения требований в отношении объединения подсистем должна быть представлена предприятием, ответственным за объединение.

7.9.2 В дополнение к требованиям настоящего раздела изготовители компьютерных систем должны иметь систему управления качеством, подтверждающую соответствие их продукции заявленным характеристикам.

7.9.3 Испытания и проверки компьютерной системы должны выполняться с целью подтверждения правильности функционирования и качества исполнения оборудования.

7.9.4 Модификации программного обеспечения и параметров системы, а также конструктивные изменения должны быть проверены и испытаны.

7.10 ПРОГРАММИРУЕМЫЕ ЭЛЕКТРОННЫЕ СИСТЕМЫ

7.10.1 Область распространения.

Настоящие требования распространяются на программируемые электронные системы, применяемые в системах управления, сигнализации, контроля и защиты механических установок судов в дополнение к изложенным в данном разделе.

Настоящие требования не распространяются на навигационное оборудование и приборы контроля загрузки судна.

7.10.2 Общие требования.

7.10.2.1 Программируемые электронные системы должны отвечать всем предъявляемым к ним требованиям во всех ожидаемых условиях эксплуатации, с учетом угрозы человеческой жизни, воздействия на окружающую среду, повреждения судна и оборудования, применимости программируемых

электронных систем и обеспечения работоспособности не компьютерных устройств и систем и т. д.

7.10.2.2 Если альтернативные конструкции или устройства отклоняются от указанных выше требований, то Регистру должны быть представлены результаты соответствующего технического анализа, проведенного в соответствии с требованиями соответствующего национального либо международного стандарта.

7.10.2.3 Применение новых либо необычных технических решений для систем категории III допускается лишь в исключительных случаях и является предметом специального рассмотрения Регистром.

7.10.3 Категории систем.

7.10.3.1 Программируемые электронные системы должны подразделяться на три категории, как показано в табл. 7.10.3.1, в соответствии с потенциальным (возможным) ущербом, возникающим по причине единичного отказа в программируемых электронных системах управления и контроля.

Таблица 7.10.3.1

Категории систем

| Категория | Последствия | Назначение системы |
|-----------|--|---|
| I | Такие системы, отказ которых не приведет к возникновению опасных ситуаций для здоровья людей, безопасности судна и/или угрозе для окружающей среды | Функция контроля для информационных/ административных задач |
| II | Такие системы, отказ которых может, в конечном итоге, привести к возникновению опасных ситуаций для здоровья людей, безопасности судна и/или угрозе для окружающей среды | Функции аварийно-предупредительной сигнализации и контроля; функции управления, которые необходимы для поддержания судна в нормальном рабочем состоянии и нормальных условий обитания |
| III | Такие системы, отказ которых может незамедлительно привести к возникновению опасных ситуаций для здоровья людей, безопасности судна и/или угрозе для окружающей среды | Функции управления для обеспечения работы пропульсивной установки и рулевого устройства судна; функции защиты механизмов |

Примечания: 1. Рассматривать следует ущерб, непосредственно причиненный таким отказом, а не косвенный ущерб.

2. Соответствующее резервирование не должно приниматься во внимание при отнесении системы к той или иной категории.

7.10.3.2 Отнесение программируемой электронной системы к соответствующей категории должно осуществляться в зависимости от наибольшей вероятной степени непосредственного повреждения механизмов и оборудования. В системах, где предусмотрено эффективное независимое резервирование или иные меры, позволяющие избежать

опасности, категория III может быть понижена на одну категорию. Соответствующие примеры даны в табл. 7.10.3.2.

Вышеуказанные примеры не являются исчерпывающими.

Таблица 7.10.3.2
Примеры присвоения категорий системам

| Категория системы | Примеры |
|-------------------|---|
| I | Системы технического обслуживания Информационные системы и системы диагностики |
| II | Оборудование систем АПС и контроля Средства измерения емкости танков Системы управления вспомогательными механизмами Системы дистанционного автоматизированного управления главной пропульсивной установкой Система пожарной сигнализации Системы пожаротушения Осушительные системы Регуляторы частоты вращения |
| III | Системы или устройства защиты механизмов Системы автоматизированного управления котельными форсунками Электронные системы управления впрыском топлива дизельных двигателей Системы управления пропульсивной установкой и рулевым устройством Устройства синхронизации для главных распределительных щитов |

7.10.4 Каналы передачи данных.

7.10.4.1 Настоящие требования применяются для систем категорий II и III, использующих общие каналы передачи данных (локальную сеть) для распределения данных между программируемыми электронными системами и оборудованием.

7.10.4.2 В случае, если одиночный отказ какого-либо компонента приводит к потере канала связи, должны быть предусмотрены средства автоматического восстановления канала передачи данных.

7.10.4.3 Отказ любого канала передачи данных не должен влиять на возможность осуществлять управление ответственными потребителями при помощи альтернативных средств.

7.10.4.4 Должны быть предусмотрены средства, обеспечивающие целостность данных и своевременное восстановление поврежденных или недоуверенных данных.

7.10.4.5 Должны быть предусмотрены средства самоконтроля канала передачи данных, обнаруживающие отказы в канале, а также сбой в передаче данных на узловых модулях, подсоединенных к каналу. При обнаружении отказа должен подаваться сигнал АПС.

7.10.4.6 В случае выхода канала передачи данных из строя, средства самоконтроля должны переводить всю программируемую электронную систему в

наиболее безопасное состояние с учетом состояния управляемых систем и устройств.

7.10.4.7 Канал передачи данных должен обеспечивать передачу всей необходимой информации в реальном времени и предотвращать превышение объема передаваемой информации.

7.10.5 Дополнительные требования для беспроводных каналов передачи данных.

7.10.5.1 Настоящие требования распространяются, в дополнение к 7.10.4.2 – 7.10.4.7, на системы категории II, использующие беспроводные каналы передачи данных. Применение беспроводных каналов передачи данных для систем категории III является предметом специального рассмотрения Регистром с учетом 7.10.2.2.

7.10.5.2 Применение беспроводных каналов передачи данных для обеспечения работы ответственных устройств допускается только при наличии альтернативных средств управления, которые могут быть введены в действие в течение определенного, допустимого в условиях эксплуатации, времени.

7.10.5.3 Протоколы беспроводной передачи данных должны отвечать требованиям признанных международных стандартов и обеспечивать:

1 целостность передаваемых информационных сообщений. Предотвращение возникновения ошибок, их обнаружение, оценку и коррекцию с целью избежать повреждения или изменения информации, содержащейся в сообщениях, во время передачи;

2 идентификацию устройств и конфигурации. Допускается подключение только предусмотренных проектом устройств;

3 шифрование информационных сообщений и конфиденциальность передаваемой информации;

4 защиту сетевых ресурсов и предотвращение несанкционированного доступа к ним.

7.10.5.4 Частота и уровень передачи радиосигналов должны соответствовать требованиям Международного союза электросвязи (International Telecommunication Union) и Администрации государства флага. Должны быть предусмотрены меры по обеспечению эксплуатации систем при невозможности использования беспроводных каналов передачи данных вследствие наложения ограничений на частоты и уровень радиосигналов портовой администрацией и местными властями.

7.10.6 Защита от внесения изменений.

7.10.6.1 Программируемые электронные системы категорий II и III должны быть защищены от внесения изменений в программы персоналом (пользователем), не имеющим на то полномочий.

7.10.6.2 Изменения параметров систем категории III, осуществляемые изготовителем, должны быть одобрены Регистром.

7.10.6.3 Любые изменения программ и/или аппаратных средств, вносимые после проведения

испытаний, на которых, в соответствии с п. 6 табл. 7.10.8 присутствовал представитель Регистра, должны быть оформлены соответствующей документацией, представляемой для одобрения Регистру.

7.10.7 Техническая документация.

7.10.7.1 Для одобрения программируемых электронных систем категорий II и III должна быть представлена документация в соответствии с 1.4.

В случае применения альтернативных конструкций или устройств дополнительно должны быть представлены результаты соответствующего технического анализа, проведенного в соответствии с требованиями соответствующего национального либо международного стандарта (см. 7.10.2.2).

7.10.7.2 Для всех испытаний систем, в соответствии с назначенной категорией, должна быть разработана и представлена на рассмотрение программа испытаний, а результаты испытаний должны быть оформлены документально (протоколами).

7.10.7.3 Для систем категории III должна быть представлена на рассмотрение дополнительная документация. Документация должна включать методику испытаний и критерии оценки результатов испытаний.

7.10.7.4 Для оборудования беспроводной передачи данных дополнительно должна быть представлена на рассмотрение следующая техническая документация:

.1 руководство изготовителя по установке и обслуживанию;

.2 план сети, с указанием конструкции и типов антенн, а также их мест расположения;

.3 описание протоколов беспроводной передачи данных (см. 7.10.5.3);

.4 данные об используемой частоте и уровне применяемых радиосигналов;

.5 данные подтверждающие проведение испытаний на соответствие судовым условиям;

.6 программу испытаний на борту судна (швартовых).

7.10.7.5 Необходимая документация для одобрения программируемых электронных систем категории I должна предоставляться по специальному требованию.

7.10.7.6 Все вносимые изменения или модификации системы должны быть документально оформлены изготовителем и представлены для рассмотрения и одобрения Регистром. Последующие значительные изменения программного и аппаратного обеспечения систем категорий II и III должны быть представлены на рассмотрение и одобрение заново.

Примечание. Значительным изменением считается изменение, которое влияет на функциональность и/или безопасность системы.

7.10.8 Испытания и оформляемые документы. Испытания и соответствующие документы (Акты, Свидетельства) должны оформляться в соответствии с табл. 7.10.8.

Определения и примечания, касающиеся табл. 7.10.8, приведены в Приложении к ней.

Таблица 7.10.8

Испытания и оформляемые документы, в соответствии с категорией системы

| № | Испытания и документы | Категория системы | | |
|---|---|-------------------|----|-----|
| | | I | II | III |
| 1 | Документы системы качества предприятия | | | |
| | План по качеству для программного обеспечения | | И | И |
| | Входной контроль компонентов (только аппаратное обеспечение) субпоставщиков | | И | И |
| | Контроль качества при производстве | | И | И |
| | Протоколы заключительных испытаний | И | И | О |
| 2 | Контроль программного обеспечения | И | | О |
| | Техническая документация аппаратного и программного обеспечения | | | |
| | Документация программного обеспечения | | И | О |
| 3 | Документация аппаратного обеспечения | | И | О |
| | Анализ отказов функций системы, важных для безопасности | | | О |
| | Документы по испытаниям программного обеспечения | | И | О |
| 4 | Протоколы испытаний программного обеспечения в соответствии с планом качества | | | О |
| | Анализ наличия и выполнения процедур программирования для функций, важных для безопасности | | | О |
| 5 | Испытания аппаратных средств | | | |
| | Испытания в соответствии с требованиями разд. 12 части IV «Техническое наблюдение за изготовлением изделий» Правил технического наблюдения за постройкой судов и изготовлением материалов и изделий для судов | | Р | Р |
| 6 | Испытания программного обеспечения | | | |
| | Испытания модулей программного обеспечения (ПО) | | И | О |
| | Испытания ПО подсистем | | И | О |
| 7 | Испытания ПО системы | | И | О |
| | Функциональные испытания системы | | | |
| | Комплексные испытания (с ПО) | | И | Р |
| | Моделирование отказов | | Р | Р |
| 8 | Заводские приемо-сдаточные испытания | И | Р | Р |

| № | Испытания и документы | Категория системы | | |
|--|---|-------------------|-------------|--------------------------|
| | | I | II | III |
| 7 | Испытания на борту судна (швартовные) Комплексные испытания системы Комплексные (интеграционные) испытания Демонстрация электромагнитной совместимости оборудования беспроводной передачи данных натурными испытаниями | И | Р Р Р | Р Р Р ¹ |
| 8 | Внесение изменений в систему Испытания после внесения изменений | И | О/Р | О/Р |
| <p>Условные обозначения:</p> <p>И — Свидетельство изготовителя, представляется по требованию Регистра.</p> <p>О — Свидетельство независимого органа, принимается к сведению Регистром.</p> <p>Р — Представитель Регистра принимает участие в испытаниях.</p> | | | | |
| <p>¹Объем освидетельствования является предметом специального рассмотрения Регистром с учетом 7.10.2.2.</p> | | | | |

Приложение

ОПРЕДЕЛЕНИЯ И ПОЯСНЕНИЯ К ТАБЛ. 7.10.8

1 Документы системы качества предприятия.

1.1 Документы системы качества, касающиеся разработки программного обеспечения.

Должна быть разработана документация по функционированию программного обеспечения в течение срока службы, определяющая соответствующие процедуры, обязательства и документацию системы, включая управление конфигурацией ПО.

1.2 Входной контроль компонентов (только аппаратного обеспечения), полученных от субпоставщиков.

Проверка того, что компоненты и/или блоки системы соответствуют спецификации.

1.3 Контроль качества при производстве.

Свидетельство о принимаемых мерах по обеспечению качества в процессе производства.

1.4 Протоколы окончательных испытаний.

Протоколы испытаний готовой продукции и другие документы о результатах испытаний.

1.5 Прослеживаемость программного обеспечения.

Модификация содержания и данных программы, а также изменение версии должны осуществляться в соответствии со специальной процедурой и быть документально оформлены.

2 Техническая документация аппаратного и программного обеспечения.

2.1 Описание программного обеспечения.

Должно быть представлено описание программного обеспечения, в частности:

описание базового ПО и ПО связи, установленного в каждом из аппаратных средств;

описание прикладного программного обеспечения (не листинг программ);

описание функций, технических характеристик, ограничений и взаимозависимости между модулями, или другими компонентами.

2.2 Описание аппаратного обеспечения.

Должно быть дано описание технических средств, в частности:

структурная схема системы с указанием расположения, устройств ввода/вывода, а также взаимосвязи между компонентами;

монтажные схемы;

подробное описание устройств ввода/вывода;

подробное описание системы электроснажения.

2.3 Документация по анализу отказов для функций, важных для безопасности, например, Анализ характера и последствий отказов (FMEA).

Анализ должен выполняться (описываться) с применением соответствующих методов, например:

анализа дерева событий;

анализа рисков;

анализа характера и последствий отказов, или анализа характера, последствий и важности отказов.

Целью указанных мероприятий является демонстрация того, что при единичном отказе система должна соответствовать принципу выхода в безопасную сторону, а работающие системы не будут выведены из строя, либо их производительность не будет ниже приемлемого критерия, установленного одобренной технической документацией.

3 Документы по испытаниям программного обеспечения.

3.1 Протоколы испытаний программного обеспечения должны соответствовать документам системы качества предприятия.

Должны быть установлены процедуры проверки и подтверждения достоверности программного обеспечения, например:

- методика испытаний,
- создание программ испытаний,
- моделирование.

3.2 Проверка наличия и выполнения процедур программирования для функций, важных для безопасности.

Должны быть разработаны специальные методы проверки и подтверждения достоверности (правильности), удовлетворяющие соответствующим требованиям, например:

- многовариантное программирование;
- анализ и испытание программ для обнаружения формальных ошибок и противоречий относительно описаний;
- простая структура.

4 Испытания аппаратных средств.

Испытания обычно представляют собой испытания типа, на которых присутствует представитель Регистра.

Принятие к сведению протоколов испытаний, проведенных с участием представителя ИКО – члена МАКО, является предметом специального рассмотрения Регистром.

5 Испытания программного обеспечения.

5.1 Испытания модулей.

Испытания программных модулей должны быть свидетельством того, что каждый модуль выполняет предписанные функции и не выполняет функций, которые ему не предписаны.

5.2 Испытания ПО подсистем.

Испытания программного обеспечения подсистем призваны засвидетельствовать, что модули взаимодействуют должным образом, выполняя предписанные функции и не выполняя функций, которые им не предписаны.

5.3 Испытания ПО системы.

Испытания программного обеспечения системы призваны подтвердить, что подсистемы взаимодействуют должным образом, выполняя предписанные функции и не выполняя функций, которые им не предписаны.

6 Функциональные испытания систем.

6.1 Комплексные испытания.

Комплексные испытания программируемых электронных систем должны осуществляться совместно с должным образом испытанным системным программным обеспечением, а также с соответствующими компонентами прикладных программ в той степени, в какой это возможно.

6.2 Моделирование отказов.

Отказы должны моделироваться с максимальной степенью реалистичности, чтобы наглядно показать обнаружение отказов в системе и реагирование системы на такие отказы. Результаты любых видов анализа последствий отказов (FMEA) должны тщательно рассматриваться.

6.3 Заводские приемо-сдаточные испытания.

Заводские приемо-сдаточные испытания осуществляются в соответствии с программой испытаний, одобренной Регистром.

7 Испытания на борту судна (швартовные).

7.1 Комплексные испытания системы.

Испытания проводятся на полностью укомплектованной системе, куда входят компоненты технических средств и последняя версия программного обеспечения, в соответствии с одобренной программой испытаний.

7.2 Комплексные испытания.

Цель испытаний на борту судна заключается в том, чтобы подтвердить, что была достигнута необходимая функциональность всех интегрированных систем.

7.3 Испытания проводятся с целью демонстрации устойчивости оборудования беспроводной передачи данных к электромагнитным помехам в условиях эксплуатации, а также отсутствия отказов другого оборудования при передаче данных в радиочастотном диапазоне. В случае обнаружения отказов оборудования систем категории II или III, размещение и/или состав оборудования должны быть изменены для предотвращения указанных отказов в будущем.

8 Внесение изменений в систему (Модификация).

Модификация одобренных систем должна осуществляться в соответствии с 7.10.6.

8 СИСТЕМЫ ДИНАМИЧЕСКОГО ПОЗИЦИОНИРОВАНИЯ

8.1 ОБЛАСТЬ РАСПРОСТРАНЕНИЯ И ЗНАКИ В СИМВОЛЕ КЛАССА

8.1.1 Требования настоящего раздела распространяются на электрическое и электронное оборудование и автоматизированные системы управления пропульсивными механизмами систем динамического позиционирования.

8.1.2 Выполнение требований настоящего раздела и применимых требований других разделов настоящей части обязательно для судов, к основному символу класса которых в соответствии с требованиями 2.2.9 части I «Классификация» добавляется один из следующих знаков: DYNPOS-1, DYNPOS-2 или DYNPOS-3.

8.2 ОПРЕДЕЛЕНИЯ И ПОЯСНЕНИЯ

8.2.1 Единичный отказ в системе динамического позиционирования — отказ либо одного активного элемента (подруливающего устройства, его локальной системы управления, генератора системы питания, автоматизированного клапана), либо одного пассивного элемента (трубопровода, кабеля питания или управления, управляемого вручную клапана и т. п.).

Резервирование (избыточность) системы динамического позиционирования — дублирование или многократное резервирование ее элементов, при котором комплекс, состоящий из электроэнергетической системы питания и пропульсивных механизмов с их индивидуальными системами управления, работает под управлением компьютерной системы таким образом, что выход из строя отдельных систем управления, отдельных пропульсивных механизмов или элементов электроэнергетической системы питания не влияет на выполнение задачи удержания судна над точкой позиционирования.

Система динамического позиционирования (СДП) — комплекс, предназначенный для автоматического и дистанционного автоматизированного управления пропульсивными механизмами судна с целью динамического удерживания его над точкой позиционирования с заданной точностью в условиях воздействия возмущающих внешних сил.

Комплекс при этом должен состоять, по крайней мере, из следующих систем:

электроэнергетической, обеспечивающей питание комплекса;

пропульсивных механизмов, обеспечивающих необходимые вектор и величину упора, компенсирующие внешние воздействия;

управления, состоящей из компьютерной вычислительной системы с соответствующим программным обеспечением, информационными мониторами, комплексом датчиков внешних воздействий и датчиков положения судна, а также задающих органов.

Система пропульсивных устройств (механизмов) — система, предназначенная для выработки и поддержания в каждый момент времени соответствующих гидродинамических вектора и упора, способных компенсировать внешние воздействия на судно.

Система должна состоять из:

подруливающих электромашинных механизмов с их приводами и вспомогательными устройствами, включая трубопроводы и цистерны гидравлики (при наличии);

главной пропульсивной установки судна и рулей, если они управляются системой динамического позиционирования;

электрического и электронного оборудования индивидуального управления пропульсивными механизмами;

органов ручного и автоматизированного управления всеми пропульсивными устройствами совместно,

а также кабельной сети, связанной со всеми механизмами и системами.

Система управления динамическим позиционированием — электрическая и электронная программируемая система, предназначенная для управления пропульсивными механизмами судна и состоящая из:

системы компьютеров, их программного обеспечения и интерфейсов;

системы автоматизированного управления пропульсивными механизмами с применением одного органа управления (джойстика) или нескольких органов управления;

системы датчиков положения судна и воздействующих на него внешних сил и датчиков обратных связей;

системы операторских пультов с органами управления и информационными мониторами;

системы выработки параметров управляющих воздействий пропульсивными механизмами на судно и контроля заданного положения;

кабельной силовой, информационной и управляющей сети.

Электроэнергетическая система — система, предназначенная для обеспечения электрическим питанием комплекса во всех условиях эксплуатации, включая аварийные и состоящая из:

- первичных двигателей генераторов с их вспомогательными механизмами, устройствами и трубопроводами;
- генераторов;
- распределительных щитов;
- кабельной сети.

Электроэнергетическая система может быть как специализированной, так и единой электроэнергетической системой судна.

8.3 ОБЪЕМ ОСВИДЕТЕЛЬСТВОВАНИЙ

8.3.1 Освидетельствованию при изготовлении и эксплуатации подлежит следующее оборудование систем динамического позиционирования:

- электрические машины и электромашинные преобразователи;
- силовые статические полупроводниковые преобразователи и трансформаторы;
- распределительные щиты;
- устройства бесперебойного питания;
- кабельная силовая и управляющая, в том числе информационная, сеть;
- пульты управления и контроля;
- пусковая, защитная, регулировочная и коммутационная аппаратура;
- компьютеры и компьютерные системы с программным обеспечением;
- системы датчиков положения судна;
- другие виды оборудования — по требованию Регистра.

8.4 ТЕХНИЧЕСКАЯ ДОКУМЕНТАЦИЯ

8.4.1 До начала освидетельствования при изготовлении электрического и электронного оборудования системы динамического позиционирования должна быть представлена на рассмотрение Регистру следующая документация:

- пояснительная записка с описанием принципа действия и обоснованием уровня резервирования системы;
- спецификация (перечень применяемого оборудования) с указанием используемых приборов и устройств и их технических характеристик;
- чертежи размещения пропульсивных агрегатов системы и схема кабельных трасс с указанием способов прокладки и прохождения через водонепроницаемые и противопожарные переборки;

чертежи общего расположения пультов и щитов управления с указанием доминирующих и подчиненных постов управления;

принципиальные и функциональные схемы управления силовыми агрегатами;

функциональные схемы компьютеризированной системы управления с указанием входных и выходных сигналов и обратными связями;

система самоконтроля и система аварийно-предупредительной сигнализации;

чертежи расположения и схемы комплекта датчиков положения судна и их связей с системой управления;

программа испытаний системы управления;

номенклатура запасных частей.

8.5 КОНСТРУКЦИЯ СИСТЕМ ДИНАМИЧЕСКОГО ПОЗИЦИОНИРОВАНИЯ, КЛАССЫ

8.5.1 Конструкция систем управления динамическим позиционированием должна отвечать общим требованиям, изложенным в разд. 2.

8.5.2 Если основные механизмы (пропульсивная установка) и рулевая установка самоходного судна входят в состав системы динамического позиционирования, то на них кроме требований, относящихся к механизмам пропульсивной установки и рулевой установки, в полной мере распространяются требования настоящей главы.

8.5.3 Системы динамического позиционирования должны подразделяться на классы, исходя из тяжести последствий потери стабилизации положения судна над точкой позиционирования.

8.5.4 Система динамического позиционирования класса 1, соответствующая по своим характеристикам знаку **DYNPOS-1** в символе класса судна, является системой с минимальным резервированием, как указано в 8.5.8. При этом потеря положения судна над точкой позиционирования может произойти при единичном отказе, указанном в 8.2.1.

8.5.5 Система динамического позиционирования класса 2, соответствующая по своим характеристикам знаку **DYNPOS-2** в символе класса судна, должна иметь резервирование, которое обеспечивает удержание судна над точкой позиционирования при единичном отказе в любом активном элементе системы. При этом имеется в виду, что отказ в любом пассивном элементе системы исключен за счет наличия соответствующей защиты от механических повреждений и свойств элемента, подтвержденных свидетельством Регистра.

8.5.6 Система динамического позиционирования класса 3, соответствующая по своим характеристикам знаку **DYNPOS-3** в символе класса судна, должна иметь резервирование, которое обеспечивает

удержание судна над точкой позиционирования при единичном отказе элементов в следующих вариантах:

отказ в любом одном активном и пассивном элементе, как указано в 8.2.1, находящихся в разных водонепроницаемых отсеках, или

отказ активных и пассивных элементов, находящихся в любом одном из водонепроницаемых отсеков в результате затопления или пожара, или

отказ активных и пассивных элементов, находящихся в любой из противопожарных зон в результате пожара или взрыва.

8.5.7 Для систем динамического позиционирования классов 2 и 3 ошибка оператора или его некомпетентность должны рассматриваться как единичный отказ, и этот отказ не должен приводить к потере стабилизации положения судна над точкой позиционирования.

8.5.8 Система динамического позиционирования класса 1 должна иметь резервирование следующих элементов:

исполнительных подруливающих устройств с их локальными системами управления;

системы управления комплексом (одной ручной системы управления и второй — компьютеризированной);

системы датчиков положения.

8.5.9 Система динамического позиционирования класса 2 должна иметь резервирование следующих элементов:

электроэнергетической системы питания;

исполнительных подруливающих устройств с их локальными системами управления;

компьютеризированной системы управления комплексом;

системы датчиков положения.

8.5.10 Система динамического позиционирования класса 3 должна иметь резервирование элементов, как указано для класса 2, но дополнительно все резервированные элементы должны быть разделены водонепроницаемыми или противопожарными переборками класса А-60.

8.5.11 Резервные элементы, обеспечивающие необходимую надежность системы, должны либо постоянно функционировать, либо включаться в работу, при необходимости, немедленно. При этом переключение на резервный элемент должно быть либо автоматическим, либо посредством простых операций оператора. Переключение не должно вызывать чрезмерных колебательных процессов режима позиционирования.

8.6 ЭЛЕКТРОЭНЕРГЕТИЧЕСКАЯ СИСТЕМА

8.6.1 Система питания для пропульсивных агрегатов должна обладать достаточной мощностью и

своевременно реагировать на изменения, вызываемые необходимыми в данный период режимами работы.

8.6.2 Для систем динамического позиционирования класса 1 система питания может быть не резервируемой.

8.6.3 Для систем динамического позиционирования класса 2 система питания должна иметь возможность разделения, как минимум, на две независимых системы, каждая из которых должна обладать мощностью, достаточной для обеспечения всех режимов работы пропульсивных механизмов. При этом в процессе эксплуатации она может функционировать как единая система энергоснабжения.

8.6.4 Для систем динамического позиционирования класса 3 система питания должна обладать характеристиками, указанными в 8.6.3, но в дополнение к ним должна быть физически разделена огнестойкой конструкцией (переборкой) класса А-60 на две независимые системы. Если электроэнергетические системы питания располагаются ниже эксплуатационной ватерлинии, они должны быть разделены водонепроницаемыми переборками. В процессе эксплуатации такие системы питания должны функционировать отдельно, за исключением случаев, являющихся предметом специального рассмотрения Регистром.

8.6.5 Если предусматривается автоматизированная система управления электроэнергетической системой питания, она должна быть резервирована.

8.6.6 Питание для систем управления должно быть выполнено как от основного, так и от аварийного источников электрической энергии. В случае потери питания от одного из источников энергии, на постах управления должна предусматриваться аварийно-предупредительная сигнализация.

8.6.7 Питание для программируемых электронных систем (компьютерных или микропроцессорных (PLC) систем) должно быть выполнено таким образом, чтобы были сведены к минимуму всплески напряжения, гармонические помехи и была обеспечена защита от ошибочного (противополярного) подключения.

8.6.8 Для систем динамического позиционирования, имеющих в зависимости от класса соответствующее резервирование (избыточность), должно быть предусмотрено следующее:

.1 система питания должна быть оборудована устройством автоматического переключения на резервный источник, имеющий соответствующие характеристики качества в том числе и в отношении стабилизации;

.2 операции по переключению на резервный источник энергии не должны прерывать или нарушать процедуры, связанные с обеспечением безопасности установки;

.3 должно быть обращено особое внимание на:

достаточность емкости аккумуляторных батарей;
соответствие оборудования зарядных устройств соответствующим аккумуляторам;
оборудование инверторов;
системы контроля нагрузки;
системы защиты;
устройства заземления;
распределительные устройства;
устройства синхронизации, обеспечивающие переключения на резервные источники энергии или резервные системы питания.

8.7 СИСТЕМА ПРОПУЛЬСИВНЫХ (ПОДРУЛИВАЮЩИХ) МЕХАНИЗМОВ

8.7.1 Каждый электрический привод подруливающих устройств должен получать питание по индивидуальной цепи без использования общих фидеров или общих устройств защиты и иметь независимое устройство аварийной остановки электродвигателя, приводимое в действие с поста управления.

8.7.2 Каждый электрический привод должен иметь собственную систему управления, получающую питание по индивидуальной цепи без использования общих фидеров питания или общих устройств защиты.

8.7.3 Положение лопастей винта и азимут (направление) упора поворотных подруливающих устройств при выходе из строя электропривода должны оставаться прежними, без значительных отклонений.

Восстановление управления подруливающим устройством должно выполняться вручную.

8.7.4 Для исключения взаимного электромагнитного влияния между командными сигналами, сигналами обратных связей локальных систем управления и электронной (компьютерной) системой управления динамическим позиционированием указанные системы управления должны отвечать требованиям, изложенным в 2.2 части XI «Электрическое оборудование».

8.7.5 Каждая электрическая и гидравлическая система управления должна быть обеспечена дублированным питанием посредством индивидуальных цепей без использования общих фидеров питания или общих устройств защиты.

8.7.6 Должны быть предусмотрены цепи резервного питания с автоматическим переключением на них при выходе основного питания не только для системы управления, но и для силового питания подруливающих устройств.

8.7.7 Операции по переводу питания систем управления с основных фидеров на резервные не должны приводить к потере питания оборудования и устройств.

8.7.8 Сигналы обратных связей разных параметров, характеризующих состояние судна, информация о потребляемой энергии для удержания судна над точкой позиционирования и некоторые другие параметры являются важнейшими. Система динамического позиционирования должна быть способна сравнивать эти сигналы, инициировать систему АПС при их неисправностях и продолжать удерживать судно над точкой позиционирования, используя сигналы обратных связей от других датчиков.

8.8 ПОСТЫ УПРАВЛЕНИЯ

8.8.1 Главный пост управления системой динамического позиционирования должен быть, как правило, совмещен с главным постом управления на ходовом мостике, откуда имеется достаточный обзор оконечностей судна и окружающего пространства.

На лицевые панели пультов управления динамическим позиционированием должна выводиться постоянная световая сигнализация и индикация нормального функционирования следующих элементов:

электроэнергетической системы питания (число работающих генераторов и преобразователей, их нагрузка, готовность резервных агрегатов);

системы силовых подруливающих устройств (число устройств, режим работы системы, нагрузка, состояние локальных систем управления);

системы управления динамическим позиционированием (состояние основного и резервного питания, величины и направления упоров подруливающих устройств относительно осей судна, индикация его позиции над точкой позиционирования, состояние вычислительной компьютерной системы и состояние системы датчиков о положении судна, другая необходимая для обеспечения безопасности функционирования СДП информация).

Информация по другим параметрам отдельных устройств и механизмов должна представляться оператору по его вызову.

8.8.2 Система переключения мониторов и органы управления должны быть выполнены с учетом требований национальных стандартов эргономики. Выбор режимов управления подруливающими устройствами оператора должен осуществляться простыми действиями оператора, при этом выбранный режим управления должен быть четко отличим из числа следующих предусматриваемых режимов:

ручного дистанционного управления пропульсивными механизмами с локальных постов;

управления системой джойстиков с главного поста управления;

автоматического (компьютерного) управления.

8.8.3 Для систем динамического позиционирования классов 2 и 3 конструкция органов управления и электронная логика управления должны быть такими, чтобы несанкционированные или некомпетентные действия оператора не могли стать причиной нарушения нормального режима позиционирования.

8.8.4 Аварийно-предупредительная сигнализация (АПС) системы динамического позиционирования должна отвечать общим требованиям, изложенным в 2.4.

8.8.5 Система АПС СДП, кроме звуковых и световых сигналов, относящихся к механизмам и устройствам системы динамического позиционирования, должна содержать текстовую и графическую информацию о типовых выходах из строя элементов системы и рекомендации оператору по необходимым мероприятиям для удержания судна над точкой позиционирования.

8.8.6 Система управления динамическим позиционированием должна обладать логикой, обеспечивающей невозможность развития неисправностей и их перехода с одной системы на другую. Резервированные элементы системы должны взаимодействовать таким образом, чтобы в случае выхода из строя одного из них, он был изолирован (отключен), а другой вступил в действие. При этом на мониторах должна быть представлена достаточная как визуальная, так и звуковая сигнализация о процессе перехода на резервный элемент.

8.8.7 Система управления должна предусматривать возможность быстрого перехода с автоматического управления на дистанционное ручное управление подруливающими устройствами как при помощи нескольких джойстиков (по числу подруливающих устройств), так и при помощи одного общего джойстика. Таким же быстрым должен быть и переход с ручного управления на автоматическое (компьютерное).

8.9 КОМПЬЮТЕРНЫЕ СИСТЕМЫ УПРАВЛЕНИЯ СДП

8.9.1 Для компьютерных систем, применяемых в системах управления динамическим позиционированием класса 1, требования к резервированию не предъявляются.

8.9.2 Компьютерные системы, применяемые в системах управления динамическим позиционированием класса 2, должны быть дублированы и независимы друг от друга. Неисправности общих устройств, таких как устройства сопряжения, передачи данных, информационные шины и программное обеспечение, в том числе самоконтроля, не должны выводить из строя обе системы.

8.9.3 Компьютерные системы, применяемые в системах управления динамическим позициони-

рованием класса 3, должны быть дублированы, как указано в 8.9.2, и, кроме того должна быть предусмотрена одна независимая резервная система управления динамическим позиционированием, располагаемая в особом помещении, отделенном от главного поста управления огнестойкой конструкцией класса А-60. В ходе процесса нормального управления динамическим позиционированием резервная система должна находиться в режиме постоянной готовности во включенном состоянии и в режиме автоматического введения данных от датчиков системы контроля координат положения судна, датчиков обратной связи подруливающих устройств и т. д. Переключение на резервную систему должно быть возможным в любой момент и должно производиться вручную с резервного поста управления.

8.9.4 Для компьютерных систем управления классов 2 и 3 должна быть предусмотрена программа анализа последствий отказов, осуществляющая проверку возможности сохранения положения судна над точкой позиционирования при отказах агрегатов и устройств системы динамического позиционирования, которые способны привести установку в наиболее тяжелые аварийные условия. Программа анализа должна подтвердить, что подруливающие устройства, оставшиеся в работе после типового отказа, могут обеспечить те же результирующие гидродинамические вектор и упор, которые требовались до возникновения отказа при имеющихся погодных условиях.

8.9.5 Если программа анализа последствий подтверждает невозможность сохранения положения судна над точкой позиционирования, то в этом случае должна включаться аварийно-предупредительная сигнализация.

8.9.6 При проведении операций, для безопасного окончания которых требуется длительное время, программа анализа последствий должна иметь функцию моделирования величин упора и необходимой мощности, которые будут обеспечены после отказа, способного привести установку в наиболее тяжелые аварийные условия, при вводе данных о погодных условиях вручную.

8.9.7 В резервированных компьютерных системах должно быть предусмотрено автоматическое переключение функций управления при выходе из строя в одной из компьютерных систем. Переход управления с одной системы на другую должен быть без особых возмущающих воздействий на подруливающие устройства, находящиеся в режиме позиционирования.

8.9.8 Для каждой компьютерной системы управления должна быть предусмотрена система независимого непрерывного питания, обеспечивающая питание компьютеров в течение не менее 30 мин в случае потери питания от судовой сети.

8.9.9 Прикладные программы и база данных должны быть защищены от повреждений или поте-

ри данных вследствие неисправностей в системе питания, т.е. должны храниться в постоянной (ROM) памяти или в памяти с непрерывным независимым питанием.

8.10 СИСТЕМЫ ОПРЕДЕЛЕНИЯ МЕСТОПОЛОЖЕНИЯ (ТОЧКИ) ПОЗИЦИОНИРОВАНИЯ

8.10.1 Системы определения местоположения позиционирования для систем динамического позиционирования класса 1 должны проектироваться, исходя из требований эксплуатации с учетом приемлемых рабочих характеристик.

8.10.2 Для систем динамического позиционирования классов 2 и 3 должны быть предусмотрены, по крайней мере, три независимые системы определения местоположения, работающие на различных принципах, которые должны одновременно и согласованно функционировать в действующей системе управления динамическим позиционированием.

8.10.3 Системы определения местоположения должны обеспечивать достаточную точность данных, должна быть предусмотрена световая и звуковая сигнализация об отклонении данных от достоверных или чрезмерном ослаблении информационных сигналов.

8.10.4 Для систем динамического позиционирования класса 3 одна из систем определения местоположения должна быть соединена с резервной системой управления и расположена в особом помещении, отделенном от помещений других систем определения местоположения огнестойкой конструкцией класса А-60.

8.11 ДАТЧИКИ ПАРАМЕТРОВ ВОЗДЕЙСТВИЯ НА СУДНО ВНЕШНИХ СИЛ

8.11.1 Для системы динамического позиционирования должны быть предусмотрены, как минимум, следующие датчики, измеряющие влияние воздействующих на судно сил, или сами воздействующие силы:

- курс;
- величина качки;
- скорость ветра;
- направление ветра.

8.11.2 Для систем динамического позиционирования классов 2 и 3 сигналы от датчиков внешних сил должны быть предусмотрены, как минимум, от

трех независимых систем по каждому параметру (по курсу, например, должно быть предусмотрено три гирокомпаса).

8.11.3 Для систем динамического позиционирования класса 3 одна группа датчиков каждого типа должна удовлетворять, кроме требований, указанных в 8.11.2, требованию по отделению их от других датчиков противопожарной конструкцией класса А-60.

8.12 СИСТЕМА АВАРИЙНО-ПРЕДУПРЕДИТЕЛЬНОЙ СИГНАЛИЗАЦИИ (АПС)

8.12.1 В дополнение к требованиям, изложенным в 2.4, система АПС должна иметь средства, обеспечивающие сохранение и индикацию информации по «первой неисправности».

8.12.2 Контролируемые параметры системы АПС должны быть структурно разделены на параметры, которые в определенной мере являются информационными и на параметры, по которым при их срабатывании требуется принятие персоналом немедленных действий. Перечень параметров представлен в табл. 8.12.2.

8.13 КАБЕЛЬНЫЕ ТРАССЫ И ТРУБОПРОВОДЫ МЕХАНИЗМОВ И УСТРОЙСТВ СДП

8.13.1 Для систем динамического позиционирования классов 1 и 2 кабельные трассы электрического оборудования и систем управления, а также трубопроводы гидравлики, топлива, масла и т. п. должны прокладываться с учетом требований, изложенных в 16.8.4 части XI «Электрическое оборудование» и разд. 5 части VIII «Системы и трубопроводы».

8.13.2 Для систем динамического позиционирования класса 3 кабельные трассы резервного электрического и электронного оборудования и трубопроводы резервных обслуживающих систем и систем управления не должны проходить совместно с кабельными трассами и системами основного оборудования через одни и те же помещения (отсеки). Такая прокладка допустима только в случае, если кабельные трассы резервного оборудования будут проложены в огнезащитных кабельных каналах класса А-60. Соединительные коробки для кабелей в таких каналах не допускаются.

Таблица 8.12.2

| Параметр | АПС | Примечания |
|---|--|--|
| Компьютерная система управления | Неисправность ¹ | Автоматическое переключение на резервную |
| Курс | Отклонение за допустимый предел | — |
| Положение над точкой позиционирования | Отклонение за допустимый предел | — |
| Система питания | Неисправность | Автоматическое переключение на резервную |
| Комплекс определения местоположения позиционирования | Неисправность. Ошибка. Несоответствие привязки | По каждой системе определения местоположения |
| Гирокомпас | Ошибка. Несоответствие | Автоматическое переключение на резервный |
| Система определения местоположения позиционирования | Ошибка. Несоответствие | Автоматическое переключение на резервную |
| Датчик ветрового давления | Ошибка. Несоответствие | Автоматическое переключение на резервный |
| Давление масла гидравлической системы «Натянутый трос» | Минимальное | Параметры АПС могут быть обобщенными |
| Температура масла гидравлической системы «Натянутый трос» | Максимальная | То же |
| Уровень масла в танке гидравлической системы «Натянутый трос» | Минимальный | — « — |
| Сигнал отклонения системы «Натянутый трос» | Предельное отклонение | — |
| Суммарная потребляемая электрическая мощность | Превышение | Регулируемая в пределах 50 – 100 % |
| Температура воздуха системы кондиционирования воздуха для компьютеров | Максимальная | — |
| Рабочее состояние основных блоков (подсистем) | Изменение состояния | — |

¹Компьютерная система должна быть способна использовать последнюю информацию о позиции в случае, если одна или более систем определения точки позиционирования будут неисправны или не включены.

9 СИСТЕМЫ ЯКОРНОГО ПОЗИЦИОНИРОВАНИЯ

9.1 ОБЛАСТЬ РАСПРОСТРАНЕНИЯ

9.1.1 Требования настоящего раздела распространяются на системы автоматизированного управления силовым оборудованием систем якорного позиционирования.

9.2 ОПРЕДЕЛЕНИЯ И ПОЯСНЕНИЯ

9.2.1 Система якорного позиционирования — комплекс систем, механизмов и устройств, предназначенных для удержания судна над точкой позиционирования с заданной точностью

при воздействии внешних возмущающих сил, с помощью установленных якорных натянутых линий.

9.2.2 Якорное позиционирование с использованием вспомогательных движителей означает применение пропульсивной установки судна и его подруливающих устройств совместно с системой якорного позиционирования.

9.3 СИСТЕМЫ УПРАВЛЕНИЯ

9.3.1 Каждая якорная лебедка должна иметь собственную независимую систему управления,

получающую питание от собственного фидера с индивидуальным устройством защиты.

9.3.2 Каждая лебедка должна иметь пост управления, расположенный таким образом, чтобы с него был обеспечен достаточный обзор при операциях с якорем, с учетом его заправки судном-завозчиком.

9.3.3 На каждом посту управления якорной лебедкой должны быть предусмотрены приборы, контролирующие натяжение якорной цепи или троса, нагрузку (ток) лебедки и длину вытравленной якорной цепи или троса, скорость травления и выбирания цепи или троса.

9.3.4 Пост управления якорными операциями, в котором находится обслуживающий персонал, должен быть оборудован приборами, индицирующими величину натяжения якорных цепей, величину скорости и направление ветра. Там же должны быть предусмотрены средства связи со всеми постами управления, связанными с обеспечением якорных операций.

9.3.5 На местных и дистанционных постах управления должны быть предусмотрены устройства аварийного отсоединения якорей от судна, сохраняющие свою работоспособность также в случае потери питания от основного источника электрической энергии путем автоматического переключения их на резервный источник. При этом не требуется, чтобы указанные цепи управления получали питание от независимого источника.

9.3.6 Устройства аварийного отсоединения должны надежно срабатывать при нагрузке не менее минимальной расчетной разрывной нагрузки якорной цепи/троса, а также при максимальном возможном, с точки зрения аварийной остойчивости и условий затопления, угле крена и дифферента.

9.3.7 В центральном посту управления якорными операциями и на местных постах управления

якорными лебедками должны быть предусмотрены следующие сигналы АПС: превышение допустимого натяжения якорной цепи/троса, снижение натяжения якорной цепи/троса ниже допустимого.

9.3.8 В центральном посту управления якорными операциями должна быть предусмотрена сигнализация, предупреждающая об уходе судна с точки позиционирования и об отклонении курса судна от заданного.

Должна быть предусмотрена возможность задания уставок срабатывания указанной сигнализации в допустимых пределах. Уставки срабатывания должны четко идентифицироваться. Должны быть приняты меры против самопроизвольной/непреднамеренной перенастройки.

9.4 ВСПОМОГАТЕЛЬНЫЕ ПОДРУЛИВАЮЩИЕ УСТРОЙСТВА ДЛЯ ЯКОРНЫХ СИСТЕМ

9.4.1 Если для сохранения рабочей позиции судна в дополнение к якорным системам используются вспомогательные подруливающие устройства, то их силовое оборудование и системы управления подлежат специальному рассмотрению Регистром.

9.4.2 На системы управления вспомогательных подруливающих устройств, включая централизованное микропроцессорное управление, распространяются применимые требования, относящиеся к системам динамического позиционирования, изложенные в 8.7, 8.8.

9.4.3 Достоверность входных сигналов системы управления вспомогательными двигателями должна обеспечиваться их соответствующей обработкой. Все ошибки, выявляемые при проверке достоверности, должны вызывать срабатывание сигнализации.

ЧАСТЬ XVI. КОНСТРУКЦИЯ И ПРОЧНОСТЬ КОРПУСОВ СУДОВ И ШЛЮПОК ИЗ СТЕКЛОПЛАСТИКА

1 ОБЩИЕ ПОЛОЖЕНИЯ

1.1 ОБЛАСТЬ РАСПРОСТРАНЕНИЯ

1.1.1 Требования настоящей части Правил распространяются:

.1 на водоизмещающие суда из стеклопластика длиной от 12 до 30 м, скорость которых $v \leq 3,05\sqrt{L}$ уз., а отношения главных размерений находятся в пределах:

длина судна к высоте борта $L:D=6 \dots 10$;
ширина судна к высоте борта $B:D=2 \dots 2,5$;
длина судна к его ширине $L:B=3 \dots 5$.

Если отношения главных размерений выходят за указанные пределы, конструкция и размеры связей корпуса являются предметом специального рассмотрения Регистром;

.2 на спасательные шлюпки длиной от 4,5 до 12 м.

1.1.2 Настоящая часть Правил может быть также распространена:

.1 на водоизмещающие суда длиной от (5)¹ до 12 м и свыше 30 м, причем конструкция судов длиной свыше 30 м является предметом специального рассмотрения Регистром;

.2 на суда глиссирующие, на воздушной подушке и подводных крыльях, причем конструкция таких судов является предметом специального рассмотрения Регистром.

1.2 ОПРЕДЕЛЕНИЯ И ПОЯСНЕНИЯ

1.2.1 Определения и пояснения, относящиеся к общей терминологии Правил, приведены в 1.1 части I «Классификация».

Определения размерений судов приняты в соответствии с частью II «Корпус».

В настоящей части Правил приняты следующие определения.

Однослойная конструкция — конструкция, которая состоит из пластины, подкрепленной набором.

Двухслойная конструкция — конструкция, которая состоит из двух пластин, соединенных набором, расположенным между ними.

Трехслойная конструкция — конструкция, которая состоит из двух пластин, соединенных между собой средним слоем из

пенопласта, сот и т. п., причем средний слой является несущим и воспринимает нагрузку совместно с пластинами.

1.3 ОБЩИЕ ТРЕБОВАНИЯ

1.3.1 Требования настоящей части применимы:

.1 если наружная обшивка формируется как одно целое или в виде двух половин (правой и левой), соединяемых по килю и штевням;

.2 для судов, имеющих следующие соединения секций корпуса:

наружной обшивки в диаметральной плоскости, палубы с бортом, надстроек и рубок с палубой;

.3 при однослойной конструкции наружной обшивки, настила палубы и прочных переборок судов;

.4 при одно- и трехслойной конструкциях стенок рубок и надстроек судов;

.5 для корпусов спасательных шлюпок одно-, двух- и трехслойной конструкций.

1.3.2 Размеры связей двух- и трехслойной конструкций, а также применение композитных конструкций являются в каждом случае предметом специального рассмотрения Регистром, если в настоящей части Правил отсутствуют специальные требования.

1.3.3 На чертежах конструкций из стеклопластика необходимо указывать не только толщину пластин, мм, но и число слоев армирующего материала и суммарную массу армирующего материала, кг, приходящуюся на 1 м² поверхности пластика.

1.3.4 Во всех случаях технология формования корпуса должна быть одобрена Регистром.

1.3.5 Регистр может одобрить иные, отличающиеся от приведенных в настоящей части конструкторские решения при условии выполнения требований 1.3.3.1 Общих положений о классификационной и иной деятельности.

1.4 ОБЪЕМ ОСВИДЕТЕЛЬСТВОВАНИЙ

1.4.1 Общие положения по освидетельствованию корпуса изложены в Общих положениях о классификационной и иной деятельности.

¹Указания для судов длиной менее 12 м приведены в настоящей части в скобках.

1.4.2 После рассмотрения и одобрения технического проекта судна в целом освидетельствованию Регистром при изготовлении корпуса подлежат:

- 1 исходные материалы для формования корпусных конструкций;
- 2 состояние и микроклимат производственных помещений;
- 3 технологическая оснастка, применяемая при формовании корпусных конструкций;
- 4 формование секций наружной обшивки с набором;
- 5 формование секций палубы;
- 6 формование переборок;
- 7 формование цистерн;
- 8 формование надстроек и рубок;
- 9 формование фундаментов под главные двигатели, а также под другие механизмы и устройства, подлежащие освидетельствованию Регистром;
- 10 формование комингсов, тамбуров и подобных ограждений вырезов в корпусе;
- 11 штевни и кронштейны гребных валов.

1.4.3 До начала изготовления конструкций, перечисленных в 1.4.2, Регистру должна быть представлена на одобрение техническая документация по корпусу в объеме, предусмотренном в 3.2.3 части I «Классификация».

1.4.4 В процессе изготовления конструкции корпуса, перечисленные в 1.4.2, подлежат освидетельствованию в отношении выполнения требований части XIII «Материалы» и соответствия одобренной Регистром технической документации.

1.4.5 Методика проведения и результаты испытаний жесткости и прочности готовых конструкций в каждом случае являются предметом специального рассмотрения Регистром.

1.5 МАТЕРИАЛЫ

1.5.1 В настоящей части Правил предусмотрено применение типов стеклопластиков, перечисленных в приложении 1.

1.5.2 Помимо перечисленных в приложении 1 могут быть применены стеклопластики с другими сочетаниями армирующих материалов и связующих, а также с другими схемами армирования после представления Регистру исчерпывающих сведений о механических свойствах стеклопластиков и одобрения последних.

1.6 СИСТЕМА НАБОРА И ШПАЦИЯ

1.6.1 В настоящей части Правил предусмотрено применение поперечной системы набора корпуса судов.

Конструкция и размеры связей корпуса при продольной или смешанной системе набора являются предметом специального рассмотрения Регистром.

1.6.2 Нормальная шпация поперечного набора приведена в табл. 1.6.2.

Таблица 1.6.2

| Длина судна, м | Шпация, мм |
|----------------|------------|
| 12(5)...15 | 350 |
| 15 < L < 25 | 400 |
| 25...30 | 450 |

Если принятая шпация отличается от приведенной в табл. 1.6.2, производится пересчет толщин и размеров связей в соответствии с требованиями 2.2, 2.3 и 2.5.

- 1.6.3 В форпике шпация должна быть не более:
- 300 мм при L от 12 (5) до 15 м;
 - 350 мм при $15 < L < 295$ м;
 - 400 мм при L от 25 до 30 м (включительно).

1.6.4 Расстояние между стойками поперечных водонепроницаемых переборок принимается равным шпации набора корпуса.

Для переборки форпика расстояние между стойками принимается равным шпации в носовой оконечности.

Шпация стенок надстройки или рубки принимается равной шпации корпуса однослойной конструкции.

1.7 ПРИФОРМОВКИ И СОЕДИНЕНИЯ

1.7.1 Приформовочные угольники продольного и поперечного наборов формируются на месте (мокрые угольники), армирующий материал — стеклохолст. В виде исключения допускается стеклоткань сатинового и полотняного переплетений. Жгутовая стеклоткань не допускается. Соединяемые поверхности перед приформовкой необходимо тщательно зачистить.

По согласованию с Регистром может быть допущена формовка угольников методом напыления.

1.7.2 Толщина приформовочного угольника должна быть равна 1/2 толщины приформовываемой стенки Т-образной балки набора и толщине стенки П-образной балки набора. Ширина приформовочного угольника и схема укладки армирующих слоев должны отвечать требованиям, приведенным на рис. 1.7.2-1 и 1.7.2-2. В любом случае ширина должна быть не менее 30 мм для приформовочных угольников набора и 50 мм для приформовочных угольников поперечных водонепроницаемых переборок.

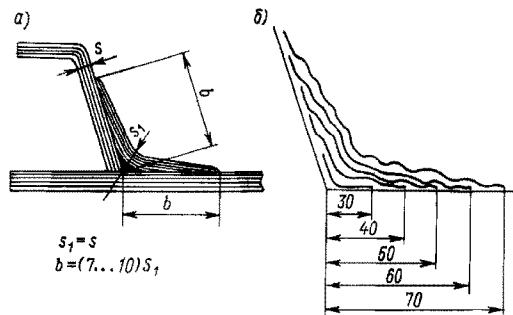


Рис. 1.7.2-1:
а — размеры приформовки; б — схема укладки слоев при приформовке полосами стеклохолста или стеклоткани

| | | | | | | |
|------------|----|----|----|----|----|----|
| s_1 , мм | 3 | 4 | 5 | 6 | 8 | 10 |
| b_1 , мм | 30 | 30 | 40 | 50 | 60 | 70 |

1.7.3 Толщина приформовочных угольников переборок, платформ, стенок надстроек и рубок должна быть равна толщине обшивки переборки, настила платформы, стенки надстройки и рубки соответственно.

1.7.4 Для болтовых соединений должны выполняться следующие требования:

1 отстояние болтов от кромки пластины должно быть не менее трех диаметров болта;

2 диаметр болта должен быть равен толщине наиболее толстого из соединяемых листов;

3 шаг болтов должен быть не менее четырех диаметров болта;

4 детали болтовых соединений должны иметь надежное антикоррозионное покрытие или должны изготавливаться из коррозионно-стойких материалов;

5 под гайку и головку болта должны быть подложены шайбы диаметром, равным не менее 2,5 диаметра болта; толщина шайбы — 0,1 диаметра болта, но не менее 1,5 мм.

1.7.5 Конструкции соединений, выполненных с применением клепки, подлежат специальному рассмотрению Регистром.

1.7.6 Соединение листов неответственных или малонагруженных конструкций допускается выполнять в виде формованного стыка (см. рис. 1.7.6). Соединяемые поверхности перед наложением накладок необходимо тщательно зачистить.

1.7.7 При изготовлении наружной обшивки судна в виде двух половин (правого и левого борта) их

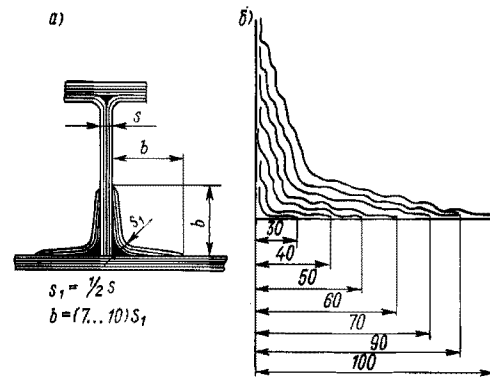


Рис. 1.7.2-2:
а — размеры приформовки; б — схема укладки слоев при приформовке полосами стеклохолста или стеклоткани

| | | | | | | | | |
|------------|----|----|----|----|----|----|----|-----|
| s_1 , мм | 3 | 4 | 5 | 6 | 8 | 10 | 12 | 14 |
| b_1 , мм | 30 | 30 | 40 | 50 | 60 | 70 | 90 | 100 |

соединение в диаметральной плоскости следует выполнять посредством накладок (см. рис. 1.7.7). Накладки должны формироваться на основе стеклоткани типа III или IV для всех длин корпуса. Толщина каждой накладки s должна быть равна 0,7 толщины горизонтального кия s_x (см. табл. 2.2.1). Полная ширина накладки должна быть не менее 200 мм + 15 s_x .

1.7.8 Толщина накладок должна уменьшаться к краям до толщины одного слоя стеклоткани. Уменьшение толщины обеспечивается постепенным увеличением ширины накладываемых лент: первый слой накладки формируется на основе ленты шириной 100 мм (по 50 мм на сторону), последующие ленты (по одной или по две — три) накладываются с шириной 140, 180 мм и т.д.

1.7.9 Соединение палубы с бортом следует выполнять внешними и внутренними приформовочными угольниками (накладками) в соответствии с рис. 1.7.9. Угольники должны формироваться на основе стеклоткани типов III и IV. Развернутая ширина приформовочных угольников $2b$ должна быть не менее 200 мм + 15 $s_{пн}$ (где $s_{пн}$ — толщина ширстрека). Толщину приформовочного угольника следует принимать равной 0,7 $s_{пн}$.

1.7.10 Распределение слоев в приформовочных угольниках должно выполняться в соответствии с требованиями 1.7.2.

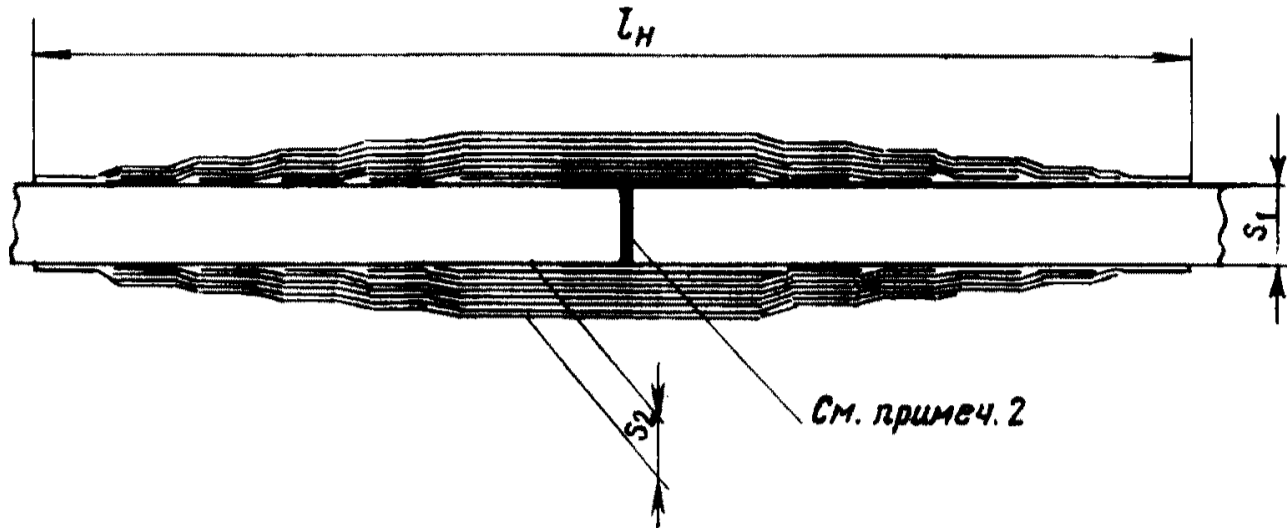


Рис. 1.7.6:
 l_n — ширина накладки ($l_n = 200 + 15s_1$, мм); s_1 — толщина соединяемых пластин;
 s_2 — толщина накладки ($s_2 = 0,5s_1$)

| s_1 , мм | s_2 , мм | Номера слоев стеклоткани накладки | | | | | | | | | | | | | |
|------------|------------|-----------------------------------|-----|-----|-----|-----|-----|-----|-----|-----|-----|-----|-----|-----|-----|
| | | 1 | 2 | 3 | 4 | 5 | 6 | 7 | 8 | 9 | 10 | 11 | 12 | 13 | 14 |
| | | Ширина накладки, мм | | | | | | | | | | | | | |
| 6 | 3 | 100 | 150 | 150 | 200 | 200 | 250 | 300 | 250 | 300 | | | | | |
| 8 | 4 | 100 | 100 | 150 | 150 | 150 | 200 | 250 | 250 | 300 | | | | | |
| 10 | 3 | 100 | 100 | 150 | 150 | 200 | 200 | 250 | 250 | 300 | 300 | | | | |
| 14 | 7 | 100 | 100 | 150 | 150 | 200 | 200 | 250 | 250 | 300 | 300 | 330 | 350 | 400 | 400 |

Примечания: 1. Направление основы стеклоткани накладки должно быть перпендикулярно к стыку секций.
 2. Зазор 1 — 2 мм.
 3. Материал накладки — стеклопластик на основе стеклоткани сатинового или полотняного переплетения. Применение стеклохолста не допускается.

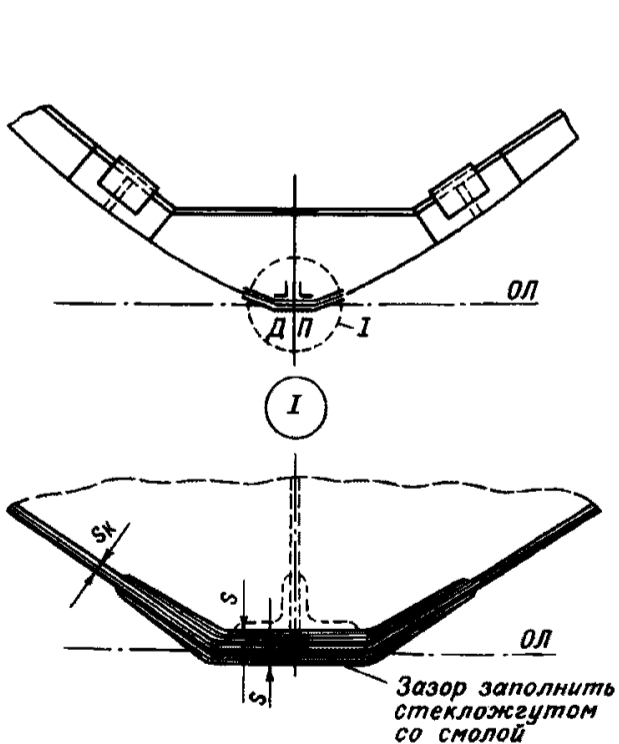


Рис. 1.7.7

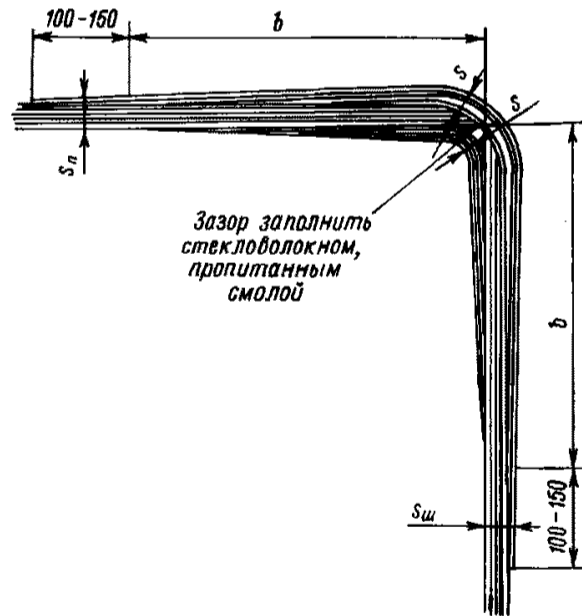


Рис. 1.7.9:

$s_{ш}$ — толщина ширстрека; s_n — толщина настила палубы;
 s — толщина приформовочного угольника;
 b — 1/2 развернутой ширины угольников

Примечание. Со стороны наружной обшивки поверхности палубы и борта должен быть уложен дополнительный слой ткани, перекрывающий приформовочный угольник на 100 — 150 мм с каждого края, с направлением основы вдоль корпуса судна.

2 КОРПУС И НАДСТРОЙКИ СУДОВ

2.1 ОБЩИЕ ПОЛОЖЕНИЯ

2.1.1 Толщина листов наружной обшивки, настилов палуб, обшивки переборок и т. п. должна определяться по рис. 2.1.1-1, 2.1.1-2 и 2.1.1-3 в зависимости от приведенного в табл. 2.2.1 изгибающего момента $m_{доп}$, допускаемого для участка обшивки шириной 1 см.

По рис. 2.1.1-1 определяется толщина листов из стеклопластика с содержанием стекла, указанным в строке 1 табл. 1 — 6 приложения 2.

По рис. 2.1.1-2 и 2.1.1-3 определяются толщины стеклопластиков с содержанием стекла, указанным в строках 2 и 3 указанных таблиц.

Структуры армирования, указанные в строках 1 и 2 табл. 1, 2, 5 и 6 приложения 2, используются для формирования наружной обшивки, настила палубы, обшивки переборок и т.п.

Структура армирования, указанная в строке 3 табл. 3 и 6 и в строке 2 табл. 1, используется для выполнения набора, который должен формироваться в специальных приспособлениях и обжиматься при изготовлении.

2.1.2 Для балок набора корпуса в настоящих Правилах предусматривается применение П-образных профилей из стеклопластика типа I₂ и Т-образных профилей со свободным пояском из стеклопластика типа III₃ и стенкой из стеклопластика типа I₂.

2.1.3 Размеры балок набора определяются по рис. 2.1.3-1, 2.1.3-2 и 2.1.3-3 в зависимости от момента сопротивления поперечного сечения балок с присоединенным пояском.

По рис. 2.1.3-1 определяются размеры элементов сечения балок П-образного профиля.

По рис. 2.1.3-2 и 2.1.3-3 определяются размеры элементов сечения балок Т-образного профиля, причем рис. 2.1.3-3 представляет собой начальную часть рис. 2.1.3-2, показанную в укрупненном масштабе.

Размеры балок днищевого набора (вертикального кила и днищевых стрингеров) определяются в соответствии с требованиями 2.3.5.

Рекомендуемая конструкция П-образных и Т-образных балок набора показана на рис. 2.1.3-4 и 2.1.3-5.

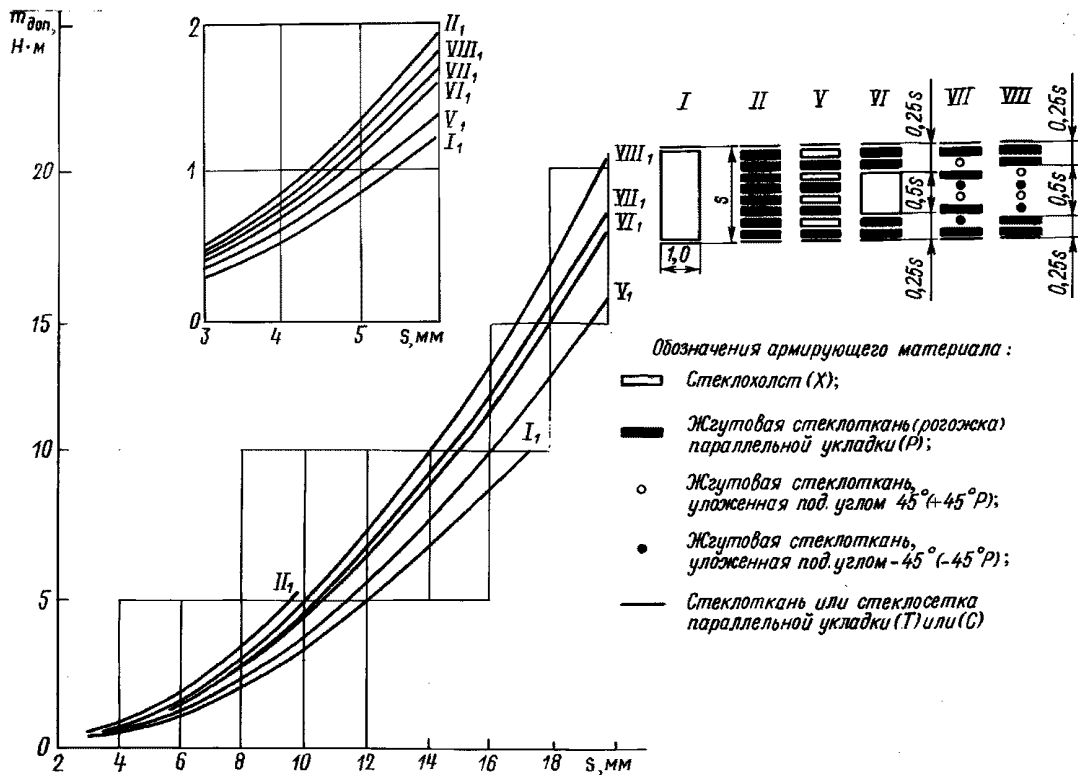


Рис. 2.1.1-1

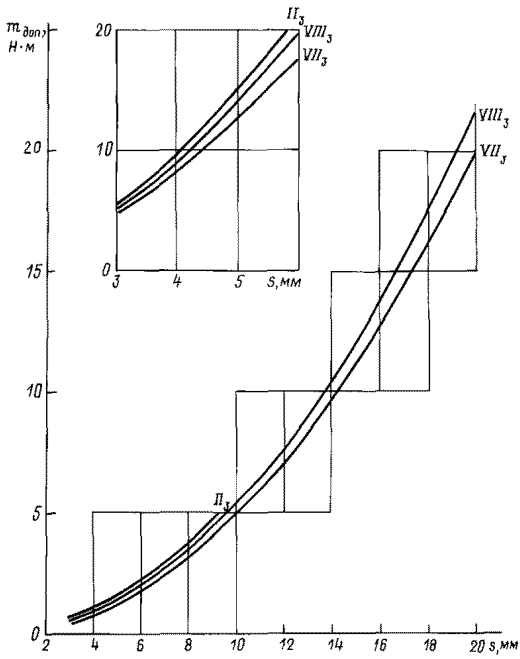


Рис. 2.1.1-2

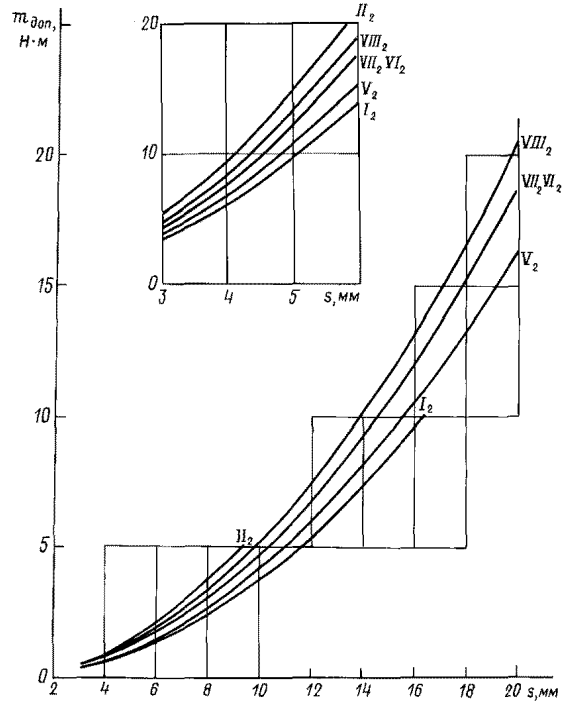
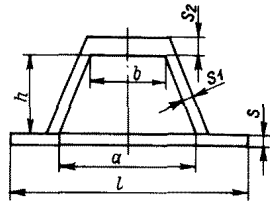


Рис. 2.1.1-3



$$\begin{aligned}
 a &= (1,4 \dots 2,0) h; \\
 b &= (0,7 \dots 1,0) h; \\
 s_1 &= \left(\frac{1}{20} \dots \frac{1}{15}\right) h; \\
 s_2 &= 3s_1; \\
 F &= b s_2
 \end{aligned}$$

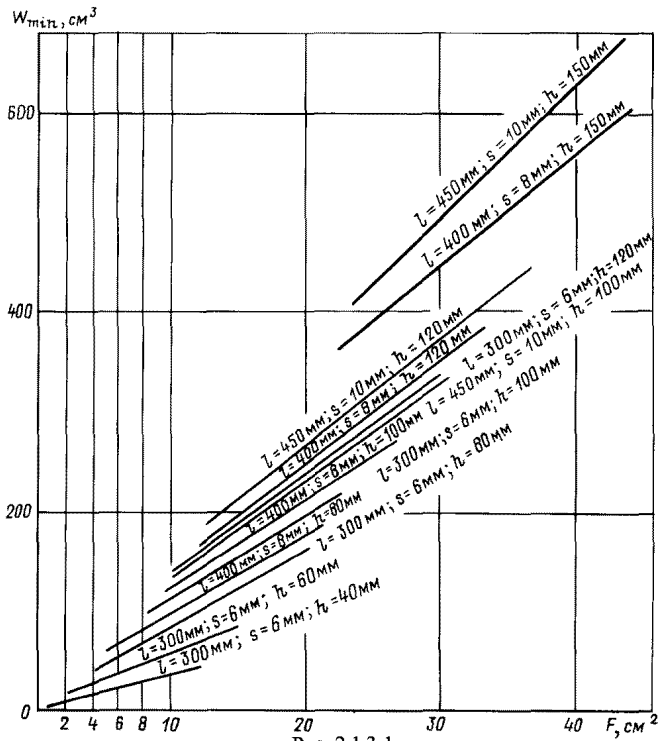


Рис. 2.1.3-1

Примечание. Профиль и присоединенный поясok из стеклопластика типа I₂.

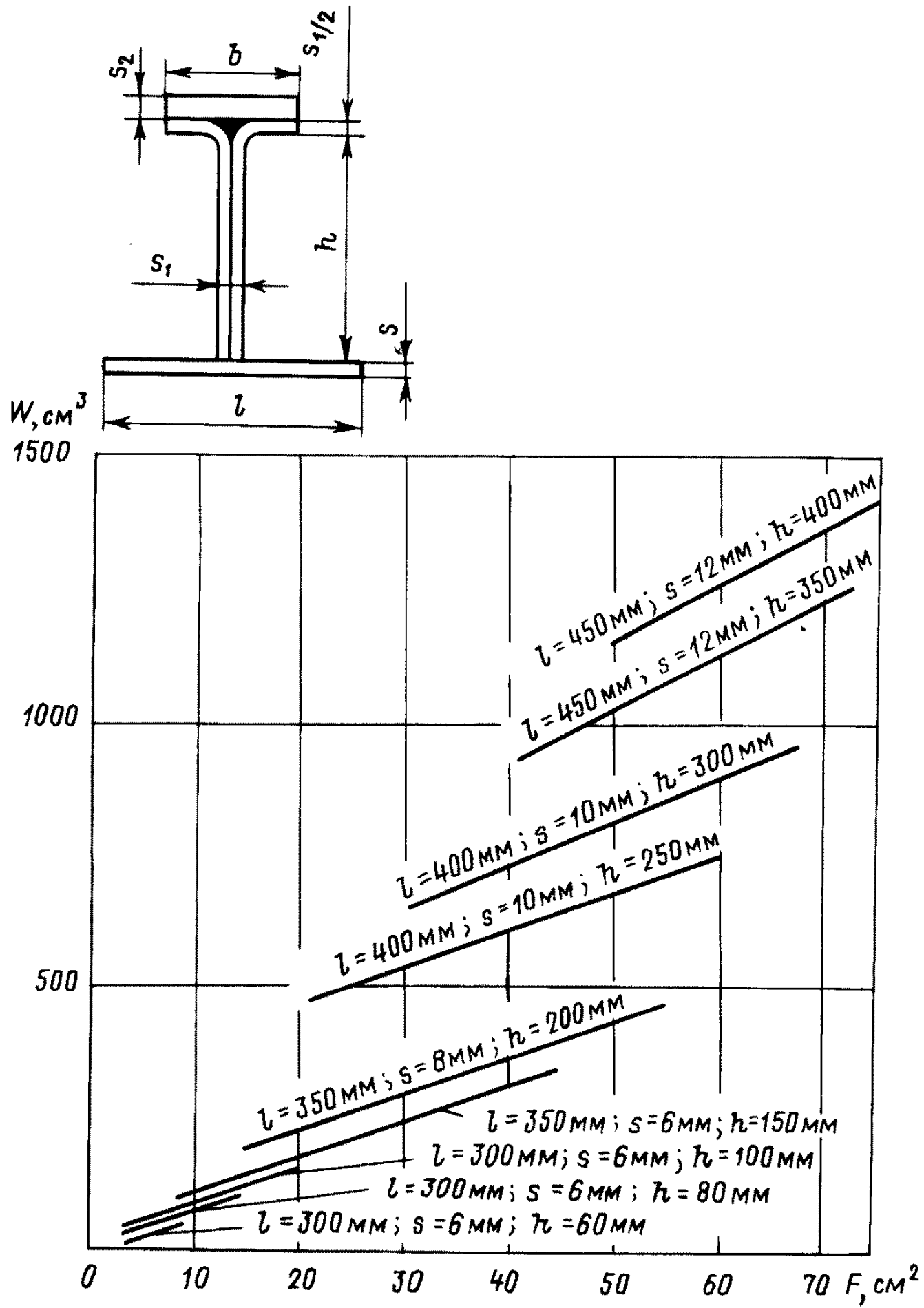


Рис. 2.1.3-2

| b | s_1 | s_2 |
|--|--------------------------------------|------------------|
| $(\frac{1}{1,5} \dots \frac{1}{1,3})h$ | $(\frac{1}{10} \dots \frac{1}{20})h$ | $(2 \dots 3)s_1$ |
| $F = b \cdot s_2$ | | |

Примечания: 1. Свободный поясok из стеклопластика типа III₃, присоединенный поясok из стеклопластика типа VII₂, причем $E_{VII} \cong 0,7E_{III}$ (где E — модуль упругости).
 2. Стенка из стеклопластика типа I₂.

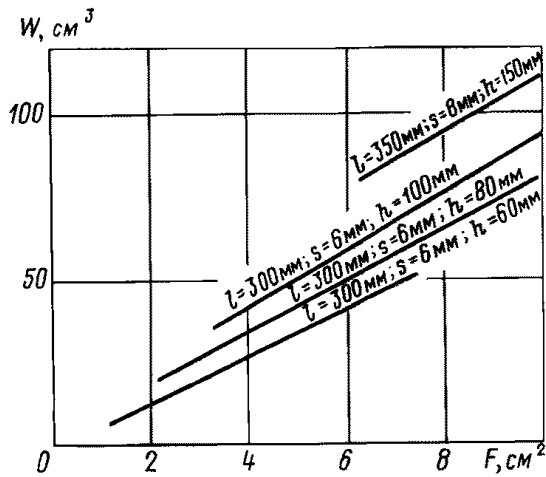


Рис. 2.1.3-3

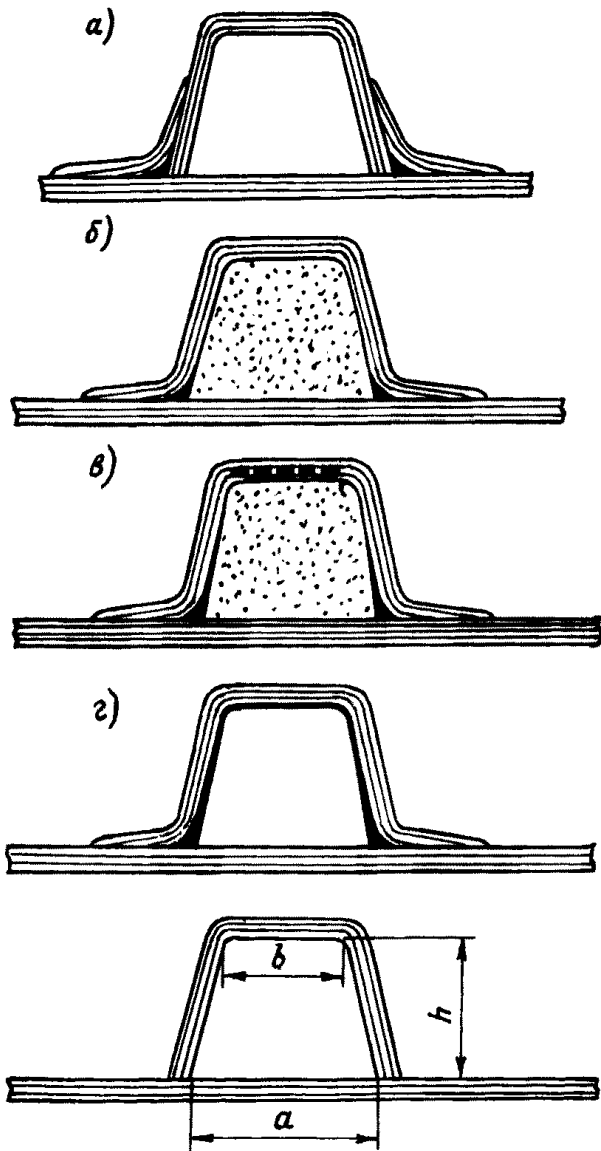


Рис. 2.1.3-4:

a — профиль в виде заготовки; *б* — профиль, формируемый на месте на заполнителе из пенопласта; *в* — то же, с усилением свободного пояса; *г* — профиль, формируемый на месте на оформителе из листового алюминия.

Примечания: 1. Усиление свободного пояса — на основе стеклоткани или стекложута.

2. Рисунок не регламентирует соотношений размеров для продольного набора.

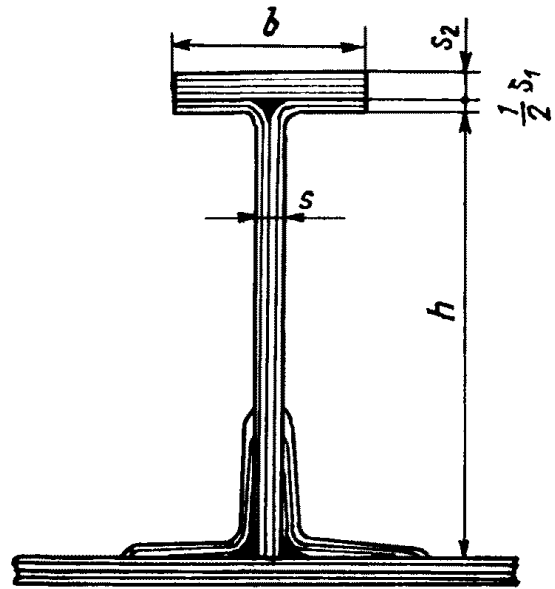


Рис. 2.1.3-5

| <i>b</i> | <i>s</i> ₁ | <i>s</i> ₂ |
|--|--------------------------------------|-----------------------|
| $(\frac{1}{1,5} \dots \frac{1}{3,0})h$ | $(\frac{1}{10} \dots \frac{1}{20})h$ | $(2 \dots 3)_1$ |

Примечание. Основа стеклоткани в свободном пояске должна быть направлена вдоль балки.

2.1.4 Допускается определение размеров связей расчетным методом в соответствии с приложением 3.

2.1.5 Ширина присоединенного пояса принимается равной 1/6 пролета балки набора, если пластина выполнена из стеклопластиков типов I, V — VIII, и 1/10 пролета, если пластина выполнена из стеклопластика типа II, но в любом случае не более расстояния между параллельными балками набора.

2.2 НАРУЖНАЯ ОБШИВКА

2.2.1 Толщина наружной обшивки днища и борта определяется по рис. 2.1.1-1 и 2.1.1-2 в зависимости от допускаемого изгибающего момента, приведенного в табл. 2.2.1.

2.2.2 Минимальная толщина наружной обшивки должна быть:

1 не менее 4 мм для борта и 5 мм для днища при однослойной конструкции с любым типом армирования;

2 не менее 3 мм для борта и 4 мм для днища при двух- или трехслойной конструкции.

Таблица 2.2.1

| Длина судна, м | Шпация, мм | $m_{доп}$, Н/м | | Ширина, мм | |
|----------------|------------|-----------------|---------|-----------------------|------------|
| | | днища | борта | горизонтального килля | шир-стрека |
| 1 | 2 | 3 | 4 | 5 | 6 |
| (5) | (350) | (1,4) | (0,8) | (400) | (300) |
| (7,5) | (350) | (2,0) | (1,3) | (475) | (400) |
| (10) | (350) | (3,1) | (2,0) | (550) | (475) |
| 12 | 350 | 4,2 | 2,8 | 600 | 575 |
| 15 | 350/400 | 5,2/6,7 | 3,5/4,5 | 675 | 650 |
| 17,5 | 400 | 8,0 | 5,2 | 750 | 750 |
| 20 | 400 | 9,0 | 6,0 | 825 | 825 |
| 22,5 | 400 | 10,2 | 6,7 | 875 | 925 |
| 25 | 400/450 | 11,4/13,6 | 7,5/9,5 | 950 | 1000 |
| 27,5 | 450 | 14,8 | 10,3 | 1025 | 1100 |
| 30 | 450 | 16,0 | 11,0 | 1100 | 1200 |

Примечания: 1. Если принятая в проекте шпация отличается от приведенной в графе 2, то $m_{доп}$ изменяется пропорционально квадрату отношения принятой шпации к табличной.

2. Для промежуточных длин судна $m_{доп}$ определяется интерполяцией.

3. Толщина горизонтального килля и ширстрека принимается равной 1,5 толщины днищевой обшивки.

4. В графе 5 приведена ширина горизонтального килля на оба борта.

5. Переход от толщин горизонтального килля и ширстрека к толщине наружной обшивки осуществляется на участке, ширина которого определяется из расчета 50 мм на каждые 5 мм толщины указанных связей.

6. Для судов длиной 15 и 25 м в числителе приведены величины для меньшей шпации, в знаменателе — для большей.

7. К днищевой обшивке относятся участки наружной обшивки:

на судах с остроскулыми обводами от линии килля до скулы; на судах со скругленной скулой от линии килля до $1/3D$.

2.2.3 Для наружной обшивки допускается применение стеклопластика следующих типов:

для корпусов длиной от 12 (5) до 15 м — I;

для корпусов длиной от (5) до (10) м — II;

для корпусов длиной от 12 (5) до 30 м — V;

для корпусов длиной от 12 (10) до 30 м — VII.

2.2.4 При толщине наружной обшивки от 3 до 6 мм стыки армирующего материала должны иметь перекрой 40 мм. Пазы укладываются без перекроя.

При толщине наружной обшивки 6 мм и более допускается укладка стыков и пазов армирующего материала встык без перекроя. В этом случае должно быть не менее восьми слоев армирующего материала.

2.2.5 В каждом соседнем слое пазы и стыки армирующего материала должны быть разнесены не менее чем на 100 мм.

Совмещение пазов и стыков в одном сечении допускается не менее чем через 6 слоев.

2.2.6 Жгутовая стеклоткань в слоях диагонального армирования не должна иметь стыков.

2.2.7 Толщина и ширина горизонтального килля и ширстрека определяются по табл. 2.2.1 (см. примечание 3).

2.2.8 Толщина обшивки кормовой оконечности (в том числе транца) должна быть не менее толщины обшивки днища.

2.2.9 Толщины наружной обшивки и ширстрека в форпике принимаются такими же, как для средней части корпуса судна.

2.2.10 Горизонтальный киль и ширстрек должны выполняться заформовкой дополнительных слоев армирующего материала вперемежку с основными слоями наружной обшивки равномерно по толщине последней.

Изменение толщин следует проводить в соответствии с табл. 2.2.1 (см. примечание 5).

2.3 ДНИЩЕВОЙ НАБОР

2.3.1 Флоры должны быть установлены на каждом шпангоуте.

2.3.2 В плоскости каждого рамного шпангоута должен быть установлен усиленный флор. Высота усиленных флоров принимается одинаковой с высотой вертикального килля или днищевых стрингеров в зависимости от того, что больше.

2.3.3 Размеры флора выбираются, как указано в 2.1.2, в зависимости от его момента сопротивления, приведенного в табл. 2.3.3.

2.3.4 Минимальная толщина флоров должна быть 2 мм для П-образного профиля и 4 мм — для Т-образного профиля.

2.3.5 Если $1/2$ ширины судна, измеренной по верхней кромке флоров, больше 0,75 м, должен быть установлен вертикальный киль. Если эта величина превышает 2,5 м, то, кроме вертикального килля, необходима установка одного днищевого стрингера с каждого борта.

Размеры вертикального килля и днищевых стрингеров приведены в табл. 2.3.5.

2.3.6 Пересечение днищевых стрингеров и флоров выполняется как показано на рис. 2.3.6-1 и 2.3.6-2 — без надреза флоров.

Пересечение стрингеров с усиленными флорами выполняется вполурез (см. рис. 2.4.6).

2.3.7 Уменьшение высоты прерывистой продольной связи до высоты флора должно предус-

Таблица 2.3.3

| Длина судна, м | Расчетная нагрузка, кПа | Момент сопротивления П-образного профиля, см ³ , для шпации 400 мм при длине пролета, м | | | | | |
|-------------------|----------------------------|---|------|------|-------|-------|------|
| | | 0,50 | 0,75 | 1,00 | 1,50 | 2,00 | 2,50 |
| (5,0) | (20,0) | (15) | (25) | (50) | (100) | — | — |
| (7,5) | (30,0) | (20) | (40) | (70) | (150) | (260) | — |
| (10,0) | (40,0) | (30) | (50) | (90) | (200) | (350) | — |
| 12,0 | 25,0 | 15 | 30 | 60 | 130 | 220 | 350 |
| 15,0 | 30,0 | 20 | 40 | 70 | 150 | 270 | 420 |
| 17,5 | 35,0 | 25 | 50 | 80 | 180 | 310 | 490 |
| 20,0 | 38,0 | 30 | 60 | 90 | 200 | 350 | 560 |
| 22,5 | 43,0 | 35 | 70 | 100 | 230 | 400 | 630 |
| 25,0 | 47,0 | — | 80 | 110 | 250 | 440 | 690 |
| 27,5 | 51,0 | — | — | 120 | 280 | 490 | 760 |
| 30,0 | 55,0 | — | — | — | 300 | 530 | 830 |

Примечания: 1. В таблице даны моменты сопротивления для шпации 400 мм; для других шпаций момент сопротивления изменяется пропорционально отношению: шпация, мм/400.
 2. При использовании Т-образного профиля момент сопротивления может быть снижен в три раза.
 3. Длина пролета измеряется по концам флора, если киль нет; от киля до конца флора, если есть киль и нет днищевого стрингера; между килем и стрингером или от стрингера до конца флора, смотря по тому, какой пролет больше.
 4. Для судов длиной от (5) до (10) м расчетная нагрузка принята с учетом возможного удара воды о днище при сбросе на воду.
 5. Для судов длиной более 10 м расчетная нагрузка равна максимальной высоте борта при $L:D=6+0,5$ м.
 6. Если расчетная нагрузка значительно отличается от принятой в таблице, допустимо снижение момента сопротивления пропорционально отношению: расчетная нагрузка фактическая/расчетная нагрузка табличная.

Таблица 2.3.5

| Длина судна, м | Шпация, мм | Вертикальный киль, мм | | | Днищевый стрингер, мм | | |
|----------------|------------|-----------------------|-------------|------------------------------|-----------------------|-------------|------------------------------|
| | | Высота, мм | Толщина, мм | Сечение свободного пояса, мм | Высота, мм | Толщина, мм | Сечение свободного пояса, мм |
| (5,0) | (350) | (150) | (8) | (60 × 12) | — | — | — |
| (7,5) | (350) | (180) | (9) | (70 × 14) | — | — | — |
| (10,0) | (350) | (210) | (10) | (80 × 15) | — | — | — |
| 12,0 | 350 | 240 | 11 | 90 × 15 | — | — | — |
| 15,0 | 350 | 270 | 12 | 100 × 15 | 200 | 10 | 80 × 15 |
| 17,5 | 400 | 300 | 13 | 110 × 16 | 225 | 11 | 90 × 15 |
| 20,0 | 400 | 330 | 14 | 120 × 18 | 250 | 12 | 100 × 15 |
| 22,5 | 400 | 370 | 15 | 130 × 20 | 275 | 13 | 110 × 16 |
| 25,0 | 400 | 410 | 16 | 140 × 22 | 300 | 14 | 110 × 16 |
| 27,5 | 450 | 440 | 17 | 150 × 24 | 325 | 15 | 120 × 18 |
| 30,0 | 450 | 470 | 18 | 160 × 26 | 350 | 16 | 130 × 20 |

Примечания: 1. Размеры в таблице даны для Т-образного профиля с пояском из стеклопластика типа III₃ и стенкой из стеклопластика типов I₂, V₂, VII₂.
 2. При использовании П-образного профиля из стеклопластика типа I₂ момент сопротивления его должен быть увеличен в три раза.
 3. Размеры балок продольного набора даны для отсеков, длина которых составляет 30 % длины судна для судов длиной от 12 (5) до 20 м и 20 % — для судов длиной от 20 до 30 м. При большей длине отсека размеры балок продольного набора должны быть рассмотрены особо.
 4. При отклонении фактической шпации от табличной прочные размеры киля и стрингеров не изменяются.
 5. Для промежуточной длины судна момент сопротивления определяется интерполяцией.

матриваться на протяжении не менее трех шпаций для каждого конца связи.

2.3.8 Во флорах и днищевых стрингерах должны быть предусмотрены водопотоки. Рекомендуемая технология выполнения водопотока показана на рис. 2.3.8.

2.3.9 Соединение днищевого набора с бортовым допускается производить посредством накладок и приформовок.

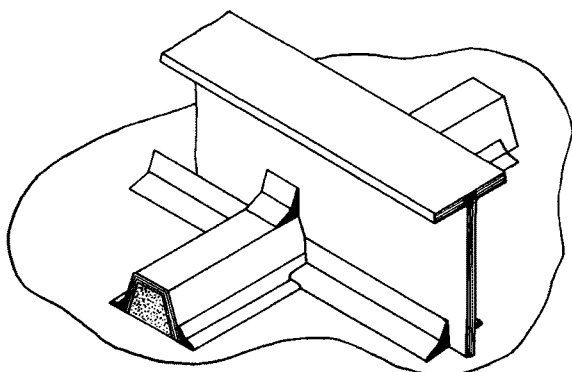
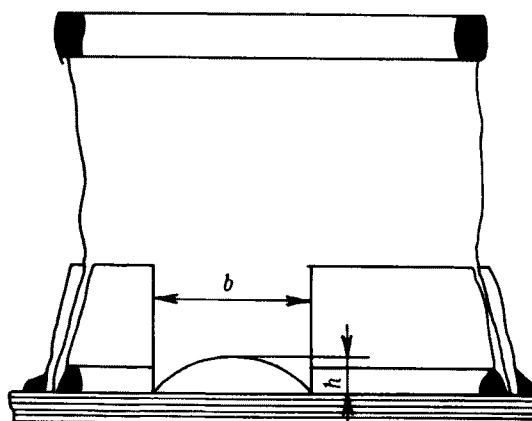


Рис. 2.3.6-1

Примечание. Балка набора устанавливается в первую очередь и на рамной связи не режется.



$$h = 10 \dots 25 \text{ мм}; b = 4h$$

Рис. 2.3.8

Примечание. Прорезать на расстоянии 1/4 шпации от места пересечения с флором.

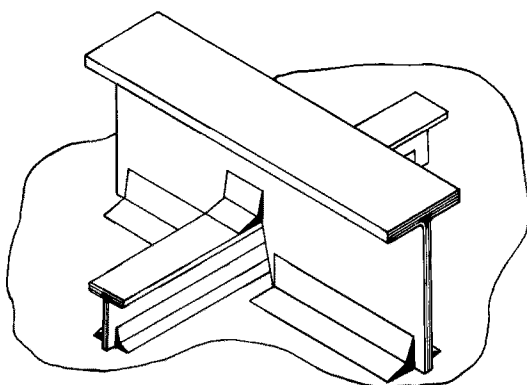


Рис. 2.3.6-2

Примечание. Балка набора устанавливается в первую очередь и на рамной связи не режется.

2.4 БОРТОВОЙ НАБОР

2.4.1 Размеры шпангоутов выбираются согласно требованиям 2.1.2 в зависимости от момента сопротивления, приведенного в табл. 2.4.1.

2.4.2 Расстояние между соседними переборками, полупереборками и рамными шпангоутами не должно превышать шести шпаций.

2.4.3 Момент сопротивления рамного шпангоута должен быть не менее пятикратного момента сопротивления основного шпангоута.

2.4.4 При длине пролета шпангоута более 2,4 м необходима установка бортового стрингера.

2.4.5 Момент сопротивления бортового стрингера должен быть равен моменту сопротивления рамного шпангоута.

2.4.6 Пересечение рамного шпангоута и бортового стрингера производится только вполурез (см. рис. 2.4.6).

Таблица 2.4.1

| Длина пролета, м | Момент сопротивления профиля, см ³ | | | | | |
|---------------------|---|-----|-----|----------------------------|-----|-----|
| | П-образного при шпации, мм | | | Т-образного при шпации, мм | | |
| | 350 | 400 | 450 | 350 | 400 | 450 |
| 1,0 | 47 | 54 | 61 | 12 | 18 | 20 |
| 1,2 | 76 | 87 | 98 | 29 | 29 | 33 |
| 1,4 | 107 | 128 | 138 | 35 | 41 | 46 |
| 1,6 | 147 | 159 | 180 | 47 | 53 | 59 |
| 1,8 | 200 | 228 | 256 | 70 | 76 | 85 |
| 2,0 | 290 | 330 | 370 | 93 | 110 | 123 |
| 2,2 | 369 | 420 | 470 | 123 | 140 | 157 |
| 2,4 | 500 | 570 | 640 | 150 | 189 | 210 |

Примечание. При наличии бортового стрингера момент сопротивления шпангоута должен приниматься равным 1,5 величины, определенной по таблице для пролета, измеренного от палубы до бортового стрингера или от бортового стрингера до флора, в зависимости от того, что больше.

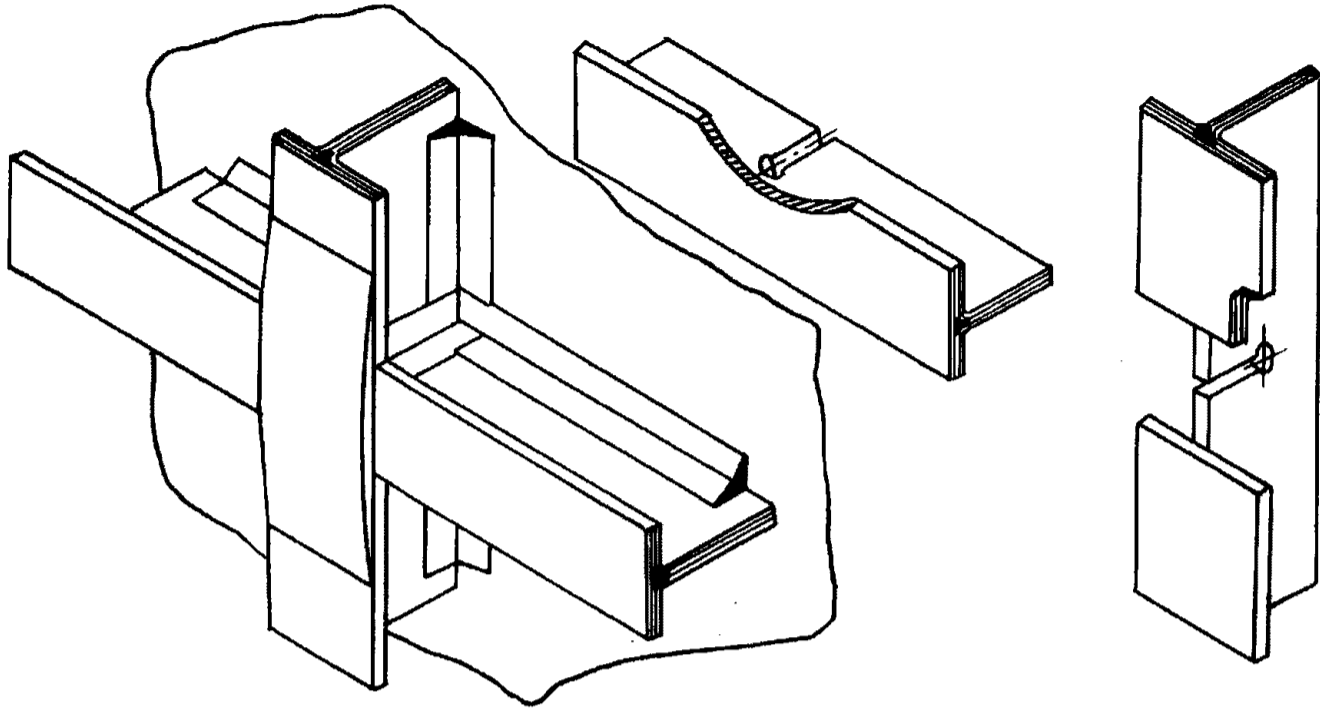


Рис. 2.4.6

Примечания: 1. Рамные связи устанавливаются вполоурез.
2. Длина наружной накладки должна быть не более трех ширин пояска продольного набора. Перекрой в соседних слоях — 20 мм. Толщина накладки должна быть равна толщине пояска поперечного набора.

2.4.7 Пересечение бортового стрингера и шпангоута производится как указано на рис. 2.3.6-1 и 2.3.6-2 без надреза бортовой ветви поперечного набора.

2.5 НАСТИЛ И НАБОР ПАЛУБ

2.5.1 Толщина настила верхней палубы определяется по рис. 2.1.1-1 и 2.1.1-2 в зависимости от допускаемого изгибающего момента, приведенного в табл. 2.5.1.

2.5.2 Минимальная толщина настила палубы должна быть равна 4 мм.

2.5.3 Толщина и ширина палубного стрингера определяются по табл. 2.5.1.

2.5.4 Для настила палубы допускается применение стеклопластика следующих типов:

для корпусов длиной от 12 (5) до 15 м — I;

для корпусов длиной от 12 (5) до 30 м — VI;

для корпусов длиной от 12 (10) до 30 м — VIII.

Настил палубы судов длиной от (5) до (10) м может изготавливаться из стеклопластика типа II.

2.5.5 Укладка армирующего материала должна выполняться в соответствии с требованиями 2.2.4 — 2.2.6.

Таблица 2.5.1

| Длина судна, м | Шпация, мм | $m_{доп}$, Н/м | Ширина палубного стрингера, мм |
|----------------|------------|-----------------|--------------------------------|
| (5) | (350) | (0,8) | (300) |
| (7,5) | (350) | (1,3) | (400) |
| (10) | (350) | (2,0) | (475) |
| 12 | 350 | 2,8 | 575 |
| 15 | 350/400 | 3,5/4,5 | 650 |
| 17,5 | 400 | 5,2 | 750 |
| 20 | 400 | 6,0 | 825 |
| 22,5 | 400 | 6,7 | 925 |
| 25 | 400/450 | 7,5/9,5 | 1000 |
| 27,5 | 450 | 10,3 | 1100 |
| 30 | 450 | 11,0 | 1200 |

Примечания: 1. При отклонении от табличной шпации $m_{доп}$ изменяется пропорционально квадрату отношения принятой шпации к табличной.

2. Толщина палубного стрингера принимается равной толщине пирстрека (см. табл. 2.2.1).

3. Для промежуточных длин судна $m_{доп}$ определяется интерполяцией.

Таблица 2.5.7

| Длина пролета бимса, м | Момент сопротивления профиля, см ³ | | | | | |
|------------------------|---|-----|-----|----------------------------|-----|-----|
| | П-образного при шпации, мм | | | Т-образного при шпации, мм | | |
| | 350 | 400 | 450 | 350 | 400 | 450 |
| 1,0 | 16 | 18 | 20 | — | — | — |
| 1,2 | 24 | 27 | 30 | — | — | — |
| 1,4 | 33 | 38 | 43 | — | — | — |
| 1,6 | 43 | 49 | 55 | 15 | 17 | 19 |
| 1,8 | 52 | 59 | 66 | 18 | 20 | 22 |
| 2,0 | 65 | 74 | 83 | 23 | 25 | 27 |
| 2,2 | 80 | 90 | 100 | 26 | 30 | 34 |
| 2,4 | 98 | 110 | 124 | 32 | 37 | 42 |

Примечание. Расчетная длина пролета бимса измеряется между концами бимсовых книц от конца кницы до карлингса или между карлингсами, смотря по тому, что больше.

2.5.6 В местах, подвергающихся сильному истиранию, должны быть предусмотрены утолщения в виде накладок толщиной не менее 3 мм, если палуба в этих местах не покрывается специальным защитным слоем.

2.5.7 Размеры бимса выбираются согласно требованиям 2.1.2 в зависимости от момента сопротивления, приведенного в табл. 2.5.7.

2.5.8 В плоскости каждого рамного шпангоута должен быть установлен рамный бимс, момент сопротивления которого должен быть не менее пятикратного момента сопротивления основного бимса.

2.5.9 Размеры карлингса выбираются согласно 2.1.2 в зависимости от момента сопротивления, приведенного в табл. 2.5.9.

Таблица 2.5.9

| Длина пролета карлингса, м | Момент сопротивления профиля, см ³ , при ширине поддерживаемой палубы, м | | | | |
|----------------------------|---|------|------|------|-----|
| | 1,0 | 1,25 | 1,50 | 1,75 | 2,0 |
| 1,8 | 95 | 120 | 140 | 165 | 190 |
| 2,0 | 120 | 150 | 180 | 210 | 240 |
| 2,2 | 140 | 175 | 210 | 250 | 280 |
| 2,4 | 170 | 210 | 250 | 300 | 340 |
| 2,6 | 200 | 250 | 300 | 350 | 400 |
| 2,8 | 230 | 290 | 345 | 400 | 460 |

Примечания: 1. Моменты сопротивления приведены для Т-образного профиля. Для П-образного профиля момент сопротивления, взятый по таблице, должен быть увеличен в три раза.
2. Пролет карлингса — наибольший из пролетов карлингса, измеренный между опорами (центрами пиллерсов, переборками, концевыми люковыми бимсами).

2.5.10 Пересечение балок набора палуб выполняется в соответствии с рис. 2.3.6-1, 2.3.6-2 и 2.4.6.

2.6 ПИЛЛЕРСЫ

2.6.1 Настоящей частью Правил предусматривается применение пиллерсов трубчатого сечения из алюминиевых сплавов.

По согласованию с Регистром для изготовления пиллерсов допускается применение других материалов.

В любом случае материал пиллерсов должен отвечать требованиям части XIII «Материалы».

2.6.2 Размеры пиллерсов из алюминиевого сплава принимаются по табл. 2.6.2.

Таблица 2.6.2

| Поддерживаемая площадь $l \times b$, м ² | Высота пиллерса, м | | | | | | |
|--|--------------------|--------|--------|--------|--------|--------|--------|
| | 1,8 | 2,0 | 2,2 | 2,4 | 2,6 | 2,8 | 3,0 |
| 1,8 | 85/70 | 85/70 | 85/70 | 85/70 | 85/70 | 85/70 | 95/80 |
| 2,5 | 85/70 | 85/70 | 85/70 | 85/70 | 95/80 | 95/80 | 105/90 |
| 3,0 | 85/70 | 95/80 | 95/80 | 95/80 | 95/80 | 105/90 | 105/90 |
| 4,0 | 85/70 | 95/80 | 95/80 | 105/90 | 105/90 | 110/90 | 110/90 |
| 5,0 | 95/80 | 95/80 | 105/90 | 105/90 | 110/90 | 110/90 | 120/90 |
| 6,0 | 95/80 | 105/90 | 105/90 | 105/90 | 110/90 | 120/90 | 120/90 |

Примечания: 1. В числителе приведен наружный диаметр трубы, в знаменателе — внутренний, мм.
2. l — расстояние между центрами соседних пролетов карлингса, м; b — ширина палубы, поддерживаемая карлингсом, м.

2.6.3 Крепление пиллерсов к набору должно производиться башмаками из алюминиевого сплава или из стали, соединяемыми с набором на болтах.

2.7 ПЕРЕБОРКИ

2.7.1 Толщина листов обшивки переборок определяется по рис. 2.1.1-1, 2.1.1-2 и 2.1.1-3 в зависимости от допускаемого изгибающего момента, приведенного в табл. 2.7.1.

2.7.2 Минимальная толщина листов обшивки водонепроницаемых переборок должна быть равна 4 мм.

2.7.3 Для листов обшивки переборок допускается применение стеклопластика типов I₂, V₂ или VII₃.

Таблица 2.7.1

| Полная высота переборки, м | $m_{доп}$ Н/м, при шпации, мм | | | |
|----------------------------|-------------------------------|-----|-----|-----|
| | 300 | 350 | 400 | 450 |
| 1,25 | 0,9 | — | — | — |
| 1,50 | 1,1 | 1,5 | — | — |
| 1,75 | 1,3 | 1,8 | 2,3 | — |
| 2,00 | 1,5 | 2,0 | 2,7 | 3,4 |
| 2,25 | 1,7 | 2,3 | 3,0 | 3,8 |
| 2,50 | 1,9 | 2,6 | 3,3 | 4,2 |
| 2,75 | 2,1 | 2,8 | 3,7 | 4,6 |
| 3,00 | 2,2 | 3,1 | 4,0 | 5,1 |
| 3,25 | 2,4 | 3,3 | 4,3 | 5,5 |
| 3,50 | 2,6 | 3,6 | 4,7 | 5,9 |
| 3,75 | 2,8 | 3,8 | 5,0 | 6,3 |
| 4,00 | 3,0 | 4,1 | 5,3 | 6,8 |
| 4,25 | 3,2 | 4,3 | 5,7 | 7,2 |
| 4,50 | — | 4,6 | 6,0 | 7,6 |
| 4,75 | — | — | 6,3 | 8,0 |
| 5,00 | — | — | — | 8,4 |

Примечания: 1. $m_{доп}$ приведен для нижнего пояса обшивки переборки.
 2. Допускается уменьшение толщины переборки по высоте, причем толщина переборки у верхней палубы должна быть не менее 1/2 толщины нижнего пояса.
 3. Ширина каждого пояса должна быть 0,7...1,0 м.
 4. Для переборки промежуточной высоты $m_{доп}$ определяется интерполяцией.

2.7.4 Размеры стоек переборок выбираются согласно 2.1.2 в зависимости от момента сопротивления, приведенного в табл. 2.7.4.

Таблица 2.7.4

| Длина пролета стойки, м | Момент сопротивления стойки, см ³ | | | | | | | |
|-------------------------|--|-----|-----|-----|-----------------------------------|-----|-----|-----|
| | от палубы до днища или шельфа при шпации, мм | | | | от шельфа до днища при шпации, мм | | | |
| | 300 | 350 | 400 | 450 | 300 | 350 | 400 | 450 |
| 1,25 | 15 | 18 | 20 | 23 | 24 | 29 | 33 | 37 |
| 1,50 | 25 | 29 | 33 | 37 | 30 | 35 | 40 | 45 |
| 1,75 | 40 | 47 | 54 | 60 | 50 | 59 | 67 | 76 |
| 2,00 | 55 | 64 | 73 | 92 | 80 | 92 | 105 | 105 |
| 2,25 | 80 | 93 | 105 | 105 | 95 | 110 | 125 | 140 |
| 2,50 | 95 | 110 | 125 | 140 | 130 | 150 | 170 | 190 |
| 2,75 | 130 | 150 | 170 | 190 | 170 | 200 | 225 | 260 |
| 3,00 | 160 | 187 | 210 | 240 | 225 | 260 | 300 | 335 |

Примечания: 1. Моменты сопротивления приведены для стоек Т-образного сечения.
 2. Для стоек П-образного сечения с пояском, армированным стеклохолстом, момент сопротивления по сравнению с табличным должен быть увеличен в три раза.

2.7.5 Максимальный пролет стойки не должен превышать 3 м. На переборках высотой более 3 м

должен устанавливаться горизонтальный шельф, момент сопротивления которого должен быть не менее пятикратного момента сопротивления стойки.

2.7.6 При наличии шельфа в диаметральной плоскости должна устанавливаться усиленная стойка того же профиля, что и шельф.

2.7.7 Конструкция вырезов в переборках должна отвечать требованиям 2.1.0.

2.7.8 Продольные балки набора корпуса не должны разрезаться на переборках. Размеры вырезов, предусматриваемых в переборках для пропуска этих связей, должны превышать на 3 — 4 мм по высоте и по ширине размеры балок продольного набора, а после установки переборок на место заформовываться стеклотрутом и покрываться не менее чем тремя слоями стеклоткани.

2.7.9 Шельфы переборок должны располагаться в одной плоскости с бортовыми стрингерами и перевязываться с ними кницами, высота которых должна быть равна высоте стенки бортового стрингера.

2.7.10 Стойки переборок, опирающиеся на продольные балки, должны соединяться с ними накладками и приформовками.

2.7.11 Стойки переборок, опирающиеся на днище или на палубу, должны перевязываться с ближайшей поперечной связью короткими продольными балками, высота которых должна быть равна высоте стоек. Соединение этих коротких продольных балок со стойками должно выполняться в соответствии с 2.7.9.

2.8 ЦИСТЕРНЫ

2.8.1 Толщина листовых элементов конструкций, ограничивающих цистерны, определяется по рис. 2.1.1-1, 2.1.1-2 и 2.1.1-3 в зависимости от допускаемого изгибающего момента $m_{доп}$, приведенного в табл. 2.7.1, причем в табл. 2.7.1 вместо полной высоты переборки принимается расстояние до верхней кромки воздушной трубы (см. также 2.7.2).

2.8.2 Размеры балок набора должны определяться по табл. 2.8.2.

2.8.3 Толщина крайнего междудонного листа в районе расположения цистерн двойного дна должна быть равна толщине наружной обшивки в этом районе.

2.8.4 Для стенок и крыши цистерн допускается применение стеклопластика типов I_2 , II_2 или V_2 .

2.8.5 Топливные цистерны из стеклопластика должны иметь заземляющие устройства для отвода электростатического заряда, одобренные Регистром.

2.8.6 Конструкция горловин и крышек к ним должна обеспечивать водонепроницаемость цистерн.

Таблица 2.8.2

| Высота водяного столба, м | Момент сопротивления П-образного профиля, см ³ , при шпации 400 мм и длине пролета, м | | | |
|---------------------------|--|------|------|------|
| | 0,50 | 0,75 | 1,00 | 1,25 |
| 2,00 | 10 | 25 | 50 | 70 |
| 2,50 | 15 | 30 | 60 | 85 |
| 3,00 | 20 | 40 | 70 | 100 |
| 3,50 | 25 | 45 | 80 | 120 |
| 4,00 | 30 | 50 | 90 | 140 |
| 4,50 | 35 | 55 | 100 | 160 |
| 5,00 | 40 | 65 | 110 | 175 |

Примечания: 1. Размеры в таблице приведены для П-образного профиля. Материал — стеклопластик на основе стеклохолста (тип I₂). При использовании Т-образного профиля с пояском из стеклопластика типа П₃ момент сопротивления может быть уменьшен в три раза.
 2. В таблице приведены моменты сопротивления для шпации 400 мм. Для других шпаций момент сопротивления изменяется пропорционально отношению: шпация, мм/400.
 3. Расчетный напор измеряется от середины высоты стойки или от крышки до верхней кромки воздушной трубы.
 4. Длина пролета стоек измеряется от дна до крышки цистерны. Длина пролета бимсов измеряется между стенками или от стенки до отбойной переборки.

Рекомендуемая конструкция горловины в крыше цистерны показана на рис. 2.8.6.

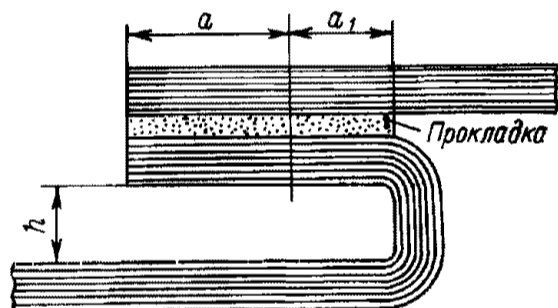


Рис. 2.8.6:

a — минимальное расстояние от края до болтов.
 $a \geq 3d$ (где d — диаметр болта); h — высота, обеспечивающая возможность установки болта или гайки; $a_1 \geq 1,5$ мм.
 Примечание. Расстояние между болтами должно быть не более $4d$.

2.8.7 В балках набора, расположенных внутри цистерны, должны быть предусмотрены водопротоки и вентиляционные отверстия.

2.9 НАДСТРОЙКИ И РУБКИ

2.9.1 Наружная обшивка надстроек, являющаяся продолжением бортовой обшивки судна, должна составлять с ней единое целое. Толщина наружной обшивки надстройки должна быть равна толщине бортовой обшивки. Переход от толщины ширстрека к толщине обшивки надстройки должен производиться в соответствии с табл. 2.2.1.

2.9.2 Стенки надстроек, не доходящих до борта, и рубок могут быть одно- или трехслойной конструкции. Материал обшивки стенок надстроек и рубок — стеклопластик на основе стеклохолста или жгутовой стеклоткани (тип I₂ или П₂). Материал набора — стеклопластик типа I₂.

2.9.3 Двухслойная конструкция надстроек и рубок подлежит специальному рассмотрению Регистром.

2.9.4 Для трехслойных конструкций толщина среднего пенопластового слоя должна быть равна 30 — 50 мм. Средняя плотность пенопласта для стенок надстроек должна быть не менее 100 и не более 200 кг/м³.

2.9.5 Толщина стенок концевых переборок надстроек, а также толщина всех наружных стенок рубок принимается согласно табл. 2.9.5-1 для однослойной конструкции и 2.9.5-2 для трехслойной конструкции.

Таблица 2.9.5-1
 Стенки надстроек и рубок однослойной конструкции со шпацией 400 мм

| Длина судна, м | Толщина стенки, мм |
|----------------|--------------------|
| (5) | (4) |
| (10) | (6) |
| 15 | 8 |
| 20 | 10 |
| 25 | 10 |
| 30 | 10 |

Примечания: 1. Для других шпаций толщина изменяется пропорционально отношению: шпация, мм/400, но должна быть не менее 4 мм.
 2. Материал — стеклопластик на основе стеклохолста (тип I₂).
 3. Для судов промежуточных длин толщина стенки определяется интерполяцией.

Таблица 2.9.5-2
 Стенки надстроек и рубок трехслойной конструкции со шпацией 800 мм и толщиной среднего слоя 30 — 50 мм

| Длина судна, м | Толщина пластины, мм | |
|----------------|----------------------|------------|
| | внешней | внутренней |
| (5) | (3) | (2,5) |
| (10) | (4) | (3) |
| 15 | 7 | 3,5 |
| 20 | 8 | 4 |
| 25 | 8 | 4 |
| 30 | 8 | 4 |

Примечание. Для других шпаций толщина внешней пластины изменяется пропорционально отношению: шпация, мм/800, но должна быть не менее 3 мм.

2.9.6 Размеры стоек стенок рубок и надстроек определяются по табл. 2.9.6-1 для однослойной конструкции и 2.9.6-2 для трехслойной конструкции.

Таблица 2.9.6-1
Стойки надстроек и рубок однослойной конструкции
со шпацией 400 мм

| Длина пролета стойки, м | Момент сопротивления П-образного профиля, см ⁴ | Длина пролета стойки, м | Момент сопротивления П-образного профиля, см ⁴ |
|-------------------------|---|-------------------------|---|
| 1,0 | 18 | 1,8 | 53 |
| 1,2 | 25 | 2,0 | 74 |
| 1,4 | 38 | 2,2 | 90 |
| 1,6 | 49 | 2,4 | 105 |

Примечания: 1. Для других шпаций момент сопротивления изменяется пропорционально отношению: шпация, мм/400.
2. Для пролета стоек промежуточных длин момент сопротивления определяется интерполяцией.

Таблица 2.9.6-2
Стойки надстроек и рубок однослойной конструкции
со шпацией 800 мм

| Длина пролета стойки, м | Момент сопротивления П-образного профиля, см ⁴ | Длина пролета стойки, м | Момент сопротивления П-образного профиля, см ⁴ |
|-------------------------|---|-------------------------|---|
| 1,0 | 37 | 1,8 | 120 |
| 1,2 | 52 | 2,0 | 150 |
| 1,4 | 75 | 2,2 | 194 |
| 1,6 | 98 | 2,4 | 215 |

Примечания: 1. Для других шпаций момент сопротивления изменяется пропорционально отношению: шпация, мм/800.
2. Шпация продольных стенок надстроек должна быть согласована со шпацией бимсов палубы надстройки.
3. Для пролета стоек промежуточных длин момент сопротивления определяется интерполяцией.

2.9.7 Толщина настила и размеры набора палуб, надстроек и рубок выбираются в соответствии с требованиями 2.5 и 2.6.

2.10 ВЫРЕЗЫ В КОНСТРУКЦИЯХ

2.10.1 Круглые вырезы в наружной обшивке, настиле палубы и обшивке водонепроницаемых переборок диаметром менее 150 мм могут не подкрепляться.

2.10.2 Круглые вырезы в наружной обшивке диаметром 150 мм и более должны подкрепляться сатиновой или жгутовой стеклотканью в соответствии с рис. 2.10.2.

Конструкция подкрепления вырезов другой формы является в каждом случае предметом специального рассмотрения Регистром.

2.10.3 Круглые вырезы в настиле палубы диаметром 150 мм и более и прямоугольные вырезы любых размеров должны подкрепляться сатиновой или жгутовой стеклотканью.

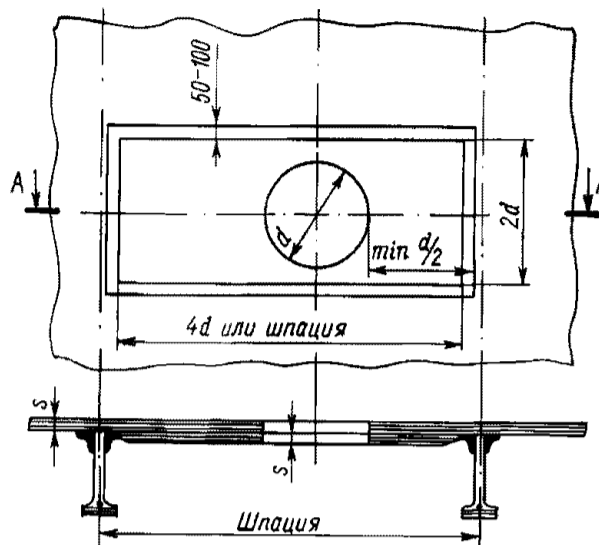


Рис. 2.10.2

Примечания: 1. Подкрепление производить только стеклотканью, основу которой направлять вдоль корпуса.

2. Толщина накладки равна толщине связи. Если положение отверстия определено заранее, накладка заформовывается внутрь между слоями основного материала; в противном случае накладка укладывается на внутреннюю поверхность обшивки между шпангоутами в пределах одной шпации, как указано на рисунке.

3. Не допускается располагать отверстие на расстоянии, меньше чем $d/2$ от шпангоута.

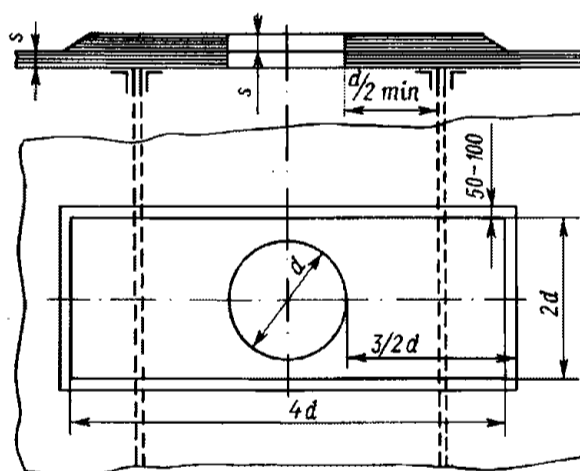


Рис. 2.10.3-1

Примечания: 1. Подкрепление производить только стеклотканью, основу которой следует направлять вдоль корпуса.

2. Толщина накладки равна толщине связи. Накладка формируется между слоями основного материала, если положение отверстия заранее известно, или на верхней поверхности палубы.

Рекомендуемая конструкция подкрепления вырезов показана на рис. 2.10.3-1 и 2.10.3-2.

2.10.4 Вырезы в стенках набора для облегчения конструкции не допускаются.

2.10.5 Вырезы в стенках набора для пропуска кабелей, трубопроводов и т.п., имеющие диаметр более $1/3$ высоты стенки балки, должны подкрепляться накладками.

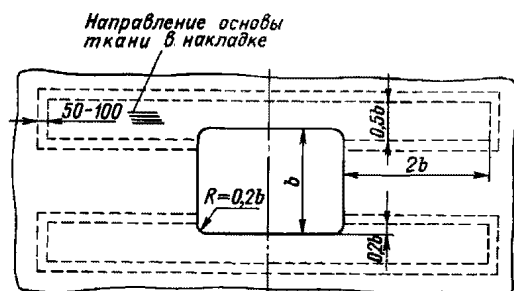


Рис. 2.10.3-2

Примечания: 1. Подкрепление следует производить только стеклотканью с направлением основы параллельно диаметральной плоскости судна.

2. Слои ткани, образующие накладку, располагать между армирующими слоями настила палубы.

3. Суммарная толщина подкрепляющих слоев должна быть равна толщине палубного настила.

2.10.6 Размеры вырезов и конструкция закрытий в наружной обшивке и водонепроницаемых переборках на судах, деление на отсеки которых регламентируется частью V «Деление на отсеки», являются в каждом случае предметом специального рассмотрения Регистром.

2.11 ФАЛЬШБОРТ

2.11.1 Толщина фальшборта должна быть равна 1/2 толщины бортовой обшивки, но не менее 4 мм.

2.11.2 Стойки фальшборта должны устанавливаться на каждом втором бимсе.

2.11.3 Для судов длиной более 15 м обшивка фальшборта не должна представлять собой единое целое с обшивкой борта и площадь ее сечения не должна учитываться при определении момента сопротивления корпуса судна.

2.11.4 Конструкция фальшборта судов, швартующихся в море, является в каждом случае предметом специального рассмотрения Регистром.

2.12 ФУНДАМЕНТЫ

2.12.1 Для продольных балок фундаментов под главные двигатели по возможности должны быть использованы днищевые стрингеры. Там, где это невозможно, устанавливаются дополнительные днищевые продольные балки с толщиной стенки, равной толщине днищевого стрингера.

2.12.2 Продольные балки машинного фундамента должны переходить сквозь поперечные переборки, ограничивающие машинный отсек, и продолжаться за переборки не менее чем на три

шпации, снижаясь до высоты флора в конце третьей шпации.

2.12.3 Балки фундамента должны быть надежно соединены с поперечными бракетами, установленными на каждом шпангоуте.

2.12.4 Для изготовления фундаментов по особому согласованию с Регистром могут быть допущены сталь или алюминиевые сплавы.

2.12.5 Крепление лап двигателя может осуществляться металлическими вставками, заформованными в верхних поясах балок посредством установки на болтах верхнего металлического угольника или другим способом, одобренным Регистром.

2.13 ШТЕВНИ, КРОНШТЕЙНЫ ГРЕБНЫХ ВАЛОВ И БОКОВЫЕ КИЛИ

2.13.1 Форштевень может быть из стеклопластика или композитным (с применением металла).

2.13.2 Для армирования форштевня применяются стеклоткани, жгутовые стеклоткани и жгуты (ровницы).

Применение стеклохолста не допускается.

2.13.3 Металлические детали форштевня могут быть изготовлены из алюминиевого сплава или из стали, имеющей надежное антикоррозионное покрытие.

Металлические детали, как правило, должны заформовываться внутрь сечения форштевня.

2.13.4 Сечение форштевня, изготовленного из стеклопластика, должно иметь форму прямоугольника шириной b и высотой l , определяемыми по формулам, мм:

$$b = 1,5L + 30; \tag{2.13.4}$$

$$l = 2,5b,$$

где L — длина судна, м.

Толщина наружной оболочки форштевня, армируемой стеклотканью типов II, III или IV, должна быть равна 1,5 толщины шпрстрека. Оболочка форштевня внутри должна быть заполнена стеклопластиком, армированным стекложгутами, направленными вдоль форштевня.

2.13.5 При композитной конструкции форштевня ширина брускового сердечника из алюминиевого сплава b_1 , высота l_1 и суммарная ширина форштевня b_2 определяются по формулам, мм:

$$b_1 = 0,4L + 10;$$

$$b_2 = b_1 + 2s; \tag{2.13.5}$$

$$l_1 = 2,5b_2,$$

где L — длина судна, м;
 s — толщина наружной оболочки форштевня, определенная в соответствии с 2.13.4.

2.13.6 Ширина стального сердечника может составлять 3/4 ширины алюминиевого (см. 2.13.5).

Высота сердечника определяется в соответствии с 2.13.5.

2.13.7 Ахтерштевень (если он устанавливается) может быть металлическим или композитным (из стеклопластика с металлом).

Размеры и конструкция ахтерштевня являются в каждом случае предметом специального рассмотрения Регистром.

2.13.8 Кронштейны гребных валов должны быть выполнены с учетом указаний 2.10.4.5 части II «Корпус». Крепление лап кронштейнов должно выполняться на болтах. Внутри корпуса в районе креплений следует предусмотреть накладку из стеклопластика толщиной, равной удвоенной толщине обшивки, и подкрепления набора, согласованные с Регистром.

2.13.9 Если на судне предусматриваются боковые кили, то они должны быть выполнены из стекло-

пластика типа II. Крепление боковых килей к корпусу должно осуществляться на приформовочных угольниках (без болтов), устанавливаемых с обеих сторон пластины бокового кия. Толщина приформовочных угольников должна быть равна толщине пластины кия. Конструкция боковых килей должна быть такой, чтобы при обрыве боковых килей не повреждалась наружная обшивка судна.

2.14 ШАХТЫ МАШИННО-КОТЕЛЬНЫХ ОТДЕЛЕНИЙ, КОМИНГСЫ ЛЮКОВ И ВЕНТИЛЯТОРОВ

2.14.1 Конструкция и размеры шахт машинно-котельных отделений, комингсов люков и вентиляторов являются в каждом случае предметом специального рассмотрения Регистром.

3 УСИЛЕНИЯ СУДОВ ДЛЯ ПЛАВАНИЯ ВО ЛЬДАХ

3.1 ОБЩИЕ ПОЛОЖЕНИЯ

3.1.1 Суда с корпусом из стеклопластика длиной более 12 м, имеющие ледовые усиления в соответствии с изложенными ниже требованиями, получают в символе класса знак **Ice2**.

Определение знаков категорий ледовых усилений приведено в 2.2.3 части I «Классификация».

3.2 ЛЕДОВЫЕ УСИЛЕНИЯ СУДОВ КАТЕГОРИИ ICE2

3.2.1 Судно должно иметь ледовый пояс наружной обшивки, верхняя граница которого проходит на 0,5 м выше зимней грузовой ватерлинии, а нижняя — на 0,5 м ниже ватерлинии в балласте.

По длине судна ледовый пояс должен простирается от форштевня на всю длину судна до транца или до ахтерштевня.

3.2.2 Ледовый пояс на судах длиной 12 — 30 м выполняется в виде накладки, наформованной снаружи на готовый корпус послойно из стеклопластиков типов II₁, III₁ и IV₁.

3.2.3 До установки накладки наружная обшивка в этом районе должна быть тщательно зачищена.

3.2.4 Толщина накладки ледового пояса должна быть не менее 1/3 толщины наружной обшивки в данном районе. Толщина накладки уменьшается на участках 100 мм вверх от нижней границы и 100 мм вниз от верхней границы ледового пояса.

3.2.5 Схема армирования накладки ледового пояса в районе форштевня должна исключать возможность задира носовой кромки пояса. С этой целью на форштевне в районе ледового пояса должна устанавливаться накладка из стеклопластика типов II, III или IV толщиной, равной толщине шпрстреха. Накладка должна перекрывать ледовый пояс на протяжении одной шпации. Уменьшение толщины накладки в корму должно производиться, начиная с середины шпации.

3.2.6 По особому согласованию с Регистром для ледового пояса допускается применение синтетических материалов.

3.2.7 Для судов длиной менее 12 м размеры ледового пояса по согласованию с Регистром могут быть уменьшены.

3.2.8 Для судов длиной 15 м и более на уровне зимней грузовой ватерлинии должен быть установлен бортовой стрингер.

3.2.9 Для судов длиной 15 м и более шпация должна быть уменьшена на 50 мм по сравнению с указанной в 1.6; при этом момент сопротивления шпангоутов принимается в соответствии с 2.4 без учета уменьшения шпации.

4 КОРПУСА СПАСАТЕЛЬНЫХ ШЛЮПОК

4.1 ОБЩИЕ ПОЛОЖЕНИЯ

4.1.1 Определение размеров связей, а также выбор типа стеклопластика производится в соответствии с требованиями разд. 2, если в настоящем разделе специальные требования отсутствуют.

4.1.2 Размеры связей допускается определять расчетным методом в соответствии с приложением 3.

4.2 НАРУЖНАЯ ОБШИВКА

4.2.1 Для корпусов спасательных шлюпок допускается применение следующих типов стеклопластиков:

для корпусов длиной до 8 м — на основе стеклохолста или жгутовой стеклоткани параллельной укладки с одним-двумя наружными слоями стеклохолста или стеклоткани для защиты от фильтрации воды и обеспечения требуемой гладкости поверхности (типы I и II). Масса 1 м² стеклохолста должна быть не более 0,8 кг, а жгутовой стеклоткани — не более 0,7 кг;

для корпусов длиной свыше 8 м — на основе стеклохолста (тип I) или жгутовой стеклоткани параллельно-диагональной укладки с одним-двумя наружными защитными слоями стеклохолста (тип VII) или из жгутовой стеклоткани параллельной укладки (50 % по толщине) и стеклохолста типа V (50 % по толщине). Во всех случаях на наружной поверхности обшивки должен быть расположен хотя бы один слой стеклохолста или стеклоткани.

4.2.2 Пазы и стыки полос армирующего материала в связях с продольным и диагональным армированием укладываются встык без перекрытия для всех толщин свыше 6 мм; для толщин от 2 до 6 мм требуется перекрытием не менее 50 мм.

В каждом соседнем слое пазы и стыки должны быть разнесены не менее чем на 100 мм. Совмещение пазов и стыков в одном сечении допускается не менее чем через шесть слоев.

4.2.3 Минимальная толщина наружной обшивки однослойной конструкции должна быть равна 4 мм, наружного слоя трехслойной конструкции — 3 мм и внутреннего слоя — 2 мм.

4.2.4 Толщина наружной обшивки однослойной конструкции определяется по рис. 2.1.1-1, 2.1.1-2 и 2.1.1-3 в зависимости от приведенных в табл. 4.2.4 значений $m_{доп}$ соответственно выбранному типу стеклопластика и содержанию стеклоармирующего материала по массе.

Таблица 4.2.4

Наружная обшивка (однослойная конструкция)

| Длина шлюпки, м | Шпация, мм | $m_{доп}$ Н/м | |
|-----------------|------------|---------------|-------|
| | | днища | борта |
| 4,5 | 300 | 1,2 | 0,8 |
| 6,5 | 350 | 1,8 | 1,3 |
| 8,0 | 400 | 2,3 | 1,7 |
| 10,0 | 450 | 2,8 | 2,1 |
| 12,0 | 450 | 3,2 | 1,4 |

Примечания: 1. Для промежуточных длин корпуса величина $m_{доп}$ определяется интерполяцией.
2. О пересчете на другую шпацию — см. табл. 2.2.1.
3. Толщина, принятая для днища, должна сохраняться от киля до уровня не менее 1/3 высоты борта.

4.2.5 Толщина зашивки воздушных ящиков принимается от 2 мм (для длины 4,5 м) до 4 мм (для длины 12 м) для стеклопластика типов I и II.

Если воздушные ящики одновременно являются сидениями, толщина зашивки увеличивается на 3 мм.

4.2.6 Для двух- и трехслойной конструкции толщина наружного слоя обшивки должна составлять 75 % толщины однослойной конструкции, а толщина внутреннего слоя обшивки — 50 % толщины однослойной конструкции (см. табл. 4.2.4).

4.2.7 Особое внимание должно быть уделено качеству покрытия наружной поверхности шлюпки декоративным слоем полиэфирного связующего.

4.2.8 Все необходимые утолщения обшивки корпуса спасательных шлюпок должны быть выполнены заформовкой дополнительных слоев армирующего материала вперемежку с основными равномерно по всей толщине.

4.2.9 В отдельных обоснованных случаях допускается соединение секций корпуса спасательной шлюпки по диаметральной плоскости.

4.2.10 Соединение борта шлюпки с палубной частью или с планширем должно осуществляться на болтах или на приформовочных угольниках из стеклопластика типов III или IV, причем толщина каждого угольника должна быть не менее 0,7 толщины борта, а ширина полки — 80 мм + 5 $s_б$, где $s_б$ — толщина бортовой обшивки, мм.

4.3 НАБОР

4.3.1 Моменты сопротивления сечений шпангоутов спасательной шлюпки с однослойной конструкцией наружной обшивки должны быть не менее приведенных в табл. 4.3.1.

Таблица 4.3.1

| Длина шлюпки, м | Шпация, мм | Момент сопротивления, см ³ |
|-----------------|------------|---------------------------------------|
| 4,5 | 300 | 28 |
| 6,5 | 350 | 42 |
| 8,0 | 400 | 56 |
| 10,0 | 450 | 70 |
| 12,0 | 450 | 77 |

Примечания: 1. Моменты сопротивления для поперечных сечений шпангоутов приведены для П-образного профиля из стеклопластика типа I₂. Для Т-образных профилей с пояском из стеклопластика типа II₂ и стенкой типа I₂ моменты сопротивления могут быть уменьшены в три раза.

2. При отклонении шпации от табличной момент сопротивления должен быть изменен пропорционально соотношению фактической шпации к табличной.

4.3.2 Момент сопротивления сечения внутреннего шпангоута двухслойной обшивки, расположенного между наружным и внутренним слоями обшивки, с присоединенными поясками шириной, равной шпации, должен быть не менее приведенного в табл. 4.3.1.

4.3.3 Необходимость установки поперечного набора при трехслойной конструкции наружной обшивки корпуса и размеры набора являются предметом специального рассмотрения Регистром.

4.3.4 Размеры сечения килевой балки выбираются в соответствии с рис. 4.3.4.

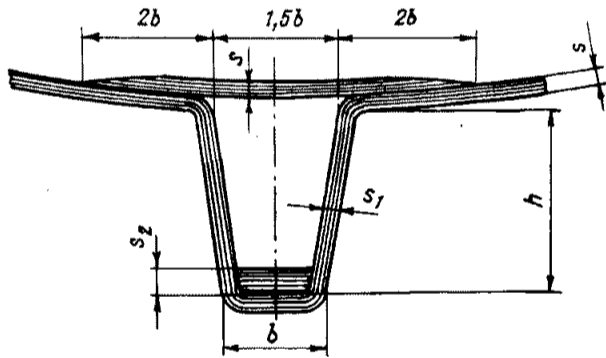


Рис. 4.3.4

| Длина шлюпки, м | Размеры сечения, мм | | | | |
|-----------------|---------------------|------------|-----|-------|-------|
| | высота h | ширина b | s | s_1 | s_2 |
| 4,5 | 70 | 60 | 4,5 | 9,0 | 15,0 |
| | 90 | 80 | 5,0 | 10,0 | 20,0 |
| 6,5 | 110 | 80 | 5,5 | 10,0 | 20,0 |
| | 140 | 100 | 7,0 | 12,0 | 25,0 |
| 8,0 | 135 | 100 | 6,0 | 12,0 | 24,0 |
| | 180 | 120 | 8,0 | 14,0 | 30,0 |
| 10,0 | 190 | 120 | 7,0 | 14,0 | 30,0 |
| | 240 | 140 | 9,0 | 16,0 | 35,0 |
| 12,0 | 220 | 130 | 8,0 | 16,0 | 35,0 |
| | 260 | 150 | 9,0 | 18,0 | 40,0 |

Примечания: 1. В числителе приведены размеры для стеклопластиков типов II, V, и VII, в знаменателе — для типа I.

2. Плотность укладки армирующего стекловолокна (относительное содержание стекла по массе) соответствует вторым строкам табл. 1 — 6 приложения 2.

3. Дополнительный слой стеклопластика толщиной s_2 следует выполнять на основе жгутов (внутренняя наформовка).

4.3.5 Рекомендуемая конструкция килевой балки показана на рис. 4.3.5.

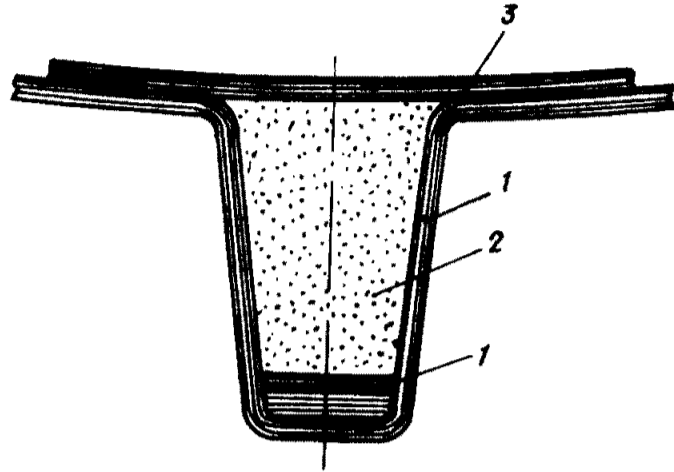


Рис. 4.3.5:

1 — стеклопластик; 2 — пенопласт;
3 — внутренняя наформовка из стеклопластика

4.3.6 На спасательных шлюпках длиной от 8 до 12 м должны устанавливаться кильсоны (по одному с каждого борта). Моменты сопротивления кильсонов приведены в табл. 4.3.6.

Таблица 4.3.6

| Длина шлюпки, м | Момент сопротивления, см ³ |
|-----------------|---------------------------------------|
| 4,5 | — |
| 6,5 | — |
| 8,0 | 150 |
| 10,0 | 400 |
| 12,0 | 600 |

Примечания: 1. Моменты сопротивления для поперечных сечений кильсонов приведены для Т-образного профиля с пояском из стеклопластика типа III₃ и стенкой типа I₂.

2. Для П-образного профиля из стеклопластика типа I₂ момент сопротивления должен быть увеличен в три раза.

3. Отстояние кильсонов от диаметральной плоскости принимается равным 0,35 — 0,45 полуширины шлюпки ($B/2$).

4. Если по условиям расположения необходима установка двух кильсонов с каждого борта, момент сопротивления каждого кильсона должен быть не менее 0,75 значения момента, приведенного в таблице.

4.4 КРЕПЛЕНИЕ УСТРОЙСТВ И ОБОРУДОВАНИЯ

4.4.1 Крепление деталей подъемно-спускового приспособления к корпусу шлюпки должно обеспечить передачу на корпус усилий при спуске шлюпки с возможными динамическими перегрузками вследствие внезапного торможения лебедки, качки

судна и волнения у борта в любых возможных температурных условиях окружающей среды.

4.4.2 Прочность крепления каждого гака подъемно-спускового приспособления к корпусу шлюпки должна быть проверена статической нагрузкой, равной для одного гака 0,75 массы шлюпки с полным снабжением и людьми в течение не менее 5 мин.

4.4.3 Конструкция крепления деталей подъемно-спускового приспособления должна исключать влияние ползучести стеклопластика.

Работа деталей подъемного устройства на отрыв не допускается.

Рекомендуемая конструкция крепления показана на рис. 4.4.3.

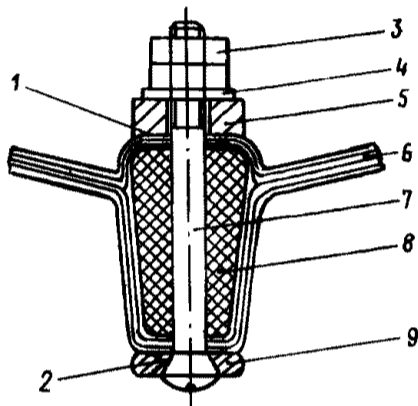


Рис. 4.4.3:

1, 2 — прокладки парусиновые; 3 — гайка; 4 — шайба; 5 — обух;
6 — обшивка; 7 — болт; 8 — вкладыш; 9 — опорная планка

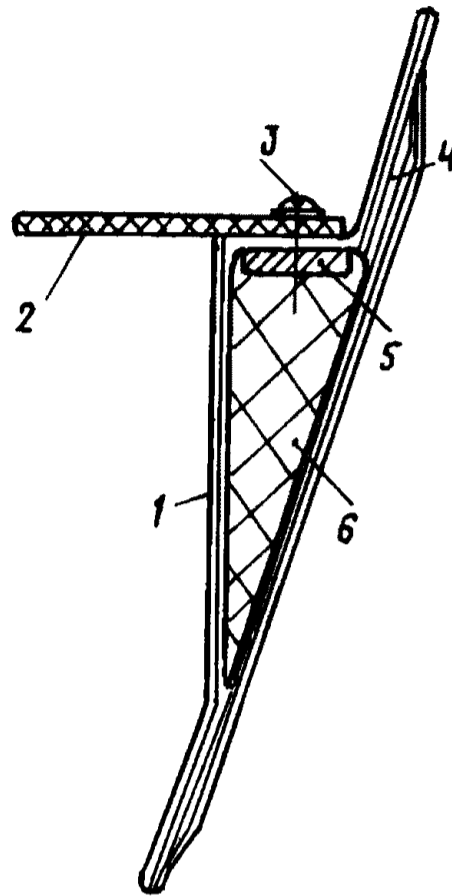


Рис. 4.4.4-2:

1 — выступ, отформованный как единое целое с внутренним корпусом; 2 — платформа (банка); 3 — винт;
4 — оболочка внутреннего корпуса; 5 — пластина стальная;
6 — наполнитель

4.4.4 Рекомендуемые конструкции узлов крепления фундаментов двигателя, платформы и трубопровода показаны на рис. 4.4.4-1, 4.4.4-2 и 4.4.4-3.

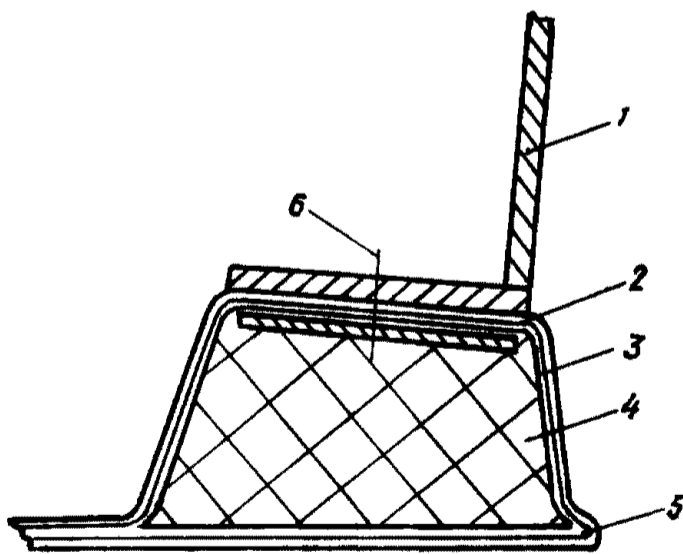


Рис. 4.4.4-1:

1 — фундамент; 2 — пластина стальная;
3 — балка фундамента, отформованная как единое целое с внутренним корпусом; 4 — наполнитель;
5 — оболочка внутреннего корпуса; 6 — винт

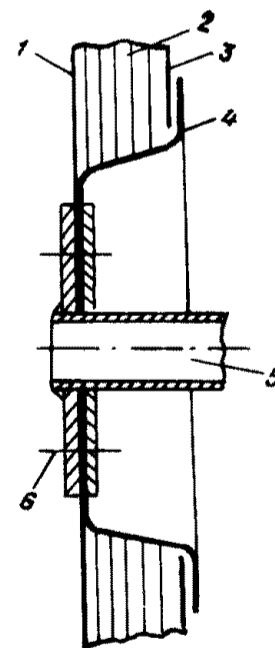


Рис. 4.4.4-3:

1 — оболочка наружного корпуса; 2 — наполнитель;
3 — оболочка внутреннего корпуса;
4 — отформовка выреза в оболочке внутреннего корпуса и наполнителя стеклопластиком;
5 — закрепляемая деталь; 6 — болт

ПРИЛОЖЕНИЕ 1

РЕКОМЕНДУЕМЫЕ ТИПЫ СТЕКЛОПЛАСТИКОВ

1. Для корпусных конструкций судов и спасательных шлюпок из стеклопластиков рекомендуются следующие восемь типов стеклопластиков:

тип I — на основе стеклохолста, который для придания более гладкой поверхности может быть облицован стеклосеткой или стеклотканью с наружной стороны или с обеих сторон в один или в два слоя (обозначение *X*);

тип II — на основе жгутовой стеклоткани (рогожки) параллельной укладки, т. е. все слои стеклоткани укладываются основной вдоль одного направления (обозначение *P*);

тип III — на основе сатиновой стеклоткани параллельной укладки (обозначение *T*);

тип IV — на основе стеклоткани или стеклосетки полотняного переплетения параллельной укладки (обозначение *T* или *C*);

тип V — на основе сочетания стеклохолстов и жгутовой стеклоткани параллельной укладки по 50 % по толщине; при этом слои холста и ткани должны быть расположены попеременно по всей толщине;

тип VI — то же соотношение по толщине, что и у типа *V*, но все слои холста должны быть

сосредоточены в средней части по толщине пластины, а снаружи и изнутри должны укладываться слои жгутовой стеклоткани по 1/4 толщины с каждой стороны;

тип VII — на основе параллельно-диагонального армирования жгутовой стеклоткани под углами $+45^\circ$ и -45° к направлению параллельной части основы, которая должна занимать 1/2 толщины пластины, а диагональные части — под углами $+45^\circ$ и -45° по 1/4 толщины, причем все слои с параллельным расположением основы должны быть расположены попеременно равномерно по всей толщине пластины;

тип VIII — слои с диагональным армированием должны занимать среднюю часть толщины пластины, а слои с параллельным армированием должны располагаться по наружной и внутренней поверхностям пластины (пакетное расположение).

Стеклопластики типов *II*, *V*, *VI*, *VII* и *VIII* должны покрываться снаружи и изнутри одним — двумя слоями стеклоткани или стеклосетки.

2. Схемы армирования приведенных выше типов стеклопластиков показаны на рис. 1.

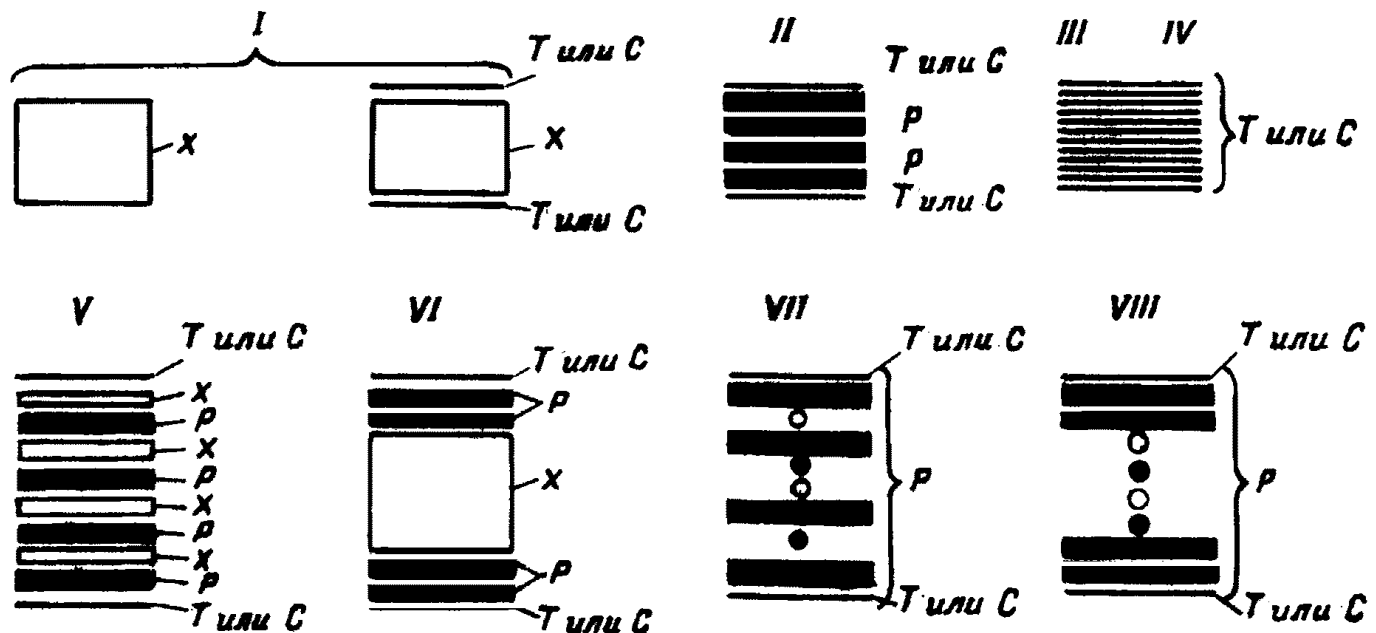


Рис. 1

Схемы армирования. Армирующий материал:

X — стеклохолст; *P* — жгутовая стеклоткань (рогожка) параллельной укладки; жгутовая стеклоткань, уложенная под углом $+45^\circ$ или -45° ; или *C* — стеклоткань или стеклосетка параллельной укладки. Типы стеклопластиков (в процентах показана доля толщины, занимаемая слоями с данным армированием): тип *I* — *X* 100 %; тип *II* — *P* 100 %; типы *III* и *IV* — *T* 100 % (или *C* 100 %); типы *V* и *VI* — *X* 50 %, *P* 50 %; типы *VII* и *VIII* — 0° *P* 50 %, $+45^\circ$ *P* 25 %, -45° *P* 25 %

ПРИЛОЖЕНИЕ 2

ФИЗИКО-МЕХАНИЧЕСКИЕ СВОЙСТВА СТЕКЛОПЛАСТИКОВ

Физико-механические свойства стеклопластиков в зависимости от схем армирования, приведенных в приложении 1, должны соответствовать значениям, приведенным в табл. 1 — 6.

Для каждого типа стеклопластика в зависимости от относительного содержания стекловолокна по массе в таблицах приведены соответствующие величины физико-механических свойств.

Физико-механические свойства, такие как относительное содержание стекла по объему, средняя плотность, модуль сдвига в плоскости листа, коэффициент Пуассона и предел прочности при сдвиге в плоскости листа, определяются только при испытании данного типа стеклопластика на допуск.

Таблица 1

Физико-механические свойства стеклопластиков на основе стеклохолста и полиэфирного связующего [тип I]. В сухом состоянии при 20 °С

| № п/п | Тип | Содержание стекла, % | | Средняя плотность, кг/м ³ | Модуль, МПа | | Коэффициент Пуассона | Предел прочности, МПа | | |
|-------|----------------|----------------------|-----------|--------------------------------------|----------------------|--------------------------|----------------------|-----------------------|------------|------------------------------|
| | | по массе | по объему | | нормальной упругости | сдвига в плоскости листа | | при растяжении | при сжатии | при сдвиге в плоскости листа |
| 1 | I ₁ | 25 | 15 | 1,45 | 0,60/10 ⁴ | 0,22/10 ⁴ | 0,35 | 80,0 | 110,0 | 40,0 |
| 2 | I ₂ | 30 | 18 | 1,50 | 0,70/10 ⁴ | 0,26/10 ⁴ | 0,35 | 90,0 | 120,0 | 50,0 |

Примечания: 1. Содержание стекла по объему и средняя плотность стеклопластика приведены для средней плотности стекла 2550 — 2600 кг/м³ и средней плотности связующего в отвержденном виде 1200 — 1250 кг/м³.
 2. Модуль нормальной упругости приведен для растяжения — сжатия.
 3. Для толщин 4 мм и менее предел прочности при растяжении снижается по сравнению с приведенным в таблице на 20 %.

Таблица 2

Физико-механические свойства стеклопластиков на основе жгутовой стеклоткани параллельной укладки и полиэфирного связующего [тип II]. В сухом состоянии при 20 °С

| № п/п | Тип | Содержание стекла, % | | Средняя плотность, кг/м ³ | Модуль, МПа | | Коэффициент Пуассона | Предел прочности, МПа | | |
|-------|-----------------|----------------------|-----------|--------------------------------------|--------------------------|--------------------------|----------------------|-----------------------|-----------------------|------------------------------|
| | | по массе | по объему | | нормальной упругости | сдвига в плоскости листа | | при растяжении | при сжатии | при сдвиге в плоскости листа |
| 1 | II ₁ | 45 | 28 | 1600 | $\frac{1,30}{1,30}/10^4$ | 0,21/10 ⁴ | $\frac{0,12}{0,12}$ | $\frac{170,0}{170,0}$ | $\frac{105,0}{105,0}$ | 60,0 |
| 2 | II ₂ | 50 | 32 | 1640 | $\frac{1,50}{1,50}/10^4$ | 0,25/10 ⁴ | $\frac{0,12}{0,12}$ | $\frac{200,0}{200,0}$ | $\frac{110,0}{110,0}$ | 70,0 |
| 3 | II ₃ | 55 | 37 | 1700 | $\frac{1,70}{1,70}/10^4$ | 0,29/10 ⁴ | $\frac{0,12}{0,12}$ | $\frac{230,0}{230,0}$ | $\frac{115,0}{115,0}$ | 80,0 |

Примечания: 1. Содержание стекла по объему и средняя плотность стеклопластика приведены для средней плотности стекла 2550 — 2600 кг/м³ и средней плотности связующего в отвержденном виде 1200 — 1250 кг/м³.
 2. Модуль нормальной упругости приведен для растяжения — сжатия.
 3. В числителе приведены значения для направления по основе, в знаменателе — по утку.
 4. Жгутовая стеклоткань имеет соотношение разрывных усилий по основе и по утку, равное 1:1.

Таблица 3

Физико-механические свойства стеклопластиков на основе стеклоткани сатинового переплетения параллельной укладки и полиэфирного связующего [тип III]. В сухом состоянии при 20 °С

| № п/п | Тип | Содержание стекла, % | | Средняя плотность, кг/м ³ | Модуль, МПа | | Коэффициент Пуассона | Предел прочности, МПа | | |
|-------|------------------|----------------------|-----------|--------------------------------------|------------------------------|--------------------------|----------------------|-----------------------|-----------------------|------------------------------|
| | | по массе | по объему | | нормальной упругости | сдвига в плоскости листа | | при растяжении | при сжатии | при сдвиге в плоскости листа |
| 1 | III ₁ | 45 | 28 | 1600 | $\frac{1,7}{1,1} \cdot 10^4$ | 0,28/10 ⁴ | $\frac{0,15}{0,10}$ | $\frac{270,0}{170,0}$ | $\frac{200,0}{150,0}$ | 80,0 |
| 2 | III ₂ | 49 | 31 | 1640 | $\frac{1,8}{1,2} \cdot 10^4$ | 0,10/10 ⁴ | $\frac{0,15}{0,10}$ | $\frac{290,0}{180,0}$ | $\frac{210,0}{160,0}$ | 85,0 |
| 3 | III ₃ | 52 | 34 | 1670 | $\frac{1,9}{1,3} \cdot 10^4$ | 0,32/10 ⁴ | $\frac{0,15}{0,10}$ | $\frac{300,0}{190,0}$ | $\frac{220,0}{170,0}$ | 90,0 |

Примечания: 1. Содержание стекла по объему и средняя плотность стеклопластика приведены для средней плотности стекла 2550 — 2600 кг/м³ и средней плотности связующего в отвержденном виде 1200 — 1250 кг/м³.
 2. Модуль нормальной упругости приведен для растяжения — сжатия.
 3. В числителе приведены значения для направления по основе, в знаменателе — по утку.
 4. Жгутковая стеклоткань имеет соотношение разрывных усилий по основе и по утку, равное 2:1.

Таблица 4

Физико-механические свойства стеклопластиков на основе стеклосетки или стеклоткани полотняного переплетения параллельной укладки и полиэфирного связующего [тип IV]. В сухом состоянии при 20 °С

| № п/п | Тип | Содержание стекла, % | | Средняя плотность, кг/м ³ | Модуль, МПа | | Коэффициент Пуассона | Предел прочности, МПа | | |
|-------|-----------------|----------------------|-----------|--------------------------------------|------------------------------|--------------------------|----------------------|-----------------------|-----------------------|------------------------------|
| | | по массе | по объему | | нормальной упругости | сдвига в плоскости листа | | при растяжении | при сжатии | при сдвиге в плоскости листа |
| 1 | IV ₁ | 45 | 28 | 1600 | $\frac{1,3}{1,3} \cdot 10^4$ | 0,28/10 ⁴ | $\frac{0,13}{0,13}$ | $\frac{220,0}{220,0}$ | $\frac{160,0}{160,0}$ | 80,0 |
| 2 | IV ₂ | 49 | 31 | 1640 | $\frac{1,4}{1,4} \cdot 10^4$ | 0,30/10 ⁴ | $\frac{0,13}{0,13}$ | $\frac{230,0}{230,0}$ | $\frac{170,0}{170,0}$ | 85,0 |
| 3 | IV ₃ | 52 | 34 | 1670 | $\frac{1,5}{1,3} \cdot 10^4$ | 0,32/10 ⁴ | $\frac{0,13}{0,13}$ | $\frac{240,0}{240,0}$ | $\frac{180,0}{180,0}$ | 90,0 |

Примечания: 1. Содержание стекла по объему и средняя плотность стеклопластика приведены для средней плотности стекла 2550 — 2600 кг/м³ и средней плотности связующего в отвержденном виде 1200 — 1250 кг/м³.
 2. Модуль нормальной упругости приведен для растяжения — сжатия.
 3. В числителе приведены значения для направления по основе, в знаменателе — по утку.
 4. Жгутковая стеклоткань имеет соотношение разрывных усилий по основе и по утку, равное 1:1.

Таблица 5

Физико-механические свойства стеклопластиков смешанного армирования с заполнением 1/2 толщины стеклохолстом и 1/2 толщины жгутовой стеклотканью параллельной укладкой на основе полиэфирного связующего [типы V и VI]. В сухом состоянии при 20 °С

| № п/п | Тип | Содержание по массе, % | | | Средняя плотность, кг/м ³ | Модуль, МПа | | Коэффициент Пуассона | Предел прочности, МПа | | |
|-------|-----------------------------------|------------------------|----------------------|--------|--------------------------------------|-------------------------------|--------------------------|----------------------|-----------------------|---------------------|------------------------------|
| | | стеклохолста | жгутовой стеклоткани | стекла | | нормальной упругости | сдвига в плоскости листа | | при растяжении | при сжатии | при сдвиге в плоскости листа |
| 1 | V ₁ VI ₁ | 25 | 50 | 37,5 | 1550 | $\frac{1,05/10^4}{1,05/10^4}$ | 0,24/10 ⁴ | $\frac{0,21}{0,21}$ | $\frac{135,0}{135,0}$ | $\frac{77,0}{77,0}$ | 55,0 |
| 2 | V ₂ VI ₂ | 30 | 55 | 42,5 | 1600 | $\frac{1,2/10^4}{1,2/10^4}$ | 0,28/10 ⁴ | $\frac{0,21}{0,21}$ | $\frac{160,0}{160,0}$ | $\frac{80,0}{80,0}$ | 65,0 |

Примечания: 1. Средняя плотность стеклопластика приведена для средней плотности стекла 2550 — 2600 кг/м³.
 2. Модуль нормальной упругости приведен для растяжения — сжатия.
 3. В числителе приведены значения для направления по основе, в знаменателе — по утку.

Таблица 6

Физико-механические свойства стеклопластиков с параллельно-диагональным армированием на основе жгутовой стеклоткани, уложенной в 1/2 всех слоев параллельно и по 1/4 слоев диагонально под углами +45 и — 45°, с полиэфирными связующими [типы VII и VIII]. В сухом состоянии при 20 °С

| № п/п | Тип | Содержание стекла по массе, % | Средняя плотность, кг/м ³ | Модуль, МПа | | Коэффициент Пуассона | Предел прочности, МПа | | |
|-------|---------------------------------------|-------------------------------|--------------------------------------|-----------------------------|--------------------------|----------------------|-----------------------|-----------------------|------------------------------|
| | | | | нормальной упругости | сдвига в плоскости листа | | при растяжении | при сжатии | при сдвиге в плоскости листа |
| 1 | VII ₁ VIII ₁ | 45 | 1600 | $\frac{1,1/10^4}{1,1/10^4}$ | 0,37/10 ⁴ | $\frac{0,30}{0,30}$ | $\frac{140,0}{140,0}$ | $\frac{80,0}{80,0}$ | 56,0 |
| 2 | VII ₂ VIII ₂ | 50 | 1650 | $\frac{1,3/10^4}{1,3/10^4}$ | 0,45/10 ⁴ | $\frac{0,30}{0,30}$ | $\frac{170,0}{170,0}$ | $\frac{95,0}{95,0}$ | 68,0 |
| 3 | VII ₃ VIII ₃ | 55 | 1700 | $\frac{1,5/10^4}{1,3/10^4}$ | 0,52/10 ⁴ | $\frac{0,30}{0,30}$ | $\frac{200,0}{200,0}$ | $\frac{110,0}{110,0}$ | 79,0 |

Примечания: 1. Средняя плотность стеклопластика приведена для средней плотности стекла 2550 — 2600 кг/м³ и средней плотности связующего в отвержденном виде 1,20 — 1,25 г/см³.
 2. Модуль нормальной упругости приведен для растяжения — сжатия.
 3. В числителе приведены значения для направления по основе, в знаменателе — по утку.
 4. Жгутовая стеклоткань имеет соотношение разрывных усилий по основе и по утку, равное 1:1.

ПРИЛОЖЕНИЕ 3

УКАЗАНИЯ ПО ОПРЕДЕЛЕНИЮ РАЗМЕРОВ СВЯЗЕЙ КОРПУСОВ СУДОВ
И СПАСАТЕЛЬНЫХ ШЛЮПОК РАСЧЕТНЫМ МЕТОДОМ

1 КОРПУС СУДНА

1.1 Кроме приведенного в настоящей части Правил табличного способа назначения размеров корпуса, допускается определение размеров связей расчетным методом, одобренным Регистром.

1.2 Исходные данные для проведения пересчета по отдельным связям корпуса и выполнения расчета прочности по корпусу в целом (общей и местной) приведены в табл. 1, 2 и 3.

Таблица 1

| Длина судна ¹ , м | Максимальный изгибающий момент при общем изгибе, кН·м |
|--|---|
| 5 — 10 | $1,66\Delta Lg$ |
| 15 — 30 | ΔLg |
| (Δ — полное водоизмещение, т $g = 9,81 \text{ м/с}^2$) | |
| ¹ Изгибающий момент для судов длиной 10 — 15 м определяется линейной интерполяцией. | |

Таблица 2

| Вид нагрузки | Расчетная формула или значение, кПа |
|--|-------------------------------------|
| Местная нагрузка на обшивку днища и борга | $h_p = 10(h_1 + \Delta)$ |
| Местная нагрузка на верхнюю палубу в районе: в нос от переборки форпика | 15 |
| в остальных районах | 5 |
| То же, для судов ограниченного района плавания R3: в нос от переборки форпика | 10 |
| в остальных районах | 4 |
| Давление на днище при аварийном сбросе на воду: L = 5 м | 20 |
| L = 10 м | 40 |
| Примечания: 1. h_1 — расстояние от рассматриваемой связи до верхней палубы; $\Delta = 0,5 \text{ м}$ — для всех районов, кроме наружной обшивки форпика; $\Delta = 1,5 \text{ м}$ — для районов в нос от переборки форпика. 2. Нагрузка для судов промежуточной длины определяется интерполяцией. | |

Таблица 3

| Вид нагрузки | Допускаемые напряжения |
|---|---|
| Напряжения общего и местного изгиба: при кратковременном действии нагрузки для стеклопластика типа I то же, для стеклопластика типов II — VIII при длительном непрерывном действии нагрузки для всех типов стеклопластика при сдвиге в плоскости листа для всех типов стеклопластика при сдвиге в приформовках и при межслойном сдвиге | $\sigma = 0,25R_m$ $\tau = 0,25\tau_m$ $\sigma = 0,30R_m$ $\tau = 0,30\tau_m$ $\sigma = 0,10R_m$ $\tau = 0,10\tau_m$ $\tau = 0,30\tau_m$ $\tau = 0,60\tau_m$ |
| При отрыве приформовок: кратковременная нагрузка длительное действие нагрузки | $\sigma = 2 \text{ МПа}$ $\sigma = 1 \text{ МПа}$ |
| Условные обозначения: σ — допускаемое нормальное напряжение; τ — допускаемое напряжение сдвига; R_m и τ_m — пределы прочности для сухих образцов при $t = 20 \text{ }^\circ\text{C}$ (см. приложение 2). | |

1.3 Допускаемые напряжения принимаются как часть расчетных пределов прочности при сжатии, растяжении или сдвиге. Для знакопеременных напряжений растяжения и сжатия и для изгиба за допускаемые напряжения принимаются эти величины для растяжения или сжатия, смотря по тому, какие из них меньше.

1.4 Расчетные значения для модулей нормальной упругости и сдвига принимаются равными

$$E_p = 0,6E \text{ и } G_p = 0,6G,$$

где E и G — модули нормальной упругости и сдвига, определяемые для сухого материала при $20 \text{ }^\circ\text{C}$ (см. приложение 2).

1.5 Коэффициент запаса устойчивости для элементов конструкции корпуса должен быть не менее указанного в табл. 4.

Таблица 4

| Рассчитываемый элемент конструкции | Коэффициент запаса |
|---|--------------------|
| Вертикальный киль, днищевые стрингеры и карлингсы | 3 |
| Горизонтальный киль, ширстрек и палубный стрингер | 1,5 |

1.6 Допускаемые стрелки прогиба, вычисленные с учетом сдвига, принимаются равными 1/400 длины — для корпуса в целом; 1/50 пролета — для обшивки; 1/100 пролета — для балок набора.

1.7 Для наружной обшивки и настила верхней палубы допускается редуцирование, причем момент инерции с учетом редукации должен составлять не менее 95 % момента инерции, рассчитанного в первом приближении без учета редукации.

2 КОРПУСА СПАСАТЕЛЬНЫХ ШЛЮПОК

2.1 Пересчеты размеров конструкций, если в этом возникает необходимость, рекомендуется производить с учетом указаний, приведенных ниже.

2.1.1 В качестве нагрузок для проверки общей прочности корпуса шлюпки принимаются изгибающие моменты и перерезывающие силы, действующие на корпус шлюпки при спуске ее в нагруженном состоянии, когда шлюпка подвешена за два гака. В этом случае изгибающий момент, кН/м, определяется по формуле

$$M = 1,25 \cdot 10^{-3} \cdot Ql,$$

где Q — масса шлюпки в полном грузу с 50 %-ной перегрузкой, кг;
 l — длина шлюпки между гаками, м.

Максимальная перерезывающая сила, кН, определяется по формуле

$$N = 0,005Q.$$

Эквивалентные статические расчетные давления на днище, учитывающие динамические нагрузки при ударе корпуса о воду, в зависимости от массы шлюпки приведены в табл. 5.

Расчетные давления на борт принимаются равными 80 % соответствующих давлений на днище.

2.1.2 Допускаемые нормальные напряжения при расчете общей или местной прочности корпуса принимаются равными 0,30 предела прочности при растяжении или сжатии (в зависимости от того,

Таблица 5

| Масса шлюпки с людьми и снабжением, кг | Расчетное давление, МПа | Масса шлюпки с людьми и снабжением, кг | Расчетное давление, МПа |
|--|-------------------------|--|-------------------------|
| 1000 | 0,04 | 8000 | 0,06 |
| 2000 | 0,04 | 10000 | 0,07 |
| 3000 | 0,05 | 15000 | 0,07 |
| 5000 | 0,05 | 20000 | 0,08 |
| 7000 | 0,06 | | |

Примечание. Для промежуточных значений массы давление определяется линейной интерполяцией.

что меньше), для стеклопластиков типа I, соответственно, 0,25. Допускаемые касательные напряжения принимаются равными 0,30 предела прочности стеклопластика при сдвиге в плоскости пластины (для всех типов стеклопластиков).

2.1.3 Допускаемые стрелки прогиба при расчете общей и метной прочности равны:

1/333 пролета — для корпуса в целом;

1/50 пролета — для листов наружной обшивки и обшивки переборок;

1/100 пролета — для шпангоутов.

Допускаемое изменение ширины шлюпки — 1/333 длины.

При вычислении стрелок прогиба и проверке устойчивости за расчетные величины модуля нормальной упругости и сдвига принимается 0,60 соответствующего значения для сухого материала в исходном состоянии при температуре 20 °С.

2.1.4 Коэффициент запаса устойчивости должен быть не менее:

3 для днищевых стрингеров и киля;

1,5 — для планширя;

1 — для наружной обшивки.

При этом проверяется лишь местная устойчивость.

2.2 Испытания прочности и жесткости готовых корпусов спасательных шлюпок производятся в соответствии с требованиями части II «Спасательные средства» Правил по оборудованию морских судов.

АЛФАВИТНО-ПРЕДМЕТНЫЙ УКАЗАТЕЛЬ (т. 2)

ПРАВИЛА КЛАССИФИКАЦИИ И ПОСТРОЙКИ МОРСКИХ СУДОВ

- | А | Б |
|---|--|
| Агенты холодильные (XII) 1.2.1, 2.2: группы I – хладоны (XII) 2.2.1 группы II – аммиак (XII) 2.2.1 | Балансировка винтов (VII) 6.4 |
| Агрегаты: постоянного тока (XI) 10.7.2.5 электрические (XI) 1.3.3.1, 3.2 | Балки (X) 1.3.3: потолочные (X) 2.11 |
| Аккумуляторные (XI) 6.1.7, 6.7 | Баллоны (X) 1.3.2.4, 6.4.5 |
| Аккумуляторы (XI) 1.3.3.1, разд. 13 | Барабаны (X) 1.3.3 |
| Аммиак (XII) 2.2.1 | Батарея: аккумуляторная (XI) 9.2.7, 9.3.5 стартерная (XI) 13.7.1 |
| Амортизаторы (VII) 4.4.6 | Блоки обобщенной сигнализации (XV) 1.2.1 |
| Амперметры (XI) 4.6.4.8 | Блокировка: работы механизмов (XI) 5.2 электрических муфт (XI) 17.15.2 |
| Анализ: макроструктурный (XIII) 2.2.7 микроструктурный (XIII) 2.2.7 химический (XIII) 2.2.8 | Блюмы (XIII) 1.1.4 |
| Антивибратор (VII) 8.8.4, (IX) 2.13 | Брашпиль (IX) 6.3.5.3, (XI) 1.3.2.2 |
| Аппаратура: защитная (XI) 1.3.3.1 коммутационная (XI) 1.3.3.1, 5.4 пусковая (XI) 1.3.3.1 пускорегулирующая (XI) 5.4 регулирующая (XI) 1.3.3.1 топливная (IX) 2.6 | В |
| Аппараты: внутренней связи и сигнализации (XI) 1.3.3.1 морозильные (XII) 3.4 с машинным приводом (XI) 14.1.3 с ручным приводом (XI) 14.1.2 охлаждающие (XII) 3.4 теплообменные (X) 1.1.1, 1.4.3, разд. 6, (XII) разд. 5 электрические (XI) 14.1 | Валы: коленчатые (IX) 2.4 — цельнокованные (XIII) 3.7.6.1.8 |
| Ареометр (XII) 13.2.2 | Валогенераторы (XI) 1.2.1, 3.2.3 |
| Арматура (VIII) 1.2.1, разд. 4, (XII) разд. 6: бортовая (VIII) 4.3 донная (VIII) 4.3 из пластмасс (XIII) 6.8 из серого чугуна (VIII) 2.1.4 из углеродистой и углеродисто-марганцевой стали (VIII) 2.1.2 котельная (X) 3.3.1.1 установочная (XI) 1.3.3.1, 14.2 | Валопроводы (VII) 1.1.1, разд. 5 |
| Аттестация (XIV) 5.3.1: сварщиков (XIV) 5.2 | Ватметры (XI) 4.6.4.8 |
| | Величина: износа допустимая (XI) 10.2.2 относительного сужения (XIII) 3.14.3 углеродного эквивалента (XIII) 3.2.2 |
| | Вентиляторы (IX) 1.1.1, 5.3, (XI) 1.3.2 |
| | Вентиляция (VIII) разд. 12, (XI) 13.4, 17.12.26, 20.3 |
| | Вертульг (XIII) 7.1.3 |
| | Вибрация: механизмов (VII) разд. 9 оборудования (VII) разд. 9 |
| | Виброскорость (VII) 9.2.1 |
| | Виброускорение (VII) 9.2.2 |
| | Вид: нагрузки (XVI) прил. 3 проката (XIII) 3.2.6.4 |
| | Винт: гребной фиксированного шага (VII) 6.1.1 регулируемого шага (VII) 6.1.1, 6.5 |
| | Влияние: вырезов взаимное (X) 2.9.4 климатических условий (XI) 2.1.1 |

- Водоуказатель (X) 3.3.3.4
 Возбуждение электрических муфт (XI) 17.15.3
 Воздействия механические (XI) 2.1.2
 Воздухонагнетатель (IX) 5.3
 Воздухохранитель (X) 6.4.1
 Вольтметр (XI) 4.6.4.6, 4.6.4.8
 Время срабатывания (XI) 8.2.4
 Выбор:
 коммутационных электрических аппаратов (XI) 4.6.3
 площади сечения кабелей на допустимое падение напряжения (XI) 16.8.3
 Выключатели:
 в главных цепях и в цепях возбуждения (XI) 17.7.1.5
 в цепях генераторов (XI) 4.6.3.8
 Вырезы:
 в конструкциях (XVI) 2.10
 неукрепленные (X) 2.9.2
 Выход (VII) 1.2.1
 Выходной путь (VII) 1.2.1
- Г
- Газовыпуск (IX) 2.10
 Генераторы (XI) 10.1.5:
 аварийные (VII) 2.1.6
 гребных электрических установок (XI) 10.1.3
 переменного тока (XI) 10.1.2, 10.6
 постоянного тока (XI) 10.7
 — — смешанного возбуждения (XI) 10.7.2.4
 специальные (XI) 1.3.2.1
 Геометрия отливок (XIII) 3.12.7.2
 Гирокомпас (XI) 4.3.1
- Д
- Давление:
 максимально допустимое (X) 6.4.5.2
 пробное (VIII) 21.2.1, 21.2.2
 рабочее (VIII) 2.3.2, (X) 1.2.1
 расчетное (VIII) 2.3.1, 2.3.2, (X) 1.2.1, (XII) 2.2
 Датчики:
 машинного телеграфа (XI) 7.1.5
 температуры (XI) 10.4, 18.3.2
 Двигатели внутреннего сгорания (VII) 1.2.1, 9.3, (IX) 1.1.1, разд. 2, разд. 9:
 двухтопливные (VII) 4.1.2, (IX) разд. 9
 Двигатели электрические:
 аварийных пожарных насосов (XI) 5.7.3
 вентиляторов грузовых трюмов (XI) 5.8.2
 — камбуза (XI) 5.8.2
 — машинных помещений (XI) 5.8.1
 — помещений, защищенных системой объемного пожаротушения (XI) 5.8.4
 вытяжной вентиляции камбузных плит (XI) 5.8.2
 газотурбинные (IX) 1.1.1, разд. 8
 гребные (XI) 10.1.3
 насосов, откачивающих жидкости за борт (XI) 5.7.2
 — перекачки, сдачи или сброса нефтесодержащих и сточных вод (XI) 5.7.6
 — погружных осушительных (XI) 5.7.3
 — топливных и маслоперекачивающих (XI) 5.7.1
 — циркуляции органических теплоносителей (XI) 5.7.1
 общесудовой вентиляции (XI) 5.8.3
 привода брашпилей (XI) 10.4.3
 сепараторов (XI) 5.7.1
 с последовательным возбуждением (XI) 10.1.5
 Движители (VII) 1.1.1
 Дегазация грузовых танков (VIII) 9.8
 Демпфер (VII) 8.8.4, (IX) 2.13
 Детали:
 крепления лопасти (VII) 6.3
 укреплений (X) 1.3.3
 Дефекты поверхностные (XIII) 3.2.7
 Диагностирование технического состояния (VII) 1.2.1
 Диаметр:
 валов (VII) 5.1.2
 номинальный (XIII) 3.6.6.1
 Длина цепи (XIII) 7.2.4.2.3
 Днища (X) 1.3.3, 2.4:
 выпуклые (X) 2.6
 тарельчатые (X) 2.7
 Доки плавучие (XI) 19.8
 Документация (XIII) 3.6.8, 3.16.1.9:
 техническая (X) 1.3.4, (XI) 1.4, (XIII) 1.1.3
 Допуск (XIV) 5.3.1:
 на диаметр (XIII) 3.6.6.1
 на эллипсность (XIII) 3.6.6.1
 сварщиков (XIV) разд. 5
 Доступ к распределительным щитам (XI) 4.6.7
- Е
- Емкость батареи (XI) 9.3.7
- Ж
- Жаропрочность (XIII) 3.8.1.3
 Жаростойкость (XIII) 3.8.1.3
 Жилы (XI) 16.2

3

Забор воздуха для вентиляции электрических машин (XI) 10.1.6
 Заварка (XIII) 3.2.7
 Завод-изготовитель (XIII) 3.2.7
 Заготовки:
 зубчатых колес (XIII) 3.7.6.1.5
 для проката (XIII) 1.1.4
 Зажимы заземляющие (XI) 2.5.3
 Заземления (XI) 1.2.1, 2.6.4, 19.8.4:
 алюминиевых конструкций на стальных судах (XI) 2.5.2
 антистатические (XI) 1.2.1, 2.10
 защитные (XI) 18.2.4.7, 19.5.5
 — нетоковедущих металлических частей (XI) 2.5
 Закалка (XIII) 3.2.1.4
 Закрытия водонепроницаемых и противопожарных дверей (XI) 7.3.1, 7.7
 Замеры цепи (XIII) 7.2.6.3.1
 Замыкание:
 на корпус (XI) 18.2.4.2
 на стороне генератора (XI) 18.2.4.1
 Замыкатели (XI) 7.4.9
 Зарядка аккумуляторных батарей (XI) 13.5
 Затормаживание (XI) 10.8.1
 Зачистка огневая (XIII) 3.7.1.7
 Защита (X) 4.3, (XII) разд. 7:
 аккумуляторов (XI) 8.6
 генераторов (XI) 8.2
 гребных электрических установок (XI) 17.7
 контрольных ламп, вольтметров, конденсаторов и катушек напряжения (XI) 8.7
 котлов (X) разд. 4
 от внутренних повреждений (XI) 8.2.6
 от коротких замыканий (XI) 8.1.5
 от минимального напряжения (XI) 8.2.5
 от обратного тока или от обратной мощности (XI) 8.2.4
 от перегрузки (XI) 8.1.4
 приводных двигателей аварийных дизель-генераторов (XI) 9.6
 рулевых устройств (XI) 8.4
 силовых полупроводниковых устройств (XI) 8.8
 токопровода между генератором и его щитом с выключателем (XI) 8.2.6
 трансформаторов (XI) 8.5
 трубопроводов (VIII) 1.4
 электрических двигателей (XI) 8.3
 — муфт (XI) 17.15.2
 Звено цепи (XIII) 7.1.3.7:
 без распорки (XIII) 7.1.3
 Кентера соединительное (XIII) 7.1.3
 монтажное (XIII) 7.2.3.9
 обычное (XIII) 7.1.3
 увеличенное (XIII) 7.1.3

Зет-сталь (XIII) 3.14

Значения работы удара средние (XIII) 2.2.3.1

Зона:

взрывоопасная (XI) 19.2.3
 грузовая (VIII) 9.2
 запретная (VII) 8.8.6
 защиты молниезащитного устройства (XI) 1.2.1
 контроля (XIII) 3.12.6, 3.12.7.3.2
 сплавления сварных швов (XIII) 7.2.6.2.3
 термического влияния (XIV) 1.2.1

И

Идентификация (XIII) 3.12.9
 Изготовление цепей и комплектующих их изделий (XIII) 7.1.3
 Изменение напряжения (XI) 11.2
 Измерения вибрации (VII) 9.1.2
 Изоляторы (XI) 4.6.2.5
 Изоляция (XII) разд. 8:
 нагреваемых поверхностей (VII) 4.6
 трубопроводов (VIII) 1.4
 Индекс «РС» (XIII) 3.2.8
 Интеграция компьютерных систем (XV) 7.6.7
 Интерфейс (XV) 7.2.1:
 пользователя графический (XV) 7.7.4
 Информация графическая (XV) 7.7.3.1
 Искробезопасность:
 гальваническая (XI) 1.2.1, 1.3.2.2
 электростатическая (XI) 1.2.1, 1.3.2.2
 Исполнение корпусов электрического оборудования защитное (XI) 19.8.3
 Исправление дефектов (XIII) 3.12.8
 Испытания (VIII) разд. 21, (IX) 1.3 — 1.4, (X) 1.7, (XI) 18.3.3, (XII) разд. 12, (XIII) 1.3.2:
 автоматически действующих закрытий воздушных труб (VIII) 21.4
 высоковольтные (XI) 18.6.4
 гидравлические (VII) 5.9, 6.6, 7.4, (VIII) 21.1, 21.2, (IX) 1.3, (X) 1.7.2
 готовых цепей (XIII) 7.1.4
 комплектующих цепи изделий (XIII) 7.2.5
 коррозионные (XIII) 5.1.8
 механизмов в действии (IX) 1.4
 на водопоглощение (XIII) 2.3.9
 на воздухонепроницаемость (XIII) 2.3.13
 на воздействие вибрационными нагрузками (XIII) 2.3.17
 — — водой (XIII) 2.3.12
 — — нефтепродуктами (XIII) 2.3.11
 — — озоном (XIII) 2.3.15
 на изгиб (XIII) 2.2.5.1
 на определение распространения холодных трещин (XIII) 2.4.3.2
 на отбортовку (XIII) 2.2.5.5

- на раздачу (XIII) 2.2.5.3
 — — колец (XIII) 2.2.5.6
 на растяжение (XIII) 2.3.2
 — — в направлении толщины (XIII) 2.2.2.7
 — — колец (XIII) 2.2.5.4
 на свариваемость (XIII) 2.4
 на сплющивание (XIII) 2.2.5.2
 на холодостойкость (XIII) 2.3.14
 на чувствительность к механическому старению (XIII) 2.2.3.4
 на ударный изгиб (XIII) 2.2.3
 падающим грузом (XIII) 2.2.6
 первоначальные (XIII) 1.2.1
 пластмассовых труб (VIII) 21.5
 пневматические (X) 1.7.6
 по одобрению технологического процесса после завершения монтажа (XI) 18.7.2.6
 практические (XIV) 5.4.2.1
 предварительные технологического процесса пробной нагрузкой (XIII) 7.1.4.1, 7.2.4.2
 разрывной нагрузкой (XIII) 7.1.4.1, 7.2.4.2
 сварочных материалов (XIV) 4.1.2.2
 сдаточные (XIII) 1.2.1
 технологические (XIII) 2.2.5
 трубопроводов систем с органическим теплоносителем (VIII) 20.12
 устройств по предотвращению проникновения пламени в грузовые танки нефтеналивных судов (VIII) 21.3
- Источник электрической энергии:
 аварийный (XI) 1.2.1, 1.3.2, 9.3
 — автономный (XI) 9.1.1
 — переходный (XI) 1.2.1, 9.3.4.3
 авральной сигнализации (XI) 9.3.1
 ламп дневной сигнализации, звуковых сигнальных средств, призывной ручной сигнализации и остальных видов сигнализации (XI) 9.3.1
 основной (XI) 1.2.1, 1.3.2, разд. 3
 радио- и навигационного оборудования (XI) 9.3.1
 сигнально-отличительных фонарей, фонарей сигнала «Не могу управляться» и других фонарей (XI) 9.3.1
 системы сигнализации обнаружения пожара (XI) 9.3.1
 средств внутренней связи и оповещения (XI) 9.3.1
 электрических приводов водонепроницаемых дверей (XI) 9.3.1
 — — устройств, удерживающих противопожарные двери (XI) 9.3.1
- к**
- Кабели (XI) 1.3.3.1, 18.7.2
 Камеры (X) 1.3.3:
 прямоугольные (X) 2.8
- Канализация электроэнергии (XI) 19.8.12
 Каналы:
 вентиляционные (VIII) 12.1
 передачи информации (XV) 7.6.5
 Канаты:
 из растительного и синтетического волокна (XIII) 6.6
 стальные (XIII) 3.15
 Категории:
 сварочных материалов (XIV) 2.2.4
 стали (XIII) 3.2.1.2, 3.2.2, 3.2.3, 3.2.4, 3.2.6.4, 3.5.2.2, 3.13.3
 цепи (XIII) 7.2.1.2
 Катюшки (XI) 14.1.4
 Квитирование (XV) 1.2.1
 Кили боковые (XVI) 2.13
 Клапаны (X) 3.3.1.2:
 отбора проб (X) 3.3.9
 питательные (X) 3.3.2
 предохранительные (X) 3.3.6, (XII) 4.1.5, 5.1.2
 продувания (X) 3.3.8
 разобщительные (X) 3.3.7
 Классы:
 котлов (X) 1.3.1.2
 систем динамического позиционирования (XV) 8.5
 Клеймо Регистра (XIII) 1.2.1, 7.2.7.1
 Колебания крутильные (VII) разд. 8
 Коллекторы (X) 1.3.3, (XI) 10.2
 Колонка винторулевая (VII) 7.2.1
 Кольца контактные (XI) 10.2
 Комиссия аттестационная (XIV) 5.3.1
 Коммутация (XI) 20.2
 Компрессоры (IX) 5.1, 5.5, (XII) 4.1
 Компьютер (XV) 7.2.1
 Конденсаторы (X) 6.4.2
 Конструкция (XI) 18.3.4:
 двухслойная (XVI) 1.2.1
 корпусов судов и шлюпок из стеклопластика (XVI)
 однослойная (XVI) 1.2.1
 подшипников (XI) 10.3.1
 распределительных щитов (XI) 4.6.1
 трехслойная (XVI) 1.2.1
 цепей и комплектующих их изделий (XIII) 7.1.3
 Контроллер программируемый логический (XV) 7.2.1
 Контроль:
 антистатического заземления (XI) 2.10.5
 дееспособности машинного персонала (XI) 7.3.1, 7.9
 капиллярным методом (XIII) 3.12.7.3.2
 магнитопорошковым методом (XIII) 2.2.9.3
 неразрушающий (X) 1.5.1, (XIII) 2.2.9
 обнаружения пожара (XI) 7.3.1, 7.9
 радиографическим методом (XIII) 2.2.9.1
 сварных соединений (XIV) разд. 3

состояния груза (XI) 7.3.1
 ультразвуковым методом (XIII) 2.2.9.2

Корпус:
 арматуры котлов, теплообменных аппаратов и сосудов под давлением (X) 1.3.3
 газотурбинного двигателя (IX) 8.3
 подшипника скольжения (XI) 10.3.2
 спасательной шлюпки (XVI) прил. 3
 судна (XI) 1.2.1, (XVI) разд. 2

Котлы (X) разд. 3:
 водогрейные (X) 1.3.2.3
 водотрубные (X) 3.2.15
 котлы-инсинераторы (X) 3.4
 паровые ответственного назначения вспомогательные (X) 1.2.1
 с органическими теплоносителями (X) 3.5
 утилизационные (X) 3.2.15

Коэффициенты:
 запаса прочности (X) 2.1.5
 прочности (X) 2.1.6

Краны (X) 3.3.1.3:
 плавучие (XI) 19.7

Крепление:
 оборудования (XVI) 4.4
 устройств (XVI) 4.4

Критерии оценки качества швов (XIV) 1.4.2
Кронштейны гребных валов (XVI) 2.13
Крышки (X) 2.4

Л

Лаборатории, проводящие испытания (XIII) 1.5
Лазы (X) 3.3.11.1
Лампы:
 люминесцентные (XI) 6.1.4
 сигнальные (XI) 4.6.4.6
 сигнально-отличительных фонарей (XI) 6.8.7

Лебедки:
 буксирные (IX) 1.1.1, 6.4, 6.5
 швартовные (XI) 5.6.3

Лист (XIII) 3.2.5
Лопасть (VII) 6.2
Лючки смотровые (X) 3.3.11.1

М

Мановакууметры (XII) 13.2.2
Манометры (X) 3.3.5, (XII) 13.2.2
Маркировка (XI) 16.6, 18.7.2.5, (XIII) 1.4, 3.6.8, 3.12.9
Масло смазочное (VIII) 1.3.2
Материалы (XIII), (XVI) 1.5:
 валов гребных двигателей (XI) 10.1.1
 для армированных пластмассовых конструкций (XIII) 6.2

для изготовления деталей котлов, теплообменных аппаратов и сосудов под давлением (X) 1.4.1
 изоляционные (XI) 2.3.2, 16.3
 композитные (X) 1.4.10
 конструктивные (XI) 2.3.1
 органического происхождения (XIII) разд. 6
 полимерные (VII) 4.4.7
 сварочные (XIV) 1.2.1, разд. 4
 световозвращающие для спасательных средств (XIII) 6.7
 слоистые текстильные (XIII) 6.3
 трудновоспламеняющиеся электроизоляционные (XI) 1.2.1
 цепей и комплектующих их изделий (XIII) 7.1.2

Машины:

коллекторные (XI) 10.2.6
 электрические (XI) 1.3.3.1, разд. 10, 18.3

Медь (XIII) разд. 4

Меры обеспечения электромагнитной совместимости (XI) 2.2.2

Металл:

наплавленный (XIV) 1.2.1
 основной (XIV) 1.2.1
 шва (XIV) 1.2.1

Методики испытаний цилиндрических образцов (XIII) 2.2.2.7

Методы:

испытаний металлических материалов (XIII) 2.2
 — неметаллических материалов (XIII) 2.3
 неразрушающего контроля (XIII) 2.2.9
 контроля качества швов (XIV) 1.4.2

Механизмы (IX), (XII) разд. 4:

вспомогательные (VII) 1.2.1, (IX) разд. 5
 — ответственного назначения (VII) 1.2.1
 главные (VII) 1.2.1
 изменения шага ВРП (VII) 6.5.2
 палубные (IV) разд. 6
 швартовные (IX) 1.1.1, 6.4
 якорные (IX) 1.1.1, 6.3

Модуль нормальной упругости стеклопластиков (XIII) 2.3.4

Молниезащита (XI) 2.6

Молниеуловитель (XI) 1.2.1, 2.6.2

Моменты:

в редукторе допускаемый (VII) 8.4
 инерции масс (VII) 8.1.3
 податливости соединений (VII) 8.1.3
 упругих муфт допускаемый (VII) 8.5

Монитор (XV) 7.2.1

Монтаж:

внутренний (XI) 2.4.3
 кабелей (XI) 18.7.2.3
 кабельной сети при однопроводной системе распределения (XI) 19.8.12

Мощность:

- аварийного источника электрической энергии (XI) 9.1.3
- главных механизмов (VII) 2.1
- источников электрической энергии (XI) 19.8.5
- основного источника электрической энергии (XI) разд. 3, 19.10.4
- трансформаторов (XI) 3.3
- электродвигателей (XI) 10.1.8

Муфты:

- упругие и разобщительные (IX) 1.1.1, 1.2.4, разд. 4
- электрические (IX) разд. 4, (XI) 10.1.5, 17.15

Н

Набор (XVI) 4.3:

- бортовой (XVI) 2.4
- днищевой (XVI) 2.3
- палуб (XVI) 2.5

Нагрузки:

- пробная (XIII) 7.1.4.1
- разрывная (XIII) 7.1.4.1

Настройки судов из стеклопластика (XVI) разд. 2

Напряжение:

- безопасное (XI) 1.2.1
- допускаемое (VII) 8.3, (X) 2.1.4, (XI) 4.2, (XVI) прил. 3
- испытательное (XI) 18.7.2.6
- от крутильных колебаний (VII) 8.2.1

Насосы (IX) 1.1.1:

- гидравлических систем (XI) 1.3.2.1
- грузовые (VIII) 9.4
- масляные (XII) 13.2.2

Настил палуб (XVI) 2.5

Нормализация (XIII) 3.2.1.4

О

Обеспечение программное (XV) 7.2.1

Область одобрения (XIV) 5.3.1

Облицовка гребных валов (VII) 5.2.16

Обмотки:

- параллельного возбуждения (XI) 10.8.6
- статоров генераторов (XI) 18.3.1

Оболочки (XI) 16.4

Оборудование (VII) 1.2.1:

- электрическое (XI) 18.7.1:
- бытовой вентиляции (XI) 1.3.2.3
- взрывозащищенного исполнения (XI) 1.3.3.2, 2.9
- винторулевых колонок (XI) 1.3.2.1
- в кладовых взрывчатых веществ (XI) 19.4.3
- во взрывоопасных помещениях и пространствах (XI) 19.2.4
- водонепроницаемых дверей (XI) 19.1.3

гребной электрической установки азимутального типа (XI) 1.3.2.1

для закрытия водонепроницаемых дверей (XI) 1.3.2.2

механизмов, обеспечивающих работу главных механизмов (XI) 4.3.1

навигационное (XI) 1.3.2.1

топливоподготовки и контроля вязкости (XI) 1.3.2.2

Обработка:

термическая (X) 1.6, (XIII) 3.4.4, 3.12.3

термомеханическая: термомеханическая контролируемая прокатка (XIII) 3.2.1.4

Образец (XIII) 1.2.1, (XIV) 5.3.1

Обшивка наружная (XVI) 2.2, 4.2

Объем:

испытаний (XIII) 3.2.6, 3.10.6

контроля качества швов (XIV) 1.4.2

освидетельствований (X) 1.3.2, (XVI) 1.4

партии для испытаний (XIII) 3.2.6.4

Огнестойкость трубопровода (VIII) 1.2.1

Огни сигнально-отличительные (XI) 1.3.2.1

Одобрение:

сварочных материалов (XIV) 4.1.2

системы качества (XIII) 1.2.1

технологических процессов сварки алюминевых сплавов (XIV) разд. 7

— — — стальных конструкций и изделий (XIV) разд. 6

Оконцевания кабелей (XI) 18.7.2.4

Определение:

кажущейся плотности пенопластов (XIII) 2.3.7

коэффициента световозвращения материала (XIII) 2.3.18

относительного содержания стекла в стеклопластике по массе (XIII) 2.3.6

предела длительной прочности (XIII) 3.3.3

склонности стали к водородному охрупчиванию (XIII) 3.6.5.3

твердости (XIII) 2.2.4

усадочных деформаций пластмасс при предельной температуре (XIII) 2.3.8

Организация компетентная (XI) 1.2.1

Освещение (XI) 1.3.2.1, разд. 6, 19.8.8, 19.10.6, 20.4:

аварийное (XI) 1.2.1, 9.3.1

низкорасположенное с электрическим питанием (XI) 19.1.4

Освещенность (XI) 6.7

Освидетельствование:

предприятий-изготовителей (XIII) 1.3.1.2

— материалов и изделий (XIII) 1.3.1.3

системы контроля качества (XIII) 1.3.1.2

электрического оборудования (XI) 19.8.2, 19.10.1

— — при изготовлении (XI) 19.10.2

Осмотр (XIII) 3.3.7, 3.4.7, 3.10.7, 3.12.7

Отбор проб (XIII) 3.2.5, 3.10.5, 3.12.4, 3.13.5
 Отбортовка (X) 2.4.3
 Отверстия в наружной обшивке (VIII) 4.3
 Ответственность изготовителя (XIII) 3.2.1.3
 Отвод тока от щетки (XI) 10.2.4
 Отделение:
 машинное (VII) 1.2.1
 холодильных машин (XII) 1.2.1
 Отказ единичный в системе динамического позиционирования (XV) 8.2.1
 Отклонения:
 параметров питания допускаемые (XI) 2.1.3
 предельные (XIII) 3.2.7
 Отключение:
 неответственных устройств автоматическое (XI) 8.2.3
 — — избирательное (XI) 8.2.3
 ответственных устройств первой категории (XI) 8.2.3
 — — второй категории (XI) 8.2.3
 устройств для поддержания минимальных комфортных условий обитаемости (XI) 8.2.3
 Отливки:
 гребных винтов стальные (XIII) 3.12, 4.2
 из серого чугуна (XIII) 3.10
 из цветных и легких сплавов (XIII) 1.1.4
 из чугуна с шаровидным графитом (XIII) 3.9
 стальные (XIII) 3.5.4, 3.8
 — для гребных винтов (XIII) 3.12
 Отопление (XI) 13.3
 Отпуск (XIII) 3.2.1.4
 Отчет о выполненных исследованиях и соответствующих мероприятиях (XIII) 3.2.1.3
 Охлаждение (XI) 17.3.1:
 ускоренное (XIII) 3.2.1.4
 Охладители (X) 1.3.2.3
 Охрупчивание водородное (XIII) 3.6.3
 Оценка качества сварных соединений (XIV) 3.3

II

Падение напряжения на распределительном щите (XI) 6.8.5
 Паз шпоночный (VII) 5.2.9
 Пайка высокотемпературная (XIV) 1.2.1
 Пар (VIII) 1.3.2
 Параметры контролируемые:
 автоматизированных компрессорных установок (XV) 4.5.3
 — котельных установок (XV) 4.3.11
 — осушительных установок (XV) 4.7.4
 — судовых электростанций, кроме аварийных (XV) 4.4.6
 — холодильных установок (XV) 4.8.3
 главных механизмов и движителей (XV) 4.2.10

искажения напряжения допустимые (XI) 12.2
 механизмов (XV) 6.1.3
 Парогенераторы (X) 1.3.3
 Пароперегреватели (X) 1.3.3, 3.3.5.8
 Паропроводы (VIII) 2.3.6, разд. 18
 Паропроизводительность котла расчетная (X) 1.2.1
 Партия (XIII) 1.2.1
 Патроны сигнально-отличительных фонарей (XI) 6.8.7
 Патрубок (X) 3.2.6
 Пенопласты (XIII) 6.4
 Переборки (XVI) 2.7
 Перегрузка (XI) 10.5, 11.3
 Передачи (IX) разд. 4
 Пиллерсы (XVI) 2.6
 Питание электрическое (XI) 19.1.1, 19.5.2, 20.2:
 объединенных пультов управления судном (XI) 4.5
 от аварийных источников электрической энергии (XI) 19.1.2
 ответственных устройств (XI) 4.3
 от внешнего источника электрической энергии (XI) 3.4
 цепей основного освещения (XI) 6.2
 электрических/электронных систем автоматизации (XI) 4.4
 Пластичность (XIII) 3.2.1.4
 Пластмассы (XIII) разд. 6
 Площадь:
 зачистки суммарная (XIII) 3.2.7
 единичная контролируемая (XIII) 3.12.7.3.2, 4.2.7.3.1
 Подбор кабелей и проводов по нагрузкам (XI) 16.8.2
 Подключение кабелей (XI) 16.8.10
 Подогреватель:
 масла (XI) 1.3.3.1
 топлива (XI) 1.3.3.1
 Подсистема обобщенной аварийно-предупредительной сигнализации (XV) 1.2.1
 Подшипники (XI) 10.3, 17.7.2:
 валов (VII) 5.6
 генераторов (XI) 10.3.5
 скольжения (XI) 10.3.2
 Поковки:
 стальные (XIII) 3.5.3, 3.7
 шестерен (XIII) 3.7.6.1
 — малых (XIII) 3.7.6.1
 шек коленчатых валов (XIII) 3.7.6.1
 Положение щеток (XI) 10.2.5
 Полоса (XIII) 3.2.5
 Полособульб (XIII) 3.2.5
 Полуфабрикат (XIII) 1.2.1
 Помещения:
 аварийного дизель-генератора (XI) 9.2.6
 аварийных источников электроэнергии (XI) 9.2
 аккумуляторные (XI) 13.2, 13.6

- взрывоопасные (XI) 6.1.7, 19.2.3
 машинные (VII) 1.2.1, разд. 4
 — категории А (VII) 1.2.1
 охлаждаемые (XII) 1.2.1
 — грузовые (XII) разд. 3
 специальные электрические (XI) 1.2.1, 2.8
 холодильных установок (XII) разд. 3
Порог чувствительности (XIII) 3.12.7.3.2
Пост управления (VII) 3.2:
 главными механизмами (XV) 4.9.1
 — — местный (XV) 4.2.3, 4.10.1
 гребными электрическими установками (XI) 17.14
 грузовыми операциями (VII) 1.2.1
 доминирующий (XV) 4.2.4
 местный (VII) 1.2.1
 общий (VII) 1.2.1
 центральный (VII) 1.2.1, (XV) 4.10.5
 шлюпочной лебедкой (XI) 5.9.3
Предел текучести (XIII) 2.2.2.1
Предохранители (XI) 14.1.6, 18.2.4.5
Предприятие признанное (XIII) 1.2.1
Преобразователи:
 вращающиеся (XI) 10.1.5
 машинные (XI) 1.3.2
 статические (XI) 1.3.2, 1.3.3.1
Прибавки к расчетной толщине (X) 2.1.7
Приборы электрические:
 звуковые (XI) 7.4.10
 измерительные (XI) 12.4, 17.8
 — стационарные (XI) 1.3.3.1
 контрольно-измерительные (XII) разд. 7
 нагревательные (XI) 1.3.3.1, разд. 15
 отопительные (XI) 1.3.3.1, 15.2
 управления и контроля (XI) 1.3.3.1
Приварыши (X) 3.2.7
Приводы электрические:
 агрегатов возбуждения гребной электрической установки (XI) 4.3.1
 вентиляторов (XI) 5.8
 водонепроницаемых и противопожарных дверей (XI) 5.10
 гидравлические (IX) 1.1.1, разд. 7
 компрессоров и насосов спринклерной системы (XI) 4.3.1
 насосов осушительных и пожарных (XI) 4.3.1, 5.7
 рулевые (IX) 1.1.1, 6.2
 рулевых устройств (XI) 4.3.1, 5.3
 ручные регуляторов напряжения (XI) 4.6.4.15
 систем погружения и всплытия дока (XI) 19.8.15
 средств активного управления судном (XI) 5.5.7
 судовых механизмов и устройств (XI) разд. 5
 холодильных установок (XI) 1.3.2.2
 шлюпочных лебедок (XI) 5.9
 якорного устройства (XI) 4.3.1
 якорных и швартовых механизмов (XI) 5.6
Признание:
 предприятий-изготовителей (XIII) 1.3.1.2
 — материалов и изделий (XIII) 1.1.4
Приформовки (XVI) 1.7
Пробы (XIII) 1.2.1, (XIV) 5.3.1:
 отдельно отлитые (XIII) 3.9.5.1
Провар (XIV) 1.2.1
Провода (XI) 1.3.3.1, разд. 16:
 монтажные (XI) 16.7
 неизолированные (XI) 4.6.2
 отводящие (XI) 1.2.1, 2.6.3
Проводники заземляющие (XI) 2.5.3
Прогнозирование технического состояния (VII) 1.2.1
Программа:
 анализа последствий отказов (XV) 8.9.4
 испытаний (XIII) 1.3.2.1
Продувка грузовых танков (VIII) 9.8
Проектирование системы (XI) 18.2
Производство установившееся (XIII) 3.15.4.4
Прокат (XIII) 5.1.1:
 листовой (XIII) 3.3.6
 сортовой (XIII) 3.6.2.3
Прокатка контролируемая (XIII) 3.2.1.4
Прокладка:
 кабелей (XI) 16.8.4, 16.8.8, 19.2.6, 19.8.11
 кабельных трасс (XI) 18.7.2.1
 трубопроводов (VIII) разд. 5
Пространства взрывоопасные (XI) 19.2.3
Профиль прессованный (XIII) 5.1.1
Проходы кабелей через палубы и переборки (XI) 16.8.6
Процессы:
 прокатки (XIII) 3.2.1.4
 сварки технологические (XIV) 1.4.2, 6.1.1
Прочность:
 корпусов судов из стеклопластика (XVI) разд. 2
 материалов (X) 2.1.4
 спасательных шлюпок из стеклопластика (XVI) разд. 4
 стали (XIII) 3.2.1.4
Пруток (XIII) 3.2.5
Пульт управления и контроля (XI) 1.3.3.1
Пуск:
 двигателей внутреннего сгорания электро-стартерный (XI) 13.7
 пожарных и осушительных насосов местный (XI) 5.7.5
 прямой (XI) 5.4.4
Путь выходной (VII) 4.5
- P
- Работа параллельная (XI) 11.2**
Радиорубка (XI) 6.7
Разбавитель (XIII) 6.1.3

Разделение (XI) 18.7.2.2:
 высоковольтного и низковольтного оборудования (XI) 18.1.2
 Размеры цилиндрических образцов (XIII) 2.2.2.7
 Размещение/расположение (XI) 18.7:
 аварийных источников электроэнергии (XI) 9.2.2
 аккумуляторов (XI) 13.2
 коммутационных электрических аппаратов и измерительных приборов (XI) 4.6.4
 механизмов и оборудования (VII) 4.2
 распределительных устройств (XI) 4.6.6
 топливных цистерн (VII) 4.3
 электрического оборудования (XI) 2.7
 Разрыв слоистый (XIII) 1.2.1
 Раскисление (XIII) 3.2.6.4
 Распорки (XIII) 7.1.3.9.4
 Распределение:
 нагрузки при параллельной работе генераторов (XI) 3.2.2
 электрической энергии (XI) разд. 4, 19.2.2, 19.5.2, 19.8.6, 19.10.5
 — — от аварийных источников (XI) 9.4
 Расстояния изоляционные (XI) 2.4.2, 18.2.3
 Расчеты:
 на прочность (X) 1.3.4.1.4, разд. 2
 токов короткого замыкания (XI) 4.6.3
 Регулирование (XII) разд. 7:
 котлов (X) 4.2
 напряжения (XI) 10.7.2
 Регуляторы напряжения:
 для генераторов постоянного тока (XI) 10.7.2.3
 — — смешанного возбуждения (XI) 10.7.2.1
 ручные (XI) 10.7.2.2
 Резервирование (избыточность) системы динамического позиционирования (XV) 8.2.1
 Резка газопламенная (XIII) 3.7.1.7
 Результаты испытаний:
 неудовлетворительные (XIII) 1.3.2.3.3, 3.14.3
 удовлетворительные (XIII) 3.14.3
 Ремонт сваркой (XIII) 3.8.7.5
 Решетки трубные (X) 1.3.3, 2.5
 Розетки штепсельные (XI) 6.6, 19.5.4
 Роторы (IX) 3.2, (XI) 10.1.5
 Рубка (XVI) 2.9:
 навигационная (XI) 6.7
 рулевая (XI) 6.7

с

Сальник (XII) 13.2.2
 Самоконтроль (XV) 7.6.2
 Сварка (X) 1.5.1:
 оплавлением контактная стыковая (XIII) 7.2.3.2
 ремонтная (XIII) 3.12.8.5

Светильники:
 наружного освещения (XI) 6.1.5
 с разрядными лампами (XI) 6.1.6
 стационарные (XI) 1.3.3.1
 тлеющего разряда (XI) 6.5
 Свидетельство:
 об одобрении сварочных материалов (XIV) 4.1.1
 о допуске сварщика (XIV) 5.3.1
 о признании изготовителя (XIII) 1.2.1
 о типовом одобрении (XIII) 1.2.1
 Регистра (XIII) 1.2.1, 3.12.9.4
 Свойства:
 механические (XIII) 3.2.3
 — основного металла (XIII) 2.4.3
 стеклопластиков физико-механические (XVI) прил. 2
 Связь (X) 2.10:
 внутренняя (XI) разд. 7
 независимая парная переговорная (XI) 7.2.2
 служебная внутренняя (XI) 7.2
 — телефонная (XI) 19.8.9
 Сепараторы центробежные топлива и масла (IX) 1.1.1, 5.4
 Сертификат:
 качества изготовителя (XIII) 3.12.9.3
 предприятия (XIII) 1.2.1
 Сеть кабельная (XI) 1.3.2, 16.8
 Сигнализация (X) 4.4, (XI) 12.3, 19.1.1, 19.10.7, (XII) разд. 7:
 аварийно-предупредительная (XI) 7.3.1, 9.6
 авральная (XI) 7.4, 19.8.10
 аварийного вызова механиков (XI) 7.3.1
 визуальная (XI) 7.3.1
 внутренняя (XI) разд. 7
 в помещениях механиков (XI) 7.8
 высокого уровня льяльных вод (XI) 7.3.1
 закрытия водонепроницаемых и противопожарных дверей (XI) 7.3.1, 7.7
 звуковая (XI) 5.5.11
 контроля дееспособности машинного персонала, состояния груза, обнаружения пожара (XI) 7.3.1, 7.9
 контроля за переливом груза (VIII) 9.11.1
 котлов (X) разд. 4
 наличия воды в грузовых трюмах навалочных судов (XI) 7.3.1
 — людей внутри охлаждаемых трюмов (XI) 7.3.1
 обнаружения пожара (XI) 7.3.1
 общей (авраальной) пожарной тревоги (XI) 7.3.1
 положения дверей пассажирских и грузовых накатных судов (XI) 7.12
 предельной концентрации паров углеводорода (XI) 7.11
 предупреждения о пуске системы объемного пожаротушения (XI) 7.3.1, 7.6
 — — — стационарной системы пожаротушения

- локального применения (XI) 7.13
положения дверей пассажирских и грузовых накатных судов (XI) 7.7, 7.12
поступления воды в грузовые трюмы навалочных судов (XI) 7.10
предельной концентрации паров углеводорода (XI) 7.11
световая (XI) 4.6.5, 5.5.11
состояния дверей лаппортов (XI) 7.3.1
- Сигналы:**
звуковой сигнализации (XI) 7.3.3
навигационные (XI) 1.3.2.1
на ходовом мостике отдельные (XV) 6.2.5
проблесковые (XI) 7.3.9
- Система (VIII) 1.2.1:**
аварийно-предупредительной сигнализации (XV) 1.2.1
автоматизации (XV) 1.2.1
автоматизированного управления пропульсивными установками с применением одного органа управления или нескольких органов управления (XV) 8.2.1
балластная (VIII) разд. 8
— интегрированная (XI) 19.2.7
вентиляции (VIII) разд. 12
внутренней связи (XI) 1.3.2.1
водяного охлаждения (VIII) 1.1.1, разд. 15
воздушных, переливных и измерительных трубопроводов (VIII) разд. 10
выдачи паров груза (VIII) 9.9
газовыпускная (VIII) разд. 11
газоотводная (VIII) 9.7
грузовая (VIII) 9.3
— интегрированная (XI) 19.2.7
динамического позиционирования (XV) 8.2.1, 8.5.3
дистанционного автоматизированного управления (XV) 1.2.1
дифференциальная (VIII) разд. 8
заправки топливом вертолетов (VIII) 13.13
защиты (XV) 1.2.1
индикации (XV) 1.2.1
интегрированная (XV) 7.2.1
компьютерная (XV) 7.2.1
креновая (VIII) разд. 8
мойки грузовых танков (VIII) 9.12
мониторинга технического состояния (VII) 1.2.1, разд. 11
набора (XVI) 1.6
наливных и комбинированных судов специальная (VIII) разд. 9
низковольтная (XI) 18.2.4.6
обнаружения пожара (XI) 7.5
общей и пожарной тревоги (XI) 7.3.1
общесудовая в грузовой зоне (VIII) 9.10
определения местоположения (XV) 8.10.3
осушительная (VIII) разд. 7
охранного оповещения и аппаратуры АИС (XI) 9.3.7
питания вспомогательная (XI) 18.6.3
питательной воды (VIII) разд. 17
подогрева груза (VIII) 9.6
пожарной сигнализации (XI) 1.3.2.2
предупреждения о пуске системы объемного пожаротушения (XI) 7.6
пропульсивных устройств (XV) 8.2.1
пуска гидравлическая (XI) 9.5.1
распределения (XI) 4.1, 18.2.1
регистрации дефектов (XIII) 3.12.8.5.1
регулирования состава газовой среды (XII) разд. 10
сжатого воздуха (VIII) разд. 16, (XI) 9.5.1
служебной связи (XI) 7.2.3
смазки под давлением (XI) 10.3.3
смазочного масла (VIII) разд. 14
соединений агрегатов источника электрической энергии (XI) 3.5
соединений источников питания (XI) 19.8.16
с органическими теплоносителями (VIII) разд. 20
телевизионного наблюдения и сигнализации (XI) 7.14
топливная (VIII) разд. 13
управления (XI) 12.3
— , АПС и защиты (XI) 1.3.2.1
— — — для грузовых систем (XI) 1.3.2.2
— динамическим позиционированием (XV) 8.2.1
электроэнергетическая (XV) 8.2.1
- Скоба:**
концевая (XIII) 7.1.3
соединительная (XIII) 7.1.3
- След:**
индикаторный (XIII) 3.12.7.3.2
— круглый (XIII) 3.12.7.3.2
— линейный (XIII) 3.12.7.3.2
— рядный (XIII) 3.12.7.3.2
- Слив аварийный (XII) 6.2.6**
- Слябы (XIII) 1.1.4**
- Смазка (IX) 2.7:**
подшипников (XI) 17.7.2
- Совместимость электромагнитная (XI) 2.2**
- Содержание элементов:**
основных (XIII) 3.3.2.3
остаточных (XIII) 3.7.2.3
- Соединения (XVI) 1.7:**
беспыночные (VII) 5.4
в молниезащитном устройстве (XI) 2.6.5
гибкие (VIII) 2.5
кабелей (XI) 16.8.10
механические (VIII) 2.4.5
муфтовые (VIII) 2.4.4
резьбовые (VIII) 2.4.4
сварные (VIII) 2.4.2, (X) приложение

- фланцевые (VIII) 2.4.3
штуцерно-нипельные (VIII) 2.4.5
- Сопротивление временное (XIII) 2.2.2.1
- Состав:
- основного источника электрической энергии (XI) 3.1, 19.10.4
 - химический (XIII) 3.2.2
- Состояние:
- поставки (XIII) 3.2.4, 3.13.4
 - судна нерабочее: обесточивание (VII) 1.2.1
- Сосуды под давлением (X) 1.4.3, разд. 6, (XII) разд. 5
- Спецификации (XIII) 1.1.3
- Сплавы:
- алюминиевые (XIII) разд. 5
 - деформируемые (XIII) 5.1
 - литейные (XIII) 5.2
 - медные (X) 1.4.5, 1.4.8
 - на основе меди (XIII) разд. 4
 - национальные (XIII) 5.1.1
- Способность номинальная включающая (XI) 4.6.3.2, 4.6.3.3
- Средства:
- аварийно-предупредительной сигнализации (VII) 7.3
 - активного управления судном (VII) разд. 7
 - связи (VII) 3.3
- Среды воспламеняющиеся (VIII) 1.3.2
- Сталь (XIII) разд. 3:
- аустенитная (XIII) 3.12.2, 3.16.1.1
 - аустенито-мартенситная (XIII) 3.16.1.1
 - аустенитно-ферритная (XIII) 3.16.1.1
 - высокой прочности (XIII) 3.2.1.1
 - — для сварных конструкций (XIII) 3.13
 - горячекатаная (XIII) 3.2.1.4
 - для конструкций, работающих при низких температурах (XIII) 3.5
 - для котлов, теплообменных аппаратов и сосудов под давлением (XIII) 3.1.1
 - для цепей и комплектующих их изделий (XIII) 3.6
 - зет-сталь (XIII) 1.2.1, 3.14
 - коррозионно-стойкая (XIII) 3.16
 - легированная (X) 1.4.2, (XIII) 3.7.2.3
 - мартенситная (XIII) 3.12.2, 3.16.1.1
 - мартенситно-ферритная (XIII) 3.16.1.1
 - нормальной прочности (XIII) 3.2.1.1
 - повышенной прочности (XIII) 3.2.1.1
 - полностью отожженная (XIII) 3.7.4.2
 - полосовая (XIII) 3.2.1.1
 - профильная (XIII) 3.2.1.1
 - свариваемая горячекатаная листовая (XIII) 3.2.1.1
 - сортовая (XIII) 3.2.1.1
 - судостроительная (XIII) 3.1.1, 3.2
 - углеродистая (X) 1.4.2, (XIII) 3.7.2.3
 - углеродисто-марганцевая (X) 1.4.2, (XIII) 3.7.2.3
 - ферритная (XIII) 3.16.1.1
- Стандарты:
- международные (XIII) 1.1.3
 - национальные (XIII) 1.1.3
- Статоры электрических машин (XI) 10.4.1
- Стенки:
- котлов, теплообменных аппаратов и сосудов под давлением (X) 1.2.1
 - плоские (X) 2.4
- Степень:
- защиты электрического оборудования (XI) 2.4, 18.2.2
 - — — промышленных и технологических механизмов (XI) 19.10.3
 - пластической деформации (XIII) 3.7.1.5
- Стойкость коррозионная (XIII) 3.8.1.3
- Строжка дуговая поверхностная (XIII) 3.7.1.7
- Структура:
- модульная иерархическая (XV) 7.6.1.1
 - стали (XIII) 3.2.1.4
- Ступица (VII) 6.3
- Судно:
- для перевозки контейнеров (XI) 19.5
 - — транспортных средств с топливом в баках, необходимым для движения этих транспортных средств (XI) 19.3
 - катамаран (XI) 19.6
 - классов ОЯТ 2 и ОЯТ 3 (XI) 9.3.8
 - крановое (XI) 19.7
 - используемое для переработки живых ресурсов моря и не занятое их ловом (XI) 19.4.4
 - нефтеналивное (XI) 19.2
 - нефтесборное (XI) 19.2
 - пассажирское (XI) 19.1
 - рыболовное (XI) 19.10
 - специального назначения (XI) 19.4
 - стоечное (XI) 19.9
- Сужение относительное (XIII) 2.2.2.1
- Схема установки расчетная крутильная (VII) 8.1.3
- Т
- Тавр (XIII) 3.2.5
- Телеграфы машинные электрические (VII) 3.3.1, (XI) 7.1
- Температура:
- вспышки топлива (VII) 1.1.2
 - закалки (XIII) 3.2.1.4
 - нормализации (XIII) 3.2.1.4
 - нулевой пластичности (XIII) 2.2.6
 - отпуска (XIII) 3.2.1.4
 - сляба (XIII) 3.2.1.4
 - упругих муфт допускаемая (VII) 8.5
- Тенденция изменения диагностического параметра: тренд параметра (VII) 1.2.1
- Теплоноситель органический (VIII) разд. 20
- Термометр (X) 3.3.5
- Тип:

- сплава (XIII) 4.2.2.1
 стеклопластиков рекомендуемый (XVI) прил. 1
- Ток:
 термической стойкости электрических аппаратов (XI) 4.6.3.5
 утечки на корпус (XI) 4.6.4.7
 электродинамической стойкости электрических аппаратов (XI) 4.6.3.4
- Толщина:
 лопасти (VII) 6.2
 стали (XIII) 3.2.2
 цилиндрических стенок и труб (X) 2.2.1.2, 2.2.1.4, 2.2.2.2
- Топливо (VIII) 1.3.2
- Тормоза (XI) 1.3.3.1, 10.1.5:
 электромагнитные (XI) 10.8
- Точка:
 поверхности нагрева высшая (X) 3.3.4
- Трансформаторы (XI) 1.3.3.1, разд. 11, 19.5.3, 19.8.7:
 напряжения для систем управления и измерительных приборов (XI) 18.2.4.4
 осветительные (XI) 1.3.2, 11.1.1
 силовые (XI) 1.3.2, 11.1.1, 18.2.4.3
- Требования:
 дополнительные к установке электрического оборудования в малых помещениях (XI) 2.9.16
 — к электрическому оборудованию на напряжение выше 100 В до 15 кВ (XI) разд. 18
 к аккумуляторным помещениям (XI) 9.2.7
 к конструкции (X) 3.2
 к конфигурации систем (XV) 7.6
 к программному обеспечению (XV) 7.5
 конструктивные (XI) 19.10.3
 к сварке технологические (XIV) разд. 2
 специальные (XI) 16.8.9
 — к пассажирским судам, имеющим грузовые помещения с горизонтальным способом погрузки и выгрузки (XI) 19.3.3
 к электрическому оборудованию, вытекающие из назначения судна (XI) разд. 19
 — — — холодильных установок (XI) разд. 20
- Трубопроводы (VIII) 1.2.1, (XII) разд. 6:
 водяного охлаждения (VIII) 1.1.1
 из пластмасс (VIII) разд. 3
 металлические (VIII) разд. 2
 ответственного назначения (VIII) 1.2.1
 продувания (VIII) разд. 18
- Трубы:
 воздушные (VIII) 10.1
 волнистые жаровые (X) 2.2.2.4
 гладкие жаровые (X) 2.2.2.6
 из меди и медных сплавов (VIII) 2.1.3
 из пластмасс (XIII) 6.8
 из серого чугуна (VIII) 2.1.4
 из углеродистой и углеродисто-марганцевой стали (VIII) 2.1.2
- переливные (VIII) 10.2
 стальные (XIII) 3.4
 электросварные (X) 1.4.9
- Турбины паровые (IX) 1.1.1, разд. 3
 Турбогенераторы утилизационные (XI) 3.2.4
 Турбонагнетатель (IX) 5.3
- У
- Уголок (XIII) 3.2.5
 Удлинение относительное (XIII) 2.2.2.1, 3.2.2
 Узел (XV) 7.2.1
 Указатель уровня (X) 3.3.3.1
 Уков (XIII) 3.7.1.5
 Укрепление вырезов (X) 2.4.4, 2.9
 Уменьшение запаса вязкости (XIII) 3.6.5.3
 Уплотнения дейдвудные (VII) 5.7
 Управление (XII) разд. 7:
 дистанционное (VII) 1.2.1
 котлов (X) разд. 4
 рулевых устройств (XI) 5.5
- Уровень:
 вибрации (VII) 9.1.1
 воды низший (X) 3.3.4
 прочности (XIII) 3.13.1
- Усиления ледовые судов:
 для плавания во льдах (XVI) разд. 3:
 категории Ice2 (XVI) 3.2
- Усилия электродинамические (XI) 4.6.2.4
 Условия окружающей среды (VII) 2.3
- Установка электрическая:
 аварийная (XI) разд. 9, 19.10.8
 гребная (XI) разд. 17
 — с полупроводниковыми преобразователями (XI) 17.10
 дока высоковольтная (XI) 19.8.17
 жидкого топлива (VII) 1.2.1
 компрессорная автоматизированная (XV) 4.5
 конденсационная (VIII) разд. 19
 механическая судовая (VII) 1.1.1
 механизмов и оборудования (VII) 4.4
 осушительная машинных помещений (XV) 5.5
 — — — автоматизированная (XV) 4.7
 полупроводниковая (XI) 1.3.3.1
 провизионная холодильная (XI) 1.3.2.3
 пропульсивная (VII) 1.2.1
 холодильная (XII) 1.1, разд. 9
 — автоматизированная (XV) 4.8
 — для охлаждения сжиженных газов (XII) разд. 11
 — для охлаждения груза в термоизолированных контейнерах (XII) разд. 9
 электрического оборудования в аккумуляторных помещениях (XI) 13.6

| | |
|---|---|
| — — в трюмах и помещениях для перевозки транспортных средств с топливом в баках на пассажирских судах и паромах (XI) 19.3.2 | |
| — — в трюмах и помещениях для перевозки транспортных средств с топливом в баках на грузовых судах (XI) 19.3.4 | |
| Устранение дефектов поверхности (XIII) 3.2.7 | |
| Устройства: | |
| аварийных дизель-генераторов пусковые (XI) 9.5 | |
| — потребителей распределительные (XI) 9.4.5 | |
| автоматизации (XV) 1.2.1 | |
| аккумуляторов автоматическое зарядное | |
| антистатического заземления (XI) 2.10.5 | |
| безопасности отключающие (XI) 5.3 | |
| блокировочные (XI) 18.6.2.2 | |
| бытовой вентиляции (XI) 8.2.3 | |
| ввода (XV) 7.7.2 | |
| в жилых помещениях механиков (XV) 4.11 | |
| в машинных помещениях (XV) 4.10, 5.3 | |
| внутренней связи и сигнализации (XI) 1.3.2.1, 1.3.3.1 | |
| вспомогательных котлов (XI) 1.3.2.1 | |
| вывода (XV) 7.7.3 | |
| дистанционного пуска (XI) 5.7.3 | |
| для измерения и индикации сопротивления изоляции (XI) 4.6.4.7 | |
| для обогрева (XI) 1.3.2.3, 8.2.3 | |
| для измерения неэлектрических величин (XI) 1.3.3.1 | |
| для поддержания минимальных комфортных условий обитаемости (XI) 8.2.3 | |
| для поддержания взрыво- и пожароопасных помещений (XI) 1.3.2.2 | |
| для приготовления пищи (XI) 1.3.2.3, 8.2.3 | |
| для экстренной остановки главных механизмов (XV) 4.2.7 | |
| заземления и междуфазного замыкания (XI) 18.6.2.4 | |
| зарядные (XI) 4.3.1, 13.7.3 | |
| защитные (XI) 4.6.4.6, разд. 8: | |
| — от минимального напряжения (XI) 8.2.2 | |
| — от обратного тока или от обратной мощности (XI) 8.2.2 | |
| — от обрыва фаз (XI) 4.6.4.6 | |
| индикации о включении (XI) 6.8.5 | |
| коммутационные (XI) 4.6.4.6 | |
| молниезащитного заземления (XI) 2.6.6 | |
| нагревательные для топлива, масла и воды (XI) 15.3 | |
| на ходовом мостике (XV) 4.9, 5.2, 6.2 | |
| неответственные (XI) 1.2.1 | |
| ответственные (XI) 1.2.1 | |
| — первой категории (XI) 1.2.1, 1.3.2.1 | |
| — второй категории (XI) 1.2.1, 1.3.2.2 | |
| охлаждающие (XII) разд. 5 | |
| периферийное (XV) 7.2.1 | |
| погрузки и выгрузки носовые и кормовые (VIII) 9.5 | |
| подруливающие туннельные и азимутальные (XI) 1.3.2.2 | |
| пусковые ручные (XI) 9.5.1 | |
| прочие электрические (XI) 1.3.2.4 | |
| распределительные (XI) 4.6, 7.4.10, 19.5.3 | |
| — объединенного пульта управления (XI) 4.3.1 | |
| рулевые (XI) 1.3.2.1 | |
| санитарных систем (XI) 1.3.2.3 | |
| силовые полупроводниковые (XI) разд. 12 | |
| систем водоснабжения и санитарных систем (XI) 1.3.2.3, 8.2.3 | |
| — инертных газов нефтеналивных судов (XI) 1.3.2.2 | |
| топочные главных котлов (XI) 1.3.2.1 | |
| тормозные (VII) 5.8 | |
| управления (VII) 3.1 | |
| — винтом регулируемого шага (XI) 4.3.1 | |
| — , АПС и защиты (XI) 1.3.2.1, 1.3.2.2 | |
| электрических двигателей вентиляторов отключающие (XI) 5.8.5 | |
| — приводов отключающие (XI) 5.7.4 | |
| электрические стартерные (XI) 9.5.1 | |
| | Φ |
| Фаза: | |
| альфа-фаза (XIII) 4.2.2 | |
| бета-фаза (XIII) 4.2.2 | |
| Фальшборт (XVI) 2.11 | |
| Фильтры (VIII) 4.2, (X) 1.3.2.3: | |
| охлаждающей воды (VIII) 15.3 | |
| Фонари сигнально-отличительные (XI) 6.8 | |
| Фундаменты (XVI) 2.12 | |
| | X |
| Характеристики: | |
| батарей (XI) 13.7.2 | |
| прочности котельных сталей (X) разд. 7 | |
| — материалов (X) 2.1.4 | |
| устройства защиты (XI) 4.6.3.6 | |
| Холодоноситель (XII) 1.2.1 | |
| | Ц |
| Центры атгестационные (XIV) 5.2.2, 5.3.1 | |
| Цепь: | |
| для устройств аварийной буксировки (XIII) 7.1.6 | |
| конечная ответвленная (XI) 4.3.4 | |

питания резервного (XV) 8.7.6
 — сигнально-отличительных фонарей (XI) 6.8.4
 швартовная (XIII) разд. 7
 якорная (XIII) разд. 7
 Цистерна (XVI) 2.8:
 запаса (VIII) 20.5
 масляная (VIII) 14.5
 переливная (VIII) 10.3
 расширительная (VIII) 20.4
 сливная (VIII) 20.5
 топливная (VII) 4.3

Ч

Части:

запасные (VII) 1.1.1, разд. 10, (X) 1.8, (XI) разд. 21,
 (XII) разд. 13
 образца расчетные (XIII) 2.2.2.3
 подлежащие заземлению (XI) 2.5.1
 Частота звучания (XI) 7.3.5
 Частотомеры (XI) 4.6.4.8
 Частоты:
 вращения расчетные (VII) 1.2.1
 колебаний резонансные (VII) 8.7.3
 Чертежи конструктивные (X) 1.3.4.1.1
 Число источников электрической энергии (XI) 19.8.5
 Чугун (X) 1.4.5, (XIII) разд. 3:
 ковкий (XIII) 3.11

Ш

Шахты машинно-котельных отделений (XVI) 2.14
 Швеллер (XIII) 3.2.5
 Шины (XI) 4.6.2
 Ширина:
 проходов (VII) 4.5.3
 трапов (VII) 4.5.4
 Шланги судовые (VIII) разд. 6
 Шлифовка (XIII) 3.12.8.1
 Шпация (XVI) 1.6
 Шпигаты (VIII) 4.3.2.6
 Шпиль якорно-швартовый (XI) 5.6.3
 Штевни (XVI) 2.13
 Шторки (XI) 18.6.2.3
 Штуцер (X) 3.2.6

Щ

Щетки (XI) 10.2

Щит:

навигационных приборов (XI) 4.3.1
 освещения ангаров и светотехнического
 оборудования посадочных площадок для
 вертолетов (XI) 4.3.1
 питания электрических приводов закрытия
 водонепроницаемых дверей и устройств,
 удерживающих противопожарные двери (XI)
 4.3.1
 радиостанции (XI) 4.3.1
 распределительный (XI) 1.3.3.1, 9.4.4
 — аварийный (XI) 1.2.1, 9.2.4
 — главный (XI) 1.2.1, 4.3.2
 — иной (XI) 1.3.2
 секционный основного освещения (XI) 4.3.1
 сигнально-отличительных фонарей (XI) 4.3.1
 станции автоматической сигнализации
 обнаружения пожара (XI) 4.3.1
 холодильной установки грузовых трюмов (XI)
 4.3.1
 — — системы углекислотного тушения низкого
 давления (XI) 4.3.1
 электрический приводов грузовых,
 швартовых, шлюпочных устройств,
 вентиляции и нагревательных приборов (XI)
 4.3.1

Э

Эквивалент:

углеродный (XIII) 3.2.2
 цинковый (XIII) 4.2.2
 Экономайзер (X) 3.3.5.4
 Электростанция:
 основная (XI) 1.2.1
 судовая (XV) 4.4, 5.4

Элемент:

конический (X) 2.3
 конструкции рассчитываемый (XVI) прил. 3
 системы автоматизации (XV) 1.2.1
 сопротивления (XI) 14.1.5

Я

Якоря электрических машин переменного и постоян-
 ного тока (XI) 10.1.5

Ящики:

кингстонные (VIII) 4.3
 ледовые (VIII) 4.3

**ЛИСТ УЧЕТА ЦИРКУЛЯРНЫХ ПИСЕМ, ИЗМЕНЯЮЩИХ / ДОПОЛНЯЮЩИХ
НОРМАТИВНЫЙ ДОКУМЕНТ**

НД 2-020101-082

Правила классификации и постройки морских судов (2015), Том 2

(номер и название нормативного документа)

| № п/п | Номер циркулярного письма, дата утверждения | Перечень измененных и дополненных пунктов |
|----------|--|--|
| 1. | 312-11-812ц от 15.04.2015 | Часть VII: 1.1.1. |
| 2. | 314-53-813ц от 21.04.2015 | Часть XIII: 3.2.1.1. |
| 3. | 314-53-814ц от 21.04.2015 | Часть XIII: 5.1.8. |
| 4. | 314-53-815ц от 21.04.2015 | Часть XIII: 2.2.10.1, 2.2.10.2, 2.2.10.3, 2.2.10.4, 2.2.10.5, 2.2.10.6, 3.5.1.6, табл. 3.5.1.6, 3.5.1.7, 3.5.1.8, 3.5.2.5.1, 3.5.2.5.4, 3.5.2.5.5, 3.5.2.5.6, 3.5.2.5.7, 3.5.4.2, 9.4.2.1, 9.4.2.2, табл. 9.4.2.2. |
| 5. | 312-11-819ц от 01.06.2015 | Часть VII: 5.2.8. |



РОССИЙСКИЙ МОРСКОЙ РЕГИСТР СУДОХОДСТВА

ГЛАВНОЕ УПРАВЛЕНИЕ

ЦИРКУЛЯРНОЕ ПИСЬМО № 312-11-812_ц

от **15.04.2015**

Касательно:

Применения в практике РС требований Финско-Шведских правил для судов ледового плавания, 2010 / "Finnish-Swedish Ice Class Rules, 2010"

Объект наблюдения:

суда ледового плавания

Ввод в действие с момента опубликования

Срок действия: до -

Срок действия продлен до -

Отменяет / изменяет / дополняет циркулярное письмо № -

от -

Количество страниц: 1 + 44

Приложения:

Изменения к Правилам классификации и постройки морских судов, 2015 - 44 стр.

Генеральный директор


С.Н. Седов

Вносит изменения в Правила классификации и постройки морских судов, 2015, НД № 2-020101-082

Практика применения требований правил Регистра к судам ледового плавания, эксплуатирующимся в северных районах Балтийского моря, выявила необходимость и целесообразность применения, с согласия судовладельцев, требований Финско-Шведских правил для судов ледового плавания, 2010 / "Finnish-Swedish Ice Class Rules, 2010" (23/11/2010 TRAFI/31298/03/04/01/00/2010).

С целью внедрения в практическую деятельность РС применимых требований вышеуказанных Правил, в Правила классификации и постройки морских судов вносятся изменения, приведенные в приложении к настоящему циркулярному письму.

Оригинальный текст Финско-Шведских правил для судов ледового плавания, 2010, на английском языке находится на служебном сайте РС в разделе «Нормативные документы / Внешние нормативные документы / НД № 1-0301-035-Е».

Необходимо выполнить следующее:

1. Применять, если необходимо, (с согласия судовладельцев) при проведении технического наблюдения за постройкой / в эксплуатации морских судов ледового плавания изменения к Правилам классификации и постройки морских судов, приведенные в приложении к настоящему циркулярному письму.
2. Содержание данного циркулярного письма необходимо довести до сведения инспекторского состава, заинтересованных организаций и лиц в регионе деятельности подразделений РС.

Исполнитель: Пискорский В.Ф.

Отдел 312

+7 (812) 312-24-28

СЭД «ТЕЗИС»: 15-55159

Изменения и дополнения

Правил классификации и постройки морских судов (2015)

ЧАСТЬ I. КЛАССИФИКАЦИЯ

2.2 СИМВОЛ КЛАССА СУДНА

2.2.3 Знаки категорий ледовых усилений Регистра и знаки полярных классов МАКО.

Здесь и далее по всему тексту Правил РС, где применяется термин «категория(и) ледовых усилений», данный термин заменяется термином «ледовый(е) класс(ы)».

Соответственно, наименование пункта заменяется следующим:

«2.2.3 Знаки ледовых классов Регистра, знаки полярных классов МАКО и знаки балтийских ледовых классов.»

2.2.3.1 Заменяется следующим текстом:

«2.2.3.1 Знаки ледовых классов Регистра устанавливаются для ледоколов и судов ледового плавания в соответствии с требованиями 2.2.3.2 – 2.2.3.6.

Знаки полярных классов МАКО устанавливаются для судов полярных классов в соответствии с требованиями разд. 1 части XVII «Дополнительные знаки символа класса и словесные характеристики, определяющие конструктивные или эксплуатационные особенности судна».

Знаки балтийских ледовых классов устанавливаются для судов ледового плавания в соответствии с требованиями разд. 10 части XVII «Дополнительные знаки символа класса и словесные характеристики, определяющие конструктивные или эксплуатационные особенности судна».

Знаки полярных классов МАКО и знаки балтийских ледовых классов применяются по желанию судовладельца. При этом для судов с классом Регистра, предназначенных для эксплуатации в российских арктических морях, а также для ледоколов применяются знаки ледовых классов Регистра согласно 2.2.3.2 и 2.2.3.3.

По желанию судовладельца знаки полярных классов МАКО и знаки балтийских ледовых классов могут применяться одновременно со знаками ледовых классов Регистра (двойной либо тройной ледовый класс) при условии, что такие суда удовлетворяют требованиям, предъявляемым как к судам полярных классов МАКО и/или балтийских ледовых классов, так и к судам с ледовыми классами Регистра.»

ЧАСТЬ II. КОРПУС

3.10 ЛЕДОВЫЕ УСИЛЕНИЯ СУДОВ ЛЕДОВОГО ПЛАВАНИЯ И ЛЕДОКОНОВ

3.10.1.1 Дополняется следующим текстом:

«Требования к судам балтийских ледовых классов (см. 2.2.3.1 части I «Классификация») содержатся в разд. 10 части XVII «Дополнительные знаки символа класса и словесные характеристики, определяющие конструктивные или эксплуатационные особенности судна».»

ЧАСТЬ VII. МЕХАНИЧЕСКИЕ УСТАНОВКИ

1.1 ОБЛАСТЬ РАСПРОСТРАНЕНИЯ

1.1.1 Дополняется следующим текстом:

«Требования к механическим установкам судов балтийских ледовых классов (см. 2.2.3.1 части I «Классификация») содержатся в разд. 10 части XVII «Дополнительные знаки символа класса и словесные характеристики, определяющие конструктивные или эксплуатационные особенности судна.»

ЧАСТЬ XVII. ДОПОЛНИТЕЛЬНЫЕ ЗНАКИ СИМВОЛА КЛАССА И СЛОВЕСНЫЕ ХАРАКТЕРИСТИКИ, ОПРЕДЕЛЯЮЩИЕ КОНСТРУКТИВНЫЕ ИЛИ ЭКСПЛУАТАЦИОННЫЕ ОСОБЕННОСТИ СУДНА

Дополняется разделом 10 следующего содержания:

10 ТРЕБОВАНИЯ К СУДАМ БАЛТИЙСКИХ ЛЕДОВЫХ КЛАССОВ

10.1 ОБЩИЕ ПОЛОЖЕНИЯ

10.1.1 Требования к судам балтийских ледовых классов соответствуют требованиям Финско-Шведских правил для судов ледового класса от 2010 года и применяются к судам, эксплуатирующимся в акватории Балтийского моря в зимний период.

10.2 БАЛТИЙСКИЕ ЛЕДОВЫЕ КЛАССЫ

Судам, отвечающим требованиям настоящего раздела, к основному символу класса судна может быть присвоен один из следующих балтийских ледовых классов:

.1 ледовый класс **IA Super**; суда с конструкцией, мощностью двигателя и прочими характеристиками, обеспечивающими плавание в условиях тяжёлой ледовой обстановки без ледокольного сопровождения;

.2 ледовый класс **IA**; суда с конструкцией, мощностью двигателя и прочими характеристиками, обеспечивающими плавание в условиях тяжёлой ледовой обстановки с ледокольным сопровождением в случае необходимости;

.3 ледовый класс **IB**; суда с конструкцией, мощностью двигателя и прочими характеристиками, обеспечивающими плавание в условиях умеренной ледовой обстановки с ледокольным сопровождением в случае необходимости;

.4 ледовый класс **IC**; суда с конструкцией, мощностью двигателя и прочими характеристиками, обеспечивающими плавание в условиях легкой ледовой обстановки с ледокольным сопровождением в случае необходимости;

.5 ледовый класс **II**; суда со стальным корпусом и имеющие конструкцию, допускающую плавание в открытом море, но не усиленные для плавания во льдах, способные плавать в условиях легкой ледовой обстановки при помощи собственных судовых машин;

.6 ледовый класс **III**; суда, не указанные в ледовых классах пунктов .1 - .5.

10.3 ОСАДКА ЛЕДОВЫХ КЛАССОВ

10.3.1 Верхняя и нижняя ледовая ватерлиния.

Верхняя ледовая ватерлиния (ВЛВЛ) – это огибающая самых высоких точек ватерлиний, при которых судно будет плавать во льдах. Такая огибающая может быть ломаной линией.

Нижняя ледовая ватерлиния (НЛВЛ) – это огибающая самых низких точек ватерлиний, при которых судно будет плавать во льдах. Такая огибающая может быть ломаной линией.

10.3.2 Наибольшая и наименьшая осадка по носу и по корме.

Наибольшая и наименьшая осадка для ледового класса на носовом и кормовом перпендикулярах должна быть определена в соответствии с верхней и нижней ледовой ватерлинией.

Ограничения по осадке при плавании во льдах должны быть внесены в судовые документы и храниться на борту в месте, доступном для капитана судна. Наибольшая и наименьшая осадка для ледового класса в носу, на миделе и в корме должна быть определена и указана в Приложении к Классификационному свидетельству (форма 3.1.2-1). Если летняя грузовая марка в пресной воде расположена выше ВЛВЛ, на бортах судна должен быть нанесен предупреждающий знак треугольной формы и марка осадки ледового класса по максимальной допустимой осадке ледового класса на миделе (см. Приложение 1), наличие которых также отмечается в Приложении к Классификационному свидетельству (форма 3.1.2-1).

Осадка и крен не должны превышать пределов, ограниченных ВЛПЛ, при плавании судна во льдах. При загрузке судна следует учитывать соленость морской воде по предполагаемому маршруту движения судна.

При движении во льдах судно должно всегда загружаться не менее чем до осадки, определяемой НЛВЛ. Любой балластный танк, находящийся выше линии НЛВЛ и который заполняется для обеспечения осадки судна до этой ватерлинии, должен быть оснащен устройствами, препятствующими замерзанию воды в танке. При определении линии НЛВЛ следует учитывать то обстоятельство, что у судна должна оставаться приемлемая способность к движению во льдах при заполненном балласте. Винт должен полностью оставаться под поверхностью воды и, если возможно, полностью подо льдом. Осадка в носу должна быть не менее:

$$(2 + 0,00025 \Delta) h_0 [м], \text{ но не более } 4h_0$$

где:

Δ - водоизмещение судна [т] при наибольшей осадке ледового класса согласно 10.3.1.

h_0 - толщина ровного льда [м] согласно 10.5.2.1.

10.4 МОЩНОСТЬ ГЛАВНЫХ МЕХАНИЗМОВ

10.4.1 Определения и пояснения

Мощность главных механизмов P – это наибольшая мощность главных механизмов, фактически передаваемая на движители при непрерывной работе.

Ниже приведены определения, касающиеся размеров судна и некоторых других его параметров:

| | | |
|-------------|----------------|--|
| L | м | длина судна между перпендикулярами |
| L_{BOW} | м | длина носового заострения |
| L_{PAR} | м | длина цилиндрической вставки |
| B | м | ширина судна |
| T | м | осадка судна |
| A_{wf} | м ² | площадь ватерлинии носового заострения |
| α | градус | угол наклона ватерлинии, измеряемый в плоскости батокса, отстоящего от диаметральной плоскости судна на расстояние $B/4$ |
| φ_1 | градус | угол наклона форштевня, измеряемый в диаметральной плоскости судна. При бульбообразной форме носовой оконечности $\varphi_1=90$ |
| φ_2 | градус | угол наклона носа в точке форштевня, измеряемый в плоскости батокса, отстоящего от диаметральной плоскости судна на расстояние $B/4$ |
| ψ | градус | $\psi = \arctan (\tan \varphi / \sin \alpha)$ с использованием соответствующих местоположению углов α и φ . |

Для целей 10.4.3 угол рассчитывается с использованием равенства $\varphi = \varphi_2$

| | | |
|-------|---|---|
| D_p | м | диаметр винта |
| H_M | м | толщина битого льда в центре канала |
| H_F | м | толщина битого льда, перемещаемого носовой оконечностью |

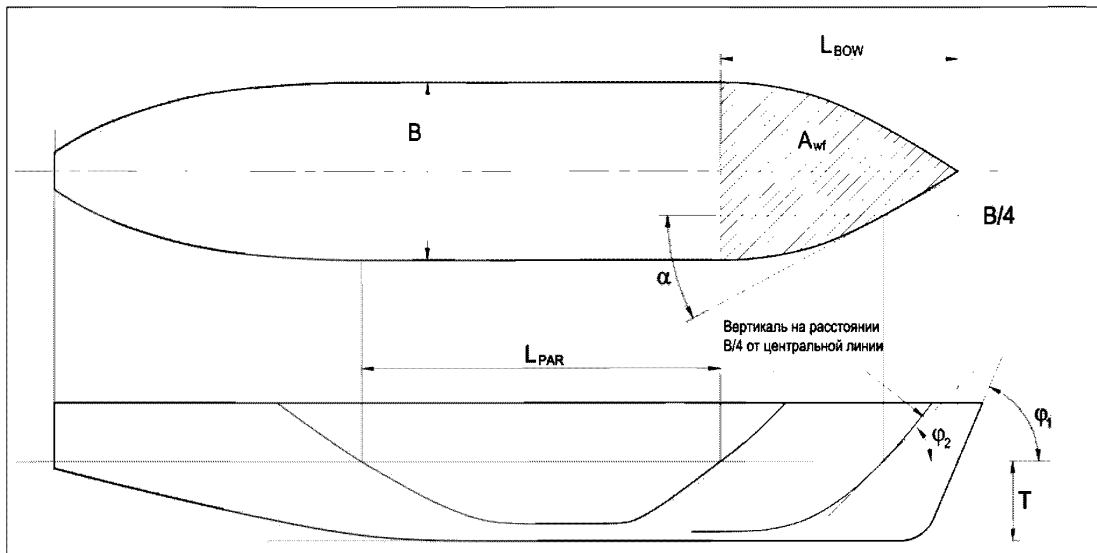


Рис.10.4.1. Определение геометрических величин корпуса судна

10.4.2 Мощность главных механизмов должна быть не менее мощности, определённой в соответствии с 10.4.3.

Независимо от результатов определения мощности по формуле (10.4.3-1), мощность главных механизмов не должна быть меньше 1000 кВт для ледовых классов IA, IB и IC и меньше 2800 кВт для ледового класса IA Super.

10.4.3 Расчет мощности необходимо выполнить для ВЛВЛ и НЛВЛ. Мощность главных механизмов принимается равной наибольшему из полученных значений.

При расчете параметры судна, указанные в 10.4.1 и зависящие от осадки, определяются в зависимости от осадки за исключением параметров L и B, которые определяются только при ВЛВЛ.

$$P = K_e \frac{(R_{CH} / 1000)^{3/2}}{D_p} \text{ [kW]}. \quad (10.4.3-1)$$

где K_e – коэффициент, определяемый по табл. 10.4.3;

R_{CH} – сопротивление судна при движении по каналу, заполненному битым льдом с замерзшим верхним слоем, Н.

Таблица 10.4.3

| Количество винтов | Пропульсивная установка с ВРШ, либо с электрическим или гидравлическим приводом | Пропульсивная установка с винтом фиксированного шага |
|-------------------|---|--|
| 1 | 2,03 | 2,26 |
| 2 | 1,44 | 1,60 |
| 3 | 1,18 | 1,31 |

$$R_{CH} = C_1 + C_2 + C_3 C_M (H_F + H_M)^2 (B + C_V H_F) + C_4 L_{PAR} H_F^2 + C_5 \left(\frac{LT}{B^2} \right)^3 \frac{A_{WF}}{L} \quad (10.4.3-2)$$

где

$$C_M = 0,15 \cos \varphi_2 + \sin \psi \sin \alpha, \text{ но не менее } 0,45;$$

$$C_\psi = 0,047 \psi - 2,115, \text{ и } C_\psi = 0, \text{ при } \psi < 45^\circ$$

$$H_F = 0,26 + (H_M B)^{0,5}$$

$$H_M = 1,0 \text{ м для ледовых классов IA и IA Super;}$$

$$H_M = 0,8 \text{ м для ледового класса IB;}$$

$$H_M = 0,6 \text{ м для ледового класса IC;}$$

$$C_1 = 0 \text{ для ледовых классов IA, IB и IC;}$$

$$C_1 = f_1 \frac{BL_{PAR}}{\frac{T}{B} + 1} + (1 + 0,021 \varphi_1) (f_2 B + f_3 L_{BOW} + f_4 BL_{BOW})$$

для ледового класса IA Super;

$$f_1 = 23 \text{ Н/м}^2;$$

$$f_2 = 45,8 \text{ Н/м;}$$

$$f_3 = 14,7 \text{ Н/м;}$$

$$f_4 = 29 \text{ Н/м}^2;$$

$$C_2 = 0 \text{ для ледовых классов IA, IB и IC;}$$

$$C_2 = (1 + 0,063 \varphi_1) (g_1 + g_2 B) + g_3 \left(1 + 1,2 \frac{T}{B} \right) \frac{B^2}{\sqrt{L}}$$

для ледового класса IA Super;

$$g_1 = 1530 \text{ Н;}$$

$$g_2 = 170 \text{ Н/м;}$$

$$g_3 = 400 \text{ Н/м}^{1,5};$$

$$C_3 = 845 \text{ кг/(м}^2 \text{с}^2)$$

$$C_4 = 42 \text{ кг/(м}^2 \text{с}^2)$$

$$C_5 = 825 \text{ кг/с}^2$$

Величина $\left(\frac{LT}{B^2} \right)^3$ в формуле (10.4.3-2) должна приниматься не менее 5 и не более 20.

10.4.4 Формула (10.4.3-2) может быть использована при выполнении условий, указанных в таблице 10.4.4.

При невыполнении указанных условий, а также при наличии результатов модельных испытаний, либо при использовании уточненных расчетных методик и при условии последующего подтверждения во время ходовых испытаний, значения K_e и R_{CH} могут быть определены для минимальной скорости хода 5 узлов в следующей толщине битого льда в канале:

$$H_M = 0,6 \text{ м для ледового класса IC;}$$

$$H_M = 0,8 \text{ м для ледового класса IB;}$$

$$H_M = 1,0 \text{ м для ледового класса IA;}$$

$H_M = 1,0$ м и толщина замершего верхнего слоя 0.1 м для ледового класса IA Super;

Таблица 10.4.4

Условия применимости формулы (10.4.3-2)

| Параметр | Минимальное значение | Максимальное значение |
|----------------------|----------------------|-----------------------|
| α , град. | 15 | 55 |
| φ_1 , град. | 25 | 90 |
| φ_2 , град. | 10 | 90 |
| L , м | 65,0 | 250,0 |
| B , м | 11,0 | 40,0 |
| T , м | 4,0 | 15,0 |
| L_{BOW}/L | 0,15 | 0,40 |
| L_{PAR}/L | 0,25 | 0,75 |
| D_P/T^* | 0,45 | 0,75 |
| $A_{wl}/(L \cdot B)$ | 0,09 | 0,27 |

* - При расчёте параметра следует выбрать величину T в центральной части судна при наибольшей осадке.

10.5 КОНСТРУКЦИЯ КОРПУСА СУДНА

10.5.1 Общие положения

Процедура, которая используется для определения размеров конструктивных элементов, основана на определенных допущениях, связанных с процессом воздействия льда на конструкцию. Эти допущения основаны на результатах полномасштабных испытаний, проводившихся в северной части Балтийского моря.

Отмечается, что локальное давление льда может достигать довольно больших значений на малых площадях. Это давление может значительно превышать характеристики прочности льда при одноосевом нагружении. Это объясняется тем, что напряженное состояние льда является многоосевым (многокомпонентным).

Также отмечается, что приходящееся на балки набора давление льда больше, чем давление льда, приходящееся на обшивку между балками набора. Это происходит вследствие того, что изгибная жесткость балок набора и обшивки различная. Предполагаемое распределение нагрузки представлено на Рис. 10.5.1-1.

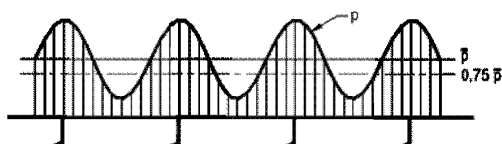


Рис. 10.5.1-1 Распределение ледовой нагрузки по борту судна

Если представленные в настоящих требованиях формулы и числовые значения признаются Регистром неприменимыми с учетом особенностей конструкции судна или отдельных ее элементов, они могут быть заменены расчетами прочности с применением численных методов. В противном случае результаты, полученные с помощью численных методов расчета прочности, не должны использоваться как замена требованиям, приведенным в 10.5.3 - 10.5.5.

При выполнении расчетов прочности численными методами характеристики эпюры нагрузки (p , h , l_a) должны приниматься в соответствии с 10.5.2. Величина давления должна приниматься равной $1,8p$, где p определяется в соответствии с 10.5.2.2. Эпюра должна быть расположена в таких районах конструкции, где ее несущая способность при совместном воздействии изгиба и сдвига минимальна. В частности, расчет прочности конструкции должен быть проведен в случае, когда центр эпюры расположен на уровне верхней ледовой ватерлинии, на расстоянии $0,5h_0$ ниже нижней ледовой ватерлинии, а также на нескольких промежуточных положениях по вертикали. Должно быть рассмотрено несколько положений эпюры по горизонтали, в частности, при положении центра эпюры в середине пролета балок набора или посередине расстояния между балками. Кроме того, если для рассматриваемой конструкции непосредственное определение расчетной длины эпюры нагрузки l_a невозможно, должны быть рассмотрены несколько значений l_a с использованием соответствующих значений коэффициента c_a .

Допускаемые напряжения для конструкций должны приниматься в соответствии с теорией Мизеса, учитывающей совместное влияние изгиба и сдвига, не выше предела текучести материала σ_y . В случае, если выполняется расчет прочности численными методами, допускаемое касательное напряжение при использовании теории изгиба балок должно приниматься не менее $0,9\tau_y$, где $\tau_y = \sigma_y / \sqrt{3}$.

Если размеры конструкций, полученные в соответствии с настоящими требованиями, меньше размеров, требуемых для данного судна другими требованиями нормативных документов Регистра без учета требований к ледовым усилителям, необходимо использовать последние.

ПРИМЕЧАНИЕ 1. Расстояние между балками набора и длина пролета балок набора, используемые в настоящей главе, в общем случае (в соответствии с применимыми требованиями Регистра) измеряются вдоль обшивки; для листов обшивки – перпендикулярно оси балок набора; для элементов со свободным пояском – вдоль свободного пояска; для балок полосового профиля – вдоль свободной кромки. Для криволинейных элементов длина пролета (или расстояние между балками) определяется как длина хорды между крайними точками пролета (или расстояния между балками). Крайние точки пролета определяются пересечением свободного пояска или верхней кромки элемента с опорной конструкцией (стрингером, рамным шпангоутом, палубой или переборкой). Рис. 10.5.1-2 поясняет

процедуру определения пролета и расстояния между балками набора для криволинейных элементов.

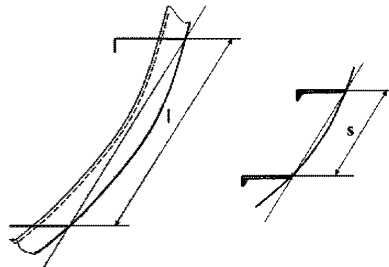


Рис. 10.5.1-2 Определение величины пролета шпангоута (слева) и расстояния между балками набора (справа) для криволинейных элементов

ПРИМЕЧАНИЕ 2. При расчете момента сопротивления балок набора, стрингеров и рамных шпангоутов должен учитываться присоединенный пояс обшивки, размеры которого определяются в соответствии с применимыми требованиями нормативных документов Регистра. Ширина присоединенного пояса не должна приниматься больше значения, регламентированного соответствующими применимыми требованиями нормативных документов Регистра.

ПРИМЕЧАНИЕ 3. Требования к моменту сопротивления и площади стенки балок основного набора, стрингеров и рамных шпангоутов, приведенные в 10.5.4, 10.5.5 и 10.5.6, подразумевают, что стенка указанных выше элементов устанавливается перпендикулярно к присоединенному пояску. Если стенка устанавливается не перпендикулярно к свободному пояску, требуемые характеристики сечения должны быть увеличены в соответствии с применимыми требованиями нормативных документов Регистра.

10.5.1.1 Районы ледовых усилений

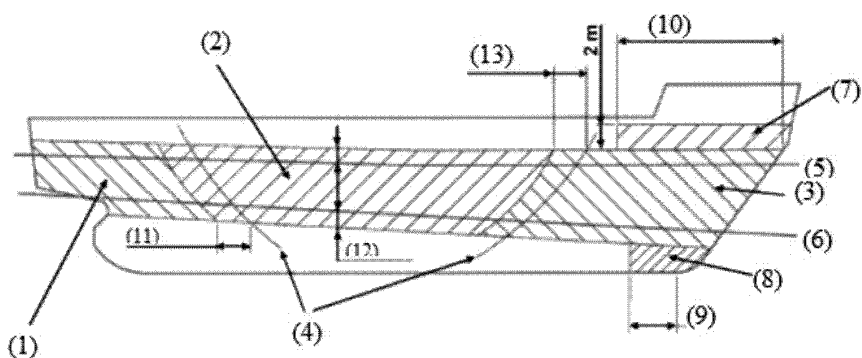
Районы ледовых усилений корпуса судна подразделяются на следующие (см. также Рис. 10.5.1.1):

Носовой район: от линии форштевня до линии, параллельной носовой ветви линии плоского борта и смещенной на $0,04L$ в корму относительно последней. Указанное смещение в корму для ледовых классов **IASuper** и **IA** не должно превышать 6 метров, для ледовых классов **IB** и **IC** не превышать 5 метров.

Средний район: от кормовой границы носового района до линии, параллельной кормовой ветви линии плоского борта и смещенной на $0,04L$ в корму относительно последней. Указанное смещение в корму для ледовых классов **IASuper** и **IA** не должно превышать 6 метров, для ледовых классов **IB** и **IC** - не превышать 5 метров.

Кормовой район: от кормовой границы среднего района до линии ахтерштевня.

Длина L должна приниматься равной расчетной длине в соответствии с требованиями нормативных документов Регистра.



- (1) – кормовой район
- (2) – средний район
- (3) – носовой район
- (4) – линия плоского борта
- (5) – верхняя ледовая ватерлиния
- (6) – нижняя ледовая ватерлиния
- (7) – верхний носовой ледовый пояс
- (8) – нижняя часть форштевня
- (9) – 5 расстояний между балками основного набора
- (10) - $0,2L$
- (11) - см. 10.5.1
- (12) – см. 10.5.3.1
- (13) – см. 10.5.1

Рис. 10.5.1.1 Районы ледовых усилений корпуса судна

10.5.2 Ледовая нагрузка

10.5.2.1 Высота распределения ледовой нагрузки.

Предполагается, что судно с ледовыми усилениями движется в открытом море с соответствующей толщиной ровного льда h_0 . Расчетная высота ледовой нагрузки h принимается как часть толщины ровного льда. Значения h_0 и h приведены в следующей таблице:

| Ледовый класс | h_0 [М] | h [М] |
|---------------|-----------|---------|
| IA Super | 1,0 | 0,35 |
| IA | 0,8 | 0,30 |
| IB | 0,6 | 0,25 |
| IC | 0,4 | 0,22 |

10.5.2.2 Ледовое давление.

Расчетное значение ледового давления определяется по следующей формуле:

$$p = c_d \cdot c_p \cdot c_a \cdot P_0, \text{ [МПа]}, \quad (10.5.2.2)$$

где

c_d – коэффициент, учитывающий влияние главных размерений судна и мощности его энергетической установки на величину ледовой нагрузки. Коэффициент c_d не должен приниматься больше 1,0 и должен определяться по следующей формуле:

$$c_d = \frac{a \cdot k + b}{1000},$$

где

$$k = \frac{\sqrt{\Delta \cdot P}}{1000},$$

значения для a и b приведены в следующей таблице:

| | Район корпуса по длине | | | |
|-----|------------------------|----------|--------------------|----------|
| | носовой | | Средний и кормовой | |
| | $k \leq 12$ | $k > 12$ | $k \leq 12$ | $k > 12$ |
| a | 30 | 6 | 8 | 2 |
| b | 230 | 518 | 214 | 286 |

Δ – массовое водоизмещение судна при максимальной осадке во льду [т] (см. 10.3.1);

P – мощность главных механизмов, фактически передаваемая на движители при непрерывной работе, [кВт] (см. 10.4.2);

c_p – коэффициент, который учитывает вероятность того, что для данного ледового класса и данного района корпуса судна ледовое давление достигает своего расчетного значения.

Величина коэффициента c_p приведена в следующей таблице:

| Ледовый класс | Район по длине | | |
|-----------------|----------------|---------|----------|
| | Носовой | Средний | Кормовой |
| IA Super | 1,0 | 1,0 | 0,75 |
| IA | 1,0 | 0,85 | 0,65 |
| IB | 1,0 | 0,70 | 0,45 |
| IC | 1,0 | 0,50 | 0,25 |

c_a – коэффициент, который учитывает вероятность того, что ледовое давление возникнет одновременно по всей длине соответствующего района корпуса судна. Данный коэффициент рассчитывается по следующей формуле:

$$c_a = \sqrt{\frac{l_0}{l_a}}, \quad 0,35 \leq c_a \leq 1,0$$

где

$l_0 = 0,6$ м

l_a определяется следующим образом:

| Конструкция | Система набора | l_a [м] |
|------------------|----------------|--|
| Наружная обшивка | поперечная | Расстояние между шпангоутами |
| | продольная | 1,7 расстояния между балками набора |
| Балки набора | поперечная | Расстояние между шпангоутами |
| | продольная | Длина пролета балки набора |
| Стрингер | | Длина пролета стрингера |
| Рамный шпангоут | | 2 расстояния между рамными шпангоутами |

p_0 – номинальное значение ледового давления; используется значение 5,6 МПа.

10.5.3 Наружная обшивка

10.5.3.1 Протяженность ледовых усилений наружной обшивки по высоте борта (ледовый пояс).

Протяженность ледового пояса по высоте борта принимается следующей (см. Рис. 10.5.1.1):

| Ледовый класс | Район ледовых усиления по длине | Выше верхней ледовой ватерлинии | Ниже нижней ледовой ватерлинии |
|----------------|---------------------------------|---------------------------------|--------------------------------|
| IASuper | Носовой | 0,60 м | 1,20 м |
| | Средний | | |
| | Кормовой | | 1,0 м |
| IA | Носовой | 0,60 м | 0,90 м |
| | Средний | | 0,75 м |
| | Кормовой | | |
| IBи IC | Носовой | 0,60 м | 0,70 м |
| | Средний | | 0,60 м |
| | Кормовой | | |

Дополнительно необходимо предусмотреть усиление следующих районов:

Нижняя часть форштевня. Для следующего района ледовых усиления судна с классом **IASuper** толщина наружной обшивки должна быть не меньше толщины, требуемой для среднего района ледового пояса:

по высоте - ниже ледового пояса;

по длине - от форштевня до сечения, отстоящего на пять расстояний между основными шпангоутами от точки, где форштевень соединен с вертикальным килем.

Верхний носовой ледовый пояс. Для следующего района ледовых усиления судов с классом **IASuper** и **IA** с эксплуатационной скоростью на чистой воде 18 узлов и более наружная обшивка должна иметь толщину не менее, чем требуется для ледового пояса в среднем районе:

по высоте - на 2 метра выше верхней границы ледового пояса;

по длине - от форштевня до сечения на расстоянии минимум $0,2L$ от носового перпендикуляра.

Аналогичное усиление конструкции носа рекомендуется также для судов с меньшей эксплуатационной скоростью на чистой воде в том случае, если, например, при испытании модели судна в опытовом бассейне видно, что у судна образуется высокая носовая волна.

В наружной обшивке в районе ледового пояса не допускается располагать бортовые иллюминаторы. Если верхняя палуба судна расположена ниже верхней границы ледового пояса, конструкция фальшборта должна быть равнопрочной с конструкцией наружной обшивки в районе ледового пояса. Аналогичное требование предъявляется для конструкции штормовых портов.

10.5.3.2 Толщина наружной обшивки ледового пояса.

При поперечной системе набора борта толщина наружной обшивки определяется по следующей формуле:

$$t = 667 s \sqrt{\frac{f_1 \cdot p_{PL}}{\sigma_y}} + t_c, \text{ [мм]}. \quad (10.5.3.2-1)$$

При продольной системе набора борта толщина наружной обшивки определяется по следующей формуле:

$$t = 667 s \sqrt{\frac{p}{f_2 \cdot \sigma_y}} + t_c, \text{ [мм]}. \quad (10.5.3.2-2)$$

где

s – расстояние между балками набора [м];

$p_{PL} = 0.75 p$, [МПа];

p определяется в соответствии с 10.5.2.2;

$f_1 = 1.3 - \frac{4.2}{(h/s + 1.8)^2}$; принимается не более 1,0;

$f_2 = 0.6 + \frac{0.4}{(h/s)}$, при $h/s \leq 1$

$f_2 = 1.4 - 0.4 (h/s)$, при $1 \leq h/s < 1.8$;

где

h принимается в соответствии с 10.5.2.1;

σ_y - предел текучести материала [МПа], для определения которого следует использовать следующие значения:

$\sigma_y = 235$ МПа для стали нормальной прочности;

$\sigma_y = 315$ МПа и выше для стали повышенной прочности.

Если для конструкции используется сталь с иным значением предела текучести, по согласованию с Регистром может использоваться фактическое значение предела текучести.

t_c - надбавка на коррозионный и абразивный износ, [мм], в общем случае принимается равной 2,0 мм; если применяются и поддерживаются в годном состоянии специальные покрытия наружной обшивки, опыт применения которых показывает надежную защиту от абразивного износа во льдах, по согласованию с Регистром надбавка может быть уменьшена.

10.5.4 Балки основного набора

10.5.4.1 Протяженность района ледовых усилений балок набора по высоте борта

Протяженность района ледовых усилений балок набора по высоте борта должна приниматься не менее следующих значений:

| Ледовый класс | Район корпуса по длине | Выше верхней ледовой ватерлинии | Ниже нижней ледовой ватерлинии |
|-------------------|------------------------|---------------------------------|---|
| IA Super | Носовой | 1,2 м | До уровня второго дна или ниже верхних поясков флоров |
| | Средний | | 2,0 м |
| | Кормовой | | 1,6 м |
| IA, IB, IC | Носовой | 1,0 м | 1,6 м |
| | Средний | | 1,3 м |
| | Кормовой | | 1,0 м |

В том случае, если требуется подкрепление верхнего носового ледового пояса (см. 10.5.3.1), требования к ледовым усилению балок набора должны применяться как минимум по всей высоте указанного подкрепления.

Границу ледовых усилений балок набора допускается принимать на уровне палубы или крышки цистерны (днища цистерны), если ее положение находится не дальше, чем в 250 мм от указанного уровня.

10.5.4.2 Шпангоуты при поперечной системе набора

10.5.4.2.1 Момент сопротивления и площадь поперечного сечения стенки

Момент сопротивления поперечного сечения основных или промежуточных шпангоутов должен быть не менее определяемого по формуле:

$$Z = \frac{p \cdot s \cdot h \cdot l}{m_t \cdot \sigma_y} 10^6 \quad [\text{см}^3]. \quad (10.5.4.2.1-1)$$

Площадь поперечного сечения стенки основных или промежуточных шпангоутов должна быть не менее определяемой по формуле:

$$A = \frac{\sqrt{3} \cdot f_3 \cdot p \cdot h \cdot s}{2\sigma_y} 10^4 \quad [\text{см}^2], \quad (10.5.4.2.1-2)$$

где

p - ледовое давление в соответствии с 10.5.2.2, [МПа];

s - расстояние между шпангоутами, [м];

h - высота распределения нагрузки в соответствии с 10.5.2.1, [м];

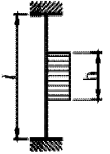
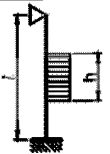
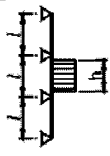
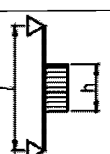
l - величина пролета шпангоута, [м];

$$m_4 = \frac{7m_0}{7-5h/l};$$

f_3 - коэффициент, который учитывает влияние на максимальную перерезывающую силу положения эпюры нагрузки и распределения касательных напряжений, $f_3 = 1,2$;

σ_y - предел текучести материала в соответствии с 10.5.3.2, [МПа];

m_0 - коэффициент, учитывающий тип граничных условий шпангоута. Значения данного коэффициента приведены в таблице ниже:

| Граничные условия | m_0 | Пример |
|---|-------|---|
|  | 7 | Шпангоуты навалочного судна при наличии подпалубных цистерн |
|  | 6 | Шпангоуты между крышкой цистерны и палубой |
|  | 5,7 | Непрерывные на опорных конструкциях шпангоуты с несколькими пролетами между промежуточными палубами или стрингерами |
|  | 5 | Шпангоуты между двумя палубами |

Указанные граничные условия должны применяться как для основных, так и промежуточных шпангоутов. Нагрузка располагается таким образом, чтобы центр эпюры совпадал с серединой пролета.

Допускается определять требуемые размеры шпангоута без учета требований к ледовым усилениям, если менее 15% его пролета, l , перекрыто районом ледовых усилений.

10.5.4.2.2 Конструкция верхнего конца шпангоута

Верхней конец основного и промежуточного шпангоута, имеющего ледовые подкрепления, должен быть закреплен на палубе, крышке (или днища) цистерны или стрингере (см. 10.5.5).

В случае, если верхний конец шпангоута расположен выше палубы или стрингера, находящегося на уровне или выше границы ледовых подкреплений, то часть шпангоута выше палубы или стрингера может удовлетворять требованиям соответствующих нормативных документов Регистра без учета требований к ледовым усилениям. В данном случае верхний конец промежуточного шпангоута может быть соединен с соседними шпангоутами продольным ребром жесткости, размеры которого равны размерам основного шпангоута.

10.5.4.2.3 Конструкция нижнего конца шпангоута

Нижний конец основного и промежуточного шпангоута, имеющего ледовые подкрепления, должен быть закреплен на палубе, крышке (или днище) цистерны или стрингере (см. 10.5.5).

В случае, если нижний конец промежуточного шпангоута расположен ниже палубы, крышки (или днища) цистерны, расположенного на уровне или ниже границы ледовых подкреплений, то нижний конец промежуточного шпангоута может быть соединен с соседними основными шпангоутами продольным ребром жесткости, размеры которого равны размерам основного шпангоута. При этом основной шпангоут ниже нижней границы ледовых усиления должен иметь ледовые усиления, см. 10.5.4.1.

10.5.4.3 Продольные балки при продольной системе набора

Требования настоящего раздела распространяются на продольные балки набора с любой конструкцией на концах балок.

10.5.4.3.1 Балки набора при наличии и отсутствии книц

Момент сопротивления продольной балки должен быть не менее определяемого по формуле:

$$Z = \frac{f_A \cdot p \cdot h \cdot l^2}{m \cdot \sigma_y} 10^6, \text{ [см}^3\text{]}, \quad (10.5.4.3.1-1)$$

и площадь поперечного сечения стенки продольной балки должна быть не менее определяемой по формуле:

$$A = \frac{\sqrt{3} \cdot f_4 \cdot f_5 \cdot p \cdot h \cdot l}{2\sigma_y} 10^4, \text{ [см}^2\text{]}. \quad (10.5.4.3.1-2)$$

При расчете значений площади стенки балки не должна учитываться площадь сечения кницы.

В указанных выше формулах:

f_4 - коэффициент, учитывающий распределение нагрузки между соседними балками:

$$f_4 = (1 - 0.2 h/s)$$

f_5 - коэффициент, который учитывает влияние на максимальную перерезывающую силу положения эпюры нагрузки и распределения касательных напряжений; $f_5 = 2.16$

p - ледовое давление в соответствии с 10.5.2.2 [МПа]

h - высота распределения нагрузки в соответствии с 10.5.2.1 [м]

s - расстояние между балками набора [м]

l - величина пролета балки набора без учета книц [м]

m - коэффициент, учитывающий тип граничных условий балки набора; $m = 13.3$ для конструкции с непрерывными на опорных конструкциях балками продольного набора; в том случае, если условия закрепления балки могут считаться существенно отличающимися по сравнению с непрерывной балкой, следует принимать меньшее значение коэффициента m . Для балок набора без книц следует принимать значение $m = 11,0$.

σ_y - предел текучести материала в соответствии с 10.5.3.2 [МПа].

10.5.4.4. Общие требования к балкам набора

10.5.4.4.1 Соединения балок набора с опорными конструкциями

Должно быть обеспечено надежное соединение всех балок набора в районе ледовых усилений с опорными конструкциями. Продольные балки основного набора должны быть соединены с рамными шпангоутами и переборками при помощи книц. Если шпангоут при поперечной системе набора оканчивается на стрингере или палубе, в районе крепления должны быть установлены кницы или аналогичные им конструкции. Если шпангоут проходит непрерывно через опорную конструкцию, стенка шпангоута должна быть приварена к опорной конструкции с двух сторон (непосредственно приварена, соединена при помощи заделки). В случае установки книц, толщина стенки кницы должна быть не менее толщины стенки балки, а свободная кромка кницы должна иметь подкрепления, обеспечивающие ее устойчивость.

10.5.4.4.2 Подкрепление балок набора для обеспечения их устойчивости: для ледового класса IASuper, для носового и среднего района ледовых усилений ледового класса IA и носового района ледовых усилений ледовых классов IB и IC

Все балки набора должны быть приварены к наружной обшивке двусторонним непрерывным сварным швом. Не допускается применение гребенчатого сварного шва.

Толщина стенки балок набора должна быть не менее большей из следующих величин:

$$\frac{h_w \sqrt{\sigma_y}}{C},$$

- h_w - высота стенки балки, $C = 805$ для полособульбового или таврового профиля и $C = 282$ для полосового профиля

- 2,5% расстояния между шпангоутами при поперечной системе набора;

- половина толщины-«нетто» наружной обшивки, $t - t_c$. При этом требуемая толщина наружной обшивки должна рассчитываться согласно 10.5.3.2 при использовании величины предела текучести σ_y , равного соответствующей величине для балок набора;

- 9 мм.

Толщина прилегающих к наружной обшивке участков палубы, крышек (или днища) цистерн или переборок должны удовлетворять вышеуказанным требованиям на ширине, равной высоте расположенных рядом балок набора борта.

В случае, если стенка балки набора расположена не под прямым углом к обшивке, или балки несимметричного профиля, при пролете более 4,0 м она должна быть подкреплена от потери боковой устойчивости бракетами, интеркостельными ребрами жесткости, стрингерами или другими конструктивными элементами, расположенными на расстоянии не менее 1,3 м. Если пролет балки меньше 4,0 м подкрепления от потери боковой устойчивости необходимы только для балок из несимметричного профиля и балок, расположенных не под прямым углом к обшивке для следующих районов ледовых усилений:

IASuper – все районы ледовых усилений

IA – носовой и средний районы

IB и **IC** – носовой район.

10.5.5 Бортовые стрингеры

10.5.5.1 Стрингеры в районе ледового пояса

Момент сопротивления стрингера, расположенного в районе ледовых усилений (см. 10.5.3.1) должен приниматься не менее определяемого формулой:

$$Z = \frac{f_6 \cdot f_7 \cdot p \cdot h \cdot l^2}{m \cdot \sigma_y} 10^6, \text{ [см}^3\text{]}. \quad (10.5.5.1-1)$$

Площадь стенки стрингера должна приниматься не менее определяемой по формуле:

$$A = \frac{\sqrt{3} \cdot f_6 \cdot f_7 \cdot f_8 \cdot p \cdot h \cdot l}{2 \cdot \sigma_y} 10^4, \text{ [см}^2\text{]}. \quad (10.5.5.1-2)$$

где

P - ледовое давление в соответствии с 10.5.2.2, [МПа]

h - высота распределения нагрузки в соответствии с 10.5.2.1, [м]

Произведение $P \cdot h$ следует принимать не менее 0,15.

l - пролет стрингера, м

m - коэффициент, учитывающий тип граничных условий стрингера, принимается в соответствии с 10.5.4.3

f_6 - коэффициент, который учитывает распределение нагрузки на шпангоуты, принимается равным 0,9

f_7 - коэффициент запаса для стрингера, принимается равным 1,8

f_8 - коэффициент, который учитывает влияние на максимальную перерезывающую силу положения эпюры нагрузки и распределения касательных напряжений, $f_8 = 1.2$

σ_y - предел текучести материала, принимается в соответствии с 10.5.3.2.

10.5.5.2 Стрингеры вне района ледового пояса

Момент сопротивления стрингеров, расположенных вне ледового пояса, но являющихся опорными конструкциями для шпангоутов с ледовыми усилениями, должен приниматься не менее определяемого по формуле:

$$Z = \frac{f_9 \cdot f_{10} \cdot P \cdot h \cdot l^2}{m \cdot \sigma_y} (1 - h_s / l_s) \cdot 10^6, \text{ [см}^3\text{]}. \quad (10.5.5.2-1)$$

Площадь сечения стенки стрингера должна приниматься не менее определяемой по формуле

$$A = \frac{\sqrt{3} \cdot f_9 \cdot f_{10} \cdot f_{11} \cdot P \cdot h \cdot l}{2 \cdot \sigma_y} (1 - h_s / l_s) \cdot 10^4, \text{ [см}^2\text{]}. \quad (10.5.5.2-2)$$

где

P - ледовое давление в соответствии с 10.5.2.2, [МПа];

h - высота распределения нагрузки в соответствии с 10.5.2.1, [м];

Произведение $P \cdot h$ следует принимать не менее 0,15.

l - пролет стрингера, [м]

m - коэффициент, учитывающий тип граничных условий стрингера, принимается в соответствии с 10.5.4.3

l_s - расстояние до соседнего стрингера, [м]

h_s - расстояние до ледового пояса, [м]

f_9 - коэффициент, который учитывает распределение нагрузки на шпангоуты, принимается равным 0,80

f_{10} - коэффициент запаса для стрингера, принимается равным 1,8

f_{11} - коэффициент, который учитывает влияние на максимальную перерезывающую силу положения эпюры нагрузки и распределения касательных напряжений, $f_{11} = 1.2$

σ_y - предел текучести материала, принимается в соответствии с 10.5.3.2.

10.5.5.3 Участки настила палубы

Узкие участки настила палубы в районе вырезов грузовых люков в палубе, которые могут считаться бортовыми стрингерами, должны удовлетворять требованиям к моменту сопротивления и площади сечения стенки стрингера, указанными в 10.5.5.1 и 10.5.5.2 соответственно. В случае наличия протяженных по длине судна вырезов грузовых люков по согласованию с Регистром произведение $p \cdot h$ может приниматься меньше 0,15, но не менее 0,10.

При проектировании крышек люков верхней палубы и фиттингов в случае протяженных (более $B/2$) по длине судна вырезов должны учитываться относительные смещения бортов судна под действием ледовой нагрузки.

10.5.6 Рамные шпангоуты

10.5.6.1 Ледовая нагрузка

Ледовая нагрузка, которая передается на рамные шпангоуты от стрингеров или продольных балок основного набора, определяется в соответствии со следующей формулой:

$$F = f_{12} \cdot p \cdot h \cdot S, \text{ [МН]}, \quad (10.5.6.1)$$

где

p - ледовое давление в соответствии с 10.5.2.2 [МПа], при этом при расчете c_a величина l_a принимается равной $2S$.

h - высота распределения нагрузки в соответствии с 10.5.2.1, [м].

Произведение $p \cdot h$ следует принимать не менее 0,15.

S - расстояние между рамными шпангоутами, [м].

f_{12} - коэффициент запаса для стрингеров, принимается равным 1,8.

В случае, если стрингер, который опирается на рамный шпангоут, расположен вне границ ледового пояса, величина F должна быть умножена на $(1 - h_s/l_s)$, при этом h_s и l_s принимаются в соответствии с 10.5.5.2.

10.5.6.2 Момент сопротивления и площадь сечения стенки

Момент сопротивления и площадь сечения стенки рамного шпангоута должны приниматься не менее определяемых по следующим формулам:

Площадь сечения стенки:

$$A = \frac{\sqrt{3} \cdot \alpha \cdot f_{13} \cdot Q \cdot 10^4}{\sigma_y}, \text{ [см}^2\text{]}, \quad (10.5.6.2-1)$$

где

Q - максимальное значение расчетной перерезывающей силы, возникающей в рамном шпангоуте под нагрузкой, равной F в соответствии с 10.5.6.1.

f_{13} - коэффициент, учитывающий распределение перерезывающей силы по длине, $f_{13} = 1.1$

α принимается в соответствии с таблицей ниже;

σ_y - предел текучести материала, принимается в соответствии с 10.5.3.2.

Момент сопротивления:

$$Z = \frac{M}{\sigma_y} \sqrt{\frac{1}{1 - (\gamma \cdot A / A_a)^2}} \cdot 10^6, \text{ [см}^3\text{]}, \quad (10.5.6.2-2)$$

где

M - максимальный расчетный изгибающий момент, возникающий в рамном шпангоуте под нагрузкой, равной F ; принимается равным $M = 0.193 \cdot F \cdot l$

γ - приведен в таблице ниже;

A - требуемая площадь поперечного сечения стенки;

A_a - принятая площадь поперечного сечения рамного шпангоута, $A_a = A_f + A_w$

Коэффициенты α и γ могут быть приниматься в соответствии с таблицей ниже

| | | | | | | | | | | | |
|-----------|-----|------|------|------|------|------|------|------|------|------|------|
| A_f/A_w | 0 | 0.2 | 0.4 | 0.6 | 0.8 | 1.0 | 1.2 | 1.4 | 1.6 | 1.8 | 2.0 |
| α | 1.5 | 1.23 | 1.16 | 1.11 | 1.09 | 1.07 | 1.06 | 1.05 | 1.05 | 1.04 | 1.04 |
| γ | 0 | 0.44 | 0.62 | 0.71 | 0.76 | 0.80 | 0.83 | 0.85 | 0.87 | 0.88 | 0.89 |

где

A_f - принятая площадь поперечного сечения свободного пояса;

A_w - принятая площадь поперечного сечения стенки.

10.5.7 Форштевень

Допускается конструкции форштевня из прокатного профиля, ковальной или литой стали, а также сварной форштевень листовой конструкции в соответствии с указаниями, приведенными на Рис. 10.5.7.

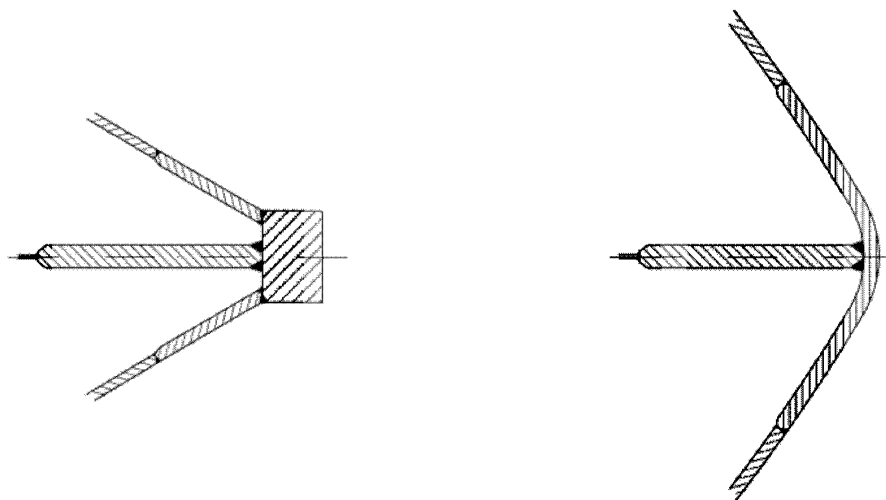


Рис. 10.5.7 Примеры допустимой конструкции форштевня

Толщина изогнутого листа форштевня, а также - в случае относительно полных обводов носовой оконечности - участков, где выполняется условие $\alpha \geq 30^\circ$ и $\psi \geq 75^\circ$ (определение углов см. в 3.2.1), должна приниматься не менее соответствующей формуле 10.5.3.2, полагая следующие значения расчетных параметров:

s - расстояние между конструктивными элементами, подкрепляющими лист, [м]

$\sigma_{PL} = P$, [МПа], (см. 10.5.3.2);

l_a - расстояние между вертикально расположенными конструктивными элементами, подкрепляющими лист [м].

Форштевень, а также указанная выше часть носовой оконечности при относительно полных обводах корпуса, должны подкрепляться при помощи установки флоров и бракет, расположенных на расстоянии не более 0,6 м и толщиной не менее толщины листов. Подкрепление должно быть обеспечено на высоте от киля до уровня 0,75 м выше верхней ледовой ватерлинии, а при наличии подкрепления верхнего носового ледового пояса (см. 10.5.3.1) - до верхней границы указанного подкрепления.

10.5.8 Ахтерштевень

Применение поворотных винторулевых колонок, а также гребных винтов, привод которых установлен в специальных обтекателях («гондолах»), улучшающих маневренные характеристики судна, приводит к увеличению ледовых нагрузок на корпус судна в кормовой оконечности, что должно быть учтено при проектировании.

Для снижения величины ледовой нагрузки на кромки лопастей винта минимальное расстояние между винтом (винтами) и корпусом судна (ахтерштевнем) должен приниматься не менее $^1 h_0$ (см. 10.5.2.1).

На судах с двумя или тремя винтами ледовые усиления наружной обшивки и балок набора должны быть продлены до второго дна на расстоянии 1,5 м в нос и корму от винтов, расположенных по бортам судна.

Как правило открытые участки валопровода и дейдвудной трубы бортовых устройств должны быть защищены кожухом. Конструкция кронштейнов гребных валов (при их наличии), расчет прочности кронштейнов, а также их крепления к корпусу судна должны быть представлены для одобрения.

10.6 РУЛЕВОЕ УСТРОЙСТВО СУДНА

Размеры конструкций рудерпоста, баллера руля, штырей руля, а также характеристики рулевого привода должны определяться в соответствии с применимыми требованиями Регистра. Величина максимальной эксплуатационной скорости, которая используется при выполнении расчетов, не должна приниматься ниже следующих значений:

IASuper – 20 узлов

IA – 18 узлов

IB – 16 узлов

IC – 14 узлов

Если фактическая максимальная расчетная скорость судна больше указанных значений, она должна приниматься в качестве расчетной.

Размеры конструктивных элементов пера руля должны определяться в предположении, что рулевое устройство полностью расположено в районе ледового пояса судна. Размеры листовых элементов и ребер жесткости пера руля должны определяться при величине ледовой нагрузки p , соответствующей листовым и балочным элементам в средней части судна.

На судах ледовой категории **IA** и **IASuper** рулевое устройство (баллер руля и верхняя часть пера руля) должны быть защищены от прямого контакта со льдом с помощью ледового зуба, который по своим габаритам должен выходить за границу нижней ледовой ватерлинии (в той мере, в какой это возможно для рассматриваемой конструкции) или с помощью иных эквивалентных по степени защиты мер. Предметом особого рассмотрения Регистром является конструкция пера руля и ледового зуба при использовании руля с закрылком.

Для судов с ледовым классом **IA** и **IASuper** должны учитываться значительные по величине нагрузки, возникающие при перекладке руля при движении кормой вперед в ледовых условиях. Должны быть предусмотрены специальные устройства для восприятия таких нагрузок, в частности, ограничители перекладки руля.

Должен быть установлен предохранительный клапан гидравлической системы поворотного механизма рулевой машины. Все компоненты поворотного механизма (т.е. баллер руля, соединение пера руля с баллером) должны иметь размеры, достаточные для восприятия нагрузки, при которой в баллере руля возникает напряжение, равное пределу текучести материала.

10.7 ГЛАВНЫЕ МЕХАНИЗМЫ

10.7.1 Область применения

Настоящие требования применимы к гребным винтам регулируемого и фиксированного шага, а также к винтам в направляющей насадке пропульсивных установок судов ледового класса IA Super, IA, IB и IC.

Нагрузки определяются исходя из полного срока службы судна при нормальных условиях эксплуатации, включая напряжения, возникающие при изменении направления вращения гребных винтов фиксированного шага. Однако определяемые нагрузки не учитывают эксплуатационные условия в штатном режиме, например, условия буксирования судна с заблокированным гребным винтом в ледовых условиях.

Требования также применимы к поворотным и неповоротным главным САУС, однако, расчетные модели не включают нагрузки от взаимодействия гребного винта со льдом для случая, когда лед взаимодействует с повернутым относительно диаметральной плоскости судна главным средством активного управления судном, а также случаи нагрузок, когда льдины взаимодействуют со ступицей тянущего гребного винта.

Отдельно должны быть определены нагрузки, возникающие при взаимодействии льда с корпусом средств активного управления судном.

10.7.2 Определения и обозначения

| | | |
|-------------------|------------------|---|
| CP | | регулируемый шаг |
| EAR | | дисковое отношение |
| FP | | фиксированный шаг |
| MCR | | максимально допустимая непрерывная нагрузка |
| LIWL | м | нижняя ледовая ватерлиния (НЛВЛ) |
| D | м | диаметр гребного винта |
| R | м | радиус гребного винта |
| c | м | ширина спрямленного цилиндрического сечения лопасти |
| $c_{0.7}$ | м | ширина спрямленного цилиндрического сечения лопасти на радиусе $r=0,7R$ |
| d | м | внешний диаметр ступицы гребного вала (в плоскости вращения гребного винта) |
| D_{limit} | м | предельное значение диаметра гребного винта |
| F_b | кН | максимальная сила, действующая на лопасть в направлении, противоположном направлению движения судна, возникающая в течение срока службы судна |
| F_{ex} | кН | сила поломки (возникновения пластической деформации) лопасти |
| F_f | кН | максимальная сила, действующая на лопасть в направлении движения судна, возникающая в течение срока службы судна |
| F_{ice} | кН | нагрузка при взаимодействии винта со льдом |
| $(F_{ice})_{max}$ | кН | максимальная сила, наблюдаемая при взаимодействии винта со льдом в течение срока службы судна |
| h_0 | м | расстояние между НЛВЛ и осевой линией валопровода в районе гребного винта |
| H_{ice} | м | толщина наибольшей льдины взаимодействующей с гребным винтом, принятая в расчете |
| I | кгм ² | эквивалентный момент инерции масс всех компонентов пропульсивной установки в сторону приводного двигателя от рассматриваемого компонента |
| I_t | кгм ² | эквивалентный момент инерции масс всех компонентов пропульсивной установки |
| k | | коэффициент формы для распределения Вейбулла |

| | | |
|-------------|--------|--|
| m | | наклон кривой усталости по двойной логарифмической шкале |
| M_{BL} | кН/м | момент изгиба лопасти |
| n | об/с | частота вращения гребного винта |
| n_n | об/с | номинальная частота вращения гребного винта при MCR в условиях чистой воды |
| N_{class} | | эталонное количество взаимодействий лопасти гребного винта со льдом в соответствии с частотой вращения гребного винта с учетом ледового класса |
| N_{ice} | | общее количество циклов взаимодействия лопасти гребного винта со льдом в течение срока службы судна |
| N_R | | число циклов нагружения при определении условного предела выносливости (10^8 циклов) |
| N_Q | | количество оборотов гребного винта при фрезеровании льда |
| $P_{0.7}$ | м | шаг гребного винта на радиусе $r=0,7R$ |
| $P_{0.7n}$ | м | шаг гребного винта на радиусе $r=0,7R$ при MCR в условиях чистой воды |
| $P_{0.7b}$ | м | шаг гребного винта на радиусе $r=0,7R$ при MCR на швартовном режиме |
| Q | кНм | крутящий момент |
| $Q_{e\max}$ | кНм | максимальный крутящий момент двигателя |
| Q_{\max} | кНм | максимальный крутящий момент на гребном винте при взаимодействии гребного винта со льдом |
| Q_{motor} | кНм | максимальный крутящий момент электродвигателя |
| Q_n | кНм | номинальный крутящий момент при MCR в условиях чистой воды |
| Q_r | кНм | максимальный момент сопротивления валопровода |
| Q_{smax} | кНм | максимальный скручивающий лопасть момент относительно оси ее поворота, возникающий в течение срока службы судна |
| r | м | относительный радиус гребного винта |
| T | кН | упор гребного винта |
| T_b | кН | максимальный упор гребного винта в направлении, противоположном направлению движения судна, возникающий в течение срока службы судна |
| T_f | кН | максимальный упор гребного винта в направлении движения судна, возникающий в течение срока службы судна |
| T_n | кН | упор гребного винта при MCR в условиях чистой воды |
| T_r | кН | максимальная реакция упора вдоль линии вала гребного винта |
| t | м | максимальная толщина сечения лопасти |
| Z | | количество лопастей гребного винта |
| a_i | [град] | продолжительность взаимодействия лопасти гребного винта и льда, выраженная через угол поворота гребного винта |
| γ_e | | коэффициент, учитывающий снижение предела выносливости за счет масштабного фактора |
| γ_v | | коэффициент, учитывающий снижение предела выносливости за счет неравномерности амплитуды нагрузки |
| γ_m | | коэффициент, учитывающий снижение предела выносливости за счет несоответствия величины среднего напряжения |
| ρ | | коэффициент, учитывающий снижение предела выносливости за счет отличий между значениями наибольшей амплитуды нагрузки при |

| | | |
|-------------------------|-----|---|
| | | эксплуатации и при определении напряжения усталости для 10^8 циклов напряжений |
| $\sigma_{0,2}$ | МПа | условный предел текучести (при остаточной деформации 0,2%) материала лопасти |
| σ_{exp} | МПа | средний предел выносливости материала лопасти при 10^8 циклах напряжения до разрушения в морской воде |
| σ_{fat} | МПа | эквивалентное напряжение (предел выносливости при взаимодействии со льдом для 10^8 циклов) |
| σ_{fl} | МПа | предел выносливости материала лопасти |
| σ_u | МПа | предел прочности на растяжение материала лопасти |
| σ_{ref} | МПа | $\sigma_{ref} = 0,6 \cdot \sigma_{0,2} + 0,4 \cdot \sigma_u$ |
| σ_{ref2} | МПа | $\sigma_{ref2} = 0,7 \cdot \sigma_u$ или $\sigma_{ref2} = 0,6 \cdot \sigma_{0,2} + 0,4 \cdot \sigma_u$, в зависимости от того, что меньше |
| σ_{st} | МПа | максимальное напряжение в результате воздействия F_b или F_f |
| $(\sigma_{ice})_{bmax}$ | МПа | напряжение, возникающее от максимальной нагрузки при взаимодействии винта со льдом в направлении, противоположном направлению движения судна |
| $(\sigma_{ice})_{fmax}$ | МПа | напряжение, возникающее от максимальной нагрузки при взаимодействии винта со льдом в направлении движения судна |
| $(\sigma_{ice})_{max}$ | МПа | средняя амплитуда напряжений при взаимодействии винта со льдом |

Таблица 10.7.2

Обозначение нагрузок

| | Определение | Использование нагрузки в процессе проектирования |
|------------|--|--|
| F_b | Максимальная, возникающая в течение срока службы судна сила, действующая на лопасть в направлении, противоположном направлению движения судна, в результате взаимодействия гребного винта и льда и включающая гидродинамические нагрузки. Направление силы перпендикулярно линии хорды на радиусе $r=0,7R$ (рисунок 10.7.2) | Сила при расчете прочности лопасти гребного винта |
| F_f | Максимальная, возникающая в течение срока службы судна сила, действующая на лопасть в направлении движения судна, в результате взаимодействия гребного винта и льда и включающая гидродинамические нагрузки. Направление силы перпендикулярно линии хорды на радиусе $r=0,7R$. | Сила при расчете прочности лопасти гребного винта |
| Q_{smax} | Максимальный скручивающий лопасть момент относительно оси ее поворота (относительно крепления), возникающий в | Момент учитывается при расчетах прочности лопасти гребного винта, посредством нагрузки, действующей на |

| | | |
|-----------|--|--|
| | течение срока службы судна, в результате взаимодействия гребного винта и льда и включающий гидродинамические нагрузки. | лопасть в качестве давления, распределенного по переднему краю или площади конца лопасти |
| T_b | Максимальный упор на гребной винт (суммарный упор, действующий через все лопасти гребного винта) в течение срока службы судна в результате взаимодействия гребного винта и льда. Упор действует вдоль оси гребного вала в сторону противоположную гидродинамическому упору. | Используется для оценки упора T_r . Может также использоваться при необходимости в расчетах осевых колебаний. |
| T_r | Максимальный упор на гребной винт (суммарный упор, действующий через все лопасти гребного винта) в течение срока службы судна в результате взаимодействия гребного винта и льда. Упор действует вдоль оси гребного вала в сторону действия гидродинамического упора. | Используется для оценки упора T_r . Может также использоваться при необходимости в расчетах осевых колебаний. |
| Q_{max} | Максимальный крутящий момент на гребном винте при взаимодействии гребного винта со льдом и включающий гидродинамические нагрузки. | Используется для оценки момента Q_r , а также при расчете крутильных колебаний. |
| F_{ex} | Сила поломки лопасти (возникновении пластической деформации). Сила должна быть приложена на радиусе $r=0,8R$ и на $2/3$ расстояния от оси вращения лопасти до входящей или выходящей кромки лопасти в зависимости от того, что больше. | Применяется при нормировании размеров деталей крепления лопасти, компонентов механизма изменения шага, подшипников валопровода с целью подтверждения того, что указанные компоненты выдержат без повреждения нагрузку при поломке лопасти. |
| Q_r | Максимальный момент сопротивления валопровода, возникающий при воздействии ледовых нагрузок (крутильных колебаний) и усредненных гидродинамических нагрузок. | Применяется при нормировании размеров элементов валопровода. |
| T_r | Максимальный упор, действующий вдоль оси валопровода и учитывающий воздействие ледовых нагрузок (осевых колебаний) и величину среднего гидродинамического упора. | Применяется при нормировании размеров элементов валопровода. |

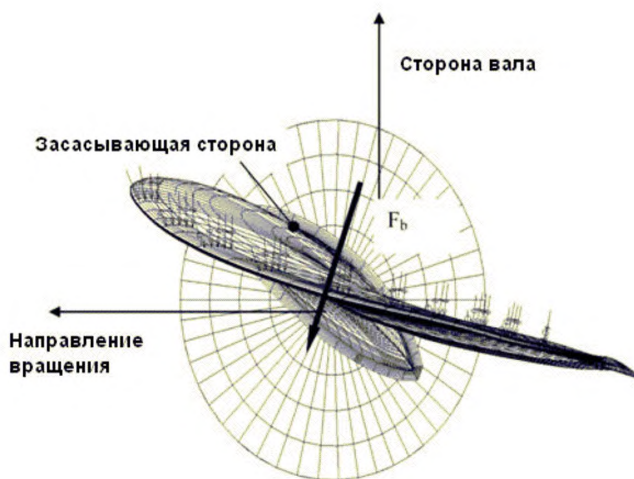


Рис.10.7.2. Направление силы F_b . Контактное давление льда по входящей кромке показано малыми стрелками.

10.7.3 Расчетные ледовые условия

При расчете ледовых нагрузок на гребной винт учтены особенности эксплуатации, представленные в табл. 10.7.3-1, при этом наибольшая льдина, взаимодействующая с гребным винтом, имеет прямоугольную форму и размеры $H_{ice} \cdot 2H_{ice} \cdot 3H_{ice}$. Величина H_{ice} представлена в табл. 10.7.3-2.

Таблица 10.7.3-1

Особенности эксплуатации

| Ледовый класс | Условия эксплуатации | |
|-------------------|---|--|
| IA Super | Эксплуатация в канале за ледоколом и в ровном льду, преодолеваемом при работе набегам | |
| IA, IB, IC | Эксплуатация в канале за ледоколом | |

Таблица 10.7.3-2

Толщина наибольшей льдины, взаимодействующей с гребным винтом

| Ледовый класс | IA Super | IA | IB | IC |
|---------------|-----------------|-----------|-----------|-----------|
| H_{ice} | 1,75 м | 1,5 м | 1,2 м | 1,0 м |

10.7.4 Материалы

10.7.4.1 Материалы, подверженные воздействию морской воды.

Материалы деталей, подверженных воздействию морской воды, такие как лопасти и ступицы гребного винта, корпус САУС, должны иметь относительное удлинение не менее 15% при испытаниях образца, длина которого в пять раз больше его диаметра.

Средняя работа удара по трем образцам, V , определяемая по Шарпи при температуре $-10\text{ }^{\circ}\text{C}$ должна быть определена для всех материалов, за исключением бронзы и аустенитной стали и должна составлять не менее 20 Дж.

10.7.4.2 Материалы, подверженные воздействию температуры морской воды.

Детали, подверженные воздействию температуры морской воды, должны быть изготовлены из стали, либо иных пластичных материалов. Средняя работа удара по трем образцам, определяемая при температуре $-10\text{ }^{\circ}\text{C}$, должна составлять не менее 20 Дж.

Указанное требование относится среди прочих деталей к болтам крепления лопасти, соединительным болтам валов и САУС, деталям механизма поворота лопастей, но не применяется к деталям, имеющим поверхностное упрочнение, таким как подшипники и зубья шестерен и колес зубчатых передач.

10.7.5 Расчетные нагрузки

Определяемые в разделе нагрузки учитывают ледовые и гидродинамические нагрузки и предназначены только для расчета прочности компонентов.

Единицы измерения параметров в формулах должны соответствовать указанным в 10.7.2.

Если лопасти гребного винта судов ледовых классов **IB** и **IC** не полностью погружены в воду при нахождении судна в балласте, то пропульсивная установка этих судов должна быть спроектирована в соответствии с требованиями к ледовому классу **IA**.

10.7.5.1 Расчетные нагрузки на лопасти гребного винта

F_b – это максимальная за срок службы судна сила, возникающая при фрезеровании льдины винтом, вращающимся в направлении переднего хода и изгибающая лопасть в направлении, противоположном направлению движения судна.

F_r – это максимальная за срок службы судна сила, возникающая при фрезеровании льдины винтом, вращающимся в направлении переднего хода и изгибающая лопасть в направлении движения судна.

F_b и F_r имеют различное происхождение в результате взаимодействия гребного винта и льда, и не наблюдаются одновременно. По этой причине они применяются по отношению к лопасти по отдельности.

10.7.5.1.1 Сила F_b для гребных винтов без направляющей насадки

$$F_b = 27 \cdot [n \cdot D]^{0.7} \cdot \left[\frac{EAR}{Z} \right]^{0.3} \cdot D^2 \text{ [kN]}, \text{ при } D \leq D_{\text{limit}} \quad (10.7.5.1.1-1)$$

$$F_b = 23 \cdot [n \cdot D]^{0.7} \cdot \left[\frac{EAR}{Z} \right]^{0.3} \cdot D \cdot H_{\text{ice}}^{1.4} \text{ [kN]}, \text{ при } D > D_{\text{limit}}, \quad (10.7.5.1.1-2)$$

где

$$D_{\text{limit}} = 0.85 \cdot H_{\text{ice}}^{1.4} \text{ [m]}$$

$n = n_n$ для ВРШ;

$n = 0.85 n_n$ для гребного винта с фиксированным шагом.

10.7.5.1.2 Сила F_f для гребных винтов без направляющей насадки

$$F_f = 250 \cdot \left[\frac{E \cdot A R}{Z} \right] D^2 \text{ [кН]}, \text{ при } D \leq D_{\text{limit}} \quad (10.7.5.1.2-1)$$

$$F_f = 500 \cdot \left[\frac{E \cdot A R}{Z} \right] \cdot D \cdot \frac{1}{\left(1 - \frac{d}{D} \right)} \cdot H_{\text{ice}} \text{ [кН]}, \text{ при } D > D_{\text{limit}} \quad (10.7.5.1.2-2)$$

где

$$D_{\text{limit}} = \frac{2}{\left(1 - \frac{d}{D} \right)} \cdot H_{\text{ice}} \text{ [м]}.$$

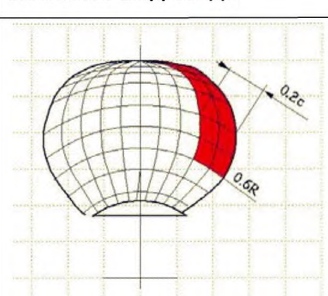
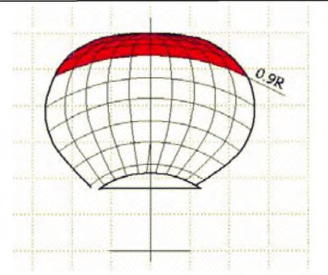
10.7.5.1.3 Нагрузка на лопасть гребных винтов без направляющей насадки

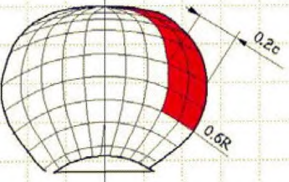
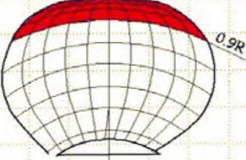
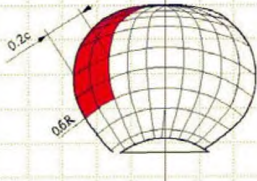
Для гребных винтов регулируемого и фиксированного шага необходимо рассмотреть случаи нагрузки 1 - 4, указанные в табл. 10.7.5.1.3.

Для реверсируемых винтов фиксированного шага также необходимо рассмотреть случай нагрузки 5.

Таблица 10.7.5.1.3

Случаи нагрузок на лопасть гребного винта

| Случай нагрузки | Сила | Площадь нагрузки | Винт с правым вращением лопасти. Вид сзади |
|-------------------|--------------|--|---|
| Случай нагрузки 1 | F_b | Равномерное давление на засасывающую часть лопасти на участке от $0,6R$ до конца лопасти и от входящей кромки лопасти до величины, равной $0,2$ длины хорды. |  |
| Случай нагрузки 2 | 50% от F_b | Равномерное давление на периферийную часть лопасти выше $0,9R$ со стороны засасывающей поверхности |  |

| | | | |
|-------------------|--|--|--|
| Случай нагрузки 3 | F_f | Равномерное давление на нагнетающую поверхность лопасти на участке от $0,6R$ до конца лопасти и от передней кромки лопасти до величины, равной $0,2$ длины хорды |  |
| Случай нагрузки 4 | 50% от F_f | Равномерное давление на периферийную часть лопасти выше $0,9R$ со стороны нагнетающей поверхности |  |
| Случай нагрузки 5 | 60% от F_b или F_b , в зависимости от того, что больше | Равномерное давление на нагнетающую поверхность лопасти на участке от $0,6R$ до конца лопасти и от задней кромки лопасти до величины, равной $0,2$ длины хорды |  |

10.7.5.1.4 Сила F_b для гребных винтов в направляющей насадке

$$F_b = 9.5 \cdot [n \cdot D]^{0.7} \cdot \left[\frac{EAR}{Z} \right]^{0.3} \cdot D^2 \text{ [kN]}, \text{ при } D \leq D_{\text{limit}} \quad (10.7.5.1.4-1)$$

$$F_b = 66 \cdot [n \cdot D]^{0.7} \cdot \left[\frac{EAR}{Z} \right]^{0.3} \cdot D^{0.6} \cdot H_{\text{ice}}^{1.4} \text{ [kN]}, \text{ при } D > D_{\text{limit}} \quad (10.7.5.1.4-2)$$

где

$$D_{\text{limit}} = 4 \cdot H_{\text{ice}} \text{ [m]}$$

$n = n_n$ для ВРШ;

$n = 0.85 n_n$ для гребного винта с фиксированным шагом.

10.7.5.1.5 Сила F_f для гребных винтов в направляющей насадке

$$F_f = 250 \cdot \left[\frac{EAR}{Z} \right] \cdot D^2 \text{ [kN]}, \text{ при } D \leq D_{\text{limit}} \quad (10.7.5.1.5-1)$$

$$F_f = 500 \cdot \left[\frac{EAR}{Z} \right] \cdot D \cdot \frac{1}{\left(1 - \frac{d}{D} \right)} \cdot H_{ice} \text{ [kN]}, \text{ при } D > D_{limit}$$

(10.7.5.1.5-2)

где

$$D_{limit} = \frac{2}{\left(1 - \frac{d}{D} \right)} \cdot H_{ice} \text{ [m]}.$$

10.7.5.1.6 Нагрузка на лопасть для винтов в направляющей насадке

Для гребных винтов регулируемого и фиксированного шага необходимо рассмотреть случаи нагрузки 1 и 3, указанные в таблице 10.7.5.1.6.

Для реверсируемых винтов фиксированного шага также необходимо рассмотреть случай нагрузки 5.

Таблица 10.7.5.1.6.

Случаи нагрузки для винтов в направляющей насадке

| Случай нагрузки | Сила | Площадь нагрузки | Винт с правым вращением лопасти. Вид сзади |
|-------------------|--|--|---|
| Случай нагрузки 1 | F_b | Равномерное давление на засасывающую часть лопасти на участке от $0,6R$ до конца лопасти и от входящей кромки лопасти до величины, равной $0,2$ длины хорды. |  |
| Случай нагрузки 3 | F_f | Равномерное давление на нагнетающую поверхность лопасти на участке от $0,6R$ до конца лопасти и от передней кромки лопасти до величины, равной $0,2$ длины хорды |  |
| Случай нагрузки 5 | 60% от F_f или F_b , в зависимости от того, что больше | Равномерное давление на нагнетающую поверхность лопасти на участке от $0,6R$ до конца лопасти и от задней кромки лопасти до величины, равной $0,2$ длины хорды |  |

10.7.5.1.7. Момент Q_{smax}

Скручивающий лопасть момент Q_{smax} необходимо определять для сил F_b и F_{f_i} , которые прикладываются в соответствии со случаями нагрузок, указанных в таблицах 10.7.5.1.3 и 10.7.5.1.6.

Если при этом величина Q_{smax} получается меньше, чем определенная по формуле (10.7.5.1.7), необходимо использовать в качестве Q_{smax} :

$$Q_{smax} = 0.25 \cdot F \cdot c_{0,7} \text{ [kNm]} \quad (10.7.5.1.7)$$

где F – это F_b или F_{f_i} , в зависимости от того, какое абсолютное значение больше.

10.7.5.1.8. Распределение нагрузки на лопасть

Распределение Вейбулла (вероятность того, что F_{ice} больше значения $(F_{ice})_{max}$), используется для расчета усталостной прочности лопасти.

$$P\left(\frac{F_{ice}}{(F_{ice})_{max}} \geq \frac{F}{(F_{ice})_{max}}\right) = e^{-\left(\frac{F}{(F_{ice})_{max}}\right)^k \ln(N_{ice})} \quad (10.7.5.1.8)$$

где

$k=0,75$ при распределении ледовой нагрузки на лопасть гребного винта без направляющей насадки

$k=1,0$ при распределении ледовой нагрузки на лопасть гребного винта в направляющей насадке

F_{ice} – случайная нагрузка при взаимодействии винта со льдом такая, что $0 < F_{ice} < (F_{ice})_{max}$.

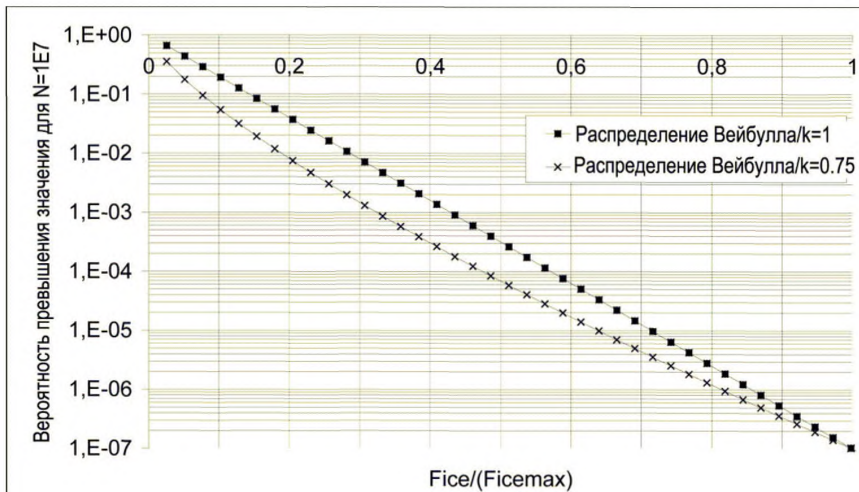


Рис. 10.7.5.1.8. Распределение Вейбулла

10.7.5.1.9 Общее количество циклов взаимодействия лопасти гребного винта со льдом в течение срока службы судна

Количество циклов нагрузки на лопасть винта в спектре определяется по следующей формуле:

$$N_{ice} = k_1 k_2 k_3 k_4 N_{class} n, \quad (6.11)$$

где

| | | | | |
|---|-----------------|----------------|------------------|------------------|
| Ледовый класс | IA Super | IA | IB | IC |
| Кол-во взаимодействий за срок службы судна, n | $9 \cdot 10^6$ | $6 \cdot 10^6$ | $3,4 \cdot 10^6$ | $2,1 \cdot 10^6$ |

| | | |
|---------------------------------|---------|---------|
| Расположение гребного винта | Среднее | Боковое |
| Фактор расположения винта k_1 | 1 | 1,35 |

| | | |
|---------------------------------------|-------------|--------------|
| Наличие насадки гребного винта | Отсутствует | Присутствует |
| Коэффициент типа гребного винта k_2 | 1 | 1,1 |

| | | |
|----------------------------------|---------------|------------|
| Тип | Фиксированный | Поворотный |
| Коэффициент типа движителя k_3 | 1 | 1,2 |

Коэффициент погружения в воду k_4 определяется по следующему равенству:

$$\begin{array}{lll}
 k_4 = 0.8 - f & \text{если} & f < 0 \\
 = 0.8 - 0.4f & \text{если} & 0 \leq f \leq 1 \\
 = 0.6 - 0.2f & \text{если} & 1 < f \leq 2.5 \\
 = 0.1 & \text{если} & f > 2.5
 \end{array}$$

где функция погружения f равна

$$f = \frac{h_s - H_{ice}}{D/2} - 1$$

Для элементов пропульсивной установки, которые подвергаются нагрузке в результате взаимодействия винта со льдом, от всех лопастей винта, количество циклов нагрузки N_{ice} необходимо умножить на количество лопастей винта Z .

10.7.5.2 Осевые нагрузки для винтов в направляющей насадке и без нее

10.7.5.2.1 Максимальный упор T_r и T_b

$$T_r = 1.1 \cdot F_r \text{ [kN]}$$

$$T_b = 1.1 \cdot F_b \text{ [kN]}.$$

10.7.5.2.2 Максимальный упор, действующий вдоль оси валопровода

Упор T_r определяется по формулам, представленным ниже, при этом в качестве расчетной нагрузки необходимо принять наибольшее из полученных значений. Коэффициенты 2,2 и 1,5 учитывают увеличение упора в результате осевой вибрации.

$$T_r^* = T_r + 2.2 \cdot T_r \text{ [kN]}$$

$$T_r = 1.5 \cdot T_b \text{ [kN]}$$

Если гидродинамический упор на швартовном режиме T неизвестен, он определяется следующим образом:

| | |
|---|------------|
| Тип движителя | T |
| ВРШ без направляющей насадки | $1,25 T_n$ |
| ВРШ с направляющей насадкой | $1,1 T_n$ |
| Винты с фиксированным шагом и приводом от турбины или электродвигателя | T_n |
| Винты с фиксированным шагом и приводом от дизельного двигателя без направляющей насадки | $0,85 T_n$ |
| Винты с фиксированным шагом и приводом от дизельного двигателя с направляющей насадкой | $0,75 T_n$ |

Здесь T_n – номинальный упор при MCR в условиях чистой воды

10.7.5.3 Расчет нагрузок от крутящего момента

10.7.5.3.1 Момент Q_{max} для винтов без направляющей насадки

$$Q_{max} = 10.9 \left[1 - \frac{d}{D} \right] \left[\frac{P_{0.7}}{D} \right]^{0.16} \cdot (nD)^{0.17} \cdot D^3 \text{ [kNm]}, \quad \text{при } D \leq D_{limit}$$

$$Q_{max} = 20.7 \left[1 - \frac{d}{D} \right] \left[\frac{P_{0.7}}{D} \right]^{0.16} \cdot (nD)^{0.17} \cdot D^{1.9} \cdot H_{ice}^{1.1} \text{ [kNm]}, \quad \text{при } D > D_{limit}$$

где

$$D_{limit} = 1.8 \cdot H_{ice} \text{ [m]}.$$

n – частота вращения гребного винта на швартовном режиме. Если значение n неизвестно, оно определяется следующим образом:

| | |
|--|------------|
| Тип движителя | n |
| ВРШ | n_n |
| Винты с фиксированным шагом и приводом от турбины или электродвигателя | n_n |
| Винты с фиксированным шагом и приводом от дизельного двигателя | $0,85 n_n$ |

Для ВРШ шаг гребного винта $P_{0.7}$ должен соответствовать MCR на швартовном режиме. Если значение $P_{0.7}$ неизвестно, его можно определить, как $0,7 \cdot P_{0.7n}$, где $P_{0.7n}$ – шаг винта при MCR в условиях чистой воды.

10.7.5.3.2 Момент Q_{max} для винтов с направляющей насадкой

$$Q_{max} = 7.7 \left[1 - \frac{d}{D} \right] \left[\frac{P_{0.7}}{D} \right]^{0.16} \cdot (nD)^{0.17} \cdot D^3 \text{ [kNm]} \quad \text{при } D \leq D_{limit}$$

$$Q_{max} = 14.6 \cdot \left[1 - \frac{d}{D}\right] \cdot \left[\frac{P_{0,7}}{D}\right]^{-0.16} \cdot (nD)^{0.17} \cdot D^{1.9} \cdot H_{ice}^{1.1} \text{ [kNm]} \quad \text{при} \quad D > D_{lim},$$

где

$$D_{lim} = 1.8 \cdot H_{ice} \text{ [m]}$$

n – частота вращения гребного винта на швартовном режиме. Если значение n неизвестно, оно определяется следующим образом:

| | |
|--|------------|
| Тип движителя | n |
| ВРШ | n_n |
| Винты с фиксированным шагом и приводом от турбины или электродвигателя | n_n |
| Винты с фиксированным шагом и приводом от дизельного двигателя | $0,85 n_n$ |

Для ВРШ шаг гребного винта $P_{0,7}$ должен соответствовать MCR на швартовном режиме. Если значение $P_{0,7}$ неизвестно, его можно определить, как $0,7 \cdot P_{0,7n}$, где $P_{0,7n}$ – шаг винта при MCR в условиях чистой воды.

10.7.5.3.3 Крутящий момент

Процесс изменения ледового крутящего момента на гребном винте для динамического анализа линии валопровода должен быть описан последовательностью импульсов, принимающих форму половины синуса и воспринимаемых лопастью (см. рис. 10.7.5.3.3). Крутящий момент, возникающий вследствие взаимодействия единичной лопасти со льдом, является функцией угла вращения винта и равен

$$Q(\varphi) = C_q \cdot Q_{max} \cdot \sin(\varphi(180/\alpha)), \quad \text{при} \quad \varphi = 0 \dots \alpha,$$

$$Q(\varphi) = 0, \quad \text{при} \quad \varphi = \alpha \dots 360$$

Параметры C_q и α приведены в табл. 10.7.5.3.3

Таблица 10.7.5.3.3

| Процесс изменения крутящего момента | Взаимодействие винта со льдом | C_q | α |
|-------------------------------------|--|-------|----------|
| Случай 1 | Одиночная льдина | 0,75 | 90 |
| Случай 2 | Одиночная льдина | 1,0 | 135 |
| Случай 3 | Две льдины со сдвигом по фазе угла вращения $360/2Z$, град. | 0,5 | 45 |

Общий ледовый крутящий момент получается суммированием крутящего момента каждой отдельной лопасти с учетом сдвига фаз $360^\circ/Z$. Дополнительно в начале и в конце процесса фрезерования необходимо учесть импульс длительностью 270° , возрастающий линейно.

Число оборотов винта в период фрезерования можно получить по формуле:

$$N_Q = 2 \cdot H_{ice}$$

Число взаимодействий равняется $Z \cdot N_Q$.

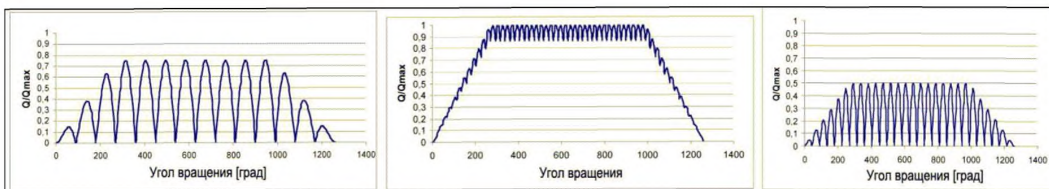


Рис. 10.7.5.3.3 Процесс изменения ледового момента сопротивления вращению четырехлопастного гребного винта для последовательности 90 и 135° одиночного взаимодействия и 45° двойного взаимодействия винта со льдом

10.7.5.3.4 Момент сопротивления валопровода

В случае если в пределах $\pm 20\%$ от зоны рабочих скоростей вращения отсутствует резонанс крутильных колебаний первого порядка относительно числа лопастей гребного винта для определения Q_r можно использовать следующую формулу:

$$Q_r = Q_{e\max} + Q_{\max} \cdot \frac{I}{I_t} \text{ [kNm]}$$

Все крутящие моменты и моменты инерции необходимо уменьшить с учетом частоты вращения анализируемого компонента.

Если максимальный крутящий момент $Q_{e\max}$ неизвестен, он определяется следующим образом:

| | |
|--|-------------|
| Тип движителя | $Q_{e\max}$ |
| Винты с приводом от электродвигателя | Q_{motor} |
| ВРШ без привода от электродвигателя | Q_n |
| Винты с фиксированным шагом с приводом от турбины | Q_n |
| Винты с фиксированным шагом с приводом от дизельного двигателя | $0,75 Q_n$ |

В случае если в пределах $\pm 20\%$ от зоны рабочих скоростей вращения присутствует резонанс крутильных колебаний первого порядка относительно числа лопастей гребного винта Q_r необходимо определять на основе расчета крутильных колебаний.

10.7.5.4 Сила поломки лопасти

$$F_{\sigma} = \frac{300 \cdot c \cdot t^2 \cdot \sigma_{\text{нф}}}{0,8 \cdot D - 2 \cdot r} \text{ [kN]}$$

где

параметры c , t , r определяются для наислабейшего участка лопасти за пределами галтельного перехода.

10.7.6 ПРОЕКТИРОВАНИЕ

10.7.6.1 Принцип проектирования

Конструкция пропульсивной установки должна соответствовать принципу «пирамидальной прочности», который предполагает, что повреждение лопасти гребного винта не должно привести к какому-либо значительному повреждению других элементов пропульсивной установки.

10.7.6.2 Лопасть гребного винта

10.7.6.2.1 Расчет напряжений на лопасть.

Напряжения в лопасти должны рассчитываться для нагрузок, указанных в 10.7.5.1.

Анализ с использованием Метода конечных элементов следует использовать при окончательном одобрении всех гребных винтов. Формулы, представленные ниже, можно использовать при оценке напряжений на лопасти для всех винтов в зоне корневой части лопасти ($r/R < 0,5$). Размеры корневой части лопасти, основанные на расчете по формуле (10.7.6.2.1), можно принять даже если анализ с использованием Метода конечных элементов даст большее значение напряжения в коревой части.

$$\sigma_r = C_1 \frac{M_{BL}}{100 \cdot c f^2} \text{ [МПа]} \quad (10.7.6.2.1)$$

где коэффициент C_1 является отношением величины фактического напряжения к напряжению, определенному с использованием уравнения прогибов (уравнения упругой линии балки) и при отсутствии данных может быть принято равным 1.6.

$$M_{BL} = (0,75-r/R) \cdot R \cdot F, \text{ где}$$

F – это наибольшее значение из F_b и F_f .

10.7.6.2.2 Критерий приемлемости

Расчетные напряжения в лопасти должны удовлетворять следующему условию:

$$\frac{\sigma_{ref,2}}{\sigma_r} \geq 1.5$$

Если при оценке напряжений используется анализ с использованием Метода конечных элементов, необходимо использовать напряжения по Мизесу.

10.7.6.2.3 Расчет усталостной прочности лопасти гребного винта.

Расчет усталостной прочности лопасти гребного винта основан на оценке предполагаемой нагрузки в течение срока службы судна и кривой усталости материала лопасти. Для этого необходимо определить эквивалентное напряжение, которое при 10^8 циклах приводит к тому же усталостному повреждению, что и предполагаемая нагрузка, а также критерий приемлемости усталостной прочности.

В случае удовлетворения критерия, указанного ниже, выполнять расчеты усталостной прочности в соответствии с требованиями данной главы не требуется.

$$\sigma_{exp} \geq B_1 \cdot \sigma_{ref,2}^{B_2} \cdot \log(N_{ice})^{B_3}$$

где B_1 , B_2 и B_3 – коэффициенты, определяемые в соответствии с табл. 10.7.6.2.3-1.

Таблица 10.7.6.2.3-1

| | Винт без направляющей насадки | Винт в направляющей насадке |
|-------|-------------------------------|-----------------------------|
| B_1 | 0,00270 | 0,00184 |
| B_2 | 1,007 | 1,007 |
| B_3 | 2,101 | 2,470 |

Для расчета эквивалентного напряжения доступны кривые усталости двух типов.

1. Кривая усталости с двумя уклонами (уклоны 4.5 и 10), см. рис. 10.7.6.2.3-1.
2. Кривая усталости с одним уклоном (уклон может быть выбран), см. рис. 10.7.6.2.3-2.

Тип кривой усталости необходимо выбрать, чтобы она соответствовала свойствам материала лопасти. Если кривая усталости неизвестна, необходимо использовать кривую усталости с двумя уклонами.

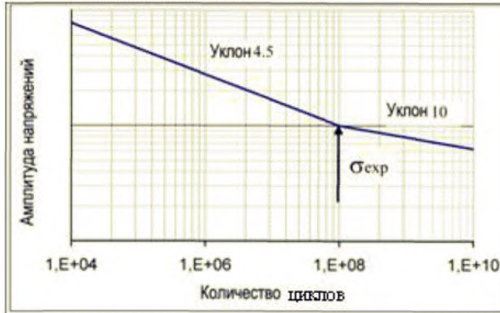


Рис.10.7.6.2.3-1. Кривая усталости с двумя уклонами

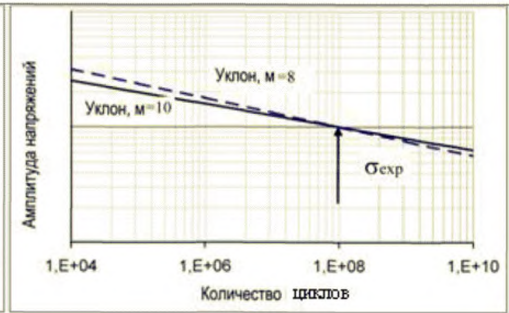


Рис.10.7.6.2.3-2. Кривая усталости с постоянным уклоном

Эквивалентное напряжение

Эквивалентное напряжение для 10^8 циклов, приводящее к тому же усталостному повреждению, что и предполагаемая нагрузка, действующая в течение срока службы судна:

$$\sigma_{fat} = \rho \cdot (\sigma_{ice})_{max}$$

где

$$(\sigma_{ice})_{max} = 0.5 \cdot ((\sigma_{ice})_{fmax} - (\sigma_{ice})_{bmax})$$

При расчете $(\sigma_{ice})_{max}$, для определения $(\sigma_{ice})_{fmax}$ и $(\sigma_{ice})_{bmax}$ рассматривается комбинация случаев нагрузки 1 и 3 (или 2 и 4), указанных в 10.7.5.1. Случай нагрузки 5 исключается из анализа усталостной прочности.

Расчет параметра ρ для кривой усталости с двумя уклонами

Параметр ρ соотносит максимальную нагрузку от воздействия льда с распределением ледовых нагрузок по формуле:

$$\rho = C_1 \cdot (\sigma_{ice})_{max}^{C_2} \cdot \sigma_{fl}^{C_3} \cdot \log(N_{ice})^{C_4}$$

где

$$\sigma_{fl} = \gamma_\epsilon \cdot \gamma_v \cdot \gamma_m \cdot \sigma_{exp}$$

В случае отсутствия фактических значений можно принимать $y_\epsilon = 0,67$, $y_v = 0,75$ и $y_m = 0,75$.

Коэффициенты C_1 , C_2 , C_3 и C_4 представлены в табл. 10.7.6.2.3-2.

Таблица 10.7.6.2.3-2

| | Винт без направляющей насадки | Винт в направляющей насадке |
|-------|-------------------------------|-----------------------------|
| C_1 | 0,000711 | 0,000509 |
| C_2 | 0,0645 | 0,0533 |
| C_3 | - 0,0565 | - 0,0459 |
| C_4 | 2,22 | 2,584 |

Расчет параметра ρ для кривой усталости с постоянным уклоном

Для материалов, свойства которых соответствуют кривой усталости с постоянным уклоном параметр ρ определяется по формуле:

$$\rho = \left(G \frac{N_{ice}}{N_R} \right)^{1/m} (\ln(N_{ice}))^{-k}$$

где

$k = 1,0$ для винтов в направляющей насадке, $k = 0,75$ для винтов без направляющей насадки; значения для параметра G указаны в табл. 10.7.6.2.3-2, при этом при расчете значений параметра для отношений m/k не указанных в таблице допускается использовать линейную интерполяцию.

Таблица 10.7.6.2.3-3

Значение параметра G для различных соотношений m/k

| m/k | G | m/k | G | m/k | G |
|-------|------|-------|-------|-------|--------------------|
| 3 | 6 | 5,5 | 287,9 | 8 | 40320 |
| 3,5 | 11,6 | 6 | 720 | 8,5 | 119292 |
| 4 | 24 | 6,5 | 1871 | 9 | 362880 |
| 4,5 | 52,3 | 7 | 5040 | 9,5 | $1.133 \cdot 10^6$ |
| 5 | 120 | 7,5 | 14034 | 10 | $3.623 \cdot 10^6$ |

10.7.6.2.4 Критерий приемлемости при расчете усталостной прочности

Эквивалентное напряжение во всех точках на лопасти должно удовлетворять следующему критерию:

$$\frac{\sigma_{fl}}{\sigma_{flr}} \geq 1,5$$

где

$$\sigma_{fl} = \gamma_e \cdot \gamma_v \cdot \gamma_m \cdot \sigma_{exp}$$

В случае отсутствия фактических значений можно принимать $\gamma_e = 0,67$, $\gamma_v = 0,75$ и $\gamma_m = 0,75$.

10.7.6.3 Ступица гребного винта и механизм изменения шага

Болты крепления лопастей, механизм изменения шага, ступица гребного винта и монтаж соединения гребного винта и гребного вала должны быть рассчитаны таким образом, чтобы они были способны выдержать максимальную и усталостную нагрузку согласно 10.7.5.

Коэффициент запаса прочности по пределу текучести материала должен быть больше 1,3, а по усталостной прочности больше 1,5. Помимо этого, коэффициент запаса прочности по наличию пластической деформации компонентов при поломке лопасти, указанной в 10.7.5.4, должен быть больше 1,0.

10.7.6.4 Валопровод

Валы и компоненты валопровода, такие как упорные и опорные подшипники, муфты, узлы фланцев и уплотнений должны быть спроектированы так, чтобы выдержать нагрузки от взаимодействия гребного винта со льдом, указанные в 10.7.5. Коэффициент запаса прочности должен быть не менее 1,3.

10.7.6.4.1 Валы и компоненты валопровода

Сила поломки лопасти, определяемая в 10.7.5.4, не должна приводить к возникновению пластической деформации валов и компонентов валопровода. Должны быть рассмотрены осевая, изгибающая и скручивающая составляющие нагрузки, в случае, если они существенны. Для напряжений изгиба и кручения коэффициент запаса по пределу текучести материала должен быть не менее 1,0.

10.7.6.5 Главные средства активного управления судном

При применении на судне главных САУС необходимо дополнительно рассмотреть возможные случаи приложения нагрузки с учетом особенностей эксплуатации судна. Среди прочих должны быть рассмотрены нагрузки, возникающие при работе САУС, повернутых по отношению к потоку воды, а также нагрузки, вызываемые ледовым взаимодействием со ступицей тянущего гребного винта.

Прочность деталей поворота главных САУС, деталей корпуса и элементов крепления составных частей должна быть рассчитана таким образом, чтобы они могли выдержать без повреждения нагрузку, вызывающую поломку лопасти гребного винта при нахождении лопасти в положении, вызывающем наибольшее усилие в рассматриваемых компонентах.

Прочность корпуса САУС должна учитывать ожидаемые нагрузки от воздействия льда, при этом корпус без повреждения должен выдержать нагрузку при взаимодействии со льдиной, размеры которой указаны в 10.7.3 при движении судна в ледовых условиях с обычной рабочей скоростью. Также должен быть рассмотрен случай нагружения воздействием на корпус САУС сплошного слоя льда, скользящего вдоль корпуса судна. Толщина слоя льда должна при этом соответствовать толщине наибольшей льдины, взаимодействующей с гребным винтом, размеры которой указаны в 10.7.3.

10.7.6.6 Расчет колебаний валопровода

Пропульсивная установка должна быть спроектирована таким образом, чтобы в пределах $\pm 20\%$ от зоны рабочих скоростей вращения отсутствовал опасный резонанс первого порядка относительно числа лопастей гребного винта для крутильных, осевых и изгибных колебаний.

При наблюдении резонанса необходимо выполнить дополнительный расчет с целью определения приемлемости прочности компонентов пропульсивной установки.

10.7.7 Альтернативные методы проектирования

10.7.7.1 Область применения.

В качестве альтернативы требованиям 10.7.5 и 10.7.6 по согласованию с Регистром допускается выполнение расчетов по другим методикам с учетом расчетных ледовых условий, указанных в 10.7.3, статической и усталостной прочности, а также принципа «пирамидальной прочности», как указано в 10.7.6.1.

10.7.7.2 Нагрузка.

Нагрузки на лопасть гребного винта и компоненты пропульсивной установки должны учитывать гидродинамические и ледовые нагрузки.

10.7.7.3 Уровни проектирования.

Расчет должен продемонстрировать, что во всех компонентах системы, воспринимающих нагрузки за исключением лопастей гребного винта, возникающие напряжения не превышают величину предела текучести материала с учетом обоснованного коэффициента запаса, учитывающего наличие возможных усталостных повреждений, концентраторов напряжений и неоднородности свойств материала.

Также должен быть выполнен расчет крутильных колебаний пропульсивной установки, подтверждающий отсутствие недопустимых резонансных напряжений в результате взаимодействия гребного винта со льдом.

10.8 ДРУГИЕ ТРЕБОВАНИЯ К МЕХАНИЗМАМ

10.8.1 Система сжатого воздуха

Запас сжатого воздуха во всех воздухохранителях, предназначенный для пуска главного двигателя, должен обеспечивать без пополнения не менее 12 последовательных пусков в случае, если для изменения направления движения судна с переднего хода на задний необходимо реверсирование двигателя и не менее 6 последовательных пусков в случае, если для этого реверсирование двигателя не требуется.

В случае, если сжатый воздух из воздухохранителей, предназначенных для пуска главного двигателя может быть использован для других потребителей, емкость воздухохранителей должна быть увеличена с учетом потребности этих потребителей.

Производительность воздушных компрессоров должна быть достаточной для заполнения в течение 1 ч воздухохранителей для главного двигателя, начиная от атмосферного до расчетного давления. Для судов с ледовым классом **IA Super** у которых для изменения направления движения судна с переднего хода на задний необходимо реверсирование двигателя, заполнение воздухохранителей должно осуществляться за 30 минут.

10.8.2 Система водяного охлаждения

Система водяного охлаждения должна быть спроектирована таким образом, чтобы был обеспечен достаточный водозабор при эксплуатации в ледовых условиях.

С этой целью по крайней мере один из кингстонных ящиков для системы водяного охлаждения должен отвечать следующим требованиям:

1. Кингстонный ящик должен располагаться в районе диаметральной плоскости судна, по возможности в кормовой его части;
2. Объем кингстонного ящика должен составлять приблизительно 1 м^3 на каждые 750 кВт мощности главных, а также вспомогательных механизмов, обеспечивающих эксплуатацию судна;
3. Кингстонный ящик должен иметь достаточную высоту для обеспечения скопления льда выше уровня расположения приемных отверстий;
4. Кингстонный ящик должен быть оборудован отливным трубопроводом, который обеспечивает отвод всей охлаждающей воды;
5. Суммарная площадь отверстий защитных решеток должна быть не менее четырехкратной площади сечения приемных трубопроводов.

В случае невозможности выполнения требований 2 и 3 допускается установка на судне двух кингстонных ящиков меньшего размера, которые по очереди могут служить для подвода и отвода охлаждающей воды, при этом требования 1, 4, 5 должны быть выполнены.

Верхняя часть кингстонных ящиков может быть оборудована обогревом.

Использование балластной системы для водяного охлаждения допускается и может рассматриваться как резервное при следовании судна в балласте, однако не может быть принято в качестве замены выполнения требований к кингстонному ящику, указанных выше.

=====

Приложение 1
Марки осадок ледового класса

В соответствии с 10.3.2 по бортам судна в районе миделя необходимо нанести предупреждающий знак в виде треугольника и марку осадки ледового класса по максимальной допустимой осадке соответствующего ледового класса (см. рис. 1). Цель нанесения такого предупреждающего знака – предоставление информации капитанам ледоколов и персоналу, проводящему инспекции в портах, об ограничении осадки судна при движении во льду.

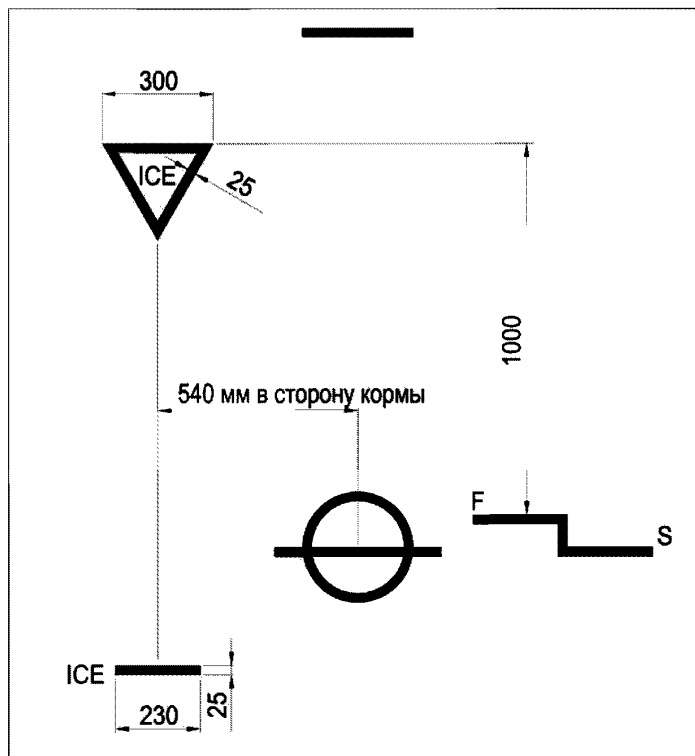


Рис. 1. Марка осадок судна ледового класса

Примечания к рисунку 1

1. Верхняя кромка предупреждающего знака должна быть расположена вертикально над маркой «ICE», на 1000 мм выше летней грузовой марки в пресной воде, но в любом случае не выше линии палубы. Стороны треугольника предупреждающего знака должны быть длиной 300 мм.
2. Предупреждающий знак и марка осадки судна ледового класса должны быть расположены на расстоянии 540 мм в корму от центра кольца знака грузовой марки или на расстоянии 540 в корму от центра вертикальной линии лесной грузовой марки, если применимо.
3. Знаки и марки должны быть вырезаны из листа толщиной 5 – 8 мм и приварены к бортам судна. Знаки и марки должны быть окрашены красной или желтой светоотражающей краской, чтобы они были хорошо заметны даже в ледовых условиях.

4. Размеры всех букв в составе знаков и марок должны быть такими же, которые используются для летней грузовой марки.



РОССИЙСКИЙ МОРСКОЙ РЕГИСТР СУДОХОДСТВА

ГЛАВНОЕ УПРАВЛЕНИЕ

ЦИРКУЛЯРНОЕ ПИСЬМО № 314-53-В/Зц

от 21.04.2015

Касательно: Унифицированных требований МАКО W11 (Rev.8 Apr. 2014)
«Корпусная сталь нормальной и повышенной прочности» / «Normal and higher strength hull structural steels».

Объект наблюдения:

Сталь нормальной и повышенной прочности

Ввод в действие 01.07.2015

Срок действия: до -

Срок действия продлен до -

Отменяет / изменяет / дополняет циркулярное письмо № - от -

Количество страниц: 1

Приложения: -

Главный инженер – директор департамента классификации

В. И. Евенко

Вносит изменения в Правила классификации и постройки морских судов (2015), НД №2-020101-082

Настоящим сообщаем, что с 01.07.2015 г. вступают в силу Унифицированные требования (УТ) МАКО W11 (Rev.8 Apr. 2014) «Корпусная сталь нормальной и повышенной прочности» / «Normal and higher strength hull structural steels». Указанный документ устанавливает требования к стали нормальной и повышенной прочности для изготовления судовых конструкций.

В связи с вышеизложенным, в Правила классификации и постройки морских судов, НД №2-020101-082 вносится следующее изменение:

Часть XIII «Материалы»

п. 3.2.1.1

Третий абзац дополняется следующим текстом:

«В 3.18 приводятся требования к коррозионно-стойкой стали нормальной и повышенной прочности для грузовых танков нефтеналивных судов».

Необходимо выполнить следующее:

1. Содержание данного циркулярного письма довести до сведения инспекторского состава РС, заинтересованных организаций и лиц в зоне деятельности подразделений РС.

Исполнитель: Юрков М.Е.
СЭД «ТЕЗИС»: 15-62368 04.03.2015

Отдел 314

+7 (812) 314-07-34



РОССИЙСКИЙ МОРСКОЙ РЕГИСТР СУДОХОДСТВА

ГЛАВНОЕ УПРАВЛЕНИЕ

ЦИРКУЛЯРНОЕ ПИСЬМО № 314-53-В/4е

от 21.04.2015

Касательно: Унифицированных требований МАКО W25 (Rev.5 June. 2014)
«Алюминиевые сплавы для корпусных конструкций и морских сооружений» / «Aluminium Alloys for Hull Construction and Marine Structure».

Объект наблюдения:

Алюминиевые сплавы

Ввод в действие 01.07.2015

Срок действия: до -

Срок действия продлен до

Отменяет / изменяет / дополняет циркулярное письмо № - от -

Количество страниц: 1

Приложения: -

Главный инженер – директор департамента классификации

В. И. Евенко

Вносит изменения в Правила классификации и постройки морских судов (2015), НД №2-020101-082

Настоящим сообщаем, что с 01.07.2015 г. вступают в силу Унифицированные требования (УТ) МАКО W25 (Rev.5 June 2014) «Алюминиевые сплавы для корпусных конструкций и морских сооружений» / «Aluminium Alloys for Hull Construction and Marine Structure». Указанный документ устанавливает требования к алюминиевым сплавам, предназначенным для судовых корпусных конструкций, надстроек и конструкций других морских сооружений.

В связи с вышеизложенным, в Правила классификации и постройки морских судов, НД №2-020101-082 вносится следующее изменение:

Часть XIII «Материалы»

п. 5.1.8

Исключается из первого абзаца: «Н111, Н112».

Необходимо выполнить следующее:

1. Содержание данного циркулярного письма довести до сведения инспекторского состава РС, заинтересованных организаций и лиц в зоне деятельности подразделений РС.

Исполнитель: Юрков М.Е.
СЭД «ТЕЗИС»: 15-62368 04.03.2015

Отдел 314

+7 (812) 314-07-34



РОССИЙСКИЙ МОРСКОЙ РЕГИСТР СУДОХОДСТВА

ГЛАВНОЕ УПРАВЛЕНИЕ

ЦИРКУЛЯРНОЕ ПИСЬМО № 314-53-815^ц от 21.04.2015

Касательно:

Внесения изменений в Часть XIII «Материалы» Правил классификации и постройки морских судов

Объект наблюдения:

Методы испытаний стали, судостроительная сталь, титановые сплавы

Ввод в действие 01.07.2015


Срок действия: до -

Срок действия продлен до

Отменяет / изменяет / дополняет циркулярное письмо № - от -

Количество страниц: 1+3

Приложения: Редакция изменений Правил – 3 стр.

Главный инженер – директор департамента классификации  В. И. Евенко

Вносит изменения в Правила классификации и постройки морских судов (2015). НД №2-020101-082

Настоящим сообщаем, что в соответствии с протоколом заседания рабочей группы секции «Материалы и сварка» НТС РС от 28.01.2015 в Правила классификации и постройки морских судов, НД №2-020101-082 вносятся изменения, приведенные в приложении к данному циркулярному письму.

Необходимо выполнить следующее:

1. Руководствоваться изменениями правил РС, приведенными в приложении к данному циркулярному письму.
2. Содержание данного циркулярного письма довести до сведения инспекторского состава РС, заинтересованных организаций и лиц в зоне деятельности подразделений РС.

Исполнитель: Юрков М.Е.
СЭД «ТЕЗИС»: 15-62368 04.03.2015

Отдел 314

+7 (812) 314-07-34

ПРАВИЛА КЛАССИФИКАЦИИ И ПОСТРОЙКИ МОРСКИХ СУДОВ (2015)

Изменения для переиздания Правил

Часть XIII. МАТЕРИАЛЫ

2 МЕТОДЫ ИСПЫТАНИЙ

2.2 МЕТОДЫ ИСПЫТАНИЙ МЕТАЛЛИЧЕСКИХ МАТЕРИАЛОВ

2.2.10.1 Заменяется следующим текстом:

«**2.2.10.1** Настоящие методы могут быть использованы при составлении и корректировке программ, требующихся для освидетельствования производства стали, предназначенной для работы при низких температурах (см. 3.5), включая стали с индексом «Агс» (см. 3.5.2.1). Настоящие положения распространяются на:

методы определения температуры вязко-хрупкого перехода для оценки способности материала тормозить распространение хрупкого разрушения (T_{kb} , NDT , $DWTT$);

методы определения параметра трещиностойкости $CTOD$ для основного металла и металла зоны термического влияния (ЗТВ) при испытаниях образцов, вырезанных из сварных стыковых соединений

Для одного технологического процесса производства стали (выплавка, прокатка, состояние прокатки) результаты испытаний, выполненных для наибольшей толщины проката, могут быть распространены на прокат меньшей толщины».

2.2.10.2 Все обозначения « T_{kb} » заменяются на « T_{kb} »

Из третьего абзаца исключается третье предложение и формула (2.2.10.2). Далее по тексту.

2.2.10.3 Третий и четвертый абзацы заменяются следующим текстом:

«Испытания проводятся для проката толщиной t более 15 мм на образцах, изготовленных в соответствии с 2.3.2, часть XII «Материалы» Правил классификации, постройки и оборудования плавучих буровых установок и морских стационарных платформ. Вырезка образцов производится от поверхности. Рабочей поверхностью образца со стороны наплавки является поверхность проката. Дополнительно, по требованию Регистра, образцы вырезаются:

от середины толщины листа, в плоскости листа, поперёк направления прокатки (образцы типов 1 или 2) - для проката толщиной от 40 мм, включительно, до 50 мм;

от середины толщины перпендикулярно плоскости листа таким образом, чтобы направление развития разрушения совпадало с направлением прокатки.

Для уменьшения пластической деформации прогиб образцов при испытаниях ограничивается стопором».

Далее по тексту.

2.2.10.4 Третий абзац заменяется следующим текстом:

«Испытания проводят для проката толщиной от 7,5 до 40 мм по методике, согласованной с Регистром. Для проката толщиной более 19 мм допускается выполнять испытания образцов толщиной 19 мм, вырезанных из середины проката, по толщине. В этом случае за температуру $DWTT$ принимается более высокая температура, чем температура, определенная на образцах полной толщины: при натурной толщине проката от 19 до 30 мм — на 10 °С, при толщине проката от 31 до 40 мм — на 15 °С. Методика испытаний в соответствии с приложением 4 Правил классификации и постройки морских подводных трубопроводов».

Четвертый абзац и формула (2.2.10.4) — исключаются.

2.2.10.5 В четвертом абзаце исключаются слова: «Для определения минимальной температуры T_d ... ». Далее по тексту.

2.2.10.6 В третьем абзаце исключаются слова: «Для определения минимальной температуры T_d ... ». Далее по тексту.

Четвёртый абзац заменяется следующим текстом:

«При получении значительного разброса данных, если минимальное значение $CTOD$ составляет менее 0,5 от среднего значения, рекомендуется увеличение количества образцов, испытываемых при данной температуре, до получения не менее 5 корректных результатов при условиях испытаний».

Пятый абзац исключается. Далее по тексту.

3 СТАЛЬ И ЧУГУН

3.5 СТАЛЬ ДЛЯ КОНСТРУКЦИЙ, РАБОТАЮЩИХ ПРИ НИЗКИХ ТЕМПЕРАТУРАХ

3.5.1.6 Во втором предложении после слов «Расчетная температура конструкции ...» дополняются « T_D ». Далее по тексту.

Во втором абзаце исключаются слово «высокопрочных».

Таблица 3.5.1.6

Текст первой строки второго столбца заменяется следующим:

«Расчетная температура T_D , °C».

Таблица дополняется примечанием:

«Примечание. Применение стали для условий, здесь не регламентированных – см. 3.5.1.7»

3.5.1.7 Заменяется следующим текстом:

«**3.5.1.7** Для элементов конструкций корпуса ледоколов категорий «Icebreaker» и судов ледового плавания категорий «Arcs», расчетная температура T_D которых не превышает -30°C , Регистр может потребовать применение стали улучшенной свариваемости (см. 4.2, 4.3 части XII «Материалы» Правил оборудования плавучих буровых установок и морских стационарных платформ). В случаях необходимости использования проката толщиной, превышающей регламентируемую 3.5.1.6, Регистр может также потребовать применение стали, удовлетворяющей специальным требованиям по вязкости и хладостойкости – стали с индексом «Arcs» (см. 3.5.2.1). В последнем случае условием применения материала для упомянутых конструкций является $T_d < T_D$, где T_d – минимальная рабочая температура материала, определяемая в результате выполнения испытаний (см. 2.2.10, 3.5.2.5.6).

3.5.1.8 Второй абзац заменяется следующим текстом:

«Испытания с целью определения T_d , как правило, проводятся в температурном диапазоне, включающем температуру T_D .»

3.5.2.5.1 заменяется следующим текстом:

«**3.5.2.5.1** «Arcs» - символ, добавляемый к обозначению стали категории, для которой выполнен комплекс дополнительных испытаний по программам Регистра с целью определения характеристик вязкости и хладостойкости (см. 2.2.10, 3.5.1.9, 3.5.2.5.6) и удовлетворяющих требованиям, предъявляемым к сталям улучшенной свариваемости согласно разд. 4 части XII «Материалы» Правил классификации, постройки и оборудования плавучих буровых установок и морских стационарных платформ и требованиям по Z-свойствам. Рядом с символом указывается T_d , минимальная рабочая температура материала, без знака «минус», до которой сталь может быть использована для любых конструктивных элементов без ограничений (например, F36W^{Arc40} или F36WArc40).»

3.5.2.5.4 Последнее предложение после слов «...принимается за минимальную температуру ...» заменяется текстом «($T_{d(CTOD)}$), по данному виду испытаний».

3.5.2.5.5 В первом предложении после слов «... не менее 0,5 от ...» слово «... указанной...» заменяется на «... требуемой ...». Далее по тексту.

В последнем предложении текст, после слов «...принимается за минимальную температуру ...» заменяется на «($T_{d(CTODhaz)}$), по данному виду испытаний».

3.5.2.5.6 Заменяется следующим текстом:

«3.5.2.5.6 По результатам испытаний на NDT , T_{kb} и $DWTT$ определяются температуры ($T_{d(NDT)}$, $T_{d(T_{kb})}$, $T_{d(DWTT)}$), наивысшая из этих температур обозначается как $T_{d(b-d)}$, которая принимается за температуру вязко-хрупкого перехода представленной стали. Требуемые значения температур $T_{d(NDT)}$, $T_{d(T_{kb})}$, $T_{d(DWTT)}$ для стали с индексом «Агс» в зависимости от толщины проката приведены в табл. 3.5.2.5.6.

Таблица 3.5.2.5.6

| Толщина проката, мм | Требуемые значения температур $T_{d(NDT)}$, $T_{d(T_{kb})}$, $T_{d(DWTT)}$ для стали с индексом «Агс» в зависимости от толщины проката | | |
|---------------------|--|----------------------|--------------------|
| | $T_{d(NDT)}$, °С | $T_{d(T_{kb})}$, °С | $T_{d(DWTT)}$, °С |
| От 25 до 30 вкл. | $NDT + 15$ | T_{kb} | $DWTT$ |
| Свыше 30 до 40 вкл. | $NDT + 20$ | $T_{kb} - 15$ | $DWTT - 10$ |
| Свыше 40 до 50 вкл. | $NDT + 25$ | $T_{kb} - 25$ | — |
| Свыше 50 до 60 вкл. | $NDT + 30$ | $T_{kb} - 30$ | — |
| Свыше 60 | $NDT + 30$ | * | — |

* При дополнительном условии: $T_{kb} < 0.5T_{d(NDT)} + 15$

Примечание. Дополнительное условие означает $T_{kb} \leq -5^\circ$ для Агс40, и $T_{kb} \leq -15^\circ$ для Агс60

Для металла толщиной 40 мм и более, при получении различия между температурами NDT и T_{kb} более 50°C , для контроля неоднородности свойств материала по сопротивлению хрупкому разрушению, по требованию Регистра, могут быть проведены дополнительные испытания NDT образцов, вырезанных из середины толщины проката в соответствии с 2.2.10.3. Температура NDT , полученная при данных испытаниях, может рассматриваться как заменяющая температуру $T_{d(T_{kb})}$. По согласованию с Регистром возможно определение $T_{d(b-d)}$ на основе определения одной или двух температур вязко-хрупкого перехода: $T_{d(NDT)}$, $T_{d(T_{kb})}$ или $T_{d(DWTT)}$.

Раздел дополняется новым пунктом 3.5.2.5.7 следующего содержания:

«3.5.2.5.7 За минимальную рабочую температуру материала T_d , до которой данная сталь может быть использована для всех конструктивных элементов без ограничения, принимают наиболее высокое из значений по всем видам испытаний:

$T_d = \max(T_{d(CTOD_{b1m})}, T_{d(CTOD_{b2z})}, T_{d(b-d)})$ »

3.5.4.2 Пятый абзац заменяется следующим текстом:

«Регистр может потребовать определения доли волокнистой составляющей в изломе образцов после испытания на ударный изгиб. Независимо от этого доля волокна должна быть не менее 50 %.»

РАЗДЕЛ 9 ТИТАНОВЫЕ СПЛАВЫ

9.4.2.1 первое предложение существующего текста заменяется следующим:

«9.4.2.1 Химический состав материала труб из титановых сплавов ...» далее по тексту.

9.4.2.2 второе существующего текста заменяется следующим:

«Требования к химическому составу слитков и трубных заготовок из титановых сплавов должны удовлетворять требованиям табл. 9.4.2.2 и согласованной с Регистром документации.»

Таблица 9.4.2.2.

Название таблицы 9.4.2.2 заменяется следующим:

«Химический состав слитков и заготовок для труб из титановых сплавов»



РОССИЙСКИЙ МОРСКОЙ РЕГИСТР СУДОХОДСТВА
ГЛАВНОЕ УПРАВЛЕНИЕ

ЦИРКУЛЯРНОЕ ПИСЬМО № 312-11-819_ц от 01.06.2015_г

Касательно:

1. Унифицированных интерпретаций (УИ) МАКО SC191 (Rev.6 May 2014) и SC 191 (Corr.1 Sept 2014) по применению измененного правила II-1/3-6 СОЛАС (резолюция ИМО MSC.151 (78)) и пересмотренных Технических положений о средствах доступа для проверок (резолюция ИМО MSC.158 (78));
2. Унифицированного требования (УТ) МАКО M68 (Rev.1 Aug 2014) «Размеры валов пропульсивной установки и их допускаемые напряжения»/Dimensions of Propulsion Shafts and their Permissible Torsional Vibration Stresses.

Объект наблюдения:

суда в постройке

Ввод в действие 01.07.2015

Срок действия: до -

Срок действия продлен до -

Отменяет / изменяет / дополняет циркулярное письмо № - от -

Количество страниц: 1

Приложения: -

Главный инженер - директор департамента классификации

В.И. Евенко

Вносит изменения в Правила классификации и постройки морских судов (2015), НД 2-020101-082.

Настоящим сообщаем, что в связи с вступлением в силу с 01.07.2015 УИ МАКО SC191 (Rev.6 May 2014) (Corr.1 Sept 2014) и УТ МАКО M68 (Rev.1 Aug 2014) в Правила классификации и постройки морских вносятся следующие изменения:

1. Часть III «Устройства, оборудование и снабжение», в пункте 7.14.2 ссылка на УТ МАКО SC 191 (Rev. 5, May. 2013) заменяется ссылкой на SC 191 (Rev. 6 May 2014) (Corr.1 Sept 2014).
2. Часть VII «Механические установки», в пункте 5.2.8 второе предложение заменяется следующим: «При этом соотношение диаметров согласно 5.2.6 должно быть не более 0,7, длина выреза — не более 0,8, а ширина — не менее 0,15 расчетного диаметра вала.».

Необходимо выполнить следующее:

1. При рассмотрении и одобрении технической документации судов следует руководствоваться изменениями, приведенными в данном циркулярном письме.
2. Содержание данного циркулярного письма необходимо довести до сведения инспекторского состава и заинтересованных организаций и лиц в зоне деятельности подразделений РС.

Исполнитель: Калинкин Д.В.
Серов А.В.

Отдел 314
Отдел 313

+7 (812) 314-07-34
+7 (812) 312-39-85

СЭД «ТЕЗИС»: 130529

Российский морской регистр судоходства
Редакционная коллегия
Российского морского регистра судоходства
Правила классификации и постройки морских судов
В 5 томах
Том 2

Ответственный за выпуск *А.В. Зухарь*
Главный редактор *М.Р. Маркушина*
Компьютерная верстка *С.С. Лазарева*

Подписано в печать 30.09.14. Формат 60 × 84/8. Гарнитура Тайме.
Усл. печ. л. 87,7. Уч.-изд. л. 86,0. Тираж 150. Заказ № 2014-8

ФАУ «Российский морской регистр судоходства»
191186, Санкт-Петербург, Дворцовая набережная., 8
www.rs-class.org/ru/