



ОТРАСЛЕВОЙ СТАНДАРТ

ЗАКЛЮКИ НАТЯЖНЫЕ МОНТАЖНЫЕ

Технические условия

ОСТ 34-13-932-86

Издание официальное

Подписано в печать 14.07.87	Формат 60x84 ^I /16
Печать офсетная	Усл.печ.л. 0,93
Уч.-изд.л. 0,84	Тираж 750 Заказ 483 Цена 13коп.

Центр научно-технической информации по энергетике и электрификации
Минэнерго СССР, Москва, проспект Мира, д. 68, тел. 925-26-47

Типография Информэнерго, Москва, 1-й Переяславский пер., д. 5

ОТРАСЛЕВОЙ СТАНДАРТ

ЗАЖИМЫ НАТЯЖНЫЕ МОНТАЖНЫЕ

ОСТ 34-13-932-86

Технические условия

ОКП 34 4991

Срок действия с 01.01.88

до 01.01.93

Несоблюдение стандарта преследуется по закону.

Настоящий стандарт распространяется на натяжные монтажные зажимы, предназначенные для монтажа алюминиевых и сталеалюминиевых проводов, алюминиевых и медных полых проводов и стальных канатов на воздушных линиях электропередачи.

Зажимы должны удовлетворять всем требованиям ГОСТ 13276-79 и требованиям, изложенным в соответствующих разделах настоящего стандарта.

1. ТИПЫ, ОСНОВНЫЕ ПАРАМЕТРЫ И РАЗМЕРЫ

1.1. Зажимы должны изготавливаться типов:

МП - монтажный пласечный (черт. 1);

МК - монтажный клиновой (черт. 2; 3).

1.2. Марки, основные размеры и параметры зажимов должны соответствовать указанным на черт. 1 - 3 и в табл. 1.

1.3. Прочность заделки проводов и канатов в зажимах должна быть в процентах от разрывного усилия провода или каната, не менее:

а) проводов марок А и АКШ.....	40
АС, АСКС, АСКШ, АСК (кроме проводов АС-70/72; АС-95/141; АС-185/128; АС-500/336).....	35
АС-70/72; АС-95/141; АС-185/128; АС-500/336; ПА и ПМ.....	15
б) канатов.....	50

1.4. В условном обозначении зажимов цифра после букв означает группу проводов.

Пример условного обозначения натяжного монтажного зажима типа М1, для 1-й группы проводов, указанных в табл. 1:

Зажим М1-1 ОСТ 34-13-932-86

То же, натяжного монтажного зажима типа МК, для 3-й группы проводов, указанных в табл. 1, с клином 1:

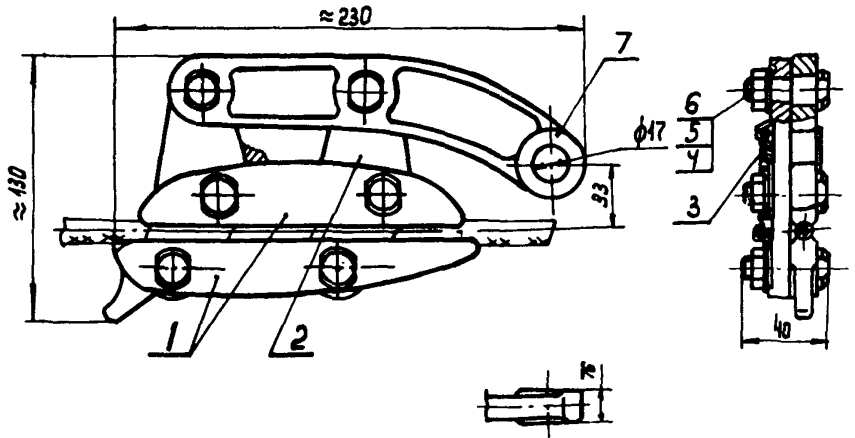
Зажим МК-3, клин 1 ОСТ 34-13-932-86

2. ТЕХНИЧЕСКИЕ ТРЕБОВАНИЯ

2.1. Зажимы должны изготавливаться в соответствии с требованиями настоящего стандарта по рабочим чертежам, утвержденным в установленном порядке.

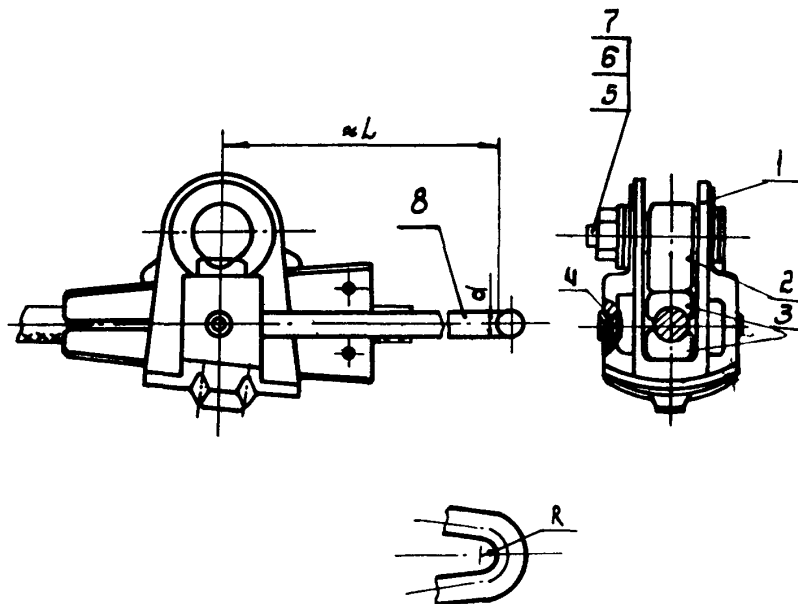
2.2. Детали зажимов должны изготавливаться:

корпусы, плашки, рычаги, тяга зажима марки ПМ-1, сухари и клинья 1, 2 зажимы типа МК - из ковкого или высокопрочного чугуна с временным сопротивлением разрыву не менее 370 МПа (37 кгс/мм) и



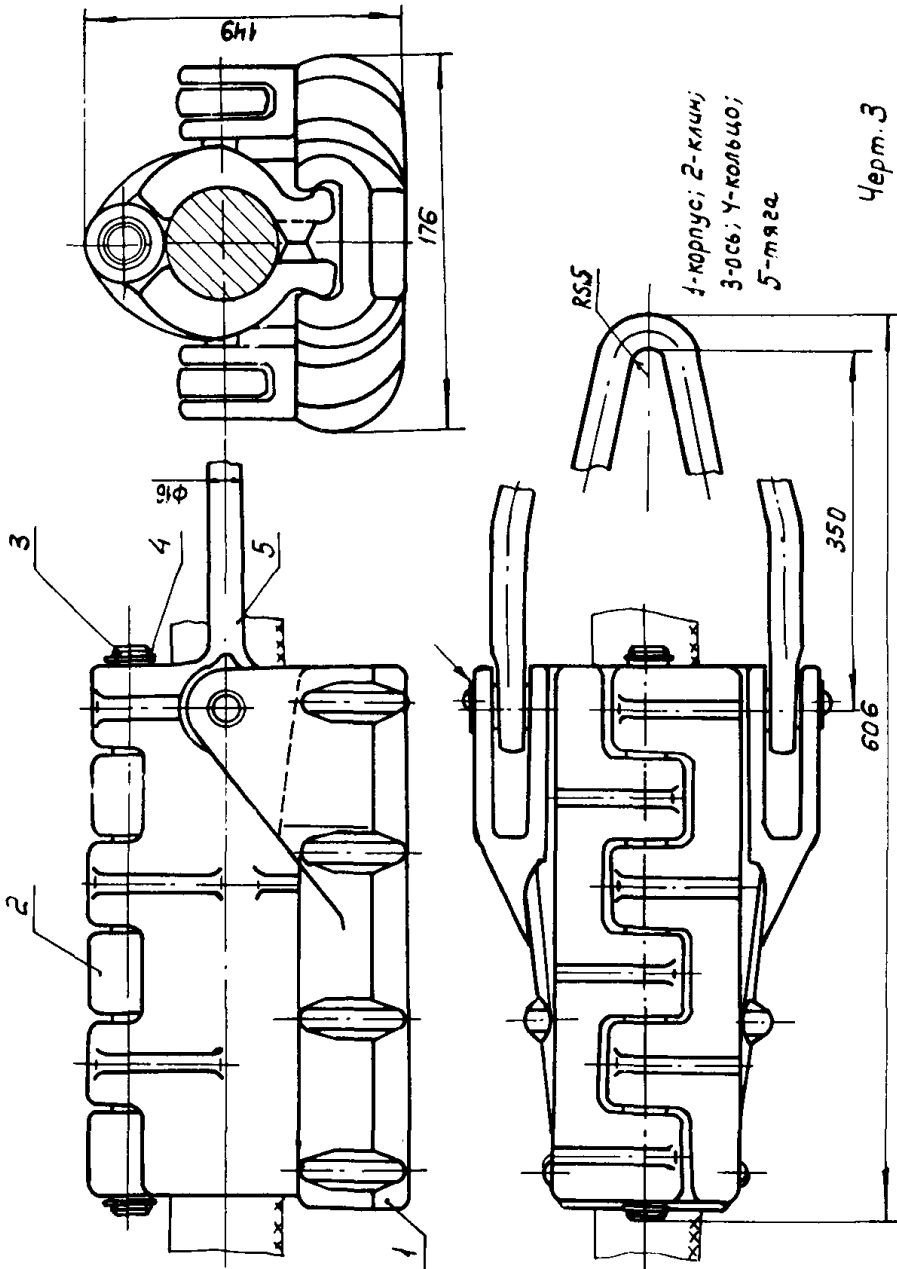
1-плашки; 2-рычаг; 3-пружина; 4-палец; 5-гайка;
6-шайба; 7-тяги

Черт. 1



1-корпус; 2-бухарь; 3-клин; 4-ось; 5-палец; 6-гайка;
7-шаг; 8-ось

Черт. 2



Продолжение табл. I

Марка заклѣпка	Код ОКП	Группа проводов	Номер чертѣжа	Размеры, мм			Номинальное сечение проводов, мм ²			Расчетная площадь сечения всех проводов в канале, мм ²		Разрушающая нагрузка, кН (тс), не менее	Удельная масса, кг/кН	Масса, кг, не более			
				L	R	d	по ГОСТ 839-80 марок	марок			по ГОСТ 3062-80				по ГОСТ 3063-80		
								A, ААП, АП, АПкП, АПСК, АПСКП, АПСК	ПА	ПМ						АС	
МК-3	34 499I 4503	3	2	360	9,5	16	I	240	95/14I; 185/24; 185/29; 185/43; 205/27	-	-	-	-	-	72(7,2)	0,292	8,30
							2	300; 350	185/128 240/32; 240/39; 240/56 300/39; 300/48; 300/66; 300/67; 330/30; 330/43	-	-	-	-	-			
							3	-	-	-	-	-	50,45	-			
							4	-	-	-	-	-	72,95	-			
							5	-	-	-	-	-	-	-			

ОСТ 34-13-932-86

С.7

Продолжение табл. I

Марка зажи- ма	Код ОКП	Группа проводов	Номер чертёжа	Размеры, мм			Номер клина	Номинальное сечение проводов, мм ²						Расчетная площадь сече- ния всех про- волоков в кана- те, мм ²		Разруша- ющая наг- рузка, кН (тс), не менее	Удель- ная ма- териал- оемко- сть, кг/кН	Масса, кг, не более	
				L	R	d		по ГОСТ 839-80 марок			марок			по ГОСТ 3062- 80	по ГОСТ 3063- 80				
								A, Ап, АКП, АпКП	АС, АСКП, АСКС, АСК, АпС, АпСКП, АпСККС, АпСК	ПА	ПМ	АС							
																			по ГОСТ 3062- 80
МК-4	34 499I 4504	4	2	360	I2	I8	I	450	400/5I; 400/64;										
								500	400/93; 450/56										
							2	550; 600; 650	500/64; 550/71; 600/72	-	-	-	-	-			II0(II)	0,II5	II,60
						3	-	-	-	-	-	-	-	IOI,72					
МК-5	34 499I 4505	5		400	8,5	I2	I	-	-		240 300	-	-	-			32(3,2)	0,194	6,20
							2	-	-	500	-	-	-						
МК-6	34 499I 4506	6		380	I5	24	-	-	500/336	-	-	-	-			200(20)	0,II3	22,50	

Продолжение табл. I

Марка зажима	Код ОКП	Группа проводов	Номер чертежа	Размеры, мм			Номер клеммы	Номинальное сечение проводов, мм ²					Расчетная площадь сечения всех проволок в канате, мм ²		Разрушающая нагрузка, кН (тс), не менее	Удельная масса, кг/кН	Масса, кг, не более
				L	R	d		по ГОСТ 839-80 марок		марок			по ГОСТ 3062-80	по ГОСТ 3063-80			
								А, Ап, АКП, АпКП	АС, АСКП, АСКС, АСК, АпС, АпСКП, АпСКС, АпСК	ПА	ПМ	АС					
МК-7	34 4991 4507	7	3	-	-	-	-	-	-	-	1200/67	-	-	80(8)	0,275	22,00	

Примечания: 1. Провода марок АС, ПА, ПМ - по нормативно-технической документации, утвержденной в установленном порядке.

2. Прочность заделки провода для зажимов марок (не менее): МП-1-(18,00-99,0 кН), МК-2-(6,3-28,1 кН), МК-3-(16-57,2 кН) МК-4-(49,3-87,8 кН), МК-5-18,0 кН, МК-6-80 кН, МК-7-80 кН. (Конкретно для марок проводов прочность заделки указана в рабочих чертежах).

ОСТ 34-13-932-86

С.9

относительным удлинением не менее 5%;

пальцы зажимов марок МП-1, МК-2, МК-5, ось зажима марки МК-4, клинья 3 и 4 зажима марки МК-3, клин 3 зажима марки МК-4 - из стали с временным сопротивлением разрыву не менее 598 МПа (61 кгс/мм^2) и относительным удлинением не менее 16%;

оси зажимов марок МК-2, МК-3, МК-5, МК-6 и МК-7, палец зажима марок МК-3, тяги зажимов марок МК-2, МК-3, МК-4, МК-5, МК-6 и МК-7, шайбы - из стали с временным сопротивлением разрыву не менее 412 МПа (42 кгс/мм^2) и относительным удлинением не менее 25%.

Пальцы зажимов марок МК-4 и МК-6 - из стали с временным сопротивлением разрыву не менее 980 МПа (100 кгс/мм^2) и относительным удлинением не менее 10%;

пружина - из проволоки стальной углеродистой пружинной по ГОСТ 9389-75;

гайки - по ГОСТ 5915-70;

кольцо - по ГОСТ 13940-80.

2.3. Срок службы зажимов - 5 лет.

3. ПРАВИЛА ПРИЕМКИ

3.1. Правила приемки зажимов - по ГОСТ 2744-79.

4. МЕТОДЫ ИСПЫТАНИЙ

4.1. Методы испытаний зажимов - по ГОСТ 2744-79.

4.2. Прочность заделки в зажимах следует проверять с проволоками и канатами, указанными в табл. 2.

Таблица 2

Марка зажима	Номинальное сечение проводов, мм ² , марок			Расчетная площадь сечения всех проводов в канате, мм ²
	А, АКП, Ап, АпКП, АС, АСКП, АСКС, АСК, АпС, АпСКП, АпСКС, АпСК	ПА, ПМ	АС	
1	2	3	4	5
МП-1	16/2,7; 70/11	-	-	-
МК-2	120; 120/19; 150/34; 95	-	-	-
МК-3	185/29; 240; 240/32; 330/43	-	-	50,45; 72,95
МК-4	450; 400/93; 550; 600/72	-	-	101,72
МК-5	-	240;300; 500	-	-
МК-6	500/336	-	-	-
МК-7	-	-	1200/67	-

5. МАРКИРОВКА, УПАКОВКА, ТРАНСПОРТИРОВАНИЕ И ХРАНЕНИЕ

5.1. Маркировка, упаковка, транспортирование и хранение зажимов - по ГОСТ 13276-79.

6. УКАЗАНИЯ ПО ЭКСПЛУАТАЦИИ

6.1. Зажим марки МП-1 должен соединяться с линейной арматурой с разрушающей нагрузкой 70 кН (7 тс), имеющей двухклинчатую проушину (например, звенья промежуточные двойные ЗПР).

6.2. Зажимы типа МК должны соединяться торовой поверхностью тяги с линейной арматурой, имеющей соединение "цепного типа":

зажимы марок МК-2 и МК-5 - с линейной арматурой с разрушающей нагрузкой 70 кН(7тс) (например, скоба типоразмера СК-7);

зажимы марок МК-3 и МК-7 - с линейной арматурой с разрушающими нагрузками 70 кН (7 тс); 100 кН (10 тс) (например, скобы типоразмеров СК-7; СКД-10);

зажим марки МК-4 - с линейной арматурой с разрушающими нагрузками 100 кН (10 тс); 120 кН (12 тс), 160 кН (16 тс) (например, скобы типоразмеров СКД-10, СК-12, СКД-12, СК-16, СКД-16);

зажим марки МК-6 - с линейной арматурой с разрушающими нагрузками 210 кН (21 тс), 250 кН (25 тс) (например, скобы типоразмеров СК-21, СКД-21, СК-25).

6.3. Тяговое усилие, прикладываемое к зажиму при монтаже проводов, не должно превышать 65 % разрывного усилия монтируемого провода.

7. ГАРАНТИИ ИЗГОТОВИТЕЛЯ

7.1. Гарантии изготовителя - по ГОСТ 13276-79.

ИНФОРМАЦИОННЫЕ ДАННЫЕ

1. УТВЕРЖДЕН ПРИКАЗОМ Министерства энергетики и электрификации СССР от 24.12.86 № 208а

2. ИСПОЛНИТЕЛИ: Я.А.Кловский, В.М.Адясов, С.П.Волков, Н.И.Колесникова.

3. ЗАРЕГИСТРИРОВАН Всесоюзным информационным фондом стандартов (ВИФС) за № 8396392 от 19.03. 1987г.

4. СРОК ПЕРВОЙ ПРОВЕРКИ

Периодичность проверки - 5 лет.

5. ВВЕДЕН ВПЕРВЫЕ

6. ССЫЛОЧНЫЕ НОРМАТИВНО-ТЕХНИЧЕСКИЕ ДОКУМЕНТЫ

Обозначение НТД, на который дана ссылка	Номер пункта, подпункта, перечисления, приложения
ГОСТ 839-80	п.1.2.
ГОСТ 3062-80	п.1.2.
ГОСТ 3063-80	п.1.2.
ГОСТ 2744-79	п.п.3.1.; 4.1.
ГОСТ 5915-70	п.2.2.
ГОСТ 13276-79	Вводная часть, п.5.1., п.7.1.
ГОСТ 13940-80	п.2.2.

В ОСТ 34-13-932-86 "Защиты натяжные монтажные. Технические условия" были допущены опечатки, необходимо внести следующие исправления:

№ страницы, пункта, чертежа	Напечатано	Должно быть
С. 2, п. 2.2	ПМ - I	МП - I
С. 3, черт. I	76	I6
С. 4, черт. 2	8 - ось	8 - подвеска
С. 5, черт. 3	R5,5	R9,5