

ЦЕНТРАЛЬНЫЙ ИНСТИТУТ ТИПОВОГО ПРОЕКТИРОВАНИЯ
ГОССТРОЯ СССР

Москва, А-445, Смоленск ул., 22

Сдано в печать 17 1987 года

Заказ № 6300

Тираж 150 экз

ТИПОВОЙ ПРОЕКТ
902-5-17.86

РЕЗЕРВУАР
МЕТАНТЕНКОВ ОБЪЕМОМ 5000 куб. м

СОСТАВ ПРОЕКТА:

- Альбом I - Технологические, архитектурные, теплотехнические решения. Конструкции железобетонные, электротехнические решения и технологический контроль.
- Альбом II - Строительные изделия.
- Альбом III - Конструкции металлические.
- Альбом IV - Проект производства работ на монтаж металлоконструкций (Основные положения).
- Альбом V - Проект производства работ. Приспособления для монтажа металлоконструкций (Основные положения).
- Альбом VI - Спецификации оборудования.
- Альбом VII - Ведомости потребности в материалах.
- Альбом VIII - Сметы.

Разработан проектным институтом
„ГИПРОКОММУНВОДОКАНАЛ.“

Главный инженер института *Хазиков Н.Г.*
Главный инженер проекта *Дегтяр А.Б.*

АЛЬБОМ II

Утвержден МЖКХ РСФСР
приказ № 111 от 4 марта 1986 г.

Введен в действие институтом,
„ГИПРОКОММУНВОДОКАНАЛ.“
приказ № 40 от 12 марта 1986 г.

					ПРИВЯЗАН:	
Увб. №						

Содержание альбома

Обозначение	Наименование	Стр.
	Содержание альбома	2
ТП 902-5-17.86 КЖИ-000	Техническое описание	2
ТП 902-5-17.86 КЖИ-10	Каркас плоский КР1	3
ТП 902-5-17.86 КЖИ-20	Каркас плоский КР2	3
ТП 902-5-17.86 КЖИ-30	Каркас плоский КР3	4
ТП 902-5-17.86 КЖИ-40	Каркас плоский КР4	4
ТП 902-5-17.86 КЖИ-50	Каркас плоский КР5	5
ТП 902-5-17.86 КЖИ-60	Каркас плоский КР6	5
ТП 902-5-17.86 КЖИ-70	Каркас плоский КР7	6
ТП 902-5-17.86 КЖИ-80	Каркас пространственный КР1	6
ТП 902-5-17.86 КЖИ-90	Изделие закладное МН1	7
ТП 902-5-17.86 КЖИ-100	Изделие закладное МН2	7
ТП 902-5-17.86 КЖИ-110	Якорный болт Я1	8
ТП 902-5-17.86 КЖИ-120	Изделие закладное МН3	9
ТП 902-5-17.86 КЖИ-130	Изделие закладное МН4	9
ТП 902-5-17.86 КЖИ-140	Изделие закладное МН5	10
ТП 902-5-17.86 КЖИ-150	Изделие закладное МН6	10

Техническое описание.

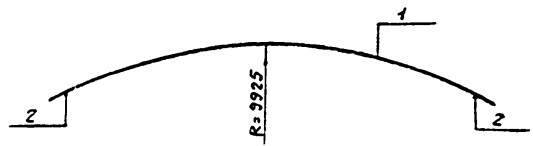
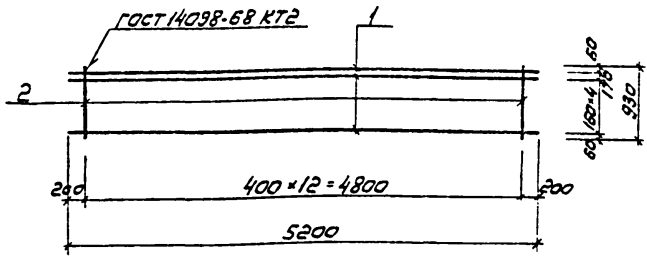
1. Плоские арматурные изделия следует изготавливать при помощи контактной точечной сварки. Сварку каркасов производить во всех точках пересечения стержней.
2. Размеры каркасов даны по осям и торцам стержней.
3. Сварку производить в соответствии с ГОСТ 19292-73 "Соединения сварных элементов закладных стержней сборных железобетонных конструкций" и СН 393-78.
4. Сварку тавровых соединений круглых стержней с листовым прокатом закладных изделий выполнять под слоем флюса.
5. Материал прокатной стали закладных изделий принимать марки ВСтЗКП2 для сварных конструкций по ГОСТ 380-71.*

Альбом II

ТИПОВОЙ ПРОЕКТ 902-5-17.86

ИПК № 2202/11 Издательский центр "Архитектур-информ"

			ТП 902-5-17.86	КЖИ 0000		
Исполн.	Олеиница	Дейн	Техническое описание	Вязалин	Лист	Листов
Рук. др.	Буллатова	К-1-5		Р		1
Гип. инж.	Обух	Зелен		Гипрокапитал-Волоколамск г. Москва		
Н. конт.	Коваленко	Колос				
Нач. АД	Сорокин	Степ				

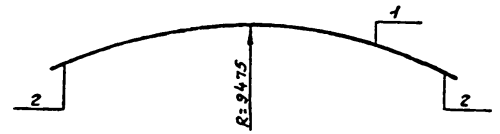
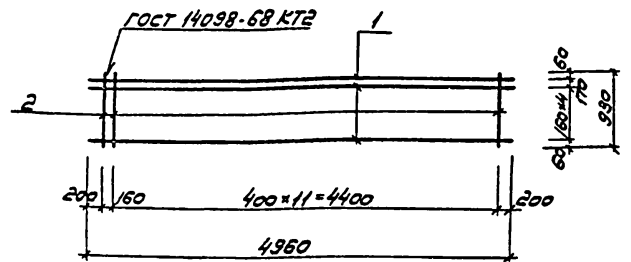


Вариант	Зона	Поз.	Обозначение	Наименование	Кол.	Примеч.
				<u>Документация</u>		
A4			ТП 902-5-17.86 КЖИ-00.10	Техническое описание		
				<u>Детали</u>		
54	1		11 ф32АIII ГОСТ 5781-82* Р=5200	6	32,8	
54	2		12 ф12АIII ГОСТ 5781-82* Р=930	13	0,8	

ТП 902-5-17.86		КЖИ-10	
Каркас плоский КР1	Стальной	Масса	Масштаб
	Р	2072	1:50
	Лист	Листов 1	
Гипрокомтехинвостканал г. Москва			

Техник Звостова Илья
Инженер Ткачук Владимир
Инженер Овух Михаил
Инженер Коваленко Алексей
Инженер Сорокин Павел

ТИПОВОЙ ПРОЕКТ 902-5-17.86 АЛЬБОМ II

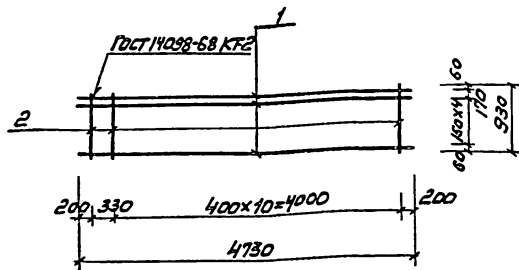


Вариант	Зона	Поз.	Обозначение	Наименование	Кол.	Примеч.
				<u>Документация</u>		
A4			ТП 902-5-17.86 КЖИ-00.10	Техническое описание		
				<u>Детали</u>		
54	1		21 ф32АIII ГОСТ 5781-82* Р=4950	6	31,3	
54	2		22 ф12АIII ГОСТ 5781-82* Р=930	13	0,8	

Инженер Звостова Илья

ТП 902-5-17.86		КЖИ-20	
Каркас плоский КР2	Стальной	Масса	Масштаб
	Р	198,2	1:50
	Лист	Листов 1	
Гипрокомтехинвостканал г. Москва			

Техник Звостова Илья
Инженер Ткачук Владимир
Инженер Овух Михаил
Инженер Коваленко Алексей
Инженер Сорокин Павел



Формат	Зона	Лист	Обозначение	Наименование	Кол.	Примеч.
				<u>Документация</u>		
А4			ТП 902-5-17.86	КЖИ-0020 Техническое описание		
				<u>Детали</u>		
Б4	1		31	Ф32А ГОСТ 5781-82 L=4730	6	29.8
Б4	2		32	Ф12А ГОСТ 5781-82 L=930	12	0,8

ТП 902-5-17.86 КЖИ-30

Каркас плоский
КРЗ

Сталь / Лист / Масштаб

Р 188,4 1:50

Лист / Листов 1

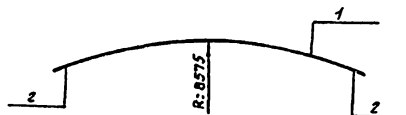
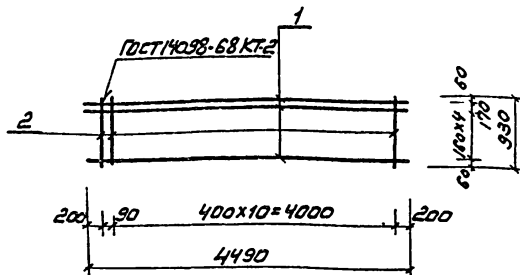
Ил.проект.инв.адок.анал
г.Москва

Техник Хвостова В.С.
Вед.инж. Качук В.С.
Инж.конс. Овчук В.С.
Инж.контр. Соболикин А.С.
Ил.пр.отс. Сорокин В.С.

Альбом II

ПРОЕКТ 902-5-17.86

ТИПОВОЙ



Формат	Зона	Лист	Обозначение	Наименование	Кол.	Примеч.
				<u>Документация</u>		
А4			ТП 902-5-17.86	КЖИ-0020 Техническое описание		
				<u>Детали</u>		
Б4	1		41	Ф32А ГОСТ 5781-82 L=4490	6	28.3
Б4	2		42	Ф12А ГОСТ 5781-82 L=930	12	0,8

ТП 902-5-17.86 КЖИ-40

Каркас плоский
КРЧ

Сталь / Лист / Масштаб

Р 179,4 1:50

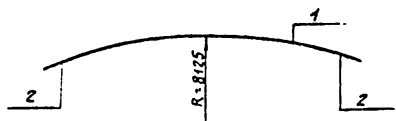
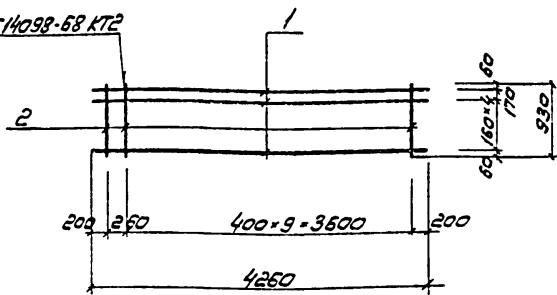
Лист / Листов 1

Ил.проект.инв.адок.анал
г.Москва

Ил.пр.отс. Сорокин В.С.

Техник Хвостова В.С.
Вед.инж. Качук В.С.
Инж.конс. Овчук В.С.
Инж.контр. Соболикин А.С.
Ил.пр.отс. Сорокин В.С.

ГОСТ 14098-68 КТ2



Формат	Зона	Лист	Обозначение	Наименование	Кол	Примеч.
				<u>Документация</u>		
A4			ТП 902-5-17.86 КЖЦ-00.ТО	Техническое описание		
				<u>Детали</u>		
54	1		51	φ32AIII ГОСТ 5781-82 ^Р L=4260	6	25.9
54	2		52	φ12AIII ГОСТ 5781-82 ^Р R=930	11	0.8

ТП 902-5-17.86 КЖЦ-50

Каркас плоский
КР5

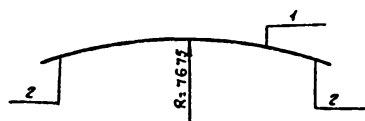
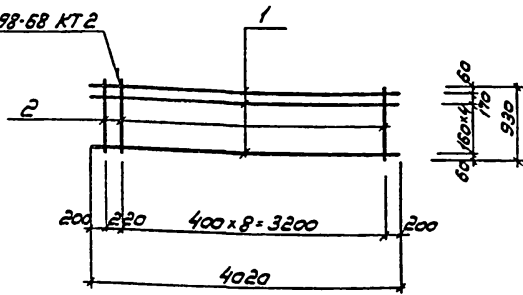
Сталь	Масса	Масштаб
Р	1702	1:50
Лист	Листов 1	
Гипрокоммунводоканал г. Москва		

Техник
Завод
Исполн
Провер
Инжен
Началь
Мастер
Сварщик
Слесарь
Рабочий

Альбом II

Типовой проект 902-5-17.86

ГОСТ 14098-68 КТ2



Формат	Зона	Лист	Обозначение	Наименование	Кол	Примеч.
				<u>Документация</u>		
A4			ТП 902-5-17.86 КЖЦ-00.ТО	Техническое описание		
				<u>Детали</u>		
54	1		51	φ32AIII ГОСТ 5781-82 ^Р L=4020	6	25.4
54	2		52	φ12AIII ГОСТ 5781-82 ^Р R=930	10	0.8

ТП 902-5-17.86 КЖЦ-60

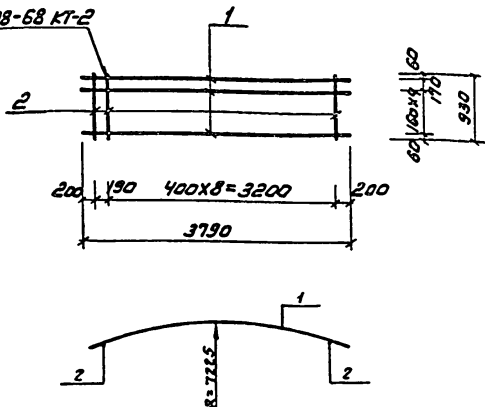
Каркас плоский
КР5

Сталь	Масса	Масштаб
Р	1604	1:50
Лист	Листов 1	
Гипрокоммунводоканал г. Москва		

Исполнитель: Плещинский В.А.

Техник
Завод
Исполн
Провер
Инжен
Началь
Мастер
Сварщик
Слесарь
Рабочий

ГОСТ 14098-68 КТ-2



Формат	Зона	Лист	Обозначение	Наименование	Кол.	Примеч.
				<u>Документация</u>		
А4			ТП 902-5-17.86	КЖИ-00.ТО Техническое описание		
				<u>Детали</u>		
Б4		1	71	Ф32А ГОСТ 5781-82 L=3790	6	23,9
Б4		2	72	Ф12А ГОСТ 5781-82 L=930	10	0,8

ТП 902-5-17.86 КЖУ-70

Каркас плоский
К07

Сталь Масса Масштаб

Р 151,4 1:50

Лист Листов 1

Гипрокоминвазодканил
г. Москва

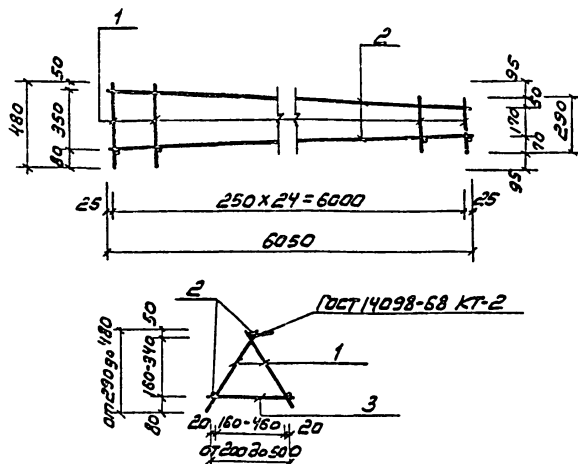
Техник Хвостова О.И.
Вед. инж. Ткачук И.И.
Инженер Обухов А.С.
Н. Кондр. Коваленко Л.С.
Нач. отд. Сорокин А.В.

Альбом II

Проект 902-5-17.86

Типовой

Лист 1 из 1



Формат	Зона	Лист	Обозначение	Наименование	Кол.	Примеч.
				<u>Документация</u>		
			ТП 902-5-17.86	КЖИ-00.ТО Техническое описание		
				<u>Детали</u>		
		1	81	Ф16А ГОСТ 5781-82 L=450	50	0,7
		2	82	Ф10А ГОСТ 5781-82 L=6050	3	3,7
		3	83	Ф10А ГОСТ 5781-82 L=350	25	0,2

ТП 902-5-17.86 КЖУ-80

Каркас
пространственный
К01

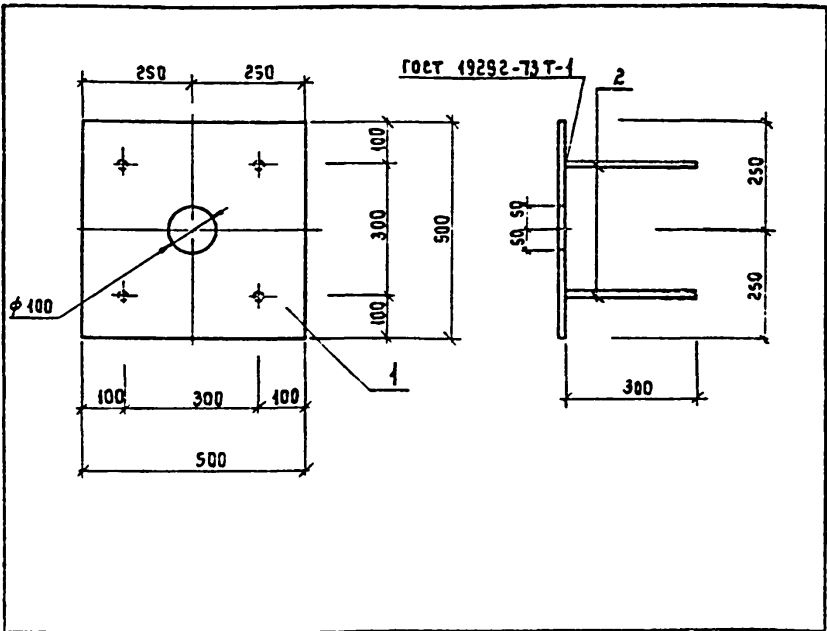
Сталь Масса Масштаб

Р 51,1 1:20

Лист Листов 1

Гипрокоминвазодканил
г. Москва

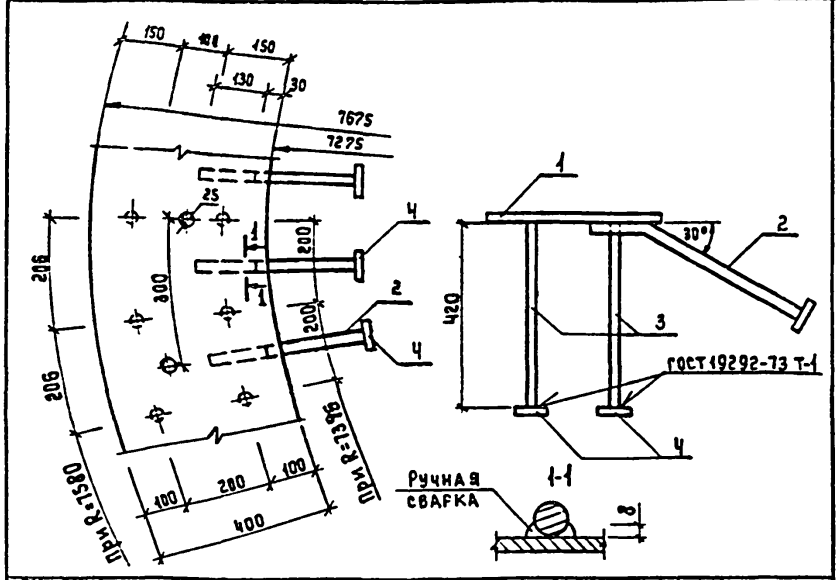
Техник Хвостова О.И.
Вед. инж. Ткачук И.И.
Инженер Обухов А.С.
Н. Кондр. Коваленко Л.С.
Нач. отд. Сорокин А.В.



ФОРМАТ	ЗОНА	ПОС.	ОБОЗНАЧЕНИЕ	НАИМЕНОВАНИЕ	КОЛ.	ПРИМЕЧАНИЕ
				<u>Документация</u>		
А4			ТП 902-5-17.86	КЖИ-СО.ТО		Техническое описание
				<u>Детали</u>		
Б4	1		101	Лист 500x10 ГОСТ 19903-74* в ст.3 ГОСТ 380-71*	1	19.6
Б4	2		102	φ10A III ГОСТ 5181-82* е=300	4	0.2кг

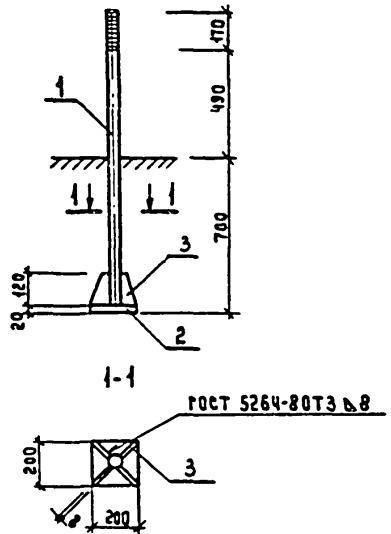
ТП 902-5-17.86			КЖИ-90		
ИЗДЕЛИЕ ЗАКЛАДНОЕ			СТАДИИ	МАССА	МАСШТАБ
МН1			Р	20.4	1:10
Лист			Листов 1		
И. техник ЖВостова			ГИПРОКОММУНВОДОКАНАЛ		
В.Е. инж. ТКАЧУК			г. МОСКВА		
М.П. конст. ОБУЖ					
Н. констр. КОБАЛИНИНА					
НАЧ. отд. СОРОКИН					

Альбом II
Типовой проект 902-5-17.86



ФОРМАТ	ЗОНА	ПОС.	ОБОЗНАЧЕНИЕ	НАИМЕНОВАНИЕ	КОЛ.	ПРИМЕЧАНИЕ
				<u>Документация</u>		
А4			ТП 902-5-17.86	КЖИ-СО.ТО		Техническое описание
				<u>Детали</u>		
Б4	1		111	Лист 20 ГОСТ 19903-74* в ст.3 ГОСТ 380-71*	1	3030.4
Б4	2		112	φ28A III ГОСТ 5181-82* е=550	231	2.7кг
Б4	3		113	φ28A III ГОСТ 5181-82* е=420	462	2.0 кг
Б4	4		114	Лист 100x20 ГОСТ 19903-74* в ст.3 ГОСТ 380-71*	693	1.6 кг

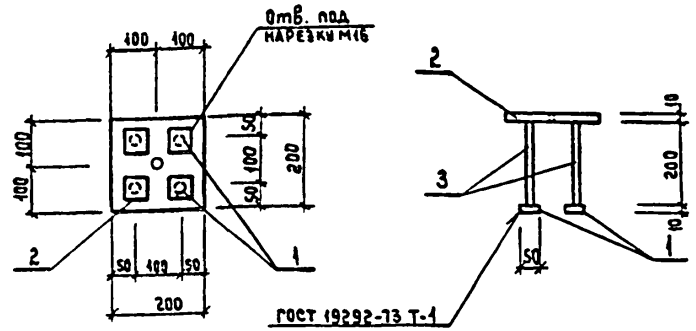
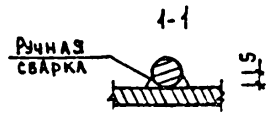
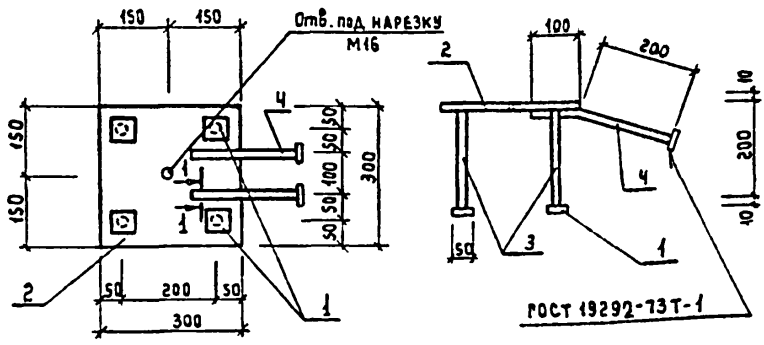
ТП 902-5-17.86			КЖИ-100		
ИЗДЕЛИЕ ЗАКЛАДНОЕ			СТАДИИ	МАССА	МАСШТАБ
МН2			Р	5626.6	1:10
Лист			Листов 1		
И. техник ЖВостова			ГИПРОКОММУНВОДОКАНАЛ		
В.Е. инж. ТКАЧУК			г. МОСКВА		
М.П. конст. ОБУЖ					
Н. констр. КОБАЛИНИНА					
НАЧ. отд. СОРОКИН					



Формат	Зона	Поз.	ОБОЗНАЧЕНИЕ	НАИМЕНОВАНИЕ	КОЛ.	ПРИМЕЧАНИЕ
				<u>Документация</u>		
А4			ТП 902-17.86	КЖИ-00.Т0		Техническое описание
				<u>Детали</u>		
Б.4	1		121	Болт М42 ГОСТ 5781-82* Е=1960	1	14.8 кг
Б.4	2		122	Лист 200x20 ГОСТ 19903-74* в ст.3 ГОСТ 380-71*	1	6.3 кг
Б.4	3		123	Полоса 110x8 ГОСТ 19903-71* в ст.3 ГОСТ 380-71* Е=120	4	0.6 кг

ТП 902-5-17.86			КЖИ-110		
Анкерный болт А1			Стандия	Масса	Масштаб
			Р	23.5	1:20
Лист			Листов 1		
Гипрокоммунводоканал г. Москва					
Техник	Двостова	<i>А.А.А.</i>			
Вед. инж.	П.К.А.Ч.У.К.	<i>П.К.А.Ч.У.К.</i>			
СНП. конст.	Обуче	<i>Обуче</i>			
И.контр.	Ковалинина	<i>Ковалинина</i>			
Нач. отд.	Сорокин	<i>Сорокин</i>			

ТИПОВОЙ ПРОЕКТ 902-5-17.86 АЛЬБОМ II



ФОРМАТ	ЗОНА	НОЗ.	ОБОЗНАЧЕНИЕ	НАИМЕНОВАНИЕ	КОЛ.	ПРИМЕЧАНИЕ
			<u>Документация</u>			
А4			ТП 902-5-17.86 КЖИ-00.70	Техническое описание		
			<u>Детали</u>			
Б4	1		121	Полоса 50x10 ГОСТ 19903-74* в ст.3 ГОСТ 380-71* e=50	4	0.2
Б4	2		122	Лист 300x10 ГОСТ 19903-74* в ст.3 ГОСТ 380-71*	1	7.1
Б4	3		123	φ 12A II ГОСТ 5781-82* e=200	4	0.2
Б4	4		124	φ 12A II ГОСТ 5781-82* e=300	2	0.3

ТП 902-5-17.86 КЖИ-120

ИЗДЕЛИЕ ЗАКЛАДНОЕ МНЗ		СТАДИИ	МАССА	МАСШТАБ
		Р	9.3	1:10
		Лист	Листов 1	
		Гипрокоммуводоканал г. Москва		

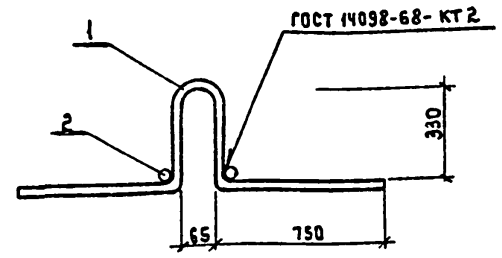
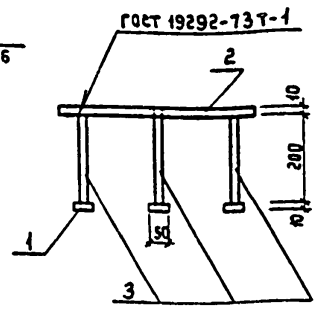
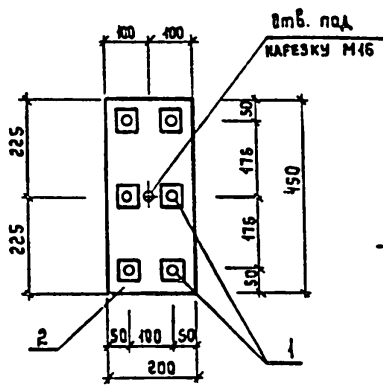
Инженер Куксов Куксов
 Рук. гр. Булатова Булатова
 ГИП Комс. Обух Обух
 Н. контр. Лобаличина Лобаличина
 Нач. отд. Сорокин Сорокин

ФОРМАТ	ЗОНА	НОЗ.	ОБОЗНАЧЕНИЕ	НАИМЕНОВАНИЕ	КОЛ.	ПРИМЕЧАНИЕ
			<u>Документация</u>			
А4			ТП 902-5-17.86 КЖИ-00.70	Техническое описание		
			<u>Детали</u>			
Б4	1		131	Полоса 50x10 ГОСТ 19903-74* в ст.3 ГОСТ 380-71* e=50	4	0.2
Б4	2		132	Полоса 200x10 ГОСТ 19903-74* e=200 в ст.3 ГОСТ 380-71*	1	3.1
Б4	3		133	φ 12A II ГОСТ 5781-82* e=200	4	0.2

ТП 902-5-17.86 КЖИ-130

ИЗДЕЛИЕ ЗАКЛАДНОЕ МНЧ.		СТАДИИ	МАССА	МАСШТАБ
		Р	4.7	1:10
		Лист	Листов 1	
		Гипрокоммуводоканал г. Москва		

Инженер Куксов Куксов
 Рук. гр. Булатова Булатова
 ГИП Комс. Обух Обух
 Н. контр. Ковалинина Ковалинина
 Нач. отд. Сорокин Сорокин



ФОРМАТ	ЗОНА	ПОЗ.	ОБОЗНАЧЕНИЕ	НАИМЕНОВАНИЕ	КОЛ.	ПРИМЕЧАНИЕ
				<u>ДОКУМЕНТАЦИЯ</u>		
А4			ТП 902-5-17.86 КЖИ-00.ТО	ТЕХНИЧЕСКОЕ ОПИСАНИЕ		
				<u>ДЕТАЛИ</u>		
Б4	1		141	Лист 50×10 ГОСТ 1903-74* в ст.3 ГОСТ 380-74*	4	0.2 кг
Б4	2		142	Лист 200×10 ГОСТ 1903-74* в ст.3 ГОСТ 380-74*	1	7.1 кг
Б4	3		143	$\phi 12 \text{ AIII}$ ГОСТ 5781-82 *e=200	6	0.2 кг

ТП 902-5-17.86 КЖИ-140		
ИНЖЕНЕР Кучков <i>Кучков</i>	РУК. ГР. БУЛАТОВА <i>Булатова</i>	СТАДИИ
		МАССА
ИЗДЕЛИЕ ЗАКЛАДНОЕ МН5		МАСШТАБ
		Р 9.1 1:10
РИП КОМ. ОБУХ <i>Обух</i>		Лист 1 Листов 1
Н. КОНТР. КОБАЛИНИНА <i>Кобалинина</i>		ГИПРОКОМУНБОДОКАНАЛ г. Москва
НАЧ. ОТД. СОРОКИН <i>Сорокин</i>		

АЛЬБОМ II
ПРОЕКТ 902-5-17.86
ТИПОВОЙ

ФОРМАТ	ЗОНА	ПОЗ.	ОБОЗНАЧЕНИЕ	НАИМЕНОВАНИЕ	КОЛ.	ПРИМЕЧАНИЕ
				<u>ДОКУМЕНТАЦИЯ</u>		
А4			ТП 902-5-17.86 КЖИ-00.ТО	ТЕХНИЧЕСКОЕ ОПИСАНИЕ		
				<u>ДЕТАЛИ</u>		
Б4	1		151	$\phi 25 \text{ A I}$ ГОСТ 5781-82 *e=2350	1	9.1 кг
Б4	2		152	$\phi 25 \text{ A I}$ ГОСТ 5781-82 *e=100	2	0.4 кг

ТП 902-5-17.86 КЖИ-150		
ИНЖЕНЕР Кучков <i>Кучков</i>	РУК. ГР. БУЛАТОВА <i>Булатова</i>	СТАДИИ
		МАССА
ИЗДЕЛИЕ ЗАКЛАДНОЕ МН6.		МАСШТАБ
		Р 9.9 1:20
РИП КОМ. ОБУХ <i>Обух</i>		Лист 1 Листов 1
Н. КОНТР. КОБАЛИНИНА <i>Кобалинина</i>		ГИПРОКОМУНБОДОКАНАЛ г. Москва
НАЧ. ОТД. СОРОКИН <i>Сорокин</i>		