

ТИПОВОЙ ПРОЕКТ
902-5-54.88

ИНЖЕКТОРНАЯ УСТАНОВКА
В ЛЕГКИХ МЕТАЛЛИЧЕСКИХ КОНСТРУКЦИЯХ
ДЛЯ МЕТАНТЕНКОВ ОБЪЕМОМ 9000 м³

АЛЬБОМ 3

ЭМ СИЛОВОЕ ЭЛЕКТРООБОРУДОВАНИЕ СТР. 2÷24
АТХ ТЕХНОЛОГИЧЕСКИЙ КОНТРОЛЬ СТР. 25÷28

23387-03

ЦЕНА 2-28

ТИПОВОЙ ПРОЕКТ
902 - 5 - 54.88

ИНЖЕКТОРНАЯ УСТАНОВКА В ЛЕГКИХ МЕТАЛЛИЧЕСКИХ КОНСТРУКЦИЯХ ДЛЯ МЕТАНТЕНКОВ ОБЪЕМОМ 9000 М³

Альбом 3

Перечень альбомов:

Альбом 1	ПЗ	Пояснительная записка
	ТХ	Технология производства
	Об	Отопление и вентиляция
Альбом 2	АР	Архитектурные решения
	КЖ	Конструкции железобетонные
	КМ	Конструкции металлические
Альбом 3	ЭМ	Силовое электрооборудование
	АТХ	Технологический контроль
Альбом 4	СО	Спецификации оборудования
Альбом 5	ВМ	Ведомости потребности в материалах
Альбом 6	С	Сметы

Разработан:

Гипрокоммунводоканалом
Главный инженер института
Главный инженер проекта

Н.Г. Хазигов
Н.Г. ХАЗИКОВ
А.Б. ДЕГТЯР

Утвержден и введен в действие
МЖКХ РСФСР
Приказ от 7.09 1988 г. № 232

© ЦИТИ Госстроя СССР, 1988

23387-03 2

Ведомость рабочих чертежей основного комплекта марки ЭМ

Лист	Наименование	Примечание
1	Общие данные (начало)	
2	Общие данные (окончание)	
3	Инжектор. Электропривод И19(И20). Схема электрическая принципиальная (начало)	
4	Инжектор. Электропривод И19(И20). Схема электрическая принципиальная (окончание)	
5	Задвижка. Электропривод И21(И22). Схема электрическая принципиальная (начало)	
6	Задвижка. Электропривод И21(И22). Схема электрическая принципиальная (окончание)	
7	Вентилятор. Электропривод И23(И24). Схема электрическая принципиальная	
8	Схема электрическая подключений отдельного стоящего оборудования (начало).	
9	Схема электрическая подключений отдельного стоящего оборудования (окончание)	
10	Кабельный журнал. Сводка кабелей и проводов	

Лист	Наименование	Примечание
11	Расположение электрооборудования и прокладка кабелей. Прокладка магистралей зануления (начало)	
12	Расположение электрооборудования и прокладка кабелей. Прокладка магистралей зануления (окончание)	
13	Электроосвещение	

Инв. № год. Подпись и дата. Взам. инв. №

Рабочие чертежи основного комплекта марки ЭМ выполнены в соответствии с действующими строительными нормами и правилами и предусматривают технические решения, обеспечивающие взрывную, взрывопожарную и пожарную безопасность при соблюдении установленных правил безопасности эксплуатации здания

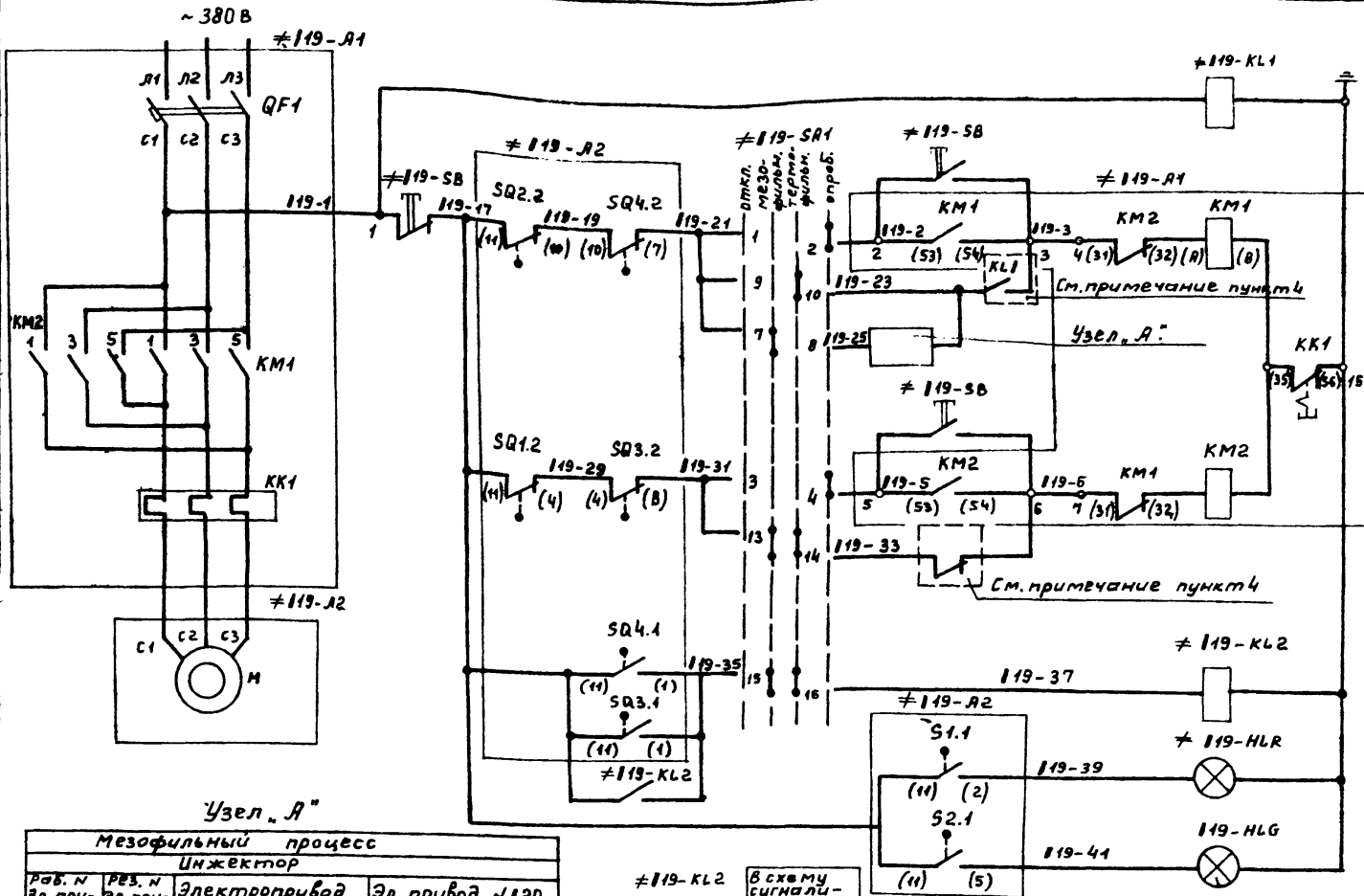
Главный инженер проекта: *Дегтяр А.Б.* / Дегтяр А.Б. /

Главный инженер проекта:
(осуществивший привязку проекта) / /

		Привязан:	
Инв. №			
		ТП 902-5-54.88	ЭМ
Ст. и н.ж.	Богомолов	Инжекторная установка в вентильных металлических конструкциях (ЛМ) для мстантенков объемом 3000 м ³	Ставка Лист Листов
Рук. гр.	Буробина		Р 1 13
Л. спец.	Некрасов		
Н. контр.	Некрасов	Общие данные (начало)	Суперкоммуводконтракт г. Москва
Нач. отд.	Кулазин		

23387-03

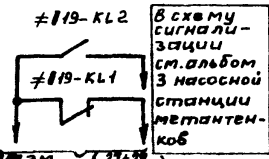
4



Реле контроля напряжения	Допробование
Цепи открытого инжектора	Автоматическое
Цепи закрытого инжектора	Допробование
	Автоматическое
Реле заклинивания	
Инжектор "открыт"	
Инжектор "закрыт"	

Узел "А"

Мезофильный процесс			
Инжектор			
Раб. № зр. привода	Рез. № зр. привода	Электропривод № 119	Эл. привод № 120
119	120	№ 119-СА2 Раб. откл. рез. 119-25 1 2 3 4 119-23	№ 120-СА2 Раб. откл. рез. 120-25 1 2 3 4 120-23
120	119	№ 119-СА2 Раб. откл. рез. 119-25 1 2 3 4 119-27/119-23	№ 120-СА2 Раб. откл. рез. 120-25 1 2 3 4 120-23



Привязан:

Ст. инж. Богомолов
Рук. тр. Буробина
Гл. спец. Некрасов
Н. контр. Некрасов
Нач. отв. Кулагин

ТП 902-5-54.88

ЭМ

Инжекторная установка в легких металлических конструкциях для метантенков объемом 9000 м³
Инжектор. Электропривод 119 (120). Схема электрическая принципиальная (начало)

Стадия Лист Листов
Р 3
Кипркоммунаводоканал г. Москва

Диаграмма замыкания контактов конечных выключателей задвижки 119

Завод. обознач.	Обознач. по схеме	Схема конечн. выключател.ей	Положение задвижки			Назначение цепи
			Открыты	Промежут. положение	Закрты	
SQ2	SQ2.1					не используется
	SQ2.2					Отключение при открытии
S1	S1.1					Сигнализация открытия
	S1.2					не используется
SQ1	SQ1.2					Отключение при закрытии
	SQ1.1					не используется
S2	S2.2					не используется
	S2.1					сигнализация закрытия

Положение контактов показано в промежуточном положении задвижки — контакт замкнут.

Диаграмма замыкания контактов выключателей муфты задвижки 119

Завод. обознач.	Обозначение по схеме	Схема конечных выключател.ей	Положение задвижки		Назначение цепи
			Нормальн. работа	Заклинивание	
SQ4	SQ4.1				Сигнализация заклинивания
	SQ4.2				Отключение при заклинивании
SQ3	SQ3.1				Сигнализация заклинивания
	SQ3.2				Отключение при заклинивании

Диаграмма замыкания контактов переключателя №119-SA2

№ сек. щит	№ конт.	Раб. -45	Откл. 0	Рез. +45
I	1 2			
II	3 4			

Диаграмма замыкания контактов переключателя №119-SA1

№ сек. щит	№ конт.	Откл. -90°	Мезофильн. -45°	Термофильн. 0°	Длрб. +45°
I	1 2				
II	3 4				
III	5 6				
IV	7 8				
V	9 10				
VI	11 12				
VII	13 14				
VIII	15 16				

- При чтении схемы индекс "I" заменить соответствующим номером инжекторной (1,2,3,4).
- Схема разработана для инжектора 119. Схема управления инжектором 120 аналогична, с заменой обозначений аппаратов и маркировок цепей на 120.
- Условные маркировки аппаратов, выполняемых заводами на серийных блоках управления 65430, приняты по работе ВНИИР ДЛХ. ДМ. 214-86.
- Реле КЛ1 см. в схеме сигнализации. Альбом 3. Насосная станция метантенков.
- При мезофильном процессе см. узел "А".
- Спецификация дана для одного инжектора.
- Технологическую схему, разъясняющую работу инжектора см. АТХ, 12

Поз. обозначение	Наименование	Кол.	Примечание
У механизма			
№119-A2	Электропривод инжектора 6099.093-01М	1	
М; SQ1; SQ2; S1; S2	Техническое описание электропривода		
SQ1; SQ2; S1; S2	Выключатель конечный		
SQ3; SQ4	Выключатель муфты		
М	Электродвигатель 880 АЧУ2	1	1.1 кВт; U~380В; 1500 об/мин.
		1	
Щит станций управления ЩСУ (в насосной станции)			
№119-A1	Станция управления 65430-2624ГУХЛЧ6	1	
ВФ1; КМ1; КМ2; КК1	ДЛХ. ДМ. 214-86		
QF1	Выключатель АЕ2016-10УЭ; I _p = 5А	1	
КМ1; КМ2	Пускатель ПМЛ 150104А; I _н = 10А; U~220В	1	
	Приставка ПКЛ 2004	2	
КК1	Реле РТЛ-100 804С	1	
№119-КЛ1; №119-КЛ2	Реле РПУ2-М36220УЗБ; U~220В	2	
Щит управления и сигнализации. ЩУС (в насосной станции)			
№119-SA2	Переключатель УП5311-С23	1	
№119-НЛР	Арматура АС-220; U~220В.	1	Линза красная
№119-НЛР	Арматура АС-220; U~220В	1	Линза зеленая
Пост 119 ПМУ			
№119-SA1	Переключатель УП5808-Ф327	1	
№119-SB	Кнопка КУ93-1ExdII BT5	1	

ТП 902-5-5488

ЭМ

Привязан:

Ст. инж.	Богомолов
Рук. гр.	Буробина
Л. спец.	Некрасов
Н. контр.	Некрасов
Нач. отд.	Купагин

Инжекторная установка в легких металлических конструкциях (ЛМК) для метантенков объемом 9000 м ³	Стадия	Лист	Листов
Инжектор. Электропривод 119 (120). Схема электрическая принципиальная (окончание)	Р	4	
Гипрокоммунводоканал г. Москва			

Инд. № подл. Подпись и дата

Диаграмма замыкания контактов выключателей муфты задвижки 121.

Заводское обозначение конечн. выкл.	Обозначение по схеме	Схема конечн. выключателя	Положение задвижки		Назначение цепи
			Нормальная работа	Заклиниван.	
SQ4	SQ4.1				Сигнализация при заклинивании
	SQ4.2				Отключение при заклинивании
SQ3	SQ3.1				Сигнализация при заклинивании
	SQ3.2				Отключение при заклинивании

Диаграмма замыкания контактов переключателя #121-5A

УП 5806-С70

N секции	N конт.	Дист. откл.		Dпр.
		45°	0°	
I	1 2	X		
II	3 4	X		
III	5 6	X		
IV	7 8			X
V	9 10			X
VI	11 12			X

* - не используется

Диаграмма замыкания контактов конечных выключателей задвижки 121

Заводское обозначение конечн. выкл.	Обозначение по схеме	Схема конечн. выключателя	Положение задвижки			Назначение цепи
			Открыта	Промеж. положен.	Закрыта	
SQ2	SQ2.1					не используется
	SQ2.2					Отключение при открытии
S1	S1.1					Сигнализация при открытии
	S1.2					не используется
SQ1	SQ1.2					Отключение при закрытии
	SQ1.1					не используется
S2	S2.2					не используется
	S2.1					Сигнализация при закрытии

Положение контактов показано в промежуточном положении задвижки.
 — — контакт замкнут.

Поз. обозначение	Наименование	Кол.	Примечание
	У механизма		
#121-A2	Электропривод задвижки 6099.099-05 м	1	
1A; SQ1; SQ2; S1; S2	Техническое описание электропривода		
M	электродвигатель В808У92	1	1.5 кВт; U~380В; 1500 об/мин.
SQ1; SQ2; S1; S2	Выключатель конечный		
SQ3; SQ4	выключатель муфты		
Щит станций управления ЩСУ (в насосной станции)			
#121-A1	Блок Б5430-2574гухлчб		
QF1; KM1; KM2; KK1	олх. олх.214-86		
QF1	Выключатель ДЕ 2016-10НУ3; I _p =5А	1	
KM1; KM2	Пускатель ПМЛ15010Н1; I _n =10А; U~220В	1	
	Приставка ПКЛ 2004	2	
	Реле ртл-100804С	1	
#121-K11; #121-K12	Реле РПУ2-М36220У3Б, U~220В	2	
Щит управления и сигнализации ЩУС (в насосной станции)			
#121-SBQF	Кнопка ВК14-21-III-0 исп.2; толк. красн.	1	
#121-SBQP; #121-SBQC	Кнопка ВК14-21-III-0 исп.2; толк. черн.	2	
#121-Н1R	Арматура АС-220; U~220В	1	линза красная
#121-Н1G	Арматура АС-220; U~220В	1	линза зеленая
Пост 121 ПМУ			
#121-5A	Переключатель УП 5806-С70	1	
#121-SB	Кнопка КУ93-1ExdIIBT5	1	

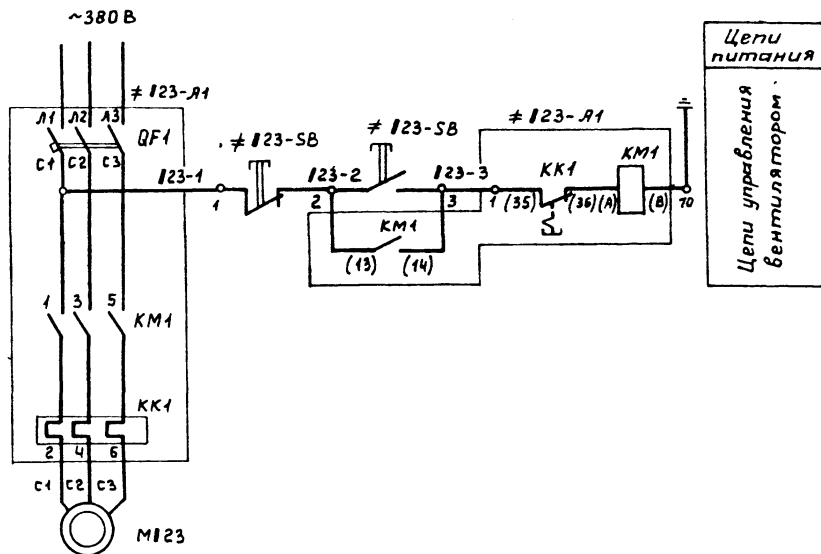
1. При чтении схемы индекс "1" заменить соответствующим номером инжекторной; К1
2. Схема разработана для задвижки 121. Схема управления задвижкой 122 аналогична с заменой обозначений аппаратов и маркировок цепей на 122.
3. Условные маркировки аппаратов, выполняемых заводами на серийных блоках управления Б5430, приняты по работе ВНИИР олх.олх.214-86.
4. Спецификация дана для одной задвижки.

ТП 902-5-54.88		ЭМ
Инжекторная установка в легких металлических конструкциях (МК) для метантенков объемом 9000 м ³	Стадия	Лист
Задвижка. Электропривод 121(122). Схема электрическая принципиальная (окончательная)	Р	6
г. Москва		

Привязан:

Ст. инж. Богомолов	
Рук. гр. Буробина	
Гл. спец. Некрасов	
Н. контр. Некрасов	
Нач. отд. Кулазин	

Инв. № подл. Подпись и дата



Поз. обозначение	Наименование	Кол.	Примечание
	У механизма		
М123	Электродвигатель 880В4У2	1	4,5кВт; U~380В 1500 об/мин.
	Щит станций управления ЩСУ(в насосной станции)		
#123-А1	Блок Б5130-2674 гухл 46		
QF1; КМ1; КК1	ОЛХ. 084. 214.-86		
QF1	Выключатель АЕ 2016-10мУ3; Iр=5А.	1	
КМ1	Пускатель ПМЛ1000 4А; Iн=10А; U~220В	1	
	Приставка ПКП 2004	1	
КК1	Реле РТЛ-100804с	1	
	Пост ПМУ2		
#123-5В	Кнопка ПКЕ 222-2У2; ТУ16-526.216-78	1	

1. При чтении схемы индекс „1“ заменить соответствующим номером инжекторной (1; 2; 3; 4).
2. Схема разработана для вентилятора 123. Схема управления вентилятора 124 аналогична с заменой обозначений аппаратов и маркировок цепей на 124.
3. Условные маркировки аппаратов, выполняемых заводами на серийных блоках управления Б5130, приняты по работе ВНИИР олх. 084.214-86.
4. Спецификация дана для одного вентилятора.

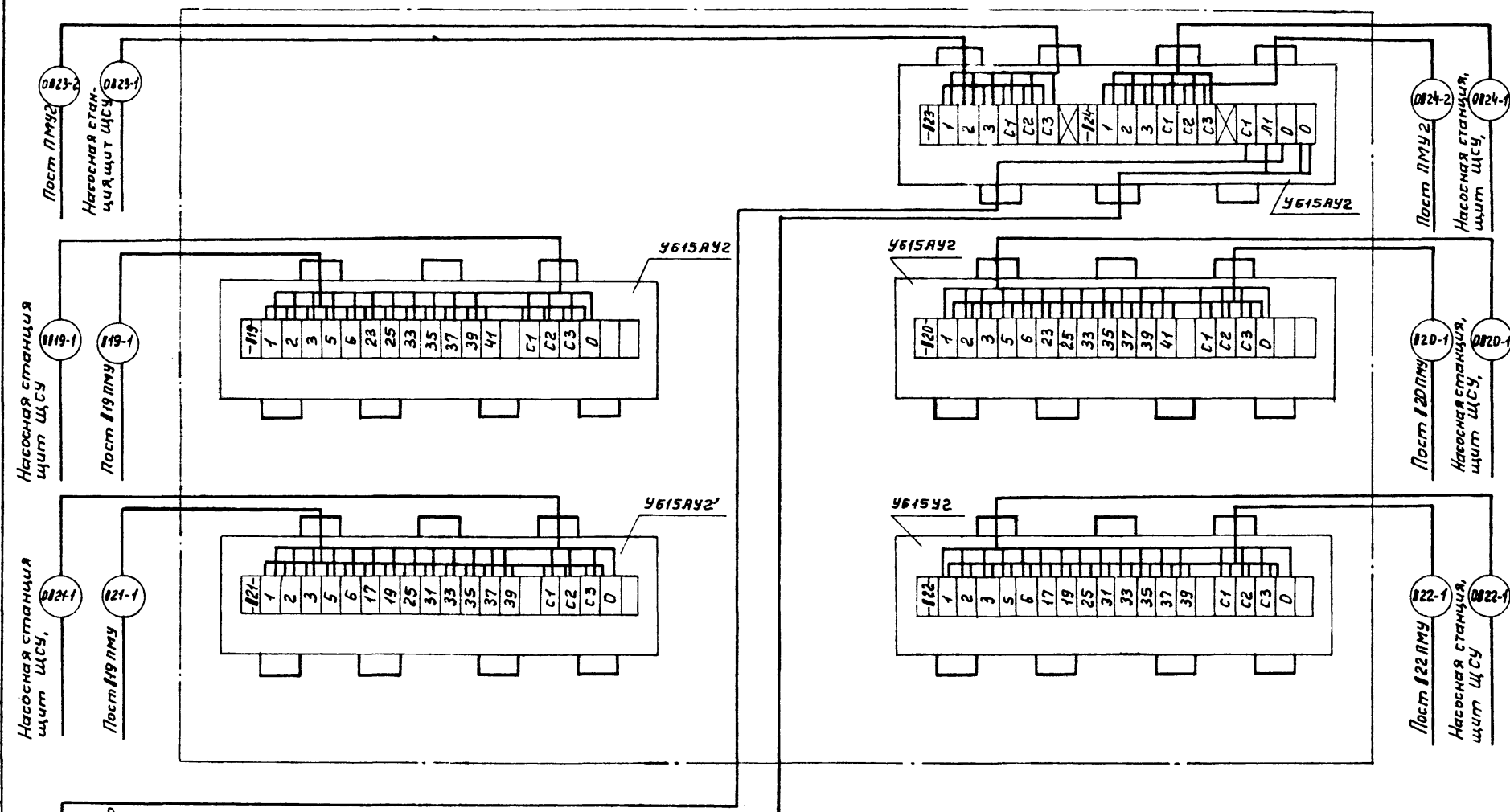
Ш.Н.И. инв. Подпись и дата / Взам. инв. №

Привязан:

Ст. инж.	Богомолов	<i>[Signature]</i>
Рук. гр.	Буробина	<i>[Signature]</i>
Гл. спец.	Некрасов	<i>[Signature]</i>
Н. контр.	Некрасов	<i>[Signature]</i>
Нач. отд.	Кулагин	<i>[Signature]</i>

ТП 902-5-54.88		ЗМ	
Инжекторная установка в легких металлических конструкциях (ИМК) для метантенков объемом 9000 м ³	Стация	Лист	Листов
Вентилятор. Электропривод 123(124). Схема электрическая принципиальная	Р	7	
	Гипрокоммунабодоканная г. Москва		

Пост ПМУ1



Шиб.№ год. Подпись и дата. Взам. инв.№

Насосная станция щит ЩСУ

К электроосвещению

Насосная станция щит ЩСУ

Пост ПМУ

Насосная станция щит ЩСУ

Пост ПМУ

Пост ПМУ

Насосная станция щит ЩСУ

Пост ПМУ

Насосная станция щит ЩСУ

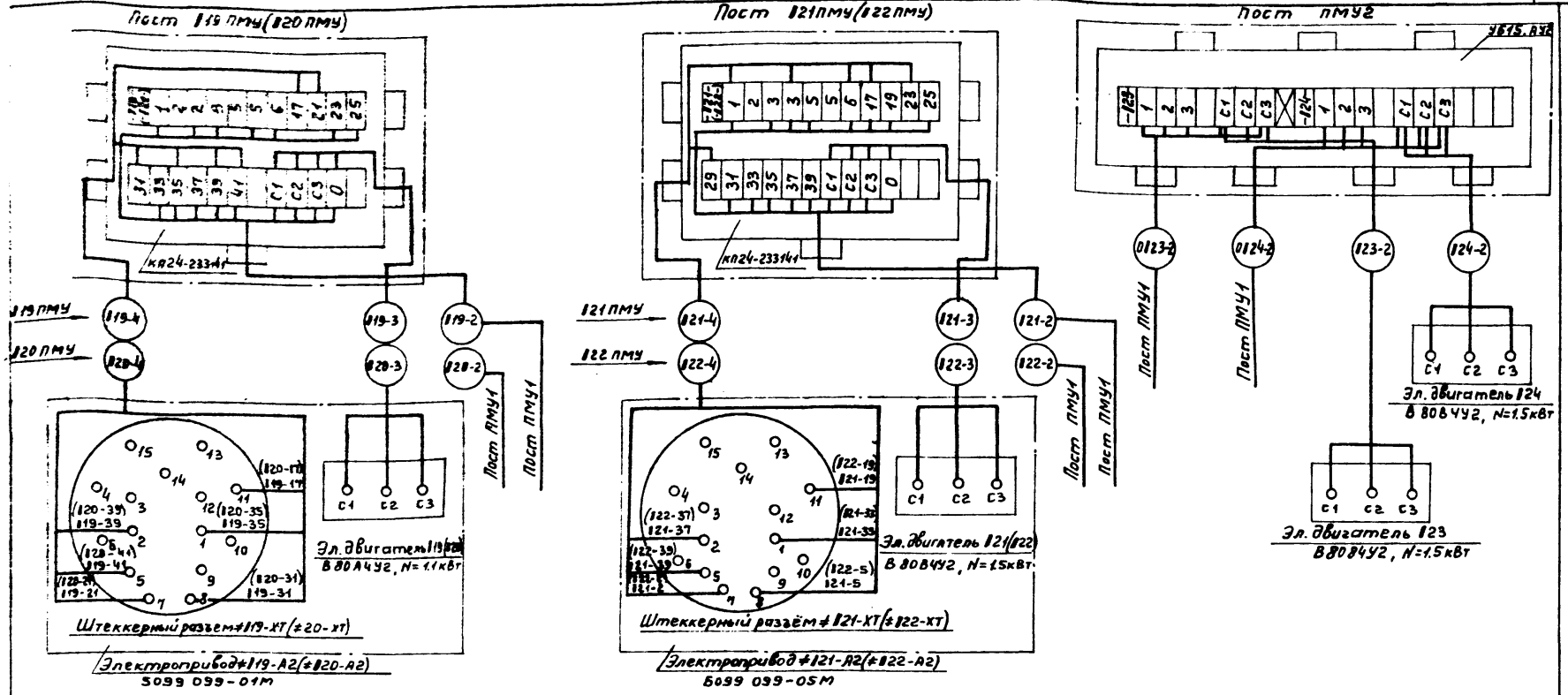
Пост ПМУ

Насосная станция щит ЩСУ

Привязан:

Ст. инж.	Богомолов	<i>[Signature]</i>
Рук. гр.	Буробина	<i>[Signature]</i>
Гл. спец.	Некрасов	<i>[Signature]</i>
Н. контр.	Некрасов	<i>[Signature]</i>
Нач. отд.	Курагин	<i>[Signature]</i>

ТП 902-5-54.22		ЭМ	
Инжекторная установка в легких металлических конструкциях (АМК) для метантенков объемом 9000 м³	Стадия	Лист	Листов
Схема электрических соединений, отдельно стоящего оборудования. (начало)	Р	8	
Гипрокоммунводоканал г. Москва			



1. При чтении схемы индекс "I" заменить соответствующим номером инжекторной (1; 2; 3; 4).
2. Для кабелей 0119-1; 0120-1; 0121-1; 0122-1; 0123-1; 0124-1 номера панелей щсц см. кабельный журнал (ЭМ. Л 10)
3. Данные в проставляются при привязке проекта.

Ш.н. № подл. / Подпись и дата / Взят. инж. №

Привязан:		Инж. И.Н.Ж. Богомолов		Т П 902-5-54.88		ЭМ		
		Рук. гр. Буробин		Инжекторная установка в легких металлических конструкциях (ЛМК) для метантенков объемом 9000 м³		Студия	Лист	Листов
		И. спец. Некрасов				Р	9	
		Н. контр. Некрасов		Схема электрических подключений отдельно стоящего оборудования (окончание)		[Ипроект] Коммунально-водоканальная г. Москва		
Ш.н. №		И. отв. Кулаев						

Кабельный журнал

Маркировка кабеля	Трасса		Кабель					
	Начало	Конец	по проекту			проложен		
			Марка	Колич. кабелей число и сечение жил напряжение	Длина м	Марка	Колич. кабелей число и сечение жил, напряжен.	Длина м
	Насосная станция, щит ЩСУ	Пост ПМУ1	АВВГ					
0119-1	Насосная станция, щит ЩСУ	Пост ПМУ1	АКВВГ	19x2.5				
119-1	Пост ПМУ1	Пост 119 ПМУ	КВВГ	19x1	23			
119-2	Пост 119 ПМУ	Эл. двигатель 119	КВВГ	4x1	5			
119-3	Пост 119 ПМУ	Штекерный разъем # 119-ХТ	КВВГ	7x1	5			
0120-1	Насосная станция, щит ЩСУ	Пост ПМУ1	АКВВГ	19x2.5				
120-1	Пост ПМУ1	Пост 120 ПМУ	КВВГ	19x1	20			
120-2	Пост 120 ПМУ	Эл. двигатель 120	КВВГ	4x1	7			
120-3	Пост 120 ПМУ	Штекерный разъем # 120-ХТ	КВВГ	7x1	7			
0121-1	Насосная станция, щит ЩСУ	Пост ПМУ1	АКВВГ	19x2.5				
121-1	Пост ПМУ1	Пост 121 ПМУ	КВВГ	19x1	25			
121-2	Пост 121 ПМУ	Эл. двигатель 121	КВВГ	4x1	10			
121-3	Пост 121 ПМУ	Штекерный разъем # 121-ХТ	КВВГ	7x1	10			
0122-1	Насосная станция, щит ЩСУ	Пост ПМУ1	АКВВГ	19x2.5				
122-1	Пост ПМУ1	Пост 122 ПМУ	КВВГ	19x1	22			
122-2	Пост 122 ПМУ	Эл. двигатель 122	КВВГ	4x1	10			
122-3	Пост 122 ПМУ	Штекерный разъем # 122-ХТ	КВВГ	7x1	10			
0123-1	Насосная станция, щит ЩСУ	Пост ПМУ1	АКВВГ	7x2.5				
0123-2	Пост ПМУ1	Пост ПМУ2	АКВВГ	7x2.5	30			
123-1	Пост ПМУ2	Эл. двигатель 123	АВВГ	3x4	10			
0124-1	Насосная станция, щит ЩСУ	Пост ПМУ1	АКВВГ	7x2.5				
0124-2	Пост ПМУ1	Пост ПМУ2	АКВВГ	7x2.5	30			
124-1	Пост ПМУ2	Эл. двигатель 124	АВВГ	3x4	10			

Потребность кабелей
и проводов

Число и сечение жил, напряжение	Марка		
	АВВГ	АКВВГ	КВВГ
3x4 - 660	20		
7x2.5		60	
19x1			90
7x1			32
4x1			32

1. Данные в проставляются при привязке проекта.

2. При привязке проекта в кабельном журнале индекс „1“ заменить соответствующим номером инжекторной (1,2,3,4).

Привязан:

Ст. техн.	Медведева	
Рук. тр.	Буробина	
Гл. спец.	Некрасов	
И. контр.	Некрасов	
Инт. №	Курагим	

ТП 902-5-5488

ЭМ

Инжекторная установка в легких металлических конструкциях (АМК) для метантенков объемом 9000 м³

Кабельный журнал.
Сводка кабелей и проводов

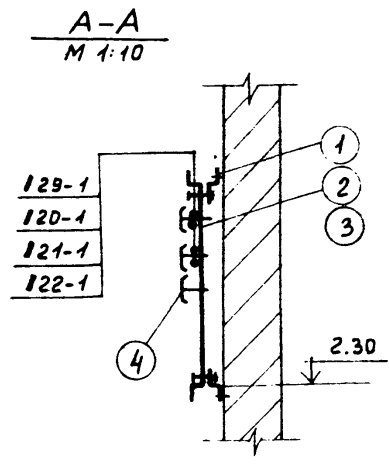
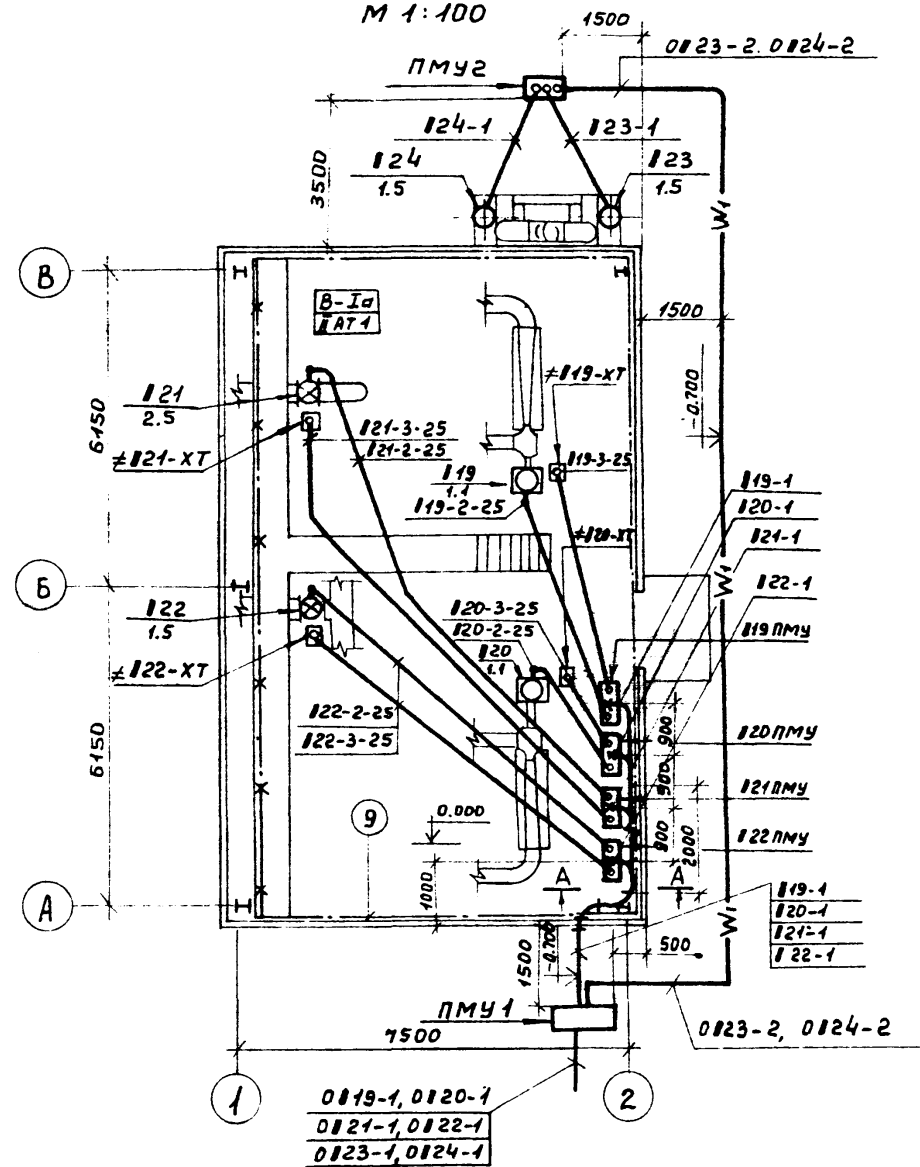
Стадия	Лист	Листов
Р	10	

Илпрокоммунводоканал
г. Москва

23387-03 13

Альбом 3

ПЛАН
М 1:100



1 0119-1, 0120-1
0121-1, 0122-1
0123-1, 0124-1

От насосной станции
метантенков
(см. ТП 902-5-58.88
альбом 3)

Привязан:

Ст. инж.	Филиппова	<i>Филиппова</i>
Рук. тр.	Буробина	<i>Буробина</i>
Гл. спец.	Некрасов	<i>Некрасов</i>
Н. контр.	Некрасов	<i>Некрасов</i>
Нач. отд.	Купагин	<i>Купагин</i>

Инжекторная установка в легких
металлических конструкциях (лм)
для метантенков объемом 9000 м³
расположение электрооборудова-
ния и прокладка кабелей.
Прокладка магистралей
заполнения (начало).

ТП 902-5-54.88	ЭМ	
Стадия	Лист	Листов
Р	11	
Гипрокоммуводоканал г. Москва		

23387-03 14

Согласовано
Начальник ИВР Ротенштейн
Начальник КО Свиричев
Начальник ГМО Зельялов
Изм. № подл. Подпись и дата

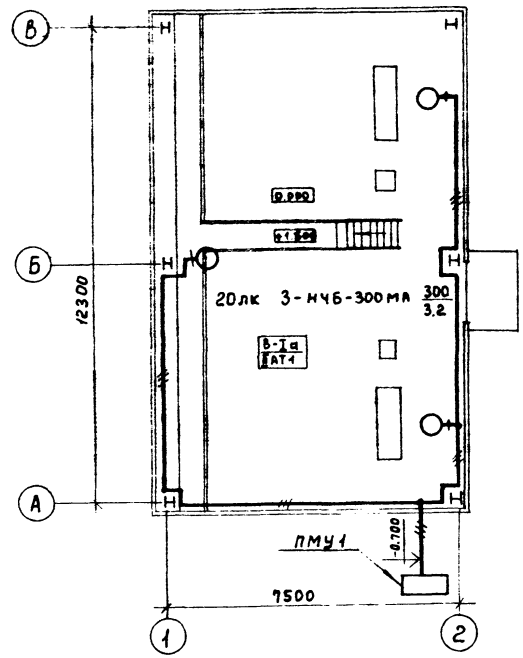
1. Кабельный журнал чертеж ЭМ.Л.10
2. Посты местного управления 119 ПМУ - 122 ПМУ установить на стене.
3. Трубы проложить на отм. - 0.100 и концы их вывести на 200 мм над уровнем чистого пола.
4. Прокладки и соединения заземляющих проводников, присоединения к оборудованию выполнить по альбому 5.407 - 11, "Заземление и зануление электроустановок" ГПИ ТПЭП.
5. Прокладку сетей зануления выполнить в соответствии с инструкцией СН 3.05-06-85
6. Внутренний контур зануления присоединить к нулевой жиле питающего кабеля.

Марка, позиция	Обозначение	Наименование	Кол.	Масса ед.кв.	Примечание
		<u>Изделия заводов ГЭМ</u>			
1		Профиль монтажный К 238У2	42		
2		Лоток сварной НЛ40-П2У3	6		
3		Прижим для лотков НЛ-ПРУ3	12		
4		Накладка НТ-1(К193)	72		
		<u>Изделия МЭЗ</u>			
5	ТП 902-5-54.88 ЭМ.М.01.СБ	Пост местного управления ПМУ1	1		
6	ТП 902-5-54.88 ЭМ.М.02.СБ	Пост местного управления ПМУ2	1		
7	ТП 902-5-54.88 ЭМ.М.03.СБ	Пост местного управления 118 ПМУ - 122 ПМУ	4		
		<u>Материалы</u>			
8		Труба стальная водопроводная ц 25 ГОСТ 3262-75	55м		
9		Полоса 40x4 ГОСТ 103-76	35м		
10		Полоса 25x3 ГОСТ 103-76	25м		

Шифр, № подл. Подпись и дата. Взам. инв. №

				ТП 902-5-54.88		ЭМ		
Привязан:								
Ст. инж.	Филиппова	<i>Филиппова</i>		Инжекторная установка в легких металлических конструкциях (АМК) для метантенков объемом 30000 м ³		Стадия	Лист	Листов
Рук. гр.	Буровина	<i>Буровина</i>				Р	12	
Гл. спец.	Некрасов	<i>Некрасов</i>		Расположение электрооборудования и прокладка кабелей. Прокладка магистралей зануления. (окончание)		Гипрокоммунводоканал г. Москва		
Н. контр.	Некрасов	<i>Некрасов</i>						
Нач. отд.	Кулагин	<i>Кулагин</i>						
Инв. №								

АЛ 660М 3



Поз.	Обозначение	Наименование	Примечание
1	А 625-03-00-00	Установка светильника на стене, колонне	
		Светильники типа НЧБ-300 мАУ2	3

1. Общие указания см. пояснительную записку.
2. Вся осветительная арматура, нормально не находящаяся под напряжением, подлежит занулению. В качестве зануляющего проводника использовать дополнительную жилу кабеля.
3. Светильники, не попадающие установкой на колонны, крепить к спускам из ст. 50x4, приваренным к горизонтальным швеллерам металлоконструкции здания.
4. Условные обозначения по ГОСТ 21.614-88.

Чертеж предусматривает выполнение работ по электрическому освещению.

ТП 902-5-54.88-		ЭМ	
Инжекторная установка в легких металлических конструкциях (ИМК) для металленкобъемом 9000 м ³		Стация	Лист
Электросвещенение		Р	13
		Кипрокоммунадокянал г. Москва	

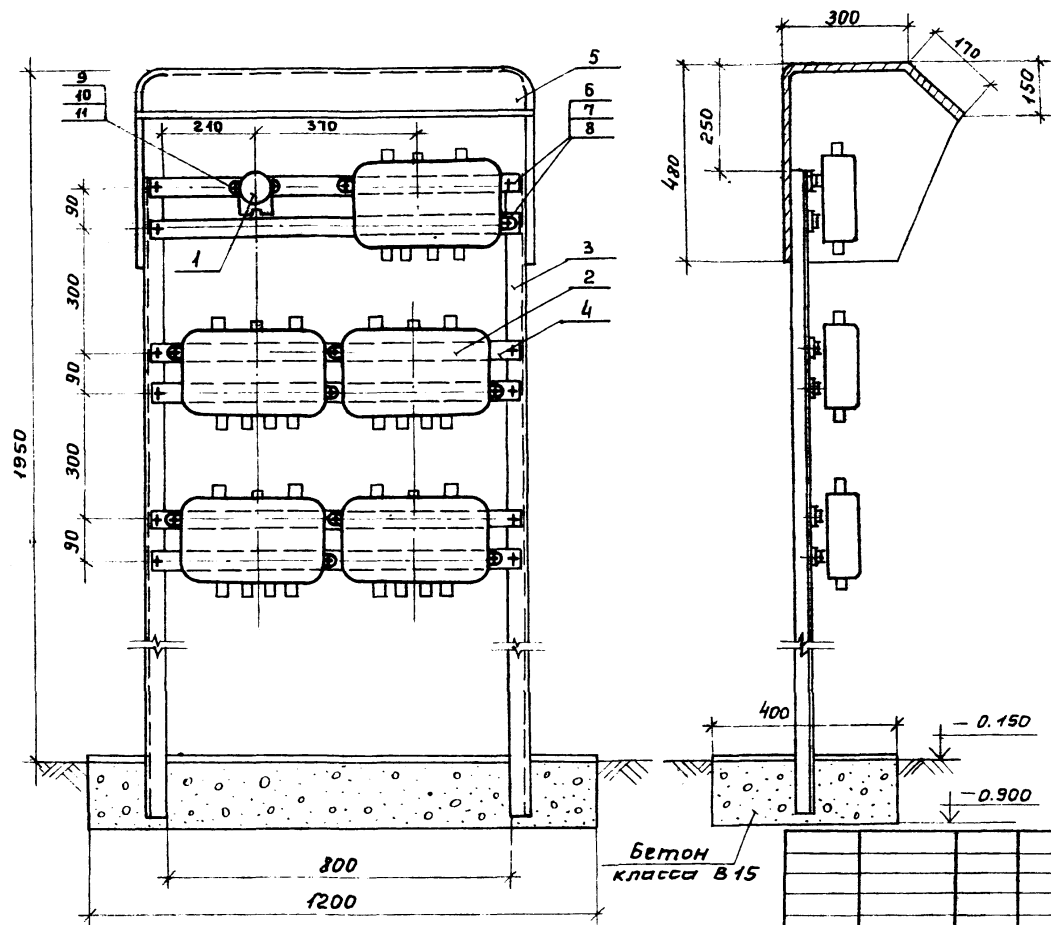
Привязан:

Вед. инж. Стацуне	
Гл. спец. Некрасов	
Инж. Н. Некрасов	
Нач. отд. Кулагин	

Создано в Автономном институте

Инв. № пада Подпись и дата

Инв. №



фундамент под пост ПМУ 1
см. альбом 2.

бетон
класса В15

Ив. № подл. Подпись и дата. Взам. инв. №

Привязан:

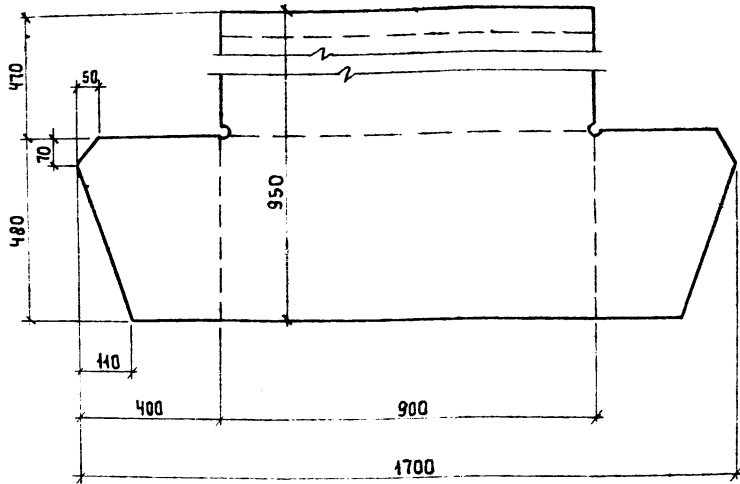
Ст. инж.	Филиппова	Филиппова
Рук. гр.	Буробина	Буробина
Гл. спец.	Некрасов	Некрасов
Н. контр.	Некрасов	Некрасов
Нач. отд.	Кулагин	Кулагин

Т П 902-5-54.88

Э.И.О.И.С.Э

Инжекторная установка в легких металлических конструкциях (АМК) для метантенков объемом 3000 м ³			Стадия	Лист	Листов
Пост ПМУ 1. Общий вид. (начало)			Р	1	2
			Гипрокоммунводоканал г. Москва		

РАЗВЕРТКА ДЕТАЛИ ПОЗ. 5
М 1:10



1. Конструкцию красить серой эмалью.
2. Провода, соединяющие аппараты, защитить водопроводными трубами диаметром 25 мм.

МАРКА, ПОЗ.	ОБОЗНАЧЕНИЕ	НАИМЕНОВАНИЕ	КОЛ	МАССА ЕД. КГ	ПРИМЕЧАНИЕ
1		Выключатель пакетный ПВ2-10	4		
2		Коробка клеммная УБ15 АУ2	5		
3		Уголок 50x50x5 ГОСТ 8509-86	4м		
4		Полоса монтажная К106У2 $\rho=900$ мм	6		
5		Кожух ст. листовая $\delta=1$ мм 1720x950 ГОСТ 19903-74	1		
6		Винт М 8x20 ГОСТ 17473-80			
7		Гайка М8 ГОСТ 5945-70			
8		Шайба 8 ГОСТ 11371-78			
9		Винт М 5x20 ГОСТ 17473-80			
10		Гайка М5 ГОСТ 5945-70			
11		Шайба 5 ГОСТ 11371-78			

Инв. № подл. Подпись и дата Взам. инв. №

ПРИВЯЗАН:

СТ. ИНЖ. ФИЛИПОВА	<i>Филипов</i>
РУК. ГР. БУРОБИНА	<i>Буробина</i>
ГЛ. СПЕЦ. НЕКРАЕОВ	<i>Некраев</i>
Н. КОНТР. НЕКРАЕОВ	<i>Некраев</i>
ИНВ. №	НАЧ. ОТД. КУЛОГИН

ТП 902-5-54.88

ЭМ. И. 01.сб

ИЖЕКТОРНАЯ УСТАНОВКА В ЛЕГКИХ МЕТАЛЛИЧЕСКИХ КОНСТРУКЦИЯХ (АМК) ДЛЯ МЕТАНТЕНКОВ ОБЪЕМОМ 9000 м³.

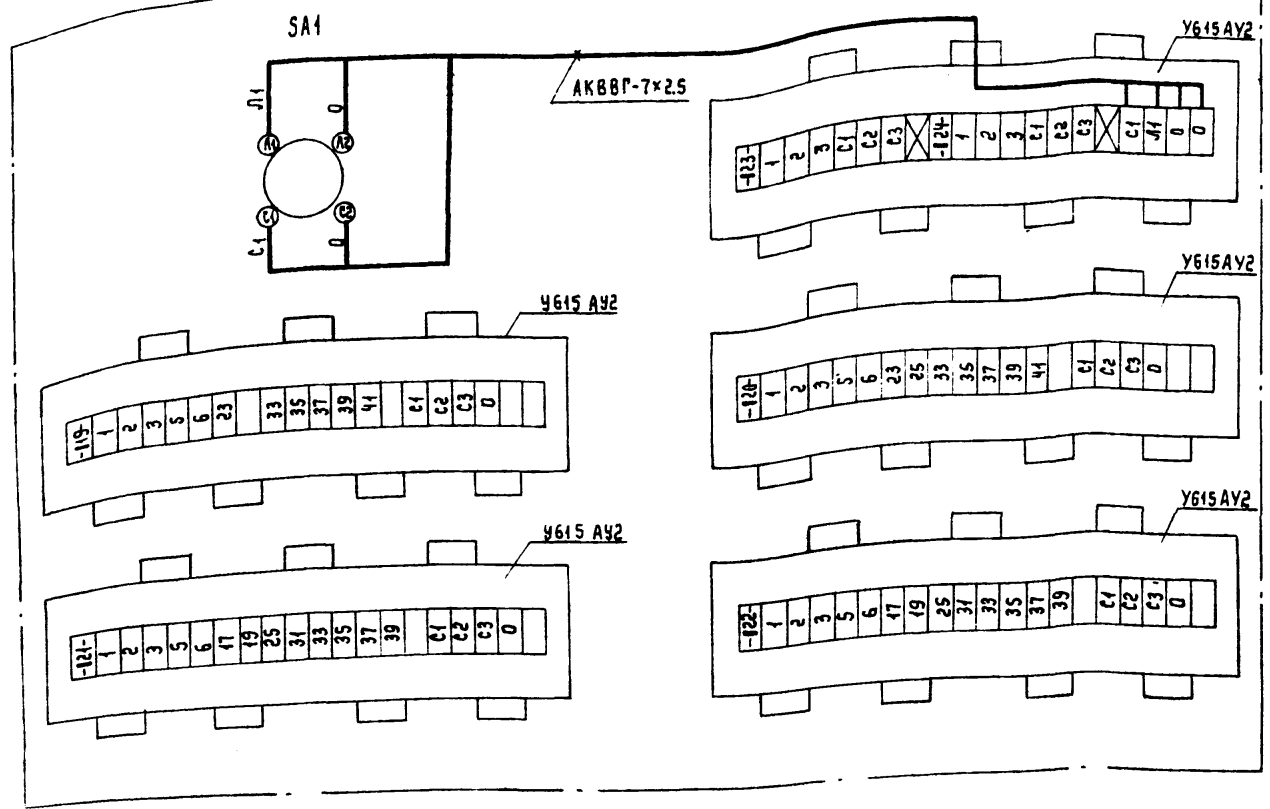
Станд.	Лист	Листов
Р	2	2

Пост ПМУ1.
Общий вид.
(Окончание).

Гипрокоммунводоканал
г. Москва.

АНБДМЗ

ПОСТ ПМУ1



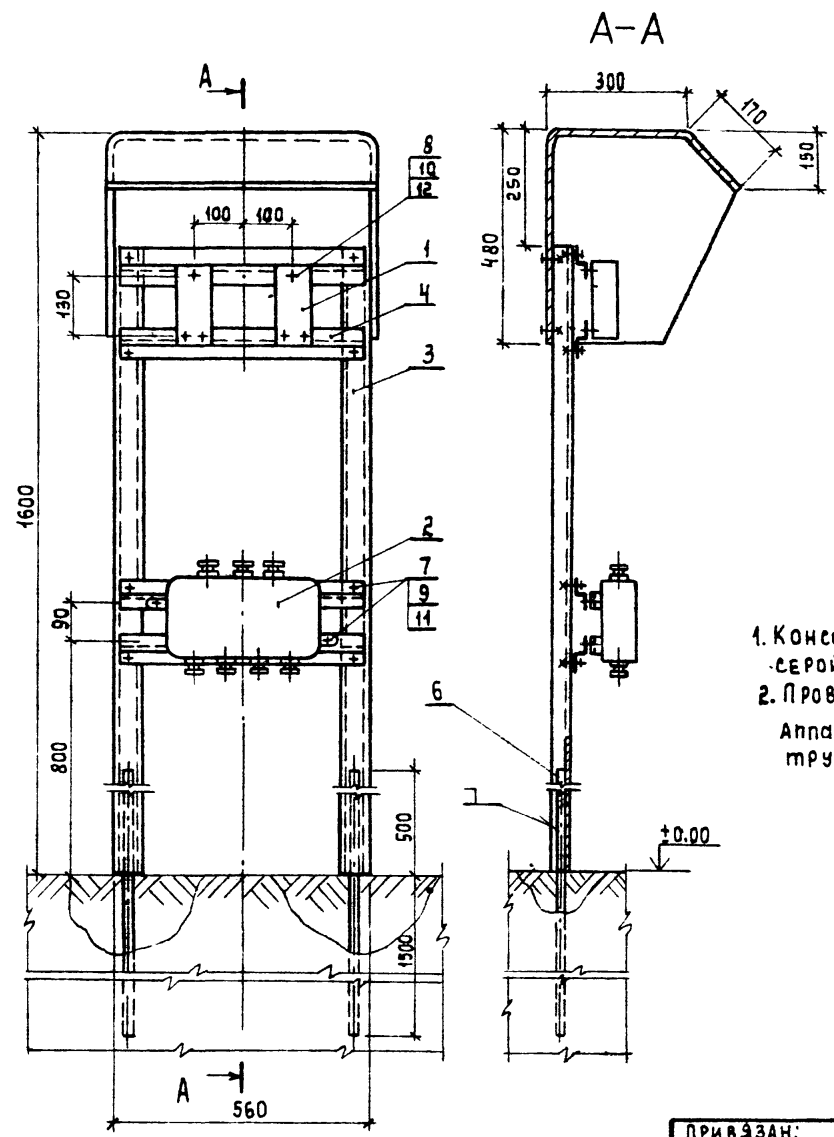
1. ОБЩИЙ ВИД ПОСТА ПМУ1 см. лист ТП902-5-54.88 ЭМ.И.01.СБ.
2. ПРИ ЧТЕНИИ СХЕМЫ ИНДЕКС "1" ЗАМЕНИТЬ СООТВЕТСТВУЮЩИМ НОМЕРОМ ИНЖЕКТОРНОЙ (1,2,3,4).
3. ДЛИНА КАБЕЛЯ АКВВГ-7x2.5 - 1м.
4. ПО ДАННОМУ ЧЕРТЕЖУ ВЫПОЛНИТЬ МОНТАЖ 1^{го} ПОСТА.

ПРИВЯЗАН:			
Инв.№			

		ТП902-5-54.88		ЭМ.И.01.01	
Ст. инж.	Богомалов	Инжекторная установка в легких металлических конструкциях (ЛМК) для метантенков объемом 3000 м ³ .		Стандия	Лист
Рук. гр.	Бурбина	Пост ПМУ1. СХЕМА СОЕДИНЕНИЙ.		Р	1
Гл. спец.	Некрасов			Листов	4
Н. контр.	Некрасов			Гипрокоммунаводоканал г. Москва	
Нач. отд.	Кулагин				

Инв. № подл. Подпись и дата 03.01.1982 г.

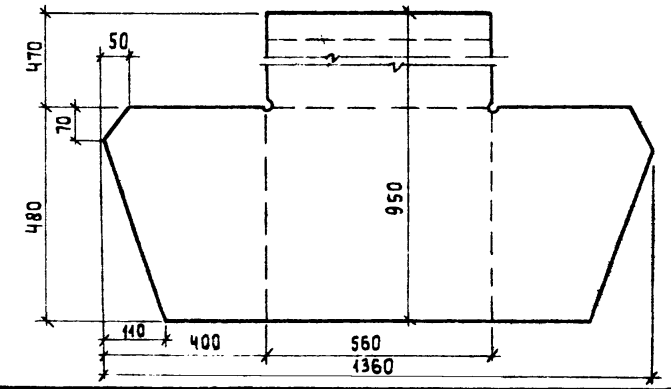
АЛБЭМЗ



1. Конструкцию красить серой эмалью.
2. Провода, соединяющие аппараты, защитить трубами.

МАРКА, ПОЗ.	ОБОЗНАЧЕНИЕ	НАИМЕНОВАНИЕ	КОЛ.	МАССА ЕД. КГ	ПРИМЕЧАНИЕ
1		Кнопка управления ПКЕ 222-2	2		
2		Коробка клеммная У615 АУЭ	1		
3		Швеллер №6.5 ГОСТ 8240-72 L=1450	2		
4		Профиль монтажный К238 L=550	4		
5		Кожух, сталь лист ГОСТ 19903-74 1 мм 1360x950	1		
6		Труба стальная в газопроводная ГОСТ 3262-75	4 м		
7		Винт М8x30 ГОСТ 17473-80	14		
8		Винт М5x20 ГОСТ 17473-80	3		
9		Гайка М8 ГОСТ 5945-70	14		
10		Гайка М5 ГОСТ 5945-70	3		
11		Шайба 8 ГОСТ 11371-78	28		
12		Шайба 5 ГОСТ 11371-78	6		

РАЗВЕРТКА ДЕТАЛИ ПОЗ. 5 М 1:10



ИНВ. № подл. Подпись и дата ВЗАМ. ИНВ. №

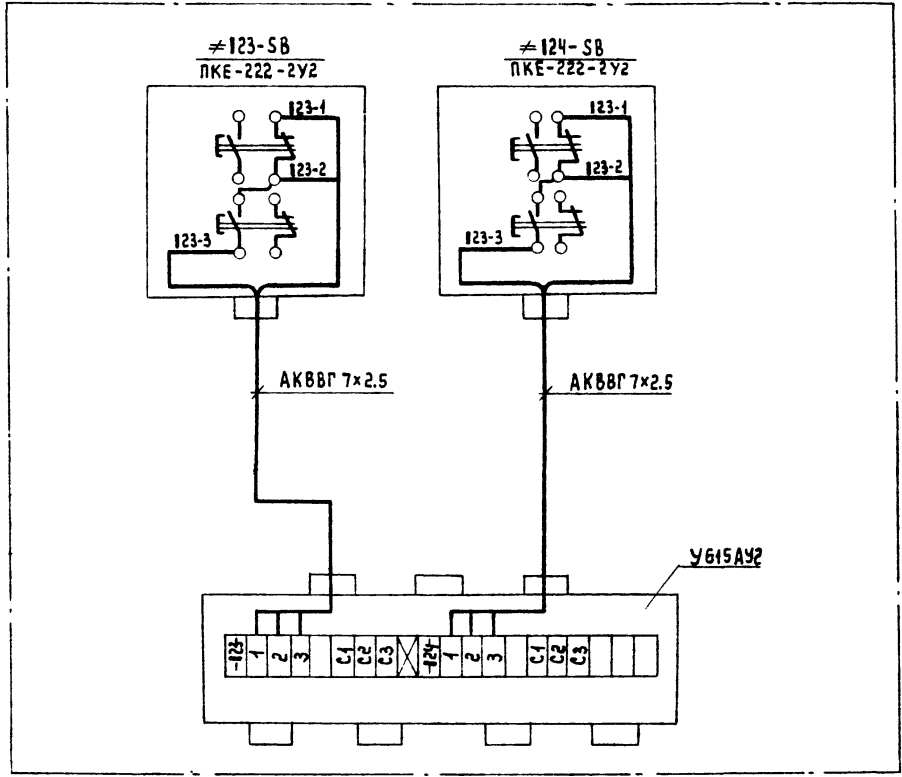
ПРИВЯЗАН:

Ст. инж.	Филиппова	<i>Филиппова</i>
Руч. гр.	Буровина	<i>Буровина</i>
Гл. спец.	Некрасов	<i>Некрасов</i>
Н. контр.	Некрасов	<i>Некрасов</i>
Исполн.	Кулагин	<i>Кулагин</i>

ТП 902-5-54.88			ЭМ.И.02.сб		
ИМЖЕКТОРНАЯ УСТАНОВКА В ЛЕГКИХ МЕТАЛЛИЧЕСКИХ КОНСТРУКЦИЯХ (АМК) ДЛЯ МЕТАНТЕНКОВ ОБЪЕМОМ 9000 м ³					
Стация	Лист	Листов			
Р	4	1			
Пост ПМУР. Общий вид.			Гипрокоммуводоканал г. Москва		

АЛББОМЗ

Пост ПМУ2



1. ОБЩИЙ ВИД поста ПМУ2 (124 ПМУ) см. лист ТП902-5-54.88 ЭМ.И.02сб.
2. ПРИ ЧТЕНИИ СХЕМЫ ИНДЕКС „I“ ЗАМЕНИТЬ СООТВЕТСТВУЮЩИМ НОМЕРОМ ИНЖЕКТОРНОЙ (1; 2; 3; 4).
3. ПО ДАННОМУ ЧЕРТЕЖУ ВЫПОЛНИТЬ МОНТАЖ 1^{го} поста.
4. ДЛИНА КАБЕЛЯ АКВВГ-7x2.5-2м.

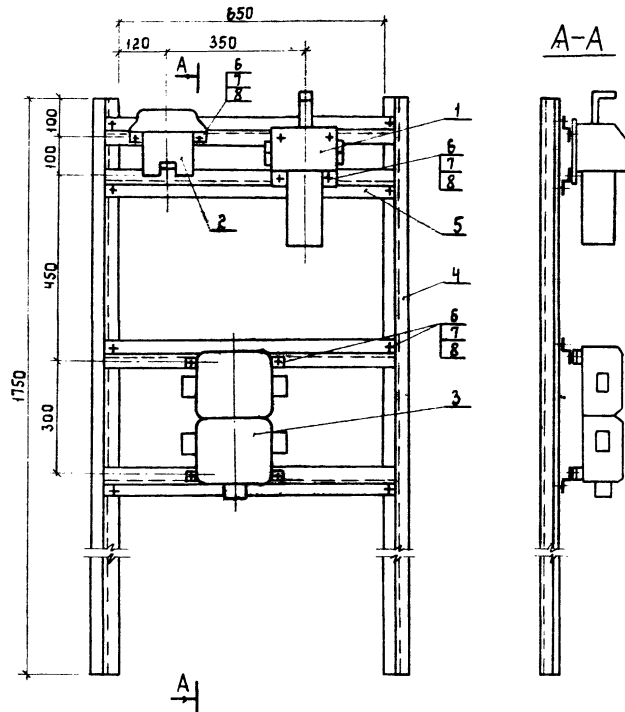
ИНВ.№ подл. Подпись и дата Взам.инв.№

ПРИВЯЗАН:

Ст.инж.	Богомолов	<i>[Signature]</i>
Рук.гр.	Буробина	<i>[Signature]</i>
Гл.спец.	НЕКРАСОВ	<i>[Signature]</i>
Н.контр.	НЕКРАСОВ	<i>[Signature]</i>
ИНВ.№	НАЧ.отд.	Кулагин

ТП902-5-54.88 ЭМ.И.02.01

Инжекторная установка в легких металлических конструкциях (АМК) для метантенков объемом 9000м ³	Стадия	Лист	Листов
Пост ПМУ2. СХЕМА СОЕДИНЕНИЙ.	Р	1	1
		Гипрокоммунводоканал г. Москва	



МАРКА ПОЗ.	ОБОЗНАЧЕНИЕ	НАИМЕНОВАНИЕ	КОЛ	МАССА ЕД. КГ	ПРИМЕЧАНИЕ
1		ПЕРЕКЛЮЧАТЕЛЬ УНИ ВЕРСАЛЬНЫЙ ЧП 5800	1		
2		ПОСТ УПРАВЛЕНИЯ КНОПОЧНЫЙ КУ-93-1ЕхД11ВТ5	1		
3		КОРБОКА СОЕДИНИ- ТЕЛЬНАЯ КП24-233141	1		
4		ПРОФИЛЬ МОНТАЖ- НЫЙ К23842 Р=1750ММ	2		
5		ПРОФИЛЬ МОНТАЖ- НЫЙ К23842 Р=700ММ	4		
6		ВИНТ М8×20 ГОСТ 17473-80	20		
7		ГАЙКА М8 ГОСТ 5915-70	20		
8		ШАЙБА 5 ГОСТ 11371-78	40		

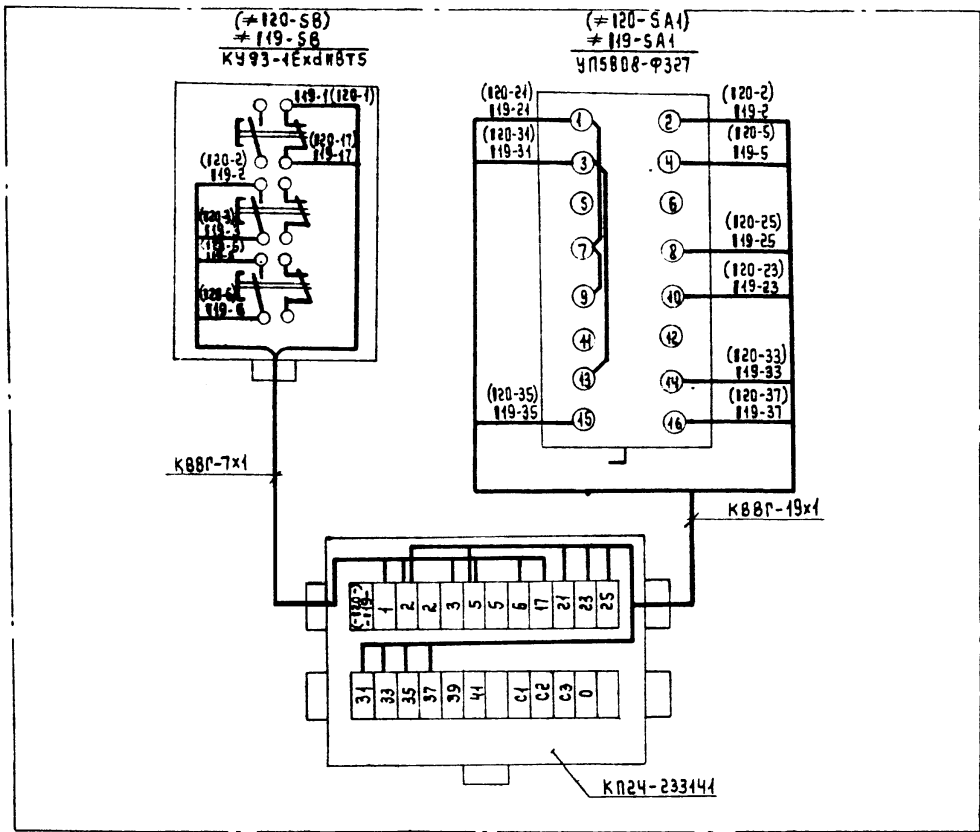
1. КОНСТРУКЦИЮ КРАСИТЬ СЕРОЙ ЭМАЛЬЮ.
2. ПРОВОДА, СОЕДИНЯЮЩИЕ АППАРАТЫ, ЗАЩИТИТЬ ВОДОГАЗОПРОВОДАНЫМИ ТРУБАМИ.

ИВБ. № ПОДЛ. ПОДАТЬ И ДАТА. ВЗАР. ИВБ. №

ПРИВЯЗАН:		Т П 902-5-54.88		ЭМ. И. 03.сб	
СП. ИНЖ.	ФИЛИПОВА	ИНЖЕКТОРНАЯ УСТАНОВКА В ЛЕГКИХ МЕТАЛЛИЧЕСКИХ КОНСТРУКЦИЯХ (ЛМК) ДЛЯ МЕТАНЕНКОВ ОБЪЕМОМ 9000 м³		СТАИЯ	ЛИСТ
РУК. ГР.	БУРБИНА	ПОСТ 119ПМУ (120; 121; 122 ПМУ)		Р	1
ГЛ. СПЕЦ.	НЕКРАСОВ	ОБЩИЙ ВИД		ГИПРОКОММУНВОДОКАНАЛ	ЛИСТОВ
И. КОНТР.	НЕКРАСОВ			г. Москва	
НАЧ. ОТД.	КУЛАГИН				

АЛБЭДМЗ

Пост 119ПМУ (120ПМУ)

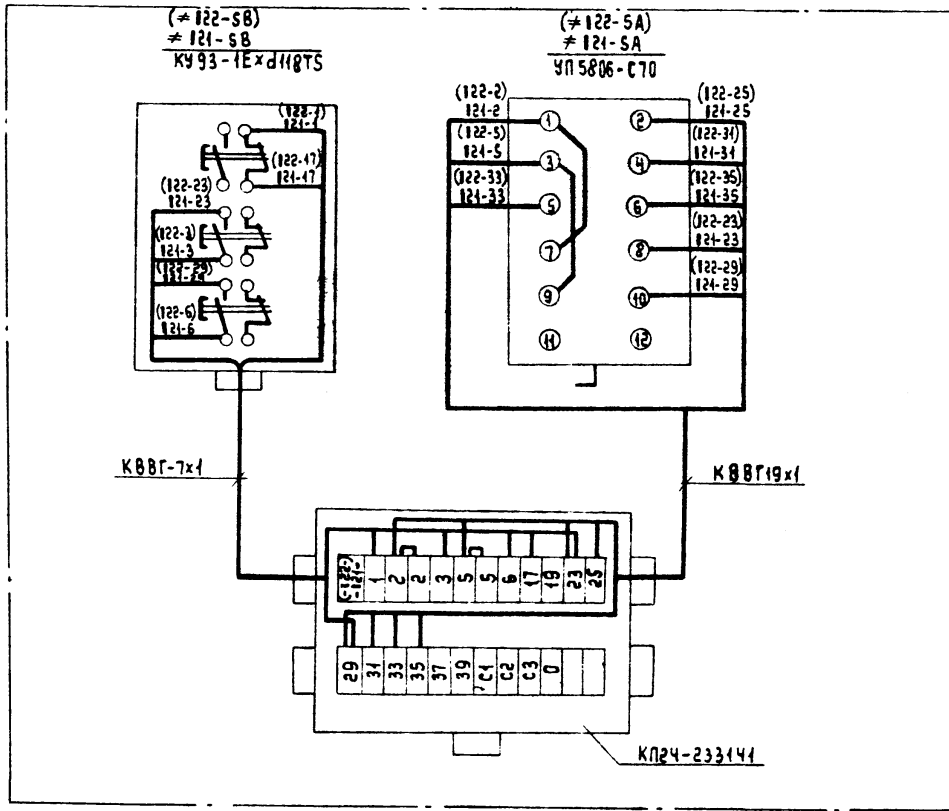


1. Общий вид поста 119ПМУ (120; 121; 122ПМУ) см. лист ТП 902-5-54.88 ЭМ.И.03сб.
2. При чтении схемы индекс „1“ заменить соответствующим номером инжекторной (1;2;3;4).
3. В скобках указаны обозначения аппаратов и маркировки цепей соответствующих инжектору 120.
4. По данному чертежу выполнить монтаж 2^х постов.
5. Длина кабеля КВВГ-7х1-1м; КВВГ-19х1-1м.

ИНВ. № подл. Подпись и дата. Рез. ам. инв. №

Привязан:		Ст. инж. Богомолов		ТП 902-5-54.88		ЭМ.И.03.01	
		Рук. гр. Буровина					
		Гл. спец. Некрасов					
		Н. контр. Некрасов					
		Нач. отд. Кулагин					
ИНВ. №				ИНЖЕКТОРНАЯ УСТАНОВКА В ЛЕГКИХ МЕТАЛЛИЧЕСКИХ КОНСТРУКЦИЯХ (АМК) ДЛЯ МЕТАЛТЕНКОВ ОБЪЕМОМ 9000 м ³ .			
				Пост 119ПМУ (120ПМУ). СХЕМА СОЕДИНЕНИЙ.			
				Стадия		Лист	
				Р		1	
				Листов		1	
				ГИПРОКОММУНВОДОКАНАЛ г. Москва			

Пост 121ПМУ (122ПМУ)



1. Общий вид поста 121ПМУ (120; 121; 122 ПМУ)
см. лист ТП 902-5-54.88 ЭМ. И. 03.сб.
2. При чтении схемы индекс „1“ заменить соответствующим номером инжекторной (1; 2; 3; 4).
3. В скобках указаны обозначения аппаратов и маркировки цепей соответствующих задвижке 122.
4. По данному чертежу выполнить монтаж 2± постов.
5. Длина кабеля КВВГ-7x1-1м; КВВГ-19x1-1м.

ИНВ.№подл. Подпись и дата. Взам.инв.№

ПРИВЯЗАН:

Ст.инж.	Багомолов	<i>[Signature]</i>
Рук.гр.	Буровина	<i>[Signature]</i>
Гл.спрч.	Некрасов	<i>[Signature]</i>
И.контр.	Некрасов	<i>[Signature]</i>
Иач.отд.	Кучагин	<i>[Signature]</i>

ТП 902-5-54.88 ЭМ.И.03.02		
Инжекторная установка в легких металлических конструкциях (ЛМК) для метантенков объемом 9000 м ³ .	Стадия	Лист
Пост 121ПМУ (122ПМУ). Схема соединений.	Р	1
ГИПРОКОММУНВОДОКАНАЛ г. Москва	Листов	1

ВЕДОМОСТЬ РАБОЧИХ ЧЕРТЕЖЕЙ ОСНОВНОГО КОМПЛЕКТА АТХ.

Лист	НАИМЕНОВАНИЕ	ПРИМЕЧАНИЕ
1	ОБЩИЕ ДАННЫЕ.	
2	СХЕМА АВТОМАТИЗАЦИИ	
3	СХЕМА ВНЕШНИХ ЭЛЕКТРИЧЕСКИХ И ТРУБНЫХ ПРОВОДОВ.	
4.	ПЛАН РАСПОЛОЖЕНИЯ СРЕДСТВ АВТОМАТИЗАЦИИ И ПРОВОДОВ.	

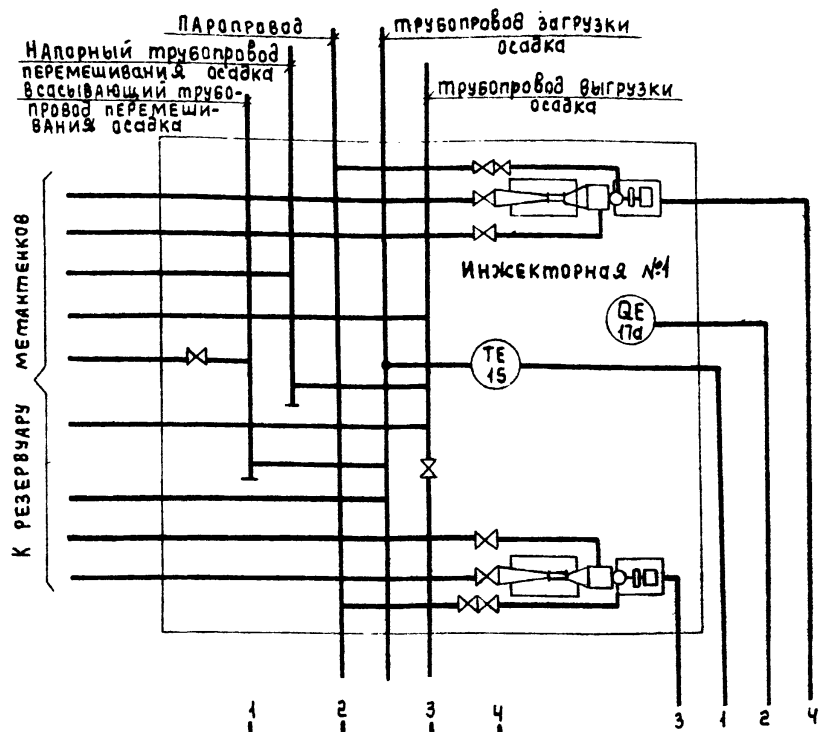
Принципиальные электрические схемы приведены в разделе ЭМ данного проекта.

РАБОЧИЕ ЧЕРТЕЖИ ОСНОВНОГО КОМПЛЕКТА МАРКИ АТХ ВЫПОЛНЕНЫ В СООТВЕТСТВИИ С ДЕЙСТВУЮЩИМИ СТРОИТЕЛЬНЫМИ НОРМАМИ И ПРАВИЛАМИ И ПРЕДУСМАТРИВАЮТ ТЕХНИЧЕСКИЕ РЕШЕНИЯ, ОБЕСПЕЧИВАЮЩИЕ ВЗРЫВНУЮ, ВЗРЫВОПОЖАРНУЮ И ПОЖАРНУЮ БЕЗОПАСНОСТЬ ПРИ СОБЛЮДЕНИИ УСТАНОВЛЕННЫХ ПРАВИЛ БЕЗОПАСНОСТИ ЭКСПЛУАТАЦИИ ЗДАНИЯ.
 ГЛАВНЫЙ ИНЖЕНЕР ПРОЕКТА *А.Б.* (ДЕПТАР А.Б./)
 ГЛАВНЫЙ ИНЖЕНЕР ПРОЕКТА
 (ОСУЩЕСТВЛЯЮЩИИ ПРИВЯЗКУ ПРОЕКТА).

ВЕДОМОСТЬ ССЫЛОЧНЫХ И ПРИЛАГАЕМЫХ ДОКУМЕНТОВ

ОБОЗНАЧЕНИЕ	НАИМЕНОВАНИЕ	ПРИМЕЧАНИЕ
	Ссылочные документы.	
ОСТ 36.27-77	Условные обозначения в схемах автоматизации технологических процессов.	
РМЧ-6-84	Схемы внешних проводов и планы расположения средств автоматизации	
РМЧ-2.84	Системы автоматизации технологических процессов. Схемы функциональные. Методика выполнения.	
	Прилагаемые документы	
ТП902-5-54.88 АТХ.СО.	Спецификация оборудования	см. альбом ИЧ
ТП902-5-54.88 АТХ.ВМ	Ведомость потребности в материалах	см. альбом 5

			Привязан:	
			ИНВ.№	
			ТП 902-5-54.88 АТХ	
Ст. инж.	Лашкина	<i>Лашкина</i>	Инжекторная установка в легких металлических конструкциях (АМК) для металленков объемом 9000 м ³	Станд. Лист. Листов
Рук. гр.	Резник	<i>Резник</i>		р 1 4
Гл. спец.	Мекрасов	<i>Мекрасов</i>	Общие данные.	Гипрокоммунадоканал г. Москва
Н. контр.	Мекрасов	<i>Мекрасов</i>		
Нач. отд.	Кулагин	<i>Кулагин</i>		



ПРИБОРЫ ПО МЕСТУ	TI 15
Щит щус в помещении насосной станции	СНЧ QRC 17b

В схему аварийной сигнализации
(см. L26:30 альбома 3)
ТП 902-5-58.88 насосной станции

№ п/п	Позиция	НАИМЕНОВАНИЕ	тип	к-во	ПРИМЕЧАНИЕ
1	15	ТЕРМОМЕТР МАНОМЕТРИЧЕСКИЙ ПОКАЗЫВАЮЩИЙ	ТКП-160	1	
2	17a 17b	СИГНАЛИЗАТОР ТЕРМОХИМИЧЕСКИЙ В КОМПЛЕКТЕ:	СТХ-3УЧ	1	
		ДАТЧИК ДТХ-107УЧ БЛОК ПИТАНИЯ И СИГНАЛИЗАЦИИ 582840329			

- Условные обозначения приборов выполнены по ОСТу 36-27-77.
- Схема технологического контроля дана для инжекторной №1. Для инжекторных №2÷4 схема аналогична.

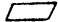
Изм. № 1 подл. Подпись и дата Взам. инв. №

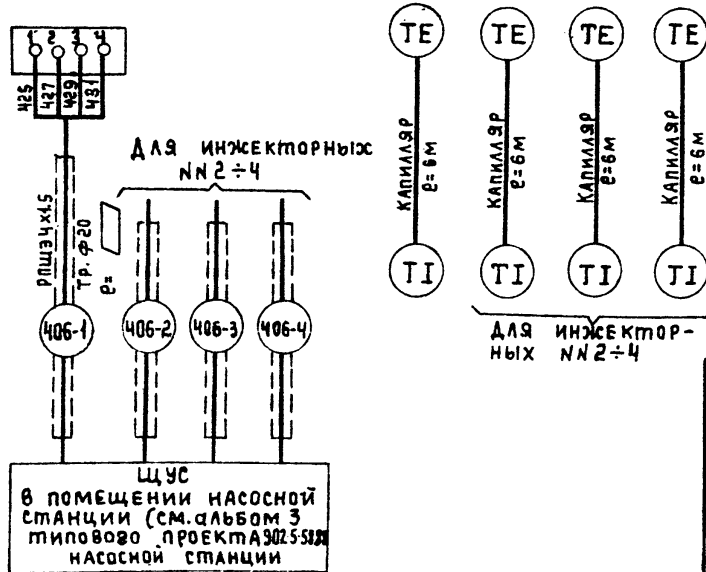
ПРИВЯЗАН:

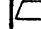

Ст.инж.	Лашкина	<i>Лашкина</i>
Рук.гр.	Резник	<i>Резник</i>
Гл. спец.	Некрасов	<i>Некрасов</i>
Н.контр.	Некрасов	<i>Некрасов</i>
Нач.отд.	Кулагин	<i>Кулагин</i>

ТП 902-5- 54.88 АТХ		
Инжекторная установка в легких металлических конструкциях (ЛМК) для металМКЕНКОВ объемом 9000м ³	Стадия	Лист
Схема автоматизации.	Р	2
Гипрокоммунводоканал г. Москва.		

НАИМЕНОВАНИЕ ПАРАМЕТРА И МЕСТО УСТАНОВКИ ОТБОРА ИМПУЛЬСА	ИНЖЕКТОРНАЯ МЕТАНТЕНКОВ №1	
	ОПАСНАЯ КОНЦЕНТРАЦИЯ	ТЕМПЕРАТУРА ПОСТУПАЮЩЕГО ОСАДКА
№ УСТАНОВОЧНОГО ЧЕРТЕЖА	ТМЧ-906-80	ТМЧ-172-75
ПОЗИЦИЯ	17а	15

1.  ДЛИНА КАБЕЛЕЙ УЧИТЫВАЕТСЯ ПРИ ПРИВЯЗКЕ ПРОЕКТА.
2. ПОЗИЦИИ ПРИБОРОВ И АППАРАТУРЫ УКАЗАНЫ СОГЛАСНО СПЕЦИФИКАЦИИ НА ПРИБОРЫ.



СПЕЦИФИКАЦИЯ МОНТАЖНЫХ МАТЕРИАЛОВ				
№ п/п	НАИМЕНОВАНИЕ	МАРКА И РАЗМЕР	К-ВО	ПРИМЕЧАНИЕ
1	ПРОВОД ШЛАНГОВЫЙ	РПШЭ 4x1.5		
2	ТРУБА ВОДОГАЗОПРОВОДНАЯ	φ20		

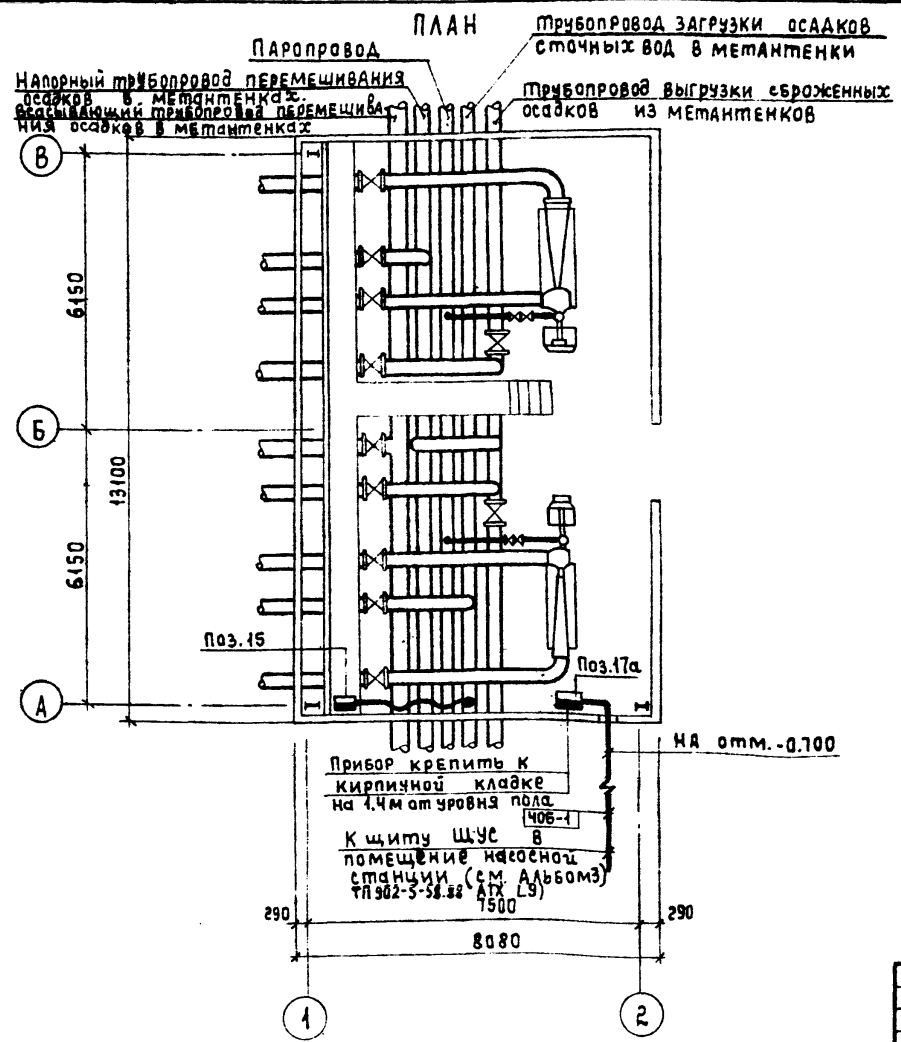
ТП902-5-54.88		АТХ	
Инж. установка в легких металлических конструкциях (ЛМК) для метантенков объемом 9000 м³	Стадия	Лист	Листов
Схема внешних электрических и трубных проводок.	р	3	
	Гидрокоммуводканал г. Москва		

ПРИВЯЗАН:

Инв. №	С. инж. ДАШКИНА
	Рук. гр. РЕЗНИК
	Гл. спец. НЕКРАСОВ
	Н. контр. НЕКРАСОВ
	Нач. отд. Кулагин.

АЛЬБОМЪ

УДАЛЯЮЩЕ
НАЧАЛЬНИК АСО РАТЕНШТЕЙН
НАЧАЛЬНИК КС БУРЧЕВ
НАЧАЛЬНИК ТРУБ ЗАВУЛОВ
ИМВ. № подл. Подпись и дата. Взам. инв. №



Обозначение	Наименование
•	Отборное устройство
▭	Первичный прибор, установленный вне щита.
↔	Проводка уходит на более высокую или более низкую отметку.

1. Позиции монтируемых приборов и аппаратуры, а также нумерация и типы кабелей и труб соответствует схеме внешних электрических и трубных проводок.
2. Размещение электрических и трубных проводок уточнить при монтаже.

Прибор крепить к кирпичной кладке на 1.4м от уровня пола (ЧОБ-1)
К щиту ЩУС в помещении насосной станции (см. Альбом) ТП 902-5-54.88 АТХ (Л9) 1500

ТП 902-5-54.88		АТХ			
Ст. инж.	Лашкина	Инжекторная установка в легких металлических конструкциях (АМК) для метантенков объемом 9000 м³.	Страниц	Лист	Листов
Рук. гр.	Резник		Р	4	
Гл. спец.	Некрасов		ПЛАН РАСПОЛОЖЕНИЯ средств автоматизации и проводок.		
И. контр.	Некрасов	Гипрокоммунаводоканал г. Москва			
Нач. отд.	Кулагин				

ПРИВЯЗАН:

ИМВ. №	
--------	--