

---

МЕЖГОСУДАРСТВЕННЫЙ СОВЕТ ПО СТАНДАРТИЗАЦИИ, МЕТРОЛОГИИ И СЕРТИФИКАЦИИ  
(МГС)

INTERSTATE COUNCIL FOR STANDARDIZATION, METROLOGY AND CERTIFICATION  
(ISC)

---

МЕЖГОСУДАРСТВЕННЫЙ  
СТАНДАРТ

**ГОСТ**  
**IEC**  
**61347-2-7—**  
**2014**

---

## **УСТРОЙСТВА УПРАВЛЕНИЯ ЛАМПАМИ**

### **Часть 2-7**

**Частные требования к электронным  
пускорегулирующим аппаратам, работающим от  
батарей, применяемым для аварийного освещения  
(автономного)**

(IEC 61347-2-7:2011, IDT)

Издание официальное



Москва  
Стандартинформ  
2015

## Предисловие

Цели, основные принципы и порядок проведения работ по межгосударственной стандартизации установлены ГОСТ 1.0—92 «Межгосударственная система стандартизации. Основные положения» и ГОСТ 1.2—2009 «Межгосударственная система стандартизации. Стандарты межгосударственные, правила и рекомендации по межгосударственной стандартизации. Правила разработки, принятия, применения, обновления и отмены»

### Сведения о стандарте

1 ПОДГОТОВЛЕН Открытым акционерным обществом «Всероссийский научно-исследовательский институт сертификации» (ОАО «ВНИИС»)

2 ВНЕСЕН Федеральным агентством по техническому регулированию и метрологии

3 ПРИНЯТ Межгосударственным советом по стандартизации, метрологии и сертификации (протокол от 30 сентября 2014 г. № 70-П)

За принятие проголосовали:

Краткое наименование страны по МК (ИСО 3166) 004—97	Код страны по МК (ИСО 3166) 004—97	Сокращенное наименование национального органа по стандартизации
Беларусь	BY	Госстандарт Республики Беларусь
Киргизия	KG	Кыргызстандарт
Молдова	MD	Молдова-Стандарт
Россия	RU	Росстандарт

4 Приказом Федерального агентства по техническому регулированию и метрологии от 24 ноября 2014 г. № 1731-ст межгосударственный стандарт ГОСТ IEC 61347-2-7—2014 введен в действие в качестве национального стандарта Российской Федерации с 1 октября 2015 г.

5 Настоящий стандарт идентичен международному стандарту IEC 61347-2-7:2011 Lamp controlgear. Part 2-7: Particular requirements for battery supplied electronic controlgear for emergency lighting (self-contained) (Аппараты пускорегулирующие для ламп. Часть 2-7. Дополнительные требования к электронным пускорегулирующим аппаратам, работающим от батарей, применяемым для аварийного освещения (автономного)).

В настоящем стандарте применены следующие шрифтовые выделения:

- требования – светлый;
- термины – полужирный;
- методы испытаний – курсив;
- примечания – петит.

В разделе «Нормативные ссылки» и тексте настоящего стандарта ссылки на международные стандарты актуализированы

Международный стандарт разработан подкомитетом 34С «Ламповая арматура» комитета 34 «Лампы и сопутствующее оборудование».

Сведения о соответствии межгосударственных стандартов ссылочным международным стандартам приведены в дополнительном приложении ДА.

Степень соответствия – идентичная (IDT)

6 ВВЕДЕН ВПЕРВЫЕ

*Информация об изменениях к настоящему стандарту публикуется в ежегодном информационном указателе «Национальные стандарты», а текст изменений и поправок – в ежемесячном информационном указателе «Национальные стандарты». В случае пересмотра (замены) или отмены настоящего стандарта соответствующее уведомление будет опубликовано в ежемесячном информационном указателе «Национальные стандарты». Соответствующая информация, уведомление и тексты размещаются также в информационной системе общего пользования – на официальном сайте Федерального агентства по техническому регулированию и метрологии в сети Интернет*

© Стандартиформ, 2015

В Российской Федерации настоящий стандарт не может быть полностью или частично воспроизведен, тиражирован и распространен в качестве официального издания без разрешения Федерального агентства по техническому регулированию и метрологии

## Содержание

1 Область применения.....	1
2 Нормативные ссылки .....	1
3 Термины и определения .....	2
4 Общие требования.....	3
5 Общие условия проведения испытаний .....	3
6 Классификация .....	3
7 Маркировка.....	3
8 Защита от случайного прикосания к токопроводящим деталям .....	5
9 Контактные зажимы .....	5
10 Обеспечение защитного заземления .....	5
11 Влагостойкость и изоляция .....	5
12 Электрическая прочность .....	5
13 Испытание обмоток пускорегулирующих аппаратов на теплостойкость .....	5
14 Аварийные режимы.....	5
15 Начальные условия.....	5
16 Ток лампы.....	5
17 Ток источника питания .....	6
18 Максимальный ток в проводах (при катоде косвенного накала) .....	6
19 Форма волны рабочего тока лампы.....	6
20 Функциональная безопасность (коэффициент EBLF).....	6
21 Операция переключения режимов .....	7
22 Зарядное устройство .....	8
23 Защита батарей от глубокого разряда .....	9
24 Индикатор.....	10
25 Дистанционное управление, режим покоя и режим запрета.....	10
26 Испытание термоциклированием и проверка на долговечность .....	11
27 Перемена полярности.....	11
28 Возможные неисправности.....	12
29 Конструкция .....	12
30 Пути утечки и воздушные зазоры .....	12
31 Винты, токопроводящие детали и соединения.....	12
32 Теплостойкость, огнестойкость и стойкость к токам поверхностного разряда.....	12
33 Коррозиестойкость .....	12
34 Аномальные состояния ламп .....	12
35 Защита связанных компонентов .....	17
Приложение А (обязательное) Выявления токнесущих частей, создающих риск поражения электрическим током.....	18
Приложение В (обязательное) Частные требования к тепловой защите устройства управления лампами.....	18

Приложение С (обязательное) Частные требования к электронному устройству управления лампами со средствами защиты от перегрева .....	18
Приложение D (обязательное) Требования к испытаниям на теплостойкость устройства управления лампами, оснащенного тепловой защитой .....	18
Приложение E (обязательное) Использование в испытаниях $f_w$ константы S, отличной от 4500 .....	18
Приложение F (обязательное) Герметический корпус .....	18
Приложение G (обязательное) Пояснения к математическому выводу значений импульсных напряжений .....	19
Приложение H (обязательное) Требования к испытаниям на теплостойкость устройства управления лампами, оснащенного тепловой защитой .....	19
Приложение I (обязательное) Батареи для светильников аварийного освещения .....	19
Приложение J (обязательное) Средства режима покоя и режима запрета .....	19
Приложение K (обязательное) Балласты со встроенной функцией тестирования работы аварийного освещения .....	20
Приложение L (справочное) Совместимость электронного устройства управления, работающего от питающей сети и электронного устройства управления, работающего от батарей аварийной системы освещения .....	24
Приложение DA (справочное) Сведения о соответствии межгосударственных стандартов ссылочным международным стандартам .....	27

## Введение

Настоящий стандарт и его части, образующие IEC 61347-2, при ссылках на положения IEC 61347-1 определяют расширенные области применения и порядок проведения надлежащих испытаний; при необходимости могут включаться и дополнительные требования. Все части составляющие стандарт IEC 61347-2 самодостаточны и потому не содержат перекрестных ссылок между ними.

В тех случаях, когда в данном стандарте дается ссылка на требования IEC 61347-1 с использованием фразы «Применимо положение *n* IEC 61347-1», эта фраза должна интерпретироваться как указание на то, что применимы все требования, изложенные в пункте или разделе *n* части 1, за исключением тех, которые в принципе не реализуемы применительно к конкретному типу аппаратуры, охватываемой конкретной частью IEC 61347-2.

**Поправка к ГОСТ IEC 61347-2-7—2014 Устройства управления лампами. Часть 2-7. Частные требования к электронным пускорегулирующим аппаратам, работающим от батарей, применяемым для аварийного освещения (автономного)**

В каком месте	Напечатано	Должно быть		
Предисловие. Таблица согласования	—	Казахстан	KZ	Госстандарт Республики Казахстан

(ИУС № 7 2019 г.)

## УСТРОЙСТВА УПРАВЛЕНИЯ ЛАМПАМИ

## Часть 2-7

**Частные требования к электронным пускорегулирующим аппаратам, работающим от батарей, применяемым для аварийного освещения (автономного)**

Lamp controlgear. Part 2-7. Particular requirements for battery supplied electronic controlgear for emergency lighting (self-contained)

Дата введения — 2015—10—01

**1 Область применения**

Настоящая часть серии стандартов IEC 61347 определяет конкретные требования к безопасности батарей, питающих электронные балластные сопротивления как обслуживаемой, так и не обслуживаемой аппаратуры аварийного освещения.

В эту часть включены конкретные требования к электронной аппаратуре управления и управляющим блокам для автономных светильников аварийного освещения, определенных в IEC 60598-2-22.

Настоящая часть относится к управляющей аппаратуре люминесцентных ламп, но применима также к другим типам ламп: например, к лампам накаливания, газоразрядным лампам высокого давления и светоизлучающим диодам (СИДам).

Настоящий стандарт охватывает операции аварийного режима работы управляющей аппаратуры. Применительно к аппаратуре, используемой и в нормальных, и в аварийных условиях освещения, аспекты нормального режима рассматриваются в соответствующей части 2 серии IEC 61347.

Электронный пускорегулирующий аппарат для аварийного освещения, работающая на постоянном токе, может содержать, а может и не содержать питающие батареи. Настоящий стандарт включает также эксплуатационные требования к электронной управляющей аппаратуре, которые в случае использования источников постоянного тока рассматриваются как требования к рабочим характеристикам, поскольку неработающее осветительное оборудование создает угрозу безопасности.

Требования настоящего стандарта неприменимы к управляющей аппаратуре постоянного тока, которая предназначена для подключения к системе централизованного аварийного энергоснабжения. Такой системой может быть и централизованная система батарейного питания.

**П р и м е ч а н и е** – Приложение J в IEC 61347-2-3 применимо к электронной управляющей аппаратуре, подключаемой к системам централизованного аварийного энергоснабжения переменного тока, переменного и постоянного тока и постоянного тока, если они рассчитаны на использование автономных источников переменного или постоянного тока.

**2 Нормативные ссылки**

Для применения данного документа присутствующие нормативные ссылки, представленные в разделе 2 IEC 61347-1, должны применяться совместно со следующими нормативными документами:

IEC 60081 Double-capped fluorescent lamps. Performance specifications (Лампы люминесцентные двухцокольные для общего освещения. Требования к рабочим характеристикам)

IEC 60598-2-22 Luminaires. Part 2-22: Particular requirements. Luminaires for emergency lighting (Светильники. Часть 2-22. Частные требования к светильникам аварийного освещения)

IEC 60901 Single-capped fluorescent lamps. Performance specifications (Лампы одноцокольные люминесцентные. Требования к рабочим характеристикам)

IEC 60921 Ballasts for tubular fluorescent lamps. Performance requirements (Сопротивления балластные трубчатых люминесцентных ламп. Требования к характеристикам)

IEC 60929 Fluorescent induction lamps. Performance specification (Электронные механизмы управления, работающие от источников переменного и/или постоянного тока, для трубчатых люминесцентных ламп. Требования к эксплуатационным характеристикам)

IEC 61347-1 Lamp controlgear. Part 1: General and safety requirements (Аппаратура управления ламповая. Часть 1. Общие требования и требования безопасности)

IEC 61347-2-3 Lamp control gear. Part 2-3: Particular requirements for a.c. and/or d.c. supplied elec-



tronic control gear for fluorescent lamps (Аппаратура управления ламповая. Часть 2-3. Частные требования к электронным балластным сопротивлениям, питаемым переменным и/или постоянным током, для люминесцентных ламп)

IEC 61558-1:2005 Safety of power transformers, power supplies, reactors and similar products. Part 1: General requirements and tests (Трансформаторы силовые, блоки питания, реакторы и аналогичные изделия. Безопасность. Часть 1. Общие требования и испытания. Изменение 1<sup>1)</sup>)

IEC 61558-2-1:2007 Safety of power transformers, power supplies, reactors and similar products. Part 2-1: Particular requirements and tests for separating transformers and power supplies incorporating separating transformers for general applications (Трансформаторы силовые, блоки питания, реакторы и аналогичные изделия. Безопасность. Часть 2-1. Частные требования и испытания трансформаторов с отдельными обмотками и блоков питания, соединенных с ними, общего назначения)

IEC 61558-2-6:2009 Safety of transformers, reactors, power supply units and similar products for supply voltages up to 1 100 V. Part 2-6: Particular requirements and tests for safety isolating transformers and power supply units incorporating safety isolating transformers (Трансформаторы, реакторы, блоки питания и аналогичные изделия на напряжение питания до 1100 В. Безопасность. Часть 2-6. Частные требования и испытания изолирующих трансформаторов безопасности и встроенных в них блоков питания)

IEC 61558-2-16:2009 Safety of transformers, reactors, power supply units and similar products for supply voltages up to 1 100 V. Part 2-16: Particular requirements and tests for switch mode power supply units and transformers for switch mode power supply units (Безопасность преобразователей, реакторов, блоков питания и аналогичных изделий на напряжение до 1100 В. Часть 2-16. Частные требования к блокам питания в режиме переключения и преобразователям к ним и испытания)

IEC 62034 Automatic test systems for battery powered emergency escape lighting (Автоматические испытательные системы для аварийного спасательного освещения, работающего от батарей)

### 3 Термины и определения

Применяют раздел 3 части 1, со следующим дополнением.

**3.1 аварийное освещение** (emergency lighting): освещение, используемое в тех случаях, когда происходит отказ источника энергоснабжения системы нормального освещения.

**3.2 операция переключения** (changeover operation): автоматическое соединение лампы с аварийным источником энергоснабжения, когда происходит отказ источника энергоснабжения системы нормального освещения, и автоматический возврат к системе нормального освещения после ее восстановления.

**3.3 зарядное устройство** (recharging device): устройство, предназначенное для поддержания нужного уровня заряда батареи и перезарядки ее по прошествии определенного времени.

**3.4 устройство защиты от истощения** (protection device against extensive discharge): автоматическое устройство отключения балластного сопротивления от батареи, когда ее напряжение падает ниже заданного уровня.

**3.5 номинальная длительность аварийной операции** (rated duration of emergency operation): указываемое изготовителем время, в течение которого достигается номинальное значение коэффициента аварийного светового потока.

**3.6 максимальное рабочее напряжение постоянного тока** (maximum d.c. operating voltage): максимальное напряжение источника питания, декларируемое изготовителем аппаратуры управления.

Для аппаратуры с батарейным питанием это максимальное напряжение батареи в полностью заряженном состоянии.

**3.7 номинальное рабочее напряжение постоянного тока** (rated d.c. operating voltage): номинальное напряжение источника питания, декларируемое изготовителем аппаратуры управления.

**3.8 диапазон постоянного напряжения** (d.c. voltage range): рабочие напряжения постоянного тока в интервале между минимальным и максимальным номинальным значением.

**3.9 номинальное рабочее напряжение переменного тока** (rated a.c. operating voltage): номинальное напряжение источника питания, декларируемое изготовителем аппаратуры управления для зарядного устройства батареи или для обслуживаемой аппаратуры управления.

**3.10 диапазон переменного напряжения** (a.c. voltage range): рабочие напряжения переменного тока в интервале между минимальным и максимальным номинальным значением.

**3.11 дистанционное управление** (remote control): устройство, предотвращающее разряд батареи рабочей целью лампы, при централизованном отключении нормального освещения (например, в ночное время).

<sup>1)</sup> Существует консолидированное издание 2.1 (2009), которое включает IEC 61558-1:2005 и его Изменение 1 (2009).

3.12 **индикатор** (indicator): устройство, сигнализирующее о следующих событиях:

- а) батарея заряжается;
- б) в цепи вольфрамовой нити накаливания ламп аварийного освещения нет разрывов

3.13 **коэффициент аварийного светового потока** (emergency ballast lumen factor, EBLF): отношение светового потока лампы аварийного освещения, питаемой аварийной аппаратурой управления, к световому потоку той же лампы с соответствующим эталонным балластным сопротивлением при номинальных значениях напряжения и частоты.

3.14 **блок управления** (control unit): одно или несколько устройств, образующих систему переключения источников энергоснабжения, зарядное устройство батареи и в некоторых случаях – средство тестирования

3.15 **функция автоматического тестирования** (automatic test function): автоматически реализуемая функция проверки аварийного освещения, определенная в IEC 62034.

## 4 Общие требования

Применяют раздел 4 части 1.

В случае устройств управления, рассчитанных на работу с широки разнообразием типов ламп, испытания по разделам 15, 16, 17, 18, 19, 20, 22 и 34 должны повторяться применительно к каждому типу. Для других испытаний должен выбираться тип ламп с наивысшей мощностью.

В случае устройств управления, реализующих автоматический режим тестирования, применимы релевантные требования IEC 62034, как они определены в приложении К.

## 5 Общие условия проведения испытаний

Применяют раздел 5 части 1 со следующим дополнением.

На испытание должны представляться следующие количества образцов:

- один экземпляр для испытаний по разделам 6–12, 15–27, 29–34;
- в испытаниях по разделу 15 для сокращения длительности испытания могут использоваться три образца;
- один экземпляр для испытаний по разделу 28, касающемуся условий отказов (дополнительные образцы или компоненты при необходимости могут быть затребованы после консультации с изготовителем);
- при необходимости вместе с управляющими устройствами на испытания должны представляться батареи нового типа и нового изготовителя или типичные экземпляры, определенные изготовителем устройств управления.

Напряжение батарей должно измеряться между выводами устройства управления, если явным образом не оговорены иные условия.

В случае устройств управления, реализующих автоматический режим тестирования, представляемые на испытание устройства должны комплектоваться дополнительными системными компонентами и всеми внешними программами, которые требуются для проверки правильности функционирования автоматического тестирования.

## 6 Классификация

Применяют раздел 6 стандарта части 1.

Дополнительно устройство управления подлежит классификации по встроенному режиму автоматического тестирования аварийного освещения в соответствии с IEC 62034:

- с функцией автоматического тестирования и
- без функции автоматического тестирования.

## 7 Маркировка

### 7.1 Обязательные элементы маркировки

Устройства управления, не являющиеся встроенными, подлежат четкой и долговечной маркировке в соответствии с требованиями подраздела 7.2 части 1, с указанием следующих данных:

- элементов а), б), с), d), е), f), k) и l) по подразделу 7.1 IEC 61347-1 вместе напряжением холостого хода (только для сведения, но не для испытаний);
- маркировка а) и б) по подразделу 7.1 IEC 61347-1 подлежит нанесению только на бескорпусные устройства управления;
- указание типа и номинального тока предохранителя, если он используется;

## ГОСТ IEC 61347-2-7—2014

- электронное устройство управления, соответствующее настоящему стандарту, должно маркироваться знаком



- устройство управления, классифицируемое как имеющее функцию автоматического тестирования, подлежит маркировке знаком



- указание максимального рабочего напряжения (действующее значение):
- между выходными контактами;
- между любым контактом и землей (если это условие применимо).

Маркировка каждого из этих двух значений должна выполняться с шагом 10 В при рабочих напряжениях равных или меньше 500 В и с шагом 50 В, когда рабочее напряжения превышает 500 В. Маркировка максимального рабочего напряжения наносится в двух вариантах: напряжение между выходными контактами и напряжение между любым выходным контактом и землей. Допускается указание в маркировке только большего из этих двух напряжений.

Обязательный вид маркировки: U-OUT=...V..

### 7.2 Предоставляемая обязательная информация

**Примечание** – Для встроенных устройств управления требования данного подраздела могут быть удовлетворены путем представления информации, требуемой IEC 60598-2-22.

В дополнение к обязательной маркировке, описанной выше, подлежат представлению (если это возможно) сведения, перечисленные ниже, которые могут указываться на балластном сопротивлении, в каталоге изготовителя или другим аналогичным способом:

- элементы h), i), j) и n) по подразделу 7.1 IEC 61347-1 вместе с указанием.
- подходит ли балластное сопротивление для использования только батарейного питания, без применения цепей компенсационного подзаряда или зарядного устройства;
- номинальная продолжительность работы в аварийных условиях для каждой лампы, которая может обслуживаться балластным сопротивлением;
- информация о том, предназначено ли данное устройство управления для использования в светильниках при освещении рабочих зон с опасными условиями;
- сведения о том, защищено ли данное устройство управления от перемены полярности источника напряжения;
- коэффициент аварийного светового потока для каждой лампы, которая может обслуживаться балластом;
- границы диапазона температур окружающей среды, в которых балласт осуществляет пуск и управление лампой в декларированном диапазоне напряжений; если батарея или какие-то детали устройства управления имеют иные рабочие диапазоны, их значения подлежат указанию;
- изготовитель обязан декларировать используемый тип изоляции между источником энергопитания и цепью батарейного питания (например, «изоляция отсутствует», «базовая изоляция», «двойная изоляция» или «усиленная изоляция»);
- информация относительно способности зарядного устройства нормально заряжать батарею после испытаний по подразделу 22.3 (например, используется предохранитель с самозаменой плавких вставок) или после отказа (например, используется встроенная защита одноразового действия);
- потребляемый ток батареи при номинальном рабочем напряжении каждой лампы, которая может обслуживаться балластом;
- информация, необходимая для правильного выбора батареи;
- технологический тип батареи (например, никель-кадмиевая, никель-металлгидридная и т.п.);
- типовое обозначение батареи в соответствии с применимыми стандартами (например, в классификации по диапазону рабочих температур и др.);
- емкость и напряжение батареи;
- информация о номинальных характеристиках зарядки устройства управления (максимальные и минимальные значения тока и напряжения зарядки);
- информация о номинальных характеристиках разряда устройства управления (максимальные и минимальные значения тока и напряжения разряда);
- температурные характеристики рабочего режима устройства управления;

**Примечания**

- 1 Все электрические параметры относятся к эталонной температуре 25 °С.
- 2 Возможно также получение сведений о типе батареи и о ее изготовителе.

- информация об установке, запуске и использовании устройства управления с автоматической функцией тестирования.

**8 Защита от случайного прикосания к токопроводящим деталям**

Применяют требования раздела 10 части 1.

**9 Контактные зажимы**

Применяют требования раздела 8 части 1.

**10 Обеспечение защитного заземления**

Применяют требования раздела 9 части 1.

**11 Влагостойкость и изоляция**

Применяют требования раздела 11 части 1.

**12 Электрическая прочность**

Применяют требования раздела 12 части 1.

**13 Испытание обмоток пускорегулирующих аппаратов на теплостойкость**

Не применяют требования раздела 13 части 1.

**14 Аварийные режимы**

Не применяют.

**15 Начальные условия**

Балласт и устройство управления должны быть рассчитаны на обеспечение надлежащего числа переключений обслуживаемых ламп.

*Соответствие данному требованию проверяется с помощью следующего теста:*

*Три новые лампы должны выдержать 200 переключений при циклической работе под номинальным напряжением: 30 с во включенном состоянии и 120 с - выключенном. Если одна из ламп не достигает 200 переключений, то подлежат проверке три следующие лампы, каждая из которых должна выдержать 200 переключений.*

Двести циклов переключений должны отсчитываться применительно к нормальному режиму с выключенного состояния лампы, а применительно к аварийному состоянию – с включенного состояния лампы.

После проведения этого теста балласт и устройство управления должны быть способны запустить три прошедших испытание лампы и управлять ими при номинальном рабочем напряжении.

Дополнительно те же самые три лампы должны включиться и нормально работать в эталонной цепи управляющего устройства, подключенного к сети электроснабжения.

**16 Ток лампы**

Требования данного раздела распространяются только на люминесцентные лампы. Требования к другим источникам освещения находятся в стадии разработки.

Устройство управления должно ограничивать ток дугового разряда, подводимый к эталонной лампе, до уровня, не превышающего 125 % от величины тока той же лампы при ее работе с эталонным устройством управления. Измерения должны производиться при температуре окружающей сре-

## ГОСТ IEC 61347-2-7—2014

ды 25 °С, к испытательному устройству управления должно приложено номинальное рабочее напряжение, а соответствующее эталонное устройство управления должно работать при номинальных значениях напряжения и частоты.

Эталонные лампы и балласты должны соответствовать требованиям IEC 60081, IEC 60901, IEC 609291 и IEC 60929.

### 17 Ток источника питания

При номинальном рабочем напряжении ток питающей батареи не должен отклоняться больше чем на  $\pm 15\%$  от паспортного значения тока при работе балласта с эталонной лампой.

Источник должен иметь небольшое полное сопротивление и низкую индуктивность (это требование применимо только к батареям, находящимся на удалении от балласта).

*Соответствие проверяется посредством измерений.*

### 18 Максимальный ток в проводах (при катоде косвенного накала)

Требования данного раздела применимы только к люминесцентным лампам. Требования к другим источникам освещения находятся в стадии разработки.

Ток, протекающий по любому из катодных выводов, не должен превышать величину, указанную для соответствующей лампы в справочных листках IEC 60081 и IEC 60901.

*Соответствие требованиям проверяется посредством тестирования и измерений, описанных в разделе 11 IEC 60929.*

### 19 Форма волны рабочего тока лампы

Требования данного раздела применимы только к люминесцентным лампам. Требования к другим источникам освещения находятся в стадии разработки.

Балластные сопротивления должны обеспечивать правильную форму волны тока.

Форма волны тока эталонной лампы с подключенным балластом при номинальном рабочем напряжении в установленном состоянии должна быть такой, чтобы пиковое значение тока не превышало больше чем в 1,7 раза номинального значения тока соответствующей лампы, определенного в справочных листках IEC 60081 и IEC 60901.

Кроме того, пиковый ток не должен превышать трехкратной величины измеренного действующего значения тока лампы.

*Соответствие проверяется посредством измерений.*

### 20 Функциональная безопасность (коэффициент EBLF)

Требования данного раздела применимы только к люминесцентным лампам. Требования к другим источникам освещения находятся в стадии разработки. Измерения должны проводиться с использованием новой лампы, состаренной согласно требованиям относящегося к ней стандарта на проведение измерений начального светового потока.

Соответствующая лампа, обслуживаемая механизмом управления, должна обеспечивать необходимую яркость освещения после переключения в аварийный режим. Эта способность проверяется в том случае, если заявленное значение коэффициента аварийного светового потока (EBLF) достигается в течение аварийной операции при 25 °С.

*Соответствие проверяется путем проведения описанного ниже испытания.*

*В случае электронного механизма управления с батареями или без батарей:*

*Для измерения коэффициента аварийного светового потока (EBLF) берется полностью заряженная батарея с исходным напряжением до подключения лампы, соответствующим приведенному ниже перечню характеристик напряжения для батарей разных типов.*

*Напряжение полного заряда  $V_1$  на элемент:*

*NiCd - 1,35 В;*

*NiMh - 1,35 В;*

*Pb - 2,10 В;*

*Конечное напряжение разряда батареи на элемент  $V_{\min}$ :*

*NiCd - 1,10 В;*

*NiMh - 1,10 В;*

*Pb - 1,80 В.*

Когда напряжение отсечки батареи превышает указанные уровни, оно принимается в качестве значения  $V_{\min}$ .

Измерения EBLF проводятся при температуре 25 °С с использованием лампы подходящего типа, которая не включалась в течение 24 ч. Первые измерения выполняются при напряжении  $V_1$  через 5 с и 60 с после приложения постоянного напряжения, а затем – в установившемся состоянии при  $V_{\min}$ .

Самое низкое из значений, измеренных через 60 с при напряжении  $V_1$  или в установившемся режиме при  $V_{\min}$ , должно быть зарегистрировано; оно должно как минимум достичь объявленного значения EBLF.

Значение, измеренное при  $V_1$  через 5 с, должно составлять не менее 50 % от заявленного значения EBLF.

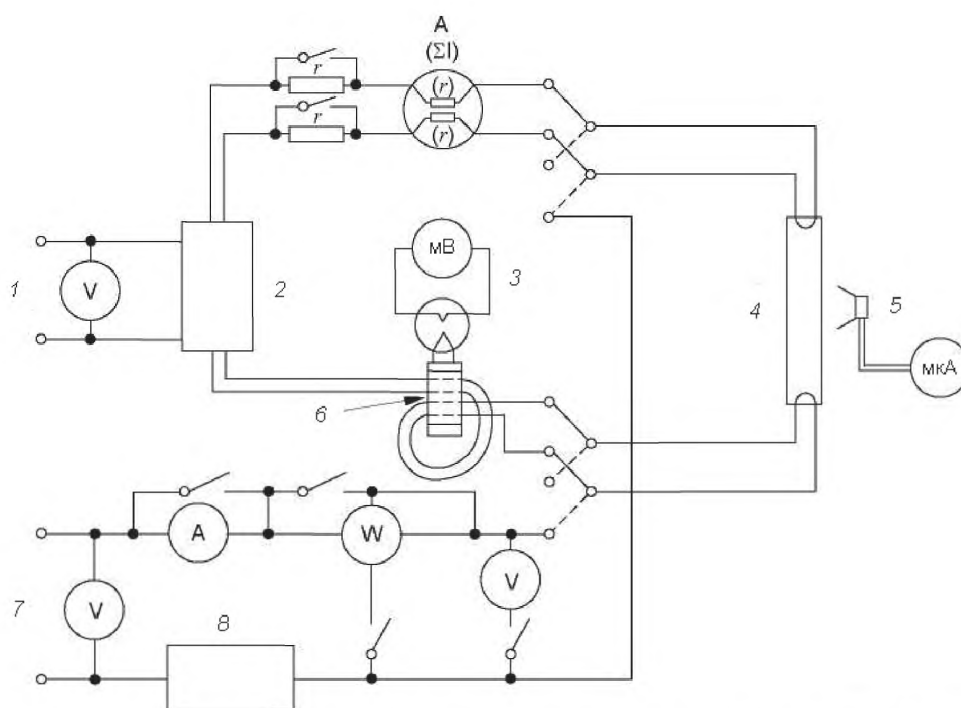
#### Примечания

1 Применительно к балластам, которые декларируются как пригодные для систем аварийного освещения опасных зон, интервал 60 с подлежит замене на интервал 0,5 с.

2 Если EBLF должен быть достигнут через 0,5 с, то результаты измерений через 5 с игнорируются.

3 Для проведения измерений EBLF может использоваться любая цепь, показанная на рисунке 1. Световой поток лампы обычно измеряется с помощью интегрирующего фотометра. Для измерения соотношений световых потоков достаточно иметь подходящий прибор, измеряющий освещенность, так как существует тесная зависимость между световым потоком и освещенностью в конкретной точке.

4 Для определения EBLF могут применяться и другие методы и, в частности, методы, при которых осуществляется непрерывная фиксация светового потока лампы, связанной с испытываемым балластом.



1 – питающее напряжение; 2 – испытуемый балласт; 3 – термопара; 4 – эталонная лампа; 5 – фотоэлемент; 6 – трансформатор тока; 7 – источник питания; 8 – эталонный балласт

Рисунок 1 – Возможная электрическая схема для измерения тока лампы и светового потока

## 21 Операция переключения режимов

Переключение с нормального режима на аварийный должно происходить не позже чем напряжение источника достигнет 0,6 номинальной величины, но не должно осуществляться при напряжениях выше 0,85 номинального значения.

При проведении тестирования нормальное напряжение сети, питающей балласт, понижается в течение 0,5 с до уровня 0,6 номинальной величины, после чего должны включиться и работать лампы аварийного освещения.

Балласт включается и выключается 500 раз; при этом в каждом цикле две секунды держится выключенное состояние и 2 с – включенное (при напряжении источника равном 0,85 номинальной величины); на протяжении этих циклов и по их завершении балласт оставляется работать с лампой аварийного освещения после переключения в аварийный режим.

#### П р и м е ч а н и я

1 Перед началом данного испытания необходимо убедиться, что батареи не разрядились полностью; при этом может понадобиться их подзарядка.

Для балластов устройств управления, находящихся в состоянии покоя, переход из этого состояния в нормальный режим работы должен осуществляться при напряжении источника питания не выше 0,9 номинального значения. В этом случае испытание переключением (циклированием) проводится как и в первом рассмотренном выше случае, но с длительностью выключенного состояния не менее трех секунд и подачей на вход балласта команды перехода в режим покоя через две секунды после выключения в цикле 500 переключений.

Период выключенного состояния должен быть как можно короче – для гарантии правильной работы всего оборудования режима покоя.

2 В Японии принято переключение с нормального на аварийный режим при уровне напряжения источника питания не ниже 0,4 номинального значения.

## 22 Зарядное устройство

Зарядное устройство, если оно предусмотрено, должно обладать номинальными зарядными рабочими характеристиками, которые заявлены изготовителем устройства управления для зарядки батареи в течение 24 ч в номинальном диапазоне рабочих температур и при рабочих напряжениях, составляющих 0,9 и 1,06 номинальной величины (или диапазона).

Встроенные трансформаторы балластов автономных аварийных светильников, предназначенные для заряда батарей, должны соответствовать применимым требованиям IEC 61558-2-1:2009, IEC 61558-2-6:2009 и IEC 61558-2-16:2009; эти требования определены в подразделах 4.2 и 5.13 IEC 61558-1:2005 с Изменением 1 от 2009 г.

Выходное постоянное напряжение зарядного устройства с подключенными батареями или без них не должно превышать 50 В.

*Соответствие требованиям проверяется с помощью тестов, определенных ниже в разделах 22.1 – 22.5.*

### 22.1 Работа при низких температурах

Батарея заряжается в течение 48 ч, а затем разряжается до напряжения, указанного в таблице 1.

Т а б л и ц а 1 – Конечный уровень напряжения разряда на один элемент батареи

Тип батареи	Условие разряда и конечное напряжение на элемент батареи, вольт	
	длительность разряда 1 ч	длительность разряда 3 ч
Никель-кадмиевая Свинцовая аккумуляторная Никель-металлогидридная	1,0 1,75 1,0	1,0 1,80 1,0

Указанные напряжения замеряются при температуре  $(20 \pm 5) ^\circ\text{C}$ ; предпочтительна длительность разряда определена в подразделах А.4.2 d) и А.5.2 с) IEC 60598-2-22.

Далее включается зарядное устройство для зарядки полностью разряженной батареи до уровня 0,9 номинального напряжения источника питания при минимальной температуре окружающей среды заявленного рабочего диапазона управляющего устройства (если этот диапазон не определен, то при комнатной температуре) в течение 24 ч.

В ходе тестирования все детали, включая батареи и лампы, находятся в испытательном шкафу. В том случае, когда предел номинальной рабочей температуры окружающей среды для испытательной батареи отличается от заявленной для испытываемого балласта, такая батарея помещается в отдельный бокс, где поддерживается требуемая для нее минимальная температура.

Далее имитируется отказ нормального источника энергоснабжения, и питание ламп начинает поступать от батареи через устройство управления в течение установленного рабочего периода. В конце этого периода измеренное напряжение батареи должно быть не ниже величины  $V_{\min}$ , определенной в разделе 20.

*Соответствие требованиям проверяется посредством измерений.*

### 22.2 Работа при высоких температурах

Повторяется испытание по подразделу 22.1 при напряжении 0,9 номинального рабочего значения, но при максимальной границе заявленного диапазона рабочих температур окружающей среды.

Далее имитируется отказ нормального источника энергоснабжения, и питание ламп начинает поступать от батареи через устройство управления в течение установленного рабочего периода. В

конец этого периода измеренное напряжение батареи должно быть не ниже величины  $V_{\min}$ , определенной в разделе 20.

В ходе тестирования все детали, включая батареи и лампы, находятся в испытательном шкафу. В том случае, когда предел номинальной рабочей температуры окружающей среды для испытательной батареи отличается от заявленной для испытуемого балласта, такая батарея помещается в отдельный бокс, где поддерживается требуемая для нее максимальная температура.

*Соответствие требованиям проверяется посредством измерений.*

### 22.3 Работа в аномальных условиях

Зарядное устройство используется при напряжении источника энергоснабжения равном 1,1 номинальной величины и при максимальной температуре заявленного рабочего диапазона с отсоединенными батареями, которые заменены закорачивающей перемычкой. Испытание продолжается до тех пор, пока не будет достигнуто установившееся состояние или пока не сработает защитное устройство (например, плавкая вставка или термосопротивление).

Во время испытания не должно появиться возгорания, расплавления материала зарядного устройства или выделения горючих газов.

По истечении периода испытания закорачивающая перемычка удаляется, батарея вновь подсоединяется, и всюду, где это необходимо, заменяются плавкие вставки. Зарядное устройство при этом должно остаться невредимым. В случае использования зарядных устройств с самовосстанавливающимися или переустанавливаемыми пользователем защитными приспособлениями производится нормальная зарядка батареи.

### 22.4 Максимальное выходное напряжение

Выходное постоянное напряжение зарядного устройства при напряжении источника энергоснабжения, равном 1,1 номинальной величины, не должно превышать 50 В при работе с батареями и без батарей.

*Соответствие требованиям проверяется посредством измерений.*

### 22.5 Характеристики заряда и разряда батареи

Повторяется испытание по подразделу 22.1 при рабочих напряжениях, равных 0,9 и 1,1 номинальной величины, но при эталонных условиях температуры окружающей среды ( $25 \pm 2$ ) °С.

В циклах зарядки и разрядки характеристики тока и напряжения батареи должны оставаться в пределах, заявленных изготовителем балласта, соответственно требованию подраздела 7.2 настоящего стандарта.

*Соответствие требованиям проверяется посредством измерений.*

### 22.6 Отказ лампы

Никакой отказ лампы (аварийной или нормальной системы освещения) не должен разрывать цепь зарядного тока батареи и не должен вызывать перегрузки, которая может нарушить нормальное функционирование батареи.

*Соответствие этому требованию проверяется путем удаления лампы в процессе заряда батареи. Эта проверка проводится при номинальном напряжении источника энергоснабжения и температуре окружающей среды ( $25 \pm 2$ ) °С.*

**Примечание** – В Японии вместо требований подразделов 22.1 – 22.5 действуют применимые строительные нормы JIL5501 и JIL550<sup>1)</sup> и требования правил пожарной безопасности и поведения при техногенных катастрофах.

## 23 Защита батарей от глубокого разряда

Устройства управления, в которых используются свинцовые аккумуляторы, или устройства управления с батареей, состоящей из трех и более соединенных последовательно никель-кадмиевых элементов, или с батареей из одного и более никель-металлогидридных элементов должны защищаться от перемены полярности отдельного элемента. Такая защита должна обеспечиваться встраиванием электрической системы, которая ограничивает степень разряда батареи величиной напряжения  $V_{low}$ , определяемой ниже в перечислениях а), b) и c).

**Примечание** – Данное положение нацелено на предотвращение невозможной потери емкости батареи из-за глубокого (избыточного) разряда ее элементов.

<sup>1)</sup> JIL5501, *Specification of luminaires for emergency lighting (escape lighting)* [Технические условия на светильники для аварийного (запасного) освещения].

JIL5502, *Basic requirements for luminaires and active system for escape lighting* [Основные требования к светильникам и действующей системе запасного освещения].



## ГОСТ IEC 61347-2-7—2014

а) Для свинцовых аккумуляторных батарей граница разряда определяется как

$$V_{\text{low}} = X \cdot n,$$

где  $n$  – число элементов батареи;

$X = 1,6$  В для интервала 1 ч или меньше;

$X = 1,7$  В для интервала больше 1 ч.

$$I \leq 10^{-5} \cdot C20A, \text{ где}$$

$C20$  – емкость батареи в ампер-часах в течение 20 ч непрерывного разряда.

Это требование применимо ко всем аварийным устройствам управления, в которых используются свинцовые аккумуляторы, независимо от числа элементов.

б) Для никель-кадмиевых батарей:

$$V_{\text{low}} = X \cdot n,$$

где  $n$  – число элементов батареи;

$X = 0,8$  В для всех значений интервалов;

$$I \leq 0,0015 \cdot C5A,$$

где  $C5$  – емкость батареи в ампер-часах в течение 5 ч непрерывного разряда.

Это требование применимо только к аварийным устройствам управления, в которых используется батарея из трех и более никель-кадмиевых элементов, соединенных последовательно.

с) Для никель-металлогидридных батарей:

$$V_{\text{low}} = X \cdot n,$$

где  $n$  – число элементов батареи;

$X = 0,8$  В для всех значений интервалов.

Если изготовитель батареи приводит более высокую величину напряжения в справочном листке, то для  $X$  должно использоваться именно эта величина.

$$I \leq 25 \cdot 10^{-6} C5A, \text{ или}$$

$I \leq 1 \cdot 10^{-3} C5A$  в течение первых 72 ч и затем  $5 \cdot 10^{-6} C5A$ , где  $C5$  – емкость батареи в ампер-часах при непрерывном разряде в течение 5 ч.

Данное требование применимо ко всем аварийным устройствам управления, в которых используется никель-металлогидридная батарея, независимо от числа ее элементов.

Система защиты должна препятствовать дальнейшей разрядке батарей лампой или инвертором, даже в том случае, если происходит подъем напряжения вследствие естественной регенерации, вплоть до восстановления нормального энергоснабжения.

*Соответствие требованиям проверяется путем проведения описанного ниже теста.*

*По окончании полного цикла зарядки (24 ч при номинальном напряжении) напряжение батареи и ток разряда замеряются в течение цикла аварийного режима до полной разрядки (или автоматической отсечки батареи). Напряжение батареи не должно упасть ниже  $V_{\text{low}}$ , а ток разряда не должен превышать величины, определенной выше. Тестирование проводится при температуре окружающей среды ( $25 \pm 2$ ) °С.*

## 24 Индикатор

Если балласт оснащен встроенным или связанным индикатором, этот индикатор должен отвечать требованиям пункта 22.6.7 IEC 60598-2-22.

*Соответствие требованиям устанавливается путем инспекционной проверки.*

## 25 Дистанционное управление, режим покоя и режим запрета

**Примечание** – Описание функционирования в режиме покоя и режиме запрета дано в приложении D IEC 60598-2-22.

25.1 Между батареей и лампами аварийного освещения не должно быть никаких других коммутационных устройств, кроме переключателя режимов.

Устройство управления не должно содержать никаких изолирующих аварийные цепи от питающей сети деталей без самовозврата или с ручным переключением, кроме средств тестирования режимов покоя или запрета.

25.2 Устройство управления с функцией режима покоя должно представляться на испытание с управляющим блоком или с приспособлением для подсоединения средств дистанционного переключения из аварийного режима в режим покоя. В случае восстановления нормального энергоснабжения возврат в нормальный режим должен происходить автоматически.

Устройство управления, предназначенное для использования совместно с дистанционными схемами запрета, должны представляться на испытание вместе с устройствами подключения к удаленной цепи запрета.

*Соответствие требованиям устанавливается путем инспекционной проверки.*

25.3 Работа устройства управления с функцией дистанционного запрета в аварийном режиме не должна подвергаться влиянию короткого замыкания или замыкания на землю в цепях удаленного управляющего оборудования.

Соответствие этому требованию проверяется посредством моделирования таких неисправностей методом, изложенным ниже в подразделе 28.2.

25.4 Работа представленной дистанционной аппаратуры управления с испытуемым устройством управления в режиме покоя или режиме запрета не должна зависеть от батареи испытуемого устройства и его питающей сети энергоснабжения.

*Соответствие этому требованию устанавливается путем инспекционной проверки.*

25.5 На работу испытуемого устройства управления с аппаратурой режима покоя в режиме аварийного освещения не должно влиять короткое замыкание, замыкание на землю или обрыв цепи дистанционного переключателя режимов.

*Соответствие этому требованию проверяется посредством моделирования таких неисправностей методом, изложенным ниже в подразделе 28.2.*

25.6 В устройстве управления с режимом покоя или цепью запрета ток утечки батарей через это устройство не должен превышать следующих значений:

- для цинковых аккумуляторов  $4 \cdot 10^{-5} \cdot C20A$ , где  $C20$  – емкость батареи в ампер-часах при непрерывном токе разряда в течение 20 ч;
- для никель-кадмиевых батарей  $0,0015 \cdot C5A$ , где  $C5$  – емкость батареи в ампер-часах при непрерывном токе разряда в течение 5 часов;
- для никель-металлогидридных батарей  $10^{-3} \cdot C5A$ , где  $C5$  – емкость батареи в ампер-часах при непрерывном токе разряда в течение 5 ч. Дополнительное ограничение – максимальная длительность периода испытаний – 21 день. По истечении этого периода ток разряда не должен превышать величины  $25 \cdot 10^{-6} \cdot C5A$ . Если остаточный потребляемый ток батареи в режиме покоя меньше  $1 \times 10^{-3} \cdot C5A$ , то максимальный период 21 день может быть при необходимости пропорционально увеличен.

*Соответствие проверяется измерением тока разряда батареи, когда испытуемое устройство управления находится в режиме покоя после полного цикла заряда батареи (24 ч при номинальном значении питающего напряжения). Испытание проводится при температуре окружающей среды  $(25 \pm 2) ^\circ\text{C}$ .*

**П р и м е ч а н и е** – Объем потребления энергии за 21 день при номинальном токе  $1 \cdot 10^{-3} C5A$  включает в себя ток саморазряда элементов батареи.

## 26 Испытание термоциклированием и проверка на долговечность

Устройство управления должно работать нормально в течение всего срока службы.

*Соответствие этому требованию проверяется путем выполнения описанного ниже теста.*

Балласт устанавливается в соответствии с инструкциями изготовителя (включая теплоотводящие радиаторы, если таковые требуются), работает совместно с соответствующими лампами при максимальном напряжении рабочего диапазона и подвергается термоциклированию и проверке на долговечность следующим образом:

а) Термоциклирование выполняется, начиная с нижней границы рабочего диапазона температур окружающей среды, в течение одного часа. Затем температура повышается до верхней границы диапазона и поддерживается в течение часа. Осуществляются пять таких циклов.

б) Проверка на долговечность производится при максимальной рабочей температуре  $t_c$  в течение 50 ч.

По истечении этого времени и после охлаждения до комнатной температуры испытуемое устройство управления запускается в работу и должно нормально управлять лампами при номинальном рабочем напряжении.

## 27 Перемена полярности

Когда балласт декларируется как защищенный от перемены полярности питающего напряжения, он должен быть способен работать в течение одного часа при обратной полярности.

*Соответствие этому требованию проверяется путем использования балласта при обратной полярности с соответствующими лампами в течение часа при максимальной величине рабо-*

чего постоянного напряжения. В конце этого периода тестирования источник питания включается правильно, и лампы должны зажечься и работать нормально.

## 28 Возможные неисправности

28.1 Применяют требование раздела 14 части 1.

28.2 Нормальная работа устройства управления в аварийном режиме не должна нврушаться коротким замыканием, замыканием на землю или обрывом в цепи источника нормального энерго-снабжения.

*Соответствие этому требованию проверяется моделированием неисправностей цепи нормального энергоснабжения в аварийном режиме работы устройства управления. Оно должно функционировать нормально в течение всего времени тестирования.*

## 29 Конструкция

Применяют требования раздела 15 части 1 вместе со следующим дополнением:

29.1.1 Если данный подраздел применим или нужные устройства представлены, то должны удовлетворяться требования подразделов 22.6.1, 22.6.7, 22.6.9, 22.6.11, 22.6.19 и 22.20 IEC 60598-2-22.

**Примечание** – Применительно к конструкции устройства управления изготовитель должен иметь в виду, что подразделы 22.16 и 22.18 IEC 60598-2-22 применимы только к светильнику в полном комплекте. Поскольку рассматриваемые тесты не могут быть выполнены без полностью укомплектованного светильника, никакие требования к нему в этой части в настоящий стандарт не включены (за исключением подраздела 22.16.1).

29.1.2 Балласт, поставляемый вместе с батареями, должен комплектоваться батареей, которая отвечает требованиям приложения I настоящего стандарта и должна быть рассчитана на нормальную работу в течение как минимум четырех лет. Эта батарея должна использоваться только для выполнения функций, светильника или сопутствующей аппаратуры, связанных с аварийным режимом.

*Соответствие требованиям устанавливается путем инспекционной проверки и выполнения тестов, определенных в приложении I.*

## 30 Пути утечки и воздушные зазоры

Применяют требования раздела 16 части 1.

## 31 Винты, токопроводящие детали и соединения

Применяют требования раздела 17 части 1.

## 32 Теплостойкость, огнестойкость и стойкость к токам поверхностного разряда

Применяют требования раздела 18 части 1.

## 33 Коррозиестойкость

Применяют требования раздела 19 части 1.

## 34 Аномальные состояния ламп

34.1 Устройство управления не должно утрачивать свойства безопасности при управлении неисправными лампами.

### 34.2 Аномальные состояния устройства управления люминесцентными лампами

*Соответствие требованиям проверяется с помощью нижеследующего теста.*

*Каждая из перечисленных ниже ламп ставится в условия, когда балласт управляет ею согласно инструкциям изготовителя (включая установку теплоотводящего радиатора, если он требуется) в течение одного часа:*

- a) лампа или одна из ламп не вставлена;*
- b) лампа не зажигается по причине повреждения одного из катодов;*

- с) лампа не зажигается, хотя цепи катодов исправны (не активированная лампа);  
 д) лампа работает, но один из катодов не активирован или поврежден (выпрямительный эффект).

Для имитирующего теста с неактивированной лампой вместо каждого лампового катода подсоединяется резистор. Нужный номинал резистора определяется по номинальному току лампы, предписанному в справочных листках соответствующей лампы в IEC 60081 и IEC 60901, и подставляется в следующую формулу:

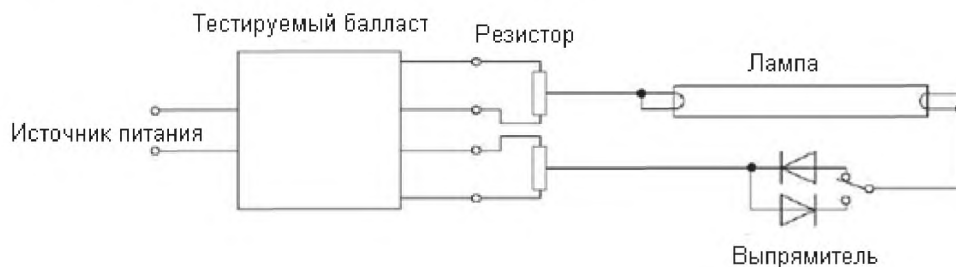
$$R = \frac{11,0}{2,1 I_n} \Omega .$$

где  $I_n$  – номинальный ток выбранной лампы.

Для ламп, не охватываемых IEC 60081 и IEC 60901, используются значения, заявленные изготовителем ламп.

При тестировании электронных балластов на выпрямительный эффект используется цепь, показанная на рисунке 2а.

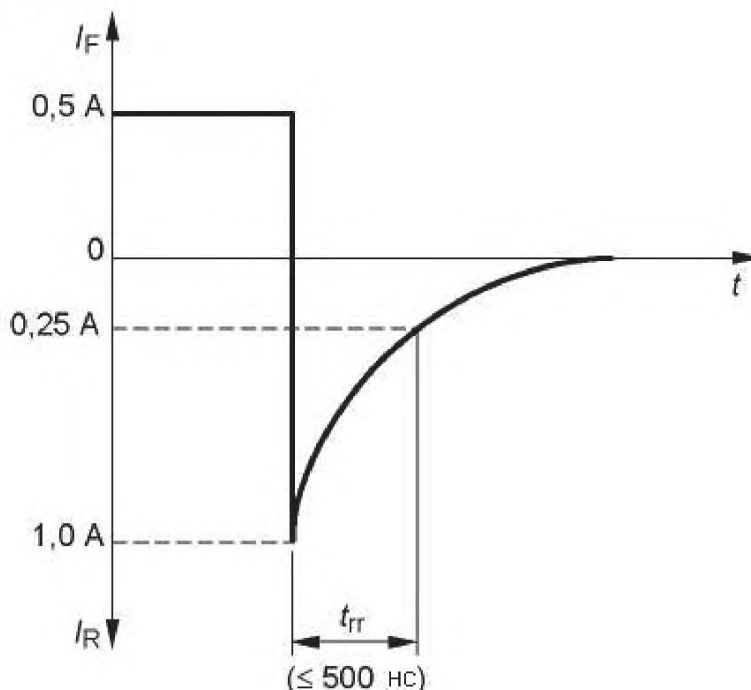
Лампа подсоединяется к средним точкам соответствующих эквивалентных резисторов. Полярность выпрямителя выбирается так, чтобы создавались наихудшие условия. При необходимости лампа зажигается с помощью подходящего стартера.



Выпрямитель должен иметь следующие характеристики:

Пиковое обратное на-	$U_{RRM}$	3000 В
Обратный ток утечки	$I_R$	10 мкА
Ток в прямом направ-	$I_F$	тройной номинальный ток лампы
лении		
Время переключения (при максимальной частоте 150 кГц)	$t_{rr}$	500 нс (измеряется при $I_F = 0,5$ А и от $I_R = 1$ А до $I_R = 0,25$ А)

2а – Испытательная схема



Примечание – Для использования в качестве выпрямителя рекомендуются диоды типов RGP 30 M, BYM96 E и BYV16 (три диода соединяются последовательно).

2b – Время восстановления диода  $t_{rr}$

Рисунок 2 – Испытание на выпрямительный эффект

### 34.3 Аномальные состояния электронных шаговых преобразователей постоянного тока для ламп накаливания

Выходное напряжение такого преобразователя при работе в аномальных условиях не должно превышать 115 % от номинального выходного напряжения.

Для преобразователя, работающего в соответствии с инструкциями изготовителя (включая установку теплоотводящих радиаторов, если это необходимо) поочередно создаются описываемые ниже неблагоприятные условия, в которых он должен проработать в течение одного часа:

- не вставлена ни одна лампа;
- к выходным контактам преобразователя подсоединяется параллельно удвоенное число ламп, для обслуживания которых он предназначен;
- выходные контакты преобразователя замыкаются накоротко; если конвертор рассчитан на работу с несколькими лампами, то каждая пара выходных контактов для подсоединения лампы закорачивается по очереди.

### 34.4 Аномальные состояния питаемых постоянным током электронных устройств управления для модулей светоизлучающих диодов (СИДов)

34.4.1 Производится закорачивание контактов как указано в подразделах 34.4.2 и 34.4.3 короткими отрезками выходного кабеля длиной 20 и 200 см, если изготовителем не определено иное условие.

34.4.2 Применительно к устройствам управления с выходным сигналом постоянного напряжения:

Для устройства управления, работающего в соответствии с инструкциями изготовителя (включая установку теплоотводящих радиаторов, если это необходимо), поочередно создаются описываемые ниже неблагоприятные условия, в которых оно должно проработать в течение одного часа:

- не вставлен ни один светодиодный модуль; если устройство управления рассчитано на работу с несколькими выходными цепями, то каждая пара соответствующих выходных контактов для подсоединения светодиодного модуля оставляется разомкнутой;
- к выходным контактам устройства управления подсоединяется параллельно удвоенное число светодиодных модулей или эквивалентных нагрузочных элементов, на которые это устройство рассчитано;
- выходные контакты устройства управления замыкаются накоротко; если это устройство рас-

считано на работу с несколькими выходными цепями, то каждая пара соответствующих выходных контактов для подсоединения светодиодного модуля закорачивается по очереди.

#### 34.4.3 Устройства управления с выходным сигналом постоянного тока

Для устройства управления, работающего в соответствии с инструкциями изготовителя (включая установку теплоотводящих радиаторов, если это необходимо), создаются поочередно описываемые ниже неблагоприятные условия, в которых оно должно проработать в течение одного часа:

а) не подсоединен ни один светодиодный модуль;

Если устройство управления рассчитано на работу с несколькими выходными цепями, то каждая пара соответствующих выходных контактов для подсоединения светодиодного модуля сначала размыкается по очереди, а затем размыкаются все контакты одновременно.

**Примечание** – Одновременное размыкание всех контактов важно для моделирования режима холостого хода.

б) к выходным контактам устройства управления подсоединяется последовательно удвоенное число светодиодных модулей или эквивалентных нагрузочных элементов, на которые это устройство рассчитано;

с) выходные контакты устройства управления замыкаются накоротко.

выходные контакты устройства управления замыкаются накоротко; если это устройство рассчитано на работу с несколькими выходными цепями, то каждая пара соответствующих выходных контактов для подсоединения светодиодного модуля закорачивается по очереди.

#### 34.5 Аномальные режимы балласта для электронных устройств управления, питаемых постоянным током, для газоразрядных ламп (исключая люминесцентные лампы)

Для балласта, работающего в соответствии с инструкциями изготовителя (включая установку теплоотводящих радиаторов, если это необходимо), поочередно создаются описываемые ниже неблагоприятные условия, в которых оно должно проработать в течение одного часа:

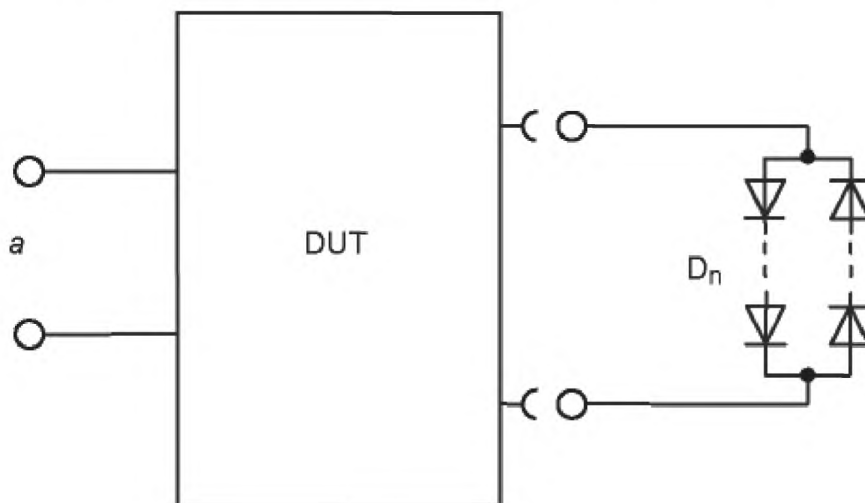
а) лампа не вставлена или не зажжена;

б) происходит утечка через поджиг;

с) лампа работает, но с выпрямительным эффектом.

Условие а) проверяется при разомкнутом выходе.

Условие б) проверяется с помощью цепи, показанной ниже на Рисунке 3.



*a* – источник питания; DUT – испытуемое устройство;  $D_n$  – цепочка последовательно соединенных диодов и такая же цепочка диодов, соединенных антипараллельно по отношению к ним, напряжение на которых составляет от 10 до 15 В.

Рисунок 3 – Цепь для проверки способности устройства управления противостоять утечке тока через поджиг

Условие с) проверяется с помощью схемы, показанной ниже на Рисунке 4.

Лампа в этой цепи заменяется схемой, показанной на Рисунке 4.

Подлежат проверке оба пути тока: вывод 1 балласта со схемным проводом 1 и вывод 1 балла-

## ГОСТ IEC 61347-2-7—2014

ста со схемным проводом 2.

Управляющее устройство стабилизируется при температуре герметичного корпуса в диапазоне между 10 °С и 30 °С.

Резистор  $R_1$  должен быть подобран таким образом, чтобы электрические процессы протекали точно так же, как и с лампой. Подходящая величина сопротивления может быть найдена по формуле:

$$R_1 = U_{lamp\ magn}^2 / P_{lamp\ magn}$$

где  $U_{lamp\ magn}$  – напряжение лампы при работе магнитного дросселя стартера;

$P_{lamp\ magn}$  – напряжение лампы при работе магнитного дросселя стартера;

$U_{lamp\ magn}$  и  $P_{lamp\ magn}$  берутся из справочного листа соответствующей лампы, пока не удастся получить данные о режиме работы электронной лампы от ее изготовителя.

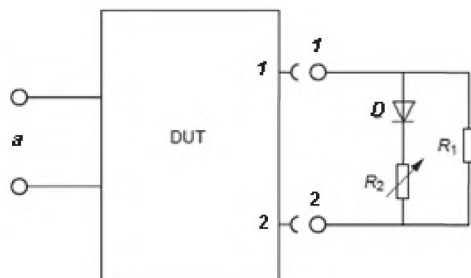
**Примечание** –  $R_1$  зависит от типа лампы той же мощности.

Тестирование проводится путем изменения сопротивления  $R_2$  для настройки тока на величину, равную удвоенному значению номинального тока лампы; когда эта величина достигнута, дальнейший подбор  $R_2$  прекращается.

Если по прошествии одного часа тестирования внутренняя защита устройства управления не сработает, резистор  $R_2$  регулируется снова – с целью увеличения тока до максимума, равного трехкратному значению номинального тока лампы.

Если внутренняя защита устройства управления сработает до того как ток достигнет удвоенной величины номинального тока лампы, устройства управления нагружается путем изменения сопротивления  $R_2$  до получения тока, равного 0,95 минимального порогового значения, вызывающего срабатывание защиты. Минимальный ток, приводящий к срабатыванию защитного устройства, определяется постепенно – начиная с работы устройства управления при номинальном токе лампы с последующим приращением выходного тока на каждом шаге на 2 % (каждый шаг сопровождается выжиданием установившегося состояния) до тех пор, пока не сработает защита. Однако ток не увеличивают сверх трехкратной величины номинального тока лампы.

Установившееся состояние считается достигнутым, когда разность двух последовательных замеров превышения температуры окружающей среды, взятых с получасовым интервалом, оказывается не больше 1 К.



$a$  – источник питания; DUT – испытуемое устройство;  $D$  – 100 А, 600 В;  $R_2$  – 0...200 Ом (номинальная мощность резистора должна составлять не меньше половины мощности лампы);

$$R_1 = U_{lamp\ magn}^2 / P_{lamp\ magn}$$

Номинальная мощность указанного выше резистора должна быть не меньше половины мощности лампы.

Рисунок 4 – Цепь для проверки балласта на возникновение эффекта выпрямления

### 34.6 Соответствие требованиям

Устройство управления должно быть спроектировано таким образом, чтобы при работе в аномальных условиях, которые определены в подразделах 34.2 – 34.5, не возникало очагов возгорания, оплавления материалов или образования горючих газов. Не должна нарушаться защита от случайного соприкосновения с токонесущими деталями, отвечающая требованиям подраздела 10.1 IEC 61347-1. По окончании тестирования, когда корпус устройства управления вновь приобретает температуру окружающей среды, сопротивление электрической изоляции, измеренное

при постоянном напряжении около 500 В, должно быть не меньше 1 МСІ. Для проверки горючести выделяемых преобразователем газов проводится испытание с помощью высокочастотного искрового генератора.

## 35 Защита связанных компонентов

### 35.1 Ограничения на пиковое напряжение

В условиях нормальной эксплуатации, проверяемых с помощью резисторов, имитирующих катоды, и в аномальных условиях, определенных в разделе 34, напряжение на внешних выводах никогда не должно превышать максимально допустимого пикового значения, определенного в таблице 2.

Т а б л и ц а 2 – Соотношение между действующим значением рабочего напряжения и максимальным пиковым напряжением

Напряжение на внешних выводах	
Рабочее действующее значение, В	Максимально допустимое пиковое значение, В
250	2200
500	2900
750	3100
1000	3200
Примечание – Допускается линейная интерполяция между указанными значениями	

### 35.2 Границы рабочего диапазона напряжений

При нормальном функционировании и через 5 с после включения либо с началом процесса запуска, напряжение на внешних выводах не должно превышать заявленной максимальной величины рабочего напряжения, на которое рассчитано устройство управления.

### 35.3 Соответствие

Для проверки соответствия требованиям подразделов 35.1, и 35.2 должны измеряться выходные напряжения между любым внешним контактами и землей. Кроме того, должны измеряться напряжения, между выходными контактами – в тех случаях, когда присутствует напряжение на изолирующих барьерах между связанными компонентами.



**Приложение А  
(обязательное)**

**Выявления токонесущих частей, создающих риск поражения  
электрическим током**

Применяют приложение А части 1.

**Приложение В  
(обязательное)**

**Частные требования к тепловой защите устройства управления лампами**

Не применяют приложение В части 1.

**Приложение С  
(обязательное)**

**Частные требования к электронному устройству управления лампами со  
средствами защиты от перегрева**

Применяют приложение С части 1.

**Приложение D  
(обязательное)**

**Требования к испытаниям на теплостойкость устройства управления  
лампами, оснащенного тепловой защитой**

Применяют приложение D части 1.

**Приложение E  
(обязательное)**

**Использование в испытаниях  $f_w$  константы S, отличной от 4500**

Не применяют приложение E части 1.

**Приложение F  
(обязательное)**

**Герметический корпус**

Применяют приложение F части 1.

**Приложение G  
(обязательное)**

**Пояснения к математическому выводу значений импульсных напряжений**

Не применяют приложение G части 1.

**Приложение H  
(обязательное)**

**Требования к испытаниям на теплостойкость устройства управления  
лампами, оснащенного тепловой защитой**

Применяют приложение H части 1.

**Приложение I  
(обязательное)**

**Батареи для светильников аварийного освещения**

Применяют приложение A IEC 60598-2-22.

**Приложение J  
(обязательное)**

**Средства режима покоя и режима запрета**

Применяют приложение D IEC 60598-2-22.

**Приложение К  
(обязательное)**

**Балласты со встроенной функцией тестирования работы  
аварийного освещения**

В таблице К.1 детализируются требования IEC 62034 и их применение к балластам со встроенной функцией автоматического тестирования в рамках области применения настоящего стандарта. Данное приложение должно рассматриваться совместно с IEC 62034.

**Т а б л и ц а К.1 – Релевантные требования IEC 62034**

Разделы IEC 62034	Испытание/требование	Применение к балластам в рамках IEC 61347-2-7
<b>4</b>	<b>Требования</b>	
4.1	Безопасность, конструкция и инструкции по установке	а) За исключением представленного ниже пункта b), все требования охватываются IEC 61347-2-7. b) Применимо требование IEC 62034, по разделу 4.1 – Проектирование и конструкция должны гарантировать, что только уполномоченный персонал может изменять длительность и частоту проверок.
4.2	Контроль цепи синхронизации	Неприменимо. Это требование применимо только в случае единственного синхронизирующего устройства для всей системы в целом.
4.3	Функциональные требования	
4.3.1	Система автоматического тестирования (ATS)	Интервалы проверок охватываются разделом 5. Обнаружение неисправностей охватывается подразделами 4.3.2, 4.3.3, 4.5. Единственное дополнительное требование этого подраздела относится к регистрации неисправностей в течение 24 ч. Это требование проверяется в тестах по подразделам 4.5, 4.3.2, 4.3.3.
4.3.2	Аварийное батарейное питание	Напрямую применимо требование подраздела 4.3.2 IEC 62034.
4.3.3	Лампы проверяются в аварийном режиме	Применим подраздел 4.3.3 IEC 62034.  <i>П р и м е ч а н и е – Цель этого подраздела состоит не только в проверке, что аварийная лампа питается от аварийного источника, но еще и в проверке того, что любая зарядка батареи в течение испытания на долговечность надлежащим образом компенсируется (например, путем увеличения длительности испытания). Термин 'полная нагрузка', введенный в разделе, касающемся соответствия, означает «максимальный разрядный ток нагрузки цепи, исключая период пуска».</i>

## Продолжение таблицы К.1

Разделы IEC 62034	Испытание/требование	Применение к балластам в рамках IEC 61347-2-7
4.3.4	Смонтированные лампы тестируются при аварийном питании и при нормальном энергоснабжении от питающей сети	Напрямую применимо требование подраздела 4.3.4 IEC 62034. <i>Примечание – Изготовитель должен указать, применимо ли требование данного раздела к его изделию.</i>
4.4	Защита от отказов и неисправностей деталей системы	
4.4.1	Отказ средств взаимодействия	Напрямую применяется требование подраздела 4.4.1 IEC 62034. <i>Примечание – отказом является потеря управляющего сигнала или соединения (это может быть провод; радиосигнал; сигнал сети энергоснабжения). Аварийная операция не может подвергаться запрету.</i>
4.4.2	Системные соединения	Применимо требование подраздела 4.4.2 стандарта IEC 62034 в части применения описываемых условий неисправности к управляющим и коммуникационным каналам.
4.4.3	Отказы компонентов	Напрямую применимо требования подраздела 4.4.3 IEC 62034. <i>Примечание – Термин «отказы компонентов» охватывает все внутренние компоненты изделия в системе вплоть до уровня конденсаторов, резисторов и др., как в разделе 14 IEC 61347-1. Этот подраздел применим только тогда, когда отказ компонента может породить управляющий сигнал. Если изготовитель указывает, что это невозможно, то проверка не требуется.</i>
4.4.4	Совместимость деталей системы	Этот пункт неприменим, так как является требованием ко всей системе в целом.
4.4.5	Электромагнитная совместимость	Напрямую применимо требования подраздела 4.4.5 IEC 62034.
4.4.6	Отказ программного обеспечения	Применимо требования подраздела 4.4.6 IEC 62034. <i>Примечание – Должно покрываться декларациями изготовителей в сочетании с документальными подтверждениями типоблок-схем, анализа сбойного режима и др.</i>
4.5	Тестирование ламп аварийного освещения	Применимо требование подраздела 4.5 IEC 62034. <i>Примечание – Индикация неисправности может представляться визуальным сигналом и/или определенным коммуникационным сигналом от балласта.</i>
5	Продолжительность и период испытаний	

## ГОСТ IEC 61347-2-7—2014

## Продолжение таблицы К.1

Разделы IEC 62034	Испытание/требование	Применение к балластам в рамках IEC 61347-2-7
5.1	Функциональные испытания	Применимо требование подраздела 5.1 IEC 62034.  <i>Примечание – В тех случаях, когда это возможно, должны демонстрироваться тестовые функции, реализуемые балластом, или задержка их выполнения. Соответствующие требования к синхронизации и детали операций должны указываться в декларации изготовителя.</i>
5.2	Испытание на долговечность	Применимо требование подраздела 5.2 IEC 62034.  <i>Примечание – В тех случаях, когда это возможно, должны демонстрироваться тестовые функции, реализуемые балластом, или задержка их выполнения. Соответствующие требования к синхронизации и детали операций должны указываться в декларации изготовителя.</i>
6	Защита зданий на периоды испытаний и последующая перезарядка батарей системы аварийного освещения	
6.1	Общие требования	Требования неприменимы, так как относятся к строительству и всей системе в целом
6.2	Точность и защита временных периодов	
6.2.1	Общие требования	Требования неприменимы, так как относятся к строительству и всей системе в целом
6.2.2	Точность синхронизации	Требования неприменимы, так как относятся к строительству и всей системе в целом
6.2.3	Защита функции синхронизации	Требования неприменимы, так как относятся к строительству и всей системе в целом
6.3	Требования к помещениям, которые могут занимать на период испытаний и перезарядки батарей	
6.3.1	Общие требования	Требования неприменимы, так как относятся к строительству и всей системе в целом
6.3.2	Тестирование автономных светильников	
6.3.2.1	Общие требования	Требования неприменимы, так как относятся к строительству и всей системе в целом
6.3.2.2	Тестирование альтернативного светильника	Требования неприменимы, так как относятся к строительству и всей системе в целом
6.3.2.4	Ручной запуск функции тестирования	Требования неприменимы, так как относятся к строительству и всей системе в целом
6.3.2.4	Автоматический запуск функции тестирования	Требования неприменимы, так как относятся к строительству и всей системе в целом
6.3.3	Испытание систем с централизованным энергоснабжением	
6.3.3.1	Общие требования	Требования неприменимы, так как относятся к строительству и всей системе в целом

## Окончание таблицы К.1

Разделы IEC 62034	Испытание/требование	Применение к балластам в рамках IEC 61347-2-7
6.3.3.2	Дублирование батарей	Требования неприменимы, так как относятся к строительству и всей системе в целом
6.3.3.3	Ручное инициирование функции тестирования	Требования неприменимы, так как относятся к строительству и всей системе в целом
6.3.3.4	Ограниченное испытание на долговечность	Требования неприменимы, так как относятся к строительству и всей системе в целом
6.3.4	Средства автоматической регистрации результатов испытаний	Требования неприменимы, так как относятся к строительству и всей системе в целом
7	Индикация и регистрация результатов , выполняемые оборудованием	
7.1	Общие требования	Применимо требование подраздела 7.1 стандарта IEC 62034. В тех случаях, когда это возможно, должны демонстрироваться функции регистрации испытаний, реализуемые балластом.
7.2	Индикация	Применимо требование подраздела 7.2 стандарта IEC 62034. Применительно к балластам функции сигнализации питания от сети покрываются индикатором зарядка батарей.
7.3	Регистрация	Применимо требование подраздела 7.3 стандарта IEC 62034. В тех случаях, когда это возможно, должны демонстрироваться функции регистрации испытаний, реализуемые балластом.

## Совместимость электронного устройства управления, работающего от питающей сети и электронного устройства управления, работающего от батарей аварийной системы освещения

Данное приложение имеет отношение только к электронным устройствам управления для систем аварийного освещения, предназначенным для использования в обслуживаемом режиме и работающих под управлением электронного устройства управления для люминесцентных ламп, охватываемых стандартом IEC 61347-2-3.

### L.1 Переключение режимов

#### L.1.1 Общие требования

Вследствие непредсказуемости операции переключения с нормального (обслуживаемого) режима работы на аварийный (и обратно) вполне вероятно, что электронное устройство управления освещением, питаемое от сети, может обнаружить отказ лампы при восстановлении нормального режима энергоснабжения. Для снижения риска возникновения таких ситуаций и улучшения совместимости сетевых и аварийных устройств управления от разных изготовителей рекомендуется осуществлять синхронизацию операции переключения режимов.

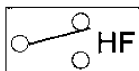
Настоящее информативное Приложение содержит подробное описание двух отдельных тестовых процедур, которые могут использоваться для сокращения риска вышеупомянутого нежелательно-го внезапного обнаружения неисправностей ламп.

Эти процедуры описываются ниже.

Процедура А: Проверка синхронизации (см. подраздел L.1.2) и напряжения переключения (см. подраздел L.2)

Процедура В: Контрольное напряжение (см. подраздел L.1.3) и напряжение переключения (см. подраздел L.2)

Устройство управления, охватываемое настоящим стандартом и отвечающее требованиям процедуры А, может маркироваться символом



#### L.1.2 Процедура А. Проверка синхронизации

Если аварийное электронное устройство управления оснащено цепью переключения режимов, то применительно к нему должна выполняться следующая проверка синхронизации со встроенным устройством управления (см. рисунок L.1):

а) Переход от обслуживаемого режима к режиму осуществления аварийных операций

После выключения напряжения питающей сети, подаваемого на электронное устройство управления, интервал времени между 50 и 500 мс используется для отсоединения лампы от выходных контактов электронного управляющего устройства.

б) Переход от аварийного режима в обслуживаемый режим

Лампы подсоединяются к выводам устройства управления, работающего от сети, как минимум за 5 мс до восстановления его нормального энергоснабжения.

## Временная диаграмма

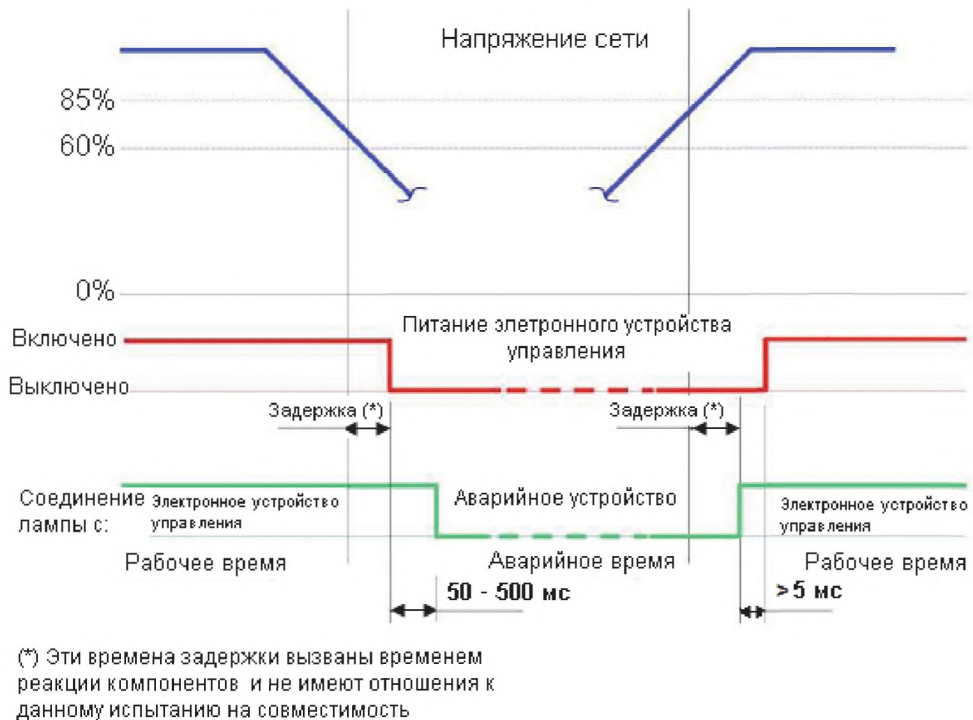


Рисунок L.1 – Временная диаграмма операции переключения

Правильность операции переключения аварийного устройства управления с батарейным питанием проверяется в ходе ее выполнения с помощью осциллографа – для верификации временных интервалов, определенных в пунктах а) и б) данного подраздела.

Можно ожидать, что аварийное устройство управления, прошедшее описанный выше тест, будет работать успешно в сочетании со всеми сетевыми электронными устройствами управления для люминесцентных ламп.

**L.1.3 Процедура В. Инспекционная проверка**

Если аварийное устройство управления оснащено цепью переключения режимов, то для проверки правильности функционирования систем с таким управляющими устройствами может использоваться следующий тест:

а) Питательное напряжение включается и выключается с интервалами, показанными на рисунке L.2:

$$t_1 = 10 \text{ мс}$$

$$t_2 > 2 \text{ с}$$

$$t_3 = 10 \cdot (t_1 + t_2)$$

б) Тест а) повторяется при изменяемых значениях  $t_1$ :

(изменения  $t_1 = \text{xx} = 20 \text{ мс}, 30 \text{ мс}, 40 \text{ мс}, 50 \text{ мс}, 60 \text{ мс}, 70 \text{ мс}, 80 \text{ мс}, 90 \text{ мс}, 100 \text{ мс}$ )

$$t_1 = \text{xx} \text{ мс}$$

$$t_2 > 2 \text{ с}$$

$$t_3 = 10 \times (t_1 + t_2)$$

в) Тест а) повторяется при изменяемых значениях  $t_1$ :

(изменения  $t_1 = \text{xxx} = 150 \text{ мс}, 200 \text{ мс}, 250 \text{ мс}, 300 \text{ мс}, 350 \text{ мс}, 400 \text{ мс}, 450 \text{ мс}, 500 \text{ мс}$ )

$$t_1 = \text{xxx} \text{ мс}$$

$$t_2 > 2 \text{ с}$$

$$t_3 = 10 \cdot (t_1 + t_2)$$



Питающее напряжение

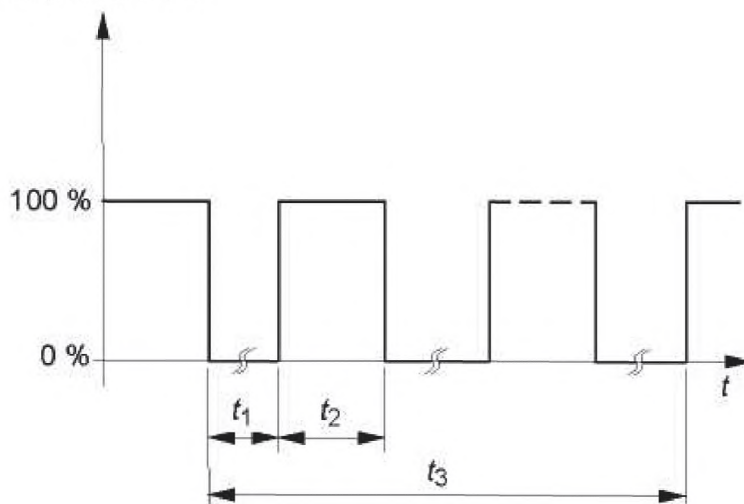


Рисунок L.2 – Питающее напряжение для функциональных испытаний

Для этого теста необходимо подсоединить электронное и аварийное устройства управления к одному и тому же источнику напряжения.

*Проверка соответствия:* Для каждого теста а), b) и с) напряжение на лампах, подаваемое сетевым электронным устройством управления, должно присутствовать на каждом шаге в течение времени  $t_2$  и после  $t_3$ .

Можно ожидать, что аварийное устройство управления, прошедшее описанный выше тест, будет работать правильно в сочетании только с сетевыми электронными устройствами управления того типа, который использовался в тесте.

#### **L.2 Процедуры А и В с напряжениями переключения**

Для гарантии совместимости сетевого электронного управляющего устройства и аварийного устройства управления с батарейным питанием необходимо, чтобы при включенном инверторе батарейного устройства управления на выводах ламп и между ламповыми выводами и землей не было никакого напряжения.

*Соответствие требованиям проверяется путем измерения напряжений на выводах батарейного аварийного устройства управления, используемых для подключения сетевого устройства управления, а также между этими выводами и землей в аварийном режиме. Эти напряжения не должны превышать 10 В.*

**Приложение ДА  
(справочное)**

**Сведения о соответствии межгосударственных стандартов  
ссылочным международным стандартам**

Таблица ДА.1 – Сведения о соответствии межгосударственных стандартов ссылочным международным стандартам

Обозначение и наименование международного стандарта	Степень соответствия	Обозначение и наименование межгосударственного стандарта
IEC 60081:1984 Лампы люминесцентные двухцокольные для общего освещения. Требования к рабочим характеристикам	MOD	ГОСТ 6825–91 Лампы люминесцентные трубчатые для общего освещения
IEC 60598-2-22:1997 Светильники. Часть 2-22. Частные требования к светильникам аварийного освещения	IDT	ГОСТ IEC 60598-2-22–2012 Светильники. Часть 2-22. Частные требования. Светильники для аварийного освещения
IEC 60901 Лампы одноцокольные люминесцентные. Требования к рабочим характеристикам.	-	*
IEC 60921 Сопротивления балластные трубчатых люминесцентных ламп. Требования к характеристикам	-	*
IEC 60929 Электронные механизмы управления, работающие от источников переменного и/или постоянного тока, для трубчатых люминесцентных ламп. Требования к эксплуатационным характеристикам	-	*
IEC 61347-1 Аппаратура управления ламповая. Часть 1. Общие требования и требования безопасности	-	*
IEC 61347-2-3 Аппаратура управления ламповая. Часть 2-3. Частные требования к электронным балластным сопротивлениям, питаемым переменным и/или постоянным током, для люминесцентных ламп	-	*
IEC 61558-1:2005 Трансформаторы силовые, блоки питания, реакторы и аналогичные изделия. Безопасность. Часть 1. Общие требования и испытания. Изменение 1	IDT	ГОСТ IEC 61558-1–2012 Безопасность силовых трансформаторов, блоков питания, электрических реакторов и аналогичных изделий. Часть 1. Общие требования и испытания

## ГОСТ IEC 61347-2-7—2014

## Окончание таблицы ДА.1

Обозначение и наименование международного стандарта	Степень соответствия	Обозначение и наименование межгосударственного стандарта
IEC 61558-2-1:2007 Трансформаторы силовые, блоки питания, реакторы и аналогичные изделия. Безопасность. Часть 2-1. Частные требования и испытания трансформаторов с отдельными обмотками и блоков питания, соединенных с ними, общего назначения	-	*
IEC 61558-2-6:2009 Трансформаторы, реакторы, блоки питания и аналогичные изделия на напряжение питания до 1100В. Безопасность. Часть 2-6. Частные требования и испытания изолирующих трансформаторов безопасности и встроенных в них блоков питания	IDT	ГОСТ IEC 61558-2-6-2012 Безопасность трансформаторов, источников питания электрических реакторов и аналогичных изделий. Часть 2-6. Дополнительные требования и методы испытаний безопасных разделительных трансформаторов и источников питания с безопасными разделительными трансформаторами
IEC 61558-2-16:2009 Безопасность преобразователей, реакторов, блоков питания и аналогичных изделий на напряжение до 1 100 В. Часть 2-16. Частные требования к блокам питания в режиме переключения и преобразователям к ним и испытания	-	*
IEC 62034 Автоматические испытательные системы для аварийного спасательного освещения, работающего от батарей	-	*
<p>* Соответствующий межгосударственный стандарт отсутствует. До его принятия рекомендуется использовать перевод на русский язык данного международного стандарта. Перевод данного международного стандарта находится в Федеральном информационном фонде технических регламентов и стандартов.</p> <p>П р и м е ч а н и е – В настоящей таблице использованы следующие условные обозначения степени соответствия стандартов:</p> <ul style="list-style-type: none"> <li>- IDT – идентичные стандарты;</li> <li>- MOD – модифицированные стандарты.</li> </ul>		

---

УДК 621.327:006.354

МКС 29.140.99

IDT

Ключевые слова: аварийное освещение, операция переключения, зарядное устройство, номинальное рабочее напряжение постоянного тока, диапазон постоянного напряжения, дистанционное управление, индикатор, блок управления, функция автоматического тестирования

---

Подписано в печать 02.03.2015. Формат 60x84<sup>1</sup>/<sub>8</sub>.

Усл. печ. л. 4,19. Тираж 33 экз. Зак. 753.

Подготовлено на основе электронной версии, предоставленной разработчиком стандарта

---

ФГУП «СТАНДАРТИНФОРМ»

123995 Москва, Гранатный пер., 4.  
www.gostinfo.ru info@gostinfo.ru