

ИСПОЛНИТЕЛЬНЫЙ КОМИТЕТ ЛЕНИНГРАДСКОГО ГОРОДСКОГО СОВЕТА НАРОДНЫХ ДЕПУТАТОВ

ГЛАВНОЕ АРХИТЕКТУРНО-ПЛАНИРОВОЧНОЕ УПРАВЛЕНИЕ

ТИПОВЫЕ КОНСТРУКЦИИ И ДЕТАЛИ ЗДАНИЙ И СООРУЖЕНИЙ ДЛЯ СТРОИТЕЛЬСТВА В ЛЕНИНГРАДЕ

СЕРИЯ 2.220 КЛ-1
УЗЛЫ И ДЕТАЛИ СВЯЗЕВОГО КАРКАСА
ЖИЛЫХ И ОБЩЕСТВЕННЫХ ЗДАНИЙ

ВЫПУСК 2

ДЕТАЛИ ДЕФОРМАЦИОННЫХ ШВОВ
РЕДАКЦИЯ 1982 г.

ОТКОРРЕКТИРОВАНО И
ДОПОЛНЕНО
ТЕХ. РАСЧ. №97-82 от 25.10.82

1982 г.

Пер №
 Проверил: Нармаконтролер
 ВНЕСЕНЫ ИЗМЕНЕНИЯ
 Дата Рег. № Должность Подпись Фамилия
 СОГЛАСОВАНО
 ПЕНЬКОВА
 КАЦ
 Гл. инж. пр. г.з
 Рук. группы
 Разработал
 Рассчитал
 Исполнил
 ПЕНЬКОВА
 БУМАН
 Нач. ОКУ
 Г.р. констр. ОКУ

Номер и дата изменения	Краткое содержание изменения	№№ листов		
		Корректировка	Дополнение	Аннулирование

Номер и дата изменения	Краткое содержание изменения	№№ листов		
		Корректировка	Дополнение	Аннулирование

КЛ	УЗЛЫ И ДЕТАЛИ СВЯЗЕВОГО КАРКАСА ДЕТАЛИ ДЕФОРМАЦИОННЫХ ШВОВ	серия 2.220 КЛ-1
1982	ИНФОРМАЦИОННАЯ КАРТА	выпуск лист 2 ИК-1

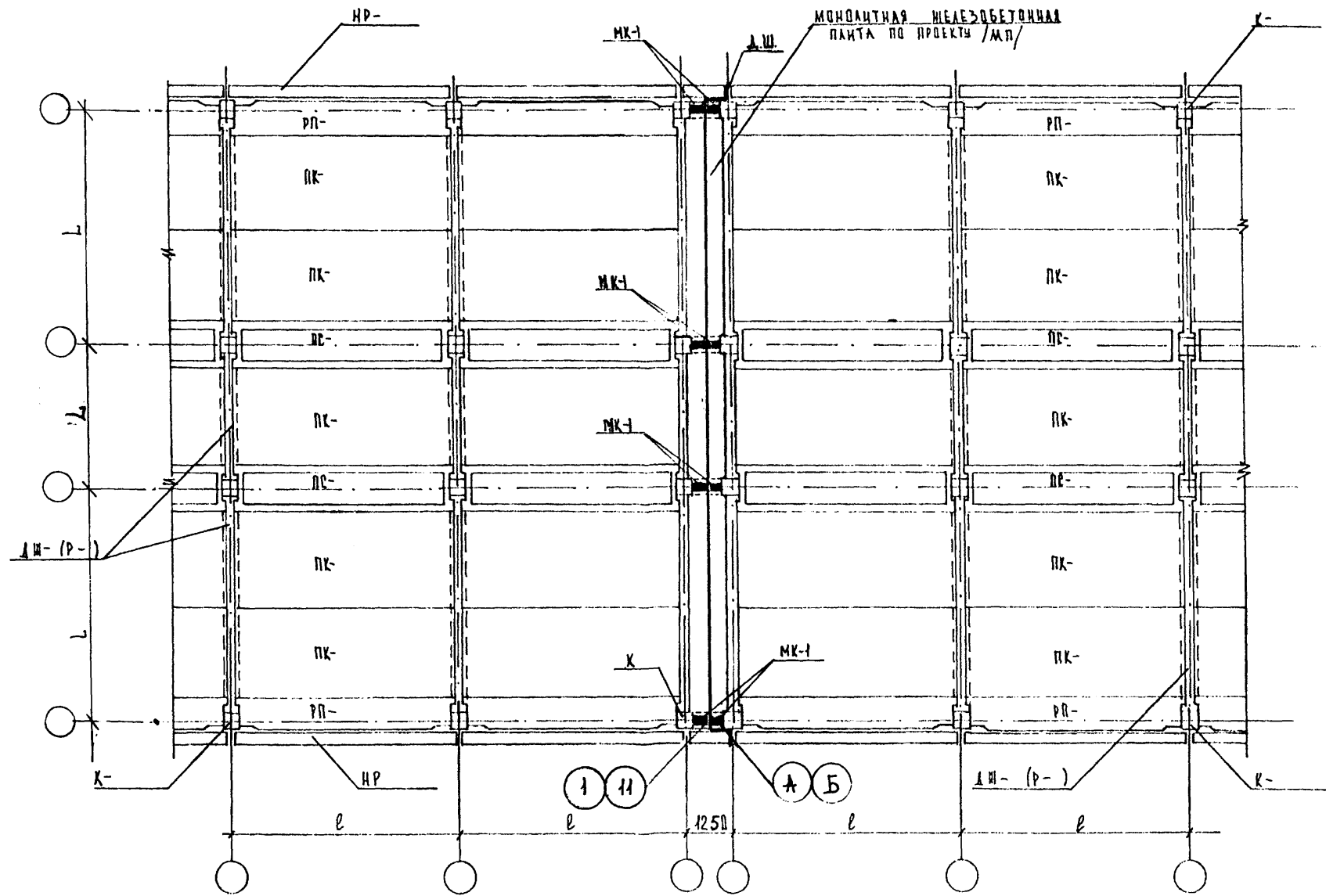
ЛЕННИПРОЕКТ	Гл. инж. пр.-т. <i>Левы</i> И. Г. ГЛУШИЦА	Инж. ОКУ Д. КОМЕТ. ОКУ	Разработал Исполнил	ПЕЧЕРСКИЙ Бучиц	Проверил Нормоконтроль	Дата	№	Должность	Подпись	Фамилия	Пер. №	СОГЛАСОВАНО	ПЕЧЕРСКИЙ КАЦ

НАИМЕНОВАНИЕ	№ листа
1. Обложка	
2. Титульный лист	
3. Информационная карта	ИК-1
4. Состав серии	СС-1
5. Содержание	С-1
6. Пояснительная записка	П-1,2
7. Схема расположения элементов ДШ при поперечном каркасе и монолитном перекрытии	1
8. Схема расположения элементов ДШ при поперечном каркасе и сборном перекрытии.	2
9. Схема расположения элементов ДШ при продольном каркасе и сборном перекрытии.	3
10. Схема расположения элементов ДШ при поперечных каркасах и монолитном перекрытии в повороте здания.	4
11. Схема расположения элементов ДШ при поперечном и продольном каркасах и сборном перекрытии в повороте здания.	5
12. Схема расположения элементов ДШ при продольном и поперечном каркасах и монолитном перекрытии в повороте здания.	6
13. Схема расположения элементов ДШ при продольных каркасах и монолитном и сборном перекрытии в повороте здания.	7
14. Деталь I	8
15. Деталь 2 и А	9

НАИМЕНОВАНИЕ	№ листа
16. Деталь 3 и 4	10
17. Деталь 5 и 6	11
18. Деталь 7 и 8	12
19. Деталь 9 и 10	13
20. Деталь.Б;Разрез 4-4 и 3-3	14
21. Деталь II	15
22. Деталь I2	16
23. Деталь I3; I4	17
24. Деталь I5; I6	18
25. Деталь I7; I8	19
26. Деталь I9;20	20
27. Деталь Д и Е	21
28. Деталь В и Г	22
29. Детали герметизации стыков	23
30. Детали заделки кровли и пола	24
31. Накладные элементы МК-1, НС-38 и НС - 38 ^Т	25

КЛ	узлы и детали связевого каркаса детали деформационных швов	серия 2.220КЛ-1
	1982	выпуск лист 2 С-1

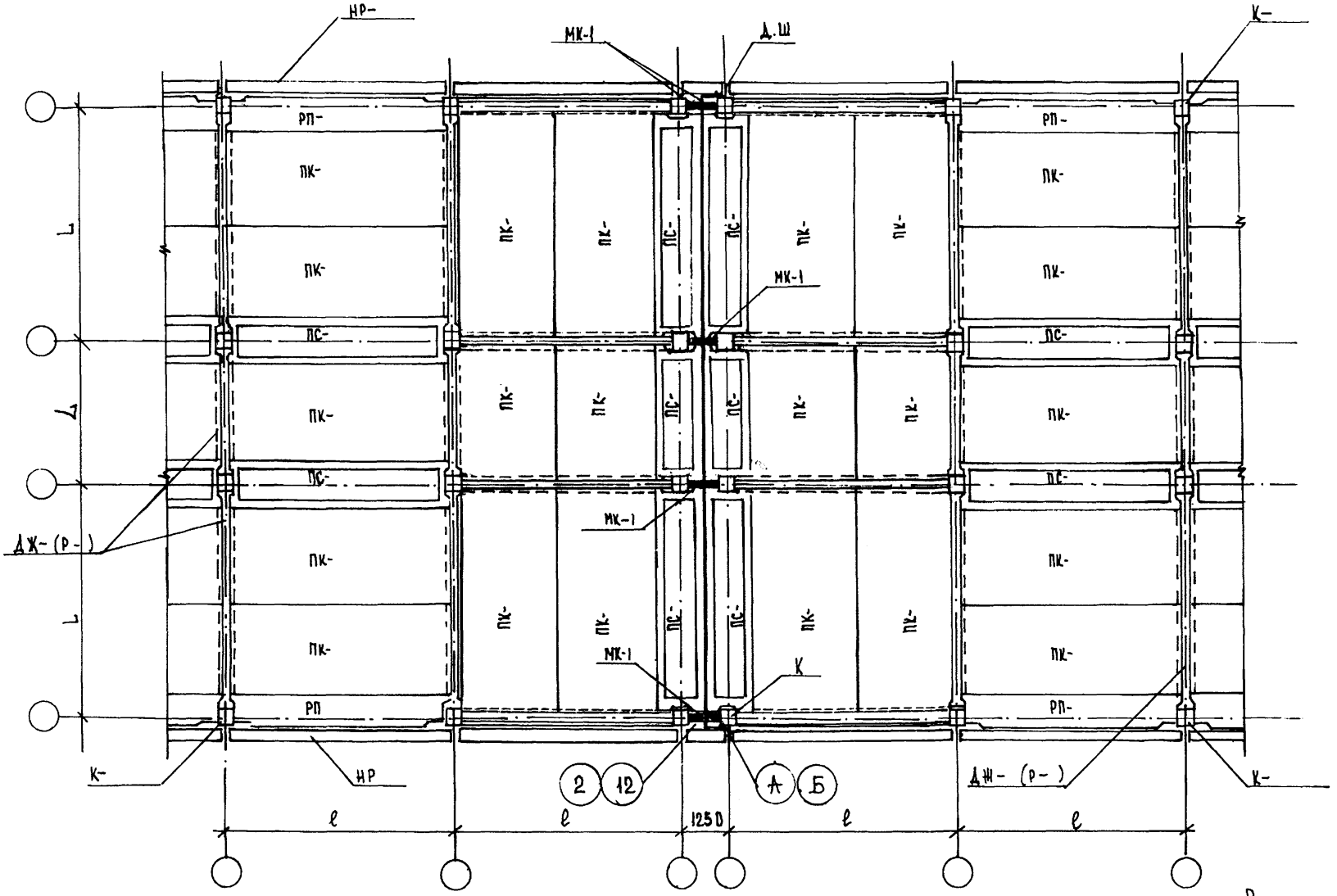
ЛЕНПРОЕКТ
 Л. ШИ ПРОЕКТА / К. ШИ
 ПЕНЬКОВА
 Р. Е. Г. А.
 МАК. ОКУ
 Г. А. КРИСТ. ОКУ
 СОГЛАСОВАНО
 В. И. С. Е. Н. И. З. М. Е. Н. И. Я
 Дата / Пер / № / Докладчик / Разработчик / Фамилия



РЕДАКЦИЯ 1982 г.

КЛ	УЗЛЫ И ДЕТАЛИ СЪЕЗДОВОГО КАРКАСА ДЕТАЛИ ДЕФОРМАЦИОННЫХ ШВОВ.		СЕРИЯ ТК 2.220 КА-1
	1982	СУЕМА РАСПОЛОЖЕНИЯ ЭЛЕМЕНТОВ ДШ ПРИ ПОПЕРЕЧНОМ КАРКАСЕ И МОНОЛИТНОМ ПЕРЕКРЫТИИ.	ВЫПУСК ЛИСТ 2 1

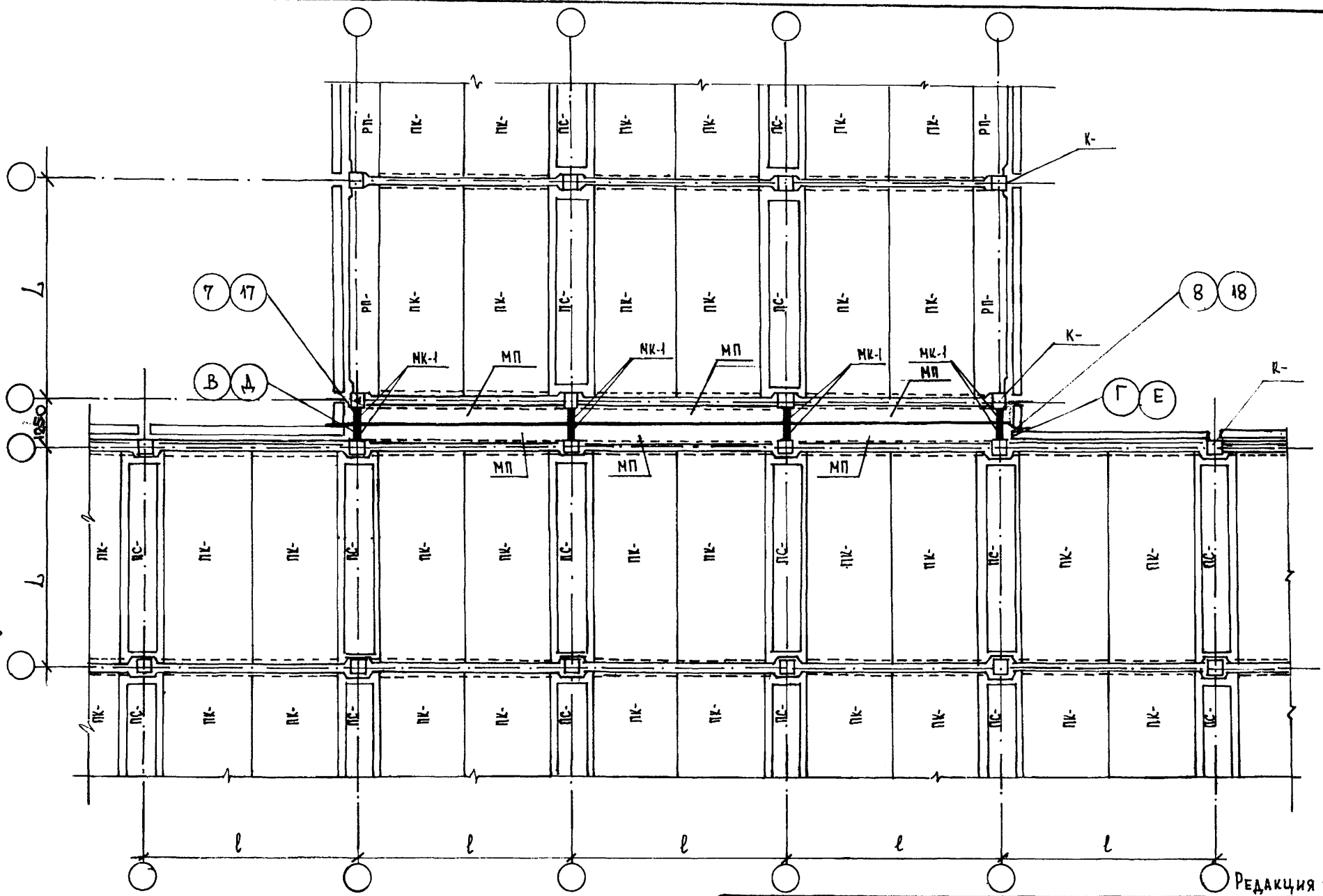
ЛЕННИИПРОЕКТ	Гл. инж. пр-та	ПЕНЬКОВА	Согласовано	Проверил	К.И.Ц.	Per. №
	Разработчик	ХИЦ	Внесены изменения	Дата	Подпись	Фамилия
	Расчетчик	ХИЦ, ЗЛАТЕНКО				
	Исполнитель	ХИЦ, ЗЛАТЕНКО	Дата	Подпись	Фамилия	
НАЧ. ОКУ	ПЕЧЕРСКИЙ	Гл. констр. ОКУ	БУНИН			



Редакция 1982г.

КЛ	УЗЛЫ И ДЕТАЛИ СВЯЗЕВОГО КАРКАСА ДЕТАЛИ ДЕФОРМАЦИОННЫХ ШВОВ	серия 2.220 КЛ-1
	1982	СХЕМА РАСПОЛОЖЕНИЯ ЭЛЕМЕНТОВ А.Ш ПРИ ПОПЕРЕЧНОМ КАРКАСЕ И СБОРНОМ ПЕРЕКРЫТИИ.
	выпуск	лист
	2	2

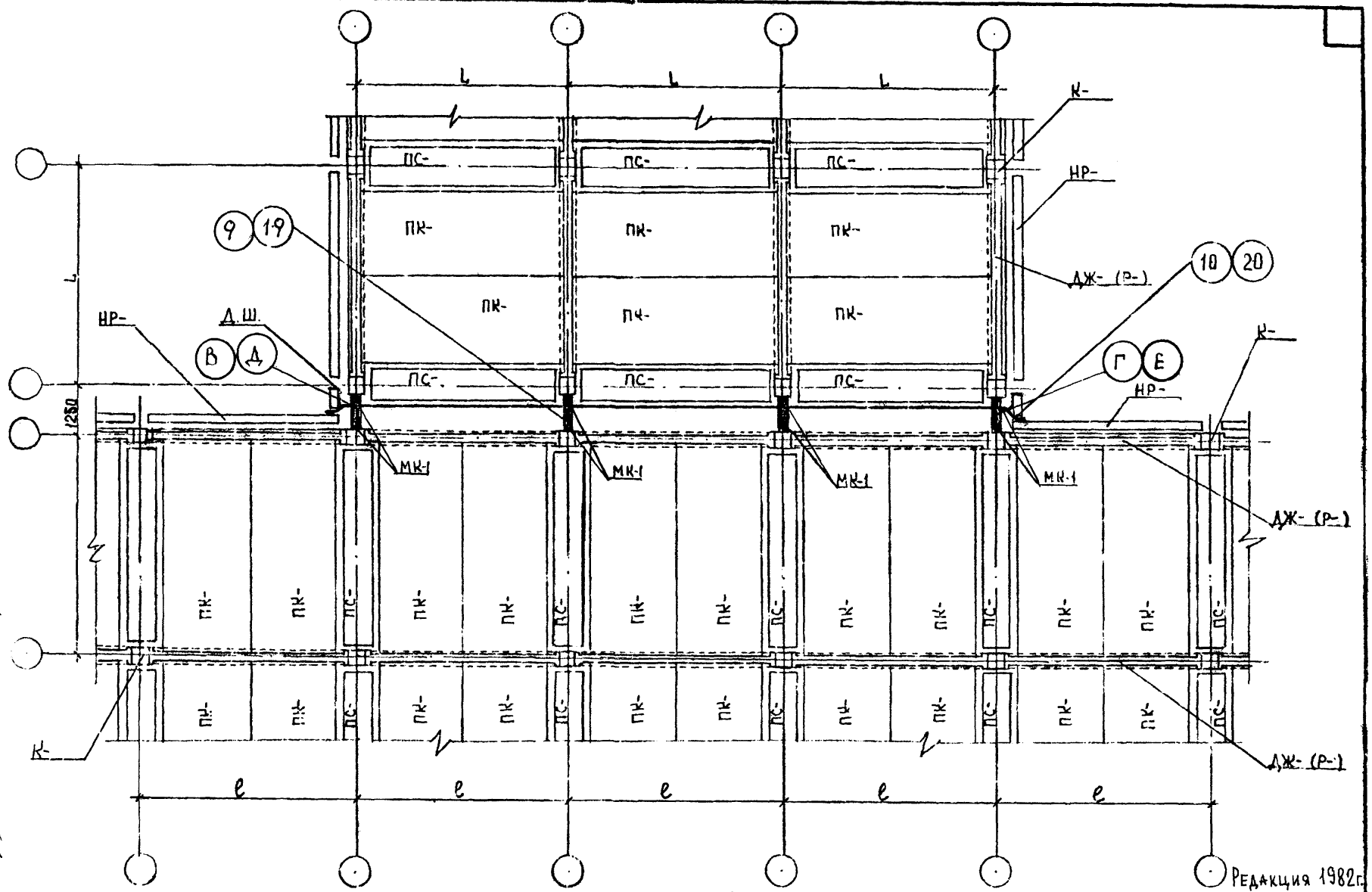
ЛЕННИИПРОЕКТ		Гл. инж. пр-та	ПЕНЬКОВА	Согласовано	Проверил	КАЦ	Пер. №
Инж. ОКУ	Инж. ПЕЧЕРСКИЙ	Рук. группы	КАЦ	Исполнитель	Инжендер	ВНЕСЕНЫ ИЗМЕНЕНИЯ	
Инж. ОКУ	Инж. ВУНИЧ	Разработал	ХАТЕНКО	Расчитан	Дата	Подпись	Фамилия
Инж. ОКУ	Инж. ВУНИЧ	Исполнил	ХАТЕНКО				



КЛ 1982	УЗЛЫ И ДЕТАЛИ СВЯЗЕВОГО КАРКАСА ДЕТАЛИ ДЕФОРМАЦИОННЫХ ШВОВ	серия 2. 220 КМ-1
	СХЕМА РАСПОДЖЕНИЯ ЭЛЕМЕНТОВ Д.Ш ПРИ ПРОДОЛЬНОМ И ПОПЕРЕЧНОМ КАРКАСАХ И МОНОЛИТНОМ ПЕРЕКРЫТИИ В ПОВОРОТЕ ЗДАНИЯ	выпуск 2
		лист 6

РЕДАКЦИЯ 1982г

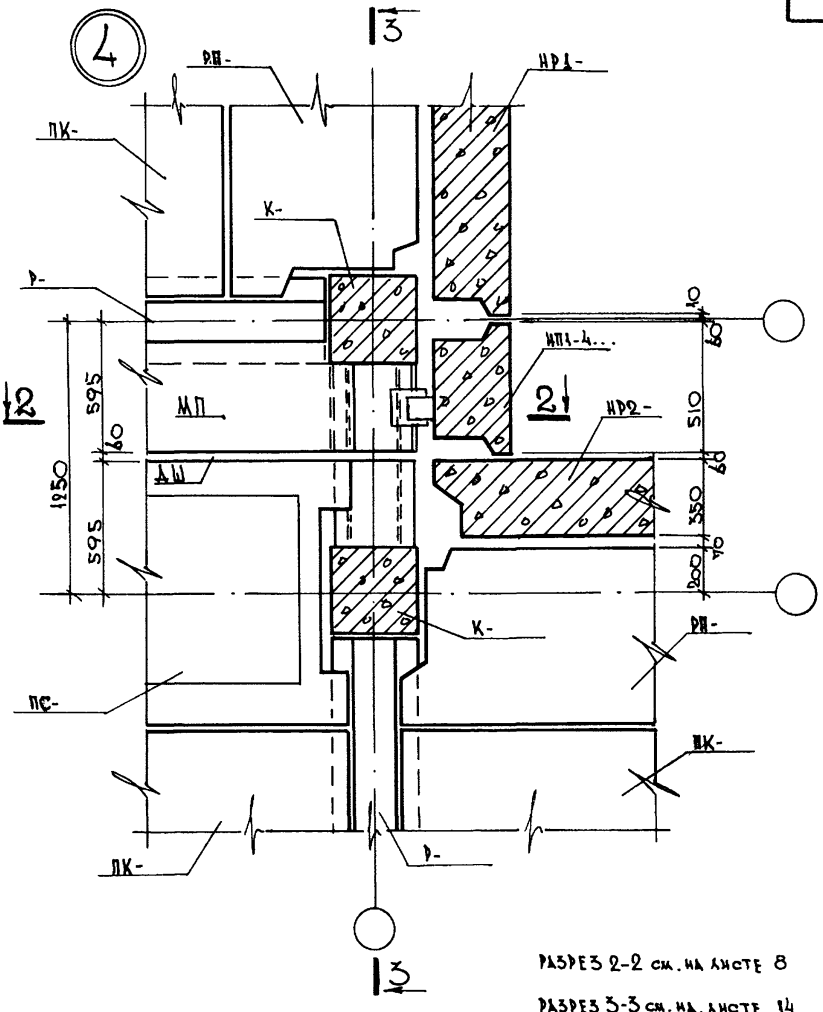
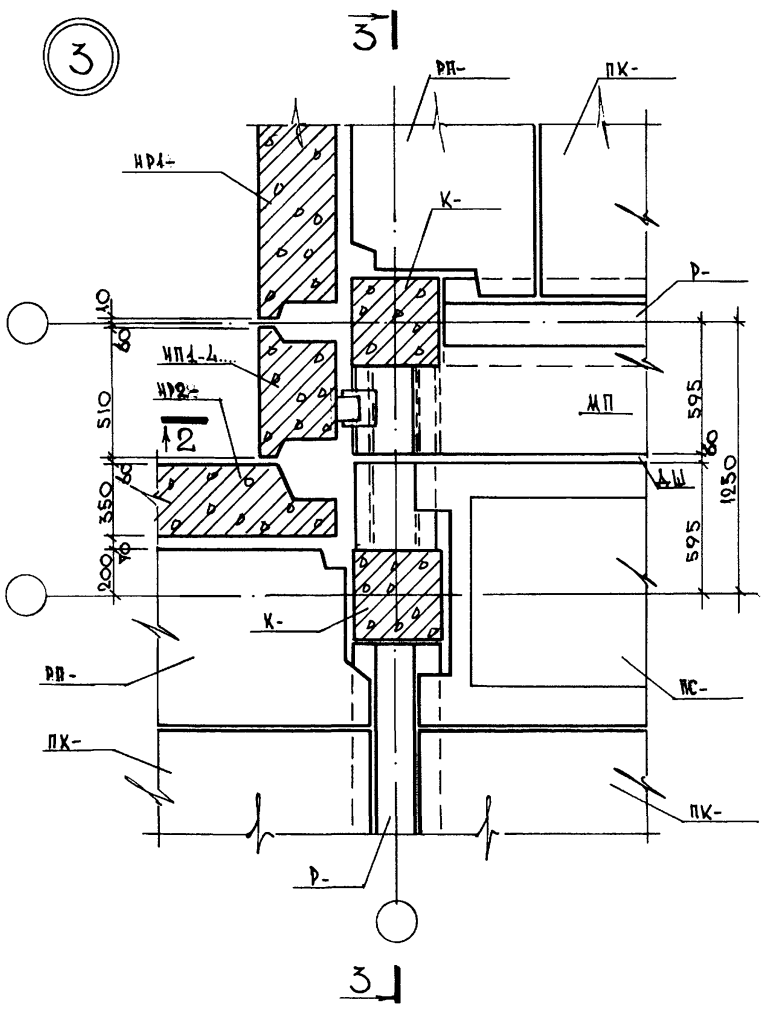
ПЕННИМГПРОЕКТ	ГЛАВНЫЙ ПРОЕКТОР	С. К. В.
	ОУЧ. ПРОЕКТИРОВАНИЯ	С. К. В.
	РАЗРАБОТКА	С. К. В.
	ПРОЕКТИРОВАНИЕ	С. К. В.
НАЧ. ОУЧ. ПРОЕКТИРОВАНИЯ	ПРОЕКТИРОВАНИЕ	С. К. В.
	ПРОЕКТИРОВАНИЕ	С. К. В.
	ПРОЕКТИРОВАНИЕ	С. К. В.
	ПРОЕКТИРОВАНИЕ	С. К. В.
САМОУЧ. ПРОЕКТИРОВАНИЕ	ПРОЕКТИРОВАНИЕ	С. К. В.
	ПРОЕКТИРОВАНИЕ	С. К. В.
	ПРОЕКТИРОВАНИЕ	С. К. В.
	ПРОЕКТИРОВАНИЕ	С. К. В.
СОГЛАСОВАНО	ПРОЕКТИРОВАНИЕ	С. К. В.
	ПРОЕКТИРОВАНИЕ	С. К. В.
	ПРОЕКТИРОВАНИЕ	С. К. В.
	ПРОЕКТИРОВАНИЕ	С. К. В.
Пер. №	ПРОЕКТИРОВАНИЕ	С. К. В.
	ПРОЕКТИРОВАНИЕ	С. К. В.
	ПРОЕКТИРОВАНИЕ	С. К. В.
	ПРОЕКТИРОВАНИЕ	С. К. В.



РЕДАКЦИЯ 1982г.

КЛ 1982	УЗЛЫ И ДЕТАЛИ СВЯЗЕВОГО КАРКАСА ДЕТАЛИ ДЕФОРМАЦИОННЫХ ШВОВ.	серия 2.22Д КЛ-1	
	СХЕМА РАСПОЛОЖЕНИЯ ЭЛЕМЕНТОВ Д.Ш. ПРИ ПРОДАЛЬНЫХ КАРКАСАХ И МОНОЛИТНОМ И СЪЕДИН. ПЕРЕКРЫТИИ В ПОВОРОТЕ ЗДАНИЯ	выпуск 2	лист 7

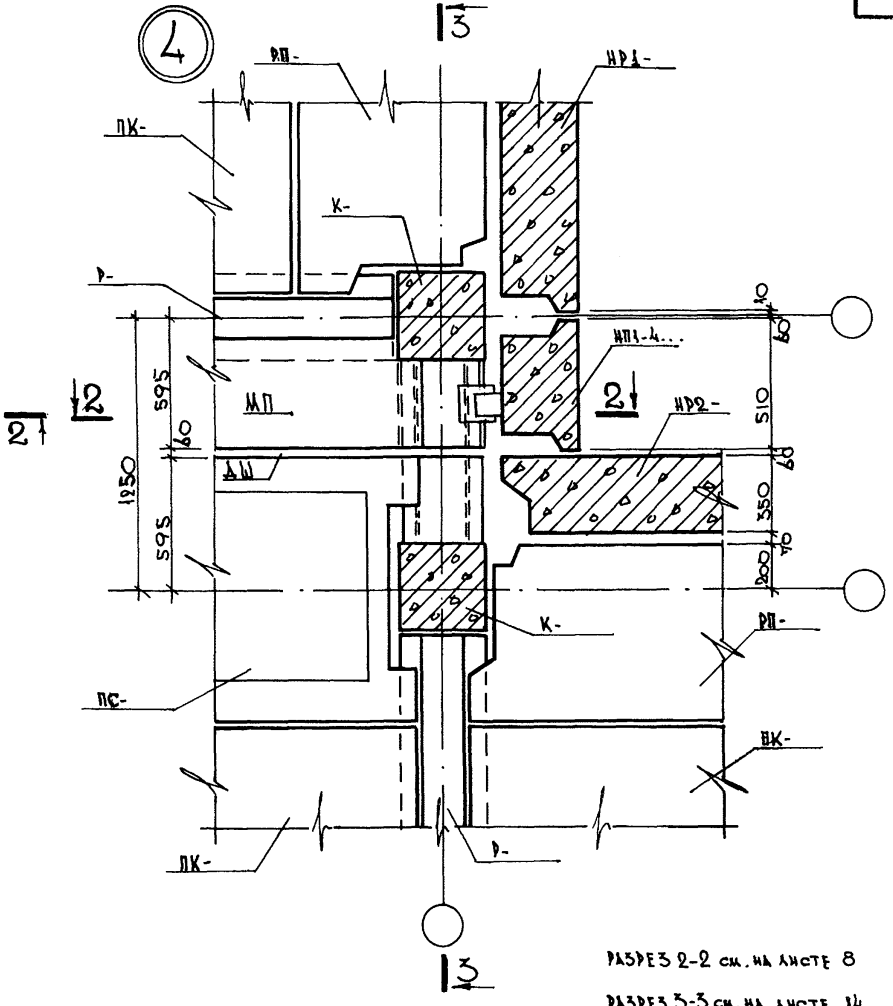
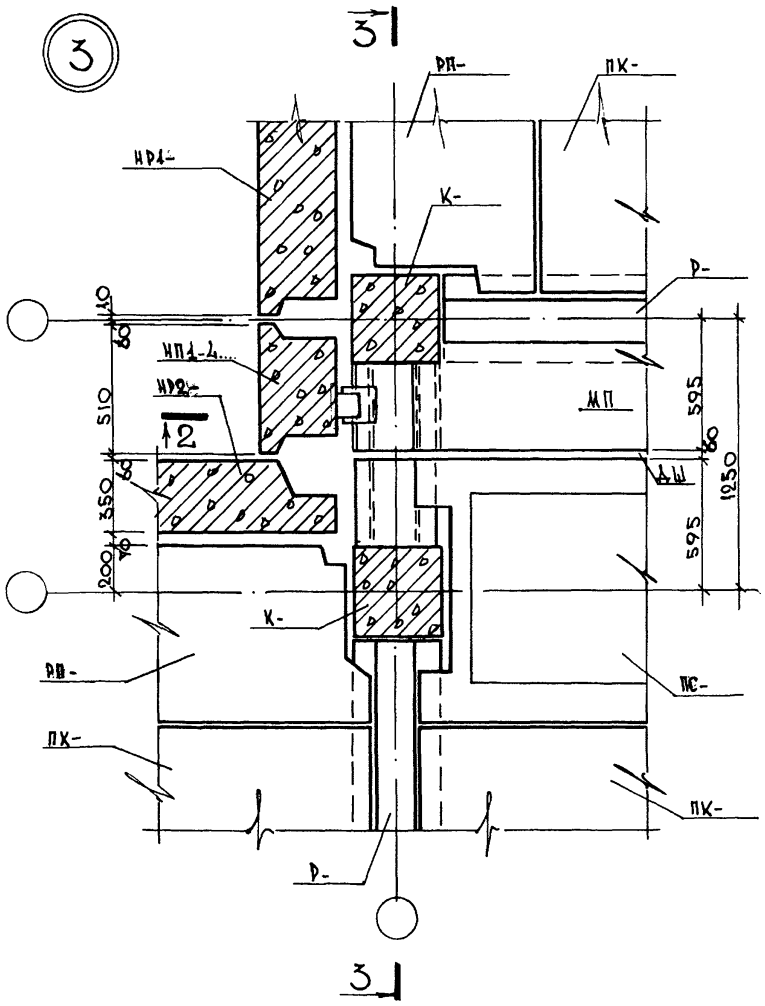
ЛЕНИНПРОЕКТ	МА. ОКУ ТА. ЧОНЕТ. ОКУ	Исполнил БУКИН	Рисовал ПЕЧЕРСКИЙ	Разработал КАШ	КОНСТРУКТОР КАШ	СОГЛАСОВАНО	Проверил Нордман	Б.И.И.	Пер. №



РАСПЕЛ 2-2 см. на листе 8
 РАСРЕЗ 3-3 см. на листе 14
 РЕДАКЦИЯ. 1982г

КЛ	УЗЛЫ И ДЕТАЛИ СВЯЗЕВОГО КАРКАСА ДЕТАЛИ ДЕФОРМАЦИОННЫХ ШВОВ	серия 2.220 КЛ-1
1982	ДЕТАЛЬ 3 и 4	выпуск лист 2 10

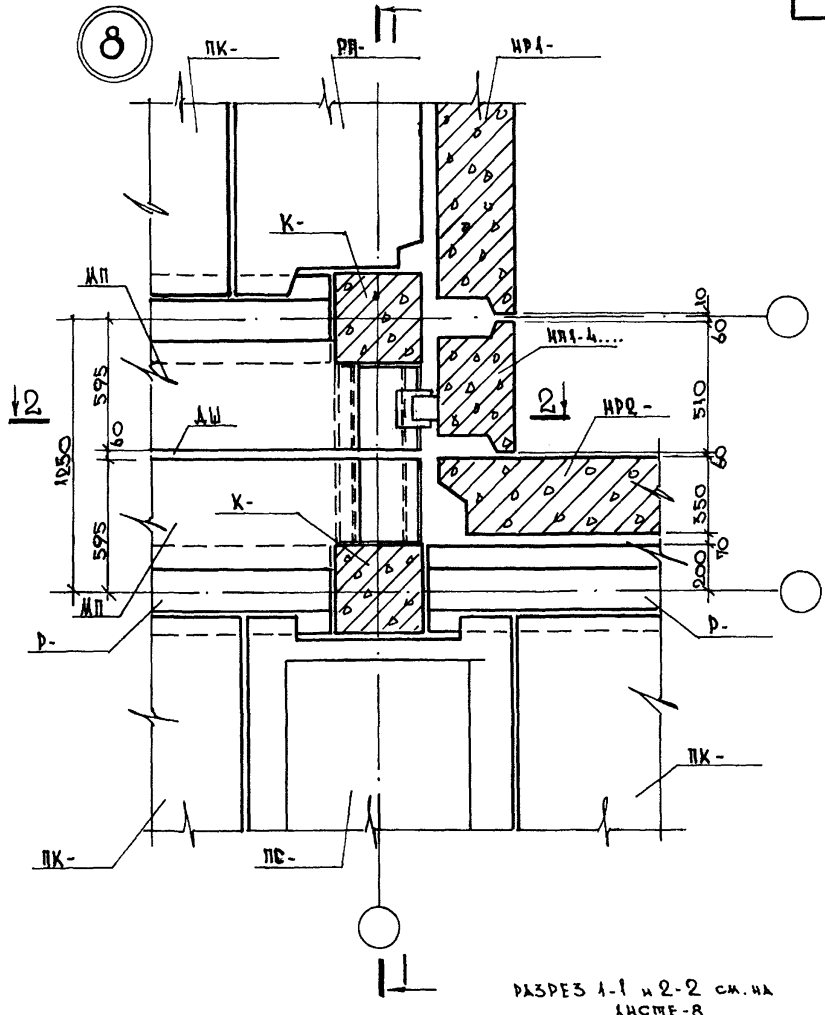
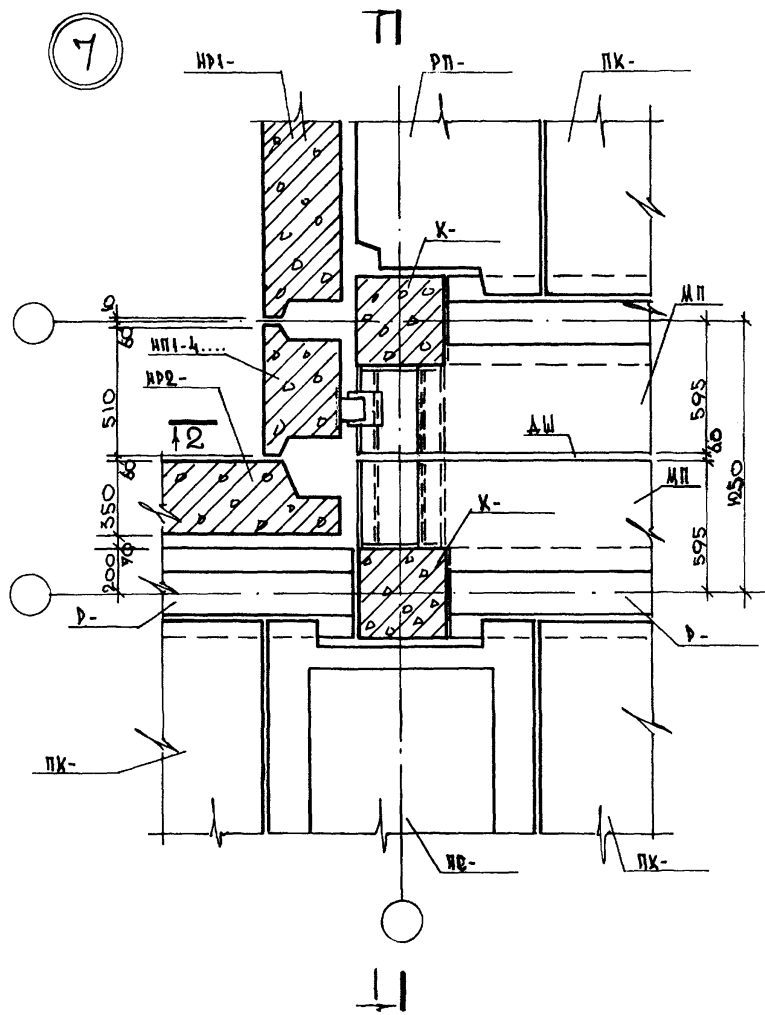
ЛЕННИИПРОЕКТ	ГЛАВ. ПРО-ТА	ЛЕНЬКОВА	ПРОЕКЦИОН	БУНИЧ
	УМ. ГРУППА	КАШ	НОРМАСЕКТОР	НОРМАСЕКТОР
МА. ОКУ	РАЗРАБОТКА	КАШ	И. И. СЕННИКОВ	И. И. СЕННИКОВ
	РАССЧИТАН	КАШ	ДАТА РЕЗ. №	ПОДПИСЬ
ТА. КОДЕТ. ОКУ	ИСПОЛНИЛ	МАВЗАНН	ПОДПИСЬ	ФАМИЛИЯ



РАЗРЕЗ 2-2 см. на листе 8
РАЗРЕЗ 3-3 см. на листе 14
РЕДАКЦИЯ 1982г

КЛ	УЗЛЫ И ДЕТАЛИ СВЯЗЕВОГО КАРКАСА ДЕТАЛИ ДЕФОРМАЦИОННЫХ ШВОВ	серия 2.220 КЛ-1
1982	ДЕТАЛЬ 3 и 4	выпуск лист 2 10

ЛЕННИПРОЕКТ	Гл. инж. пр-та	ЛЕНКОВА	Согласовано	Проектировщик	БЖИЧ	Per. №
	Рук. группой	КАЦ		Инженер-контроль		
	Разработчик	КАЦ		Инженер		
	Расчетчик	КАЦ		Инженер		
Исполнитель	МАЙЗАННА					
Инж. ОКУ	ПЕЧЕРСКИЙ					
Т. конст. ОКУ	БЖИЧ					

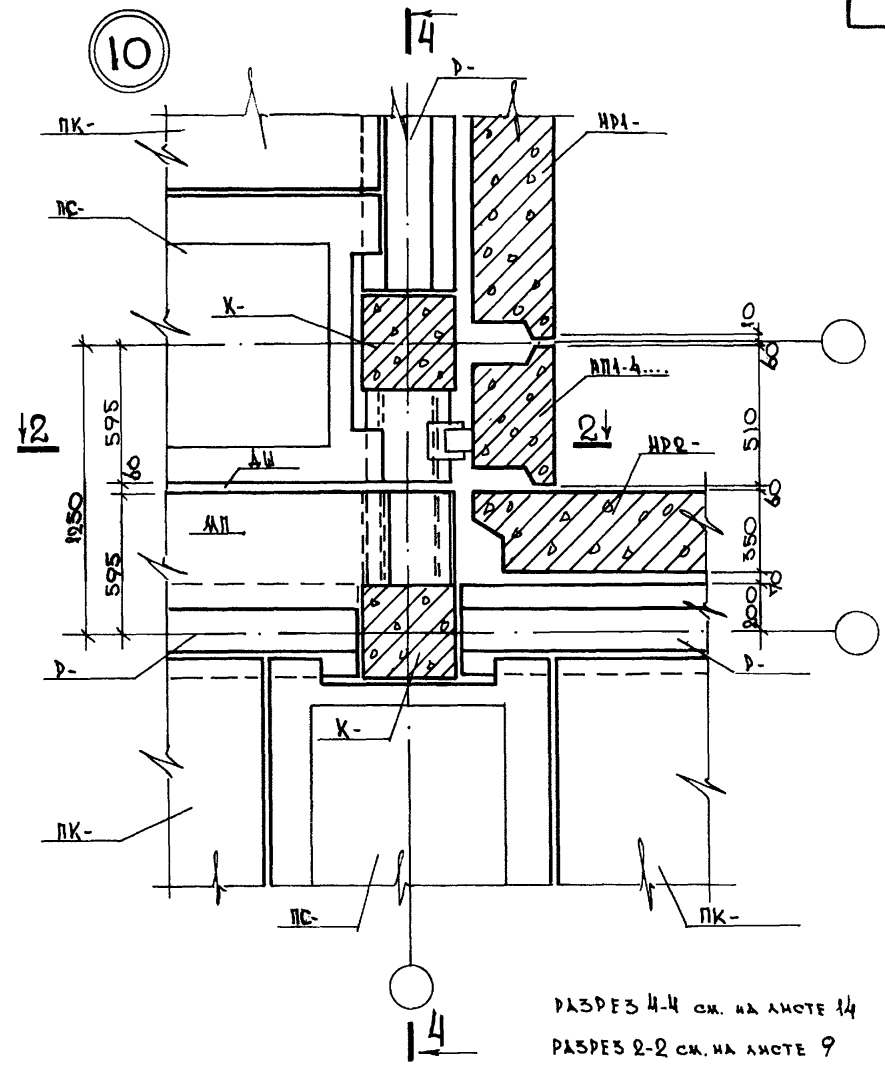
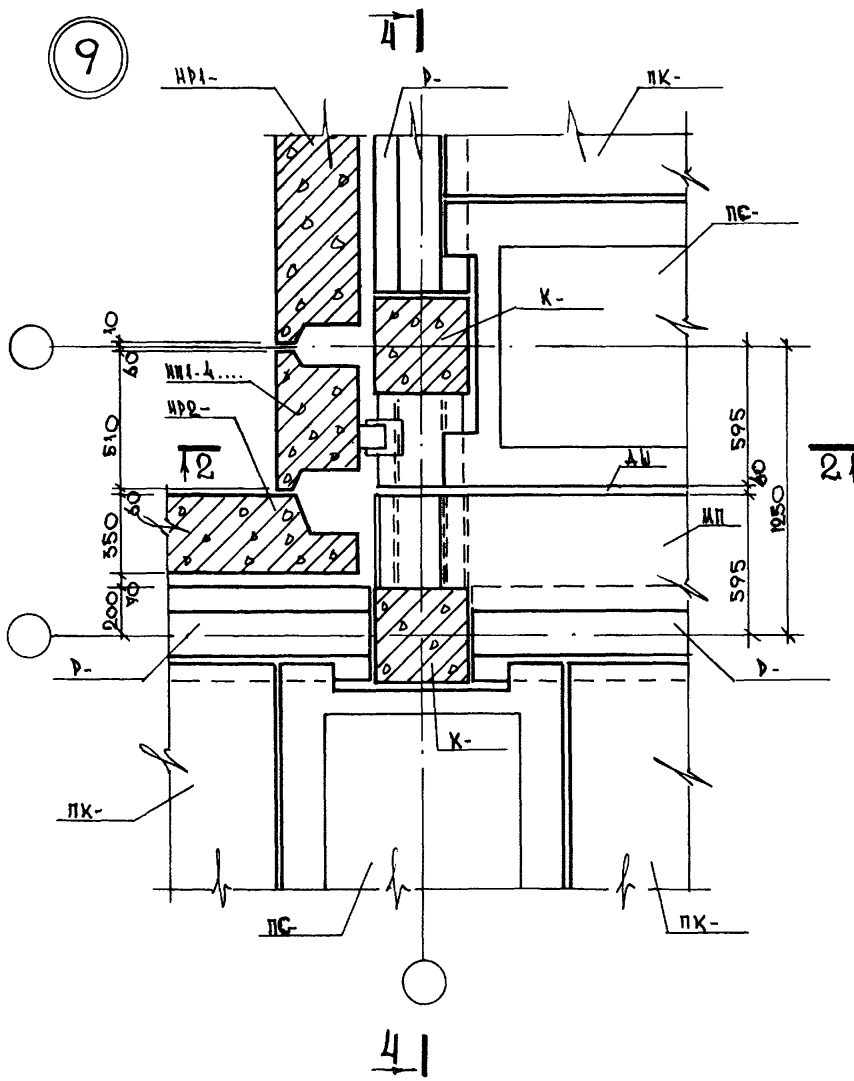


РАЗРЕЗ 1-1 и 2-2 см. на листе-8

РЕДАКЦИЯ 1982г.

КЛ	УЗЛЫ и ДЕТАЛИ СВЯЗЕВОГО КАРКАСА	серия 2.220 КЛ-1	
	ДЕТАЛИ ДЕФОРМАЦИОННЫХ ШВОВ	выпуск	лист
1982	ДЕТАЛЬ 7 и 8	2	12

ЛЕННИПРОЕКТ	Гл. инж. пр.-12	В. Савва	ПЕЛЮКОВА	Согласовано	Проверил	Б. Зыдун	Пер. №
	Рук. трудом	В. Савва	КАЦ	Инженер	Инженер	Инженер	
Инж. Оку	В. Савва	В. Савва	КАЦ	Инженер	Инженер	Инженер	
Т. КОСТЮК	В. Савва	В. Савва	КАЦ	Инженер	Инженер	Инженер	
Т. КОСТЮК	В. Савва	В. Савва	КАЦ	Инженер	Инженер	Инженер	

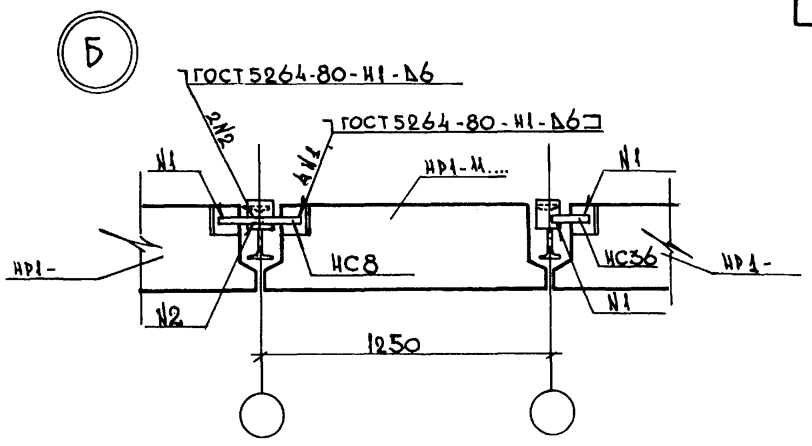
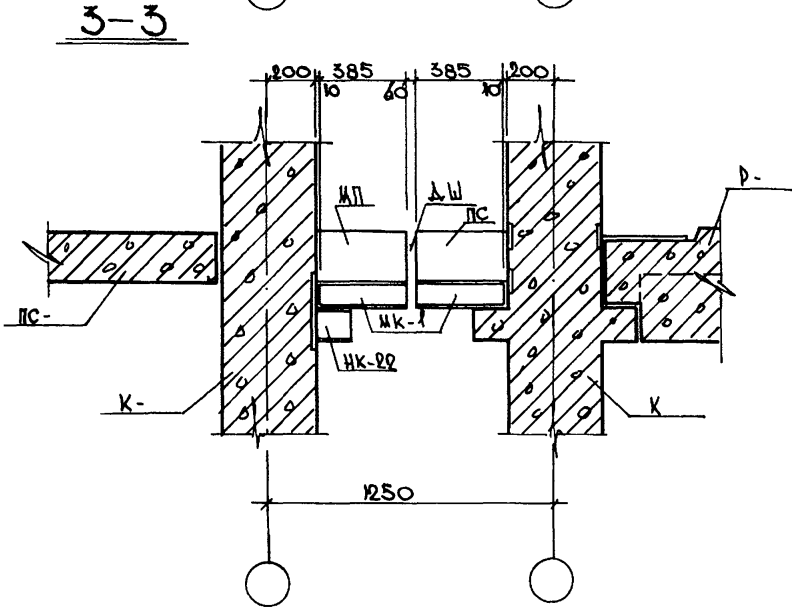
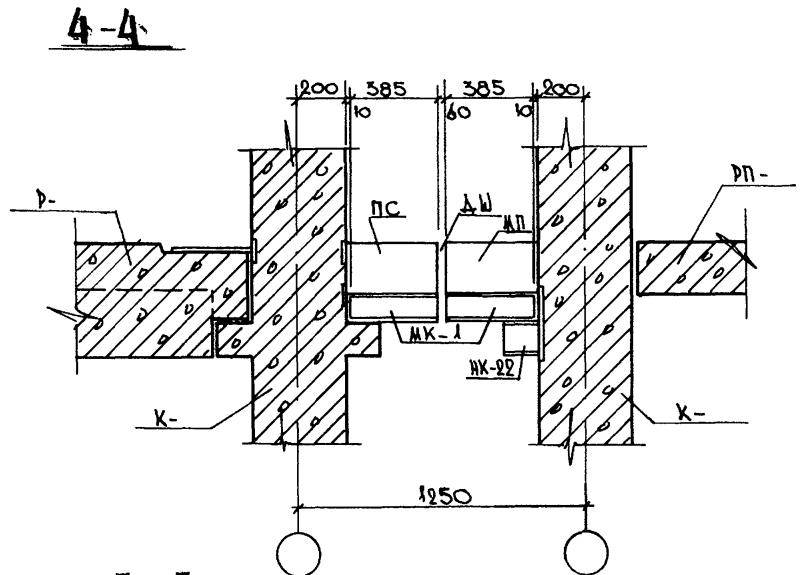


РАЗРЕЗ 4-4 см. на листе 14
 РАЗРЕЗ 2-2 см. на листе 9

РЕДАКЦИЯ 1982г.

КЛ	УЗЛЫ И ДЕТАЛИ СВЯЗЕВОГО КАРКАСА ДЕТАЛИ ДЕФОРМАЦИОННЫХ ШВОВ	серия 2.220 КЛ-1
1982	ДЕТАЛЬ 9 и 10	выпуск лист 2 13

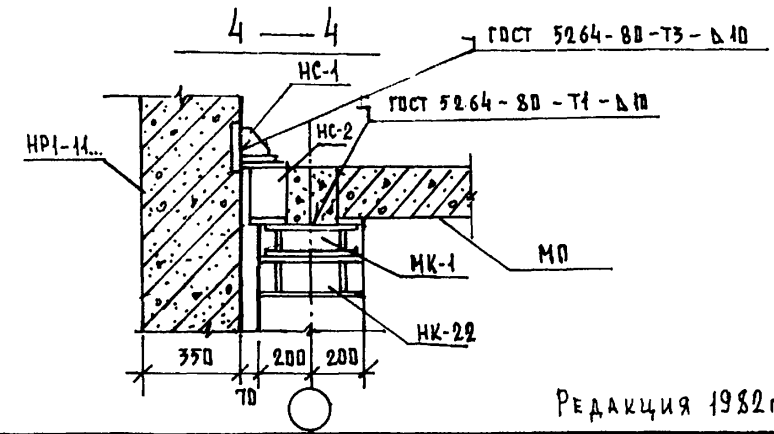
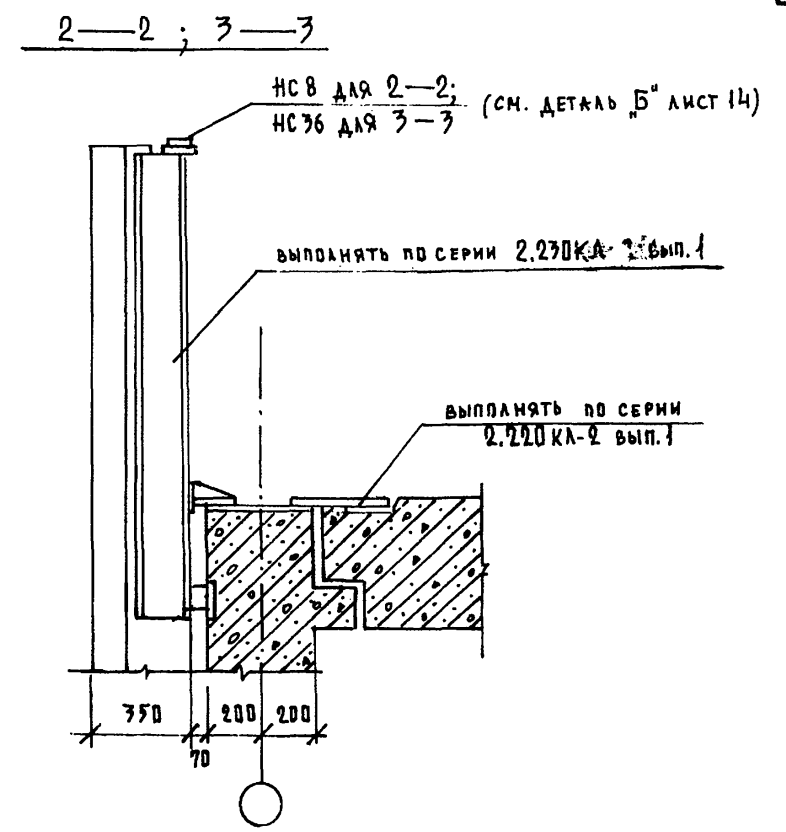
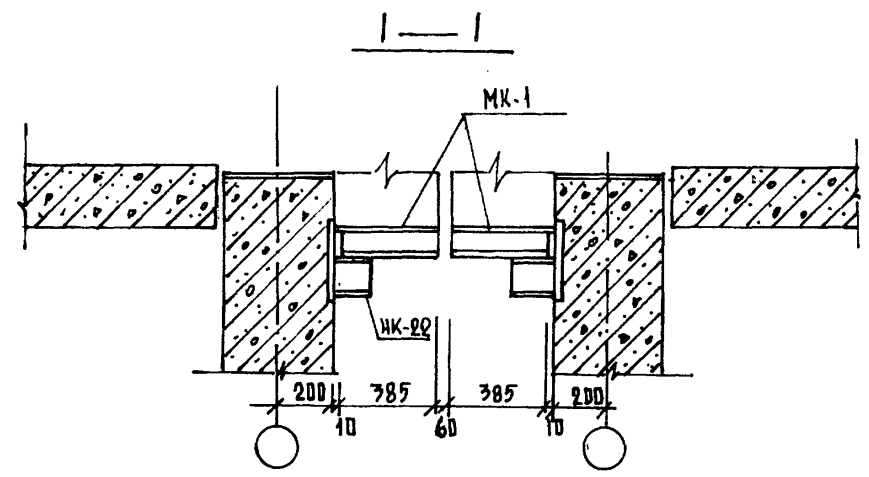
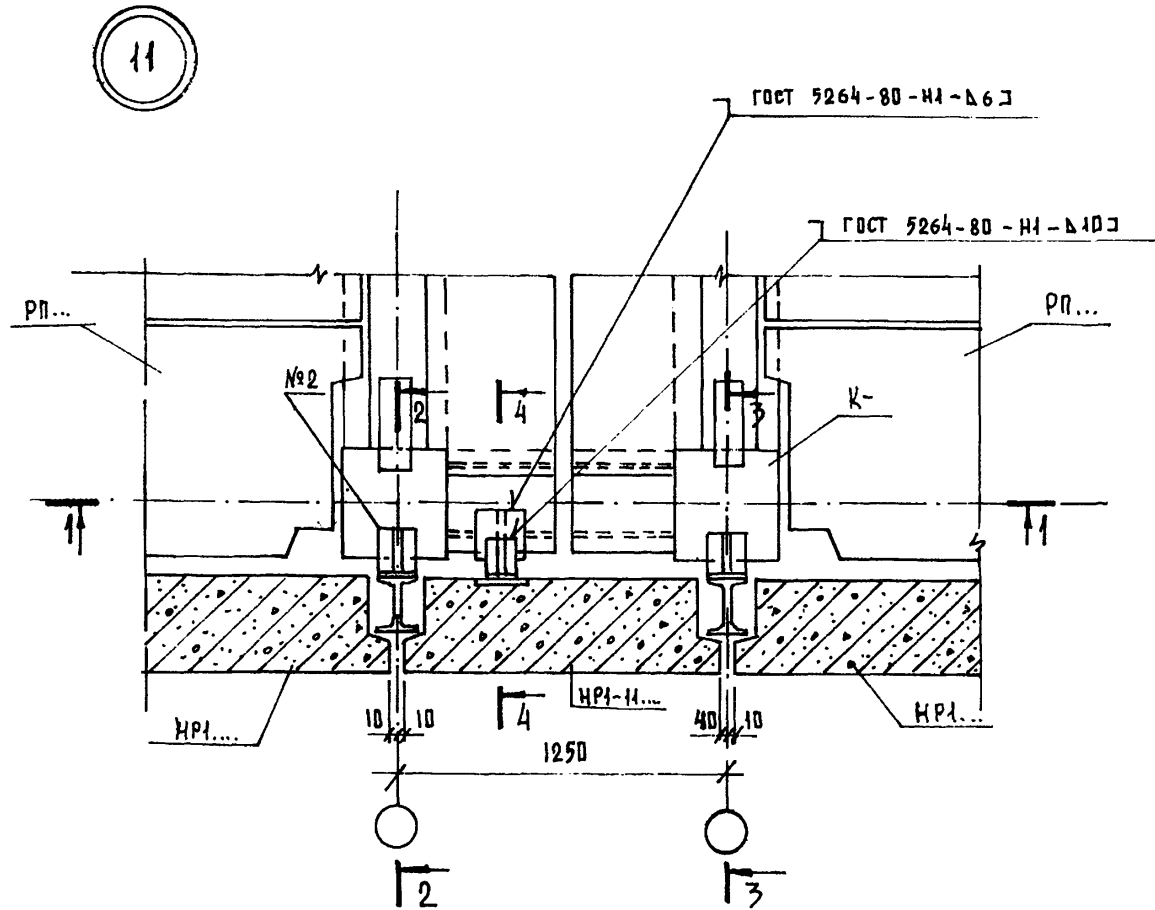
ЛЕННИИПРОЕКТ	Гл. инж. пр.-12	Б.И.И.	ПЕВЬКОВА	СОГЛАСОВАНО	Проверил	Б.И.И.	Пер. №
	Инж. ОКУ	Разработал	КАВ	Инженер-проектировщик	Нормоконтроль	В.С.	
	Инж. ОКУ	Расчетчик	КАИ	Инженер-проектировщик	Инженер-проектировщик	В.С.	
	Инж. ОКУ	Исполнитель	КАИ	Инженер-проектировщик	Инженер-проектировщик	В.С.	
	Инж. ОКУ	Инженер-проектировщик	КАИ	Инженер-проектировщик	Инженер-проектировщик	В.С.	
	Инж. ОКУ	Инженер-проектировщик	КАИ	Инженер-проектировщик	Инженер-проектировщик	В.С.	
	Инж. ОКУ	Инженер-проектировщик	КАИ	Инженер-проектировщик	Инженер-проектировщик	В.С.	
	Инж. ОКУ	Инженер-проектировщик	КАИ	Инженер-проектировщик	Инженер-проектировщик	В.С.	



РЕДАКЦИЯ 1982г.

КЛ	УЗЛЫ и ДЕТАЛИ СВЯЗЕВОГО КАРКАСА ДЕТАЛИ ДЕФОРМАЦИОННЫХ ШВОВ	серия 2.220 КЛ-1	
	1982	ДЕТАЛЬ Б ; РАЗРЕЗ 4-4 и 3-3	выпуск лист 2 14

ЛЕННИПРОЕКТ	ОКУ	НАЧ. ОКУ	ГЛАВ. КОНСТ. ОКУ	ПЕЧЕРСКИЙ БЛИЦ	Разработал	Расчитал	Исполнил	Гл. инж. пр-ва	Степанов	ПЕНЬКОВА	СОГЛАСОВАНО	Проверил Инженер-проектант	УАС	УАС	Пер. №	11	УАС	Инженер	ИЗМЕНЕНИЯ	Дата	Подпись	Фамилия

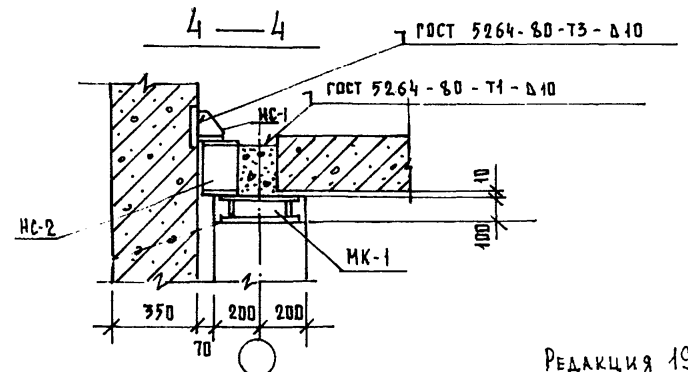
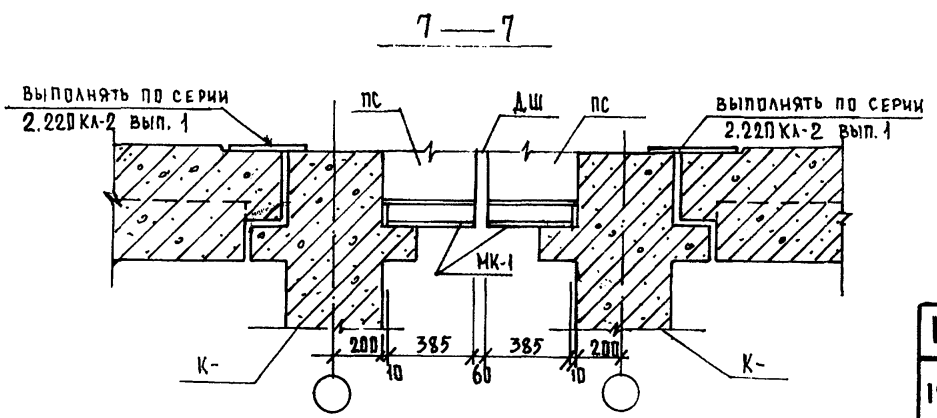
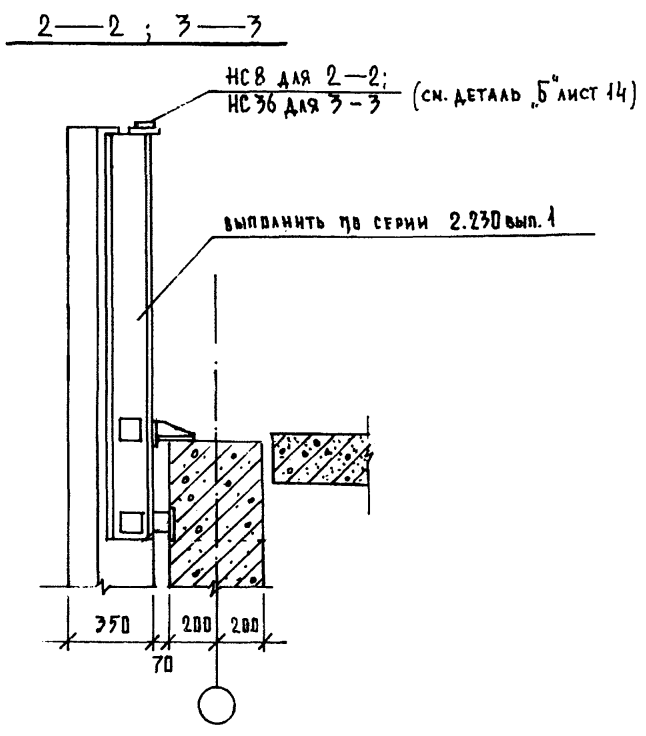
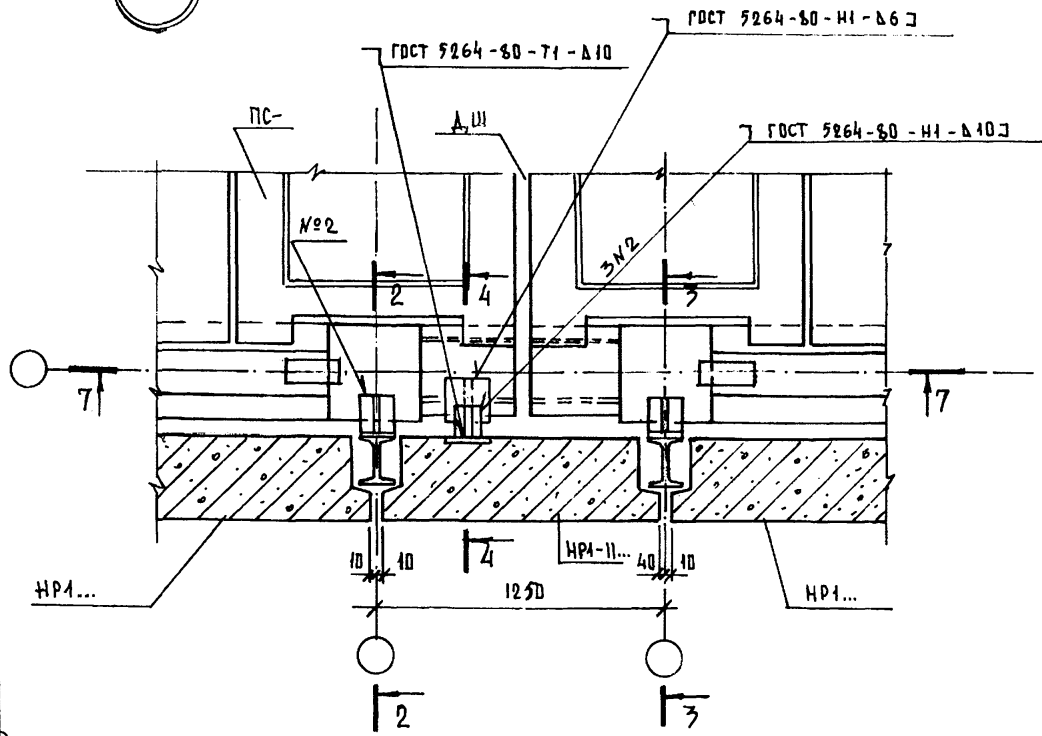


РЕДАКЦИЯ 1982г.

КЛ	УЗЛЫ И ДЕТАЛИ СВЯЗЕВОГО КАРКАСА ДЕТАЛИ ДЕФОРМАЦИОННЫХ ШВОВ	серия	
		2.220 кл-1	
1982	ДЕТАЛЬ 11	выпуск	лист
		2	15

Пер. №	КАЧ	Проверен	Нормоконтроль	Внесены изменения	Дата	Возраст	Подпись	Фамилия
Гл. инж. пр-ва	Д.С. ГРИШИН	Р.К. ГРИШИН	Разработал	Р.К. ГРИШИН	Расчитал	Исполнил	И.С. БИНИЧ	ПЕЧЕРСКИЙ
КАЧ	Д.С. ГРИШИН	Р.К. ГРИШИН	Разработал	Р.К. ГРИШИН	Расчитал	Исполнил	И.С. БИНИЧ	ПЕЧЕРСКИЙ

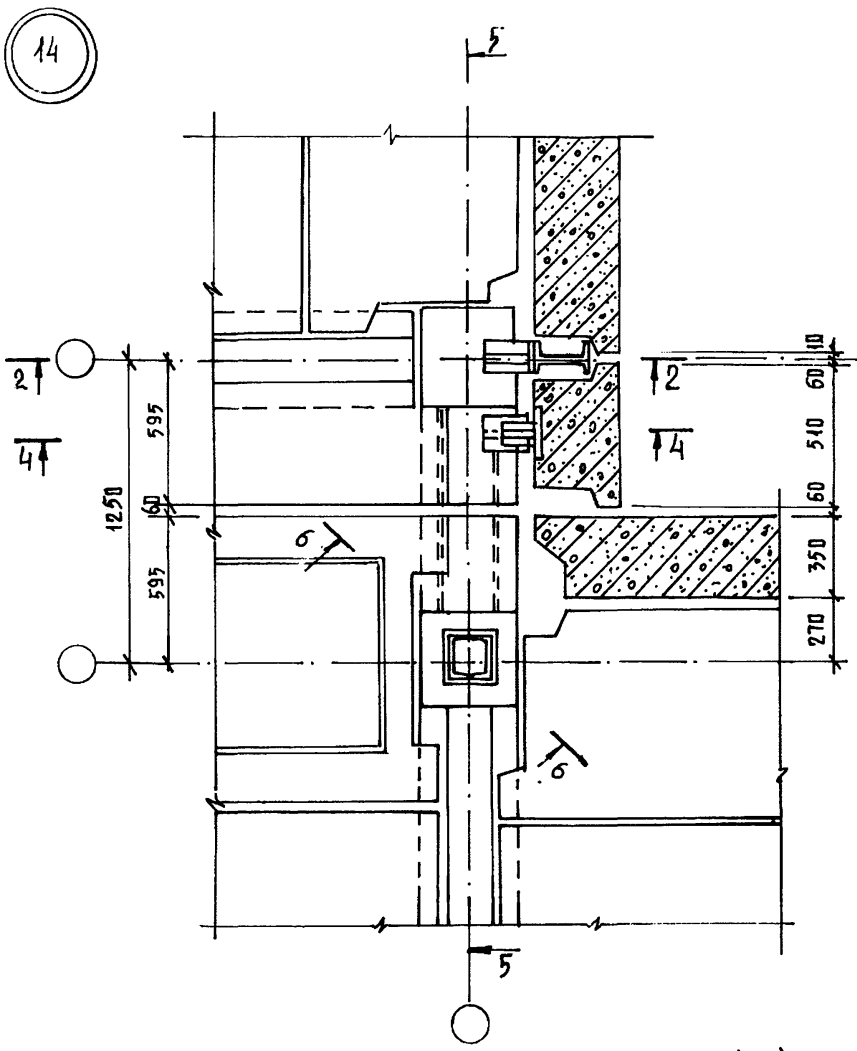
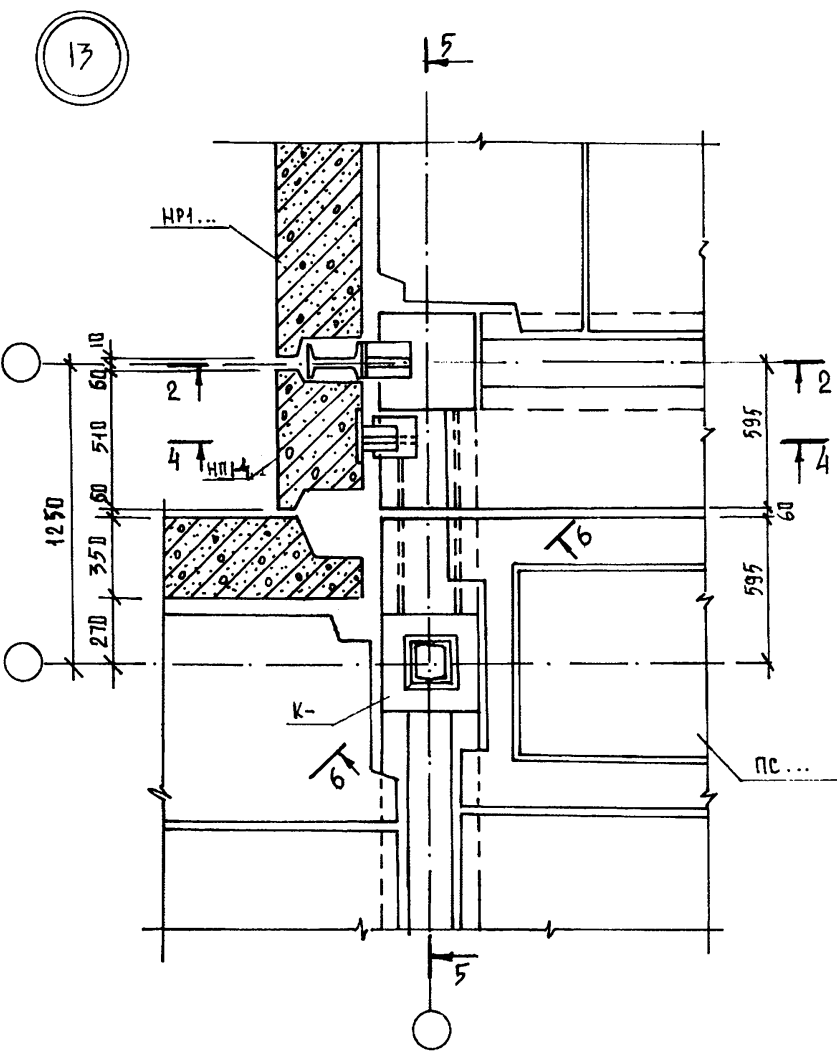
12



РЕДАКЦИЯ 1982г.

КЛ	УЗЛЫ И ДЕТАЛИ СВЯЗЕВОГО КАРКАСА	серия
	ДЕТАЛИ ДЕФОРМАЦИОННЫХ ШВОВ	2.220 КА-1
1982	ДЕТАЛЬ 12	выпуск лист
		2 16

ЛЕННИПРОЕКТ	Гл. инж. пр-та	Инж. ПЕНЬКОВА	согласовано	Проверил	Инж. КАУ	Пер. №
	Руч. проект	Инж. КАУ		Нормоконтроль		
	Разработал	Инж. ЗСАТЕНКО		Инженер	Инж. ЗСАТЕНКО	
	Расчитал	Инж. КАУ		Инженер	Инж. КАУ	
Нач. ОК	Инж. ПЕЧЕРСКИЙ			Инженер	Инж. ПЕЧЕРСКИЙ	
Тех. констр. ОК	Инж. БАНК			Инженер	Инж. БАНК	

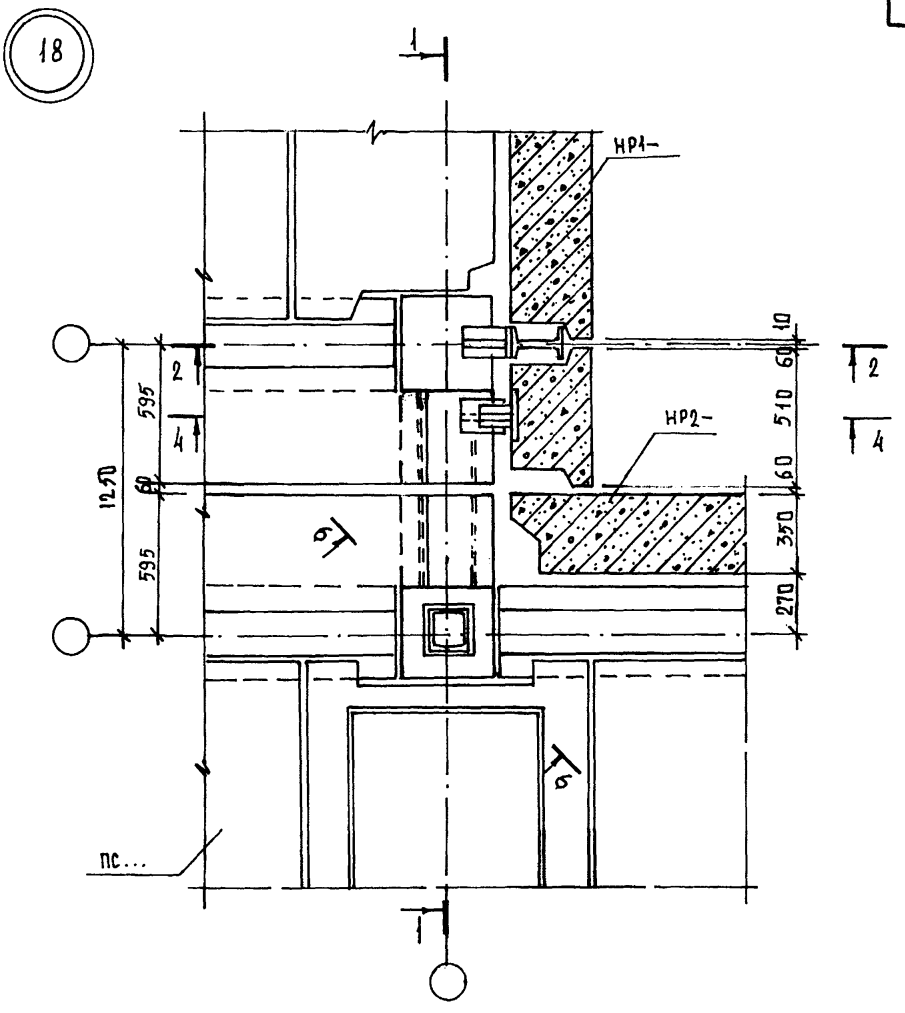
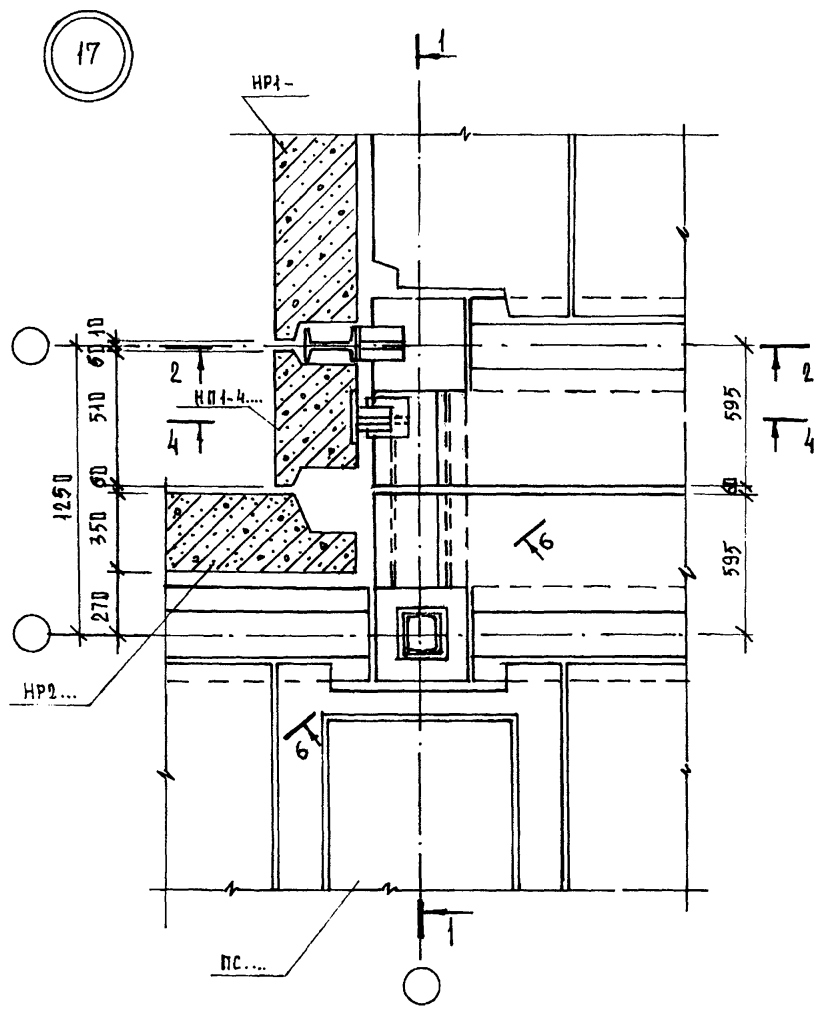


РАЗРЕЗ 2-2 ДАН НА ЛИСТЕ 15; РАЗРЕЗ 4-4 ДАН НА ЛИСТЕ 15;
 РАЗРЕЗ 5-5 ДАН НА ЛИСТЕ 20;
 РАЗРЕЗ 6-6 ДАН НА ЛИСТЕ 22.

РЕДАКЦИЯ 1982 г.

КЛ	УЗЛЫ И ДЕТАЛИ СВЯЗЕВОГО КАРКАСА	серия
	ДЕТАЛИ ДЕФОРМАЦИОННЫХ ШВОВ	2.220кл-1
1982	ДЕТАЛИ 13; 14	выпуск лист
		2 17

ЛЕННИПРОЕКТ		Гл. инж. пр-та	ПЕНКОВА	СОГЛАСОВАНО	Проверил	КАУ	Per. №
ОКЗ	РУ. ГРАДОВ	Разработал	КАЦ		Нормоконтроль		
НАЧ. ОКЗ	ПЕЦЕРСКИЙ	Расчетчик	УСАТЕНКО		Исполнил		
Г. КОНСТРУКТОР	БЫЛИЦ	Исполнитель	УСАТЕНКО		Дата	Подпись	Фамилия

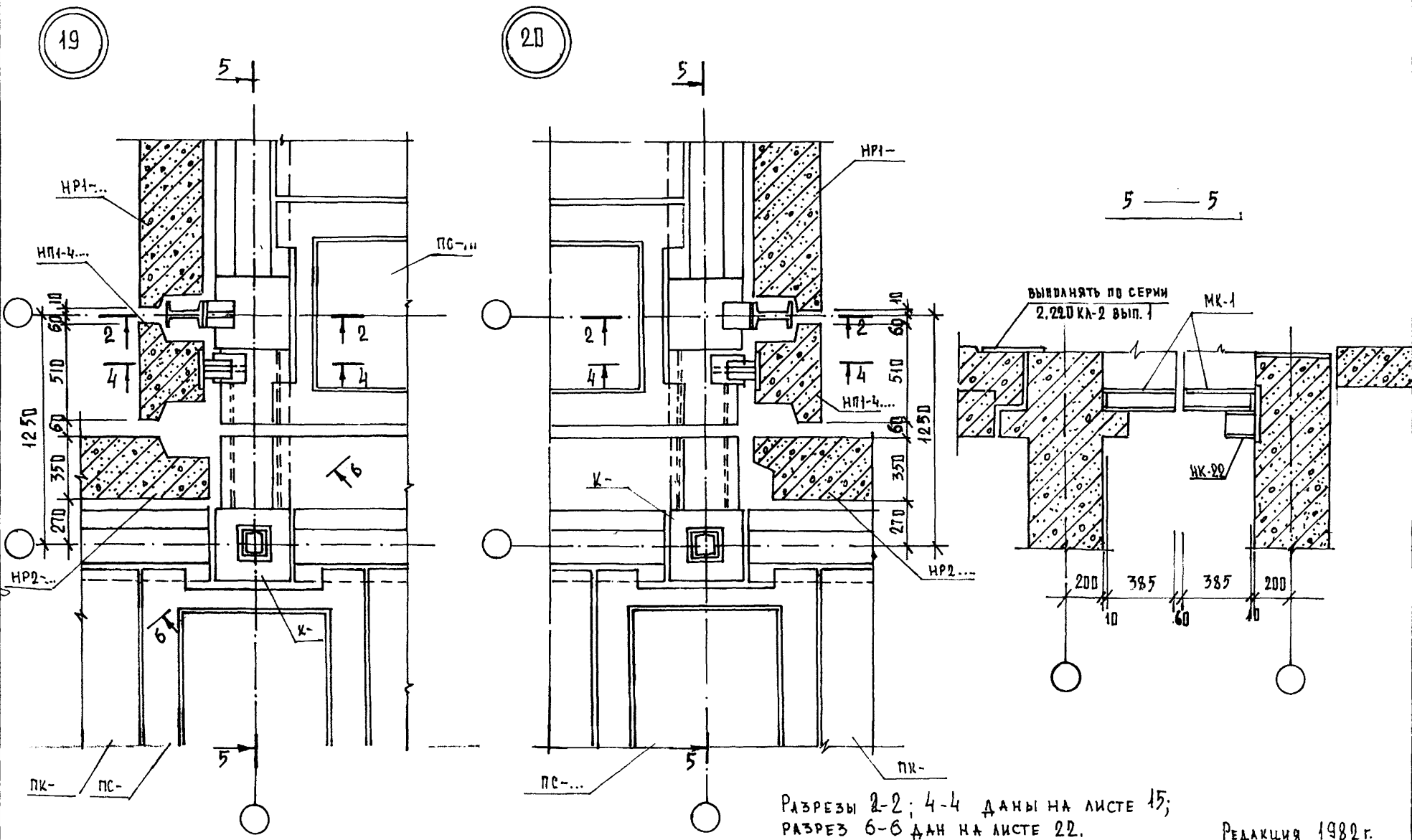


РАЗРЕЗЫ 1-1 и 2-2 ДАНЫ НА ЛИСТЕ 15;
 РАЗРЕЗ 4-4 ДАН НА ЛИСТЕ 15;
 РАЗРЕЗ 6-6 ДАН НА ЛИСТЕ 22.

РЕДАКЦИЯ 1982г.

КЛ	УЗЛЫ И ДЕТАЛИ СВЯЗЕВОГО КАРКАСА ДЕТАЛИ ДЕФОРМАЦИОННЫХ ШВОВ	серия 2.220КЛ-1
	1982	ДЕТАЛИ 17; 18
		выпуск лист 2 19

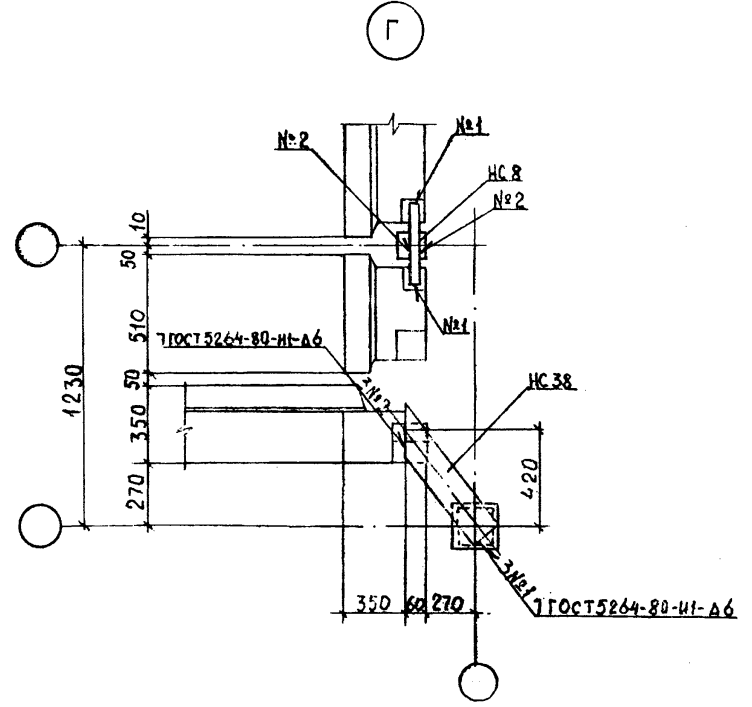
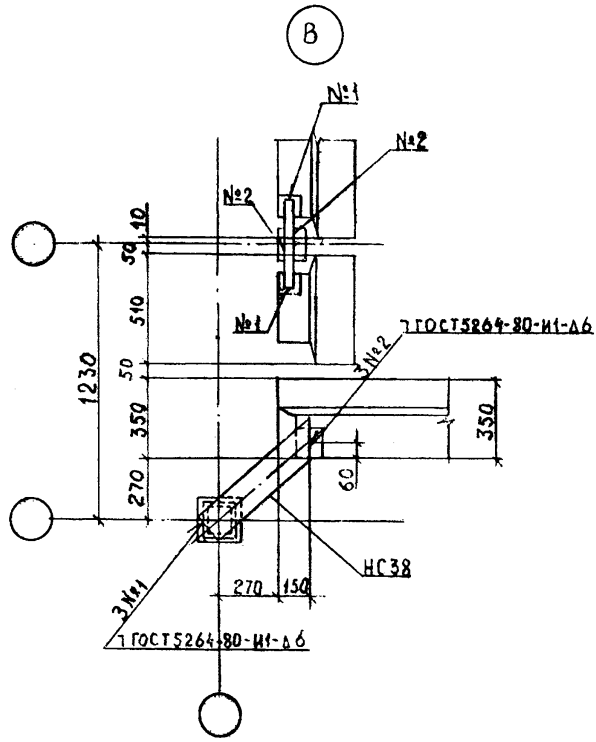
ЛЕННИИПРОЕКТ	Гл. инж. пр-та	ПЕНЬКОВА	САГЛАСОВАНО	Проверил	РАЦ	Пер. №
	Рук. гр. разработ	РАЦ		Инженер	ВНЕСЕНЫ ИЗМЕНЕНИЯ	
	Инж. расчет	САТОНКО		Дата	Подпись	
	Инж. исполнитель	РАЦ		Фамилия		
Нач. ДУ	ПЕЧЕРСКИЙ					
Гл. констр. ДУ	БЫНЧУ					



РАЗРЕЗЫ 2-2; 4-4 ДАНЫ НА ЛИСТЕ 15;
 РАЗРЕЗ 6-6 ДАН НА ЛИСТЕ 22.
 РЕДАКЦИЯ 1982 г.

КЛ	УЗЛЫ И ДЕТАЛИ СВЯЗЕВОГО КАРКАСА ДЕТАЛИ ДЕФОРМАЦИОННЫХ ШВОВ	серия 2.220 КА-1	
	1982	ДЕТАЛИ 19; 20	ВЫПУСК ЛИСТ 2 20

ЛЕННИПРОЕКТ	Гл. инж. по тех. части	У.А. ПЕНКОВ	согласовано	Проект	№	КАЦ	Пер. №
НАЧ. ОРУ	Инженер	И.А. ПЕЧЕРСКИЙ	Инженер-проектировщик	Инженер-проектировщик	Инженер-проектировщик	Инженер-проектировщик	Инженер-проектировщик
ТА КОНСТРОИ	Инженер	А.А. БУНИЧ	Инженер-проектировщик	Инженер-проектировщик	Инженер-проектировщик	Инженер-проектировщик	Инженер-проектировщик



Редакция 1982г.

КЛ	УЗЛЫ И ДЕТАЛИ СВЯЗЕВОГО КАРКАСА		серия	
	ДЕТА ДЕФОРМАЦИОННЫХ ШВОВ		2.220 КЛ-1	
1982	ДЕТАЛИ В И Г		выпуск	лист
			2	22

Per. №

КАЧ

Проверил
Инженер-проектировщик

СОГЛАСОВАНО

Сл. Инж. пр.-пр. *В.И. Давыдов*
Инж. группа *В.И. Давыдов*

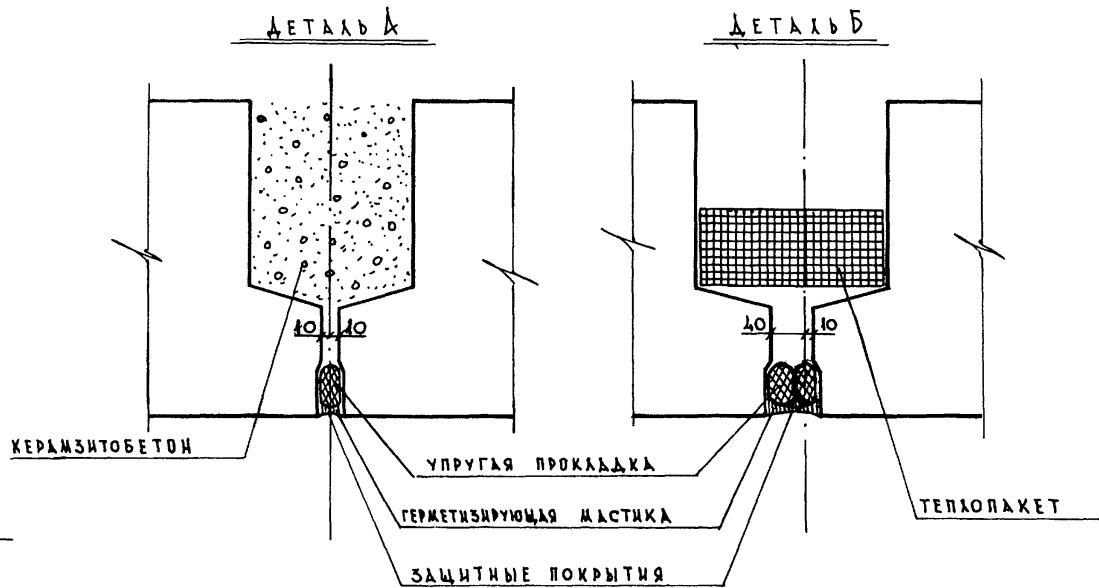
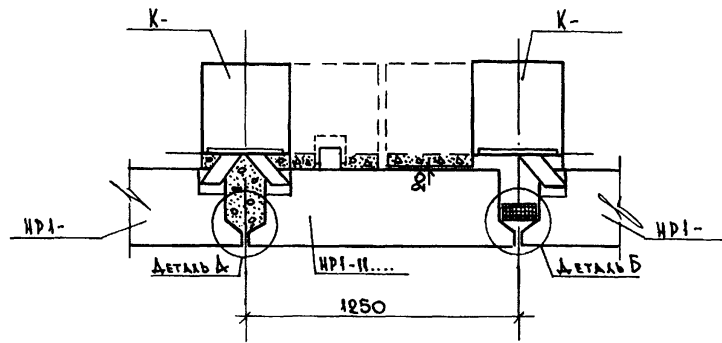
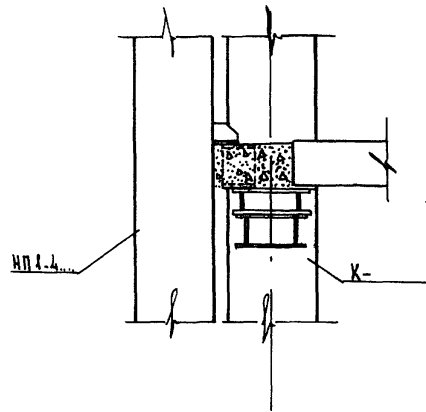
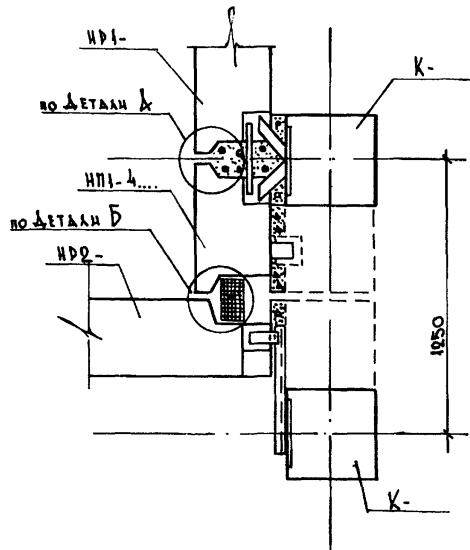
ЛЕННИИПРОЕКТ

Исполнитель
Инж. ОКУ *В.И. Давыдов*
Т.А. КОМОТ. ОКУ *В.И. Давыдов*

Разработал
Инженер *В.И. Давыдов*

Согласовано
Инженер *В.И. Давыдов*

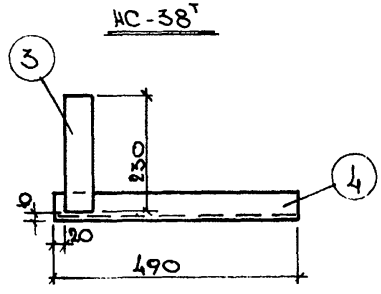
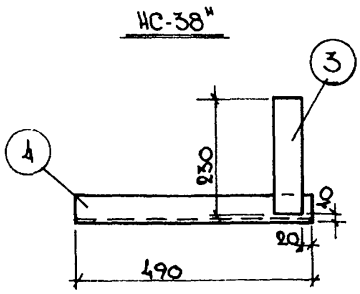
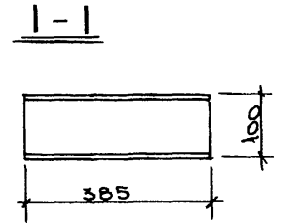
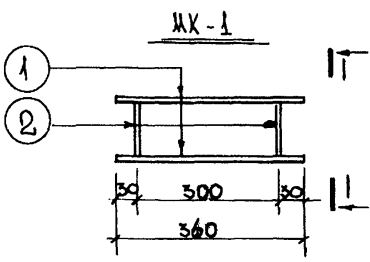
Исполнитель
Инженер *В.И. Давыдов*



РЕДАКЦИЯ 1982 г.

КЛ	УЗЛЫ И ДЕТАЛИ СВЯЗЕВОГО КАРКАСА ДЕТАЛИ ДЕФОРМАЦИОННЫХ ШВОВ	серия 2220 КЛ-1	
	1982 ДЕТАЛИ ГЕРМЕТИЗАЦИИ СТЫКОВ	выпуск 2	лист 23

ЛЕННИИПРОЕКТ	Гл. инж. пр-та	ПЕЧКОВА	К.А.С.	СОГЛАСОВАНО	Проверил	КАЦ	Пер. №
	Инж. группа	КАЦ	КАЦ		Нормоконтроль	КАЦ	
	Разработал	МАИЗАННА	МАИЗАННА		Внесены изменения	МАИЗАННА	
	Расчитал	МАИЗАННА	МАИЗАННА		Дата	МАИЗАННА	
Исполнил	МАИЗАННА	МАИЗАННА	Подпись	МАИЗАННА	Фамилия		
И.конт. ОКУ	МАИЗАННА	МАИЗАННА	МАИЗАННА				



СПЕЦИФИКАЦИЯ СТАЛИ НА ИЗДЕЛИЕ								
МАРКА ИЗДЕЛИЯ	№ ПОЗ.	СЕНЕ-НМЕ мм	КЛАСС ИЛИ МАРКА СТАЛИ	ДЛИНА мм	КОЛ. ШТ.	МАССА кг		
						ПОЗИЦИИ	ВСЕГО	ИЗДЕЛИЯ
МК-1	1	360x10		300	2	8.46	16.92	20.96
	2	80x10		300	2	1.88	3.76	
	15% НА СВАРКУ						0.3	
НС-38 ^H	4	L63x5		490	1	2.35	2.35	3.05
	3	60x6		230	1	0.65	0.65	
	15% НА СВАРКУ						0.05	
НС-38 ^T	4	L63x5		490	1	2.35	2.35	3.05
	3	60x6		230	1	0.65	0.65	
	15% НА СВАРКУ						0.05	

РЕДАКЦИЯ 1982г.

КЛ	УЗЛЫ И ДЕТАЛИ СВЯЗЕВОГО КАРКАСА	серия
	ДЕТАЛИ ДЕФОРМАЦИОННЫХ ШВОВ	2.220 КЛ-1
1982	НАКЛАДНЫЕ ЭЛЕМЕНТЫ: МК-1; НС-38 ^H ; НС-38 ^T	выпуск
		лист
		2
		25