

1. СХЕМА ВЫЯВЛЕНА НА 2-Х ЛИСТАХ. ПЕРЕЧЕНЬ ПРИБОРОВ И АППАРАТУРЫ СМ. ЛИСТ ЭЯ2-3.
2. Прибор SL2 (поз.7) устанавливается в щите ЩРВК по чертежу ЭА-002 альбом 17.

		Т. П. 252-1-110		ЭЯ2	
ПРИБОРАМИ	ФА. СПЕЦИАЛИСТ	ФА. ИЛИ	ФА. ИЛИ	ФА. ИЛИ	ФА. ИЛИ
ИНВ. №	ИНВ. №	ИНВ. №	ИНВ. №	ИНВ. №	ИНВ. №
Копировала Цыганкова			ФОРМАТ 22Г		

СХЕМЫ РАСПОЛОЖЕНИЯ ВЫВОДОВ КОНТАКТОВ И ОБМОТОК РЕЛЕ

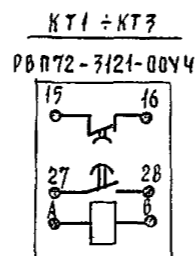
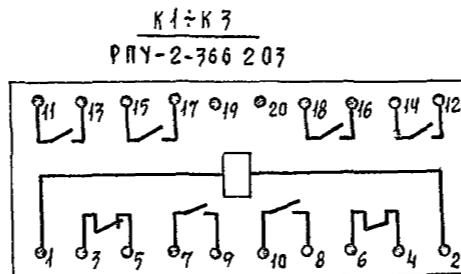
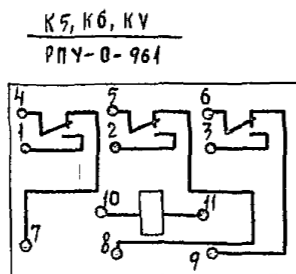
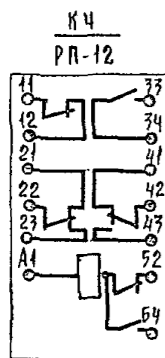
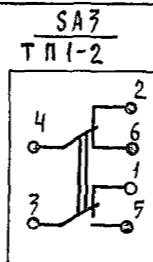


ДИАГРАММА РАБОТЫ КОНТАКТОВ КЛЮЧЕЙ SA1, SA2

УП 5312-И43

Номер секции	Номер контакта	Положение рукоятки				
		0°		+45°		
	А	П	А	П	А	П
I	1	2				
II	3	4				
III	5	6				
IV	7	8				

СХЕМА РАСПОЛОЖЕНИЯ ВЫВОДОВ КОНТАКТОВ ТУМБЛЕРНОГО ПЕРЕКЛЮЧАТЕЛЯ



1. СХЕМА ВЫПОЛНЕНА НА 3<sup>х</sup> ЛИСТАХ.

ПОЗИЦИОННОЕ ОБОЗНАЧЕНИЕ	НАИМЕНОВАНИЕ	КОЛ.	ПРИМЕЧАНИЯ
<u>Щ И Т Щ А В К</u>			
SA3	ПЕРЕКЛЮЧАТЕЛЬ ТУМБЛЕРНЫЙ ТИПА ТП1-2 УГО-360-049ТУ	1	
SA1; SA-2	ПЕРЕКЛЮЧАТЕЛЬ УНИВЕРСАЛЬНЫЙ ТИПА УП5312-И43 ТУ 16.524.074-75 БЕЗ НАДПИСИ НА РОЗЕТКЕ	2	
SB3; SB5; SB7; SB9	КНОПКА УПРАВЛЕНИЯ КЕ ОНУЗ, ИСПОЛН 1, ЧЕРНЫЙ, БЕЗ НАДПИСИ ТУ 16.526.407-76	4	
SB4; SB6; SB8	КНОПКА УПРАВЛЕНИЯ КЕ ОНУЗ, ИСПОЛН 2, КРАСНЫЙ, БЕЗ НАДПИСИ; ТУ 16.526.407-76	3	
SB10; SB11	КНОПКА УПРАВЛЕНИЯ КЕ ОНУЗ, ИСПОЛН 1, ЧЕРНЫЙ; БЕЗ НАДПИСИ; ТУ 16.526.407-76	2	
QF1; QF2	БЛОК ПРЕДОХРАНИТЕЛЬ-ВЫКЛЮЧАТЕЛЬ ТИПА БПВ. ПЛАВКАЯ ВСТАВКА 2а.	2	
QF3; QF4	БЛОК ПРЕДОХРАНИТЕЛЬ-ВЫКЛЮЧАТЕЛЬ ТИПА БПВ. ПЛАВКАЯ ВСТАВКА 1а.	2	
K4	РЕЛЕ ПРОМЕЖУТОЧНОЕ ДВУХПОЗИЦИОННОЕ С ПЕРЕКИМ ПРИСОЕДИНЕНИЕМ ПРОВОДОВ ТИПА РП-12 ТУ 16.523.072-75	1	
K5; K6; KV;	РЕЛЕ ПРОМЕЖУТОЧНОЕ УНИВЕРСАЛЬНОЕ 220В; 50 Гц В ЗАЩИЩЕННОМ ИСПОЛНЕНИИ, 3П КОНТАКТА; ТИПА РПУ-0-961 ТУ 16 523 295-75	3	
K1 ÷ K3	РЕЛЕ ПРОМЕЖУТОЧНОЕ УНИВЕРСАЛЬНОЕ 220В 50 Гц В ЗАЩИЩЕННОМ ИСПОЛНЕНИИ, 6 ÷ 2P КОНТАКТА, ТИПА РПУ-2-366 203 ТУ 16 523. 331-71	3	
KT1 ÷ KT3	РЕЛЕ ВРЕМЕНИ ПНЕВМАТИЧЕСКОЕ 220В 50 Гц ТИПА РВП72-3121-00У4 ТУ 16.523.472-74	3	
#1 HL ÷ #6-НЛ; НЛ1; НЛ2.	АРМАТУРА СВЕТОСИГНАЛЬНАЯ С БЕЛЫМ СВЕТОФИЛЬТРОМ ТИПА АМЕ 7152НУ2 ТУ 16 535.582-76	8	С ЛАМПОЙ КМ-6-60
НЛ3-НЛ7	АРМАТУРА СВЕТОСИГНАЛЬНАЯ С КРАСНЫМ СВЕТОФИЛЬТРОМ ТИПА АМЕ 7112 НУ2 ТУ 16.535.582-76	5	—
#1-R ÷ #6-R; R1 ÷ R7.	РЕЗИСТОР ПРОВОЛОЧНЫЙ ПЭВ-10-4320 ± 10% ПОСТ 6517-75	13	ИЗ КОМПЛЕКТА АМЕ
SL1	РЕГУЛЯТОР-СИГНАЛИЗАТОР УРОВНЕЙ ЭРСУ-3 С ДАТЧИКАМИ. L <sub>1</sub> = 2,5 м; L <sub>2</sub> = 1 м; L <sub>3</sub> = 0,6 м	1	L <sub>3</sub> = 0,6 м. ИСПОЛН. УЧЕТСЯ ДЛЯ УСТАНОВКИ В БЛОК РАТРИВА СТРУИ
SL2	ТО ЖЕ, НО С ДАТЧИКАМИ. L <sub>1</sub> = 1,6 м; L <sub>2</sub> = 1 м; L <sub>3</sub> = 1 м	1	
<u>По месту</u>			
#1 м. ШУ ÷ #6 м-ШУ	ШКАФ УПРАВЛЕНИЯ ШУ	6	УЧТЕНА В ЧАСТИ „Э“
SB1; SB2	ПОСТ УПРАВЛЕНИЯ ТИПА ПКУ 15-19-151-40УЗ АРМАТУРА СВЕТОСИГНАЛЬНАЯ С ЗЕЛЕНЫМ СВЕТОФИЛЬТРОМ АТ3; С ТРАНСФОРМАТОРОМ Т-220В; 50 Гц	1	
SP1; SP2;	ДАТЧИК-РЕЛЕ ДАВЛЕНИЯ ТИПА РД-1 м, ШКАЛА ДАВЛЕНИЯ 0,5 ÷ 4 кгс/см <sup>2</sup>	2	
HA	ЗВОНКОМ ГРОМКОГО БДЯ; ~ 220В; 50 Гц, МЗ-1 ТУ 25-05-1045-76	1	

Т. П. 252-1-110		ЗА 2
ПРИВЯЗАН	Г. СПЕЦ. ТО Ф. И. И. И. НАЧ. ОТД РОШИН Г. НИЖ. ОТД ТОРЖАНОВ Н. КОНТР КОЖАРНОВА Р. У. Г. Р. КОЖАРНОВА С. Т. НИЖ ТЫРЫШКИН И. И. ЖЕНЕР КУТНЕЦОВА	УНИФИЦИРОВАННЫЙ КОРПУС ДЛЯ ДЕТЕЙ В КАРКАСНО-ПАНЕЛЬНЫХ КОНСТРУКЦИЯХ ИИ-04 НА 120 КДЕК. ВАРИАНТ СО ВСТРОЕННЫМ СООРУЖЕНИЕМ ВОСПОМОГАТЕЛЬНОГО НАЗНАЧЕНИЯ  БЛОК АВТОМАТИЗАЦИЯ НАБСОВ ВОДОСНАБЖЕНИЯ И КАНАЛИЗАЦИИ. СХЕМА ЭЛЕКТРИЧЕСКАЯ ПРИНЦИПИАЛЬНАЯ (НАЧАЛО)
		СТАДИА И ЛИСТ ЛИСТОВ Р 5
		ГИПРОИИЗДРАВ

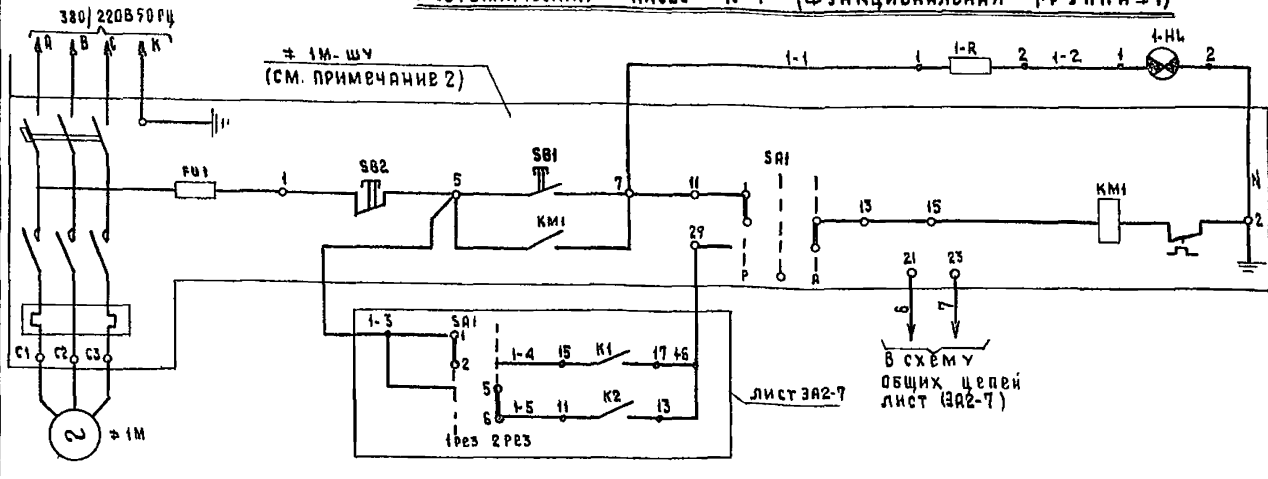
Коп Основн

ИНДИВИД. ПРОЕКТ 252-1-110 Альбом 16

И. П. СПЕЦ. ТО КОЖАРНОВА

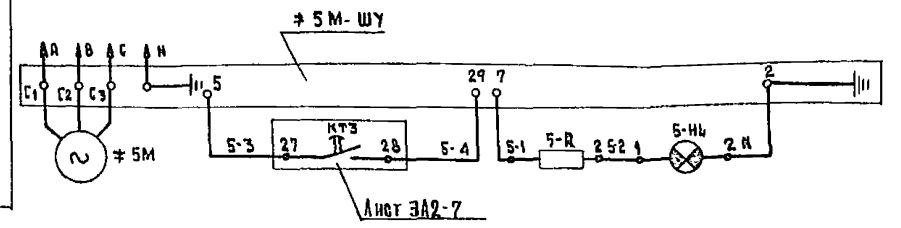
252-1-110  
АБРАМОВ

**ХОЗТЕХНИЧЕСКИЙ НАСОС №1 (функциональная группа №1)**

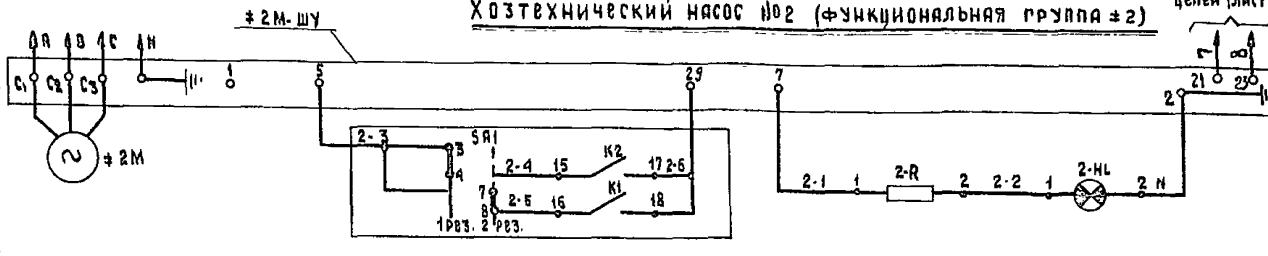


Питание 220В; 50Гц  
Состояние электродвигателя насоса (включен, отключен)  
Ручное местное управление  
Дистанционное и автоматическое управление  
ХОЗТЕХНИЧЕСКИЙ НАСОС №1

**ФЕКАЛЬНЫЙ НАСОС (функциональная группа №5)**

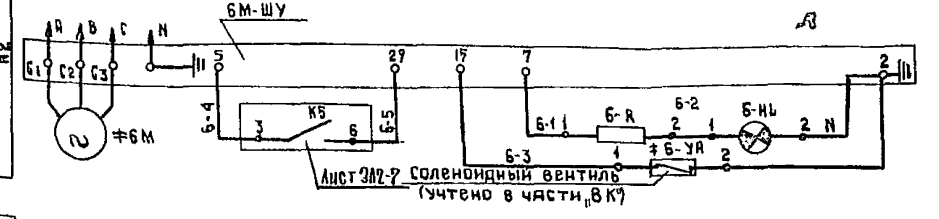


**ХОЗТЕХНИЧЕСКИЙ НАСОС №2 (функциональная группа №2)**

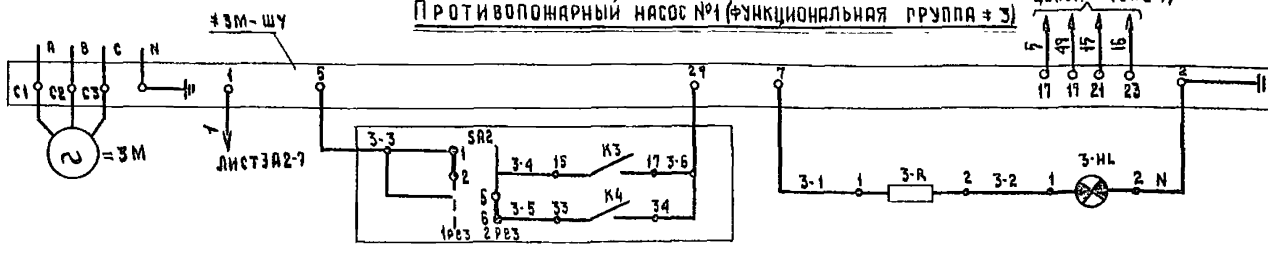


Ручное местное управление и сигнализация  
Дистанционное и автоматическое управление  
ХОЗТЕХНИЧЕСКИЙ НАСОС №2

**НАСОС ГИДРОУПЛОТНЕНИЯ (функциональная группа №6)**

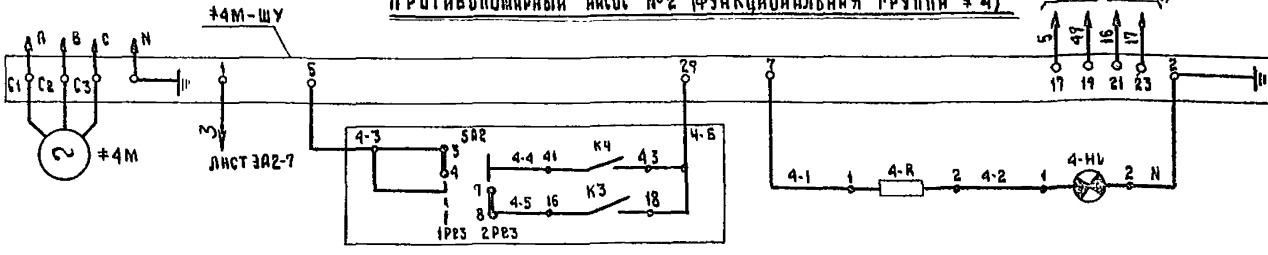


**ПРОТИВОПОЖАРНЫЙ НАСОС №1 (функциональная группа №3)**



Ручное местное управление  
Дистанционное и автоматическое управление  
ПРОТИВОПОЖАРНЫЙ НАСОС №1

**ПРОТИВОПОЖАРНЫЙ НАСОС №2 (функциональная группа №4)**



Ручное местное управление  
Дистанционное и автоматическое управление  
ПРОТИВОПОЖАРНЫЙ НАСОС №2

1. Перечень аппаратуры приведен на листе ЭА2-5, перечень функциональных групп приведен на листе ЭА2-3
2. В части шкафа «ШУ» схема дана для насоса №1М и аналогична для насосов 2М + 6М с изменениями марок цепей и аппаратов, показанными на чертеже.

Привязан  
Инв. №

Т.П 252-1-110		ЭА2	
пр. спец. т.п.	Филин	ЭА2-1	
нач. отд.	Рошин	ЭА2-2	
гл. инж. отд.	Торжашов	ЭА2-3	
н. монтр.	Конаринов	ЭА2-4	
рук. гр.	Конаринов	ЭА2-5	
ст. инж.	Курочкин	ЭА2-6	
ст. инж.	Кузнецова	ЭА2-7	

Унифицированный корпус для детей в жарко-панельных конструкциях ИИ-6 на 120 кв.к. Вариант со встроенным сооружением вспомогательного назначения.

Блок «А» Автоматизация насосов водоснабжения и канализации. Схема электрическая принципиальная

ГИПРОНИИЗ ДВАВ

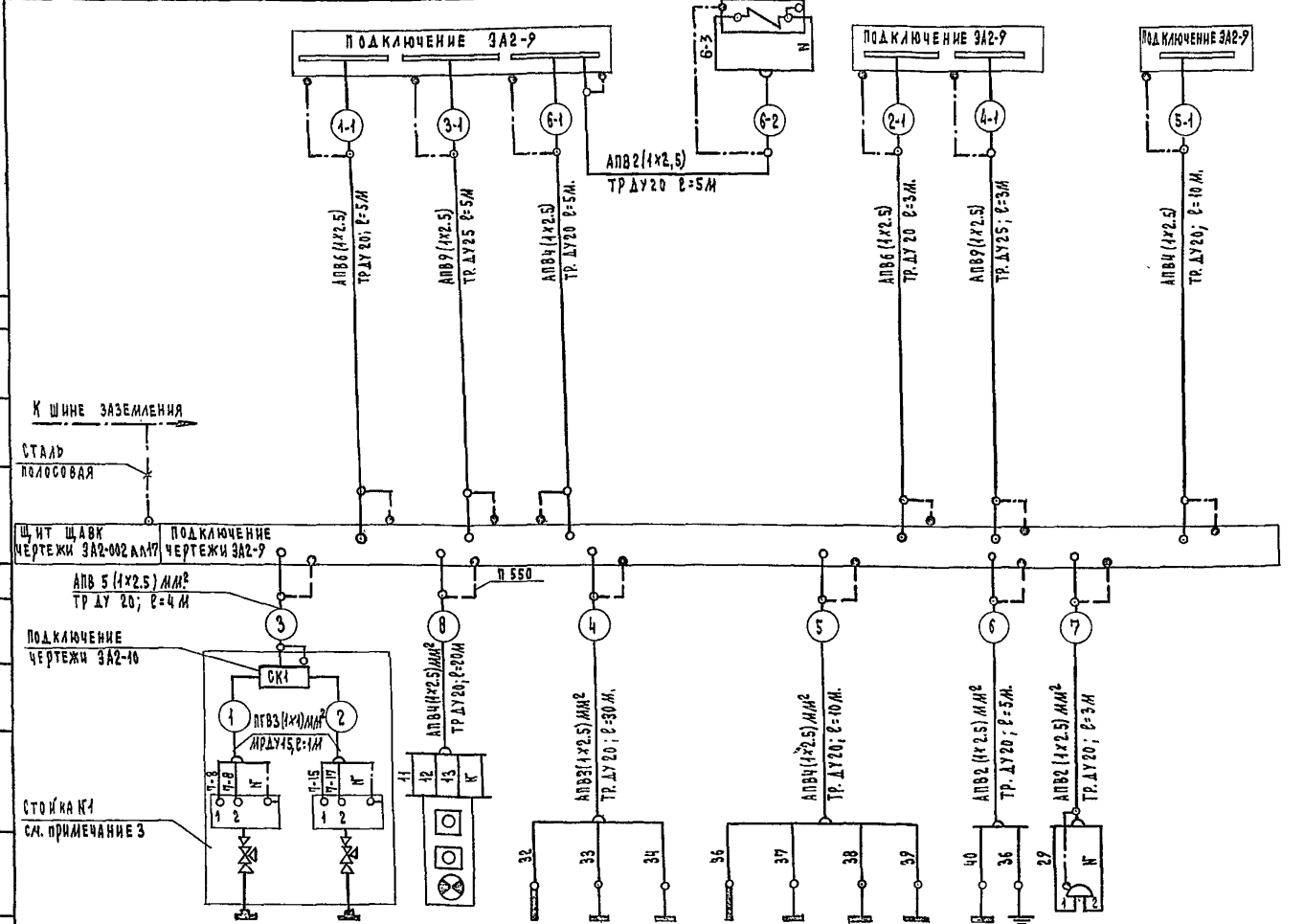




ИЗМЕНЕНИЯ № 1 12.03.75 ИЛИ № 2 12.03.75

АГРЕГАТ	ШКАФ УПРАВЛЕНИЯ ВОЗДУШНЫМ ИЛИ ПРОТИВОПОЖАРНЫМ ИЛИ НАСОСОМ ГИДРОУПЛОТНЕНИЯ № 5И. (по проекту "З")	БОЛЕНОДВЕРНЫЙ ВЕНТИЛЬ НА НАПОРЕ НАСОСА ГИДРОУПЛОТНЕНИЯ	ШКАФ УПРАВЛЕНИЯ ВОЗДУШНЫМ ИЛИ ПРОТИВОПОЖАРНЫМ НАСОСОМ № 5М	ШКАФ УПРАВЛЕНИЯ ФЕКАЛЬНЫМ НАСОСОМ № 5М
НАИМЕНОВАНИЕ ПАРАМЕТРА И МЕСТО ОТБОРА ИМПУЛЬСА	ПИТАНИЕ, УПРАВЛЕНИЕ, СИГНАЛИЗАЦИЯ			
ОБОЗНАЧЕНИЕ МОНТАЖНОГО ЧЕРТЕЖА	ЧЕРТЕЖИ РАЗДЕЛА "З"			
НОМЕР ПОЗИЦИИ ПО СПЕЦИФИКАЦИИ	по проекту "З"		по проекту "З"	
ОБОЗНАЧЕНИЕ НА ЭЛЕКТРИЧЕСКОЙ СХЕМЕ	№ 1М; № 3М; № 6М-ШУ	№ 6-УА	№ 2М; № 4М-ШУ	№ 5М-ШУ

Поз.	НАИМЕНОВАНИЕ	МАРКА И РАЗМЕР	ЕД. ИЗМ.	КОЛ.	ПРИМЕЧАНИЕ
1.	Провод установочный с медной жилой и поливинилхлоридной изоляцией, гибкий	ПГВ 4x1 кв.мм.	м.	6	
2.	Провод установочный с алюминиевой жилой и поливинилхлоридной изоляцией	АПВ 1x2.5 кв.мм.	м.	500	
3.	Труба стальная электросварная Ду20	26x4.8 ГОСТ 10704-76	м.	110	
4.	Труба стальная электросварная Ду25	32x2 ГОСТ 10704-76	м.	4	



ОБОЗНАЧЕНИЕ	НАИМЕНОВАНИЕ
	ЖИЛА КАБЕЛЯ ИЛИ ПРОВОДА, ИСПОЛЬЗУЕМАЯ ДЛЯ ЗАЗЕМЛЕНИЯ ЭЛЕКТРУСТАНОВОК.
	ЗАЗЕМЛЯЮЩИЙ ПРОВОДНИК ЭЛЕКТРУСТАНОВОК, ПРИСОЕДИНЯЕМЫЙ К БРОШЕ, ОБЛОЧКЕ КАБЕЛЯ ИЛИ ЗАЩИТНОЙ ТРУБЕ

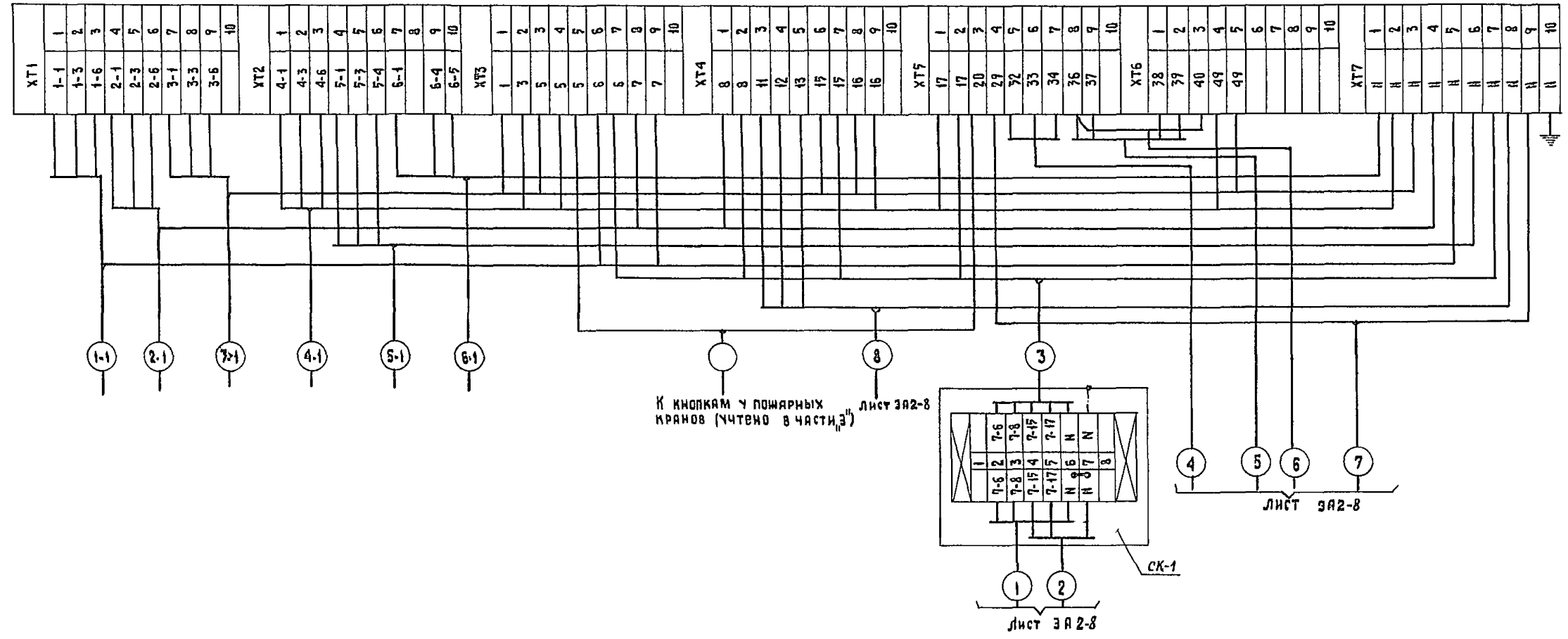
- Монтажные работы должны быть выполнены в соответствии с СНиП 34-74, нормами ТЖ Минмонтажспецстроя и заводскими инструкциями по монтажу и эксплуатации приборов.
- В кружках обозначены номера жгутов проводов (защитных труб) и номера импульсных трубок.
- Монтажные материалы и изделия для изготовления данного узла учтены на листе ЗА2-10.

ОБОЗНАЧЕНИЕ НА ЭЛЕКТРИЧЕСКОЙ СХЕМЕ	SP1	SP2	SB1; SB2	30	L	H	30	H1	L1	H2	L2	HA
НОМЕР ПОЗИЦИИ ПО СПЕЦИФИКАЦИИ	5	5	10	6			7					
ОБОЗНАЧЕНИЯ МОНТАЖНОГО ЧЕРТЕЖА	ЛИСТ ЗА2-10		ПО ТИПУ ТМЧ-1163-75	ТМЧ-124-74								ПО ТИПУ ИБС-75
НАИМЕНОВАНИЕ ПАРАМЕТРА И МЕСТО ОТБОРА ИМПУЛЬСА	ДАВЛЕНИЕ В ОБЩЕМ НАПОРНОМ ТРУБОПРОВОДЕ		ДИСТАНЦИОННОЕ УПРАВЛЕНИЕ	ЭЛЕКТРОД ОБЩИЙ	НИЖНИЙ УРОВЕНЬ	ВЕРХНИЙ УРОВЕНЬ	ЭЛЕКТРОД ОБЩИЙ	НИЖНИЙ УРОВЕНЬ	ВЕРХНИЙ УРОВЕНЬ	АВАРИЙНО-НИЖНИЙ УРОВЕНЬ	СИГНАЛ ЗАЦИП	
АГРЕГАТ	НАСОСЫ ВОЗДУШНО-ТЕХНИЧЕСКИЕ ПОЖАРНЫЕ		НАСОСЫ ПРОТИВОТЕХНИЧЕСКИЕ	РЕЗЕРВУАР ВОДЫ	ЛОЗТЕХНИЧЕСКОЕ ВОДЫ		РЕЗЕРВУАР ФЕКАЛЬНЫХ ВОД	РЕЗЕРВУАР ВОД		ВАК РАЗРЫВА СТРУИ		

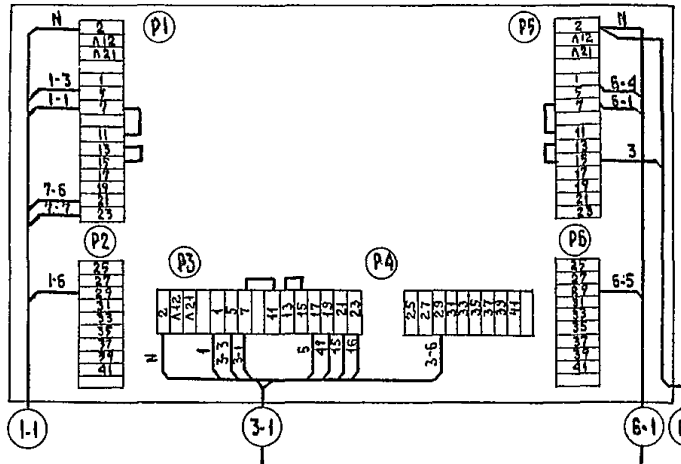
Т.П. 252-4-110		ЗА2
СПЕЦИО. Ф.И.И.	И.И.И.	
НАЧ. ОТД. РОЩ. И.	И.И.И.	
СЛ. ИНЖ. ТОРГАШОВ	И.И.И.	
Н. КОНТ. КОЖАРНОВА	И.И.И.	
РУК. ГР. КОЖАРНОВА	И.И.И.	
СТ. ИНЖ. ТЫРЬШИКИН	И.И.И.	
СТ. ИНЖ. КУЗНЕЦОВА	И.И.И.	

ЩИТ АВТОМАТИЗАЦИИ НАСОСОВ ВОДОСНАБЖЕНИЯ И КАНАЛИЗАЦИИ (ШАВК)

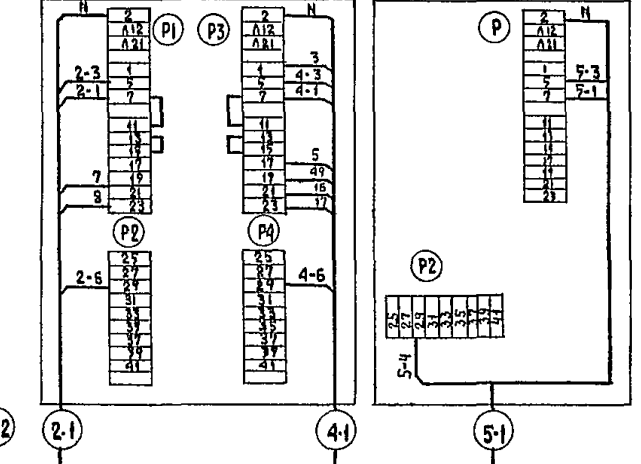
Передняя стенка



Щкаф управления хозяйственного 1м, противопожарного 3м и насоса 6м гидроуплотнения



Щкаф управления хозяйственного 2м и противопожарного 4м насоса фекальным насосом 7м



1. Направление и нумерация проводов см. на чертеже 3A2-8.

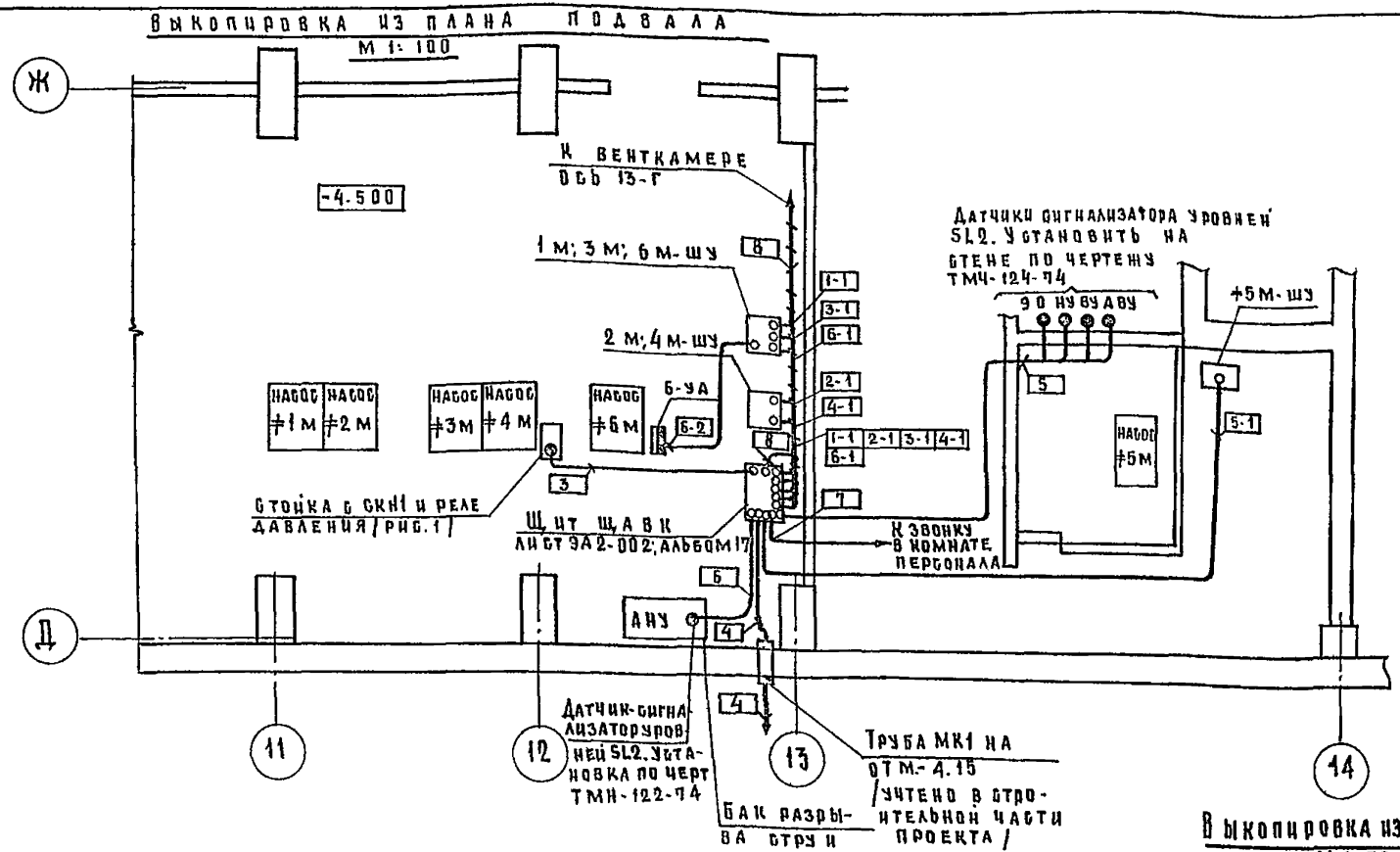
Т.п. 252-1-110		3A2			
Гл. спец. ТО	Филин	Унифицированный корпус для щитов в нарядно-панельных конструкциях ИИ-04 на 120 клемм, вариант со встроенным сортировщиком вспомогательного назначения Блок, автоматизация насосов водоснабжения и канализации. СХЕМА ПОДКЛЮЧЕНИЯ.	Страница	Лист	Листов
И.контр.	Кожаринова		Р	9	
Ст. инж.	Тырышкин		ГИПРОНИИЗ ДРАФ		
Инженер	Кученцова				
И.н.в. пр.					

252-1-110  
АЛБС ОМ 15

И.л. спец. ТО  
Воскресенский

И.н.в. пр. подл. подписи и дата  
Вязьмин А.В.

АЛБ60М16



Поз.	НАИМЕНОВАНИЕ	МАРКА И РАЗМЕР	ЕДИН. ИЗМ.	КОЛ.	ПРИМЕЧАНИЯ
ЩАВК	ЩИТ АВТОМАТИЗАЦИИ	ЩШ-3А-Г-600x600 УЧ1Р30 ОБТ 3613-76	ШТ	1	МОНТАЖ ПО ЧЕРТ. ЭА2-002
-	ШКАФ УПРАВЛЕНИЯ НАСОСОМ.		ШТ.	3	УЧТЕН В ЧАСТИ "Э"
1.	ДАТЧИК-РЕЛЕ ДАВЛЕНИЯ	РД-1М	ШТ.	2	
2.	КРАН ТРЕХХОДОВЫЙ ЛАТУННЫЙ	14М1-1Б ГОСТ 21345-78	ШТ.	2	
3.	ТРУБА МЕДНАЯ	8x1 ГОСТ 617-72	М	2	
4.	ТРУБА СТАЛЬНАЯ БЕСШОВНАЯ	14x2 ГОСТ 8734-75	М	10	
5.	СТОЙКА МОНТАЖНАЯ	КЗ10 М ТУ 3622-70	ШТ.	1	
6.	СОЕДИНИТЕЛЬНАЯ КОРБОКА	КБК-В ТУ 361753-75	ШТ	1	
7.	МЕТАЛЛОРУКАВ ДУ 15 ММ.	РЗ-Ц-Х ТУ 22.21.73-71	М	2	
8.	СОЕДИНИТЕЛЬ ВВЕРТНОЙ	НВВ 14xМ 20 ТУ 361104-75	ШТ	2	
9.	СОЕДИНИТЕЛЬ ВВЕРТНОЙ	ВМВ 8xМ 20 ТУ 361133-74	ШТ	2	
10.	ШВЕЛЛЕР	ШП 32x16 L=500 ММ ТКЧ-2219-74	ШТ	4	

СТОЙКА С РЕЛЕ ДАВЛЕНИЯ И СОЕДИНИТЕЛЬНОЙ КОРБОКой М 1:5 (РИС.1) ПО "А"

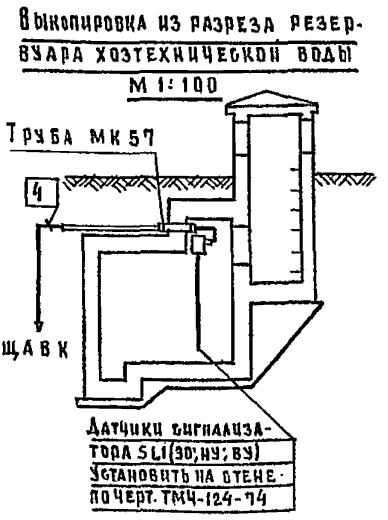
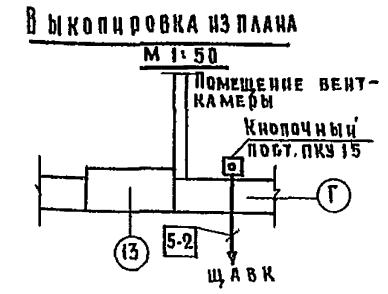
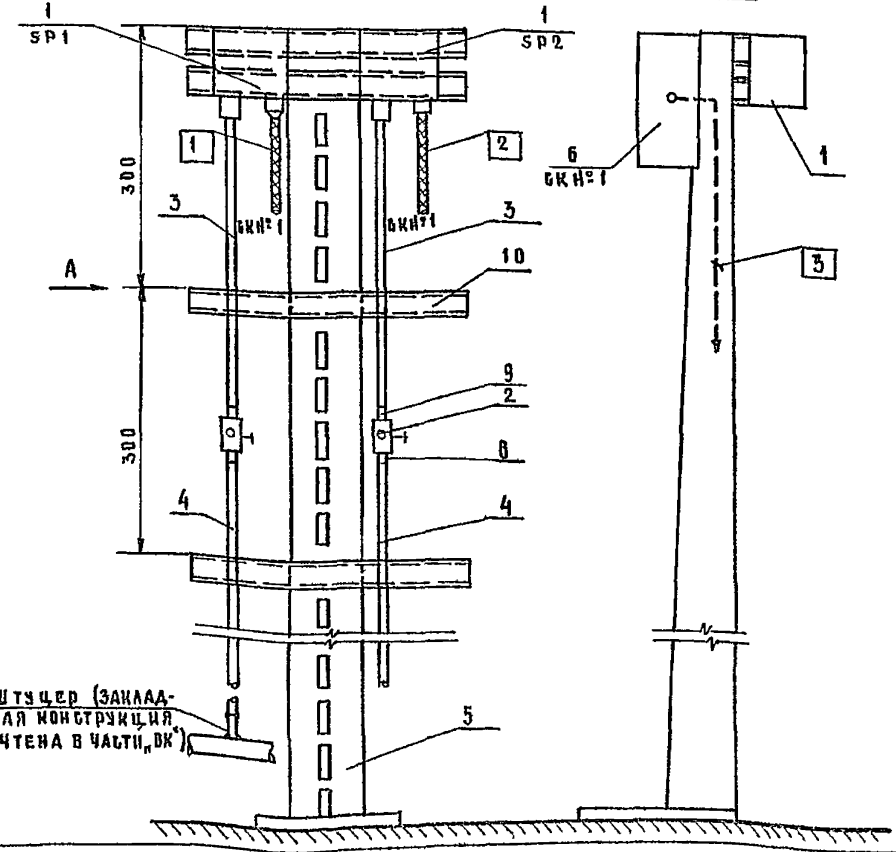


ТАБЛИЦА УСЛОВНЫХ ОБОЗНАЧЕНИЙ

	ЩИТ АВТОМАТИЗАЦИИ, ШКАФ УПРАВЛЕНИЯ, ПРОТЯЖНАЯ КОРБОКА
	СТОЙКА С РЕЛЕ ДАВЛЕНИЯ И СОЕДИНИТЕЛЬНОЙ КОРБОКой.
	ДАТЧИКИ СИГНАЛИЗАТОРОВ УРОВНЕЙ
	СОЕДИНИТЕЛЬНЫЙ ВЕНТИЛЬ.
	ПРОВОДКА ПЕРЕХОДИТ НА ДРУГУЮ ОТМЕТКУ.
	ТРУБНАЯ ПРОВОДКА ОТКРЫТАЯ
	ТРУБНАЯ ПРОВОДКА ЗАКРЫТАЯ.

1. СХЕМА ВНЕШНИХ ПРОВОДОВ НА ЛИСТЕ ЭА2-В
2. ТРАССЫ ПРОКЛАДКИ ТРУБ НЕОБХОДИМО УТОЧНИТЬ ПО МЕСТУ, ПОСЛЕ УСТАНОВКИ АППАРАТУРЫ.
3. НА ПОЛКАХ-ВЫНОСКАХ ПОКАЗАНЫ УСЛОВНЫЕ ОБОЗНАЧЕНИЯ ПРИБОРОВ И АППАРАТОВ, А В КВАДРАТАХ НОМЕРА ЖГУТОВ ПРОВОДОВ И ТРУБ

Т. П. 252-4-110 ЭА2

И.И.И.	Ф.И.О.	Должность	Подпись	Дата
И.И.И.	Ф.И.О.	Инженер	<i>[Signature]</i>	
И.И.И.	Ф.И.О.	Инженер	<i>[Signature]</i>	
И.И.И.	Ф.И.О.	Инженер	<i>[Signature]</i>	
И.И.И.	Ф.И.О.	Инженер	<i>[Signature]</i>	

И.И.И. Привязка:

И.И.И.	Ф.И.О.	Должность	Подпись	Дата
И.И.И.	Ф.И.О.	Инженер	<i>[Signature]</i>	
И.И.И.	Ф.И.О.	Инженер	<i>[Signature]</i>	
И.И.И.	Ф.И.О.	Инженер	<i>[Signature]</i>	
И.И.И.	Ф.И.О.	Инженер	<i>[Signature]</i>	

И.И.И. Копировал: *[Signature]*

СТАЦИЯ	ЛИСТ	ЛИСТОВ
Р	10	

ГИПРОНИИЗДРАВ

ФОРМАТ 287

СХЕМА ФУНКЦИОНАЛЬНАЯ

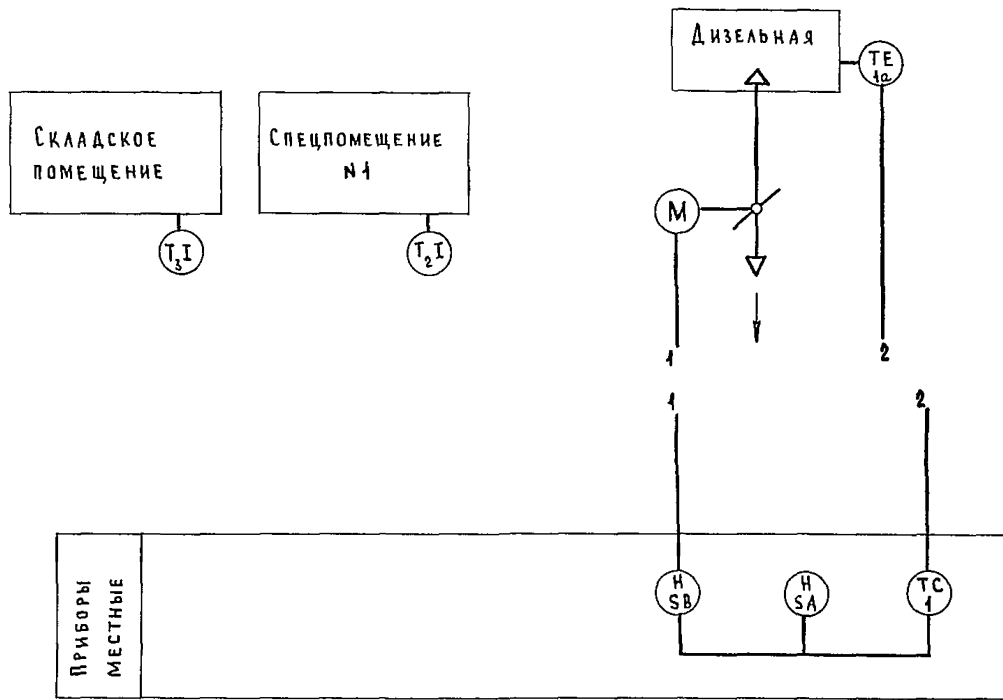
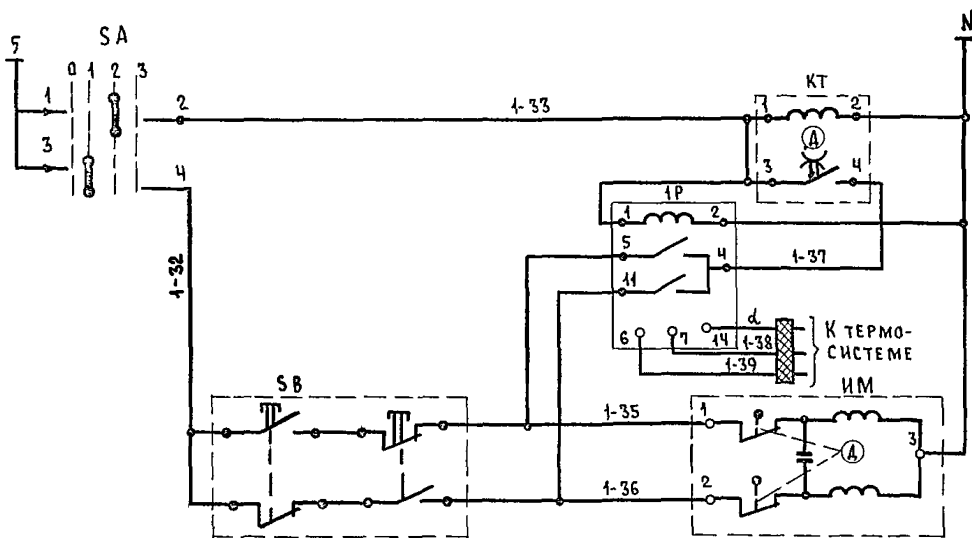


СХЕМА ЭЛЕКТРИЧЕСКАЯ ПРИНЦИПАЛЬНАЯ



СТУПЕНЧАТЫЙ ИМПУЛЬСНЫЙ ПРЕРЫВАТЕЛЬ  
РЕГУЛЯТОР ТЕМПЕРАТУРЫ ВОЗДУХА В ПОМЕЩЕНИИ  
УПРАВЛЕНИЕ ВОЗДУШНОЙ ЗАСЛОНКОЙ  
ЗАКРЫТИЕ  
ОТКРЫТИЕ

Позиция обозначения	НАИМЕНОВАНИЕ	Кол	ПРИМЕЧАНИЕ
SA	ПАКЕТНО-КУЛАЧКОВЫЙ ПЕРЕКЛЮЧАТЕЛЬ ПКТ 10-33-2, МРТУ 16.526.013-65	1	
КТ	СТУПЕНЧАТЫЙ ИМПУЛЬСНЫЙ ПРЕРЫВАТЕЛЬ СИП-01-УМ ТУ 50.58-76	1	
1Р	РЕГУЛЯТОР ТЕМПЕРАТУРЫ ТРЕХПОЗИЦИОННЫЙ ПТР-3-05. 30 ÷ 60°C	1	
SB	КНОПОЧНЫЙ ПОСТ УПРАВЛЕНИЯ ПКЕ-212-2У3 С КНОПКАМИ КЕ-041. ИСП.2 С НАДПИСЯМИ „ОТКРЫТЬ“ ; „ЗАКРЫТЬ“		
	φ 3/4" ГОСТ 1491-72	1	
ИМ	ИСПОЛНИТЕЛЬНЫЙ МЕХАНИЗМ	1	ПО ПРОЕКТУ „ОВ“

МОНТАЖНЫЕ МАТЕРИАЛЫ И ИЗДЕЛИЯ

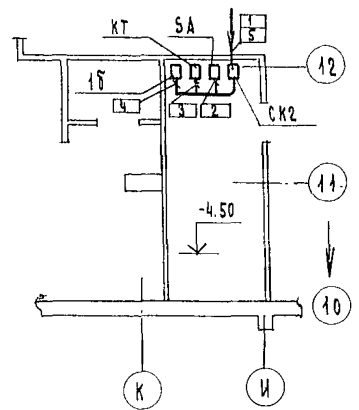
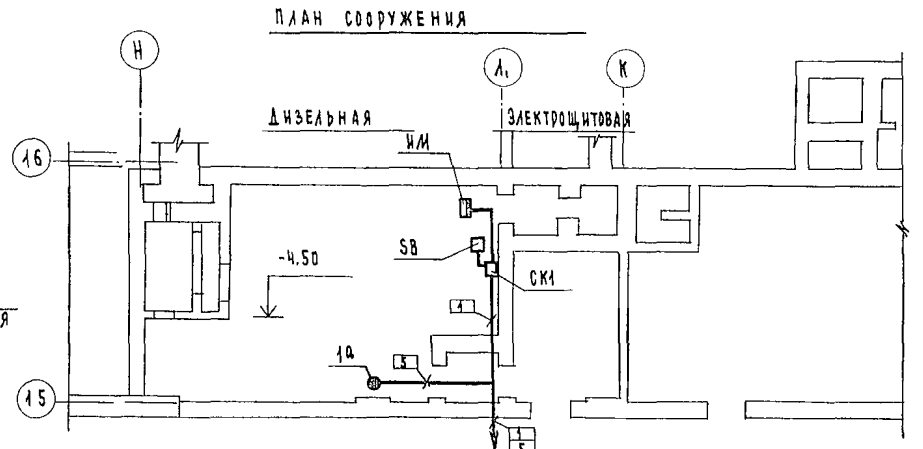
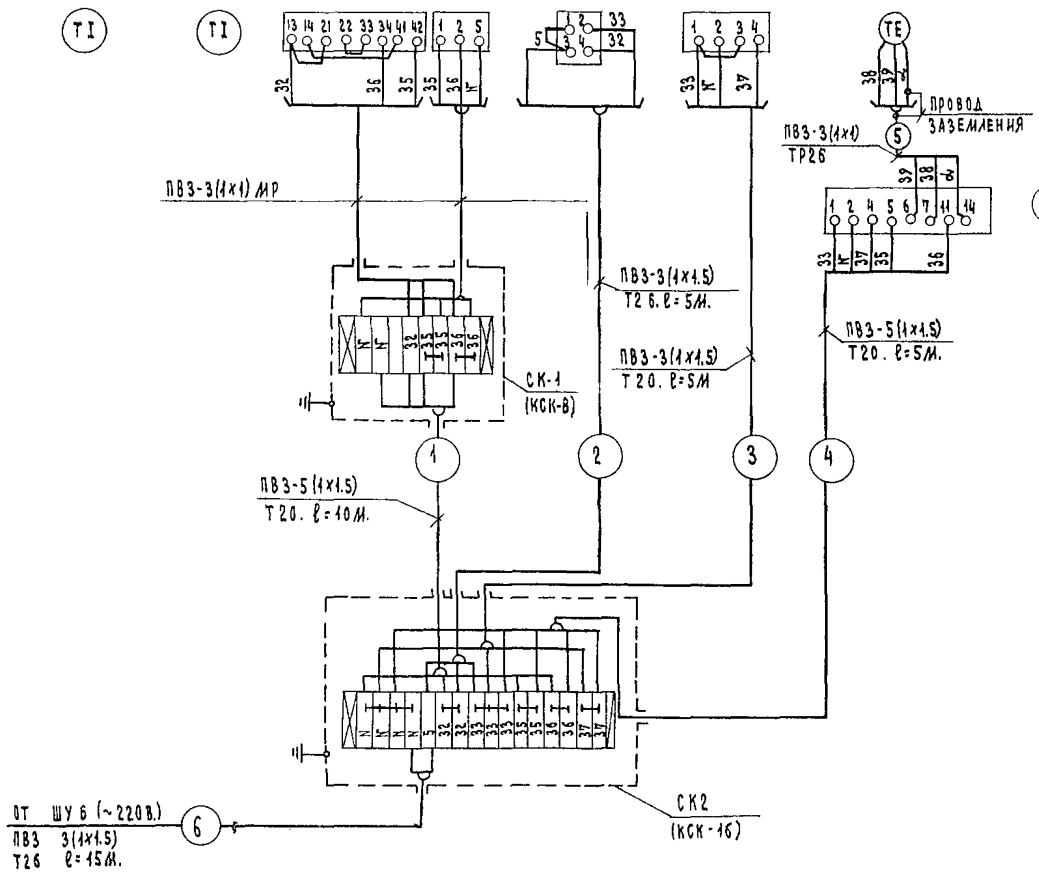
N п/п	НАИМЕНОВАНИЕ	ТИП	ТЕХНИЧ. ДАННЫЕ	Кол	ПРИМЕЧАН.
1	ПРОВОД УСТАНОВОЧНЫЙ С МЕДНОЙ ЖИЛОЙ; С ПОЛИХЛОРВИНИЛОВОЙ ИЗОЛЯЦИЕЙ, СЕЧ. 1.5 мм <sup>2</sup>	ПВ-660	1x1.5 мм <sup>2</sup>	450м	
	ГОСТ 6323-79				
2	То же, ГИБКИЙ, СЕЧ 1.0 мм <sup>2</sup> ГОСТ 6323-79	ПГВ-660	1x1.0 мм <sup>2</sup>	20 м	
3	КОРОБКА СОЕДИНИТЕЛЬНАЯ	КСК-8	1x36.1753-15	1 м	
4	То же	КСК-16	—	1 м	
5	МЕТАЛЛОРУКАВ	РЗ-ЦХ-Ш45		10 м	
6	ТРУБА СТАЛЬНАЯ ЭЛЕКТРОСВАРНАЯ	Д3 20	ГОСТ 10704-76	120 м	

1 СХЕМУ ПОДКЛЮЧЕНИЯ СМ. ЛИСТ ЭА2-12.

		Т. П. 252-1-110		ЭА2	
Гл. спец. по	Филин				
Нач. от.	РОЩИН				
С. инж. от.	ТОРГАШОВ				
Н. контр.	КОЖАРНОВА				
Рук. гр.	КОЖАРНОВА				
Ст. инж.	МАКЕЕВА				
Техник	КУЗНЕЦОВА				
ПРИВЯЗАН:		ЗНИФИЦИРОВАННЫЙ КОРПУС ДЛЯ ДЕТЕЙ В КАРКАСНО-ПАНЕЛЬНЫХ КОНСТРУКЦИЯХ ИНОЧУ НА 120 КОЕК. ВАРИАНТ СО ВЕТРОВЫМ СООРУЖЕНИЕМ ВЕЛОМАТОРНОГО ИВЕНЧЕНИЯ		СТАДИЯ	ЛИСТ
ИНВ №:		АВТОМАТИЗАЦИЯ ВОЗДУШНОЙ ЗАСЛОНКИ И КОНТРОЛЬ ТЕМПЕРАТУРЫ СХЕМА ФУНКЦИОНАЛЬНАЯ И ЭЛЕКТРИЧЕСКАЯ ПРИНЦИПАЛЬНАЯ		Р	11
		ГИПРОНИИЗДРАВ			
		КОПИРОВАЛ: <i>Res</i>		ФОРМАТ 22Г	

ТИПОВОЙ ПРОЕКТ 252-1-110 АЛБМАИ 19  
 ПРОЕКТ 252-1-110 АЛБМАИ 19  
 ПРОЕКТ 252-1-110 АЛБМАИ 19

Агрегат		Воздушная заслонка						
Место установки первичных приборов, отборных устройств исполнительных механизмов		Складское помещение	Спец. помеще-ние №1.	Дизельная	Подсобное	помещение	Дизельная	
№ мвн или УСТАНОВочного чертёжа	первичных приборов							
№ позиции по спецификации	отборных устройств	ТМЧ-172-75	ТМЧ-172-75	по типу ТМЧ-1163-75	—		ТМЧ-824-73 (по типу)	ТМЧ-52-73
обозначение по электрической схеме		3	2	11	ПРОЕКТ "СВ"	12	4	1б 1а
				СВ	ИМ	СА	КТ	СК1



1. Спецификацию монтажных изделий см. схему электрическую принципиальную лист 3А2-11

		Т. П. 252-1-110 -3А2	
ПРИВЯЗАН:	ГЛ. СПЕЦТО	ФИЛИН	УНИФИЦИРОВАННЫЙ КОРПУС ДЛЯ ДЕТЕЙ В КАРКАСНО-ПАНЕЛЬНЫХ КОНСТРУКЦИЯХ ИМ-04 НА 120 КОЕЛ. ВАРИАНТ СО СТРОЕНИЕМ ИЛИ СООРУЖЕНИЕМ ВОСПОЛЗРАТ НАЗНАЧ
	НАЧ. СТ.	РОШИН	
	ГЛ. ИНЖ.	ТОРГАНОВ	Р 12
	И. КОНТР.	КОЖАРИНОВА	ГИПРОНИИЗДРАВ
	РУК. ГР.	КОЖАРИНОВА	
	СТ. ИНЖ.	МАКЕЕВА	АВТОМАТИЗАЦИЯ ВОЗДУШНОЙ ЗАСЛОНКИ И КОНТРОЛЬ ТЕМПЕРАТУРЫ. СХЕМА ВНЕШНИХ ПРОВОДОВ И ПЛАН РАСПОЛОЖЕНИЯ
	ТЕХНИК	КУЗНЕЦОВА	