

---

ФЕДЕРАЛЬНОЕ АГЕНТСТВО  
ПО ТЕХНИЧЕСКОМУ РЕГУЛИРОВАНИЮ И МЕТРОЛОГИИ

---



НАЦИОНАЛЬНЫЙ  
СТАНДАРТ  
РОССИЙСКОЙ  
ФЕДЕРАЦИИ

ГОСТ Р  
1822-5—  
2014

---

**ВЫСОКОЭФФЕКТИВНЫЕ ФИЛЬТРЫ  
ОЧИСТКИ ВОЗДУХА EPA, HEPA И ULPA**

**Часть 5**

**Определение эффективности фильтрующих элементов**

EN 1822-5:2009

High efficiency air filters (EPA, HEPA and ULPA) — Part 5:  
Determining the efficiency of filter elements  
(IDT)

Издание официальное



Москва  
Стандартинформ  
2014

## Предисловие

1 ПОДГОТОВЛЕН Общероссийской общественной организацией «Ассоциация инженеров по контролю микрозагрязнений» (АСИНКОМ) на основе собственного аутентичного перевода на русский язык стандарта, указанного в пункте 4 и Открытым акционерным обществом «Научно-исследовательский центр контроля и диагностики технических систем (АО «НИЦ КД»)

2 ВНЕСЕН Техническим комитетом по стандартизации ТК 184 «Обеспечение промышленной чистоты»

3 УТВЕРЖДЕН И ВВЕДЕН В ДЕЙСТВИЕ Приказом Федерального агентства по техническому регулированию и метрологии от 24 октября 2014 г. №1420-ст

4 Настоящий стандарт идентичен европейскому региональному стандарту ЕН 1822-5:2009 «Высокоэффективные фильтры очистки воздуха ЕРА, НЕРА и ULPA. Часть 5. Определение эффективности фильтрующих элементов» (EN 1822-5:2009 «High efficiency air filters (ЕРА, НЕРА and ULPA) — Part 4: Determining the efficiency of filter elements»)

При применении настоящего стандарта рекомендуется использовать вместо ссылочных международных стандартов соответствующие им национальные стандарты Российской Федерации, сведения о которых приведены в дополнительном приложении ДА

5 ВВЕДЕН ВПЕРВЫЕ

*Правила применения настоящего стандарта установлены в ГОСТ Р 1.0—2012 (раздел 8). Информация об изменениях к настоящему стандарту публикуется в ежегодном (по состоянию на 1 января текущего года) информационном указателе «Национальные стандарты», а официальный текст изменений и поправок — в ежемесячном информационном указателе «Национальные стандарты». В случае пересмотра (замены) или отмены настоящего стандарта соответствующее уведомление будет опубликовано в ближайшем выпуске информационного указателя «Национальные стандарты». Соответствующая информация, уведомление и тексты размещаются также в информационной системе общего пользования — на официальном сайте Федерального агентства по техническому регулированию и метрологии в сети Интернет ([gost.ru](http://gost.ru))*

© Стандартиформ, 2014

В Российской Федерации настоящий стандарт не может быть полностью или частично воспроизведен, тиражирован и распространен в качестве официального издания без разрешения Федерального агентства по техническому регулированию и метрологии

## Содержание

1 Область применения .....	1
2 Нормативные ссылки .....	1
3 Термины и определения .....	2
4 Описание метода .....	2
4.1 Общие положения .....	2
4.2 Метод испытаний с использованием фиксированного пробоотборника .....	3
4.3 Метод сканирования .....	3
4.4 Статистический метод оценки эффективности EPA фильтров (группа E) .....	3
5 Контролируемый фильтр .....	3
6 Испытательный стенд .....	4
6.1 Общие положения .....	4
6.2 Воздуховод для испытаний .....	4
6.2.1 Подготовка контрольного воздуха .....	4
6.2.2 Регулирование расхода воздуха .....	4
6.2.3 Измерение расхода воздуха .....	4
6.2.4 Секция смешивания аэрозолей .....	4
6.2.5 Крепление фильтра .....	4
6.2.6 Точки измерения перепада давления .....	5
6.2.7 Отбор проб до фильтра .....	5
6.3 Оборудование для генерирования аэрозолей и измерений .....	6
6.3.1 Общие положения .....	6
6.3.2 Испытательный стенд для работы с монодисперсным контрольным аэрозолем .....	6
6.3.3 Испытательный стенд для работы с полидисперсным контрольным аэрозолем .....	6
7 Требования к контрольному воздуху .....	11
8 Методика испытаний .....	11
8.1 Проверка параметров при подготовке к работе .....	11
8.2 Подготовка генератора аэрозолей к работе .....	11
8.3 Подготовка контролируемого фильтра .....	11
8.3.1 Установка фильтра .....	11
8.3.2 Обдув фильтра .....	11
8.4 Проведение испытаний .....	11
8.4.1 Измерение перепада давления .....	11
8.4.2 Испытания с помощью монодисперсного аэрозоля .....	11
8.4.3 Испытания с помощью полидисперсного аэрозоля .....	12
9 Оценка результатов испытаний .....	12
10 Протокол испытаний .....	13
11 Техническое обслуживание и контроль испытательного оборудования .....	16
Приложение А (справочное) Метод испытаний и определения класса фильтров с MPPS $\leq 0,1$ мкм (например, мембранных фильтров) .....	17
Приложение В (обязательное) Испытания и определение класса фильтров из заряженных синтетических волокон .....	19
Приложение ДА (справочное) Сведения о соответствии ссылочных европейских региональных стандартов национальным стандартам Российской Федерации .....	21
Библиография .....	22

## Введение

Настоящий стандарт устанавливает требования к эффективным (ЕРА), высокоэффективным (HEPA) и сверхвысокоэффективным фильтрам очистки воздуха (ULPA), основные принципы их испытаний и маркировки.

Отличие методов испытаний по настоящему стандарту от прежних подходов заключается в методе определения интегральной эффективности. Вместо использования соотношений массы загрязнений данный метод основан на счете частиц с размером, при котором частицы обладают наибольшей проникающей способностью или проскоком (MPPS). Для фильтров из микростекловолокна этот размер находится в пределах от 0,12 до 0,25 мкм. Метод позволяет также контролировать ультрамалый проскок частиц, что было невозможно ранее из-за низкой чувствительности прежних методов.

Для мембранных и синтетических фильтрующих материалов установлены специальные методы (приложения А и В настоящего стандарта).

Комплекс международных стандартов ЕН 1822 «Высокоэффективные фильтры очистки воздуха ЕРА, HEPA и ULPA» состоит из следующих частей:

- часть 1. Классификация, методы испытаний, маркировка;
- часть 2. Генерирование аэрозолей, измерительные приборы, статистические методы обработки;
- часть 3. Испытания плоских фильтрующих материалов;
- часть 4. Обнаружение утечек в фильтрующих элементах (метод сканирования);
- часть 5. Определение эффективности фильтрующих элементов.

## ВЫСОКОЭФФЕКТИВНЫЕ ФИЛЬТРЫ ОЧИСТКИ ВОЗДУХА EPA, HEPA И ULPA

## Часть 5

## Определение эффективности фильтрующих элементов

High efficiency air filters EPA, HEPA and ULPA. Part 5.  
Determining the efficiency of filter elements

Дата введения — 2015—12—01

## 1 Область применения

Настоящий стандарт устанавливает метод контроля эффективных воздушных фильтров по частицам (EPA), высокоэффективных (HEPA) и ультравысокоэффективных фильтров (ULPA), используемых в системах вентиляции и кондиционирования и технологическом оборудовании, в том числе в чистых помещениях и в фармацевтической промышленности.

Метод определения эффективности основан на счете частиц и использовании жидких материалов для генерирования контрольных аэрозолей и позволяет стандартизировать классификацию фильтров по их эффективности.

Настоящий стандарт входит в комплекс стандартов ЕН 1822 и устанавливает метод определения эффективности фильтрующих элементов (фильтроэлементов) с указанием условий и порядка проведения контроля, требований к образцу проверяемого материала, оборудованию и порядку оценки результатов контроля.

## 2 Нормативные ссылки

В настоящем стандарте использованы нормативные ссылки на следующие стандарты:

ЕН 779:2002 Фильтры очистки воздуха общего назначения. Определение эффективности фильтрации (EN 779:2002 Particulate air filters for general ventilation — Determination of the filtration performance)

ЕН 1822-1:2009 Высокоэффективные фильтры очистки воздуха EPA, HEPA и ULPA. Часть 1. Классификация, методы испытаний, маркировка (EN 1822-1:2009 High efficiency air filters (EPA, HEPA and ULPA) — Part 1: Classification, performance testing, marking)

ЕН 1822-2:2009 Высокоэффективные фильтры очистки воздуха EPA, HEPA и ULPA. Часть 2. Генерирование аэрозолей, измерительные приборы, статистические методы обработки (EN 1822-2:2009 High efficiency air filters (EPA, HEPA and ULPA) — Part 2: Aerosol production, measuring equipment, particle counting statistics)

ЕН 1822-3 Высокоэффективные фильтры очистки воздуха EPA, HEPA и ULPA. Часть 3. Испытание плоских фильтрующих материалов (EN 1822-3 High efficiency air filters (EPA, HEPA and ULPA) — Part 3: Testing flat sheet filter media)

ЕН 1822-4 Высокоэффективные фильтры очистки воздуха EPA, HEPA и ULPA. Часть 4. Испытания фильтров на утечку (метод сканирования) [EN 1822-4 High efficiency air filters (EPA, HEPA and ULPA) — Part 4: Determining leakage of filter elements (scan method)]

ЕН 14799:2007 Фильтры для общей очистки воздуха. Термины (EN 14799:2007, Air filters for general air cleaning — Terminology)

ЕН ИСО 5167-1 Измерение потока текучей среды с помощью устройств для измерения перепада давления, помещенных в заполненные трубопроводы круглого сечения. Часть 1. Общие принципы и

требования (ISO 5167-1:2003) [EN ISO 5167-1 Measurement of fluid flow by means of pressure differential devices inserted in circular cross-section conduits running full — Part 1: General principles and requirements (ISO 5167-1:2003)]

### 3 Термины и определения

В настоящем стандарте применены термины и определения, приведенные в ЕН 14799, а также следующие термины с соответствующими определениями:

**3.1 время отбора пробы (sampling duration):** Время, в течение которого ведется счет частиц в отбираемом объеме воздуха до и после фильтра.

**3.2 метод контроля с фиксированными пробоотборниками (measuring procedure with fixed sampling probes):** Метод контроля интегральной эффективности с помощью фиксированных (неподвижных) пробоотборников до и после фильтра.

**3.3 метод общего счета частиц (total particle count method):** Метод счета частиц, при котором общее число частиц (без разделения по размерам) может быть определено для определенного контролируемого объема воздуха (например, с использованием счетчика ядер конденсации).

**3.4 метод счета и определения размеров частиц (particle counting and sizing method):** Метод счета частиц, который позволяет определять как общее число частиц, так и их распределение по размерам (например, с помощью оптического счетчика частиц).

### 4 Описание метода

#### 4.1 Общие положения

Для определения эффективности контролируемый фильтр закрепляют в испытательном стенде и подают контрольный воздух с номинальным расходом. После измерения перепада давления на фильтре при номинальном расходе выполняется очистка (продувка) фильтра чистым воздухом. Затем подается контрольный аэрозоль от генератора аэрозолей, который смешивается с подготовленным воздухом в секции смешивания с образованием однородного состава в поперечном сечении воздуховода.

Определение эффективности выполняется для частиц с наибольшей проникающей способностью (MPPS) согласно ЕН 1822-3. Дополнительно может быть определено распределение аэрозольных частиц по размерам с использованием соответствующего оборудования, например дифференциального анализатора подвижности частиц (DMPS).

Испытания могут проводиться с использованием как монодисперсного, так и полидисперсного аэрозоля. При использовании квазимонодисперсного аэрозоля общий счет частиц может выполняться с помощью счетчика ядер конденсации (СНС) или оптического счетчика частиц (ОПС), например лазерного счетчика частиц. Следует убедиться, что средний диаметр частиц соответствует точке MPPS, т. е. размеру частиц, при котором фильтрующий материал имеет наименьшую эффективность.

При использовании полидисперсного аэрозоля следует применять оптический счетчик частиц, который, кроме счета частиц, может определять распределение частиц по размерам. Следует убедиться, что средний размер частиц  $D_M$  контрольного аэрозоля находится в пределах

$$\frac{MPPS}{2} < D_M < MPPS \times 1,5$$

При определении интегральной эффективности следует отобрать представительные пробы воздуха до и после фильтрующего элемента и подать их на счетчик (счетчики) частиц для определения числа частиц.

Интегральная эффективность может быть определена одним из двух методов:

- с помощью фиксированных пробоотборников (4.2);
- с помощью одного или нескольких подвижных пробоотборников после фильтра (метод сканирования по 4.3).

В обоих методах отбор пробы до фильтра выполняется с помощью фиксированного пробоотборника. Численные концентрации и интегральная эффективность определяются по результатам счета частиц во время отбора пробы для данного расхода воздуха.

#### 4.2 Метод испытаний с использованием фиксированного пробоотборника

Данный метод предусматривает использование фиксированного пробоотборника, расположенного после фильтра, для определения интегральной эффективности. Секция смешивания, устанавливаемая после фильтра, служит для обеспечения однородного смешивания аэрозоля с контрольным воздухом по поперечному сечению воздуховода (6.2).

#### 4.3 Метод сканирования

Интегральную эффективность можно определить путем усреднения данных счета частиц при сканировании поверхности фильтра. Описание испытательного стенда для метода сканирования приведено в ЕН 1822-4.

При сканировании отбор проб после фильтра выполняется непосредственно вблизи его поверхности с помощью одного или нескольких перемещающихся пробоотборников, которые способны пересекать все поперечное сечение фильтра и его раму (элементы крепления) перекрывающими движениями без пропусков.

Испытательное оборудование во многом аналогично тому, что используется при неподвижных пробоотборниках.

Отличие метода сканирования состоит в том, что секция смешивания после фильтра отсутствует и вместо нее предусмотрена трехкоординатная система перемещения пробоотборников после фильтра. Поскольку контрольный воздухопровод обычно открыт, следует предусмотреть защиту от проникания загрязненного воздуха снаружи.

Данный метод предусматривает суммирование результатов счета всех частиц в ходе сканирования (контроле на утечку или проскок).

В последующих разделах данного стандарта контроль интегральной эффективности с фиксированными пробоотборниками рассматривается независимо от контроля на утечку.

#### 4.4 Статистический метод оценки эффективности ЕРА фильтров (группа Е)

Для ЕРА фильтров должен использоваться один из методов по 4.2 и 4.3. В отличие от НЕРА фильтров (группа Н) и ULPA фильтров (группа U) для ЕРА фильтров не обязательно выполнять контроль эффективности для каждого отдельного фильтра. Интегральную эффективность ЕРА фильтров следует определять путем усреднения результатов при статистической обработке результатов испытаний по приведенной ниже методике.

Следует привести данные о фильтре в соответствии с разделом 10, оформляемые в виде сертификата контроля или протокола заводских испытаний. Поставщик должен представить по требованию доказательство приведенных в протоколе данных. Это может быть выполнено:

- предоставлением результатов статистического контроля в соответствии с применяемой системой менеджмента качества (например по [1]), оформленных в соответствии с ЕН 1822 (все части), либо
- применением признанных статистических методов для контроля всех серий ЕРА фильтров. Также может применяться метод выборочного контроля по [2] или любой другой эквивалентный метод.

**П р и м е ч а н и е** — Метод выборочного контроля по [2] в начале предусматривает высокую частоту контроля (периодичность контроля мала), но мере роста объемов производства и подтверждении соответствия фильтров заданным требованиям периодичность контроля может быть увеличена. Например, для первых восьми серий продукции проводится сплошной контроль. Если все результаты контроля положительны, то периодичность контроля может быть увеличена в два раза для следующих восьми серий фильтров. Если все результаты контроля снова положительны, то периодичность контроля может быть снова увеличена в два раза и т. д. до тех пор, пока нужно будет проверять только одну серию из восьми (максимальная периодичность контроля). Каждый раз, когда наблюдается несоответствие одного из испытанных фильтров заданным требованиям, периодичность контроля уменьшается в два раза. В любом случае число контролируемых фильтров в серии должно быть более трех.

### 5 Контролируемый фильтр

Контролируемый фильтр не должен иметь видимых повреждений или других отклонений от нормы. Фильтр требует осторожного обращения. Его маркировка должна быть четкой, стойкой и содержать следующие данные:

- а) обозначение фильтра;
  - б) обозначение стороны, на которую подается воздух.
- Температура фильтра и подаваемого на него воздуха должны быть одинаковы.

## **6 Испытательный стенд**

### **6.1 Общие положения**

Принцип построения стенда аналогичен испытательному стенду по ЕН 1822-1 (рисунок 4).  
Схема стенда приведена на рисунке 1 настоящего стандарта.

Основы процессов получения и нейтрализации аэрозолей с подробным описанием приборов и оборудования приведены в ЕН 1822-2.

### **6.2 Воздуховод для испытаний**

#### **6.2.1 Подготовка контрольного воздуха**

Оборудование для подготовки контрольного воздуха должно соответствовать требованиям раздела 7.

#### **6.2.2 Регулирование расхода воздуха**

Испытания фильтра следует проводить при номинальном расходе воздуха. Следует предусмотреть регулирование расхода воздуха с необходимой точностью (например, изменением скорости вращения вентилятора или открытием заслонки) для обеспечения постоянства расхода в пределах  $\pm 5\%$  номинального значения. В ходе каждого испытания колебания расхода воздуха не должны превышать  $\pm 2\%$ .

#### **6.2.3 Измерение расхода воздуха**

Измерение расхода воздуха выполняют стандартным или калиброванным методом, например измерением перепада давления с использованием пластин с отверстием, форсунок, трубок Вентури по ЕН ИСО 5167-1.

Ошибка измерений не должна превышать 5 % измеряемой величины.

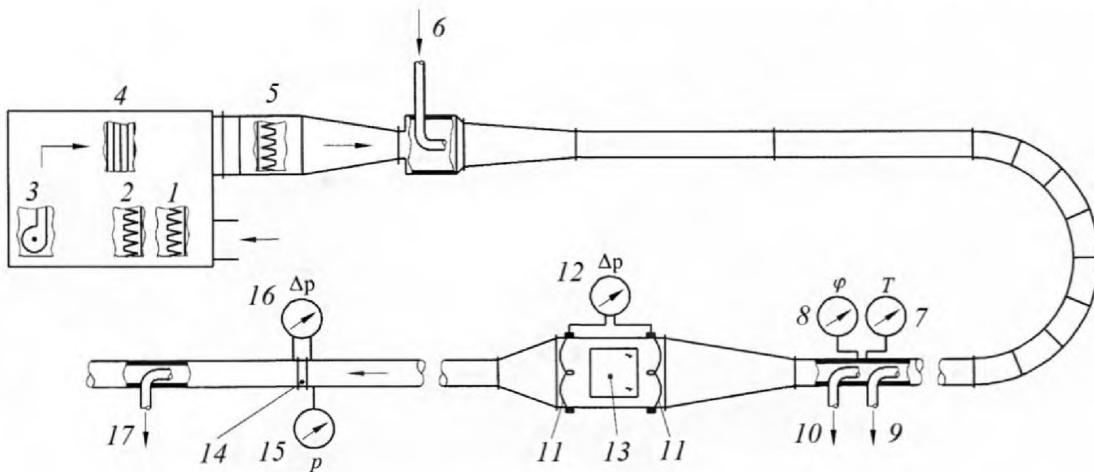
#### **6.2.4 Секция смешивания аэрозолей**

Конструкция устройства ввода аэрозолей и секции смешивания (рисунок 1) должна обеспечивать концентрацию аэрозоля в разных точках поперечного сечения воздуховода непосредственно перед фильтром, не отличающуюся более чем на 10 % средней величины, полученной по крайней мере по девяти точкам измерения, распределенных равномерно по поперечному сечению воздуховода.

#### **6.2.5 Крепление фильтра**

Крепление фильтра должно обеспечивать герметичность конструкции и соответствие потока воздуха заданным требованиям. Не должно быть препятствий для прохода воздуха ни в одной из частей стенда.





- 1 — фильтр грубой очистки; 2 — фильтр тонкой очистки; 3 — вентилятор; 4 — нагреватель воздуха;  
 5 — высокоэффективный фильтр; 6 — ввод аэрозоля в воздуховод; 7 — датчик температуры; 8 — гигрометр;  
 9 — пробоотборник для анализа размеров частиц; 10 — пробоотборник до фильтра;  
 11 — кольцевая трубка для измерения перепада давления; 12 — манометр; 13 — узел для установки контролируемого фильтра;  
 14 — устройство для измерений перепада давления по ЕН ИСО 5167-1; 15 — датчик абсолютного давления;  
 16 — дифференциальный манометр; 17 — пробоотборник после фильтра

Р и с у н о к 1 — Пример испытательного стенда

### 6.2.6 Точки измерения перепада давления

Точки измерения перепада давления должны быть выбраны так, чтобы обеспечить достоверное определение среднего значения статического давления до и после фильтра. Плоскости измерения давления до и после фильтра должны быть выбраны в местах, где поток однороден.

Отверстия в прямоугольных или квадратных воздуховодах контрольного воздуха должны иметь диаметр от 1 до 2 мм, быть равными и располагаться в середине стенок воздуховода перпендикулярно направлению потока. Четыре отверстия для измерений должны быть соединены кольцевой трубкой.

### 6.2.7 Отбор проб до фильтра

Из потока воздуха отбираются пробы с помощью пробоотборников и подаются в счетчики частиц. Диаметр пробоотборников должен быть определен с учетом условия изокINETИЧНОСТИ в воздуховоде при заданном расходе воздуха. Ошибками пробоотбора можно пренебречь благодаря малому размеру частиц в контрольном аэрозоле. Трубка подсоединения счетчика частиц должна быть возможно короче. Пробы до фильтра отбираются фиксированным пробоотборником. Отбор проб должен быть представительным, что достигается в случае, когда концентрация аэрозолей отличается не более чем на  $\pm 10\%$  среднего значения, определенного по 6.2.4.

После фильтра также устанавливается один фиксированный пробоотборник. Между этим пробоотборником и фильтром предусматривается секция смешивания, которая обеспечивает представительность результата определения концентрации частиц после фильтра. Представительность обеспечена, если при наличии в фильтре дефекта (утечки) по ЕН 1822-1 (раздел 5) концентрация частиц в любой точке отличается не более чем на  $\pm 10\%$  среднего значения, определенного по как минимум девяти точкам в поперечном сечении воздуховода.

При отсутствии контролируемого фильтра концентрации частиц до и после фильтра не должны отличаться более чем на 5%.

### 6.3 Оборудование для генерирования аэрозолей и измерений

#### 6.3.1 Общие положения

Режим работы генератора аэрозолей должен регулироваться для получения контрольного аэрозоля со средним диаметром частиц близким к размеру наиболее проникающих частиц (MPPS) плоско-го фильтрующего материала.

Средний размер частиц монодисперсного контрольного аэрозоля может отличаться от точки MPPS не более чем на  $\pm 10\%$ . При использовании полидисперсного аэрозоля допускается отклонение  $\pm 50\%$ .

Регулировка генератора аэрозолей должна быть выполнена с учетом расхода контрольного воздуха и эффективности фильтра так, чтобы концентрация частиц до и после фильтра была не ниже предела совпадения для счетчика частиц (ошибка совпадения менее 5 %) и существенно выше нулевого счета счетчика.

Распределение числа частиц в контрольного аэрозоля может быть определено с помощью систем анализа размеров частиц [например, дифференциального анализатора подвижности (DMPS)] или лазерного счетчика частиц, пригодного для этих целей. Погрешность определения средней величины не должна превышать  $\pm 20\%$  контролируемой величины.

Фактические концентрации частиц до и после фильтра должны быть достаточно большими для получения статистически значимых результатов, причем концентрация частиц до фильтра не должна превышать допустимый предел для счетчика частиц. В противном случае следует установить систему разбавления между точкой отбора проб и счетчиком частиц.

Счет частиц можно выполнять двумя счетчиками, работающими одновременно, причем один из них считает частицы до фильтра, а другой после, или одним счетчиком, который сначала считает частицы с одной стороны фильтра, а потом с другой. При использовании одного счетчика следует убедиться, что свойства контрольного аэрозоля (например, концентрация частиц, распределение частиц по размерам, однородность распределения частиц в поперечном сечении воздуховода) остаются постоянными с течением времени. При использовании двух счетчиков они должны быть одного типа и калиброваны одновременно.

#### 6.3.2 Испытательный стенд для работы с монодисперсным контрольным аэрозолем

Распределение частиц, получаемых от генератора аэрозолей, обычно является квазимонодисперсным.

При использовании монодисперсного аэрозоля для определения эффективности фильтра могут использоваться как оптические счетчики частиц, так и счетчики ядер конденсации.

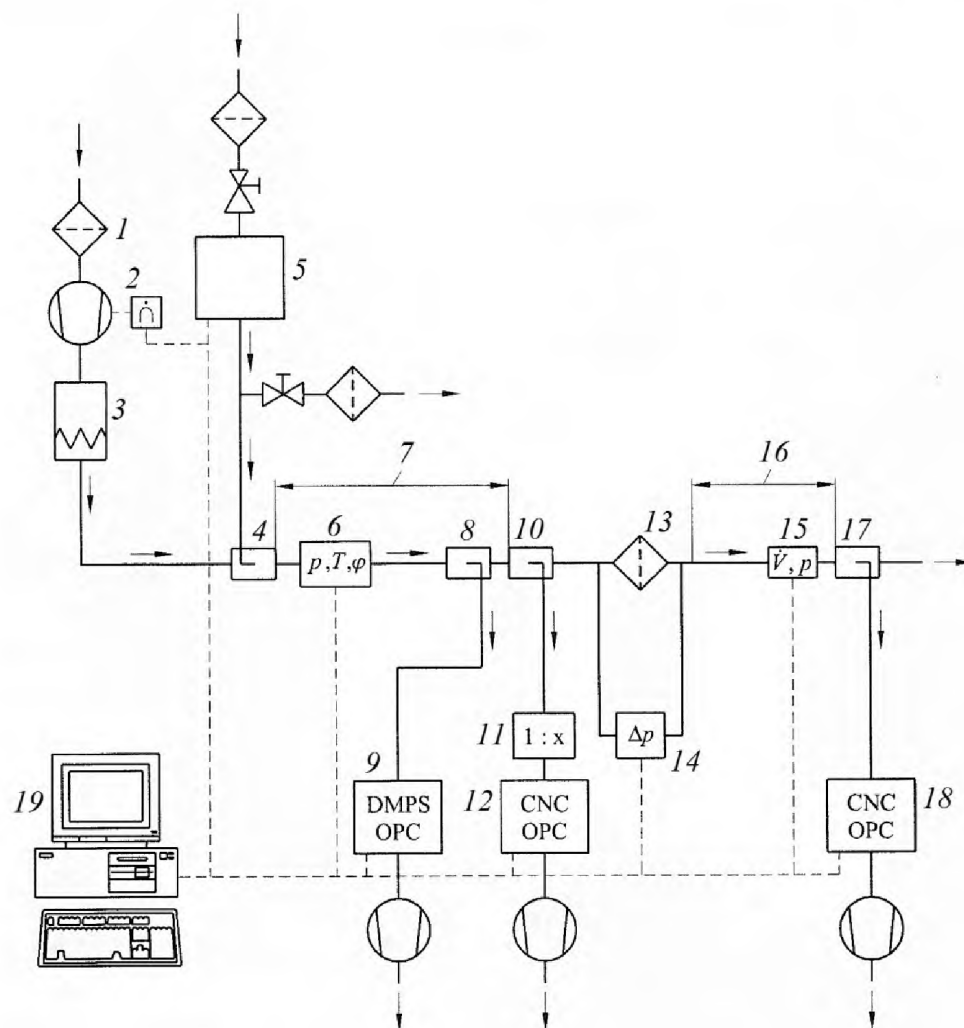
Если применяется счетчик ядер конденсации, то контрольный аэрозоль не должен содержать значительного числа частиц с размерами намного меньшими MPPS. Такие частицы могут быть получены, если генератор аэрозолей работает с отклонениями от установленных требований. Счетчик ядер конденсации регистрирует эти частицы, что может привести к существенным ошибкам при определении эффективности. Для проверки этого можно определить распределение частиц в контрольном аэрозоле с помощью прибора, рабочий диапазон которого включает интервал от нижнего предела чувствительности счетчика ядер конденсации до размера частиц, равного примерно 1 мкм. Полученное таким методом распределение будет квазимонодисперсным.

Схема испытательного стенда для работы с квазимонодисперсным аэрозолем показана на рисунке 2.

#### 6.3.3 Испытательный стенд для работы с полидисперсным контрольным аэрозолем

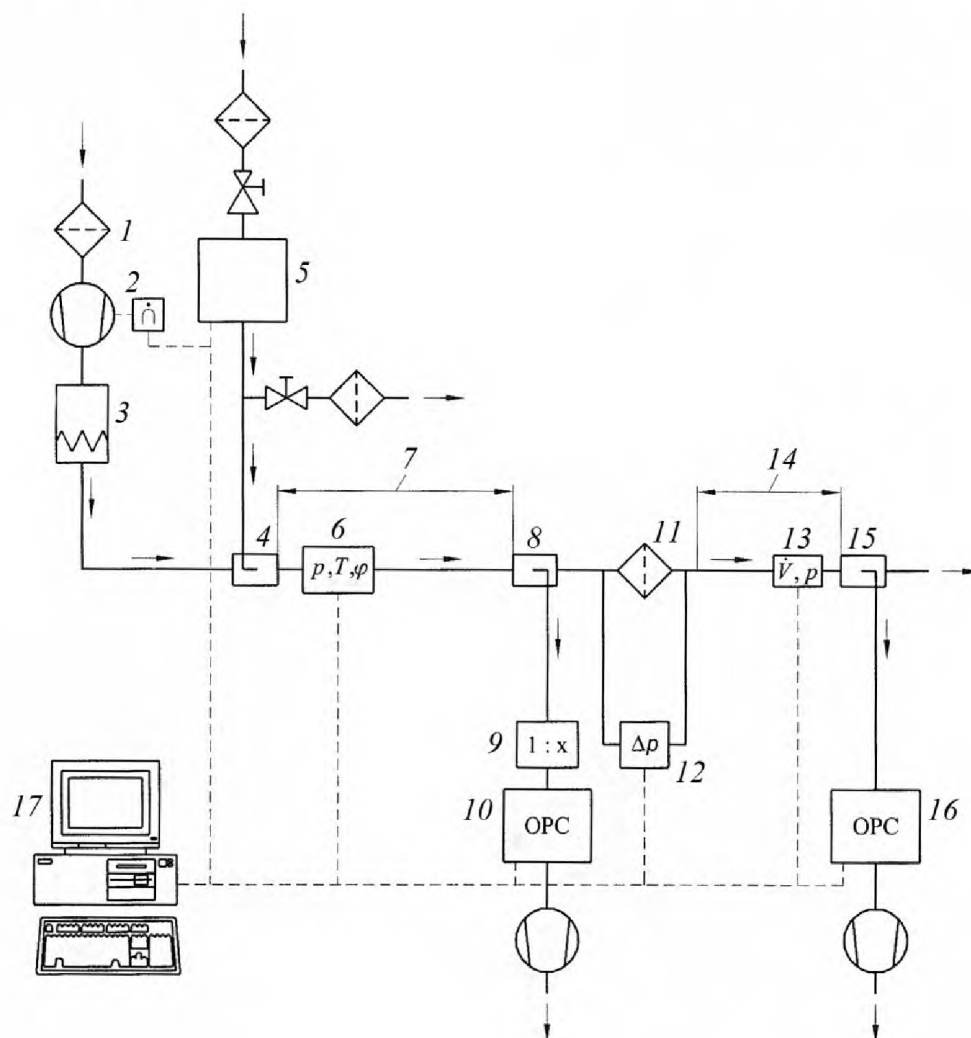
При определении эффективности фильтра с использованием полидисперсного контрольного аэрозоля следует определить концентрацию частиц и распределение частиц по размерам с помощью оптического счетчика частиц, например лазерного счетчика.

Схема испытательного стенда для работы с полидисперсным аэрозолем показана на рисунке 3.



- 1 — предфильтр контрольного воздуха; 2 — вентилятор с регулятором скорости; 3 — нагреватель воздуха;  
 4 — ввод аэрозоля в воздуховод; 5 — генератор аэрозолей для монодисперсного аэрозоля;  
 6 — датчики температуры, абсолютного давления и относительной влажности; 7 — секция смешивания до фильтра;  
 8 — пробоотборник для анализа размеров частиц; 9 — система анализа размеров частиц;  
 10 — пробоотборник для счета частиц до фильтра; 11 — система разбавления (опционально);  
 12 — счетчик частиц до фильтра (CNC или OPC); 13 — контролируемый фильтр;  
 14 — дифференциальный манометр, измеряющий перепад давления на фильтре;  
 15 — датчики абсолютного давления и расхода воздуха; 16 — секция смешивания после фильтра;  
 17 — пробоотборник для счета частиц после фильтра; 18 — счетчик частиц после фильтра (CNC или OPC);  
 19 — компьютер для контроля и регистрации данных

Р и с у н о к 2 — Схема испытательного стенда для работы с монодисперсным аэрозолем



- 1 — предфильтр контрольного воздуха; 2 — вентилятор с регулятором скорости; 3 — нагреватель воздуха;  
 4 — ввод аэрозоля в воздуховод; 5 — генератор аэрозолей для полидисперсного аэрозоля;  
 6 — датчики температуры, абсолютного давления и относительной влажности; 7 — секция смешивания до фильтра;  
 8 — пробоотборник для счета частиц до фильтра; 9 — система разбавления (опционально);  
 10 — счетчик частиц до фильтра (ОПС); 11 — контролируемый фильтр;  
 12 — дифференциальный манометр, измеряющий перепад давления на фильтре;  
 13 — пробоотборник для счета частиц после фильтра; 14 — секция смешивания после фильтра;  
 15 — пробоотборник для счета частиц после фильтра; 16 — счетчик частиц после фильтра (ОПС);  
 17 — компьютер для контроля и регистрации данных

Р и с у н о к 3 — Схема испытательного стенда для работы с полидисперсным аэрозолем

Пороги чувствительности оптического счетчика частиц должны охватывать диапазон размеров частиц от  $\frac{1}{1,5}$  до 1,5 MPPS (диапазон I на рисунке 4).

Пороги чувствительности счетчика частиц (нижний и верхний относительно точки MPPS) должны удовлетворять следующим условиям:

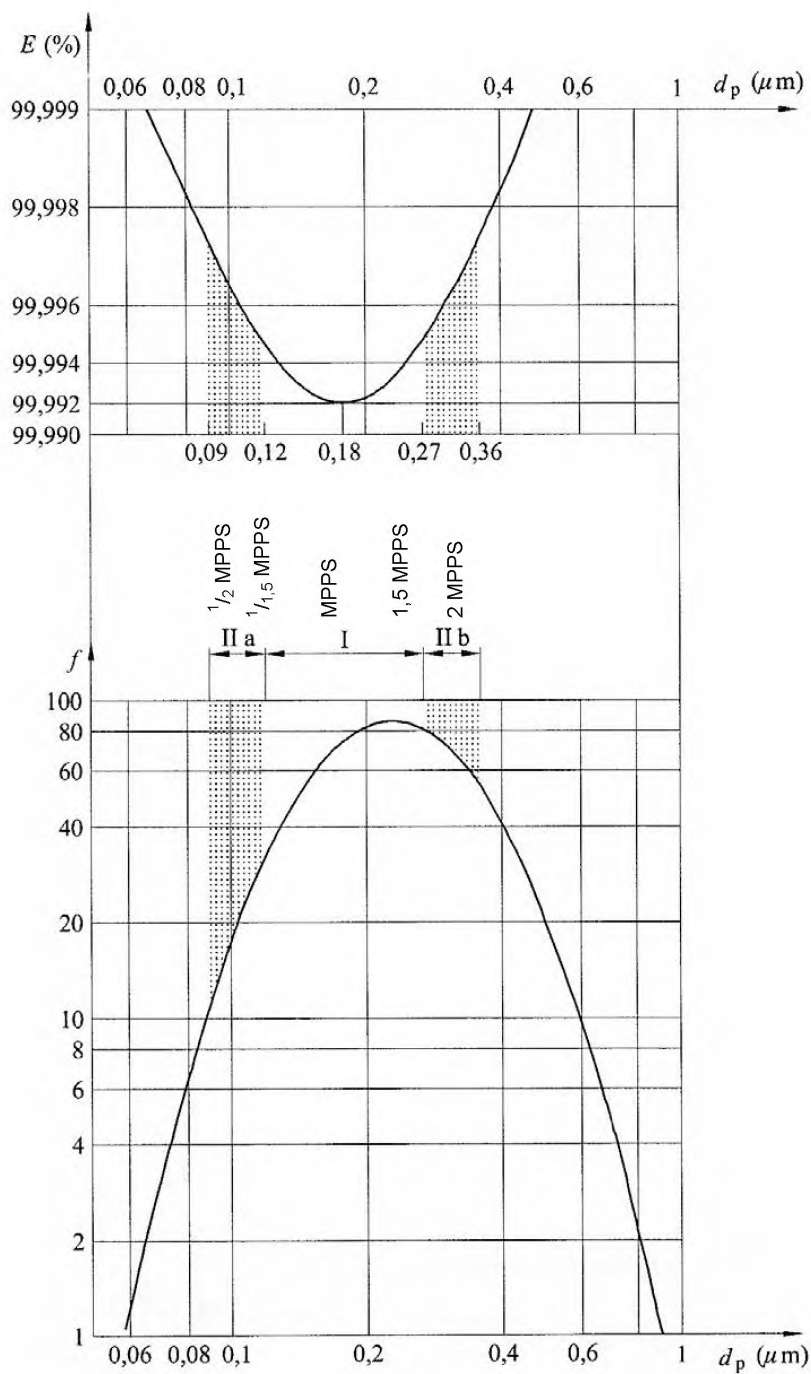
$$- \frac{1}{2} \text{ MPPS} < \text{нижний порог} \leq \frac{1}{1,5} \text{ MPPS (диапазон IIa на рисунке 4);}$$

$$- 1,5 \text{ MPPS} \leq \text{верхний порог} < 2 \text{ MPPS (диапазон IIb на рисунке 4).}$$

**П р и м е ч а н и е** — Пороги чувствительности оптического счетчика частиц должны охватывать по крайней мере следующий диапазон размеров частиц от  $\frac{1}{1,5}$  MPPS до 1,5 MPPS (диапазон I на рисунке 4).

Нижний порог чувствительности счетчика частиц должен быть в диапазоне от  $\frac{1}{2}$  до  $\frac{1}{1,5}$  MPPS (диапазон IIa на рисунке 4), верхний — в диапазоне от 1,5 до 2 MPPS (диапазон IIb на рисунке 4).

Для оценки эффективности фильтра могут использоваться все пороги чувствительности, находящиеся между этими значениями, но можно ограничиться только одним порогом.



Р и с у н о к 4 — Фракционная эффективность  $E$  и допустимые пределы чувствительности относительно минимальной эффективности (MPPS = 0,18 мкм) и численное распределение  $f$  полидисперсного контрольного аэрозоля с диаметром частиц  $d_p = 0,23$  мкм

## 7 Требования к контрольному воздуху

Контрольный воздух до смешивания с контрольным аэрозолем должен быть подготовлен так, чтобы его температура, влажность и чистота соответствовали требованиям ЕН 1822-1 (пункт 6.1).

## 8 Методика испытаний

### 8.1 Проверка параметров при подготовке к работе

После включения испытательного стенда следует проверить:

- готовность оборудования к работе.

Следует наполнить счетчик ядер конденсации требуемой жидкостью и выдержать требуемый пусковой период;

- нулевой счет счетчика частиц.

Следует проверить счет с помощью воздуха, не содержащего частиц;

- абсолютное давление, температуру и относительную влажность контролируемого воздуха.

Следует проверить соответствие этих параметров требованиям ЕН 1822-1 (пункт 6.1). В случае, если какой-либо параметр не соответствует требованиям ЕН 1822-1 и ЕН 1822-2, то данное несоответствие следует устранить.

### 8.2 Подготовка генератора аэрозолей к работе

В начальный период работы генератора аэрозолей следует установить запасной фильтроэлемент в секцию испытаний фильтра.

После регулировки параметров генератора аэрозолей и завершения пускового периода следует проверить концентрацию частиц и их распределение по размерам в контрольном аэрозоле и убедиться в их соответствии 6.3. Это должно быть выполнено как можно ближе к контролируемому фильтру.

### 8.3 Подготовка контролируемого фильтра

#### 8.3.1 Установка фильтра

При обращении с фильтром следует не допускать повреждения фильтрующего материала.

Фильтр должен быть установлен в испытательный стенд с учетом направления потока воздуха в соответствии инструкцией по эксплуатации.

Фильтр должен быть установлен герметично.

#### 8.3.2 Обдув фильтра

Для уменьшения выделения частиц фильтром и выравнивания температур фильтра и контрольного воздуха следует выполнить обдув фильтра контрольным воздухом в течение достаточно длительного промежутка времени при номинальном расходе воздуха. После этого может быть определено остаточное выделение частиц фильтром с помощью счетчика частиц, расположенного после фильтра.

### 8.4 Проведение испытаний

#### 8.4.1 Измерение перепада давления

Перепад давления на контролируемом фильтре следует измерять при чистом контрольном воздухе. Номинальный расход воздуха устанавливается в соответствии с 6.2.2. Испытания проводятся при достижении установившегося состояния.

#### 8.4.2 Испытания с помощью монодисперсного аэрозоля

Контрольный воздух смешивается с контрольным аэрозолем в секции смешивания. Средний диаметр частиц контрольного аэрозоля должен быть близок к точке МРРS (отклонение не более  $\pm 10\%$  согласно 6.3).

Концентрация частиц определяется до и после фильтра. Это может быть выполнено двумя одновременно работающими счетчиками частиц, один из которых отбирает пробы до фильтра, а другой — после, или одним счетчиком, отбирающим пробы до и после фильтра поочередно. Концентрация частиц до фильтра и продолжительность испытаний должны быть выбраны так, чтобы разность между сосчитанным и минимальным числом частиц до фильтра [соответствующим нижнему пределу 95 % доверительного интервала распределения Пуассона (см. ЕН 1822-2)] была не более 5 % сосчитан-

ного числа частиц, которое должно быть не менее  $1,5 \times 10^3$ . Разность между максимальным числом частиц после фильтра [соответствующим верхнему пределу 95 % доверительного интервала распределения Пуассона (см. ЕН 1822-2)] и числом сосчитанных частиц должна быть не более чем 20 % (что соответствует не менее 100 частицам) сосчитанного (полученного) числа частиц (см. таблицу 1).

Продолжительность испытаний следует ограничить так, чтобы контролируемый фильтр не был чрезмерно загрязнен аэрозолем.

#### 8.4.3 Испытания с помощью полидисперсного аэрозоля

Испытания проводятся согласно 8.4.2 с использованием полидисперсного аэрозоля, средний диаметр частиц которого отличается от точки MPPS не более чем на 50 % (см. 6.3).

При испытаниях с помощью полидисперсного аэрозоля в отличие от монодисперсного концентрация частиц и распределение концентрации частиц определяются с помощью оптических счетчиков частиц. Для определения эффективности фильтра определяются концентрации частиц до и после фильтра для всех порогов чувствительности, которые полностью или частично находятся в интервале от  $\frac{1}{1,5}$  до 1,5 MPPS (см. 6.3).

### 9 Оценка результатов испытаний

Проскок  $P$  и эффективность  $E$  определяются, как правило, в процентах и вычисляются по следующим формулам:

$$P = \frac{c_{N, d}}{c_{N, u}}, \quad (1)$$

$$E = 1 - P, \quad (2)$$

где

$$c_{N, d} = \frac{N_d}{\dot{V}_{s, d} \cdot t_d}, \quad (3)$$

$$c_{N, u} = \frac{k_D \cdot N_u}{\dot{V}_{s, u} \cdot t_u} \quad (4)$$

где  $N_u$  — число сосчитанных частиц до фильтра;

$N_d$  — число сосчитанных частиц после фильтра;

$k_D$  — коэффициент разбавления;

$c_{N, u}$  — концентрация частиц до фильтра (численная);

$c_{N, d}$  — концентрация частиц после фильтра (численная);

$\dot{V}_{s, u}$  — расход воздуха до фильтра;

$\dot{V}_{s, d}$  — расход воздуха после фильтра;

$t_u$  — время отбора проб до фильтра;

$t_d$  — время отбора проб после фильтра.



Для вычисления минимальной эффективности  $E_{95\% \min}$  следует использовать наихудшее значение предела 95 % доверительного интервала для фактически подсчитанных частиц. При вычислениях следует принять во внимание статистику счета частиц по ЕН 1822-2 (раздел 7). Значения 95%-го доверительного интервала должны вычисляться только для фактического числа частиц (без учета разбавления) по формулам:

$$E_{95\% \min} = \left[ 1 - \frac{C_{N, d, 95\% \max}}{C_{N, u, 95\% \min}} \right] \times 100 \% , \quad (5)$$

$$N_{(u, 95\% \min)} = N_u - 1,96 \cdot N_u^{1/2} , \quad (6)$$

$$C_{N, u, 95\% \min} = \frac{N_{u, 95\% \min} \times k_D}{\dot{V}_{s, u} \times t_u} , \quad (7)$$

$$N_{d, 95\% \max} = N_d + 1,96 \times N_d^{1/2} , \quad (8)$$

$$C_{N, d, 95\% \max} = \frac{N_{d, 95\% \max}}{\dot{V}_{s, d} \times t_d} , \quad (7)$$

где  $E_{95\% \min}$  — минимальная эффективность с учетом статистики счета частиц;

$N_{u, 95\% \min}$  — нижний предел 95 % доверительного интервала для счета частиц до фильтра (вычисляется по ЕН 1822-2);

$N_{d, 95\% \max}$  — верхний предел 95 % доверительного интервала для счета частиц после фильтра (вычисляется по ЕН 1822-2);

$C_{N, d, 95\% \max}$  — максимальная концентрация частиц после фильтра;

$C_{N, u, 95\% \min}$  — минимальная концентрация частиц до фильтра.

Если инструкция по эксплуатации счетчика частиц включает корректировку ошибки совпадения для определяемых концентраций, то это следует учесть при оценке эффективности;

Значение минимальной эффективности служит критерием классификации по ЕН 1822-1.

В таблице 1 приведен пример вычисления статистической неопределенности при определении эффективности.

## 10 Протокол испытаний

Протокол испытаний фильтра должен содержать следующие данные:

а) предмет испытаний:

- 1) тип, заводской номер и серийный номер фильтра;
- 2) габаритные размеры фильтра;
- 3) порядок установки фильтра (направление потока воздуха);

б) контролируемые параметры:

- 1) температура и относительная влажность контрольного воздуха;
- 2) номинальный расход воздуха и расход воздуха при испытаниях;
- 3) точка МРПС фильтрующего материала при заданной скорости воздуха через фильтр (см. ЕН 1822-3);

4) генератор аэрозолей (тип и заводской номер);

5) контрольный аэрозоль (материал, средний диаметр, стандартное геометрическое отклонение);

## ГОСТ Р ЕН 1822-5—2014

П р и м е ч а н и е — При применении твердого аэрозоля, например PSL, следует выполнить требования А.5 (приложение А).

6) счетчик (счетчики) частиц для контроля концентрации частиц до и после фильтра (тип, заводской номер и используемый канал (каналы) в случае применения ОРС);

7) система разбавления, устанавливаемая перед счетчиком, контролирующим концентрацию частиц до фильтра (тип, заводской номер);

8) пробоотборник для контроля концентрации частиц после фильтра (геометрическая форма, расход воздуха при отборе пробы);

9) предельно допустимый проскок и характер сигнала, обозначающего данный проскок;

с) результаты испытаний:

1) средний перепад давления на фильтре при расходе воздуха во время испытаний;

2) средние концентрации частиц до и после фильтра;

3) средняя интегральная эффективность и минимальная интегральная эффективность  $E_{95\%min}$ ;

4) класс фильтра по ЕН 1822-1.

Т а б л и ц а 1 — Примеры вычислений статистической неопределенности при определении эффективности

Постоянные параметры до фильтра: $\dot{V}_s = 23,58 \text{ см}^3 / \text{с}; t_u = 50 \text{ с};$ коэффициент разбавления $k_D: 100$								
Контролируемый параметр	Класс фильтра							
	Е 10	Е 11	Е 12	Н 13	Н 14	U 15	U 16	U 17
$N_u^{a, b}$	124 825	124 825	124 825	124 825	124 825	1 872 380	1 872 380	1 872 380
$N_{u,95\% \text{ min}}^{a, b}$	124 133	124 133	124 133	124 133	124 133	1 869 698	1 869 698	1 869 698
$c_{Nu}, \text{ см}^{-3}$	10 587	10 587	10 587	10 587	10 587	158 811	158 811	158 811
$c_{Nu, \text{ min}}, \text{ см}^{-3}$	10 529	10 529	10 529	10 529	10 529	158 583	158 583	158 583
$t_d, \text{ с}$	250	250	250	250	250	1 000	1 000	1 000
$N_d$	6 241 265	1 716 348	171 635	17 163	1 716	2 575	1 030	103
$N_{d,95\% \text{ max}}$	6 246 162	1 718 916	172 447	17 420	1 798	2 674	1 093	123
$c_{Nd}, \text{ см}^{-3}$	1 059	291	29,1	2,91	0,29	0,44	0,044	0,0044
$c_{Nd, \text{ max}}, \text{ см}^{-3}$	1 060	292	29,3	2,95	0,30	0,45	0,046	0,0052
$E, \%$	90	97,25	99,725	99,972 5	99,997 25	99,999 725	99,999 972 5	99,999 997 25
$E_{\text{min}}, \%$	89,94	97,23	99,722	99,971 9	99,997 10	99,999 714	99,999 970 7	99,999 996 70
$\left  \frac{N_u - N_{u,95\% \text{ min}}}{N_u} \right , \%$	0,55	0,55	0,55	0,55	0,55	0,14	0,14	0,14
$\left  \frac{N_{d,95\% \text{ max}} - N_d}{N_d} \right , \%$	0,08	0,15	0,47	1,50	4,78	3,84	6,12	19,42
<sup>a</sup> Фактическое число частиц без учета разбавления <sup>b</sup> Используется распределение Пуассона								

## 11 Техническое обслуживание и контроль испытательного оборудования

Все оборудование и контрольно-измерительные приборы подлежат плановому техническому обслуживанию, контролю и калибровке.

Виды и периодичность работ по техническому обслуживанию и контролю приведены в таблице 2. Данные работы следует выполнять по крайней мере один раз в течение указанного периода времени. В случае отклонения от нормальной работы, требующего проведения внепланового технического обслуживания, или после значительных изменений или усовершенствований сразу же следует провести необходимый контроль и, при необходимости, калибровку.

Требования к техническому обслуживанию и контролю установлены ЕН 1822-2, который также устанавливает требования к калибровке контрольно-измерительного оборудования.

Т а б л и ц а 2 — Виды и периодичность работ по техническому обслуживанию и контролю

Материалы или оборудование	Периодичность
Материалы	Ежедневная проверка, замена после использования
Система подготовки контрольного воздуха: Тракт прохождения воздуха Система в целом Вытяжной фильтр	Ежегодно При достижении максимального значения перепада давления или при обнаружении утечки
Генератор аэрозолей	По инструкции производителя или по ЕН 1822-2
Трубки подачи аэрозоля к приборам	Ежегодная очистка или после замены аэрозоля
Расходомер воздуха	Ежегодно или после изменений в оборудовании
Герметичность оборудования при пониженном давлении	Проверяется, если нулевой счетчик частиц отклоняется от нормы
Герметичность переключающего клапана в точке контроля (при наличии)	Ежегодно
Чистота контрольного воздуха	Ежегодно

**Приложение А  
(справочное)**

**Метод испытаний и определения класса фильтров с MPPS ≤ 0,1 мкм  
(например, мембранных фильтров)**

**А.1 Основные положения**

Альтернативой традиционным фильтрам из стекловолокна стали мембранные фильтры ЕРА, НЕРА и особенно ULPA фильтры на основе тефлоновых (PTFE) мембран. Мембранные ЕРА, НЕРА и ULPA фильтры имеют свойства, которыми не обладают фильтры из стекловолокна. Эти свойства играют важную роль в некоторых критических областях применения (например, в микроэлектронике). Мембраны также имеют волокнистую структуру и, следовательно, сходные со стекловолокном свойства по удержанию частиц. Несмотря на это пользователям мембранных фильтров следует знать о двух важных особенностях, которые могут оказать влияние на результаты испытаний и эксплуатационные показатели фильтров.

**А.2 Точка MPPS мембранных фильтров**

Средний размер волокон в мембранном фильтре намного меньше, чем у микроволокон (например, у стекловолокна или синтетических волокон). Благодаря этому точка MPPS оказывается существенно меньше 0,1 мкм (обычно около 0,07 мкм для тефлоновых мембран широкого применения). Для похожего материала из микростекловолокна точка MPPS находится в диапазоне от 0,1 до 0,25 мкм. Следовательно, при испытаниях мембранных фильтров по ЕН 1822 (все части) нужно обнаруживать частицы размерами до 0,05 мкм, что выходит за пределы чувствительности лазерных счетчиков частиц. Поэтому мембранные фильтры требуют применения, например, счетчиков ядер конденсации, обладающих чувствительностью для таких малых размеров. Испытания мембранных фильтров с помощью коммерчески доступных генераторов аэрозолей и контрольными аэрозолями (например, диэтилгексилсебацат — DEHS с размером частиц 0,15 мкм) и лазерных счетчиков частиц с нижним порогом чувствительности 0,1 мкм дают результаты обычно на порядок меньше, чем значения в точке MPPS. В связи с этим присвоить класс таким фильтрам непосредственно по ЕН 1822 (все части) невозможно.

**А.3 Стабильность проскока и однородность мембраны**

Мембрана в отличие от традиционного микростекловолокна представляет собой тонкую (например, 0,02 мкм) однослойную волокнистую структуру. Поскольку мембрана требует очень осторожного обращения, она укладывается на более прочную подложку, которая может оказывать или не оказывать влияние на фильтрацию. Стабильность и однородность фильтрующих свойств всегда представляет проблему. Поэтому некоторые производители укладывают мембраны в несколько слоев, чтобы частично компенсировать пространственную неоднородность и устранить места утечек в каждом мембранном слое. При испытаниях на проскок однослойной мембраны следует допускать локальные отклонения по крайней мере на два порядка.

**А.4 Методика испытаний и присвоения класса мембранным фильтрам**

**А.4.1 Интегральное значение проскока**

Значение проскока определяют по следующим методикам:

- стандартная методика

Определить точку MPPS плоского фильтрующего материала согласно ЕН 1822-3.

Определить интегральное значение проскока мембранного фильтроэлемента по настоящему стандарту, используя контрольный аэрозоль DEHS (диэтилгексилсебацат), соответствующий данному значению MPPS (обычно между 0,06 мкм и 0,08 мкм), и требуемые методы генерирования аэрозолей и обнаружения частиц (обычно счетчики ядер конденсации).

**П р и м е ч а н и е 1** — Счетчики частиц должны иметь эффективность счета по крайней мере 50 % для размера частиц  $\frac{1}{1,5}$  MPPS.

- альтернативная методика

Методику применяют в случае отсутствия необходимого оборудования для испытаний по стандартному методу.

Определить точку MPPS и проскок в этой точке мембранного фильтрующего материала при скорости потока воздуха, соответствующей номинальному расходу воздуха через фильтроэлемент по ЕН 1822-3. Определить проскок для частиц с размерами  $(0,14 \pm 0,02)$  мкм согласно ЕН 1822-3. Определить коэффициент корреляции между двумя значениями проскока по формуле

$$F = P_{MPPS} / P_{0,14\text{ мкм}},$$

Определить интегральное значение проскока по настоящему стандарту, используя аэрозоль DEHS с размерами частиц  $(0,14 \pm 0,02)$  мкм и лазерный счетчик частиц с нижним порогом чувствительности 0,1 мкм.

**Примечание 2** — Эта методика позволяет оценить проскок в точке MPPS.

#### **А.4.2 Определение класса фильтра**

Используют следующие методики:

- стандартная методика

Если значение интегрального проскока получено по стандартной методике (MPPS), то определить класс фильтра по ЕН 1822-1 (таблица 1), используя полученные при испытаниях значения эффективности.

- альтернативная методика

Если значение интегрального проскока получено по альтернативной методике (не MPPS), то, используя коэффициент корреляции  $F$ , определить значение проскока для условной точки MPPS  $R_{MPPS-C}$  по формуле

$$R_{MPPS-C} = F \times P_{0,14 \text{ мкм}}$$

Определить класс фильтра по ЕН 1822-1 (таблица 1) по вычисленному значению проскока  $R_{MPPS-C}$  в условной точке MPPS.

#### **А.4.3 Локальный проскок**

Испытать мембранный фильтроэлемент методом сканирования по ЕН 1822-4. Критерием оценки по локальному проскоку является ЕН 1822-1 (таблица 1) для класса фильтров, установленного ранее согласно А.2 (приложение А). Испытания на проскок могут проводиться как для истинной точки MPPS, так и для аэрозоля с частицами 0,14 мкм, поскольку при контроле на проскок размер частиц не имеет существенного значения.

#### **А.5 Техническая документация и маркировка мембранных фильтров**

При оформлении технической документации, протоколов испытаний и маркировки мембранных фильтров в дополнение к приведенным в разделе 10 сведениям указывают, что:

- 1) контролируемый фильтр является мембранным;
- 2) интегральная и локальная эффективность (проскок) и класс фильтра определены по приложению А настоящего стандарта;
- 3) интегральная эффективность в точке MPPS определена по стандартной (MPPS) или альтернативной методике (не MPPS). Выбранная методика должна быть четко указана в протоколе испытаний.

##### **Пример 1**

*Испытания фильтров проведены по стандартной методике.*

*Эффективность в точке MPPS составляет 99,99998 % по стандартной методике согласно ЕН 1822-5 (приложение А).*

*Фильтр имеет класс U16 согласно ЕН 1822-1.*

**Примечание** — В примере 1 эффективность и класс фильтра определены по стандартной методике приложения А. Применялся аэрозоль с размером частиц, равным точке MPPS.

##### **Пример 2**

*Испытания фильтра проведены по альтернативной методике.*

*Эффективность фильтра составляет 99,99998 % для условной точки MPPS по альтернативной методике по ЕН 1822-5 (приложение А).*

*Фильтр имеет класс U16 по ЕН 1822-1.*

**Приложение В  
(обязательное)**

**Испытания и определение класса фильтров  
из заряженных синтетических волокон**

**В.1 Общие положения**

В последние годы появились фильтры на основе материалов из синтетических волокон с эффективностью порядка 99,95 %. Как правило, высокая эффективность достигается за счет малого диаметра волокон и повышения фильтрующей способности за счет их электростатического заряда. Известен ряд коммерчески доступных патентованных технологий для заряда волокон, различающихся своими характеристиками. Ожидается, что такие фильтры могут стать альтернативой HEPA фильтрам на основе стекловолокна.

В отличие от фильтров-газоочистителей с активным электростатическим зарядом, требующих внешнего источника энергии, электростатический заряд в рассматриваемых материалах рассеивается со временем из-за нейтрализации осевшими частицами. Рассеивание заряда особенно проявляется при наличии жидких, субмикронных или заряженных частиц. В силу этого эффективность таких заряженных фильтров может изменяться в значительной степени в зависимости от условий испытаний и особенно от материала контрольных аэрозолей. Более того, эффективность фильтров снижается со временем по мере осаждения частиц. В некоторых случаях, когда заряд рассеивается полностью, эффективность снижается на несколько порядков. Поскольку EPA, HEPA и ULPA фильтры обычно применяются в критических областях и эксплуатируются непрерывно в течение многих лет, эти отрицательные эффекты должны быть учтены при испытаниях и присвоении класса фильтрам.

**В.2 Область применения**

Данное приложение обязательно при применении всех фильтрующих материалов, в которых масса синтетических материалов (например, материалов, отличных от стекла) превышает 20 %. Было установлено, что в увлажненном стекловолокне его заряд не влияет на эффективность фильтра. В связи с этим материалы на основе увлажненного стекловолокна не подлежат испытаниям по данному приложению.

**В.3 Методика испытаний и присвоения класса HEPA и ULPA фильтрам на основе материала из заряженных синтетических волокон**

Применяют следующую методику:

- 1) испытания в точке MPPS для плоского фильтрующего материала выполняют по ЕН 1822-3, используя статистически представительное число образцов нового, возможно, заряженного материала;
- 2) после испытаний заряд с материала следует снять по методике, приведенной в ЕН 779, приложение А. Могут использоваться другие методы снятия заряда, если показана их эквивалентность методу по ЕН 779;
- 3) повторяют испытания образцов плоского фильтрующего материала со снятым статическим зарядом в точке MPPS по ЕН 1822-3;
- 4) в протокол испытаний и при определении класса фильтроэлемента с материалом из заряженных синтетических волокон включают данные о фактической средней эффективности, полученные для образцов разряженного материала, если проскок (утечка) в разряженном состоянии согласно перечислению 3) превышает на два и более порядков значения, полученные для заряженного состояния согласно перечислению 1).

**В.4 Документация и маркировка материалов для HEPA и ULPA фильтров на основе заряженных синтетических волокон**

Если проскок в разряженном состоянии превышает проскок в заряженном состоянии на два и более порядков, то при оформлении технической документации и маркировке фильтров на основе заряженных синтетических волокон приводят следующие данные в дополнение к указанным в разделе 10:

- 1) указывают, что фильтрующий материал содержит заряженные синтетические волокна [ЕН 1822-5 (приложение В)];
- 2) в документации и маркировке указывают точку MPPS для полностью разряженного материала [ЕН 1822-5 (приложение В)];
- 3) в документации и маркировке указывают классы фильтров по значениям проскока, полученным для полностью разряженного материала;
- 4) дополнительно может быть указана эффективность в точке MPPS нового (заряженного) материала. При этом следует пояснить, что это значение действительно только для нового (заряженного) материала. Эффективность в точке MPPS для нового (заряженного) материала может быть определена по результатам испытаний собранного фильтра по настоящему стандарту или по средним данным испытаний пяти образцов плоского фильтрующего материала, испытанных согласно перечислению 1) пункта В.3.

**Пример 1**

**Эффективность в точке MPPS разряженного материала равна 99,98 % согласно ЕН 1822-5, приложение В.**

**Фильтр имеет класс Н12 согласно ЕН 1822-1 и ЕН 1822-5, приложение В.**

Примечание 1 — В примере 1 эффективность и класс фильтра указаны только для разряженного материала.

**Пример 2**

**Эффективность в точке MPPS разряженного материала равна 99,98 % согласно ЕН 1822-5, приложение В.**

**Эффективность в точке MPPS нового заряженного материала равна 99,998 % согласно ЕН 1822-5, приложение В.**

**Фильтр имеет класс Н12 согласно ЕН 1822-1 и ЕН 1822-5, приложение В.**

Примечание 2 — В примере 2 приведены два значения эффективности фильтра:

- для незаряженного,
- для заряженного материала.

Но класс фильтра установлен по ЕН 1822-1 и приложению В настоящего стандарта, поскольку класс указывается только для разряженного материала.



**Приложение ДА  
(справочное)**

**Сведения о соответствии ссылочных европейских региональных стандартов  
национальным стандартам Российской Федерации**

Т а б л и ц а ДА.1

Обозначение ссылочного международного стандарта	Степень соответствия	Обозначение и наименование соответствующего национального стандарта
ЕН 779:2002	IDT	ГОСТ Р ЕН 779–2007 «Фильтры очистки воздуха общего назначения. Определение эффективности фильтрации»
ЕН 1822-1:2009	IDT	ГОСТ Р ЕН 1822-1–2010 «Высокоэффективные фильтры очистки воздуха EPA, HEPA и ULPA. Часть 1. Классификация, методы испытаний, маркировка»
ЕН 1822-2:2009	IDT	ГОСТ Р ЕН 1822-2–2012 «Высокоэффективные фильтры очистки воздуха EPA, HEPA и ULPA. Часть 2. Генерирование аэрозолей, испытательное оборудование, статистика счета частиц»
ЕН 1822-3	IDT	ГОСТ Р ЕН 1822-3–2012 «Высокоэффективные фильтры очистки воздуха EPA, HEPA и ULPA. Часть 3. Испытания плоского фильтрующего материала»
ЕН 1822-4	IDT	ГОСТ Р ЕН 1822-4–2012 «Высокоэффективные фильтры очистки воздуха EPA, HEPA и ULPA. Часть 4. Испытания фильтров на утечку (метод сканирования)»
ЕН 14799-2007	IDT	ГОСТ Р ЕН 14799–2013 «Фильтры воздушные для общей очистки воздуха. Термины и определения»
ЕН ИСО 5167-1	–	*
<p>* Соответствующий национальный стандарт отсутствует. До его утверждения рекомендуется использовать перевод на русский язык данного международного стандарта. Перевод данного международного стандарта находится в Федеральном информационном фонде технических регламентов и стандартов.</p> <p><b>П р и м е ч а н и е</b> — В настоящей таблице использовано следующее условное обозначение степени соответствия стандартов:</p> <p>- IDT — идентичные стандарты.</p>		

### **Библиография**

- [1] EN ISO 9000 Quality management systems — Fundamentals and vocabulary (ISO 9000:2005)
- [2] ISO 2859-1 Sampling procedures for inspection by attributes — Part 1: Sampling schemes indexed by acceptance quality limit (AQL) for lot-by-lot inspection

УДК 543.275.083:628.511:006.354

ОКС 91.140.30

Т 58

Ключевые слова: эффективность, проскок, фильтроэлемент, фильтры, ЕРА, НЕРА, ULPA, счетчики частиц, счетчики ядер концентрации, концентрация частиц, испытания, мембранные фильтры

---

Подписано в печать 02.12.2014. Формат 60x84 $\frac{1}{8}$ .  
Усл. печ. л. 3,26. Тираж 35 экз. Зак. 5170

Подготовлено на основе электронной версии, предоставленной разработчиком стандарта

---

ФГУП «СТАНДАРТИНФОРМ»,  
123995 Москва, Гранатный пер., 4.  
[www.gostinfo.ru](http://www.gostinfo.ru) [info@gostinfo.ru](mailto:info@gostinfo.ru)