

---

ФЕДЕРАЛЬНОЕ АГЕНТСТВО  
ПО ТЕХНИЧЕСКОМУ РЕГУЛИРОВАНИЮ И МЕТРОЛОГИИ

---



НАЦИОНАЛЬНЫЙ  
СТАНДАРТ  
РОССИЙСКОЙ  
ФЕДЕРАЦИИ

ГОСТ Р 56124.7.1—  
2014  
(IEC/TS 62257-7-  
1:2010)

---

## ВОЗОБНОВЛЯЕМАЯ ЭНЕРГЕТИКА

Гибридные электростанции на основе возобновляемых источников  
энергии, предназначенные для сельской электрификации.

Рекомендации

Часть 7-1

Генераторы. Фотоэлектрические батареи

IEC/TS 62257-7-1:2010

Recommendations for small renewable energy and hybrid systems for rural  
electrification. Part 7-1. Generators. Photovoltaic generators  
(MOD)

Издание официальное



Москва  
Стандартинформ  
2015

## Предисловие

1 ПОДГОТОВЛЕН Открытым акционерным обществом «Научно-исследовательский институт энергетических сооружений» (ОАО «НИИЭС») на основе собственного аутентичного перевода документа, указанного в пункте 4

2 ВНЕСЕН Техническим комитетом по стандартизации ТК 330 «Процессы, оборудование и энергетические системы на основе возобновляемых источников энергии»

3 УТВЕРЖДЕН И ВВЕДЕН В ДЕЙСТВИЕ Приказом Федерального агентства по техническому регулированию и метрологии от 19 ноября 2014 г. № 1690-ст

4 Настоящий стандарт является модифицированным по отношению к международному документу IEC/TS 62257-7-1:2010 «Рекомендации по применению гибридных систем небольших размеров с возобновляемой энергией, предназначенных для электрификации сельской местности. Рекомендации. Часть 7-1. Генераторы. Фотоэлектрические генераторы» (IEC/TS 62257-7-1:2010 «Recommendations for small renewable energy and hybrid systems for rural electrification. Part 7-1. Generators. Photovoltaic generators») путем изменения отдельных фраз (слов, значений показателей), которые выделены в тексте курсивом.

Внесение указанных технических отклонений направлено на учет особенности объекта и аспекта стандартизации, характерные для Российской Федерации

### 5 ВВЕДЕН ВПЕРВЫЕ

*Правила применения настоящего стандарта установлены в ГОСТ Р 1.0—2012 (раздел 8). Информация об изменениях к настоящему стандарту публикуется в ежегодном (по состоянию на 1 января текущего года) информационном указателе «Национальные стандарты», а официальный текст изменений и поправок — в ежемесячном информационном указателе «Национальные стандарты». В случае пересмотра (замены) или отмены настоящего стандарта соответствующее уведомление будет опубликовано в ближайшем выпуске информационного указателя «Национальные стандарты». Соответствующая информация, уведомление и тексты размещаются также в информационной системе общего пользования — на официальном сайте Федерального агентства по техническому регулированию и метрологии в сети Интернет ([gost.ru](http://gost.ru))*

© Стандартиформ, 2015

В Российской Федерации настоящий стандарт не может быть полностью или частично воспроизведен, тиражирован и распространен в качестве официального издания без разрешения Федерального агентства по техническому регулированию и метрологии

## Содержание

1 Область применения .....	1
2 Нормативные ссылки .....	1
3 Термины, определения и обозначения .....	3
3.1 Термины и определения .....	3
3.2 Обозначения .....	7
4 Проектирование .....	7
4.1 Проектирование электрической части .....	7
4.2 Проектирование механической части .....	22
5 Безопасность .....	23
5.1 Общие положения .....	23
5.2 Защита от поражения электрическим током .....	23
5.3 Максимальная токовая защита .....	23
5.4 Защита от воздействия молнии и перенапряжения .....	26
6 Выбор и монтаж электрооборудования .....	27
6.1 Требования по составу .....	27
6.2 Требования к месторасположению и установке электрооборудования .....	32
7 Приемка .....	38
7.1 Общие положения .....	38
7.2 Соответствие спецификации .....	38
7.3 Надежность электропроводки и оборудования .....	38
7.4 Напряжение холостого хода .....	38
7.5 Измерение напряжения холостого хода для солнечных фотоэлектрических батарей с большим количеством фотоэлектрических цепей .....	38
7.6 Измерение тока короткого замыкания .....	39
7.7 Протокол ввода в эксплуатацию .....	41
8 Эксплуатация/обслуживание .....	41
8.1 Общие положения .....	41
8.2 Безопасность .....	41
8.3 Процедуры эксплуатации и технического обслуживания .....	42
9 Замена .....	42
10 Маркировка и документация .....	42
10.1 Маркировка электрооборудования .....	42
10.2 Требования к знакам .....	42
10.3 Маркировка распределительных коробок солнечных фотоэлектрических батарей и фотоэлектрических группы .....	42
10.4 Маркировка отключающих устройств .....	42
10.5 Информационные знаки, предупреждающие об опасности пожара .....	43
10.6 Документация .....	43
Приложение А (справочное) Пример протокола ввода в эксплуатацию .....	44
Приложение Б (справочное) Пример графика технического обслуживания .....	47
Приложение В (справочное) Замена .....	49
Приложение Г (справочное) Примеры знаков .....	50
Приложение Д (справочное) Примеры определения защитных устройств и размеров кабелей для фотоэлектрических систем небольшой мощности .....	51
Приложение Е (справочное) Двойное переключение в солнечной фотоэлектрической батарее .....	61
Приложение ДА (справочное) Сведения о соответствии ссылочных национальных и межгосударственных стандартов международным стандартам, использованным в качестве ссылочных в примененном международном документе .....	65
Библиография .....	67

## Введение

Целью серии стандартов на основе МЭК 62257 является обеспечение различных участников проектов электрификации сельских объектов (децентрализованных потребителей) (эксплуатирующий персонал, поставщики, кураторы проекта, установщики оборудования и др.) документацией по установке работающих на основе возобновляемых источников энергии и гибридных энергетических систем переменного тока номинальным напряжением до 500 В, постоянного тока номинальным напряжением до 750 В и номинальной мощностью до 100 кВА.

Серия стандартов на основе МЭК 62257 содержит рекомендации по:

- а) выбору необходимой системы в требуемом месте;
- б) проектированию этой системы;
- в) эксплуатации системы и поддержанию ее в рабочем состоянии.

Требования и нормы, установленные в серии национальных стандартов ГОСТ Р, разработанных на основе МЭК 62257, не являются исчерпывающими для реализации проектов электрификации сельских объектов (децентрализованных потребителей) Российской Федерации. Данные стандарты содействуют использованию возобновляемых источников энергии в электрификации сельских районов, и в настоящее время они не содержат требований к разработке экологически чистых технологий (выбросы CO<sub>2</sub>, углеродных кредитов и т.д.).

Содержание серии стандартов на основе МЭК 62257 является целостным с разбиением на части, отражающие вопросы безопасности и устойчивого развития систем электроснабжения при минимальной стоимости издержек за срок службы. Одной из основных целей данной группы стандартов является обеспечение необходимых требований в области применения малых электростанций на основе возобновляемых источников энергии и гибридных автономных систем электроснабжения.

В настоящем стандарте установлены технические требования к проектированию и строительству небольших фотоэлектрических генераторов (с пиковой мощностью до 100 кВт), используемых при электрификации сельских объектов (децентрализованных потребителей).

Настоящий стандарт устанавливает требования для постоянного тока напряжением около 120 В.

Целями настоящего стандарта является обеспечение требований безопасности и противопожарной защиты для:

- неосведомленных людей, включая владельца/арендатора и пользователей помещений, в которых установлены солнечные фотоэлектрические батареи;
- информирования персонала (например, электриков), работающего с фотоэлектрическими батареями;
- информирования персонала аварийных служб (например, сотрудников пожарной охраны).

ВОЗОБНОВЛЯЕМАЯ ЭНЕРГЕТИКА

Гибридные электростанции на основе возобновляемых источников энергии, предназначенные для сельской электрификации. Рекомендации

Часть 7-1

Генераторы. Фотоэлектрические батареи

Renewable power engineering. Recommendations for small renewable energy and hybrid systems for rural electrification. Part 7-1. Generators. Photovoltaic generators

Дата введения — 2016—07—01

## 1 Область применения

Настоящий стандарт устанавливает общие требования к конструкции и безопасности генераторов, используемых в децентрализованных системах электроснабжения сельских объектов (децентрализованных потребителей).

**Примечание** — Требования настоящего стандарта к системам заземления открытых проводящих частей и системам заземления нейтрали установлены на основе [1] — [3].

Настоящий стандарт устанавливает требования к солнечным фотоэлектрическим батареям сверхнизкого и низкого напряжения (см. таблицу 1).

Т а б л и ц а 1 — Диапазоны напряжений для солнечных фотоэлектрических батарей

Диапазон напряжения	Напряжение, В	
	Переменный ток	Выпрямленный постоянный ток
Сверхнизкое	$U_n \leq 50$ В	$U_{xx} \leq 120$ В
Низкое	$50 \text{ В} < U_n \leq 1000$ В	$120 \text{ В} < U_{xx} \leq 500$ В

**Примечание** — Сверхнизкое напряжение описано в [4].

### Примечания

1 Напряжению солнечных фотоэлектрических батарей следует уделять особое внимание, так как это является важнейшим фактором, влияющим на безопасность, а также на выбор защитных мер и определение квалификации оперативного персонала.

2 Требования к установке солнечных фотоэлектрических батарей установлены в [5].

## 2 Нормативные ссылки

В настоящем стандарте использованы нормативные ссылки на следующие стандарты:

ГОСТ Р 50571.3–2009 (МЭК 60364-4-41:2005) Электроустановки низковольтные. Часть 4-41. Требования для обеспечения безопасности. Защита от поражения электрическим током

## ГОСТ Р 56124.7.1—2014

ГОСТ Р 50571.5.53—2013 (МЭК 60364-5-53:2002) Электроустановки низковольтные. Часть 5-53. Выбор и монтаж электрооборудования. Отделение, коммутация и управление

ГОСТ Р 50571.5.54—2011 (МЭК 60364-5-54:2002) Электроустановки низковольтные. Часть 5-54. Выбор и монтаж электрооборудования. Заземляющие устройства, защитные проводники и проводники уравнивания потенциалов

ГОСТ Р 51594—2000 Нетрадиционная энергетика. Солнечная энергетика. Термины и определения

ГОСТ Р 56124.1—2014 (IEC/TS 62257-1:2003) Возобновляемая энергетика. Гибридные электростанции на основе возобновляемых источников энергии, предназначенные для сельской электрификации. Рекомендации. Часть 1. Общее введение для сельской электрификации

ГОСТ Р 56124.5—2014 (IEC/TS 62257-5:2005) Возобновляемая энергетика. Гибридные электростанции на основе возобновляемых источников энергии, предназначенные для сельской электрификации. Рекомендации. Часть 5. Электробезопасность

ГОСТ Р МЭК 60050-195—2005 Заземление и защита от поражения электрическим током. Термины и определения

ГОСТ Р МЭК 60050-826—2009 Установки электрические. Термины и определения

ГОСТ Р МЭК 60287-1-1—2009 Кабели электрические. Вычисление номинальной токовой нагрузки. Часть 1-1. Уравнения для расчета номинальной токовой нагрузки (100 %-ный коэффициент нагрузки) и расчет потерь. Общие положения

ГОСТ Р МЭК 60287-1-2—2009 Кабели электрические. Расчет номинальной токовой нагрузки. Часть 1-2. Уравнения для расчета номинальной токовой нагрузки (100 %-ный коэффициент нагрузки) и расчет потерь. Коэффициенты потерь, обусловленных вихревыми токами в оболочке, для двух цепей, расположенных в одной плоскости

ГОСТ Р МЭК 60287-1-3—2009 Кабели электрические. Расчет номинальной токовой нагрузки. Часть 1-3. Уравнения для расчета номинальной токовой нагрузки (100 %-ный коэффициент нагрузки) и расчет потерь. Распределение тока между одножильными кабелями, расположенными параллельно, и расчет потерь, обусловленных циркулирующими токами

ГОСТ Р МЭК 60287-2-1—2009 Кабели электрические. Расчет номинальной токовой нагрузки. Часть 2-1. Тепловое сопротивление. Расчет теплового сопротивления

ГОСТ Р МЭК 60287-2-2—2009 Кабели электрические. Расчет номинальной токовой нагрузки. Часть 2-2. Тепловое сопротивление. Метод расчета коэффициентов снижения допустимой токовой нагрузки для групп кабелей, проложенных на воздухе и защищенных от прямого солнечного излучения

ГОСТ Р МЭК 60287-3-2—2011 Кабели электрические. Расчет номинальной токовой нагрузки. Часть 3-2. Разделы, касающиеся условий эксплуатации. Экономическая оптимизация размера силовых кабелей

ГОСТ Р МЭК 60287-3-3—2011 Кабели электрические. Расчет номинальной токовой нагрузки. Часть 3-3. Разделы, касающиеся условий эксплуатации. Кабели, пересекающие внешние источники тепла

ГОСТ Р МЭК 61140—2000 Защита от поражения электрическим током. Общие положения по безопасности, обеспечиваемой электрооборудованием и электроустановками в их взаимосвязи

ГОСТ Р МЭК 61643-12—2011 Устройства защиты от импульсных перенапряжений низковольтные. Часть 12. Устройства защиты от импульсных перенапряжений в низковольтных силовых распределительных системах. Принцип выбора и применения

ГОСТ Р МЭК 61646—2013 Модули фотоэлектрические. Тонкопленочные наземные. Порядок проведения испытаний для подтверждения соответствия функциональным характеристикам

ГОСТ Р МЭК 61730-1—2013 Модули фотоэлектрические. Оценка безопасности. Часть 1. Требования к конструкции

ГОСТ Р МЭК 61829—2013 Батареи фотоэлектрические из кристаллического кремния. Измерение вольт-амперных характеристик в натуральных условиях

ГОСТ Р МЭК 62305-2—2010 Менеджмент риска. Защита от молнии. Часть 2. Оценка риска

ГОСТ 14254—96 (МЭК 529—89) Степени защиты, обеспечиваемые оболочками (код IP)

Примечание — При пользовании настоящим стандартом целесообразно проверить действие ссылочных стандартов в информационной системе общего пользования — на официальном сайте Федерального агентства по техническому регулированию и метрологии в сети Интернет или по ежегодному информационному указателю «Национальные стандарты», который опубликован по состоянию на 1 января текущего года, и по

выпускам ежемесячного информационного указателя «Национальные стандарты» за текущий год. Если заменен ссылочный стандарт, на который дана недатированная ссылка, то рекомендуется использовать действующую версию этого стандарта с учетом всех внесенных в данную версию изменений. Если заменен ссылочный стандарт, на который дана датированная ссылка, то рекомендуется использовать версию этого стандарта с указанным выше годом утверждения (принятия). Если после утверждения настоящего стандарта в ссылочный стандарт, на который дана датированная ссылка, внесено изменение, затрагивающее положение, на которое дана ссылка, то это положение рекомендуется применять без учета данного изменения. Если ссылочный стандарт отменен без замены, то положение, в котором дана ссылка на него, рекомендуется применять в части, не затрагивающей эту ссылку.

### 3 Термины, определения и обозначения

#### 3.1 Термины и определения

В настоящем стандарте применены следующие термины с соответствующими определениями:

3.1.1 **беспульсационный постоянный ток** (ripple-free d.c): Для синусоидальных пульсаций напряжения содержание пульсаций не превышает 10 % среднеквадратичного значения.

3.1.2 **блок регулирования мощности** (power conditioning unit PCU): Система, которая преобразует электрическую мощность, переданную от фотоэлектрического модуля, в соответствующие значения частоты и/или напряжения, для передачи, хранения в аккумуляторной батарее или отдачи в электросеть.

3.1.3 **блокирующий диод** (blocking diode): Диод, соединенный последовательно с модулем, панелью, группой и батареей для блокировки обратного тока в этом модуле, панели, группе и батарее.

3.1.4 **двойная изоляция** (double insulation): Изоляция, включающая в себя основную и дополнительную изоляцию.

[ГОСТ Р МЭК 60050-195, статья 195-06-08].

3.1.5 **дополнительная изоляция** (supplementary insulation): Независимая изоляция, применяемая дополнительно к основной изоляции для защиты при повреждении.

[ГОСТ Р МЭК 60050-195, статья 195-06-07].

3.1.6 **доступный, подготовленный** (available, readily): Доступность для осмотра, технического обслуживания или ремонта без необходимости демонтажа конструктивных элементов, шкафов, стенов и т.п.

3.1.7 **жила кабеля** (cable core): Проводник с изоляцией, но без какой-либо механической защитной оболочки.

3.1.8 **заземление** (earthing): Защита от поражения электрическим током.

3.1.9 **заземленная солнечная фотоэлектрическая батарея** (solar PV array, earthed): Фотоэлектрическая батарея, в которой один из полюсов выходной цепи постоянного тока электрически связан с землей.

3.1.10 **защитное сверхнизкое напряжение (ЗСНН)** (protected extra-low voltage, PELV): Сверхнизкое напряжение системы, которая не изолирована от земли, но которая удовлетворяет всем требованиям к БСНН.

3.1.11 **изолированная солнечная фотоэлектрическая батарея** (solar PV array, isolated): Фотоэлектрическая батарея, в которой есть хотя бы простое электрическое разделение между выходной цепью солнечной батареи (сторона постоянного тока) и системой переменного тока.

3.1.12 **изолированный блок регулирования мощности** (power conditioning unit, isolated): Блок регулирования мощности, где есть электрическое разделение между входными и выходными цепями (например, с помощью разделительного трансформатора).

3.1.13 **кабель** (cable): Один или несколько проводников и/или оптических волокон с защитным покрытием и возможным наполнением из изоляционных и защитных материалов.

3.1.14 **кабель фотоэлектрической группы** (PV sub-array cable): Выходной кабель фотоэлектрической группы, проводящий только выходной ток данной фотоэлектрической группы в нормальном режиме, и который соединяет фотоэлектрическую группу с другими фотоэлектрическими группами, которые составляют фотоэлектрическую батарею.

Примечание — Кабели фотоэлектрической группы относятся только к фотоэлектрическим батареям, которые разделены на группы (см. рисунок 7).

**3.1.15 кабель фотоэлектрической цепи (PV string cable):** Кабель, соединяющий модули в фотоэлектрические цепи или подсоединяющий цепи к распределительной коробке или к клеммам постоянного тока блока регулирования мощности.

**3.1.16 кабель солнечной фотоэлектрической батареи (solar PV array cable):** Выходной кабель фотоэлектрической батареи, который соединяет распределительную коробку фотоэлектрической батареи с устройством отключения фотоэлектрического модуля.

**3.1.17 напряжение (voltage):** Разность потенциалов при нормальных условиях имеет место между проводниками и между проводниками и землей для:

- а) сверхнизкого напряжения: не более 50 В переменного тока или 120 В постоянного тока без пульсации;
- б) низкого напряжения: превышение низкого напряжения, но не более 1 000 В переменного тока и 500 В постоянного тока;
- в) высокого напряжения: превышение низкого напряжения.

**Примечание** — Учитывая состояние сверхнизкого напряжения ELV,  $V_{OC ARRAY}$  должно быть использовано.

**3.1.18 напряжение солнечной фотоэлектрической батареи (solar PV array voltage):** Напряжение фотоэлектрической батареи равно  $V_{OC ARRAY}$  при наихудших условиях.

**Примечание** — Напряжение холостого хода зависит от температуры элемента и технологии.

**3.1.19 незаземленная солнечная фотоэлектрическая батарея (solar PV array, unearthed):** Фотоэлектрическая батарея, в которой ни один из полюсов выходной цепи постоянного тока электрически не связан с землей.

**3.1.20 неизолированный блок регулирования мощности (power conditioning unit, non-isolated):** Блок регулирования мощности, где нет электрической изоляции между входными и выходными цепями.

**3.1.21 оборудование I класса (class I equipment):** Оборудование, в котором защита от поражения электрическим током обеспечивается не только основной изоляцией, но и дополнительными мерами предосторожности, заключающимися в соединении доступных токопроводящих частей с защитным проводом заземления в стационарной электропроводке таким образом, чтобы доступные части не стали опасными в случае выхода из строя основной изоляции.

**Примечания**

1 Оборудование I класса может иметь элементы с двойной изоляцией или детали, работающие при безопасном сверхнизком напряжении.

2 Для оборудования, предназначенного для использования с гибким проводом или кабелем, меры предосторожности предусматривают рассмотрение защитного провода заземления как часть гибкого провода или кабеля.

**3.1.22 оборудование II класса (class II equipment):** Оборудование, в котором защита от поражения электрическим током основывается не только на применении основной изоляции, но и на дополнительных мерах безопасности, таких как двойная или усиленная изоляция.

**Примечания**

1 Для оборудования II класса не применяют ни защитное заземление, ни средства защиты, созданные при установке оборудования. Таким оборудованием может быть следующее:

- оборудование, имеющее в качестве электрической защиты сплошной кожух из изоляционного материала, охватывающий все токопроводящие части, за исключением деталей малого размера, таких как таблички, винты и заклепки, которые изолированы от участков с опасным напряжением изоляцией как минимум эквивалентной усиленной изоляции. Такое оборудование называется оборудованием класса II с изоляционным покрытием;

- оборудование, имеющее в качестве электрической защиты сплошной металлический кожух, внутри которого применяется сплошная двойная или усиленная изоляция. Такое оборудование называется оборудованием II класса с металлическим покрытием;

- оборудование, являющееся комбинацией двух приведенных выше типов.

2 Корпус оборудования II класса с изоляционным покрытием может быть частью всей дополнительной изоляции или усиленной изоляции.

3 Если оборудование с двойной или усиленной изоляцией на всем протяжении имеет терминал заземления или заземляющий контакт, то оно считается оборудованием I класса.

4 Оборудование II класса может снабжаться средствами для обеспечения непрерывности защиты схем, изолированных от доступных токопроводящих частей двойной или усиленной изоляцией.



5 Оборудование II класса может иметь детали, работающие при SELV (безопасном сверхнизком напряжении).

**3.1.23 оборудование III класса (class III equipment):** Оборудование, в котором защита от поражения электрическим током выполнена питанием от цепей БСНН и в котором опасное напряжение не вырабатывается.

**Примечание** — Оборудование, предназначенное для эксплуатации на безопасном сверхнизком напряжении (БСНН) и имеющее внутренние цепи, которые работают при напряжении выше безопасного сверхнизкого напряжения (БСНН), не включено в классификацию и определяется дополнительными требованиями.

**3.1.24 обходной диод (bypass diode):** Диод, подключенный через один или несколько элементов в прямом направлении тока, что позволяет не проводить ток через неисправные элементы, с тем чтобы предотвратить перегрев или плавление элемента в результате обратного напряжения смещения от других элементов в этом модуле.

**3.1.25 простое разделение (simple separation):** Отделение электрических цепей или электрической цепи от локальной земли посредством основной изоляции.  
[ГОСТ Р МЭК 60050-826, статья 826-12-28]

**3.1.26 солнечная фотоэлектрическая батарея, включенная параллельно основному источнику питания (solar PV array, floating):** Фотоэлектрическая батарея, в которой ни один из полюсов выходной цепи постоянного тока электрически не связан с землей, но связан с используемой схемой, которая либо не заземлена, либо имеет двойную изоляцию.

**3.1.27 распределительная коробка солнечной фотоэлектрической батареи (solar PV array junction box):** Распределительная коробка, в которой располагаются электрические соединения фотоэлектрической батареи.

**3.1.28 распределительная коробка фотоэлектрического модуля (PV module junction box):** Корпус, прикрепленный к фотоэлектрическому модулю, в котором располагаются электрические соединения фотоэлектрического модуля.

**3.1.29 распределительная коробка фотоэлектрической группы (PV sub-array junction box):** Корпус, в котором все фотоэлектрические цепочки фотоэлектрической группы электрически соединены параллельно и в случае необходимости могут быть расположены защитные устройства (см. рисунок 7).

**3.1.30 распределительная коробка (junction box):** Закрытое или защищённое соединительное устройство, позволяющее делать из одного контакта несколько контактов.

**3.1.31 сверхнизкое напряжение (СНН) (extra-low voltage; ELV):** Напряжение, не превышающее соответствующий предел напряжения.

**Примечания**

1 См. также [4].

2 Напряжения переменного тока не более 50 В и 120 В постоянного тока без пульсаций считаются сверхнизкими напряжениями (СНН).

**3.1.32 система (БСНН) (safety extra-low voltage; SELV):** Безопасное сверхнизкое напряжение системы, которая электрически изолирована от земли и от других систем таким образом, что ни одна неисправность не может привести к поражению электрическим током.

**3.1.33 солнечная фотоэлектрическая батарея (solar PV array):** Соединенные между собой электрически и механически фотоэлектрические модули.  
[ГОСТ Р 51594-2000, статья 5.4]

**Примечание** — Солнечные фотоэлектрические батареи могут состоять из одного фотоэлектрического модуля, одной фотоэлектрической цепочки, или нескольких параллельно соединенных цепочек фотоэлектрических модулей, или нескольких параллельно соединенных фотоэлектрических групп и связанных с ними электрических компонентов. В настоящем стандарте границей фотоэлектрической батареи является выход отключающего устройства. Два и более фотоэлектрических модуля, которые не связаны между собой параллельно на генерирующей стороне блока регулирования мощности, должны рассматриваться как самостоятельные фотоэлектрические батареи.

**3.1.34 стандартные условия испытаний (СУИ) (standard test conditions):** Стандартный набор исходных условий, используемых для испытания и оценки фотоэлектрических элементов и модулей.

Примечание — В настоящем стандарте под стандартными понимаются следующие условия испытаний:

- а) температура при испытаниях фотоэлементов — 25 °С;
- б) освещенность в плоскости фотоэлектрического элемента или модуля — 1000 Вт/м<sup>2</sup>;
- в) световой спектр, соответствующий атмосферной массе воздуха — 1,5.

**3.1.35 техническое помещение (technical room/cabinet):** Комната или кабинет, предназначенные для хранения и использования приборов и оборудования, передачи их взаимосвязи с различными генераторами, осуществления мониторинга и управления системой малой энергетики и взаимодействие с программами.

**3.1.36 ток отключения (trip current):** Ток, который приводит в действие устройство защиты.

**3.1.37 токопроводящая часть (live part):** Проводник или проводящая часть, предназначенный(ая) для работы под напряжением в нормальном режиме, включая нулевой рабочий проводник. PEN-проводник, PEМ-проводник или РЕL-проводник, как правило, таковыми не являются.

Примечание — Такая концепция не подразумевает риск поражения электрическим током.

[ГОСТ Р МЭК 60050-195, статья 195-02-19]

**3.1.38 усиленная изоляция (reinforced insulation):** Изоляция опасных токоведущих частей, обеспечивающая степень защиты от поражения электрическим током, эквивалентную степени защиты, обеспечиваемой двойной изоляцией.

Примечание — Усиленная изоляция может состоять из нескольких слоев, каждый из которых не может быть испытан отдельно как основная и дополнительная изоляция.

[ГОСТ Р МЭК 60050-195, статья 195-06-09]

**3.1.39 фотоэлектрическая группа (PV sub-array):** Часть фотоэлектрической батареи, которая может рассматриваться как единое целое.

**3.1.40 фотоэлектрический модуль (PV module):** Устройство, конструктивно объединяющее электрически соединенные между собой фотоэлектрические солнечные элементы и имеющие выходные клеммы для подключения внешнего потребителя.

[ГОСТ Р 51594-2000, статья 5.1]

**3.1.41 солнечный фотоэлектрический элемент (solar PV cell):** Солнечный элемент на основе фотоэффекта.

[ГОСТ Р 51594-2000, статья 3.9]

**3.1.42 фотоэлектрическая цепь (PV string):** Цепь из последовательно соединенных модулей.

**3.1.43 экран (кабеля) (shield (of a cable)):** Окружающий кабель заземленный металлический слой, ограничивающий электрические поля внутри кабеля и/или защищающий кабель от внешнего электрического воздействия.

**3.1.44 РЕL-проводник (PEL conductor):** Проводник, совмещающий функции защитного проводника и линейного проводника.

[ГОСТ Р МЭК 60050-195, статья 195-02-14]

**3.1.45 PEМ-проводник (PEM conductor):** Проводник, совмещающий функции защитного проводника и проводника средней точки.

[ГОСТ Р МЭК 60050-195, статья 195-02-13].

**3.1.46 PEN-проводник (PEN conductor):** Проводник, совмещающий функции защитного проводника и нулевого рабочего проводника.

[ГОСТ Р МЭК 60050-195, статья 195-02-12].

### 3.2 Обозначения

В настоящем стандарте применены следующие обозначения:

$I_{MOD\_REVERSE}$  — ток в фотоэлектрическом модуле может протекать в обратном к нормальному направлению без повреждения фотоэлектрического модуля. Данное значение предоставляется производителем для ожидаемых условий эксплуатации.

#### Примечания

1 Ток  $I_{MOD\_REVERSE}$  не превышает номинальных характеристик диода. Обратным током модуля является ток, протекающий через фотоэлектрические элементы в обратном направлении к нормальному току.

2 Типичное значение для кристаллических кремниевых модулей находится между 2 и 2,6 от номинального тока короткого замыкания  $I_{SC\ MOD}$ .

$I_{SC\ MOD}$  — ток короткого замыкания фотоэлектрического модуля или цепи солнечных фотоэлектрических батарей в стандартных условиях испытаний (СУИ), как это предусмотрено производителем. Значение тока короткого замыкания должно быть представлено производителем.

Примечание — Фотоэлектрические цепи представляют собой группу из фотоэлектрических модулей, соединенных последовательно, ток короткого замыкания цепи равен  $I_{SC\ MOD}$ .

$I_{SC\ S-ARRAY}$  — ток короткого замыкания фотоэлектрической группы при стандартных условиях испытания (СУИ), который определяют по формуле

$$I_{SC\ S-ARRAY} = I_{SC\ STS\ MOD} \cdot S_{SA}, \quad (1)$$

где  $S_{SA}$  — число параллельно соединенных фотоэлектрических цепей в фотоэлектрической группе.

$I_{SC\ ARRAY}$  — ток короткого замыкания фотоэлектрической батареи при стандартных условиях испытаний, который определяют по формуле

$$I_{SC\ ARRAY} = I_{SC\ STS\ MOD} \cdot S_A, \quad (2)$$

где  $S_A$  — общее количество параллельно соединенных фотоэлектрических цепей в фотоэлектрической батарее.

$V_{OC\ MOD}$  — напряжение холостого хода фотоэлектрического модуля для наиболее холодных ожидаемых условий эксплуатации.

$V_{OC\ ARRAY}$  — напряжение холостого хода при стандартных условиях испытаний на фотоэлектрическом модуле, которое определяют по формуле

$$V_{OC\ ARRAY} = V_{OC\ MOD} \cdot M, \quad (3)$$

где  $M$  — число последовательно соединенных фотоэлектрических модулей в любой цепочке солнечной батареи.

Примечание — В настоящем стандарте принято, что все цепи в фотоэлектрическом модуле соединены параллельно, поэтому напряжение холостого хода фотоэлектрической группы и фотоэлектрических цепей равно  $V_{OC\ ARRAY}$ .

## 4 Проектирование

### 4.1 Проектирование электрической части

#### 4.1.1 Общие положения

В настоящем стандарте рассмотрены два варианта использования фотоэлектрических модулей для индивидуальных систем электроснабжения (ИСЭ) и коллективных систем электроснабжения (КСЭ):

- применение только солнечной фотоэлектрической батареи;
- применение солнечной фотоэлектрической батареи совместно с другим генератором.

Общая функциональная схема фотоэлектрических систем приведена на рисунке 1. Функции, осуществляемые в техническом помещении, описаны в таблице 2.

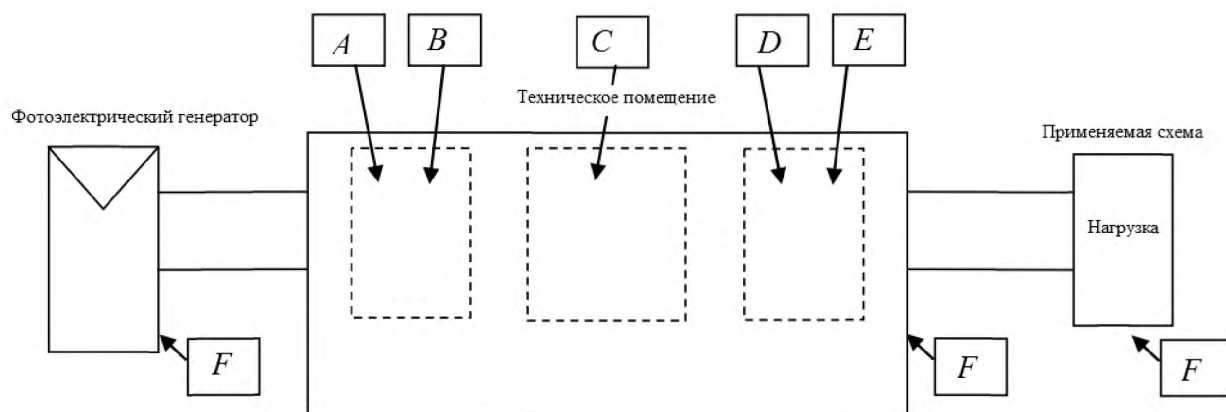


Рисунок 1 — Общая функциональная схема фотоэлектрических систем

Т а б л и ц а 2 — Функции, выполняемые техническим помещением

Функция	Описание
A	Служит средством связи между фотоэлектрическим генератором и техническим помещением
B	Служит средством изоляции технического помещения от фотоэлектрического генератора
C	Другие функции технического помещения, а также преобразование энергии, рациональное использование энергии, хранение
D	Служит средством изоляции применяемой схемы от технического помещения
E	Служит средством связи между техническим помещением и применяемой схемой
F	Заземление открытых проводящих частей в случае необходимости

Для проектов электроснабжения сельских объектов рекомендуется выбирать значения напряжения в диапазоне сверхнизкого напряжения с учетом предполагаемой квалификации операторов, монтажников и пользователей. Тем не менее проектировщики должны знать, что уменьшение напряжения влечет за собой увеличение тока и, следовательно, передача напряжения приводит к *соответствующим рискам* (риск пожара и т.д.).

Системы постоянного тока, и в частности фотоэлектрические системы, представляют дополнительные опасности, помимо обычных опасностей от традиционных энергетических систем переменного тока, например, способность производить и поддерживать электрические дуги с токами, которые не намного больше, чем обычные рабочие токи. Настоящий стандарт устанавливает требования безопасности в соответствии с конкретными характеристиками фотоэлектрических систем.

Все токопроводящие проводники от солнечных фотоэлектрических батарей должны быть способны выдержать большие нагрузки до момента отключения выключателя, за исключением случаев, когда мощность солнечных фотоэлектрических батарей составляет менее 200 Вт при сверхнизком напряжении.

**Примечание** — Это требование распространяется на все незаземленные системы в соответствии с ГОСТ Р 50571.

В заземленных системах выключатель должен прервать ток, вызванный замыканием на землю в пределах фотоэлектрического модуля.

Поскольку солнечная фотоэлектрическая батарея ограничена по току, максимальная токовая защита (МТЗ) не может обеспечить возможности отключения этой аварийной ситуации.

#### **4.1.2 Заземление индивидуальных и коллективных систем электроснабжения, включающих в себя солнечные фотоэлектрические батареи**

##### **4.1.2.1 Общие положения**

При проектировании заземления солнечных фотоэлектрических батарей необходимо учитывать полную конфигурацию системы заземления. При этом необходимо рассмотреть следующие задачи:

- заземление силовых кабелей (функциональное заземление), когда это необходимо по эксплуатационным или конструктивным причинам;
- заземление открытых проводящих частей с целью молниезащиты и/или уравнивания потенциалов (защитное заземление).

*Примечание* — Для реализации заземления корпуса см. [7].

Заземляющий проводник может выполнять одну или несколько из этих функций в установке. Размеры и расположение проводников зависят от его функции.

Открытые проводящие части солнечных фотоэлектрических батарей могут быть не заземлены, только в следующих случаях:

- а) если риск удара молнии оценивается как низкий;
- б) если солнечные фотоэлектрические батареи соответствуют одному из следующих требований:

- 1) солнечная фотоэлектрическая батарея имеет двойную изоляцию, а также:
  - фотоэлектрические модули соответствуют классу А по ГОСТ Р МЭК 61730-1;
  - там, где кабели могут вступать в контакт с доступными проводящими частями солнечной фотоэлектрической батареи, должны быть использованы кабели с двойной изоляцией;
  - проводники в распределительных коробках, имеющие двойную изоляцию, должны быть защищены и изолированы таким образом, чтобы при истечении срока службы одного проводника ни проводник, ни его функциональная изоляция не могли вступить в контакт с металлом. Присоединение одного проводника к другому путем завязывания, сшивания, зажимания и т.д. таким образом, чтобы предотвратить контакт проводника с доступными проводящими частями, если у него истек срок службы, также должно соответствовать вышеуказанному требованию;
- 2) электрическая изоляция солнечной фотоэлектрической батареи соответствует ГОСТ Р 50571.3;

3) защита солнечной фотоэлектрической батареи с помощью применения БСНН или ЗСНН соответствует ГОСТ Р 50571.3.

##### **4.1.2.2 Система заземления силовых кабелей**

Кабели питания постоянного тока солнечной фотоэлектрической батареи должны быть заземлены, когда есть риск перенапряжения большой частотой в результате попадания молнии (см. рисунки 3, 5, 7).

В этом случае один полюс солнечной фотоэлектрической батареи должен быть заземлен.

*Примечание* — Чтобы избежать возможных проблем с коррозией желательнее, чтобы земля была положительным полюсом.

Если существует эквипотенциальное соединение, то заземление кабелей должно осуществляться через систему выравнивания потенциала (см. рисунок 9).

##### **4.1.2.3 Заземление технического помещения**

Заземление открытых проводящих частей технического помещения должны соответствовать требованиям, указанным в 4.1.2.4.

Заземление электрических компонентов, расположенных в техническом помещении, таких как регулятор мощности, должно следовать рекомендациям производителей.

##### **4.1.2.4 Заземление открытых проводящих частей**

Заземление открытых проводящих частей солнечной фотоэлектрической батареи необходимо для:

- обеспечения пути для протекания токов короткого замыкания;
- обеспечения пути для протекания токов высокой частоты в связи с грозовым перенапряжением. Для определения необходимости обеспечения молниезащиты см. [6].

Защита от грозových перенапряжений необходима в случаях, когда линейное расстояние между солнечной фотоэлектрической батареей и техническим помещением более 15 метров.

Ограничители перенапряжения должны быть размещены как можно ближе к солнечной фотоэлектрической батарее и техническому помещению.

#### 4.1.2.5 Выравнивание потенциалов

Выравнивание потенциалов необходимо в случае, если солнечная фотоэлектрическая батарея соединена с другим генератором переменного тока.

Выравнивание потенциалов используется для того, чтобы избежать неравномерности потенциалов, возникающей из-за перенапряжения (в том числе грозových перенапряжений) по всей системе.

Кабель выравнивания потенциалов между генераторами и техническим помещением должен быть проложен как можно ближе к токоведущим проводникам во избежание образования петель какого-либо провода, т.к. они способны индуцировать помехи в цепях.

Соединения с землей должны быть размещены как можно ближе к оборудованию, которое необходимо заземлить.

#### 4.1.2.6 Калибровка проводников заземления

Параметры заземляющего кабеля должны быть выбраны в соответствии с *ГОСТ Р 50571.5.54*. В случае обеспечения молниезащиты сечение этого кабеля должно быть не менее  $16 \text{ мм}^2$ . Во всех случаях оно должно выдерживать, по крайней мере,  $1,25 I_{SC \text{ ARRAY}}$ . Проводники должны соответствовать параметрам заземляющих проводников, указанным в национальных стандартах для проводов, или, при отсутствии таких стандартов, в положениях, изложенных в *ГОСТ Р 50571.5.54* в отношении материала и типа изоляции, маркировки, монтажа, подключения и алюминия проводников.

#### 4.1.2.7 Рекомендуемая конфигурация заземления фотоэлектрических систем

Рекомендуемые конфигурации заземления фотоэлектрических систем для различных случаев использования солнечных фотоэлектрических батарей приведены в таблицах 3 и 4.

Для определения конфигурации заземления солнечных фотоэлектрических батарей необходимо учитывать как состояние заземления кабелей, так и состояние заземления открытых проводящих частей.

#### 4.1.3 Сегментация сверхнизкого напряжения

В солнечных фотоэлектрических батареях низкого напряжения должны быть предусмотрены средства для разделения каждой фотоэлектрической цепи на сегменты, в которых напряжение разомкнутой цепи при стандартных условиях испытаний должно находиться в пределах сверхнизкого напряжения.

#### 4.1.4 Системы заземления

##### 4.1.4.1 Заземляющий электрод

Если для солнечной фотоэлектрической батареи предназначен отдельный заземляющий электрод, то он должен быть соединен с землей.

Конструкция электродов для молниезащиты должна соответствовать требованиям *ГОСТ Р 56124.5*.

##### 4.1.4.2 Заземляющие проводники

Все заземляющие проводники солнечных фотоэлектрических батарей должны соответствовать требованиям *ГОСТ Р 50571.5.54* к материалу, типу, изоляции, маркировке, монтажу и подключению.

##### 4.1.4.2.1 Заземляющие клеммы фотоэлектрической системы

Если солнечная фотоэлектрическая батарея заземлена, то соединение с землей будет осуществляться в одной точке, и эта точка должна быть соединена с землей.

В системах без аккумулятора точка соединения солнечной фотоэлектрической батареи с землей должна находиться между устройством отключения солнечной фотоэлектрической батареи и блоком регулирования мощности и как можно ближе к системе регулирования мощности.

В системах, содержащих аккумуляторы, точка соединения солнечной фотоэлектрической батареи с землей должна находиться между регулятором заряда и устройством защиты аккумулятора.

#### Примечания

1 Данное условие обеспечивает предотвращение любого короткого замыкания на землю.

2 Состояние заземления на различных участках установки определяют на стадии проектирования. Примеры подходящего местоположению подключения для различных вариантов конструкций приведены в таблице 1.

#### 4.1.4.2.2 Заземляющие проводники фотоэлектрической системы

Если солнечная фотоэлектрическая батарея выполнена с заземлением, то заземляющий проводник фотоэлектрической системы должен быть рассчитан на значение  $1,25I_{SC ARRAY}$  и соответствовать требованиям национальных стандартах по проводам. В случае отсутствия таких стандартов заземляющие проводники фотоэлектрических систем должны соответствовать требованиям *ГОСТ Р 50571.5.54* к материалу, типу, изоляции, маркировке, монтажу и подключению.

Предельное линейное расстояние  $d$  между выходом солнечной фотоэлектрической батареи и входом в техническое помещение составляет 15 м, при этом длина кабеля может быть больше, чем 15 метров. При проектировании системы необходимо предпринять попытки для уменьшения длины кабеля по следующим причинам:

- снижение затрат;
- снижение риска перенапряжения из-за нежелательных петель (см. [6]).

Т а б л и ц а 3 — Конфигурации заземления фотоэлектрических систем при  $d < 15$  м

Фотоэлектрический генератор			Техническое помещение			Применяемая схема				Рисунок
Тип системы малой энергетики и ее конфигурация		Состояние открытых проводящих частей генератора	Состояние полюсов генератора	Состояние открытых проводящих частей технического помещения	Тип нагрузки	Тип применяемой схемы	Состояние открытых проводящих частей	Состояние полюсов		
Только солнечная фотоэлектрическая батарея ИСЭ	A	Фотоэлектрический генератор без инвертора	Незаземленная солнечная фотоэлектрическая батарея	Не заземлены	Не заземлены	Только постоянный ток	Установка в помещении	Не заземлены	Не заземлены	Рисунок 2
	B	Фотоэлектрический генератор + инвертор	Незаземленная солнечная фотоэлектрическая батарея	Не заземлены	Заземлены	Постоянный и переменный ток		Постоянный ток — не заземлены, переменный ток — заземлены	Постоянный ток — не заземлены, переменный ток — заземлены	Рисунок 4
	C		Незаземленная солнечная фотоэлектрическая батарея	Не заземлены	Заземлены	Только переменный ток		Заземлены	Заземлены	Рисунок 6
D	Фотоэлектрический генератор + инвертор и др. генераторы (без генераторной установки)	Все генераторы заземлены	Не заземлены	Заземлены	Только переменный ток	Заземлены		Заземлены	Рисунок 8	
Только солнечная фотоэлектрическая батарея КСЭ	E	Фотоэлектрический генератор + инвертор + микроэнергосистема	Незаземленная солнечная фотоэлектрическая батарея	Не заземлены	Не заземлены	Только переменный ток	Микроэнергосистема	Заземлены	Заземлены	Рисунок 6
Солнечная фотоэлектрическая батарея совместно с др. генератором КСЭ	F	Фотоэлектрический генератор + инвертор + микроэнергосистема	Все генераторы заземлены	Не заземлены	Заземлены	Только переменный ток		Заземлены	Заземлены	Рисунок 8



Т а б л и ц а 4 — Конфигурации заземления фотоэлектрических систем при  $d > 15$  м

Фотоэлектрический генератор			Техническое помещение		Применяемая схема				Рисунок	
Тип системы малой энергетики и ее конфигурация		Состояние открытых проводящих частей генератора	Состояние полюсов генератора	Состояние открытых проводящих частей технического помещения	Тип нагрузки	Тип применяемой схемы	Состояние открытых проводящих частей	Состояние полюсов		
Только солнечная фотоэлектрическая батарея ИСЭ	G	Фотоэлектрический генератор без инвертора	Незаземленная солнечная фотоэлектрическая батарея	Заземлены	Заземлены + ОПН (при необходимости)	Только постоянный ток	Установка в помещении	Не заземлены	Не заземлены	Рисунок 3
	H	Фотоэлектрический генератор + инвертор	Незаземленная солнечная фотоэлектрическая батарея	Заземлены	Заземлены + ОПН (при необходимости)	Постоянный и переменный ток		Постоянный ток — не заземлены, переменный ток — заземлены	Постоянный ток — не заземлены, переменный ток — заземлены	Рисунок 5
	I		Незаземленная солнечная фотоэлектрическая батарея	Заземлены	Заземлены + ОПН (при необходимости) (См. [2], [6])	Только переменный ток		Заземлены	Заземлены	Рисунок 7
Солнечная фотоэлектрическая батарея совместно с др. генератором ИСЭ	J	Фотоэлектрический генератор + инвертор и другие генераторы (без генераторной установки)	Все генераторы заземлены	Заземлены	Заземлены + ОПН (при необходимости) (См. [2], [6])	Только переменный ток		Заземлены	Заземлены	Рисунок 9
Только солнечная фотоэлектрическая батарея КСЭ	K	Фотоэлектрический генератор + инвертор + микроэнергосистема	Незаземленная солнечная батарея	Заземлены	Заземлены + ОПН (при необходимости) (См. [2], [6])	Только переменный ток	Микроэнергосистема	Заземлены	Заземлены	Рисунок 7
Солнечная фотоэлектрическая батарея совместно с др. генератором КСЭ	L	Фотоэлектрический генератор + инвертор + микроэнергосистема	Все генераторы заземлены	Заземлены	Заземлены + ОПН (при необходимости) (См. [2], [6])	Только переменный ток		Заземлены	Заземлены	Рисунок 9

## ГОСТ Р 56124.7.1—2014

**Примечание** — Таблицы 3 и 4 следует использовать следующим образом:

- выбор таблицы осуществляют исходя из расстояния  $d$  между солнечной фотоэлектрической батареей и техническим помещением;
- тип фотоэлектрической системы определяют по левым столбцам таблиц;
- в правых столбцах таблиц приведены примеры заземления соответствующие выбранному типу фотоэлектрической системы.

В схеме соединения для модулей на сверхнизком напряжении применяется низковольтный инвертор, обеспечивающий электрическое разделение солнечной фотоэлектрической батареи (и/или аккумулятора) и применяемой схемы.

Риски удара молнии должны оцениваться в соответствии с Приложением Б, *ГОСТ Р 56124.1*, а результаты использоваться для принятия решения о необходимости защиты от перенапряжения.

На рисунке 2 показана фотоэлектрическая система, включенная параллельно основному источнику питания.

На рисунках 2 — 9 приведены различные механизмы системы заземления.

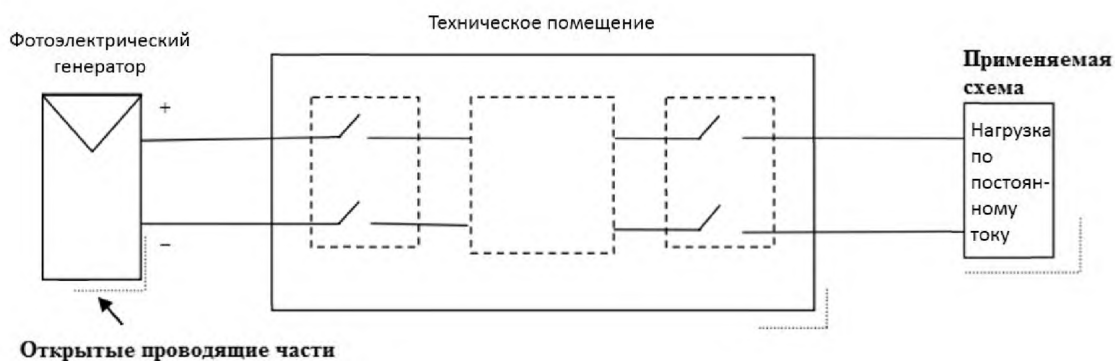


Рисунок 2 — Конфигурация А — только солнечная фотоэлектрическая батарея индивидуальной системы электроснабжения  $P < 500$  Вт — без инвертора —  $d < 15$  м

**Примечание** — Некоторые компоненты таких небольших фотоэлектрических индивидуальных систем электроснабжения могут не иметь открытых проводящих частей.

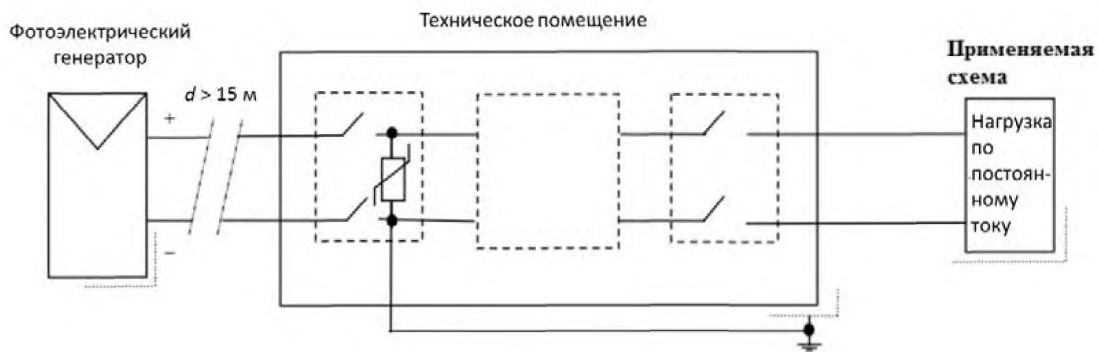


Рисунок 3 — Конфигурация G — только солнечная фотоэлектрическая батарея индивидуальной системы электроснабжения  $P < 500 \text{ Вт}$  — без инвертора —  $d > 15 \text{ м}$

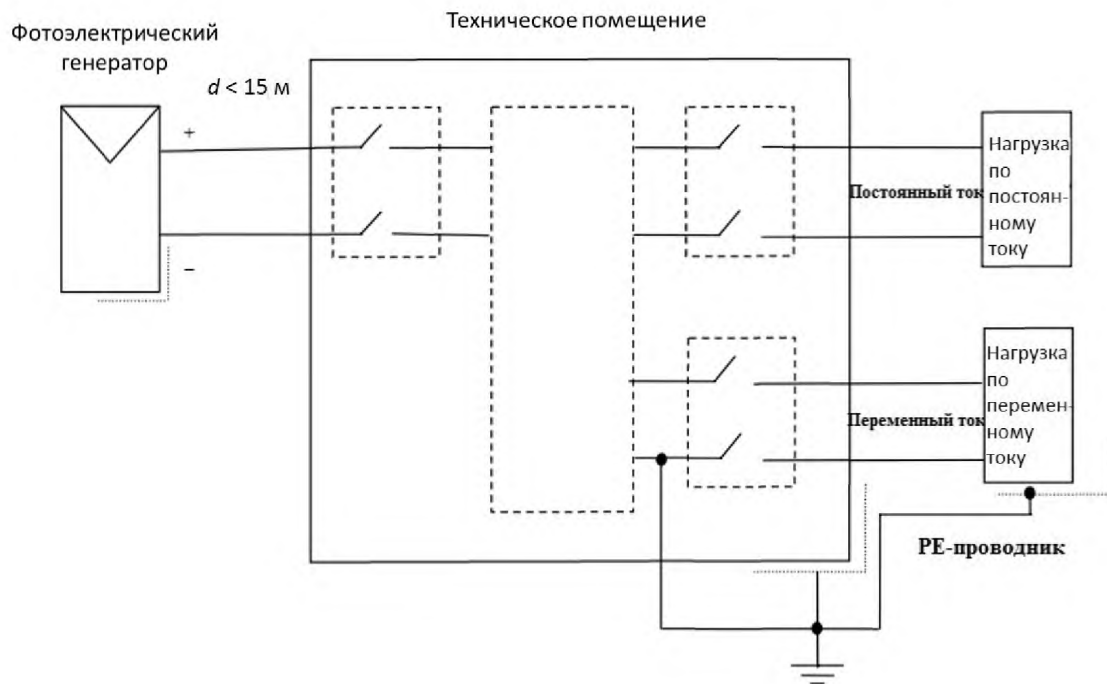


Рисунок 4 — Конфигурация B — только солнечная фотоэлектрическая батарея индивидуальной системы электроснабжения  $P < 500 \text{ Вт}$  — с инвертором —  $d < 15 \text{ м}$

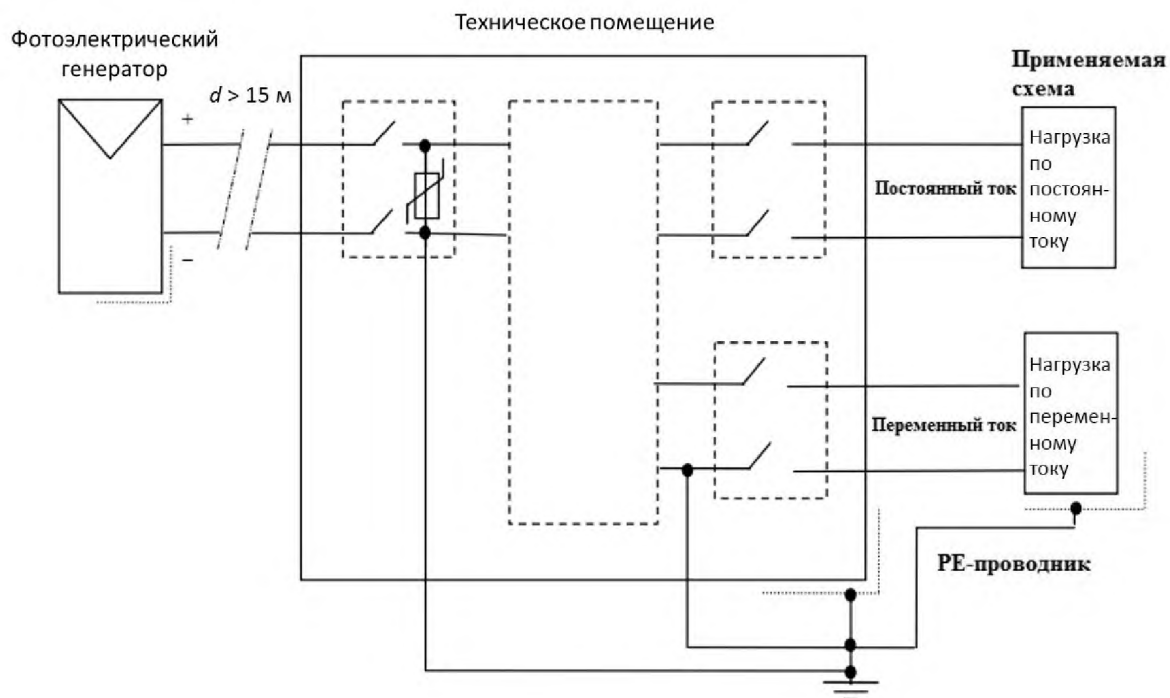


Рисунок 5 — Конфигурация *H* — только солнечная фотоэлектрическая батарея индивидуальной системы электроснабжения  $P < 500 \text{ Вт}$  — с инвертором —  $d > 15 \text{ м}$

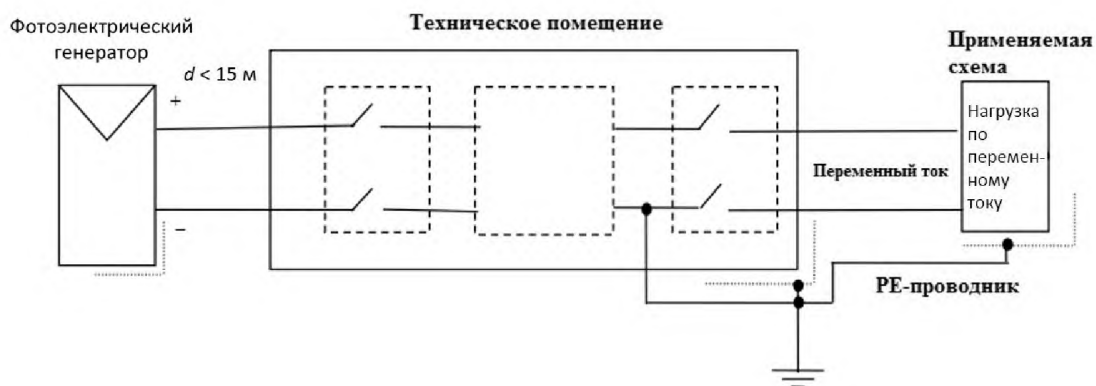


Рисунок 6 — Конфигурации *C* и *E* — только солнечная фотоэлектрическая батарея индивидуальной или коллективной систем электроснабжения  $P < 500 \text{ Вт}$  — с инвертором —  $d < 15 \text{ м}$

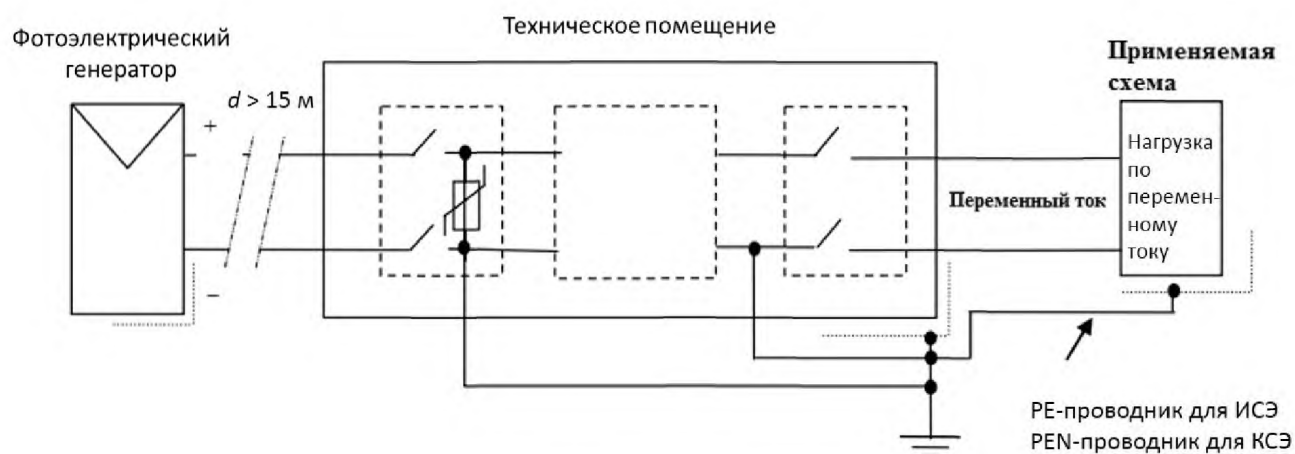


Рисунок 7 — Конфигурации *I* и *K* — только солнечная фотоэлектрическая батарея индивидуальной или коллективной систем электроснабжения  $P < 500 \text{ Вт}$  — с инвертором —  $d > 15 \text{ м}$

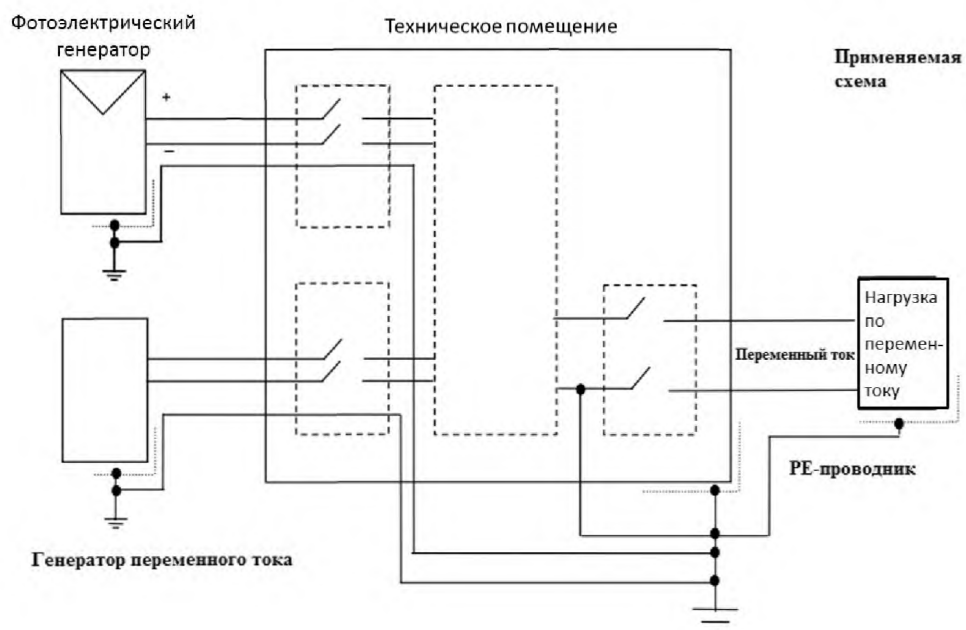


Рисунок 8 — Конфигурация *D* и *F* — солнечная фотоэлектрическая батарея совместно с другим генератором индивидуальной или коллективной систем электроснабжения —  $d < 15 \text{ м}$

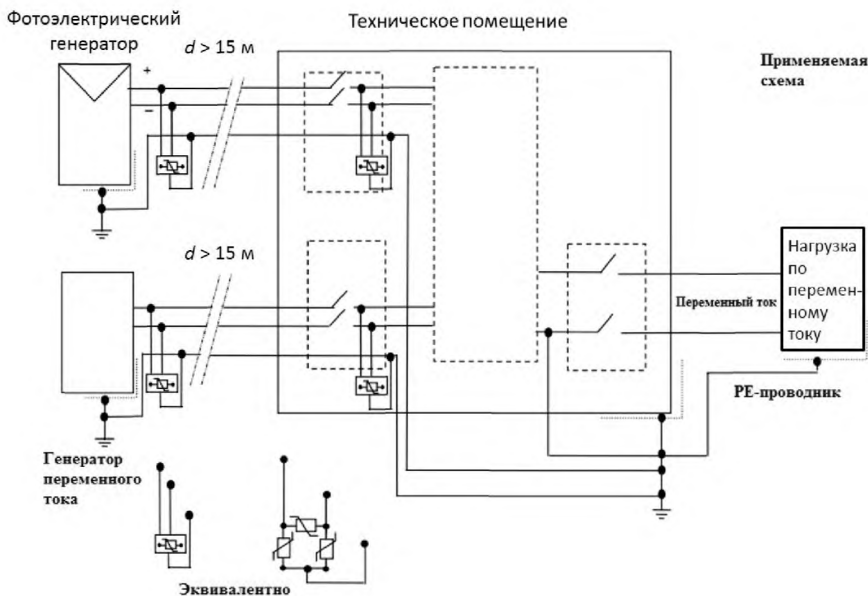


Рисунок 9 — Конфигурация J и L — солнечная фотоэлектрическая батарея совместно с другим генератором индивидуальной или коллективной систем электроснабжения —  $d > 15 \text{ м}$

#### 4.1.4.3 Особый случай применения схем переменного тока

Для всех фотоэлектрических систем, включающих переменный ток, необходимо применение схем с заземлением.

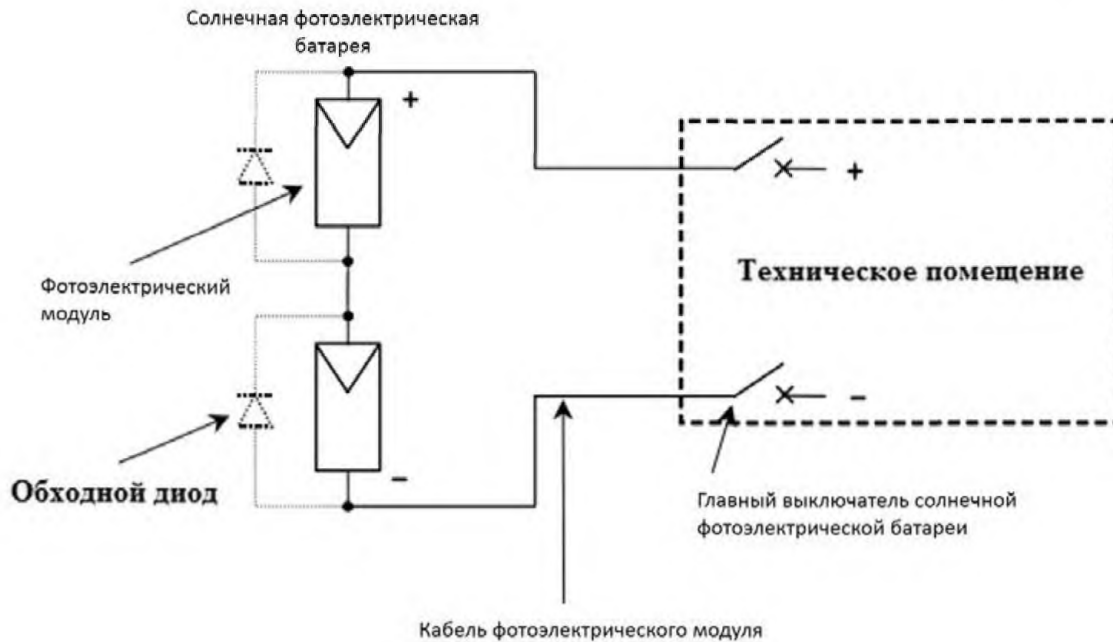
Для небольших портативных фотоэлектрических систем индивидуальных систем электроснабжения, производящих переменный ток через инвертор, и для систем, у которых нет возможности заземления полюсов цепи переменного тока, инвертор должен иметь двойную изоляцию.

#### 4.1.5 Конфигурации

Основные электрические конфигурации одной цепи, мультицепи и нескольких фотоэлектрических мультигрупп соответственно приведены на рисунках 10 и 12.

Напряжение, на котором будет эксплуатироваться децентрализованная система электроснабжения сельских объектов, должно быть выбрано в соответствии с квалификацией местных операторов (см. [6]). Конфигурация солнечной фотоэлектрической батареи должна быть выбрана в соответствии с экономическими и эксплуатационными ограничениями в целях обеспечения требуемой мощности на соответствующем уровне напряжения.

Использование сверхнизкого напряжения может быть реализовано только для небольших систем, где величина тока остается низкой. Как только мощность системы возрастает, необходимо также увеличить напряжение, чтобы уменьшить ток и сечение силовых кабелей.



#### Примечания

1 Если солнечная фотоэлектрическая батарея состоит из двух и более модулей, то напряжение батареи может превысить пределы сверхнизкого напряжения.

2 В случае, если используется современный аккумулятор, то отключающий нагрузку выключатель может быть использован как главный выключатель солнечной фотоэлектрической батареи, а также необходимо установить защиту от перегрузки по току.

Рисунок 10 — Схема солнечной фотоэлектрической батареи — случай одиночной цепи

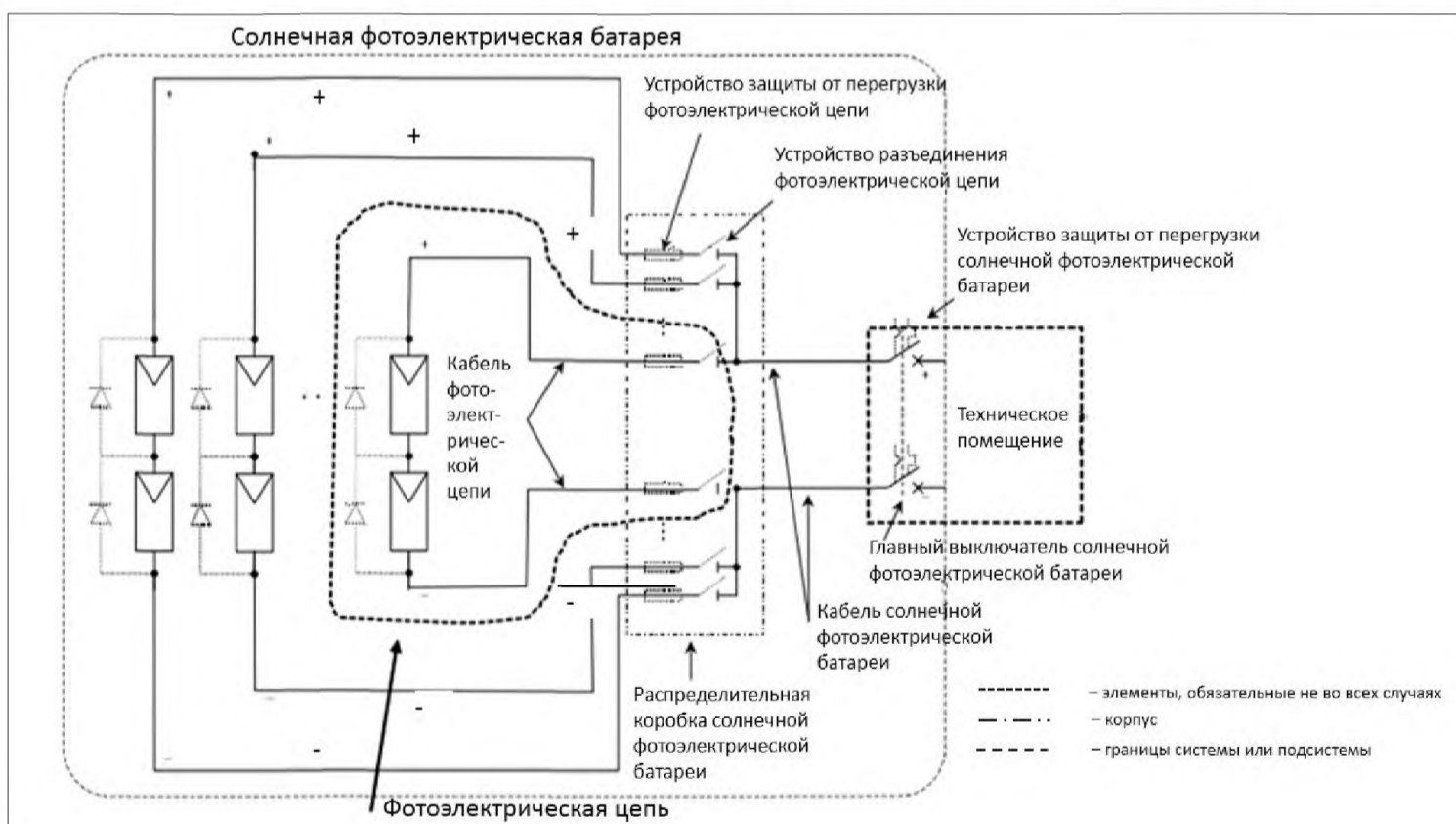


Рисунок 11 — Схема солнечной фотоэлектрической батареи — случай мультицепи

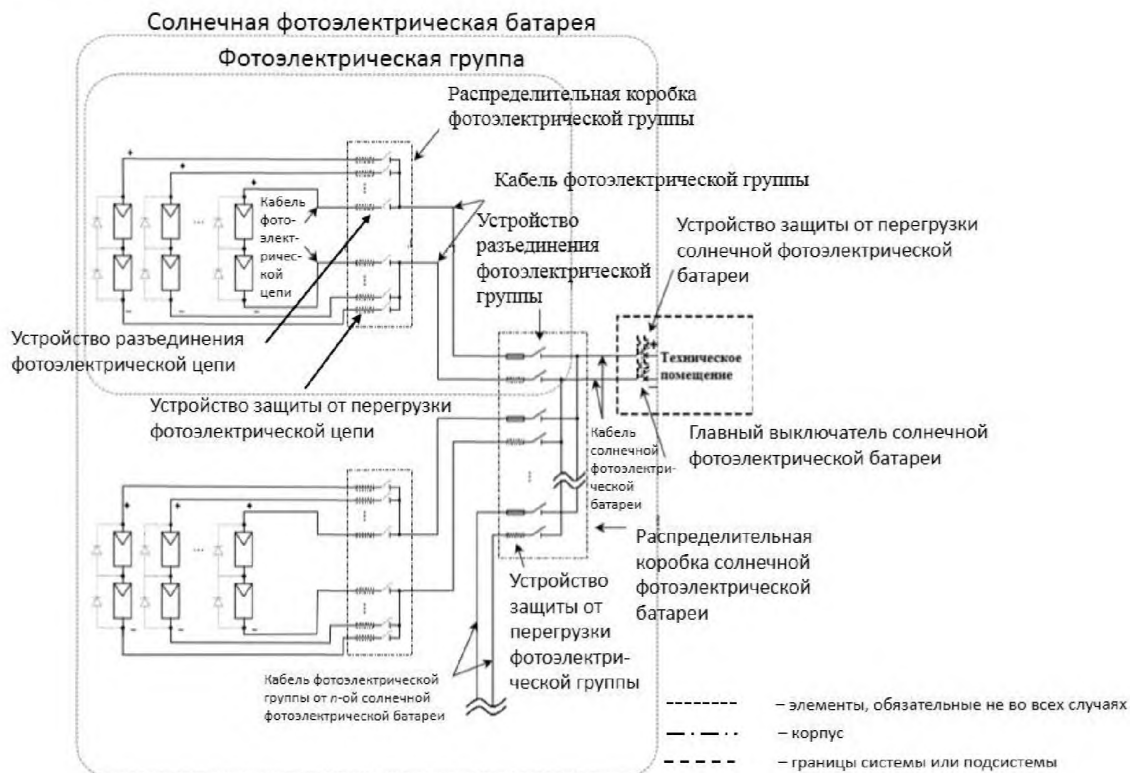


Рисунок 12 — Схема солнечной фотоэлектрической батареи — случай с несколькими цепями батареи, разделенной на группы

**Примечание** — На рисунках 10 — 12 части, отмеченные пунктиром, являются не обязательными во всех случаях. Данные контуры обозначают местоположение в цепи, когда они требуются. При необходимости см. текст (таблицы 5, 6 и 7, и в пунктах 6.1.7 и 6.1.8 приведены примеры).

#### 4.1.6 Последовательно-параллельная конфигурация

Для уменьшения несоответствия и увеличения доходности солнечных фотоэлектрических батарей все фотоэлектрические цепи в солнечной фотоэлектрической батарее должны быть изготовлены по одной технологии и должны иметь одинаковое количество последовательно соединенных фотоэлектрических модулей. Кроме того, все фотоэлектрические модули в солнечной фотоэлектрической батарее должны иметь аналогичные номинальные электрические характеристики, включая ток короткого замыкания, напряжение холостого хода, максимальные мощность и напряжение, номинальную мощность (все при стандартных условиях испытаний).

**Примечание** — Это конструкционный вопрос, который должен быть рассмотрен в рамках проекта исполнителем, особенно при замене модулей или изменении существующей системы.

#### 4.1.7 Аккумуляторные батареи в фотоэлектрических системах

Аккумуляторные батареи в фотоэлектрических системах могут быть источником высокого значения тока короткого замыкания. Месторасположение защиты от тока короткого замыкания, связанного с защитой аккумуляторных систем, как правило, располагается между аккумулятором и контроллером заряда и как можно ближе к аккумулятору. Эта защита может быть использована для обеспечения максимальной токовой защиты для кабелей солнечных фотоэлектрических батарей (см. 5.3.4.3) при условии, что кабель солнечной батареи способен выдерживать ток, проходящий через устройство защиты батареи от перегрузки по току.

**Примечание** — Номинальный ток цепочки кабелей должен быть намного выше в аккумуляторных системах, если не обеспечивается отдельная максимальная токовая защита (см. таблицу 6). В этом случае ближайшая нижележащая максимальная токовая защита может обеспечивать защиту аккумулятора.



#### 4.1.8 Возможное ухудшение условий в солнечной фотоэлектрической батарее

В любой установке должны быть определены источники возможных токов короткого замыкания.

Системы, содержащие аккумуляторы, могут иметь высокую вероятность возникновения токов короткого замыкания в связи с аккумуляторной характеристикой (см. 4.1.5).

В фотоэлектрической системе без батарей фотоэлементы (и, следовательно, солнечные фотоэлектрические батареи) ведут себя как источники тока с низким сопротивлением в месте короткого замыкания, гораздо большим, так что нормальный ток нагрузки не всегда будет течь даже при коротком замыкании.

Ток короткого замыкания зависит от количества цепей, места повреждения и уровня освещенности. Это делает обнаружение короткого замыкания в солнечной фотоэлектрической батарее очень сложным. Электрическая дуга может быть сформирована в солнечной фотоэлектрической батарее из-за тока короткого замыкания, который не отключает выключатель максимального тока. Последствия для конструкции солнечной фотоэлектрической батареи, которые вытекают из этих характеристик солнечных фотоэлектрических батарей, следующие:

- возможность разрывов в линии, замыканий на землю и непреднамеренного отключения проводов в солнечной фотоэлектрической батарее, которые должны быть сведены к минимуму в большей степени, чем для обычных электрических установок (обычным электрическим установкам больше присущ ток короткого замыкания, для системы, как правило, будет короткое замыкание, отключение выключателя или другие системы защиты в случае возникновения неисправности.);

- выявление места замыкания на землю и отключение может рассматриваться как часть функций системы защиты в зависимости от размера солнечной фотоэлектрической батареи и места замыкания для исключения риска возникновения пожара.

#### 4.1.9 Рабочая температура

Оценка фотоэлектрических модулей производится при стандартных условиях температуры (25 °С).

При нормальных условиях эксплуатации 25 °С — это общий устойчивый скачок температуры по отношению к температуре окружающей среды для кристаллического кремния фотоэлектрических модулей, работающих при максимальной мощности, солнечной радиации равной 1000 Вт/м<sup>2</sup> и с хорошей вентиляцией. Повышение температуры может достигать 35 °С, когда модули разомкнуты (т.е. солнечная фотоэлектрическая батарея была отключена в связи с полностью заряженной батареей). Повышение температуры может быть еще выше при уровне освещенности больше, чем 1000 Вт/м<sup>2</sup>, и когда модули имеют плохую вентиляцию.

По эксплуатационным характеристикам солнечных фотоэлектрических батарей при проектировании фотоэлектрических модулей существуют два следующих основных требования:

- для некоторых фотоэлектрических технологий эффективность снижается по мере увеличения рабочей температуры (для кристаллических кремниевых солнечных элементов максимальная мощность уменьшается на 0,4 % — 0,5 % с ростом каждого градуса рабочей температуры, °С). Поэтому достаточная вентиляция солнечной фотоэлектрической батареи должна являться одной из важных целей при проектировании таких систем, для того чтобы обеспечить оптимальную производительность и для модулей, и для связанных с ними компонентами;

- все компоненты и оборудование, которые могут быть в прямом контакте или находиться рядом с солнечной фотоэлектрической батареей (проводники, инверторы, разъемы и т.д.) должны быть способны выдерживать ожидаемую максимальную рабочую температуру солнечной фотоэлектрической батареи;

- в холодных условиях напряжение элемента на базе технологии кристаллического кремния возрастает (см. 4.1.8).

#### 4.1.10 Оценка напряжения компонентов системы

Напряжение холостого хода является одним из условий нормальной эксплуатации любой солнечной фотоэлектрической батареи. Напряжение холостого хода может быть больше в два раза номинального напряжения шины постоянного тока. Компоненты солнечных фотоэлектрической батареи должны быть рассчитаны, по меньшей мере, на напряжение холостого хода модуля при температуре, равной минимальной температуре окружающей среды, где предполагается установка системы.

#### 4.1.11 Производительность

Производительность солнечной фотоэлектрической батареи может зависеть от многих факторов, таких как:

- затенение;
- повышение температуры;
- падение напряжения в кабеле;
- загрязнение поверхности солнечной фотоэлектрической батареи.

Следует принять соответствующие меры при выборе месторасположения солнечных фотоэлектрических батарей. Например, вблизи деревьев и зданий тень может попадать на солнечную фотоэлектрическую батарею в течение некоторого времени в течении дня.

Важно, чтобы любое затенение было устранено или, по крайней мере, сводилось к очень небольшому периоду времени, так как даже самая маленькая тень на солнечной фотоэлектрической батарее может серьезно ограничить ее работу.

Снижение производительности солнечной фотоэлектрической батареи из-за повышения температуры и требования к обеспечению вентиляции описаны в 4.2.2. Следует по возможности проявлять осторожность, чтобы сохранить температуру фотоэлектрических модулей низкой.

В процессе проектирования размеры кабелей внутри солнечной фотоэлектрической батареи и кабельных соединений применяемой схемы влияют на падение напряжения в этих кабелях под нагрузкой. Это может быть особенно важным в системах с низким выходным напряжением и высоким выходным током. Рекомендуется, чтобы при максимальной нагрузке падение напряжения от самых удаленных модулей в батарее к выводам схемы не превышало 5 % от номинального напряжения системы.

Загрязнение поверхности фотоэлектрических модулей, вызванное пылью, грязью, птичьим пометом, снегом и т.д., может значительно снизить производительность солнечной фотоэлектрической батареи. Следует принимать меры по регулярной очистке фотоэлектрических модулей в ситуациях, когда значительное загрязнение может являться проблемой.

Подходящие устройства следует устанавливать на солнечные фотоэлектрические батареи, чтобы ограничить грязь, создающуюся в результате птичьего помета. Такие устройства, как шипы или трубы, покрытые проволоками, установленные на вершине солнечной фотоэлектрической батареи могут быть полезным сдерживающим фактором для птиц.

Где есть такие эффекты, как ветер, пыль, или могут присутствовать наземные животные, солнечные фотоэлектрические батареи должны быть установлены на соответствующей высоте над землей (как правило, от 1,5 до 2 м).

**Примечание** — Для холодного климата считают максимальное напряжение компонентов, и соответственно для максимального напряжения ожидается увеличение числа фотоэлектрических модулей при минимально возможной температуре.

## **4.2 Проектирование механической части**

### **4.2.1 Общие положения**

Опорная конструкция и механизм крепления фотоэлектрического модуля должны соответствовать применяемым строительным нормам и правилам (в том числе сейсмическим требованиям в соответствующих случаях), правилам и стандартам.

### **4.2.2 Тепловые аспекты**

При монтаже фотоэлектрических модулей должно быть принято положение, позволяющее максимальное расширение/сжатие фотоэлектрических модулей в рамках ожидаемой рабочей температуры, в соответствии с рекомендациями производителя.

**Примечание** — У некоторых типов фотоэлектрических модулей значительно ухудшается производительность при недостаточной вентиляции и во время работы при высоких температурах.

### **4.2.3 Механические нагрузки на конструкцию фотоэлектрического модуля**

Опорная рама фотоэлектрического модуля должна соответствовать национальным стандартам и нормам в отношении нагрузочной характеристики. Особое внимание должно быть уделено ветровым нагрузкам на фотоэлектрические модули.

**Примечание** — Проектирование опорной рамы обычно не является затруднительной задачей для небольших фотоэлектрических систем.

### **4.2.4 Ветер**

Сила ветра, приложенная к солнечной фотоэлектрической батарее, будет вызывать значительную нагрузку на строительную конструкцию. Эта дополнительная нагрузка должна учитываться при оценке возможности противостояния конструкции результирующей силе.

Для оценки этого компонента выбирается максимальная скорость ветра для заданного места расположения конструкции с учетом возможности возникновения таких природных явлений, как циклоны, смерчи, ураганы и т.д. Конструкция солнечной фотоэлектрической батареи должна быть надежно закреплена соответствующим способом и в соответствии с действующими стандартами.

**Примечание** — Положения, приведенные по учету воздействия ветра на солнечную фотоэлектрическую батарею в настоящем пункте, носят общий рекомендательный характер. Ни при каких обстоятельствах приведенные рекомендации не должны использоваться в качестве основания для замены опорной конструкции при каждом отдельном случае без проведения подробного расчета.

#### **4.2.5 Осадки на солнечной фотоэлектрической батарее**

Снег, лед и др. осадки могут накапливаться на фотоэлектрических генераторах и должны учитываться при расчете несущей способности конструкции фотоэлектрических модулей, а также при расчете способности задания выдерживать фотоэлектрические генераторы.

#### **4.2.6 Коррозия**

По возможности все конструкции солнечной фотоэлектрической батареи должны быть изготовлены из коррозионностойких материалов, например, алюминия, оцинкованной стали, обработанной древесины или других конструкций.

Наиболее подходящей является металлическая, алюминиевая конструкция или конструкция из оцинкованной стали. Если солнечная фотоэлектрическая батарея установлена в море или другой агрессивной среде, то алюминий должен быть анодированным. Следует убедиться в том, что различные металлы не находятся в прямом контакте друг с другом, так как это будет стимулировать коррозию.

Данное требование касается всех болтов, гаек и крепежных элементов.

## **5 Безопасность**

### **5.1 Общие положения**

Солнечные фотоэлектрические батареи должны соответствовать требованиям *ГОСТ Р 56124.5*.

### **5.2 Защита от поражения электрическим током**

Для защиты от поражения электрическим током применяются требования *ГОСТ Р МЭК 61140*.

Солнечные фотоэлектрические батареи должны соответствовать следующим требованиям *ГОСТ Р 56124.5*:

- защита систем сверхнизкого напряжения (БСНН и ЗСНН систем) должна быть класса III или выше;
- для всех остальных систем требуется защита с двойной или усиленной изоляцией между любым токопроводящим проводником и любой заземленной или открытой проводящей частью (то есть класс II фотоэлектрических модулей и двойная или усиленная изоляция всей солнечной фотоэлектрической батареи);
- требуется заземление одного из проводников со стороны постоянного тока, если есть хотя бы простое разделение между постоянным и переменным током.

### **5.3 Максимальная токовая защита**

#### **5.3.1 Общие положения**

Токи срабатывания при коротком замыкании в модулях, распределительных коробках, проводниках фотоэлектрического модуля или при замыкания на землю проводников солнечной фотоэлектрической батареи могут привести к большому току в солнечных фотоэлектрических батареях.

Фотоэлектрические модули имеют ограничение по току, но поскольку они могут быть соединены параллельно либо подключены к внешним источникам (например, батарее), фотоэлектрические модули могут быть подвергнуты действию сверхтоков, вызванных либо несколько параллельно соединенными цепочками, либо из внешних источников или совместно.

#### **5.3.2 Максимальная токовая защита фотоэлектрических цепей**

Максимальная токовая защита (МТЗ) в фотоэлектрических цепях необходима в случаях, описанных на рисунке 13.

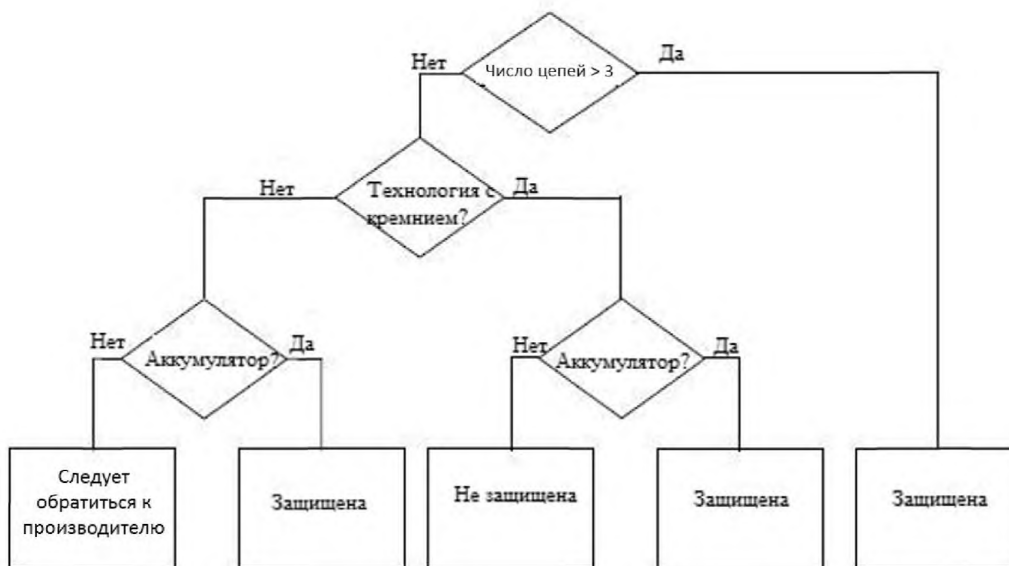


Рисунок 13 — Требования по максимальной токовой защите в фотоэлектрической цепи

**Примечания**

- 1 Для фотоэлектрических систем, включающих батареи, см. 5.3.4.3.
- 2 Маркировка для кабелей см. 6.1.4.
- 3 Технология с кремнием относится к кристаллическому кремнию (как монокристаллический или поликристаллический).

**5.3.3 Разграничения**

Максимальная токовая защита в фотоэлектрическом модуле должна быть классифицирована таким образом, чтобы нижний уровень защиты отключался первым в случае возникновения токов короткого замыкания, вытекающих из участков солнечной фотоэлектрической батареи выше.

**Примечание** — Если выключатели имеют элементы максимальной токовой защиты, то они также обеспечивают отключение средств, необходимых в 6.2.1.

**5.3.4 Калибровка максимальной токовой защиты**

**5.3.4.1 Фотоэлектрическая цепь с максимальной токовой защитой**

Если имеется больше двух параллельных цепей, то максимальный ток короткого замыкания, который может проходить в любой одной из цепей, равен (с числом цепей — один) току короткого замыкания схемы одной из цепей.

Если имеется три или более параллельные цепи, то фотоэлектрические модули могут быть подвергнуты обратным токам, которые в два или более чем в два раза превышают их номинальный ток короткого замыкания. Именно по этой причине количество цепей, которые могут быть соединены параллельно без максимальной токовой защиты в каждой цепи, связано с номинальным обратным током модуля.

Неисправность максимальной токовой защиты не имеет значения, когда имеется от одной до двух параллельных цепей и нет никаких батарей аккумуляторов, при условии что фотоэлектрические модули способны выдержать обратный ток, равный току короткого замыкания.

Для фотоэлектрических модулей из кристаллического кремния количество цепей в параллели не должно превышать трех.

Для других фотоэлектрических модулей следует обратиться к инструкции производителя, если таковые имеются. Если инструкции не имеется, то предохранители должны быть установлены на каждой цепи.

Номинальный ток отключения ( $I_{TRIP}$ ) устройств максимальной токовой защиты для фотоэлектрических цепей должен быть равен указанному производителем фотоэлектрических модулей. Если производитель не дает никаких рекомендаций,  $I_{TRIP}$  определяют по формуле

$$1,45 \cdot I_{SC\ MOD} \leq I_{TRIP\ STRING} \leq 2 \cdot I_{SC\ MOD} \quad (4)$$

**Примечания**

1 Ток отключения — это ток, который активирует устройство защиты.

2 В некоторых технологиях фотоэлектрических модулей ток выше номинального значения в течение первых недель или месяцев работы. Данный факт должен быть принят во внимание при налаживании максимальной токовой защиты и оценке кабеля.

**5.3.4.2 Максимальная токовая защита фотоэлектрической группы**

Номинальный ток отключения ( $I_{TRIP}$ ) устройств максимальной токовой защиты для фотоэлектрической группы определяют по формуле

$$1,45 I_{SC\ S-ARRAY} \leq I_{TRIP\ S-ARRAY} \leq 2 I_{SC\ S-ARRAY} \quad (5)$$

**Примечания**

1 Максимальная токовая защита фотоэлектрической группы не является обязательной, но если она не используется, то размер проводника для кабеля группы может быть чрезмерно большим (см. таблицу 2). Если используются кабельные группы и обеспечивается максимальная токовая защита, то максимальная токовая защита и размер кабеля определяют для  $I_{TRIP\ S-ARRAY}$ .

2 Таким образом, необходимо сравнить два варианта: первый — без предохранителя в кабельной группе, а второй — с предохранителем. Размер и стоимость кабелей для этих вариантов могут значительно различаться. Задачей инженера является выбор наиболее выгодного по технико-экономическим показателям варианта. Чем больше фотоэлектрических групп, тем выше вероятность того, что потребуются предохранители (см. формулу кабелей групп в таблице 3 (размеры схем солнечных фотоэлектрических батарей)).

**5.3.4.3 Максимальная токовая защита солнечных фотоэлектрических батарей**

Максимальная токовая защита кабелей солнечных фотоэлектрических батарей требуется только для систем, соединенных с солнечной фотоэлектрической батареей или в местах, где присутствуют другие источники тока и будет осуществляться «подпитка» в условиях неисправности. Отключающий ток  $I_{TRIP}$  устройства максимальной токовой защиты определяют по формуле

$$1,45 I_{SC\ ARRAY} \leq I_{TRIP\ S-ARRAY} \leq 2 I_{SC\ ARRAY} \quad (6)$$

**Примечания**

1 Устройство максимальной токовой защиты солнечной фотоэлектрической батареи обычно устанавливают между аккумулятором и контроллером заряда как можно ближе к аккумулятору. Если эти устройства подобраны должным образом, они обеспечивают защиту контроллера заряда и кабеля солнечной фотоэлектрической батареи. В таких случаях никаких других устройств максимальной токовой защиты между солнечной фотоэлектрической батареей и контроллером заряда не требуется.

2 Номинальный ток цепочек кабелей должен быть намного выше в аккумуляторных системах, если не осуществляется отдельная максимальная токовая защита (см. таблицу 6). В этом случае ближайшей нижней максимальной токовой защиты может быть предохранитель аккумулятора.

**5.3.5 Месторасположение максимальной токовой защиты**

Для солнечных фотоэлектрических батарей, фотоэлектрических групп и фотоэлектрических цепей необходимые устройства максимальной токовой защиты должны быть расположены со стороны нагрузки кабелей.

**Примечание** — Устройства максимальной токовой защиты располагают на конце провода со стороны нагрузки для защиты системы и кабелей от токов короткого замыкания, вытекающих из других частей солнечной батареи и других источников, например аккумуляторов.

Требования к расположению устройств максимальной токовой защиты представлены в таблице

5.

Таблица 5 — Требования к расположению устройств максимальной токовой защиты в соответствии с конфигурацией заземления



## 5.4 Защита от воздействия молнии и перенапряжения

### 5.4.1 Общие положения

Защита от перенапряжения осуществляют согласно *ГОСТ Р МЭК 62305-2* и [7], [8].

### 5.4.2 Защита от прямого удара молнии

Система молниезащиты должна предотвращать серьезный ущерб от пожара или механического разрушения в случае прямого удара молнии в здание или сооружение (для оценки риска удара молнии см. [6]).

Система молниезащиты включает в себя три основных элемента:

- молниеотвод, состоящий из металлических стержней и тросов, предназначенный для перехвата разряда молнии;
- токоотвод — часть молниеотвода, предназначенная для отвода тока молнии от молниеприемника к заземлителю;
- заземлитель.

Установка солнечной фотоэлектрической батареи на здании оказывает незначительное влияние на вероятность прямых ударов молнии, поэтому установка системы молниезащиты не обязательна (если она еще не установлена). Однако, если физические характеристики или выступы здания существенно изменятся в связи с установкой солнечной фотоэлектрической батареи, то рекомендуется оценить необходимость установки системы молниезащиты в соответствии с *ГОСТ Р МЭК 62305-2* и, если требуется, она должна быть установлена в соответствии с [7]. Для оценки риска удара молнии см. [6].

Если система молниезащиты на здании уже установлена, следует убедиться в том, что солнечная фотоэлектрическая батарея и сопутствующее оборудование находятся в пределах зоны защиты. Если солнечная фотоэлектрическая батарея находится за пределами защитной зоны существующей системы молниезащиты, то требуется установить дополнительные молниеотводы в соответствии с [7].

Если солнечная фотоэлектрическая батарея защищена системой молниезащиты, металлические части солнечной фотоэлектрической батареи должны быть соединены с системой молниезащиты таким образом, чтобы было достигнуто минимальное расстояние безопасности (см. [7]).

### 5.4.3 Защита от перенапряжения

#### 5.4.3.1 Выравнивание потенциалов

Ущерб, обусловленный перенапряжением, возникает в результате неисправности изоляции между токоведущими частями и токоведущими частями и землей. Цель защиты от перенапряжения заключается в выравнивании потенциалов всех открытых металлических участков установки в случае перенапряжения для предотвращения перекрытия изоляции. Выравнивание потенциалов является наиболее важной мерой защиты от перенапряжения и должно осуществляться в соответствии с *ГОСТ Р 50571.5.54, ГОСТ 56124.5* (см. также [8]).

Для того чтобы избежать образования петель между заземленными проводниками и кабелями постоянного тока, уравнивательные провода следует укладывать параллельно и как можно ближе к кабелям постоянного тока. Рекомендуется также для разводки связанных проводников укладывать их параллельно всем кабельным ветвям постоянного тока (см. 6.2.4.3.).

#### 5.4.3.2 Ограничители перенапряжений

##### 5.4.3.2.1 Общее руководство

Ограничители перенапряжений (ОПН) являются весьма распространенным методом защиты электрических систем и оборудования от перенапряжений. Использование ОПН должно осуществляться в соответствии с *ГОСТ Р МЭК 61643-12*.

Защита от перенапряжения с применением ОПН должна быть обеспечена в случае, если фотоэлектрическая система соответствует любому из следующих критериев:

- риск перенапряжения, вызванного молнией, оценивается как высокий (см. [6]);
- фотоэлектрическая система обеспечивает критические нагрузки (например, телекоммуникационные ретрансляционные станции);
- солнечная фотоэлектрическая батарея имеет мощность более 500 Вт;
- солнечная фотоэлектрическая батарея оснащена системой молниезащиты.

Многие коммерческие фотоэлектрические инверторы и контроллеры заряда оснащены ОПН на клеммах входа, что следует учитывать при определении защиты от перенапряжения солнечной фотоэлектрической батареи.

##### 5.4.3.2.2 Требования к ограничителям перенапряжений

ОПН для защиты солнечных фотоэлектрической батареи от перенапряжений, вызванных непрямым ударом молнии, должны соответствовать следующим требованиям (см. перечень параметров для выбора защиты от перенапряжений в *ГОСТ Р МЭК 61643-12*):

- максимальное непрерывное рабочее напряжение,  $U_c: U_c > 1,3V_{OC\ STC\ GEN}$ ;
- максимальный ток разряда,  $I_{max}: I_{max} \geq 5\text{ кА}$ ;
- уровень защиты напряжения,  $U_p: U_c < U_p < 1,1\text{ кВ}$ .

## 6 Выбор и монтаж электрооборудования

### 6.1 Требования по составу

#### 6.1.1 Фотоэлектрические модули

##### 6.1.1.1 Условия эксплуатации и внешние воздействия

Фотоэлектрические модули из кристаллического кремния должны соответствовать требованиям [9]. Тонкопленочные фотоэлектрические модули должны соответствовать требованиям *ГОСТ Р МЭК 61646*.

##### 6.1.1.2 Класс оборудования

Фотоэлектрические модули должны быть II класса.

## 6.1.2 Распределительные коробки солнечных фотоэлектрических батарей и фотоэлектрических групп

### 6.1.2.1 Влияние окружающей среды

Распределительные коробки солнечных фотоэлектрических батарей и фотоэлектрических групп, подверженные воздействию окружающей среды, должны быть обеспечены защитой не менее IP в соответствии с *ГОСТ 14254* и устойчивы к ультрафиолетовому излучению.

### 6.1.2.2 Расположение распределительных коробок солнечных фотоэлектрических батарей и фотоэлектрических групп

Распределительные коробки солнечных фотоэлектрических батарей и фотоэлектрических групп должны иметь свободный доступ.

## 6.1.3 Коммутационные устройства

### 6.1.3.1 Основные положения

Все коммутационные устройства должны соответствовать следующим требованиям:

- быть рассчитаны на использование при постоянном токе (особенно при напряжении более 30 В ввиду опасности возникновения электрических дуг);
- иметь номинальное напряжение, равное или большее  $V_{OC\ ARRAY}$ ;
- не иметь незащищенных токоведущих металлических частей в подключенном или отключенном состоянии;
- разрывать все полюса, за исключением случаев подключения полюсов либо к земле, либо к защитному проводнику.

### 6.1.3.2 Разъединители

В дополнение к требованиям 6.1.3.1 разъединители должны иметь номинальный ток, больший или равный соответствующему значению тока максимальной токовой защиты. При отсутствии устройства максимальной токовой защиты разъединители должны иметь ток больший или равный требуемому значению тока пропускной способности цепи, на которой они установлены (см. таблицу 5).

Кроме того, выключатели и любые другие разъединяющие устройства, используемые для защиты и/или отключения, должны соответствовать следующим требованиям:

- быть нечувствительными к полярности (токи короткого замыкания в солнечной батарее могут протекать в обратном по отношению к нормальным рабочим токам направлении);
- быть рассчитанными на отключение полной нагрузки и на значение ожидаемых токов короткого замыкания из солнечной фотоэлектрической батареи и любых других связанных источников энергии, таких как аккумуляторы, генераторы и сети, если она имеется.

При наличии максимальной токовой защиты ток отключения должен быть рассчитан в соответствии с 5.3.4.

Для отключения под нагрузкой также могут быть использованы штекерные разъемы, если будет обеспечен равноценный уровень безопасности.

**Примечание** — Только специально сконструированные вилки и розетки способны прерывать нагрузку безопасно. Все системы с напряжением холостого хода более 30 В могут испытывать дуги постоянного тока. Вилки и розетки, не рассчитанные на отключение под нагрузкой, при таком отключении представляют угрозу безопасности и могут нанести ущерб соединениям, что поставит под угрозу качество электрических соединений и может привести к перегреву соединения.

## 6.1.4 Кабели

### 6.1.4.1 Калибровка

#### 6.1.4.1.1 Основные положения

Параметры кабелей фотоэлектрических цепей, фотоэлектрических групп и солнечных фотоэлектрических батарей должны определяться с учетом минимальной токовой мощности и максимальных значений падения напряжения. В результате выбирается наибольший диаметр кабеля из двух рассмотренных.

#### 6.1.4.1.2 Пропускная способность

Минимальные параметры кабелей для солнечных фотоэлектрических батарей определяют на основе пропускной способности по рассчитанному в таблице 6 номинальному току и пропускной способности кабелей, как указано в стандартах серии *ГОСТ Р МЭК 60287*.

**Примечание** — В некоторых моделях фотоэлектрических модулей  $I_{SC\ MOD}$  выше номинального значения в течение первых недель или месяцев работы. Это должно быть принято во внимание при выборе кабелей.



Т а б л и ц а 6 — Номинальный ток для солнечных фотоэлектрических батарей

Тип провода	Минимальный ток, на который должна быть рассчитана площадь поперечного сечения провода <sup>а),б)</sup>	
Кабель фотоэлектрической цепи	$I_{STRING\ CABLE}$ = ток отключения <sup>б)</sup> ближайшего устройства максимальной токовой защиты (МТЗ) + $1,45I_{SC\ MOD}(S_{PO}-1)$ , где $S_{PO}$ — количество параллельно соединенных цепочек, защищенных ближайшим устройством МТЗ	
	МТЗ фотоэлектрической цепи не обеспечена	Ближайшее нижележащее устройство МТЗ — это МТЗ группы $I_{STRING\ CABLE} = I_{TRIP\ S-ARRAY} + 1,45I_{SC\ MOD}(S_{PO} - 1)$ , где $1,45I_{SC\ S-ARRAY} \leq I_{TRIP\ S-ARRAY} \leq 2I_{SC\ S-ARRAY}$ Примечание — Если ни одна максимальная токовая защита группы не используется, то $S_{PO}$ — это общее количество параллельно соединенных цепочек в солнечной батарее; ток отключения ближайшего устройства МТЗ заменяется нулем
	МТЗ фотоэлектрической цепи обеспечена	Ближайшее нижележащее устройство МТЗ — это МТЗ цепи $I_{STRING\ CABLE} = I_{TRIP\ STRING}$ , где $1,45I_{SC\ MOD} \leq I_{TRIP\ STRING} \leq 2I_{SC\ MOD}$
Кабель фотоэлектрической группы	$I_{S-ARRAY\ CABLE}$ = ток отключения <sup>б)</sup> ближайшего устройства МТЗ + $1,45I_{SC\ MOD}(S_{PO} - 1)$ , где $S_{PO}$ — количество параллельно соединенных цепей, защищенных ближайшим устройством МТЗ	
	МТЗ фотоэлектрической группы не обеспечена	Ближайшее устройство МТЗ — это МТЗ солнечной фотоэлектрической батареи $I_{S-ARRAY\ CABLE}$ = наибольшему из: а) ток отключения устройства МТЗ солнечной фотоэлектрической батареи + 1,45-сумма токов короткого замыкания всех других групп; б) $1,45 \cdot I_{SCS-ARRAY}$ (соответствующей солнечной фотоэлектрической батарее) Примечание — Если МТЗ солнечной фотоэлектрической батареи не используется, соответствующий параметр заменяется нулем в уравнении.
	МТЗ фотоэлектрической группы обеспечена	$I_{S-ARRAY\ CABLE}$ = ток отключения устройства МТЗ фотоэлектрической группы
Тип провода	Минимальный ток, на который должна быть рассчитана площадь поперечного сечения провода <sup>а),б)</sup>	
Провод солнечной фотоэлектрической батареи	МТЗ солнечной фотоэлектрической батареи не обеспечена	$I_{ARRAY\ CABLE} = 1,45I_{SC\ ARRAY}$
	МТЗ солнечной фотоэлектрической батареи обеспечена	$I_{ARRAY\ CABLE}$ = ток отключения устройства МТЗ солнечной фотоэлектрической батареи

Окончание таблицы 6

- а) Рабочая температура фотоэлектрических модулей и, следовательно, связанной с ними электропроводки может быть значительно выше температуры окружающей среды. Необходимо определить минимальную рабочую температуру кабелей, соединенных с фотоэлектрическим модулем при максимальной ожидаемой температуре окружающей среды + 40 °С.
- б) При определении типа кабеля необходимо учитывать место и способ его установки (т.е. в оболочке, обрезанный, засыпанный и т.д.). Также при выборе кабеля следует принимать во внимание рекомендации производителя.
- в) Ток срабатывания автомата — это номинальный ток, при котором срабатывает устройство МТЗ. Ток отключающего устройства, как правило, больше номинального тока.

**6.1.4.2 Изоляция**

Изоляция кабелей, используемых в солнечной фотоэлектрической батарее, должна:

- иметь номинальное напряжение, равное, по крайней мере,  $V_{OC\ ARRAY}$ ;

*Примечание* — Для сокращения риска возникновения неисправностей в проводнике, для проводников солнечных фотоэлектрических батарей низкого напряжения рекомендуется применять изолированные одножильные и покрытые оболочкой кабели.

- иметь значение температуры, соответствующее применению кабеля;

*Примечание* — Фотоэлектрические модули часто работают при температурах окружающей среды порядка 40 °С. Необходимо учитывать это при выборе изоляции для кабелей, соединенных с солнечными модулями.

- в случае взаимодействия с окружающей средой необходимо обеспечить устойчивость кабеля к ультрафиолетовому излучению или защитить от него соответствующей защитой либо прокладывать кабели в трубы, обеспечивающие защиту от УФ-излучения;

- быть огнестойкой.

**6.1.5 Методика определения защитных устройств и размеров кабелей**

Определение защитных устройств и размеров кабелей следует осуществлять по следующей методике:

- определить параметры максимальной токовой защиты фотоэлектрических цепей (см. 5.3.4.1) и расположение защитных устройств (см. таблицу 4);
- определить параметры максимальной токовой защиты фотоэлектрических групп (см. 5.3.4.2) и расположение защитных устройств (см. таблицу 4);
- определить параметров максимальной токовой защиты солнечной фотоэлектрической батареи (см. 5.3.4.3) и расположение защитных устройств (см. таблица 4);
- определить сечение кабелей солнечной фотоэлектрической батареи на основе оценки максимальной токовой защиты в системах с аккумулятором, в противном случае определить сечение кабелей, исходя из соотношения 1,45 номинального тока солнечной фотоэлектрической батареи;
- определить сечения кабелей фотоэлектрических групп на основе оценки МТЗ фотоэлектрических групп;
- определить сечения кабелей фотоэлектрических цепей на основе оценки МТЗ фотоэлектрических цепей.

Следующие примеры определения защитных устройств и размеров кабелей для фотоэлектрических систем небольшой мощности, предназначенных для электроснабжения сельских объектов, приведены в приложении Д:

- случай 1: солнечные фотоэлектрические батареи на сверхнизком напряжении с числом параллельных цепей < 3, без аккумулятора;
- случай 2: солнечные фотоэлектрические батареи на сверхнизком напряжении с числом параллельных цепей < 3, с аккумулятором;
- случай 3: солнечные фотоэлектрические батареи на сверхнизком напряжении с числом параллельных цепей > 3, без аккумулятора;
- случай 4: солнечные фотоэлектрические батареи на сверхнизком напряжении с числом параллельных цепей > 3, с аккумулятором;
- случай 5: солнечные фотоэлектрические батареи на сверхнизком напряжении с числом параллельных цепей > 3, 2 фотоэлектрические группы с аккумулятором.

**6.1.6 Вилки, розетки и соединители**

Вилки, розетки и соединители должны соответствовать следующим требованиям:

- быть рассчитаны на использование при постоянном токе;
- иметь номинальное напряжение большее или равное  $V_{OC\ ARRAY}$ ;
- быть защищены от прикосновения к токоведущим частям в подключенном и отключенном состояниях (например, экранироваться);
- иметь номинальный ток, равный или больший, чем у кабеля, к которому они подключены;
- требовать преднамеренной силы для отключения;
- иметь уровень температуры, пригодный для их установки на местности;
- быть поляризованными в случае, если они многополярные;
- соответствовать II классу;
- при контакте с окружающей средой должны быть рассчитаны на возможность наружного использования, к УФ-излучению и соответствовать, по крайней мере, IP 54;
- вилки и розетки, обычно используемые для подключения бытовой техники к низкому напряжению переменного тока, не должны использоваться в солнечных фотоэлектрических батареях (целью данного требования является избежание путаницы между переменным и постоянным током цепи в установке).

### 6.1.7 Предохранители

#### 6.1.7.1 Общие положения

Предохранители, используемые в солнечных фотоэлектрических батареях, должны соответствовать следующим требованиям:

- быть рассчитаны на использование при постоянном токе;
- иметь номинальное напряжение, равное или большее, чем  $V_{OC\ ARRAY}$ ;
- быть рассчитаны на отключение полной нагрузки и ожидаемых токов короткого замыкания от солнечной фотоэлектрической батареи и любых других связанных источников энергии, таких как аккумуляторы, генераторы и сети, если они имеются;
- быть обеспечены защитой от тока перегрузки и тока короткого замыкания защитой, подходящей для солнечной фотоэлектрической батареи, например номинальный постоянный ток для предохранителя типа  $gR$ .

**Примечание** — Если предохранители предназначены для максимальной токовой защиты, то рекомендуется использовать плавкий разъединитель (набор плавких сегментов).

#### 6.1.7.2 Плавкие предохранители

Плавкие предохранители должны соответствовать следующим требованиям:

- иметь номинальное напряжение, большее или равное  $V_{OC\ ARRAY}$ ;
- иметь номинальный ток, равный или больший, чем соответствующий предохранитель;
- обеспечивать степень защиты не менее IP 2X.

### 6.1.8 Обходные диоды

Обходные диоды могут быть использованы для предотвращения влияния обратного тока и, как следствие, накаливания мест перегрева фотоэлектрических модулей. Если обходные диоды используются, но не встроены в корпус фотоэлектрического модуля, то они должны соответствовать следующим требованиям:

- иметь номинальное напряжение не менее  $2V_{OC\ MOD}$  защищаемого фотоэлектрического модуля;
- иметь номинальный ток не менее  $1,45V_{OC\ MOD}$ ;
- быть установлены в соответствии с рекомендациями производителей фотоэлектрических модулей;
- быть установлены таким образом, чтобы ни одна токоведущая часть не осталась незащищенной;
- должны быть защищены от разрушений, связанных с факторами окружающей среды.

### 6.1.9 Блокирующие диоды

Блокирующие диоды могут быть использованы, но они не могут заменить защиту от сверхтоков.

В системах, содержащих аккумуляторы, рекомендуется, чтобы некоторые устройства препятствовали утечке обратного тока из аккумуляторов в солнечную фотоэлектрическую батарею в ночное время. Существует несколько решений для достижения этой цели, включая использование блокирующих диодов.

В случае использования блокирующих диодов, они должны соответствовать следующим требованиям:

- а) иметь номинальное напряжение не менее  $2V_{OC\ ARRAY}$ ;

б) иметь при стандартных условиях испытаний номинальный ток не менее 1,45 тока короткого замыкания в схемах, которые они предназначены защитить, т. е.:

- $1,45 I_{SC MOD}$  — для фотоэлектрической цепи;
- $1,45 I_{SC S-ARRAY}$  — для фотоэлектрической группы;
- $1,45 I_{SC ARRAY}$  — для солнечной фотоэлектрической батареи;

в) должны быть установлены таким образом, чтобы токоведущие части не остались незащищенными;

г) должны быть защищены от разрушений, связанных с факторами окружающей среды.

Если есть специальная рекомендация от производителя или от локальных регулирующих структур по использованию блокирующих диодов в фотоэлектрических цепях солнечных фотоэлектрических батарей, то эти диоды должны быть установлены таким образом, как показано на рисунке 14.

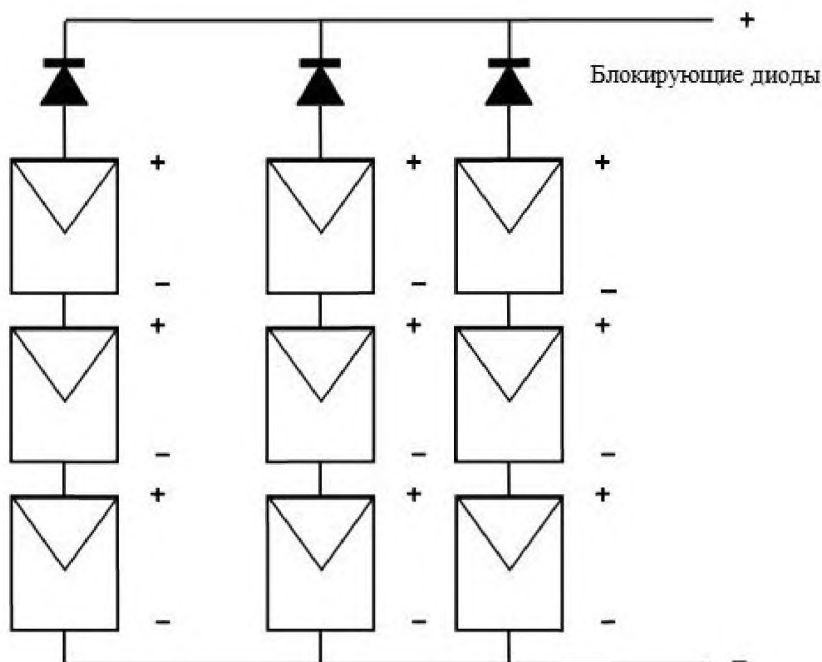


Рисунок 14 — Исполнение блокирующего диода (пример)

## 6.2 Требования к месторасположению и установке электрооборудования

### 6.2.1 Средства отключения

#### 6.2.1.1 Общие положения

Средства отключения должны быть предусмотрены в солнечных фотоэлектрических батареях согласно таблицам 7 и 8, чтобы изолировать солнечную фотоэлектрическую батарею от инвертора, и наоборот, а также для обеспечения безопасности осмотра и технического обслуживания.

**Примечание** — Данное требование не относится к инvertирующим фотоэлектрическим модулям, где инвертор является неотъемлемой частью фотоэлектрического модуля.

#### 6.2.1.2 Установка

Подходящие автоматические выключатели, обеспечивающие защиту от сверхтоков, могут также использоваться как разъединяющие устройства для отключения нагрузки.

Другие отключающие и изолирующие устройства, имеющие характеристики, описанные в 6.1.3.2, могут быть использованы в качестве разъединителей.

Предохранительные системы, используемые для максимальной токовой защиты, применимы для разъединения без нагрузки, если они имеют съемные предохранительные элементы, желательно с механизмом отключения (набор плавких сегментов).

Рекомендации по расположению устройств отключения приведены в таблице 8, в которой также указано какой способ отключения по отношению к конфигурации системы должен быть установлен (на одном или обоих токоведущих проводниках кабеля) и какого типа эти соединяющие устройства.

Т а б л и ц а 7 — Требования к установке средств отключения на солнечных фотоэлектрических батареях

Напряжение солнечных фотоэлектрических батарей	Фотоэлектрическая цепь или часть цепи	Тип отключающего устройства	Требование
Сверхнизкое напряжение	Кабель фотоэлектрической цепи	Отключающее устройство	Рекомендуется
	Кабель части фотоэлектрической цепи	Легкодоступное отключающее устройство	Требуется
	Кабель фотоэлектрической солнечной батареи	Легкодоступный выключатель нагрузки	Требуется
Низкое напряжение	Кабель фотоэлектрической цепи	Легкодоступное отключающее устройство	Требуется
	Кабель части фотоэлектрической цепи	Легкодоступный выключатель нагрузки	Требуется
	Кабель фотоэлектрической солнечной батареи	Легкодоступный запираемый выключатель нагрузки <sup>а)</sup>	Требуется <sup>б)</sup>
<p><sup>а)</sup> Запирающее устройство отключения — это выключатель или автоматический выключатель, который снабжен механическим устройством, предотвращающим доступ к выключателю персонала, не имеющего допуска. Механическое устройство в данном случае может представлять собой уплотнение с пластиковой связкой, контакт, провод или другое устройство, которое предотвращает срабатывание выключателя.</p> <p><sup>б)</sup> Запирающее отключающее устройство не требуется, если вся схема видна с местоположения выключателя.</p>			

Т а б л и ц а 8 — Расположение отключающего устройства в соответствии с конфигурацией системы

Конфигурация системы	Расположение разъединителей		
	Кабель фотоэлектрической цепи	Кабель части фотоэлектрической цепи	Кабель солнечной фотоэлектрической батареи
Незаземленные солнечные фотоэлектрические батареи	На всех проводниках под напряжением <sup>а)</sup>		На всех проводниках под напряжением
Заземленные солнечные фотоэлектрические батареи			На всех токоведущих проводниках <sup>б), в)</sup>
<p><sup>а)</sup> Проводники, которые непосредственно не связаны с землей.</p> <p><sup>б)</sup> Разъединяющее устройство требуется в этой ситуации для отсоединения заземляющего провода, таким образом, короткие замыкания на землю могут быть устранены.</p> <p><sup>в)</sup> В заземленных солнечных фотоэлектрических батареях заземляющий провод является токоведущим проводником, и необходимо, чтобы он разъединялся для устранения замыкания на землю.</p>			

### **6.2.2 Оптимизация выработки электроэнергии от солнечных фотоэлектрических батарей**

Для оптимизации выработки электроэнергии от солнечных фотоэлектрических батарей необходимо выполнять требования 6.2.2.1–6.2.2.5.

#### **6.2.2.1 Ориентация, угол наклона и поверхность для установки фотоэлектрических модулей**

По возможности, ориентация и угол наклона фотоэлектрических модулей должны оптимизировать производство энергии по отношению к потребности в ней. Ориентация фотоэлектрических модулей зависит от того, в каком полушарии установлена солнечная фотоэлектрическая батарея: северном или южном. Тем не менее конструкция здания не всегда обеспечивает идеальную установку фотоэлектрических модулей (крыша здания может не быть ориентирована на юг или на север, вертикальный фронт и т.д.), поэтому расположение здания должно учитываться при проведении расчетов на этапе проектирования конструкции.

Независимо от широты, на которой установлена солнечная фотоэлектрическая батарея, рекомендуется, чтобы ее наклон по отношению к горизонтали был равен минимум  $10^\circ$ , что позволит предотвратить загрязнение солнечной фотоэлектрической батареи и позволит дождевой воде смывать пыль. Кроме того, необходимо производить периодические очистки, однако уже по необходимости.

Поверхность для установки фотоэлектрических модулей должна быть идеально ровной, чтобы не вызывать механических напряжений на крепежах фотоэлектрических модулей и избежать рисков возникновения трещин на фотоэлектрическом модуле.

#### **6.2.2.2 Расположение: учет затенения**

##### **6.2.2.2.1 Окружающая среда**

Затенение солнечной фотоэлектрической батареи должно быть сведено к минимуму или, что предпочтительней, устранено в течение всего дня для всех сезонов года.

Затенение фотоэлемента может привести к потере почти всей способности выработки электроэнергии фотоэлектрическим модулем, что значительно снижает производительность фотоэлектрической цепи.

##### **6.2.2.2.2 Расположение фотоэлектрических модулей рядами**

На плоских крышах фотоэлектрические модули располагаются в ряды. Первый ряд полностью открыт для солнца, однако образованная им тень может попадать на следующий ряд и т. д.

Необходимо обеспечить такое расположение рядов фотоэлектрических модулей, чтобы тень от предшествующего ряда не попадала на следующий.

Доступное пространство не всегда позволяет соблюдать это правило, поэтому должны быть проведены исследования производства энергии для различных вариантов установки фотоэлектрических модулей (например, выше или ниже, а следовательно, больше или меньше пространства занимает конструкция, допустима ли тень в начале утра и конце вечера, изменение ориентации и/или наклона и т.д.).

Таким образом, должен быть достигнут компромисс между максимально возможной выработке электроэнергии при выполнении требований к площадке.

**П р и м е ч а н и е** — В случае если один из рядов фотоэлектрических модулей находится выше, а другой ряд фотоэлектрических модулей находится ниже и может какое-то время находиться в тени, прокладка электрических проводов должна быть выполнена таким образом, если это возможно, чтобы все затененные фотоэлектрические модули были в одной цепи, чтобы в случае возникновения затенения действовала только одна цепь. Это делает возможным продолжать выработку электроэнергии верхними фотоэлектрическими модулями, даже если нижние фотоэлектрические модули находятся в тени.

##### **6.2.2.3 Расположение: другие рекомендации**

До установки солнечного фотоэлектрического генератора необходимо выяснить образ жизни и привычки его будущих пользователей и их соседей. Таким образом, могут быть выявлены места, в которых не следует устанавливать фотоэлектрический генератор, например, из-за наличия возможностей повреждений фотоэлектрических модулей.

Должное внимание к экологическим рискам обеспечивает долговечность системы и напрямую связано со знаниями проектировщиками местной социальной картины.

##### **6.2.2.4 Поддержание целостности покрытия**

При креплении устройства к зданию необходимо сохранять целостность покрытия крыши и механическую надежность здания.

Особую осторожность следует соблюдать при установке фотоэлектрических модулей на крышах, оборудованной какими-либо конструкциями, так как качество этих конструкций может быть

очень низким. Желательно, чтобы такие конструкции были единым целым со зданием, а не были достроены дополнительно.

#### 6.2.2.5 Устройства предотвращения кражи

В случае, если при эксплуатации здания не требуется перемещать фотоэлектрические модули, и если последние открыты для доступа, необходимо использовать *специальные крепежные изделия*, предотвращающие кражу. В противном случае следует применять стандартное крепление. Для небольших установок (несколько фотоэлектрических модулей в установке) также следует применять устройства для предотвращения кражи.

### 6.2.3 Напряжение солнечной фотоэлектрической батареи

#### 6.2.3.1 Общие положения

Значение  $V_{OC ARRAY}$  не должно превышать максимально допустимое рабочее напряжение фотоэлектрических модулей (указанное производителем).

### 6.2.4. Система электропроводки

#### 6.2.4.1. Общие положения

Электропроводка солнечных фотоэлектрических батарей должна прокладываться таким образом, чтобы свести к минимуму возможность возникновения коротких замыканий в линии и на землю.

Все соединения должны быть проверены на наличие дефектов и полярность во время установки, чтобы уменьшить риск возникновения коротких замыканий и возможных электрических дуг при вводе в эксплуатацию и при эксплуатации.

#### 6.2.4.2 Соответствие стандартам электропроводки

*Электропроводка солнечных фотоэлектрических батарей должна соответствовать требованиям ГОСТ Р 50571.*

**Примечание** — Особое внимание должно быть уделено защите электрооборудования от внешних воздействий.

#### 6.2.4.3 Петли электропроводки

Для снижения величины индуцированных молнией перенапряжений электропроводку солнечных фотоэлектрических батарей следует укладывать таким образом, чтобы минимизировать зону проводящих петель, например укладывая кабели параллельно, как показано на рисунке 15.

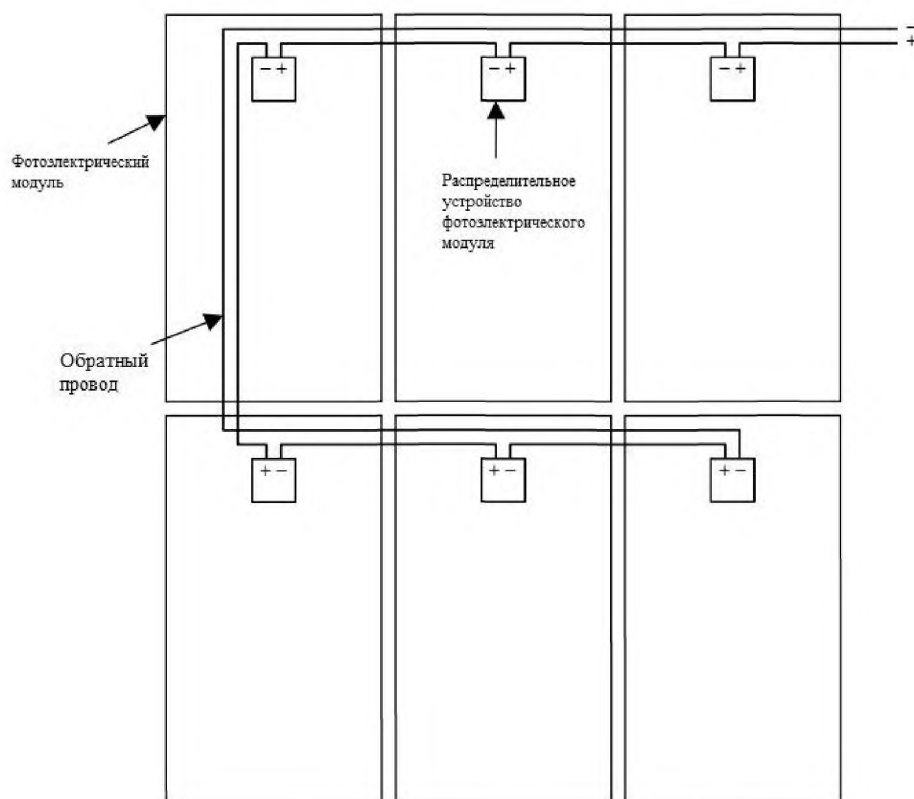


Рисунок 15 — Подключение фотоэлектрической цепи с минимальной зоной проводящих петель

#### 6.2.4.4 Электропроводка фотоэлектрической цепи

Электропроводка фотоэлектрической цепи между модулями может осуществляться без помещения кабеля в изоляционную трубу при условии соблюдения следующих требований:

- использование изолированных и обшитых оболочкой кабелей;
- кабель защищен от механических повреждений;
- кабель соединен без излишних напряженностей в целях предотвращения высвобождения проводника из соединения.

#### 6.2.4.5 Установка электропроводки в распределительных коробках

Установка электропроводки в распределительных коробках должна соответствовать следующим требованиям:

- в случае, если проводники входят в распределительную коробку без изоляционной трубы, должна использоваться система натяжения, чтобы избежать отключений кабеля в распределительной коробке (например, с помощью железного разъема);
- все кабельные вводы при установке должны соответствовать IP уровню защитного корпуса;

**Примечание** — Конденсация воды внутри распределительной коробки может являться проблемой для некоторых участков: в качестве меры предосторожности может потребоваться слив накопленной воды.

- для солнечных фотоэлектрических батарей на низком напряжении, где любой обратный провод проходит через модуль распределительных коробок, такой обратный провод должен быть одножильным с двойной изоляцией; кабель должен иметь двойную изоляцию по всей его длине, в частности, в распределительных коробках (т.е. эти положения применяются также к любым местам соединения).

#### 6.2.4.6 Маркировка электропроводки



Соответствующая маркировка должна быть нанесена для электропроводки солнечной фотоэлектрической батареи там, где ее можно спутать с другими системами электропроводки.

#### 6.2.4.7 Защита от перенапряжения

##### 6.2.4.7.1 Ограничители перенапряжения

###### 6.2.4.7.1.1 Выбор

Предпочтительным типом ограничителей перенапряжения для защиты от перенапряжения солнечных фотоэлектрических батарей являются металлооксидные варисторы (MOV). Это зависящие от напряжения резисторы с высоким сопротивлением при нормальном рабочем напряжении цепи, которое непрерывно уменьшается с увеличением перенапряжения и тока. Устройства искрового промежутка не пригодны для использования в схемах постоянного тока, т.к. начав проводить ток, они не остановятся, пока напряжение на их вводах не станет равным, как правило, меньше 30 В.

При выборе класса металлооксидных варисторов для районов, в которых велика вероятность прямого попадания молнии в солнечную фотоэлектрическую батарею, необходимо учитывать, что производительность металлооксидных варисторов ухудшается при повторном срабатывании (их сопротивление уменьшается). Также следует выбирать металлооксидный варистор, который может подать сигнал при выходе из строя. При использовании реагирующих на температуру металлооксидных варисторов рекомендуется избегать чрезмерных потерь системы и времени для устранения неполадок, вызванных отказом устройства.

###### 6.2.4.7.1.2 Установка и использование

При установке и использовании ограничителей перенапряжения необходимо соблюдать следующие требования:

- ограничители перенапряжения должны подключаться между выводами кабеля солнечной фотоэлектрической батареи и земли. Дифференциальный режим защиты не требуется, если уровень защитного напряжения на ограничителе перенапряжения больше 1100 В;

- в разделенных солнечных фотоэлектрических батареях рекомендуется обеспечивать защиту от перенапряжений в обоих выводах каждого кабеля фотоэлектрической группы;

- длина кабеля между ограничителем перенапряжения и фотоэлектрическими модулями не должна превышать 15 метров. Если длина кабеля солнечных фотоэлектрических батарей превышает 20 м, то ограничитель перенапряжения должен быть подключен в каждый конец кабеля, один необходимо расположить рядом с солнечной фотоэлектрической батареей, а другой — рядом с инвертором. Для этой цели следует проверить, походит ли оборудование для установки ограничителей перенапряжения;

- предпочтительным местом для установки ограничителей перенапряжения являются распределительные коробки. Следует проявлять осторожность при подключении ограничителей перенапряжения к любым разъединяющим устройствам со стороны фотоэлектрических модулей;

- общая клемма ограничителей перенапряжения должна быть подключена к проводящему корпусу солнечной фотоэлектрической батареи и оборудованию, а также к системе уравнивания потенциалов;

- кабели для подключения ограничителей перенапряжения должны быть как можно короче и иметь площадь поперечного сечения не менее 6 мм<sup>2</sup>.

###### 6.2.4.7.2 Экранирование

Если корпус солнечной фотоэлектрической батареи связан с системой молниезащиты, то защитный проводник должен быть заземлен с обоих концов, а кабель солнечной фотоэлектрической батареи должен быть защищен одним из следующих способов:

- металлическая броня кабеля или экран с эквивалентной площадью поперечного сечения 6 мм<sup>2</sup>;

- металлическая изолирующая труба для электропроводки, подходящая в качестве связующего проводника;

- провод для выравнивания потенциалов с поперечным сечением 6 мм<sup>2</sup>.

#### 6.2.4.8 Автоматическое устройство отключения

Обнаружение короткого замыкания на землю на стороне постоянного тока должно вызывать отключение солнечных фотоэлектрических батарей от применяемой цепи. Автоматическое устройство отключения должно быть расположено между солнечной фотоэлектрической батареей и точкой заземления солнечной фотоэлектрической батареи, как показано на рисунках 5 и 7.

#### 6.2.5 Устройства защиты от перенапряжения

См. 5.4.3.2.

## **6.2.6 Исполнение заземления, защитные проводники**

См. 4.1.2.

## **7 Приемка**

### **7.1 Общие положения**

Подробный порядок приемки солнечных фотоэлектрических батарей описан в [22].

Для подтверждения соответствия требованиям настоящего стандарта солнечная фотоэлектрическая батарея должна быть испытана в соответствии с 7.3–7.4. Испытания, описанные в 7.5–7.6, являются дополнительными испытаниями, рекомендуемыми для солнечных фотоэлектрических батарей свыше 10 кВт.

### **7.2 Соответствие спецификации**

Солнечная фотоэлектрическая батарея должна быть проверена на соответствие спецификации (основным номинальным и техническим характеристикам), установленной в договоре на поставку.

### **7.3 Надежность электропроводки и оборудования**

#### **7.3.1 Соблюдение стандартов электропроводки**

Электропроводка солнечных фотоэлектрических батарей должна проверяться на соответствие стандартам и правилам электропроводки согласно 6.2.4.

#### **7.3.2 Соответствие настоящему стандарту**

Установка солнечных фотоэлектрических батарей должна быть проверена на соответствие требованиям, изложенным в настоящем стандарте, и при необходимости откорректирована.

### **7.4 Напряжение холостого хода**

В этом подразделе установлены требования к напряжению холостого хода для солнечных фотоэлектрических батарей с менее чем 20 фотоэлектрическими цепями. Напряжение холостого хода для солнечных фотоэлектрических батарей с большим количеством фотоэлектрических цепей см. 7.5.

#### **7.4.1 Общие положения**

Проверка напряжения холостого хода должна гарантировать, что полярность электропроводки и электропроводность солнечных фотоэлектрических батарей являются правильными.

#### **7.4.2 Методика**

Напряжение холостого хода в каждой цепи должно измеряться до соединения с другими фотоэлектрическими цепями. Отклонение напряжения холостого хода фотоэлектрической цепи должно находиться в пределах 5 %, в противном случае соединение должно быть проверено на полярность, непрерывность, возможную неисправность и необходимость ремонта. После полной и удовлетворительной проверки фотоэлектрической цепи могут быть подключены параллельно.

Такая же процедура проводится при необходимости для проверки напряжений холостого хода фотоэлектрических групп и солнечных фотоэлектрических батарей перед подключением солнечной фотоэлектрической батареи к блоку инвертора.

**Примечание** — Все измерения следует проводить при стабильных условиях освещенности. Предпочтительно в условиях, близких к солнечному полудню.

### **7.5 Измерение напряжения холостого хода для солнечных фотоэлектрических батарей с большим количеством фотоэлектрических цепей**

#### **7.5.1 Общие положения**

В этом подразделе установлены требования к напряжению холостого хода для солнечных фотоэлектрических батарей с большим количеством фотоэлектрических цепей (20 и более), для которых условия окружающей среды и условия работы солнечной фотоэлектрической батареи могут существенно измениться в процессе измерений из-за времени, необходимого для каждого измерения.

#### **7.5.2 Методика**

Перед замыканием любых выключателей и установкой предохранителя должно быть измерено напряжение холостого хода в каждой фотоэлектрической цепи. Измеренные значения должны сравниться с ожидаемым значением. Температурные поправки должны применяться в случаях, если это требуется в соответствии со спецификацией производителя. Температура фотоэлектрического

модуля измеряется с обратной стороны одного из центральных модулей каждой цепочки. Измерение напряжения следует проводить с точностью до 2 %, измерение температуры должно иметь точность до 1 °С.

#### Примечания

1 Если измеренное значение напряжения меньше, чем ожидаемое значение, то это может указывать на то, что один или несколько фотоэлектрических модулей имеют неправильную полярность, или на наличие частичного межфазного замыкания или замыкания на землю вследствие повреждения изоляции и/или на образование накопления воды в изоляционных трубах электропроводки.

2 Высокое значение напряжения обычно являются результатом ошибки монтажа электропроводки.

Измеренное напряжение холостого хода в каждой фотоэлектрической цепи должно быть в пределах 3 % от ожидаемого значения. Если имеются большие различия, то фотоэлектрическая цепь должна быть проверена на наличие ситуаций, изложенных в примечании 1, и должно быть произведено исправление проводки. После проверки и, при необходимости, исправлении каждой фотоэлектрической цепи, они должны быть параллельно соединены через коммутационные устройства и/или путем установки предохранительных элементов.

### 7.5.3 Измерение напряжения холостого хода солнечных фотоэлектрических батарей и фотоэлектрических групп

После проведения измерения напряжения холостого хода фотоэлектрических цепей и соединения их параллельно необходимо измерить напряжение холостого хода в каждой фотоэлектрической группе (если имеются) и солнечной фотоэлектрической батарее в том же порядке, что и в фотоэлектрических цепях.

Измеренные значения должны быть в пределах 3 % от ожидаемого значения, в противном случае электропроводка должна быть проверена и при необходимости исправлена. Помимо неправильной полярности и неисправности изоляции неисправность устройств защиты от перенапряжения может стать причиной более низкого, чем ожидалось, показания напряжения холостого хода в случае с солнечной фотоэлектрической батареей и фотоэлектрической группой.

Примечание — Фазное напряжение в биполярной солнечной фотоэлектрической батарее должно быть относительно сбалансировано вокруг нуля с одним пределом выше нуля (положительный) и одним пределом ниже нуля (отрицательный).

## 7.6 Измерение тока короткого замыкания

### 7.6.1 Общие положения

Для того чтобы в дальнейшем убедиться, что нет никаких неисправностей в электропроводке солнечной фотоэлектрической батареи и фотоэлектрических модулей и другие комплектующие детали находятся в исправном состоянии, необходимо провести измерения тока короткого замыкания солнечных фотоэлектрических батарей.

Получение точных результатов при различных условиях освещенности — сложный процесс. Рекомендуется использовать этот метод только в стабильных условиях освещенности. В стабильных условиях для проверки основных неисправностей электропроводки, можно сравнить значения измеренного в различных цепочках тока.

Прерывать токи короткого замыкания в солнечных фотоэлектрических батареях может быть опасно.

### 7.6.2 Методика

#### 7.6.2.1 Способ 1

Измерение тока короткого замыкания проводят при нормальной нагрузке цепи с помощью прикрепляющегося амперметра.

Данный способ заключается в подключении солнечной фотоэлектрической батареи к применяемой схеме и использовании пристегивающегося амперметра для сравнения измерений тока в каждой цепочке.

#### 7.6.2.2 Способ 2

Измерение тока короткого замыкания проводят с помощью прикрепляющегося амперметра.

Если в применяемой схеме имеются любые источники тока (например, аккумуляторы), то эти источники должны быть изолированы и должны быть приняты меры предосторожности для предотвращения включения этих источников (выключать источники и снова их включать после измерения должен один сотрудник).

Для измерения тока короткого замыкания следует выполнить следующие действия:

- обеспечить солнечную фотоэлектрическую батарею разъединяющим разрушающую нагрузку устройством или выключателем разрушающей нагрузки;
- установить короткое замыкание между положительным и отрицательным выводами на подводящей стороне выключателя;
- обеспечить параметры проводника, используемого для этого короткого замыкания, равным или большим номинального тока кабеля солнечной фотоэлектрической батареи и его надежного соединения (например, резьбовые соединения);
- замкнуть все устройства отключения солнечной фотоэлектрической батареи;
- замкнуть разъединяющие разрушающую нагрузку устройства и выключатели разрушающей нагрузки;
- использовать прикрепляющийся амперметр для сравнения измеренного тока в каждой цепочке;
- после окончания измерения разорвать разрушающую нагрузку отключением выключателя;
- Убрать короткое замыкание.

#### 7.6.2.2 Способ 3

Данный способ измерения тока короткого замыкания применяют, когда измерение тока короткого замыкания амперметром невозможно.

Если в применяемой схеме есть источник тока (например, батареи), то эти источники должны быть изолированы и приняты любые меры предосторожности, чтобы предотвратить включение этих источников (выключать источники и снова их включать после измерения должен один сотрудник).

Для измерения тока короткого замыкания следует выполнить следующие действия:

- обеспечить солнечные фотоэлектрические батареи устройством отключения разрушающей нагрузкой или отключением выключателя разрушающей нагрузки;
- подключить амперметр между положительными и отрицательными выводами на подводящей стороне выключателя;
- обеспечить проводник и амперметр рассчитанным током, равным или большим, чем номинальный ток кабеля солнечной фотоэлектрической батареи, и надежным подключением (например, резьбовые соединения);
- отключить все устройства отключения солнечной фотоэлектрической батареи;
- включить одну цепь;
- замкнуть разрушающую нагрузку отключающим устройством или выключателем;
- измерить ток короткого замыкания;
- отключить разрушающую нагрузку отключающим устройством;
- выключить цепь;
- повторить шаги для каждой цепи;
- после окончания измерения, разорвать разрушающую нагрузку отключением выключателя;
- удалить амперметр.

Если есть большие расхождения между токами цепи в стабильных условиях освещенности, цепи с низким измеренным током должны быть исследованы на наличие неисправностей.

Описанные способы измерения тока короткого замыкания трудно применимы для очень больших солнечных фотоэлектрических батарей из-за сложности обеспечения стабильной освещенности за весь период измерения.

Для крупных солнечных фотоэлектрических батарей возможная процедура состоит в использовании способа 1 и сравнении тока, подаваемого на применяемую схему в  $N$  раз большего тока одной цепи.

Там где наблюдается значительное расхождение, токи должны быть сравнены на уровне групп (модулей) и т. д.

Для оценки тока короткого замыкания используют формулу

$$I_{SC\ EXPECTED} = n \cdot I_{SC\ MOD} \cdot G_i \cdot 0,95, \quad (7)$$

где  $I_{SC\ EXPECTED}$  — ожидаемый ток короткого замыкания сегмента в тесте;

$n$  — число параллельно соединенных цепей в сегменте во время испытаний;

$G_i$  — ожидаемое излучение на солнечную фотоэлектрическую батарею, кВт/м<sup>2</sup>;

0,95 — поправочный коэффициент.

**Примечания**

1 Ожидаемый ток короткого замыкания солнечной фотоэлектрической батареи может быть оценен более точно, если имеются данные измерений освещенности в плоскости, сделанные, например, с использованием пирометра.

2 Солнечная фотоэлектрическая батарея или сегмент солнечной фотоэлектрической батареи должны быть измерены в условиях незатенения, при ясном небе и как можно ближе к полудню.

3 Ток короткого замыкания кристаллических кремниевых фотоэлектрических устройств является относительно нечувствительным к изменениям температуры окружающей среды в широком диапазоне (от минус 10 °С до 40 °С), немного увеличивается с повышением температуры.

4 Фотоэлектрические элементы из других материалов могут быть более чувствительными к температуре или к другим условиям, таких как спектральный состав.

5 Некоторые технологии фотоэлектрических модулей имеют время установления, период, когда выход электрических параметров значительно выше, чем номинальные значения. Этот факт следует учитывать при преобразовании формулы 7.

6 Измеренное низкое значение тока короткого замыкания может указывать либо на наличие уравнивающих токов замыкания на землю в солнечной фотоэлектрической батарее из-за нескольких замыканий на землю, либо на затенение.

Если измеренное значение тока короткого замыкания оказалось выше ожидаемого, то это может указывать на другую конфигурацию солнечной фотоэлектрической батареи, чем ожидалась, или на увеличение освещенности на солнечной фотоэлектрической батарее, не воспринимаемое пирометром.

**7.7 Протокол ввода в эксплуатацию**

Должен быть подготовлен протокол ввода солнечной фотоэлектрической батареи в эксплуатацию, в котором должно быть отражено следующее:

- информация о соответствии солнечной фотоэлектрической батареи спецификации (общим параметрам и техническим требованиям), установленной в договоре на поставку;

- информация о соответствии работ по установке требованиям настоящего стандарта или *ГОСТ Р 50571* в соответствии с 6.2.4.2;

- результаты с окончательными данными измерений напряжения холостого хода для каждой фотоэлектрической цепи, группы и солнечной фотоэлектрической батареи, сведения о состоянии электропроводки солнечных фотоэлектрических батарей после испытаний, включая сведения о проведенных ремонте и исправлениях, осуществленных по результатам испытаний. Если проводились измерения температуры, то эти значения также должны быть сведены в таблицу вместе с фактическими и ожидаемыми значениями напряжения;

- где применимо, измеренные значения тока отключения и/или сопротивления защиты от коротких замыканий до и после любых изменений;

- если измерения тока короткого замыкания проводились в рамках оценки соответствия, то отчет о проведении измерений, который должен содержать описание процедуры и результаты измерения тока короткого замыкания, с описанием состояния электропроводки солнечной фотоэлектрической батареи после испытаний, включая сведения о проведенных ремонте и исправлениях, осуществленных по результатам испытаний, то этот отчет должен быть представлен владельцу, а при необходимости — в соответствующие органы.

Пример протокола ввода в эксплуатацию приведены в приложении А.

**8 Эксплуатация/обслуживание****8.1 Общие положения**

В настоящем разделе установлены общие требования по подготовке к эксплуатации и техническому обслуживанию солнечных фотоэлектрических батарей. Примеры таких процедур приведены в приложении В.

**8.2 Безопасность**

Следует обратить внимание на следующие требования по безопасности при эксплуатации и техническом обслуживании солнечных фотоэлектрических батарей:

- процедура аварийного отключения;
- соблюдение всех предупредительных знаков;
- выключение системы и прерывание токов солнечных фотоэлектрических батарей в соответствии с процедурой инструкции завершения работы;

- разделение цепи на секции сверхнизкого напряжения при необходимости;
- предупреждение о токоведущих частях, которые не могут быть обесточены в дневное время.

### 8.3 Процедуры эксплуатации и технического обслуживания

Солнечные фотоэлектрические батареи, как правило, не требуют осуществления контроля в нормальном режиме. Наиболее важные процедуры для солнечных фотоэлектрических батарей связаны с переключением и выключением по чрезвычайным ситуациям и техническому обслуживанию.

Процедуры эксплуатации и технического обслуживания должны включать следующее:

- краткое описание функций и работы всего установленного оборудования. Более подробная информация должна быть доступна в документации производителя;

- аварийные и эксплуатационные отключающие процедуры;

- периодические требования к техническому обслуживанию, включая процедуры и график.

Пример графика технического обслуживания приведен в приложении Б;

- документация производителя оборудования (листы данных, справочники и т.д.) на все поставляемое оборудование.

## 9 Замена

Для каждой солнечной фотоэлектрической батареи производитель должен установить критерии замены оборудования батареи.

Некоторые рекомендации по критериям замены оборудования батареи приведены в примере графика технического обслуживания (см. приложение Б). Особое внимание следует обращать на измерение тока короткого замыкания солнечной фотоэлектрической батареи, так как это может указывать на снижение производительности, и для которых критические критерии замены могут быть заданы при условии доступности данных по измерению освещенности.

## 10 Маркировка и документация

### 10.1 Маркировка электрооборудования

Все электрооборудование должно иметь маркировку в соответствии с требованиями национальных стандартов к маркировке. Маркировка должна быть использовать стандартизованные предупреждающие знаки. Примеры предупреждающих знаков приведены в настоящем стандарте.

### 10.2 Требования к знакам

Все знаки, наносимые на солнечную фотоэлектрическую батарею, должны быть:

- нестираемыми;
- разборчивыми, размером, по крайней мере, 0,8 м, если для определенных знаков не установлено др. требований (или см. примеры знаков в приложении Г);

- надежно прикрепленными к оборудованию и оставаться видимыми при эксплуатации;

- понятными для обслуживающего персонала.

Примеры знаков приведены в приложении Г.

### 10.3 Маркировка распределительных коробок солнечных фотоэлектрических батарей и фотоэлектрических группы

Знак, содержащий текст «SOLAR DC», должен быть присоединен к распределительным коробкам солнечных фотоэлектрических батарей и фотоэлектрических группы. На распределительных коробках постоянного тока и выключателях должна так же быть нанесена этикетка, на которой на английском и/или русском языках должно быть указано следующее: «Live during daylight», «Работает в дневное время».

### 10.4 Маркировка отключающих устройств

#### 10.4.1 Общие положения

Отключающие устройства должны содержать идентификационное обозначение или номер в соответствии со схемой подключения солнечной батареи.

Все переключатели должны иметь четко указанные позиции ВКЛ и ВЫКЛ.

#### 10.4.2 Устройство отключения солнечной фотоэлектрической батареи

Главный выключатель солнечной фотоэлектрической батареи должен быть снабжен знаком на английском и/или русском языках на видном месте со следующим текстом: «PV array MAIN SWITCH», «Солнечная фотоэлектрическая батарея ГЛАВНЫЙ ВЫКЛЮЧАТЕЛЬ».

#### 10.5 Информационные знаки, предупреждающие об опасности пожара

##### 10.5.1 Общие положения

Для солнечных фотоэлектрических батарей, установленных на зданиях, которые имеют напряжение более 120 В, рядом с главным распределительным щитом здания должен быть нанесен специальный знак. Этот знак должен содержать надпись на английском и/или русском языках: «WARNING: ELECTRIC SOLAR ARRAY», «ВНИМАНИЕ: солнечная фотоэлектрическая батарея» и указание о ее местонахождении. Этот знак должен быть разборчивым, высотой по крайней мере 1,5 м.

Знак должен также включать в себя следующую информацию о солнечной фотоэлектрической батарее:

- напряжение холостого хода;
- ток короткого замыкания.

Примечание — На знаках для небольших солнечных фотоэлектрических батарей указание местонахождения может быть простым, например: «На крыше». Для крупных солнечных фотоэлектрических батарей информация о местонахождении должна быть предоставлена подробнее.

#### 10.6 Документация

Разработчик фотоэлектрической системы должен подготовить следующие документы и копии документов, которые должны быть переданы владельцу фотоэлектрической системы:

- основную схему, которая включает в себя электрические характеристики солнечных фотоэлектрических батарей, в т. ч. информацию, необходимую в соответствии с 10.5;
- документы по сертификации фотоэлектрической системы или ее частей в соответствии с требованиями соответствующих органов власти и предоставляемую производителем;
- копию документа по процедуре аварийного отключения, в т. ч. расположение соответствующих коммутирующих устройств;
- копию документа по эксплуатации и техническому обслуживанию в соответствии с разделом 8.

**Приложение А**  
**(справочное)**

**Пример протокола ввода в эксплуатацию**

Таблица А.1 — Проверка основных номинальных и технических характеристик солнечных фотоэлектрических батарей

	Характеристика	Исходное значение	Соответствие да/нет	Примечание
Фотоэлектрические модули	Номинальная мощность			
	Технология			
	Количество			
	Изготовитель			
	Модель			
	Стандарт	ГОСТ Р МЭК 61646, [9]		
	Класс оборудования			
	Стойкость обратному току	2,6I <sub>SC STC MOD</sub>		
	Вид элемента	Нет дефектов		
	Изоляция	Нет дефектов		
	Рамка(конструкция)	Отсутствие коррозии или дефектов		
	Обходной диод			
Солнечная фотоэлектрическая батарея	Суммарная номинальная мощность			
	Номинальное напряжение			
	Номинальный ток			
	V <sub>OC ARRAY</sub>	7.4 и 7.5		
	I <sub>SC ARRAY</sub>			
	Количество модулей серии			
	Количество параллельных цепочек			
	Наклон			
	Азимут			
	Общая площадь			



Т а б л и ц а А.2 — Проверка соответствия солнечных фотоэлектрических батарей требованиям настоящего стандарта

	Характеристика	Исходное значение	Соответствие да/нет	Примечание
Защита от поражения электрическим током и возникновения пожара	Система изоляции	5.2		
Защита от перегрузки по току	Цепочки	5.3.2 и 5.3.4		
	Группы	5.3.2 и 5.3.4 (при наличии)		
	Батареи	5.3.2 и 5.3.4		
	Ограничение	5.3.3		
	Местоположение	5.3.5		
Молниезащита и защита от перенапряжения	Молниезащита	Рекомендованные ГОСТ Р МЭК 62305-2 и [7]		
	Выравнивание потенциалов	4.1.2 и 5.4.3.1		
	Подключение петли	Рекомендованные 5.4.3.1 и 6.2, 6.3		
	Ограничители перенапряжения	Рекомендованные 5.4.3.2 и 6.2.6.7.1		
	Экранирование	Рекомендованные 6.2.6.7.2		
Выбор и монтаж оборудования	Требования к компонентам			
	ФЭ модули	6.1.1		
	Распределительные коробки	6.1.2 (при наличии)		
	Коммутационные устройства	6.1.3 (при наличии)		
	Вилки, розетки и соединители	6.1.5 (при наличии)		
	Предохранители	6.1.6 (при наличии)		
	Обходные диоды	6.1.7 (при наличии)		
	Блокирующие диоды	6.1.8 (при наличии)		
	Монтаж проводки			
	Электропроводка цепочек	6.2.6.4		
Проводка распределительной коробки	6.2.6.5			
Выбор и монтаж оборудования	Расположение распределительной коробки	6.1.2.2		
	Маркировка электропроводки	6.2.4.6		
	Выбор кабеля			
	Размер кабеля	6.1.4.1		
	Изоляция	6.1.4.2		

## ГОСТ Р 56124.7.1—2014

Окончание таблицы А.2

	Характеристика	Исходное значение	Соответствие да/нет	Примечание
	Разъединители	6.1.3.2и 6.2.1.2		
	Сегментирование СНН	6.2.2 (при наличии)		
	Заземление			
	Электрод	6.2.3.1		
	Оборудование заземления	е.2.3.2		
	Система заземления	6.2.3.3		
Эксплуатация и техническое обслуживание	Безопасность и порядок	Рекомендованные 8.2		
Маркировка и документация	Маркировка			
	Оборудование	10.1		
	Требования к обозначениям	10.2		
	Распределительные коробки	10.3		
	Разъединители	10.4		
	Главный выключатель солнечной батареи	10.4.2		
	Информационные знаки, предупреждающие об опасности пожара безопасности	10.5		
	Документация	10.6		
Механика	Вентиляция	Рекомендованные		
	Ветровая нагрузка	Рекомендованные		

**Приложение Б  
(справочное)**

**Пример графика технического обслуживания**

Т а б л и ц а Б.1 — Пример графика технического обслуживания

Подсистемы и компоненты	Техническое обслуживание	Частота	Примечание
Выводы солнечных фотоэлектрических батарей	Проверка чистоты (накопление пыли или других загрязняющих материалов)	Один раз за квартал	Выводы солнечных фотоэлектрических батарей должны быть очищены, если это необходимо
Фотоэлектрические модули	Проверка наличия визуальных дефектов: - переломов; - потемнения; - попадания влаги; - целостности уплотнений; - коррозии конструкции	1 год	Модули с визуальными дефектами следует дополнительно проверить на эффективность и безопасность, чтобы определить необходимость замены
	Осмотр распределительных устройств: - герметичность соединений; - наличие накопленной воды; - целостность крышки уплотнения; - целостность кабельного входа и/или уплотнения труб для электропроводки; - целостность зажимных устройств; - проверка обходных диодов	1 год	Любые поврежденные зажимы и обходные диоды должны быть заменены
Монтаж электропроводки	Механическая целостность труб для электропроводки	5 лет	Любая поврежденная труба для электропроводки должна быть заменена
Монтаж электропроводки	Изоляционная целостность кабелей, установленных без трубопровода	5 лет	Любой поврежденный провод должен быть заменен
	Распределительные коробки: - герметичность соединений; - наличие накопленной воды; - целостность крышки уплотнения; - целостность кабельного входа и/или уплотнения труб для электропроводки а; - целостность зажимных устройств; - проверка блокирующих диодов; - проверка ограничителей перенапряжения на деградацию	1 год	Любые поврежденные зажимы блокирующих диодов и ограничители перенапряжения должны быть заменены

## ГОСТ Р 56124.7.1—2014

Окончание таблицы Б.1

Подсистемы и компоненты	Техническое обслуживание	Частота	Примечание
	Заземление: - герметичность соединений; - коррозия	1 год	
Электрические характеристики	Измерение напряжения открытой цепи	1 год	В соответствии с 7.4 и 7.7
	Измерение токов короткого замыкания	1 год	В соответствии с 7.6
	Измерение сопротивления изоляции в сухих и влажных условиях	1 год	Если полученные значения сопротивления изоляции значительно снизились (на 20 % — 30 % и более), особое внимание должно быть уделено изменению значения. Если значение сопротивления продолжает уменьшаться, необходимо проверить проводку и установку
Электрические характеристики	Измерение сопротивления заземления	1 год	
	Измерение вольт-амперных характеристик	5 год	ГОСТ Р МЭК 61829
Защитные устройства	Проверка предохранителей	1 год	
	Проверка выключателей и устройств защитного отключения	1 год	
	Проверка защиты от замыкания на землю	1 год	В соответствии с 7.7
Крепления структур	Проверка герметичности и целостности болтов и других крепежных устройств	5 лет	
	Проверка на наличие коррозии	5 лет	

**Приложение В  
(справочное)****Замена**

Фотоэлектрические модули и конструкции должны быть заменены в случае, если считаются небезопасными. Это может произойти из-за экстремальных климатических условий, по истечении времени и из-за коррозии материалов конструкции.

Рассмотрение возможности замены фотоэлектрических модулей происходит в случае, если они больше непригодны для использования. Это может происходить:

- после окончания срока службы;
- после окончания гарантийного срока службы;
- по причине обеспечения плохих условий работы.

Фотоэлектрические распределительные коробки могут быть подвержены отказам из-за коррозии и должны быть заменены по мере необходимости.

При замене фотоэлектрического модуля или всей солнечной фотоэлектрической батареи важно, чтобы:

- солнечная фотоэлектрическая батарея была отключена в соответствии с надлежащей процедурой;
- любые цепочки низкого напряжения в солнечной фотоэлектрической батарее были составлены из отдельных секций СНН;
- замена осуществлялась квалифицированным персоналом;
- фотоэлектрический модуль или вся солнечная фотоэлектрическая батарея были заменены механически и электрически совместимыми частями.

## Примеры знаков

Знаки, обязательные для размещения на солнечной фотоэлектрической батарее, приведены на рисунках Г.1 — Г.3.



Рисунок Г.1 — Пример знака на распределительной коробке солнечных фотоэлектрических батарей (см. 10.3)

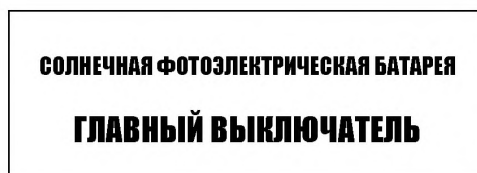


Рисунок Г.2 — Примеры знака, располагаемого на главном выключателе солнечных фотоэлектрических батарей (см. 10.4.2)

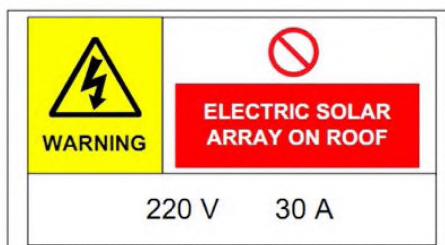


Рисунок Г.3 — Примеры знака, информирующего об опасности возникновения пожара на главном распределительном щите здания (см. 10.5.1)

Приложение Д  
(справочное)

Примеры определения защитных устройств и размеров кабелей для фотоэлектрических систем небольшой мощности

Т а б л и ц а Д.1 — Случай 1: солнечные фотоэлектрические батареи на сверхнизком напряжении с числом параллельных цепей < 3, без аккумулятора

<p>Кабель 8 А</p> <p>Кабель 16 А</p> <p>Нагрузка на постоянном токе без аккумулятора</p> <p>Применяемая схема (*)</p>	Конфигурация системы заземления			
	Фотоэлектрический генератор	Технические помещения	Применяемая схема	
	Незаземленный	Незаземленное	Незаземленная нагрузка на постоянном токе	
	Техническое описание			
	Напряжение солнечной фотоэлектрической батареи	Количество цепочек	Аккумулятор	Пример применения
	Сверхнизкое напряжение номинальное 24 В 44 $V_{OC}$	2 ( $S_{PD} = 2$ )	нет	Насосная система
	Данные по солнечной фотоэлектрической батарее			
	$I_{SC\ MOD} = 5\text{ A}$	$I_{OC\ MOD} = 22\text{ В}$	$P_{MOD} = 85\text{ Вт}$	
	$I_{SC\ S-ARRAY} = \text{недоступно}$	$I_{SC\ ARRAY} = 10\text{ A}$	$V_{OC\ ARRAY} = 44\text{ В}$	$P_{ARRAY} = 340\text{ Вт}$

52 Окончание таблицы Д.1

Защита устройства и классификация кабелей				
Методика определения защитных устройств и размеров кабелей		Классификация		Окончательное значение*
Шаг 1	Защита фотоэлектрической цепи 5.3.4.1	число цепей в параллели $\leq 3$ Фотоэлектрические технологии: <i>Pc Si</i> Аккумулятор: нет (см. рисунок 13)	Нет максимальной токовой защиты	Не доступно
Шаг 2	Защита фотоэлектрической группы 5.3.4.2	Не доступно	Не доступно	Не доступно
Шаг 3	Защита солнечной фотоэлектрической батареи 5.3.4.3	Нет батареи	Нет максимальной токовой защиты	Не доступно
Шаг 4	Кабель солнечной фотоэлектрической батареи 6.1.4.1.2 — таблица 6	$I_{ARRAY\ CABLE} = 1,45 I_{SC\ ARRAY}$ $I_{ARRAY\ CABLE} = 1,45 \cdot 10 = 14,5\ A$		16 A *
Шаг 5	Кабель фотоэлектрической группы 6.1.4.1.2 — таблица 6	Не доступно		Не доступно
Шаг 6	Кабель фотоэлектрической цепи 6.1.4.1.2 — таблица 6	$I_{STRING\ CABLE} = I_{TRIP\ S-ARRAY} + 1,45 I_{SC\ MOD} (S_{P0} - 1)$ $I_{STRING\ CABLE} = 0 + 1,45 \cdot 5 \cdot (2 - 1) = 7,25A$		8 A *
Выбор отключающего устройства				
Комментарии работы		Значение		Исх. пункт
(1)		Необходимо иметь двойное переключение полюсов (см. приложение E)		См. приложение E

\* Значения округляются в соответствии со стандартными значениями, доступными на рынке.



Т а б л и ц а Д.2 — Случай 2: солнечные фотоэлектрические батареи на сверхнизком напряжении с числом параллельных цепей < 3, с аккумулятором

<p>Кабель 8 А</p> <p>Предохранители 8 А</p> <p>Кабель 16 А</p> <p>Предохранитель 16 А</p> <p>Нагрузка на постоянном токе с аккумулятором</p> <p>Применяемая схема</p>	Конфигурация системы заземления			
	Фотоэлектрический генератор	Технические помещения	Применяемая схема	
	Незаземленный	Незаземленное	Незаземленная нагрузка на постоянном токе	
	Техническое описание			
	Напряжение солнечной фотоэлектрической батареи	Количество цепочек	Аккумулятор	Пример применения
	Сверхнизкое напряжение номинальное 24 В 44 $V_{OC}$	2 ( $S_{P0} = 2$ )	Да	Малая индивидуальная система электроснабжения
	Данные по солнечной батарее			
	$I_{SC\ MOD} = 5\text{ A}$	$I_{OC\ MOD} = 22\text{ В}$	$P_{MOD} = 85W_P$	
	$I_{SC\ S-ARRAY} = \text{недоступно}$	$I_{SC\ ARRAY} = 10\text{ A}$	$V_{OC\ ARRAY} = 44\text{ В}$	$P_{ARRAY} = 340W_P$

54 Окончание таблицы Д.2

Защита устройства и классификация кабелей				
Методика определения защитных устройств и размеров кабелей		Классификация		Окончательное значение *
Шаг 1	Защита фотоэлектрической цепи 5.3.4.1	Число цепей в параллели $\leq 3$ Фотоэлектрические технологии: $Pc$ $Si$ Аккумулятор: да (см. рисунок 13)	$1,45 I_{SC MOD} \leq I_{TRIP STRING} \leq 2 I_{SC MOD}$ $1,45 \cdot 5 \leq I_{TRIP STRING} \leq 2 \cdot 5$ $7,25 \leq I_{TRIP STRING} \leq 10$	8 А *
Шаг 2	Защита фотоэлектрической группы 5.3.4.2	Не доступно	Не доступно	Не доступно
Шаг 3	Защита солнечной фотоэлектрической батареи 5.3.4.3	Батарея	$1,45 I_{SC ARRAY} \leq I_{TRIP ARRAY} \leq 2 I_{SC ARRAY}$ $1,45 \cdot 10 \leq I_{TRIP STRING} \leq 2 \cdot 10$ $14,5 \leq I_{TRIP STRING} \leq 20$	16 А
Шаг 4	Кабель солнечной фотоэлектрической батареи 6.1.4.1.2 — таблица 6	$I_{ARRAY CABLE} = 1,45 I_{SC ARRAY}$ $I_{ARRAY CABLE} = 1,45 \cdot 10 = 14,5 \text{ А}$		16 А *
Шаг 5	Кабель фотоэлектрической группы 6.1.4.1.2 — таблица 6	Не доступно		Не доступно
Шаг 6	Кабель фотоэлектрической цепи 6.1.4.1.2 — таблица 6	$I_{STRING CABLE} = I_{TRIP S-ARRAY} + 1,45 I_{SC MOD} (S_{PO} - 1)$ $I_{STRING CABLE} = 0 + 1,45 \cdot 5 \cdot (2 - 1) = 7,25 \text{ А}$		8 А *
Выбор отключающего устройства				
Комментарии работы		Значение		Исх. пункт
(1)		Необходимо иметь двойное переключение полюсов (см. приложение Е)		приложение Е

\* Значения округляются в соответствии со стандартными значениями, доступными на рынке.

Т а б л и ц а Д.3 — Случай 3: солнечные фотоэлектрические батареи на сверхнизком напряжении с числом параллельных цепей > 3, без аккумулятора

	Конфигурация системы заземления			
	Фотоэлектрический генератор	Технические помещения	Применяемая схема	
	Незаземленный	Незаземленное	Незаземленная нагрузка на постоянном токе	
	Техническое описание			
	Напряжение солнечной фотоэлектрической батареи	Количество цепей	Аккумулятор	Пример применения
	Сверхнизкое напряжение номинальное 24 В $44V_{OC}$	4	нет	Насосная система
	Данные по солнечной батарее			
	$I_{SC\ MOD} = 5\ A$	$I_{OC\ MOD} = 22\ В$	$P_{MOD} = 85W_P$	
	$I_{SC\ S-ARRAY} = \text{не доступно}$	$I_{SC\ ARRAY} = 20\ A$	$V_{OC\ ARRAY} = 44\ В$	$P_{ARRAY} = 680W_P$

Защита устройства и классификация кабелей				
Методика определения защитных устройств и размеров кабелей		Классификация		Окончательное значение *
Шаг 1	Защита фотоэлектрической цепи 5.3.4.1	Число цепей в параллели > 3 Фотоэлектрические технологии: <i>Pc Si</i> Аккумулятор: нет (см. рисунок 13)	$1,45 I_{SC\ MOD} \leq I_{TRIP\ STRING} \leq 2 I_{SC\ MOD}$ $1,45 \cdot 5 \leq I_{TRIP\ STRING} \leq 2 \cdot 5$ $7,25 \leq I_{TRIP\ STRING} \leq 10$	8 А *
Шаг 2	Защита фотоэлектрической группы 5.3.4.2	Не доступно	Не доступно	Не доступно
Шаг 3	Защита солнечной фотоэлектрической батареи 5.3.4.3	Нет батареи	Нет максимальной токовой защиты	Не доступно
Шаг 4	Кабель солнечной фотоэлектрической батареи 6.1.4.1.2 — таблица 6	$I_{ARRAY\ CABLE} = 1,45 I_{SC\ ARRAY}$ $I_{ARRAY\ CABLE} = 1,45 \cdot 20 = 29\ A$		32 А *
Шаг 5	Кабель фотоэлектрической группы 6.1.4.1.2 — таблица 6	Не Доступно		Не доступно
Шаг 6	Кабель фотоэлектрической цепи 6.1.4.1.2 — таблица 6	$I_{STRING\ CABLE} = I_{TRIP\ STRING}$ $1,45 I_{SC\ MOD} \leq I_{TRIP\ STRING} \leq 2 I_{SC\ MOD}$ $1,45 \cdot 5 \leq I_{TRIP\ STRING} \leq 2 \cdot 5$ $7,25 \leq I_{TRIP\ STRING} \leq 10$		8 А *
Выбор отключающего устройства				
Комментарии работы		Значение		Исх. пункт
(1)		Необходимо иметь двойное переключение полюсов (см. приложение Е)		Приложение Е

\* Значения округляются в соответствии со стандартными значениями, доступными на рынке.

Т а б л и ц а Д.4 — Случай 4: солнечные фотоэлектрические батареи на сверхнизком напряжении с числом параллельных цепей  $\geq 3$ , с аккумулятором

	Конфигурация системы заземления			
	Фотоэлектрический генератор	Технические помещения	Применяемая схема	
	Незаземленный	Незаземленное	Незаземленная	
	Техническое описание			
	Напряжение солнечной фотоэлектрической батареи	Количество цепей	аккумулятор	Пример применения
	Сверхнизкое напряжение номинальное 24 В $44V_{DC}$	4	да	Малая индивидуальная система электроснабжения
	Данные по солнечной батарее			
	$I_{SC\ MOD} = 5\text{ A}$	$I_{OC\ MOD} = 22\text{ В}$	$P_{MOD} = 85W_P$	
	$I_{SC\ S-ARRAY} = \text{не доступно}$	$I_{SC\ ARRAY} = 20\text{ A}$	$V_{OC\ ARRAY} = 44\text{ В}$	$P_{ARRAY} = 680W_P$

Защита устройства и классификация кабелей				
Методика определения защитных устройств и размеров кабелей		Классификация		Окончательное значение *
Шаг 1	Защита фотоэлектрической цепи 5.3.4.1	Число цепей в параллели > 3 Фотоэлектрические технологии: <i>Pc Si</i> Аккумулятор: да (см. рисунок 13)	$1,45 I_{SC\ MOD} \leq I_{TRIP\ STRING} \leq 2 I_{SC\ MOD}$ $1,45 \cdot 5 \leq I_{TRIP\ STRING} \leq 2 \cdot 5$ $7,25 \leq I_{TRIP\ STRING} \leq 10$	8 А *
Шаг 2	Защита фотоэлектрической группы 5.3.4.2	Не доступно	Не доступно	Не доступно
Шаг 3	Защита солнечной фотоэлектрической батареи 5.3.4.3	Батарея	$1,45 I_{SC\ ARRAY} \leq I_{TRIP\ ARRAY} \leq 2 I_{SC\ ARRAY}$ $1,45 \cdot 20 \leq I_{TRIP\ ARRAY} \leq 2 \cdot 20$ $29 \leq I_{TRIP\ ARRAY} \leq 40$	32 А *
Шаг 4	Кабель солнечной фотоэлектрической батареи 6.1.4.1.2 — таблица 6	$I_{ARRAY\ CABLE}$ = Ток отключения устройства максимальной токовой защиты солнечной фотоэлектрической батареи		32 А *
Шаг 5	Кабель фотоэлектрической группы 6.1.4.1.2 — таблица 6	Не доступно		Не доступно
Шаг 6	Кабель фотоэлектрической цепи 6.1.4.1.2 — таблица 6	$I_{STRING\ CABLE} = I_{TRIP\ STRING}$ $1,45 I_{SC\ MOD} \leq I_{TRIP\ STRING} \leq 2 I_{SC\ MOD}$ $1,45 \cdot 5 \leq I_{TRIP\ STRING} \leq 2 \cdot 5$ $7,25 \leq I_{TRIP\ STRING} \leq 10$		8 А *
Выбор отключающего устройства				
Комментарии работы		Значение		Исх. пункт
(1)		Необходимо иметь двойное переключение полюсов (см. приложение Е)		Приложение Е

\* Значения округляются в соответствии со стандартными значениями, доступными на рынке.

Таблица Д.5 — Случай 5: солнечные фотоэлектрические батареи на сверхнизком напряжении с числом параллельных цепей  $\geq 3$ , с двумя фотоэлектрическими группами с аккумулятором

	Конфигурация системы заземления			
	Фотоэлектрический генератор	Технические помещения	Применяемая схема	
	Незаземленный	Незаземленное	Незаземленная нагрузка на постоянном токе	
	Техническое описание			
	напряжение солнечной батареи	Количество цепочек	Аккумулятор	Пример применения
	Сверхнизкое напряжение номинальное 24 В $44V_{DC}$	2-4	Да	Гибридные системы электроснабжения
	Данные по солнечной батарее			
	$I_{SC\ MOD} = 5\ A$	$I_{OC\ MOD} = 22\ В$	$P_{MOD} = 85W_P$	
	$I_{SC\ S-ARRAY} = 20\ A$	$I_{SC\ ARRAY} = 40\ A$	$V_{OC\ ARRAY} = 44\ В$	$P_{ARRAY} = 1360W_P$

Защита устройства и классификация кабелей				
Методика определения защитных устройств и размеров кабелей		Классификация	Окончательное значение *	
Шаг 1	Защита фотоэлектрической цепи 5.3.4.1	Число цепей в параллели > 3 Фотоэлектрические технологии: $Pc Si$ Аккумулятор: да (см. рисунок 13)	$1,45I_{SC\ MOD} \leq I_{TRIP\ STRING} \leq 2I_{SC\ MOD}$ $1,45 \cdot 5 \leq I_{TRIP\ STRING} \leq 2 \cdot 5$ $7,25 \leq I_{TRIP\ STRING} \leq 10$	8 А *
Шаг 2	Защита фотоэлектрической группы 5.3.4.2	Не доступно	$1,45I_{SC\ S-ARRAY} \leq I_{TRIP\ S-ARRAY} \leq 2I_{SC\ S-ARRAY}$ $1,45 \cdot 20 \leq I_{TRIP\ S-ARRAY} \leq 2 \cdot 20$ $29 \leq I_{TRIP\ S-ARRAY} \leq 40$	32 А *
Шаг 3	Защита солнечной фотоэлектрической батареи 5.3.4.3	Батарея	$1,45I_{SC\ ARRAY} \leq I_{TRIP\ ARRAY} \leq 2I_{SC\ ARRAY}$ $1,45 \cdot 40 \text{ A} \leq I_{TRIP\ ARRAY} \leq 2 \cdot 40 \text{ A}$ $58 \text{ A} \leq I_{TRIP\ ARRAY} \leq 80 \text{ A}$	63 А *
Шаг 4	Кабель солнечной фотоэлектрической батареи 6.1.4.1.2 — таблица 6	Защита обеспечивается $I_{ARRAY\ CABLE} =$ Ток отключения устройства максимальной токовой защита солнечной фотоэлектрической батареи		63 А *
Шаг 5	Кабель фотоэлектрической группы 6.1.4.1.2 — таблица 6	$I_{S-ARRAY\ CABLE} =$ Ток отключения устройства максимальной токовой защита солнечной фотоэлектрической группы		32 А *
Шаг 6	Кабель фотоэлектрической цепи 6.1.4.1.2 — таблица 6	$I_{STRING\ CABLE} = I_{TRIP\ STRING}$ $1,45I_{SC\ MOD} \leq I_{TRIP\ STRING} \leq 2I_{SC\ MOD}$ $1,45 \cdot 5 \leq I_{TRIP\ STRING} \leq 2 \cdot 5$ $7,25 \leq I_{TRIP\ STRING} \leq 10$		8 А *
Выбор отключающего устройства				
Комментарии работы		Значение	Исх. пункт	
(1)		Необходимо иметь двойное переключение полюсов (см. приложение Е)	Приложение Е	

\* Значения округляются в соответствии со стандартными значениями, доступными на рынке.



**Приложение Е  
(справочное)****Двойное переключение в солнечной фотоэлектрической батарее****Е.1 Введение****Е.1.1 Общие положения**

Причины, требующие включения двойного полюса солнечной фотоэлектрической батареи, зависят от типа фотоэлектрической системы. В настоящем приложении рассмотрены два типа фотоэлектрических систем: незаземленные и заземленные.

**Е.1.2 Незаземленные системы**

Для незаземленных систем выключатели во всех активных проводниках должны соответствовать *ГОСТ Р 50571-5-53*. *ГОСТ Р 50571-5-53* распространяется на все системы до 1000 В переменного тока и 1500 В постоянного тока, а значит включает в себя и системы сверхнизкого и низкого напряжений.

Должна быть обеспечена возможность отделения каждой цепи от каждого из питающих проводников под напряжением. Отделяющие устройства должны эффективно отключать все питающие проводники под напряжением от соответствующей цепи (настоящее требование не распространяется на плавающие системы).

**Е.1.3 Заземленные системы**

В случае с заземленными системами двухполюсный выключатель обязательно должен быть установлен в стандартную солнечную фотоэлектрическую батарею и точка заземления для системы должна располагаться на стороне главного выключателя системы солнечной фотоэлектрической батареи. Если замыкание на землю развивается в солнечной фотоэлектрической батарее, то этот выключатель — единственное безопасное средство прерывания циркуляции тока короткого замыкания.

**Е.2 Анализ замыкания на землю****Е.2.1 Общие положения**

В этом приложении наиболее неблагоприятный вариант условий отказа солнечной фотоэлектрической батареи анализируется для заземленных и солнечных фотоэлектрических батарей, включенных параллельно основному источнику питания. Также анализируются значения тока замыкания максимальной токовой защиты, полученные при наиболее неблагоприятном варианте.

Анализ проведен для случаев фотоэлектрических цепей с серией из четырех фотоэлектрических модулей, однако он справедлив для любого числа последовательно соединенных фотоэлектрических модулей. Кроме того, замыкание на землю считается с нулевым полным сопротивлением, в случае, когда токи короткого замыкания являются самыми высокими.

**Е.2.2 Солнечные фотоэлектрические батареи, включенные параллельно основному источнику питания**

В солнечных фотоэлектрических батареях, включенных параллельно основному источнику питания, нет соединения с землей, поэтому одно замыкание на землю не создает никаких токов короткого замыкания (см. рисунки Е.1 и Е.2). Единственная возможность возникновения тока короткого замыкания при соединении солнечной фотоэлектрической батареи с землей — это возникновение тока короткого замыкания на землю в случае второго замыкания на землю или в случае касания человека проводников и земли одновременно.

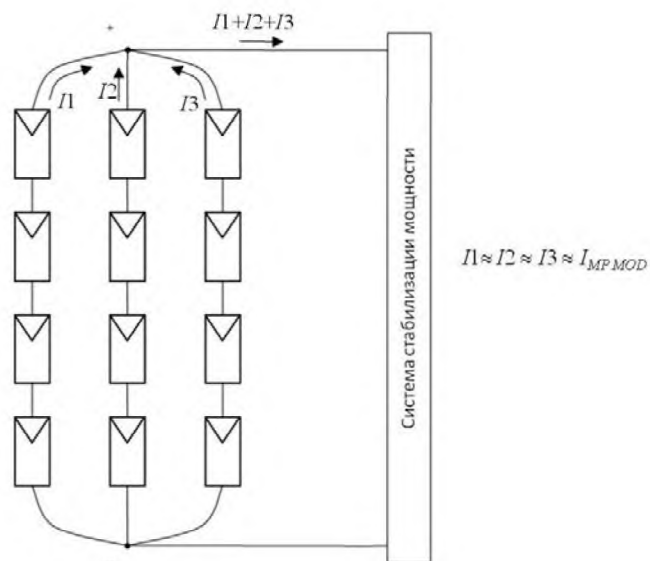


Рисунок Е.1 — Солнечная фотоэлектрическая батарея, включенная параллельно основному источнику питания, работает в точке оптимальной мощности

Если развивается единственное замыкание на землю, система не выключается, токи солнечных фотоэлектрических батарей остаются теми же, при условии, что система регулирования мощности не допускает прохождения токов короткого замыкания через ее силовые цепи со стороны нагрузки в сторону солнечной фотоэлектрической батареи. Если есть электрическая изоляция между солнечной фотоэлектрической батареей и нагрузками по переменному току, в большинстве случаев система может продолжать работать, но это становится небезопасным, так как солнечная фотоэлектрическая батарея больше не включена параллельно основному источнику питания и увеличивается риск поражения электрическим током и токов замыкания на землю за счет второго замыкания на землю.

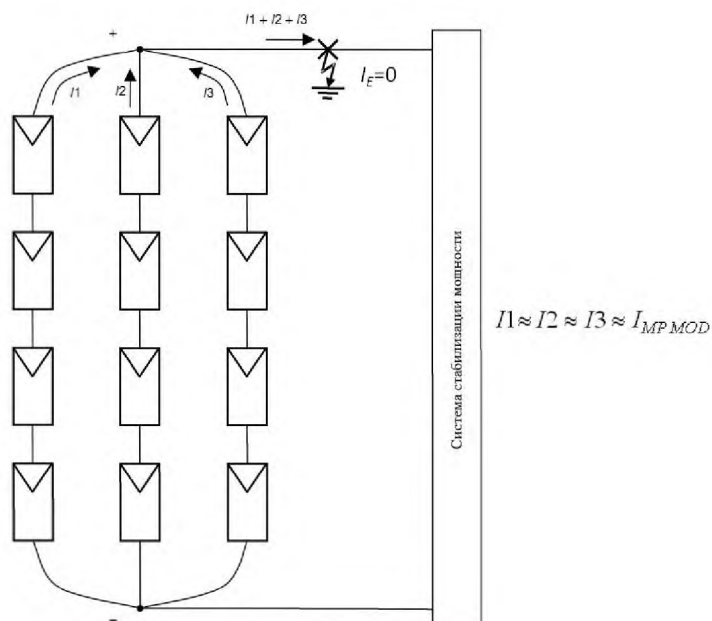


Рисунок Е.2 — Солнечная фотоэлектрическая батарея, включенная параллельно основному источнику питания, с одним замыканием на землю

Если развивается второе замыкание в солнечной фотоэлектрической батарее, то контур заземления закрыт, что позволяет токам замыкания течь в проводке солнечной фотоэлектрической батареи (см. рисунок Е.3).

При неисправности на рисунке Е.3, в 3 сегменте фотоэлектрического модуля цепи № 3 произошло короткое замыкание и остальные фотоэлектрические модули в цепи № 3, соединены параллельно с цепями № 1 и 2. Это приведет к значительному снижению напряжения солнечной фотоэлектрической батареи, весьма вероятно, система регулирования мощности отключит себя от солнечной фотоэлектрической батареи и, таким образом, солнечная фотоэлектрическая батарея останется разомкнутой.

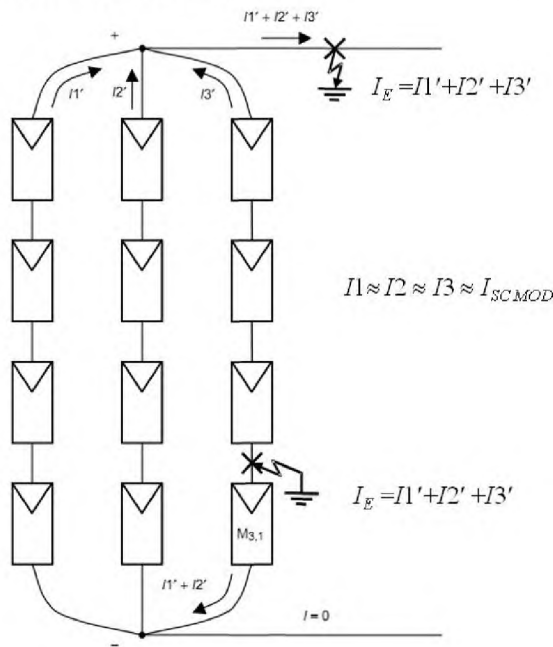


Рисунок Е.3 — Солнечная фотоэлектрическая батарея, включенная параллельно основному источнику питания, с двойным замыканием на землю

Фотоэлектрический модуль  $M_{3,1}$  имеет положительное смещение напряжения, которое больше, чем напряжение холостого хода. Таким образом, фотоэлектрический модуль работает во второй четверти своей вольт-ампертной характеристики низкого напряжения (т.е. ток через него отрицательный и он вынужден рассеивать мощность, передаваемую по фотоэлектрическим цепям 1 и 2).

Поскольку напряжение фотоэлектрических цепей 1 и 2 спадает, их выходной ток увеличивается примерно на свои значения короткого замыкания. Если предполагаются стандартные условия испытаний, то обратный ток через модуль  $M_{3,1}$  примерно равен двойному  $I_{SCMOD}$ .

Ток участка цепочки кабеля, соединяющий модуль  $M_{3,1}$  с отрицательной шиной также равен двойному  $I_{SCMOD}$ .

Обратный ток через фотоэлектрический модуль  $M_{3,1}$  и через участок кабеля цепи, который соединяет его с отрицательной шиной, повысится примерно на  $I_{SCMOD}$  для каждой дополнительной параллельной фотоэлектрической цепи в контуре.

Если неисправности произошли в местах солнечной фотоэлектрической батареи, как показано на рисунке Е.4, то фотоэлектрический модуль  $M_{3,4}$  был бы вынужден рассеивать мощность, передаваемую по цепочкам 1 и 2 и участку, соединяющему его с положительной шиной, не допуская перегрузки. Это означает, что максимальная токовая защита в незаземленных солнечных фотоэлектрических батареях в случае необходимости должна быть установлена как на положительные, так и на отрицательные кабели соответствующей схемы.

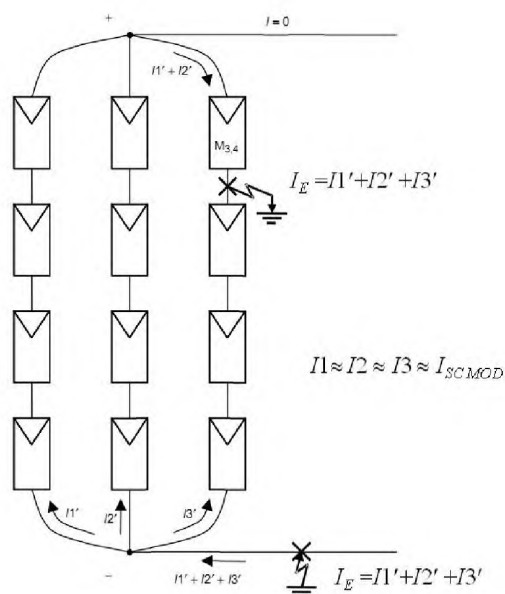


Рисунок Е.4 — Солнечная фотоэлектрическая батарея, включенная параллельно основному источнику питания, с двойным замыканием на землю

### Е.3 Заземленная солнечная фотоэлектрическая батарея

В заземленных солнечных фотоэлектрических батареях уже есть соединения с землей и путь для токов замыкания на землю, поэтому одно замыкание на землю или касания человека проводников и земли одновременно будет производить токи замыкания на землю, текущие в солнечной фотоэлектрической батарее.

Наиболее неблагоприятный вариант сценария замыкания на землю для заземленных солнечных фотоэлектрических батарей тот же самый, как и представленный на рисунке Е.4. Разница заключается в том, что подключение к земле отрицательного проводника кабеля солнечной фотоэлектрической батареи является не ошибочным, а преднамеренным.

Анализ узла и большинства наблюдений, сделанных для плавающего случая, справедливы, за исключением последнего. В случае заземления, фотоэлектрическая цепь кабельных сегментов, которая подключается к отрицательной шине, не может быть перегружена одним или несколькими замыканиями на землю.

### Е.4 Последствия от максимальной токовой защиты

#### Е.4.1 Общие положения

Максимальная токовая защита для солнечных фотоэлектрических батарей требуется в ряде случаев для обеспечения безопасности системы в случае замыкания на землю.

#### Е.4.2 Количество цепей

Если учитываются характеристики замыкания на землю, то можно увидеть, что максимальная токовая защита неуместна, когда есть менее трех параллельных цепей и нет батарей аккумулятора, при условии, что фотоэлектрические модули способны выдерживать обратный ток, равный их току короткого замыкания.

Кроме того, при трех параллельно подключенных цепях и устройствах максимальной токовой защиты, установленных в каждой цепи, они не будут отключаться, если  $I_{TRIP}$  в 2 раза больше  $I_{SC MOD}$  при условиях не увеличивающейся освещенности. Таким образом, в этой ситуации и в наиболее неблагоприятном варианте замыкания на землю, представленном выше, фотоэлектрические модули будут подвергаться обратным токам, примерно в два раза большим их номинального тока короткого замыкания.

#### Е.4.3 Хранение батарей

Если присутствует аккумулятор, то он способен обеспечить перегрузку проводки солнечной фотоэлектрической батареей и компонент независимо от места неисправности или количества параллельно соединенных цепей.

#### Е.4.4 Диоды

Блокирующие диоды не являются надежной защитой от обратного тока, потому что они часто не дают результата в режиме короткого замыкания. Использование блокирующих диодов в настоящее время ограничено для предотвращения разрядки аккумулятора от незаряженной солнечной фотоэлектрической батареи ночью. Их применение следует избегать, поскольку они являются источником сбоев и потерь мощности.

**Приложение ДА**  
**(справочное)**

**Сведения о соответствии ссылочных национальных и межгосударственных стандартов международным стандартам, использованным в качестве ссылочных в примененном международном документе**

Т а б л и ц а ДА

Обозначение ссылочного национального, межгосударственного стандарта	Степень соответствия	Обозначение и наименование ссылочного международного стандарта
ГОСТ Р 50571.3–2009	IDT	МЭК 60364-4-41:2005 «Низковольтные электроустановки. Часть 4-41. Требования для обеспечения безопасности. Защита от поражения электрическим током»
ГОСТ Р 50571.5.53–2013 /МЭК 60364-5-53:2002	IDT	МЭК 60364-5-53:2002 «Электрические установки зданий. Часть 5-53. Выбор и установка электрооборудования. Изоляция, коммутационная аппаратура и механизмы управления»
ГОСТ Р 50571.5.54–2011/МЭК 60364-5-54:2002	IDT	МЭК 60364-5-54:2002 «Электрические установки зданий. Часть 5-54. Выбор и монтаж электрооборудования. Заземляющие устройства, защитные проводники и проводники уравнивания потенциалов»
ГОСТ Р 56124.1–2014 (IEC/TS 62257-1:2003)	MOD	МЭК/ТС 62257-1:2003 «Гибридные системы небольших размеров с возобновляемой энергией, предназначенные для сельской электрификации. Рекомендации. Часть 1. Общее введение в серию стандартов IEC 62257 для сельской электрификации»
ГОСТ Р 56124.5–2014 (IEC/TS 62257-5:2005)	MOD	МЭК/ТС 62257-5:2005 «Гибридные системы небольших размеров с возобновляемой энергией, предназначенные для сельской электрификации. Рекомендации. Часть 5. Защита от опасности, связанной с электричеством»
ГОСТ Р МЭК 60050-195–2005	IDT	МЭК 60050-195:1998 «Международный электротехнический словарь. Часть 195. Заземление и защита от поражения электрическим током»
ГОСТ Р МЭК 60050-826–2009	IDT	МЭК 60050-826:2004 «Международный электротехнический словарь. Часть 826. Электрические установки»
ГОСТ Р МЭК 60287-1-1–2009	IDT	МЭК 60287-1-1(2006) «Кабели электрические. Вычисление номинального тока. Часть 1-1. Уравнения номинальных токовых нагрузок (при 100%-ном коэффициенте нагрузок) и расчет потерь. Общие положения»
ГОСТ Р МЭК 60287-1-2–2009	IDT	МЭК 60287-1-2(1993) «Кабели электрические. Вычисление номинального тока. Часть 1. Уравнения номинального тока (при 100% коэффициенте нагрузки) и расчет потерь. Раздел 2. Коэффициенты потерь на вихревые токи в оболочке для двойных цепей плоской конфигурации»

## ГОСТ Р 56124.7.1—2014

Окончание таблицы ДА

Обозначение ссылочного национального, межгосударственного стандарта	Степень соответствия	Обозначение и наименование ссылочного международного стандарта
ГОСТ Р МЭК 60287-1-3-2009	IDT	МЭК 60287-1-3(2002) «Кабели электрические. Вычисление номинального тока. Часть 1-3. Уравнения номинальных токовых нагрузок (при 100%-ном коэффициенте нагрузок) и расчет потерь. Распределение тока между параллельными одножильными кабелями и расчет потерь циркулирующего тока»
ГОСТ Р МЭК 60287-2-1-2009	IDT	МЭК 60287-2-1(1994) «Кабели электрические. Вычисление номинального тока. Часть 2. Тепловое сопротивление. Раздел 1. Вычисление теплового сопротивления»
ГОСТ Р МЭК 60287-2-2-2009	IDT	МЭК 60287-2-2(1995) «Кабели электрические. Вычисление номинального тока. Часть 2. Нагревостойкость. Раздел 2. Метод расчета коэффициентов уменьшения допустимой токовой нагрузки для групп воздушных кабелей с защитой от солнечного излучения»
ГОСТ Р МЭК 60287-3-2-2011	IDT	МЭК 60287-3-2(1995) «Кабели электрические. Вычисление номинального тока. Часть 3. Разделы, касающиеся условий эксплуатации. Раздел 2. Экономическая оптимизация размера силовых кабелей»
ГОСТ Р МЭК 60287-3-3-2011	IDT	МЭК 60287-3-3(2007) «Кабели электрические. Вычисление номинального тока. Часть 3-3. Разделы, касающиеся условий эксплуатации. Кабели, пересекающие внешние источники тепла»
ГОСТ Р МЭК 61140-2000	IDT	МЭК 61140 — 97 «Защита от поражения электрическим током. Общие аспекты, связанные с электроустановками и электрооборудованием»
ГОСТ Р МЭК 61643-12-2011	IDT	МЭК 61643-12:2002 «Низковольтные устройства для защиты от импульсных перенапряжений. Часть 12. Устройства защиты от импульсных перенапряжений в низковольтных силовых распределительных системах. Принципы выбора и применения»
ГОСТ Р МЭК 61646-2013	IDT	МЭК 61646(2008) «Модули фотоэлектрические тонкопленочные для наземного применения. Квалификационная оценка конструкции и утверждение по образцу»
ГОСТ Р МЭК 61730-1-2013	IDT	МЭК 61730-1(2004) «Аттестация фотогальванического модуля на безопасность. Часть 1. Требования к конструкции»
ГОСТ Р МЭК 61829-2013	IDT	МЭК 61829(1995) «Батареи фотоэлектрические из кристаллического кремния. Измерение вольтамперных характеристик в полевых условиях»
ГОСТ Р МЭК 62305-2-2010	IDT	МЭК 62305-2:2010 «Защита от молнии. Часть 2. Менеджмент риска»
ГОСТ 14254-96	MOD	МЭК 529-89 «Степени защиты, обеспечиваемые оболочками (Код IP)»
<p>Примечание — В настоящей таблице использованы следующие условные обозначения степени соответствия стандартов:</p> <ul style="list-style-type: none"> <li>- IDT — идентичные стандарты;</li> <li>- MOD — модифицированные стандарты.</li> </ul>		

## Библиография

- [1] МЭК/ТС 62257-9-3(2006) (IEC/TS 62257-9-3(2006)) Гибридные системы небольших размеров с возобновляемой энергией, предназначенные для сельской электрификации. Рекомендации. Часть 9-3. Встроенная система. Интерфейс пользователя  
(Recommendations for small renewable energy and hybrid systems for rural electrification. Part 9-3. Integrated system. User interface)
- [2] МЭК/ТС 62257-9-4(2006) (IEC/TS 62257-9-4(2006)) Гибридные системы небольших размеров с возобновляемой энергией, предназначенные для сельской электрификации. Рекомендации. Часть 9-4. Встроенная система. Установка пользователя  
(Recommendations for small renewable energy and hybrid systems for rural electrification. Part 9-4. Integrated system. User installation)
- [3] МЭК/ТС 62257-9-2(2006) (IEC/TS 62257-9-2(2006)) Гибридные системы небольших размеров с возобновляемой энергией, предназначенные для сельской электрификации. Рекомендации. Часть 9-2. Микросети  
(Recommendations for small renewable energy and hybrid systems for rural electrification. Part 9-2. Microgrids)
- [4] МЭК/ТС 61201(2007) (IEC/TS 61201(2007)) Использование обычных пределов напряжения прикосновения. Руководство по применению  
(Use of conventional touch voltage limits. Application guide)
- [5] МЭК 60364-7-712(2002) (IEC 60364-7-712(2002)) Установки электрические зданий. Часть 712. Требования к специальным установкам или расположению. Системы питания с использованием фотоэлектрических солнечных батарей  
(Electrical installations of buildings. Part 7-712. Requirements for special installations or locations. Solar photovoltaic (PV) power supply systems)
- [6] МЭК/ТС 62257-9-1(2008) (IEC/TS 62257-9-1(2008)) Гибридные системы небольших размеров с возобновляемой энергией, предназначенные для сельской электрификации. Рекомендации. Часть 9-1. Микроваттные системы  
(Recommendations for small renewable energy and hybrid systems for rural electrification. Part 9-1. Micropower systems)
- [7] МЭК 62305-3(2010) (IEC 62305-3(2010)) Защита от молнии. Часть 3. Физические повреждения конструкций и опасность для жизни  
(Protection against lightning. Part 3. Physical damage to structures and life hazard)
- [8] МЭК 61173(1992) (IEC 61173(1992)) Системы фотоэлектрические, вырабатывающие электроэнергию. Руководство по защите от перенапряжения  
(Overvoltage protection for photovoltaic (PV) power generating systems. Guide)
- [9] МЭК 61215(2005) (IEC 61215(2005)) Модули фотоэлектрические наземные из кристаллического кремния. Оценка конструкции и утверждение по образцу  
(Crystalline silicon terrestrial photovoltaic (PV) modules. Design qualification and type approval)

Ключевые слова: возобновляемая энергетика, солнечные фотоэлектрические системы, солнечные фотоэлектрические батареи, солнечные фотоэлектрические модули, электрооборудование

---

Подписано в печать 24.03.2015. Формат 60x84½.  
Усл. печ. л. 8,37. Тираж 31 экз. Зак. 1371

Подготовлено на основе электронной версии, предоставленной разработчиком стандарта

---

ФГУП «СТАНДАРТИНФОРМ»,  
123995 Москва, Гранатный пер., 4.  
[www.gostinfo.ru](http://www.gostinfo.ru) [info@gostinfo.ru](mailto:info@gostinfo.ru)