
МЕЖГОСУДАРСТВЕННЫЙ СОВЕТ ПО СТАНДАРТИЗАЦИИ, МЕТРОЛОГИИ И СЕРТИФИКАЦИИ
(МГС)

INTERSTATE COUNCIL FOR STANDARDIZATION, METROLOGY AND CERTIFICATION
(ISC)

МЕЖГОСУДАРСТВЕННЫЙ
СТАНДАРТ

ГОСТ IEC
61326-2-3—
2014

**Электрическое оборудование для измерения,
управления и лабораторного применения**

ТРЕБОВАНИЯ ЭМС

Часть 2-3

**Дополнительные требования, испытательные
конфигурации, рабочие условия и критерии
качества функционирования для преобразователей
со встроенным или дистанционным
формированием сигнала**

(IEC 61326-2-3:2012, IDT)

Издание официальное



Москва
Стандартинформ
2015

Предисловие

Цели, основные принципы и основной порядок проведения работ по межгосударственной стандартизации установлены ГОСТ 1.0—92 «Межгосударственная система стандартизации. Основные положения» и ГОСТ 1.2—2009 «Межгосударственная система стандартизации. Стандарты межгосударственные, правила и рекомендации по межгосударственной стандартизации. Правила разработки, принятия, применения, обновления и отмены»

Сведения о стандарте

1 ПОДГОТОВЛЕН Закрытым акционерным обществом «Научно-испытательный центр «САМТЭС» и Техническим комитетом по стандартизации ТК 30 «Электромагнитная совместимость технических средств»

2 ВНЕСЕН Федеральным агентством по техническому регулированию и метрологии (Росстандарт)

3 ПРИНЯТ Межгосударственным советом по стандартизации, метрологии и сертификации (протокол от 20 октября 2014 г. № 71-П)

За принятие стандарта проголосовали:

Краткое наименование страны по МК (ИСО 3166) 004—97	Код страны по МК (ИСО 3166) 004—97	Сокращенное наименование национального органа по стандартизации
Армения	AM	Министерство экономики Республики Армения
Беларусь	BY	Госстандарт Республики Беларусь
Казахстан	KZ	Госстандарт Республики Казахстан
Киргизия	KG	Кыргызстандарт
Молдова	MD	Молдова-Стандарт
Россия	RU	Росстандарт
Украина	UA	Госпотребстандарт Украины

4 Приказом Федерального агентства по техническому регулированию и метрологии от 18 ноября 2014 г. № 1633-ст межгосударственный стандарт ГОСТ IEC 61326-2-3—2014 введен в действие в качестве национального стандарта Российской Федерации с 01 марта 2015 г.

5 Настоящий стандарт идентичен международному стандарту IEC 61326-2-3:2012 Electrical equipment for measurement, control and laboratory use – EMC requirements – Part 2-3: Particular requirements – Test configuration, operational conditions and performance criteria for transducers with integrated or remote signal conditioning (Электрическое оборудование для измерения, управления и лабораторного применения. Требования ЭМС. Часть 2-3. Частные требования. Испытательные конфигурации, рабочие условия и критерии качества функционирования для преобразователей со встроенным или дистанционным формированием сигнала).

Международный стандарт IEC 61326-2-3:2012 разработан Подкомитетом 65А «Системные аспекты» Технического комитета IEC 65 «Автоматизация, измерение и управление производственными процессами».

Перевод с английского языка (en).

Наименование настоящего стандарта изменено относительно наименования международного стандарта для приведения в соответствие с ГОСТ 1.5—2001 (подраздел 3.6).

Степень соответствия – идентичная (IDT)

6 ВВЕДЕН ВПЕРВЫЕ

Информация об изменениях к настоящему стандарту публикуется в ежегодном информационном указателе «Национальные стандарты», а текст изменений и поправок – в ежемесячном информационном указателе «Национальные стандарты». В случае пересмотра (замены) или отмены настоящего стандарта соответствующее уведомление будет опубликовано в ежемесячном информационном указателе «Национальные стандарты». Соответствующая информация, уведомление и тексты размещаются также в информационной системе общего пользования – на официальном сайте Федерального агентства по техническому регулированию и метрологии в сети Интернет

© Стандартиформ, 2015

В Российской Федерации настоящий стандарт не может быть полностью или частично воспроизведен, тиражирован и распространен в качестве официального издания без разрешения Федерального агентства по техническому регулированию и метрологии

Введение

Настоящее второе издание международного стандарта IEC 61326-2-3: 2012 заменяет и отменяет первое издание, опубликованное в 2006 г., и является техническим пересмотром.

Это издание включает в себя следующие существенные изменения по отношению к предыдущему:

- обновление документа в отношении IEC 61326-1:2012.

Настоящий стандарт, являющийся частью серии стандартов IEC 61326, должен быть использован совместно с IEC 61326-1:2012 и повторяет нумерацию пунктов, подпунктов, таблиц и рисунков последнего. Если конкретный подраздел IEC 61326-1 не упомянут в настоящей части, этот подраздел применяют, насколько это целесообразно. Если настоящий стандарт устанавливает «дополнение», «изменение» или «замену», то соответствующий текст IEC 61326-1 должен быть адаптирован соответствующим образом.

П р и м е ч а н и е – В настоящем стандарте использована следующая система нумерации:

- подразделы, таблицы и рисунки, которые нумеруются начиная с 101, являются дополнительными к подразделам, таблицам и рисункам в IEC 61326-1;

- если примечания приведены не в новом подразделе или касаются примечаний в IEC 61326-1, они нумеруются начиная с 101, в том числе в замененном разделе или подразделе;

- дополнительные приложения обозначены буквами AA, BB и т.д.

Электрическое оборудование для измерения, управления и лабораторного применения**ТРЕБОВАНИЯ ЭМС****Часть 2-3****Дополнительные требования, испытательные конфигурации, рабочие условия и критерии качества функционирования для преобразователей со встроенным или дистанционным формированием сигнала**

Electrical equipment for measurement, control and laboratory use. EMC requirements. Part 2-3.
Additional requirements, test configuration, operational conditions and performance criteria
for transducers with integrated or remote signal conditioning

Дата введения — 2015—03—01

1 Область применения

В дополнение к требованиям IEC 61326-1 в настоящем стандарте указаны более подробные испытательные конфигурации, рабочие условия и критерии качества функционирования для преобразователей со встроенным или дистанционным формированием сигнала.

Настоящий стандарт применяют только к преобразователям, характеризующимся способностью преобразовывать с помощью вспомогательного источника энергии неэлектрическую величину в соответствующий процессу электрический сигнал и выводить его на один или несколько портов. Настоящий стандарт включает в себя преобразователи электрохимической и биологической измеряемых величин.

Преобразователи, на которые распространяется настоящий стандарт, могут получать питание от источника постоянного или переменного напряжения и/или от батареи или внутреннего источника питания.

Преобразователи, упомянутые в настоящем стандарте, содержат как минимум следующие элементы (см. рисунки 101 и 102):

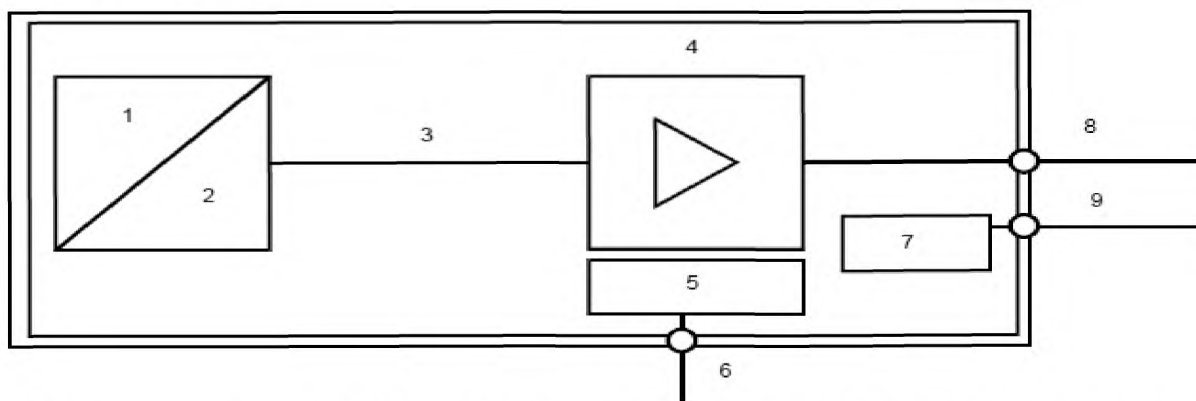
- один или несколько элементов для преобразования неэлектрической входной величины в электрическую;
- канал связи для передачи электрической величины к элементу для формирования сигнала;
- блок формирования сигнала, который преобразует электрическую величину в соответствующий процессу электрический сигнал;
- корпус для помещения вышеуказанных компонентов полностью или по частям.

Преобразователи, упомянутые в настоящем стандарте, могут также содержать следующие элементы (см. рисунки 101 и 102):

- модуль связи и управления;
- дисплейный модуль;
- элементы управления (клавиши, кнопки, переключатели и т.п.);
- выходы сигналов преобразователя (например, коммутационные выходы, выходы сигнала тревоги), которые четко соответствуют входному сигналу (сигналам);
- датчики с преобразованием сигнала, которое может быть встроенным или удаленным.

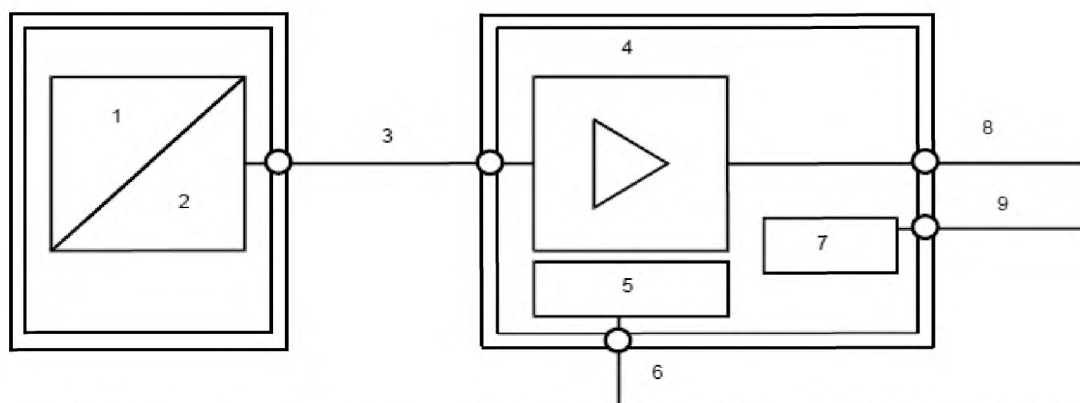
Изготовитель указывает электромагнитную обстановку, для использования в которой предназначено изделие, используя соответствующие испытательные уровни IEC 61326-1.

Дополнительные требования и исключения для конкретных типов преобразователей приведены в приложениях к настоящему стандарту.



1 – неэлектрическая величина; 2 – электрическая величина; 3 – канал связи; 4 – формирователь сигнала; 5 – модуль связи и управления; 6 – порты ввода/вывода; 7 – источник питания; 8 – сигнальный порт; 9 – разъем питания переменного/постоянного тока

Рисунок 101 – Пример преобразователя со встроенным формированием сигнала



1 – неэлектрическая величина; 2 – электрическая величина; 3 – канал связи; 4 – формирователь сигнала; 5 – модуль связи и управления; 6 – порты ввода/вывода; 7 – источник питания; 8 – сигнальный порт; 9 – разъем питания переменного/постоянного тока

Рисунок 102 – Пример преобразователя с дистанционным формированием сигнала

2 Нормативные ссылки

Для применения настоящего стандарта необходимы следующие ссылочные документы. Для датированных ссылок применяют только указанное издание ссылочного документа, для недатированных ссылок применяют последнее издание ссылочного документа (включая все его изменения).

Применяют раздел 2 IEC 61326-1:2012, а также следующее дополнение.

IEC 61326-1:2012 Electrical equipment for measurement, control and laboratory use – EMC requirements – Part 1: General requirements (Электрическое оборудование для измерения, управления и лабораторного применения. Требования ЭМС. Часть 1. Общие требования)

Примечание – При пользовании настоящим стандартом целесообразно проверить действие ссылочных стандартов в информационной системе общего пользования — на официальном сайте Федерального агентства по техническому регулированию и метрологии в сети Интернет или по ежегодному информационному указателю «Национальные стандарты», который опубликован по состоянию на 1 января текущего года, и по выпускам ежемесячного информационного указателя «Национальные стандарты» за текущий год. Если ссылочный стандарт заменен (изменен), то при пользовании настоящим стандартом следует руководствоваться заменяющим (измененным) стандартом. Если ссылочный стандарт отменен без замены, то положение, в котором дана ссылка на него, применяется в части, не затрагивающей эту ссылку.

3 Термины и определения

В настоящем стандарте применены термины и определения по IEC 61326-1, а также следующее дополнение.

3.101 преобразователь со встроенным формированием сигнала (transducer with integrated signal conditioning): Преобразователь, в котором все компоненты для формирования сигнала встроены в корпус (см. рисунок 101).

3.102 преобразователь с дистанционным формированием сигнала (transducer with remote signal conditioning): Преобразователь, компоненты для формирования сигнала которого установлены в отдельных корпусах (см. рисунок 102).

3.104 канал связи (transmission link): Связь между отдельными компонентами преобразователя с дистанционным формированием сигнала.

3.105 диапазон (номинальный) [(nominal) range]: Диапазон показаний, достижимый при определенной установке органов управления измерительного прибора.

Примечание – Номинальный диапазон, как правило, выражают через его нижний и верхний пределы. Если нижний предел равен нулю, номинальный диапазон обычно устанавливают исключительно через его верхний предел.

[IEC 60050-300:2001, 311-03-14]

3.106 диапазон измерений (преобразователя) [measuring range (of a transducer)]: Диапазон, определенный двумя значениями измеряемой величины, внутри которых отношение между выходным и входным сигналами соответствует требованиям к точности.

[IEC 60050-300:2001, 314-04-04, модифицированный]

Примечание – Для системы с диапазоном от 4 мА до 20 мА выходной ток 4 мА представляет нижний предел для измеренной величины, а 20 мА представляет собой верхний предел.

3.107 размах (span): Алгебраическая разность между значениями верхнего и нижнего пределов диапазона измерений.

[IEC 60050-300:2001, 311-03-13]

3.108 внутренняя неопределенность (intrinsic uncertainty): Неопределенность измерительного прибора при использовании в нормальных условиях.

Примечание – Этот термин используется в концепции «неопределенности»

[IEC 60050-300:2001, 311-03-09]

4 Общие положения

Применяют раздел 4 IEC 61326-1:2012.

5. План испытаний на соответствие требованиям электромагнитной совместимости

5.1 Общие положения

Применяют подраздел 5.1 IEC 61326-1:2012.

5.2 Конфигурация испытываемого оборудования (ИО) во время испытаний

Применяют подраздел 5.2 IEC 61326-1:2012.

5.2.1 Общие положения

Применяют пункт 5.2.1 IEC 61326-1:2012, а также следующее дополнение.

Система для мониторинга режима работы ИО и регистрации выходных значений должна быть сконструирована так, чтобы характеристики электромагнитной совместимости ИО не ухудшались. Система мониторинга также должна быть сконструирована таким образом, что ее отклик не был подвержен влиянию при испытаниях на устойчивость. Полное входное сопротивление системы мониторинга должно соответствовать полному нагрузочному сопротивлению преобразователя, указанному изготовителем. Расстояние между системой мониторинга и ИО должно быть не менее 1,5 м.

Неопределенность измерения и ширина полосы пропускания системы мониторинга должны

быть адаптированы к характеристикам преобразователя.

Каналы связи считают отдельными входными и выходными линиями.

Испытания преобразователя должны быть проведены в условиях окружающей среды и с использованием напряжения питания, указанных изготовителем.

Преобразователи с батарейным питанием, которые также могут быть использованы при подключении источника питания, должны быть испытаны в обоих режимах (автономном и с внешним питанием).

В случаях, когда изготовитель предусматривает в инструкции по установке использование внешних средств защиты или конкретных защитных мер, которые прямо указаны в руководстве по эксплуатации, требования к испытаниям, приведенные в этой части настоящего стандарта, должны применяться с использованием внешнего защитного оборудования или защитных мер.

5.3 Условия функционирования ИО во время испытаний

Применяют подраздел 5.3 IEC 61326-1:2012.

5.4 Критерии качества функционирования

Применяют подраздел 5.4 IEC 61326-1:2012.

5.5 Описание испытаний

Применяют подраздел 5.5 IEC 61326-1:2012.

6. Требования помехоустойчивости

6.1 Условия проведения испытаний

Применяют подраздел 6.1 IEC 61326-1:2012, а также следующее дополнение.

Преобразователи должны функционировать во время испытания со всеми подключенными линиями при условии, что порты не имеют функций, которые противоречат определению функции преобразователя.

Конфигурации с альтернативными портами испытывают отдельно.

Преобразователи должны быть установлены в наиболее чувствительные диапазоны или комбинацию диапазонов, если только не известно, что другие диапазоны обеспечивают наилучший результат по устойчивости при обычном применении.

Допускают только эксплуатационные функции, совместимые с указанными для использования при номинальных условиях. Определенные функции, которые не могут быть установлены в условиях испытаний на электромагнитную совместимость, должны быть смоделированы с помощью соответствующих мер. Это следует выполнить так, чтобы исключить влияние на электромагнитную совместимость преобразователя.

Измерительные цепи и цепи питания должны быть заземлены в соответствии со спецификациями изготовителя. В случае отсутствия таких спецификаций испытания проводят как с заземленными, так и с незаземленными цепями.

6.2 Требования к испытаниям на помехоустойчивость

Применяют подраздел 6.2 IEC 61326-1:2012, а также следующее дополнение.

Функционирование преобразователя должно быть испытано во время или после каждого испытания.

Входы питания для напряжений до 75 В постоянного тока или напряжений до 50 В переменного тока, которые подаются в одном кабеле вместе с входными и выходными портами, испытывают как порты ввода/вывода. Входы питания для напряжений до 75 В постоянного тока или напряжений до 50 В переменного тока с наложением выходных сигналов (например, токовая петля от 4 мА до 20 мА по двухпроводной технологии) также испытывают как порты ввода/вывода.

Канал связи преобразователя с дистанционным формированием сигнала испытывают как порт ввода/вывода.

Если существуют требования изготовителя к сопротивлению изоляции, то они должны быть проверены еще раз после испытаний на устойчивость к воздействию электростатического разряда, наносекундных и микросекундных импульсных помех. Если спецификации изготовителя не выполнены

ны, преобразователь считается не прошедшим испытания на ЭМС.

6.3 Вероятностные аспекты

Применяют подраздел 6.3 IEC 61326-1:2012.

6.4 Критерии качества функционирования

Применяют подраздел 6.4 IEC 61326-1:2012, а также следующее дополнение.

Данные критерии качества функционирования используют для оценки определенных функций преобразователя при воздействии внешних электромагнитных помех. Поскольку преобразователь часто является частью цепочки функций в большом процессе, влияние на общий процесс из-за нарушения нормальной работы преобразователя, вызванного внешними факторами помехи, не может быть предсказано без особых трудностей. По этой причине особенно важно, чтобы функционирование преобразователей под действием электромагнитных помех было описано изготовителем с применением критериев качества функционирования.

Таблица 101 описывает допустимое влияние помех на различные функции преобразователя по отношению к требуемым критериям качества функционирования.

Т а б л и ц а 101 – Критерии качества функционирования для различных функций

Функция	Дополнительные частные критерии качества функционирования		
	для критерия качества функционирования А	для критерия качества функционирования В	для критерия качества функционирования С
Основная функция а)	Отклонения во время испытаний находятся в пределах нормальных значений для внутренней неопределенности, установленных и документированных изготовителем	Отклонения во время испытаний находятся в пределах нормальных значений для дополнительных отклонений, установленных и документированных изготовителем	Отклонения во время испытаний находятся вне пределов нормальных значений, установленных и документированных изготовителем. После испытания измеренные значения должны находиться в пределах указанного диапазона. Изготовитель должен указать время, которое требуется для восстановления нормального функционирования после окончания испытания
Коммуникации в рамках процесса	Коммуникации в соответствии с назначением	Временные помехи связи допустимы во время испытания	Помехи связи допустимы во время испытания. Изготовитель должен указать время, которое требуется для восстановления нормального функционирования после окончания испытания
Функция сигнализации	Нарушение функции недопустимо	Временные помехи связи допустимы во время испытания	Нарушение функции допустимо. Изготовитель должен указать время, которое требуется для восстановления нормального функционирования после окончания испытания

а) Основной функцией измерительного преобразователя является преобразование незлектрической величины в соответствующий процессу сигнал как показано на рисунках 101 и 102.

7. Требования к электромагнитной эмиссии

7.1 Условия проведения измерений

Применяют подраздел 7.1 IEC 61326-1:2012, а также следующее дополнение. Дополнения, внесенные в разделах 5 и 6, должны быть приняты во внимание.

7.2 Нормы электромагнитной эмиссии

Применяют подраздел 7.2 IEC 61326-1:2012.

8. Результаты испытаний и протокол испытаний

Применяют раздел 8 IEC 61326-1:2012.

9. Инструкции по эксплуатации

Применяют раздел 9 IEC 61326-1:2012.

**Приложение А
(обязательное)**

Требования к испытаниям на устойчивость для портативного испытательного и измерительного оборудования с питанием от батареи или от измерительной цепи

Приложение А IEC 61326-1:2012 не применяют.

**Приложение АА
(обязательное)**

Дополнительные требования и исключения для конкретных типов преобразователей – датчиков для измерения сил растяжения и сжатия (датчики силы)

АА.1 Общие положения

В дополнение к требованиям основной части настоящего стандарта настоящее приложение АА описывает конкретные требования ЭМС для датчиков силы, которые позволяют измерение статических величин.

Датчики силы содержат по меньшей мере следующие компоненты:

- отклоняющее устройство, регистрирующее механические силы в качестве входных величин;
- один или более элементов преобразования для генерации электрических сигналов, пропорциональных входным механическим величинам;
- усилитель измерительного сигнала для обработки электрических сигналов в соответствии с процессом сигналы.

АА.2 Конфигурация во время испытаний

Датчик силы должен быть испытан в позиции, указанной изготовителем (см. рисунок АА.1).

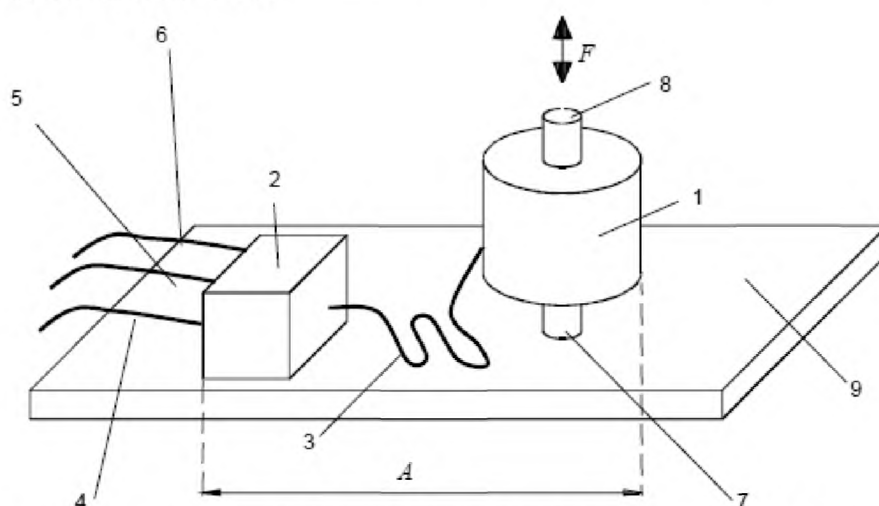
Если положение установки не указано изготовителем, датчик располагают таким образом, чтобы сила прикладывалась вертикально.

Заземление источника питания и датчика силы должно соответствовать спецификациям изготовителя. Если не задано явно, блок питания на напряжение менее 70 В постоянного тока должен быть заземлен, преобразователь должен быть испытан как заземленным, так и изолированным от земли.

Подключения к функциональному заземлению должны осуществляться только при помощи клемм датчика силы, предназначенных для этой цели.

Если порты реализованы в виде разъемных соединителей и если имеется клемма для подключения экрана кабеля, то экран должен быть соединен с функциональным портом заземления. Предусмотренные кабельные соединители с экранированием должны быть подключены соответствующим образом.

Монтажные детали для крепления датчика в фиксированном положении и монтажная пластина не должны быть изготовлены из проводящего материала, если иное не указано изготовителем. Наружное расстояние между компонентами не должно быть больше 1 м.



1 – отклоняющее устройство; 2 – устройство дистанционного формирования сигнала; 3 – канал связи; 4 – порт питания переменного/постоянного тока; 5 – порт ввода/вывода; 6 – измерительный выходной порт; 7 – монтажная часть; 8 – площадка нагрузки; 9 – монтажная панель;

F – сила растяжения/сжатия; A – наружное расстояние между отклоняющим устройством и устройством дистанционного формирования сигнала (макс. 1 м)

Рисунок АА.1 – Пример конфигурации датчика силы с дистанционным формированием сигнала

АА.3 Режимы работы

ИО должно функционировать при заданном номинальном напряжении питания. Если максимальное номинальное напряжение питания отличается от минимального номинального напряжения питания более чем в 2 раза, испытания на ЭМС, проводимые на входах электропитания, выполняют как при минимальном, так и при максимальном номинальном напряжениях питания.

Датчики силы испытывают под статической механической нагрузкой.

Если механическая нагрузка не может быть приложена к датчику силы в испытательном окружении, выходной сигнал может быть сформирован с использованием подходящих схмотехнически подключенных к преобразователю элементов.

Эта схема должна быть подключена непосредственно к элементам преобразователя в его корпусе. Применение каждого схмотехнического решения должно быть описано и обосновано в протоколе испытаний.

Примеры возможных схмотехнических решений приведены в таблице АА.1.

Т а б л и ц а АА.1 – Схмотехнические решения для генерации выходного сигнала для моделирования воздействия механической нагрузки на преобразователь

Технология преобразователя	Схмотехнические решения, используемые для моделирования
Тензодатчик	Расстройка измерительного моста резисторами с фиксированным значением
Емкостные элементы	Расстройка измерительного моста конденсаторами и/или резисторами с фиксированным значением в случае полумостов

Усилие должно быть в пределах от 30 % до 70 % номинального диапа-зона силы. В случае с расширенным диапазоном измерений выходной сигнал основной функции также должен быть в пределах от 30 % до 70 % рабочего диапазона выходного сигнала. В случае диапазона \pm , нулевые значения (например 0,0 мА или 0,0 В) не выбирают.

Функцию сигнализации настраивают таким образом, чтобы разность между фактическим измеряемым значением и установленным значением сигнализации соответствовала удвоенной заданной точности, заявленной для испытываемого диапазона измерений.

Испытания проводят для двух случаев:

- а) установленное значение сигнализации выше фактического измеренного значения;
- б) установленное значение сигнализации ниже фактического измеренного значения.

Если значение порога инициирования функции сигнализации находится в пределах от 30 % до 70 % номинального значения испытательного диапа-зона, эта функция может быть проверена совместно с другими выходами.

**Приложение ВВ
(обязательное)**

Дополнительные требования и исключения для конкретных типов преобразователей – датчиков для измерения давления (датчики давления)

ВВ.1 Общие положения

В дополнение к требованиям основной части настоящего стандарта настоящее приложение ВВ описывает конкретные требования ЭМС для датчиков давления.

Датчики давления состоят, по крайней мере, из следующего:

- элемент для герметичного подключения к процессу;
- чувствительный элемент для преобразования давления в величину, которая может быть электрически обработана;
- модуль формирования сигнала для форматирования, линеаризации, усиления и преобразования электрических величин в соответствующий процессу сигнал.

Настоящее приложение не распространяется на оборудование измерения давления, функционирующее исключительно на механической основе – например, манометры с трубчатой пружиной и концевыми выключателями.

ВВ.2 Конфигурация во время испытаний

Все испытания должны проводиться в положении датчика давления, указанном изготовителем (см. рисунок ВВ.1).

Если положение не указано, то испытания проводят в положении, считающимся наименее благоприятным и которое отмечают в протоколе испытаний.

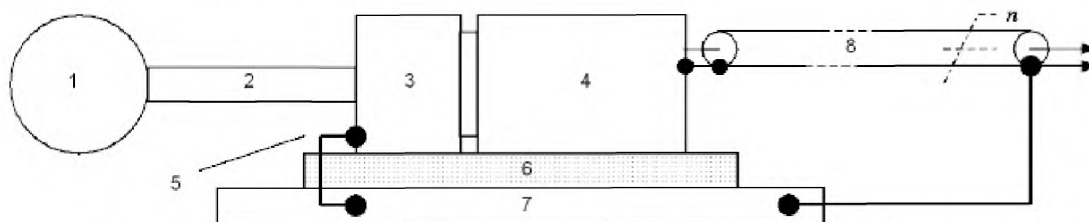
Компоненты для измерения давления в тест-объекте должны оказывать минимальное влияние на испытательную конфигурацию. По этой причине размеры металлических адаптеров давления не должны более чем в два раза превышать размеры ИО. Трубки для присоединения давления, регуляторы давления и используемая среда должны быть электрически изолированы, если проводящие трубки или среда могут оказывать влияние на результат испытаний.

Испытания проводят со всеми полностью собранными и подключенными электрическими соединительными элементами, указанными изготовителем.

Заземление преобразователя и блока питания выполняют в соответствии со спецификациями изготовителя.

Если не указано изготовителем, ИО должно быть подготовлено следующим образом:

- если соединение с процессом выполнено из металла, оно должно быть заземлено. Герметики не должны ухудшать сопротивление заземляющего контакта;
- если имеется терминал, предназначенный для функционального заземления, то он должен быть заземлен;
- если терминалы имеют возможность для подключения экрана кабеля, она должна быть использована для подключения экрана;
- блок питания должен быть изолирован от земли.



1 – рабочая среда; 2 – трубка; 3 – адаптер давления; 4 – датчик давления; 5 – заземление;
6 – изолирующая прокладка; 7 – эталонная земля; 8 – соединительные p-линии

Примечание – См. соответствующие основополагающие стандарты для определения высоты изолирующей прокладки.

Рисунок ВВ.1 – Пример конфигурации датчика давления

ВВ.3 Режимы работы

ИО должно функционировать при заданном номинальном напряжении питания. Если максимальное номинальное напряжение питания отличается от минимального номинального напряжения питания более чем в 2 раза, испытания на ЭМС, проводимые на входах электропитания, выполняют как при минимальном, так и при максимальном номинальном напряжениях питания.

Давление должно быть в пределах от 30 % до 70 % номинального диапазона. В случае с расширенным диапазоном измерений, выходной сигнал основной функции также должен быть в пределах от 30 % до 70 % рабочего диапазона выходного сигнала. В случае диапазона \pm , нулевые значения (например 0,0 мА или 0,0 В) не выбирают.

Регулируемые датчики давления должны быть сконфигурированы в соответствии со спецификациями изготовителя. В случае их отсутствия используют следующие настройки:

- наиболее чувствительный диапазон измерений;
- минимальная постоянная времени / время отклика;
- наибольшая скорость передачи данных.

**Приложение СС
(обязательное)**

Дополнительные требования и исключения для конкретных типов преобразователей – датчиков для измерения температуры (датчик температуры)

СС.1 Общие положения

В дополнение к требованиям основной части настоящего стандарта настоящее приложение СС описывает конкретные требования ЭМС для датчиков температуры.

Датчики температуры содержат по меньшей мере следующие компоненты:

- один или более датчиков температуры (например, термопара РТ-100);
- модуль формирования сигнала для форматирования, линеаризации, усиления и преобразования электрических величин в соответствующий процессу сигнал;
- сигнальный порт с присоединенным кабелем для передачи сигналов (например, двухпроводный канал от 4 до 20 мА).

Датчик температуры может также иметь следующие компоненты:

- один или несколько каналов передачи данных между датчиком температуры и модулем обработки;
- порт для отдельного источника питания.

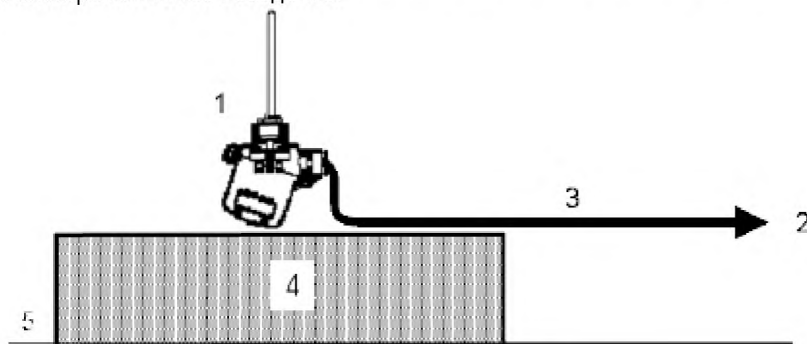
СС.2 Конфигурация во время испытаний

Испытательная установка должна быть выполнена как можно ближе к реальным установкам. Отклонения от испытательной установки, описанные в основополагающих стандартах, которые могут быть необходимы в связи со специальными требованиями к датчикам температуры, должны быть описаны и обоснованы в протоколе испытаний. Типы кабелей выбирают в соответствии с руководством по установке изготовителя. Если специальные кабели не предусмотрены, в испытательной системе используют неэкранированные и нескрученные кабели общего применения.

Для аналоговых выходных сигналов подключают такую нагрузку в соответствии со спецификацией изготовителя, для которой предполагают наибольшую восприимчивость ИО к явлениям ЭМС.

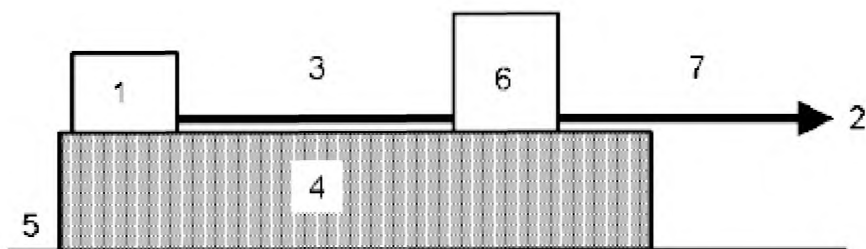
Если температурный датчик поставляют и используют только как единый модуль (датчик и модуль обработки в одном корпусе), он должен быть испытан в этой конфигурации (см. испытательную установку на рисунке СС.1). Во всех остальных случаях используют испытательную установку на рисунке СС.2. Длина кабелей должна быть в соответствии с основополагающими стандартами. Испытания проводят со всеми полностью собранными и подключенными электрическими соединительными элементами, как указано изготовителем. Датчик температуры и источник питания должны быть соединены с землей в соответствии со спецификациями изготовителя.

В качестве эталонной величины измерения используют комнатную температуру. Необходимо следить за тем, что температура является постоянной в пределах соответствующего интервала температур для оценки работы преобразователя. Если это невозможно (например, из-за диапазона измерений преобразователя), датчик преобразователя должен быть установлен в подходящей среде, представляющей температуру процесса, или комнатная температура должна быть учтена при помощи отдельного измерения температуры. Моделирование (резисторные цепи и/или другие пассивные элементы или батареи) может быть использовано вместо пассивного датчика или термопары, если эквивалентность высокочастотных характеристик может быть доказана так, чтобы обеспечить аналогичное электромагнитное поведение.



- 1 – датчик температуры (ориентация датчика приведена только в качестве примера);
- 2 – вспомогательное оборудование (например, блок питания, блок оценки сигнала или система передачи сигнала);
- 3 – соединительный кабель, неэкранированный, нескрученный, если не указано иное;
- 4 – изолирующая прокладка (размер согласно соответствующему основополагающему стандарту);
- 5 – эталонное заземление

Рисунок СС.1 – Пример конфигурации преобразователя температуры с датчиком и формированием сигнала в одном корпусе



- 1 – датчик температуры;
 2 – вспомогательное оборудование (например, блок питания, блок оценки сигнала);
 3 – соединительный кабель, неэкранированный, нескрученный, если не указано иное;
 4 – изолирующая прокладка (размер согласно соответствующему основополагающему стандарту);
 5 – эталонное заземление;
 6 – модуль формирования сигнала преобразователя;
 7 – соединительный кабель, неэкранированный, нескрученный, если не указано иное

Рисунок СС.2 – Пример конфигурации преобразователя температуры с дистанционным формированием сигнала

СС.3 Режимы работы

ИО должно функционировать при заданном номинальном напряжении питания. Если максимальное номинальное напряжение питания отличается от минимального номинального напряжения питания более чем в 2 раза, испытания на ЭМС, проводимые на входах электропитания, выполняют как при минимальном, так и при максимальном номинальном напряжении питания.

Датчик должен быть отрегулирован так, чтобы при установленной температуре сигнал на выходе преобразователя составлял от 40 % до 60 % диапазона выходного генерируемого сигнала (например, 12 мА для системы с диапазоном от 4 до 20 мА). В случае выходного диапазона со знаком (\pm), нулевых значений (например 0,0 мА или 0,0 В) не выбирают.

Используют следующие настройки, если иное не указано изготовителем:

- наиболее чувствительный диапазон измерений;
- минимальная постоянная времени/время отклика;
- наибольшая скорость передачи данных.

Функция сигнализации, если таковая имеется, должна быть сконфигурирована в соответствии с указаниями изготовителя. Если таковые отсутствуют, функцию сигнализации настраивают таким образом, чтобы разность между фактическим измеряемым значением и установленным значением сигнализации соответствовала точности устройства.

Испытания проводят для двух случаев:

- а) установленное значение сигнализации выше фактического измеренного значения;
- б) установленное значение сигнализации ниже фактического измеренного значения.

Если значение порога инициирования функции сигнализации находится в пределах от 40 % до 60 % выбранного значения испытательного диапазона, эта функция может быть испытана совместно с другими функциями.

Библиография

IEC 60050
(all parts)

International Electrotechnical Vocabulary
(Международный электротехнический словарь)

УДК 621.396/.397.001.4:006.354

ICS 17.220,
19.080,
25.040.40,
33.100

IDT

Ключевые слова: электромагнитная совместимость, оборудование для измерения, управления и лабораторного применения, преобразователи со встроенным или дистанционным формированием сигнала, электромагнитная эмиссия, помехоустойчивость, электромагнитные помехи, требования, методы испытаний

Подписано в печать 20.01.2015. Формат 60x84¹/₈.
Усл. печ. л. 1,86. Тираж 31 экз. Зак. 74

Подготовлено на основе электронной версии, предоставленной разработчиком стандарта

ФГУП «СТАНДАРТИНФОРМ»
123995 Москва, Гранатный пер., 4.
www.gostinfo.ru info@gostinfo.ru