
МЕЖГОСУДАРСТВЕННЫЙ СОВЕТ ПО СТАНДАРТИЗАЦИИ, МЕТРОЛОГИИ И СЕРТИФИКАЦИИ
(МГС)

INTERSTATE COUNCIL FOR STANDARDIZATION, METROLOGY AND CERTIFICATION
(ISC)

МЕЖГОСУДАРСТВЕННЫЙ
СТАНДАРТ

ГОСТ EN
50065-2-2—
2014

**ПЕРЕДАЧА СИГНАЛОВ В НИЗКОВОЛЬТНЫХ
ЭЛЕКТРИЧЕСКИХ УСТАНОВКАХ В ПОЛОСЕ
ЧАСТОТ ОТ 3 ДО 148,5 кГц**

Часть 2–2

**Требования помехоустойчивости оборудования и
систем передачи сигналов по электрическим сетям в
полосе частот 95–148,5 кГц, предназначенных для
применения в промышленных зонах**

(EN 50065-2-2:2003, IDT)

Издание официальное



Москва
Стандартинформ
2015

Предисловие

Цели, основные принципы и основной порядок проведения работ по межгосударственной стандартизации установлены в ГОСТ 1.0—92 «Межгосударственная система стандартизации. Основные положения» и ГОСТ 1.2—2009 «Межгосударственная система стандартизации. Стандарты межгосударственные, правила, рекомендации по межгосударственной стандартизации. Правила разработки, принятия, обновления и отмены»

Сведения о стандарте

1 ПОДГОТОВЛЕН Закрытым акционерным обществом «Научно-испытательный центр «САМТЭС» и Техническим комитетом по стандартизации ТК 30 «Электромагнитная совместимость технических средств»

2 ВНЕСЕН Федеральным агентством по техническому регулированию и метрологии

3 ПРИНЯТ Межгосударственным советом по стандартизации, метрологии и сертификации (протокол от 14 ноября 2014 г. № 72-П)

За принятие проголосовали:

Краткое наименование страны по МК (ИСО 3166) 004—97	Код страны по МК (ИСО 3166) 004—97	Сокращенное наименование национального органа по стандартизации
Армения	AM	Минэкономики Республики Армения
Киргизия	KG	Кыргызстандарт
Молдова	MD	Молдова-Стандарт
Россия	RU	Росстандарт

4 Приказом Федерального агентства по техническому регулированию и метрологии от 18 ноября 2014 г. № 1635-ст межгосударственный стандарт ГОСТ EN 50065-2-2—2014 введен в действие в качестве национального стандарта Российской Федерации с 01 марта 2015 г.

5 Настоящий стандарт идентичен европейскому стандарту EN 50065-2-2:2003 Signalling on low-voltage electrical installations in the frequency range 3 kHz to 148,5 kHz – Part 2-2: Immunity requirements for mains communications equipment and systems operating in the range of frequencies 95 kHz to 148,5 kHz and intended for use in industrial environments (Передача сигналов в низковольтных электрических установках в полосе частот от 3 кГц до 148,5 кГц. Часть 2-2. Требования помехоустойчивости для оборудования и систем передачи сигналов по электрическим сетям, функционирующих в полосе частот от 95 кГц до 148,5 кГц и предназначенных для применения в промышленных зонах), включая Изменение A1 (2005 г.) к указанному стандарту.

Европейский региональный стандарт EN 50065-2-2:2003 с Изменением A1 разработан техническим комитетом CENELEC TC 205A «Электронные системы жилых зданий и сооружений (HBES)», подкомитетом SC 205A «Системы электроснабжения».

Перевод с английского языка (en).

Сведения о соответствии межгосударственных стандартов ссылочным европейским региональным стандартам, которые являются идентичными или модифицированными по отношению к международным стандартам, приведены в дополнительном приложении ДА.

Степень соответствия – идентичная (IDT)

6 ВВЕДЕН ВПЕРВЫЕ

Информация об изменениях к настоящему стандарту публикуется в ежегодном информационном указателе «Национальные стандарты», а текст изменений и поправок – в ежемесячном информационном указателе «Национальные стандарты». В случае пересмотра (замены) или отмены настоящего стандарта соответствующее уведомление будет опубликовано в ежемесячном информационном указателе «Национальные стандарты». Соответствующая информация, уведомление и тексты размещаются также в информационной системе общего пользования – на официальном сайте Федерального агентства по техническому регулированию и метрологии в сети Интернет

Введение

Настоящий стандарт устанавливает нормы и методы испытаний на помехоустойчивость оборудования и систем передачи сигналов по электрическим сетям в полосе частот от 95 кГц до 148,5 кГц, предназначенных для применения в промышленных зонах. Требования к помехоустойчивости для аналогичного оборудования, предназначенного для применения в жилых, коммерческих зонах и зонах легкой промышленности, установлены в части 2-1 EN 50065. Требования к помехоустойчивости и методы испытаний для оборудования и систем, предназначенных для использования поставщиками электрической энергии, работающих в полосе частот от 3 кГц до 95 кГц, установлены в части 2-3 EN 50065.

Нормы и методы испытаний, установленные в настоящем стандарте, представляют существенные требования электромагнитной совместимости и устойчивости к электромагнитным помехам для электромагнитной обстановки, соответствующей его области применения. Они также могут применяться к оборудованию и системам передачи сигналов по электрическим сетям в соответствии с требованиями части 2-3 EN 50065, если более низкие требования помехоустойчивости считаются достаточными для такого оборудования и систем. Для испытаний на помехоустойчивость применяют не все известные виды электромагнитных помех, а только те, которые являются критическими для функционирования оборудования и систем передачи сигналов по электрическим сетям, включая узкополосные кондуктивные помехи, специфичные для функционирования указанных оборудования и систем.

Установленные требования устойчивости к электромагнитным помехам должны обеспечивать адекватный уровень помехоустойчивости оборудования и систем, предназначенным для применения в промышленных зонах. Установленные требования, однако, не касаются случаев воздействия электромагнитных помех экстремально высоких уровней, которые с малой вероятностью могут иметь место в любых местах размещения оборудования и систем.

Примечание – Настоящий стандарт соответствует общему стандарту в области устойчивости к электромагнитным помехам для промышленных зон EN 50082-2, многие положения которого включены в настоящий стандарт. Однако критерии качества функционирования оборудования и систем передачи сигналов по электрическим сетям при испытаниях на помехоустойчивость, установленные в разделе 5 настоящего стандарта, отличаются от установленных в EN 50082-2, прежде всего в отношении восстановления функционирования оборудования, нарушенного при воздействии помех. Поэтому для большей четкости и полноты в настоящем стандарте воспроизводятся все разделы EN 50082-2, которые касаются указанных положений.

Приложения, обозначенные как «обязательные», являются неотъемлемой частью настоящего стандарта. В настоящем стандарте приложение А является обязательным.

**ПЕРЕДАЧА СИГНАЛОВ В НИЗКОВОЛЬТНЫХ ЭЛЕКТРИЧЕСКИХ УСТАНОВКАХ
В ПОЛОСЕ ЧАСТОТ ОТ 3 ДО 148,5 КГц****Часть 2-2****Требования помехоустойчивости оборудования и систем передачи сигналов по
электрическим сетям в полосе частот 95–148,5 КГц, предназначенных для
применения в промышленных зонах**

Signalling on low-voltage electrical installations in the frequency range 3 kHz to 148,5 kHz. Part 2-2.
Immunity requirements for mains communications equipment and systems operating in the range
of frequencies 95 kHz to 148,5 kHz and intended for use in industrial environments

Дата введения — 2015—03—01

1 Область применения

Настоящий стандарт распространяется на электрическое оборудование, использующее сигналы в полосе частот от 3 до 148,5 КГц для передачи или приема информации в низковольтных электрических системах промышленных зон. Если оборудование помимо передачи и приема информации в низковольтных системах электроснабжения предназначено для выполнения иных функций, требования настоящего стандарта применяют только к тем частям оборудования, которые предназначены для передачи и приема информации. Другие части оборудования должны соответствовать стандартам в области помехоустойчивости или стандартам, устанавливающим требования к функционированию данных частей оборудования. Если в стандартах, распространяющихся на другие части оборудования, установлены испытания на помехоустойчивость при жесткости, отличающейся от установленной в настоящем стандарте, и конструкция оборудования такова, что испытания при выполнении функций не могут быть проведены по отдельности, то проводят испытания повышенной жесткости для всех функций оборудования.

Цель настоящего стандарта заключается в исключении взаимного влияния между оборудованием и системами передачи сигналов по электрическим сетям, действующими в различных полосах частот в соответствии с EN 50065-1, и в обеспечении электромагнитной совместимости (ЭМС) в целом. Настоящий стандарт устанавливает существенные требования устойчивости к электромагнитным помехам и методы испытаний, включая те, которые должны быть выполнены при проведении типовых испытаний оборудования и систем передачи сигналов в низковольтных установках в условиях внешних электромагнитных помех, включая взаимные помехи от другого оборудования и систем передачи сигналов. Настоящий стандарт устанавливает требования к испытаниям оборудования и систем передачи сигналов по электрическим сетям на устойчивость к кондуктивным и излучаемым непрерывным и импульсным помехам, а также к электростатическим разрядам. Требования к испытаниям установлены применительно к каждому порту оборудования.

Настоящий стандарт устанавливает требования к оборудованию, предназначенному для применения в промышленных зонах. Установленные требования, однако, не касаются случаев воздействия на оборудование электромагнитных помех экстремально высоких уровней, которые с малой вероятностью могут иметь место в условиях применения оборудования. Поэтому уровни внешних электромагнитных помех при эксплуатации оборудования могут в некоторых случаях превышать уровни испытательных воздействий при испытаниях на помехоустойчивость, установленные в настоящем стандарте (например, при использовании переносных радиостанций в непосредственной близости от оборудования). В этих случаях должны быть применены специальные меры по снижению помех.

Настоящий стандарт не устанавливает требований устойчивости к электромагнитным помехам, обеспечивающих совместное функционирование систем передачи сигналов, действующих в одной и той же полосе частот (как установлено в EN 50065-1), или функционирование оборудования при воздействии на них сигналов систем связи, применяемых в электрических сетях среднего и высокого напряжения.

Настоящий стандарт также не устанавливает требований безопасности.

2 Нормативные ссылки

Для применения настоящего стандарта необходимы следующие ссылочные документы. Для датированных ссылок применяют только указанное издание ссылочного документа, для недатированных ссылок применяют последнее издание ссылочного документа (включая все его изменения).

EN 50065-1:2011 Signalling on low-voltage electrical installations in the frequency range 3 kHz to 148,5 kHz – Part 1: General requirements, frequency bands and electromagnetic disturbances (Передача сигналов в низковольтных электрических установках в полосе частот от 3 до 148,5 кГц. Часть 1. Общие требования, полосы частот и электромагнитные помехи)

EN 55022:1998 Information technology equipment – Radio disturbance characteristics – Limits and methods of measurement (CISPR 22:1997, mod) (Оборудование информационных технологий. Характеристики радиопомех. Нормы и методы измерения)

EN 61000-3-2:2006 + A1:2009 + A2:2009 Electromagnetic compatibility (EMC) – Part 3-2: Limits – Limits for harmonic current emissions (equipment input current up to and including 16 A per phase) (IEC 61000-3-2) [(Электромагнитная совместимость (ЭМС). Часть 3-2. Нормы. Нормы эмиссии гармонических составляющих тока (оборудование с потребляемым током не более 16 А (в одной фазе))]

EN 61000-4-2:2009 Electromagnetic compatibility (EMC) – Part 4-2: Testing and measurement techniques – Electrostatic discharge immunity test (IEC 61000-4-2) [Электромагнитная совместимость (ЭМС). Часть 4-2. Методы испытаний и измерений. Испытание на устойчивость к электростатическим разрядам]

EN 61000-4-3:2006 + A1:2008 + A1:2010 Electromagnetic compatibility (EMC) – Part 4-3: Testing and measurement techniques – Radiated, radio-frequency, electromagnetic field immunity test (IEC 61000-4-3, mod) [Электромагнитная совместимость (ЭМС). Часть 4-3. Методы испытаний и измерений. Испытание на устойчивость к радиочастотному электромагнитному полю]

EN 61000-4-4:2012 Electromagnetic compatibility (EMC) – Part 4-4: Testing and measurement techniques – Electrical fast transient/burst immunity test (IEC 61000-4-4) [Электромагнитная совместимость (ЭМС). Часть 4-4. Методы испытаний и измерений. Испытание на устойчивость к электрическим быстрым импульсам/пачкам]

EN 61000-4-5:2006 Electromagnetic compatibility (EMC) – Part 4-5: Testing and measurement techniques – Surge immunity test (IEC 61000-4-5) [Электромагнитная совместимость (ЭМС). Часть 4-5. Методы испытаний и измерений. Испытание на устойчивость к скачку напряжения]

EN 61000-4-6:2014 Electromagnetic compatibility (EMC) – Part 4-6: Testing and measurement techniques – Immunity to conducted disturbances, induced by radio-frequency fields (IEC 61000-4-6) [Электромагнитная совместимость (ЭМС). Часть 4-6. Методы испытаний и измерений. Испытание на устойчивость к кондуктивным помехам, наведенным радиочастотными полями]

EN 61000-4-8:2010 Electromagnetic compatibility (EMC) – Part 4-8: Testing and measurement techniques – Power frequency magnetic field immunity test (IEC 61000-4-8) [Электромагнитная совместимость (ЭМС). Часть 4-8. Методы испытаний и измерений. Испытание на устойчивость к магнитному полю промышленной частоты]

EN 61000-4-11:2004 Electromagnetic compatibility (EMC) – Part 4-11: Testing and measurement techniques – Voltage dips, short interruptions and voltage variations immunity tests (IEC 61000-4-11) [Электромагнитная совместимость (ЭМС). Часть 4-11. Методы испытаний и измерений. Испытание на устойчивость к провалам, кратковременным прерываниям и изменениям напряжения]

EN 61000-6-2:2005 Electromagnetic compatibility (EMC) – Part 6-2: Generic standards – Immunity for industrial environments (Электромагнитная совместимость (ЭМС). Часть 6-2. Общие стандарты. Помехоустойчивость для промышленных обстановок)

CISPR 16-1-2:2006^{*)} Specification for radio disturbance and immunity measuring apparatus and methods – Part 1-2: Radio disturbance and immunity measuring apparatus – Ancillary equipment – Conductive disturbance (Требования к аппаратуре для измерения радиопомех и помехоустойчивости и методы измерений. Часть 1. Аппаратура для измерения радиопомех и помехоустойчивости. Вспомогательное оборудование. Кондуктивные помехи)

IEC 60050-161:1990 + A1:1997 + A2:1998 International Electrotechnical Vocabulary (IEV) – Chapter 161: Electromagnetic compatibility (Международный электротехнический словарь. Глава 161. Электромагнитная совместимость)

Примечание – При пользовании настоящим стандартом целесообразно проверить действие ссылочных стандартов в информационной системе общего пользования — на официальном сайте Федерального агентства по техническому регулированию и метрологии в сети Интернет или по ежегодному информационному

^{*)} Действует взамен CISPR 16-1:1999

указателю «Национальные стандарты», который опубликован по состоянию на 1 января текущего года, и по выпускам ежемесячного информационного указателя «Национальные стандарты» за текущий год. Если ссыльный стандарт заменен (изменен), то при пользовании настоящим стандартом следует руководствоваться заменяющим (измененным) стандартом. Если ссыльный стандарт отменен без замены, то положение, в котором дана ссылка на него, применяется в части, не затрагивающей эту ссылку.

3 Термины и определения

В настоящем стандарте применяют термины и определения, приведенные в IEC 60050-161, и следующие термины с соответствующими определениями:

3.1 влияние электромагнитной помехи (electromagnetic interference): см. определение, приведенное в IEC 60050-161.

3.2 помехоустойчивость, устойчивость к электромагнитным помехам (immunity): Способность оборудования и систем передачи сигналов по электрическим сетям функционировать с заданным качеством при воздействии электромагнитной помехи

Примечание 1 – Взаимное влияние оборудования и систем передачи сигналов по электрическим сетям, действующих в одной и той же полосе частот (см. EN 50065-1), не учитывают.

Примечание 2 – Более общее определение приведено в IEC 60050-161.

3.3 уровень помехоустойчивости (immunity level): Максимальный уровень определенной электромагнитной помехи, воздействующей на конкретное оборудование, при котором оно сохраняет способность функционировать с требуемым качеством (определение приведено в IEC 60050-161).

3.4 порт (port): Частный интерфейс конкретного оборудования с внешней электромагнитной обстановкой (см. рисунок 1).

3.5 порт подключения кабеля (cable port): Порт, в котором проводник или кабель подключается к оборудованию. Примером могут служить сигнальные порты, порты управления и электропитания.

3.6 порт корпуса (enclosure port): Физическая граница оборудования, через которую могут излучаться или проникать внешние электромагнитные поля.

3.7 текст удален

3.8 уровень жесткости (severity level): Значение воздействующей электромагнитной величины, установленное при испытании на помехоустойчивость.



Рисунок 1 – Примеры портов

4 Описание зон применения

Требования настоящего стандарта применяют в обстановке промышленных зон, как в помещениях, так и вне их. Оборудование, на которое распространяются требования настоящего стандарта, предназначено для подключения к электрическим сетям, питающимся от трансформатора высокого или среднего напряжения, предназначенного для электропитания установки, от которой осуществляется энергоснабжение предприятия обрабатывающей промышленности или аналогичного завода. Настоящий стандарт распространяется на оборудование, предназначенное для работы в промышленных зонах или вблизи промышленных энергетических установок.

Промышленные зоны характеризуются одним или несколькими из следующих условий:

- наличием промышленного, научного и медицинского (ISM) оборудования;
- частыми переключениями значительных индуктивных и емкостных нагрузок;
- высокими значениями токов и соответствующих магнитных полей.

Эти условия определяют промышленную электромагнитную обстановку и характеризуют производственную среду.

5 Критерии качества функционирования

При составлении таблиц используют критерии качества функционирования, указанные ниже.

А. Оборудование и системы передачи сигналов по электрическим сетям продолжают функционировать в соответствии с назначением (выполнять функции передачи, приема информации) с уровнем качества функционирования, установленным изготовителем. Не допускаются изменение установленного рабочего режима или данных, хранимых в памяти.

В. В период воздействия помехи допускается временное ухудшение качества функционирования или прекращение выполнения функции оборудования и систем передачи сигналов по электрическим сетям при автоматическом восстановлении нормального функционирования после прекращения воздействия помехи. Временные параметры восстановления нормального функционирования оборудования и систем передачи сигналов по электрическим сетям после прекращения воздействия помехи должны быть установлены изготовителем и указаны в технической документации на оборудование. Не допускается изменение установленного рабочего режима или данных, хранимых в памяти.

С. В период воздействия помехи допускается временное ухудшение качества функционирования или прекращение выполнения функции оборудования и систем передачи сигналов по электрическим сетям. После прекращения воздействия помехи нормальное функционирование восстанавливается с помощью ручного управления или перезапуска системы пользователем. Не допускается изменение данных, хранимых в памяти.

Примечание 1 – Низковольтные электрические сети представляют собой «враждебную» среду передачи, поэтому многие виды оборудования и систем передачи сигналов по электрическим сетям применяют сложные протоколы, обеспечивающие восстановление данных, или повторную передачу данных, нарушенных при воздействии помех. Ошибки при передаче и приеме данных, возникающие в ходе испытаний на помехоустойчивость, проводимых в соответствии с требованиями настоящего стандарта, последовательно исправляемые за счет применения сложного протокола сигналов, рассматривают как нормальные и считают, что оборудование и системы передачи сигналов по электрическим сетям в этих условиях продолжает функционировать по назначению.

Примечание 2 – В ходе испытаний не учитывают изменения данных, хранимых в памяти, возникающие исключительно в результате внутренней работы оборудования, например, при автоматической корректировке ошибок, и не влияющие непосредственно на выполнение оборудованием своих функций по назначению.

6 Условия испытаний

При испытаниях выбирают наиболее чувствительный режим функционирования в полосе частот, соответствующей применению по назначению. Должна быть выбрана такая конфигурация испытуемого образца, при которой он обладает наибольшей восприимчивостью к воздействию помехи. Если устройства являются частью системы или могут подключаться к вспомогательному оборудованию, то такие устройства испытывают при минимальной конфигурации подключенного вспомогательного оборудования, необходимого для проведения испытаний и проверки портов, с учетом рекомендаций EN 55022.

Конфигурация испытуемого оборудования и режим функционирования во время испытаний должны быть точно отражены в протоколе испытаний.

Если устройства оборудованы значительным числом портов, то для испытаний выбирают достаточное число портов с тем, чтобы имитировать реальные условия функционирования и обеспечить проверку портов всех видов. Испытания должны быть проведены при определенных условиях, установленных в технической документации на устройство конкретного вида и при номинальном напряжении электропитания, если иное не установлено в основополагающем стандарте.

Критерии качества функционирования А и В требуют проверки выполнения функций передачи информации и связи в период воздействия помех и сразу после прекращения их воздействия. Для этого при испытаниях оборудования на помехоустойчивость применяют испытательную установку, схема которой приведена в приложении А.

7 Требования устойчивости к электромагнитным помехам

7.1 Применимость испытаний на помехоустойчивость

Требования к испытаниям на помехоустойчивость оборудования, на которое распространяются настоящий стандарт, приведены в таблицах 1–5 для каждого порта. Испытания проводят в соответствии с таблицами для соответствующих портов устройств при наличии и доступности порта в условиях нормальной эксплуатации.

Испытания должны проводиться в условиях воспроизводимости как последовательность однократных испытаний. Последовательность испытаний выбирается произвольно.

По результатам анализа электрических характеристик и способов применения устройств кон-

кретного вида может быть принято решение о том, чтобы конкретные испытания на помехоустойчивость не проводить. В этом случае решение об исключении конкретных испытаний должно быть отражено в протоколе испытаний.

Содержание основополагающих стандартов не приводится в настоящем стандарте, однако приводится дополнительная информация или изменения, необходимые для проведения испытаний оборудования и систем передачи сигналов по электрическим сетям.

7.2 Требования к проведению испытаний

7.2.1 Требования помехоустойчивости

Уровни жесткости испытаний на помехоустойчивость и критерии качества функционирования установлены в таблицах 1–5, а также в таблице 6 (см. 7.2.2). Испытания проводят в соответствии с требованиями стандартов, на которые даются ссылки; в случае испытаний, требующих проверки выполнения критериев качества функционирования А и В, применяют требования по приложению А.

Т а б л и ц а 1 – Помехоустойчивость. Порт корпуса

	Вид помехи	Условия испытаний	Единицы измерения	Основополагающий стандарт	Примечание	Критерий качества функционирования
a	Радиочастотное электромагнитное поле. Амплитудная модуляция	80–1000 10 80	МГц В/м % АМ (1 кГц)	EN 61000-4-3	См. примечание 1	А
b	Радиочастотное электромагнитное поле. Импульсная модуляция	900 ± 5 10 50 200	МГц В/м Рабочий цикл, % Частота повторения импульсов, Гц	EN 61000-4-3	Испытательный уровень установлен до модуляции	А
c	Магнитное поле промышленной частоты	50 30	Гц А/м	EN 61000-4-8	См. примечания 2 и 3	А
d	Электростатические разряды	± 4 контактный разряд ± 8 воздушный разряд	кВ (зарядное напряжение) кВ (зарядное напряжение)	EN 61000-4-2	См. основополагающий стандарт для испытаний контактным и/или воздушным разрядом	В В
<p>Примечания</p> <p>1 За исключением радиовещательных полос частот: 87–108 МГц, 470–790 МГц, в которых испытательный уровень должен быть 3 В/м.</p> <p>2 Применяют только для оборудования, содержащего устройства, чувствительные к магнитным полям, например элементы Холла, электродинамические микрофоны и т.д.</p> <p>3 Для электронно-лучевых трубок предельно допустимое значение дрожания изображения для напряженности магнитного поля 1 А/м в зависимости от размера изображения символа рассчитывают следующим образом: Дрожание, мм = (3 × размер символа, мм + 1)/40.</p> <p>Так как дрожание изображения линейно зависит от напряженности магнитного поля, испытания допускается проводить при других испытательных уровнях с последующей экстраполяцией на предельно допустимый уровень дрожания изображения.</p>						

Т а б л и ц а 2а – Помехоустойчивость. Сигнальные порты и порты управления*

	Вид помехи	Условия испытаний	Единицы измерения	Основопологающий стандарт	Примечание	Критерий качества функционирования
a	Кондуктивные помехи, наведенные радиочастотными полями. Общее несимметричное напряжение. Амплитудная модуляция	0,15–80 10 80	МГц В % AM (1 кГц)	EN 61000-4-6	См. примечание 1 См. примечание 2 Испытательный уровень установлен до модуляции	A
b	Микросекундные импульсные помехи Подача помех по схеме «провод-земля» Подача помех по схеме «провод-провод»	1,2/50 (8/20) ± 1 ± 1	Тг/Тп, мкс кВ (пиковое) кВ (пиковое)	EN 61000-4-5	См. примечание 3	B
c	Наносекундные импульсные помехи	± 1 5/50 5	кВ (пиковое) Тг/Тп, нс Частота повторения, кГц	EN 61000-4-4	См. примечание 4	B
<p>П р и м е ч а н и я</p> <p>1 За исключением радиовещательных полос частот 87–108 МГц и 470–790 МГц, в которых испытательный уровень должен составлять 3 В/м.</p> <p>2 Испытательный уровень может быть установлен измерением силы тока при нагрузке 150 Ом.</p> <p>3 Применяют только для портов, предназначенных для подключения кабелей длиной более 10 м в соответствии со спецификацией изготовителя.</p> <p>4 Применяют только для портов, предназначенных для подключения кабелей длиной более 3 м в соответствии со спецификацией изготовителя.</p>						

Т а б л и ц а 2b – Помехоустойчивость. Порты для обработки, измерения и порты управления, длинные шины и линии управления*

	Вид помехи	Условия испытаний	Единицы измерения	Основопологающий стандарт	Примечание	Критерий качества функционирования
a	Кондуктивные помехи, наведенные радиочастотными полями. Общее несимметричное напряжение. Амплитудная модуляция	0,15–80 10 80	МГц В % AM (1 кГц)	EN 61000-4-6	См. примечание 1 См. примечание 2 Испытательный уровень установлен до модуляции	A
b	Микросекундные импульсные помехи Подача помех по схеме «провод-земля» Подача помех по схеме «провод-провод»	1,2/50 (8/20) ± 2 ± 1	Тг/Тп, мкс кВ (пиковое) кВ (пиковое)	EN 61000-4-5	См. примечание 3	B
c	Наносекундные импульсные помехи	± 2 5/50 5	кВ (пиковое) Тг/Тп, нс Частота повторения, кГц	EN 61000-4-4	См. примечание 4	B
<p>П р и м е ч а н и я</p> <p>1 За исключением радиовещательных полос частот 87–108 МГц и 470–790 МГц, где испытательный уровень должен составлять 3 В/м.</p> <p>2 Испытательный уровень может быть установлен измерением силы тока при нагрузке 150 Ом.</p> <p>3 Применяют только для портов, предназначенных для подключения кабелей длиной более 10 м в соответствии со спецификацией изготовителя.</p> <p>4 Применяют только для портов, предназначенных для подключения кабелей длиной более 3 м в соответствии со спецификацией изготовителя.</p>						

* Для случаев, когда сигнальный порт и порт переменного тока различные; для остальных случаев см. таблицу 4. Это относится только к низковольтным сигнальным портам и не относится к сигнальным портам, непосредственно подключаемым к электрической сети.

Т а б л и ц а 3 – Помехоустойчивость. Входные и выходные порты электропитания постоянного тока

	Вид помехи	Условия испытаний	Единицы измерения	Основопологающий стандарт	Примечание	Критерий качества функционирования
a	Кондуктивные помехи, наведенные радиочастотными полями. Общее несимметричное напряжение. Амплитудная модуляция	0,15–80 10 80	МГц В % AM (1 кГц)	EN 61000-4-6	см.Примечание 1 см.Примечание 2 испытательный уровень установлен до модуляции	A
b	Микросекундные импульсные помехи Подача помех по схеме «провод-земля» Подача помех по схеме «провод-провод»	1,2/50 (8/20) $\pm 0,5$ $\pm 0,5$	Тг/Тп, мкс кВ (пиковое) кВ (пиковое)	EN 61000-4-5	см. Примечание 3	B
c	Наносекундные импульсные помехи	± 2 5/50 5	кВ (пиковое) Тг/Тп, нс Частота повторения, кГц	EN 61000-4-4	см. Примечание 4	B
<p>П р и м е ч а н и я</p> <p>1 За исключением радиовещательных полос частот 87–108 МГц и 470–790 МГц, где испытательный уровень должен составлять 3 В/м.</p> <p>2 Испытательный уровень может быть установлен измерением силы тока при нагрузке 150 Ом.</p> <p>3 Испытания не проводят для входных портов, предназначенных для подключения батарей или заряжаемых источников постоянного тока, которые при зарядке должны быть изъяты из корпуса или отсоединены от устройства.</p>						

Т а б л и ц а 4 – Помехоустойчивость. Входные и выходные порты электропитания переменного тока

	Вид помехи	Условия испытаний	Единицы измерения	Основопологающий стандарт	Примечание	Критерий качества функционирования
a	Кондуктивные помехи, наведенные радиочастотными полями. Общее несимметричное напряжение. Амплитудная модуляция	0,15–80 10 80	МГц В % AM (1 кГц)	EN 61000-4-6	См.примечание 1 См.Примечание 2 Испытательный уровень установлен до модуляции	A
b	Провалы напряжения электропитания	30 10	% уменьшения Длительность,мс	EN 61000-4-11	Изменения напряжения при пересечении нуля См. примечание 3	B
		60 100	% уменьшения Длительность,мс			C См.примечание 4
c	Прерывания напряжения электропитания	>95 % 5	% уменьшения Длительность,с	EN 61000-4-11	Изменения напряжения при пересечении нуля	C См.примечание 4
d	Микросекундные импульсные помехи Подача помех по схеме «провод-земля» Подача помех по схеме «провод-провод»	1,2/50 (8/20) ± 2 ± 1	Тг/Тп, мкс кВ (пиковое) кВ (пиковое)	EN 61000-4-5		B
e	Наносекундные импульсные помехи	± 1 5/50 5	кВ (пиковое) Тг/Тп, нс Частота повторения, кГц	EN 61000-4-4		B
<p>П р и м е ч а н и я</p> <p>1 За исключением радиовещательных полос частот 87–108 МГц и 470–790 МГц, где испытательный уровень должен составлять 3 В/м.</p> <p>2 Испытательный уровень может быть установлен измерением силы тока при нагрузке 150 Ом.</p> <p>3 Применяют только для входных портов.</p> <p>4 Изготовителям рекомендовано применять критерий качества функционирования B, чтобы не создавать проблем для пользователей. Если необходимо применять критерий C, в технической документации должно быть указано, что после провалов или прерывания напряжения требуется произвести перезагрузку оборудования вручную.</p>						

Т а б л и ц а 5 – Помехоустойчивость. Порт заземления (порт функционального заземления)

	Вид помехи	Условия испытаний	Единицы измерения	Основополагающий стандарт	Примечание	Критерий качества функционирования
a	Кондуктивные помехи, наведенные радиочастотными полями. Общее несимметричное напряжение. Амплитудная модуляция	0,15–80 3 80	МГц В % АМ (1 кГц)	EN 61000-4-6	См. примечание 1 См. примечание 2 Испытательный уровень установлен до модуляции	А
b	Наносекундные импульсные помехи	$\pm 0,5$ 5/50 5	кВ (пиковое) Tr/Tn, нс Частота повторения, кГц	EN 61000-4-4	см. Примечание 2	В
<p>П р и м е ч а н и я</p> <p>1 Испытательный уровень может быть установлен измерением силы тока при нагрузке 150 Ом.</p> <p>2 Применяют только для портов, предназначенных для подключения кабелей длиной более 3 м в соответствии со спецификацией изготовителя.</p>						

7.2.2 Узкополосные кондуктивные помехи

Данное испытание проводят с целью проверки устойчивости оборудования и систем связи по электрическим сетям к узкополосным кондуктивным помехам, создаваемых таким же оборудованием и системами, действующими в других полосах частот, как определено в EN 50065-1, а также к воздействию внеполосных помех от источников на частотах свыше 148,5 кГц.

Испытания проводят на отдельных частотах в полосе от 3 кГц до 30 МГц, исключая полосы (участки) частот, установленные для работы систем передачи сигналов в соответствии с EN 50065-1, разделы 4.1 и 4.2.

Генератор сигналов и устройство связи представлены на рисунке 2. Генератор сигналов должен создавать сигналы на каждой из частот испытаний, модулированные по амплитуде сигналом частотой 1000 Гц при глубине модуляции 80%. На каждой частоте к выходным зажимам устройства связи подключают соответствующий измерительный прибор и настраивают усилитель так, чтобы напряжение немодулированного сигнала было равно указанному в таблице 5. Допускается уровень чистоты сигнала, при котором напряжения гармонических и субгармонических составляющих в полосе частот, используемой испытуемым оборудованием, не превышают 80 дБ (мкВ).

П р и м е ч а н и е 1 – Учитывая применяемый метод модуляции, пиковое значение огибающей испытательного сигнала будет на 5 дБ превышать значения, указанные в таблице, что соответствует максимальной выходной мощности передатчика в соответствии с EN 50065-1. Эти значения считаются достаточными, поскольку полное сопротивление системы электропитания значительно меньше, чем у V-образного эквивалента сети.

П р и м е ч а н и е 2 – Ширина полосы частот испытаний может потребовать применения нескольких комбинаций "усилитель/трансформатор" для отдельных участков полос частот испытаний.

Затем устройство связи отключают от измерительной сети и подключают к порту А, как показано в приложении А, с тем чтобы испытательный сигнал был подан на испытуемое оборудование. Необходимо убедиться в том, что испытуемое оборудование продолжит функционировать в соответствии с критериями, установленными в таблице 5.

П р и м е ч а н и е 3 – При необходимости принимаются меры по защите усилителя от результатов прямого подключения к порту А. К ним относится отключение источника электропитания от испытательной сети до подключения источника помех и устройства связи с последующим постепенным увеличением напряжения электропитания.

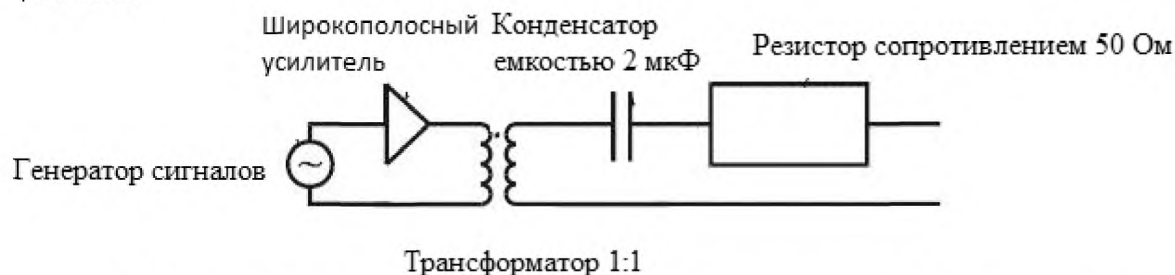


Рисунок 2 – Генератор сигналов и устройство связи для испытаний на устойчивость к узкополосным кондуктивным помехам

Т а б л и ц а 6 – Входные порты электропитания переменного тока

Полоса частот ^{a, b}	Напряжение помехи, дБ (мкВ)	Критерий качества функционирования
3–8 кГц	134 (примечание 1)	A
10–94 кГц	134–120 (примечания 1 и 2)	A
96–124 кГц	134	B
126–139 кГц	134	B
141–147,5 кГц	134	B
0,150–30 МГц	66	A

П р и м е ч а н и я

1 Для оборудования, предназначенного для работы исключительно в полосе частот 125–140 кГц, внеполосные гармонические колебания генератора сигналов или колебания, вызванные нелинейными элементами испытательной цепи, могут вызвать ложную индикацию о загруженности полосы частот и выключение передатчика. В этом случае испытания проводят с применением критерия качества функционирования B с последующим повторением испытания с использованием сигналов, на 20 дБ (мкВ) ниже приведенных в таблице, и критерия A.

2 Напряжение помехи снижается линейно от 134 дБ (мкВ) до 120 дБ (мкВ) в зависимости от логарифма частоты.

^a Указанные полосы частот испытаний не являются непрерывными, а разделены интервалами не менее 2 кГц. Это делается для того, чтобы убедиться, что испытательный сигнал, включая его боковые полосы, полностью соответствует полосам частот, установленным в EN 50065-1

^b Сигналы, применяемые при испытаниях на помехоустойчивость, не всегда соответствуют сигналам, встречающимся на практике. Поэтому может случиться так, что системы, работающие в различных полосах частот, а также при работе в одной и той же полосе частот, могут создавать взаимные помехи при работе, в этом случае должны быть приняты меры по уменьшению взаимных помех (например, путем использования фильтров). Принятые меры должны быть указаны в эксплуатационных документах на поставляемое оборудование.

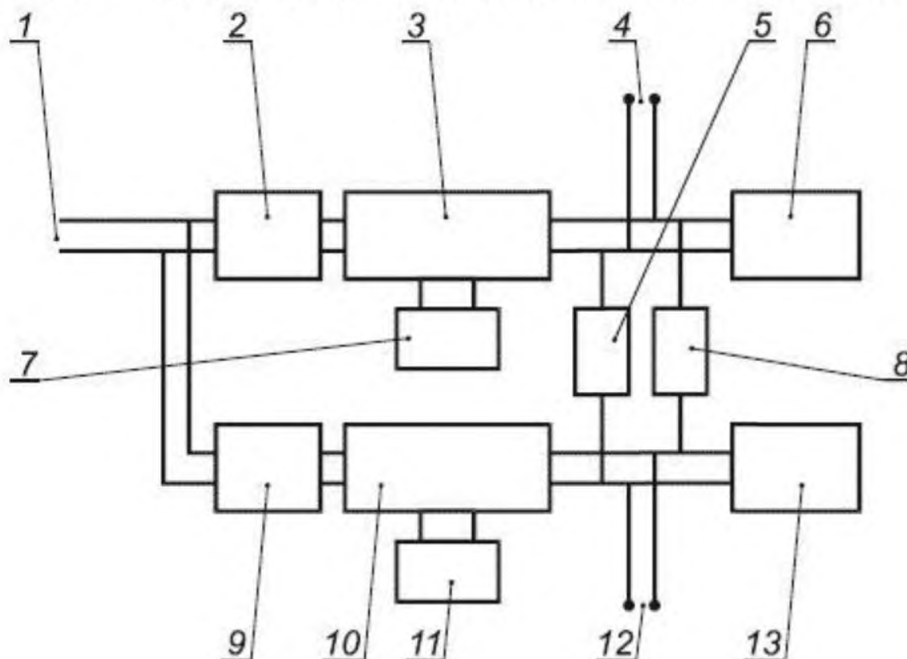
**Приложение А
(обязательное)**

Схема испытательной установки

А.1 Схема испытательной установки

Схема испытательной установки или общей измерительной установки, приведенная на рисунке А.1, применяется для испытаний с подтверждением выполнения критериев качества функционирования А и В. Рекомендуется использование данной испытательной установки также при проведении испытаний с подтверждением выполнения критерия качества функционирования С.

П р и м е ч а н и е – На рисунке приведен пример проведения испытаний на частотах свыше 9 кГц.



1 – электрическая сеть; 2 – дополнительный фильтр; 3 – эквивалент сети А по CISPR 16-1-2; 4 – порт В;
5 – дроссель индуктивностью 660 мкГн; 6 – имитатор оборудования связи; 7 – резистор сопротивлением 50 Ом;
8 – дроссель индуктивностью 660 мкГн; 9 – дополнительный фильтр; 10 – эквивалент сети В по CISPR 16-1-2;
11 – резистор сопротивлением 50 Ом; 12 – порт А; 13 – испытуемое оборудование

П р и м е ч а н и е – Дополнительные фильтры обеспечивают взаимную изоляцию между двумя эквивалентами сети и предотвращают передачу мешающих сигналов через питающую электрическую сеть.

Рисунок А.1 – Схема испытательной установки

Порт А используют при проведении испытаний а), d) и e) по таблице 4, и а) и b) по таблице 5. Порт В используют при проведении испытаний b) и c) по таблице 4, чтобы на функционирование имитатора оборудования связи, подключенного к эквиваленту сети А, не оказывалось воздействия во время испытания.

Испытания, установленные в таблицах 1–3 включительно, проводят на портах испытуемого оборудования.

А.2 Метод испытания

Если испытуемое оборудование может осуществлять прием и передачу сигналов, а его корректная работа проверяется передачей подтверждения или аналогичным сигналом, оборудование испытывают только в режиме приема, а получение подтверждения свидетельствует о том, что оно способно осуществлять передачу. Оборудование, работающее только в режиме передачи или приема, испытывают в одном из этих режимов, правильная работа определяется путем наблюдения за состоянием индикаторов (если таковые имеются) и состоянием портов ввода или вывода.

Если при проведении испытаний применяют критерии качества функционирования А или В, за испытуемым оборудованием наблюдают в процессе всего испытания, чтобы убедиться, что состояние вводов или выводов не изменяется; любые внешние данные должны анализироваться до и после испытания, чтобы убедиться, что эти данные не изменялись. Внешние данные в контексте настоящего стандарта – это данные, которые выводятся на экран испытуемого оборудования (например, на ЖК монитор или светодиодный экран), а также любые данные, которые могут быть считаны электронно через порт данных на испытуемом оборудовании или через сеть. Не учитываются изменения в данных, касающихся только внутренней работы испытуемого оборудования, например в регистрации ошибок связи и тех, которые не связаны с функционированием оборудования.

**Приложение ДА
(справочное)**

**Сведения о соответствии межгосударственных стандартов ссылочным европейским
региональным стандартам, которые являются идентичными или модифицированными
по отношению к международным стандартам**

Таблица ДА.1

Обозначение и наименование ссылочного европейского регионального стандарта	Обозначение и наименование международного стандарта	Степень соответствия	Обозначение и наименование межгосударственного стандарта
EN 50065-1:2011 Передача сигналов в низковольтных электрических установках в полосе частот от 3 до 148,5 кГц. Часть 1. Общие требования, полосы частот и электромагнитные помехи	—	IDT	ГОСТ EN 50065-1—2013 Совместимость технических средств электромагнитная. Сигнализация в низковольтных электрических установках в полосе частот от 3 до 148,5 кГц. Часть 1. Общие требования, полосы частот и электромагнитные помехи (EN 50065-1:2011, IDT)
EN 55022:1998 Оборудование информационных технологий. Характеристики радиопомех. Нормы и методы измерения (CISPR 22:1997, mod)	CISPR 22:2006 Оборудование информационных технологий. Характеристики радиопомех. Нормы и методы измерения	MOD	ГОСТ 30805.22—2013 Совместимость технических средств электромагнитная. Оборудование информационных технологий. Радиопомехи промышленные. Нормы и методы измерений (CISPR 22:2006, MOD)
EN 61000-3-2:2006 + A1:2009 + A2:2009 Электромагнитная совместимость (ЭМС). Часть 3-2. Нормы. Нормы эмиссии гармонических составляющих тока [оборудование с потребляемым током не более 16 А (в одной фазе)] (IEC 61000-3-2)	IEC 61000-3-2:2009 Электромагнитная совместимость (ЭМС). Часть 3-2. Нормы. Нормы эмиссии гармонических составляющих тока [оборудование с потребляемым током не более 16 А (в одной фазе)] +	MOD	ГОСТ 30804.3.2—2013 Совместимость технических средств электромагнитная. Нормы эмиссии гармонических составляющих тока техническими средствами с потребляемым током не более 16 А (в одной фазе). Требования и методы испытаний (IEC 61000-3-2:2009, MOD)
EN 61000-4-2:2009 Электромагнитная совместимость (ЭМС). Часть 4-2. Методы испытаний и измерений. Испытание на устойчивость к электростатическим разрядам (IEC 61000-4-2)	IEC 61000-4-2:2008 Электромагнитная совместимость (ЭМС). Часть 4-2. Методы испытаний и измерений. Испытание на устойчивость к электростатическому разряду	MOD	ГОСТ 30804.4.2—2013 Совместимость технических средств электромагнитная. Устойчивость к электростатическим разрядам. Требования и методы испытаний (IEC 61000-4-2:2008, MOD)
EN 61000-4-3:2006 + A1:2008 + A2:2010 Электромагнитная совместимость (ЭМС). Часть 4-3. Методы испытаний и измерений. Испытание на устойчивость к радиочастотному электромагнитному полю	IEC 61000-4-3:2010 Электромагнитная совместимость (ЭМС). Часть 4-3. Методы испытаний и измерений. Испытание на устойчивость к излученному радиочастотному электромагнитному полю	—	ГОСТ 30804.4.3—2013 Совместимость технических средств электромагнитная. Устойчивость к радиочастотному электромагнитному полю. Требования и методы испытаний (IEC 61000-4-3:2006, MOD)
EN 61000-4-4 Электромагнитная совместимость (ЭМС). Часть 4-4. Методы испытаний и измерений. Испытание на устойчивость к электрическим быстрым импульсам/пачкам	IEC 61000-4-4:2004 Электромагнитная совместимость (ЭМС). Часть 4-4. Методы испытаний и измерений. Испытание на устойчивость к электрическим быстрым импульсам/пачкам	MOD	ГОСТ 30804.4.4—2013 Совместимость технических средств электромагнитная. Устойчивость к наносекундным импульсным помехам. Требования и методы испытаний (IEC 61000-4-4:2004, MOD)
EN 61000-4-5:2006 Электромагнитная совместимость (ЭМС). Часть 4-5. Методы испытаний и измерений. Испытание на устойчивость к скачку напряжения	IEC 61000-4-5:2005 Электромагнитная совместимость. Часть 4-5. Методы испытаний и измерений. Испытание на устойчивость к скачку напряжения	IDT	ГОСТ IEC 61000-4-5—2014 Совместимость технических средств электромагнитная. Испытания на устойчивость к микросекундным импульсам большой энергии (IEC 61000-4-5:2005, IDT)

ГОСТ EN 50065-2-2—2014

Окончание таблицы ДА.1

Обозначение и наименование ссылочного европейского регионального стандарта	Обозначение и наименование международного стандарта	Степень соответствия	Обозначение и наименование межгосударственного стандарта
EN 61000-4-6:2014 Электромагнитная совместимость (ЭМС). Часть 4-6. Методы испытаний и измерений. Испытание на устойчивость к кондуктивным помехам, наведенным радиочастотными полями	IEC 61000-4-6:2013 Электромагнитная совместимость (ЭМС). Часть 4-6. Методы испытаний и измерений. Устойчивость к кондуктивным помехам, наведенным радиочастотными полями	—	ГОСТ 30804.4.6—2002 Совместимость технических средств электромагнитная. Устойчивость к кондуктивным помехам, наведенным радио-частотными электромагнитными полями. Требования и методы испытаний
EN 61000-4-8:2010 Электромагнитная совместимость (ЭМС). Часть 4-8. Методы испытаний и измерений. Испытание на устойчивость к магнитному полю промышленной частоты	IEC 61000-4-8:2009 Электромагнитная совместимость (ЭМС). Часть 4-8: Методы испытаний и измерений. Испытание на устойчивость к магнитному полю промышленной частоты	IDT	ГОСТ IEC 61000-4-8-2013 Электромагнитная совместимость. Часть 4-8. Методы испытаний и измерений. Испытания на устойчивость к магнитному полю промышленной частоты (IEC 61000-4-8:2009, IDT)
EN 61000-4-11:2004 Электромагнитная совместимость (ЭМС). Часть 4-11. Методы испытаний и измерений. Испытание на устойчивость к провалам, кратковременным прерываниям и изменениям напряжения	IEC 61000-4-11:2004 Электромагнитная совместимость (ЭМС). Часть 4-11. Методы испытаний и измерений. Испытание на устойчивость к провалам, кратковременным прерываниям и изменениям напряжения	MOD	ГОСТ 30804.4.11—2013 Совместимость технических средств электромагнитная. Устойчивость к провалам, кратковременным прерываниям и изменениям напряжения электропитания. Требования и методы испытаний (IEC 61000-4-11:2004, MOD)
EN 61000-6-2:2005 Электромагнитная совместимость (ЭМС). Часть 6-2. Общие стандарты. Помехоустойчивость для промышленных обстановок	IEC 61000-6-2:2005 Электромагнитная совместимость (ЭМС). Часть 6-2. Общие стандарты. Помехоустойчивость для промышленных обстановок	MOD	ГОСТ 30804.6.2—2013 Совместимость технических средств электромагнитная. Устойчивость к электромагнитным помехам технических средств, применяемых в промышленных зонах. Требования и методы испытаний (IEC 61000-6-2:2005, MOD)
—	CISPR 16-1-2:2006 Требования к аппаратуре для измерения радиопомех и помехоустойчивости и методы измерений. Часть 1. Аппаратура для измерения радиопомех и помехоустойчивости. Вспомогательное оборудование. Кондуктивные помехи	MOD	ГОСТ 30805.16.1.2—2013 (CISPR 16-1-2:2006) Совместимость технических средств электромагнитная. Требования к аппаратуре для измерения параметров промышленных радио-помех и помехоустойчивости и методы измерений. Часть 1-2. Аппаратура для измерения параметров промышленных радио-помех и помехоустойчивости. Устройства для измерения кондуктивных радиопомех и испытаний на устойчивость к кондуктивным радио-помехам
—	IEC 60050-161:1990 + A1:1997 + A2:1998 Международный электротехнический словарь. Глава 161. Электромагнитная совместимость	—	ГОСТ 30372—95* Совместимость технических средств электромагнитная. Термины и определения
В настоящем стандарте использованы следующие условные обозначения степени соответствия стандартов: - IDT – идентичные стандарты - MOD – модифицированные стандарты			

* Утратил силу в Российской Федерации, с 01.09.2012 г. действует ГОСТ Р 50397—2011.

УДК 621.396/.397.001.4:006.354

МКС 33.040.30

IDT

Ключевые слова: электромагнитная совместимость, передача сигналов в низковольтных электрических установках, промышленные зоны, помехоустойчивость оборудования для передачи сигналов, требования, методы испытаний

Подписано в печать 20.01.2015. Формат 60x84^{1/8}.
Усл. печ. л. 2,33. Тираж 31 экз. Зак. 72

Подготовлено на основе электронной версии, предоставленной разработчиком стандарта

ФГУП «СТАНДАРТИНФОРМ»
123995 Москва, Гранатный пер., 4.
www.gostinfo.ru info@gostinfo.ru