

ТИПОВОЙ ПРОЕКТ

901-6-101.89

ГРАДИРНЯ ДВУХСЕКЦИОННАЯ С ВЕНТИЛЯТОРАМИ 2ВГ50  
ПЛЕНОЧНАЯ С СЕКЦИЯМИ ПЛОЩАДЬЮ  $64 \text{ м}^2$   
С КАРКАСОМ ИЗ ЖЕЛЕЗОБЕТОННЫХ ЭЛЕМЕНТОВ

АЛЬБОМ 4

КЖ.И ИЗДЕЛИЯ СТРОИТЕЛЬНЫЕ стр. I - 67

24129-04  
ЦЕНА 5-24

ЦЕНТРАЛЬНЫЙ ИНСТИТУТ ТИПОВОГО ПРОЕКТИРОВАНИЯ  
ГОССТРОЯ СССР

Москва, А-445, Смоленская ул., 22

Сдано в печать *XI* 1990 года

Заказ № *9655* Тираж *450* экз.

# ТИПОВОЙ ПРОЕКТ

901-6-101.89

## ГРАДИРНЯ ДВУХСЕКЦИОННАЯ С ВЕНТИЛЯТОРАМИ 2ВГ50 ПЛЕНОЧНАЯ С СЕКЦИЯМИ ПЛОЩАДЬЮ 64 м<sup>2</sup> С КАРКАСОМ ИЗ ЖЕЛЕЗОБЕТОННЫХ ЭЛЕМЕНТОВ

### АЛЬБОМ 4

#### ПЕРЕЧЕНЬ АЛЬБОМОВ

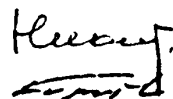
АЛЬБОМ 1	ПЗ	ПОЯСНИТЕЛЬНАЯ ЗАПИСКА
АЛЬБОМ 2	НВ ЭМ	ТЕХНОЛОГИЧЕСКИЕ РЕШЕНИЯ ЭЛЕКТРООБОРУДОВАНИЕ И АВТОМАТИЗАЦИЯ
АЛЬБОМ 3	АР КЖ КМ	АРХИТЕКТУРНЫЕ РЕШЕНИЯ КОНСТРУКЦИИ ЖЕЛЕЗОБЕТОННЫЕ КОНСТРУКЦИИ МЕТАЛЛИЧЕСКИЕ
АЛЬБОМ 4	КЖ.И	ИЗДЕЛИЯ СТРОИТЕЛЬНЫЕ
АЛЬБОМ 5	СО	СПЕЦИФИКАЦИИ ОБОРУДОВАНИЯ
АЛЬБОМ 6	ВМ	ВЕДОМОСТИ ПОТРЕБНОСТИ В МАТЕРИАЛАХ
АЛЬБОМ 7	С	СМЕТА

#### РАЗРАБОТАН:

ПРОЕКТНЫМ ИНСТИТУТОМ  
ГОСХИМПРОЕКТ

ГЛАВНЫЙ ИНЖЕНЕР ИНСТИТУТА

ГЛАВНЫЙ ИНЖЕНЕР ПРОЕКТА



С. Н. НИКИТИН



С. С. КОРОТКИЙ

УТВЕРЖДЕН В/О СОЮЗВОДОКАНАЛНИИПРОЕКТ

ПРОТОКОЛ № 28 от 13.10.1989 г.

ВВЕДЕН В ДЕЙСТВИЕ В/О СОЮЗВОДОКАНАЛНИИПРОЕКТ

ПРИКАЗ № 105 от 29.11.1989 г.

## СОДЕРЖАНИЕ АЛЬБОМА

ОБОЗНАЧЕНИЕ	НАИМЕНОВАНИЕ	СТР.
901-6-101.89-кш.н.0.00.07.0	ТЕХНИЧЕСКИЕ УСЛОВИЯ	4
901-6-101.89-кш.н.1.00.0	КОЛООНА К1	5,6
901-6-101.89-кш.н.2.00.0	КОЛООНА К2	6,7
901-6-101.89-кш.н.3.00.0	КОЛООНА К2с	8,9
901-6-101.89-кш.н.4.00.0	КОЛОНЫ К2-1, К2-2, К2-3 К2с-1, К2с-2, К2с-3	10,11
901-6-101.89-кш.н.5.00.0	РЯГЕЛЬ Р1	12,13
901-6-101.89-кш.н.6.00.0	РЯГЕЛЬ Р2	14,15
901-6-101.89-кш.н.7.00.0	РЯГЕЛЬ Р3	16,17
901-6-101.89-кш.н.8.00.0	ПАНЕЛИ ПНБ1, ПНБ1А	18 ÷ 20
901-6-101.89-кш.н.9.00.0	ПАНЕЛЬ ПНБ2	21,22
901-6-101.89-кш.н.10.00.0	ПАНЕЛЬ ПНК1	23,27
901-6-101.89-кш.н.11.00.0	ПАНЕЛЬ ПНК2	24,27
901-6-101.89-кш.н.12.00.0	ПАНЕЛЬ ПНК3	25,28
901-6-101.89-кш.н.13.00.0	ПАНЕЛЬ ПНК3-А	26,28
901-6-101.89-кш.н.0.0.1.0	КОЛООНА КС1	29
901-6-101.89-кш.н.0.02.0	КАРКАС ПРОСТРАНСТВЕН- НЫЙ КП1	30
901-6-101.89-кш.н.0.03.0	КАРКАС ПРОСТРАНСТВЕН- НЫЙ КП2	31
901-6-101.89-кш.н.0.04.0	КАРКАС ПРОСТРАНСТВЕН- НЫЙ КП3	32
901-6-101.89-кш.н.0.05.0	КАРКАС ПРОСТРАНСТВЕН- НЫЙ КП4	33
901-6-101.89-кш.н.0.06.0	КАРКАС ПРОСТРАНСТВЕН- НЫЙ КП5	34
901-6-101.89-кш.н.0.07.0	КАРКАС ПРОСТРАНСТВЕН- НЫЙ КП6	35

## ПРОДОЛЖЕНИЕ

ОБОЗНАЧЕНИЕ	НАИМЕНОВАНИЕ	СТР.
901-6-101.89-кш.н.0.08.0	КАРКАС ПРОСТРАНСТВЕН- НЫЙ КП7	36
901-6-101.89-кш.н.0.09.0	КАРКАС ПРОСТРАНСТВЕН- НЫЙ КП8	37
901-6-101.89-кш.н.0.10.0	КАРКАС ПРОСТРАНСТВЕН- НЫЙ КП12	37
901-6-101.89-кш.н.0.11.0	КАРКАС ПРОСТРАНСТВЕН- НЫЙ КП9	38
901-6-101.89-кш.н.0.12.0	КАРКАС ПРОСТРАНСТВЕН- НЫЙ КП10	39
901-6-101.89-кш.н.0.13.0	КАРКАС ПРОСТРАНСТВЕН- НЫЙ КП11	39
901-6-101.89-кш.н.0.14.0	КАРКАС ПЛОСКИЙ КР1	40
901-6-101.89-кш.н.0.15.0	КАРКАС ПЛОСКИЙ КР2, КР3	40
901-6-101.89-кш.н.0.16.0	КАРКАС ПЛОСКИЙ КР4	41
901-6-101.89-кш.н.0.17.0	КАРКАС ПЛОСКИЙ КР5	41
901-6-101.89-кш.н.0.18.0	КАРКАС ПЛОСКИЙ КР6, КР6А	42
901-6-101.89-кш.н.0.19.0	КАРКАС ПЛОСКИЙ КР7	43
901-6-101.89-кш.н.0.20.0	КАРКАС ПЛОСКИЙ КР8	44
901-6-101.89-кш.н.0.21.0	КАРКАС ПЛОСКИЙ КР9	44
901-6-101.89-кш.н.0.22.0	КАРКАС ПЛОСКИЙ КР10	45
901-6-101.89-кш.н.0.23.0	КАРКАС ПЛОСКИЙ КР11	45
901-6-101.89-кш.н.0.24.0	КАРКАС ПЛОСКИЙ КР12	46

## СОДЕРЖАНИЕ АЛЬБОМА

ОБОЗНАЧЕНИЕ	НАИМЕНОВАНИЕ	СТР.
901-6-101.89-КЖ.Н.025.0	КАРКАС ПЛОСКИЙ КР19	46
901-6-101.89-КЖ.Н.026.0	КАРКАС ПЛОСКИЙ КР13	47
901-6-101.89-КЖ.Н.027.0	КАРКАС ПЛОСКИЙ КР18	47
901-6-101.89-КЖ.Н.028.0	КАРКАС ПЛОСКИЙ КР14	48
901-6-101.89-КЖ.Н.029.0	КАРКАС ПЛОСКИЙ КР15	48
901-6-101.89-КЖ.Н.030.0	КАРКАС ПЛОСКИЙ КР16	49
901-6-101.89-КЖ.Н.031.0	КАРКАС ПЛОСКИЙ КР17	49
901-6-101.89-КЖ.Н.032.0	КАРКАС ПЛОСКИЙ КР21	50
901-6-101.89-КЖ.Н.033.0	КАРКАС ПЛОСКИЙ КР22	50
901-6-101.89-КЖ.Н.034.0	КАРКАС ПЛОСКИЙ КР20	51
901-6-101.89-КЖ.Н.035.0	ОПОРНАЯ ДЕТАЛЬ ОД1	51
901-6-101.89-КЖ.Н.036.0	СЕТКА С1	52
901-6-101.89-КЖ.Н.037.0	СЕТКА С2	52
901-6-101.89-КЖ.Н.038.0	СЕТКА С3	53
901-6-101.89-КЖ.Н.039.0	СЕТКА С4	53
901-6-101.89-КЖ.Н.040.0	СЕТКА С5	54
901-6-101.89-КЖ.Н.041.0	СЕТКА С14	54
901-6-101.89-КЖ.Н.042.0	СЕТКА С6	55
901-6-101.89-КЖ.Н.043.0	СЕТКА С7	55
901-6-101.89-КЖ.Н.044.0	СЕТКА С8	56
901-6-101.89-КЖ.Н.045.0	СЕТКА С9	56
901-6-101.89-КЖ.Н.046.0	СЕТКА С10	57
901-6-101.89-КЖ.Н.047.0	СЕТКА С11	57
901-6-101.89-КЖ.Н.048.0	СЕТКА С12	58
901-6-101.89-КЖ.Н.049.0	СЕТКА С13	58
901-6-101.89-КЖ.Н.050.0	ИЗДЕЛИЕ ЗАКЛАДНОЕ М1	59

## ПРОДОЛЖЕНИЕ

ОБОЗНАЧЕНИЕ	НАИМЕНОВАНИЕ	СТР.
901-6-101.89-КЖ.Н.051.0	ИЗДЕЛИЕ ЗАКЛАДНОЕ М8	59
901-6-101.89-КЖ.Н.052.0	ИЗДЕЛИЕ ЗАКЛАДНОЕ М2	60
901-6-101.89-КЖ.Н.053.0	ИЗДЕЛИЕ ЗАКЛАДНОЕ М3	60
901-6-101.89-КЖ.Н.054.0	ИЗДЕЛИЕ ЗАКЛАДНОЕ М4	61
901-6-101.89-КЖ.Н.055.0	ИЗДЕЛИЕ ЗАКЛАДНОЕ М5	61
901-6-101.89-КЖ.Н.056.0	ИЗДЕЛИЕ ЗАКЛАДНОЕ М6	62
901-6-101.89-КЖ.Н.057.0	ИЗДЕЛИЕ ЗАКЛАДНОЕ М7	62
901-6-101.89-КЖ.Н.058.0	ИЗДЕЛИЕ ЗАКЛАДНОЕ М9	63
901-6-101.89-КЖ.Н.059.0	ИЗДЕЛИЕ ЗАКЛАДНОЕ М10	63
901-6-101.89-КЖ.Н.060.0	ИЗДЕЛИЕ ЗАКЛАДНОЕ М11	64
901-6-101.89-КЖ.Н.061.0	ИЗДЕЛИЕ ЗАКЛАДНОЕ М12	64
901-6-101.89-КЖ.Н.062.0	ИЗДЕЛИЯ СОЕДИНИТЕЛЬНЫЕ МС3...МС7	65
901-6-101.89-КЖ.Н.063.0	КРУГ	66
901-6-101.89-КЖ.Н.000000	ВЕДОМОСТЬ РАСХОДА СТАЛИ НА ДОПОЛНИТЕЛЬНЫЕ ЗАКЛАД- НЫЕ ИЗДЕЛИЯ	67
901-6-101.89-КЖ.Н.064.0	ПЕТЛЯ П1	67

# 1. ОБЩАЯ ЧАСТЬ

1.1. Настоящий выпуск содержит предназначенные для основного комплекта:

- чертежи сборных железобетонных типовых изделий с дополнительными индексами, указывающие на наличие дополнительных закладных изделий, отверстий и т.п.;
- арматурные и стальные нетиповые изделия.

Металлические опалубки сборных железобетонных конструкций, разработанные институтом ЦНИИпроектстальконструкция (шифр № 82566-КМ) имеются на заводах железобетонных конструкций (Тираспольский комбинат Стройиндустрии, 282007 г. Тирасполь, ул.Лозовацкого, 13 и др.)

## 2. ТЕХНИЧЕСКИЕ ТРЕБОВАНИЯ

2.1. Типы сварных соединений и способы сварки арматуры и изделий приняты в соответствии с требованиями следующих государственных стандартов:

ГОСТ 14098-85 "Соединения сварные арматуры и закладных изделий железобетонных конструкций. Типы, конструкция, размеры".

ГОСТ 5264-80 "Ручная дуговая сварка. Соединения сварные. Основные типы, конструктивные элементы и размеры".

2.2. Механические свойства сварных соединений должны удовлетворять требованиям ГОСТ 10922-75 "Арматурные изделия и закладные детали сварные для железобетонных конструкций. Технические требования и методы испытаний".

2.3. Изготовление арматурных сеток и каркасов производить контактной точечной сваркой, а соединения арматуры при изготовлении изделий - автоматической сваркой под флюсом для тавровых и контактной рельефной сваркой для нахлесточных соединений.

2.4. При отсутствии необходимого сварочного оборудования допускается выполнять крестообразные, нахлесточные и тавровые соединения при помощи ручной дуговой сварки с учетом требований СН 393-78 "Инструкция по сварке соединений арматуры и закладных деталей железобетонных конструкций".

2.5. Соединения из листового и фасонного проката при изготовлении изделий выполнять ручной дуговой сваркой.

2.6. Антикоррозионная защита приведена в чертежах основного комплекта.

## 3. ПРИМЕНЯЕМЫЕ МАТЕРИАЛЫ

3.1. Чертежи стальных изделий разработаны применительно к следующим условиям эксплуатации:

- расчетная температура - 20°; -30°; -40°.
- изделия воспринимают только статические нагрузки.

3.2. Анкерующие стержни изделий приняты из арматуры класса А-III по ГОСТ 5781-82.

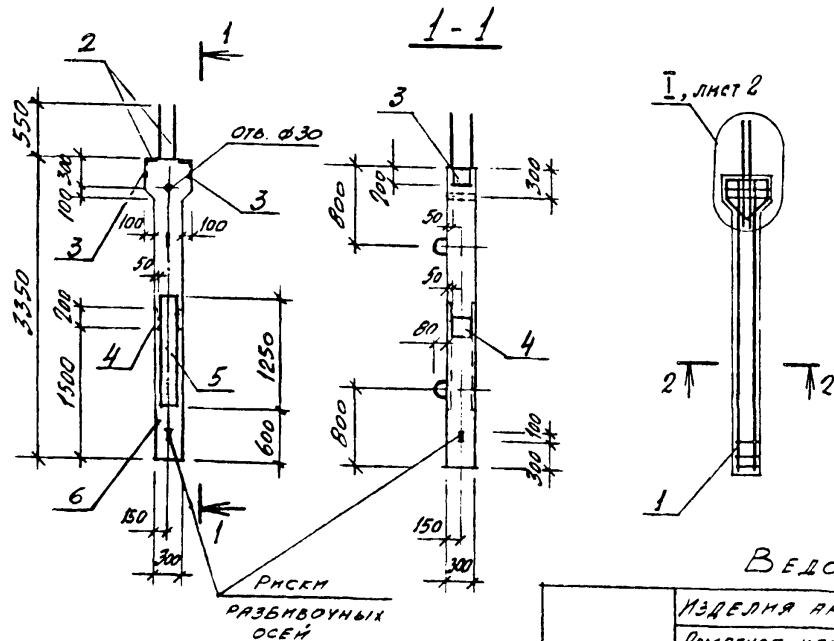
3.3. Листовой и фасонный прокат принят по сокращенному сортаменту металлопроката из стали марок ВСт3 кп2 по ГОСТ 380-71 и ВСт3 ксб-1 (оговорено в чертежах) по ТУ 14-1-3023-80.

Привязан

Изм. №

			ТП 901-6-101. 89-КЖ.И. 0.00.0ТУ		
			Градирия двухсекционная с вентиляторными 2ВГ50 пленочная с секциями площадью 64 м <sup>2</sup> с каркасом из железобетонных элементов		
			Студия	Масса	Масштаб
			Р.П.		
			Лист	Листов	
			ТЕХНИЧЕСКИЕ УСЛОВИЯ		
			ГОСХИМПРОЕКТ		

24129-04 5



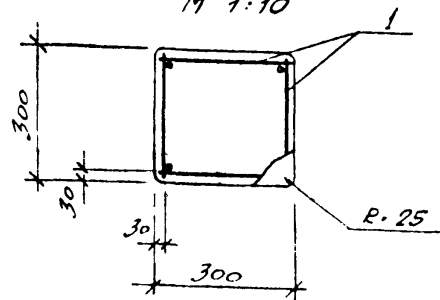
Формат	Зона	Поз.	Обозначение	Наименование	Кол.	Примечание
				<u>Документация</u>		
			901-6-101.89-КЖ.И.0.00.01	ТЕХНИЧЕСКИЕ УСЛОВИЯ		
				<u>СБОРОЧНЫЕ ЕДИНИЦЫ</u>		
13	1		901-6-101.89-КЖ.И.0.05.0	ФАБРИК ПРОСТРАНСТВЕННЫЙ КИП4	1	
14	2		-КЖ.И.0.52.0	ИЗДЕЛИЕ ЗАКЛЯДНОЕ М2	2	
	3		1.400-15 вып.1	ТО ФБ МН117-3	2	
	4		1.400-15 вып.1	" МН204-4	4	
	5		1.400-15 вып.1	" МН131-2	2	п.м. 2.5
				<u>МАТЕРИАЛЫ</u>		
	6			БЕТОН КЛАССА В30	0,32	м <sup>3</sup>

ВЕДОМОСТЬ РАСХОДА СТАЛИ НА ЭЛЕМЕНТ, КГ

МАРКА	ИЗДЕЛИЯ АРМАТУРНЫЕ					ИЗДЕЛИЯ ЗАКЛЯДНЫЕ								ВСЕГО ОБЩИЙ РАСХОД		
	АРМАТУРА КЛАССА				ВСЕГО	АРМАТУРА КЛАССА		ПРОКАТ МАРКА				ВСЕГО				
	А I		А III			А III		ВСтЗкп2		ВСтЗпсб-1						
	ГОСТ 5781-82*		ГОСТ 5781-82*			ГОСТ 5781-82*		ГОСТ 19903-74*								
φ6	φ10	М1000	φ16		φ8	φ10	φ12	М1000	т.6	т.8	М1000	т.10				
К1	5,2	1,2	6,4	33,2	39,6	9,6	0,8	4,0	5,4	3,8	2,6	6,4	2,8		36,6	76,2

2-2

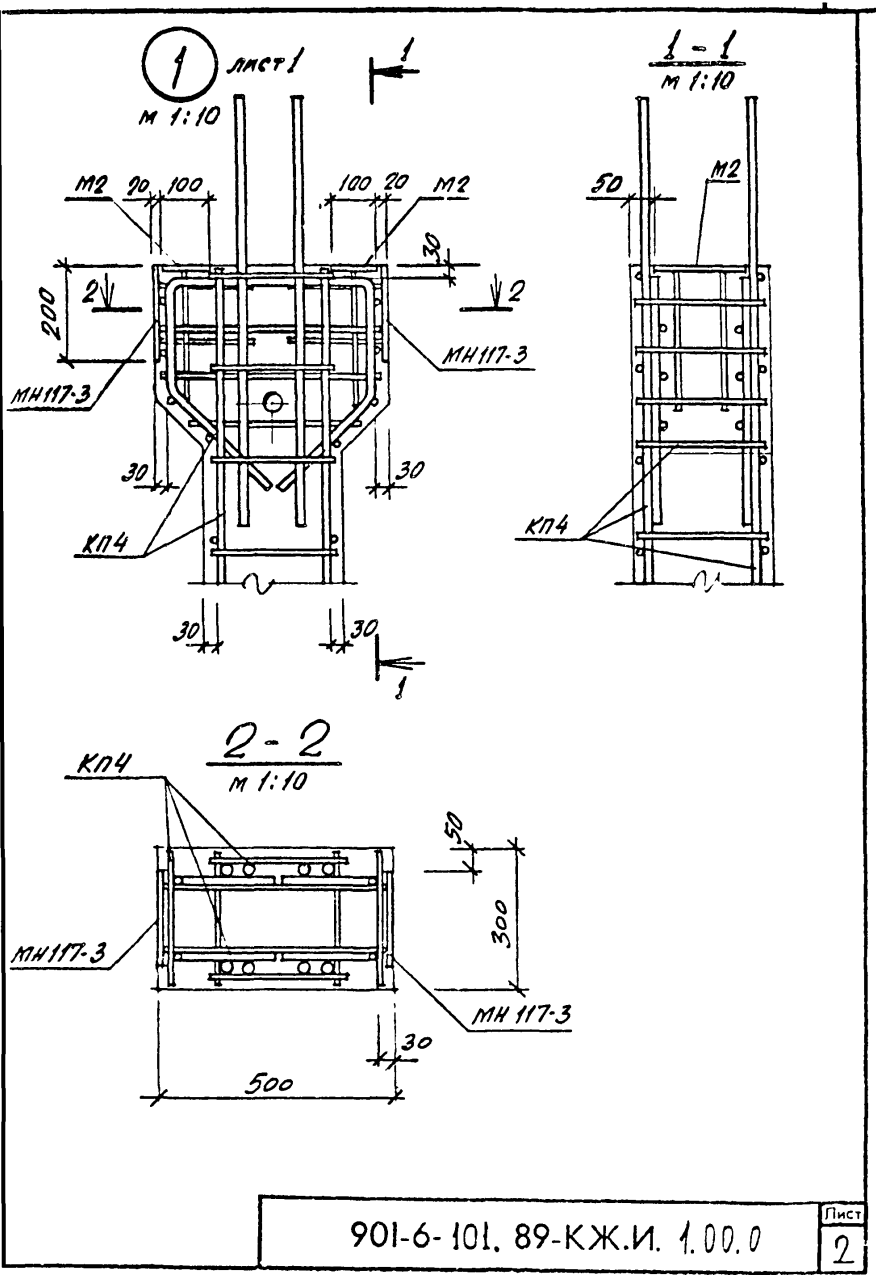
М 1:10



901-6-101.89-КЖ.И.1.00.0					
Колонна К1			Стадия	Масса	Масштаб
			РП	800	1:50
			Лист 1	Листов 2	
ГОСХИМПРОЕКТ					

Привязан	К. КОТЛ. ДОМЕНКО	И. КОТЛ.
	НАЧ. ОД. МАСОШНИК	В. КОТЛ.
	П. СМ. БОМБЕСС	С. КОТЛ.
	Б. С. П. ДОМЕНКО	В. КОТЛ.
	ПРОВЕР. ДОМЕНКО	И. КОТЛ.
Имя №	И. КОТЛ.	В. КОТЛ.

24129-04 6



901-6-101.89-КЖ.И. 1.00.0

Лист 2

Копировал

Формат А4

Формат	Зона	Пояс	Обозначение	Наименование	Кол.	Примечание
				<u>ДОКУМЕНТАЦИЯ</u>		
А3			901-6-101.89-КЖ.И.2.00.0	ТЕХНИЧЕСКИЕ УСЛОВИЯ		
				<u>СВОБОДНЫЕ ЕДИНИЦЫ</u>		
А3	1		901-6-101.89-КЖ.И.0.06.0	КАРТА ПРОСТРАНСТВЕННЫЙ КЛП5	1	
А4	2		0.53.0	ИЗВЕЛИЕ ЗАКЛАДНОЕ М3	1	
				<u>МАТЕРИАЛЫ</u>		
	3			БЕТОН КЛАССА В30	0,27	м <sup>3</sup>

ВЕДОМОСТЬ РАСХОДА СТАЛИ НА ЭЛЕМЕНТ, кг

Марка	Изделия арматурные				Изделия закладные				Общий расход	
	Арматура класса				Арматура класса		Прокат марки			
	A I		A III		A III		Вст Зпс 6-1			
	ГОСТ 5781-82*	ГОСТ 5781-82*	ГОСТ 5781-82*	ГОСТ 5781-82*	ГОСТ 8509-72	ГОСТ 19903-74*	ГОСТ 8509-72	ГОСТ 19903-74*		
K2	6,0	2,0	8,0	432	51,2	1,2	1,1	7,8	10,1	61,3

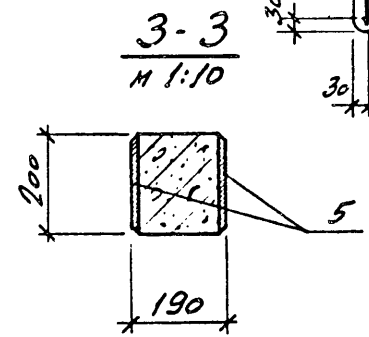
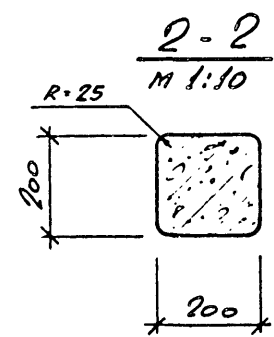
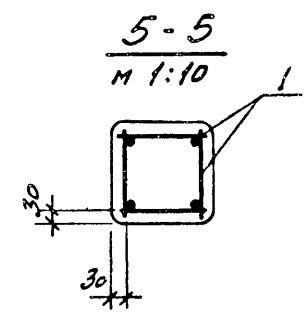
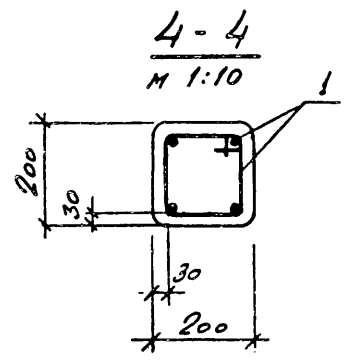
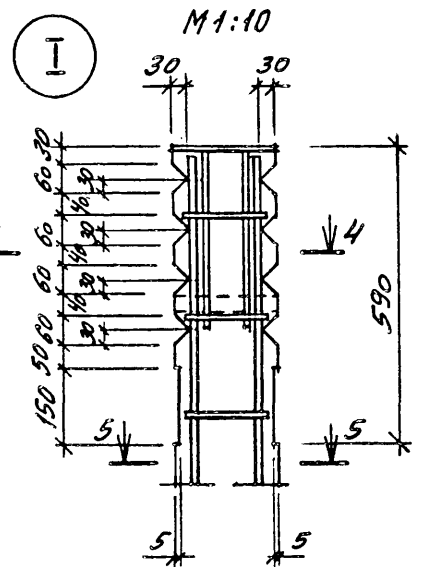
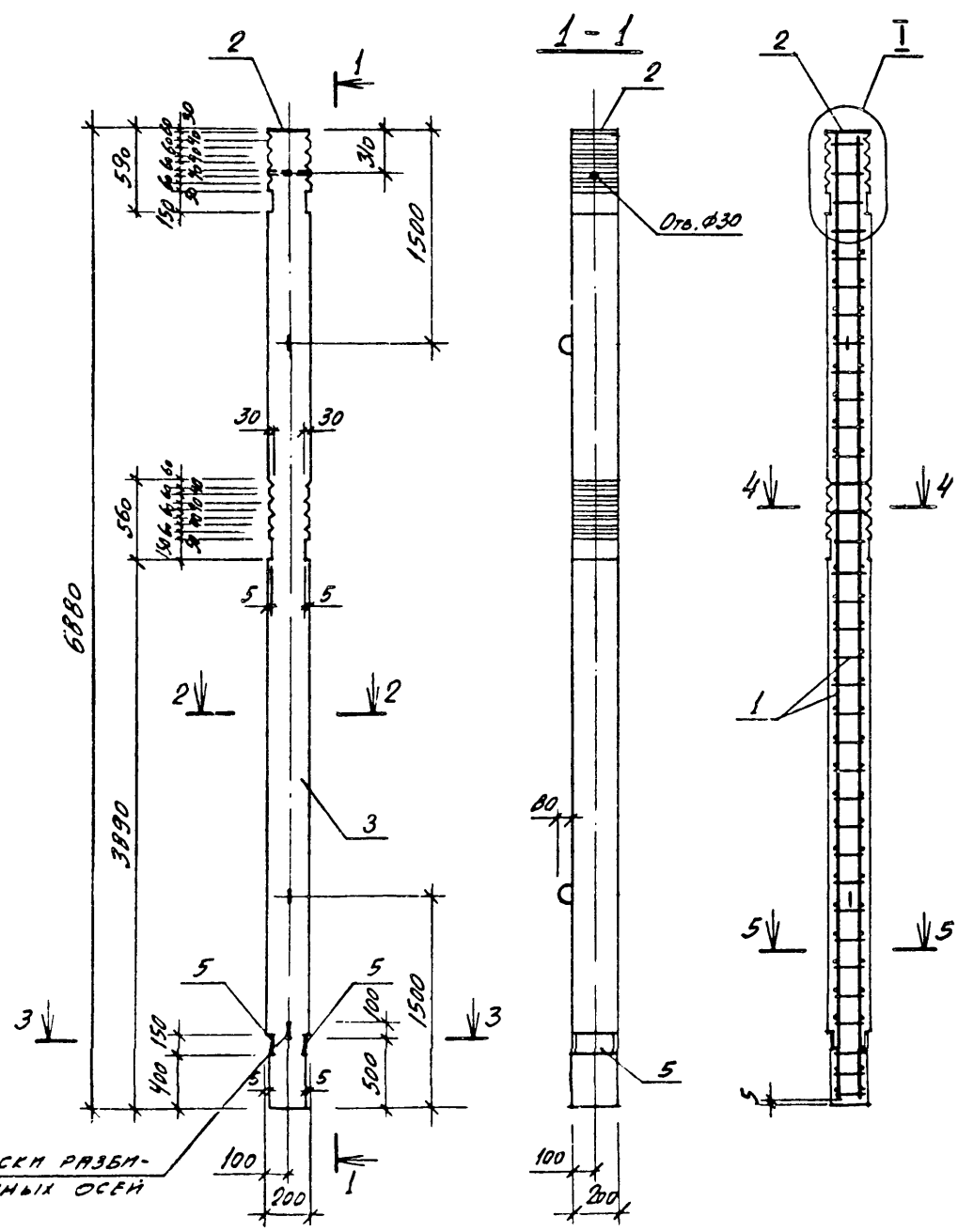
Изм. № подл.	Подпись и дата	Взам. инв. №	Привязан
			Инд. №
			901-6-101.89-КЖ.И. 2.00.0
			Колонна К2
			Стадия
			Р.П.
			Масса
			Масштаб
			Лист 1
			Листов 2
			ГОСХИМПРОЕКТ

Копировал

24129-04 7

Формат А4





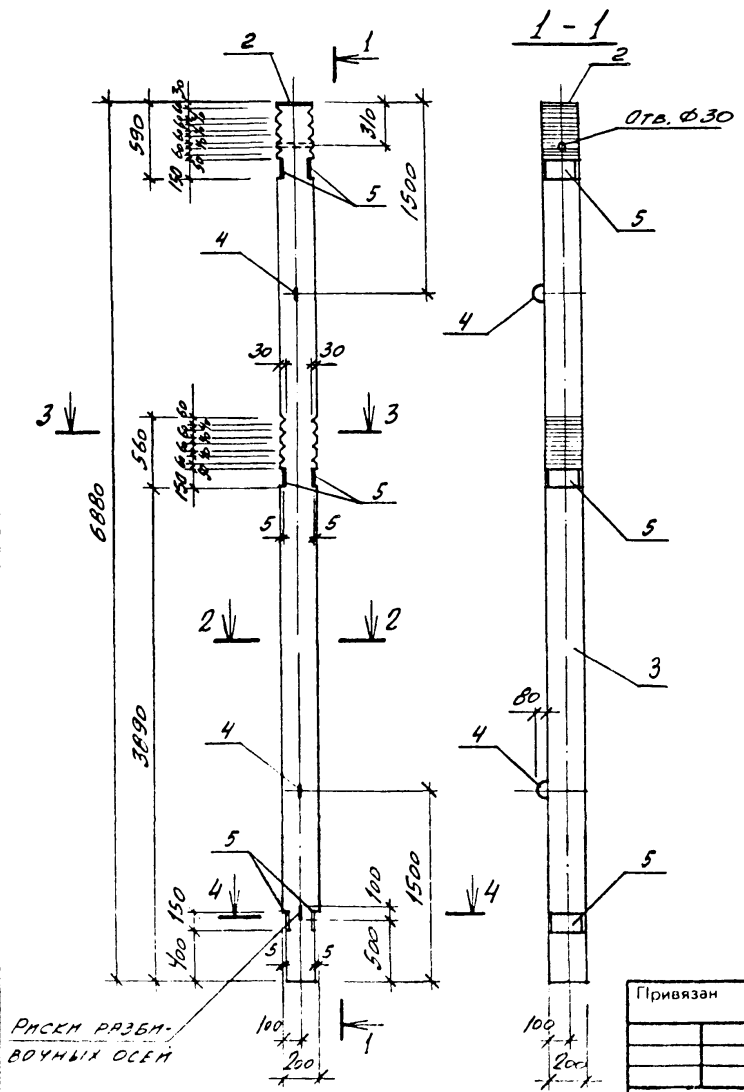
ПРОЕКТИВНУЮ ТОЛЩИНУ ЗАЩИТНЫХ СЛОЕВ БЕТОНА ОБЕСПЕЧИТЬ УСТАНОВКОЙ ПЛАСТМАСОВЫХ ИЛИ БЕТОННЫХ ФЛЕСАТОРОВ.

РАСКИ РАЗБИ-  
ВОУНЫХ ОСЕЙ

901-6-101. 89-КЖ.И. 2.00.0

Лист  
2

24129-04 8



РАСКИ РАЗВЯ-  
ВОУЧНЫХ ОСЕЙ

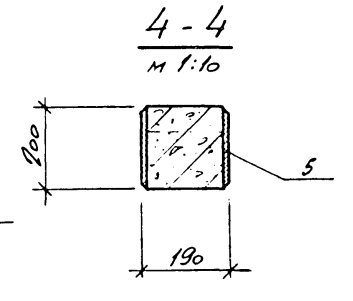
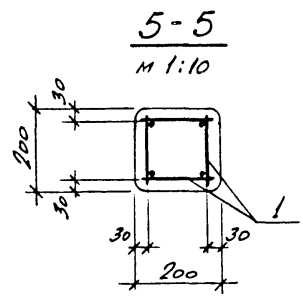
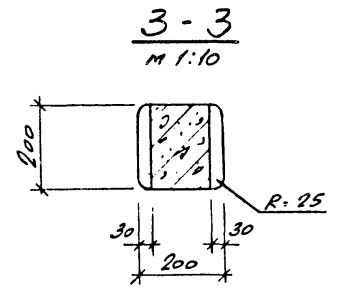
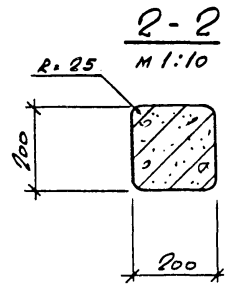
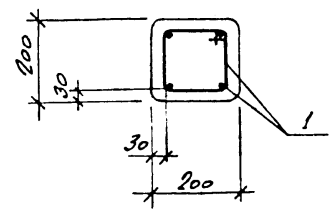
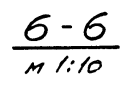
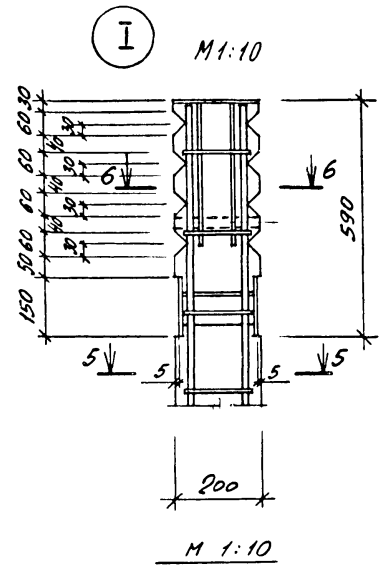
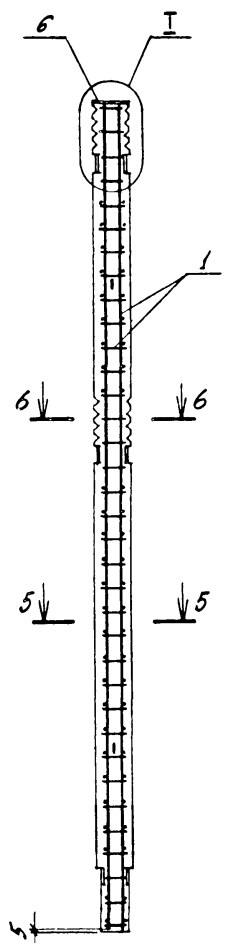
Формат	Зона	Поз.	Обозначение	Наименование	Кол.	Примечание
				<u>ДОКУМЕНТАЦИЯ</u>		
А3			Т1901-6-101.89-КЖ.И.0.00ТУ	ТЕХНИЧЕСКИЕ УСЛОВИЯ		
				<u>СБОРОЧНЫЕ ЕДИНИЦЫ</u>		
А3	1		901-6-101.89-КЖ.И.0.07.0	КАДЕС ПРОСТРАНСТВЕННЫЙ КТПБ	1	
А4	2		0.53.0	ИЗДЕЛИЕ ЗАКЛАДНОЕ МЗ	1	
				<u>МАТЕРИАЛЫ</u>		
	3			БЕТОН В 30	0,37	м <sup>3</sup>

ВЕДОМОСТЬ РАСХОДА СТАЛИ НА ЭЛЕМЕНТ, КГ

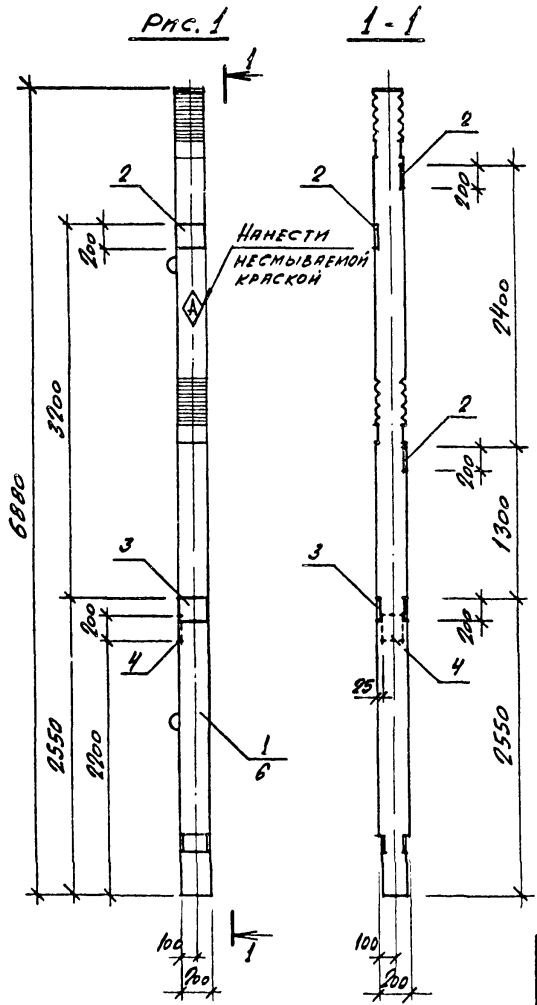
МАРКА	ИЗДЕЛИЯ АРМАТУРНЫЕ				ИЗДЕЛИЯ ЗАКЛАДНЫЕ				Общий расход	
	АРМАТУРА КЛАССА				АРМАТУРА	ПРОКАТ МАРКА				
	А I		А II		Всего А II	ВСтЗ ПСБ-1				
	ГОСТ 5781-82*					ГОСТ 5781-82*	ГОСТ 8509-72	ГОСТ 19903-74*		
Ф6	Ф12	Итого Ф16		Ф12	Г75-6	Г10				
К2С	6,0	2,0	8,0	43,2	5,2	1,2	3,3	17,0	21,5	72,7

				901-6-101.89-КЖ.И. 3 00.0				Стадия	Масса	Мас. лист
				КОЛОННА К2С				Р. П.	648	1:25
Привязан				И. КОПР.	Ф. ИМЕНЕ	И. И.				
				И. Ю. ОГА	И. ПРОШЛЯ	И. И.				
				П. КОП.	Е. ИМЕНЕ	И. И.				
				Р. С. ГР.	Ф. ИМЕНЕ	И. И.				
				П. РОВ.	С. О. С. Л. К. О.	И. И.				
Инд. №				И. И. Ж.	С. И. В. Р. О. С. Е. В. А. И. Л.	И. И.				
								ГОСХИМПРОЕКТ		

24129-04 9



ПРОЕКТНУЮ ТОЛЩИНУ ЗАЩИТНЫХ СЛОЕВ БЕТОНА  
ОБЕСПЕЧИТЬ УСТАНОВКОЙ ПЛАСТМАССОВЫХ  
ИЛИ БЕТОННЫХ ФИКСАТОРОВ.



Формат	Зона	Поз.	Обозначение	Наименование	Кол. на исполн. КЖ.И.4.00.0						ПРИМЕЧАНИЕ
					01	02	03	04	05	06	
				<b>ДОКУМЕНТАЦИЯ</b>							
13			901-6-101.89-КЖ.И.0.02.0	ТЕХНИЧЕСКИЕ УСЛОВИЯ							
			-КЖ.И.0.02.0	ВЕДНОСТЬ РАСХОДА СТАЛИ	×	×	×	×	×	×	
				<b>К2-1, К2-2, К2-3</b>							
				<b>СБОРОЧНЫЕ ЕДИНИЦЫ</b>							
1			901-6-101.89-КЖ.И.2.02.0	КОЛОННА К2	1	1	1				
2			1.400-15, вып.1	УЗЕЛЫ ЗАКЛАДНОЕ МН 118-6	3	2					
3			1.400-15, вып.1	То же МН 204-2	1		3				
4			1.400-15, вып.1	" МН 113-6	1	1	2				
5			1.400-15, вып.1	" МН 203-2		2					
				<b>К2С-1, К2С-2, К2С-3</b>							
				<b>СБОРОЧНЫЕ ЕДИНИЦЫ</b>							
1			901-6-101.89-КЖ.И.3.02.0	КОЛОННА К2С				1	1	1	
2			1.400-15, вып.1	УЗЕЛЫ ЗАКЛАДНОЕ МН 118-6				3	2		
3			1.400-15, вып.1	То же МН 204-2				1		3	
4			1.400-15, вып.1	" МН 113-6				1	1	2	
5			1.400-15, вып.1	" МН 203-2					2		

ОБОЗНАЧЕНИЕ	МАРКА	КЖ
901-6-101.89-КЖ.И.4.01.0	К2-1	1
-КЖ.И.4.02.0	К2-2	2
-КЖ.И.4.03.0	К2-3	3
-КЖ.И.4.04.0	К2С-1	1
-КЖ.И.4.05.0	К2С-2	2
-КЖ.И.4.06.0	К2С-3	3

Привязан			901-6-101. 89-КЖ.И. 4. 00.0		
	И.О.ИП.	ПОМЕНЕО	КОЛОННЫ К2-1, К2-2, К2-3, К2С-1, К2С-2, К2С-3		
	И.О.ОТ.	МЯРОВИНА	Стация	Масса	Масштаб
	И.О.КОМ.	БРАЯГОВ	Р.П.	648	1:25
	И.О.ПР.	ПОМЕНЕО	Лист 1	Листов 2	
И.О.ПРОВ.	ПОМЕНЕО	И.О.ИП.	ГОСХИМПРОЕКТ		
И.О.И.	БРАЯГОВ	И.О.ИП.			

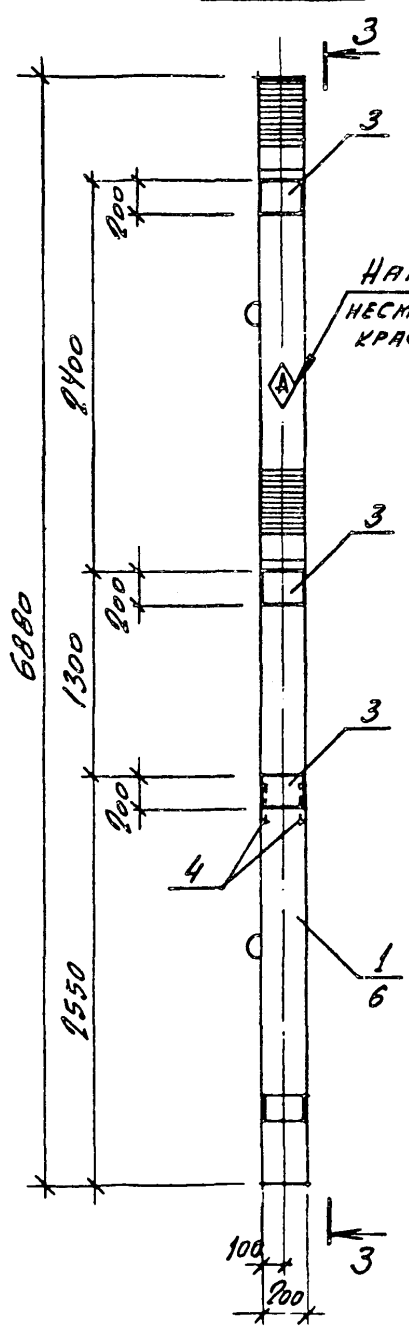
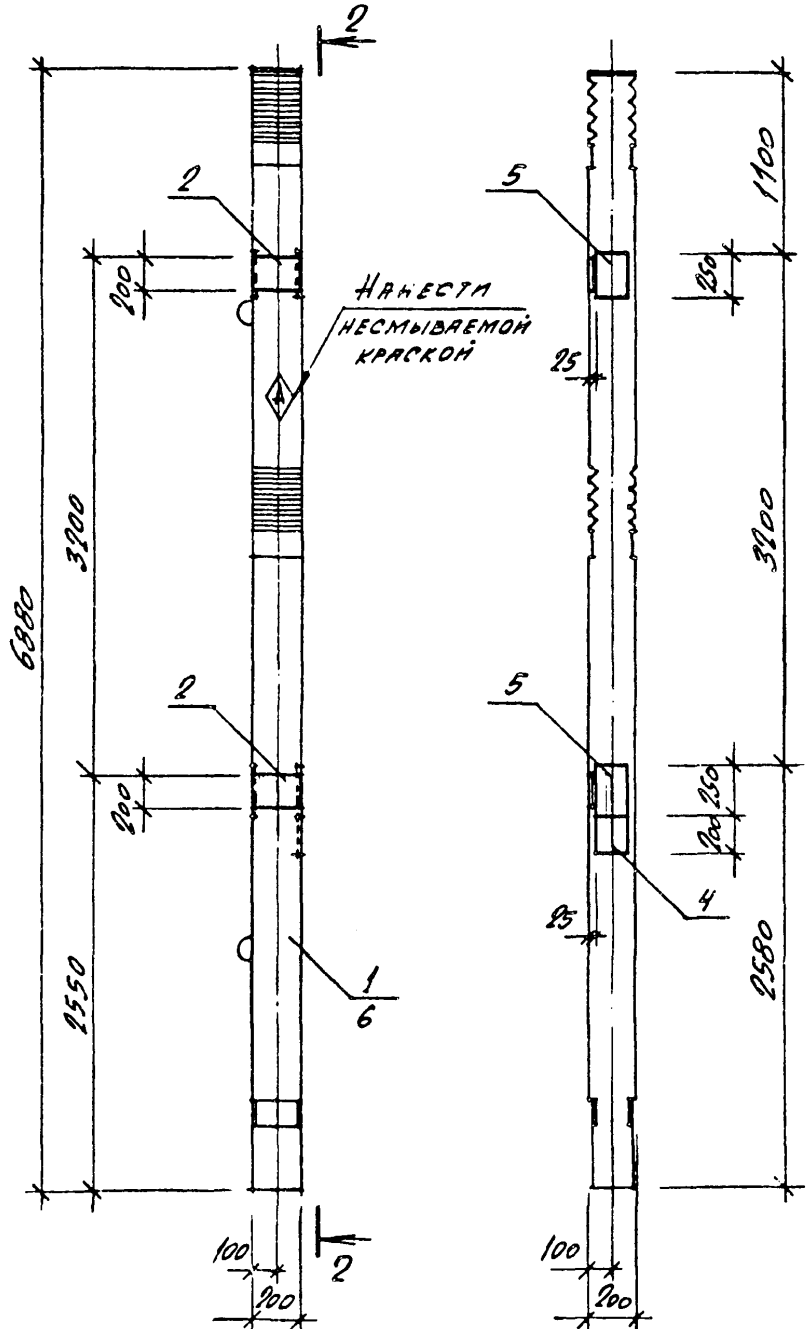
24129-04 11

Рис. 2

2-2

Рис. 3

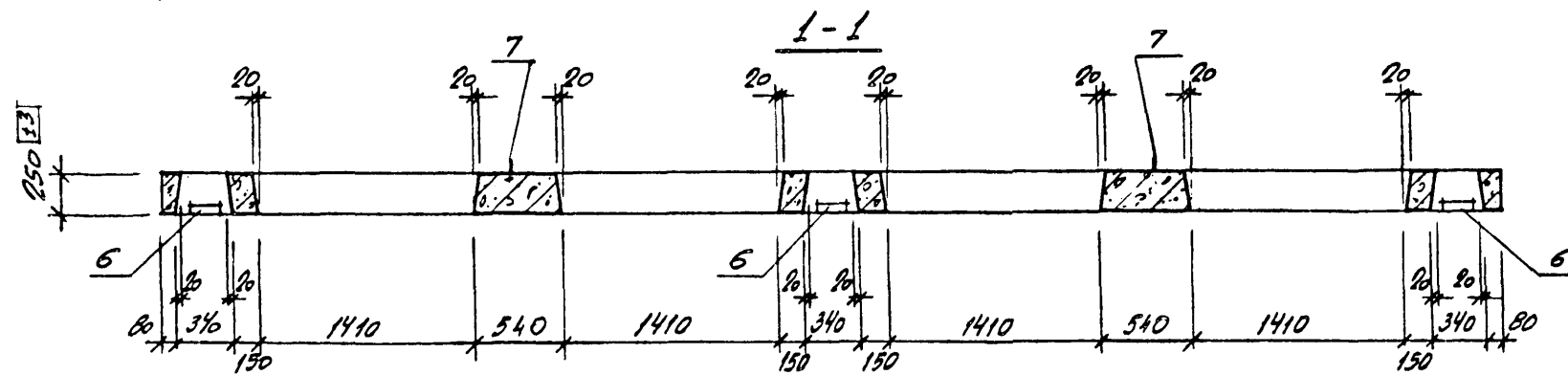
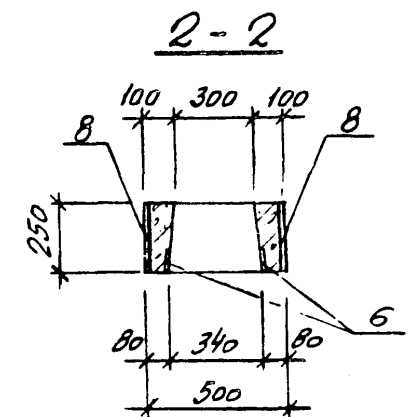
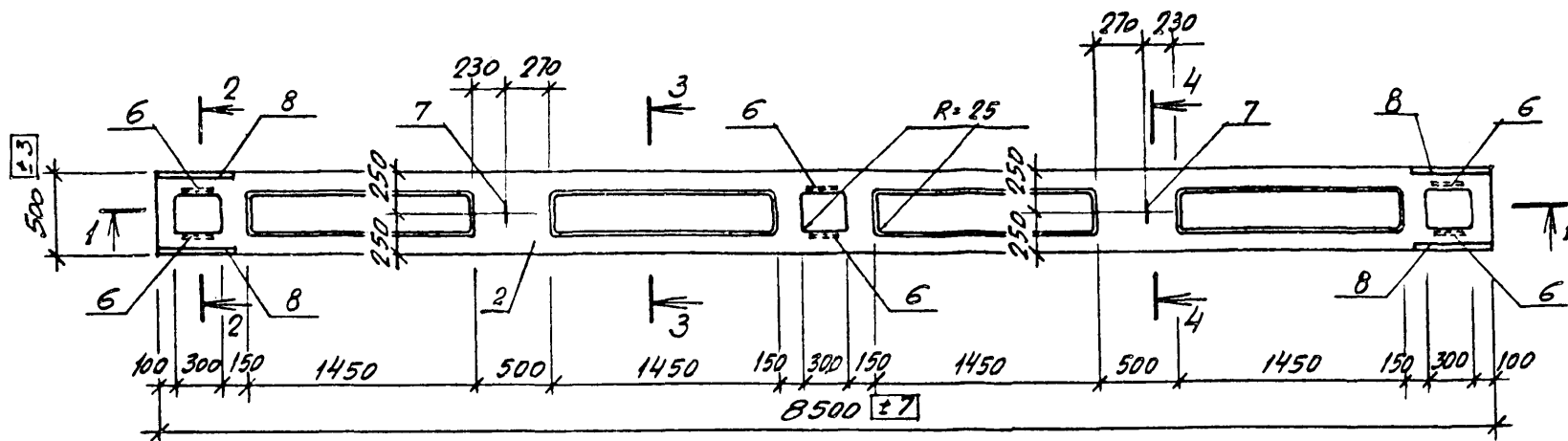
3-3



901-6-101. 89-КЖ.И. 4.00.0

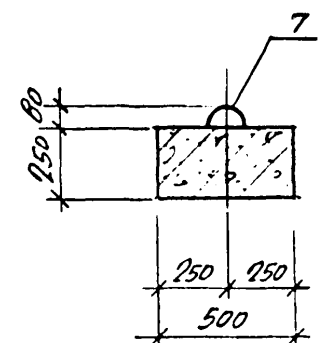
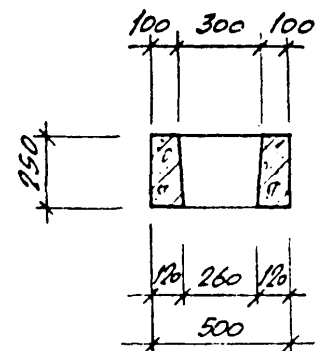
Лист  
2

24129-04 12



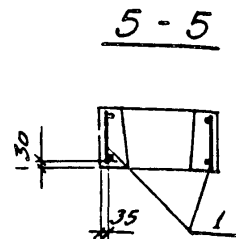
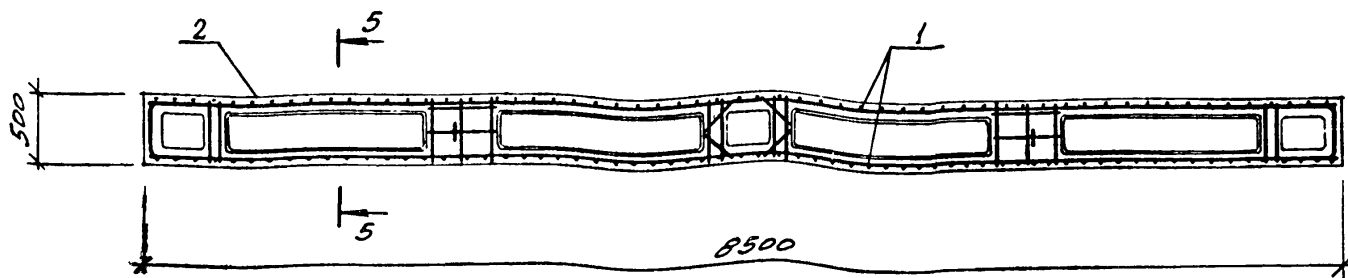
3-3

4-4



			901-6-101. 89-КЖ.И. 5.00.0		
			РИГЕЛЬ Р!		
			Р.П.	1450	1:25
			Лист 1		Листов 1
			ГОСХИМПРОЕКТ		
Привязан	И. КОП. ПОМЕНКО	Инж.			
	НАУ ОЛЕ. МАРШИНС	Инж.			
	Г. КОП. ЕРМЕНКО	Инж.			
	РУК. ГР. ПОМЕНКО	Инж.			
	ПРОВЕР. ПОМЕНКО	Инж.			
Инв. №	ИНЖ. ДРОЗДОВСКИЙ	Инж.			

24129-04 13



ВЕДОМОСТЬ РАСХОДА СТАЛИ НА ЭЛЕМЕНТ, кг

МАРКА	ИЗДЕЛИЯ АРМАТУРНЫЕ										ВСЕГО
	АРМАТУРА КЛАССА										
	А I					А III					
	ГОСТ 5781-82*										
	φ6	φ8	Итого	φ16	φ18	Итого					
P1	2,4	15,2	17,6	5,6	67,6	119,2					136,8

ПРОДОЛЖЕНИЕ

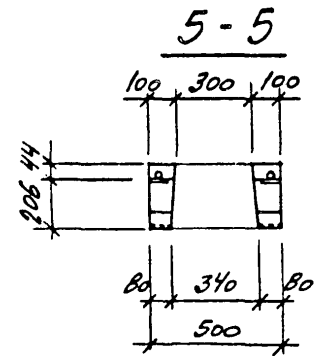
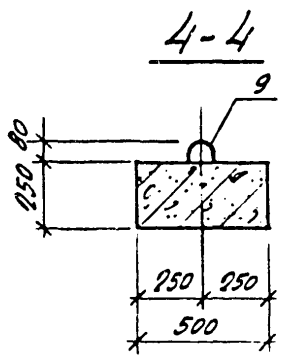
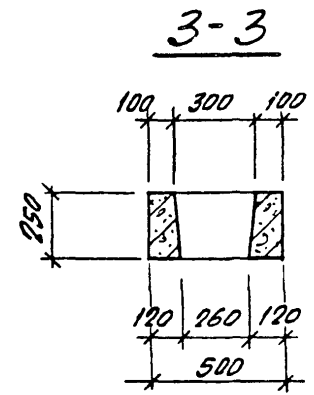
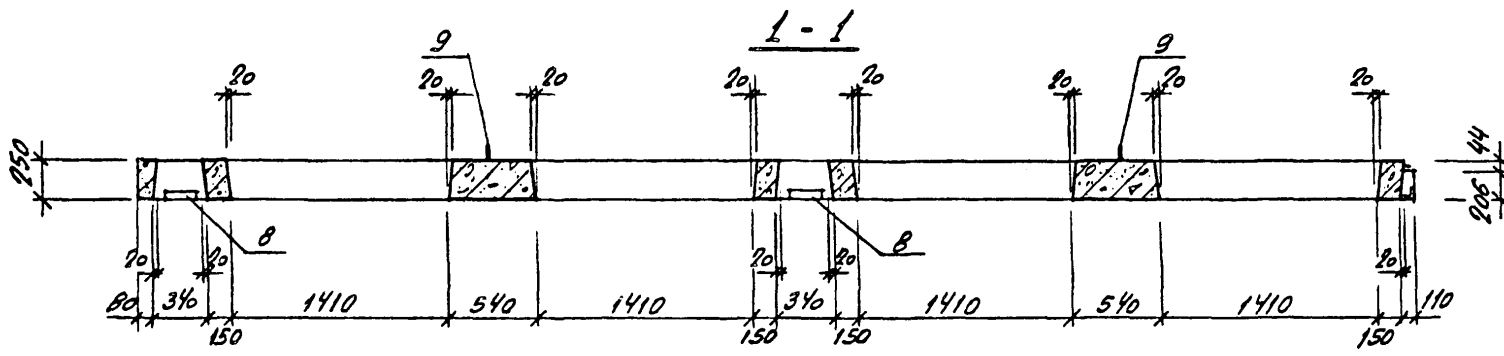
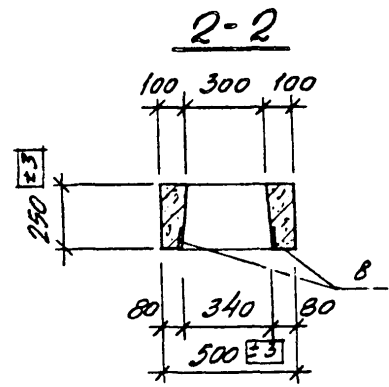
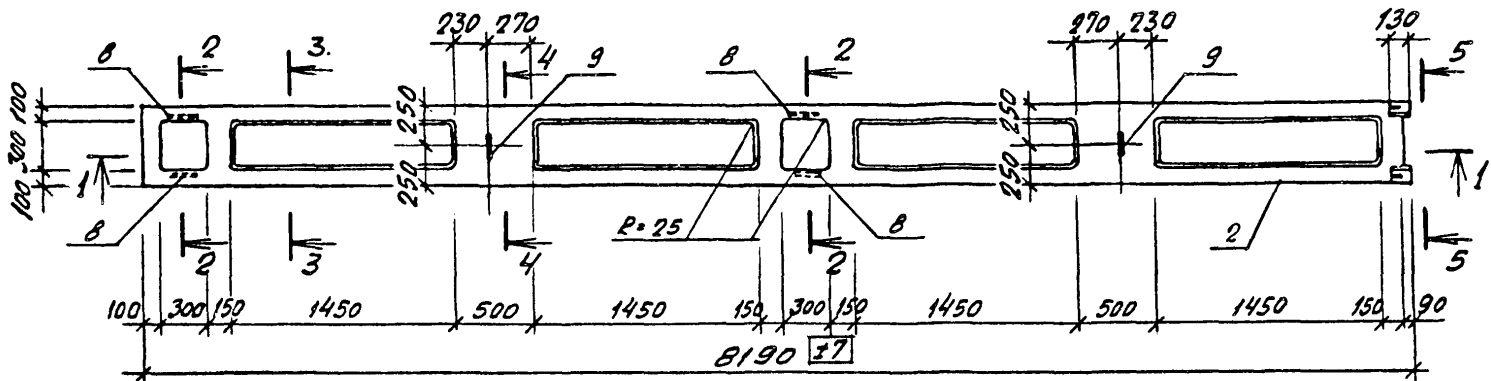
МАРКА	ИЗДЕЛИЯ ЗАКЛАДНЫЕ										ВСЕГО	ОБЩИЙ РАСХОД	
	АРМАТУРА КЛАССА					ПРОКАТ МАРКИ							
	А I					А II							Вст 3 пс 6-1
	ГОСТ 5781-82*												
	φ12		φ18			Б-10	Б-14	Итого					
P1	1,6		2,4			7,2	3,2	10,4			14,4	151,2	

ПРОЕКТИВНУЮ ТОЛЩИНУ ЗАЩИТНЫХ СЛОЕВ БЕТОНА ОБЕСПЕЧИТЬ УСТАНОВКОЙ ПЛАСТМАССОВЫХ ИЛИ БЕТОННЫХ ФЛЕКСАТОРОВ.

Формат	Зона	Поз	Обозначение	Наименование	Кол.	Примечание
				<u>ДОКУМЕНТАЦИЯ</u>		
A3			901-6-101.89-КЖ.И.0.00.7У	ТЕХНИЧЕСКИЕ УСЛОВИЯ		
				<u>СВОБОДНЫЕ ЕДИНИЦЫ</u>		
A3	1		901-6-101.89-КЖ.И.0.02.0	КАРКАС ПРОСТОЯНСТВЕННЫЙ КПИ	1	
				<u>МАТЕРИАЛЫ</u>		
	2			БЕТОН КЛАССА В 30	0,58	м <sup>3</sup>

901-6-101. 89-КЖ.И. 5.00.0

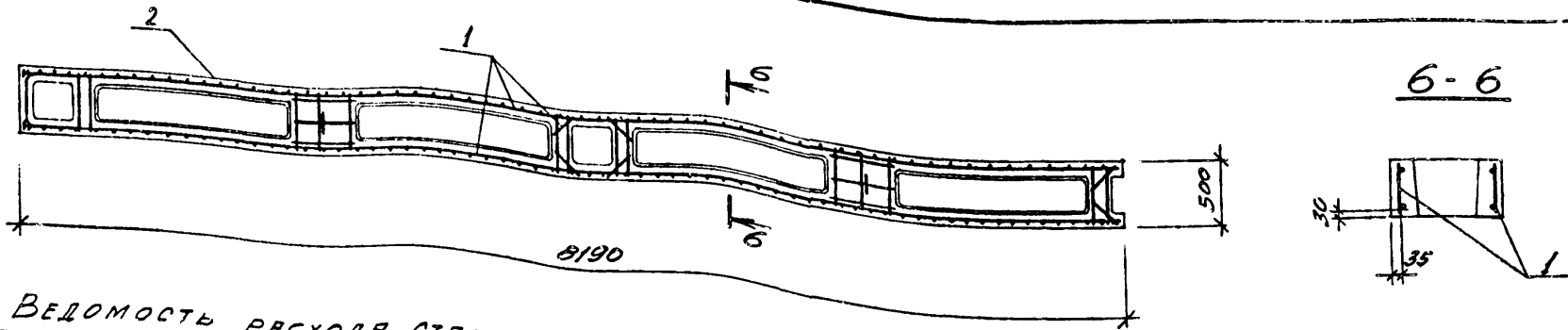
24129-04 14



				901-6-101. 89- КЖ.И. 6.00.0		
				РИГЕЛЬ Р2		
				Стадия	Масса	Масштаб
				Р.П	1400	1:25
				Лист 1	Листов 2	
				ГОСХИМПРОЕКТ		
Привязан				И. КОНТР.	ФОМЕНКО	М.И.И.
				НАЧ. ОТЗ.	МИРОШНИК	В.С.С.
				ГЛ. КАН.	ЕРМАКОВ	С.С.С.
				РУК. ПР.	ФОМЕНКО	В.С.С.
				ПРОВЕР.	ФОМЕНКО	В.С.С.
Иंच. №				И. НАЧ.	ГАРРОШЕВА	Л.В.В.

24129-04 15





ВЕДОМОСТЬ РАСХОДА СТАЛИ НА ЭЛЕМЕНТ, КР  
ИЗДЕЛИЯ АРМАТУРНЫЕ

МАРКА	АРМАТУРА КЛАССА										ВСЕГО
	A I					A III					
	ГОСТ 5781-82*										
	φ6	φ8	Итого	φ16	φ18	Итого					
P2	24	14,6	17,0	37,6	65,2	102,8					119,8

Формат	Зона	Площ.	Обозначение	Наименование	Кол.	Примечание
				<u>ДОКУМЕНТАЦИЯ</u>		
			901-6-101.89-КЖ.И.О.00.ТУ	ТЕХНИЧЕСКИЕ УСЛОВИЯ		
				<u>СБОРОЧНЫЕ ЕДИНИЦЫ</u>		
			901-6-101.89-КЖ.И.О.02.0	КАСКА ПРОСТРАНСТВЕННЫЙ КЛ 2	1	
				<u>МАТЕРИАЛЫ</u>		
				БЕТОН КЛАССА В 30	0,56 м³	

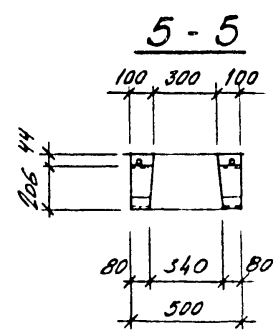
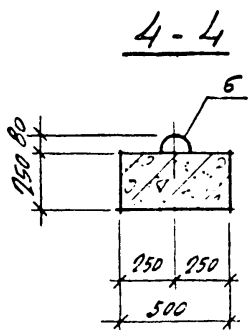
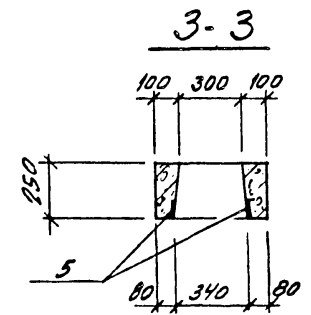
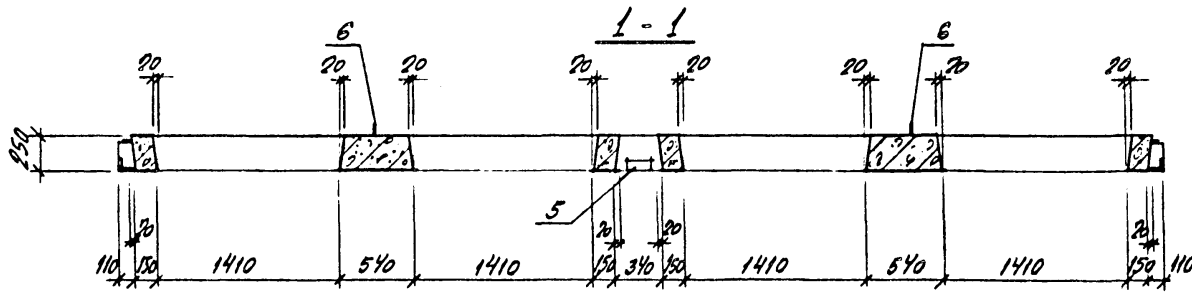
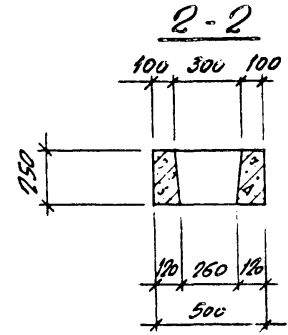
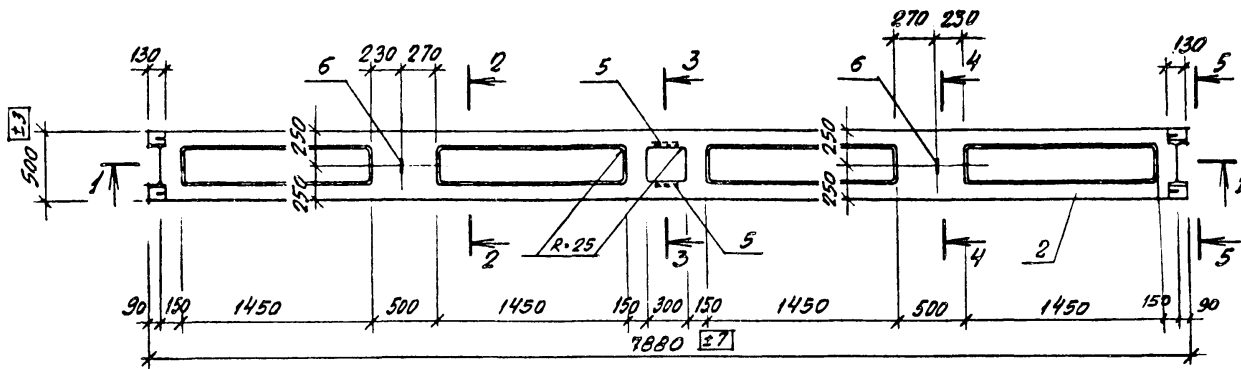
ПРОДОЛЖЕНИЕ

МАРКА	АРМАТУРА КЛАССА										ПРОКАТ МАРКИ		ОБЩИЙ РАСХОД	
	A I					A III					ВСт 3пс6-1			
	ГОСТ 5781-82*										ГОСТ 19903-74*			ГОСТ 8510-72
	φ12	φ18	φ20	Итого	φ10	φ12	φ14	Итого	φ100 63x8					
P2	1,6	1,6	0,4	2,0	4,8	2,2	1,6	8,6	1,6	13,8	133,6			

ПРОЕКТИВНУЮ ТОЛЩИНУ ЗАЩИТНЫХ СЛОЕВ БЕТОНА  
ОБЕСПЕЧИТЬ УСТАНОВКОЙ ПЛАСТМАССОВЫХ ИЛИ  
БЕТОННЫХ ФИКСАТОРОВ.

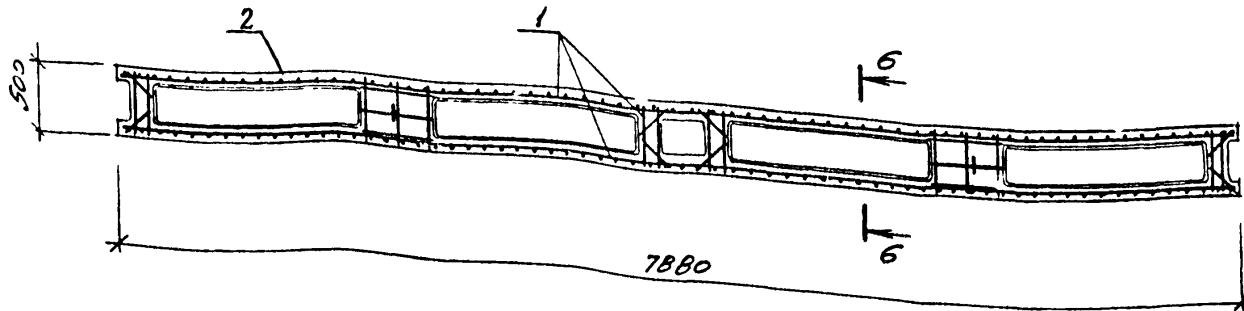
901-6-101. 89-КЖ.И. 6. 00 0 Лист 2

24129-04 16



				901-6-101.89-КЖ.И.7.00.0		
				Ригель РЗ		
Привязан				И.КОНТР.	РОМЕНКО	ЗЕНА
				И.У.ОГ	МАРОШИНС	А...
				И.КОП	ЕРМАЧОВ	С...
				РУК.ПР.	РОМЕНКО	В.И.?
				ПРОВЕР.	РОМЕНКО	В.И.?
И.ч.№				И.И.Х.	САФРОНОВА	М.О.Л.
				Стадия	Масш	Масш.об
				Р.П.	1:75	1:25
				Лист 1	Листов 2	
				ГОСХИМПРОЕКТ		

24129-04 17



6-6

ВЕДОМОСТЬ РАСХОДА СТАЛИ НА ЭЛЕМЕНТ, КР

МАРКА	ИЗДЕЛИЯ АРМАТУРНЫЕ										ВСЕГО	
	АРМАТУРА КЛАССА											
	А I					А III						
	ГОСТ 5781-82*											
P3	φ6	φ8			Итого	φ16	φ18			Итого		
	2,4	14,2			16,6	34,4	62,4			96,8		

ПРОДОЛЖЕНИЕ

МАРКА	ИЗДЕЛИЯ ЗАКЛАДНЫЕ										ВСЕГО	ОБЩИЙ РАСХОД	
	АРМАТУРА КЛАССА					ПРОКАТ МАРКИ							
	А I					А III							
	ГОСТ 5781-82*					ГОСТ 19903-74*							ГОСТ 8510-72
P3	φ12		φ18	φ20		Итого	Е-10	Е-12	Итого	Л100х63х8			
	1,6		9,8	9,6		3,0	2,4	4,4	6,8	3,2			13,0

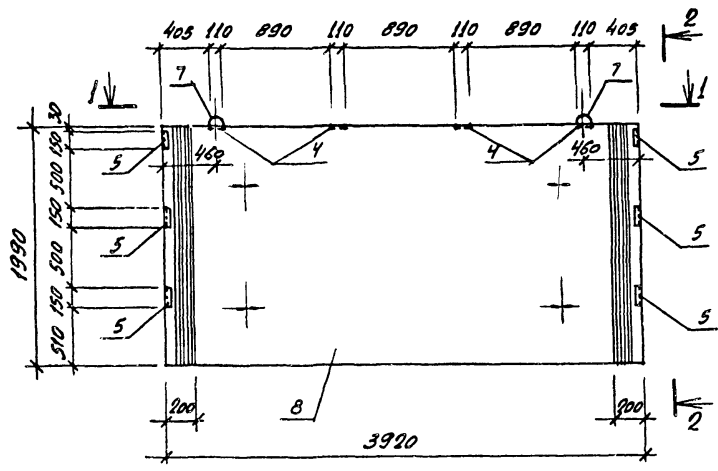
ПРОЕКТНУЮ ТОЛЩИНУ ЗАЩИТНЫХ СЛОЕВ БЕТОНА ОБЕСПЕЧИТЬ УСТАНОВКОЙ ПЛАСТМАССОВЫХ ИЛИ БЕТОННЫХ ФИКСАТОРОВ.

Формат	Зона	Поз	Обозначение	Наименования	Кол.	Примечание
A3				ДОКУМЕНТАЦИЯ		
			901-6-101.89-КЖ.И.0.007.У	ТЕХНИЧЕСКИЕ УСЛОВИЯ		
A3				СВОБОДНЫЕ ЕДИНИЦЫ		
		1	901-6-101.89-КЖ.И.0.04.0	КАДЕРАС ПРОСТОЯНСТВЕННЫЙ К ПЗ	1	
				МАТЕРИАЛЫ		
		2		БЕТОН КЛАССА В 30	0,55	м <sup>3</sup>

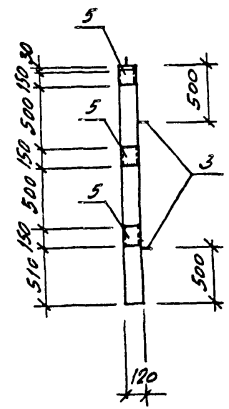
901-6-101. 89-КЖ.И. 7.00.0

24129-04 18

Рис. 1

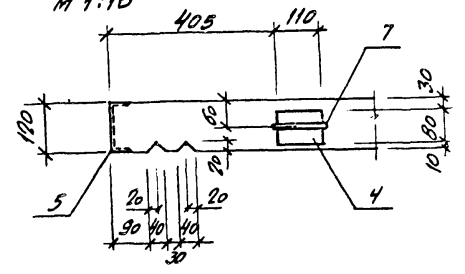


2-2

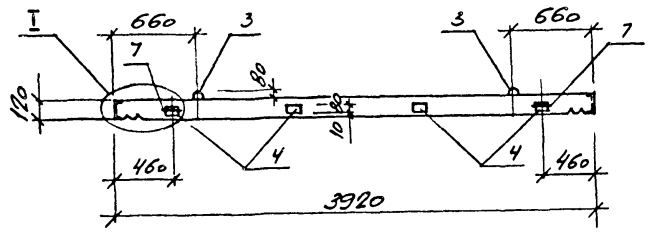


Ⓢ I

M 1:10



1-1



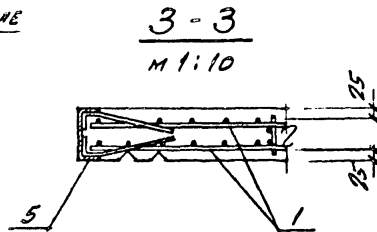
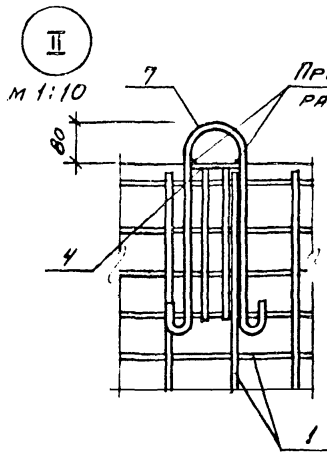
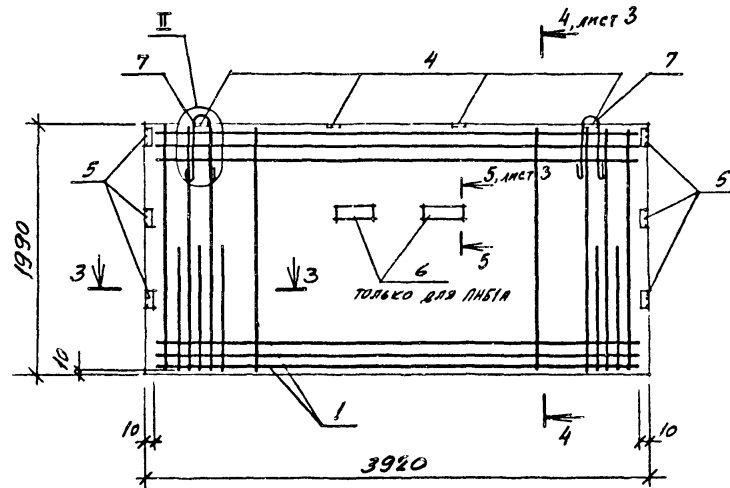
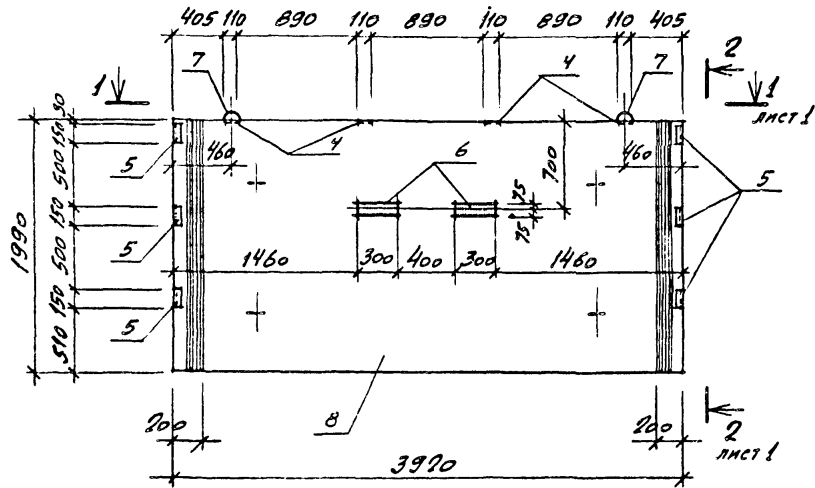
ОБОЗНАЧЕНИЕ	МАРКА	Рис.
901-6-101-89-КЖ.И.В.01.0	ЛНБ 1	1
-КЖ.И.В.02.0	ЛНБ 1А	2

901-6-101-89-КЖ.И.В.00.0					
ПАНЕЛИ ЛНБ1, ЛНБ1А			Стадия	Масса	Масштаб
Привязан			Р.П.	2300	1:25
Име.№			Лист 1	Листов 3	
			ГОСХИМПРОЕКТ		

И. КОМП.	ФОМЕНКО	А.М.
НАЧ. ОУ	МИРОШНИК	П.С.
П. КОМ.	ЕМАЯКОВ	С.
Рис. П.	ФОМЕНКО	В. КОП
ПРОБВ.	ФОМЕНКО	А. КОП
И.Ж.	САФРОНОВА	С.А.

24129-04 19

Рис. 2

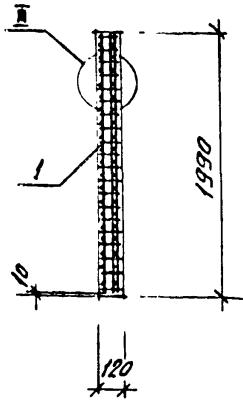


ПРОЕКТИРУЮ ТУТ ТОЛЩИНУ ЗАЩИТНЫХ СЛОЕВ БЕТОНА ОБЕСПЕЧИТЬ УСТАНОВКОЙ ПЛАСТМАССОВЫХ ИЛИ БЕТОННЫХ ФИКСАТОРОВ.

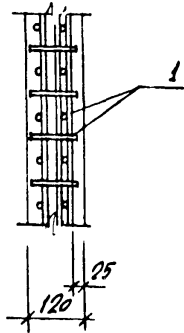
901-6-101. 89-КЖ.И. 8.00.0

24129-04 20

4-4



III

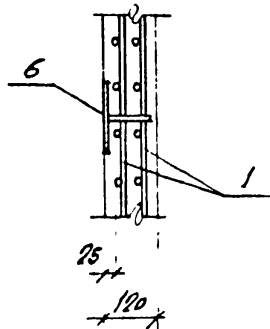


Формат	Этаж	Поз.	Обозначение	Наименование	Кол на ис. 8.00.0		Примечание
					01	02	
				<u>ДОКУМЕНТАЦИЯ</u>			
13			901-6-101.89-КЖ.И.О.ДОТ.Ч.	ТЕХНИЧЕСКИЕ УСЛОВИЯ	X	X	
				<u>СБОРОЧНЫЕ ЕДИНИЦЫ</u>			
13	1		901-6-101.89-КЖ.И.О.ОЯ.О	КАРКАС ПРОСТРАНСТ. КЛТ	1	1	
14	4		-КЖ.И.О.55.0	ИЗДЕЛИЯ ЗАКЛАДНЫЕ М5	4	4	
14	5		-КЖ.И.О.56.0	ТОЖЕ М6	6	6	
14	6		-КЖ.И.О.57.0	" М7		2	
				<u>ДЕТАЛИ</u>			
	7		СМ. ВЕДОМОСТЬ ДЕТАЛЕЙ	Ф16А1ГОСТ 5781-82 <sup>*</sup> ; L=1150	2	2	
				<u>МАТЕРИАЛЫ</u>			
	8			БЕТОН КЛАССА В 30	0,93	0,93	
					ЛНБ I	ЛНБ IА	м3 *)

\*) ТРЕБОВАНИЯ К БЕТОНУ И СТАЛИ И УКАЗАНИЯ ПО ИЗГОТОВЛЕНИЮ ПАНЕЛЕЙ СМ. В ПОЯСНИТЕЛЬНОЙ ЗАПИСКЕ.

5-5

М 1:10



ВЕДОМОСТЬ РАСХОДА СТАЛИ НА ЭЛЕМЕНТ, КГ

МАРКА	ИЗДЕЛИЯ АРМАТУРНЫЕ								ИЗДЕЛИЯ ЗАКЛАДНЫЕ							Всего	Общий расход
	АРМАТУРА КЛАССА								АРМАТУРА КЛАССА			ПРОКАТ МАРКА					
	А I				А II				А II								
	ГОСТ 5781-82*								ГОСТ 5781-82*			ГОСТ 19903-74*		ГОСТ 8240-72*			
	Ф6	Ф12	Ф16	Итого	Ф8	Ф12	Итого	Всего	Ф8	Ф12	Итого	t=В	t=10	Итого	Г12л		
ЛНБ I	2,4	3,2	3,8	9,4	61,6	135,2	196,8	206,2	2,4	2,4	4,8	-	2,8	2,8	9,6		
ЛНБ IА	2,4	3,2	3,8	9,4	61,6	135,2	196,8	206,2	2,6	2,4	5,0	5,6	2,8	2,4	9,6		

ВЕДОМОСТЬ ДЕТАЛЕЙ

Поз.	Эскиз
7	

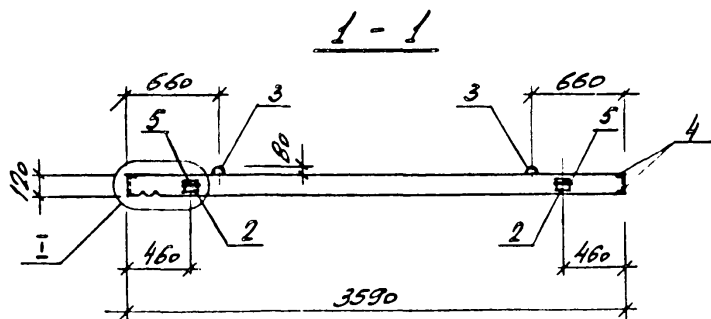
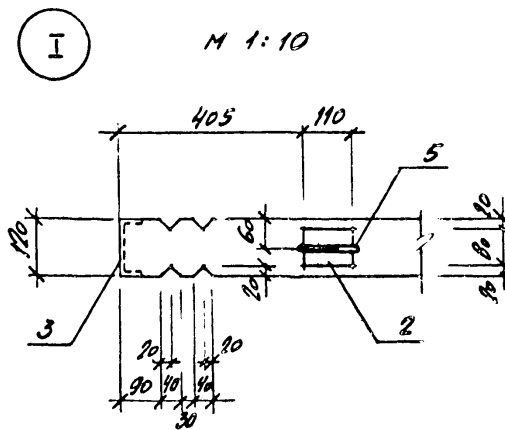
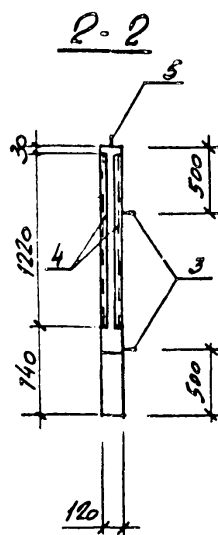
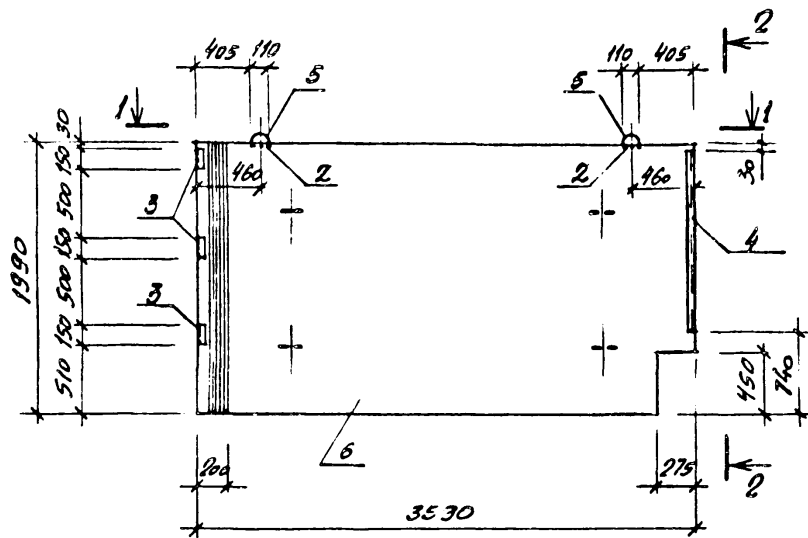
901-6-101.89-КЖ.И. 8.00.0

24129-04 21

Наличие

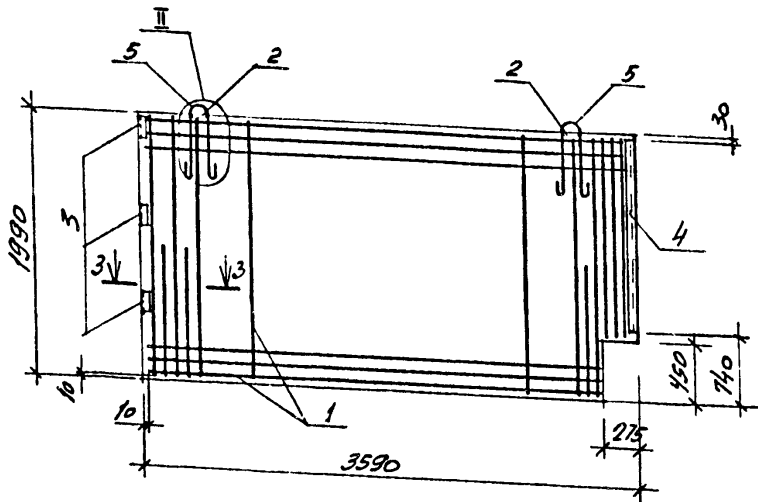
Формат А3

Лист 3

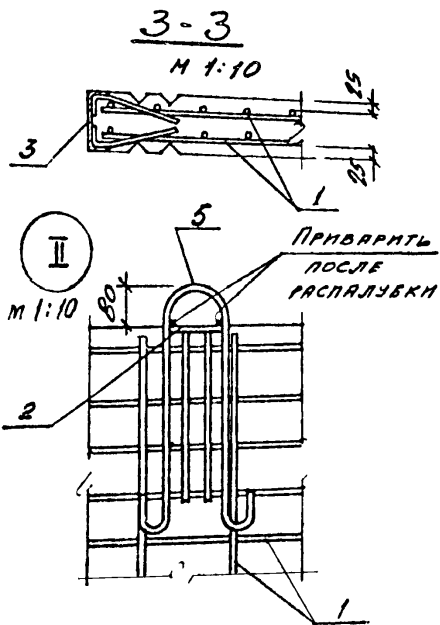


				901-6-101. 89-КЖ.И. 9 00.0					
Привязан				И. КОТЛ. РОМЕНКО И. КОТЛ. ИВАНОВИЧ		2401 2402	ПАНЕЛЬ ПНБ 2		
							И. КОТЛ. СЕМАКОВ		Л. КОТЛ.
				С. КОТЛ. РОМЕНКО		Л. КОТЛ.	Р. П.	2100	1:25
				И. КОТЛ. РОМЕНКО		Л. КОТЛ.	Лист 1		
				И. КОТЛ. РОМЕНКО		Л. КОТЛ.	Листов 2		
Инв. №				И. КОТЛ. РОМЕНКО		Л. КОТЛ.	ГОСХИМПРОЕКТ		

24129-04 22



Формат	Зона	Поз.	Обозначение	Наименование	Кол.	Примечание
				<u>ДОКУМЕНТАЦИЯ</u>		
A3			901-6-101.89-КЖ.И.О.00.01	ТЕХНИЧЕСКИЕ УСЛОВИЯ		
				<u>СБОРОЧНЫЕ ЕДИНИЦЫ</u>		
A3	1		901-6-101.89-КЖ.И.О.11.0	КАРКАС ПРОСТРАНСТВЕННЫЙ КП9	1	
A4	2		0.55.0	ИЗДЕЛИЯ ЗАКЛАДНЫЕ М5	2	
A4	3		0.56.0	ТО ЖЕ М6	3	
	4		1.400-15 вып.1	" МН 548	0.5	п.к.
				<u>ДЕТАЛИ</u>		
B4	5		901-6-101.89-КЖ.И.О.00.01	Ф16 А ГОСТ 5781-82 * ρ.1150	2	1.9 м
				<u>МАТЕРИАЛЫ</u>		
	6			БЕТОН КЛАССА В30	0.84	м³



ВЕДОМОСТЬ РАСХОДА СТАЛИ НА ЭЛЕМЕНТ, кг

МАРКА	ИЗДЕЛИЯ АРМАТУРНЫЕ						ИЗДЕЛИЯ ЗАКЛАДНЫЕ						ВСЕГО	ВСЕГО ОБЩИЙ РАСХОД				
	АРМАТУРА КЛАССА						АРМАТУРА КЛАССА		ПРОКАТ МАРКИ									
	А I			А II			А III											
	ГОСТ 5781-82 *						ГОСТ 5781-82 *		ГОСТ 19903-74		ГОСТ 8207-82				ГОСТ 240-72 *			
	Ф6	Ф12	Ф16	Итого	Ф8	Ф12	Итого	ГОСТ 5781-82 *	ГОСТ 19903-74	ГОСТ 8207-82	ГОСТ 240-72 *	ГОСТ 19903-74	ГОСТ 8207-82	ГОСТ 240-72 *	Итого			
ПНБ 2	2,4	3,2	3,8		9,4	55,0	122,6	177,6	187,0	2,4	1,2	3,6	1,4		10,7	9,6	25,3	212,3

ВЕДОМОСТЬ ДЕТАЛЕЙ

Поз.	Эскиз
5	

901-6-101.89-КЖ.И. 9.00.0

Лист  
2

24129-04 23

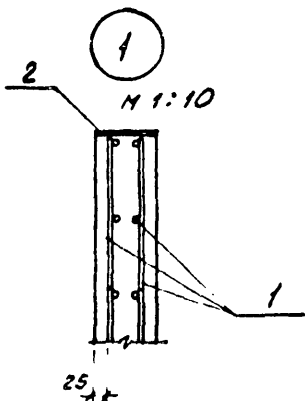
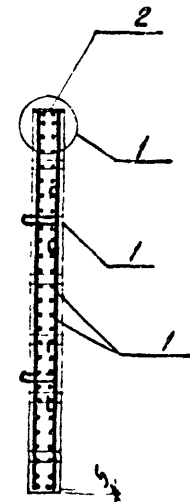
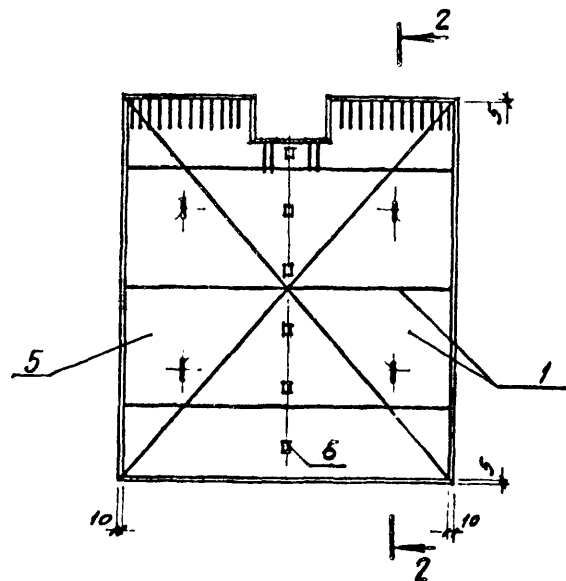
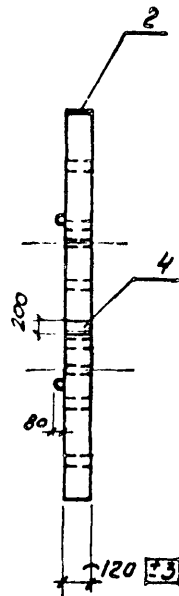
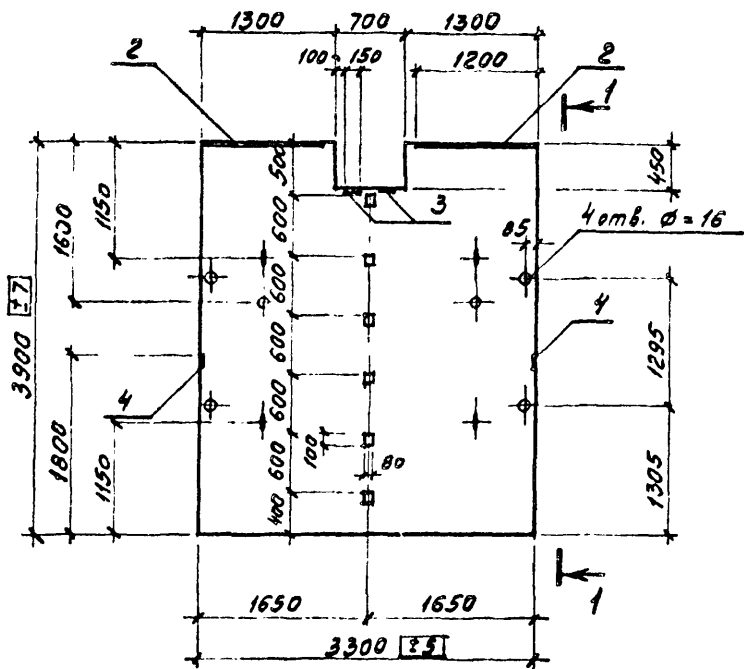
Копирова

Формат А3



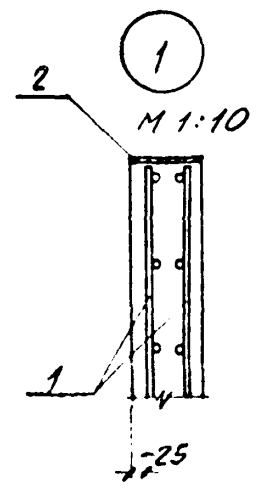
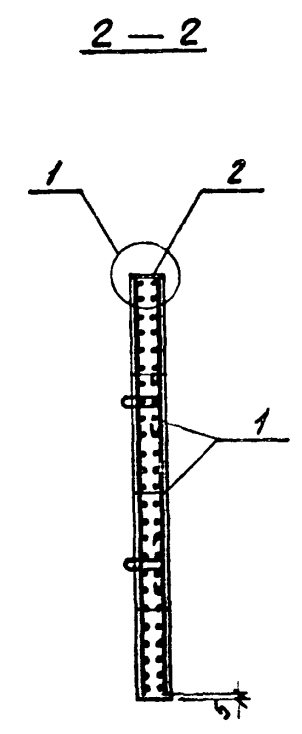
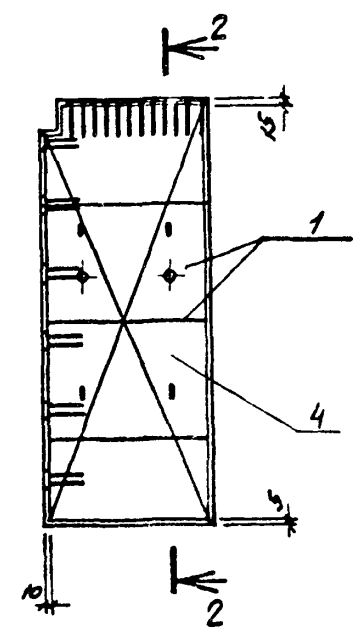
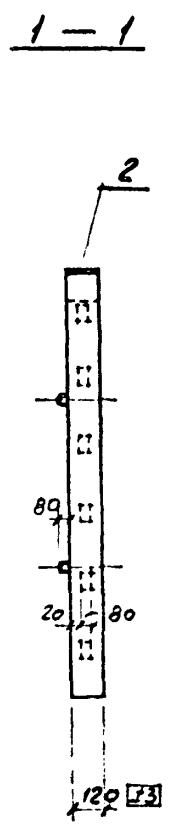
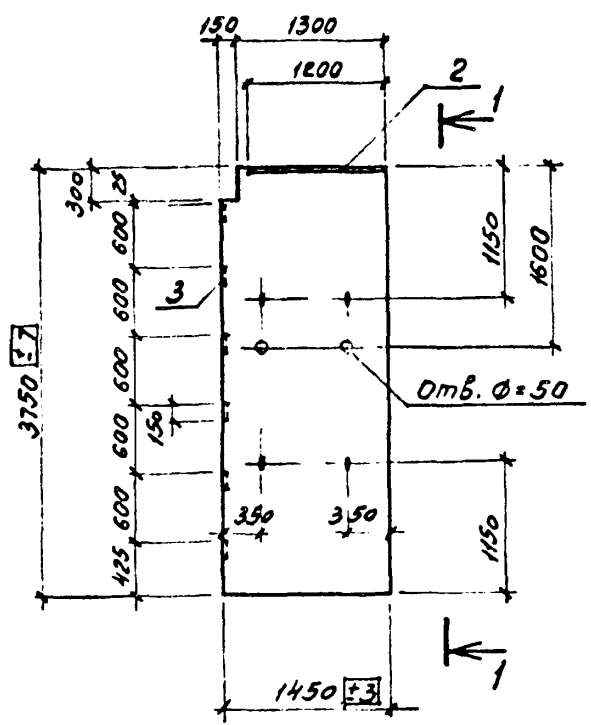
1-1

2-2



				901-6-101. 89-КЖ.И. 10.00.0		
Привязан				И. КОНТР.	ФОНЕНКО	Л. П.
				ИЗВ. ОТД.	МИРОШНИК	К. П.
				ГЛ. КОНСТ.	ЕРМАКОВ	С. П.
				РУК. ГРУП	ФОНЕНКО	Л. П.
Изм. №				ПРОВЕР	ДОМОНКО	М. П.
				КНИ	ЗУБКУНА	В. П.
				ПАНЕЛЬ ПК1		Стандия
						Масса
						Масштаб
						Р. П.
						3624
						1:50
						Листов 1
						Листов 2
				ГОСХИМПРОЕКТ		

24129-04 24

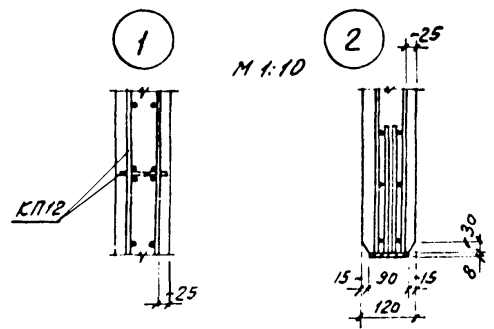
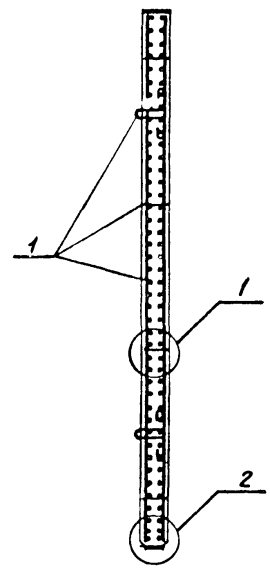
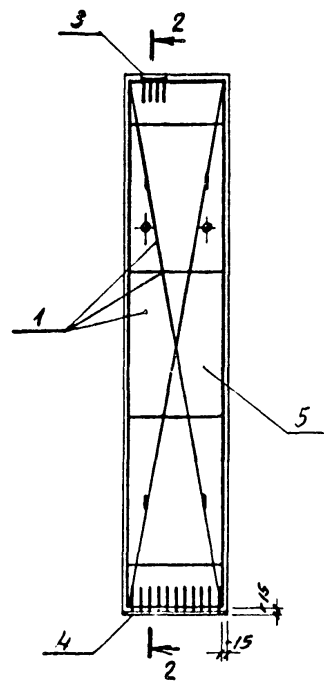
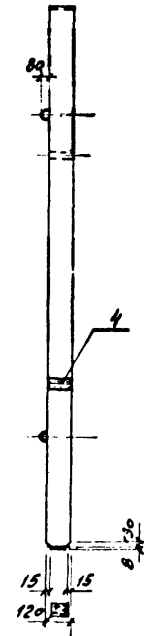
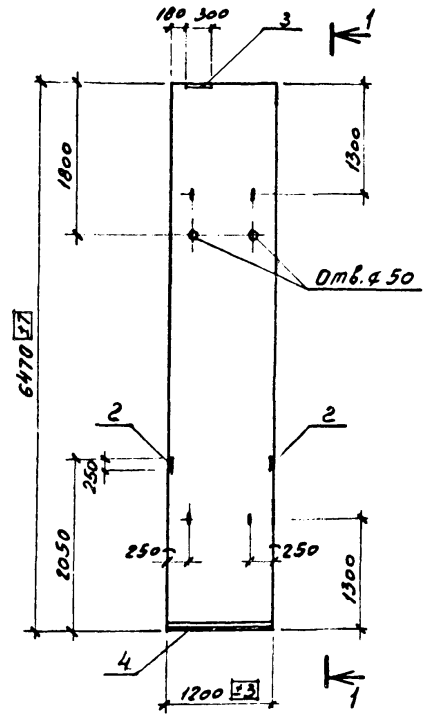


				901-6-101. 89-КЖ.И. 11.00.0					
Привязан				Н. КОНТ. ФОМЕНКО		Р.П.	Стадия	Масса	Масштаб
				ИЗЧ. ОТЗ. МИРОШНИК			1560	1:50	
				П. КОМ. ЕВМАКОВ		Лист 1	Листов 2		
				Р.С. ГР. ФОМЕНКО			ГОСХИМПРОЕКТ		
Имя №				ПРОВЕР. ФОМЕНКО					
				И.И.М. ЗУБКОВА					

24129-04 25

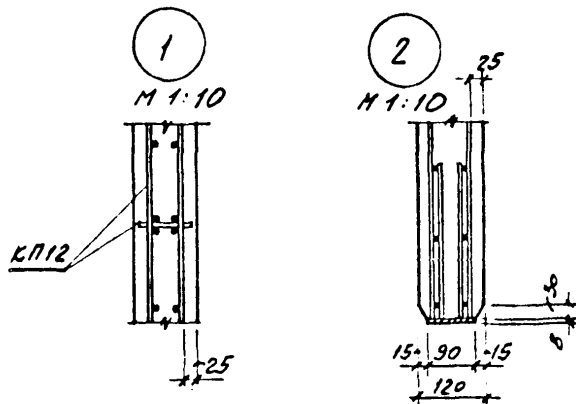
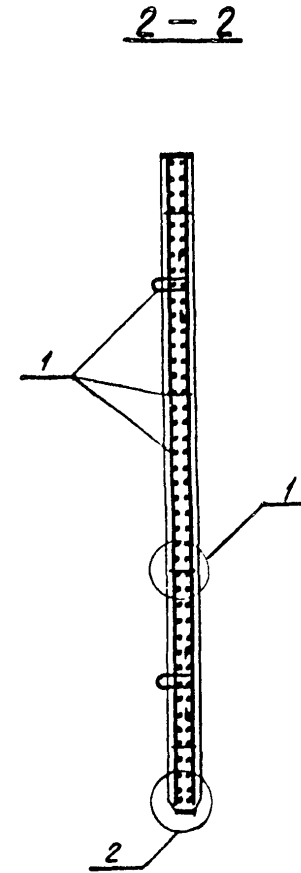
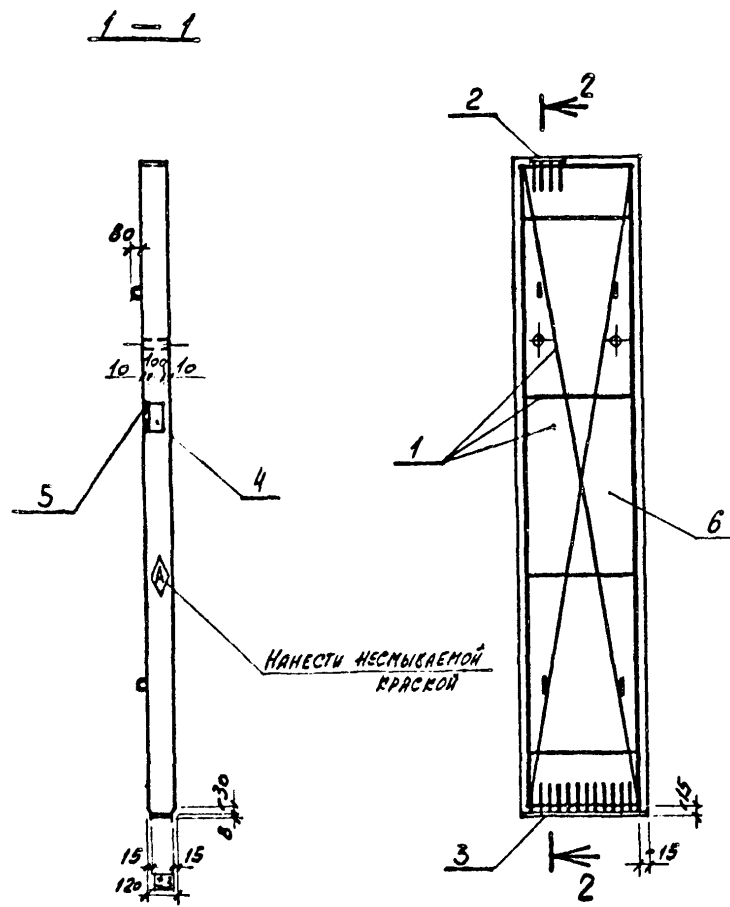
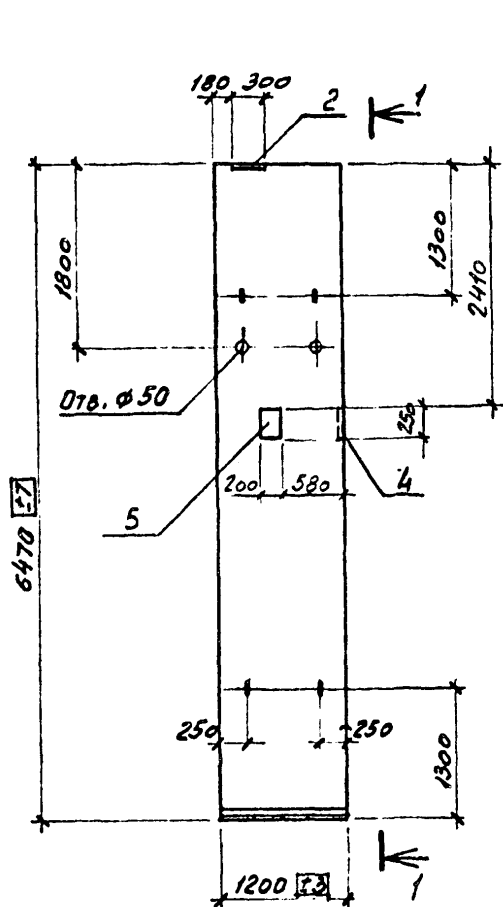
1-1

2-2



				901-6-101. 89-КЖ.И. 12.00.0		
				Стандия	Масса	М. шт./аб.
				Р.П	2230	1:50
				Лист 1	Листов 2	
				ГОСХИМПРОЕКТ		
Привязан	И. КОНТР.	ФОРМЕНКО	2.11.11	ПАНЕЛЬ НКЗ		
	ЧЛВ. ОТА	МИРОШНИК				
	СЛ. КОМ.	ЕРМОСОВ				
	РУК. ГР.	ФОРМЕНКО	2.11.11			
	ПРОВЕР.	ФОРМЕНКО	2.11.11			
Изм. №	И. ИМ.	ЗУБОВА	2.11.11			

24129-04 26



				901-6-101. 89-КЖ.И. 13.00.0		
				Панель ПКЗ-А		
				Стадия	Масса	Масштаб
				Р.П.	2230	1:50
				Лист 1	Листов 2	
				ГОСХИМПРОЕКТ		
Привязан	И. КОНТР.	Ф.ОМЕНКО	В.В.Р.			
	НАЧ. ОТД.	М.ПРОШНИК	В.В.Р.			
	ГЛ. КОМ.	Е.РЯСОВ	В.В.Р.			
	РУК. ГР.	Ф.ОМЕНКО	В.В.Р.			
	ПРОВЕР.	Ф.ОМЕНКО	В.В.Р.			
Инв. №	И.И.И.	З.УБКИНА	В.В.Р.			

24129-04 27

Формат	Зона	Поз	Обозначение	Наименование	Кол.	Примечание
				<u>Документация</u>		
A3			901-6-101.89-КЖ.И.О.00.7У	Технические условия		
				<u>СБОРОЧНЫЕ ЕДИНИЦЫ</u>		
A4	1		901-6-101.89-КЖ.И.-0.12.0	КАРКАС ПРОСТРАНСТВЕННЫЙ КПУ	1	
A4	2		0.51.0	ИЗДЕЛИЕ ЗАКЛАДНОЕ МВ	2	
A4	3		-0.59.0	то же М10	2	
	4		1.400-15 В.О.1	" МН 110-1	2	
				<u>МАТЕРИАЛЫ</u>		
	5			БЕТОН КЛАССА В30	1,51 м <sup>3</sup>	

**ВЕДОМОСТЬ РАСХОДА СТАЛИ НА ЭЛЕМЕНТ, кг**

Марка	Изделия арматурные							Всего
	Арматура класса							
	A I		A II					
	ГОСТ 5781-82*							
	6	8	12	Итого	10	Итого		
ПНК 1	6,6	68,4	1,8	76,8	150,0	150,0	226,8	

Продолжение

Марка	Изделия закладные							Всего	Общий расход
	Арматура класса			ПРОКАТ МАРКИ					
	A II			ВСтЗ кл 2					
	ГОСТ 5781-82*			ГОСТ 19903-74*					
	8	10	Итого	68	68	610	Итого		
ПНК 1	1,0	10,4	11,4	2,2	21,7	9,1	33,0	44,4	271,2

901-6-101.89-КЖ.И. 10.00.0

Лист

2

Копировал

Формат А4

Формат	Зона	Поз	Обозначение	Наименование	Кол.	Примечание
				<u>Документация</u>		
A5			901-6-101.89-КЖ.И.О.00.7У	Технические условия		
				<u>СБОРОЧНЫЕ ЕДИНИЦЫ</u>		
A4	1		901-6-101.89-КЖ.И.-0.13.0	КАРКАС ПРОСТРАНСТВЕННЫЙ КПУ	1	
A4	2		0.51.0	ИЗДЕЛИЕ ЗАКЛАДНОЕ МВ	1	
A4	3		0.59.0	то же М10	6	
				<u>МАТЕРИАЛ</u>		
	4			Бетон-класс В30	0,65 м <sup>3</sup>	

**ВЕДОМОСТЬ РАСХОДА СТАЛИ НА ЭЛЕМЕНТ, кг**

Марка	Изделия арматурные							Всего
	Арматура класса							
	A I		A II					
	ГОСТ 5781-82*							
	6	8	12	Итого	10	Итого		
ПНК 2	1,9	29,6	1,8	33,3	68,2	68,2	101,5	

Продолжение

Марка	Изделия закладные							Всего	Общий расход
	Арматура класса			ПРОКАТ МАРКИ					
	A II			ВСтЗ кл 2					
	ГОСТ 5781-82*			ГОСТ 19903-74*					
	8	10	Итого	68	610	Итого			
ПНК 2	7,2		7,2	9,1	5,6	14,7	21,9	123,4	

901-6-101.89-КЖ.И. 11.00.0

Лист

2

Копировал

24129-04 28

Формат А4

Формат	Зона	Поз.	Обозначение	Наименование	Кол.	Примечание
				<u>Документация</u>		
A3			901-6-101.89-КЖ.И.0.00.0	Технические условия		
				<u>Сборочные единицы</u>		
A4	1		901-6-101.89-КЖ.И.0.10.0	Корпус пространственный КП12	1	
	2		1.400-15, Вып. 0,1	Изделие закладное МН110-1	2	
A4	3		901-6-101.89-КЖ.И.0.61.0	то же М12	1	
A4	4		060.0	" М11	1	
				<u>Материал</u>		
	5			Бетон класса В30	0,93 м <sup>3</sup>	

ВЕДОМОСТЬ РАСХОДА СТАЛИ НА ЭЛЕМЕНТ, кг

Марка	Изделия арматурные						Изделия закладные							
	Арматура класса						Арматура класса			Прокат марки				
	A I		A II		Всего	Итого	A II		BCT3 КЛ2		Всего	Итого		
	ГОСТ 5781-82*						ГОСТ 5781-82*			ГОСТ 19903-74*				
6	12		Итого	10	Итого	10		Итого	6	6	10		Итого	
ПКЗ	29,2	1,8		31,0	96,0	96,0	127,0	7,0		7,0	2,2	7,6	2,8	

Продолжение

Марка	Изделия закладные				Всего	Общий расход
	Прокат марки					
	BCT3 КЛ2					
	Итого					
ПКЗ	12,6				19,6	146,6

901-6-101.89-КЖ.И. 12.00.0

Лист

2

Копировал

Формат А4

Формат	Зона	Поз.	Обозначение	Наименование	Кол.	Примечание
				<u>Документация</u>		
A3			901-6-101.89-КЖ.И.0.00.0	Технические условия		
				<u>Сборочные единицы</u>		
A4	1		901-6-101.89-КЖ.И.0.10.0	Корпус пространственный КП12	1	
A4	2		-КЖ.И.0.61.0	Изделие закладное М12	1	
A4	3		-КЖ.И.0.60.0	то же М11	1	
	4		1.400-15, Вып. 0,1	" МН 110-1	1	
	5		1.400-15, Вып. 0,1	" МН 119-1	1	
				<u>Материал</u>		
	6			Бетон класса В30	0,95 м <sup>3</sup>	

ВЕДОМОСТЬ РАСХОДА СТАЛИ НА ЭЛЕМЕНТ, кг

Марка	Изделия арматурные						Изделия закладные							
	Арматура класса						Арматура класса			Прокат марки				
	A I		A II		Всего	Итого	A II		BCT3 КЛ2		Всего	Итого		
	ГОСТ 5781-82*						ГОСТ 5781-82*			ГОСТ 19903-74*				
6	12		Итого	10	Итого	8	10	Итого	6	6	10		Итого	
ПКЗ-А	29,2	1,8		31,0	96,0	96,0	127,0	1,0	6,2		7,2	3,6	7,6	

Продолжение

Марка	Изделия закладные				Всего	Общий расход
	Прокат марки					
	BCT3 КЛ2					
	ГОСТ 19903-74*					
6		Итого				
ПКЗ-А	2,8		14,0	21,2	148,2	

901-6-101.89-КЖ.И. 13.00.0

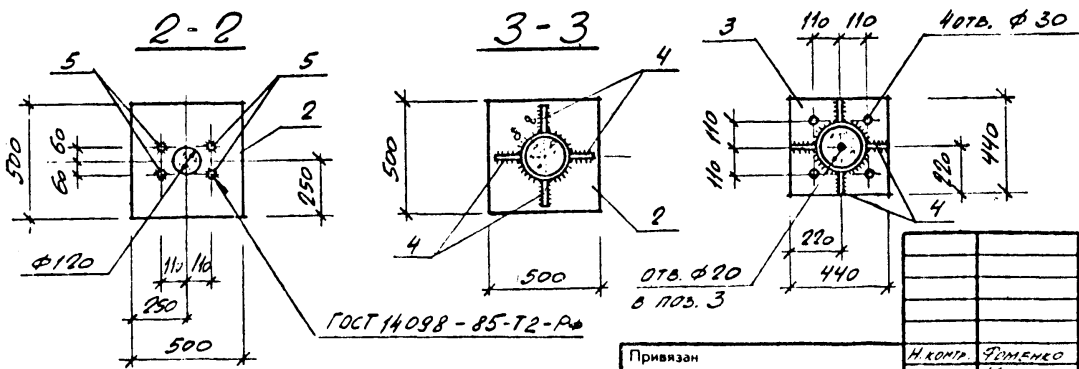
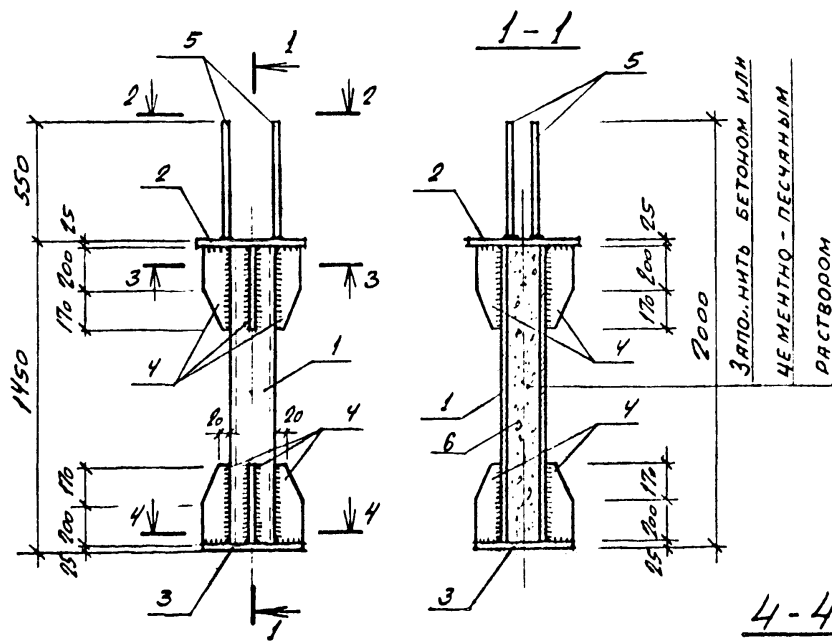
Лист

2

Копировал

24129-04 29

Формат А4



АНТИКОРРОЗИОННУЮ ЗАЩИТУ ВЫПОЛНЯТЬ В СООТВЕТСТВИИ С П. 3.21 ПОЯСНИТЕЛЬНОЙ ЗАПИСКИ К ДЕТАЛИ I.

Формат	Зона	Пол	Обозначение	Наименование	Кол.	Примеч.
				<u>ДОКУМЕНТАЦИЯ</u>		
А3			901-6-101.89-КЖ.И.0.01.0	ТЕХНИЧЕСКИЕ УСЛОВИЯ		
				<u>ДЕТАЛИ</u>		МАССА ЕД., КГ
Б.У.	1		901-6-101.89-КЖ.И.0.01.01	ТРУБА 215 8x1400 ГОСТ 8732-78 БСГ 4 сп ГОСТ 8731-74	1	58.3
Б.У.	2		02	Лист 25x500x500 ГОСТ 11903-74 БСГ 3 сп 5 ГОСТ 380-71*	1	49.1
Б.У.	3		03	Лист 25x440x440 ГОСТ 11903-74 БСГ 3 сп 5 ГОСТ 380-71*	1	38.1
Б.У.	4		04	Лист 8x110x370 ГОСТ 11903-74* БСГ 3 кл 2-ГОСТ 14637-79	8	2.5
Б.У.	5		05	Ф 16 А II ГОСТ 5781-82° С-550	4	0.9
				<u>МАТЕРИАЛЫ</u>		
	6			БЕТОН КЛАССА В15	204	М <sup>3</sup>

901-6-101.89-КЖ.И.0.01.0

КОЛОННА КС I

Стадия Масса Маштаб

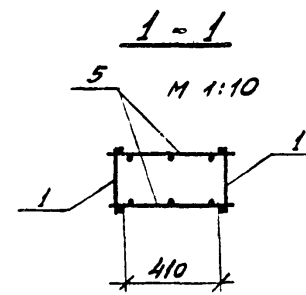
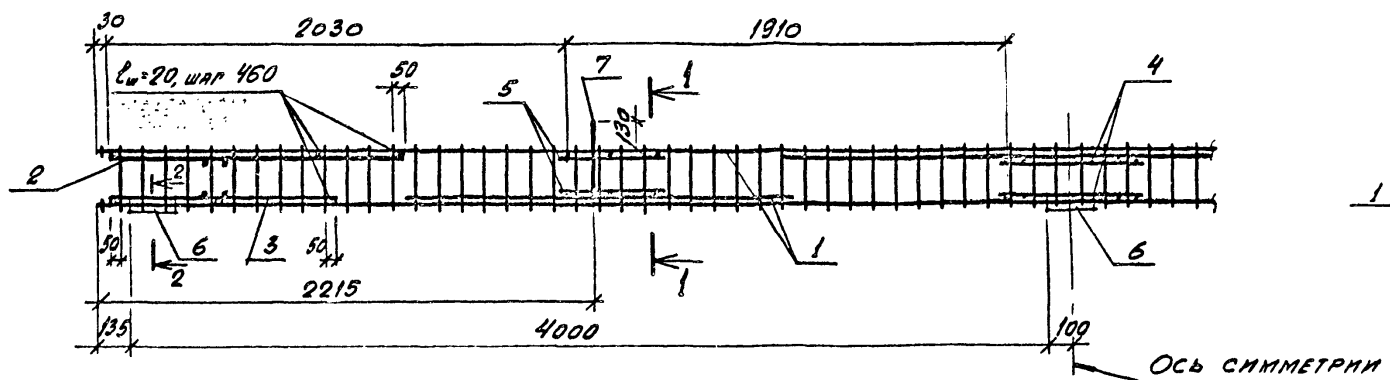
Р.П. 169 1:50

Лист Листов 1

ГОСХИМПРОЕКТ

Привязан	Имя	Фамилия	Инициалы
	И. КОМ	Ф. ОМЕНИКО	И. И.
	А. Ю. ОЛ	М. РОСКИНА	С. И.
	С. Л. КО	Е. МАКОВ	С. И.
	В. К. ГР	Ф. ОМЕНИКО	И. И.
	В. О. ВЕР	Ф. ОМЕНИКО	А. С.
Имя №	И. И. И.	Ф. ОМЕНИКО	И. И.

24129-04 30

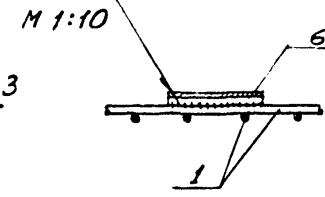
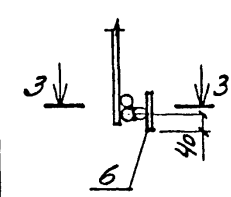
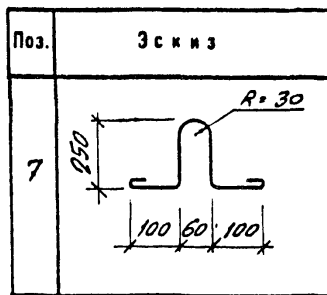


ВЕДОМОСТЬ ДЕТАЛЕЙ

2-2

3-3

ГОСТ 14098-85-Т1-МФ



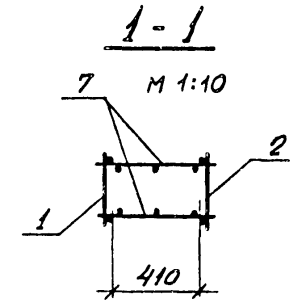
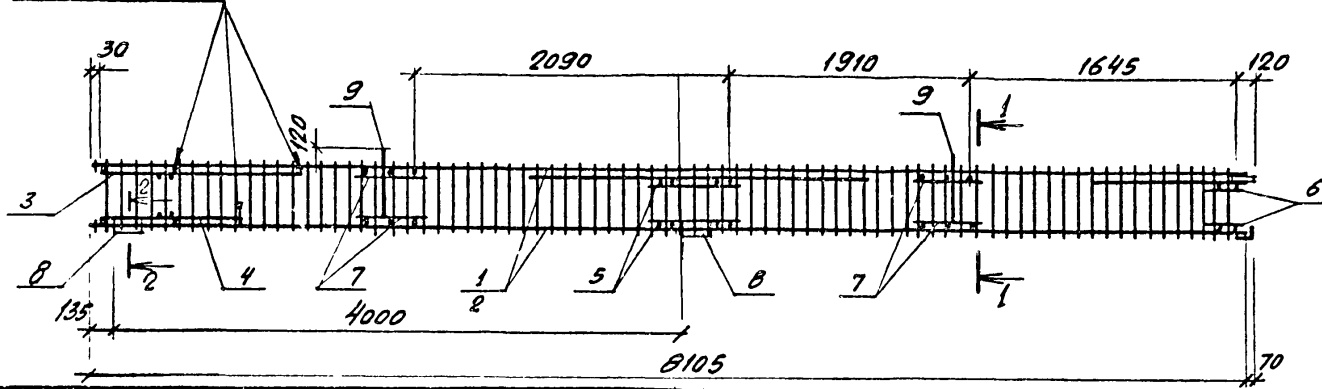
Формат	Зона	Поз.	Обозначение	Наименование	Кол.	Примечание
				<u>ДОКУМЕНТАЦИЯ</u>		
А3			901-6-101.89-КЖ.И.0.02.У	ТЕХНИЧЕСКИЕ УСЛОВИЯ		
				<u>СБОРОЧНЫЕ ЕДИНИЦЫ</u>		
А4	1		901-6-101.89-КЖ.И.0.14.0	КАРКАС ПЛОСКИЙ КР1	2	
А4	2		0.15.0	ТО ЖЕ КР2	2	
А4	3		0.15.0	" КР3	2	
А4	4		0.16.0	" КР4	2	
А4	5		0.36.0	СЕТКА С1	4	
А4	6		0.50.0	ИЗДЕЛИЕ ЗАКЛАДНОЕ М1	6	
				<u>ДЕТАЛИ</u>		
Б4	7		901-6-101.89-КЖ.И.0.02.01	Ф12 А1/ГОСТ 15781-82* L=900	2	0,8 кг

				901-6-101.89-КЖ.И.0.02.0		
				КАРКАС ПРОСТРАНСТВЕННЫЙ КР1		
Привязан		Н.КОНТ. ФОМЕНКО	И.Д.И.	Стадия	Масса	Масштаб
		НАУ.ОТВ. МИРОШНИК	С.С.	Р.П.	151	1:20
		ГЛ.КОН. ЕРМАКОВ	С.	Лист	Листов 1	
		РУК.ГР. ФОМЕНКО	Р.И.	ГОСХИМПРОЕКТ		
		ПРОВЕР. ФОМЕНКО	Р.И.			
Инв.№		ИНЖ. САРДОНЕВА	С.П.			

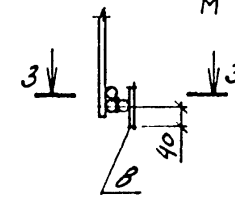
24129-04 31



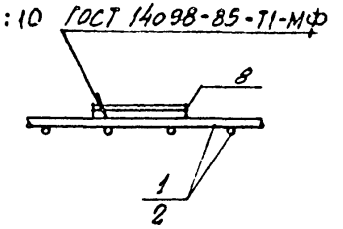
ГОСТ 14098-85-Т1-МФ



2-2



3-3



ВЕДОМОСТЬ ДЕТАЛЕЙ

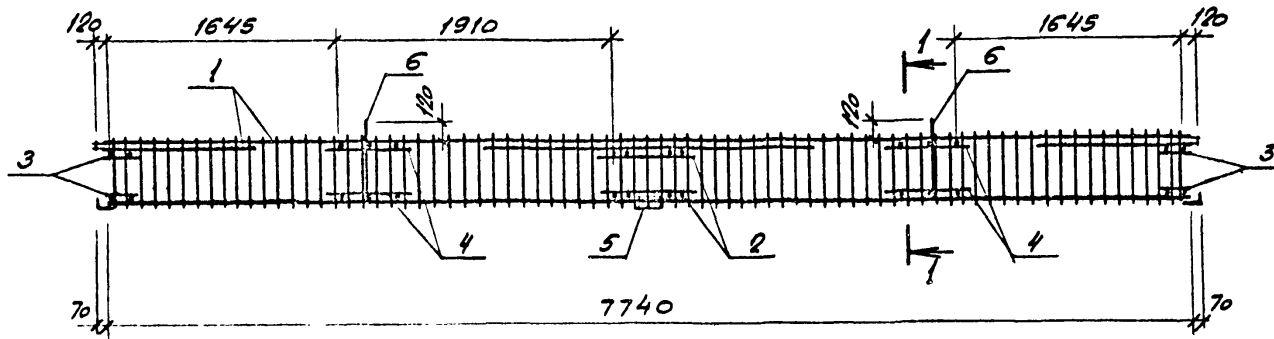
Поз.	Эскиз
9	

Формат	Зона	Поз.	Обозначение	Наименование	Кол.	Примечание
				<u>ДОКУМЕНТАЦИЯ</u>		
A3			901-6-101.89-КЖ.И.0.03.01	ТЕХНИЧЕСКИЕ УСЛОВИЯ		
				<u>СБОРОЧНЫЕ ЕДИНИЦЫ</u>		
A3		1	901-6-101.89-КЖ.И.0.18.0	КАРКАС ПЛОСКИЙ КР6	1	
A3		2	0.18.0	ТО ЖЕ КР6А	1	
A4		3	0.15.0	" КР2	1	
A4		4	0.15.0	" КР3	1	
A4		5	0.16.0	" КР4	2	
A4		6	0.17.0	" КР5	2	
A4		7	0.36.0	СЕТКА С1	4	
A4		8	0.50.0	ИЗДЕЛИЕ ЗАКЛАДНОЕ М1	4	
				<u>ДЕТАЛИ</u>		
A4		9	901-6-101.89-КЖ.И.0.03.01	Ф12А ГОСТ 5781-82 * l=900	2	2, В кг

901-6-101. 89-КЖ.И. 0.03.0		
КАРКАС ПРОСТРАНСТВЕННЫЙ КП2		Стадия Р. П.
		Масса 133,2
		Масштаб 1:25
		Листов 1
ГОСХИМПРОЕКТ		

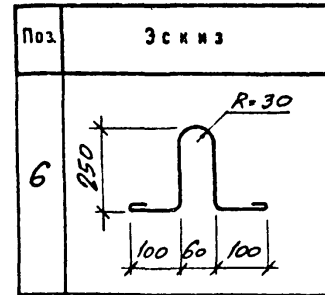
Привязан	И. КОП. РОМЕНКО	И. КОП. МИРОШНИК
	И. КОП. ЕРМАКОВ	И. КОП. РОМЕНКО
	ПРОВЕР. ФАКЕЧКО	И. КОП. СЕРГАНОВ
Инв. №		

24129-04 32



### ВЕДОМОСТЬ ДЕТАЛЕЙ

Формат	Зона	Поз.	Обозначение	Наименование	Кол.	Примечание
				<u>ДОКУМЕНТАЦИЯ</u>		
А3			901-6-101.89-КЖ.И.0.00.ТУ	ТЕХНИЧЕСКИЕ УСЛОВИЯ		
				<u>СВОБОДНЫЕ ЕДИНИЦЫ</u>		
А3	1		901-6-101.89-КЖ.И.0.19.0	КАРКАС ПЛОСКИЙ Кр7	2	
А4	2		0.16.0	ТО ЖЕ Кр4	2	
А4	3		0.17.0	" Кр5	4	
А4	4		0.36.0	СЕТКА С1	4	
А4	5		0.50.0	НАДЕЛНЕ ЗАКРЕПЛЕНИЕ М1	2	
				<u>ДЕТАЛИ</u>		
Б1	6		ТТ901-6-101.89-КЖ.И.0.04.01	Ф12,2110х15781-82° Р-900	2	0,8 кг

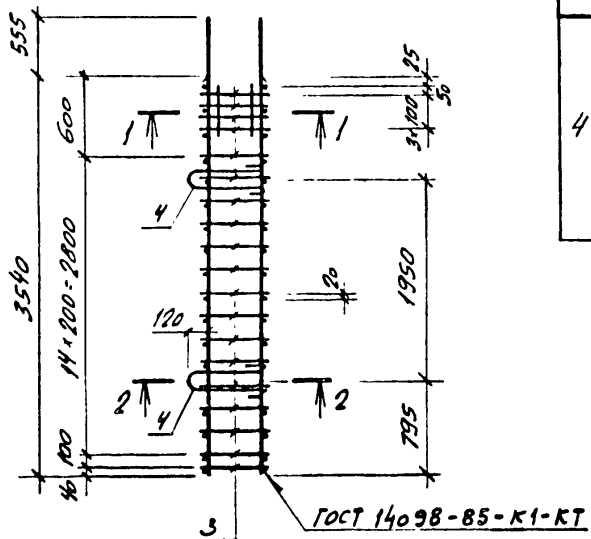


				901-6-101.89-КЖ.И.0.04.0			
				КАРКАС ПРОСТРАНСТВЕННЫЙ КП3			
Привязан		Н.ЕДИН. РОМЕНКО	ИЗМ. МИРОШНИКОВ	ЭТАП	СТАДИЯ	МАССА	МАСШТАБ
		ИЗМ. ОГА	МИРОШНИКОВ	1	Р. П.	125,6	1:25
		ИЗМ. ЕДИН. ЕРМАКОВ	ИЗМ. С	2	Лист	Листов /	
		ИЗМ. РИК. ГР. РОМЕНКО	ИЗМ. В	3			
		ИЗМ. ПРОВЕР. РОМЕНКО	ИЗМ. В	4			
		ИЗМ. ИЖ	ИЗМ. С	5			
Инв. №				ГОСХИМПРОЕКТ			

24129-04 33

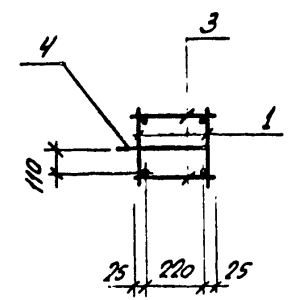
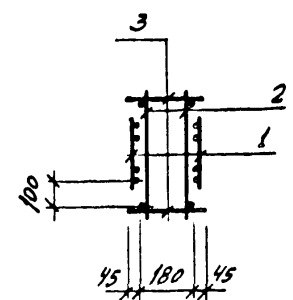
ВЕДОМОСТЬ ДЕТАЛЕЙ

Поз.	Эскиз
4	



1-1

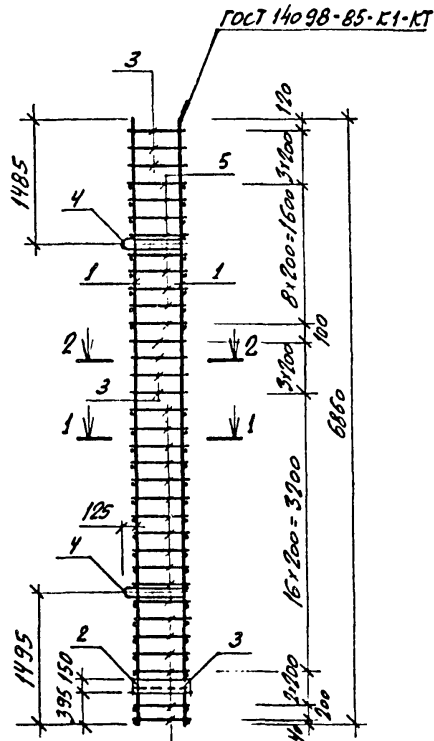
2-2



Формат	Зона	Поз.	Обозначение	Наименование	Кол.	Примечание
				ДОКУМЕНТАЦИЯ		
А3			901-6-101,89-КЖ.И.0.00.У	ТЕХНИЧЕСКИЕ УСЛОВИЯ		
				СБОРОЧНЫЕ ЕДИНИЦЫ		
А4	1		901-6-101,89-КЖ.И.0.20.0	КАРКАС ПЛОСКИЙ КРВ	2	
А4	2		0.21.0	ТО ЖЕ КРВ	2	
				ДЕТАЛИ		
Б4	3		901-6-101,89-КЖ.И.0.05.01	РБ АГОСТ 5781-82* С:270	40	0.06 кг
Б4	4		0.05.02	Р10 АГОСТ 5781-82* С:890	2	0.6 кг

901-6-101, 89-КЖ.И. 0.05.0			Стадия	Масса	Масштаб
КАРКАС ПРОСТРАНСТВЕННЫЙ КП4			Р.П.	400	1:50
			Лист	Листов /	
Привязан			ГОСХИМПРОЕКТ		
Имя, №	Имя, №	Имя, №	Имя, №	Имя, №	Имя, №

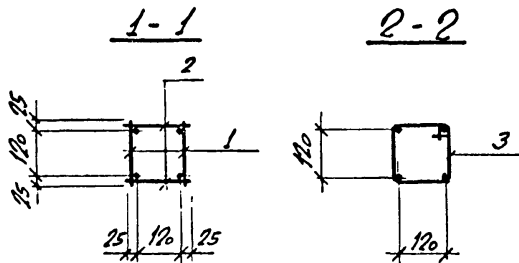
24129-04 34



ВЕДОМОСТЬ ДЕТАЛЕЙ

Поз	Эскиз
3	
4	

Формат	Зона	Поз.	Обозначение	Наименование	Кол.	Примечание
				<u>ДОКУМЕНТАЦИЯ</u>		
A3			901-6-101.89-КЖ.И.0.00.0	ТЕХНИЧЕСКИЕ УСЛОВИЯ		
				<u>СБОРОЧНЫЕ ЕДИНИЦЫ</u>		
А4	1		901-6-101.89-КЖ.И.0.22.0	КАРКАС ПЛОСКИЙ КР10	2	22,7кг
А4	2		0.54.0	ИЗДЕЛИЕ ЗАКРЕПЛЕНИЕ М4	1	5,7кг
				<u>ДЕТАЛИ</u>		
	3		901-6-101.89-КЖ.И.0.06.01	Ф6А1 ГОСТ5781-82; L=710	8	0,2кг
	4		0.06.02	Ф12А1 ГОСТ5781-82; L=1150	2	1,0кг
Б4	5		0.06.03	Ф6 А1 ГОСТ5781-82; L=170	54	0,04кг



Привязан	Н.ЕОНТА. РОМЕНКО	В.АИИ
	Н.РРОТА. НИРОВОИНА	В.В.
	В.КОН. ЕРМАКОВ	В.В.
	Р.У.ГР. РОМЕНКО	В.В.
	ПРОВЕР. ЗОЛЕНКО	В.В.
Име.№	И.И.Ж. СЯФРОНОВА	И.И.Ж.

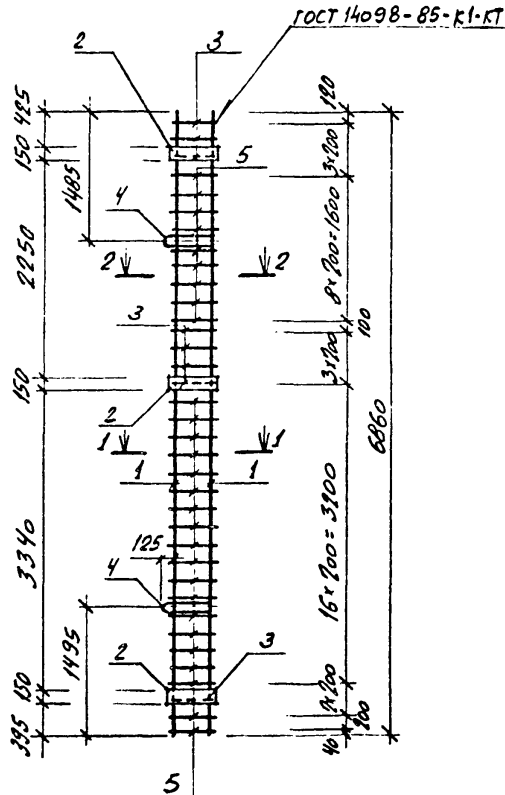
901-6-101. 89- КЖ.И. 0.06.0

КАРКАС  
ПРОСТРАНСТВЕННЫЙ  
КП5

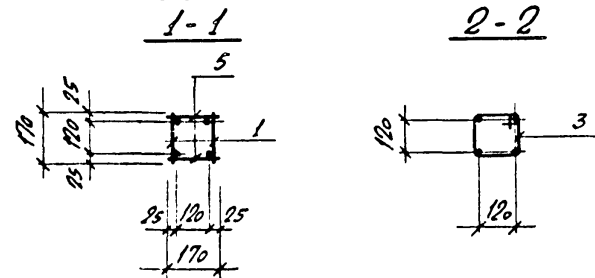
Стадия	Масса	Масштаб
Р.П.	56,9	1:50
Лист	Листов 1	

ГОСХИМПРОЕКТ

# ВЕДОМОСТЬ ДЕТАЛЕЙ



Поз.	Эскиз
3	
4	



Формат	Зона	Поз.	Обозначение	Наименование	Кол.	Примечание
<u>ДОКУМЕНТАЦИЯ</u>						
A3			901-6-101.89-КЖ.И.0.00.ТУ	ТЕХНИЧЕСКИЕ УСЛОВИЯ		
<u>СБОРОЧНЫЕ ЕДИНИЦЫ</u>						
A4	1		901-6-101.89-КЖ.И.0.22.0	КАРКАС ПЛОСКИЙ КР10	2	23,7кг
A4	2		0.54.0	УЗЕЛАНЕ ЗАКРЕПНОЕ М4	3	5,7кг
<u>ДЕТАЛИ</u>						
	3		901-6-101.89-КЖ.И.0.07.01	ФБАИ ГОСТ5781-82*; L=710	8	0,2кг
	4		0.07.02	ФБАИ ГОСТ5781-82*; L=1150	2	1,0кг
Б4	5		0.07.03	ФБАИ ГОСТ5781-82*; L=170	54	0,04кг

Привязан

И.О.УПР.	Ф.И.О.УПР.	И.О.ПР.
И.О.Д.П.	И.О.Д.П.	И.О.Д.П.
И.О.С.П.	И.О.С.П.	И.О.С.П.
И.О.П.П.	И.О.П.П.	И.О.П.П.
И.О.Т.П.	И.О.Т.П.	И.О.Т.П.
И.О.К.П.	И.О.К.П.	И.О.К.П.

И.О.П.

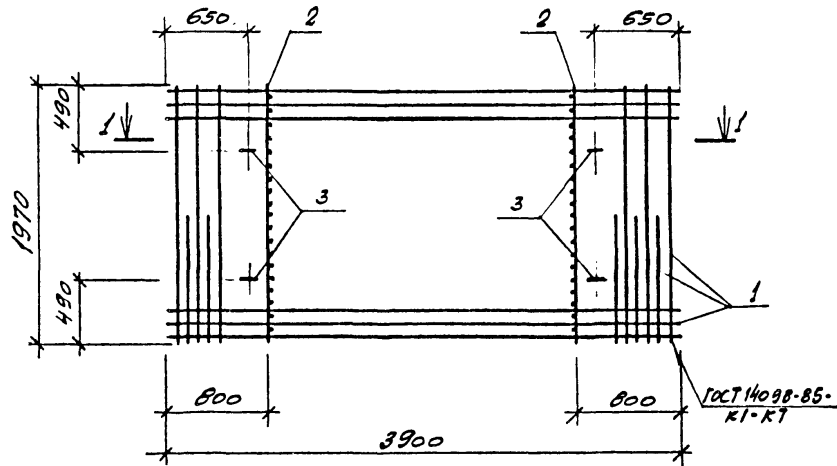
901-6-101.89-КЖ.И.0.07.0

КАРКАС  
ПРОСТРАНСТВЕННЫЙ  
КР 6

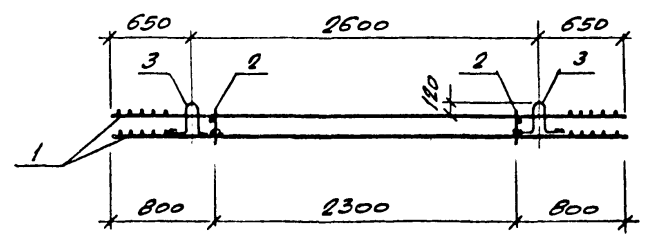
Стадия	Мас. таб.
РП	1:50
Лист	Листов 1

ГОСХИМПРОЕКТ

24129-04 36

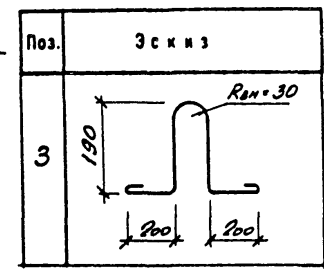


1 - 1



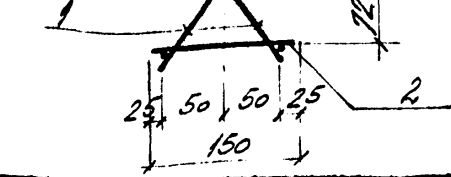
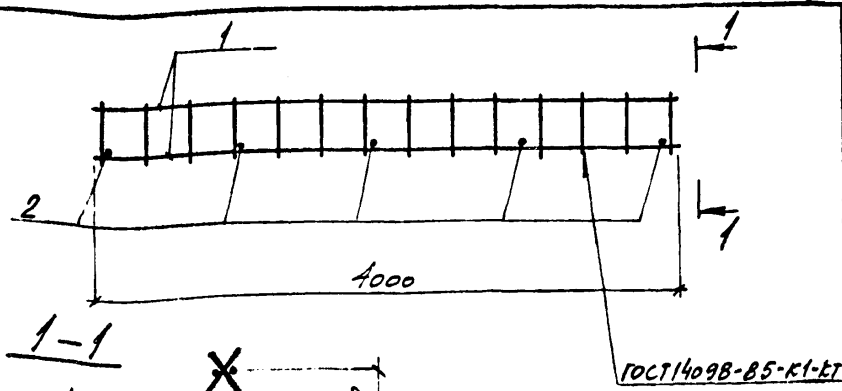
Формат	Зона	Поз.	Обозначение	Наименование	Кол.	Примечание
				<u>ДОКУМЕНТАЦИЯ</u>		
A3			901-6-101.89-КЖ.И.О.08.ТУ	ТЕХНИЧЕСКИЕ УСЛОВИЯ		
				<u>СБОРОЧНЫЕ ЕДИНИЦЫ</u>		
A4	1		901-6-101.89-КЖ.И.О.46.0	СЕТКА С10	2	38,4кг
A4	2		0.23.0	КАРКАС ПЛОСКИЙ КР11	2	1,2кг
				<u>ДЕТАЛИ</u>		
B4	3		901-6-101.89-КЖ.И.О.08.01	ФЛАНГ ГОСТ 5781-82*; L=900	4	0,8кг

ВЕДОМОСТЬ ДЕТАЛЕЙ



			901-6-101. 89- КЖ.И. О. 08.0		
			КАРКАС ПРОСТРАНСТВЕННЫЙ КП7		
Привязан			И. КОНИЧ	Ф. ОМЯНОВ	Л. В. И.
			И. КОНИЧ	М. ПРОКОПОВ	Л. В. И.
			В. КОНИЧ	С. МАЯКОВ	Л. В. И.
			Р. КОНИЧ	Ф. ОМЯНОВ	Л. В. И.
			ПРОФ. КОНИЧ	Л. В. И.	
И.м. №			И. КОНИЧ	С. МАЯКОВ	Л. В. И.
			СТАДИЯ		
			Р.П	2024	1:25
			Лист 1		
			ГОСХИМПРОЕКТ		

24129-04 37



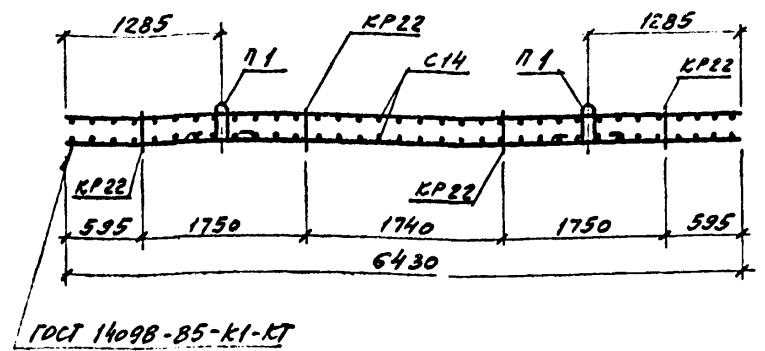
Формат	Зона	Поз	Обозначение	Наименование	Коп.	Примечание
				Документация		
A3			901-6-101.89-КЖ.И.000.ТУ	ТЕХНИЧЕСКИЕ УСЛОВИЯ		
				СБОРОЧНЫЕ ЕДИНИЦЫ		
A4	1		901-6-101.89-КЖ.И.0.24.0	КАРКАС КР12	2	362кг
				ДЕТАЛИ		
E4	2		901-6-101.89-КЖ.И.009.1	ФБАГ ГОСТ 5781-82* (L=150)	5	9,03кг

Привязан			
Инв. №			

901-6-101. 89-КЖ.И. 0.09.0

И.КОНТ.	ДОМЕНКО	И.И.	КАРКАС ПРОСТРАНСТВЕН- НЫЙ КР 8	Стадия	Масса	Масштаб
И.И.ОТД.	МИРОШНИК	И.И.		Р.П.	7,4	1:25
И.И.КОС	ЕРМАКОВ	С.И.	ГОСХИМПРОЕКТ	Лист	Листов /	
ПРОВЕР.	ДОМЕНКО	И.И.				
ИНЖЕН.	СТЕНКОБА	И.И.				

Копировал  
Формат А4



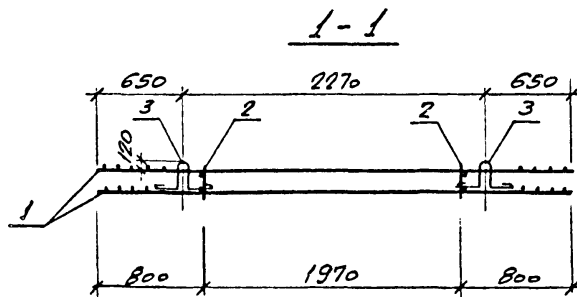
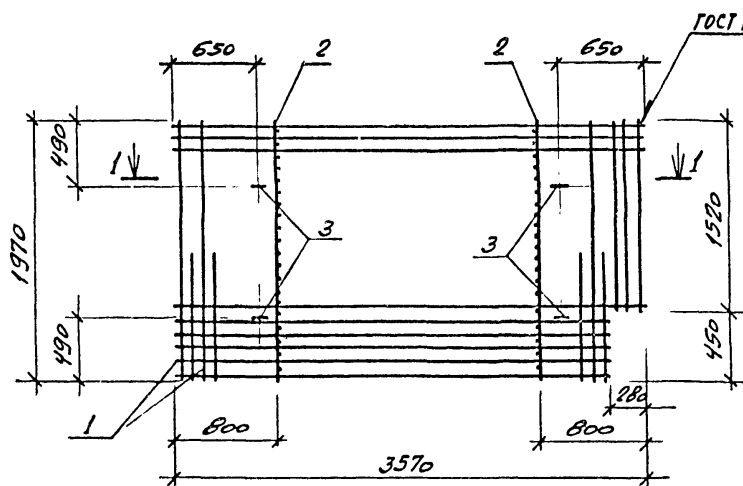
Формат	Зона	Поз	Обозначение	Наименование	Коп.	Примечание
				Документация		
A3			901-6-101.89-КЖ.И.000.ТУ	ТЕХНИЧЕСКИЕ УСЛОВИЯ		
				СБОРОЧНЫЕ ЕДИНИЦЫ		
A4			901-6-101.89-КЖ.И.0.41.0	СЕТКА АРМАТУРНАЯ С14	2	510кг
A4			-КЖ.И.0.33.0	КАРКАС ПЛОСКИЙ КР22	4	0,82кг
A4			-КЖ.И.0.63.0	ПЕЛЯ П1	2	0,9кг

Привязан			
Инв. №			

901-6-101. 89-КЖ.И. 0.10.0

И.КОНТ.	ДОМЕНКО	И.И.	КАРКАС ПРОСТРАНСТВЕННЫЙ КР12	Стадия	Масса	Масштаб
И.И.ОТД.	МИРОШНИК	И.И.		Р.П.	12,70	1:50
И.И.КОС	ЕРМАКОВ	С.И.	ГОСХИМПРОЕКТ	Лист	Листов /	
ПРОВЕР.	ДОМЕНКО	И.И.				
ИНЖ.	ЗУБКОВА	И.И.				

Копировал  
24129-04 38  
Формат А4



Формат	Зона	Поз.	Обозначение	Наименование	Кол.	Примечание
				<u>ДОКУМЕНТАЦИЯ</u>		
A3			901-6-101.89-КЖ.И.0.00.ТУ	ТЕХНИЧЕСКИЕ УСЛОВИЯ		
				<u>СБОРУЧНЫЕ ЕДИНИЦЫ</u>		
A4	1		901-6-101.89-КЖ.И.0.47.0	СЕТКА СИ	2	88.8кг
A4	2		0.23.0	КАРКАС ПЛОСКИЙ КР11	2	1,2кг
				<u>ДЕТАЛИ</u>		
B4	3		901-6-101.89-КЖ.И.0.11.01	Ф12 А I ГОСТ 5781-82; L=900	4	0,8кг

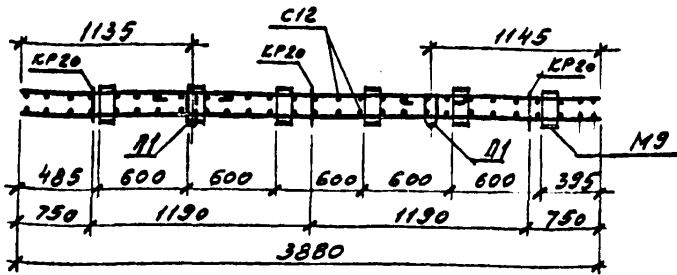
ВЕДОМОСТЬ ДЕТАЛЕЙ

Поз.	Эскиз
3	

Привязан			И. КОПТЯ	РОМЕНКО	А.А.И.	<p>901-6-101. 89- КЖ.И. 0.11.0</p> <p>КАРКАС ПРОСТРАНСТВЕННЫЙ КР 9</p>	Стадия	Масса	Масштаб
			И. КОПТЯ	И. КОПТЯ	И. КОПТЯ		РП	1832	1.25
			П. КОМ.	ЕРМАКОВ	С.		Лист		Листов 1
			РУБ. ГР.	РОМЕНКО	И.А.И.		ГОСХИМПРОЕКТ		
Име. №			ПРОБЛ.	РОМЕНКО	А.А.И.				
			И. КОПТЯ	С.А.А.	С.А.А.				

24129-04 39





Формат	Зона	Поз	Обозначение	Наименование	Кол.	Примечание
				<u>Документация</u>		
A3			901-6-101.89-КЖ.И.0.00.14	Технические условия		
				<u>Сборочные единицы</u>		
A4			901-6-101.89-КЖ.И.0.34.0	Каркас плоский КР20	3	2,2
A4			- КЖ.И.0.48.0	Сетка арматурная С12	2	10,90
A4			- КЖ.И.0.58.0	Уздане заградное М9	6	10,8кг
A4			- КЖ.И.0.63.0	Петля П1	2	0,9кг

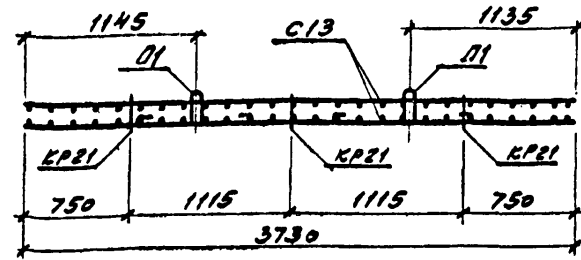
Привязан			
Инь.№			

901-6-101.89-КЖ.И.0.12.0

КАРКАС ПРОСТРАНСТВЕННЫЙ КР10	Стадия	Масса	Масштаб
	Р.П.	2906	1:25
	Лист	Листов /	
ГОСХИМПРОЕКТ			

Копировал

Формат А4



Формат	Зона	Поз	Обозначение	Наименование	Кол.	Примечание
				<u>Документация</u>		
A3			901-6-101.89-КЖ.И.0.00.14	Технические условия		
				<u>Сборочные единицы</u>		
A4			901-6-101.89-КЖ.И.0.49.0	Сетка арматурная С13	2	50,0кг
A4			- КЖ.И.0.32.0	Каркас плоский КР21	3	0,92кг
A4			- КЖ.И.0.63.0	Петля П1	2	0,9кг

Привязан			
Инь.№			

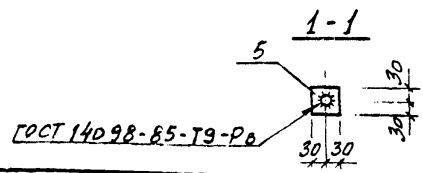
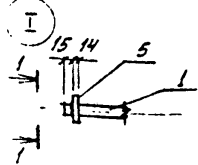
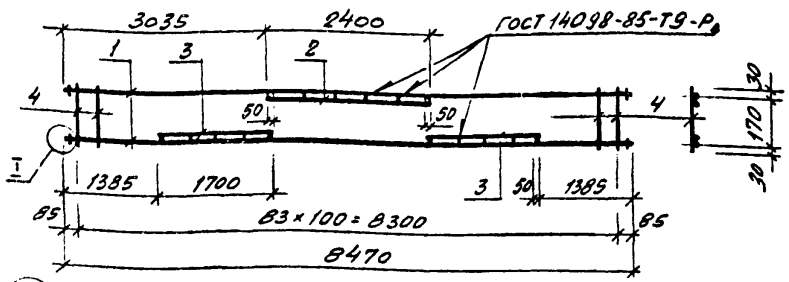
901-6-101.89-КЖ.И.0.13.0

КАРКАС ПРОСТРАНСТВЕННЫЙ КР11	Стадия	Масса	Масштаб
	Р.П.	104,5	1:25
	Лист	Листов /	
ГОСХИМПРОЕКТ			

Копировал

24129-04 40

Формат А4

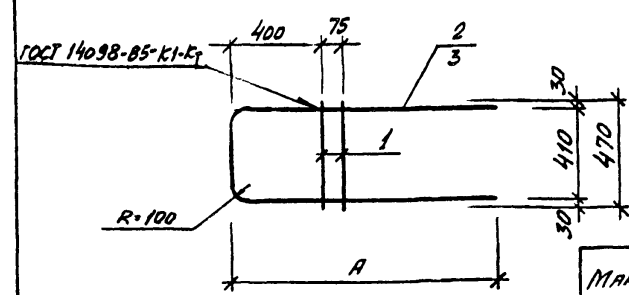


Формат	Зона	Поз	Обозначение	Наименование	Кол.	Примечание
А3			ТП 901-6-101.89-КЖ.И.0.00.ТУ	ДОКУМЕНТАЦИЯ ТЕХНИЧЕСКИЕ УСЛОВИЯ		
				ДЕТАЛИ		
Б4	1	901-6-101.89-КЖ.И.0.14.01	ФЛГАЛ ГОСТ 5781-82*; R=8470	2	16,9кг	
Б4	2	0.14.02	ФЛГАЛ ГОСТ 5781-82*; L=2400	1	3,8кг	
Б4	3	0.14.03	ФЛГАЛ ГОСТ 5781-82*; L=1700	2	2,7кг	
Б4	4	0.14.04	ФЛГАЛ ГОСТ 5781-82*; L=230	84	0,09кг	
Б4	5	0.14.05	Лист 14x60x60 ГОСТ 19903-74* Лист Вост. 3166-1 ТУ 14-1-3023-80	4	0,4кг	

Привязан			
Име.№			

901-6-101. 89-КЖ.И. 0.14.0		
КАРКАС ПЛОСКИЙ КР1		
Стадия	Масса	Масштаб
Р.П.	52,2	1:20
Лист	Листов 1	
ГОСХИМПРОЕКТ		

Копировал \_\_\_\_\_ Формат А4



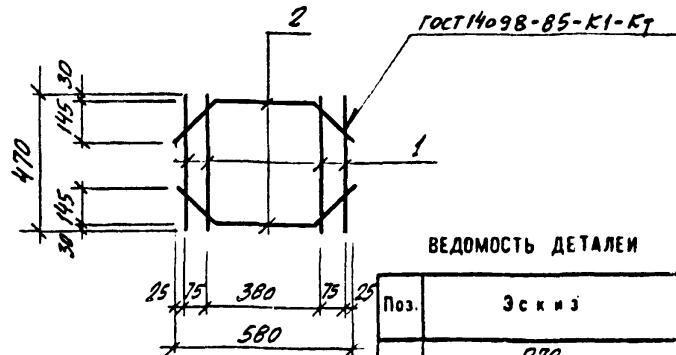
МАРКА	РАЗМЕРЫ, мм		МАССА, кг
	А		
КР2	1370		6,3
КР3	970		5,1

Формат	Зона	Поз	Обозначение	Наименование	Кол.	Примечание
				ДОКУМЕНТАЦИЯ		
А3			ТП 901-6-101.89-КЖ.И.0.00.ТУ	ТЕХНИЧЕСКИЕ УСЛОВИЯ		
				ДЕТАЛИ		
Б4	1	901-6-101.89-КЖ.И.0.15.01	ФЛГАЛ ГОСТ 5781-82*; L=470	2	0,7кг	
				ПЕРЕМЕННЫЕ ДАННЫЕ ДЛЯ ИСПОЛНЕНИЙ		
				КР2		
				ДЕТАЛИ		
Б4	2	901-6-101.89-КЖ.И.0.15.02	ФЛГАЛ ГОСТ 5781-82*; L=3070	1	4,9кг	
				КР3		
				ДЕТАЛИ		
Б4	3	901-6-101.89-КЖ.И.0.15.03	ФЛГАЛ ГОСТ 5781-82*; L=2270	1	3,7кг	

Привязан			
Име.№			

901-6-101. 89-КЖ.И. 0.15.0		
КАРКАС ПЛОСКИЙ КР2, КР3		
Стадия	Масса	Масштаб
Р.П.	СМ.ТАБЛ	СМ.ТАБЛ.
Лист	Листов 1	
ГОСХИМПРОЕКТ		

Копировал \_\_\_\_\_ 24129-04 41 Формат А4



ВЕДОМОСТЬ ДЕТАЛЕЙ

Поз.	Эскиз
2	

Формат	Зона	Поз.	Обозначение	Наименование	Кол.	Примечание
A3			901-6-101.89-КЖ.Н.С.С.Т.У	ТЕХНИЧЕСКИЕ УСЛОВИЯ		
				ДЕТАЛИ		
Б4	1		901-6-101.89-КЖ.Н.О.16.01	Ф16АШ ГОСТ 5781-82°, L=470	4	0,8кг
Б4	2		901-6-101.89-КЖ.Н.О.16.02	Ф16АШ ГОСТ 5781-82°, L=680	2	1,0кг

Привязан

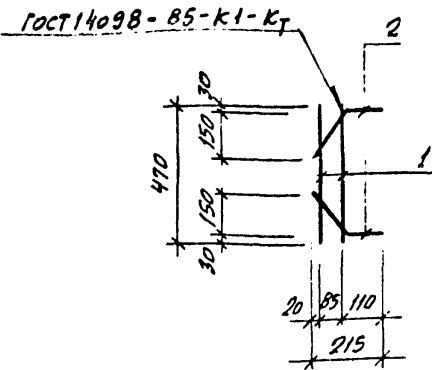

Име.№

901-6-101. 89-КЖ.И. 0.16.0

КАРКАС ПЛОСКИЙ  
КР 4

Стадия	Масс	Масштаб
Р.П.	5,2	1:20
Лист	Листов 1	

ГОСХИМПРОЕКТ



ВЕДОМОСТЬ ДЕТАЛЕЙ

Поз.	Эскиз
2	

Формат	Зона	Поз.	Обозначение	Наименование	Кол.	Примечание
A3			901-6-101.89-КЖ.Н.С.С.Т.У	ТЕХНИЧЕСКИЕ УСЛОВИЯ		
				ДЕТАЛИ		
Б4	1		901-6-101.89-КЖ.Н.О.17.01	Ф16.И ГОСТ 5781-82°, L=470	2	0,8кг
Б4	2		901-6-101.89-КЖ.Н.О.17.02	Ф16АШ ГОСТ 5781-82°, L=275	2	0,4кг

Привязан

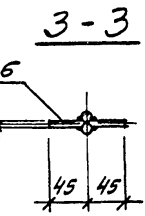
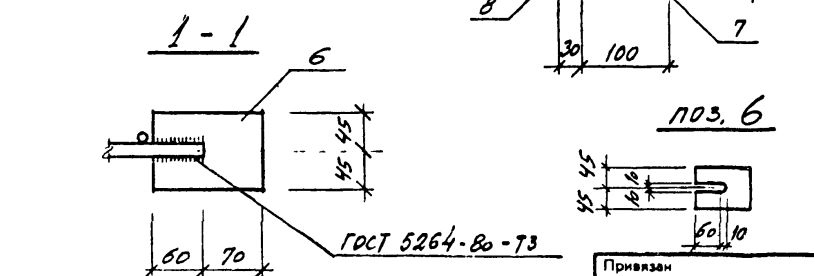
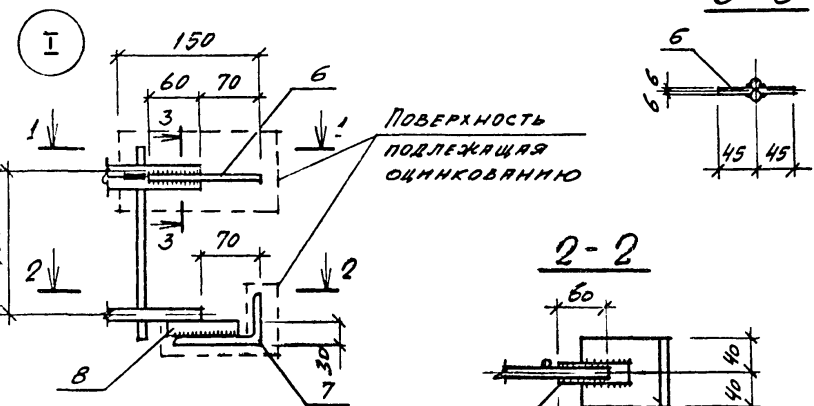
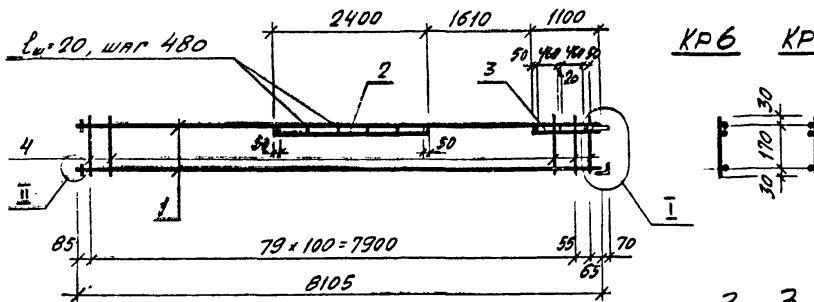

Име.№

901-6-101. 89-КЖ.И. 0.17.0

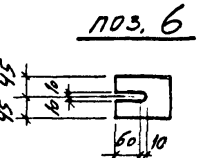
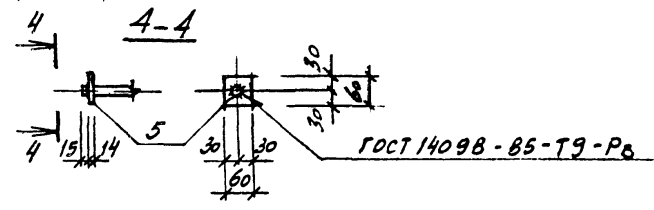
КАРКАС ПЛОСКИЙ  
КР 5

Стадия	Масс	Масштаб
Р.П.	2,4	1:20
Лист	Листов 1	

ГОСХИМПРОЕКТ



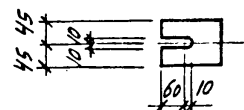
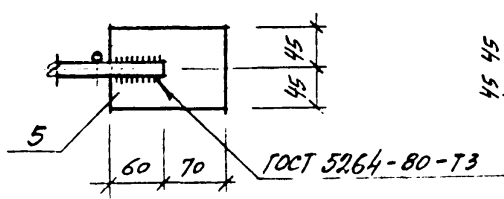
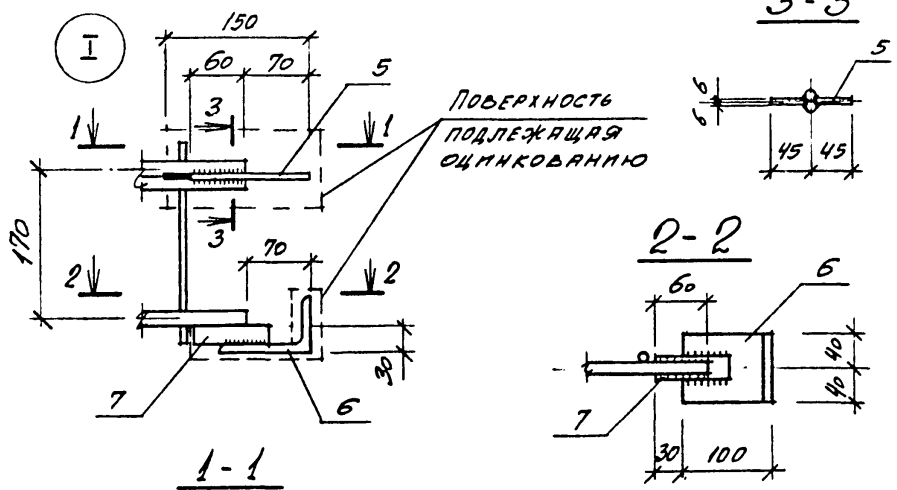
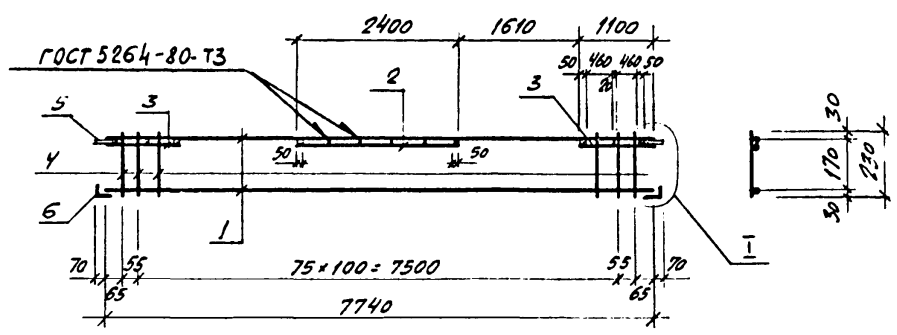
Формат	Зона	Поз.	Обозначение	Наименование	Кол.	Примечкз
				<u>ДОКУМЕНТАЦИЯ</u>		
А3			901-6-101.89-КЖ.И.О.00.ТУ	ТЕХНИЧЕСКИЕ УСЛОВИЯ		
				<u>ДЕТАЛИ</u>		
Б4	1		901-6-101.89-КЖ.И.О.18.01	Ø18АII ГОСТ 5781-82*; L=8105	2	16,3кг
Б4	2		0.18.02	Ø16АII ГОСТ 5781-82*; L=2400	1	3,8кг
Б4	3		0.18.03	Ø16АII ГОСТ 5781-82*; L=1100	1	1,7кг
Б4	4		0.18.04	Ø8АI ГОСТ 5781-82*; L=230	81	0,09кг
Б4	5		0.18.05	Лист 14x60x60 ГОСТ 19303-74* ВстЗил 6-1 ТУ 14-1-3023-80	2	0,4кг
Б4	6		0.18.06	Лист 12x90x130 ГОСТ 19903-74* ВстЗил 6-1 ТУ 14-1-3023-80	1	1,1кг
Б4	7		0.18.07	Уголок 45x63x8 ГОСТ 8510-72 L=80 ВстЗил 6 ГОСТ 535-79	1	0,8кг
Б4	8		0.18.08	Ø20АII ГОСТ 5781-82*; L=80	1	6,2кг



Привязан	И.КОНТ.	ПОМЕНКО	Л.ИИ
	Н.КОНТ.	МИРШИН	Л.ИИ
	П.ЕОН.	ЕРМАКОВ	С
	Р.С.П.	ПОМЕНКО	Л.ИИ
	П.ОБЕР.	ПОМЕНКО	Л.ИИ
Инв.№	И.И.Ж.	С.В.РОДНЕВА	Л.ИИ

901-6-101.89-КЖ.И.О.18.0			
КАРКАС ПЛОСКИЙ КР6, КР6А			
Стдия	Массз	Масштвб	
Р.П	43,3	1:20	
Лист	Листов 1		
ГОСХИМПРЭКТ			

24129-04 43

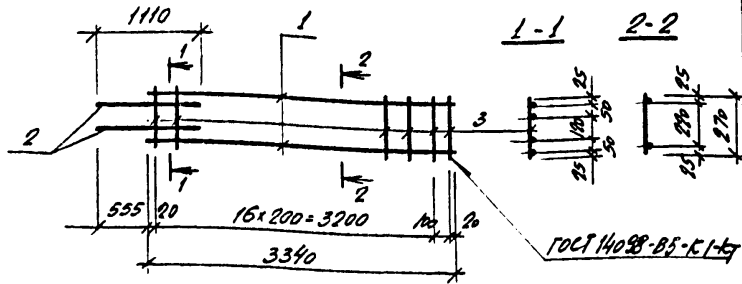


Формат	Зона	Площ.	Обозначение	Наименование	Кол.	Примечание
				<u>ДОКУМЕНТАЦИЯ</u>		
А3			901-6-101.89-КЖ.И.С.О.С.ТУ	ТЕХНИЧЕСКИЕ УСЛОВИЯ		
				<u>ДЕТАЛИ</u>		
Б4	1		901-6-101.89-КЖ.И.С.19.01	Ф18АШ ГОСТ 5781-82*; L=170	2	15,6кг
Б4	2		0.19.02	Ф16АШ ГОСТ 5781-82*; L=240	1	3,8кг
Б4	3		0.19.03	Ф16АШ ГОСТ 5781-82*; L=1100	2	1,7кг
Б4	4		0.19.04	Ф8АШ ГОСТ 5781-82*; L=230	10	0,09кг
Б4	5		0.19.05	ЛКСГ 12x30x130 ГОСТ 19903-74* ВСТ.ЗЛСБ-1 ТУ 14-1-3013-80	2	1,1кг
Б4	6		0.19.06	Шпилька М6x18 ГОСТ 18510-80 L=80 ВСТ.ЗЛСБ ГОСТ 535	2	0,8кг
Б4	7		0.19.07	Ф20АШ ГОСТ 5781-82*; L=80	2	9,2кг

ПОЗ. 5

			901-6-101.89-КЖ.И. 0.19.0		
			КАРКАС ПЛОСКИЙ КР 7		
Привязан		Н.ИОНТ.	РОМЕНКО	Л.ИОНТ.	
		НАЧ.ОД	МАРШИН	Л.ИОНТ.	
		ГЛ.КОН.	ЕРМАКОВ	Л.ИОНТ.	
		РУК.ПР.	РОМЕНКО	Л.ИОНТ.	
		ПРОВЕР.	РОМЕНКО	Л.ИОНТ.	
Инв.№		Л.ИОНТ.	САДОНЕВА	Л.ИОНТ.	
			Стая	Масса	Масш*аб
			Р.П.	49,6	1:50
			Лист	Листов /	
ГОСХИМПРОЕКТ					

24129-04 44



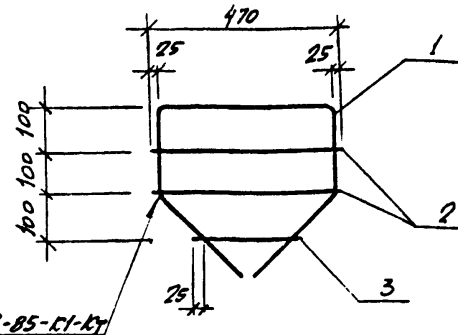
Формат	Зона	Поз	Обозначение	Наименование	Кол.	Примечание
				<u>ДОКУМЕНТАЦИЯ</u>		
A3			901-6-101.89-КЖИ.0.20.0	ТЕХНИЧЕСКИЕ УСЛОВИЯ		
				<u>ДЕТАЛИ</u>		
Б4	1		901-6-101.89-КЖИ.0.20.01	ФБАШ ГОСТ 5781-82*, $l=3340$	2	5,3 кг
Б4	2		- КЖИ.0.20.02	ФБАШ ГОСТ 5781-82*, $l=1110$	2	1,8 кг
Б4	3		- КЖИ.0.20.03	ФБАШ ГОСТ 5781-82*, $l=270$	18	0,06 кг

Привязан			
Инв. №			

			901-6-101. 89-КЖ.И. 0. 20. 0		
			Стадия	Масса	Масштаб
Н. ГОНТА РОМЕНКО			Р. П.	15,3	1:50
Н. В. О. П. МИРОШНИК					
Л. К. К. ЕРМАКОВ			Лист	Листов 1	
В. П. К. РОМЕНКО					
В. П. К. РОМЕНКО					
И. В. К. С. РОМЕНКО					
И. В. К. С. РОМЕНКО					
			ГОСХИМПРОЕКТ		

Копировал

Формат А4



Формат	Зона	Поз	Обозначение	Наименование	Кол.	Примечание
				<u>ДОКУМЕНТАЦИЯ</u>		
A3			901-6-101.89-КЖИ.0.21.0	ТЕХНИЧЕСКИЕ УСЛОВИЯ		
				<u>ДЕТАЛИ</u>		
Б4	1		901-6-101.89-КЖИ.0.21.01	ФБАШ ГОСТ 5781-82*, $l=1490$	1	2,4 кг
Б4	2		- КЖИ.0.21.02	ФБАШ ГОСТ 5781-82*, $l=470$	2	0,1 кг
Б4	3		- КЖИ.0.21.03	ФБАШ ГОСТ 5781-82*, $l=380$	1	0,08 кг

Привязан			
Инв. №			

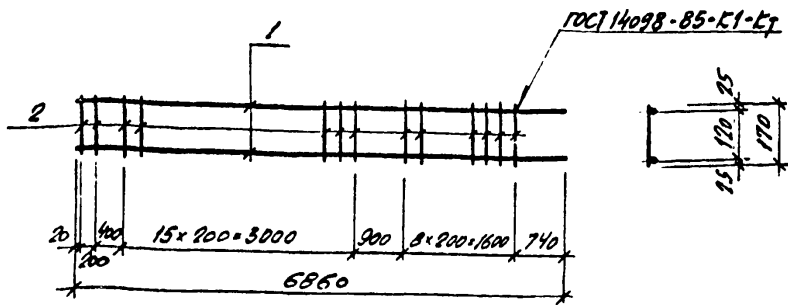
			901-6-101. 89-КЖ.И. 0. 21. 0		
			Стадия	Масса	Масштаб
Н. ГОНТА РОМЕНКО			Р. П.	2,7	1:10
Н. В. О. П. МИРОШНИК					
Л. К. К. ЕРМАКОВ			Лист	Листов 1	
В. П. К. РОМЕНКО					
В. П. К. РОМЕНКО					
И. В. К. С. РОМЕНКО					
И. В. К. С. РОМЕНКО					
			ГОСХИМПРОЕКТ		

Копировал

24129-04 45

Формат А4

1:50



Формат	Зона	Поз	Обозначение	Наименование	Кол.	Примечание
				<u>ДОКУМЕНТАЦИЯ</u>		
A3			901-6-101.89-КЖИ.0.00ТУ	ТЕХНИЧЕСКИЕ УСЛОВИЯ		
				<u>ДЕТАЛИ</u>		
Б4			901-6-101.89-КЖИ.0.22.01	Ф16 АШ ГОСТ 5781-82*, L=6860	2	10,8 кг
Б4			-КЖИ.0.22.02	Ф6 АІ ГОСТ 5781-82*, L=170	27	0,04 кг

Привязан			
Име. №			

901-6-101. 89-КЖИ. 0.22.0

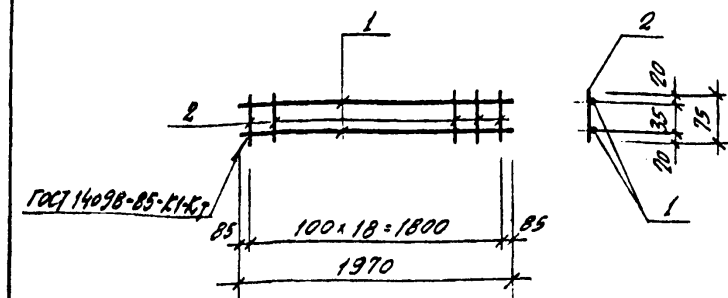
КАРКАС ПЛОСКИЙ  
КР 10

Стадия	Масса	Масштаб
Р.П.	22,7	1:50
Лист	Листов /	

ГОСХИМПРОЕКТ

Копировал

Формат А4



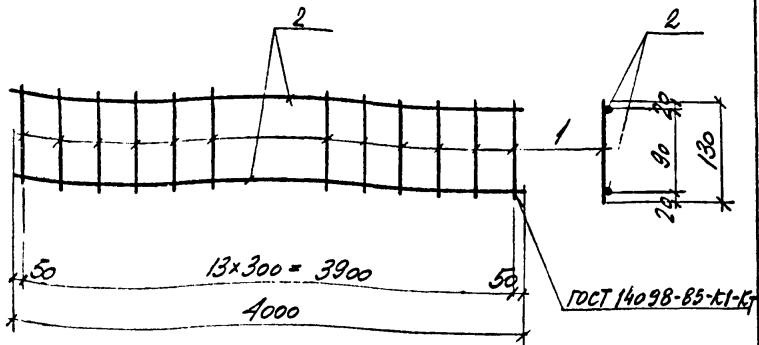
Формат	Зона	Поз	Обозначение	Наименование	Кол.	Примечание
				<u>ДОКУМЕНТАЦИЯ</u>		
A3			901-6-101.89-КЖИ.0.00ТУ	ТЕХНИЧЕСКИЕ УСЛОВИЯ		
				<u>ДЕТАЛИ</u>		
Б4			901-6-101.89-КЖИ.0.23.01	Ф6 АІ ГОСТ 5781-82*, L=1970	2	0,4 кг
Б4			-КЖИ.0.23.02	Ф6 АІ ГОСТ 5781-82*, L=75	19	0,02 кг

Привязан					
Име. №					
901-6-101. 89-КЖИ. 0.23.0					
КАРКАС ПЛОСКИЙ КР 11			Стадия	Масса	Масштаб
			Р.П.	1,2	1:25
			Лист	Листов /	
			ГОСХИМПРОЕКТ		

Копировал

24129-04 46

Формат А4



Формат	Зона	Поз.	Обозначение	Наименование	Кол.	Примечание
A3				<u>ДОКУМЕНТАЦИЯ</u>		
			901-6-101.89-КЖИ.0.00ТУ	ТЕХНИЧЕСКИЕ УСЛОВИЯ		
				<u>ДЕТАЛИ</u>		
Б4	1		901-6-101.89-КЖИ.0.24.01	ФБАИ ГОСТ 5181-82*, L=130	14	0,03м
Б4	2		- КЖ.И.0.24.02	ФБАИ ГОСТ 5181-82*, L=4000	2	1,6м

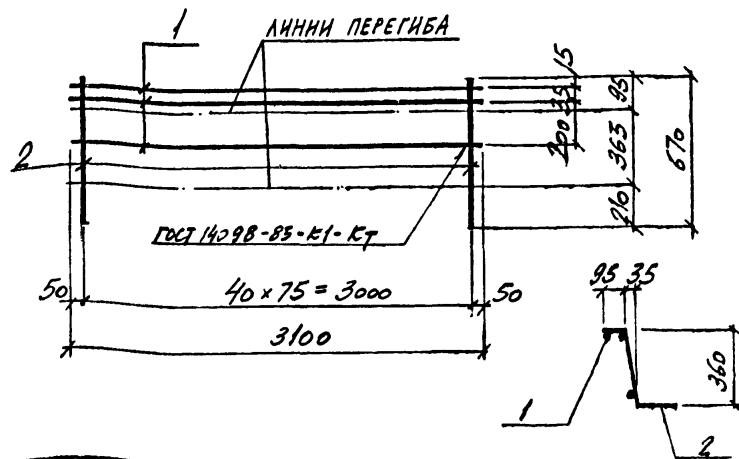
Привязан	
Имя №	

901-6-101. 89-КЖ.И. 0. 24. 0

С.ЕДИНЦА	С.ОМЕНО	3/11	КАРКАС ПЛОСКИЙ КР12	Стадия	Масса	Масштаб
НАУСТА	М.ПРОШНИК			Р.П.	3,62	1:25
Л.КО	ЕРМАКОВ			Лист		Листов 1
Р.К.	Г.Р.ОМЕНО			ГОСХИМПРОЕКТ		
П.С.ЕР.	В.ЗУЧЕНКО					

Копирован

Формат А4



Формат	Зона	Поз.	Обозначение	Наименование	Кол.	Примечание
A3				<u>ДОКУМЕНТАЦИЯ</u>		
			901-6-101.89-КЖИ.0.00ТУ	ТЕХНИЧЕСКИЕ УСЛОВИЯ		
				<u>ДЕТАЛИ</u>		
Б4	1		901-6-101.89-КЖ.И.0.25.01	ФБАИ ГОСТ 5181-82*, L=3100	3	0,7м
Б4	2		- КЖ.И.0.25.02	ФБАИ ГОСТ 5181-82*, L=670	41	0,6м

Привязан	
Имя №	

901-6-101. 89-КЖ.И. 0. 25. 0

М.КО	ОМЕНО	3/11	КАРКАС ПЛОСКИЙ КР19	Стадия	Масса	Масштаб
НАУСТА	М.ПРОШНИК			Р.П.	2,67	1:25
Л.КО	ЕРМАКОВ			Лист		Листов 1
Р.К.	Г.Р.ОМЕНО			ГОСХИМПРОЕКТ		
П.С.ЕР.	В.ЗУЧЕНКО					

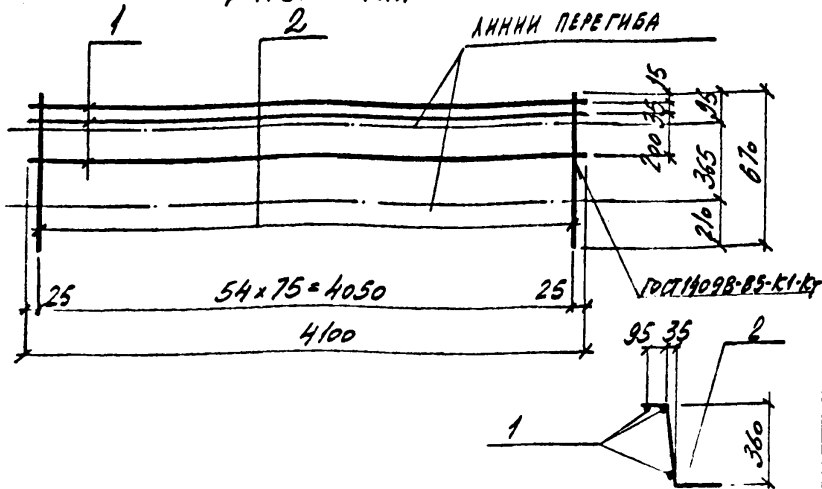
Копирован

24129-04 47

Формат А4



РАЗВЕРТКА



Формат	Зона	Поз	Обозначение	Наименование	Коп.	Примечание
				<u>ДОКУМЕНТАЦИЯ</u>		
A3			901-6-101.89-КЖ.И.0.00ТУ	ТЕХНИЧЕСКИЕ УСЛОВИЯ		
				<u>ДЕТАЛИ</u>		
БУ	1		901-6-101.89-КЖ.И.0.26.01	Ф6А1 ГОСТ 5781-82*; L=4100	3	0,9 кг
БУ	2		-КЖ.И.0.26.02	Ф12А ГОСТ 5781-82*; L=670	55	0,6 кг

Привязан

Иив.№

901-6-101. 89-КЖ.И. 0.26.0

КАРКАС ПЛОСКИЙ  
КР 13

Стдия Масса Масштаб

Р.П. 357 1:25

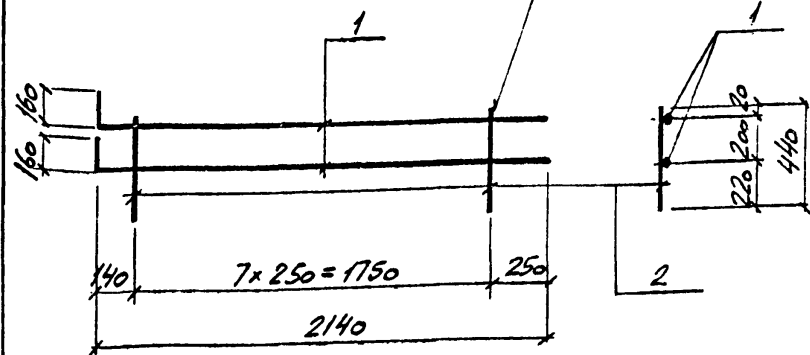
Лист Листов /

ГОСХИМПРОЕКТ

Копировал

Формат А4

ГОСТ 14098-85-K1-K2



Формат	Зона	Поз	Обозначение	Наименование	Коп.	Примечание
				<u>ДОКУМЕНТАЦИЯ</u>		
A3			901-6-101.89-КЖ.И.0.00ТУ	ТЕХНИЧЕСКИЕ УСЛОВИЯ		
				<u>ДЕТАЛИ</u>		
БУ	1		901-6-101.89-КЖ.И.0.27.01	Ф16А ГОСТ 5781-82*; L=2300	2	3,6 кг
БУ	2		-КЖ.И.0.27.02	Ф6А1 ГОСТ 5781-82*; L=440	8	0,1 кг

Привязан

Иив.№

901-6-101. 89-КЖ.И. 0.27.0

КАРКАС ПЛОСКИЙ  
КР 18

Стдия Масса Масштаб

Р.П. 8.0 1:20

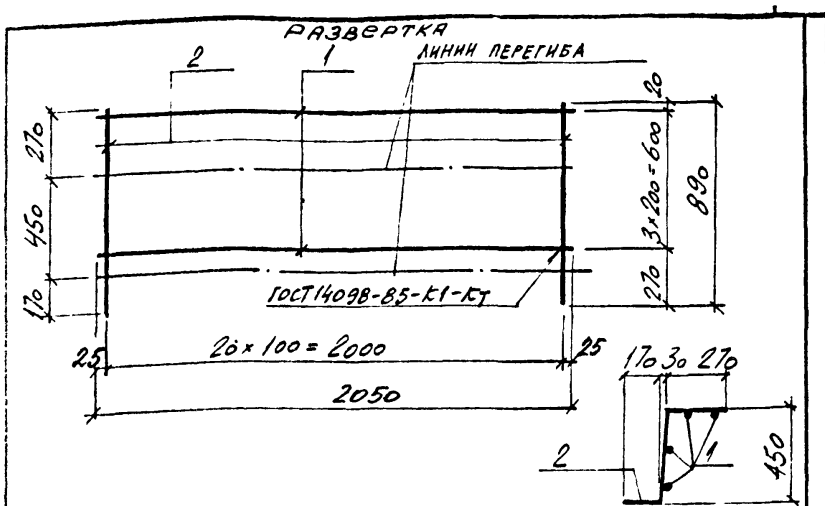
Лист Листов /

ГОСХИМПРОЕКТ

Копировал

24129-04 48

Формат А4



Формат	Зона	Поз	Обозначение	Наименование	Кол.	Примечание
				<u>ДОКУМЕНТАЦИЯ</u>		
А3			901-6-101.89-КЖ.И.0.00ТУ	ТЕХНИЧЕСКИЕ УСЛОВИЯ		
				<u>ДЕТАЛИ</u>		
Б4	1	901-6-101.89-КЖ.И.0.28.01	ФБАГ ГОСТ 5781-82*, $l=2050$	4	0,5кг	
Б4	2	-КЖ.И.0.28.02	ФЮАГ ГОСТ 5781-82*, $l=890$	21	0,6кг	

Привязан			
Инв.№			

901-6-101. 89-КЖ.И. 0 28.0

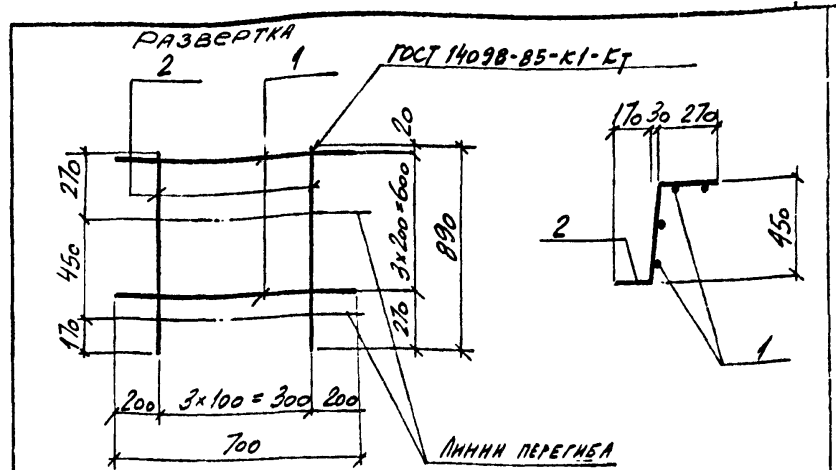
КАРКАС ПЛОСКИЙ  
КР 14

Стадия	Масш	Масштаб
Р.П.	14,6	1:20
Лист		Листов 1

ГОСХИМПРОЕКТ

Копировал

Формат А4



Формат	Зона	Поз	Обозначение	Наименование	Кол.	Примечание
				<u>ДОКУМЕНТАЦИЯ</u>		
А3			901-6-101.89-КЖ.И.0.00ТУ	ТЕХНИЧЕСКИЕ УСЛОВИЯ		
				<u>ДЕТАЛИ</u>		
Б4	1	901-6-101.89-КЖ.И.0.29.01	ФБАГ ГОСТ 5781-82*, $l=700$	4	0,2кг	
Б4	2	-КЖ.И.0.29.02	ФЮАГ ГОСТ 5781-82*, $l=890$	4	0,6кг	

Привязан			
Инв.№			

901-6-101. 89-КЖ.И. 0.29.0

КАРКАС ПЛОСКИЙ  
КР 15

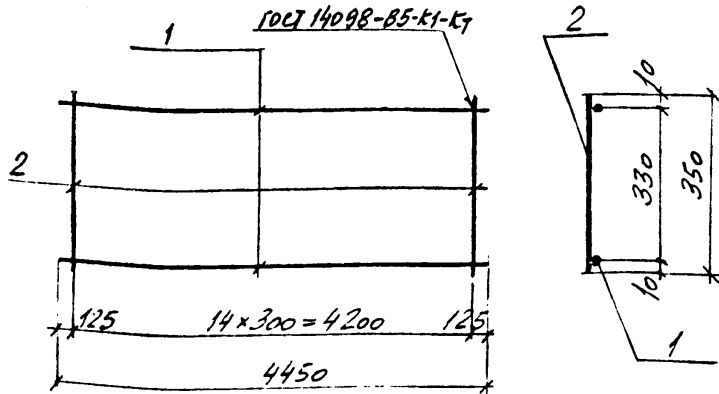
Стадия	Масш	Масштаб
Р.П.	3,2	1:10
Лист		Листов 1

ГОСХИМПРОЕКТ

Копировал

24129-04 49

Формат А4



Формат	Зона	Поз	Обозначение	Наименование	Кол.	Примечание
				<u>ДОКУМЕНТАЦИЯ</u>		
А3			901-6-101.89-КЖ.И.0.00ТУ	ТЕХНИЧЕСКИЕ УСЛОВИЯ		
				<u>ДЕТАЛИ</u>		
Б4	1		901-6-101.89-КЖ.И.0.30.01	ФБАІ ГОСТ 5781-82*, l=4450	2	1,8 кг
Б4	2		-КЖ.И.0.30.02	ФБАІ ГОСТ 5781-82*, l=350	15	0,1 кг

Привязан

Инв.№

901-6-101. 89-КЖ.И. 0.30.0

КАРКАС ПЛОСКИЙ  
КР 16

Стация Масса Масштаб

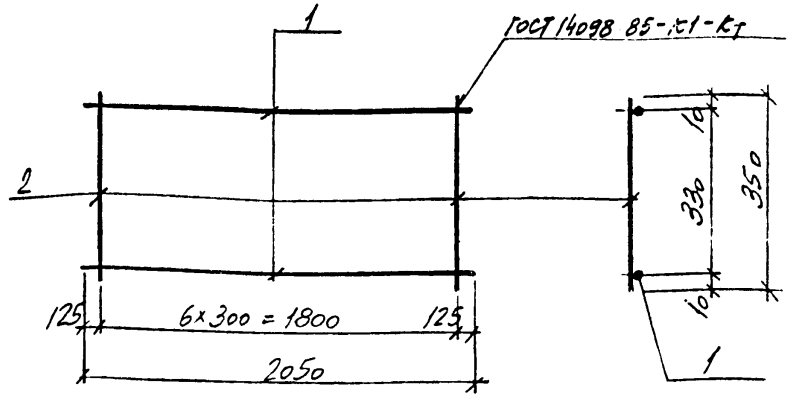
Р.П. 5.1 1:20

Лист Листов /

ГОСХИМПРОЕКТ

Копировал

Формат А4



Формат	Зона	Поз	Обозначение	Наименование	Кол.	Примечание
				<u>ДОКУМЕНТАЦИЯ</u>		
А3			901-6-101.89-КЖ.И.0.00ТУ	ТЕХНИЧЕСКИЕ УСЛОВИЯ		
				<u>ДЕТАЛИ</u>		
Б4	1		901-6-101.89-КЖ.И.0.31.01	ФБАІ ГОСТ 5781-82, l=2050	2	0,8 кг
Б4	2		-КЖ.И.0.31.02	ФБАІ ГОСТ 5781-82, l=350	7	0,1 кг

Привязан

Инв.№

901-6-101. 89-КЖ.И. 0.31.0

КАРКАС ПЛОСКИЙ  
КР 17

Стация Масса Масштаб

Р.П. 2.3 1:20

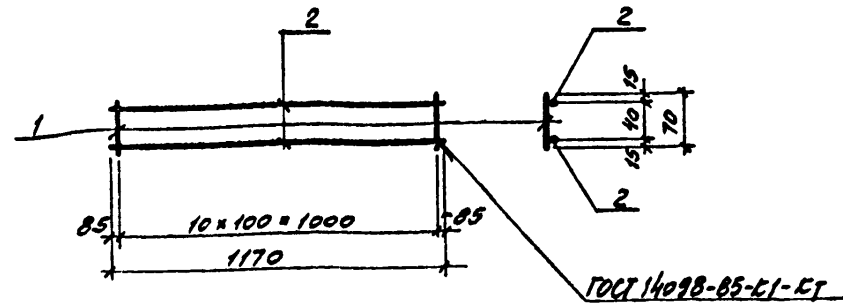
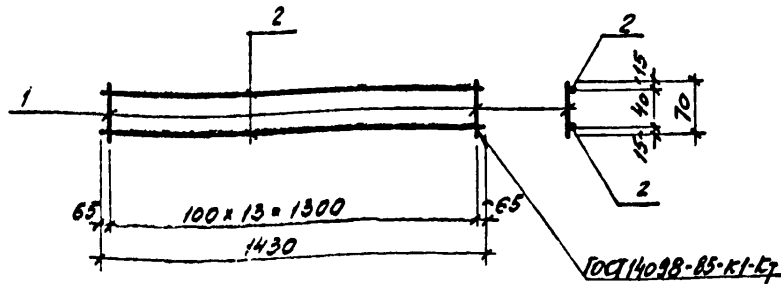
Лист Листов /

ГОСХИМПРОЕКТ

Копировал

24129-04 50

Формат А4



Формат	Зона	Поз.	Обозначение	Наименование	Кол.	Примечание
				<u>ДОКУМЕНТАЦИЯ</u>		
A3			901-6-101.89-КЖ.И.0.00ТУ	ТЕХНИЧЕСКИЕ УСЛОВИЯ		
				<u>ДЕТАЛИ</u>		
БУ	1		901-6-101.89-КЖ.И.0.32.01	ФБА I ГОСТ 5781-82*, $\ell=70$	14	0,02 кг
БУ	2		-КЖ.И.0.32.02	ТО ЖЕ $\ell=1430$	2	0,32 кг

Привязан			
Имя №			

			901-6-101. 89-КЖ.И. 0.32.0		
			Стадия	Масса	Масштаб
			Р.П.	0,92	1:20
			Лист	Листов 1	
			ГОСХИМПРОЕКТ		
И. КОМП.	ФОНЕНКО	23.11.11			
И. ОТД.	МАРШИННИК	23.11.11			
И. КОМ.	ЕРМАКОВ	23.11.11			
И. ГР.	ФОНЕНКО	23.11.11			
И. ПРОВЕР.	ФОНЕНКО	23.11.11			
И. ИИ.	ЗУБКОВА	23.11.11			

Копировал

Формат А4

Формат	Зона	Поз.	Обозначение	Наименование	Кол.	Примечание
				<u>ДОКУМЕНТАЦИЯ</u>		
A3			901-6-101.89-КЖ.И.0.00ТУ	ТЕХНИЧЕСКИЕ УСЛОВИЯ		
				<u>ДЕТАЛИ</u>		
БУ	1		901-6-101.89-КЖ.И.0.33.01	ФБА I ГОСТ 5781-82*, $\ell=70$	11	0,02 кг
БУ	2		-КЖ.И.0.33.02	ТО ЖЕ $\ell=1170$	2	0,3 кг

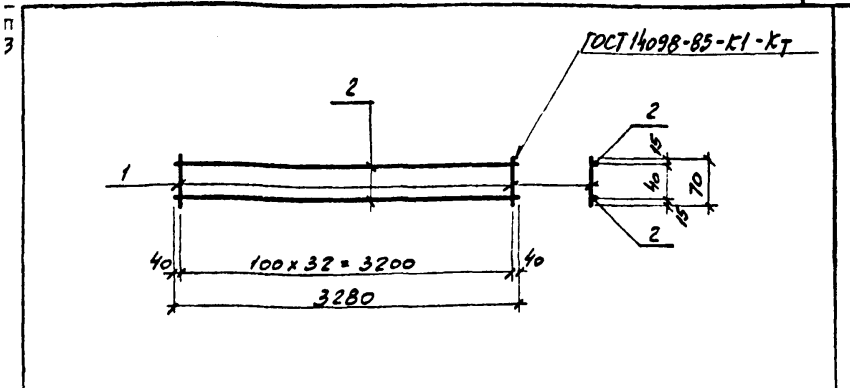
Привязан			
Имя №			

			901-6-101. 89-КЖ.И. 0.33.0		
			Стадия	Масса	Масштаб
			Р.П.	0,82	1:20
			Лист	Листов 1	
			ГОСХИМПРОЕКТ		
И. КОМП.	ФОНЕНКО	23.11.11			
И. ОТД.	МАРШИННИК	23.11.11			
И. КОМ.	ЕРМАКОВ	23.11.11			
И. ГР.	ФОНЕНКО	23.11.11			
И. ПРОВЕР.	ФОНЕНКО	23.11.11			
И. ИИ.	ЗУБКОВА	23.11.11			

Копировал

24129-04 51

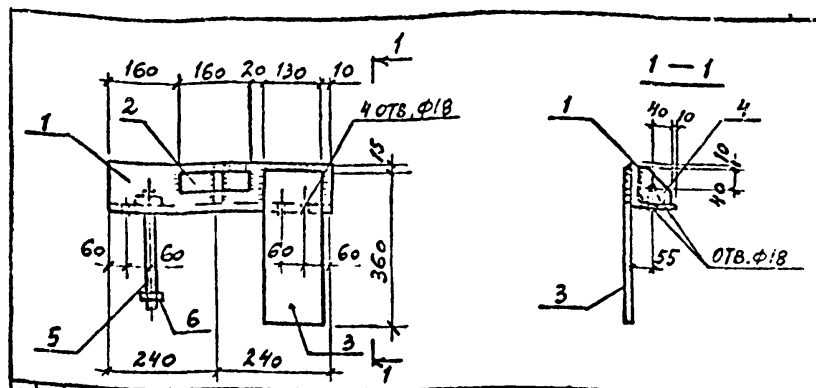
Формат А4



Формат	Зона	Поз	Обозначение	Наименование	Кол.	Примечание
				<u>ДОКУМЕНТАЦИЯ</u>		
A3			901-6-101.89-КЖ.И.0.00.ТУ	ТЕХНИЧЕСКИЕ УСЛОВИЯ		
				<u>ДЕТАЛИ</u>		
БУ	1		901-6-101.89-КЖ.И.0.34.01	ФБАИ ГОСТ 5781-82*, l=70	33	0,02кг
БУ	2		-КЖ.И.0.34.02	ТО ЖЕ l=3280	2	0,73кг

Привязан			
Инв.№			

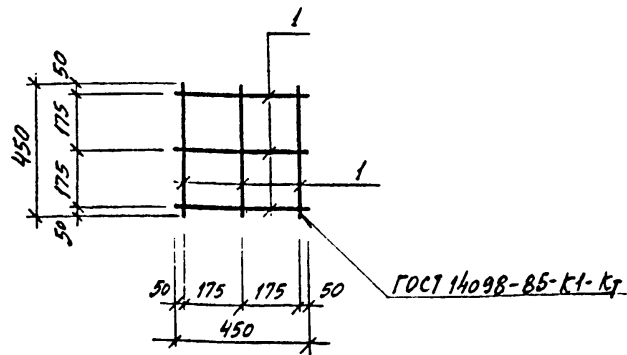
901-6-101. 89-КЖ.И. 0.34.0		
Каркас плоский КР20	Стадия	Масшб
	Р.П.	2,2 1:20
	Лист	Листов 1
ГОСХИМПРОЕКТ		



Формат	Зона	Поз	Обозначение	Наименование	Кол.	Примечание
				<u>ДОКУМЕНТАЦИЯ</u>		
A3			901-6-101.89-КЖ.И.0.00.ТУ	ТЕХНИЧЕСКИЕ УСЛОВИЯ		
				<u>ДЕТАЛИ</u>		
Б4	1		901-6-101.89-КЖ.И.0.35.01	Углок 100x8 ГОСТ 8509-86 ВСТЗПС6-12 ГОСТ 535	1	5,9кг
Б4	2		-КЖ.И.0.35.02	Лист 10x40x160 ГОСТ 19303-74* ВСТЗПС6-1 ТУ 14-1-3023-80	1	0,5кг
Б4	3		-КЖ.И.0.35.03	Лист 10x130x360 ГОСТ 19303-74* ВСТЗПС6-1 ТУ 14-1-3023-80	1	3,7кг
Б4	4		-КЖ.И.0.35.04	Лист 10x90x90 ГОСТ 19303-74* ВСТЗПС6-1 ТУ 14-1-3023-80	1	0,6кг
				<u>СТАНДАРТНЫЕ ИЗДЕЛИЯ</u>		
				Болт М16x260 ГОСТ 7798-76*	1	
				Гайка М16 ГОСТ 5915-70*	1	

Привязан			
Инв.№			

901-6-101. 89-КЖ.И. 0.35.0		
Опорная деталь ОД 1	Стадия	Масшб
	Р.П.	11,3 1:10
	Лист	Листов 1
ГОСХИМПРОЕКТ		



Формат	Зона	Поз	Обозначение	Наименование	Кол.	Примечание
				<u>ДОКУМЕНТАЦИЯ</u>		
А3			901-6-101.89-КЖ.И.0.00.ТУ	ТЕХНИЧЕСКИЕ УСЛОВИЯ		
				<u>ДЕТАЛИ</u>		
Б4	1		901-6-101.89-КЖ.И.0.36.01	ФБА ГОСТ 5781-82*, l=450	6	0,1 кг

Привязан

Име. №

901-6-101. 89-КЖ.И. 0.36.0

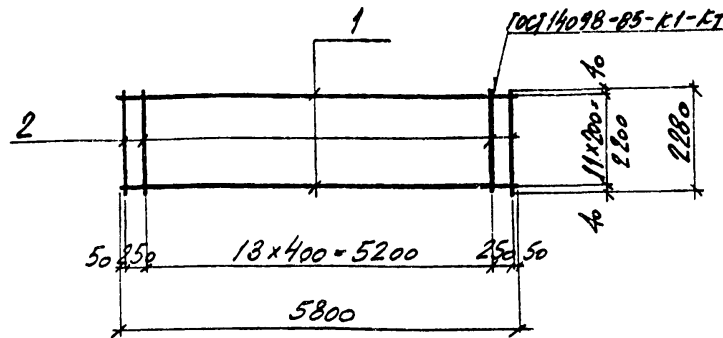
СЕТКА С1

Стадия	Масса	Масштаб
Р.П.	0,6	1:20
Лист	Листов /	

ГОСХИМПРОЕКТ

Копировал

Формат А4



Формат	Зона	Поз	Обозначение	Наименование	Кол.	Примечание
				<u>ДОКУМЕНТАЦИЯ</u>		
А3			901-6-101.89-КЖ.И.0.00.ТУ	ТЕХНИЧЕСКИЕ УСЛОВИЯ		
				<u>ДЕТАЛИ</u>		
Б4	1		901-6-101.89-КЖ.И.0.37.01	ФБА ГОСТ 5781-82*, l=5800	12	5,2 кг
Б4	2		-КЖ.И.0.37.02	ФБА ГОСТ 5781-82*, l=2280	14	0,5 кг

Привязан

Име. №

901-6-101. 89-КЖ.И. 0.37.0

СЕТКА С2

Стадия	Масса	Масштаб
Р.П.	69,4	1:20
Лист	Листов /	

ГОСХИМПРОЕКТ

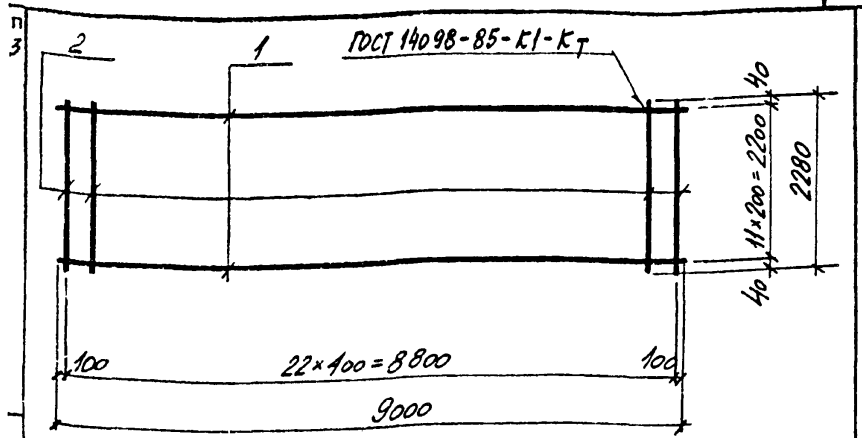
Копировал

24129-04 53

Формат А4

Име. № подл. Подпись и дата. Взам. инв. №

И.Е.ОТЦ. РОМЕНКО  
И.А.ОТЦ. НИКОШИНСКИЙ  
И.А.ОТЦ. ЕРМАКОВ  
Р.П.ОТЦ. РОМЕНКО  
ПРОВЕР. НАЗУЧЕНКОВА  
ИНЖЕН. АЛЕТИНСКАЯ



Формат	Зона	Поз.	Обозначение	Наименование	Кол.	Примечание
				<u>ДОКУМЕНТАЦИЯ</u>		
A3			901-6-101.89-КЖ.И.0.00.ТУ	ТЕХНИЧЕСКИЕ УСЛОВИЯ		
				<u>ДЕТАЛИ</u>		
БУ	1		901-6-101.89-КЖ.И.0.38.01	Ф12 А ГОСТ 5781-82, l=9000	12	7,9 кг
БУ	2		-КЖ.И.0.39.02	Ф6 А ГОСТ 5781-82, l=2280	23	0,5 кг

Привязан			
Име №			

901-6-101. 89-КЖ.И. 0.38.0

СЕТКА С3

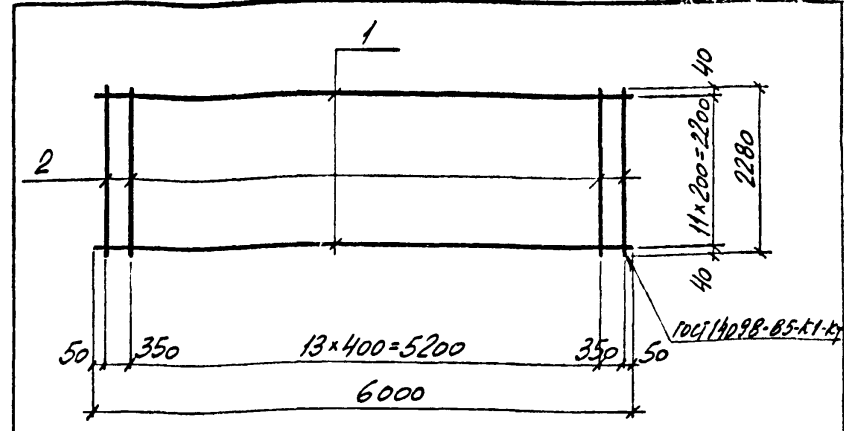
- КОМП. ФОРМЕНКО  
 САУ. ДТ. МИРОШНИК  
 Д. КОС. ЕРМАКОВ  
 ДИ. ПР. ФОРМЕНКО  
 ПРОВЕР. ЛАЗУМЕНКО  
 ИЧЖЕН. АЛЕКСАНДРОВ

Стадия	Масса	Масштаб
Р.П.	106,3	1:50
Лист	Листов 1	

ГОСХИМПРОЕКТ

Копировал

Формат А4



Формат	Зона	Поз.	Обозначение	Наименование	Кол.	Примечание
				<u>ДОКУМЕНТАЦИЯ</u>		
A3			901-6-101.89-КЖ.И.0.00.ТУ	ТЕХНИЧЕСКИЕ УСЛОВИЯ		
				<u>ДЕТАЛИ</u>		
БУ	1		901-6-101.89-КЖ.И.0.39.01	Ф12 А ГОСТ 5781-82, l=6000	12	5,3 кг
БУ	2		-КЖ.И.0.39.02	Ф6 А ГОСТ 5781-82, l=2280	14	0,5 кг

Привязан			
Име №			

901-6-101. 89-КЖ.И. 0.39.0

СЕТКА С4

И. КОМП. ФОРМЕНКО  
 НАУ. ДТ. МИРОШНИК  
 Д. КОС. ЕРМАКОВ  
 ДИ. ПР. ФОРМЕНКО  
 ПРОВЕР. ЛАЗУМЕНКО  
 ИЧЖЕН. АЛЕКСАНДРОВ

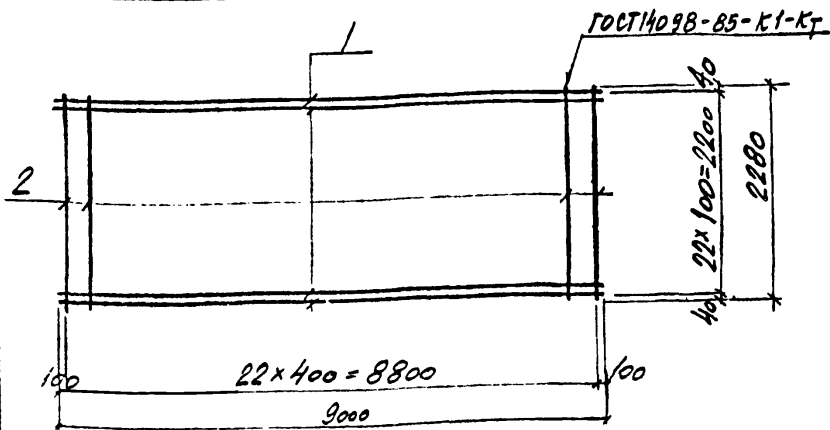
Стадия	Масса	Масштаб
Р.П.	106	1:50
Лист	Листов 1	

ГОСХИМПРОЕКТ

Копировал

24129-04 54

Формат А4



Сторона	Зона	Пос.	Обозначение	Наименование	Кол.	Примечание
				<u>ДОКУМЕНТАЦИЯ</u>		
A3			901-6-101.89-КЖ.И.0.00.04	ТЕХНИЧЕСКИЕ УСЛОВИЯ		
				<u>- ДЕТАЛИ</u>		
B4	1		901-6-101.89-КЖ.И.0.40.01	Ø12AII ГОСТ 5781-82*; L=9000	23	7,9 кг
B4	2		- КЖ.И.0.40.02	Ø6AII ГОСТ 5781-82*; L=2280	23	0,5 кг

Привязан	
Имя №	

901-6-101. 89- КЖ.И. 0.40.0

Н. КОНТР. ПОМЕНКО  
 НАЧ. ОТД. МИКРОШУМ  
 ГЛАВ. КОН. ЕРМАКОВ  
 ПРОС. П. АЗУЧЕНКОВ  
 ИНЖ. ЛЕН. АТЕНКОБ

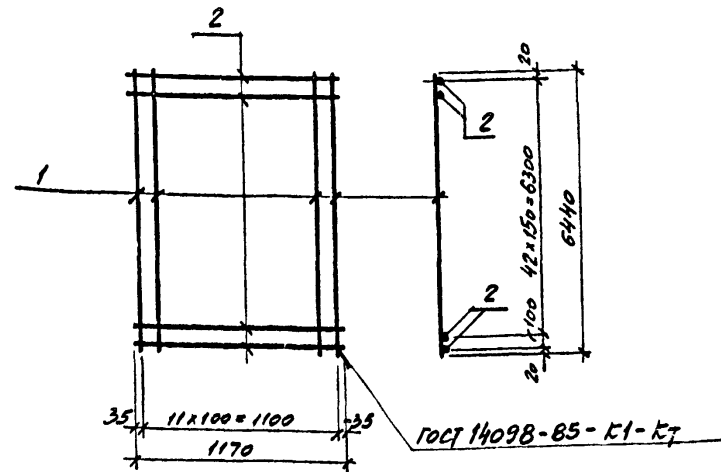
СЕТКА С5

Стадия	Масса	Масштаб
Р.П.	193,2	1:50
Лист		Листов 1

ГОСХИМПРОЕКТ

Копировал

Формат А4



Сторона	Зона	Пос.	Обозначение	Наименование	Кол.	Примечание
				<u>ДОКУМЕНТАЦИЯ</u>		
A3			901-6-101.89-КЖ.И.0.00.04	ТЕХНИЧЕСКИЕ УСЛОВИЯ		
				<u>- ДЕТАЛИ</u>		
B4	1		901-6-101.89-КЖ.И.0.41.01	Ø10AIII ГОСТ 5781-82*; L=6440	12	4,0 кг
B4	2		- КЖ.И.0.41.02	Ø6AII ГОСТ 5781-82*; L=1170	44	0,3 кг

Привязан	
Имя №	

901-6-101. 89-КЖ.И. 0.41.0

Н. КОНТР. ПОМЕНКО  
 НАЧ. ОТД. МИКРОШУМ  
 ГЛАВ. КОН. ЕРМАКОВ  
 РУК. ПР. ПОМЕНКО  
 ПРОВЕР. ВОЛОНСКО  
 ИНЖ. ЗУБКОВА

СЕТКА С14

Стадия	Масса	Масштаб
Р.П.	61,2	1:25
Лист		Листов 1

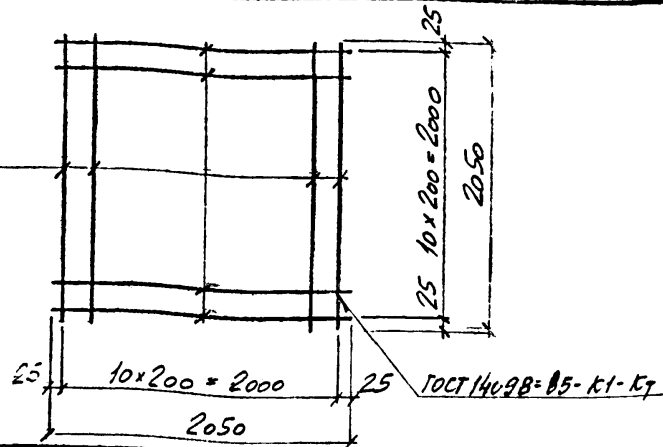
ГОСХИМПРОЕКТ

Копировал

24129-04 55

Формат А4





Формат	Зона	Поз	Обозначение	Наименование	Коп.	Примечание
				<u>ДОКУМЕНТАЦИЯ</u>		
А3			ТП 901-6-101.89-КЖ.И.О.00.ТУ	ТЕХНИЧЕСКИЕ УСЛОВИЯ		
				<u>ДЕТАЛИ</u>		
Б4	1		901-6-101.89-КЖ.И.О.42.01	Ø 8 А1 ГОСТ 5781-82* L=2050	22	0,8 кг

Привязан			
Инв. №			

901-6-101. 89-КЖ.И. О.42.0

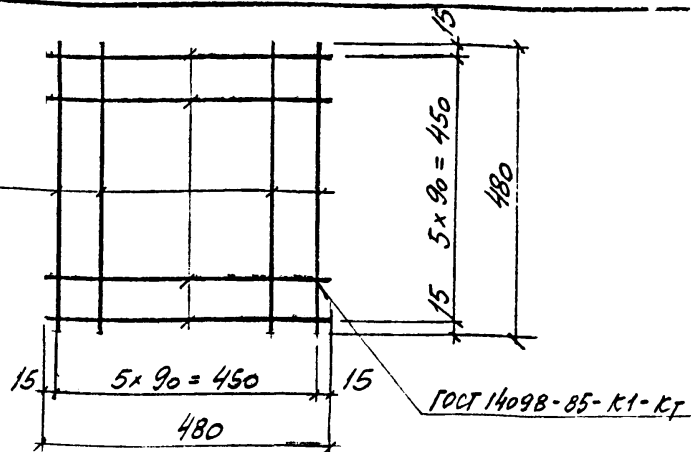
СЕТКА С6

Стдия	Масса	Масштаб
Р.П.	17,6	1:25
Лист	Листов /	

ГОСХИМПРОЕКТ

Копировал

Формат А4



Формат	Зона	Поз	Обозначение	Наименование	Коп.	Примечание
				<u>ДОКУМЕНТАЦИЯ</u>		
А3			ТП 901-6-101.89-КЖ.И.О.00.ТУ	ТЕХНИЧЕСКИЕ УСЛОВИЯ		
				<u>ДЕТАЛИ</u>		
Б4	1		901-6-101.89-КЖ.И.О.43.01	Ø 6 А1 ГОСТ 5781-82* L=480	12	0,15 кг

Привязан			
Инв. №			

901-6-101. 89-КЖ.И. О.43.0

СЕТКА С7

Стдия	Масса	Масштаб
Р.П.	1,8	1:10
Лист	Листов /	

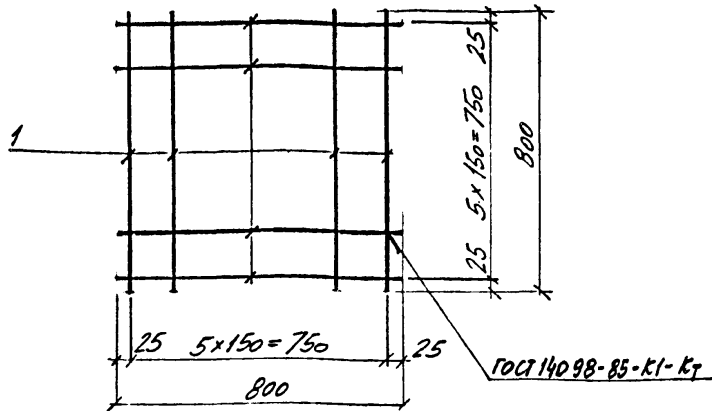
ГОСХИМПРОЕКТ

Копировал

24129-04

56

Формат А4



Формат	Зона	Поз.	Обозначение	Наименование	Кол.	Примечание
				<u>ДОКУМЕНТАЦИЯ</u>		
А3			ТП 901-6-101.89-КЖ.И.О.00.ТУ	ТЕХНИЧЕСКИЕ УСЛОВИЯ		
				<u>ДЕТАЛИ</u>		
54	1		901-6-101.89-КЖ.И.О.44.01	ФВАИ ГОСТ 5781-82* l=800	12	0,3 кг

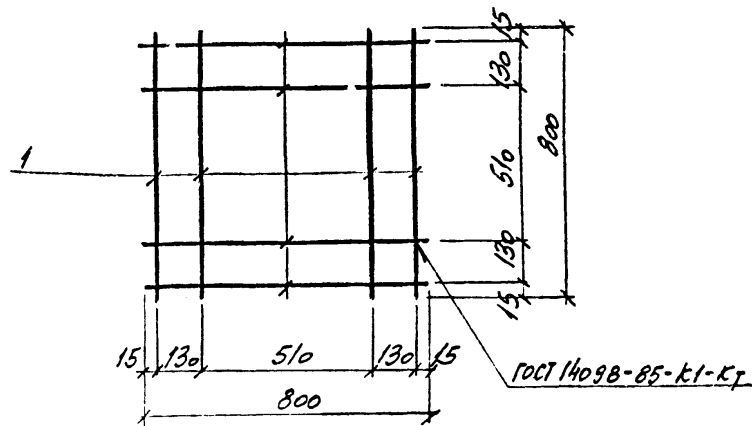
Привязан			
Имя.№			

901-6-101. 89-КЖ.И. О.44.0

И. КОНТРОЛЬ	РОМЕНКО	Зав.	3	Сетка С8	Стадия	Масса	Масштаб
МАУ ОГА	МИРОШНИК	Зав.			Р.П.	3.6	1:10
П. КОС	ЕРМАКОВ	Зав.	2	ГОСХИМПРОЕКТ	Лист	Листов /	
С.И. ГР.	РОМЕНКО	Зав.					
ПРОВЕР.	РАЗУМЕНКО	Зав.					
И.И. УЕН.	ДЕТЕНКОВА	Зав.					

Копировал

Формат А4



Формат	Зона	Поз.	Обозначение	Наименование	Кол.	Примечание
				<u>ДОКУМЕНТАЦИЯ</u>		
А3			ТП 901-6-101.89-КЖ.И.О.00.ТУ	ТЕХНИЧЕСКИЕ УСЛОВИЯ		
				<u>ДЕТАЛИ</u>		
54	1		901-6-101.89-КЖ.И.О.45.01	ФВАИ ГОСТ 5781-82* l=800	8	0,3 кг

Привязан			
Имя.№			

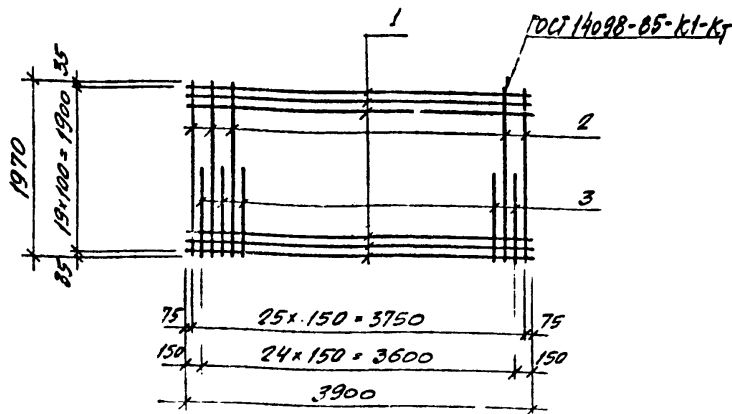
901-6-101. 89-КЖ.И. О.45.0

И. КОНТРОЛЬ	РОМЕНКО	Зав.	3	Сетка С9	Стадия	Масса	Масштаб
МАУ ОГА	МИРОШНИК	Зав.			Р.П.	2.4	1:10
П. КОС	ЕРМАКОВ	Зав.	2	ГОСХИМПРОЕКТ	Лист	Листов /	
С.И. ГР.	РОМЕНКО	Зав.					
ПРОВЕР.	РАЗУМЕНКО	Зав.					
И.И. УЕН.	ДЕТЕНКОВА	Зав.					

Копировал

24129-04 57

Формат А4



Формат	Зона	Поз.	Обозначение	Наименование	Кол.	Примечание
				<u>ДОКУМЕНТАЦИЯ</u>		
А3			ТТ 901-6-101.89-КЖ.И.О.00.ТУ	ТЕХНИЧЕСКИЕ УСЛОВИЯ		
				<u>ДЕТАЛИ</u>		
Б4	1		901-6-101.89-КЖ.И.О.46.01	ДВАЯ ГССТ 5781-82*, l=3900	20	1,5кг
Б4	2		-КЖ.И.О.46.02	ДИЗАЙН ГССТ 5781-82*, l=1970	26	1,75кг
Б4	3		-КЖ.И.О.46.03	ДИЗАЙН ГССТ 5781-82*, l=1000	25	0,9кг

Привязан			
Име.№			

901-6-101. 89-КЖ.И. О. 46.0

СЕТКА С10

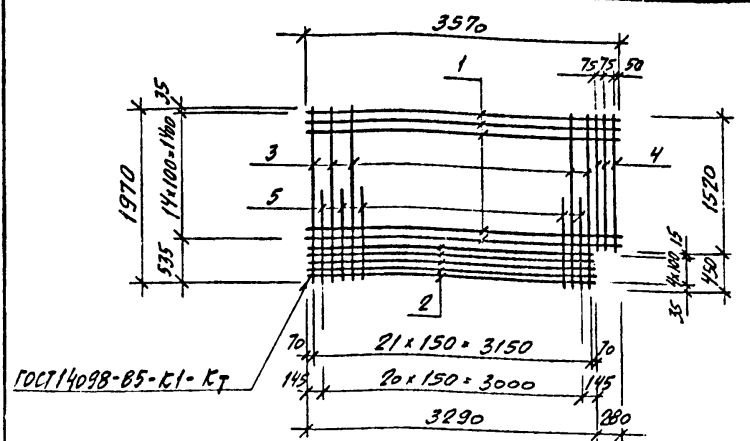
Стадия	Масштаб	Масштаб
Р.П.	98	1:20
Лист	Листов /	

ГОСХИМПРОЕКТ

Копировал

Формат А4

И. КОМП.	ФЕДЕНКО	С.И.
И.У. ОЦ.	МАРШИН	С.И.
И. КОМ.	ЕРМАКОВ	С.И.
Р.К. Г.О.	ФЕДЕНКО	С.И.
ПРОВЕР.	ФЕДЕНКО	С.И.
И.И.И.	СЕРГЕЕВ	С.И.



Формат	Зона	Поз.	Обозначение	Наименование	Кол.	Примечание
				<u>ДОКУМЕНТАЦИЯ</u>		
А3			ТТ 901-6-101.89-КЖ.И. О.00.ТУ	ТЕХНИЧЕСКИЕ УСЛОВИЯ		
				<u>ДЕТАЛИ</u>		
Б4	1		901-6-101.89-КЖ.И.О.47.01	ДВАЯ ГССТ 5781-82*, l=3570	15	1,4кг
Б4	2		-КЖ.И.О.47.02	ДВАЯ ГССТ 5781-82*, l=3290	5	1,3кг
Б4	3		-КЖ.И.О.47.03	ДИЗАЙН ГССТ 5781-82*, l=1970	22	1,75кг
Б4	4		-КЖ.И.О.47.04	ДИЗАЙН ГССТ 5781-82*, l=1520	3	1,3кг
Б4	5		-КЖ.И.О.47.05	ДИЗАЙН ГССТ 5781-82*, l=1000	21	0,9кг

Привязан			
Име.№			

901-6-101. 89-КЖ.И. О. 47.0

СЕТКА С11

Стадия	Масштаб	Масштаб
Р.П.	38,8	1:20
Лист	Листов /	

ГОСХИМПРОЕКТ

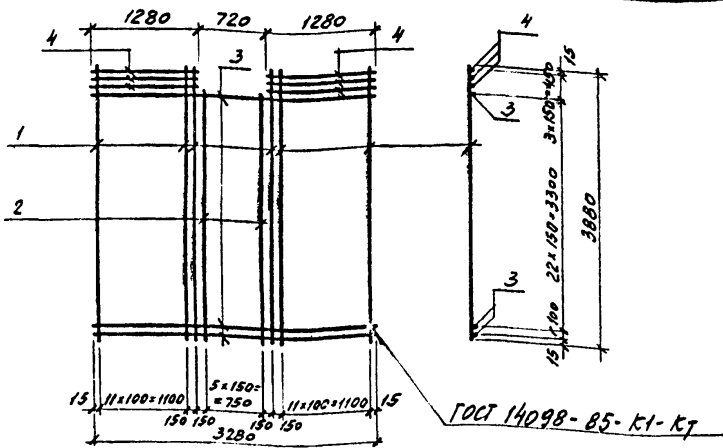
Копировал

24129-04 58

Формат А4

Име.№ подл. Подпись и дата

И. КОМП.	ФЕДЕНКО	С.И.
И.У. ОЦ.	МАРШИН	С.И.
И. КОМ.	ЕРМАКОВ	С.И.
Р.К. Г.О.	ФЕДЕНКО	С.И.
ПРОВЕР.	ФЕДЕНКО	С.И.
И.И.И.	СЕРГЕЕВ	С.И.



Формат	Зона	Поз	Обозначение	Наименование	Кол.	Примечание
				<u>ДОКУМЕНТАЦИЯ</u>		
А3			ТТ 901-6-101.89-КЖ.И.О.О.ТУ	ТЕХНИЧЕСКИЕ УСЛОВИЯ		
				<u>ДЕТАЛИ</u>		
А4		1	901-6-101.89-КЖ.И.О.ЧВ.01	Ф10АII ГОСТ 5781-82*; L=3880	26	2,4 кг
А4		2	- КЖ.И.О.ЧВ.02	Ф10АII ГОСТ 5781-82*; L=3430	6	2,1 кг
А4		3	- КЖ.И.О.ЧВ.03	Ф8АI ГОСТ 5781-82*; L=3280	24	1,3 кг
А4		4	- КЖ.И.О.ЧВ.04	Ф8АI ГОСТ 5781-82*; L=1280	6	0,5 кг

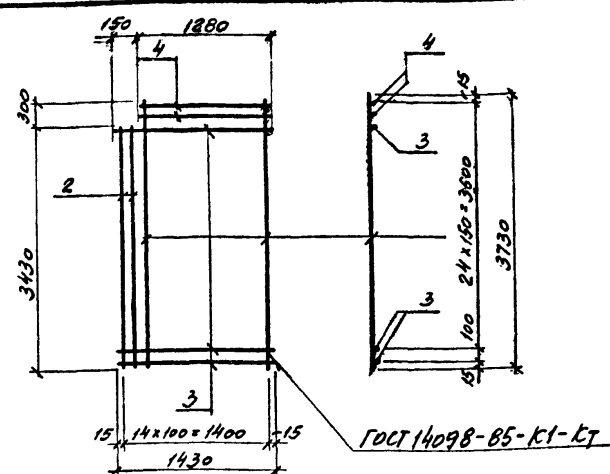
Привязан


Инь.№

901-6-101. 89-КЖ.И. О. 48.0

И.КОНТ.	ФОРМЕННО	Л.ИЛ	СТАДИЯ	МАССА	МАСШТАБ
И.КОНТ.	ФОРМЕННО	Л.ИЛ	Р.П.	109,2	1:20
И.КОНТ.	ФОРМЕННО	Л.ИЛ	Лист		Листов /
ГОСХИМПРОЕКТ					

Копировал Формат А4



Формат	Зона	Поз	Обозначение	Наименование	Кол.	Примечание
				<u>ДОКУМЕНТАЦИЯ</u>		
А3			ТТ 901-6-101.89-КЖ.И.О.О.ТУ	ТЕХНИЧЕСКИЕ УСЛОВИЯ		
				<u>ДЕТАЛИ</u>		
А4		1	901-6-101.89-КЖ.И.О.ЧВ.01	Ф10АII ГОСТ 5781-82*; L=3730	13	2,3 кг
А4		2	- КЖ.И.О.ЧВ.02	Ф10АII ГОСТ 5781-82*; L=3430	2	2,1 кг
А4		3	- КЖ.И.О.ЧВ.03	Ф8АI ГОСТ 5781-82*; L=1430	23	0,6 кг
А4		4	- КЖ.И.О.ЧВ.04	Ф8АI ГОСТ 5781-82*; L=1280	2	0,5 кг

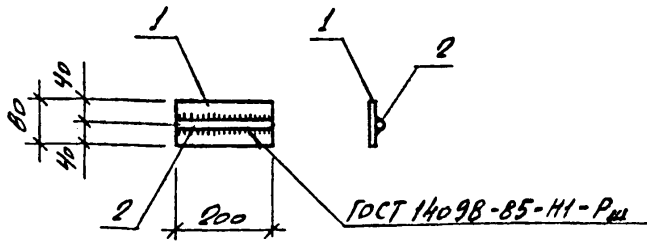
Привязан


Инь.№

901-6-101. 89-КЖ.И. О. 49.0

И.КОНТ.	ФОРМЕННО	Л.ИЛ	СТАДИЯ	МАССА	МАСШТАБ
И.КОНТ.	ФОРМЕННО	Л.ИЛ	Р.П.	48,9	1:20
И.КОНТ.	ФОРМЕННО	Л.ИЛ	Лист		Листов /
ГОСХИМПРОЕКТ					

Копировал 24129-04 59 Формат А4



Формат	Зона	Поз	Обозначение	Наименование	Кол.	Примечание
				<u>ДОКУМЕНТАЦИЯ</u>		
А3			ТП 901-6-101.89-КЖ.И. 0.00.ТУ	ТЕХНИЧЕСКИЕ УСЛОВИЯ		
				<u>ДЕТАЛИ</u>		
Б4	1	901-6-101.89-КЖ.И. 0.50.01	Лист 10x80x200 ГОСТ 9903-74 * 1 ВсГЗПК-1 ТУ 14-1-3023-80	1,2 кг		
Б4	2	-КЖ.И. 0.50.02	ФЛАНЦЬ ГОСТ 5781-82 * 2; r=200	1 0,4 кг		

Привязан			
Инв.№			

901-6-101. 89-КЖ.И. 0.50.0

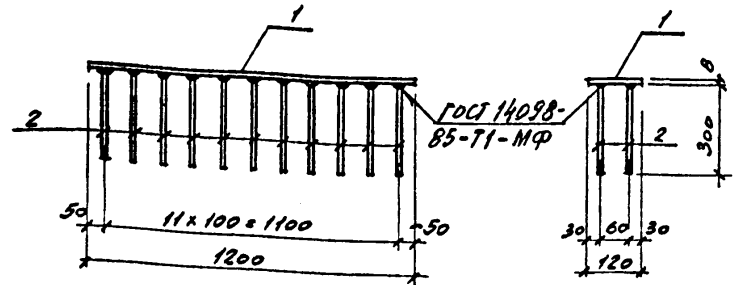
ИЗДЕЛИЕ ЗАКЛАДНОЕ  
М 1

Стадия	Масса	Масштаб
Р.П.	1,6	1:10
Лист		Листов 1

ГОСХИМПРОЕКТ

Копировал

Формат А4



Формат	Зона	Поз	Обозначение	Наименование	Кол.	Примечание
				<u>ДОКУМЕНТАЦИЯ</u>		
А3			ТП 901-6-101.89-КЖ.И. 0.00.ТУ	ТЕХНИЧЕСКИЕ УСЛОВИЯ		
				<u>ДЕТАЛИ</u>		
Б4	1	901-6-101.89-КЖ.И. 0.51.01	Лист 8x120x1200 ГОСТ 19903-74 * 1 ВсГЗПК-1 ТУ 14-1-3023-80	9,05 кг		
Б4	2	-КЖ.И. 0.51.02	ФЛАНЦЬ ГОСТ 5781-82 * 2 = 300	24 0,2 кг		

Привязан			
Инв.№			

901-6-101. 89-КЖ.И. 0.51.0

ИЗДЕЛИЕ ЗАКЛАДНОЕ  
М 2

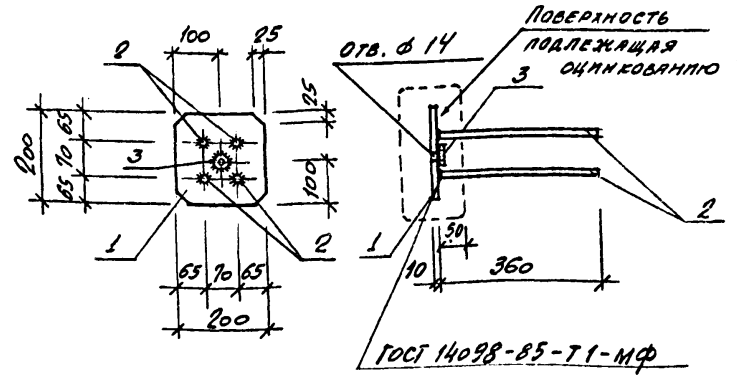
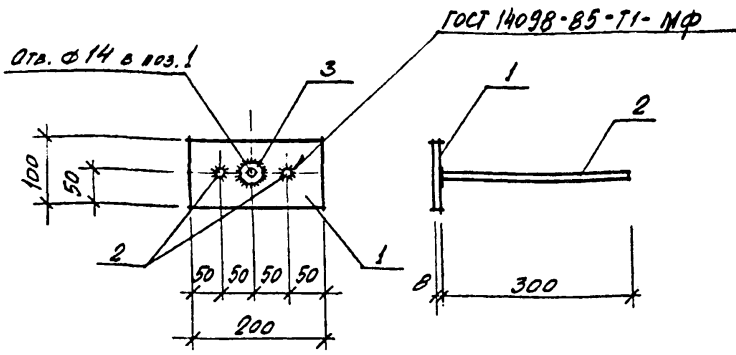
Стадия	Масса	Масштаб
Р.П.	13,85	1:50
Лист		Листов 1

ГОСХИМПРОЕКТ

Копировал

24129-04 60

Формат А4



Формат	Зона	Поз.	Обозначение	Наименование	Кол.	Примечание
				<u>ДОКУМЕНТАЦИЯ</u>		
А3			ТП901-6-101.89-КЖ.И.О.00.ТУ	ТЕХНИЧЕСКИЕ УСЛОВИЯ		
				<u>ДЕТАЛИ</u>		
А4	1		901-6-101.89-КЖ.И.О.52.01	Лист 8x100x200 ГОСТ 19903-74 ВСТЗПБ-1 ТУМ-1-3023-80	1	1,3кг
А4	2		-КЖ.И.О.52.02	Лист ГОСТ 5781-82* L=300	2	0,2кг
	3			СТАНДАРТНЫЕ ИЗДЕЛИЯ		
				Гайка М12 ГОСТ 5915-70*	1	

Формат	Зона	Поз.	Обозначение	Наименование	Кол.	Примечание
				<u>ДОКУМЕНТАЦИЯ</u>		
А3			ТП901-6-101.89-КЖ.И.О.00.ТУ	ТЕХНИЧЕСКИЕ УСЛОВИЯ		
				<u>ДЕТАЛИ</u>		
Б4	1		901-6-101.89-КЖ.И.О.53.01	Лист 10x200x200 ГОСТ 19903-74* Лист ВСТЗПБ-1 ТУМ-1-3023-80	1	3,2кг
Б4	2		-КЖ.И.О.53.02	Лист ГОСТ 5781-82* L=360	4	0,3кг
	3			СТАНДАРТНЫЕ ИЗДЕЛИЯ		
				Гайка М12 ГОСТ 5915-70*	1	

Привязан						
Ивл.№						
901-6-101. 89-КЖ.И. 0.52.0						
ИЗДЕЛИЕ ЗАКЛАДНОЕ М2			Стадия	Масса	Масштаб	
			Р.П.	17	1:5	
			Лист	Листов 1		
			ГОСХИМПРОЕКТ			

Привязан						
Ивл.№						
901-6-101. 89-КЖ.И. 0.53.0						
ИЗДЕЛИЕ ЗАКЛАДНОЕ М3			Стадия	Масса	Масштаб	
			Р.П.	44	1:10	
			Лист	Листов 1		
			ГОСХИМПРОЕКТ			

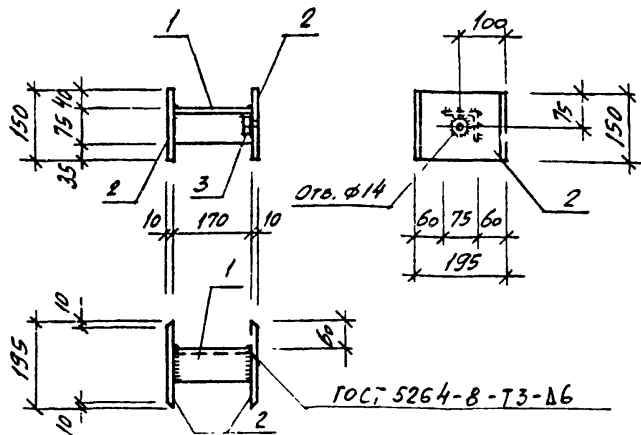
Копировал

Формат А4

Копировал

24129-04 61

Формат А4



Формат	Зона	Поз	Обозначение	Наименование	Кол.	Примечание
A3			901-6-101.89-КЖ.И. 0.00.ТУ	ДОКУМЕНТАЦИЯ ТЕХНИЧЕСКИЕ УСЛОВИЯ		
				ДЕТАЛИ		
Б4	1		901-6-101.89-КЖ.И. 0.54.01	Уголок 75x6 ГОСТ 8509-86 Р-170 ВстЗПСБ ГОСТ 535-79	1	1,1 кг
Б4	2		- КЖ.И. 0.54.02	Лист 10x150x195 ГОСТ 19903-74* ВстЗПСБ-1 ТУ 14-1-3023-80	2	2,3 кг
				СТАНДАРТНЫЕ ИЗДЕЛИЯ		
		3		Гайка М12 ГОСТ 5915-70*	1	

Привязан		
Инв. №		

901-6-101. 89-КЖ.И. 0.54.0

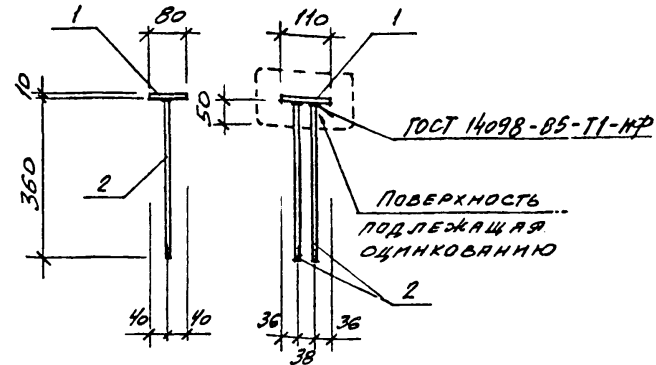
ИЗДЕЛИЕ ЗАКЛАДНОЕ  
М4

Стадия	Масс	Масштаб
Р.П.	5,7	1:10
Лист		Листов

ГОСХИМПРОЕКТ

Копировал

Формат А4



Формат	Зона	Поз	Обозначение	Наименование	Кол.	Примечание
A3			901-6-101.89-КЖ.И. 0.00.ТУ	ДОКУМЕНТАЦИЯ ТЕХНИЧЕСКИЕ УСЛОВИЯ		
				ДЕТАЛИ		
Б4	1		901-6-101.89-КЖ.И. 0.55.01	Уголок 10x80x110 ГОСТ 19903-74* Лист ВстЗПСБ-1 ТУ 14-1-3023-80	1	0,7 кг
Б4	2		- КЖ.И. 0.55.02	Лист ВСТАТ ГОСТ 5781-82* l=360	2	0,3 кг

Привязан		
Инв. №		

901-6-101. 89-КЖ.И. 0.55.0

ИЗДЕЛИЕ ЗАКЛАДНОЕ  
М5

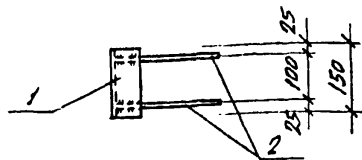
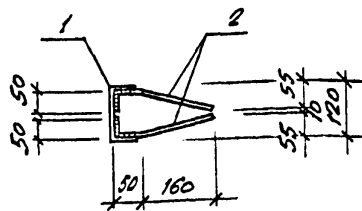
Стадия	Масс	Масштаб
Р.П.	1,3	1:10
Лист		Листов

ГОСХИМПРОЕКТ

Копировал

24129-04 62

Формат А4



Формат	Зона	Поз.	Обозначение	Наименование	Кол.	Примечание
				<u>ДОКУМЕНТАЦИЯ</u>		
43			901-6-101.89-КЖ.И.О.00.ТУ	ТЕХНИЧЕСКИЕ УСЛОВИЯ		
				<u>ДЕТАЛИ</u>		
54	1		901-6-101.89-КЖ.И.О.56.01	ШЕБЕЛЕР 12П ГОСТ 8240-72* $\rho=150$ ВСТЗПСБ ГОСТ 535	1	1,6 кг
54	2		-КЖ.И.О.56.02	Ф8АШ ГОСТ 5781-82*; $\rho=270$	4	0,1 кг

Привязан

Инва.№

901-6-101. 89-КЖ.И. О. 56.0

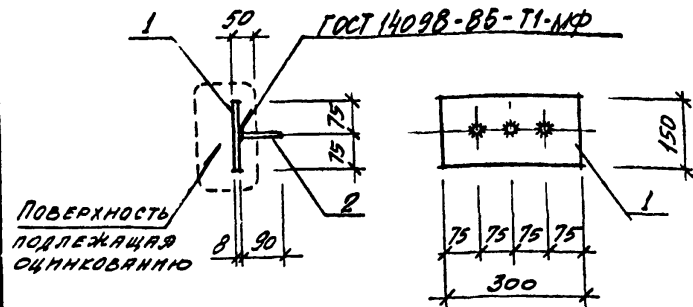
ИЗДЕЛИЕ ЗАКЛАДНОЕ  
М6

Стадия	Масш	Масштаб
Р.П.	2,0	1:10
Лист		Листов 1

ГОСХИМПРОЕКТ

Копировал

Формат А4



Формат	Зона	Поз.	Обозначение	Наименование	Кол.	Примечание
				<u>ДОКУМЕНТАЦИЯ</u>		
43			901-6-101.89-КЖ.И.О.00.ТУ	ТЕХНИЧЕСКИЕ УСЛОВИЯ		
				<u>ДЕТАЛИ</u>		
54	1		901-6-101.89-КЖ.И.О.57.01	Лист 8*150*300 ГОСТ 19903-74* ВСТЗПСБ-1 ТУ 14-1-3023-80	1	2,8 кг
54	2		-КЖ.И.О.57.02	Ф8АШ ГОСТ 5781-82*; $\rho=90$	3	0,035 кг

Привязан

Инва.№

901-6-101. 89-КЖ.И. О. 57.0

ИЗДЕЛИЕ ЗАКЛАДНОЕ  
М7

Стадия	Масш	Масштаб
Р.П.	2,9	1:10
Лист		Листов 1

ГОСХИМПРОЕКТ

Копировал

24129-04 63

Формат А4

Взам. инв. №

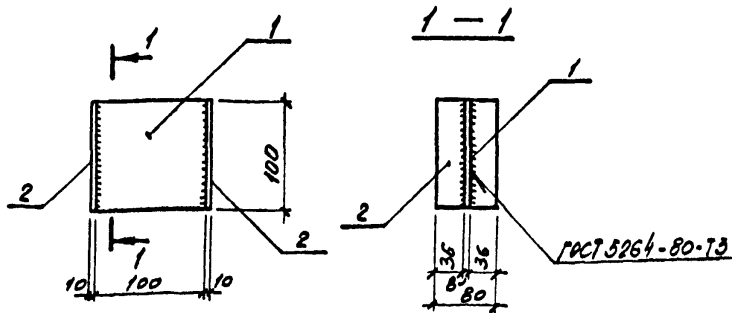
Подпись и дата

Инва. № подл.

И. КОНТР. ФОМЕНКО  
НАЧ. ОТД. МИРОШНИК  
ГЛ. КОП. ЕРМАКОВ  
РУК. ГР. ФОМЕНКО  
ПРОВ. ГР. ФОМЕНКО  
И. ИЖ. СЯВРОНОВ

И. КОНТР. ФОМЕНКО  
НАЧ. ОТД. МИРОШНИК  
ГЛ. КОП. ЕРМАКОВ  
РУК. ГР. ФОМЕНКО  
ПРОВ. ГР. ФОМЕНКО  
И. ИЖ. СЯВРОНОВ





Формат	Зона	Поз.	Обозначение	Наименование	Кол.	Примечание
				<u>ДОКУМЕНТАЦИЯ</u>		
А3			901-6-101.89-КЖ.И. 0.00.ТУ	ТЕХНИЧЕСКИЕ УСЛОВИЯ		
				<u>ДЕТАЛИ</u>		
Б4	1		901-6-101.89-КЖ.И. 0.58.	Лист 8x100x100 ГОСТ 19903-74* ВСТЗПСБ-1 ТУ 14-1-3023-80	1	0,6 кг
Б4	2		-КЖ.И. 0.58.	Лист 10x80x100 ГОСТ 19903-74* ВСТЗПСБ-1 ТУ 14-1-3023-80	2	0,6 кг

Привязан

Инв.№

901-6-101. 89-КЖ.И. 0.58.0

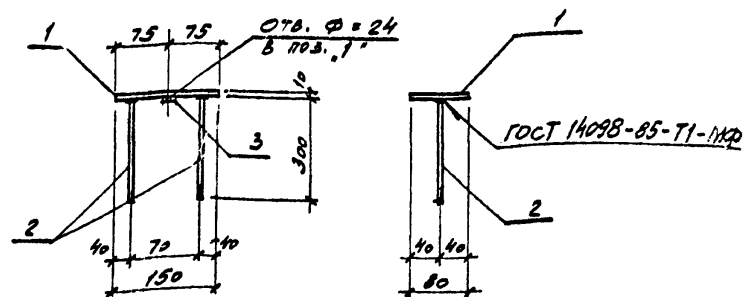
ИЗДЕЛИЕ ЗАКЛАДНОЕ  
М 9

Стадия	Масса	Масштаб
Р.П.	1,8	1:5
Лист		Листов

ГОСХИМПРОЕКТ

Копировал

Формат А4



Формат	Зона	Поз.	Обозначение	Наименование	Кол.	Примечание
				<u>ДОКУМЕНТАЦИЯ</u>		
А3			901-6-101.89-КЖ.И. 0.00.ТУ	ТЕХНИЧЕСКИЕ УСЛОВИЯ		
				<u>ДЕТАЛИ</u>		
Б4	1		901-6-101.89-КЖ.И. 0.59.01	Лист 10x80x150 ГОСТ 19903-74* ВСТЗПСБ-1 ТУ 14-1-3023-80	1	0,9 кг
Б4	2		901-6-101.89-КЖ.И. 0.59.02	Ф10 ЛШ ГОСТ 5781-82* В300 СТАНДАРТНЫЕ ИЗДЕЛИЯ	2	0,2 кг
	3			ГАЙКА М12 ГОСТ 5915-70	1	

Привязан

Инв.№

901-6-101. 89-КЖ.И. 0.59.0

ИЗДЕЛИЕ ЗАКЛАДНОЕ  
М 10

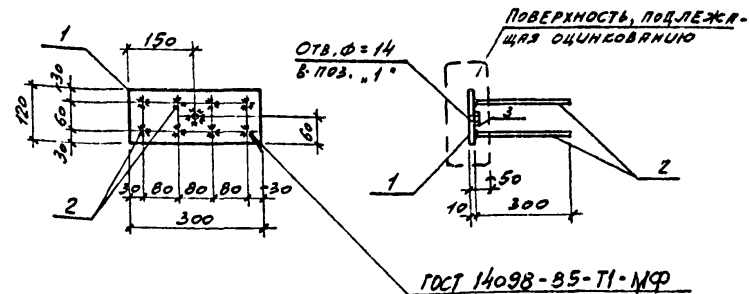
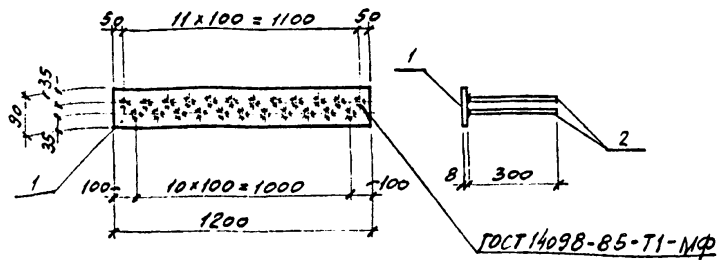
Стадия	Масса	Масштаб
Р.П.	1,36	1:5
Лист		Листов

ГОСХИМПРОЕКТ

Копировал

24129-04 64

Формат А4



Формат	Зона	Поз.	Обозначение	Наименование	Кол.	Примечания
				<u>ДОКУМЕНТАЦИЯ</u>		
A3			ТП 901-6-101.89-КЖ.И.0.60.ТУ	ТЕХНИЧЕСКИЕ УСЛОВИЯ		
				<u>ДЕТАЛИ</u>		
Б4	1		901-6-101.89-КЖ.И.0.60.01	Лист 8x90x1200 ГОСТ 19903-74* ВетЗПК-1 ТУ 14-1-3023-80	1	7,6 кг
Б4	2		901-6-101.89-КЖ.И.0.60.02	Лист 8x90x1200 ГОСТ 5781-82* R=300	23	0,2 кг

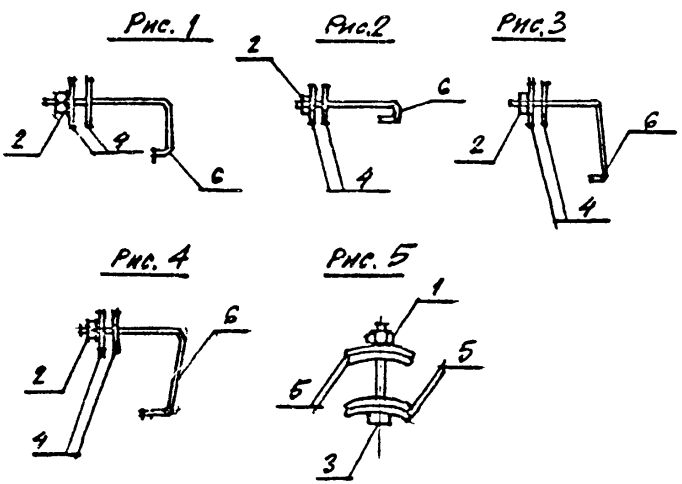
Формат	Зона	Поз.	Обозначение	Наименование	Кол.	Примечания
				<u>ДОКУМЕНТАЦИЯ</u>		
A3			ТП 901-6-101.89-КЖ.И.0.60.ТУ	ТЕХНИЧЕСКИЕ УСЛОВИЯ		
				<u>ДЕТАЛИ</u>		
Б4	1		901-6-101.89-КЖ.И.0.61.01	Лист 10x120x300 ГОСТ 19903-74* ВетЗПК-1 ТУ 14-1-3023-80	1	3,8 кг
Б4	2		-КЖ.И.0.61.02	Лист 8x90x1200 ГОСТ 5781-82* R=300	8	0,2 кг
		3		<u>СТАНДАРТНЫЕ ИЗДЕЛИЯ</u>		
				Гайка М12 ГОСТ 5915-70*	1	

Привязан			
Инв.№			

Привязан			
Инв.№			

901-6-101.89-КЖ.И.0.60.0			
ИЗДЕЛИЕ ЗАКЛАДНОЕ М11			
СТАДИЯ	МАССА	МАСШТАБ	
Р.П.	12,2	1:50	
Лист	Листов 1		
ГОСХИМПРОЕКТ			

901-6-101.89-КЖ.И.0.61.0			
ИЗДЕЛИЕ ЗАКЛАДНОЕ М12			
СТАДИЯ	МАССА	МАСШТАБ	
Р.П.	4,42	1:10	
Лист	Листов 1		
ГОСХИМПРОЕКТ			



ОБОЗНАЧЕНИЕ	МАРКА	РНС.	МАССА КГ
901-6-101.89 КЖ.И.062.0	МС3	1	0,37
062.01	МС4	2	0,29
062.02	МС5	3	0,46
062.03	МС6	4	0,47
062.04	МС7	5	0,1

Привязан			
Инв.№			

901-6-101.89-КЖ.И.0.62.0

ИЗДЕЛИЕ СОЕДИНИТЕЛЬНОЕ  
МС3.....МС7

Стадия	Масса	Масштаб
Р.П.	СМ, ТАБЛ.	
Лист 1	Листов 2	

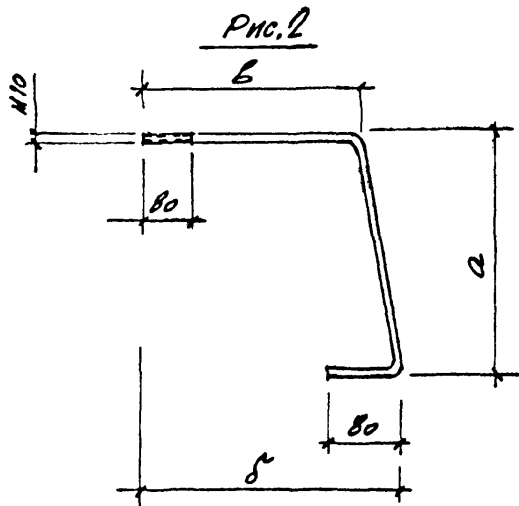
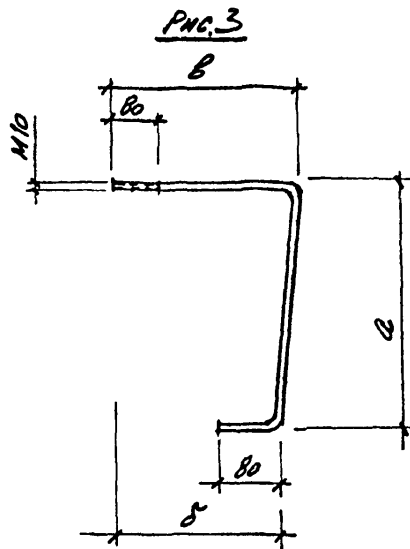
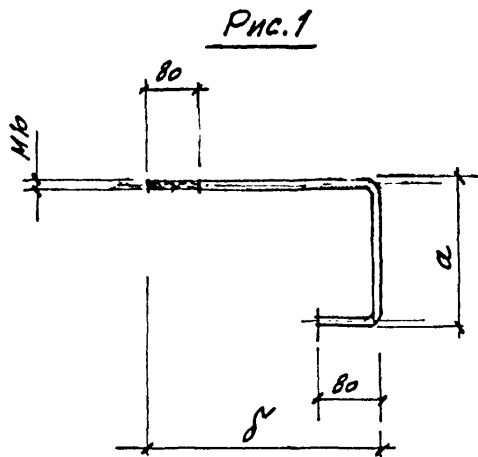
И.КОНТ.	РОМЕНКО	
И.К.ОТ.	АИЗОВОЙКИ	
Г. ДИСТ.	ЕРМАКОВ	
Р.К.ГР.	РОМЕНКО	
ПРОВ.	КНСЕДЬМИН	Кле
И.И.Х.	ДУКАШИН	

ГОСХИМПРОЕКТ

Формат	Зона	Поз.	Обозначение	Наименование	Кол.	Примечание
				<u>ДОКУМЕНТАЦИЯ</u>		
			901-6-101.89 КЖ.И.062.0	ТЕХНИЧЕСКИЕ УСЛОВИЯ		
				<u>СТАНДАРТНЫЕ ИЗДЕЛИЯ</u>		
		1		ГАЙКА М8х1,25 ГОСТ 5915-78	1	
		2		ГАЙКА М10 ГОСТ 11371-78	1	
		3		ВИНТ М8х1,25 ГОСТ 1491-72*	1	
		4		ШАЙБА М10 ГОСТ 11371-78	1	
		5		ШАЙБА М8 ГОСТ 11371-78	1	
				<u>ПЕРЕМЕННЫЕ ДАННЫЕ ДЛЯ ИСПОЛНЕНИЙ</u>		
				МЛ 901-6-101.89 КЖ.И.062.0		
				<u>ДЕТАЛИ</u>		
		6	901-6-101.89 КЖ.И.062.0	КРУГ 10-ГОСТ 2590-71* ВСТ3ПС5-ГОСТ 535-79 R 490	1	
				МЛ 901-6-101.89 КЖ.И.062.01		
				<u>ДЕТАЛИ</u>		
		6	901-6-101.89 КЖ.И.0.62.01.	КРУГ 10-ГОСТ 2590-71* ВСТ3ПС5-ГОСТ 535-79 R 310	1	
				МЛ 901-6-101.89 КЖ.И.062.02.		
				<u>ДЕТАЛИ</u>		
		6	901-6-101.89 КЖ.И.062.02.	КРУГ 10-ГОСТ 2590-71* ВСТ3ПС5-ГОСТ 535-79 R 580	1	
				МЛ 901-6-101.89 КЖ.И.0.62.03		
				<u>ДЕТАЛИ</u>		
		6	901-6-101.89 КЖ.И.0.62.03.	КРУГ 10-ГОСТ 2590-71* ВСТ3ПС5-ГОСТ 535-79 R 600	1	

Инв.№ подл.	
Подпись и дата	
Взам. инв.№	

901-6-101.89-КЖ.И.0.62.0



ОБОЗНАЧЕНИЕ	РИС	РАЗМЕРЫ, ММ			Масса кг
		а	δ	б	
ТП 901-6-101.89-КЖ.И. 0.62.0	1	72	200		0,37
062.01	1	40	200		0,29
062.02	3	270	230	250	0,46
062.03	2	270	250	230	0,47

				ТП 901-6- 101.89-КЖ.И. 0.63.0			
				КРУГ	Студия	Масса	Масштаб
					Р. П.	СМ. ПЛАН.	1:10
				Лист		Листов 1	
Привязан				Круг 10-Гост 2590-71*			
				Вер 3 по 5 Гост 525-79			
Имя.№				ГОСХИМПРОЕКТ			

24129-04 67

ВЕДОМОСТЬ РАСХОДА СТАЛИ НА ДОПОЛНИТЕЛЬНЫЕ ЗАКЛАДНЫЕ ИЗДЕЛИЯ.кг

Марка	Арматура класса			Прокат марки				Всего	
	A III			ВСтЗкп2		ВСтЗпсб-1			
	ГОСТ 5781-82*			ГОСТ 19903-74*					
	φ8	φ12		Итого	t=6	t=8	t=10		Итого
K2-1	0,1	2,5		2,6	1,4	7,9	8,6	17,9	20,5
K2-2	0,1	2,6		2,7	1,4	5,4	13,6	20,4	23,1
K2-3	0,2	2,1		2,3	2,8	0,8	18,6	22,2	24,5
K2c-1	0,1	2,5		2,6	1,4	7,9	8,6	17,9	20,5
K2c-2	0,1	2,6		2,7	1,4	5,4	13,6	20,4	23,1
K2c-3	0,2	2,1		2,3	2,8	0,8	18,6	22,2	24,5

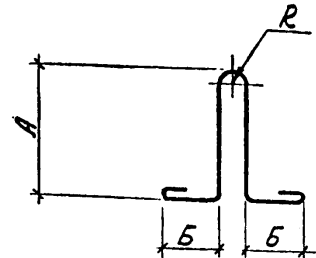
Привязан			
Инв.№			

901-6-101. 89-КЖ.И. 0.00.06С

ВЕДОМОСТЬ РАСХОДА  
СТАЛИ НА ДОПОЛНИТЕЛЬ-  
НЫЕ ЗАКЛАДНЫЕ ИЗДЕЛИЯ.

Стадия	Масса	Масштаб
Р.П.		
Лист	Листов 1	

ГОСХИМПРОЕКТ



МАРКА	φ	R	Лраз	A	B	МАССА, КГ
П1	12AII	30	1000	180	180	0,9

Привязан			
Инв.№			

901-6-101. 89-КЖ.И. 0.064.0

ПЕТЛЯ П1

Стадия	Масса	Масштаб
Р.П.	0,9	1:50
Лист	Листов 1	

ГОСХИМПРОЕКТ