
МЕЖГОСУДАРСТВЕННЫЙ СОВЕТ ПО СТАНДАРТИЗАЦИИ, МЕТРОЛОГИИ И СЕРТИФИКАЦИИ
(МГС)
INTERSTATE COUNCIL FOR STANDARDIZATION, METROLOGY AND CERTIFICATION
(ISC)

МЕЖГОСУДАРСТВЕННЫЙ
СТАНДАРТ

ГОСТ
22387.2—
2014

ГАЗЫ ГОРЮЧИЕ ПРИРОДНЫЕ

Методы определения сероводорода и меркаптановой серы

Издание официальное



Москва
Стандартинформ
2015

Предисловие

Цели, основные принципы и порядок проведения работ по межгосударственной стандартизации установлены ГОСТ 1.0—92 «Межгосударственная система стандартизации. Основные положения» и ГОСТ 1.2—2009 «Межгосударственная система стандартизации. Стандарты межгосударственные, правила и рекомендации по межгосударственной стандартизации. Правила разработки, принятия, применения, обновления и отмены»

Сведения о стандарте

1 РАЗРАБОТАН Обществом с ограниченной ответственностью «Научно-исследовательский институт природных газов и газовых технологий — Газпром ВНИИГАЗ»

2 ВНЕСЕН Межгосударственным техническим комитетом по стандартизации МТК 52 «Природный газ»

3 ПРИНЯТ Межгосударственным советом по стандартизации, метрологии и сертификации (протокол от 25 июня 2014 г. № 45)

За принятие проголосовали:

Краткое наименование страны по МК (ИСО 3166) 004—97	Код страны по МК (ИСО 3166) 004—97	Сокращенное наименование национального органа по стандартизации
Беларусь	BY	Госстандарт Республики Беларусь
Киргизия	KG	Кыргызстандарт
Молдова	MD	Молдова-Стандарт
Россия	RU	Росстандарт
Таджикистан	TJ	Таджикстандарт

4 Приказом Федерального агентства по техническому регулированию и метрологии от 9 октября 2014 г. № 1290-ст межгосударственный стандарт ГОСТ 22387.2—2014 введен в действие в качестве национального стандарта Российской Федерации с 1 июля 2015 г.

5 ВЗАМЕН ГОСТ 22387.2—97

Информация об изменениях к настоящему стандарту публикуется в ежегодном информационном указателе «Национальные стандарты», а текст изменений и поправок — в ежемесячном информационном указателе «Национальные стандарты». В случае пересмотра (замены) или отмены настоящего стандарта соответствующее уведомление будет опубликовано в ежемесячном информационном указателе «Национальные стандарты». Соответствующая информация, уведомление и тексты размещаются также в информационной системе общего пользования — на официальном сайте Федерального агентства по техническому регулированию и метрологии в сети Интернет

© Стандартиформ, 2015

В Российской Федерации настоящий стандарт не может быть полностью или частично воспроизведен, тиражирован и распространен в качестве официального издания без разрешения Федерального агентства по техническому регулированию и метрологии

Содержание

1	Область применения	1
2	Нормативные ссылки	1
3	Термины и определения	3
4	Обеспечение безопасности при выполнении измерений	3
5	Обеспечение экологической безопасности	3
6	Требования к квалификации персонала	4
7	Условия выполнения измерений	4
8	Отбор проб	4
9	Фотокolorиметрический метод определения сероводорода	5
9.1	Сущность метода	5
9.2	Средства измерений, материалы и реактивы	5
9.3	Подготовка к измерениям	6
9.4	Проведение измерений	9
9.5	Нормы погрешности	9
9.6	Обработка и оформление результатов измерений	10
10	Йодометрический метод определения сероводорода	11
10.1	Сущность метода	11
10.2	Определение сероводорода при массовой концентрации до 6,00 г/м ³	11
10.3	Определение сероводорода при массовой концентрации более 6,00 г/м ³	15
11	Фотокolorиметрический метод определения меркаптановой серы	20
11.1	Сущность метода	20
11.2	Средства измерений, материалы и реактивы	20
11.3	Подготовка к измерениям	21
11.4	Проведение измерений	23
11.5	Нормы погрешности	24
11.6	Обработка и оформление результатов измерений	24
12	Йодометрический метод определения меркаптановой серы	25
12.1	Сущность метода	25
12.2	Средства измерений, материалы и реактивы	25
12.3	Подготовка к измерениям	26
12.4	Проведение измерений	27
12.5	Нормы погрешности	27
12.6	Обработка и оформление результатов измерений	28
13	Потенциометрический метод определения сероводорода и меркаптановой серы	29
13.1	Сущность метода	29
13.2	Средства измерений, материалы и реактивы	29
13.3	Подготовка к измерениям	30
13.4	Проведение измерений	31
13.5	Нормы погрешности	33
13.6	Обработка и оформление результатов измерений	34
14	Контроль точности результатов измерений	35

ГОСТ 22387.2—2014

Приложение А (рекомендуемое) Определение сероводорода при массовой концентрации более 6,00 г/м ³ йодометрическим методом без применения вытеснительного газа	36
Приложение Б (обязательное) Плотность дистиллированной воды при атмосферном давлении 101,325 кПа и температуре от 15 °С до 30 °С	37
Приложение В (справочное) Пример записи результатов потенциометрического титрования	38
Библиография	39

ГАЗЫ ГОРЮЧИЕ ПРИРОДНЫЕ

Методы определения сероводорода и меркаптановой серы

Combustible natural gases. Methods for determination of hydrogen sulphide and mercaptan sulphur

Дата введения — 2015—07—01

1 Область применения

Настоящий стандарт распространяется на природные горючие газы (ГГП) и устанавливает методы определения сероводорода и меркаптановой серы:

- фотоколориметрический — при массовой концентрации сероводорода в диапазоне от $1,0 \cdot 10^{-3}$ до $5,0 \cdot 10^{-2}$ г/м³ и меркаптановой серы в диапазоне от $1,0 \cdot 10^{-3}$ до $2,5 \cdot 10^{-1}$ г/м³;
- потенциометрический — при массовой концентрации сероводорода и меркаптановой серы в диапазоне от $1,0 \cdot 10^{-3}$ до 0,5 г/м³;
- йодометрический — при массовой концентрации сероводорода в диапазоне от $1,0 \cdot 10^{-2}$ до 150,0 г/м³ и меркаптановой серы в диапазоне от $1,0 \cdot 10^{-2}$ до 1,0 г/м³.

2 Нормативные ссылки

В настоящем стандарте использованы нормативные ссылки на следующие межгосударственные стандарты:

ГОСТ 12.0.004—90 Система стандартов безопасности труда. Организация обучения безопасности труда. Общие положения

ГОСТ 12.1.004—91 Система стандартов безопасности труда. Пожарная безопасность. Общие требования

ГОСТ 12.1.005—88 Система стандартов безопасности труда. Общие санитарно-гигиенические требования к воздуху рабочей зоны

ГОСТ 12.1.007—76 Система стандартов безопасности труда. Вредные вещества. Классификация и общие требования безопасности

ГОСТ 12.1.019—79 Система стандартов безопасности труда. Электробезопасность. Общие требования и номенклатура видов защиты*

ГОСТ 12.1.044—89 (ИСО 4589—84) Система стандартов безопасности труда. Пожаровзрывоопасность веществ и материалов. Номенклатура показателей и методы их определения

ГОСТ 12.4.009—83 Система стандартов безопасности труда. Пожарная техника для защиты объектов. Основные виды. Размещение и обслуживание

ГОСТ 12.4.021—75 Система стандартов безопасности труда. Системы вентиляционные. Общие требования

ГОСТ 17.2.3.02—78 Охрана природы. Атмосфера. Правила установления допустимых выбросов вредных веществ промышленными предприятиями

ГОСТ 61—75 Реактивы. Кислота уксусная. Технические условия

ГОСТ OIML R 111-1—2009 Государственная система обеспечения единства измерений. Гирь классов точности E₁, E₂, F₁, F₂, M₁, M₁₋₂, M₂, M₂₋₃ и M₃. Часть 1. Метрологические и технические требования

* В Российской Федерации действует ГОСТ Р 12.1.019—2009 «Система стандартов безопасности труда. Электробезопасность. Общие требования и номенклатура видов защиты».

ГОСТ 22387.2—2014

- ГОСТ 199—78 Реактивы. Натрий уксуснокислый 3-водный. Технические условия
ГОСТ 982—80 Масла трансформаторные. Технические условия
ГОСТ 1277—75 Реактивы. Серебро азотнокислое. Технические условия
ГОСТ 1770—74 (ISO 1042—83, ISO 4788—80) Посуда мерная лабораторная стеклянная. Цилиндры, мензурки, колбы, пробирки. Общие технические условия
ГОСТ 2053—77 Реактивы. Натрий сернистый 9-водный. Технические условия
ГОСТ 2603—79 Реактивы. Ацетон. Технические условия
ГОСТ 3118—77 Реактивы. Кислота соляная. Технические условия
ГОСТ 3164—78 Масло вазелиновое медицинское. Технические условия
ГОСТ 3760—79 Реактивы. Аммиак водный. Технические условия
ГОСТ 4147—74 Реактивы. Железо (III) хлорид 6-водный. Технические условия
ГОСТ 4204—77 Реактивы. Кислота серная. Технические условия
ГОСТ 4220—75 Реактивы. Калий двухромовокислый. Технические условия
ГОСТ 4234—77 Реактивы. Калий хлористый. Технические условия
ГОСТ 4328—77 Реактивы. Натрия гидроокись. Технические условия
ГОСТ 4330—76 Реактивы. Кадмий хлористый 2,5-водный. Технические условия
ГОСТ 5556—81 Вата медицинская гигроскопическая. Технические условия
ГОСТ 5823—78 Реактивы. Цинк уксуснокислый 2-водный. Технические условия
ГОСТ 6709—72 Вода дистиллированная. Технические условия
ГОСТ 6755—88 Поглотитель химический известковый ХП-И. Технические условия
ГОСТ 7995—80 Краны соединительные стеклянные. Технические условия
ГОСТ 9147—80 Посуда и оборудование лабораторные фарфоровые. Технические условия
ГОСТ 9293—74 (ИСО 2435—73) Азот газообразный и жидкий. Технические условия
ГОСТ 9433—80 Смазка ЦИАТИМ-221. Технические условия
ГОСТ 9805—84 Спирт изопропиловый. Технические условия
ГОСТ 10163—76 Реактивы. Крахмал растворимый. Технические условия
ГОСТ 12026—76 Бумага фильтровальная лабораторная. Технические условия
ГОСТ 17310—2002 Газы. Пикнометрический метод определения плотности
ГОСТ 18300—87 Спирт этиловый ректифицированный технический. Технические условия*
ГОСТ 18481—81 Ареометры и цилиндры стеклянные. Общие технические условия
ГОСТ 18954—73 Прибор и пипетки стеклянные для отбора и хранения проб газа. Технические условия
ГОСТ 22985—90 Газы углеводородные сжиженные. Метод определения сероводорода и меркаптановой серы
ГОСТ 24104—2001 Весы лабораторные. Общие технические требования**
ГОСТ 24363—80 Реактивы. Калия гидроокись. Технические условия
ГОСТ 25336—82 Посуда и оборудование лабораторные стеклянные. Типы, основные параметры и размеры
ГОСТ 25794.2—83 Реактивы. Методы приготовления титрованных растворов для окислительно-восстановительного титрования
ГОСТ 25794.3—83 Реактивы. Методы приготовления титрованных растворов для титрования осаждением, неводного титрования и других методов
ГОСТ 28498—90 Термометры жидкостные стеклянные. Общие технические требования. Методы испытаний
ГОСТ 29169—91 (ИСО 648—77) Посуда лабораторная стеклянная. Пипетки с одной отметкой
ГОСТ 29227—91 (ИСО 835-1—81) Посуда лабораторная стеклянная. Пипетки градуированные. Часть 1. Общие требования
ГОСТ 29251—91 (ИСО 385-1—84) Посуда лабораторная стеклянная. Бюретки. Часть 1. Общие требования
ГОСТ 31369—2008 (ИСО 6976:1995) Газ природный. Вычисление теплоты сгорания, плотности, относительной плотности и числа Воббе на основе компонентного состава
ГОСТ 31370—2008 (ИСО 10715:1997) Газ природный. Руководство по отбору проб

* В Российской Федерации действует ГОСТ Р 55878—2013 «Спирт этиловый технический гидролизный ректифицированный. Технические условия».

** В Российской Федерации действует ГОСТ Р 53228—2008 «Весы неавтоматического действия. Часть 1. Метрологические и технические требования. Испытания».

П р и м е ч а н и е — При пользовании настоящим стандартом целесообразно проверить действие ссылочных стандартов в информационной системе общего пользования — на официальном сайте Федерального агентства по техническому регулированию и метрологии в сети Интернет или по ежегодному информационному указателю «Национальные стандарты», который опубликован по состоянию на 1 января текущего года, и по выпускам ежемесячного информационного указателя «Национальные стандарты» за текущий год. Если ссылочный стандарт заменен (изменен), то при пользовании настоящим стандартом следует руководствоваться заменяющим (измененным) стандартом. Если ссылочный стандарт отменен без замены, то положение, в котором дана ссылка на него, применяется в части, не затрагивающей эту ссылку.

3 Термины и определения

В настоящем стандарте применены термины с соответствующими определениями по ГОСТ 31369, ГОСТ 31370 и рекомендациям [1].

4 Обеспечение безопасности при выполнении измерений

4.1 Природный горючий газ является газообразным малотоксичным пожаровзрывоопасным продуктом. По токсикологической характеристике ГПП относят к веществам 4-го класса опасности по ГОСТ 12.1.007.

4.2 При работе с ГПП содержание вредных веществ в воздухе рабочей зоны не должно превышать предельно допустимых концентраций (ПДК), установленных в ГОСТ 12.1.005.

4.2.1 Для алифатических предельных углеводородов $C_1—C_{10}$ максимальная разовая ПДК в воздухе рабочей зоны (в пересчете на углерод) составляет 300 мг/м³.

4.2.2 Для сероводорода максимальная разовая ПДК в воздухе рабочей зоны составляет 10 мг/м³, максимальная разовая ПДК сероводорода в смеси с алифатическими предельными углеводородами $C_1—C_5$ в воздухе рабочей зоны составляет 3 мг/м³.

4.2.3 Для метилмеркаптана и этилмеркаптана максимальные разовые ПДК в воздухе рабочей зоны составляют 0,8 мг/м³ и 1 мг/м³ соответственно.

П р и м е ч а н и е — В Российской Федерации также действуют гигиенические нормативы [2].

4.3 Концентрацию вредных веществ в воздухе рабочей зоны при работе с ГПП определяют газоанализаторами, отвечающими требованиям ГОСТ 12.1.005.

4.4 ГПП образует с воздухом взрывоопасные смеси. Для ГПП конкретного состава показатели пожаровзрывоопасности определяют по ГОСТ 12.1.044.

П р и м е ч а н и е — В Российской Федерации категория взрывоопасности и группа взрывоопасных смесей для смеси ГПП с воздухом — IIA и T1 по стандарту [3], концентрационные пределы воспламенения (по метану) в смеси с воздухом в объемных процентах: нижний — 4,4, верхний — 17,0 в соответствии со стандартом [4], температура самовоспламенения (по метану) — 537 °C в соответствии со стандартом [4].

4.5 При отборе проб и проведении лабораторных испытаний ГПП соблюдают правила электробезопасности по ГОСТ 12.1.019.

4.6 Работающие с ГПП должны быть обучены правилам безопасности труда в соответствии с ГОСТ 12.0.004.

4.7 Санитарно-гигиенические требования к показателям микроклимата и допустимому содержанию вредных веществ в воздухе рабочей зоны должны соответствовать ГОСТ 12.1.005.

4.8 Все здания, помещения, лаборатории, в которых проводят операции с ГПП, должны быть обеспечены вентиляцией, отвечающей требованиям ГОСТ 12.4.021, соответствовать требованиям пожарной безопасности по ГОСТ 12.1.004 и иметь средства пожаротушения по ГОСТ 12.4.009.

П р и м е ч а н и е — В Российской Федерации при работе с ГПП также соблюдают требования [5]—[12].

5 Обеспечение экологической безопасности

Правила установления допустимых выбросов ГПП в атмосферу — по ГОСТ 17.2.3.02.

П р и м е ч а н и е — В Российской Федерации при работе с ГПП также соблюдают требования охраны окружающей среды, указанные в санитарных правилах и нормах [13].

6 Требования к квалификации персонала

6.1 Операции по 8.2 и 8.3 проводят лица, имеющие квалификацию не ниже оператора третьего квалификационного разряда в соответствии со справочником [14].

6.2 При определении сероводорода (меркаптановой серы) йодометрическим или потенциометрическим методом все остальные операции, предусмотренные настоящим стандартом, в соответствии со справочником [15] проводят лица, имеющие квалификацию не ниже лаборанта химического анализа четвертого квалификационного разряда, изучившие руководства по эксплуатации используемых средств измерений (далее — СИ) и требования настоящего стандарта.

6.3 При определении сероводорода (меркаптановой серы) фотоколориметрическим методом все остальные операции, предусмотренные настоящим стандартом, в соответствии со справочником [15] проводят лица, имеющие квалификацию не ниже лаборанта химического анализа пятого квалификационного разряда, изучившие руководства по эксплуатации используемых СИ и требования настоящего стандарта.

6.4 Лица, указанные в 6.1—6.3, должны пройти обучение методам, изложенным в настоящем стандарте, и обязательный инструктаж по технике безопасности, а также иметь допуск к работе с горючими газами и газами, находящимися под давлением.

7 Условия выполнения измерений

При выполнении измерений соблюдают следующие условия:

- температура окружающей среды, атмосферное давление, механические воздействия, внешние электрические и магнитные поля, влияющие на работу применяемых СИ, должны соответствовать требованиям, указанным в руководствах по эксплуатации СИ;

- показатели микроклимата, содержание вредных веществ, а также уровни электромагнитных излучений не должны превышать санитарные нормы.

8 Отбор проб

8.1 Отбор проб ГПП осуществляют в соответствии с ГОСТ 31370 по пробоотборной линии непосредственно в поглотительные склянки через штуцер, снабженный запорным вентиляем.

8.2 Допускается отбирать пробу газа в пробоотборник (контейнер) из нержавеющей стали или алюминия с инертной к воздействию серосодержащих соединений внутренней поверхностью и вместимостью, необходимой для продувки пробоотборной линии и проведения измерений. Анализ пробы при этом необходимо выполнять в течение суток после отбора.

8.3 Штуцер продувают газом от 5 до 10 с при полном открытии запорного вентиля. К штуцеру последовательно присоединяют трубку и вентиль тонкой регулировки, необходимый для сброса давления газа и установления его расхода через поглотительные склянки. Трубка и вентиль должны быть рассчитаны на давление, равное или превышающее давление исследуемого газа, и выполнены из нержавеющей стали.

8.4 Поглотительные склянки соединяют с вентиляем тонкой регулировки при помощи гибкой поливинилхлоридной трубки, инертной к сернистым соединениям газа. Пробоотборная линия должна быть как можно более короткой.

Примечания

1 В качестве гибкой поливинилхлоридной трубки допускается использовать медицинскую поливинилхлоридную трубку по [16].

2 Вентиль тонкой регулировки служит для сброса давления газа и установления необходимого расхода газа через поглотительные склянки. При отсутствии вентиля тонкой регулировки расход газа устанавливают при помощи винтового зажима на тройнике, установленного перед поглотительными склянками.

8.5 Температура ГПП в пробоотборной линии должна быть не ниже его температуры в точке отбора пробы. Если температура пробоотборной линии (окружающей среды) ниже температуры ГПП в точке отбора, стальные трубку и вентиль подогревают электронагревательными элементами, удовлетворяющими требованиям ГОСТ 31370.

8.6 Точку отбора проб оборудуют по ГОСТ 31370.

8.7 Во избежание замерзания поглотительных растворов температура окружающей среды при отборе проб должна быть не ниже 0 °С.

8.8 При отборе проб следует учитывать, что растворимость сероводорода с повышением температуры уменьшается и осаждение сульфидов может быть неполным. Поэтому во время абсорбции сернистых соединений поглотительные склянки с растворами следует предохранять от нагрева. Учитывая способность сернистых соединений разлагаться на свету, поглотительные склянки защищают от света экраном из черной бумаги, ткани или фольги.

8.9 Перед отбором проб линию продувают испытуемым газом в количестве от 10 до 15 объемов линии подачи пробы газа, соблюдая правила безопасной работы с токсичными газами.

8.10 Перед сбросом продувочного газа, содержащего более 0,1 г/м³ сероводорода (0,05 г/м³ меркаптановой серы), в атмосферу проводят его очистку от сернистых соединений пропуская через поглотительную склянку с 10 %-ным раствором гидроокиси натрия объемом 100 см³. При объемной доле сероводорода в продувочном газе более 1 % для поглощения сернистых соединений используют 20 %-ный раствор гидроокиси натрия.

8.11 При массовой концентрации сероводорода более 6,00 г/м³ проводят косвенный отбор проб в стеклянные газовые пипетки.

8.12 Отбор газа в стеклянные газовые пипетки проводят способом сухой продувки с последующим вытеснением пробы в поглотительные склянки инертным вытеснительным газом.

Примечание — При отсутствии вытеснительного газа допускается проводить прямой отбор проб испытуемого газа непосредственно из источника газа пропуская через поглотительные склянки и измерением остаточного объема газа (после поглощения сероводорода) на выходе из поглотительных склянок градуированной газовой пипеткой с уравнильной склянкой. Способ определения приведен в приложении А.

9 Фотоколориметрический метод определения сероводорода

9.1 Сущность метода

Метод заключается в поглощении сероводорода из испытуемого газа подкисленным раствором уксуснокислого цинка и последующем фотоколориметрическом (или спектрофотометрическом) определении метиленового синего, образующегося в кислой среде при взаимодействии сульфида цинка с *N,N*-диметил-*l*-фенилендиамином в присутствии хлорида железа (III).

9.2 Средства измерений, материалы и реактивы

Фотоколориметр или спектрофотометр любого типа, обеспечивающий измерения при длине волны от 600 до 680 нм с пределом основной абсолютной погрешности измерения коэффициента пропускания не более 1 %.

Пример — *Фотоколориметр КФК-2 МП.*

Счетчик газовый барабанный (с жидкостным затвором), позволяющий измерять объем газа в диапазоне расхода от 5 до 140 дм³/ч с пределом допускаемой относительной погрешности не более 1 % либо не ниже первого класса точности.

Пример — *Счетчик газовый барабанный РГ-7000.*

СИ давления, обеспечивающие измерение атмосферного давления с пределом допускаемой основной погрешности не более 0,2 кПа.

Пример — *Барометр-анероид БАММ-1.*

Весы лабораторные по ГОСТ 24104:

- с допускаемой погрешностью взвешивания не более 0,002 г;

- с допускаемой погрешностью взвешивания не более 0,1 г.

Гири по ГОСТ OIML R 111-1.

СИ температуры, обеспечивающие измерение температуры окружающего воздуха и температуры газа в газовом счетчике с пределом допускаемой погрешности не более 0,2 °С.

Пример — *Термометры ртутные стеклянные I класса по ГОСТ 28498.*

Секундомер.

Склянки СН-1-100, СН-1-200 по ГОСТ 25336 или аналогичного типа для поглощения газа.

Колба коническая ТС или ТХС по ГОСТ 25336 вместимостью 250 см³.

Бюретка по ГОСТ 29251 вместимостью 25 см³ с ценой деления 0,1 см³.

Пипетки по ГОСТ 29227 и ГОСТ 29169 вместимостью 1; 2; 5; 10; 20; 25; 50 см³.

Цилиндры мерные по ГОСТ 1770 вместимостью 50; 100; 250; 500; 1000 см³, исполнения 1 или 3.

Колбы мерные по ГОСТ 1770 вместимостью 50; 100; 250; 1000 см³, исполнения 1 или 2.

Склянка из темного стекла с притертой пробкой вместимостью 1000 см³.

Смазка ЦИАТИМ-221 по ГОСТ 9433.

Цинк уксуснокислый 2-водный по ГОСТ 5823.

N,N-диметил-*l*-фенилендиамин сернокислый (или солянокислый).

Железо (III) хлорид 6-водный по ГОСТ 4147.

Кислота серная по ГОСТ 4204.

Кислота соляная по ГОСТ 3118.

Кислота уксусная по ГОСТ 61.

Йод, стандарт-титр (фиксанал) $c(1/2 I_2) = 0,1$ моль/дм³.

Натрий серноватистокислый (тиосульфат натрия), стандарт-титр (фиксанал) $c(Na_2S_2O_3 \cdot 5H_2O) = 0,1$ моль/дм³.

Натрий сернистый 9-водный (сульфид натрия) по ГОСТ 2053.

Крахмал растворимый по ГОСТ 10163.

Вода дистиллированная по ГОСТ 6709.

Азот газообразный по ГОСТ 9293.

Натронная известь или поглотитель химический известковый ХП-И по ГОСТ 6755.

П р и м е ч а н и я

1 Допускается использовать другие СИ, оборудование и материалы, не уступающие по своим характеристикам СИ, оборудованию и материалам, перечисленным выше.

2 При измерениях используют реактивы квалификацией не ниже ч. д. а. (чистые для анализа).

9.3 Подготовка к измерениям

9.3.1 Приготовление растворов

9.3.1.1 Цинк уксуснокислый, раствор массовой концентрацией 20,0 г/дм³ (поглотительный раствор).

(23,9 ± 0,1) г 2-водного уксуснокислого цинка растворяют в дистиллированной воде, добавляют несколько капель концентрированной уксусной кислоты до осветления раствора и доводят объем до 1 дм³ дистиллированной водой. Раствор является устойчивым.

9.3.1.2 Серная (или соляная) кислота, раствор, разбавленный 2 : 1.

В стакан из термостойкого стекла вносят один объем дистиллированной воды и затем осторожно при постоянном перемешивании добавляют два объема концентрированной серной (или соляной) кислоты. Раствор устойчив.

9.3.1.3 *N,N*-диметил-*l*-фенилендиамин сернокислый (или солянокислый), раствор.

В 100 см³ серной (или соляной) кислоты, разбавленной 2 : 1, растворяют (0,110 ± 0,002) г сернокислого [или (0,300 ± 0,002) г солянокислого] *N,N*-диметил-*l*-фенилендиамина. Раствор хранят в склянке из темного стекла и используют в течение 10 дней. При условии хранения в холодильнике раствор устойчив в течение трех месяцев.

9.3.1.4 Хлорид железа (III), раствор.

(2,700 ± 0,002) г 6-водного хлорида железа (III) растворяют в 50 см³ соляной кислоты и разбавляют дистиллированной водой до 100 см³. Раствор устойчив.

9.3.1.5 Йод, титрованный раствор $c(1/2 I_2) = 0,01$ моль/дм³.

Готовят 10-кратным разбавлением стандартного раствора йода $c(1/2 I_2) = 0,1$ моль/дм³, приготовленного из стандарт-титра (фиксанала) йода или по навеске йода в соответствии с ГОСТ 25794.2 (подраздел 2.3). Раствор хранят в склянке из темного стекла с притертой пробкой. Раствор устойчив в течение 10 дней.

9.3.1.6 Натрий серноватистокислый (тиосульфат натрия), титрованный раствор $c(Na_2S_2O_3 \cdot 5H_2O) = 0,01$ моль/дм³.

Готовят 10-кратным разбавлением раствора тиосульфата натрия $c(Na_2S_2O_3 \cdot 5H_2O) = 0,1$ моль/дм³, приготовленного из стандарт-титра (фиксанала) или по навеске тиосульфата натрия в соответствии с ГОСТ 25794.2 (подраздел 2.11).

Раствор хранят в склянках из темного стекла с притертой пробкой. Для предотвращения поглощения углекислого газа из воздуха при титровании данным раствором бюретку снабжают трубкой с ХП-И или натронной известью. Раствор, приготовленный по ГОСТ 25794.2, перед использованием выдерживают от 10 до 14 дней, раствор, приготовленный из стандарт-титра, — от двух до трех дней. Раствор устойчив в течение 10 дней после начала использования.

9.3.1.7 Крахмал растворимый, раствор массовой концентрацией 5,0 г/дм³.

(0,500 ± 0,002) г растворимого крахмала размешивают в дистиллированной воде объемом от 20 до 30 см³ до получения равномерной взвеси. Нагревают 60 см³ дистиллированной воды до температуры от 50 °С до 60 °С, прибавляют полученную взвесь крахмала и продолжают нагревать при постоянном перемешивании до кипения. Раствор кипятят 1 мин и охлаждают. Объем раствора доводят до 100 см³ дистиллированной водой. Раствор крахмала хранят в холодильнике не более 2 сут. С каплей раствора йода $c(1/2 I_2) = 0,1$ моль/дм³ от 2 до 3 см³ раствора крахмала, разбавленные до 50 см³ дистиллированной водой, должны давать синюю окраску. Буроватая окраска указывает на то, что крахмал испортился.

9.3.1.8 Натрий сернистый (натрия сульфид), растворы для установления градуировочной характеристики.

Для приготовления исходного раствора $c(1/2 Na_2S) = 0,01$ моль/дм³ растворяют (1,200 ± 0,002) г 9-водного сульфида натрия в 1000 см³ свежeproкипяченной охлажденной дистиллированной воды. Раствор хранят в темной склянке с притертой пробкой. Раствор устойчив не более 3 сут.

Примечание — Реактив сульфида натрия следует хранить в запарафинированной темной склянке с притертой пробкой. При сильном увлажнении реактива используют свежий реактив.

Точную массовую концентрацию приготовленного раствора сульфида натрия устанавливают йодометрическим (или потенциометрическим) титрованием.

Примечание — Йодометрическое титрование следует проводить в растворах с температурой не более 22 °С, учитывая летучесть йода и то, что чувствительность крахмала как индикатора с повышением температуры снижается.

Для йодометрического титрования в коническую колбу вносят пипеткой 25 см³ титрованного раствора йода $c(1/2 I_2) = 0,01$ моль/дм³, разбавляют дистиллированной водой до 50 см³, добавляют пипеткой 20 см³ раствора сульфида натрия $c(1/2 Na_2S) = 0,01$ моль/дм³, опуская конец пипетки на уровень йодсодержащего раствора.

Закрывают колбу пробкой или покровным стеклом и выдерживают в темном месте от 1 до 2 мин.

Избыток йода быстро титруют раствором тиосульфата натрия $c(Na_2S_2O_3 \cdot 5H_2O) = 0,01$ моль/дм³ до светло-желтого цвета, затем в качестве индикатора добавляют несколько капель раствора крахмала и продолжают медленно титровать до исчезновения синей окраски.

Проводят три последовательных титрования и определяют объем титрованного раствора тиосульфата натрия V (см³), израсходованный на титрование раствора йода, содержащего сульфид натрия, как среднеарифметическое значение результатов трех титрований. Разница между максимальным и минимальным результатами титрования не должна превышать 0,3 см³.

Предварительно проводят три последовательных контрольных титрования йодсодержащего раствора аналогично описанному выше, но без добавления раствора сульфида натрия.

Определяют объем титрованного раствора тиосульфата натрия V_x (см³), израсходованный на контрольное титрование раствора йода, как среднеарифметическое значение результатов трех титрований. Разница между максимальным и минимальным результатами титрования не должна превышать 0,3 см³.

Массовую концентрацию исходного раствора сульфида натрия X_c в пересчете на сероводород, мг/см³, вычисляют по формуле

$$X_c = \frac{(V_x - V)c17}{V_c} \quad (1)$$

где V_x — объем титрованного раствора тиосульфата натрия, израсходованный на контрольное титрование раствора йода, см³;

V — объем титрованного раствора тиосульфата натрия, израсходованный на титрование раствора йода, содержащего сульфид натрия, см³;

c — молярная концентрация титрованного раствора тиосульфата натрия, моль/дм³;

17 — масса моль-эквивалента сероводорода, соответствующая 1 дм³ титрованного раствора тиосульфата натрия молярной концентрации точно 1 моль/дм³, г/моль;

V_c — объем раствора сульфида натрия, взятый на титрование, см³.

Точная массовая концентрация приготовленного раствора сульфида натрия, определенная по результатам титрования, должна находиться в интервале от 0,162 до 0,178 мг/см³. В противном случае готовят новый раствор сульфида натрия с пересчетом исходной навески и определяют его точную массовую концентрацию в соответствии с настоящим стандартом.

Рабочий раствор сульфида натрия готовят 10-кратным разбавлением исходного раствора свежeproкипяченной охлажденной дистиллированной водой. Раствор готовят перед использованием.

П р и м е ч а н и е — Для приготовления растворов реактивов допускается пропорционально увеличивать массы реактивов и объемы растворителей. При этом не допускается увеличение абсолютной погрешности взвешивания и относительной погрешности измерения объема.

9.3.2 Установление градуировочной характеристики

9.3.2.1 Линейную градуировочную характеристику (далее — градуировочную характеристику), выражающую зависимость оптической плотности анализируемого раствора от массы сероводорода, устанавливают по растворам для градуировки, приготовленным в трех сериях. Каждую серию, состоящую из восьми растворов для градуировки, готовят из свежеприготовленного рабочего раствора сульфида натрия.

9.3.2.2 В мерные колбы вместимостью 50 см³ каждая отмеряют по 30 см³ поглотительного раствора уксуснокислого цинка и добавляют последовательно в каждую колбу 0,5; 1,0; 1,5; 2,0; 2,5; 3,0; 4,0; 5,0 см³ рабочего раствора сульфида натрия, держа конец пипетки на уровне раствора уксуснокислого цинка.

9.3.2.3 Содержание сероводорода в каждом из растворов для градуировки m , мкг, вычисляют по формуле

$$m = V_p X_c 100, \quad (2)$$

где V_p — объем рабочего раствора сульфида натрия, добавленного в мерную колбу, см³;

100 — коэффициент для пересчета миллиграммов в микрограммы, учитывающий разбавление исходного раствора сульфида натрия.

9.3.2.4 В каждую колбу вводят пипеткой 5 см³ раствора *N,N*-диметил-*p*-фенилендиамина, перемешивают, добавляют 1 см³ раствора хлорида железа (III), вновь тщательно перемешивают, добавляют дистиллированную воду до метки и еще раз тщательно перемешивают. Одновременно готовят контрольный раствор, содержащий те же растворы, но без добавления раствора сульфида натрия.

9.3.2.5 Через 30 мин измеряют оптическую плотность градуировочных растворов по отношению к контрольному раствору в кюветах с расстоянием между рабочими гранями 10 мм при длине волны 670 нм.

9.3.2.6 Используя метод наименьших квадратов, определяют коэффициент градуировочной характеристики.

9.3.3 Подготовка оборудования

9.3.3.1 В две поглотительные склянки прибавляют по 30 см³ раствора уксуснокислого цинка. Шлифы склянок предварительно притирают при помощи смазки ЦИАТИМ-221. Склянки соединяют последовательно встык резиновыми или поливинилхлоридными муфтами. Вторая склянка служит для контроля на проскок сероводорода. Входную трубку первой склянки при помощи гибкой трубки подсоединяют к баллону с азотом, снабженному устройством для сброса давления (редуктором либо вентилем тонкой регулировки), а выходную трубку второй склянки — к газовому счетчику.

9.3.3.2 Для удаления остаточного кислорода из раствора уксуснокислого цинка и проверки герметичности в условиях лаборатории пропускают через собранную установку азот от 5 до 10 мин с расходом от 1 до 2 дм³/мин. Для определения расхода газа устанавливают его объем, прошедший через газовый счетчик за определенный период времени, измеренный секундомером. Проверяют герметичность шлифов и мест соединений обмыливанием. Заглушают входную трубку первой склянки и выходную трубку второй склянки и в таком виде транспортируют их к точке отбора.

9.3.3.3 После продувки пробоотборной линии испытываемым газом подсоединяют ее к входной трубке первой склянки. Выходную трубку второй склянки присоединяют к газовому счетчику, оборудованному термометром.

9.3.3.4 Рекомендуемые расход и объем газа для измерения в зависимости от массовой концентрации сероводорода приведены в таблице 1.

Т а б л и ц а 1

Массовая концентрация сероводорода в газе, г/м ³	Расход газа, дм ³ /ч	Объем газа для измерения, дм ³
От 0,0010 до 0,0050 включ.	От 10 до 40 включ.	От 10 до 40 включ.
Св. 0,005 до 0,025 включ.	Св. 5 до 10 включ.	Св. 2 до 10 включ.

Окончание таблицы 1

Массовая концентрация сероводорода в газе, г/м ³	Расход газа, дм ³ /ч	Объем газа для измерения, дм ³
Св. 0,025 до 0,050 включ.	Св. 5 до 6 включ.	Св. 1 до 2 включ.
Примечание — В каждом диапазоне значений массовой концентрации сероводорода меньшей массовой концентрации соответствует больший расход и объем газа для измерения.		

9.4 Проведение измерений

9.4.1 Устанавливают расход газа при помощи вентиля тонкой регулировки (или тройника) в соответствии с таблицей 1. Проверяют герметичность шлифов и мест соединений обмыливанием. В случае негерметичности прекращают пропускать газ через склянки и устраняют причины негерметичности.

9.4.2 После устранения негерметичности продолжают пропускать газ с необходимым расходом через поглотительные склянки, следя за тем, чтобы поглотительный раствор во второй склянке оставался прозрачным. При помутнении раствора измерение повторяют с меньшим объемом и расходом газа. Объем газа измеряют газовым счетчиком.

9.4.3 Записывают показания газового счетчика, температуру газа в газовом счетчике и атмосферное барометрическое давление.

9.4.4 Содержимое первой поглотительной склянки количественно переносят в мерную колбу вместимостью 50 см³, ополаскивают склянку небольшим количеством (не более 10 см³) дистиллированной воды, добавляют ее к содержимому мерной колбы.

9.4.5 Затем в мерную колбу добавляют 5 см³ раствора *N,N*-диметил-*p*-фенилендиамина, перемешивают содержимое колбы, добавляют 1 см³ раствора хлорида железа (III) и вновь перемешивают. Объем в колбе доводят до метки дистиллированной водой. Еще раз тщательно перемешивают. Одновременно готовят контрольный раствор, содержащий те же растворы, но без пропуска испытуемого газа.

9.4.6 Через 30 мин измеряют оптическую плотность раствора также, как при установлении градуировочной характеристики.

9.4.7 Рассчитывают содержание сероводорода в первой склянке по градуировочной характеристике.

9.4.7.1 Если содержание сероводорода в первой склянке превышает максимальное по градуировочной характеристике, измерение следует повторить с меньшим объемом газа.

9.4.8 Аналогично анализируют содержимое второй склянки. Если содержание сероводорода в ней, рассчитанное по градуировочной характеристике, превышает 10 % содержания сероводорода в первой склянке, измерение повторяют с меньшим объемом и расходом газа.

9.4.9 Складывают массы сероводорода в первой и второй склянках и определяют суммарную массу сероводорода $m_{\text{сум}}$ (мкг).

9.4.10 Массовую концентрацию сероводорода в газе X , г/м³, вычисляют по формуле

$$X = \frac{m_{\text{сум}}}{V_f K 1000}, \quad (3)$$

где V_f — объем газа, измеренный газовым счетчиком, дм³;

K — коэффициент приведения объема газа к стандартным условиям измерений (температуре 20 °С и давлению 101,325 кПа), вычисленный с точностью до четвертого десятичного знака по формуле

$$K = \frac{293,15 P_6}{(273,15 + t) 101,325}, \quad (4)$$

где P_6 — атмосферное барометрическое давление, кПа;

t — температура газа в газовом счетчике, °С;

1000 — коэффициент пересчета кубических дециметров в кубические метры и микрограммов в граммы.

9.4.11 Проводят повторное измерение.

9.5 Нормы погрешности

Погрешность результатов измерений массовой концентрации сероводорода фотоколориметрическим методом и ее составляющие приведены в таблице 2.

Т а б л и ц а 2

Массовая концентрация сероводорода, г/м ³	Границы абсолютной погрешности $\pm \Delta$, г/м ³ , при $P = 0,95$	Среднеквадратическое отклонение повторяемости σ_r , г/м ³	Предел повторяемости r , г/м ³ , $P = 0,95$, $n = 2$	Среднеквадратическое отклонение воспроизводимости σ_R , г/м ³	Предел воспроизводимости R , г/м ³ , $P = 0,95$, $n = 2$
От 0,0010 до 0,0050 включ.	0,0006	0,00014	0,0004	0,00032	0,0009
Св. 0,005 до 0,050 включ.	$0,12 \cdot \bar{X}$	$0,036 \cdot \bar{X}$	$0,1 \cdot \bar{X}$	$0,054 \cdot \bar{X}_{\text{ср}}$	$0,15 \cdot \bar{X}_{\text{ср}}$
<p>П р и м е ч а н и е</p> <p>1 \bar{X} (г/м³) — среднеарифметическое значение результатов двух последовательных измерений, полученных в условиях повторяемости.</p> <p>2 $\bar{X}_{\text{ср}}$ (г/м³) — среднеарифметическое значение результатов двух измерений, полученных в условиях воспроизводимости.</p>					

9.6 Обработка и оформление результатов измерений

9.6.1 За результат измерений массовой концентрации сероводорода принимают среднеарифметическое значение результатов двух последовательных измерений, полученных в условиях повторяемости, \bar{X} , г/м³, если выполняется условие приемлемости, выражаемое соотношением

$$|X_1 - X_2| \leq r, \quad (5)$$

где X_1, X_2 — результаты последовательных измерений массовой концентрации сероводорода, г/м³;
 r — значение предела повторяемости (таблица 2), г/м³.

9.6.2 Если условие, выражаемое соотношением (5), не выполняется, проводят еще одно измерение в условиях повторяемости. За результат измерений массовой концентрации сероводорода принимают среднеарифметическое значение результатов трех измерений, \bar{X} , г/м³, если выполняется условие, выражаемое соотношением

$$X_{\text{max}} - X_{\text{min}} \leq CR_{0,95}, \quad (6)$$

где $X_{\text{max}}, X_{\text{min}}$ — максимальное и минимальное значения из полученных трех результатов измерений массовой концентрации сероводорода фотоколориметрическим методом, г/м³;

$CR_{0,95}$ — значение критического диапазона для уровня вероятности $P = 0,95$, которое вычисляют по формуле

$$CR_{0,95} = 3,3\sigma_r, \quad (7)$$

где 3,3 — коэффициент критического диапазона для трех результатов измерений;

σ_r — среднеквадратическое отклонение повторяемости (таблица 2), г/м³.

9.6.3 Результат измерений массовой концентрации сероводорода \bar{X} , г/м³, представляют в виде

$$\bar{X} = (\bar{X} \pm \Delta), P = 0,95, \quad (8)$$

где \bar{X} — среднеарифметическое значение результатов измерений массовой концентрации сероводорода, признанных приемлемыми по 9.6.1 или 9.6.2, г/м³;

$\pm \Delta$ — границы абсолютной погрешности измерений, г/м³ (таблица 2).

9.6.4 В случае невыполнения условия, выражаемого соотношением (6), результат измерений массовой концентрации сероводорода представляют в виде

$$\bar{X} = (\bar{X}_{(2)} \pm \Delta), P = 0,95, \quad (9)$$

где $\bar{X}_{(2)}$ — второй наименьший из трех результатов измерений массовой концентрации сероводорода, г/м³.

9.6.5 Результат измерений массовой концентрации сероводорода и значение абсолютной погрешности метода измерений записывают в интервале от 0,0010 до 0,0100 г/м³ с точностью до четырех десятичных знаков, в интервале свыше 0,010 до 0,050 г/м³ — до трех десятичных знаков.

9.6.6 Если результат измерений массовой концентрации сероводорода менее нижней (более верхней) границы диапазона измерений, то делают следующую запись: «массовая концентрация сероводорода — менее 0,0010 г/м³ (более 0,050 г/м³)». Вместо слов «менее» и «более» при записи результата допускается использовать знаки «<» и «>».

9.6.7 Если результат измерений массовой концентрации сероводорода более $0,050 \text{ г/м}^3$ и требуется более точная информация, проводят повторное определение массовой концентрации сероводорода йодометрическим или потенциометрическим методом в соответствии с настоящим стандартом.

10 Йодометрический метод определения сероводорода

10.1 Сущность метода

10.1.1 Метод заключается в поглощении сероводорода из газов подкисленными растворами хлористого кадмия и последующем йодометрическом титровании образовавшегося сульфида кадмия.

10.1.2 Диапазон измеряемых значений массы сероводорода в анализируемом растворе:

- от 0,2 до 2,0 мг — при использовании для титрования растворов йода и тиосульфата натрия молярной концентрацией $0,01 \text{ моль/дм}^3$;

- от 2 до 15 мг — при использовании растворов йода и тиосульфата натрия молярной концентрацией $0,1 \text{ моль/дм}^3$.

10.2 Определение сероводорода при массовой концентрации до $6,00 \text{ г/м}^3$

10.2.1 Средства измерений, материалы и реактивы

Счетчик газовый барабанный (с жидкостным затвором), позволяющий измерять объем газа в диапазоне расхода от 5 до $140 \text{ дм}^3/\text{ч}$ с пределом допускаемой относительной погрешности не более 1 % либо не ниже первого класса точности.

Пример — Счетчик газовый барабанный РГ-7000.

СИ давления, обеспечивающие измерение атмосферного давления с пределом допускаемой основной погрешности не более 0,2 кПа.

Пример — Барометр-анероид БАММ-1.

Весы лабораторные по ГОСТ 24104 с допускаемой погрешностью взвешивания не более 0,1 г.

Гири по ГОСТ OIML R 111-1.

СИ температуры, обеспечивающие измерение температуры окружающего воздуха и температуры газа в газовом счетчике с пределом допускаемой погрешности не более $0,2 \text{ }^\circ\text{C}$.

Пример — Термометры ртутные стеклянные I класса по ГОСТ 28498.

Секундомер.

Склянки СН-1-100, СН-1-200 по ГОСТ 25336 или аналогичного типа для поглощения газа.

Колба коническая ТС или ТХС по ГОСТ 25336 вместимостью 250 см^3 .

Бюретка по ГОСТ 29251 вместимостью 25 см^3 с ценой деления $0,1 \text{ см}^3$.

Пипетки по ГОСТ 29227 и ГОСТ 29169 вместимостью 10; 25; 50 см^3 .

Цилиндры мерные по ГОСТ 1770 вместимостью 10; 25; 50; 100; 250; 500; 1000 см^3 , исполнения 1 или 3.

Колбы мерные по ГОСТ 1770 вместимостью 500 и 1000 см^3 , исполнения 1 или 2.

Склянка из темного стекла с притертой пробкой вместимостью 1000 см^3 .

Смазка ЦИАТИМ-221 по ГОСТ 9433.

Кадмий хлористый 2,5-водный по ГОСТ 4330.

Кислота соляная по ГОСТ 3118.

Кислота соляная, стандарт-титр (фиксанал) $c(\text{HCl}) = 0,1 \text{ моль/дм}^3$.

Йод, стандарт-титр (фиксанал) $c(1/2 \text{ I}_2) = 0,1 \text{ моль/дм}^3$.

Натрий серноватистоокислый (тиосульфат натрия), стандарт-титр (фиксанал) $c(\text{Na}_2\text{S}_2\text{O}_3 \cdot 5\text{H}_2\text{O}) = 0,1 \text{ моль/дм}^3$.

Крахмал растворимый по ГОСТ 10163.

Вода дистиллированная по ГОСТ 6709.

Азот газообразный по ГОСТ 9293.

Примечание — В соответствии с примечаниями к 9.2.

10.2.2 Подготовка к измерениям

10.2.2.1 Приготовление растворов

Кадмий хлористый, раствор с массовой концентрацией $100,4 \text{ г/дм}^3$.

$(125,0 \pm 0,1) \text{ г}$ 2,5-водного хлористого кадмия растворяют в дистиллированной воде и доводят объемом до 1000 см^3 . Раствор устойчив.

Кислота соляная $c(\text{HCl}) = 0,1 \text{ моль/дм}^3$.

Готовят из стандарт-титра (фиксанала) или отмеряют 8,5 см³ концентрированной соляной кислоты, осторожно при перемешивании помещают в дистиллированную воду и доводят объем раствора водой до 1000 см³. Раствор устойчив.

Йод, стандартные титрованные растворы:

- раствор $c(1/2 I_2) = 0,1$ моль/дм³; готовят из стандарт-титра (фиксанала) или по навеске йода в соответствии с ГОСТ 25794.2 (подраздел 2.3);

- раствор $c(1/2 I_2) = 0,01$ моль/дм³; готовят соответствующим разбавлением раствора йода $c(1/2 I_2) = 0,1$ моль/дм³.

Растворы хранят в склянке из темного стекла с притертой пробкой.

Растворы устойчивы в течение 10 дней.

Натрий серноватистокислый (тиосульфат натрия), стандартные титрованные растворы:

- раствор $c(Na_2S_2O_3 \cdot 5H_2O) = 0,1$ моль/дм³; готовят из стандарт-титра (фиксанала) или по навеске тиосульфата натрия в соответствии с ГОСТ 25794.2 (подраздел 2.11), применяя свежепрокипяченную и охлажденную дистиллированную воду без углекислого газа;

- раствор $c(Na_2S_2O_3 \cdot 5H_2O) = 0,01$ моль/дм³; готовят соответствующим разбавлением раствора тиосульфата натрия $c(Na_2S_2O_3 \cdot 5H_2O) = 0,1$ моль/дм³.

Растворы хранят в склянках из темного стекла с притертой пробкой. Для предотвращения поглощения углекислого газа из воздуха при титровании этими растворами бюретку снабжают трубкой с ХП-И или натронной известью. Растворы устойчивы в течение 10 дней.

Крахмал, раствор с массовой долей 0,5 %; готовят в соответствии с 9.3.1.7.

Примечание — Для приготовления растворов реактивов допускается пропорционально увеличивать массы реактивов и объемы растворителей. При этом не допускается увеличение абсолютной погрешности взвешивания и относительной погрешности измерения объема.

10.2.2.2 Подготовка оборудования

В две поглотительные склянки помещают по 50 см³ раствора хлористого кадмия массовой концентрацией 100,4 г/дм³ и 15 см³ раствора соляной кислоты $c(HCl) = 0,1$ моль/дм³.

Шлифы склянок предварительно притирают при помощи смазки ЦИАТИМ-221. Склянки соединяют последовательно встык резиновыми или поливинилхлоридными муфтами. Вторая склянка служит для контроля на проскок сероводорода. Входную трубку первой склянки при помощи гибкой трубки подсоединяют к баллону с азотом, снабженному устройством для сброса давления (редуктором либо вентилем тонкой регулировки), а выходную трубку второй склянки — к газовому счетчику.

Для удаления остаточного кислорода из поглотительного раствора и проверки герметичности в условиях лаборатории пропускают через собранную установку азот от 5 до 10 мин с расходом от 1 до 2 дм³/мин. Проверяют герметичность шлифов и мест соединений обмыливанием. Заглушают входную трубку первой склянки и выходную трубку второй склянки и в таком виде транспортируют их к точке отбора.

После продувки пробоотборной линии испытываемым газом подсоединяют ее к входной трубке первой склянки. Выходную трубку второй склянки присоединяют к газовому счетчику, оборудованному термометром.

Молярные концентрации применяемых для последующего йодометрического титрования растворов йода и тиосульфата натрия, а также рекомендуемый расход и объем газа для измерения в зависимости от массовой концентрации сероводорода приведены в таблице 3.

Т а б л и ц а 3

Массовая концентрация сероводорода в газе, г/м ³	Расход газа, дм ³ /ч	Объем газа для измерения, дм ³	Молярная концентрация растворов йода $c(1/2 I_2)$ и тиосульфата натрия $c(Na_2S_2O_3 \cdot 5H_2O)$, моль/дм ³
От 0,010 до 0,025 включ.	От 40 до 90 включ.	От 20 до 60 включ.	0,01
Св. 0,025 до 0,050 включ.	Св. 40 до 90 включ.	Св. 10 до 30 включ.	0,01
Св. 0,050 до 0,100 включ.	Св. 40 до 90 включ.	Св. 50 до 100 включ.	0,1
Св. 0,100 до 0,200 включ.	Св. 40 до 90 включ.	Св. 40 до 80 включ.	0,1
Св. 0,20 до 0,50 включ.	Св. 20 до 40 включ.	Св. 15 до 40 включ.	0,1
Св. 0,50 до 2,00 включ.	Св. 5 до 20 включ.	Св. 4 до 15 включ.	0,1

Окончание таблицы 3

Массовая концентрация сероводорода в газе, г/м ³	Расход газа, дм ³ /ч	Объем газа для измерения, дм ³	Молярная концентрация растворов йода $c(1/2 I_2)$ и тиосульфата натрия $c(Na_2S_2O_3 \cdot 5H_2O)$, моль/дм ³
Св. 2,00 до 6,00 включ.	Св. 5 до 6 включ.	Св. 1 до 4 включ.	0,1
Примечание — В каждом диапазоне значений массовой концентрации сероводорода меньшей массовой концентрации соответствует больший расход и объем газа для измерения.			

10.2.3 Проведение измерений

10.2.3.1 Устанавливают расход газа при помощи вентиля тонкой регулировки (или тройника) в соответствии с таблицей 3.

10.2.3.2 Проверяют герметичность шлифов и мест соединений обмыливанием. В случае негерметичности прекращают пропускать газ через склянки и устраняют причины негерметичности.

10.2.3.3 После устранения негерметичности продолжают пропускать газ с необходимым расходом через поглотительные склянки, следя за тем, чтобы поглотительный раствор во второй склянке оставался прозрачным. Объем газа измеряют газовым счетчиком.

10.2.3.4 Записывают показания газового счетчика, температуру газа в газовом счетчике и атмосферное барометрическое давление.

10.2.3.5 Содержимое первой поглотительной склянки количественно переносят в коническую колбу для титрования, тщательно (особенно при больших массовых концентрациях сероводорода) ополаскивают стенки и трубки склянки дистиллированной водой и добавляют ее в ту же колбу.

10.2.3.6 В колбу пипеткой помещают 10 см³ раствора йода рекомендуемой молярной концентрации и, убедившись в его избытке по бурой окраске раствора, закрывают колбу покровным стеклом или пробкой, оставляют в темном месте на время от 1 до 2 мин и быстро титруют избыток йода раствором тиосульфата натрия соответствующей молярной концентрации до светло-желтого цвета. Затем прибавляют 1 см³ раствора крахмала и продолжают медленно титровать до исчезновения синей окраски.

10.2.3.7 Содержимое второй поглотительной склянки анализируют аналогично первой.

Примечание — Йодометрическое титрование следует проводить в растворах температурой не более 22 °С, учитывая летучесть йода и то, что чувствительность крахмала как индикатора с повышением температуры снижается.

10.2.3.8 Непосредственно перед анализом проб испытуемого газа аналогично проводят контрольное титрование, как описано выше, но без пропускания газа.

10.2.3.9 По результатам титрования поглотительного раствора, содержащегося в первой склянке, определяют массовую концентрацию сероводорода в газе X_1 , г/м³, по формуле

$$X_1 = \frac{(V_k - V_1)c17}{V_r K}, \quad (10)$$

где V_k — объем титрованного раствора тиосульфата натрия, израсходованный на титрование поглотительного раствора без пропускания газа (контрольное титрование), см³;

V_1 — объем титрованного раствора тиосульфата натрия, израсходованный на титрование поглотительного раствора, содержащегося в первой склянке, после пропускания испытуемого газа, см³;

c — молярная концентрация титрованного раствора тиосульфата натрия, моль/дм³;

17 — масса моль-эквивалента сероводорода, соответствующая 1 дм³ титрованного раствора тиосульфата натрия молярной концентрации точно 1 моль/дм³, г/моль.

10.2.3.10 По результатам титрования поглотительного раствора, содержащегося во второй склянке, определяют массовую концентрацию сероводорода в газе X_2 , г/м³, по формуле

$$X_2 = \frac{(V_k - V_2)c17}{V_r K}, \quad (11)$$

где V_2 — объем титрованного раствора тиосульфата натрия, израсходованный на титрование поглотительного раствора, содержащегося во второй склянке, после пропускания испытуемого газа, см³.

10.2.3.11 Если значение X_2 превышает 10 % значения X_1 , измерение повторяют с меньшим объемом и расходом газа.

10.2.3.12 Определяют массовую концентрацию сероводорода в газе X , г/м³, по формуле

$$X = X_1 + X_2. \quad (12)$$

П р и м е ч а н и е — Объемную долю сероводорода при стандартных условиях измерений $W_{\text{H}_2\text{S}}$, %, вычисляют по формуле

$$W_{\text{H}_2\text{S}} = 0,0707 X, \quad (13)$$

где 0,0707 — коэффициент для перевода значения массовой концентрации сероводорода в значение объемной доли в процентах при стандартных условиях измерений, м³/г.

10.2.3.13 Проводят повторное измерение.

10.2.4 Нормы погрешности

Погрешность результатов измерения массовой концентрации сероводорода йодометрическим методом и ее составляющие приведены в таблице 4.

Т а б л и ц а 4

Массовая концентрация сероводорода, г/м ³	Границы абсолютной погрешности $\pm\Delta$, г/м ³ , при $P = 0,95$	Среднеквадратическое отклонение повторяемости σ_r , г/м ³	Предел повторяемости r , г/м ³ , $P = 0,95$, $n = 2$	Среднеквадратическое отклонение воспроизводимости σ_R , г/м ³	Предел воспроизводимости R , г/м ³ , $P = 0,95$, $n = 2$
От 0,010 до 0,020 включ.	0,002	0,0007	0,002	0,0011	0,003
Св. 0,020 до 0,050 включ.	0,005	0,002	0,005	0,0025	0,007
Св. 0,050 до 0,100 включ.	0,011	0,004	0,010	0,0054	0,015
Св. 0,100 до 0,200 включ.	0,014	0,005	0,015	0,007	0,020
Св. 0,20 до 0,50 включ.	0,03	0,01	0,03	0,014	0,04
Св. 0,50 до 2,00 включ.	0,09	0,03	0,10	0,043	0,12
Св. 2,00 до 6,00 включ.	0,25	0,10	0,30	0,125	0,35
Св. 6,00 до 15,00 включ.	0,43	0,14	0,4	0,214	0,60
Св. 15,0 до 20,0 включ.	1,0	0,3	1,0	0,5	1,4
Св. 20,0 до 40,0 включ.	1,8	0,7	2,0	0,89	2,5
Св. 40,0 до 80,0 включ.	2,9	1,0	3,0	1,43	4,0
Св. 80,0 до 150,0 включ.	3,6	1,4	4,0	1,79	5,0

10.2.5 Обработка и оформление результатов измерений

10.2.5.1 За результат измерений массовой концентрации сероводорода принимают среднеарифметическое значение результатов двух последовательных измерений, полученных в условиях повторяемости, \bar{X} , г/м³, если выполняется условие приемлемости, выражаемое соотношением

$$|X_1 - X_2| \leq r, \quad (14)$$

где X_1 , X_2 — результаты последовательных измерений массовой концентрации сероводорода, г/м³;
 r — значение предела повторяемости (таблица 4), г/м³.

10.2.5.2 Если условие, выражаемое соотношением (14), не выполняется, проводят еще одно измерение в условиях повторяемости. За результат измерений массовой концентрации сероводорода принимают среднеарифметическое значение результатов трех измерений \bar{X} , г/м³, если выполняется условие, выражаемое соотношением

$$X_{\max} - X_{\min} \leq CR_{0,95}, \quad (15)$$

где X_{\max} , X_{\min} — максимальное и минимальное значения из полученных трех результатов измерений массовой концентрации сероводорода, г/м³;

$CR_{0,95}$ — значение критического диапазона для уровня вероятности $P = 0,95$, которое вычисляют по формуле

$$CR_{0,95} = 3,3\sigma_r, \quad (16)$$

где 3,3 — коэффициент критического диапазона для трех результатов измерений;

σ_r — среднеквадратическое отклонение повторяемости (таблица 4), г/м³.

10.2.5.3 Результат измерений массовой концентрации сероводорода \bar{X} , г/м³, представляют в виде

$$\bar{X} = (\bar{X} \pm \Delta), P = 0,95, \quad (17)$$

где \bar{X} — среднеарифметическое значение результатов измерений массовой концентрации сероводорода, признанных приемлемыми по 10.2.5.1 или 10.2.5.2, г/м³;

$\pm \Delta$ — границы абсолютной погрешности измерений, г/м³ (таблица 4).

10.2.5.4 В случае невыполнения условия, выражаемого соотношением (15), результат измерений массовой концентрации сероводорода представляют в виде

$$\bar{X} = (\bar{X}_{(2)} \pm \Delta), P = 0,95, \quad (18)$$

где $\bar{X}_{(2)}$ — второй наименьший из трех результатов измерений массовой концентрации сероводорода, г/м³.

10.2.5.5 В диапазоне от 0,010 до 0,200 г/м³ результат измерений массовой концентрации сероводорода и значение абсолютной погрешности метода измерений записывают с точностью до трех десятичных знаков, в диапазоне свыше 0,20 до 6,00 г/м³ — до двух десятичных знаков.

10.2.5.6 Если результат измерений массовой концентрации сероводорода менее нижней границы диапазона измерений, то делают следующую запись: «массовая концентрация сероводорода — менее 0,010 г/м³». В таком случае проводят повторное определение массовой концентрации сероводорода потенциометрическим или фотоколориметрическим методом в соответствии с настоящим стандартом.

10.2.5.7 Если результат измерений массовой концентрации сероводорода более верхней границы диапазона измерений, то делают следующую запись: «массовая концентрация сероводорода — более 6,00 г/м³».

10.2.5.8 Вместо слов «менее» и «более» при записи результата допускается использовать знаки «<» и «>».

10.2.5.9 Если требуется более точная информация, проводят повторное определение массовой концентрации сероводорода йодометрическим методом в соответствии с 10.3.

10.3 Определение сероводорода при массовой концентрации более 6,00 г/м³

10.3.1 Сущность метода

Определение сероводорода при его массовой концентрации в испытуемом газе более 6,00 г/м³ проводят по 10.1.1 с промежуточным отбором малых объемов пробы испытуемого газа в стеклянные неградуированные газовые пипетки способом сухой продувки и последующим вытеснением пробы в поглотительные склянки инертным вытеснительным газом.

Примечание — При отсутствии вытеснительного газа допускается проводить прямой отбор проб испытуемого газа непосредственно из источника газа пропуская через поглотительные склянки и измерением остаточного объема газа (после поглощения сероводорода) на выходе из поглотительных склянок градуированной газовой пипеткой исполнения 2 по ГОСТ 18954 с уравнильной склянкой. Способ определения приведен в приложении А.

10.3.2 Средства измерений, материалы и реактивы

Средства измерений, материалы и реактивы по 10.2.1.

Пипетки для отбора проб газа по ГОСТ 18954 номинальной вместимостью 50; 100; 200; 500; 1000 см³, исполнения 1.

Чашка фарфоровая термостойкая по ГОСТ 9147, № 5 или 6.

Цилиндр для маностата по ГОСТ 1770 или ГОСТ 18481 высотой от 250 до 300 мм.

Склянка с тубусом (бутыль Вульфа) по ГОСТ 25336.

Счетчик пузырьков — склянка типа СН-1-25 или СН-1-100 по ГОСТ 25336 со специально оттянутым на конус концом трубки внутренним диаметром на конце от 1 до 2 мм.

Масло трансформаторное по ГОСТ 982 или масло вазелиновое медицинское по ГОСТ 3164.

Источник воздуха, обеспечивающий подачу воздуха с расходом не менее 100 см³/мин, не загрязненного посторонними примесями масла, газов, пыли.

Пример — Микрокомпрессор типа ВК-1 или МК-Л2.

Калий двуххромовокислый по ГОСТ 4220.

Кислота серная по ГОСТ 4204.

Смесь хромовая: 5 г кристаллического двуххромовокислого калия добавляют к 100 г концентрированной серной кислоты и, помешивая стеклянной палочкой, нагревают в фарфоровой чашке на водяной бане до растворения.

Кальций хлористый или кальций хлористый гранулированный безводный.

ГОСТ 22387.2—2014

Ацетон по ГОСТ 2603.

Спирт этиловый ректификованный по ГОСТ 18300 или свежеперегнанный спирт этиловый технический синтетический ректификованный.

Зажим винтовой.

Трубка соединительная Т-образная по ГОСТ 25336 типа ТС-Т, диаметром 10 мм.

Трубка хлоркальциевая U-образная по ГОСТ 25336 типа ТХ-U, исполнения 2 или 3, высотой от 100 до 150 мм.

Бумага фильтровальная по ГОСТ 12026.

Вата медицинская гигроскопическая по ГОСТ 5556.

Примечание — В соответствии с примечаниями к 9.2.

10.3.3 Подготовка к измерениям

10.3.3.1 Приготовление растворов

Применяют растворы по 10.2.2.1, кроме растворов йода и тиосульфата натрия молярной концентрацией 0,01 моль/дм³.

Кадмий хлористый, раствор массовой концентрацией 301,2 г/дм³.

Для приготовления раствора (375,0 ± 0,1) г 2,5-водного хлористого кадмия растворяют в дистиллированной воде, добавляют 5 см³ раствора соляной кислоты 1:1 и доводят объем до 1000 см³ дистиллированной водой. Раствор устойчив.

Кислота соляная, раствор 1 : 1.

Готовят добавлением одной объемной части концентрированной соляной кислоты к одной объемной части дистиллированной воды. Раствор устойчив.

Примечание — Для приготовления растворов реактивов допускается пропорционально увеличивать массы реактивов и объемы растворителей. При этом не допускается увеличение абсолютной погрешности взвешивания и относительной погрешности измерения объема.

Таблица 5

Массовая концентрация сероводорода, г/м ³	Номинальная вместимость пипетки, см ³
От 6 до 10 включ.	1000
Св. 10 до 20 включ.	500
Св. 20 до 50 включ.	200
Св. 50 до 100 включ.	100
Св. 100 до 350 включ.	50

10.3.3.2 Подготовка пипетки

Пробы газа отбирают в сухие неградуированные газовые пипетки.

В зависимости от предполагаемой массовой концентрации сероводорода для отбора проб применяют пипетки рекомендуемыми номинальными вместимостями, указанными в таблице 5.

Пипетку для отбора проб газа промывают хромовой смесью, водой, ополаскивают дистиллированной водой, этиловым спиртом и высушивают продувкой сухим воздухом. Муфты и пробки кранов пипетки протирают ватным тампоном, смоченным в ацетоне, смазывают тонким слоем смазки

ЦИАТИМ-221 и краны притирают. Подготовку пипетки проводят в случае потери ей герметичности или при использовании новой пипетки.

10.3.3.3 Проверка герметичности пипетки

Предварительно проверяют вместимость пипетки путем создания в ней небольшого избыточного давления воздуха или азота.

Для предотвращения разрушения пипетки в результате воздействия повышенного давления перед ней рекомендуется устанавливать маностат.

После продувки пипетки воздухом (азотом) в течение 5 мин с расходом от 0,1 до 0,2 дм³/мин, измеренным газовым счетчиком, создают избыточное давление в пипетке, закрывая сначала кран на выходе, а после появления пузырьков воздуха (азота) в маностате — на входе пипетки.

Примечание — Маностат представляет собой цилиндр с опущенной в него трубкой (внутренним диаметром от 3 до 4 мм), заполненный трансформаторным или вазелиновым маслом таким образом, чтобы трубка была погружена в масло на глубину от 150 до 200 мм и расстояние от нижнего конца трубки до дна цилиндра составляло не менее 10 мм. Маностат обеспечивает безопасность работы путем сброса избыточного давления в системе.

Пипетку выдерживают при комнатной температуре от 20 до 30 мин.

Присоединяют пипетку к счетчику пузырьков. Счетчик пузырьков предварительно заполняют трансформаторным или вазелиновым маслом так, чтобы внутренняя трубка была погружена в масло на 1 мм.

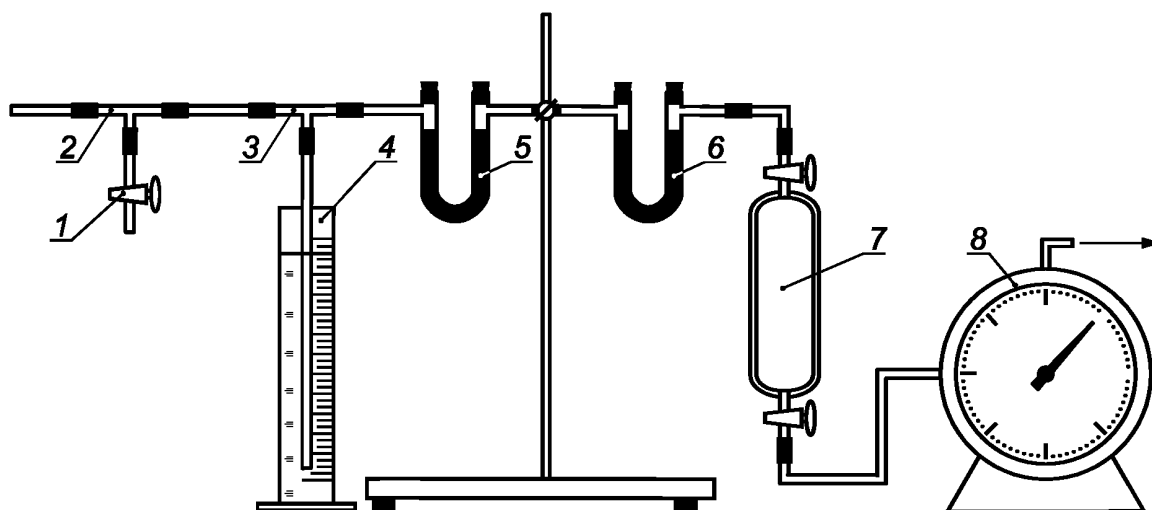
Открывают выходной кран пипетки. Появление пузырьков воздуха (азота) в счетчике пузырьков указывает на достаточную герметичность пипетки. При отсутствии пузырьков воздуха (азота) в счетчике пузырьков после открытия выходного крана пипетки проводят ее подготовку по 10.3.3.2 и повторную проверку на герметичность.

Пипетку, не прошедшую повторную проверку на герметичность, отбраковывают.

10.3.3.4 Определение вместимости пипетки

Готовят прокаленный хлористый кальций по ГОСТ 17310 (подраздел 5.2).

Для заполнения пипетки просушенным воздухом используют установку, собранную при помощи поливинилхлоридных муфт и представленную на рисунке 1.



1 — винтовой зажим; 2, 3 — Т-образные трубки; 4 — маностат; 5, 6 — U-образные трубки; 7 — пипетка; 8 — газовый счетчик

Рисунок 1 — Установка для заполнения пипетки просушенным воздухом

U-образные трубки 5 и 6 (рисунок 1) заполняют прокаленным хлористым кальцием. Оба конца трубок уплотняют гигроскопической ватой.

Перед заполнением пипетку продувают воздухом через установку, изображенную на рисунке 1, с расходом, указанным в таблице 6, установленным при помощи винтового зажима 1 (рисунок 1), в количестве от 10 до 15 номинальных вместимостей пипетки.

Расход воздуха определяют газовым счетчиком 8 (рисунок 1).

Затем в пипетке создают избыточное давление по 10.3.3.3. Пипетку отсоединяют от установки, переносят к аналитическим весам и соединяют со счетчиком пузырьков. Температура воздуха в весовой комнате не должна быть ниже температуры воздуха возле установки для заполнения пипетки более чем на 2 °С.

Для того, чтобы изолировать U-образные трубки с хлористым кальцием от контакта с воздухом, закрывают или заглушают краны трубки (в зависимости от их исполнения).

Примечания

- 1 При визуальном обнаружении наличия влаги (капельки воды на стенках или обводнение верхнего слоя осушителя) в первом отводе U-образной трубки хлористый кальций заменяют на свежeproкаленный.
- 2 При всех операциях желательнее брать пипетку за концы отводных трубок.
- 3 После всех операций пипетку тщательно вытирают снаружи предпочтительно льняной или иной тканью, не оставляющей ворсинок.

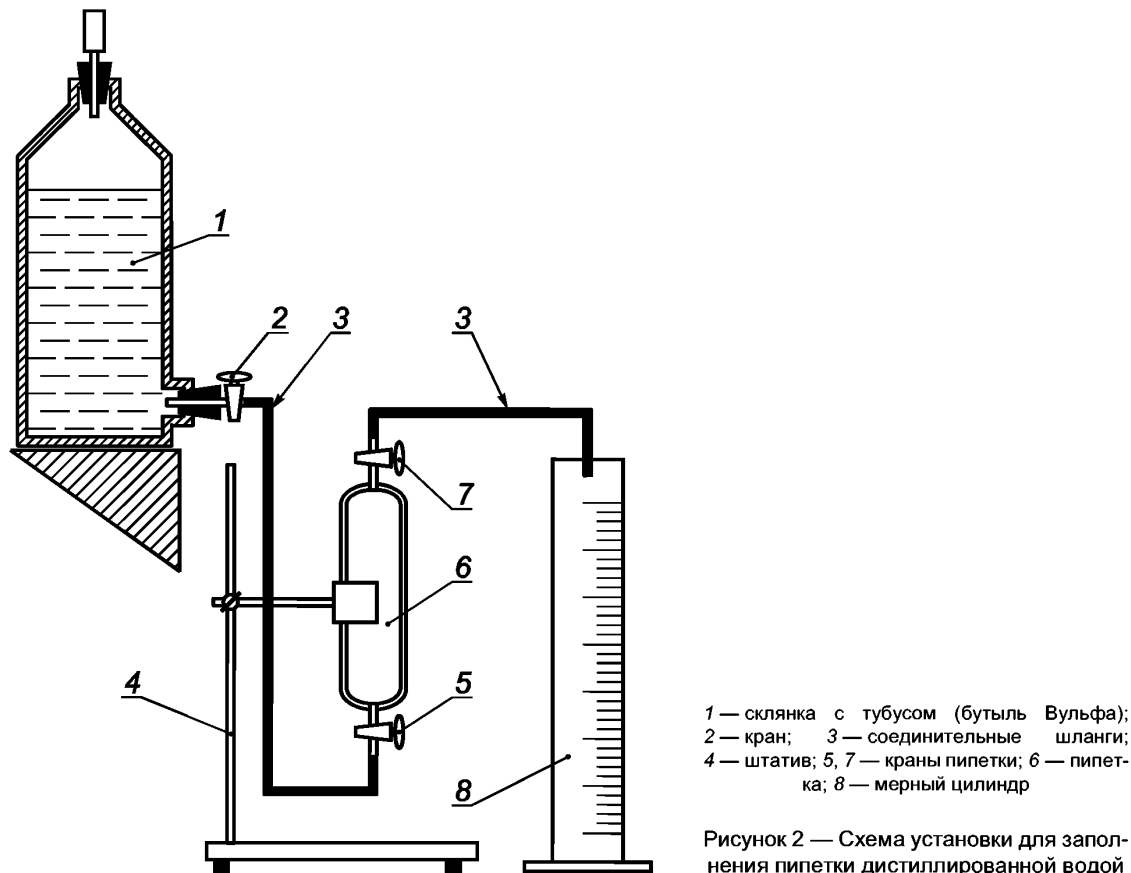
Пипетку со счетчиком пузырьков выдерживают около весов от 20 до 30 мин, открывают выходной кран и выравнивают давление внутри пипетки с атмосферным давлением (до прекращения выделения

Т а б л и ц а 6 — Зависимость расхода воздуха при продувке пипетки от ее номинальной вместимости

Номинальная вместимость пипетки, см ³	Расход воздуха, дм ³ /мин
1000	1,0
500	0,5
200	0,2
100	0,1
50	0,1

пузырьков). Затем кран закрывают, пипетку отсоединяют от счетчика пузырьков и взвешивают на весах с допустимой погрешностью взвешивания не более 0,1 г. Записывают барометрическое давление и температуру окружающей среды (около весов).

Затем пипетку устанавливают на штативе строго вертикально и через нижний кран заполняют свежeproкипяченной и охлажденной до комнатной температуры дистиллированной водой с помощью бутылки Вульфа 1 (рисунок 2).



Заполнение ведут таким образом, чтобы на стенках внутри пипетки, в отводных трубках и каналах кранов не оставалось пузырьков воздуха. Излишек воды сливают в мерный цилиндр 8 (рисунок 2).

После этого закрывают сначала нижний, затем верхний краны пипетки, излишки воды из отводных трубок удаляют фильтровальной бумагой.

Протирают внешнюю поверхность пипетки льняной тканью, смоченной спиртом, высушивают продувкой чистым воздухом и взвешивают с допустимой погрешностью взвешивания не более 0,1 г.

Вместимость пипетки V_p , дм^3 , вычисляют по формуле

$$V_p = \frac{m_{\text{дв}} - m_{\text{в}}}{\rho - 1,204449K'} \quad (19)$$

где $m_{\text{дв}}$ — масса пипетки с дистиллированной водой, г;

$m_{\text{в}}$ — масса пипетки с осушенным воздухом, г;

ρ — плотность дистиллированной воды при температуре взвешивания, г/дм^3 , определяют по таблице Б.1 (приложение Б);

1,204449 — плотность сухого воздуха стандартного состава при стандартных условиях измерений, г/дм^3 , в соответствии с ГОСТ 31369 (приложение В).

Результаты отдельных определений вместимости пипетки записывают с точностью до четвертого десятичного знака.

За результат определения вместимости пипетки принимают среднеарифметическое значение результатов двух определений, если выполняется условие приемлемости, выражаемое соотношением

$$\frac{2|V_{1п} - V_{2п}|}{(V_{1п} + V_{2п})} \leq 0,01, \quad (20)$$

где 2 — коэффициент для расчета среднеарифметического значения результатов двух определений вместимости пипетки;

$V_{1п}$, $V_{2п}$ — результаты двух определений вместимости пипетки, дм^3 .

Если условие, выражаемое соотношением (20), не выполняется, то выясняют причины неудовлетворительного результата, устраняют их и повторяют определение.

Результат определения вместимости пипетки регистрируют в кубических дециметрах с точностью до четвертого десятичного знака.

Определение вместимости пипетки проводят перед первым использованием и далее не реже одного раза в шесть месяцев.

10.3.3.5 Отбор пробы газа в пипетку

Пипетку с открытыми кранами присоединяют к пробоотборной линии, предварительно продутой испытуемым газом.

Для предотвращения разрушения пипетки в результате воздействия повышенного давления перед ней рекомендуется устанавливать маностат.

Для отбора представительной пробы пипетку продувают не менее чем 10—15-кратным объемом испытуемого газа. Объем газа для продувки контролируют газовым счетчиком на выходе из пипетки.

Перед сбросом в атмосферу на выходе из пипетки продувочный газ очищают от сернистых соединений по 8.10.

После продувки закрывают выходной кран и после появления пузырьков газа в маностате входной кран пипетки, затем отсоединяют пипетку от пробоотборной линии.

10.3.3.6 Подготовка установки для проведения измерений

Пипетку с пробой газа выдерживают при комнатной температуре не менее 20—30 мин. Давление газа в пипетке приводят к атмосферному, сбрасывая избыточное давление через счетчик пузырьков до прекращения выделения пузырьков газа.

Регистрируют температуру воздуха в помещении и барометрическое атмосферное давление.

Пипетку с пробой газа закрепляют в вертикальном положении. Оставшийся в отводах обоих кранов пипетки испытуемый газ выдувают вытеснительным газом (азотом или другим инертным газом).

Если вытеснительный газ имеет плотность более высокую, чем плотность испытуемого газа, нижний отвод пипетки подсоединяют кисточнику вытеснительного газа, а верхнему отводу пипетки присоединяют две (или более) последовательно соединенные между собой поглотительные склянки, предварительно заполненные раствором подкисленного хлористого кадмия согласно 10.2.2.2.

В противном случае к источнику вытеснительного газа подсоединяют верхний отвод пипетки, а поглотительные склянки присоединяют к нижнему отводу пипетки.

Перед заполнением шлифы склянок притирают при помощи смазки ЦИАТИМ-221.

К выходной трубке последней поглотительной склянки присоединяют газовый счетчик, оборудованный термометром.

Перед присоединением пипетки для удаления остаточного кислорода из поглотительного раствора и проверки герметичности пропускают через систему, состоящую из поглотительных склянок и газового счетчика, азот от 5 до 10 мин с расходом от 1 до 2 $\text{дм}^3/\text{мин}$. Проверяют герметичность шлифов и мест соединений обмыливанием.

П р и м е ч а н и е — При высокой массовой концентрации сероводорода (свыше 100 $\text{г}/\text{м}^3$) допускается использовать для его поглощения подкисленный раствор хлористого кадмия массовой концентрацией 301,2 $\text{г}/\text{дм}^3$.

10.3.4 Проведение измерений

10.3.4.1 Пробу испытуемого газа из пипетки вытесняют 10—15-кратным объемом вытеснительного газа через поглотительные склянки. В начале продувки расход газа устанавливают равным одному-двум пузырькам в секунду. Когда основная часть газа будет вытеснена в раствор, расход постепенно увеличивают до 20 $\text{дм}^3/\text{ч}$.

10.3.4.2 После окончания пропуска газа содержимое поглотительных склянок анализируют в соответствии с 10.2.3, применяя для йодометрического титрования растворы йода и тиосульфата натрия молярной концентрацией 0,1 моль/ дм^3 .

10.3.4.3 При определении высоких массовых концентраций сероводорода 10 см³ йода может быть недостаточно. В этом случае добавляют еще 5 см³ раствора йода и продолжают титрование. Контрольное титрование также проводят с 15 см³ раствора йода.

10.3.4.4 Аналогично анализируют содержимое второй поглотительной склянки.

10.3.4.5 По результатам титрования поглотительного раствора, содержащегося в первой склянке, определяют массовую концентрацию сероводорода в газе X_1 (г/м³) по формуле (10). При этом V_T — объем газа, равный вместительности газовой пипетки, определенной по 10.3.3.4, дм³.

10.3.4.6 По результатам титрования поглотительного раствора, содержащегося во второй склянке, определяют массовую концентрацию сероводорода в газе X_2 (г/м³) по формуле (11). При этом V_T — объем газа, равный вместительности газовой пипетки, определенной по 10.3.3.4, дм³.

10.3.4.7 Если значение X_2 не превышает 10 % значения X_1 , определяют массовую концентрацию сероводорода в газе X (г/м³) по формуле (12).

10.3.4.8 Объемную долю сероводорода при стандартных условиях W_{H_2S} (%) вычисляют по формуле (13). При этом V_T — объем газа, равный вместительности газовой пипетки, определенной по 10.3.3.4, дм³.

10.3.4.9 Если значение X_2 составляет более 10 % значения X_1 , используют пипетку меньшей номинальной вместительности.

10.3.4.10 При отсутствии газовых пипеток меньшей номинальной вместительности допускается выбрать такое количество поглотительных склянок, чтобы поглотительный раствор в последней из них оставался прозрачным.

10.3.4.11 Массовую концентрацию X , г/м³, в данном случае определяют по формуле

$$X = \frac{\left(\sum_{i=1}^n (V_k - V_T) \right) c_{17}}{V_T K}, \quad (21)$$

где n — количество поглотительных склянок;

V_i — объем титрованного раствора тиосульфата натрия, израсходованный на титрование поглотительного раствора, содержащегося в i -й склянке, после пропускания испытуемого газа, см³;

V_T — объем газа, равный вместительности газовой пипетки, определенной по 10.3.3.4, дм³.

10.3.4.12 Проводят повторное измерение.

10.3.5 Нормы погрешности

Погрешность результатов измерения массовой концентрации сероводорода и ее составляющие приведены в таблице 4.

10.3.6 Обработка и оформление результатов измерений

10.3.6.1 Выполняют действия в соответствии с 10.2.5.1—10.2.5.4.

10.3.6.2 В диапазоне от 6,00 до 15,00 г/м³ результат определения массовой концентрации сероводорода и значение абсолютной погрешности метода измерений записывают с точностью до двух десятичных знаков, в диапазоне свыше 15,0 г/м³ — с точностью до одного десятичного знака.

10.3.6.3 Если результат измерений массовой концентрации сероводорода менее нижней границы диапазона измерений, то делают следующую запись: «массовая концентрация сероводорода — менее 6,00 г/м³». Вместо слова «менее» при записи результата допускается использовать знак «<». Если требуется более точная информация, проводят повторное определение массовой концентрации сероводорода йодометрическим методом в соответствии с 10.2.

11 Фотоколориметрический метод определения меркаптановой серы

11.1 Сущность метода

Метод заключается в поглощении меркаптанов щелочным раствором хлористого кадмия из предварительно очищенного от сероводорода испытуемого газа и последующем фотоколориметрическом или спектрофотометрическом определении смеси красных красителей, образующихся при взаимодействии меркаптидов кадмия с *N,N*-диметил-*p*-фенилендиамином в присутствии хлорида железа (III).

11.2 Средства измерений, материалы и реактивы

СИ, материалы и реактивы, указанные в 9.2, за исключением уксуснокислого цинка, уксусной кислоты, сернистого натрия.

Колба мерная по ГОСТ 1770 вместимостью 25 см³.

Кадмий хлористый 2,5-водный по ГОСТ 4330.

Натрия гидроокись, стандарт-титр (фиксанал) $c(\text{NaOH}) = 0,1$ моль/дм³ или натрия гидроокись по ГОСТ 4328.

Этилмеркаптан плотностью от 0,8300 до 0,8400 г/см³.

Государственный стандартный образец (ГСО) этилмеркаптан (меркаптановой серы 1 мг/см³), фон — этанол (ГСО 8421—2003)/

Спирт этиловый ректификованный по ГОСТ 18300 или свежеперегнанный спирт этиловый технический синтетический ректификованный.

Примечание — В соответствии с примечаниями к 9.2.

11.3 Подготовка к измерениям

11.3.1 Приготовление растворов

11.3.1.1 Применяют растворы по 9.3.1, кроме 9.3.1.1 и 9.3.1.8.

11.3.1.2 Кадмий хлористый, раствор массовой концентрацией 100,4 г/дм³; готовят по 10.2.2.1.

11.3.1.3 Кадмий хлористый, раствор массовой концентрацией 301,2 г/дм³; готовят по 10.3.3.1.

11.3.1.4 Натрия гидроокись, раствор $c(\text{NaOH}) = 0,1$ моль/дм³.

Готовят из стандарт-титра (фиксанала). При отсутствии стандарт-титра 4 г гидроокиси натрия растворяют в свежепрокипяченной дистиллированной воде, не содержащей углекислого газа, в мерной колбе вместимостью 1000 см³. Раствор устойчив.

11.3.1.5 Кислота соляная, раствор 1 : 1; готовят по 10.3.3.1.

11.3.1.6 Этилмеркаптан, стандартные спиртовые растворы для установления градуировочной характеристики.

Для приготовления исходного спиртового раствора этилмеркаптана в мерную колбу с притертой пробкой вместимостью 25 см³ вносят приблизительно 15 см³ этилового спирта. Колбу взвешивают на весах с допускаемой погрешностью взвешивания не более 0,002 г. Затем в колбу вносят пипеткой 0,25 г (0,30 см³) этилмеркаптана, опуская конец пипетки на уровень спирта, и вновь взвешивают. Доводят объем до метки этиловым спиртом.

Точную массовую концентрацию приготовленного раствора в пересчете на меркаптановую серу устанавливают йодометрическим (или потенциометрическим) титрованием.

Примечание — В соответствии с примечанием к 10.2.3.7.

Для йодометрического титрования в коническую колбу вместимостью 250 см³ помещают 50 см³ раствора хлористого кадмия массовой концентрацией 100,4 г/дм³, 15 см³ раствора гидроокиси натрия $c(\text{NaOH}) = 0,1$ моль/дм³ и добавляют пипеткой 1 см³ раствора этилмеркаптана, опуская конец пипетки на уровень поглотительного раствора. Затем в колбу вносят пипеткой 25 см³ титрованного раствора йода $c(1/2 \text{I}_2) = 0,1$ моль/дм³.

Закрывают колбу пробкой или покровным стеклом, выдерживают в темном месте от 1 до 2 мин.

Добавляют 10 см³ раствора соляной кислоты 1 : 1 и непосредственно после этого быстро титруют раствором тиосульфата натрия $c(\text{Na}_2\text{S}_2\text{O}_3 \cdot 5\text{H}_2\text{O}) = 0,1$ моль/дм³ до светло-желтого цвета. Затем в качестве индикатора добавляют несколько капель раствора крахмала и продолжают медленно титровать до исчезновения синей окраски.

Проводят три последовательных титрования и определяют объем титрованного раствора тиосульфата натрия V_M (см³), израсходованный на титрование раствора йода, содержащего этилмеркаптан, как среднеарифметическое значение результатов трех титрований. Разница между максимальным и минимальным результатами титрования не должна превышать 0,3 см³.

Предварительно проводят три последовательных контрольных титрования йодсодержащего раствора аналогично описанному выше, но без добавления раствора этилмеркаптана.

Определяют объем титрованного раствора тиосульфата натрия V_{KM} (см³), израсходованный на контрольное титрование раствора йода, как среднеарифметическое значение результатов трех титрований. Разница между максимальным и минимальным результатами титрования не должна превышать 0,3 см³.

Массовую концентрацию меркаптановой серы X_M , мг/см³, в исходном растворе этилмеркаптана вычисляют по формуле

$$X_M = \frac{(V_{KM} - V_M)c_{32}}{V_3}, \quad (22)$$

где c — молярная концентрация титрованного раствора тиосульфата натрия, моль/дм³;

32 — масса моль-эквивалента меркаптановой серы, соответствующая 1 дм³ титрованного раствора тиосульфата натрия молярной концентрации точно 1 моль/дм³, г/моль;

V_3 — объем раствора этилмеркаптана, взятый на титрование, см³.

Точная массовая концентрация приготовленного раствора этилмеркаптана, определенная по результатам титрования, должна находиться в интервале от 4,9 до 5,5 мг/см³. В противном случае готовят новый раствор этилмеркаптана с пересчетом исходной навески и определяют его точную массовую концентрацию в соответствии с настоящим стандартом.

Раствор устойчив в течение месяца.

Рабочий раствор I этилмеркаптана готовят 10-кратным разбавлением исходного раствора этилмеркаптана этиловым спиртом.

Рабочий раствор II этилмеркаптана готовят 10-кратным разбавлением рабочего раствора I этилмеркаптана этиловым спиртом.

Рабочие растворы этилмеркаптана готовят непосредственно перед установлением градуировочной характеристики.

При наличии в лаборатории ГСО 8421—2003 рабочий раствор II этилмеркаптана готовят 20-кратным разбавлением ГСО этиловым спиртом непосредственно перед установлением градуировочной характеристики.

П р и м е ч а н и е — Для приготовления растворов реактивов допускается пропорционально увеличивать массы реактивов и объемы растворителей. При этом не допускается увеличение абсолютной погрешности взвешивания и относительной погрешности измерения объема.

11.3.2 Установление градуировочной характеристики

11.3.2.1 Линейную градуировочную характеристику (далее — градуировочную характеристику), выражающую зависимость оптической плотности анализируемого раствора от массы меркаптановой серы, устанавливают по растворам для градуировки, приготовленным в трех сериях. Каждую серию, состоящую из восьми растворов для градуировки, готовят из свежеприготовленного рабочего раствора II этилмеркаптана.

П р и м е ч а н и е — Градуировочную характеристику допускается устанавливать при помощи парогазовых смесей этилмеркаптана с использованием дозатора диффузионно-динамического типа «Микрогаз».

11.3.2.2 В ряд мерных колб вместимостью 100 см³ каждую помещают по 50 см³ раствора хлористого кадмия массовой концентрацией 100,4 г/дм³ и 15 см³ раствора гидроксида натрия $c(\text{NaOH}) = 0,1$ моль/дм³. В каждую колбу добавляют 0,5; 1,0; 1,5; 2,0; 2,5; 3,0; 4,0; 5,0 см³ рабочего раствора II этилмеркаптана, держа конец пипетки на уровне поглотительного раствора.

11.3.2.3 Содержание меркаптановой серы в каждом из растворов m_M , мкг, для градуировки вычисляют по формуле

$$m_M = V_{pэ} X_M 10, \quad (23)$$

где $V_{pэ}$ — объем рабочего раствора II этилмеркаптана, добавленного в мерную колбу, см³;

10 — коэффициент для пересчета миллиграммов в микрограммы и учитывающий разбавление исходного раствора этилмеркаптана.

11.3.2.4 В каждую колбу вносят пипеткой 10 см³ раствора *N,N*-диметил-*l*-фенилендиамина, перемешивают, добавляют 5 см³ раствора хлорида железа (III), вновь тщательно перемешивают, доводят объем до метки дистиллированной водой и еще раз тщательно перемешивают. Одновременно готовят контрольный раствор, содержащий те же растворы, но без добавления раствора этилмеркаптана.

11.3.2.5 Через 30 мин измеряют оптическую плотность градуировочных растворов по отношению к контрольному раствору.

П р и м е ч а н и е — Если образование окраски происходит медленно, растворы нагревают, помещая колбы в горячую воду при температуре от 50 °С до 60 °С на время от 10 до 15 мин. После охлаждения до исходной температуры измеряют оптическую плотность.

11.3.2.6 Измерение проводят в кюветах с расстоянием между рабочими гранями 50 мм при длине волны 496 нм.

П р и м е ч а н и е — Допускается проводить измерение при длине волны 490 нм.

11.3.2.7 Используя метод наименьших квадратов, определяют коэффициент градуировочной характеристики.

11.3.3 Подготовка оборудования

11.3.3.1 В две склянки для поглощения меркаптанов помещают по 50 см³ раствора хлористого кадмия массовой концентрацией 100,4 г/дм³ и 15 см³ раствора гидроксида натрия $c(\text{NaOH}) = 0,1$ моль/дм³.

11.3.3.2 Шлифы склянок предварительно притирают при помощи смазки ЦИАТИМ-221. Склянки устанавливают после склянок для поглощения сероводорода.

11.3.3.3 При одновременном определении меркаптанов и сероводорода первые две склянки заполняют одним из поглотительных растворов в соответствии с выбранным методом определения сероводорода.

11.3.3.4 Если одновременное определение сероводорода и меркаптанов невозможно (или не требуется), проводят очистку испытуемого газа от сероводорода. Для этого первые две (или более) склянки заполняют подкисленным раствором хлористого кадмия массовой концентрацией 100,4 или 301,2 г/дм³ в зависимости от массовой концентрации сероводорода.

11.3.3.5 Склянки соединяют последовательно встык резиновыми или поливинилхлоридными муфтами.

11.3.3.6 Входную трубку первой склянки подключают к источнику азота, а выходную трубку последней склянки — к газовому счетчику.

11.3.3.7 Для удаления остаточного кислорода из поглотительных растворов и проверки герметичности в условиях лаборатории пропускают через собранную установку азот от 5 до 10 мин с расходом от 1 до 2 дм³/мин. Проверяют герметичность шлифов и мест соединений обмывливанием. Заглушают входную трубку первой склянки и выходную трубку последней склянки и в таком виде транспортируют их к точке отбора.

11.3.3.8 После продувки пробоотборной линии испытуемым газом подсоединяют ее к входной трубке первой склянки. Выходную трубку последней склянки присоединяют к газовому счетчику, оборудованному термометром.

11.3.3.9 Рекомендуемый расход и объем газа для измерения в зависимости от массовой концентрации меркаптановой серы приведены в таблице 7.

Т а б л и ц а 7

Массовая концентрация меркаптановой серы в газе, г/м ³	Расход газа, дм ³ /ч	Объем газа для измерения, дм ³
От 0,0010 до 0,0050 включ.	От 40 до 80 включ.	От 20 до 100 включ.
Св. 0,0050 до 0,0100 включ.	Св. 10 до 40 включ.	Св. 10 до 20 включ.
Св. 0,010 до 0,050 включ.	Св. 5 до 10 включ.	Св. 2 до 10 включ.
Св. 0,050 до 0,100 включ.	Св. 5 до 10 включ.	Св. 1 до 2 включ.
Св. 0,100 до 0,250 включ.	Св. 5 до 6 включ.	Не более 1

П р и м е ч а н и е — В каждом диапазоне значений массовой концентрации меркаптановой серы меньшей массовой концентрации соответствует больший расход и объем газа для измерения.

11.4 Проведение измерений

11.4.1 Устанавливают расход газа при помощи вентиля тонкой регулировки (или тройника) в соответствии с таблицей 7. Проверяют герметичность шлифов и мест соединений обмывливанием. В случае негерметичности прекращают пропускать газ через склянки и устраняют причины негерметичности.

11.4.2 После устранения негерметичности продолжают пропускать газ с необходимым расходом через поглотительные склянки. Объем газа измеряют газовым счетчиком.

11.4.3 Записывают показания газового счетчика, температуру газа в газовом счетчике и атмосферное барометрическое давление.

11.4.4 Содержимое первой поглотительной склянки для поглощения меркаптанов количественно переносят в мерную колбу вместимостью 100 см³, ополаскивают склянку небольшим количеством (не более 10 см³) дистиллированной воды и добавляют ее к содержимому мерной колбы.

11.4.5 Затем в колбу добавляют пипеткой 10 см³ раствора *N,N*-диметил-*p*-фенилендиамина, перемешивают, добавляют 5 см³ раствора хлорида железа (III), вновь тщательно перемешивают и доводят

объем до метки дистиллированной водой. Еще раз тщательно перемешивают. Одновременно готовят контрольный раствор, содержащий те же растворы, но без пропуска испытуемого газа.

11.4.6 Через 30 мин измеряют оптическую плотность раствора так же, как при установлении градуировочной характеристики.

11.4.7 Рассчитывают содержание меркаптановой серы в первой склянке по градуировочной характеристике.

Если содержание меркаптановой серы в первой склянке для поглощения меркаптанов превышает максимальное по градуировочной характеристике, измерение следует повторить с меньшим объемом газа.

11.4.8 Аналогично анализируют содержимое второй склянки для поглощения меркаптанов. Если содержание меркаптановой серы в ней, рассчитанное по градуировочной характеристике, превышает 10 % содержания меркаптановой серы в первой склянке для поглощения меркаптанов, измерение повторяют с меньшим объемом и расходом газа.

11.4.9 Складывают массы меркаптановой серы в первой и второй склянках для поглощения меркаптанов и определяют суммарную массу меркаптановой серы $m_{\text{м сум}}$ (мкг).

11.4.10 Массовую концентрацию меркаптановой серы в газе $X_{\text{м}}$, г/м³, вычисляют по формуле

$$X_{\text{м}} = \frac{m_{\text{м сум}}}{V_{\text{г}} K 1000} \quad (24)$$

11.4.11 Проводят повторное измерение.

11.5 Нормы погрешности

Погрешность результатов измерений массовой концентрации меркаптановой серы фотоколориметрическим методом и ее составляющие приведены в таблице 8.

Т а б л и ц а 8

Массовая концентрация меркаптановой серы, г/м ³	Границы абсолютной погрешности $\pm \Delta$, г/м ³ , при $P = 0,95$	Среднеквадратическое отклонение повторяемости $\sigma_{\text{п}}$, г/м ³	Предел повторяемости r , г/м ³ , $P = 0,95$, $n = 2$	Среднеквадратическое отклонение воспроизводимости $\sigma_{\text{в}}$, г/м ³	Предел воспроизводимости R , г/м ³ , $P = 0,95$, $n = 2$
От 0,0010 до 0,0050 включ.	0,0006	0,00014	0,0004	0,00032	0,0009
Св. 0,0050 до 0,0250 включ.	$0,12 \cdot \bar{X}_{\text{м}}$	$0,036 \cdot \bar{X}_{\text{м}}$	$0,1 \cdot \bar{X}_{\text{м}}$	$0,061 \cdot \bar{X}_{\text{м ср}}$	$0,17 \cdot \bar{X}_{\text{м ср}}$
Св. 0,025 до 0,250 включ.	$0,11 \cdot \bar{X}_{\text{м}}$	$0,02 \cdot \bar{X}_{\text{м}}$	$0,055 \cdot \bar{X}_{\text{м}}$	$0,054 \cdot \bar{X}_{\text{м ср}}$	$0,15 \cdot \bar{X}_{\text{м ср}}$
<p>П р и м е ч а н и я</p> <p>1 $\bar{X}_{\text{м}}$ (г/м³) — среднеарифметическое значение результатов двух последовательных измерений, полученных в условиях повторяемости.</p> <p>2 $\bar{X}_{\text{м ср}}$ (г/м³) — среднеарифметическое значение результатов двух измерений, полученных в условиях воспроизводимости.</p>					

11.6 Обработка и оформление результатов измерений

11.6.1 За результат измерений массовой концентрации меркаптановой серы принимают среднеарифметическое значение результатов двух последовательных измерений, полученных в условиях повторяемости, $\bar{X}_{\text{м}}$, г/м³, если выполняется условие приемлемости, выражаемое соотношением

$$|X_{\text{м1}} - X_{\text{м2}}| \leq r, \quad (25)$$

где $X_{\text{м1}}$, $X_{\text{м2}}$ — результаты последовательных измерений массовой концентрации меркаптановой серы, г/м³;

r — значение предела повторяемости (таблица 8), г/м³.

11.6.2 Если условие, выражаемое соотношением (25), не выполняется, проводят еще одно измерение в условиях повторяемости. За результат измерений массовой концентрации меркаптановой серы

\bar{X}_m , г/м³, принимают среднеарифметическое значение результатов трех измерений, если выполняется условие, выражаемое соотношением

$$X_{m\max} - X_{m\min} \leq CR_{0,95}, \quad (26)$$

где $X_{m\max}$, $X_{m\min}$ — максимальное и минимальное значения из полученных трех результатов измерений массовой концентрации меркаптановой серы, г/м³;

$CR_{0,95}$ — значение критического диапазона для уровня вероятности $P = 0,95$, которое вычисляют по формуле

$$CR_{0,95} = 3,3\sigma_r, \quad (27)$$

где 3,3 — коэффициент критического диапазона для трех результатов измерений;

σ_r — среднеквадратическое отклонение повторяемости (таблица 8), г/м³.

11.6.3 Результат измерений массовой концентрации меркаптановой серы \bar{X}_m , г/м³, представляют в виде

$$\bar{X}_m = (\bar{X}_m \pm \Delta), P = 0,95, \quad (28)$$

где \bar{X}_m — среднеарифметическое значение результатов измерений массовой концентрации меркаптановой серы, признанных приемлемыми по 11.6.1 или по 11.6.2, г/м³;

$\pm \Delta$ — границы абсолютной погрешности измерений, г/м³ (таблица 8).

11.6.4 В случае невыполнения условия, выражаемого соотношением (26), результат измерений массовой концентрации меркаптановой серы представляют в виде

$$\bar{X}_m = (\bar{X}_{m(2)} \pm \Delta), P = 0,95, \quad (29)$$

где $\bar{X}_{m(2)}$ — второй наименьший из трех результатов измерений массовой концентрации меркаптановой серы, г/м³.

11.6.5 В диапазоне от 0,0010 до 0,0250 г/м³ результат измерений массовой концентрации меркаптановой серы и значение абсолютной погрешности метода измерений записывают с точностью до четырех десятичных знаков, в диапазоне свыше 0,025 до 0,250 г/м³ — с точностью до трех десятичных знаков.

11.6.6 Если результат определения массовой концентрации меркаптановой серы менее нижней (более верхней) границы диапазона измерений, то делают следующую запись: «массовая концентрация меркаптановой серы — менее 0,0010 г/м³ (более 0,250 г/м³)». Вместо слов «менее» и «более» при записи результата допускается использовать знаки «<» и «>».

11.6.7 Если результат измерений массовой концентрации меркаптановой серы более 0,250 г/м³ и требуется более точная информация, проводят повторное определение массовой концентрации меркаптановой серы йодометрическим или потенциометрическим методом в соответствии с настоящим стандартом.

12 Йодометрический метод определения меркаптановой серы

12.1 Сущность метода

12.1.1 Метод заключается в поглощении меркаптанов щелочным раствором хлористого кадмия из предварительно очищенного от сероводорода испытуемого газа и последующем йодометрическом титровании образовавшегося меркаптида кадмия.

12.1.2 Диапазон измеряемых значений содержания меркаптановой серы в анализируемом растворе:

- от 0,4 до 3,0 мг — при использовании для титрования растворов йода и тиосульфата натрия молярной концентрацией 0,01 моль/дм³;

- от 3 до 25 мг — при использовании для титрования растворов йода и тиосульфата натрия молярной концентрацией 0,1 моль/дм³.

12.2 Средства измерений, материалы и реактивы

Аппаратура и реактивы, указанные в 10.2.1.

Натрия гидроокись, стандарт-титр (фиксанал) с(NaOH) = 0,1 моль/дм³ или натрия гидроокись по ГОСТ 4328.

Кран трехходовый стеклянный по ГОСТ 7995.

П р и м е ч а н и е — В соответствии с примечаниями к 9.2.

12.3 Подготовка к измерениям

12.3.1 Приготовление растворов

Применяют растворы по 10.2.2.1 и 11.3.1, за исключением 11.3.1.1 и 11.3.1.6.

Примечание — Для приготовления растворов реактивов допускается пропорционально увеличивать массы реактивов и объемы растворителей. При этом не допускается увеличение абсолютной погрешности взвешивания и относительной погрешности измерения объема.

12.3.2 Подготовка аппаратуры

12.3.2.1 В две склянки помещают по 50 см³ раствора хлористого кадмия массовой концентрацией 100,4 г/дм³ и 15 см³ раствора гидроксида натрия $c(\text{NaOH}) = 0,1$ моль/дм³.

12.3.2.2 Шлифы склянок предварительно притирают при помощи смазки ЦИАТИМ-221. Склянки для поглощения меркаптанов устанавливают после склянок для поглощения сероводорода.

12.3.2.3 При одновременном определении меркаптанов и сероводорода первые две склянки заполняют одним из поглотительных растворов в соответствии с выбранным методом определения сероводорода.

12.3.2.4 Если одновременное определение сероводорода и меркаптанов невозможно (или не требуется), проводят очистку испытуемого газа от сероводорода. Для этого первые две (или более) склянки заполняют подкисленным раствором хлористого кадмия массовой концентрацией 100,4 или 301,2 г/дм³ в зависимости от массовой концентрации сероводорода.

12.3.2.5 При очень высоких массовых концентрациях сероводорода количество склянок для очистки выбирают так, чтобы раствор в последней из них оставался прозрачным, и объем поглотительного раствора в них увеличивают до максимально возможного. Не допускается образование больших количеств осадка сульфида кадмия из-за большой адсорбции в нем меркаптанов. Для этого необходимо быстро с помощью трехходовых кранов заменить первую склянку на новую (или использовать следующую за ней как первую и т. д.). Определение сероводорода в этих растворах в данном случае не проводят.

12.3.2.6 Склянки соединяют последовательно встык резиновыми или поливинилхлоридными муфтами.

12.3.2.7 Входную трубку первой склянки подключают к источнику азота, а выходную трубку последней склянки — к газовому счетчику.

12.3.2.8 Для удаления остаточного кислорода из поглотительных растворов и проверки герметичности в условиях лаборатории пропускают через собранную установку азот от 5 до 10 мин с расходом от 1 до 2 дм³/мин. Проверяют герметичность шлифов и мест соединений обмыливанием. Заглушают входную трубку первой склянки и выходную трубку последней склянки и в таком виде транспортируют их к точке отбора.

12.3.2.9 После продувки пробоотборной линии испытуемым газом подсоединяют ее к входной трубке первой склянки. Выходную трубку последней склянки присоединяют к газовому счетчику, оборудованному термометром.

12.3.2.10 Молярные концентрации применяемых для последующего йодометрического титрования растворов йода $c(1/2 \text{I}_2)$ и тиосульфата натрия $c(\text{Na}_2\text{S}_2\text{O}_3 \cdot 5\text{H}_2\text{O})$, моль/дм³, а также рекомендуемый расход и объем газа для измерения в зависимости от массовой концентрации меркаптановой серы приведены в таблице 9.

Т а б л и ц а 9

Массовая концентрация меркаптановой серы в газе, г/м ³	Расход газа, дм ³ /ч	Объем газа для измерения, дм ³	Молярная концентрация растворов йода $c(1/2 \text{I}_2)$ и тиосульфата натрия $c(\text{Na}_2\text{S}_2\text{O}_3 \cdot 5\text{H}_2\text{O})$, моль/дм ³
От 0,010 до 0,025 включ.	От 40 до 90 включ.	От 50 до 120 включ.	0,01
Св. 0,025 до 0,050 включ.	Св. 40 до 90 включ.	Св. 25 до 50 включ.	0,01
Св. 0,050 до 0,100 включ.	Св. 20 до 40 включ.	Св. 10 до 25 включ.	0,01
Св. 0,100 до 0,200 включ.	Св. 40 до 60 включ.	Св. 50 до 100 включ.	0,1
Св. 0,20 до 0,50 включ.	Св. 20 до 40 включ.	Св. 20 до 50 включ.	0,1
Св. 0,50 до 1,00 включ.	Св. 20 до 40 включ.	Св. 10 до 20 включ.	0,1

Примечание — В каждом диапазоне значений массовой концентрации меркаптановой серы меньшей массовой концентрации соответствует больший расход и объем газа для измерения.

12.4 Проведение измерений

12.4.1 Устанавливают расход газа при помощи вентиля тонкой регулировки (или тройника) в соответствии с таблицей 9. При высоких массовых концентрациях сероводорода расход газа уменьшают во избежание проскока сероводорода в поглотительные склянки для меркаптанов.

12.4.2 Проверяют герметичность шлифов и мест соединений обмыливанием. В случае негерметичности прекращают пропускать газ через склянки и устраняют причины негерметичности.

12.4.3 После устранения негерметичности продолжают пропускать газ с необходимым расходом через поглотительные склянки. Объем газа измеряют газовым счетчиком.

12.4.4 Записывают показания газового счетчика, температуру газа в газовом счетчике и атмосферное барометрическое давление.

12.4.5 Содержимое первой поглотительной склянки для поглощения меркаптанов количественно переносят в коническую колбу для титрования, тщательно ополаскивают стенки и трубки склянки дистиллированной водой и добавляют ее в ту же колбу.

12.4.6 В колбу пипеткой помещают 10 см³ раствора йода рекомендуемой молярной концентрации, закрывают колбу покровным стеклом или пробкой, оставляют в темном месте на 1—2 мин, добавляют 10 см³ раствора соляной кислоты 1 : 1 и быстро титруют избыток йода раствором тиосульфата натрия соответствующей молярной концентрации до светло-желтого цвета. Затем добавляют 1 см³ раствора крахмала и продолжают медленно титровать до исчезновения синей окраски.

12.4.7 Содержимое второй склянки для поглощения меркаптанов анализируют аналогично первой.

Примечание — В соответствии с примечанием к 10.2.3.7.

12.4.8 Непосредственно перед анализом проб испытуемого газа аналогично проводят контрольное титрование, как описано выше, но без пропуска газа.

12.4.9 По результатам титрования поглотительного раствора, содержащегося в первой склянке, определяют массовую концентрацию меркаптановой серы в газе X_{1M} , г/м³, по формуле

$$X_{1M} = \frac{(V_{KM} - V_{1M})c32}{V_f K}, \quad (30)$$

где V_{KM} — объем титрованного раствора тиосульфата натрия, израсходованный на титрование поглотительного раствора без пропуска газа (контрольное титрование), см³;

V_{1M} — объем титрованного раствора тиосульфата натрия, израсходованный на титрование поглотительного раствора, содержащегося в первой склянке для поглощения меркаптанов, после пропуска газа, см³.

12.4.10 По результатам титрования поглотительного раствора, содержащегося во второй склянке, определяют массовую концентрацию меркаптановой серы в газе X_{2M} , г/м³, по формуле

$$X_{2M} = \frac{(V_{KM} - V_{2M})c32}{V_f K}, \quad (31)$$

где V_{2M} — объем титрованного раствора тиосульфата натрия, израсходованный на титрование поглотительного раствора, содержащегося во второй склянке для определения меркаптанов, после пропуска газа, см³.

12.4.11 Если значение X_{2M} превышает 10 % X_{1M} , измерение повторяют с меньшим объемом и расходом газа.

12.4.12 Определяют массовую концентрацию меркаптановой серы в газе X_M , г/м³, по формуле

$$X_M = X_{1M} + X_{2M}. \quad (32)$$

Примечание — Массовую концентрацию меркаптановой серы в газе X_M , г/м³, при значении объемной доли сероводорода при стандартных условиях измерений в испытуемом газе более 1 % с учетом объема удаленно-го из пробы сероводорода вычисляют по формуле

$$X_M = \frac{((V_{KM} - V_{1M}) + (V_{KM} - V_{2M}))c32}{V_f \left(1 + \frac{W_{H_2S}}{100 - W_{H_2S}} \right) K} \quad (33)$$

12.4.13 Проводят повторное измерение.

12.5 Нормы погрешности

Погрешность результатов измерений массовой концентрации меркаптановой серы йодометрическим методом и ее составляющие приведены в таблице 10.

Т а б л и ц а 10

Массовая концентрация меркаптановой серы, г/м ³	Границы абсолютной погрешности $\pm \Delta$, г/м ³ , при $P = 0,95$	Среднеквадратическое отклонение повторяемости σ_r , г/м ³	Предел повторяемости r , г/м ³ , $P = 0,95$, $n = 2$	Среднеквадратическое отклонение воспроизводимости σ_R , г/м ³	Предел воспроизводимости R , г/м ³ , $P = 0,95$, $n = 2$
От 0,010 до 0,020 включ.	0,002	0,0007	0,002	0,0011	0,003
Св. 0,020 до 0,050 включ.	0,005	0,002	0,005	0,0025	0,007
Св. 0,050 до 0,100 включ.	0,011	0,004	0,010	0,0054	0,015
Св. 0,100 до 0,200 включ.	0,014	0,005	0,015	0,007	0,020
Св. 0,20 до 0,50 включ.	0,03	0,01	0,03	0,014	0,04
Св. 0,50 до 1,00 включ.	0,09	0,03	0,10	0,043	0,12

12.6 Обработка и оформление результатов измерений

12.6.1 За результат измерений массовой концентрации меркаптановой серы принимают среднеарифметическое значение результатов двух последовательных измерений, полученных в условиях повторяемости, \bar{X}_M , г/м³, если выполняется условие приемлемости, выражаемое соотношением

$$|X_{M1} - X_{M2}| \leq r, \quad (34)$$

где X_{M1} , X_{M2} — результаты последовательных измерений массовой концентрации меркаптановой серы, г/м³;

r — значение предела повторяемости (таблица 10), г/м³.

12.6.2 Если условие, выражаемое соотношением (34), не выполняется, проводят еще одно измерение в условиях повторяемости. За результат измерений массовой концентрации меркаптановой серы \bar{X}_M , г/м³, принимают среднеарифметическое значение результатов трех измерений, если выполняется условие, выражаемое соотношением

$$X_{M_{\max}} - X_{M_{\min}} \leq CR_{0,95}, \quad (35)$$

где $X_{M_{\max}}$, $X_{M_{\min}}$ — максимальное и минимальное значения из полученных трех результатов измерений массовой концентрации меркаптановой серы, г/м³;

$CR_{0,95}$ — значение критического диапазона для уровня вероятности $P = 0,95$, которое вычисляют по формуле

$$CR_{0,95} = 3,3\sigma_r \quad (36)$$

где 3,3 — коэффициент критического диапазона для трех результатов измерений;

σ_r — среднеквадратическое отклонение повторяемости (таблица 10), г/м³.

12.6.3 Результат измерений массовой концентрации меркаптановой серы \bar{X}_M , г/м³, представляют в виде

$$\bar{X}_M = (\bar{X}_M \pm \Delta), P = 0,95, \quad (37)$$

где \bar{X}_M — среднеарифметическое значение результатов измерений массовой концентрации меркаптановой серы, признанных приемлемыми по 12.6.1 или по 12.6.2, г/м³;

$\pm \Delta$ — границы абсолютной погрешности измерений, г/м³ (таблица 10).

12.6.4 В случае невыполнения условия, выражаемого соотношением (35), результат измерений массовой концентрации меркаптановой серы представляют в виде

$$\bar{X}_M = (\bar{X}_{M(2)} \pm \Delta), P = 0,95, \quad (38)$$

где $\bar{X}_{M(2)}$ — второй наименьший из трех результатов измерений массовой концентрации меркаптановой серы, г/м³.

12.6.5 В диапазоне от 0,010 до 0,200 г/м³ результат измерений массовой концентрации меркаптановой серы и значение абсолютной погрешности метода измерений записывают с точностью до трех десятичных знаков, в диапазоне от 0,20 до 1,00 г/м³ — с точностью до двух десятичных знаков.

12.6.6 В случае если результат измерений массовой концентрации меркаптановой серы менее нижней (более верхней) границы диапазона измерений, то делают следующую запись: «массовая концентрация меркаптановой серы — менее 0,010 г/м³ (более 1,00 г/м³)».

12.6.7 Вместо слов «менее» и «более» при записи результата допускается использовать знаки «<» и «>».

12.6.8 Если результат измерений массовой концентрации меркаптановой серы менее 0,010 г/м³, проводят повторное определение массовой концентрации меркаптановой серы фотоколориметрическим или потенциометрическим методом в соответствии с настоящим стандартом.

13 Потенциометрический метод определения сероводорода и меркаптановой серы

13.1 Сущность метода

13.1.1 Метод заключается в поглощении сероводорода и меркаптанов раствором гидроокиси калия и последующем потенциометрическом титровании поглотительного раствора раствором азотно-кислого серебра в присутствии аммиака.

13.1.2 Метод не рекомендуется применять для газов, в которых объемная доля диоксида углерода превышает 1,5 %.

13.1.3 Отношение сероводород/меркаптановая сера и меркаптановая сера/сероводород не должно превышать 50 : 1.

13.1.4 Диапазон измеряемых значений содержания в анализируемом объеме раствора (или в растворе для титрования) сероводорода — от 0,1 до 0,3 мг; меркаптановой серы — от 0,2 до 0,6 мг.

Примечание — Применяя способ разбавления анализируемого раствора и использования для титрования его аликвотной части, верхний предел измеряемых значений массовой концентрации компонентов в газе можно значительно увеличить.

13.2 Средства измерений, материалы и реактивы

Иономер лабораторный или прибор другого типа, обеспечивающий измерение электродвижущей силы (ЭДС) в интервале от минус 2000 до плюс 2000 мВ с пределом допускаемого значения основной погрешности от 1 до 2 мВ.

Пример — Иономер лабораторный И-130.

Электрод (измерительный) сульфидсеребряный или электрод аргентитовый.

Примеры

1 Электрод сульфидсеребряный ЭСС-01.

2 Электрод аргентитовый марки ЭА-2-100.

Примечание — Допускается использовать измерительные электроды, приготовленные по ГОСТ 22985 или по 13.3.2.2.

Электрод (сравнительный) хлорсеребряный

Примеры

1 Электрод хлорсеребряный ЭВЛ-1М1.

2 Электрод хлорсеребряный ЭВЛ-1М3.

Мешалка электромагнитная типов ММ-2, ММ-3.

Примеры

1 Мешалка электромагнитная ММ-2.

2 Мешалка электромагнитная ММ-3.

Весы лабораторные по ГОСТ 24104:

- с допускаемой погрешностью взвешивания не более 0,002 г;

- с допускаемой погрешностью взвешивания не более 0,1 г.

Гири по ГОСТ OIML R 111-1.

Счетчик газовый барабанный (с жидкостным затвором), позволяющий измерять объем газа в диапазоне расхода от 5 до 140 дм³/ч с пределом допускаемой относительной погрешности не более 1 % либо не ниже первого класса точности.

Пример — Счетчик газовый барабанный РГ-7000.

СИ давления, обеспечивающие измерение атмосферного давления с пределом допускаемой основной погрешности не более 0,2 кПа.

Пример — Барометр-анероид БАММ-1.

СИ температуры, обеспечивающие измерение температуры окружающего воздуха и температуры газа в газовом счетчике с пределом допускаемой погрешности не более 0,2 °С.

Пример — Термометры ртутные стеклянные I класса по ГОСТ 28498.

Секундомер.

Склянки СН-1-100, СН-1-200, СН-1-500 по ГОСТ 25336 или аналогичного типа.

Колбы конические типа ТС или ТХС по ГОСТ 25336 вместимостью 250, 500 см³.

Колбы мерные по ГОСТ 1770 вместимостью 100, 250, 1000 см³, исполнения 1 или 2.

Стаканы по ГОСТ 25336 вместимостью 100, 150 см³, исполнения 1 или 2, ТХС.

Цилиндры мерные по ГОСТ 1770 вместимостью 50, 100 см³, исполнения 1 или 3.

Бюретки по ГОСТ 29251 вместимостью 2, 5, 10 см³.

Пипетки по ГОСТ 29227 и ГОСТ 29169 вместимостью 1, 2, 5, 10, 20, 50 см³.

Смазка ЦИАТИМ-221 по ГОСТ 9433.

Калия гидроокись по ГОСТ 24363.

Аммиак водный (раствор массовой долей 25 %) по ГОСТ 3760.

Серебро азотнокислое, стандарт-титр (фиксанал) $c(\text{AgNO}_3) = 0,1$ моль/дм³ или серебро азотнокислое по ГОСТ 1277.

Натрий сернистый (сульфид натрия) по ГОСТ 2053.

Натрий уксуснокислый по ГОСТ 199.

Калий хлористый по ГОСТ 4234.

Спирт изопропиловый абсолютный по ГОСТ 9805.

Азот газообразный по ГОСТ 9293.

Вода дистиллированная по ГОСТ 6709.

Примечание — В соответствии с примечаниями к 9.2.

13.3 Подготовка к измерениям

13.3.1 Приготовление растворов

13.3.1.1 Калия гидроокись, раствор массовой концентрацией 350 г/дм³

(350,0 ± 0,1) г гидроокиси калия растворяют в дистиллированной воде и доводят объем раствора до 1 дм³. Перед использованием через раствор пропускают азот от 5 до 10 мин с расходом от 1 до 2 дм³/ч для удаления растворенного кислорода. Раствор устойчив.

13.3.1.2 Серебро азотнокислое, стандартные титрованные растворы

Раствор I $c(\text{AgNO}_3) = 0,1$ моль/дм³ готовят из стандарт-титра (фиксанала). Для приготовления раствора необходимо использовать кипяченую дистиллированную воду, охлажденную до комнатной температуры при барботировании азотом для удаления следов кислорода.

При отсутствии стандарт-титра раствор готовят растворением (17,000 ± 0,002) г азотнокислого серебра в 1 дм³ дистиллированной воды. Раствор хранят в склянке из темного стекла длительное время.

Раствор II $c(\text{AgNO}_3) = 0,01$ моль/дм³ готовят 10-кратным разбавлением раствора I. Раствор хранят в склянке из темного стекла в течение месяца.

Точную молярную концентрацию растворов (коэффициент поправки) определяют по ГОСТ 25794.3 (2.2.3) титрованием раствора хлористого натрия (или хлористого калия) раствором азотнокислого серебра визуально с индикатором флуоресцеином (или хромовокислым калием) или потенциометрическим титрованием.

13.3.1.3 Натрий сернистый (сульфид натрия), раствор массовой концентрацией 10,0 г/дм³

(3,100 ± 0,002) г 9-водного сульфида натрия растворяют в дистиллированной воде, доводят объем раствора до 100 см³. Раствор устойчив в течение 10 сут.

13.3.1.4 Раствор для хранения сульфидсеребряного электрода

(1,360 ± 0,002) г уксуснокислого натрия растворяют в 2,5 см³ дистиллированной воды и 97,5 см³ изопропилового спирта и добавляют 0,5 см³ титрованного раствора азотнокислого серебра $c(\text{AgNO}_3) = 0,1$ моль/дм³. Раствор устойчив от четырех до шести недель.

Примечание — Для приготовления растворов реактивов допускается пропорционально увеличивать массы реактивов и объемы растворителей. При этом не допускается увеличение абсолютной погрешности взвешивания и относительной погрешности измерения объема.

13.3.2 Подготовка электродов

13.3.2.1 Хлорсеребряный электрод, применяемый в качестве сравнительного электрода, готовят в соответствии с прилагаемым к нему паспортом.

13.3.2.2 Сульфидсеребряный электрод, применяемый в качестве измерительного и выпускаемый промышленностью, готовят в соответствии с прилагаемым к нему паспортом.

При отсутствии промышленного электрода его готовят по ГОСТ 22985.

Сульфидную пленку на рабочую часть серебряного электрода наносят следующим способом:

- подготовленную по ГОСТ 22985 поверхность электрода погружают в раствор, содержащий 20 см³ раствора гидроокиси калия массовой концентрацией 350 г/дм³, 70 см³ дистиллированной воды, 8 см³ раствора сернистого натрия массовой долей примерно 1 % и 1 см³ концентрированного раствора аммиака;

- при непрерывном перемешивании добавляют из бюретки по каплям 10 см³ титрованного раствора азотнокислого серебра $c(\text{AgNO}_3) = 0,1$ моль/дм³ за период времени от 10 до 15 мин;

- электрод вынимают из раствора, ополаскивают дистиллированной водой и сушат фильтровальной бумагой.

Электрод хранят погруженным в раствор для хранения.

Поверхность электрода устойчива от четырех до шести недель. При получении нестабильных результатов или если электрод вблизи эквивалентной точки медленно реагирует на добавление титрующего раствора, его поверхность зачищают шлифовальной бумагой и вновь наносят покрытие из сульфида серебра. Для хранения электрода используют в данном случае свежеприготовленный раствор для хранения.

После каждого определения электроды тщательно промывают дистиллированной водой и высушивают.

13.3.3 Подготовка аппаратуры

13.3.3.1 Потенциометр готовят к работе в соответствии с инструкцией по эксплуатации.

13.3.3.2 В поглотительную склянку, шлиф которой предварительно притерт смазкой ЦИАТИМ-221, заливают 50 см³ раствора гидроокиси калия массовой концентрацией 350 г/дм³ и от 5 до 10 мин продувают азотом с расходом от 1 до 2 дм³/мин, измеряя расход азота газовым счетчиком. Проверяют герметичность шлифа и мест соединений обмыливанием.

Заглушают входную и выходную трубки склянки и в таком виде транспортируют ее к точке отбора.

Входную трубку склянки подсоединяют к пробоотборной линии, предварительно продутой испытуемым газом, а выходную — к газовому счетчику, оборудованному термометром.

13.4 Проведение измерений

13.4.1 Устанавливают расход газа при помощи вентиля тонкой регулировки (или тройника). Объем испытуемого газа выбирают в зависимости от массовой концентрации сероводорода (меркаптановой серы) так, чтобы расход титрованного раствора азотнокислого серебра $c(\text{AgNO}_3) = 0,01$ моль/дм³ в процессе потенциометрического титрования составлял приблизительно 2 см³.

13.4.2 Рекомендуемый расход и объем газа для испытания в зависимости от массовой концентрации сероводорода (меркаптановой серы) приведены в таблице 11.

Т а б л и ц а 11

Массовая концентрация сероводорода или меркаптановой серы в газе, г/м ³	Расход газа, дм ³ /ч	Объем газа для испытания, дм ³
От 0,001 до 0,002 включ.	От 100 до 140 включ.	От 100 до 200 включ.
Св. 0,002 до 0,005 включ.	Св. 80 до 100 включ.	Св. 50 до 100 включ.
Св. 0,005 до 0,010 включ.	Св. 60 до 80 включ.	Св. 20 до 50 включ.
Св. 0,01 до 0,05 включ.	Св. 20 до 40 включ.	Св. 4 до 20 включ.
Св. 0,05 до 0,10 включ.	Св. 10 до 20 включ.	Св. 2 до 4 включ.
Св. 0,1 до 0,5 включ.	Не более 5	Св. 1 до 2 включ.

П р и м е ч а н и е — В каждом диапазоне значений массовой концентрации сероводорода (меркаптановой серы) меньшей массовой концентрации соответствует больший расход и объем газа для измерения.

13.4.3 Проверяют герметичность шлифа и мест соединений обмыливанием. В случае негерметичности прекращают пропускать газ через склянку и устраняют причины негерметичности.

13.4.4 После устранения негерметичности продолжают пропускать газ с необходимым расходом через поглотительную склянку. Объем газа измеряют газовым счетчиком.

13.4.5 Записывают показания газового счетчика, температуру газа в газовом счетчике и атмосферное барометрическое давление.

13.4.6 Содержимое поглотительной склянки количественно переносят в стакан для титрования. Ополаскивают склянку небольшим количеством воды и также добавляют ее в стакан для титрования.

13.4.7 Электроды перед погружением в раствор для титрования промывают дистиллированной водой и удаляют ее остатки фильтровальной бумагой.

13.4.8 Стакан с раствором устанавливают на магнитную мешалку под электроды, продувают раствор азотом через узкую стеклянную трубку (под уровень раствора) и добавляют 2 см³ концентрированного раствора аммиака.

13.4.8.1 Не допускается добавлять аммиак после начала титрования, так как при этом могут образовываться взрывоопасные смеси.

13.4.8.2 Минимальная глубина погружения электродов в раствор — от 10 до 15 мм.

13.4.9 Скорость мешалки устанавливают такой, чтобы обеспечить интенсивное перемешивание раствора без разбрызгивания и втягивания воздуха в раствор. Скорость перемешивания раствора во время титрования должна быть постоянной.

Продувку титруемого раствора азотом продолжают в течение всего титрования.

13.4.10 После перемешивания раствора и установления стабильного начального потенциала сразу же начинают титрование азотнокислым серебром. Капилляр бюретки с раствором азотнокислого серебра погружают под уровень титруемого раствора приблизительно на 15 мм. Записывают исходный потенциал и титруют, прибавляя сначала по 0,1 см³ раствора азотнокислого серебра и записывая после каждой добавки новый установившийся потенциал.

13.4.10.1 Для установления стабильного потенциала после каждой добавки необходима выдержка от 2 до 3 мин.

13.4.10.2 Если изменение потенциала после добавления 0,1 см³ раствора титранта превышает 10 мВ, уменьшают порцию до 0,05 см³ и титруют до скачка потенциала.

13.4.10.3 После добавления порции титранта в зоне скачка потенциала для его стабилизации нужна более длительная выдержка (более 5 мин).

13.4.10.4 После достижения резкого скачка потенциала, соответствующего точке эквивалентности, продолжают титровать еще двумя-тремя порциями по 0,05 см³ до явного уменьшения скачка. После этого титрование ведут по 0,1 см³ до тех пор, пока изменение потенциала будет постоянным, достигнет 5 мВ и потенциал составит приблизительно плюс 100 мВ.

13.4.11 При высоких массовых концентрациях сероводорода (меркаптановой серы) на титрование берут аликвотную часть поглотительного раствора. Для этого поглотительный раствор после абсорбции количественно переносят в мерную колбу вместимостью, необходимой по расчету в зависимости от предполагаемой массовой концентрации сероводорода (меркаптановой серы). Затем отбирают на титрование аликвотную часть раствора, содержащую от 0,2 до 0,4 мг серы, и помещают в стакан для титрования. Раствор в стакане доводят раствором гидроксида калия до объема, достаточного для погружения электродов на глубину не менее 15 мм, добавляют аммиак и титруют, как описано выше.

13.4.12 Результаты титрования изображают в виде графика зависимости потенциала от объема раствора азотнокислого серебра. Точки перегибов кривой указывают на расход титрованного раствора азотнокислого серебра для достижения конечных точек титрования сероводорода и меркаптановой серы. Потенциал конечной точки титрования составляет приблизительно минус 320 мВ — для сероводорода и 100 мВ — для меркаптановой серы. Потенциал зависит от комбинации электродов, и указанные значения следует рассматривать как ориентировочные.

13.4.13 Типичная кривая титрования смеси сероводорода и меркаптанов приведена на рисунке 3.

Если в испытуемом газе присутствует один из определяемых компонентов, титрование раствора дает аналогичную кривую только с одной точкой эквивалентности.

Примечание — Результаты титрования допускается также определять по записи результатов в форме таблицы, приведенной в приложении В.

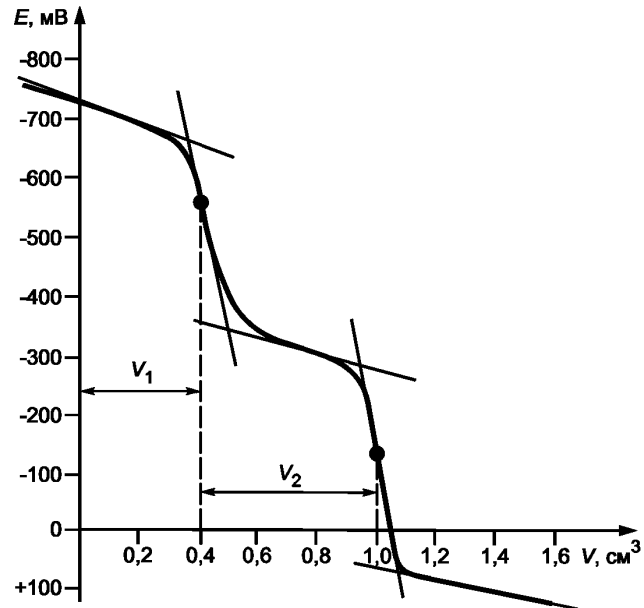


Рисунок 3 — Кривая титрования смеси сероводорода и меркаптанов

13.4.14 Массовую концентрацию сероводорода в газе $X_{\text{H}_2\text{S}}$, г/м³, вычисляют по формуле

$$X_{\text{H}_2\text{S}} = \frac{V_1 17 c}{V_r K}, \quad (39)$$

где V_1 — объем титрованного раствора азотнокислого серебра, израсходованный на титрование до первой точки перегиба кривой, соответствующей эквивалентной точке титрования сероводорода, см³;

17 — масса моль-эквивалента сероводорода, соответствующая 1 дм³ титрованного раствора азотнокислого серебра молярной концентрации точно 1 моль/дм³, г/моль;

c — точная молярная концентрация титрованного раствора азотнокислого серебра $c(\text{AgNO}_3) = 0,01$ моль/дм³, моль/дм³.

13.4.15 Массовую концентрацию меркаптановой серы в газе X_{RSH} , г/м³, вычисляют по формуле

$$X_{\text{RSH}} = \frac{V_2 32 c}{V_r K}, \quad (40)$$

где V_2 — объем титрованного раствора азотнокислого серебра, добавленный при титровании между первым и вторым перегибами кривой, соответствующий эквивалентной точке титрования меркаптановой серы, см³;

32 — масса моль-эквивалента меркаптановой серы, соответствующая 1 дм³ титрованного раствора азотнокислого серебра молярной концентрации точно 1 моль/дм³, г/моль.

13.4.16 Массовую концентрацию сероводорода $X_{\text{H}_2\text{S}}$, г/м³, и меркаптановой серы X_{RSH} , г/м³, при использовании для титрования аликвотной части поглотительного раствора вычисляют по формулам:

$$X_{\text{H}_2\text{S}} = \frac{V_1 17 c V_p}{V_r K V_a}, \quad (41)$$

$$X_{\text{RSH}} = \frac{V_2 32 c V_p}{V_r K V_a}, \quad (42)$$

где V_p — общий объем поглотительного раствора после разбавления в мерной колбе, см³;

V_a — объем аликвотной части, взятый на титрование, см³.

13.4.17 Проводят повторное измерение.

13.5 Нормы погрешности

Погрешность результатов измерений массовой концентрации сероводорода (меркаптановой серы) потенциометрическим методом и ее составляющие приведены в таблице 12.

Т а б л и ц а 12

Массовая концентрация сероводорода и меркаптановой серы, г/м ³	Границы абсолютной погрешности $\pm \Delta$, г/м ³ , при $P = 0,95$	Среднеквадратическое отклонение повторяемости σ_r , г/м ³	Предел повторяемости r , г/м ³ , $P = 0,95$, $n = 2$	Среднеквадратическое отклонение воспроизводимости σ_R , г/м ³	Предел воспроизводимости R , г/м ³ , $P = 0,95$, $n = 2$
От 0,001 до 0,5 включ.	$0,14 \cdot \bar{X}_n$	$0,054 \cdot \bar{X}_n$	$0,15 \cdot \bar{X}_n$	$0,071 \cdot \bar{X}_{пср}$	$0,20 \cdot \bar{X}_{пср}$
<p>П р и м е ч а н и я</p> <p>1 \bar{X}_n (г/м³) — среднеарифметическое значение результатов двух последовательных измерений, полученных в условиях повторяемости.</p> <p>2 $\bar{X}_{пср}$ (г/м³) — среднеарифметическое значение результатов двух измерений, полученных в условиях воспроизводимости.</p>					

13.6 Обработка и оформление результатов измерений

13.6.1 За результат измерений массовой концентрации сероводорода (меркаптановой серы) принимают среднеарифметическое значение результатов двух последовательных измерений, полученных в условиях повторяемости, \bar{X}_n , г/м³, если выполняется условие приемлемости, выражаемое соотношением

$$|X_{n1} - X_{n2}| \leq r, \quad (43)$$

где X_{n1} , X_{n2} — результаты последовательных измерений массовой концентрации сероводорода (меркаптановой серы), г/м³;

r — значение предела повторяемости (таблица 12), г/м³.

13.6.2 Если условие, выражаемое соотношением (43), не выполняется, проводят еще одно измерение в условиях повторяемости. За результат измерений массовой концентрации сероводорода (меркаптановой серы) \bar{X}_n , г/м³, принимают среднеарифметическое значение результатов трех измерений, если выполняется условие, выражаемое соотношением

$$X_{n\max} - X_{n\min} \leq CR_{0,95}, \quad (44)$$

где $X_{n\max}$, $X_{n\min}$ — максимальное и минимальное значения из полученных трех результатов измерений массовой концентрации сероводорода (меркаптановой серы), г/м³;

$CR_{0,95}$ — значение критического диапазона для уровня вероятности $P = 0,95$, которое вычисляют по формуле

$$CR_{0,95} = 3,3\sigma_r \quad (45)$$

где 3,3 — коэффициент критического диапазона для трех результатов измерений;

σ_r — среднеквадратическое отклонение повторяемости (таблица 12), г/м³.

13.6.3 Результат измерений массовой концентрации сероводорода (меркаптановой серы) $\bar{\bar{X}}_n$, г/м³, представляют в виде

$$\bar{\bar{X}}_n = (\bar{X}_n \pm \Delta), P = 0,95, \quad (46)$$

где \bar{X}_n — среднеарифметическое значение результатов измерений массовой концентрации сероводорода (меркаптановой серы), признанных приемлемыми по 13.6.1 или 13.6.2, г/м³;

$\pm \Delta$ — границы абсолютной погрешности измерений, г/м³ (таблица 12).

13.6.4 В случае невыполнения условия, выражаемого соотношением (44), результат измерений массовой концентрации сероводорода (меркаптановой серы) представляют в виде

$$\bar{\bar{X}}_n = (\bar{X}_{n(2)} \pm \Delta), P = 0,95, \quad (47)$$

где $\bar{X}_{n(2)}$ — второй наименьший из трех результатов измерений массовой концентрации сероводорода (меркаптановой серы), г/м³.

13.6.5 В диапазоне от 0,001 до 0,010 г/м³ результат измерений массовой концентрации сероводорода (меркаптановой серы) и значение абсолютной погрешности метода измерений записывают с точностью до трех десятичных знаков, в диапазоне свыше 0,01 до 0,10 г/м³ — до двух десятичных знаков, в диапазоне свыше 0,1 до 0,5 г/м³ — до одного десятичного знака.

13.6.6 Если результат измерений массовой концентрации сероводорода (меркаптановой серы) менее $0,001 \text{ г/м}^3$, то делают следующую запись: «массовая концентрация сероводорода (меркаптановой серы) — менее $0,001 \text{ г/м}^3$ ».

13.6.7 Вместо слова «менее» при записи результата допускается использовать знак «<».

13.6.8 Если по результатам определения отношение массовых концентраций сероводорода и меркаптановой серы более 50 : 1 или менее 1 : 50, проводят повторное определение сероводорода и меркаптановой серы фотоколориметрическим или йодометрическим методом в соответствии с настоящим стандартом.

14 Контроль точности результатов измерений

14.1 Градуировочные характеристики проверяют при каждом новом приготовлении растворов не менее чем по трем точкам, равномерно распределенным по диапазону измерений оптической плотности.

14.2 Относительное отклонение полученных результатов, найденных по градуировочной характеристике, от действительного содержания сероводорода (меркаптановой серы) в градуировочном растворе не должно превышать 10 %. При превышении этого значения проводят повторный анализ, приготовив новый градуировочный раствор. При повторном превышении процесс анализа приостанавливают, выясняют причины и после внесения необходимых исправлений устанавливают новую градуировочную характеристику.

14.3 Контроль точности результатов измерений методами, указанными в настоящем стандарте, осуществляют, используя контроль повторяемости и контроль правильности.

14.3.1 Контроль повторяемости проводят в соответствии с рекомендациями [17], используя контрольные карты Шухарта. Периодичность контроля повторяемости регламентируют в Руководстве по качеству лаборатории.

14.3.2 Контроль правильности проводят при внедрении в лаборатории методов, установленных в настоящем стандарте, и аккредитации лаборатории.

14.3.2.1 Контроль правильности проводят с использованием ГСО состава газовых смесей на основе сероводорода и этилмеркаптана, обладающих метрологическими характеристиками, обеспечивающими запас по точности не менее двух.

14.3.2.2 Контроль правильности результата определения сероводорода (меркаптановой серы) фотоколориметрическим и йодометрическим методами проводят с использованием ГСО с массовой концентрацией сероводорода (меркаптановой серы), находящейся в пределах одного из диапазонов, указанных в таблицах 2, 4, 8, 10.

14.3.2.3 Анализ ГСО проводят в соответствии с настоящим стандартом и определяют расхождение между измеренным значением массовой концентрации и значением, указанным в паспорте на ГСО.

14.3.2.4 Для конкретных методов полученное расхождение не должно превышать значений границ абсолютной погрешности результатов измерений, указанных в таблицах 2, 4, 8, 10 и 12.

Приложение А
(рекомендуемое)

Определение сероводорода при массовой концентрации более 6,00 г/м³ йодометрическим методом без применения вытеснительного газа

А.1 При отсутствии вытеснительного газа сероводород определяют непосредственно из источника испытуемого газа пропуская его через поглотительные склянки и измерением остаточного объема после поглощения сероводорода градуированной по объему газовой пипеткой исполнения 2 по ГОСТ 18954, заполненной для приема газа запорной жидкостью (насыщенным раствором хлорида натрия или водой).

Вместимость пипетки проверяют по ГОСТ 18954 (подраздел 4.4).

Газовую пипетку закрепляют в вертикальном положении и полностью заполняют запорной жидкостью с помощью уравнивательной склянки. Затем верхний трехходовый кран пипетки закрывают. Нижний кран газовой пипетки, соединяющий ее с уравнивательной склянкой, открыт.

Две склянки заполняют поглотительным раствором и соединяют между собой встык муфтами из поливинилхлорида. Первую склянку присоединяют к пробоотборной линии, а выходную трубку второй склянки присоединяют к верхнему трехходовому крану газовой пипетки.

Пробоотборную линию продувают испытуемым газом.

А.2 Испытуемый газ пропускают через поглотительные склянки с расходом один-два пузырька в секунду. Первую порцию газа, представляющую собой вытесненный воздух в объеме от тройника до контакта с поглотительным раствором первой склянки, сбрасывают в атмосферу через верхний трехходовый кран газовой пипетки. Затем быстрым поворотом крана соединяют выход из поглотительных склянок с газовой пипеткой.

При отборе пробы давление газа в пипетке поддерживают на уровне атмосферного совмещением уровней запорной жидкости пипетки и уравнивательной склянки.

А.3 После окончания пропуска необходимого объема газа анализируют содержимое поглотительных склянок по 10.3.4.2—10.3.4.4.

А.4 По результатам титрования поглотительного раствора, содержащегося в первой склянке, определяют массовую концентрацию сероводорода в газе X_1 , г/м³, по формуле

$$X_1 = \frac{(V_K - V_1)c \cdot 17 \cdot 1000}{V_r K + (V_K - V_1)c \cdot 11,88} \quad (\text{А.1})$$

где 1000 — коэффициент для пересчета кубических дециметров в кубические метры;

V_r — остаточный объем газа, измеренный газовой пипеткой, см³.

А.5 По результатам титрования поглотительного раствора, содержащегося во второй склянке, определяют массовую концентрацию сероводорода в газе X_2 , г/м³, по формуле

$$X_2 = \frac{(V_K - V_2)c \cdot 17 \cdot 1000}{V_r K + (V_K - V_2)c \cdot 11,88} \quad (\text{А.2})$$

А.6 Если значение X_2 не превышает 10 % значения X_1 , определяют массовую концентрацию сероводорода в газе X (г/м³), по формуле (12).

А.7 Если значение X_2 превышает 10 % X_1 , измерение повторяют с меньшим объемом газа.

А.8 Объемную долю сероводорода при стандартных условиях измерений в испытуемом газе $W_{\text{H}_2\text{S}}$, %, вычисляют по формуле (13).

**Приложение Б
(обязательное)**

**Плотность дистиллированной воды при атмосферном давлении 101,325 кПа
и температуре от 15 °С до 30 °С**

Б.1 Плотность дистиллированной воды при атмосферном давлении 101,325 кПа и температуре от 15 °С до 30 °С по таблицам справочника [18] приведена в таблице Б.1.

Т а б л и ц а Б.1

Температура, °С	Плотность дистиллированной воды, г/дм ³				
	0,0	0,2	0,4	0,6	0,8
15	999,10	999,07	999,04	999,01	998,98
16	998,94	998,91	998,88	998,84	998,81
17	998,78	998,74	998,70	998,67	998,63
18	998,60	998,56	998,52	998,48	998,44
19	998,41	998,37	998,33	998,29	998,25
20	998,20	998,16	998,12	998,08	998,04
21	997,99	997,95	997,91	997,86	997,82
22	997,77	997,73	997,68	997,63	997,59
23	997,54	997,49	997,44	997,39	997,35
24	997,30	997,25	997,20	997,15	997,10
25	997,05	996,99	996,94	996,89	996,84
26	996,78	996,73	996,68	996,62	996,57
27	996,51	996,46	996,40	996,35	996,29
28	996,23	996,18	996,12	996,06	996,00
29	995,95	995,89	995,83	995,77	995,71
30	995,65	995,59	995,53	995,46	995,40

Приложение В
(справочное)

Пример записи результатов потенциометрического титрования

V.1 Результаты потенциометрического титрования приведены в таблице В.1.

Т а б л и ц а В.1

Меркаптановая сера			Смесь сероводорода и меркаптанов		
Объем раствора азотнокислого серебра, см ³	Потенциал, мВ	Разность потенциалов, мВ	Объем раствора азотнокислого серебра, см ³	Потенциал, мВ	Разность потенциалов, мВ
0	-434	—	0	-705	—
0,1	-431	3	0,1	-703	2
0,2	-426	5	0,2	-700	3
0,3	-420	6	0,3	-690	10
0,4	-417	3	0,4	-655	35
0,5	-401	17	0,5	-405	250
0,6	-400	1	0,6	-395	10
0,7	-390	10	0,7	-380	15
0,8	-366	24	0,8	-365	15
0,9	-278	88	0,9	-335	30
1,0	+69	347	1,0	-215	120
1,1	+90	21	1,1	+95	310
1,2	+101	11	1,2	+125	30
—	—	—	1,3	+140	15
—	—	—	1,4	+145	5

V.2 Объем азотнокислого серебра V , см³, соответствующий точке эквивалентности, по записи потенциометрического титрования вычисляют по формуле

$$V = V_1 + \frac{(\Delta E_{\max} - \Delta E_1)\Delta V}{2\Delta E_{\max} - \Delta E_1 - \Delta E_2}, \quad (\text{B.1})$$

где V_1 — объем раствора азотнокислого серебра, израсходованный на титрование до начала скачка потенциала, см³;

ΔE_{\max} — максимальная разность потенциалов двух измерений (скачок потенциала), мВ;

ΔE_1 — разность потенциалов измерений непосредственно перед скачком потенциала, мВ;

ΔV — объем порции (шаг титрования) раствора азотнокислого серебра, прилитого между двумя измерениями потенциала в области скачка, см³;

ΔE_2 — разность потенциалов измерений непосредственно после скачка потенциала, мВ.

Примеры расчета объемов раствора азотнокислого серебра, соответствующих точкам эквивалентности по данным таблицы В.1:

- для меркаптановой серы приведены в виде

$$V_{\text{RSH}} = 0,9 + \frac{(347 - 88)0,1}{2 \cdot 347 - 88 - 21} = 0,9 + \frac{25,9}{585} = 0,94; \quad (\text{B.2})$$

- при совместном присутствии сероводорода и меркаптановой серы приведены в виде

$$V_{\text{H}_2\text{S}} = 0,4 + \frac{(250 - 35)0,1}{2 \cdot 250 - 35 - 10} = 0,45, \quad (\text{B.3})$$

$$V_{\text{H}_2\text{S} + \text{RSH}} = 1,0 + \frac{(310 - 120)0,1}{2 \cdot 310 - 120 - 30} = 1,04, \quad (\text{B.4})$$

$$V_{\text{RSH}} = 1,04 - 0,45 = 0,59. \quad (\text{B.5})$$

Библиография

- [1] Рекомендации по межгосударственной стандартизации РМГ 29—99 Государственная система обеспечения единства измерений. Метрология. Основные термины и определения
- [2] Гигиенические нормативы ГН 2.2.5.1313—03 Предельно допустимые концентрации (ПДК) вредных веществ в воздухе рабочей зоны
- [3] ГОСТ Р 51330.5—99 (МЭК 60079-4—75) Электрооборудование взрывозащищенное. Часть 4. Метод определения температуры самовоспламенения
- [4] ГОСТ Р 51330.19—99 (МЭК 60079-20—96) Электрооборудование взрывозащищенное. Часть 20. Данные по горючим газам и парам, относящиеся к эксплуатации электрооборудования
- [5] ГОСТ Р 51330.0—99 (МЭК 60079-0—98) Электрооборудование взрывозащищенное. Часть 0. Общие требования
- [6] Строительные нормы и правила СНиП 2.04.01—85 Внутренний водопровод и канализация зданий
- [7] Строительные нормы и правила СНиП 2.04.02—84 Водоснабжение. Наружные сети и сооружения
- [8] Правила безопасности Госгортехнадзора России ПБ 03-576—03 Правила устройства и безопасной эксплуатации сосудов, работающих под давлением
- [9] Правила безопасности Госгортехнадзора России ПБ 08-622—03 Правила безопасности для газоперерабатывающих заводов и производств
- [10] Правила безопасности Госгортехнадзора России ПБ 08-624—03 Правила безопасности в нефтяной и газовой промышленности
- [11] Правила пожарной безопасности ППБ 01—03 Правила пожарной безопасности в Российской Федерации
- [12] Нормы пожарной безопасности НПБ 110—2003 Перечень зданий, сооружений, помещений и оборудования, подлежащих защите автоматическими установками пожаротушения и автоматической пожарной сигнализацией
- [13] Санитарные правила и нормы СанПиН 2.1.6.1032—01 Гигиенические требования к обеспечению качества атмосферного воздуха населенных мест
- [14] Единый тарифно-квалификационный справочник работ и профессий рабочих. Выпуск 6. Разделы: «Бурение скважин»; «Добыча нефти и газа» (утвержден постановлением Минтруда России от 14 ноября 2000 г. № 81)
- [15] Единый тарифно-квалификационный справочник работ и профессий рабочих. Выпуск 1. Раздел: «Профессии рабочих, общие для всех отраслей народного хозяйства» (утвержден постановлением Госкомтруда СССР и Секретариата ВЦСПС от 31 января 1985 г. N 31/3-30)
- [16] Технические условия ОАО «Объединение Альфапластик» ТУ 9436-018-00149535—98 Трубки медицинские поливинилхлоридные
- [17] Рекомендации по межгосударственной стандартизации РМГ 76—2004 Государственная система обеспечения единства измерений. Внутренний контроль качества результатов количественного химического анализа
- [18] Александров А.А. «Таблицы теплофизических свойств воды и водяного пара», Москва, «Издательский дом МЭИ», 2006

Ключевые слова: природные горючие газы, метод определения, сероводород, меркаптановая сера, фотоколориметрический метод, йодометрический метод, потенциометрический метод

Редактор *Л.И. Нахимова*
Технический редактор *Е.В. Беспрозванная*
Корректор *И.А. Королева*
Компьютерная верстка *Л.А. Круговой*

Сдано в набор 10.02.2015. Подписано в печать 13.03.2015. Формат 60×84 $\frac{1}{8}$. Гарнитура Ариал.
Усл. печ. л. 5,12. Уч.-изд. л. 4,70. Тираж 40 экз. Зак. 998.

Издано и отпечатано во ФГУП «СТАНДАРТИНФОРМ», 123995 Москва, Гранатный пер., 4.
www.gostinfo.ru info@gostinfo.ru