

НИИСФ Госстроя СССР

Рекомендации

по расчету
и проектированию
звукоизолирующих
ограждений
машинного
оборудования



Москва 1989

Научно-исследовательский институт
строительной физики
(НИИСФ) Госстроя СССР

Рекомендации

по расчету
и проектированию
звукоизолирующих
ограждений
машинного
оборудования

Москва Стройиздат 1989

УДК 699.844:692.2Б

Рекомендованы к изданию решением секции Научно-технического совета НИИСФ Госстроя СССР

Рекомендации по расчету и проектированию звукоизолирующих ограждений машинного оборудования/НИИСФ. – М.: Стройиздат, 1989. – 56 с.

Даны методы расчета требуемой звукоизоляции; звукоизоляции плоских ограждений конструкций, выполненных из тонколистовых материалов; звукоизоляции ограждений машинного оборудования и трубопроводов. Изложены требования к ограждающим конструкциям звукоизолирующих кожухов.

Для инженерно-технических работников проектных, строительных организаций, конструкторских бюро и заводов, занимающихся вопросами борьбы с шумом. Табл. 15, ил. 29.

3202000000 – 232
Р----- Инструкт.-нормат., 1 вып.–111–88
047 (01) –89

© Стройиздат, 1989

ПРЕДИСЛОВИЕ

Технически и экономически наиболее эффективным методом снижения шума в производственных зданиях является устройство звукоизолирующих ограждений отдельных машин группы технологического оборудования подводимых к ним коммуникаций.

В настоящих Рекомендациях описываются методы расчета требуемой звукоизоляции, звукоизоляции плоских ограждающих конструкций, выполненных из тонколистовых материалов, звукоизоляции ограждений машинного оборудования, выполненных из таких конструкций, а также метод расчета звукоизоляции трубопроводов. Даны рекомендации по проектированию звукоизолирующих кожухов промышленного оборудования, звукоизоляции элементов технологических трубопроводов.

Данные Рекомендации обобщают накопленный опыт и результаты исследований, выполненных в последние годы в НИИСФ Госстроя СССР и других организациях. Особое внимание уделено расчету звукоизоляции в диапазоне низких частот и проектированию звукоизолирующих кожухов на промышленное оборудование и трубопроводы.

Разработано НИИСФ Госстроя СССР (д-р техн. наук Г.Л. Осипов, канд. техн. наук Е.Н. Федосеева, инженеры Л.П. Борисов, М.Б. Веселовский) при участии ВИСИ (канд. техн. наук Д.Р. Гужас).

1. ОСНОВНЫЕ ПОНЯТИЯ И ОПРЕДЕЛЕНИЯ

1.1. Под машинным оборудованием (машинами) понимаются стационарные машины, механизмы и другое стационарно установленное техническое оборудование.

1.2. В качестве звукоизолирующего ограждения машины принимают оболочку произвольной формы, выполненную из плоских ограждающих конструкций, полностью охватывающую всю машину или какую-либо ее часть с целью снижения уровней воздушного шума, воздействующих на производственный персонал.

П р и м е ч а н и е. Звукоизолирующие ограждения, выполняемые из обычных строительных материалов, представляют собой небольшие помещения – боксы, разработка которых производится в соответствии с "Руководством по проектированию и расчету звукоизоляции ограждающих конструкций зданий" (М.: Стройиздат, 1983).

1.3. В настоящих Рекомендациях рассматриваются звукоизолирующие ограждения, выполненные из тонколистовых или тканых материалов (металлов, пластика, стекла и т. п.) с применением звуко-, вибропоглощающих материалов, являющиеся самостоятельными конструкциями и охватывающие источник шума при наличии определенного воздушного промежутка между ними. Такие ограждения обычно называют кожухами машин (трубопроводов).

П р и м е ч а н и е. Звукоизолирующие ограждения, охватывающие источники шума без воздушного промежутка и вплотную прилегающие к поверхности машины, обычно называют звукоизолирующими покрытиями. Такие покрытия бывают двух- или многослойные, их наружный слой изготавливают из материала с высокой плотностью, а прилегающий к поверхности машины – из эластичного материала с небольшой плотностью. Рекомендации по применению таких ограждений основываются на экспериментальных и опытных результатах и в данной работе не рассматриваются.

1.4. Снижение уровней воздушного шума в результате применения звукоизолирующего кожуха определяют для одной или нескольких расчетных точек. Расчетную точку следует выбирать на рабочем месте той машины, которая закрывается кожухом. Если около изолируемой машины (трубопровода) не требуется постоянное присутствие обслуживающего персонала, а в том же помещении имеются более тихие рабочие места около малозумного оборудования, расчетную точку следует выбирать на тихом рабочем месте, ближайшем к изолируемой машине.

1.5. Величиной звукоизоляции кожуха R_K , дБ, является снижение уровней излучаемой машиной в окружающее пространство звуковой мощности, вызванное установкой звукоизолирующего кожуха

$$R_K = L_{p_1} - L_{p_2} \quad (1)$$

где L_{p_1} ; L_{p_2} – октавный уровень звуковой мощности, излучаемой машиной (трубопроводом) соответственно до установки и после установки кожуха, дБ.

Измерения звукоизоляции кожухов машин следует выполнять по ГОСТ 23628–79.

1.6. Количественно снижение уровней звукового давления характеризуется эффективностью применения звукоизолирующего кожуха R'_K , дБ, которая определяется звукоизоляцией кожуха и уровнями шумового фона в расчетной точке,

создаваемого неизолируемым оборудованием данного помещения и приходящим извне

$$R'_k = L_0 - L_{ок} , \quad (2)$$

где L_0 , $L_{ок}$ – октавный уровень звукового давления в расчетной точке данного помещения при наиболее характерном режиме работы установленного в нем производственного оборудования до применения и после применения звукоизолирующего кожуха, дБ.

1.7. Допустимые шумовые характеристики рабочих мест регламентируются ГОСТ 12.1.003–83 в зависимости от типа помещений и характера излучаемого шума. В частности, допустимые уровни звукового давления в октавных полосах частот, уровни звука и эквивалентные уровни звука для тонального шума принимаются на 5 дБ меньше значений, разрешенных для широкополосного шума. Тональный характер шума определяется формой спектра шума, измеренного в третьоктавных полосах частот. Если уровень звукового давления в одной третьоктавной полосе превышает уровни в соседних полосах не менее чем на 10 дБ, то шум считается тональным.

Предельно допустимые уровни инфразвука устанавливаются Гигиеническими нормами инфразвука на рабочих местах № 2274–80.

2. ОБЩИЕ УКАЗАНИЯ ПО ПРИМЕНЕНИЮ ЗВУКОИЗОЛИРУЮЩИХ ОГРАЖДЕНИЙ МАШИННОГО ОБОРУДОВАНИЯ

2.1. Наиболее экономичным и эффективным методом обеспечения допустимых значений уровней шума на рабочих местах является эксплуатация малошумных машин. На действующих, а в ряде случаев и при проектировании новых предприятий приходится использовать машины с высоким уровнем звуковой мощности. В помещениях таких предприятий допустимые шумовые характеристики рабочих мест могут быть обеспечены за счет применения различных архитектурно-планировочных и строительно-акустических методов, в частности, звукоизолирующих ограждений машин и трубопроводов.

2.2. Звукоизолирующие кожухи в ряде случаев являются единственным радикальным средством снижения машин и трубопроводов, позволяя существенно снизить шум в непосредственной близости от работающего оборудования на ближайших к источнику рабочих местах, что невозможно сделать другими строительно-акустическими мероприятиями.

2.3. Целесообразность применения кожуха для снижения шума данной машины в выбранной расчетной точке следует определять на основе анализа требуемого снижения октавных уровней звукового давления данной машины и превышения допустимых уровней над уровнями звукового давления фона, создаваемого остальным оборудованием в расчетной точке.

Требуемое снижение октавных уровней звукового давления данной машины ΔL_M , дБ, следует определять по формуле

$$\Delta L_M = L - L_{доп} , \quad (3)$$

где L – октавный уровень звукового давления, создаваемый машиной в расчетной точке, дБ; $L_{\text{доп}}$ – допустимый октавный уровень звукового давления в расчетной точке, дБ.

Превышение допустимых уровней звукового давления над уровнями фона, создаваемого в расчетной точке остальным оборудованием $\Delta L_{\text{ф}}$, дБ, находят по формуле

$$\Delta L_{\text{ф}} = L_{\text{доп}} - L_{\text{ф}}, \quad (4)$$

где $L_{\text{ф}}$ – октавный уровень звукового давления, создаваемый производственным оборудованием, кроме изолируемой машины в расчетной точке, дБ.

Величины L , $L_{\text{ф}}$ следует рассчитывать по СНиП II-12-77. Для действующих предприятий они могут быть измерены непосредственно.

2.4. Кожух на данную машину следует проектировать, если $\Delta L_{\text{м}} \geq 5-10$ дБ хотя бы в одной октавной полосе, а $\Delta L_{\text{ф}} \geq 3$ дБ в той же октавной полосе.

Применение кожуха на данную машину целесообразно сочетать с другими строительно-акустическими мероприятиями в данном помещении, если $\Delta L_{\text{м}} \geq 5-10$ дБ, а $\Delta L_{\text{ф}} < 3$ дБ.

Наиболее целесообразно применение кожухов в случаях, когда в рассматриваемом помещении имеется одна или несколько машин (трубопроводов), шум которых значительно превышает шум остального оборудования, а вынос этих машин или размещение в отдельных помещениях технологически неудобны или по каким-либо причинам невозможны.

2.5. Применение звукоизолирующего ограждения не должно ухудшать условия работы оператора, изменять режим работы изолируемого оборудования, снижать качество выпускаемой продукции, поэтому выполнение требований и ограничений технологии имеет не менее важное значение, чем выполнение акустических требований.

Звукоизолирующий кожух для каждого типа машины в какой-то мере индивидуален, и при его проектировании должны учитываться конкретные условия эксплуатации. Кроме того, кожух помимо защиты от шума может выполнять и другие функции, что экономически оправдано.

Задача проектировщика заключается в поиске оптимального варианта конструкции кожуха, максимально удовлетворяющего всем предъявляемым требованиям.

2.6. В случае если должно быть обеспечено визуальное наблюдение оператора за работой машины и показаниями контрольных приборов, необходимо предусмотреть устройство окон с требуемым обзором. Желательно устройство системы дистанционного управления и контроля или хотя бы дистанционной аварийной остановки.

2.7. На основании теплотехнического расчета следует определить, необходима ли принудительная вентиляция или достаточно естественной через имеющиеся неплотности и технологические отверстия.

При проектировании кожуха следует предусмотреть питание машины энергией, подачу заготовок и удаление готовой продукции и отходов. Сетевые провода следует объединять в один жгут и вводить под кожух через одну ограждающую конструкцию, используя разъемы, применение которых облегчает монтаж и разборку кожуха.

Конструкция технологических отверстий определяется конкретными условиями эксплуатации, однако звукоизоляция отверстий должна быть сравнима со звукоизоляцией элементов ограждения. В случае непрерывной подачи сырья и получения готовой продукции целесообразно использовать акустически обработанные туннели. Отдельные предметы можно пропускать через самоуплотняющиеся отверстия, например с гибкими складными дверьми. Для пропуска мелких предметов и диспергированной среды целесообразно использование накопительных емкостей (загрузочных бункеров, ковшов). В этом случае шум будет излучаться только в течение коротких отрезков времени.

2.8. При проектировании кожуха должны быть учтены противопожарные требования, требования техники безопасности и промышленной эстетики.

3. РАСЧЕТ ТРЕБУЕМОЙ ЗВУКОИЗОЛЯЦИИ. ЗАДАЧИ АКУСТИЧЕСКОГО РАСЧЕТА

3.1. Расчет требуемой звукоизоляции кожуха и требуемой звукоизоляции ограждающих конструкций кожуха выполняется после принятия решения о применении кожуха с целью выбора прототипа и проектирования ограждающих конструкций, имеющих необходимую звукоизоляцию.

3.2. После проработки конструкции кожуха и всех основных узлов (окон, дверей, люков, технологических и вентиляционных отверстий) следует выполнить расчет звукоизоляции ограждающих конструкций и сравнить его результаты с требуемыми значениями. Конструкция считается удовлетворяющей нормативным требованиям по шуму, если требуемая звукоизоляция не превышает расчетных значений. В противном случае следует доработать конструкцию. Таким образом, процесс проектирования осуществляется методом последовательных приближений: вычисляется звукоизоляция первоначальной конструкции, выполняются необходимые конструктивные улучшения, вновь проводится расчет и т. д.

3.3. Расчет требуемой звукоизоляции кожухов машинного оборудования, изготавливаемых из плоских прямоугольных ограждающих конструкций, и требуемой звукоизоляции таких конструкций следует выполнять в двух поддиапазонах.

Поддиапазон I, включающий инфразвуковую низкочастотную области частотного диапазона, ограничен сверху частотой $f_{НВ}$, Гц,

$$f_{НВ} = 160/l_{\text{макс}} \quad (5)$$

где $l_{\text{макс}}$ – максимальный линейный размер кожуха машинного оборудования, м.

Поддиапазон II, включающий средне- и высокочастотную области частотного диапазона, ограничен снизу частотой $f_{ВН}$, Гц,

$$f_{ВН} = 340/l_{\text{макс}} \quad (6)$$

и сверху частотой $f_{ВВ}$, Гц,

$$f_{ВВ} = 0,05c_{П}/h_{К} \quad (7)$$

где $c_{II} = \sqrt{\frac{E}{\rho(1-\sigma^2)}}$ – скорость распространения продольных волн в пластине, м/с; E – модуль упругости материала, стенки, Па; ρ – плотность материала стенки, кг/м³; σ – коэффициент Пуассона материала стенки; h_K – толщина стенки кожуха, м.

Если частота $f_{ВВ}$ выходит за пределы нормируемого диапазона, то следует принимать $f_{ВВ} = 8000$ Гц.

3.4. В поддиапазоне II звукоизоляция определяется значениями поверхностной массы и критической частоты стенок ограждающих конструкций. Поэтому основными конструктивными параметрами, влияющими на эффективность кожуха в этом диапазоне, являются толщина стенок и материал, из которого они изготовлены. На основании расчета звукоизоляции, выполняемого в октавных полосах частот проверяется правильность выбора толщины стенок ограждающих элементов использованного материала.

3.5. В поддиапазоне I звукоизоляция кожуха характеризуется резкими провалами, вызванными резонансом негерметичного кожуха и резонансами стенок ограждающих элементов. Значения резонансных частот определяются размерами отверстий и стенок – длиной и шириной, а также толщиной стенок и характеристиками материала, из которого они изготовлены, объемом заключенного под кожухом воздуха.

Если в спектре низкочастотного шума имеются дискретные тона, то для снижения материалоемкости кожуха следует стремиться в процессе проектирования разнести резонансные частоты и частоты дискретных тонов. Если дискретные тона отсутствуют, то для оптимизации конструкции резонансные частоты следует смещать в области, где требуемая звукоизоляция минимальна.

Для обеспечения необходимой частотной избирательности расчет следует выполнять в третьоктавных полосах частот, а по его результатам оценивается правильность выбора в всех размерах ограждающих конструкций и отверстий.

3.6. Требуемую звукоизоляцию кожуха машинного оборудования $R_{Тр.к}$, дБ, в поддиапазоне II следует определять в октавных полосах частот по формуле

$$R_{Тр.к} = \Delta L_M + \Delta, \quad (8)$$

где Δ – поправка, дБ, определяемая в зависимости от величины ΔL_{Φ} [см. формулу (4)], приведена ниже:

Превышение допустимых уровней над уровнями фона, создаваемого в расчетной точке оборудованием, за исключением изолируемой

машины ΔL_{Φ} , дБ	3	4–5	6–9	9
Значения поправки Δ , дБ	3	2	1	0

3.7. Требуемую звукоизоляцию ограждающих конструкций кожуха машинного оборудования $R_{Тр.о}$, дБ, в поддиапазоне II следует определять по формуле

$$R_{Тр.о} = R_{Тр.к} - \Delta R + 5, \quad (9)$$

Таблица 1

Материалы звукопоглощающей облицовки кожуха	Коэффициент звукопоглощения α в октавных полосах со среднегеометрическими частотами, Гц							
	63	125	250	500	1000	2000	4000	8000
1. Мат из стекловолокна (ТУ 21-РСФСР-224-75) толщиной 50 мм, обернутый стеклотканью ЭЗ-100 (ГОСТ 19907-83) и закрытый просечно-вытяжным листом (ГОСТ 8706-78) *	0,08	0,25	0,7	0,95	1	1	1	0,95
2. Мат из базальтового волокна (РСТ УССР 50В-76) толщиной 40 мм, обернутый стеклотканью (ГОСТ 19907-83) и закрытый перфорированной алюминиевой панелью (ТУ 36-1974-76)	0,12	0,23	0,9	1	1	0,97	0,97	0,92
3. Минераловатная плита (ГОСТ 9573-82) толщиной 50 мм, обернутая стеклотканью ЭЗ-100 (ГОСТ 19907-83) и закрытая просечно-вытяжным листом (ГОСТ 8706-78) *	0,09	0,18	0,55	1	0,86	0,79	0,85	0,85
4. Пенополиуретан звукопоглощающий эластичный (ТУ 6-0,5-221-638-83), толщиной 40 мм, закрытый полиэтиленовой пленкой (ГОСТ 10354-82) * и перфорированным экраном с коэффициентом перфорации не менее 30 %	0,15	0,22	0,5	0,84	0,8	0,9	0,95	1

где ΔR – поправка, учитывающая конструкцию кожуха, дБ, вычисляется по формулам:

а) для кожухов со звукопоглощающей облицовкой

$$\Delta R = 10 \lg a, \quad (10)$$

где a – коэффициент звукопоглощения внутренней облицовки кожуха, определяемый по табл. 1;

б) для необлицованных кожухов

$$\Delta R = 10 \lg (S_{\text{ист}}/S_{\text{к}}), \quad (11)$$

где $S_{\text{ист}}$ – площадь воображаемой поверхности правильной формы (полусфера, параллелепипед), вплотную окружающей машину, м²; $S_{\text{к}}$ – площадь поверхности кожуха, м².

3.8. Требуемая звукоизоляция кожуха машинного оборудования в поддиапазоне I $R_{\text{тр.к}}$, дБ, определяется в третьоктавных полосах частот по формуле

$$R_{\text{тр.к}} = L_i - L'_{\text{доп}} + 10 \lg m + \Delta + 5, \quad (12)$$

где L_i – третьоктавные уровни звукового давления, создаваемые машиной в расчетной точке, дБ; $L'_{\text{доп}}$ – допустимый уровень звукового давления в той октавной полосе, в которую входит данная третьоктавная полоса, дБ; m – число третьоктавных полос, входящих в данную октаву, в которых уровни звукового давления превышают $(L'_{\text{доп}} - 4)$. Если $m = 0$, то член $10 \lg m$ не учитывают.

3.9. Требуемая звукоизоляция ограждающих конструкций кожуха машинного оборудования в поддиапазоне I $R_{\text{тр.о}}$, дБ, принимается равной требуемой звукоизоляции кожуха

$$R_{\text{тр.о}} = R_{\text{тр.к}}. \quad (13)$$

3.10. Требуемую звукоизоляцию цилиндрического кожуха на трубопровод следует рассчитывать по формуле (8) для всего нормируемого диапазона в октавных полосах частот.

4. ТИПЫ ЗВУКОИЗОЛИРУЮЩИХ КОЖУХОВ. ВЫБОР ПРОТОТИПА

4.1. После определения требуемой звукоизоляции кожуха следует выбрать тип звукоизолирующего кожуха. По достигаемой максимальной звукоизоляции можно выделить три типа звукоизолирующих кожухов: кожухи из тканых и пленочных материалов, кожухи из жестких одностенных конструкций, кожухи из жестких двухстенных конструкций.

4.2. Звукоизолирующие кожухи первого типа состоят из каркаса, на котором закрепляют полотно из специальной ткани на основе винила или звукоизоляционной пленки с поверхностной плотностью 4–5 кг/м². При необходимости обеспечения теплообмена в потолочной части кожуха устанавливают глушитель пластинчатого типа, обеспечивающий конвекцию воздуха (рис. 1). Звукоизоляция таких кожухов не превышает 5–10 дБ на средних и высоких частотах.

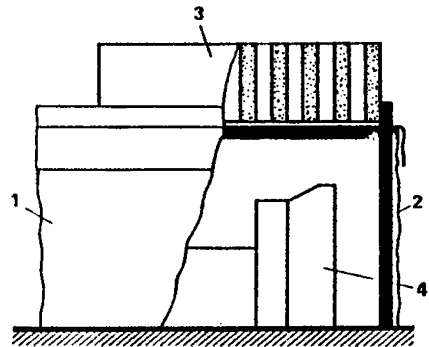
Затраты на изготовление, установку, демонтаж кожухов, выполненных из эластичных материалов, минимальны, условия работы оператора машины меняются незначительно, не требуется виброизоляция машины. Проверочный расчет звукоизоляции спроектированной конструкции такого типа кожуха обычно не выполняют.

4.3. Ограждающие конструкции кожухов второго типа имеют одну стенку, выполненную из конструкционного материала, на которую могут быть нанесены слои звуко- и вибропоглощающих материалов. Звукоизоляция таких кожухов не превышает 30 дБ, при условии, что закрываемая кожухом машина виброизолирована, а площадь открытых проемов, не имеющих глушителей шума, составляет менее 1 % площади поверхности кожуха.

4.4. Ограждающие конструкции кожухов третьего типа имеют две стенки, на каждую из которых могут быть нанесены слои звуко- и вибропоглощающих материалов. Расстояние между стенками обычно составляет 50–150 мм, а стенки сое-

Рис. 1. Схема звукоизолирующего кожуха из тканых материалов

1 — звукоизолирующая ткань; 2 — каркас; 3 — глушитель шума; 4 — изолируемая машина



диняются между собой только звукоизолирующими мостиками, не влияющими на звукоизоляцию двустенной конструкции. Звукоизолирующие мостики бывают трех типов: инерционные, упругие и комбинированные. В качестве упругого элемента звукоизолирующего мостика во многих случаях можно использовать амортизаторы, выпускаемые промышленностью.

Звукоизоляция кожухов этого типа превышает 30 дБ при условии, что площадь открытых проемов и неплотностей, не имеющих глушителей шума, составляет менее 0,1 % площади поверхности кожуха и использована двойная виброизоляция машины.

4.5. Для устройства звукоизолирующих кожухов первого типа требуются специальные эластичные звукоизолирующие материалы, что ограничивает их широкое применение в практику борьбы с шумом. Высокая звукоизоляция кожухов третьего типа может быть достигнута при высокой степени герметичности конструкции и надежной виброизоляции машины, что обычно затрудняется требованиями технологии и удобства обслуживания изолируемой машины. Такие кожухи следует применять в специальных случаях.

В настоящее время наиболее распространены кожухи машинного оборудования второго типа, ограждающие конструкции которых имеют одну стенку с нанесенными на нее слоями звуко-, вибропоглощающих материалов.

4.6. По конструктивно-планировочному решению звукоизолирующие кожухи могут быть сборные или монолитные, каркасные или бескаркасные. Ограждающие конструкции кожухов на крупногабаритные машины целесообразно собирать на каркасах, максимально используя стандартные изделия и унифицированные детали.

4.7. В зависимости от имеющейся возможности ремонта и обслуживания изолируемой машины кожухи могут быть с обслуживанием машины снаружи и с обслуживанием внутри кожуха (блочные).

В первом случае доступ оператора к отдельным узлам машины осуществляется посредством предусмотренных в конструкции люков, быстросъемных, откидывающихся или сдвижных конструкций ограждения (рис. 2). При проведении крупных ремонтов сборные кожухи полностью или частично разбираются, а монолитные — убираются с помощью имеющегося подъемно-транспортного оборудования. Выбирать конкретное решение следует с учетом наличия свободного пространства или площади вблизи машины, имеющегося подъемно-транспортного оборудования, использованных в конструкции кожуха материалов.

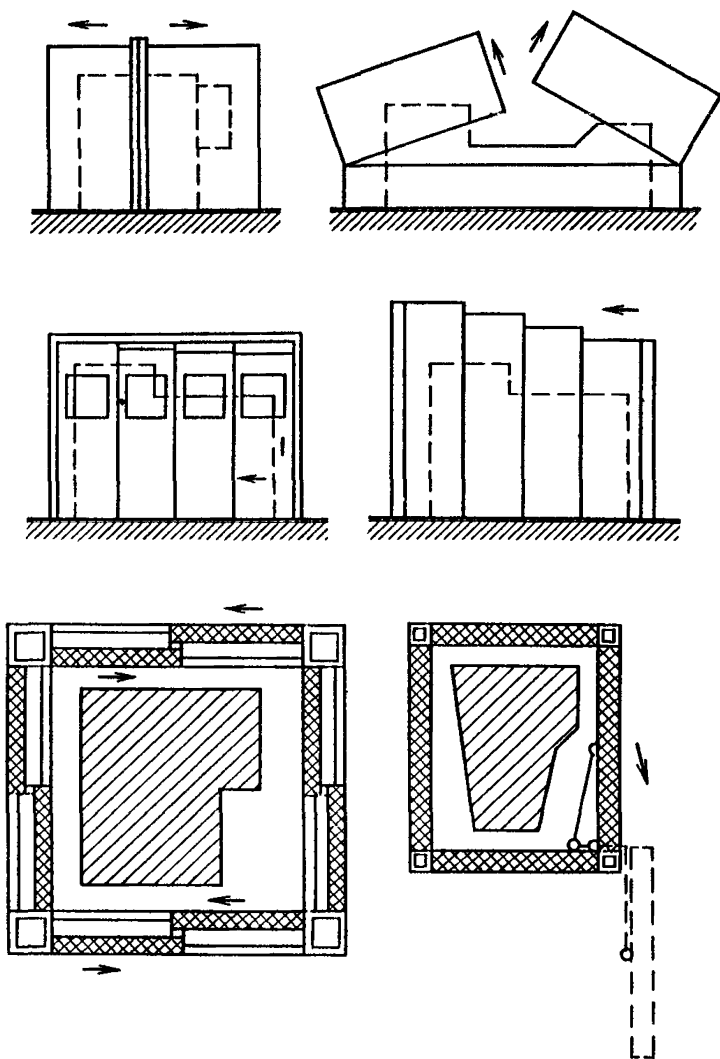


Рис. 2. Конструктивные варианты звукоизолирующих кожухов, охватывающих изолируемую машину с небольшим воздушным зазором

Воздушный зазор у таких кожухов обычно составляет 100–150 мм, а габариты определяются размерами изолируемой машины, поэтому они отличаются большей компактностью, меньшей массой. Использование относительно большого количества открывающихся проемов требует надежной герметизации всех притворов.

4.8. Блочные кожухи имеют помимо технологических отверстий только одну дверь для входа обслуживающего персонала. Габаритные размеры выбираются с учетом возможности работы оператора внутри кожуха. Крупные ремонты машины

осуществляются при полной разборке или снятии кожуха подъемными механизмами.

Блочная конструкция обладает большей звукоизоляцией за счет хорошей герметичности.

4.9. После выбора типа звукоизолирующего кожуха и его конструктивно-планировочного решения следует подобрать наиболее подходящий кожух из числа известных, используя его в качестве прототипа. Некоторые варианты приведены в прил. 1.

4.10. После определения требуемой звукоизоляции ограждающих конструкций кожуха следует подобрать необходимую толщину стенок и внести другие изменения в конструкцию прототипа.

5. ТРЕБОВАНИЯ К ОГРАЖДАЮЩИМ КОНСТРУКЦИЯМ ЗВУКОИЗОЛИРУЮЩИХ КОЖУХОВ

5.1. При проектировании звукоизолирующих кожухов следует учитывать три основных пути распространения воздушного шума: через ограждающие конструкции (рис. 3, путь А), через негерметичные стыки деталей конструкции, притворы дверей и люков, через технологические и вентиляционные отверстия (путь Б). Через точки жесткого соприкосновения машины и кожуха и через фундамент (путь В) может распространяться структурный шум, который излучается относительно большими поверхностями пола и кожуха, снижая звукоизоляцию кожуха.

5.2. Жесткость и устойчивость неразборного кожуха обеспечивается ограждающими конструкциями, соединяемыми между собой сваркой.

Жесткость и устойчивость сборного кожуха обеспечивается каркасом с рамным основанием. Каркас и основание следует изготавливать из тонкостенных профилей, выполняя соединения сваркой или на винтах.

5.3. Стенки ограждающих конструкций неразборных кожухов следует изготавливать из металлических пластин, для разборных кожухов могут применяться и другие листовые материалы (табл. 2). При использовании звукопоглощающей облицовки для ее защиты от механических воздействий ограждающие конструкции сборных кожухов следует выполнять в виде панелей, имеющих рамку по контуру. С внутренней стороны панель следует закрыть металлической сеткой или перфорированным листом, причем площадь отверстий должна составлять не менее 20–30 % площади стенки (рис. 4). Толщина слоя звукопоглощающей облицовки должна составлять не менее 40–50 мм. Для защиты от пыли и других загрязнений применяют стеклоткань или специальные пленки.

5.4. Если кожух имеет днище, то его панели должны иметь уклон и коллектор для слива конденсата. При использовании звукопоглощающей облицовки днищевых панелей их зашивку с внутренней стороны следует выполнять из сплошного листа с герметичной заделкой по краям.

5.5. Для снижения стоимости кожуха, улучшения взаимозаменяемости ограждающих конструкций, упрощения их ремонта, сборки и демонтажа целесообразно унифицировать ограждающие конструкции.

5.6. В некоторых случаях отдельные ограждающие конструкции (дверцы, люки технологических отверстий) могут быть изготовлены из гибких (тканых) материалов в виде портьер (цельных или разрезанных на полосы).

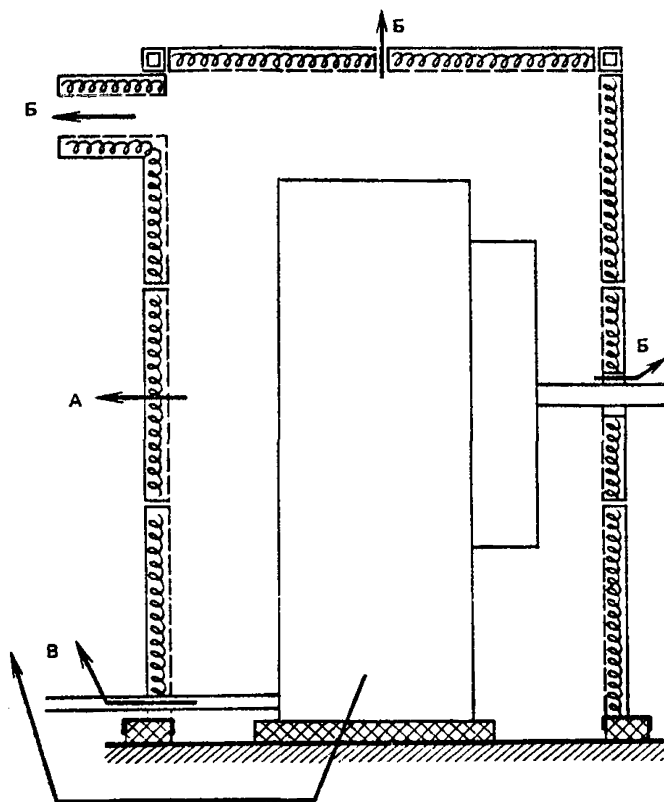


Рис. 3. Пути распространения шума от изолируемого оборудования
А – через ограждающие конструкции; Б – через технологические и вентиляционные отверстия, неплотности конструкции; В – через фундамент и точки жесткого соприкосновения машины и кожуха

Звукоизоляция таких кожухов будет определяться звукоизоляцией эластичного материала и его долей в общей площади поверхности кожуха. Такая конструкция позволяет совместить преимущества легкого доступа оператора к изолируемой машине с достаточно высоким снижением шума в определенных направлениях.

5.7. Для повышения звукоизоляции в области резонансов стенок ограждающих конструкций, а также на средних и высоких частотах следует использовать вибропоглощающие материалы. Если на кожух передается вибрация, то использовать вибропоглощающую облицовку стенок следует обязательно. Оптимальная толщина слоя вибропоглощающего материала составляет 2–3 толщины стенки. Вместо нанесения облицовки можно применять слоеные конструкционные материалы типа "сэндвич".

5.8. Для предотвращения снижения звукоизоляции кожуха из-за неплотностей стыков ограждающих конструкций и притворов дверей следует использовать в стыках прокладки из эластичных материалов и профилированной резины (рис. 5, 6).

Таблица 2

Материал	Толщина, мм	Масса 1 м ² , кг	Звукоизоляция одностенных конструкций в октавных полосах, дБ, со среднегеометрическими частотами, Гц							
			63	125	250	500	1000	2000	4000	8000
Сталь	1	7,8	12	16	20	24	29	33	36	34
	2	15,6	16	20	24	29	23	36	34	34
	3	23,4	19	23	27	31	35	37	30	39
	4	31,2	21	25	29	33	36	34	34	41
Алюминиево- магниево- сплавы	1	2,8	6	10	14	18	22	26	29	27
	2	5,6	10	14	18	22	26	29	27	25
	3	8,4	12	16	20	24	28	31	22	30
	4	11,2	14	18	22	26	29	27	25	32
Стеклопластик	3	5,1	9	13	17	21	25	29	31	32
	5	8,5	12	16	20	24	28	31	31	34
	8	13,6	15	19	23	27	30	31	33	37
Фанера	5	4	9	13	17	21	25	28	26	29
	8	6,4	12	16	20	24	27	27	27	32
	10	8	13	17	21	25	28	25	29	33
	12	9,6	15	19	23	26	28	26	30	34
Стекло силикат- ное	2	5	12	16	20	24	28	32	30	33
	3	7,5	14	18	22	26	30	34	29	38
	5	12,5	17	21	25	29	33	30	36	41
	10	25	21	25	28	33	30	36	42	44
Стекло органи- ческое	3	3,6	11	15	19	23	26	30	34	34
	5	6	14	18	22	26	30	33	35	31
	7	8,4	16	20	24	27	31	35	32	35

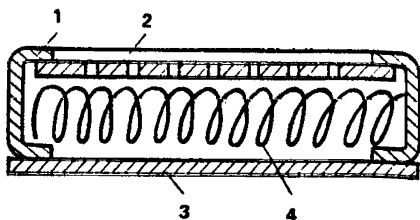


Рис. 4. Ограждающая конструкция сборного кожуха

1 – рамка; 2 – перфорированный лист;
3 – стенка ограждающей конструкции;
4 – звукопоглощающий материал

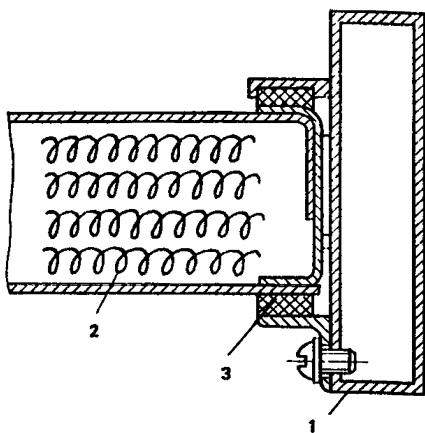
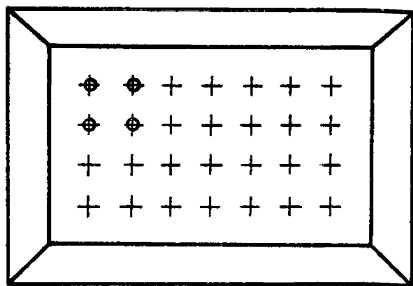


Рис. 5. Крепление ограждающей конструкции кожуха к каркасу

1 – каркас; 2 – ограждающая конструкция;
3 – эластичная прокладка

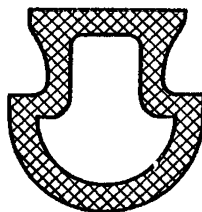


Рис. 6. Профиль резиновой прокладки для уплотнения стыков

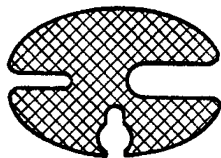
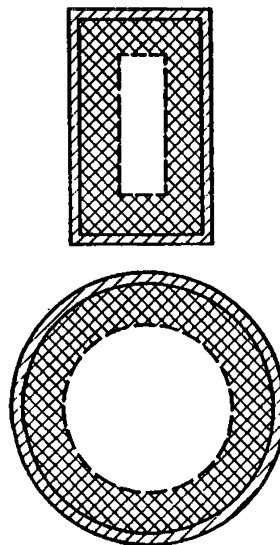


Рис. 7. Профиль резиновой прокладки для уплотнения окон

Рис. 8. Схема щелевого и трубчатого глушителей



5.9. Площадь смотровых окон должна быть минимальна, обеспечивая необходимый обзор контрольных приборов или зоны рабочего процесса. Требуемую освещенность следует обеспечивать за счет применения систем искусственного освещения. Одинарные окна следует изготавливать из толстого стекла — органического или силикатного, устанавливая их в ограждающие конструкции с помощью профилированных резиновых прокладок (рис. 7).

5.10. Если для обеспечения нормального тепловлажностного режима работы машины необходимо обеспечить циркуляцию воздуха под кожухом, то предусматривают в одной или нескольких ограждающих конструкциях отверстия требуемого сечения, оборудуя их глушителями шума. Схемы щелевых и трубчатых глушителей показаны на рис. 8.

При устройстве принудительной вентиляции вентилятор следует устанавливать внутри кожуха, а его звуковую мощность следует учитывать при расчете уровней звукового давления на рабочем месте.

Расчет эффективности глушителей вентиляционных и технологических отверстий $R_{гд}$, дБ, следует выполнять в соответствии с Руководством по расчету и проектированию шумоглушения вентиляционных установок (М.: Стройиздат, 1982).

Параметры щелевых и кольцевых глушителей можно выбрать по табл. 3. Ширина щели в таких глушителях должна быть 20–40 мм при двухсторонней и 10–20 мм при односторонней облицовке щели. Толщина облицовки 50 мм.

5.11. Вращающиеся валы и другие подвижные элементы машины должны проходить через минимально допустимые отверстия в ограждениях кожуха, обеспечивающие отсутствие виброакустических мостиков при любых возможных режимах работы машины. Герметизация таких отверстий может быть выполнена либо с применением эластичных мембран и прокладок, либо путем устройства акустически обработанных каналов (глушителей) (рис. 9).

5.12. Для снижения структурного шума (см. рис. 1, путь В) следует использовать средства виброизоляции.

Таблица 3

Тип глушителя	Ширина щели, мм	Площадь свободного сечения, м ²	Длина, м	Эффективность глушителей вентиляционных и технологических отверстий с наполнителем из базальтового стекловолокна в октавных полосах со среднегеометрическими частотами, Гц							
				63	125	250	500	1000	2000	4000	8000
Кольцевые и щелевые глушители с двухсторонней облицовкой	40	0,035	0,5	18	18	20	25	33	38	40	34
			0,75	20	22	27	36	45	45	45	40
			1	23	26	35	45	45	45	45	40
	30	0,022	0,5	20	22	24	31	40	45	45	45
			0,75	22	27	33	45	45	45	45	45
			1	25	32	40	45	45	45	45	45
	20	0,015	0,5	22	29	32	38	45	45	45	40
			0,75	26	38	40	45	45	45	45	40
			1	30	40	40	45	45	45	45	40
Кольцевые глушители с односторонней облицовкой	20	Не более 0,015	0,5	18	18	20	25	33	38	40	34
			0,75	20	22	27	36	45	45	45	40
			1	23	26	35	45	45	45	45	40
	10	Не более 0,01	0,5	22	29	32	38	45	45	45	40
			0,75	26	38	40	45	45	45	45	40
			1	30	40	40	45	45	45	45	40

Рис. 9. Герметизация отверстий для прохода вращающихся валов
 1 – кожаная прокладка; 2 – звукопоглощающая облицовка

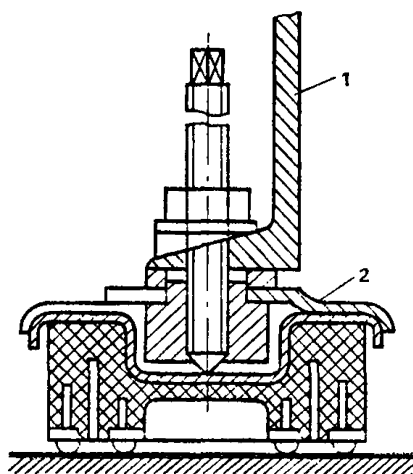
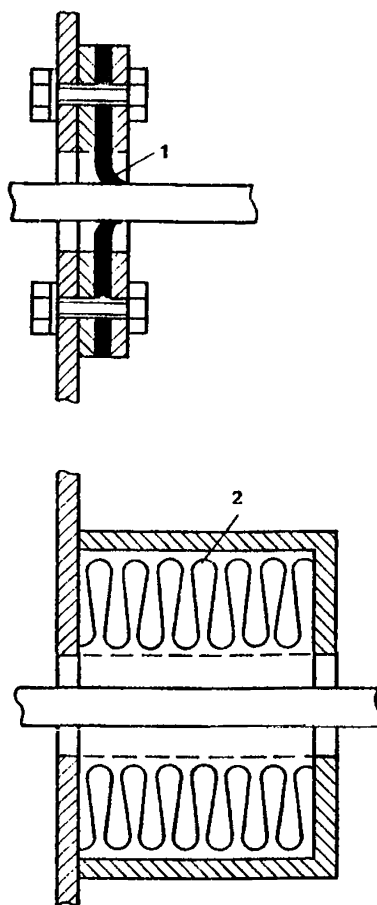


Рис. 10. Пример установки кожуха на виброизолирующие опоры
 1 – рама фундамента; 2 – опора виброизолирующая ОВ-31



Виброизоляция машины и кожуха обеспечивается установкой их на виброизолирующие опоры или прокладки. Опоры могут быть резинометаллические (рис. 10), металлические либо пневматические. В качестве прокладок могут быть использованы пористая резина, эластичные синтетические материалы, рыхловолокнистые плиты из минерального или металлического войлока и др.

Установка виброизоляторов в системы коммуникаций (трубопроводы, валопроводы и приводы управления) должна осуществляться до их выхода из звукоизолирующего кожуха.

Для систем трубопроводов в качестве виброизоляторов применяются резинометаллические патрубки, резиноканевые и резинометаллические рукава и шланги, металлические сильфонные компенсаторы, гибкие металлические шланги. Для валопроводов в качестве виброизоляторов применяются муфты с резиновыми, металлическими или пневматическими упругими элементами. Трубопроводы и валопроводы, в конструкцию которых нельзя ввести эффективные виброизоляторы, должны быть закрыты собственным звукоизолирующим кожухом.

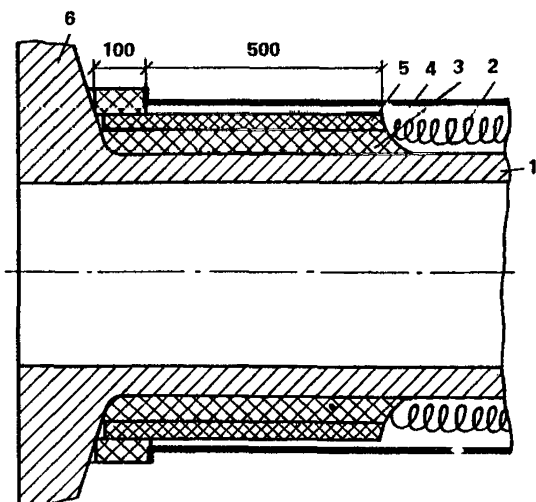


Рис. 11. Схема установки цилиндрического кожуха на трубопровод

1 - трубопровод; 2 - звукопоглощающий материал; 3 - вибропоглощающая мастика или бутум; 4 - металлический кожух; 5 - технический войлок; 6 - торцевая часть трубопровода

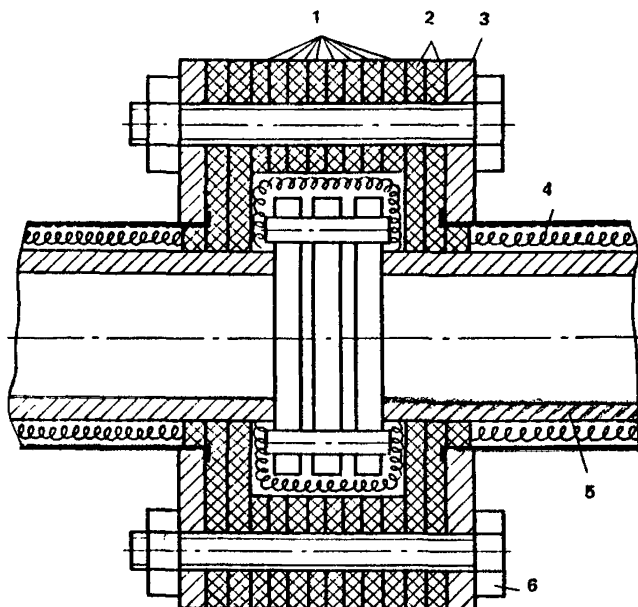


Рис. 12. Звукоизоляция фланцевого соединения трубопровода

1 - войлочное кольцо; 2 - войлочный диск; 3 - прижимный диск; 4 - звукоизолирующий материал; 5 - трубопровод; 6 - стяжной болт

Рис. 13. Звукоизоляция фланцевых соединений трубопроводов небольших диаметров
 1 – скользящая муфта; 2 – металлический кожух; 3 – звукопоглощающий материал; 4 – трубопровод

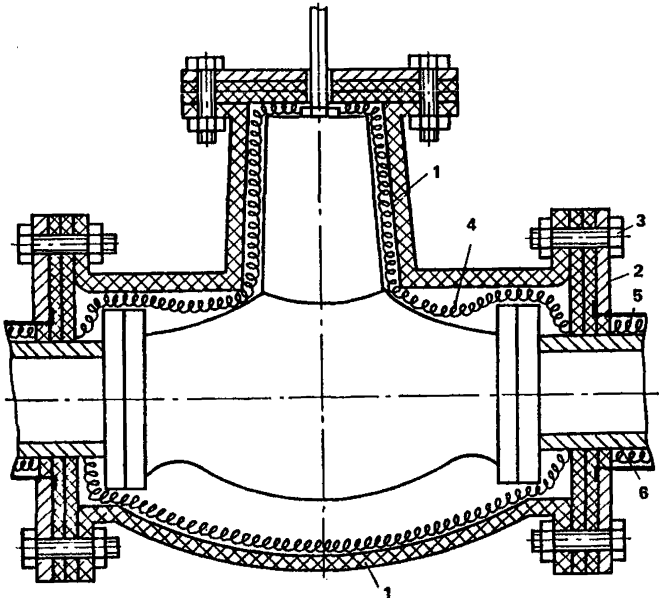
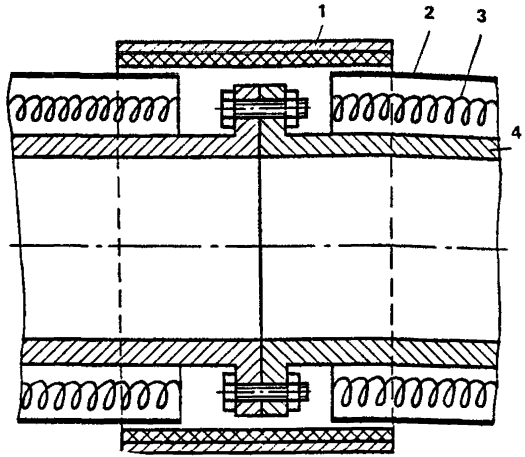


Рис. 14. Звукоизоляция небольшого вентиля
 1 – кожух из технического войлока; 2 – прижимной диск; 3 – стяжной болт; 4 – звукопоглощающий материал; 5 – металлический кожух трубопровода; 6 – трубопровод

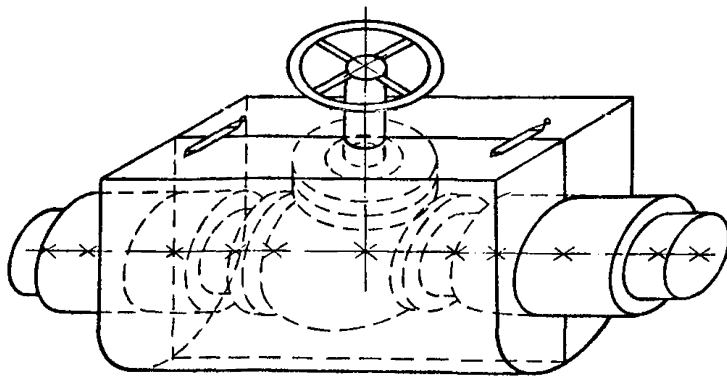


Рис. 15. Звукоизоляция крупногабаритных вентилей

5.13. Цилиндрические кожухи на трубопроводы могут быть выполнены из листового металла монолитными, в виде трубы, или сборными, из двух полуцилиндров. Коаксиальное положение трубопровода и кожуха достигается за счет использования войлочных колец, надеваемых на трубопровод. Внутренний диаметр колец равен диаметру трубопровода, наружный – внутреннему диаметру кожуха. Для удобства установки кольца делают разрезными, а перед надеванием на трубопровод пропитывают жидким горячим битумом или применяют вибропоглощающие мастики (рис. 11). Диаметр кожуха должен быть на 60–100 мм больше диаметра трубопровода. Образующийся зазор следует заполнить звукопоглощающим материалом.

5.14. Трубопроводы кроме гладких частей могут иметь и фланцевые соединения, ответвления, дроселирующие устройства, вентили. Для их звукоизоляции требуется применение соответствующих кожухов. Размеры кожухов должны быть такими, чтобы между наружными поверхностями трубопровода и стенками кожухов оставался зазор 30–50 мм, который заполняется звукопоглощающим материалом.

На рис. 12 показано устройство звукоизоляции фланцевого соединения набором войлочных колец.

Небольшие фланцевые соединения можно закрыть цилиндрической скользящей обоймой (рис. 13).

Вентили и другие арматурные детали трубопровода небольшого диаметра следует изолировать кожухом из технического войлока, пропитанного горячим строительным битумом и дополнительно промазанного вибропоглощающей мастикой (рис. 14). Вентили большого размера следует изолировать разъемными кожухами, изготавливаемыми из листового стали или другого материала (рис. 15). Внутреннее пространство кожуха заполняется звукопоглощающим материалом.

6. РАСЧЕТ ЗВУКОИЗОЛЯЦИИ КОЖУХА С ПЛОСКИМИ ОГРАЖДАЮЩИМИ КОНСТРУКЦИЯМИ

6.1. Рассматриваемые в настоящем Пособии методы расчета применимы к звукоизолирующим кожухам машинного оборудования, выполненным из плоских ограждающих конструкций, имеющих прямоугольную форму. Такие ограждения наиболее часто используются на практике. Применение каркасных конструкций позволяет создавать на основе плоских ограждений кожухи любой требуемой формы.

Предлагаемая методика расчета звукоизоляции в I частотном поддиапазоне применима к кожухам, ограждающие конструкции которых закрепляются на каркасе с помощью винтовых или болтовых соединений. Резонансные частоты кожухов, ограждающие конструкции которых закреплены с помощью сварных швов, лежат на одну-две третьоктавные полосы выше расчетных значений.

6.2. Расчетom не оценивается качество изготовления кожуха – степень его герметичности, степень виброизоляции кожуха и машины и некоторые другие факторы. В результате получаемую расчетную величину звукоизоляции следует рассматривать как верхнюю, предельную оценку достижимой звукоизоляции. На практике отклонения от расчета во II частотном поддиапазоне могут достигать 10 дБ. Высокое качество изготовления кожуха, надежная виброизоляция машины и кожуха обеспечивают в большинстве случаев хорошую сходимость с расчетом.

6.3. Если кожух закрывает наиболее шумную часть машины, опираясь на станину, и во всех других случаях, когда имеется непосредственный контакт кожуха с вибрирующими поверхностями изолируемой машины, требуемая звукоизоляция кожуха, спроектированного в соответствии с настоящим Пособием, не будет обеспечена. Фактическая звукоизоляция кожуха будет незначительной, а на некоторых частотах будет отсутствовать и может быть определена только экспериментальным путем. Для повышения звукоизоляции таких кожухов следует в максимальной степени использовать средства вибропоглощения и виброизоляции.

Расчет звукоизоляции во II поддиапазоне

6.4. Звукоизоляцию ограждающей конструкции кожуха R_0 , дБ, следует определять по формуле

$$R_0 = R_c + \Delta R_1 + \Delta R_2, \quad (14)$$

где R_c – звукоизоляция стенки ограждающей конструкции, выполненной из плоской прямоугольной пластины, дБ; ΔR_1 – поправка, учитывающая звукоизоляцию слоя звукопоглощающего материала, дБ; ΔR_2 – поправка, учитывающая влияние вибродемпфирующего материала, дБ.

6.5. Звукоизоляцию стенки ограждающей конструкции или стекла для окна с одинарным остеклением R_c , дБ, следует определять по графику частотной характеристики звукоизоляции (рис. 16).

Для построения частотной характеристики звукоизоляции стенки следует определить критическую частоту $f_{кр}$, Гц, по формуле

$$f_{кр} = 6,4 \cdot 10^4 / c_{пк} h_k \quad (15)$$

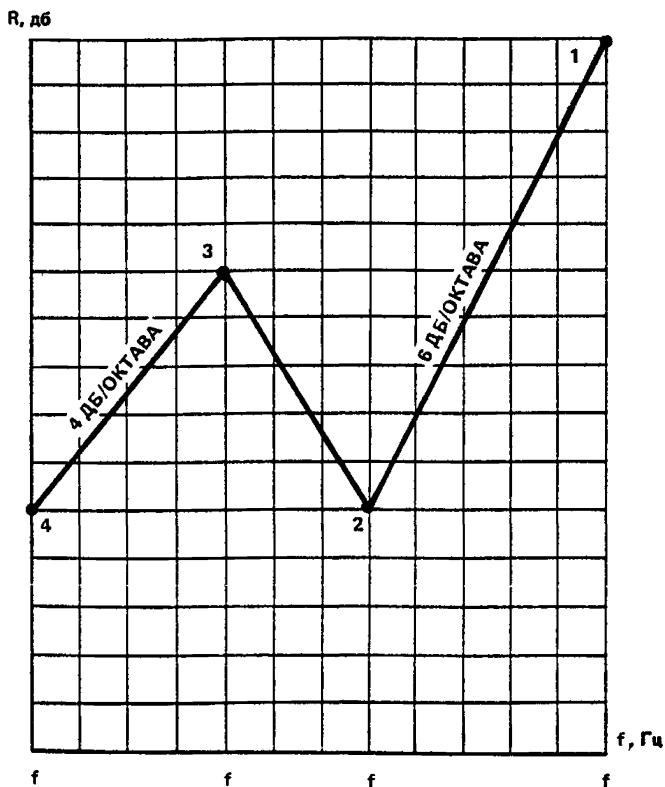


Рис. 16. Частотная характеристика звукоизоляции стенки ограждающей конструкции во II поддиапазоне

или по номограмме (рис. 17).

Значения $f_{вн}$, $0,5f_{кр}$, $f_{кр}$, $f_{вв}$ следует округлить до значений среднегеометрических частот третьоктавных полос, в которые они попадают. Границы третьоктавных полос частот приведены в прил. 2. Ординаты точек 2 и 3 приведены в табл. 4.

Т а б л и ц а 4

Материал	Звукоизоляция, дБ, на частоте	
	$0,5f_{кр}$	$f_{кр}$
Сталь	39	31
Алюминиевые сплавы	32	22
Стеклопластик	31	28
Фанера	29	26
Асбоцементный лист	34	28
Стекло силикатное	35	29
” органическое	37	30

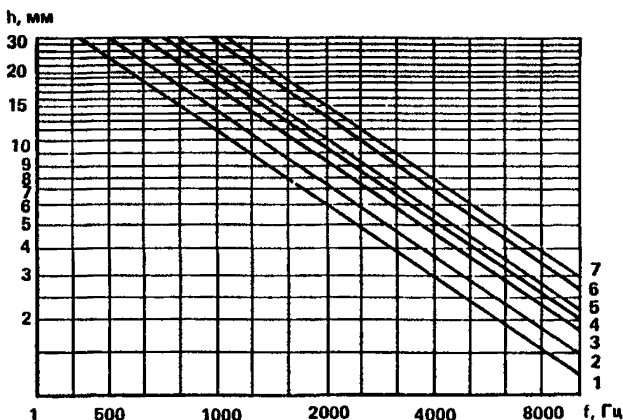


Рис. 17. Номограмма для расчета критической частоты стенки
 1 – сталь, алюминиевые сплавы; 2 – силикатное стекло; 3 – стеклопластик;
 4 – слоистый пластик; 5 – фанера; 6 – стеклотекстолит; 7 – органическое стекло

6.6. Значения поправки ΔR_1 , дБ, следует определять по формуле

$$\Delta R_1 = 8,7 \lg \beta h_{\text{обл}} \quad \text{при } \beta h_{\text{обл}} > 1 ;$$

$$\Delta R_1 = 0 \quad \text{при } \beta h_{\text{обл}} \leq 1 .$$
(16)

где β – коэффициент затухания звуковой волны на единицу длины, 1/м; $h_{\text{обл}}$ – толщина звукопоглощающей облицовки, м.

Значения параметра β для некоторых материалов, используемых при устройстве звукопоглощающей облицовки, приведены в табл. 5.

Т а б л и ц а 5

Материал звукопоглощающей облицовки	Коэффициент затухания β , 1/м, при среднегеометрических частотах октавных полос, Гц							
	63	125	250	500	1000	2000	4000	8000
Стекловолокно	1,4	2	3,2	8	14,2	19,8	22	22
Базальтовое волокно	–	–	8	11	25	34	37	38
Поропласт ППУ-ЭТ	–	–	12	19	30	37	42	50
Плиты минераловатные	1,8	6,1	10,4	15	18	32	45	47

6.7. Значения поправки ΔR_2 , дБ, для жестких вибропоглощающих покрытий определяются следующим образом. На частотах $f > 0,5 f_{\text{кр}}$ величина ΔR_2 определяется в зависимости от отношения эффективного значения коэффициента потерь стенки ограждающего элемента с покрытием η_2 к значению коэффициента потерь стенки без покрытия η по номограмме, приведенной на рис. 18

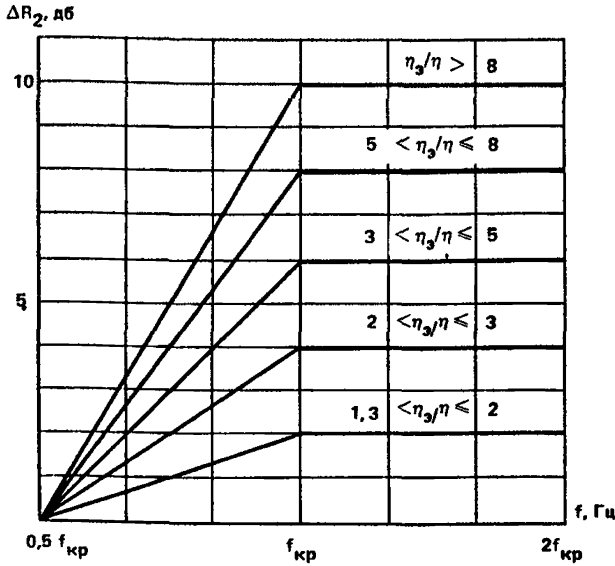


Рис. 18. Влияние вибродемпфирования на звукоизоляцию стенки ограждающей конструкции

$$\eta_{\text{Э}} = \eta_{\text{П}} a_2 \beta_2 \frac{a_2^2 + 3(1 + a_2)^2}{1 + a_2 \beta_2 [a_2^2 + 3(1 + a_2)^2]}, \quad (17)$$

где $\eta_{\text{П}}$ – коэффициент потерь материала покрытия; $a_2 = h_0/h_{\text{К}}$ – отношение толщин слоя покрытия и стенки; $\beta_2 = E_{\text{П}}/E$ – отношение модулей упругости материалов покрытия и стенки.

Формула (17) справедлива при $\beta_2 < 10^{-2}$, что практически всегда выполняется.

Для покрытия оптимальной толщины ($a_2 = 2$) следует использовать формулу

$$\eta_{\text{Э}} = \eta_{\text{П}} \frac{62\beta_2}{1 + 62\beta_2}. \quad (18)$$

На частотах $f < 0,5f_{\text{кр}}$ величину ΔR_2 следует определять по формуле

$$\Delta R_2 = 10 \lg \frac{1 + A(\eta)}{1 + A(\eta_{\text{Э}})}, \quad (19)$$

$$\text{где } A(\eta) = \frac{\mu}{2\eta} \left[\pi - \arctg \frac{\eta\mu}{1 - (1 + \frac{\eta^2}{2})\mu} \right];$$

$$A(\eta_{\text{Э}}) = \frac{\mu}{2\eta_{\text{Э}}} \left[\pi - \arctg \frac{\eta_{\text{Э}}\mu}{1 - (1 + \frac{\eta_{\text{Э}}^2}{2})\mu} \right];$$

μ – отношение первой резонансной частоты стенки f_0 к среднегеометрической частоте $\mu = f_0/\bar{f}$; $f_0 = 0,45 c_{пл} h (1/a^2 + 1/b^2)$; a, b – длина и ширина стенки, м; η – коэффициент потерь необлицованной стенки ограждающего элемента, определяемый конструктивными потерями. Для сборных конструкций кожухов можно принять $\eta \approx 0,01$, для остальных $\eta \approx 0,001$.

Для большинства кожухов резонансные частоты стенок не попадают в высокочастотный диапазон ($f_0 < f_{ВН}$), в этих случаях расчет величины ΔR_2 для частот $f < 0,5 f_{кр}$ следует выполнять по упрощенной формуле

$$\Delta R_2 = 10 \lg \frac{\eta_3 (2\eta + \mu \pi)}{\eta (2\eta_3 + \mu \pi)} \quad (20)$$

6.8. Звукоизоляцию герметичного кожуха R_K , дБ, выполненного из ограждающих конструкций одного типа, следует рассчитывать по формуле

$$R_K = R_0 + \Delta R \quad (21)$$

6.9. Звукоизоляцию герметичного кожуха R_K , дБ, выполненного из различных ограждающих конструкций, следует рассчитывать по формуле

$$R_K = 10 \lg \frac{S_K}{\sum_{i=1}^n S_{0i} 10^{-0,1 R_{0i}}} + \Delta R \quad (22)$$

где S_{0i} – площадь ограждающей конструкции, м².

6.10. Звукоизоляцию негерметичного кожуха следует определять по формуле (22), включив в число ограждающих элементов n и имеющиеся отверстия. Для отверстий в качестве R_0 следует использовать эффективность глушителя $R_{Гл}$, а в качестве S_0 – площадь отверстия глушителя $S_{отв}$, м². Если глушитель отсутствует, принимают $R_0 = 0$.

Расчет звукоизоляции в I поддиапазоне

6.11. Перед началом расчета ограждающие конструкции кожуха разделяют на группы однотипных, т. е. имеющих одинаковые размеры и изготовленных из одного материала.

6.12. Звукоизоляцию ограждающей конструкции герметичного кожуха R_0 , дБ, в частотной полосе следует определять по графику частотной характеристики звукоизоляции рис. 19. Звукоизоляцию ограждающей конструкции негерметичного кожуха на частотах f_{p_2} и ниже следует принимать равной нулю, но не больше значений в точке 10 (рис. 20)

6.13. Резонансные частоты ограждающей конструкции кожуха $f_{P_{1,2}}$; Гц, следует определять по формуле

$$f_{P_{1,2}} = \frac{1}{2\pi} \sqrt{\frac{A_{1,2} \pm \sqrt{A_{1,2}^2 - D}}{2m_0 W}} \quad (23)$$

R, гБ

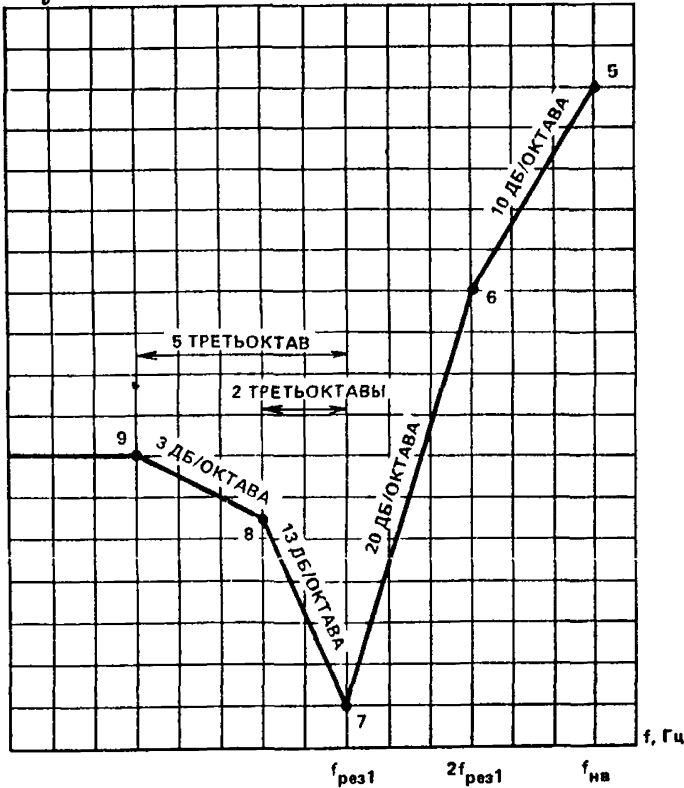


Рис. 19. Частотная характеристика звукоизоляции ограждающей конструкции герметичного кожуха в I поддиапазоне

где знаки "плюс" и "минус" соответствуют индексам 1 и 2; $A_{1,2} = 97,4W \left(\frac{1}{a^2} + \frac{1}{b^2} \right)^2 + 1,18 \cdot 10^5 K m_3 + 9,35 \cdot 10^4 S_{1,2}$; $D = 4,58 \cdot 10^7 K m_3 W B_3 \left(\frac{1}{a^2} + \frac{1}{b^2} \right)^2$; $W =$

$= V_K - V_M$ – объем воздуха под кожухом, м³; V_K – свободный объем кожуха, определяемый внутренними размерами, м³; V_M – объем, занимаемый машиной, м³; B_3 – эффективная жесткость при изгибе стенки, ограждения с нанесенным слоем вибропоглощающего материала, Па · м⁴; $B_3 = B(1 + 5a_2^3 \beta_2 + 4a_2 \beta_2)$; $B = Eh^3/12(1 - \sigma^2)$ – жесткость при изгибе стенки без вибропоглощающего материала; E – модуль упругости материала стенки, Па; h – толщина стенки ограждающей конструкции, м; $m_3 = \rho h_K + g \rho_{obl} h_{obl} + \rho_{п} h_{п}$, ρ , ρ_{obl} , $\rho_{п}$ – плотности соответственно материала стенки, звукопоглощающего материала облицовки и вибропоглощающего покрытия, кг/м³; g – коэффициент, учитывающий способ крепления звукопоглощающей облицовки к стенкам; $g = 1$, если облицовка наклеивается на стенку; $g = 0,2$, если облицовка установлена вплотную к стенке ограждения и прижата к ней защитной сеткой или перфорированной пластиной; $g = 0$ – в остальных слу-

R, дБ

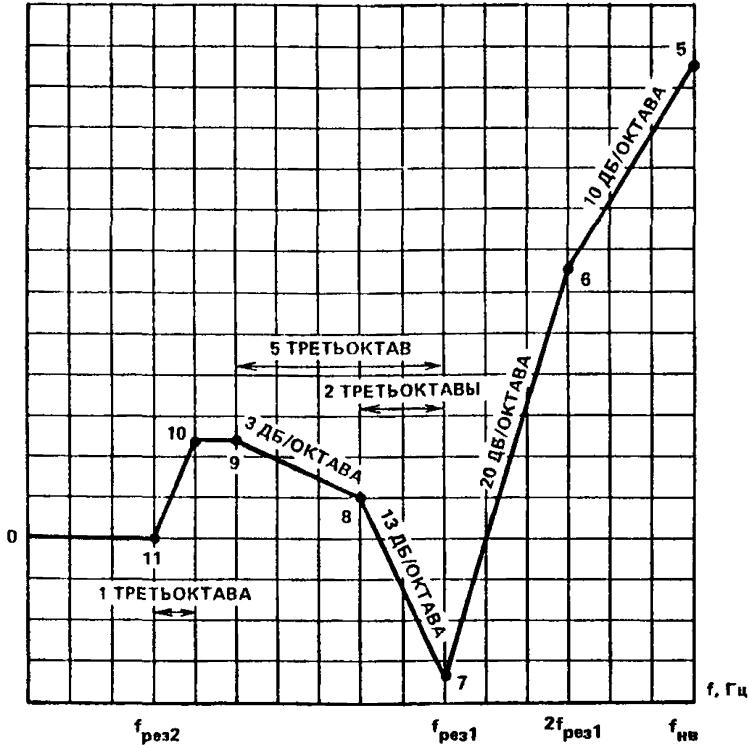


Рис. 20. Частотная характеристика звукоизоляции ограждающей конструкции негерметичного кожуха в I поддиапазоне

чаях; $h_{обл}$, $h_{п}$ – толщины звукопоглощающей облицовки и вибропоглощающего покрытия, м; K – суммарная проводимость отверстий и щелей кожуха, м; $K = \sum_{i=1}^p K_i$; p – число отверстий и щелей кожуха; K_i – проводимость i -го отвер-

стия, м; для круглого отверстия диаметра d , мм, $K = d$; для эллиптического от-

верстия (щели) $K = 2 \sqrt{\frac{S_{отв}}{\pi} \left(1 + \frac{e^4}{64} + \frac{e^6}{64} \right)}$; $e = \sqrt{a_{отв}^2 - b_{отв}^2} / a_{отв}$ – эксцен-

триситет эллиптического отверстия, ; $a_{отв}$, $b_{отв}$ – длина и ширина эллиптическо-го отверстия, м; $S_1 = gab$ – площадь ограждающих конструкций данной группы, m^2 ; r – число ограждений в группе; $S_2 = S_K$ – площадь поверхности кожуха, m^2 .

6.14. Значения частот $f_{p1,2}$, $2f_{p1}$, $f_{нв}$ следует округлить до значений средне-геометрических частот третьоктавных полос, в которые они попадают. Границы третьоктавных полос частот приведены в прил. 2.

6.15. Значение звукоизоляции ограждающей конструкции R_{06} , дБ, на частоте $2f_{p1}$ следует определять по формуле

$$R_{06} = 10 \lg \left[1 - \frac{f^2 W}{2370 \frac{S_K}{m_0} + 2980} \right]^2, \quad (24)$$

где $f = 2f_{p1}$.

После этого строится частотная характеристика звукоизоляции ограждающей конструкции: отмечается точкой 6 значение звукоизоляции R_{06} на частоте $2f_{p1}$, а затем проводятся прямые с указанным наклоном (см. рис. 19, 20).

6.16. Звукоизоляцию герметичного и негерметичного кожуха R_K , дБ, выполненного из унифицированных ограждающих конструкций, следует определять по формуле

$$R_K = R_0. \quad (25)$$

6.17. Звукоизоляцию герметичного и негерметичного кожуха, выполненного из различных ограждающих конструкций, следует рассчитывать по формуле

$$R_K = 10 \lg \frac{S_K}{\sum_{i=1}^n S_{0i} 10^{-0,1 R_{0i}}}. \quad (26)$$

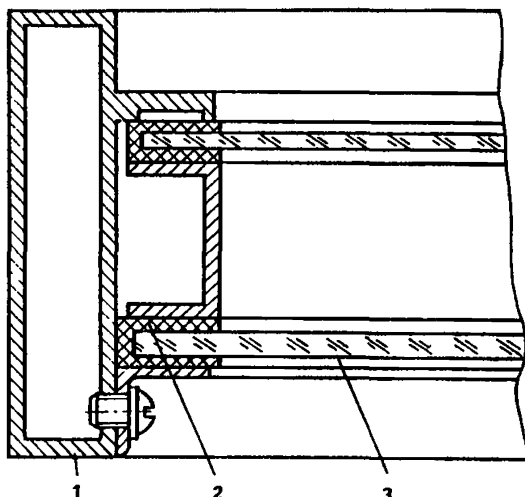
6.18. Между частотами $f_{НВ}$ и $f_{ВН}$ имеется минимум звукоизоляции, вызванный объемным резонансом кожуха. Ориентировочные значения звукоизоляции в этой области можно получить, проведя до пересечения через крайние точки построенных частотных зависимостей прямые с наклоном 20 дБ/октава.

7. МЕТОДЫ ПОВЫШЕНИЯ ЗВУКОИЗОЛЯЦИИ КОЖУХОВ С ПЛОСКИМИ ОГРАЖДАЮЩИМИ КОНСТРУКЦИЯМИ

7.1. Если требуемая звукоизоляция кожуха или какой-либо его ограждающей конструкции превышает рассчитанные значения, в проект должны быть внесены изменения. В первую очередь следует изменять конструкцию и увеличивать звукоизоляцию тех элементов ограждения, звукоизоляция которых минимальна.

7.2. Для повышения звукоизоляции ограждающих конструкций необлицованных кожухов в поддиапазоне II следует применить звуко- и вибропоглощающие облицовки. При необходимости дальнейшего повышения звукоизоляции следует увеличивать толщину стенки элемента ограждения. Не следует применять стенки с поверхностной массой более 30 кг/м^2 , так как конструкция кожуха получается тяжелой. В таких случаях целесообразно использовать двухстенные ограждения. Ограждающие элементы обычных одностенных кожухов, имеющие пониженную звукоизоляцию, например окна, также могут быть выполнены двойными (рис. 21). Звукоизоляция окон с двойным остеклением приведена в табл. 6. Расчет звукоизоляции двухстенных ограждающих конструкций приведен в Методических рекомендациях по проектированию звукоизоляции машин (м.: Стройиздат, 1982).

Рис. 21. Конструкция окна с двойным остеклением
 1 — корпус; 2 — резиновая прокладка; 3 — стекло



7.3. Частотная характеристика звукоизоляции кожуха на низких частотах (в поддиапазоне 1) характеризуется резонансными минимумами. Для повышения звукоизоляции в отдельных полосах поддиапазона достаточно изменить (повысить или понизить) резонансную частоту ограждающей конструкции f_{p1} . Значение резонансной частоты ограждающей конструкции определяется размерами ее стенки и характеристиками использованного материала, а также объемом воздуха под кожухом.

7.4. При необходимости изменить положение резонансного минимума на частотной оси следует определить параметр конструкции, в наибольшей степени влияющий на величину f_{p1} . Для этого следует вычислить значение собственной частоты стенки ограждающей конструкции по формуле

$$f_0 = \frac{\pi}{2} \sqrt{\frac{B_3}{m_3} \left(\frac{1}{a^2} + \frac{1}{b^2} \right)} \quad (27)$$

и сравнить его с f_{p1} .

Для кожухов с относительно небольшим объемом воздуха f_{p1} превышает f_0 более чем на третьоктавную полосу и определяющим параметром является объем воздуха. Если f_{p1} и f_0 отличаются на одну третьоктавную полосу, то f_{p1} определяется параметрами стенки ограждающей конструкции и объемом воздуха. Если f_{p1} и f_0 попадают в одну третьоктавную полосу, то влияние объема воздуха незначительно, а положение резонансного минимума определяется параметрами стенки ограждения.

7.5. Следует стремиться к тому, чтобы резонансная частота ограждающей конструкции f_{p1} попадала в частотную полосу с минимальной требуемой звукоизоляцией или выходила за пределы поддиапазона 1.

Для повышения резонансной частоты f_{p1} следует увеличивать жесткость при изгибе стенки B_3 или уменьшать объем воздуха под кожухом W , или уменьшать размеры стенки.

Таблица 6

Материал	Толщина стекол, мм	Воздушный промежуток, мм	Звукоизоляция окон, дБ, со среднегеометрическими частотами октавных полос, Гц							
			63	125	250	500	1000	2000	4000	8000
Силикатное стекло	3 + 3	20	22	25	26	34	42	45	42	36
		40	25	28	29	37	45	48	45	39
		60	27	30	31	39	47	50	47	41
	4 + 4,	20	24	26	28	36	44	47	40	39
		40	27	29	31	39	47	50	43	42
		60	29	31	33	41	49	52	45	44
	7 + 7	20	27	30	32	41	47	41	51	50
		40	30	33	35	44	50	44	54	53
		60	32	35	37	46	52	46	56	65
Органическое стекло	4 + 4	20	11	16	26	32	41	48	54	47
		40	14	19	29	35	44	51	57	50
		60	16	21	31	37	46	53	59	52

Т а б л и ц а 7

Материал	Модуль упругости E, Па	Коэффициент Пуассона σ	Плотность ρ , кг/м ³	$\gamma = E/\rho^3 (1 - \sigma^2)$	$\gamma/\gamma_{\text{стали}}$
Сталь	$2,1 \cdot 10^{11}$	0,29	$7,8 \cdot 10^3$	0,48	1
Стекло органическое	$3,1 \cdot 10^9$	0,34	$1,2 \cdot 10^3$	2,03	4,2
Стеклотекстолит ФСМ-1	$5 \cdot 10^9$	0,3	$1,3 \cdot 10^3$	2,5	5,2
Алюминиево-магниевые сплавы	$7,2 \cdot 10^{10}$	0,3	$2,8 \cdot 10^3$	3,6	7,5
Стекло силикатное	$6,7 \cdot 10^{10}$	0,2–0,3	$2,5 \cdot 10^3$	4,29	8,9
Стеклопластик	$2,1 \cdot 10^{10}$	0,1	$1,7 \cdot 10^3$	4,32	9
Трудногораемый слоистый пластик	$1,35 \cdot 10^{10}$	0,3	$1,4 \cdot 10^3$	5,41	11,2
Фанера	$3,4 \cdot 10^9$	0,67	$0,8 \cdot 10^3$	12,05	25

Для понижения резонансной частоты f_{p1} следует увеличивать размеры стенки a и b или увеличивать поверхностную массу m_3 , или уменьшать жесткость при изгибе стенки B_3 , или увеличивать объем воздуха W .

7.6. Жесткость при изгибе ограждающей конструкции B_3 определяется по формуле (23) толщиной стенки, характеристиками материала стенки и вибропоглощающего покрытия.

Если в процессе проектирования поддерживается постоянная толщина стенки ограждающей конструкции h , то для повышения жесткости при изгибе следует использовать материалы с большим модулем упругости E (табл. 7), и, наоборот, для понижения жесткости при изгибе следует использовать материалы с меньшим модулем упругости.

Если необходимо обеспечить заданную величину поверхностной плотности m_3 , то для повышения жесткости при изгибе стенки B_3 следует использовать материалы с максимальным отношением $\gamma = (E/\rho^3) (1 - \sigma^2)$ (табл. 7) и, наоборот, для понижения жесткости при изгибе – материалы с меньшим отношением γ .

7.7. Следует унифицировать и использовать ограждающие конструкции одного типоразмера. В этом случае частотная характеристика звукоизоляции Герметичного кожуха в поддиапазоне I будет иметь только один минимум, общая звукоизоляция кожуха в этом поддиапазоне будет максимальна.

7.8. Уменьшение жесткости при изгибе стенки при постоянной поверхностной массе может быть достигнуто за счет пропиливания узких пазов в двух взаимно перпендикулярных направлениях на глубину, меньшую толщины стенки. При вычислении жесткости в этом случае следует использовать эффективное значение толщины $h_3 = h_k - h_{\text{паз}}$, где $h_{\text{паз}}$ – глубина пропиленных пазов.

7.9. Изменить поверхностную плотность и жесткость при изгибе стенки ограждающей конструкции можно путем нанесения вибропоглощающей облицовки, что также приводит к повышению звукоизоляции на резонансной частоте.

Таблица 8

Величина	Ссылка на источник	Звукоизоляция кожуха, дБ, со среднегеометрической частотой октавных полос, Гц							
		63	125	250	500	1000	2000	4000	8000
1. L, дБ	—	61	70	76	85	103	105	88	78
2. L _ф , дБ	—	59	64	70	73	76	62	40	39
3. L _{доп} , дБ	ГОСТ 12.1.003–83	99	92	86	83	80	78	76	74
4. R _{тр.к} , дБ	Формула (8)	—	—	0	2	23	27	12	4
5. ΔR, дБ	” (11)	—	—	2	2	2	2	2	2
6. R _{тр.о} , дБ	” (9)	—	—	0	9	30	34	19	11
7. R _о , дБ	Рис. 22	—	—	21	25	28	32	36	36
8. β, 1/м	Табл. 6	—	—	3,2	8	14,2	19,8	22	22
9. β _н обл	—	—	—	0,16	0,4	0,71	0,99	1,1	1,1
10. ΔR, дБ	Формула (16)	—	—	0	0	0	0	0,4	0,4
11. α	Табл. 2	—	—	0,7	0,95	1	1	1	0,95
12. ΔR, дБ	Формула (10)	—	—	1,5	0,2	0	0	0	0,2
13. R _к , дБ	” (21)	—	—	19,5	25	28	32	36	36

7.10. Повышение звукоизоляции может быть достигнуто за счет увеличения свободного объема под кожухом, уменьшения площади отверстий в ограждающих конструкциях кожуха.

Пример 1. Требуется рассчитать звукоизоляцию кожуха во II частотном диапазоне.

В производственном помещении установлена машина, которая при одиночной работе создает на рабочем месте уровни звукового давления, указанные в табл. 8, п. 1. Уровни шумового фона, создаваемого на рабочем месте другим оборудованием, приведены в п. 2, а в п. 3 – допустимые уровни по ГОСТ 12.1.003–83 (тональные составляющие в спектре шума отсутствуют). Рассчитываем по формуле (8) требуемую звукоизоляцию кожуха (п. 4).

Для снижения шума на рабочем месте запроектируем кожух, собираемый из унифицированных ограждающих конструкций на каркасе. Размер конструкций $0,5 \times 0,5 \text{ м}^2$. Поскольку превышение нормативного уровня составляет менее 30 дБ, ограждения выполняем одностенными, толщину стальной стенки выбираем $h = 1 \cdot 10^{-3} \text{ м}$. С учетом размеров машины $1,7 \times 1,6 \times 1,6 \text{ м}^3$ выбираем размеры кожуха $2 \times 2 \times 2 \text{ м}^3$. В конструкции кожуха предусматриваем дверь из трех модулей, устройство окон и отверстий не требуется.

Определяем границы II поддиапазона по формулам (6) и (7):

$$f_{\text{ВН}} = 340/2 = 170 \approx 160 \text{ Гц};$$

$$c_{\text{П}} = \sqrt{\frac{2,1 \cdot 10^{11}}{7800(1 - 0,29^2)}} = 5,4 \cdot 10^3 \text{ м/с};$$

$$f_{\text{ВВ}} = 0,05 \cdot 5,4 \cdot 10^3 / 1 \cdot 10^{-3} = 2,7 \cdot 10^5 \approx 8000 \text{ Гц}.$$

Рассчитываем требуемую звукоизоляцию ограждений кожуха. Площадь поверхности кожуха $S_{\text{К}} = 2 \cdot 2 \cdot 5 = 20 \text{ м}^2$. Площадь поверхности, окружающей машину $S_{\text{И}} = 1,7 \cdot 1,6 \cdot 2 + 1,6 \cdot 1,6 \cdot 2 + 1,7 \cdot 1,6 = 13,28 \text{ м}^2$. Величина поправки $\Delta R = 10 \lg(13,28/20) = -1,8 \approx -2 \text{ дБ}$. Результаты вычисления $R_{\text{Гр.О}}$ представлены в табл. 8 (поз. 6).

Определяем критическую частоту стальной стенки кожуха по формуле (15): $f_{\text{КР}} = 6,4 \cdot 10^4 / 5,4 \cdot 10^3 \cdot 1 \cdot 10^{-3} = 11851 \text{ Гц}$. После округления получаем $f_{\text{КР}} = 12 \text{ 500 Гц}$, $0,5f_{\text{КР}} = 6300 \text{ Гц}$ и строим частотную характеристику звукоизоляции стенки (рис. 22) в пределах частотного поддиапазона. Ординаты характерных точек находим по табл. 5.

Сравнивая полученные значения звукоизоляции стенки (п. 7) с требуемыми (п. 6), видим, что кожух не обеспечивает требуемое снижение шума. Поэтому на внутренние поверхности кожуха наносим звукопоглощающую облицовку из супертонкого стекловолокна толщиной $h_{\text{обл}} = 5 \cdot 10^{-2} \text{ м}$.

Определяем дополнительную звукоизоляцию слоя облицовки по формуле (16), результаты представлены в табл. 8 (шп. 8–10). Поскольку дополнительная звукоизоляция $\Delta R_1 < 0,5 \text{ дБ}$, то в дальнейших расчетах ее не учитываем.

Рассчитываем величину поправки ΔR по формуле (10) (см. табл. 8, п. 12) и звукоизоляцию кожуха с облицовкой по формуле (21) (табл. 8, п. 13). Требуемая звукоизоляция кожуха (табл. 9, п. 4) не превышает расчетных значений. Процесс проектирования считаем законченным.

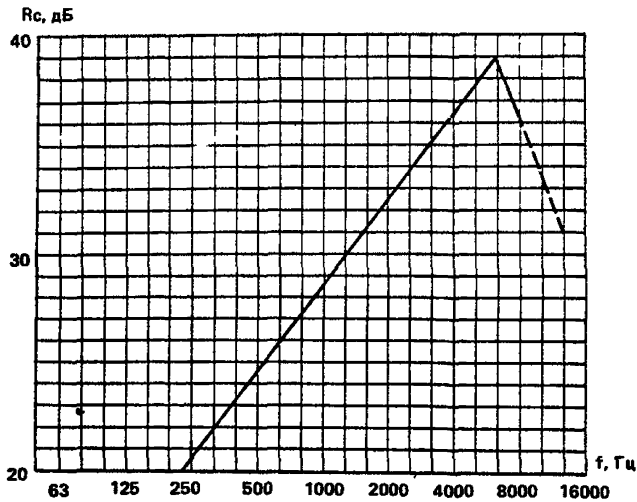


Рис. 22. Частотная характеристика звукоизоляции стенки ограждающей конструкции кожуха к примеру 1

Пример 2. Требуется спроектировать кожух на машину, создающую низкочастотный шум.

В производственном помещении установлена машина, которая при одиночной работе создает в расчетной точке уровни звукового давления в третьоктавных полосах частот, указанные в табл. 9, п. 1. С учетом тонального характера шума допустимые уровни в октавных полосах частот приведены в табл. 10, там же указаны уровни шумового фона, создаваемого другим оборудованием, и величина поправки Δ . Расчет требуемой звукоизоляции выполняем по формуле (12), результаты приведены в табл. 10. Отрицательные значения звукоизоляции показывают допустимое увеличение уровней шума кожухом.

Размеры машины составляют $1,22 \times 0,75 \times 1,1 \text{ м}^3$, в конструкции кожуха необходимо предусмотреть устройство отверстия с размером не менее $0,15 \times 0,02 \text{ м}^2$ и окна в верхней части кожуха с размером не менее $0,2 \times 0,5 \text{ м}^2$.

Изготовим кожух каркасной конструкции с размером $1,4 \times 0,9 \times 1,2 \text{ м}$ (рис. 23) из стали толщиной $1 \cdot 10^{-3} \text{ м}$. Окно изготовим из силикатного стекла толщиной $3 \cdot 10^{-3} \text{ м}$. Размеры стальных ограждений составят $1,4 \times 0,6$ (4 шт.) и $0,9 \times 0,6 \text{ м}^2$ (6 шт.).

Граничная частота диапазона $f_{\text{НВ}} = 160/1,4 = 114 \approx 125 \text{ Гц}$. Объем кожуха $V_{\text{К}} = 1,4 \cdot 0,9 \cdot 1,2 = 1,512 \text{ м}^3$. Объем, занимаемый машиной, $V_{\text{М}} = 1,22 \cdot 0,75 \cdot 1,1 = 1,0065 \text{ м}^3$, свободный объем над кожухом $W = 1,512 - 1,0065 = 0,506 \text{ м}^3$. Площадь поверхности кожуха $S_{\text{К}} = 1,4 \cdot 1,2 \cdot 2 + 0,9 \cdot 1,2 \cdot 2 + 1,4 \cdot 0,9 = 6,78 \text{ м}^2$. Площадь отверстия $S_{\text{Отв}} = 0,15 \cdot 0,02 = 3 \cdot 10^{-3} \text{ м}^2$. Эксцентриситет отверстия $e = (0,15^2 - 0,02^2)/0,15 = 0,99$. Проводимость отверстия $K = 2 \sqrt{0,003/\pi} (1 + 0,99^4/64 + 0,99^6/64) = 6,36 \cdot 10^{-2} \text{ м}$. Поверхностная плотность стальных ограждений $m_{\text{с}} = 7800 \cdot 1 \cdot 10^{-3} = 7,8 \text{ кг/м}^2$, стекла $m_{\text{о}} = 2500 \cdot 3 \cdot 10^{-3} = 7,5 \text{ кг/м}^2$. Жесткость при изгибе стальной стенки $B_{\text{с}} = 2,1 \cdot 10^{11} (1 \cdot 10^{-3})^3 / 12 (1 - 0,29^2) = 19,1 \text{ Па} \cdot \text{м}^4$, для стекла $B_{\text{о}} = 6,7 \cdot 10^{10} (3 \cdot 10^{-3})^3 / 12 (1 - 0,25^2) = 161 \text{ Па} \cdot \text{м}^4$.

Таблица 9

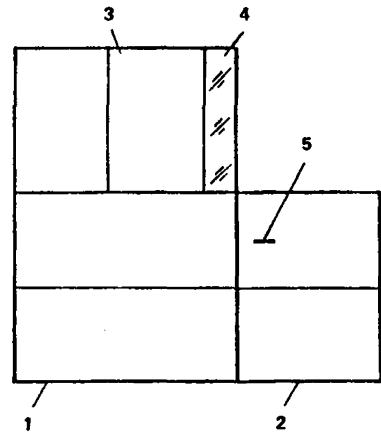
Величина	Ссылка на источник	Значения звукового давления, дБ, на среднегеометрических частотах третьоктавных полос, Гц					
		50	63	80	100	125	160
1. L, дБ	—	60	89	93,2	78	89	70
2. L _{0гм} , дБ	—	0	0	0	0	0	0
3. Δ, дБ	Табл. 11	0	0	0	1	1	1
4. R _{тр.к} , дБ	Формула (12)	-29	0	4,2	-3	8	-11

Таблица 10

Величина	Ссылка на источник	Значения звукового давления, дБ, в октавной полосе со среднегеометрическими частотами, Гц	
		63	125
1. L _{доп} , дБ	ГОСТ 12.1.003-83	94	87
2. L _ф , дБ	—	82	80
3. Δ, дБ	П. 3.6	0	1

Рис. 23. Схема ограждающих конструкций кожуха к примеру 2

1 — фронтальная грань кожуха размером 1,4х1,2 м²; 2 — боковая грань размером 0,9х1,2 м²; 3 — верхняя грань размером 1,4х0,9 м²; 4 — окно размером 0,2х0,9 м²; 5 — отверстие размером 0,15х0,02 м²



Площадь, занимаемая ограждениями с размером 1,4х0,6 м, $S = 1,4 \cdot 0,6 \cdot 4 = 3,36 \text{ м}^2$, с размером 0,9х0,6 м, $S = 0,9 \cdot 0,6 \cdot 6 = 3,24 \text{ м}^2$, площадь окна $S = 0,9 \cdot 0,2 = 0,18 \text{ м}^2$.

Выполняем расчет резонансных частот ограждений. Для ограждений с размером 0,9х0,6 м² имеем:

$$A_1 = 97,4 \cdot 0,506 \cdot 19,1 (1/0,9^2 + 1/0,6^2)^2 + 1,18 \cdot 10^5 \cdot 6,36 \cdot 10^{-2} \cdot 7,8 + 9,35 \cdot 10^4 \cdot 3,24 = 3,77 \cdot 10^5 ;$$

$$A_2 = 97,4 \cdot 0,506 \cdot 19,1 (1/0,9^2 + 1/0,6^2)^2 + 1,18 \cdot 10^5 \cdot 6,36 \cdot 10^2 \cdot 7,8 + 9,36 \cdot 10^4 \cdot 6,78 = 7,08 \cdot 10^5 ;$$

$$D = 4,58 \cdot 10^7 \cdot 6,36 \cdot 10^{-2} \cdot 7,8 \cdot 0,506 \cdot 19,1 (1/0,9^2 + 1/0,6^2) = 3,54 \cdot 10^9 ;$$

$$f_{p_1} = \frac{1}{2\pi} \sqrt{\frac{3,77 \cdot 10^5 + \sqrt{(3,77 \cdot 10^5)^2 - 3,54 \cdot 10^9}}{2 \cdot 7,8 \cdot 0,506}} = 49 \approx 50 \text{ Гц} ;$$

$$f_{p_2} = \frac{1}{2\pi} \sqrt{\frac{7,08 \cdot 10^5 - \sqrt{(7,08 \cdot 10^5)^2 - 3,54 \cdot 10^9}}{2 \cdot 7,8 \cdot 0,506}} = 2,83 \approx 3,15 \text{ Гц} ;$$

$$2f_{p_1} = 100 \text{ Гц} ;$$

$$R_{06} = 10 \lg \left[1 - \frac{100^2 \cdot 0,506}{2370 \cdot 6,78/7,8 + 2980 \cdot 6,36 \cdot 10^{-2}} \right]^2 = 1,9 \text{ дБ} .$$

Для стальных ограждений с размером 1,4x0,6 м:

$$A_1 = 97,4 \cdot 0,506 \cdot 19,1 (1/1,4^2 + 1/0,6^2)^2 + 1,18 \cdot 10^5 \cdot 6,36 \cdot 10^{-2} \cdot 7,8 + 9,35 \cdot 10^4 \cdot 3,36 = 3,83 \cdot 10^5 ;$$

$$A_2 = 97,4 \cdot 0,506 \cdot 19,1 (1/1,4^2 + 1/0,6^2)^2 + 1,18 \cdot 10^5 \cdot 6,36 \cdot 10^{-2} \cdot 7,8 + 9,35 \cdot 10^4 \cdot 6,78 = 7,03 \cdot 10^5 ;$$

$$D = 4,58 \cdot 10^7 \cdot 6,36 \cdot 10^{-2} \cdot 7,8 \cdot 0,506 \cdot 19,1 (1/1,4^2 + 1/0,6^2) = 2,37 \cdot 10^9 ;$$

$$f_{p_1} = \frac{1}{2\pi} \sqrt{\frac{3,83 \cdot 10^5 + \sqrt{(3,83 \cdot 10^5)^2 - 2,37 \cdot 10^9}}{2 \cdot 7,8 \cdot 0,506}} = 49,4 \approx 50 \text{ Гц} ;$$

$$f_{p_2} = \frac{1}{2\pi} \sqrt{\frac{7,03 \cdot 10^5 - \sqrt{(7,03 \cdot 10^5)^2 - 2,37 \cdot 10^9}}{2 \cdot 7,8 \cdot 0,506}} = 2,33 \approx 2,5 \text{ Гц} ;$$

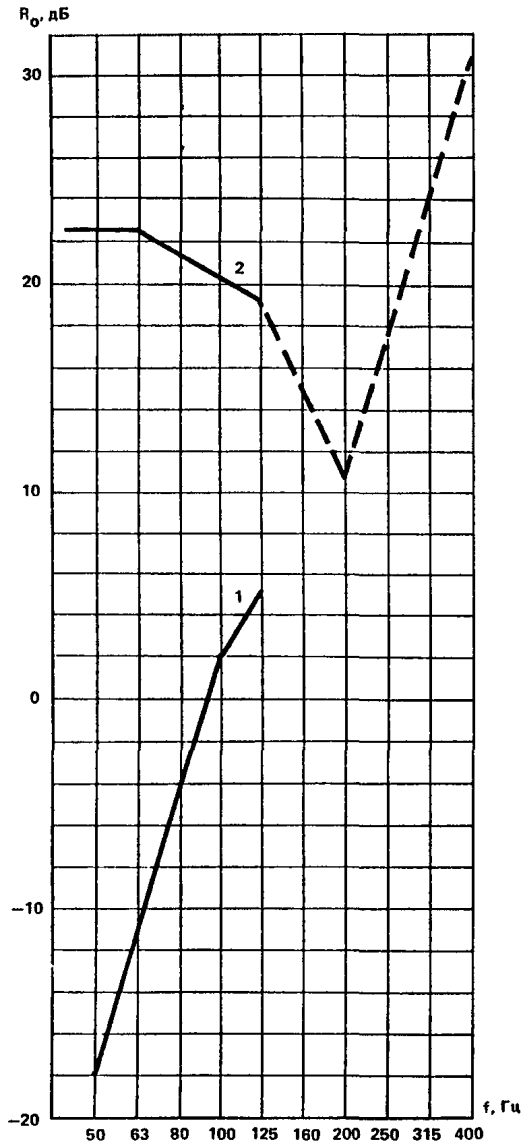
$$2f_{p_1} = 100 \text{ Гц} .$$

Звукоизоляция в характерной точке R_{06} будет такой же, как и для первой группы ограждений, поэтому для двух групп ограждений строим одну частотную зависимость звукоизоляции в пределах заданного частотного диапазона (рис. 24) для окна:

$$A_1 = 97,4 \cdot 0,506 \cdot 161 (1/0,9^2 + 1/0,2^2)^2 + 1,18 \cdot 10^5 \cdot 6,36 \cdot 10^{-2} \cdot 7,5 + 9,35 \cdot 10^4 \cdot 0,18 = 5,53 \cdot 10^6 ;$$

$$A_2 = 97,4 \cdot 0,506 \cdot 161 (1/0,9^2 + 1/0,2^2)^2 + 1,18 \cdot 10^5 \cdot 6,36 \cdot 10^{-2} \cdot 7,5 + 9,35 \cdot 10^4 \cdot 6,78 = 6,15 \cdot 10^6 ;$$

Рис. 24. Частотные характеристики звукоизоляции ограждающих конструкций кожуха к примеру 2
 1 — стальных; 2 — окна



$$D = 4,58 \cdot 10^7 \cdot 6,36 \cdot 10^{-2} \cdot 7,5 \cdot 0,506 \cdot 161 (1/0,9^2 + 1/0,2^2)^2 = 1,22 \cdot 10^{12} ;$$

$$f_{P1} = \frac{1}{2\pi} \sqrt{\frac{5,53 \cdot 10^6 + \sqrt{(5,53 \cdot 10^6)^2 - 1,22 \cdot 10^{12}}}{2 \cdot 7,5 \cdot 0,506}} = 191 \approx 200 \text{ Гц} ;$$

$$f_{p_2} = \frac{1}{2\pi} \sqrt{\frac{6,15 \cdot 10^6 - \sqrt{(6,15 \cdot 10^6)^2 - 1,22 \cdot 10^{12}}}{2 \cdot 7,5 \cdot 0,506}} = 18,3 \approx 20 \text{ Гц};$$

$$2f_{p_1} = 400 \text{ Гц};$$

$$R_{06} = 10 \lg \left[1 - \frac{400^2 \cdot 0,506}{2370 \cdot 6,78/7,5 + 2980 \cdot 6,36 \cdot 10^{-2}} \right]^2 = 30,6 \text{ дБ}.$$

При построении частотной характеристики звукоизоляции окна выше граничной частоты I поддиапазона ломаную линию наносим условно пунктиром (см. рис. 24).

Требуемая звукоизоляция превышает расчетные значения для ограждений из стали, поэтому в конструкцию следует внести изменения. Минимум звукоизоляции целесообразно сместить в сторону низких частот, что может быть достигнуто уменьшением жесткости стенки ограждения и упругости воздуха.

Рассчитываем собственную частоту отдельно взятой стенки ограждения с размером $1,4 \times 0,6 \text{ м}$.

$$f_0 = \pi/2 \sqrt{19,1/7,8 (1/1,4^2 + 1/0,6^2)} = 8,1 \text{ Гц}.$$

Поскольку $f_0 \ll f_{p_1} \approx 63 \text{ Гц}$, то для смещения резонансного минимума звукоизоляции в сторону низких частот следует увеличить объем воздуха под кожухом.

Увеличиваем высоту кожуха до $1,4 \text{ м}$, а ширину до 1 м , Тогда размеры ограждающих конструкций составят $1,4 \times 0,7 \text{ м}$ — 4 шт. общей площадью $S = 1,4 \cdot 0,7 \cdot 4 = 3,92 \text{ м}^2$; $1 \times 0,7 \text{ м}$ — 4 шт. — общей площадью $S = 1 \cdot 0,7 \cdot 4 = 2,8 \text{ м}^2$; $1 \times 0,4 \text{ м}$ — 3 шт. общей площадью $S = 1 \cdot 0,4 \cdot 3 = 1,2 \text{ м}^2$; окно с размером $1 \times 2 \text{ м}$ имеет площадь $S = 1 \cdot 0,2 \cdot 1 = 0,2 \text{ м}^2$. Площадь поверхности кожуха $S_K = 1,4 \cdot 1,4 \cdot 2 + 1 \cdot 1,4 \cdot 2 + 1,4 \cdot 1 \cdot 1 = 8,12 \text{ м}^2$. Объем кожуха $V_K = 1,4 \cdot 1 \cdot 1,4 = 1,96 \text{ м}^3$, свободный объем $W = 1,96 - 1,0065 = 0,954 \text{ м}^3$.

Для дополнительного повышения звукоизоляции облицовываем ограждения из стали вибропоглощающим материалом "Антивибрит 2", имеющим плотность $\rho_{\Pi} = 1,6 \cdot 10^3 \text{ кг/м}^3$, модуль упругости $E_{\Pi} = 5 \cdot 10^9 \text{ Па}$, толщину $h_{\Pi} = 3 \cdot 10^{-3} \text{ м}$.

Эффективные значения поверхностной плотности и жесткости для ограждений с покрытием составят:

$$m_3 = 7,8 \cdot 10^3 \cdot 1 \cdot 10^{-3} + 1,6 \cdot 10^3 \cdot 3 \cdot 10^{-3} = 12,6 \text{ кг/м}^2;$$

$$B_3 = 19,1 \left[1 + 5 \left(\frac{3 \cdot 10^{-3}}{1 \cdot 10^{-3}} \right)^3 \left(\frac{5 \cdot 10^9}{2,1 \cdot 10^{11}} \cdot 11 \right) + 4 \left(\frac{3 \cdot 10^{-3}}{1 \cdot 10^{-3}} \right) \left(\frac{5 \cdot 10^9}{2,1 \cdot 10^{11}} \right) \right] = 86 \text{ Па} \cdot \text{м}^4.$$

Для стальных ограждений с размером $1,4 \times 0,7 \text{ м}$:

$$A_1 = 97,4 \cdot 0,954 \cdot 86 (1/1,4^2 + 1/0,7^2)^2 + 1,18 \cdot 10^5 \cdot 6,36 \cdot 10^{-2} \cdot 12,6 + 9,35 \cdot 10^4 \cdot 3,92 = 5,13 \cdot 10^5;$$

$$A_2 = 97,4 \cdot 0,954 \cdot 86 (1/1,4^2 + 1/0,7^2)^2 + 1,18 \cdot 10^5 \cdot 6,36 \cdot 10^{-2} \cdot 12,6 + 9,35 \cdot 10^4 \cdot 8,12 = 9,06 \cdot 10^5 ;$$

$$D = 4,58 \cdot 10^7 \cdot 6,36 \cdot 10^{-2} \cdot 12,6 \cdot 0,954 \cdot 86 (1/1,4^2 + 1/0,7^2)^2 = 1,96 \cdot 10^{10} ;$$

$$f_{P_1} = \frac{1}{2\pi} \sqrt{\frac{5,13 \cdot 10^5 - \sqrt{(5,13 \cdot 10^5)^2 - 1,96 \cdot 10^{10}}}{2 \cdot 12,6 \cdot 0,954}} = 32,5 \approx 31,5 \text{ Гц} ;$$

$$f_{P_2} = \frac{1}{2\pi} \sqrt{\frac{9,06 \cdot 10^5 - \sqrt{(9,06 \cdot 10^5)^2 - 1,96 \cdot 10^{10}}}{2 \cdot 12,6 \cdot 0,954}} = 3,39 \approx 3,15 \text{ Гц} ;$$

$$2f_{P_1} = 63 \text{ Гц} ;$$

$$R_{06} = 10 \lg \left[1 - \frac{63^2 \cdot 0,954}{2370 \cdot 8,12 / 12,6 + 2980 \cdot 6,36 \cdot 10^{-12}} \right] = 1,6 \text{ дБ} .$$

Для стальных ограждений с размером 1x0,7 м:

$$A_1 = 97,4 \cdot 0,954 \cdot 86 (1/1^2 + 1/0,7^2)^2 + 1,18 \cdot 10^5 \cdot 6,36 \cdot 10^{-2} \cdot 12,6 + 9,35 \cdot 10^4 \cdot 2,8 = 4,3 \cdot 10^5 ;$$

$$A_2 = 97,4 \cdot 0,954 \cdot 86 (1/1^2 + 1/0,7^2)^2 + 1,18 \cdot 10^5 \cdot 6,36 \cdot 10^{-2} \cdot 12,6 + 9,35 \cdot 10^4 \cdot 8,12 = 9,28 \cdot 10^5 ;$$

$$D = 4,58 \cdot 10^7 \cdot 6,36 \cdot 10^{-2} \cdot 12,6 \cdot 0,954 \cdot 86 (1/1^2 + 1/0,7^2)^2 = 2,78 \cdot 10^{10} ;$$

$$f_{P_1} = \frac{1}{2\pi} \sqrt{\frac{4,3 \cdot 10^5 + \sqrt{(4,3 \cdot 10^5)^2 - 2,78 \cdot 10^{10}}}{2 \cdot 12,6 \cdot 0,954}} = 29,5 \approx 31,5 \text{ Гц} ;$$

$$f_{P_2} = \frac{1}{2\pi} \sqrt{\frac{9,28 \cdot 10^5 - \sqrt{(9,28 \cdot 10^5)^2 - 2,78 \cdot 10^{10}}}{2 \cdot 12,6 \cdot 0,954}} = 3,99 \approx 4 \text{ Гц} ;$$

$$2f_{P_1} = 63 \text{ Гц} .$$

Звукоизоляция в характерной точке R_{06} будет такой же, как и у предыдущей группы ограждений, поэтому для двух групп будем строить одну частотную зависимость звукоизоляции в пределах заданного частотного диапазона.

Для стальных ограждений с размером 1x0,4 м:

$$A_1 = 97,4 \cdot 0,954 \cdot 86 (1/1^2 + 1/0,4^2)^2 + 1,18 \cdot 10^5 \cdot 6,36 \cdot 10^{-2} \cdot 12,6 + 9,35 \cdot 10^4 \cdot 1,2 = 6,27 \cdot 10^5 ;$$

$$A_2 = 97,4 \cdot 0,954 \cdot 86 (1/1^2 + 1/0,4^2)^2 + 1,18 \cdot 10^5 \cdot 6,36 \cdot 10^{-2} \cdot 12,6 + 9,35 \cdot 10^4 \cdot 8,12 = 1,27 \cdot 10^6 ;$$

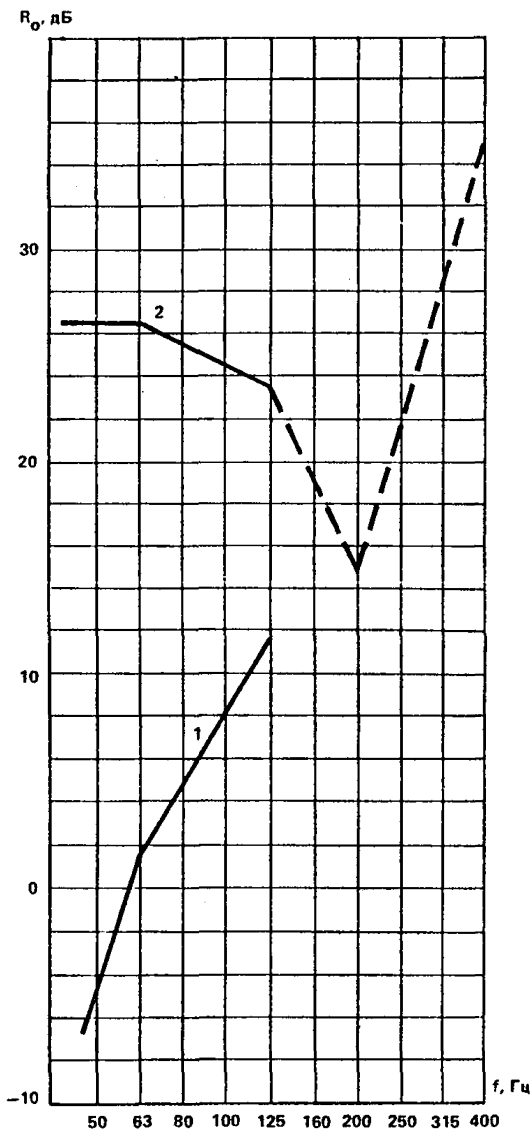


Рис. 25. Частотные характеристики звукоизоляции ограждающих конструкций улучшенного кожуха к примеру 2
1 - стальных; 2 - окна

$$D = 4,58 \cdot 10^7 \cdot 6,36 \cdot 10^{-2} \cdot 12,6 \cdot 0,954 \cdot 86 (1/1^2 + 1/0,4^2)^2 = 1,58 \cdot 10^{11} ;$$

$$f_{P_1} = \frac{1}{2\pi} \sqrt{\frac{6,27 \cdot 10^8 + \sqrt{(6,27 \cdot 10^8)^2 - 1,58 \cdot 10^{11}}}{2 \cdot 12,6 \cdot 0,954}} \approx 34,2 \approx 31,5 \text{ Гц} ;$$

$$f_{P_2} = \frac{1}{2\pi} \sqrt{\frac{1,27 \cdot 10^6 - \sqrt{(1,27 \cdot 10^6)^2 - 1,58 \cdot 10^{11}}}{2 \cdot 12,6 \cdot 0,954}} = 8,2 \approx 8 \text{ Гц};$$

$$2f_{P_1} = 63 \text{ Гц}.$$

Частотная характеристика будет такой же, как и у предыдущих групп стальных ограждений, для окна:

$$A_1 = 97,4 \cdot 0,954 \cdot 161 (1/1^2 + 1/0,2^2)^2 + 1,18 \cdot 10^5 \cdot 6,36 \cdot 10^{-2} \cdot 7,5 + 9,35 \cdot 10^4 \cdot 0,2 = 1,02 \cdot 10^7;$$

$$A_2 = 97,4 \cdot 0,954 \cdot 161 (1/1^2 + 1/0,2^2)^2 + 1,18 \cdot 10^5 \cdot 6,36 \cdot 10^{-2} \cdot 7,5 + 9,35 \cdot 10^4 \cdot 8,12 = 1,09 \cdot 10^7;$$

$$D = 4,58 \cdot 10^7 \cdot 6,36 \cdot 10^{-2} \cdot 7,5 \cdot 0,954 \cdot 161 (1/1^2 + 1/0,2^2)^2 = 2,27 \cdot 10^{12};$$

$$f_{P_1} = \frac{1}{2\pi} \sqrt{\frac{1,02 \cdot 10^7 + \sqrt{(1,02 \cdot 10^7)^2 - 2,27 \cdot 10^{12}}}{2 \cdot 7,5 \cdot 0,954}} = 189,5 \approx 200 \text{ Гц};$$

$$f_{P_2} = \frac{1}{2\pi} \sqrt{\frac{1,09 \cdot 10^7 - \sqrt{(1,09 \cdot 10^7)^2 - 2,27 \cdot 10^{12}}}{2 \cdot 7,5 \cdot 0,954}} = 13,6 \approx 12,5 \text{ Гц};$$

$$2f_{P_1} = 400 \text{ Гц};$$

$$R_{06} = 10 \lg \left[1 - \frac{400^2 \cdot 0,954}{2370 \cdot 8,12/7,5 + 2980 \cdot 6,36 \cdot 10^{-2}} \right]^2 = 34,7 \text{ дБ}.$$

Строим частотные зависимости звукоизоляции для ограждающих конструкций всех групп (рис. 25). Конструктивные параметры и значения звукоизоляции всех групп ограждений приведены в табл. 11.

Т а б л и ц а 11

№ группы	Размеры ограждения	Площадь ограждения	Число ограждений	Звукоизоляция в третьоктавных полосах, дБ, со среднегеометрическими частотами, Гц				
				50	63	80	100	125
1	1,4x0,7	0,98	4	— 5	1,6	5	8,3	11,6
2	1x0,7	0,7	4	— 5	1,6	5	8,3	11,6
3	1x0,4	0,4	3	— 5	1,6	5	8,3	11,6
4	1x0,2	0,2	1	26,6	26,6	25,6	24,6	23,6

Вычисляем звукоизоляцию кожуха по формуле (26), результаты сводим в табл. 12. Выше граничной частоты диапазона $f_{нв}$ звукоизоляция падает на 20 дБ/октав. Поэтому звукоизоляция в третьоктавной полосе со среднегеометрической частотой 100 Гц составит на $20 \cdot 1/3$ дБ меньше, чем в соседней полосе со среднегеометрической частотой 125 Гц: $R_{1,00} = 11,7 - 20/3 = 5$ дБ.

Величина	Звукоизоляция кожуха в третьоктавных полосах, дБ, со среднегеометрическими частотами					
	50	63	80	100	125	160
Расчетная	- 4,9	1,7	5,1	8,4	11,7	5
Требуемая	-29	0	4,2	-3	8	-11

8. РАСЧЕТ ЗВУКОИЗОЛЯЦИИ ЦИЛИНДРИЧЕСКОГО КОЖУХА НА ТРУБОПРОВОД

8.1. Предлагаемый расчет относится к цилиндрическим кожухам, расположенным коаксиально с трубопроводами. Для вычисления звукоизоляции кожуха следует выполнить расчет частот, характеризующих акустические свойства трубопровода и кожуха.

Определяются частоты продольного резонанса трубопровода $f_{\text{ПТ}}$, Гц, и кожуха $f_{\text{ПК}}$, Гц, по формуле

$$f_{\text{П}} = 0,16c_{\text{П}}/a_{\text{T}} , \quad (28)$$

где a_{T} – радиус трубопровода или кожуха, м.

Определяется частота совпадения трубопровода $f_{\text{СТ}}$, Гц, по формуле

$$f_{\text{СТ}} = 0,55c_1^2/c_{\text{П}}h_{\text{T}} , \quad (29)$$

где $c_1 = c_{\text{ср}} + v$, $c_{\text{ср}}$ – скорость распространения звука в среде, заполняющей трубопровод, м/с; v – средняя скорость потока в трубопроводе, м/с; h_{T} – толщина стенки трубопровода, м.

Частота совпадения кожуха $f_{\text{СК}}$, Гц, определяется по формуле

$$f_{\text{СК}} = 6,36 \cdot 10^4 / c_{\text{П}} h_{\text{К}} , \quad (30)$$

где $h_{\text{К}}$ – толщина стенки кожуха, м.

8.2. Определяются критические частоты $f_{\text{кр.п}}$, Гц, трубопровода

$$f_{\text{кр.п}} = c_1 / 8a_{\text{T}} (4n + 1) , \quad (31)$$

где $n = 1, 2, \dots$ – целое число.

Расчет следует ограничить такими значениями n , для которых $f_{\text{кр.п}} < 11\ 200$ Гц, т. е. попадают в нормируемый диапазон частот.

8.3. Вычисляются радиальные волновые числа μ трубопровода:

$$\mu_{10} = \frac{2,58}{\rho_T h_T a_T (f_{\text{ПТ}}^2/f^2 + f^2/f_{\text{СТ}}^2 - 1)} ; \quad (32)$$

$$\mu_0 = \sqrt{3,4 \cdot 10^{-4} f^2 (1 - c^2/c_1^2) - \mu_{10}^2} ; \quad (33)$$

$$\mu_n = \sqrt{3,4 \cdot 10^{-4} f^2 (1 - c^2/c_1^2) + (0,617/a_T^2) (4n + 1)^2} , \quad (34)$$

где ρ_T – плотность материала трубопровода, кг/м³; f – среднегеометрическая частота октавной полосы, Гц; $f_{\text{ПТ}}$ – частота продольного резонанса трубопровода, Гц; $f_{\text{СТ}}$ – частота совпадения трубопровода, Гц; c – скорость звука в воздухе; $c \approx 343$ м/с.

8.4. Вычисляются вспомогательные величины:

$$\sin^4 \theta_n = (1 - 2,93 \cdot 10^3 \mu_n / f^2)^2 ; \quad (35)$$

$$z_n = -\frac{f_{\text{ПК}}^2}{f^2} + \frac{f^2}{f_{\text{СК}}^2} \sin^4 \theta_n - 1 ; \quad (36)$$

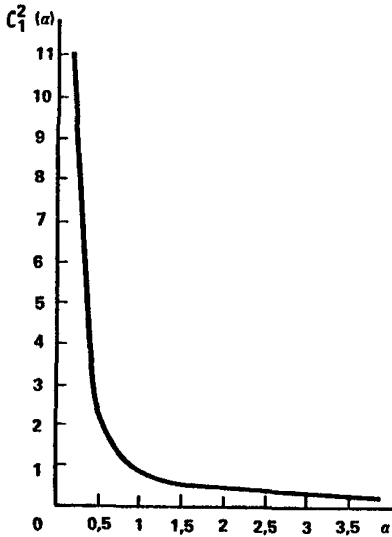


Рис. 26. Функция $C_1^2 a$
 $C_1^2(a) \approx 4/\pi^2 a^2 = 0,40528/a^2$ при $a < 0,2$; $C_1^2(a) \approx 2/\pi a = 0,6366/a$ при $a < 4$

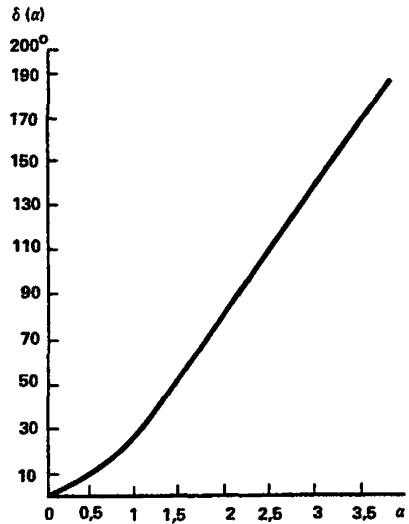


Рис. 27. Функция $\delta(a)$
 $\delta_1(a) \rightarrow (45a^2)^\circ$ при $a < 0,2$;
 $\delta_1(a) \rightarrow (a - \pi/4)$ рад при $a > 2$

По графику на рис. 26 или по табл. 13 определяется величина C_1^2 ($\mu_{\text{ПТ}} a_K$). По графику на рис. 27 или по табл. 13 определяются величины углов $\delta_{\text{КП}}$ ($\mu_{\text{ПТ}} a_K$) и $\delta_{\text{ПТ}}$ ($\mu_{\text{ПТ}} a_T$) и вычисляется величина

$$\Delta_n = \delta_{кп}(\mu_{пак}) - \delta_{тп}(\mu_{пат}) , \quad (37)$$

где $n = 0, 1, 2, \dots$ – целое число.

Рассчитывается величина

$$A_n = 1,22\rho_k h_{к^2} \mu_n^2 C_1^2 (\mu_{пак}) z_n , \quad (38)$$

где ρ_k – плотность материала кожуха, кг/м^3 .

Т а б л и ц а 13

a	$C_1^2(a)$	$\delta(a)$
0,1	41,7	0,44
0,2	11	1,71
0,3	5,3	3,7
0,4	3,2	6,28
0,5	2,2	9,35
0,6	1,67	12,8
0,7	1,3	16,6
0,8	1,1	20,66
0,9	0,93	24,94
1	0,8	29,39
1,2	0,63	38,74
1,4	0,52	48,52
1,6	0,45	58,62
1,8	0,39	68,96
2	0,34	79,49
2,2	0,31	90,15
2,4	0,28	100,93
2,6	0,26	111,81
2,8	0,24	122,75
3	0,22	133,76
3,2	0,21	144,82
3,4	0,19	155,9
3,6	0,18	167,1
3,8	0,17	178,2
4	0,16	189,4
4,2	0,155	200,6
4,4	0,15	211,9
4,6	0,14	223,1
4,8	0,135	234,4

8.5. Вычисляются значения R_n , дБ, по формуле

$$R_n = 20 \lg (1 + A_n \sin 2\Delta_n + A_n^2 \sin^2 \Delta_n) . \quad (39)$$

Для определения звукоизоляции цилиндрического кожуха на трубопровод в октавной полосе следует выделить значения R_n с такими номерами n , для которых соответствующие значения критических частот $f_{кр,n}$ не превышают верхней гра-

Величина	Ссылка на источник	Значения критических частот, Гц, при n	
		0	1
1. $f_{кр, n}$, Гц	Формула (31)	—	729
2. $\mu_{п}$ 1/м ⁻¹	Формула (32), (33)	10,6	15,2
3. $\sin^4 \theta_n$	Формула (34)	0,45	0,104
4. z_n	Формула (36)	3,08	3,08
5. $\mu_{пак}$	—	4,45	6,38
6. c_1^2 ($\mu_{пак}$)	Рис. 26	0,14	0,1
7. $\mu_{пат}$	—	3,82	5,47
8. δ_k , рад	Формула на рис.27	3,66	5,59
9. δ_T , рад	То же	3,03	4,68
10. Δ_p , рад	Формула (36)	0,63	0,91
11. A_n	Формула (37)	59,6	87,5
12. R_n , дБ	Формула (38)	62,2	73,7

нической частоты выбранной полосы. За звукоизоляция кожуха в выбранной октавной полосе следует принимать минимальное значение из числа выбранных значений R_n .

Пример 3. Рассчитаем звукоизоляцию цилиндрического кожуха, коаксиально установленного на трубопровод в октавной полосе со среднегеометрической частотой 1000 Гц. Трубопровод стальной радиуса $a_T = 0,36$ м, толщина стенок $h_T = 0,01$ м. По трубопроводу протекает со скоростью $v = 20$ м/с природный газ, скорость распространения звука в котором $c_{сп} = 400$ м/с. Кожух, изготовленный из алюминивно-магниевого сплава, имеет радиус $a_K = 0,42$ м, толщина стенок составляет $h_K = 0,001$ м.

Определяем скорость продольных волн в материале кожуха $c_{пк} = \frac{7,2 \cdot 10^{10}}{2,8 \cdot 10^3 (1 - 0,3^2)} = 5,3 \cdot 10^3$ м/с, скорость продольных волн в материале трубопровода (стали) берем из примера 1: $c_{пт} = 5,4 \cdot 10^3$ м/с. Получаем частоты продольных резонансов $f_{пт} = 0,16 (5,4 \cdot 10^3)/0,36 = 2400$ Гц, $f_{пк} = 0,16 (5,3 \cdot 10^3)/0,42 = 2019$ Гц.

Имеем $c_1 = 400 + 20 = 420$ м/с. Определяем частоту совпадения трубопровода $f_{ст} = 0,55 \cdot 420^2 / 5,4 \cdot 10^3 \cdot 0,01 = 1797$ Гц и кожуха $f_{ск} = 6,36 \cdot 10^4 / 5,3 \cdot 10^3 \cdot 10^{-3} = 1,2 \cdot 10^4$ Гц. Определяем по формуле (31) критические частоты, результаты сводим в табл. 14. Расчет ограничиваем значением $n = 1$, так как при больших значениях n критические частоты превышают верхнюю граничную частоту октавной полосы со среднегеометрической частотой 1000 Гц.

Вычисляем радиальные волновые числа

$$\mu_{10} = 2,58/7800 \cdot 0,01 \cdot 0,36 (2400^2/1000^2 + 1000^2/1797^2 - 1) = 1,81 \cdot 10^{-2};$$

$$\mu_0 = \sqrt{3,4 \cdot 10^{-4} \cdot 1000^2 (1 - 343^2/420^2) - (1,81 \cdot 10^{-2})^2} = 10,6;$$

$$\mu_1 = \sqrt{3,4 \cdot 10^{-4} \cdot 1000^2 (1 \cdot 343^2 / 420^2) + (0,617 / 0,36^2) (4 \cdot 1 + 1)^2} = 15,2 .$$

Дальнейший расчет сводим в табл. 15. Звукоизоляция кожуха в октавной полосе со среднегеометрической частотой составит $R = 62$ дБ.

ПРИЛОЖЕНИЕ 1

КОНСТРУКЦИИ ЗВУКОИЗОЛИРУЮЩИХ ОГРАЖДЕНИЙ МАШИН

На рис. 1 изображена схема звукоизолирующего кожуха гвоздильных автоматов, конструкторская документация на которой (КД № 82-046-083) имеется в Челябинском ЦНТИ. Ограждающие конструкции представляют собой металлические каркасы, обшитые стальным или алюминиевым листом толщиной 0,8–1,2 мм. Внутренние поверхности ограждающих конструкций оклеены поролоном, на опорные поверхности приклеена губчатая резина. Установка кожуха производится так, чтобы исключить касание с гвоздильным автоматом, маховик и клиноременная передача закрываются специальным ограждением, электродвигатель не закрывается. Снижение шума в результате применения кожуха составляет 13–16 дБА.

На рис. 2 представлена схема звукоизолирующего кожуха, собираемого из унифицированных ограждающих конструкций с размером 500x500x50 мм. Количество ячеек каркаса может быть выбрано исходя из габаритных размеров изолируемой машины, толщину стенок ограждающих конструкций подбирают в процессе проектирования. Кожух со стальными стенками толщиной 2 мм и звукопоглощающей облицовкой из стекловолокна имеет звукоизоляцию 8–33 дБ в пределах нормируемого диапазона звуковых частот. Конструкция разработана НИИСФ Госстроя СССР совместно с СКБ ВЦНИИОТ ВЦСПС.

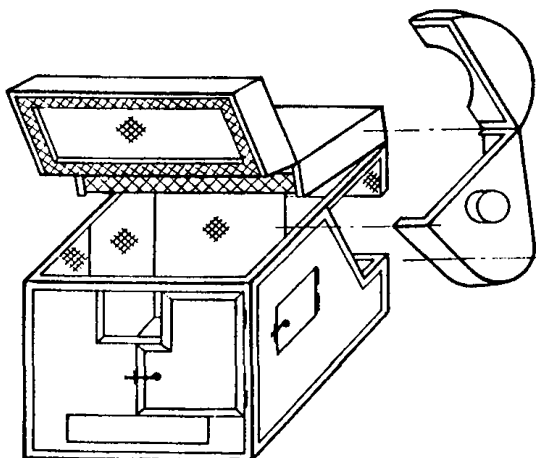


Рис. 1. Звукоизолирующий кожух гвоздильного автомата

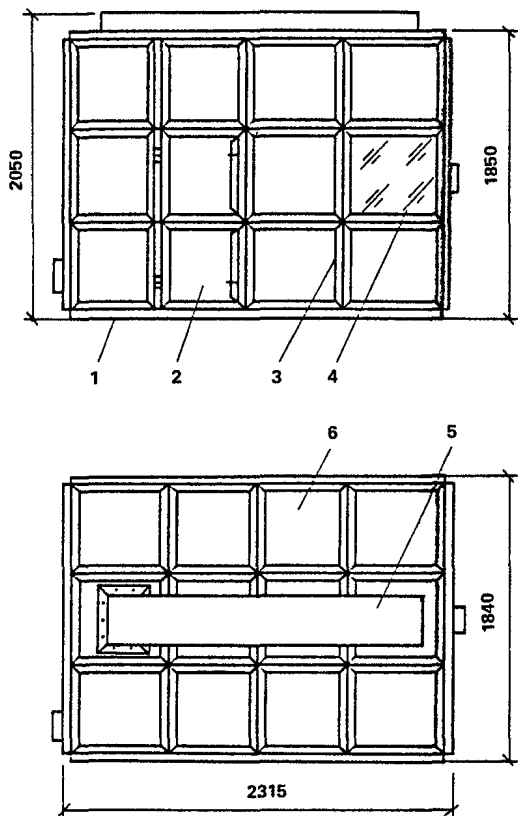


Рис. 2. Унифицированный звукоизолирующий кожух
 1 – основание; 2 – каркас;
 3 – дверь; 4 – окно; 5 – глушитель
 вентиляционного отведения;
 6 – звукоизолирующий элемент

ГРАНИЦЫ ЧАСТОТНЫХ ПОЛОС

Среднегеометрическая частота	Границы октавной полосы	Границы третьоктавной полосы
2 2,5 3,15	1,41–2,82	1,78–2,24 2,24–2,82 2,82–3,55
4 5 6,3	2,82–5,62	3,55–4,47 4,47–5,62 5,62–7,08
8 10 12,5	5,62–8,91	7,08–8,91 8,91–11,2 11,2–14,1
16 20 25	11,2–22,4	14,1–17,8 17,8–22,4 22,4–28,2
31,5 40 50	22,4–44,7	28,2–35,5 35,5–44,7 44,7–56,2
63 80 100	44,7–89,1	56,2–70,8 70,8–89,1 89,1–112
125 160 200	89,1–178	112–141 141–178 178–224
250 315 400	178–355	224–282 282–355 355–447
500 630 800	355–708	447–562 562–708 708–891
1000 1250 1600	708–1410	891–1120 1120–1410 1410–1780
2000 2500 3150	1410–2820	1780–2240 2240–2820 2820–3550
4000 5000 6300	2820–5620	3550–4470 4470–5620 5620–7080
8000 10000	5620–11 200	7080–8910 8910–11 200

СОДЕРЖАНИЕ

	Стр.
Предисловие	3
1. Основные понятия и определения	4
2. Общие указания по применению звукоизолирующих ограждений машинного оборудования	5
3. Расчет требуемой звукоизоляции. Задачи акустического расчета . .	7
4. Типы звукоизолирующих кожухов. Выбор прототипа	10
5. Требования к ограждающим конструкциям звукоизолирующих кожухов	13
6. Расчет звукоизоляции кожуха с плоскими ограждающими кон- струкциями	23
7. Методы повышения звукоизоляции кожухов с плоскими ограж- дающими конструкциями	30
8. Расчет звукоизоляции цилиндрического кожуха на трубопровод .	44
<i>Приложение 1.</i> Конструкции звукоизолирующих ограждений ма- шин	48
<i>Приложение 2.</i> Границы частотных полос	50

Нормативно-производственное издание
НИИСФ Госстроя СССР

**Рекомендации
по расчету и проектированию
звукоизолирующих ограждений
машинного оборудования**

Редактор И. А. Барина
Мл. редактор Т. А. Самсонова
Технический редактор Н. Н. Аксенова
Корректор В. И. Галюзова
Оператор Т. А. Максимова
Н/К

Подписано в печать 26.12.88 Формат 60x84/16 Бумага
офсетная № 2 Усл.печ.л. 3,25 Усл.кр.-отт. 3,5 Уч.-изд.л. 3,05
Тираж 10.000 экз. Изд. № XII-3075 Заказ 436 Цена 15 коп.

101442, Москва, Стройиздат, ул. Каляевская, 23а

Московская типография №9
НПО "Всесоюзная книжная палата"
Госкомиздата СССР
109033, Москва, Волочаевская ул., 40