

Код	Обозначение	Наименование	Стр	Примеч
A4	901-7-13-84 КМУ-КР1	Корпус плоский КР1	36	
	- КР2	Корпус плоский КР2		
A4	- КР3	Корпус плоский КР3	37	
	- КР4	Корпус плоский КР4		
A3	- КР5-КР11	Корпус плоский КР5-КР11	38	
	С1	сетка орнаментная С1		
A4	С2	сетка орнаментная С2	39	
	С-20А	сетка орнаментная С-20А		
A4	С-21А	сетка орнаментная С-21А	40	
	МН1	изделие защитное МН1		
A4	- МН2	изделие защитное МН2	41	
	- МН3	изделие защитное МН3		
A4	- МН4	изделие защитное МН4	42	
A3	МН-8А	изделие защитное МН-8А	43	
	- МН6	изделие защитное МН6		
A4	- МН7	изделие защитное МН7	44	
	- МН9	изделие защитное МН9		
A4	МН8, МН10	изделие защитное МН8, МН10	45	
	- МН11	изделие защитное МН11		
A4	- МН12	изделие защитное МН12	46	
	- МС1	изделие соединительное МС1		
A4	- МС2	изделие соединительное МС2	47	

Код	Обозначение	Наименование	Стр	Примеч
A4	901-7-13-84 КМУ-МС3	изделие соединительное МС3		
	- МС4; МС5	изделие соединительное МС4; МС5		48
A4	- Ц1-Ц3, Ц5, Ц6	щиты Ц1-Ц3; Ц5, Ц6		49
	- Ц1-Ц3; Ц5, Ц6	щиты Ц1-Ц3; Ц5; Ц6		
A4	- Ц4	щит Ц4		50
	- Ц7	щит Ц7		
A4	- Р1	решетка Р1		51
	- Р2	решетка Р2		
A3	- СТ1	стрелянка СТ1		52
A4	- МН13	изделие защитное МН13		53
	- Д01	решетка Д01		

привязан

Изм. №

Т.П. 901-7-13-84 - КМУ-ДО

лист

2

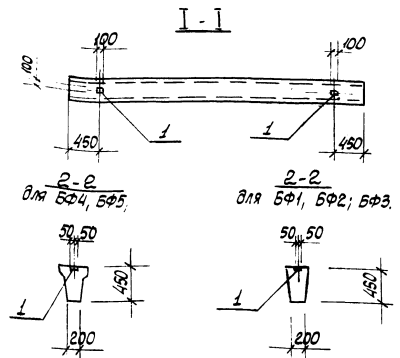
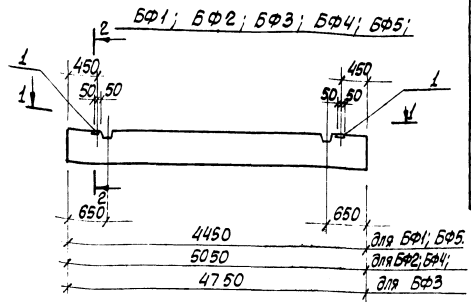
2011.04

копир-Пикарева

доп. стр. 43

Альбом ИК

Типовой проект 901-7-84



Формат	Зона	Поз.	Обозначение	Наименование	Кол. на исполн.					Примечан
					БФ1	БФ2	БФ3	БФ4	БФ5	
				<u>Сборочные единицы</u>						
				Фундаментные балки						
			1.415-1, вып.1	ФБ 6-4						
			1.415-1, вып.1	ФБ 6-2						
			1.415-1, вып.1	ФББ-3						
			1.415-1, вып.1	ФББ-12						
			1.415-1, вып.1	ФББ-14						
			1.400-15, вып.1	Изделие закладное МН105-1	2	2	2	2	2	

Детальное - см фундаментные балки ФББ-4; ФББ-2, ФББ-3, ФББ-12, ФББ-14; ФББ-27 по серии 1-415-1 вып.1
Таблица условных марок фунда-ментных балок

Вероятность распада стали на дополнительные закладные изделия, кг

Условная марка	Марка	Марка элемента	Изделия закладные					Всего	
			Арматура класса А1		Прокат марки ВСт3 кп2				
			Ф8	Итого	Ф8	Ф8-76	Итого		
БФ1	ФБ 6-4А	БФ1	1.0	1.0			1.0	1.0	2.0
БФ2	ФББ-2А	БФ2	1.0	1.0			1.0	1.0	2.0
БФ3	ФББ-3А	БФ3	1.0	1.0			1.0	1.0	2.0
БФ4	ФББ-12А	БФ4	1.0	1.0			1.0	1.0	2.0
БФ5	ФББ-14А	БФ5	1.0	1.0			1.0	1.0	2.0

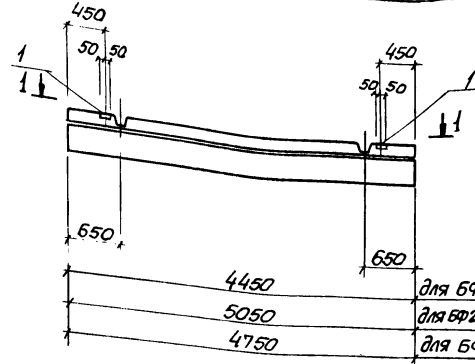
ТП 901-7-13-84-КЖЦЛ - БФ1, БФ2, БФ3, БФ4, БФ5

Фундаментная балка	Стальная масса	Марка
ФББ-4А; ФББ-2А; ФББ-3А; ФББ-12А; ФББ-14А; (для t°: -20°C; t°: -30°C)	1	-

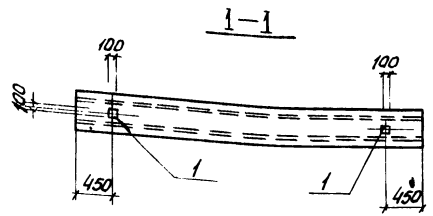
Анкера закладных изделий (поз.1") приварить к продольной арматуре балок.

Привязан	Исполн.	Проверено	Согласовано	Утверждено

БФ1; БФ2; БФ3; БФ4; БФ5



для БФ1; БФ5
для БФ2; БФ4
для БФ3



Синкера закладных изделий приварить к горизонтальной арматуре фундаментных балок.

Формат	Зона	Поз	Обозначение	Наименование	Кол. на исполн.					Примечание
				Сборочные единицы						
				Фундаментные балки						
			1.415-1 вып.1	ФББ-14						
			1.415-1 вып.1	ФББ-12						
			1.415-1 вып.1	ФББ-13						
			1.415-1; вып.1	ФББ-29						
			1.415-1 вып.1	ФББ-31						
1			1.400-15 вып.1	Изделие закладное МН105-1	2	2	2	2	2	

Детальное-см фундаментные балки ФББ-14; ФББ-12; ФББ-13; ФББ-29; ФББ-31 по серии 1.415-1 вып.1

Марка	БФ1	БФ2	БФ3	БФ4	БФ5

Таблица условных марок фундаментных балок

Условная марка	Марка
БФ1	ФББ-14А
БФ2	ФББ-12А
БФ3	ФББ-13А
БФ4	ФББ-29А
БФ5	ФББ-31А

Ведомость расхода стали на дополнительные закладные изделия, кг

Марка элемента	Изделия закладные						Всего
	Арматура класса А1			Прокат марки В ст 3 кп 2			
	ГОСТ 5781-82			ГОСТ 105-76			
	Ф8	Угол		Ф8-6		Итого	
БФ1	1.0	1.0		1.0		1.0 2.0	
БФ2	1.0	1.0		1.0		1.0 2.0	
БФ3	1.0	1.0		1.0		1.0 2.0	
БФ4	1.0	1.0		1.0		1.0 2.0	
БФ5	1.0	1.0		1.0		1.0 2.0	

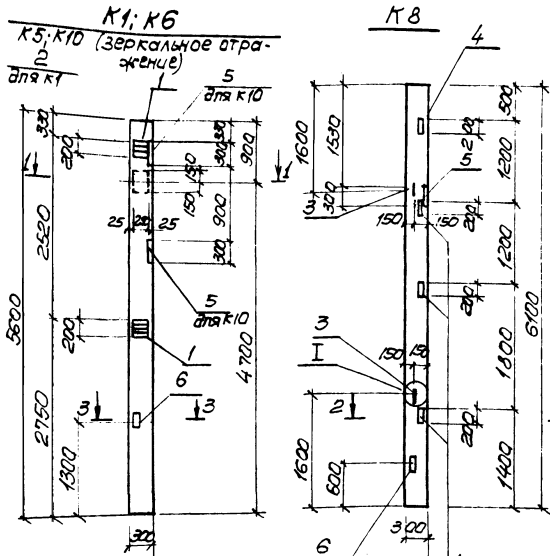
Привязан

ИЧБ №					
	И.КОНТР	Шейко			
	Рук. гр	Поляничков			
	Ст. инж	Барисенко			
	Инженер	Доценко			
		Ильин			

Т.П 901-7-13.84 - КЖИ-БФ1, БФ2, БФ3, БФ4, БФ5			
Фундаментная балка	Сталь	Масса	Плоскост
ФББ-14А; ФББ-12А; ФББ-13А; ФББ-29А; ФББ-31А. (для t° = -40°С)	1	-	-
	Лист	Лист	Лист
			5 1

2018-04

Тиловой проект 901-7-13.84 Альбом 1/1



Фурнитура	Значение	Мат.	Обозначение	Наименование	кол. на исполн.				Примечание	
				СБОРОЧНЫЕ ЕДИНИЦЫ						
			1.423-3 Вып.1	Колонна К48-7						
			1.427.1-3 Вып.1	Колонна 1КФ61-1						
			1 1.423-3 Вып.2	изделие закладное М1-12	2	2	2		2	
			2 1.400-15 Вып.1	То же МН147-6	1					
			3 1.427.1-3 Вып.2	" МН33					2	
			4 1.427.1-3 Вып.2	" МН30					4	
			5 1.423-3 Вып.2	" НМ1-1					1	2
				Детали						
54	6			Л63х510х850-72 в.60	2	2	2	2	2	0.3кг

Детальное см. колонны К48-7 по серии 1.423-3 вып.1; колонны 1КФ61-1 по серии 1.427.1-3 вып.1

Марка	К1	К5	К6	К8	К10

Ведомость раскладки стали на дополнительные закладные изделия

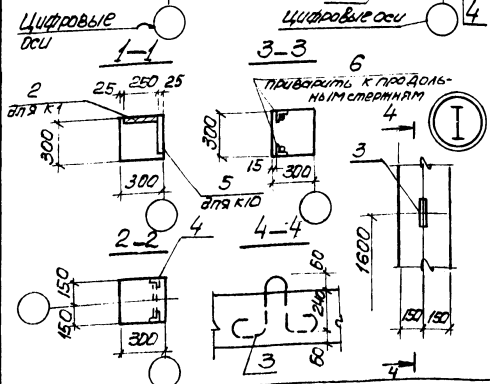
Марка элемента	Изделия закладные									Всего		
	Арматура класса			Прокат марки			Всего					
	А-III			А-I			ВСт3 Кп2					
	Тот 5781-72			Тот 5781-72			Тот 103-75 ГОСТ8509-72					
	Ф12	Ф14	Ф22	Утро Ф16	Ф12	Утро Ф10	Утро Ф10	Ф10	Утро Ф10			
К1	2.8	1.7		4.5		16.7	16.7	0.6	0.6	21.8		
К5	2.8			2.8		9.2	9.2	0.6	0.6	12.6		
К6	2.8			2.8		9.2	9.2	0.6	0.6	12.6		
К8	2.2	2.0	1.4	5.6	0.2	1.6	1.8	6.8	6.8	7.6	7.6	21.8
К10	2.8	4.0	2.8	9.6	0.4		0.4	22.8	22.8	0.6	0.6	33.4

Ведомость условных марок колонн

Условная марка	Марка
К1	К48-7-А
К5	К48-7-Д
К6	К48-7-Е
К8	1КФ61-1-А
К10	К48-7-К

Привязки

Условная марка	Привязка
К1	1-1
К5	2-2
К6	3-3
К8	4-4
К10	5-5



Т.П 901-7-13.84-КЖУ-К1, К6, К5, К8, К10

Колонна К48-7-А К48-7-К		Таблица	Таблица	Таблица
		Р	—	1.50
		Лист 1 из 1		
		Посмотреть в альбоме проекта		
		Водоканал проект		

2018.11

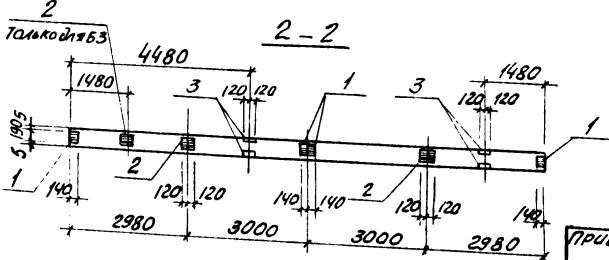
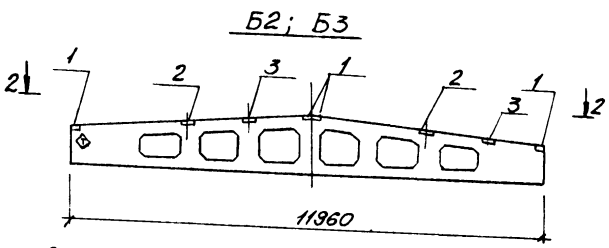
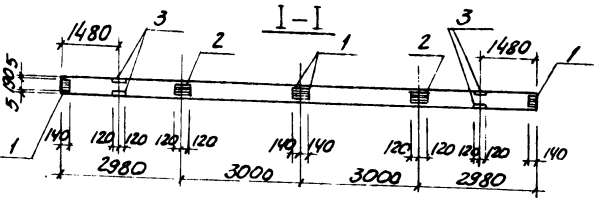
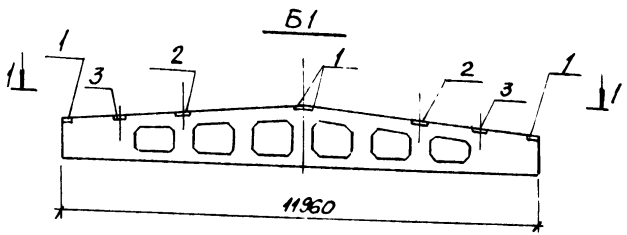
копир. Тихомиров

проект 43

Ансамбль IV

Тиловой проект 901-7-13-84

Специальная Подпись и дата



Вид	Мас.	Обозначение	Наименование	Кол. на целок.			Примечание
Вид	Мас.						
			Сборочные единицы				
			Балки				
		1.462.1-3/80 Вып.1	2БДР12-6АИ-Т-П (2БДР12-7АИ-Т-П)	×	×	×	
1		1.400-6/76 Вып.1	Изделие закладное М4-1-2	4	4	4	
2		1.400-6/76. Вып.1	то же М4-3-3	2	2	3	
3		1.400-6/76 Вып.1	" М4-22	4	4	4	
Марка				Б1	Б2	Б3	

Остатков-СМ. Балки 2БДР12-6АИ-Т-П (2БДР12-7АИ-Т-П) ширины 1.462.1-3/80 Вып.1

Таблица условных марок балок покрытия

Классовая марка	Марка
Б1	2БДР12-6АИ-Т-П-А 2БДР12-7АИ-Т-П-А 2БДР12-6АИ-Т-П-Б 2БДР12-7АИ-Т-П-Б
Б2	2БДР12-6АИ-Т-П-Б 2БДР12-7АИ-Т-П-Б
Б3	2БДР12-6АИ-Т-П-В 2БДР12-7АИ-Т-П-В

Ведомость расхода стали на дополнительные закладные изделия, кг

Марка элемента	Изделия закладные							Итого	Итого
	Арматура класса АIII		Прокат марки В ст 3 кл 2						
	ГОСТ 5781-82	ГОСТ 10378-78	ГОСТ 10378-78	ГОСТ 10378-78	ГОСТ 10378-78	ГОСТ 10378-78	ГОСТ 10378-78		
	Ø8	10	Итого	8.6	Итого	1.8	Итого		
Б1	2.4	0.8	3.2	9.6	20.8		30.4	33.6	
Б2	2.4	0.8	3.2	9.6	20.8		30.4	33.6	
Б3	2.6	0.8	3.4	11.8	20.8		32.6	36.0	

1. Обозначение в скобках для IV снегового района
2. Знак ⊠ нанести несмываемой краской

ПРИВЯЗАН

Исполнители: И. КОМП, П. КОМП, Р. КОМП, С. КОМП, И. КОМП, В. КОМП, Г. КОМП, Д. КОМП, К. КОМП, Л. КОМП, М. КОМП, Н. КОМП, О. КОМП, П. КОМП, Р. КОМП, С. КОМП, Т. КОМП, У. КОМП, Ф. КОМП, Х. КОМП, Ц. КОМП, Ч. КОМП, Ш. КОМП, Щ. КОМП, Ъ. КОМП, Ы. КОМП, Э. КОМП, Ю. КОМП, Я. КОМП

И. КОМП

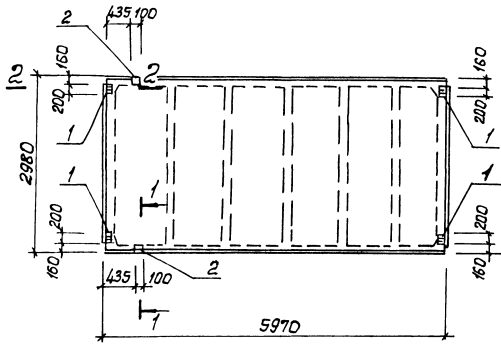
ТП 901-7-13-84-к.ж.у.Б1; Б2; Б3		
Балки	Сталь	Масштаб
2БДР12-6АИ-Т-П-А 2БДР12-6АИ-Т-П-Б 2БДР12-7АИ-Т-П-А 2БДР12-7АИ-Т-П-Б 2БДР12-6АИ-Т-П-В 2БДР12-7АИ-Т-П-В	Р	1:100
Лист - 1 из 6		

Яльдом IV

Тягловой проект 901-7-13-84

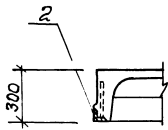
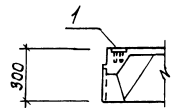
Л.С. Козлов, Подпись, дата

1ПГ-3АИТ-П-120Я-500П-2 (1ПГ-4АИТ-П-150Я-500П-2)



2-2

1-1



Кол-во	301/2	1/23	Обозначение	Наименование	к-во	Примечания
				Сборочные единицы		
			1.465.1-10/82 вып.1	Плита 1ПГ-3АИТ-П-120Я-500П (1ПГ-4АИТ-П-150Я-500П)		по всем указанным размерам
1			ГОСТ 22701.5-77	Изделие Закладное МВ	4	
2			ГОСТ 22701.5-77	То же М9	2	

Остальное см. плита 1ПГ-3АИТ-П-120Я-500П (1ПГ-4АИТ-П-150Я-500П) по серии 1.465.1-10/82 вып.1

Ведомость расхода стали на дополнительные закладные изделия кг

Марка элемента	Изделия закладные						Всего	
	Арматура класса А			Прокат марки				
	А III			ВСт3 кп2				
	ГОСТ 5781-82			ГОСТ 103-76 8509-72				
	Ø10	Ø14		Утрого	Ø8	170x8	Утрого	
1ПГ-3АИТ-П-120Я-500П2 1ПГ-4АИТ-П-150Я-500П2	22	0,2		2,4	5,2	1,7	6,9	9,3

1. Обозначения в скобках для IV снегового района.
2. Конструкция утеплителя условно не показана.

Привязан

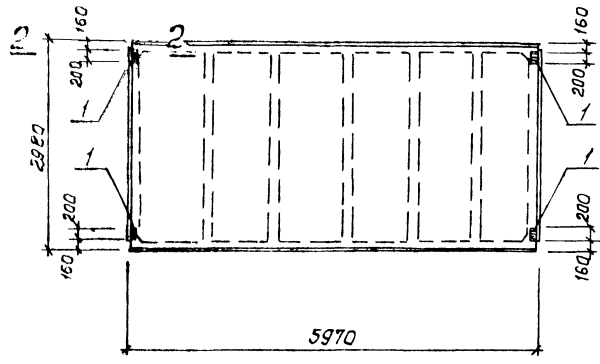
Начальн. Шелест	Инж.
В.спец. Пастухов	Инж.
Рук. зр. Борисов	Инж.
Инжен. Доченко	Инж.
Инжен. Каченко	Инж.

ТП 901-7-13-84 - КЖЦ		1ПГ-3АИТ-П-120Я-500П2 (1ПГ-4АИТ-П-150Я-500П2)	Сталь	Масса	Масштаб
Плита		1ПГ-3АИТ-П-120Я-500П-2 (1ПГ-4АИТ-П-150Я-500П-2)	Р	-	
Лист -		Листов 1	Водоканалпроект		
Инженер		Инженер	Водоканалпроект		

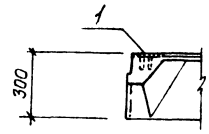
В 15:30 ч

Типовой проект 901-7-13-24

1ПГ-ЗАИУТ-П-1209-500П-1 (1ПГ-4АИУТ-П-1509-500П-1)



2-2



Марка	Зона	Поз.	Обозначение	Наименование	к-во	Примечания
				Сборочные единицы		
			1.465.1-10/82 Вып.1	Плита 1ПГ-ЗАИУТ-П-1209-500П (1ПГ-4АИУТ-П-1509-500П)		Фурнитура для закладных изделий
		1	ГОСТ 22701.5-77	Изделие закладное МВ	4	

Остальное см. плита 1ПГ-ЗАИУТ-П-1209-500П (1ПГ-4АИУТ-П-1509-500П) серии 1.465.1-10/82 Вып. 1.

Ведомость расхода стали на дополнительные закладные изделия, кг

Марка элемента	Изделия закладные						Всего
	Арматура класса АIII			Прокат марки В Ст 3 Кл 2			
	ГОСТ 5781-82			ГОСТ 103-76			
	φ10			φ10			
1ПГ-ЗАИУТ-П-1209-500П-1				1,6	5,2		6,8
1ПГ-4АИУТ-П-1509-500П-1				1,6	5,2		6,8

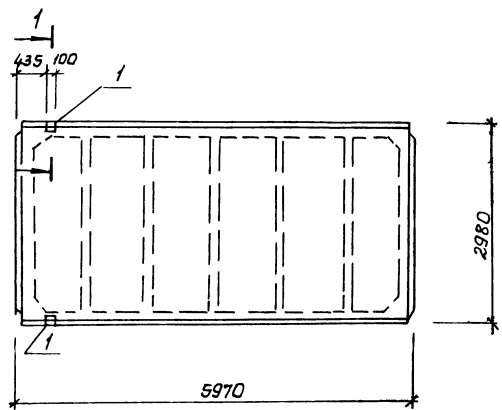
1. Обозначения в скобках для Юснегового района.
2. Конструкция утеплителя условно не показана.

Инв.№ 1001/1002/1003/1004/1005/1006/1007/1008/1009/1010/1011/1012/1013/1014/1015/1016/1017/1018/1019/1020/1021/1022/1023/1024/1025/1026/1027/1028/1029/1030/1031/1032/1033/1034/1035/1036/1037/1038/1039/1040/1041/1042/1043/1044/1045/1046/1047/1048/1049/1050/1051/1052/1053/1054/1055/1056/1057/1058/1059/1060/1061/1062/1063/1064/1065/1066/1067/1068/1069/1070/1071/1072/1073/1074/1075/1076/1077/1078/1079/1080/1081/1082/1083/1084/1085/1086/1087/1088/1089/1090/1091/1092/1093/1094/1095/1096/1097/1098/1099/1100/1101/1102/1103/1104/1105/1106/1107/1108/1109/1110/1111/1112/1113/1114/1115/1116/1117/1118/1119/1120/1121/1122/1123/1124/1125/1126/1127/1128/1129/1130/1131/1132/1133/1134/1135/1136/1137/1138/1139/1140/1141/1142/1143/1144/1145/1146/1147/1148/1149/1150/1151/1152/1153/1154/1155/1156/1157/1158/1159/1160/1161/1162/1163/1164/1165/1166/1167/1168/1169/1170/1171/1172/1173/1174/1175/1176/1177/1178/1179/1180/1181/1182/1183/1184/1185/1186/1187/1188/1189/1190/1191/1192/1193/1194/1195/1196/1197/1198/1199/1200/1201/1202/1203/1204/1205/1206/1207/1208/1209/1210/1211/1212/1213/1214/1215/1216/1217/1218/1219/1220/1221/1222/1223/1224/1225/1226/1227/1228/1229/1230/1231/1232/1233/1234/1235/1236/1237/1238/1239/1240/1241/1242/1243/1244/1245/1246/1247/1248/1249/1250/1251/1252/1253/1254/1255/1256/1257/1258/1259/1260/1261/1262/1263/1264/1265/1266/1267/1268/1269/1270/1271/1272/1273/1274/1275/1276/1277/1278/1279/1280/1281/1282/1283/1284/1285/1286/1287/1288/1289/1290/1291/1292/1293/1294/1295/1296/1297/1298/1299/1300/1301/1302/1303/1304/1305/1306/1307/1308/1309/1310/1311/1312/1313/1314/1315/1316/1317/1318/1319/1320/1321/1322/1323/1324/1325/1326/1327/1328/1329/1330/1331/1332/1333/1334/1335/1336/1337/1338/1339/1340/1341/1342/1343/1344/1345/1346/1347/1348/1349/1350/1351/1352/1353/1354/1355/1356/1357/1358/1359/1360/1361/1362/1363/1364/1365/1366/1367/1368/1369/1370/1371/1372/1373/1374/1375/1376/1377/1378/1379/1380/1381/1382/1383/1384/1385/1386/1387/1388/1389/1390/1391/1392/1393/1394/1395/1396/1397/1398/1399/1400/1401/1402/1403/1404/1405/1406/1407/1408/1409/1410/1411/1412/1413/1414/1415/1416/1417/1418/1419/1420/1421/1422/1423/1424/1425/1426/1427/1428/1429/1430/1431/1432/1433/1434/1435/1436/1437/1438/1439/1440/1441/1442/1443/1444/1445/1446/1447/1448/1449/1450/1451/1452/1453/1454/1455/1456/1457/1458/1459/1460/1461/1462/1463/1464/1465/1466/1467/1468/1469/1470/1471/1472/1473/1474/1475/1476/1477/1478/1479/1480/1481/1482/1483/1484/1485/1486/1487/1488/1489/1490/1491/1492/1493/1494/1495/1496/1497/1498/1499/1500/1501/1502/1503/1504/1505/1506/1507/1508/1509/1510/1511/1512/1513/1514/1515/1516/1517/1518/1519/1520/1521/1522/1523/1524/1525/1526/1527/1528/1529/1530/1531/1532/1533/1534/1535/1536/1537/1538/1539/1540/1541/1542/1543/1544/1545/1546/1547/1548/1549/1550/1551/1552/1553/1554/1555/1556/1557/1558/1559/1560/1561/1562/1563/1564/1565/1566/1567/1568/1569/1570/1571/1572/1573/1574/1575/1576/1577/1578/1579/1580/1581/1582/1583/1584/1585/1586/1587/1588/1589/1590/1591/1592/1593/1594/1595/1596/1597/1598/1599/1600/1601/1602/1603/1604/1605/1606/1607/1608/1609/1610/1611/1612/1613/1614/1615/1616/1617/1618/1619/1620/1621/1622/1623/1624/1625/1626/1627/1628/1629/1630/1631/1632/1633/1634/1635/1636/1637/1638/1639/1640/1641/1642/1643/1644/1645/1646/1647/1648/1649/1650/1651/1652/1653/1654/1655/1656/1657/1658/1659/1660/1661/1662/1663/1664/1665/1666/1667/1668/1669/1670/1671/1672/1673/1674/1675/1676/1677/1678/1679/1680/1681/1682/1683/1684/1685/1686/1687/1688/1689/1690/1691/1692/1693/1694/1695/1696/1697/1698/1699/1700/1701/1702/1703/1704/1705/1706/1707/1708/1709/1710/1711/1712/1713/1714/1715/1716/1717/1718/1719/1720/1721/1722/1723/1724/1725/1726/1727/1728/1729/1730/1731/1732/1733/1734/1735/1736/1737/1738/1739/1740/1741/1742/1743/1744/1745/1746/1747/1748/1749/1750/1751/1752/1753/1754/1755/1756/1757/1758/1759/1760/1761/1762/1763/1764/1765/1766/1767/1768/1769/1770/1771/1772/1773/1774/1775/1776/1777/1778/1779/1780/1781/1782/1783/1784/1785/1786/1787/1788/1789/1790/1791/1792/1793/1794/1795/1796/1797/1798/1799/1800/1801/1802/1803/1804/1805/1806/1807/1808/1809/1810/1811/1812/1813/1814/1815/1816/1817/1818/1819/1820/1821/1822/1823/1824/1825/1826/1827/1828/1829/1830/1831/1832/1833/1834/1835/1836/1837/1838/1839/1840/1841/1842/1843/1844/1845/1846/1847/1848/1849/1850/1851/1852/1853/1854/1855/1856/1857/1858/1859/1860/1861/1862/1863/1864/1865/1866/1867/1868/1869/1870/1871/1872/1873/1874/1875/1876/1877/1878/1879/1880/1881/1882/1883/1884/1885/1886/1887/1888/1889/1890/1891/1892/1893/1894/1895/1896/1897/1898/1899/1900/1901/1902/1903/1904/1905/1906/1907/1908/1909/1910/1911/1912/1913/1914/1915/1916/1917/1918/1919/1920/1921/1922/1923/1924/1925/1926/1927/1928/1929/1930/1931/1932/1933/1934/1935/1936/1937/1938/1939/1940/1941/1942/1943/1944/1945/1946/1947/1948/1949/1950/1951/1952/1953/1954/1955/1956/1957/1958/1959/1960/1961/1962/1963/1964/1965/1966/1967/1968/1969/1970/1971/1972/1973/1974/1975/1976/1977/1978/1979/1980/1981/1982/1983/1984/1985/1986/1987/1988/1989/1990/1991/1992/1993/1994/1995/1996/1997/1998/1999/2000/2001/2002/2003/2004/2005/2006/2007/2008/2009/2010/2011/2012/2013/2014/2015/2016/2017/2018/2019/2020/2021/2022/2023/2024/2025/2026/2027/2028/2029/2030/2031/2032/2033/2034/2035/2036/2037/2038/2039/2040/2041/2042/2043/2044/2045/2046/2047/2048/2049/2050/2051/2052/2053/2054/2055/2056/2057/2058/2059/2060/2061/2062/2063/2064/2065/2066/2067/2068/2069/2070/2071/2072/2073/2074/2075/2076/2077/2078/2079/2080/2081/2082/2083/2084/2085/2086/2087/2088/2089/2090/2091/2092/2093/2094/2095/2096/2097/2098/2099/2100/2101/2102/2103/2104/2105/2106/2107/2108/2109/2110/2111/2112/2113/2114/2115/2116/2117/2118/2119/2120/2121/2122/2123/2124/2125/2126/2127/2128/2129/2130/2131/2132/2133/2134/2135/2136/2137/2138/2139/2140/2141/2142/2143/2144/2145/2146/2147/2148/2149/2150/2151/2152/2153/2154/2155/2156/2157/2158/2159/2160/2161/2162/2163/2164/2165/2166/2167/2168/2169/2170/2171/2172/2173/2174/2175/2176/2177/2178/2179/2180/2181/2182/2183/2184/2185/2186/2187/2188/2189/2190/2191/2192/2193/2194/2195/2196/2197/2198/2199/2200/2201/2202/2203/2204/2205/2206/2207/2208/2209/2210/2211/2212/2213/2214/2215/2216/2217/2218/2219/2220/2221/2222/2223/2224/2225/2226/2227/2228/2229/2230/2231/2232/2233/2234/2235/2236/2237/2238/2239/2240/2241/2242/2243/2244/2245/2246/2247/2248/2249/2250/2251/2252/2253/2254/2255/2256/2257/2258/2259/2260/2261/2262/2263/2264/2265/2266/2267/2268/2269/2270/2271/2272/2273/2274/2275/2276/2277/2278/2279/2280/2281/2282/2283/2284/2285/2286/2287/2288/2289/2290/2291/2292/2293/2294/2295/2296/2297/2298/2299/2300/2301/2302/2303/2304/2305/2306/2307/2308/2309/2310/2311/2312/2313/2314/2315/2316/2317/2318/2319/2320/2321/2322/2323/2324/2325/2326/2327/2328/2329/2330/2331/2332/2333/2334/2335/2336/2337/2338/2339/2340/2341/2342/2343/2344/2345/2346/2347/2348/2349/2350/2351/2352/2353/2354/2355/2356/2357/2358/2359/2360/2361/2362/2363/2364/2365/2366/2367/2368/2369/2370/2371/2372/2373/2374/2375/2376/2377/2378/2379/2380/2381/2382/2383/2384/2385/2386/2387/2388/2389/2390/2391/2392/2393/2394/2395/2396/2397/2398/2399/2400/2401/2402/2403/2404/2405/2406/2407/2408/2409/2410/2411/2412/2413/2414/2415/2416/2417/2418/2419/2420/2421/2422/2423/2424/2425/2426/2427/2428/2429/2430/2431/2432/2433/2434/2435/2436/2437/2438/2439/2440/2441/2442/2443/2444/2445/2446/2447/2448/2449/2450/2451/2452/2453/2454/2455/2456/2457/2458/2459/2460/2461/2462/2463/2464/2465/2466/2467/2468/2469/2470/2471/2472/2473/2474/2475/2476/2477/2478/2479/2480/2481/2482/2483/2484/2485/2486/2487/2488/2489/2490/2491/2492/2493/2494/2495/2496/2497/2498/2499/2500/2501/2502/2503/2504/2505/2506/2507/2508/2509/2510/2511/2512/2513/2514/2515/2516/2517/2518/2519/2520/2521/2522/2523/2524/2525/2526/2527/2528/2529/2530/2531/2532/2533/2534/2535/2536/2537/2538/2539/2540/2541/2542/2543/2544/2545/2546/2547/2548/2549/2550/2551/2552/2553/2554/2555/2556/2557/2558/2559/2560/2561/2562/2563/2564/2565/2566/2567/2568/2569/2570/2571/2572/2573/2574/2575/2576/2577/2578/2579/2580/2581/2582/2583/2584/2585/2586/2587/2588/2589/2590/2591/2592/2593/2594/2595/2596/2597/2598/2599/2600/2601/2602/2603/2604/2605/2606/2607/2608/2609/2610/2611/2612/2613/2614/2615/2616/2617/2618/2619/2620/2621/2622/2623/2624/2625/2626/2627/2628/2629/2630/2631/2632/2633/2634/2635/2636/2637/2638/2639/2640/2641/2642/2643/2644/2645/2646/2647/2648/2649/2650/2651/2652/2653/2654/2655/2656/2657/2658/2659/2660/2661/2662/2663/2664/2665/2666/2667/2668/2669/2670/2671/2672/2673/2674/2675/2676/2677/2678/2679/2680/2681/2682/2683/2684/2685/2686/2687/2688/2689/2690/2691/2692/2693/2694/2695/2696/2697/2698/2699/2700/2701/2702/2703/2704/2705/2706/2707/2708/2709/2710/2711/2712/2713/2714/2715/2716/2717/2718/2719/2720/2721/2722/2723/2724/2725/2726/2727/2728/2729/2730/2731/2732/2733/2734/2735/2736/2737/2738/2739/2740/2741/2742/2743/2744/2745/2746/2747/2748/2749/2750/2751/2752/2753/2754/2755/2756/2757/2758/2759/2760/2761/2762/2763/2764/2765/2766/2767/2768/2769/2770/2771/2772/2773/2774/2775/2776/2777/2778/2779/2780/2781/2782/2783/2784/2785/2786/2787/2788/2789/2790/2791/2792/2793/2794/2795/2796/2797/2798/2799/2800/2801/2802/2803/2804/2805/2806/2807/2808/2809/2810/2811/2812/2813/2814/2815/2816/2817/2818/2819/2820/2821/2822/2823/2824/2825/2826/2827/2828/2829/2830/2831/2832/2833/2834/2835/2836/2837/2838/2839/2840/2841/2842/2843/2844/2845/2846/2847/2848/2849/2850/2851/2852/2853/2854/2855/2856/2857/2858/2859/2860/2861/2862/2863/2864/2865/2866/2867/2868/2869/2870/2871/2872/2873/2874/2875/2876/2877/2878/2879/2880/2881/2882/2883/2884/2885/2886/2887/2888/2889/2890/2891/2892/2893/2894/2895/2896/2897/2898/2899/2900/2901/2902/2903/2904/2905/2906/2907/2908/2909/2910/2911/2912/2913/2914/2915/2916/2917/2918/2919/2920/2921/2922/2923/2924/2925/2926/2927/2928/2929/2930/2931/2932/2933/2934/2935/2936/2937/2938/2939/2940/2941/2942/2943/2944/2945/2946/2947/2948/2949/2950/2951/2952/2953/2954/2955/2956/2957/2958/2959/2960/2961/2962/2963/2964/2965/2966/2967/2968/2969/2970/2971/2972/2973/2974/2975/2976/2977/2978/2979/2980/2981/2982/2983/2984/2985/2986/2987/2988/2989/2990/2991/2992/2993/2994/2995/2996/2997/2998/2999/3000/3001/3002/3003/3004/3005/3006/3007/3008/3009/3010/3011/3012/3013/3014/3015/3016/3017/3018/3019/3020/3021/3022/3023/3024/3025/3026/3027/3028/3029/3030/3031/3032/3033/3034/3035/3036/3037/3038/3039/3040/3041/3042/3043/3044/3045/3046/3047/3048/3049/3050/3051/3052/3053/3054/3055/3056/3057/3058/3059/3060/3061/3062/3063/3064/3065/3066/3067/3068/3069/3070/3071/3072/3073/3074/3075/3076/3077/3078/3079/3080/3081/3082/3083/3084/3085/3086/3087/3088/3089/3090/3091/3092/3093/3094/3095/3096/3097/3098/3099/3100/3101/3102/3103/3104/3105/3106/3107/3108/3109/3110/3111/3112/3113/3114/3115/3116/3117/3118/3119/3120/3121/3122/3123/3124/3125/3126/3127/3128/3129/3130/3131/3132/3133/3134/3135/3136/3137/3138/3139/3140/3141/3142/3143/3144/3145/3146/3147/3148/3149/3150/3151/3152/3153/3154/3155/3156/3157/3158/3159/3160/3161/3162/3163/3164/3165/3166/3167/3168/3169/3170/3171/3172/3173/3174/3175/3176/3177/3178/3179/3180/3181/3182/3183/3184/3185/3186/3187/31

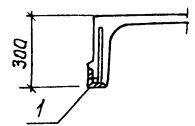
Альбом IV

Тилобой проект 901-7-13-84

Цикл № 001 Изделие одност. Водопровод



1-1



Форма	Элемент	Поз.	Обозначение	Наименование	Кол	Примеч.
				Сборочные единицы		
			1.465.1-10/82 Вып.1	Плита ИГ-ЗАИТ-П-120Я-500П (ИГ-4АИТ-П-150Я-500П)	1	*) Совсем армируемые изделия
		1	ГОСТ 22701.5-77	Изделие заводное	2	

*) Поз1 выполнить по данному листу, остальное см. плита ИГ-ЗАИТ-П-120Я-500П (ИГ-4АИТ-П-150Я-500П) по серии 1.465.1-10/82 Вып.1.

Ведомость расхода стали на один элемент, кг

Марка	Закладные изделия				Всего
	Арматура класса А III		Прокат марки ВСт 3кп 2		
	ГОСТ 5781-82		ГОСТ 8610-78		
	10	14	Углы	Л.10.8	
ИГ-ЗАИТ-П-120Я-500П (ИГ-4АИТ-П-150Я-500П)	1,0	0,14	1,14	0,2	1,34

1.Значения в скобках для IV снеговой района.
2.Конструкция утеплителя условно не показана.

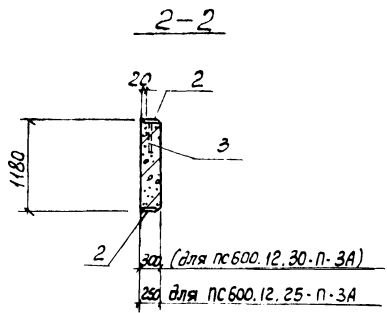
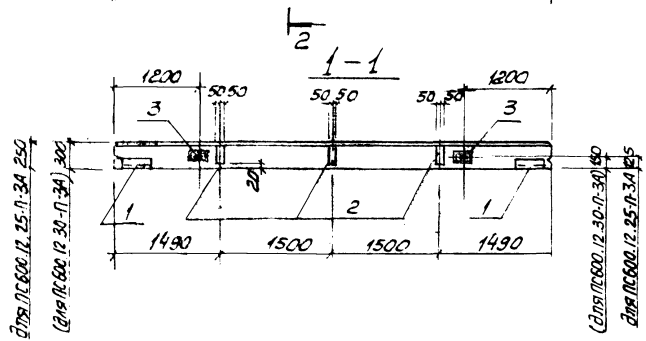
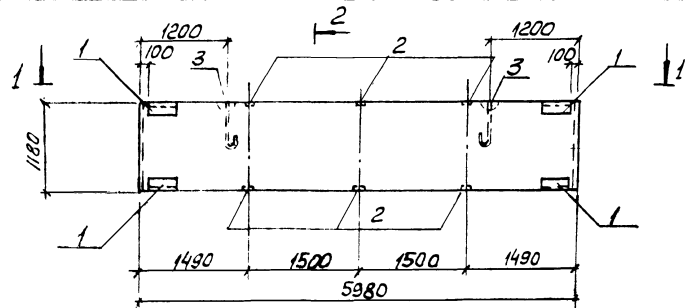
Привязки		Начата Шейко		ТП 901-7-13-84 КЖС ИГ-ЗАИТ-П-120Я-500П-3 (ИГ-4АИТ-П-150Я-500П-3)		Сталь	Масса	Материал
			В.след.Постников			Р	265т	
			РК эр. Барценко					Лист - Листов
			Старик Дюрик					Завторг сср
			Ишкел (Средняк)					Водоканал

2018-04

Кондр. Шрафт

Лист 4 из 4

Альбом IV
Туполов проект 901-7-13-84



форма	Зона	№3	Обозначение	Наименование	кол	Примеч.
				<u>Сборочные единицы</u>		
			1.432-14/80, вып.1	Панель пс600.12.25-П-3 (пс600.12.30-П-3)		*) Кроме для 1.44.Длина изделия
1			1.432-14/80, вып.3	Изделие закладное-М2(М3)	4	
2			1.432-14/80, вып.3	-М8(М9)	6	
3			1.432-14/80, вып.3	-П2	2	

*) Поз.1, 2, 3 выполнить по данному листу остальное см. панели пс600.12.25-П-3(пс600.12.30-П-3) серии 1.432-14/80, в.1

Ведомость расхода стали на один элемент, кг

Марка	Закладные изделия						всего	
	Арматура класса А I		Арматура класса А II		Прокат марки ВСт3 кп 2			
	ГОСТ 5781-82							
	12	10	Углы	Ленты	δ=6	δ=8		
пс600.12.25-П-3	2.4		3.2	5.6	5.6	2.4	7.8	21.4
пс600.12.30-П-3А	2.4		3.6	6.0	5.6	2.4	9.6	23.6

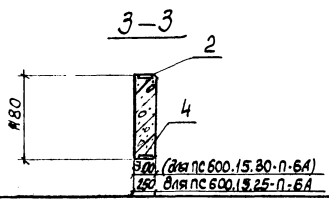
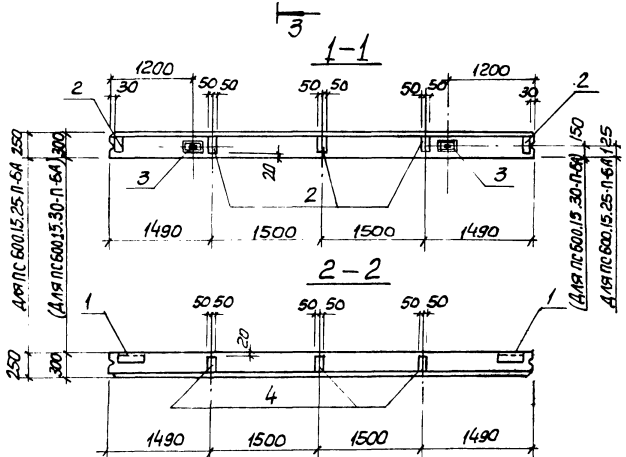
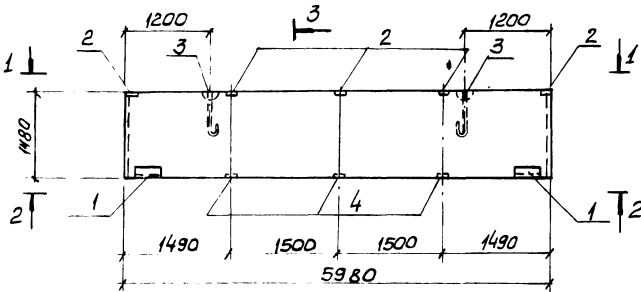
Значения в скобках для $t^{\circ} = -40^{\circ}C$

Листовой сборочный лист 13 альбом IV

Т.П. 901-7-13-84-КЖИ-ПС600-12.25-П-3А, (ПС600-12.30-П-3А)			
Панель стеновая ПС600.12.25-П-3А, (ПС600.12.30-П-3А)	Ставя	Масса	М3/шт/шт
	Р	-	-
	Лист	-	Листов
	в соответствии с проектом		
	Составитель проекта		
	Водоканал проект		

Привязан	Начальник	Шелко	Л.Г.
	Ч.Каня	Постников	А.С.
	Дук.Зр.	Барышник	В.В.
	Ст.инж.	Чернышев	В.В.
	Инженер	Сердюк	В.В.

Алюмин IV
 Типовой проект 901-7-13-84
 УИИ ВНИИ
 УИИ ВНИИ



Формат	Зона	Поз	Обозначение	Наименование	кол	Примеч.
				<u>Сборочные единицы</u>		
			1.432-14/80, вып.1	Панель ПС600.15.25-П-6 (ПС600.15.30-П-6)		КРОМЕ ЗАКАЗЧИКА ИЛИ ИЗДЕ- ЛИИ
		1	1.432-14/80, вып.3	Изделие закладное-М2(М3)	2	
		2	1.432-14/80, вып.3	-М14(М15)	5	
		3	1.432-14/80, вып.3	-П2	2	
		4	1.432-14/80, вып.3	-М8(М9)	3	

*) Поз. 1,2,3,4 выполнять по данному листу, остальное см. панели ПС600.15.25-П-6 (ПС600.15.30-П-6) серии 1.432-14/80. В.1.

Ведомость расхода стали на один элемент, кг

Марка	Закладные изделия								всего
	Арматура класса А1		Арматура класса АТ		Прокат марки Вст 3 кл 2		Прокат марки Вст 3 кл 2		
	ГОСТ 5781-82		ГОСТ 5781-82		ГОСТ 10902-74, 850-74		ГОСТ 10902-74, 850-74		
	12	10	12	10	12	10	12	10	
ПС600.15.25-П-6	2.4		3.6	5.0	11.0	2.8	1.2	10.4	25.4
ПС600.15.30-П-6А	2.4		4.8	5.0	12.2	8.8	1.2	12.8	29.0

Значения в скобках для $t^{\circ} = -40^{\circ}C$

ПРИВЯЗКА

И. отв	Шевко	
Н. конст	Постникова	
Рук. гр	Борзенко	
Ст. инж	Черенко	
Инженер	Середняк	

ТП 901-7-13-84-КЖИ- ПС600.15.25-П-6А (ПС600.15.30-П-6А)			
Панель стеновая ПС600.15.25-П-6А (ПС600.15.30-П-6А)	сталь	Масса	масса
	Р	—	—
	Лист	Листов	
	застройщик		
	Спецификация		
	Водоканал		

копир. Пухарева

201/8-04

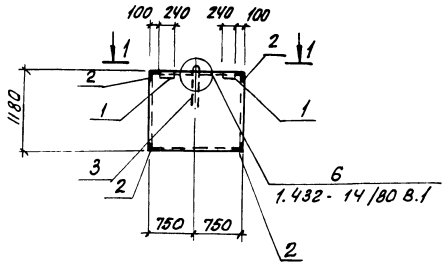
формат А3

Альбом IV

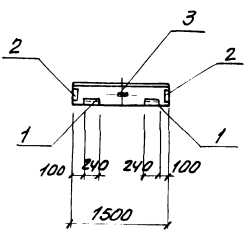
Тепловой проект 901-7-13-84

Имя, отчество, фамилия и дата. Взята шифра

ПС145.12.25-П-А (ПС145.12.30-П-А)



1-1



Формат	Зона	Пос.	Обозначение	Наименование	к-во	Примечания
				Сборочные единицы		
			1.432-14/80 вып.1	ПС145.12.25-П (ПС145.12.30-П)		Итого закладные изделия
	1		1.432-14/80 вып.3	Защелка закладная М2 (М3)	2	
	2		1.432-14/80. вып.3	то же М7 (М8)	4	
	3		1.432-14/80. вып.3	" П1	1	

Остатное см. ПС145.12.25-П (ПС145.12.30-П) серии 1.432-14/80 вып.1

Ведомость расхода стали на дополнительные закладные изделия, кг

Марка элемента	Изделия закладные						Итого	всего
	Арматура класса АII			Прокат марки ВСтЗ кл 2				
	ГОСТ 5781-82			ГОСТ 8509-72		ГОСТ 103-76		
	φ10	φ12		Углерод				
ПС145.12.25-П-А (ПС145.12.30-П-А)	2.4	0.2		2.6	6.2	2.6	8.8	11.4

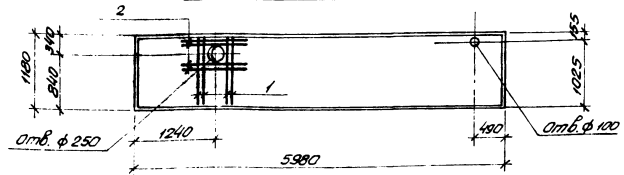
Значения в скобках для t° = -40°С

				ТП 901-7-13-84 - КЖИ ПС145.12.25-П-А (ПС145.12.30-П-А)			
				ПАНЕЛЬ СТЕНОВАЯ ПС145.12.25-П-А (ПС145.12.30-П-А)			
				Сталь	Масса	Материал	
				Р	-	-	
				Итого	Итого	Итого	
				ГОСТ 8509-72			
				ГОСТ 103-76			
				Итого закладных изделий			
				Итого закладных изделий			
				Итого закладных изделий			

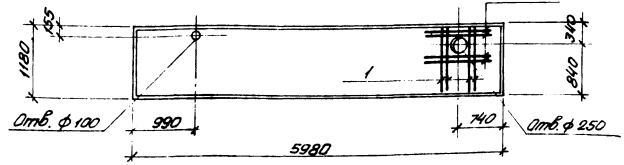
ПРОВЕРКА	Исполн.	Шелко	к.т.
	Н. контр.	Постников	к.т.
	Рук. эк.	Борисенко	к.т.
	Ст. инж.	Черенцова	к.т.
	Инженер	Траченко	к.т.

Листом 11

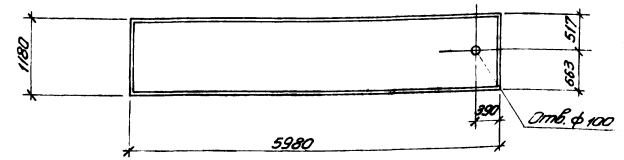
ПС 600.12.25-П-1А (ПС 600.12.30-П-1А)



ПС 600.12.25-П-1Б (ПС 600.12.30-П-1Б)



ПС 600.12.25-П-1В (ПС 600.12.30-П-1В)



Диаметр Зона	Поз.	Обозначение	Наименование	кол.	Приме- чание
			ПС 600.12.25-П-1А; Б (ПС 600.12.30-П-1А; Б)		
		1.432-14/80 вып.1	Сборочные единицы Стеновая панель ПС 600.12.25-П-1 (ПС 600.12.30-П-1)		по формуле Закрепление и прим. таб.
			<u>Детали</u>		
Б4			Ф8А ГОСТ 5781-82 В-1100	8	0,44 кг
Б4			Ф8А ГОСТ 5781-82 В-850	8	0,34 кг
			ПС 600.12.25-П-1В (ПС 600.12.30-П-1В)		
		1.432-14/80 вып.1	Сборочные единицы Стеновая панель ПС 600.12.25-П-1 (ПС 600.12.30-П-1)		по формуле Закрепление и прим. таб.

Остальное - см. панель ПС 600.12.25-П-1 (ПС 600.12.30-П-1)
по серии 1.432-14/80 вып.1
Обозначение в скобках для t° = -40°С.

Ведомость расхода стали на элемент, кг

Марка элемента	ИЗДЕЛИЯ АВТОМАТНЫЕ		Общий	
	А III		Итого	
	ГОСТ 5781-82		Итого	
ПС 600.12.25-П-1А; Б (ПС 600.12.30-П-1А; Б)	6,2		6,2	6,2

ПРИВАЗОН

Начало	Шелько	Н. контр.	Поступил	Число
Дик. ср.	Буржуазия	1982		
В. пр. инж.	П. С. Я. ЛЕВО	1982		
Инж.:	И. И. КУЗНЕЦОВ	1982		

ТП 901-7-13-84 - КЖИ-ПС 600.12.25-П-1А, Б, В, (ПС 600.12.30-П-1А, Б, В)	
Стеновые панели ПС 600.12.25-П-1А; Б, В (ПС 600.12.30-П-1А; Б, В)	р
Лист	Листов /
Государственный проект Технический ВДАКНАМПРОЕКТ - 1	

Лист 11 мод. 1.432-14/80 вып.1

Типовой проект 901-7-13-84

Альбом IV

Типовой проект 901-7-13-84

УТВ. Исполн. Лаврицкий В.В. 23.01.85

Формат Зона	Поз.	Обозначение	Наименование	Количество на исполнении														Примечание
				01	02	03	04	05	06	07	08	09	10	11	12	13	14	
			<u>Документация</u>															
A3		901-7-13-84 КЖУ-ПС1-ПС3СБ	Сборочный чертеж	X	X	X												
A3		-ПС4-ПС10СБ	То же				X	X	X	X	X	X	X	X	X			
A3		-ПСМ-ПС4СБ	"									X	X	X	X			
			<u>Сборочные единицы</u>															
		3.900-3 Вып.4	панель стенная ПСУ-48-Б4	X	X	X	X	X	X	X	X	X	X	X	X			
		3.900-3 Вып.4	То же ПСУ-48-Б3															
	1	3.900-5	Гальник Ду 1200 L=300	1	-	1	-	-	-	-	-	-	-	-	-	-	-	
	2	1.400-15 Вып.1	Узелье закладное МН136-3	-	2	-	2	2	2	2	2	2	2	2	2	2	2	
	3	1.400-15 Вып.1	То же МН151-3	-	1	-	1	1	1	1	1	1	1	1	1	1	1	
	4	1.400-15 Вып.1	" МН106-3	-	-	8	8	3	8	8	8	8	3	3	3	3	3	
			<u>Детали</u>															
			Ф18А III ГОСТ 5781-82															
Б4	5		Р-4780	12	-	12	-	-	-	-	-	-	-	-	-	-	-	
Б4	6		Р-2930	8	-	8	-	-	-	-	-	-	-	-	-	-	-	
Б4	7		Р-2500	8	-	8	-	-	-	-	-	-	-	-	-	-	-	
Б4	8		Р-2600	-	-	-	-	8	-	-	-	8	8	8	8	8	8	
Б4	9		Р-2100	-	-	-	-	16	-	-	-	16	16	16	16	16	16	

Ведомость условных марок стеновых панелей

№ п/п	Усл. марка	Наименование
01	ПС1	ПС1-48-Б4-А
02	ПС2	ПС1-48-Б4-Б
03	ПС3	ПС1-48-Б4-В
04	ПС4	ПС1-48-Б4-Г
05	ПС5	ПС1-48-Б4-Д
06	ПС6	ПС1-48-Б3-А
07	ПС7	ПС1-48-Б3-Б
08	ПС8	ПС1-48-Б3-В
09	ПС9	ПС1-48-Б3-Г
10	ПС10	ПС1-48-Б3-Д
11	ПС11	ПС1-48-Б3-Е
12	ПС12	ПС1-48-Б3-Ж
13	ПС13	ПС1-48-Б3-И
14	ПС14	ПС1-48-Б3-К

Марка	ПС1	ПС2	ПС3	ПС4	ПС5	ПС6	ПС7	ПС8	ПС9	ПС10	ПС11	ПС12	ПС13	ПС14
-------	-----	-----	-----	-----	-----	-----	-----	-----	-----	------	------	------	------	------

Привязан

Ип.В.№

Нач. отд. Шейко
Н.Конт. Лоскуткова
Рук. пр. Борзенко
От. инж. Лоученко
Инж. Локтионов

Панель стеновая
ПС1-48-Б4-А; ПС1-48-Б4-Д;
ПС1-48-Б3-А; ПС1-48-Б3-К
(при наличии грунтовых вод)

Материал	Лист	Листов
Р	-	1
Всего листов 1		
Всего листов 1		

ТП 901-7-13-84 - КЖУ - ПС1 - ПС14

2018-04

Альбом IV

Типовой проект 901-7-13 - 84

Уч. № 10101, Подпись архитектора

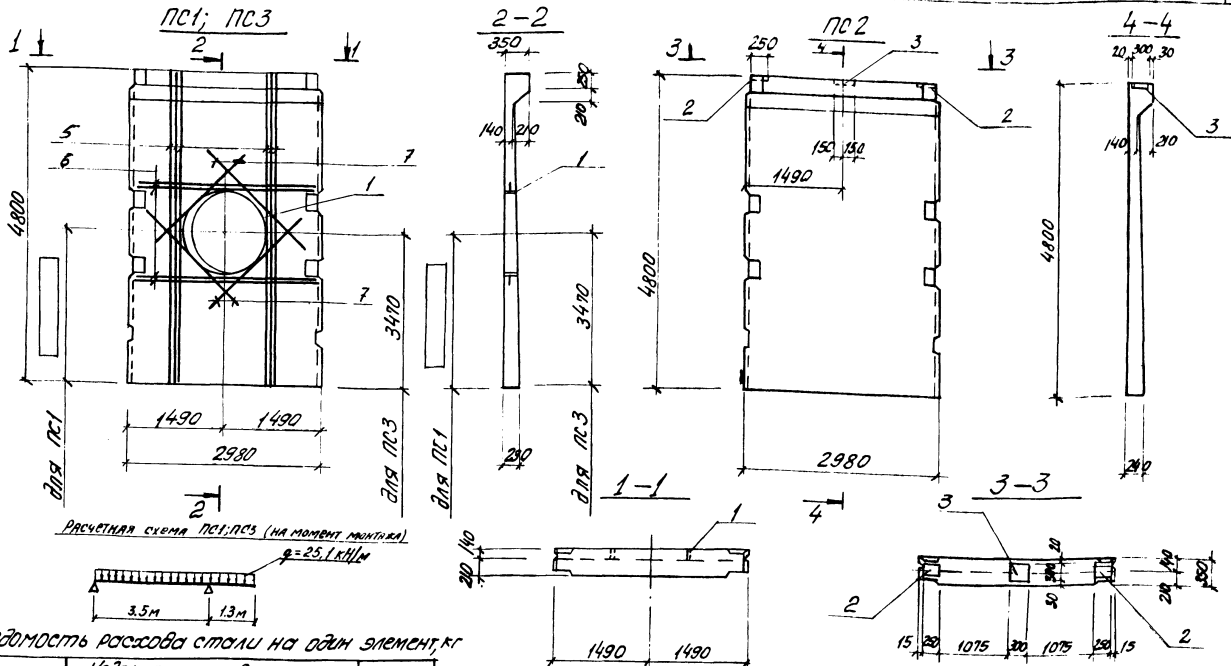
Формат	Зона	Лист	Обозначение	Наименование	Количество на исполнение														Примечание							
					01	02	03	04	05	06	07	08	09	10	11	12	13	14								
Документация																										
А3			901-7-13-84-КЖИ-ПС1-ПС3СБ	Сборочный чертеж	×	×	×																			
А3			- ПС4-ПС10СБ	То же				×	×	×	×	×	×	×	×	×	×	×	×	×	×	×	×	×	×	
А3			- ПС11-ПС14СБ	”																						
Сборочные единицы																										
			3.900-3 вып. 4	панель стеновая ПС1-48-Б3	×	×	×	×	×	×	×	×	×	×	×	×	×	×	×	×	×	×	×	×	×	
1			3.901-5	Сальник Ду 1200 Ек=300	1	-	1	-	-	-	-	-	-	-	-	-	-	-	-	-	-	-	-	-	-	
2			1.400-15 вып. 1	изделие закладное МН36-3	-	2	-	2	2	2	2	2	2	2	2	2	2	2	2	2	2	2	2	2	2	
3			1.400-15 вып. 1	То же МН151-3	-	1	-	1	1	1	1	1	1	1	1	1	1	1	1	1	1	1	1	1	1	
4			1.400-15 вып. 1	” МН106-3	-	-	-	8	8	3	8	8	8	8	3	3	3	3	3	3	3	3	3	3	3	
Детали																										
				Ф18 А III ГОСТ 5781-82																						
Б4		5		Р=4780	12	-	12	-	-	-	-	-	-	-	-	-	-	-	-	-	-	-	-	-	-	
Б4		6		Р=2950	8	-	8	-	-	-	-	-	-	-	-	-	-	-	-	-	-	-	-	-	-	
Б4		7		Р=2500	8	-	8	-	-	-	-	-	-	-	-	-	-	-	-	-	-	-	-	-	-	
Б4		8		Р=2600	-	-	-	-	-	8	-	-	-	-	8	8	8	8	8	8	8	8	8	8	8	
Б4		9		Р=2100	-	-	-	-	-	16	-	-	-	-	16	16	16	16	16	16	16	16	16	16	16	

Ведомость условных марок стеновых панелей.

№/Лист	Усл. марка	Наименование
01	ПС1	ПС1-48-Б3-А
02	ПС2	ПС1-48-Б3-Б
03	ПС3	ПС1-48-Б3-В
04	ПС4	ПС1-48-Б3-Г
05	ПС5	ПС1-48-Б3-Д
06	ПС6	ПС1-48-Б3-Е
07	ПС7	ПС1-48-Б3-Ж
08	ПС8	ПС1-48-Б3-И
09	ПС9	ПС1-48-Б3-К
10	ПС10	ПС1-48-Б3-Л
11	ПС11	ПС1-48-Б3-М
12	ПС12	ПС1-48-Б3-Н
13	ПС13	ПС1-48-Б3-П
14	ПС14	ПС1-48-Б3-Р

Марка	ПС1	ПС2	ПС3	ПС4	ПС5	ПС6	ПС7	ПС8	ПС9	ПС10	ПС11	ПС12	ПС13	ПС14
-------	-----	-----	-----	-----	-----	-----	-----	-----	-----	------	------	------	------	------

Привязан	Исполн. Шенд	Контр. [подпись]	ТП 901-7-13-84 КЖИ-ПС1-ПС14
Инв. №	Панель стеновая ПС1-48-Б3-А-ПС1-48-Б3-Р (при отсутствии грунтовых вод).	Лист 1	Лист 2



Ведомость расхода стали на один элемент, кг

Марка	Изделия закладные						Всего		
	Артикул		Класс		Прокат				
	А/П		ВСт 3 кл 2		марки				
9А-га	ГОСТ 5781-82		ГОСТ 103-76*						
	Ф18	Ф16	Ф14	Ф8	170x5-12	170x5-6	170x5-6		
ПС1	202,0				202,0		202,0		
ПС2		4,7	6,2		10,9	8,5	7,8	5,3	27,2
ПС3	202,0				202,0				202,0

ПРОУСЛОВИЯ

УНП. ПС

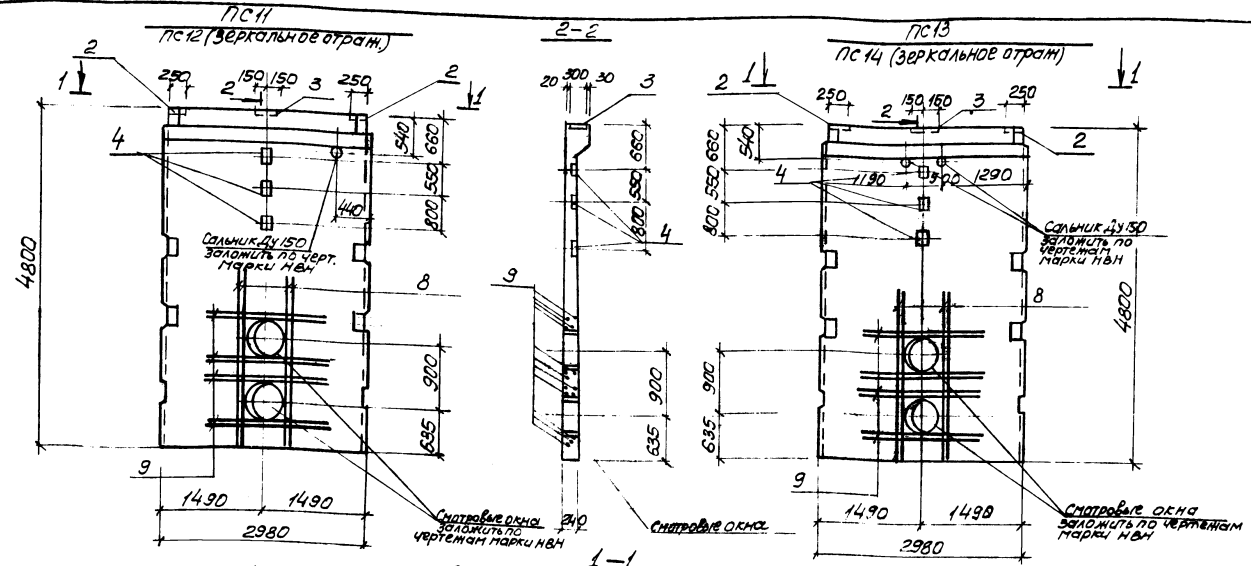
М. пр. отг. Шейко	Л. П.
И. контр. Пастухов	С. П.
Р. к. в.р. Барысенок	С. П.
Ст. инж. Мухоморова	С. П.
Инж. Пастухов	С. П.

ТП 901-7-13-84-КЖУ-ПС1-ПС3СБ

Панель стеновка
ПС1-ПС3
Сборочный чертеж

Сталь	Панель	Панель
р	-	
Лист - Листов в 1 Заводской в С. С. Р. Днепропетровский проект Захаровский Водоканалпроект		

Альбом И
Титулов проект 901-7-13-84



Ведомость расхода стали на элемент, кг

Марка	Изделия закладные		Всего
	Арматура класса А III	Прокат марки ВСт 3кп 2	
эл.та	ГОСТ 5781-82	ГОСТ 103-76	
	ϕ 18 ϕ 16 ϕ 14 ϕ 8	Шп10 Ш-12 Ш-10 Ш-6	
ПС11-ПС14	10,8 4,7 6,2 0,9	1,0 1,7 0,5 7,2 2,1 17,8	138,5

привязан

ИВН №

И. КОМП. ШЕВКО
ЭК. ВР БОДУМЕНКО
СТ. ИНЖ. ДОЦЕНКО
ИВН ЛАКТИОНОВ

ТП 901-7-13-84 - КЖИ ПС11, ПС12 ПС13 ПС14 СБ

Панель стеновая
ПС11, ПС12, ПС13, ПС14
Сборочный чертеж

Сталь	ИВН	ИВН	ИВН
Р	-	-	-
Лист	Листов	1	
2-д-строй ССФ Институт мипроект Загорский Водоканалпроект			

2018-04

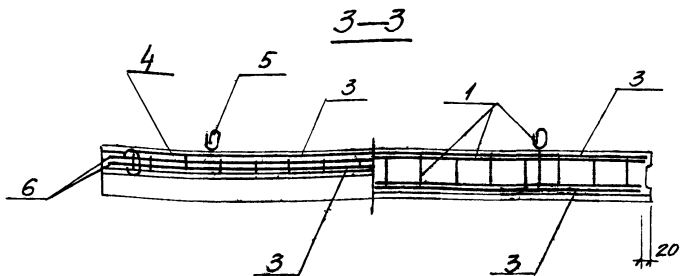
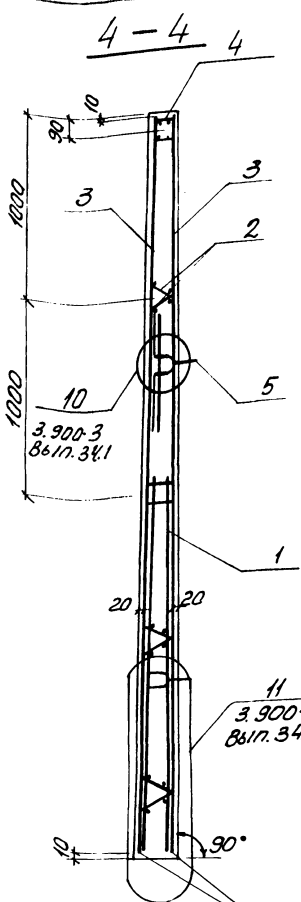
Копир. Пихарева

Формат А3

Альбом ИИ

Типовой проект 901-7-13-84

Шифр панели: 3.900-3
861п.34.1



Ведомость расхода стали на элемент кг

Марка элемента	Изделия арматурные							Изделия закладные							Итого рас сталь					
	Арматура класса							Арматура класса				Прокат марки								
	Вр I		А I		А III			Вр I		А I	А III	А III	Вст 3кп2			Ст 10				
	ГОСТ 6727-80	ГОСТ 5781-82	ГОСТ 5781-82	ГОСТ 5781-82	ГОСТ 5781-82	ГОСТ 5781-82	ГОСТ 5781-82	ГОСТ 5781-82	ГОСТ 5781-82	ГОСТ 5781-82	ГОСТ 5781-82	ГОСТ 103-76	ГОСТ 8732-76	ГОСТ 8732-76						
ПС 15	29.2	29.2	6.6	6.6	106.1	68.4	149.1	223.6	259.4	2.7	8.2	20.8	13.6	45.3	0.5	6.8	11.5	18.8	64.1	323.5
ПС 16	29.2	29.2	6.6	6.6	102.7	68.4	276	198.7	234.5	2.7	8.2	20.8	13.6	45.3	0.5	6.8		7.3	52.6	287.1

1. Каркасы Кр1-А; Кр1-3-А и закладные изделия МН5 и МН 25 привязать к сеткам.
2. При установке строповочных петель допускается перерезать поперечный стержень сетки
3. Маркировку в соответствии с ГОСТ 13015-75 нанести на верхнем торце панели.

Сетки установить анкерными стержнями к нижнему торцу панели

Привязан

ИИ №

Нач. отд. Шелко
И. контр. Протченко
Инж. ЗД. Барышева
Ст. инж. Попова
Инж. Илюк

Т.п. 901-7-13-84-кми-ПС15; ПС16-СБ

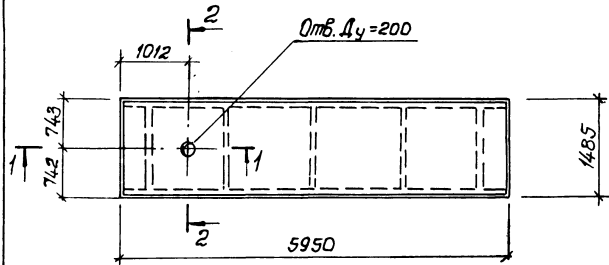
Панель стеновая
ПС2-42-К1-01
ПС2-42-К1-02
Сварочный чертеж

Стадия: Проект
Панель: П
Масштаб: 1:50

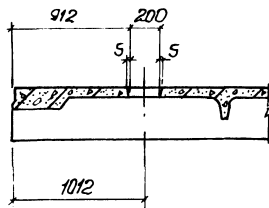
Лист: 1
Всего листов: 1
Составитель: [Имя]
Проверил: [Имя]
Составил: [Имя]
Водоканалпроект

Тиловай проект 901-7-13-84

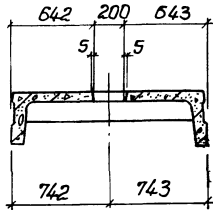
АлбДом IV



1-1



2-2



Фирма	Зона	Пов.	Обозначение	Наименование	Кол.	Примеч.
				2П-4АИУТ-П-Б		
				СБОРОЧНЫЕ ЕДИНИЦЫ		
			1.442.1-2 Вып.1	Плита 2П-4АИУТ-П		КАМЕНЬ И ДРУГИЕ УЗЛОБИЛИ

1. Остальное см. плиту 2П-4АИУТ-П по серии 1.442.1-2 Вып.1
2. Арматуру в месте отверстия вырезать и отогнуть.

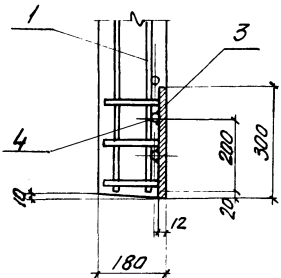
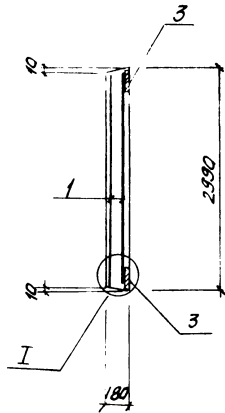
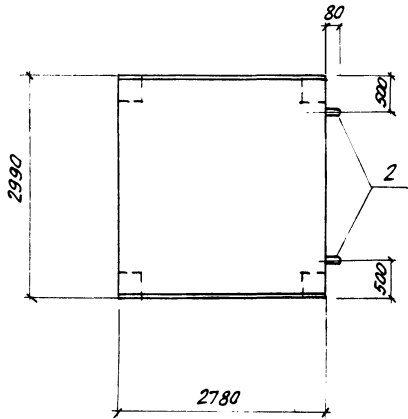
Приказом	
ИИВ.№	
Начальник	Щелко
Инженер	Платинский
Рис. др.	Борисенко
От инж.	Дюченко
Инжен.	Перова

ТП 901-7-13.84-КЖС-2П-4АИУТ-П-Б	
Плита 2П-4АИУТ-П-Б	
Стадия	Масштаб
P	- 1:50 1:25
Лист	Листов 5
Восстановить ссыл для заводского изготовления старых конструкций ВОВОКОНПРОЕКТ	

20118-01

Капур. Щелест

доп.мат. А3



Кол. шт.	Обозначение	Наименование	Кол.	Примеч.
		<u>Сварочные единицы</u>		
1	3.006-2 Вып. II-4	Сетка арматурная С1-9 16-200	2	
2	1.400-9 Вып. I	Узелок закладной УП1-11	2	
3	1.400-15 Вып. I	Узелок закладной ММ513	4	
		<u>Детали</u>		
54	4	Ф16АII ГОСТ 5781-82 Р-2760	2	4,4 кг
		<u>Материалы</u>		
		Бетон марки М300	1,5	м ³

Зедомость расхода стали на элемент кг

Марка элемента	Узелки арматурные					Узелки закладные				Общий расход		
	А-класс		Всего	А-класс		Всего	А-класс		Всего			
	A-I	A-III		А-III	Вст 3 кг2		А-III	Вст 3 кг2				
	ГОСТ 5781-82		ГОСТ 5781-82		ГОСТ 108-76		ГОСТ 108-76					
В	18	Угол	16	Угол	16	Угол	16	Угол	16	Угол		
ПП1	23,4	5,4	28,8	132,8	132,8	161,6	9,4	9,4	17,0	17,0	26,4	188,0

1. Плиты ПП1 выполнить в опалубке плиты П24-58 по серии 3.006-2- Вып. II-2.

2. Закладной элемент поз. 3 приварить к арматуре сетки поз. 1 и к дополнительной поз. 4.

ТП 901-7-13-84-КЖИ-ПП1

Плита покрытия ПП1

Страна	Марка	Масштаб
Р	3,87	1:50 1:10
Лист-лист 1		
Вострава ссср		
Лазарь док. инж. проект		
Заркачевский		
Водокачал. проект		

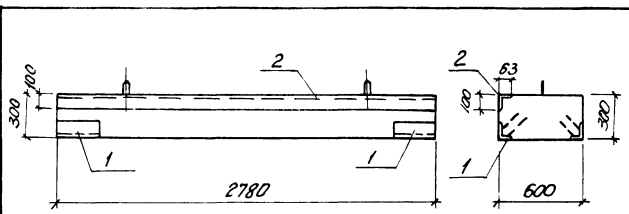
привязан

Имя, №	Подпись	Дата
Начальник	Шейко	1/1
Инженер	Постыков	1/1
Инженер	Борисевич	1/1
Ст. инж.	Лавренко	1/1
Инженер	Лавренко	1/1
Инженер	Лавренко	1/1

2018-04

Альбом IV

Туполобов проект 901-7-13-84



№ п/п	Обозначение	Наименование	Кол.	Примеч.
		<u>ББ-А; ББ-Б</u>		
		<u>Сборочные единицы</u>		
	3.006-2 Вып. III-2	Балка ББ		со всеми зап. и зап. изделиями
1	1.400-15 Вып.1	Изделие закладное Мн-530 4 переменные данные для исполнения <u>ББ-Б</u>		
		<u>Сборочные единицы</u>		
2	1.400-15. Вып.1	Изделие закладное Мн-540 2.78	п.м.	

Остальное см. Балку ББ по серии 3.006-2 Вып. III-2.

Инв. №	Дата	Привезен			
		Учв. №			
Инв. №	Дата	Нач. от Шелко			
		Н. конст. Проткина			
Инв. №	Дата	Инж. ср. Борисенко			
		Ст. Инж. Доценко			
Инв. №	Дата	Инженер Перова			

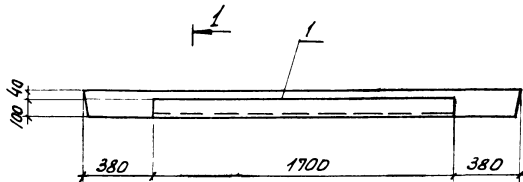
ТП 901-7-13-84-КЖ-ББА (Б)
Балка ББА;
БББ

Сталь	Масса	Масштаб
Р	-	1:25
Лист	Листов	
2018-04		

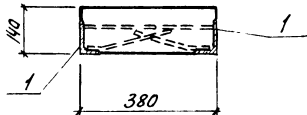
Альбом ИУ

Туполобый проект 901-7-13-84

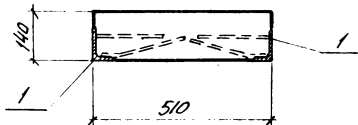
2ПР8-24.38.14А
2ПРП-24.51.14А



1-1
(2ПР8-24.38.14А)



1-1
(2ПРП-24.51.14А)



Вид	Зона	Лаз	Обозначение	Наименование	кол. на элемент	Примечание
				<u>Сборочные единицы</u>		
			1.138-10 Выт.2	Перемычки 2ПР8-24.38.14 (2ПРП-24.51.14)	1	со в свету заводскими изделиями
			1.140-15 Выт.1	Изделие закладное ПН540	3шт	
				Марка 2ПР8-24.38.14		

Остальное - см. перемычки 2ПР8-24.38.14 (2ПРП-24.51.14) серии 1.138-10 Выт.2

Ведомость расхода стали на дополнительные закладные изделия, кг

Марка элемента	Изделия закладные				Общий расход
	Арматура класса А III		Прокат марки А III		
	ГОСТ 5781-82	ГОСТ 8801-78	ГОСТ 11018-16	ГОСТ 11018-16	
2ПР8-24.38-14А (2ПРП-24.51-14А)	3,4	3,4	25,5	25,5	28,9

Значения в скобках для $\epsilon = -40^\circ$

Т 7 901-7-13-84 - КЖИ - 2ПР8-24.38.14А
2ПРП-24.51.14А

Привезен	Мат. отг.	Шварко	М. Комр.	Постников	Рук. Гр.	Воробейко	Ст. инж.	Долженко	Линк.	Михайленко	Перемычка 2ПР8-24.38.14А (2ПРП-24.51.14А)	Сталь	Марка	Норматив
											р			
												Лист - Листов 1		
												Восстановитель		
												Восстановитель		
												Восстановитель		

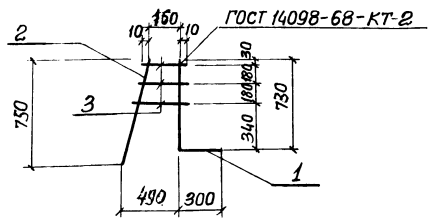
20118-04

Копир Тихарба

Формат: А3

Льбом IV

Типовой проект 901-7-13-84

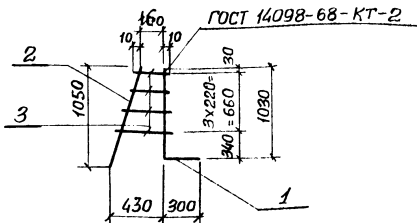


Формат	Зона	Пов.	Обозначение	Наименование	Кол	Примечание
				<u>Документация</u>		
			КЖИ-ТТ2	Технические требования к изготовлению арматурных и закладных изделий		
Б4	1			φ16 АIII ГОСТ 5781-82 L-1030	1	1,62 кг
Б4	2			φ10 АIII ГОСТ 5781-82 L-840	1	0,52 кг
Б4	3			φ8 АI ГОСТ 5781-82 Lcp-275	3	0,14 кг

К.Э.Ш.И.М.С.В.И.П.	Привязан
	Циф. №
В.А.М.И.С.В.И.П.	ТП 901-7-13-84-КЖИ-Кр1
Н.К.О.П.Р.	Шейко
Р.К.В.Р.	Борисенко
Инжен.	Мирошников

Старший	Масса	Масштаб
Лист - Листов 1		
Проект: <u>С.П.И.Ж.</u> Составитель: <u>С.П.И.Ж.</u> Проверил: <u>С.П.И.Ж.</u> Инженер: <u>Мирошников</u>		

Формат А4



Формат	Зона	Пов.	Обозначение	Наименование	Кол	Примечание
				<u>Документация</u>		
			КЖИ-ТТ2	Технические требования к изготовлению арматурных и закладных изделий		
Б4	1			φ16 АIII ГОСТ 5781-82 L-1030	1	2,1 кг
Б4	2			φ10 АIII ГОСТ 5781-82 L-110	1	0,68 кг
Б4	3			φ8 АI ГОСТ 5781-82 Lcp-275	4	0,11 кг

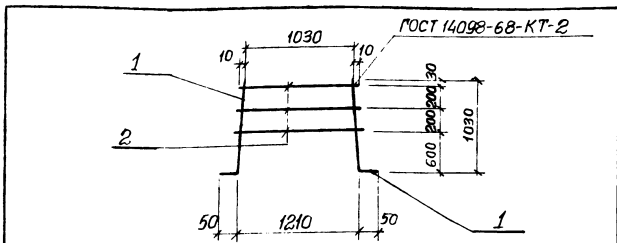
К.Э.Ш.И.М.С.В.И.П.	Привязан
	Циф. №
В.А.М.И.С.В.И.П.	ТП 901-7-13-84-КЖИ-Кр2
Н.К.О.П.Р.	Шейко
Р.К.В.Р.	Борисенко
Инжен.	Мирошников

Старший	Масса	Масштаб
Лист - Листов 1		
Проект: <u>С.П.И.Ж.</u> Составитель: <u>С.П.И.Ж.</u> Проверил: <u>С.П.И.Ж.</u> Инженер: <u>Мирошников</u>		

2018-04

Копир. Зайцева

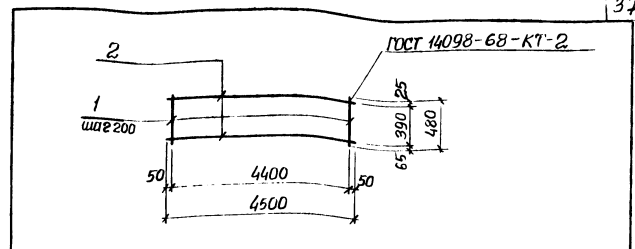
Формат А4



Формат	Зона	Поз.	Обозначение	Наименование	кол.	Примечание
				<u>Документация</u>		
А4			901-7-13-84-КЖИ-ТТ2	Технические требования к изготовлению арматурных и закладных изделий		
Б4	1			ФЮА III ГОСТ 5781-82 л-1080	2	0,65 кг
Б4	2			ФВЯ I ГОСТ 5781-82 л-1080	3	0,41 кг

Привязан			
Шифр №			
Исполн.	Шейко	Л	
Контр.	Постников	Л	
Рук. пр.	Борисенко	Л	
Ст. инж.	Гисельва	Л	
Инжен.	Мирошниченко	Л	

ТП 901-7-13-84-КЖИ-Кр3		
Каркас плоский Кр3	Стадия	Масса
	Р	2,57 кг
Лист	Листов 1	
	Госстрой СССР Совхозагроинженерный проект Харьковский Водоканалпроект	



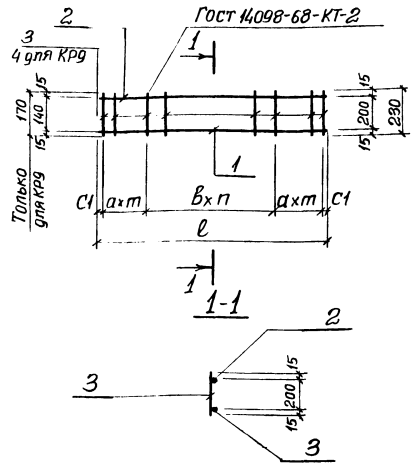
Формат	Зона	Поз.	Обозначение	Наименование	кол.	Примечание
				<u>Документация</u>		
А4			901-7-13-84-КЖИ-ТТ2	Технические требования к изготовлению арматурных и закладных изделий		
				<u>Детали</u>		
Б4	1			ФЮА III ГОСТ 5781-82 л-480	23	0,30 кг
Б4	2			ФВЯ I ГОСТ 5781-82 л-4500	2	1,78 кг

Привязан			
Шифр №			
Исполн.	Шейко	Л	
Контр.	Постников	Л	
Рук. пр.	Борисенко	Л	
Ст. инж.	Гисельва	Л	
Инжен.	Мирошниченко	Л	

ТП 901-7-13-84-КЖИ-Кр4		
Каркас плоский Кр4	Стадия	Масса
	Р	10,46 кг
Лист	Листов 1	
	Госстрой СССР Совхозагроинженерный проект Харьковский Водоканалпроект	

Альбом IV

Тилобий проект 901-7-13-84



Марка	Размеры мм						Масса кг
	а	т	б	п	с1	л	
Кр5	1	100	2	150	35	670	1.11
Кр6	1	150	3	300	35	1170	1.77
Кр7	3	150	6	200	35	2170	3.29
Кр8	2	100	4	200	35	1270	2.24
Кр9	2	100	4	200	35	1270	2,1
Кр10	3	150	5	200	10	1920	3,1
КрН	2	100	5	200	35	1620	2,6

Формат	Экз.	Поз.	Обозначение	Наименование	Кол. на исполн.								Примечание	
				<u>Документация</u>										
А4			901-7-13-84 КЭИ-ТТ1	Техн. требования										
				<u>Детали</u>										
БУ	1			Ф12АIII ГОСТ 5781-82 л-570	1									0,51 кг
				Ф12АIII ГОСТ 5781-82 л-1170		1								0,87 кг
				Ф12АIII ГОСТ 5781-82 л-2170			1							1,95 кг
				Ф12АIII ГОСТ 5781-82 л-1270				1	1					1,1 кг
				Ф12АIII ГОСТ 5781-82 л-1920						1				1,73 кг
				Ф12АIII ГОСТ 5781-82 л-1470							1			1,32 кг
БУ	2			Ф10АIII ГОСТ 5781-82 л-570	1									0,35 кг
				Ф10АIII ГОСТ 5781-82 л-970		1								0,6 кг
				Ф10АIII ГОСТ 5781-82 л-2170			1							1,34 кг
				Ф10АIII ГОСТ 5781-82 л-1270				1	1					0,79 кг
				Ф10АIII ГОСТ 5781-82 л-1920						1				1,2 кг
				Ф10АIII ГОСТ 5781-82 л-1470							1			0,9 кг
БУ	3			Ф6АI ГОСТ 5781-82 л-230	5	6	11	7	10	8				0,05 кг
БУ	4			Ф6АI ГОСТ 5781-82 л-170							7			0,03 кг

Марка	Кр5	Кр6	Кр7	Кр8	Кр9	Кр10	КрН

КЭИ-ТТ1
Тилобий проект
Лист 1

Привязан	Нач. отг. Шейко	Шейко
	и контр. Лостиков	Лостиков
	Рук. пр. Барисенко	Барисенко
	Ст. инж. Екхальнева	Екхальнева
Инв. Л	Инж. Дактионов	Дактионов

ТТ 901-7-13-84-КЭИ-КР5-КРН

Каркасы плоские
Кр5 ÷ КРН.

Стадия	Масса	Масштаб
Р	См. табл.	

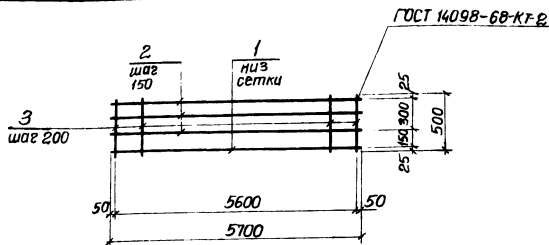
Лист Листов 1

Госстрой СССР
Сонзводоканальный проект
Харьковский
Водоканалпроект

2018-04

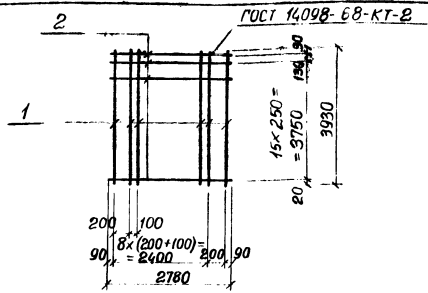
Копир Зайцева

Формат А3



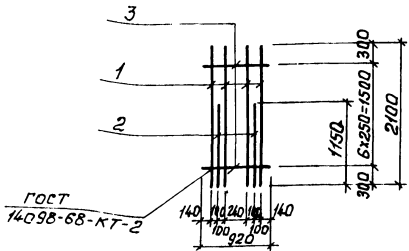
Формат	Зона	Лист	Обозначение	Наименование	кол	Примечание
А4			901-7-13-84-КЖИ-ТТ2	<u>Документация</u> Технические требования к изготовлению арматурных и закладных изделий		
Б4	1			<u>Детали</u> Ф12АIII ГОСТ 5781-82 l-5700	1	506кг
Б4	2			Ф8АI ГОСТ 5781-82 l-5700	3	2,25кг
Б4	3			Ф8АI ГОСТ 5781-82 l-500	29	0,20кг

Формат	Прибылан		Изм. №	Т.П 901-7-13-84-КЖИ-С1	Стация	Масса	Масштаб
	Портфель	Лист					
Изм. №	Сетка арматурная С1		Лист -	Листов 1	Госстрой СССР Совхозоблашпроект Харьковский Водоканапроект		
Изм. №	Нач. отд. И. Кондр.	Шейко	Лист	Листов 1	Госстрой СССР Совхозоблашпроект Харьковский Водоканапроект		
Изм. №	Рук. гр. Борзенко	Постников	Лист	Листов 1	Госстрой СССР Совхозоблашпроект Харьковский Водоканапроект		
Изм. №	Ст. инж. Писелева	Доценко	Лист	Листов 1	Госстрой СССР Совхозоблашпроект Харьковский Водоканапроект		
Изм. №	Инжен. Мирошникова	Мирошникова	Лист	Листов 1	Госстрой СССР Совхозоблашпроект Харьковский Водоканапроект		



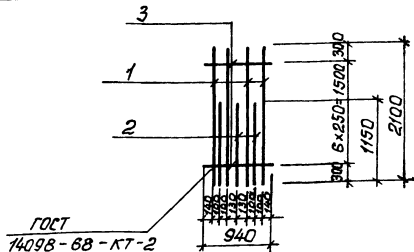
Формат	Зона	Лист	Обозначение	Наименование	кол	Примечание
А4			901-7-13-84-КЖИ-ТТ2	<u>Документация</u> Технические требования к изготовлению арматурных и закладных изделий		
Б4	1			<u>Детали</u> Ф10АIII ГОСТ 5781-82 l-3930	18	242кг
Б4	2			Ф5В2I ГОСТ 6727-80 l-2780	17	0,43кг

Формат	Прибылан		Изм. №	Т.П 901-7-13-84-КЖИ-С2	Стация	Масса	Масштаб
	Портфель	Лист					
Изм. №	Сетка арматурная С2		Лист -	Листов 1	Госстрой СССР Совхозоблашпроект Харьковский Водоканапроект		
Изм. №	Нач. отд. И. Кондр.	Шейко	Лист	Листов 1	Госстрой СССР Совхозоблашпроект Харьковский Водоканапроект		
Изм. №	Рук. гр. Борзенко	Постников	Лист	Листов 1	Госстрой СССР Совхозоблашпроект Харьковский Водоканапроект		
Изм. №	Ст. инж. Писелева	Доценко	Лист	Листов 1	Госстрой СССР Совхозоблашпроект Харьковский Водоканапроект		
Изм. №	Инжен. Мирошникова	Мирошникова	Лист	Листов 1	Госстрой СССР Совхозоблашпроект Харьковский Водоканапроект		



Формат	Зона	Поз.	Обозначение	Наименование	Кол.	Примечание
<u>Документация</u>						
А4			901-7-13-84-КЖУ-ТТ2	Технические требования к изготовлению арматурных и закладных изделий.		
<u>Детали</u>						
Б4	1		Ф14АIII ГОСТ 5781-82 R-2100	4	2,5 кг	
Б4	2		Ф16АIII ГОСТ 5781-82 R-1150	2	1,8 кг	
Б4	3		Ф58pI ГОСТ 6782-80 R-920	7	0,1 кг	

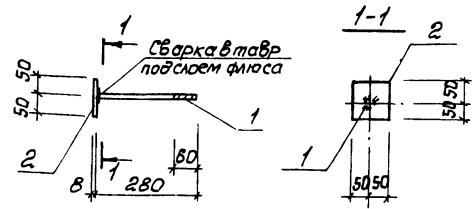
Привязан	
ИНВ.№	ТП 901-7-13-84 - КЖУ-С-20А
Сетка арматурная С-20А	Шаг 14,3 1:50
Нач. отд. Шейко	Лист - Листов 1
Н. контр. Постников	Инструмент СССР
Рук. пр. Борзенко	Содержит документацию
Ст. техн. Лоценко	защитный проект
Инженер Личенко	защитный проект



Формат	Зона	Поз.	Обозначение	Наименование	Кол.	Примечание
<u>Документация</u>						
А4			901-7-13-84-КЖУ-ТТ2	Технические требования к изготовлению арматурных и закладных изделий.		
<u>Детали</u>						
Б4	1		Ф14АIII ГОСТ 5781-82 R-2100	4	2,5 кг	
Б4	2		Ф16АIII ГОСТ 5781-82 R-1150	3	1,8 кг	
Б4	3		Ф58pI ГОСТ 6782-80 R-940	7	0,1 кг	

Привязан	
ИНВ.№	ТП 901-7-13-84 - КЖУ-С-21А
Сетка арматурная С-21А	Шаг 16,1 1:50
Нач. отд. Шейко	Лист - Листов 1
Н. контр. Постников	Инструмент СССР
Рук. пр. Борзенко	Содержит документацию
Ст. техн. Лоценко	защитный проект
Инженер Личенко	защитный проект

Альбом IV
Титульный проект 901-7-13-84



Формы Зона	Поз.	Обозначение	Наименование	Кол.	Приме- чание
А4		901-7-13-84-КЖУ-ТТ2	<u>Документация</u> Технические требования к изготовлению структур- ных закладных изделий		
БУ	1		<u>Детали</u> ФЛ6А1 20СТ5768-82 P=280	1	0,44 кг
БУ	2		полоса 3-100 Т 201 А3-26 P=140 6573412 100733578	1	0,53 кг

Лин. №, Шкала, Дата, Взам. инв. №

Привязан	
Лин. №	
Нач. от	Шейко
Н. контр.	Постников
Рук. пр.	Борисенко
С. инж.	Михайлов
Инжен.	Михайленко

ТП 901-7-13-84-КЖУ-МН5

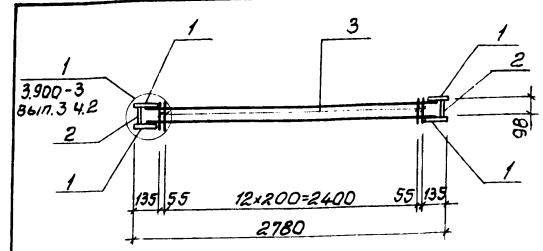
Изделие закладное
МН5

Листов	Р	Масса	0,97	Масштаб	
Лист -	Листов	1			

Водоканалпроект

Формат А4

Альбом V
Титульный проект 901-7-13-84



Формы Зона	Поз.	Обозначение	Наименование	Кол.	Приме- чание
А4		901-7-13-84-КЖУ-ТТ2	<u>Документация</u> Технические требования к изготовлению структур- ных закладных изделий		
А4	1	901-7-13-84-КЖУ-Кр-6А	<u>Сборочные единицы</u> Каркас плоский Кр-6А	2	6,8 кг
БУ	2		<u>Детали</u> Полоса 5x40x2103-76 P=98 6573412 100733578	2	0,15 кг
БУ	3		Ф58P120CT6727-80 P=140	30	0,02 кг

Лин. №, Шкала, Дата, Взам. инв. №

Привязан	
Лин. №	
Нач. от	Шейко
Н. контр.	Постников
Рук. пр.	Борисенко
С. инж.	Михайлов
Инжен.	Михайленко

ТП 901-7-13-84-КЖУ-МН-8А

Изделие закладное
МН-8А

Листов	Р	Масса	14,5	Масштаб	
Лист -	Листов	1			

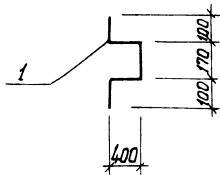
Водоканалпроект

Копир. Шейко

20118-04

Формат А4

Альбом IV



Типовой проект 901-7-13-84

Формат	Зона	Поз.	Обозначение	Наименование	Кол.	Примечание
Документация						
A4			901-7-13-84 - КЖУ-ТТ2	Технические требования к изготовлению арматурных и закладных изделий.		
Детали						
B4	1		Ф16АІ20СТ578І-82 P-1170	1	1,85 кг	

Привязан

Ил.б.№

Т.П. 901-7-13-84 - КЖУ-МНБ

Изделие закладное МНБ

Угавия	Масса	Масштаб
Р	1,85 кг	

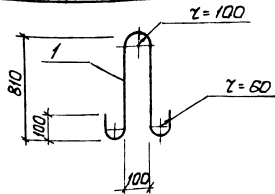
Нач. отд. Шейко
Н.с.контр. Постников
Инж. пр. Борзенко
Ст. инж. Коженко
Инжен. Дактинов

Лист - Листов /
вострой ссср
Изготовитель Проект
Арх. об. Физ. Водоканал Проект

Формат А4

44

Альбом IV



Типовой проект 901-7-13-84

Формат	Зона	Поз.	Обозначение	Наименование	Кол.	Примечание
Документация						
A4			901-7-13-84 - КЖУ-ТТ2	Технические требования к изготовлению арматурных и закладных изделий.		
Детали						
B4	1		Ф22 АІ20СТ578І-82 P-2130	1	6,4 кг	

Привязан

Ил.б.№

Т.П. 901-7-13-84 - КЖУ-МН7

Изделие закладное МН7

Угавия	Масса	Масштаб
Р	6,4 кг	

Нач. отд. Шейко
Н.с.контр. Постников
Инж. пр. Борзенко
Ст. инж. Дактинов
Инжен. Дактинов

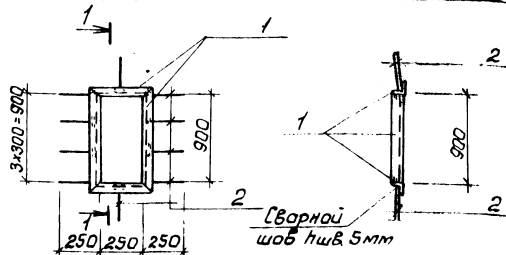
Лист - Листов /
вострой ссср
Изготовитель Проект
Арх. об. Физ. Водоканал Проект

Формат А4

2018-04

Формат А4

Арх.бом IV



Сварной шов швб 5 мм

Титульный проект 901-7-13-84

Адресная зона	Поз.	Обозначение	Наименование	кол.	Примечание
ИЛ		901-7-13-84-КЖЦ-ТТ2	<u>Документация</u>		
			Технические требования к изготовлению армирующих и закладных изделий		
			<u>Детали</u>		
БД	1		Уголок 75x75 ГОСТ 8901-72 ВСт3пс2-1 Т31114-3023-80	12, м 2,3	15,8 кг
БД	2		ФВЯ III ГОСТ 5781-82 Р-320	10	0,13 кг

Привязан

Ш.б. №

Т.п. 901-7-13-84 - КЖЦ-МН11

Изделие закладное МН11

Стальной Масса Марка шв

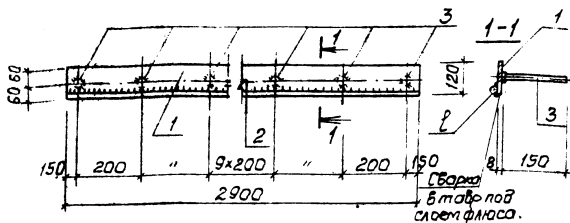
Р 17,1 кг

Лист - Листов 1
 Составитель
 Проверен
 Утвержден

Формат А4

46

Арх.бом IV



Сварной шов швб по сечению флоса.

Титульный проект 901-7-13-84

Адресная зона	Поз.	Обозначение	Наименование	кол.	Примечание
ИЛ		901-7-13-84-КЖЦ-ТТ2	<u>Документация</u>		
			Технические требования к изготовлению армирующих и закладных изделий		
			<u>Детали</u>		
БД	1		Полоса 8x180 ГОСТ 10276-76 Р-2100 ВСт3пс2 2007345-73	1	22,0 кг
БД	2		ФВЯ III ГОСТ 5781-82 Р-2900	1	4,6 кг
БД	3		ФВЯ III ГОСТ 5781-82 Р-150	14	0,06 кг

Привязан

Ш.б. №

Т.п. 901-7-13-84 - КЖЦ-МН12

Изделие закладное МН12

Стальной Масса Марка шв

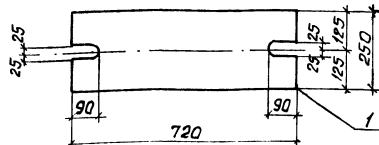
Р 27,4 кг

Лист - Листов 1
 Составитель
 Проверен
 Утвержден

20118-04

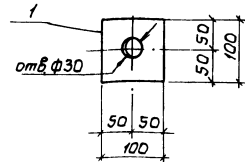
Копир Шехт

Формат А4



Формат Зона	Лист	Обозначение	Наименование	кол.	Примечание
			<u>Документация</u>		
А4		901-7-13-84 -КЖУ-ТТ2	Технические требования изготовлению арматурных и закладных изделий.		
			<u>Детали</u>		
Б4	1		Полоса 10x100x20Т10-16 Р-100 вс.3 кг.2 200 535-72	1	28,3 кг

Привязан			
ИВ.№		ТП 901-7-13-84 -КЖУ-МС1	
Изделие		Степень Масса Машштаб	
соединительное		Р 28,3	
МС1		Лист - листов / вместо / сев Иногородная проект зарякобский Вавканалпроект	
Исполн. Шейко	И.Контр. Митченко	И.Контр. Митченко	И.Контр. Митченко
Рук. пр. Вавченко	В.И.Ижм. Митченко	Рук. пр. Вавченко	В.И.Ижм. Митченко
Ижм. Митченко	Ижм. Митченко	Ижм. Митченко	Ижм. Митченко

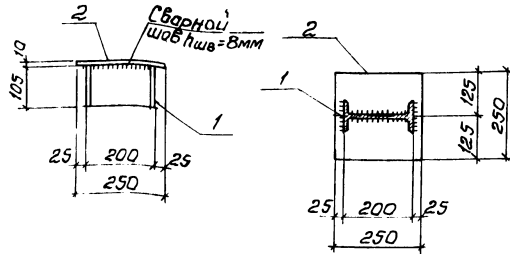


Формат Зона	Лист	Обозначение	Наименование	кол.	Примечание
			<u>Документация</u>		
А4		901-7-13-84 -КЖУ-ТТ2	Технические требования к изготовлению арматур- ных закладных изделий		
			<u>Детали</u>		
Б4	1		Полоса 10x100x20Т10-16 Р-100 вс.3 кг.2 200 535-72	1	0,8 кг

Привязан			
ИВ.№		ТП 901-7-13-84 -КЖУ-МС2	
Изделие		Степень Масса Машштаб	
соединительное		Р 0,8	
МС2		Лист - листов / вместо / сев Иногородная проект зарякобский Вавканалпроект	
Исполн. Шейко	И.Контр. Митченко	И.Контр. Митченко	И.Контр. Митченко
Рук. пр. Вавченко	В.И.Ижм. Митченко	Рук. пр. Вавченко	В.И.Ижм. Митченко
Ижм. Митченко	Ижм. Митченко	Ижм. Митченко	Ижм. Митченко

Альбом IV

Таблица проект 901-7-13-84



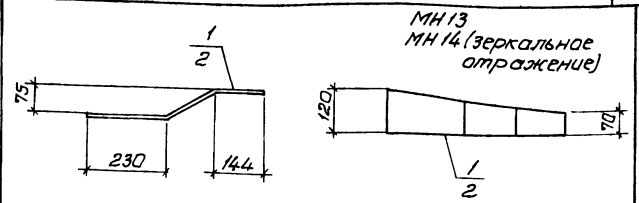
Формат	Зона	Лист	Обозначение	Наименование	Кол.	Примечание
				<u>Документация</u>		
А4			901-7-13-84 - КЖИ-ТТ2	Технические требования к изготовлению арматурных изоматных изделий.		
				<u>Детали</u>		
Б4	1			Двутавр В-20 ГОСТ 8235-72 - 1 шт	1	2,2 кг
Б4	2			Полоса П-40 ГОСТ 8235-72 - 1 шт	1	4,3 кг

Привязан	
Циф. №	
Нач. отд. Шелест	К
Н. контр. Пастухов	К
Рук. пр. Барисенко	К
Ст. техн. Лоценко	К
Инжен. Ивченко	К

ТП 901-7-13-84 - КЖИ-МС3

Изд. №	Масса	Масштаб
Р	6,5	
Лист - Листов 1		
Восстановлено СССР		
Составитель: Ивченко		
Водитель проекта: Барисенко		
Войвода: Ивченко		

Формат А4



Формат	Зона	Лист	Обозначение	Наименование	Кол.	Примечание
				<u>Документация</u>		
А4			901-7-13-84 - КЖИ-ТТ2	Технические требования к изготовлению арматурных изоматных изделий.		
				<u>МС4</u>		
				<u>Детали</u>		
Б4	1			Полоса В-120 ГОСТ 103-76	1	4,2
				Полоса В-40 ГОСТ 8235-72 - Р-560		
				<u>МС5</u>		
				<u>Детали</u>		
Б4	2			Полоса В-120 ГОСТ 103-76	1	4,2
				Полоса В-40 ГОСТ 8235-72 - Р-560		

Привязан	
Циф. №	
Нач. отд. Шелест	К
Н. контр. Пастухов	К
Рук. пр. Барисенко	К
Ст. техн. Лоценко	К
Инжен. Ивченко	К

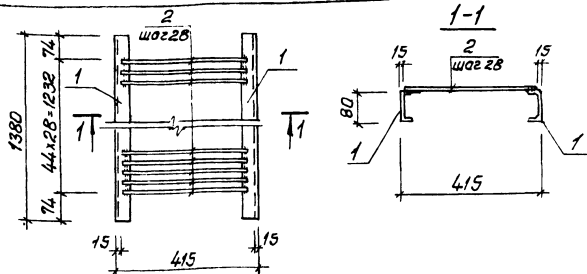
ТП 901-7-13-84 - КЖИ-МС4; МС5

Изд. №	Масса	Масштаб
Р	4,2	
Лист - Листов 1		
Восстановлено СССР		
Составитель: Ивченко		
Водитель проекта: Барисенко		
Войвода: Ивченко		

2011-04

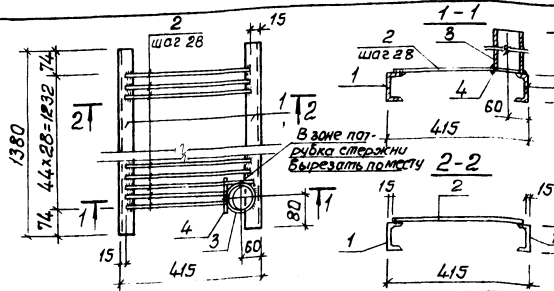
Копир. Шелест

Формат А4



Формат	Зона	Поз.	Обозначение	Наименование	Кол.	Прим.
А4				Документация		
А4			901-7-13-84-КЖУ-ТТ2	Технические требования к изготовлению арматурных и закладных изделий.		
Б.У.	1		Швеллер В ГОСТ 8240-82 В 300	2	9,7 кг	
Б.У.	2		ФВАТ ГОСТ 5781-82 P-385	45	0,15 кг	

Привязан	
Ш.Б.№	
Т.П 901-7-13-84-КЖУ-Р1	
Решетка Р1	Листов / Масса / Масса нето
	Р 26,15 кг
Нач.отв. Шейко	Лист - листов / Вес нето / Вес с прокладками / Вес с прокладками и прокладками / Вес с прокладками и прокладками
Н.контр. Писмеников	
Рук.эр. Борзенко	
Отп.инж. Ермаков	
Инж.ен. Васильев	
Инж.ен. Васильев	



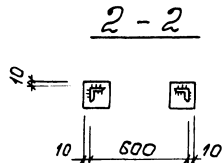
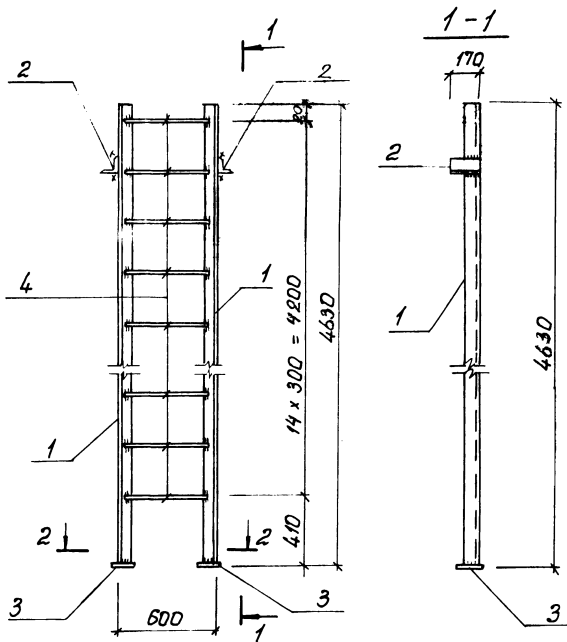
Формат	Зона	Поз.	Обозначение	Наименование	Кол.	Примеч.
А4				Документация		
А4			901-7-13-84-КЖУ-ТТ2	Технические требования к изготовлению арматурных и закладных изделий.		
Б.У.	1		Швеллер В ГОСТ 8240-82 В 300	2	9,7 кг	
Б.У.	2		ФВАТ ГОСТ 5781-82 P-385	45	0,15 кг	
Б.У.	3		Труба В ГОСТ 8732-75 P-300	1	2,5 кг	
Б.У.	4		ФВАТ ГОСТ 5781-82 P-150	1	0,1 кг	

Привязан	
Ш.Б.№	
Т.П 901-7-13-84-КЖУ-Р2	
Решетка Р2	Листов / Масса / Масса нето
	Р 28,75 кг
Нач.отв. Шейко	Лист - листов / Вес нето / Вес с прокладками / Вес с прокладками и прокладками / Вес с прокладками и прокладками
Н.контр. Писмеников	
Рук.эр. Борзенко	
Отп.инж. Ермаков	
Инж.ен. Васильев	

Альбом IV

Тилобой проект 901-7-13-84

Лист № 11. Вид: Изометрия и детали



Формат Зона	Лист	Обозначение	Наименование	Кол.	Примечание
			<u>Документация</u>		
А4		901-7-13-84 - КЖИ-ТТ2	Технические требования к изготовлению арматурных и закладных изделий		
			<u>Детали</u>		
БУ	1	Челнок в ст. 3 кл. 2-17414-1-5023-80, Р=100	Челнок в ст. 3 кл. 2-17414-1-5023-80, Р=100	2	324 кг
БУ	2	Молос в ст. 3 кл. 2-17414-1-3023-80, Р=110	Молос в ст. 3 кл. 2-17414-1-3023-80, Р=110	2	1,3 кг
БУ	3	Молос в ст. 3 кл. 2-103-76	Молос в ст. 3 кл. 2-103-76	2	0,5 кг
БУ	4	Ф18А1 ГОСТ 5781-81, Р=570	Ф18А1 ГОСТ 5781-81, Р=570	14	1,1 кг

Привязан

Начальн. Шейко
Н. Копина Листинков
Рук. зр. Барченко
Инжен. Коленко
Инжен. Мухоморов

ЛНБ. №

ТТ 901-7-13-84 - КЖИ - СТ1

Стремянка
СТ1

Итого в Массе Машин

Р	84,0	-
кг		

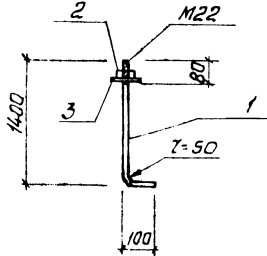
Лист - Листов 1
Проектный отдел
Инженерно-технический проект
Технический проект
Возоканалпроект

20118-04

Копир. Шенет

Формат А3

Типовой проект 901-7-13-84 к. А.Б.О.М.И.V



Формат	Зона	Поз.	Обозначение	Наименование	Кол.	Примечание
А4			901-7-13-84 КЖУ-772	<u>Документация</u> Технические требования к изготовлению арматуры и кладочных изделий.		
				<u>Детали</u>		
Б.У.	1		Ф22 А1 ГОСТ 5781-82 Р-1500	1	4,5 кг	
Б.У.	2		Гайка М22 ГОСТ 5915-74	1	0,1 кг	
Б.У.	3		Шайба В63 ГОСТ 5335-79 Р-50	1	0,22 кг	

Имя	Место	Подпись	Дата
Привязан			
Шиф. №			
Исполн.			
Провер.			
Инженер			

Т.П. 901-7-13-84 - КЖУ - МН13

Изделие закладное МН13

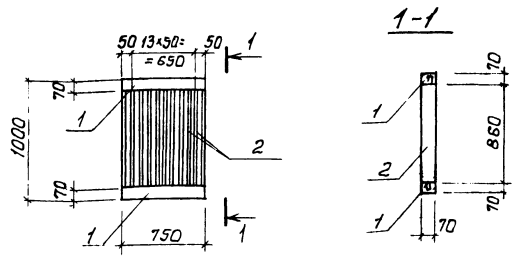
Стадия	Масса	Масштаб
Р	4,82 кг	-

Лист	Листов
1	1

ростроп ссср
Содово-облагодарили проект
Тарковская
Водоканал проект

Формат А4

Типовой проект 901-7-13-84 А.Б.О.М.И.V



Формат	Зона	Поз.	Обозначение	Наименование	Кол.	Примечание
Б4	1			<u>Детали</u> Брусек 70x70 Р-750	2	
Б4	2			" 20x70 Р-860	16	

Имя	Место	Подпись	Дата
Привязан			
Шиф. №			
Исполн.			
Провер.			
Инженер			

Решетку перед укладкой окрасить эпоксидной смолой ЭД-5

Т.П. 901-7-13-84 - КЖУ - Др1.

Решетка Др1

Стадия	Масса	Масштаб
Р	7,0 кг	-

Лист	Листов
1	1

ростроп ссср
Содово-облагодарили проект
Тарковская
Водоканал проект

2018-04

Копир. Шелеп

Формат А4