

---

ФЕДЕРАЛЬНОЕ АГЕНТСТВО  
ПО ТЕХНИЧЕСКОМУ РЕГУЛИРОВАНИЮ И МЕТРОЛОГИИ

---



НАЦИОНАЛЬНЫЙ  
СТАНДАРТ  
РОССИЙСКОЙ  
ФЕДЕРАЦИИ

ГОСТ Р  
56125—  
2014  
(IEC  
61116:1992)

---

**Возобновляемая энергетика  
Гидроэнергетика  
Руководство по электромеханическому  
оборудованию для гидроэлектрических  
установок малой мощности**

IEC 61116:1992  
Electromechanical equipment guide for small hydroelectric installations  
(MOD)

Издание официальное



Москва  
Стандартинформ  
2015

## Предисловие

1 ПОДГОТОВЛЕН Открытым акционерным обществом «Научно-исследовательский институт энергетических сооружений» (ОАО «НИИЭС») на основе собственного аутентичного перевода на русский язык стандарта, указанного в пункте 4

2 ВНЕСЕН Техническим комитетом по стандартизации ТК 330 «Процессы, оборудование и энергетические системы на основе возобновляемых источников энергии»

3 УТВЕРЖДЕН И ВВЕДЕН В ДЕЙСТВИЕ Приказом Федерального агентства по техническому регулированию и метрологии от 19 сентября 2014 г. № 1139-ст

4 Настоящий стандарт является модифицированным по отношению к международному стандарту МЭК 61116:1992 «Руководство по электромеханическому оборудованию для гидроэлектрических установок малой мощности» (IEC 61116:1992 «Electromechanical equipment guide for small hydroelectric installations») путем изменения отдельных фраз (слов, значений показателей), которые выделены в тексте курсивом.

Внесение указанных технических отклонений направлено на учет особенности объекта и/или аспекта стандартизации, характерные для Российской Федерации

### 5 ВВЕДЕН ВПЕРВЫЕ

*Правила применения настоящего стандарта установлены в ГОСТ Р 1.0—2012 (раздел 8). Информация об изменениях к настоящему стандарту публикуется в ежегодном (по состоянию на 1 января текущего года) информационном указателе «Национальные стандарты», а официальный текст изменений и поправок — в ежемесячном информационном указателе «Национальные стандарты». В случае пересмотра (замены) или отмены настоящего стандарта соответствующее уведомление будет опубликовано в ближайшем выпуске ежемесячного информационного указателя «Национальные стандарты». Соответствующая информация, уведомление и тексты размещаются также в информационной системе общего пользования — на официальном сайте Федерального агентства по техническому регулированию и метрологии в сети Интернет (gost.ru)*

© Стандартинформ, 2015

Настоящий стандарт не может быть полностью или частично воспроизведен, тиражирован и распространен в качестве официального издания без разрешения Федерального агентства по техническому регулированию и метрологии

**Возобновляемая энергетика  
Гидроэнергетика  
Руководство по электромеханическому оборудованию для гидроэлектрических установок  
малой мощности**

Renewable power engineering. Hydropower engineering.  
Electromechanical equipment guide for small hydroelectric installations

---

Дата введения – 2016—07—01

## 1 Область применения

Настоящий стандарт является руководством по поставке электромеханического оборудования для гидроэлектрических установок с агрегатами, выходная мощность которых не превышает 5 МВт, а номинальный диаметр рабочего колеса не превышает 3 м (*гидроэлектрических установок малой мощности*). Данные границы условны и не определяют абсолютных пределов изменения мощности и габаритных размеров.

Настоящий стандарт регламентирует отношения между покупателем (заказчиком) и поставщиком гидроэлектрических установок малой мощности (далее – гидроэлектростанция, ГЭС) и их электромеханического оборудования (далее – оборудование). Настоящий стандарт не распространяется на строительные работы, не содержит административные или коммерческие условия поставки.

Целью настоящего стандарта является информационная поддержка заказчика оборудования при:

- подготовке конкурсных документов (подготовке запроса на поставку ГЭС или оборудования);
- оценке конкурсных документов;
- взаимодействию с поставщиком во время проектирования и изготовления оборудования;
- контроле качества на стадии производства и продвижения на рынок;
- монтаже на месте установки;
- сдаче в эксплуатацию;
- проведении аттестационных испытаний;
- эксплуатации и обслуживании.

Настоящий стандарт содержит:

- основные требования к электромеханическому оборудованию гидроэлектрических установок малой мощности;
- технические спецификации электромеханического оборудования, исключая габаритные размеры и стандартные ряды;
- требования по аттестации, эксплуатации и обслуживанию.

Требования, установленные в документах на гидроэлектрическую установку малой мощности, должны быть как можно более простыми, но должны удовлетворительно описывать конкретные условия работы. Избыточные требования к гидроэлектрической установке малой мощности могут оказать отрицательное влияние на экономику проекта.

Требования настоящего стандарта не распространяются на начальную стадию исследований по созданию гидроэлектрических установок малой мощности, то есть на предварительное исследование и технико-экономическое обоснование. Настоящий стандарт также не содержит требований к экономическим исследованиям при создании гидроэлектрических установок малой мощности. Настоящий стандарт не заменяет собой обязательные требования к проектированию, производству, пуско-наладочным работам и проведения испытаний оборудования.

## 2 Нормативные ссылки

В настоящем стандарте использованы нормативные ссылки на следующие стандарты:

ГОСТ Р 51238–98 *Нетрадиционная энергетика. Гидроэнергетика малая. Термины и определения*

ГОСТ 5616–89 Генераторы и генераторы-двигатели электрические гидротурбинные. Общие технические условия

ГОСТ 24291–90 Электрическая часть электростанции и электрической сети. Термины и определения

ГОСТ 25941–83 Машины электрические вращающиеся. Методы определения потерь и коэффициента полезного действия (IEC 34-2, IEC 34-2A, MOD)

**П р и м е ч а н и е** – При пользовании настоящим стандартом целесообразно проверить действие ссылочных стандартов в информационной системе общего пользования – на официальном сайте Федерального агентства по техническому регулированию и метрологии по стандартизации в сети Интернет или по ежегодно издаваемому информационному указателю «Национальные стандарты», который опубликован по состоянию на 1 января текущего года, и по выпускам ежемесячного информационного указателя «Национальные стандарты» за текущий год. Если заменен ссылочный стандарт, на который дана недатированная ссылка, то рекомендуется использовать действующую версию этого стандарта с учетом всех внесенных в данную версию изменений. Если заменен ссылочный стандарт, на который дана датированная ссылка, то рекомендуется использовать версию этого стандарта с указанным выше годом утверждения (принятия). Если после утверждения настоящего стандарта в ссылочный стандарт, на который дана датированная ссылка, внесено изменение, затрагивающее положение, на которое дана ссылка, то это положение рекомендуется применять без учета данного изменения. Если ссылочный стандарт отменен без замены, то положение, в котором дана ссылка на него, рекомендуется применять в части, не затрагивающей эту ссылку.

### 3 Термины и определения

В настоящем стандарте применены термины по ГОСТ Р 51238.

### 4 Методология создания гидроэлектростанции

Блок-схема процедуры создания ГЭС приведена на *рисунке ДА.1 приложения ДА*.

Блок-схема, приведенная на *рисунке ДА.1*, включает в себя подготовку технического задания на поставку ГЭС или оборудования, оценку конкурсных документов, производство ГЭС или оборудования, а также эксплуатацию и техническое обслуживание ГЭС или оборудования.

Блок-схема, приведенная на *рисунке ДА.1*, показывает взаимосвязь между различными этапами и сферами ответственности всех сторон, задействованных в создании ГЭС (инженера-консультанта, инженера, осуществляющего шефнадзор, и пользователей).

В случае, если заказчик не имеет собственных инженерных кадров или инженеров-консультантов, он может по договоренности с подрядчиками заказать поставку «под ключ» или нанять генерального подрядчика, ответственного за поставку всего электромеханического оборудования или его части (например, за поставку турбины, генератора, комплекта оборудования водопроводящего тракта и т.д.).

### 5 Описание гидроэлектростанции и условий ее эксплуатации

Данные, требования к которым приведены в 5.1 – 5.5, должны быть представлены в запросе на поставку ГЭС или оборудования (далее – запрос на поставку). В некоторых случаях, не все данные могут быть доступны на момент подготовки запроса на поставку ГЭС. В таких случаях заказчик должен предоставить поставщику информацию для разработки проектной документации на ГЭС. Чем больше информации будет предоставлено поставщику, тем легче ему будет понять суть проекта и, следовательно, тем лучшее техническое решение он примет.

#### 5.1 Местные условия

5.1.1 В запросе на поставку должны быть описаны местные условия, в которых предполагается создать ГЭС.

5.1.2 В запрос на поставку должен быть включен топографический план местности, где планируется создать ГЭС, а также геологический профиль места проведения основных работ (см. *рисунок ДА.4 приложения ДА*) и размещения следующих конструктивных элементов ГЭС:

- водозабор;
- водохранилище;
- проточный тракт;
- уравнильный резервуар;
- напорный бассейн;
- шлюз;
- здание ГЭС;

- уровни верхнего и нижнего бьефов и их главные характеристики (профиль, размер, материалы и т. д.). Обозначить состав грунтов основания (пески, скальные, глинистые и т. д.).

5.1.3 Чертежи размещения конструктивных элементов ГЭС, приведенных в 5.1.2, должны быть согласованы с топографическим планом.

5.1.4 На предполагаемом месте размещения ГЭС необходимо провести химический анализ воды при экстремальных значениях температуры, а также установить количество и состав наносов, переносимых водой в зону водоприемника, с целью определения необходимости установки соответствующих устройств.

На предполагаемом месте размещения ГЭС необходимо также проанализировать присутствие в воде любых живых организмов или плавающих инородных частиц и т. д.

*Сведения о проведенных анализах также должны быть включены в запрос на поставку.*

5.1.5 В запросе на поставку должны быть описаны местные условия: максимумы температуры воздуха, влажности, скорости ветра, землетрясений и т. д.

5.1.6 В запросе на поставку должны быть описаны все транспортные проблемы.

5.1.7 В запросе на поставку может быть также приведена информация в соответствии с 6.1.5.1 и 6.1.5.3.

5.1.8 В запросе на поставку должна быть определена схема работы ГЭС: русловая ГЭС или ГЭС с обводным каналом (см. рисунок ДА.3 приложения ДА).

Необходимо также определить наличие каких-либо эксплуатационных ограничений, например, многоцелевое использование, экологические ограничения, требования рыбного хозяйства и т. д.

Необходимо определить существующие элементы ГЭС, которые могут быть использованы в проекте.

5.1.9 В запросе на поставку должно быть указано, будет ли ГЭС управляемой обслуживающим персоналом или будет работать в автоматическом режиме.

## 5.2 Гидравлические условия для гидроэлектростанции и критерии проектирования агрегатов

5.2.1 В запросе на поставку должны быть указаны предельно допустимые максимальный и минимальный уровни воды в бьефах.

5.2.2 В запросе на поставку должен быть указан режим водного потока во времени (см. рисунок ДА.2 приложения ДА) с указанием ограничений расхода воды (гарантированное водообеспечение, ирригация, питьевое водоснабжение).

5.2.3 В запросе на поставку должен быть указан выбранный при проектировании расчетный расход,  $Q_a$ , и его обеспеченность по дням года.

5.2.5 В запросе на поставку должны быть заданы предельные уровни воды в верхнем и нижнем бьефах относительно уровня моря, в метрах:

- а) максимальный уровень верхнего бьефа ..... м;
- минимальный уровень верхнего бьефа ..... м;
- б) максимальный уровень нижнего бьефа ..... м;
- минимальный уровень нижнего бьефа ..... м;
- в) допустимый рабочий диапазон изменения напора ..... м.

Необходимо также построить кривые зависимостей для:

- изменения уровней (верхнего и нижнего бьефов);
- изменения объема водохранилища или напорного бассейна.

5.2.5 Необходимо указать желаемую выработку и число часов использования установленной мощности.

5.2.6 Должно быть указано предполагаемое количество агрегатов.

5.2.7 В запросе на поставку должны быть установлены критерии сравнительной оценки эффективности работы ГЭС в заданном диапазоне изменения напора, а также в режиме ненормальных нагрузок (критерии для сравнения эффективности ГЭС путем сравнения количества вырабатываемой энергии при различных значениях напора и расхода). Основные критерии оценки участников конкурсов приведены в 6.5.

Примечания

1 Для низконапорных ГЭС с короткими водоводами при проектировании должно быть гарантировано отсутствие срыва потока или подсоса воздуха.

2 При проектировании водоводов потери напора (разница между подведенным и полезным напорами) должны минимизироваться.

## 5.3 Условия работы гидроэлектростанции в электросети

Условия и требования к работе ГЭС зависят от целей ее сооружения (см. 5.3.1 или 5.3.2).

## 5.3.1 Работа ГЭС в изолированной электросети

5.3.1.1 Изолированная (локальная) электросеть не имеет соединения с единой (централизованной) электросетью.

Для изолированных электросетей способность осуществлять холодный пуск определяется:

- 1) требуемым напряжением электросети ..... В  
и его отклонением..... +... %, - ... %  
(при соблюдении условий устойчивости)
- 2) частотой электросети.....Гц  
и ее отклонениями.....+... %, - ... %  
(при соблюдении условий устойчивости)
- 3) минимальной и максимальной мощностями потребителей.....кВт;
- 4) пропускной способностью линий .....кВт/с;
- 5) максимальным скачком нагрузки, который может выдержать электросеть..... +...кВт, - ...кВт;
- 6) коэффициентом мощности электросети (cos φ);

5.3.1.2 Для электросети, соединенной с единой (централизованной) электросетью, режим работы определяется:

- 1) типом и минимальной мощностью (...кВт) гидроэлектрических узлов ГЭС;
  - 2) типом и минимальной мощностью (...кВт) теплоэлектрических узлов ГЭС;
  - 3) параметрами генераторов (синхронных или асинхронных):
    - номинальное напряжение .....В;
    - номинальная частота.....Гц;
    - номинальная мощность.....кВА;
    - момент инерции ротора .....кг·м<sup>2</sup>;
    - коэффициент мощности (cos φ);
  - 4) способом регулирования частоты вращения турбин.
- Параметры электросети определяются согласно 5.3.1.1 (перечисление 1) – 4));
- 5) параметрами регулирования напряжения (выходная реактивная мощность);
  - 6) параметрами потребителей электроэнергии по сезонам (см. таблицу 1)

Т а б л и ц а 1 – Параметры потребителей электроэнергии по сезонам

Выходная мощность, кВт	минимум	среднее	максимум
Пассивная нагрузка (освещение, отопление, осушение и т.д.)			
Активная нагрузка (электродвигатели)			
Всего			

В зависимости от выбора способа регулирования и вида спроектированного регулятора (управляющего устройства) необходимо определять плановое изменение мощности потребления (графики нагрузки):

- а) текущие (оперативное планирование);
- б) недельные;
- в) сезонные.

Выделение приоритетных и неприоритетных потребителей (сегментация нагрузки) полезно для проектирования управляющего устройства.

5.3.2 Параллельная с сетью работа станции характеризуется следующими показателями:

- а) характеристики электросети:
  - 1) напряжение..... В  
и его отклонение + ... % - ... %;
  - 2) частота..... Гц  
и ее отклонение + ... % - ... %;
  - 3) мощность короткого замыкания (в точке присоединения новой схемы к сети).....кВА;
  - 4) коэффициент мощности (cos φ);
  - б) Номинальная мощность самого мощного генератора электросети .....кВА.

5.3.3 Передача и распределение энергии

Необходимо обеспечить следующие графические изображения:

- генеральный план всей проектируемой электросети – в случае работы в изолированной электросети;

- план, демонстрирующий присоединение к сети – в случае работы параллельно с единой (*централизованной*) электросетью.

В генеральном плане (для создания изолированной электросети) и плане (для создания сети, подключаемой к единой (*централизованной*) электросети) должны быть указаны основные центры энергопотребления и энергоснабжения.

Необходимо также обеспечить информацию о любых возможных расширениях сети.

## **5.4 Типы регулирования и режимы работы**

### **5.4.1 Регулирование частоты**

В случае, если агрегат или ГЭС работают в изолированной электросети, или несут значительную часть нагрузки электросети, их управляющее устройство (регулятор) должно поддерживать постоянную частоту сети при изменении нагрузки.

Для агрегатов с малой мощностью и избытком гидравлической энергии можно использовать упрощенное управляющее устройство, поддерживающее постоянную мощность при полной нагрузке и сброс неиспользованной энергии.

### **5.4.2 Регулирование уровней бьефов**

Поддержание уровней верхнего и нижнего бьефов в пределах рабочего диапазона обеспечивается управлением водосбросными агрегатами или другими аналогичными устройствами. В этом случае открытие направляющего аппарата турбины должно зависеть от величины изменения уровней бьефов. Как правило, данное требование относится к ГЭС, работающим по водотоку (русловая ГЭС или ГЭС с обводным каналом), или к ГЭС, которые связаны с ирригационными каналами.

Примечание – При работе на изолированную нагрузку уровень бьефов и частота не могут контролироваться одновременно.

### **5.4.3 Управление расходом**

Управление расходом обеспечивается при пропуске агрегатами постоянного или планового изменяющегося расхода.

Примечание – При работе на изолированную нагрузку расход и частота не могут контролироваться одновременно.

### **5.4.4 Упрощенное управляющее устройство**

Если ГЭС работает на электросеть большой мощности, задающей частоту, то агрегаты могут быть оснащены упрощенными управляющими устройствами (устройствами позиционирования), чувствительными к изменению уровня и нагрузки. При использовании упрощенных управляющих устройств устойчивость режима работы ГЭС может быть нарушена в случае отключении части электросети.

## **5.5 Автоматизация, аварийная сигнализация, дистанционное управление гидроэлектростанции**

*В запросе на поставку должна быть указана степень автоматизации ГЭС. Должно быть определено, требуется ли персонал для управления последовательностью пуска – остановки агрегатов ГЭС или требуется большая автоматизация ГЭС и уменьшение количества персонала.*

Если требуется поставка автоматизированной ГЭС, то в запросе на поставку должно быть четко определено место расположения средств аварийной сигнализации.

*В запросе на поставку должно быть определено, как будет осуществляться последовательность пуска агрегатов ГЭС, их синхронизация, нагрузка и остановка. Последовательности пуска агрегатов ГЭС, их синхронизация, нагрузка и остановка могут быть осуществлены с помощью:*

- ручного управления;
- и/или средств автоматического управления;
- и/или средств дистанционного управления (в этом случае в запросе на поставку следует указать расположение центра управления, способы связи и передачи информации).

Для ГЭС с водохранилищем и несколькими агрегатами должна быть представлена информация о регулировании расхода воды: вручную или автоматически (оперирование расходом воды в соответствии с заданной программой). Также в запросе на поставку следует указать, является ли ГЭС центром управления для других поставщиков энергии в энергосистему.

## 6 Спецификации оборудования

Информация, приведенная в настоящем разделе, предназначена для подготовки технических спецификаций и сравнения технических предложений по большинству наиболее важных узлов (агрегатов) для малых ГЭС.

### 6.1 Технические требования

С поставляемым оборудованием поставщик должен представить заказчику информацию:

- о соответствии поставляемого оборудования проектным гидравлическим характеристикам и эксплуатационным требованиям;

- о проведении необходимых для установки оборудования строительных работах, соответствии *между параметрами строительных конструкций* и электромеханического оборудования (габаритные размеры, нагрузки на перекрытия, план поставки, способ контроля выполнения плана строительных работ и т. д.);

- о требуемом для монтажа, пуска, управления и обслуживания оборудовании.

### 6.2 Границы поставки

Границы поставки должны быть четко определены для каждого агрегата (оборудования) ГЭС.

#### 6.2.1 Границы поставки для гидравлической системы

На стороне верхнего бьефа граница поставки должна быть ограничена сороудерживающей решеткой (или иным аналогичным устройством), если предполагается ее установка, или первым запорным устройством (затвор, клапан, задвижка).

На стороне нижнего бьефа граница поставки должна быть ограничена окончанием отсасывающей трубы, задвижки или затвора нижнего бьефа.

#### 6.2.2 Границы поставки для электрической системы

В поставку должно быть включено все электрическое оборудование, начиная с оборудования, необходимого для присоединения к сети в первой точке, указанной заказчиком.

#### 6.2.3 Элементы, не входящие в поставку

В поставку оборудования для ГЭС не входят:

а) строительные работы;

б) аппаратура дистанционных наблюдений и дистанционного управления.

### 6.3 Спецификации элементов гидроэлектростанции

Для выбора качественных материалов, технологии и технических характеристик следует установить соответствующие критерии отбора для оборудования ГЭС.

#### 6.3.1 Сороудерживающая решетка и машина для ее очистки

Расстояние между прутьями сороудерживающей решетки должно быть как можно больше, но не больше, чем минимальный размер гидравлического вихревого потока (например, в турбинах Френсиса минимальный зазор между лопастями рабочего колеса). Сороудерживающая решетка должна выдерживать гидравлическую нагрузку при полном ее засорении.

Машина для очистки сороудерживающей решетки может быть ручной или автоматической. Она должна обеспечивать очистку сороудерживающей решетки, транспортировку и сброс собранного мусора.

#### 6.3.2 Контроль уровня воды

Контроль уровня воды проводят для получения общей информации о состоянии, для управления и защиты ГЭС.

Как правило, контролируют уровень верхнего бьефа. В некоторых случаях бывает необходимо контролировать уровень нижнего бьефа (для оценки требуемого расхода в нижний бьеф, уровня верхнего бьефа расположенной ниже по течению ГЭС и т. д.).

Если оборудование для измерения уровня воды удалено от ГЭС на значительное расстояние, то оборудование и канал передачи данных должны быть защищены от скачков напряжения. Данному оборудованию следует уделить особое внимание при использовании электрических устройств.

Оборудование, необходимое для измерения уровня воды, и связанное с ним оборудование должно быть защищено от повреждений под воздействием факторов окружающей среды или иных причин.



Для низконапорных ГЭС в большинстве случаев уровень воды может быть измерен на входе турбины.

### 6.3.3 Запорное устройство\*

Агрегат ГЭС должен быть оснащен как минимум одним запорным устройством, которое закрывается в аварийной обстановке из-за отсутствия электрического сигнала (это может быть подсос воздуха в турбине сифонного типа) или из-за подачи электрического сигнала об аварийной ситуации. Таким устройством может быть направляющий аппарат.

Открытие затворов и задвижек обычно осуществляется с помощью пускового устройства (сервомотора). Сервомотор должен иметь достаточную мощность, чтобы обеспечить открытие направляющего аппарата при разных режимах работы станции.

Для обеспечения безопасности работы станции закрытие направляющего аппарата должно быть гарантировано при любых обстоятельствах:

- затворы должны закрываться под действием их собственного веса;
- закрытие задвижек и направляющего аппарата должно производиться внешней силой или устройствами, создающими ее.

Задвижки и затворы должны работать согласованно с направляющим аппаратом.

Задвижки и затворы должны быть спроектированы таким образом, чтобы выдерживать давление в полтора раза большее, чем максимальное давление, включая гидроудар, и чтобы остановить максимальную волну в условиях поломки основного затвора.

Затворы должны обеспечивать полное прекращение поступления воды. Для этого нужно указать предельно допустимую протечку воды, л/мин. Затворы рекомендуется делать съёмными.

#### 6.3.3.1 Задвижки и ремонтные затворы

В отдельных случаях задвижки и ремонтные затворы могут использоваться как вторичные запорные независимые от турбин устройства.

#### 6.3.3.2 Водоприемник и основной затвор

При проектировании водоприемника и основного затвора главной задачей является расчет времени и последовательности их закрытия в целях недопущения неблагоприятных возмущений в водопроводящем тракте и агрегатах. Удаление газовой взвеси из-за затвора верхнего бьефа необходимо для предотвращения разрушения или повреждения затвора.

#### 6.3.3.3 Затвор в напорном трубопроводе

При коротком напорном трубопроводе и установке затвора в водоприемнике впускной затвор напорного трубопровода не является необходимым. Для агрегатов, в которые вода поступает через один напорный трубопровод, рекомендуется устанавливать затворы в каждом трубопроводе, подводящем воду к агрегату.

Для капсульных или поворотных-лопастных турбин использование затвора со стороны нижнего бьефа может быть более эффективным.

При выборе оборудования должно учитываться влияние фактора превышения частоты вращения агрегата над превышением давления в подводящем трубопроводе, и наоборот. При проектировании водоводов медленное закрытие затвора водоприемника в целях сброса повышенного давления вследствие гидроудара может привести к разгону агрегата.

### 6.3.4 Напорный водовод

Рекомендуется использовать стандартный диаметр и толщину труб водоводов. При этом водоводы должны выдерживать давление, в полтора раза превышающее максимальное, в том числе скачкообразно, при гидроударе вследствие быстрого закрытия запирающих устройств или разгоне агрегата. Наличие уравнительного резервуара поможет избежать повышения и падений давления.

В некоторых случаях водоводы требуется защитить от камнепада, лавин или льда.

Когда турбина для поставки уже выбрана, расчеты гидроудара могут быть подтверждены поставщиком. Следует учитывать, что характеристики превышения давления влияют на проектирование водовода, и наоборот. В зависимости от длины водовода и мощности агрегата повышенное давление может быть скомпенсировано путем увеличения максимальной скорости вращения агрегата.

Для длинных водоводов и малого расхода применяются снижающие давление затворы (разрядные затворы). Разрядные затворы требуют тщательных испытаний и обслуживания.

\* См. рисунок ДА.7 приложения ДА.

Использование отличных от стали материалов водоводов может быть рассмотрено в ходе проектирования.

### **6.3.5 Турбина\***

Основными типами турбин, используемых в ГЭС, являются активные и реактивные турбины.

*Рисунок ДА.5 приложения ДА* показывает диапазон работы различных видов турбин (Пельтон, Френсис, Каплан, пропеллерные и горизонтально осевые) как функцию от напора и расхода. Пределы работы турбин варьируются в зависимости от поставщика.

Необходимо, чтобы турбины были устойчивы к усталости материала, кавитации, эрозии и коррозии в зависимости от качества воды.

Агрегат, особенно рабочее колесо, а также другие части, подверженные износу, должны обладать высокой ремонтпригодностью. Каждый случай ремонта должен быть рассмотрен отдельно с учетом условий реального производства (время работы и простоя оборудования).

Все точки соединений и оси должны быть сконструированы из стойкого к коррозии материала и должны быть самосмазывающегося типа.

Горизонтальное, вертикальное или наклонное размещение агрегата оказывает важное влияние на количество строительных работ и простоту доступа и обслуживания агрегата.

#### **6.3.5.1 Активные турбины (Пельтон)**

Регулирующие расход устройства (игольчатые затворы) рекомендуется проектировать как самозакрывающиеся при падении нагрузки устройства. Регулировочные иглы должны действовать медленно, чтобы не вызывать резкое повышение давления, а дефлектор должен срабатывать быстро.

Сопло и регулировочные иглы должны быть устойчивыми к повреждениям и легко заменяемыми.

Ковши турбины могут быть подвержены интенсивной эрозии и интенсивной усталости материала вследствие повторяемых ударов водной струи. Поэтому для их проектирования требуется правильный выбор материалов и малые напряжения от действующих сил.

#### **6.3.5.2 Реактивные турбины (радиально-осевые, поворотно-лопастные, пропеллерные, диагональные)**

Во избежание кавитации гидромашина может быть расположена выше уровня нижнего бьефа, что приведет к увеличению габаритных размеров турбин и уменьшению скорости их вращения. Низкое расположение гидромашин приведет к уменьшению габаритных размеров и увеличению скорости вращения, но оно требует более дорогостоящих строительных работ, *связанных с величиной заглубления здания ГЭС*.

Цапфы лопаток направляющего аппарата рекомендуется делать из самосмазывающегося материала. Устройства торможения и поворота лопаток рекомендуется размещать по окружности агрегата (регулировочное кольцо и тормозные колодки).

Материалы, связывающие неподвижные и движущиеся части агрегата (особенно лабиринтные уплотнения), должны быть устойчивы к эрозии. С учетом размера турбины и режима ее работы лабиринтные уплотнения, рабочее колесо и лопатки направляющего аппарата должны быть легко заменяемыми.

Следует предусмотреть также простоту обслуживания и замену сальника вала турбины.

#### **6.3.5.3 Направляющие и опорные подшипники**

Вал агрегата должен быть спроектирован таким образом, чтобы количество подшипников было минимальным. Подшипники турбины и генератора следует рассматривать как единую систему. Выбор между подшипниками скольжения, шариковыми и роликовыми подшипниками качения должен быть основан на их способности переносить вибрации при прохождении зон вихревого течения и разгона агрегата.

В целях простоты эксплуатации рекомендуется использовать самосмазывающиеся подшипники, если это позволяет размеры агрегата.

#### **6.3.5.4 Муфта соединения валов прямая или с умножителем (мультипликатором)**

Муфта соединения валов турбины и генератора, при наличии, может быть прямой или включенной через умножитель (*мультипликатор*), который позволяет устанавливать генератор с большим номинальным числом оборотов и меньшими габаритными размерами. Наиболее широко

---

\* См. рисунок ДА.8 приложения ДА.

используемые *мультипликаторы* шестеренчатого или ленточного типа. Для использования шестеренчатых *мультипликаторов* необходимо учитывать их устойчивость, разгонное число оборотов, уровни шума и вибрации, вероятный срок службы и т.д.

Для минимизации габаритов агрегатов с размещением двух частей вала по одной оси (особенно для горизонтальных агрегатов) могут использоваться гибкие муфты. В этом случае должна быть проверена критическая скорость вращения.

#### 6.3.5.5 Устройства защиты

Обычно рассматриваются два уровня защиты: аварийная сигнализация и отключение.

Контролируемыми параметрами при этом являются:

- а) частота вращения;
- б) уровень масла в подшипниках;
- в) циркуляция смазки;
- г) уровень масла в системе регулирования скорости;
- д) уровень масла в мультипликаторе;
- е) температура подшипников;
- ж) температура масла системы регулирования скорости;
- и) температура мультипликатора;
- к) давление масла в системе регулирования скорости;
- л) циркуляция охлаждающей воды.

Мгновенное отключение агрегата требуется при выходе параметров перечислений а), в), к) и л) за допустимые значения. Нарушение граничных условий параметров перечислений б), г), д), е), ж) и и) должно сначала активировать аварийную сигнализацию, если ГЭС укомплектована персоналом, а при отсутствии корректирующего воздействия – произвести отключение агрегата. При этом торможение используется для уменьшения времени останова.

Рекомендуется иметь два независимых тормозящих устройства, которые не допускают длительной работы агрегата с разгонной скоростью.

Датчики давления должны обеспечивать информацией об уровнях верхнего и нижнего бьефов.

#### 6.3.5.6 Системы регулирования

Необходимо указать, будет ли ГЭС соединенной с единой (*централизованной*) электросетью или будет работать в изолированной (*локальной*) электросети. ГЭС, соединенная с единой (*централизованной*) электросетью одной длинной линией электропередачи, является промежуточным случаем.

а) Работа ГЭС, соединенной с единой (*централизованной*) электросетью.

Регулирующее устройство (или устройство определения положения затвора) работает пропорционально открытию (расходу) турбины.

Управляемыми параметрами могут быть:

- 1) расход воды;
- 2) уровень воды;
- 3) мощность.

б) Работа ГЭС в изолированной электросети.

Регулятор скорости должен работать пропорционально и интегрально открытию (расходу) турбины.

Должно быть достигнуто соответствие между качеством работы регулятора и его стоимостью (инерция и скорость агрегата, давление и скорость).

Должно быть точно определено качество регулирования частоты сети (предельные колебания и время отклика) и его влияние на гидравлическую систему (вариация давления). Требуемая поставщиком информация должна быть указана в тендерном запросе (см. 4.4).

Должен быть определен режим работы при скачкообразных изменениях нагрузки (повышение давления, падение давления, превышение скорости вращения и т. д.). При этом должны быть отслежены важные параметры для гидравлической системы (плотность материала водоводов, тип материалов) и механической системы (подшипники, маховики, зазоры сальников, *мультипликаторы* и т. д.).

Система регулирования должна иметь достаточный резерв энергии, чтобы гарантировать аварийную остановку.

Регулятор скорости в основном приводится в действие с помощью давления в маслонапорной системе. Это давление масла может быть использовано для управления затвором водоприемника.

Для агрегатов малой мощности и упрощения схемы регулятор скорости может приводиться в действие электромеханической системой.

Для многоагрегатных станций (см. 4.2.6) следует знать, по какому закону ведется распределение нагрузки между агрегатами (по инструкциям оператора, с равномерным распределением и т.д.).

#### **6.3.5.7 Вспомогательное оборудование турбины**

*К вспомогательному оборудованию турбины относится оборудование, используемое при охлаждении турбины, в маслохозяйстве турбины, в системе отстоя и очистки технической воды, системе осушения и дренажа, а также трубопроводы турбины.*

При охлаждении турбины для простоты рекомендуется использовать самоохлаждающиеся подшипники. При этом необходимо проверить соответствие расчетных данных актуальным условиям окружающей среды (вода–воздух) объекта.

Масло в маслохозяйстве турбины должно соответствовать требованиям к используемым смазочным материалам. Необходимо соблюдение минимально и максимально допустимых значений температуры масла.

Системы отстоя и очистки технической воды должны защитить вспомогательное оборудование от воздействия *взвешенных абразивных* частиц. Также рекомендуется использовать замкнутую систему охлаждения с теплообменником.

В системе осушения и дренажа должно использоваться соответствующее оборудование.

Для предотвращения гальванической коррозии металлический трубопровод турбины рекомендуется выполнять из одного материала по всей длине. Затворы из хрупких материалов, таких как серый чугун, следует использовать только при низком давлении.

#### **6.3.6 Генератор**

Выбор типа генератора (синхронный и асинхронный (или индукционный)) зависит от характеристик сети, к которой присоединен генератор, а также от требований, предъявляемых к генератору.

Синхронный генератор используют при работе в изолированной электросети или в случаях, если агрегат имеет значительное влияние на электросеть.

При работе ГЭС на большую (мощную) электросеть могут использоваться оба типа генераторов.

До принятия решения о выборе типа генератора важно учитывать следующее:

- синхронный генератор способен регулировать напряжение сети и поставлять реактивную мощность в электросеть. Кроме того, он может быть соединен с любым типом электросети;

- асинхронный генератор проще в управлении и для присоединения к электросети требует только использования тахометра. При соединении асинхронного генератора с электросетью возникает временное падение напряжения, присоединенный к электросети асинхронный генератор начинает потреблять реактивную мощность из электросети. Для улучшения коэффициента мощности используется батарея конденсаторов. КПД асинхронного генератора, как правило, ниже чем у синхронного.

Рекомендуется использовать сертифицированные или промышленно изготовленные машины. Большинство промышленных генераторов спроектированы для скорости, превышающей значения номинальной скорости вращения (обычно в 1,25 – 1,5 раза). Такие генераторы должны быть испытаны в режимах выхода их нормального режима эксплуатации.

Климатические условия (температура окружающей среды, абсолютная высота, влажность) могут повлиять на выбор типа генератора (класс изоляции, перегрев обмоток).

Для надежности эксплуатации рекомендуется предусмотреть систему торможения агрегата (воздушную или масляную).

##### **6.3.6.1 Синхронные генераторы**

Синхронные генераторы, как правило, используются при работе в изолированной электросети, исключая случаи особых климатических условий. Основными элементами *и характеристиками* синхронных генераторов являются:

а) статор (требования должны быть установлены в соответствии с 6.3.6.2);

б) ротор. Уровень изоляции ротора должен соответствовать классу F, по нагреву – классу B;

в) оборудование возбуждения. Рекомендуется исполнить систему возбуждения таким образом, чтобы она требовала минимального обслуживания (например, установить статическое бесщеточное возбуждение);

г) оборудование регулирования напряжения. Оборудование регулирования напряжения должно быть встроено в систему управления возбуждением и быть простым в обслуживании;

д) оборудование синхронизации. Оборудование синхронизации может быть ручным и/или автоматическим. Синхронизация ведется по напряжению, частоте и фазе. Как правило, это

оборудование включено в автоматическую систему управления;

е) коэффициент мощности. Коэффициент мощности может варьироваться в пределах от 0,8 до 1,0 в зависимости от требований потребителей по реактивной мощности.

Агрегаты с синхронными генераторами в целях безопасности следует проектировать устойчивыми к продолжительной работе в условиях выхода из нормального режима эксплуатации. Если по какой-то причине агрегат не способен устойчиво функционировать в условиях выхода из нормального режима эксплуатации, то должен быть определен период, в течение которого он способен функционировать в этих условиях.

#### 6.3.6.2 Асинхронные генераторы

Асинхронные генераторы в основном используются для работы при подключении ГЭС к большим электросетям, исключая случаи особых климатических условий.

*Основными элементами и характеристиками асинхронных генераторов являются:*

а) статор. Рекомендуется использовать класс изоляции F и класс нагрева B;

б) ротор. Рекомендуется исполнение «беличья клетка», класс изоляции F и класс нагрева B.

Агрегаты должны быть спроектированы таким, чтобы обеспечивать устойчивость к продолжительной работе при разгонной скорости;

в) напряжение и скорость. Выбор напряжения и скорости влияет на возможность использования стандартных машин.

#### 6.3.6.3 Направляющие и опорные подшипники

То же, что и для турбин, см. 6.3.5.3

#### 6.3.6.4 Устройства защиты

Обычно рассматриваются два уровня защиты: аварийная сигнализация и отключение.

Контролируемыми параметрами при этом являются:

а) температура статора;

б) максимальные токи (статора и ротора);

в) замыкание на землю с предельными значениями токов (статора и ротора);

г) максимальное и минимальное напряжения;

д) реверс мощности;

е) превышение или дефицит частоты;

ж) уровень масла в ваннах подшипников;

и) температура подшипников;

к) температура охлаждающего воздуха.

Незамедлительное отключение требуется при выходе за допустимые пределы параметров перечислений б) – е). Выход за пределы параметров перечислений а), ж), и) и к) может сначала вызвать включение аварийной сигнализации, если станция укомплектована персоналом, с последующим отключением при отсутствии корректирующего действия со стороны персонала.

В некоторых случаях для предотвращения конденсации влаги на конструктивных элементах может потребоваться оборудование обогрева.

Рекомендуется предусматривать дифференциальную релейную защиту генератора, если этого требуют его параметры и/или условия окружающей среды.

Основными инструментами и устройствами, рекомендованными для наблюдения и защиты являются, следующие:

- вольтметр;
- амперметр;
- ваттметр;
- счетчик энергии;
- измеритель коэффициента мощности;
- тахометр;
- счетчик часов работы;
- синхронизатор;
- индикатор уровня воды и давления;
- показатель уровня открытия турбины;
- устройство аварийного отключения;
- защита от короткого замыкания;
- максимальная токовая защита;
- реле обратной мощности;
- устройство контроля частоты;

- устройство контроля напряжения;
- устройство наблюдения за подшипниками.

### 6.3.7 Автоматическая система управления

Степень автоматизации и характеристики автоматической системы управления зависят от типа управления ГЭС (управляемая персоналом, без персонала, дистанционно управляемая), квалификации персонала и т. д.

Для управления могут использоваться панель ручного управления или автоматизированный программируемый контроллер со всеми функциями управления и контроля.

Обоснование применения той или иной системы определяется требованиями к надежности эксплуатации ГЭС и стоимостью оборудования. В связи с этим нужно оценить последствия выхода ГЭС из строя (остановка, необходимый резерв запчастей, возможность ручного управления, холодный пуск и т. д.).

В зависимости от места расположения агрегата (объекта наблюдения и защиты) может быть применен один из двух типов управления:

- местное (находится в непосредственной близости от объекта наблюдения и защиты);
- дистанционное (удалено от объекта наблюдения и защиты, расположено внутри или снаружи ГЭС).

Наилучшее решение должно быть выбрано из соображений простоты и эффективности:

- автоматика должна быть максимально простой и способной предотвращать отключение сети и продолжительные перерывы в электроснабжении. Она должна предусматривать простую замену частей, подверженных износу. Для уменьшения времени простоя может быть предусмотрено резервирование (*аппаратное или функциональное*);

- следует сделать возможным ручной пуск из обесточенного состояния (холодный пуск) без дополнительной энергии, по крайней мере, для ГЭС, подключаемой к изолированной электросети.

Два примера принципиальной электрической схемы (с синхронным и асинхронным генераторами) приведены на *рисунке ДА.6 приложения ДА*.

### 6.3.8 Силовые трансформаторы

Наиболее важны следующие параметры трансформатора:

- номинальная мощность;
- количество обмоток;
- номинальное напряжение и его регулирование;
- частота;
- коэффициент трансформации;
- тип соединения обмоток;
- основная схема;
- вид охлаждения (предпочтительно свободная конвекция);
- напряжение короткого замыкания.

В зависимости от типа трансформатора и его размера может потребоваться наблюдение за:

- температурой;
- внутренними короткими замыканиями (для маслонаполненных машин рекомендуется газовая защита);
- замыканиями на корпус.

### 6.3.9 Вспомогательное оборудование

#### 6.3.9.1 Выключатели

Должны быть рассмотрены следующие параметры:

- мощность выключателя (в соответствии с мощностью коротких замыканий в сети);
- номинальное напряжение;
- номинальный ток;
- уровень изоляции;
- тип управления.

#### 6.3.9.2 Разъединители

Наиболее важные характеристики:

- номинальное напряжение;
- номинальный ток;
- мощность короткого замыкания;
- уровень изоляции.

### 6.3.9.3 Вспомогательный трансформатор собственных нужд

Мощность трансформатора рекомендуется рассчитывать исходя из величины мощности собственных нужд с учетом возможного возрастания нагрузки при модернизации станции.

### 6.3.9.4 Измерительные и защитные трансформаторы

Должны быть указаны следующие характеристики:

а) трансформатор напряжения. Используется для регулирования напряжения, измерения и защиты (с особенностями частоты):

- номинальное напряжение;
- класс изоляции;
- коэффициент трансформации;
- количество обмоток;
- мощность каждой обмотки;
- уровень погрешности каждой обмотки;

б) трансформатор тока. Используется для регулирования тока, измерения и защиты:

- номинальное напряжение;
- коэффициент трансформации;
- мощность;
- уровень погрешности;
- мощность короткого замыкания.

### 6.3.9.5 Батарея конденсаторов

Батарею конденсаторов рекомендуются применять для асинхронных генераторов для повышения коэффициента мощности или для того, чтобы асинхронный генератор мог работать в изолированной электросети.

При выборе параметров батареи конденсаторов следует принимать в расчете возможность самовозбуждения. Необходимо изучить возможность расположения батареи конденсаторов на стороне высокого или стороне низкого напряжения.

### 6.3.9.6 Соединение с электросетью

Простейшее соединение с электросетью может состоять из разъединителя и/или выключателя с защитой.

### 6.3.9.7 Учет электропотребления

Приборы учета электропотребления должны быть выбраны с учетом принятых технических решений.

### 6.3.9.8 Заземления

Особое внимание следует уделить контуру заземления, который может оказать сильное влияние на строительные работы, в состав которых входит его сооружение. Заземление должно быть спроектировано таким образом, чтобы была обеспечена безопасность персонала и защита оборудования от перенапряжений, вызванных током на землю.

### 6.3.9.9 Питание постоянным током

Для обеспечения питания постоянным током систем управления, сигнализации и систем диспетчерского управления и связи должны быть установлены аккумуляторы постоянного тока и их зарядные устройства.

### 6.3.10 Запасные части и специальные инструменты

Важно иметь набор запасных частей для объектов, которые быстро изнашиваются, а также для наиболее ответственных объектов ГЭС. Взаимозаменяемость, простота замены компонентов агрегатов, задержки в доставке запасных частей и последствия отсутствия в наличии необходимых компонентов агрегатов должны быть учтены при проектировании ГЭС.

Специальные инструменты, необходимые для обслуживания разного рода оборудования, должны быть указаны в отдельной статье запроса на поставку, если они не могут быть получены из обычных торговых источников.

Запасные части и специальные инструменты должны поставляться поставщиком оборудования.

### 6.3.11 Механизация погрузочно-разгрузочных работ

Оборудование для обеспечения погрузочно-разгрузочных работ (например, для разгрузки

*строительных материалов*) может быть установлено на время строительства. Оборудование может быть полностью или частично обслуживаться поставщиком оборудования ГЭС. Если в запросе на поставку существует отдельная статья на поставку оборудования погрузочно-разгрузочных работ, то это должно быть отдельно отмечено в договоре поставки.

### 6.3.12 Защита от коррозии

Все устройства *водопроводящего тракта*, особенно затворы и задвижки, должны выбираться исходя из стоимости систем защиты от окисления и антикоррозионного покрытия, а также стоимости и срока службы оборудования. Неподвижные части затворов или задвижек должны быть защищены путем применения специальных материалов (нержавеющая сталь, алюминий, бронза) или с использованием антикоррозионных покрытий и защит (краски, анодной защиты и т. д.), выбираемых с учетом качества (физического и химического) воды, если такая защита является экономически выгодной.

## 6.4 Гарантии

### 6.4.1 Основные положения

В запросе на поставку должны быть четко определены требуемые гарантии: должен быть указан срок предоставляемых гарантий, их содержание и последствия неисполнения.

Некоторые гарантии зависят от формы и содержания договора (распространение гарантии на строительные работы, условия выполнения «под ключ», количество поставщиков и т. д.).

Гарантийный срок для внутреннего оборудования рекомендуется устанавливать не менее одного года, но заказчик может указать разные сроки для разных объектов поставки (например, для рабочего колеса турбины, роликовых подшипников, антикоррозионных покрытий и т. д.).

Там, где объекты подвергаются кавитации, гарантийный срок определяется временем наработки.

Настоящий стандарт относится к машинам всех типов, и поэтому перечень гарантий, упомянутый в настоящем разделе, не является исчерпывающим. Гарантии, упомянутые в настоящем разделе, могут быть не применимы ко всем договорам. Таким образом, заказчик должен проверить те гарантии, использование которых касается объекта поставки, типа машины, требуемого обслуживания, рабочих условий и многих других факторов. Следует учитывать, что:

- увеличение гарантий часто связано с ценой оборудования;
- не следует повышать требования к гарантиям, если последствия такого повышения не могут быть предсказаны с достаточной точностью;
- в некоторых случаях измерения могут быть технически сложно выполнимыми и чрезмерно дорогими в выполнении (например, измерение расхода и определение КПД);
- проверки некоторых величин не всегда практически важны для конечного пользователя (например, КПД турбины при доступном расходе намного превышает КПД при полезном расходе). В то же время измерение мощности и напора достаточно легко выполнимо и практически важнее.

Спецификации должны точно определять требования к испытаниям, которые должны быть проведены, их порядок и финансовые затраты.

Если в течение гарантийного периода был проведен значительный ремонт, то новый гарантийный срок, аналогичный предшествовавшему, будет распространяться только на отремонтированные или замененные объекты.

Поставщик должен гарантировать для поставляемого оборудования корректную работу и характеристики в течение гарантийного срока в соответствии с договором, за исключением непланового абразивного износа, связанного с увеличением твердых частиц в воде.

В разделе 7 приведены требования к контролю соблюдения гарантийных обязательств поставщика. Для тех объектов поставки, которые производятся промышленным способом в соответствии с действующими стандартами, обычно достаточно запросить сертификаты испытанных образцов или компонентов.

Ремонтные обязательства, не исполненные по гарантии, или неисполнение договорных поставок в течение гарантийного периода следует записать в долг на счет заказчика, исключая случаи, когда будет доказано, что оборудование несоответствующим образом использовалось.

Если гарантийные условия не выполнены, то должны быть приведены веские доводы для отбраковки соответствующего оборудования.

Гарантии могут быть специфицированы так как указано в 6.4.2 – 6.4.6. При необходимости они могут быть изменены.



**6.4.2 Опускные запорные устройства**

*Для опускных запорных устройств должны быть гарантированы следующие характеристики:*

- работа;
- герметичность (утечка).

**6.4.3 Турбина**

*Для турбин следующие должны быть гарантированы характеристики:*

- а) качество материалов;
- б) качество производства (в соответствии с современными технологиями промышленности);
- в) режим выхода из нормального режима эксплуатации (скорость и поведение);
- г) повышение скорости и давления;
- д) потери расхода через направляющий аппарат;
- е) кавитация (количество выноса материала вследствие воздействия кавитации на части турбины может быть основанием для предоставления гарантии со сроком порядка 8000 часов работы, но не более двух лет);
- ж) выходная мощность или расход;
- и) КПД;
- к) температура опорных и направляющих подшипников (которые могут быть частью генератора).

*Примечания*

1 Гарантии, предоставляемые по характеристикам, перечисленным в в), г), е), ж) и и), зависят от конкретных значений напора.

2 Гарантии, предоставляемые по характеристикам, перечисленным в е), ж) и и), при использовании асинхронного генератора зависят от измеренных скоростей вращения.

3 Гарантии, предоставляемые по характеристике е), зависят от минимального уровня воды в водохранилище.

**6.4.4 Генератор**

*Для генератора должны быть гарантированы следующие характеристики:*

- качество материалов;
- качество производства (в соответствии с современными стандартами промышленности);
- режим выхода из нормального режима эксплуатации (скорость и поведение);
- регулирование напряжения;
- повышение температуры (ротора и статора);
- температура подшипников;
- уровень изоляции;
- выходная мощность;
- КПД;
- короткое замыкание и холостой ход;
- устойчивость работы при трехфазном коротком замыкании.

**6.4.5 Управляющее устройство**

Требования к стабильности напряжения и частоты должны различаться в зависимости от режима работы ГЭС (при подключении к изолированной электросети или к единой (централизованной) электросети).

Гарантии должны распространяться на:

- стабильность управления;
- чувствительность управления (минимальные отклонения);
- температуру масла в системе управления;
- реакцию на неполадки в сети.

**6.4.6 Мультипликатор**

*Для мультипликатора должны быть гарантированы следующие характеристики:*

- качество материалов;
- качество изготовления (в соответствии с современными стандартами промышленности);
- коррозия зубчатых колес;
- выходная мощность;
- КПД;
- нагрев;
- ожидаемый срок службы подшипника.

#### **6.4.7 Положения, касающиеся электростанции в целом**

6.4.7.1 Гарантии выдачи мощности и КПД могут относиться к энергоблоку (турбина, генератор и мультипликатор, если он есть) или отдельно ко всем его элементам. В последнем случае в договоре должна быть оговорена величина потерь *от выхода из строя* вспомогательных объектов (опорные и направляющие подшипники), не относящихся непосредственно к турбине, генератору или мультипликатору.

6.4.7.2 В договоре должны быть определены условия, при которых действуют гарантии: при превышении номинальной скорости, допустимого давления, выходе из нормального режима эксплуатации (например, генератор без нагрузки или возбуждения, турбина на холостом ходу и т. д.).

6.4.7.3 В конце гарантийного срока различные компоненты оборудования не должны иметь таких дефектов, как усталостные трещины.

#### **6.4.8 Силовой трансформатор**

*Для силового трансформатора должны быть гарантированы следующие характеристики:*

- коэффициент трансформации на выводах разного напряжения;
- потери;
- класс изоляции;
- напряжение короткого замыкания;
- допустимая температура.

#### **6.5 Основные условия для запросов на поставку и сравнения поступивших предложений**

Фундаментальной основой разработки запросов на поставку (конкурсной документации, технических заданий) является четкое формулирование поставщику целей и задач его работы (что поставщик должен сделать), а не решений (как поставщик должен сделать это), чтобы таким образом оценить его опыт. Необходимо установить исполнимые требования.

Запрос на поставку должен быть составлен таким образом, чтобы можно было однозначно идентифицировать, что требуется поставка оборудования для малой установки. Это поможет избежать поступление предложений с завышенной стоимости.

#### **6.5.1 Инструкции для конкурсов**

Рекомендуется четко определить форму и содержание конкурса, дату его конкурса, что облегчит понимание и сравнение конкурсных заявок. Участник конкурса должен знать, предоставляется ли возможность принятия альтернативных вариантов решения.

Рекомендуется составить таблицу технической информации, которой поставщик обязан придерживаться вплоть до истечения текущего контракта. Часть информации должна быть представлена во время проведения конкурса, часть – представлена выбранным поставщиком и передана заказчику по окончании работ.

*Примечание – Правила проведения конкурсных торгов установлены законодательством Российской Федерации.*

#### **6.5.2 Основные условия контракта**

Необходимо достичь взаимопонимания между заказчиком и различными поставщиками в части одинакового понимания применяемых норм и стандартов.

#### **6.5.3 Техническое сравнение конкурсных заявок**

После завершения процедуры проведения конкурса проводится сравнение полученных предложений (в присутствии участников конкурса или без них).

Процедуры сравнения могут быть следующими:

а) сравнение полученных предложений таким образом, чтобы получить максимальное количество полезной информации со справками на сравниваемые прототипы или модели оборудования. Потенциальные поставщики должны в своих предложениях указать результаты предшествующей работы с подобным оборудованием.

В таблице ДА.2 приведены основные пункты, по которым следует проводить сравнение полученных предложений. Если это возможно, то эти пункты должны быть пронумерованы по важности критериев оценки. Затем полученные предложения могут быть оценены по экономическим характеристикам;

б) сравнение соответствия предложений рабочим характеристикам, требуемым от ГЭС или заказчиком (выходная мощность, качество регулирования и т. д.);

в) изучение полученных предложений в соответствии с пунктами, которые не формируют особую статью поставок, но также могут оказать значительное влияние на принятие решения по

выбору поставщика (например, сравнение предложений по проведению строительных работ);

г) анализ качества поставок, технических характеристик, исполнения, конструкции и графика поставок.

Пункты технического сравнения должны быть сопоставлены с их экономическими характеристиками, упомянутыми в перечислении а). Данное сопоставление, однако, не является объектом настоящего стандарта.

## 7 Инспекция, доставка, работа и обслуживание

В настоящем разделе содержатся рекомендации относительно инспекции и приемки проектов и оборудования. Уровень инспекции должен быть строго ограничен пределами необходимости и соответствовать объему проекта.

### 7.1 Утверждение проекта и проверка работ

#### 7.1.1 Утверждение проектных документов

Поставщик должен предоставить заказчику следующие документы:

- компоновочный чертеж;
- планы фундамента с указанием передаваемых на него нагрузок;
- агрегат в разрезе;
- схемы электрической цепи, систем масло- и водоснабжения;
- схему системы управления;
- список электрических инструментов.

Все проектные документы должны быть поставлены заказчику в оговоренный в контракте срок. Задержка утверждения проектных документов может стать причиной задержки поставки оборудования.

#### 7.1.2 Проверка материалов и предварительных работ

Поставщик обязан передать заказчику сертификаты, подтверждающие контроль качества, в случаях, *когда они необходимы и могут быть оформлены*, на следующие элементы: рабочее колесо, валы, литые части, подпятник, подшипники и ротор генератора.

Заказчиком могут быть затребованы результаты неразрушающего контроля на ключевые компоненты.

Должно быть указано, если испытания при повышенном давлении в спиральной камере и на тело затвора, были практически обоснованы и их проведение возможно.

Герметичность затворов также должна быть испытана производителем.

#### 7.1.3 Проверка производственных работ

*Оценка (контроль)* качества работ является сферой ответственности заказчика или его субпоставщиков в соответствии с принятыми стандартами и установленной практикой.

Заказчиком может потребовать:

- а) сборочные чертежи;
- б) чертежи основных компонентов с указанием допусков;
- в) сертификаты соответствия сварочных работ;
- г) результаты любых тестов в соответствии с 7.1.2;
- д) программы испытаний.

#### 7.1.4 Доставка

Поставщик должен контролировать следующие вопросы, относящиеся к доставке оборудования:

- ограничения по весу и габаритам, а также доступности того или иного вида транспорта (дорога, железнодорожный транспорт, водные транспортные пути и т.д.);

- качество упаковки;
- погрузка и выгрузка оборудования в портах и на месте;
- нормальные условия хранения, а также условия длительного хранения;
- масла, необходимые для первоначального запуска агрегата (нужно учесть совместимость со спецификацией заказчика).

## 7.1.5 Монтаж оборудования

### 7.1.5.1 Контрактные условия

При подписании контракта заказчик и поставщик должны определить процедуры сборки и монтажа оборудования, которые могут быть проведены:

- силами персонала поставщика;
- силами местного персонала под контролем поставщика;
- *силами третьих лиц* под ответственность заказчика из деталей, поставленных в разобранном виде.

Также должны быть оговорены вопросы обеспечения безопасности, питания и проживания, транспорта, преодоления языкового барьера, допуска к работе, медицинского обслуживания, страхования, связи и налогов, и другие вопросы, которые выходят за рамки настоящего стандарта.

### 7.1.5.2 Процедура монтажа оборудования

Заказчику рекомендуется наблюдать за всеми фазами сборки оборудования. Для этого рекомендуется привлекать специалистов, которые в дальнейшем будут эксплуатировать ГЭС. По каждому виду оборудования следует вести журнал, в котором необходимо отмечать следующую информацию:

- основные этапы сборки и ее важные детали;
- любые возможные изменения, которые потребуются на месте;
- любые корректировки, возникающие в процессе сборки;
- любые важные факты, которые должен знать заказчик.

### 7.1.5.3 Настройка и проверка на месте

Перед началом сборки электромеханических частей заказчиком и/или его консультантом и поставщиком оборудования должно быть проверено выполнение требований к электромеханическим частям (соотношение размерностей, сборные части, позиции отверстий для сборки, и т.д.)

Необходимо обеспечить доступ к воде, электричеству, сжатому воздуху, оборудованию для монтажа мелких и крупногабаритных деталей, временным сооружениям (офисы, мастерские, склады).

### 7.1.5.4 Расписание сборки

Процесс сборки должен быть согласован со всеми заинтересованными сторонами (заказчик, консультант (если имеется), инженер, поставщик механического и электрического оборудования и т.д.).

Монтажные работы должны быть приостановлены на то время, пока заказчик в процессе своей работы засоряет место работы большим количеством пыли, мелких частиц и т.д.

## 7.2 Ввод в эксплуатацию

На этапе ввода в эксплуатацию необходимо иметь инструкцию по эксплуатации, включающую в себя необходимые чертежи, а также любую другую информацию, предоставляемую поставщиком.

Также должны быть предоставлено оборудование для проведения приемочных испытаний, описание оборудования контроля и управления.

### 7.2.1 Предварительная проверка перед пуском воды

Перед пуском воды поставщик и заказчик должны согласовать между собой следующие действия:

- тщательная проверка водопропускных сооружений с удалением всех лишних объектов.
- Проверка размеров измерительных секций, если таковые имеются;
- проверка электропитания (переменный или постоянный ток);
  - проверка достаточности уровня масла и смазочных материалов во всех элементах станции;
  - проверка работоспособности устройств контроля и прекращения подачи воды (затворы и задвижки);
  - проверка работоспособности всех маслоподающих и смазочных систем;
  - проверка контуров водяного охлаждения, дренажных контуров, и контуров осушения;
  - проверка последовательностей пуска и остановки в ручном и автоматическом режимах (включая систему торможения);
  - проверка безопасности эксплуатации оборудования;
  - проверка защиты люков и лазов;
  - проверка давления в маслоподающей системе и системе вспомогательного оборудования;
  - проверка зазоров;
  - проверка электрических цепей управления и защиты.

### 7.2.2 Пуск воды

После проведения проверок в соответствии с 8.1.1 рекомендуется осуществить пуск воды без вращения гидромашины, если это возможно. Если это невозможно, то поток должен контролироваться условиями, описанными в 8.1.3.

Проверка проводится для подтверждения отсутствия под давлением ненормативных протечек (неподвижных и подвижных частей задвижек и затворов), незаметных деформаций. Пуск воды должен быть произведен медленно. При этом используется перепускное устройство или, при частичном открытии клапана, направляющего аппарата или затвора и предпочтительно, вручную.

Операции проверки работы систем контроля расхода и отключения (см. 8.1.1) необходимо повторить с заполненным водой водопроводящим трактом.

Предварительная проверка осуществляется для определения времени проведения каждой из операций.

### 7.2.3 Проверка на проворачивание турбины

Должна быть обеспечена защита проворачивания турбины под действием протечки.

#### 7.2.3.1 Пуск на низких оборотах

Рекомендуется запустить агрегат на низких оборотах (ниже синхронных). При этом должны быть проконтролированы:

- шум и вибрация турбины и генератора, клапанов, отсасывающей трубы;
- температура, давление, скорость потока в контуре маслоподдачи;
- температура охлаждающих контуров основного подшипника.

Все параметры работы агрегата на низких оборотах должны быть задокументированы.

Работа на агрегате низких оборотах допускается в течение непродолжительного времени.

#### 7.2.3.2 Пуск на номинальных (рабочих) оборотах

После стабилизации температуры процедуры, описанные в 7.2.3.1, должны быть произведены повторно при номинальных (рабочих) оборотах машины.

#### 7.2.3.3 Разгон выше номинальных (рабочих) оборотов

Увеличивая скорость вращения, *открывая направляющий аппарат* вручную, проверяется работа агрегата при разгоне выше номинальных (рабочих) оборотов.

Проверка работы на повышенных оборотах может быть проведена в течение времени, оговоренного в контракте. Иногда из-за особенностей конструкции агрегат может работать при повышенных оборотах длительное время.

### 7.2.4 Подготовительная проверка и проверка подключения нагрузки

Если все механические проверки были успешно пройдены, то необходимо перейти к:

- проверке правильности соединения фаз;
- проверке системы возбуждения и регулирования напряжения с проверкой генераторных и системных характеристик;
- проверке без нагрузки системы регулирования скорости вращения;
- проверке без нагрузки системы автоматического управления;
- синхронизации с энергосистемой;
- проверке сброса нагрузки на 0,25, 0,5, 0,75 номинальной нагрузки и полном сбросе нагрузки, переводе в режим холостого хода генератора также быстро, как при аварийном отключении. При всех этих проверках должны быть измерены увеличение скорости и напряжения;
- испытанию при работе на изолированную нагрузку;
- длительным испытаниям при различных нагрузках;
- проверке выхода генерируемой единицы (гарантированной) в соответствии с имеющимися гидравлическими условиями.

Во время этих испытаний фиксируются все рабочие параметры оборудования (в частности стабилизация температуры). Для достижения заданной скорости и соответствующего повышения давления вносятся все необходимые коррективы.

### 7.3 Эксплуатация

#### 7.3.1 Испытательный срок

В соответствии с программой приемки оборудование должно работать под управлением подрядчика в течение периода, определенного договором, без поломок, которые не могут быть устранены немедленно. Подрядчику предоставляется необходимое время для того, чтобы внести необходимые коррективы. Если гидравлическое и электрическое оборудование позволяет, то заказчик может потребовать бесперебойную работу в течение всего испытательного срока (как правило, одного месяца).

По истечении испытательного срока при удовлетворении требований заказчика происходит передача оборудования с подписанием акта приемки-сдачи и заказчик становится ответственным за функционирование установленного оборудования. Подрядчик должен обеспечить обучение заказчика в течение испытательного срока (см. 7.3). Начало гарантийного срока определяется датой подписания акта приемки-сдачи оборудования.

Если в контракте предусмотрено дальнейшее гарантийное обязательство, но не все предусмотренные договором испытания были проведены полностью до конца периода испытаний (как это часто происходит по гидравлическим причинам), то акт приемки-сдачи должен содержать пункт, защищающий права покупателя в рамках предложенной гарантии вплоть до продления права отказа от принятия оборудования. В то же время должны приниматься во внимание интересы подрядчика.

#### 7.3.2 Гарантийный период

##### 7.3.2.1 Проверка технического соответствия

П. 6.4 содержит перечень значений или факторов, на которые должны распространяться гарантии поставщика оборудования.

##### 7.3.2.1.1 Приемочные испытания

Некоторые гарантии могут быть объектом приемочных испытаний, если договор содержит требование доказательства производительности (мощность, эффективность, другие определяющие параметры, протечки и т.д.).

##### 7.3.2.1.1.1 Турбина. Производительность турбины

Проверка производительности турбины (выработки и эффективности) может быть осуществлена следующими способами:

1) лабораторные испытания модели турбины. Стоимость изготовления макета и проведения испытаний для небольших объектов может быть высока. Тем не менее в случае стандартизированных турбин лабораторные испытания модели являются лучшим средством для получения гарантии КПД, так как одной модели достаточно для того, чтобы проверить все аналогичные промышленные машины. При использовании негомологической модели поставщик должен оправдать ожидаемые характеристики прототипа;

2) полевые испытания (проверка на месте установки). С помощью измерения некоторых факторов, например, разряда, можно в некоторых типах оборудования доказать трудность измерения с точностью необходимой для проверки гарантии, не неся расходов, которые не совместимы с желаемой целью;

3) «имеющаяся в наличии» машина, изготовленная третьим лицом. Результаты проверки подобной машины должны быть получены независимой третьей стороной, и только в этом случае могут считаться удовлетворительными;

4) лабораторные испытания поставляемой машины, возможно, с уменьшенной головкой перед установкой на месте.

Следует отметить, что в случаях, указанных в перечислениях 3) и 4), а иногда и в перечислении 1), результаты лабораторных испытаний, возможно, были получены при оптимальных условиях, а местные условия могут отличаться от таковых, что может оказать существенное влияние на производительность турбины.

*Следует учитывать, что в основном методы испытаний разработаны для гидравлических турбин большой мощности и их требования должны быть адаптированы к эксплуатационным условиям и климату места установки гидравлических турбин малой мощности.*

В случае, если испытания проводятся на лабораторном стенде, подрядчик должен подтвердить способы измерения напора и расхода.

#### 7.3.2.1.1.2 Эксплуатационные характеристики.

Для того чтобы проверить эксплуатационные характеристики, достаточно проверить, что характеристики соответствуют требованиям сети (изолированной или нет), и определить поведение агрегата во время сброса нагрузки.

#### 7.3.2.1.1.3 Переходные условия

1) для того чтобы проверить соответствие гарантии, следует записывать повышение давления и возрастание скорости, если размер блока и гидравлические условия позволяют это;

2) точность измерения скорости должна быть достаточной для того, чтобы отследить рост гарантированной скорости до разгонной;

3) во время разгонных испытаний должны проводиться всеобъемлющие визуальные проверки.

Для определения скорости разгона испытания могут быть проведены на месте установки оборудования или на испытательном стенде. В случае поставки «готовой» машины может быть достаточно представления сертификата соответствия.

#### 7.3.2.1.1.4 Электрические характеристики генератора

Испытания для проверки электрических характеристик генератора проводятся в соответствии с ГОСТ 5616.

Примечание – Для дополнительной информации см. ГОСТ 25941.

#### 7.3.2.1.1.5 Механическое поведение генераторной установки

В случае, если заказчик желает ввести гарантии на шум и вибрацию, следует отметить, что эти показатели трудно проверить и интерпретировать сделанные измерения, даже если при этом делается ссылка на применимые стандарты.

#### 7.3.2.1.2 Проверка гарантии механических характеристик

Гарантии механических характеристик (кавитация, износ затворов, состояние антикоррозионного покрытия), которые по своей природе являются функцией времени, должны быть проверены в конце срока соответствующей гарантии.

##### 7.3.2.1.2.1 Кавитационные каверны

Объемный критерий проверки гарантий по кавитационным кавернам является наиболее удовлетворительным.

Необходимые условия проверки:

1) в течение гарантийного срока турбина не работает за пределами своего рабочего диапазона, напор нетто согласован с высотой отсасывания, указанной в договоре. Необходимо вести точный учет режима работы установки;

2) любая наблюдаемая эрозия вызвана кавитацией, а не абразивным износом и коррозией.

##### 7.3.2.1.2.2 Прекращение доступа воды

Машины должны быть обеспечены постоянной точкой доступа для проверки зазоров и износа уплотнений без демонтажа оборудования;

##### 7.3.2.1.2.2 Внешний вид и состояние покрытия

При проверке внутренних и внешних покрытий визуально оценивают их общее состояние. Их состояние может быть гарантировано в течение одного года или более (должно быть указано в договоре). При этом может быть проверен общий вид, шероховатость и т.д., а также измерена толщина и адгезия.

#### 7.3.2.2 Проверка эксплуатационных параметров

В течение гарантийного срока целесообразно перепроверить эксплуатационные параметры, которые определяют правильность работы оборудования (температура, давление, расход, вибрация). Обо всех изменениях должно быть сообщено поставщику.

Любая быстро развивающаяся неисправность должна привести к остановке оборудования. Заказчик не должен работать с оборудованием за пределами ограничений, установленных в договоре, без предварительного согласия поставщика.

#### 7.3.3 Нормальный режим работы

По истечении гарантийного срока происходит окончательное принятие оборудования в эксплуатацию. С этого момента заказчик может работать с оборудованием в соответствии с инструкцией завода-изготовителя. Если не отмечены никакие скрытые неисправности поставленного оборудования, то ответственность поставщика заканчивается.

#### 7.4 Обучение персонала

В контракте должно быть предусмотрено обучение эксплуатационного и обслуживающего персонала, а также поставка всех необходимых пособий.

Обучение эксплуатационного и обслуживающего персонала заказчика может быть проведено на стадии осуществления монтажных и пусконаладочных работ, осуществляемых поставщиком.

#### 7.5 Проверка и обслуживание

Любое оборудование имеет риск непредвиденных отключений даже на ранней стадии работы, т.е. оно требует постоянной проверки и технического обслуживания.

Операторы станции должны проводить регулярную профилактику в целях уменьшения объема технического обслуживания и ремонта при возникновении дефектов.

Поставщик должен предоставить инструкции по обслуживанию в момент ввода оборудования в эксплуатацию, но не позднее начала гарантийного срока.

При проведении технического обслуживания должны быть выполнены следующие этапы:

- а) проверка – обследование;
- б) запись результатов;
- в) анализ результатов;
- г) решение о том, когда следует начинать обслуживание;
- д) планирование технического обслуживания;
- е) организация работы;
- ж) проведение работ;
- и) отчет о техническом обслуживании;
- к) документация;
- л) выводы.

Для выполнения каждого этапа требуются определенные ресурсы (хранение документов, чертежей, распорядка осмотров, работы по подготовке, архивных сведений). Оператор на основе документов должен иметь возможность проследить жизненный цикл различных компонентов станции.

Если оператор не проводит работу по техническому обслуживанию, то этапы, перечисленные в а) – д) и и) – л) являются его ответственностью.

Концепция безопасности должна лежать в основе всех технических мероприятий.

Для управления складом запасных частей целесообразно:

- убедиться в том, что состояние запасов запасных частей находится в соответствии с договором и рекомендациями завода-изготовителя;
- немедленно заменить необходимые запасные части, которые использованы поставщиками при устранении неполадок в пусковой период;
- убедиться в том, что условия хранения не приводят к быстрому износу запасных частей (упаковка, место хранения и т.д.);
- убедиться в том, что запасные части, если они понадобятся, легко найти;
- убедиться в том, что запасные части аналогичны уже установленным деталям.

Некоторые устройства безопасности (стоп-краны, нижний выпускной клапан, впускные клапаны или задвижки), которые редко используются, должны периодически проверяться в целях обеспечения их правильной работы. На складе запасных частей должны находиться запчасти к электротехническому оборудованию. Должно быть проверено состояние строительных конструкций. Дефекты зданий и сооружений могут иметь серьезные последствия для безопасности персонала.

Там, где не могут быть применены достаточно точные методы обследования и технического обслуживания, необходимо строго выполнять указания, приведенные в инструкции поставщика.

Для контроля планового технического обслуживания следует периодически проводить экспертный осмотр оборудования.

На небольших установках, содержащих несколько одинаковых единиц оборудования, при возможности установки генерирующей единицы в виде одной сборки выгодно иметь один комплект полной генераторной установки в качестве запасной. Установка запасного дизель-генератора позволяет ремонтировать неисправные установки, а выдача мощности будет осуществляться без потери питания потребителями.



**Приложение ДА  
(справочное)**

**Рисунки и таблицы, примененные в МЭК 61116**

**Т а б л и ц а Д А . 1 – Примеры проверок при эксплуатации**

Деталь	Возможные проверки	Возможные причины проверки	Возможные последствия при неисправностях
Водовод	Проверка выдаваемой мощности при одинаковом напоре и расходе	Проверка состояния внутреннего покрытия водовода	Ухудшение рабочих характеристик и проблемы с очисткой
Ротор	Периодические проверки (частота таких проверок зависит от типа ротора и условий эксплуатации)	Проверка усталости металла, проверка на кавитационную эрозию	Трещины Пробои – от периодических протечек до разломов
	Проверка вибрации	Определяет наличие посторонних предметов в роторе или расшатанность деталей	Серьезные механические поломки
Рабочее колесо	Проверка клиренса	Проверка износа или развития аварийной ситуации	Понижение КПД турбины
Вал	Визуальная проверка	Проверка на трещины и разломы	От периодических протечек до аварии
Уплотнение вала	Проверка и наблюдение за протечками	Проверка повышения или понижения протечек	Затопление Возможность разрушения заглушки
Подшипники	Проверки температуры, уровня масла	Обнаружение изменений в температуре или нехватки масла	Возможность поломки подшипника
	Проверка вибрации	Определяет состояние машины и возможность разбалансировки ротора или рабочего колеса	Возможны механические поломки
Генератор	Изменения уровня прочности изоляции	Показывает любое изменение в уровне прочности изоляции	Пробой изоляции
Батареи	Состояния загрузки и кислоты	Проверка на готовность к работе	Отказ управления
Защита	Эксплуатационные тесты	Проверка производительности	Поломка всей или отдельных частей схемы

**Т а б л и ц а Д А . 2 – Элементы оценки конкурсных предложений**

Элементы	Количественная оценка	Субъективная оценка
а) Генерирующий узел: 1) <i>генерирующие элементы</i> : - качество технической помощи; - гарантия производительности (выдача, эффективность, производства энергии и т.д.); - габаритные размеры; - влияние на строительные работы; - скорость вращения; - наличие или отсутствие скорости прироста; - возможность перегрузки, где это применимо; - вес самой тяжелой детали для подъема – влияние на размер крана; - тип регулирования, гарантии работы на изолированную нагрузку; - метод и продолжительность демонтажа – влияние на генерацию;	X  X  X X  X  X	X

Продолжение таблицы ДА.2

Элементы	Количественная оценка	Субъективная оценка
- технические положения, расположения;		
- датчики – предлагаемые измерительные приборы;	X	X
- пределы степени поставки металлического оборудования;		X
- инерция вращения;		X
2) элементы, относящиеся к турбине:		
- турбинная установка – влияние на строительные работы;	X	
- природа материалов – влияние на эрозию;		
- кавитация;	X	X
- тип корпуса (металл, бетон) (если существенно);	X	
- природа гидравлического оборудования;	X	X
- повышение давления и перепад давлений – влияние на водовод;	X	
3) элементы, относящиеся к генератору:		
- класс повышения температуры;	X	
- коэффициент мощности (cos φ);	X	
- наличие или отсутствие системы возбуждения;	X	
- метод охлаждения;		X
- номинальное напряжение;	X	
- напряжение изоляции;	X	
- простота демонтажа обмотки полюса ротора;	X	X
- ремонт обмотки статора	X	
б) Электромонтажные работы:		
1) общие элементы:		
- соблюдение пределов питания и координация с другими поставщиками;		
- контроль уровня напряжения;	X	
- напряжение изоляции;		Проверка
- преемственность между различными источниками;		Проверка
- качество технической помощи;	X	
2) элементы, связанные с системой управления:		X
- предлагаемая технология (реле, программируемые устройства);		
- принципы управления системой (под напряжением или без);		
- контроль уровня напряжения;	X	
- напряжение изоляции;		
- изоляция и защита внешних цепей (подстанции, водозаборы и т.д.);		X
- защита установки;	X	
- характеристики (диэлектрические качества, тропикализация, максимально допустимая рабочая температура и влажность);	X	
3) элементы, связанные с электростанцией системой автоматического управления:		
- технология;	X	
- напряжение питания;		Проверка
- производительность (диэлектрические качества, тропикализация, максимально допустимая рабочая температура и влажность);		
4) элементы, связанные со вспомогательным оборудованием:		Проверка
- cos (φ) компенсации в случае асинхронных генераторов;		
- обеспечение заземлительного оборудования первого контура ниже основания;		
- система осушения;	X	
- внешний вид помещений, металлических шкафов и защита их поверхности;		Проверка
- подключение исходящей линии и ее защита;		
- датчики и предлагаемые измерительные приборы;		X



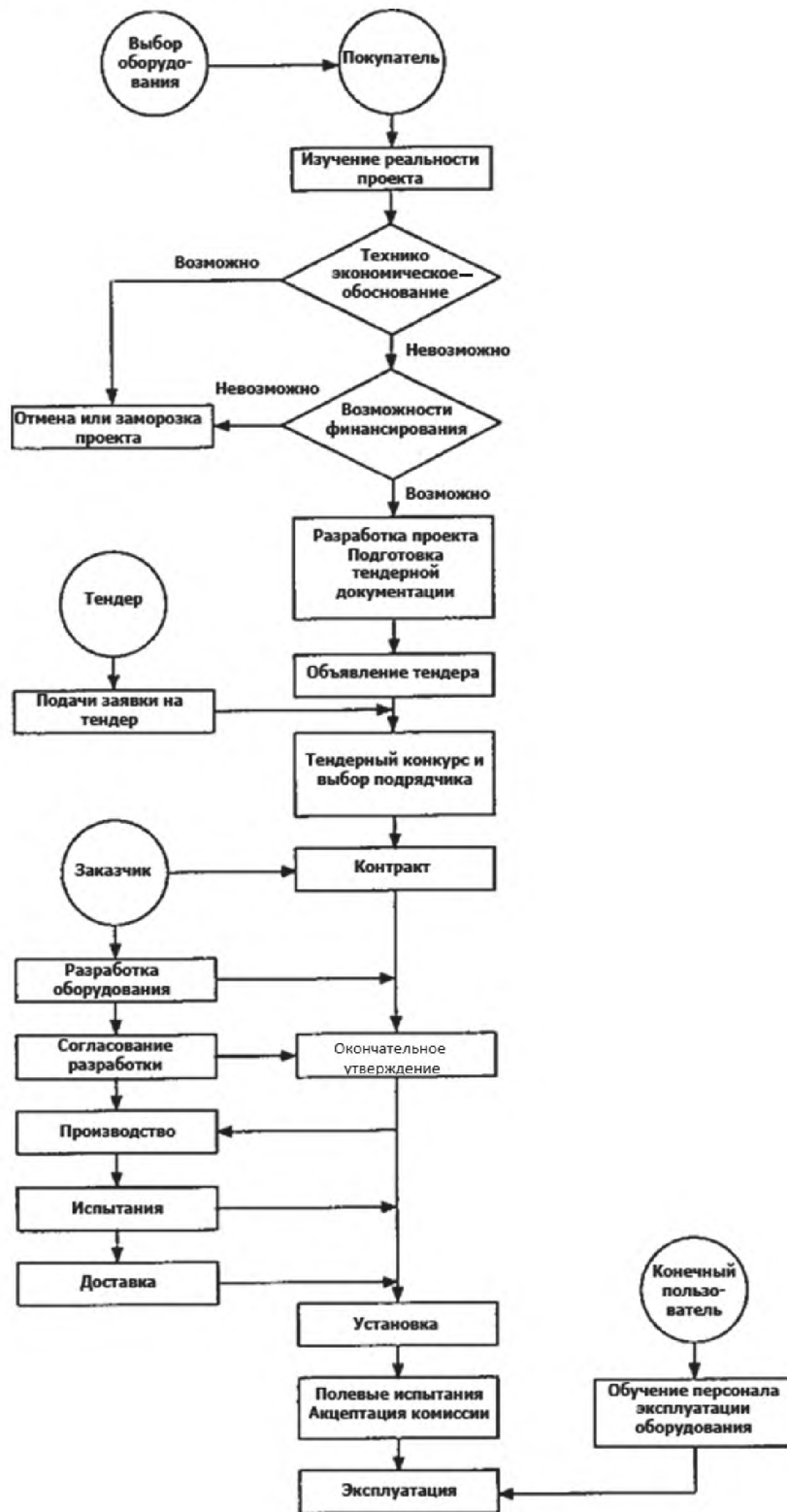
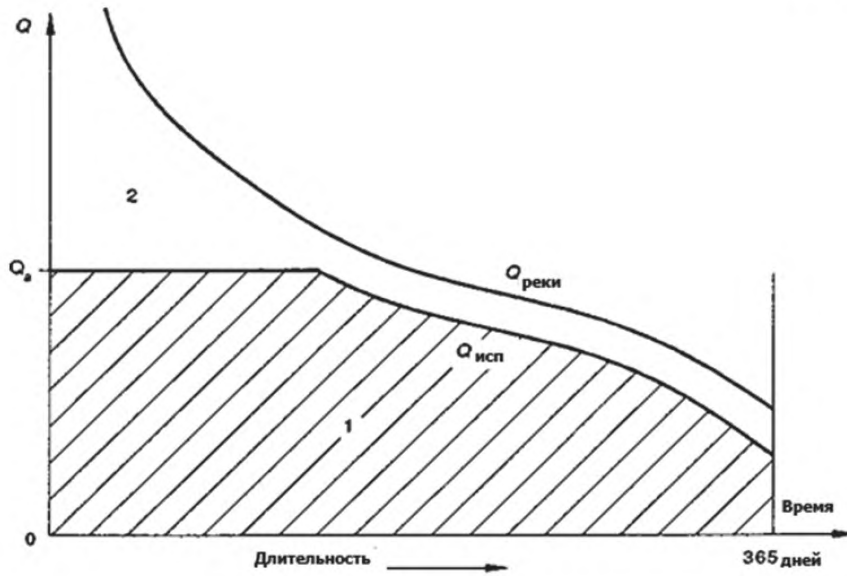


Рисунок ДА.1 – Блок-схема процедуры создания гидроэлектростанции

Полезный расход,  
Расход через  
оборудование



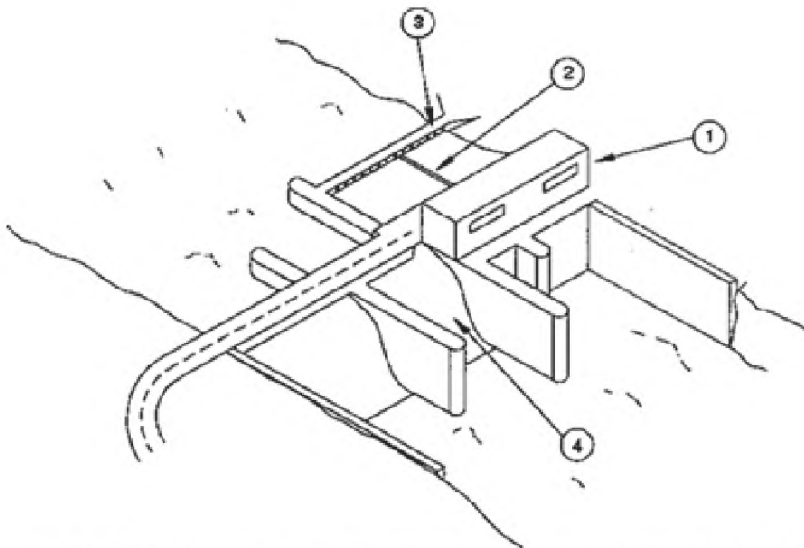
$1 + 2 = Q_{\text{реки}}$  = доступный расход воды в реке;

$1 = Q_{\text{исп}}$  = используемый расход;

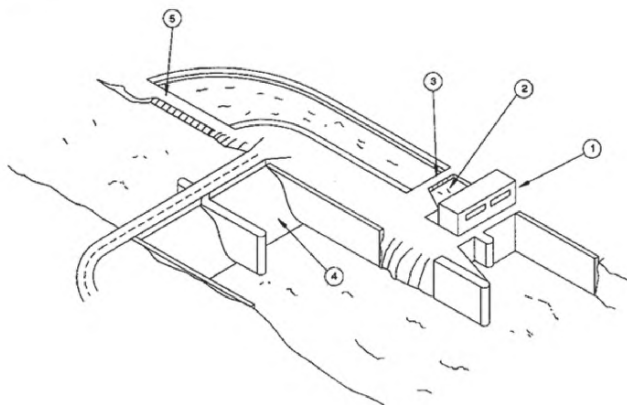
$2 = Q_{\text{реки}} - Q_{\text{исп}}$  = неиспользуемый расход;

$Q_a$  = ограничение расхода через турбину

Рисунок ДА.2 – Кривые расхода (расход воды в реке и расход через оборудование)



1 – Здание ГЭС; 2 – Водозабор; 3 – Сороудерживающие сооружения; 4 – Плотина  
а)



б)

1 – Здание ГЭС; 2 – Водозабор; 3 – Сороудерживающие сооружения; 4 – Плотина;  
5 – СУС для крупногабаритного мусора

а) – Русловая ГЭС

б) – Русловая ГЭС на отводном канале

Рисунок ДА.3 – Русловые ГЭС

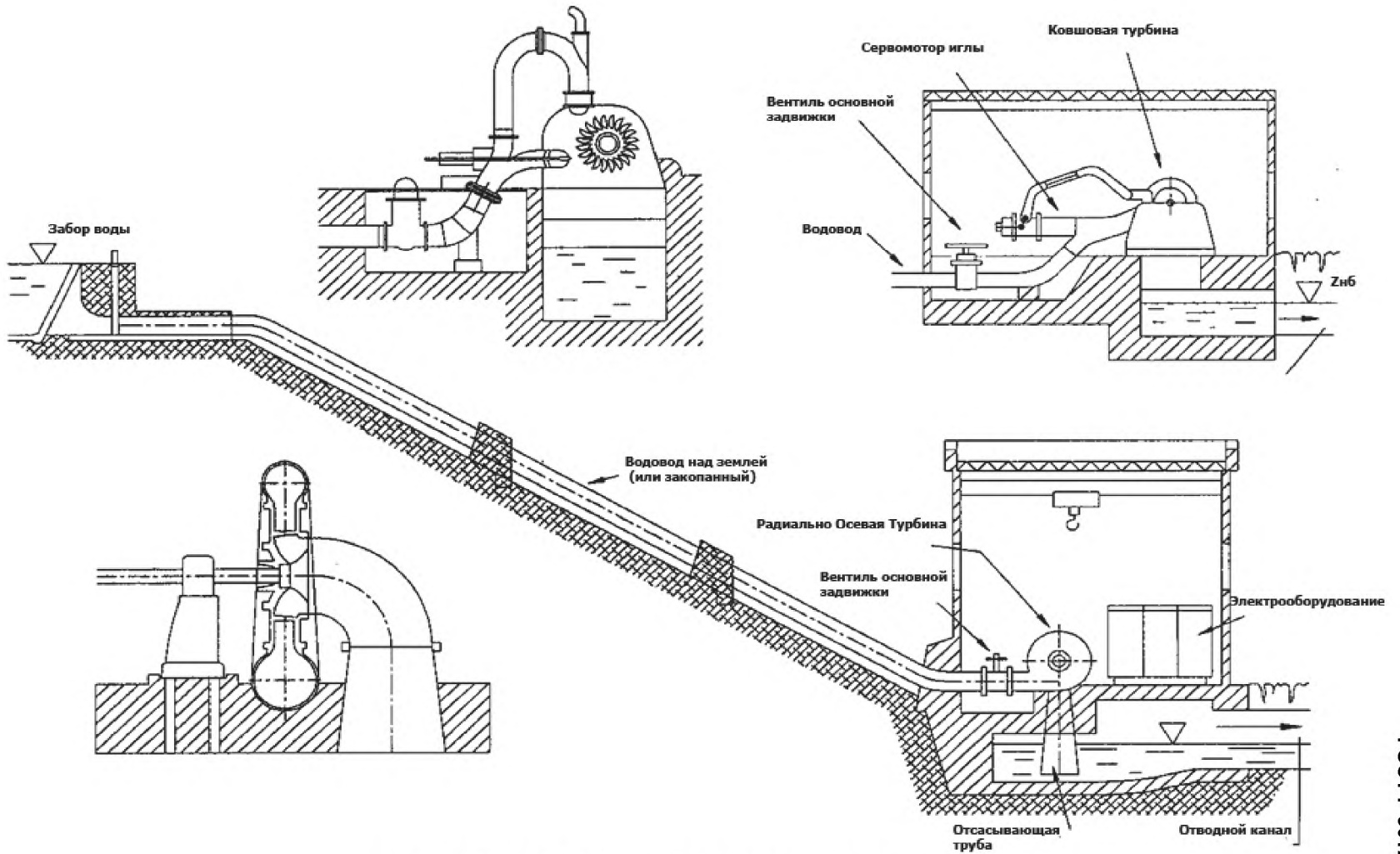


Рисунок ДА.4а – Высоконапорные и низконапорные установки

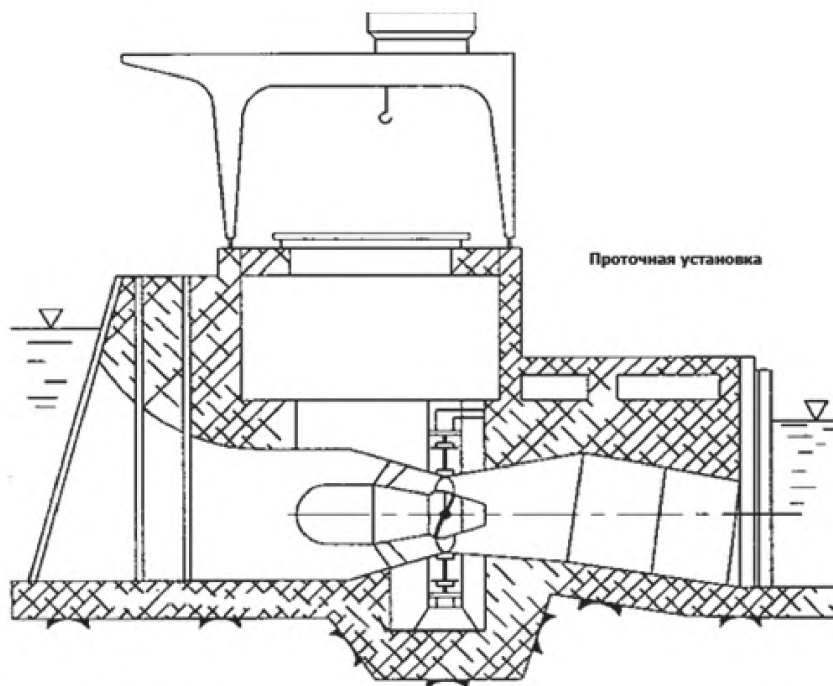
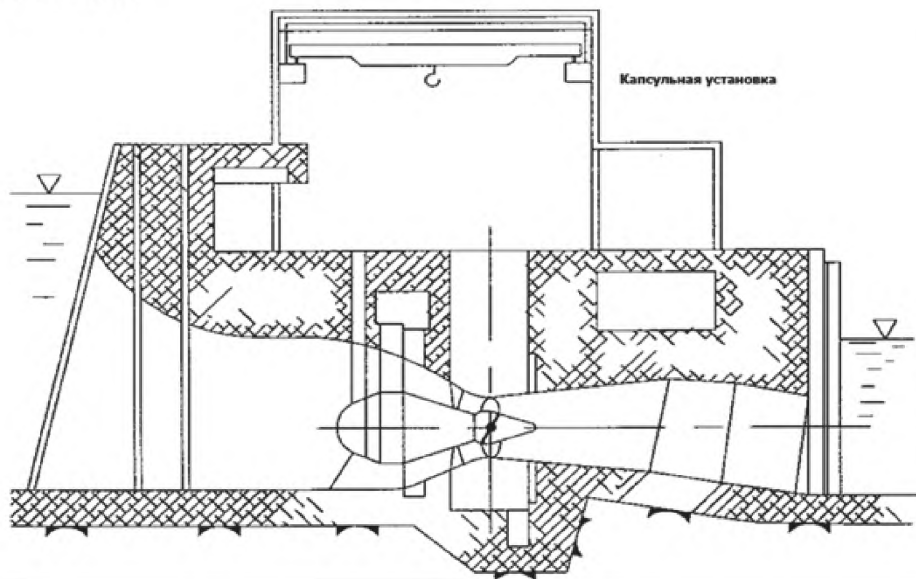


Рисунок ДА.46 – Низконапорные установки (капсульного и проточного типов)



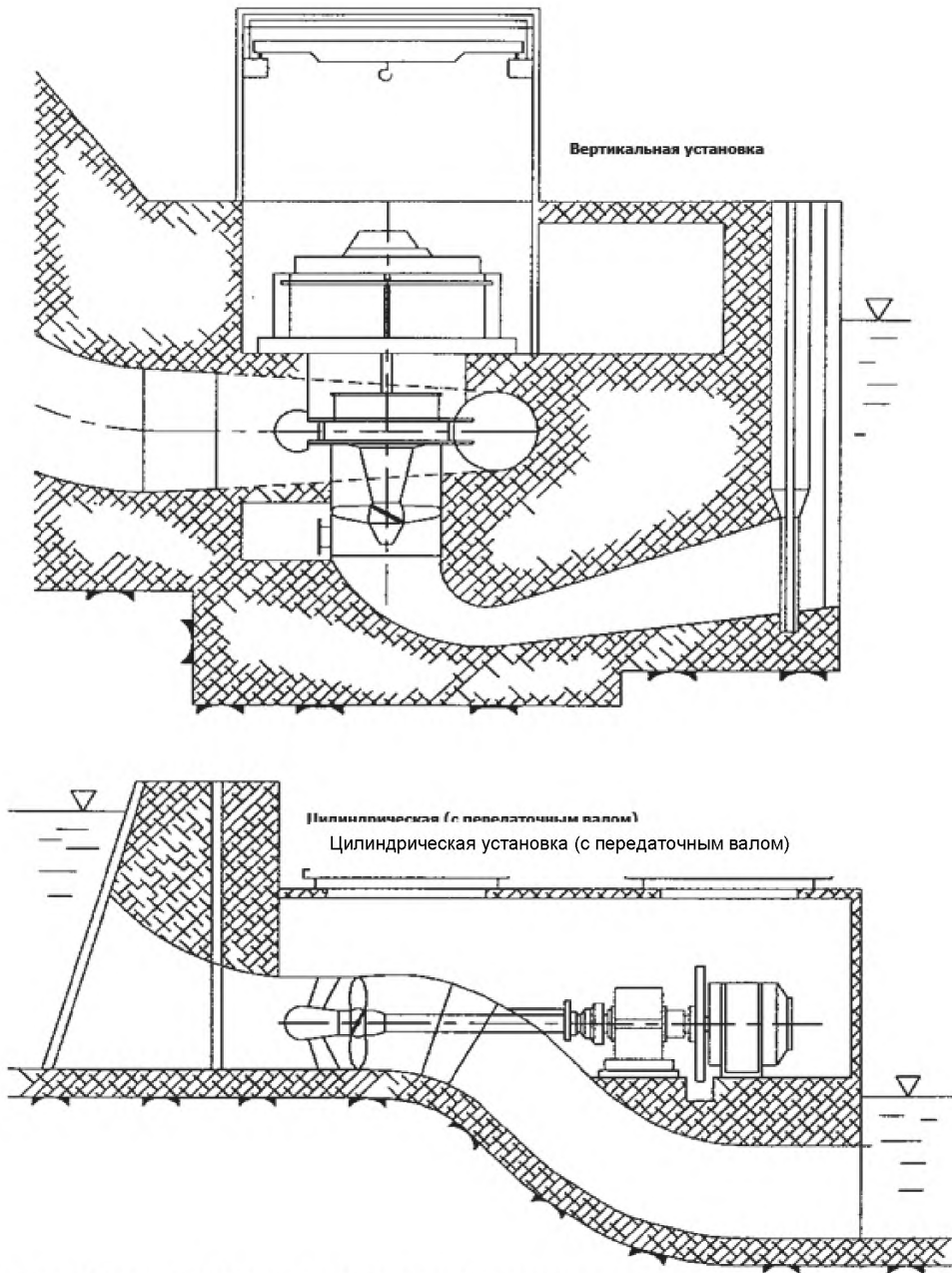


Рисунок ДА.4в – Низконапорные установки (вертикальная установка и установка с передаточным валом)

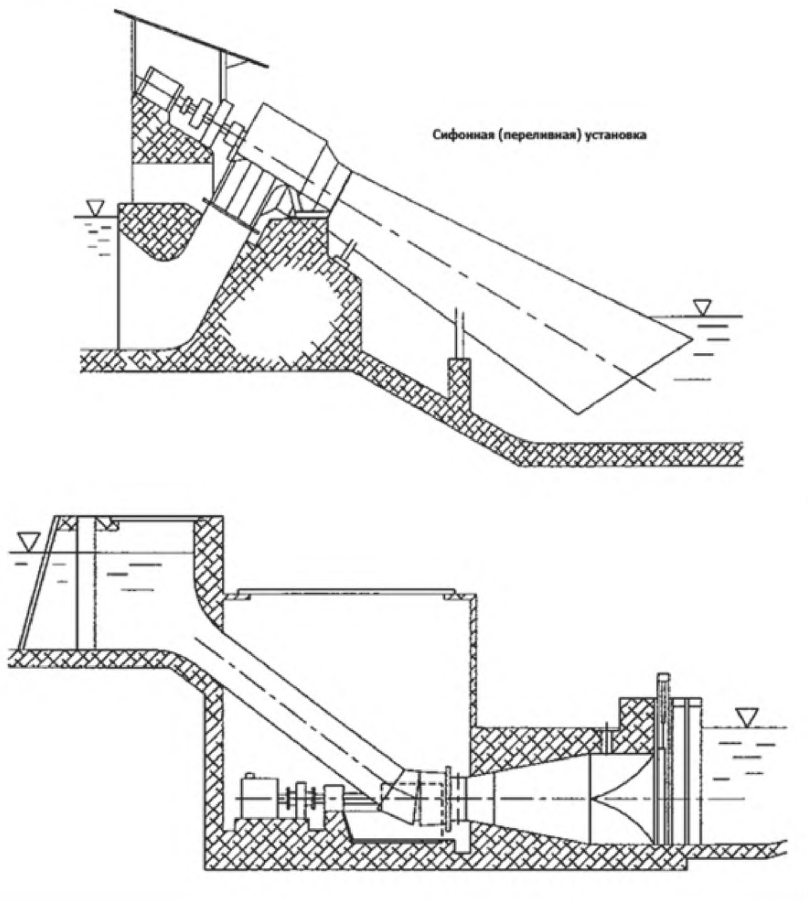


Рисунок ДА.4е – Низконапорные установки

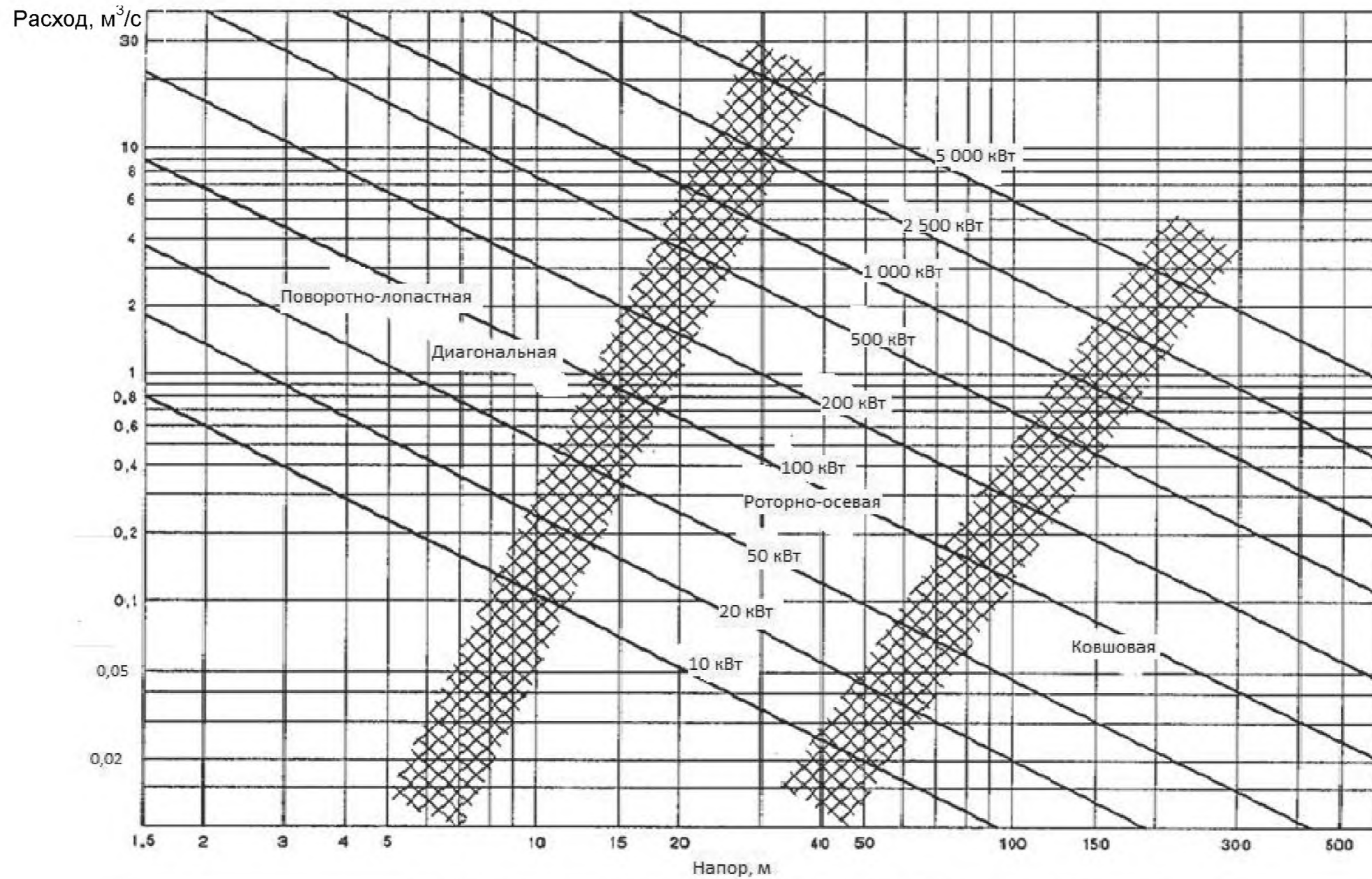


Рисунок ДА.5— Примерные режимы работы турбин разного типа

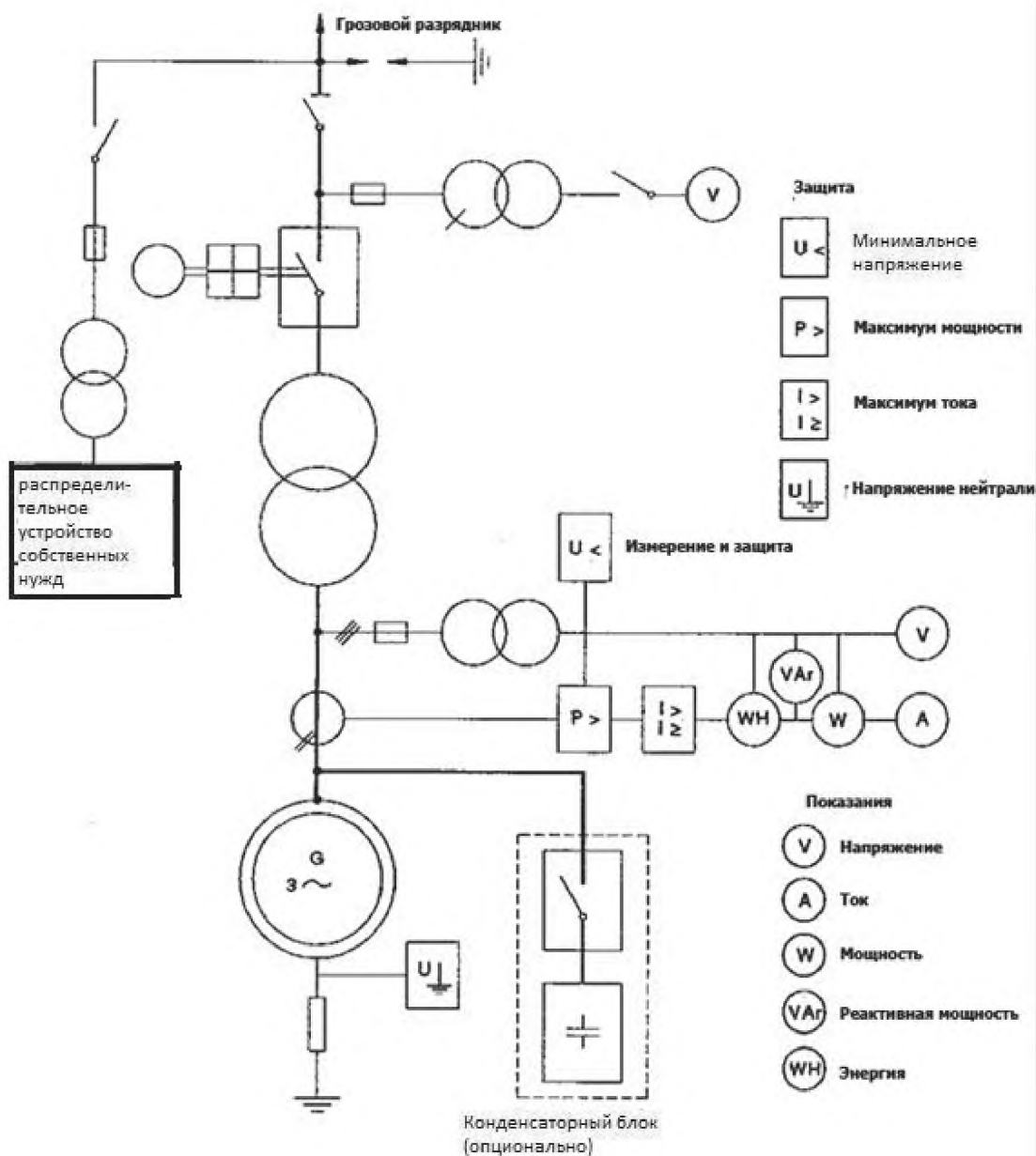


Рисунок ДА.6а – Однолинейная схема – Асинхронный генератор

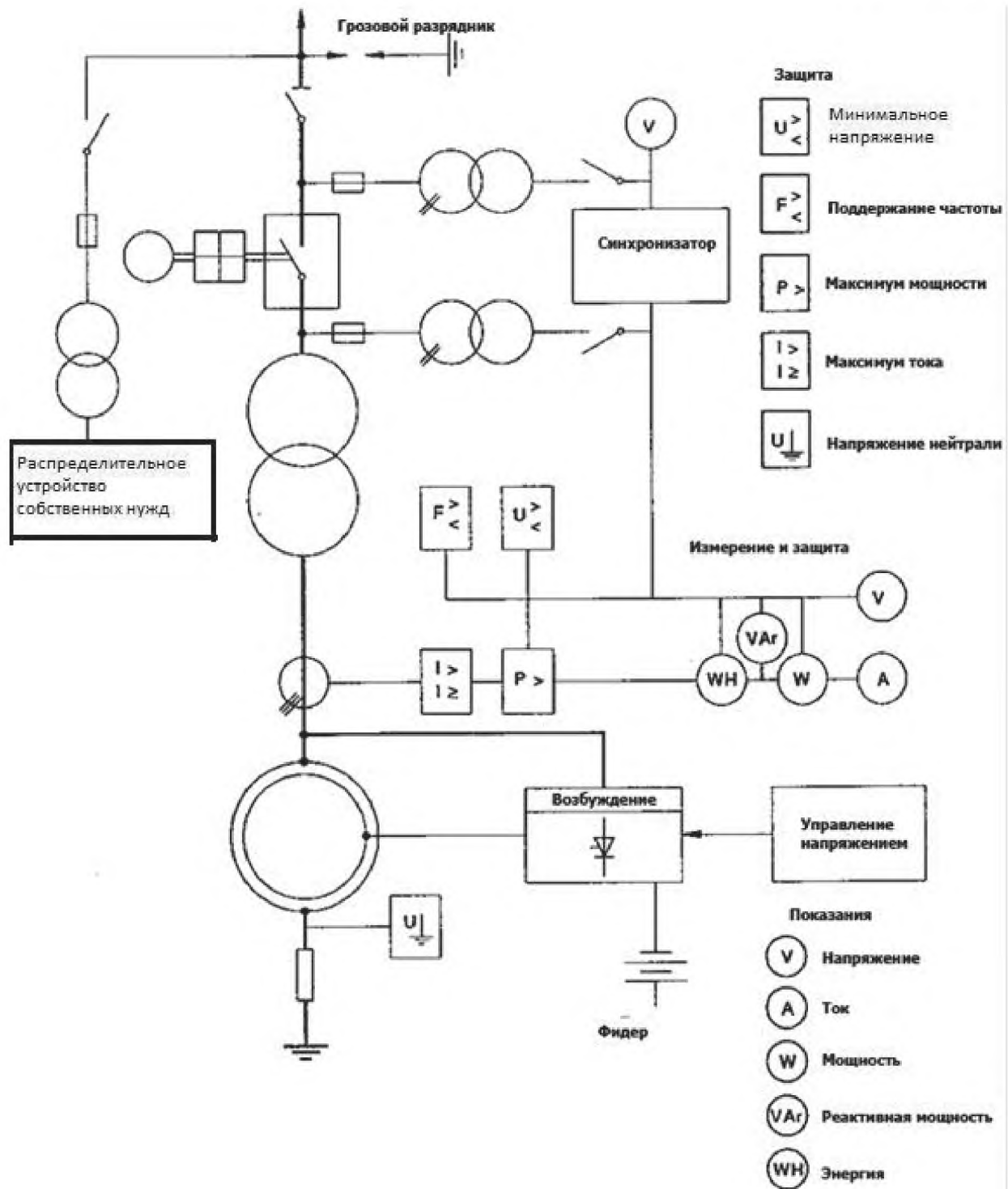


Рисунок ДА.66 – Однолинейная схема – Синхронный генератор

Примечание – Основной выключатель может быть установлен на стороне низшего напряжения трансформатора

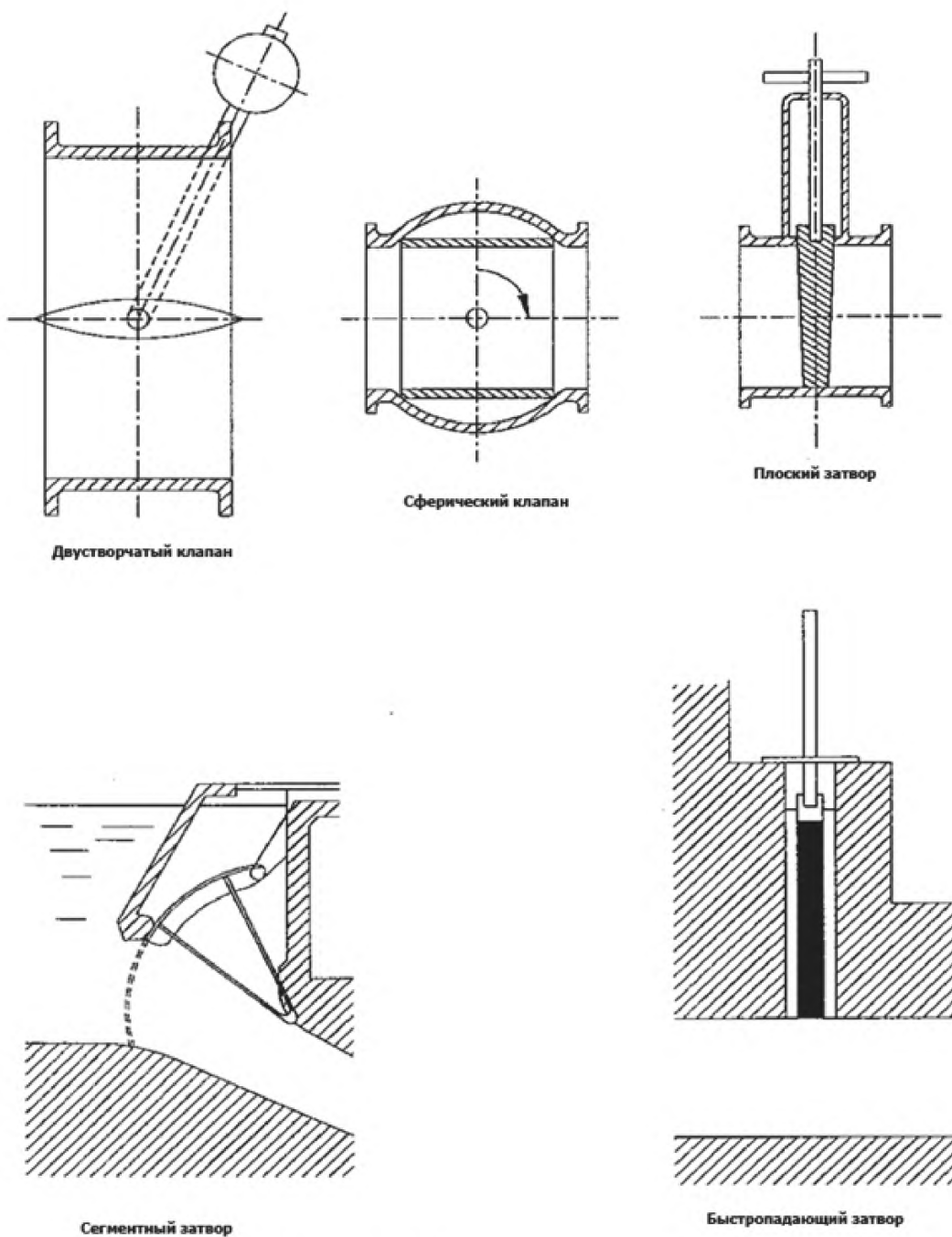


Рисунок ДА.7 –Примеры затворов

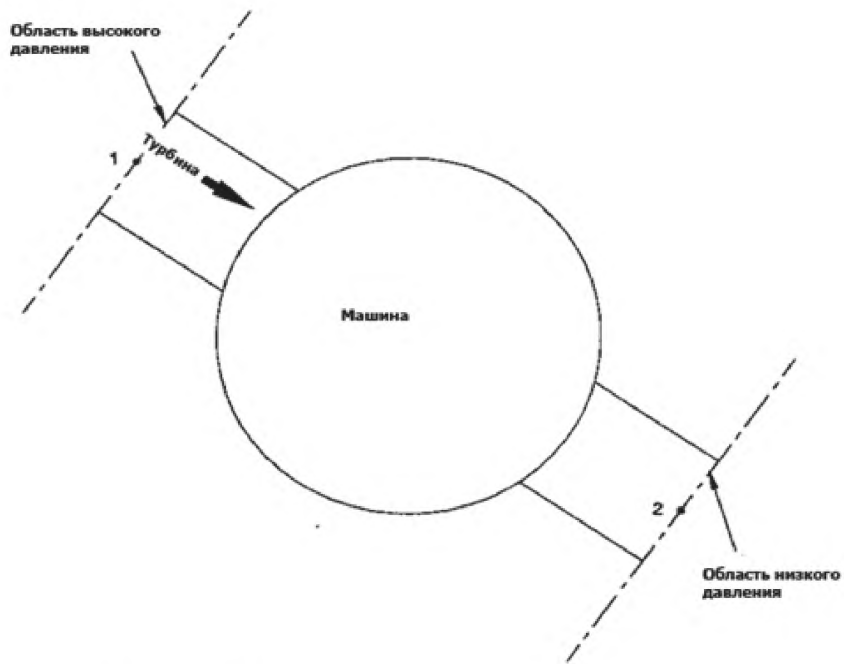


Рисунок ДА.8 – Принципиальная схема работы гидромашины

---

УДК 621.22:06.354

ОКС 27.140

Ключевые слова: малые гидроэнергетические установки, турбина, генератор, трансформатор, выключатель, схемы соединения, управление, регулирование, защита, испытания, сертификация

---

Подписано в печать 02.03.2015. Формат 60x84<sup>1/8</sup>.  
Усл. печ. л. 4,65. Тираж 31 экз. Зак. 1262.

Подготовлено на основе электронной версии, предоставленной разработчиком стандарта

---

ФГУП «СТАНДАРТИНФОРМ»

123995 Москва, Гранатный пер., 4.  
[www.gostinfo.ru](http://www.gostinfo.ru) [info@gostinfo.ru](mailto:info@gostinfo.ru)