

Отпечатано
в Новосибирском филиале ЦИТП
630064 г. Новосибирск пр. Карла Маркса 1
Выдана в печать "3" "11" 1986 г.
Заказ 688 Тираж 150

Лист	НАИМЕНОВАНИЕ	ПРИМЕЧАНИЕ СТР.
	ВЕДОМОСТЬ ЧЕРТЕЖЕЙ	1 ÷ 4
	ТЕХНИЧЕСКИЕ ТРЕБОВАНИЯ	5
	ФУНДАМЕНТАЛЬНАЯ БАЛКА НФБ-1	6
	ФУНДАМЕНТАЛЬНАЯ БАЛКА НФБ-2	6
	ФУНДАМЕНТАЛЬНАЯ БАЛКА НФБ-3	7
	ЛОТКИ ЛЧ-8а, ЛЧ-8б	7
	КОЛОННА КВЧ-6-1	8
	КОЛОННЫ КВЧ-6-2; КВЧ-6-2 ^а	9, 10
	КОЛОННЫ КВЧ-6-3; КВЧ-6-3 ^а	11, 12
	КОЛОННЫ КВЧ-6-4; КВЧ-6-4 ^а	13, 14
	КОЛОННЫ КВЧ-6-5; КВЧ-6-5 ^а	15, 16
	КОЛОННА КФ21-1-1	17
	КОЛОННА КФ21-1-2	18
	КОЛОННА 2КД3.33-1	19
	КОЛОННЫ 2КД3.33-2; 2КД3.33-3	20
	КОЛОННА 2КД3.33-4	21
	КОЛОННЫ 2КД3.33-5; 2КД3.33-6	22
	КОЛОННА 2КО3.33-1	23
	КОЛОННА 2КО3.33-2	24
	КОЛОННА 2КО3.33-3	25
	КОЛОННА 2КО3.33-4	26
	КОЛОННА 2КО3.33-5	27
	КОЛОННА КФ2-1-1	28
	БАЛКИ 1БСА9-5Ат-1, 1БСА9-5Ат-2	29, 30
	БАЛКИ 1БСА9-5Ат-3а; 1БСА9-5Ат-3б	31
	БАЛКА СБ-1	32
	РИГЕЛИ 1РДПЧ.57-35Ат-1, 1РДПЧ.57-35Ат-2	33
	РИГЕЛИ 1РДПЧ.57-35Ат-3, 1РДПЧ.57-35Ат-4	34
	РИГЕЛИ 2Р04.62-35Ат-2л-1, 2Р04.62-35Ат-2л-1	35
	РИГЕЛИ 2Р04.60-35Ат-1, 2Р04.60-35Ат-2	36

Лист	НАИМЕНОВАНИЕ	ПРИМЕЧАНИЕ СТР.
	РИГЕЛЬ 1РДПЧ.57-69Ат-1-А.	37
	РИГЕЛИ 1РДПЧ.57-69Ат-1-А; 1РДПЧ.57-69Ат-1-А-2	38
	РИГЕЛЬ АВ1-1	39
	ДИАФРАГМА ЖЕСТКОСТИ 2Д56.33-1	39
	ПЛИТЫ 1ПГ-4Ат-1та - МПЖ-200-1-4 1ПВЧ-4Ат-1та - МПЖ-200-1; 1ПВ7-4Ат-1та - МПЖ-200-1 1ПВ10-4Ат-1та - МПЖ-200-1; 2.	40
	ПЛИТЫ 1ПГ-4Ат-1та - МПЖ-200-1 1ПГ-4Ат-1та - МПЖ-200-2; 1ПГ-4Ат-1та - МПЖ-200-4 СБОРОЧНЫЙ ЧЕРТЕЖ.	41
	ПЛИТЫ: 1ПВЧ-4Ат-1та - МПЖ-200-1, 1ПВ7-4Ат-1та - МПЖ-200-1; СБОРОЧНЫЙ ЧЕРТЕЖ.	42
	ПЛИТЫ 1ПВ10-4Ат-1та - МПЖ-200-1 1ПВ10-4Ат-1та - МПЖ-200-2; 1ПГ-4Ат-1та - МПЖ-200-3 СБОРОЧНЫЙ ЧЕРТЕЖ.	43
	ПЛИТЫ ПРС 56.10-6Ат-1т-1-ПРС 56.10-6Ат-1т-7	44
	ПЛИТЫ ПРС 56.10-6Ат-1т-1-ПРС 56.10-6Ат-1т-4. СБОРОЧНЫЙ ЧЕРТЕЖ.	45
	ПЛИТЫ ПРС 56.15-15Ат-1т-1-ПРС 56.15-10Ат-1т-7. СБОРОЧНЫЙ ЧЕРТЕЖ.	46

9036/3

ИМ.ОТ.	РЯДЬКО
ГЛА.КОМСТ.	ЗЕЛЕНСКИЙ
РИС.ГР.	ГРИНЬВКО
СТ.ИИЖ.	КЯРЛЮК
РАССЧИТ.	
ИСПОЛН.	ДАНТОВА
ПРОВЕР.	ГРИНЬВКО

ТП 509-21.85 КЖИ-ДО

ВЕДОМОСТЬ ЧЕРТЕЖЕЙ
(НАЧАЛО)

СТАДИЯ	КАССА	КАСШТАБ
Р	-	-
ЛИСТ 1	ЛИСТОВ 4	

ХАРЬКОВСКИЙ
ПРОЕКТНО-ПРОЕКТИРОВАТЕЛЬСКИЙ ИНСТИТУТ

Лист	НАИМЕНОВАНИЕ	Примечан. стр.
	Плиты 1ПГЧ4Т-а мпж-200-5; 1ПГЧ4Т-а мпж-200-10	47
	Плиты 1ПГ-4АТ-а мпж-200-5, 1ПГ-4АТ-а мпж-200-6, СБОРОЧНЫЙ ЧЕРТЕЖ.	48
	Плиты 1ПГ-4АТ-а мпж-200-9, 1ПГ-4АТ-а мпж-200-10 СБОРОЧНЫЙ ЧЕРТЕЖ.	49
	Плиты 1ПГ-4АТ-а мпж-200-7, 1ПГ-4АТ-а мпж-200-8 СБОРОЧНЫЙ ЧЕРТЕЖ.	50
	Плиты П10-3, П10г-3, П10г-3-2, П1-В-1	51
	СТЕНОВЫЕ ПАНЕЛИ ПС.175.12.20-П-1, ПС.175.12.20-П-1А, ПС.175.12.20-П-7, ПС.175.12.20-П-7А, ПС.175.18.20-П-1, ПС.175.18.20-П-1А.	52
	СТЕНОВЫЕ ПАНЕЛИ ПС.175.12.20-П-1, ПС.175.12.20-П-1А, ПС.175.12.20-П-7, ПС.175.12.20-П-7А, ПС.175.18.20-П-1, ПС.175.18.20-П-1А. СБОРОЧНЫЙ ЧЕРТЕЖ.	53
	СТЕНОВЫЕ ПАНЕЛИ ПС.180.12.25-П-1, ПС.180.12.25-П-1А, ПС.180.12.25-П-7, ПС.180.12.25-П-7А, ПС.180.18.25-П-1, ПС.180.18.25-П-1А.	54
	СТЕНОВЫЕ ПАНЕЛИ ПС.180.12.25-П-1, ПС.180.12.25-П-1А, ПС.180.12.25-П-7, ПС.180.12.25-П-7А, ПС.180.18.25-П-1, ПС.180.18.25-П-1А СБОРОЧНЫЙ ЧЕРТЕЖ.	55
	СТЕНОВЫЕ ПАНЕЛИ ПС.185.12.30-П-1, ПС.185.12.30-П-1А, ПС.185.12.30-П-7, ПС.185.12.30-П-7А, ПС.185.18.30-П-1, ПС.185.18.30-П-1А.	56
	СТЕНОВЫЕ ПАНЕЛИ ПС.185.12.30-П-1, ПС.185.12.30-П-1А, ПС.185.12.30-П-7, ПС.185.12.30-П-7А, ПС.185.18.30-П-1, ПС.185.18.30-П-1А. СБОРОЧНЫЙ ЧЕРТЕЖ.	57
	СТЕНОВЫЕ ПАНЕЛИ ПС.150.12.20-П-1, ПС.150.12.20-П-1А, ПС.150.12.25-П-1, ПС.150.12.25-П-1А, ПС.150.12.30-П-1, ПС.150.12.30-П-1А	58
	СТЕНОВЫЕ ПАНЕЛИ ПС.150.12.20-П-1, ПС.150.12.20-П-1А, ПС.150.12.25-П-1, ПС.150.12.25-П-1А, ПС.150.12.30-П-1, ПС.150.12.30-П-1А СБОРОЧНЫЙ ЧЕРТЕЖ.	59
	СТЕНОВЫЕ ПАНЕЛИ ПС.150.12.20-П-1-1, ПС.150.12.25-П-1-1, ПС.150.12.30-П-1-1	60
	СТЕНОВЫЕ ПАНЕЛИ ПС.150.12.20-П-1-1, ПС.150.12.25-П-1-1, ПС.150.12.30-П-1-1. СБОРОЧНЫЙ ЧЕРТЕЖ.	61
	ПАНЕЛИ ПЕРЕГОРОДОК ППЛ-20-В-1, ППЛ-20-В-2, ППЛ-3-В-1, ППЛ-20-В-1, ППЛ-20-В-1, ППЛ-20-В-1, 5,64x2,78 2,98x3,04 2,98x3,04 5,64x2,78	62

Лист	НАИМЕНОВАНИЕ	Примеч. стр.
	ПАНЕЛИ ПЕРЕГОРОДОК ППЛ-1-1, ППЛ-1-20-1; ППЛ-3-В-1, ППЛ-20-В-1, ППЛ-20-В-1, ППЛ-20-В-1, 5,64x2,78 2,98x3,04 2,98x3,04 2,98x3,04 СБОРОЧНЫЙ ЧЕРТЕЖ.	63
	ПАНЕЛИ ПЕРЕГОРОДОК ПГ-1 ÷ ПГ-8.	64
	ПАНЕЛИ ПЕРЕГОРОДОК ПГ-1 ÷ ПГ-8 СБОРОЧНЫЙ ЧЕРТЕЖ.	65
	ПАНЕЛИ ПЕРЕГОРОДОК ПГ-5 ÷ ПГ-8 СБОРОЧНЫЙ ЧЕРТЕЖ.	66
	ПАНЕЛИ ПЕРЕГОРОДОК. ПГ-9 ÷ ПГ-19, ППЛ-1 ÷ ППЛ-3.	67
	ПАНЕЛИ ПЕРЕГОРОДОК ПГ-9; ПГ-10; ППЛ-1 ÷ ППЛ-3 СБОРОЧНЫЙ ЧЕРТЕЖ.	68
	ПАНЕЛИ ПЕРЕГОРОДОК ПГ-11 ÷ ПГ-14 СБОРОЧНЫЙ ЧЕРТЕЖ.	69
	ПАНЕЛИ ПЕРЕГОРОДОК ПГ-15 ÷ ПГ-18. СБОРОЧНЫЙ ЧЕРТЕЖ.	70
	ПАНЕЛИ ПЕРЕГОРОДОК ПГ-19. СБОРОЧНЫЙ ЧЕРТЕЖ.	71
	ПАНЕЛИ ПЕРЕГОРОДОК ПГ-1 ÷ ПГ-10; ППЛ-1 ÷ ППЛ-3. ВЕДОМОСТЬ РАСХОДА СТАЛИ	72

9036/3

ИМ. ОТА.	Рядько								
ПР. КОМСТ.	Зеленский								
Р. К. Г. Р.	Гринвакс								
СТ. И. И. Ж.	Карплюк								
РАССЧИТ.									
ИСПОЛН.	Данилова								
ПРОВЕР.	Гринвакс								
ТП 509-21.85 КЖИ-ДО									
ВЕДОМОСТЬ ЧЕРТЕЖЕЙ (ПРОДОЛЖЕНИЕ)						СТАДИИ	МАССА	ЛАСШТАВ	
						Р	-	-	
						Лист 2	Листов 4		
ХАРЬКОВСКИЙ ПРОДСТРОЙМИПРОЕКТ									

АЛБЕКА 3
509-21.85
ТИПОВОЙ ПРОЕКТ

Лист	НАИМЕНОВАНИЕ	ПРИМЕЧ. СТР.
	КАРКАС ПРОСТРАНСТВЕННЫЙ КЛ-1	73
	КАРКАС ПРОСТРАНСТВЕННЫЙ КЛ-2	73
	КАРКАС ПРОСТРАНСТВЕННЫЙ КЛ-3	74
	КАРКАС ПРОСТРАНСТВЕННЫЙ КЛ-4	74
	КАРКАС ПРОСТРАНСТВЕННЫЙ КЛ-5	75
	КАРКАС ПРОСТРАНСТВЕННЫЙ КЛ-6	75
	КАРКАС ПРОСТРАНСТВЕННЫЙ КЛ-7	76
	КАРКАС ПРОСТРАНСТВЕННЫЙ КЛ-8	76
	КАРКАС ПРОСТРАНСТВЕННЫЙ КЛ-9	77
	КАРКАС ПРОСТРАНСТВЕННЫЙ КЛ-10	77
	КАРКАС ПРОСТРАНСТВЕННЫЙ КЛ-11	78
	КАРКАС ПРОСТРАНСТВЕННЫЙ КЛ-12	78
	КАРКАС ПРОСТРАНСТВЕННЫЙ КЛ-13	79
	КАРКАС ПРОСТРАНСТВЕННЫЙ КЛ-14	79
	КАРКАС ПРОСТРАНСТВЕННЫЙ КЛ-15	80
	КАРКАС ПРОСТРАНСТВЕННЫЙ КЛ-16	80
	КАРКАС ПЛОСКИЙ КР-1	81
	КАРКАС ПЛОСКИЙ КР-2	81
	КАРКАС ПЛОСКИЙ КР-3	82
	КАРКАС ПЛОСКИЙ КР-4	82
	КАРКАС ПЛОСКИЙ КР-5	83
	КАРКАС ПЛОСКИЙ КР-6	83
	КАРКАС ПЛОСКИЙ КР-7	84
	КАРКАС ПЛОСКИЙ КР-8	84
	КАРКАС ПЛОСКИЙ КР-9	85
	КАРКАС ПЛОСКИЙ КР-10	85
	КАРКАС ПЛОСКИЙ КР-11	86
	КАРКАС ПЛОСКИЙ КР-12	86
	КАРКАС ПЛОСКИЙ КР-13	87
	КАРКАС ПЛОСКИЙ КР-14	87
	КАРКАС ПЛОСКИЙ КР-15	88
	КАРКАС ПЛОСКИЙ КР-16	88

Лист	НАИМЕНОВАНИЕ	ПРИМЕЧАН. СТР.
	КАРКАС ПЛОСКИЙ КР-17	89
	КАРКАС ПЛОСКИЙ КР-18	89
	КАРКАС ПЛОСКИЙ КР-19	90
	КАРКАС ПЛОСКИЙ КР-20	90
	СЕТКА АРМАТУРНАЯ С-1	91
	СЕТКА АРМАТУРНАЯ С-2	91
	СЕТКА АРМАТУРНАЯ С-3	92
	СЕТКА АРМАТУРНАЯ С-4	92
	СЕТКА АРМАТУРНАЯ С-5	93
	СЕТКА АРМАТУРНАЯ С-6	93
	СЕТКА АРМАТУРНАЯ С-7	94
	СЕТКА АРМАТУРНАЯ С-8	94
	СЕТКА АРМАТУРНАЯ С-9	95
	СЕТКА АРМАТУРНАЯ С-10	95
	СЕТКА АРМАТУРНАЯ С-11	96
	СЕТКА АРМАТУРНАЯ С-12	96
	СЕТКА АРМАТУРНАЯ С-13	97
	СЕТКА АРМАТУРНАЯ С-14	97
	СЕТКА АРМАТУРНАЯ С-15	98
	СЕТКА АРМАТУРНАЯ С-16	98
	СЕТКА АРМАТУРНАЯ С-17	99
	СЕТКА АРМАТУРНАЯ С-18	100
	СЕТКА АРМАТУРНАЯ С-19	100
	СЕТКА АРМАТУРНАЯ С-20	101
	СЕТКА АРМАТУРНАЯ С-21	101

903613

ИМ.ОТБ.	РАДЬКО	
П.А.КОМСТ.	ЗЕЛЕНСКИЙ	
Р.И.К.Г.Р.	ГРИНЬЯК	
С.Т.И.И.Ж.	КАРПЕНКО	
РАССЧИТ.		
ИСПОЛН.	ЦАННЛОВА	
ПРОВЕР.	ГРИНЬЯК	

ТП 509-21.85 КЖИ-ДО

ВЕДОМОСТЬ ЧЕРТЕЖЕЙ
(ПРОДОЛЖЕНИЕ)

СТАДИИ	ЛИССА	ЛАСШТАБ
Р	-	-
ЛИСТ 3	ЛИСТОВ 4	
ХАРЬКОВСКИЙ ПРОСТРОЙНИИПРОЕКТ		

АЛБЕОН 3

509-21.85

ТИПОВОЙ ПРОЕКТ

Лист	НАИМЕНОВАНИЕ	ПРИМЕЧ. СТР.
	СЕТКА АРМАТУРНАЯ С-22	102
	СЕТКА АРМАТУРНАЯ С-23	102
	СЕТКА АРМАТУРНАЯ С-24	103
	СЕТКА АРМАТУРНАЯ С-25	103
	СЕТКА АРМАТУРНАЯ С-26	104
	СЕТКА АРМАТУРНАЯ С-27	104
	СЕТКА АРМАТУРНАЯ С-28	105
	СЕТКА АРМАТУРНАЯ С-29	105
	СЕТКА АРМАТУРНАЯ С-30	106
	СЕТКА АРМАТУРНАЯ С-31	106
	СЕТКА АРМАТУРНАЯ С-32	99
	СЕТКА АРМАТУРНАЯ С-33	107
	СЕТКА АРМАТУРНАЯ С-34	107
	СЕТКА АРМАТУРНАЯ С-35	108
	СЕТКА АРМАТУРНАЯ С-36	108
	ЗАКЛАДНОЕ ИЗДЕЛИЕ МН-1	109
	ЗАКЛАДНОЕ ИЗДЕЛИЕ МН-2	109
	ЗАКЛАДНОЕ ИЗДЕЛИЕ МН-3	110
	ЗАКЛАДНОЕ ИЗДЕЛИЕ МН-4	116
	ЗАКЛАДНОЕ ИЗДЕЛИЕ МН-5	111
	ЗАКЛАДНОЕ ИЗДЕЛИЕ МН-6	111
	ЗАКЛАДНОЕ ИЗДЕЛИЕ МН-7	112
	ЗАКЛАДНОЕ ИЗДЕЛИЕ МН-8	112
	ЗАКЛАДНОЕ ИЗДЕЛИЕ МН-9	113
	ЗАКЛАДНОЕ ИЗДЕЛИЕ МН-10	113
	ЗАКЛАДНОЕ ИЗДЕЛИЕ МН-11	114
	ЗАКЛАДНОЕ ИЗДЕЛИЕ МН-12	114
	ЗАКЛАДНОЕ ИЗДЕЛИЕ МН-13	115
	ЗАКЛАДНОЕ ИЗДЕЛИЕ МН-14	115
	ЗАКЛАДНОЕ ИЗДЕЛИЕ МН-15	115
	ЗАКЛАДНОЕ ИЗДЕЛИЕ МН-16	116
		117

ИМЬ, № ПОДЛ., ПОДАТКА И ДАТА ВЗАКАЗАНИЯ

Лист	НАИМЕНОВАНИЕ	ПРИМЕЧ. СТР.
	ЗАКЛАДНОЕ ИЗДЕЛИЕ МН-17	117
	ИЗДЕЛИЕ СОЕДИНИТЕЛЬНОЕ МС-1	118
	ИЗДЕЛИЕ СОЕДИНИТЕЛЬНОЕ МС-2	118
	ИЗДЕЛИЕ СОЕДИНИТЕЛЬНОЕ МС-3	119
	ИЗДЕЛИЕ СОЕДИНИТЕЛЬНОЕ МС-4	119
	ИЗДЕЛИЕ СОЕДИНИТЕЛЬНОЕ МС-5	119
	ИЗДЕЛИЕ СОЕДИНИТЕЛЬНОЕ НС-1, НС-2	120
	ИЗДЕЛИЕ СОЕДИНИТЕЛЬНОЕ НС-3	120
	ИЗДЕЛИЕ СОЕДИНИТЕЛЬНОЕ РК-1, РК-1-2	121
	ИЗДЕЛИЕ СОЕДИНИТЕЛЬНОЕ РК-2-1, РК-2-2	121
	ЗАКЛАДНОЕ ИЗДЕЛИЕ А-1	122
	ЗАКЛАДНОЕ ИЗДЕЛИЕ А-2	122
	ЗАКЛАДНОЕ ИЗДЕЛИЕ А-3	123
	ЗАКЛАДНОЕ ИЗДЕЛИЕ А-4	123
	ЗАКЛАДНОЕ ИЗДЕЛИЕ А-5	124
	ЗАКЛАДНОЕ ИЗДЕЛИЕ А-6	124
	ЗАКЛАДНОЕ ИЗДЕЛИЕ А-7.	110

9036/3

ИМЯ ОТЧ.	РЯБКО					ТП 509-21.85 КЖИ-ДО Ведомость чертежей (окончание)	СТАДИИ	ЛАССА	ЛАСШТАВ
П.А. КОМСТ.	ЗЕЛЕНСКИЙ						Р	-	-
Р.М. Г.Р.	ГРИНВАКС						ЛИСТ 4	ЛИСТОВ 4	
СТ. ИМЖ.	КАРПЕНКО						КАРЬКОВСКИЙ ПРОДСТРОЙМИПРОЕКТ		
РАССЧИТ.									
ИСПОЛН.	ДАМИЛОВА								
ПРОВЕР.	ГРИНВАКС								

1. Для арматуры сборных железобетонных конструкций, закладных и соединительных изделий монтажных петель и анкерных болтов в зависимости от нахождения конструкции при отрицательных температурах в период монтажа и в неотопливаемых помещениях под нагрузкой (до ввода в эксплуатацию) применяются следующие марки сталей:

Вид арматуры и закладных изделий	Класс стали	Марки стали при монтаже и нахождении конструкций под нагрузкой при температуре:	
		до -30°С включительно	ниже -30°С до -40°С включительно
Стержневая горячекатаная гладкая ГОСТ 5781-82	A-I	Bст. 3 кл 2	Bст. 3 кл 2
Стержневая горячекатаная периодического профиля ГОСТ 5781-82 и ГОСТ 5.1459-72 * для арматуры класса A-III ф10÷ф40 мм.	A-II	Bст. 5 кл 2	Bст. 5 кл 2
	A-III	25 г 2с	25 г 2с
	A-IV	20 х г 2ц	20 х г 2ц
Стержневая термомеханически и термически упрочненная периодического профиля ГОСТ 10884-81	Aт-V	Применяется при расчетных температурах наружного воздуха до -40°С включительно	
Обыкновенная арматурная проволока гладкая ГОСТ 6727-53 *	B-I	То же	
Закладные изделия конструктивные	С38/23	Bст. 3 кл 2	Bст. 3 кл 6
Закладные и соединительные изделия расчетные	С38/23	Bст. 3 кл 2	Bст. 3 кл 6
Монтажные петли	A-I	Bст. 3 кл 2	Bст. 3 кл 2
Анкерные болты	—	Bст. 3 кл 2	Bст. 3 кл 2

2. Фундаментные балки выполняются в опалубочных формах серии 1.415-1, вып. 1, панели перегородок выполняются в опалубочных формах серии 1.431-15. При выполнении указанных выше конструкций руководствоваться указаниями соответствующих серий.

3. Арматурные изделия изготовлять с применением контактно-точечной сварки в соответствии с ГОСТ 10922-75 и СН 393-78.

4. При изготовлении закладных и соединительных изделий применяется ручная дуговая сварка по СН 393-78. При сварку встав круглых стержней к прокату производить под слоем флюса.

9036/3

Нач. отд. Удалько	
д. констр. ЗЕЛЕНСКАЯ	
Руч. гр. ГРИНВЯКС	
Ст. инж. КАРПЮК	
Расчетчик	
Исполнил ЛИТОВСКАЯ	
Проверил ГРИНВЯКС	

ТП 509-21.85 КЖИ-ТО

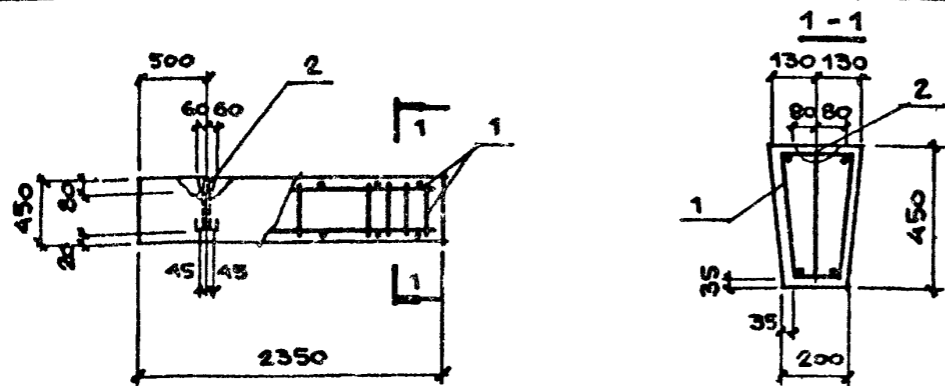
ТЕХНИЧЕСКОЕ
ОПИСАНИЕ

Стр. № Масса Машштаб

Р -

Лист 1 Листов 1

ХАРЬКОВСКИЙ
ПРОЕКТИРОВАНИИ ПРОЕКТ

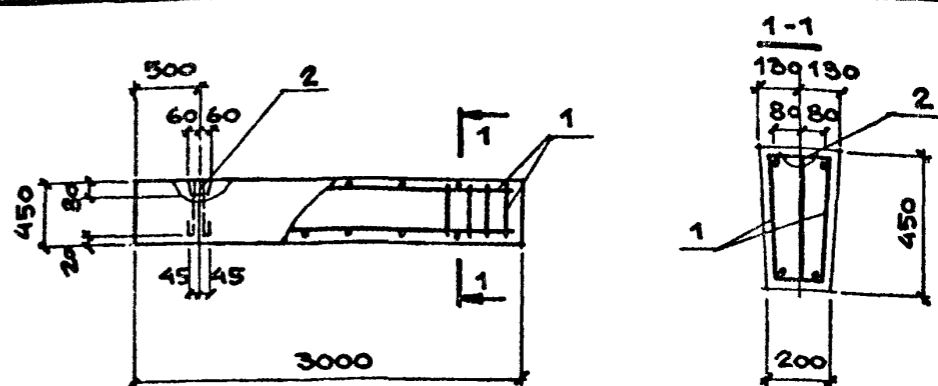


ФОРМАТ	ЗОНА	ПОЗ.	ОБОЗНАЧЕНИЕ	НАИМЕНОВАНИЕ	КОЛ.	ПРИМеч.
			ТП	КЖИ-ТТ		<u>ДОКУМЕНТАЦИЯ</u> ТЕХНИЧЕСКИЕ ТРЕБОВАНИЯ К ИЗГОТОВЛЕНИЮ СБОРНЫХ ЖЕЛЕЗОБЕТОННЫХ ИЗДЕЛИЙ СБОРОЧНЫЕ ЕДИНИЦЫ
		1	ТП	КЖИ-КП-1	1	8,92 кг
		2	1.400-9, Вып. 1	ИЗДЕЛИЕ ЗАКЛАДНОЕ УП1-7	2	1,4 кг
				МАТЕРИАЛЫ		
				БЕТОН М 200	0,25	м ³

ВЕДОМОСТЬ РАСХОДА СТАЛИ НА ОДИН ЭЛЕМЕНТ, КГ

МАРКА ЭЛЕМЕНТА	ИЗДЕЛИЕ АРМАТУРНОЕ						ИЗДЕЛИЕ ЗАКЛАДНОЕ				
	АРМАТУРА КЛАССА						АРМАТУРА КЛАССА				
	A I			A III			A I				
	ГОСТ 5781-82			ГОСТ 5781-82			ГОСТ 5781-82				
	φ6	φ10	ИТОГО	φ10	ИТОГО	φ14	ИТОГО				
НФБ-1	3,3	2,8	6,1	2,8	2,8	8,9	2,8	2,8			11,7

ИМ. ОТА.	РАДЬКО		ТП	КЖИ-НФБ-1		
Д.КОНСТ.	ЗЕЛЕНСКИЙ		ФУНДАМЕНТАЛЬНАЯ БАЛКА			
Р.К.ГР.	ГРИНВАКС		НФБ-1			
СТ.ИИЖ.	КАРПЛЮК		СТАДИЯ	КЛАСС	МАСШТАБ	
РАССЧИТ.	КИРИЦЕВА		Р	0,6т	1:20	
ИСПОЛН.	БОРЗЯК				1:50	
ПРОВЕР.	МИРОШНИЧЕНКО		ЛИСТ 1	ЛИСТОВ 1		
ХАРЬКОВСКИЙ ПРОМСТРОЙНИИПРОЕКТ						



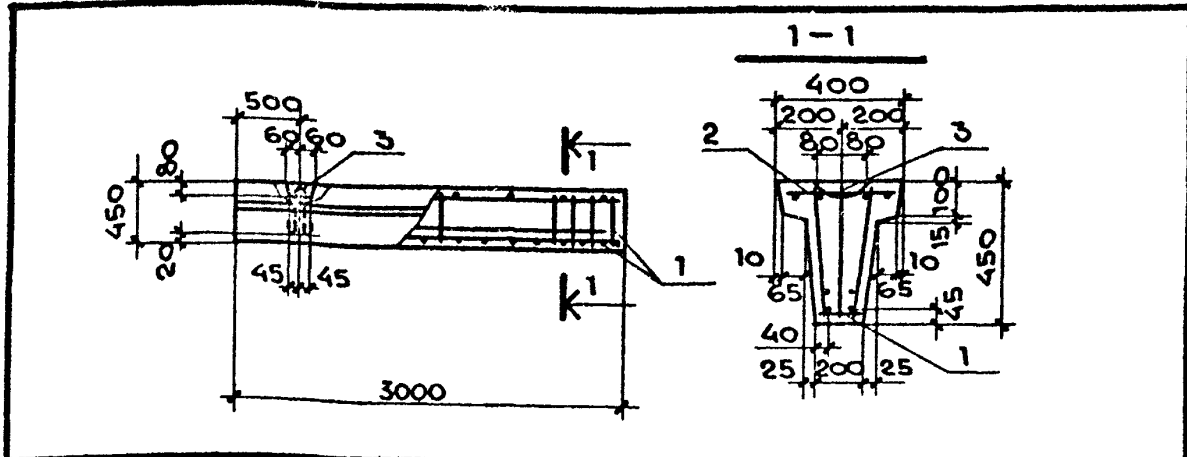
ФОРМАТ	ЗОНА	ПОЗ.	ОБОЗНАЧЕНИЕ	НАИМЕНОВАНИЕ	КОЛ.	ПРИМеч.
			ТП	КЖИ-ТТ		<u>ДОКУМЕНТАЦИЯ</u> ТЕХНИЧЕСКИЕ ТРЕБОВАНИЯ К ИЗГОТОВЛЕНИЮ СБОРНЫХ ЖЕЛЕЗОБЕТОННЫХ ИЗДЕЛИЙ СБОРОЧНЫЕ ЕДИНИЦЫ
		1	ТП	КЖИ-КП-2	1	17,32 кг
		2	1.400-9, Вып. 1	ИЗДЕЛИЕ ЗАКЛАДНОЕ УП1-7	2	1,4 кг
				МАТЕРИАЛЫ		
				БЕТОН М 200	0,31	м ³

ВЕДОМОСТЬ РАСХОДА СТАЛИ НА ОДИН ЭЛЕМЕНТ, КГ

МАРКА ЭЛЕМЕНТА	ИЗДЕЛИЕ АРМАТУРНОЕ						ИЗДЕЛИЕ ЗАКЛАДНОЕ					
	АРМАТУРА КЛАССА						АРМАТУРА КЛАССА					
	A I			A III			A I					
	ГОСТ 5781-82			ГОСТ 5781-82			ГОСТ 5781-82					
	φ6	φ10	ИТОГО	φ16	ИТОГО			φ14	ИТОГО			
НФБ-2	4,3	3,6	7,9	9,4	9,4			17,3	2,8	2,8		20,1

9036/3

ИМ. ОТА.	РАДЬКО		ТП	509-21.85 КЖИ-НФБ-2		
Д.КОНСТ.	ЗЕЛЕНСКИЙ		ФУНДАМЕНТАЛЬНАЯ БАЛКА			
Р.К.ГР.	ГРИНВАКС		НФБ-2			
СТ.ИИЖ.	КАРПЛЮК		СТАДИЯ	КЛАСС	МАСШТАБ	
РАССЧИТ.	КИРИЦЕВА		Р	0,6т	1:20	
ИСПОЛН.	БОРЗЯК				1:50	
ПРОВЕР.	МИРОШНИЧЕНКО		ЛИСТ 1	ЛИСТОВ 1		
ХАРЬКОВСКИЙ ПРОМСТРОЙНИИПРОЕКТ						



ФОРМ.	ЗОНА	ПОЗ.	ОБОЗНАЧЕНИЕ	НАИМЕНОВАНИЕ	КОЛ.	ПРИМЕЧ.
			ТП	КНИ-ТТ		ДОКУМЕНТАЦИЯ ТЕХНИЧЕСКИЕ ТРЕБОВАНИЯ К ИЗГОТОВЛЕНИЮ СБОРНЫХ ЖЕЛЕЗОБЕТОННЫХ ИЗДЕЛИЙ СБОРОЧНЫЕ ЕДИНИЦЫ
		1	ТП	КНИ-КП-3	1	КАРКАС ПРОСТРАНСТВЕННЫЙ КП-3 26.1
		2	ТП	КНИ-КР-4	1	КАРКАС ПЛОСКИЙ КР-4 3.6
		3	1.400-8 в.1	ИЗДЕЛИЕ ЗАКЛАДНОЕ УП1-7	2	1.4
				МАТЕРИАЛЫ БЕТОН МАРКИ 200	0.36	м ³

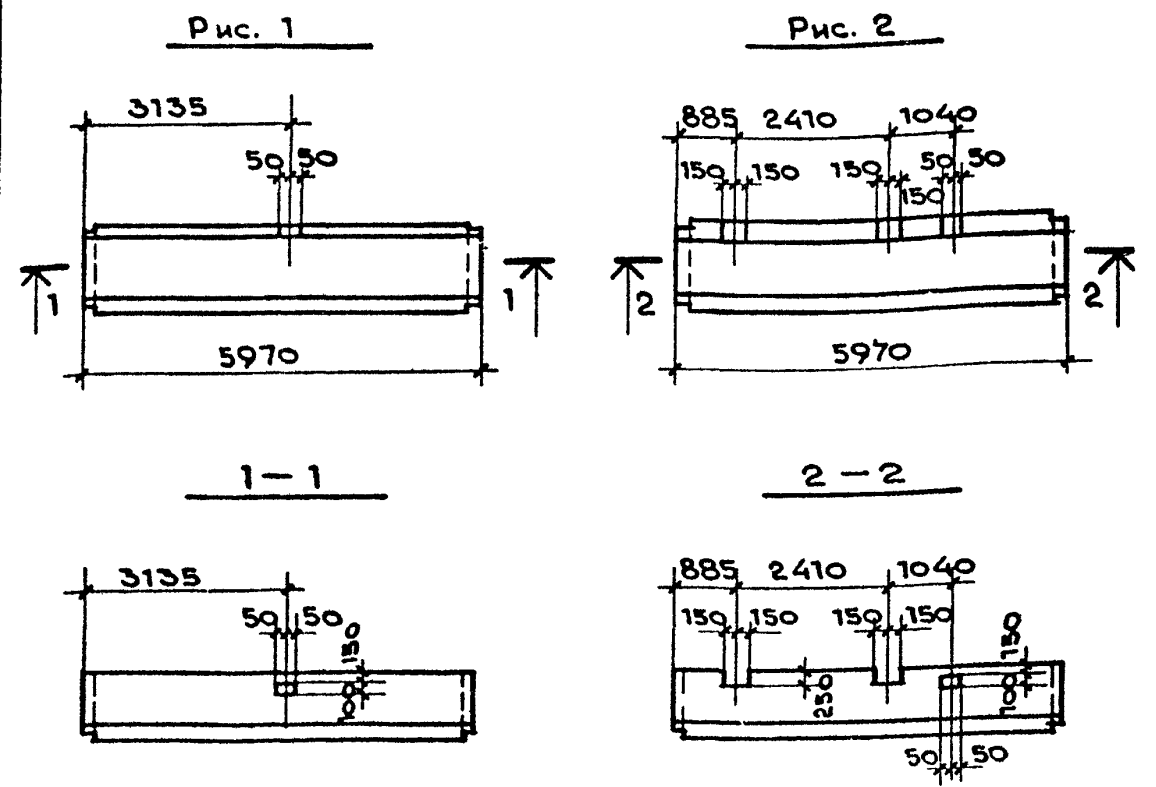
ВЕДОМОСТЬ РАСХОДА СТАЛИ НА ОДИН ЭЛЕМЕНТ, КГ.

МАРКА	ИЗДЕЛИЯ АРМАТУРНЫЕ					ВСЕГО	ИЗДЕЛИЕ ЗАКЛАДНОЕ		ВСЕГО
	АРМАТУРА КЛАССА						АРМАТУРА КЛАССА		
	A I			A III			A I		
	ГОСТ 5781-82			ГОСТ 5781-82			ГОСТ 5781-82		
	Ø 6	Ø 10	ИТОГО	Ø 16	ИТОГО		Ø 14	ИТОГО	
НФБ-3	8.1	3.6	11.7	18.0	18.0	29.7	2.8	2.8	32.5

НАЧ.ОТД.	РАДЬКО	ТП КНИ-НФБ-3 ФУНДАМЕНТАЛЬНАЯ БАЛКА НФБ-3	СТАДИЯ	МАССА	МАСШТАБ
ГЛ. КОНС.	ЗЕЛЕНСКИЙ		Р	0.9 т	
РУК. ГР.	ГРИНВАКС		ЛИСТ 1	ЛИСТОВ 1	
СТ. ИНЖ.	КАРПЛЮК		ХАРЬКОВСКИЙ ПРОМСТРОЙНИИПРОЕКТ		
РАССЧ.	КИРИЦЕВА				
ИСПОЛН.	БОРЗЯК				
ПРОВ.	МИРШНИЧЕНКО				

ФОРМ.	ЗОНА	ПОЗ.	ОБОЗНАЧЕНИЕ	НАИМЕНОВАНИЕ	КОЛ.	ПРИМЕЧ.
				СБОРОЧНЫЕ ЕДИНИЦЫ		
			3.006-2 в. II-1	Л4-8		СО ВСЕМИ ЗАКЛ. ИЗДЕЛ.

ОСТАЛЬНОЕ - СМОТРИТЕ Л4-8 СЕРИЯ 3.006-2, в. II-1

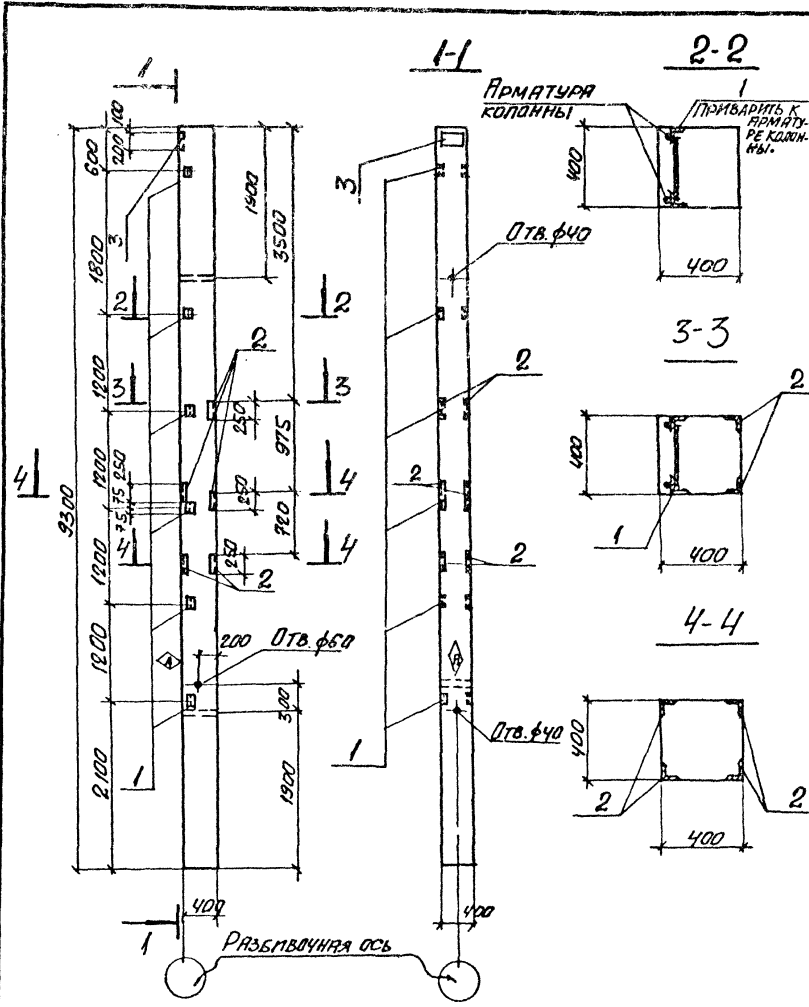


ОБОЗНАЧЕНИЕ	МАРКА	РИС.
ТП	КНИ-Л4-8а Л4-8Б	14-8а 1
— л —		14-8Б 2

9036/3

НАЧ.ОТД.	РАДЬКО	ТП 509-21.85 КНИ-Л4-8а Л4-8Б	СТАДИЯ	МАССА	МАСШТАБ
ГЛ. КОМ.	ЗЕЛЕНСКИЙ		Р		
РУК. ГР.	ГРИНВАКС		ЛИСТ 1	ЛИСТОВ 1	
СТ. ИНЖ.	КАРПЛЮК		ХАРЬКОВСКИЙ ПРОМСТРОЙНИИПРОЕКТ		
РАССЧ.	-				
ИСПОЛ.	ГОЛЬБЕРГ				
ПРОВЕР.	ДЕМИДЕНКО				

509-21.85
 ТИПОВОЙ ПРОЕКТ
 ЛАБОРАТОРИЯ



Арматура	Зона	Пос.	Обозначение	Наименование	Кол.	Прим.
				СБОРОЧНЫЕ ЕДИНИЦЫ		
			1.423-3 В. 1.2	КОЛОННА КВ4-6		СО ВСЕМИ ЗАКЛАДНЫМИ ИЗДЕЛИЯМИ
1			1.423-3 В. 2	ИЗДЕЛИЕ ЗАКЛАДНОЕ М-14	6	
2			3.400-6/75	ТЯЖЕЛЫЙ ММ4-34	10	
3			---	ММ1-26	1	

ОСТАЛЬНОЕ СМ. КВ4-6 СЕРИИ 1.423-3 В. 1.2.

ВЕДОМОСТЬ РАСХОДА СТАЛИ НА ДОПОЛНИТЕЛЬНЫЕ ЗАКЛАДНЫЕ ИЗДЕЛИЯ							
МАРКА	ИЗДЕЛИЯ ЗАКЛАДНЫЕ						Всего
	АРМАТУРА КЛАССА			ПРОКАТ			
	АIII						
	ГОСТ 5781-82		ГОСТ 8509-72		ГОСТ 19003-74		
	φ10	φ12	Итого	153x5	190x8	-δ=8	Итого
КВ4-6-1	9,8	2,0	11,8	8,7	27,0	3,8	39,5

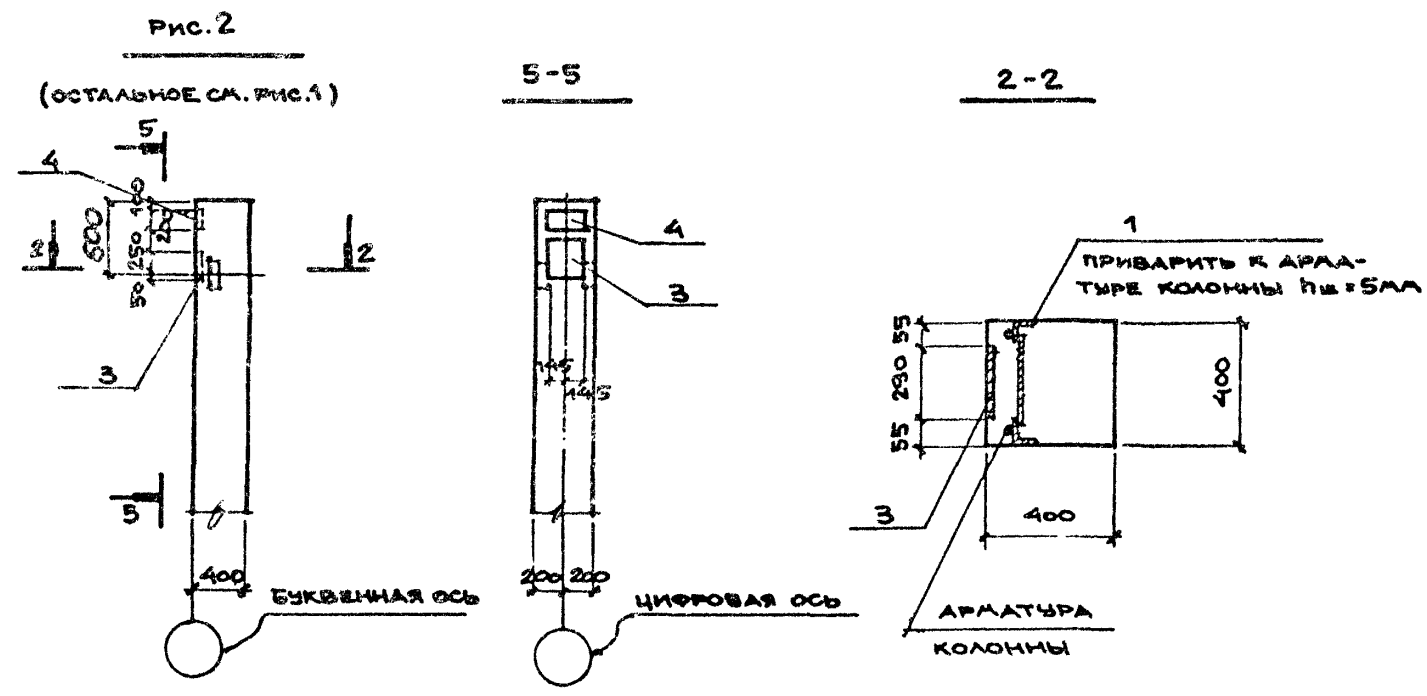
На боковой поверхности колонны, как указано на чертеже несмываемой краской нанести знак - (символ)

9036/3

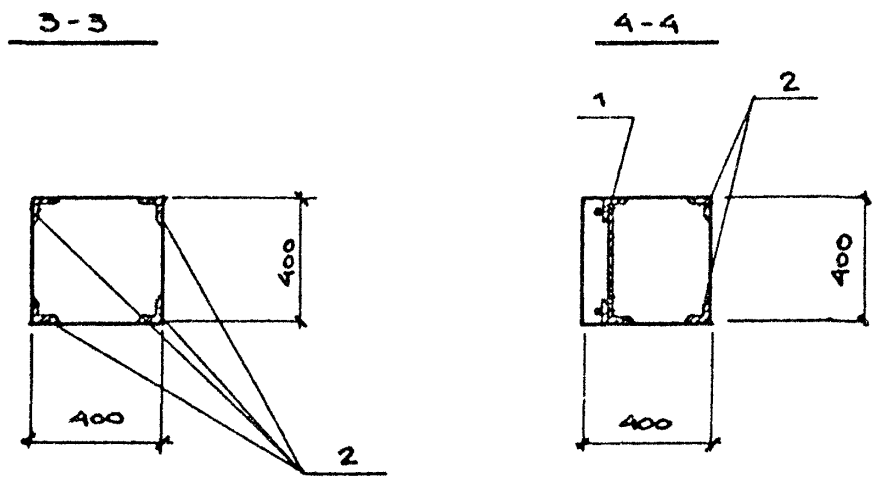
Лист № ПОДА, ПОДЛИСЫ И ДАТА
 ВЗЛ. ИМ. И. П.

ИМ. ОТД.	РАДЬКО	
ГЛ. КОМСТ.	ВЕЛЕНСКИЙ	
РЪК. ГР.	УРИНВАЕС	
СТ. ИНЖ.	КАРПЮК	
РАССЧИТ.	КРИЦЕВА	
ИСПОЛН.	ДАНЦОВА	
ПРОВЕР.	ГРЯЗЕВ	

ТП 509-21.85 КЖИ-КВ4-6-1				
Колонна КВ4-6-1		СТАДИЯ	КЛАСС	МАСШТАБ
		Р		1:20 1:50
		ЛИСТ /	ЛИСТОВ /	
ХАРЬКОВСКИЙ ПРОДСТРОЙНИПРОЕКТ				



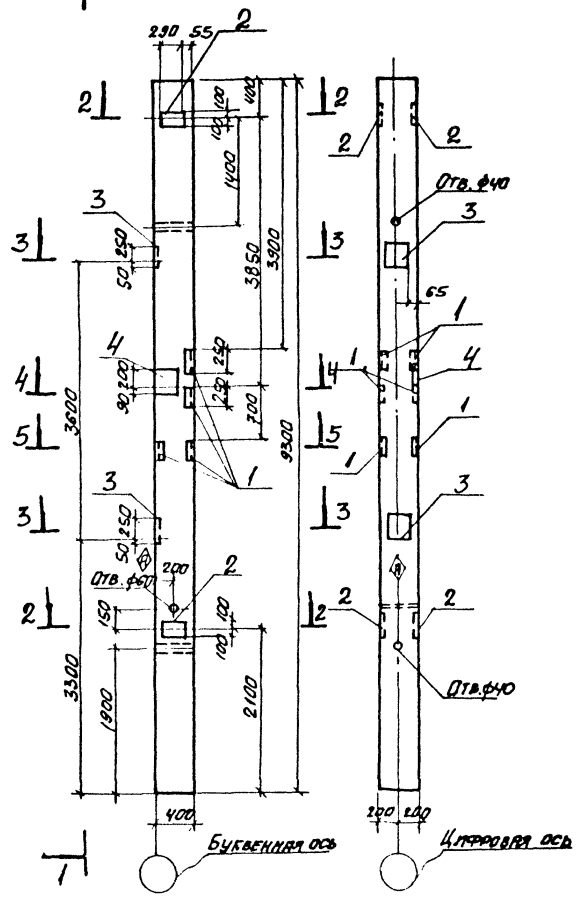
ОБОЗНАЧЕНИЕ	МАРКА	РИС.
ТП КЖИ КВ4-6-2	КВ4-6-2	1
ТП КЖИ КВ4-6-2 ^а	КВ4-6-2 ^а	2



ИМ. № ПОДПИСЬ И ДАТА
ИМ. № ПОДПИСЬ И ДАТА
ИМ. № ПОДПИСЬ И ДАТА

Рис.1

1-1



Формат	Зона	Лист	Обозначение	Наименование	Кол.	Прим.
				СБОРОЧНЫЕ ЕДИНИЦЫ		
12			1.423-3. В.1,2	КОЛОННА КВ4-Б		КО ВСЕМА ЗАКЛАДНЫМИ ИЗДЕЛИЯМИ
	1		3.400-6/76	ИЗДЕЛИЕ ЗАКЛАДНОЕ ММЧЗ	8	8
	2		1.423-3 В.2	ММ-12.1	4	4
	3		1.423-3 В.2	ММЧ-1	2	3
	4		1.400-6/76 вып 1	МО1-5	1	1

ОСТАЛЬНОЕ - СМОТРИТЕ КВ4-Б ПО СЕРИИ 1.423-3 В.1

КВ4-Б-3
КВ4-Б-3^а

ВЕДОМОСТЬ РАСХОДА СТАЛИ НА ДОПОЛНИТЕЛЬНЫЕ ЗАКЛАДНЫЕ ИЗДЕЛИЯ

МАРКА	ИЗДЕЛИЯ ЗАКЛАДНЫЕ										ВСЕГО
	АРМАТУРА КЛАССА					ПРОКАТ					
	А III					А II					
	ГОСТ 5781-82					ГОСТ 19075-74					
RE	910	912	914	922	11000	161809-71	16119075-74	11000			
КВ4-Б-3	04	6,3	56	5,6	2,8	207	162	55	32	53,7	74,4
КВ4-Б-3 ^а	06	6,3	56	8,4	4,2	251	162	55	38,8	60,5	85,6

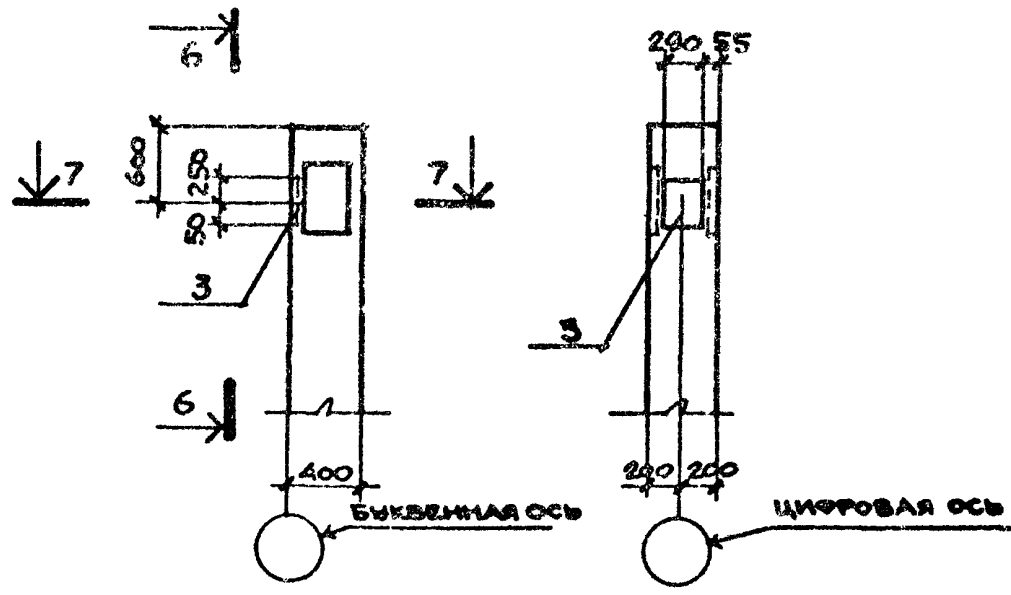
НА БОКОВОЙ ПОВЕРХНОСТИ КОЛОННЫ, КАК УКАЗАНО НА ЧЕРТЕЖЕ, НАНЕСИ НЕСМЫВАЕМОЙ КРАСКОЙ ЗНАК

9036/3

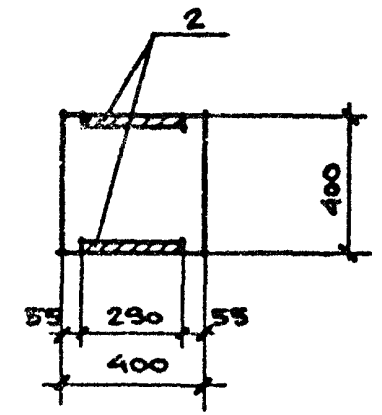
ИЧ.ОТ	РАДЬКО				ТП 509-21.85 КЖИ-КВ4-Б-3; КВ4-Б-3 ^а	СТАДИЯ	РАССА	РАСЧЕТАВ
ГЛАВН.И	ЗЕЛЕНКО			КОЛОННЫ КВ4-Б-3; КВ4-Б-3 ^а		P		1:50 1:25
РИС.ГР	ГРИНЬАК					ЛИСТ 1	ЛИСТОВ 2	
СТ.ИИЖ	КАРДЛЮК					ЛАРЬКОВСКИЙ ПРОДСТРОЙМИПРОЕКТ		
РАССЧИТ	ЯНУЦЕВА							
ИСПОЛН	МИХАЙЛОВА							
ПРОВЕР	ПРЗЕВ							

ТИПОВОЙ ПРОЕКТ 509-21.85 АЛЬБОМ 3

РИС. 2
(ОСТАЛЬНОЕ СМ. РИС. 1)

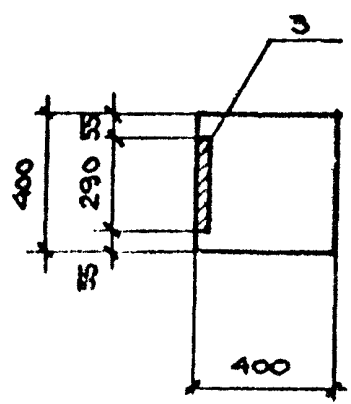


2-2

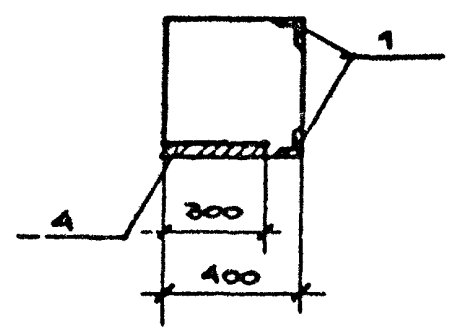


ОБОЗНАЧЕНИЕ	МАРКА	РИС
ТП КЖИ КВ4-6-3	КВ4-6-3	1
ТП КЖИ КВ4-6-3 ^а	КВ4-6-3 ^а	2

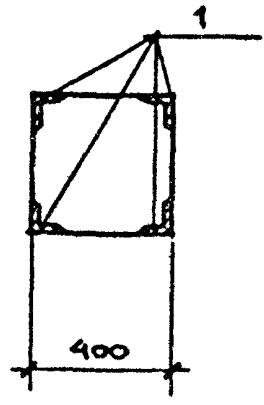
3-3



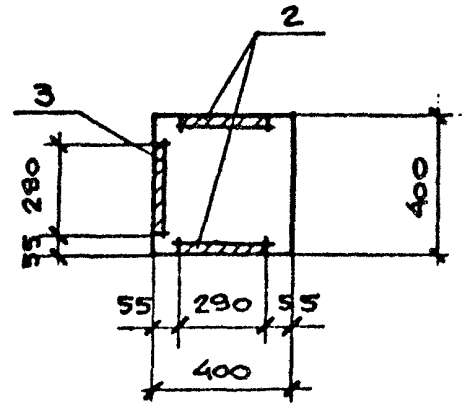
4-4



5-5



7-7



ИНВ. ПОЛОЖ. ПОДПИС. СЕ. БА. ТА. ВЗАИМ. ДИП.

9036/3

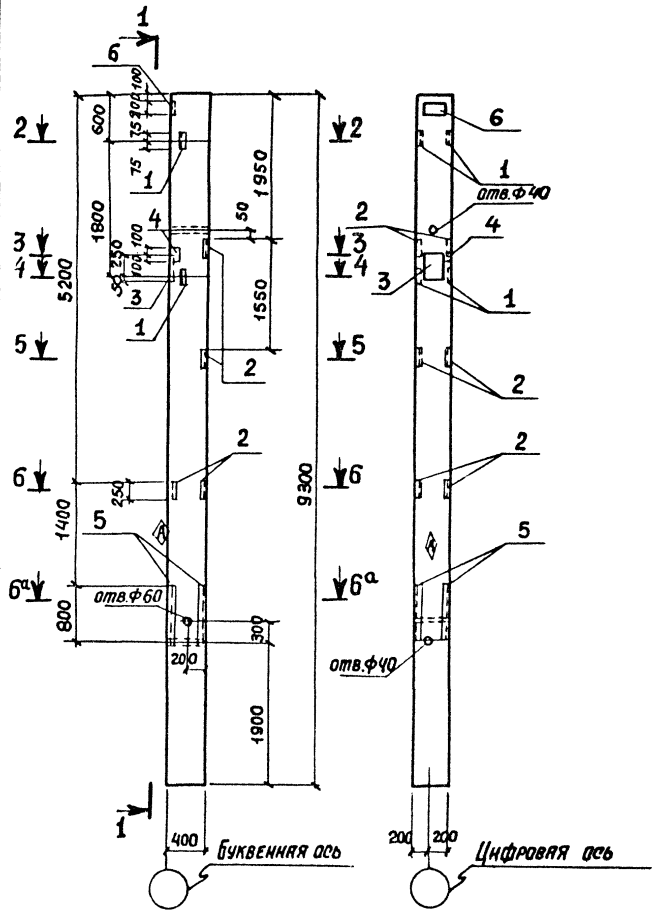
ТП 509-21.85 КЖИ-КВ4-6-3;КВ4-6-3^а

ЛИСТ
2

Титульный лист проекта 509-21.85 Альбом 3

Рис. 1

1-1



Формат	Зона	Таб.	Обозначение	Наименование	Кол.	Примечание
				Сборочные единицы		
12			1.423-3, в.1, 2	Колонна К84-6		по ведомости расхода
	1		1.423-3, в.2	Изделие закладное И-14	2	2
	2		3.400-6/16	МНЧ-34	8	8
	3		1.423-3, в.2	ММЧ-4-1	1	2
	4		3.400-6/16	МН1-20	1	1
	5		"	МНЧ-37	3,2м	3,2м
	6		"	МН1-26	1	1

Остальное смотрите К84-6 по серии 1.423-3 вып. 1.

К84-6-4
К84-6-4а

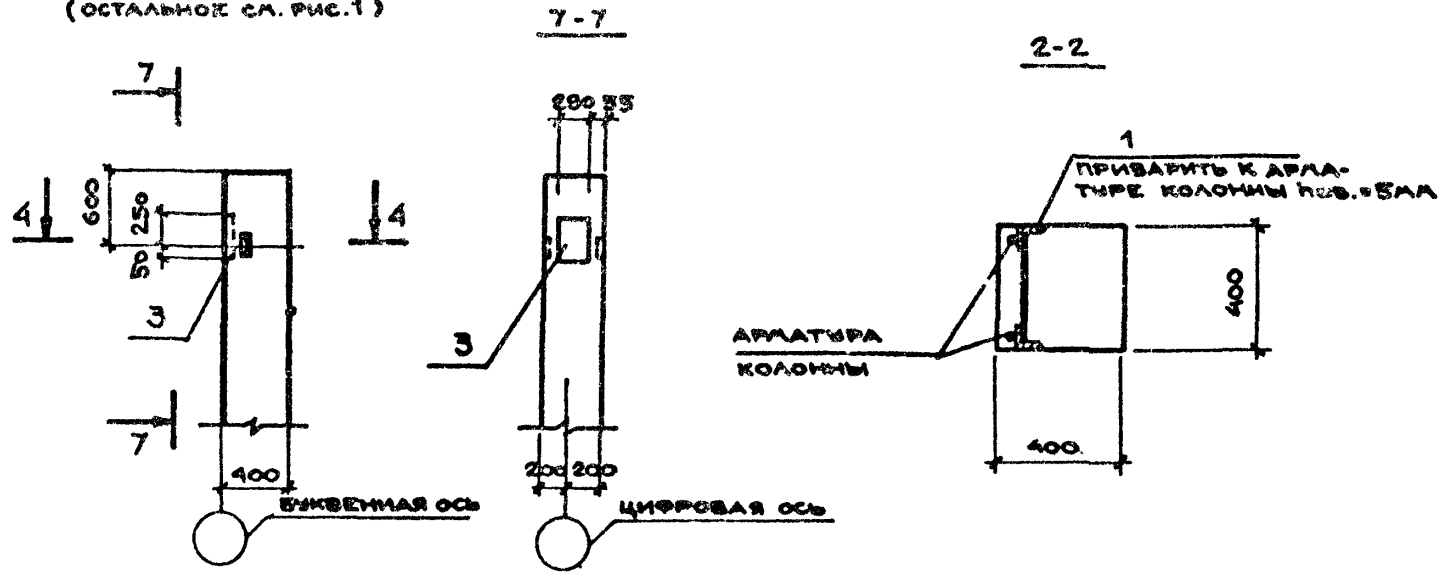
Ведомость расхода стали на дополнительные закладные изделия												
Марка	Изделия закладные											
	Арматура класса					Прокат					Всего	
	А-III		А-III			Гост 8501-72		Гост 19903-74*				
	А-III	А-III	А-III	А-III	А-III	А-III	А-III	А-III	А-III	А-III		
	6	10	12	14	22	6x5	6x8	6-8	6-10	Итого		
К84-6-4	0,2	14,6	0,7	2,8	1,4	19,7	2,9	56,5	5,7	6,8	61,9	81,6
К84-6-4а	0,4	14,6	0,7	5,6	2,8	24,1	2,9	56,5	5,7	13,6	78,9	103,0

На боковой поверхности колонны, как указано на чертеже, нанести несмываемой краской знак

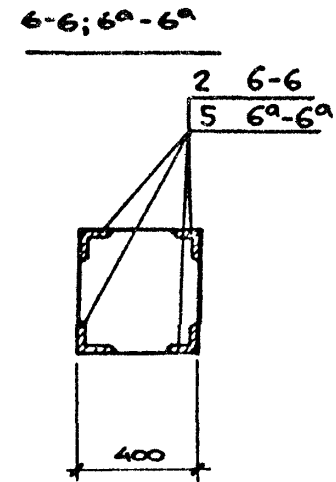
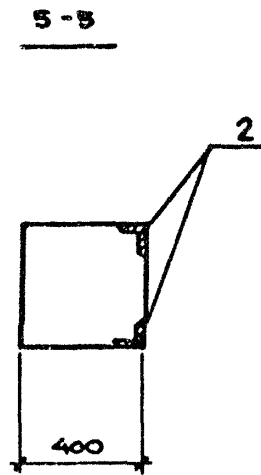
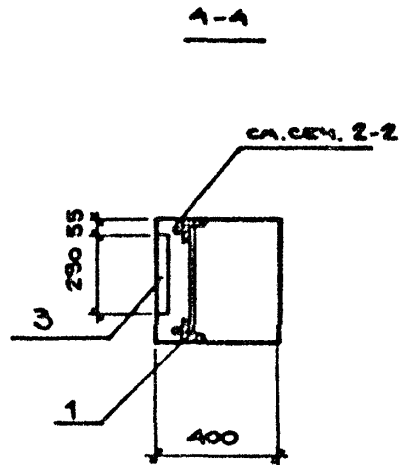
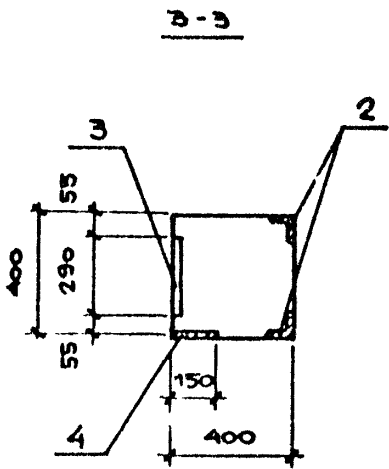
9036/3

И.о.пр. Рядько	И.о.пр. Епелевский	И.о.пр. Ожневас	И.о.пр. Карплюк	И.о.пр. Анрицева	И.о.пр. Михяилов	И.о.пр. Грязев	ТП 509-21.85 КЖИ-К84-6-4; К84-6-4а	Колонны К84-6-4; К84-6-4а	Стандарт	Масса	Пластина
									Р		
									Лист 1	Листов 2	
									ХАРЬКОВСКИЙ ПРОСТРОИНИЙПРОЕКТ		

РИС. 2
(ОСТАВНОЕ СМ. РИС. 1)



ОБОЗНАЧЕНИЕ	МАРКА	РИС
ТП КЖИ КВ4-64	К 84-6-4	1
ТП КЖИ-К84-64 ^а	К84-6-4 ^а	2

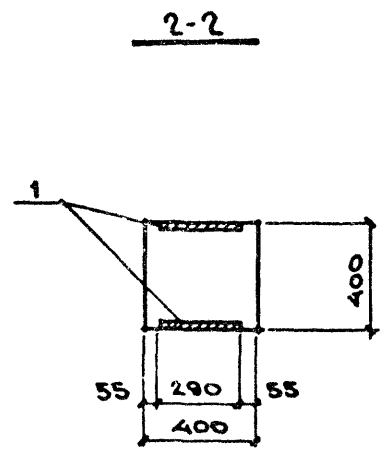
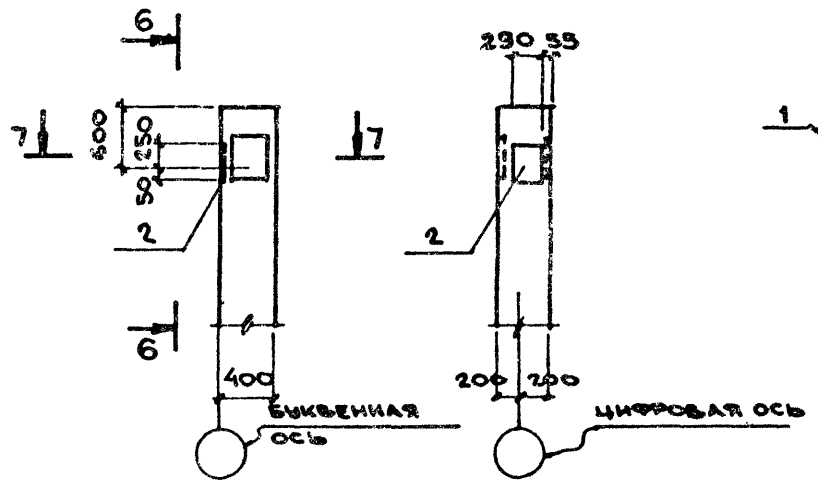


9036/3

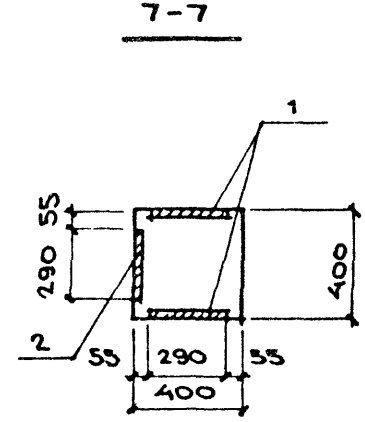
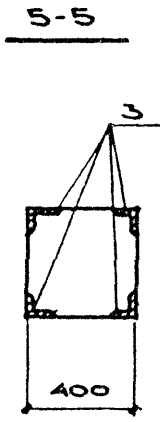
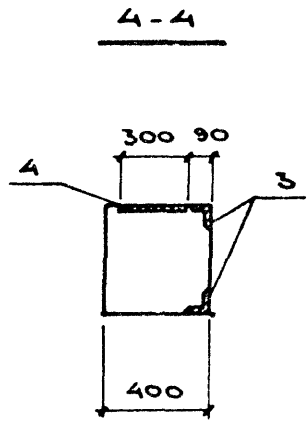
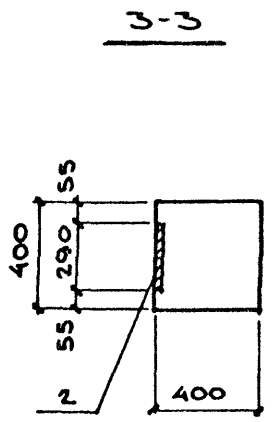
ТП 509-21.85 КЖИ-КВ4-6-4; К84-6-4^а

ЛИСТ
2

РИС. 2
(ОСТАЛЬНОЕ СМ. РИС. 1)



ОБОЗНАЧЕНИЕ	МАРКА	РИС	
ТП	КЖИ-КВ4-6-5	КВ4-6-5	1
ТП	КЖИ-КВ4-6-5	КВ4-6-5 ^а	2



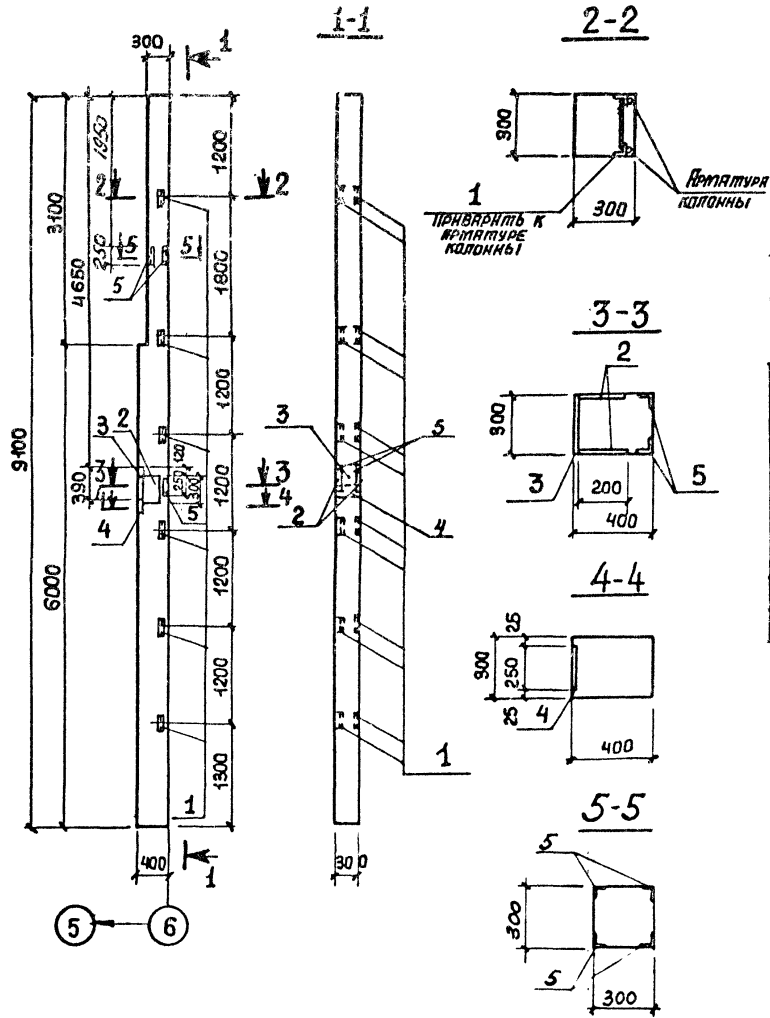
9036/3

ТП 509-21.85 КЖИ-КВ4-6-5; КВ4-6-5^а

ЛМСТ
2

3
2019-Р.А.А

Типовой проект 509-21.85 Рельсом 3



Формат	Зона	Поз.	Позначение	Наименование	Кол.	Прим.
				Сборочные единицы		
			460-75, в. 1-1, 1-2	Колонна КФ 21-1		СОВЕРШЕН ЗАКЛОН ИЗДЕЛИЯ
	1		460-75, в. 1-2	Изделие закладное МН-8	6	
	2		3.400-6/16	То же	МН-33	2
	3		1.400-6/16 <i>вып. 1</i>	"	МН-2	1
	4		1.400-6/16 <i>вып. 1</i>	"	МН-3	1
	5		3.400-6/16	"	МН-34	6

Детальное-см. колонну КФ 21-1 серии 460-75, в. 1-1, 1-2.

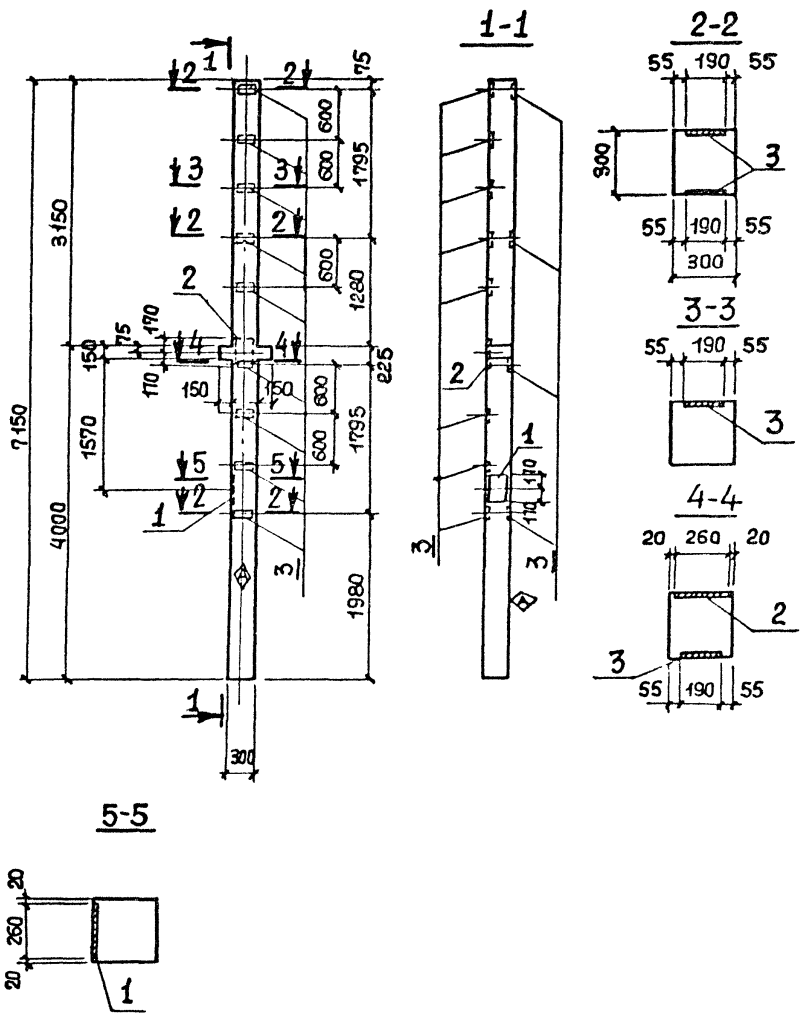
Ведомость расхода стали на дополнительные закладные изделия										
Марка	Изделия закладные								Всего	
	Арматура класса				Прокат					
	А III									
	ГОСТ 5781-82				ГОСТ 8509-72*		ГОСТ 19903-74*			
	φ12	φ18	φ10	Итого	Л63x5	Л90x8	δ=12	δ=8	Итого	
КФ 21-1-2	4,4	5,1	5,8	15,3	11,4	16,2	25,0	1,6	54,2	69,5

9036/3

Имя, Фамилия, Подпись и дата Вып. инв. №

Имя отд.	Рядько				ТП 509-21.85 КЖИ-КФ 21-1-2	Старая	Масса	Углубляя
Ил констр.	Зеленский					Р	-	1:20
Рук гр.	Риньякс							1:50
Ст. инж.	Карпюк					Лист /	Листов /	
Рассчит.	Ирицеева				Колонна КФ 21-1-2	ХАРЬКОВСКИЙ ПРОЕКТИРОВАНИИ ПРОЕКТ		
Исполнил	Данилова							
Проверил	Грязев							

Титуловый проект 509-21.85 Альбом 3



Полная зона	Лин.	Обозначение	Наименование	Кол-во	Примечание
			<u>Рабочие единицы</u>		
12		1.020-1, В.2-1; 2-2; 2-5	Колонна 2КДЗ.33		со всеми закладными изделиями
	1	— " — В.2-5	Изделие закладное МН-29	1	
	2	— " — В.2-5	— " — МН-30	1	
	3	— " — В.2-5	— " — МН-31	12	

Остальное от 2КДЗ.33 серии 1.020-1, В.2-1; 2-2; 2-5.

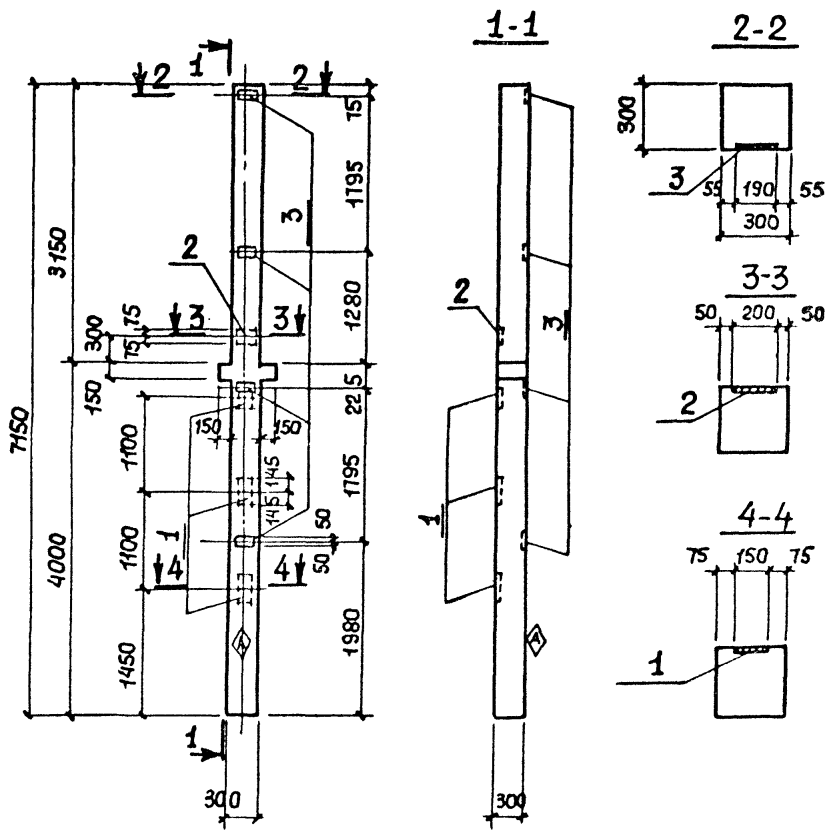
Ведомость расхода стали на дополнительные закладные изделия												
Марка	Арматура класса					Прокат				Всего		
	А III					ГОСТ 103-76 *						
	ГОСТ 5781-82			Итого		ГОСТ 103-76 *			Итого			
2КДЗ.33-1	8	10	16			Итого	5-6	5-10	5-12			
	4,68	0,54	6,06			Итого	11,28	10,8	6,94	8,33	26,07	31,35

На боковой поверхности колонны, как указано на чертеже, несываемой краской нанести знак

9036/3

Ивч. отд.	Рядько		ТП 509-21.85 КЖИ-2КДЗ.33-1		
Ил. констр.	Зеленский		Колонна 2КДЗ.33-1		
Рук. гр.	Гриньяк		Сталь	Масса	Масштаб
Ст. инж.	Андреев		Р	-	1:50 1:20
Высчит.	Киряцкая		Лист 1 из 1		
Исполнил.	Сердюкова		ХАРЬКОВСКИЙ ПРОЕКТИРОВАНИЙ ПРОЕКТ		
Проверил.	Дорохова				

ИЛИОНОВ ПРОЕКТ СУЗ-21.03 ИЛЬВОТЗ



Порядк. номер	Зона	Лист	Обозначение	Наименование	Кол-во	Примечание
СБОРОЧНЫЕ ЕДИНИЦЫ						
12			1.020-1, в. 2-1; 2-2; 2-5	Колонна 2КДЗ.33		ВСЕМИ ЗАКЛАДНЫМИ ИЛИ АРМАТУРОЙ
	1		— " — в. 2-5	Изделия закладные И-13	3	
	2		— " — в. 2-5	— " — ИИ-19	1	
	3		— " — в. 2-5	— " — ИИ-31	4	

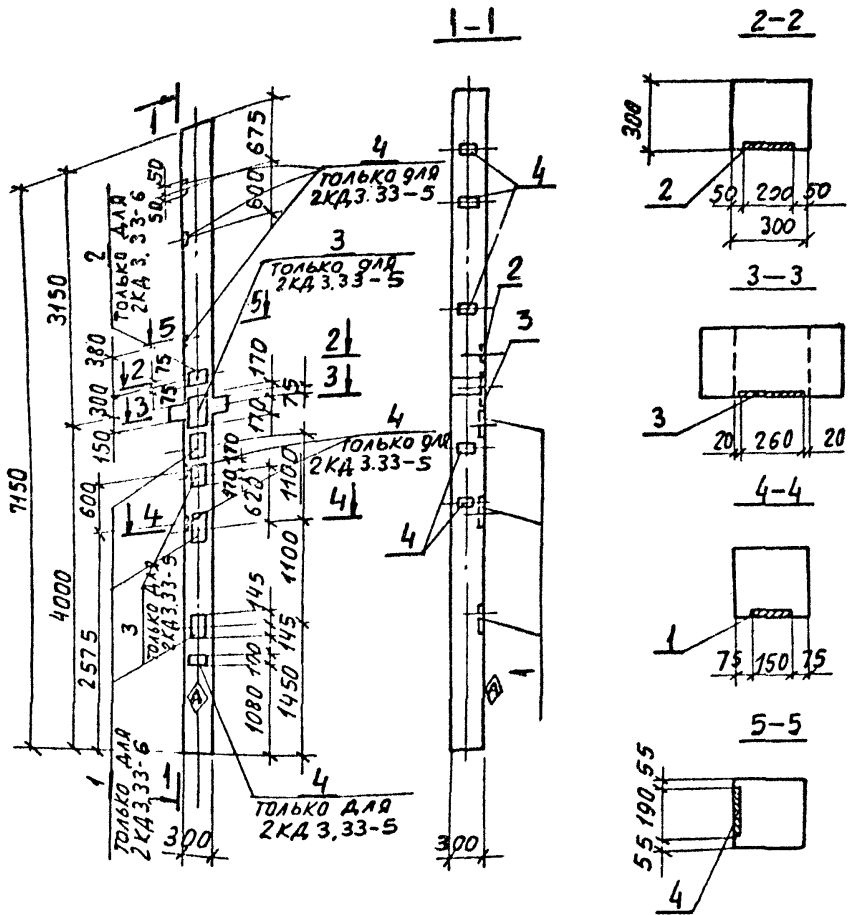
Остальное см. 2КДЗ.33 серия 1.020-1 в. 2-1; 2-2; 2-5

Ведомость расхода стали на дополнительные закладные изделия									
Марка	Изделия закладные								
	Арматура класса				Прокат				
	II				I				
	ГОСТ 5781-82				ГОСТ 19903-74*				
	8	12	16	Итого	8-6	8-12		Итого	
2КДЗ.33-4	1,56	0,81	11,11	13,48	3,6	15,10		18,7	32,18

На боковой поверхности колонны, как указано на чертеже, нестивающей краской нанести знак

9036/3

Иач. отд. Рядько			ТП 509-21.85 КЖИ-2КДЗ.33-4	Колонна 2КДЗ.33-4	Старший	Мягкая	Мягкая
Инж. конст. Зеленский					Р	—	1:50
Рук. гр. Гончаров							1:20
Ст. инж. Карпенко							
Расчет. Кирюшева							
Исполнил. Сердюков							
Проверил. Дорохова							
					Лист 1	Листов 1	
ХАРЬКОВСКИЙ ПРОЕКТНО-СТРОИТЕЛЬНЫЙ ПРОЕКТ							



Продлят	Зона	Поз	Обозначение	Наименование	Кол-ч. на исполн.	Примечание
				СБОРОЧНЫЕ ЕДИНИЦЫ		
12			1.020-1, В.2-1; 2-2; 2-5	КОЛОННА 2КА 3.33		СО ВСЕМИ ЗАКЛАДНЫМИ ИЗДЕЛИЯМИ
	1		— " — В. 2-5	ИЗДЕЛИЕ ЗАКЛАДНОЕ МН-13	3	
	2		— " — В. 2-5	— " — МН-19	1	
	3		— " — В. 2-5	— " — МН-30	2	
	4		— " — В. 2-5	— " — МН-31	6	

Остальное см 2КА3.33 серии 1.020-1, В.2-1, 2-2, 2-5

2КА3.33-5
2КА3.33-6

ВЕДОМОСТЬ РАСХОДА СТАЛИ НА ДОПОЛНИТЕЛЬНЫЕ ЗАКЛАДНЫЕ ИЗДЕЛИЯ

Марка	ИЗДЕЛИЯ ЗАКЛАДНЫЕ								Всего	
	Арматура класса А III				Прокат					
	ГОСТ 5781-82				ГОСТ 19903-74*					
	φ10	φ12	φ16	φ8	Итого	φ-12	φ=6	Итого		
2КА3.33-5	0,54		6,06	2,4	9,00	16,66	5,37		22,03	31,03
2КА3.33-6			0,81	11,11	11,92	15,10			15,10	27,02

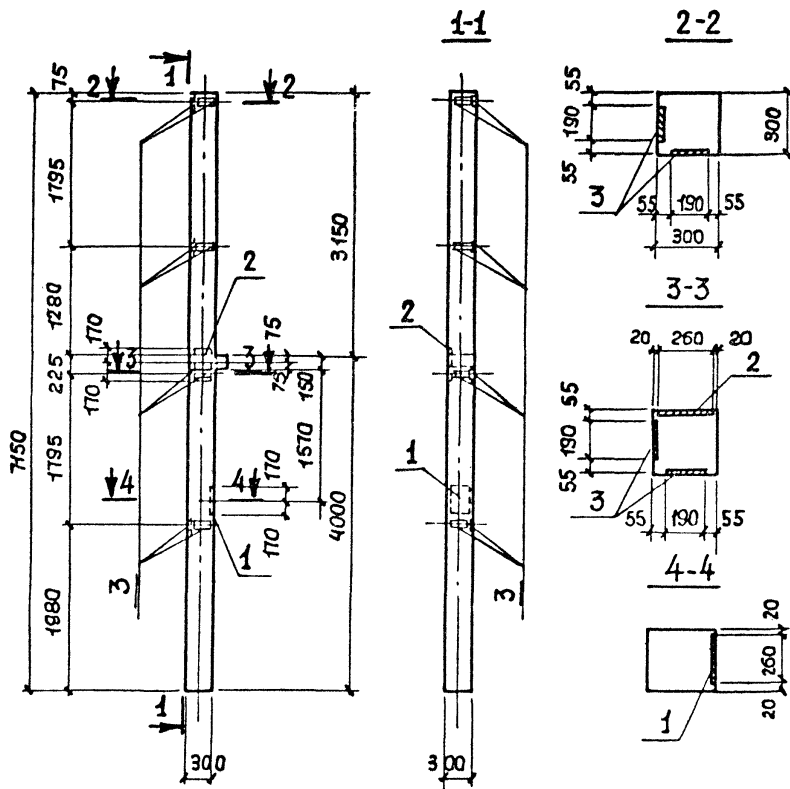
На боковой поверхности колонны, как указано на чертеже, несъемной ваемой краской нанести знак

9036/3

Нач. отд.	РА96КО								
Гл. конст.	ЗЕЛЕНСКИЙ								
Рук. гр.	ГРИНВАК								
Ст. инж.	КАРЛАЮК								
Рассчит.	КИРИЦЕВА								
Исполн.	СЕРДИНОВА								
Провер.	ДОРОХОВА								

ТП509-21.85 КШЦ- 2КА 3.33-5 2КА 3.33-6			
Колонны 2КА3.33-5, 2КА 3.33-6.	СТАБИЛ	МАССА	МАСШТАБ
	Р	-	1:20 1:50
	Лист 1	Листов 1	
ХАРЬКОВСКИЙ ПРОМСТРОИНИПРОЕКТ			

Планы проект 509-21.85 Альтер 3



Формат	Зона	Пов.	Обозначение	Наименование	Коллич.	Примечание
				<u>СБОРОЧНЫЕ ЕДИНИЦЫ</u>		
12			1.020 -1, в. 2-1; 2-2; 2-5	Колонна 2К03.33		по всем закладным издел.
	1		— " — в. 2-5	Изделие закладное МН-29	1	
	2		— " — в. 2-5	— " — МН-30	1	
	3		— " — в. 2-5	— " — МН-31	8	

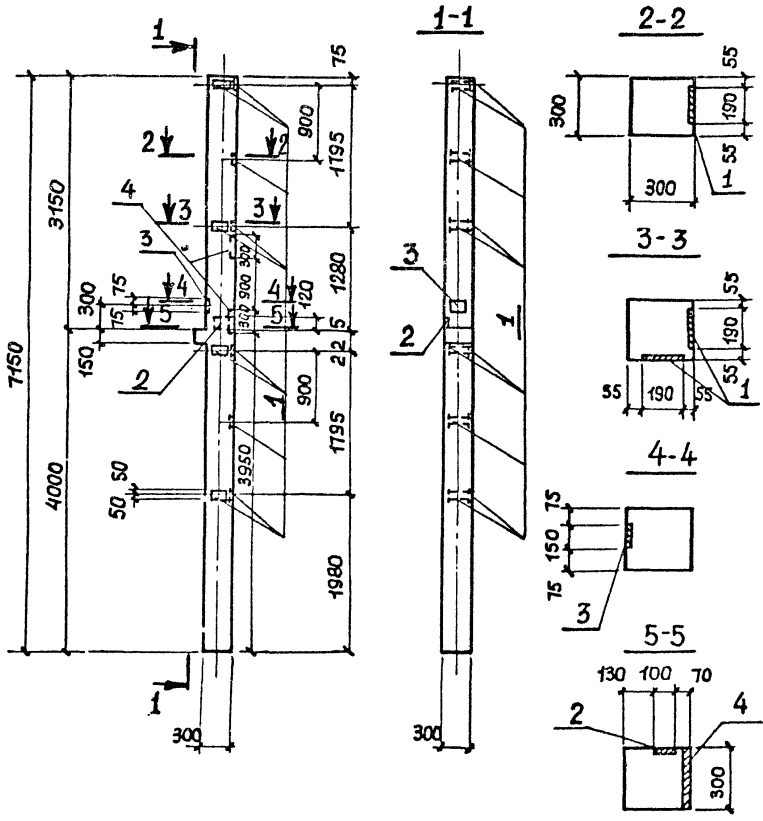
Остальное см. 2К03.33 серии 1.020-1, в. 2-1; 2-2; 2-5

Бедомость расхода стали на дополнительные закладные изделия									
Марка	Изделия закладные								
	Арматура класса				Прокат				
	А IIС				Гост 19903-74 *				
	8	10	16	Итого	-5-6	-5-10	-5-12	Итого	
2К03.33-1	3,12	0,54	6,06	9,72	7,2	6,94	8,33	22,47	32,19

9036/3

Нач. отд.	Рядько								
Ил. констр.	Зелецкий								
Рук. гр.	Григьяк								
Ст. инж.	Кярлюк								
Рассчит.	Кирдцева								
Исполнил	Сердюков								
Проверил	Дорохова								
				ТП 509-21.85 КЖИ-2К03.33-1					
				Колонна 2К03.33-1				Старая Маса	Масштаб
								Р	1:20 1:50
								Лист 1 / Листов 1	
								ХАРЬКОВСКИЙ ПРОМСТРОИНИИПРОЕКТ	

ТИПОВОЙ ПРОЕКТ 509-21.85 Ямсона 3



Колонна	Зона	Площ	Обозначение	Наименование	Коллич.	Примечание
СБОРОЧНЫЕ ЕДИНИЦЫ						
12			1.020 - 1, в. 2-1; 2-2; 2-5	Колонна 2К03.33		СО ВСЕМИ ЗАКЛАДНЫМИ ИЗДЕЛИЯМИ
	1		— " — в. 2-5	Изделия закладные МН-31	10	
	2		— " — в. 2-5	— " — МН-34	1	
	3		— " — в. 2-5	— " — МН-39	1	
	4		3.400-6/76	— " — МИ-29	2	

Стальное-ст. 2К03, 33 БЕРИМ 1.020-1 в. 2-1; 2-2; 2-5

Ведомость расхода стали на дополнительные закладные изделия										
Марка	Изделия закладные									
	Арматура класса А III			Прекат						Всего
	ГОСТ 5781-82			ГОСТ 19003-74 *						
	8	10	14	Итого	6-6	8-8	8-8	8-8	Итого	
2К03.33-2	3,9	2,09	1,45	7,44	9,0	8,35	2,12	19,47	26,91	

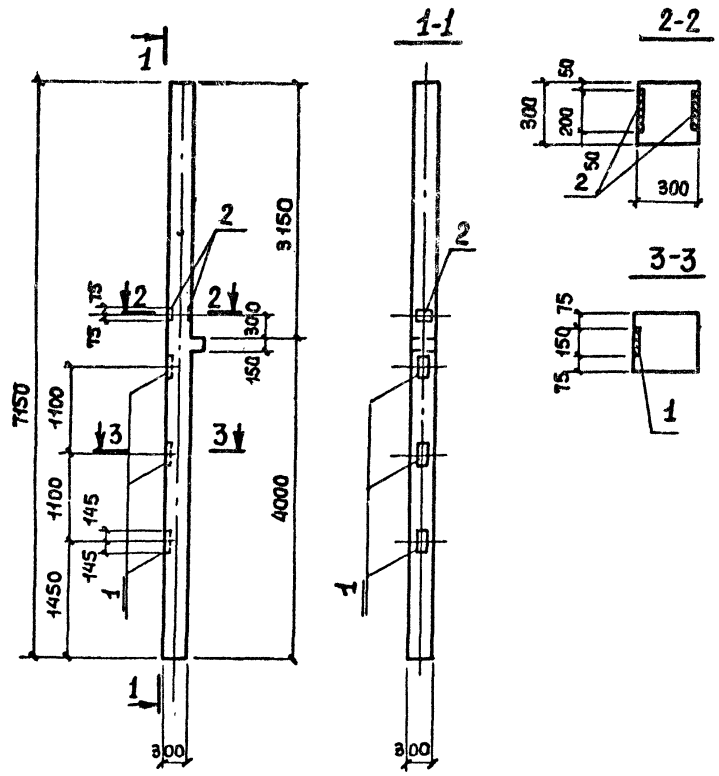
9056/3

Иуч. отд. Владко	Ил. конст. Зеленский	Рук. гр. Гриняк	Ст. инж. Карлюк	Рассчит. Кирицкая	Исполнил. Бердникова	Проверил. Дорехова	ТП 509-21.85 КЖИ-2К03.33-2	Старшая Мясса Виаслаб	Р	1:50 1:20
							Колонна 2К03.33-2	Лист 1 / Листов 1		ХАРЬКОВСКИЙ ПРОМСТРОИПРОЕКТ

Прав. № подл. Удобр. № 3 и дата

Экз. № инв. №

Литовый проект 509-21.85 Альбат3



Формат	Шкала	Гор.	Обозначение	Наименование	Колоч.	Примечание
				<u>СБОРОЧНЫЕ ЕДИНИЦЫ</u>		
12			1.020 - 1, в. 2-1; 2-2; 2-5	Колонна 2К03.33		со всеми закладн. изделиями
		1	— " — в. 2-5	Изделие закладное МН-13	3	
		2	— " — в. 2-5	— " — МН-19	2	

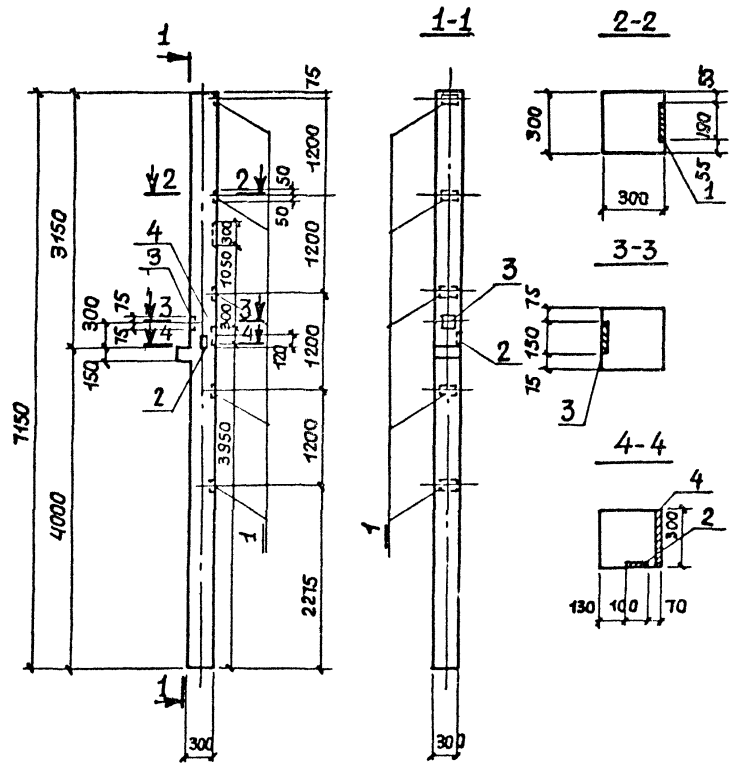
Детальное-ем. 2К03.33 серии 1.020-1. в. 2-1; 2-2; 2-5

Ведомость расхода стали на дополнительные закладные изделия								
Марка	Изделия закладные							
	Арматура класса				Прокат			
	В. III							
	ГОСТ 5781-82		Итого	ГОСТ 13903-74 *			Итого	
12	16	5-12						
2К03.33-4	0,80	13,14	13,94	17,95			17,95	31,89

9036/3

Иуч. отд.	Л.В.ДКО		ТП 509-21.85 КЖИ-2К03.33-4	Отряд	Месяц	Плещать
Л. канстр.	ЗЕЛЕНСКИЙ			Колонна 2К03.33-4	Р	
Рук. гр.	УРИНЬЯК				Лист 1	Листов 1
Ст. инж.	КАРПЛЯК			ХАРЬКОВСКИЙ ПРОМСТРОЙНИИПРОЕКТ		
Рассчит.	КИРИЦЕВА					
Исполнил.	БЕРДИНОВА					
Проверил.	ДОРОХОВА					

Ив. № строга. Подпись и дата. Встат. инв.



ФОРМАТ	ЗОНА	Поз.	ОБОЗНАЧЕНИЕ	НАИМЕНОВАНИЕ	КОЛ.	ПРИМЕЧАНИЕ
				<u>СБОРОЧНЫЕ ЕДИНИЦЫ</u>		
A2			1.020-1, в. 2-1; 2-2; 2-5	Колонна 2К03.33		СО ВСЕМИ ЗАКЛАДНЫМИ ИЗДЕЛИЯМИ
	1		— " — в. 2-5	Изделие закладное МН-31	5	
	2		— " — в. 2-5	— " — МН-34	1	
	3		— " — в. 2-5	— " — МН-39	1	
	4		3.400 - 6/76	— " — МН-29	2	

Детальное см. 2К03.33 серии 1.020-1, в. 2-1; 2-2; 2-5

Ведомость расхода стали на дополнительные закладные изделия

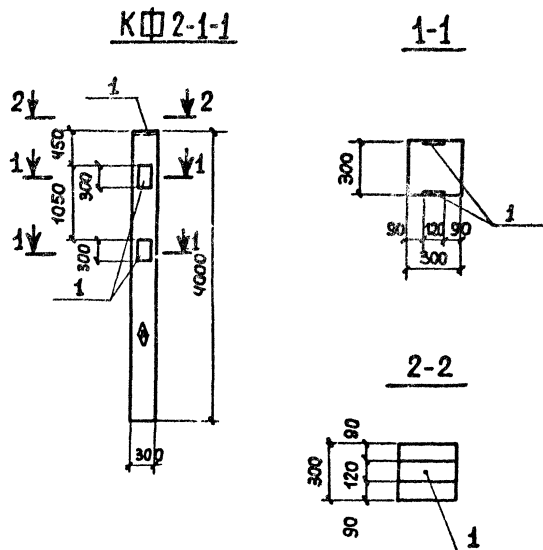
Марка	Арматура класса			Прокат				Всего	
	А III			ГОСТ 19903-74 *					
	в	10	14	Итого	5-6	5-8	5-12		Итого
2К03.33-5	1,95	2,09	1,45	5,49	4,5	8,35	2,12	14,97	20,46

9036/3

Инв. № проекта: Лодыгинская И.И. В.И. 2014 г.

Исполн. отп. ИЛ. КОНСТ. РУК. ГР. СТОИТ. РАССЧИТ. ИСПОЛНИЛ. ПРОВЕРИЛ.	Рядько Зеленский Гриньяк Карлюк Кирячова Севастьянова Дорохова	М.И. В.И. С.И. С.И. А.И.	Тп 509-21.85 КЖИ-2К03.33-5	Колонна 2К03.33-5	Стадия	Масштаб
					Р	1:20 1:50
					Лист 1	Листов 1
					ХАРЬКОВСКИЙ ПРОМСТРОИНИИПРОЕКТ	

Типовой проект 509-21.85 Рибет 3



Фланг	Вын	Лис	Обозначение	Наименование	Кол.	Прим.
				Сборочные единицы		
			460-15 в.н, в. 1-2	Колонна КФ 2-1		по варианту закладных изделий.
	1		3.400-6/76	Изделие закладное МЖЗ	5	

Стальное - ст. колонну КФ 2-1 серии 460-15 в. 1-1, 1-2

Ведомость расхода стали на дополнительные закладные изделия.

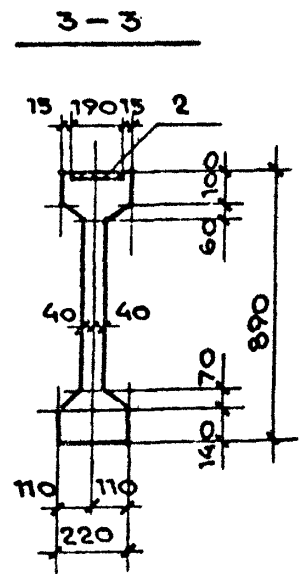
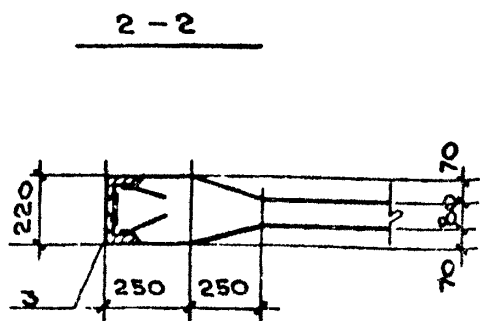
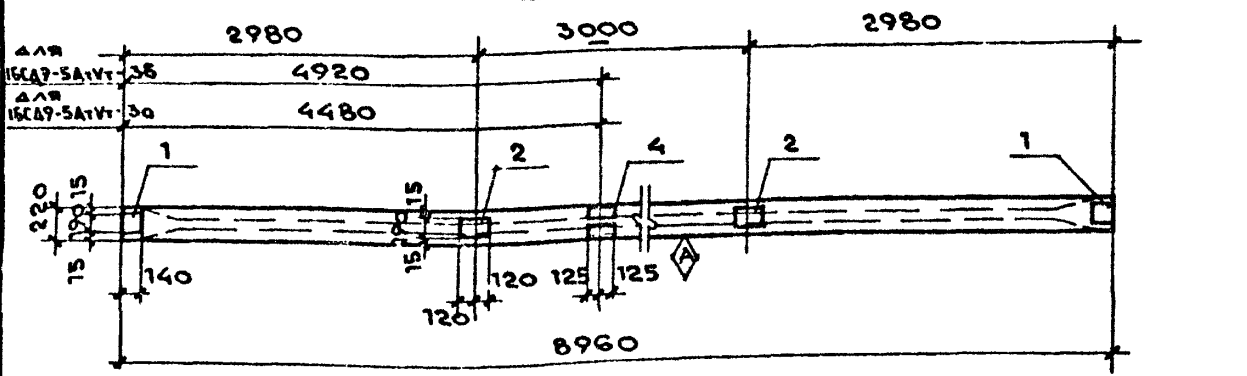
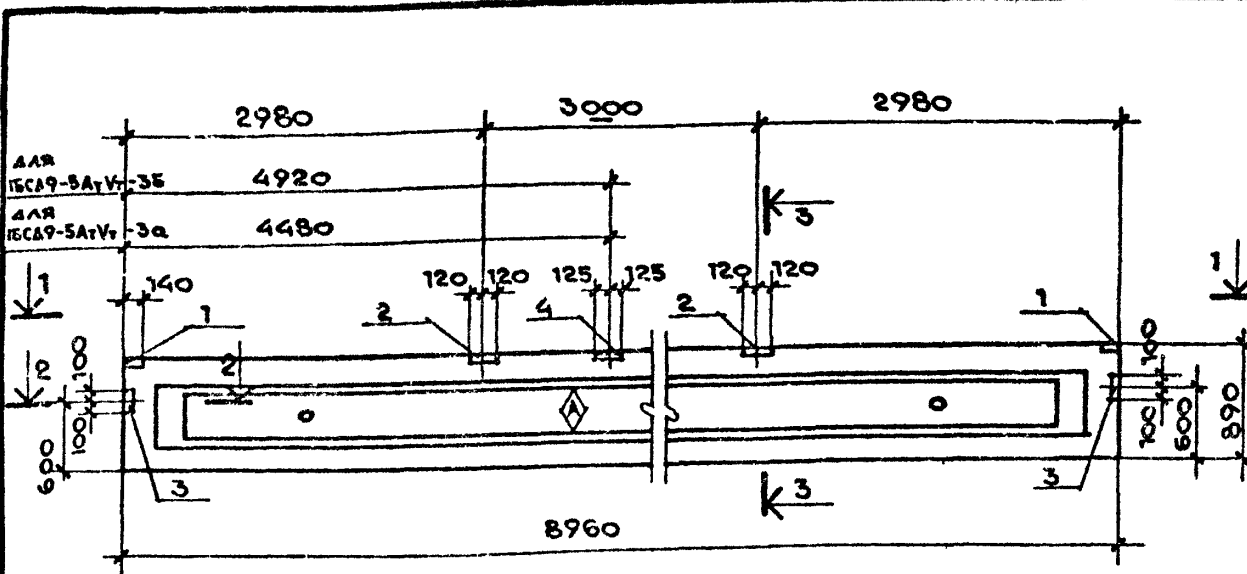
Марка	Изделия закладные						Всего
	Арматура класса А III			Прокат			
	ГОСТ 5761-82			ГОСТ 19903-74 *			
	Ф8	Итого	5-6	Итого			
КФ 2-1-1	3,0		3,0	8,5	8,5	11,5	

9036/3

Исполн.	Рядко		ТП 509-21.85 КЖИ-КФ 2-1-1 Колонна КФ 2-1-1	Сталь	Масса	Мягкость
Пр. проект	ЗЕЛЕНСКИЙ			Р		
Фун. пр.	ГРИНЬВАС			Лист 1	Листов 1	
Ст. инж.	КАРПЮК			ХАРЬКОВСКИЙ ПРОЕКТОРНО-ПРОЕКТИРОВАТЕЛЬСКИЙ ПРОЕКТ		
Расчит.	КАРЦЕВА					
Исполн.	ДЯНИЛОВА					
Проверил	КАРПЮК					

509-21.85 АЛЬБОМ 3

ТИПОВОЙ ПРОЕКТ



ФОРМ.	ЗОНА	ПОС.	ОБОЗНАЧЕНИЕ	НАИМЕНОВАНИЕ	КОЛ.	ПРИМ.
				СБОРОЧНЫЕ ЕДИНИЦЫ		
			7.462.1-10/80 В.1	БАЛКА ПОКРЫТИЯ 1БСА9-5АтУт-3		СОВСЕМ ЗАКЛАД ИЗДЕЛ.
		1	1.462.1-10/80 В.2	ИЗДЕЛИЕ ЗАКЛАДНОЕ М5	2	
		2	"	" М6	2	
		3	"	" М7	2	
		4	"	" М9	1	

ОСТАЛЬНОЕ - СМОТРИТЕ 1БСА9-5АтУт-3 СЕРИЯ 1.462-10/80, В.1

МАРКА	ИЗДЕЛИЯ ЗАКЛАДНЫЕ							ВСЕГО	
	АРМАТУРА КЛАССА			ПРОКАТ					
	А III								
	ГОСТ 5781-82			ГОСТ 19903-74*		ГОСТ 8509-72	ГОСТ 8510-72		ИТОГО
Ø 8	Ø 10	ИТОГО	δ=6	Л80x7	Л90x7 56x55	ИТОГО			
1БСА9-5АтУт-3а	0,72	2,44	3,16	6,28		6,68	3,08	16,04	19,2
1БСА9-5АтУт-3б	0,72	2,44	3,16	6,28		6,68	3,08	16,04	19,2

НА ВОКОВОЙ ПОВЕРХНОСТИ БАЛКИ, КАК УКАЗАНО НА ЧЕРТЕЖЕ, НЕСМЫВАЕМОЙ КРАСКОЙ НАНЕСТИ ЗНАК ◊

ИЗВ. № ПОДА
ПОДАКТОР И ДАТА
ВЗАИМОВЕР

9036/3

ИМ.ОТД.	РАДЬКО		ТП 509-21.85 КЖИ-1БСА9-5АтУт-3а 1БСА9-5АтУт-3б	СТАДИИ	МАССА	МАСШТАБ
ГЛА.КОНСТ.	ЗЕЛЕНСКИЙ			Р		1:20 1:50
РИС.ГР.	ГРИНВАКС			ЛИСТ 1	ЛИСТОВ 1	
СТ.ИНЖ.	КАРПЛЮК			БАЛКИ 1БСА9-5АтУт-3а 1БСА9-5АтУт-3б		
РАССЧИТ.	КИРИЦЕВА					
ИСПОЛН.	ДАНИЛОВА					
ПРОВЕР.	МИРОШНИКЕНКО					
			ХАРЬКОВСКИЙ ПРОМСТРОЙПРОЕКТ			

Формат	Зона	Поз.	ОБОЗНАЧЕНИЕ	НАИМЕНОВАНИЯ	Кол.	Примеч.
				<u>ДОКУМЕНТАЦИЯ</u>		
			ТЛ	КНИ ТТ		ТЕХНИЧЕСКИЕ ТРЕБОВАНИЯ К ИЗГОТОВЛЕНИЮ СБОРНЫХ ЖЕЛЕЗОБЕТОННЫХ ИЗДЕЛИЙ
						<u>СБОРОЧНЫЕ ЕДИНИЦЫ</u>
		1	ТЛ	КНИ КЛ-4	1	КАРКАС ПРЯМОУГОЛЬНЫЙ КЛ-4
		2	3.	400-Б/76	1,5ПМ	ИЗДЕЛИЕ ЗАКЛАДНОЕ МНЧ-10
						<u>МАТЕРИАЛЫ</u>
				БЕТОН МАРКУ 200	0,075м ³	

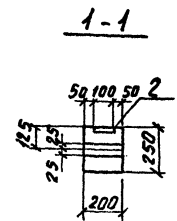
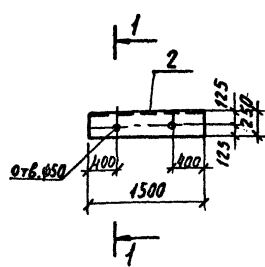
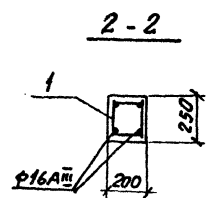
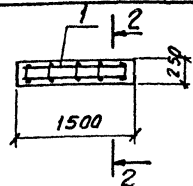


СХЕМА АРМИРОВАНИЯ



ВЕДОМОСТЬ РАСХОДА СТАЛИ НА ОДИН ЭЛЕМЕНТ КЛ.

Марка элемента	ИЗДЕЛИЯ АРМАТУРНЫЕ						Всего
	Арматура класса						
	I			A III			
	ГОСТ 5781-82			ГОСТ 5781-82			
	φ8		Итого	φ10	φ16	Итого	
СБ-1	3,2		3,2	1,8	4,6	6,4	9,6

Продолжение

Марка элемента	ИЗДЕЛИЯ ЗАКЛАДНЫЕ						Всего
	Арматура класса			Прокат			
	III						
	ГОСТ 5781-82			ГОСТ 19903-74*			
	φ8		Итого	-100кг		Итого	
СБ-1	0,6		0,6	7,1		7,1	8,6

9036/3

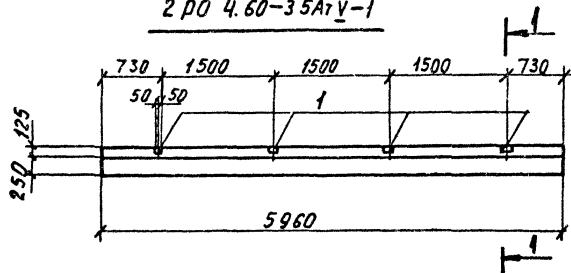
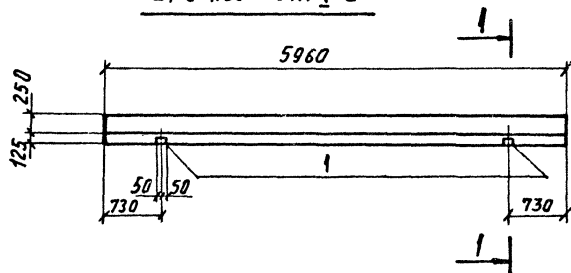
НАЧ. ОТА	РАДЬКО	
ГЛ. ИНЖЕР	ЗЕЛЕНСКИЙ	
РУК. ГР.	ГРИНВАКС	
СТ. ИНЖ.	КАВЛАК	
РАССЧИТ.	КИРИЦЕВА	
ИС. ПОЛН.	МИХАЙЛОВ	
ПРОВЕР.	ДЕМИДЕНКО	

ТЛ 509-21.85-КНИ- СБ-1		
БАЛКА СБ-1		
СТАЛЬ	МАССА	МАШТАБ
D	КГ 190	
Лист 1 из листов 1		
ХАРЬКОВСКИЙ ПРОЕКТНО-ИЗЫСКАТЕЛЬСКИЙ ПРОЕКТ		

Лист № 300000. Подпись и дата. ВЗН. ИНЖ. ДИП.

ВЕДОМОСТЬ РАСХОДА СТАЛИ НА
ДОПОЛНИТЕЛЬНЫЕ ЗАКЛАДНЫЕ ИЗДЕЛИЯ

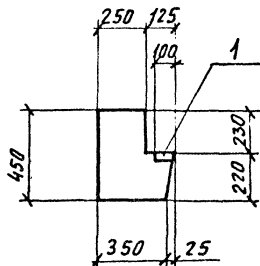
МАРКА	ИЗДЕЛИЯ ЗАКЛАДНЫЕ				ВСЕГО
	АРМАТУРА КЛАССА		ПРОКАТ		
	А III		ГОСТ 103-76*		
	ГОСТ 5781-82		ГОСТ 103-76*		
	Ø10	Итого	Ø=8	Итого	
2P04.60-35A _T Ⅱ-1	2,4	2,4	2,4	2,4	4,8
2P04.60-35A _T Ⅱ-2	1,2	1,2	1,2	1,2	2,4

2 P0 4.60-35A_TⅡ-12 P0 4.60-35A_TⅡ-2

ФОРМАТ	ЗОНА	ПЛОЩ.	ОБОЗНАЧЕНИЕ	НАИМЕНОВАНИЕ	КОЛИЧ. НА УСТАНОВКУ	ПРИМЕЧАНИЕ
				СБОРОЧНЫЕ ЕДИНИЦЫ		
12			1.020-1 8.3-5.3-7	РУБЕЛЬ 2P0 4.60-35A _T Ⅱ		СО ВСЕМИ ЗАКЛАДНЫМИ ИЛИ ИЗОП.
	1		1.020-1 8.3-7	ИЗДЕЛИЕ ЗАКЛАДНОЕ МН-31	4	2

Остальное смотрите 2P0 4.60-35A_TⅡ серии 1.020-183-5,37

1-1



9036/3

НАЧ. ОТД.	РАДЬКО				
ГЛ. КОНСТ.	ЗЕЛЕНСКИЙ				
РУК. ГР.	ГРИНВАКС				
СТ. ИНЖ.	КАРЛЮК				
РАССЧИТ.	КУРИЦЕВА				
ИСПОЛН.	БАРЫШЕВА				
ПРОВЕР.	ДОРОХОВА				
Т/П 509-21.85-КНИИ				2P0 4.60-35A _T Ⅱ-1 2P0 4.60-35A _T Ⅱ-2	
РУБЕЛЬ 2P0 4.60-35A _T Ⅱ-1 2P0 4.60-35A _T Ⅱ-2				СТАВКА	МАССА (МАСШТАБ)
				ρ	- 1:50
				Лист 1	Листов 1
ХАРЬКОВСКИЙ ПРОМСТРОЙНИИПРОЕКТ					

ТИПОВОЙ ПРОЕКТ 509-21.85 АЛЬБОМ 3

Порядк.	Зона	Пос.	ОБОЗНАЧЕНИЕ	НАИМЕНОВАНИЕ	КОЛ. НА ИСПОЛН.		ПРИМЕЧАНИЕ
				<u>ДОКУМЕНТАЦИЯ</u>			
			ТП -КМШ-ТТ	ТЕХНИЧЕСКИЕ ТРЕБОВАНИЯ	×	×	
			ТП -КМШ-1РАП.57-69А-1+1	СБОРОЧНЫЙ ЧЕРТЕЖ	×	×	
			ТП -КМШ-1РАП.57-69А-1+2	СБОРОЧНЫЕ ЕДИНИЦЫ			
			1.020-1 вып. 3-1.	КАРКАС ПРОСТРАНСТВЕН-			
				НЫЙ КЛ-23	1	1	
2			ТП -КМШ-С-36	СЕТКА С-36	1	1	
3			ТП -КМШ-С-35	— С-35	2	2	
			1.020-1 вып. 3-7.	— С-2	4	4	
			1.020-1 вып. 3-7.	ИЗДЕЛИЕ ЗАКЛАДНОЕ МН-38	2	2	
1			1.020-1 вып. 3-7.	— МН-40	6	6	
				<u>ДЕТАЛИ</u>			
				Ø 20 АтV ГОСТ 10884-71			
				С-5340	5	5	
				<u>МАТЕРИАЛЫ</u>			
				БЕТОН МАРКИ 400"	0,87	0,87	М ³

1РАП 4.57-69АТV-A-1
 1РАП 4.57-69АТV-A-2

* Ригели 1РАП 4.57-69АТV-A-1, 1РАП 4.57-69АТV-A-2 отличаются от ригеля 1РАП 4.57-69АТV по серии 1.020-1 вып. 3-1 отсутствием одной полки и дополнительными закладными изделиями МН-40.

Сетки С-19 и С-47 серии 1.020-1 вып. 3-7 заменить соответственно сетками С-35 и С-36 настоящего проекта.

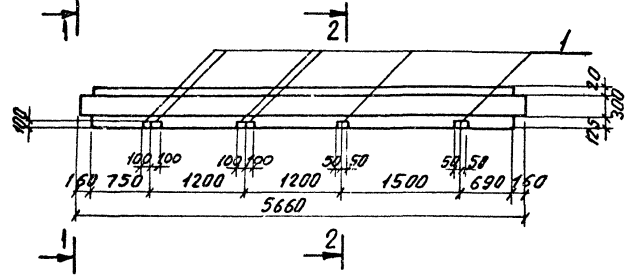
9036/3

НАЧ. ОТД.	РАДЬКО			ТП 509-21.85 КМШ- 1РАП 4.57-69АТV-A-1 1РАП 4.57-69АТV-A-2	СТАВКА	Лист	Листов
ГЛАВ. ИНЖ.	ЗЕЛЕНКОВ				Р	1	2
РУК. ГР.	ГРИНВАК				ХАРЬКОВСКИЙ ПРОМСТРОИНИПРОЕКТ		
СТ. ИНЖ.	КАРПЕНКО						
РАССЧИТ.	КИРИЦЕВА						
ИСПОЛН.	МАТЯШ						
ПРОВЕР.	Д. ОХОХОВА						

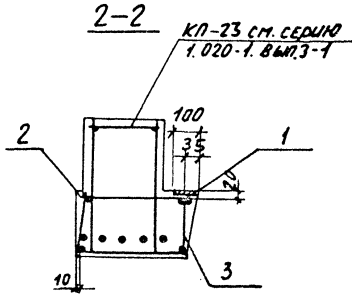
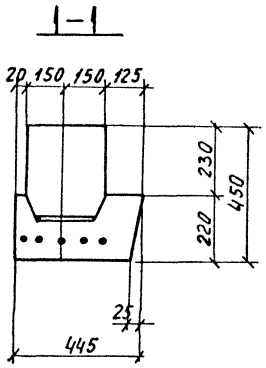
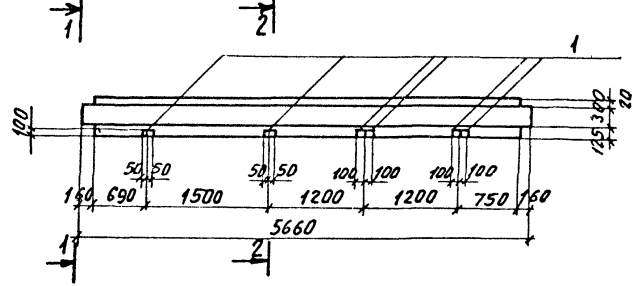
509-21.85 А1660М 3

Шифр инв. Подпись и дата Взам инв.д

1РАПЧ.57-69АтV-A-1



1РАПЧ.57-69АтV-A-2



ВЕДОМОСТЬ РАСХОДА СТАЛИ НА ОДИН ЭЛЕМЕНТ КГ

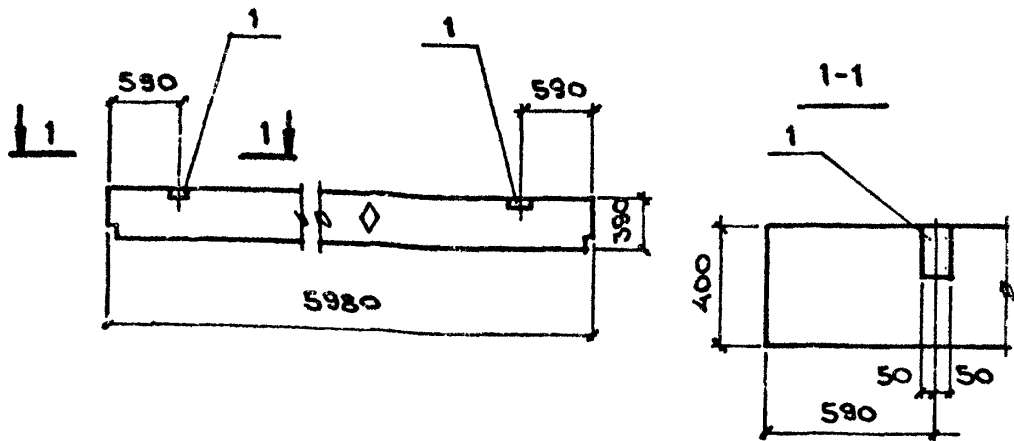
МАРКА	ИЗДЕЛИЯ АРМАТУРНЫЕ									ВСЕГО
	АРМАТУРА КЛАССА									
	А III				Ат V		Вр I			
	ГОСТ 5781-82				ГОСТ 10884-71		ГОСТ 6727-80			
	φ8	φ10	φ16	Итого	φ20	Итого	φ4	φ5	Итого	
1РАПЧ.57-69АтV-A-1	16,7	6,0	17,8	40,5	65,9	65,9	5,4	7,1	12,5	118,9
1РАПЧ.57-69АтV-A-2	16,7	6,0	17,8	40,5	65,9	65,9	5,4	7,1	12,5	118,9

ПРОДОЛЖЕНИЕ

МАРКА	ИЗДЕЛИЯ ЗАКЛАДНЫЕ									ВСЕГО
	АРМАТУРА КЛАССА						ПРОКАТ			
	А III									
	ГОСТ 5781-82						ГОСТ 19903-74*			
	φ8	φ10	φ12	φ18	Итого	δ=6	δ=8	Итого		
1РАПЧ.57-69АтV-A-1	1,9	1,9	2,0	9,6	15,4	2,8	6,7	9,5	24,9	
1РАПЧ.57-69АтV-A-2	1,9	1,9	2,0	9,6	15,4	2,8	6,7	9,5	24,9	

9036/3

НАЧ.ОТД.	РА96КО					ТЛ 509-21.85-КЖИ	1РАПЧ.57-69АтV-A-1 С6 1РАПЧ.57-69АтV-A-2 С6	СТАДИЯ	МАССА	МАСШТАБ
ГЛАВ.ИНЖ.	ЗЕЛЕНСКИЙ									
РУК.ГР.	ГРИНВАКС					РИТЕЛИ				
СТ.ИНЖ.	АРЛАЮК					1РАПЧ.57-69АтV-A-1 1РАПЧ.57-69АтV-A-2				
РАССЧИТ.	КИРИЦЕВА					СВОБОДНЫЙ ЧЕРТЕЖ		Лист 21	Листов 2	
ИСПОЛН.	МАТЯШ							ХАРЬКОВСКИЙ ПРОМСТРОИНИНПРОЕКТ		
ПРОВЕР.	ДОРОХОВА									



ФОРМАТ	ЗОНА	ПОС.	ОБОЗНАЧЕНИЕ	НАИМЕНОВАНИЕ	КОЛ.	ПРИМЕЧ.
				СБОРОЧНЫЕ ЕДИНИЦЫ		
			3.501-8	РИГЕЛЬ Р-1		СО ВСЕМИ ЗАКЛ. ИЗД.
		1	1.432-14/80. В.3	ИЗДЕЛИЕ ЗАКЛАДНОЕ М-7	2	1,4

ОСТАЛЬНОЕ - СМОТРИТЕ РИГЕЛЬ Р-1 ПО СЕРИИ 3.501-8

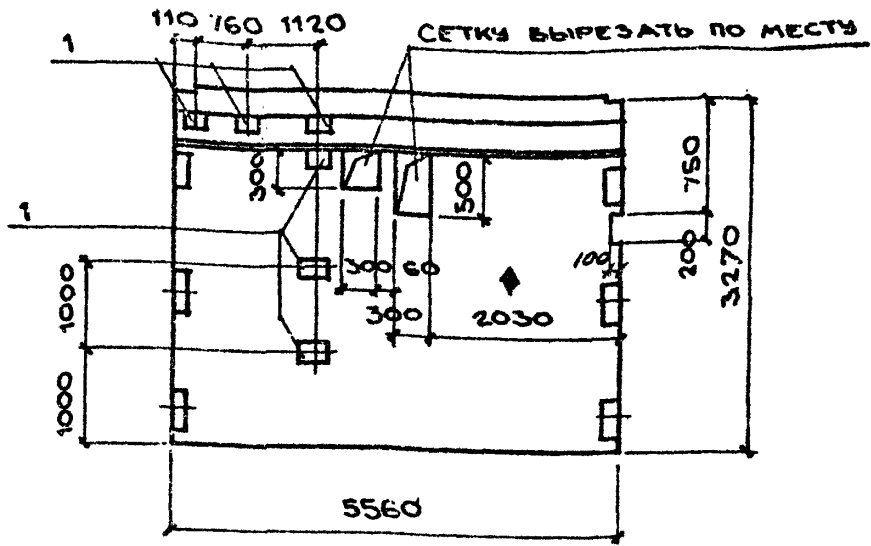
ВЕДОМОСТЬ РАСХОДА СТАЛИ НА ДОПОЛНИТЕЛЬНЫЕ ЗАКЛАДНЫЕ ИЗДЕЛИЯ

МАРКА ЭЛЕМЕНТА	ИЗДЕЛИЯ ЗАКЛАДНЫЕ					
	АРМАТУРА КЛАССА			ПРОКАТ		
	А II					
	ГОСТ 5781-82			ГОСТ 103-76*		
	φ 10		ИТОГО	100 кв	ИТОГО	ВСЕГО
РВ-1-1	0,8		0,8	2,0	2,0	2,8

НАЧ. ОТД.	РАДЬКО	
ГЛ. КОНС.	ЗЕЛЕНСКИЙ	
РУК. ГР.	ГРИНЬАКС	
СТ. ИНЖ.	КАРПЛЮК	
РАССЧ.	КИРИЦЕВА	
ИСПОЛ.	ДУБИЦКАЯ	
ПРОВЕР.	КАРПЛЮК	

ТП	КЖИ-РВ-1-1
РИГЕЛЬ РВ-1-1	СТАДИЯ МАССА МАСШТАБ
	Р 1:20
	1:50
	ЛИСТ 1 ЛИСТОВ 1
	ХАРЬКОВСКИЙ ПРОМСТРОЙНИИПРОЕКТ

АЛЬБОМ ТИПОВОЙ ПРОЕКТ



ФОРМАТ	ЗОНА	ПОС.	ОБОЗНАЧЕНИЕ	НАИМЕНОВАНИЕ	КОЛ.	ПРИМЕЧ.
				СБОРОЧНЫЕ ЕДИНИЦЫ		
			1.020-1, В.6.1	ДИАФРАГМА ЖЕСТКОСТИ 2А56.33	1	СО ВСЕМИ ЗАКЛ. ИЗД.
		1	1.020-1, В.3-7	ИЗДЕЛИЕ ЗАКЛАДНОЕ МН-31	6	

ОСТАЛЬНОЕ - СМОТРИТЕ ДИАФРАГМУ ЖЕСТКОСТИ 2А56.33 СЕРИИ 1.020-1, В.6.1

ВЕДОМОСТЬ РАСХОДА СТАЛИ НА ДОПОЛНИТЕЛЬНЫЕ ЗАКЛАДНЫЕ ИЗДЕЛИЯ

МАРКА ЭЛЕМЕНТА	ИЗДЕЛИЯ ЗАКЛАДНЫЕ					
	АРМАТУРА КЛАССА			ПРОКАТ		
	А III					
	ГОСТ 5781-82			ГОСТ 19003-74*		
	φ 10		ИТОГО	φ 8	ИТОГО	ВСЕГО
2А56.33-1	3,6		3,6	4,0	4,0	7,6

3036/3

НАЧ. ОТД.	РАДЬКО	
ГЛ. КОНС.	ЗЕЛЕНСКИЙ	
РУК. ГР.	ГРИНЬАКС	
СТ. ИНЖ.	КАРПЛЮК	
РАССЧ.	КИРИЦЕВА	
ИСПОЛ.	ДУБИЦКАЯ	
ПРОВЕР.	КАРПЛЮК	

ТП	509-21.85 КЖИ-2А 56.33-1
ДИАФРАГМА ЖЕСТКОСТИ 2А56.33-1	СТАДИЯ МАССА МАСШТАБ
	Р 1:20
	ЛИСТ 1 ЛИСТОВ 1
	ХАРЬКОВСКИЙ ПРОМСТРОЙНИИПРОЕКТ

ИЗВ. № ПОДЛ. ПОДПИСЬ И ДАТА

Трехвалтий проект 509-21.85

ФОРМАТ	КОЛ-ВО	ПОЗ.	ОБОЗНАЧЕНИЕ	НАИМЕНОВАНИЕ	КОЛИЧЕСТВО НА ИСПОЛНЕНИЕ								ПРИМЕЧАНИЕ	
			1.465.1-10/82 Б.О ГОСТ 22701.0-77 ГОСТ 22701.1-77; ГОСТ 22701.5-77	ПАИТА ІПГ-4АТҮТ-ОМПЖ-200										СО ВСЕМИ ЗАКЛ. МЗД.
	1		ГОСТ 22701.5-77	ИЗДЕЛИЕ ЗАКЛАДНОЕ М8	2	4	2	4						
	2		ТО ЖЕ	ТО ЖЕ М9	2	2								
			1.465.1-10/82 Б.О ГОСТ 22701.0-77 ГОСТ 22701.2-77; ГОСТ 22701.5-77	ПАИТА ІПВ4-4АТҮТ-ОМПЖ-200										СО ВСЕМИ ЗАКЛ. МЗД.
	1		ГОСТ 22701.5-77	ИЗДЕЛИЕ ЗАКЛАДНОЕ М8					2					
			1.465.1-10/82 Б.О ГОСТ 22701.0-77 ГОСТ 22701.2-77; ГОСТ 22701.5-77	ПАИТА ІПВ7-4АТҮТ-ОМПЖ-200										СО ВСЕМИ ЗАКЛ. МЗД.
	1		ГОСТ 22701.5-77	ИЗДЕЛИЕ ЗАКЛАДНОЕ М8						2				
			1.465.1-10/80 Б.О ГОСТ 22701.0-77 ГОСТ 22701.2-77; ГОСТ 22701.5-77	ПАИТА ІПВ10-4АТҮТ-ОМПЖ-200										СО ВСЕМИ ЗАКЛ. МЗД.
	1		ГОСТ 22701.5-77	ИЗДЕЛИЕ ЗАКЛАДНОЕ М8							2	3		
	2		- - -	ТО ЖЕ М9									2	

ІПГ-4АТҮТ-ОМПЖ-200-1
 ІПГ-4АТҮТ-ОМПЖ-200-2
 ІПГ-4АТҮТ-ОМПЖ-200-3
 ІПГ-4АТҮТ-ОМПЖ-200-4
 ІПВ4-4АТҮТ-ОМПЖ-200-1
 ІПВ7-4АТҮТ-ОМПЖ-200-1
 ІПВ10-4АТҮТ-ОМПЖ-200-1
 ІПВ10-4АТҮТ-ОМПЖ-200-2

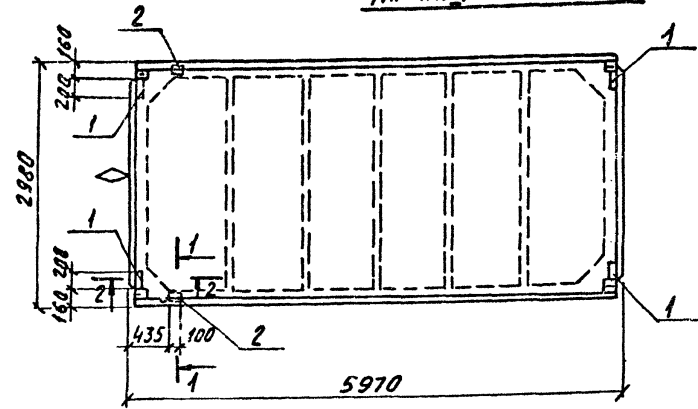
БУКВА "О" В МАРКЕ КОМПЛЕКСНОЙ ПЛИТЫ ОБОЗНАЧАЕТ ВЕЛИЧИНУ УТЕПЛИТЕЛЯ, КОТОРАЯ УКАЗАНА В ТАБЛИЦЕ НА ЛИСТЕ 19 МАРКИ КЖ

ОСТАЛЬНЫЕ СМ. ПЛИТЫ ІПГ-4АТҮТ-ОМПЖ-200; ІПВ4-4АТҮТ-ОМПЖ-200; ІПВ7-4АТҮТ-ОМПЖ-200; ІПВ10-4АТҮТ-ОМПЖ-200 СЕРИИ 1.465.1-10/80 Б.О; ГОСТ 22701.0-77; ГОСТ 22701.1-77; ГОСТ 22701.2-77; ГОСТ 22701.5-77

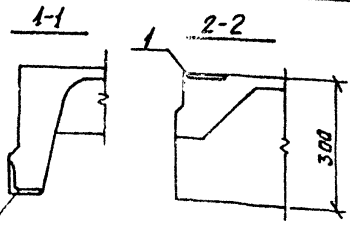
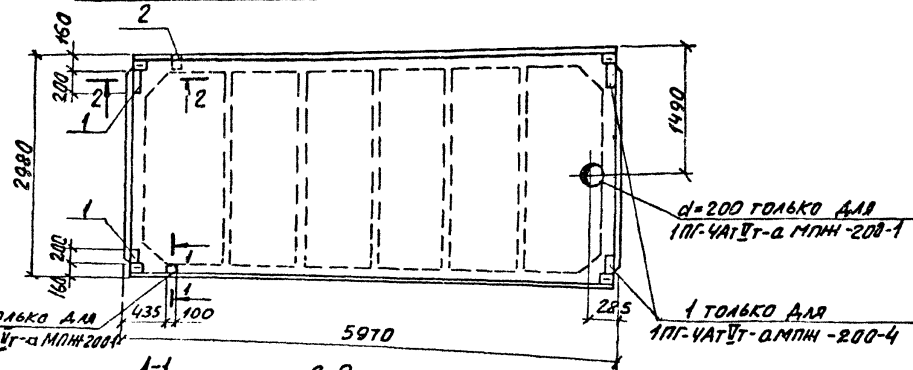
9036/3

ИМ.ОТД.	РАДЫКО		ТП 509-21.85 КЖИ ПЛИТЫ ІПГ-4АТҮТ-ОМПЖ-200-4 ІПВ4-4АТҮТ-ОМПЖ-200-1 ІПВ7-4АТҮТ-ОМПЖ-200-1 ІПВ10-4АТҮТ-ОМПЖ-200-1,2	ІПГ-4АТҮТ-ОМПЖ-200-1-4 ІПВ4-4АТҮТ-ОМПЖ-200-1 ІПВ7-4АТҮТ-ОМПЖ-200-1 ІПВ10-4АТҮТ-ОМПЖ-200-1,2		
ГЛ. КОМСТ.	ЗЕЛЕНСКИЙ			СТАДИЯ	ЛИСТ	ЛИСТОВ
РУК. ГР.	ГРИВАК			Р	1	4
СТ. ИНЖ.	КАРПЛЮК			ХАРЬКОВСКИЙ ПРОСТРОЙНИИ ПРОЕКТ		
РАССЧИТ.	КИРИЦЕВА					
ИСПОЛН.	ДУБИЦКАЯ					
ПРОБЕР.	КАРПЛЮК					

1ПГ-4АГУТ-ОМЛН-200-2



1ПГ-4АГУТ-ОМЛН-200-1; 1ПГ-4АГУТ-ОМЛН-200-4



ВЕДОМОСТЬ РАСХОДА СТАЛИ НА ДОПОЛНИТЕЛЬНЫЕ ЗАКЛАДНЫЕ ИЗДЕЛИЯ

МАРКА ЭЛЕМЕНТА	ИЗДЕЛИЯ ЗАКЛАДНЫЕ							Всего
	Арматура класса А III			ПРОКАТ				
	ГОСТ 5781-82		Итого	ГОСТ 1990374		Итого	ГОСТ 8509-72	
	φ10	φ14		δ=8	L70x8			
1ПГ-4АГУТ-ОМЛН-200-1	1.4	0.2	1.6	2.6	4.7	4.3	5.9	
1ПГ-4АГУТ-ОМЛН-200-2	2.2	0.2	2.4	5.2	1.7	6.9	9.3	
1ПГ-4АГУТ-ОМЛН-200-4	1.6		1.6	5.2		5.2	6.8	

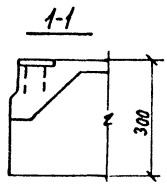
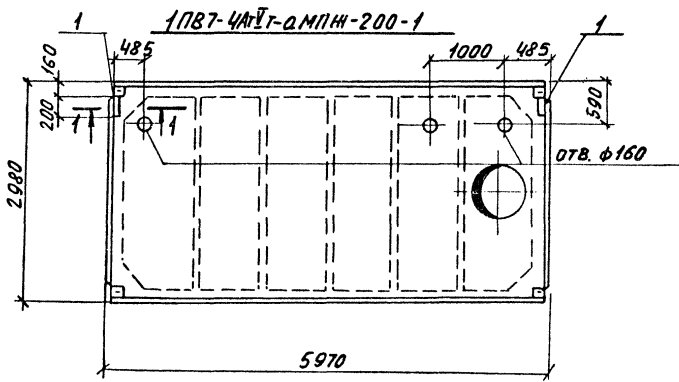
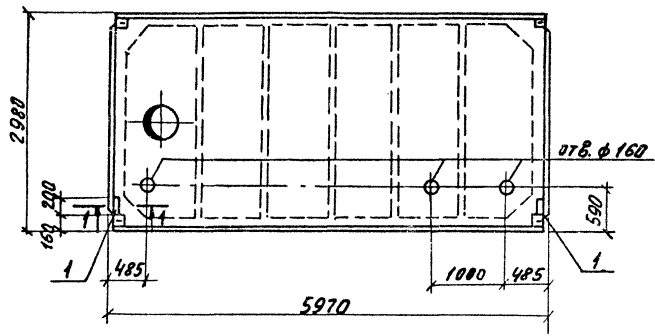
СМОТРИТЕ ПРИМЕЧАНИЕ НА ЛИСТЕ 1.

9036/3

НАЧ. ОТД.	Радько		ТП509-21.85-КНЦ-	1ПГ-4АГУТ-ОМЛН-200-1		
ГЛ. КОНСТР.	ЗЕЛЕНСКИЙ			1ПГ-4АГУТ-ОМЛН-200-2		
РУК. ГР.	ГРИНВАКС			1ПГ-4АГУТ-ОМЛН-200-4		
СТ. ИНЖ.	КАРПЛОК					
РАССЧИТ.	КИРИЦЕВА					
ИСПОЛН.	ДУБИЦКАЯ		Плиты 1ПГ-4АГУТ-ОМЛН-200-1 1ПГ-4АГУТ-ОМЛН-200-2 1ПГ-4АГУТ-ОМЛН-200-4	СТАНОК	МАССА	МАСШТАБ
ПРОВЕРИЛ	КАРПЛОК			Р		
				Лист 2	Листов 4	
				ХАРЬКОВСКИЙ ПРОМСТРОИНИИПРОЕКТ		

5 4222944 0017 000 00000000

1П84-4АТЭТ-2МПН-200-1



ВЕДОМОСТЬ РАСХОДА СТАЛИ НА ДОПОЛНИТЕЛЬНЫЕ ЗАКЛАДНЫЕ ИЗДЕЛИЯ

МАРКА ЭЛЕМЕНТА	ИЗДЕЛИЯ ЗАКЛАДНЫЕ					Всего
	Арматура класса А. III		ПРОКАТ			
	ГОСТ 5781-82		ГОСТ 19903-74*		Итого	
	φ10		Итого	φ=8		
1П84-4АТЭТ-2МПН-200-1	0,8		0,8	2,6	2,6	3,4
1П87-4АТЭТ-2МПН-200-1	0,8		0,8	2,6	2,6	3,4

СМОТРИТЕ ПРИМЕЧАНИЕ НА ЛИСТЕ 1.

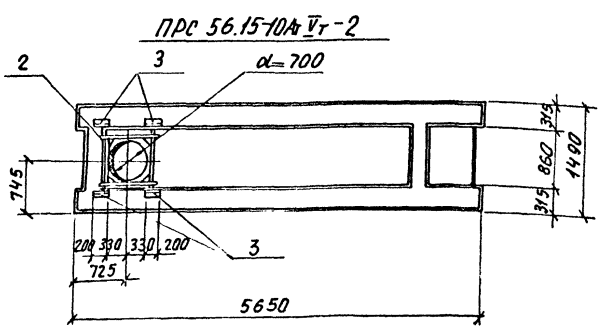
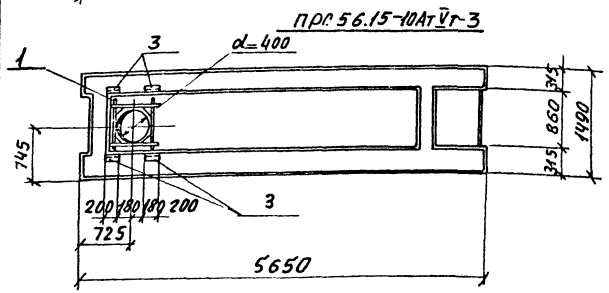
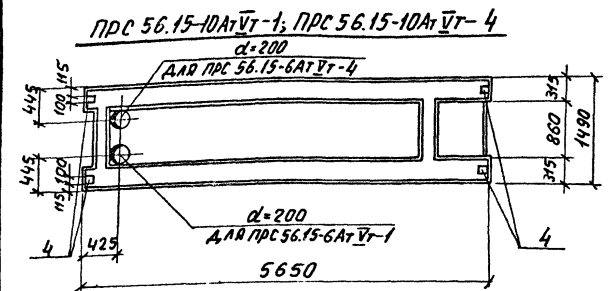
9036/3

Нав. отг.	РАДЬКО								
Гл. констр.	ЗЕЛЕНСКИЙ								
Рук. пр.	ГРИНВАК								
Ст. инж.	КАРПЮК								
Рассчит.	КУРЦЕВА								
Исполн.	ДУБИЦКАЯ								
Провер.	КАРПЮК								
					ПЛИТЫ				
					1П84-4АТЭТ-2МПН-200-1		Сталь	Масса	Масштаб
					1П87-4АТЭТ-2МПН-200-1		ρ		
							Лист 3	Листов 4	
					ХАРЬКОВСКИЙ ПРОМСТРОИНИПРОЕКТ				

ПП 509-21.85-КНШ-1П84-4АТЭТ-2МПН-200-1
1П87-4АТЭТ-2МПН-200-1

Ведомость расхода стали на дополнительные закладные изделия

МАРКА ЭЛЕМЕНТА	ИЗДЕЛИЯ ЗАКЛАДНЫЕ							ВСЕГО	
	Арматура класса А III				ПРОКАТ				
	ГОСТ 5721-82				Итого	ГОСТ 19903-77	ГОСТ 8509-72		Итого
	φ6	φ8	φ10	φ14		-δ=8	Л		
ПРС 56.15-10АТ-1		0,5		3,7	4,2	2,5	2,5	6,7	
ПРС 56.15-10АТ-2	1,9		2,3		4,2		6,6	10,8	
ПРС 56.15-10АТ-3	1,3		2,3		3,6		6,6	10,2	
ПРС 56.15-10АТ-4		0,5		3,7	4,2	2,5	2,5	6,7	



9036/3

НАЧ. ОТА	РАБЬКО							
ГЛА. КОНСТР.	ЗЕЛЕНСКИЙ							
РУК. ГР.	ГРИНВАКС							
СТ. ИНЖ.	КАРПЛАК							
РАССЧИТ.	КУРЩЕВА							
ИСПОЛН.	АВЫШКАЯ							
ПРОВЕР.	КАРПЛАК							
				ТН 509-21.85КНЦ- ПРС 56.15-10АТ-1-4 - ПРС 56.15-10АТ-4				
				Плиты ПРС 56.15-10АТ-1-4 + ПРС 56.15-10АТ-4		СТАДИЯ	МАССА	МАСШТАБ
						Р		
						Лист 2	Листов 3	
				ХАРЬКОВСКИЙ ПРОЕКТНИИИПРОЕКТ				

ФОРМАТ	ЗОНА	ЛОЗ	ОБОЗНАЧЕНИЕ	НАИМЕНОВАНИЕ	КОЛИЧЕСТВО НА ИСПОЛНЕНИЕ				ПРИМЕЧАНИЕ
				СБОРЧНЫЕ ЕДИНИЦЫ					
			1.465.1-10/82 & 0 ГОСТ 22701.0-77 ГОСТ 22701.1-77; ГОСТ 22701.5-77	ПЛИТА 1ПГ-4АТ УТ-ОМПЖ-200					Со всеми Защ. надел.
		1	ГОСТ 22701.5-77	ИЗДЕЛИЕ ЗАКЛАДНОЕ М8	2	2			
		2	ТО ЖЕ	ТО ЖЕ М9	2	2			
		3	ТП КЖИ - МН-4	ТО ЖЕ МН-4	4	4			
			1.465.1-10/82 & 0 ГОСТ 22701.0-77 ГОСТ 22701.1-77; ГОСТ 22701.5-77	ПЛИТА 1ПГ-4АТ УТ-ОМПЖ-200					
		1	ГОСТ 22701.5-77	ИЗДЕЛИЕ ЗАКЛАДНОЕ М8		3	3	3	3
		2	ТО ЖЕ	ТО ЖЕ М9		2	2	2	2
		3	ТП КЖИ - МН-4	ТО ЖЕ МН-4		4	4	4	4
					1ПГ-4АТ УТ-ОМПЖ-200-5				
					1ПГ-4АТ УТ-ОМПЖ-200-6				
					1ПГ-4АТ УТ-ОМПЖ-200-7				
					1ПГ-4АТ УТ-ОМПЖ-200-8				
					1ПГ-4АТ УТ-ОМПЖ-200-9				
					1ПГ-4АТ УТ-ОМПЖ-200-10				

БУКВА „а“ В МАРКЕ КОМПЛЕКСНОЙ ПЛИТЫ
ОБОЗНАЧАЕТ ВЕЛИЧИНУ УТЕПЛИТЕЛЯ, КОТОРАЯ
УКАЗАНА В ТАБЛИЦЕ НА ЛИСТЕ 19 МАРКИ КЖ.

ОСТАЛЬНОЕ - СМ. ПЛИТУ 1ПГ-4АТ УТ-ОМПЖ-200
СЕРИИ 1.465.1-10/82 & 0, ГОСТ 22701.0-77,
ГОСТ 22701.1-77, ГОСТ 22701.5-77.

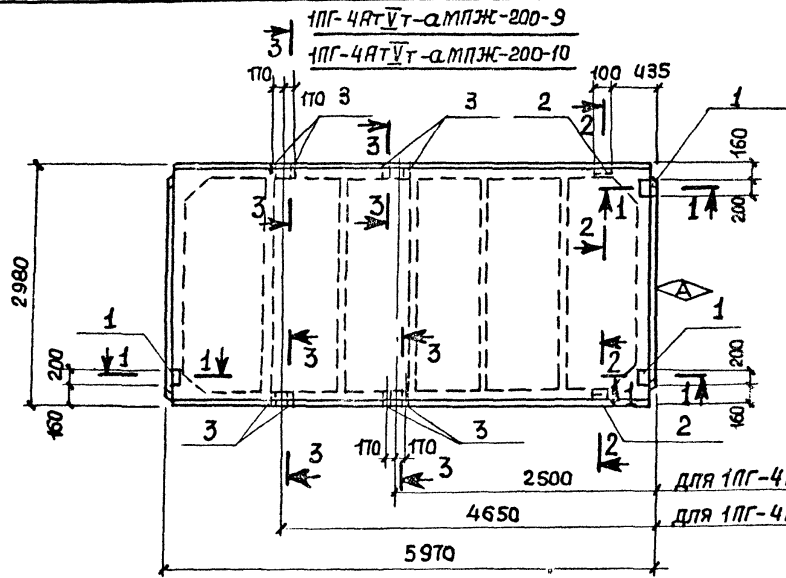
9036/3

ИМ.ОТД.	РАДЬКО	
ГЛА.КОНСТ.	ЗЕЛЕНСКИЙ	
РЫК.ГР.	ГРИНБАКС	
СТ.ИНЖ.	КАРПЛЮК	
РАССЧИТ.	КИРИШЕВА	
ИСПОЛН.	ТУЧИНСКАЯ	
ПРОВЕР.	КАРПЛЮК	

ТП 509-21.85 КЖИ- 1ПГ4АТ УТ-ОМПЖ-200-5÷
1ПГ4АТ УТ-ОМПЖ-200-10

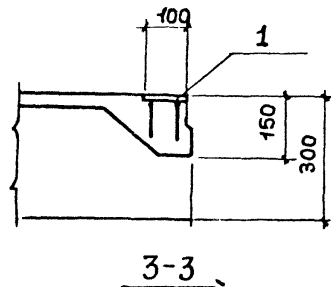
ПЛИТЫ	СТАДИЯ	ЛИСТ	ЛИСТОВ
	Р	1	4
1ПГ 4АТ УТ-ОМПЖ-200-5÷ 1ПГ 4АТ УТ-ОМПЖ-200-10	ХАРЬКОВСКИЙ ПРОМСТРОЙНИИПРОЕКТ		

ПІНГУБІН ПРОЕКТ 203-21.85 АРЬСЬКОТ 3

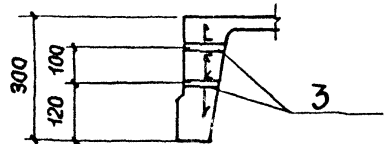
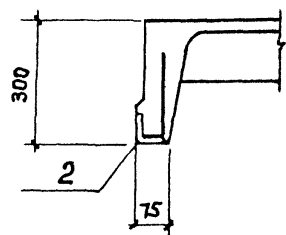


1-1

2-2



3-3



Ведомость расхода стали на дополнительные закладные изделия

Марка элемента	Изделия закладные								Всего	
	Арматура класса				Прокат					
	А I		А III		ГОСТ 5781-82		ГОСТ 19903-74*	ГОСТ 8509-72		ГОСТ 3262-75
	18	10	14	Итого	δ=8	ГОСТ 10x8	ГОСТ 78x25	Итого		
1ПГ-4АТ-V-T-а.МПЖ-200-9	0,4	1,8	0,2	2,4	3,9		1,7	1,0	6,6	9,0
1ПГ-4АТ-V-T-а.МПЖ-200-10	0,4	1,8	0,2	2,4	3,9		1,7	1,0	6,6	9,0

для 1ПГ-4АТ-V-T-а.МПЖ-200-10
для 1ПГ-4АТ-V-T-а.МПЖ-200-9

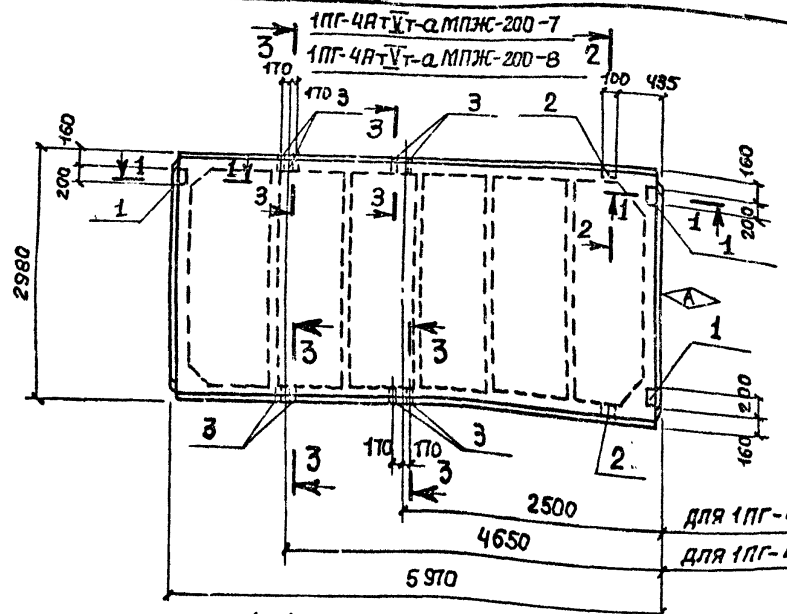
На боковой поверхности плиты, как указано на чертеже, несмываемой краской нанести знак

9036/3

Ивч. отд.	Рядько	
Ин. конст.	ЗЕЛЕНСКИЙ	
Рук. гр.	ГРИНЬВАС	
Ст. м.ж.	КАРЯЛЮК	
Расчит.	КИРИЦЕВА	
Исполнит.	ЛУЧИНСКАЯ	
Проверк.	КАРЯЛЮК	

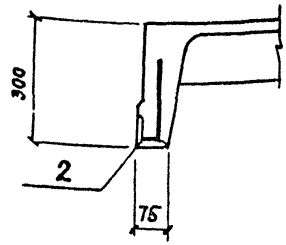
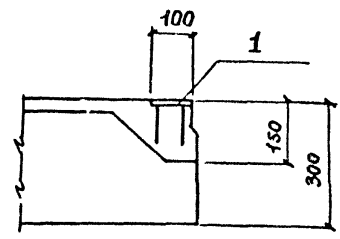
ТП 509-21.85 КЖИ	1ПГ-4АТ-V-T-а.МПЖ-200-9	1ПГ-4АТ-V-T-а.МПЖ-200-10
Плиты	1ПГ-4АТ-V-T-а.МПЖ-200-9	1ПГ-4АТ-V-T-а.МПЖ-200-10
	Стяжка	Масса
	Р	Листов 4
	Лист 3	Листов 4
ХАРЬКОВСКИЙ ПРОМСТРОИНИИПРОЕКТ		

509-21.85 Альбом 3
 Плитовой проект

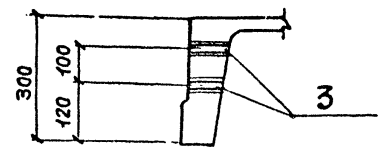


1-1

2-2



3-3



Ведомость расхода стали на
дополнительные закладные изделия

Марка элемента	Изделия закладные								Всего	
	Арматура класса А I				Прокат					
	А I		А III		ГОСТ 19003-14*		ГОСТ 8505-72	ГОСТ 3252-75		
	8	10	14	Итого	δ=8	L 70x8	ПВ.ТР. Ф 25	Итого		
1ПГ-4АТУТ-а.МПЖ-200-7	0,4	1,8	0,2	2,4	3,9		1,7	1,0	6,6	9,0
1ПГ-4АТУТ-а.МПЖ-200-8	0,4	1,8	0,2	2,4	3,9		1,7	1,0	6,6	9,0

для 1ПГ-4АТУТ-а.МПЖ-200-8
 для 1ПГ-4АТУТ-а.МПЖ-200-7

На боковой поверхности плиты, как указано на чертеже, несмываемой краской нанести знак

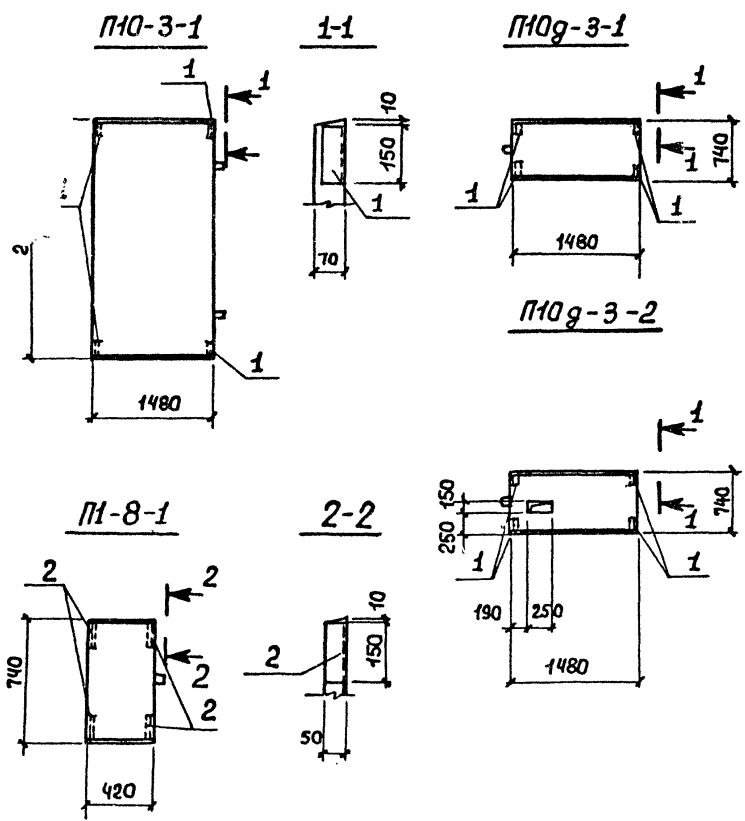
9036/3

Имя, № прог. (Портфель и дата) Вязл. марка

Имя ота. Радько		
Ил. канстр. Зелецкий		
Рук. гр. Уривьяк		
Ст. инж. Карлюк		
Расчит. Курцева		
Исполнит. Учинская		
Проверил. Карлюк		

ТП 509-21.85 КЖИ	1ПГ4АТУТ-а.МПЖ-200-7	1ПГ4АТУТ-а.МПЖ-200-8
Плиты 1ПГ-4АТУТ-а.МПЖ-200-7	Станд. Мясня	Мясня
1ПГ-4АТУТ-а.МПЖ-200-8	Р	
	Лист 4	Листов 4
	ХАРЬКОВСКИЙ ПРОМСТРОИПРОЕКТ	

ЛИТОВОМ ПРОЕКТЕ СУТ



Ведомость расхода стали на дополнительные закладные изделия

Марка	Изделия закладные						Всего кг
	Арматура класса			Прокат			
	Р III						
	ГОСТ 5781-82			ГОСТ 8509-72*			
	Ф8		Итого	150x5	153x5	Итого	
П10-3-1	0,8		0,8	-	2,8	2,8	3,6
П10г-3-1	0,8		0,8	-	2,8	2,8	3,6
П1-8-1	0,8		0,8	2,4	-	2,4	3,2
П10г-3-2	0,8		0,8	-	2,8	2,8	3,6

Широта	Зона	№	Обозначение	Наименование	Кол.	Примечание
				СБОРОЧНЫЕ ЕДИНИЦЫ		
			3,006-2, в. II-2	Плита П10-3		св. бетон закладных изделий
		1	3,400-6/16	Изделие закладное МНЧ-48	4	
			3,006-2, в. II-2	Плита П10г-3		св. бетон закладных изделий
		1	3,400-6/16	Изделие закладное МНЧ-48	4	
			3,006-2, в. II-2	Плита П1-8-1		св. бетон закладных изделий
		2	ТП КЖИ-МК-П	Изделие закладное МН-П	4	

Остаточное ст. П10-3, П10г-3, П1-8 серии 3,006-2, в. II-2

9036/3

Ил. отв. Вадько							П10-3-1, П10г-3-2	
Ил. конст. Зеленский							П10г-3-1	
Рук. гр. Гриньчук							П1-8-1	
Ст. инж. Карплюк								
Рассчит. Иларицева								
Исполнил. Данилова								
Проверил. Карплюк								
ТП 509-21.85 КЖИ-							Старая	Масштаб
Плиты П10-3-1, П10г-3-1, П10г-3-2, П1-8-1.							Р	
							Лист 1	Листов 1
							ХАРЬКОВСКИЙ ПРОМСТРОЙНИИПРОЕКТ	

509-21.85

ФОРМАТ	ЗОНА	ПОС	ОБОЗНАЧЕНИЕ	НАИМЕНОВАНИЕ	КОЛИЧЕСТВО НА ИСПОЛНЕНИЕ	ПРИМЕЧ
			ТП КЖИ ТТ	<u>ДОКУМЕНТАЦИЯ</u> ТЕХНИЧЕСКИЕ ТРЕБОВАНИЯ К ИЗГОТОВЛЕНИЮ СБОРНЫХ ЖЕЛЕЗОБЕТОННЫХ ИЗДЕЛИЙ	✓	✓
			ТП КЖИ	СБОРОЧНЫЙ ЧЕРТЕЖ	✓	✓
			ПС 175.12.20-п-1; ПС 175.12.20-п-1А			
			ПС 175.12.20-п-7; ПС 175.12.20-п-7А			
			ПС 175.18.20-п-1; ПС 175.18.20-п-1А			
				<u>СБОРОЧНЫЕ ЕДИНИЦЫ</u>		
1	ТП	КЖИ КП-5	КАРКАС ПРОСТРАНСТВЕННЫЙ КП-5	1	1	-
2		-КП-6	-КП-6	-	-	1
			<u>ИЗДЕЛИЯ ЗАКЛАДНЫЕ</u>			
3		1.432-14/80	М-1	2	2	2
4		- " -	М-10	-	2	-
5		- " -	П-2	2	2	2
			<u>МАТЕРИАЛЫ</u>			
			КЕРАМЗИТОБЕТОН			
			$\gamma_{сух} = 900 \text{ кг/м}^3$ МАРКИ 50	0,41	0,41	0,62 м ³

ПС 175.12.20-п-1
 ПС 175.12.20-п-1А
 ПС 175.12.20-п-7
 ПС 175.12.20-п-7А
 ПС 175.18.20-п-1
 ПС 175.18.20-п-1А

ВЕДОМОСТЬ РАСХОДА СТАЛИ НА ОДИН ЭЛЕМЕНТ КГ

МАРКА	ИЗДЕЛИЯ АРМАТУРНЫЕ		ИЗДЕЛИЯ ЗАКЛАДНЫЕ					ВСЕГО				
	АРМАТУРА КЛАССА		АРМАТУРА КЛАССА		ПРОКАТ							
	Вр I		А I	А II								
	ГОСТ 6727-80		ГОСТ 5781-82	ГОСТ 5781-82	ГОСТ 8509-72	ГОСТ 19905-74						
4	5	Итого	42	10	Итого	67*5	5-6	5-8	Итого			
ПС 175.12.20-п-1 ПС 175.12.20-п-1А	0,8	5,84	6,64		2,4	0,4	2,8	2,8	1,2	-	4,0	13,44
ПС 175.12.20-п-7 ПС 175.12.20-п-7А	0,8	5,84	6,64		2,4	1,2	3,6	2,8	1,2	8,0	12,0	22,24
ПС 175.18.20-п-1 ПС 175.18.20-п-1А	1,42	8,5	9,92		2,4	0,4	2,8	2,8	1,2	-	4,0	18,42

СТЕНОВЫЕ ПАНЕЛИ ВЫПОЛНЯТЬ В ОПЛУБОЧНЫХ ФОРМАХ СЕРИИ 1.020-1 6.5-2

9036/3

ИМ.ОТД.	РАДЬКО		ТП 509-21.85 КЖИ	ПС 175.12.20-п-1; ПС 175.12.20-п-1А ПС 175.12.20-п-7; ПС 175.12.20-п-7А ПС 175.18.20-п-1; ПС 175.18.20-п-1А	
РА.КОМСТ.	ЗЕЛЕНСКИЙ				
РЪК.ГР.	ГРИЦВАК				
СТ.ИМЖ.	КАВПАНЮК				
РАССЧИТ.	-		СТЕНОВЫЕ ПАНЕЛИ ПС 175.12.20-п-1; ПС 175.12.20-п-1А ПС 175.12.20-п-7; ПС 175.12.20-п-7А ПС 175.18.20-п-1; ПС 175.18.20-п-1А	ХАРЬКОВСКИЙ ПРОЕКТИРОВАТЕЛЬСКИЙ	
ИСПОЛН.	МИХАЙЛОВ				
ПРОВЕР.	МИРОВИЧЕНКО				
			СТАДИА	ЛИСТ	ЛИСТОВ
			Р	1	2

Широкий проект 509-21.85 Атлант 3

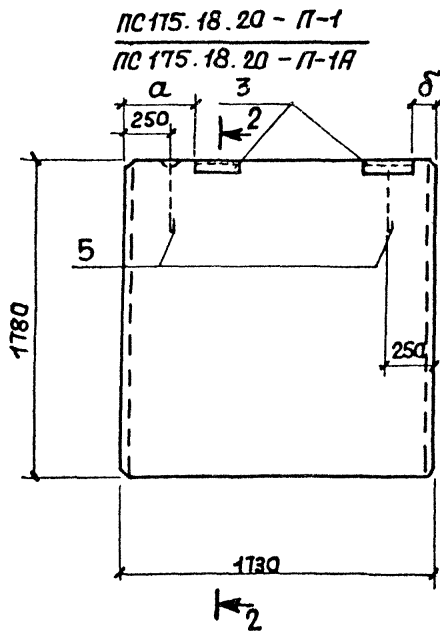
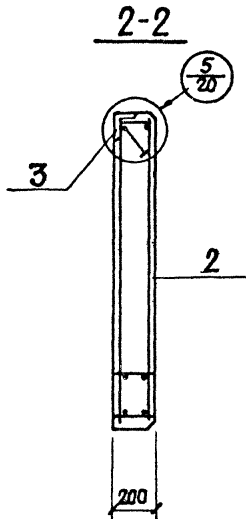
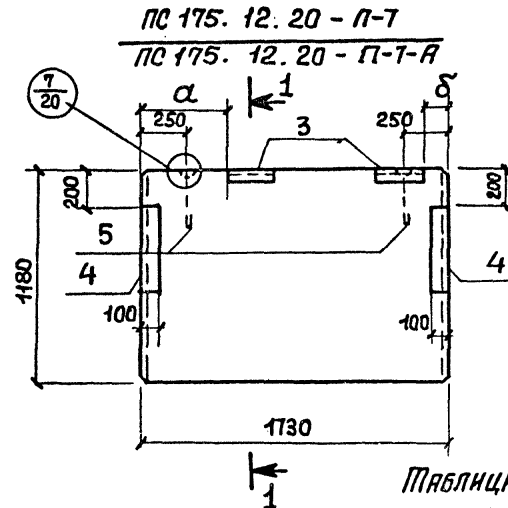
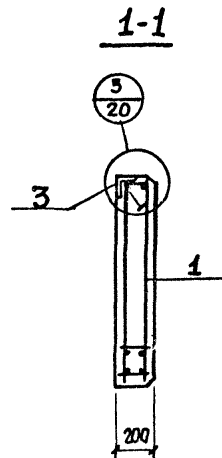
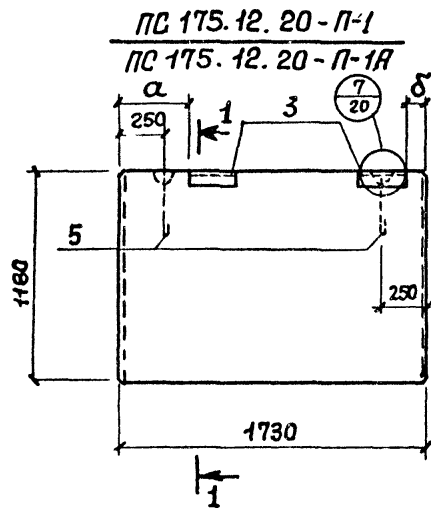


Таблица размеров

Марка панели	Плоск. Т,	Индекс мм	
		α	δ
ПС 175.12.20-П-1	1,02	400	100
ПС 175.12.20-П-1А	1,02	100	400
ПС 175.18.20-П-1	1,55	400	100
ПС 175.18.20-П-1А	1,55	100	400
ПС 175.12.20-П-7	1,02	400	100
ПС 175.12.20-П-7А	1,02	100	400

9036/3

Иач. отд.	Рядько		тп 509-21.85 КЖИ	ПС 175.12.20-П-1	ПС 175.18.20-П-1	
Гл. констр.	Зеленский			ПС 175.12.20-П-1А	ПС 175.12.20-П-7	ПС 175.18.20-П-1А
Рук. гр.	Гринвакс			ПС 175.12.20-П-7А	СБ	
Ст. инж.	Кярплюк		СТЕНОВЫЕ ПАНЕЛИ ПС 175.12.20-П-1; ПС 175.12.20-П-1А ПС 175.12.20-П-7; ПС 175.12.20-П-7А ПС 175.18.20-П-1; ПС 175.18.20-П-1А БЕЗОРЧНЫЙ ЧЕРТЕЖ	Стандия	Плоск.	Масштаб
Расчит.	-			Р		
Исполнит.	Михайлов			Лист 2	Листов 2	
Проверит.	Мирошниченко			ХАРЬКОВСКИЙ ПРОЕКТИРОВАНИЙ ПРОЕКТ		

ТИПОВОЙ ПРОЕКТ 509-21.85 ЛАБОРА 3

ИМЯ, № ПОДА, ГОДИСЬ И ЛАТА, ВЗЛА, ИМЕ, И

ФОРМАТ	ЭОЛ	ПОЗ	ОБОЗНАЧЕНИЕ	НАИМЕНОВАНИЕ	КОЛИЧЕСТВО НА ИСПОЛНЕНИЕ			ПРИМЕЧ.
			ТП КЖИ ТТ	ДОКУМЕНТАЦИЯ ТЕХНИЧЕСКИЕ ТРЕБОВАНИЯ К ИЗГОТОВЛЕНИЮ СБОРНЫХ ЖЕЛЕЗОБЕТОННЫХ ИЗДЕЛИЙ				
			ТП КЖИ	СБОРОЧНЫЙ ЧЕРТЕЖ				
			ПС 180.12.25-п-1; ПС 180.12.25-п-1А	СБОРОЧНЫЕ ЕДИНИЦЫ КАРКАС ПРОСТРАНСТВЕННЫЙ КП-7 - КП-8				
			ПС 180.12.25-п-7; ПС 180.12.25-п-7А					
			ПС 180.18.25-п-1; ПС 180.18.25-п-1А					
		1	ТП КЖИ КП-7	КАРКАС ПРОСТРАНСТВЕННЫЙ КП-7	1	1	-	
		2		- КП-8	-	-	1	
				ИЗДЕЛИЕ ЗАКЛАДНОЕ				
		3	1.432 - 14/80	М-2	2	2	2	
		4	- II -	М-11	-	2	-	
		5	- V -	П-2	2	2	2	
				МАТЕРИАЛЫ				
				КЕРАМЗИТОБЕТОН				
				Х _{СУХ} = 900 кг/м ³ МАРКИ 50	0,52	0,52	0,79	гм ³

ПС 180.12.25-п-1
 ПС 180.12.25-п-1А
 ПС 180.12.25-п-7
 ПС 180.12.25-п-7А
 ПС 180.18.25-п-1
 ПС 180.18.25-п-1А

ВЕДОМОСТЬ РАСХОДА СТАЛИ НА ОДИН ЭЛЕМЕНТ КР

МАРКА	ИЗДЕЛИЯ АРМАТУРНЫЕ			ИЗДЕЛИЯ ЗАКЛАДНЫЕ								ВСЕГО	
	АРМАТУРА КЛАССА			АРМАТУРА КЛАССА				ПРОКАТ					
	Вр I			A I		A II							
	ГОСТ 6727-80		ИТОГО	ГОСТ 5781-82		ИТОГО	ГОСТ 5781-82		ГОСТ 8509-72		ГОСТ 19903-74		ИТОГО
4	5	φ12			10		ИТОГО	δ=6	δ=6	δ=8	ИТОГО		
ПС 180.12.25-п-1 ПС 180.12.25-п-1А	0,8	6,3	7,1	2,4		2,4	0,4	2,8	2,8	1,2	-	4,0	13,9
ПС 180.12.25-п-7 ПС 180.12.25-п-7А	0,8	6,3	7,1	2,4		2,4	1,4	3,8	2,8	1,2	8,0	12,0	22,9
ПС 180.18.25-п-1 ПС 180.18.25-п-1А	1,12	9,18	10,3	2,4		2,4	0,4	2,8	2,8	1,2		4,0	17,2

СТЕНОВЫЕ ПАНЕЛИ ВЫПОЛНЯТЬ В ОПАЛУБЧНЫХ ФОРМАХ СЕРИИ 1.020-1 6.5-2

9036/3

НАЧ.ОТД.	РАДЬКО		ТП 509-21.85 КЖИ	ПС 180.12.25-п-1; ПС 180.12.25-п-1А		
ГЛА.КОМСТ.	ЗЕЛЕНСКИЙ			ПС 180.12.25-п-7; ПС 180.12.25-п-7А		
РУК.ГР.	ГРИЦВАКС			ПС 180.18.25-п-1; ПС 180.18.25-п-1А		
СТ.ИНЖ.	КАРПАНЮК		СТЕНОВЫЕ ПАНЕЛИ	СТАДИЯ	ЛИСТ	ЛИСТОВ
РАССЧИТ.	-			ПС 180.12.25-п-1; ПС 180.12.25-п-1А	П	1
ИСПОЛН.	МИХАЙЛОВ		ПС 180.12.25-п-7; ПС 180.12.25-п-7А	ХАРЬКОВСКИЙ ПРОСТРОЙНИИПРОЕКТ		
ПРОВЕР.	МИРОШНИЧЕНКО		ПС 180.18.25-п-1; ПС 180.18.25-п-1А			

УЧЕТ-РАСЧЕТ

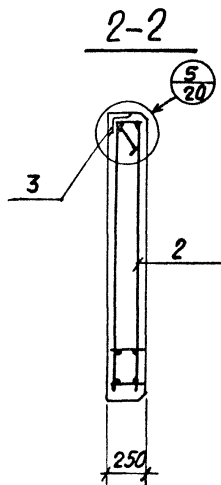
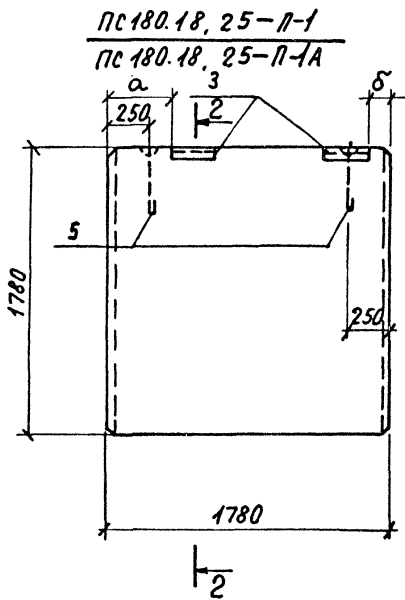
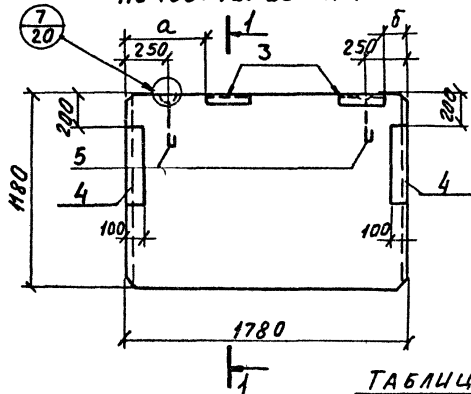
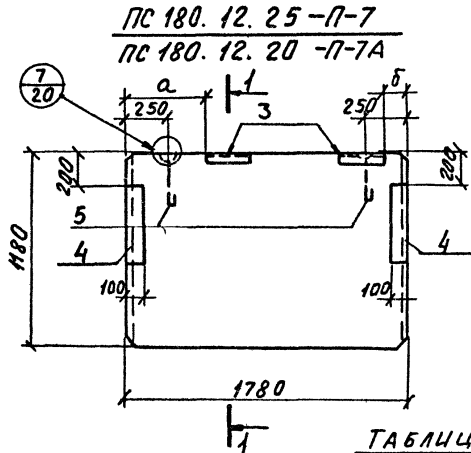
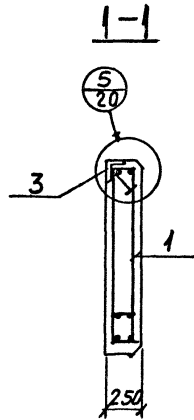
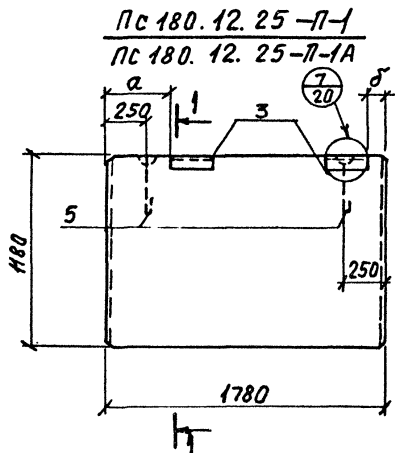


ТАБЛИЦА РАЗМЕРОВ

МАРКА ПАНЕЛИ	МАССА Т	ШАГ КС ММ.	
		а	б
ПС 180.12.25-П-1	1.3	400	100
ПС 180.12.25-П-1А	1.3	100	400
ПС 180.18.25-П-1	1.98	400	100
ПС 180.18.25-П-1А	1.98	100	400
ПС 180.12.25-П-7	1.3	400	100
ПС 180.12.25-П-7А	1.3	100	400

9036/3

ИЗЧ.ОТБ.	РАДЬКО		ТП 509-21.85-КНЦ- СТЕНОВЫЕ ПАНЕЛИ ПС 180.12.25-П-1, ПС 180.12.25-П-1А ПС 180.12.25-П-7, ПС 180.12.25-П-7А ПС 180.18.25-П-1, ПС 180.18.25-П-1А СБОРОЧНЫЙ ЧЕРТЕЖ.	ПС 180.12.25-П-1 ПС 180.18.25-П-1А	ПС 180.12.25-П-1А	ПС 180.12.25-П-7 ПС 180.18.25-П-1А	ПС 180.12.25-П-7А СБ	
ТА.КОМСТ.	ЗЕЛЕНСКИЙ			СТАТУС	МАССА	МАСШТАБ		
РУК.ГР.	ГРИНВАК			Р				
СТ.ИМН.	КАРПАК			Лист 2	Лист 6 2			
РАССЧИТ.	-		ХАРЬКОВСКИЙ ПРОМСТРОЙПРОЕКТ					
ИСПОДАН.	МИХАЙЛОВ							
ПРОВЕР.	МИРОШНИЧЕНКО							

ФОРМАТ	ЗОНА	ПОС.	ОБОЗНАЧЕНИЕ	НАИМЕЧОВАНИЕ	КОЛИЧЕСТВО НА ИСПОЛНЕНИЕ	ПРИМЕЧ.
			ТП КЖИ ТТ	<u>ДОКУМЕНТАЦИЯ</u>		
				ТЕХНИЧЕСКИЕ ТРЕБОВАНИЯ К ИЗГОТОВЛЕНИЮ СБОРНЫХ ЖЕЛЕЗОБЕТОННЫХ ИЗДЕЛИЙ	×	×
			ТП КЖИ	СБОРОЧНЫЙ ЧЕРТЕЖ	×	×
			ПС185.12.30-П-1; ПС185.12.30-П-1А	СБОРОЧНЫЕ ЕДИНИЦЫ		
			ПС185.12.30-П-7; ПС185.12.30-П-7А			
			ПС185.18.30-П-1; ПС185.18.30-П-1А			
	1		ТП КЖИ КП-9	КАРКАС ПРОСТРАНСТВЕННЫЙ КП-9	1	1 -
	2			КП-10	-	- 1
				<u>ИЗДЕЛИЯ ЗАКАЛАННЫЕ</u>		
	3		1.432-14/80	-М-3	2	2 2
	4		-И-	-М-12	-	2 -
	5		-И-	-П-3	2	2 2
				<u>МАТЕРИАЛЫ</u>		
				КЕРАМЗИТОБЕТОН		
				У _{сх} =900 кг/м ³ МАРКИ 50	0,65	0,65 0,98 м ³

ПС185.12.30-П-1
 ПС185.12.30-П-1А
 ПС185.12.30-П-7
 ПС185.12.30-П-7А
 ПС185.18.30-П-1
 ПС185.18.30-П-1А

ВЕДОМОСТЬ РАСХОДА СТАЛИ НА ОДИН ЭЛЕМЕНТ КГ

МАРКА	ИЗДЕЛИЯ АРМАТУРНЫЕ			ИЗДЕЛИЯ ЗАКАЛАННЫЕ					ВСЕГО		
	АРМАТУРА КЛАССА			АРМАТУРА КЛАССА		ПРОКАТ					
	Вр I			AI	AII						
	ГОСТ 6727-80			ГОСТ 5781-82		ГОСТ 8509-74					
4 5 ИТОГО			12 14	10	ИТОГО	ГОСТ 653-6	ГОСТ 19303-74	ИТОГО			
ПС185.12.30-П-1 ПС185.12.30-П-1А	1,2	6,4	7,6	0,4	3,2	0,8	4,2	2,8	1,2	4,0	15,8
ПС185.12.30-П-7 ПС185.12.30-П-7А	1,2	6,4	7,6	0,4	3,2	1,8	5,4	2,8	1,2	8,0	25,0
ПС185.18.30-П-1 ПС185.18.30-П-1А	1,68	9,32	11,0	0,4	3,2	0,8	4,2	2,8	1,2	4,0	19,2

СТЕНОВЫЕ ПАНЕЛИ ВЫПОЛНЯТЬ В ОПАЛУБОЧНЫХ ФОРМАХ ПО СЕРИИ 1.020-1, в.5-2

9036/3

ИМ.ОТД.	РАДЬКО		ПС185.12.30-П-1	ПС185.12.30-П-1А	
ТА.КОМСТ.	ЖЕЛЕНСКИЙ		ПС185.12.30-П-7	ПС185.12.30-П-7А	
РЪК.ГР.	ГРИВАК		ПС185.18.30-П-1	ПС185.18.30-П-1А	
СТ.ИЖ.	КАРПЛЮК		ТП 509-21.85 КЖИ-		
РАССЧИТ.			СТЕНОВЫЕ ПАНЕЛИ		
ИСПОЛН.	МИХАЙЛОВ		ПС185.12.30-П-1	ПС185.12.30-П-1А	
ПРОВЕР.	МИРОШНИЧЕНКО		ПС185.12.30-П-7	ПС185.12.30-П-7А	
			ПС185.18.30-П-1	ПС185.18.30-П-1А	
			СТАДИЯ	ЛИСТ	ЛИСТОВ
			Р	1	2
			ХАРЬКОВСКИЙ ПРОЕКТНО-ПРОЕКТ		

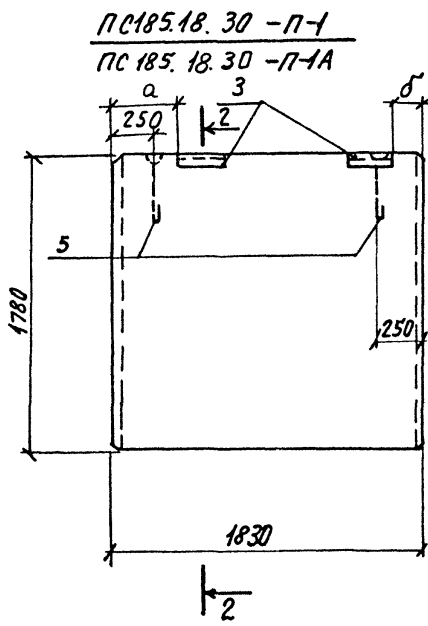
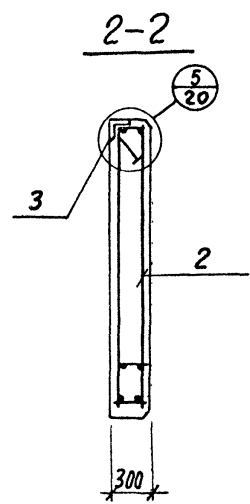
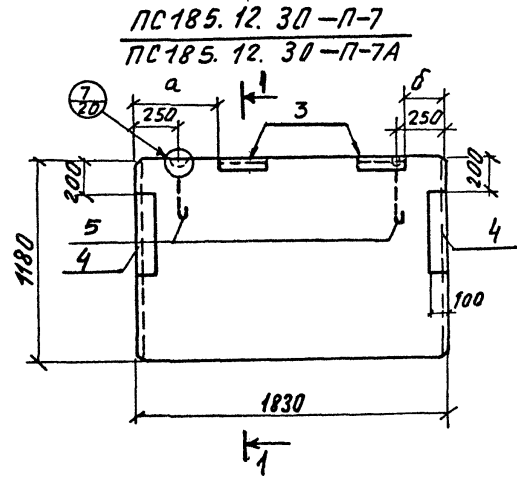
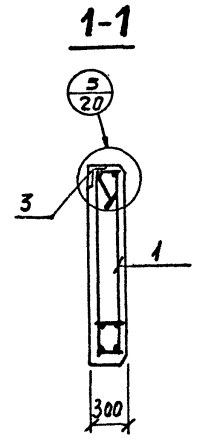
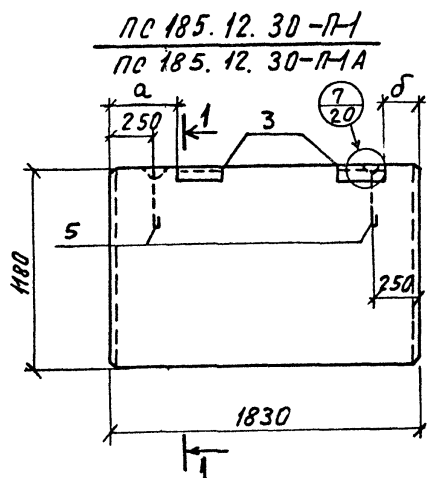


ТАБЛИЦА РАЗМЕРОВ

МАРКА ПАНЕЛИ	МАССА Т.	ИНАДЕКС ММ.	
		а	б
ПС 185.12.30-П-1	1.62	400	100
ПС 185.12.30-П-1А	1.62	100	400
ПС 185.18.30-П-1	2.44	400	100
ПС 185.18.30-П-1А	2.44	100	400
ПС 185.12.30-П-7	1.62	400	100
ПС 185.12.30-П-7А	1.62	100	400

9036/3

НАЧ. ОТА	РАДЬКО		ТН 509-21.85-КНЦ-	ПС 185.12.30-П-1	ПС 185.18.30-П-1	
ГЛ. КОНСТ.	ЗЕЛЕНСКИЙ			ПС 185.12.30-П-1А	ПС 185.12.30-П-7	ПС 185.18.30-П-1А
РУК. ГР.	БРИНВАКС			ПС 185.12.30-П-7А	ПС 185.12.30-П-7А	ПС 185.18.30-П-1А
СТ. ИМН.	КАРПЯК				ПС 185.12.30-П-7А	ПС 185.18.30-П-1А
РАССЧИТ.			СТЕНОВЫЕ ПАНЕЛИ	СТАНОВ	МАССА	МАСШТАБ
ИСПОЛН.	МИХАЙЛОВ	Миха	ПС 185.12.30-П-1; ПС 185.12.30-П-1А	р		
ПРОВЕР.	МИРОШНИЧЕНКО	Мирш	ПС 185.12.30-П-7; ПС 185.12.30-П-7А			
			ПС 185.18.30-П-1; ПС 185.18.30-П-1А			
			СБОРОЧНЫЙ ЧЕРТЕЖ	Лист 2	Листов 2	
				ХАРЬКОВСКИЙ ПРОМСТРОИПРОЕКТ		

КОЛ-ВО	ПОЗ	ОБОЗНАЧЕНИЕ	НАИМЕНОВАНИЕ	КОЛИЧЕСТВО ИСПОЛНЕНИЕ	ПРИМеч.
			<u>ДОКУМЕНТАЦИЯ</u>		
	ТП	КЖИ ТТ	ТЕХНИЧЕСКИЕ ТРЕБОВАНИЯ К ИЗГОТОВЛЕНИЮ СБОРНЫХ ЖЕЛЕЗОБЕТОННЫХ ИЗДЕЛИЙ	Х	Х
	ТП	КЖИ	СБОРОЧНЫЙ ЧЕРТЕЖ	Х	Х
		ПС 150.12.20-п-1; ПС 150.12.20-п-1А			
		ПС 150.12.25-п-1; ПС 150.12.25-п-1А			
		ПС 150.12.30-п-1; ПС 150.12.30-п-1А			
			<u>СБОРОЧНЫЕ ЕДИНИЦЫ</u>		
1	ТП	КЖИ Кп-11	КАРКАС ПРОСТРАНСТВЕННЫЙ Кп-11	1	- -
2		- Кп-12	- Кп-12	-	1 -
3		- Кп-13	- Кп-13	-	- 1
			<u>ИЗДЕЛИЯ ЗАКАЛАННОЕ</u>		
4		1.432-14/80	- М-1	2	- -
5		- " -	- М-2	-	2 -
6		- " -	- М-3	-	- 2
7		- " -	- П-2	2	2 2
			<u>МАТЕРИАЛЫ</u>		
			КЕРАМЗИТОБЕТОН		
			$\gamma_{свн} = 900 \text{ кг/м}^3$ МАРКИ 50	0.35	0.44 0.52 м ³

ПС 150.12.20-п-1
 ПС 150.12.20-п-1А
 ПС 150.12.25-п-1
 ПС 150.12.25-п-1А
 ПС 150.12.30-п-1
 ПС 150.12.30-п-1А

ВЕДОМОСТЬ РАСХОДА СТАЛИ НА ОДИН ЭЛЕМЕНТ КГ

МАРКА	ИЗДЕЛИЯ АРМАТУРНЫЕ			ИЗДЕЛИЯ ЗАКАЛАННЫЕ					ВСЕГО		
	АРМАТУРА КЛАССА			АРМАТУРА КЛАССА		ПРОКАТ					
	Вр I			AI	A II						
	ГОСТ 6727-80			ГОСТ 5781-82	ГОСТ 5781-82	ГОСТ 8509-74	ГОСТ 19903-74				
	4	5	штыр		12	10	штыр	63-6	5-6	штыр	
ПС 150.12.20-п-1 ПС 150.12.20-п-1А	0.7	4.88	5.58		2.4	0.4	2.8	2.8	1.2	4.0	12.38
ПС 150.12.25-п-1 ПС 150.12.25-п-1А	0.7	4.88	5.58		2.4	0.4	2.8	2.8	1.2	4.0	12.38
ПС 150.12.30-п-1 ПС 150.12.30-п-1А	4.05	4.88	5.93		2.4	0.6	3.0	2.8	1.2	4.0	12.93

СТЕНОВЫЕ ПАНЕЛИ ВЫПОЛНЯТЬ В ОПАЛУБОЧНЫХ ФОРМАХ СЕРИИ 4020-1 6.5-2

9036/3

НАЛОТА	РАДЬКО		<p>ТП 509-21.85 КЖИ</p> <p>СТЕНОВЫЕ ПАНЕЛИ</p> <p>ПС 150.12.20-п-1; ПС 150.12.20-п-1А</p> <p>ПС 150.12.25-п-1; ПС 150.12.25-п-1А</p> <p>ПС 150.12.30-п-1; ПС 150.12.30-п-1А</p>	ПС 150.12.20-п-1; ПС 150.12.20-п-1А	
ТАКОМСТ.	БЕЛЕНСКИЙ			ПС 150.12.25-п-1; ПС 150.12.25-п-1А	
РМКА.ГР.	ГРИВНАК			ПС 150.12.30-п-1; ПС 150.12.30-п-1А	
СТ.ИЖ.	КАРПАНОК				
РАССЧИТ					
ИСПОЛН	МИХАЙЛОВ		СТАДИЯ	ЛИСТ	ЛИСТОВ
ПРОБЕР.	МИРОВОИЧЕРС		Р	1	2
			КАРЬКОВСКИЙ ПРОСТРОЙНИИПРОЕКТ		

ПС 150.12.20-П-1; ПС150.12.20-П-1А
 ПС 150.12.25-П-1; ПС150.12.25-П-1А
 ПС150.12.30-П-1; ПС150.12.30-П-1А

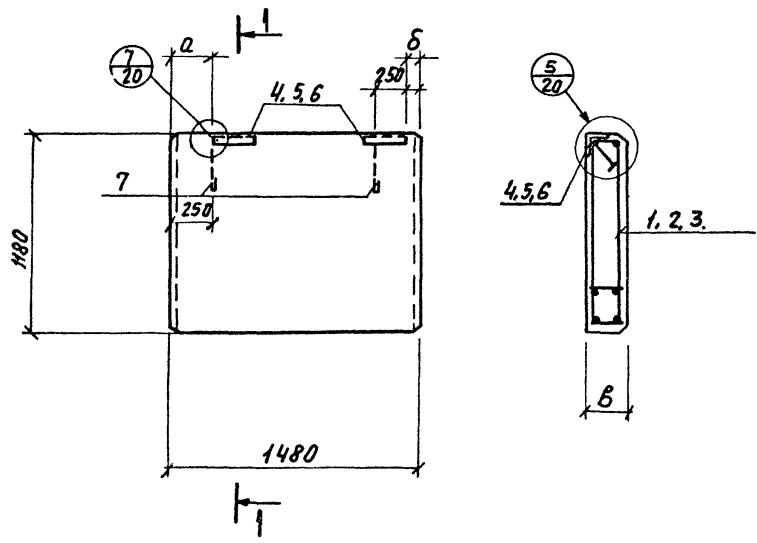


ТАБЛИЦА РАЗМЕРОВ

МАРКА ПАНЕЛИ	МАССА Т.	ИНАКС		
		А	Б	В
ПС 150.12.20-П-1	0,87	250	100	200
ПС 150.12.20-П-1А	0,87	100	250	200
ПС 150.12.25-П-1	1,1	250	100	250
ПС 150.12.25-П-1А	1,1	100	250	250
ПС 150.12.30-П-1	1,3	250	100	300
ПС 150.12.30-П-1А	1,3	100	250	300

9036/3

ИЯЧ. ОТА.	РАДЬКО				
Пл. КОНСТ.	ЗЕЛЕНСКИЙ				
Рук. гр.	ГРИНБАКС				
Ст. инж.	КАРПЛАК				
РАССЧИТ.	—				
Исполн.	МИХАЙЛОВ				
ПРОВЕР.	МИРОШНИЧЕНКО				
ТН 509-21.85-КНЦ-					
СТЕНОВЫЕ ПАНЕЛИ					
ПС 150.12.20-П-1; ПС150.12.20-П-1А ПС 150.12.25-П-1; ПС150.12.25-П-1А ПС 150.12.30-П-1; ПС150.12.30-П-1А					
СБОРУИНИЙ ЧЕРТЕМ					
СТАВУР	МАССА	МАШТАБ			
Д					
Лист 2		Листов 2			
ХАРЬКОВСКИЙ ПРОМСТРОИНИЙПРОЕКТ					

ПРОКАТ	ГОДА	ПОЗ.	ОБОЗНАЧЕНИЕ	НАИМЕНОВАНИЕ	КОЛИЧЕСТВО НА ИСПОЛНЕНИЕ			ПРИМЕЧ.
			ТП КЖИ ТТ	ДОКУМЕНТАЦИЯ				
				ТЕХНИЧЕСКИЕ ТРЕБОВАНИЯ К ИЗГОТОВЛЕНИЮ СБОРОЧНЫХ ЖЕЛЕЗОБЕТОННЫХ ИЗДЕЛИЙ	×	×	×	
			ТП КЖИ -	СБОРОЧНЫЙ ЧЕРТЕЖ	×	×	×	
			ПС 150.42.20 - П-1-1	}				
			ПС 150.42.25 - П-1-1					
			ПС 150.42.30 - П-1-1					
				СБОРОЧНЫЕ ЕДИНИЦЫ				
	1	ТП	КЖИ - КП-14	КАРКАС ПРОСТРАНСТВЕННЫЙ - КП-14	1	-	-	
	2		- КП-15	- КП-15	-	1	-	
	3		- КП-16	- КП-16	-	-	1	
				ИЗДЕЛИЕ ЗАКЛАДНОЕ				
	4		1.432 - 14/80	- М-1	2	-	-	
	5		- " -	- М-2	-	2	-	
	6		- " -	- М-3	-	-	2	
	7		- " -	- П-2	2	2	2	
				МАТЕРИАЛЫ				
				КЕРАМЗИТОБЕТОН				
				$\rho_{сух} = 900 \text{ кг/м}^3$ МАРКИ 50	0,30	0,39	0,47	М ³

ПС 150.42.20 - П-1-1
 ПС 150.42.25 - П-1-1
 ПС 150.42.30 - П-1-1

ВЕДОМОСТЬ РАСХОДА СТАЛИ НА ОДИН ЭЛЕМЕНТ КГ

МАРКА	ИЗДЕЛИЯ АРМАТУРНЫЕ						ИЗДЕЛИЯ ЗАКЛАДНЫЕ						ВСЕГО
	АРМАТУРА КЛАССА						АРМАТУРА КЛАССА						
	Вр I			А II			А I			А II			
	ГОСТ 6727-80	ГОСТ 5781-82	ГОСТ 5781-82	ГОСТ 5781-82	ГОСТ 5781-82	ГОСТ 5781-82	ГОСТ 5781-82	ГОСТ 5781-82	ГОСТ 5781-82	ГОСТ 5781-82	ГОСТ 5781-82	ГОСТ 5781-82	
ПС 150.42.20-П-1-1	0.54	3.08	3.62	4.68	4.68	2.4	0.4	2.8	2.8	1.2	4.0	15.1	
ПС 150.42.25-П-1-1	0.54	3.08	3.62	4.68	4.68	2.4	0.4	2.8	2.8	1.2	4.0	15.1	
ПС 150.42.30-П-1-1	0.84	3.45	3.95	4.68	4.68	2.4	0.6	3.0	2.8	1.2	4.0	15.64	

СТЕНОВЫЕ ПАНЕЛИ ВЫПОЛНЯТЬ В СПАЛИБОЧНЫХ ФОРМАХ СЕРИИ 4.020-1 В.5-2

9036/3

ИМЯ ОТА	РАДЬКО	СТАДИЯ	ЛИСТ	ЛИСТОВ
РАЙОНСТ.	ЗЕЛЕЦКИЙ	Р	1	2
Р/К.ГР.	ГОДИВАК	ХАРЬКОВСКИЙ ПРОСТРОЙНИКПРОЕКТ		
СТ.ИМЖ.	КАРПАНЮК			
РАССЧИТ	-			
ИСПОЛН.	МЦХАЙЛОВ			
ПРОВЕР.	МИРОШНИЧЕНКО			

ТП 509-21.85 КЖИ
 ПС 150.42.20 - П-1-1
 ПС 150.42.25 - П-1-1
 ПС 150.42.30 - П-1-1
 СТЕНОВЫЕ ПАНЕЛИ
 ПС 150.42.20 - П-1-1
 ПС 150.42.25 - П-1-1
 ПС 150.42.30 - П-1-1

ТИПОВОЙ ПРОЕКТ: 509-21.85 А.16.60М.3

УИФ ЛСТРОБА, ПОДПИСЬ И ДАТА ВЗНАЧИМА

Формат Зона	№з.	Обозначение	Наименование	Количество на исполнение				Примеч.
		1.431-15 Вып.2	СБОРОЧНЫЕ ЕДИНИЦЫ ПАНЕЛЬ ППА-1 5,64x3,04	1*				
		1.431-15 Вып.2	ПАНЕЛЬ ППА-32А 5,64x2,78	1*				
		1.431-15 Вып.2	ПАНЕЛЬ ППА-20 2,98x3,04	1*	1*			
		1.431-15 Вып.2	ПАНЕЛЬ ППА-3-А1 5,64x2,78	1*				
		1.431-15 Вып.2	ПАНЕЛЬ ППА-20В 2,98x3,04		1*			

ППА-1
5,64x3,04
 ППА-32А
5,64x2,78
 ППА-20
2,98x3,04
 ППА-3-А1
5,64x2,78
 ППА-20В
2,98x3,04
 ППА-20
2,35x3,04

* Привязку и размеры отверстий в перегородках
 принимать по листу 2 (перегородки с дополнитель-
 ными буквенными индексами), остальное -
 см. серию 1, 431-15, Вып.2.

9036/3

НАЧ. ОТД.	РАДЕКО	
ГЛА. КОМП.	ЗЕЛЕНСКИЙ	
РУК. СР.	ГРИНВАК	
СТ. ИНЖ.	КАРПЯК	
РАССЧЛ.	—	
ИСПОЛН.	ОВЧАРЕНКО	
ПРОВЕР.	ЗАСЛАВСКАЯ	

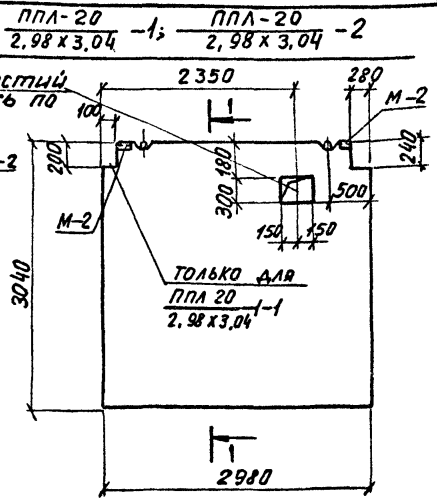
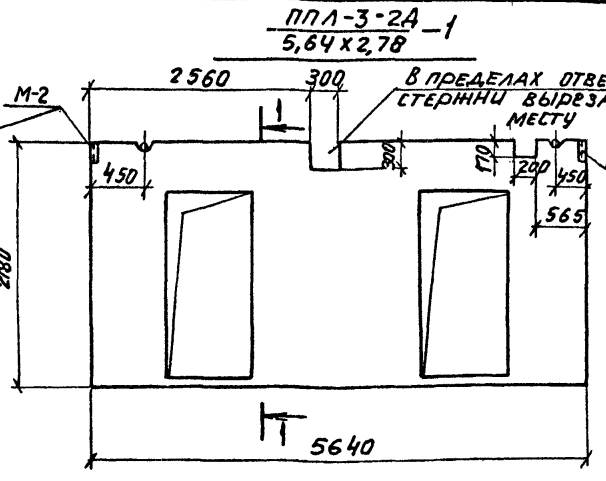
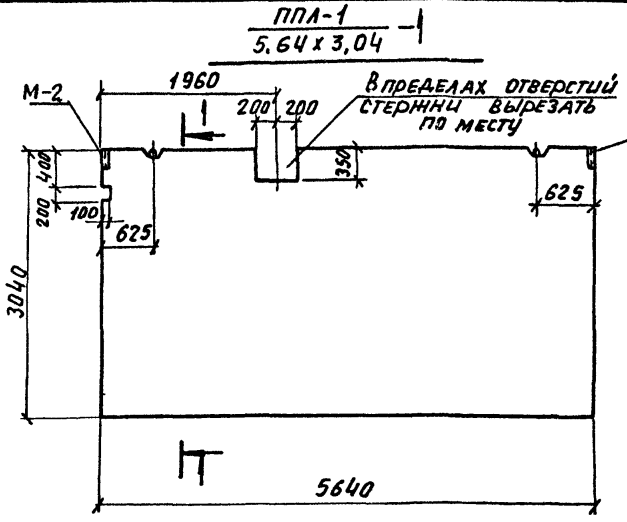
509-21.85		ППА-20-В-1	ППА-20-2
ТП КНИ-		ППА-3-А1 5,64x2,78	ППА-20-1 2,98x3,04
Панели перегородок		ППА-20-2 2,98x3,04	ППА-3-2А-1 5,64x2,78
ППА-20-В-1	2,98x3,04	ППА-20-1	2,98x3,04
ППА-3-А1	5,64x2,78	ППА-1-2А	5,64x2,78
ППА-1	5,64x3,04	ППА-1-2А	5,64x2,78

Листов	Листа	Листов
2	1	2

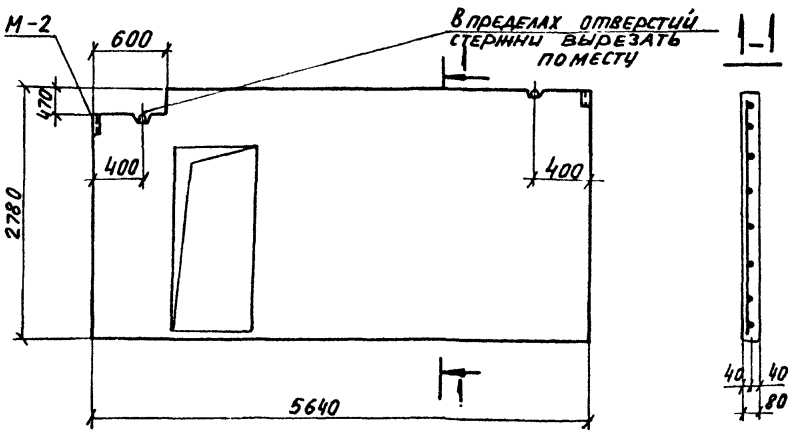
ХАРЬКОВСКИЙ
ПРОМСТРОЙНИИПРОЕКТ

ТИПОВОЙ ПРОЕКТ 503-21.85 АЛБЕОМ 3

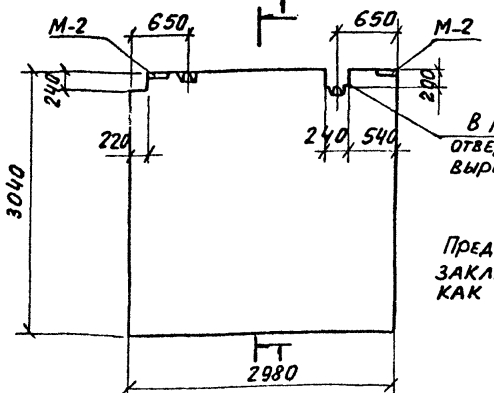
ИМ. № 12/04. Подпись и дата В. А. М. У. И. В. К.



ППА-3-А1 -1
5,64 x 2,78



ППА-20-В -1
2,98 x 3,04



Предусмотренную серию ЗАКЛАДНУЮ ДЕТАЛЬ М-2 УСТАНОВИТЬ, КАК УКАЗАНО НА ДАННОМ ЛИСТЕ.

9036/3

НАЧ. ОТД.	РАДЬКО								
ГЛАВ. КОНСТ.	ЗЕЛЕНСКИЙ								
РУК. ГР.	ГРИНВАКС								
СТ. ИНЖ.	КАРЛЮК								
РАССЧИТ.									
ИСПОЛН.	ДУБИЦКАЯ								
ПРОВЕР.	ЗАСЛАВСКАЯ								
				ТТ503-21.85 КИИ				ПАНЕЛИ ПЕРЕГОРОДОК	
				ППА-1, ППА-3-2А, ППА-3-А1				СТАВЛЯ МАССА МАСШТАБ	
				5,64x3,04, 5,64x2,78, 5,64x2,78-1, 5,64x2,78-1, 2,98x3,04, 2,98x3,04, 2,98x3,04, 2,98x3,04				P	
				ППА-20-1, ППА-20-В, ППА-20				Лист 2 Листов 2	
				2,98x3,04, 2,98x3,04, 2,98x3,04				ХАРЬКОВСКИЙ ПРОМСТРОИНИПРОЕКТ	

ФОРМАТ	ЗОНА	Поз.	ОБОЗНАЧЕНИЕ	НАИМЕНОВАНИЕ	К-ВО НА ИСПОЛНЕНИЕ								ПРИМЕЧАН.		
					П-1	П-2	П-3	П-4	П-5	П-6	П-7	П-8			
				<u>Документация</u>											
		ТП	— КНИ—ТТ	Технические требования к изготовлению сборных железобетонных изделий											
		ТП	КНИ-ПГ-1+ПГ-5 КНИ-ПГ-5-ПГ-8	Сборочный чертеж сборочные единицы											
	С-17	ТП	КНИ—С—17	сетка арматурная С—17		1									
	С-18	ТП	КНИ—С—18	То же С—18	1										
	С-19	ТП	КНИ—С—19	—" С—19			1								
	С-20	ТП	КНИ—С—20	—" С—20				1							
	С-21	ТП	КНИ—С—21	—" С—21					1						
	С-22	ТП	КНИ—С—22	—" С—22						1					
	С-23	ТП	КНИ—С—23	—" С—23							1				
	С-24	ТП	КНИ—С—24	—" С—24								1			
		М2	серия 1,431-15 В4	Изделие закладное М2	2	2	2	2	2	2	2	2	2		
		М4	—" —	То же М4	2	2	2	2	2	2	2	2	2		
		М2	серия 1,431-20 В7 4.1	—" М2											
				Материалы											
				Бетон марки 100	0,5	1,0	0,4	1,3	0,9	0,4	0,7	1,1		М3	

Ведомость расхода стали смотрите на стр. 72.

9036/3

Нач. отд.	РАДЬКО	
Гл. конст.	ЗЕЛЕНСКИЙ	
Рук. гр.	ГРИНВАКС	
Ст. инж.	КАРПЯК	
Рассчит.	—	
Исполн.	ОВАЩЕНКО	
Провер.	КНЯНИЦКАЯ	
Провер.	ЗАСЛАВСКАЯ	

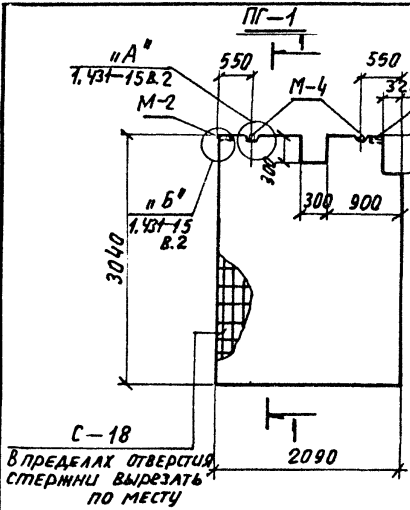
ТП 509-21.85 КНИ-ПГ-1 ÷ ПГ-8

ПАНЕЛИ ПЕРЕГОРОДОК
ПГ-1 + ПГ-8

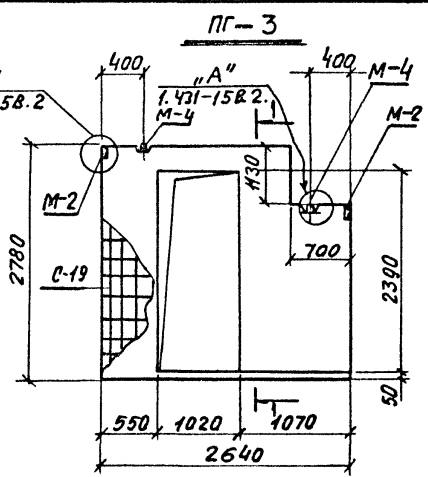
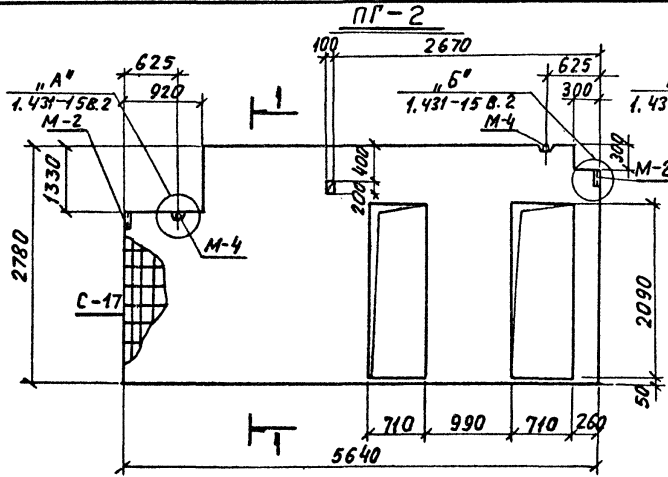
СТАЖА	Лист	Листов
0	1	3

ХАРЬКОВСКИЙ
ПРОМСТРОИНИПРОЕКТ

СЭИ-7-ЕАР



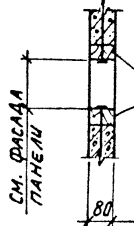
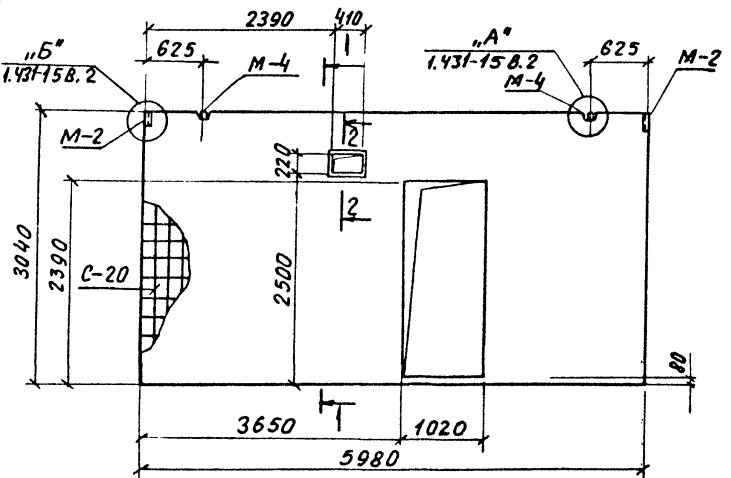
В ПРЕДЕЛАХ ОТВЕРСТИЯ СТЕРЖНИ ВЫРЕЗАТЬ ПО МЕСТУ



ПГ-4

1-1

2-2

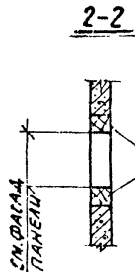
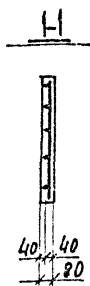
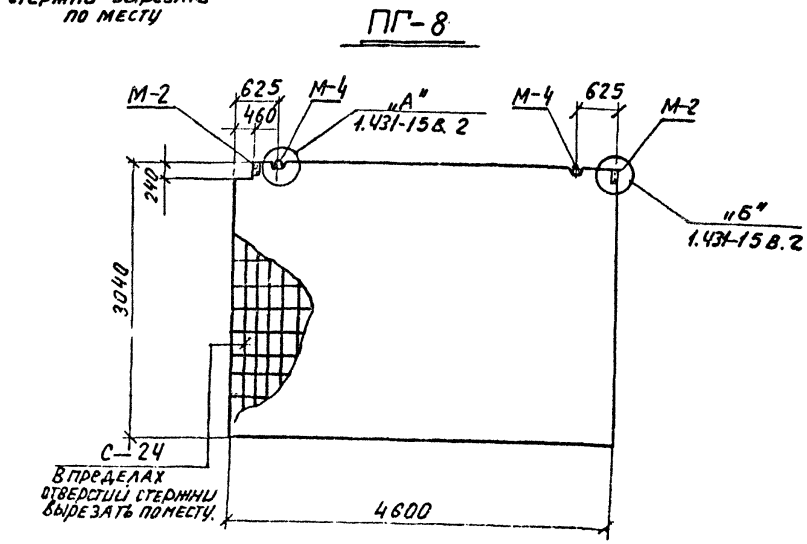
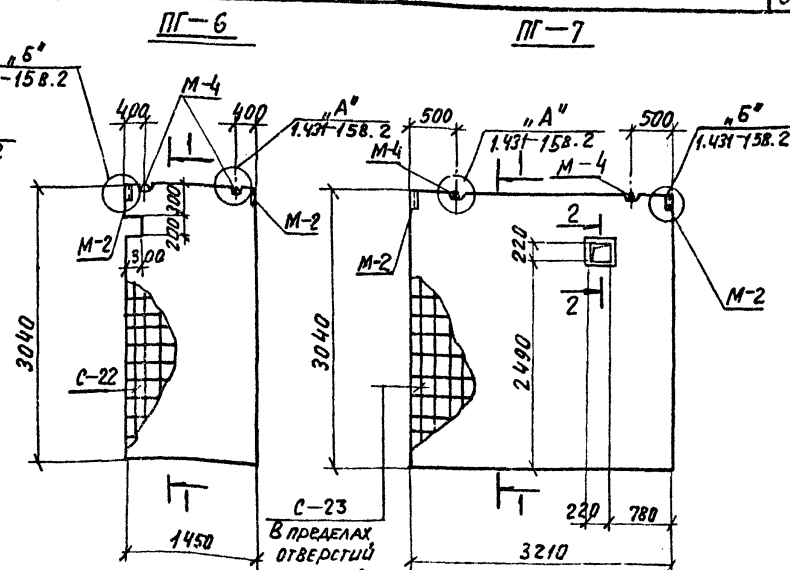
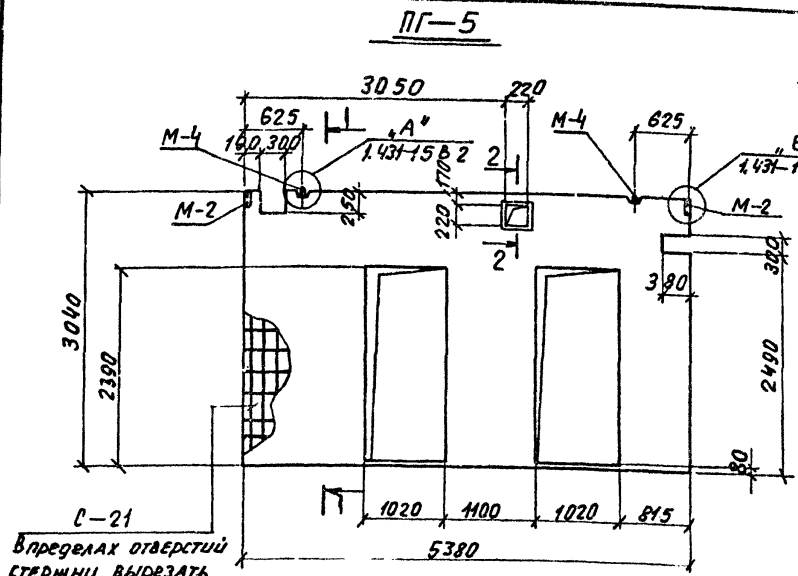


ПРИ БЕТОНИРОВАНИИ ПАНЕЛИ ЗАЛОЖИТЬ ДЕРЕВЯННУЮ РАМКУ ИЗ ДОСКИ $b = 30$ С ЗАБИТЫМИ В НЕЕ ГВОЗДЯМИ $C = 30$ ММ (НЕ МЕНЕЕ 4 ШТ. НА 1 РАМКУ)

9036/3

НАЧ. ОТД.	РАБКО	
ГЛАВ. КОНСТ.	ЗЕЛЕНСКИЙ	
РУК. ГР.	ПРИНВАК	
СТ. ИНЖ.	КАРПЛЮК	
РАССЧИТ.		
ИСПОЛ.	ОБЪЕМКО	
ПРОВЕР.	ЗАСЛАВСКАЯ	
ПРОВЕР.	КНЯВИЦКАЯ	

ТЛ509-21.85 КИИ - ПГ-1+ПГ-4 СБ		
Панели перегородок ПГ-1+ПГ-4 сборочный чертёж		
СТАДИЯ	МАССА	МАСШТАБ
Р		1:50
Лист 2	Листов 3	
ХАРЬКОВСКИЙ ПРОМСТРОЙПРОЕКТ		



9036/3

НАЧ. ОТА	РАДЬКО	
ГЛ. КОНСТР	ЗЕЛЕНСКИЙ	
РУК. ГР.	ГРИНВАКС	
СТ. ИНЖ.	КАРПАНК	
РАССЧИТ.	-	
ИСПОЛН.	ОВЧЕНКО	
ПРОВЕР.	ЗАСЛЕСКАЯ	

ТЛ 509-21.85 КИИ-ПГ-5 ÷ ПГ-8 СБ

Панели перегородок ПГ-5 ÷ ПГ-8 Сборочный чертёж	Станд.	Масса	Масштаб
	Р		1:50
Лист 3		Листов 3	
ХАРЬКОВСКИЙ ПРОМСТРОИНИИПРОЕКТ			

509-21.85 КЖИ-ПГ-19

Обозначение	Наименование	КОЛ-ВО НА ИСПОЛНЕНИЕ													ПРИМ.		
		-	01	02	03	04	05	06	07	08	09	10	11	12		13	
	<u>Документация</u>																
ТП КЖИ ТТ	Технические требования																
	К изготовлению сборных железобетонных изделий																
ТП	Сборочный чертеж																
	<u>Сборочные единицы</u>																
С-25 ТП	КЖИ-С-25 сетка арматурная	1															
С-26 ТП	КЖИ-С-26 То же		1														
С-27 ТП	КЖИ-С-27 — " —			1													
С-28 ТП	КЖИ-С-28 — " —				1												
С-29 ТП	КЖИ-С-29 — " —					1											
С-30 ТП	КЖИ-30 — " —						1										
С-31 ТП	КЖИ-С-31 — " —									1	1	1	1	1			
С-32 ТП	КЖИ-С-32 — " —									1							
С-33 ТП	КЖИ-С-33 — " —							1									
С-34 ТП	КЖИ-С-34 — " —														1		
М2	1.431-15 вып.4	Изделие закладное	М2	2	2				2	2	2	2	2	2	2	2	
М4	1.431-15 вып.4	То же	М4	2	2				2	2	2	2	2	2	2	2	
М2	1.431-20 вып.7-1	— " —	М2			2	2	2									
		<u>Материалы</u>															
		Бетон марки "75"				0,8	0,6	0,4								М3	
		"100"		0,5	1,0				0,7	0,5	0,2	0,5	0,5	0,5	0,5	1,1	М3

ПГ-9 ПГ-10 ПЛЛ-1 ПЛЛ-2 ПЛЛ-3 ПГ-11 ПГ-12 ПГ-13 ПГ-14 ПГ-15 ПГ-16 ПГ-17 ПГ-18 ПГ-19

Ведомость расхода стали смотрите на стр. 72.

9036/3

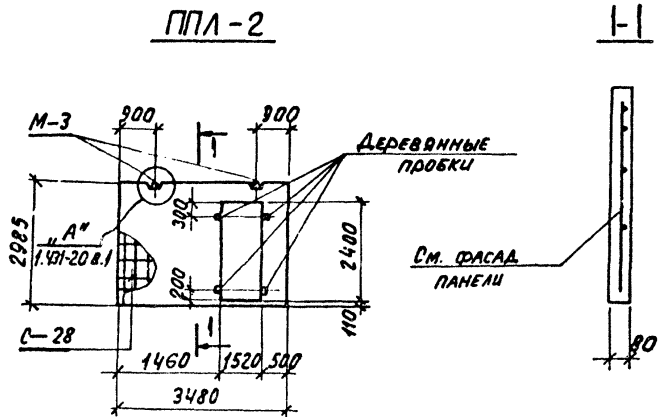
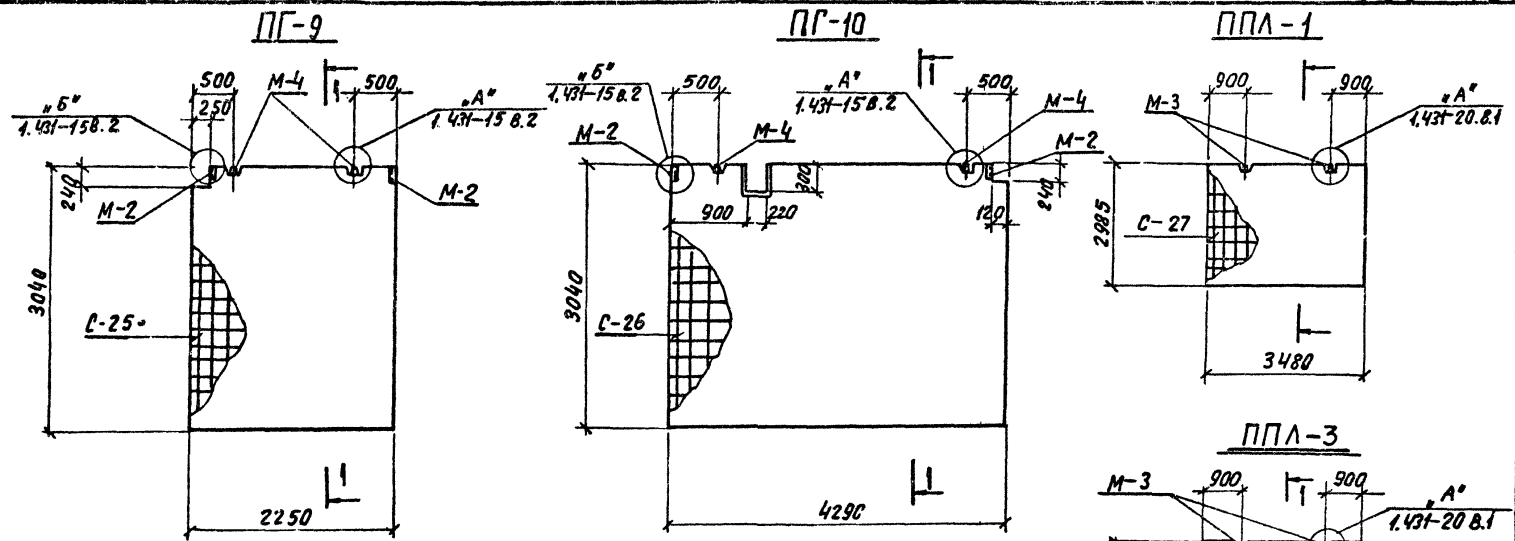
Нач. отд.	РАДЬКО	
Гл. констр.	ЗЕЛЕНСКИЙ	
Рук. гр.	ГРИНВАК	
Ст. инж.	КАРПЯК	
Расчет.	—	
Исполн.	ОВЧУЕНКО	
Провер.	МИРОШНИЧЕНКО	

ТП 509-21.85 КЖИ-ПГ-19, ПЛЛ-1-ПЛЛ-3

ПАНЕЛИ ПЕРЕГОРОДОК ПГ-9 ÷ ПГ-19, ПЛЛ-1 ÷ ПЛЛ-3

СТАЖА	Лист	Листов
Р	1	6
ХАРЬКОВСКИЙ ПРОМСТРОЙПРОЕКТ		

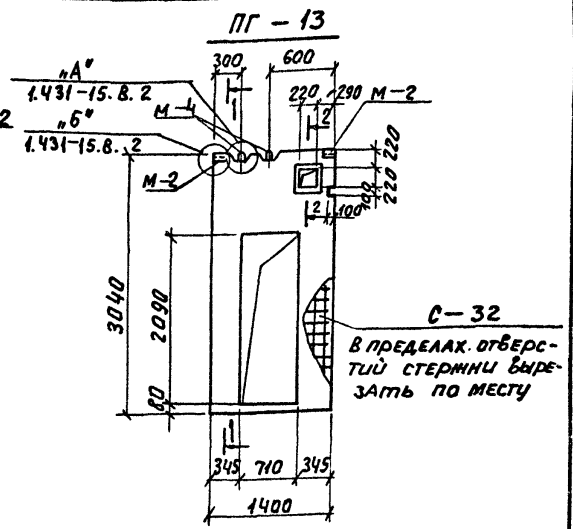
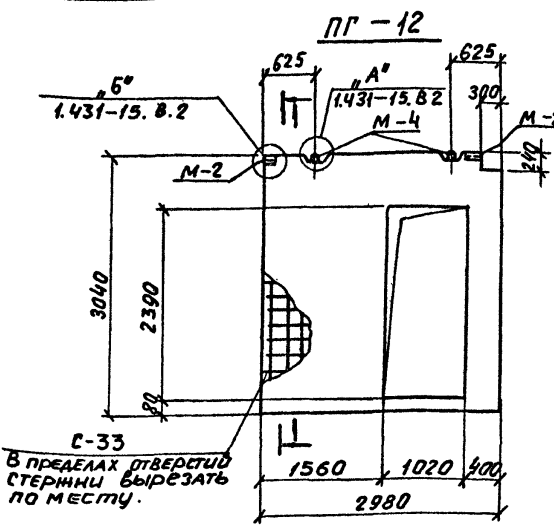
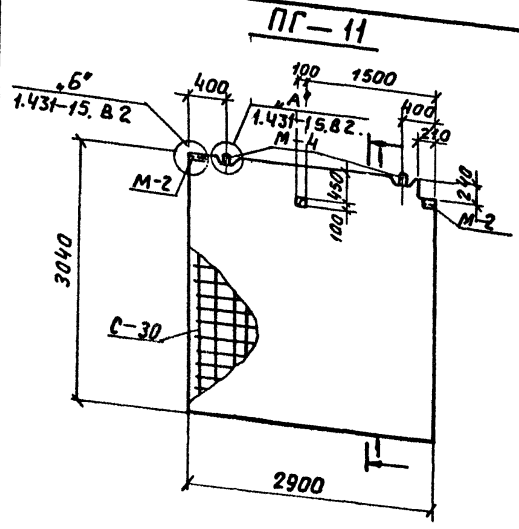
ТИПОВОЙ ПРОЕКТ 509-21.85 АЛСЕМ 3



9036/3

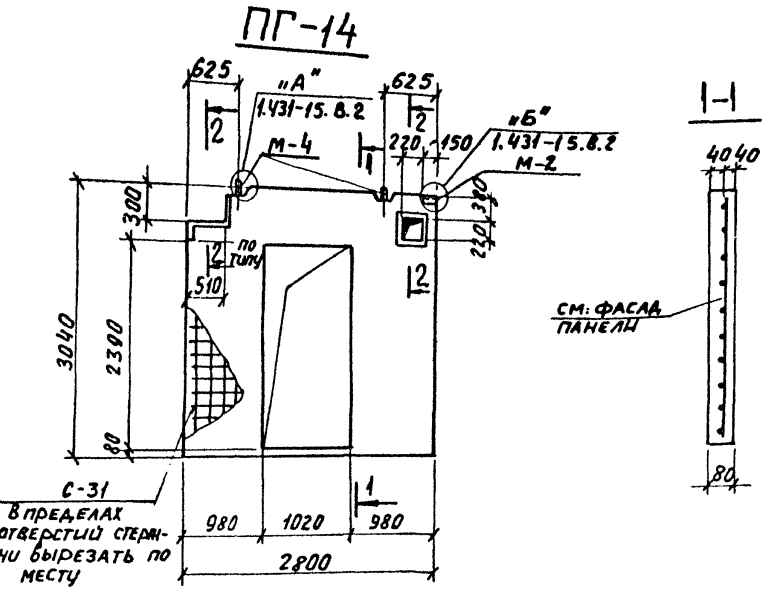
ИЗВ. ОТД.	РАДЬКО		ТТ 509-21.85-КНИИ ПГ-9; ПГ-10; ППЛ-1-3		
ГЛАВ. КОНСТ.	ЗЕЛЕНСКИЙ				
РУК. ГР.	ГРИНВАКС		ПАНЕЛИ ПЕРЕГОРОДОК ПГ-9; ПГ-10 ППЛ-1 ÷ ППЛ-3		
СТ. УМН.	КАРЯЛОК				
РАССЧИТ.	—		СТАДИЯ	МАССА	МАСШТАБ
ИСПОЛН.	ОВЧУЕНКО		Р		1:50
ПРОВЕР.	ЗАСЛАВСКАЯ		Лист 2 Листов 6		
			ХАРЬКОВСКИЙ ПРОМСТРОЙНИИПРОЕКТ		

УИВ. 11-110001. ПЕРШИН-55 14.1.72 13.04.01.01.01.01

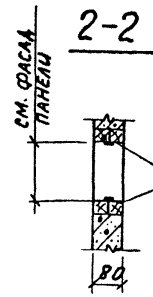


В ПРЕДЕЛАХ ОТВЕРСТИЙ СТЕРЖНИ ВЫРЕЗАТЬ ПО МЕСТУ

В ПРЕДЕЛАХ ОТВЕРСТИЙ СТЕРЖНИ ВЫРЕЗАТЬ ПО МЕСТУ.



В ПРЕДЕЛАХ ОТВЕРСТИЙ СТЕРЖНИ ВЫРЕЗАТЬ ПО МЕСТУ



При бетонировании панели заложить деревянную рамку из досок $\delta=30$ с забитыми в нее гвоздями $\ell=80$ мм (не менее 4шт. на 1 рамку)

9036/3

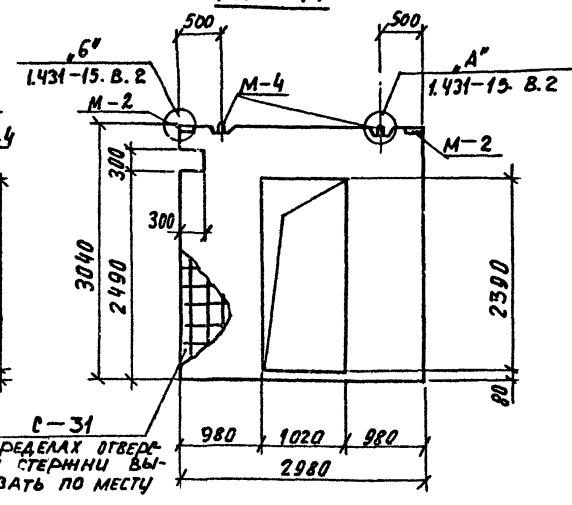
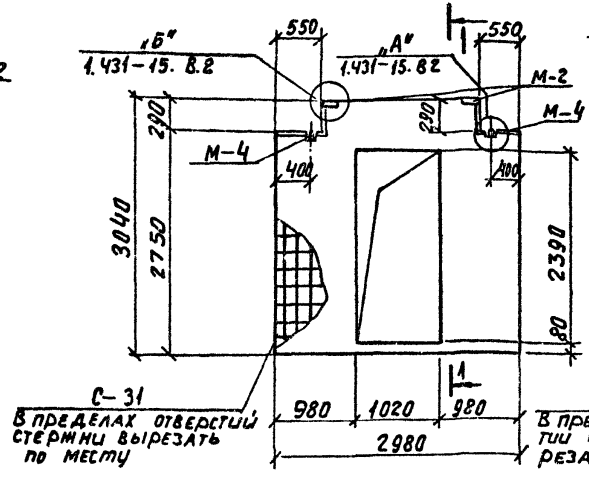
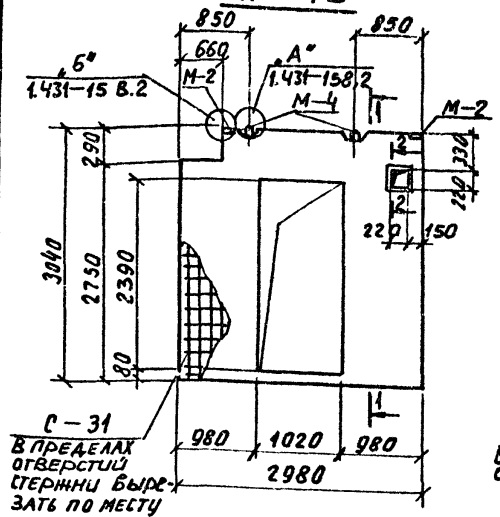
ИМЧ. ОТД.	РАДЬКО				ТЛ509-21.85-КЩЦ- ПГ-11 ÷ ПГ-14 С Б	ОБЪЕМ	МАССА	МАСШТАБ
ГЛ. КОНСТР.	ЗЕЛЕНСКИЙ							
РУК. ГР.	ГРИНВАКС					Лист 3	Листов 6	
СТ. ИМН.	КАРПЛЮК							ХАРЬКОВСКИЙ ПРОМСТРОЙНИИПРОЕКТ
РАССЧИТ.	—							
ИСПОЛН.	ГАРАХИНА	Яценко						
ПРОВЕР.	—							
ПРОВЕР.	КНЯВИЦКАЯ	Радченко						

ПАНЕЛИ ПЕРЕГОРОДОК
ПГ-11 ÷ ПГ-14
СБОРОЧНЫЙ ЧЕРТЕЖ

ПГ-15

ПГ-16

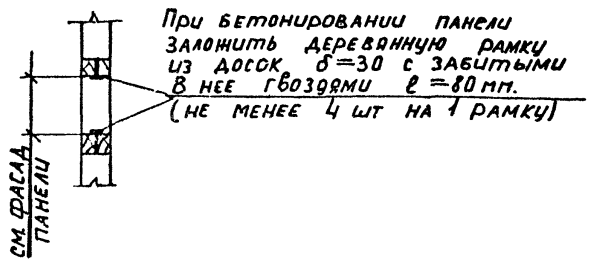
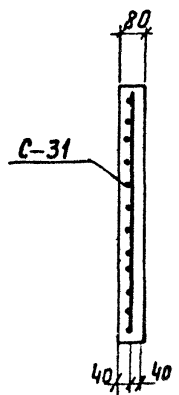
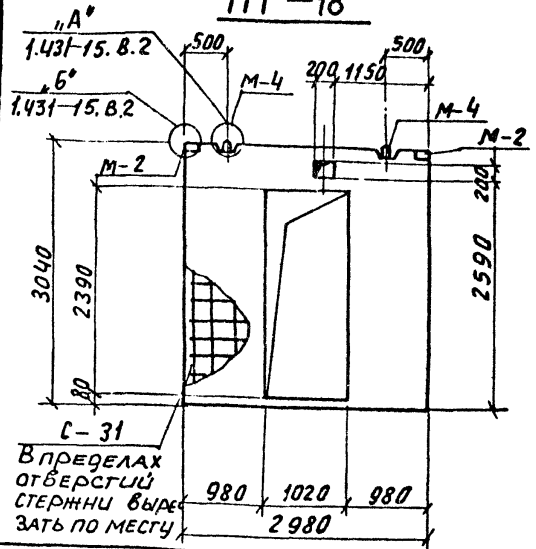
ПГ-17



ПГ-18

1-1

2-2



9036/3

ИЗДАТЕЛЬ	РАДЬКО	
ГЛАВ. КОНСТ.	ЗВЕНСКИЙ	
РУК. ГР.	ГРИНВАКС	
СТ. ИНЖ.	КАРПЮК	
РАССЧИТ.	-	
ИСПОЛН.	ГАРАШУНА	
ПРОВЕР.	ЗАСЛАВСКАЯ	

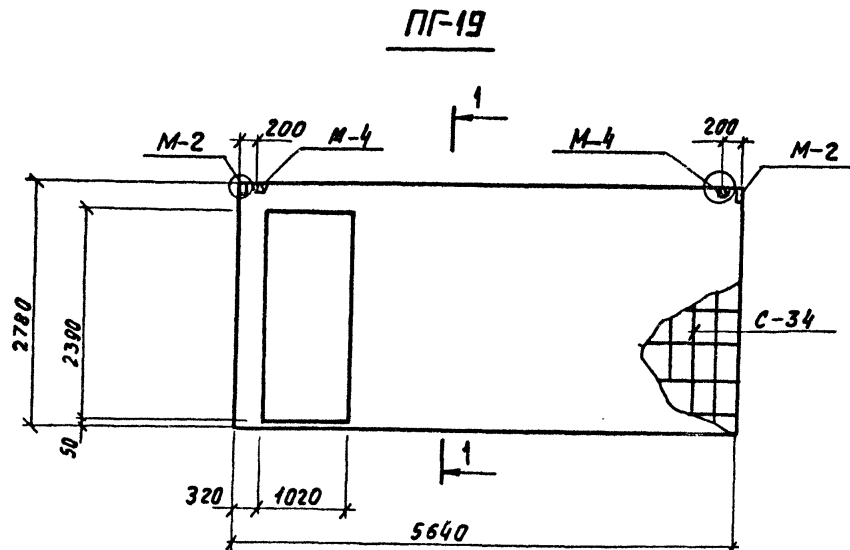
ТП509-21.85-КЖИ- ПГ-15 ÷ ПГ-18 с б.

ПАНЕЛИ ПЕРЕГОРОДОК ПГ-15 ÷ ПГ-18 СБОРОЧНЫЙ ЧЕРТЕЖ

СТАДИЯ	МАССА	МАСШТАБ
Р		1:50
Лист 4	Листов 6	

ХАРЬКОВСКИЙ ПРОМСТРОИПРОЕКТ

ТУЛОБОУ ПРОЕКТ 509-21.85 АМБОН 3



9036/3

НАЧ. ОТА.	РААЬКО		ТП 509-21.85 КИИ-ПГ-19 СБ		
ГЛ. КОНСТ.	ЗЕЛЕНСКИЙ		ПАНЕЛИ ПЕРЕГОРДДОК		
РУК. ГР.	ГРИНВАКС		ПГ-19		
СТ. ИНЖ.	КАДЛАНК		СБОРОЧНЫЙ ЧЕРТЕЖ		
РАССЧИТ.	-		СТРОИТ	МАССА	МАСШТАБ
ИСПОЛН.	БАРЫШЕВА		Р		1:50
ПРОВЕР.	ЗАСЛАВСКАЯ		Лист 5 листов 6		
			ХАРЬКОВСКИЙ ПРОМСТРОЙНИПРОЕКТ		

ТИПОВОЙ ПРОЕКТ 509-21.85 АЛБЕОН

УИД № 170244 Проектирование объектов в стадии В.И.В.П.

Ведомость расхода стали на один элемент.

	Изделие арматурное										Изделие закладное										Всего	Общий расход
	Арматура класса										Арматура класса					Прокат						
	А II					B I					A I		A II									
	ГОСТ 5781-82					ГОСТ 6727-80					ГОСТ 5781-82		ГОСТ 5781-82			ГОСТ 8278-75						
	ФВ	Ф12	Ф16	Угоро	Ф5			Угоро	Всего	Ф12		Угоро	Ф12		Угоро	С 50 X5024			Угоро	Всего		
ПГ-1				8,8			8,8	8,8	2,8		2,8	3,2		3,2	0,06			0,06	6,06	14,86		
ПГ-2		15,0	26,7	41,7	17,5		17,5	59,2	2,8		2,8	3,2		3,2	0,06			0,06	6,06	65,26		
ПГ-3		10,0	12,6	26,6	5,7		5,7	28,3	2,8		2,8	3,2		3,2	0,06			0,06	6,06	34,36		
ПГ-4		10,8	51,7	62,5	19,9		19,9	82,4	2,8		2,8	3,2		3,2	0,06			0,06	6,06	88,46		
ПГ-5		16,2	52,4	68,6	13,1		13,1	81,7	2,8		2,8	3,2		3,2	0,06			0,06	6,06	87,76		
ПГ-6				6,2			6,2	6,2	2,8		2,8	3,2		3,2	0,06			0,06	6,06	12,26		
ПГ-7				14,0			14,0	14,0	2,8		2,8	3,2		3,2	0,06			0,06	6,06	20,06		
ПГ-8		5,4	23	12,7	18,0		18,0	30,7	2,8		2,8	3,2		3,2	0,06			0,06	6,06	36,76		
ПГ-9				10,4			10,4	10,4	2,8		2,8	3,2		3,2	0,06			0,06	6,06	16,46		
ПГ-10				13,0			13,0	13,0	2,8		2,8	3,2		3,2	0,06			0,06	6,06	19,06		
ППЛ-1	4,8			4,8	14,5		14,5	19,3	2,8		2,8								2,8	22,1		
ППЛ-2			53,7	53,7	13,1		13,1	66,8	2,8		2,8								2,8	69,6		
ППЛ-3	2,4			2,4	6,6		6,6	9,0	2,8		2,8								2,8	11,8		
ПГ-11				11,9			11,9	11,9	2,8		2,8	3,2		3,2	0,06			0,06	6,06	17,96		
ПГ-12		11,0	14,1	25,1	8,9		8,9	34,0	2,8		2,8	3,2		3,2	0,06			0,06	6,06	40,06		
ПГ-13		5,6	4,4	10,0	5,0		5,0	15,0	2,8		2,8	3,2		3,2	0,06			0,06	6,06	21,06		
ПГ-14 ÷ ПГ-18			66,4	66,4	4,8		4,8	71,2	2,8		2,8	3,2		3,2	0,06			0,06	6,06	77,26		
ПГ-19		9,6	22,5	32,1	17,1		17,1	49,2	2,8		2,8	3,2		3,2	0,06			0,06	6,06	55,26		

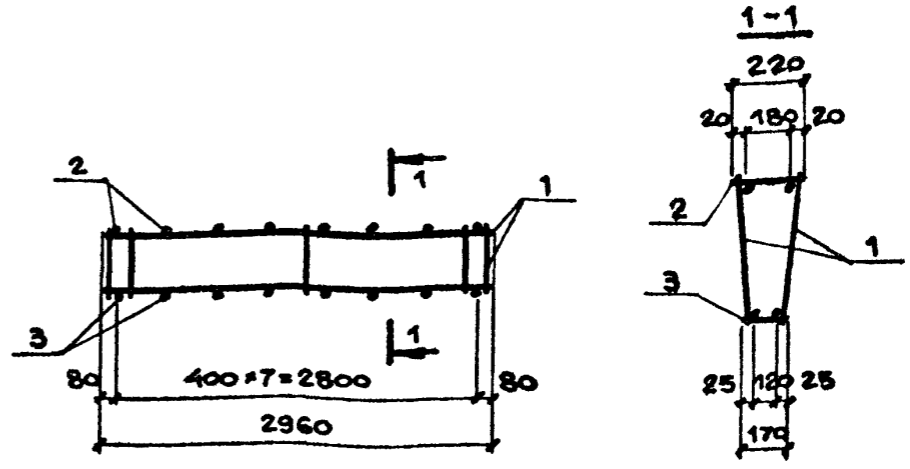
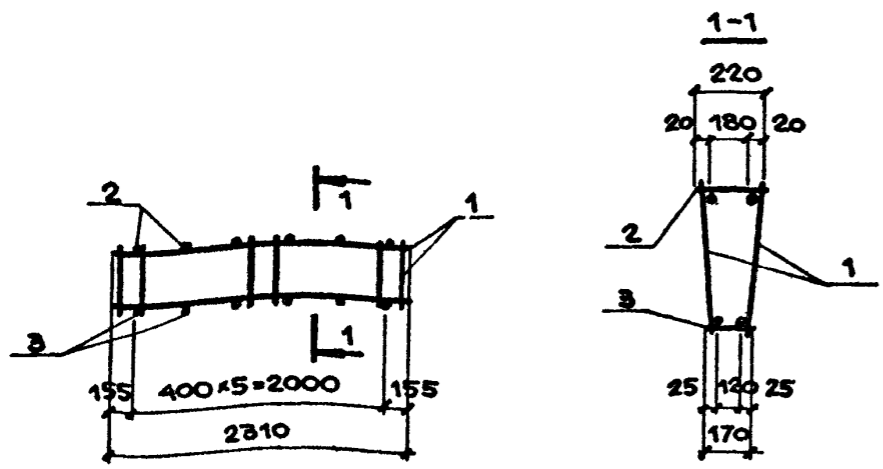
9036/3

Иач. шта.	РАДЬКО	
П.а. конст.	ЗЕЛЕНСКИЙ	
Рук. гр.	ТРИШВАКС	
Ст. инж.	КАРПЯКО	
Рассчит.	-	
Исполн.	ОБЩЕНКО	
Провер.	МИРОШНИЧЕНКО	

ТП 509-21.85 К ЖИ-ПГ-1-ПГ-10; ППЛ-1 ÷ ППЛ-3

Панели перегородок
ПГ-1 ÷ ПГ-10; ППЛ-1 ÷ ППЛ-3
Ведомость расхода стали

Станция	Лист	Листов
Р	6	6
ХАРЬКОВСКИЙ ПРОМСТРОЙНИИПРОЕКТ		



ФОРМАТ	ЗОНА	ПОЗ.	ОБОЗНАЧЕНИЯ	НАИМЕНОВАНИЕ	КОЛ.	ПРИМ.
			ТП	КЖИ ТО ТЕХНИЧЕСКОЕ ОПИСАНИЕ СБОРОЧНЫЕ ЕДИНИЦЫ		
		1	ТП	КЖИ-КР-1 КАРКАС ПЛОСКИЙ КР-1	2	4,19 кг
				ДЕТАЛИ		
		2	ТП	КЖИ-КП-1-1 Ø6А ГОСТ 5781-82 L=220	6	0,05 кг
		3	ТП	КЖИ-КП-1-1-01 Ø6А ГОСТ 5781-82 L=170	6	0,04 кг

ФОРМАТ	ЗОНА	ПОЗ.	ОБОЗНАЧЕНИЯ	НАИМЕНОВАНИЕ	КОЛ.	ПРИМ.
			ТП	КЖИ ТО ТЕХНИЧЕСКОЕ ОПИСАНИЕ СБОРОЧНЫЕ ЕДИНИЦЫ		
		1	ТП	КЖИ-КР-2 КАРКАС ПЛОСКИЙ КР-2	2	8,3 кг
				ДЕТАЛИ		
		2	ТП	КЖИ-КП-2-1 Ø6А ГОСТ 5781-82 L=220	8	0,05 кг
		3	ТП	КЖИ-КП-2-1-01 Ø6А ГОСТ 5781-82 L=170	8	0,04 кг

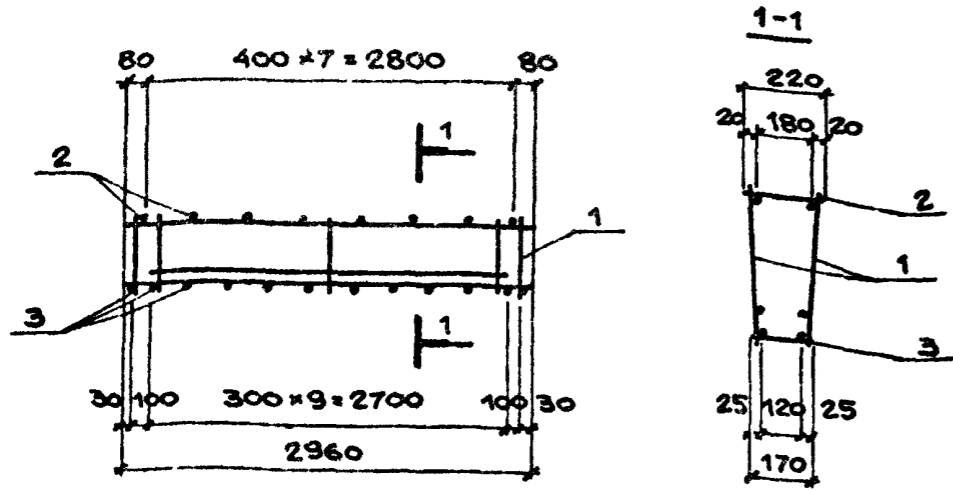
9036/3

ИМ. ОТД.	РАДЬКО		ТП	КЖИ-КП-1	СТАДИЯ	МАССА	МАСШТАБ
ГЛА. КОИСТ.	ЗЕЛЕНСКИЙ				Р	8,92 кг	
РЫК. ГР.	ПРИНВАК				ЛИСТ 1	ЛИСТОВ 1	
СТ. ИНЖ.	КАРПЛЮК				ХАРЬКОВСКИЙ ПРОМСТРОЙНИИПРОЕКТ		
РАССЧИТ.	КИРИЦЕВА						
ИСПОЛН.	БОРЗЯК						
ПРОВЕР.	МИРОШНИЧЕНКО						

АЛЬБОМ 3
ТИПОВОЙ ПРОЕКТ

ИМ. ОТД. РАДЬКО
ГЛА. КОИСТ. ЗЕЛЕНСКИЙ
РЫК. ГР. ПРИНВАК
СТ. ИНЖ. КАРПЛЮК
РАССЧИТ. КИРИЦЕВА
ИСПОЛН. БОРЗЯК
ПРОВЕР. МИРОШНИЧЕНКО

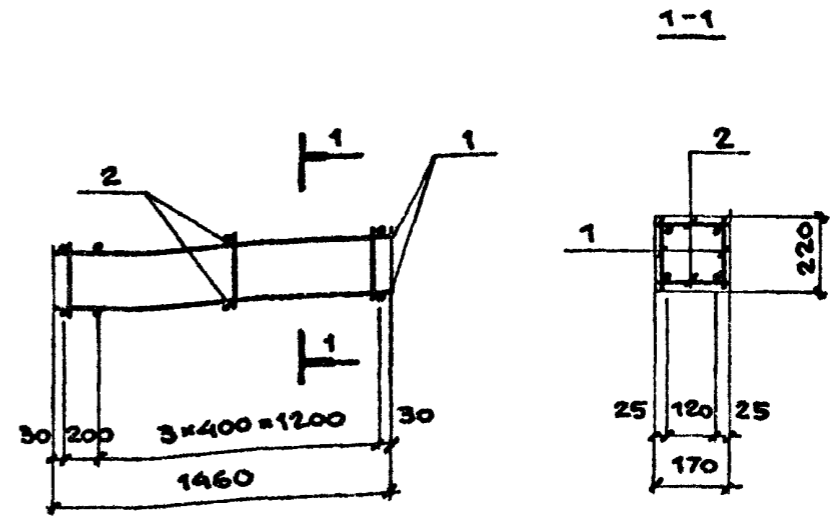
ИМ. ОТД.	РАДЬКО		ТП 509-21.85	КЖИ-КП-2	СТАДИЯ	МАССА	МАСШТАБ
ГЛА. КОИСТ.	ЗЕЛЕНСКИЙ				Р	17,32 кг	
РЫК. ГР.	ПРИНВАК				ЛИСТ 1	ЛИСТОВ 1	
СТ. ИНЖ.	КАРПЛЮК				ХАРЬКОВСКИЙ ПРОМСТРОЙНИИПРОЕКТ		
РАССЧИТ.	КИРИЦЕВА						
ИСПОЛН.	БОРЗЯК						
ПРОВЕР.	МИРОШНИЧЕНКО						



ФОРМАТ	ЗОНА	ПОЗ.	ОБОЗНАЧЕНИЯ	НАИМЕНОВАНИЕ	КОЛ.	ПРИМ.
			ТП	КЖИ ТО ТЕХНИЧЕСКОЕ ОПИСАНИЕ СБОРОЧНЫЕ ЕДИНИЦЫ		
		1	ТП	КЖИ-КР-3 КАРКАС ПЛОСКИЙ КР-3	2	12,6
				ДЕТАЛИ		
		2	ТП	КЖИ-КР-3-1 $\phi 6$ АІ ГОСТ 5781-82 $l=220$	8	0,05
		3	ТП	КЖИ-КР-3-1-01 $\phi 6$ АІ ГОСТ 5781-82 $l=170$	12	0,04

ИМЯ, № ГОДА	ПОДПИСЬ И ДАТА	ЗВАНИЕ
НАЧ. ОТА	РАДЬКО	
ГЛ. КОНСТ.	ЗЕЛЕНСКИЙ	
РЫК. ГР.	ГРИНВАКС	
СТ. ИНЖ.	КАРПЛЮК	
РАСЧИТ.	КИРИЦЕВА	
ИСПОЛН.	БОРЗЯК	
ПРОВЕР.	МИРОШНИЧ.	

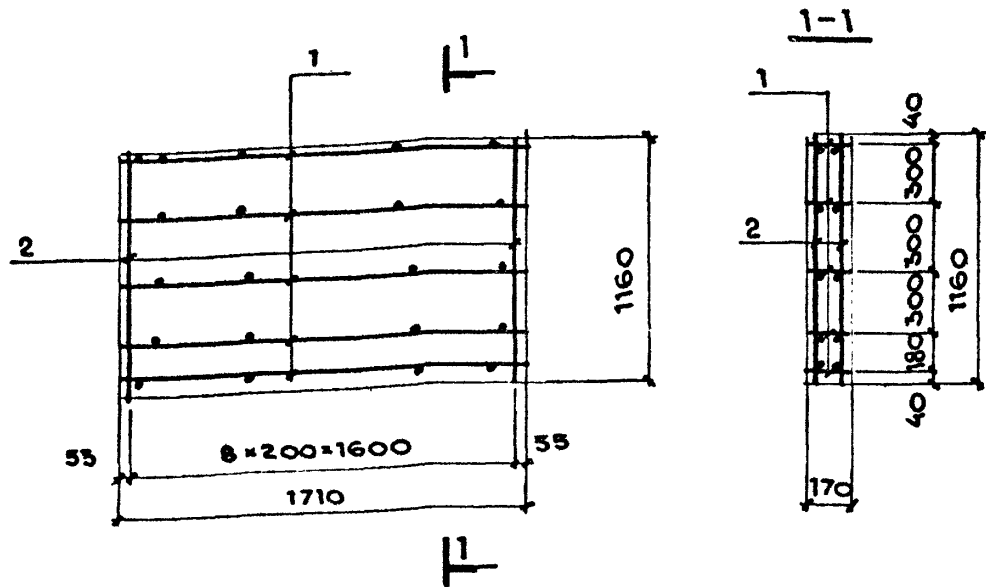
ТП	КЖИ-КР-3		
КАРКАС ПРОСТРАНСТВЕННЫЙ КР-3	СТАДИЯ	МАССА	МАСШТАБ
	Р	КГ 26,1	
ЛИСТ 1		ЛИСТОВ 1	
ХАРЬКОВСКИЙ ПРОЕКТНО-СТРОИТЕЛЬНЫЙ ПРОЕКТ			



ФОРМАТ	ЗОНА	ПОЗ.	ОБОЗНАЧЕНИЯ	НАИМЕНОВАНИЕ	КОЛ.	ПРИМ.
			ТП	КЖИ ТО ТЕХНИЧЕСКОЕ ОПИСАНИЕ СБОРОЧНЫЕ ЕДИНИЦЫ		
		1	ТП	КЖИ КР-5 КАРКАС ПЛОСКИЙ КР-5	2	
				ДЕТАЛИ		
		2	ТП	КЖИ КР-4-1 $\phi 8$ АІ ГОСТ 5781-82 $l=170$	10	0,07 кг

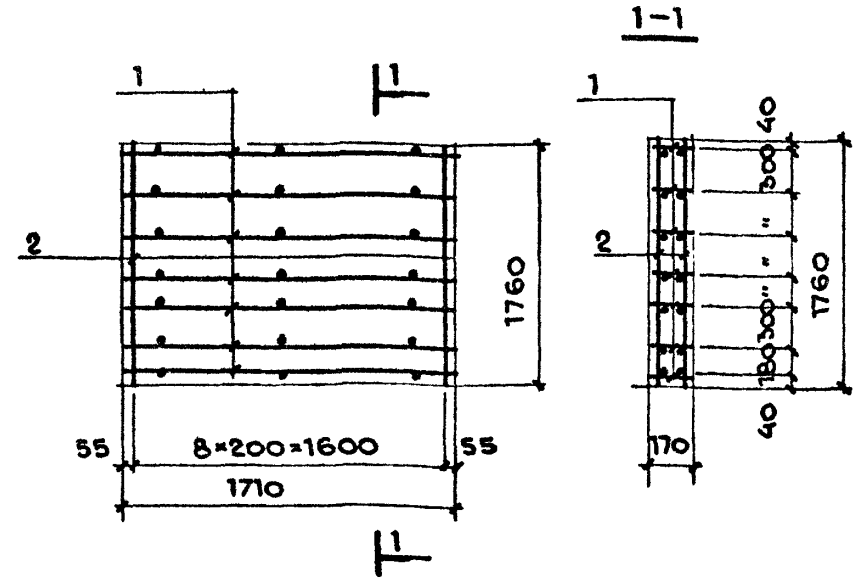
ИМЯ, № ГОДА	ПОДПИСЬ И ДАТА	ЗВАНИЕ
НАЧ. ОТА	РАДЬКО	
ГЛ. КОНСТ.	ЗЕЛЕНСКИЙ	
РЫК. ГР.	ГРИНВАКС	
СТ. ИНЖ.	КАРПЛЮК	
РАСЧИТ.	КИРИЦЕВА	
ИСПОЛН.	МИХАЙЛОВ	
ПРОВЕР.	МИРОШНИЧ.	

9036/3	ТП 509-21.85 КЖИ-КР-4		
КАРКАС ПРОСТРАНСТВЕННЫЙ КР-4	СТАДИЯ	МАССА	МАСШТАБ
	Р	КГ 5,2	
ЛИСТ 1		ЛИСТОВ 1	
ХАРЬКОВСКИЙ ПРОЕКТНО-СТРОИТЕЛЬНЫЙ ПРОЕКТ			



ФОРМАТ	ЗОНА	ПОЗ.	ОБОЗНАЧЕНИЯ	НАИМЕНОВАНИЕ	КОЛ.	ПРИМ.
			ТП	КЖИ ТО ТЕХНИЧЕСКОЕ ОПИСАНИЕ СБОРОЧНЫЕ ЕДИНИЦЫ		
		1	ТП	КЖИ-КР-6 КАРКАС ПЛОСКИЙ КР-6	5	
				ДЕТАЛИ		
		2	ТП	КЖИ-КП-5-1 Ø5Вр ГОСТ-6727-80 l=1160	18	0.18

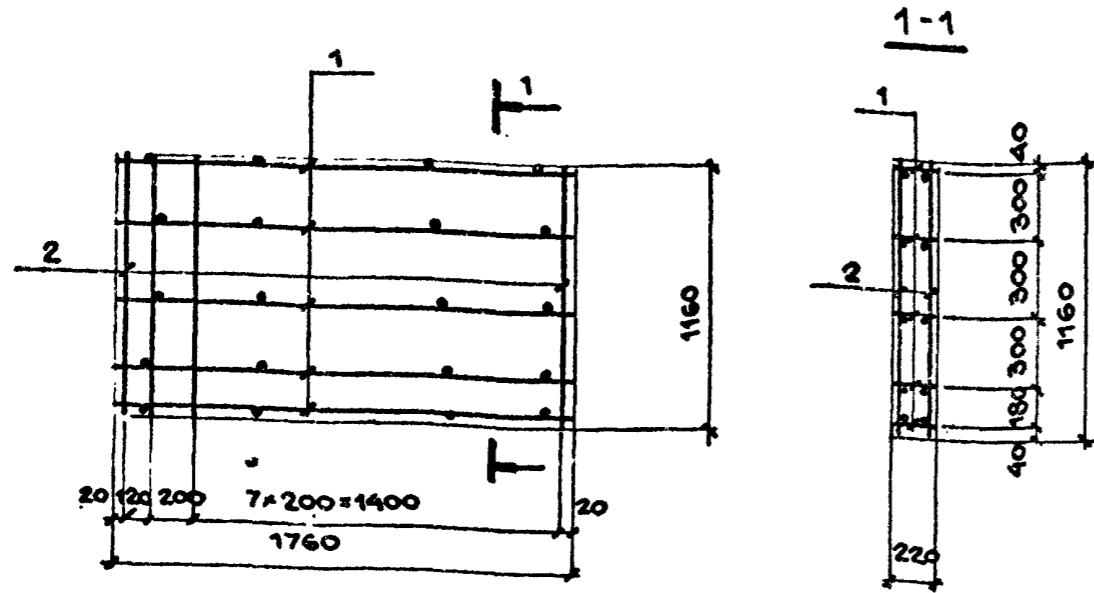
ИМ. ОТД.	РАДЬКО							
ГЛАВ. КОМСТ.	ЗЕЛЕНСКИЙ							
РУК. ГР.	ГРИНВАКС							
СТ. ИНЖ.	КАРПЛЮК							
РАССЧИТ.	КИРИЦЕВА							
ИСПОЛН.	МИХАЙЛОВ							
ПРОВЕР.	МИРОШНИЧЕНКО							
				ТП	КЖИ-КП-5			
				КАРКАС ПРОСТРАНСТВЕННЫЙ КП-5	СТАДИЯ	МАССА	МАСШТАБ	
					Р	6.64 кг		
				ЛИСТ 1	ЛИСТОВ 1			
				ХАРЬКОВСКИЙ ПРОМСТРОЙНИИПРОЕКТ				



ФОРМАТ	ЗОНА	ПОЗ.	ОБОЗНАЧЕНИЯ	НАИМЕНОВАНИЕ	КОЛ.	ПРИМ.
			ТП	КЖИ ТО ТЕХНИЧЕСКОЕ ОПИСАНИЕ СБОРОЧНЫЕ ЕДИНИЦЫ		
		1	ТП	КЖИ-КР-6 КАРКАС ПЛОСКИЙ КР-6	7	
				ДЕТАЛИ		
		2	ТП	КЖИ-КП-6-1 Ø5Вр ГОСТ 6727-80 l=1760	18	0.27

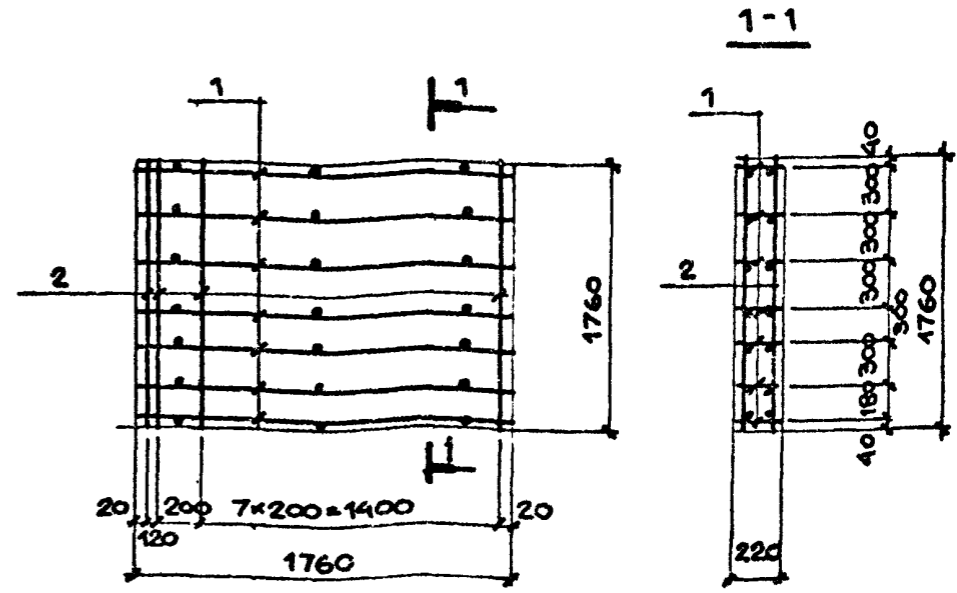
9036/3

ИМ. ОТД.	РАДЬКО							
ГЛАВ. КОМСТ.	ЗЕЛЕНСКИЙ							
РУК. ГР.	ГРИНВАКС							
СТ. ИНЖ.	КАРПЛЮК							
РАССЧИТ.	КИРИЦЕВА							
ИСПОЛН.	МИХАЙЛОВ							
ПРОВЕР.	МИРОШНИЧЕНКО							
				ТП	509-21.85 КЖИ-КП-6			
				КАРКАС ПРОСТРАНСТВЕННЫЙ КП-6	СТАДИЯ	МАССА	МАСШТАБ	
					Р	9.62 кг		
				ЛИСТ 1	ЛИСТОВ 1			
				ХАРЬКОВСКИЙ ПРОМСТРОЙНИИПРОЕКТ				



ФОРМАТ	ЗОНА	ПОВ.	ОБОЗНАЧЕНИЯ	НАИМЕНОВАНИЕ	КОЛ.	ПРИМ.
			ТП	КЖИ ТО ТЕХНИЧЕСКОЕ ОПИСАНИЕ СБОРОЧНЫЕ ЕДИНИЦЫ		
	1	ТП	КЖИ-КР-7	КАРКАС ПЛОСКИЙ КР-7	5	
				ДЕТАЛИ		
	2	ТП	КЖИ-КР-7-1	φ5 Вр I ГОСТ-6727-80 L=1160	20	0,18

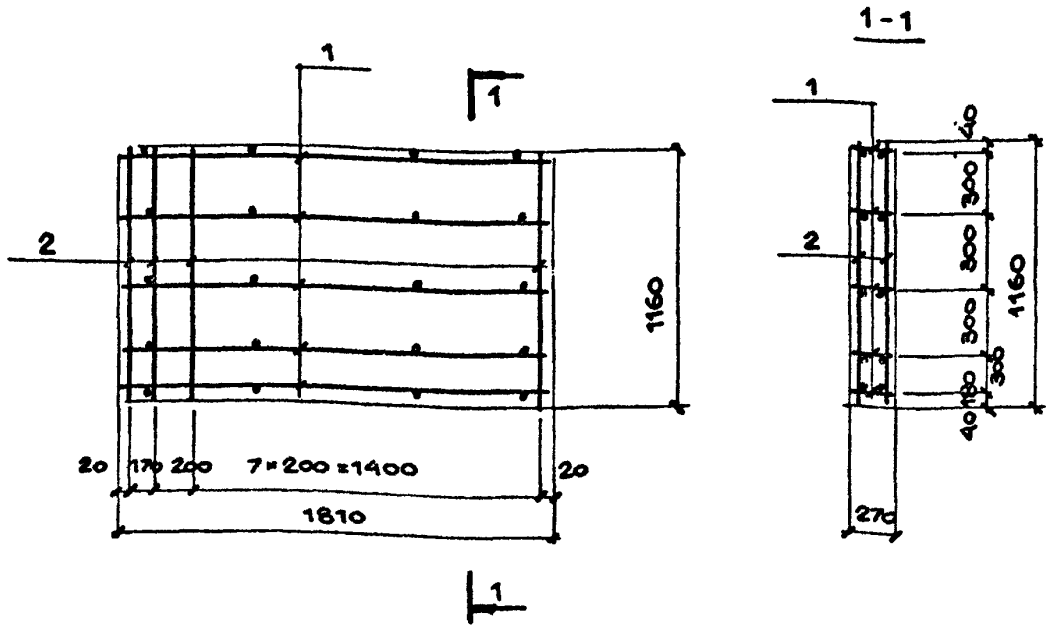
ИВБ. № ГОДА ПОДПИСЬ И ДАТА ЗВАНИЕ	НАЧ. ОТА	РАДЬКО		ТП	КЖИ- КР-7	КАРКАС ПРОСТРАНСТВЕННЫЙ КР-7	СТАДИЯ	МАССА	МАСШТАБ
	ГЛАВ. КОНСТ.	ЗЕЛЕНСКИЙ					Р	7,1 кг	
	РУК. ГР.	ГРИНВАКС					ЛИСТ 1	ЛИСТОВ 1	
	СТ. ИНЖ.	КАРПЛАК					ХАРЬКОВСКИЙ ПРОМСТРОЙНИИПРОЕКТ		
	РАССЧИТ.	КИРИЦЕВА							
	ИСПОЛН.	МИХАЙЛОВ							
ПРОВЕР.	МИРОШНИЧ.								



ФОРМАТ	ЗОНА	ПОВ.	ОБОЗНАЧЕНИЯ	НАИМЕНОВАНИЕ	КОЛ.	ПРИМ.
			ТП	КЖИ ТО ТЕХНИЧЕСКОЕ ОПИСАНИЕ СБОРОЧНЫЕ ЕДИНИЦЫ		
	1	ТП	КЖИ КР-7	КАРКАС ПЛОСКИЙ КР-7	7	
				ДЕТАЛИ		
	2	ТП	КЖИ КР-8-1	φ5 Вр I ГОСТ 6727-80 L=1760	20	0,27

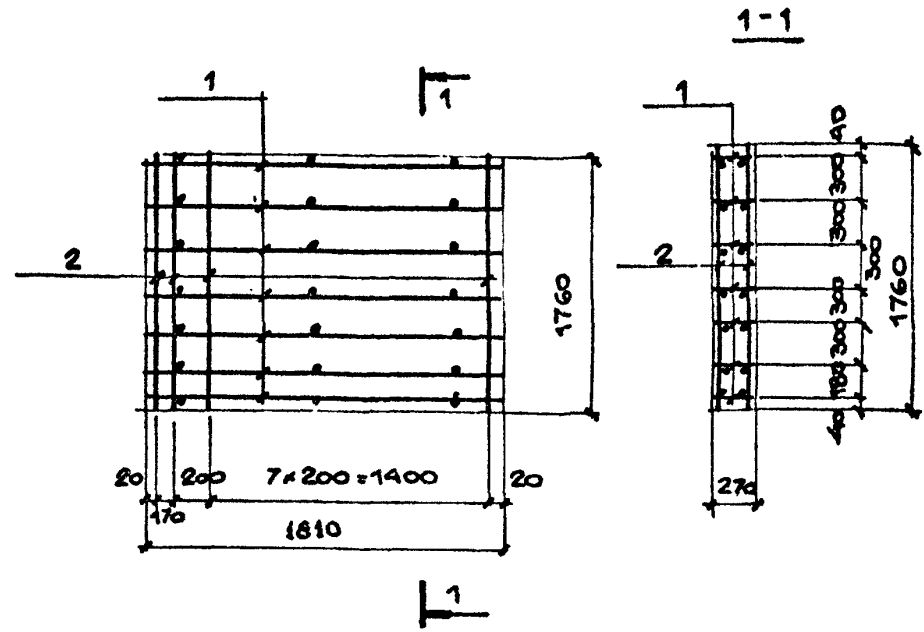
ИВБ. № ГОДА ПОДПИСЬ И ДАТА ЗВАНИЕ	НАЧ. ОТА	РАДЬКО		ТП	509-21.85 КЖИ- КР-8	КАРКАС ПРОСТРАНСТВЕННЫЙ КР-8	СТАДИЯ	МАССА	МАСШТАБ
	ГЛАВ. КОНСТ.	ЗЕЛЕНСКИЙ					Р	10,3 кг	
	РУК. ГР.	ГРИНВАКС					ЛИСТ 1	ЛИСТОВ 1	
	СТ. ИНЖ.	КАРПЛАК					ХАРЬКОВСКИЙ ПРОМСТРОЙНИИПРОЕКТ		
	РАССЧИТ.	КИРИЦЕВА							
	ИСПОЛН.	МИХАЙЛОВ							
ПРОВЕР.	МИРОШНИЧ.								

9036/3



ФОРМАТ	ЗОНА	ПОЗ.	ОБОЗНАЧЕНИЯ	НАИМЕНОВАНИЕ	КОЛ.	ПРИМ.
			ТП	КЖИ ТО		
			ДОКУМЕНТАЦИЯ ТЕХНИЧЕСКОЕ ОПИСАНИЕ СБОРОЧНЫЕ ЕДИНИЦЫ			
		1	ТП	КЖИ-КР-8	КАРКАС ПЛОСКИЙ КР-8	5
			ДЕТАЛИ			
		2	ТП	КЖИ-КР-9-1	Ø5ВР ГОСТ 6727-80 L=1160	20 0,18 кг

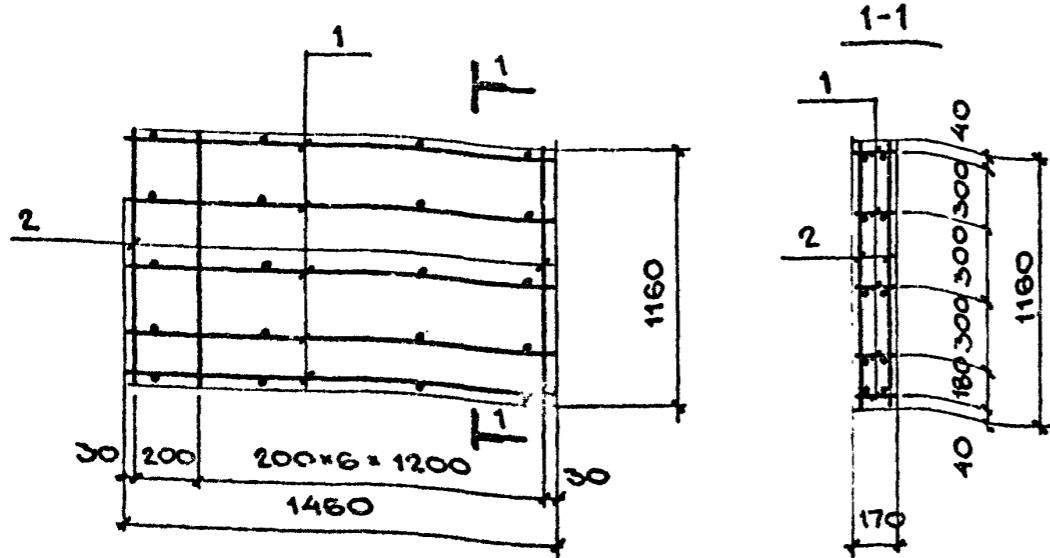
ИМВ. № ГОДА	ПОДПИСЬ И ДАТА	ВЗЛ. ИМВ. №	ИМВ. № ГОДА	ПОДПИСЬ И ДАТА	ВЗЛ. ИМВ. №
ИМ. ОТА.	РАДЬКО		ИМ. ОТА.	РАДЬКО	
ГЛА. КОМСТ.	ЗЕЛЕНСКИЙ		ГЛА. КОМСТ.	ЗЕЛЕНСКИЙ	
РЫК. ГР.	ГРИНБАКО		РЫК. ГР.	ГРИНБАКО	
СТ. ИИЖ.	КАРПЛЮК		СТ. ИИЖ.	КАРПЛЮК	
РАССЧИТ.	КИРИЦЕВА		РАССЧИТ.	КИРИЦЕВА	
ИСПОЛН.	МИХАЙЛОВ		ИСПОЛН.	МИХАЙЛОВ	
ПРОВЕР.	МИРОШНИЧЕНКО		ПРОВЕР.	МИРОШНИЧЕНКО	
ТП			КЖИ-КР-9		
КАРКАС ПРОСТРАНСТВЕННЫЙ КР-9			СТАДИЯ	МАССА	МАСШТАБ
			Р	7,6 кг	
ЛИСТ 1			ЛИСТОВ 1		
ХАРЬКОВСКИЙ ПРОМСТРОЙНИИПРОЕКТ					



ФОРМАТ	ЗОНА	ПОЗ.	ОБОЗНАЧЕНИЯ	НАИМЕНОВАНИЕ	КОЛ.	ПРИМ.
			ТП	КЖИ ТО		
			ДОКУМЕНТАЦИЯ ТЕХНИЧЕСКОЕ ОПИСАНИЕ СБОРОЧНЫЕ ЕДИНИЦЫ			
		1	ТП	КЖИ-КР-8	КАРКАС ПЛОСКИЙ КР-8	7
			ДЕТАЛИ			
		2	ТП	КЖИ-КР-10-1	Ø5ВР ГОСТ 6727-80 L=1760	20 0,27 кг

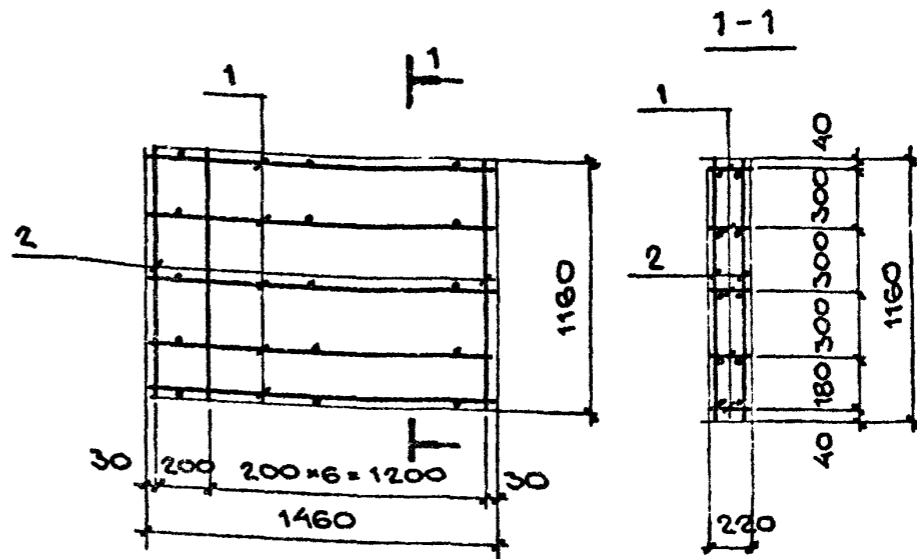
ИМВ. № ГОДА	ПОДПИСЬ И ДАТА	ВЗЛ. ИМВ. №	ИМВ. № ГОДА	ПОДПИСЬ И ДАТА	ВЗЛ. ИМВ. №
ИМ. ОТА.	РАДЬКО		ИМ. ОТА.	РАДЬКО	
ГЛА. КОМСТ.	ЗЕЛЕНСКИЙ		ГЛА. КОМСТ.	ЗЕЛЕНСКИЙ	
РЫК. ГР.	ГРИНБАКО		РЫК. ГР.	ГРИНБАКО	
СТ. ИИЖ.	КАРПЛЮК		СТ. ИИЖ.	КАРПЛЮК	
РАССЧИТ.	КИРИЦЕВА		РАССЧИТ.	КИРИЦЕВА	
ИСПОЛН.	МИХАЙЛОВ		ИСПОЛН.	МИХАЙЛОВ	
ПРОВЕР.	МИРОШНИЧЕНКО		ПРОВЕР.	МИРОШНИЧЕНКО	
ТП			КЖИ-КР-10		
КАРКАС ПРОСТРАНСТВЕННЫЙ КР-10			СТАДИЯ	МАССА	МАСШТАБ
			Р	11,0 кг	
ЛИСТ 1			ЛИСТОВ 1		
ХАРЬКОВСКИЙ ПРОМСТРОЙНИИПРОЕКТ					

9036/3



ФОРМАТ	ЗОНА	ПОЗ.	ОБОЗНАЧЕНИЯ	НАИМЕНОВАНИЕ	КОЛ.	ПРИМ.
			ТП	КЖИ ТО		
		1	ТП	КЖИ-КР-9	КАРКАС ПЛОСКИЙ КР-9	5
		2	ТП	КЖИ-КП-11-1	ДЕТАЛИ Ø5ВР ГОСТ 6727-80 L=1160	16 0,18 кг

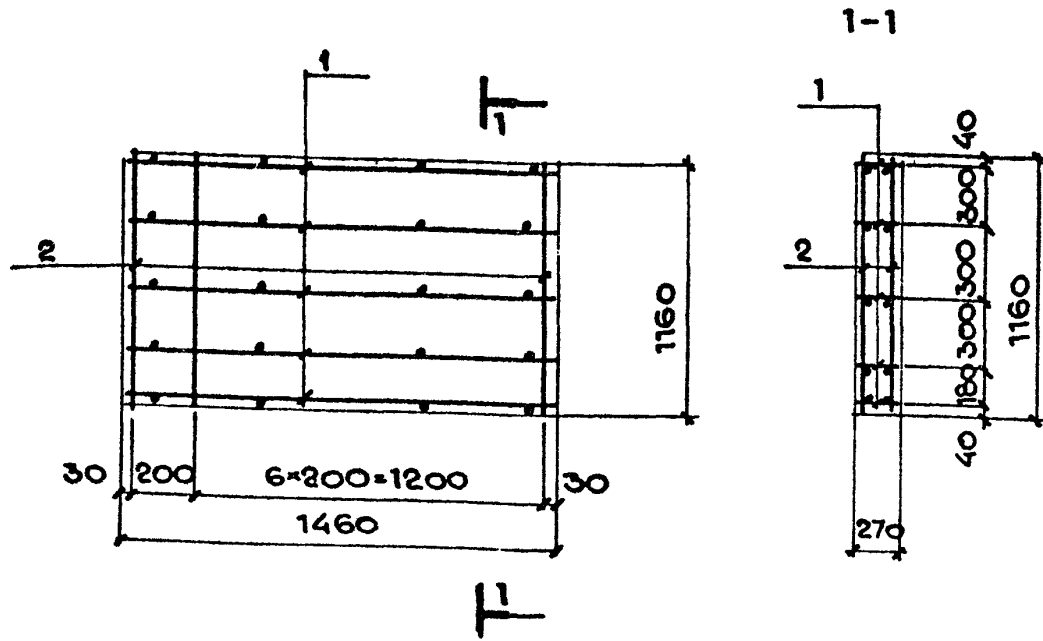
ИМ. ОТД.	РАДЬКО						
ГЛАВ. КОНСТ.	ЗЕЛЕНСКИЙ						
РУК. ГР.	ГРИНВАКС						
СТ. ИНЖ.	КАРПЛЮК						
РАССЧИТ.	КИРИЦЕВА						
ИСПОЛН.	МИХАЙЛОВ						
ПРОВЕР.	МИРОШНИЧЕНКО						
			ТП	КЖИ-КП-11			
				КАРКАС ПРОСТРАНСТВЕННЫЙ КП-11	СТАДИЯ	МАССА	МАСШТАБ
					Р	5,58 кг	
					ЛИСТ 1	ЛИСТОВ 1	
					ХАРЬКОВСКИЙ ПРОЕКТНО-ПРОЕКТИРОВАЛЬНЫЙ ПРОЕКТ		



ФОРМАТ	ЗОНА	ПОЗ.	ОБОЗНАЧЕНИЯ	НАИМЕНОВАНИЕ	КОЛ.	ПРИМ.
			ТП	КЖИ ТО		
		1	ТП	КЖИ-КР-10	КАРКАС ПЛОСКИЙ КР-10	5
		2	ТП	КЖИ-КП-12-1	ДЕТАЛИ Ø5ВР ГОСТ 6727-80 L=1160	16 0,18 кг

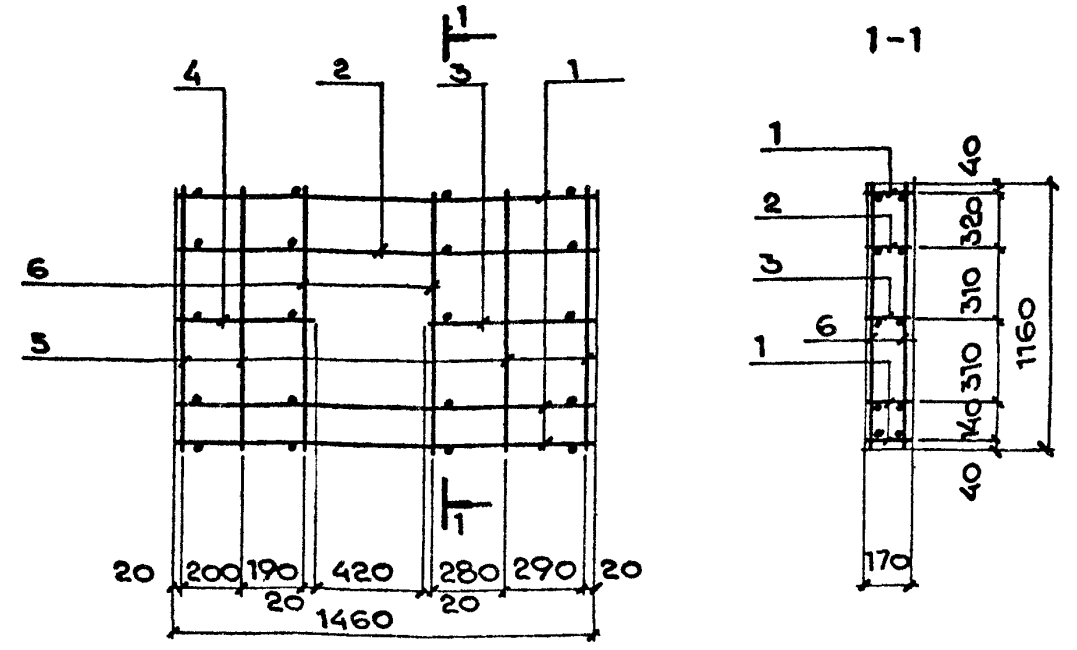
9036/3

ИМ. ОТД.	РАДЬКО						
ГЛАВ. КОНСТ.	ЗЕЛЕНСКИЙ						
РУК. ГР.	ГРИНВАКС						
СТ. ИНЖ.	КАРПЛЮК						
РАССЧИТ.	КИРИЦЕВА						
ИСПОЛН.	МИХАЙЛОВ						
ПРОВЕР.	МИРОШНИЧЕНКО						
			ТП	509-21.85 КЖИ-КП-12			
				КАРКАС ПРОСТРАНСТВЕННЫЙ КП-12	СТАДИЯ	МАССА	МАСШТАБ
					Р	5,58 кг	
					ЛИСТ 1	ЛИСТОВ 1	
					ХАРЬКОВСКИЙ ПРОЕКТНО-ПРОЕКТИРОВАЛЬНЫЙ ПРОЕКТ		



ФОРМАТ	ЗОНА	ПОВ.	ОБОЗНАЧЕНИЯ	НАИМЕНОВАНИЕ	КОЛ.	ПРИМ.
			ТП	КЖИ ТО ДОКУМЕНТАЦИЯ		
				ТЕХНИЧЕСКОЕ ОПИСАНИЕ СБОРОЧНЫЕ ЕДИНИЦЫ		
		1	ТП	КЖИ-КР-11	КАРКАС ПЛОСКИЙ КР-11	5
				ДЕТАЛИ		
		2	ТП	КЖИ-КП-13-1	Ø5B I ГОСТ 6727-80 L=1160	16 0.18

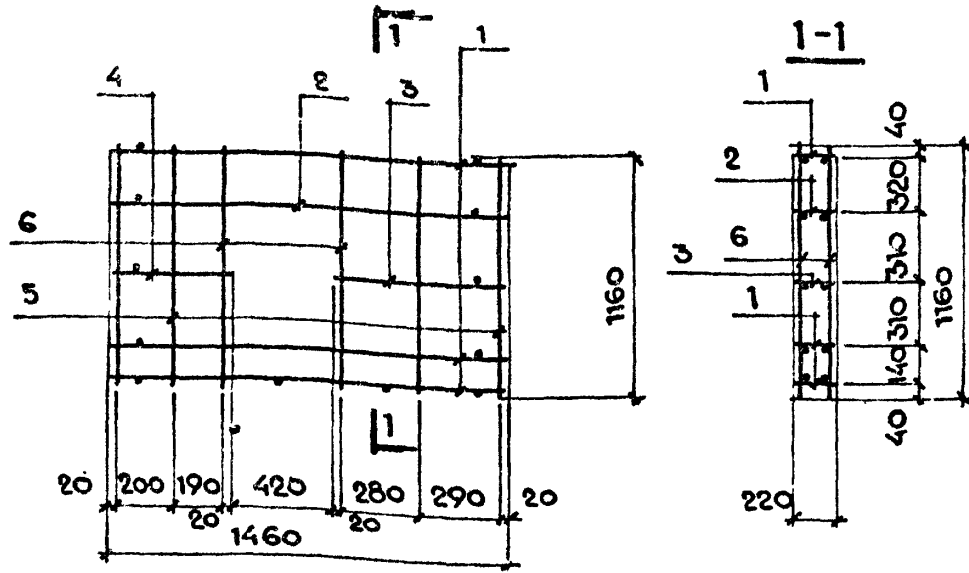
НАЧ. ОТА.	РАДЬКО					
ГЛАВ. КОНСТ.	ЗЕЛЕНСКИЙ					
РЫК. ГР.	ГРИНВАКС					
СТ. ИНЖ.	КАРПЛЮК					
РАССЧИТ.	КИРИЦЕВА					
ИСПОЛН.	МИХАЙЛОВ					
ПРОВЕР.	МИРОШНИЧЕНКО					
			ТП	КЖИ-КП-13		
			КАРКАС ПРОСТРАНСТВЕННЫЙ КП-13	СТАДИЯ	МАССА	МАСШТАБ
				Р	5,93 кг	
				ЛИСТ 1	ЛИСТОВ 1	
			ХАРЬКОВСКИЙ ПРОМСТРОЙНИИПРОЕКТ			



ФОРМАТ	ЗОНА	ПОВ.	ОБОЗНАЧЕНИЯ	НАИМЕНОВАНИЕ	КОЛ.	ПРИМ.
			ТП	КЖИ ТО ДОКУМЕНТАЦИЯ		
				ТЕХНИЧЕСКОЕ ОПИСАНИЕ СБОРОЧНЫЕ ЕДИНИЦЫ		
		1	ТП	КЖИ-КР-9	КАРКАС ПЛОСКИЙ КР-9	3
		2	ТП	КЖИ-КР-12	КР-12	1
		3	ТП	КЖИ-КР-18	КР-18	1
		4	ТП	КЖИ-КР-15	КР-15	1
				ДЕТАЛИ		
		5	ТП	КЖИ-КП-14-1	Ø5B I ГОСТ 6727-80 L=1160	8 0.18
		6	ТП	КЖИ-КП-14-2	Ø10 A III ГОСТ 5781-82 L=1160	4 0.72

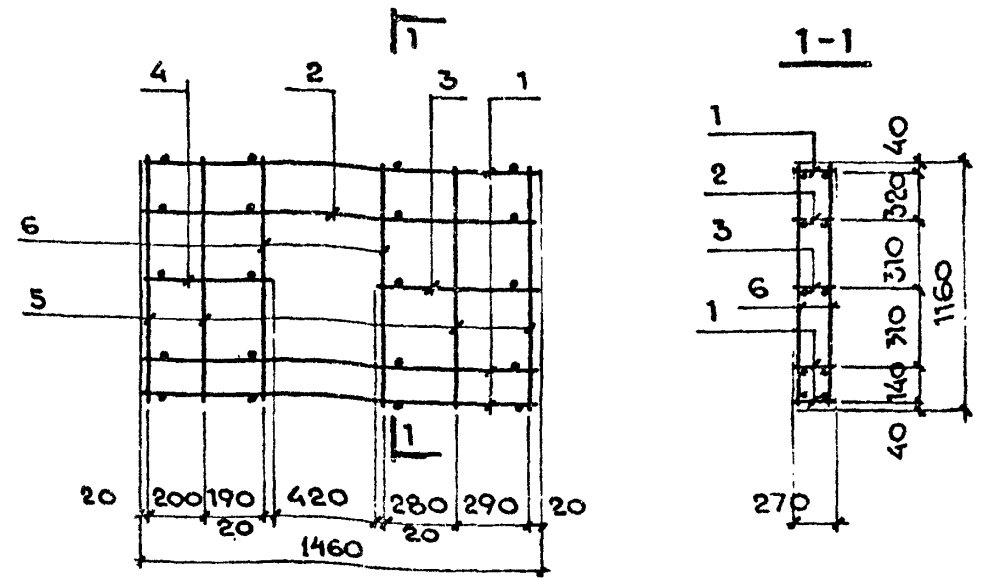
9036/3

НАЧ. ОТА.	РАДЬКО					
ГЛАВ. КОНСТ.	ЗЕЛЕНСКИЙ					
РЫК. ГР.	ГРИНВАКС					
СТ. ИНЖ.	КАРПЛЮК					
РАССЧИТ.	КИРИЦЕВА					
ИСПОЛН.	МИХАЙЛОВ					
ПРОВЕР.	МИРОШНИЧЕНКО					
			ТП	509-21.85 КЖИ-КП-14		
			КАРКАС ПРОСТРАНСТВЕННЫЙ КП-14	СТАДИЯ	МАССА	МАСШТАБ
				Р	8,3 кг	
				ЛИСТ 1	ЛИСТОВ 1	
			ХАРЬКОВСКИЙ ПРОМСТРОЙНИИПРОЕКТ			



ФОРМАТ	ЗОНА	ПОЗ.	ОБОЗНАЧЕНИЯ	НАИМЕНОВАНИЕ	КОЛ.	ПРИМ.
			ТП	КЖИ ТО		
				ТЕХНИЧЕСКОЕ ОПИСАНИЕ СБОРОЧНЫЕ ЕДИНИЦЫ		
		1	ТП	КЖИ-КР-10	КАРКАС ПЛОСКИЙ КР-10	3
		2	ТП	КЖИ-КР-13	" " КР-13	1
		3	ТП	КЖИ-КР-19	" " КР-19	1
		4	ТП	КЖИ-КР-16	" " КР-16	1
				ДЕТАЛИ		
		5	ТП	КЖИ-КП-15-1	∅5B I ГОСТ 6727-80 L=1160	8 0.18
		6	ТП	КЖИ-КП-15-2	∅10A III ГОСТ 5781-82 L=1160	4 0.72

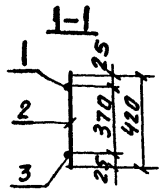
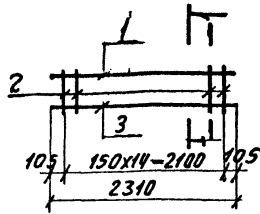
НАЧ. ОТД.	РАДЬКО		ТП	КЖИ-КП-15	СТАДИЯ	МАССА	МАСШТАБ
ГЛАВ. КОНСТ.	ЗЕЛЕНСКИЙ				Р	83кг	
РЫК. ГР.	ГРИНВАКС				ЛИСТ 1	ЛИСТОВ 1	
СТ. ИНЖ.	КАРПЛЮК				ХАРЬКОВСКИЙ ПРОМСТРОЙНИИПРОЕКТ		
РАССЧИТ.	КИРИЦЕВА						
ИСПОЛН.	МИХАЙЛОВ						
ПРОВЕР.	МИРОШНИЧЕНКО						



ФОРМАТ	ЗОНА	ПОЗ.	ОБОЗНАЧЕНИЯ	НАИМЕНОВАНИЕ	КОЛ.	ПРИМ.
			ТП	КЖИ ТО		
				ТЕХНИЧЕСКОЕ ОПИСАНИЕ СБОРОЧНЫЕ ЕДИНИЦЫ		
		1	ТП	КЖИ-КР-11	КАРКАС ПЛОСКИЙ КР-11	3
		2	ТП	КЖИ-КР-14	" " КР-14	1
		3	ТП	КЖИ-КР-20	" " КР-20	1
		4	ТП	КЖИ-КР-17	" " КР-17	1
				ДЕТАЛИ		
		5	ТП	КЖИ-КП-16-1	∅5B I ГОСТ 6727-80 L=1160	8 0.18
		6	ТП	КЖИ-КП-16-2	∅10A III ГОСТ 5781-82 L=1160	4 0.72

НАЧ. ОТД.	РАДЬКО		ТП 509-21.85	КЖИ-КП-16	СТАДИЯ	МАССА	МАСШТАБ
ГЛАВ. КОНСТ.	ЗЕЛЕНСКИЙ				Р	854кг	
РЫК. ГР.	ГРИНВАКС				ЛИСТ 1	ЛИСТОВ 1	
СТ. ИНЖ.	КАРПЛЮК				ХАРЬКОВСКИЙ ПРОМСТРОЙНИИПРОЕКТ		
РАССЧИТ.	КИРИЦЕВА						
ИСПОЛН.	МИХАЙЛОВ						
ПРОВЕР.	МИРОШНИЧЕНКО						

9036/3



Формат	Зона	Поз.	ОБОЗНАЧЕНИЕ	НАИМЕНОВАНИЕ	КОЛ.	ПРИМ.
			ТП	КНИЖИ ТО ТЕХНИЧЕСКОЕ ОПИСАНИЕ ДЕТАЛИ		
		1	ТП	КНИЖИ-КР-1-1	1	1,42
		2	ТП	КНИЖИ-КР-1-2	15	0,09
		3	ТП	КНИЖИ-КР-1-3	1	1,42

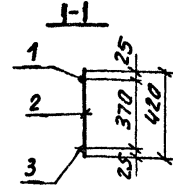
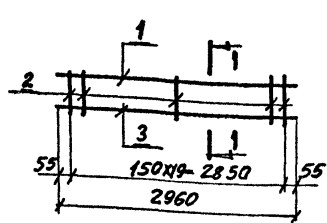
НАЧ. ОТА	РАРЬКО	
П. КОНСТ.	ЗЕЛЕНСКИЙ	
РУК. ГР.	ГРИНВАК	
СТ. ИНЖ.	КАРПАНК	
РАССЧЕТ	КИРИЦЕВА	
ИСПОЛН.	БОРЗЯК	
ПРОВЕР.	МИРОШНИЧЕНКО	

ТП	КНИЖИ-КР-1		
Каркас плоский КР-1	СТАВКА	МАССА	МАСШТАБ
	Р	КГ	
		4,19	
Лист 1 из листов 1			
ХАРЬКОВСКИЙ ПРОМСТРОЙНИИПРОЕКТ			

Шифр №-проект Подпись и дата ВЗРАМ.ИНЖ.

650М

Типовой проект

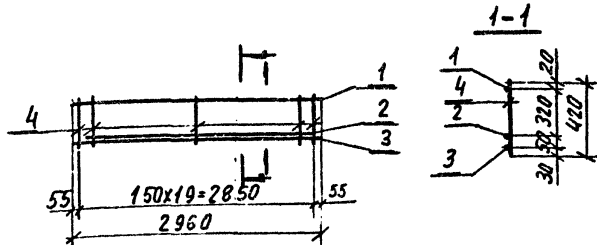


Формат	Зона	Поз.	ОБОЗНАЧЕНИЕ	НАИМЕНОВАНИЕ	КОЛ.	ПРИМ.
			ТП	КНИЖИ ТО ТЕХНИЧЕСКОЕ ОПИСАНИЕ ДЕТАЛИ		
		1	ТП	КНИЖИ-КР-2-1	1	1,82
		2	ТП	КНИЖИ-КР-2-2	20	0,09
		3	ТП	КНИЖИ-КР-2-3	1	4,67

НАЧ. ОТА	РАРЬКО	
П. КОНСТ.	ЗЕЛЕНСКИЙ	
РУК. ГР.	ГРИНВАК	
СТ. ИНЖ.	КАРПАНК	
РАССЧЕТ	КИРИЦЕВА	
ИСПОЛН.	БОРЗЯК	
ПРОВЕР.	МИРОШНИЧЕНКО	

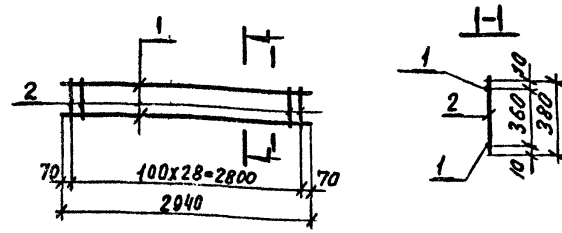
9036/3		
ТП	509-21.85 КНИЖИ-КР-2	
Каркас плоский КР-2	СТАВКА	МАССА
	Д	КГ
		8,3
Лист 1 из листов 1		
ХАРЬКОВСКИЙ ПРОМСТРОЙНИИПРОЕКТ		

Шифр №-проект Подпись и дата ВЗРАМ.ИНЖ.



Элемент	Зона	Поз.	ОБОЗНАЧЕНИЯ	НАИМЕНОВАНИЕ	Кол.	Прим.
			ТП	КНИ ТО ТЕХНИЧЕСКОЕ ОПИСАНИЕ ДЕТАЛИ		
		1	ТП	КНИ-КР-3-1 $\phi 10A I$ ГОСТ 5781-82 $\ell=2960$	1	1,82
		2	ТП	КНИ-КР-3-2 $\phi 16A II$ ГОСТ 5781-82 $\ell=2760$	1	4,35
		3	ТП	КНИ-КР-3-20 $\phi 16A III$ ГОСТ 5781-82 $\ell=2960$	1	4,67
		4	ТП	КНИ-КР-3-3 $\phi 6A I$ ГОСТ 5781-82 $\ell=420$	20	0,09

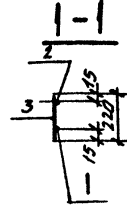
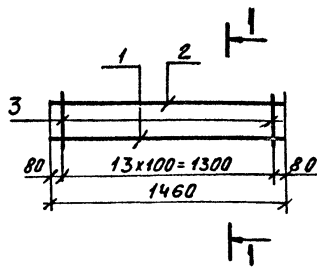
НАЧ. ОТД. ГЛАВ. КОНСТ. РУК. ГР. СТ. ИНЖ. РАССЧИТ. ИСПОЛН. ПРОВЕР.	РАДЬКО ЗЕЛЕНСКИЙ ГРИНВАКС КАРПЛЮК КИРИЦЕВА БОРЗЯК МИРОШНИЧЕНКО	М Л Л Л Л Л Л	ТП	КНИ-КР-3	СТАДИЯ	МАССА	МАШТАБ
				КАРКАС ПЛОСКИЙ КР-3	Р	КГ 12,6	
					Лист 1	Листов 1	
					ХАРЬКОВСКИЙ ПРОМСТРОИНИИПРОЕКТ		



Элемент	Зона	Поз.	ОБОЗНАЧЕНИЯ	НАИМЕНОВАНИЕ	Кол.	Прим.
			ТП	КНИ ТО ТЕХНИЧЕСКОЕ ОПИСАНИЕ ДЕТАЛИ		
		1	ТП	КНИ-КР-4-1 $\phi 6A I$ ГОСТ 5781-82 $\ell=2940$	2	0,65
		2	ТП	КНИ-КР-4-1-01 $\phi 6A I$ ГОСТ 5781-82 $\ell=380$	29	0,08

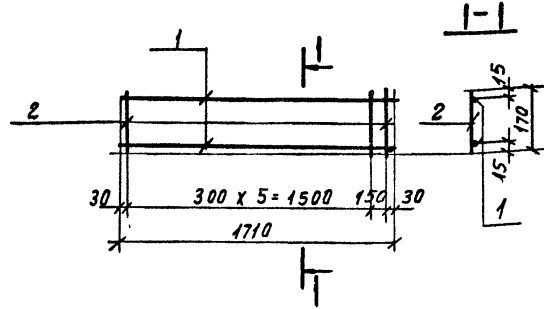
НАЧ. ОТД. ГЛАВ. КОНСТ. РУК. ГР. СТ. ИНЖ. РАССЧИТ. ИСПОЛН. ПРОВЕР.	РАДЬКО ЗЕЛЕНСКИЙ ГРИНВАКС КАРПЛЮК КИРИЦЕВА БОРЗЯК МИРОШНИЧЕНКО	М Л Л Л Л Л Л	ТП	509-21.85 КНИ-КР-4	СТАДИЯ	МАССА	МАШТАБ
				КАРКАС ПЛОСКИЙ КР-4	Р	КГ 3,6	
					Лист 1	Листов 1	
					ХАРЬКОВСКИЙ ПРОМСТРОИНИИПРОЕКТ		

9036/3



ФОРМАТ	ЗОНА	Лист	ОБОЗНАЧЕНИЯ	НАИМЕНОВАНИЕ	Кол.	ПРИМ.
			ТП КНИ ТО	ДОКУМЕНТАЦИЯ ТЕХНИЧЕСКОЕ ОПИСАНИЕ ДЕТАЛИ		
		1	ТП КНИ-КР-5-1	Ф16А ГОСТ 5781-82 $\varnothing = 1460$	1	2,3 кг
		2	ТП КНИ-КР-5-2	ФДА ГОСТ 5781-82 $\varnothing = 1460$	1	0,9 кг
		3	ТП КНИ-КР-5-3	ФВА ГОСТ 5781-82 $\varnothing = 220$	14	0,09 кг

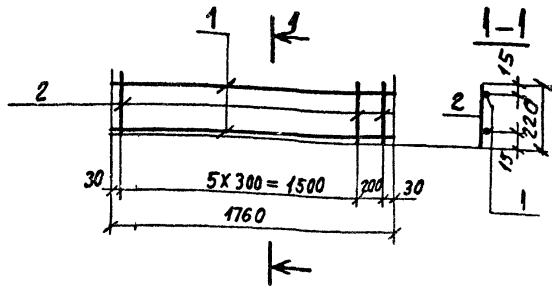
НАЧ. ОТД. ГЛ. КОНСТ. РУК. ГР. СТ. ИНЖ. РАССЧТ. ИСПОЛН. ПРОВЕР.	РАДЬКО ЗЕЛЕНСКИЙ ТРИНВАКС КАРПЛЯК — МИХАЙЛОВ ДЕНИЩЕНКО	<i>[Signature]</i> <i>[Signature]</i> <i>[Signature]</i> <i>[Signature]</i> <i>[Signature]</i> <i>[Signature]</i>	ТП	КНИ-КР-5	СТАДИЯ	МАССА	МАСШТАБ
			Каркас плоский КР-5		Р	4,5 кг	Лист 1 Листов 7
					ХАРЬКОВСКИЙ ПРОМСТРОЙНИИ ПРОЕКТ		



ФОРМАТ	ЗОНА	Лист	ОБОЗНАЧЕНИЯ	НАИМЕНОВАНИЕ	Кол.	ПРИМ.
			ТП КНИ ТО	ДОКУМЕНТАЦИЯ ТЕХНИЧЕСКОЕ ОПИСАНИЕ ДЕТАЛИ		
		1	ТП КНИ-КР-6-1	Ф 58В ГОСТ 6727-80 $\varnothing = 1710$	2	0,26
		2	ТП КНИ-КР-6-2	Ф 4 ВР ГОСТ 6727-80 $\varnothing = 170$	4	0,02

9036/3

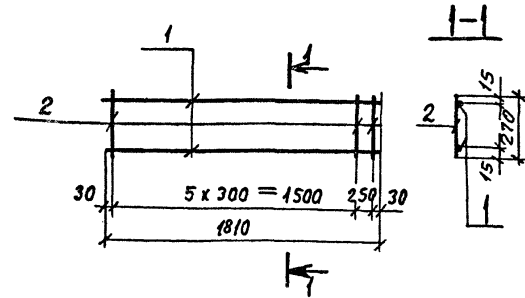
НАЧ. ОТД. ГЛ. КОНСТ. РУК. ГР. СТ. ИНЖ. РАССЧТ. ИСПОЛН. ПРОВЕР.	РАДЬКО ЗЕЛЕНСКИЙ ТРИНВАКС КАРПЛЯК — МИХАЙЛОВ МИРОШНИЧЕНКО	<i>[Signature]</i> <i>[Signature]</i> <i>[Signature]</i> <i>[Signature]</i> <i>[Signature]</i> <i>[Signature]</i>	ТП	509-21.85 КНИ-КР-6	СТАДИЯ	МАССА	МАСШТАБ
			Каркас плоский КР-6		Р	0,66 кг	Лист 1 Листов 1
					ХАРЬКОВСКИЙ ПРОМСТРОЙНИИ ПРОЕКТ		



Формат	Зона	Поз.	ОБОЗНАЧЕНИЯ	НАИМЕНОВАНИЕ	КОЛ.	ПРИМ.
			ТП	КНИ ТО		
			ДОКУМЕНТАЦИЯ ТЕХНИЧЕСКОЕ ОПИСАНИЕ ДЕТАЛИ			
		1	ТП	КНИ-КР-7-1	658р I ГОСТ 6727-80 $\rho=1760$	2 0,27
		2	ТП	КНИ-КР-7-2	648р I ГОСТ 6727-80 $\rho=220$	7 0,92

НАЧ. АТД.	РА96КО		ТП	КНИ-КР-7	СТАДИЯ	МАССА	МАСШТАБ
ГЛ. КОНСТ.	ЗЕЛЕНСКИЙ						
РУК. ГР.	ГРИНВАКС						
СТ. ИНЖ.	КАРЛАНОК						
РАССЧИТ.	-						
ИСПОЛН.	МИХАЙЛОВ						
ПРОВЕР.	МИРОШНИЧЕНКО		Каркас плоский КР-7	ρ	0,68кг		
			Лист 1	Листов 1			
			ХАРЬКОВСКИЙ ПРОМСТРОЙНИИ ПРОЕКТ				

Лист № 001. Подпись и дата. Взам. инв. №

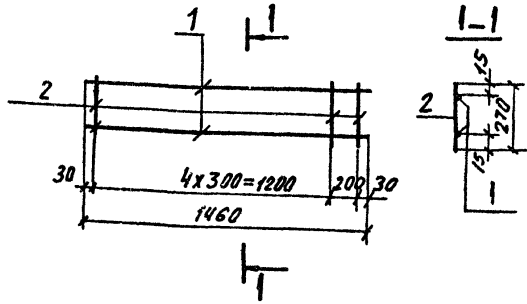


Формат	Зона	Поз.	ОБОЗНАЧЕНИЯ	НАИМЕНОВАНИЕ	КОЛ.	ПРИМ.
			ТП	КНИ ТО		
			ДОКУМЕНТАЦИЯ ТЕХНИЧЕСКОЕ ОПИСАНИЕ ДЕТАЛИ			
		1	ТП	КНИ КР-8-1	658р I ГОСТ 6727-80 $\rho=1810$	2 0,28
		2	ТП	КНИ КР-8-2	648р I ГОСТ 6727-80 $\rho=270$	7 0,03

Лист № 001. Подпись и дата. Взам. инв. №

НАЧ. АТД.	РА96КО		ТП	509-21.85	КНИ-КР-8	СТАДИЯ	МАССА	МАСШТАБ
ГЛ. КОНСТ.	ЗЕЛЕНСКИЙ							
РУК. ГР.	ГРИНВАКС							
СТ. ИНЖ.	КАРЛАНОК							
РАССЧИТ.	-							
ИСПОЛН.	МИХАЙЛОВ							
ПРОВЕР.	МИРОШНИЧЕНКО		Каркас плоский КР-8	ρ	0,71кг			
			Лист 1	Листов 1				
			ХАРЬКОВСКИЙ ПРОМСТРОЙНИИ ПРОЕКТ					

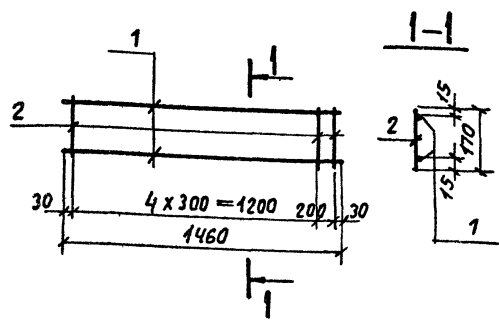
9036/3



Формат	Зона	Поз.	ОБОЗНАЧЕНИЯ	НАИМЕНОВАНИЕ	Кол.	Прим.
			ТП	ДОКУМЕНТАЦИЯ КНИ ТО ТЕХНИЧЕСКОЕ ОПИСАНИЕ ДЕТАЛИ		
		1	ТП	КНИ-КР-11-1	2	0,2
		2	ТП	КНИ-КР-11-2	6	0,03

НАЧ. ОТД.	РАДЬКО		
ГЛАВ. КОНСТ.	ЗЕЛЕНСКИЙ		
РУК. ГР.	ГРИНВАКС		
СТ. ИНЖ.	КАРЛАК		
РАССЧИТ.	-		
ИСПОЛН.	МИХАЙЛОВ		
ПРОВЕР.	МИРОШНИЧЕНКО		

ТП	КНИ - КР - 11		
Каркас плоский КР-11	СТАДИЯ	МАССА	МАСШТАБ
	Р	0,58 кг	
	Лист 1	Листов 1	
ХАРЬКОВСКИЙ ПРОМСТРОИНИНПРОЕКТ			

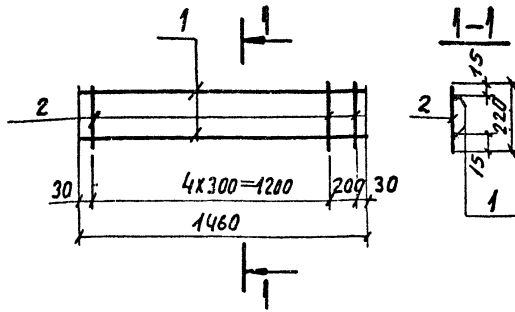


Формат	Зона	Поз.	ОБОЗНАЧЕНИЯ	НАИМЕНОВАНИЕ	Кол.	Прим.
			ТП	ДОКУМЕНТАЦИЯ КНИ ТО ТЕХНИЧЕСКОЕ ОПИСАНИЕ ДЕТАЛИ		
		1	ТП	КНИ-КР-12-1	2	0,9
		2	ТП	КНИ-КР-12-2	6	0,02

НАЧ. ОТД.	РАДЬКО		
ГЛАВ. КОНСТ.	ЗЕЛЕНСКИЙ		
РУК. ГР.	ГРИНВАКС		
СТ. ИНЖ.	КАРЛАК		
РАССЧИТ.	-		
ИСПОЛН.	МИХАЙЛОВ		
ПРОВЕР.	МИРОШНИЧЕНКО		

ТП 509-21.85	КНИ - КР - 12		
Каркас плоский КР-12	СТАДИЯ	МАССА	МАСШТАБ
	Р	1,92 кг	
	Лист 1	Листов 1	
ХАРЬКОВСКИЙ ПРОМСТРОИНИНПРОЕКТ			

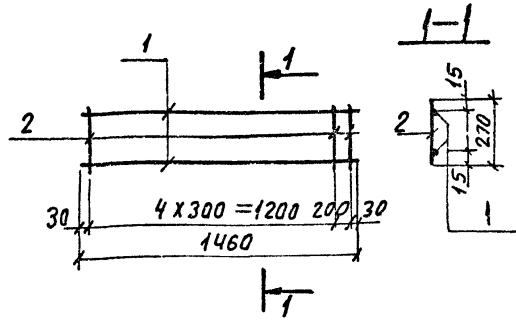
9036/3



Формат	Зона	Лист	Обозначения	Наименование	Кол.	Прим.
			ТП	КНИ ТО		
ДОКУМЕНТАЦИЯ ТЕХНИЧЕСКОЕ ОПИСАНИЕ ДЕТАЛИ						
	1	ТП	КНИ КР-13-1	ФЛОАШ ГОСТ 5781-82 $\ell=1460$	2	0,9
	2	ТП	КНИ КР-13-2	658Р ГОСТ 6727-80 $\ell=220$	6	0,02

Нац. отд.	РАРЬКО	
Р.конт.	ЗЕЛЕНСКИЙ	
Рук. гр.	ГРИНВАКС	
Ст. инж.	КАРПЛАК	
Инженер		
Исполн.	МИХАИЛОВ	
Провер.	МИРОШНИЧЕНКО	

ТП	КНИ - КР - 13		
Каркас плоский КР-13	Станд	Масса	Масштаб
	Р	1,92 кг	
	Лист 1	Листов 1	
ХАРЬКОВСКИЙ ПРОМСТРОИНИИПРОЕКТ			

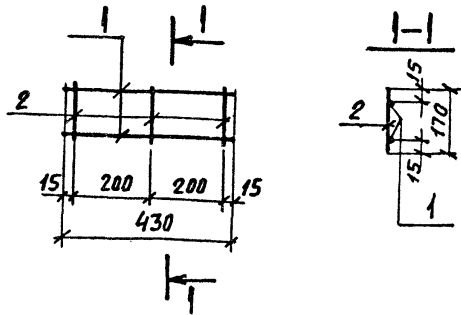


Формат	Зона	Лист	Обозначения	Наименование	Кол.	Прим.
			ТП	КНИ ТО		
ДОКУМЕНТАЦИЯ ТЕХНИЧЕСКОЕ ОПИСАНИЕ ДЕТАЛИ						
	1	ТП	КНИ КР-14-1	ФЛОАШ ГОСТ 5781-82 $\ell=1460$	2	0,9
	2	ТП	КНИ КР-14-2	658Р ГОСТ 6727-80 $\ell=270$	6	0,03

Нац. отд.	РАРЬКО	
Р.конт.	ЗЕЛЕНСКИЙ	
Рук. гр.	ГРИНВАКС	
Ст. инж.	КАРПЛАК	
Инженер		
Исполн.	МИХАИЛОВ	
Провер.	МИРОШНИЧЕНКО	

ТП 509-21.85	КНИ - КР - 14		
Каркас плоский КР-14	Станд	Масса	Масштаб
	Р	1,98 кг	
	Лист 1	Листов 1	
ХАРЬКОВСКИЙ ПРОМСТРОИНИИПРОЕКТ			

9036/3

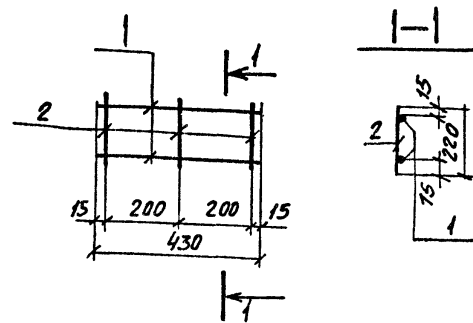


Формат	Зона	Лист	ОБОЗНАЧЕНИЯ	НАИМЕНОВАНИЕ	Кол.	Прим.
			ТП	КНИ ТО ТЕХНИЧЕСКОЕ ОПИСАНИЕ ДЕТАЛИ		
	1		ТП	КНИ-КР-15-1 φ58р ГОСТ 6727-80 l=430	2	0,06
	2		ТП	КНИ-КР-15-2 φ48р ГОСТ 6727-80 l=170	3	0,02

ИМВ. № 10000 Подпись и дата ВЗЯМ. ИМВ

НАЧ. ОТА	РАБКО				
ГЛ. КОНСТ.	ЗЕЛЕНСКИЙ	<i>[Signature]</i>			
РУК. ГР.	ГРИМВАКС	<i>[Signature]</i>			
СТ. ИНЖ.	КАРЛАНК	<i>[Signature]</i>			
РАССЧТ.	-				
ИСПОЛН.	МИХАЙЛОВ	<i>[Signature]</i>			
ПРОВЕР.	МИРОШНИЧЕНКО	<i>[Signature]</i>			

ТП			КНИ-КР-15		
КАРКАС ПЛОСКИЙ	КР-15		СТАДИЯ	МАССА	МАСШТАБ
р	0,18 кг				
Лист 1	Листов 1				
ХАРЬКОВСКИЙ ПРОМСТРОИНИПРОЕКТ					



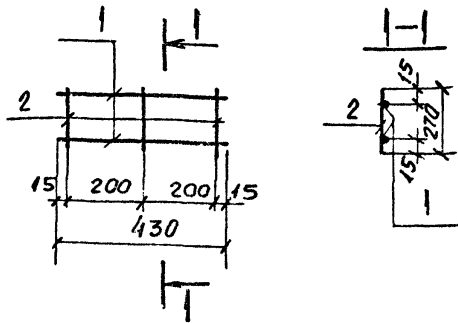
Формат	Зона	Лист	ОБОЗНАЧЕНИЯ	НАИМЕНОВАНИЕ	Кол.	Прим.
			ТП	КНИ ТО ТЕХНИЧЕСКОЕ ОПИСАНИЕ ДЕТАЛИ		
	1		ТП	КНИ-КР-16-1 φ58р ГОСТ 6727-80 l=430	2	0,06
	2		ТП	КНИ-КР-16-2 φ48р ГОСТ 6727-80 l=220	3	0,02

ИМВ. № 10000 Подпись и дата ВЗЯМ. ИМВ

НАЧ. ОТА	РАБКО				
ГЛ. КОНСТ.	ЗЕЛЕНСКИЙ	<i>[Signature]</i>			
РУК. ГР.	ГРИМВАКС	<i>[Signature]</i>			
СТ. ИНЖ.	КАРЛАНК	<i>[Signature]</i>			
РАССЧТ.	-				
ИСПОЛН.	МИХАЙЛОВ	<i>[Signature]</i>			
ПРОВЕР.	МИРОШНИЧЕНКО	<i>[Signature]</i>			

ТП			509-21.85 КНИ-КР-16		
КАРКАС ПЛОСКИЙ	КР-16		СТАДИЯ	МАССА	МАСШТАБ
р	0,18 кг				
Лист 1	Листов 1				
ХАРЬКОВСКИЙ ПРОМСТРОИНИПРОЕКТ					

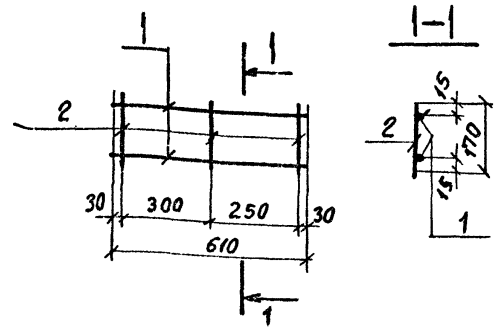
9036/3



Формат	Зона	Лист	ОБОЗНАЧЕНИЯ	НАИМЕНОВАНИЕ	Кол.	Прим.
			ТП	Документация КНИ ТУ ТЕХНИЧЕСКОЕ ОПИСАНИЕ ДЕТАЛИ		
		1	ТП	КНИ КР-17-1	2	0,06
		2	ТП	КНИ КР-17-2	3	0,03

НАЧ. ОТА	РАБКО		
А. КОМП.	ЗЕЛЕНСКИЙ		
РУК. ГР.	ГРИНВАКС		
СТ. ИНЖ.	КАРПЛАК		
РАССЧИТ			
ИСПОЛН.	МИХАЙЛОВ		
ПРОВЕР.	МИРОШНИЧЕНКО		

ТП	КНИ-КР-17		
Каркас плоский КР-17	Стадия	Масса	Масштаб
	Р	0,21 кг	
Лист 1 Листов 1			
Харьковский проектно-строительный проект			

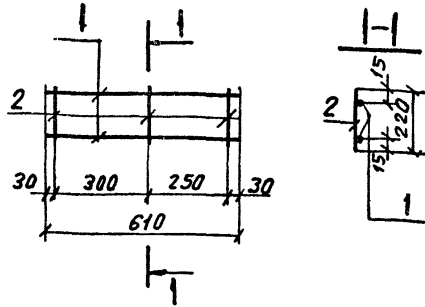


Формат	Зона	Лист	ОБОЗНАЧЕНИЯ	НАИМЕНОВАНИЕ	Кол.	Прим.
			ТП	Документация КНИ ТУ ТЕХНИЧЕСКОЕ ОПИСАНИЕ ДЕТАЛИ		
		1	ТП	КНИ КР-18-1	2	0,09
		2	ТП	КНИ КР-18-2	3	0,09

9036/3

НАЧ. ОТА	РАБКО		
А. КОМП.	ЗЕЛЕНСКИЙ		
РУК. ГР.	ГРИНВАКС		
СТ. ИНЖ.	КАРПЛАК		
РАССЧИТ			
ИСПОЛН.	МИХАЙЛОВ		
ПРОВЕР.	МИРОШНИЧЕНКО		

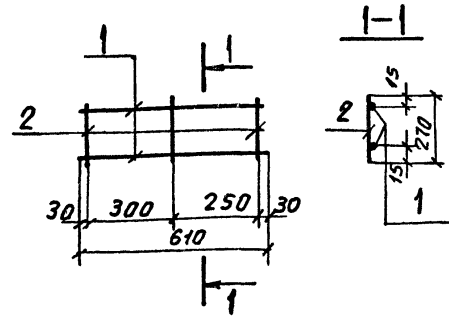
ТП	509-21.85 КНИ-КР-18		
Каркас плоский КР-18	Стадия	Масса	Масштаб
	Р	0,24 кг	
Лист 1 Листов 1			
Харьковский проектно-строительный проект			



ФОРМАТ	ЗОНА	Поз.	ОБОЗНАЧЕНИЯ	НАИМЕНОВАНИЕ	КОЛ.	ПРИМ.
			ТП	КНИЖИ ТО		
				ДОКУМЕНТАЦИЯ		
				ТЕХНИЧЕСКОЕ ОПИСАНИЕ		
				ДЕТАЛИ		
		1	ТП	КНИЖИ КР-19-1	2	0,09
		2	ТП	КНИЖИ КР-19-2	3	0,02

НАЧ. ОТА	РАДЬКО				
ГЛАВ. КОНСТ.	ЗЕЛЕНСКИЙ		ТП	КНИЖИ-КД-19	
РУК. ГР.	ГРИМВАКС				
СТ. УМН.	КАРПЛЯК				
РАССЧИТ.					
ИСПОЛН.	МИХАИЛОВ			КАРКАС ПЛОСКИЙ КР-19	СТАДИЯ
ПРОВЕР.	МИРОШИНСКИЙ				МАССА
					0,24 кг
					МАШТАБ
					Лист 1 / Листов 1
					ХАРЬКОВСКИЙ ПРОМСТРОЙНИИ ПРОЕКТ

ШИВ. № подл. Проверка и дата: 1985 г.

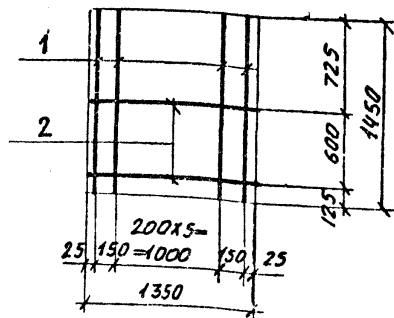


ФОРМАТ	ЗОНА	Поз.	ОБОЗНАЧЕНИЯ	НАИМЕНОВАНИЕ	КОЛ.	ПРИМ.
			ТП	КНИЖИ ТО		
				ДОКУМЕНТАЦИЯ		
				ТЕХНИЧЕСКОЕ ОПИСАНИЕ		
				ДЕТАЛИ		
		1	ТП	КНИЖИ КР-20-1	2	0,09
		2	ТП	КНИЖИ КР-20-2	3	0,03

ШИВ. № подл. Проверка и дата: 1985 г.

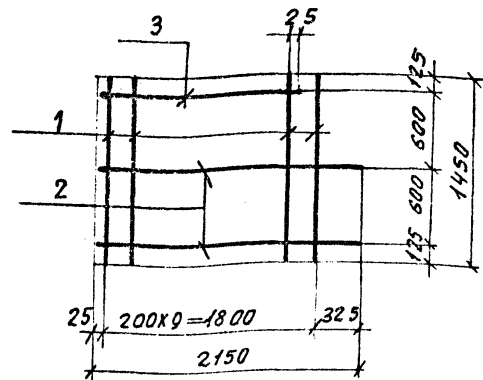
НАЧ. ОТА	РАДЬКО				
ГЛАВ. КОНСТ.	ЗЕЛЕНСКИЙ		ТП	509-21.85 КНИЖИ-КД-20	
РУК. ГР.	ГРИМВАКС				
СТ. УМН.	КАРПЛЯК				
РАССЧИТ.					
ИСПОЛН.	МИХАИЛОВ			КАРКАС ПЛОСКИЙ КР-20	СТАДИЯ
ПРОВЕР.	МИРОШИНСКИЙ				МАССА
					0,27 кг
					МАШТАБ
					Лист 1 / Листов 1
					ХАРЬКОВСКИЙ ПРОМСТРОЙНИИ ПРОЕКТ

9036/3



Формат	Зона	Лист	Обозначения	Наименование	Кол.	Прим.
			ТП КНИ ТО	Документация Техническое описание детали		
		1.	ТП КНИ-С-1	φ12 АІІ ГОСТ 5781-82 L=1450	8	1,28 кг
		2.	ТП КНИ-С-2	φ8 АІІ ГОСТ 5781-82 L=1350	2	0,53 кг

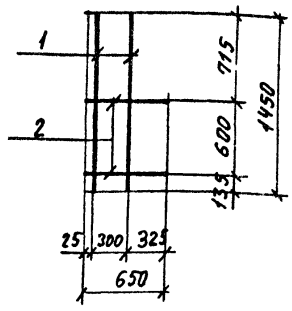
Ц.б. № покл. Подпись и дата. ВЗАИМ. УВЕР.			Имя, Фамилия, Инициалы		
Имя ота	РА 96 КУ		ТП	КНИ-С-1	
Гл. конст.	ЗЕЛЕНСКИЙ		СЕТКА АРМАТУРНАЯ С-1	СТАДИЯ	МАССА
Рук. гр.	ГРИНВАКС			Д	11,3 кг
Ст. инж.	КАРЛЮК			Лист 1	Листов 1
Рассчит.	КИРИЦЕВА			ХАРЬКОВСКИЙ ПРОЕКТНО-СТРОИТЕЛЬНЫЙ ПРОЕКТ	
Исполн.	ДУБИЦКАЯ				
Провер.	МИРОШНИЧЕНКО				



Формат	Зона	Лист	Обозначения	Наименование	Кол.	Прим.
			ТП КНИ ТО	Документация Техническое описание детали		
		1.	ТП КНИ-С-2-1	φ12 АІІ ГОСТ 5781-82 L=1450	10	1,28 кг
		2.	ТП КНИ-С-2-2	φ8 АІІ ГОСТ 5781-82 L=2150	2	0,85 кг
		3.	ТП КНИ-С-2-01	φ8 АІІ ГОСТ 5781-82 L=1650	1	0,65 кг

Ц.б. № покл. Подпись и дата. ВЗАИМ. УВЕР.			Имя, Фамилия, Инициалы		
Имя ота	РА 96 КО		ТП	509-21.85 КНИ-С-2	
Гл. конст.	ЗЕЛЕНСКИЙ		СЕТКА АРМАТУРНАЯ С-2	СТАДИЯ	МАССА
Рук. гр.	ГРИНВАКС			Д	15,2 кг
Ст. инж.	КАРЛЮК			Лист 1	Листов 1
Рассчит.	КИРИЦЕВА			ХАРЬКОВСКИЙ ПРОЕКТНО-СТРОИТЕЛЬНЫЙ ПРОЕКТ	
Исполн.	ДУБИЦКАЯ				
Провер.	МИРОШНИЧЕНКО				

Туповой проект 509-21.85 КНШ-С-3

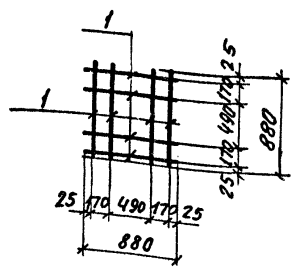


Формат	Зона	Поз.	ОБОЗНАЧЕНИЯ	НАИМЕНОВАНИЕ	Кол.	Прим.
			ТП	КНИ ТО		
				ДОКУМЕНТАЦИЯ ТЕХНИЧЕСКОЕ ОПИСАНИЕ ДЕТАЛИ		
		1	ТП	КНИ С-3-1	2	0,089
		2	ТП	КНИ С-3-2	2	0,26

Нач. отд. Рабко
 Гл. конст. Зеленский
 Рук. гр. Гринвак
 Ст. инж. Карпюк
 Рассчит. Курцева
 Исполн. Аубицкая
 Провер. Мирошникенко

ТП	КНИ-С-3		
СЕТКА АРМАТУРНАЯ С-3	СТАДИУ	МАССА	МАСШТАБ
	Р	2,3 кг	
	Лист 1	Листов 1	
ХАРЬКОВСКИЙ ПРОМСТРОИНИИПРОЕКТ			

Туповой проект АЛЬБОМ



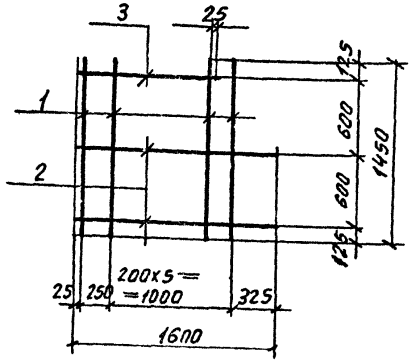
Формат	Зона	Поз.	ОБОЗНАЧЕНИЯ	НАИМЕНОВАНИЕ	Кол.	Прим.
			ТП	КНИ ТО		
				ДОКУМЕНТАЦИЯ ТЕХНИЧЕСКОЕ ОПИСАНИЕ ДЕТАЛИ		
		1	ТП	КНИ С-4-1	8	0,54

Цивил. отдел Лопатко и А.А. Везманкина

Нач. отд. Рабко
 Гл. конст. Зеленский
 Рук. гр. Гринвак
 Ст. инж. Карпюк
 Рассчит. Курцева
 Исполн. Аубицкая
 Провер. Мирошникенко

9036/3

ТП 509-21.85	КНИ-С-4		
СЕТКА АРМАТУРНАЯ С-4	СТАДИУ	МАССА	МАСШТАБ
	Р	4,3 кг	
	Лист 1	Листов 1	
ХАРЬКОВСКИЙ ПРОМСТРОИНИИПРОЕКТ			

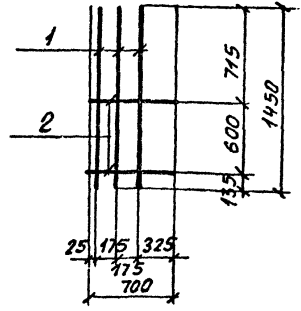


Формат	Зона	Поз.	ОБОЗНАЧЕНИЯ	НАИМЕНОВАНИЕ	КОЛ	ПРИМ.
			ТП	КНИ ТО		
				ТЕХНИЧЕСКОЕ ОПИСАНИЕ ДЕТАЛИ		
		1	ТП КНИ-С-5-1	Ф12А III ГОСТ 5781-82 L=1450	7	1,28 кг
		2	ТП КНИ-С-5-2	Ф8А I ГОСТ 5781-82 L=1600	2	0,63 кг
		3	ТП КНИ-С-5-2	Ф8А I ГОСТ 5781-82 L=1400	1	0,38 кг

Лист № 10/12, Подпись и дата 22.04.1985

НАЧ. ОТА	РАФЬКО			
ГЛАВ. ИНЖ.	ЗЕЛЕНСКИЙ			
РУК. ГР.	ГРИНВАКС			
СГ. ИНЖ.	КАРПЛЮК			
РАССЧИТ	КИРИЦЕВА			
ИСПОЛН	ДУБИЦКАЯ			
ПРОВЕР	МИРОШНИЧЕНКО			

ТП	КНИ-С-5	СТАЖ	МАССА	МАСШТАБ
	СЕТКА АРМАТУРНАЯ С-5	р	10,6 кг	
		Лист 1	Листов 1	
		ХАРЬКОВСКИЙ ПРОЕКТИРОВАЛЬНИК ПРОЕКТ		



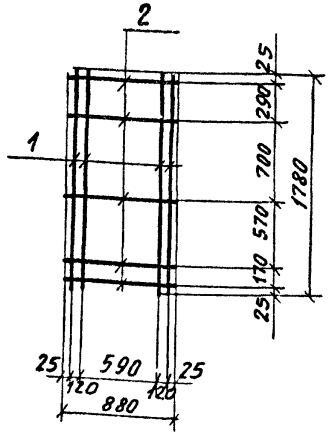
Формат	Зона	Поз.	ОБОЗНАЧЕНИЯ	НАИМЕНОВАНИЕ	КОЛ	ПРИМ.
			ТП	КНИ ТО		
				ТЕХНИЧЕСКОЕ ОПИСАНИЕ ДЕТАЛИ		
		1	ТП КНИ-С-6-1	Ф10А III ГОСТ 5781-82 L=1450	3	0,89 кг
		2	ТП КНИ-С-6-2	Ф8А I ГОСТ 5781-82 L=700	2	0,28 кг

Лист № 10/12, Подпись и дата 22.04.1985

НАЧ. ОТА	РАФЬКО			
ГЛАВ. ИНЖ.	ЗЕЛЕНСКИЙ			
РУК. ГР.	ГРИНВАКС			
СГ. ИНЖ.	КАРПЛЮК			
РАССЧИТ	КИРИЦЕВА			
ИСПОЛН	ДУБИЦКАЯ			
ПРОВЕР	МИРОШНИЧЕНКО			

ТП	509-21.85 КНИ-С-6	СТАЖ	МАССА	МАСШТАБ
	СЕТКА АРМАТУРНАЯ С-6	р	3,2 кг	
		Лист 1	Листов 1	
		ХАРЬКОВСКИЙ ПРОЕКТИРОВАЛЬНИК ПРОЕКТ		

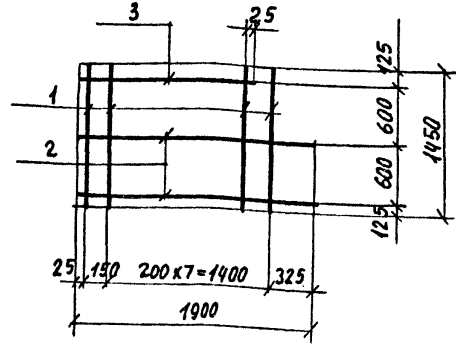
9036/3



ФОРМАТ	ЗОНА	ПОЗ.	ОБОЗНАЧЕНИЯ	НАИМЕНОВАНИЕ	КОЛ.	ПРИМ.
			ТП	КНИ ТО ДОКУМЕНТАЦИЯ ТЕХНИЧЕСКОЕ ОПИСАНИЕ ДЕТАЛИ		
		1	ТП	КНИ-С-7-1	4	1,09 кг
		2	ТП	КНИ-С-7-1-01	5	0,54 кг

НАЧ. ОТД.	РАДЬКО		
ГЛАВ. КОНСТ.	ЗЕЛЕНСКИЙ		
РУК. ГР.	ГРИНВАКС		
СТ. ИНЖ.	КАРПЮК		
РАССЧИТ.	КУРИЦА		
ИСПОЛН.	ДУБИЦКАЯ		
ПРОВЕР.	МИРОШНИЧЕНКО		

ТП	КНИ-С-7		
СЕТКА АРМАТУРНАЯ С-7	СТАДИЯ	МАССА	МАСШТАБ
	Р	7,1 КГ	
	Лист 1	Листов 1	
ХАРЬКОВСКИЙ ПРОМСТРОИНИИПРОЕКТ			

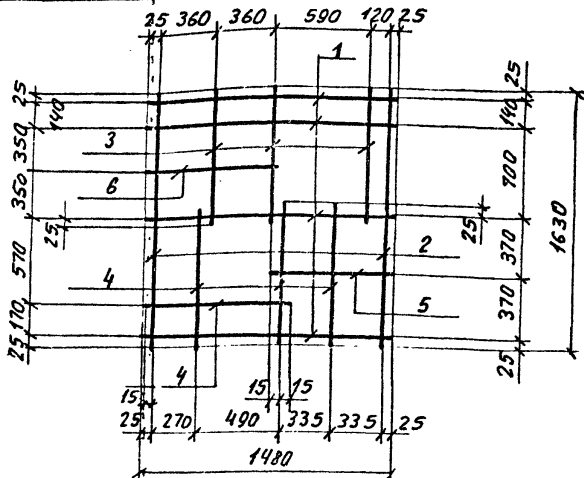


ФОРМАТ	ЗОНА	ПОЗ.	ОБОЗНАЧЕНИЯ	НАИМЕНОВАНИЕ	КОЛ.	ПРИМ.
			ТП	КНИ ТО ДОКУМЕНТАЦИЯ ТЕХНИЧЕСКОЕ ОПИСАНИЕ ДЕТАЛИ		
		1	ТП	КНИ-С-8-1	9	1,28 кг
		2	ТП	КНИ-С-8-2	2	0,75 кг
		3	ТП	КНИ-С-8-2-01	1	0,55 кг

НАЧ. ОТД.	РАДЬКО		
ГЛАВ. КОНСТ.	ЗЕЛЕНСКИЙ		
РУК. ГР.	ГРИНВАКС		
СТ. ИНЖ.	КАРПЮК		
РАССЧИТ.	КУРИЦА		
ИСПОЛН.	ДУБИЦКАЯ		
ПРОВЕР.	МИРОШНИЧЕНКО		

ТП	509-21.85 КНИ-С-8		
СЕТКА АРМАТУРНАЯ С-8	СТАДИЯ	МАССА	МАСШТАБ
	Р	13,6 КГ	
	Лист 1	Листов 1	
ХАРЬКОВСКИЙ ПРОМСТРОИНИИПРОЕКТ			

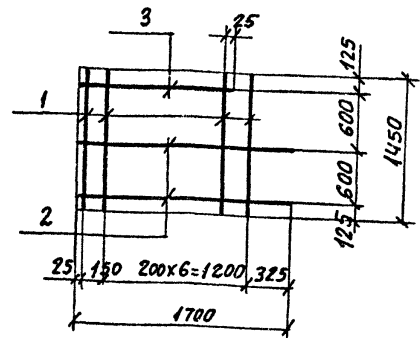
9036/3



Формат	Зона	Поз.	ОБОЗНАЧЕНИЯ	НАИМЕНОВАНИЕ	Кол.	Прим.
12			ТП	КНИ-С-9		
			1	ТП КНИ-С-9-1	4	0,91 кг
			2	ТП КНИ-С-9-1-01	2	1,00 кг
			3	ТП КНИ-С-9-1-02	3	0,55 кг
			4	ТП КНИ-С-9-1-03	4	0,48 кг
			5	ТП КНИ-С-9-1-04	1	0,44 кг
			6	ТП КНИ-С-9-1-05	1	0,48 кг

НАЧ. ОТД. ГЛАВ. КОНСТ. РУК. ГР. СТ. ИНЖ. РАССЧИТ. ИСПОЛН. ПРОВЕР.	РАЗБЕКО ЗЕЛЕНСКИЙ ГРИНВАКС КАРПИНАК КИРИЦЕВА ДУБИЦКАЯ МИРОШНИЧЕНКО	ТП	КНИ-С-9	СТАДИЯ	МАССА	МАСШТАБ
			Сетка арматурная С-9	Р	10,1 кг	Лист 1 / Листов 1
						ХАРЬКОВСКИЙ ПРОМСТРОЙНИИПРОЕКТ

Лист № 001 / Подпись и дата / ВЗАИМНОЕ

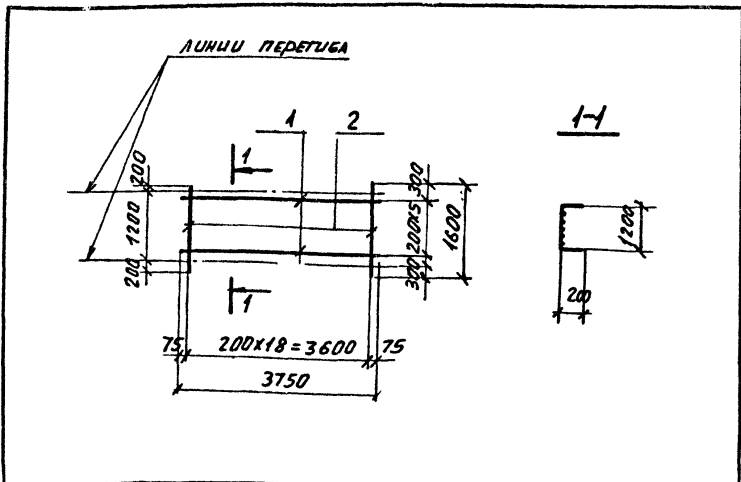


Формат	Зона	Поз.	ОБОЗНАЧЕНИЯ	НАИМЕНОВАНИЕ	Кол.	Прим.
12			ТП	КНИ-С-10		
			1	ТП КНИ-С-10-1	8	1,28 кг
			2	ТП КНИ-С-10-2	2	0,67 кг
			3	ТП КНИ-С-10-2-01	1	0,47 кг

НАЧ. ОТД. ГЛАВ. КОНСТ. РУК. ГР. СТ. ИНЖ. РАССЧИТ. ИСПОЛН. ПРОВЕР.	РАЗБЕКО ЗЕЛЕНСКИЙ ГРИНВАКС КАРПИНАК КИРИЦЕВА ДУБИЦКАЯ МИРОШНИЧЕНКО	ТП	509-21.85 КНИ-С-10	СТАДИЯ	МАССА	МАСШТАБ
			Сетка арматурная С-10	Р	12,1 кг	Лист 1 / Листов 1
						ХАРЬКОВСКИЙ ПРОМСТРОЙНИИПРОЕКТ

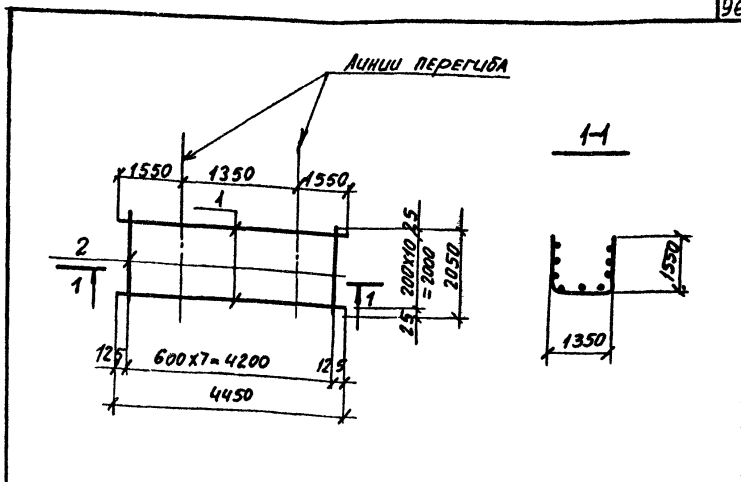
Лист № 001 / Подпись и дата / ВЗАИМНОЕ

9036/3



Формат	Зона	Поз.	ОБОЗНАЧЕНИЯ	НАИМЕНОВАНИЕ	Кол.	Прим.
12			ТП КИУ ТО	ДОКУМЕНТАЦИЯ ТЕХНИЧЕСКОЕ ОПИСАНИЕ ДЕТАЛИ.		
	1	ТП	КИУ-С-11-2	φ10 АІІ ГОСТ 5781-82 L=3750	6	2,3 кг
	2	ТП	КИУ-С-11-2	φ6 АІІ ГОСТ 5781-82 L=1600	19	0,4 кг

НАЧ. ОГА	ЗЕЛЕНСКИЙ	ПР	ТП	КИУ-С-11		
ГЛАВ. КОНСТ.	ЗЕЛЕНСКИЙ	ПР		СТАДИЯ	МАССА	МАСШТАБ
РУК. ГР.	ГРИНВАК	ПР		Сетка арматурная	φ	21,4 кг
СТ. ИНИЖ.	КАРОЛЮК	ПР		С-11	Лист 1	Листов 1
РАССЧИТ.						
ИСПОЛН.	ДУБИЦКАЯ	ФУС				
ПРОВЕР.	ДЕМИДЕНКО	ФУС				
				Харьковский проектно-строительный проект		

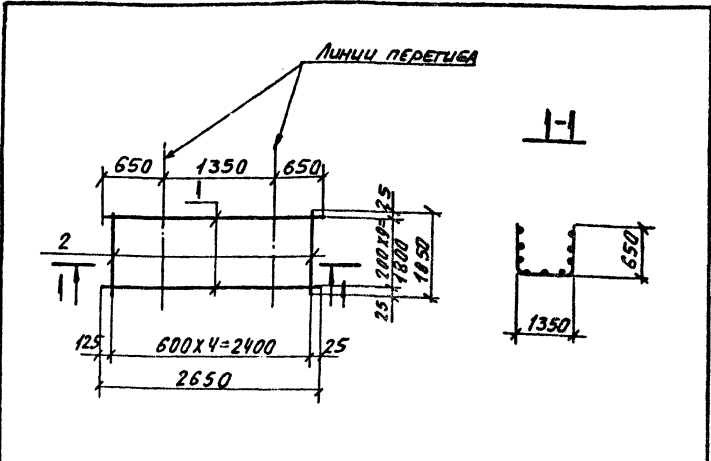


Формат	Зона	Поз.	ОБОЗНАЧЕНИЯ	НАИМЕНОВАНИЕ	Кол.	Прим.
12			ТП КИУ ТО	ДОКУМЕНТАЦИЯ ТЕХНИЧЕСКОЕ ОПИСАНИЕ ДЕТАЛИ.		
	1	ТП	КИУ-С-12-1	φ10 АІІ ГОСТ 5781-82 L=4450	11	2,7 кг
	2	ТП	КИУ-С-12-2	φ6 АІІ ГОСТ 5781-82 L=2050	8	0,5 кг

НАЧ. ОГА	РАВЬКО	ПР	ТП	509-21.85 КИУ-С-12		
ГЛАВ. КОНСТ.	ЗЕЛЕНСКИЙ	ПР		СТАДИЯ	МАССА	МАСШТАБ
РУК. ГР.	ГРИНВАК	ПР		Сетка арматурная	φ	337 кг
СТ. ИНИЖ.	КАРОЛЮК	ПР		С-12	Лист 1	Листов 1
РАССЧИТ.						
ИСПОЛН.	ДУБИЦКАЯ	ФУС				
ПРОВЕР.	ДЕМИДЕНКО	ФУС				
				Харьковский проектно-строительный проект		

9036/3

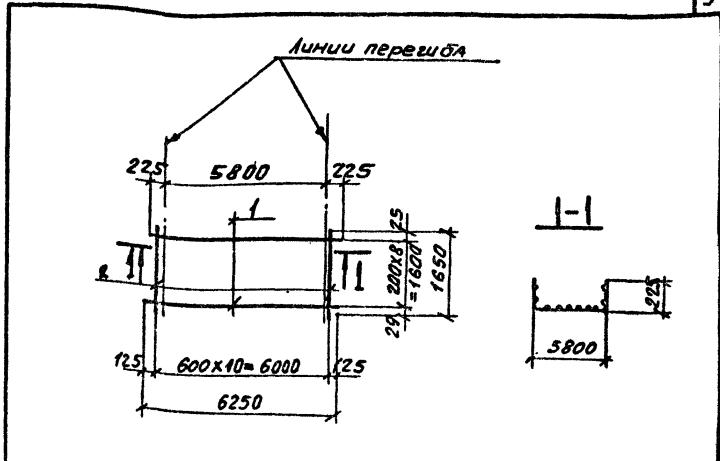
УТВЕРЖДЕНО ПРОЕКТОМ



Формы	ЗОНА	Поз.	ОБОЗНАЧЕНИЯ	НАИМЕНОВАНИЕ	КОД	ПРИМ.
			ТП	КНИ ТО		
				ДОКУМЕНТАЦИЯ		
				ТЕХНИЧЕСКОЕ ОПИСАНИЕ		
				ДЕТАЛИ		
		1	ТП КНИ-С-13-1	φ10А ГОСТ 5781-82 L-2650	10	1,6 кг
		2	ТП КНИ-С-13-2	φ 6А I ГОСТ 5781-82 L-1850	5	0,4 кг

НАЧ. ОТА	РАБ. КО		ТП	КНИ-С-13		
ГЛ. КОНСТ.	ЗЕЛЕНСКИЙ			СТАВКА	МАССА	МАСШТАБ
РУК. ГР.	ГРИНВАКС			р	18,0 кг	
СТ. УИИ	КАРЛАЮК			Лист 1 / Листов 1		
РАССЧУТ				ХАРЬКОВСКИЙ		
ИСП. ДИ	АУБИЦКАЯ			ПРОМСТРОИНИПРОЕКТ		
ПРОВЕР	ДЕМИДЕНКО					

УТВЕРЖДЕНО ПРОЕКТОМ

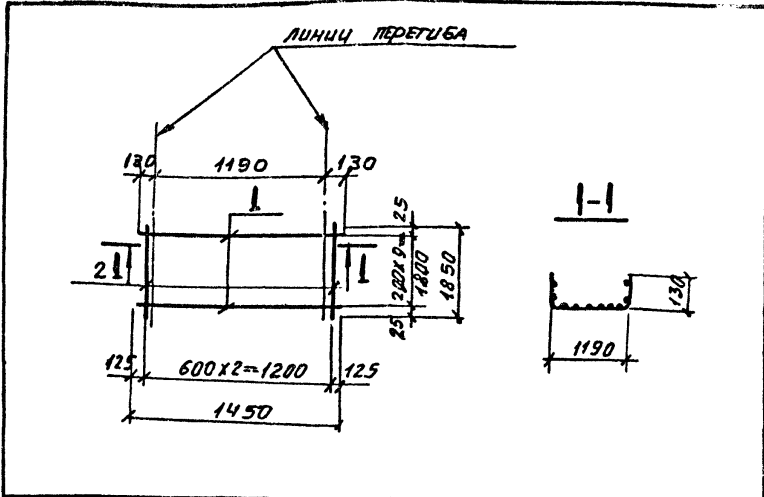


Формы	ЗОНА	Поз.	ОБОЗНАЧЕНИЯ	НАИМЕНОВАНИЕ	КОД	ПРИМ.
			ТП	КНИ ТО		
				ДОКУМЕНТАЦИЯ		
				ТЕХНИЧЕСКОЕ ОПИСАНИЕ		
				ДЕТАЛИ		
		1	ТП КНИ-С-14-1	φ10А ГОСТ 5781-82 L-6250	9	3,9 кг
		2	ТП КНИ-С-14-2	φ 6А I ГОСТ 5781-82 L-1650	11	0,4 кг

УТВЕРЖДЕНО ПРОЕКТОМ

НАЧ. ОТА	РАБ. КО		ТП	509-21.85 КНИ-С-14		
ГЛ. КОНСТ.	ЗЕЛЕНСКИЙ			СТАВКА	МАССА	МАСШТАБ
РУК. ГР.	ГРИНВАКС			р	39,5 кг	
СТ. УИИ	КАРЛАЮК			Лист 1 / Листов 1		
РАССЧУТ				ХАРЬКОВСКИЙ		
ИСП. ДИ	АУБИЦКАЯ			ПРОМСТРОИНИПРОЕКТ		
ПРОВЕР	ДЕМИДЕНКО					

9036/3

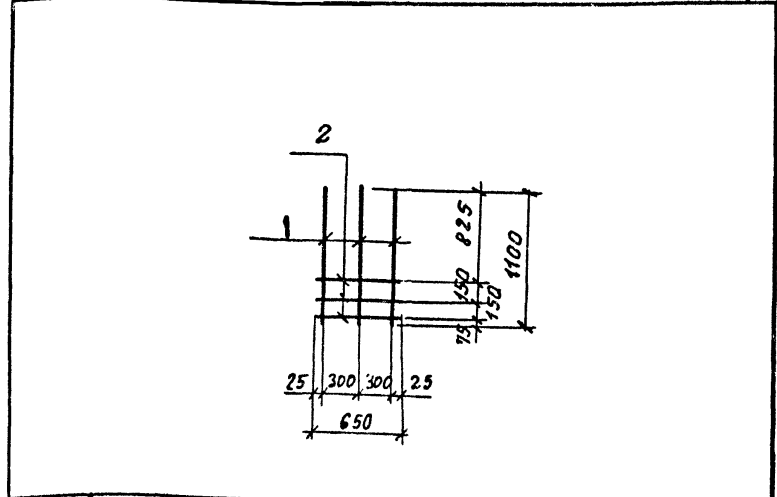


ФОРМА ЗОНА ПОЯ	ОБОЗНАЧЕНИЯ	НАИМЕНОВАНИЕ	КОД	ПРИМ.
12	ТП	КНИГО ТЕХНИЧЕСКОЕ ОПИСАНИЕ ДЕТАЛИ		
1	ТП	КНИ-С-15-1	φ10 АІІ ГОСТ 5781-82 L=1450	10 0,9 кг.
2	ТП	КНИ-С-15-2	φ8 АІ ГОСТ 5781-82 L=1850	3 0,4 кг.

НАЧ. ОТА	РАДЬКО	
П. КОНСТ.	ЗЕЛЕНСКИЙ	
РУК. ГР.	ГРИНВАКС	
СТ. ИНЖ.	КАРПЛАУК	
РАССЧИТ.		
ИСПОЛН.	ДУБИЦКАЯ	
ПРОВЕР.	ДЕЩЕНКО	

ТП	КНИ-С-15	СТАДИЯ	МАССА	МАСШТАБ
	СЕТКА АРМАТУРНАЯ С-15	Р	10,2 кг	
		Лист 1	Листов 1	
		ХАРЬКОВСКИЙ ПРОМСТРОИНИИПРОЕКТ		

УИВ. № 1001. ПОДПИСЬ ОУ. ТА. С. Я. М. ШИВА



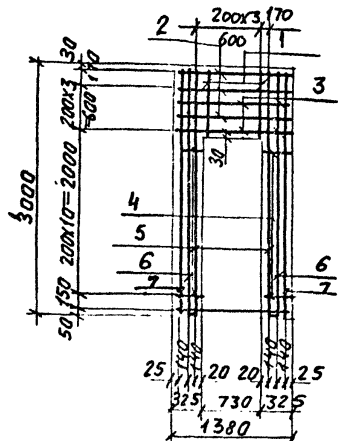
ФОРМА ЗОНА ПОЯ	ОБОЗНАЧЕНИЯ	НАИМЕНОВАНИЕ	КОД	ПРИМ.
12	ТП	КНИГО ТЕХНИЧЕСКОЕ ОПИСАНИЕ ДЕТАЛИ		
1	ТП	КНИ-С-16-1	φ12 АІІ ГОСТ 5781-82 L=1100	4 1,0 кг.
2	ТП	КНИ-С-16-2	φ8 АІ ГОСТ 5781-82 L=650	3 0,3 кг.

НАЧ. ОТА	РАДЬКО	
П. КОНСТ.	ЗЕЛЕНСКИЙ	
РУК. ГР.	ГРИНВАКС	
СТ. ИНЖ.	КАРПЛАУК	
РАССЧИТ.		
ИСПОЛН.	ДУБИЦКАЯ	
ПРОВЕР.	МИРОШЕНКО	

ТП	509-21.85 КНИ-С-16	СТАДИЯ	МАССА	МАСШТАБ
	СЕТКА АРМАТУРНАЯ С-16	Р	4,9 кг	
		Лист 1	Листов 1	
		ХАРЬКОВСКИЙ ПРОМСТРОИНИИПРОЕКТ		

УИВ. № 1001. ПОДПИСЬ ОУ. ТА. С. Я. М. ШИВА

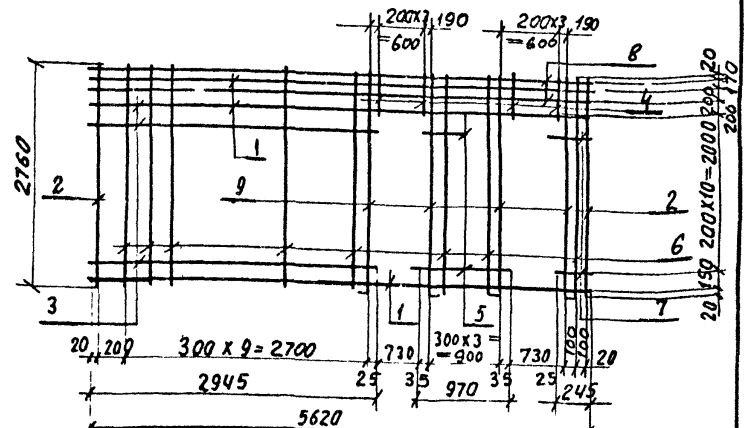
9036/3



Формат	Зона	Поз.	ОБОЗНАЧЕНИЯ	НАИМЕНОВАНИЕ	Кол.	Прим.
			ТП.	КНИ ТО	Документация ТЕХНИЧЕСКОЕ ОПИСАНИЕ ДЕТАЛИ.	
		1	ТП	КНИ-С-32-1	φ58I ГОСТ6727-80 ℓ860	3 0,1кг
		2	ТП	КНИ-С-32-01	φ58I ГОСТ6727-80 ℓ1380	3 0,2кг
		3	ТП	КНИ-С-32-2	φ16AII ГОСТ5781-82 ℓ1380	2 2,2кг
		4	ТП	КНИ-С-32-02	φ58I ГОСТ6727-80 ℓ=325	20 0,1кг
		5	ТП	КНИ-С-32-3	φ12AII ГОСТ5781-82 ℓ=3100	2 2,8кг
		6	ТП	КНИ-С-32-03	φ58I ГОСТ6727-80 ℓ=3000	2 0,5кг
		7	ТП	КНИ-С-3-01	φ12AII ГОСТ5781-82 ℓ=3000	2 2,8кг

Лист № 001 из 001

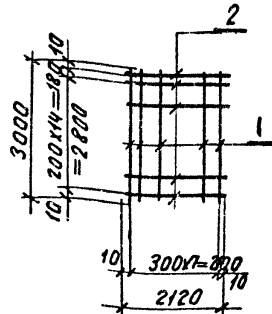
Нач. отд.	РАДЬКО		ТП	КНИ-С-32	СТАДИЯ	МАССА	МАШТАБ
Гл. констр.	ЗЕЛЕНСКИЙ						
Рук. гр.	ГРИНВАК		Сетка арматурная С-32	Р	16,0	Лист 1	Листов 1
Ст. инж.	КАРЛАК						
Рассчит.			ХАРЬКОВСКИЙ ПРОМСТРОЙНИИПРОЕКТ				
Исполн.	ПЕРАКИНА						
Провер.	ЗАСЛАВСКАЯ						



Формат	Зона	Поз.	ОБОЗНАЧЕНИЯ	НАИМЕНОВАНИЕ	Кол.	Прим.
			ТП	КНИ ТО	Документация ТЕХНИЧЕСКОЕ ОПИСАНИЕ ДЕТАЛИ.	
		1	ТП	КНИ-С-17-1	φ16AII ГОСТ 5781-82 ℓ=5620	3 8,9
		2	ТП	КНИ-С-17-3	φ12AII ГОСТ 5781-82 ℓ=2760	2 2,5
		3	ТП	КНИ-С-17-2	φ58I ГОСТ 6727-80 ℓ=790	11 0,6
		4	ТП	КНИ-С-17-2-01	φ58I ГОСТ 6727-80 ℓ=1215	6 0,1
		5	ТП	КНИ-С-17-2-02	φ58I ГОСТ 6727-80 ℓ=970	11 0,2
		6	ТП	КНИ-С-17-2-03	φ58I ГОСТ 6727-80 ℓ=2760	13 0,4
		7	ТП	КНИ-С-17-2-04	φ58I ГОСТ 6727-80 ℓ=245	11 0,1
		8	ТП	КНИ-С-17-2-05	φ58I ГОСТ 6727-80 ℓ=5620	2 0,8
		9	ТП	КНИ-С-17-1-01	φ16AII ГОСТ 5781-82 ℓ=2860	4 6,1

Лист № 002 из 002

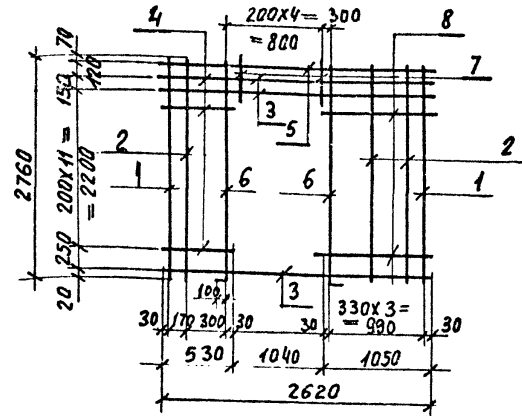
Нач. отд.	РАДЬКО		ТП	509-21.85	КНИ-С-17	СТАДИЯ	МАССА	МАШТАБ
Гл. констр.	ЗЕЛЕНСКИЙ							
Рук. гр.	ГРИНВАК		Сетка арматурная С-17	Р	кг	73,6	Лист 1	Листов 1
Ст. инж.	КАРЛАК							
Рассчит.			ХАРЬКОВСКИЙ ПРОМСТРОЙНИИПРОЕКТ					
Исполн.	ОБДУЧЕНКО							
Провер.	ЗАСЛАВСКАЯ							



ФОРМА	ЗОНА	ПОЗ.	ОБОЗНАЧЕНИЯ	НАИМЕНОВАНИЕ	КОЛ.	ПРИМ.
			ТП	КНИ ТО		
				ТЕХНИЧЕСКОЕ ОПИСАНИЕ ДЕТАЛИ		
	1	ТП	КНИ С-18-1	φ58 I ГОСТ 6727-80 l=3000	8	0,5 кг
	2	ТП	КНИ С-18-01	φ58 I ГОСТ 6727-80 l=2120	16	0,3 кг

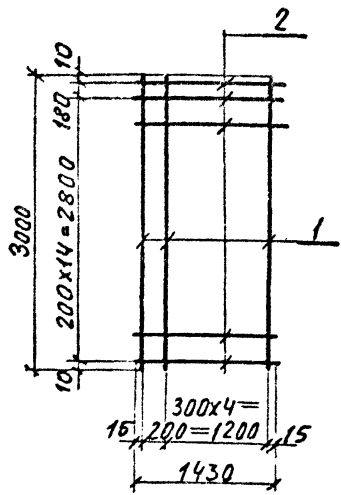
9036/3

НАЧ. ОГА	РАДЬКО		ТП	КНИ С-18		
ГЛ. КОНСТ.	ЗЕЛЕНСКИЙ			СТАДИЯ	МАССА	МАССИВ
РУК. ГР.	ГРИНВАКС			Р	8,8	КГ
СТ. ИНЖ.	КАРЛАНКО			Лист 1 Листов 1		
РАССЧИТ.				ХАРЬКОВСКИЙ ПРОМСТРОЙНИИ ПРОЕКТ		
ИСПОЛН.	ОБЩЕНКО					
ПРОВЕР.	ЗАСЛАВСКАЯ					

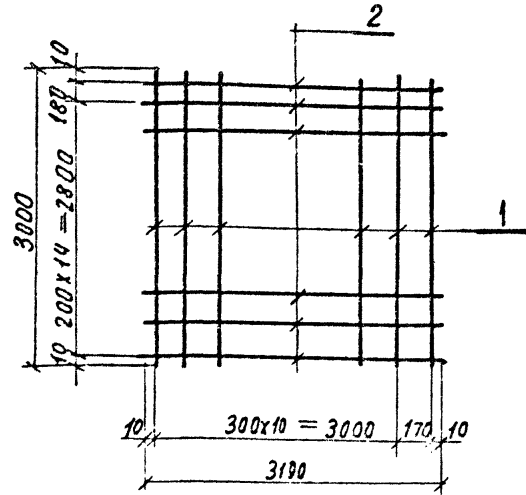


ФОРМА	ЗОНА	ПОЗ.	ОБОЗНАЧЕНИЯ	НАИМЕНОВАНИЕ	КОЛ.	ПРИМ.
			ТП	КНИ ТО		
				ТЕХНИЧЕСКОЕ ОПИСАНИЕ ДЕТАЛИ		
	1	ТП	КНИ С-19-1	φ12 A II ГОСТ 5781-82 l=2760	2	2,5 кг
	2	ТП	КНИ С-19-2	φ58 I ГОСТ 6727-80 l=2760	3	0,4 кг
	3	ТП	КНИ С-19-1-01	φ16 A II ГОСТ 5781-82 l=2620	3	4,2 кг
	4	ТП	КНИ С-19-2-01	φ58 I ГОСТ 6727-80 l=530	11	0,1 кг
	5	ТП	КНИ С-19-2-02	φ58 I ГОСТ 6727-80 l=2620	2	0,4 кг
	6	ТП	КНИ С-19-1-02	φ12 A II ГОСТ 5781-82 l=2860	2	2,5 кг
	7	ТП	КНИ С-19-2-03	φ58 I ГОСТ 6727-80 l=300	4	0,1 кг
	8	ТП	КНИ С-19-2-04	φ58 I ГОСТ 6727-80 l=1050	11	0,2 кг

НАЧ. ОГА	РАДЬКО		ТП	509-21.85 КНИ С-19		
ГЛ. КОНСТ.	ЗЕЛЕНСКИЙ			СТАДИЯ	МАССА	МАССИВ
РУК. ГР.	ГРИНВАКС			Р	28,7	КГ
СТ. ИНЖ.	КАРЛАНКО			Лист 1 Листов 1		
РАССЧИТ.				ХАРЬКОВСКИЙ ПРОМСТРОЙНИИ ПРОЕКТ		
ИСПОЛН.	ОБЩЕНКО					
ПРОВЕР.	ЗАСЛАВСКАЯ					



№ ПОС.	КОЛ.	ПРИМ.	ОБОЗНАЧЕНИЯ	НАИМЕНОВАНИЕ
			ТП	КНИ ТО ТЕХНИЧЕСКОЕ ОПИСАНИЕ ДЕТАЛИ
1	6	0,5	ТП КНИ-С-22-1	φ58 I ГОСТ 6727-80 l=3000
2	16	0,2	ТП КНИ-С-22-1-01	φ58 I ГОСТ 6727-80 l=1430

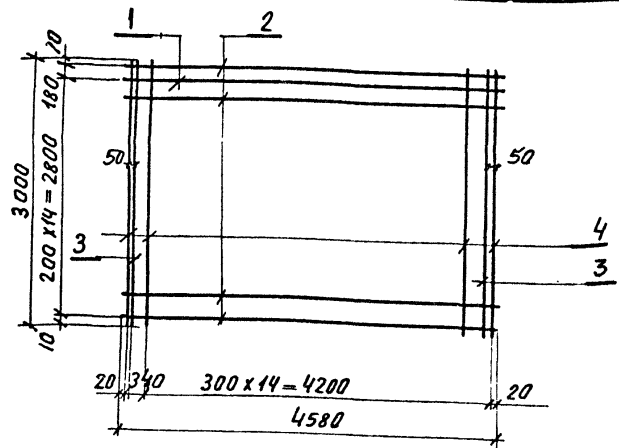


№ ПОС.	КОЛ.	ПРИМ.	ОБОЗНАЧЕНИЯ	НАИМЕНОВАНИЕ
			ТП	КНИ ТО ТЕХНИЧЕСКОЕ ОПИСАНИЕ ДЕТАЛИ
1	12	0,5	ТП КНИ-С-23-1	φ58 I ГОСТ 6727-80 l=3000
2	16	0,5	ТП КНИ-С-23-1-01	φ58 I ГОСТ 6727-80 l=3190

9036/3

НАЧ. ОТД.	РАБКО		ТП	КНИ-С-22		
ГЛАВ. ИНЖ.	ЗЕЛЕНСКИЙ					
РУК. ГР.	ГРИНВАКС					
СТ. ИНЖ.	КАСЛАК					
РАССЧИЛ.						
УДОБАН.	ОБДЕНКО					
ПРОВЕР.	ЗАСЛАВИК					
СЕТКА АРМАТУРНАЯ С-22				СТАТУС	МАССА	МАСШТАБ
				Р	КГ	
				Лист 1	Листов 1	
ХАРЬКОВСКИЙ ПРОЕКТНО-СТРОИТЕЛЬНЫЙ ПРОЕКТ						

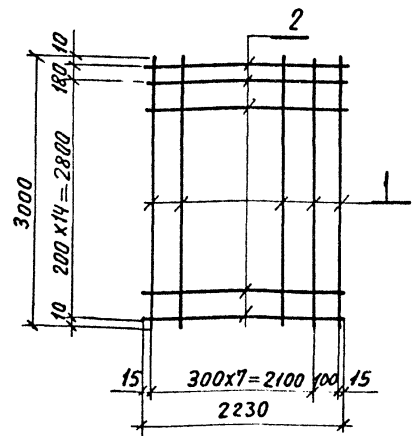
НАЧ. ОТД.	РАБКО		ТП	509-21.85 КНИ-С-23		
ГЛАВ. ИНЖ.	ЗЕЛЕНСКИЙ					
РУК. ГР.	ГРИНВАКС					
СТ. ИНЖ.	КАДЛЮК					
РАССЧИЛ.						
УДОБАН.	ОБДЕНКО					
ПРОВЕР.	ЗАСЛАВИК					
СЕТКА АРМАТУРНАЯ С-23				СТАТУС	МАССА	МАСШТАБ
				Р	КГ	
				Лист 1	Листов 1	
ХАРЬКОВСКИЙ ПРОЕКТНО-СТРОИТЕЛЬНЫЙ ПРОЕКТ						



Формат	Зона	Лист	Обозначения	Наименование	Кол.	Прим.
			ТП	КНИ ТО ДОКУМЕНТАЦИЯ ТЕХНИЧЕСКОЕ ОПИСАНИЕ ДЕТАЛИ		
		1	ТП	КНИ-С-24-1	φ 16 АІ ГОСТ 5781-82 L=4580	1 7,3
		2	ТП	КНИ-С-24-2	φ 3 ВІ ГОСТ 6727-80 L=4580	15 0,7
		3	ТП	КНИ-С-24-201	φ 12 АІІ ГОСТ 5781-82 L=3000	2 2,7
		4	ТП	КНИ-С-24-3	φ 5 ВІ ГОСТ 6727-80 L=3000	15 0,5

Шифр альбома, Подпись и дата, Объем, шифры

Исполн.	Рядько	Зеленский	Лист	ТП	КНИ-С-24
Гл. констр.	Зеленский	Лист			
Рук. гр.	Грицак	Лист			
Ст. инж.	Карлюк	Лист			
Расчет					
Исполн.	Обрученко	Лист			
Провер.	Заславская	Лист			
СЕТКА АРМАТУРНАЯ С-24			СТАЖИЯ	МАССА	МАСШТАБ
			р	кг	
			Лист 1 Листов 1		
ХАРЬКОВСКИЙ ПРОМСТРОИНИИПРОЕКТ					

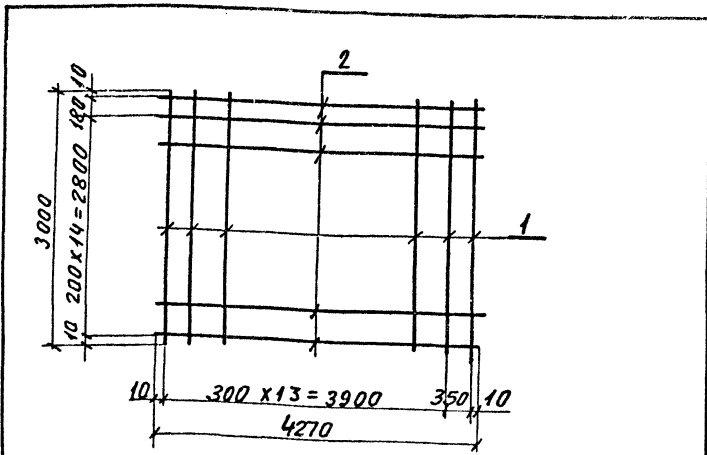


Формат	Зона	Лист	Обозначения	Наименование	Кол.	Прим.
			ТП	КНИ ТО ДОКУМЕНТАЦИЯ ТЕХНИЧЕСКОЕ ОПИСАНИЕ ДЕТАЛИ		
		1	ТП	КНИ-С-25-1	φ 5 ВІ ГОСТ 6727-80 L=3000	9 0,5
		2	ТП	КНИ-С-25-01	φ 5 ВІ ГОСТ 6727-80 L=2230	16 0,4

Шифр альбома, Подпись и дата, Объем, шифры

Исполн.	Рядько	Зеленский	Лист	ТП 509-21.85	КНИ-С-25
Гл. констр.	Зеленский	Лист			
Рук. гр.	Грицак	Лист			
Ст. инж.	Карлюк	Лист			
Расчет					
Исполн.	Обрученко	Лист			
Провер.	Заславская	Лист			
СЕТКА АРМАТУРНАЯ С-25			СТАЖИЯ	МАССА	МАСШТАБ
			р	кг	
			Лист 1 Листов 1		
ХАРЬКОВСКИЙ ПРОМСТРОИНИИПРОЕКТ					

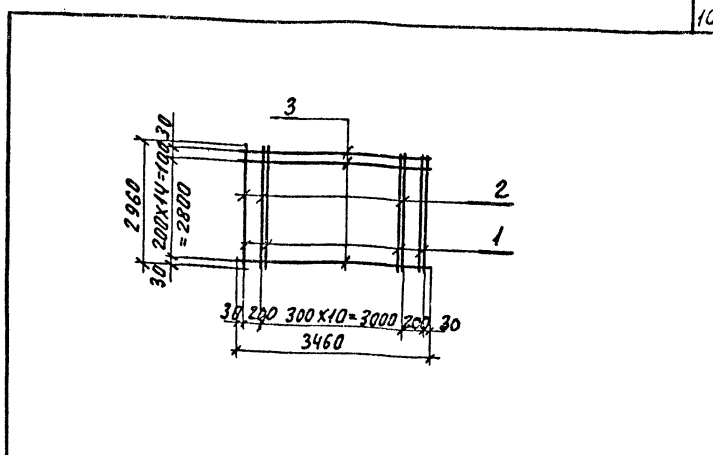
9036/3



Формат	Зона	Поз	ОБОЗНАЧЕНИЯ	НАИМЕНОВАНИЕ	Кол.	Прим.
			ТП	КНИ ТО		
ДОКУМЕНТАЦИЯ ТЕХНИЧЕСКОЕ ОПИСАНИЕ ДЕТАЛИ						
		1	ТП	КНИ-С-26-1	15	0.5
		2	ТП	КНИ-С-26-101	16	0.7

Имя, фамилия, должность, дата, подпись, штамп

Имя, Фамилия	Радько	Зеленский	Гринвак	Карпюк	Рассчит	Исполн	Провер	Дата
Имя, Фамилия	Радько	Зеленский	Гринвак	Карпюк	Рассчит	Исполн	Провер	Дата
ТП								
КНИ-С-26								
СЕТКА АРМАТУРНАЯ С-26								
		СТАТУС	МАССА	МАСШТАБ				
		Р	12.5					
		Лист 1		Листов 1				
ХАРЬКОВСКИЙ ПРОМСТРОИНИИ ПРОЕКТ								

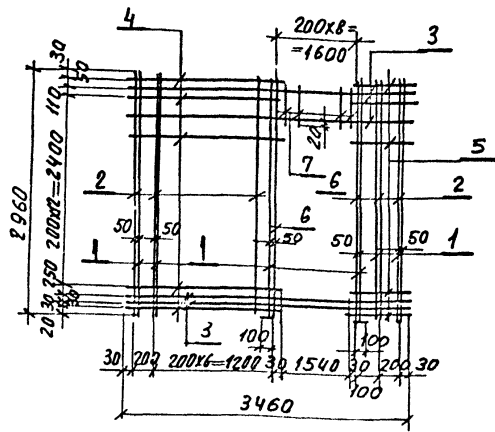


Формат	Зона	Поз	ОБОЗНАЧЕНИЯ	НАИМЕНОВАНИЕ	Кол.	Прим.
			ТП	КНИ ТО		
ДОКУМЕНТАЦИЯ ТЕХНИЧЕСКОЕ ОПИСАНИЕ ДЕТАЛИ						
		1	ТП	КНИ-С-27-1	4	1.2
		2	ТП	КНИ-С-27-2	13	0.5
		3	ТП	КНИ-С-27-201	16	0.5

Имя, фамилия, должность, дата, подпись, штамп

Имя, Фамилия	Радько	Зеленский	Гринвак	Карпюк	Рассчит	Исполн	Провер	Дата
Имя, Фамилия	Радько	Зеленский	Гринвак	Карпюк	Рассчит	Исполн	Провер	Дата
ТП								
509-21.85 КНИ-С-27								
СЕТКА АРМАТУРНАЯ С-27								
		СТАТУС	МАССА	МАСШТАБ				
		Р	19.3					
		Лист 1		Листов 1				
ХАРЬКОВСКИЙ ПРОМСТРОИНИИ ПРОЕКТ								

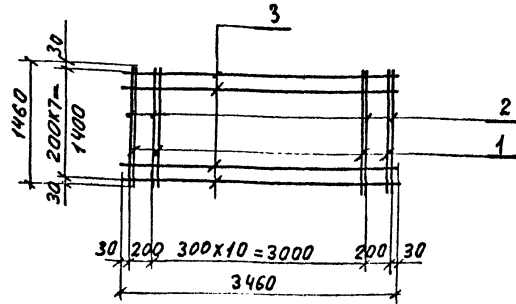
9036/3



Формы Зона	Поз.	Обозначения	Наименование	Кол.	Прим.
		ТП	КНИТО ДОКУМЕНТАЦИЯ ТЕХНИЧЕСКОЕ ОПИСАНИЕ ДЕТАЛИ		
1	ТП	КНИ-С-28-1	Ф16А-II ГОСТ 5781-82 l=2960	6	4,6 кг
2	ТП	КНИ-С-28-2	Ф58I ГОСТ 6727-80 l=2960	11	0,5 кг
3	ТП	КНИ-С-28-1-01	Ф16А II ГОСТ 5781-82 l=3460	4	5,5 кг
4	ТП	КНИ-С-28-2-01	Ф58I ГОСТ 6727-80 l=1460	15	0,3 кг
5	ТП	КНИ-С-28-2-02	Ф58I ГОСТ 6727-80 l= 460	15	0,1 кг
6	ТП	КНИ-С-28-1-02	Ф16АII ГОСТ 5781-82 l= 3060	2	4,8 кг
7	ТП	КНИ-С-28-2-03	Ф58I ГОСТ 6727-80 l= 530	7	0,1 кг

Инв. № проекта, Подпись и дата Взам. инв. №

Ил.ч. отд. Гл. конст. Рук. гр. Ст. инж. Расчетч. Исполн. Провер.	РАДЬКО ЗЕЛЕНСКИЙ ГРИНВАКС КАРПЯК — ОБАДУВКИ ЗАСЛАВСКАЯ	М Л Л Л Л Л	ТП	КНИ-С-28	СТАЖИЯ	МАССА	МАШТАБ
			Сетка арматурная	С-28	Р	66,8	1:50
					Лист 1	Листов 1	
					ХАРЬКОВСКИЙ ПРОМСТРОИНИИПРОЕКТ		

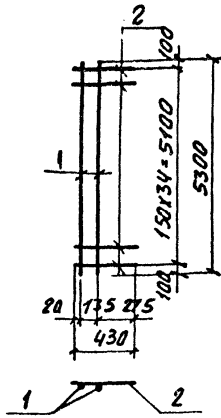


Формы Зона	Поз.	Обозначения	Наименование	Кол.	Примеч.
		ТП	КНИТО ДОКУМЕНТАЦИЯ ТЕХНИЧЕСКОЕ ОПИСАНИЕ ДЕТАЛИ		
1	ТП	КНИ-С-29-1	Ф 8 АII ГОСТ 5781-82 l=1460	4	0,6 кг
2	ТП	КНИ-С-29-2	Ф 58I ГОСТ 6727-80 l=1460	13	0,2 кг
3	ТП	КНИ-С-29-2-01	Ф 58I ГОСТ 6727-80 l=3460	8	0,5 кг

Инв. № проекта, Подпись и дата Взам. инв. №

Ил.ч. отд. Гл. конст. Рук. гр. Ст. инж. Расчетч. Исполн. Провер.	РАДЬКО ЗЕЛЕНСКИЙ ГРИНВАКС КАРПЯК — ОБАДУВКИ ЗАСЛАВСКАЯ	М Л Л Л Л Л	ТП 509-21.85	КНИ-С-29	СТАЖИЯ	МАССА	МАШТАБ
			Сетка арматурная	С-29	Р	9,0	1:50
					Лист 1	Листов 1	
					ХАРЬКОВСКИЙ ПРОМСТРОИНИИПРОЕКТ		

9036/3

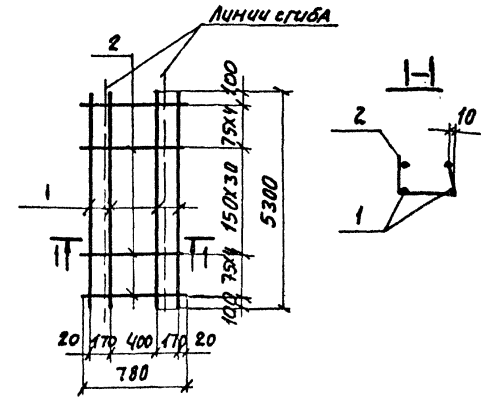


Формат	Зона	Поз.	ОБОЗНАЧЕНИЯ	НАИМЕНОВАНИЕ	КОЛ.	ПРИМ.
			ТП	КНИ ТО		
				Документация техническое описание деталей		
	1	ТП	КНИ-С-35-1	Ф5В81 ГОСТ 6727-80 В=5300	2	0,82 кг
	2	ТП	КНИ-С-35-1-01	Ф5В81 ГОСТ 6727-80 В=430	35	0,07 кг

НАЧ. ОТА	РА96КО			
ГЛ. КОНСТ.	ЗЕЛЕНСКАЯ			
РУК. ГР.	ГРИНВАК			
СТ. ИНЖ.	КАРПАНОВ			
РАССЧИТ	КНЯЖИЦКАЯ			
ИСПОЛН.	ДУБИЦКАЯ			
ПРОВЕР.	ГРЯЗЕВ			

ТП	КНИ-С-35		
СЕТКА АРМАТУРНАЯ С-35	СТАДИЯ	МАССА	МАСШТАБ
	р	кг 4,1	
	Лист 4	Листов 1	
	ХАРЬКОВСКИЙ ПРОМСТРОИНИЦПРОЕКТ		

Ш.В. №-подл. Подпись и дата. ВЗАМ. Ш.В.В.

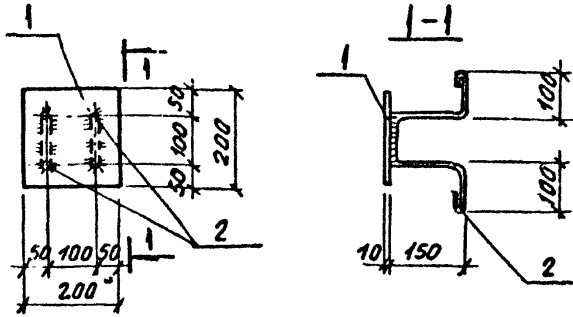


Формат	Зона	Поз.	ОБОЗНАЧЕНИЯ	НАИМЕНОВАНИЕ	КОЛ.	ПРИМ.
			ТП	КНИ ТО		
				Документация техническое описание деталей		
	1	ТП	КНИ-С-36-1	Ф4В81 ГОСТ 6727-80 В=5300	4	0,53 кг
	2	ТП	КНИ-С-36-1-01	Ф4В81 ГОСТ 6727-80 В=780	39	0,08 кг

НАЧ. ОТА	РА96КО			
ГЛ. КОНСТ.	ЗЕЛЕНСКАЯ			
РУК. ГР.	ГРИНВАК			
СТ. ИНЖ.	КАРПАНОВ			
РАССЧИТ	КНЯЖИЦКАЯ			
ИСПОЛН.	ДУБИЦКАЯ			
ПРОВЕР.	ГРЯЗЕВ			

9036/3		
ТП	509-21.85 КНИ-С-36	
СЕТКА АРМАТУРНАЯ С-36	СТАДИЯ	МАССА
	р	кг 5,2
	Лист 1	Листов 1
	ХАРЬКОВСКИЙ ПРОМСТРОИНИЦПРОЕКТ	

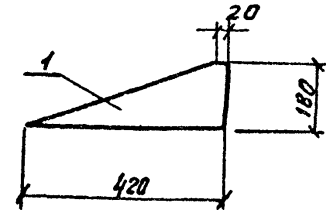
Ш.В. №-подл. Подпись и дата. ВЗАМ. Ш.В.В.



ФОРМАТ	ЗОНА	Лист	ОБЪЕДИНЕНИЕ	НАИМЕНОВАНИЕ	КОЛ.	ПРИМ.
			ТП	КНИ ТО		
ДОКУМЕНТАЦИЯ ТЕХНИЧЕСКОЕ ОПИСАНИЕ ДЕТАЛИ						
		1	ТП	КНИ-МН-1-1	200x10, ГОСТ 19903-74* \varnothing -200	1 3,1
		2	ТП	КНИ-МН-1-2	\varnothing 12A1, ГОСТ 5781-82 ℓ -750	2 0,66

НАЧ. ОТА РАДЬКО
 ГЛ. КОНСТ. ЗЕЛЕНСКИЙ
 РУК. ГР. ГРИНВАКС
 СТ. ИНЖ. КАРПАНК
 РАССЧИТ.
 ИСПОЛН. БОРЗЯК
 ПРОВЕР. МУРШИНЕНКО

ТП
 КНИ-МН-1
 ЗАКАРНОЕ ИЗДЕЛИЕ МН-1
 СТАТУС Р МАССА КГ 4,42 МАСШТАБ 1:10
 Лист 1 Листов 1
 ХАРЬКОВСКИЙ
 ПРОМСТРОЙНИИПРОЕКТ

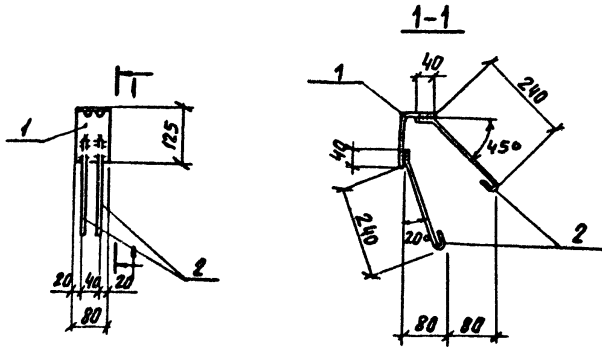


ФОРМАТ	ЗОНА	Лист	ОБЪЕДИНЕНИЕ	НАИМЕНОВАНИЕ	КОЛ.	ПРИМ.
			ТП	КНИ ТО		
ДОКУМЕНТАЦИЯ ТЕХНИЧЕСКОЕ ОПИСАНИЕ ДЕТАЛИ						
		1	ТП	КНИ-МН-2-1	180x55, ГОСТ 19903-74* \varnothing -420	1 32,6

9036/3

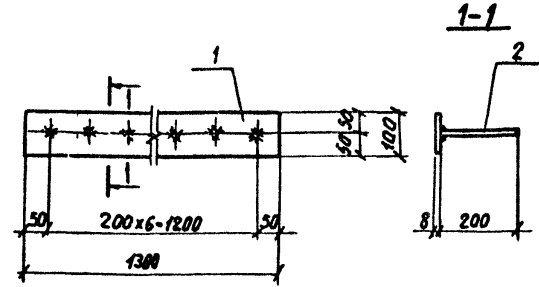
НАЧ. ОТА РАДЬКО
 ГЛ. КОНСТ. ЗЕЛЕНСКИЙ
 РУК. ГР. ГРИНВАКС
 СТ. ИНЖ. КАРПАНК
 РАССЧИТ.
 ИСПОЛН. БОРЗЯК
 ПРОВЕР. МУРШИНЕНКО

ТП 509-21.85 КНИ-МН-2
 ЗАКАРНОЕ ИЗДЕЛИЕ МН-2
 СТАТУС Р МАССА КГ 32,6 МАСШТАБ 1:10
 Лист 1 Листов 1
 ХАРЬКОВСКИЙ
 ПРОМСТРОЙНИИПРОЕКТ



ФОРМА	ЗОНА	Поз.	ОБОЗНАЧЕНИЯ	НАИМЕНОВАНИЕ	КОЛ.	ПРИМ.
			ТП	КИИ 50		
				ДОКУМЕНТАЦИЯ ТЕХНИЧЕСКОЕ ОПИСАНИЕ ДЕТАЛИ		
		1	ТП	КИИ-МН-5-1	L 125x80x10 ГОСТ 8510-72* ρ -80	1 1,3
		2	ТП	КИИ-МН-5-2	ϕ 10A1, ГОСТ 5781-82 ρ -350	4 0,2

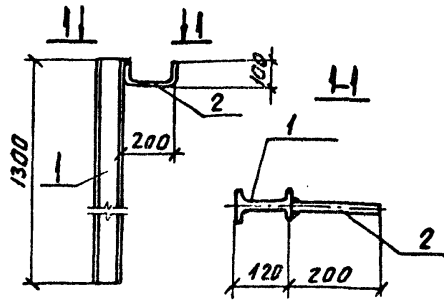
Имя, Фамилия Подпись и дата ВЗАМ УМБ.Н.Е.			Имя, Фамилия Подпись и дата ВЗАМ УМБ.Н.Е.		
Нав. ота	РАДЬКО		ТП	КИИ-МН-5	
Д.А. КОНСТ.	ЗЕЛЕНСКИЙ				
Р.У.К. ГР.	ГРИНВАКЕ				
СТ. УИМ.	КАРЛАНК				
РАССЧИТ.					
ЦЕПОЛН.	БОРЗЯК				
ПРОВЕР	МИРОШИНЧЕНКО				
			СТАДИЯ	МАССА	МАСШТАБ
			Р	КГ	1:20
			Лист 1 Листов 1		
			ХАРЬКОВСКИЙ ПРОМСТРОИНИИПРОЕКТ		



ФОРМА	ЗОНА	Поз.	ОБОЗНАЧЕНИЯ	НАИМЕНОВАНИЕ	КОЛ.	ПРИМ.
			ТП	КИИ 50		
				ДОКУМЕНТАЦИЯ ТЕХНИЧЕСКОЕ ОПИСАНИЕ ДЕТАЛИ		
		1	ТП	КИИ-МН-6-1	-100ХЕ ГОСТ 19903-74* ρ -1300	1 8,2
		2	ТП	КИИ-МН-6-2	ϕ 10A1 ГОСТ 5781-82 ρ -200	7 0,12

Имя, Фамилия Подпись и дата ВЗАМ УМБ.Н.Е.			Имя, Фамилия Подпись и дата ВЗАМ УМБ.Н.Е.		
Нав. ота	РАДЬКО		ТП	509-21.85 КИИ-МН-6	
Д.А. КОНСТ.	ЗЕЛЕНСКИЙ				
Р.У.К. ГР.	ГРИНВАКЕ				
СТ. УИМ.	КАРЛАНК				
РАССЧИТ.					
ЦЕПОЛН.	БОРЗЯК				
ПРОВЕР	МИРОШИНЧЕНКО				
			СТАДИЯ	МАССА	МАСШТАБ
			Р	КГ	1:10
			Лист 1 Листов 1		
			ХАРЬКОВСКИЙ ПРОМСТРОИНИИПРОЕКТ		

9036/3

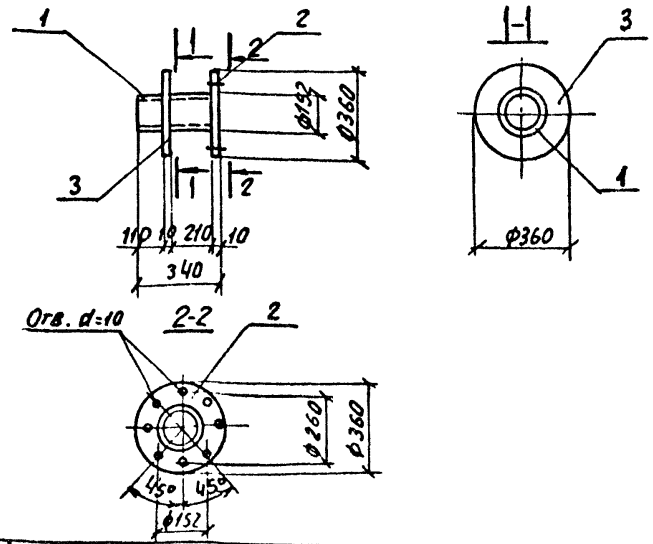


Формат	Зона	Лист	ОБОЗНАЧЕНИЯ	НАИМЕНОВАНИЕ	Кол.	Прим.
			ТП	КНИ ТО		
				ДОКУМЕНТАЦИЯ ТЕХНИЧЕСКОЕ ОПИСАНИЕ ДЕТАЛИ		
		1	ТП	КНИ-МН-9-1	12, ГОСТ 8239-72* В-1300	1 14,9
		2	ТП	КНИ-МН-9-2	φ16 АТ ГОСТ 5781-82 В-390	1 0,6

НАЧ. ОТА	РАДЬКО		
ГЛ. КОНСТ.	ЗЕЛЕНСКИЙ		
РУК. ГР.	ГРИНВАКС		
СТ. УИИ	КАРЛЯК		
РАССЧИТ			
ИСПОЛН.	БОРЗЯК		
ПРОВЕР.	МИРОШНИЧЕНКО		

ТП	КНИ-МН9		
Закладное изделие МН9		СТАДИЯ	МАССА
р	кг	15,5	
Лист 1		Листов 1	
ХАРЬКОВСКИЙ ПРОМСТРОИНИПРОЕКТ			

Шифр № подл. и дата. Подпись и дата. ВЗАМ. ИЛИ В.К.



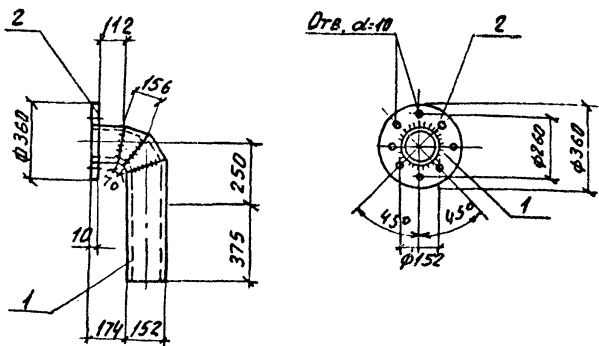
Формат	Зона	Лист	ОБОЗНАЧЕНИЯ	НАИМЕНОВАНИЕ	Кол.	Прим.
			ТП	КНИ ТО		
				ДОКУМЕНТАЦИЯ ТЕХНИЧЕСКОЕ ОПИСАНИЕ ДЕТАЛИ		
		1	ТП	КНИ-МН-10-1	150x45 ГОСТ 8732-78* В-340	1 5,6
		2	ТП	КНИ-МН-10-2	360x10, ГОСТ 19903-74* В-360	1 10,2
		3	ТП	КНИ-МН-10-2-01	360x10, ГОСТ 19903-74* В-360	1 10,2

Шифр № подл. и дата. Подпись и дата. ВЗАМ. ИЛИ В.К.

НАЧ. ОТА	РАДЬКО		
ГЛ. КОНСТ.	ЗЕЛЕНСКИЙ		
РУК. ГР.	ГРИНВАКС		
СТ. УИИ	КАРЛЯК		
РАССЧИТ			
ИСПОЛН.	БОРЗЯК		
ПРОВЕР.	МИРОШНИЧЕНКО		

ТП	509-21.85	КНИ-МН-10	
Закладное изделие МН-10		СТАДИЯ	МАССА
р	кг	26,0	
Лист 1		Листов 1	
ХАРЬКОВСКИЙ ПРОМСТРОИНИПРОЕКТ			

9036/3



Рядовая зона	Поз.	ОБОЗНАЧЕНИЯ	НАИМЕНОВАНИЕ	Кол.	Прим.
		ТП	КНИ ТО ДОКУМЕНТАЦИЯ ТЕХНИЧЕСКОЕ ОПИСАНИЕ ДЕТАЛИ		
1	ТП	КНИ-МН-Н-1	ТРУБА φ152x4,5 ГОСТ 8372-78* ℓ=900	1	14,7
2	ТП	КНИ-МН-Н-2	-360x10 ГОСТ 19903-74* ℓ=360	1	10,2

Услов. № поляр. Подпись в. ДАТА

Нач. отд. ДАВЫДКО
Гл. конст. ЗЕЛЕНКОВ
Рук. гр. ГРИНВАКС
Ст. инж. КАРПЛЮК
Расчит. —
Исполн. БОДЗЯК С.С.
Провер. ИУРИШНИЧЕНКО

ТП

КНИ-МН-Н

Закладное изделие МН-Н

СТАДИЯ МАССА МАСШТАБ

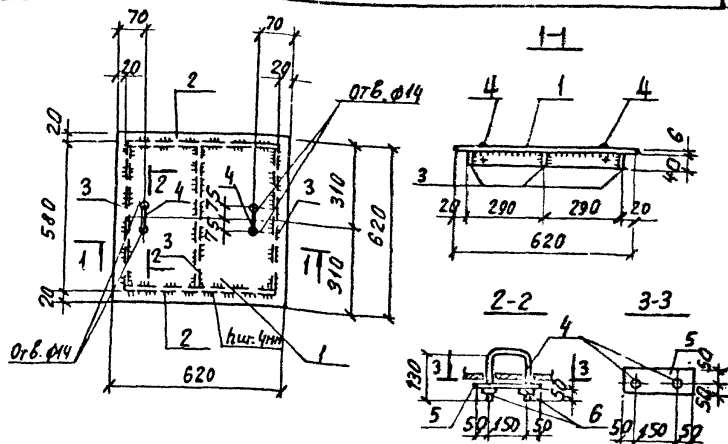
Р КГ 1:20

Лист 1 Листов 1

ХАРЬКОВСКИЙ
ПРОМСТРОИНИИПРОЕКТ

АЛЬБОМ

ТИПОВОЙ ПРОЕКТ



Рядовая зона	Поз.	ОБОЗНАЧЕНИЯ	НАИМЕНОВАНИЕ	Кол.	Прим.
		ТП	КНИ ТО ДОКУМЕНТАЦИЯ ТЕХНИЧЕСКОЕ ОПИСАНИЕ ДЕТАЛИ		
1	ТП	КНИ-МН-12-1	ПЛУМЕНАЯ СТАЛЬ -620x6, ГОСТ 8508-77 ℓ=520	1	19,2
2	ТП	КНИ-МН-12-2	-40x6, ГОСТ 19903-74* ℓ=580	2	11
3	ТП	КНИ-МН-12-2-01	-40x6, ГОСТ — ℓ=565	3	1,07
4	ТП	КНИ-МН-12-3	Φ140А ГОСТ 5781-82 ℓ=410	2	0,25
5	ТП	КНИ-МН-12-2-02	-100x6, ГОСТ 19903-74* ℓ=250	2	1,2
6	ТП	КНИ-МН-12-4	ГАЙКА М10	4	0,02

Услов. № поляр. Подпись в. ДАТА

Нач. отд. ДАВЫДКО
Гл. конст. ЗЕЛЕНКОВ
Рук. гр. ГРИНВАКС
Ст. инж. КАРПЛЮК
Расчит. —
Исполн. БОДЗЯК С.С.
Провер. ИУРИШНИЧЕНКО

ТП 509-21.85 КНИ-МН-12

Закладное изделие МН-12

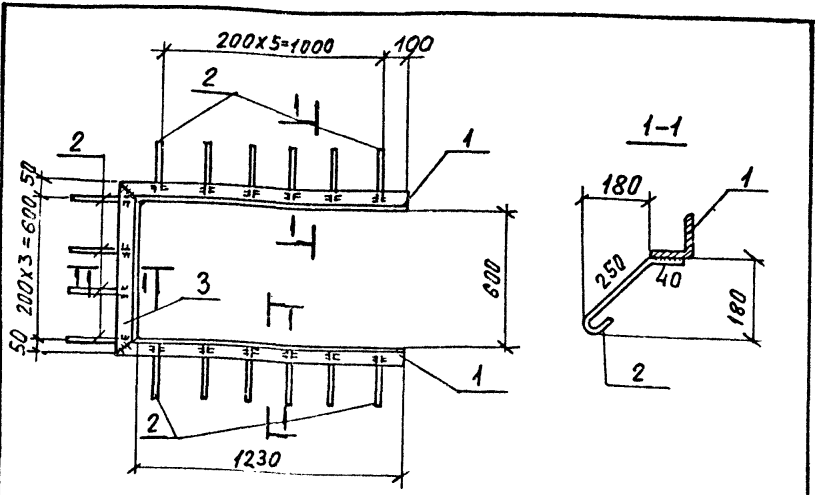
СТАДИЯ МАССА МАСШТАБ

Р КГ 1:20

Лист 1 Листов 1

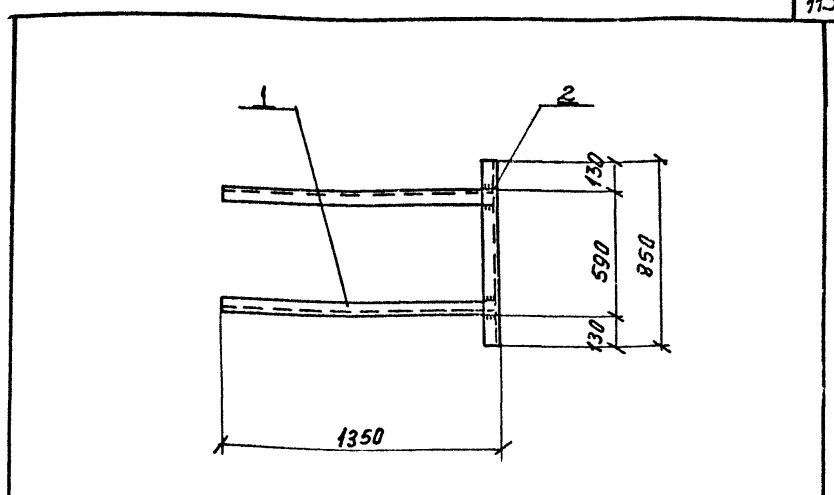
ХАРЬКОВСКИЙ
ПРОМСТРОИНИИПРОЕКТ

9036/3



ФОРМАТ	ЗОНА	ПОЗ.	ОБОЗНАЧЕНИЯ	НАИМЕНОВАНИЕ	КОЛ.	ПРИМ.
			ТП	КНИ ТО		
				ДОКУМЕНТАЦИЯ ТЕХНИЧЕСКОЕ ОПИСАНИЕ ДЕТАЛИ		
		1	ТП	КНИ-МН-13-1	L 50x5, ГОСТ 8509-72* \varnothing =1280	2 4,8
		2	ТП	КНИ-МН-13-2	ϕ 6АТ ГОСТ 5781-82 \varnothing =350	16 0,08
		3	ТП	КНИ-МН-13-101	L 50x5, ГОСТ 8509-72* \varnothing =700	1 2,6

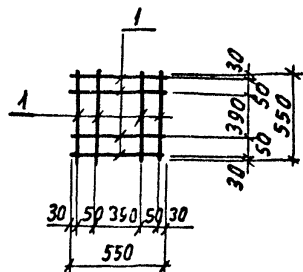
НАЧ. ОТД.	РАДЬКО			ТП	КНИ-МН-13			
ГЛАВ. КОНСТ.	ЗЕЛЕНСКИЙ							
РУК. ГР.	ГРИНВАКС							
СТ. ИНЖ.	КАРЛЮК							
РАССЧИТ.								
ИСПОЛН.	БОРЗЯК	ЭС.Б.		ЗАКЛАДНОЕ ИЗДЕЛИЕ МН-13	СТАДИЯ	МАССА	МАСШТАБ	
ПРОВЕР.	МИРОШНИЧЕНКО	А.И.			Р	КГ	1:10	
						13,5	1:20	
					Лист 1	Листов 1		
					ХАРЬКОВСКИЙ ПРОМСТРОИНИИПРОЕКТ			



ФОРМАТ	ЗОНА	ПОЗ.	ОБОЗНАЧЕНИЯ	НАИМЕНОВАНИЕ	КОЛ.	ПРИМЕЧ.
			ТП	КНИ ТО		
				ДОКУМЕНТАЦИЯ ТЕХНИЧЕСКОЕ ОПИСАНИЕ ДЕТАЛИ		
		1	ТП	КНИ-МН-14-1	L 50x5, ГОСТ 8509-72* \varnothing =1340	2 5,1
		2	ТП	КНИ-МН-14-1-01	L 50x5, ГОСТ 8509-72* \varnothing =850	1 3,2

НАЧ. ОТД.	РАДЬКО			ТП 509-21.85	КНИ-МН-14			
ГЛАВ. КОНСТ.	ЗЕЛЕНСКИЙ							
РУК. ГР.	ГРИНВАКС							
СТ. ИНЖ.	КАРЛЮК							
РАССЧИТ.								
ИСПОЛН.	БОРЗЯК	ЭС.Б.		ЗАКЛАДНОЕ ИЗДЕЛИЕ МН-14	СТАДИЯ	МАССА	МАСШТАБ	
ПРОВЕР.	МИРОШНИЧЕНКО	А.И.			Р	КГ	1:20	
						8,3		
					Лист 1	Листов 1		
					ХАРЬКОВСКИЙ ПРОМСТРОИНИИПРОЕКТ			

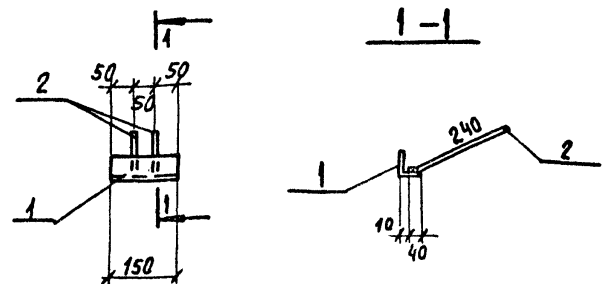
9036/3



ФОРМАТ	ЗОНА	ПОЗ.	ОБОЗНАЧЕНИЯ	НАИМЕНОВАНИЕ	КОЛ.	ПРИМ.
			ТП	КНИ ТО ТЕХНИЧЕСКОЕ ОПИСАНИЕ ДЕТАЛИ		
		1	ТП	КНИ МН-16 φ 16 А III ГОСТ 5781-82 l=550	8	0, 9

НАЧ. ОТА РА96КО
ГЛАВ. КОНСТ. ЗЕЛЕНСКИЙ
РУК. ГР. ГРИНВАКС
СТ. УМН. КАРПАНЮК
РАССЧИТ.
ИСПОЛН. ГОЛЬБЕРГ
ПРОВЕР. МИРОШНИЧЕНКО

ТП	КНИ МН-16		
ИЗДЕЛИЕ ЗАКЛАДНОЕ МН-16	СТАДИЯ	МАССА	МАСШТАБ
	р	7.2	кг
	Лист 1 / Листов 1		
ХАРЬКОВСКИЙ ПРОМСТРОИНИИПРОЕКТ			

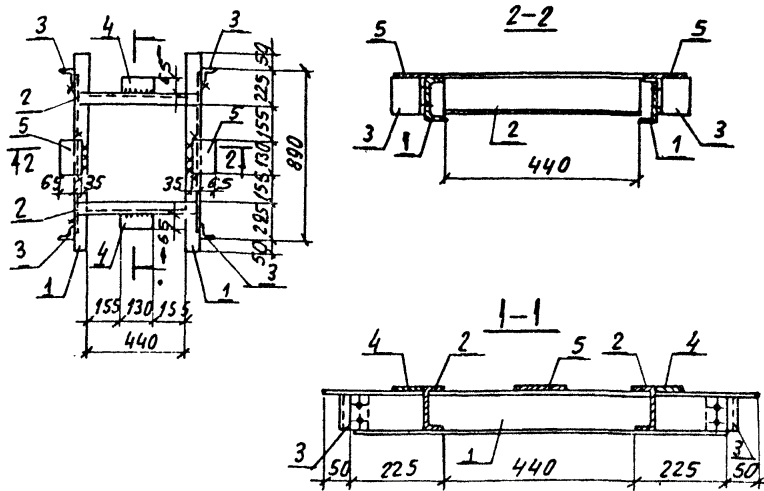


ФОРМАТ	ЗОНА	ПОЗ.	ОБОЗНАЧЕНИЯ	НАИМЕНОВАНИЕ	КОЛ.	ПРИМ.
			ТП	КНИ ТО ТЕХНИЧЕСКОЕ ОПИСАНИЕ ДЕТАЛИ		
		1	ТП	КНИ МН-17-1 L 50x5 ГОСТ 8509-72* l=150	1	0, 57
		2	ТП	КНИ МН-17-2 φ В А III ГОСТ 5781-82 l=280	2	0, 8

НАЧ. ОТА РА96КО
ГЛАВ. КОНСТ. ЗЕЛЕНСКИЙ
РУК. ГР. ГРИНВАКС
СТ. УМН. КАРПАНЮК
РАССЧИТ.
ИСПОЛН. ГОЛЬБЕРГ
ПРОВЕР. МИРОШНИЧЕНКО

9036/3

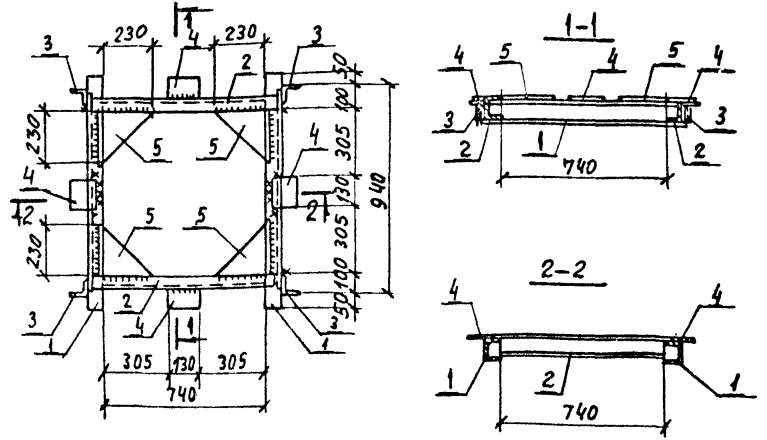
ТП	509-21.85 КНИ-МН-17		
ИЗДЕЛИЕ ЗАКЛАДНОЕ МН-17	СТАДИЯ	МАССА	МАСШТАБ
	р	0.8	кг
	Лист 1 / Листов 1		
ХАРЬКОВСКИЙ ПРОМСТРОИНИИПРОЕКТ			



ФОРМАТ	ЗОНА	Поз.	ОБОЗНАЧЕНИЯ	НАИМЕНОВАНИЕ	КОЛ.	ПРИМ.
			ТП	КНИ ТО		
				ДОКУМЕНТАЦИЯ		
				ТЕХНИЧЕСКОЕ ОПИСАНИЕ		
				ДЕТАЛИ		
		1	ТП	КНИ-МС-1-1	С10 ГОСТ 8240-72	φ=990 2 8,5 кг
		2	ТП	КНИ-МС-1-1-01	С10 ГОСТ 8240-72	φ=500 2 4,3 кг
		3	ТП	КНИ-МС-1-2	L75x8 ГОСТ 8509-72*	φ=80 4 0,9 кг
		4	ТП	КНИ-МС-1-3	-65x10 ГОСТ 19903-74* φ=130	2 0,7 кг
		5	ТП	КНИ-МС-1-4	-100x10 ГОСТ 19903-74* φ=130	2 1,0 кг

Шифр по д. Подпись и дата. ВЗАИМНОВА

НАЧ. ОТА	РАДЬКО		ТП	КНИ-МС-1	ИЗДЕЛИЕ СОЕДИНИТЕЛЬНОЕ МС-1	ОДИА	МАССА	МАСШТАБ
ГЛ. КОНСТ.	ЗЕЛЕНСКИЙ					Р	КГ	
РУК. ГР.	ГРИНВАКС					32,6		
СТ. ИНЖ.	КАРПЛЮК					Лист 1	Листов 1	
РАССЧИТ.						ХАРЬКОВСКИЙ ПРОМСТРОИНИИПРОЕКТ		
ИСПОЛН.	БОРЗЯК	Б.С.Род						
ПРОВЕР.	МИРОШНИЧЕНКО	А.К.Сид						

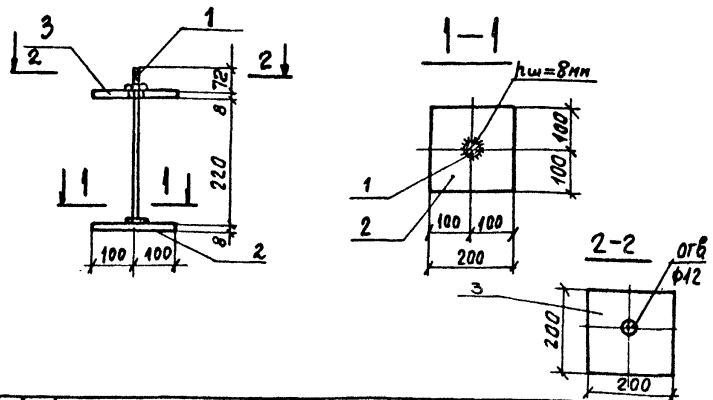


ФОРМАТ	ЗОНА	Поз.	ОБОЗНАЧЕНИЯ	НАИМЕНОВАНИЕ	КОЛ.	ПРИМ.
			ТП	КНИ ТО		
				ДОКУМЕНТАЦИЯ		
				ТЕХНИЧЕСКОЕ ОПИСАНИЕ		
				ДЕТАЛИ		
		1	ТП	КНИ-МС-2-1	С10 ГОСТ 8240-72	φ=1040 2 8,9 кг
		2	ТП	КНИ-МС-2-1-01	С10 ГОСТ 8240-72	φ=800 2 6,9 кг
		3	ТП	КНИ-МС-2-2	L75x8 ГОСТ 8509-72*	φ=80 4 0,9 кг
		4	ТП	КНИ-МС-2-3	-100x10 ГОСТ 19903-74* φ=130	4 1,0 кг
		5	ТП	КНИ-МС-2-4	-240x10 ГОСТ 19903-74* φ=240	4 4,5 кг

Шифр по д. Подпись и дата. ВЗАИМНОВА

НАЧ. ОТА	РАДЬКО		ТП	509-21.85 КНИ-МС-2	ИЗДЕЛИЕ СОЕДИНИТЕЛЬНОЕ МС-2	ОДИА	МАССА	МАСШТАБ
ГЛ. КОНСТ.	ЗЕЛЕНСКИЙ					Р	КГ	
РУК. ГР.	ГРИНВАКС					57,2		
СТ. ИНЖ.	КАРПЛЮК					Лист 1	Листов 1	
РАССЧИТ.						ХАРЬКОВСКИЙ ПРОМСТРОИНИИПРОЕКТ		
ИСПОЛН.	БОРЗЯК	Б.С.Род						
ПРОВЕР.	МИРОШНИЧЕНКО	А.К.Сид						

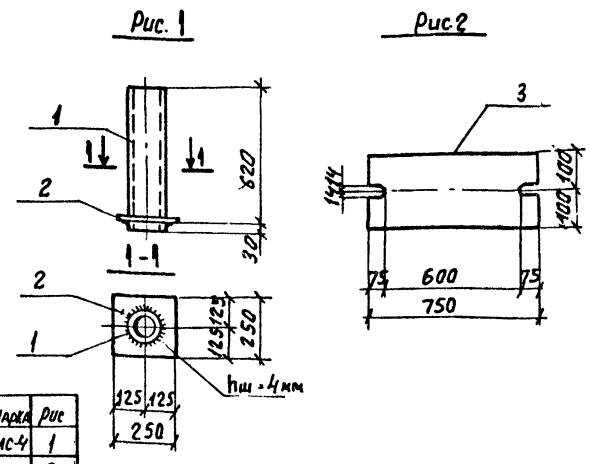
9036/3



ФОРМАТ	ЗОНА	ПОЗ.	ОБОЗНАЧЕНИЯ	НАИМЕНОВАНИЕ	КОЛ.	ПРИМ.
			ТП	КНИ ТО		
				ДОКУМЕНТАЦИЯ		
				ТЕХНИЧЕСКОЕ ОПИСАНИЕ		
				ДЕТАЛИ		
		1	ТП	КНИ-МС-3-1	БОЛТ С ГАЙКОЙ ЦИАНИДНОЙ М10 Φ10А1 ГОСТ 5781-82 В-300	1 0,2 кг
		2	ТП	КНИ-МС-3-2	200x8 ГОСТ 19903-74* В-200	1 1,8 кг
		3	ТП	КНИ-МС-3-2-01	200x8 ГОСТ 19903-74* В-200	1 1,8 кг

НАЧ. ОТД.	РАДЬКО		ТП	КНИ-МС-3	
ГЛАВ. КОНСТ.	ЗЕЛЕНСКИЙ				
РУК. ГР.	ПРИНВАКС				
СТ. ИНЖ.	КАРПАНК				
РАССЧИТ.					
ИСПОЛН.	БАРЫШЕВА		ИЗДЕЛИЕ СОЕДИНИТЕЛЬНЫЕ	СТАЖИЯ	МАССА
ПРОВЕР.	МИРОШНИЧЕНКО		МС-3	р	3,8
				МАШТАБ	
				Лист 1	Листов 1
				ХАРЬКОВСКИЙ ПРОМСТРОИНИИПРОЕКТ	

АЛЬБОМ 3
ТИПОВОЙ ПРОЕКТ

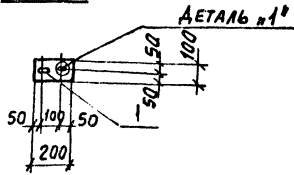


ФОРМАТ	ЗОНА	ПОЗ.	ОБОЗНАЧЕНИЯ	НАИМЕНОВАНИЕ	КОЛ.	ПРИМ.
			ТП	КНИ ТО		
				ДОКУМЕНТАЦИЯ		
				ТЕХНИЧЕСКОЕ ОПИСАНИЕ		
				ДЕТАЛИ		
		1	ТП	КНИ-МС-4-1	ТРУБА Φ159x6 ГОСТ 8732-78 В-650	1 14,8 кг
		2	ТП	КНИ-МС-4-2	250x8 ГОСТ 19903-74* В-250	1 3,9 кг
		3	ТП	КНИ-МС-5-1	200x20 ГОСТ 19903-74* В-750	1 23,55 кг

НАЧ. ОТД.	РАДЬКО		ТП	509-21.85	КНИ-МС-4, МС-5
ГЛАВ. КОНСТ.	ЗЕЛЕНСКИЙ				
РУК. ГР.	ПРИНВАКС				
СТ. ИНЖ.	КАРПАНК				
РАССЧИТ.					
ИСПОЛН.	БАРЫШЕВА		ИЗДЕЛИЯ СОЕДИНИТЕЛЬНЫЕ	СТАЖИЯ	МАССА
ПРОВЕР.	МИРОШНИЧЕНКО		МС-4, МС-5	р	18,7к 23,55
				МАШТАБ	
				Лист 1	Листов 1
				ХАРЬКОВСКИЙ ПРОМСТРОИНИИПРОЕКТ	

9036/3

Рис.1



ДЕТАЛЬ №1"

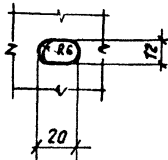
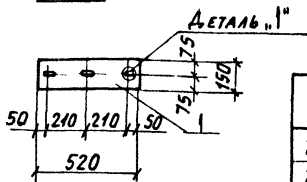


Рис.2

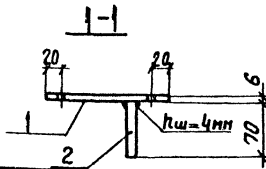
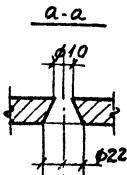
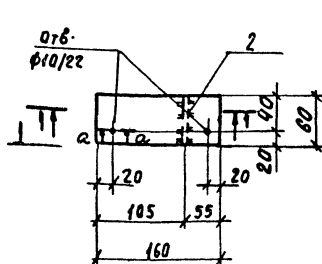


ОБОЗНАЧЕНИЕ	МАРКА	РИС
ТП КИУ-НС-1	НС-1	1
ТП КИУ-НС-2	НС-2	2

ФОРМА	ЗОНА	ПОЗ.	ОБОЗНАЧЕНИЕ	НАИМЕНОВАНИЕ	КОЛ.	ПРИМ.
			ТП	Документация. Техническое описание ДЕТАЛИ		
			1 ТП	КИУ-НС-1 - 100x5 ГОСТ 19903-74 ^е -200	1	8 кг
			1 ТП	КИУ-НС-2 - 150x5 ГОСТ 19903-74 ^е -520	1	3,1 кг.

НАЧ.ОТД. П.А. КОНОП. РУК. ГР. СТ. ИНЖ. РАССЧИТ. ИСПОЛН. ПРОВЕР.	РАБЬКО ЗЕЛЕНСКИЙ ТРИНВАК КАРЛЮК	М.П. М.П. М.П. М.П. М.П. М.П.	ТП	КИУ-НС-1; НС-2
---	--	--	----	----------------

ИЗДЕЛИЯ СОЕДИНИТЕЛЬНЫЕ НС-1; НС-2.	СТАРИЯ	МАССА	МАСШТАБ
	Р	СМ. ТАБЛ.	
Лист 1 Листов 1			
ХАРЬКОВСКИЙ ПРОМСТРОИНИИПРОЕКТ			

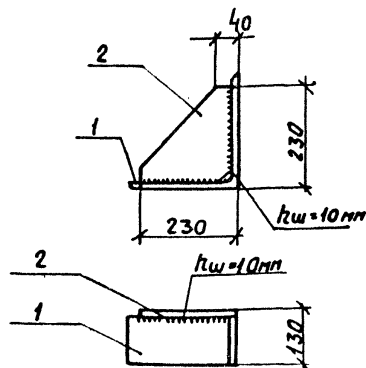


ФОРМА	ЗОНА	ПОЗ.	ОБОЗНАЧЕНИЕ	НАИМЕНОВАНИЕ	КОЛ.	ПРИМ.
			ТП	Документация Техническое описание ДЕТАЛИ		
			1 ТП	КИУ-НС-3 - 60x6 ГОСТ 19903-74 ^е -160	1	0,5 кг
			2 ТП	КИУ-НС-3-101 - 60x6 ГОСТ 19903-74 ^е -70	1	0,2 кг

НАЧ.ОТД. П.А. КОНОП. РУК. ГР. СТ. ИНЖ. РАССЧИТ. ИСПОЛН. ПРОВЕР.	РАБЬКО ЗЕЛЕНСКИЙ ТРИНВАК КАРЛЮК	М.П. М.П. М.П. М.П. М.П. М.П.	ТП	509-21.85 КИУ-НС-3
---	--	--	----	--------------------

ИЗДЕЛИЯ СОЕДИНИТЕЛЬНЫЕ НС-3	СТАРИЯ	МАССА	МАСШТАБ
	Р	0,7	
Лист 1 Листов 1			
ХАРЬКОВСКИЙ ПРОМСТРОИНИИПРОЕКТ			

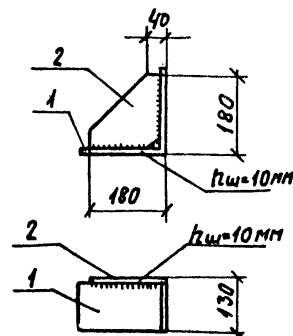
9036/3



PK-1-2-ОБРАТНО ЧЕРТЕННУ

Формат	Зона	Поз.	ОБОЗНАЧЕНИЯ	НАИМЕНОВАНИЕ	КОЛ.	ПРИМ.
			ТП	КНИГО ДОКУМЕНТАЦИЯ ТЕХНИЧЕСКОЕ ОПИСАНИЕ ДЕТАЛИ		
		1	ТП	КНИ-ПК-1-1-1 250x16 ГОСТ 8509-72* l=120	1	7,4 кг
		2	ТП	КНИ-ПК-1-1-2 230x10 ГОСТ 19903-74* l=230	1	4,1 кг

Нав. ота	РАДЬКО		ТП	ПК-1-1, КНИ-ПК-1-2	СТАДИЯ	МАССА	МАСШТАБ
Гл. конст.	ЗЕЛЕНСКИЙ				Р	Н.5	
Рук. гр.	ГРИНВАКС		ИЗДЕЛИЯ СОЕДИНИТЕЛЬНЫЕ	ПК-1-1, ПК-1-2	Лист 1	Листов 1	
Ст. инж.	КАРПЛЮК				ХАРЬКОВСКИЙ ПРОМСТРОЙНИИПРОЕКТ		
Расчетч.							
Исполн.	БАРЫШЕВА						
Провер.	МИРОШНИЧЕНКО						

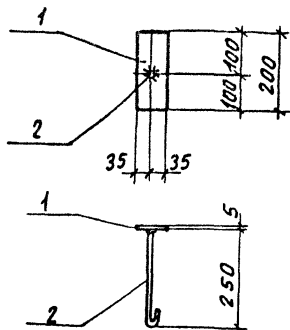


PK-2-2-ОБРАТНО ЧЕРТЕННУ

Формат	Зона	Поз.	ОБОЗНАЧЕНИЯ	НАИМЕНОВАНИЕ	КОЛ.	ПРИМ.
			ТП	КНИГО ДОКУМЕНТАЦИЯ ТЕХНИЧЕСКОЕ ОПИСАНИЕ ДЕТАЛИ		
		1	ТП	КНИ-ПК-2-1-1 L200x16 ГОСТ 8509-72* l=120	1	5,8 кг
		2	ТП	КНИ-ПК-2-2-1 180x10 ГОСТ 19903-74* l=180	1	2,5 кг

9036/3

Нав. ота	РАДЬКО		ТП 509-21.85	ПК-2-1, КНИ-ПК-2-2	СТАДИЯ	МАССА	МАСШТАБ
Гл. конст.	ЗЕЛЕНСКИЙ				Р	8,3	
Рук. гр.	ГРИНВАКС		ИЗДЕЛИЯ СОЕДИНИТЕЛЬНЫЕ	ПК-2-1, ПК-2-2	Лист 1	Листов 1	
Ст. инж.	КАРПЛЮК				ХАРЬКОВСКИЙ ПРОМСТРОЙНИИПРОЕКТ		
Расчетч.							
Исполн.	БАРЫШЕВА						
Провер.	МИРОШНИЧЕНКО						



Формат	Зона	Поз.	ОБОЗНАЧЕНИЯ	НАИМЕНОВАНИЕ	КОЛ	ПРИМ.
			ТП	КНИ ГО		
				ДОКУМЕНТАЦИЯ		
				ТЕХНИЧЕСКОЕ ОПИСАНИЕ		
				ДЕТАЛИ		
	1	ТП	КНИ-А-1-1	-70x5 ГОСТ 19903-74* $\rho=200$	1	0,6кг
	2	ТП	КНИ-А-1-2	Ф10А1 ГОСТ 57 81-82 $\rho=350$	1	0,2кг

Исполн. РАДЬКО
 Провер. ЗЕЛЕНСКИЙ
 М.П. ГРИНВАКС
 М.П. КАРПАНК

ТП

КНИ-А-1

Изделие ЗАКЛАДНОЕ
 А-1

СТАРИЯ МАССА МАСШТАБ

Р 0,8

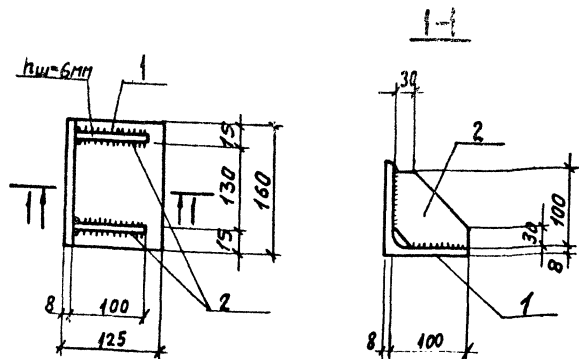
Лист 1 / Листов 1

ХАРЬКОВСКИЙ
 ПРОЕКТНО-ПРОСТРОИТЕЛЬНЫЙ ПРОЕКТ

Шифр № подл. 1003-ТУСБ И АИЛСМЗ ВЗАМ.ИИИ.В.А.С.

АИЛСМЗ

Типовой проект



Формат	Зона	Поз.	ОБОЗНАЧЕНИЯ	НАИМЕНОВАНИЕ	КОЛ	ПРИМ.
			ТП	КНИ ГО		
				ДОКУМЕНТАЦИЯ		
				ТЕХНИЧЕСКОЕ ОПИСАНИЕ		
				ДЕТАЛИ		
	1	ТП	КНИ-А-21	L125x8 ГОСТ 8 509-72* $\rho=150$	1	2,5кг
	2	ТП	КНИ-А-22	-100x6 ГОСТ 19903-74* $\rho=100$	2	1,3кг

9036/3

Исполн. РАДЬКО
 Провер. ЗЕЛЕНСКИЙ
 М.П. ГРИНВАКС
 М.П. КАРПАНК

ТП 509-21.85 КНИ-А-2

Изделие ЗАКЛАДНОЕ
 А-2

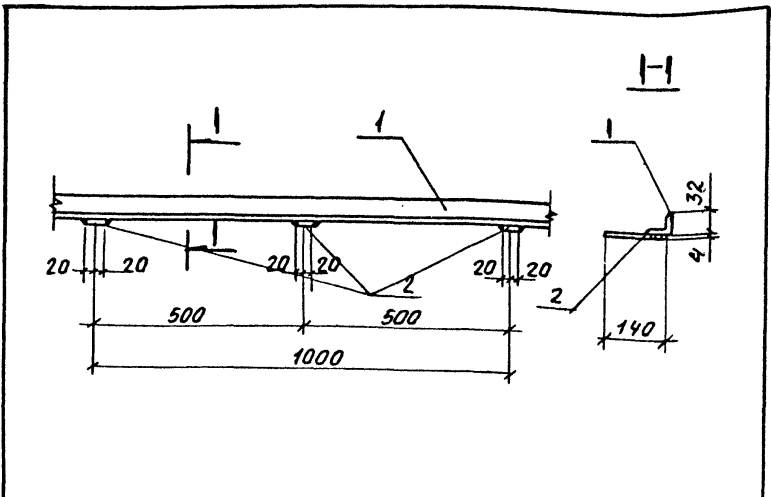
СТАРИЯ МАССА МАСШТАБ

Р 3,8

Лист 1 / Листов 1

ХАРЬКОВСКИЙ
 ПРОЕКТНО-ПРОСТРОИТЕЛЬНЫЙ ПРОЕКТ

Шифр № подл. 1003-ТУСБ И АИЛСМЗ ВЗАМ.ИИИ.В.А.С.

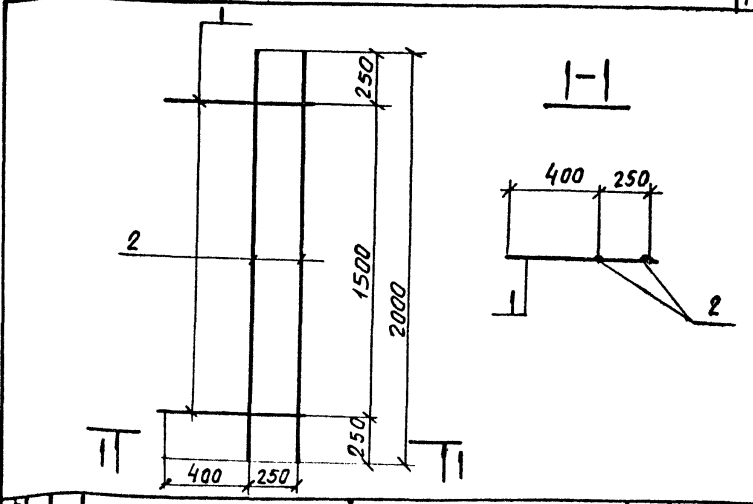


Формат	Зона	Поз.	ОБОЗНАЧЕНИЯ	НАИМЕНОВАНИЕ	КОЛ.	ПРИМ.
			ТП	КНИ ТО		
				ДОКУМЕНТАЦИЯ КНИ ТО ТЕХНИЧЕСКОЕ ОПИСАНИЕ ДЕТАЛИ		
	1	ТП	КНИ-А-3-1	Л32x4 ГОСТ 8509-72* l=1000	1	1,9 кг
	2	ТП	КНИ-А-3-2	-40x4 ГОСТ 19903-74* l=140	3	0,2 кг

НАЧ. ОТД. РАДЬКО
 ГЛ. КОНСТ. ЗЕЛЕНСКИЙ
 РУК. ГР. ГРИНВАК
 СТ. ИНЖ. КАРПАНК
 РАССЧИТ.
 ИСПОЛН. БАРЫШЕВА
 ПРОВЕР. МИРОШНИЧЕНКО

ТП	КНИ-А-3	СТАДИЯ	МАССА	МАСШТАБ
	ИЗДЕЛИЕ ЗАКЛАДНОЕ А-3	Р	КГ 2,5	
		Лист 1	Листов 1	
		Харьковский Промстройинипроект		

АЛЬБОМ
ТИПОВОЙ ПРОЕКТ



Формат	Зона	Поз.	ОБОЗНАЧЕНИЯ	НАИМЕНОВАНИЕ	КОЛ.	ПРИМ.
			ТП	КНИ ТО		
				ДОКУМЕНТАЦИЯ КНИ ТО ТЕХНИЧЕСКОЕ ОПИСАНИЕ ДЕТАЛИ		
	1	ТП	КНИ-А-4-1	φ22 АТ ГОСТ 5781-82 L=650	2	2,1 кг
	2	ТП	КНИ-А-4-2	φ16 АТ ГОСТ 5781-82 L=2000	2	3,2 кг

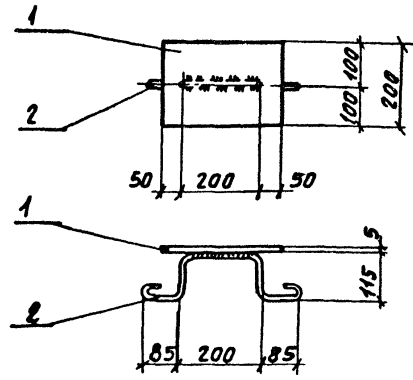
ИНС. М. ПОЗ. ПОДПИСЬ И ПОДАТ. В ЗАР. УВЕДОМ.

НАЧ. ОТД. РАДЬКО
 ГЛ. КОНСТ. ЗЕЛЕНСКИЙ
 РУК. ГР. ГРИНВАК
 СТ. ИНЖ. КАРПАНК
 РАССЧИТ.
 ИСПОЛН. БАРЫШЕВА
 ПРОВЕР. МИРОШНИЧЕНКО

ТП	509-21.85	КНИ-А-4	СТАДИЯ	МАССА	МАСШТАБ
	ИЗДЕЛИЕ ЗАКЛАДНОЕ А-4	Р	КГ 10,6		
		Лист 1	Листов 1		
		Харьковский Промстройинипроект			

9036/3

ТУРОВОЙ ПРОЕКТ 509-21.85 АЛБЕОМ 3



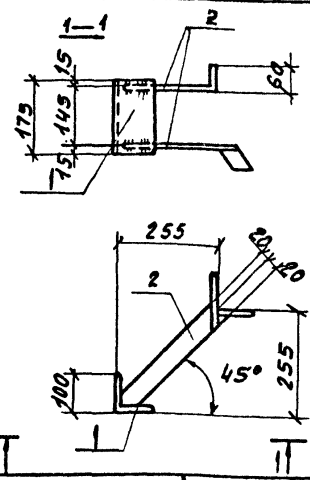
ФОРМАТ	ЗОНА	Поз.	ОБОЗНАЧЕНИЯ	НАИМЕНОВАНИЕ	КОЛ.	ПРИМ.
			ТП	КНИ ТО		
				ДОКУМЕНТАЦИЯ		
				ТЕХНИЧЕСКОЕ ОПИСАНИЕ		
				ДЕТАЛИ		
		1	ТП	КНИ-А-5-1	200x5 ГОСТ 19903-74* L=300	1 2,4кг
		2	ТП	КНИ-А-5-2	Ф10А I ГОСТ 5781-82 L=600	1 0,4кг

ЛИСТ № 1 из 1 Подпись УДАТА ВЗАИМ.ИЗМ.А

НАЧ. ОТА	РАБКО			ТП	КНИ-А-5	УЗДЕЛИЕ ЗАКЛАДНОЕ А-5	СТАВКА	МАССА	МАШТАБ
ГЛ. КОНСТ.	ЗЕЛЕНСКИЙ						Р	2,8	
РУК. ГР.	ГРИНВАКС						Лист 1 / Листов 1		
СТ. ИНИ.	КАРЛАК						ХАРЬКОВСКИЙ		
РАССЧТ.							ПРОМСТРОИНИПРОЕКТ		
ИСПОЛН.	БАРЫШЕВА								
ПРОВЕР.	МИРОШНИЧЕНКО								

(12)

ТУРОВОЙ ПРОЕКТ АЛБЕОМ



ФОРМАТ	ЗОНА	Поз.	ОБОЗНАЧЕНИЯ	НАИМЕНОВАНИЕ	КОЛ.	ПРИМ.
			ТП	КНИ - ТО		
				ДОКУМЕНТАЦИЯ		
				ТЕХНИЧЕСКОЕ ОПИСАНИЕ		
				ДЕТАЛИ		
		1	ТП	КНИ-А-6-1	L100x10 ГОСТ 8509-72* L=175	1 2,8кг.
		2	ТП	КНИ-А-6-2	40x5 ГОСТ 19903-74* L=450	2 1,4кг.

ЛИСТ № 1 из 1 Подпись УДАТА ВЗАИМ.ИЗМ.А

НАЧ. ОТА	РАБКО			ТП	509-21.85	КНИ-А-6	СТАВКА	МАССА	МАШТАБ
ГЛ. КОНСТ.	ЗЕЛЕНСКИЙ						Р	5,4	
РУК. ГР.	ГРИНВАКС						Лист 1 / Листов 1		
СТ. ИНИ.	КАРЛАК						ХАРЬКОВСКИЙ		
РАССЧТ.							ПРОМСТРОИНИПРОЕКТ		
ИСПОЛН.	БАРЫШЕВА								
ПРОВЕР.	МИРОШНИЧЕНКО								

9036/3