

ТИПОВОЙ ПРОЕКТ  
901 - 6 - 71.85

## ГРАДИРНЯ

ДВУХСЕКЦИОННАЯ С ВЕНТИЛЯТОРАМИ

26Г70 ПЛЕНОЧНАЯ С СЕКЦИЯМИ

ПЛОЩАДЬЮ 144 КВ.М С С ТАЛЬНЫМ

КАРКАСОМ

Альбом III

20850 - 03

ЦЕНА 2 - 12

ЦЕНТРАЛЬНЫЙ ИНСТИТУТ ТИПОВОГО ПРОЕКТИРОВАНИЯ  
ГОССТРОЯ СССР

Москва А-445 Смольная ул. 22

Сдано в печать *III* 1989 года

Заказ № *2860* Тираж *220* экз

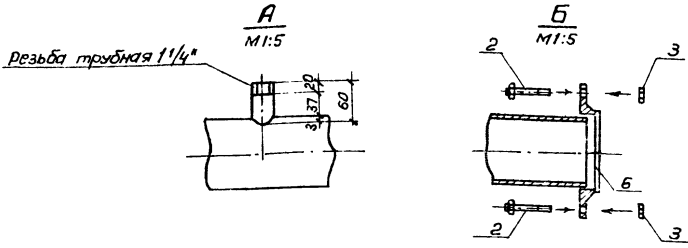
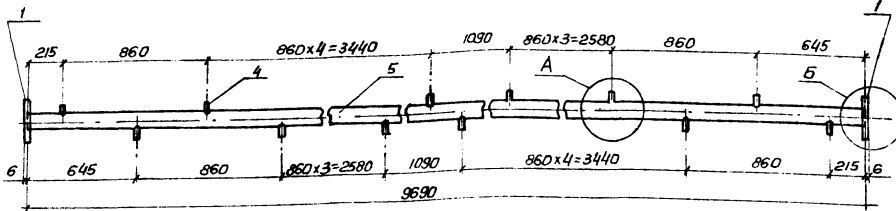


№ № п/п	Наименование	№ № стр.
1	Деталь Т-1. Эскизный чертеж общего вида.	3
2	Деталь Т-1а. Эскизный чертеж общего вида.	3
3	Деталь Т-1б. Эскизный чертеж общего вида.	4
4	Деталь Т-2. Эскизный чертеж общего вида.	4
5	Деталь Т-2а. Эскизный чертеж общего вида.	5
6	Деталь Т-2б. Эскизный чертеж общего вида.	5
7	Деталь Т-3. Эскизный чертеж общего вида.	6
8	Деталь Т-3а. Эскизный чертеж общего вида.	6
9	Деталь Т-4. Эскизный чертеж общего вида.	7
10	Деталь Т-4а. Эскизный чертеж общего вида.	7

11	Деталь Т-5. Эскизный чертеж общего вида.	8
12	Деталь Т-5а. Эскизный чертеж общего вида.	8
13	Деталь Т-6. Эскизный чертеж общего вида.	9
14	Деталь Т-7. Эскизный чертеж общего вида.	9
15	Деталь Т-8. Эскизный чертеж общего вида.	10
16	Защитная решетка. Эскизный чертеж общего вида.	10
17	Сопло ф32×16. Эскизный чертеж общего вида.	11
18	Блоки Б-1; Б-2. Эскизный чертеж общего вида.	11
19	Блоки Б-3; Б-4. Эскизный чертеж общего вида.	12
20	Водоуловительные решетки ВР-1 ÷ ВР-4.	12
	Эскизный чертеж общего вида.	

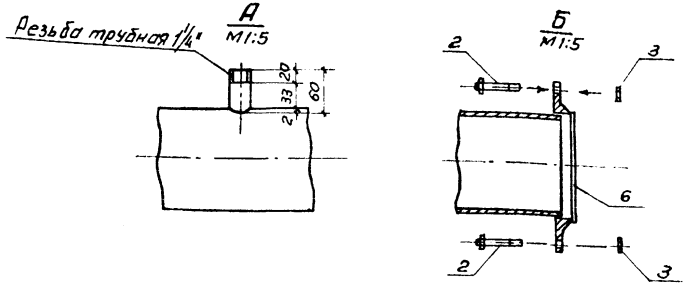
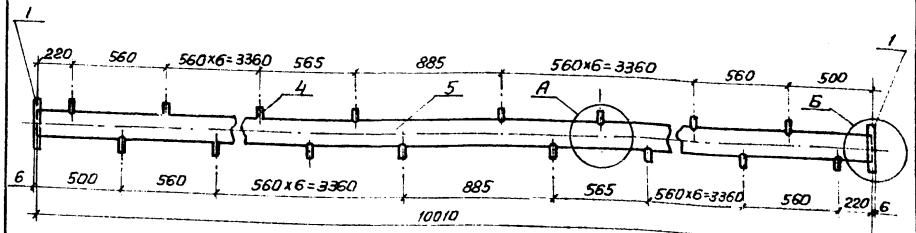
Шиб. № вкл. Подпись и дата Взам. инв. №

				ТН 901-6-71.85		
Привязан	Нач. отд. И.Коптв.	Трубынков Никитина	Авт. Лист	Градирица двухсекционная с вентиляторами 2 ВГ 70 пленочная с секциями площадью 144 кв. м со стальным каркасом.	Стадия Р.П.	Лист 1
	Рук. впр. Сп. инж. Инжен.	Никитина Коропова Белова	Лист Лист Лист			
Инв. №	Техник	Сальникова		Содержание альбома	СОЮЗВОДКАНАЛПРОЕКТ	



поз	Обозначение	кол.	Дополнительные указания
<u>Стандартные изделия</u>			
1	Фланец 1-100-2,5 ст.25 ГОСТ 12820-80, шт.	2	
2	Болт М16х55 ГОСТ 7798-70, шт.	8	
3	Гайка М16 ГОСТ 5915-70, шт.	8	
<u>Материалы</u>			
4	Труба 32х2,8 ГОСТ 3262-75, м	1,32	3,48 кг
5	Труба 108х2,8х4000 II ГОСТ 10704-76 8 ст.3сп ГОСТ 10705-80, м	9,69	70,35 кг
6	Прокладка резиновая ТМКЦ-С-3х150х150-11 ГОСТ 7338-71, шт.	2	0,0002 кг
<b>Масса</b>			<b>73,83 кг</b>

Нач. отд.	Тришников	В.И.		ТП 901-6-71.85 НВ.Н  Деталь Т-1 Эскизный чертеж общего вида	Стальной лист	Листов
Н. контр.	Никиткина	В.И.			В.П.	1
Вед. бр.	Никиткина	В.И.			госстрой СССР	
Ст. инж.	Королева	В.И.			Сонзаводоканспроект	
Инженер	Белова	Г.В.			г. Москва	
Техник	Саловьева	В.В.				



поз.	Обозначение	кол.	Дополнительные указания
<u>Стандартные изделия</u>			
1	Фланец 1-150-2,5 ст.25 ГОСТ 12820-80	2	
2	Болт М 16х55 ГОСТ 7798-70, шт.	16	
3	Гайка М 16 ГОСТ 5915-70 шт.	16	
<u>Материалы</u>			
4	Труба 32х2,8 ГОСТ 3262-75, м	2,04	5,39 кг
5	Труба 159х4,0х4000 II ГОСТ 10704-76 8 ст.3сп ГОСТ 10705-80, м	10,01	153,05 кг
6	Прокладка резиновая ТМКЦ-С-3х205х205-11 ГОСТ 7338-71, шт.	2	0,0004 кг
<b>Масса:</b>			<b>167,72 кг</b>

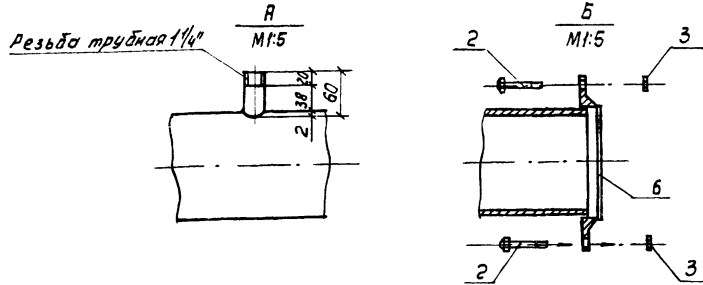
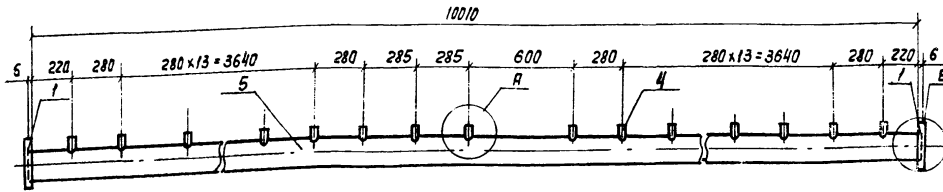
Нач. отд.	Тришников	В.И.		ТП 901-6-71.85 НВ.Н  Деталь Т-1а Эскизный чертеж общего вида	Стальной лист	Листов
Н. контр.	Никиткина	В.И.			В.П.	2
Вед. бр.	Никиткина	В.И.			госстрой СССР	
Ст. инж.	Королева	В.И.			Сонзаводоканспроект	
Инженер	Белова	Г.В.			г. Москва	
Техник	Саловьева	В.В.				

Альбом III

Исполнитель: Подпись и дата: Взам.инж. №

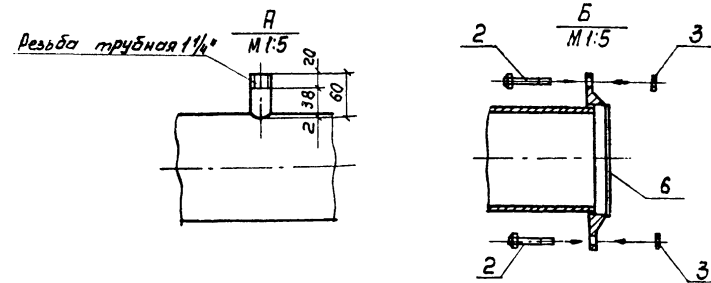
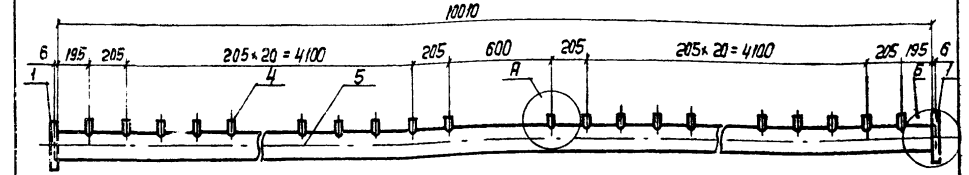
Исполнитель: Подпись и дата: Взам.инж. №





Поз.	Обозначение	Кол.	Дополнительные указания
<u>Стандартные изделия</u>			
1	Фланец 1-150-25 ст. 25 ГОСТ 12820-80, шт.	2	
2	Болт М16 × 55 ГОСТ 7798-70, шт.	16	
3	Гайка М16 ГОСТ 5915-70, шт.	16	
<u>Материалы</u>			
4	Труба 32 × 2,8 ГОСТ 3262-75, м	2,04	5,39 кг
5	Труба 159 × 4,0 × 4000 II ГОСТ 10704-76 В ст. 3 сп ГОСТ 10705-80, м	10,01	153,05 кг
6	Прокладка резиновая ТМКЦ-С-3 × 205 × 205-1,1 ГОСТ 1338-77, шт.	2	0,0004 кг
Масса:		467,72 кг	

Имя, Ф. И. О.	Подпись и дата	Взам. инж. №	ТП 901-Б-71.85 НВН		
Нов. отд.	Трудиных		Деталь Т-28 Эскизный чертёж общего вида		
Н. контр.	Никитина				
Руч. др.	Никитина				
Ст. инж.	Королева				
Инженер	Белова				
Техник	Соловьева		Старая	Лист	Листов
			Р. П.	5	
			СООБЩАЮЩИЙ ПРОЕКТ		

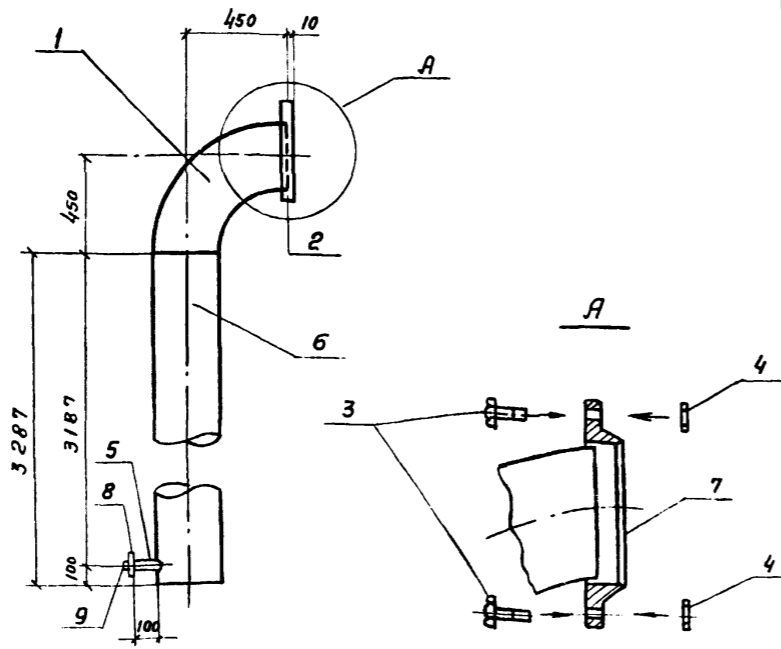


Поз.	Обозначение	Кол.	Дополнительные указания
<u>Стандартные изделия</u>			
1	Фланец 1-150-25 ст. 25 ГОСТ 12820-80	2	
2	Болт М16 × 55 ГОСТ 7798-70, шт.	16	
3	Гайка М16 ГОСТ 5915-70, шт.	16	
<u>Материалы</u>			
4	Труба 32 × 2,8 ГОСТ 3262-75, м	2,76	7,29 кг
5	Труба 159 × 4,0 × 4000 II ГОСТ 10704-76 В ст. 3 сп ГОСТ 10705-80, м	10,01	153,05 кг
6	Прокладка резиновая ТМКЦ-С-3 × 205 × 205-1,1 ГОСТ 1338-77, шт.	2	0,0004 кг
Масса:		169,62 кг	

Имя, Ф. И. О.	Подпись и дата	Взам. инж. №	ТП 901-Б-71.85 НВН		
Нов. отд.	Трудиных		Деталь Т-28 Эскизный чертёж общего вида		
Н. контр.	Никитина				
Руч. др.	Никитина				
Ст. инж.	Королева				
Инженер	Белова				
Техник	Соловьева		Старая	Лист	Листов
			Р. П.	6	
			СООБЩАЮЩИЙ ПРОЕКТ		

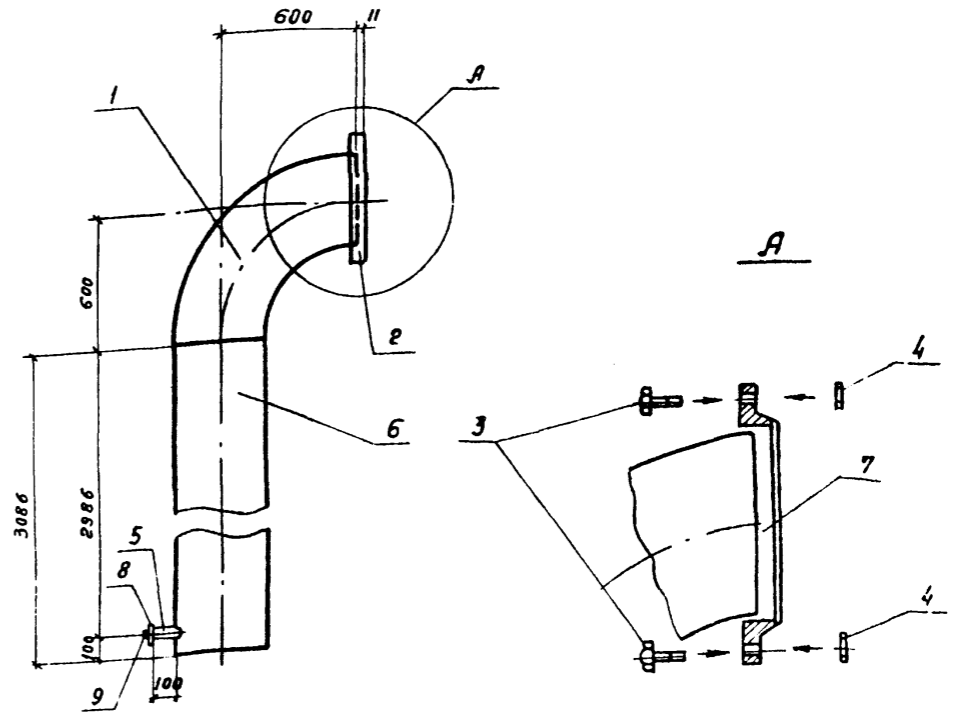






Поз.	Обозначение	Кол.	Дополнительные указания
<u>Стандартные изделия</u>			
1	Отвод 90° 325×8 ГОСТ 17375-83, шт	1	
2	Фланец 1-300-2,5 ст. 25 ГОСТ 12820-80 шт	1	
3	Болт М20×70 ГОСТ 7798-70 шт	12	
4	Гайка М20 ГОСТ 5915-70, шт	12	
<u>Материалы</u>			
5	Труба 25×2,8 ГОСТ 3262-75, м	0,1	0,2 кг
6	Труба $\frac{325 \times 4 \times 5000 \text{ П ГОСТ 10704-76}}{\text{В ст. 3 сл ГОСТ 10705-80}}$ , м	3,29	104,19 кг
7	Прокладка резиновая ТМКШ-С-3×365×369-1, ГОСТ 7338-71, шт	1	0,0006 кг
8	Муфта прямая ф25 ГОСТ 8966-75, шт	1	0,132 кг
9	Пробка ф25 ГОСТ 8963-75 шт	1	0,119 кг
Масса:		218,57 кг	

Исполн.	Трубинов	В.И.	<p>ТП 901-6-71.85 Н.В.Н</p> <p>Деталь Т-4</p> <p>Эскизный чертеж</p> <p>общего вида</p> <p>СООЗВОДОКАНАЛПРОЕКТ</p>
Нач. отд.	Никитина	Н.И.	
Н. контр.	Никитина	Н.И.	
Рук. впр.	Никитина	Н.И.	
Ст. инж.	Королева	К.С.	
Инженер	Белова	Б.С.	
Техник	Соловьева	С.В.	



Поз.	Обозначение	Кол.	Дополнительные указания
<u>Стандартные изделия</u>			
1	Отвод 90° 426×10 ГОСТ 17375-83, шт.	1	
2	Фланец 1-400-2,5 ст. 25 ГОСТ 12820-80 шт	1	
3	Болт М20×70 ГОСТ 7798-70 шт	16	
4	Гайка М20 ГОСТ 5915-70, шт	16	
<u>Материалы</u>			
5	Труба 25×2,8 ГОСТ 3262-75, м	0,1	0,2 кг
6	Труба $\frac{426 \times 7 \times 5000 \text{ П ГОСТ 10704-76}}{\text{В ст. 3 сл ГОСТ 10705-80}}$ , м	3,09	223,5 кг
7	Прокладка резиновая ТМКШ-С-3×465×465-1,11807338-71, шт	1	0,001 кг
8	Муфта прямая ф25 ГОСТ 8966-75, шт	1	0,132 кг
9	Пробка ф25 ГОСТ 8963-75 шт	1	0,119 кг
Масса:		361,41 кг	

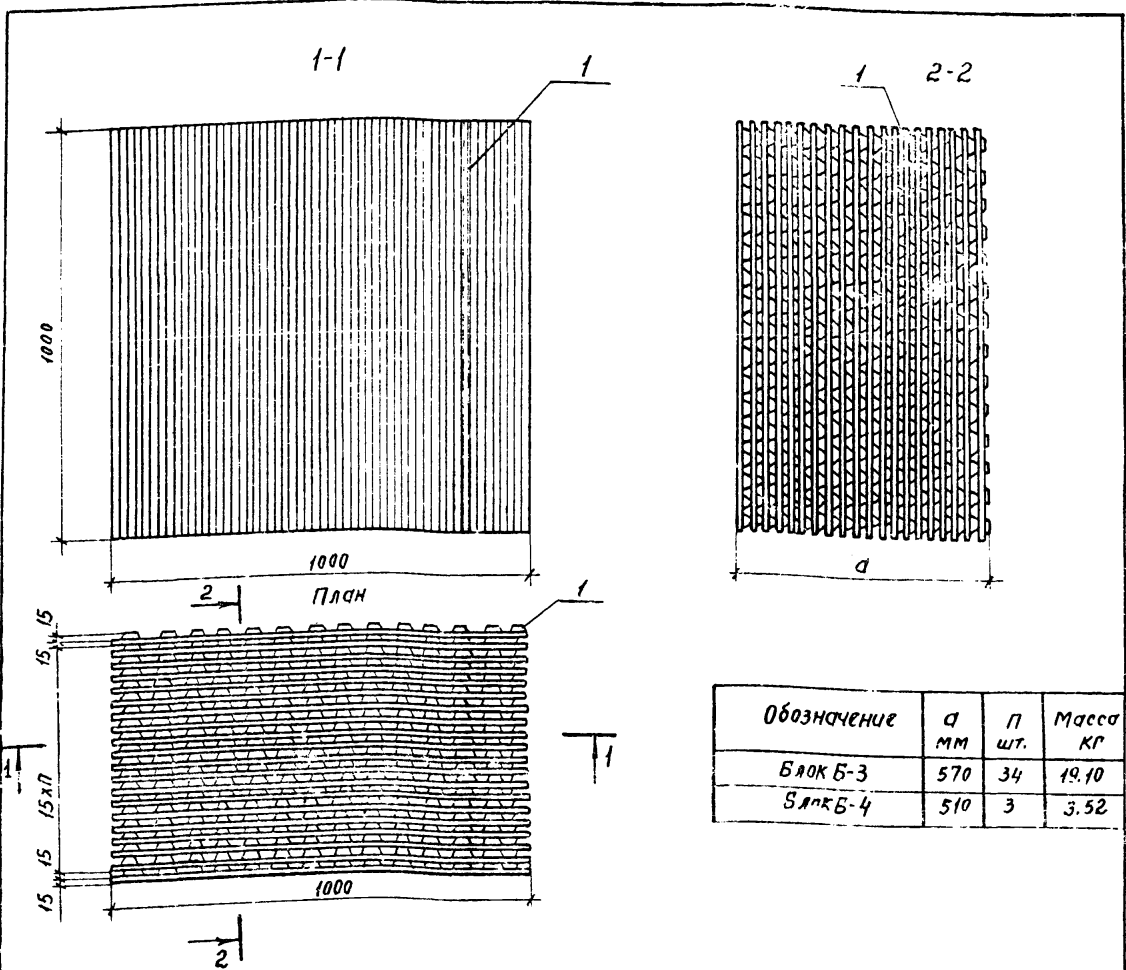
Исполн.	Трубинов	В.И.	<p>ТП 901-6-71.85 Н.В.Н</p> <p>Деталь Т-4</p> <p>Эскизный чертеж</p> <p>общего вида</p> <p>СООЗВОДОКАНАЛПРОЕКТ</p>
Нач. отд.	Никитина	Н.И.	
Н. контр.	Никитина	Н.И.	
Рук. впр.	Никитина	Н.И.	
Ст. инж.	Королева	К.С.	
Инженер	Белова	Б.С.	
Техник	Соловьева	С.В.	









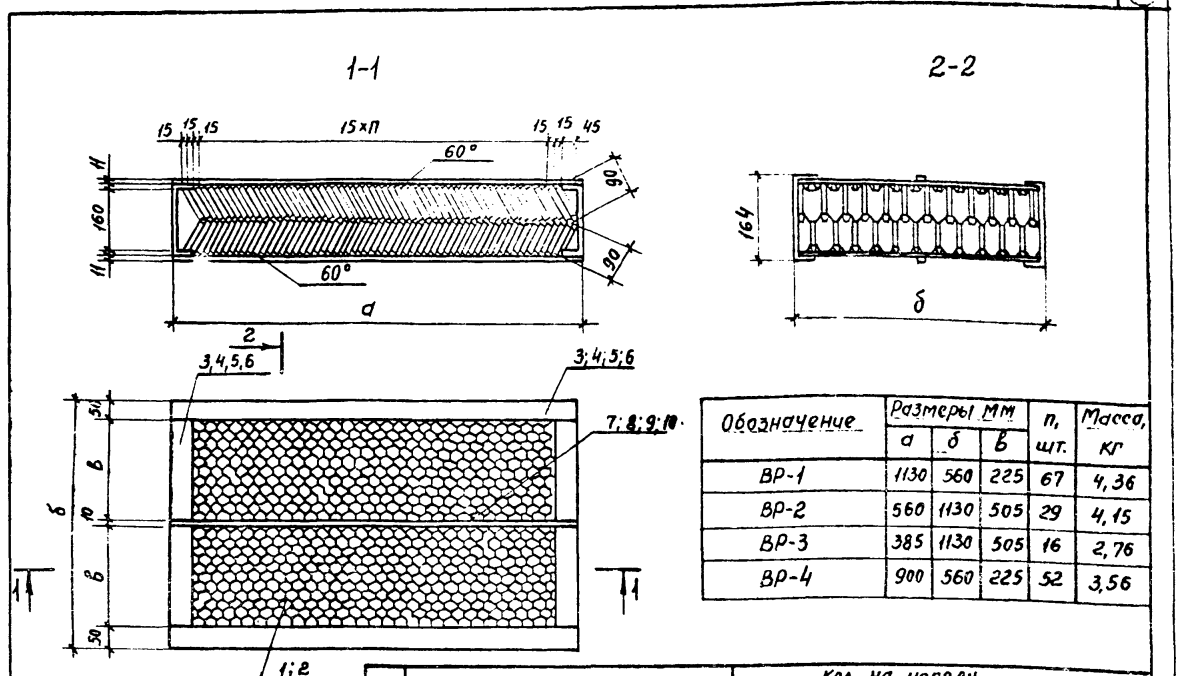


Обозначение	а мм	п шт.	Масса кг
Блок Б-3	570	34	19.10
Блок Б-4	510	3	3.52

Поз.	Наименование	Кол. на исполнение			
		Б-3	Б-4		
<u>Детали</u>					
	Лист поливинилхлоридный, тип I, марки ГОСТ 16398-81 ТУ 6-19-051-499-84				
1	0,6 x 1000 x 1000, шт.	38	7		
<u>Материалы</u>					
	Клей ПВХ-ТУ 6-10-893-75				
	Марки Б, кг	0.02	0.02		

Нач. отд. Трубинов	М.В.Н.	Т.П.901-Б-71.85
Н. контр. Никитина		
Рук. др. Никитина		
Ст. инж. Королева		
Инжен. Троицкая		
Техник Соловьева		

проб. лист 7.2 89, Кон. Фрагмент



Обозначение	Размеры мм			п, шт.	Масса, кг
	а	б	в		
ВР-1	1130	560	225	67	4,36
ВР-2	560	1130	505	29	4,15
ВР-3	385	1130	505	16	2,76
ВР-4	900	560	225	52	3,56

Поз.	Наименование	Кол. на исполн.			
		ВР-1	ВР-2	ВР-3	ВР-4
<u>Детали</u>					
	Лист поливинилхлоридный, армированный тип I марки ГОСТ 16398-81, ТУ 6-19-051-499-84				
1	0,6 x 560 x 90, шт.	144			114
2	0,6 x 1130 x 90, шт.		68	42	
	Лист из полиэтилена низкой плотности марки 10702-78 ТУ 6-05-1313-85				
3	1,0 x 260 x 365, шт.			2	
4	1,0 x 260 x 560, шт.	2	2		2
5	1,0 x 260 x 900, шт.				2
6	1,0 x 260 x 1130, шт.	2	2	2	
7	1,0 x 10 x 365, шт.				2
8	1,0 x 10 x 560, шт.		2		
9	1,0 x 10 x 900, шт.				2
10	1,0 x 10 x 1130, шт.	2			
<u>Материалы</u>					
	Клей ПВХ ТУ 6-10-893-75				
	Марки Б, кг	0.02	0.02	0.04	0.08

Нач. отд. Трубинов	М.В.Н.	Т.П.901-Б-71.85
Н. контр. Никитина		
Рук. др. Никитина		
Ст. инж. Королева		
Инжен. Троицкая		
Техник Соловьева		

Водолюбительные решетки ВР1-ВР4. Эскизный чертеж общего вида