

ТИПОВОЙ ПРОЕКТ

901-6-70.65

БЛОК  
ВЕНТИЛЯТОРНАЯ ГРАДИРНЯ-  
НАСОСНАЯ СТАНЦИЯ

ОТКРЫТОГО ТИПА  
ПРОИЗВОДИТЕЛЬНОСТЬЮ 4000 КУБ.М В ЧАС  
С ОДНОЙ ГРУППОЙ НАСОСОВ

Альбом V

20608-05  
ЦЕНА 2-20

ЦЕНТРАЛЬНЫЙ ИНСТИТУТ ТИПОВОГО ПРОЕКТИРОВАНИЯ  
ГОССТРОЙ СССР

Москва, А-443, Смоленская ул., 27

Сдано в печать III 1986 г.  
Возле № 3874 Тираж 475 экз.



Наименование	Кол. нку	Кол. стр. альб.	Обозначение чертежа общего вида	Примечание
Щит 1щ	1	7	Т.П.90	
			ЛЭМ.33И-2	
Щит 2щ	1	8	Т.П.90	
			ЛЭМ.33И-6	
Щит 3щ	1	8	Т.П.90	
			ЛЭМ.33И-10	
Щит технологического контроля	1		ЛТХ.33И-1	

Обозначение	Лист	Наименование	Кол. во	Стр. альб.
ЛЭМ.33И ПК		Перечень комплектных устройств	1	2
ЛЭМ.33И 1		Щит 1щ. Технические данные аппаратов	2	3,4
ЛЭМ.33И 2		Щит 1щ. Общий вид	4	5
ЛЭМ.33И 3		Щит 1щ. Таблица перечня подписей	2	17
ЛЭМ.33И 4		Щит 1щ. Схема электрическая соединенный	4	5-8
ЛЭМ.33И 5		Щит 2щ. Технические данные аппаратов	2	9

Имя, № подл. Подпись и дата. Владелец, №

Т.П.901-Б-70.85 ЛЭМ.33И-ПК

Блок вентиляторная градирня насосная станция открытого типа Q=4000 м³/час с одной группой насосов  
 Страница Лист Листов  
 Р 1 1  
 ГОССТРОЙ СССР  
 СОВМЕДИКАНАЛИИИПРОЕКТ  
 РОСТОВСКИЙ  
 ВОДОКАНАЛПРОЕКТ

Нац.отд. Иваненко  
 Н.контр. Бреслов  
 Рук.бр. Бреслов  
 Инж. Поплавская

Имя, № подл. Подпись и дата. Владелец, №

Т.П.901-Б-70.85 ЛЭМ.33И-СА

Блок вентиляторная градирня насосная станция открытого типа Q=4000 м³/час с одной группой насосов  
 Страница Лист Листов  
 Р 1 5  
 ГОССТРОЙ СССР  
 СОВМЕДИКАНАЛИИИПРОЕКТ  
 РОСТОВСКИЙ  
 ВОДОКАНАЛПРОЕКТ

Нац.отд. Иваненко  
 Н.контр. Бреслов  
 Рук.бр. Бреслов  
 Инж. Поплавская

Приложен  
 Испытат.  
 Рук.бр.  
 Должность, фамилия Подпись Дата  
 Имя, №

Обозначение	Лист	Наименование	Кол. во	Стр. альб.
ЛЭМ.33И 6		Щит 2щ. Общий вид	5	9,10
ЛЭМ.33И 7		Щит 2щ. Таблица перечня подписей	5	4,11
ЛЭМ.33И 8		Щит 2щ. Схема электрическая соединенный	5	12-16
ЛЭМ.33И 9		Щит 3щ. Технические данные аппаратов	2	17
ЛЭМ.33И 10		Щит 3щ. Общий вид	2	18,19
ЛЭМ.33И 11		Щит 3щ. Таблица перечня подписей	4	20
ЛЭМ.33И 12		Щит 3щ. Схема электрическая соединенный	3	21-23
ЛТХ.33И 00		Спецификация щитов	2	24
ЛТХ.33И 1		Щит технологического контроля. Общий вид	5	25,26

Обозначение	Лист	Наименование	Кол. во	Стр. альб.
ЛТХ.33И 2		Щит технологического контроля. Таблица соединенный	2	26
ЛТХ.33И 3		Щит технологического контроля. Таблица подключения	3	27
ЛТХ.33И 4		Щит технологического контроля. Схема подключения	1	27

Т.П.901-Б-70.85 ЛЭМ.33И-СА

Лист 2

Т.П.901-Б-70.85 ЛЭМ.33И-СА

Лист 3

20608-05 3

Имя, № подл. Подпись и дата. Владелец, №

Имя, № подл. Подпись и дата. Владелец, №

Инв. № подл. Подпись и дата. Взаим. №

Типовой проект 90

АЭМ

Альбом V

Формат	Зона	Позиция	Обозначение	Наименование	Кол.	Примечание
			Документация			
*			Т.П. 90	АЭМ.ЗЭИ-2		Чертеж общего вида 11;12
22			Т.П. 90	АЭМ.ЗЭИ-4		Схема электрическая соединений
11			Т.П. 90	АЭМ.ЗЭИ-5		Таблица перечня надписей
			Сборочные единицы			
42	01			ПΟΥ5430-4374УХЛ4	04	
5				Н1	01	
			Выключатели:			
02				А3736ФУ3 Тр 630А; Тотс 6300А	01	1QF
03				А3736ФУ2 Тр 320А; Тотс 6300А	01	4QF
04				А3716ФУ3 Тр 40А; Тотс 630А	01	5QF
05				А3716ФУ3 Тр 63А; Тотс 630А	01	6QF
06				А3716ФУ3 Тр 32А; Тотс 630А	01	7QF
07				АР63-1МУ3 Тр 10А; Тотс 1,5I <sub>н</sub>	03	26SF-26SF

Привязан  
Исполнит.  
Рук. гр.  
Должность Фамилия Подпись Дата  
Инв. №

Т.П. 90Г-6-70.85 АЭМ.ЗЭИ-1

Нач. отд. Иваненко  
Н. контр. Бреслов  
Инж. Поплавская  
Инж. Бендик

Щит 1Щ  
Технические данные аппаратов

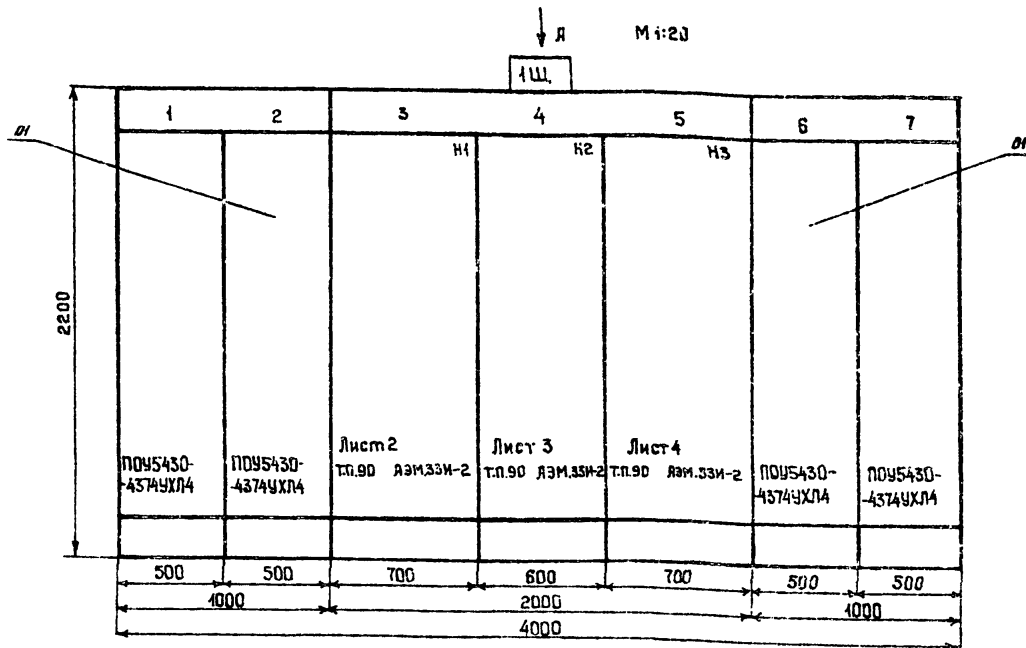
Р 1 2  
Госстрой СССР  
Союзводоканалпроект  
РОСТОВСКИЙ  
ВОДОКНАЛПРОЕКТ

Формат	Зона	Позиция	Обозначение	Наименование	Кол.	Примечание
4				Н2	01	
08				Блок БОУ5437-3074ГУХЛ4А	01	
09				Блок БОУ5438-3074ГУХЛ4А	05	
			Выключатели:			
10				А3736ФУ3 Тр 400А; Тотс 6300А	01	3QF
11				А3716ФУ3 Тр 32А; Тотс 630А	02	8QF; 9QF
12				АП506-3МТ Тр 16А; Тотс = 10I <sub>н</sub>	01	13QF
13				Индикатор ПМЛ-210004 Ц.к. ~380В	02	КМ1; КМ2
14				Приставка ПКЛ-1104	01	КМ1
15				Реле РПЛ-12204 ~380В	01	К
5				Н3	01	
16				Блок БОУ5437-3074ГУХЛ4А	02	
17				Блок БОУ5438-3074ГУХЛ4А	02	
			Выключатели:			
18				А3736ФУ3 Тр 630А; Тотс 6300А	01	2QF
19				А3736ФУ3 Тр 320А; Тотс 6300А	01	12QF
20				А3716ФУ3 Тр 32А; Тотс 630А	01	10QF
21				А3716ФУ3 Тр 40А; Тотс 630А	01	11QF
22				АП506-3МТ Тр 10А; Тотс = 10I <sub>н</sub>	01	14QF
23				АП506-3МТ Тр 16А; Тотс = 10I <sub>н</sub>	03	15QF-17QF
				Колодка из 10 выжимов на ток 16А	08	

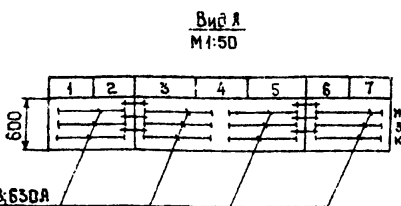
Инв. № подл. Подпись и дата. Взаим. №

Т.П. 90Г-6-70.85 АЭМ.ЗЭИ-1

Лист 2



Строка	Т-вентилятор	В-вентилятор	Ввод №1 Отх. линии	ВВР 380/220В 15-18-защелки	Ввод №2 Отх. линии 19-22-защелки	В-вентилятор	Т-вентилятор
Панель	1	2	3	4	5	6	7



Щиты силовые ~380В/630А

Привязан

Исполнит.  
Рук. гр.  
Должность Фамилия Подпись Дата  
Инв. №

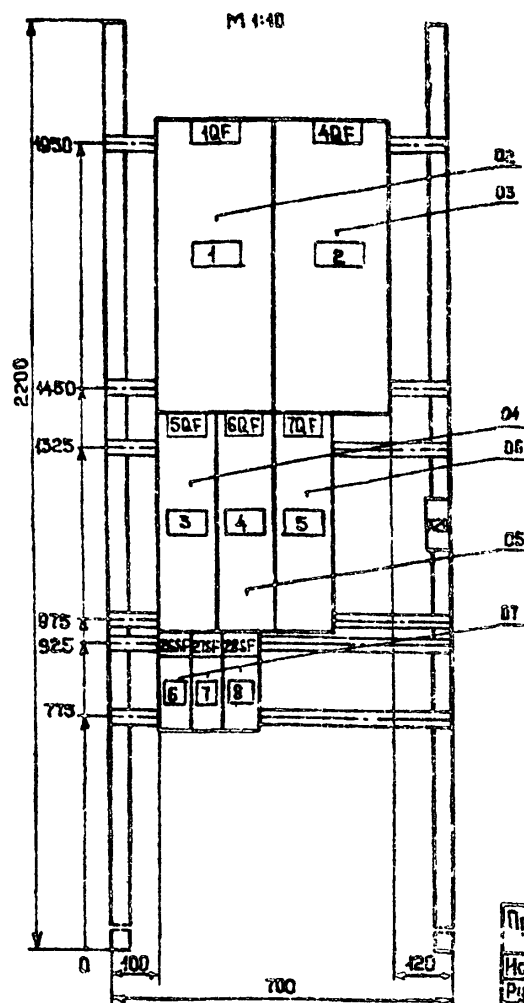
Нач. отд. Иваненко  
Н. контр. Чапны  
Рук. гр. Бреслов  
Инж. Поплавская  
Инж. Бендик

Т.П. 90Г-6-70.85 АЭМ.ЗЭИ-2

Блок вентиляторная градирня-насосная станция открытого типа С-4000 м<sup>3</sup>/ч с одной группой насосов

Стадия Лист Листов  
Р 1 4  
Госстрой СССР  
Союзводоканалпроект  
РОСТОВСКИЙ  
ВОДОКНАЛПРОЕКТ

Щит 1Щ  
Общий вид



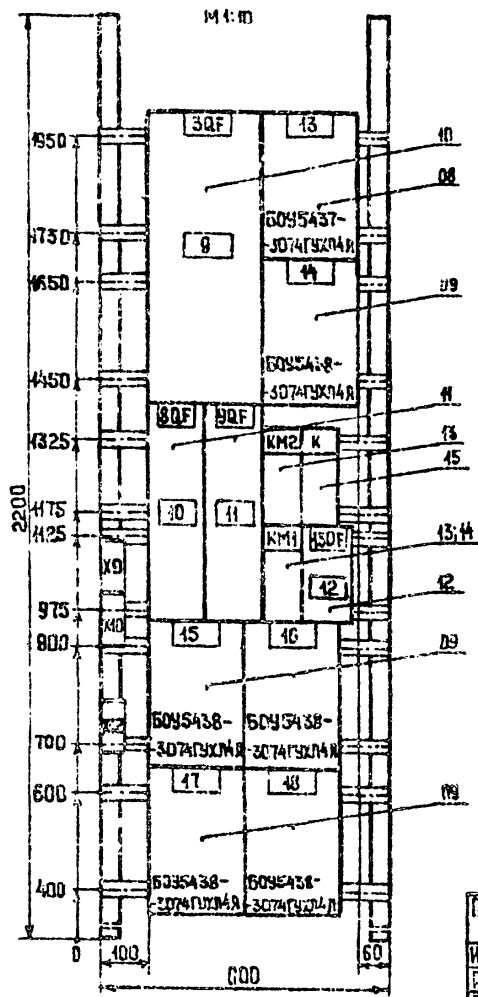
Панель 3 (Набор 1)

Исполнит.	
Рук. гр.	
Должность	Фамилия
Подпись	Дата
Инв. №	

Т.П. 90Г-6-70.85 ЛЭМ.33И-2

Инв. № подл. Подпись и дата Взам. инв. №

Нач. отд.	Иваненко	Блок вентиляторная градирня-насосная станция открытого типа Q=4000 м³/ч с одной группой насосов	Стадия	Лист	Листов	
Н. контр.	Чалпы		Р	2		
Рук. гр.	Бреслов		Щит 1Щ Общий вид	Госстрой СССР Союзводоканалпроект Ростовский Водоканалпроект		
Инж.	Поплавская					
Инж.	Бендик					



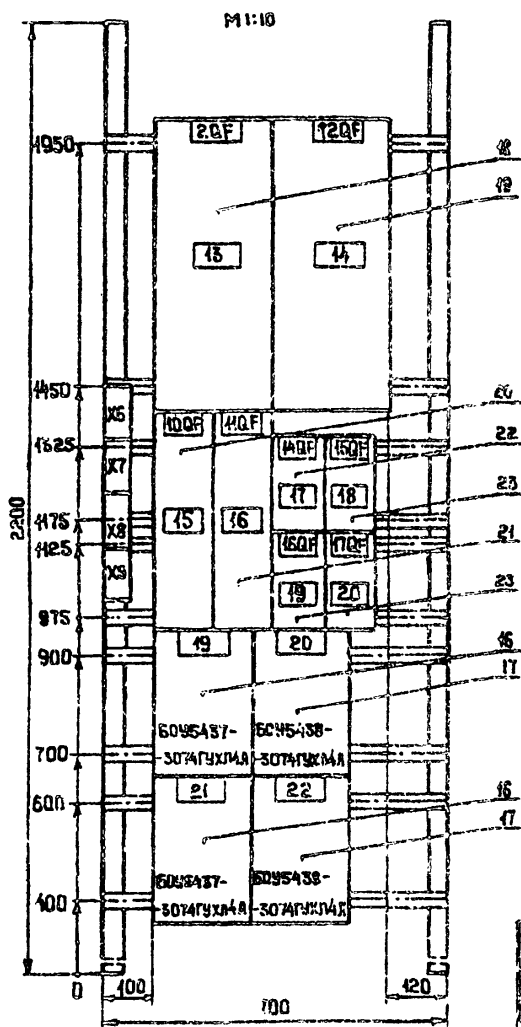
Панель 4 (Набор 2)

Исполнит.	
Рук. гр.	
Должность	Фамилия
Подпись	Дата
Инв. №	

Т.П. 90Г-6-70.85 ЛЭМ.33И-2

Инв. № подл. Подпись и дата Взам. инв. №

Нач. отд.	Иваненко	Блок вентиляторная градирня-насосная станция открытого типа Q=4000 м³/ч с одной группой насосов	Стадия	Лист	Листов	
Н. контр.	Чалпы		Р	3		
Рук. гр.	Бреслов		Щит 1Щ Общий вид	Госстрой СССР Союзводоканалпроект Ростовский Водоканалпроект		
Инж.	Поплавская					
Инж.	Бендик					



Панель 5 (Набор 3)

Исполнит.	
Рук. гр.	
Должность	Фамилия
Подпись	Дата
Инв. №	

Т.П. 90Г-6-70.85 ЛЭМ.33И-2

Инв. № подл. Подпись и дата Взам. инв. №

Нач. отд.	Иваненко	Блок вентиляторная градирня-насосная станция открытого типа Q=4000 м³/ч с одной группой насосов	Стадия	Лист	Листов	
Н. контр.	Чалпы		Р	4		
Рук. гр.	Бреслов		Щит 1Щ Общий вид	Госстрой СССР Союзводоканалпроект Ростовский Водоканалпроект		
Инж.	Поплавская					
Инж.	Бендик					

Панель	Строка	Надпись	Поз. обозначение	Место надписи	Текст	Кол.	Вид шрифта	Заготовка				
1	1	24SF	таблички	надписи	Общие цепи насосов 1-6							
					вид жвв	K1						
						K2						
						K3						
						K4						
						K5						
						K6						
						K7						
						K71						
						K72						
						K71						
2	2	16SF			Цепи управления насосом 1							
					1-K1							
					3	15SF			Цепи управления насосом 2			
									2-K1			
4	22SF				Цепи управления насосом 3							

Исполнит.	
Рук. гр.	
Должность	Фамилия
Подпись	Дата
Инв. №	

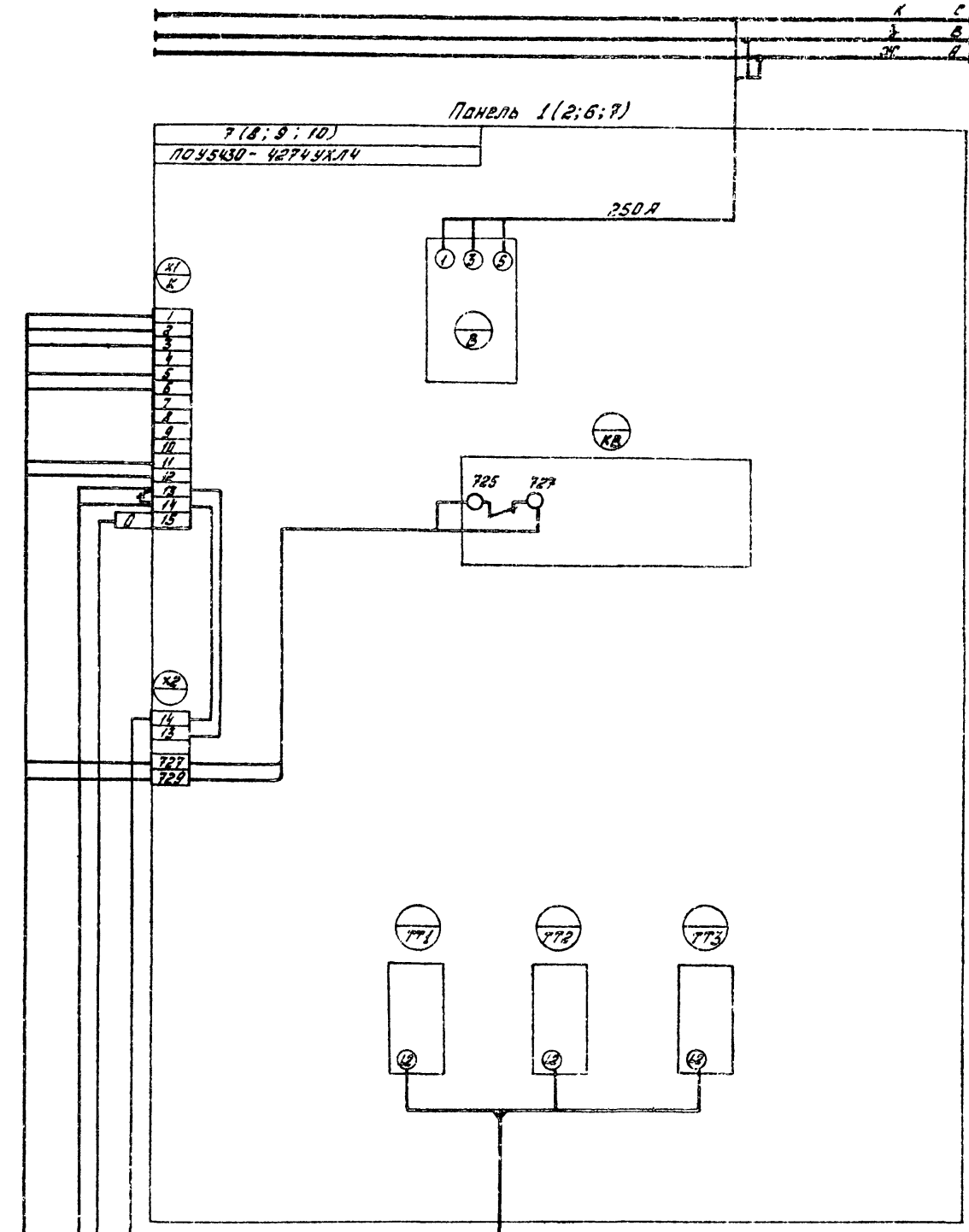
Т.П. 90Г-6-70.85 ЛЭМ.33И-7

Инв. № подл. Подпись и дата Взам. инв. №

Нач. отд.	Иваненко	Щит 2Щ Таблица перечня надписей	Стадия	Лист	Листов
Н. контр.	Чалпы		Р	1	5
Рук. гр.	Бреслов		Госстрой СССР Союзводоканалпроект Ростовский Водоканалпроект		
Инж.	Поплавская				
Инж.	Бендик				

Лист № подл. Подпись и дата Взам.инв.№

Шины силовые  
~ 380 В  
630 А



- Кабели для панели 1
- Кабели для панели 2
- Кабели для панели 6
- Кабели для панели 7

— заполняется при привязке проекта

9 50-80902

Лист № подл. Подпись и дата Взам.инв.№

2Щ. Панель 5  
1(14 x 2,5)  
2Щ. Панель 5  
1(14 x 2,5)  
2Щ. Панель 5  
1(14 x 2,5)  
2Щ. Панель 6  
1(14 x 2,5)

3Щ. Панель 3  
1(2 x 4)  
3Щ. Панель 3  
1(2 x 4)  
3Щ. Панель 4  
1(2 x 4)  
3Щ. Панель 4  
1(2 x 4)

Двигатель 7  
Двигатель 9  
Двигатель 8  
Двигатель 10

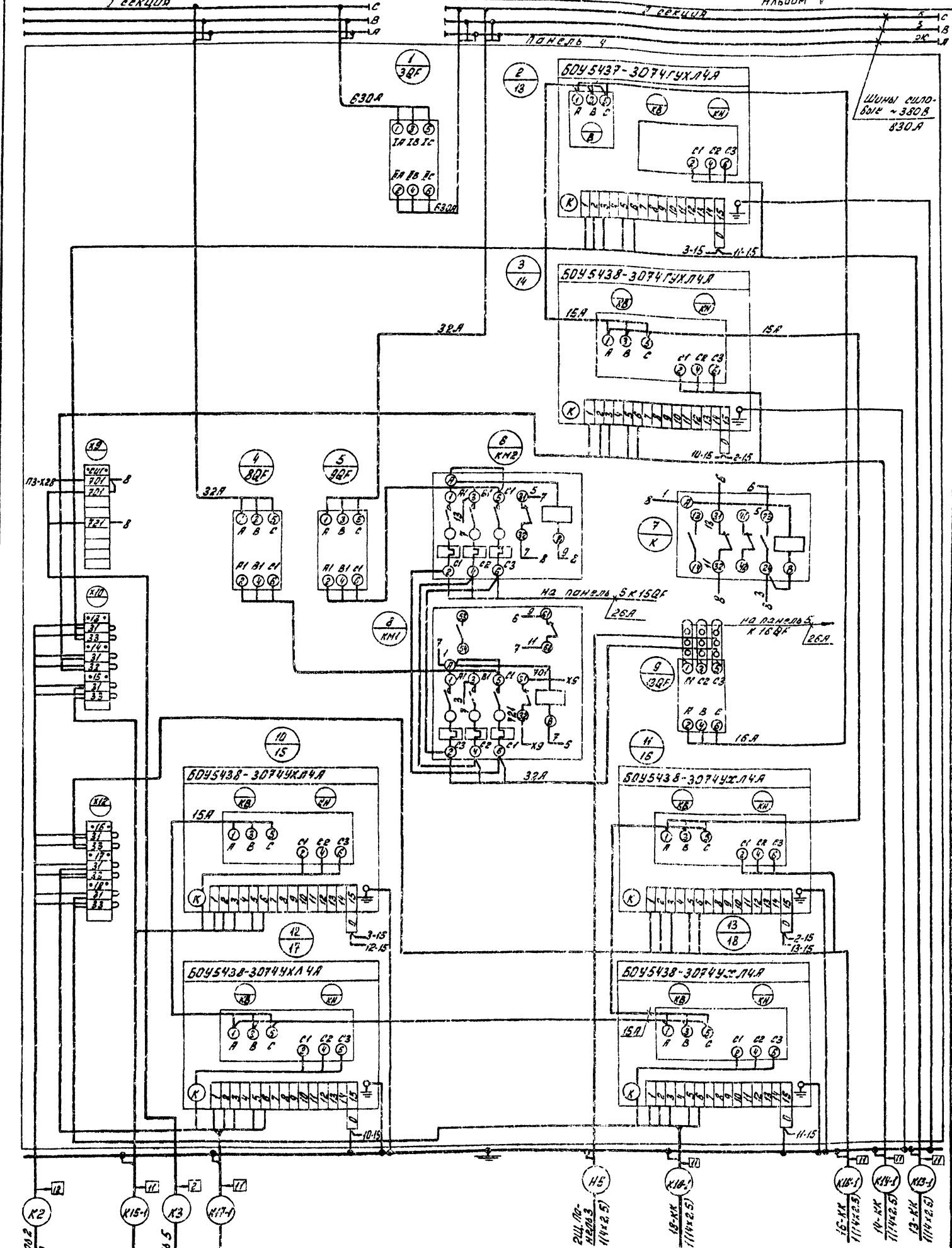
К7-1  
К9-1  
К8-1  
К10-1

Н7-1  
Н9-1  
Н8-1  
Н10-1

		Т.П. 90Х-6-70.85		ЛЭМ.33И-4	
Привязан	Исполнит	Рук. гр.	Инж. №	Исполнит	Рук. гр.
				ЭЛМ	Лист
				Р	4
				Система электрическая	
				Среднечастотная	







20608-05 8

2Щ. Панель 2 1(14x2,5)	15-КК 1(14x2,5)	3Щ. Панель 5 1(14x2,5)	17-КК 1(14x2,5)
---------------------------	--------------------	---------------------------	--------------------

Т.П. 90Г-Б-70-85	АЭМ.33И-4
------------------	-----------

Проектировщик	Исполнитель	Проверка	Инж. №	Материал	Исполнение	Спецификация	Сметная стоимость	Сроки	Средства
И.И.И.	И.И.И.	И.И.И.	И.И.И.	И.И.И.	И.И.И.	И.И.И.	И.И.И.	И.И.И.	И.И.И.

Блок вентилятора...  
Щит Т.П.  
СЗМ на электрической  
соединении.



Формат	Зона	Позиция	Обозначение	Наименование	Кол.	Примечание
				Документация		
*			Т.П. 90 ЛЭМ.ЗЗМ-6	Чертеж общего вида	11, 12	
22			Т.П. 90 ЛЭМ.ЗЗМ-2	Схема электрическая соединений		
Н			Т.П. 90 ЛЭМ.ЗЗМ-7	Таблица перечня надписей		

Формат	Зона	Позиция	Обозначение	Наименование	Кол.	Примечание
				Н2	02	
	2,3					
		12		Выключатель ЯКБЗ-1МУЗГр.0А;ТмС19	03	18SF, 20SF, 21SF, 23SF
		13		Реле РПЛ-122046 ~ 220В	09	Я-К1; Б-К1; В-К1; А-К2; Б-К2; В-К2; А-К3; Б-К3; В-К3
		14		Реле РПЛ-151046 ~ 220В	15	А-К2; Б-К2; В-К2; Я-К3; Б-К3; В-К3; А-К4; Б-К4; В-К4
		15		Реле РБ-248 ~ 220В п.п.	03	А-К1; Б-К1; В-К1
4				Н3	01	
		16		Выключатель ЯКБЗ-1МУЗГр.0А;ТмС19	01	25SF
		17		Реле РС-44-24УХЛ4 ~ 220В	01	КТ1
		18		Реле ВЛ-4УХЛ4 ~ 220В; в.в. 01+1г	01	КТ2
		19		Реле ВЛ-4УХЛ4 ~ 220В; в.в. 03+3г	01	КТ3
		20		Реле РПЛ-122046 ~ 220В	05	К1; К5; К9
		21		Реле РПЛ-140046 ~ 220В	05	К2; К5; К10
		22		Реле РП-18-91УХЛ4 ~ 220В	02	А-К1; Б-К1
		23		Реле РП-12УХЛ4 ~ 220В	02	А-К2; Б-К2
		24		Реле РПЛ-140046 ~ 220В	02	А-К4; Б-К4
		25		Реле РПЛ-151046 ~ 220В	02	А-К5; Б-К5
		26		Реле РПЛ-122046 ~ 220В	02	А-К3; Б-К3
		27		Приставка ПЛЛ-10А	02	А-К3; Б-К3
5,6				Н4	02	
				Колодки из изоляционных лент 16-А	66	

Привязан  
Исполнит.  
Рук. гр.  
Должность Фамилия Подпись Дата  
Инв. №

Т.П. 90Г-6-70.85 ЛЭМ.ЗЗМ-5

Щит 2Щ

Технические данные аппаратов

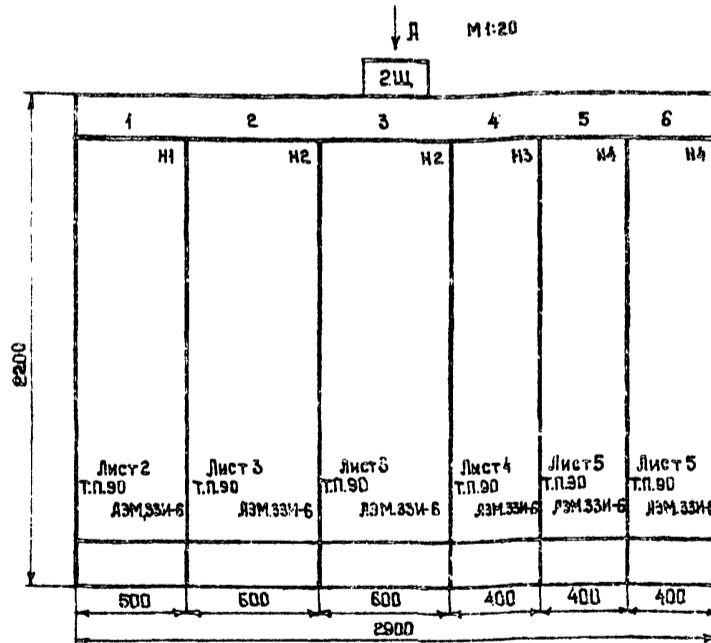
Стадия	Лист	Листов
Р	1	2

Госстрой СССР  
Союзводоканальный проект  
РОСТОВСКИЙ  
ВОДОКАНАЛПРОЕКТ

Нач.отд.	Иваненко	<i>[Подпись]</i>
Н.контр.	Бреслов	<i>[Подпись]</i>
Инж.	Поллаевская	<i>[Подпись]</i>
Инж.	Бендик	<i>[Подпись]</i>

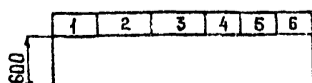
Т.П. 90Г-6-70.85 ЛЭМ.ЗЗМ-5

Лист 2



1	Общ. щиты насосов 1-6	Щиты управ. насосами 1-3	Щиты управ. насосами 4-6	Общ. щиты вент. 7-10	Щиты управ. вент. 7; 8	Щиты управ. вент. 9; 10
Строка						
Панель	1	2	3	4	5	6

Вид А  
М 1:50



Привязан  
Исполнит.  
Рук. гр.  
Должность Фамилия Подпись Дата  
Инв. №

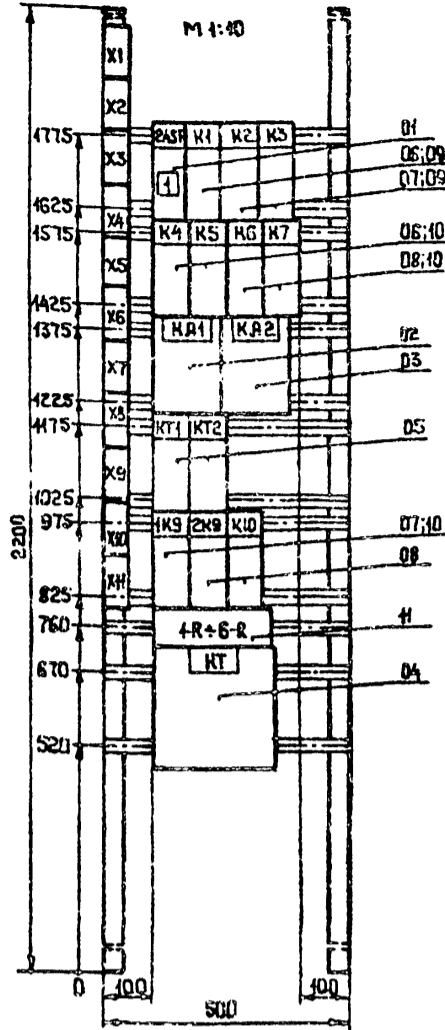
Нач.отд. Иваненко  
Н.контр. Чапны  
Рук. гр. Бреслов  
Инж. Поллаевская  
Инж. Бендик

Блок вентиляционная градирня-насосная станция открытого типа Q=4000 м³/ч с одной группой насосов  
Щит 2Щ  
Общий вид

Т.П. 90Г-6-70.85	ЛЭМ.ЗЗМ-6	Лист	Листов
		Р	1
		5	

Госстрой СССР  
Союзводоканальный проект  
РОСТОВСКИЙ  
ВОДОКАНАЛПРОЕКТ

Ив.№ подл. Подпись и дата. Взам.инв.№



Привязан

Исполнит. \_\_\_\_\_

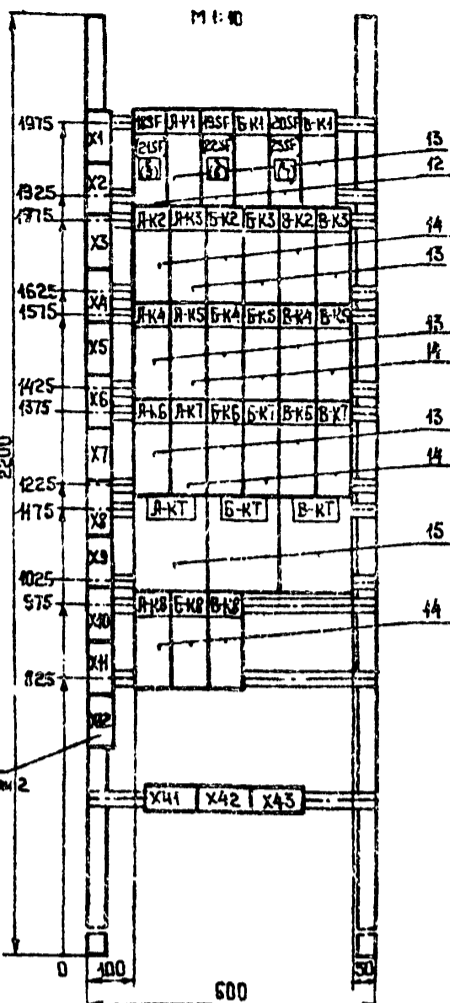
Рук. гр. \_\_\_\_\_

Должность Фамилия Подпись Дата

Ив. № \_\_\_\_\_

Т.П.901-6-70.85 АЭМ.33И-6

Ив.№ подл.	Подпись и дата	Взам.инв.№	Иваненко	Чалны	Бреслов	Поплавская	Бендик	Блок вентиляторная градирня-насосная станция открытого типа Q=4000 м³/ч с одной группой насосов.	Щит 2Щ	Общий вид	Стадия	Лист	Листов
											Р	2	
							Госстрой СССР		Союзводоканалпроект РОСТОВСКИЙ ВОДОКАНАЛПРОЕКТ				



№ панели	№ привода		
	А	Б	В
2	1	2	3
3	4	5	6

Привязан

Исполнит. \_\_\_\_\_

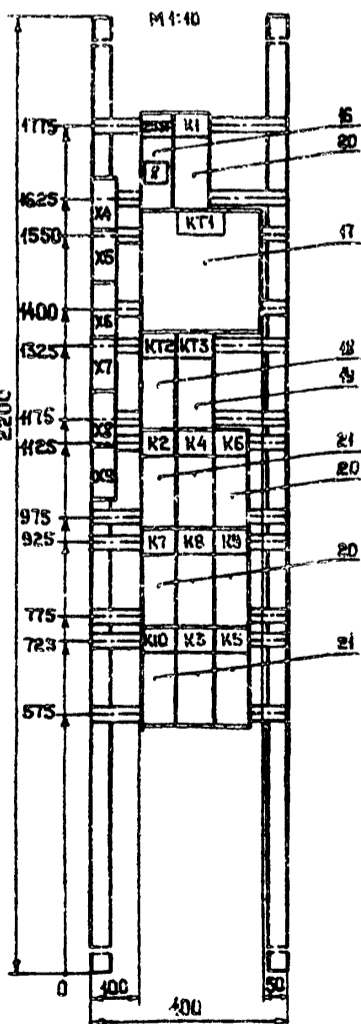
Рук. гр. \_\_\_\_\_

Должность Фамилия Подпись Дата

Ив. № \_\_\_\_\_

Т.П.901-6-70.85 АЭМ.33И-6

Ив.№ подл.	Подпись и дата	Взам.инв.№	Иваненко	Чалны	Бреслов	Поплавская	Бендик	Блок вентиляторная градирня-насосная станция открытого типа Q=4000 м³/ч с одной группой насосов.	Щит 2Щ	Общий вид	Стадия	Лист	Листов
											Р	3	
							Госстрой СССР		Союзводоканалпроект РОСТОВСКИЙ ВОДОКАНАЛПРОЕКТ				



Привязан

Исполнит. \_\_\_\_\_

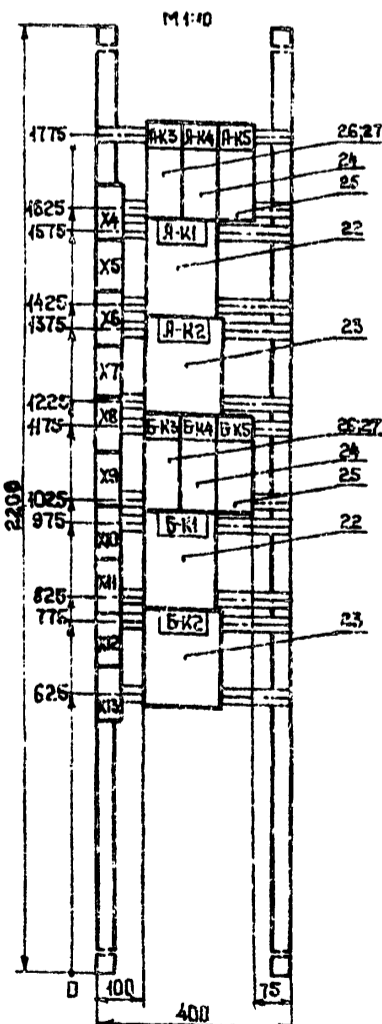
Рук. гр. \_\_\_\_\_

Должность Фамилия Подпись Дата

Ив. № \_\_\_\_\_

Т.П.901-6-70.85 АЭМ.33И-6

Ив.№ подл.	Подпись и дата	Взам.инв.№	Иваненко	Чалны	Бреслов	Поплавская	Бендик	Блок вентиляторная градирня-насосная станция открытого типа Q=4000 м³/ч с одной группой насосов.	Щит 2Щ	Общий вид	Стадия	Лист	Листов
											Р	4	
							Госстрой СССР		Союзводоканалпроект РОСТОВСКИЙ ВОДОКАНАЛПРОЕКТ				



№ панели	№ привода		
	А	Б	В
5	7	8	
6	9	10	

Привязан

Исполнит. \_\_\_\_\_

Рук. гр. \_\_\_\_\_

Должность Фамилия Подпись Дата

Ив. № \_\_\_\_\_

Т.П.901-6-70.85 АЭМ.33И-6

Ив.№ подл.	Подпись и дата	Взам.инв.№	Иваненко	Чалны	Бреслов	Поплавская	Бендик	Блок вентиляторная градирня-насосная станция открытого типа Q=4000 м³/ч с одной группой насосов.	Щит 2Щ	Общий вид	Стадия	Лист	Листов
											Р	5	
							Госстрой СССР		Союзводоканалпроект РОСТОВСКИЙ ВОДОКАНАЛПРОЕКТ				

Типовой проект 90

АЭМ

Альбом V

Инв. № подл.		Подпись и дата		Взам. инв. №					
Панель	Строка	Надпись	Поз. обозначение	Место надписи	Текст	Кол.	Вид шрифта	Заготовка	
2				табличка	3-К1				
				то же	1-К2				
				—	1-К3				
				—	2-К2				
				—	2-К3				
				—	3-К2				
				—	3-К3				
				—	1-К4				
				—	1-К5				
				—	2-К4				
				—	2-К5				
				—	3-К4				
				—	3-К5				
				—	1-К6				
				—	1-К7				
				—	2-К6				
				—	2-К7				
				—	3-К6				
				—	3-К7				
				—	1-К7				
				—	2-К7				
				—	3-К7				
				—	1-К8				
				—	2-К8				
				—	3-К8				
	3	5	2SF	—	Цепи управления насосом 4				
				—	4-К1				
		6	2SF	—	Цепи управления насосом 5				
			—	5-К1					

Т.П. 90Г-6-70.85 АЭМ.33И-7

Лист 2

Инв. № подл.		Подпись и дата		Взам. инв. №					
Панель	Строка	Надпись	Поз. обозначение	Место надписи	Текст	Кол.	Вид шрифта	Заготовка	
3		7	2SF	табличка	Цепи управления насосом 6				
				то же	6-К1				
				—	4-К2				
				—	4-К3				
				—	5-К2				
				—	5-К3				
				—	6-К2				
				—	6-К3				
				—	4-К4				
				—	4-К5				
				—	5-К4				
				—	5-К5				
				—	5-К4				
				—	6-К5				
				—	4-К6				
				—	4-К7				
				—	5-К6				
				—	5-К7				
				—	6-К6				
				—	6-К7				
				—	4-К7				
				—	5-К7				
				—	6-К7				
				—	4-К8				
				—	5-К8				
				—	6-К8				
	4		8	2SF	—	Общие цепи вентиляторов 7-10			
					—	К1			
				—	К1				

Т.П. 90Г-6-70.85 АЭМ.33И-7

Лист 3

Инв. № подл.		Подпись и дата		Взам. инв. №					
Панель	Строка	Надпись	Поз. обозначение	Место надписи	Текст	Кол.	Вид шрифта	Заготовка	
4				табличка	К72				
				то же	К73				
				—	К2				
				—	К4				
				—	К6				
				—	К7				
				—	К8				
				—	К9				
				—	К10				
				—	К3				
				—	К5				
	5				—	7-К3			
					—	7-К4			
					—	7-К5			
					—	7-К1			
				—	7-К2				
				—	8-К3				
				—	8-К4				
				—	8-К5				
6				—	8-К1				
				—	8-К2				
				—	9-К3				
				—	9-К4				
				—	9-К5				
				—	9-К1				
				—	9-К2				
			—	10-К3					
			—	10-К4					
			—	10-К5					

Т.П. 90Г-6-70.85

АЭМ.33И-7

Лист 4

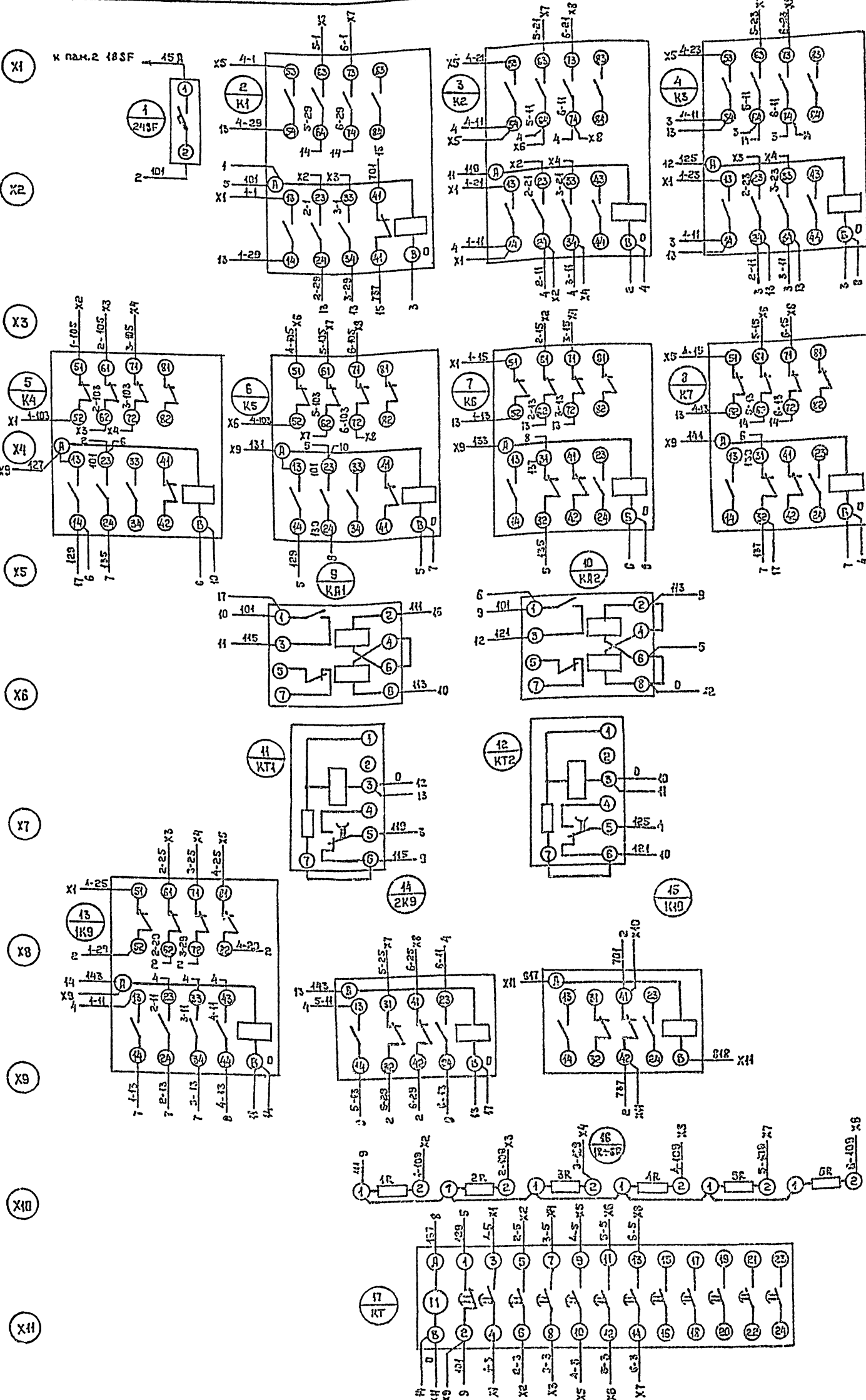
Инв. № подл.		Подпись и дата		Взам. инв. №				
Панель	Строка	Надпись	Поз. обозначение	Место надписи	Текст	Кол.	Вид шрифта	Заготовка
6				табличка	10-К1			
				то же	10-К2			

Т.П. 90Г-6-70.85

АЭМ.33И-7

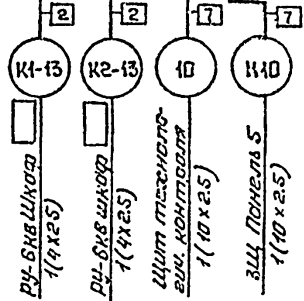
Лист 5

- п.2х1 1 2
- п.2х1 5 17
- п.2х1 11 17
- п.2х1 15 17
- п.2х1 21 17
- п.2х1 25 17
- п.2х2 25 15
- п.2х3 403 5
- п.2х3 105 5
- п.2х3 109 16
- п.2х4 1 2
- п.2х4 3 17
- п.2х4 5 17
- п.2х4 11 17
- п.2х4 15 7
- п.2х4 21 3
- п.2х5 23 4
- п.2х5 25 13
- п.2х5 103 13
- п.2х5 105 13
- п.2х5 109 16
- п.2х7 1 2
- п.2х7 3 17
- п.2х7 5 17
- п.2х7 11 17
- п.2х7 15 17
- п.2х8 23 4
- п.2х8 25 13
- п.2х8 103 13
- п.2х8 105 13
- п.2х8 109 16
- п.3х1 1 2
- п.3х1 3 17
- п.3х1 5 17
- п.3х1 11 17
- п.3х1 15 17
- п.3х2 23 4
- п.3х2 25 13
- п.3х3 403 5
- п.3х3 105 5
- п.3х3 109 16
- п.3х4 1 2
- п.3х4 3 17
- п.3х4 5 17
- п.3х4 11 17
- п.3х4 15 8
- п.3х4 21 3
- п.3х5 23 4
- п.3х5 25 14
- п.3х5 103 14
- п.3х5 105 14
- п.3х5 109 16
- п.3х7 1 2
- п.3х7 3 17
- п.3х7 5 17
- п.3х7 11 17
- п.3х7 15 17
- п.3х8 23 4
- п.3х8 25 13
- п.3х8 103 13
- п.3х8 105 13
- п.3х8 109 16



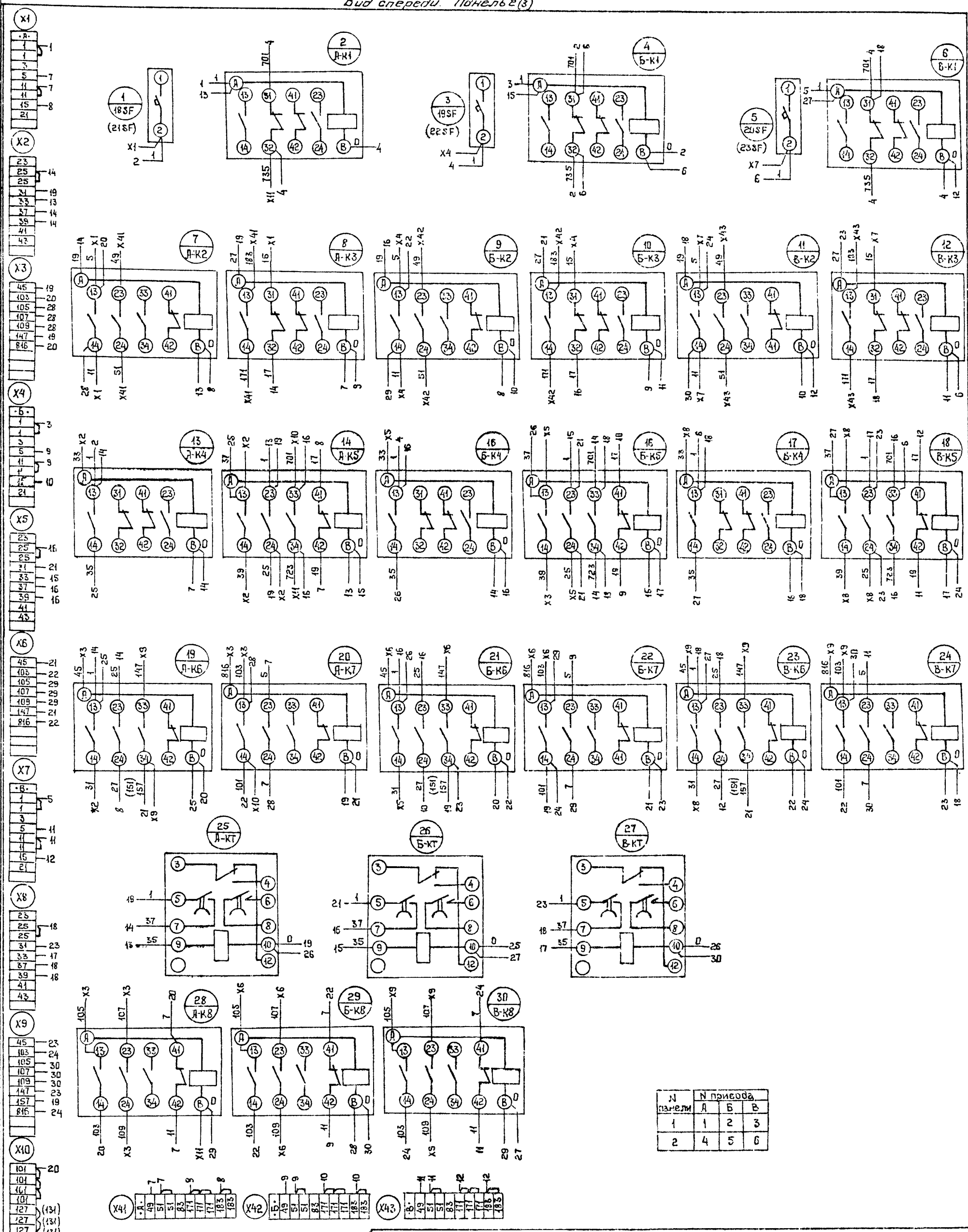
20603-05  
13

Шит нулевой

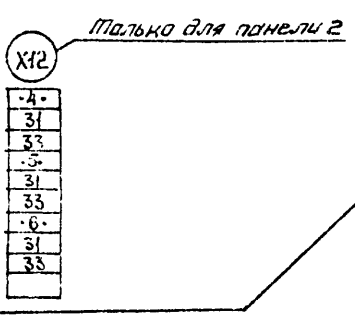


Привязан		Т.П.90Г-6-70.85		ЛЭМ.ЗМ-8	
Исполнит	Иваненко	Блок вентиляторная градирня насосной станции открытого типа Q=4000м³/час с одной группой насосов	Стация	Лист	Листов
Руч.бр.	Бреслов		р	1	5
Должность/Фамилия	Инж. Поплавская	Щит 2 щ	ГОСТРОЙ СССР		
Имя №	Инж. Казарцова	Схема электрическая соединений	Сонзводоканалпроект РОСТОВСКИЙ ВОДОКАНАЛПРОЕКТ		





№ панели	№ приборов		
	А	Б	В
1	1	2	3
2	4	5	6



Привязан		Нач. отд. Иваненко		Т.П.901-6-70.85		АЭМ.33И-9	
Исполнит		Н.контр.	Бреслов	Блок вентиляторная градинья насосная станция открытого типа Q=4000 м³/час. с одной группой насосов		Стация	Лист
Рук. гр.		Рук. бр.	Бреслов	Щит 2 ш.		Р	2
Должность	Фамилия	Подпись	Дата	Схема электрическая соединений		ГОСТ Р ИСО 9001-2001 Союзгосстандартинпроект РОСТОВСКИЙ ВОДОКАНПРОЕКТ	
Инв. №		Инж.	Карагозова				

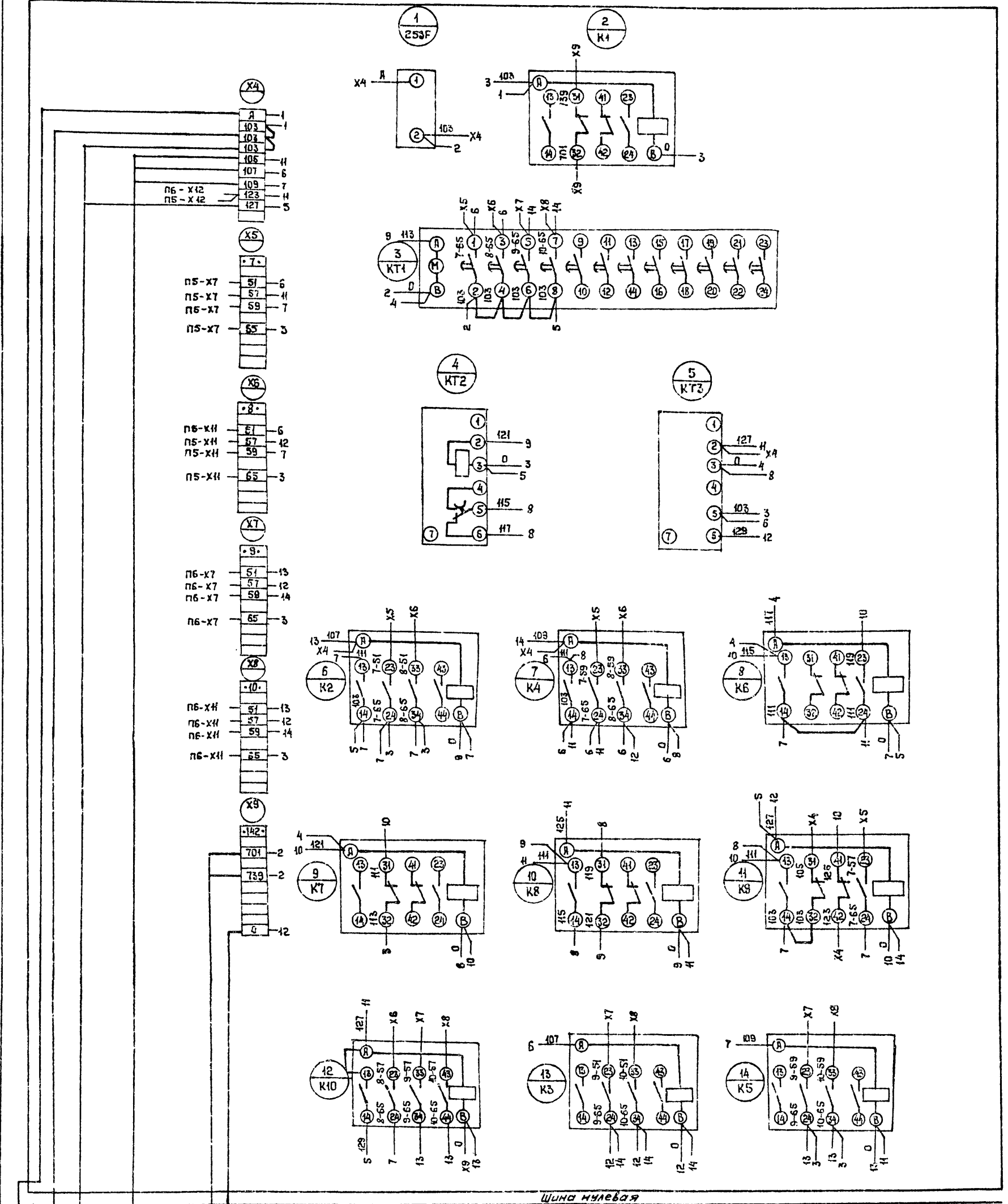
Име № подл. Подпись и дата. Взам. инв. №

- X1: 1, 7, 8, 14, 19, 20, 21, 22, 23, 24, 25, 26, 27, 28, 29, 30, 31, 32, 33, 34, 35, 36, 37, 38, 39, 40, 41, 42, 43, 44, 45
- X2: 1, 2, 3, 4, 5, 6, 7, 8, 9, 10, 11, 12, 13, 14, 15, 16, 17, 18, 19, 20, 21, 22, 23, 24, 25, 26, 27, 28, 29, 30, 31, 32, 33, 34, 35, 36, 37, 38, 39, 40, 41, 42, 43, 44, 45
- X3: 1, 2, 3, 4, 5, 6, 7, 8, 9, 10, 11, 12, 13, 14, 15, 16, 17, 18, 19, 20, 21, 22, 23, 24, 25, 26, 27, 28, 29, 30, 31, 32, 33, 34, 35, 36, 37, 38, 39, 40, 41, 42, 43, 44, 45
- X4: 1, 2, 3, 4, 5, 6, 7, 8, 9, 10, 11, 12, 13, 14, 15, 16, 17, 18, 19, 20, 21, 22, 23, 24, 25, 26, 27, 28, 29, 30, 31, 32, 33, 34, 35, 36, 37, 38, 39, 40, 41, 42, 43, 44, 45
- X5: 1, 2, 3, 4, 5, 6, 7, 8, 9, 10, 11, 12, 13, 14, 15, 16, 17, 18, 19, 20, 21, 22, 23, 24, 25, 26, 27, 28, 29, 30, 31, 32, 33, 34, 35, 36, 37, 38, 39, 40, 41, 42, 43, 44, 45
- X6: 1, 2, 3, 4, 5, 6, 7, 8, 9, 10, 11, 12, 13, 14, 15, 16, 17, 18, 19, 20, 21, 22, 23, 24, 25, 26, 27, 28, 29, 30, 31, 32, 33, 34, 35, 36, 37, 38, 39, 40, 41, 42, 43, 44, 45
- X7: 1, 2, 3, 4, 5, 6, 7, 8, 9, 10, 11, 12, 13, 14, 15, 16, 17, 18, 19, 20, 21, 22, 23, 24, 25, 26, 27, 28, 29, 30, 31, 32, 33, 34, 35, 36, 37, 38, 39, 40, 41, 42, 43, 44, 45
- X8: 1, 2, 3, 4, 5, 6, 7, 8, 9, 10, 11, 12, 13, 14, 15, 16, 17, 18, 19, 20, 21, 22, 23, 24, 25, 26, 27, 28, 29, 30, 31, 32, 33, 34, 35, 36, 37, 38, 39, 40, 41, 42, 43, 44, 45
- X9: 1, 2, 3, 4, 5, 6, 7, 8, 9, 10, 11, 12, 13, 14, 15, 16, 17, 18, 19, 20, 21, 22, 23, 24, 25, 26, 27, 28, 29, 30, 31, 32, 33, 34, 35, 36, 37, 38, 39, 40, 41, 42, 43, 44, 45
- X10: 1, 2, 3, 4, 5, 6, 7, 8, 9, 10, 11, 12, 13, 14, 15, 16, 17, 18, 19, 20, 21, 22, 23, 24, 25, 26, 27, 28, 29, 30, 31, 32, 33, 34, 35, 36, 37, 38, 39, 40, 41, 42, 43, 44, 45
- X11: 1, 2, 3, 4, 5, 6, 7, 8, 9, 10, 11, 12, 13, 14, 15, 16, 17, 18, 19, 20, 21, 22, 23, 24, 25, 26, 27, 28, 29, 30, 31, 32, 33, 34, 35, 36, 37, 38, 39, 40, 41, 42, 43, 44, 45
- X12: 1, 2, 3, 4, 5, 6, 7, 8, 9, 10, 11, 12, 13, 14, 15, 16, 17, 18, 19, 20, 21, 22, 23, 24, 25, 26, 27, 28, 29, 30, 31, 32, 33, 34, 35



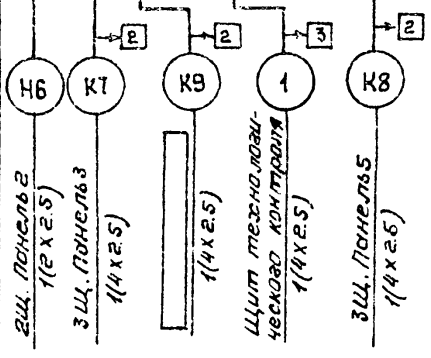


Панель 4



□ - заполняется при привязке проекта

20608-05

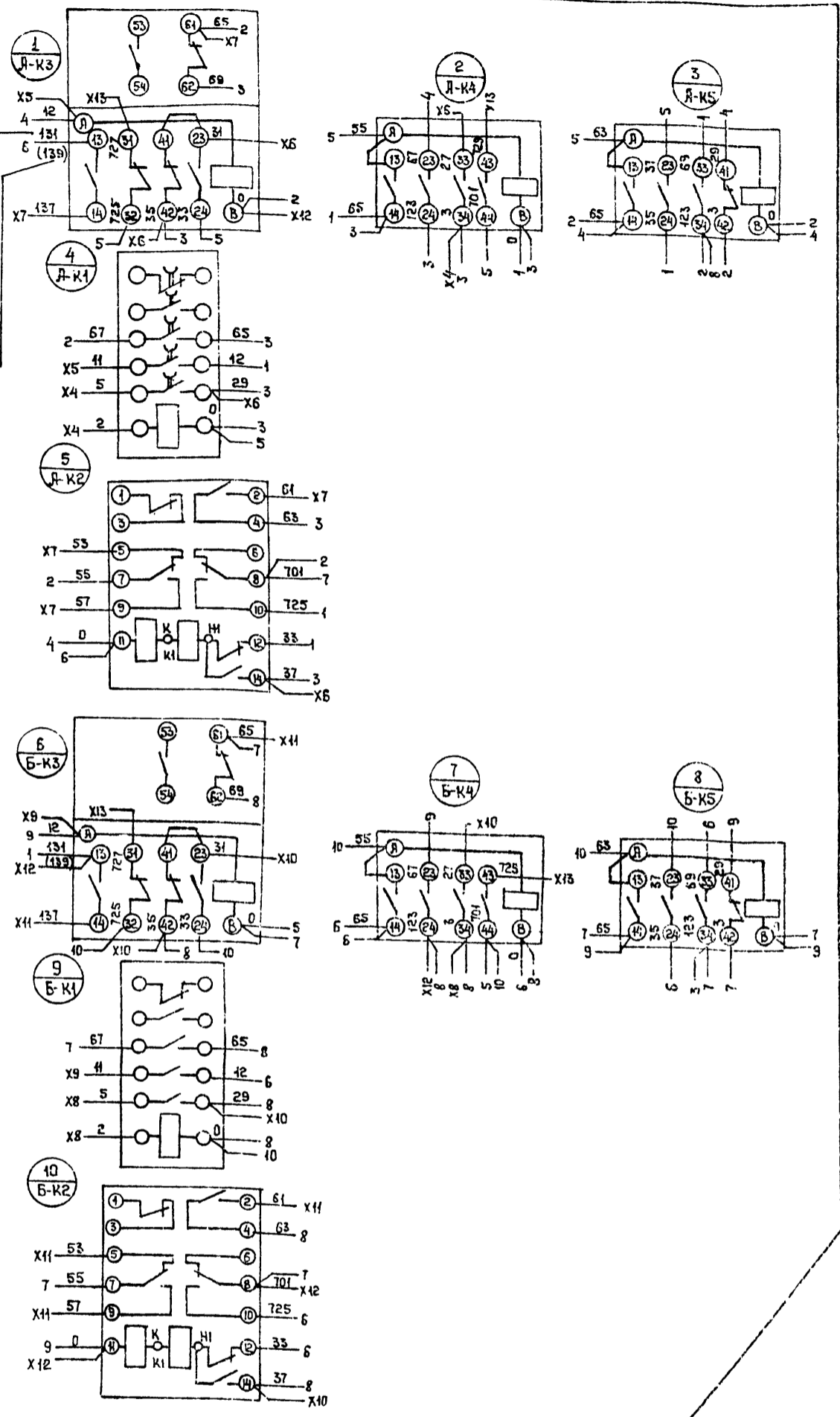
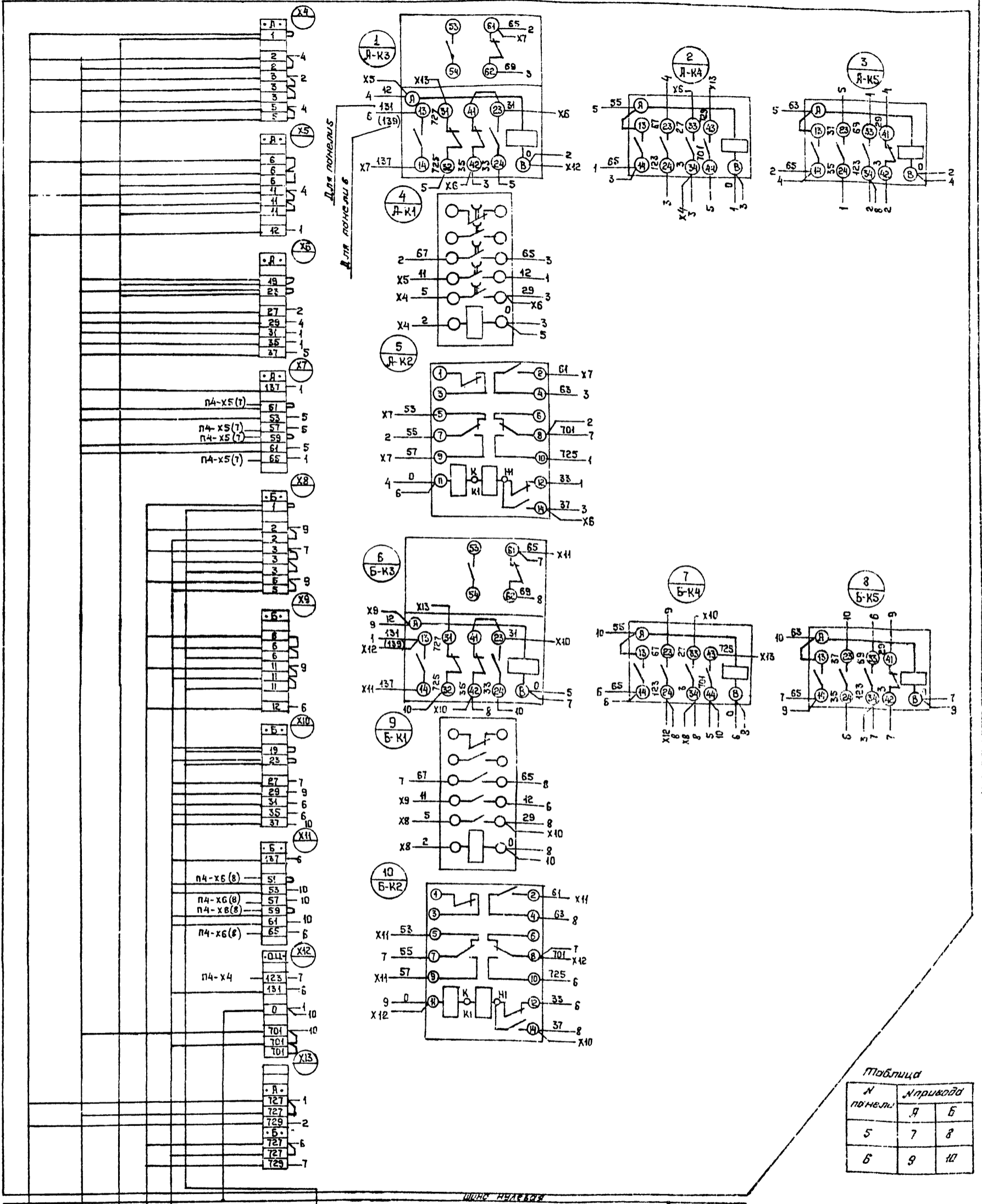


Инв.№ подл. Подпись и дата. Взам. инв.№

Щ. Панель 2 (2 x 2,5)  
 3 Щ. Панель 3 (4 x 2,5)  
 Щит тех.наладки-часовой контроль (4 x 2,5)  
 3 Щ. Панель 5 (4 x 2,5)

Т.П.901-6-70.85				ЛЭМ.33И-8		
Приезжан	Исполнит.	Руч.бр.	Должность	Фамилия	Подпись	Дата
	Нач.ст. Иваненко	Руч.бр. Бреслов	Инж.	Поллаевская		
			Инж.	Бочдарев		
Блок вентиляторная градирня-насосная станция открытого типа Q=4000 м <sup>3</sup> /час с одной группой насосов				Стадия	Лист	Листов
Щит 2 Щ Схема электрическая соединений				Р	4	
				Госстрой СССР Совхозмашинный проект РОСТОВСКИЙ ВОДОКАНАЛПРОЕКТ		

Панель 5 (6)



Таблица

N панели	Приводы	
	А	Б
5	7	8
6	9	10

Кабели для панели 5

Кабели для панели 6

- 1Ш. Панель 1 (14х2.5)
- 1Ш. Панель 2 (14х2.5)
- 3Ш. Панель 3 (27х2.5)
- 3Ш. Панель 4 (27х2.5)
- 7-ПУ (17х2.5)
- 9-ПУ (17х2.5)
- 1Ш. Панель 6 (14х2.5)
- 1Ш. Панель 7 (14х2.5)
- 3Ш. Панель 3 (27х2.5)
- 3Ш. Панель 4 (27х2.5)
- 8-ПУ (17х2.5)
- 10-ПУ (17х2.5)

Т.П.901-6-70.85				АЭМ.33И-8		
Привязан	Исполнит	Руч. гр.	Должность	Фамилия	Подпись	Дата
	Иваненко	Бреслов	Инж.	Поплавская	<i>[Signature]</i>	27
Блок вентиляторная градирия насосная станция открытого типа G=4000 м³/час с одной группой насосов				Шит 2Ш	Схема электрическая соединений	
Стади.	Лист	Листов	Госстрой СССР Совхозакадепроект Ростовский В.В.Джандаров			
р	5					

20608-05  
17

Инв. № подл. Подпись и дата. Взам. инв. №

Инв. № подл. Подпись и дата. Взам. инв. №

Типовой проект 90 АЭМ Альбом V

Формат	Зона	Позиция	Обозначение	Наименование	Кол.	Примечан.
<u>Документация</u>						
22			Т.П.90 АЭМ.33И-10	Чертеж общего вида		
				Схема электрическая		
22			Т.П.90 АЭМ.33И-12	соединений		
11			Т.П.90 АЭМ.33И-11	Таблица перечня надписей		
<u>Сборочные единицы</u>						
			Н1	02		
	01			Переключатель УПС314-Л463	03	45А1+33А1 (45А1+33А1)
	02			Переключатель УПС312-Л29	03	45А2+33А2 (45А2+33А2)
	03			Предохранитель ПК-45	01	FU1(FU2)
	04			Держатель ДПК1-2	01	
	05			Амперметр Э-365-2шк.0-0.25кА	03	4РР2+3РР2 (4РР2+3РР2)
	06			Счетчик 2284П-24В	03	4РТ+3РТ (4РТ+3РТ)
	07			Арматура АС12014У2~220В	03	4НЛ1+3НЛ1 (4НЛ1+3НЛ1)
	08			Арматура АС1201У2~220В	03	4НЛ2+3НЛ2 (4НЛ2+3НЛ2)
	09			Арматура АС12013У2~220В	03	4НЛ3+3НЛ3 (4НЛ3+3НЛ3)
	10			Выпрямитель СВ-24-3ЛУХЛ4	01	4УЗ(2УЗ)
				~380/24В		

Привязан  
Исполнит.  
Рук.гр.  
Должность  
Инв.№

Т.П.901-6-70.85 АЭМ.33И-9

Исполнит.	Рук.гр.	Должность	Инв.№	Фамилия	Подпись	Дата
Нач.отд.	Иваненко					
Н.контр.	Бреслов					
Инж.	Поплавская					
Инж.	Бендик					

Щит 3щ  
Технические данные аппаратов

Стадия	Лист	Листов
Р	1	2

ГОССТРОЙ СССР  
Содоводоканализинститут  
РОСТОВСКИЙ  
ВОДОКАНАЛПРОЕКТ

Формат	Зона	Позиция	Обозначение	Наименование	Кол.	Примечан.
			Н2	02		
	11			Переключатель УПС316-Ф528	02	43А1, 33А1 (43А1, 33А1)
	12			Кнопка КЕДНУ3 исп.4толк.черный	04	43В1, 33В1, 43В2, 33В2, 43В3, 33В3, 43В4, 33В4
	13			Кнопка КЕДНУ3 исп.5толк.красный	02	43В5, 33В5, 43В6, 33В6
	14			Предохранитель ПК-45	01	FU3(FU4)
	15			Держатель ДПК1-2	01	
	16			Амперметр Э365-2шк.0-0.25кА	02	4РР4, 3РР4 (4РР4, 3РР4)
	17			Счетчик 2284П-24В	02	4РТ1, 3РТ1 (4РТ1, 3РТ1)
	18			Арматура АС12014У2~220В	02	4НЛ1, 3НЛ1 (4НЛ1, 3НЛ1)
	19			Арматура АС12015У2~220В	02	4НЛ2, 3НЛ2 (4НЛ2, 3НЛ2)
	20			Арматура АС12014У2~220В	02	4НЛ3, 3НЛ3 (4НЛ3, 3НЛ3)
	21			Выпрямитель СВ-24-3ЛУХЛ4	01	4УЗ(4УЗ)
				~380/24В		
			Н3	01		
	22			Реле РПЛ-14004	01	К1
	23			Реле РТД12-01-34-4004	01	К2
	24			Переключатель УПС312-И43	01	СЯ1
	25			Переключатель УПС314-С225	02	43А1, 203А1
	26			Кнопка КЕДНУ3 исп.4толк.черный	05	43В1, 33В1, 43В2, 33В2, 43В3, 33В3, 43В4, 33В4
	27			Кнопка КЕДНУ3 исп.5толк.красный	03	43В5, 33В5, 43В6, 33В6
	28			Арматура АС12014У2~220В	04	4НЛ1, 20НЛ1, 3НЛ1, 4НЛ1
	29			Арматура АС12013У2~220В	02	4НЛ2, 20НЛ2, 3НЛ2, 4НЛ2
	30			Арматура АС12014У2~220В	05	4НЛ3, 20НЛ3, 3НЛ3, 4НЛ3
	31			Арматура АС12015У2~220В	06	4НЛ5+4НЛ10
	32			Диск Д226Б	14	ВД1+ВД14
	33			Резистор ПЭВ-25 2200ом	01	R
	34			Звонок ЗБП-220~220В	01	4ЗВ1, 20ЗВ1, 3ЗВ1, 4ЗВ1
				Колодки из 10 зажимов, ток 5А	39	

Т.П.901-6-70.85 АЭМ.33И-9

Инв.№ подл. Подпись и дата. Взам. инв. №

Инв.№ подл. Подпись и дата. Взам. инв. №

Панель	Строка	Надпись	Поз. обозначение	Место надписи	Текст	Кол.	Вид шрифта	Заготовка	
3	1	1QF	табличка	Ввод №1 ~ 380/220В					
	2	4QF	то же	Конденсаторная установка №1					
	3	5QF	—	Резерв					
	4	6QF	—	Резерв					
	5	7QF	—	Рабочее освещение					
	6	26SF	—	Щит технологического контроля					
	7	27SF	—	Резерв					
	8	28SF	—	Цели сигнализации					
	4	9	3QF	—	Секционный автомат				
		10	8QF	—	АВР~380/220В I секция				
		11	9QF	—	АВР~380/220В II секция				
		12	13QF	—	Затворы №13÷18				
				Затвор 13					
				Затвор 14					
				КМ2					
				К					
				КМ1					
				Затвор 15					
				Затвор 16					
				Затвор 17					
				Затвор 18					
5	13	2QF	—	Ввод №2 ~ 380/220В					
	14	12QF	—	Конденсаторная установка №2					

Привязан  
Исполнит.  
Рук.гр.  
Исполнит.  
Инв.№

Т.П.901-6-70.85 АЭМ.33И-3

Исполнит.	Рук.гр.	Должность	Инв.№	Фамилия	Подпись	Дата
Нач.отд.	Иваненко					
Н.контр.	Бреслов					
Рук.гр.	Бреслов					
Инж.	Поплавская					

Щит 1щ  
Таблица перечня надписей

Стадия	Лист	Листов
Р	1	2

ГОССТРОЙ СССР  
Содоводоканализинститут  
РОСТОВСКИЙ  
ВОДОКАНАЛПРОЕКТ

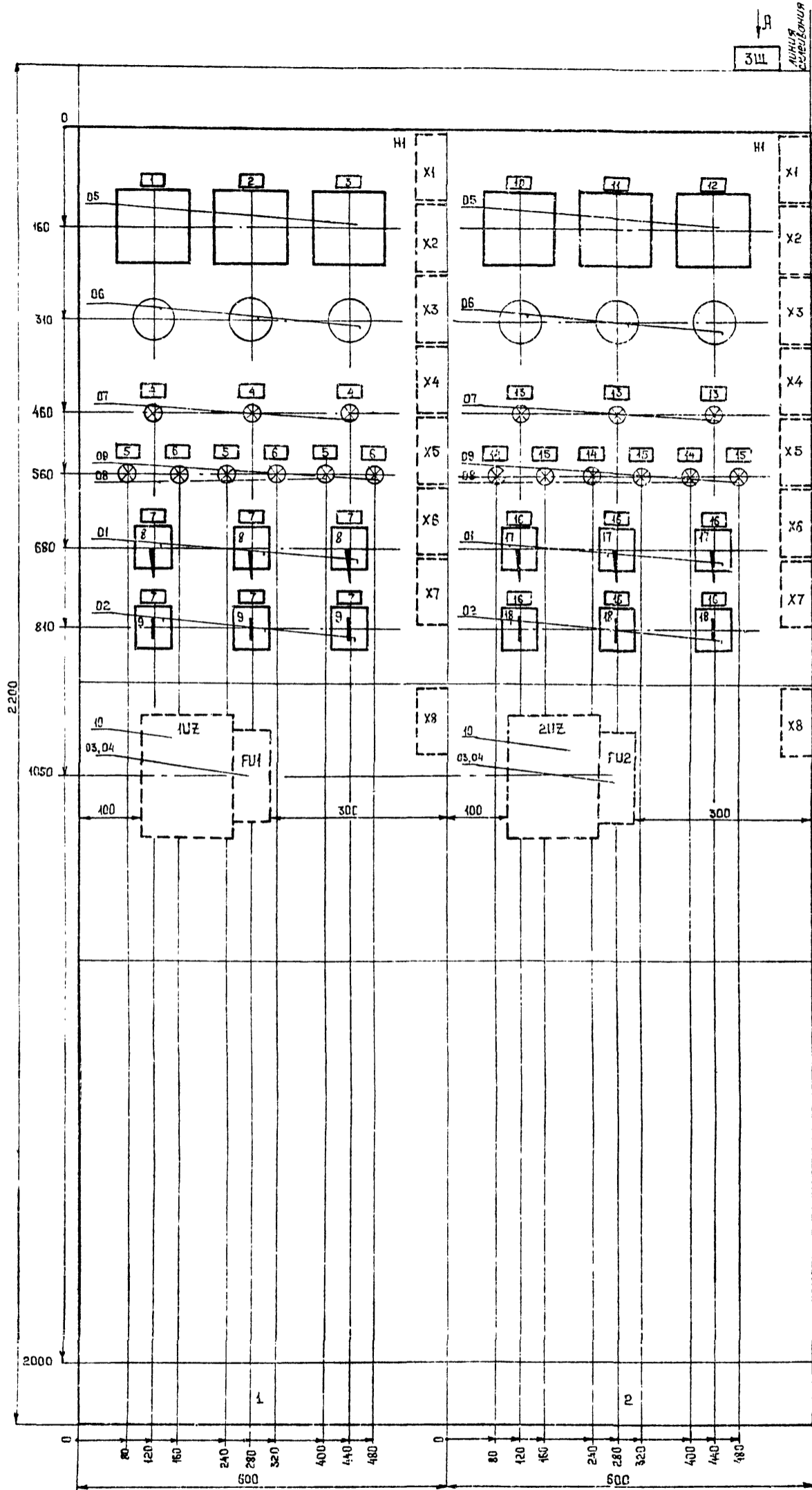
Т.П.901-6-70.85 АЭМ.33И-3

Инв.№ подл. Подпись и дата. Взам. инв. №

Инв.№ подл. Подпись и дата. Взам. инв. №

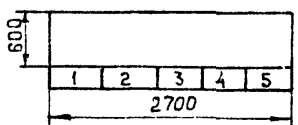
Панель	Строка	Надпись	Поз. обозначение	Место надписи	Текст	Кол.	Вид шрифта	Заготовка
5	15	10QF	табличка	Ремонтное освещение				
	16	4QF	то же	Резерв				
	17	4QF	—	Затворы 19, 20				
	18	15QF	—	Резерв				
	19	16QF	—	Затворы 21, 22				
	20	17QF	—	Резерв				
					Затвор 19			
					Затвор 20			
					Затвор 21			
					Затвор 22			

Т.П.901-6-70.85 АЭМ.33И-3



Строка	1-3 - насосы	4-6 - насосы
Панель	1	2

Вид А  
М 1:50



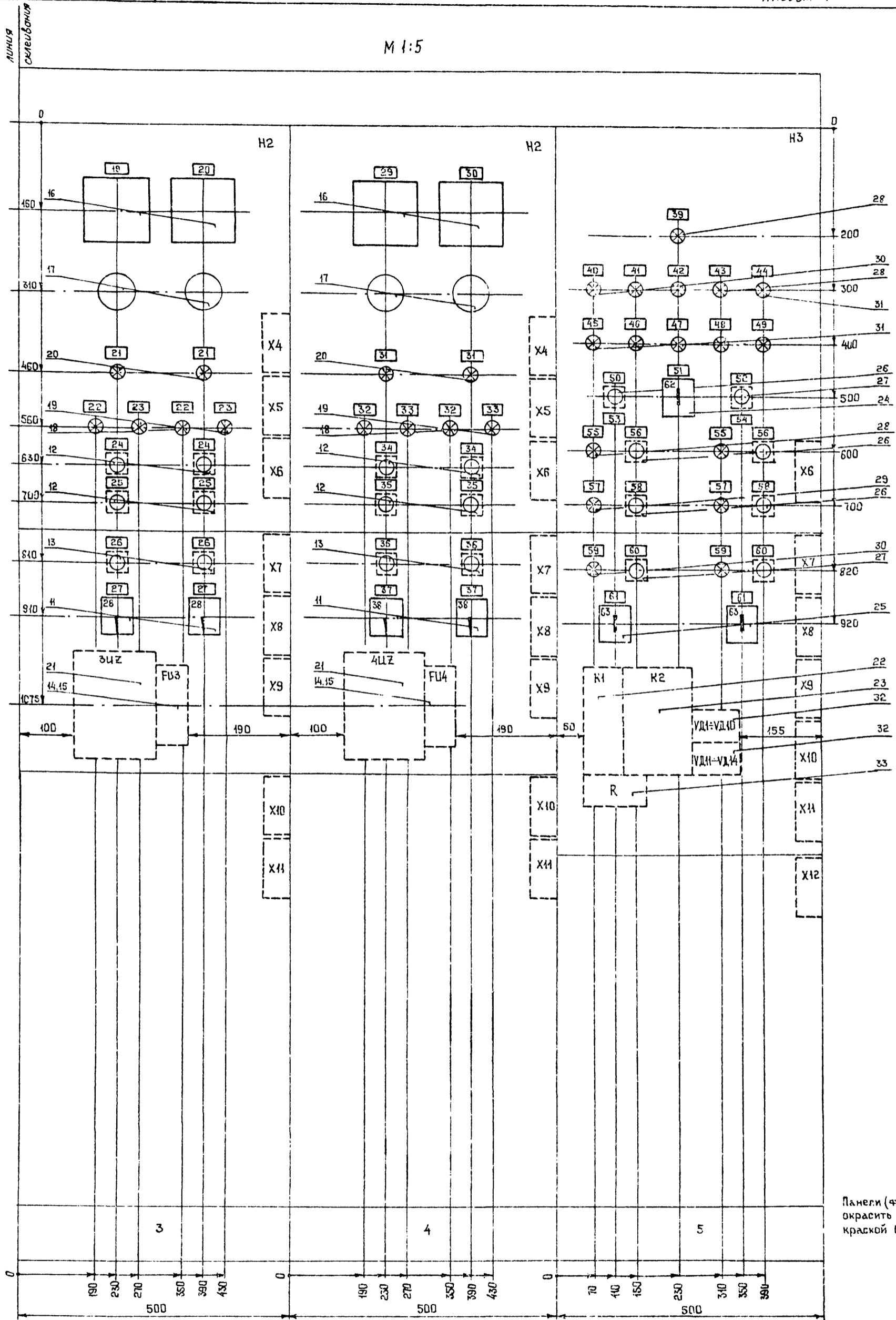
Исполнит.	Рук. гр.	Должность	Фамилия	Подпись	Дата
		Инж.	Бендик		

Т.П. 901-6-70.85		АЭМ.33И-10	
Блок вентиляторная градирня-насосная станция открытого типа Q=4000 м³/ч с одной группой насосов			
Щит 3Щ Общий вид			
Стадия	Лист	Листов	
Р	1	2	
ГОСТРОЙ СССР Союзгидроканалпроект РОСТОВСКИЙ ВОДОКАНАЛПРОЕКТ			

20.08.05 19

ИЧВ № подл | Подпись и дата | Взам инв №

M 1:5



Строка	1 7;8-вентиляторы	9;10-вентиляторы	Сигнализация
2			19;20-затворы
3			
4			
Панель	3	4	5

Т.П.90Г-6-70.85		ЛЭМ.33И-10	
Привязан	Нач. отд. Иваненко	Инж. Бендик	Блок вентиляторная градирня-насосная станция открытого типа Q=4000 м³/ч с одной группой насосов
Исполнит.	Н. контр. Чапны	Инж. Бендик	Щит 3 ш. Общий вид
Рук. гр.	Рук. гр. Бреслов	Инж. Бендик	Стадия Р
Должность	Фамилия	Подпись	Дата
Инв. №	Инж. Бендик	Инж. Бендик	Инв. №
		Лист 2	
		Листов	
Госстрой СССР Союзпроект Ростовский ВОДОКНАЛПРОЕКТ			

Инв. № подл. 20608-05 20

Панель	Строка	Надпись	Поз. обозначение	Место надписи	Текст	Кол.	Вид шрифта	Заготовка
1	1	1-PA2		табличка	Насос 1			
	2	2-PA2		то же	Насос 2			
	3	3-PA2		—	Насос 3			
	4	1-НЛ1+ 3-НЛ1		—	Спад давления			
	5	1-НЛ2+ 3-НЛ2		—	Включен			
	6	1-НЛ3+ 3-НЛ3		—	Отключен			
	7	1-СА1+ 3-СА1		—	Избиратель управления			
	8	1-СА2+ 3-СА2		но ключе	0-роб-1 рез-2 рез			
	9	1-СА2+ 3-СА2		то же	откл → 0 ← вкл.			
				табличка	1УЗ			
				то же	FU1			
2	10	4-PA2		—	Насос 4			
	11	5-PA2		—	Насос 5			
	12	6-PA2		—	Насос 6			
	13	4-НЛ1+ 6-НЛ1		—	Спад давления			
	14	4-НЛ2+ 6-НЛ2		—	Включен			
	15	4-НЛ3+ 6-НЛ3		—	Отключен			
	16	4-СА1+ 6-СА1		—	Избиратель управления			
	17	4-СА2+ 6-СА2		но ключе	0-роб-1 рез-2 рез.			
	18	4-СА2+ 6-СА2		то же	откл → 0 ← вкл.			

Привязан
Исполнит.
Дир. гр.
Должность
Фамилия
Подпись
Дата
Инв. №

Т.П. 901-6-70.85 ЛЭМ.33И-11

Щит 3 ш  
Таблица перечня надписей

Стадия	Лист	Листов
Р	1	4
ГОССТРОЙ СССР Синтезодомнального проекта РОСТОВСКИЙ ВОДОКАНАЛПРОЕКТ		

Нач. отд.	Иванченко
Н.контр.	Бреслов
Рук. гр.	Бреслов
Инж.	Поплавская

Панель	Строка	Надпись	Поз. обозначение	Место надписи	Текст	Кол.	Вид шрифта	Заготовка
2				табличка	2УЗ			
				то же	FU2			
3	19	7-PA		—	Вентилятор 7			
	20	8-PA		—	Вентилятор 8			
	21	7-НЛ3, 8-НЛ3		—	Неисправность вентилятора			
	22	7-НЛ1, 8-НЛ1		—	Включен вперед			
	23	7-НЛ2, 8-НЛ2		—	Включен назад			
	24	7-СА1, 8-СА1		—	Пуск вперед			
	25	7-СА2, 8-СА2		—	Пуск назад			
	26	7-СА3, 8-СА3		—	Стоп			
	27	7-СА, 8-СА		—	Избиратель управления			
	28	7-СА, 8-СА		но ключе	А-Ц-О-М			
				табличка	3УЗ			
				то же	FU3			
4	29	9-PA		—	Вентилятор 9			
	30	10-PA		—	Вентилятор 10			
	31	9-НЛ3, 10-НЛ3		—	Неисправность вентилятора			
	32	9-НЛ1, 10-НЛ1		—	Включен вперед			
	33	9-НЛ2, 10-НЛ2		—	Включен назад			
	34	9-СА1, 10-СА1		—	Пуск вперед			
	35	9-СА2, 10-СА2		—	Пуск назад			
	36	9-СА3, 10-СА3		—	Стоп			
	37	9-СА, 10-СА		—	Избиратель управления			
	38	9-СА, 10-СА		но ключе	А-Ц-О-М			
				табличка	4УЗ			
				то же	FU4			
5	39	НЛ		—	Исчезновение напряжения в цепях сигнализации			

Инв. № подл. Подпись и дата. Взам. инв. №

Т.П. 901-6-70.85 ЛЭМ.33И-11

Лист 2

Панель	Строка	Надпись	Поз. обозначение	Место надписи	Текст	Кол.	Вид шрифта	Заготовка
5	40	НЛ1		табличка	Контроль цепей управления масляным выключателем насосов 1÷6			
	41	НЛ2		то же	ЯВР 380/220В			
	42	НЛ3		—	Явария с насосами 1÷6			
	43	НЛ4		—	Максимальный уровень в распределительной комбре			
	44	НЛ5		—	Исчезновение напряжения в цепи управления насосами 1÷6			
	45	НЛ6		—	Исчезновение напряжения в общих цепях насосов 1÷6			
	46	НЛ7		—	Исчезновение напряжения в общих цепях вентиляторов			
	47	НЛ8		—	Исчезновение напряжения в цепях КИП			
	48	НЛ9		—	Резерв			
	49	НЛ10		—	Резерв			
	50	СА1		—	Пробование сигнализации			
	51	СА1		—	Избиратель управления			
	52	СА2		—	Съем сигнала			
	53			—	Затвор 19			
	54			—	Затвор 20			
	55	19-НЛ1 20-НЛ1		—	Открыт			
	56	19-СА1 20-СА1		—	Открыт			
	57	19-НЛ2 20-НЛ2		—	Закрыт			
	58	19-СА2 20-СА2		—	Закрыт			
	59	19-НЛ3 20-НЛ3		—	Явария			
	60	19-СА3 20-СА3		—	Стоп			
	61	19-СА1 20-СА1		—	Избиратель управления			

Т.П. 901-6-70.85 ЛЭМ.33И-11

Лист 3

Панель	Строка	Надпись	Поз. обозначение	Место надписи	Текст	Кол.	Вид шрифта	Заготовка
5				табличка	K1			
				то же	K2			
				—	VD1÷VD10			
				—	VJ11÷VJ14			
				—	R			
	62	СА1		но ключе	роб.-отр.			
	63	19-СА1 20-СА1		то же	отр.-0-1			

Инв. № подл. Подпись и дата. Взам. инв. №

Т.П. 901-6-70.85 ЛЭМ.33И-11

Лист 4

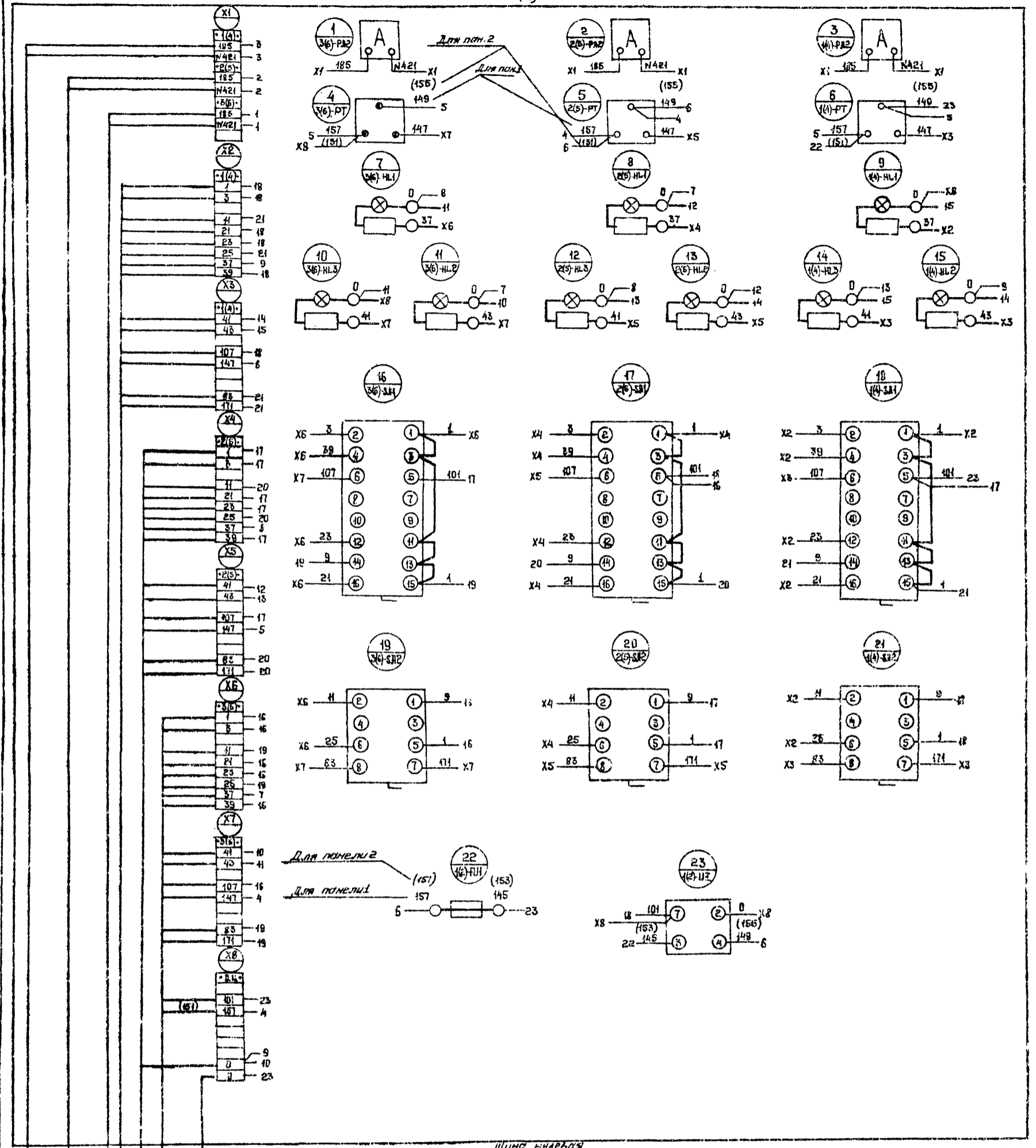
Инв. № подл. Подпись и дата. Взам. инв. №

20608-05 21

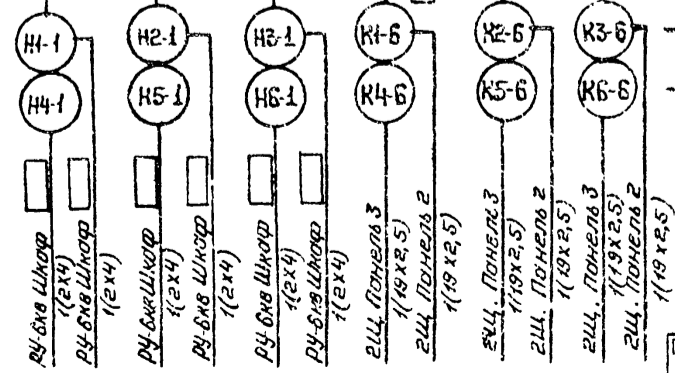
Инв. № подл. Подпись и дата. Взам. инв. №



Панель 1(2)



22 20608-05



Кабели для панели 1  
Кабели для панели 2

□ - заполняется при привязке проекта

Имя № подл. Подпись и дата. Взам инв. №

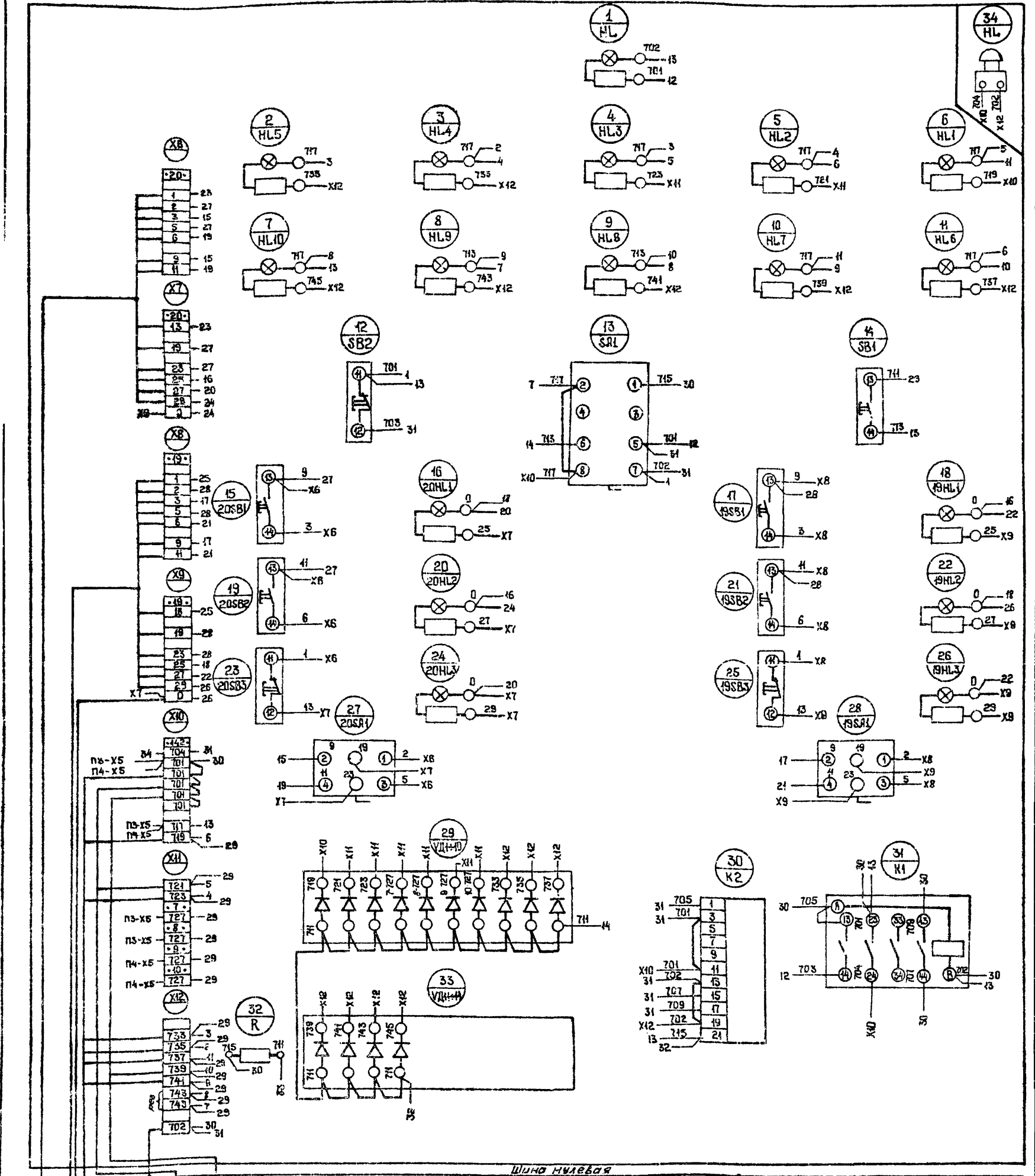
Исполнит	Инж. Бреслов	Инж. Поплавская	Инж. Бондарева
Рук. гр.	Инж. Бреслов	Инж. Поплавская	Инж. Бондарева
Подпись			
Дата			

Т.П.901-6-70.85		АЭМ.33И-12	
Блок вентиляторная градирня насосная станция открытого типа Q=4000 м³/ч с одной группой насосов		Стенда	Лист 3
Шит 3ш. Схема электрическая соединений		Госстрой СССР Ростовский филиал ВДОВ ВИАРПРОСТ	

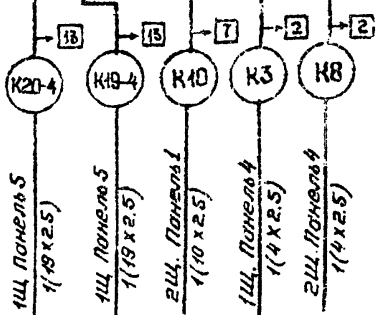




Панель 5



Л2 50-00902



Привязан		И.контр. Ивашенко		Блок вентиляторная градирня-насосная станция открытого типа Q=4000 м³/ч содной группой насосов		Стация	Лист	Листов
Исполнит		Рук.вр	Бреслов	Шит 3Щ		Р	3	
Должность	Фамилия	Подпись	Дата	Инж. Поплавская		Госстрой СССР Совхоздизмашинпроект РОСТОВСКИЙ ВСОДОКЯИПРОЕКТ		
Инв.№				Инж. Бондарева				

Т.П. 90Г-6-70.85 ЭЭМ.33И-12

Инв. № подл. Подпись и дата. Взам. инв. №

Позиция	Наименование и техническая характеристика оборудования и материалов	Тип, марка оборудования, обозначение документа и № "спросного листа"	Единица измерения		Код завода-изготовителя	Код оборудования, материала	Цена единицы тыс. руб.	Количество	Масса единицы оборудования кг
			Наименование	Код					
1	2	3	4	5	6	7	8	9	10
<b>1. Щиты</b>									
1.	Щит технологического контроля, состоящий из панели с каркасом	ЩПК-2-1 (600 + 600) ОСТ 36.13-76	УХЛ4 I р00	шт	796	1		1	
	Общий вид, таблицы соединений, подключений								
	чертежи АТХ.ЗЗИ-1÷4								

Имя, Начальник Подпись и дата Кварт. инв. №

Имя, Начальник	Подпись	Дата	Кварт. инв. №

**ТП 901-6-7085-АТХ.ЗЗИ-90**

**Спецификация щитов**

Страница	Лист	Листов
1	1	8

Госстандарт СССР  
Союзгидрокалорийный проект  
Ростовский В. В. ОДОКАНАЛПРОЕКТ

Позиция	Наименование и техническая характеристика оборудования и материалов	Тип, марка оборудования, обозначение документа и № "спросного листа"	Единица измерения		Код завода-изготовителя	Код оборудования, материала	Цена единицы тыс. руб.	Количество	Масса единицы оборудования кг
			Наименование	Код					
1	2	3	4	5	6	7	8	9	10
<b>2. Аппаратура и приборы, поставляемые комплектно со щитом</b>									
1	Переключатель выбора точек измерения	ТУ 25.08.116-77	ПТИ-МУЗ	шт.	796	42119-300601		1	
2	Автоматический выключатель ~220 В 50 Гц I <sub>н</sub> = 1,6 А I <sub>р</sub> = 3,5 I <sub>н</sub>	ТУ 16-522.066-75	АП50 Б2МТ	шт.	796			1	
3	Щиток электропитания в комплекте плавкая вставка 0,5 А	ТУ 36.1270-80 ТУ 36.1104-71	ЭЩП-2М ВП36-1-0,5	шт.	796			4	16
4	блок заземлов	ТУ 36.1750-74	БЗ10	шт.	796			4	
5	блок наборный с подгоночной катушкой сопротивлением 2,5 Ом	ТУ 36.1094-78	ЗН-2,5	шт.	796			10	
6	Перемычка	ТУ 36.1752-74	П	шт.	796			4	
7	Упор	ТУ 36.1751-74		шт.	796			6	
8	Дампа 66 x 26	ТУ 36.1130-79	ДПМ	шт.	796			8	

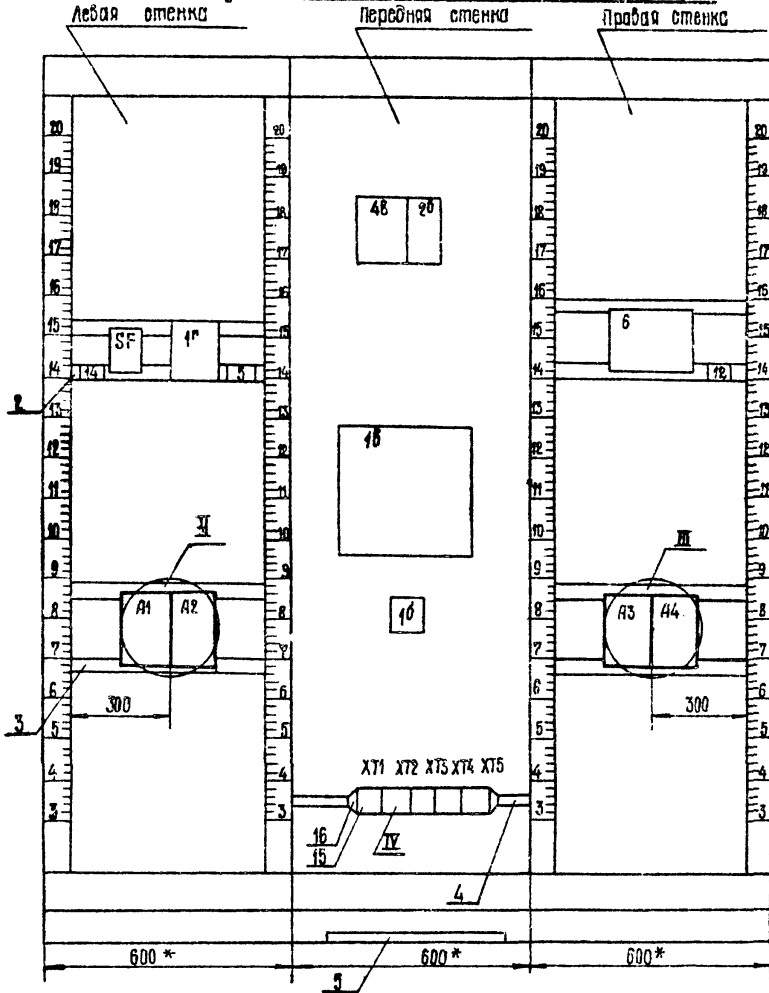
20208-05 25

Имя, Начальник Подпись и дата Кварт. инв. №

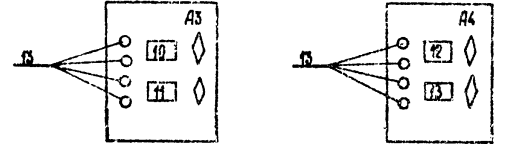
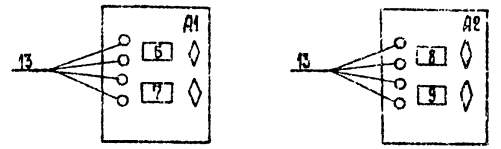
Имя, Начальник	Подпись	Дата	Кварт. инв. №



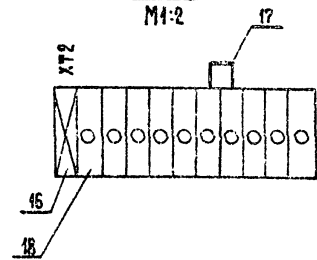
Вид на внутренние плоскости щита (развернуто)



II, III  
M 1:5



IV  
M 1:2



ТП 901-6-70.85 — АТХ.33И-1

5

Проводник	Откуда идет	Куда поступает	Данные провода	Примеч.
-----------	-------------	----------------	----------------	---------

технические требования

Таблица соединений выполнена на основании схем АТХ А.3-6

Л1	ХТ1 : 1	SF : 1		
Л0	ХТ1 : 3	SF : 3		
801	SF : 2	A1 : 5		
804		A3 : 5		
801	A1 : 5	A2 : 5		
801	A3 : 5	A4 : 5		
802	SF : 4	A1 : 6		
802	A1 : 6	A2 : 6		
802	A3 : 6	A4 : 6		
803	A1 : 2	20-Х3:7		
804	A1 : 1	20-Х3:8		
805	A1 : 4	40-Ш7:3		
806	A1 : 3	40-Ш7:4		
807	A2 : 2	ХТ4:1		
808	A2 : 1	ХТ4:2		
809	A2 : 4	ХТ4:4		
810	A2 : 3	ХТ4:5		

Привязан			
Исполнит.			
Рук. эр.			
Должн.	Фамилия	Подпись	Дата

ТП 901-6-70.85 — АТХ.33И-2

Блок вентиляторная градирня-насосная станция открытого типа D=400 мм/ч с одной вертушкой насосов.		Станция	Лист	Листов
п	1	2		

Проводник	Откуда идет	Куда поступает	Данные провода	Примеч.
-----------	-------------	----------------	----------------	---------

811	A3 : 2	10-5		
812	A3 : 1	10-7		
813	A3 : 4	ТХ4:7		
814	A3 : 3	ТХ4:8		
817	A4 : 2	6-Х1:0а		
817		ХТ4:9		
818	A4 : 1	6-Х1:0с		
818		ХТ4:10		
11	10-1	ХТ2:1		
12	10-2	ХТ2:2		
13	10-3	ХТ2:4		
14	10-4	ХТ2:5		
21	10-43	10-A(-)		
22	10-44	10-C(+)		
04	ХТ2:6	10-B		
31	ХТ3:1	20-Х1:1		
32	ХТ3:2	20-Х1:2		
33	ХТ3:4	20-Х1:3		
34	ХТ3:5	20-Х1:4		
41	ХТ3:7	40-Ш1:3		
42	ХТ3:8	40-Ш1:4		
43	ХТ3:9	40-Ш1:7		
44	ХТ3:10	40-Ш1:8		
101	ХТ5:1	6-Х1:4с		
105	ХТ1:8	1Г-0		
107	ХТ1:9	1Г-А		
109	ХТ1:10	1Г-С		
143	ХТ5:2	6-Х1:5а		
701	ХТ5:3	6-Х1:7б		
701	ХТ5:4	SF:11		
733	ХТ5:5	6-Х1:0б		
741	ХТ5:6	SF:12		
08	ХТ5:8	6-Х1:0в		
26	ХТ5:9	6-Х1:2в		
2с	ХТ5:10	6-Х1:2с		
Земля	10, 20, 40, 6:	±	Рядки для установки аппаратов	ПВ1х1,5

ТП 901-6-70.85 — АТХ.33И-2

2

Имя, №подл. | Подпись и дата | Взам. инв. №

50-80907

Имя, №подл. | Подпись и дата | Взам. инв. №

Имя, №подл. | Подпись и дата | Взам. инв. №

Имя, №подл. | Подпись и дата | Взам. инв. №

Имя, №подл. | Подпись и дата | Взам. инв. №

Имя, №подл. | Подпись и дата | Взам. инв. №

Имя, №подл. | Подпись и дата | Взам. инв. №

