

Согласовано

Номер изм.	Основание изменений	Краткое содержание изменений	Номера листов			Подписи		Номер изм.	Основание изменений	Краткое содержание изменений	Номера листов			Подписи	
			коррек-тировка	допол-нение	анну-лиро-вание	ГИП, ГАП	Гл. спец				коррек-тировка	допол-нение	анну-лиро-вание	ГИП, ГАП	Гл. спец.
1	Чк №84-ч от 25.07.88	1. ДОПОЛНЕН ВНЕШЬ РАЗРА-БОТАНЫМИ ИЗДЕЛИЯМИ ДЛЯ ВЫПУСКА 1-4 2. В ЗАКЛАДНОЙ ДЕТАЛИ МСЗ-14 ОТОГНУТЫ СТЕРЖНИ 2Ф32АIII 3. УВЕЛИЧЕНА РАБОЧАЯ АРМАТУРА РИГЕЛЯ 2Р56.4.5-9Т (ПК-9) 4. ИЗМЕНЕНЫ РАЗМЕРЫ ПОПЕРЕЧНЫХ СТЕРЖНЕЙ ПЛОСКИХ КАРКАСОВ 5. ИЗМЕНЕНЫ ДЛИНЫ СВАРНЫХ ШВОВ.	ИК СС С стр. 4 Листы: стр. 6 ÷ Листы: стр. 43 ÷ ÷ 42 ÷ 70												
2	Указания № от 9/г	ИЗМЕНЕНИЯ ВНЕСЕНЫ В СВЯЗИ С ЗАМЕНОЙ Ф40АIII НА Ф36АIII В РИГЕЛЯХ 2Р56.4.5-11Т-1; 2Р56.4.5-11Т-2; 2Р56.4.5-11Т-3	ИК СС С Листы: стр. 16; 17 29; 32; 38												

Иванова
ИВАНОВА

Изм № подл. Подпись и дата Взам. инв. №

НАЧ. ОФ.	ПЕЧЕРСКИЙ	1987
ГЛ. КОНСТ.	БУНИЧ	"
ГЛ. СПЕЦ.	ИВАНОВА	"
РУК. ГР.	ИВАНОВА	"
ПРОВЕР.	ИВАНОВА	"

1.225.1 КЛ-3 2-1 ИК

2	ЗАМ. ИВ. И.	05.91	ИИИ	МУРАТОВА	
4	ЗАМ. ИВ. И.	07.88	ИИИ	ИВАНОВА	
Изм	№	лист	№ докум	ДАТА ПОДП.	ФАМИЛИЯ

ИНФОРМАЦИОННАЯ КАРТА

Стадия	Лист	Листов
Р	1	1
ЛЕННИИПРОЕКТ ОКУ		

Номер выпуска	Наименование выпуска	Документ утверждения	Документ изменения	Номер выпуска	Наименование выпуска	Документ утверждения	Документ изменения
Выпуск 0-1	Общие материалы и унифицированные детали	Ук. № 52-У от 18.06.87	Ук. № 84-У от 25.07.88				
Выпуск I-1	Ригели длиной 2560; 3760; 4060 мм с нагрузками 7,2 и II тс/м с арматурой из стали класса А III	— " —	Ук. № 48-У от 09.07.91г. Ук. № 81-У от 15.07.88				
Выпуск I-2	Ригели длиной 5560 мм с нагрузкой 5,2; 7,2; 9,0 и II тс/м с арматурой из стали класса А III	— " —	Ук. № 48-У от 09.07.91г.				
Выпуск I-3	Ригели длиной 5560 мм с нагрузками 5,2; 7,2; 9,0 и II тс/м с предварительно напрягаемой арматурой из стали классов А IV и А V	— " —	— " —				
Выпуск I-4	Ригели длиной 6760 мм с нагрузками 5,2; 7,2; 9,0 и II тс/м и длиной 8560 мм с нагрузками 5,2 и 7,2 тс/м с предварительно напрягаемой арматурой из стали классов А IV и А V	Ук. № 84-У от 25.07.88	— " —				
Выпуск 2-1	Арматурные изделия	Ук. № 52-У от 18.06.87	Указание № 84-У от 25.07.88 Ук. № 48-У от 09.07.91г.				

Имя, № подл. Подпись и дата. Взм. инв. №

2	ЗАМ	09.91г	Муратова
1	ЗАМ	Ук. № 84-У от 25.07.88	Иванова
Изм	№ УЧ	Лист	№ док.
		Дата	Подп.
			Фамилия

ИМ. ОТД.	ПЕЧЕРСКИЙ	1987
ТА КОМП.	БУНИЧ	4
ТА СПЕЦ.	НОВАЕВА	3
ЭК. ГР.	ИВАНОВА	4
ПРОВЕР.	НОВАЕВА	4

1.225.1 КЛ-3 2-1 СС

Состав серии

Стадия	Лист	Листов
Р	1	1
ЛЕННИПРОЕКТ		
ОКУ		

Согласовано

Имя, № стола
Подпись и дата
Подпись №

№ док-мента	Дата	Имя	Обозначение	Наименование	№ стр.	Примечание
				Обложка		
				Титульный лист	1	
			1.025.1 КЛ-3 2-1	ИК Информационная карта	2	изм. 2 зам
				СС Состав серии	3	—
				С СОДЕРЖАНИЕ	4	изм. 2 зам
				ПЗ Пояснительная записка	4-1	изм. 1 нов
				01 Пространственный каркас ПК1	5	изм. 1 зам
				02 Пространственный каркас ПК2	6	—
				03 Пространственные каркасы ПК3; ПК4	7	—
				03СБ Пространственные каркасы ПК3	8	—
				ПК4. Сборочный чертеж.	9	—
				04 Пространственные каркасы ПК5; ПК6.	10	—
				04СБ Пространственные каркасы ПК5	11	—
				ПК6. Сборочный чертеж.	11	—
				05 Пространственные каркасы ПК7; ПК8.	12	—
				05СБ Пространственные каркасы ПК7,	13	—
				ПК8. Сборочный чертеж.	13	—
				06 Пространственный каркас ПК9.	14	—
				06СБ Пространственный каркас ПК9.	15	—
				Сборочный чертеж.	15	—
				07 Пространственный каркас ПК10.	16	—
				07СБ Пространственный каркас ПК10.	17	изм. 2 зам
				Сборочный чертеж.	17	—
				08 Пространственный каркас ПК11.	18	изм. 1 зам
				08СБ Пространственный каркас ПК11	19	—
				Сборочный чертеж.	19	—

№ док-мента	Дата	Имя	Обозначение	Наименование	№ стр.	Примечание
				09 Пространственный каркас ПК12.	20	изм. 1 зам
				09СБ Пространственный каркас ПК12.	21	—
				Сборочный чертеж.	21	—
				10 Пространственный каркас ПК13.	22	—
				10СБ Пространственный каркас ПК13.	23	—
				Сборочный чертеж.	23	—
				11 Пространственный каркас ПК14.	24	—
				11СБ Пространственный каркас ПК14.	25	—
				Сборочный чертеж.	25	—
				12 Пространственный каркас ПК15.	26	—
				12СБ Пространственный каркас ПК15.	27	—
				Сборочный чертеж.	27	—
				13 Каркасы К1 ÷ К14; Сетки С1 ÷ С9.	28-30	изм. 2 зам
				Отгибы ОТ1, ОТ2. Спираль ОС1		
				13СБ Каркасы К1 ÷ К14; Сетки С1 ÷ С9,		
				Отгибы ОТ1, ОТ2. Спираль ОС1		
				Сборочный чертеж.	31-34	—
				Д ДЕТАЛИ	35-40	изм. 2 зам.
				14 Пространственный каркас ПК66	43	изм. 1 нов.
				14СБ Пространственный каркас	44	—
				ПК66. Сборочный чертеж.	44	—
				15 Пространственный каркас ПК67.	45	—

НАЧ. ОТА	ПЕЧЕРСКИЙ	1987
ТА. КОНСТ.	БУНИЧ	"
ТА. СНЕЛ.	КОВАЛЕВА	"
РУК. ГР.	ИВАНОВА	"
ЗЛОДЕР.	ИВАНОВА	"
РАССЧИТ.	-	"
ИСПОЛН.	КОЗЫРЕВА	"
Н. КОНТР.	БУНИЧ	"

1.025.1 КЛ-3 2-1 С

СОДЕРЖАНИЕ

Страниц	Лист	Листов
Р	1	7
ЛЕННИИПРОЕКТ ОКУ		

Обозначение	Наименование	№ стр.	Примечание
1.225.1КЛ-3 2-1 15СБ	ПРОСТРАНСТВЕННЫЙ КАРКАС ПК 67.		
	СБОРОЧНЫЙ ЧЕРТЕЖ.	46	изм. 1 нов.
16	ПРОСТРАНСТВЕННЫЙ КАРКАС ПК 68.	47	— " —
16СБ	ПРОСТРАНСТВЕННЫЙ КАРКАС ПК 68.		
	СБОРОЧНЫЙ ЧЕРТЕЖ.	48	— " —
17	ПРОСТРАНСТВЕННЫЙ КАРКАС ПК 69.	49	— " —
17СБ	ПРОСТРАНСТВЕННЫЙ КАРКАС ПК 69.		
	СБОРОЧНЫЙ ЧЕРТЕЖ.	50	— " —
18	ПРОСТРАНСТВЕННЫЙ КАРКАС ПК 70.	51	— " —
18СБ	ПРОСТРАНСТВЕННЫЙ КАРКАС ПК 70.		
	СБОРОЧНЫЙ ЧЕРТЕЖ.	52	— " —
19	ПРОСТРАНСТВЕННЫЙ КАРКАС ПК 71.	53	— " —
19СБ	ПРОСТРАНСТВЕННЫЙ КАРКАС ПК 71.		
	СБОРОЧНЫЙ ЧЕРТЕЖ.	54	— " —
20	ПРОСТРАНСТВЕННЫЙ КАРКАС ПК 72.	55	— " —
20СБ	ПРОСТРАНСТВЕННЫЙ КАРКАС ПК 72.		
	СБОРОЧНЫЙ ЧЕРТЕЖ.	56	— " —
21	ПРОСТРАНСТВЕННЫЙ КАРКАС ПК 73.	57	— " —
21СБ	ПРОСТРАНСТВЕННЫЙ КАРКАС ПК 73.		
	СБОРОЧНЫЙ ЧЕРТЕЖ.	58	— " —
22	ПРОСТРАНСТВЕННЫЙ КАРКАС ПК 74.	59	— " —
22СБ	ПРОСТРАНСТВЕННЫЙ КАРКАС ПК 74.		
	СБОРОЧНЫЙ ЧЕРТЕЖ.	60	— " —
23	ПРОСТРАНСТВЕННЫЙ КАРКАС ПК 75.	61	— " —
23СБ	ПРОСТРАНСТВЕННЫЙ КАРКАС ПК 75.		
	СБОРОЧНЫЙ ЧЕРТЕЖ.	62	— " —
24	ПРОСТРАНСТВЕННЫЙ КАРКАС ПК 76.	63	— " —
24СБ	ПРОСТРАНСТВЕННЫЙ КАРКАС ПК 76.		
	СБОРОЧНЫЙ ЧЕРТЕЖ.	64	— " —

Обозначение	Наименование	№ стр.	Примечание
1.225.1КЛ-3 2-1 25	КАРКАСЫ К-73 ÷ К-81; К-82.		
	СЕТКИ С-32; С-33; С-38; С-39;		
	С-35А; С-35П; С-40А; С-40П; С-41.		
	ОС1. ОТТИБЫ ОТ-3 ÷ ОТ-9.	65,66	изм. 1 нов.
25СБ	КАРКАСЫ К-73 ÷ К-81; К-82.		
	СЕТКИ С-32; С-33; С-38; С-39;		
	С-35А; С-35П; С-40А; С-40П; С-41.		
	ОС1. ОТТИБЫ ОТ-3 ÷ ОТ-9.		
	СБОРОЧНЫЙ ЧЕРТЕЖ.	67 ÷ 69	изм. 1 нов.
Д1	ДЕТАЛИ	70	изм. 1 нов.

Изм. № подл. | Подпись и дата | Взам. инв. №

1	ЗАМ.	№ 849	07.88	20/8	ИВАНОВА
ИЗМ. №	ИМТ	№ ДОК.	ДАТА	ПОДП.	ФАМИЛИЯ

1. 225.1КЛ-3 2-1 С 2

I. ОБЩИЕ ПОЛОЖЕНИЯ.

- I.1 Настоящий выпуск содержит рабочие чертежи арматурных изделий ригелей для общественных зданий со связевым каркасом.
- I.2 Опалубочно-арматурные чертежи ригелей даны в выпусках I-1; I-2; I-3; I-4.
- I.3 Закладные детали приняты по серии I.031КЛ-2, вып. I, монтажные петли приняты по серии I.031КЛ-1, вып. 6-I.2.
- I.4 Указания по антикоррозионной защите закладных деталей приведены в пояснительной записке серии I.031КЛ-2, выпуск I.
- I.5 Перечень нормативно-технической документации дан в выпуске 0-I.

2. КОНСТРУКЦИЯ.

- 2.1 Ригели длиной 2360, 3760, 4060 мм армируются пространственными каркасами из арматуры класса АШ.
- 2.2 Ригели длиной 5560 мм однополочные и двухполочные разработаны в трех вариантах армирования:
 - ненапряженные, армированные пространственными каркасами с рабочей арматурой из стали класса АШ;
 - с предварительно напрягаемой рабочей стержневой горячекатаной арматурой из стали класса АIV (Ат-IV);
 - с предварительно напрягаемой стержневой термически упрочненной стали класса Ат-V.
- 2.3 Пространственные каркасы собираются из плоских сварных каркасов, сварных сеток, отгибов, отдельных стержней, закладных деталей и строповочных петель.
- 2.4 Сварные крестообразные соединения стержней имеют ненормируемую прочность в сварных сетках С1-С9; и сборные пространственные каркасы в остальных арматурных изделиях - нормируются.

3. УКАЗАНИЯ ПО ИЗГОТОВЛЕНИЮ И МАТЕРИАЛ.

- 3.1 Плоские сварные каркасы и сетки, а также сборка пространственных каркасов выполняется с применением контактно-точечной сварки в соответствии с требованиями ГОСТ 14098-85, ГОСТ 10922-75, СН 393-78.

Кроме того, отгибы в пространственных каркасах и нижние рабочие стержни ненапрягаемых ригелей в плоских каркасах привариваются дуговой ручной сваркой прерывистыми швами (на чертежах указана общая длина шва) в соответствии с требованиями ГОСТ 14098-85 и СН 393-78.

- 3.2 Плоские арматурные каркасы выполнены из стали класса АШ по ГОСТ 5781-82, сетки из стали класса Вр-I по ГОСТ 6727-80.
- 3.3 В качестве предварительно напрягаемой рабочей арматуры принята стержневая горячекатаная арматура класса АIV по ГОСТ 5781-82 (Ат-IV по ГОСТ 10884-81) и стержневая термически упрочненная сталь класса Ат-V по ГОСТ 10884-81.
- 3.4 Предварительное напряжение осуществляется электротермическим способом с передачей усилий на внешние упоры формы.
- 3.5 Отклонение линейных размеров арматурных изделий от номинальных принять по ГОСТ 21779-82
 - рабочей арматуры каркасов и сеток - 7 класс точности;
 - распределительной арматуры - 9 класс точности.
 Отклонение расстояний между стержнями в свету - по 9 классу точности.

Согласовано

Изм. № подл.	Подпись и дата	Взам. инв. №

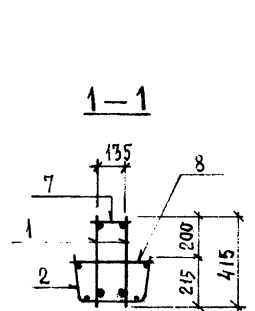
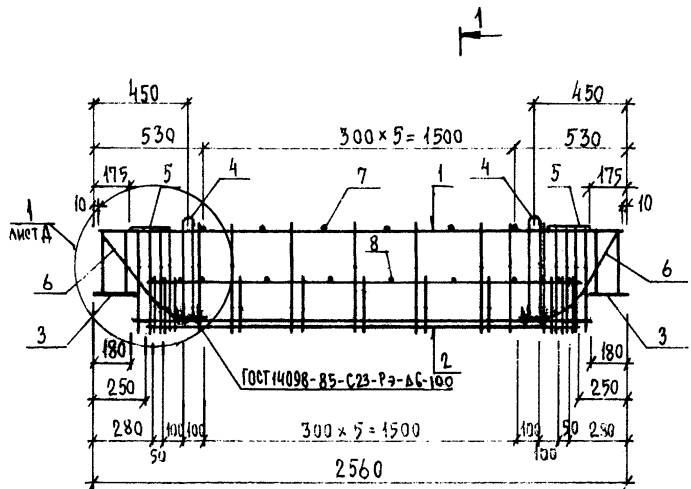
Изм. №	Лист	№ док.	Дата	Подп.	Фамилия
1	ЗАМ. ИВАНОВА	07.88	ИВАНОВА		

ИЗМ. ОТД.	И. ЧЕРСКИЙ	1987
СА. КОНСТ.	Б. ЧИНИЧ	
СА. СПЕЦ.	ИВАНОВА	
УЧК. ГР.	ИВАНОВА	
Провер.	ИВАНОВА	
Разработ.		
Исполнил	СЕДОВА	
И. контр.	Б. ЧИНИЧ	

1.225.1 КЛ-3 2-1 ПЗ

Пояснительная
записка

Стадии	Лист	Листов
Р	1	1
ЛЕННИНПРОЕКТ ОКЧ		



Формат	Зона	Поз.	Обозначение	Наименование	Код.	Примечание
ДОКУМЕНТАЦИЯ						
А3			1.225.1 КЛ-3 2-1 ПЗ	ПОЯСНИТЕЛЬНАЯ ЗАПИСКА		
СБОРОЧНЫЕ ЕДИНИЦЫ						
А3	1		1.225.1 КЛ-3 2-1 13 -	КАРКАС К 1	2	МАССА ПОЗ. КГ
	2		-14	СЕТКА С 1	1	
А4	3		1.031 КЛ-2 1	ЗАКЛАДНАЯ ДЕТАЛЬ МСЗ-15	2	4.83
ДЕТАЛИ						
А4	4		1.031 КЛ-1 6-1.2 1	ПЕТЛЯ УП1-10	2	0,57
	5		1.031 КЛ-2 1	ЗАКЛАДНАЯ ДЕТАЛЬ МСЗ-11	2	2,98
А3	6		1.225.1 КЛ-3 2-1 13-22	ОГИБ ОТ1;	2	
ГОСТ 6727-80						
Б4	7			φ 5 ВрІ ℓ= 170	6	0,03
Б4	8			φ 5 ВрІ ℓ= 380	12	0,05

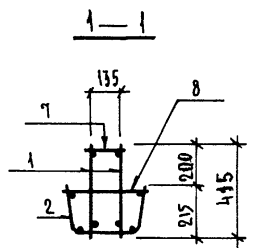
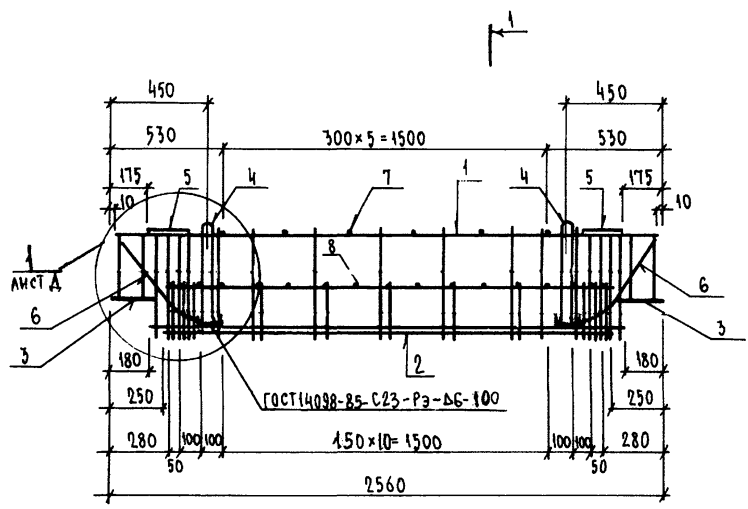
Согласовано

Имя, № подл., Подпись и дата, Взам. подл. №

Имя	№ подл.	Плест. на докум.	Дата	Подп.	Фамилия
					ИВАНОВА

1.225.1 КЛ-3 2-1 01		
НАЧ. ОТА ПЕЧЕРСКИЙ	1987	ПРОСТРАНСТВЕННЫЙ КАРКАС ПК 1
ГЛАВ. КОНСТ. БУНИЧ		
ГЛАВ. СПЕЦ. ИВАНОВА		
РУК. ГР. ИВАНОВА		
ПРОВЕР. ИВАНОВА		
РАССЧЕТ. МУРАТОВА		Студия Р
ИСПОЛН. МУРАТОВА		Масштаб 52,8%
Н.КОНТР. БУНИЧ		1:20
		Лист 1
		Листов 1
ЛЕННИИПРОЕКТ		
ОКУ		

Формат А3



Формат	Зона	Поз.	Обозначение	Наименование	Кол.	Примечание
<u>ДОКУМЕНТАЦИЯ</u>						
А3			1.025.1 КЛ-3 2-1 ПЗ	ПОЯСНИТЕЛЬНАЯ ЗАПИСКА	1	
<u>СБОРОЧНЫЕ ЕДИНИЦЫ</u>						
А3	1.	1.025.1 КЛ-3 2-1 13 - 07		КАРКАС К 2	2	МАССА ПОЗ. КТ
	2.			СЕТКА С 1	1	
А4	3.	1.031 КЛ-2 1		ЗАКЛАДНАЯ ДЕТАЛЬ МСЗ-15	2	4,83
<u>ДЕТАЛИ</u>						
А4	4.	1.031 КЛ-1 6-1.2 1		ПЕТЛЯ ЧП 1-10	2	0,57
	5.	1.031 КЛ-2 1		ЗАКЛАДНАЯ ДЕТАЛЬ МСЗ-11	2	2,98
А3	6.	1.025.1 КЛ-3 2-1 13-22		ОТГИБ ОТ 1	2	
				ГОСТ 6727-80		
Б/4	7.			Ø 5.8pI l = 170	6	0,03
Б/4	8.			Ø 5.8pI l = 380	17	0,05

СОГЛАСОВАНО

Исполн. подпр. | Проверка | Дата | Взам. испол. №

Изм.	№	уч.	Лист	№	докум.	Дата	Подп.	Фамилия
1			ЗАМ.	И.И.И.	07.88			ИВАНОВА

1.025.1 КЛ-3 2-1 02				
НАЧ. ОТА	ПЕЧЕРСКИЙ	1987		
ГЛ. КОНС.	БУНИЧ	*		
ГЛ. СПЕЦ.	ИВАНОВА	*		
ДУК. ГР.	ИВАНОВА	*		
ПРОВЕР.	МУРАТОВА	*		
РАССЧИ.	МУРАТОВА	*		
ИСПОЛН.	КОЗИРЕВА	*		
И. КОНТР.	БУНИЧ	*		
ПРОСТРАНСТВЕННЫЙ КАРКАС ПК 2			Стадия	Масштаб
			P	58,38 1:20
			Лист 1	Листов 1
			ЛЕННИИПРОЕКТ ОКУ	
			Формат А3	

Формат	Зона	Поз	Обозначение	Наименование	Кол. на исполнение 1.225.1 КЛ-3 2-1 03СБ										Примечание
					-	01									
А3			1.225.1 КЛ-3 2-1 03СБ	<u>ДОКУМЕНТАЦИЯ</u>											
				СБОРОЧНЫЙ ЧЕРТЕЖ											
				П3 ПОЯСНИТЕЛЬНАЯ ЗАПИСКА											
А3	1		1.225.1 КЛ-3 2-1 13-02	<u>СБОРОЧНЫЕ ЕДИНИЦЫ</u>										МАССА ПОЗ. КГ	
				КАРКАС К 3 2											
				-03 К 4 2											
				-15 СЕТКА С 2 1 1											
А4	3		1.031 КЛ-2 1	ЗАКЛАДНАЯ ДЕТАЛЬ МС3-15 2 2										4.83	
<u>ДЕТАЛИ</u>															
А4	4		1.031 КЛ-1 6-1.2 1	ПЕТЛЯ УП1-10 2 2										0,57	
				ЗАКЛАДНАЯ ДЕТАЛЬ МС3-11 2 2											
А3	6		1.225.1 КЛ-3 2-1 13-22	ОТГИБ ОТ1 2											
				-23 ОТ2 2											
ГОСТ 6727-80															
Б/4	7			Ф5 ВрI l = 170 10 10										0.03	
Б/4	8			Ф5 ВрI l = 380 16 25										0.05	

Согласовано

Имя, № подл. Подпись и дата Взам. инв. №

ПК3
ПК4

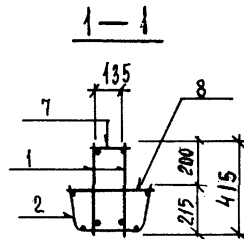
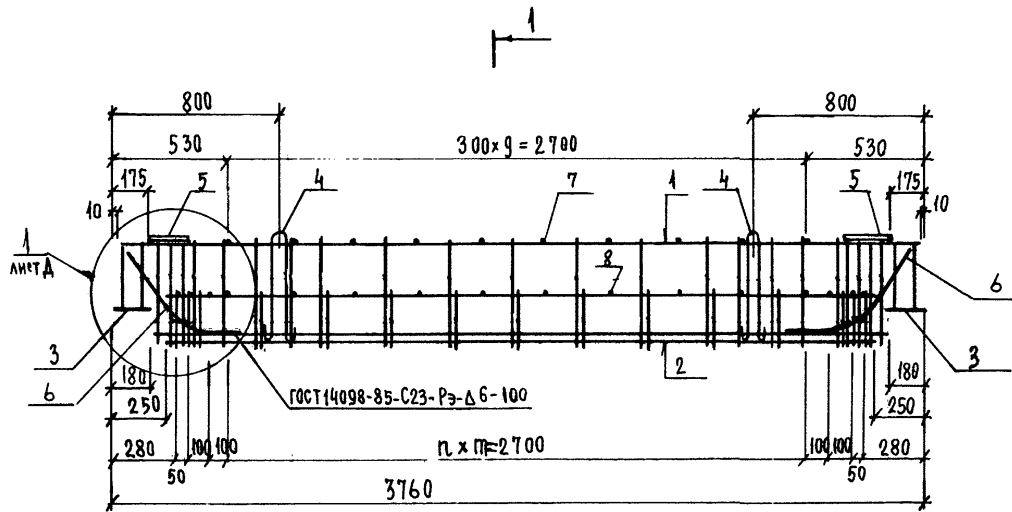
НАЧ. ОТД.	ПЕЧЕРСКИЙ	1987
ГЛА. КОНСТ.	БУНИЧ	"
ГЛА. СПЕЦ.	ИВАНОВА	"
РУК. ГР.	ИВАНОВА	"
ПРОВЕР.	ИВАНОВА	"
РАССЧИТ.	МУРАТОВА	"
ИСПОЛН.	МУРАТОВА	"
Н. КОНТР.	БУНИЧ	"

1.225.1 КЛ-3 2-1

03

ПРОСТРАНСТВЕННЫЕ
КАРКАСЫ ПК3; ПК4

Стадия	Лист	Листов
Р	1	1
ЛЕНИИПРОЕКТ ОКУ		



ОБОЗНАЧЕНИЕ	МАРКА	И	П	МАССА, КГ
1.225.1 КЛ-3 2-1 09	ПК 3	300	9	83,99
-01	ПК 4	150	18	108,56

Изм.	№	Лист	№ докум.	Дата	Подп.	Фамилия
1		ЗАМ.	Уч. № 849	07.88	<i>ИИЛ</i>	ИВАНОВА

1.225.1	КЛ-3	2-1	03СБ
НАЧ. ОТА	ПЕЧЕРСКИЙ	1987	ПРОСТРАНСТВЕННЫЕ КАРКАСЫ ПК3; ПК4 СБОРОЧНЫЙ ЧЕРТЕЖ
ГЛ. КОНСТ.	БУНИЧ	*	
ГЛ. СПЕК.	КОВАЛЕВА	*	
РУК. ГР.	ИВАНОВА	<i>ИИЛ</i>	
ПРОВЕР.	ИВАНОВА	<i>ИИЛ</i>	
РАССЧИТ.	МУРАТОВА	<i>ИИЛ</i>	
ИСПОЛН.	МУРАТОВА	<i>ИИЛ</i>	ЛЕННИИПРОЕКТ ОКУ
Н. КОНТР.	БУНИЧ	<i>ИИЛ</i>	

Формат 12

К/1

Согласовано

Имя, № подл. Подпись и дата Взам. инв. №

Формат	Зона	Поз	Обозначение	Наименование	Кол. на исполнение 1.225.1 КА-3 2-1 04СБ										Примечание
					-	01									
				<u>ДОКУМЕНТАЦИЯ</u>											
А3			1.225.1 КА-3 2-1 04СБ	СБОРОЧНЫЙ ЧЕРТЕЖ	×	×									
				ПЗ ПОЯСНИТЕЛЬНАЯ ЗАПИСКА	×	×									
				<u>СБОРОЧНЫЕ ЕДИНИЦЫ</u>											Масса поз. кг
А3	1		1.225.1 КА-3 2-1 13-04	КАРКАС К5	2										
			-05	К6		2									
	2		-16	СЕТКА С3	1	1									
А4	3		1.031 КА-2 1	ЗАКАЛАННАЯ ДЕТАЛЬ МСБ-15	2	2									4.83
				<u>ДЕТАЛИ</u>											
А4	4		1.031 КА-1 6-1.2 1	ПЕТЛЯ УП1-12	2	2									0.94
	5		1.031 КА-2 1	ЗАКАЛАННАЯ ДЕТАЛЬ МСН	2	2									2.98
А3	6		1.225.1 КА-3 2-1 13-22	ОТГИБ ОТ1	2										
			-23	ОТ2		2									
				ГОСТ 6727-80											
Б4	7			φ5ВрI l=170	11	11									0.03
Б4	8			φ5ВрI l=380	17										0.05
Б4	8			φ8АШ l=380 ГОСТ5781-82	27										0.15

Согласовано

Имя, № подл., Подпись и дата

Взам.инв.№

ПК5

ПК6

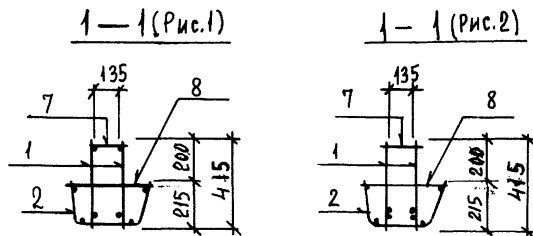
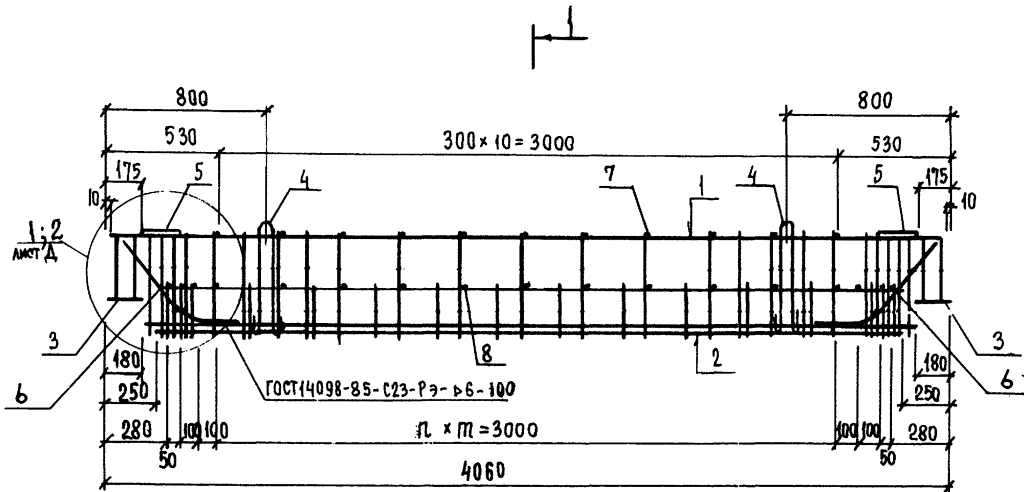
НАЧ. ОТД ПЕЧЕРСКИН *[подпись]* 1987
 ГЛ. КОНСТ БУНИЧ *[подпись]* " "
 ГЛ. СПЕЦ НОВАЕВА *[подпись]* " "
 РУК. ГР ИВАНОВА *[подпись]* " "
 ПРОВЕР. ИВАНОВА *[подпись]* " "
 РАССЧИТ МУРАТОВА *[подпись]* " "
 ИСПОЛН МУРАТОВА *[подпись]* " "
 В. КОНТР. БУНИЧ *[подпись]* " "

1.225.1 КА-3 2-1 04

ПРОСТРАНСТВЕННЫЕ
КАРКАСЫ ПК5; ПК6

Стадия	Лист	Листов
Р	1	1

ЛЕННИИПРОЕКТ
ОКУ



ОБОЗНАЧЕНИЕ	МАРКА	Рис.	л	м	Масса
1.225.1 КЛ-3 2-1 04	ПК 5	1	300	10	97,20
-01	ПК 6	2	150	20	12,9,92

Изм.	№ укл.	Лист	№ докум.	Дата	Подп.	Фамилия
1		ЗАМ.	УЧМ 869 07.88		ИВАНОВА	

1.225.1	КЛ-3	2-1	04СБ		
НАЧ. ОТД. ПЕЧЕРСКИЙ	1987	ПРОСТРАНСТВЕННЫЕ КАРКАСЫ ПК5; ПК6 СБОРОЧНЫЙ ЧЕРТЕЖ	Стадия	Масса	Масштаб
ГЛАВ. КОНСТ. БУНИЧ	✓		Р	СМ. ТАБЛ.	1:20
ГЛАВ. СПЕЦ. ИВАНОВА	✓		Лист 1	Листов 1	
РУК. ГР. ИВАНОВА	✓		ЛЕННИИПРОЕКТ ОКЧ		
ПРОВЕР. ИВАНОВА	✓				
РАССЧИТ. МУРАТОВА	✓				
ИСПОЛН. МУРАТОВА	✓				
Н. КОНТР. БУНИЧ	✓				

Формат 12

КЛ

Согласовано

Имя, № подл. Подпись и дата. Взам. инв. №

Формат	Зона	Поз	Обозначение	Наименование	Кол. на исполнение 1.225.1 КЛ-3 2-1 05СБ		Примечание
					-	01	
				<u>ДОКУМЕНТАЦИЯ</u>			
А3			1.225.1 КЛ-3 2-1 05СБ	СБОРОЧНЫЙ ЧЕРТЕЖ	2	2	
				ПЗ ПОЯСНИТЕЛЬНАЯ ЗАПИСКА	2	2	
				<u>СБОРОЧНЫЕ ЕДИНИЦЫ</u>			Масса поз. кг
А3	1		1.225.1 КЛ-3 2-1 13-06	КАРКАС К7	2	2	
				-07 К8	2	2	
	2			-17 СЕТКА С4	1	1	
А4	3		1.031 КЛ-2 1	ЗАКЛАДНАЯ ДЕТАЛЬ МС3-15	2	2	4.83
				<u>ДЕТАЛИ</u>			
А4	4		1.031 КЛ-1 6-1.2 1	ПЕТЛЯ УП1-12	2	2	0.94
				5 1.031 КЛ-2 1 ЗАКЛАДНАЯ ДЕТАЛЬ МС3-11	2	2	2.98
А3	6		1.225.1 КЛ-3 2-1 13-23	ОТГИБ ОТ2	2	2	
				ГОСТ 6727-80			
Б/4	7			Ф 5 Вр I E=170	16	16	0.03
Б/4	8			Ф 5 Вр I E=380	22	22	0.05

Согласовано

Имя, № подл., Подпись и дата, Взам. инв. №

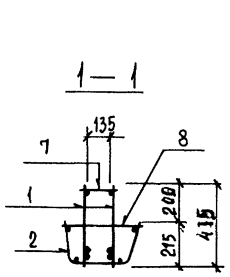
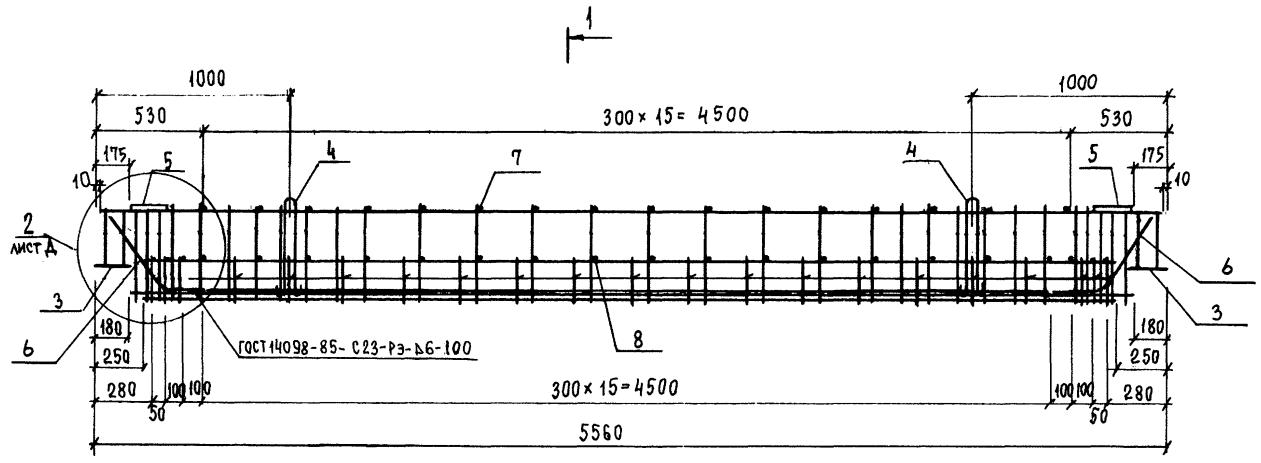
ПК7
ПК8

НАЧ. ОТД.	ПЕЧЕРСКИЙ	1987
ГЛ. КОНСТ.	БУНИЧ	"
ГЛ. СВЕЦ.	НОВАЕВА	"
РУК. ГР.	ИВАНОВА	"
ПРОВЕР.	ИВАНОВА	"
РАССЧИТ.	МУРАТОВА	"
ИСПОЛН.	МУРАТОВА	"
Н. КОНТР.	БУНИЧ	"

1.225.1 КЛ-3 2-1 05

ПРОСТРАНСТВЕННЫЕ
КАРКАСЫ ПК7; ПК8

Стадия	Лист	Листов
Р	1	1
ЛЕННИИПРОЕКТ ОКУ		



ОБОЗНАЧЕНИЕ	МАРКА	МАССА
1.225.1 КЛ-3 2-1 05-	ПК7	152,67
-01	ПК8	171,29

1	ЗАМ. УЧАСТКА	07.88	ИВАНОВА
Изм. №	Лист № докум.	Дата	Подп.
			Фамилия

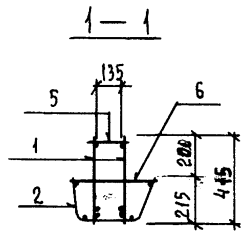
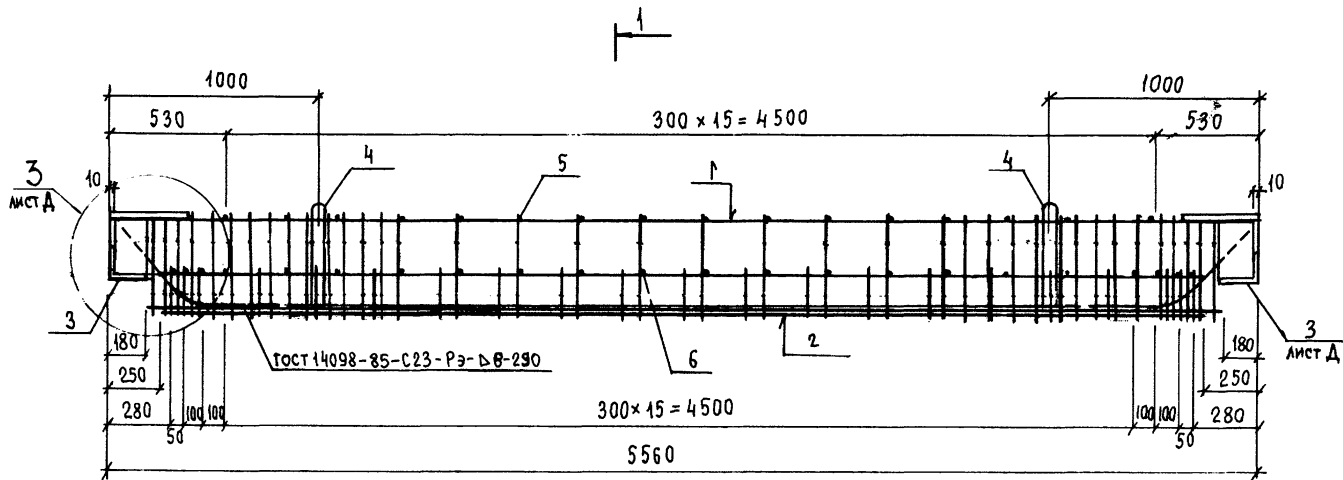
1.225.1 КЛ-3 2-1 05сб			Стадия	Масса	Масштаб
ПРОСТРАНСТВЕННЫЕ КАРКАСЫ ПК7, ПК8 СБОРОЧНЫЙ ЧЕРТЕЖ			Р	СМ. ТАБЛ.	1:20
			Лист 4	Листов 1	
			ЛЕННИПРОЕКТ ОКУ		

НАЧ. ОТА	ПЕЧЕРСКИЙ	1987
ГЛАВ. ИНЖ.	БУНИЧ	✓
РАСЧЕТ	ИВАНОВА	✓
ПРОВЕР	ИВАНОВА	✓
РАСЧЕТ	МУРАТОВА	✓
ИСПОЛН.	МУРАТОВА	✓
И. КОНТР.	БУНИЧ	✓

Согласовано

Имя, № подл. Подпись и дата

Взам. инв. №



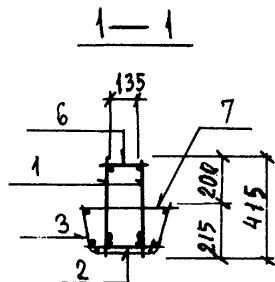
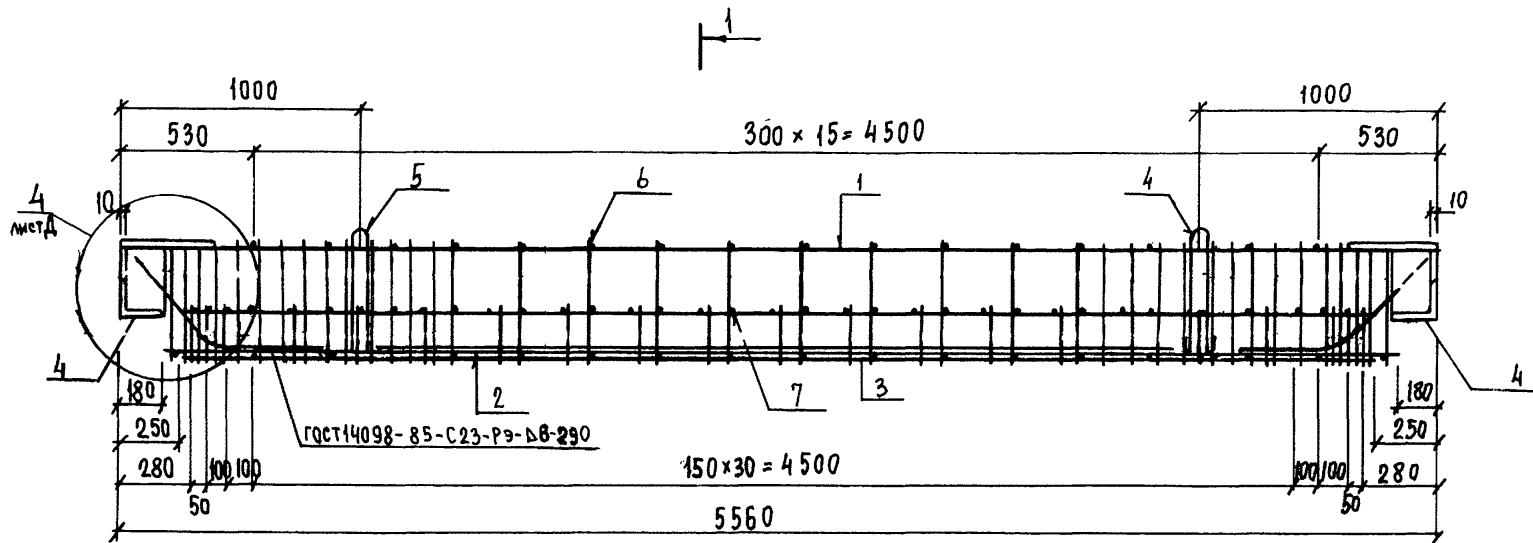
СОГЛАСОВАНО

Имя, № подл. Подпись и дата Взам. инв. №

1	Зам. Укл. Вуц 07.88	ИВАНОВА
Изм. №	Лист № докум	Дата Подп. Фамилия

1.225.1 КЛ-3 2-1 Обсь				
НАЧ. ОУД ПЕЧЕРСКИЙ	1987	ПРОСТРАНСТВЕННЫЙ КАРКАС ПК9 СБОРОЧНЫЙ ЧЕРТЕЖ		
ГЛ. КОНСТ. БУНИЧ				
ГЛ. СПЕЦ. НОВАЛОВА				
РУК. ГР. ИВАНОВА				
ПРОВЕР. ИВАНОВА				
РАССЧИТ. МУРАТОВА		Студия	Масса	Масштаб
ИЗР. ПОДЛ. МУРАТОВА		Р	29785	1:20
Н. КОНТР. БУНИЧ		Лист 1	Листов 1	
			ЛЕННИИПРОЕКТ ОКУ	

Формат 12



Согласовано

Взамин №

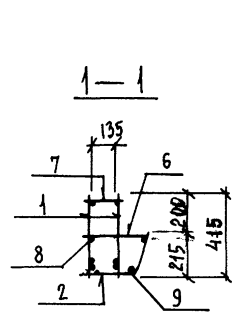
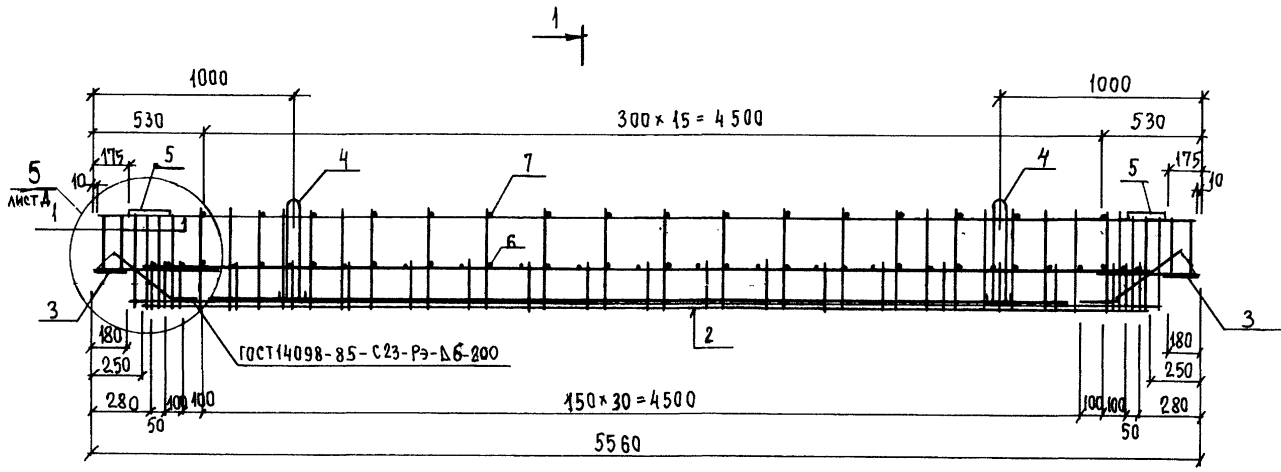
Подпись и дата

Имя, № подл.

2	ЗАН					Муратова
3	ЗАМ	№ К.Н. 849	07.88			Иванова
Изм	№ уч.	Лист	№ докум	Дата	Подп.	Фамилия

				1.225.1 КЛ-3 2-1 07сб			
НАЧ. ОТА	ПЕЧЕРСКИЙ	<i>[Signature]</i>	1989	ПРОСТРАНСТВЕННЫЙ КАРКАС ПК10 СБОРОЧНЫЙ ЧЕРТЕЖ	Студия	Масса	Масштаб
ГЛ. КОНСТР	БУНИЧ	<i>[Signature]</i>	"		Р	444,65	1:20
ГЛ. СПЕЦ	ИВАНОВА	<i>[Signature]</i>	"		Лист 1	Листов 1	
РУК. ГР	ИВАНОВА	<i>[Signature]</i>	"		ЛЕННИИПРОЕКТ ОКУ		
ПРОВЕР.	ИВАНОВА	<i>[Signature]</i>	"				
РАССЧИТ	МУРАТОВА	<i>[Signature]</i>	"				
ИСПОЛН.	МУРАТОВА	<i>[Signature]</i>	"				
Н. КОНТР	БУНИЧ	<i>[Signature]</i>	1				

Формат 12

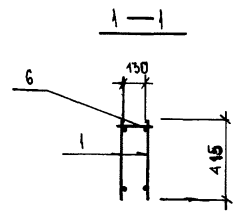
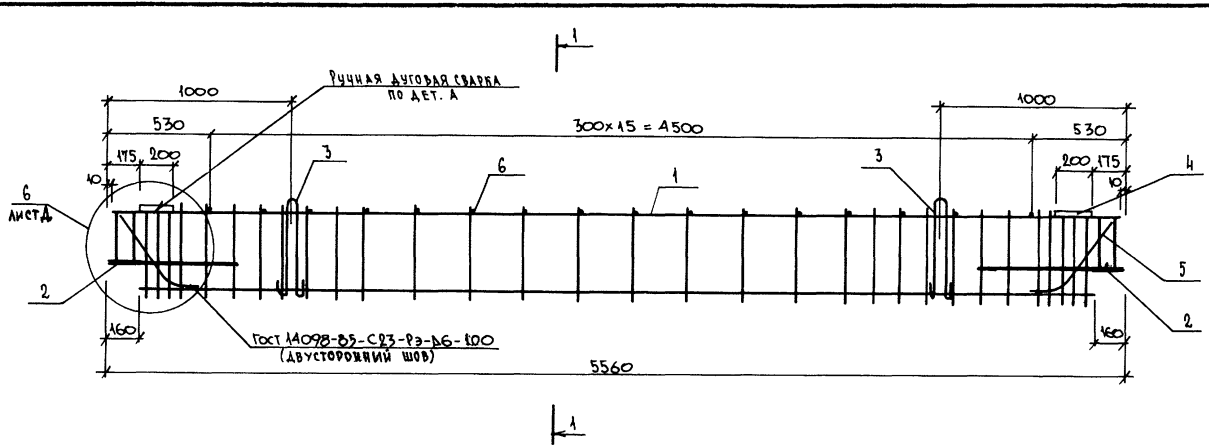


Согласовано

Мин. № подл. Подпись и дата. Взам. инв. №

1	ЗАМ. УЧ. № 843	07.28	ИВАНОВА
№ уч.	Лист № докум.	Дата	Подп.

1.225.1 КЛ-3 2-1 08сб		Стадия	Масса	Масштаб
НАЧ. ОТД. ПЕЧЕРСКИЙ		Р	194,25	1:20
ГЛАВ. КОНСТР. БУНИЧ		ПРОСТРАНСТВЕННЫЙ КАРКАС ПКН СБОРОЧНЫЙ ЧЕРТЕЖ		
ГЛАВ. СПЕЦ. КОВАЛЕВА		Лист	1	Листов
РУК. ГР. ИВАНОВА		ЛЕННИИПРОЕКТ		
ПРОВЕР. ИВАНОВА		ОКУ		
РАССЧИТ. МУРАТОВА		Формат 12		
ИСПОЛН. МУРАТОВА				
Н. КОНТР. БУНИЧ				



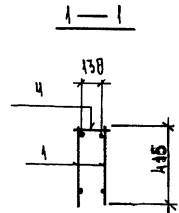
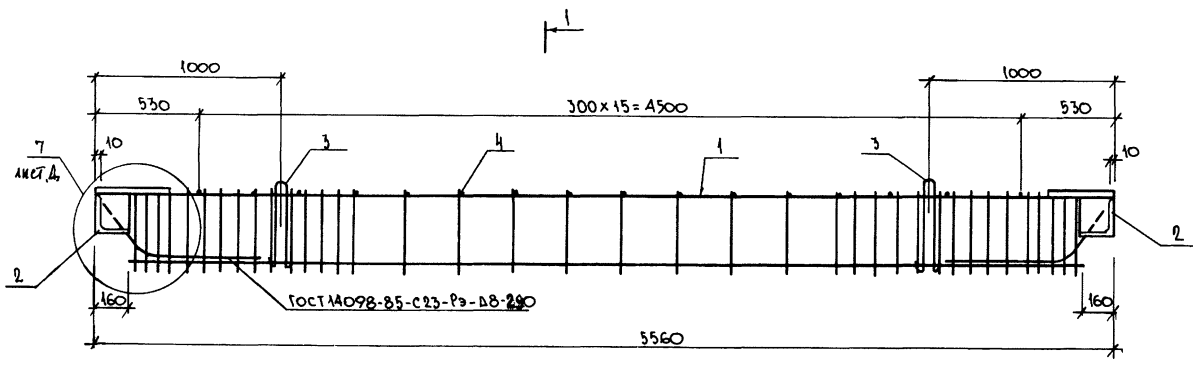
Согласовано

Имя, № подл. Подпись и дата
Взам. инв. №

1	ЗАН. УКАР/Учч	07.28	ИИ/С	ИВАНОВА		
Изм.	№ уч.	Лист	№ докум.	Дата	Подп.	© дилител

1.225.1 КЛ-3 2-1 09 СБ			Стадия	Масса	Масштаб
НАЧ.ОТД.	ЛЕЧЕРСКИЙ	1987	Р	89,50	1:20
ГЛ. КОМП.	БУНИЧ		Лист 1 Листов		
ГЛ. СПЕЦ.	ИВАНОВА		ЛЕННИИПРОЕКТ		
РУК. ГР.	ИВАНОВА		ОКУ		
ПРОВЕР.	ИВАНОВА		Формат 1Е		
РАССЧТ.	ИВАНОВА				
ИСПОДН.	КОЗЫРЕВА				
И. КОМП.	БУНИЧ				

Пространственный каркас
ПК 12
Сборочный чертеж.



Согласовано

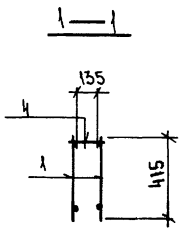
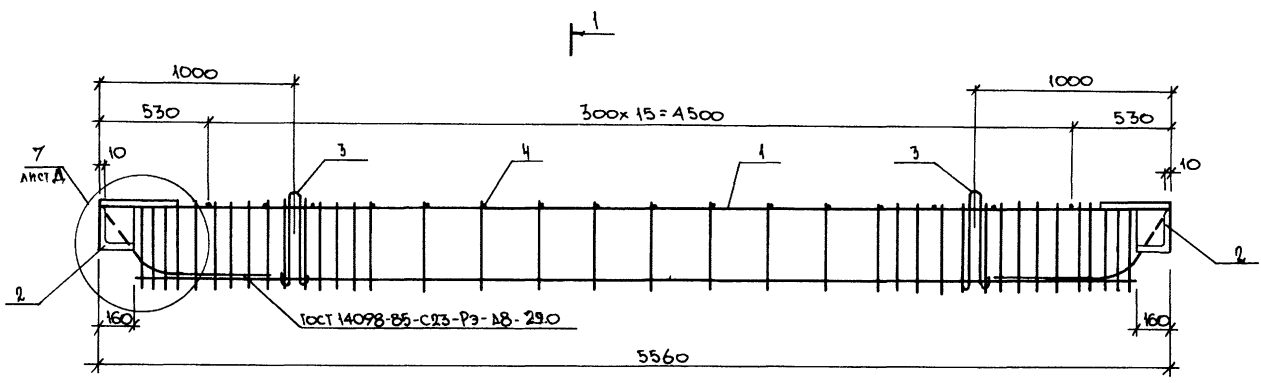
Имя, № докум. Подпись и дата
Время, мес. №

Изм.	№ уч.	Лист	№ докум.	Дата	Подп.	Фамилия
			ЗАМ. И. К. Ч. 244	07.88		ИВАНОВА

1.225.1 КЛ-3 2-1 10 КБ			Стадия	Масса	Масштаб
НАЧ. ОТА	ПЕЩЕРКВИЙ	1987	Р	178,56	1:20
ГЛ. КОМП.	БУЧНИЧ	?	Пространственный каркас ПК 13 Вторичный чертёж.		
ГЛ. СПЕЦ.	ИВАНОВА	?	Лист 1 Листов		
РУК. ГР.	ИВАНОВА	?	ЛЕННИПРОЕКТ		
ПРОБ.	ИВАНОВА	?	ОКУ		
РАСЧЁТ.	МУРАТОВА	?			
ИСПОД.	КОЗЫРЕВА	?			
Н. КОНТ.	БУЧНИЧ	?			

Формат 1Е

К1

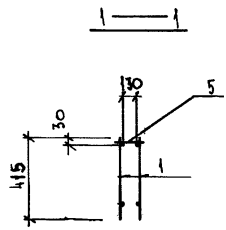
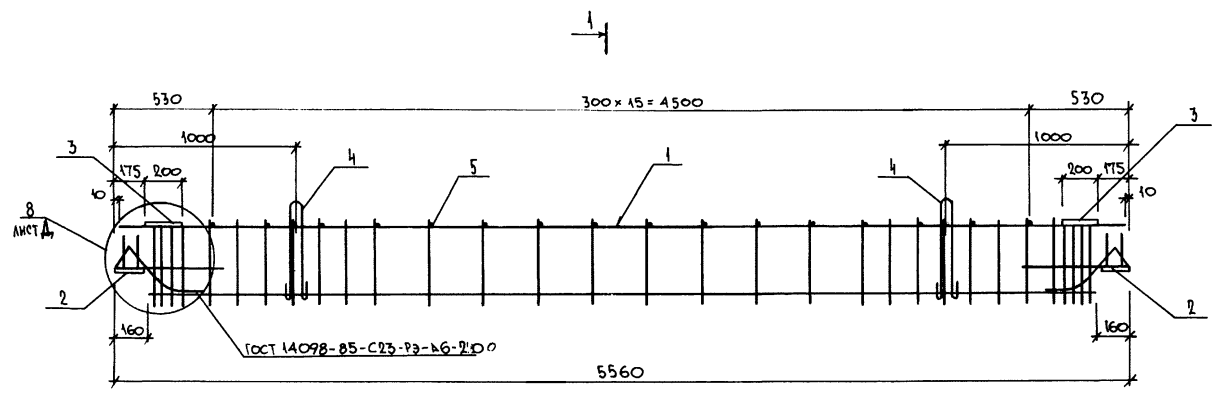


Согласовано

Имя, № подл. Подпись и дата Взам. инв. №

№	№ уч.	Листы по докум.	Дата	Подп.	Фамилия
1		3/4	07.28	<i>ИВАНОВА</i>	ИВАНОВА

1.025.1 КЛ-3 2-1 11.85			Стадия	Масса	Масштаб
НАЧ. ОТД.	ЛЕЧЕРСКИЙ	<i>ЛС</i>	Р	221,92	1:20
ГЛ. КОСТ.	БУНИЧ	<i>БН</i>	Пространственный каркас ПК 14 Сборочный чертеж.		
ГЛ. СВЕЦ.	КОЗЛЕВА	<i>КЗ</i>	Лист 1 Листов		
ОУК. ГР.	ИВАНОВА	<i>ИВ</i>	ЛЕННИИПРОЕКТ		
ПРОВЕР.	ИВАНОВА	<i>ИВ</i>	ОКУ		
РАСЧЕТ.	МУХАТОВА	<i>МУ</i>	Формат ТБ		
ИСПОЛН.	КОЗЫРЕВА	<i>КЗ</i>			
И. КОНТР.	БУНИЧ	<i>БН</i>			



Согласовано

Имя, № подл. Подпись и дата
Время лист. №

Имя	№ ур.	Лист	№ докум.	Дата	Подп.	© димитрия
1			ЗАН. УЧ. № 8400288	2005	ИВАНОВА	

1.225.1 КЛ-3 2-1 12 СБ		Стадия	Масса	Масштаб
Пространственный каркас ПК 15 Сборочный чертёж		Р	8874	1:20
		Лист	Листов	
		ЛЕННИИПРОЕКТ ОКУ		

Формат 1Е

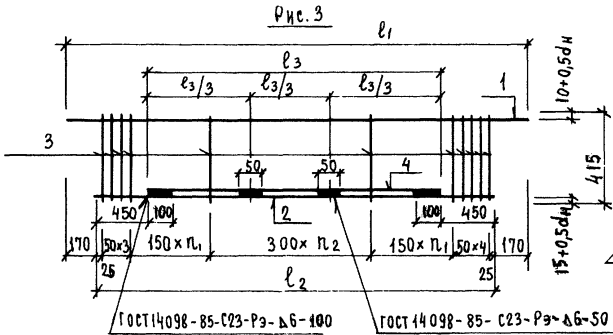
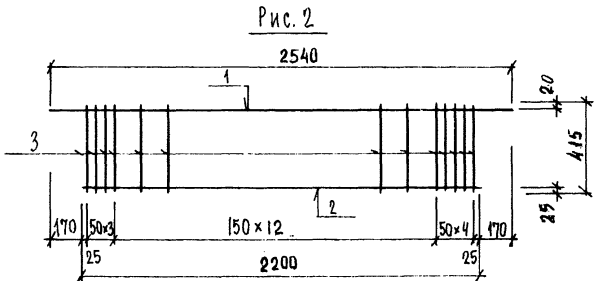
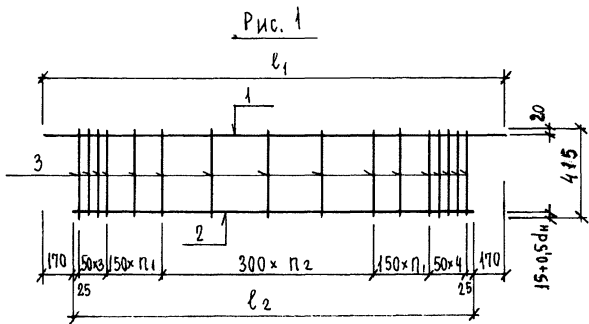
К1

Формат	Зона	Пос.	Обозначение	Наименование	Кол. на исполнение																				Примечание
					1.225.1 КА-3 2-1 13СБ																				
					09	10	11	12	13	14	15	16	17	18	19	20	21	22	23	24	25				
				ГОСТ 5781-82																				Масса поз. кг	
Б4		1		Ф 36А I l=5540	1				1														44,26		
Б4		1		Ф 36А II l=5060		2																	40,43		
Б4		3		Ф 12А I l=415	38				38														0,37		
Б4		2		Ф 20А II l=5240				1															12,94		
Б4		2		Ф 25А II l=5240				1	1														20,17		
Б4		3		Ф 8А III l=415			31																0,17		
Б4		1		Ф 20А II l=5540			1																13,68		
Б4		2		Ф 28А II l=5200																			25,12		
Б4		4		Ф 28А III l=4300																			20,77		
Б4		1		Ф 28А III l=5540				1															26,76		
Б4		3		Ф 10А II l=415				38															0,26		
Б4		3		Ф 10А II l=350	47																		0,22		
Б4		1		Ф 10А III l=2060						4													1,27		
Б4		1		Ф 10А III l=3260							4												2,01		
Б4		1		Ф 10А III l=3560								4											2,20		
Б4		1		Ф 10А III l=5060									4		2	4	2						3,12		
Б4		1		Ф 12А III l=5060										4							4		4,49		
Б4		1		Ф 22А II l=1300																1			3,89		
Б4		1		Ф 16А II l=1300																1			2,05		
Б4		2		Ф 36А III l=5200	1																		41,55		
Б4		4		Ф 36А III l=3500	1																		27,96		
				ГОСТ 6727-80																					
Б4		2		Ф 5Вр I l=510													21						0,08		
Б4		2		Ф 5Вр I l=830													21					21	0,12		
Б4		2		Ф 5Вр I l=470													21						0,07		
Б4		2		Ф 5Вр I l=750						11	15	16	21	21									0,11		
				Ф 5Вр I l=1090																	1		0,16		
					К10	К11	К12	К13	К14	С1	С2	С3	С4	С5	С6	С7	С8	СТ1	СТ2	1	С9				

Инв.№ погн. Подпись и дата Взам.инв.№

2	САН						
1	ЗАМ	И.А.Овч	07.28	ИВАНОВА			
Изм/уч	Лист	№ док.	Дата	Подп.	Фамилия		

1.225.1 КА-3 2-1 13



ОБОЗНАЧЕНИЕ	МАРКА	РИС.	l ₁ ММ	l ₂ ММ	П ₁	П ₂	МАССА КГ
1.225.1 КА-3 2-1 13	К1	1	2540	2200	2	4	12,47
-01	К2	2	—	—	—	—	15,10
-02	К3	1	3740	3400	4	6	26,07
-03	К4	1	3740	3400	4	6	36,44
-04	К5	1	4040	3700	5	6	31,93
-05	К6	3	4040	3700	5	6	44,87
-06	К7	3	5540	5200	7	9	55,53
-07	К8	3	5540	5200	7	9	64,84

Согласовано

Имя, № подл. Подпись и дата

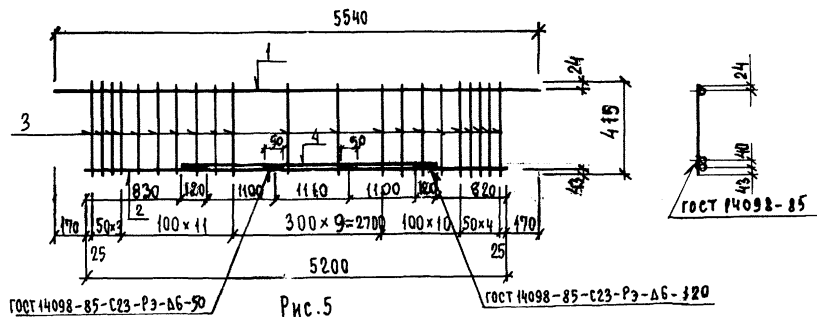
Взаим №

1	ЗАМ.	Уч. № 244	07.88	ИВАНОВА
Изм.	№ уч.	Лист	№ докум.	Дата
				Подп.
				Фамилия

1.225.1 КА-3 2-1 13 СБ			
НАЧ. ОТА	ПЕЧЕРСКИЙ	1987	КАРКАСЫ К1 ÷ К14
ТА. СПЕЦ.	БУНИЧ	"	СЕТКИ С1 ÷ С9. ОТГИБЫ ОТ1, ОТ2
ТА. СПЕЦ.	ИВАНОВА	"	СПИРАЛЬ СС1
РУК. ГР.	ИВАНОВА	"	СБОРОЧНЫЙ ЧЕРТЕЖ
ПРОВЕР.	ИВАНОВА	"	
РАССЧИТ.	МУРАТОВА	"	
ИСПОЛН.	МУРАТОВА	"	
Н. КОНТР.	БУНИЧ	"	

Лист 1 Листов 4
ЛЕННИПРОЕКТ
ОКУ
Формат 12

Рис. 4



ОБОЗНАЧЕНИЕ	МАРКА	Рис	ℓ мм	σ мм	б мм	МАССА кг
1.225.1 КА-3 2-1 13-08	К 9	4	-	-	-	106,55
-09	К 10	5	5200	45	170	127,83
-10	К 11	6	-	-	-	94,20
-11	К 12	7	-	-	-	31,89
-12	К 13	5	5240	55	150	56,81
-13	К 14	5	5240	55	150	78,49

Рис. 5

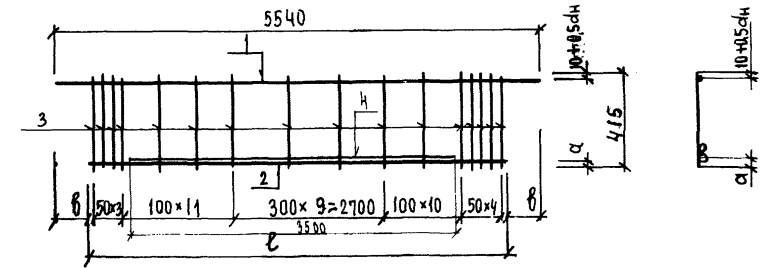


Рис. 7

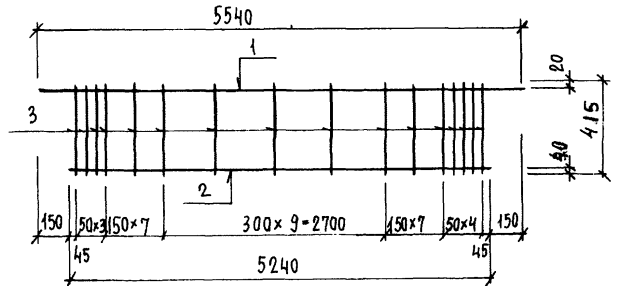
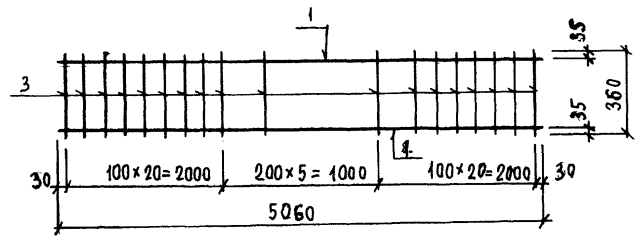


Рис. 6



Изм. № инст. _____
 Погнись и дата _____
 Взам. инст. № _____

Изм.	№ инст.	Лист	№ докум.	Дата	Подл.	Фамилия
1		3	КАМ № 84ч от 28.08.85			ИВАНОВА
						ИВАНОВА

1.225.1 КА-3 2-1 13Сб 2

Рис. 8

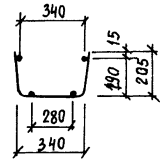
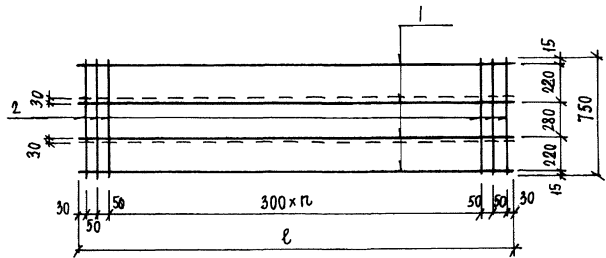


Рис. 9

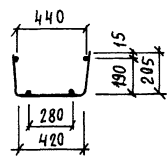
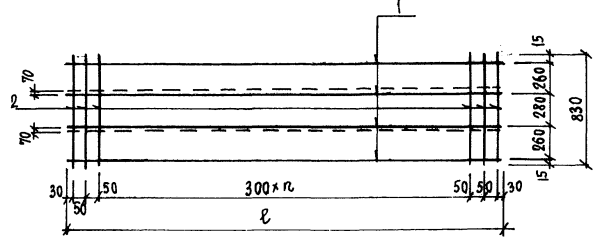


Рис. 10

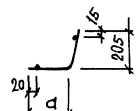
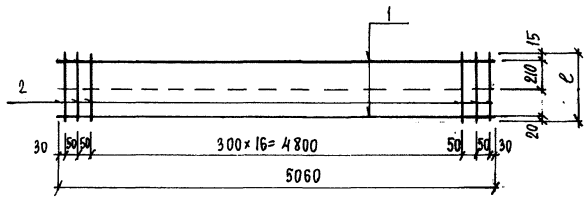
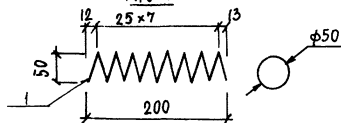
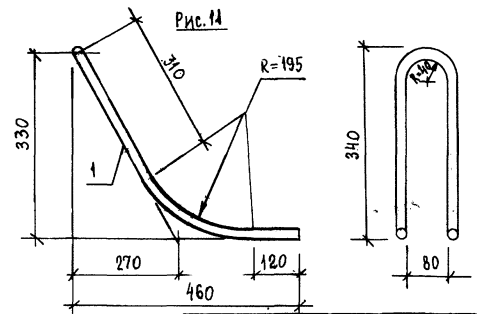


Рис. 12



ОБОЗНАЧЕНИЕ	МАРКА	Рис.	l мм	n	d мм	МАССА кг
1.225.1 КА-3 2-115-14	С1	8	2060	6	-	6,29
-15	С2	8	3260	10	-	9,69
-16	С3	8	3560	11	-	10,56
-17	С4	8	5060	15	-	14,79
-18	С5	8	5060	16	-	20,27
-19	С6	10	470	-	260	7,71
-20	С7	9	5060	16	-	15,0
-21	С8	10	540	-	290	7,92
-22	ОТ1	14	-	-	-	2,05
-23	ОТ2	14	-	-	-	3,87
-24	ОС1	12	-	-	-	0,16
-25	С9	9	5060	16	-	20,48

Рис. 14



1	Зам. № 1	24.07.88	ИВАНОВ
2	Зам. № 2	07.88	ИВАНОВ
3	Зам. № 3	07.88	ИВАНОВ

1.225.1	КА-3	2-1	13 СБ	Лист 3
---------	------	-----	-------	-----------

Име. № подл. | Подпись и дата | Взам. инв. №

Рис. 11

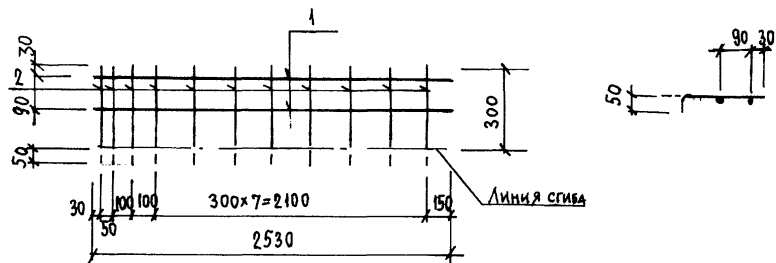
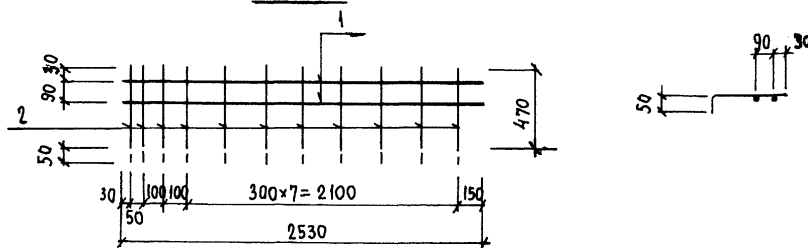


Рис. 12



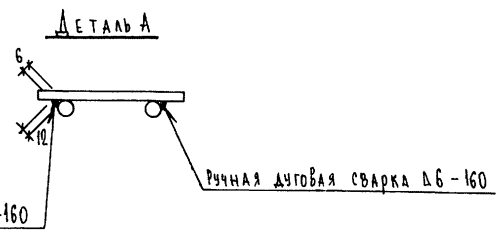
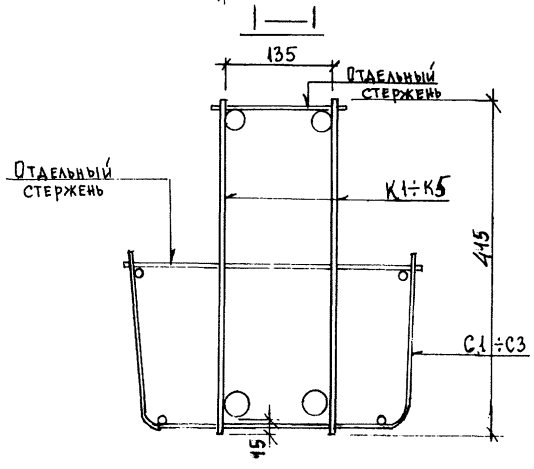
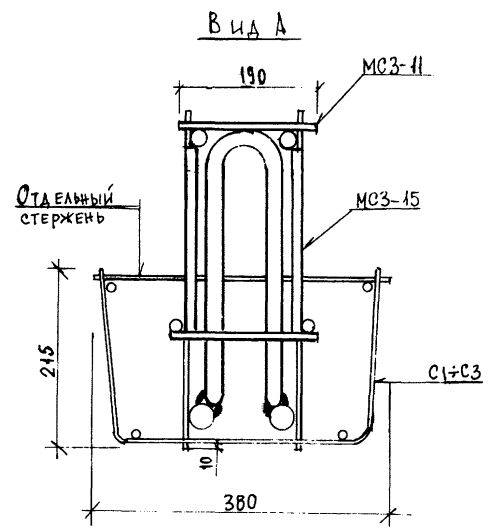
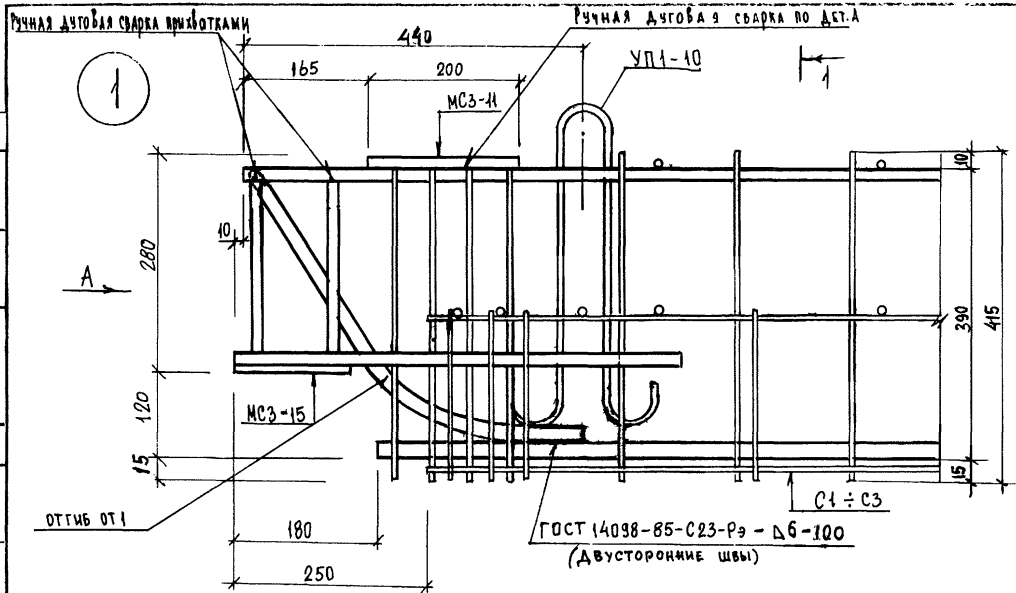
Обозначение	Марка	Рис.	Масса поз. кг
1.225.1КА-32-143-26	СГ1	12	1.60
-27	СГ2	12	4.57
-28	СГ3	12	6.33
-29	СГ4	11	1.38

Имя, № подл.	Подпись и дата	Взам. инв. №
--------------	----------------	--------------

1	ЗРН. У.К. № 84	07.08	ИВАНОВА
ИМ. №	ЛИСТ	№ ДОК.	ДАТА ПОДП.

1.225.1 КА-3 2-1 13СБ

Лист
4



СОГЛАСОВАНО

Имя, № подл., Подпись и дата
 Взам.чел. №

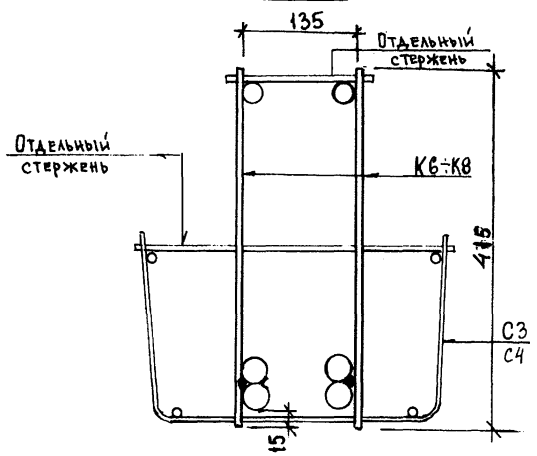
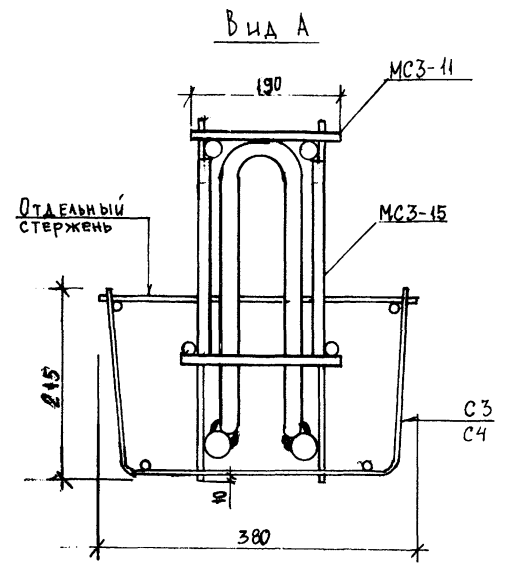
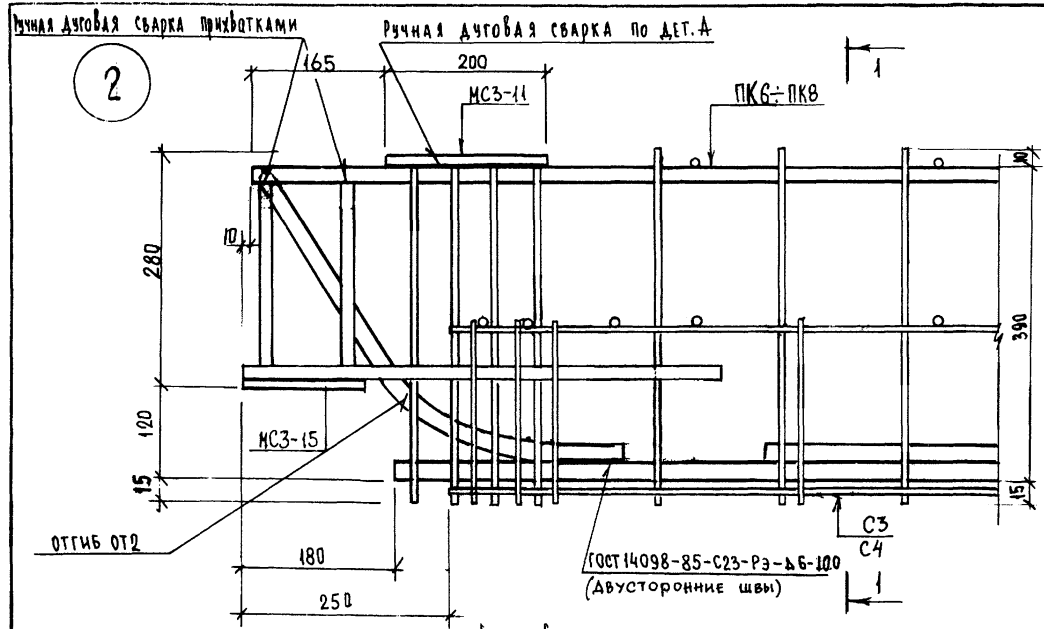
НАЧ. ОТД.	ПЕЧЕРСКИЙ	1987
ГЛ. КОМП.	БУНИЧ	"
ГЛ. СПЕЦ.	ИВАНОВА	"
РУК. ГР.	ИВАНОВА	"
Провер.	ИВАНОВА	"
Разработ.	МУРАТОВА	"
Исполнил	МУРАТОВА	"
Н. контр.	БУНИЧ	"

1	ЗАМ. № 244 от 28.11.87	ИВАНОВА
Имя	№ док.	ФАМИЛИЯ
Лист	№ док.	ФАМИЛИЯ

1.225.1 КЛ-3 2-1 А

ДЕТАЛИ

Стр.	Лист	Листов
Р	1	8
ЛЕННИПРОЕКТ		
ОКУ		



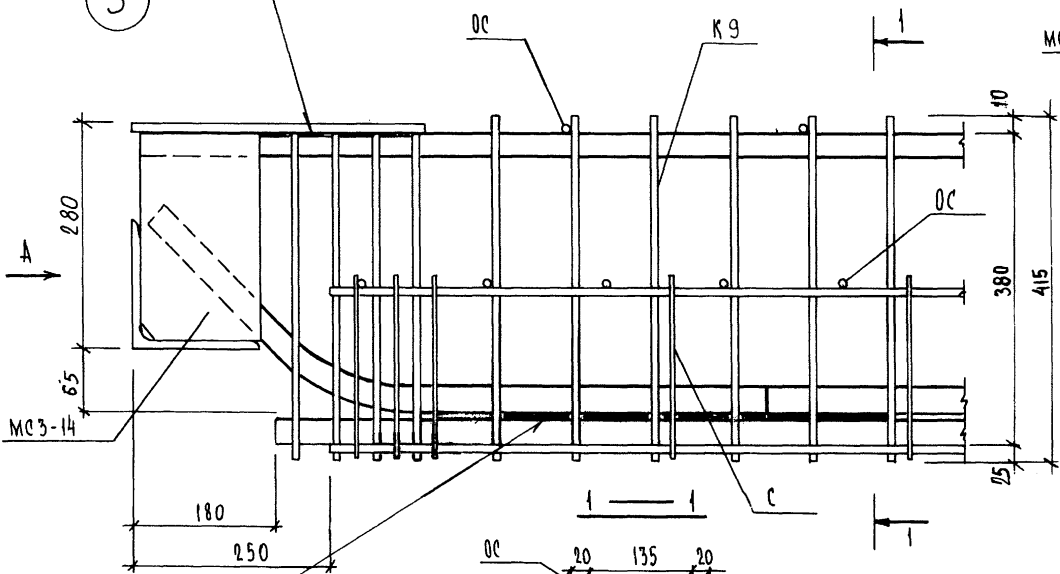
Име. № подл.	Подпись и дата	Взам. инв. №

1	ЭМ	ВМ	ВК	№ 842	07.88	ИВА	ИВАНОВА
ИЗМ	№	УЧ.	ЛИСТ	№ АОК.	ДАТА	ПОДП.	ФАМИЛИЯ

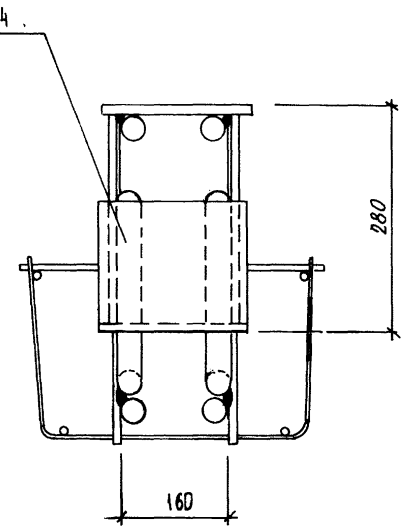
1.225.1	КЛ-3	2-1	Лист	2
---------	------	-----	------	---

3

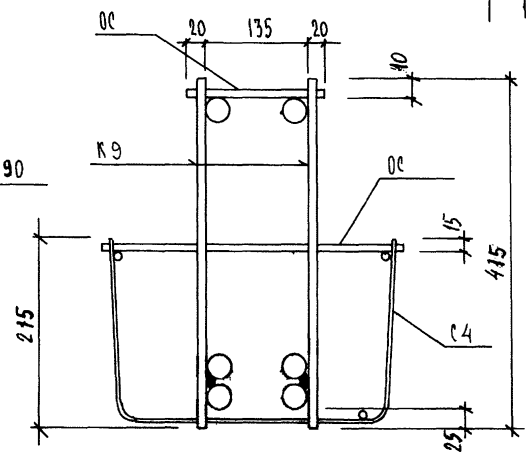
Сварка ручная дуговая по дет. А



Вид А



ГОСТ 14098-85-С23-13-Д8-290



1	ЗАМ. УЧ. № 07.81	ИВАНОВА
Изм.	Лист № док.	Дата
Уч.	Подп.	Фамилия

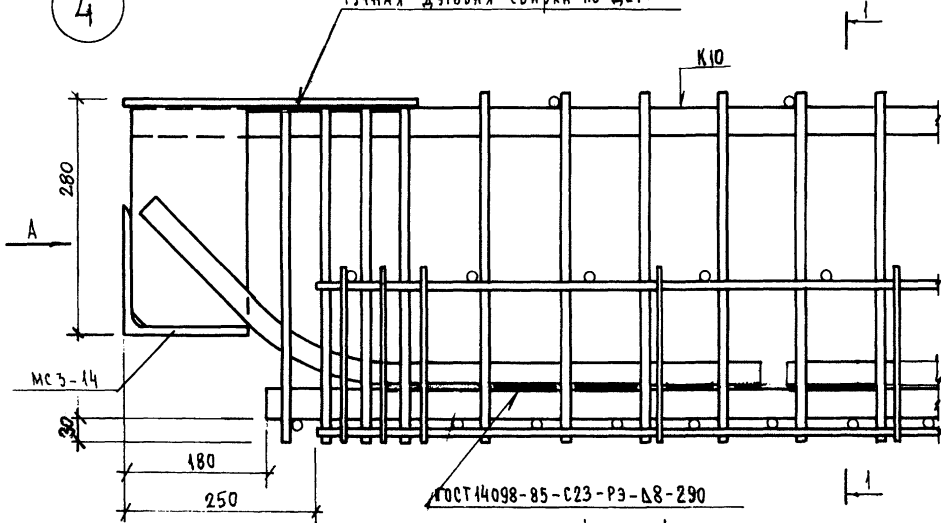
1.225.1 КА-3 2-1 Д

Лист 3

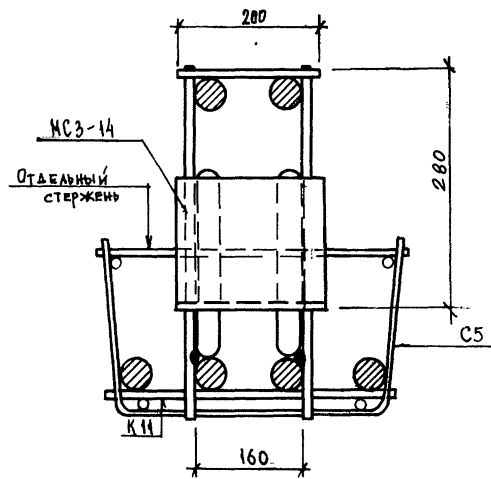
Имя, № подл.	Подпись и дата	Взам. инв. №
--------------	----------------	--------------

4

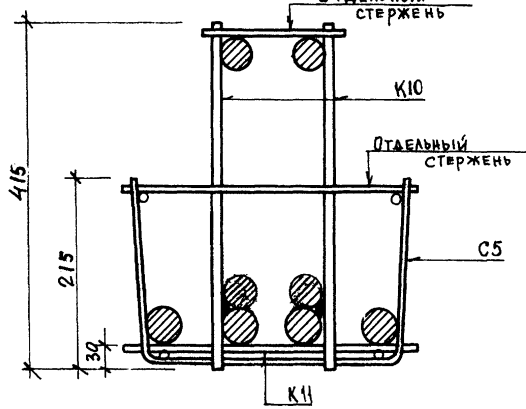
Ручная дуговая сварка по дет. А



Вид А



ОТДЕЛЬНЫЙ СТЕРЖЕНЬ



Имя, № подл.	Подпись и дата	Выполнен №

1	ЗАМ				Иванова	ИВАНОВА
1	ЗАМ	Ф.К. № 24	07.88		Иванова	ИВАНОВА
Изм	№ укл.	Лист	№ докум	Дата	Подп.	Фамилия

1.225.1 КЛ-3 2-1 А 4

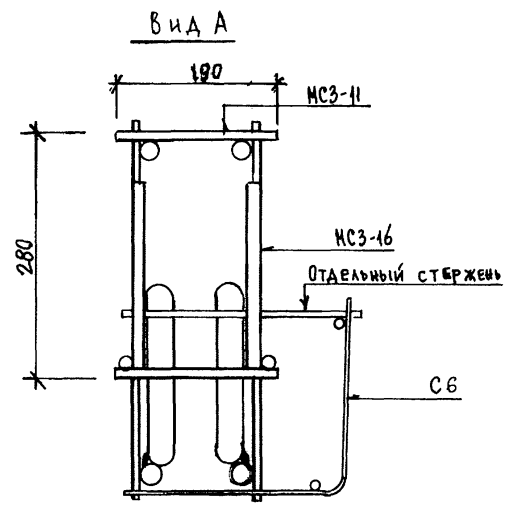
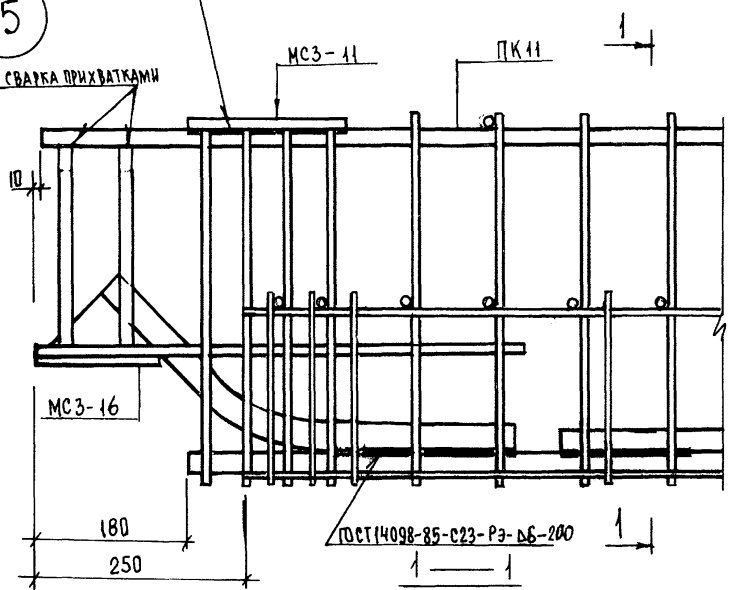
Формат А3

5

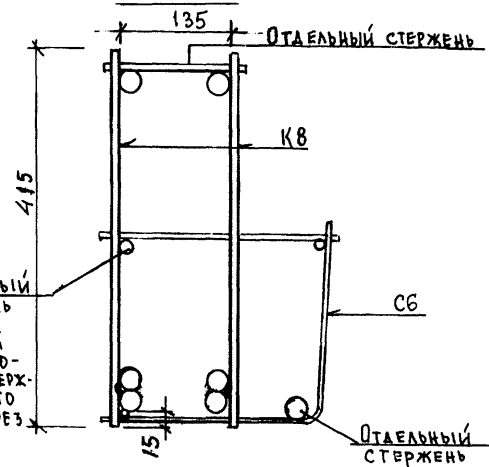
Ручная дуговая сварка прихватками

Ручная дуговая сварка по дет. А

A



ГОСТ 14098-85-С23-Р3-Д6-200



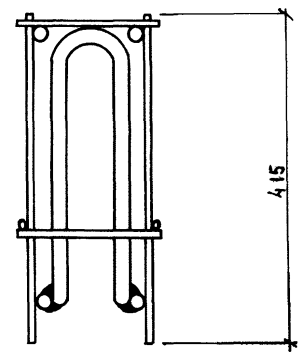
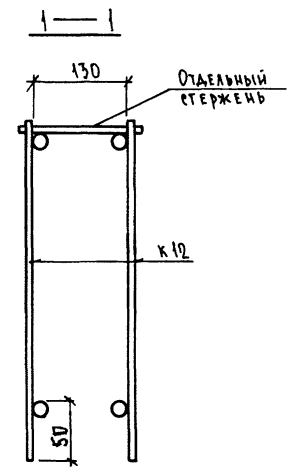
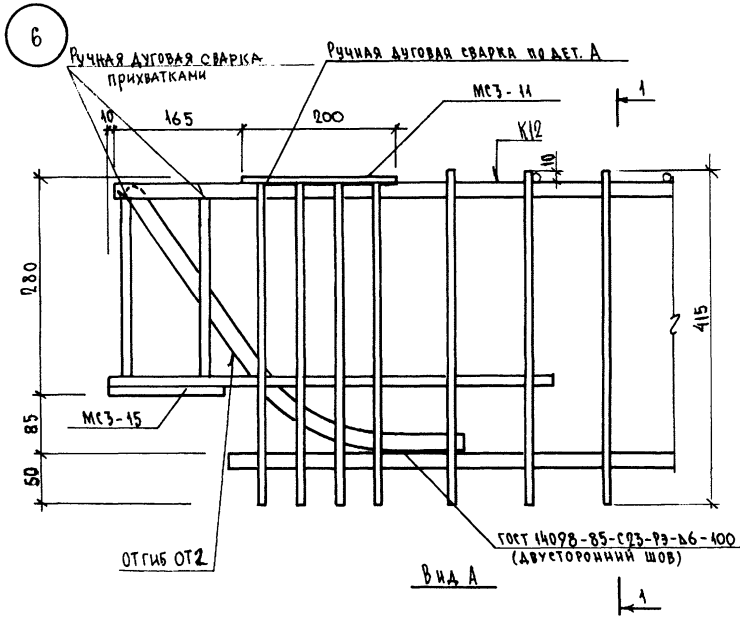
ОСТАЕЛЬНЫЙ СТЕРЖЕНЬ ПРИВАРТИТЬ КОНТАКТНОЙ СВАРКОЙ К ПОПЕРЕЧНЫМ СТЕРЖНЯМ ПЛОСКОГО КАРКАСА ЧЕРЕЗ 1000 ММ.

ПРИВАРТИТЬ КОНТАКТНОЙ СВАРКОЙ К РЕТКЕ С6 С ШАГОМ 1000 ММ.

Имя, № подл.	Подпись и дата	Взам. инв. №

1	ЗАМ	И.И.И.	07.88	И.И.И.	ИВАНОВА
ИЗМ. №	УЧ	ЛИСТ	№ ДОК.	ДАТА	ПОДП.

1.225.1	КЛ-3	2-1	А	Лист 5
---------	------	-----	---	--------



Имя, № подл.	Подпись и дата	Вкладчик №
--------------	----------------	------------

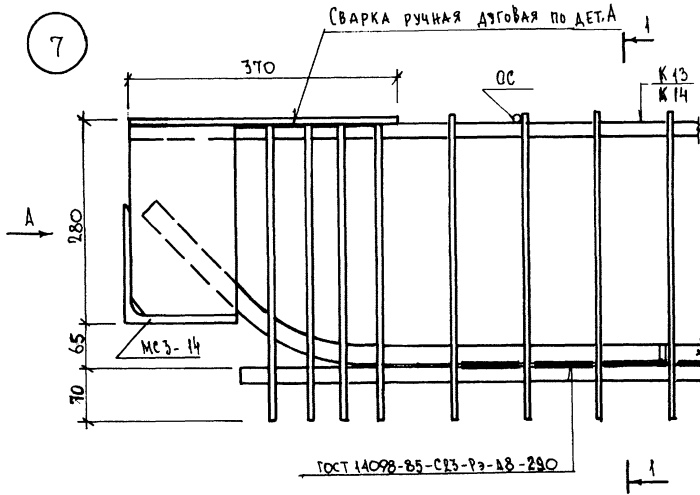
1	ИЗМ.	№	Уч.	Лист	№ докум	Дата	Подп.	Фамилия
					67.88			ИВАНОВА

1.225.1 КА-3 2-1 А

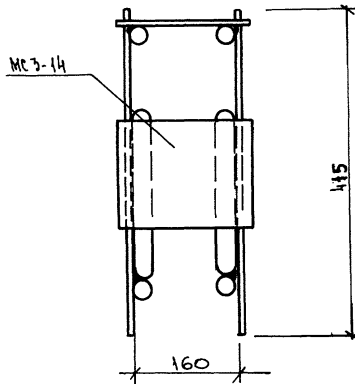
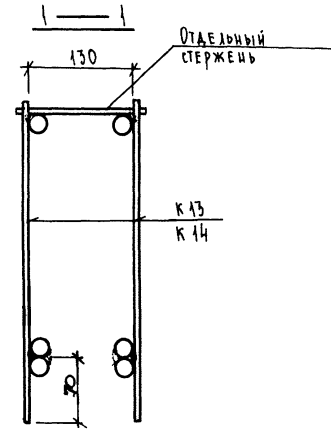
Лист 6

Формат А3

7



Вид А



Имя, № подл.	Подпись и дата	Взам. инв. №

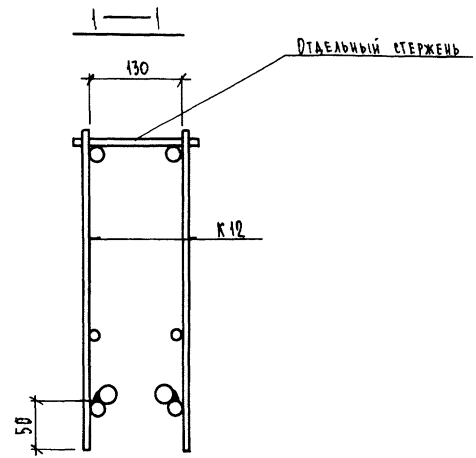
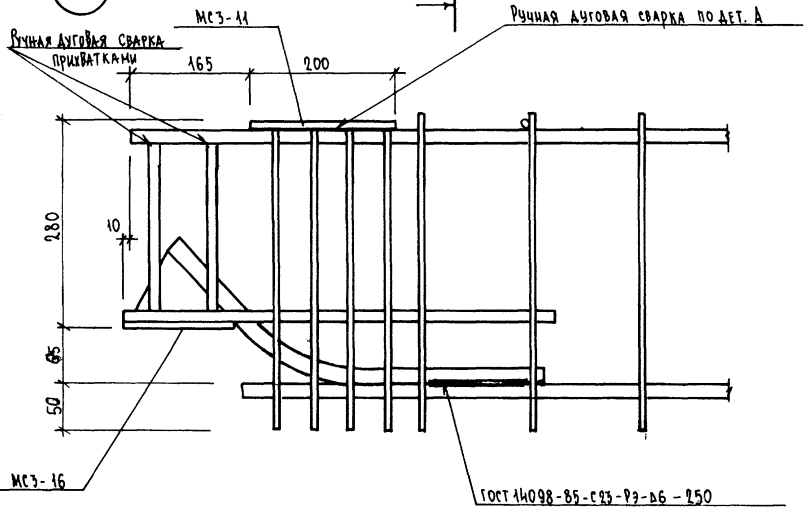
1	Зам. Ул. № 84	07.88	ИВАНОВА
Изм.	№ уч.	Лист	№ докум
			Дата
			Подп.
			Фамилия

1.225.1 КЛ-3 2-1 А

Лист 7

Формат А2

8



Имя, № гос. зап.	Получено в день	Взам. инв. №

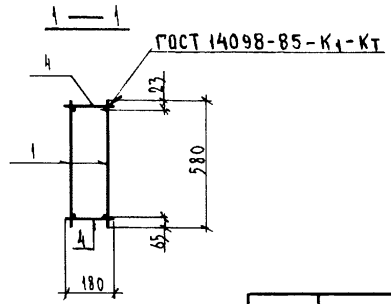
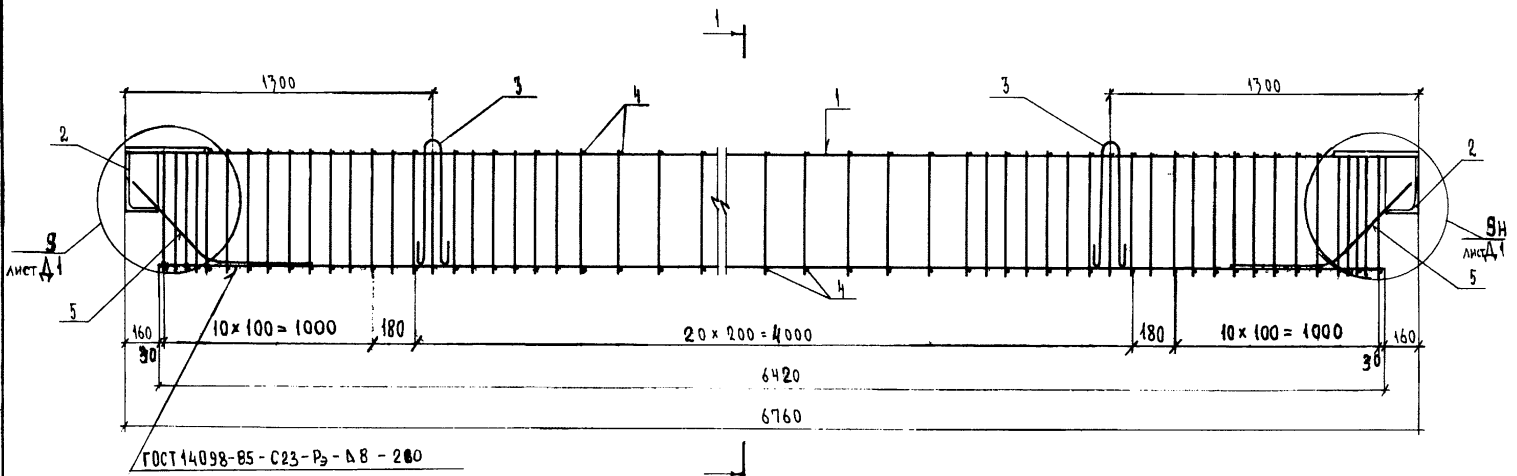
1	ЗАМ	МК.№244	07.88	ИВ	ИВАНОВА
Изм	№ ун.	Лист	№ докум	Дата	Подп.

1.225.1 КЛ-3 2-1 Д

Лист 8

Формат А2

КА



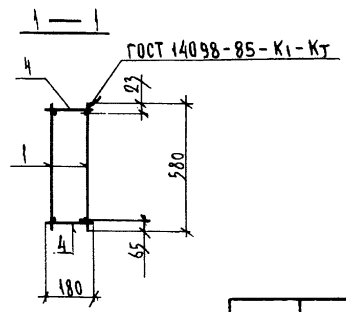
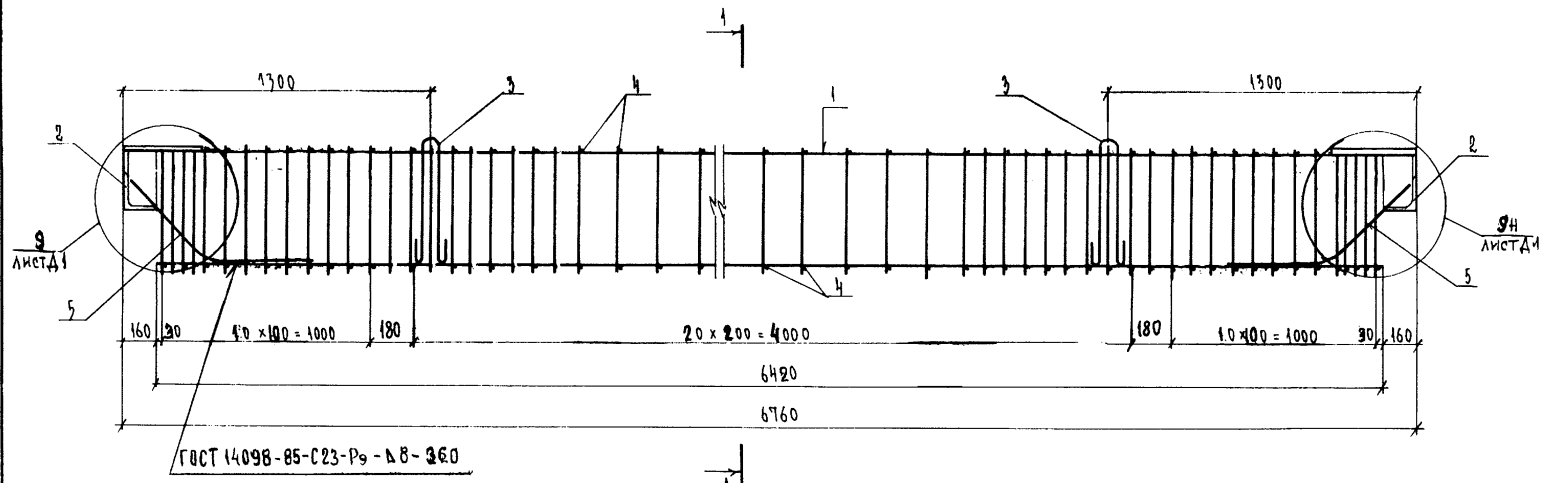
СОГЛАСОВАНО

Имя, № подл. Подпись и дата Взам. инв. №

Изм	№ уч.	Лист	№ докум	Дата	Подп.	Фамилия
1				07.88		ИВАНОВА

1.225.1		КЛ-3	2-1	14СБ
ИМЯ ОТД.	ПЕЧЕРСКИЙ	06.88	Пространственный каркас	
ГЛА. КОНСТ.	БУНИЧ		ПК-66	
ГЛА СПЕЦ.	ИВАНОВА		СБОРОЧНЫЙ ЧЕРТЕЖ	
РУК. ГР.	ИВАНОВА		Стадия	Масса
ПРОБЕР.	МУРАТОВА		Р	154,15
РАССЧИТ.	МУРАТОВА		Лист	Листов
ИСПОЛН.	КОЗЫРЕВА		ЛЕННИИПРОЕКТ	
И. КОНТР.	БУНИЧ		ОКУ	

Формат 12

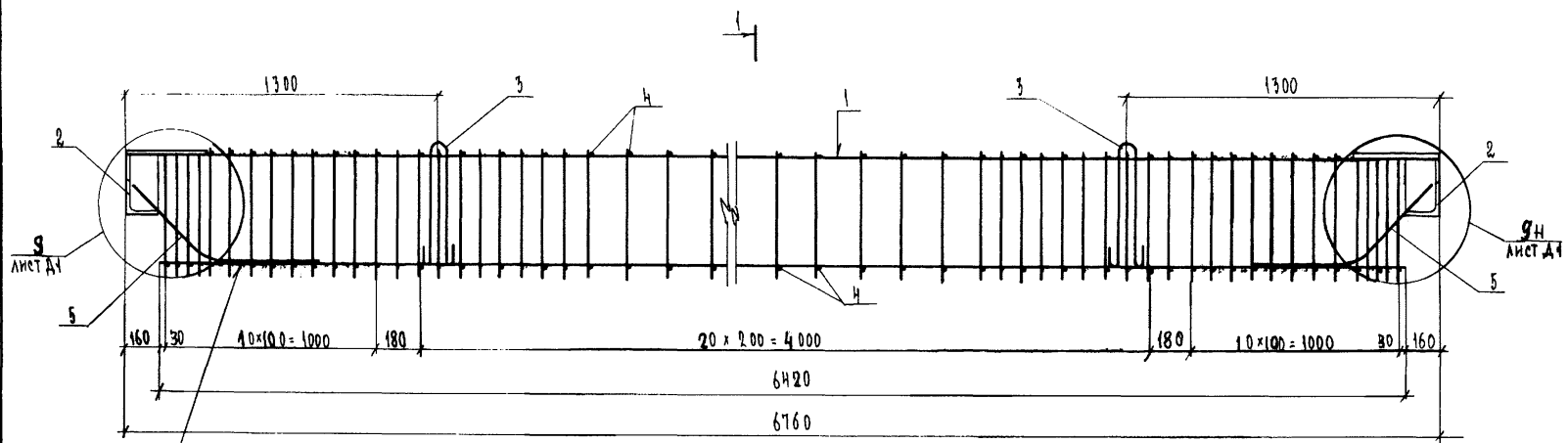


Согласовано

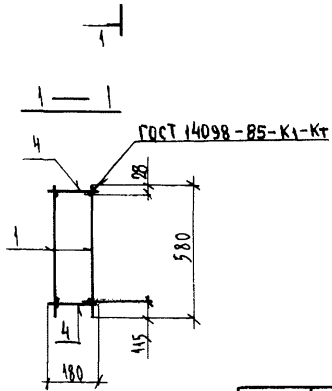
Изм. № подл.	Подпись и дата	Взам. инв. №

№	Изм.	№ уч.	Лист	№ докум.	Дата	Подп.	Фамилия
1	нов.	№к24ч	07.88	ИВАНОВА			

1.225.1	КА-3	2-1	16 СБ		
НАЧ. ОЛ. ПЕЧЕРКИН	06.88	Пространственный каркас ПК-68 Сборочный чертеж.	Стадия	Масса	Масштаб
ТА. КОСТ. БУЧИНУ			Р	202,90	1:20
ТА. СПЕЦ. ИВАНОВА			Лист	Листов 1	
РУК. ТР. ИВАНОВА			ЛЕННИИПРОЕКТ		
ПРОВЕР. МЯЧИНОВА			ОКУ		
РАССЧИТ. МЯЧИНОВА			Формат 12		
ИСПОЛН. КОЗЫРЕВА					
И. КОНТР. БУЧИНУ					



ГОСТ 14098-85-С23-Р9-Д8-360



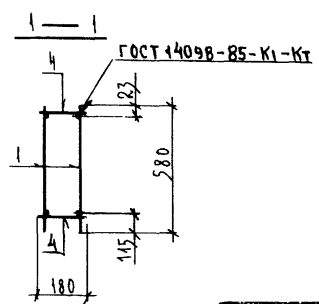
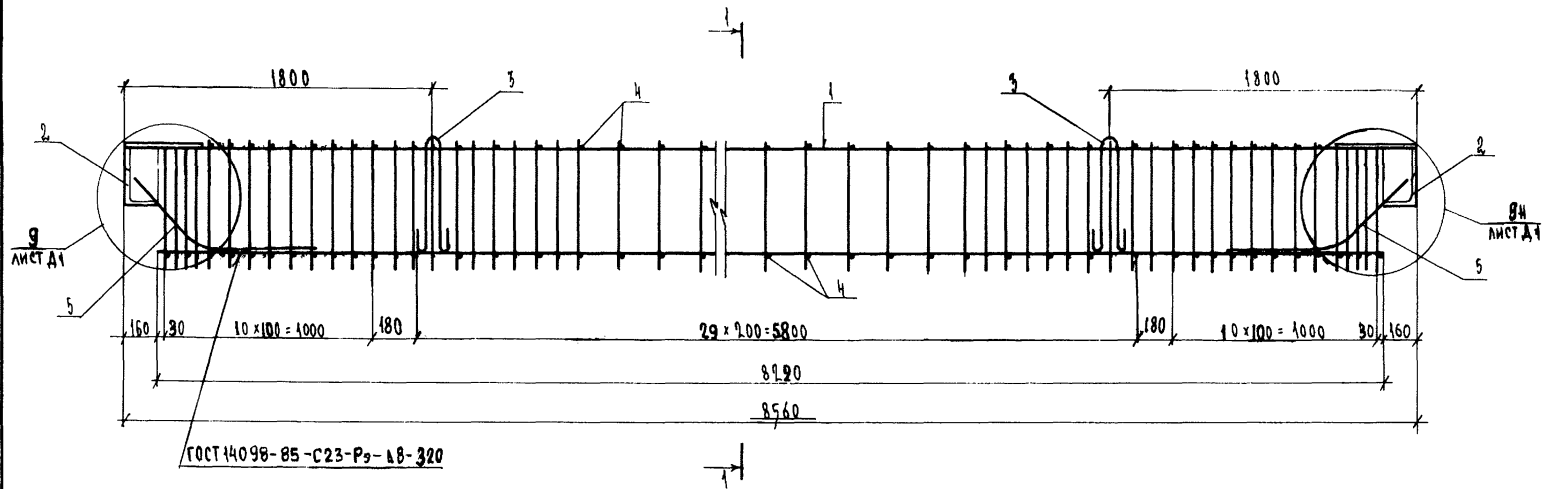
Согласовано

Имя, № подл.	Подпись и дата	Взам инв №

1	Нов. Уч. 84ч	07.88	ИВАНОВА
Изм. №	Лист	№ докум.	Дата

1. 225.1	К1-3	2-1	17 СБ
Имя ота.	Печеркин	06.88	Пространственный каркас ПК-69 Сборочный чертёж.
Гл. конст.	Бунин		
Гл. свек.	Иванова		
Рук. гр.	Иванова		
Провер.	Миратова		
Расчёт.	Миратова		
Исполн.	Козырева		Лист
Н. контр.	Бунин		Листов 1
ЛЕННИПРОЕКТ			
ОКУ			

Формат 12



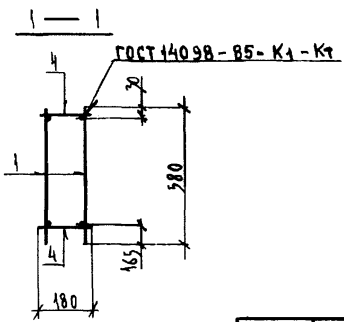
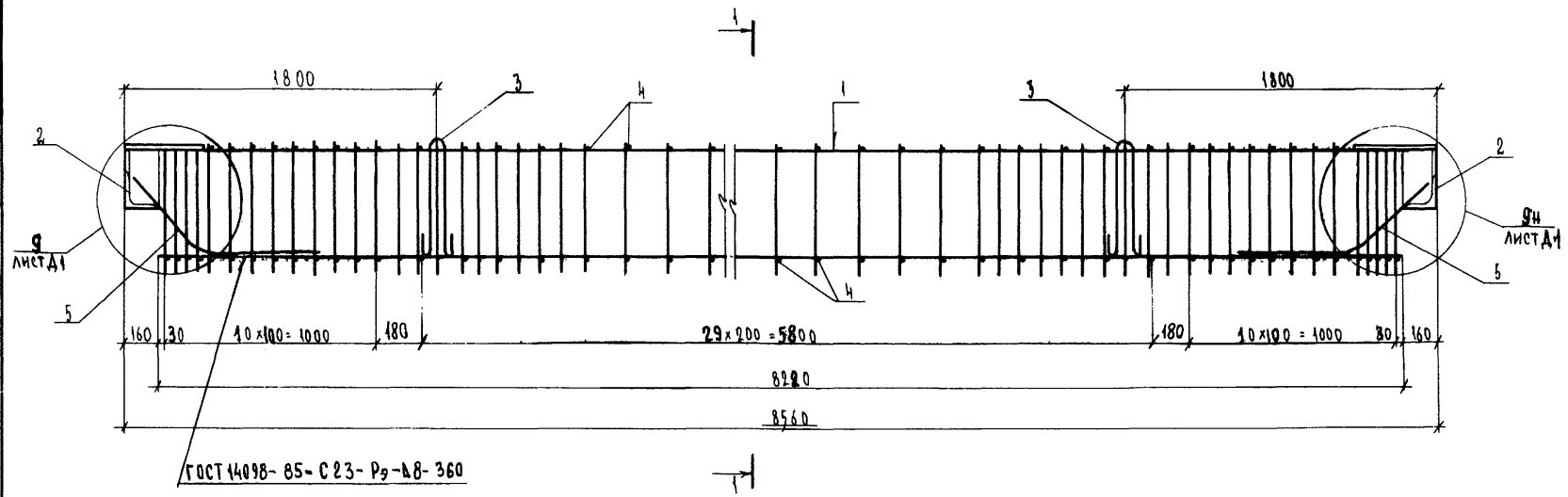
Согласовано

Имя, № подл. Подпись и дата Взам. инв. №

1	Иванова	Иванова	Иванова	Иванова	Иванова
Изм.	№	Лист	№ докум	Дата	Подп.

1. 225. 1		К1-3	2-1	18СБ
ИМ. ОТД.	ПЕЧЕРСКИЙ	106-88	Пространственный каркас	
ТА. КОМП.	БУНИЧ		ПК-ТО.	
ТА. СПЕЦ.	ИВАНОВА		Сборочный чертеж.	
УЧ. ГР.	ИВАНОВА		Лист	Листов 1
ПРОВЕР.	ИВАНОВА		ЛЕННИИПРОЕКТ	
РАССЧИТ.	ИВАНОВА		ВКУ	
ИСПОЛН.	КОЗЫРЕВА			
И. КОНТР.	БУНИЧ			

Формат 12

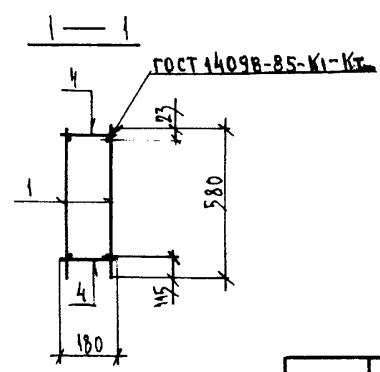
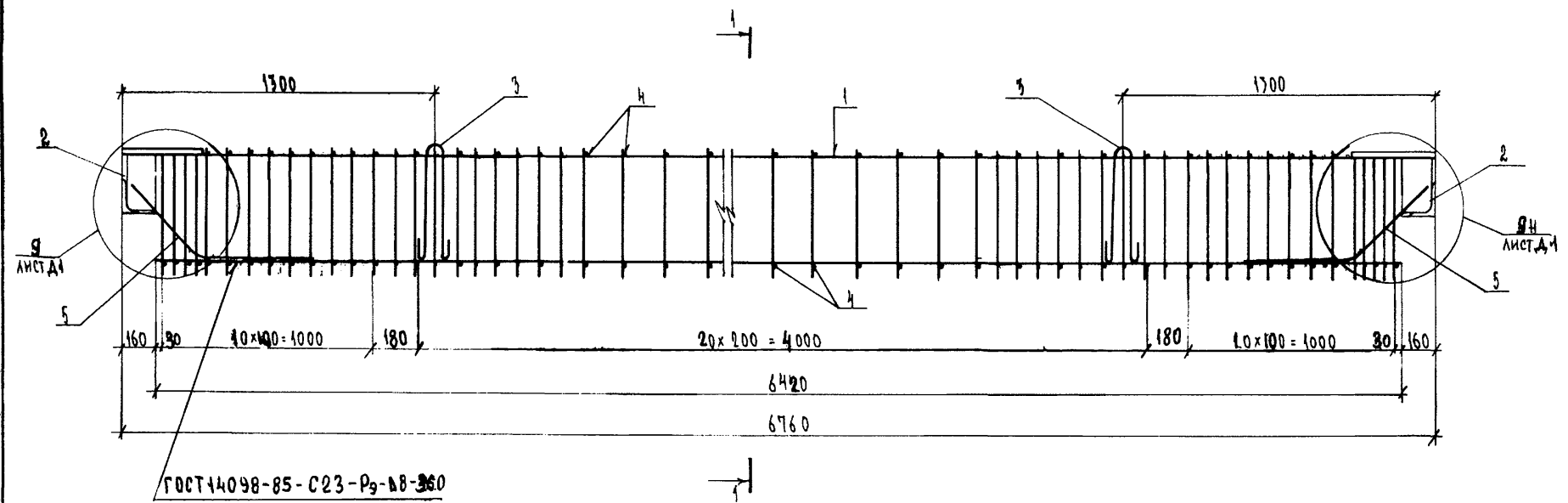


Согласовано

Изм. № подл. Подпись и дата Взам. инв. №

Изм.	№ уч.	Лист	№ докум.	Дата	Подп.	Фамилия
1		ТОВ. 9к 24ч	07.88	ИИ/С	ИВАНОВА	

1. 225.1	КЛ-3	2-1	19 86		
НАЧ. ОТД. ПЕЧЕРСКИЙ	06.88	Пространственный каркас ПК-71 Сборочный чертеж.	Студия	Масса	Масштаб
ГЛ. КОНСТ. БУНИЧ			Р	320,74	1:20
ГЛ. СПЕЧ. НОВАЕВА			Лист	Листов 1	
РИС. ГР. ИВАНОВА			ЛЕННИПРОЕКТ		
ПРОВЕР. ИВАНОВА			ОКУ		
РАССЧТ. ИВАНОВА			Формат 12		
ИСП. ОЛЧ. КОЗЫРЕВА					
Н. КОНТР. БУНИЧ					



Согласовано

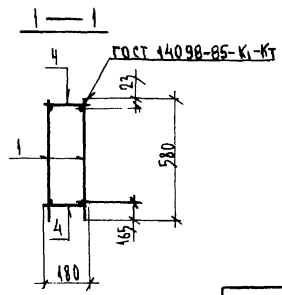
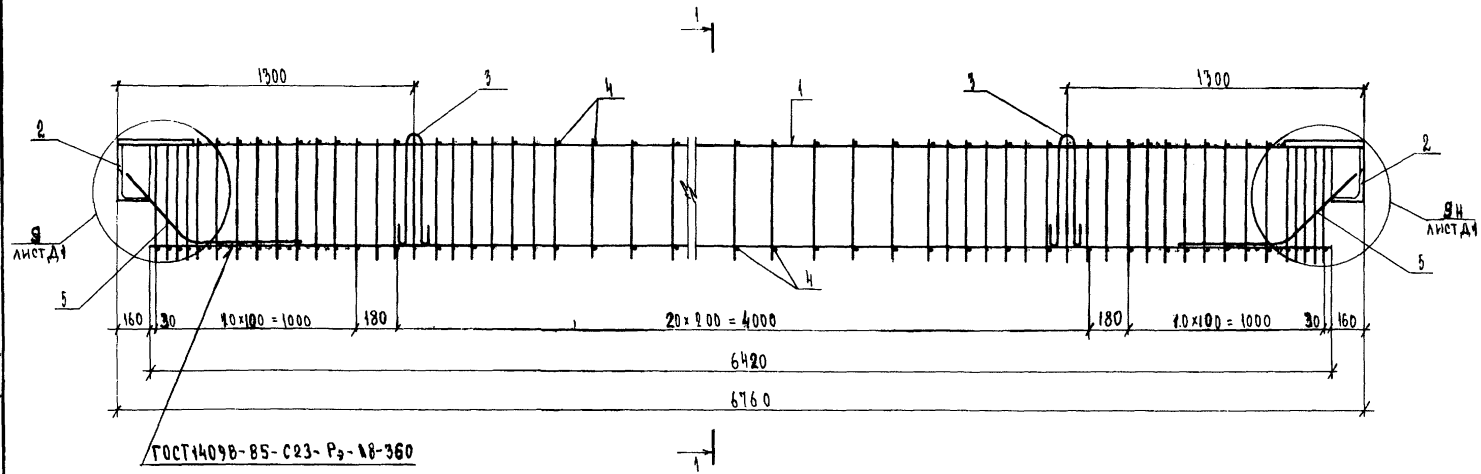
Мин. № подл.

Подпись и дата

Взам инв №

Изм	№ уч.	Лист	№ докум	Дата	Подп.	Фамилия
1		НОВ. УЧ. 24	02.88			ИВАНОВА

1. 225.1			КЛ-3	2-1	2.0 СБ	
НАЧ. ОТД.	ПЕЧЕРСКИЙ	106.88	Пространственный каркас ПК-72 СБОРОЧНЫЙ ЧЕРТЕЖ	Стация	Масса	Масштаб
ГЛ. КОНСТ.	БУНИЧ			Р	202,90	1:20
ГЛ. СПЕЦ.	ИВАНОВА			Лист	Листов 1	
РУК. ГР.	ИВАНОВА			ЛЕННИИПРОЕКТ		
ПРОВЕР.	МАРАТОВА			ВКУ		
РАССЧИТ.	МАРАТОВА			Формат 12		
ИСПОЛН.	КОЗЫРЕВА					
Н. КОНТР.	БУНИЧ					



Согласовано

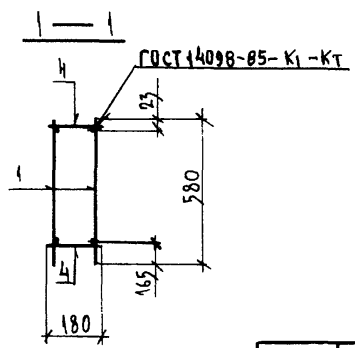
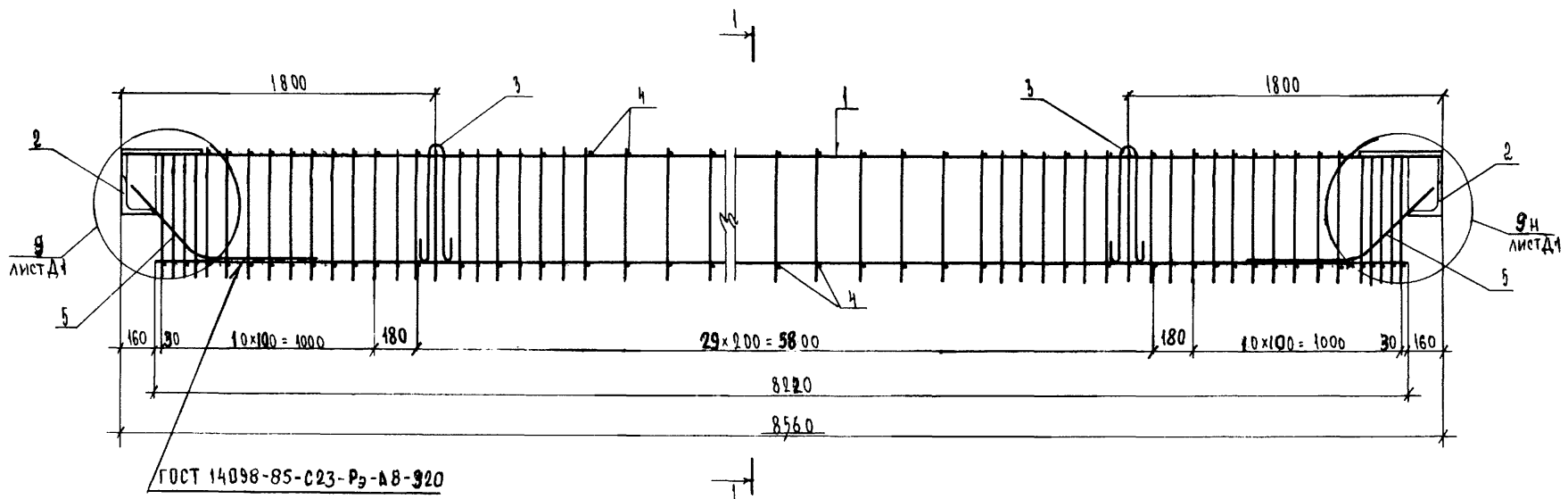
Изм. №	Подпись и дата	Взам. инв. №
Изм. №	Подпись и дата	Взам. инв. №

Изм.	№ уч.	Лист	№ докум.	Дата	Подп.	Фамилия
1	МОВ	4	244	07.88	<i>МОВ</i>	ИВАНОВА

1.225.1	КЛ-3	2-1	21 СБ
НАЧ. ОТД.	ВЕЧЕРСКИИ	<i>ВЧ</i>	06.88
СА. КОДЕТ.	БУНИЧ	<i>БУ</i>	
ТА. СВЕД.	ИВАНОВА	<i>ИВ</i>	
УЧ. ГР.	ИВАНОВА	<i>ИВ</i>	
ПРОВЕР.	ИВАНОВА	<i>ИВ</i>	
РАССЧИТ.	ИВАНОВА	<i>ИВ</i>	
ИСПОЛН.	КОЗЫРЕВА	<i>КО</i>	
В.КОНТР.	БУНИЧ	<i>БУ</i>	
Пространственный каркас ПК-73 Сборочный чертеж			
Стадия	Масса	Масштаб	
Р	270,12	1:20	
Лист	Листов 1		
ЛЕННИИПРОЕКТ ОКУ			

Формат А2

К1



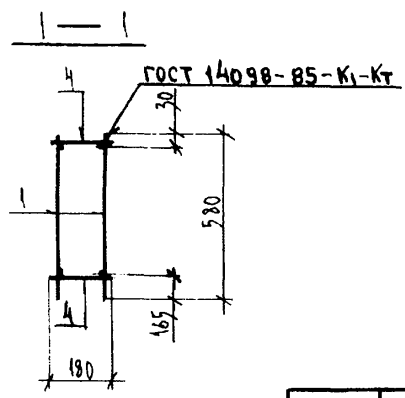
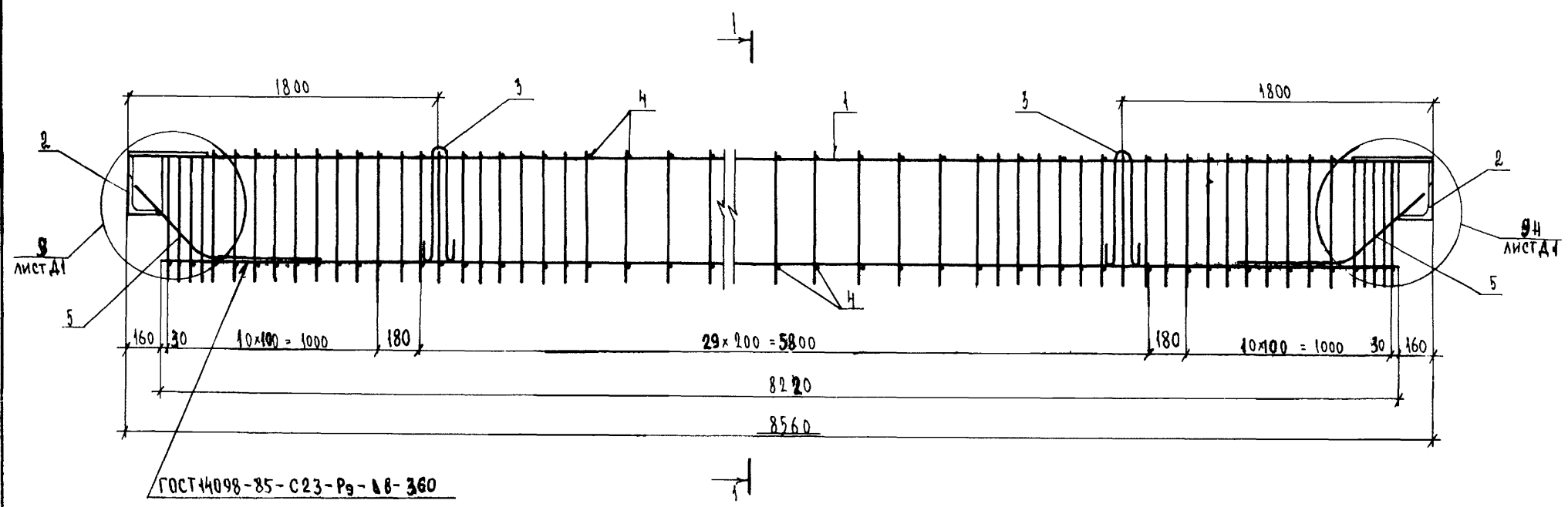
Согласовано

Изм. № подл.	Подпись и дата	Взам инв. №

Изм	№ уч.	Лист	№ докум	Дата	Подп.	Фамилия
1	НОВ. 4	24	07.88	ИВАНОВА	ИВАНОВА	ИВАНОВА

1. 225. 1	КЛ-3	2-1	22 СБ
НАЧ. ОТД. Печерский	06.88	Пространственный каркас ПК-74. Сборочный чертёж.	
СЛ. КОНСТ. БУНИЧ	06.88		
СЛ. СВЕЩ. ИВАНОВА	06.88		
РЧК. ГР. ИВАНОВА	06.88		
ПРОВЕР. ИВАНОВА	06.88		
РАССЧИТ. МИРАТОВА	06.88		
ИСП. ОЛЧ. КОЗЫРЕВА	06.88	ЛЕННИПРОЕКТ	ОКУ
И. КОНТР. БУНИЧ	06.88	ОКУ	

Формат 12



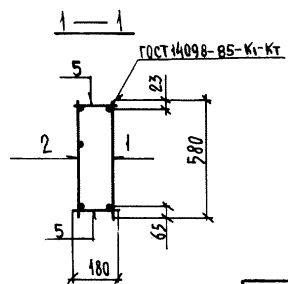
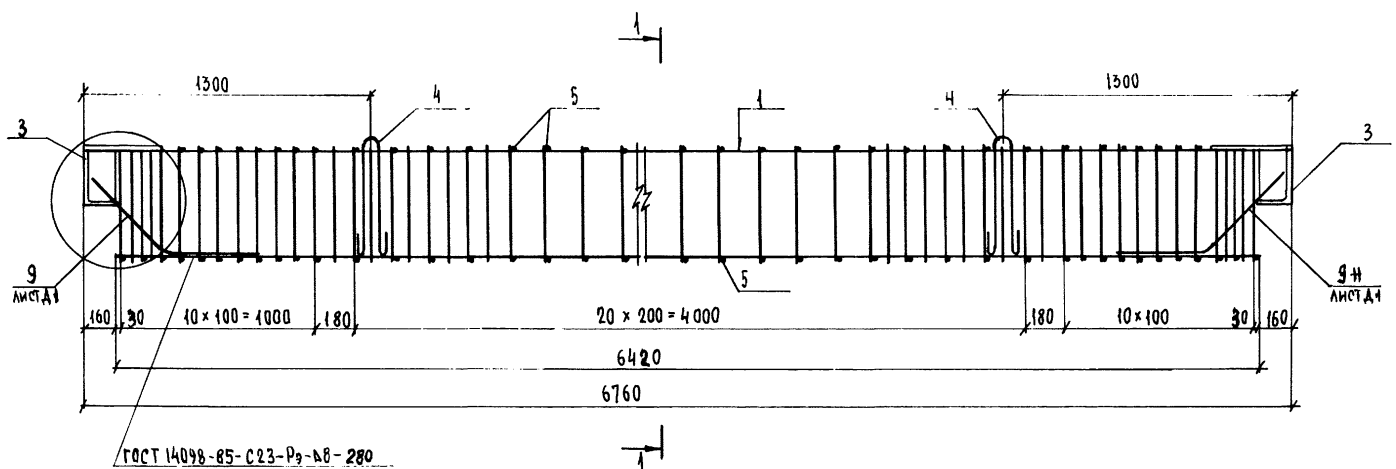
Согласовано

Изм. № подл. Подпись и дата Взам. инв. №

Изм.	№ уч.	Лист	№ докум.	Дата	Подп.	Фамилия
1		НОВ. 4424	07.88			ИВАНОВА

1. 225.1		КЛ-3	2-1	23С6
НАЧ. ОТА.	ПЕЧЕРСКИЙ	<i>[Signature]</i>	06.88	Пространственный каркас ПК-75. Сборочный чертеж.
СА. КОИСТР.	БУЧИЧ	<i>[Signature]</i>		
СА. СПЕЦ.	НОВАЕ ДА	<i>[Signature]</i>		
РУК. ГР.	ИВАНОВА	<i>[Signature]</i>		
ПРОВЕР.	МУРАТОВА	<i>[Signature]</i>		
РАССЧИТ.	МУРАТОВА	<i>[Signature]</i>		
ИСПОЛН.	КОЗЫРЕВА	<i>[Signature]</i>		ЛЕННИПРОЕКТ
Н. КОНТР.	БУЧИЧ	<i>[Signature]</i>		ОКУ

Формат 12



Согласовано

Имя и № подл.	Подпись и дата	Имя и № подл.	Подпись и дата

№	Имя	Подп.	Дата	№ докум.	Лист	№ уч.
1	ИВАНОВА	ИВАНОВА	07.08.88	Уч. 244	1	1008

1.225.1	КЛ-3	2-1	24С6			
НАЧ. ОТД.	МЕЧЕРСКИЙ	06.88	Пространственный каркас ПК-76 Сборочный чертеж			
ГЛАВ. ИНЖ.	БУЧНИЧ					
ТА. СПЕЦ.	ИВАНОВА					
РУК. ГР.	ИВАНОВА					
ПРОБЕР.	ИВАНОВА					
РАССЧИТ.	МУРАТОВА		Студия			
ИСПОД.	МУРАТОВА			Масса		
Н. КОНТ.	БУЧНИЧ			Масштаб		
				Р	156,68	1:20
				Лист	Листов /	
				ЛЕННИПРОЕКТ ОКУ		

Формат И1

КЛ

Директ	Зона	Поз	Обозначение	Наименование	Кол. на использование 1.225.1 КА-3 2-1 25																	Примечание				
					09	10	11	12	13	14	15	16	17	18	19	20	21	22	23	24	25		26			
				ГОСТ 5781-82																						МАССА ПОЗ. кг
64		14		φ 8 А II ℓ=6440	4	4															1	2			2,54	
		2		φ 16 А II ℓ=5240	2																				8,28	
		2		φ 22 А II ℓ=5240		2																	2		15,62	
		1		φ 8 А III ℓ=8240			4	4																	3,25	
		2		φ 28 А III ℓ=6840				3																	33,04	
		2		φ 32 А II ℓ=6840					3																43,16	
		1		φ 8 А II ℓ=3300					2	2															1,30	
		1		φ 8 А III ℓ=4200							2	2													1,66	
		1		φ 28 А II ℓ=1000										1											4,83	
		1		φ 32 А II ℓ=1000											1						1				6,31	
		1		φ 36 А II ℓ=1000												1						1			7,99	
		1		φ 22 А III ℓ=6740																			1		20,09	
		2		φ 16 А III ℓ=6440																			1		10,18	
		3		φ 8 А II ℓ=580																			57		0,23	
				ГОСТ 6727-80																						
		2		φ 5 Вр I ℓ=360					27	27	31	31													0,05	
		3		φ 5 Вр I ℓ=640																			53		0,09	
		3		φ 5 Вр I ℓ=1100	53	53	62	62																	0,16	
		1		φ 5 Вр I ℓ=1090																				1	0,16	

Л. № подл. Пол, мес и дата
Взам. инв. №

С-32 С-33 С-38 С-39 С-35А С-35П С-40А С-40П ОТ-3 ОТ-4 ОТ-5 ОТ-6 ОТ-7 ОТ-8 ОТ-9 К-82 С-41 ОС-1

И	№8	Уч	849	07.88	Иванова		
Изм	№	Уч	Лист	№ док.	Дата	Подп.	Фамилия

1.225.1 КА-3 2-1 25

Лист 2

Рис. 1

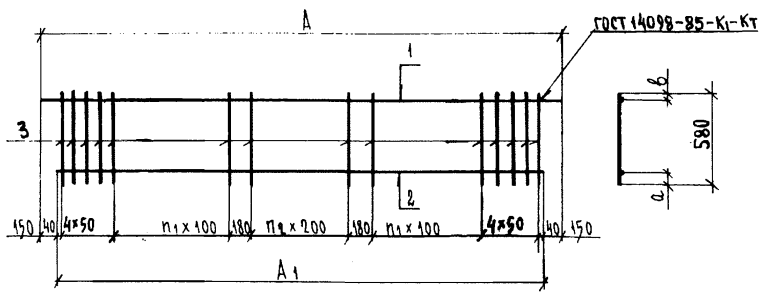
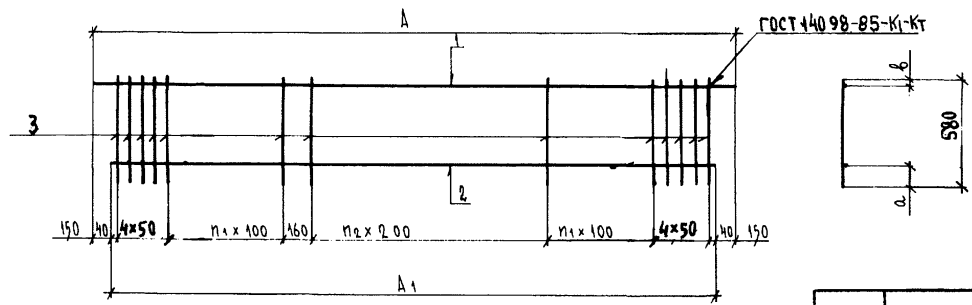


Рис. 2



Обозначение	Марка	Рис.	A	A1	a	б	n1	n2	Масса
1.225.1 КЛ-3 2-1 25	К-73	1	6740	6420	—	65	23	—	18 10 43.38
	01 К-74	1	6740	6420	—	65	23	—	18 10 59.80
	02 К-75	1	6740	6420	—	115	28	—	18 10 91.36
	03 К-76	2	8540	8220	—	115	23	—	18 20 65.42
	04 К-77	2	8540	8220	—	165	30	—	18 20 116.94
	05 К-78	1	6740	6420	—	115	23	—	18 10 59.80
	06 К-79	1	6740	6420	—	165	23	—	18 10 91.36
	07 К-80	2	8540	8220	—	165	23	—	18 20 53.88
	08 К-81	2	8540	8220	—	165	30	—	18 20 132.37

Согласовано

Имя, № подл. Подпись и дата. Взам инв. №

1	ИВАНОВА	07.88	244	ИВАНОВА
Изм.	№ уч.	Лист	№ докум.	Дата
				Подп.

1.225.1 КЛ-3 2-1 25 СБ		Стадия	Масса	Масштаб
Нач. отд.	ПЕЧЕРСКИЙ	Р	г.м.	Б.М
Гл. конст.	БУНИЧ	Лист 1	ТАБА.	Листов 3
Гл. спец.	ИВАНОВА	ЛЕННИИПРОЕКТ		
Рук. гр.	ИВАНОВА	ОКУ		
Провер.	МУРАТОВА			
Расчит.	МУРАТОВА			
Исполн.	КОЗЫРЕВА			
Н. контр.	БУНИЧ			

Формат 12

К1

Рис. 3

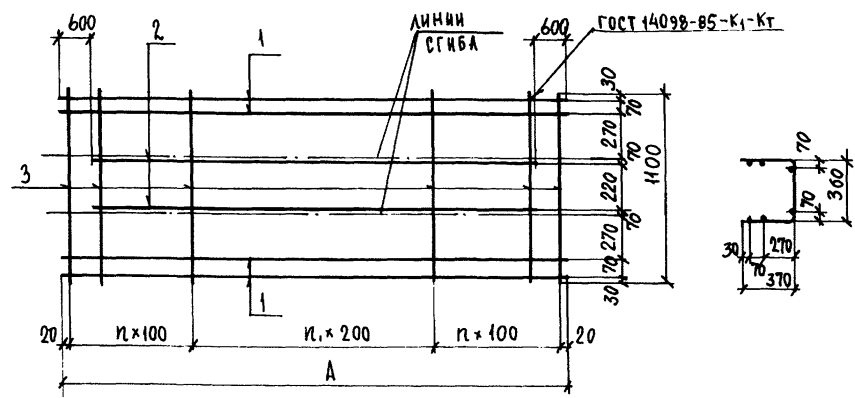


Рис. 4

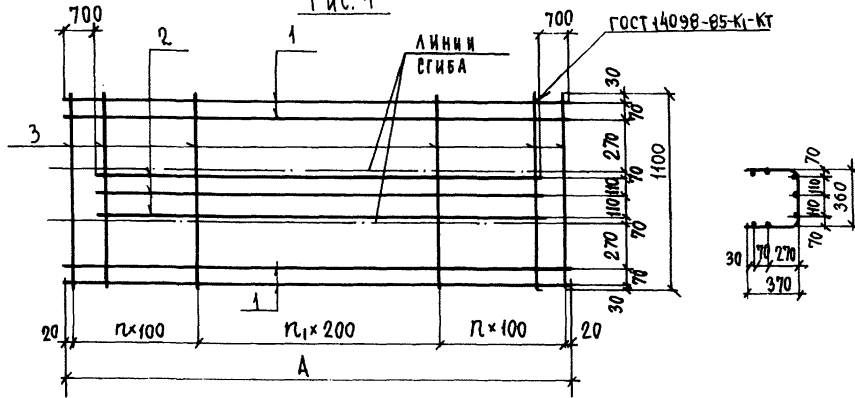
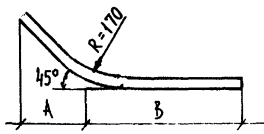


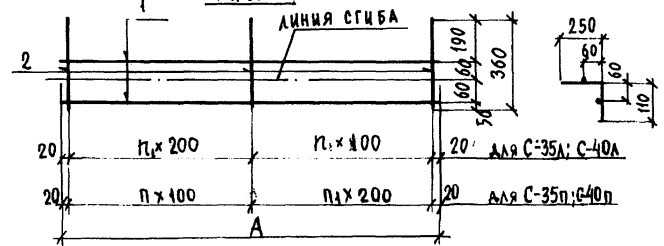
Рис. 6



В сетках С-32, С-33, С-38, С-39:
 1) стержни поз.2 привязать к поперечной арматуре вязальной проволокой;
 2) стержни поз.1 разрешается стыковать внахлестку.

ОБОЗНАЧЕНИЕ	Марка	Рис.	А	В	п	п ₁	Масса
1.225.1 КЛ-3 2-1 25 09	С-32	3	6420	-	20	12	35,20
	С-33	3	6420	-	20	12	49,88
	С-38	4	8220	-	20	21	122,04
	С-39	4	8220	-	20	21	152,40
	С-35л	5	3300	-	20	6	3,95
	С-35п	5	3300	-	20	6	3,95
	С-40л	5	4200	-	19	11	4,87
	С-40п	5	4200	-	19	11	4,87
	ОТ-3	6	365	480	-	-	4,83
	ОТ-4	6	365	480	-	-	6,31
	ОТ-5	6	365	480	-	-	7,99
	ОТ-6	6	315	550	-	-	7,99
	ОТ-7	6	315	550	-	-	6,31
	ОТ-8	6	265	620	-	-	7,99
	ОТ-9	6	265	620	-	-	6,31

Рис. 5

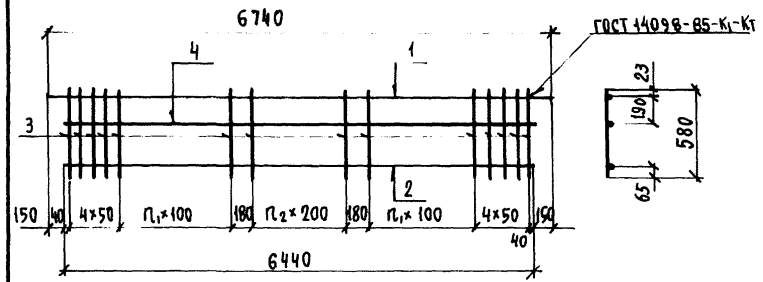


1	НОВ. 9.84ч 07.88	ИВАНОВА
Изм. №	Пист	№ докум
уч.	Дата	Подл.
		Фамилия

1.225.1	КЛ-3	2-1	25СБ	Пист
				2

Имя, № подл. | Подпись и дата | Взам. инв. №

Рис. 7



ОБОЗНАЧЕНИЕ	МАРКА	Рис.	п. 1	п. 2	МАССА
1. 225.1 КЛ-3-2-25-24	К-82	7	18	10	45,92
	25 С-44	8	20	12	41,09
	26 ОС1	9	-	-	0,16

Рис. 8

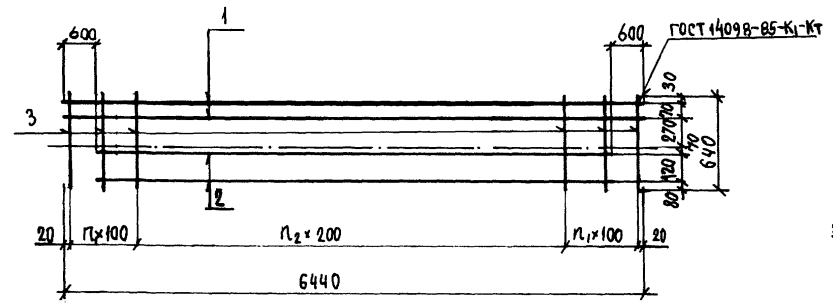
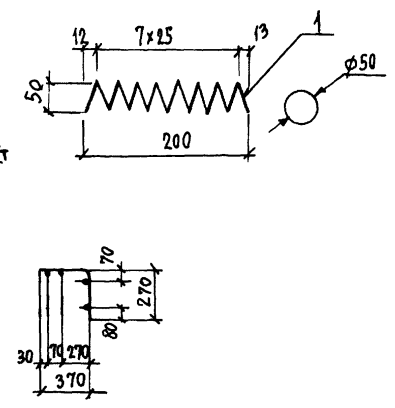


Рис. 9



Изм. № 001
 Изменения в детали
 Взам.инв.№

1	НОВ. ИМ. 84 у	07.88	ИВАНОВА
Изм. №	Пискт № докум	Дата	Подп.
001			

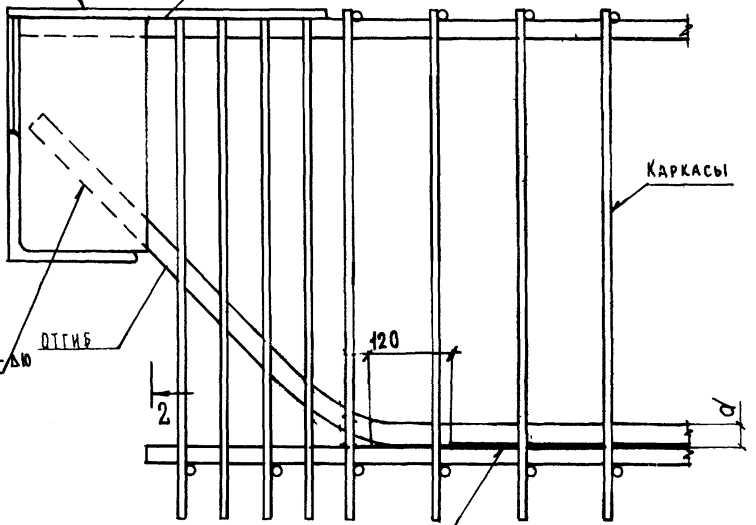
1.225.1	КЛ-3	2-1	25С5	Лист
				3

Формат А2

9

РУЧНАЯ ДУГОВАЯ СВАРКА ПО ДЕТАЛИ А $\Delta 6$ $\ell=200$

МС3-31

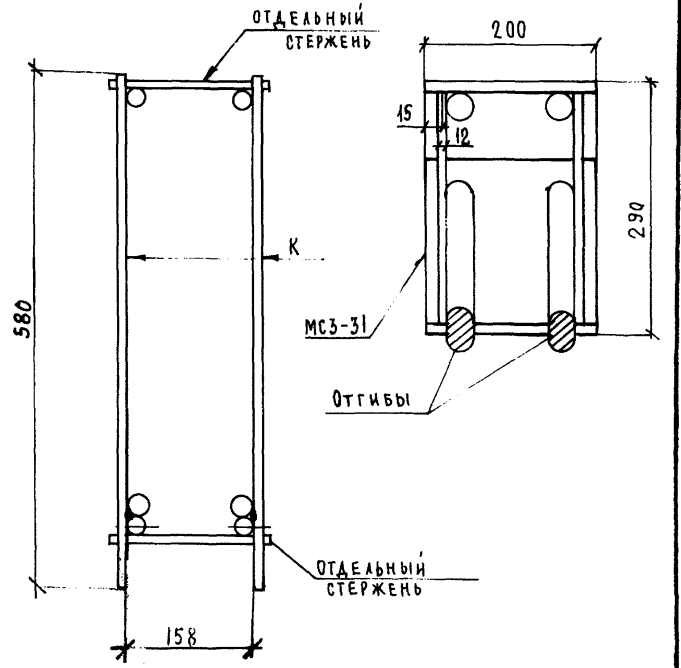


ГОСТ 14098-85-Н1-РШ-Δ10

ГОСТ 14098-85-С23-РЭ-Δ8

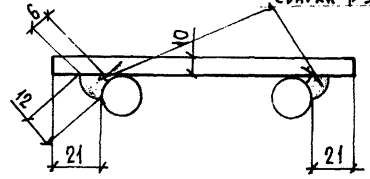
1—1

2—2



ДЕТАЛЬ А

СВАРКА РУЧНАЯ ДУГОВАЯ



1	НОВ	Уч 84ч	07.88	265	ИВАНОВА
Изм	№	Лист	№ док	Дата	Подпись

НАЧ. ОТД	ПЕЧЕРСКИ	06.88
ТА. КОНСТ	БУНИЧ	
ТА. СПЕЦ	ИВАНОВА	
РУК. ГР.	ИВАНОВА	
Провер.	ИВАНОВА	
Разработ.	МУРАТОВА	
Исполнил	МУРАТОВА	
Н.сентр.	БУНИЧ	

1.225.1 КЛ-3 2-1 Д1

ДЕТАЛИ

Стация	Лист	Листов
Р		1
ЛЕННИПРОЕКТ		
ОКУ		

Согласовано

Имя, № подл. Подпись и дата Взам. инв. №