

СПЕЦИАЛИЗИРОВАННОЕ СТРОИТЕЛЬНОЕ ОБЪЕДИНЕНИЕ  
ЭЛЕКТРОСЕТЬСТРОЙ

МАЛОЕ ПРЕДПРИЯТИЕ  
Э Л Е К Т Р О С Е Т Ъ С Т Р О Й П Р О Е К Т

ТИПОВЫЕ ТЕХНОЛОГИЧЕСКИЕ КАРТЫ

К - 4 - 104

МОНТАЖ СВОБОДНОСТОЯЩИХ ЖЕЛЕЗОБЕТОННЫХ ОПОР  
ВЛ 35-500кВ В КОТЛОВАНЫ С ШПUNТОВЫМ ОГРАЖ-  
ДЕНИЕМ

Утверждены протоколом №1  
от 17 ноября 1992 г.

Москва 1992г.

СОДЕРЖАНИЕ СБОРНИКА

шифр карты	наименование карты	лист
	Общая часть . . . . .	3
К-4-104-1	Устройство металлического шпунтового ограждения . . . . .	10
К-4-104-2	Устройство деревянного шпунтового ограждения . . . . .	22
К-4-104-3	Разработка котлованов в шпунтовом ограждении . . . . .	34
К-4-104-4	Извлечение шпунта . . . . .	45
Приложение 1.	Схема установки одностоечной опоры стреловым краном . . . . .	51
Приложение 2.	Схема установки одностоечной опоры стреловым краном и трактором . . . . .	52
Приложение 3.	Схема установки двухстоечной опоры стреловым краном . . . . .	53
Приложение 4.	Схема установки двухстоечной опоры стреловым краном и трактором . . . . .	54

ТИПОВЫЕ ТЕХНОЛОГИЧЕСКИЕ КАРТЫ

ВЛ 35-500кВ

МОНТАЖ СВОБОДНОСТОЯЩИХ ЖЕЛЕЗОБЕТОННЫХ ОПОР  
В КОТЛОВАНЫ С ШПУНТОВЫМ ОГРАЖДЕНИЕМ

К - 4 - 104

ОБЩАЯ ЧАСТЬ

1. Сборник технологических карт разработан МП Электросеть-стройпроект по заданию ССО Электросетьстрой в соответствии с требованиями "Методических указаний по разработке типовых технологических карт по сооружению ВЛ и ЛС 35кВ и выше".

2. Карты предназначены для использования в качестве руководства при производстве работ и составлении организационно-технической документации по сооружению ВЛ (ПОС и ППР).

3. Технологическими картами предусматривается устройство шпунтового ограждения при монтаже железобетонных опор в копаные котлованы с притоком грунтовых вод 5-8м<sup>3</sup>/час.

Устройство технологического шпунтового ограждения рекомендуется для отдельных опор на сложных участках ВЛ. При прохождении трассы линии в тяжелых гидрогеологических условиях следует отказываться от установки железобетонных опор и переходить на металлические конструкции с устройством свайных или поверхностных фундаментов.

4. Шпунтовое ограждение рассчитано на применение в обводненных песках, супесях и суглинках без включения твердых пород (валунов, крупного щебня, гравия) при уровне грунтовых вод не выше -0,5м и расположении водоупорного слоя в пределах глубины погружения свай.

Шпунтовое ограждение выполняется

из металлических свай - для котлованов глубиной до 4,2м под опоры на стойках диаметром 800мм,

из деревянных свай - для котлованов глубиной до 3,3м под опоры на стойках диаметром 560мм и 650мм.



Таблица 0-1

	шифр унифицированных опор	расчетная масса опоры (монтажного элемента), т	рекомендуемый метод установки	технологическая карта или схема
одностоечные опоры	ПВ 35-1, ПВ 35-2, ПВ 35-3, ПВ 35-4, ПВ 110-1, ПВ 110-2, ПВ 110-3, ПВ 110-5, ПВ 110-6, ПВ 110-11, ПВ 110-12, ПВ 110-13, ПВ 110-15, ПВ 110-16	до 6,0	краном КС 4561А	приложение 1
	ПВ 110-4, ПВ 110-8, ПВ 110-10, ПВ 220-1, ПУСБ 220-1	до 7,6	краном КС 4561А и трактором	приложение 2
	УВ 110-7 УСБ 110-2 УСВ 110-19 УВ 220-7	до 12,0	краном КС 5363А	приложение 1
двухстоечные опоры	ПВ 220-1	5,6	краном КС 4561А	приложение 3
	ПВ 220-4	7,2	краном КС 4561А и трактором	приложение 4
	ПВ 500-5н, ПВ 500-7н	8,4	краном КС 5363А и трактором	
Для опор всех типов при отсутствии стреловых кранов или невозможности их доставки на пикет			при помощи неподвижной А-образной стрелы	К-4-101-4 К-4-103-4

9. Перечень бригадного инструмента, инвентаря и приспособлений на одну бригаду приведен в таблице 0-2

				Таблица 0-2
Наименование	Марка, техническая характеристика, ГОСТ	Кол. шт.	Назначение	
Теодолит со штативом	T-30 ГОСТ 10529-86	1		
Нивелир со штативом	ГОСТ 10528-86	1		
Рейка геодезическая	РН-10 ГОСТ 11158-83	1	разбивочные работы	
Рухлетка	РС-20 ГОСТ 7502-80	1	контроль положения	
Отвес строительный	ОТ-400 ГОСТ 7948-80	2	конструкций, отметок	
Шнур разметочный	длиной 15+30м	1	размеров и расстояний	
Метр складной	ТУ 2-12-156-76	2		
Лом обыкновенный	ЛО-24 ГОСТ 1405-83	2	земляные и вспомогательные работы	
Лопата остроконечная	ЛКО-2 ГОСТ 19596-87	3		
Лопата подборочная	ЛП-2 ГОСТ 19596-83	3		
Кувалда тупоносая	К-5 ГОСТ 11401-75	1		
Ножовка по дереву	ГОСТ 26215-84	2	заготовка деревянных элементов, работы с деревянным шпунтом	
Топор плотничный	А-2 ГОСТ 18578-73	2		
Пила поперечная	ГОСТ 979-70	1		
Разводка для пил	ТУ 2.16214-76	1		
Молоток слесарный	ГОСТ 2310-77Е	2	сборка опор, навеска ригелей, работы с металлическим шпунтом	
Ломик монтажный	ЛМ-20 ГОСТ 1405-83	2		
Зубило слесарное	ГОСТ 7211-86Е	1		
Ключи гаечные				
двухсторонние	27x30 ГОСТ 2839-80Е	2		
	32x36 " "	2		
односторонние	55 ГОСТ 2841-80Е	2		
	75 " "	2		

Ю. При производстве работ должны строго соблюдаться правила техники безопасности, изложенные в следующих нормативных документах:

- СНиП Ш-4-80\*. Техника безопасности в строительстве.
- Правила техники безопасности при производстве электро-монтажных работ на объектах Минэнерго СССР. 1984г.
- Правила устройства и безопасной эксплуатации грузоподъемных кранов. Госгортехнадзор СССР. 1976г.
- Инструктивные указания по технике безопасности при эксплуатации тракторов и других механизмов, смонтированных на базе тракторов. Информэнерго. 1987г.
- Типовая инструкция по охране труда рабочих электролинейщиков на строительстве воздушных линий электропередачи. 1987г.,

а также требования по технике безопасности, изложенные в соответствующих разделах технологических карт настоящего сборника.

## II. Средства санитарии и индивидуальной защиты.

Таблица 0-3

наименование	ГОСТ, ТУ	примечания
Каска строительная	ГОСТ 12.4 087-84	масса 0,4кг
Рукавицы х/б	ГОСТ 12.4 010-75	
Очки защитные закрытые с прямой вентиляцией	ГОСТ 12.4 013-85Е	для защиты глаз от твердых летящих частиц
Подшлемник	ТУ 17-08-149-081	под каску зимой
Бак-термос для воды с кружкой	ТУ 34-594-70	емкость 20 л
Аптечка универсальная	ТУ 64-7-125-78	
Сапоги резиновые	ГОСТ 5375-79	
Пояс предохранительный	ГОСТ 12.4 089-80	для работы на высоте.

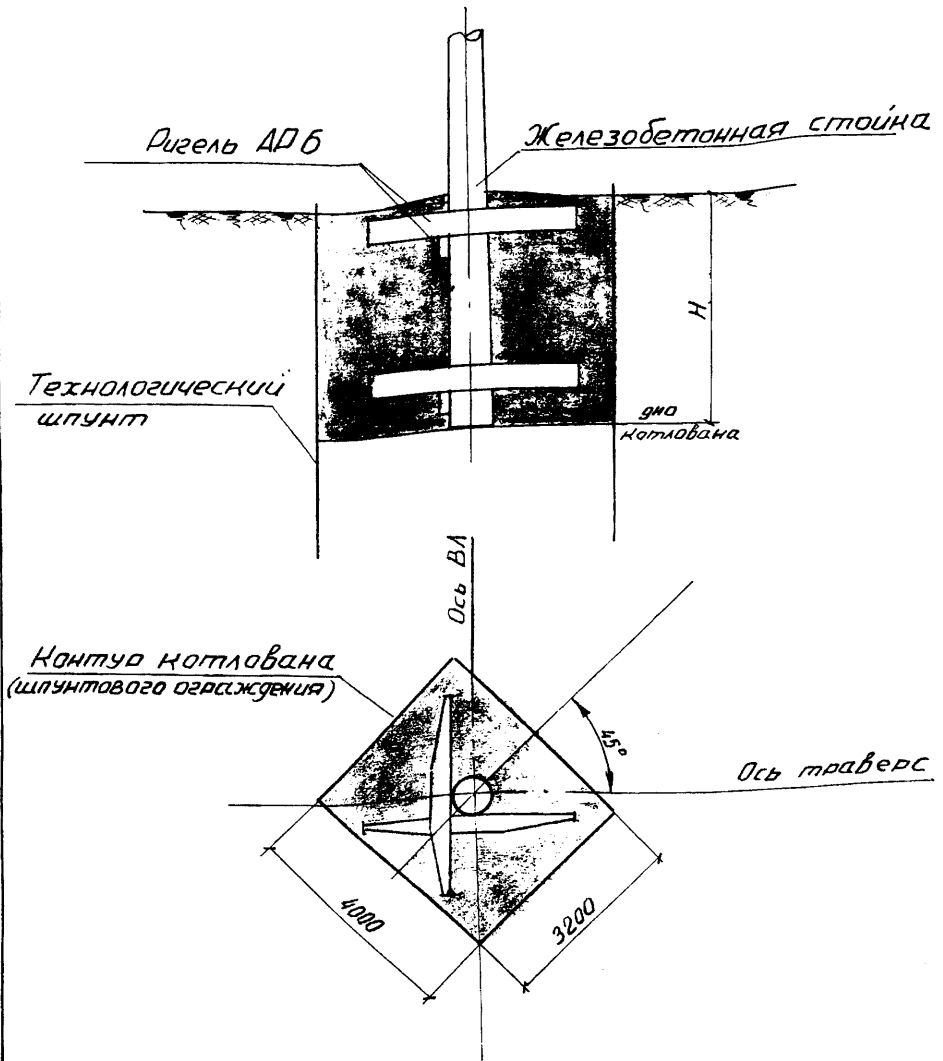


Рис. 0-1. Закрепление железобетонной стойки в грунте. Тип I



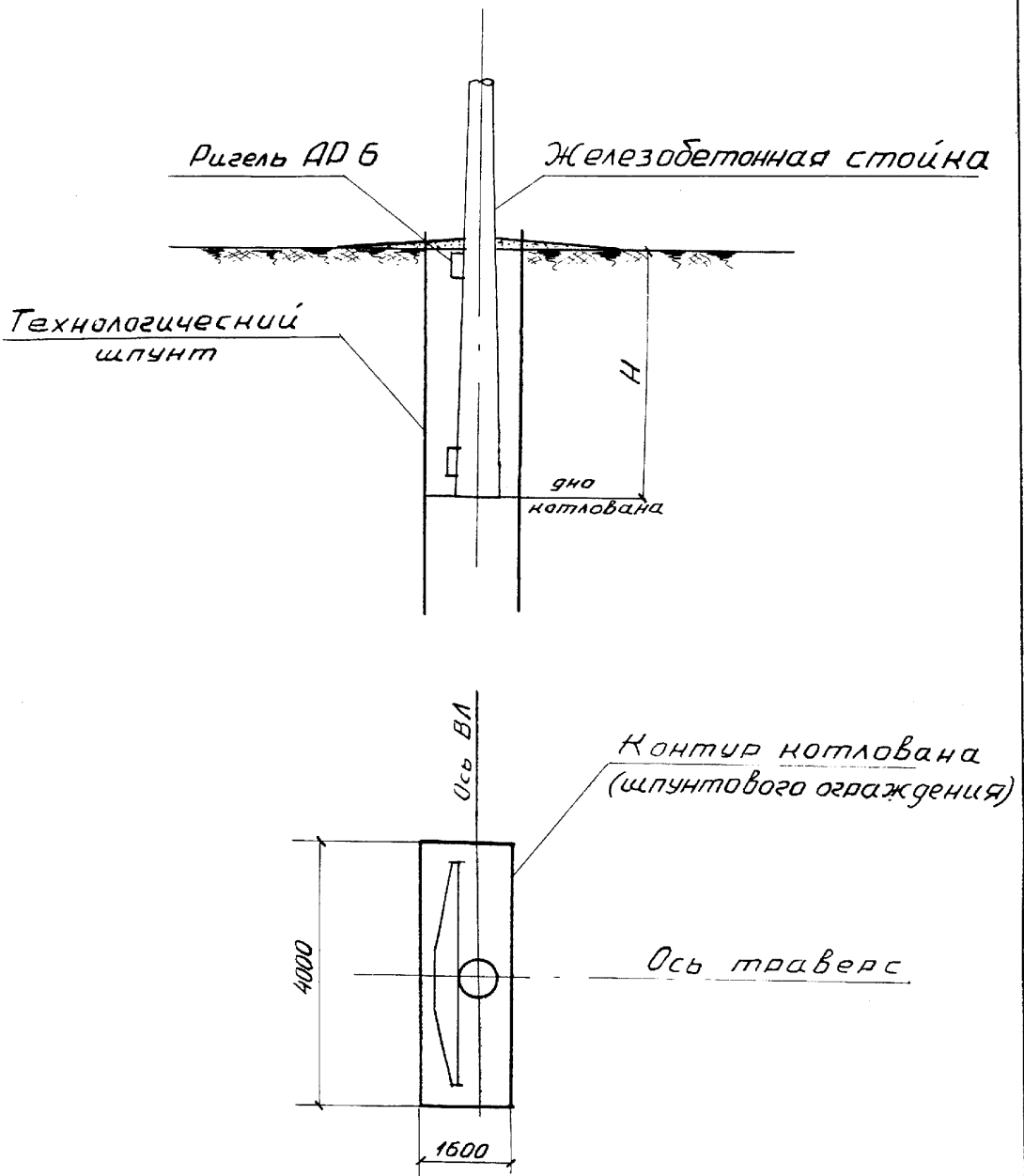


Рис. 0-2. Закрепление железобетонной стойки в грунте. Тип II

ТИПОВЫЕ ТЕХНОЛОГИЧЕСКИЕ КАРТЫ

ВЛ 35-500-В

МОНТАЖ СВОБОДОСТОЯЩИХ ЖЕЛЕЗОБЕТОННЫХ ОПОР В  
КОТЛОВАНАХ С ШПUNTOBЫМ ОГРАЖДЕНИЕМ

К - 4 - I04 - 3

РАЗРАБОТКА КОТЛОВАНОВ В ШПUNTOBЫМ ОГРАЖДЕНИИ

### 1. ОБЛАСТЬ ПРИМЕНЕНИЯ

Технологическая карта разработана на устройстве котлованов глубиной до 3,3м в деревянном шпунтовом ограждении, до 4,2м - в металлическом.

### 2. ОРГАНИЗАЦИЯ И ТЕХНОЛОГИЯ ВЫПОЛНЕНИЯ РАБОТ

2.1. До начала разработки котлована должно быть закончено устройство шпунтового ограждения согласно технологическим картам К-4-I04-I или К-4-I04-2, а также изготовлены распорки Р-I, Р-2, Р-3 (рис.3-1), Р-4, Р-5, Р-6 (рис.3-2) с подвесками П-I и П-2 (рис.3-6).

2.2. Последовательность производства работ.

2.2.1. Установить экскаватор, оборудованный грабелем, согласно рис.3-3.

2.2.2. Произвести разработку грунта на глубину до 1,0м.

2.2.3. Тракторным краном установить распорки по контуру шпунтового ограждения с их расклиниванием (рис.3-4, 3-5).

2.2.4. Разработать котлован на глубину Н до проектной отметки.

2.2.5. Выкопать на дне котлована водосборный приямок и каналы со стоком воды в сторону приямка (рис.3-3).

2.3. Работы выполняются звеном в составе:

Электролинейщик 6 разряда - 1 чел.

- " - 4 разряда - 1 чел.

- " - 3 разряда - 2 чел.

Машинист экскаватора 5 разряда - 1 чел.

Машинист крана 6 разряда - 1 чел.

2.4. На пикетах со слабым поверхностным грунтом для размещения экскаватора следует устраивать площадку из деревянных досок или железобетонных плит.

### 3. ТРЕБОВАНИЯ К КАЧЕСТВУ И ПРИЕМКЕ РАБОТ

3.1. В процессе разработки котлована следует регулярно контролировать состояние шпунтового ограждения, фиксируя наличие щелей, через которые могут поступать грунт и вода.

Обнаруженные щели заделываются рейками и конопатятся паклей, а образовавшиеся вокруг котлована пустоты засыпаются грунтом с уплотнением.

3.2. Если при разработке котлована будут откопаны недобитые шпунтины, необходимо на уровне 0,5м выше конца шпунтины внутри котлована установить обвязку из брусьев или бревен с зазором для забивки шпунта из досок толщиной 20-25см, которые погружаются за обвязку вручную (кувалдой).

3.3. При откачке воды насосом проверяется состояние водосборного приемка, который необходимо очищать от мусора и ила.

3.4. В период откачки воды должно производиться систематическое наблюдение за состоянием дна котлована. При обнаружении очага сосредоточенной фильтрации воды с выносом грунта следует незамедлительно принять меры для его ликвидации - устраивать местный пригруз слоем гравия толщиной 100-150мм.

3.5. Контроль за качеством выполнения работ осуществляется мастером.

3.6. Разрыв во времени между разработкой котлована и установкой опор должен быть минимальным.

### 4. МАТЕРИАЛЬНО-ТЕХНИЧЕСКИЕ РЕСУРСЫ

4.1. Потребность в механизмах приведена в таблице 3-1.

Таблица 3-1

Наименование	Марка, техническая характеристика, ГОСТ	Кол. шт.	Назначение
Кран тракторный	TK-53 г.п. 5,0т	I	установка рас- порок в котло- ван

4.2. Потребность в элементах крепления шпунта на один котлован приведена в таблице 3-2.

Таблица 3-2

Наименование	Марка, техническая характеристика, ГОСТ	Кол. шт. для котлована типа		Назначение
		I	II	
		Распорки	P-1 И 30 L=3,7м	
P-2 И 30 L=2,9м	2	-		
P-3 И 30 L=1,3м	-	2		
Подвески	P-4 И 24 L=3,7м	2	2	раскрепление котлована глубиной 3,3м
	P-5 И 24 L=2,9м	2	-	
	P-6 И 24 L=1,3м	-	2	
	II-1 Ø 20	8	6	
II-2 Ø 20	8	6	закрепление распорок на деревянном шпунте	

4.3. Общая потребность в основных материалах на один котлован приведена в таблице 3-3.

Таблица 3-3

Наименование	Ед. изм.	ГОСТ	Глубина котлована, м			
			Н=3,3м : Н=4,2м			
			тип котлована			
		I		II		
Швеллер № 30	кг	8240-89	-	-	872	644
Швеллер № 24	кг	- " -	653	500	-	-
Лист δ=10	кг	19903-74	104	101	138	125
Круг Ø 20	кг	2590-88	25	19	23	17
Гайка М 20	шт	5915-70	16	12	16	12

4.4. Бригадный инструмент, средства измерения и индивидуальной защиты приведены в таблице 0-2 и 0-3 общей части сборника.

## 5. ТЕХНИКА БЕЗОПАСНОСТИ

5.1. При ведении работ следует руководствоваться нормативными документами по технике безопасности, перечисленными в разделе 10 общей части.

5.2. Особое внимание необходимо обратить на соблюдение следующих требований:

5.2.1. Во время работы экскаватора запрещается нахождение посторонних в опасной зоне радиусом 15м.

5.2.2. Во избежание дополнительного давления на шпунтовое ограждение разрабатываемый грунт следует размещать не ближе 2,0м от котлована.

5.2.3. Спускаться в котлован разрешается только по лестницам.

5.2.4. При перерывах и по окончании работ экскаватор следует отвести на расстоянии не менее 2,0м от котлована, стрелу расположить вдоль оси, а ковш опустить на землю.

5.2.5. Одновременная работа экскаватора по разработке грунта и тракторного крана по установке распорок не допускается.

5.2.6. После завершения разработки котлована должно быть устроено деревянное ограждение по его контуру высотой 1,2м.

## 6. ТЕХНИКО-ЭКОНОМИЧЕСКИЕ ПОКАЗАТЕЛИ

6.1. Показатели на разработку котлована приведены в таблице 3-4.

Таблица 3-4

Наименование	Ед. изм.	Глубина котлована, м			
		Н=3,3м		Н=4,2м	
		ТИП КОТЛОВАНА			
		I	II	I	II
Нормативные затраты труда					
электрелинейщиков	чел.-час.	5,28	4,78	6,03	5,28
машинистов	чел.-час.	3,02	1,99	3,66	2,39
Продолжительность выполнения работ	смена	0,38	0,25	0,46	0,3
Выработка в смену	котлован	2,6	4,0	2,17	3,3

6.2. Показатели затрат труда определены на основании калькуляций рассчитанных согласно ЕИР сборники: Е23-3 и Е2-1.

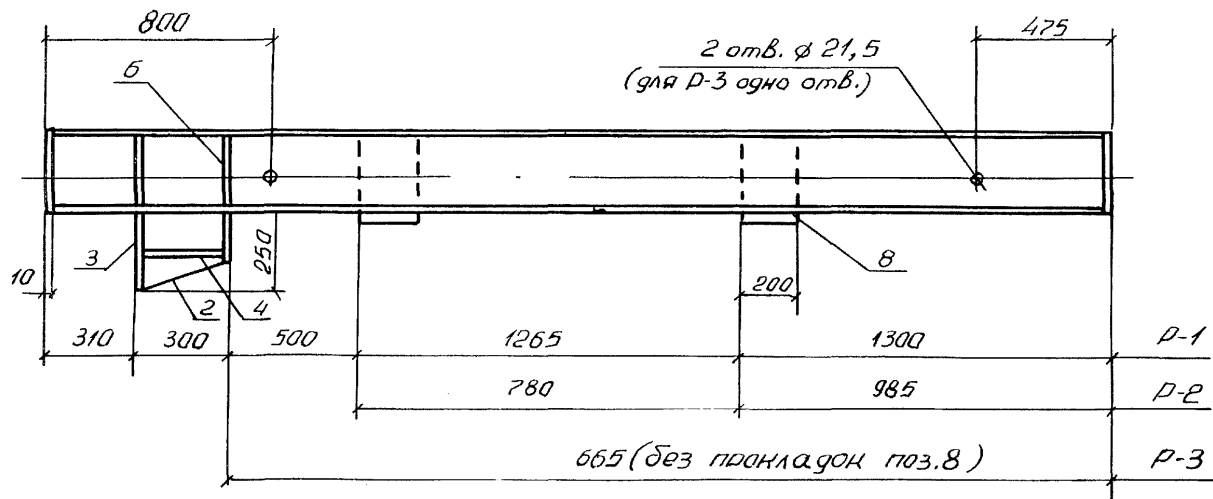
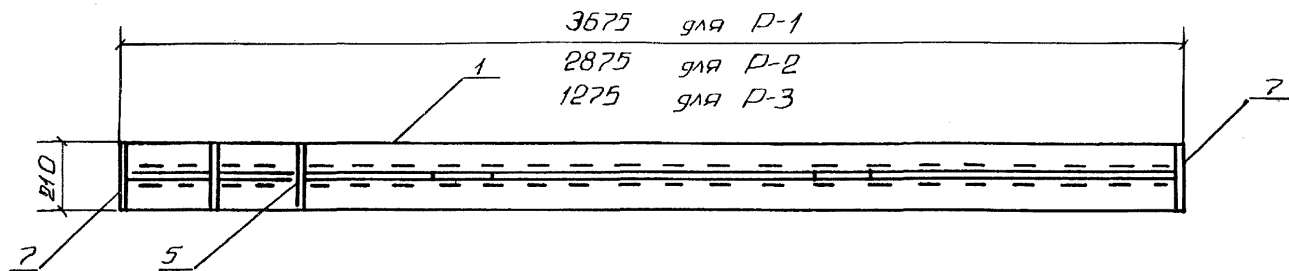
6.3. При подсчете показателей приняты объемы котлованов:

глубиной 4,2м

тип I - 53,8м<sup>3</sup>  
 II - 26,9м<sup>3</sup>

глубиной 3,3м

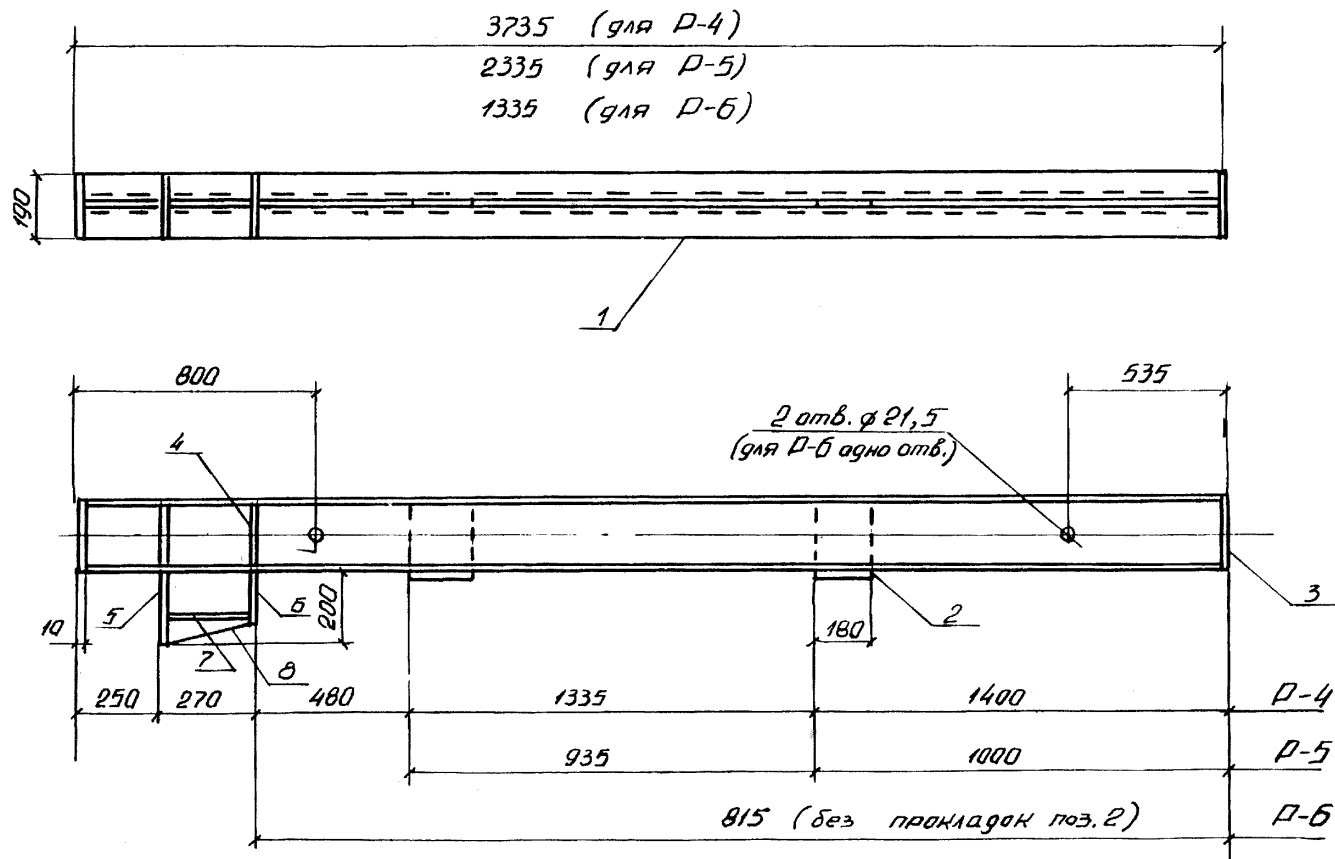
тип I - 42,2м<sup>3</sup>  
 II - 21,1м<sup>3</sup>



1- швеллер № 30

2÷8 - лист  $\delta = 10$

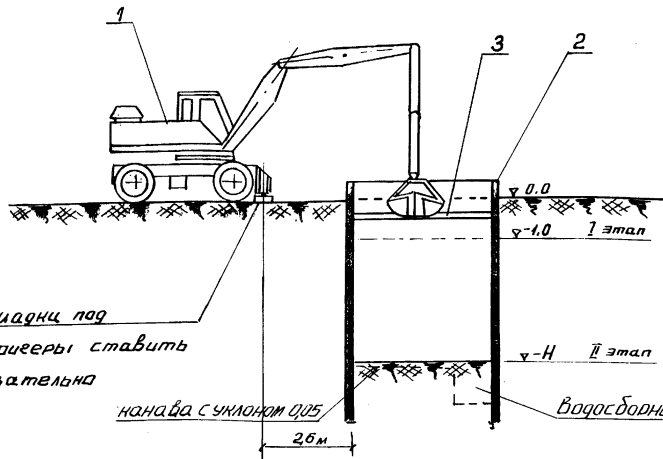
Рис. 3-1. Распорки Р-1, Р-2, Р-3



1 - швеллер № 24  
2 ÷ 8 - лист  $\delta = 10$

Рис. 3-2. Распорки P-4, P-5, P-6





I этап - разработка котлована на глубину 1,0м и установка распорок  
 II этап - разработка котлована на полную глубину H

Подкладки под  
 антресеры ставить  
 обязательно

канавка с уклоном 0,025

2,6 м

г-Н II этап

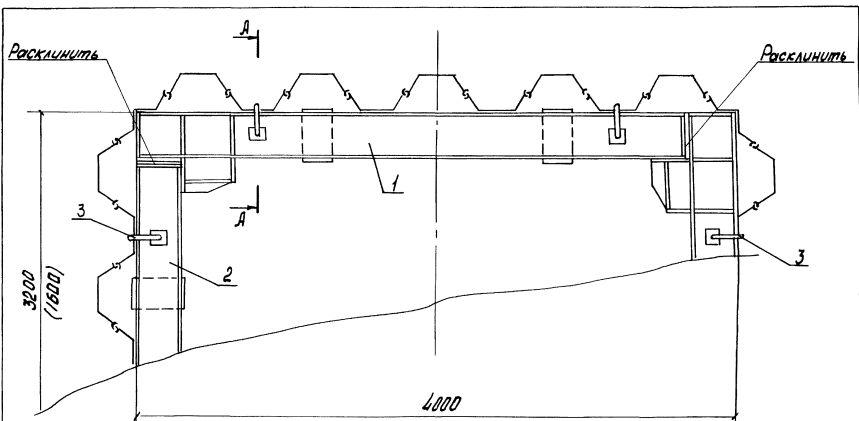
водосборный колодец 0,6x0,6x0,6м

1 - экскаватор ЭО 3322А

2 - шпунтовое ограждение

3 - распорка

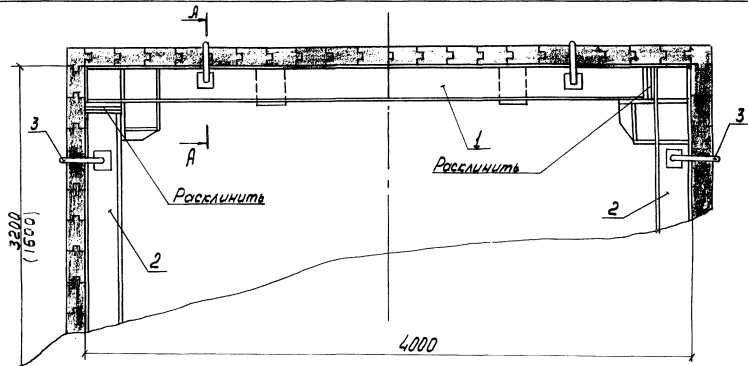
рис. 3-3. Разработка котлована



Для котлована 4,0x3,2  
 1-Распорка Р-1 - 2шт  
 2-Распорка Р-2 - 2шт  
 3-Подвеска П-1 - 8шт

Для котлована 4,0x1,6  
 1-Распорка Р-1 - 2шт  
 2-Распорка Р-3 - 2шт  
 3-Подвеска П-1 - 6шт

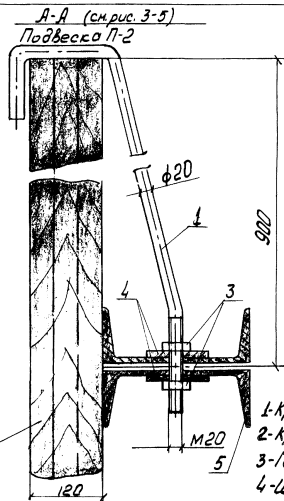
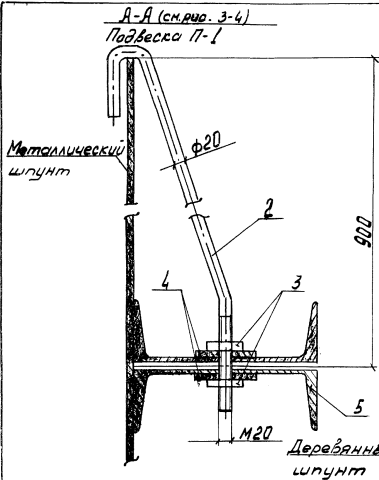
Рис. 3-4 Схема установки металлических распорок в котлованах Н=4,2м.



Для котлована 4,0×3,2  
 1-Распорка Р-4 - 2 шт  
 2-Распорка Р-5 - 2 шт  
 3-Подвеска П-2 - 8 шт

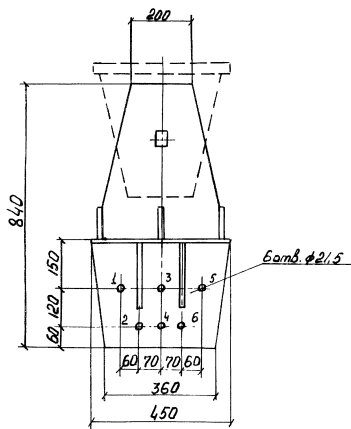
Для котлована 4,0×1,6  
 1-Распорка Р-4 - 2 шт  
 2-Распорка Р-6 - 2 шт  
 3-Подвеска П-2 - 6 шт

Рис. 3-5 Схема установки металлических распорок в котлованах Н=3,3м.

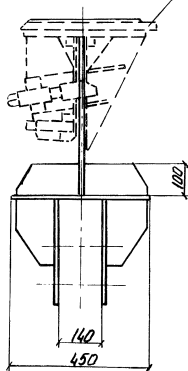


- 1-Круг ф20 L=1250
- 2-Круг ф20 L=1150
- 3-Гайка M20
- 4-Шайба 100x100x10
- 5-Распорка

Рис. 3-6 Схема установки металлических распорок в котлованах. Сечение А-А.



*Клиновой наголовник ВНИИГС,  
закрепляется на шпунто-  
выдерживателе*



*При извлечении пакета  
рядовых свай используются  
отверстия 1, 2, 5, 6.*

*При извлечении угловых  
свай используются отвер-  
стия 3 и 4.*

*Материал: лист 8-10.*

*Болты М20×180*

*Масса - 67,5 кг*

*Рис. 4-2 Переходной наголовник для извлечения деревянных свай.*

Марка крана	Длина стрелы, м	Расчетные параметры		
		Вылет стрелы, м	Высота подъема, м	Грузоподъемность, т
КС 4561А	14,0	6,0	13,4	6,4
КС 5363А	15,0	6,0	13,9	14,6

При производстве работ руководствоваться типовыми технологическими картами сборника К-4-101.

В скобках указаны размеры для крана КС 5363А.

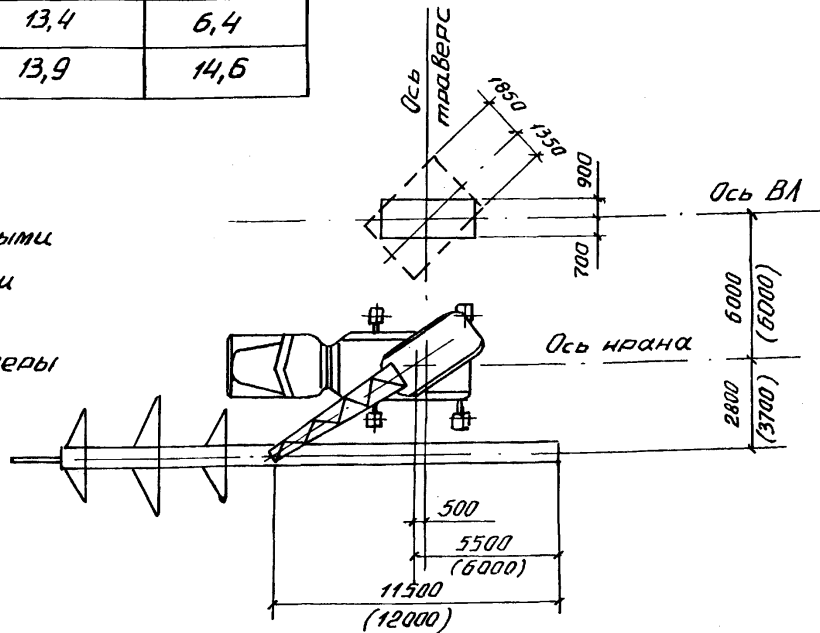
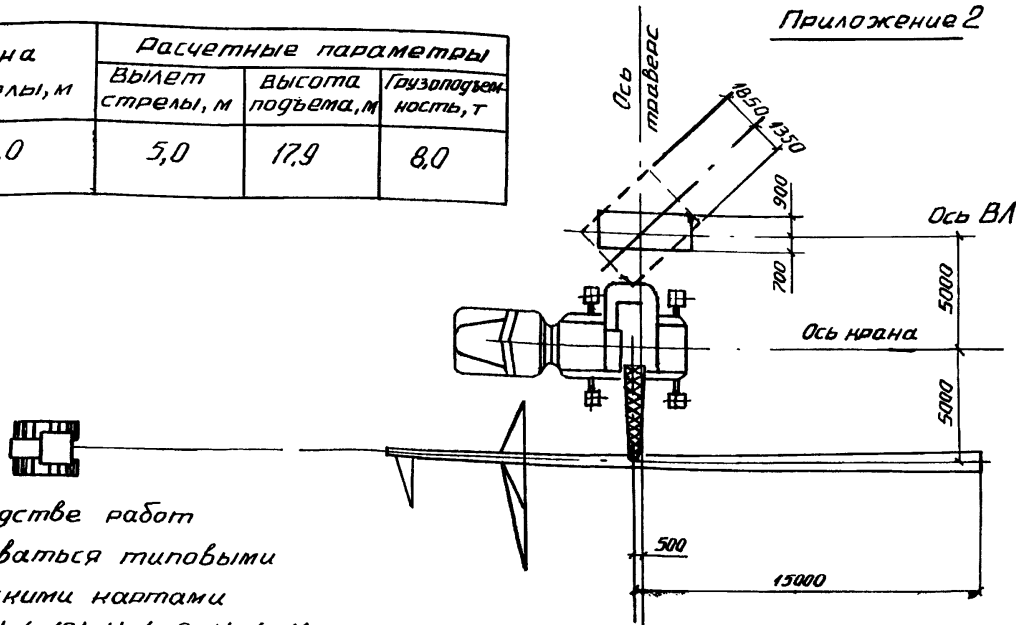


Схема установки одностоечной опоры стреловым краном

Приложение 2

Марка крана	Длина стрелы, м	Расчетные параметры		
		Вылет стрелы, м	Высота подъема, м	Грузоподъемность, т
КС 4561 А	18,0	5,0	17,9	8,0



При производстве работ руководствоваться типовыми технологическими картами сборников К-4-101, К-4-9, К-4-11

Схема установки однострелочной опоры стреловым краном и трактором

Приложение 3

Марка крана	Длина стрелы, м	Расчетные параметры		
		Вылет стрелы, м	Высота подъема, м	Грузоподъемность, т
КС 4561А	14,0	6,5	13,0	5,6

При производстве работ руководствоваться типовыми технологическими картами сборника К-4-10

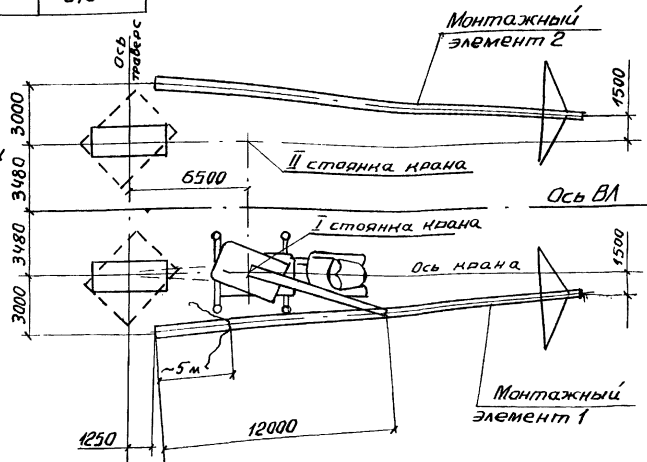


Схема установки двухстоечной опоры стреловым краном



Марка крана	Длина стрелы, м	Расчетные параметры		
		вылет стрелы, м	Высота подъема, м	Грузоподъемность, т
КС 4561А	18,0	5,0	17,9	8,0
КС 5363А	20,0	6,0	19,0	14,5

При производстве работ руководствоваться типовыми технологическими картами сборки К-4-103

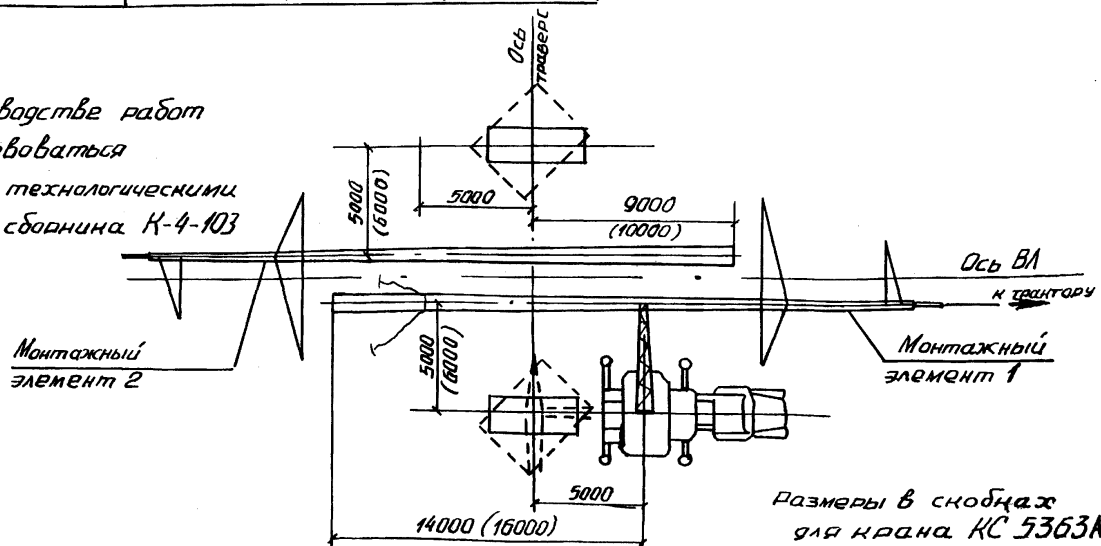


Схема установки двухстоечной опоры стреловым краном и трактором

-4-