

ТИПОВОЙ ПРОЕКТ

903-1-23/71

КОТЕЛЬНАЯ

С 4 КОТЛАМИ „УНИВЕРСАЛ-6М”
ПОВЕРХНОСТЬЮ НАГРЕВА по 33,0м²
С ТОПКАМИ ДЛЯ РУЧНОГО ОБСЛУЖИВАНИЯ.
ТОПЛИВО: КАМЕННЫЕ И БУРЫЕ УГЛИ
/СКЛАД ТОПЛИВА - ОТКРЫТЫЙ/

АЛЬБОМ V

ОБМУРОВКА КОТЛА „Универсал-6м”
НА КАМЕННЫХ УГЛЯХ С ВЫХОДОМ

ЦЕНТРАЛЬНЫЙ ИНСТИТУТ ЭВОГО ПРОЕКТИРОВАНИЯ
ГОССТРОИ СССР
КИЕВСКИЙ ЦИЛИАЛ
г. Киев-57 ул. Эжена Потье № 12

Заказ № 11/1818 инв. № 12359-05 тираж 2200
Сдано в печать 28.08 1930г. цена 1-37

ТИПОВОЙ ПРОЕКТ

903-1-23/71

КОТЕЛЬНАЯ

с 4 котлами „УНИВЕРСАЛ-6М”
ПОВЕРХНОСТЬЮ НАГРЕВА ПО 330М²
с ТОЧКАМИ ДЛЯ РУЧНОГО ОБСЛУЖИВАНИЯ.
ТОПЛИВО: КАМЕННЫЕ И БУРЫЕ УГЛИ.

/СКЛАД ТОПЛИВА - ОТКРЫТЫЙ /

Тип 1 - Котельная для централизованного теплоснабжения систем отопления и вентиляции с магнитной обработкой воды.

Тип 2 - Котельная для централизованного пароснабжения.

Тип 3 - Котельная для централизованного теплоснабжения систем отопления и вентиляции с обработкой воды методом натрий-катионирования.

СОСТАВ ПРОЕКТА:

Исключено по типам
тип1 тип2 тип3.

НАИМЕНОВАНИЕ АЛЬБОМОВ

I/1	I/2	I/3	Теплоэнергетическая часть
II/1	II/2	II/3	Газоводы
III/1	III/2	III/3	Главные чертежи.
IV/1	IV/2	IV/3	Воздуховоды
V/1	V/2	V/3	Дымовые котлы „Универсал-6М” на бурых углях
VI/1	VI/2	VI/3	Дымовые котлы „Универсал-6М” на каменных углях с выходом летучих веществ < 15%
VII/1	VII/2	VII/3	Застановки централизованного горячего водоснабжения теплоэнергетической, архитектурно-строительной электротехнической частей, контроль регулирования (по требованию)
VIII/1	VIII/2	VIII/3	Архитектурно-строительная часть.
IX/1	IX/2	IX/3	Контроль и регулирование
X/1	X/2	X/3	Застановки заводу-изготовителю щитов.
XI/1	XI/2	XI/3	Электротехническая часть.
XII/1	XII/2	XII/3	Застановки заводу-изготовителю.
XIII/1	XIII/2	XIII/3	Стационарно-тепловая часть.
XIV/1	XIV/2	XIV/3	Спецификационные оборудование (исполнение)
XV/1	XV/2	XV/3	Спецификационные оборудование арматуры установки централизованного горячего водоснабжения (исполнение)
XVI/1	XVI/2	XVI/3	Сети и тепло-экономическая часть
XVII/1	XVII/2	XVII/3	Сети установки централизованного горячего водоснабжения (по требованию)

Типовой проект 903-1-21 Металлические трубы для отвода дымовых газов с температурой 350°С.
Альбомы I и II (по требованию)

Разработан
ПНИ Сантехпроект
Главпроектпроект
Госстроя СССР.

АЛЬБОМ V

Утвержден и введен в
действие с 1/II-1973г
Главпроектпроект
Госстроя СССР
Приказ №7 от 16/II-73г.

12359-05 (2)

№/п/п	Наименование чертежей	номер	стр.
1	Титульный лист.	Б/н	1
2	Содержание альбома.	Б/н	2
3	Обмуровка котла. Разрез А-А.		
	Спецификация на блок 2 ^х котлов	ТН-7-1	3
Обмуровка блока 2 ^х котлов			
4	Разрез Б-Б.	ТН-7-2	4
5	Разрез В-В. Вид сверху.	ТН-7-3	5
6	Вид сбоку.	ТН-7-4	6
7	Обмуровка котла. Каркас для блока из 2 ^х котлов		
	Вид с фронта. Вид сверху. Спецификация	ТН-7-5	7
8	Обмуровка котла. Каркас для блока из 2 ^х котлов.		
	Вид сбоку. Вид сверху. Узлы.	ТН-7-6	8

№/п/п	Наименование чертежей	номер	Стр.
Обмуровка котла			
9	Вид сверху. Спецификация.	ТН-7-7	9
10	Разрез Б-Б. Разрез В-В.	ТН-7-8	10
11	Вид с фронта. Вид сбоку.	ТН-7-9	11
12	Каркас котла. Вид с фронта.		
	Вид сверху. Вид сбоку. Вид сбоку.	ТН-7-10	12
13	Вид сбоку. Спецификация.	ТН-7-11	13
14	Вид В. Вид П.	ТН-7-12	14
15	Спецификация на обмуровочный материал		
	Монтажные указания	ТН-7-13	15
16	Журичные газоряды от котла до стены.		
	Здания Сечениа: а-а, б-б, в-в.	ТН-7-14	16

Примечания:

- В настоящем альбоме даны обмуровочные чертежи котла, "Универсал-ВМ" для работы на дурных углях и коменных углях с выходом летучих веществ больше 15%.
- Обмуровочные чертежи котла "Универсал-ВМ" для работы на коменных углях с выходом летучих веществ меньше 15% смотри альбом 7/1. типовой проект 903-1-23/91.

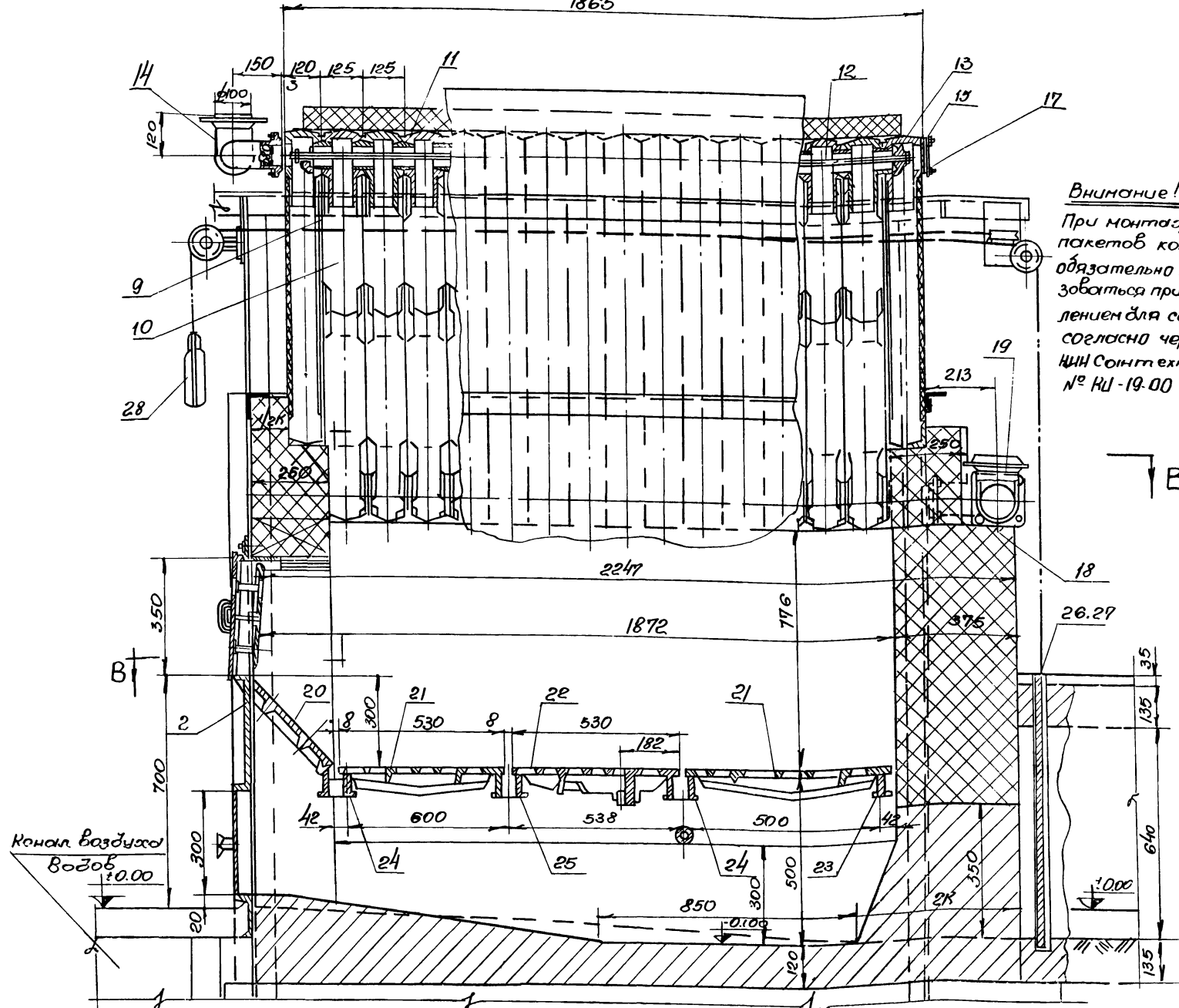
12359-05 (3)

госстрой СССР САНТЕХПРОЕКТ г. Москва 1971г. Котельная с 4 котлами "Универсал-ВМ" №2	Держание альбома	Листовой проект 903-1-23/91 Альбом V Лист 41
--	------------------	---

A - A

M 1:10

1865



Внимание!!

При монтаже пакетов котла обязательно пользоваться приспособлением для сборки согласно черт. ЦИИ Соптехники № КИ-19-00

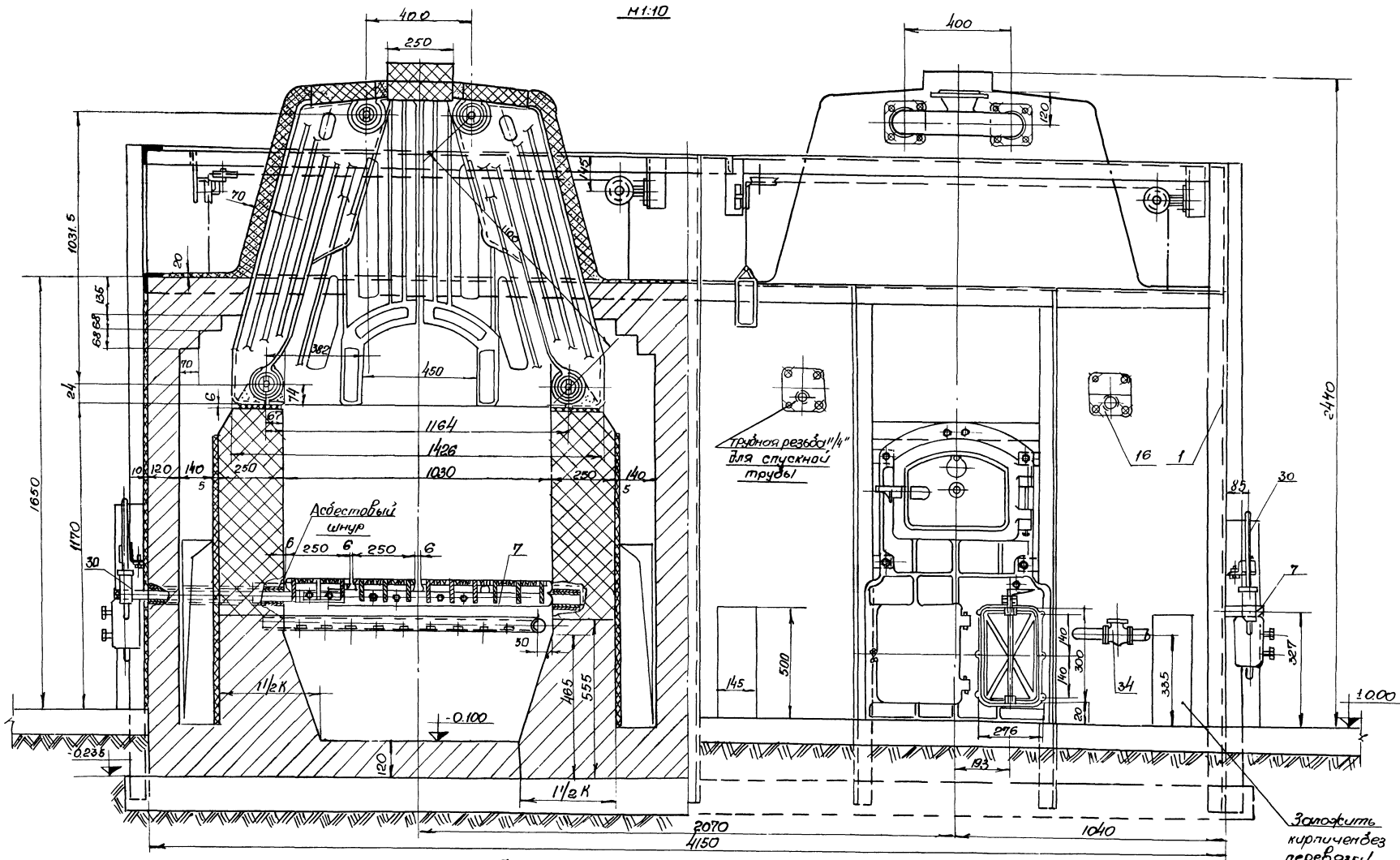
№	ГОСТ	Наименование	Ед. изм.	Кол.	Мат.	Ед. общ.	Примечания
37	ГОСТ 3062-89	Канат стальной ф42	шт	30	-	-	
36	ГОСТ 15М 18Р	Вентиль запорный Ду40	шт	2	Сварн	3.5 7.0	
35	ГОСТ 3262-62	Труба Ду50 в:100	шт	2	Ст3	2488 0.976	
34	ГОСТ 3262-62	Труба Ду50 л:520	шт	2	Ст3	2.54 5.08	
33	Кт 140-00-01	Рычаг противовеса	шт	2	Ст3	3.8 7.6	
32	Кт 140-00-03	Противовес	шт	2	Ст3	12.28 25.5 51.0	
31	Кт 140-00-01	Ручьятка	шт	2	Ст3	3.5 7.0	
30	Кт 140-00-02	Серьга	шт	2	Ст3	4.8 9.6	
29	Кт 126-00-17	Защелка	шт	18	-	0.14 2.24	
28	Кт 125-00-15	Противовес	шт	4	-	7.6 30.4	
27	Кт 126-00-14	Шибера	шт	4	-	7.6 30.4	
26	Кт 126-00-13	Рома шибера	шт	4	-	5.4 21.6	
25	Кт 126-00-03	Балка колосниковая проходная	шт	2	-	15.0 30.0	
24	Кт 126-00-09	Балка колосниковая средняя	шт	4	-	17.3 69.2	
23	Кт 126-00-12	Балка колосниковая крайняя	шт	2	-	10.6 21.2	
22	Кт 125-00-02	Колосник поворотный	шт	8	-	16.6 132.8	
21	Кт 125-00-13	Колосник	шт	16	-	15.2 243.2	
20	Кт 126-00-01	Плита передняя	шт	2	-	25.0 50.0	
19	Кт 126-00-04	Тройник нижний	шт	2	-	12.6 25.2	
18	Кт 126-00-03	Отвод	шт	4	-	12.28 10.4 41.6	
17	Кт 41-00-11	Прокладка	шт	20	Полн	0.03 0.60	
16	Кт 41-00-10	Фланец отверстия	шт	4	Ст3	2.2 8.8	
15	Кт 120-00-05	Фланец	шт	4	-	1.92 7.68	
14	Кт 126-00-02	Тройник верхний	шт	2	-	16.7 53.4	
13	Кт 126-00-05	Скоба связи	шт	16	Ст3	12.28 0.52 8.32	
12	Кт 41-00-01	Болт стяжной	шт	8	Ст3	2.92 23.4	
11	Кт 41-00-04	Ниппель стальной (2 вкрутки)	шт	112	Ст3	0.40 44.8	
10	Кт 120-00-02	Секция средняя	шт	52	Ст3	12.28 58.5 304.2	
9	Кт 120-00-01	Секция крайняя	шт	8	Ст3	12.28 112.0 896.0	
8	Кт 120-00-03	Труба для залива шлама	шт	2	-	10.3 20.6	
7	Кт 132-00-02	Ось поворотного механизма	шт	2	-	23.45 46.90	
6	Кт 140-00-08	Упор левый	шт	2	-	1.08 2.16	
5	Кт 140-00-07	Упор правый	шт	2	-	1.13 2.26	
4	Кт 138-00-04	Блок для шибера с двумя роликами	шт	2	-	2.0 5.2	
3	Кт 138-00-03	Блок для шибера с одним роликом	шт	4	-	1.42 5.68	
2	Кт 126-00-02	Плита фронтальная	шт	2	-	72.0 144.0	
1	ТМ-У-5	Каркас котла	шт	1	Свар	337.6 337.6	
1103	ГОСТ 1103	Наименование	Ед. изм.	Кол.	Мат.	Ед. общ.	Примечания

1. Обмуровка котла „Универсал-6М“ разработана на основании чертежей ЦИИ Соптехники Кт 132 А-00.000
 2. Обмуровка блока 2х котлов выполнена на листах ТМ-У-1 - ТМ-У-6.

3. Обмуровка котла выполнена на листах ТМ-У-1, ТМ-У-7, ТМ-У-12.
 4. Монтажные указания и спецификацию на обмуровочные материалы см. чертеж ТМ-У-12.

Спецификация на блок 2х котлов			
ГОСТРОИ СССР	САНТЕХПРОЕКТ	Обмуровка котлов	Типовой проект
2. Новосибирск	1971г.	Разрез А-А	903.1-23/71
Котельная 4 котлами	„Универсал-6М“	Спецификация на блок 2х котлов	Льбон У
Лист	1		

Б-Б
М1:10



Примечания:

1. Обмуровка блока 2х котлов выполнена на листах ТМ-У-1 и ТМ-У-6.
2. Общие примечания см. лист ТМ-У-1.

12359-05 (5)

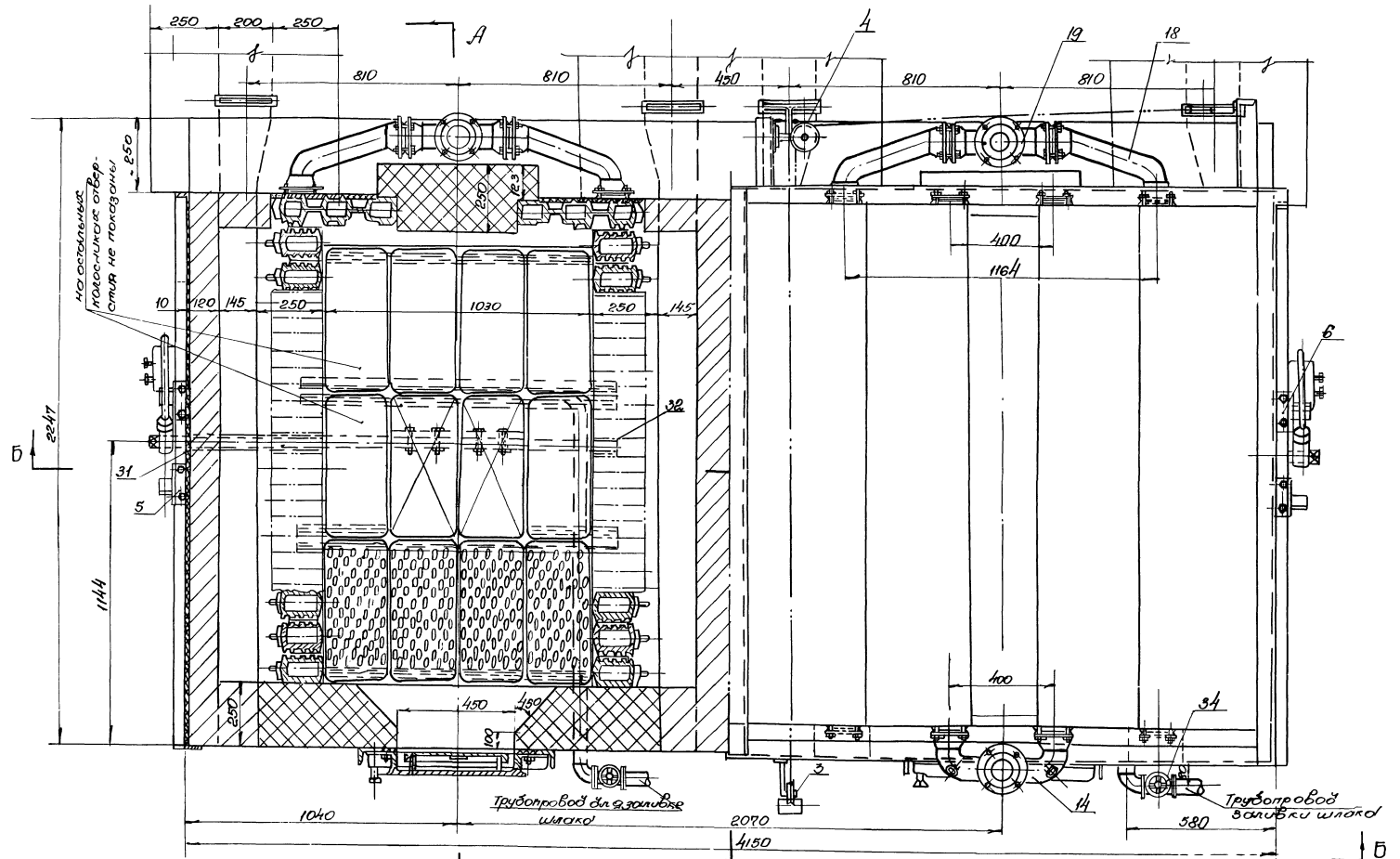
Госстрой СССР САНТЕХПРОЕКТ В.Носихин 1971г Литейная 4 котлом "Универсал-6М" на твердом топливе	Обмуровка блока 2х котлов Разрез Б-Б	Типовой проект 903-1-23/71 Альбом У лист ТМ-У-2
---	--	---

Закрепить кирпичи без перебора

Горючая резка 1/4" для случайной трещины

В-В
Н1:10

вид сверху
Н1:10



на остальных
местах показаны
стены не показаны

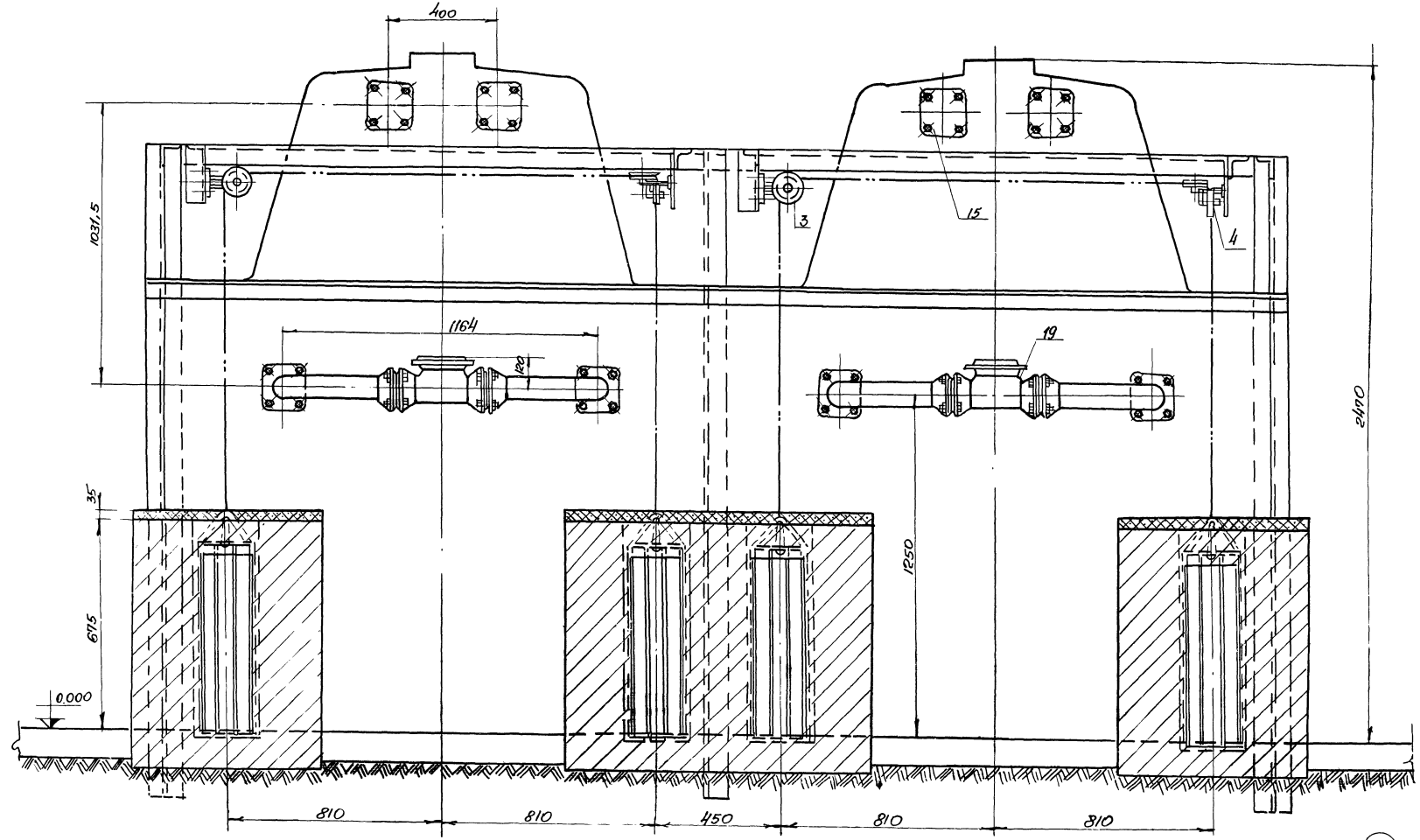
Примечания

1. Обмуровка блока 2-х котлов выполнена на листах ТМ-У-1 и ТМ-У-0.
2. Общие примечания см. лист ТМ-У-1

12359-05 б

Госстрой СССР САНТЕХПРОЕКТ 2 Москва 1971г Котельная котельная "Универсал-ВМ" на твердом топливе	Обмуровка блока 2-х котлов Разрез В-В. Вид сверху.	Типовой проект 908-1 23/71 Альбом У Лист ТМ-У-3
---	--	---

Вид сзади
М1:10



Примечания:

1. Обмуровка котла выполнена на листах ТН-У-1 ÷ ТН-У-6.
2. Общие примечания см. лист ТН-У-1.

госпроект сестр
САНТЕХПРОЕКТ
г. Москва 1971г
котельная Атомной
Универсаль. БМ" на
Р-...

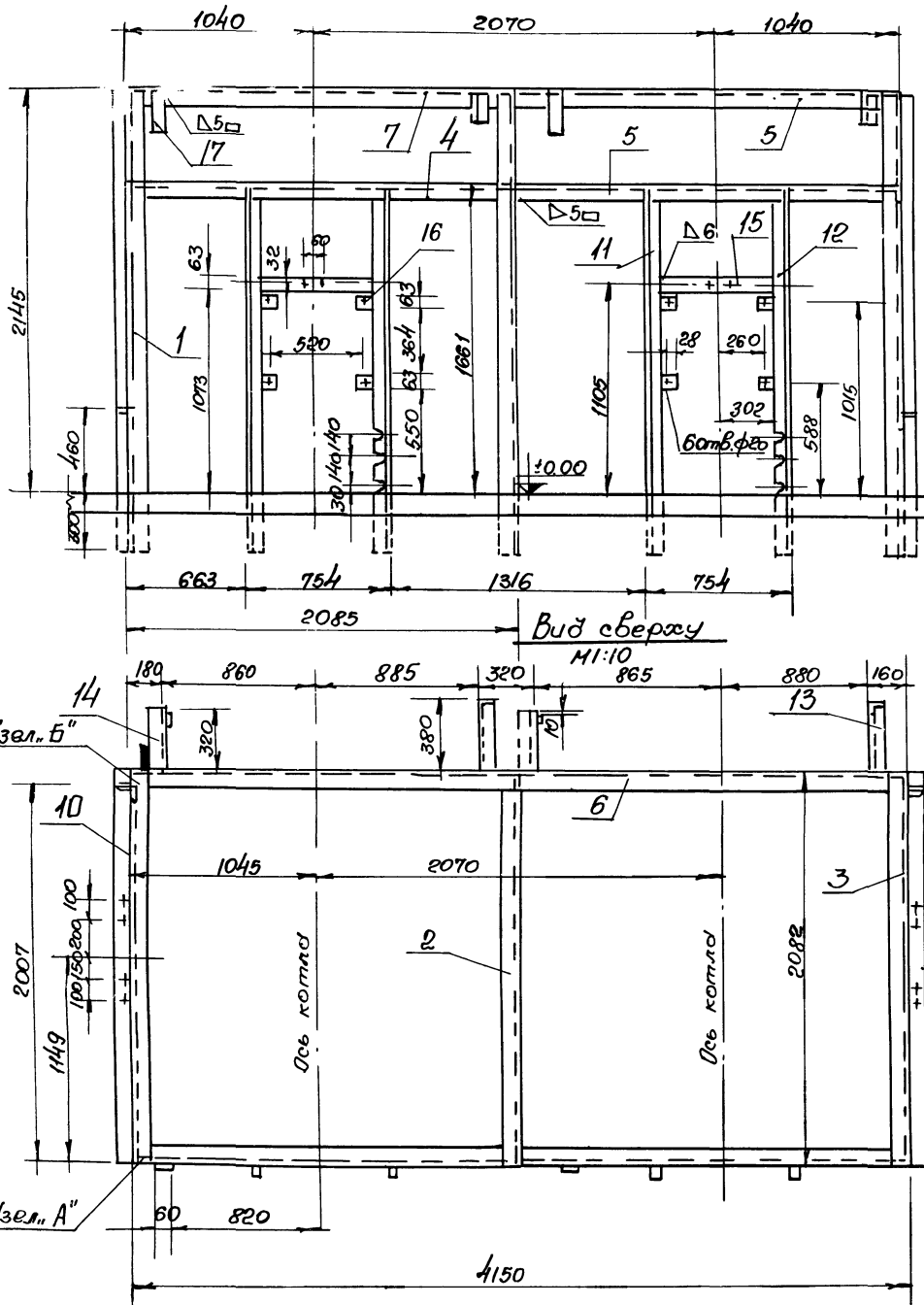
Обмуровка блока
2х котлов
Вид сзади

12359-05 (7)

Литовол пр. 903-1-23/71
Альбом У
Лист

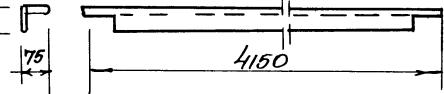
Вид с фронта

M 1:20



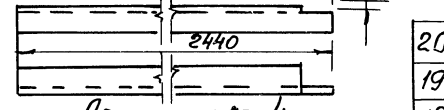
Деталь поз. 6

M 1:10



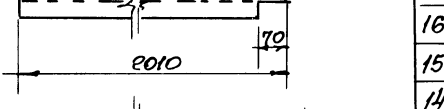
Деталь поз. 1

M 1:10



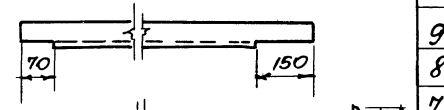
Деталь поз. 4

M 1:10



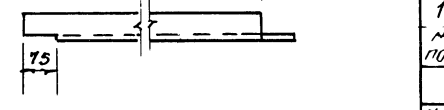
Деталь поз. 3

M 1:10



Деталь поз. 2

M 1:10



Примечания:

1. Каркас котла выполнен из листов ТМ-У-5, ТМ-У-6.
2. Вид слева и вид сверху см. лист ТМ-У-6.
3. Узлы „А“ и „Б“ см. лист ТМ-У-6

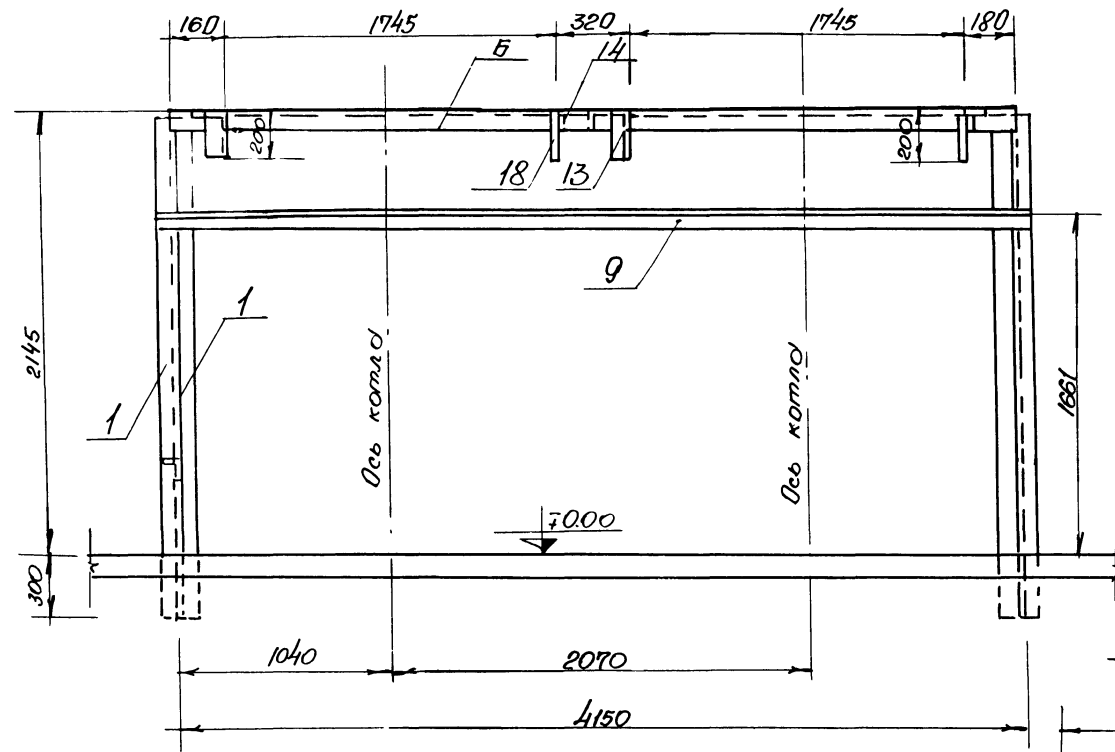
20	ГОСТ 9167-60	Электроды Э-34	кг	-	3,34	-	12,0
19	ГОСТ 103-57	Полосы 70x10; L: 90	шт	2	0,3	0,3	0,6
18	ГОСТ 103-57	Полосы 120x12; L: 200	-	2	-	2,26	4,52
17	ГОСТ 103-57	Полосы 60x12; L: 250	-	2	-	1,41	2,82
16	ГОСТ 103-57	Полосы 63x6; L: 70	-	8	-	0,21	1,68
15	ГОСТ 103-57	Полосы 63x6; L: 60	-	2	0,31	1,78	3,58
14	ГОСТ 8509-57	L75x75x5; L: 320	-	2	-	1,85	3,7
13	ТМ-У-6	L75x75x5; L: 570	-	2	-	3,3	6,6
12	ТМ-У-6	L75x75x5; L: 1956	-	2	-	13,03	26,1
11	ТМ-У-6	L75x75x5; L: 1956	-	2	-	13,05	26,1
10	ТМ-У-6	L75x75x5; L: 1997	-	2	-	11,6	23,2
9	ГОСТ 8509-57	L75x75x5; L: 4300	-	1	-	24,9	24,9
8	ТМ-У-6	L75x75x5; L: 1997	-	2	-	11,6	23,2
7	ГОСТ 8509-57	L75x75x5; L: 1840	-	1	-	11,2	11,2
6	по ГОСТ черт. 103	L75x75x5; L: 4160	-	1	-	24,33	24,33
5	8509-57	L75x75x5; L: 1995	-	2	-	12,0	24,0
4	-	L75x75x5; L: 2010	-	1	-	12,1	12,1
3	-	L75x75x5; L: 2082	-	2	-	12,0	24,0
2	-	L75x75x5; L: 2077	-	1	-	12,0	12,0
1	по ГОСТ черт. 103	L75x75x5; L: 2440	шт	5	0,3	1,42	7,10
		Наименование	Ед. изм.	кол	Мат	Всв	Прит.

Спецификация

М д 1:20	Каркас котла	Матер. состав	Вес в кг	поз	Классиф. лист	Лист
1971г	САИТЕХПРОЕКТ	ЛДмуровка котла	331,61	1	ТМ-У-1	ТМ-У-5
1971г	САИТЕХПРОЕКТ	Каркас для блока 2 котлов. Вид с фронта. Вид сверху.			Таблицы пров	903-1-23/71
	Котельная котла				Альбом	У
	Унификация				лист	

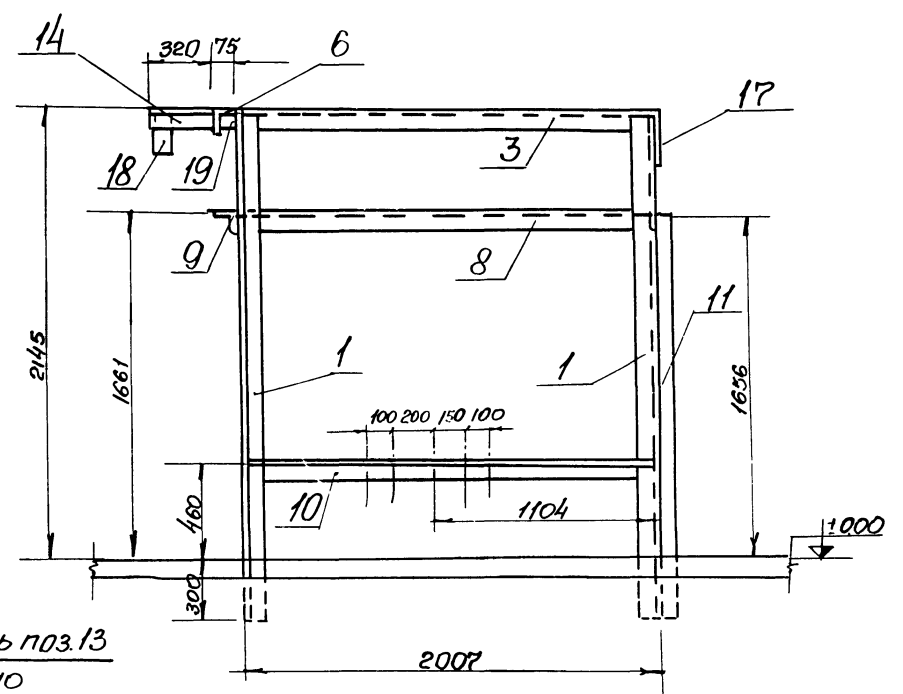
Вид сзади

M1:20



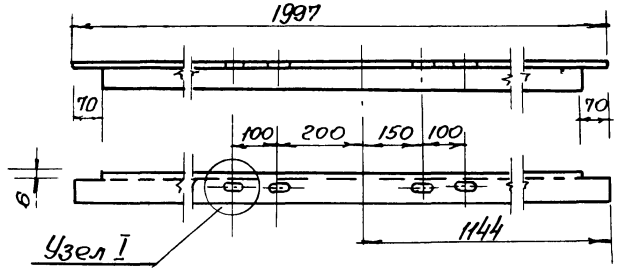
Вид сбоку

M1:20



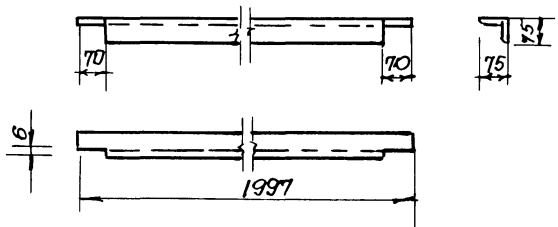
Деталь поз. 10

M1:10



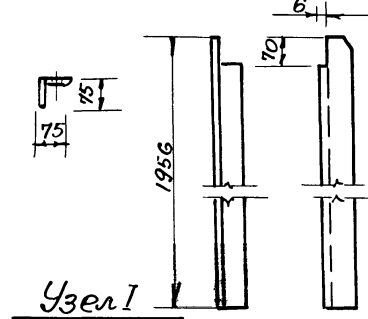
Деталь поз. 8

M1:10



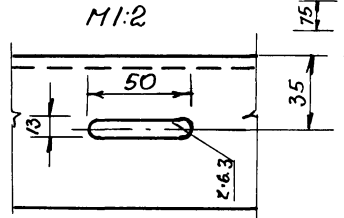
Деталь поз. 11

M1:10



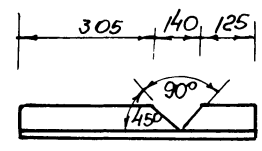
Узел I

M1:2



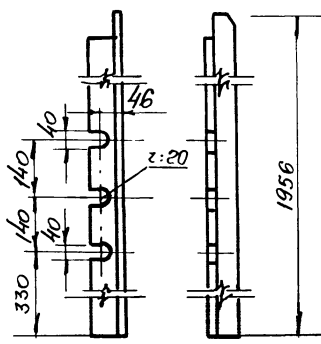
Деталь поз. 13

M1:10



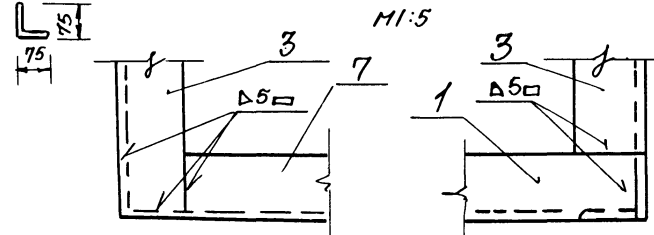
Деталь поз. 12

M1:10



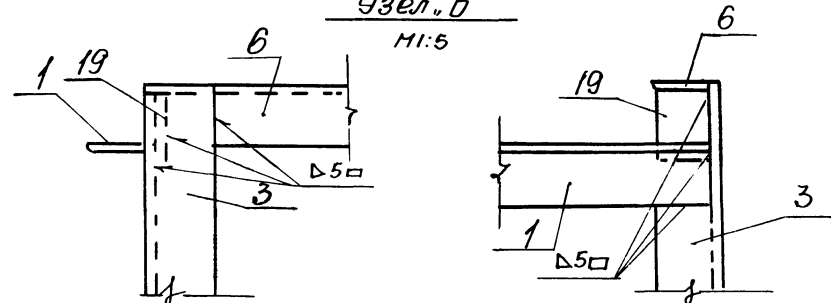
Узел „А“

M1:5



Узел „Б“

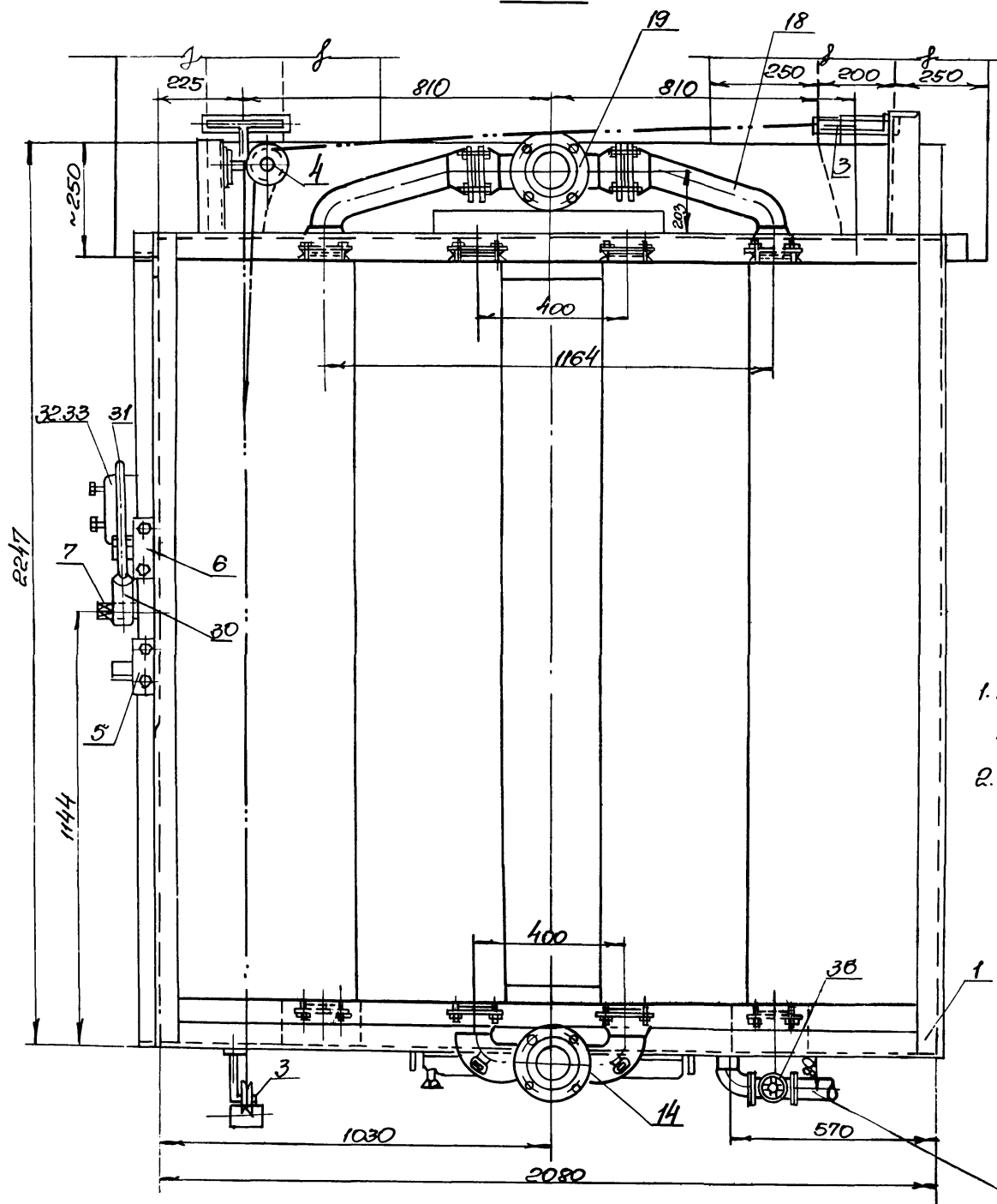
M1:5



госпроект САНТЕХПРОЕКТ г. Москва 1971г	всепр Обмуровка котла Каркас для блока из 2х котлов вид сзади вид сбоку и узлы.	типовой проект 903-1-23/71 Альбом Лист ТМ-V-6
--	---	---

12359-05 ⑨

Вид сверху
М1:10



Примечания
 1. Обмуровка котла выполнена на листах ТМ-У-1, ТМ-У-7, ТМ-У-12.
 2. Общие примечания см. чертеж ТМ-У-1.

37	ГОСТ 3062-59	Канат стальной ф4.2	шт	15	-	-	-	-
36	15х18р	Вентиль запорный Ду40	шт	1	Ст3	3.9	7.0	
35	ГОСТ 3262-62	Труба Ду50 L=100	шт	1	Ст3	0.488	0.488	
34	ГОСТ 3262-62	Труба Ду50 L=520	шт	1	Ст3	2.54	2.54	
33	Кт140-00-04	Рычаг противобес	шт	1	Ст3	4.0	4.0	
32	Кт140-00-03	Противобес	шт	1	Ст3	23.0	23.0	
31	Кт140-00-01	Рукоятка	шт	1	Ст3	3.90	3.96	
30	Кт140-00-02	Серьга	шт	1	Ст3	4.8	4.8	
29	Кт125-00-17	Заглушка	шт	8	-	0.14	1.12	
28	Кт128-00-15	Противобес	шт	2	-	7.6	15.2	
27	Кт128-00-14	Шибер	шт	2	-	7.6	15.2	
26	Кт128-00-13	Дно шибера	шт	2	-	5.4	10.8	
25	Кт132-00-03	Валки колосников "рождная"	шт	1	-	15.0	15.0	
24	Кт126-00-09	Валки колосников средняя	шт	2	-	7.3	34.6	
23	Кт126-00-12	Валки колосников крайняя	шт	1	-	10.6	10.6	
22	Кт126Н-00-02	Колосник поворотн.	шт	4	-	16.6	66.4	
21	Кт125Н-00-13	Колосник	шт	8	-	15.2	121.6	
20	Кт126Н-00-01	Плита передняя	шт	1	-	25.0	25.0	
19	Кт126Н-00-04	Тройник нижний	шт	1	-	12.6	12.6	
18	Кт126Н-00-03	Дтвод	шт	2	Ст3	10.4	20.8	
17	Кт41-00-11	Прокладка	шт	10	Ст3	0.03	0.30	
16	Кт41-00-10	Фланец отверстием	шт	2	Ст3	2.2	4.4	
15	Кт120-00-05	Фланец	шт	2	-	1.92	3.84	
14	Кт126Н-00-02	Тройник верхний	шт	1	-	16.7	16.7	
13	Кт10АН-00-05	Скоба связи	шт	8	Ст3	0.52	4.16	
12	Кт126Н-00-01	Болт стальной	шт	4	Ст3	2.92	11.7	
11	Кт41-00-04С	Напилье стальной (2 вариант)	шт	56	Ст3	0.40	22.4	
10	Кт1203Н-00-01	Секция средняя	шт	26	Ст3	12.28	58.5	152.1
9	Кт1203Н-00-01	Секция крайняя	шт	4	Ст3	12.28	112.0	448.0
8	Кт128Н-03	Труба для заливки масла	шт	1	-	10.3	10.3	
7	Кт132-02	Ось поворотного механизма	шт	1	-	23.4	23.4	
6	Кт140-08	Упор левый	шт	1	-	1.08	1.08	
5	Кт140-07	Упор правый	шт	1	-	1.13	1.13	
4	Кт138-04	Блок для шибера	шт	1	-	2.6	2.6	
3	Кт138-03	Блок для шибера	шт	2	-	1.42	2.84	
2	Кт126Н-02	Плита фронтная	шт	1	-	72.0	72.0	
1	ТМ-У-10	Корпус котла	шт	1	-	21.37	21.37	

Трубопровод для заливки масла

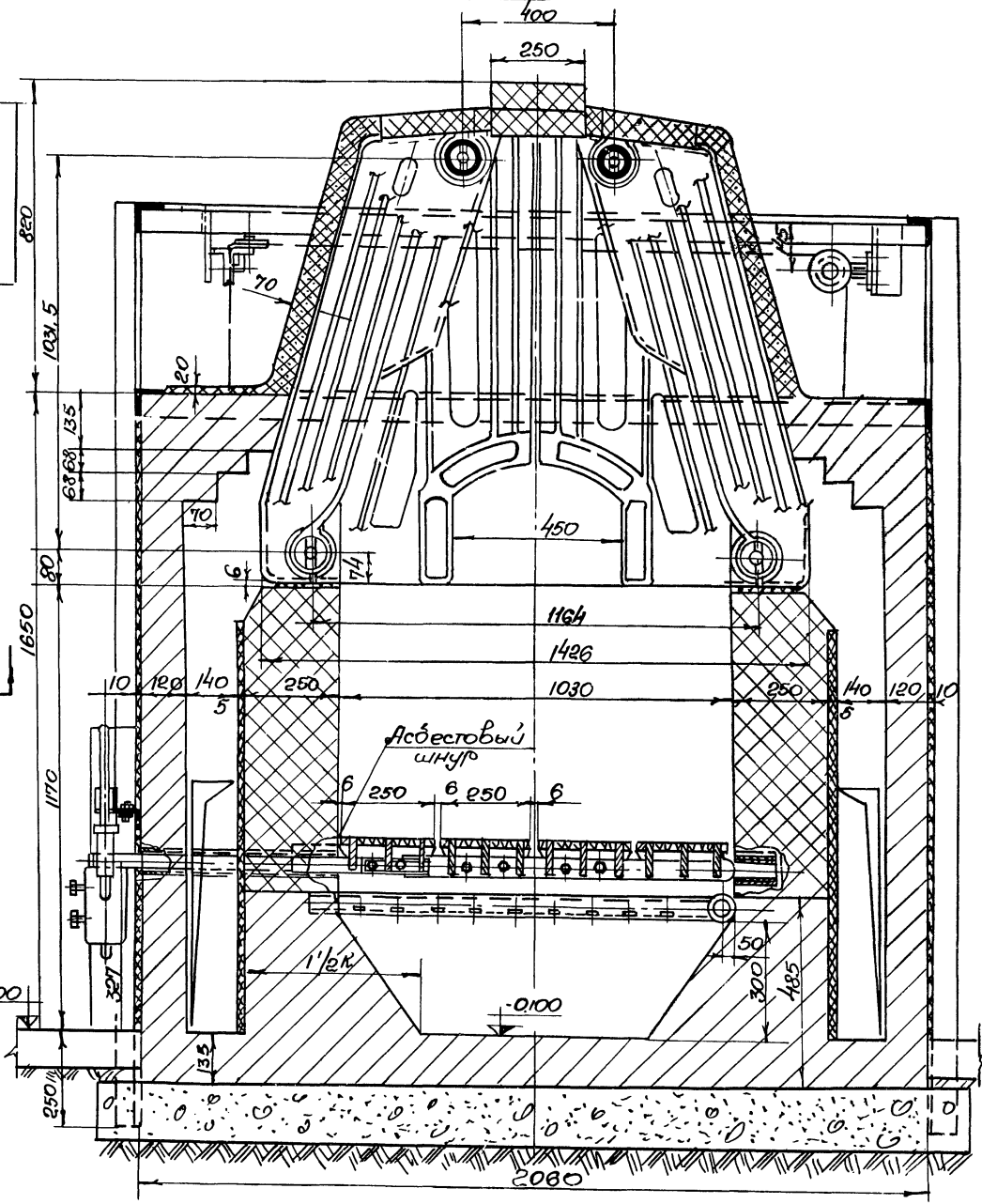
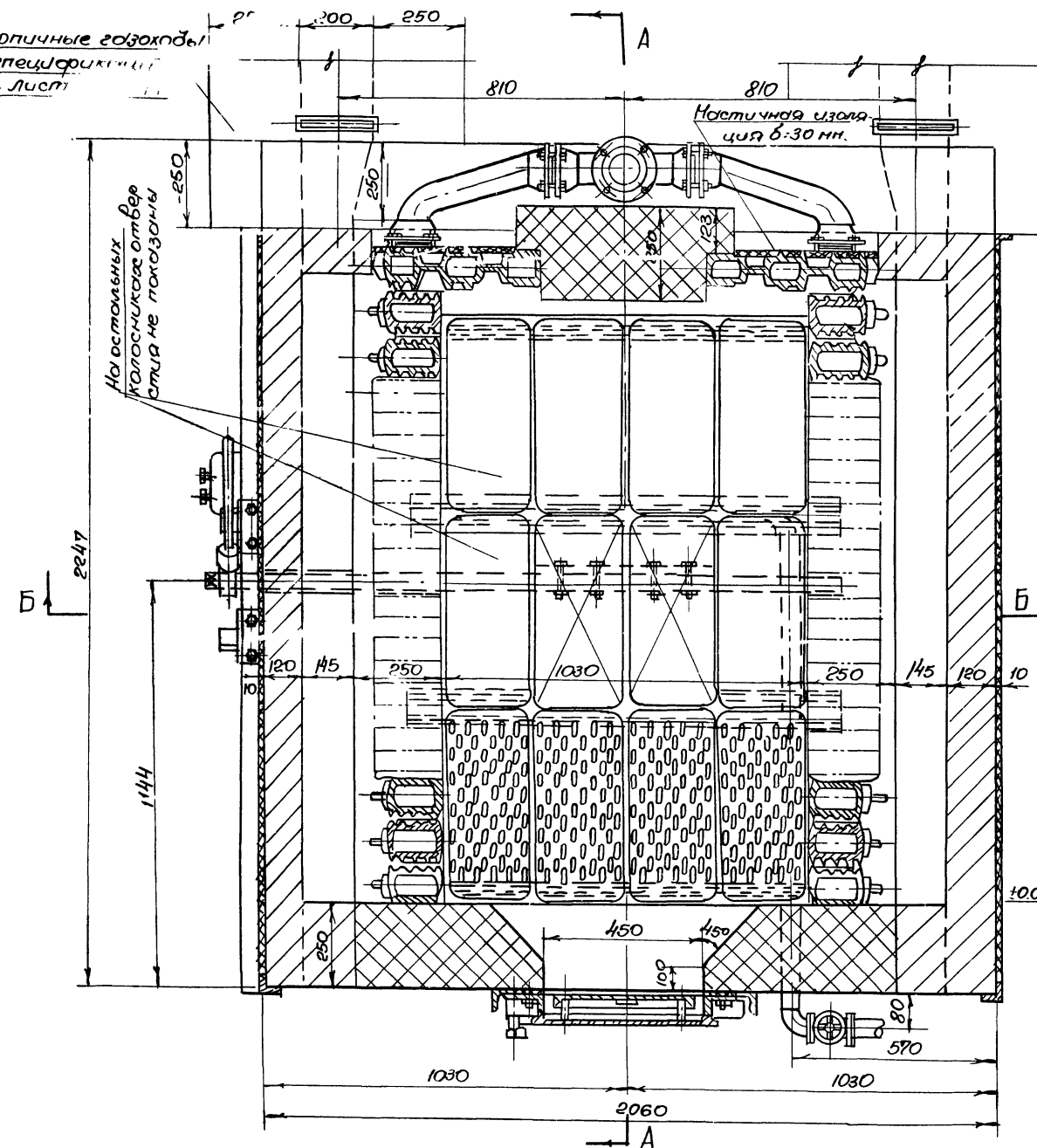
Спецификация на 1 котел

Госстроя СССР САНТЕХПРОЕКТ г. Москва 1971г.	Обмуровка котла Вид сверху. Спецификация	Типовой проект 903-1-23/71 Альбом У Лист
---	--	---

В-В
М 1:10

Б-Б
М 1:10

Кирпичные газоходы
и спецфракции
см. лист



Примечания:

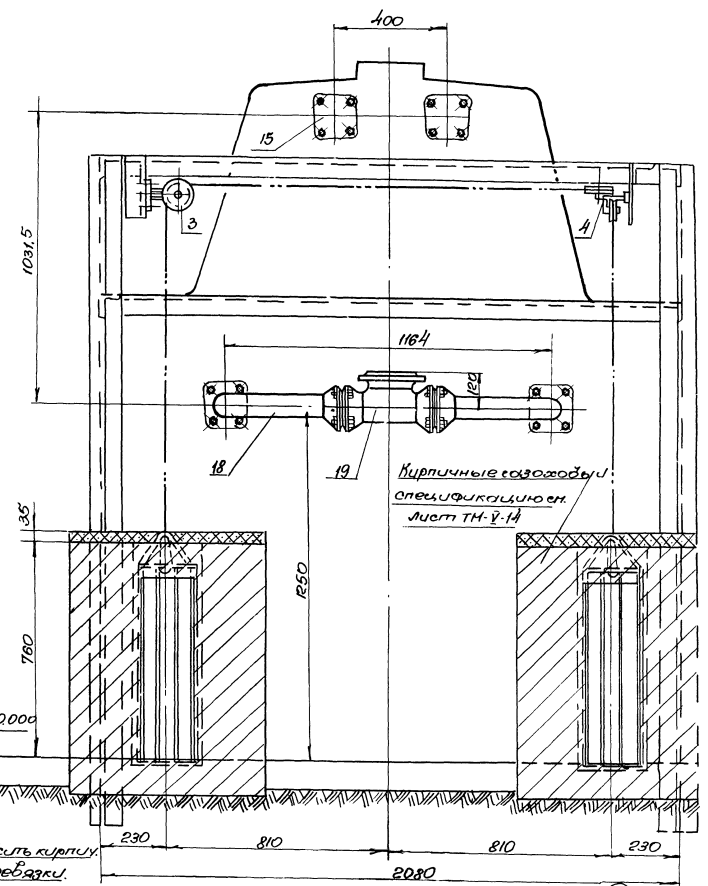
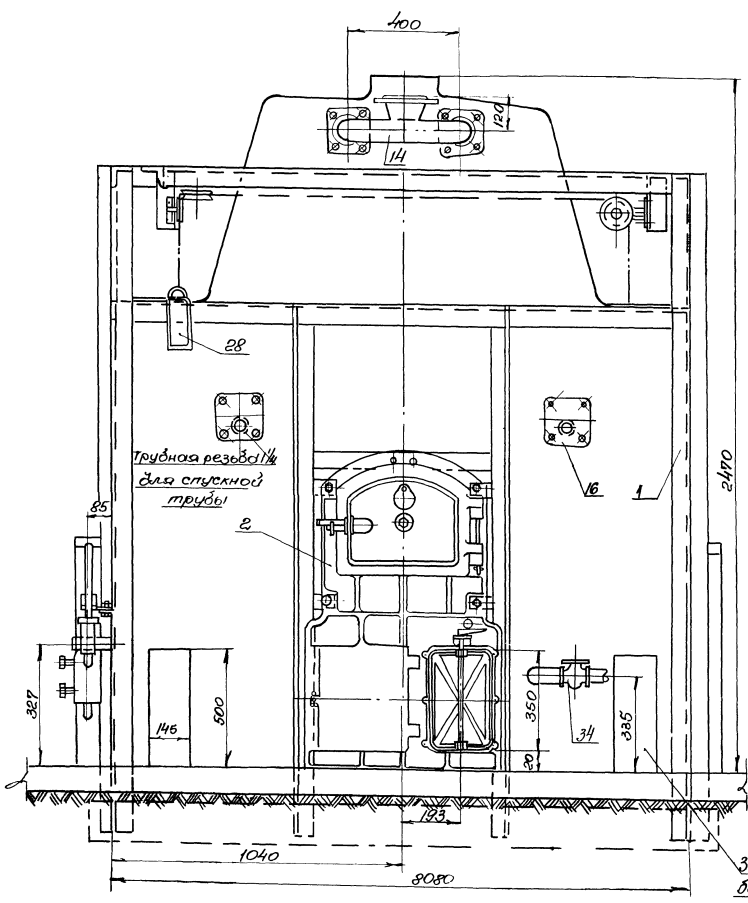
1. Обмуровка котла выполнена на листах ТМ-У-1, ТМ-У-7÷ТМ-У-12.
2. Общие примечания см. лист ТМ-У-1.

12359-05 (11)

Проект СССР САНТЕХПРОЕКТ г. Москва 1971г Котельная котлам "Универсал-6М" №	Обмуровка котла Разрез Б-Б Разрез В-В	Типовой проект 903-1-23/71 Альбом У лист
---	---	---

Вид с фронта М 1:10

Вид сзади М 1:10



Примечания

1. Обмуровка котла выполнена из листов ТН-У-1, ТН-У-7, ТН-У-9.
2. Общие примечания см. лист ТН-У-1.

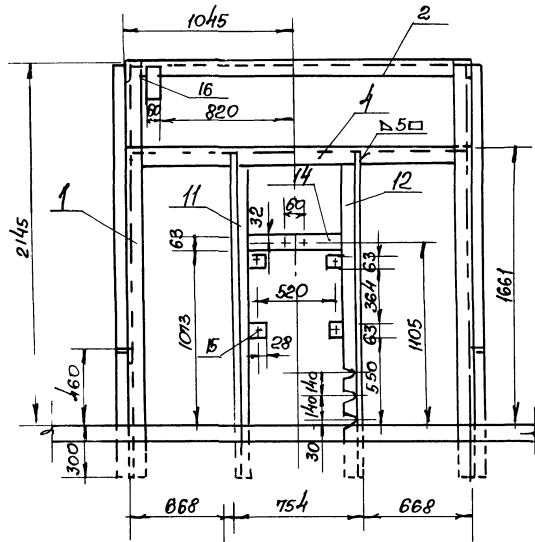
12359-05 (12)

госстрой СССР
САНТЕХПРОЕКТ
 г. Москва 1972
 котельная котлами

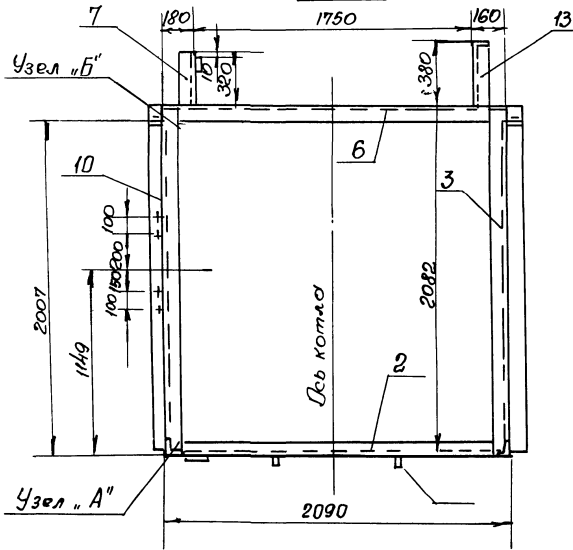
Обмуровка котла
 Вид с фронта.

Литовый проект
 903 г. 23/71
 Аллоян Я

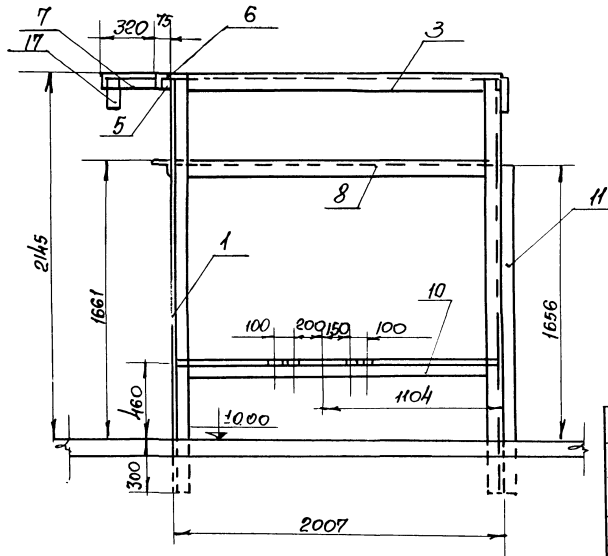
Вид с фронта
М 1:20



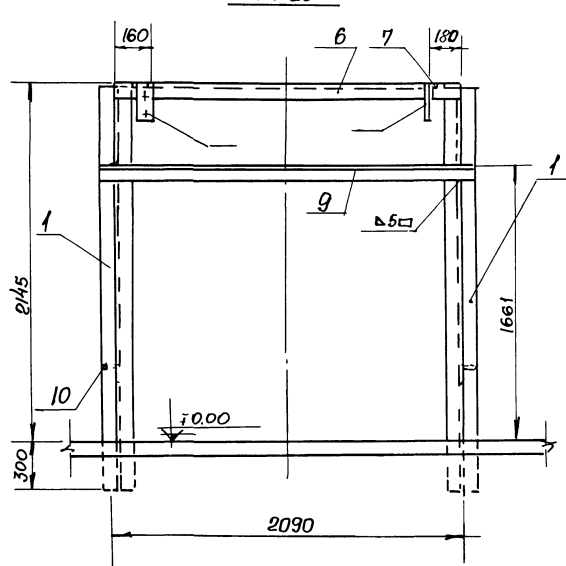
Вид сверху
М 1:20



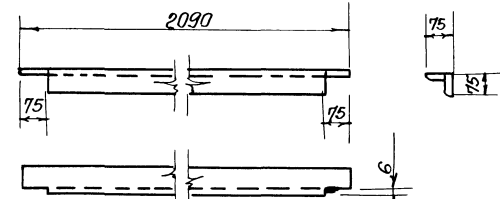
Вид сбоку
М 1:20



Вид сзади
М 1:20



Деталь поз. 6
М 1:10



Примечания:

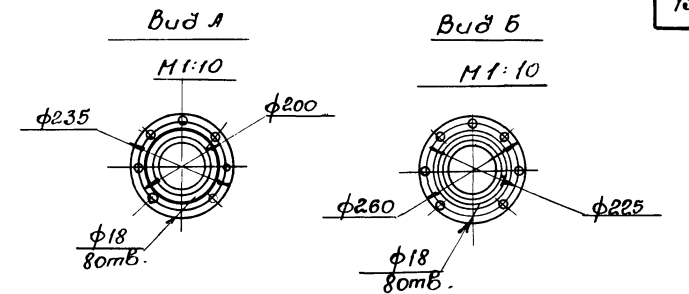
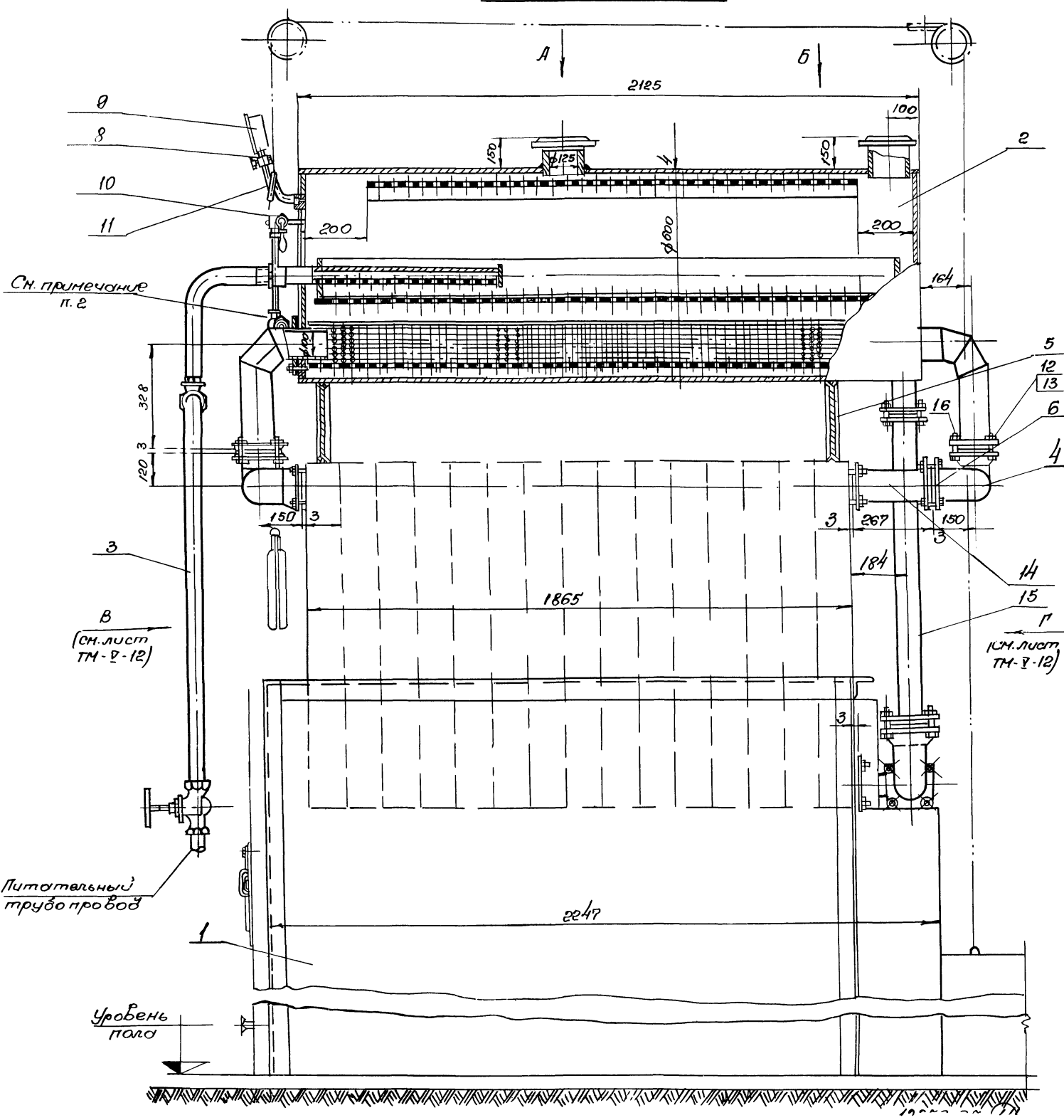
1. Узлы "А" и "Б" см. чертёж ТН-В-6.

18	ГОСТ 9467-60	Электроды Э-42	К2	-	9.4	-	9.0	
17	ГОСТ 103-57	Полоса 120x12; L: 200	-11-	1	-11-	2.26	2.28	
16	ГОСТ 103-57	Полоса 60x12; L: 250	-11-	1	-11-	1.41	1.41	
15	ГОСТ 103-57	Полоса 63x6; L: 70	-11-	4	-11-	0.21	0.21	
14	ГОСТ 103-57	Полоса 63x6; L: 604	-11-	1	-11-	1.78	1.78	
13	ТН-В-6	L 75x75x5; L: 570	-11-	1	-11-	3.3	3.3	
12	ТН-В-6	L 75x75x5; L: 1956	-11-	1	-11-	13.05	13.05	
11	ТН-В-6	L 75x75x5; L: 1956	-11-	1	-11-	13.05	13.05	Исправлен
10	ТН-В-6	L 75x75x5; L: 1997	-11-	2	-11-	11.6	23.2	Исправлен
9	ГОСТ 8509-57	L 75x75x5; L: 2230	-11-	1	-11-	12.93	12.93	
8	ТН-В-6	L 75x75x5; L: 1997	-11-	2	-11-	11.6	23.2	
7	ГОСТ 8509-57	L 75x75x5; L: 320	-11-	1	-11-	1.85	1.85	
6	по черт. чертежи	L 75x75x5; L: 2090	-11-	1	-11-	12.12	12.12	
5	ГОСТ 103-57	Полоса 70x10; L: 90	-11-	2	-11-	0.3	0.6	
4	ГОСТ 8509-57	L 75x75x5; L: 1940	-11-	1	-11-	11.2	11.2	
3	ГОСТ 8509-57	L 75x75x5; L: 2082	-11-	2	-11-	12.0	24.0	Исправлен
2	ГОСТ 8509-57	L 75x75x5; L: 1940	-11-	1	-11-	11.2	11.2	
1	ГОСТ 8509-57	L 75x75x5; L: 2440	шт	4	Ст.3	14.2	56.8	Исправлен
ИИ поз.	по черт. ГОСТ	Наименование	ЕЗ. изм.	Кан.	Нот.	ЕЗ. изм.	Общ. вкл.	Прим.

Спецификация

И.Б. 1:20	Каркас котла	Материал	Вес, кг	№3	Классиф. №	Лист	111	В-1
ГОСТРД ССРР	Сантехпроект	Обмуровка котла	Каркас котла	Вид с фронта, вид сверху, вид сбоку,	Типовой проект	903.1	23/71	Ильин
г. Москва	1971г.	И.Б. 1:20	ИИ поз.	12359-05	13			

Вид сбоку М 1:10



Примечания:

1. Обмуровка парового котла выполнена на листах ТМ-У-11; ТМ-У-12.
2. Приварку отводов производить при монтаже паросборника, исходя из конкретного размера 1865 мм (длина пакета) монтируемого котла.
3. Детали обогревного котла, тройник и фланцы (чертеж Кт 126Н-00-04), отводы (Кт 126Н-00-03) и фланцы (Кт 126Н-00-05) в комплект котла не входят.
4. Спецификация на обмуровочные и изоляционные материалы см. чертеж ТМ-У-13.

См. примечание п. 2

В (см. лист ТМ-У-12)

Питательный трубопровод

Уровень пола

16	Кт 126Н-00-001	Прокладка	-И-	4	паро	0.05	0.2
15	Кт 126Н-03-000	Трубка циркуляционная	-И-	1	-	15.0	15.0
14	Кт 126Н-02-000	Потрубок соединительный	-И-	2	-	0.1	12.2
13	ГОСТ 5915-70	Гайка М16	-И-	24	Ст.3	0.034	0.82
12	ГОСТ 1798-70	Болт М16х55	-И-	24	Ст.4	0.117	2.81
11	ПЕ 1-01-04	Трубка для манометра	-И-	1	-	0.62	0.62
10	126 16х	Указатель уровня воды типа цапковый	-И-	2	-	3.0	6.0
9	ГОСТ 8025-65	Манометр Д-100 тип 1	шт.	1	-	1.0	1.0
8		Кран трехходовой для манометра	-	1	-	0.4	0.4
7		Изоляция	-	-	Асбо-зурит	-	-
6	Кт 126Н-00-003	Прокладка	-И-	2	паро	0.03	0.06
5	Кт 126Н-00-002	Подставка	-И-	2	с4	15.32	2.8
4	Кт 126Н-00-001	Тройник верхний	-И-	1	с4	15.32	16.5
3	Кт 126Н-04-000	Трубка питательн.	-И-	1	-	15.0	15.0
2	Кт 126Н-01-000	Паросборник	-И-	1	св.	245	245
1	Кт 126Н-00-000	Котел отопительн. чугунный секционн.	шт.	1	св.	-	-
ИИ	п.черт. 1/10	Наименование	ЕВ	изм.	Кол.Мат.	ЕВ	Прим.
поз	ГОСТ		изм.	Кол.Мат.		Вес, кг	




Спецификация на 1 котел.

госстрой СССР	САНТЕХПРОЕКТ 7	Обмуровка котла	типовой проект
г.Москва	1971г.	Вид сбоку.	903-1-23/71
Котельная с 4 котлами	Универсал-ВН на	Спецификация	Альбом 5
			Лист

Монтажные указания на обмуровку котла

1. Обмуровки котла из красного кирпича производятся глинян и растворе. В части огнеупорной футеровки кладку производить на растворе из мертеля. Причем толщина шва в футеровке и своде должна быть не более 3 мм.
2. Запрещается укладка кирпича тесанной стороной вл внутрь толки и газоходов котла.
3. Металлические поверхности в местах соприкосновения с кладкой изолировать листовым асбестом - толщиной б: 5 мм.
4. При отсутствии готового мертеля по ГОСТу 6137-61, для приготовления 1 м³ мертеля принять: шамотного порошка 960 кг глины огнеупорной 550 кг. и воды 450 литров.
5. Изоляционная мастика наносится на горячую поверхность котла. первый слой наносится в разжиженном состоянии толщиной до 5 мм. Последующие слои набрасываются шлепаном после высыхания предыдущих. Нанесение последнего слоя производится по рейку состав мастик: белой глины 70%, асбестовой крошки 30%
6. Неплотности между ребрами секций и щели между крайними секциями проконопатить асбестом.
7. Щели между секциями котла и обмуровкой промазать мастикой.

Условные обозначения обмуровки:

-  Красный кирпич
-  Шамотный кирпич
-  Местичная изоляция

Примечания:

1. Спецификацию на кирпичные газоходы в пределах здания котельной см. чертеж ТМ-7-14.
2. Спецификации на металлическую часть котла см. листы ТМ-7-1, ТМ-7-7.

8. При монтаже пакетов котла обязательно пользоваться приспособлением для сборки согласно чертежу НН Сантехники № КН-18-00.
9. Внутреннюю поверхность газоходов затереть глиняным раствором по мере вертикальной кладки.

6	ГОСТ 5631-70	Лак битумный №177	кг	-	-	2.0	
5	ГОСТ 7931-56	Олифа	кг	-	-	2.0	
4	-	Краска тертая	кг	-	-	0.3	
3	ГОСТ 482-67	Белила цинковые тертые	кг	-	-	2.0	
2	ГОСТ 1498-64	Мел	кг	-	-	0.1	
1	-	Асбозурит	м ³	0.3	450.0	135.0	
Н/п	ГОСТ 1117-01	Наименование	Ед. изм.	Кол.	Вес в кг		Примечания
Свободная спецификация на изоляционные материалы 120 паросборника							

8	ГОСТ 2850-58	Асбестовый картон 6.5	м ²		5.0		
7	-	Асбестовая крошка	кг	160.0			Для изоляции
6	-	Глина белая	кг	380.0			секций
5	ГОСТ 8736-67	Песок горный	м ³	0.4			Для кладки из
4	-	Глина красная	м ³	0.6			красного кирпича
3	ГОСТ 6137-61	Мертель	м ³	0.25			Для огнеупорной кладки.
2	ГОСТ 530-71	Кирпич красный I сорта 250x120x65	шт	1100			
1	ГОСТ 8691-58	Кирпич огнеупорный прямой класса Б I сорта 250x123x65	шт	850			
Н/п	ГОСТ 1117-01	Наименование	Ед. изм.	Кол.	Вс		Примечания
Спецификация на обмуровочный материал (на 1 котел)							

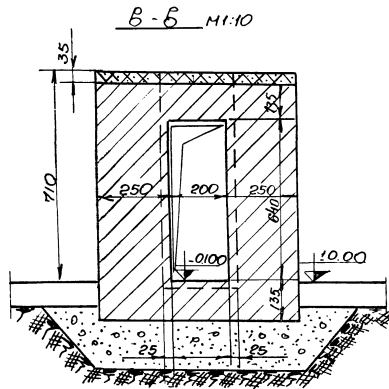
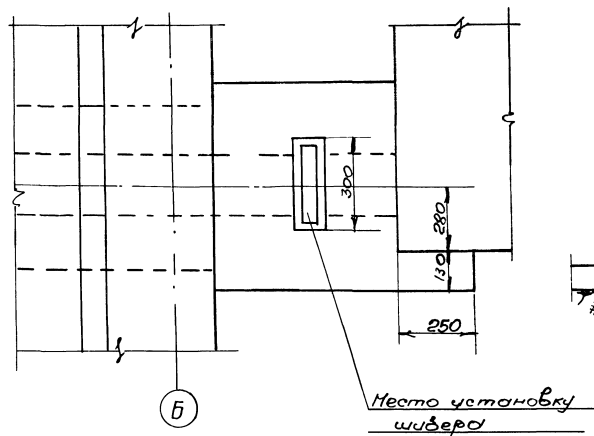
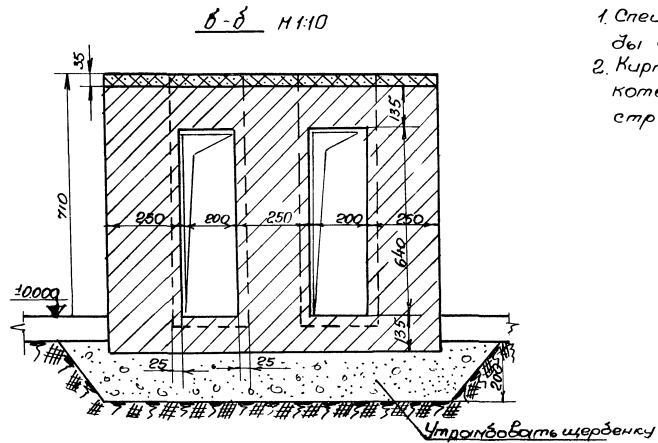
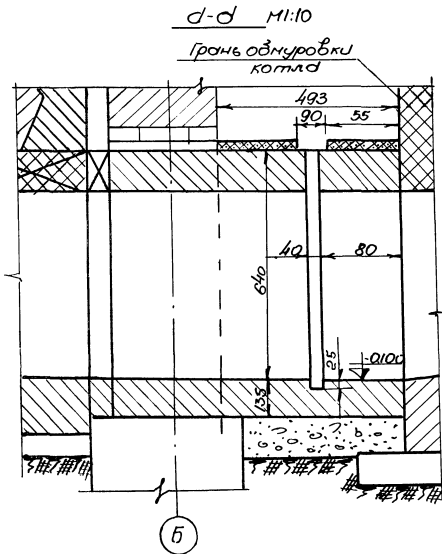
12359-05

16

Госстрой СССР
САНТЕХПРОЕКТ
 г. Москва, 1971 г.
 Котельная 4 котла
 Университет 6 м² на

Обмуровка котла
 спецификация на
 обмуровочный материал

Типовой проект
 903-1-83/71
 Альбом V
 лист



Примечания

1. Спецификация на кирпичные газоходы составлена на 1 котел.
2. Кирпичные газоходы вне здания котельной выполняются по строительным чертежам.

б	гост 779.72	Асбестовый шнур ф25	п.м.	15,0	
5	-	Асбестовая крошка	к2	20	Мостич. изолач.
4	-	Глина белая	м ³	0,08	
3	гост 8736-57	Песок черный	м ³	0,15	Глинян. ркгл.вор
2	-	Глина красная	м ³	0,12	
1	гост 530.76	Кирпич красный I сорта 250x120x65	шт	300	
м.п.	гост 111.01	Наименование	ЕЗ.	изм	кал.во Примеч.

Спецификация на кирпичные газоходы.

гостраи СССР	САНТЕХПРОЕКТ	Кирпичные газоходы от котла до ст.	Типовой проект 903-1-237/1
гостраи СССР	Москва	1971г.	Альбом V
Котельная 4 котлом	Универсал-6М	но	Лист 11
		Сечения д-д, б-б, в-в.	

12359-05

17