

МИНИСТЕРСТВО ЭНЕРГЕТИКИ И ЭЛЕКТРИФИКАЦИИ СССР

Главное техническое управление по строительству

Всесоюзный институт по проектированию организации энергетического строительства
"ОРГЭНЕРГОСТРОЙ"

ТЕХНОЛОГИЧЕСКИЕ КАРТЫ НА СООРУЖЕНИЕ ВЛ И ПС 35 ± 1500 КВ

Монтаж унифицированных стальных опор ВЛ 500 кВ

СБОРНИК ТЕХНОЛОГИЧЕСКИХ КАРТ

К-3-47

Установка анкерно-угловых трехстоечных свободностоящих опор
УСК 500-I, УСК 500-I+5, УСК 500-I+13

Заместитель директора института

Г.Н.Элонбоген

Начальник отдела ЭМ-20

Е.Н.Ибган

Главный инженер проекта

Н.А.Войнилович

Москва 1989 г.

3.945 16.11.89

СОДЕРЖАНИЕ

	Лист
1. Общая часть	3
2. Технологическая карта К-3-47-1. Установка анкерно-угловой трехстоечной свободностоящей опоры УСК 500-1 падающей стрелой	9
3. Технологическая карта К-3-47-2. Установка анкерно-угловой трехстоечной свободностоящей опоры УСК 500-1+5 падающей стрелой	19
4. Технологическая карта К-3-47-3. Установка анкерно-угловой трехстоечной свободностоящей опоры УСК 500-1+13 падающей стрелой	26
5. Технологическая карта К-3-47-4. Установка анкерно-угловой трехстоечной свободностоящей опоры УСК 500-1 краном и трактором	33
6. Технологическая карта К-3-47-5. Установка анкерно-угловой трехстоечной свободностоящей опоры УСК 500-1+5 краном и трактором	41

33945

ВЛ-Т (К-3-47)						
ГНП	Войничевич	В.В.	1906.12	Установка анкерно-угловой	Страницы	Лист
Н.контр.	Зубрицкий	В.В.	1907.12	трехстоечных свободно-	Р	2
Нач. отд.	Козин	В.В.	1907.12	стоящих опор УСК 500-1	Листов	47
Ст. инж.	Смирнов	В.В.	1908.12	УСК 500-1+5, УСК 500-1+13	Всероссийский институт "Дизанвострой" Отдел ЭМ-20 г. Москва	

ОБЩАЯ ЧАСТЬ

1. В настоящий сборник включены технологические карты на установку анкерно-угловых трехстоечных свободностоящих опор.

2. Карты разработаны на установку анкерно-угловых опор УСК 500-I, УСК 500-I+5, УСК 500-I+13.

Конструкции опор приняты по типовому проекту 3.407.2-155 Отделения дальних передач института "Энергосетьпроект". Эскизы опор рис. 0-I+0-3.

3. Технологические карты предназначены для использования в качестве руководства при производстве работ и составлении организационно-технологической документации (ПОС и ППР).

Карты выполнены в соответствии с "Методическими указаниями по разработке типовых технологических карт в строительстве" Москва, 1987 г, Госстрой СССР.

4. Карты составлены для нормальных условий работы (равнинная местность, необходимые грунты, летний период, продолжительность рабочей смены 8,2 ч).

При привязке технологических карт к конкретному объекту необходимо уточнить выполнение отдельных технологических операций, скорректировать объемы работ и технико-экономические показатели в соответствии с проектом ВЛ и условиями строительства.

При строительстве ВЛ в усложненных условиях на затраты труда и механизмов следует применять поправочные коэффициенты, приведенные в "Вводной части" ЕНиР сборник Е23 выпуск 3.

5. Картами предусмотрено ведение работ специализированными звеньями при поточном строительстве. Количество звеньев назначается в зависимости от заданных сроков строительства на основании графика производства работ, составляемого для конкретной ВЛ с учетом технико-экономических показателей, приведенных в картах настоящего сборника.

6. Операционный контроль качества осуществляется согласно схеме, приведенной на рис. 0-4.

Приемочный контроль установленной опоры имеет целью проверку готовности к эксплуатации и осуществляется ИТР мехколонны.

Результаты приемочного контроля фиксируются в журнале приемосдаточной документации установленной формы.

Полное закрепление установленной опоры производится только после выверки и приведения опоры в проектное положение в соответствии с допусками (рис. 0-4).

7. До установки опоры должны быть выполнены следующие работы, не учитываемые настоящими картами:

- закончена сборка опоры в исходном для подъема положении согласно технологическим картам сборника К-2-42;
- намечены пути движения тяговых и тормозных механизмов и очищены от деревьев, пней, кустарника и других предметов;
- скомплектован такелак и монтажные приспособления и проверено их соответствие ГОСТам и проекту;
- в соответствии с гидрогеологическими условиями пикета устроены якоря.

8. При производстве работ должны строго соблюдаться правила техники безопасности, изложенные в следующих нормативных документах:

- СНиП III-4-80 "Правила производства и приемки работ. Техника безопасности в строительстве";
- "Правила техники безопасности при производстве электромонтажных работ на объектах Минэнерго СССР" Москва, 1984 г;
- "Правила устройства и безопасной эксплуатации грузоподъемных кранов" Госгортехнадзор СССР, 1976 г;
- "Инструктивные указания по технике безопасности при эксплуатации механизмов, смонтированных на базе тракторов", Москва 1987;
- "Типовая инструкция по охране труда для рабочих-электролинейщиков на строительстве воздушных линий электропередачи" Москва 1987 г.

ВЛ-Т(К-3-47)

3

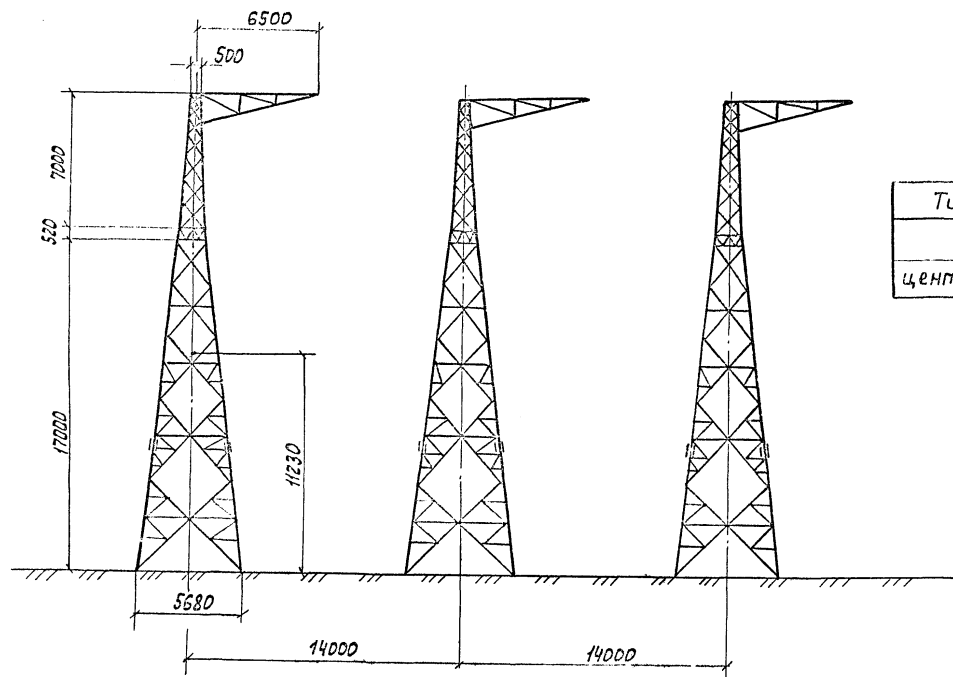
35945

Особое внимание следует обратить на соблюдение следующих требований:

- запрещается подъем опоры на фундамент, не засыпанный полностью грунтом и не закрепленный от сдвига;
- опорные части монтажной стрелы должны быть установлены в приямки глубиной 0,3 м ;
- в начале установки опоры следует проверить правильность крепления такелажа, приподняв опору на 0,3 м. При обнаружении дефектов опору опустить для их устранения;
- влезать на опору для снятия такелажа до полного ее закрепления в проектном положении запрещается;
- не разрешается производить подъем опоры при ветре 6 баллов и выше.

Специальные требования техники безопасности, связанные с особыми условиями производства работ (в зоне влияния действующих ВЛ, сложный рельеф местности, стесненные условия и т.п.) должны быть оговорены в ПНР при привязке технологических карт к конкретному объекту.

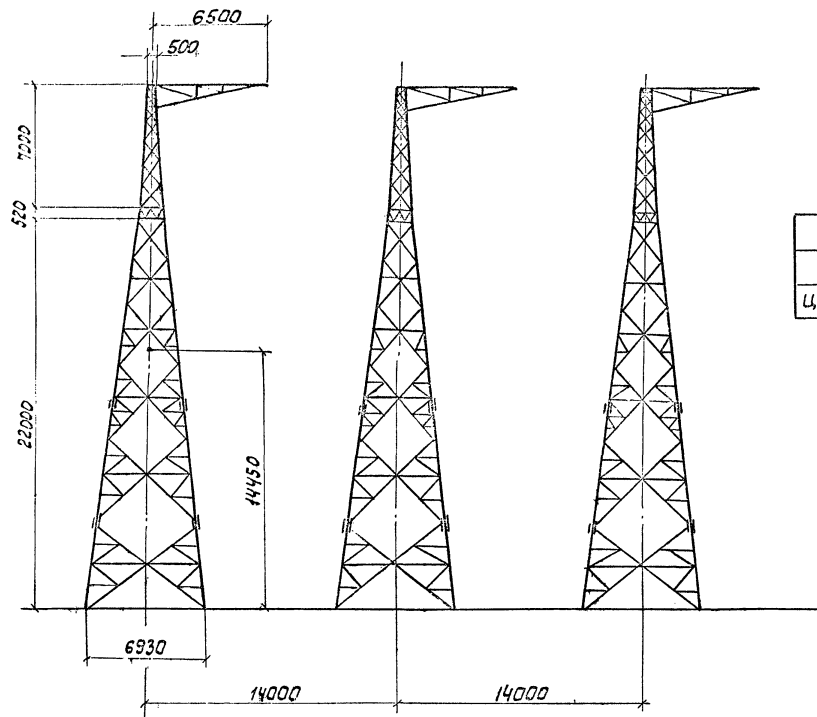
33945



Тип опоры	УСК 500-1
масса, т	16,6
центр тяжести, м	11,23

Рис. 0-1 Анкерно-угловая опора УСК 500-1

ЛИН. К.С.С.А. / 163 Д. и 80 см. 0304. УНБ.М.
 33945



Тип опоры	УСК-500-1+5
масса, т	21,7
центр тяжести, м	14,45

Рис. 0-2. Анкерно-угловая опора УСК-500-1+5

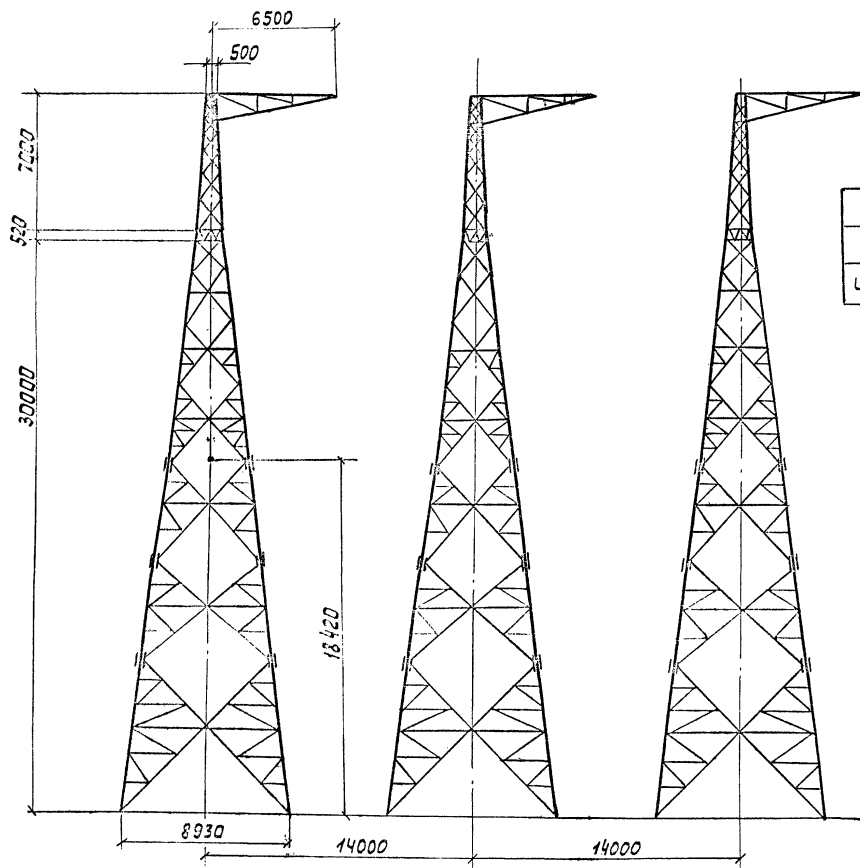
Уч. № 9 л. 2/3
339145

Листы в 3-х частях
Листы в 3-х частях
Листы в 3-х частях

ВА-Т (К-3-47)

Лист
6

Формат А3

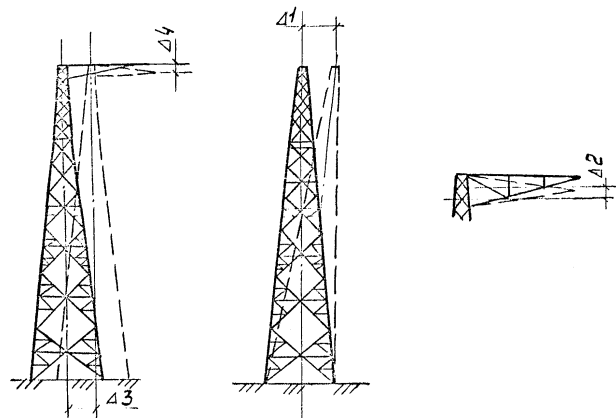


Тип опоры	УСК 500-1+13
масса, т	31,0
центр тяжести, м	18,42

Рис. 0-3 Анкерно-угловая опора УСК 500-1+13

Шифр листа
33945
Лист 1 из 2

Δ	Контролируемые показатели	Критерии оценки качества		
		уск 500-1	уск 500-1+5	уск 500-1+13
1	Отклонение вершины стойки от вертикальной оси вдоль и поперек оси вл.	125 мм	150 мм	190 мм
2	Смещение конца траверсы от линий, перпендикулярной к оси трассы	100 мм	100 мм	100 мм
3	Выход опоры из створа линии при длине пролета до 200 м от 200 до 300 м свыше 300 м	100 мм	100 мм	100 мм
		200 мм	200 мм	200 мм
		300 мм	300 мм	300 мм
4	Отклонение оси траверсы от горизонтали.			



Основные процессы и операции, подлежащие контролю	Установка опоры			
	Состав контроля (что проверяется)	Вертикальность стойки Δ 1	Горизонтальность траверсы Δ 4	Разворот конца траверсы Δ 2
Техническое оснащение (чем проверяется)	Отвес, теодолит	Теодолит	Теодолит	Теодолит
Вид контроля (время, режим, периодичность)	После установки стойки			
кто контролирует	Мастер			

Рис 0-4. Схема операционного контроля качества

ВЛ-Т(К-3-47)

Лист
8

Формат А3

Шифр подл. 3394,5
Лист и дата
ВЛ-Т(К-3-47)

ТЕХНОЛОГИЧЕСКАЯ КАРТА

К-3-47-1

УСТАНОВКА АНКЕРНО-УГЛОВОЙ ТРЕХСТОЕЧНОЙ СВОБОДНОСТОЯЩЕЙ
ОПОРЫ УСК 500-1 ПАДАЮЩЕЙ СТРЕЛОЙ

1. ОБЛАСТЬ ПРИМЕНЕНИЯ

1.1. Технологическая карта разработана на установку анкерно-угловой трехстоечной опоры УСК 500-1 методом поворота падающей стрелой, а также применима для установки опоры УС 500-1 и других опор, аналогичных по массе и габаритам.

1.2. В состав работ, рассматриваемых картой, входят:

- установка монтажной стрелы и сборка такелажной схемы;
- подъем стоек опоры в проектное положение;
- временное закрепление стоек и снятие шарниров;
- выверка и окончательное закрепление опоры;
- опускание стрелы и демонтаж такелажа.

2. ОРГАНИЗАЦИЯ И ТЕХНОЛОГИЯ ВЫПОЛНЕНИЯ РАБОТ

2.1. До начала подъема опоры должны быть закончены работы, перечисленные в п. 7 "Общей части" настоящего сборника.

2.2. Последовательность производства работ по установке стойки опоры:

- 2.2.1. Раскрепить фундаменты от сдвига (рис. I-3).
- 2.2.2. Установить на фундамент монтажные шарниры.
- 2.2.3. Завести пяту стоек в монтажные шарниры и закрепить.
- 2.2.4. Выложить А-образную стрелу и закрепить на ее вершине такелажные канаты (рис. I-3).

2.2.5. Установить стрелу в исходное положение путем подъема ее краном на 10 м с последующим дотягиванием трактором (рис. I-1).

2.2.6. Присоединить к опоре такелажные канаты согласно рис. I-1.

2.2.7. Выполнить подъем стойки опоры выбирая лобовой трос тягового полиспаста (рис. I-2).

2.2.8. Временно закрепить две свободные ноги стойки навинчиванием гаек на анкерные болты.

2.2.9. Снять шарниры, наклонив стойку тяговым механизмом.

2.2.10. При временном закреплении стойки опоры гайки не должны вплотную доходить до поверхности башмаков.

2.2.11. Произвести выверку установленной стойки опоры согласно допускам, приведенным на рис. 0-4.

Отклонения от проектного положения устраняются установкой стальных подкладок между пяткой опоры и фундаментом.

2.2.12. Произвести окончательное закрепление стойки затяжкой гаек и контргаск на анкерных болтах фундаментов.

2.2.13. Демонтировать такелаж, опустить стрелу на землю, используя один из механизмов.

2.3. Две другие стойки опоры устанавливаются аналогично.

3. ТРЕБОВАНИЯ К КАЧЕСТВУ И ПРИЕМКЕ РАБОТ

Операционный контроль качества осуществляется согласно п. 6 "Общей части" настоящего сборника.

33946

4. КАЛКУЛЯЦИИ ЗАТРАТ ТРУДА, МАШИННОГО ВРЕМЕНИ
И ЗАРАБОТНОЙ ПЛАТЫ

Калькуляция затрат труда, машинного времени и заработной платы на установку опоры УСК 500-1 методом поворота при помощи падающей стрелы приведен в таблице № 1-1.

5. ГРАФИК ПРОИЗВОДСТВА РАБОТ

График производства работ по установке опоры УСК 500-1 методом поворота при помощи падающей стрелы приведен в таблице № 1-2.

6. МАТЕРИАЛЬНО-ТЕХНИЧЕСКИЕ РЕСУРСЫ

Потребность в механизмах, оборудовании, приспособлениях и инструментах на одно звено

Наименование	Техническая характеристика, марка, ГОСТ, № чертежа	Кол., шт.	Назначение
Трактор	T-130M с лебедкой	2	Подъем опоры
Кран тракторный	TK-53M	1	Подъем стрелы
Стрела монтажная А-образная	КСИ 975.00.00.000	1	Подъем опоры
Шарнир		2	
Блок однорозеточный	Q=5 тс	1	Для опускания стрелы
Трос Т-1	∅15,5-Г-1-Н-160 ГОСТ 3079-80	2	Рошки
Трос Т-2	∅19,5-Г-1-Н-160 ГОСТ 3079-80	1	Тяговой
Трос Т-3	∅15,5-Г-1-Н-160 ГОСТ 3079-80	1	Тормозной
Трос Т-4	∅15,5-Г-1-Н-160 ГОСТ 3079-80	1	От стрелы к тяговому тросу
Трос Т-5	∅15,5-Г-1-Н-160 ГОСТ 3079-80	1	От опоры к тормозному тросу

Наименование	Техническая характеристика, марка, ГОСТ, № чертежа	Кол., шт.	Назначение
Трос Т-6	∅15,5-Г-1-Н-160 ГОСТ 3079-80	1	Для опускания стрелы
Трос Т-7	∅15,5-Г-1-Н-160 ГОСТ 3079-80	1	Крепление блока для опускания стрелы
Трос Т-8	∅19,5-Г-1-Н-160 ГОСТ 3079-80	1	Для подъема стрелы
Коуш	45 ГОСТ 2224-72	2	
Коуш	63 ГОСТ 2224-72	2	
Зажим	16 ОСТ 24.090.51-83	30	
Зажим	22 ОСТ 24.090.51-83	12	
Скоба	СК-25-1А 7934-13-11420-89	6	
Лес круглый	∅ 200 мм ГОСТ 9463-72	0,5 м3	
Ролик-коуш	6 ОМ-199832	2	

В перечень не включаются инструмент, средства измерения и контроля, средства индивидуальной защиты, предусмотренные технологическим нормокомплексом.

7. ТЕХНИКА БЕЗОПАСНОСТИ

Работы по установке опоры следует производить в строгом соответствии с указаниями по технике безопасности, изложенными в п.8 "Общей части" настоящего сборника.

ВА-7 (к-3-47)

Лист
10

33945

8. ТЕХНИКО-ЭКОНОМИЧЕСКИЕ ПОКАЗАТЕЛИ

Нормативные затраты труда электролинейщиков, чел.-ч	123,9
Нормативные затраты труда машинистов, чел.-ч	46,5
Заработная плата электролинейщиков, р.-к	96-43
Заработная плата машинистов, р.-к	49-30
Продолжительность выполнения работ, смена	1,9
Выработка на одно звено в смену, опор-смена	0,5

33945

КАЛЬКУЛЯЦИЯ ЗАТРАТ ТРУДА, МАШИНОГО ВРЕМЕНИ И ЗАРАБОТНОЙ ПЛАТЫ

НА УСТАНОВКУ ОПОРЫ УСК 800-1 РАБОЮ К ТРАКТОРОМ ПРИ ПОМОЩИ ПАДАЮЩЕЙ СТРЕЛЫ

Таблица № 1-1

Наименование процесса	Коэффициент для учета износа	Единица измерения	Объем работ	Обоснование (ЕНиР и др нормы)	Норма времени		Расценка		Затраты труда		Заработная плата		Время пребывания машин на объекте	Заработная плата машинистов с учетом пребывания на объекте, р.-н	
					Электромашинный КЭВ, чел.-ч	Машинистов, чел.-ч (маш.-ч)	Электромашинный КЭВ, р.-н	Машинистов, р.-н	Электромашинный КЭВ, чел.-ч	Машинистов, чел.-ч (маш.-ч)	Электромашинный КЭВ, р.-н	Машинистов, р.-н			
Установка анкерно-угловой опоры		I опоры	Iх3	ЕНиР §23-3-11 Т-бл.2, с.15.16. (ПР-2)	104,0	39,0	81-00	41-34	104,0	39,0	81-00	41-34			
			I т		16,59	1,2	0,45	0-93	0-48	19,9	7,5	15-43	7-96		
												123,9	46,5	96-43	49-30

33945

ВЛ-Т(К-3-47)

12

740-22

ГРАФИК ПРОИЗВОДСТВА РАБОТ ПО УСТАНОВКЕ ОПОРЫ
УСК 500-1 КРАНА КРАНА ТРАКТОРОМ ПРИ ПОМОЩИ НАДАЮЩЕЙ СРЕДЫ

Таблица N 1-2

Наименование процесса	Единица измерения	Объем работ	Затраты труда		Принятый состав звена	Производительность процесса ч/см	Часы					
			Электромехаников, чел.-ч	Машинистов, чел.-ч (маш.-ч)			2	4	6	8	10	12
Установка анкерно-угловой опоры	Опоры	I	123,9	46,5	Эл. линейщики 6 р.-1 5 р.-1 4 р.-2 3р.-2 2 р.-2 Машинист крана 6 р.-1 Тракторист 6 р.-2	15,5 1,9	15,5 (11 чел.)					

33945

ВЛ-Т(К-3-47)

13

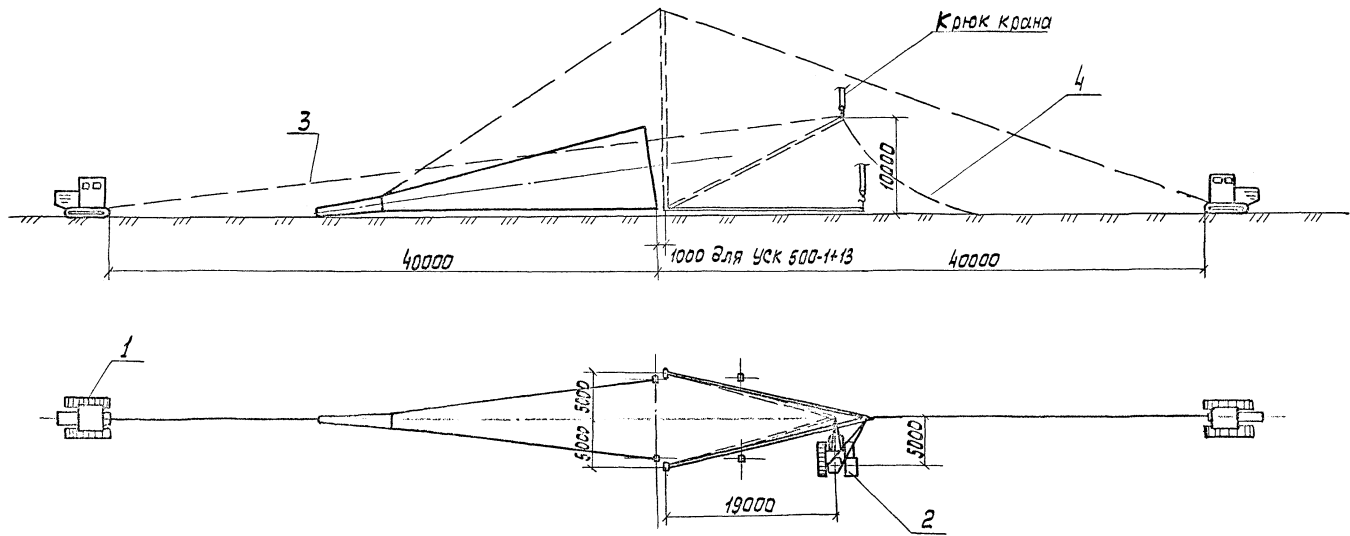


Рис. 1-1. Схема подъема стрелы КС-1

1- Трактор Т-130м; 2- кран ТК-53м; 3- Трос Т-8; 4- Трос Т-2

Шифр проекта
33945

Подпись и дата
В.М. Шаб. №

ВЛ-Т (К-3-47)

Лист
14

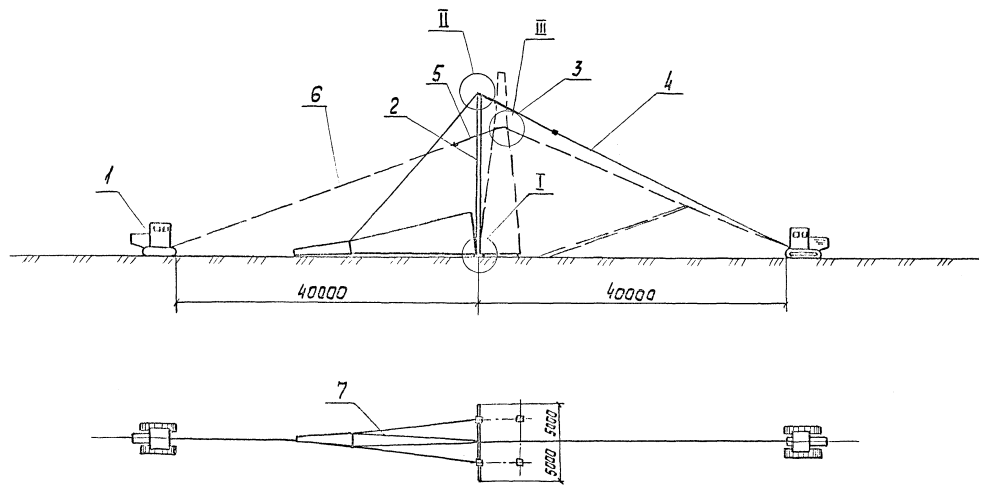


Рис. 1-2. Схема подъема аппаратуры УСК 500-1 при помощи А-образной стрелы №22 м.

1- Трактор Т-130М; 2- Стрела КС-1; 3- Стрел Т-4; 4- Трос Т-2; 5- Стрел Т-5; 6- Трос Т-3; 7- Стрел Т-1

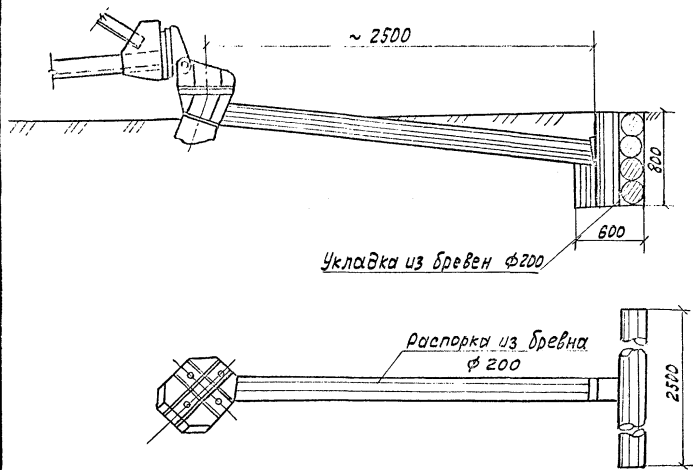
Шифр № по вкл. 339410
 Подпись и дата 25.01.68

ВА-Т(К-3-47)

Лист 15

Формат А2

Ⓘ Временное раскрепление железобетонных подножников



Ⓜ Закрепление тросов на оголовке стрелы

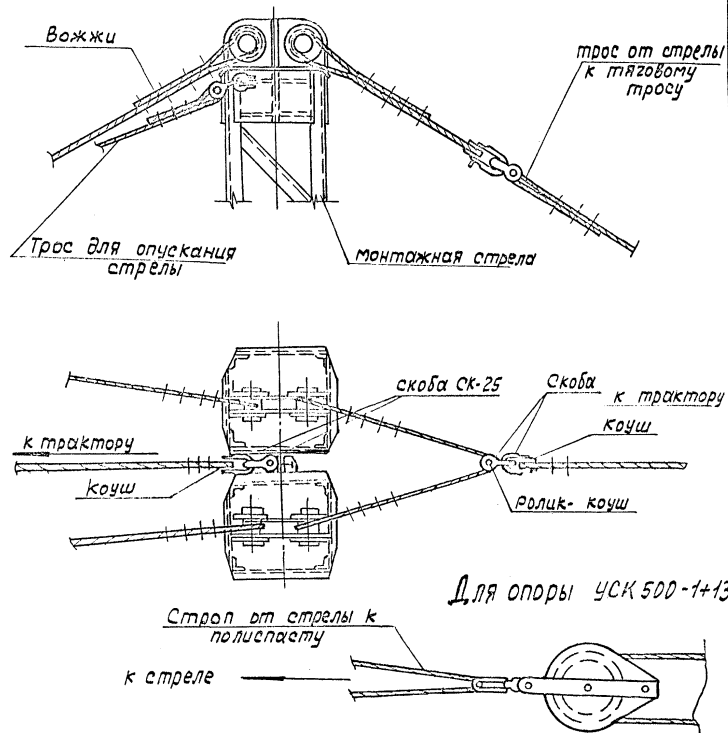
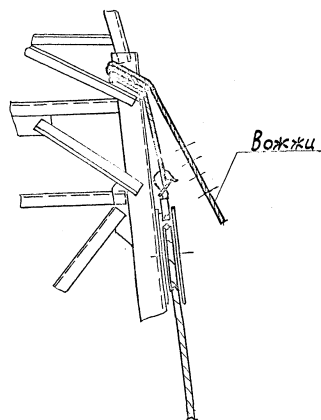
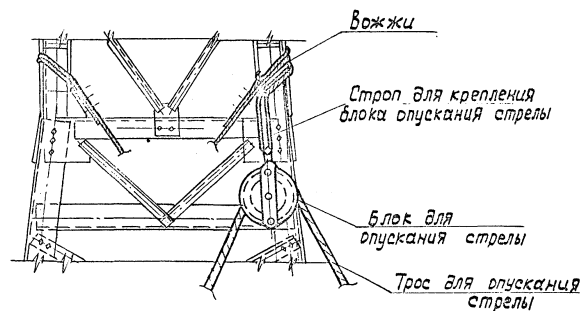


Рис. 1-3. Узлы I и II



Закрепление „Вожжей“ и блока для опускания стрелы на опоре



Закрепление тормозного троса на опоре

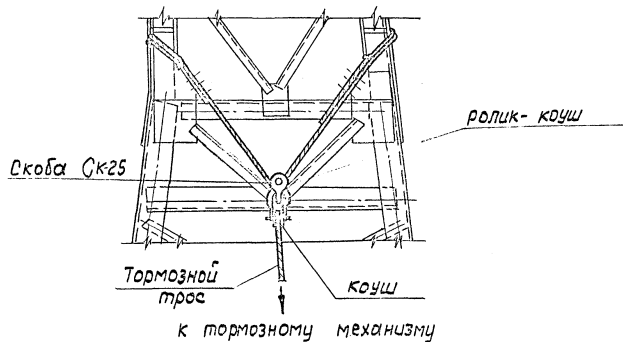


Рис. 1-4 Узел III

ВЛ-Т (К-3-47)

Лист
17

Ш.г. № 12-1981, Подпись и дата, ст. 101.1.12
3.09.4.5

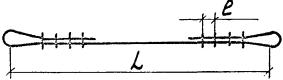
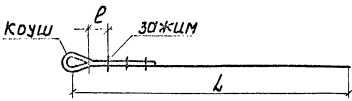
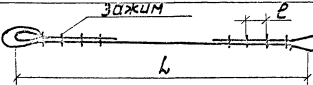
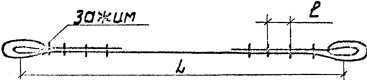
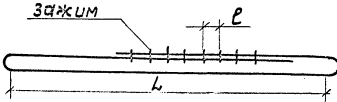
Назначение	Эскиз марки	Марка	Канат ГОСТ 3079-80			Зажим ОСТ 24.090.51-88			Копы ГОСТ 2224-72	
			φ, мм	l, м	длина заготовки, м	l, мм	Обознач.	Кол, шт	Обознач.	Кол, шт
От стрелы к тяговому тросу		T-4	15,5	8,0	9,5	100	16	6		
Тормозной Тяговый		T-3	15,5	40,0	41,0	100	16	6	45	1
		T-2	19,5	55,0	56,0	120	22	8	63	1
		T-6	15,5	90,0	91,0	100	16	6	45	1
		T-8	19,5	90,0	91,0	120	22	8	63	1
Для опускания стрелы Для подъема стрелы										
Вожжи		T-1	15,5	27,0	30,0	100	16	6		
От опоры к тормозному тросу		T-5	15,5	12,0	17,0	100	16	6		
Крепление блока для опускания стрелы		T-7	15,5	8,0	9,0	100	16	6		

Рис. 1-5. Ведомость тросов

ВЛ-Т(К-3-47)

Лист
18