

**МИНИСТЕРСТВО ЭНЕРГЕТИКИ И ЭЛЕКТРИФИКАЦИИ СССР**  
**ГЛАВТЕХСТРОЙПРОЕКТ**  
**Центр научно-технической информации**  
**по энергетике и электрификации**  
**И Н Ф О Р М Э Н Е Р Г О**

---

**Технологические карты по сооружению ВЛ 35-500 кв**

**ТИПОВАЯ ТЕХНОЛОГИЧЕСКАЯ КАРТА**  
**К-У-9**

**ДОПОЛНИТЕЛЬНЫЕ МЕРОПРИЯТИЯ**  
**ПО ТЕХНИКЕ БЕЗОПАСНОСТИ**  
**К ТИПОВЫМ ТЕХНОЛОГИЧЕСКИМ КАРТАМ**  
**ПРИ МОНТАЖЕ ПРОВОДОВ**  
**И ГРОЗОЗАЩИТНЫХ ТРОСОВ**  
**В ЗОНЕ ВЛИЯНИЯ ДЕЙСТВУЮЩИХ**  
**ЛИНИЙ ЭЛЕКТРОПЕРЕДАЧИ 35-500 кв**

**И Н Ф О Р М Э Н Е Р Г О**  
**Москва** **1969**

УДК 658.382.3:621.315.171 (083.96)

Подготовлено Отделом организации и механизации ,  
строительства линий электропередачи института  
"Оргэнергострой"

Составители: Б.И. РАВИН, Г.Н. ПОКРОВСКИЙ, Н.В. БАЛАНОВ  
и В.М. АХЛАМОВ

---

Настоящая типовая технологическая карта содержит обязательные мероприятия и указания по защите электролинейщиков, занятых на монтаже проводов и грозозащитных тросов вблизи действующей линии электропередачи 35-500 кв, от наводимых последней опасных электрических напряжений в монтируемых проводах и тросах.

Основной защитой является надежное заземление этих проводов (тросов) на определенных участках и в местах, указываемых настоящей технологической картой.

В карте даны типовые калькуляции трудовых затрат на дополнительные работы по защитным мероприятиям при монтаже проводов и тросов вблизи действующих линий электропередачи.

Третья редакция настоящей технологической карты составлена согласно методическим указаниям по разработке типовых технологических карт в строительстве, утвержденным Госстроем СССР 2 июля 1964 года, и в соответствии с утвержденными "Правилами техники безопасности при строительных и монтажных работах на действующих и вблизи действующих линий электропередачи", М., 1968 г.

С выпуском третьей редакции настоящей технологической карты аннулируются ее первые две редакции (архивные № 5063 ОМ-189895 и № 5070 ОМ-189898).

<b>ТИПОВАЯ ТЕХНОЛОГИЧЕСКАЯ КАРТА</b>	<b>ВЛ 35-500 кв</b>
Дополнительные мероприятия по технике безопасности к типовым технологическим картам при монтаже проводов и грозозащитных тросов в зоне влияния действующих линий электропередачи 35-500 кв	<b>К-У-9</b>

### **І. ОБЛАСТЬ ПРИМЕНЕНИЯ**

При монтаже проводов и грозозащитных тросов в зоне влияния действующих линий электропередачи 35-500 кв следует к работам, выполняемым по типовым технологическим картам, дополнительно предусматривать мероприятия по обеспечению техники безопасности, которые приведены в настоящей технологической карте.

Карта предназначается для руководства при производстве работ и в качестве пособия при проектировании производства работ вблизи действующих линий электропередачи.

При привязке типовой технологической карты к местным условиям конкретного строительства следует уточнить калькуляции трудовых затрат.

**П. ТЕХНИКО-ЭКОНОМИЧЕСКИЕ ПОКАЗАТЕЛИ**  
**(Трудозатраты на защитные мероприятия по отдельным технологическим операциям)**

Наименование	Количество проводов (тросов)	Добавляется при производстве работ вблизи действующих ВЛ 35-500 кв, чел.-дней			
		ВЛ 35 кв	ВЛ 110-150 кв	ВЛ 220-330 кв	ВЛ 500 кв (9 проводов)
I	2	3	4	5	6
<b><u>Монтаж тросов</u></b>					
Раскатка и соединение на I км ВЛ	1	0,59	0,54	0,48	-
	2	0,97	0,86	0,75	0,65
Натягивание, крепление и перекладка на I км ВЛ	1	0,35	0,29	0,24	-
	2	0,69	0,58	0,48	0,37
<b><u>Монтаж проводов</u></b>					
Раскатка и соединение на I км ВЛ	3	3,01	2,64	1,51	4,06
	6	3,46	3,14	3,02	
Натягивание и крепление на участке ВЛ 5 км	3	1,13	1,13	0,54	1,62
	6	1,08	1,08	1,08	
Перекладка из роликов в захимы на I км ВЛ	3	2,27	1,88	0,65	1,46
	6	3,25	1,63	1,30	
Установка дистанционных распорок на I км ВЛ	6	-	-	5,16	-
	9	-	-	-	6,80
Соединение анкерных шлейфов и снятие заземлений на участке ВЛ 5 км <sup>х</sup>	3	0,54	0,54	0,70	1,46
	6	1,08	1,08	0,98	

х) Соединение сталеалюминиевых проводов в анкерных шлейфах производится термитной сваркой.

### Ш. ОБЩАЯ ЧАСТЬ

1. В опасной по наводимым электрическим напряжениям зоне находятся сооружаемые линии электропередачи на участке пересечения с действующей ВЛ 35-500 кв или проходящие параллельно этой линии по всей длине (или на участке не менее 2 км) на расстоянии от нее (между осями) менее:

100 м - при напряжении действующей ВЛ до 110 кв включительно;

150 м - при напряжении действующей ВЛ 150-220 кв;

200 м - при напряжении действующей ВЛ 330-500 кв.

2. Основным мероприятием по защите работающих от поражения электрическим током, наведенным действующей линией электропередачи, является надежное заземление проводов (тросов) каждого монтируемого участка линии электропередачи в целом и, кроме того, непосредственно в том месте, где производятся монтажные работы.

Подлежащие заземлению в процессе монтажа участки линии электропередачи и точки монтируемых проводов (тросов) указываются по отдельным технологическим операциям в разделе IV, а технология наложения заземления - в разделе V настоящей карты.

3. В качестве заземлителей следует использовать:

на верху опоры - траверсу металлической или железобетонной опоры;

в низу опоры - заземление опоры любой конструкции и типа.

При отсутствии по проекту заземления на данной опоре (например, на деревянной и т.п.) или в пролетах

(на значительном расстоянии от опор) могут быть применены временные инвентарные заземлители (рис.1).

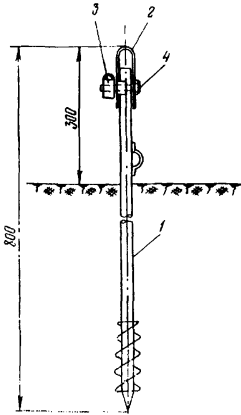


Рис.1. Инвентарный винтовой заземлитель конструкции института "Тяж-промэлектропроект"

1 - стержень (газовая труба диаметром 32 мм);  
2 - хомут; 3 - гайка для закрепления переносного заземления; 4 - болт.

4. Для заземления проводов (тросов) необходимо применять только специально предназначенные для этой цели инвентарные приспособления: изолирующие штанги и переносные заземления из медного гибкого провода сечением не менее  $25 \text{ мм}^2$  с зажимами (струбцинами) - см.рис.2 и 3.

5. До начала монтажа проводов и тросов все опоры монтируемого участка, заземление которых предусмотрено проектом сооружаемой линии электропередачи, должны быть заземлены в соответствии с проектом.

Шлейфы на анкерно-угловых опорах, ограничивающих монтируемый участок, должны быть разрезаны.

6. Руководитель монтажной бригады должен иметь:

наряд-допуск установленной формы для производства работ

по монтажу проводов и тросов вблизи действующей линии электропередачи 35-500 кВ;

комплект приспособлений и защитных средств, приведенных в разделе У1 настоящей карты.

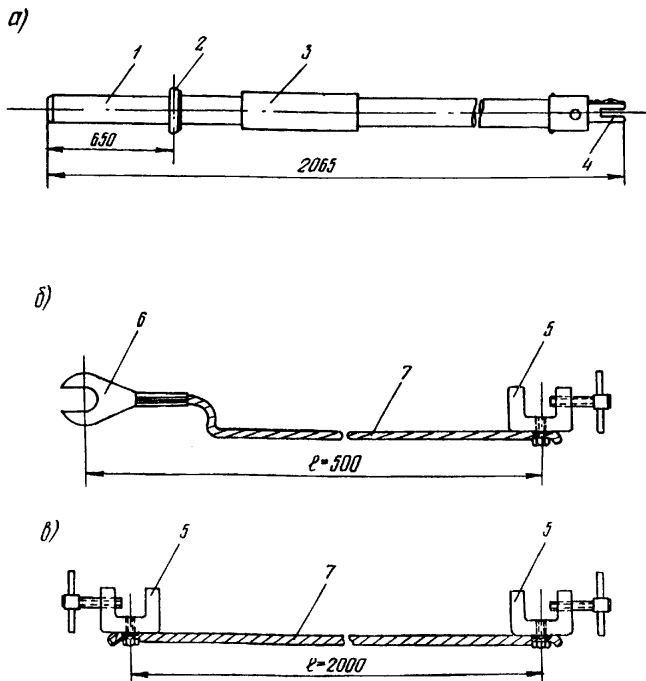
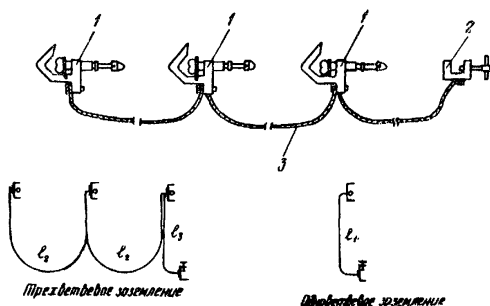


Рис.2. Изолирующая штанга (а) и переносные заземления (б, в)

1 - бакелитовая трубка диаметром 35x25; 2 - ограничительное кольцо; 3 - бакелитовая трубка диаметром 41x35; 4 - наконечник штанги; 5 - струбцина; 6 - наконечник заземления; 7 - медный гибкий провод марки ПЩ сечением 25 мм<sup>2</sup>.

(Изготовитель - Завод по ремонту электротехнического оборудования (РЭТО) Мосэнерго, Москва).



Напряжение линии электропе- редачи, кв	Опоры	Длина заземления, м			
		одно- ветве- вого $l_1$	трехфазного		
			общая	$l_2$	$l_3$
35-450	Деревянные, металличес- кие и железобетонные	2; 3,5; 15	-	-	-
220-330	Деревянные	2; 3,5; 15; 30	-	-	-
	Металлические и железобетонные	2; 3,5; 6; 20; 30	-	-	-
500	Металлические	2; 3,5; 6; 20	3,5	I	I,5
			6	I	4
			20	I	18
			30	I	28

Рис.3. Переносное заземление

1 - зажим; 2 - струбцина; 3 - медный гибкий провод марки ПЩ сечением 25 мм<sup>2</sup>.



7. Все работы по монтажу проводов и тросов на ВЛ 35-500 кв, проходящих в зоне, указанной в п. I данного раздела, следует производить со строгим соблюдением "Правил техники безопасности при строительных и монтажных работах на действующих и вблизи действующих линий электропередачи".

#### IV. ОРГАНИЗАЦИЯ И ТЕХНОЛОГИЯ

1. Технологические операции по монтажу проводов (тросов), последовательно выполняемые согласно типовым технологическим картам, в случае производства их в опасной зоне влияния действующей линии электропередачи должны быть дополнены указанными ниже защитными мероприятиями.

##### Раскатка проводов и тросов

2. До начала раскатки провод (трос) на каждом барабане должен быть заземлен:

на стационарном раскаточном устройстве (козлах) - присоединением конца провода, оставшегося на барабане, через втулку барабана и вал к заземлению опоры или к инвентарному заземлителю (рис.4 и 5);

на раскаточной тележке - присоединением неподвижного конца провода (троса) к заземлителю (рис.6 и 7);

3. В процессе раскатки провод (трос) следует заземлять каждый раз при подвеске его на опору с раскаточным роликом и гирляндой изоляторов.

В случае производства этих работ с телескопической вышки рабочую площадку вышки (корзину), до подвески

провода (троса) к опоре, соединять переносным заземлением с этим проводом (тросом); основание вышки на автомобильном ходу должно быть предварительно присоединено к заземляющему контуру опоры или к инвентарному заземлителю (рис.8 и 9).

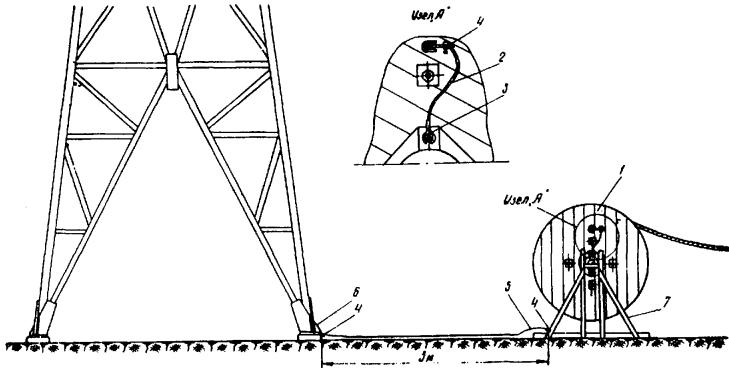


Рис.4. Заземление провода на барабане

1 - барабан с проводом; 2 - заземляющий провод длиной 0,5 м; 3 - наконечник; 4 - струбцина; 5 - заземляющий провод длиной 3 м; 6 - заземление опоры; 7 - раскаточное устройство (козлы).

Все работы на земле по запасовке провода (троса) в раскаточный ролик выполняют в диэлектрических перчатках, или должно быть установлено заземление непосредственно у места производства работ. После подвески на опору раскаточного ролика с проводом (тросом) заземление снимают для использования на следующей фазе (или на опоре).

4. По окончании раскатки данного барабана провод (трос) в этом месте заземляют. Затем снимают с барабана конец провода (троса), если раскатка производилась с тележки.

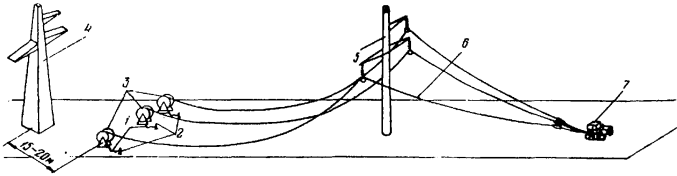


Рис.5. Заземление барабанов с проводом через инвентарный заземлитель

1 - переносное заземление; 2 - инвентарный винтовой заземлитель; 3 - барабаны с проводом; 4 - анкерно-угловая опора; 5 - промежуточная опора; 6 - монтируемый провод; 7 - трактор.

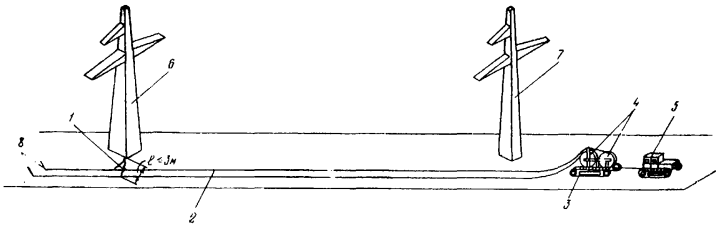


Рис.6. Заземление провода при раскатке его с раскаточной тележки

1 - переносное заземление; 2 - провод; 3 - раскаточная тележка; 4 - барабаны с проводом; 5 - трактор; 6 - анкерно-угловая опора; 7 - промежуточная опора; 8 - свайный якорь.

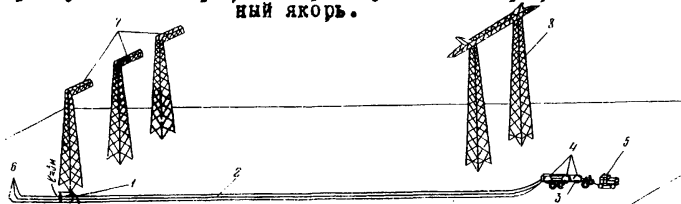


Рис.7. Заземление провода при раскатке его с раскаточной тележки

1 - переносное трехветвевое заземление; 2 - провод; 3 - раскаточная тележка; 4 - барабаны с проводом; 5 - трактор; 6 - якорь; 7 - анкерно-угловая опора; 8 - промежуточная опора.

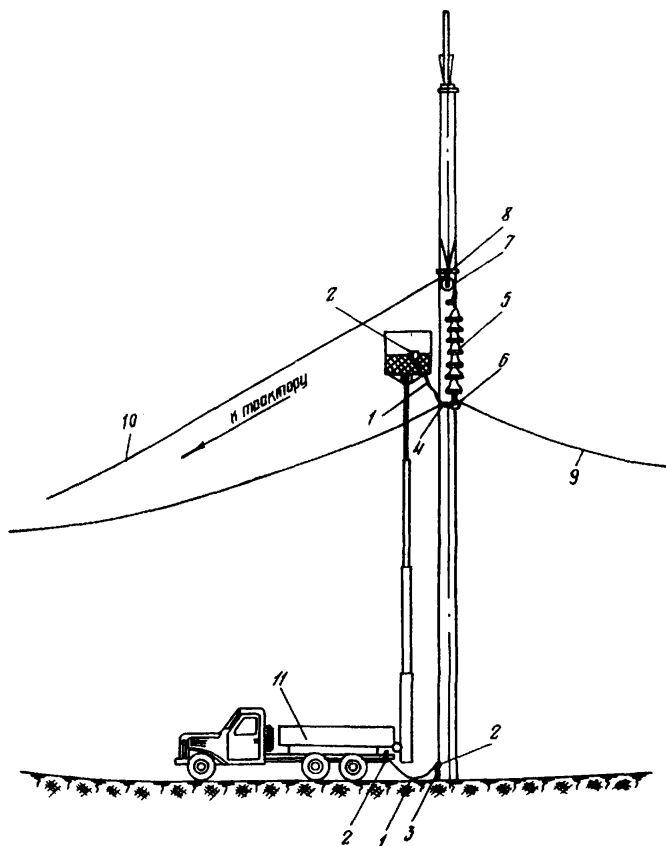


Рис.8. Подвеска гирлянды с проводом на опору с телескопической вышки

I - переносное заземление; 2 - струбцина; 3 - заземленные опоры; 4 - заземляющий зажим; 5 - гирлянда изоляторов; 6 - раскаточный ролик; 7 - монтажный блок; 8 - траверса; 9 - монтируемый провод; 10 - такелажный трос; II - телескопическая вышка.

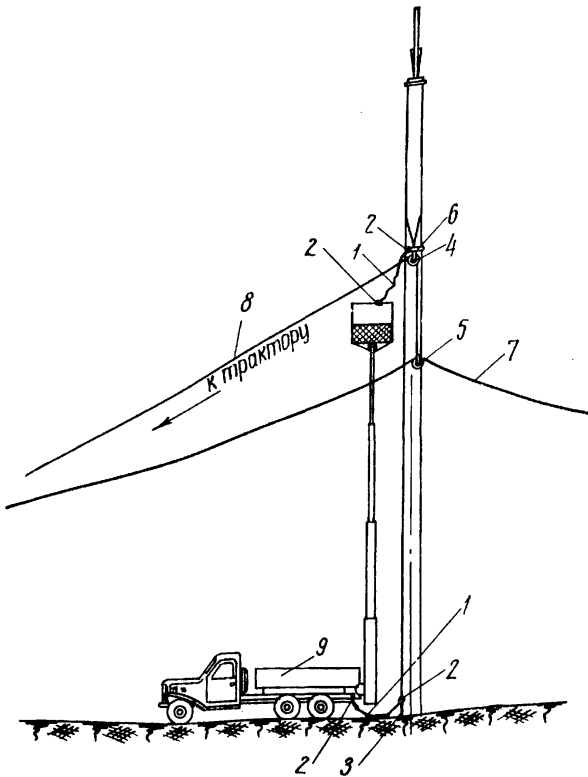


Рис.9. Подъем на опору раскаточного ролика с проводом (тросом)

I - переносное заземление; 2 - струопина; 3 - заземленные опоры; 4 - монтажный блок; 5 - раскаточный ролик; 6 - траверса; 7 - монтируемый провод (трос); 8 - таже- лажный трос; 9 - телескопическая вышка.

Последние 5-6 витков провода (троса) снимают с барабанов вручную в диэлектрических перчатках.

5. При соединении проводов (тросов) в пролетах линии электропередачи любым способом (скруткой, обжатием, опрессованием соединительных зажимов и термосваркой) на оба конца проводов (тросов) должны быть поставлены переносные заземления, предварительно присоединенные к временному инвентарному заземлителю, установленному непосредственно у места производства работ (рис. 10).

Все работы по соединению проводов разрешается производить только в зоне, определяемой площадью круга радиусом 3 м от места установки инвентарного заземлителя.

Устанавливать заземления на провода (тросы) разрешается только изолирующей штангой.

Работы по соединению проводов (тросов) можно также производить с металлической площадки, соединенной переносными заземлениями с обоими концами провода или троса (для выравнивания потенциала) - см. рис. 10.

Для монтажа ремонтной муфты (бандажа) провод в этом месте должен быть заземлен, и все работы должны производиться только в зоне радиусом 3 м от места установки инвентарного заземлителя.

После окончания работ по соединению проводов (тросов) или монтажу ремонтной муфты все заземления в этом месте снимают для дальнейшего использования.

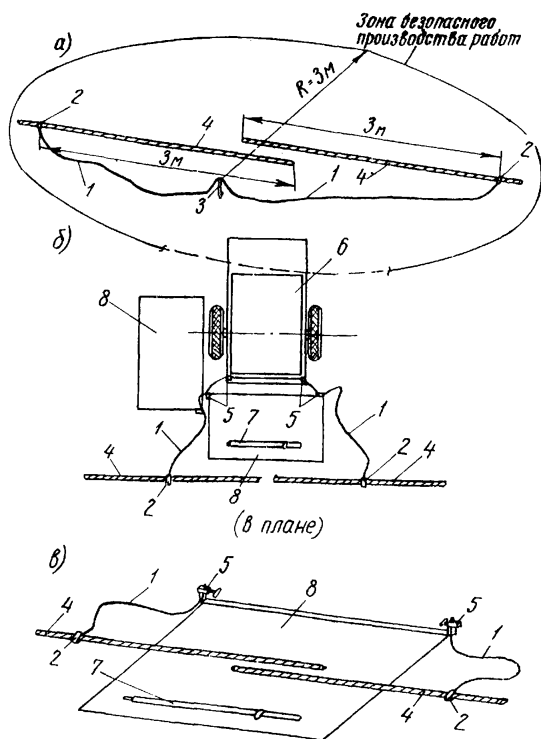


Рис.10. Соединение проводов (тросов)

а - с установкой переносных инвентарных заземлений (моторным прессом, ручными клещами и термосваркой);

б - с металлической площадкой (моторным прессом);

в - с металлической площадки (ручными клещами и термосваркой)

1 - переносное заземление; 2 - заземляющий зажим; 3 - инвентарный винтовой заземлитель; 4 - монтируемый провод (трос); 5 - струбцина; 6 - опрессовочный агрегат П-100М; 7 - изолирующая штанга; 8 - металлическая площадка (лист, сетка).

6. Раскатку последующих партий барабанов производят в том же порядке (см. пп. 2-5 данного раздела) с заземлением каждого отдельного провода (троса).

Натягивание, визирирование и крепление проводов  
(тросов)

7. До начала натягивания и визирирования все провода (тросы) должны быть заземлены на обеих опорах, ограничивающих монтажный участок: в начале участка заземляют ролик (блок), через который выполняется натягивание провода (троса), - см.рис.II, а в конце участка заземлением служит трактор.

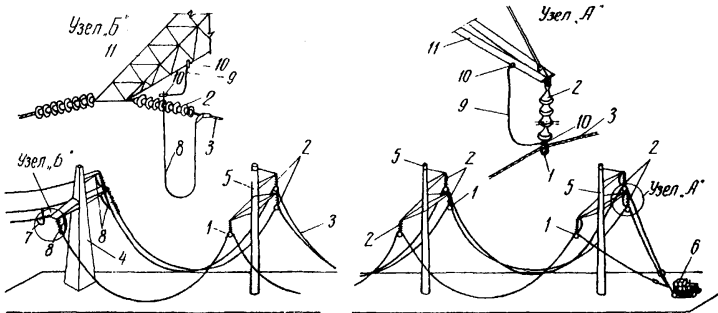


Рис.II. Схема заземления монтируемого участка линии электропередачи для визирирования проводов

I - раскаточный ролик; 2 - гирлянда изоляторов; 3 - монтируемый провод; 4 - анкерно-угловая опора; 5 - промежуточная опора; 6 - трактор; 7 - шлейф, прикрепленный к гирлянде изоляторов; 8 - шлейф, прикрепленный к траверсе опоры; 9 - переносное заземление; 10 - трубушина; 11 - траверса опоры.



На металлической или железобетонной опоре, к которой провода (тросы) подвешены без гирлянд изоляторов, заземление осуществляется через раскаточный ролик (блок) и тело опоры; дополнительной установки на провод (трос) переносного заземления в этом случае не требуется (рис.12).

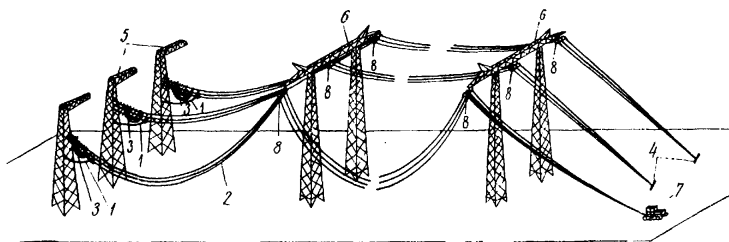


Рис.12. Схема заземления монтируемого участка линии электропередачи при визировании проводов на металлических опорах

1 - переносное трехветвевое заземление; 2 - визируемые провода; 3 - шлейф, прикрепленный к гирлянде изоляторов; 4 - якорь; 5 - анкерно-угловая опора; 6 - промежуточная опора; 7 - трактор; 8 - подвес для раскатки трех проводов.

8. Провод (трос), опущенный после отметки на землю для заделки натяжного зажима, следует заземлить непосредственно у места заделки.

На анкерно-угловых опорах ВЛ 110 кв и выше петлевой конец провода прикрепить к натяжной гирлянде не ближе четвертого изолятора от траверсы, а петлевые концы проводов ВЛ 35 кв и грозозащитных тросов - за натяжной зажим. Соединение шлейфов анкерных опор должно производиться только по окончании монтажных работ в смежных анкерных пролетах.

9. После закрепления проводов (тросов) с натяжными гирляндами изоляторов на конечной металлической или железобетонной анкерно-угловой опоре их (провода, тросы) следует заземлить, соединив переносными заземлениями с траверсой опоры, а на конечной деревянной опоре заземление с роликов (блоков) переставить на провода.

10. При временном промежуточном креплении проводов (тросов) в больших анкерных пролетах достаточно заземления проводов (тросов) через земляные якоря.

В случае же временного крепления проводов (тросов) за стойку опоры с деревянными или резиновыми подкладками провода (тросы) следует заземлить переносными заземлениями, соединенными с заземлителем опоры (при отсутствии у опоры постоянного заземлителя должен быть установлен временный инвентарный заземлитель (см.рис.1).

11. Указанные в пп. 7,9 и 10 данного раздела заземления должны оставаться на проводах (тросах) до окончания монтажа этого участка линии электропередачи.

Перекладка проводов (тросов) в поддерживающие зажимы, установка гасителей вибрации, дистанционных распорок и соединение шлейфов на анкерно-угловых опорах

12. Все провода (тросы) должны быть заземлены на опорах, ограничивающих монтируемый участок линии электропередачи (см.пп.7,9 и 10 данного раздела).

Кроме того, перед перекладкой из раскаточного ролика в поддерживающий зажим и установкой гасителей вибрации, каждый провод (трос) должен быть заземлен на время производства работ указанным ниже способом:

а) если эта работа производится с телескопической вышки, то корзину ее соединяют переносным заземлением

с проводом (тросом), а основание вышки на автомобильном ходу заземляют (см.рис. 8);

б) при выполнении перекладки с траверсы опоры (подвесной лестницы и т.п.) переносное заземление присоединяют к траверсе или тросовому спуску опоры и к проводу (тросу); у незаземленной опоры устанавливается временный заземлитель, к которому и присоединяют предварительно заземление (рис.13);

в) при перекладке проводов с опусканием их на землю отметку проводов и отцепку раскаточных роликов от опоры необходимо выполнять с соблюдением требований пп. "а" и "б".

После опускания на землю одного провода или нескольких проводов расщепленной фазы накладывают на них переносное заземление, ранее присоединенное к заземляющему контуру опоры или к инвентарному заземлителю; затем перекладывают провода из раскаточных роликов в поддерживающие зажимы и устанавливают гасители вибрации (рис.14).

13. Установку дистанционных распорок с земли следует производить с предварительным присоединением всех проводов фазы к инвентарному заземлителю или одного из проводов фазы, если была уже произведена перекладка проводов из раскаточных подвесов в поддерживающие зажимы не далее чем в 50 м от места производства работ или была уже установлена предыдущая группа дистанционных распорок данного пролета (рис.15).

В случае производства этой работы с телескопической вышки заземления должны быть установлены так же, как и при установке дистанционных распорок с земли на все или на один провод фазы (рис.16).

14. После окончания перекладки проводов (тросов) и установки гасителей вибрации и дистанционных распорок (на расщепленных фазах) в монтируемом участке линии

электропередачи следует снять заземление, оставленное на конечной опоре при закреплении проводов (тросов) - см. пп. 9 и 10 данного раздела.

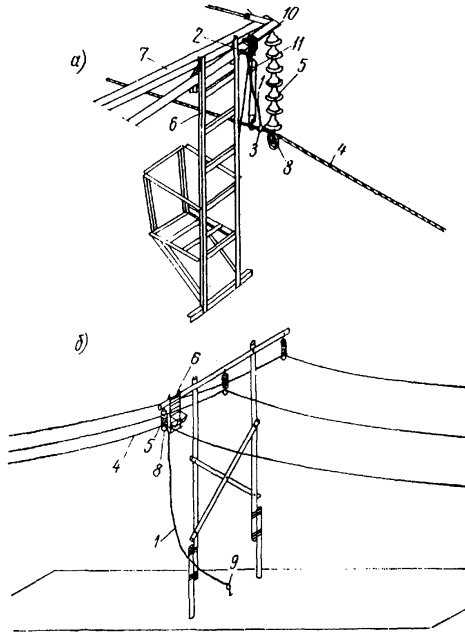


Рис.13. Заземление провода при перекладке его из ролика в поддерживающий зажим:

а - на железобетонной опоре; б - на деревянной опоре

1 - переносное заземление; 2 - струбцина; 3 - заземляющий зажим; 4 - монтируемый провод; 5 - гирлянда изоляторов; 6 - подвесная лестница; 7 - траверса опоры; 8 - раскаточный ролик; 9 - инвентарный винтовой заземлитель; 10 - резиновая подкладка; 11 - веревочный полиспаст.

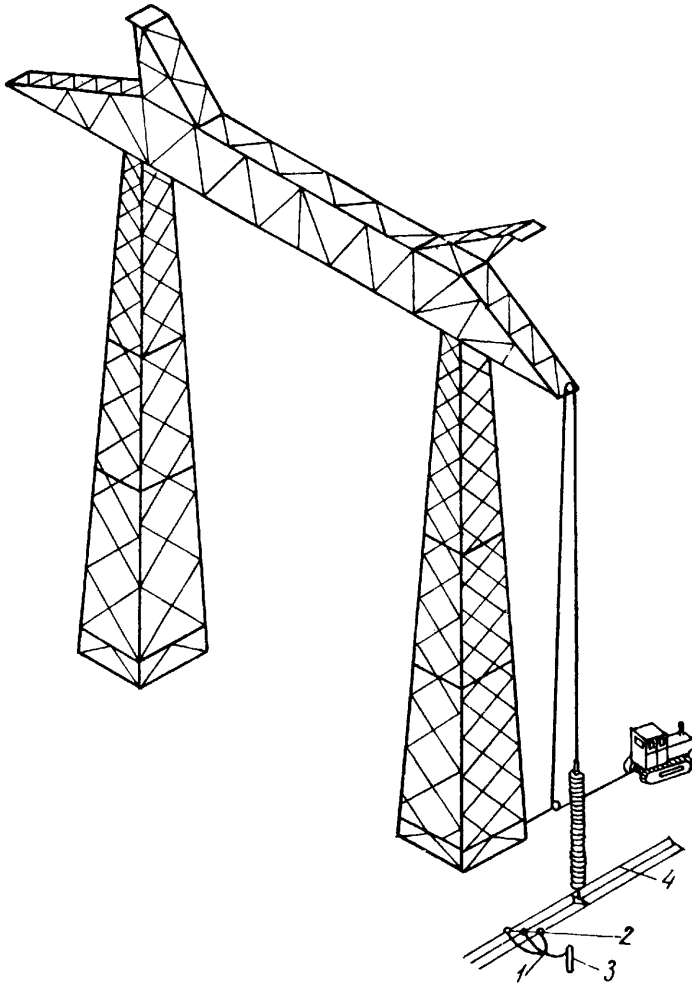


Рис.14. Схема наложения заземления при перекладке проводов из раскаточных роликов в поддерживающие зажимы I - переносное трехветвевое заземление; 2 - заземляющий зажим; 3 - инвентарный заземлитель; 4 - монтируемые провода.

Заземление проводов (тросов) на законченном монтажном участке линии электропередачи должно оставаться только в начале этого участка - см. п. 7 данного раздела.

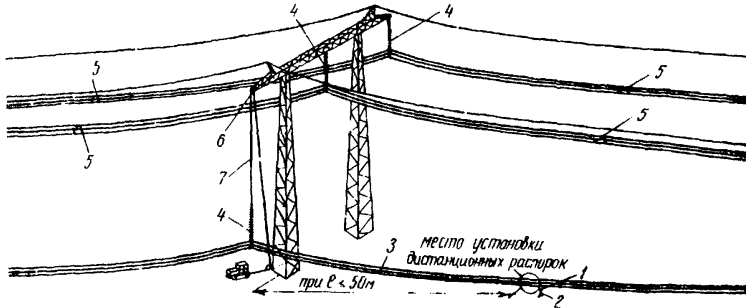


Рис.15. Заземление проводов при установке дистанционных распорок с земли

1 - переносное заземление; 2 - инвентарный винтовой заземлитель; 3 - монтируемый провод; 4 - гирлянда изоляторов; 5 - дистанционные распорки; 6 - монтажный блок; 7 - такелажный трос.

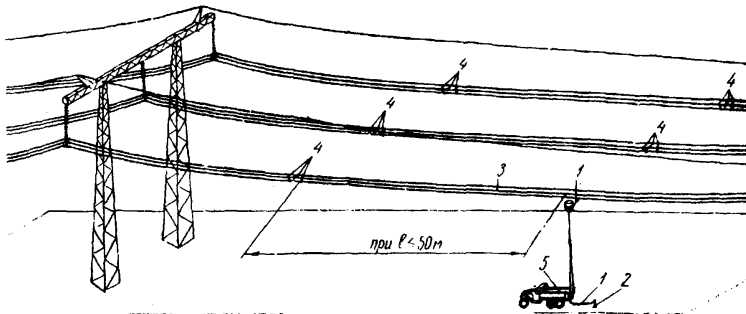


Рис.16. Заземление проводов при установке дистанционных распорок с телескопической вышки

1 - переносное заземление; 2 - инвентарный винтовой заземлитель; 3 - монтируемый провод; 4 - дистанционные распорки; 5 - телескопическая вышка

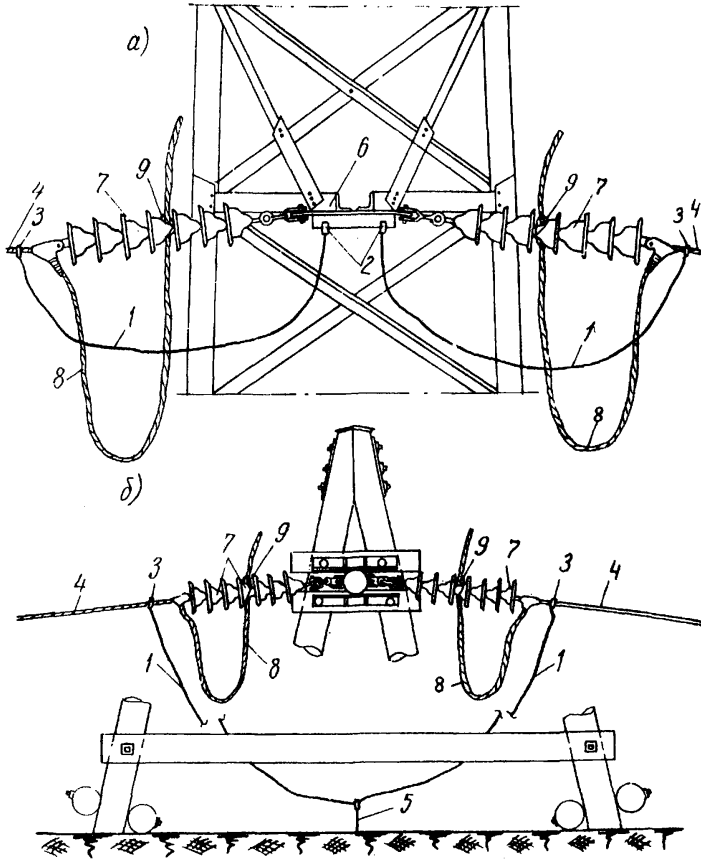


Рис.17. Заземление проводов для соединения разрезного шлейфа на анкерно-угловой опоре:

а - на металлической опоре; б - на деревянной опоре  
1 - переносное заземление; 2 - струбцина; 3 - заземляющий захим; 4 - монтируемый провод; 5 - инвентарный винтовой заземлитель; 6 - траверса опоры; 7 - гирлянда изоляторов; 8 - шлейф, прикрепленный к гирлянде изоляторов; 9 - хлопчатобумажная веревка.

15. Нетли проводов и тросов в разрезанных шлейфах на анкерно-угловых опорах соединяют в следующей последовательности:

накладывают переносные заземления на тросостойку или траверсу опоры и на оба конца тросов и прикрепляют тросы к опоре согласно проекту;

затем эти заземления переставляют на траверсу опоры и на провода и соединяют провода в шлейфе согласно проекту. Если опора не заземлена, то работу начинают с установки временного инвентарного заземлителя, к которому и присоединяют оба переносных заземления (рис.17).

16. По мере соединения шлейфов на анкерно-угловых опорах в последнюю очередь снимают заземления, оставленные на проводах в начале каждого участка линии электропередачи, электрически разделенного разрезными шлейфами (см.п.14 данного раздела).

#### У. ОРГАНИЗАЦИЯ И МЕТОДЫ ТРУДА РАБОЧИХ

1. Работы по монтажу проводов (тросов) вблизи действующих ВЛ 35-500 кв выполняются звеньями рабочих, предусмотренными соответствующими типовыми технологическими картами, с добавлением следующего количества электроточильщиков:

Наименование	Добавляется рабочих, чел.			
	разряд	ВЛ 35 кв	ВЛ 110-330кв	ВЛ 500 кв (9 проводов)
I	2	3	4	5
<u>Монтаж тросов (одного или двух)</u>				
Раскатка и соединение	У	I	I	I
	Ш	I	I	I
		2	2	2



Продолжение

I	2	3	4	5
Натягивание, крепление и перекладка	У	I	I	I
<u>Монтаж проводов</u>				
Раскатка и соединение трех проводов	У Ш	2 2	2 2	- -
		4	4	-
Раскатка и соединение шести проводов	У Ш	2 I	I I	I I
		3	2	2
Натягивание и крепление трех или шести проводов	У	I	I	I
Перекладка трех проводов	У Ш	2 2	I I	- -
		4	2	-
Перекладка шести проводов	У Ш	2 I 3	I I 2	I I 2
Установка дистанционных распорок на расщепленных фазах	У	-	I	I

2. При подготовке барабанов с приводом (тросом) к раскатке в зоне влияния действующей линии электропередачи все работы, связанные с касанием проводов (тросов) до момента заземления концов их (см. п.2 раздела IV), производить с применением диэлектрических перчаток.

3. Установку и снятие переносных заземлений выполняют два электролинейщика, имеющие IV и III квалификационные группы по правилам техники безопасности.

К подъему на опоры допускаются электролинейщики, имеющие не ниже II квалификационной группы.

4. Наложение и закрепление переносного заземления производится во всех случаях при помощи изолирующей штанги (см.рис.2) в такой последовательности:

присоединяют заземление зажимом (струбциной) к заземлителю (к "земле");

накладывают заземление изолирующей штангой на провод (трос).

Снятие переносного заземления производят в обратном порядке: снимают заземление изолирующей штангой с провода (троса), а затем уже отсоединяют его от заземлителя.

5. Присоединять переносные заземления к телу опоры или к тросовому спуску следует на месте, очищенном от краски.

6. Отметку провода (троса) при визировании выполняют в диэлектрических перчатках.

7. Для линейных замеров проводов (тросов), опор и т.п. применяют рулетки из тесьмы (не стальные) и деревянные метры.

8. В случае применения металлической площадки все инструменты и приспособления должны быть предварительно размещены на этой площадке, а соединять ее переносными заземлениями с концами проводов (тросов) следует при помощи изолирующей штанги, находясь на площадке. Сходить с металлической площадки допускается только после снятия штангой заземлений с провода (троса).

Калькуляция № I трудовых затрат на дополнительные работы по защитным мероприятиям при монтаже грозозащитных тросов вблизи действующих ВЛ 35 - 500 кв

Основание	Наименование работ	Единица измерения	Объем работ	Норма времени на единицу измерения, чел.-ч	Затраты труда на весь объем работ, чел.-дней	Расценки на единицу измерения, руб.коп.	Стоимость затрат труда на весь объем работ, руб.коп.
I	2	3	4	5	6	7	8
	<u>Раскатка и соединение тросов на I км ВЛ 35 кв</u>						
ЕНиР, § 23-3-63, п.4-а, К-1,3	Присоединение переносного заземления к заземлителю и тросу и последующее снятие:						
	один трос	I присоединение	7	0,38	0,38	0-18,5	1-30
	два троса	I присоединение	14	0,38	0,76	0-18,5	2-69
Расчетно-технические нормы	Ввинчивание инвентарного заземлителя в грунт на глубину 0,5 м и демонтаж	I заземлитель	1	1,50	0,21	0-69,7	0-70
	Итого: один трос	-	-	-	0,59	-	2-00
	два троса	-	-	-	0,97	-	3-29
	<u>Раскатка и соединение тросов на I км ВЛ 110-150 кв</u>						
ЕНиР, § 23-3-63, п.4-а, К-1,3	Присоединение переносного заземления к заземлителю и тросу и последующее снятие:						
	один трос	I присоединение	6	0,38	0,38	0-18,5	1-11
	два троса	I присоединение	12	0,38	0,65	0-18,5	2-22

Продолжение (I)

1	2	3	4	5	6	7	8	
Расчетно-технические нормы	Ввинчивание инвентарного заземлителя в грунт на глубину 0,5 м и демонтаж	I заземлитель	I	1,50	0,2I	0-69,7	0-70	
	Итого: один трос два троса	- -	- -	- -	0,54 0,86	- -	I-8I 2-92	
	<u>Раскатка и соединение тросов на I км ВЛ 220-330 кв</u>							
Расчетно-технические нормы ЭНПР, §23-3-63, п.4-а, К=I,3	Присоединение переносного заземления к заземлителю и тросу и снятие:							
	один трос два троса		I присоеди- нение IO	5 IO	0,38 0,38	0,27 0,54	0-18,5 0-18,5	0-93 I-85
	Ввинчивание инвентарного заземлителя в грунт на глубину 0,5 м и демонтаж		I заземлитель	I	1,50	0,2I	0-69,7	0-70
	Итого: один трос два троса	- -	- -	- -	0,48 0,75	- -	I-63 2-55	
<u>Раскатка и соединение тросов на I км ВЛ 500 кв</u>								
Расчетно-технические нормы ЭНПР, § 23-3-63, п.4-а, К=I,3	Присоединение переносного заземления к заземлителю и тросу и снятие (два троса)		I присоеди- нение	8	0,38	0,44	0-18,5	I-48
	Ввинчивание инвентарного заземлителя в грунт на глубину 0,5 м и демонтаж		I заземлитель	I	1,50	0,2I	0-69,7	0-70
	Итого		-	-	-	0,65	-	2-18

Продолжение (2)

1	2	3	4	5	6	7	8
<u>Натягивание, визирование, крепление и перекладка тросов</u>							
ЕНПР, § 23-3-63, п.4-а, К=1,3	Присоединение переносного за- земления к заземлителю и тро- су и снятие на I км ВЛ 35 кв: один трос два троса	I присое- динение	6,4 12,8	0,38 0,38	0,35 0,69	0-18,5 0-18,5	I-18 2-36
То же	То же, на I км ВЛ 110-150 кв: один трос два троса	"-" "-"	5,4 10,8	0,38 0,38	0,29 0,58	0-18,5 0-18,5	I-00 I-99
"-"	То же, на I км ВЛ 220-330 кв: один трос два троса	"-" "-"	4,4 8,8	0,38 0,38	0,24 0,48	0-18,5 0-18,5	0-81 I-62
"-"	То же, на I км ВЛ 500 кв (два троса)	"-"	6,8	0,38	0,37	0-18,5	I-25

Калькуляция № 2 трудовых затрат на дополнительные работы по защитным мероприятиям  
при монтаже проводов вблизи действующих ВЛ 35-500 кВ

Основание	Наименование работ	Единица измерения	Объем работ	Норма времени на единицу измерения, чел.-ч	Затраты труда на весь объем работ, чел.-дней	Расценки на единицу измерения, руб.коп.	Стоимость затрат труда на весь объем работ, руб.коп.	
I	2	3	4	5	6	7	8	
<u>Раскатка и соединение проводов на I км ВЛ 35 кВ</u>								
ЕНиР, § 23-3-63, п. 4-а, К-1, 3  Расчетно-технические нормы	Присоединение переносного заземления к заземлителю и проводу и последующее снятие:	I присоединение	три провода	0,38	1,30	0-18,5	4-44	
	шесть проводов		48	0,38	2,60	0-18,5	8-88	
	Ввинчивание инвентарного заземлителя в грунт на глубину 0,5 м и демотаж:	I заземлитель	три провода	1,50	1,71	0-69,7	5-58	
	шесть проводов		4	1,50	0,86	0-69,7	2-79	
	Итого: три провода	-	-	-	-	3,01	-	10-02
	шесть проводов	-	-	-	-	3,46	-	11-67

I	2	3	4	5	6	7	8
<u>Раскатка и соединение проводов на I км ВЛ 110-150 кв</u>							
ЕИР, § 23-3-63, п.4-а, К=I,3  Расчетно-технические нормы	Присоединение переносного заземления к заземлителю и проводу и снятие:	I присоединение					
	три провода		2I	0,38	1,14	0-18,5	3-89
	шесть проводов		42	0,38	2,28	0-18,5	7-77
	Ввинчивание инвентарного заземлителя в грунт на глубину 0,5 м и демонтаж:	I заземлитель					
	три провода		7	1,50	1,50	0-69,7	4-88
	шесть проводов	4	1,50	0,86	0-69,7	2-79	
Итого: три провода	-	-	-	-	2,64	-	8-77
шесть проводов	-	-	-	-	3,14	-	10-56
<u>Раскатка и соединение проводов на I км ВЛ 220-350 кв</u>							
ЕИР, § 23-3-63, п.4-а, К=I,3  Расчетно-технические нормы	Присоединение переносного заземления к заземлителю и проводу и снятие:	I присоединение					
	три провода		20	0,38	1-08	0-18,5	3-70
	шесть проводов		40	0,38	2,16	0-18,5	7-40
	Ввинчивание инвентарного заземлителя в грунт на глубину 0,5 м и демонтаж:	I заземлитель					
	три провода		2	1,50	0,43	0-69,7	1-39
	шесть проводов	4	1,50	0,86	0-69,7	2-79	
Итого: три провода	-	-	-	-	1,51	-	5-08
шесть проводов	-	-	-	-	3,02	-	10-19

1	2	3	4	5	6	7	8
<u>Раскатка и соединение проводов на I км ВЛ 500 кв</u>							
ЕНиР, § 25-3-63, п. 4-а, К=1,3	Присоединение переносного заземления к заземлителю и проводу и снятие (девять проводов)	I присоединение	5I	0,38	2,77	0-18,5	9-44
Расчетно-технические нормы	Ввинчивание инвентарного заземлителя в грунт на глубину 0,5 м и демонтаж	I заземлитель	6	1,50	1,29	0-69,7	4-18
	Итого	-	-	-	4,06	-	13-62
<u>Натягивание, визирование и крепление проводов на участке длиной до 5 км ВЛ 35-150 кв</u>							
ЕНиР, § 23-3-63, п. 4-а, К=1,3	Присоединение переносного заземления к заземлителю и проводу и снятие:						
	три провода	I присоединение	9	0,38	0,49	0-18,5	1-67
	шесть проводов	"-"	12	0,38	0,65	0-18,5	2-22
Расчетно-технические нормы	Ввинчивание инвентарного заземлителя в грунт на глубину 0,5 м и демонтаж:						
	три провода	I заземлитель	3	1,50	0,64	0-69,7	2-09
	шесть проводов		2	1,50	0,43	0-69,7	1-39
	Итого: три провода	-	-	-	1,13	-	3-76
	шесть проводов	-	-	-	1,08	-	3-51



Продолжение (3)

1	2	3	4	5	6	7	8
<u>Натягивание, визирование и крепление проводов на участке длиной до 5 км ВЛ 220-330 кВ</u>							
ЕНиР, § 23-3-63, п. 4-а, К=I,3	Присоединение переносного заземления к заземлителю и проводу и снятие:	I присоединение	6	0,38	0,33	0-18,5	I-II
			I2	0,38	0,65	0-18,5	2-22
Расчетно-технические нормы	Ввинчивание инвентарного заземлителя в грунт на глубину 0,5 м и демонтаж:	I заземлитель	I	I,50	0,2I	0-69,7	0-70
			2	I,50	0,43	0-69,7	I-39
Итого: три провода			-	-	0,54	-	I-8I
шесть проводов			-	-	I,08	-	3-6I
<u>Натягивание, визирование и крепление проводов на участке длиной до 5 км ВЛ 500 кВ</u>							
ЕНиР, § 23-3-63, п. 4-а, К=I,3	Присоединение переносного заземления к заземлителю и проводу и снятие (девять проводов)	I присоединение	I8	0,38	0,98	0-18,5	3-34
			3	I,50	0,64	0-69,7	2-09
Расчетно-технические нормы	Ввинчивание инвентарного заземлителя в грунт на глубину 0,5 м и демонтаж	I заземлитель	-	-	I,62	-	5-48
Итого			-	-	I,62	-	5-48

I  
СЗ  
СЗ  
I

Продолжение (4)

1	2	3	4	5	6	7	8
<u>Перекладка проводов на I км ВЛ 35 кв</u>							
ЕНИР, §23-3-63, п.4-а,К-1,3	Присоединение переносного заземления к заземлителю и проводу и снятие:						
	три провода	I присое-	18	0,38	0,98	0-18,5	3-34
Расчетно-техни- ческие нормы	шесть проводов	динение	36	0,38	1,96	0-18,5	6-68
	Звинчивание инвентарного за- землителя в грунт на глубину 0,5 м и демонтаж	I зазем- литель	6	1,50	1,29	0-69,7	4-18
	Итого: три провода	-	-	-	2,27	-	7-52
	шесть проводов	-	-	-	3,25	-	10-66
<u>Перекладка проводов на I км ВЛ 110-150 кв</u>							
ЕНИР, § 23-3-63, п. 4-а,К=1,3	Присоединение переносного зазем- 1 ления к заземлителю и проводу и снятие:						
	три провода	I при-	15	0,38	0,81	0-18,5	2-78
Расчетно-техни- ческие нормы	шесть проводов	соеди- нение	30	0,38	1,63	0-18,5	5-55
	Звинчивание инвентарного зазем- лителя в грунт на глубину 0,5 м и демонтаж (три провода)	I зазем- литель	5	1,50	1,07	0-69,7	3-49
	Итого: три провода	-	-	-	1,88	-	6-27
	шесть проводов	-	-	-	1,63	-	5-55

Продолжение(5)

1	2	3	4	5	6	7	8
<u>Перекладка проводов на I км ВЛ 220-330 кв</u>							
ЕНиР, § 23-3-63, п. 4-а, К=1,3	Присоединение переносного заземления к заземлителю и проводу и снятие: три провода шесть проводов	I присоеди- нение -"-	12	0,38	0,65	0-18,5	2-22
			24	0,38	1,30	0-18,5	4-44
<u>Установка дистанционных распорок на I км ВЛ 330 кв</u>							
ЕНиР, § 23-3-63, п. 4-а, К=1,3  Расчетно-техни- ческие нормы	Присоединение переносного зазем- ления к заземлителю и проводу и снятие (шесть проводов)  Ввинчивание инвентарного за- землителя в грунт на глубину 0,5 м и демонтаж	I при- соеди- нение  I за- земли- тель	32	0,38	1,73	0-18,5	5-92
			15	1,50	3,43	0-69,7	II-15
Итого		-	-	-	5,16	-	17-07
<u>Перекладка проводов и установка дистанционных распорок на I км ВЛ 500 кв</u>							
ЕНиР, §23-3-63, п. 4-а, К=1,3  Расчетно-техни- ческие нормы	Присоединение переносного зазем- ления к заземлителю и проводу и снятие (9 проводов и 18 кустов распорок)  Ввинчивание инвентарного зазем- лителя в грунт на глубину 0,5 м и демонтаж	I при- соеди- нение  I зазем- литель	81	0,38	4,40	0-18,5	14-99
			18	1,50	3,85	0-69,7	12-55
Итого		-	-	-	8,26	-	27-54

1	2	3	4	5	6	7	8
<u>Соединение шлейфов на анкерно-угловых опорах и снятие заземлений на участке длиной 5 км ВЛ 35-150 кВ</u>							
ЕНиР, § 23-3-63, п. 4-а, К=1,3	Присоединение переносного заземления к заземлителю и проводу и снятие:	I присоединение "-"	6 12	0,38 0,38	0,33 0,65	0-18,5 0-18,5	I-II 2-22
	три провода шесть проводов						
Расчетно-технические нормы	Ввинчивание инвентарного заземлителя в грунт на глубину 0,5 м и демонтаж:	I заземлитель "-"	1 2	1,50 1,50	0,21 0,43	0-69,7 0-69,7	0-70 I-39
	три провода шесть проводов						
Итого: три провода шесть проводов		- -	- -	- -	0,54 1,08	- -	I-8I 3-6I
<u>Соединение шлейфов на анкерно-угловых опорах и снятие заземлений на участке длиной 5 км ВЛ 220-330 кВ</u>							
ЕНиР, § 23-3-63, п. 4-а, К=1,3	Присоединение переносного заземления к заземлителю и проводу и снятие:	I присоединение "-"	9 18	0,38 0,38	0,49 0,98	0-18,5 0-18,5	I-67 3-34
	три провода шесть проводов						

Продолжение (7)

1	2	3	4	5	6	7	8
Расчетно-технические нормы	Ввинчивание инвентарного заземлителя в грунт на глубину 0,5 м и монтаж (три провода)	I заземлитель	I	I,50	0,2I	0-69,7	0-70
	Итого: три провода шесть проводов	- -	- -	- -	0,70 0,98	- -	2-37 3-34
<u>Соединение шлейфов на анкерно-угловых опорах и снятие заземлений на участке длиной 5 км ВЛ 500 кв</u>							
ЕНИР, § 23-3-63, п. 4-а, К=I,3	Присоединение переносного заземления к заземлителю и проводу и снятие (девять проводов)	I присоединение	27	0,38	I,46	0-18,5	5-00

**У1. МАТЕРИАЛЬНО-ТЕХНИЧЕСКИЕ РЕСУРСЫ  
(ДЛЯ ОДНОЙ БРИГАДЫ РАБОЧИХ)**

**Механизмы**

Наименование	Тип	Марка	Количество	Техническая характеристика машины
I	2	3	4	5
-	-	-	-	-

**Инструменты и приспособления**

Наименование	Единица измерения	Длина, м	ВЛ 35-150 кв		ВЛ 220-330 кв		ВЛ 500 кв	Примечание
			деревянные	металлические и железобетонные	деревянные	металлические и железобетонные	металлические	
I	2	3	4	5	6	7	8	9
<b><u>Раскатка тросов</u></b>								
Переносное заземление с зажимами (медный гибкий провод сечением 25 мм <sup>2</sup> марки ПЩ):								
на один трос	Компл.	2,0	-	5	-	5	-	Рис. 2
на два троса	-"-	2,0	8	-	8	8	8	-"-
Изолирующая штанга	Шт.	-	2	2	2	2	2	-"-

Продолжение (I)

I	2	3	4	5	6	7	8	9
Диэлектрические перчатки	Пар	-	2	2	2	2	2	
<u>Раскатка проводов</u>								
Переносное заземление с зажимами (медный гибкий провод сечением 25 мм <sup>2</sup> марки ПЩ)	Компл.	0,5	6	I2	6	I2	I8	Рис.2 и 3
	-"-	2,0	II	I9	6	I2	I8	-"-
	-"-	3,5	2	I4	7	23	32	-"-
	-"-	I5,0	6	-	6	-	-	-"-
	-"-	30,0	-	-	-	4	6	-"-
Изолирующая штанга	Шт.	-	3	6	3	6	9	-"-
Винтовой заземлитель	"	-	4	2	4	2	3	Рис.I
Металлическая площадка	"	-	I	I	2	2	2	Рис.IO
Диэлектрические перчатки	Пар	-	4	4	4	4	4	
<u>Натягивание, визирование, крепление и перекладка тросов</u>								
Переносное заземление с зажимами (медный гибкий провод сечением 25 мм <sup>2</sup> марки ПЩ):	Компл.	2,0	-	3	-	5	-	Рис.2 и 3
	-"-	2,0	7	-	7	7	7	-"-
	Шт.	-	I	I	I	I	I	-"-
Изолирующая штанга	Шт.	-	I	I	I	I	I	-"-
Диэлектрические перчатки	Пар	-	2	2	2	2	2	

Продолжение(2)

1	2	3	4	5	6	7	8	9
<u>Натягивание, визирование и крепление проводов</u>								
Переносное заземление с зажимами (медный гибкий провод сечением 25 мм <sup>2</sup> марки ПШ)	Компл.	2,0	2	2	-	-	-	Рис.2 и 3
	-"-	3,5	-	12	2	2	2	-"-
	-"-	6,0	-	-	-	12	18	-"-
	-"-	15,0	6	-	6	-	-	-"-
Изолирующая штанга	Шт.	-	2	2	2	2	3	-"-
Винтовой заземлитель	-"-	-	3	1	3	1	2	Рис.1
Диэлектрические перчатки	Пар	-	4	4	5	5	6	
<u>Перекладка проводов, установка гасителей вибрации и дистанционных распорок</u>								
Переносное заземление с зажимами (медный гибкий провод сечением 25 мм <sup>2</sup> марки ПШ)	Компл.	2,0	2	2	-	-	-	Рис.2 и 3
	-"-	3,5	2	2	4	10	14	-"-
	-"-	15,0	2	2	-	-	-	-"-
	-"-	20,0	-	-	-	4	6	-"-
	-"-	30,0	-	-	2	4	6	-"-
Изолирующая штанга	Шт.	-	4	4	8	8	10	-"-
Винтовой заземлитель	"	-	3	2	4	3	3	Рис.1
Диэлектрические перчатки	Пар	-	3	3	4	4	5	



Продолжение (3)

Эксплуатационные материалы

Наименование	Единица измерения	Норма на час работы машины	Количество на принятый объем работ
1	2	3	4
-	-	-	-

## С О Д Е Р Ж А Н И Е

I. Область применения.....	8
II. Техничко-экономические показатели.....	4
III. Общая часть.....	5
IV. Организация и технология.....	9
Раскатка проводов и тросов.....	9
Натягивание, визирование и крепление проводов (тросов).....	16
Перекладка проводов (тросов) в поддерживающие зажимы, установка гасителей вибрации, дистанционных распорок и соединение шлейфов на анкерно-угловых опорах .....	18
V. Организация и методы труда рабочих.....	24
Калькуляция № I трудовых затрат на дополнительные работы по защитным мероприятиям при монтаже грозозащитных тросов вблизи действующих ВЛ 35-500 кв.....	27
Калькуляция № 2 трудовых затрат на дополнительные работы по защитным мероприятиям при монтаже проводов вблизи действующих ВЛ 35-500 кв.....	30
VI. Материально-технические ресурсы (для одной бригады рабочих).....	38

---