
ФЕДЕРАЛЬНОЕ АГЕНТСТВО
ПО ТЕХНИЧЕСКОМУ РЕГУЛИРОВАНИЮ И МЕТРОЛОГИИ



НАЦИОНАЛЬНЫЙ
СТАНДАРТ
РОССИЙСКОЙ
ФЕДЕРАЦИИ

ГОСТ Р
(проект,
1-я редакция)

КОМПОЗИТЫ ПОЛИМЕРНЫЕ

**Метод определения коэффициента Пуассона сотового
материала внутреннего слоя «сэндвич»-конструкции**

ASTM D6790 – 02
«Standard Test Method for Determining Poisson's Ratio of Honeycomb Cores»
(MOD)

Настоящий проект стандарта не подлежит применению до его утверждения

Предисловие

1 ПОДГОТОВЛЕН Объединением юридических лиц «Союз производителей композитов», на основе аутентичного перевода на русский язык указанного в пункте 4 стандарта, который выполнен ТК 497

2 ВНЕСЕН Техническим комитетом по стандартизации ТК 497 «Композиты, конструкции и изделия из них»

3 УТВЕРЖДЕН И ВВЕДЕН В ДЕЙСТВИЕ Приказом Федерального агентства по техническому регулированию и метрологии от _____ 201_ г. № _____

4 Настоящий стандарт является модифицированным по отношению к региональному стандарту ASTM D6790 - 02 «Стандартная методика испытаний. Метод испытаний для определения величины коэффициента поперечной деформации ячеистых заполнителей» (ASTM D6790 - 02 «Standard Test Method for Determining Poisson's Ratio of Honeycomb Cores») путем изменения его структуры для приведения в соответствие с правилами, установленными в ГОСТ 1.5 (подраздел 3.1), путем изменения содержания отдельных структурных элементов, которые выделены вертикальной линией, расположенной на полях этого текста, а также не включения отдельных структурных элементов, ссылок и/или дополнительных элементов. Сравнение структуры настоящего стандарта со структурой указанного регионального стандарта приведено в дополнительном приложении ДБ. Оригинальный текст невключенных, модифицированных структурных элементов регионального стандарта и объяснения причин внесения технических отклонений приведены в дополнительных приложениях ДА и ДВ.

5 ВВЕДЕН ВПЕРВЫЕ

Информация об изменениях к настоящему стандарту публикуется в ежегодно издаваемом информационном указателе «Национальные стандарты», а текст изменений и поправок – в ежемесячно издаваемых информационных указателях «Национальные стандарты». В случае пересмотра (замены) или отмены настоящего стандарта соответствующее уведомление будет опубликовано в ежемесячно издаваемом информационном указателе «Национальные стандарты». Соответствующая информация, уведомление и тексты размещаются также в информационной системе общего пользования – на официальном сайте Федерального агентства по техническому регулированию и метрологии в сети Интернет

© Стандартинформ, 201_

Настоящий стандарт не может быть полностью или частично воспроизведен, тиражирован и распространен в качестве официального издания без разрешения Федерального агентства по техническому регулированию и метрологии

Содержание

1 Область применения	
2 Нормативные ссылки	
3 Сущность метода	
4 Оборудование	
5 Подготовка к проведению испытания	
6 Проведение испытания	
7 Обработка результатов	
8 Протокол испытания	
Приложение А (справочное) Антикластический изгиб	
Приложение ДА (справочное) Оригинальный текст невключенных структурных элементов	
Приложение ДБ (справочное) Сопоставление структуры настоящего стандарта со структурой примененного регионального стандарта	
Приложение ДВ (справочное) Оригинальный текст модифицированных структурных элементов	

КОМПОЗИТЫ ПОЛИМЕРНЫЕ

Метод определения коэффициента Пуассона сотового материала внутреннего слоя «сэндвич»-конструкции

Polymer composites.
Method of determination of sandwich core materials' Poisson's Ratio

Дата введения — 201 — —

1 Область применения

Настоящий стандарт распространяется на полимерные композиты и устанавливает метод определения коэффициента Пуассона сотового материала внутреннего слоя «сэндвич»-конструкции.

Примечание – См. ДВ.1 (приложение ДВ).

2 Нормативные ссылки

В настоящем стандарте использованы нормативные ссылки на следующие стандарты:

ГОСТ 427–75 Линейки измерительные металлические. Технические условия

ГОСТ 6507–90 Микрометры. Технические условия

ГОСТ 12423–66 Пластмассы. Условия кондиционирования и испытания образцов (проб)

ГОСТ 14359–69 Пластмассы. Методы механических испытаний. Общие требования

ASTM C271/C271M – 11* Композиты полимерные. Метод определения плотности материалов внутреннего слоя «сэндвич»-конструкции

Примечание – При пользовании настоящим стандартом целесообразно проверить действие ссылочных стандартов по указателю «Национальные стандарты», составленному по состоянию на 1 января текущего года, и по соответствующим информационным указателям, опубликованным в текущем году. Если ссылочный стандарт заменен (изменен), то при пользовании настоящим стандартом следует руководствоваться заменяющим (измененным) стандартом. Если ссылочный стандарт отменен без замены, то положение, в котором дана ссылка на него, применяется в части, не затрагивающей эту ссылку.

Примечание – См. ДВ.2 (приложение ДВ).

* Действует до введения ГОСТ, разработанного на основе ASTM C271/C271.

3 Сущность метода

Образец сотового материала внутреннего слоя «сэндвич»-конструкции сгибают вокруг цилиндра таким образом, чтобы получить антикластический изгиб (см. приложение А) и измеряют его параметры.

Примечание – См. ДВ.3 (приложение ДВ).

4 Оборудование

4.1 Цилиндр диаметром 610 мм.

4.2 Линейка по ГОСТ 427 обеспечивающая измерение с точностью 0,25 мм

4.3 Микрометр по ГОСТ 6507 обеспечивающий измерение с точностью 0,025 мм.

Примечание – См. ДВ.4 (приложение ДВ).

5 Подготовка к проведению испытания

5.1 Подготовка образцов

5.1.1 Для определения коэффициента Пуассона сотового материала внутреннего слоя «сэндвич»-конструкции используют не менее пяти образцов, если иное не установлено в нормативной или технической документации на изделие.

5.1.2 Для испытания применяют образцы квадратной формы, длиной и шириной 300 мм и толщиной не менее 12,7 мм.

5.2 Условия кондиционирования

5.2.1 Перед испытанием образцы кондиционируют при стандартной атмосфере 23/50 по ГОСТ 12423 до постоянной массы ($\pm 1\%$), если иное не установлено в нормативной или технической документации на изделие.

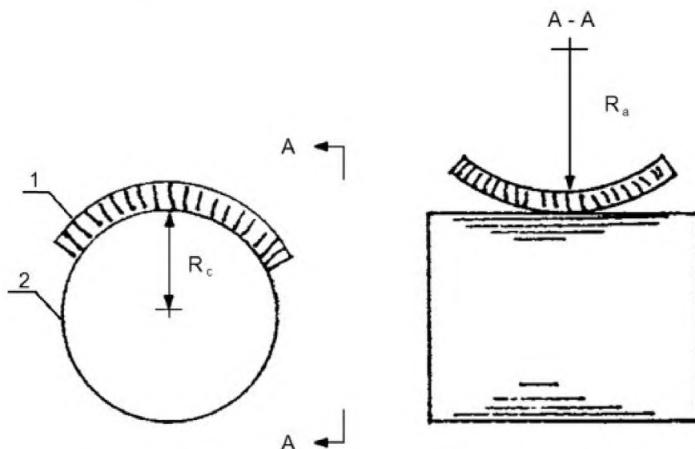
Примечание – См. ДВ.5 (приложение ДВ).

6 Проведение испытания

6.1 Испытания проводят при стандартной атмосфере 23/50 по ГОСТ 12423.

6.2 Микрометром (см. 4.3) измеряют толщину образцов с точностью 0,025 мм.

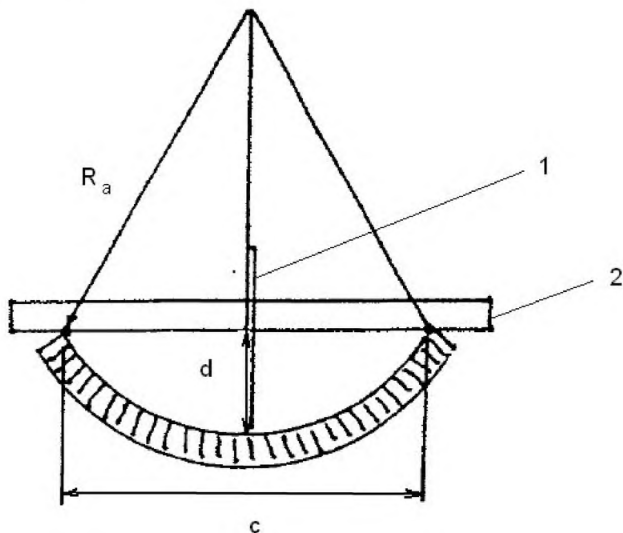
6.3 Сгибают образец вокруг цилиндра таким образом, чтобы его поверхность вдоль осевой линии соприкасалась с поверхностью цилиндра (см. рисунок 1).



1 – образец; 2 – цилиндр; R_c – радиус цилиндра; R_a – радиус антикластического изгиба

Рисунок 1

6.4 Измеряют длину хорды и глубину антикластического изгиба, как показано на рисунке 2.



1, 2 – линейка; R_a – радиус антикластического изгиба; d – глубина антикластического изгиба; c – длина хорды

Рисунок 2 – Схема измерения

Примечание – См. ДВ.6 (приложение ДВ).

7 Обработка результатов

7.1 Определяют плотность материала внутреннего слоя «сэндвич»-конструкции по ASTM C271/C271M.

7.2 Коэффициент Пуассона μ вычисляют по формуле

$$\mu = \frac{R_c}{R_a}, \quad (1)$$

где R_c – радиус цилиндра, мм;
 R_a – радиус антикластического изгиба, мм.

7.3 Радиус антикластического изгиба R_a , мм, вычисляют по формуле

$$R_a = \frac{4 \cdot d^2 + c^2}{8 \cdot d}, \quad (2)$$

где d – глубина антикластического изгиба, мм;
 c – длина хорды, мм.

7.4 Среднее арифметическое коэффициента Пуассона $\bar{\mu}$ вычисляют по ГОСТ 14359 (подпункт 4.3).

7.5 Стандартное отклонение коэффициента Пуассона S_{μ} вычисляют по ГОСТ 14359 (подпункт 4.4).

Примечание – См. ДВ.7 (приложение ДВ).

8 Протокол испытания

Результаты проведения испытаний оформляют в виде протокола, содержащего:

- ссылку на настоящий стандарт;
- описание испытываемого образца, включая: описание внутреннего слоя «сэндвич»-конструкции, его плотности и размер сот.
- условия кондиционирования;
- коэффициент Пуассона, среднее арифметическое значение и стандартное отклонение;
- дату проведения испытания.

Примечание – См. ДВ.8 (приложение ДВ).

ГОСТ Р
(проект, 1-я редакция)

Приложение А
(справочное)

Антикластический изгиб

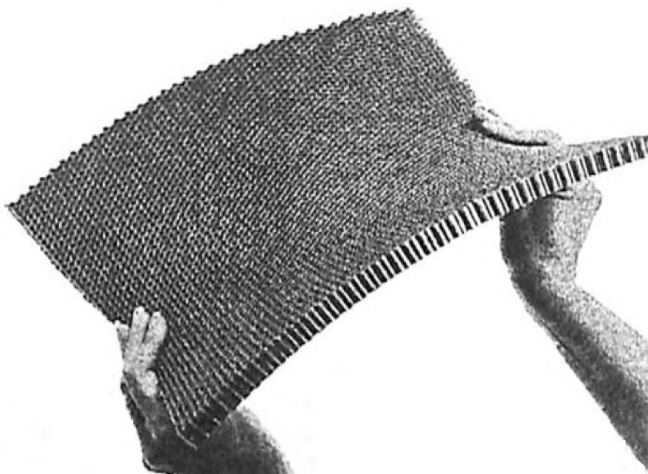


Рисунок А.1

Приложение ДА (справочное)

Оригинальный текст невключенных структурных элементов

ДА.1 3. Термины и определения

3.1 Определения — определения терминов, относящихся к слоистым конструкциям, приведены в стандарте С 274.

3.2 Условные обозначения:

c – промер хорды

d – промер глубины

Ra – радиус антикластической кривизны

Rc – радиус цилиндра

μ – коэфф. поперечной деформации

ДА.2 5. Значение и применение

5.1 Для работы некоторых программ расчёта прочности слоистых панелей методом конечных элементов, требуется значение коэффициента поперечной деформации ячеистых заполнителей. Измерить коэффициент поперечной деформации стандартными методами невозможно.

ДА.3 6. Мешающие воздействия

6.1 Метод испытаний, описанный здесь, является одним из способов расчета коэффициента поперечной деформации ячеистых заполнителей. Однако, данный метод пока не нашел широкого применения и находится на стадии проработки.

ДА 4 9. Калибровка

9.1 Для обеспечения точности результатов, измерительное оборудование должно иметь действующий статус калибровки.

ДА.5 14. Точность и систематическая погрешность

14.1 Точность — данные, необходимые для разработки сводки по точности, не доступны для данного метода испытаний.

14.2 Систематическая погрешность — систематическую погрешность определить невозможно по той причине, что для данной методики испытаний отсутствует контрольный материал.

Приложение ДБ
(справочное)

Сопоставление структуры настоящего стандарта со структурой примененного регионального стандарта

Таблица ДБ.1

Структура настоящего стандарта	Структура регионального стандарта ASTM D6790 – 02
1 Область применения (1)	1 Область применения
2 Нормативные ссылки (2) ¹⁾	2 Нормативные ссылки
3 Сущность метода (4) ²⁾	3 Термины и определения
4 Оборудование (7)	4 Краткое описание метода
5 Подготовка к проведению испытания ³⁾ (–)	5 Значение и применение
5.1 Подготовка образцов (8)	6 Мешающие воздействия
5.2 Условия кондиционирования (10) ²⁾	7 Аппаратура
6 Проведение испытания (11)	8 Отбор проб и образцы для испытаний
7 Обработка результатов (12)	9 Калибровка
8 Протокол испытания (13) ⁴⁾	10 Кондиционирование
⁵⁾	11 Процедура
Приложение А Антикластический изгиб	12 Обработка результатов
Приложение ДА Оригинальный текст невключенных структурных элементов	13 Протокол испытаний
Приложение ДБ Сопоставление структуры настоящего стандарта со структурой примененного регионального стандарта	14 Точность и систематическая погрешность
Приложение ДВ Оригинальный текст модифицированных структурных элементов	15 Ключевые слова
¹⁾ Данный раздел исключен, т.к. носит справочный характер. ²⁾ Данный раздел исключен, т.к. носит поясняющий характер. ³⁾ Включение в настоящий стандарт данного раздела обусловлено необходимостью приведения его в соответствие с требованиями ГОСТ 1.5. ⁴⁾ Данный раздел исключен, т.к. в нем отсутствуют требования к точности, не указаны нормы по погрешности и ее составляющих данного метода испытаний.	

⁵⁾ Данный раздел приведен в соответствии с требованиями ГОСТ Р 1.5 (подпункты 5.6.2).

Примечание – После заголовков разделов (подразделов) настоящего стандарта приведены в скобках номера аналогичных им разделов регионального стандарта.

Приложение ДВ
(справочное)

Оригинальный текст модифицированных структурных элементов

ДВ.1 1.1 Настоящий стандарт устанавливает метод определения величины коэффициента поперечной деформации ячеистых заполнителей путем измерения радиуса антикластической кривизны, см. рис. 1.

1.2 Значения, приводимые в единицах СИ, должны расцениваться как стандартные. Приведенные эквивалентные значения в дюймах-фунтах могут быть приближительными.

1.3 Данный стандарт не претендует на полноту описания всех мер безопасности, если таковые имеются, связанных с его использованием. Ответственность за установление соответствующих мер техники безопасности и охраны труда, а также решение вопроса о применимости нормативных ограничений до начала использования данного стандарта, лежит на пользователе стандарта.

Примечание – Редакция раздела изменена для приведения в соответствие с требованиями ГОСТ Р 1.5 (пункт 3.1) и ГОСТ 1.5 (подраздел 3.7).

ДВ.2 2.1 Стандарты ASTM: 2

С 271/С 271М Метод испытаний для определения плотности слоистых заполнителей.

С 274 Композиционные слоистые конструкции. Термины.

Примечание – Редакция раздела изменена для приведения в соответствие с требованиями ГОСТ Р 1.5 (пункт 3.6) и ГОСТ 1.5 (подраздел 3.8).

ДВ.3 4.1 Коэффициент поперечной деформации ячеистых заполнителей определяется путем загиба заполнителя вокруг цилиндра и проведения измерений появляющейся антикластической кривизны.

Примечание – Редакция раздела изменена для приведения в соответствие с требованиями ГОСТ 1.5 (пункт 7.9.5).

ДВ.4 7.1 Цилиндры различных диаметров. Рекомендуемый диаметр цилиндра: 610 мм [24 дюйма].

7.2 Шкала с погрешностью до 0.25 мм [0.01 дюйма].

Примечания

1 Редакция раздела изменена для приведения в соответствии с требованиями ГОСТ 1.5 (пункт 7.9.6).

2 В раздел добавлены новые средства измерений (линейка и микрометр). Линейка необходима для измерения радиуса антикластической кривой, микрометр – для измерения толщины внутреннего слоя образца (см. 6.2).

ДВ.5 8.1 Требуется протестировать по меньшей мере пять образцов по каждому заданному условию, кроме тех случаев, когда испытания проходят по заранее разработанной программе, и приемлемые результаты можно получить при использовании меньшего количества образцов.

8.2 Образец для испытаний должен иметь форму квадрата. Для проведения испытаний и получения антикластической кривизны путем загиба образ-

ца вокруг цилиндра, образец должен иметь достаточные параметры длины и ширины. Рекомендуемый размер образца 300x300 мм [12x12 дюймов].

8.3 Для проведения испытаний следует отбрасывать заполнители различной толщины. Рекомендуемая толщина самого тонкого образца: 12.7 мм [0.50 дюйма].

10. Кондиционирование

10.1 В случае если физические свойства заполнителя способны изменяться под воздействием влаги, то перед проведением испытаний образцы необходимо высушить до постоянной массы ($\pm 1\%$). Сушку следует производить в кондиционируемом помещении, где поддерживается определенная температура и влажность воздуха. Желательно, чтобы испытания проводились в помещении с теми же условиями. Рекомендуемая температура: $23 \pm 3^\circ\text{C}$ [$73 \pm 5^\circ\text{F}$], относительная влажность: $50 \pm 5\%$.

Примечание – Редакция раздела изменена для приведения в соответствие с требованиями ГОСТ 1.5 (пункт 7.9.7).

ДВ.6 11.1 Определить размеры образцов в мм [дюймах] с точностью до $\pm 0.5\%$.

11.2 Измерить толщину образцов в мм [дюйм-мах] с точностью до 0.025 мм [0.001 дюйма].

11.3 Изогнуть образец ячеистого заполнителя вокруг цилиндра известного диаметра, следя за тем, чтобы вся поверхность образца вдоль осевой линии соприкасалась с цилиндром.

11.4 Когда образец изогнут вокруг цилиндра, приложить поперек образца линейку и измерить расстояние от одного края заполнителя до другого, как показано на рис. 2.

Примечание – Редакция раздела изменена для приведения в соответствие с требованиями ГОСТ 1.5 (пункт 7.9.8).

ДВ.7 12.1 Произвести расчет плотности образцов, используя метод испытаний С 271.

12.2 Рассчитать радиус антикластической кривизны и коэффициент поперечной деформации по следующим формулам:

$$Ra = (4d^2 + c^2) / 8d \quad \mu = Rc / Ra$$

где: (см. рис. 2)

μ = коэфф. поперечной деформации,

Ra = радиус антикластической кривизны,

Rc = радиус цилиндра,

c = промер хорды, а

d = промер глубины.

Примечание – Редакция раздела изменена для приведения в соответствие с требованиями ГОСТ 1.5 (пункт 7.9.9).

ДВ.8 13.1 В протокол вносятся следующие данные:

ГОСТ Р

(проект, 1-я редакция)

13.1.1 Описание образцов для испытаний, сведения о материале заполнителя и его плотности, а также размерах его ячеек.

13.1.2 Данные о размерах образцов для испытаний и направлении, в котором заполнитель изогнут по цилиндру (по длине или ширине).

13.1.3 Данные о кондиционировании образца, если таковое имеет место.

13.1.4 Величины коэффициентов поперечной деформации: отдельные значения, усредненный показатель и стандартное отклонение.

Примечание – Редакция раздела изменена для приведения в соответствие с требованиями ГОСТ 1.5 (пункт 7.9.10).

УДК

ОКС

ОКП

Ключевые слова: композиты полимерные, определение коэффициента Пуассона, сотовый материал, внутренний слой «сэндвич»-конструкции, сущность метода, протокол испытания
