

ТИПОВОЙ ПРОЕКТ
А-IV-50-484.90

СООРУЖЕНИЕ
ОТДЕЛЬНО СТОЯЩЕЕ ЗАГЛУБЛЕННОЕ
(СУХИЕ ИЛИ ВОДОНАСЫЩЕННЫЕ ГРУНТЫ)

АЛЬБОМ 2
АС АРХИТЕКТУРНО-СТРОИТЕЛЬНЫЕ РЕШЕНИЯ

СФ 1013-02

Отпечатав цена
на комплект документации
указана в смет-накладной

ТИПОВОЙ ПРОЕКТ
А-IV-50-484.90

СООРУЖЕНИЕ
ОТДЕЛЬНО СТОЯЩЕЕ ЗАГЛУБЛЕННОЕ
(СУХИЕ ИЛИ ВОДОНАСЫЩЕННЫЕ ГРУНТЫ)

АЛЬБОМ 2
СОСТАВ ПРОЕКТА

АЛЬБОМ 1 ПЗ ОБЩАЯ ПОЯСНИТЕЛЬНАЯ ЗАПИСКА
АЛЬБОМ 2 АС АРХИТЕКТУРНО-СТРОИТЕЛЬНЫЕ РЕШЕНИЯ
АЛЬБОМ 3 ОВ ОТОПЛЕНИЕ И ВЕНТИЛЯЦИЯ
 ВК ВНУТРЕННИЕ ВОДОПРОВОД И КАНАЛИЗАЦИЯ
 ЭМ СИЛОВОЕ ЭЛЕКТРООБОРУДОВАНИЕ
 АОВ, АВК АВТОМАТИЗАЦИЯ
 ЭО ЭЛЕКТРООСВЕЩЕНИЕ
 СС СВЯЗЬ И СИГНАЛИЗАЦИЯ

АЛЬБОМ 4 АСИ РАБОЧИЕ ЧЕРТЕЖИ ИЗДЕЛИЙ
АЛЬБОМ 5 СО СПЕЦИФИКАЦИИ ОБОРУДОВАНИЯ
АЛЬБОМ 6 ВМ ВЕДОМОСТИ ПОТРЕБНОСТИ В МАТЕРИАЛАХ
АЛЬБОМ 7 С СМЕТЫ
 книги 1,2

РАЗРАБОТАН
ГПИ «ЗАРУБЕЖПРОЕКТ»

ГЛАВНЫЙ ИНЖЕНЕР
ГЛАВНЫЙ ИНЖЕНЕР ПРОЕКТА




А.Т. ДАНИЛЕНКО
Г.И. ШЕЛУДЬКО

УТВЕРЖДЕН
ШТАБОМ ГО СССР
ПРОТОКОЛ ОТ 12.12.1990 г.
ВВЕДЕН В ДЕЙСТВИЕ ПРИКАЗОМ
ГПИ «ЗАРУБЕЖПРОЕКТ» № 493 ОТ 14.12.1990 г.

Альбом 2.

Ведомость основных комплектов рабочих чертежей

Обозначение	Наименование	Примечание
A-IV-50-484.90 - AC	Архитектурно-строительные решения	
A-IV-50-484.90 - OB	Отопление и вентиляция	
A-IV-50-484.90 - BK	Внутренние водопровод и канализация	
A-IV-50-484.90 - EM	Силовое электрооборудование	
A-IV-50-484.90 - AOB	Автоматизация отопления и вентиляции	
A-IV-50-484.90 - EO	Электроосвещение	
A-IV-50-484.90 - CC	Связь и сигнализация	
A-IV-50-484.90 - AVK	Автоматизация водопровода	

Ведомость рабочих чертежей основного комплекта

Лист	Наименование	Примечание
1	Общие данные	
2	Общие данные	
3	Планы на отм -2.150 (для 1 4 кл. зоны)	
4	Разрезы 1-1; 2-2. Узел 1	
5	Фрагменты 1,5. Узел 2. Отделка помещений	
6	План полов. Узел 3. Экспликация полов (для сухих и водонасыщенных грунтов)	
7	План на отм.-2.150 для 1...4 кл. зоны с нанесением отверстий. Узлы 4...7	
8	План с расстановкой нар	
9	Схема герметизации сооружения	
10	Вход №1	
11	Вход №2. Опалубка (1 кл. зона)	
12	Вход №2. Армирование (1 кл. зона)	
13	Вход №2. Опалубка (2,3,4 кл. зоны)	
14	Вход №2. Армирование (2,3,4 кл. зоны)	
15	Фрагмент 6. Опалубка	
16	Фрагмент 6. Армирование (начало)	
17	Фрагмент 6. Армирование (окончание) Спецификация	
18	Фрагмент 2. Опалубка	
19	Фрагмент 2. Армирование (начало)	
20	Фрагмент 2. Армирование (окончание) Спецификация	
21	Фрагмент 5 Опалубка (1 кл. зона)	
22	Фрагмент 5. Армирование (начало) 1 кл. зона.	

Проект разработан в соответствии с действующими нормами и правилами и предусматривает мероприятия обеспечивающие пожарную безопасность при эксплуатации сооружения.
 Главный инженер проекта *Шелудькоги./*

продолжение

23	Фрагмент 5. Армирование (окончание) 1 кл. зона Спецификация.	
24	Фрагмент 5. Опалубка (2...4 кл. зоны)	
25	Фрагмент 5. Армирование (начало) 2...4 кл. зоны	
26	Фрагмент 5. Армирование (окончание) 2...4 кл. зоны Спецификация.	
27	Схема расположения узлов ввода коммуникаций (сухие грунты)	
28	Схема расположения узлов ввода коммуникаций (водонасыщенные грунты)	
29	Деталь установки дверей ДУ-III-6	
30	Деталь установки дверей ДУ-IV-3	
31	Деталь установки ставней	
32	План дренажа. Продольный профиль.	
33	Материальный склад. Планы на отметке -2.150	

Ведомость ссылочных и прилагаемых документов

Обозначение	Наименование	Примечание
<u>Ссылочные документы</u>		
ГОСТ 24698-81	Двери деревянные наружные для жилых и общественных зданий	
ГОСТ 6629-88	Двери деревянные внутренние для жилых и общественных зданий	
О1.036-1 в. 0.3.6.11	Типовые конструкции, изделия и узлы зданий и сооружений. Защитно-герметические и герметические двери и ставни для убежищ	
ОЗ.005-3 в. 0.1.2.3	Герметизация убежищ гражданской обороны	
О1.0179-1 в. 2	Унифицированные одноярусные, двухярусные нары с металлическим каркасом и деревянными настилами	
1.400-15 вып. 01	Унифицированные закладные изделия железобетонных конструкций для крепления технологических коммуникаций и устройств	
3.900-3 вып. 1 часть 1	Сборные железобетонные конструкции емкостных сооружений для водоснабжения и канализации	
ОЗ.005-2	Теплоизоляция убежищ гражданской обороны	
ОЗ.005-1 в. 0,1,2,3	Гидроизоляция убежищ гражданской обороны.	

Условные обозначения:
 кл. з - климатическая зона.
 150x150 - размеры отверстия в стенах (вторая цифра - высота)
 -0,900 - отметки низа отверстия от уровня чистого пола.

(продолжение)

ТДК-Н-1-70 часть II, раздел III, эл. 4	Установка дверей, противозрывных устройств герметизирующие устройства и компенсация вводов. Герметизирующие устройства и компенсация вводов.	
ОЗ.005-5 вып. 2 эл. 3.б.16	Конструкции ввода и пропуска коммуникаций в убежищах гражданской обороны	
СНиП-11-11-77*	Защитные сооружения гражданской обороны	
ОНТП 01-85 Госснаб СССР	Общественные нормы технологического проектирования складов тарно-штучных и длинномерных грузов	
<u>Прилагаемые документы</u>		
A-IV-50-484.90 Альбом 6	AC.BM	Ведомость потребности в материалах
A-IV-50-484.90 Альбом 4	АСИ	Рабочие чертежи изделий

Изм. № подл. Подпись и дата. Взам. инв. №

инв. №		Привязан	
ГПП ШЕНДЬКО		A-IV-50-484.90 AC	
Л. АРХ КАВЕНШЕВ			
Нач. отд ЛЕХИИ			
Гл. спец НЕФЕДОВ			
Нач. гр КАВЕНШЕВА			
Инж. I кат ВЛЮДАЧЕВА			
Исполн ИНГУЛЬСКАЯ			
Провер КАРАМАЛНОВ			
Н.контр НЕФЕДОВ			
Сооружение отдельно стоящее заглубленное		Стадия	Лист
		РП	1
ОБЩИЕ ДАННЫЕ (НАЧАЛО)		ВПО ЗАРУБЕЖСТРОИ ЗАРУБЕЖПРОЕКТ г. Волжский	

Альбом 2

Ведомость спецификаций

Лист	Наименование	Примечание
3	Спецификация заполнения проемов дверей.	
4	Спецификация к узлу устройства поручня.	
5	Спецификация изделий и материалов к узлам 2, 3.	
7	Спецификация изделий и материалов к узлам крепления кирпичных перегородок. Спецификация элементов теплоизоляции стен.	
8	Спецификация оборудования.	
	Спецификация к входу №1 (для заглубленного сооружения)	
	Спецификация к входу №1 (для полузаглубленного сооружения)	
	Спецификация к схеме расположения элементов входа №2. Вариант 1,2 (для заглубленного сооружения)	
	Спецификация входа №2. Вариант 2. (для заглубленного сооружения)	
	Спецификация к схеме расположения элементов входа №2. Вариант 1,2 (для полузаглубленного сооружения)	
	Спецификация к входу №2. Вариант 2. (для полузаглубленного сооружения)	
	Спецификация к схеме расположения закладных изделий в потолке	
	Спецификация к схеме расположения узлов ввода коммуникаций.	

Общие указания

1. Типовой проект разработан на основании задания, утвержденного начальником 11-го управления НГО СССР Бариновым А.М.
2. За условную отметку 0,000 принята отметка уровня земли, что соответствует отметке назначенной согласно топографической съёмке.
3. Типовой проект разработан для посадки в непросадочных грунтах естественной влажности (уровень грунтовых вод должен быть ниже отметки основания сооружения не менее чем на 0,5 м) и в водонасыщенных грунтах (уровень грунтовых вод должен быть выше отметки чистого пола сооружения не более чем 1 м).
4. Рельеф местности равнинный.
5. Наружные стены запроектированы из монолитного железобетона.
6. Внутренние стены запроектированы из монолитного железобетона и глиняного кирпича.
7. Перегородки выполнять из глиняного кирпича ГОСТ-530-80 марки 100 на растворе марки 50 с армированием 2 Ø 5 BrI с ячейками 70x70 мм через 4 ряда кладки. Крепление кирпичных перегородок на листах.
8. При кладке кирпичных перегородок в откосы проёмов заложить деревянные пробки размером 120x250x65 мм через 1000 мм, но не менее двух штук на каждом откосе для крепления дверных блоков.
9. Над проёмами в перегородках выполнять рядовые перемычки - 2 стержня Ø 10 A1 на проём в слое цементного

- раствора толщиной 30 мм и с запуском на опоры по 350 мм.
10. Монтаж монолитных железобетонных конструкций производить в соответствии с настоящими рабочими чертежами, проектом производства работ, СНиП 3.03.01-87 Несущие и ограждающие конструкции.
11. Работы по гидроизоляции выполнять в соответствии с серией 03.005-1 вып. 02
12. Концы патрубков КПК до бетонирования стен закрыть деревянными пробками во избежание попадания в них бетона
13. Открытые поверхности закладных деталей и металлических элементов крепления после окончания сварки покрыть грунтом ГФ-021 в 2 слоя с последующей окраской эмалью ПФ-115 в 2 слоя
14. Настилы деревянные покрыть двумя слоями эмали ПФ-115 ГОСТ 6465-76* по слою грунтовки ФП-03 к ГОСТ 9109-81 в соответствии с главой 3 СНиП 2.03.11-85
15. Складское помещение предназначено для хранения негорюемых материалов в негорюемой таре.

Сводные технико-экономические показатели склада

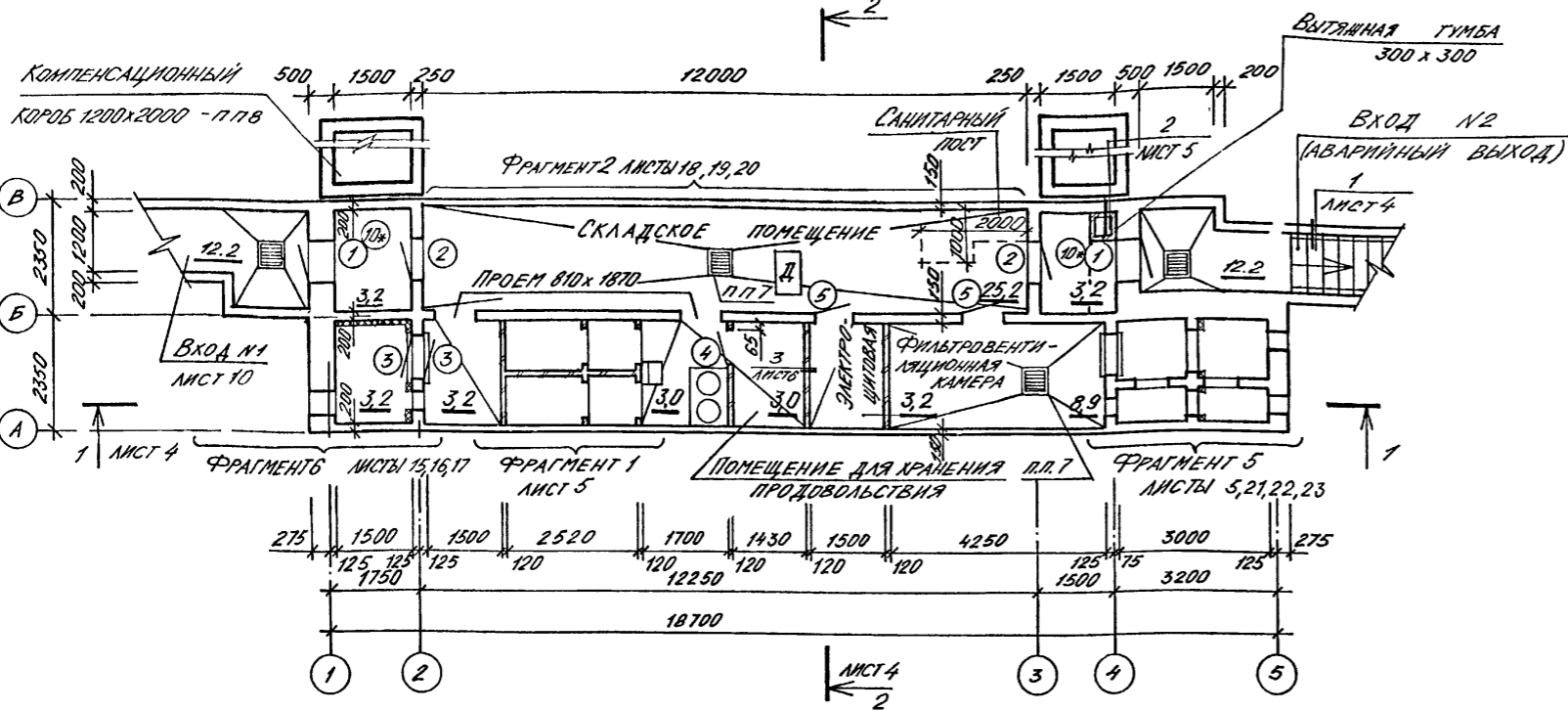
№ п/п	Наименование	Ед. изм.	Количество
1.	Площадь складского помещения	м ²	
2.	Коэффициент использования площади		
3.	Коэффициент использования объёма		
4.	Производительность труда	м ² /чел. год	

Имя и подпись
Подпись и дата
В зам. инв. №.

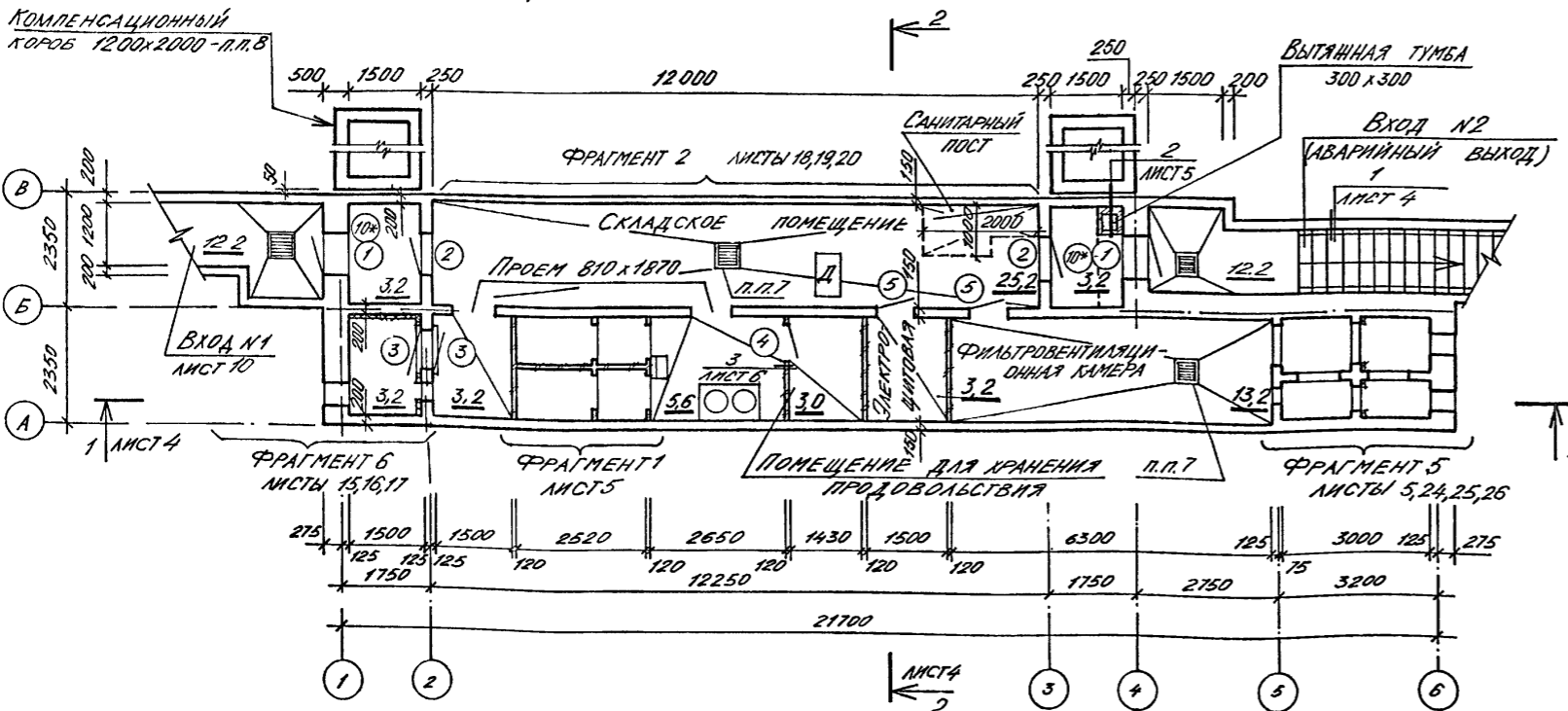
		А-IV-50-484.90		АС	
ГМП	ШЕЛУДЬКО	Исполн.		Сооружение отдельно стоящее заглубленное	Стадия РП
П. арх.	КЛЕНЫШЕВ	Исполн.			
Нач. отд.	АЕСИИ	Исполн.		Листов	
Гл. спец.	НЕФЕДОВ	Исполн.			ОБЩИЕ ДАННЫЕ (ОКОНЧАНИЕ)
Нач. гр.	КЛЕНЫШЕВА	Исполн.		ВПО ЗАРУБЕЖСТРОЙ г. Волжский	
Рук. гр.		Исполн.			
Исполн.	ВИХОДЦЕВА	Исполн.			
Н. контр.	ПРИГУЛЬСКАЯ	Исполн.			
Инд. №	КАРАМАНОВ	Исполн.			
	НЕФЕДОВ	Исполн.			

СПЕЦИФИКАЦИЯ ЗАПОЛНЕНИЯ ПРОЕМОВ ДВЕРЕЙ

ПЛАН НА ОТМ. -2,150
ДЛЯ 1 КЛИМАТИЧЕСКОЙ ЗОНЫ



ПЛАН НА ОТМ. -2,150
ДЛЯ 2,3,4 КЛИМАТИЧЕСКОЙ ЗОНЫ



МАРКА ПОЗ.	ОБОЗНАЧЕНИЕ	НАИМЕНОВАНИЕ	КОЛ.	МАССА ЕД. КГ	ПРИМЕЧАНИЕ
1	01.036 -1 ВЫП. 2	ДВЕРНОЙ БЛОК ДУ-И-6	2	492	
2	01.036 -1 ВЫП. 6	ДВЕРНОЙ БЛОК ДУ-И-3	2	287	
3	01.036 -1 ВЫП. 11	СТАВЕНЬ СУ-И-1	5	122	
4	ГОСТ 6629-88	ДВЕРНОЙ БЛОК ДГ21-8А	1		
5	ГОСТ 6629-88	ДВЕРНОЙ БЛОК ДГ21-8	2		см. п. п. 3
6	ГОСТ 6629-88	ДВЕРНОЙ БЛОК ДГ21-7А	1		см. п.
7	ГОСТ 6629-88	ДВЕРНОЙ БЛОК ДГ21-7	1		п. 4
8	ГОСТ 6629-88	ДВЕРНОЙ БЛОК ДГ21-7А	1		см. п.
9	ГОСТ 6629-88	ДВЕРНОЙ БЛОК ДГ21-7	1		п. 5
10,10*	ГОСТ 24698-81	ДВЕРНОЙ БЛОК ДН21-10Ц	4		см. п. п. 3
11	01.036 -3	ДВЕРНОЙ БЛОК ДУ-И-6	1	239	
12	01.036 -3	ДВЕРНОЙ БЛОК ДУ-И-6А	1	239	см. п. п. 9

ВЕДОМОСТЬ ПРОЕМОВ

МАРКА ПОЗ.	РАЗМЕР ПРОЕМА, ММ
1,2	800 x 1800
3	800 x 800
4	810 x 2070
5	810 x 1870
6,7	710 x 1700
8,9	710 x 1800
10	1010 x 2070
11	600 x 1600

1. ДВЕРИ В ПОМЕЩЕНИЯ ВЕНТКАМЕР, В ЭЛЕКТРОЩИТОВУЮ ОБИТЬ КРОВЕЛЬНОЙ ОЦИНКОВАННОЙ СТАЛЬЮ $\delta=0,5$ ММ (ГОСТ 19904-74) ПО АСБЕСТОВОМУ КАРТОНУ $\delta=5$ ММ С ОБИХ СТОРОН.
2. ДВЕРЬ В ПОМЕЩЕНИЕ ДЛЯ КРАШЕНИЯ ПРОВОДОВ ОБИТЬ КРОВЕЛЬНОЙ ОЦИНКОВАННОЙ СТАЛЬЮ НА ВЫСОТУ 0,5 М ОТ ПОЛА.
3. ДВЕРНЫЕ БЛОКИ ПОЗ. 5,10* УКОРОТИТЬ НА 200 ММ.
4. ДВЕРНЫЕ БЛОКИ ПОЗ. 6,7 УКОРОТИТЬ: КОРОБКУ НА 310 ММ, ПОЛОТНО НА 400 ММ.
5. ДВЕРНЫЕ БЛОКИ ПОЗ. 8,9 УКОРОТИТЬ: КОРОБКУ НА 210 ММ, ПОЛОТНО НА 300 ММ.
6. ФУНДАМЕНТ Ф1 ВЫПОЛНИТЬ ИЗ БЕТОНА В15 ВЫСОТОЙ 250 ММ.
7. ВОДОСБОРНЫЙ ПРЯМОК ВЫПОЛНЯТЬ ТОЛЬКО В ВОДОНАСЫЩЕННЫХ ГРУНТАХ.
8. ОПЛАШКОНЫЕ ЧЕРТЕЖИ КОМПЕНСАЦИОННОГО КОРБОА СМ. СЕРИЮ ТДК-Н-I-70 ЧАСТЬ II, РАЗДЕЛ III, АЛЬБОМ 4 ЛИСТ КС-4-21.
9. ДВЕРНОЙ БЛОК ДУ-И-6А (ДВЕРЬ ТИП 12) ВЫПОЛНИТЬ СЛЕВОЙ НАВЕСКОЙ.

Альбом 2

Согласовано:

Име. № подл. Подпись и дата

Взам. инв. №

Инж. № подл. Подпись и дата

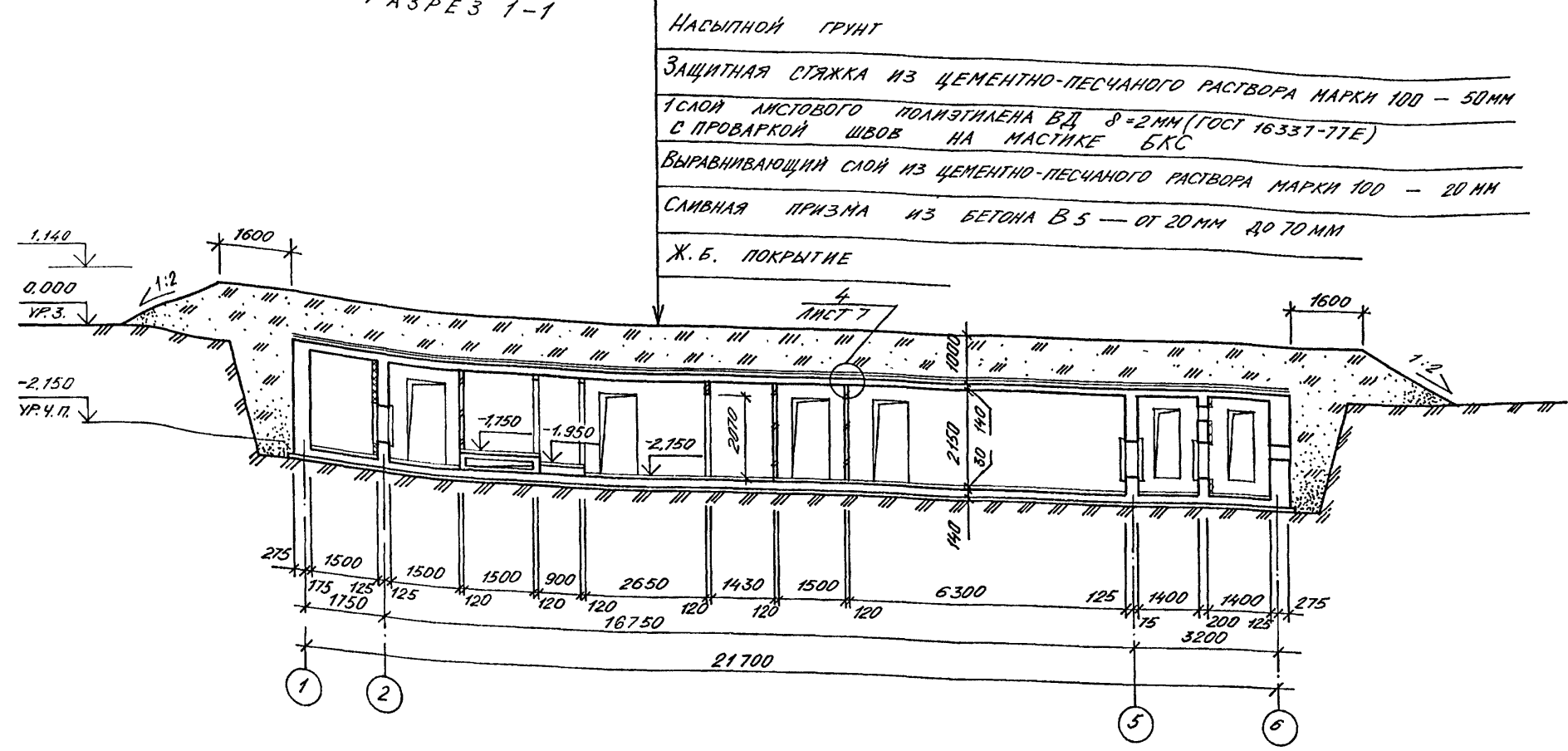
Взам. инв. №

Инж. № подл. Подпись и дата

Взам. инв. №

Г.И.П. ШЕЛЮДЬКО		A-IV-50-484.90	AC		
Г.А.А.Р.К. КАЕНЫШЕВ					
Нач. отд. ЛЕСИН		Сооружение отдельно стоящее заглубленное	Стация	Лист	Листов
Г.п. спец. НЕФЕДОВ			РП	3	
Нач. гр. КАЕНЫШЕВА					
Инж. I кат. ВЫХОДЦЕВА		ПЛАНЫ НА ОТМ. -2,150 ДЛЯ 1...4 КЛ. ЗОНЫ.	ВПО ЗАРУБЕЖПРОЕКТ г. Волжский		
Исполн. ВЫХОДЦЕВА					
Провер. КАРАМАНЦЕВА					
Инв. №		Н.контр. НЕФЕДОВ		СФ1013-02 5	

РАЗРЕЗ 1-1

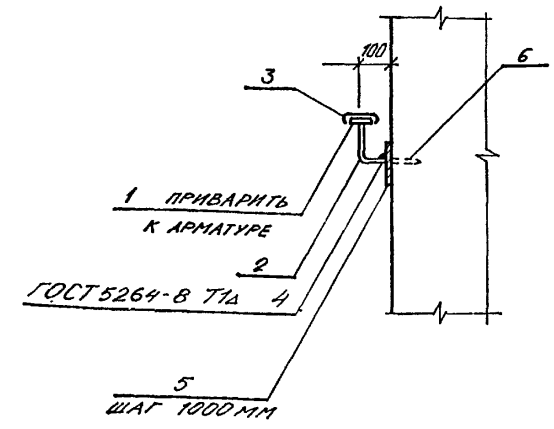
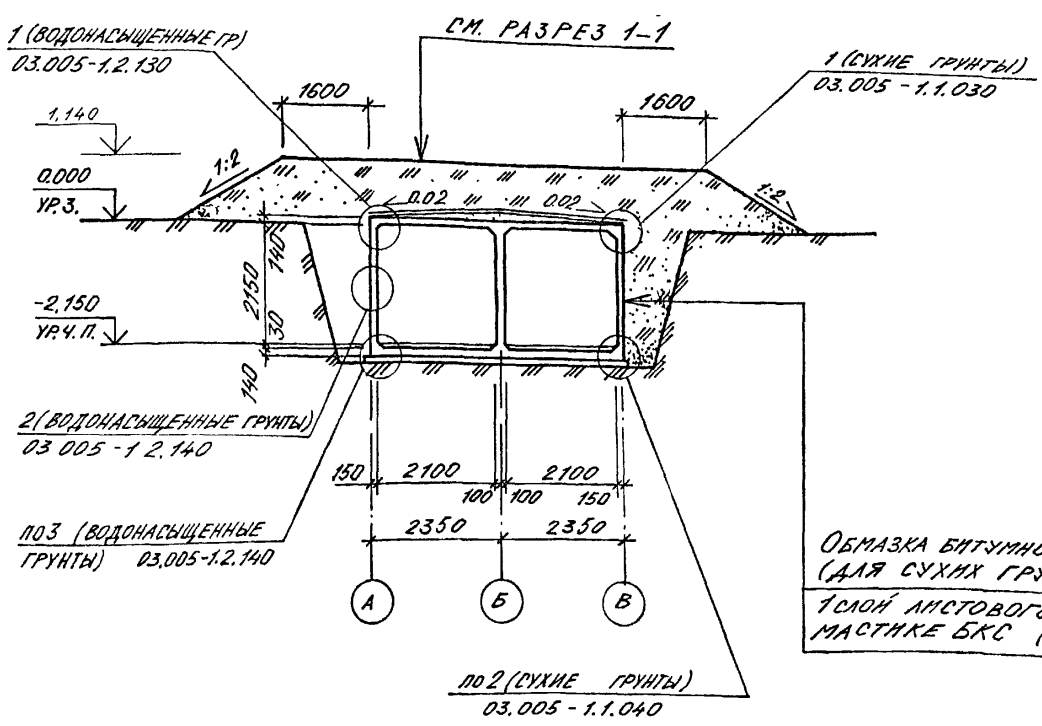


НАСЫПНОЙ ГРУНТ
 ЗАЩИТНАЯ СТЯЖКА ИЗ ЦЕМЕНТНО-ПЕСЧАНОГО РАСТВОРА МАРКИ 100 - 50 мм
 1 СЛОЙ ЛИСТОВОГО ПОЛИЭТИЛЕНА ВД $\delta=2$ мм (ГОСТ 16337-77Е)
 С ПРОВАРКОЙ ШВОВ НА МАСТИКЕ БКС
 ВЫРАВНИВАЮЩИЙ СЛОЙ ИЗ ЦЕМЕНТНО-ПЕСЧАНОГО РАСТВОРА МАРКИ 100 - 20 мм
 САМАННАЯ ПРИЗМА ИЗ БЕТОНА В5 - ОТ 20 мм ДО 70 мм
 Ж.Б. ПОКРЫТИЕ

СПЕЦИФИКАЦИЯ К УЗЛУ УСТРОЙСТВА ПОРУЧНЯ

МАРКА ПОЗ.	ОБОЗНАЧЕНИЕ	НАИМЕНОВАНИЕ	КОЛ	МАССА ЕД.КГ	ПРИМЕЧАНИЕ
		ДЕТАЛИ			
1		ГОСТ 103-76* - 4x36	204	1,13	П.М
2		ГОСТ 5181-82* ф6А1, С=200 мм	24	0,32	ШТ.
3		ПОРУЧЕНЬ ПОЛИВИНИЛХЛО-РЯДНЫЙ ГОСТ 19111-77	204		П.М
4		ГОСТ 5181-82* ф6А1, С=250 мм	24	0,3	ШТ.
5		ГОСТ 103-76* - 4x100, С=100 мм	24		
		СТАНДАРТНЫЕ ИЗДЕЛИЯ			
6	ТУ 14-4-794-77	ДУБЕЛЬ-ГВОЗДЬ ДПШ 4,5x1,50	24		ШТ.

РАЗРЕЗ 2-2



ОБМАЗКА БИТУМИНО-НАПРЯТОВОЙ КОМПОЗИЦИЕЙ БНК - 4 мм (5 СЛОЕВ)
 (ДЛЯ СУХИХ ГРУНТОВ)
 1 СЛОЙ ЛИСТОВОГО ПОЛИЭТИЛЕНА ВД $\delta=2$ мм С ПРОВАРКОЙ ШВОВ НА МАСТИКЕ БКС (ДЛЯ ВОДОНАСЫЩЕННЫХ ГРУНТОВ)

Альбом 2

Согласовано:
 Гл. конст. [Signature]
 Гл. спец. [Signature]
 Нач. гр. конст. [Signature]

Изм. № подл. Подпись и дата

Взам. инв. №

Изм. № подл. Подпись и дата

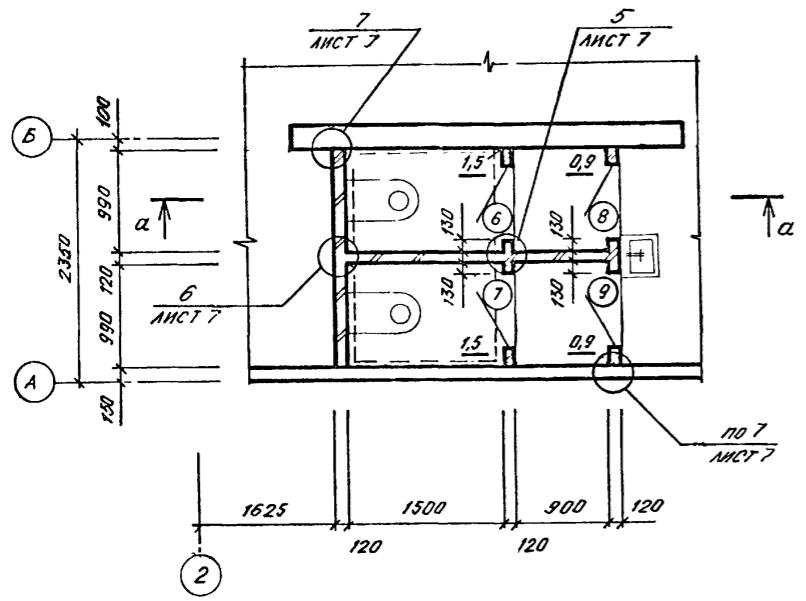
Привязан	
Изм. №	

A-IV-50-484.90		АС	
Нач. отд. ЛЕСИИ	С.И.В.	Сооружение отдельно стоящее заглубленное	Стадия РП
Гл. спец. НЕФРЕДОВ	[Signature]		Лист 4
Нач. гр. КАЕНЫШЕВА	[Signature]		Листов
Инж. I кат. ВЫХОДЦЕВА	[Signature]	РАЗРЕЗЫ 1-1, 2-2.	
Исполн. ВЫХОДЦЕВА	[Signature]	УЗЕЛ 1	
Провер. КАРАМАНОВ	[Signature]		
Н.контр. НЕФРЕДОВ	[Signature]		
		ВПО ЗАРУБЕЖСТРОЙ ЗАРУБЕЖПРОЕКТ г. Волжский	

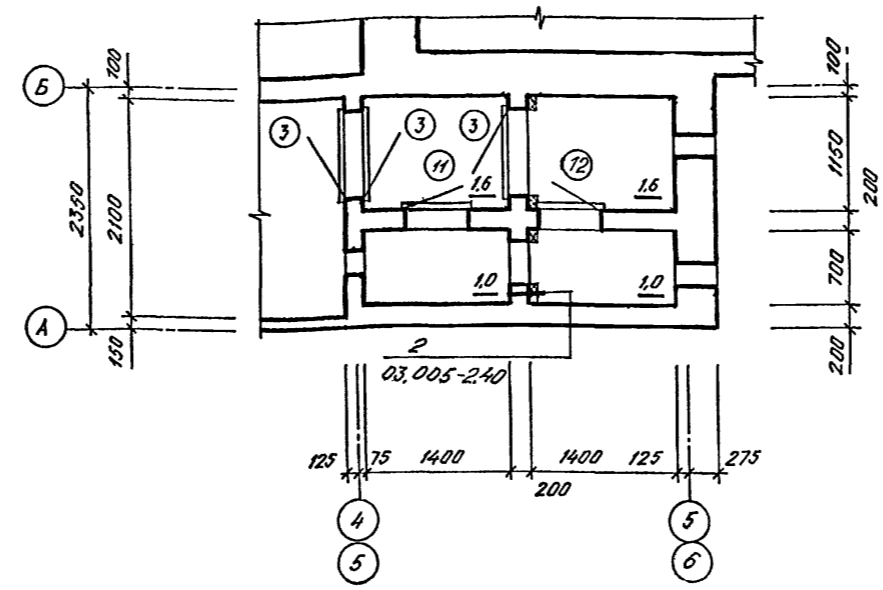
СПЕЦИФИКАЦИЯ ИЗДЕЛИЙ И МАТЕРИАЛОВ К УЗЛАМ 2,3

МАРКА ПОЗ.	ОБОЗНАЧЕНИЕ	НАИМЕНОВАНИЕ	КОЛ.	МАССА ЕД. КГ	ПРИМЕЧАНИЕ
ДЕТАЛИ					
1		6-ПН-08x30 ГОСТ 19304-74 04 Н-МТ-1 ГОСТ 14908-80	0,32		м ²
СТАНДАРТНЫЕ ИЗДЕЛИЯ					
2		СЕТКА Р-12-1,6 ГОСТ 5336-80	5,6	3,24	м ²
3	ТУ 14-4-794-77	ДЮБЕЛЬ-ГВОЗДЬ ДГПШЗ, 7x40	14		шт
УСТРОЙСТВО ВЫТЯЖНОЙ ТУМБЫ					
	ТУ 36.26.11.5-89	СТАЛЬ ПВ 400x400	1	0,27	шт.
	1.400-15 ВЫП. 1	ИЗДЕЛИЕ ЗАКЛАДНОЕ МН 555	1,2	5,3	л. м

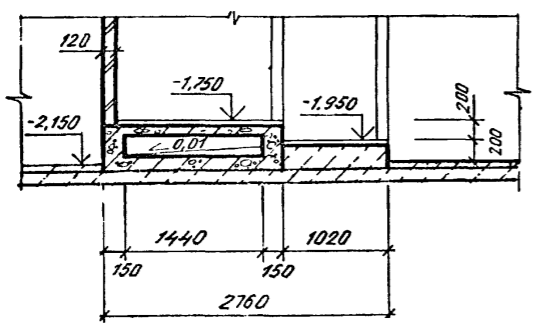
ФРАГМЕНТ 1



ФРАГМЕНТ 5



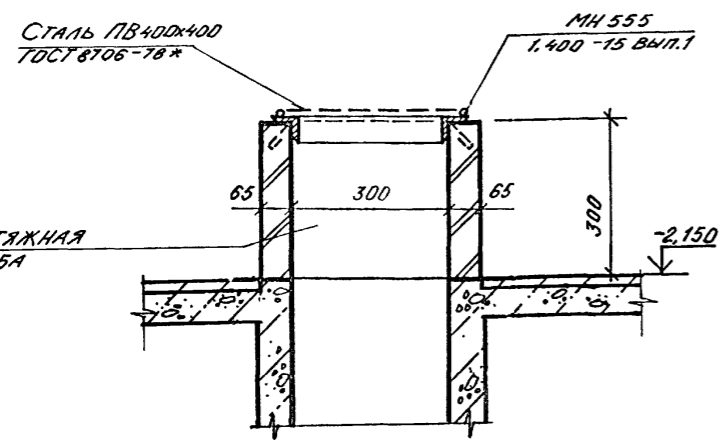
а - а



ВЕДОМОСТЬ ОТДЕЛКИ ПОМЕЩЕНИЙ (ПЛОЩАДЬ В М²)

НАИМЕНОВАНИЕ ИЛИ НОМЕР ПОМЕЩЕНИЯ	ПОТОЛОК		СТЕНЫ ИЛИ ПЕРЕГОРОДКИ		ПРИМЕЧАНИЕ
	Площадь	Вид отделки	Площадь	Вид отделки	
СКЛАДСКОЕ ПОМЕЩЕНИЕ, ВХОДЫ И 1,2, ЭЛЕКТРОЩИТОВАЯ, РАСШИРИТЕЛЬНЫЕ КАМЕРЫ, ПОМЕЩЕНИЕ ДЛЯ ХРАНЕНИЯ ПРОДОВОЛЬСТВИЯ, ФИЛЬТРОВЕНТИЛЯЦИОННАЯ КАМЕРА.	55,7 63,0	ОКРАСКА СИЛИКАТНОЙ КРАСКОЙ - 2 СЛОЯ	130,0 142,5	ОКРАСКА СИЛИКАТНОЙ КРАСКОЙ - 2 СЛОЯ ПО ЗАТЕРТОЙ ПОВЕРХНОСТИ	п. л. 1... 4
САМУЗЛЫ, РАСШИРИТЕЛЬНЫЕ КАМЕРЫ.	10,0	ОКРАСКА ЭМАЛЬЮ ПФ-115 (ГОСТ 6465-76*)	62,5	ОКРАСКА ЭМАЛЬЮ ПФ-115 (ГОСТ 6465-76*)	п. л. 1... 3.

1. Производство работ по внутренним отделочным работам вести в соответствии с требованиями СНиП 3.04.01-87.
2. Перегородки и стены затираются цементным раствором.
3. Столярные изделия окрасить эмалью ПФ-115 (ГОСТ 6465-76*) в 2 слоя.
4. Площадь в числителе дана для 1 климатической зоны, в знаменателе - для 2... 4 климатической зоны.

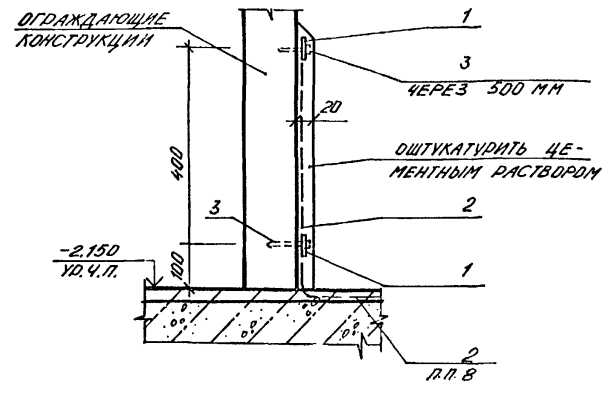
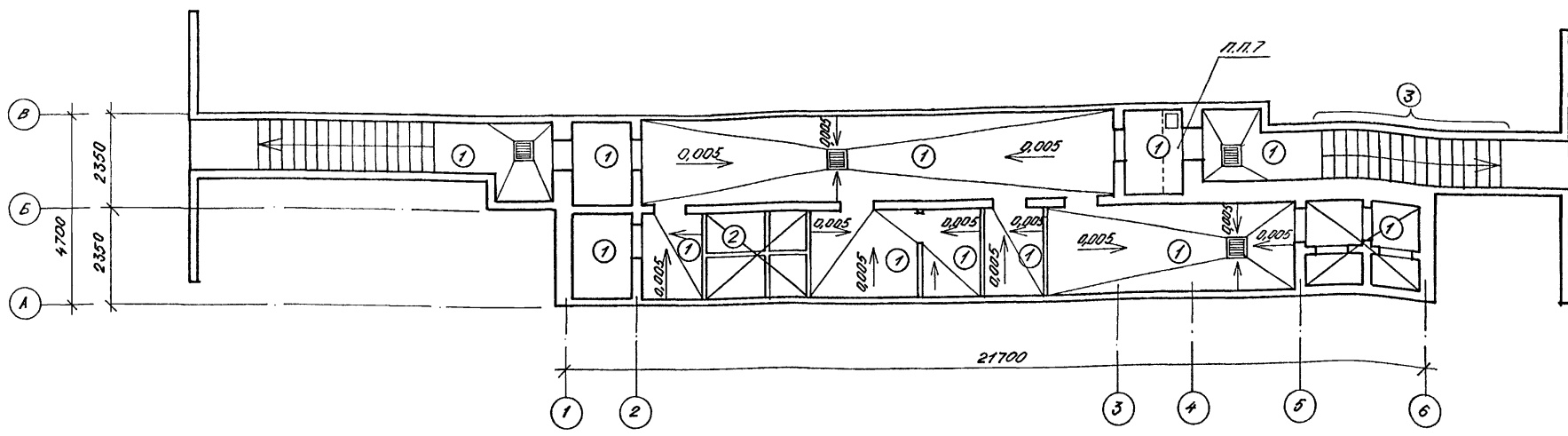


Альбом 2
Согласовано:
Имя, № подл. Подпись и дата. Взм. инв. №

A-IV-50-484.90		АС
Нач. отд. ПЕСИН	Гл. спец. ЧЕРЕДОВ	Нач. гр. КАРМАНШЕВА
Инж. I кат. ВЫХОДЦЕВА	Исполн. ВЫХОДЦЕВА	Провер. КАРМАНШЕВА
Н. контр. ЧЕРЕДОВ		
Сооружение отбельно стоящее заглубленное		Стация Лист Листов РП 5
Фрагменты 1, 5. Внутренняя отделка помещений. Узел 2.		ВПО ЗАРУБЕЖСТРОЙ ЗАРУБЕЖПРОЕКТ г. Волжский

ПЛАН ПОЛОВ НА ОТМ. -2,150 ДЛЯ 2,3,4 КЛ. ЗОНЫ

3



ЭКСПЛИКАЦИЯ ПОЛОВ (ВОДОНАСЫЩЕННЫЕ ГРУНТЫ)

ЭКСПЛИКАЦИЯ ПОЛОВ (СУХИЕ ГРУНТЫ)

НАИМЕНОВАНИЕ ИЛИ НОМЕР ПОМЕЩЕНИЯ ПО ПРОЕКТУ	ТИП ПОЛА ПО ПРОЕКТУ	СХЕМА ПОЛА	ЭЛЕМЕНТЫ ПОЛА И ИХ ТОЛЩИНА	ПЛОЩАДЬ ПОЛА М ²
1	2	3	4	5
Складские помещения, фильтровентиляционная и расширительная камеры, электротехническое помещение для хранения продовольствия, входы №1,2	1		1. ПОКРЫТИЕ БЕТОННОЕ В-25 СО ШЛИФОВАНИЕМ -30ММ 2. ЖЕЛЕЗОБЕТОННАЯ ПЛИТА 3. ЗАЩИТНЫЙ СЛОЙ ИЗ БЕТОНА В-7,5 -30ММ 4. ГИДРОИЗОЛЯЦИЯ - 1 СЛОЙ ЛИСТОВОГО ПОЛИЭТИЛЕНА ВЫСОКОГО ДАВЛЕНИЯ ВД δ=2ММ НА МАСТИКЕ БКС С ПРОВАРКОЙ ШВОВ 5. СТЯЖКА ИЗ ЦЕМЕНТНО-ПЕСЧАНОГО РАСТВОРА С РС=15МПа -15ММ 6. БЕТОННАЯ ПОДГОТОВКА В-7,5 -100ММ 7. ОСНОВАНИЕ - УПЛОТНЕННЫЙ ГРУНТ.	77,4
Санузлы	2 2'		1. ПОКРЫТИЕ - ПЛИТКА КЕРАМИЧЕСКАЯ ПО ГОСТ 6787-80* -13ММ ПРОСЛОЙКА ТОЛЩИНОЙ 15ММ И ЗАПОЛНЕНИЕ ШВОВ ЦЕМЕНТНО-ПЕСЧАНЫМ РАСТВОРОМ С РС=15МПа 2. ПЕСОК УПЛОТНЕННЫЙ -450ММ 3. ЖЕЛЕЗОБЕТОННАЯ ПЛИТА. 4. ЗАЩИТНЫЙ СЛОЙ ИЗ БЕТОНА В-7,5 -30ММ 5. ГИДРОИЗОЛЯЦИЯ - 1 СЛОЙ ЛИСТОВОГО ПОЛИЭТИЛЕНА ВЫСОКОГО ДАВЛЕНИЯ ВД δ=2ММ НА МАСТИКЕ БКС С ПРОВАРКОЙ ШВОВ 6. СТЯЖКА ИЗ ЦЕМЕНТНО-ПЕСЧАНОГО РАСТВОРА С РС=15МПа -15ММ 7. БЕТОННАЯ ПОДГОТОВКА В-7,5-100ММ 8. ОСНОВАНИЕ - УПЛОТНЕННЫЙ ГРУНТ.	2,0 2,8

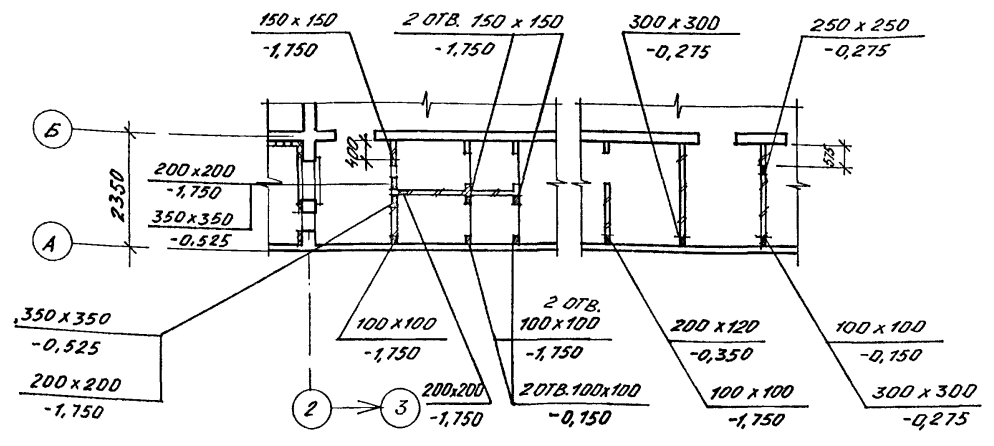
НАИМЕНОВАНИЕ ИЛИ НОМЕР ПОМЕЩЕНИЯ ПО ПРОЕКТУ	ТИП ПОЛА ПО ПРОЕКТУ	СХЕМА ПОЛА	ЭЛЕМЕНТЫ ПОЛА И ИХ ТОЛЩИНА	ПЛОЩАДЬ ПОЛА М ²
1	2	3	4	5
Складские помещения, фильтровентиляционная и расширительная камеры, электротехническое помещение для хранения продовольствия, входы №1,2	1		1. ПОКРЫТИЕ БЕТОННОЕ В-25 СО ШЛИФОВАНИЕМ -30ММ 2. ЖЕЛЕЗОБЕТОННАЯ ПЛИТА 3. ПОДСТИЛАЮЩИЙ СЛОЙ - БЕТОН В-15 -100ММ 4. ГИДРОИЗОЛЯЦИЯ - 2 СЛОЯ ГИДРОИЗОЛА НА ПРОСЛОЙКЕ ИЗ БИТУМНОЙ МАСТИКИ 5. СТЯЖКА ИЗ БЕТОНА В10 -50ММ 6. СЛОЙ ЩЕБНЯ КРУПНОСТЬЮ 40ММ, ВТРАМБОВАННЫЙ В ГРУНТ, ПРОПИТАННЫЙ БИТУМОМ ДО ПОЛНОГО НАСЫЩЕНИЯ.	77,4
Санузлы	2 2'		1. ПОКРЫТИЕ - КЕРАМИЧЕСКАЯ ПЛИТКА ПО ГОСТ 6787-80* -13ММ 2. ПРОСЛОЙКА ТОЛЩИНОЙ 15ММ И ЗАПОЛНЕНИЕ ШВОВ ЦЕМЕНТНО-ПЕСЧАНЫМ РАСТВОРОМ С РС=15МПа 3. ПОДСТИЛАЮЩИЙ СЛОЙ ИЗ БЕТОНА В-10 -175ММ 4. ГИДРОИЗОЛЯЦИЯ - 2 СЛОЯ ГИДРОИЗОЛА НА ПРОСЛОЙКЕ ИЗ БИТУМНОЙ МАСТИКИ 5. СТЯЖКА ИЗ БЕТОНА В10 -50ММ 6. СЛОЙ ЩЕБНЯ КРУПНОСТЬЮ 40ММ, ВТРАМБОВАННЫЙ В ГРУНТ, ПРОПИТАННЫЙ БИТУМОМ ДО ПОЛНОГО НАСЫЩЕНИЯ.	2,0 2,8

1. Покрyтия и конструкции полов запроектированы в соответствии со СНиП 2.03.13-88.
2. Производство работ по устройству полов вести в соответствии с требованиями СНиП 3.04.01-87.
3. Пол тип 2' - покрытие см. тип пола 2, конструкцию фекального резервуара см. лист АС-10.
4. Пoлы выполнять после устройства подпольных каналов, колодцев, фекального резервуара и прокладки сантехнических и электротехнических труб.
5. Для обеспечения беспыльности полы в расширительных и фильтровентиляционных камерах, в электрощитовой окрасить эмалью ПФ-115 (ГОСТ 6465-76*).
6. Площади полов в экспликации даны для 2...4 кл. зоны.
7. Подпольный канал разработан на листе АС-21.
8. В помещении для хранения продовольствия в покрытие пола заложить сетку (раз. 2), раскод в спецификации на листе АС-5.

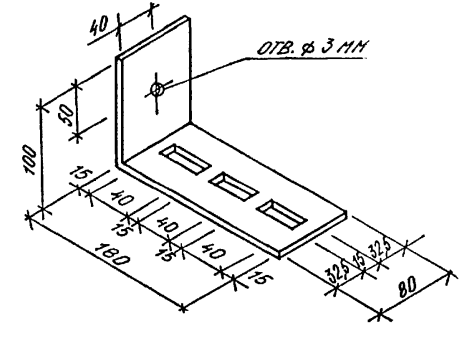
A-IV-50-484.90		АС			
Нач.отд. ЛЕСИИ	Сиг	Сооружение отдельно стоящее заглубленное	Стадия	Лист	Листов
Гл.спец. НЕФЕДОВ	Иванов		РП	6	
Нач.гр. КАНИШЕВА	Валов		ВПО ЗАРУБЕЖПРОЕКТ		
Инж.кат. Выходцева	Вит		г. Волжский		
Исполн. Выходцева	Вит		ПЛАН ПОЛОВ. ЭКСПЛИКАЦИЯ ПОЛОВ (ДЛЯ СУХИХ И ВОДОНАСЫЩЕННЫХ ГРУНТОВ). УЗЕЛ 3		
Провер. КАРАМАНОВ	Кавес				
Н.контр. НЕФЕДОВ	Иванов				

Понякин	
Имя №	

ПЛАН НА ОТМ. -2,150
С НАНЕСЕНИЕМ ОТВЕРСТИЙ



АНКЕР А-1

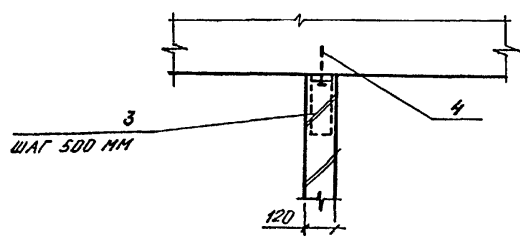
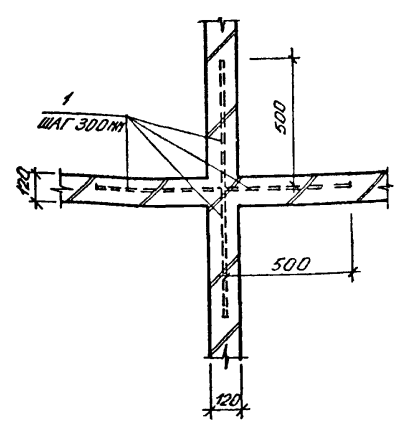
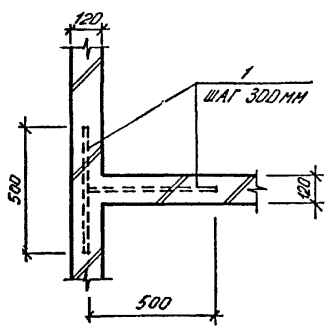
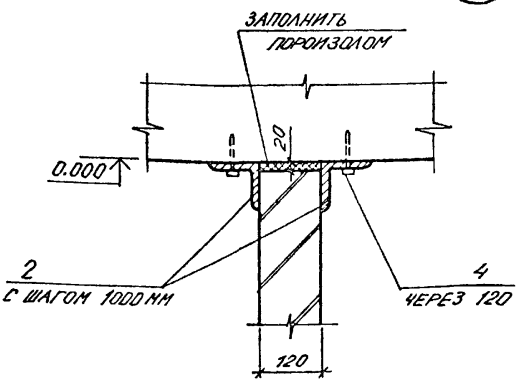


СПЕЦИФИКАЦИЯ ИЗДЕЛИЙ И МАТЕРИАЛОВ К УЗЛАМ
КРЕПЛЕНИЯ КИРПИЧНЫХ ПЕРЕГОРОДОК

МАРКА ПОЗ.	ОБОЗНАЧЕНИЕ	НАИМЕНОВАНИЕ	КОЛ.	МАССА ЕД. КГ	ПРИМЕЧАНИЕ
		КРЕПЛЕНИЕ КИРПИЧНЫХ ПЕРЕГОРОДОК			
		ДЕТАЛИ			
1		Ф 6 А1, е=500мм, ГОСТ 5781-82	120	0,198	ШТ.
2		Л100x7, С=300мм	66	3,24	ШТ.
3		АНКЕР А-1			
		-3x80, е=280мм, ГОСТ 19903-74	84	0,5	ШТ.
		СТАНДАРТНЫЕ ИЗДЕЛИЯ			
4	ТУ 14-4-794-77	ДЮБЕЛЬ-ГВОЗДЬ ДГПШ 4,5x50	212		ШТ.

СПЕЦИФИКАЦИЯ ЭЛЕМЕНТОВ ТЕПЛОИЗОЛЯЦИИ СТЕН.

МАРКА ПОЗ.	ОБОЗНАЧЕНИЕ	НАИМЕНОВАНИЕ	КОЛ.	МАССА ЕД. КГ	ПРИМЕЧАНИЕ
		ТЕПЛОИЗОЛЯЦИЯ СТЕН			
		ДЕТАЛИ			
	03.005-2.01	-40x4, ГОСТ 103-76, С=1000 мм	16	1,6	ШТ.
	03.005-2.03	Ф 6 А1, ГОСТ 5781-82, е=500мм	96	0,12	ШТ.
		СТАНДАРТНЫЕ ИЗДЕЛИЯ			
		ПЛАТЫ МИНЕРАЛОВАТНЫЕ ГОСТ 10140-80, ρ=250 кг/м³, δ=40	46,3		м²
		СЕТКА ПРОВОЛОЧНАЯ №10-1НУ ГОСТ 3826-82	46,3		м²



- После установки сантехнического оборудования, прокладки труб и воздуховодов отверстия в стенах и перегородках заделать минеральной ватой и цементно-песчаным раствором М50.
- Крепление теплоизоляции анкерами по узлу 2 - 03.005-2.40 и пункту 3 - 03.005-2.00.

Альбом 2

АНК. ГР. ЭТО Иммануил, Дина

С. О. Г. Л. С. О. В. Я. Н. О.
АНК. ГР. ДТВ Минераловатные
АНК. ГР. ДВК Полиэтиленовые

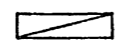

АНК. ГР. ДВК Полиэтиленовые
АНК. ГР. ДВК Полиэтиленовые
АНК. ГР. ДВК Полиэтиленовые

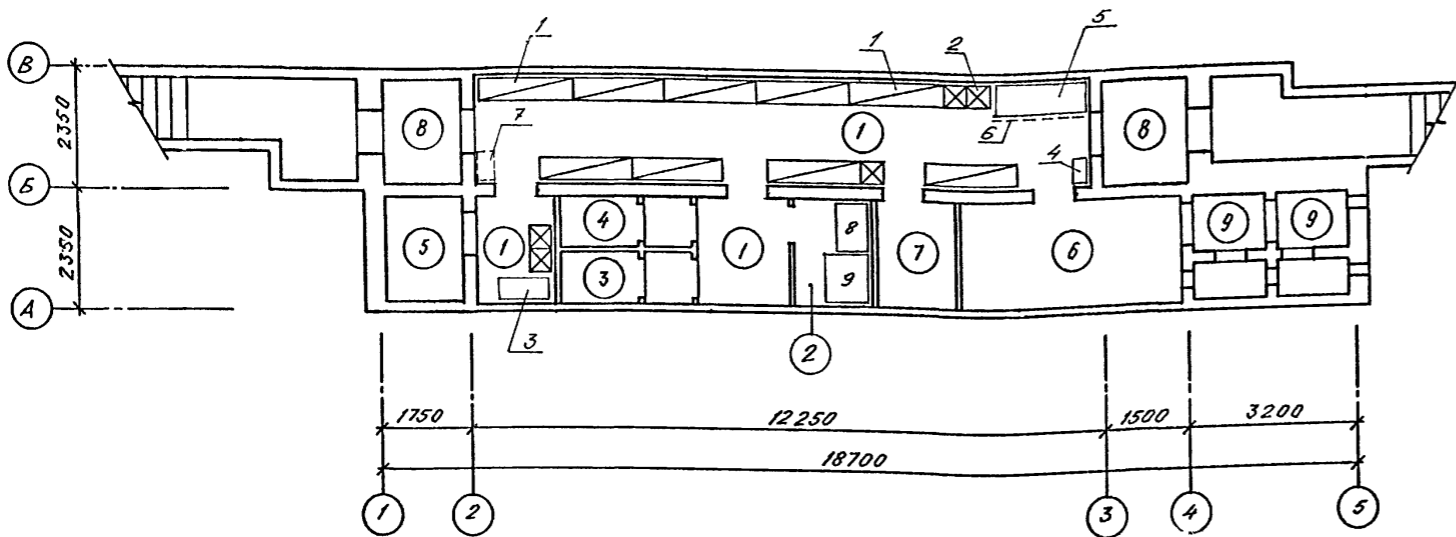
		А-IV-50-484.90		АС			
Нач. отд.	ЛЕСИН	Инж.		Сооружение отдельно стоящее заглубленное	Стадия	Лист	Листов
Гл. спец.	НЕФЕДОВ	Инж.			РП	7	
Нач. гр.	КЛАЕНШЕВА	Инж.		ПЛАН НА ОТМ. -2,150 С НАНЕСЕНИЕМ ОТВЕРСТИЙ. УЗЛЫ 4...7.	ВПО ЗАРУБЕЖПРОЕКТ г. Волжский		
Инж. I кат.	ВЫКОЦЕВА	Инж.					
Исполн.	ВЫКОЦЕВА	Инж.					
Провер.	ХАРАМАЛАНОВ	Инж.					
Н. контр.	НЕФЕДОВ	Инж.					

ЭКСПЛИКАЦИЯ ПОМЕЩЕНИЙ

НОМЕР ПО ПЛАНУ	НАИМЕНОВАНИЕ	ПЛОЩАДЬ, м ²	КАТЕГОРИЯ ПРОИЗВОДСТВА ПО ВЗРЫВНОЙ, ВЗРЫВПОЖАРНОЙ И ПОЖАРНОЙ ОПАСНОСТИ
1	ПОМЕЩЕНИЕ ДЛЯ УКРЫВАЕМЫХ	31,4	Д
2	ПОМЕЩЕНИЕ ДЛЯ ХРАНЕНИЯ ПРОДОВОЛЬСТВИЯ	3,0	
3	ЖЕНСКИЙ САМУЗЕЛ	2,4	
4	МУЖСКОЙ САМУЗЕЛ	2,4	
5	ВЕНТКАМЕРА	3,2	
6	ФИЛЬТРОВЕНТИЛЯЦИОННОЕ ПОМЕЩЕНИЕ	8,9	
7	ЭЛЕКТРОЩИТОВАЯ	3,2	
8	ТАМБУР-ШАЛЮЗ	6,4	
9	РАСШИРИТЕЛЬНЫЕ КАМЕРОИ	5,2	

УСЛОВНЫЕ ОБОЗНАЧЕНИЯ

-  НАРЫ ДВУХЪЯРУСНЫЕ
-  СКАМЬИ ИНДИВИДУАЛЬНЫЕ



СПЕЦИФИКАЦИЯ ОБОРУДОВАНИЯ

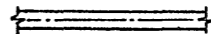
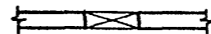
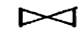
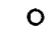

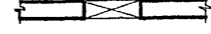
МАРКА, ПОЗ	ОБОЗНАЧЕНИЕ	НАИМЕНОВАНИЕ	КОЛ.	МАССА ЕД. ЕД. КГ.	ПРИМЕЧАНИЕ
1	01.0179-1 В/П 2	В-950.00 00.000-01			
		НАРЫ ДВУХЪЯРУСНЫЕ	9	102	
2		СКАМЬИ ИНДИВИДУАЛЬНЫЕ	5		
		РАЗМЕРОМ 450x450x450			
3	ТУ 2.34 12 12-81	ШКАФ ХОЗЯЙСТВЕННЫЙ	1		
		МЕТАЛЛИЧЕСКИЙ			
4	РСТ РСРСР 328-73	ШКАФ МЕТАЛЛИЧЕСКИЙ	1		
		МАЛЫЙ ТИП I ШМО			
5	ТУ 16371-77	КУШЕТКА	1		
6	ТУ 27 07 3225-77	ШИРМА	1		
7	ГОСТ 2226-75	МЕШОК БУМАЖНЫЙ	1		
8	СОЮЗТОРГОБОРУДОВАНИЕ	СТЕЛЛАЖ СТАЦИОНАРНЫЙ	1		
		СЖ-3 РАЗМЕРОМ 930x600x1200			
9	СОЮЗТОРГОБОРУДОВАНИЕ	СТОЛ ПРОИЗВОДСТВЕННЫЙ	1		
		СПУЧ-1 РАЗМЕРОМ 1050x840x900			

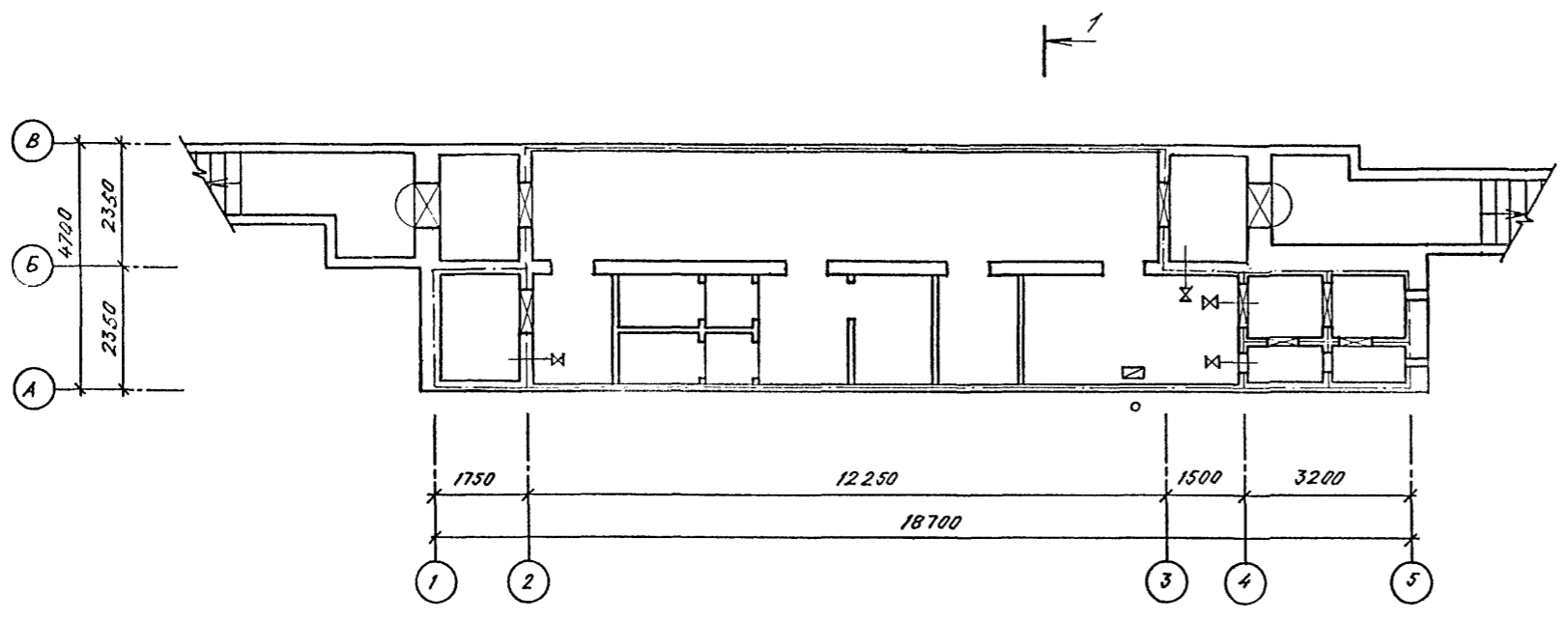
Ивл. № подл. Подпись и дата. Взам. инв. №

		А-IV-50-484.90		АС	
Нач.отд	ЛЕСИН				
Гл.спец	НЕФЕДОВ				
Нач.гр	КАЕНЫШЕВА				
Инж. I кат	ВЫХОДЦЕВА				
Исполн	ВЫХОДЦЕВА				
Провер	КАРАМАНЧЕВ				
Н.контр	НЕФЕДОВ				
Привязан		Сооружение отдельно стоящее заглубленное		Стадия	Лист
				РП	8
		ПЛАН С РАССТАНОВКОЙ НАР		ВПО ЗАРУБЕЖПРОЕКТ	
				г. Волжский	

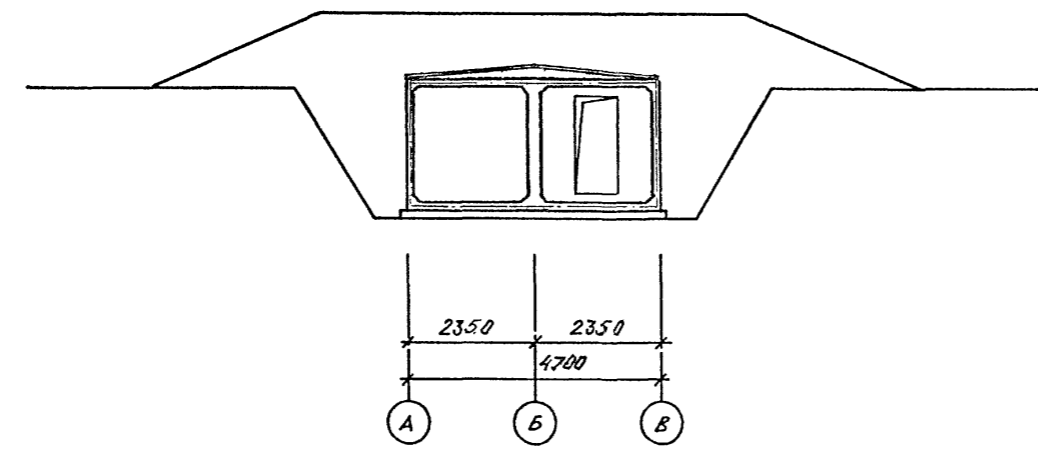
Альбом 2

УСЛОВНЫЕ ОБОЗНАЧЕНИЯ:

-  - ГРАНИЦА ГЕРМЕТИЗАЦИИ
-  - ГЕРМЕТИЧЕСКАЯ ДВЕРЬ ИЛИ СТАВЕНЬ
-  - КЛАПАН ГЕРМЕТИЧЕСКИЙ
-  - ТОЧКА ЗАМЕРА
-  - ТЯГОМЕР ЖИДКОСТНЫЙ
-  - ЗАЩИТНО-ГЕРМЕТИЧЕСКАЯ ДВЕРЬ



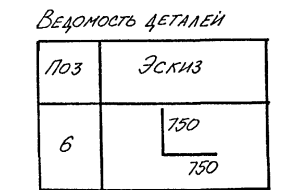
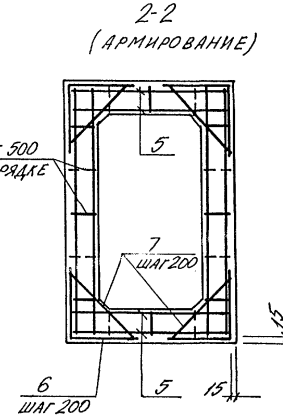
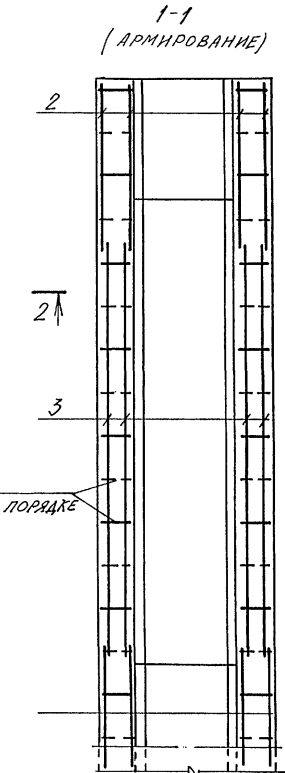
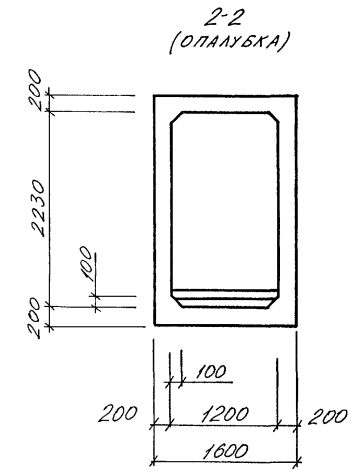
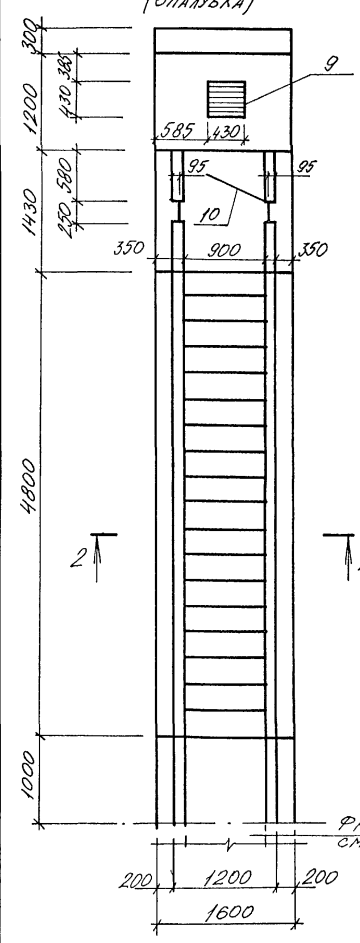
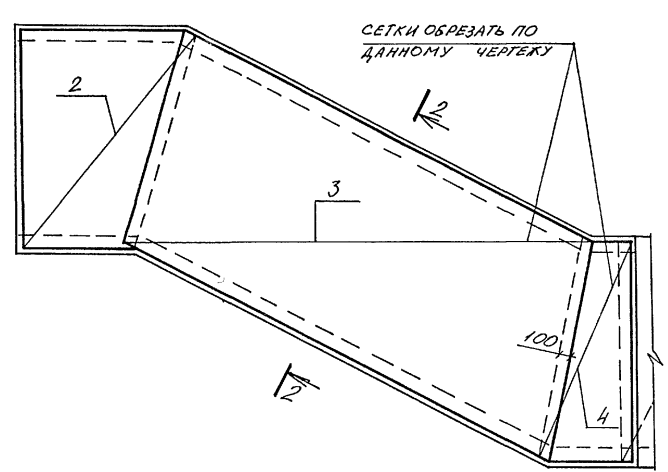
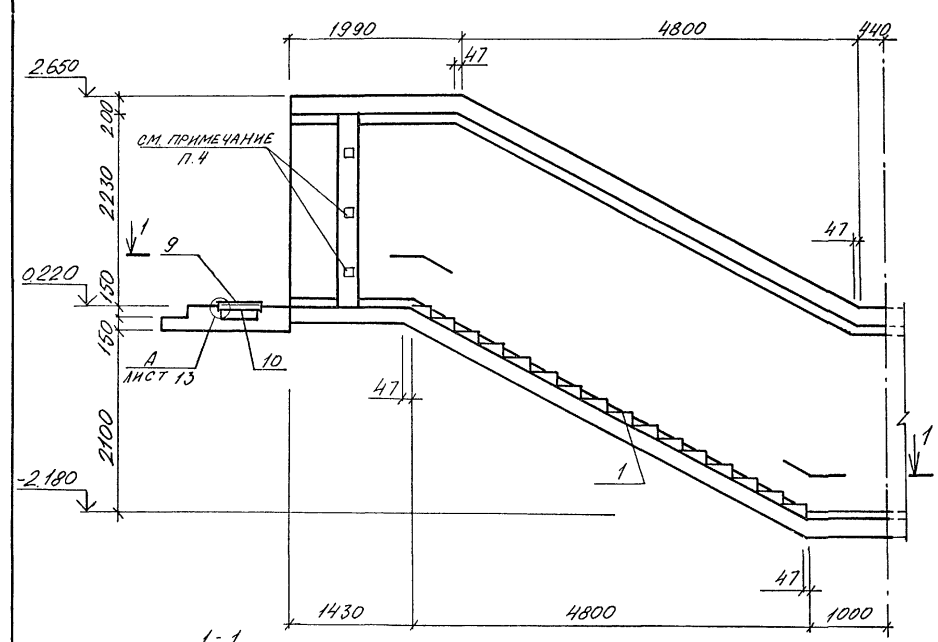
РАЗРЕЗ 1-1



Согласовано:	
Изм. №	
Взам инв №	
Подпись и дата	
Ина. № подл.	

		A-IV-50-484.90		АС			
Привязан	Нач.отд	ЛЕСНИ	Сур	Сооружение отдельно стоящее заглубленное	Стадия	Лист	Листов
	Гл.спец	НЕФЕДОВ	Мет		РП	9	
	Нач.гр	КАЕНЫШЕВА	К.Сур	СХЕМА ГЕРМЕТИЗАЦИИ СООРУЖЕНИЯ.	ВПО ЗАРУБЕЖСТРОЙ ЗАРУБЕЖПРОЕКТ г Волжский		
	Инж I кат	ВЫХОДЦЕВА	В.Сур				
	Исполн	КАРАМАЛЕН	П.Сур				
	Провер	КАРАМАЛЕН	П.Сур				
Ина. №	Н.контр	НЕФЕДОВ	Мет				

Альбом 2



Ведомость деталей

Поз	Эскиз
6	

Спецификация к входу №1.

МАРКА ПОЗ	ОБОЗНАЧЕНИЕ	НАИМЕНОВАНИЕ	КОЛ	МАССА КГ	ПРИМЕЧ
1	03.005-80	Ступень 1,2x2,2	16		

Спецификация к входу №1.

МАРКА ПОЗ	ОБОЗНАЧЕНИЕ	НАИМЕНОВАНИЕ	КОЛ	ПРИМЕЧ.
СБОРОЧНЫЕ ЕДИНИЦЫ				
СЕТКА АРМАТУРНАЯ				
ГОСТ 23279-85				
Б4	2	4С 8АII-200 210x260	300	4
Б4	3	4С 8АII-200 260x630	50	4
Б4	4	4С 8АII-200 110x260	300	4
Б4	5	4С 6АII-400 155x770	50	4
А3	9	АИ-50-484.90 АСИ, АИ4	РЕШЕТКА Р1	1
А3	10	АИ-50-484.90 АСИ, АИ4	РАМКА РМ1	1
ДЕТАЛИ				
СТЕРЖЕНЬ АРМАТУРНЫЙ				
ГОСТ 5781-82				
А2	6	АИСТ10	Ф10АII	Р-1500 156 0,9кг
Б4	7		Ф8АII	Р-680 176 0,3кг
Б4	8		Ф6АII	288 П.И 0,2кг
МАТЕРИАЛЫ				
БЕТОН В25				
				119 м³

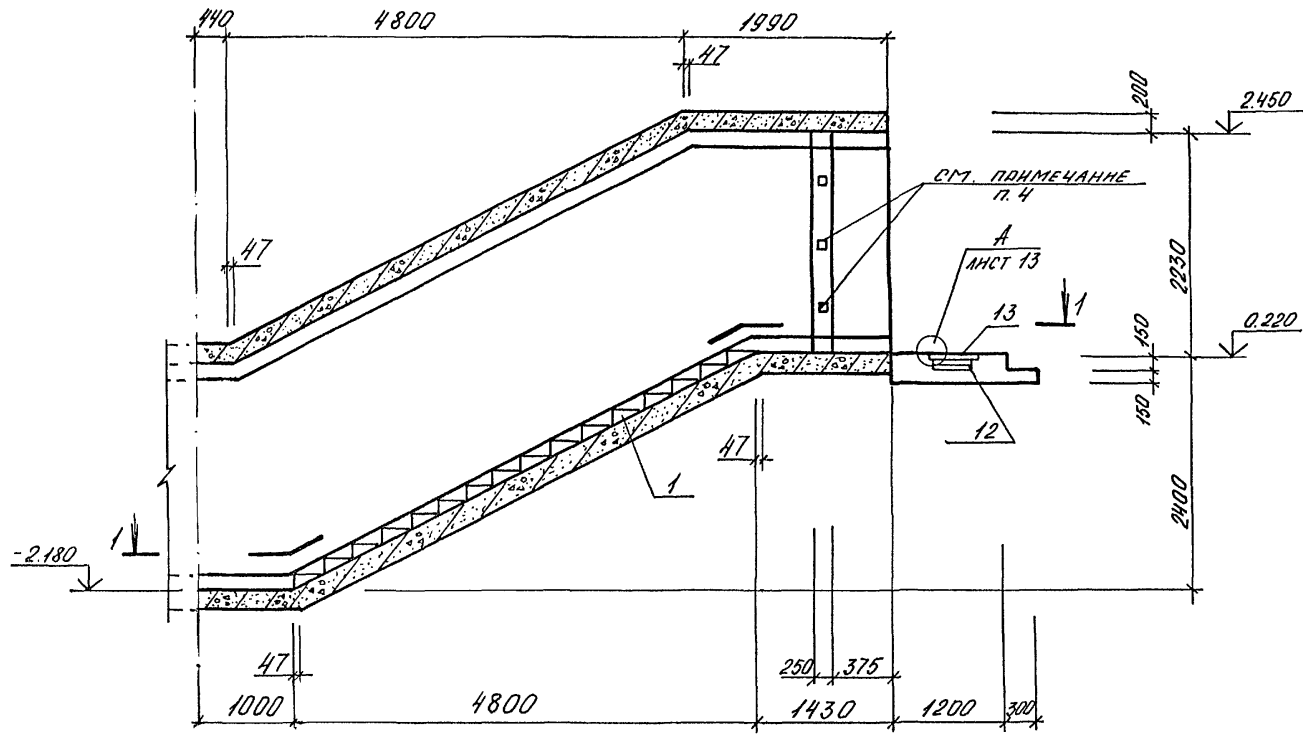
Ведомость расхода стали на элемент, кг

МАРКА ЭЛЕМЕНТА	ИЗДЕЛИЯ АРМАТУРНЫЕ				ИЗДЕЛИЯ ЗАКЛАДНЫЕ				ОБЩИЙ РАСХОД
	АРМАТУРА КЛАССА		ПРОКАТ МАРКИ		ПРОКАТ МАРКИ		ВСЕГО		
	AI	A III	AI	С235	С311п3				
	ГОСТ 5781-82		ГОСТ 10901-74		ГОСТ 8509-86				
	Ф6	Ф8	Ф10	Итого	Ф8	8=4	50x5	Итого	
Вход №1	925	341,3	1404	574,2	0,8	20,4	19,4	40,6	644,8

1. Дверь (поз.10) учтена в спецификации на мосте АС-3
2. Щели после установки двери (поз.10) заделать деревянными брусками по месту
3. Вход №1 бетонировать одновременно с фрагментом Б.
4. Заложить деревянные антисептированные пробки 60x60x100 с шагом 700 для крепления дверной коробки

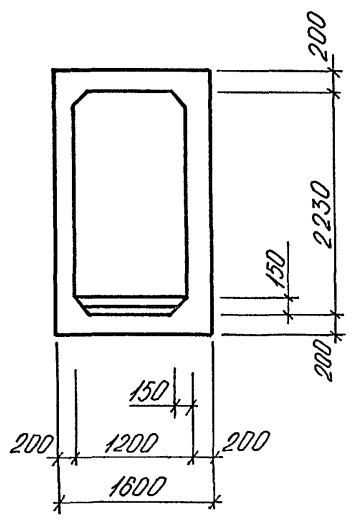
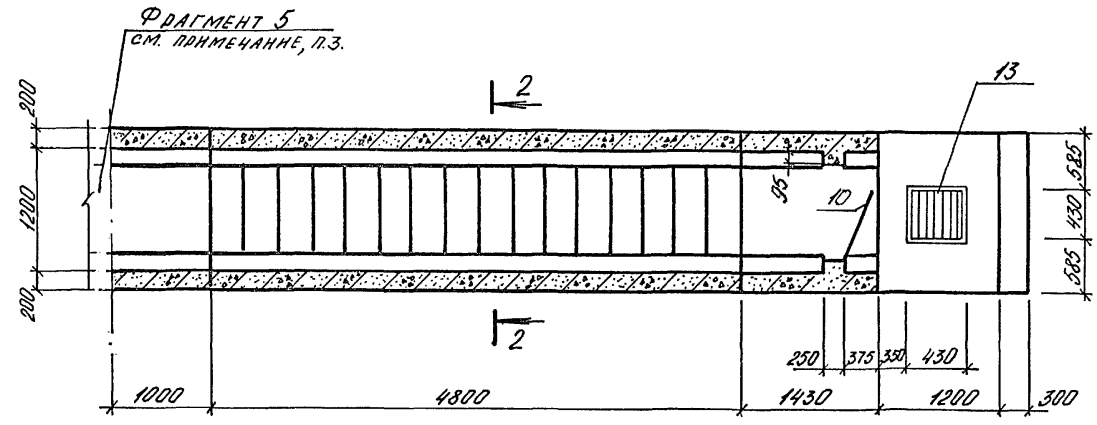
		А-IV-50-484.90		АС	
Нач.отд	ЛЕСИНА				
Гл.спец	НЕФРЕДОВ				
Нач.гр	КОРОВКИН				
Инж I кат	КОШУНОВА				
Исполн	МЕДЕШКИНА				
Провер	ЩЕГЛОВА				
Н.контр	НЕФРЕДОВ				
Привязан		Сооружение отдельно стоящее заглубленное		Стадия	Лист
				РП	10
		Вход №1		ВПО ЗАРУБЕЖСТРОЙ	
		ОПАЛУБКА, АРМИРОВАНИЕ		ЗАРУБЕЖПРОЕКТ	
				г.Волжский	

Альбом 2



1-1

2-2



СПЕЦИФИКАЦИЯ К ВХОДУ № 2

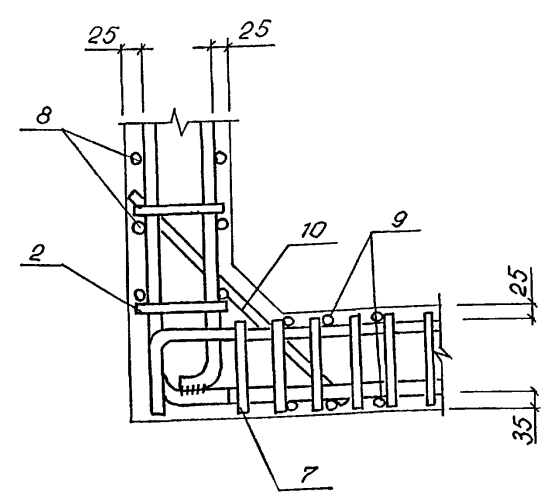
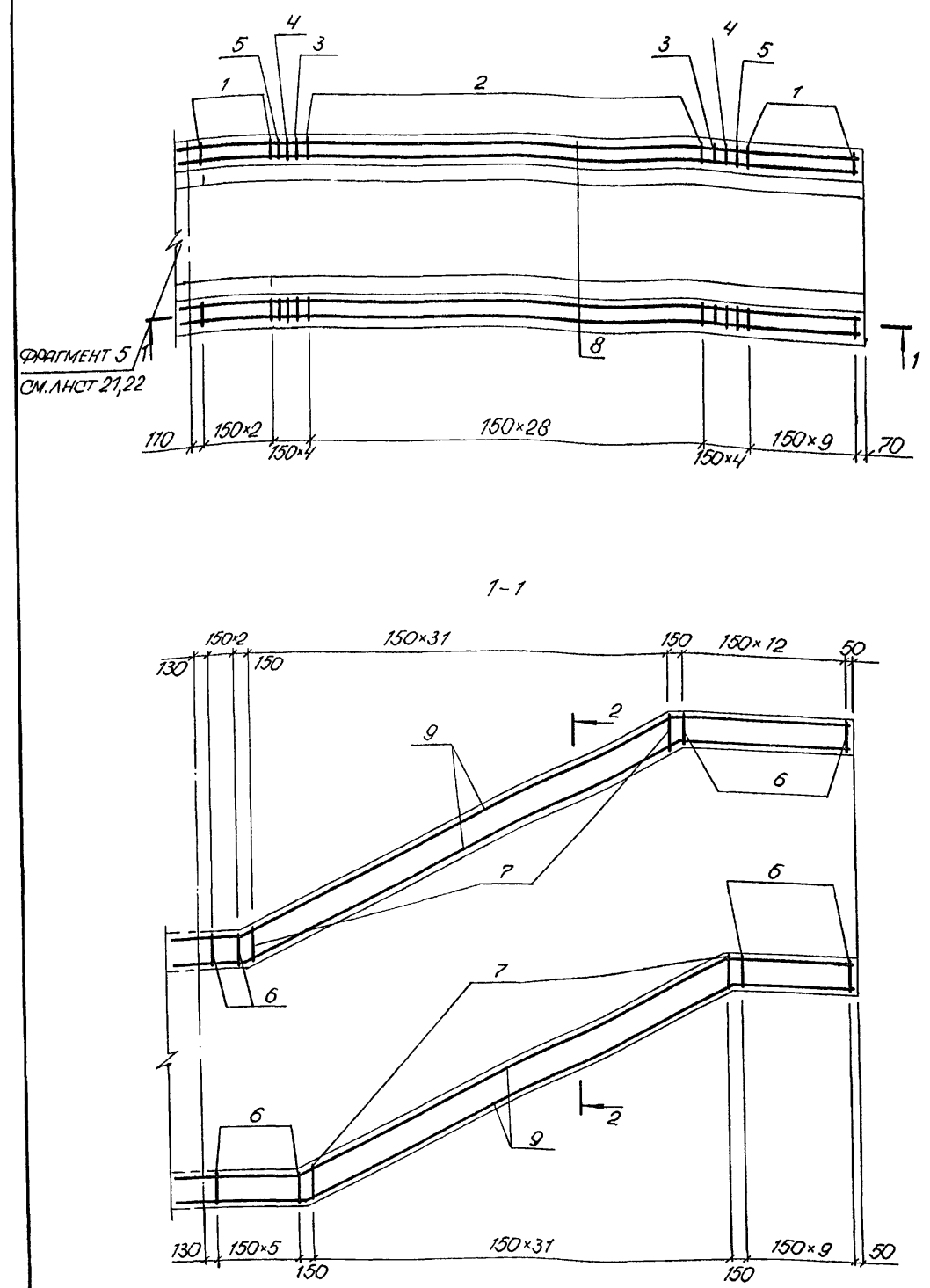
МАРКА ПОЗ.	ОБОЗНАЧЕНИЕ	НАИМЕНОВАНИЕ	КОЛ.	МАССА ЕД. ЕД.	ПРИМЕЧ.
1	03.005-6, В.0	СТУПЕНЬ 1,2x2,2	16		

1. ДВЕРЬ (ПОЗ. 10) ЗАКАЗАНА НА ЛИСТЕ АС-3
2. ЩЕЛИ ПОСЛЕ УСТАНОВКИ ДВЕРИ (ПОЗ. 10) ЗАДЕЛАТЬ ДЕРЕВЯННЫМИ БРУСЬЯМИ ПО МЕСТУ
3. ВХОД №2 БЕТОНИРОВАТЬ ОДНОВРЕМЕННО С ФРАГМЕНТОМ 5.
4. ЗАЛОЖИТЬ ДЕРЕВЯННЫЕ АНТИСЕПТИРОВАННЫЕ ПРОБКИ 60x60x100 С ШАГОМ 700 ДЛЯ КРЕПЛЕНИЯ ДВЕРНОЙ КОРОБКИ.

Согласовано:
 Имя, гр. инж. ...
 Подпись и дата
 Взам. инв. №
 Инв. № подл.

A-IV-50-484.90		АС			
Нач. отд.	ЛЕСНИ	ЩЕЛ			
Гл. спец.	ЧЕРЕДОВ	ЩЕЛ			
Нач. гр.	КОРОБКН	ЩЕЛ			
Инж. I кат.	КОШИНЯ	ЩЕЛ			
Исполн.	МЕЛЕШКИНА	ЩЕЛ			
Провер.	ШЕГЛОВА	ЩЕЛ			
Н. контр.	ЧЕРЕДОВ	ЩЕЛ			
Сооружение отдельно стоящее заглубленное			Студия	Лист	Листов
ВХОД №2. ОПЯЛЮБКА (1 КЛ. ЗОНА)			РП	11	
Имя, №			ВПО ЗАРУБЕЖСТРОЙ ЗАРУБЕЖПРОЕКТ г. Волжский		

Альбом 2



СПЕЦИФИКАЦИЯ К ВЫХОДУ № 2

ПРОЕКТ	ЗОНА	ПОЗ.	ОБОЗНАЧЕНИЕ	НАИМЕНОВАНИЕ	КОЛ.	ПРИМ.
СБОРОЧНЫЕ ЕДИНИЦЫ						
A3	1		A-IV-50-484.90 АСН.ал.4	Каркас плоский КР1	26	
A3	2		ТО ЖЕ	ТО ЖЕ	КР2	58
A3	3		"		КР3	4
A3	4		"		КР4	4
A3	5		"		КР5	4
A3	6		"		КР6	32
A3	7		"		КР7	64
СЕТКА АРМАТУРНАЯ						
ГОСТ 23279-85						
B4	9		6АІ-400 4С 6АІ-400 125*800 200 25		4	
A3	13		A-IV-50-484.90 АСН.ал.4	Решетка Р1	1	
A3	12		A-IV-50-484.90 АСН.ал.4	Рамка РМ1	1	
ДЕТАЛИ						
СТЕРЖЕНЬ АРМАТУРНЫЙ						
ГОСТ 5781-82						
A2	8a		ЛНСТ 12	Ø6АІ	l=8000	24 1,7кг
B4	10			Ø14АІІІ	l=120	192 0,9кг
МАТЕРИАЛЫ						
	11		БЕТОН В 25		126	м³

ВЕДОМОСТЬ РАСХОДА СТАЛИ НА ЭЛЕМЕНТ, КГ

МАРКА ЭЛЕМЕНТА	ИЗДЕЛИЯ ЗАКЛАДНЫЕ										ОБЩИЙ РАСХОД	
	АРМАТУРА КЛАССА					ПРОКАТ МАРКН						
	AI		A III			AI	C235	Г3кпз1	ВСЕГО			
ВХОД № 2 (1.КЛ. ЗОНА)	Ø 6	НТОГО	Ø 8	Ø 10	Ø 12	Ø 14	НТОГО	Ø 8	δ=4	L50x5	НТОГО	1596,4
	106,4		106,4	115,8	117,8	105,6	126,8	1555,8	0,8	20,4	19,4	

ВЕДОМОСТЬ ДЕТАЛЕЙ

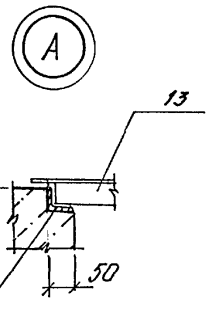
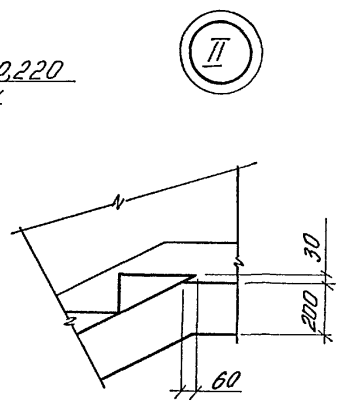
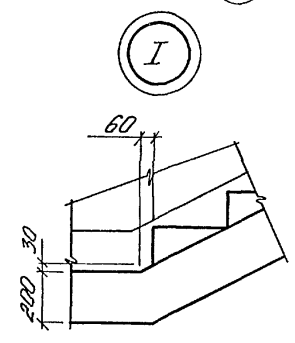
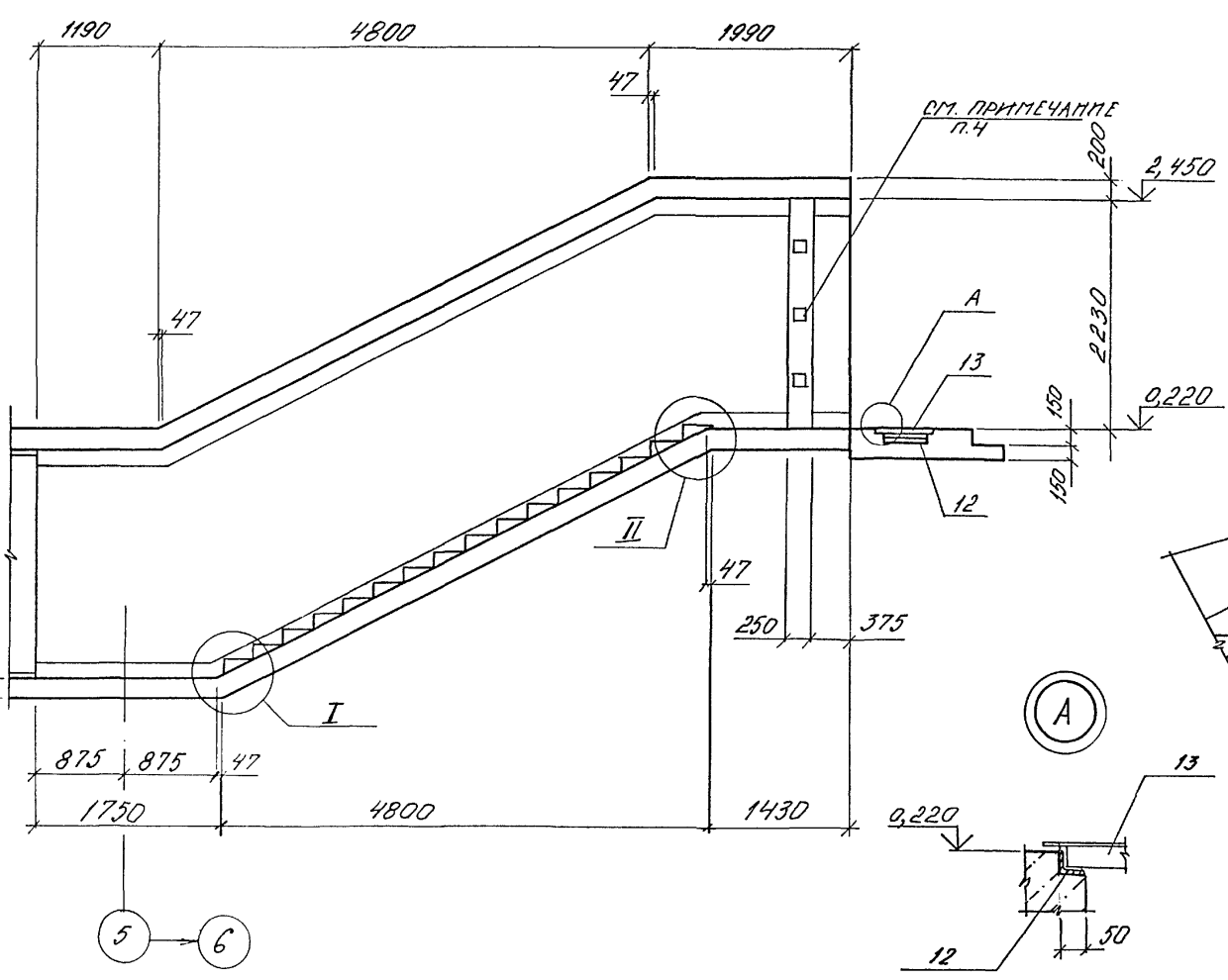
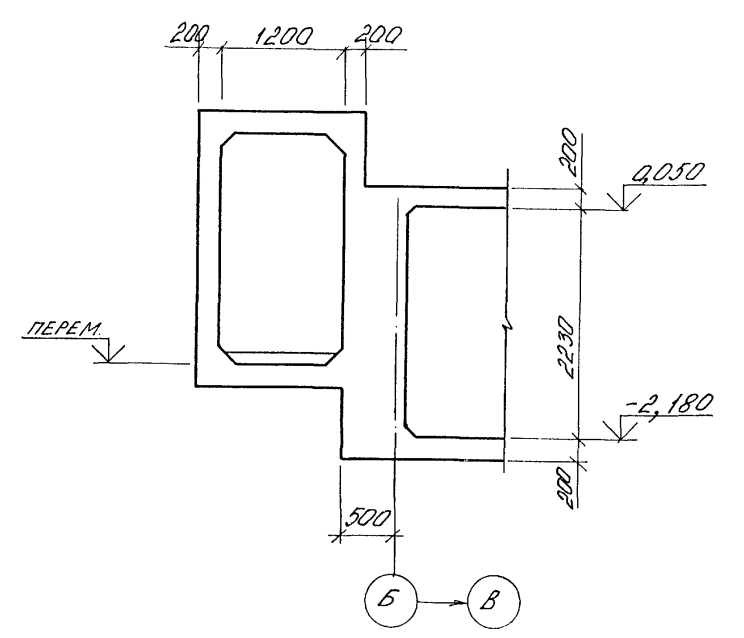
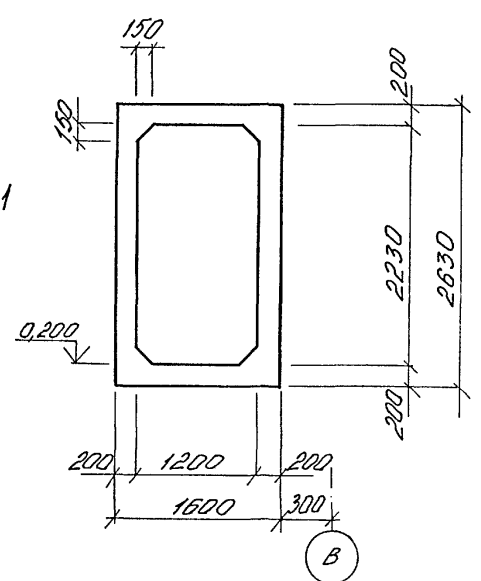
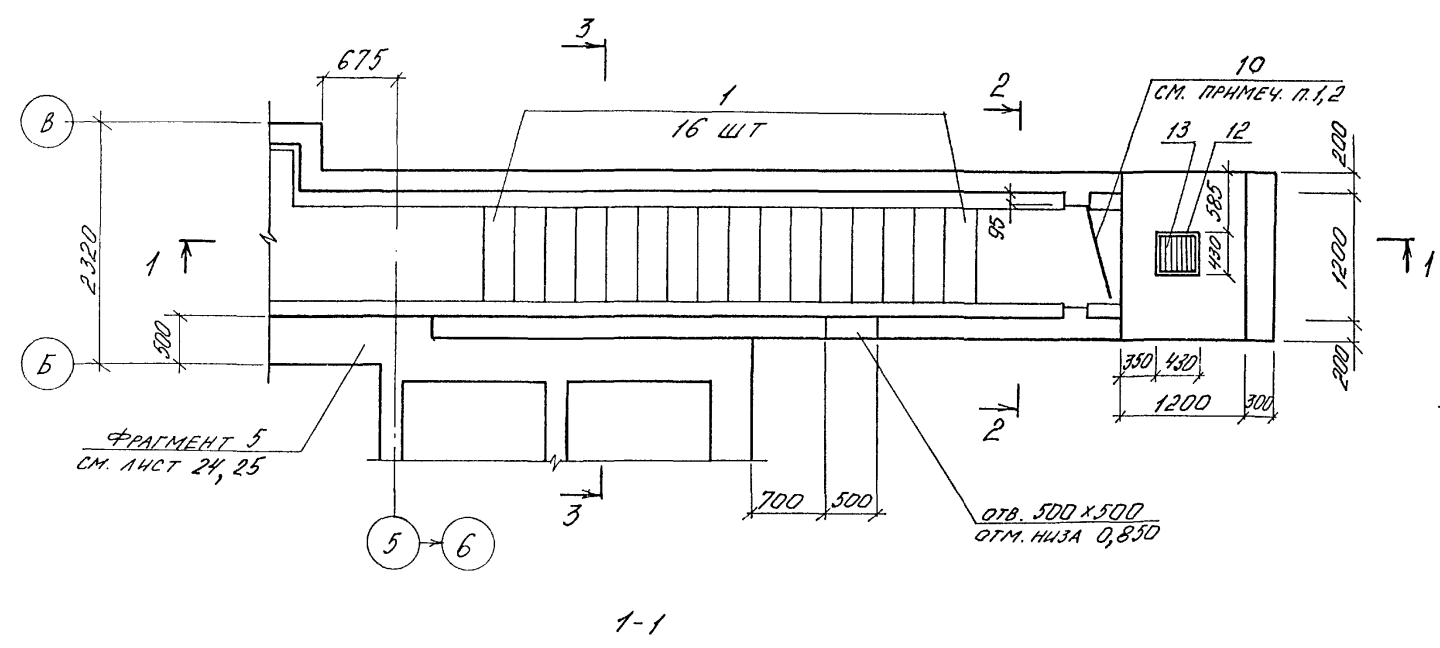
ПОЗ.	ЭСКИЗ
8	
8a	

A-IV-50-484.90		АС			
Нач.отд.	МЕСИИ	Сооружение отдельно стоящее заглубленное	Стация	Лист	Листов
Гл.спец.	НЕФЕДОВ		РП	12	
Нач.гр.	КОРШИН				
Инж.кат.	КОШИН				
Исполн.	МЕЛЕШКИНА				
Провер.	ЩЕГЛОВ	ВХОД № 2 АРМИРОВАННЫЕ (1 КЛ. ЗОНА)		ВПО ЗАРУБЕЖСТРОИ ЗАРУБЕЖПРОЕКТ г.Волжский	
Н.контр.	НЕФЕДОВ				

Вход № 2

2-2

3-3



СПЕЦИФИКАЦИЯ К ВХОДУ № 2.

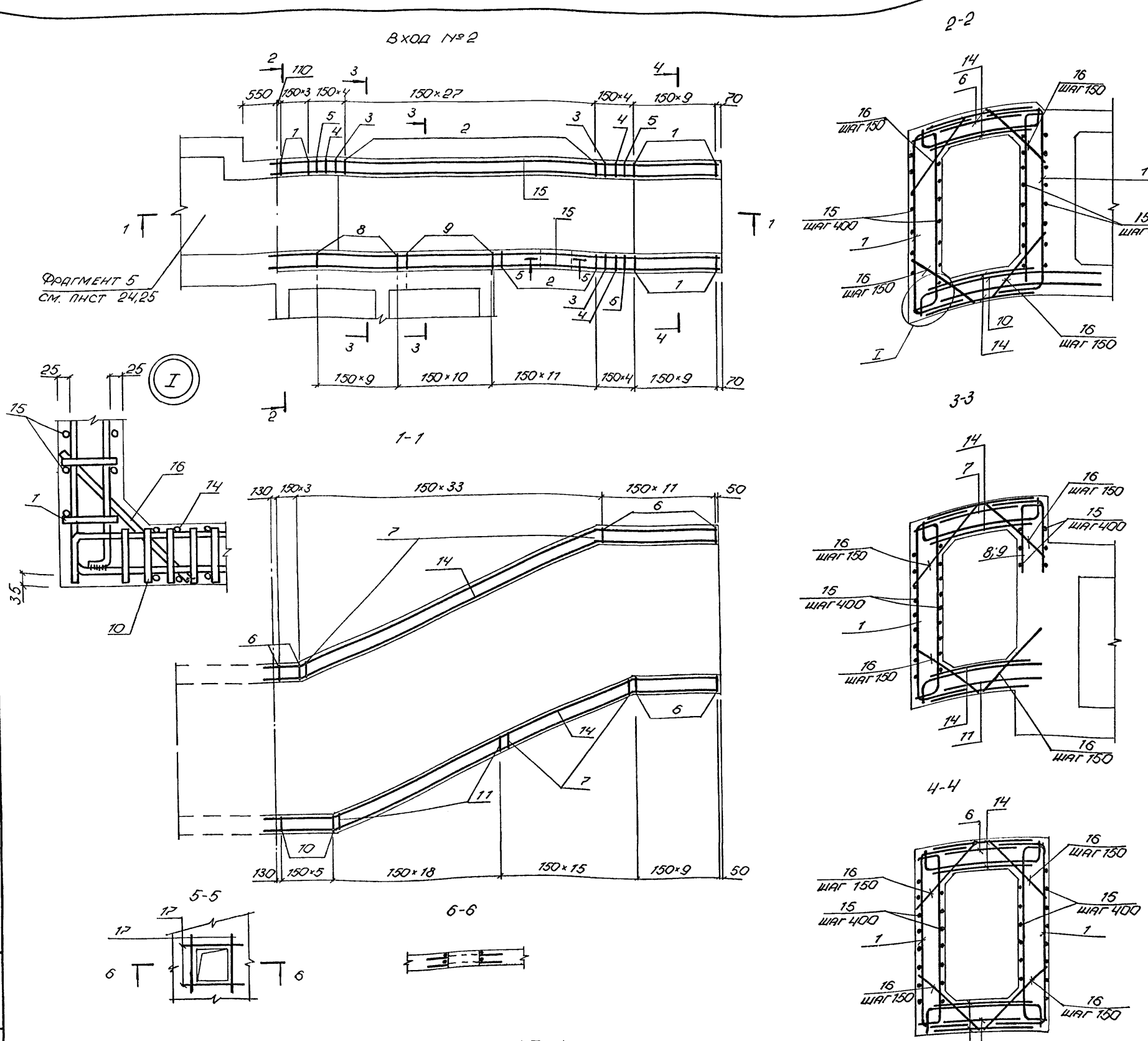
МАРКА ПОЗ.	ОБОЗНАЧЕНИЕ	НАИМЕНОВАНИЕ	КОЛ.	МАССА ЕД. КГ	ПРИМЕЧ.
1	03.005-Б вып. 0	Ступень 1,2 x 2,2	16		

1. ДВЕРЬ ПОЗ. 10 ЗАКАЗАНА НА ЛИСТЕ 3
2. ЩЕЛИ ПОСЛЕ УСТАНОВКИ ДВЕРИ ПОЗ. 10 ЗАДЕЛАТЬ ДЕРЕВЯННЫМИ БРУСЬЯМИ ПО МЕСТУ
3. ВХОД № 2 АРМИРОВАТЬ ОДНОВРЕМЕННО С ФРАГМЕНТОМ 5.
4. ЗАЛОЖИТЬ ДЕРЕВЯННЫЕ АНТИСЕЙСМИЧЕСКИЕ ПРОБКИ 60x60x100 С ШАГОМ 700 ДЛЯ КРЕПЛЕНИЯ ДВЕРНОЙ КОРОБКИ.

СОГЛАСОВАНО:
 Исполн. М. М. Матюшкина
 Проверен. Щеглова
 Нач. кат. Коншина
 Нач. гр. арх. Клепашин
 Подпись и дата
 Взам. инв. №

		A-IV-50-484.90		АС	
Нач. отд. ЛЕСИН		Исполн. М. М. Матюшкина		Сооружение отдельно стоящее заглубленное	
Гл. спец. НЕФЕДОВ		Проверен. Щеглова		Стадия	Лист
Нач. гр. Коробкин		Нач. кат. Коншина		РП	13
Исполн. Матюшкина		Проверен. Щеглова		ВЛО ЗАРУБЕЖСТРОИ ЗАРУБЕЖПРОЕКТ г. Волжский	
Н. контр. НЕФЕДОВ		Исполн. М. М. Матюшкина			

Альбом 2



КОД	КОЛ-ВО	ОБОЗНАЧЕНИЕ	НАИМЕНОВАНИЕ	КОЛ.	ПРИМ.
СБОРОЧНЫЕ ЕДИНИЦЫ					
КАРКАС ПЛОСКИЙ					
A3	1	A-IV-50-484.90	АСНАЧ	КР1	24
A3	2	ТО ЖЕ		КР2	39
A3	3	"		КР3	3
A3	4	"		КР4	3
A3	5	"		КР5	3
A3	6	"		КР6	26
A3	7	"		КР7	48
A3	8	"		КР10	10
A3	9	"		КР11	10
A3	10	"		КР8	6
A3	11	"		КР9	18
A3	12	A-IV-50-484.90	АСНАЧ	РАМКА РМ1	1
A3	13	ТО ЖЕ		РЕШЕТКА Р1	1
СЕТКА АРМАТУРНАЯ					
ГОСТ 23279-85					
B4	14			ЧС 6AII-400 125x800 200 25	4
ДЕТАЛИ					
СТЕРЖЕНЬ АРМАТУРНЫЙ					
ГОСТ 5781-82					
B4	15			Ø6AII	1864 0,22кг
B4	16			Ø14AIII	ℓ=720 208 0,9кг
B4	17			Ø10AIII	ℓ=1100 8 0,7кг
МАТЕРИАЛЫ					
БЕТОН В25					12,6 м³

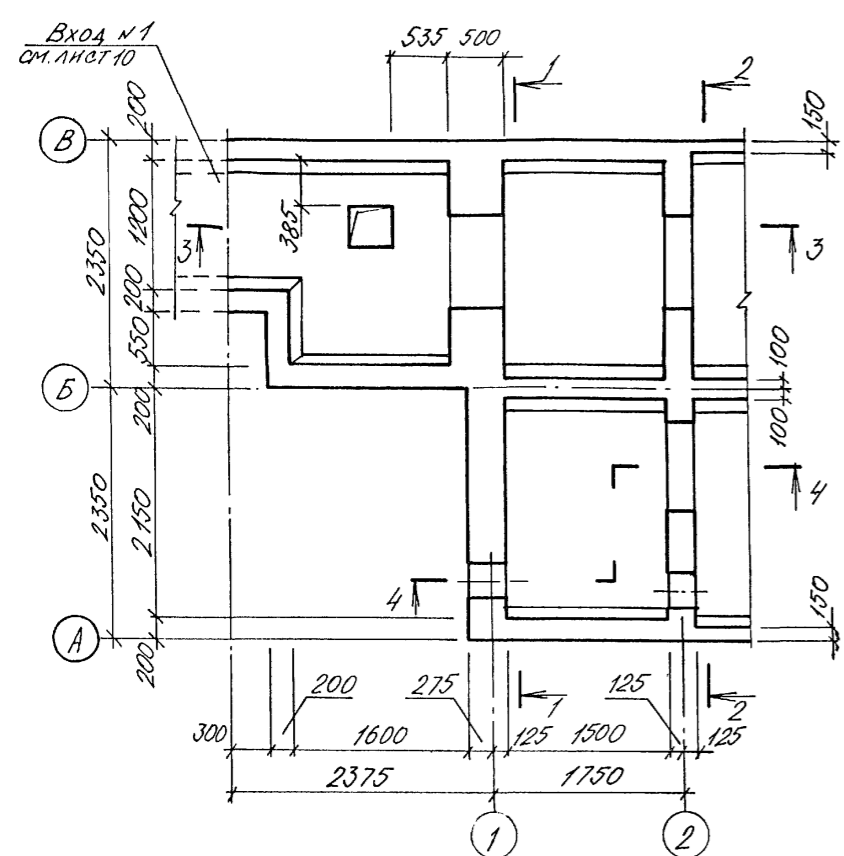
ВЕДОМОСТЬ РАСХОДА СТАЛИ НА ЭЛЕМЕНТ, КГ

МАРКА ЭЛЕМЕНТА	ИЗДЕЛИЯ АРМАТУРНЫЕ							ИЗДЕЛИЯ ЗАКЛАДНЫЕ			ВСЕГО	ОБЩИЙ РАСХОД		
	АРМАТУРА КЛАССА							АРМАТУРА КЛАССА	ПРОКАТ МАРКН					
	AI			AIII					AII	С 235			СТЗ КЛ 3-1	
Вход №2 (2,3,4 кл. зоны)	Ø6	Ø10	Итого	Ø6	Ø10	Ø12	Ø14	Ø16	Итого	Ø8	δ=4	L50x5	ВСЕГО	
	90,6	59,2	149,8	35,8	141,0	19,7	814,3	226,8	1409,0	1538,8	0,8	20,4	79,4	406 1599,4

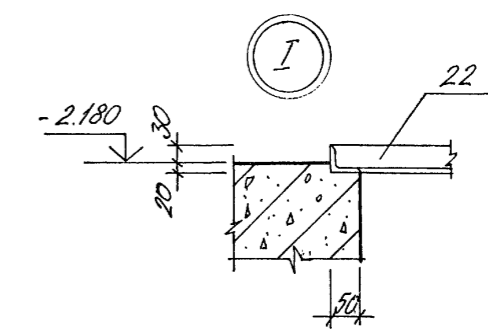
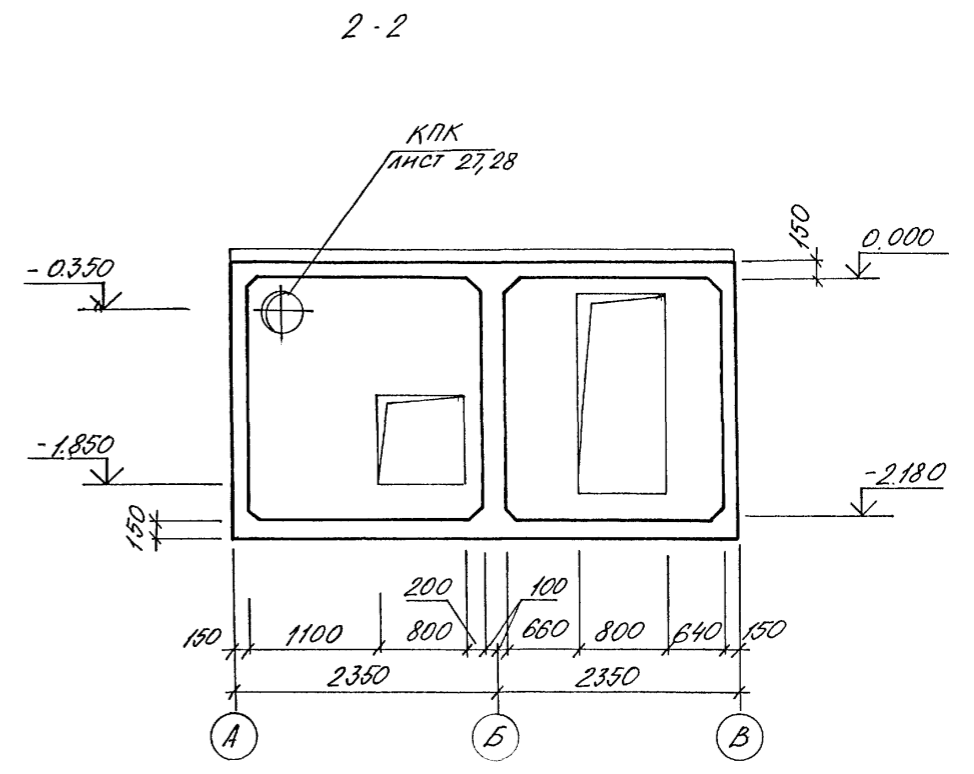
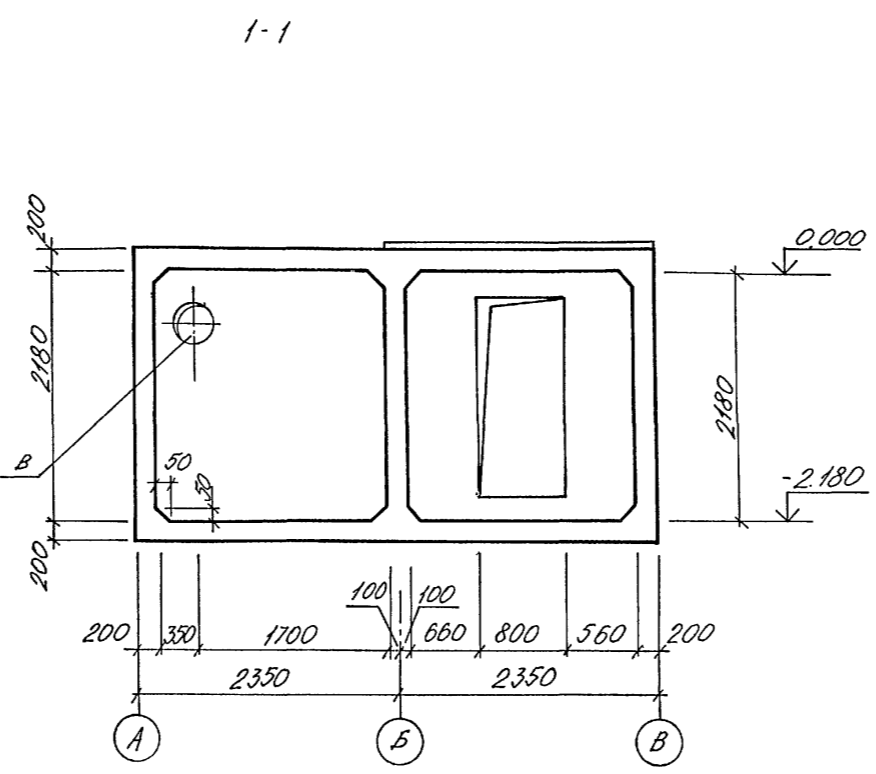
ПРИВЯЗАН			
ИИВ. N°			

A-IV-50-484.90		АС
Нач.отд. ЛЕСНИ	М.Иван	
Гл.спец. НЕФЕДОВ	М.Иван	
Нач.гр. КОРОБКОВ	М.Иван	
Инж.Икат. КОШИННА	М.Иван	
Исполн. МАТУШКИНА	М.Иван	
Провер. ШЕГЛОВА	М.Иван	
Н.контр. НЕФЕДОВ	М.Иван	
Сооружение отдельно стоящее заглубленное		Стадия Лист Листов
Вход №2,3,4 климатические зоны). АРМИРОВАНИЕ.		РП 14
ВПО ЗАРУБЕЖПРОЕКТ г.Волжский		

АЛБОМ 2

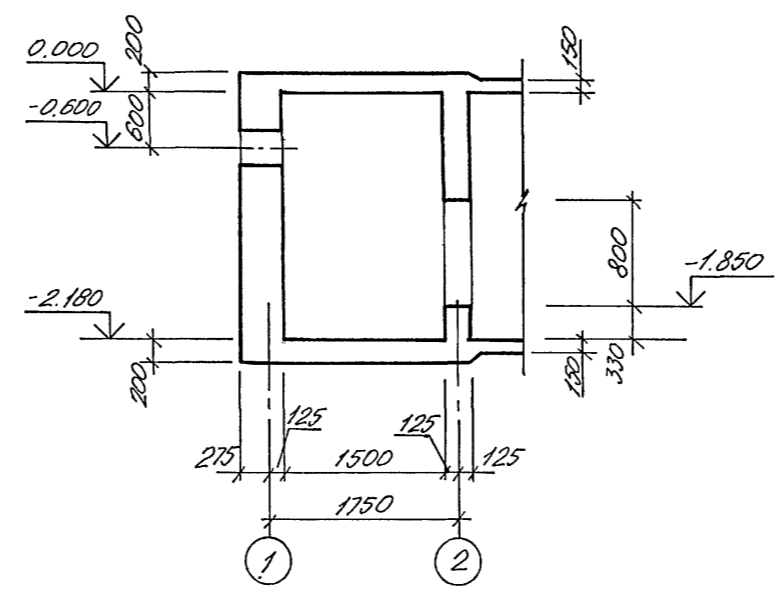
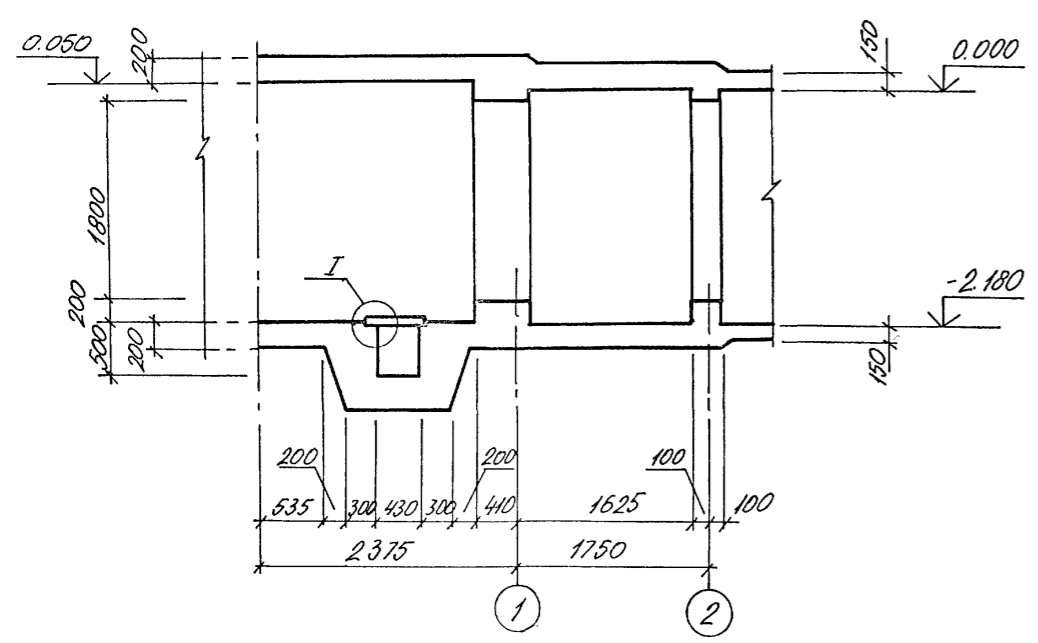


МЗІ ЗАКАЗАНА В ЧЕРТЕЖАХ ОБ



3-3

4-4

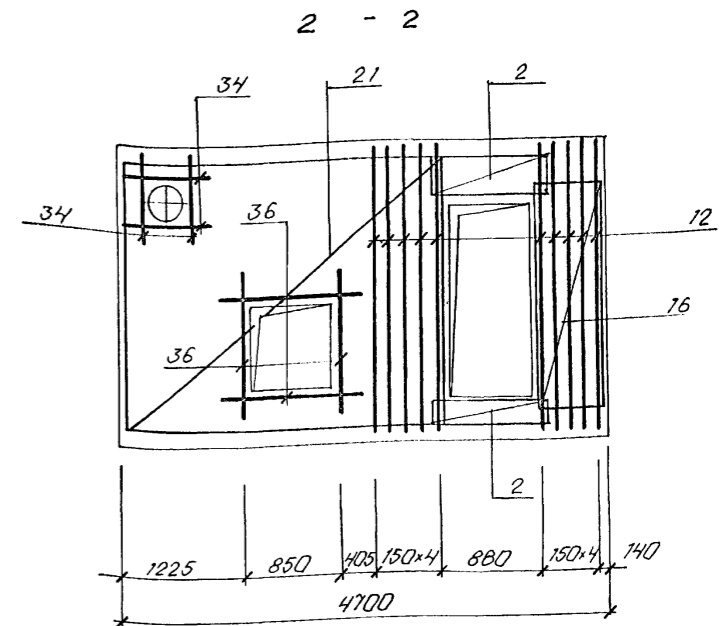
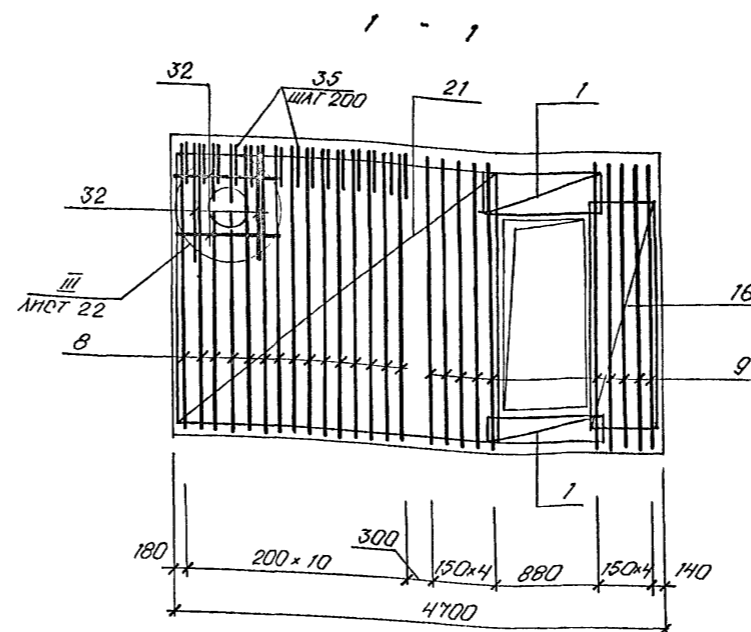
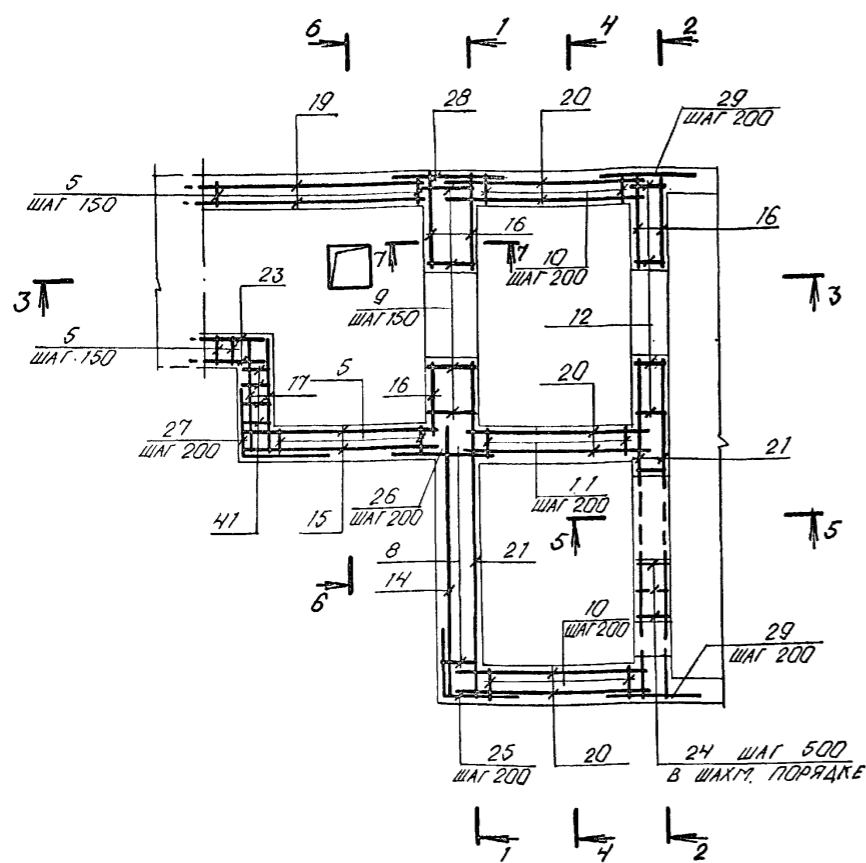


1. ФРАГМЕНТ Б БЕТОНИРОВАТЬ ОДНОВРЕМЕННО С ВХОДОМ №1

СОГЛАСОВАНО
 НАЧ. ГР. АРХ. МАШИШЕВА
 АНН. ГР. ОБ. АННУРОВА
 АНН. ГР. ОБ. АННУРОВА
 АНН. ГР. ОБ. АННУРОВА
 АНН. ГР. ОБ. АННУРОВА

		A-IV-50-484.90		AC	
ПРИЯЗАН		Нач. отд. ЛЕСНИ		Сооружение отдельно стоящее заглубленное	
		Гл. спец. НЕФЕДОВ		Стадия рп	
		Нач. гр. КОРОБКИН		Лист 15	
		Инж. I кат. КОШКИНА		Листов	
		Исполн. ФРОЛОВА		ВПО ЗАРУБЕЖПРОЕКТ	
		Провер. ЩЕГЛОВА		г. Волжский	
Инв. №		Н. контр. НЕФЕДОВ			

АЛББОМ 2

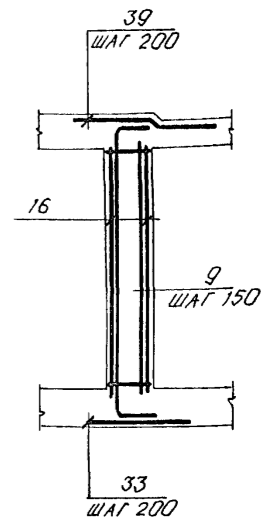
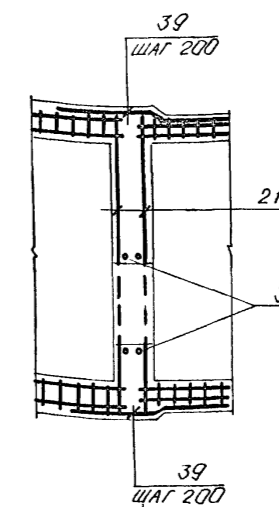
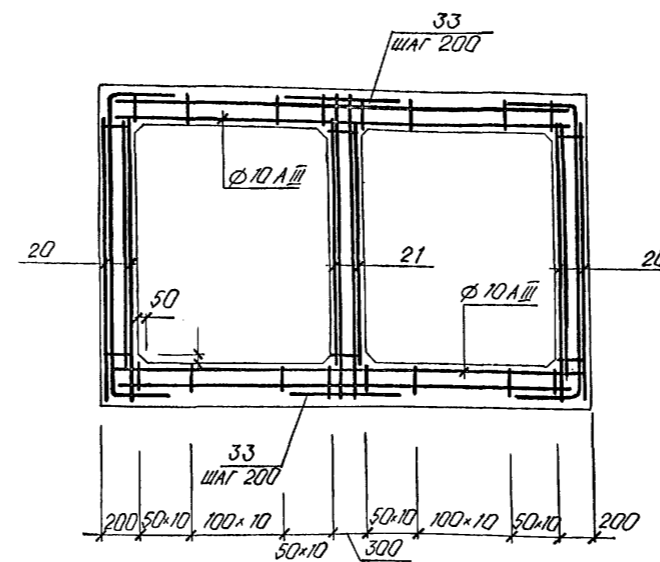
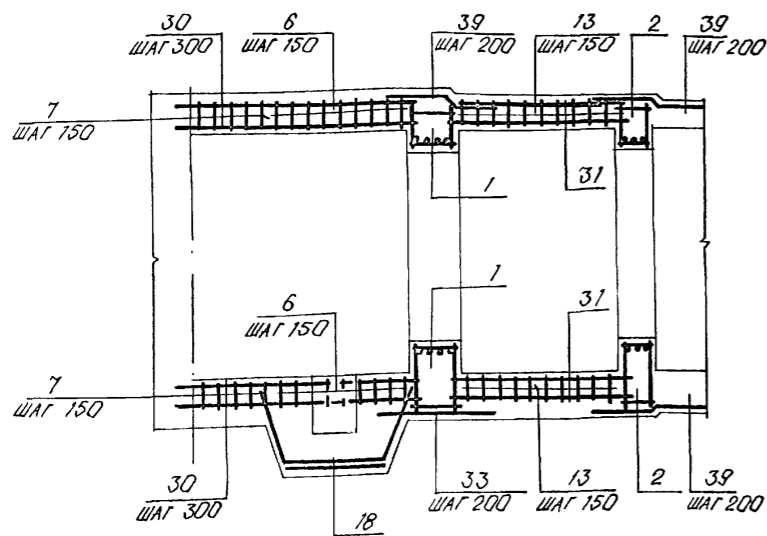


3 - 3

4 - 4

5 - 5

7 - 7



1. ФРАГМЕНТ 6 БЕТОНИРОВАТЬ ОДНОВРЕМЕННО С ВХОДОМ №1.

ВЕДОМОСТЬ РАСХОДА СТАЛИ НА ЭЛЕМЕНТ, кг

МАРКА ЭЛЕМЕНТА	ИЗДЕЛИЯ АРМАТУРНЫЕ											ИЗДЕЛИЯ ЗАКЛАДНЫЕ				ВСЕГО	ОБЩИЙ РАСХОД	
	АРМАТУРА КЛАССА											АРМАТУРА КЛАССА		ПРОКАТ МАРКИ				
	A I					A III						ВСЕГО	A III	СТЗ АТЗ-1	С 245			
	ГОСТ 5781-82					ГОСТ 5781-82												ГОСТ 5781-82
φ6	φ8	Итого	φ6	φ8	φ10	φ12	φ14	φ16	φ20	Итого	φ8	Итого	150x5-δ=10	150x5-δ=10				
ФРАГМЕНТ 6	113,9	0,4	114,3	189,5	226,6	326,0	45,3	241,2	90,2	51,2	1170,6	1284,9	0,8	0,8	8,0	6,4	15,2	1300,1

ПРОВЕРЯЮЩИЙ

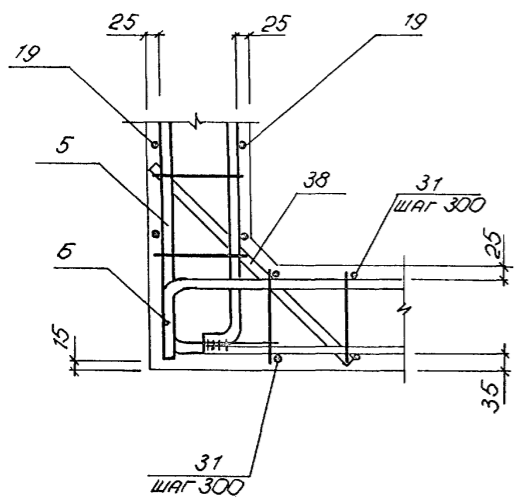
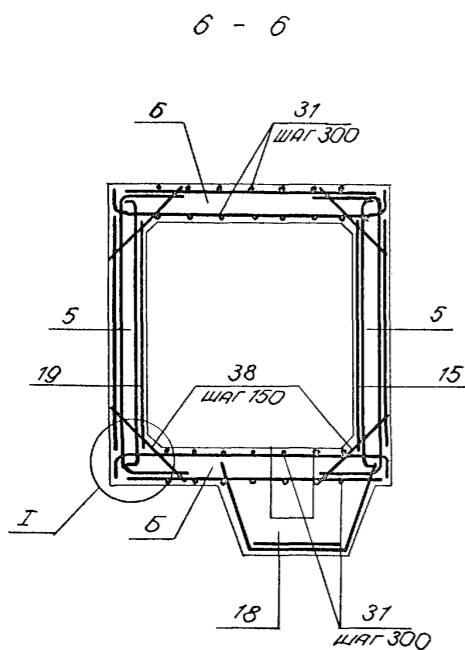
Изм. №

Нач.отд. ЛЕСНИ		Менеджер		A-IV-50-484.90 AC		
Гл.спец. НЕФЕДОВ		Менеджер		Сооружение отдельно стоящее заглубленное		
Нач.гр. КОРОБКНИ		Менеджер		Стадия	Лист	Листов
Инж. кат. КОШКИНА		Менеджер		РП	16	
Исполн. ФРОЛОВА		Менеджер		ФРАГМЕНТ 6. АРМИРОВАНИЕ. (НАЧАЛО)		
Провер. ЩЕГЛОВА		Менеджер		ВПО ЗАРУБЕЖСТРОЙ ЗАРУБЕЖПРОЕКТ г. Волжский		
Н.контр. НЕФЕДОВ		Менеджер				

СФ1013-02 18

Изм. № ПОДПИСЬ И ДАТА ВЗАИМ НГВБ.П.

Альбом 2



ФОРМАТ	ЗОНА	ПОЗ.	ОБОЗНАЧЕНИЕ	НАИМЕНОВАНИЕ	КОЛ.	ПРИМЕЧ.
				СБОРОЧНЫЕ ЕДИНИЦЫ		
				КАРКАС ПРОСТРАНСТВЕННЫЙ		
A3	1		A-IV-50-484.90 АСН. АП. 4	КП1	2	
A3	2		ТО ЖЕ	КП2	2	
			"			
				КАРКАС ПЛОСКИЙ		
A3	5		A-IV-50-484.90 АСН. АП. 4	КР1	27	
A3	6		ТО ЖЕ	КР21	22	
A3	7		"	КР6	8	
A3	8		"	КР22	11	
A3	9		"	КР33	8	
A3	10		"	КР23	28	
A3	11		"	КР12	14	
A3	12		"	КР13	8	
A3	13		"	КР14	20	
A3	41		"	КР34	4	
				СЕТКА АРМАТУРНАЯ		
				ГОСТ 23279-85		
B4	14		4С 6AIII-200 250x260 100 25x275		1	
B4	15		4С 6AII-200 185x220 100 225		2	
B4	16		4С 6AIII-200 73x220 100 65		5	
B4	17		4С 6AII-400 90x220 100 250		2	
B4	18		4С 6AIII-200 100x240 100 700		2	
B4	19		4С 6AII-200 205x220 100 25x225		2	
B4	20		4С 6AII-200 160x220 100 25x175		6	
B4	21		4С 6AIII-200 260x315 75 100		3	

ФОРМАТ	ЗОНА	ПОЗ.	ОБОЗНАЧЕНИЕ	НАИМЕНОВАНИЕ	КОЛ.	ПРИМЕЧ.	КГ
				ИЗДЕЛИЕ ЗАКЛАДНОЕ			
A4	22		A-IV-50-484.90 АСН. АП. 4	РАМКА Р1	1		
A3	40		ТО ЖЕ	РЕШЕТКА РМ1	1		
				ДЕТАЛИ			
				СТЕРЖЕНЬ АРМАТУРНЫЙ			
				ГОСТ 5781-82			
B4	23			Ø 8AIII ℓ=770	24	0,3	
B4	24			Ø 6AII ℓ=200	10	0,04	
A2	25		ПНСТ 17	Ø 8AIII ℓ=1230	13	0,5	
A2	26			Ø 8AIII ℓ=1030	12	0,4	
A2	27		ПНСТ 17	Ø 8AIII ℓ=930	12	0,4	
B4	28			Ø 10AIII ℓ=1460	12	0,9	
B4	29			Ø 10AIII ℓ=1210	24	0,7	
B4	30			Ø 6AII ℓ=2450	24	0,5	
B4	31			Ø 6AII ℓ=1860	80	0,4	
B4	32			Ø 10AIII ℓ=880	8	0,5	
B4	33			Ø 10AIII ℓ=1500	20	0,9	
B4	34			Ø 10AIII ℓ=1000	8	0,6	
B4	35		ПНСТ 17	Ø 10AIII ℓ=1400	11	0,9	
B4	36			Ø 10AIII ℓ=1400	8	0,9	
B4	37			Ø 8AIII ℓ=1160	18	0,5	
B4	38			Ø 6AII ℓ=280	148	0,1	
B4	39		ПНСТ 17	Ø 10AIII ℓ=950	48	0,6	
A2	50		ПНСТ 23	Ø 8AII ℓ=570	2	0,2	
B4	51			10x200x200 ГОСТ 18903-74 ПНСТ с 245 ГОСТ 27772-88	2	3,2	
				МАТЕРИАЛЫ			
				БЕТОН В25	17,6	м3	

ВЕДОМОСТЬ ДЕТАЛЕЙ

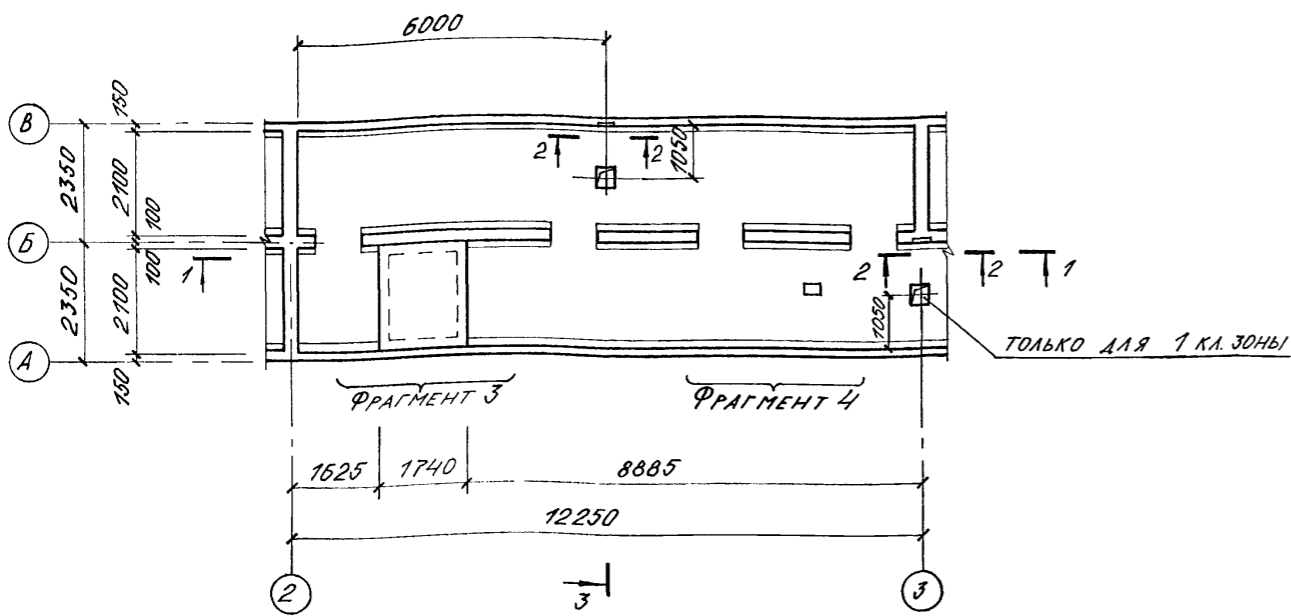
ПОЗ.	ЭСКИЗ
25	
27	
35	
39	

		A-IV-50-484.90		АС	
Нач.отд.	ЛЕСНИН				
Гл.спец.	НЕФЕДОВ				
Нач.гр.	КОРОБКИН				
Инж. I кат.	КОШКИНА				
Исполн.	ФЕДЛОВА				
Провер.	ЩЕГЛОВА				
Н.контр.	НЕФЕДОВ				
Привязка		Сооружение отдельно стоящее заглубленное		Стадия	Лист
				РП	17
		ФРАГМЕНТ Б. АРМИРОВАНИЕ ДОКОНЧАНИЕ/СПЕЦИФИКАЦИЯ.		ВПО ЗАРУБЕЖСТРОИ ЗАРУБЕЖПРОЕКТ г. Волжский	

И.И.В. № подл. Подпись и дата

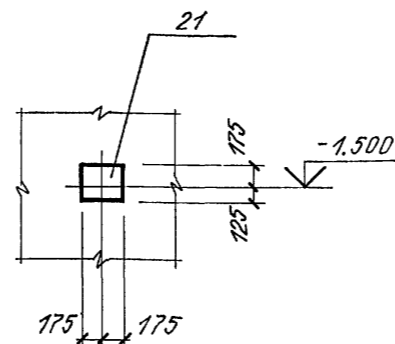
Альбом 2

ФРАГМЕНТ 2 (ОПАЛУБКА)

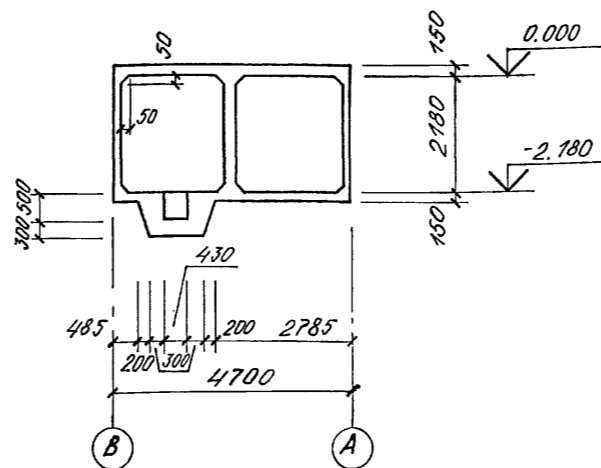


1-1 (для 1 кл. зоны)

2-2

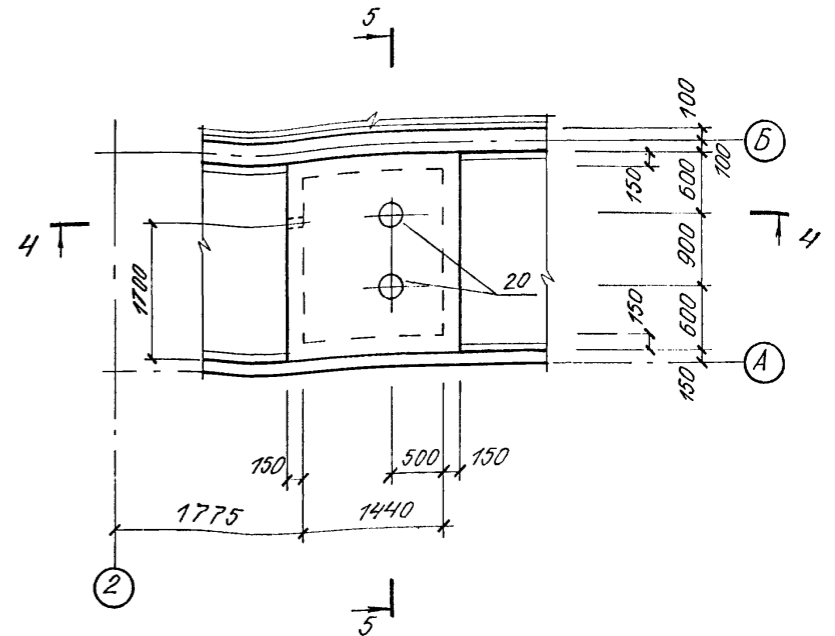


3-3

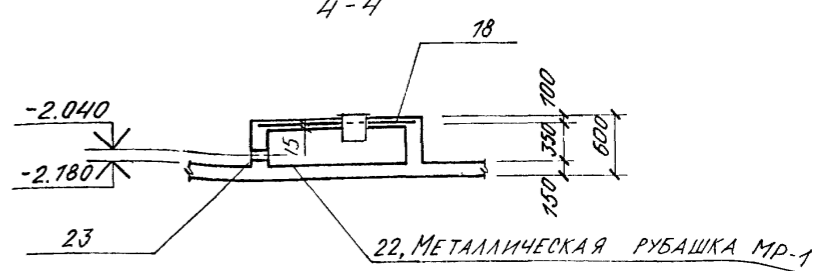


ФРАГМЕНТ 4 (для 1 кл. зоны)

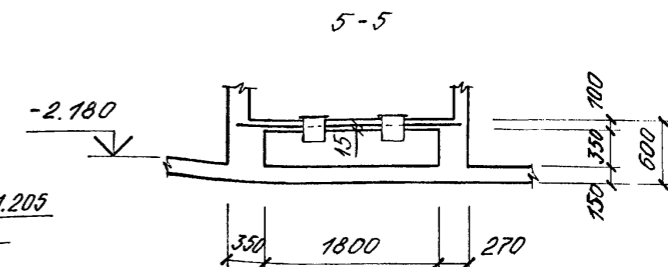
ФРАГМЕНТ 3



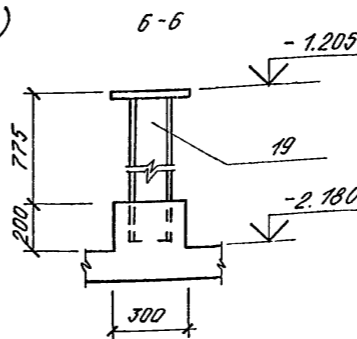
4-4



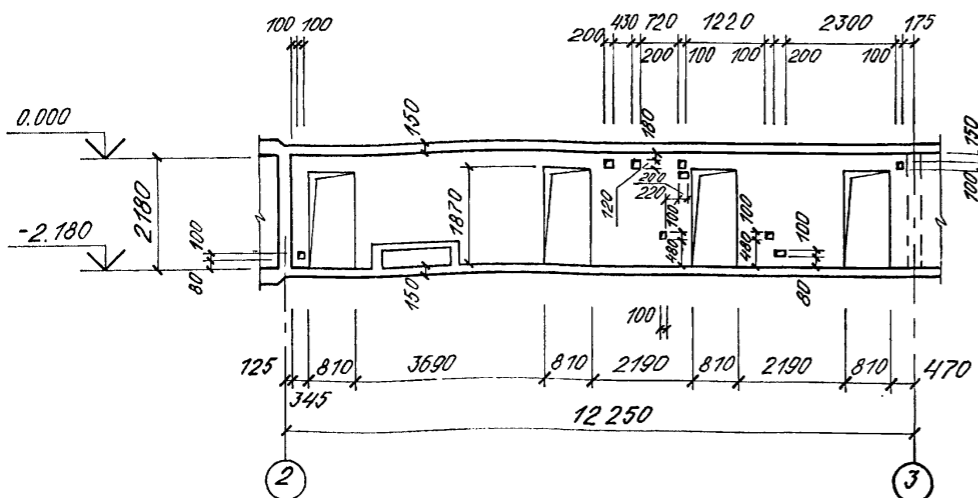
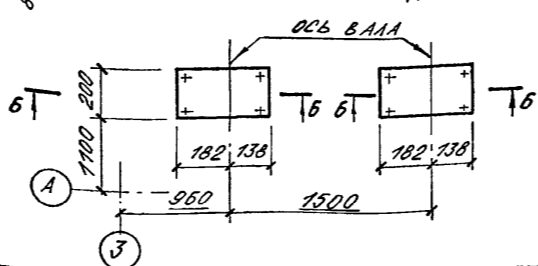
5-5



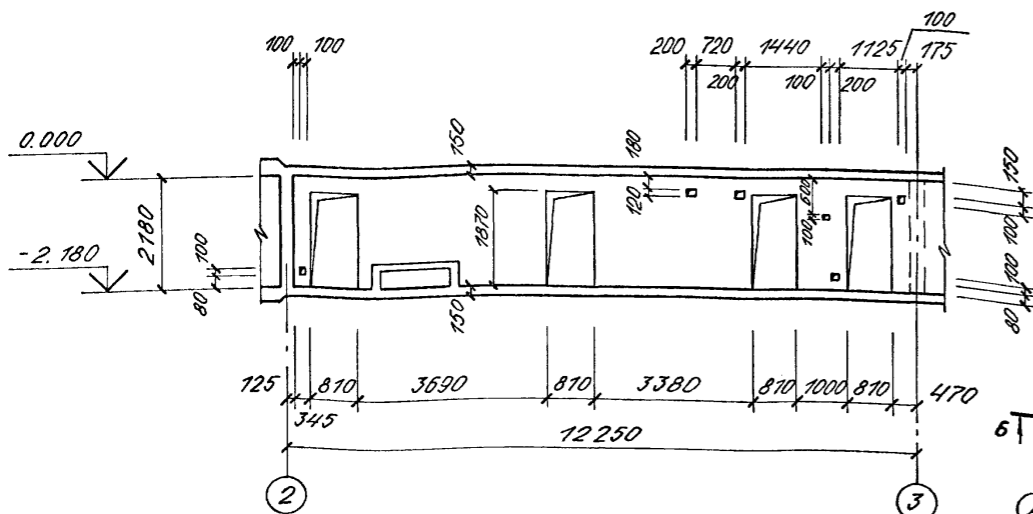
6-6



ФРАГМЕНТ 4 (для 2,3,4 кл. зон)



1-1 (для 2,3,4 кл. зон)



Привязан

Имя №

A-IV-50-484.90			АС			
Нач.отд	ЛЕСИНА		Сооружение отдельно стоящее заглубленное	Стадия	Лист	Листов
Гл.спец	НЕФЕДОВ			РП	18	
Нач.гр	КОРЮКИН			ВПО ЗАРУБЕЖСТРОЙ		
Инж I кат	КОШИЛОВА			ЗАРУБЕЖПРОЕКТ		
Исполн	АБАКУТОВА			г.Волжский		
Провер	ЩЕГЛОВА		ФРАГМЕНТ 2.			
Н.контр	НЕФЕДОВ		ОПАЛУБКА			

С О Г Л А С О В А Н О:

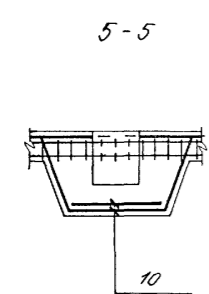
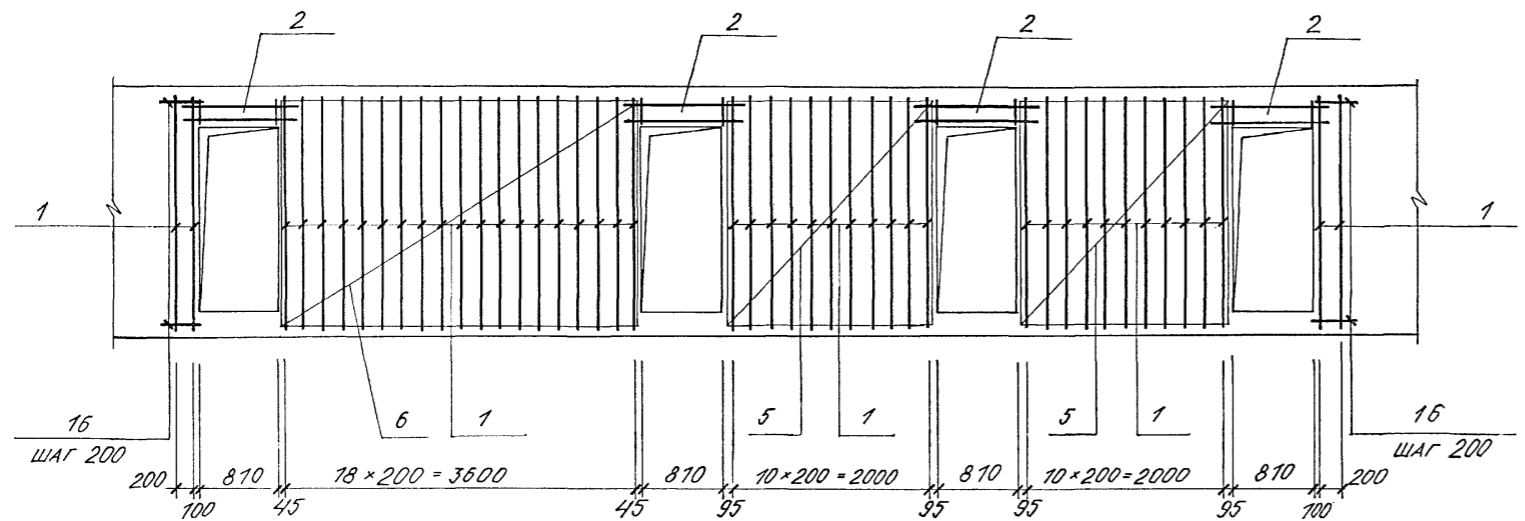
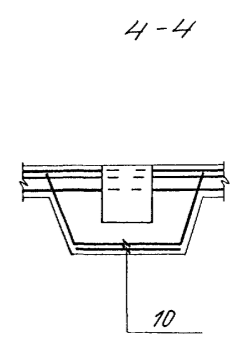
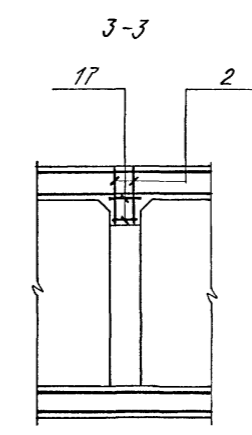
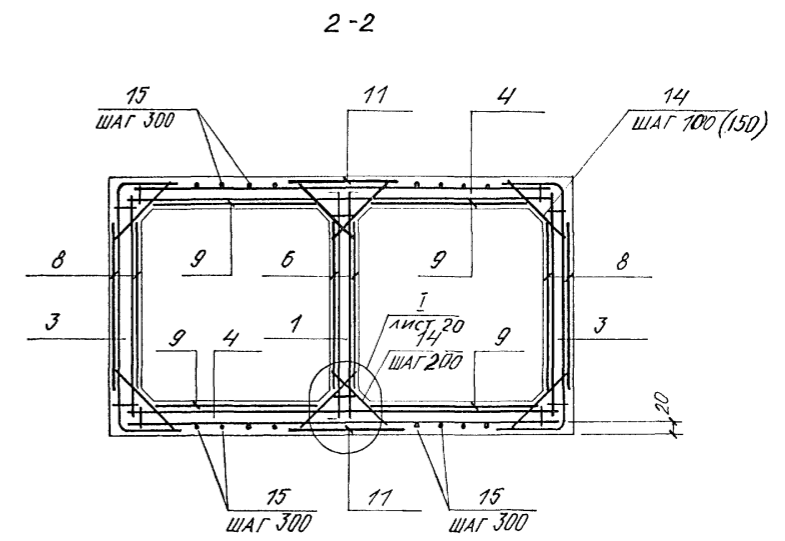
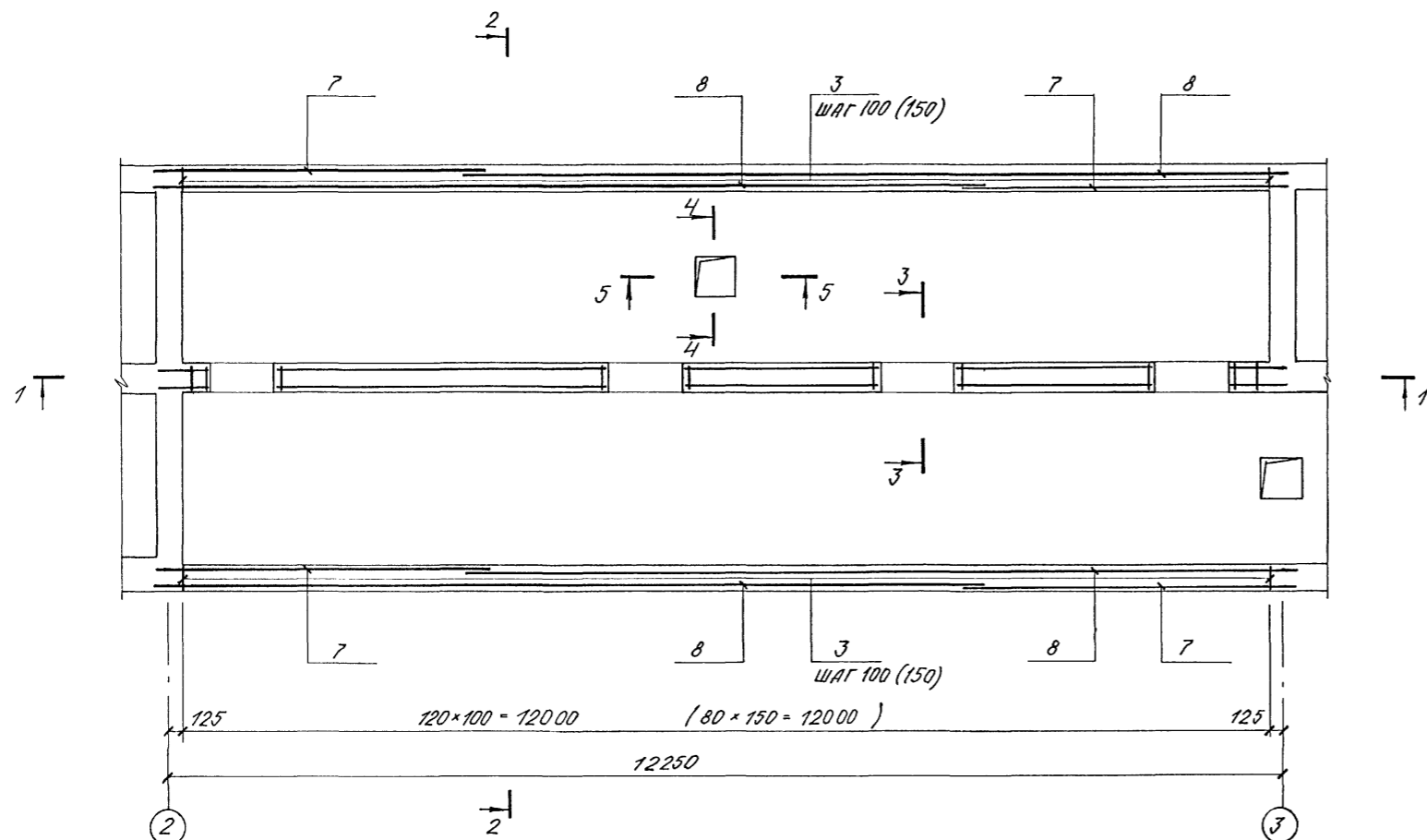
НАЧ.ГР. АРХ. КЛЕЩИНОВА Г.В.

НАЧ.ГР. ДВАК ВЛАДИМИРОВА С.В.

НАЧ.ГР. ОТВ. МАКОВОВА И.В.

Имя № подл. Подпись и дата

Альбом 2



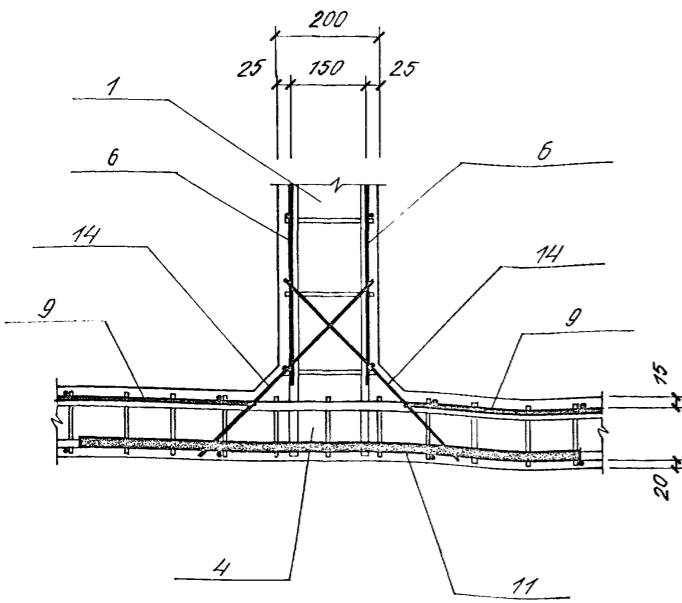
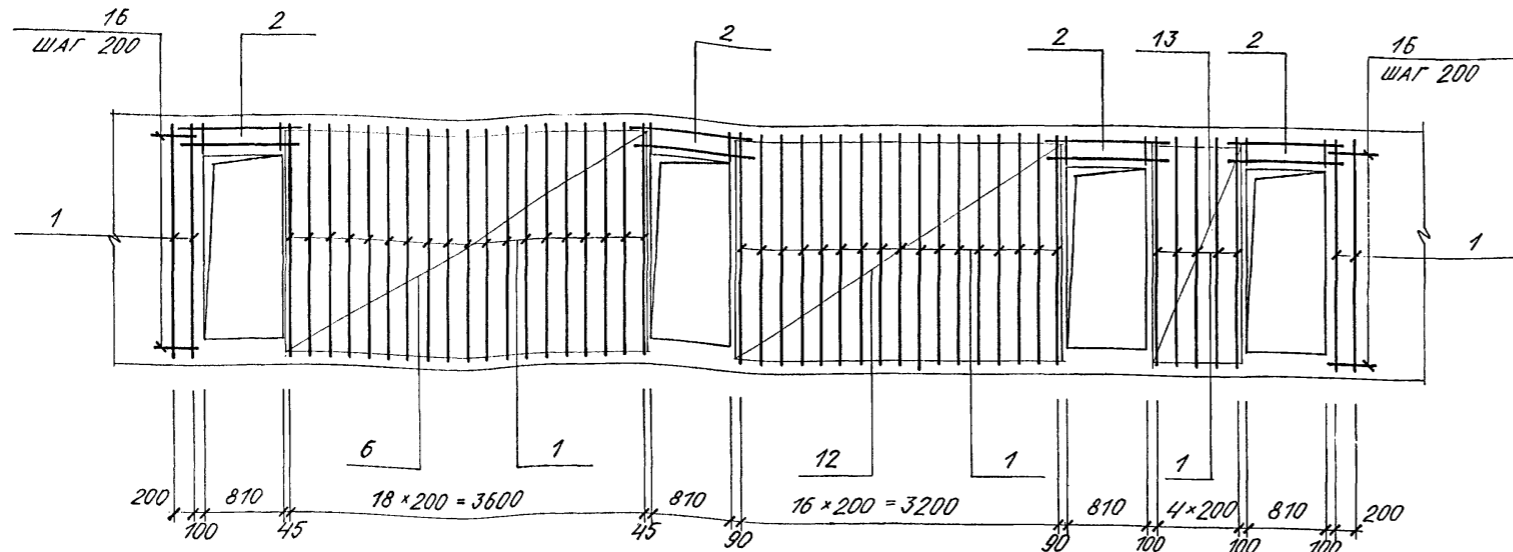
1. ПОЗИЦИИ И ШАГ В СКОБКАХ ДАНЫ ДЛЯ ВАРИАНТА В СУХИХ ГРУНТАХ.

Имя, № подл. Подпись и дата. Взам инв. №

		A-IV-50-484.90		АС	
Привязка		Сооружение отдельно стоящее заглубленное		Стадия	Лист
Инв. №		ФРАГМЕНТ 2 АРМИРОВАНИЕ / НАЧАЛО /		РП	19
Нач. отд.	ЛЕСИН	Инж. кат.	КОШИНА	ВПО ЗАРУБЕЖСТРОЙ	
Гл. спец.	НЕФЕДОВ	Провер.	ЩЕГЛОВА	ЗАРУБЕЖПРОЕКТ	
Нач. гр.	КОРОБКИН	Н. контр.	НЕФЕДОВ	г. Волжский	

Альбом 2

1-1 (для 2,3,4 кл. зон)



ФОРМАТ	ЗОНА	ПОЗ.	ОБОЗНАЧЕНИЕ	НАИМЕНОВАНИЕ	КОЛ. БО			ПРИМЕЧ.
					1 кл.	2,3,4 зона кл.3	КГ	
ВОДОНАСЫЩЕННЫЕ ГРУНТЫ								
СБОРОЧНЫЕ ЕДИНИЦЫ								
A3		1	A-IV-50-484.90 АСИ, ал.4	КАРКАС ПЛОСКИЙ КР-15	45	45		
A3		2	ТО ЖЕ	ТО ЖЕ КР-16	8	8		
A3		3	"	" КР-17	242	242		
A3		4	"	" КР-18	242	242		
СЕТКА АРМАТУРНАЯ ГОСТ 23279-85								
B4		5	4С БАІ-300 БАІІ-150	210x210 150	4	-		
B4		6	4С БАІ-300 БАІІ-150	210x365 25 150	2	2		
B4		7	4С БАІ-300 БАІІ-150	210x450 150	4	4		
B4		8	4С БАІ-300 БАІІ-150	210x850 50 150	4	4		
B4		9	4С БАІ-300 БАІІ-150	210x650 25 150	8	8		
B4		10	4С БАІ-200 БАІІ-200	100x265 225 100	4	2		
B4		18	4С БАІ-300 БАІІ-150	170x205 50 100	1	1		
B4		12	4С БАІ-300 БАІІ-150	210x335 25 150	-	2		
B4		13	4С БАІ-300 БАІІ-150	210x95 25 150	-	2		
A3		11	A-IV-50-484.90 АСИ, ал.4	С-1	4	4		
A3		19	ТО ЖЕ	СТОЙКА СТ-1	1	2		

ФОРМАТ	ЗОНА	ПОЗ.	ОБОЗНАЧЕНИЕ	НАИМЕНОВАНИЕ	КОЛ.			ПРИМЕЧ.
					1 кл.	2,3,4 зона кл.3	КГ	
		20	0.900-01 ал. II	КРЫШКА - ЛЮЧОК	2	2	19.2	
A3		21	A-IV-50-484.90 АСИ, ал.4	ИЗДЕЛИЕ ЗАКЛАДНОЕ МНЗ	2	2		
A3		22	ТО ЖЕ	МЕТАЛЛИЧЕСКАЯ РЫБАШКА МР-1	1	1		
A4		23	КПК5 Ду=108 t=150		1	1	6.2	
ДЕТАЛИ								
B4		14	Ø16АІІ, ГОСТ 5781-82, l=500		6	6	0.8	
B4		15	Ø6АІ, ТО ЖЕ		202.0 п.м	202.0 п.м	0.2	
B4		16	Ø6АІ, " l=520		84	84	0.1	
B4		17	Ø6АІ, " l=180		40	40	0.1	
МАТЕРИАЛЫ: БЕТОН В-25					31.0	32.3	М ³	
СУХИЕ ГРУНТЫ								
СБОРОЧНЫЕ ЕДИНИЦЫ								
A3		1	A-IV-50-484.90 АСИ, ал.4	КАРКАС ПЛОСКИЙ КР-15	45	45		
A3		2	ТО ЖЕ	ТО ЖЕ КР-16	8	8		
A3		3	"	" КР-17	162	162		
A3		4	"	" КР-18	162	162		
СЕТКА АРМАТУРНАЯ ГОСТ 23279-85								
B4		13	4С БАІ-300 БАІІ-150	210x210 150	-	2		
B4		5	4С БАІ-300 БАІІ-150	210x210 150	4	-		
B4		6	4С БАІ-300 БАІІ-150	210x365 25 150	2	2		
B4		7	4С БАІ-300 БАІІ-150	210x450 150	4	4		
B4		8	4С БАІ-300 БАІІ-150	210x850 50 150	4	4		
B4		9	4С БАІ-300 БАІІ-150	210x650 25 150	8	8		
B4		10	4С БАІ-200 БАІІ-200	100x265 225 100	4	2		
B4		18	4С БАІ-300 БАІІ-150	170x205 50 100	1	1		
B4		12	4С БАІ-300 БАІІ-150	210x335 25 150	-	2		
A3		11	A-IV-50-484.90 АСИ, ал.4	С-2	4	4		
A3		19	ТО ЖЕ	СТОЙКА СТ-1	1	2		
		20	0.900-01 ал. II	КРЫШКА - ЛЮЧОК	2	2	19.2	
A3		21	A-IV-50-484.90 АСИ, ал.4	ИЗДЕЛИЕ ЗАКЛАДНОЕ МНЗ	2	2		
A3		22	ТО ЖЕ	МЕТАЛЛИЧЕСКАЯ РЫБАШКА МР-1	1	1		
A4		23	3.005-5 В2 ал.5	КПК5 Ду=108 t=150	1	1	6.2	
ДЕТАЛИ								
B4		14	Ø16АІІ, ГОСТ 5781-82, l=500				0.8	
B4		15	Ø6АІ, ТО ЖЕ		202.0 п.м	202.0 п.м	0.2	
B4		16	Ø6АІ, " l=520		84	84	0.1	
B4		17	Ø6АІ, " l=180		40	40	0.1	
МАТЕРИАЛЫ: БЕТОН В-25					31.0	32.3	М ³	

Имя, № подл. Подпись и дата Взам. инв. №

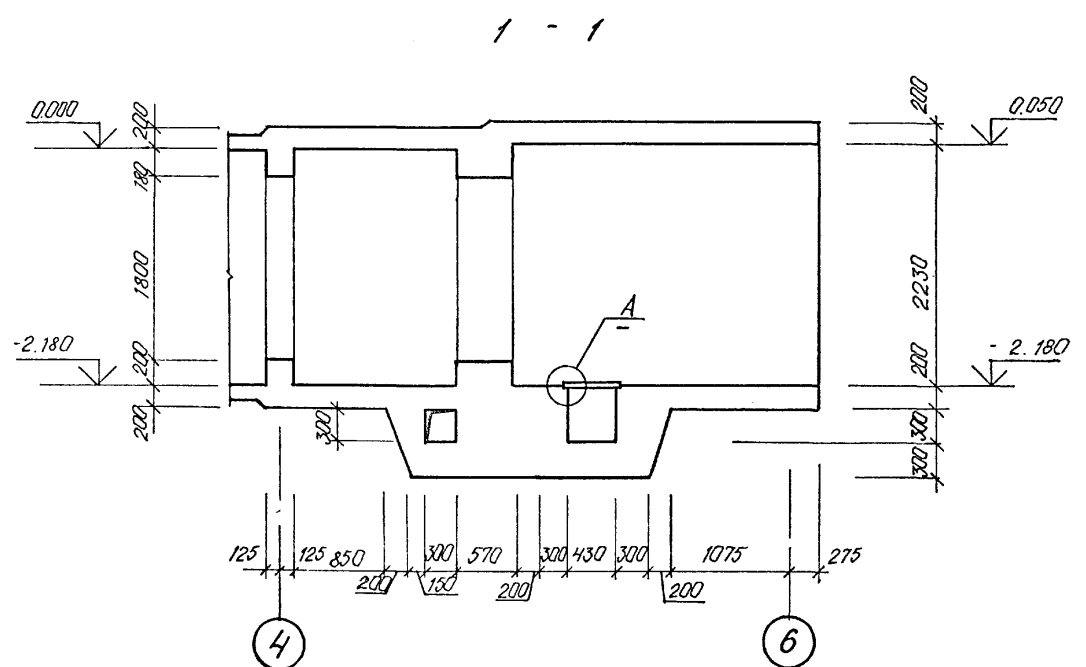
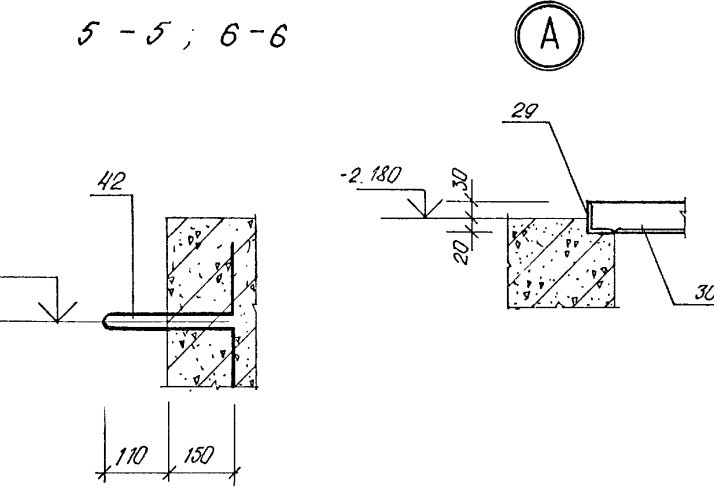
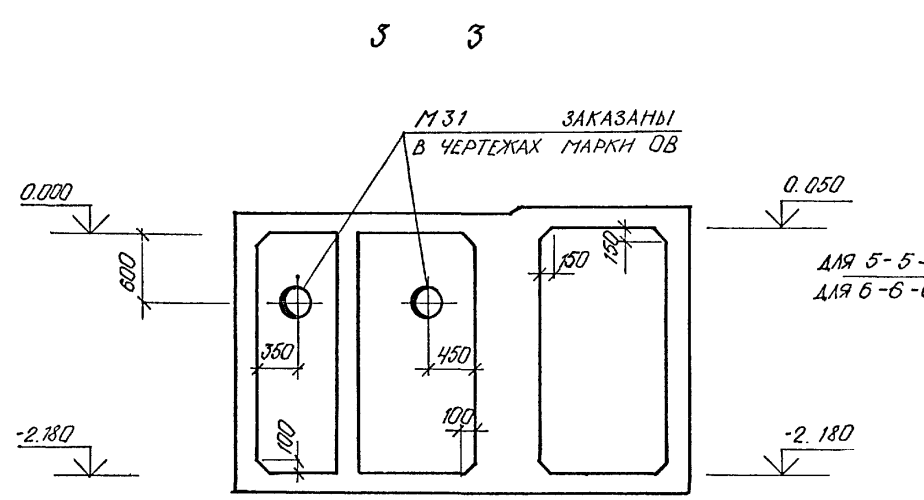
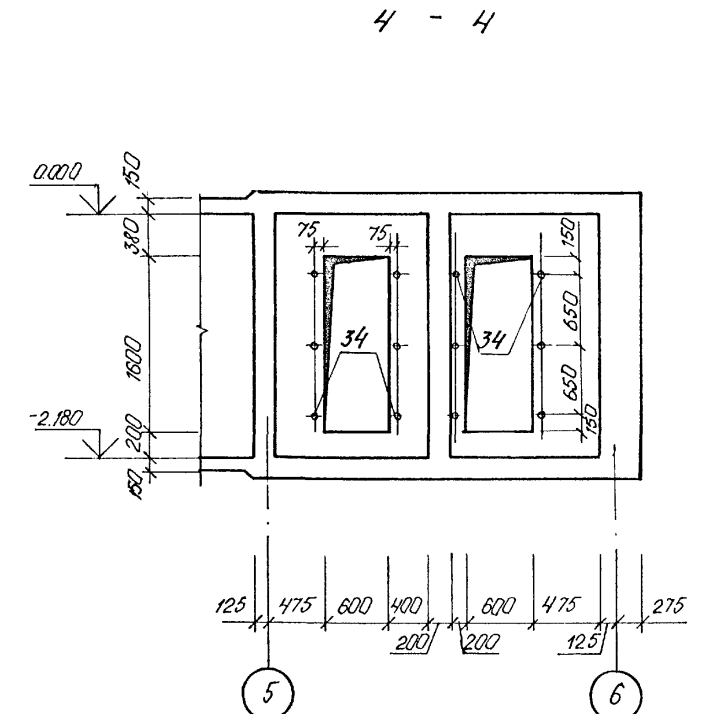
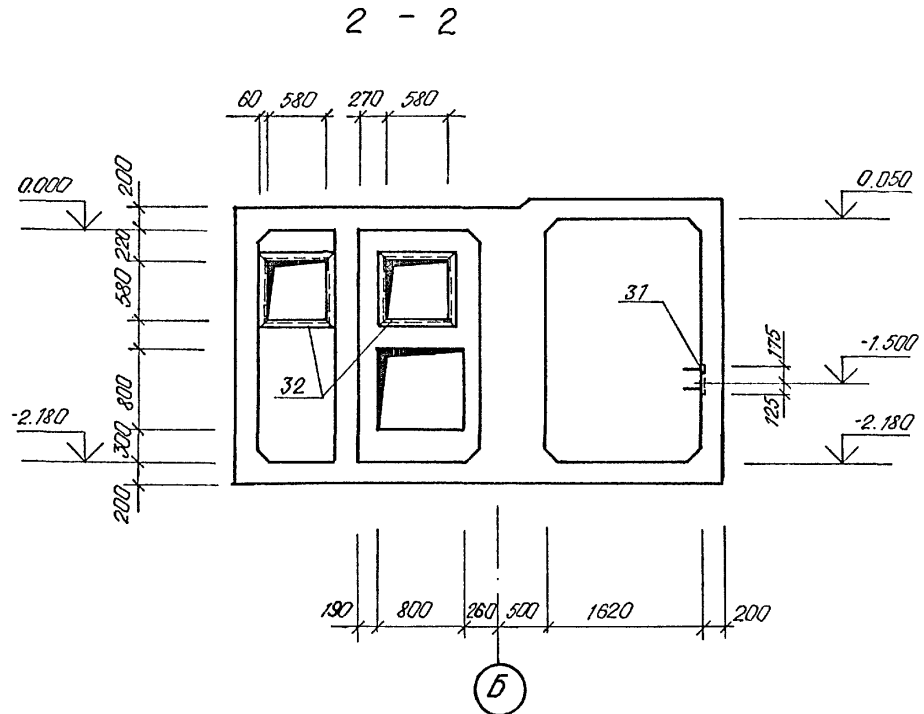
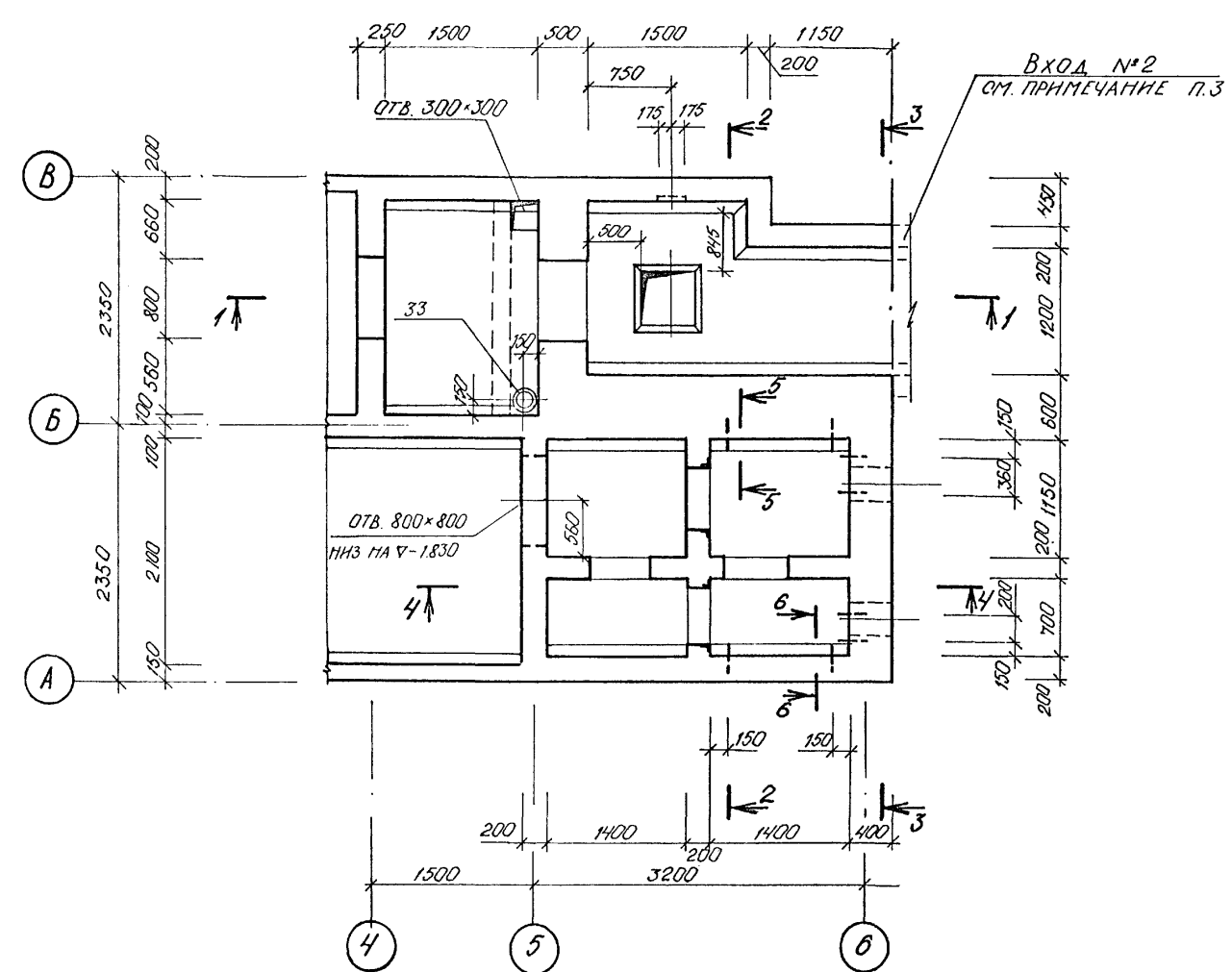
МАРКА ЭЛЕМЕНТА	ИЗДЕЛИЯ АРМАТУРНЫЕ								ИЗДЕЛИЯ ЗАКЛАДНЫЕ								ОБЩИЙ РАСХОД									
	АРМАТУРА КЛАССА А-I								АРМАТУРА КЛАССА А-III									Всего								
	ГОСТ 5781-82								ГОСТ 5781-82																	
	Ø6								Ø6	Ø8	Ø10	Ø12	Ø14	Ø16		Ø12			Итого	ГОСТ 5781-82	ГОСТ 8203-88	ГОСТ 824088	ГОСТ 19903-74	Всего		
ВОДОНАСЫЩЕННЫЕ ГР. 1 кл. ЗОНА	250.1								250.1	847.0	9.6	830.6	992.2	-	3426.2		6105.6	6355.7	2.0	2.0	31.2	10.0	165.3	74.1	222.6	6578.3
ВОДОНАСЫЩЕННЫЕ ГР. 2,3,4 кл. ЗОНЫ	273.0								273.0	827.4	9.6	830.6	992.2	-	3426.2		6086.0	6359.0	2.0	2.0	31.2	20.0	165.3	18.2	236.7	6595.7
СУХИЕ ГРУНТЫ 1 кл. ЗОНА	275.3								275.3	703.0	9.6	606.6	664.2	258.0	2122.2		4363.6	4638.9	2.0	2.0	31.2	10.0	165.3	14.1	222.6	4861.5
СУХИЕ ГРУНТЫ 2,3,4 кл. ЗОНА	272.8								272.8	685.2	9.6	606.6	664.2	258.0	2122.2		4345.8	4618.6	2.0	2.0	31.2	20.0	165.3	18.2	236.7	4855.3

Привязан

A-IV-50-484.90 АС		
Нач.отд	ЛЕСИНА	Иванов
Гл.спец	НЕФЕДОВ	Иванов
Нач.гр	КОРОВОКИН	Сидоров
Инж.кат	КОШИННА	Сидоров
Исполн	АБАКУМОВА	Сидоров
Провер	ЩЕГЛОВА	Сидоров
Н.контр	НЕФЕДОВ	Иванов

Сооружение отдельно стоящее заглубленное
 Студия Лист Листов
 РП 20
 ФРАГМЕНТ 2 АРМИРОВАНИЕ / ОКОНЧАНИЕ / СПЕЦИФИКАЦИЯ
 ВПО ЗАРУБЕЖПРОЕКТ г.Волжский

АЛБОМ 2

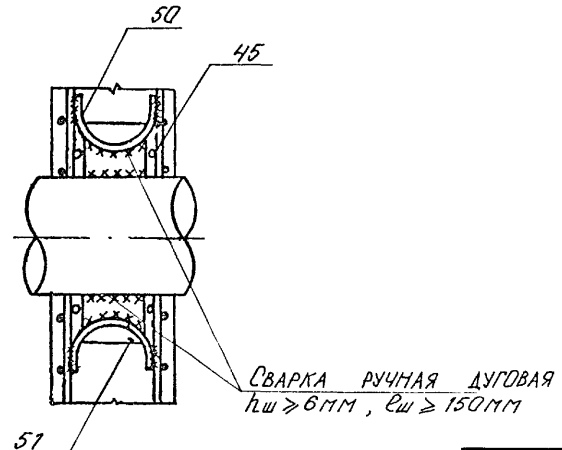
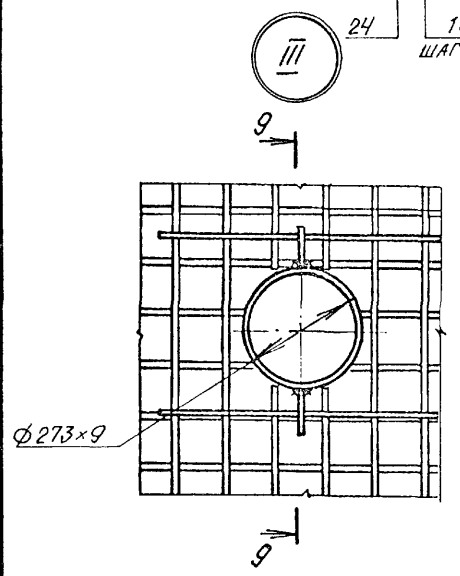
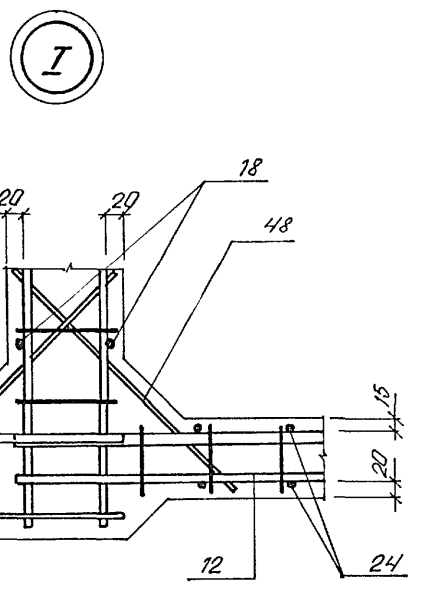
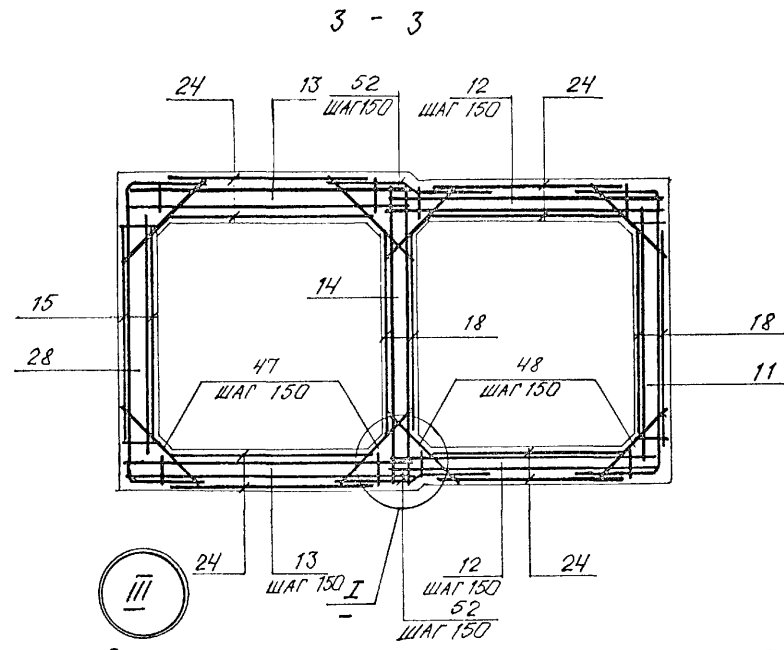
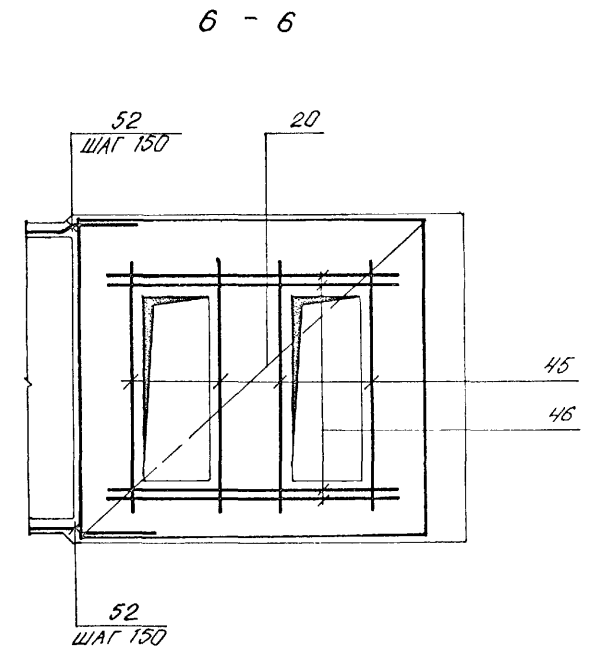
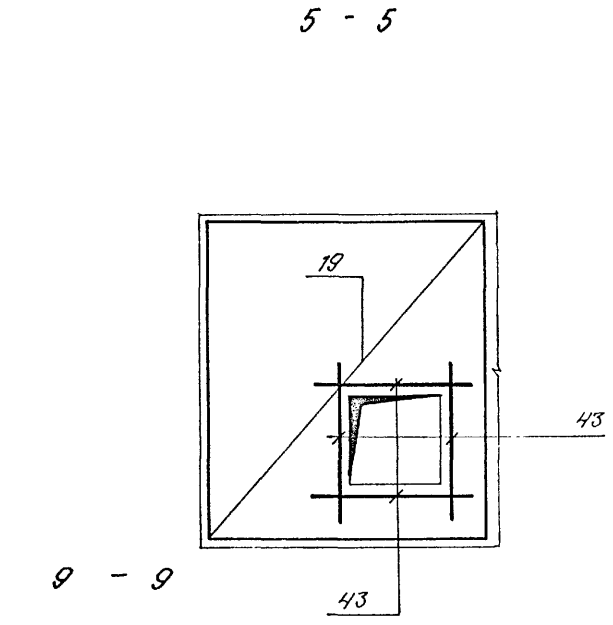
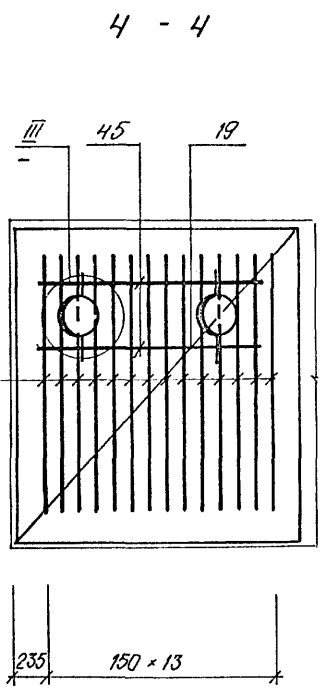
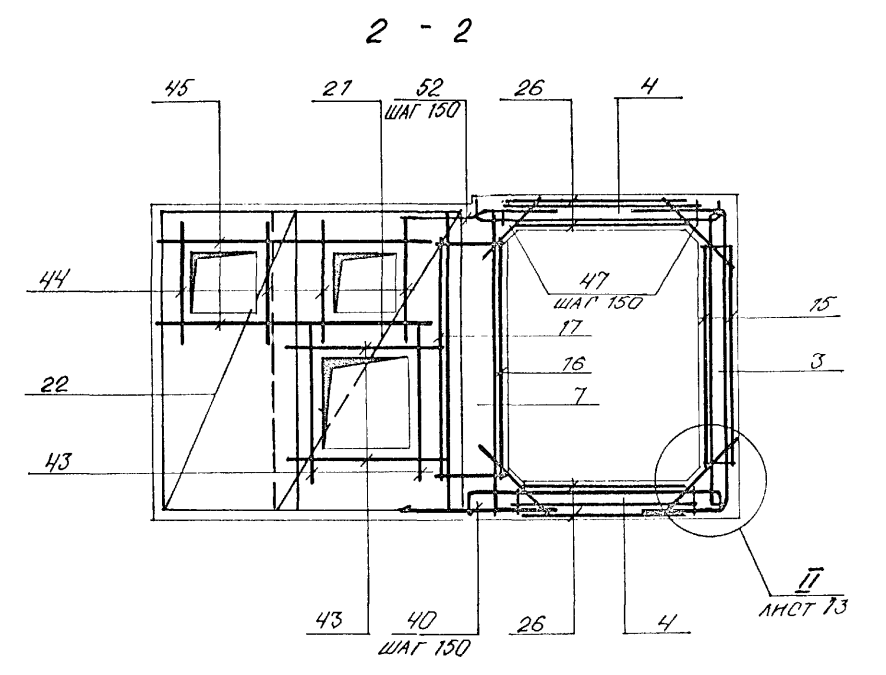
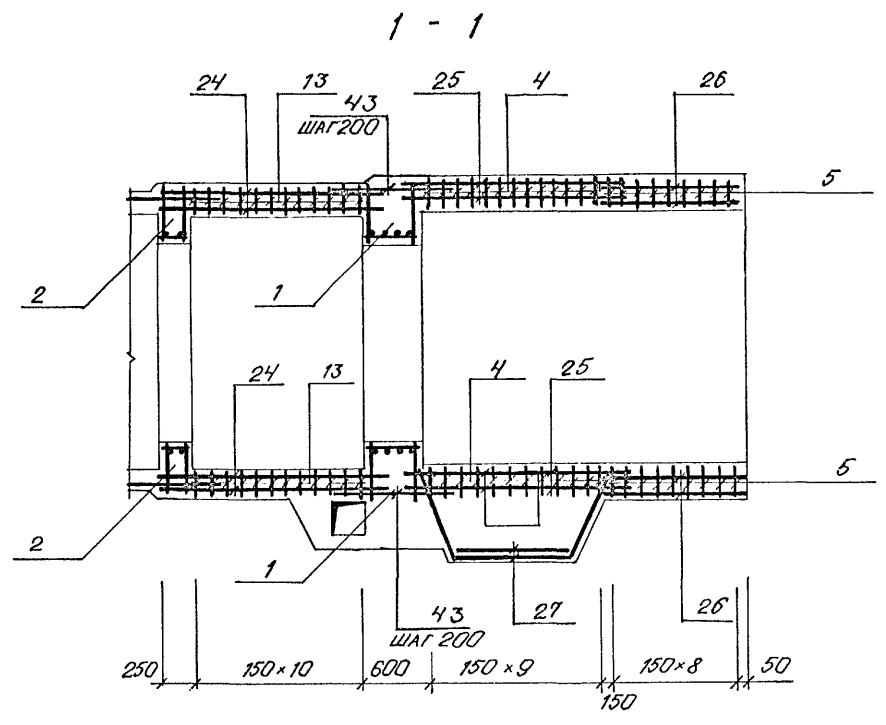
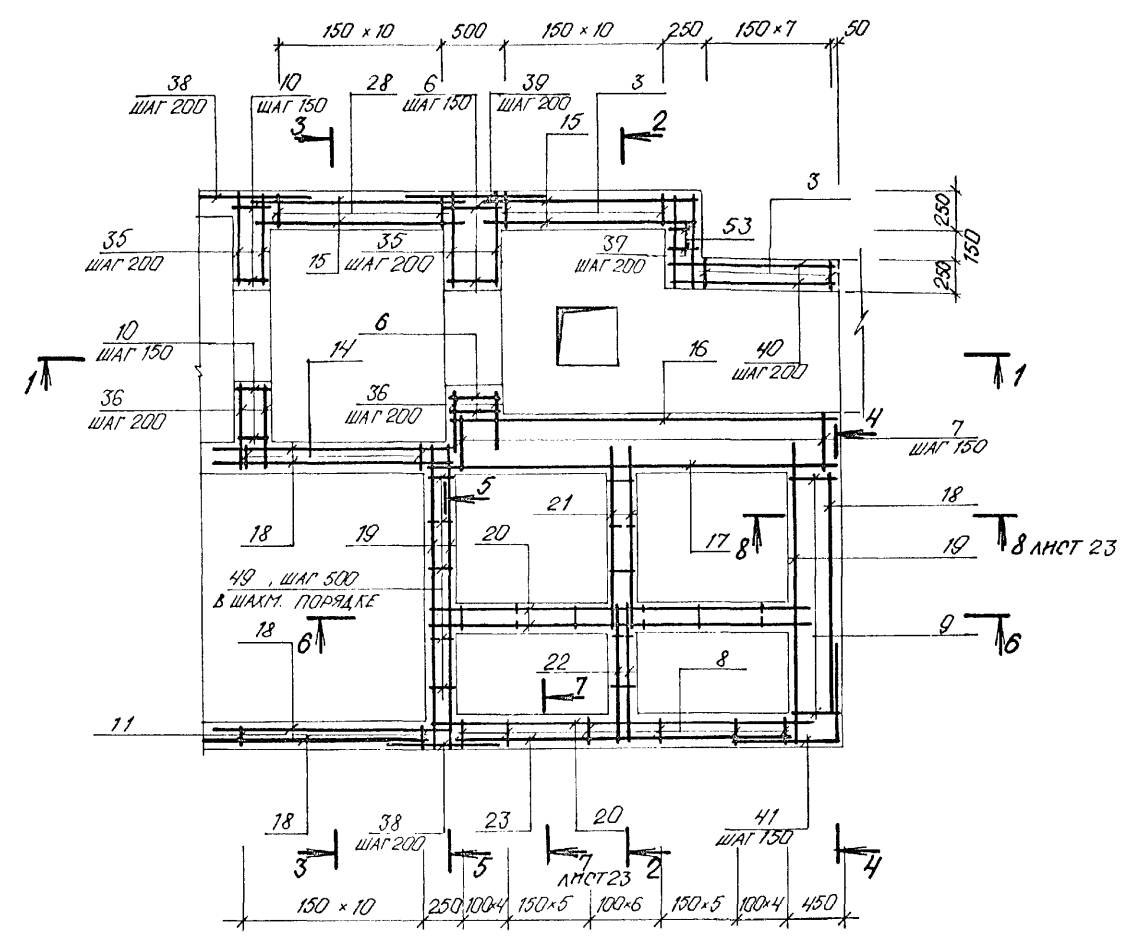


1. ДВЕРИ И СТАВНИ ЗАЛОЖИТЬ ПО ЧЕРТЕЖАМ МАРКИ АР.
2. ПРИ ПРОИЗВОДСТВЕ РАБОТ ЗАЛОЖИТЬ В СТЕНЫ КПК ПО ЛИСТУ 27,28.
3. ФРАГМЕНТ 5 БЕТОНИРОВАТЬ ОДНОВРЕМЕННО С ВХОДОМ №2.

СОГЛАСОВАНО:
 МАН. ГР. ОБ. МАНОРОВА
 МАН. ГР. АДК. МАЕЛЬШЕВА
 МАН. ГР. ВЛ. УВАЯНСКАЯ
 МАН. ГР. ПОЛОНСЬ И ДИЯ ВЪЯМ. ИВ. №

		A-IV-50-484.90		АС	
Проект		Нач. отд.	ЛЕСИИ		
		Гл. спец.	НЕФЕДОВ		
		Нач. гр.	КОРЮКИН		
		Инж. 1 кат.	КОМШИНА		
		Исполн.	ПОПОВА		
		Провер.	ЩЕГЛОВА		
		Н. контр.	НЕФЕДОВ		
		Сооружение отдельно стоящее заглубленное		Стадия	Лист
				РП	21
		ФРАГМЕНТ 5. ОПАЛУБКА (1 КЛИМАТИЧЕСКАЯ ЗОНА)		ВПО ЗАРУБЕЖПРОЕКТ	
				г. Волжский	

АА550М 2

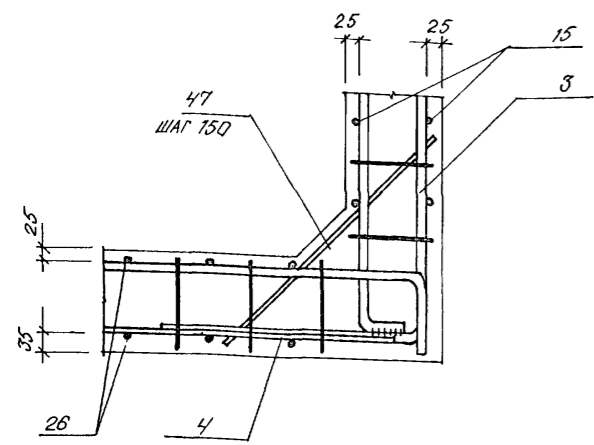
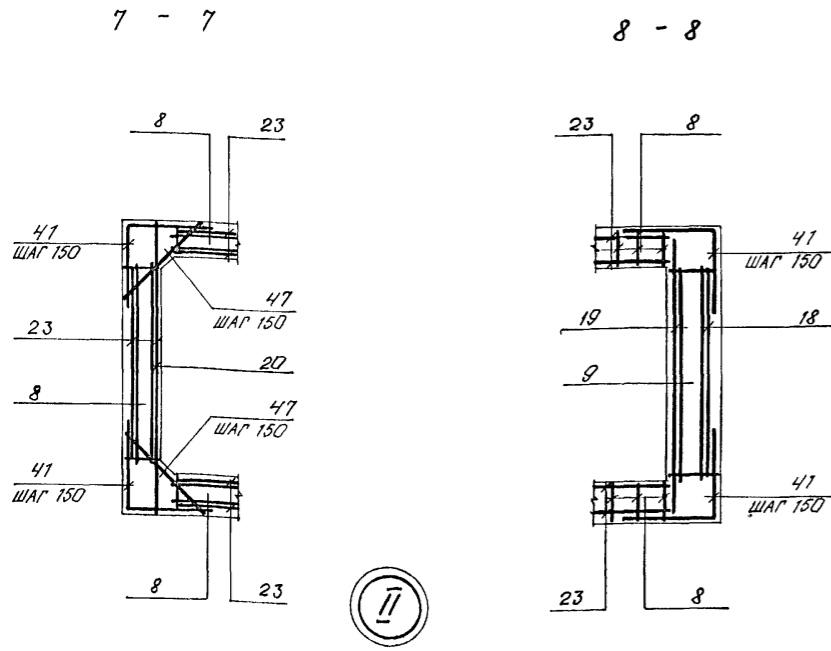


Имя, № подл. Подпись и дата. Вязка №№ №

		A-IV-50-484.90		АС	
Нач.отд.	ЛЕСНИ			Сооружение отдельно стоящее	Стадия
Гл.спец.	НЕФЕДОВ			заглубленное	Лист
Нач.гр.	КОРОБКНИ				Листов
Инж. I кат.	КОШИНА			РП	22
Исполн.	ПОЛОВА			ФРАГМЕНТ 5	
Провер.	ЩЕГЛОВА			ВПО ЗАРУБЕЖПРОЕКТ	
Н.контр.	НЕФЕДОВ			ЗАРУБЕЖПРОЕКТ	
				г. Волжский	
				СФ1013-02 24	

СПЕЦИФИКАЦИЯ К ФРАГМЕНТУ 5 (НАЧАЛО)

СПЕЦИФИКАЦИЯ К ФРАГМЕНТУ 5 (ОКОНЧАНИЕ)



ВЕДОМОСТЬ ДЕТАЛЕЙ

ПОЗ.	ЭСКИЗ	ПОЗ.	ЭСКИЗ
41		52	
42			
50			

ВЕДОМОСТЬ РАСХОДА СТАЛИ НА ЭЛЕМЕНТ, КГ

ФОРМАТ	ЗОНА	ПОЗ.	ОБОЗНАЧЕНИЕ	НАИМЕНОВАНИЕ	КОЛ.	ПРИМ.
				СБОРОЧНЫЕ ЕДИНИЦЫ		
A3	1		A-IV-50-484.90 АСН.АЛ.4	КАРКАС ПРОСТРАНСТВ. КЛ 1	2	
A3	2		ТО ЖЕ	КЛ 2	2	
A3	3		"	КАРКАС ПЛОСКИЙ КР 1	19	
A3	4		"	КР 19	20	
A3	5		"	КР 6	18	
A3	6		"	КР 33	8	
A3	7		"	КР 32	23	
A3	8		"	КР 25	75	
A3	9		"	КР 26	14	
A3	10		"	КР 13	9	
A3	11		"	КР 17	11	
A3	12		"	КР 27	22	
A3	13		"	КР 28	22	
A3	14		"	КР 29	12	
A3	28		"	КР 23	11	
A3	53		"	КР 34	2	
				СЕТКА АРМАТУРНАЯ ГОСТ 23279 - 85		
B4	15		6A I - 300	185 x 220	100	4
B4	16		6A II - 200	330 x 220	100	1
B4	17		6A I - 400 (200)	355 x 215	75	1
B4	18		6A II - 200	215 x 215	75	5
B4	19		6A III - 200	240 x 255	175	3
B4	20		6A III - 200	335 x 255	175	3
B4	21		6A III - 200	150 x 255	175	2
B4	22		6A III - 200	110 x 255	175	2
B4	23		6A I - 400	300 x 215	75	1
B4	24		6A I - 200	170 x 210	50	8
B4	25		6A III - 200	185 x 165	225	4
B4	26		6A I - 200	130 x 120	100	4
B4	27		6A III - 200	100 x 265	225	2

ФОРМАТ	ЗОНА	ПОЗ.	ОБОЗНАЧЕНИЕ	НАИМЕНОВАНИЕ	КОЛ.	ПРИМ.
				ИЗДЕЛИЯ ЗАКЛАДНЫЕ		
A3	29		A-IV-50-484.90 АСН.АЛ.4	РАМКА РМ-1	1	8,8
A3	30		ТО ЖЕ	РЕШЕТКА Р-1	1	31,8
A3	31		"	МН 3	1	7,2
A3	32		1.400 - 15 В.1	МН 517	5,7	6,0
A3	33		ТО ЖЕ	МН 776	1	3,7
B4	34			ТРУБА 20 ГОСТ 3262-75 l=200	12	0,4
				ДЕТАЛИ		
				СТЕРЖЕНЬ АРМАТУРНЫЙ		
				ГОСТ 5781 - 82		
B4	35			φ 10 A II l=840	46	0,5
B4	36			φ 10 A II l=740	46	0,5
B4	37			φ 8 A II l=600	24	0,2
B4	38			φ 16 A II l=1210	22	1,9
B4	39			φ 16 A II l=1480	12	2,3
B4	40			φ 8 A II l=1330	44	0,5
A2	41		ЛНСТ 23	φ 8 A III l=1450	65	0,6
A2	42		ЛНСТ 23	φ 10 A III l=955	8	0,6
B4	43			φ 10 A II l=1400	34	0,9
B4	44			φ 10 A II l=1200	8	0,7
B4	45			φ 10 A II l=2200	16	1,4
B4	46			φ 10 A II l=2500	8	1,5
B4	47			φ 6 A III l=500	166	0,1
B4	48			φ 6 A II l=440	44	0,1
B4	49			φ 6 A I l=180	42	0,04
A2	50		ЛНСТ 23	φ 6 A I l=570	4	0,1
A2	52		ЛНСТ 23	φ 8 A III l=1380	107	0,6
B4	51			ЛНСТ 10x200x200Б-ЛНГОСТ 19903-74 ГОСТ 27772-88	4	3,2
				МАТЕРИАЛЫ:		
				БЕТОН В 25	26,9	1 ³

Лист № подл. Подпись и дата. Взам. инв. №

МАРКА ЭЛЕМЕНТА	ИЗДЕЛИЯ АРМАТУРНЫЕ										ИЗДЕЛИЯ ЗАКЛАДНЫЕ										ОБЩИЙ РАСХОД	
	АРМАТУРА КЛАССА										ВСЕГО	АРМАТУРА КЛАССА					ПРОКАТ МАРКИ					
	A I					A III						A III	СТЗ КЛЗ-1		С 235		С 245	С 235				
	ГОСТ 5781-82					ГОСТ 5781-82							ГОСТ 5781-82		ГОСТ 8509-86		ГОСТ 82-70		ГОСТ 19903-74	ГОСТ 3262-75		
φ 6	ИТОГО	φ 6	φ 8	φ 10	φ 12	φ 14	φ 16	ИТОГО	φ 8	ИТОГО	Л 50x5	Л 63x5	ИТОГО	Б-300	Б-4	Б-10	ТР. 20					
ФРАГМЕНТ 5 (1 КМ. ЗОНА)	2257	225,7	373,5	142,0	477,1	198,9	219,8	287,1	1698,4	1924,1	1,4	1,4	24,3	34,2	58,5	5,0	20,4	12,8	4,8	101,5	2025,6	

Привязка		A-IV-50-484.90		АС	
Нач. отд.	ЛЕСИИ				
Гл. спец.	НЕФЕДОВ				
Нач. гр.	КОРОБКНИ				
Инж. I кат.	КОШИННА				
Исполн.	ПОПОВА				
Провер.	ЩЕГЛОВА				
Н.контр.	НЕФЕДОВ				
Сооружение отдельно стоящее заглубленное		Стация	Лист	Листов	
		РП	23		
ФРАГМЕНТ 5. АРМИРОВАНИЕ (ОКОНЧАНИЕ). СПЕЦИФИКАЦИЯ (1 КАНАТНИЧЕСКАЯ ЗОНА)		ВПО ЗАРУБЕЖСТРОЙ ЗАРУБЕЖПРОЕКТ г. Волжский			

A-IV-50-M-2

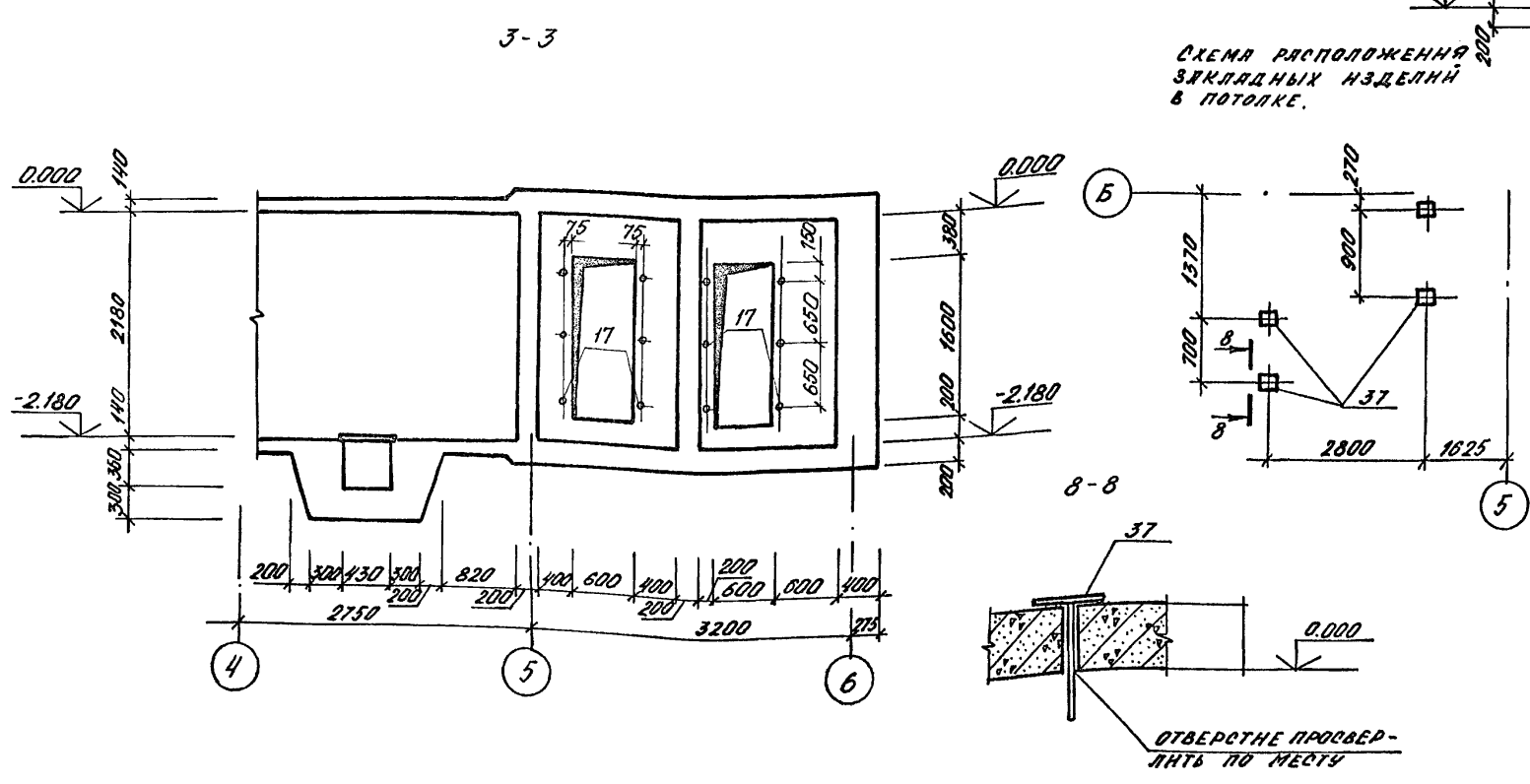
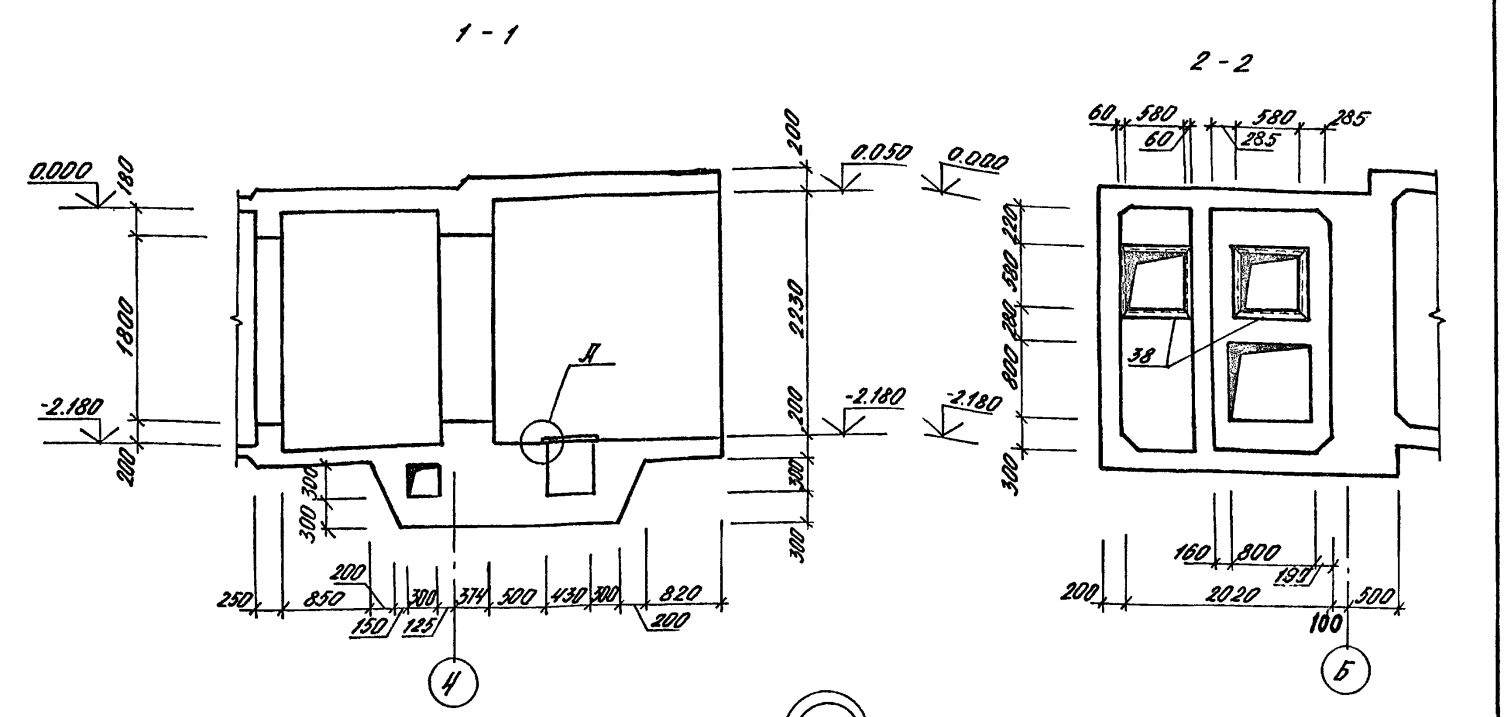
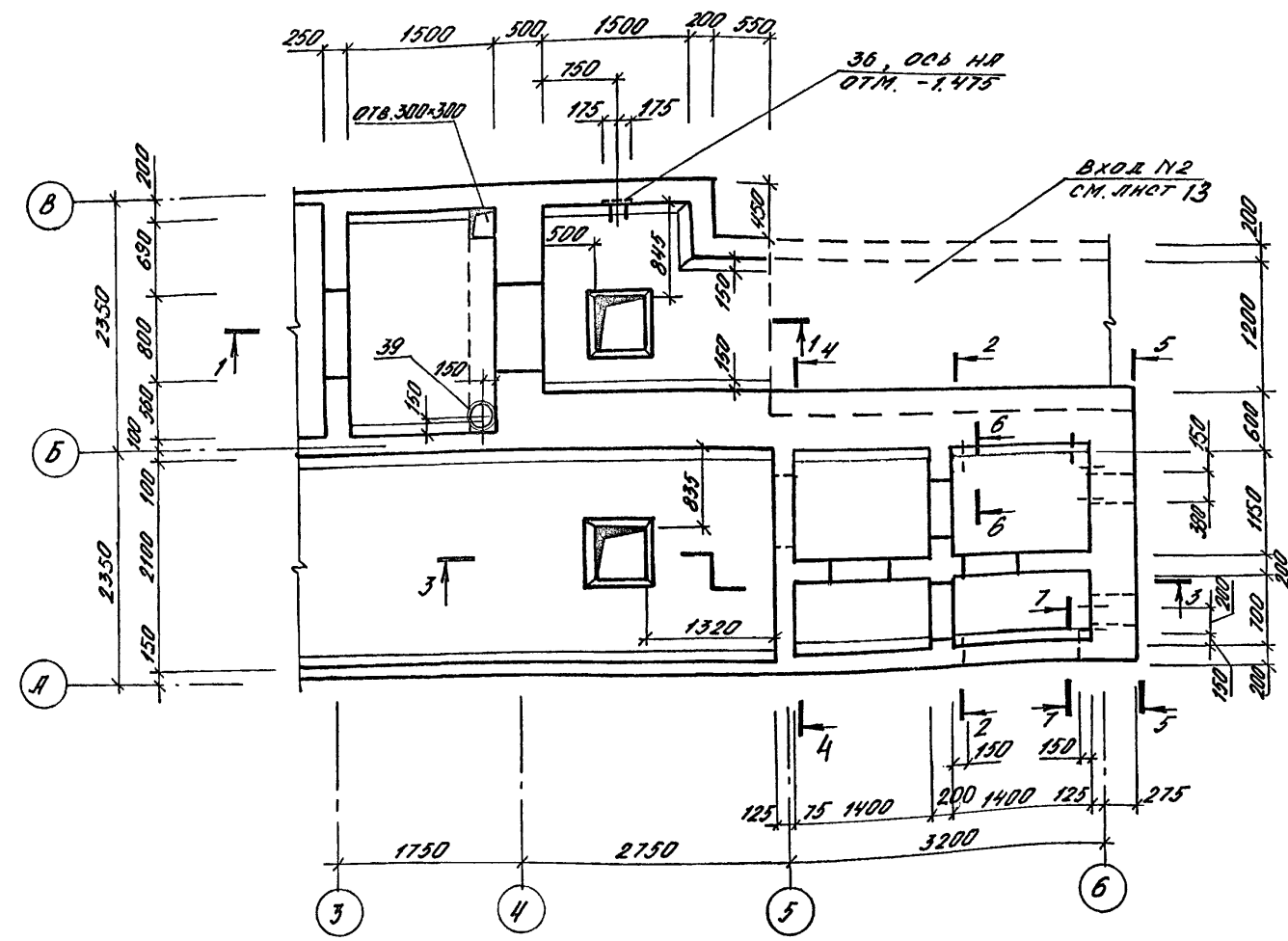


СХЕМА РАСПОЛОЖЕНИЯ ЗАКЛАДНЫХ ЭЛЕМЕНТОВ В ПОТОЛКЕ.

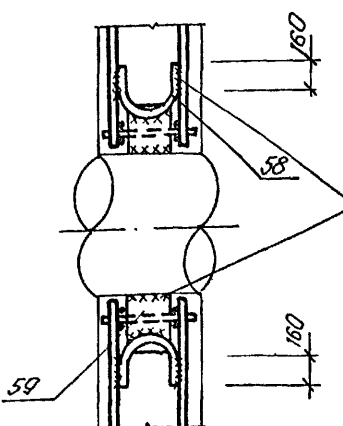
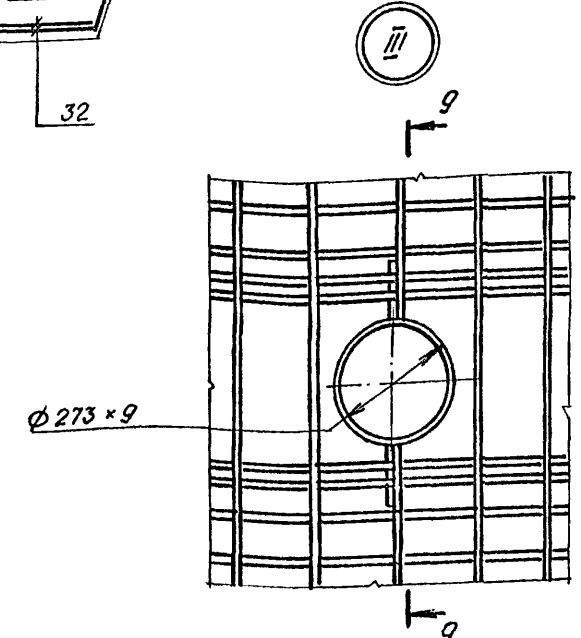
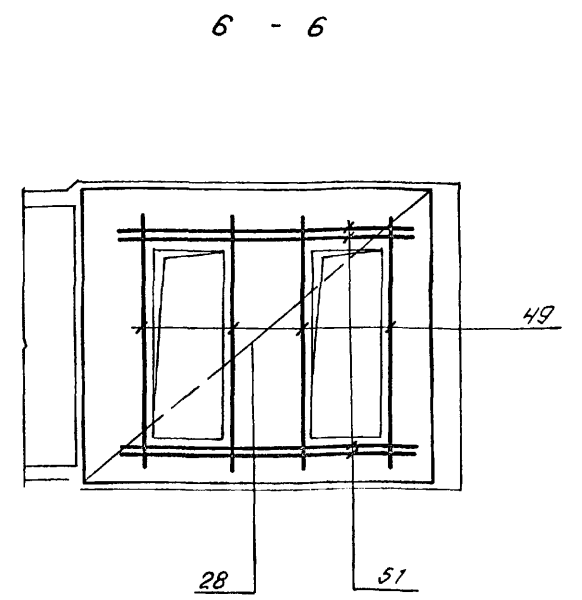
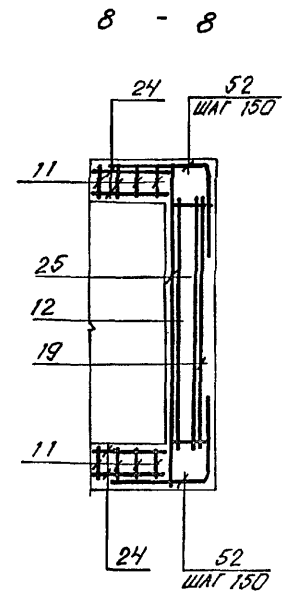
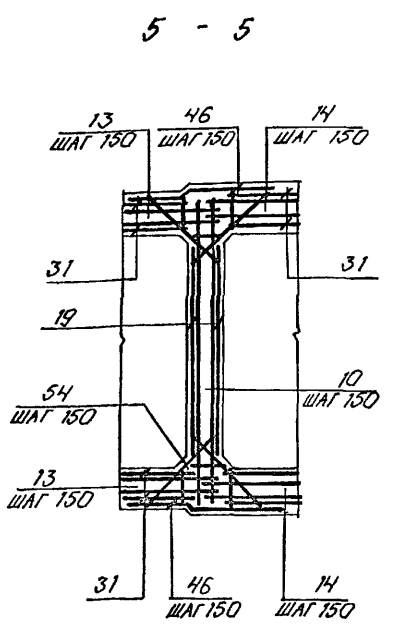
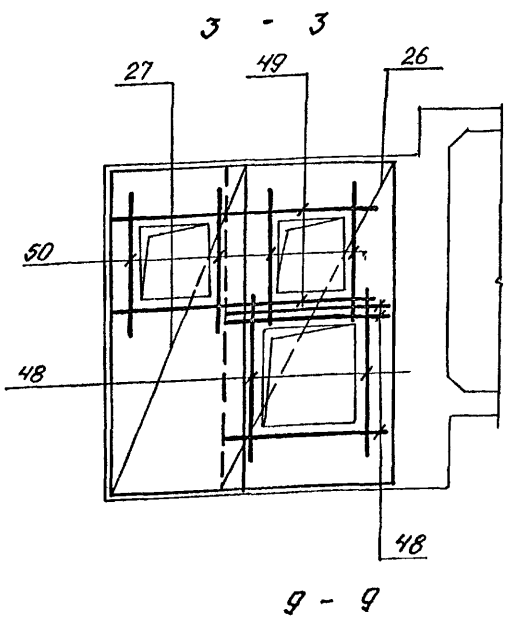
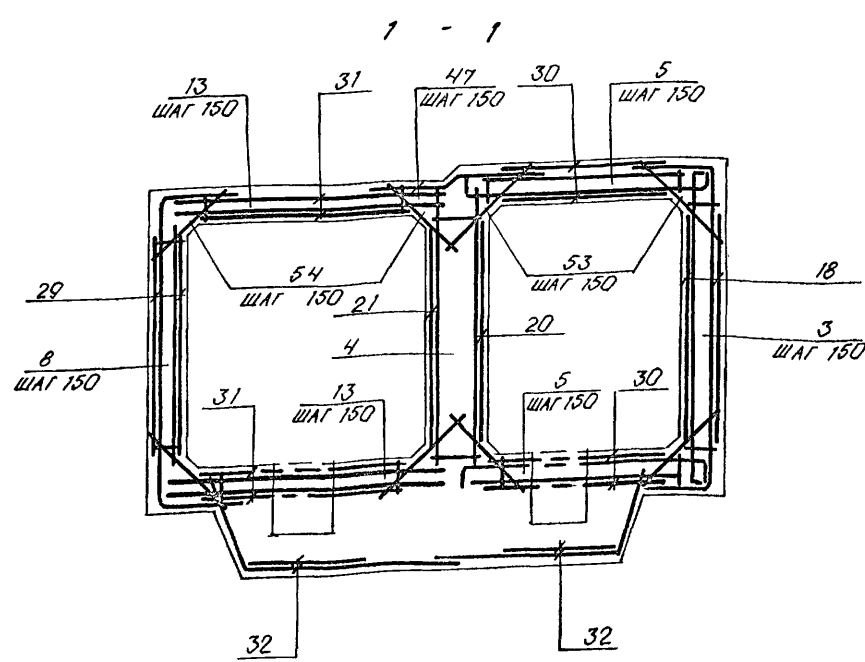
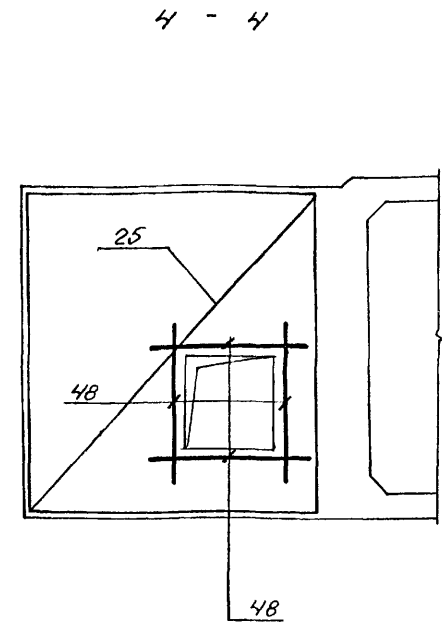
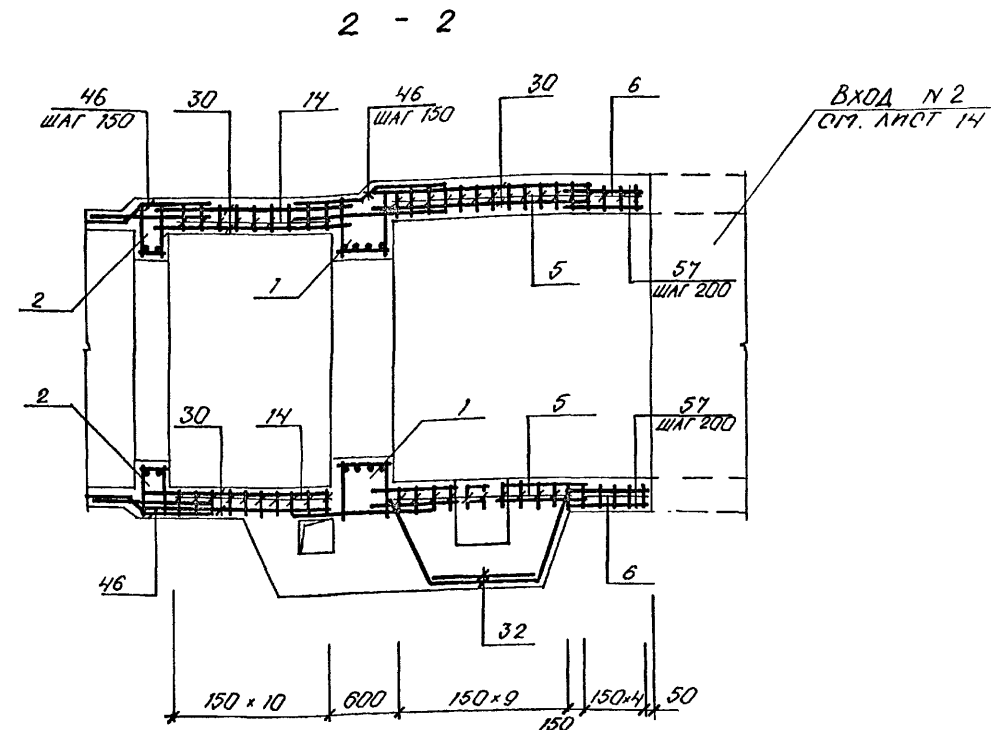
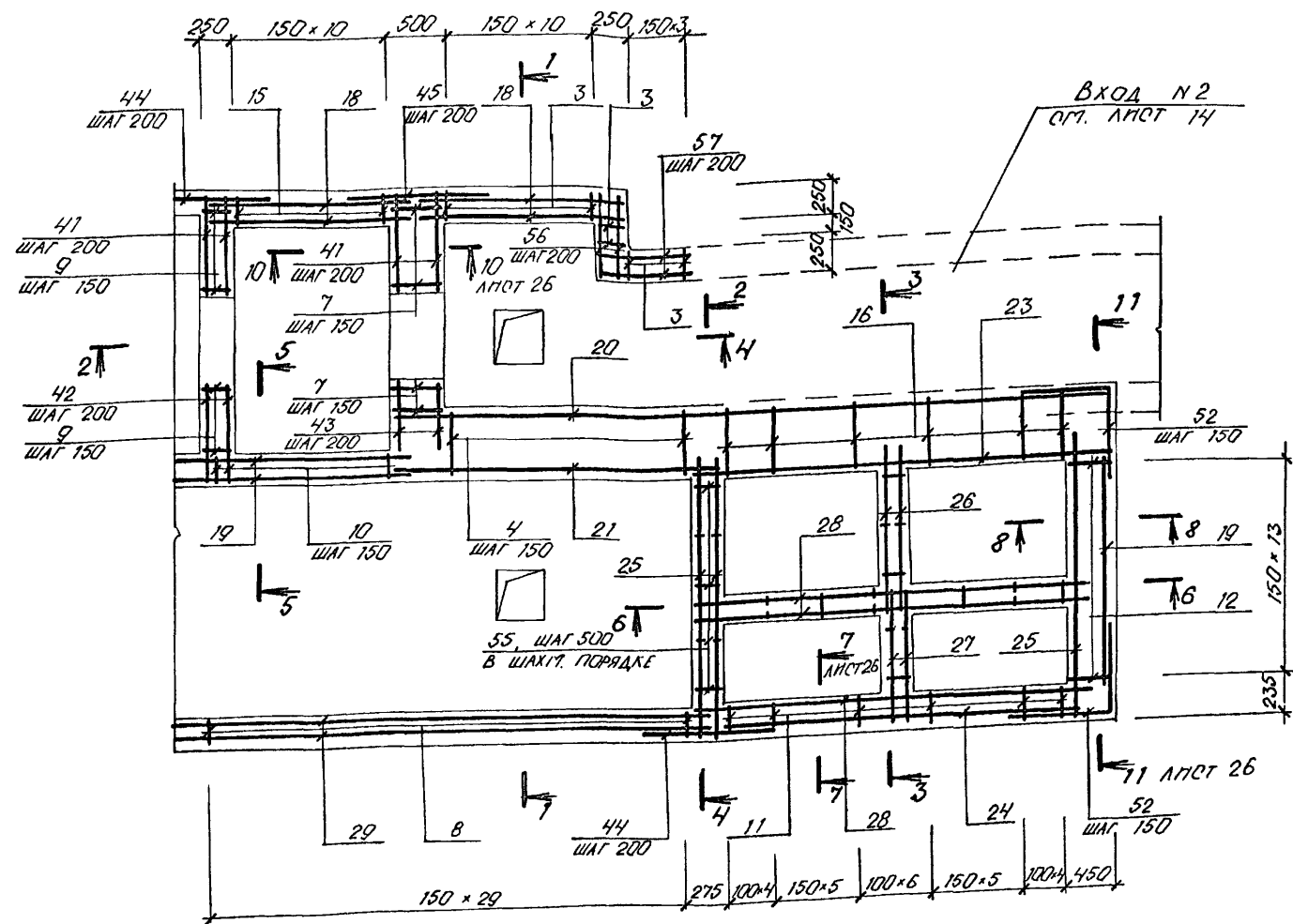
для 6-6 -0.300
для 7-7 -0.250

1. ДВЕРИ И СТАВНИ ЗАКЛАДНЫ НА ЛИСТЕ 3.
2. ПРИ ПРОИЗВОДСТВЕ РАБОТ ЗАКЛАДНЫ В СТЕНЫ КПК ПО ЛИСТУ 27, 28.

Нач. арх. Г.Р. Мельниченко
 Нач. гр. отв. Майорова А.В.
 Нач. гр. отв. Уварова Е.В.
 Инв. № подл. Подпись и дата Взам. инв. №

		A-IV-50-484.90		АС			
Нач.отд.	ЛЕСНИН	Инж.Г.кат	КОМШИННА	Сооружение отдельно стоящее заглубленное	Стадия	Лист	Листов
Гл.спец.	НЕФЕДОВ	Провер	ЩЕРЛОВА		РП	24	
Нач.гр.	КОРОБКИН	Н.контр.	НЕФЕДОВ		ФРАГМЕНТ 5. ОПАЛУБКА. (2-4 КЛИМАТИЧЕСКИЕ ЗОНЫ).		
Инж.Г.кат	КОМШИННА	ВПО ЗАРУБЕЖПРОЕКТ г.Волжский					
Исполн.	ПОПОВА	СФ1013-02 26					

АЛБГОМ 2

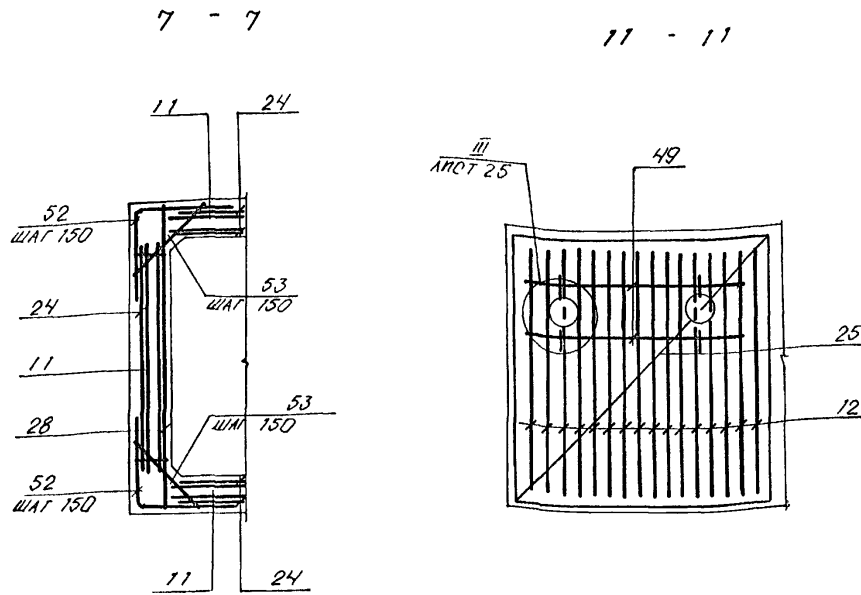


СВАРКА РУЧНАЯ ДУГОВАЯ
h_ш ≥ 6 мм, r_ш ≥ 150 мм

Имя и Подпись и Дата Взам. л.н.н

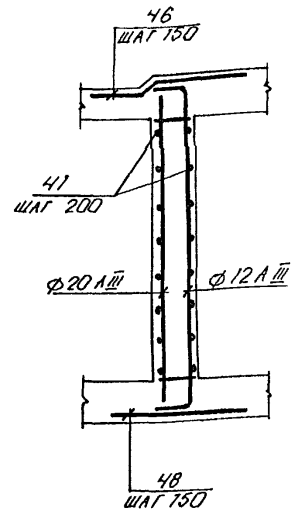
Примечания	
Изм. №	

A-IV-50-484.90		АС	
Нач.отд.	ЛЕСНИ		
Гл.спец.	НЕФЕДОВ		
Нач.гр.	КОРОБКИН		
Инж. I кат.	КОШИННА		
Исполн.	ПОПОВА		
Провер.	ЩЕГЛОВА		
Н.контр.	НЕФЕДОВ		
Сооружение отдельно стоящее заглубленное		Стация	Лист
		РП	25
ФРАГМЕНТ 5. АРМИРОВАНИЕ (НАЧАЛО). (2-4 КЛИМАТИЧЕСКИЕ ЗОНЫ)		ВПО ЗАРУБЕЖПРОЕКТ г. Волжский	



ВЕДОМОСТЬ ДЕТАЛЕЙ

Поз.	ЗНАЧ.
40	
52	
46	
47	
58	



ПОРТАЛ	ЗОНА	Поз.	ОБОЗНАЧЕНИЕ	НАИМЕНОВАНИЕ	КОЛ.	ПРИМ. КГ
СБОРОЧНЫЕ ЕДИНИЦЫ						
A3	1	A-IV-50-484.90	АСН. АЛЧ	КАРКАС ПРОСТРАНСТВ. КЛ 1	2	
A3	2		ТО ЖЕ	КЛ 2	2	
A3	3		"	КАРКАС ПЛОСКИЙ КР 1	15	
A3	4		"	КР 32	37	
A3	5		"	КР 19	20	
A3	6		"	КР 6	10	
A3	7		"	КР 33	8	
A3	8		"	КР 17	30	
A3	9		"	КР 13	9	
A3	10		"	КР 29	12	
A3	11		"	КР 25	75	
A3	12		"	КР 26	14	
A3	13		"	КР 27	60	
A3	14		"	КР 28	22	
A3	15		"	КР 23	11	
A3	22		"	КР 34	2	
СЕТКА АРМАТУРНАЯ						
ГОСТ 23279-85						
Б4	18			40 6AII-300 185*220 100 775	4	
Б4	19			40 6AII-300 215*215 75 175	3	
Б4	20			40 6AII-300 630*220 100 150	1	
Б4	21			40 6AII-300 290*215 75 250	1	
Б4	23			40 6AII-400 355*215 75 175	1	
Б4	24			40 6AII-400 300*215 75 100	5	
Б4	25			40 6AII-200 240*255 75 100	3	
Б4	26			40 6AII-200 160*255 75 250	2	
Б4	27			40 6AII-200 110*255 75 250	2	
Б4	28			40 6AII-200 335*255 75 175	3	
Б4	29			40 6AII-400 490*215 75 250	2	
Б4	30			40 6AII-200 185*200 100 225	8	
Б4	31			40 6AII-400 470*190 50 150	4	
Б4	32			40 6AII-200 100*265 225 100	4	

ПОРТАЛ	ЗОНА	Поз.	ОБОЗНАЧЕНИЕ	НАИМЕНОВАНИЕ	КОЛ.	ПРИМ. КГ
ИЗДЕЛИЕ ЗАКЛАДНОЕ						
A3	34	A-IV-50-484.90	АСН. АЛЧ	РАМКА РМ-1	1	8,8
A3	35		ТО ЖЕ	РЕШЕТКА Р-1	1	37,8
A3	36		"	МН-3	1	7,2
A3	37		"	МН-4	4	0,9
A3	38	1.400-15	В. 1	МН-517	5,7	6,0
A3	39		ТО ЖЕ	МН 776	1	3,7
Б4	17			ТРУБА 20 ГОСТ 3262-75 Р-200	12	0,4
ДЕТАЛИ						
ОПЕРЖЕНЬ АРМАТУРНЫЙ						
ГОСТ 5781-82						
A2	40	ЛНСТ 26		φ 10 A III Р-955	8	
Б4	41			φ 10 A III Р-840	44	
Б4	42			φ 10 A III Р-740	22	
Б4	43			φ 10 A III Р-460	22	
Б4	44			φ 16 A III Р-1210	22	
Б4	45			φ 16 A III Р-1460	11	
A2	46	ЛНСТ 26		φ 8 A III Р-1135	64	
A2	47	ЛНСТ 26		φ 8 A III Р-1105	19	
Б4	48			φ 10 A III Р-1400	18	
Б4	49			φ 10 A III Р-2200	16	
Б4	50			φ 10 A III Р-1200	8	
Б4	51			φ 10 A III Р-2500	8	
A2	52	ЛНСТ 26		φ 8 A III Р-1450	90	
Б4	53			φ 6 A III Р-500	159	
Б4	54			φ 6 A III Р-350	124	
Б4	55			φ 6 A I Р-180	42	
Б4	56			φ 8 A III Р-600	22	
Б4	57			φ 8 A III Р-730	22	
Б4	58	ЛНСТ 26		φ 8 A I Р-570	4	
Б4	59			ЛНСТ 10*200*200-Б-ПН ГОСТ 19703-74 С 245 ГОСТ 27172-88	4	3,2
МАТЕРИАЛЫ						
БЕТОН В 25					32,5	м ³

ВЕДОМОСТЬ РАСХОДА СТАЛИ НА ЭЛЕМЕНТ, КГ

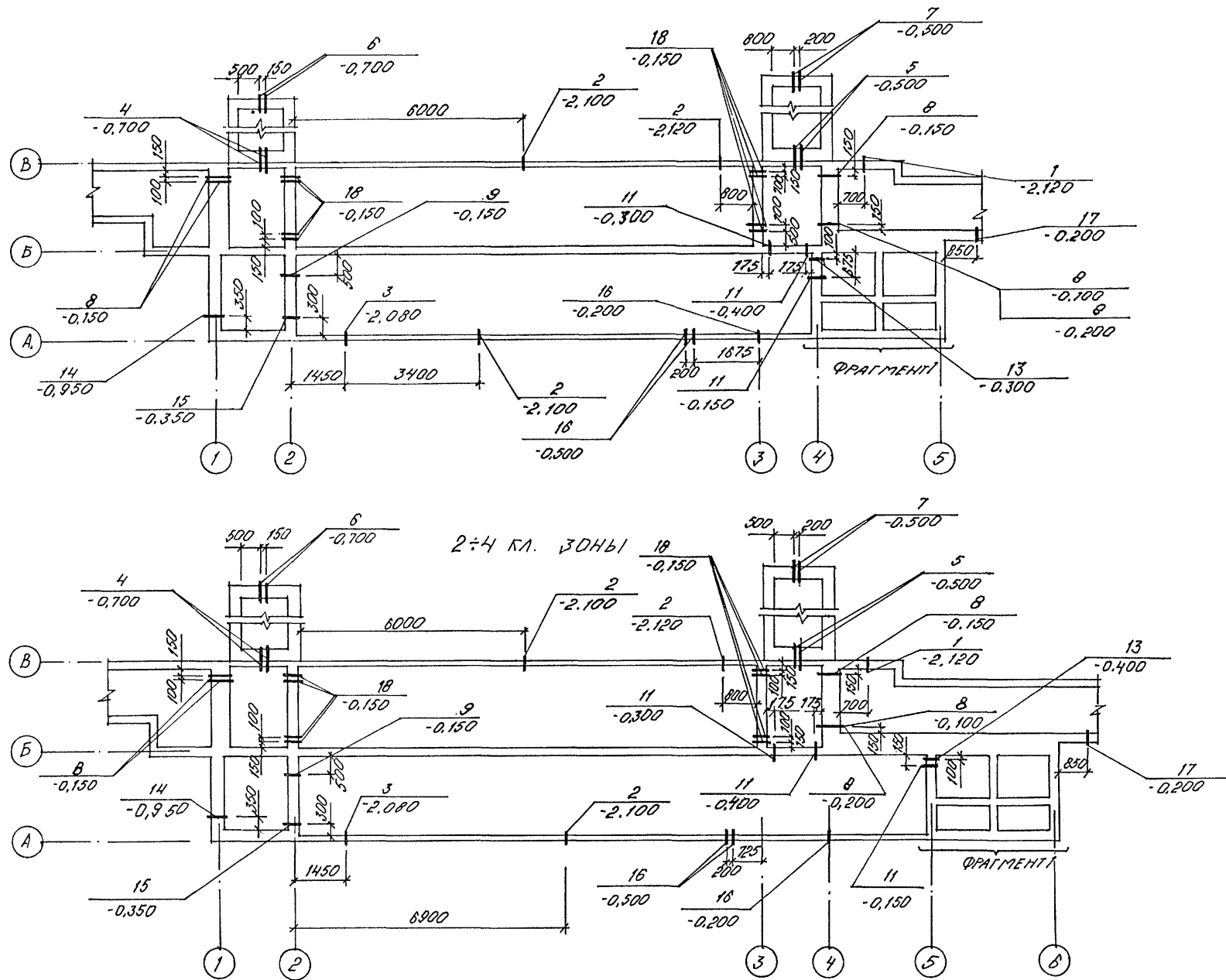
МАРКА ЭЛЕМЕНТА	ИЗДЕЛИЯ АРМАТУРНЫЕ										ИЗДЕЛИЯ ЗАКЛАДНЫЕ						ОБЩИЙ РАСХОД								
	АРМАТУРА КЛАССА										ПРОКАТ МАРКИ														
	A I					A III					A III		С 235		С 235										
	ГОСТ 5781-82										ГОСТ 5781-82		ГОСТ 8509-86		ГОСТ 19903-74			ГОСТ 82-70							
ФРАГМЕНТ 5 (2÷4 КЛ. ЗОНЫ)	φ 6	Н1010	φ 6	φ 8	φ 10	φ 12	φ 14	φ 16	Н1010	Н1010	φ 8	150,5	163,5	δ-4	δ-10	6*300	ТРУБА φ 20								
	301,9	301,9	490,7	194,0	644,8	269,5	188,6	466,5	2253,9	2555,8	1,4	24,3	34,2	20,4	12,8	5,0	4,8	102,9	2658,7						

Привязан		A-IV-50-484.90		АС	
Нач.отд.	ЛЕСИИ				
Гл.спец.	НЕФЕДОВ				
Нач.гр.	КОРОБКИНА				
Инж. I кат.	КОШКИНА				
Исполн.	ПОПОВА				
Провер.	ЩЕГЛОВА				
Н.контр.	НЕФЕДОВ				
Сооружение отдельно стоящее заглубленное		Стация	Лист	Листов	
		РП	26		
ФРАГМЕНТ 5. АРМИРОВАНИЕ (ОКОНЧАНИЕ). СПЕЦИФИКАЦИЯ (2÷4 КЛИМАТИЧЕСКИЕ ЗОНЫ)		ВПО ЗАРУБЕЖСТРОЙ ЗАРУБЕЖПРОЕКТ г. Волжский			

Альбом 2

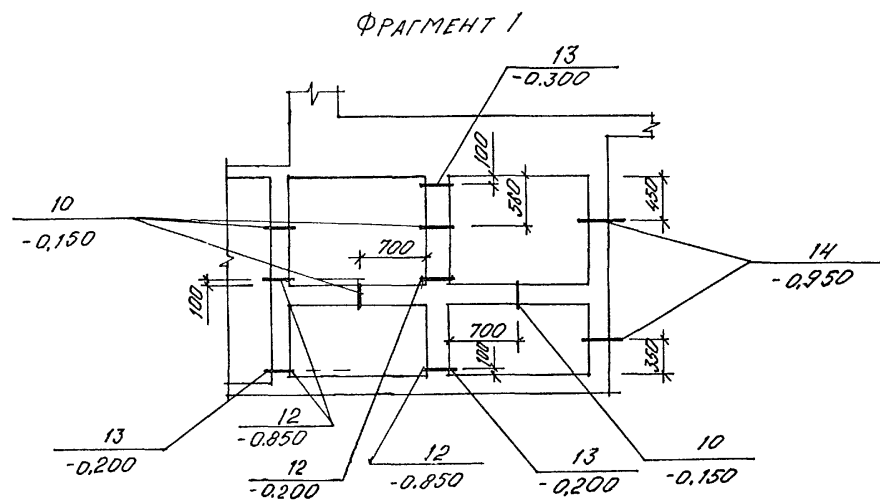
1 кл. зона

СПЕЦИФИКАЦИЯ К СХЕМЕ РАСПОЛОЖЕНИЯ УЗЛОВ ВВОДА КОММУНИКАЦИЙ



МАРКА, ПОЗ.	ОБОЗНАЧЕНИЕ	НАИМЕНОВАНИЕ	КОЛ-ВО	КОЛ-ВО		МАССА	ПРИМЕЧАНИЕ
				7 кл.з	8 кл.з		
1	ТАК-Н-1-70 Ч.Д. Р.Ш. АЛ.4	МК 82 L=200	1	1		16,4	
2	ТО ЖЕ	МК 82 L=150	3	3		15,9	
3	"	МК 85 L=150	1	1		21,6	
4	"	МК 1 L=420	2	2		10,7	
5	"	МК 2 L=420	2	2		13,0	
6	"	МК 37 L=300	2	2		1,9	
7	"	МК 48 L=300	2	2		4,6	
8	"	МК 29 L=500	5	5		3,7	
9	3.005-5 В.2 АЛ.16	КПК 17 Д ₁ =423 L=300	1	1		3,6	
10	ТО ЖЕ	КПК 17 Д ₁ =423 L=200	4	4		3,2	
11	" АЛ.5	КПК 5 Д ₁ =219 L=200	3	3		18,8	
12	"	КПК 5 Д ₁ =213 L=200	4	4		1,3	
13	ТАК-Н-1-70 Ч.Д. Р.Ш. АЛ.4	МК 28 L=200	4	4		2,3	
14	3.005-5 В.2 АЛ.1	КПК 1 Д ₁ =45 L=400	3	3		19,0	
15	ТАК-Н-1-70 Ч.Д. Р.Ш. АЛ.4	МК 51 L=250	1	1		64,2	
16	ТО ЖЕ	МК 58 L=150	3	3		9,9	
17	"	МК 87 L=200	1	1		40,4	
18		45x3,5 ГОСТ 8732-78 ТРУБА СТ. ПЕТ. ГОСТ 8731-87 L=250	8	8		0,9	

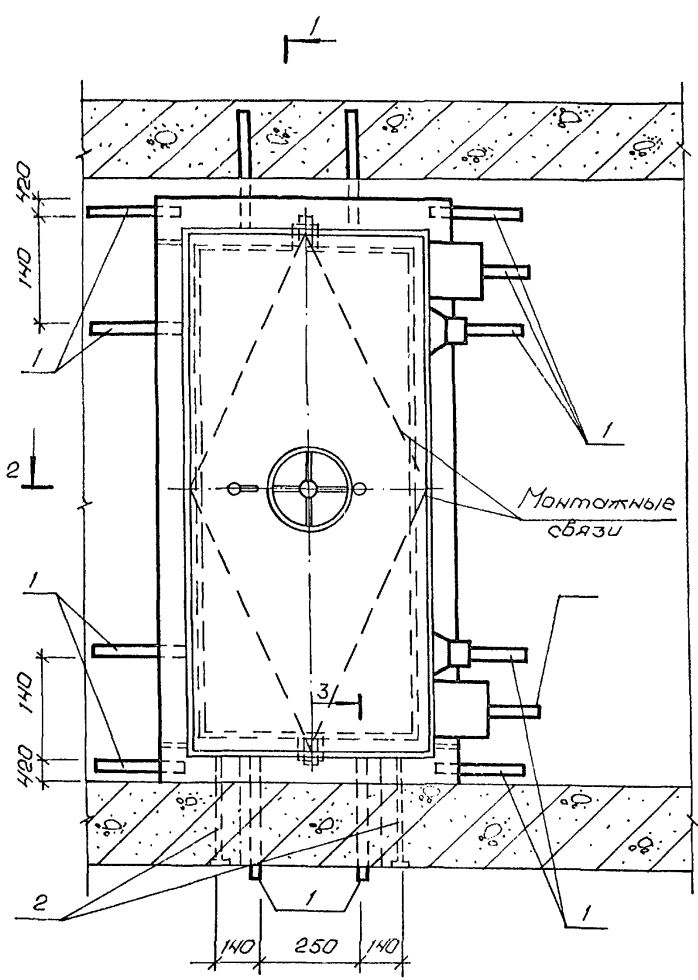
1. ПРИ УСТАНОВКЕ КОНСТРУКЦИЙ ДЛЯ ПРОПУСКА КОММУНИКАЦИЙ РУКОВОДСТВОВАТЬСЯ СЕРИЕЙ 3.005-5 В.1.



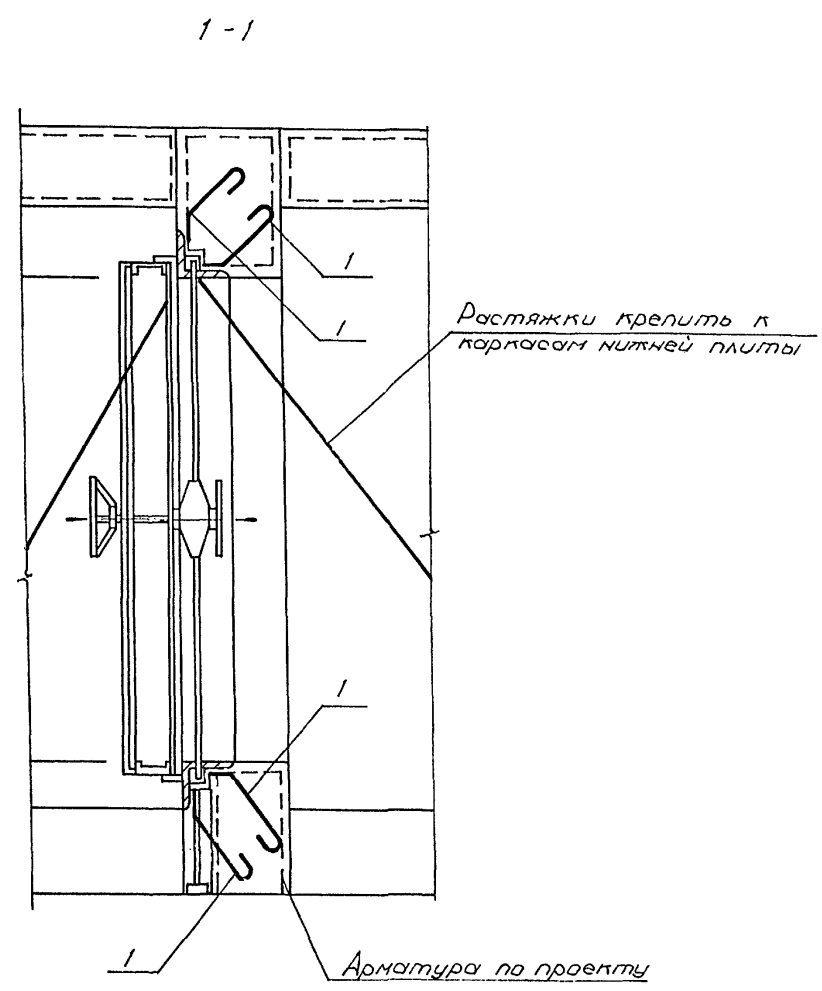
Привязан		A-IV-50-484.90		АС			
Нач.отд	ПЕСНИ	Сооружение отдельно стоящее заглубленное		Студия	Лист		
Гл.спец	НЕФЕДОВ			РП	28		
Нач.гр	КОРОБКИ			СХЕМА РАСПОЛОЖЕНИЯ УЗЛОВ ВВОДА КОММУНИКАЦИЙ (ВОДОУЩЕЛЧЕННЫЕ ТРУБЫ)		ВПО ЗАРУБЕЖСТРОИ ЗАРУБЕЖПРОЕКТ г.Волжский	
Инж.кат	КОШИНА						
Исполн	ЗУХ						
Провер	ЩЕГЛОВА	СФ1013-02		30			
Н.контр	НЕФЕДОВ						

Согласовано
 Нач. гр. ОТВ. Мухоморова
 Нач. гр. ОТВ. Фролова
 Нач. гр. ОТВ. Кошкина
 Нач. гр. ОТВ. Щеглова
 Взам. инв. №
 Подпись и дата
 Инв. № подл.

Альбом 2



1-2

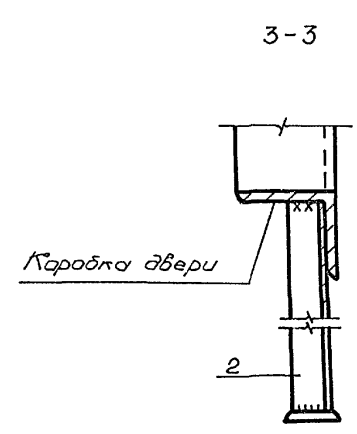
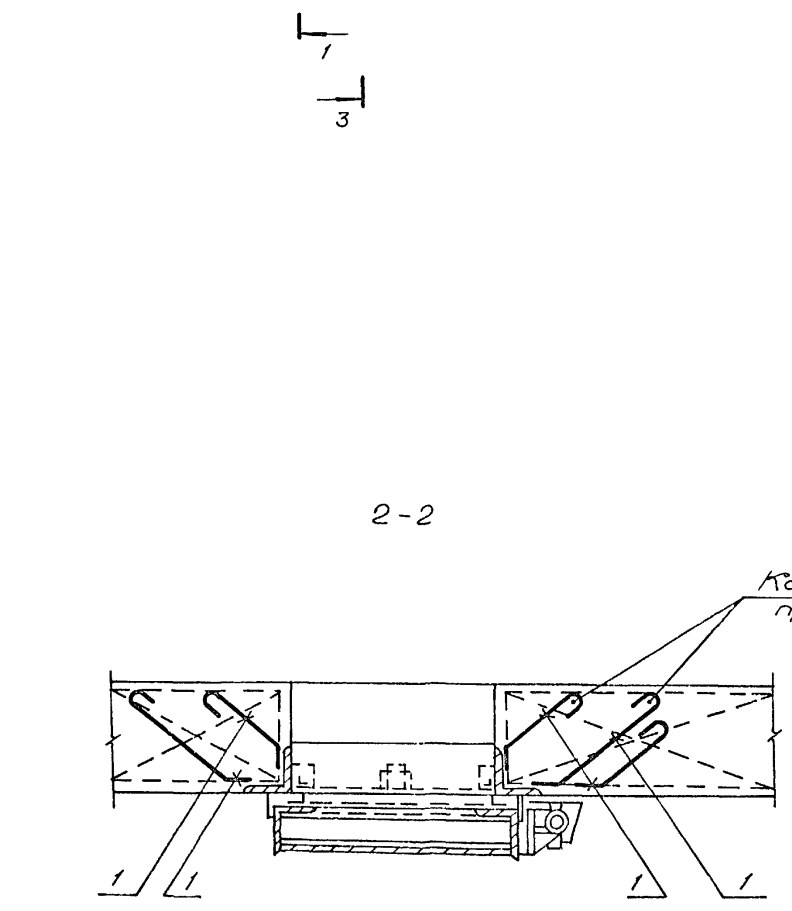


Спецификация к детали установки дверей ДУ-III-Б

Вид	Зона	Лист	Обозначение	Наименование	Кол.	Примеч.
				Сборочные единицы		
				Изделие закладное		
А3	1		А-IV-50-484.90 АСУ.ол.4	МН-1	26	
А3	2		то же	МН-2	2	

Ведомость расхода стали, кг

Марка элемента	Изделия закладные				Всего
	Прокат марки				
	Ст 3пс1		Ст 3 кл 3-1		
	ГОСТ 103-76		ГОСТ 8509-86		
ДУ-III-Б	-50x5	-80x12	Итого	Л63x5	66,0
	49,4	1,2	50,6	15,4	



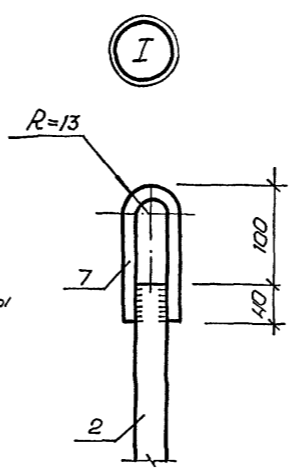
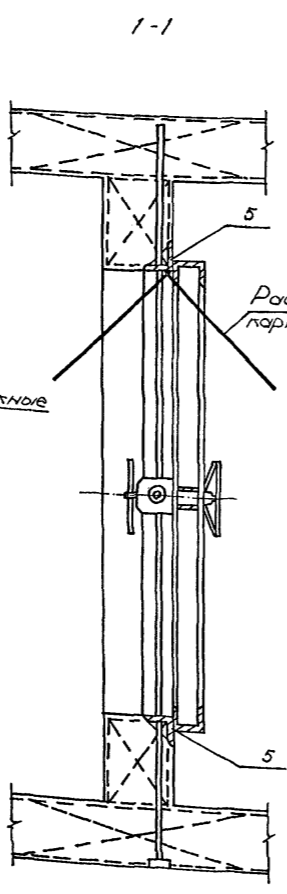
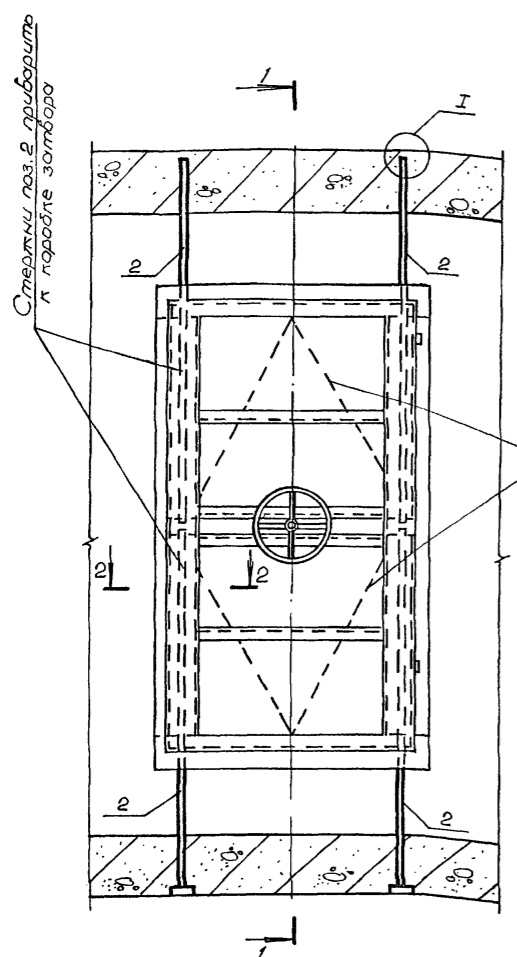
1. Указания по монтажу дверей даны на листе
2. Закладную деталь МН-1 загнуть за арматуру и обрезать.
3. Ведомость расхода стали дана на одну дверь. Количество дверей см. чертежи марки АР.

		A-IV-50-484.90		АС	
Нач. отд.	ЛЕСИН	Монт.			
Гл. спец.	НЕФЕДОВ	Монт.			
Нач. гр.	КОРБЛАН	Монт.			
Инж. I кат.	КОШИНА	Монт.			
Исполн.	ПОПОВА	Монт.			
Провер.	ЩЕРЛОВА	Монт.			
Н.контр.	НЕФЕДОВ	Монт.			
Привязан			Сооружения отдельно стоящее заглубленное		Стадия
			Деталь установки дверей ДУ-III-Б		Лист
					Листов
					РП
					29
					ВПО ЗАРУБЕЖСТРОИ
					ЗАРУБЕЖПРОЕКТ
					г. Волжский

Альбом 2

Спецификация к детали установки дверей ДУ-IV-3

Поз	Обозначение	Наименование	Мат	Примеч
		Деталь установки		
		дверей ДУ-IV-3		
		Детали		
Б4	1	φ25АIII ГОСТ 5781-82* L=2340	2	3,0 кг
Б4	2	φ25АIII то же L=1060	4	4,1 кг
А2	3	лист 30 φ22 АI L=270	12	0,8 кг
А2	4	то же φ22 АI L=190	12	0,6 кг
Б4	5	φ25АIII L=800	2	3,1 кг
Б4	6	φ16 АI L=400	2	0,6 кг



Ведомость деталей

Поз	Эскиз
3	
4	

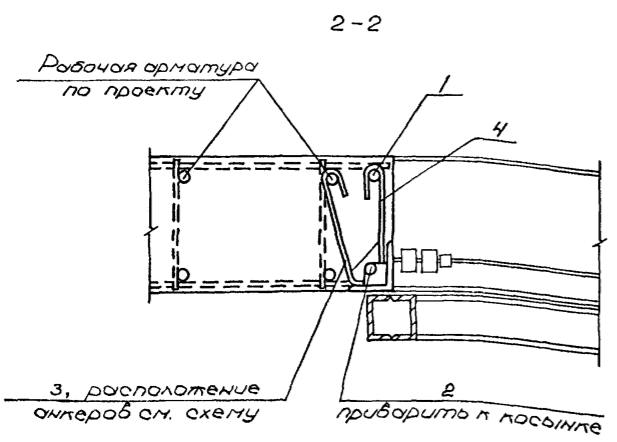
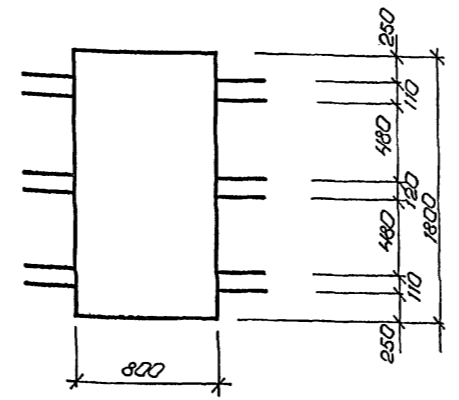


Схема расположения анкеров



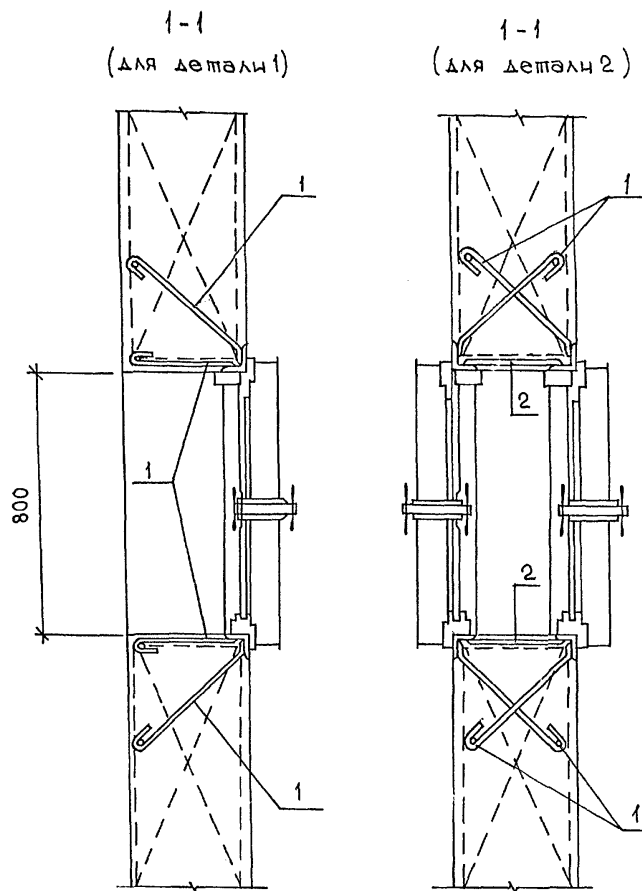
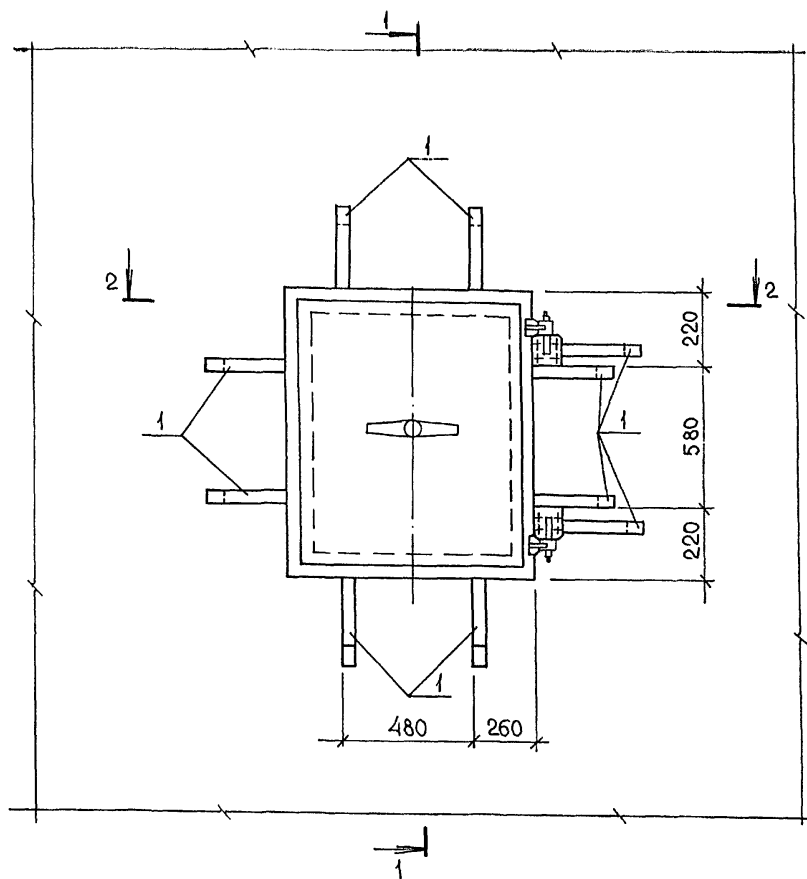
Ведомость расхода стали на элемент, кг

Марка элемента	Узелки арматурные				Всего
	Арматура класса				
	AI		AIII		
ДУ-IV-3	ГОСТ 5781-82*				53,6
	φ16	φ22	Углов	φ25	
	1,2	16,2	18,0	19,2	

- Двери устанавливаются одновременно с монтажом арматуры стен до бетонирования.
- Полотно двери вместе с коробкой (в сборе) закрепляется в строго вертикальном положении (допуск ± 2 мм).
- Приёмка работ по установке дверей производится с опор-млемем опта на скрытые работы.
- Порядок установки: а) дверь в сборе установить на бетонную подготовку и закрепить на растяжках; б) стержни поз. 2 с поз. 7 закрепить в отверстиях косынок (рёбер) в проектом положении; в) установить остальную арматуру, выверить точность установки двери и произвести бетонирование; установка и закрепление коробки на арматурных каркасах стен должна обеспечить неподвижность коробки при бетонировании; г) после выдержки бетона для увеличения плотности бетона у коробок произвести контрольное инъектирование.
- Притвор, устройства герметизации, механизм закрывания и защёлки защитить от попадания раствора при бетонировании.
- Открыто двери и снимать монтажные связи разрешается только после выдержки бетона.
- Ведомость расхода стали дана на одну дверь. Количество дверей см. чертежи марки АР.
- Стержни поз. 3, 4 согнуть за вертикальную арматуру по месту.

Утверждено: [подпись]

A-IV-50-484.90		АС	
Нач. отд.	ЛЕСНН	Исполн.	ЗУХ
Гл. спец.	НЕФЕДОВ	Провер.	ЛУАНКОВА
Нач. гр.	КОРОБКНН	Н. контр.	НЕФЕДОВ
Инж. I кат.	ЛОШИНА	Сооружение отдельно стоящее заглубленное	
Привязан		Стация	Лист
		РП	30
Име. №		ДЕТАЛЬ УСТАНОВКИ ДВЕРЕЙ ДУ-IV-3	
		ВПО ЗАРУБЕЖСТРОИ ЗАРУБЕЖПРОЕКТ г. Волжский	



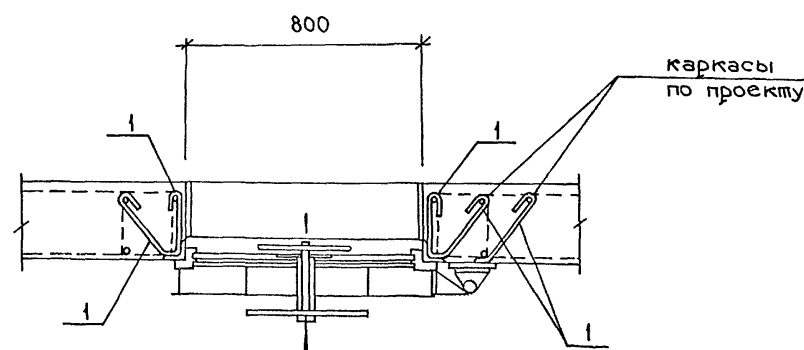
Спецификация к деталям установки ставней

Формат	Зона	Поз	Обозначение	Наименование	Кол.	Примеч.
				Деталь „1“		
				Деталь установки 1 ставней в проёме		
				Сборочные единицы		
Аз	1	А-IV-50-484.90	АСИал.4	Изделие закладное Мн-1	18	
				Деталь „2“		
				Деталь установки 2х ставней в проёме		
				Сборочные единицы		
Аз	1	А-IV-50-484.90	АСИал.4	Изделие закладное Мн-1	20	
Бз	2			Полоса 5x50x150-Б ГОСТ 103-76* Ст 3 пс 5-1 ГОСТ 535-88	8	0,3

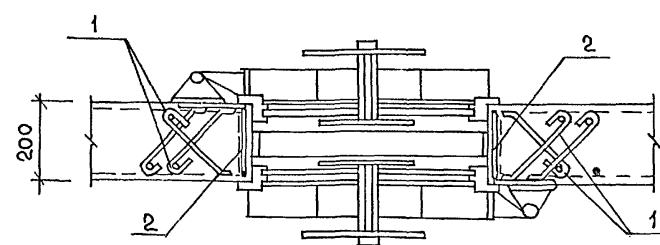
Ведомость расхода стали, кг

Марка элемента	Изделия закладные		Всего:
	Прокат марки		
	Ст 3 пс 5-1		
	ГОСТ 103-76*		
Деталь 1	30,2		30,2
Деталь 2	40,4		40,4

2-2
(для детали 1)



2-2
(для детали 2)



1. Ставень устанавливается одновременно с монтажом стен до бетонирования
 2. Закладную деталь Мн-1 загнуть за арматуру и обрезать
 3. Ведомость расхода стали дана на одну деталь
- Количество ставней см. лист 3.

Имя и полн. Подпись и дата Взам. инв.

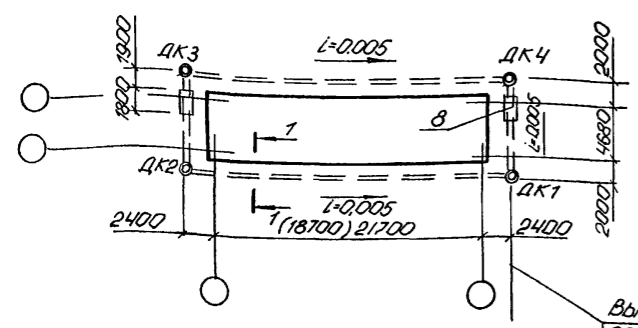
Привязан

инв. №	
--------	--

А-IV-50-484.90		АС		
Нач. отд.	ЛЕСНИ	Маш		
Сп. спец.	НЕФЕДОВ	Маш		
Нач. гр.	КОРОВОКИН	Маш		
Инж. I кат.	КОШИНА	Маш		
Исполн.	ПОЛОВА	Маш		
Провер.	ЩЕРОВА	Маш		
Н. контр.	НЕФЕДОВ	Маш		
Сооружение отдельно стоящее заглубленное		Стадия	Лист	Листов
		РП	31	
Детали установки ставней		ВПО ЗАРУБЕЖСТРОИ ЗАРУБЕЖПРОЕКТ г. Волжский		

АЛБЕОМ 2

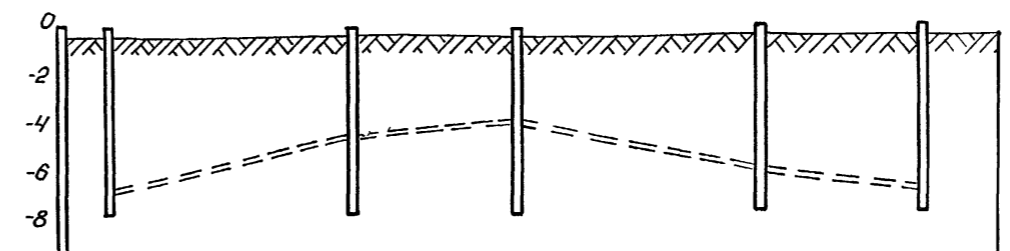
ПЛАН ДРЕНАЖА



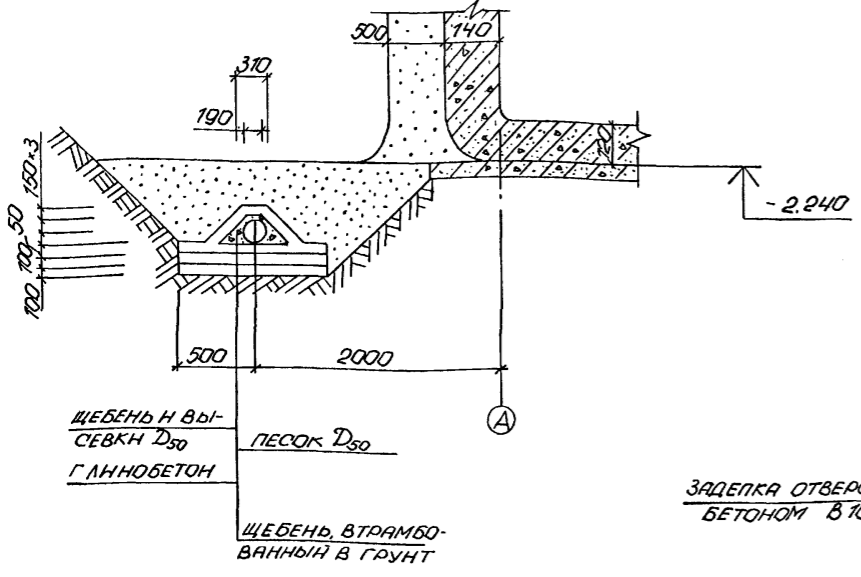
Выпуск дренажа через дренажную насосную станцию (при привязке проекта рассмотреть способ сброса дренажных вод самотеком.)

1-1

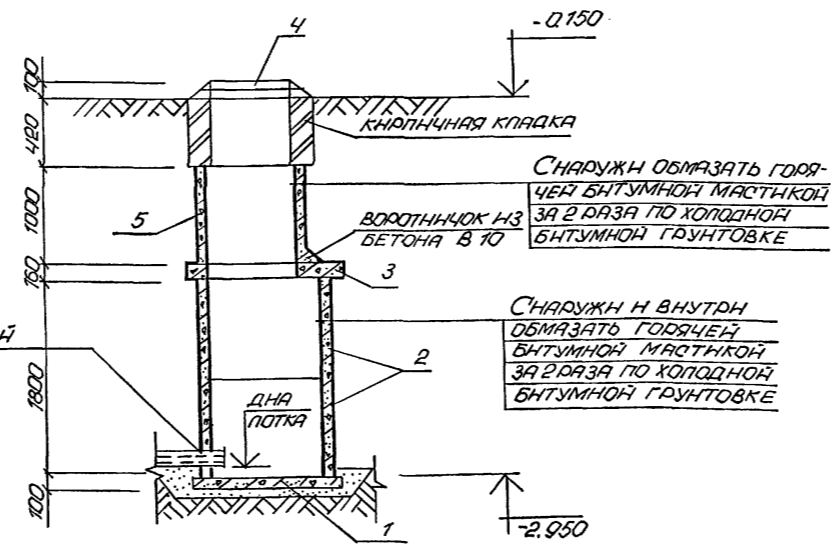
Продольный профиль дренажа между колодцами ДК1-ДК4



Маркировка дренажных колодцев	ДК1	ДК2	ДК3	ДК4	ДК1
Отметка дна проектного дренажа	(-2.91)	(-2.79)	(-2.75)	(-2.87)	(-2.91)
Отметка дна проектного дренажа	-2.92	-2.79	-2.75	-2.86	-2.92
Проектные уклоны дна дренажа (лотка)		0.005	0.005	0.005	0.005
Отметки существующей отсыпки	0.15	0.15	0.15	0.15	0.15
Расстояние по оси дренажа, м		(23.5)26.5	8.68	(23.5)26.5	8.68
Отметка дна проектного колодца					



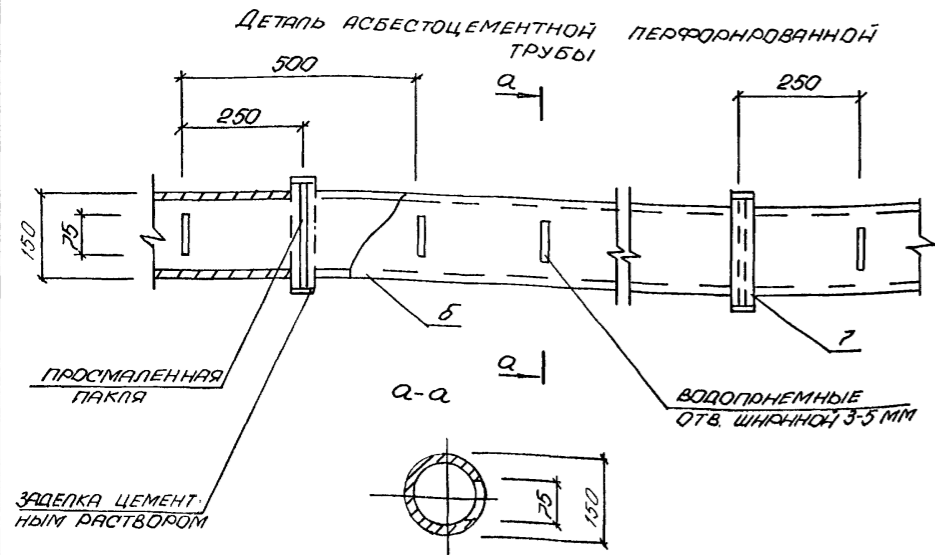
Дренажный колодец



СПЕЦИФИКАЦИЯ ЭЛЕМЕНТОВ НА ДРЕНАЖ

МАРКА ПОЗ	ОБОЗНАЧЕНИЕ	НАИМЕНОВАНИЕ	КОЛ.	МАССА ЕД.КГ.	ПРИМЕЧАНИЕ
		СБОРНЫЕ ЖЕЛЕЗОБЕТОННЫЕ КОНСТРУКЦИИ			
1	3.900-3 В.7. 4.1	ПЛИТА ДНИЩА КЦД-10	4	440	
2	"	КОЛЬЦО СТЕНОВОЕ КЦ-109	8	600	
3	"	ПЛИТА ПЕРЕКРЫТИЯ			
		КПЦ-1-10-7	4	250	
4	ГОСТ 3634-89	ЛЮК ЧУГУННЫЙ Л*	4	65	
5	3.900-3 В.7. 4.1	КОЛЬЦО СТЕНОВОЕ КЦ-7.9	4	380	
		МАТЕРИАЛЫ			
6	ГОСТ 1839-80*	АСБЕСТОЦЕМЕНТНЫЕ ПЕРФОРИРОВАННЫЕ ТРУБЫ			
		БНТ 150 \varnothing -2950	708 (649)	9.4	г.м.
7	"	МУФТА БНМ 150	24 (22)	2.3	
8	ГОСТ 8732-78*	МЕТАЛЛИЧЕСКАЯ ГИЛЬЗА \varnothing 273*8	3.6	52.3	г.м.

Цифры в скобках даны для 1,2 климатич. зоны.

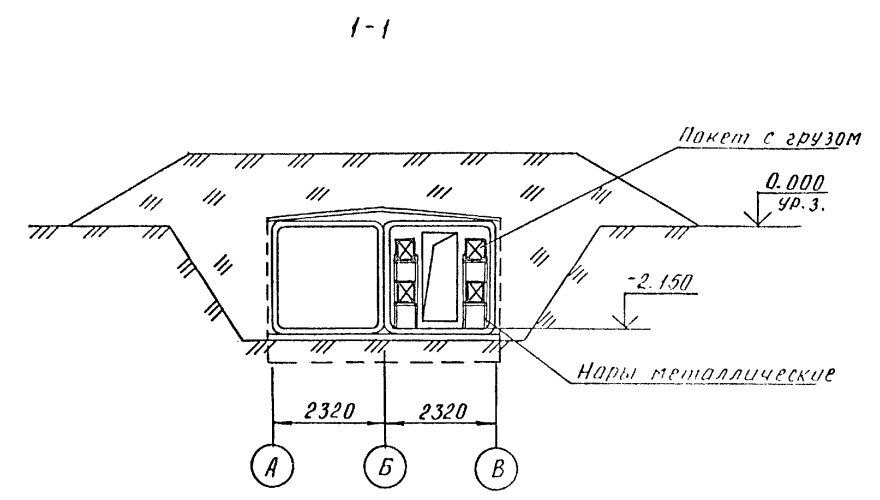
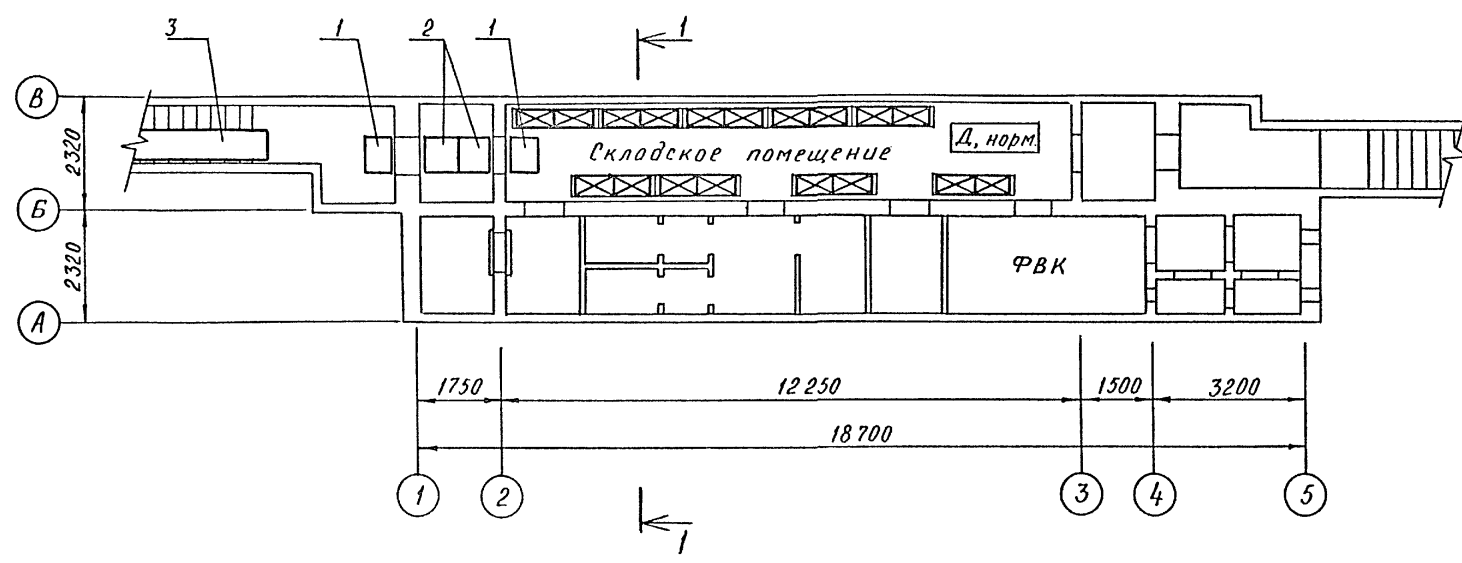


1. Земляные работы на площадке производить в соответствии с указаниями СНиП 3.02.01-87 и правилами техники безопасности СНиП III-4-80
2. Отметки дренажа даны для лотка асбестоцементной трубы.
3. Перед устройством дренажа временную водоотводную канаву засыпать грунтом с тщательным уплотнением.
4. Монтаж колодцев вести только одновременно с прокладкой дренажных труб.
5. В смотровых колодцах ДК1-ДК4 металлические скобы условно не показаны.
6. Гранулометрический состав фильтра и диаметр дренажных труб назначаются при привязке проекта.

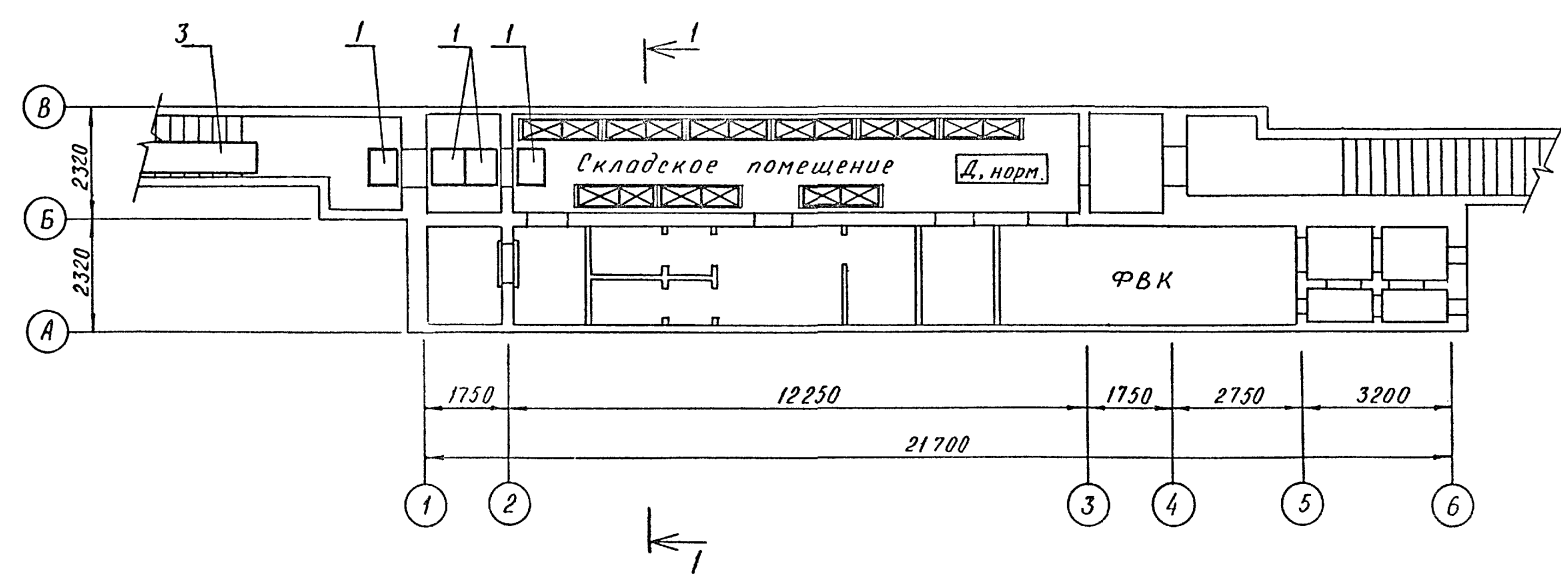
A-IV-50-484.90		АС			
Нач.отд. ЛЕСИН	Монт.	Сооружение отдельно стоящее заглубленное	Стадия	Лист	Листов
Гл.спец. НЕФЕДОВ	Монт.		РП	32	
Нач.гр. КОРОДКИН	Спец.	ПЛАН ДРЕНАЖА. ПРОДОЛЬНЫЙ ПРОФИЛЬ РАЗРЕЗА	ВПО ЗАРУБЕЖСТРОЙ ЗАРУБЕЖПРОЕКТ г.Волжский		
Инж.кат. КОШКИНА	Монт.				
Исполн. ХАКМЧЕВА	Монт.				
Провер. ЩЕГЛОВА	Спец.				
Н.контр. НЕФЕДОВ	Монт.				

Альбом 2

План на отм. - 2.150
для 1 климатической зоны



План на отм. - 2.150
для 2-4 климатической зоны



Марка, поз.	Обозначение	Наименование	Кол.	Масса един. кг	Примеч.
1	A-IV-50-484.90 АСИ, ол.4	Настил Н-1	2	11,7	
2	A-IV-50-484.90 АСИ, ол.4	Настил Н-2	2	24,5	
3	A-IV-50-484.90 АСИ, ол.4	Настил Н-3	1	59,1	
б/п	ТР1, Т16-2	Тележка грузовая г/п/200	2	32,5	

Инв. № подл. Подпись и дата. Взам. инв. №

		A-IV-50-484.90		АС	
Нач. отд.	Холопцев			Стадия	Лист
Гл. спец.				РП	33
Нач. гр.	Соловьев	Сооружение отдельно стоящее заглубленное		Листов	
Инж. I кат.	Масольд			впо ЗАРУБЕЖПРОЕКТ	
Исполн.	Масольд	МАТЕРИАЛЬНЫЙ СКЛАД.		г. Волжский	
Провер.	Соловьев	Планы на отм. -2,150			
Инв. №					
Н. контр.	Холопцев				

СФ 1013-02

Мас
Соловьев