

СПЕЦИАЛИЗИРОВАННОЕ СТРОИТЕЛЬНОЕ ОБЪЕДИНЕНИЕ
ЭЛЕКТРОСЕТЬСТРОЙ
МАЛОЕ ПРЕДПРИЯТИЕ
ЭЛЕКТРОСЕТЬСТРОИПРОЕКТ

ТИПОВЫЕ ТЕХНОЛОГИЧЕСКИЕ КАРТЫ
(сборник)

К - 5 - 101

МОНТАЖ ПРОВОДОВ И ГРОЗОЗАЩИТНЫХ ТРОСОВ
ВЛ 35 - 750 кВ ЧЕРЕЗ НЕБОЛЬШИЕ ВОДНЫЕ
ПРЕГРАДЫ

МОСКВА , 1992 г.

СПЕЦИАЛИЗИРОВАННОЕ СТРОИТЕЛЬНОЕ ОБЪЕДИНЕНИЕ
ЭЛЕКТРОСЕТЬСТРОЙ
МАЛОЕ ПРЕДПРИЯТИЕ
ЭЛЕКТРОСЕТЬСТРОЙПРОЕКТ

ТИПОВЫЕ ТЕХНОЛОГИЧЕСКИЕ КАРТЫ

(сборник)

К - 5 - 101

МОНТАЖ ПРОВОДОВ И ГРОЗОЗАЩИТНЫХ ТРОСОВ

ВЛ 35 - 750 кВ ЧЕРЕЗ НЕБОЛЬШИЕ ВОДНЫЕ

ПРЕГРАДЫ

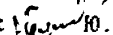
Разработан

Срок действия до 1996 года


МП ЭЛЕКТРОСЕТЬСТРОЙПРОЕКТ

Директор  А.В. Тищенко

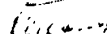
Утверждаю

Разработчик  Ю.В. Бушуев

Главный инженер ССО

 В.С. Тугаев

"ЭЛЕКТРОСЕТЬСТРОЙ"

 С.Н. Сергеева

В.Г. Наанов

Эксперт  А.Е. Лашин



В.А. Леонс

А.П. Кудрявцев

Дата:

МОСКВА , 1992 г.

СОДЕРЖАНИЕ СБОРНИКА

	СТР.
1. Общая часть к сборнику К - 5 - 101.....	4
2. Типовая технологическая карта К - 5 - 101 - 01. Монтаж проводов и грозозащитного троса через небольшие водные преграды одноцепных ВЛ 35 - 220 кВ.....	15
3. Типовая технологическая карта К - 5 - 101 - 02. Монтаж проводов и грозозащитного троса через небольшие водные преграды двухцепных ВЛ 35 - 220 кВ.....	25
4. Типовая технологическая карта К - 5 - 101 - 03. Монтаж проводов и грозозащитного троса через небольшие водные преграды ВЛ 330 кВ.....	35
5. Типовая технологическая карта К - 5 - 101 - 04. Монтаж проводов и грозозащитных тросов через небольшие водные преграды ВЛ 500 кВ.....	46
6. Типовая технологическая карта К - 5 - 101 - 05. Монтаж проводов и грозозащитных тросов через небольшие водные преграды ВЛ 750 кВ.....	57

				К-5-101			
				Монтаж проводов и грозозащитных тросов ВЛ 35-250 кВ. через небольшие водные преграды	Стадия	Лист	Листов
					Р	3	67
ГИП	Бушчев	<i>[Signature]</i>		Малое предприятие «Электросеть-стройпроект»			
Разраб.	Тузгаев	<i>[Signature]</i>					
Разраб.	Сергеева	<i>[Signature]</i>					

Общая часть

1. Сборник технологических карт разработан Малым предприятием Электросетьстройпроект по заданию ССО Электросетьстрой

Технологические карты предназначены для использования в качестве руководства при производстве работ и составления организационно-технологической документации (ПОС и ППР) по монтажу проводов и грозозащитных тросов ВЛ 35-750 кВ на переходах через небольшие водные преграды.

Карты разработаны в соответствии с "Методическими указаниями по разработке типовых технологических карт на сооружение ВЛ и ЛС 35 кВ и выше", Москва, 1991г.

2. В состав технологических карт входят следующие разделы:

- организация и технология выполнения работ;
- требования к качеству и приемке работ;
- график производства работ;
- калькуляция затрат труда;
- материально-технические ресурсы;
- техника безопасности;
- технико-экономические показатели.

3. Технологические карты разработаны для типовых промежуточных и анкерно-угловых опор ВЛ соответствующего напряжения.

Для расчета технических средств и технико-экономических показателей принято следующее количество промежуточных опор на 1 км ВЛ 35, 110, 220, 330-750 кВ соответственно - 6, 5, 4 и 3 опоры.

Сечения и марки проводов и грозозащитных тросов для каждого класса напряжения приняты наиболее распространенные, а именно:

Напряжение ВЛ, кВ :	Марка провода :	Марка троса
35	АС 70-120	С-35
110	АС 120-185	С-50
220	АС 240-500	С-70
330	2АС 240-400	С-70
500	3АС 300-500	2*С-70
750	5АС 300-400	2*2АС 70/72

Конструкции натяжного и поддерживающего крепления проводов и грозозащитных тросов приняты по типовым проектам ВПО "Союз-электросетьизоляция".

4. В технологических картах в соответствии с нормами принято, что строящиеся ВЛ 35-750 кВ пересекают небольшие водные преграды пролетами, ограниченными промежуточными опорами.

В технологических картах рассматривается выполнение полного цикла работ по монтажу проводов и грозозащитных тросов в анкерном пролете длиной до 2 км.

Технология перетягивания проводов и грозозащитных тросов через небольшие водные преграды дана на примере ВЛ-500 кВ и приведена на стр. 8-12. Схемы очередности перетягивания проводов и тросов приводятся в каждой техкарте.

Карты составлены для выполнения работ в нормальных условиях: равнинная местность, летнее время.

При привязке карт к конкретному объекту необходимо уточнить выполнение отдельных технологических операций, скорректировать объемы работ и технико-экономические показатели в соответствии с проектом ВЛ и условиями строительства.

При строительстве ВЛ в условиях отличающихся от нормальных на затраты труда электролинейщиков и машинистов следует применять коэффициенты, приведенные в "Вводной части" ЕНиР сборник Е23, выпуск 3.

5. До начала непосредственного монтажа проводов и тросов должны быть выполнены следующие работы, не учитываемые картами настоящего сборника:

- все опоры в пролете установлены, полностью закреплены и заземлены;
- расчищена трасса ВЛ в монтируемом пролете от кустарника, валунов и других предметов, мешающих производству монтажных работ;
- при необходимости обследовано дно пересекаемой водной преграды;
- комплектование линейной арматуры и изоляторов с отбраковкой согласно техническим требованиям;
- вывезены барабаны с проводом и грозозащитным тросом, арматура и изоляторы в соответствии с проектом производства работ;
- спущен на воду катер (лодка) в створе перехода ВЛ.

6. Контроль качества работ по монтажу проводов и грозозащитных тросов должен производиться в соответствии с требованиями СНиП 3.05.06.85 и табл.1.

Таблица 1

Напряжение, кВ	Наименование процессов, подлежащих контролю	Предмет контроля	Инструмент и способ контроля	Ответственный за контроль	Технические критерии оценки качества
1	2	3	4	5	6
35-750	Подготовительные работы	Провода, трос, изоляторы и линейная арматура	Визуально, метр, линейка, угольник	Мастер	Соответствие геометрических параметров определенных ГОСТ, ОСТ и ТУ на изготовление изделия
35-750	Визирование проводов и тросов	Стрела провеса провода и троса	Визирная рейка, бинокль	Мастер	Отклонение стрелы провеса в пределах $\pm 5\%$ от проектной величины
35-750	Натягивание и крепление проводов и тросов	Расположение проводов различных фаз и тросов относительно друг друга	Визирная рейка, бинокль	Мастер	Разрегулировка фаз проводов или тросов не более 10% проектной величины стрелы провеса
330-500	Натягивание и крепление проводов и тросов	Расположение проводов в фазе и тросов в цепи	Бинокль	Мастер	Разрегулировка проводов и тросов в расщепленной цепи не должно быть более 20% расстояния между отдельными проводами в фазе и тросами в цепи
750					10%

1	2	3	4	5	6
220-750	: Перекладка : проводов	: Верти- : каль- : ность : удержи: : вающей : гирлянды:	: Линейка	: Мастер	: Отклонение : поддерживающей : гирлянды про- : вода вдоль ВЛ : от вертикали : не должно пре- : вышать 200мм
330-750	: То же	: Положе- : ние под- : держиваю: : щего за- : жима	: Бинобль	: Мастер	: Разворот за- : жима не более : 5 относитель : но продольной : оси коромысла
330-500	: Установка сое: : динительного : или ремонтно- : го зажима	: Расстоя- : ние до : удержи: : вающего : зажима	: Метр	: Мастер	: Не менее 3м
750	: То же	: То же	: Метр	: Мастер	: Не менее 15м

Контроль качества смонтированных соединительных и натяжных зажимов производится по допускам, приведенным в сборнике Технологических карт К-5-19 "Соединение сталеалюминиевых проводов сечением 120-700 мм и грозозащитных тросов С-50, С-70", а при опрессовке проводов и тросов с использованием энергии взрыва в соответствии с технологическими правилами ВСН 34-71-1-83 и дополнений к ним.

7. Картами предусмотрено ведение всех работ в анкерном пролете с переходом через малые водные преграды специализированными звеньями в составе комплексной бригады, выполняющими монтаж проводов и грозозащитных тросов на ВЛ 35-750 кВ.

Графики в картах составлены с учетом комплексного характера работы бригады, включающей электролинейщиков и машинистов, причем во время технологического простоя машин, машинист работает как электролинейщик.

Количество звеньев определяется в зависимости от трудоемкости сооружаемой ВЛ и нормативных сроков строительства.

Технико-экономические показатели в картах составлены исходя из односменной работы (продолжительность смены 8,0 часа).

8. При выполнении работ по монтажу проводов и тросов должны строго соблюдаться правила техники безопасности, приведенные в следующих нормативных документах:

- СНиП "Техника безопасности в строительстве"
- "Правила техники безопасности при производстве электро-монтажных работ на объектах Минэнерго СССР", Москва, 1984г.
- "Правила техники безопасности при эксплуатации электроустановок", Москва, 1987г., а также требования по технике безопасности при выполнении отдельных видов работ, изложенных в данном сборнике.

Персонал, занятый на монтаже проводов и тросов должен быть в обязательном порядке ознакомлен с данными требованиями и инструктирован по технике безопасности в соответствии с ГОСТ 12.0.004-79 "Организация обучения работающих безопасности труда. Общие положения".

Перед монтажом проводов и тросов установленные опоры должны быть заземлены, тщательно осмотрены и приняты по акту или журналу монтажа опор.

Машинисту тягового механизма во время раскатки проводов и тросов запрещается покидать кабину при натянутом проводе.

Работы, связанные с подъемом на опору, разрешается выполнять только электролинейщикам, допущенным к верхолазным работам.

Работы на высоте без предохранительного пояса запрещаются. Закрепляться поясом необходимо за металлоконструкции опоры вблизи места ведения работ.

При подъеме гирлянды изоляторов должны быть приняты меры, исключающие ее раскачивание и удары об опору. До закрепления гирлянды за опору все люди из опасной зоны должны быть выведены.

При подвеске проводов и тросов на опору, визировании и закреплении запрещается находиться под ними.

Натяжение проводов при ветре более 6 баллов и в густом тумане запрещается.

Запрещается производить работы по монтажу проводов и тросов во время грозы, а так же пребывание людей рядом с опорой.

Все рабочие, производящие работы на переходе через водные преграды, должны быть обучены правилам пользования спасательными средствами на воде, иметь во время производства работ спасательные жилеты.

Катера и лодки должны быть обеспечены спасательными средствами (спасательные круги, жилеты, куртки).

Руководство СМО должно обеспечить дежурство катера (лодки) во время перетягивания грозозащитного троса, провода, технологического троса через водную преграду для оказания первой помощи при несчастных случаях. Между берегами и катером (лодкой) должна быть организована надежная связь.

При выполнении каких-либо работ на воде следует выполнять требования "Инструктивных указаний по безопасной организации переправ на реках и водоемах".

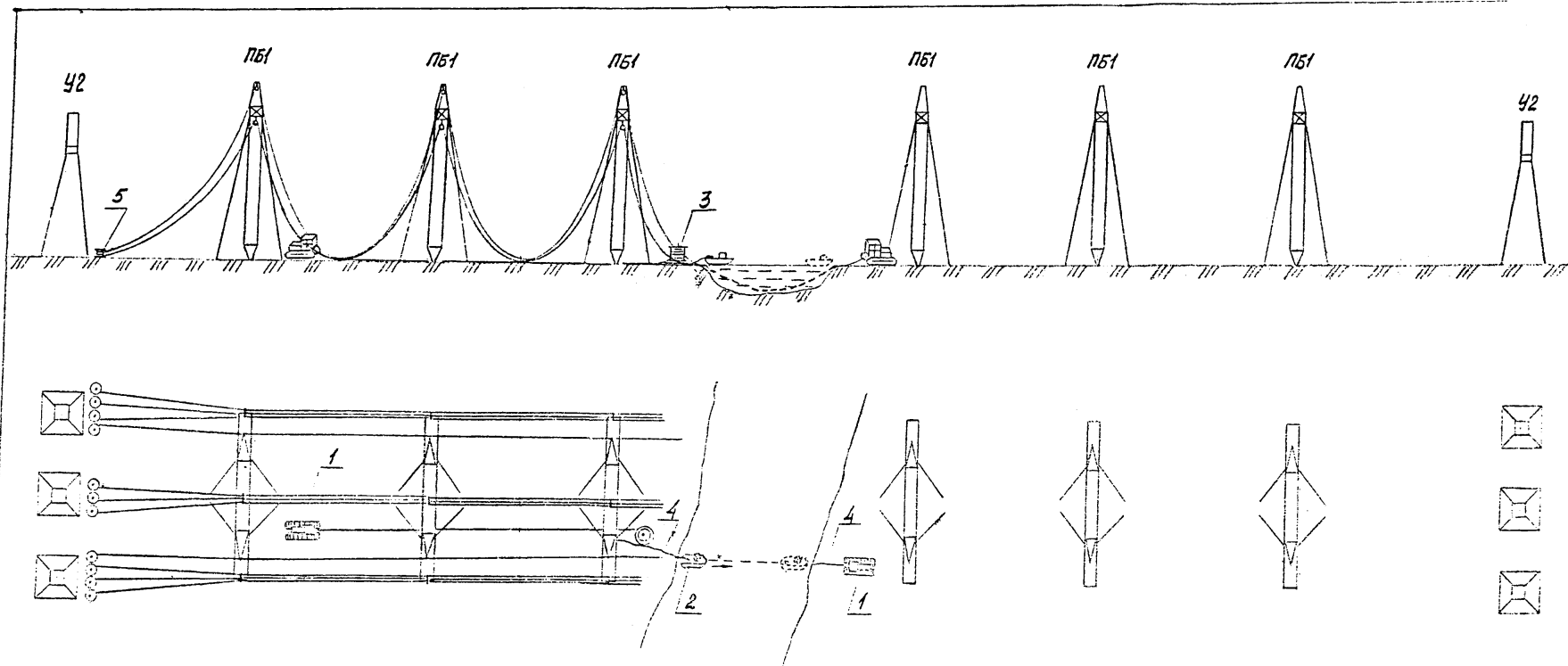


Рис.1 Раскатка технологического троса „Т2“ трактором и прокладка технологического троса „Т1“ через водную преграду катером

1. Трактор Т130 с лебедкой
2. Катер речной
3. Технологический трос „Т2“ на раскаточном устройстве
4. Технологический трос „Т1“
5. Барабаны с проводом и тросом на раскаточных устройствах.

Примечание. Технологические тросы „Т1“ и „Т2“ раскатываются с одного барабана

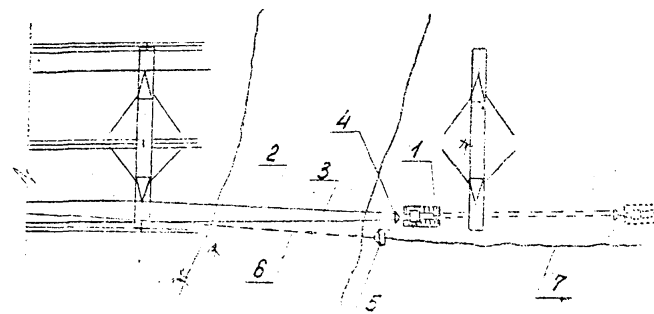
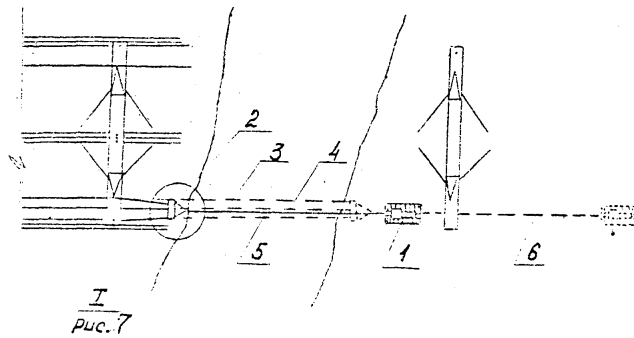
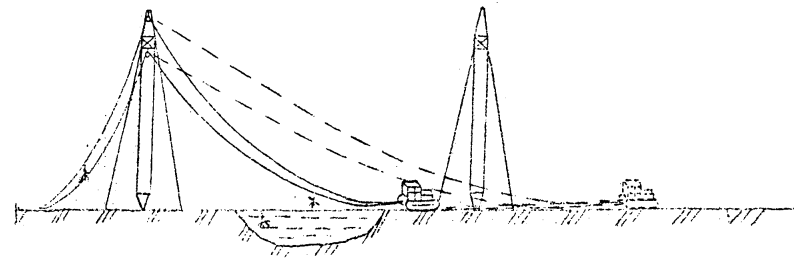
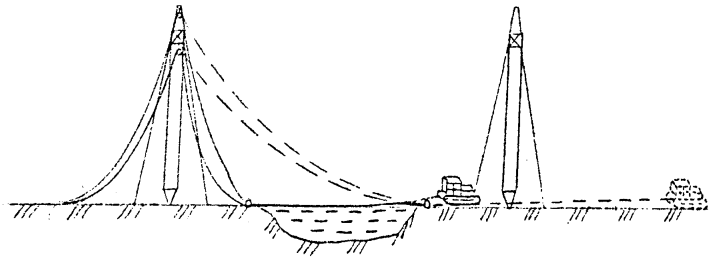


Рис. 2 Перетягивание грозозащитного троса, провода и технологического троса "Т2"

1. Трактор Т-130 с лебедкой
2. Соединительный узел
3. Грозозащитный трос
4. Провод
5. Технологический трос "Т2"
6. Технологический трос "Т1"

Рис. 3 Раскатка грозозащитного троса и провода за опоры и возвращение соединительного узла и технологического троса "Т1"

1. Трактор Т-130 с лебедкой
2. Грозозащитный трос
3. Провод
4. Карамысла
5. Соединительный узел
6. Технологический трос "Т2"
7. Технологический трос "Т1"

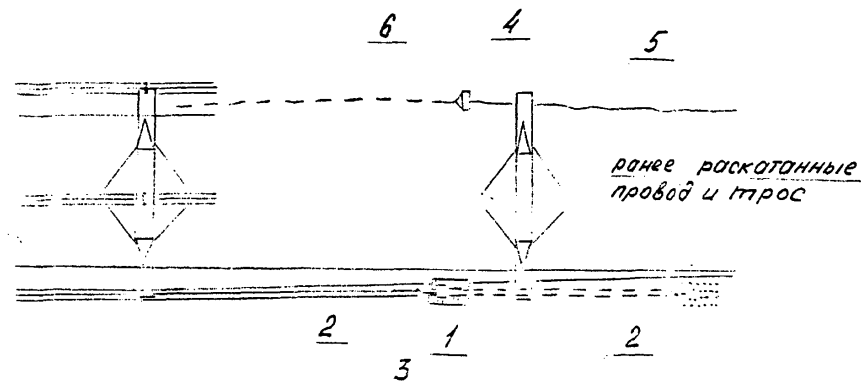
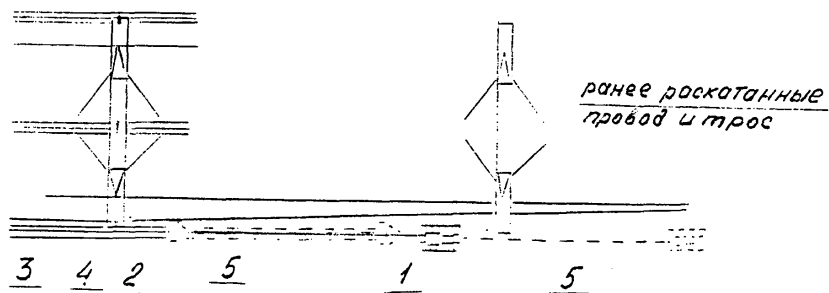
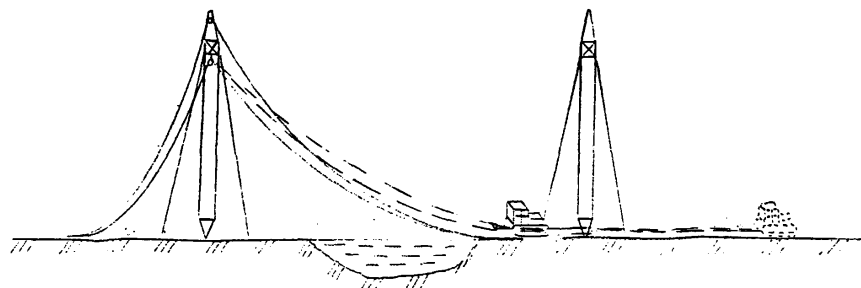
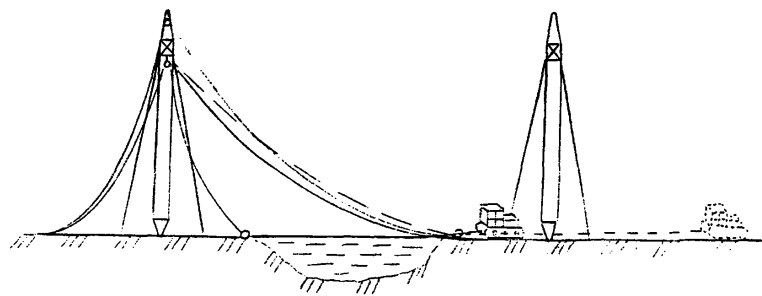


Рис. 4 Перетягивание двух проводов и технологического троса „Т2”

1. Трактор Т-130 с лебедкой
2. Соединительный узел
3. Провод
4. Технологический трос „Т2”
5. Технологический трос „Т1”

Рис. 5 Раскатка двух проводов за опору и возвращение соединительного узла и технологического троса „Т1”

1. Трактор Т-130 с лебедкой
2. Провод
3. Коромысло
4. Соединительный узел
5. Технологический трос „Т1”
6. Технологический трос „Т2”

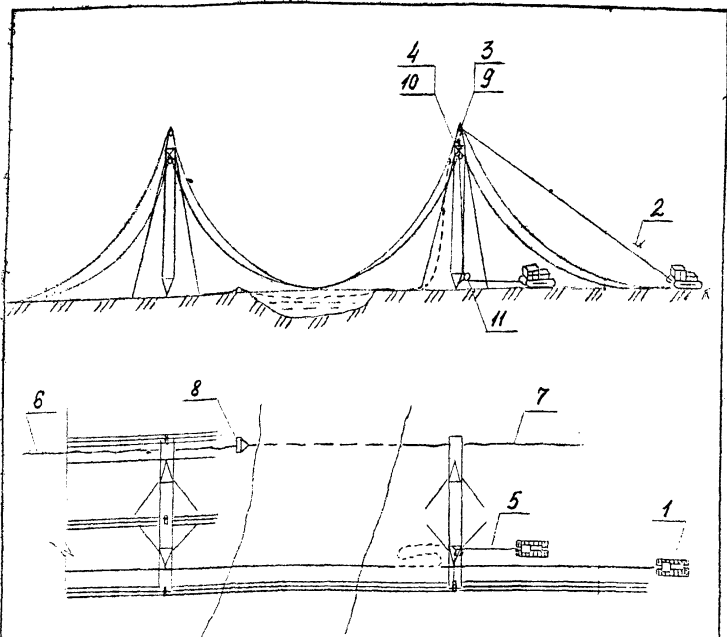
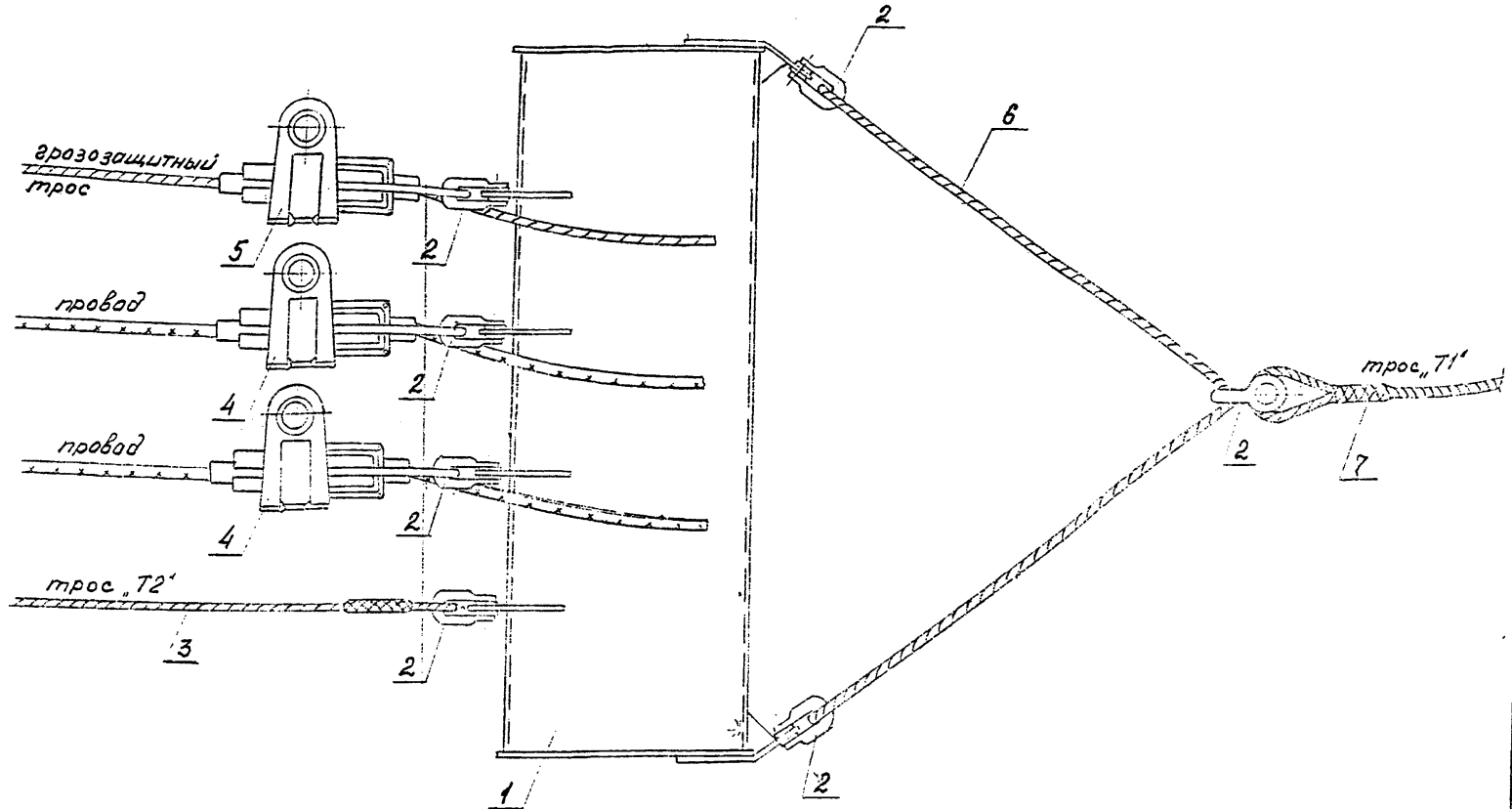


Рис. 6. Подвеска грозащитного троса и проводов после перетягивания их через водную преграду

1. Трактор Т-130 с лебедкой
2. Такелажный трос
3. Монтажный ролик
4. Верховой блок
5. Такелажный трос
6. Возвратный трос "Т2"
7. Технологический трос "Т1"
8. Соединительный узел
9. Раскаточный ролик для троса МПР
10. Трехрельсный раскаточный подвес МПР по сечению провода
11. Отводной блок МПР-8

Рис. 7. Узел I. Закрепление проводов и грозозащитного троса за соединительный узел



1. Узел соединительный
2. Скоба СК-12-1А
3. Возвратный трос „Т2“
4. Зажим монтажный с клином № по сечению провода
5. Зажим монтажный с клином № по сечению троса
6. Строп двухпетлевой СКП1-4,0/3000
7. Технологический трос „Т1“

Примечание. Количество грозозащитных тросов и проводов, закрепляемых к соединительному узлу для каждого класса напряжения $V_{\text{н}}$ дано в соответствующей технологической карте на схеме очередности протягивания проводов и тросов

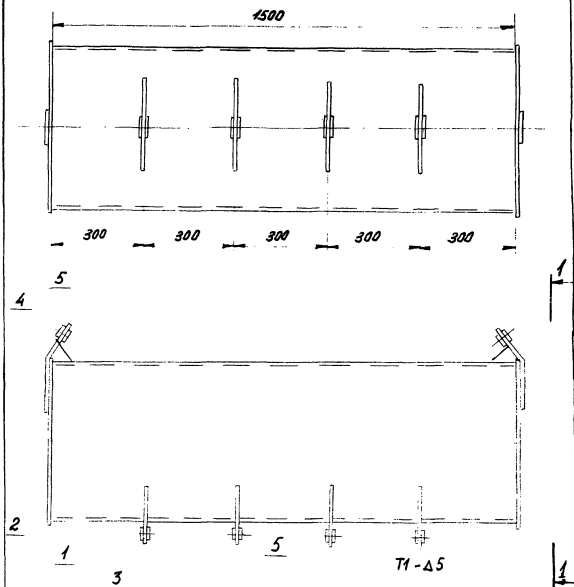
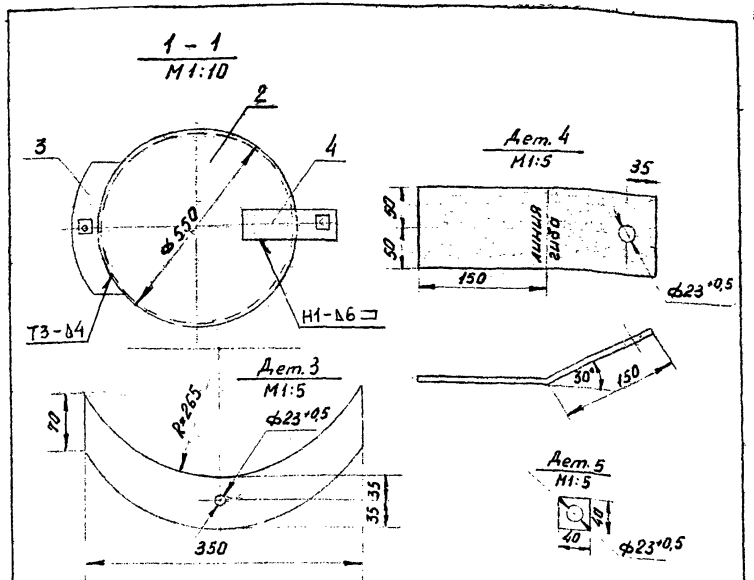


Рис. 8 Узел соединительный

Примечание. После изготовления соединительный узел проверить на герметичность



Спецификация металла на одну марку

Марка	№ дет.	Профиль	Дли- на, мм	Кол. шт.		Масса, кг		Марки
				Т	Н	1дет.	Всеж	
Соедини- тельный узел	1	Труба 81-530 толщина стенки 4мм ГОСТ 10704-63	1500	1	-	78,0	78,0	106
	2	Лист 6x550	550	2	-	8,94	17,88	
	3	Лист 6x70	350	4	-	1,15	4,60	
	4	Лист 8x100	300	1	1	1,88	3,76	
	5	Лист 4x40	40	12	-	0,95	0,6	
		Сварные швы					1,0	

Примечания. 1. Типы сварных швов по ГОСТ 5264-80,
электроды Э42А ГОСТ 9467-75
2. Катет сварного шва должен быть
не менее толщины свариваемых
деталей

К-5-101

стр.

14

Типовая технологическая карта

К - 5 - 101 - 04

Монтаж проводов и грозозащитного троса
через небольшие водные преграды
ВЛ 500 кВ

Москва, 1992 г.

1. Область применения

Технологическая карта разработана на монтаж проводов и грозозащитных тросов через небольшие водные преграды ВЛ 500 кВ.

Пролет пересечения строящейся ВЛ 500 кВ ограничен опорами типа ПБ 1 - ПБ 5, а анкерный пролет - анкерно-угловыми опорами типа У 2.

Карта рекомендуется для применения при строительстве ВЛ 500 кВ, при разработке проектов производства работ и проектов организации строительства.

В состав работ рассматриваемых картой входят:

- раскатка проводов и грозозащитных тросов с подвеской на промежуточные опоры;
- сборка изолирующих подвесок;
- перетягивание проводов и грозозащитных тросов через водную преграду;
- визирование и крепление проводов и тросов;
- перекладка проводов и тросов из раскаточных роликов в поддерживающие зажимы.
- установка дистанционных распорок на проводах.

2. Организация и технология работ

2.1. Организация работ

2.1.1. Вывести барабаны с проводом и тросом к одной из анкерно-угловой опоре.

2.1.2. Скомплектовать на анкерный пролет линейную арматуру и изоляторы.

2.1.3. Обеспечить бригаду необходимыми такелажом, механизмами, приспособлениями, инструментом и плавсредствами.

2.1.4. Ознакомить всех членов бригады с методами производства работ и мероприятиями по технике безопасности в соответствии с разделом 8 "Общей части" сборника.

2.2. Технология производства работ

2.2.1. Произвести раскатку проводов и грозозащитных тросов с одновременной подвеской их на промежуточные опоры до перехода через водную преграду в соответствии с технологическими картами сборника К-5-25.

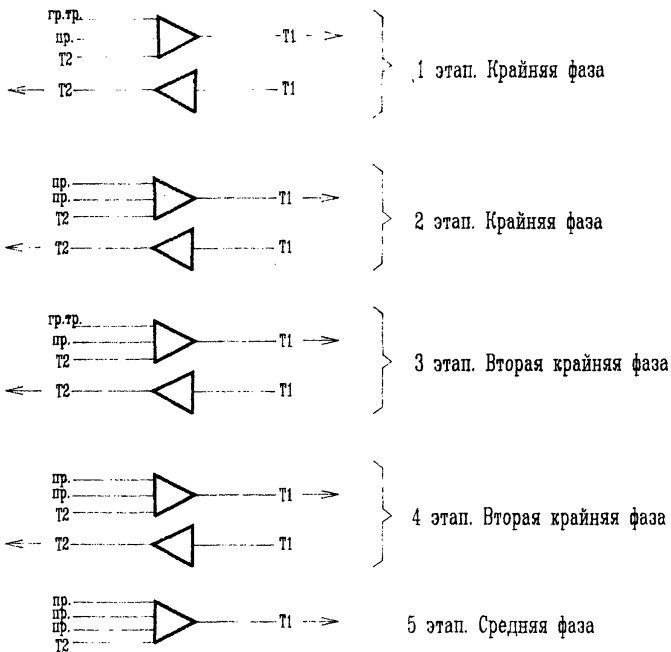
2.2.2. Погрузить на катер бухту технологического троса "Т1" необходимой длины, закрепить один конец на берегу и ходом катера проложить трос через воду.

2.2.3. Конец троса на катере принять на берегу и закрепить за трактор.

2.2.4. Возвратный технологический трос "Т2" размотать на берегу со стороны раскатываемых проводов.

2.2.5. Произвести перетягивание проводов и троса через водную преграду в соответствии со схемой на стр 48.

СХЕМА ОЧЕРЕДНОСТИ ПЕРЕТЯГИВАНИЯ ПРОВОДОВ И ТРОСА ДЛЯ
ВЛ 500 кВ ЧЕРЕЗ ВОДНУЮ ПРЕГРАДУ



УСЛОВНЫЕ ОБОЗНАЧЕНИЯ :

"Т1" - технологический трос

"Т2" - возвратный трос

гр.тр. - грозозащитный трос

пр. - провод

2.2.6. Выполнить раскатку с одновременной подвеской проводов и тросов на остальные промежуточные опоры в соответствии с технологическими картами сборника К-5-25.

2.2.7. Поданкеровать провода и тросы и произвести визирование и крепление их на второй анкерной опоре в соответствии с технологической картой сборника К-5-25.

2.2.8. Переложить провода и тросы из раскаточных роликов в поддерживающие зажимы и установить дистанционные распорки на проводах в соответствии с технологической картой сборника К-5-25.

3. Требования к качеству и приемке работ

Технические критерии пооперационного контроля качества работ при монтаже проводов и тросов приведены в разделе 6 "Общей части" сборника, таблица 1.

4. Калькуляция затрат труда и машинного времени

Калькуляция затрат труда и машинного времени составлена по Единым нормам и расценкам Госстроя СССР, ЕНиР 23, выпуск 3 на все работы, указанные в разделе 1 на укрупненные (суммированные) показатели измерения объема работ и приведены в таблице 2.

5. График производства работ

График производства работ на монтаж проводов и грозозащитных тросов составлен на все виды работ, входящие в полный законченный цикл монтажа анкерного участка длиной до 2 км с учетом перехода через небольшую водную преграду. График приводится в таблице 3.

6. Материально-технические ресурсы

Потребность в механизмах, плавсредствах, материалах, оборудовании и приспособлениях на одну бригаду дана в таблице 4.

7. Калькуляция затрат труда и машинного времени

Таблица 2

Наименование	:Ед. : :изм:	:Объем: :работ:	:Обоснование: :(ЕНиР) и др:	:Норма времени: :роли	:Затраты тру- :да	:машинис: элект: машинис: элект: машинис: элект: машинис:	
						:роли :та, маш* :роли :ниста, :ка, :чел*ч:	:роли :ниста, :ка, :чел*ч:
1	: 2	: 3	: 4	: 5	: 6	: 7	: 8
Сборка изоляторов в гирлянды	: 1 : : гир:	: 18 : : :	: ЕНиР 23-3 : : 23-3-16, т2 : : стр 28	: 1.8 : : : : :	: - : : : : :	: 32.4 : : : : :	: - : : : : :
Одновременная рас- катка одного прово- да и одного троса	: 1 : : км : : ВЛ :	: 3.6 : : : : :	: ЕНиР 23-3 : : 23-3-17, т2 : : стр 1а, 1г	: 6.93+ : : +0.2 : : :	: 0.99+ : : +0.05 : : :	: 25.7 : : : : :	: 3.7 : : : : :
Одновременная рас- катка 2-х проводов	: 1 км : : ВЛ :	: 3.6 : : :	: 23-3-17, т2 : : стр 2г	: 7.7 : : :	: 1.1 : : :	: 27.7 : : :	: 4.0 : : :

1	2	3	4	5	6	7	8
Одновременная рас- :1км: 1.8 : 23-3-17, т2: 9.1 : 1.3 : 16.4: 2.3 катка 3-х проводов:ВЛ : : стр3г : : : :							
Перетягивание гро- :100: 4 : 23-3-17, т3: 0.63 : - : 4.0 : - зозащитных тросов : м : : стр1 : : : : через водную прег- :тро: : К=1.6 : : : : раду :са : : : : : :							
Перетягивание про- :100: 18 : 23-3-17, т3: 2.6 : - : 74.9: - водов через водную: м : : стр 4 : : : : преграду :пр : : К=1.6 : : : :							
Подъем проводов и :1оп: 6 : 23-3-17, т5: 4.97+: 0.71+: 39.7: 6.7 тросов на промежу- :9пр: : стр 3в : +1.64:+0.41 : : : точные опоры :2тр: : т6, стр 16 : : : :							
Визирование и кре- :1ан: 1 : 23-3-21, т1: 124+: 15.5+: 135.2: 16.91 пление проводов и :про: : стр 9г : +11.2:+1.4 : : : тросов :лет: : стр 14г : : : :							
Перекладка прово- :1оп: 6 : 23-3-24, т2: 5.7+: 1.9+ : 91.2: 33.6 дов и тросов из :3пр: : стр1г, К=2.1: +1.7 : +0.85 : : : раскаточных роли- :1тр: : т3, стр26 : : : : ков в поддержива- : : : К=1.9 : : : : ющие зажимы : : : : : :							
Установка гасите- :1оп: 7 : 23-3-26, т2: 1.4 : - : 9.8 : - лей вибрации на :4га: : стр 6б : : : : тросе :сит: : : : : :							
Изготовление полу- :1по: 18 : 23-3-22 : 1.5 : - : 27.0: - петель из провода :лу : : стр 2 : : : : :пет: : : : : : :							
Установка разряд- : 2 : 14 : 23-3-16, т4: 1.4 : - : 19.6: - ных рогов, компл. :рог: : стр 2 : : : :							
Установка дистан- : 1 : 252 : 23-3-27, т2: 0.14: - : 35.3: - ционных распорок :рас: : стр 1б : : : : на опущенных про- : : : : : : водах : : : : : :							
Установка дистан- : 1 : 189 : 23-3-27, т2: 0.27: - : 51.0: - ционных распорок :рас: : стр 3б : : : : на подвешенных про- : : : : : : водах : : : : : :							
Итого: : : : : : : 588.5: 67.2							
Всего: : : : : : : 655.7							

К-5-101-04

стр

50

5. График производства работ на монтаж проводов и троса

Таблица 3

Наименование процесса	Ед. изм.	Объем работ	Затраты труда	Принятый состав	Продолжительность	Часы	
			электролинейщик	машино-звена	жилье, ность,		
			ков, чел*	чел*	час/см:		
			*час	час			
1	2	3	4	5	6	7	8
Сборка гирлянд из: 1	2км	220.8	16.7	электролинейщик	29.7		
ляторов, раскатка : км	6оп.			линейщик	3.62		
и подъем проводов : ВЛ				Браз -1			
и тросов с учетом : 1оп				4раз -2			
перетягивания их : 9пр				3раз -3			
через водную прег- : 2тр				тракто-			
раду				рист			
				Браз -2			
Визирование и креп: 1ан	1	162.2	16.9	электролинейщик	19.9		
ление проводов и : пр.				линейщик	2.43		
тросов. Изготовле- : до				Браз -1			
ние полупетель из : 2км				Браз -2			
провода. : 9пр				4раз -1			
	2тр			3раз -4			
				тракто-			
				рист			
				Браз -1			
Перекладка прово- : 1оп	6	119.2	33.6	электролинейщик	38.2		
дов и тросов из : 9пр				линейщик	4.7		
раскаточных роли- : 2тр				Браз -1			
ков в поддерживаю- : :				4раз -1			
щие зажимы. Уста- : :				3раз -1			
новка гасителей : :				тракто-			
вибрации и разряд- : :				рист			
ных рогов на тро- : :				Браз -1			
сак : :							

6. Материально-технические ресурсы

Таблица 4

Наименование	Марка, техническая характеристика, ГОСТ, № чертежа	Кол-во шт. на ВЛ	Назначение
1	2	3	4
Трактор гусеничный	Т-130 с лебедкой ЛН-8	5	Раскатка, подъем, визирирование и крепление проводов и троса
Катер буксирный речной	Мощность 65-90 л.с.	2	Прокладка через водную преграду технологического троса
Телескопическая вышка	ТВ-26Е. Высота подъема 26м.	1	Перекладка проводов, установка дистанционных распорок
Передвижная гадная мастерская	Бригадная ПМ-СВ	1	Соединение проводов и тросов методом взрыва
Бригадная машина	ЕМЛ - 66МА	2	Перевозка людей
Пресс моторный	УП - 320	2	Опрессовка зажимов на проводах и тросах
Матрицы к прессу (по сечению проводов и тросов), комплект	ТУ-34-13-10464-82	2	Опрессовка зажимов на проводах и тросах
Устройство раскаточное	УР-3,7 черт. № 17016-00-00-000	4	Раскатка проводов и тросов
Механизм для резки провода	ТУ34-13-13305-79, МР-34	2	Резка проводов
Прибор контроля соединения проводов	ПКС	1	Определение расположения стальной втулки
Приспособление для перекладки	черт. № 16791.00.00.000	2	Перекладка проводов на земле
Приспособление	черт. 0М-199801	1	Перекладка тросов
Тележка монтажная	МР-155А, Г. п. = 150, М=16кг	2	Установка дистанционных распорок

К-5-101-04

стр

52

1	2	3	4
Ролик раскаточный	: МР-5	: 12	: Раскатка грозозащитных тросов
Ролик раскаточный	: МР-7	: 54	: Раскатка проводов
Ролик монтажный	: МР-8	: 5	: Монтажные работы
То же	: МР-12	: 1	: То же
Зажим монтажный натяжной	: МК-4 с клином по сечению проводов	: 3	: Крепление проводов к монтажному тросу
То же клиновой	: МК-3 с клином 4	: 2	: Крепление грозозащитного троса к монтажному
Столик монтажный с приспособлением	: СМ-МИ256, черт. N: 17054.00.00.000	: 2	: Визирование и крепление проводов на анкерных опорах
Блок монтажный верховой	: БМВ-3, черт. N: 753.00.00.000	: 6	: Подъем проводов с гирляндами на промолоры
Блок монтажный подвесной	: черт. N656.33.00: Тип1, Г.п. 7.5т: Масса 13.4 кг	: 1	: Монтаж проводов и тросов
Ролик-коуш	: Р.н. = 12кН, черт. N: 640.00.00.000	: 2	: Подъем тросов на промежуточные опоры
Коромысло раскаточное	: Масса 4.7кг, черт. N: 656.42.00.00	: 2	: Присоединение проводов к трактору
Коромысло	: 3МР	: 18	: Подвеска раскаточных роликов
Узел соединительный	: черт. на стр. 13	: 1	: Перетягивание проводов и тросов через воду
Канат стальной	: 49.7-Г-I-N-160: ГОСТ 7668-80: L=80 м	: 2	: Подъем тросов на промежуточную опору
Канат стальной	: 13.5-Г-I-N-160: ГОСТ 7668-80: L=100м	: 1	: Подъем проводов на промежуточную опору
То же	: 18.0-Г-I-N-160: ГОСТ 7668-80: L=100м	: 2	: Визирование
То же	: 18.0-Г-I-N-160: ГОСТ 7668-80: L=15м	: 1	: Перетягивание проводов средней фазы между опорами

K-5-101-04

стр

53

1	2	3	4
Канат стальной	: 20.0-Г-I-Н-160 : : ГОСТ 7668-80 : : L=100м :	1	: Визирование : :
То же	: 23.5-Г-I-Н-160 : : ГОСТ 7668-80 : : L=100м :	1	: То же : :
Канат стальной, технологический (возвратный) трос	: 13.5-Г-I-Н-160 : : ГОСТ 7668-80 : : L=330м :	2	: Перетягивание про- : водов и троса че- : рез водную прегра- : ду
Канат капроновый	: КК30мм, 56КТЕКС : : ОБ, L=30м : : ГОСТ 10293-77 :	4	: Вспомогательные : работы :
Строп кольцевой	: СКК1-2.0/1500 : : ГОСТ 25573-82 :	3	: Крепление коромысла : к трактору
То же	: СКК1-3.6/1550 : : ГОСТ 25573-82 :	1	: Визирование :
Строп кольцевой	: СКК1-9.0/7000 : : ГОСТ 25573-82 :	2	: То же :
То же	: СКК1-10.0/2000 : : ГОСТ 25573-82 :	1	: Подцепка коромысла : к трактору
Строп двухпетлевой	: СКП1-2.6/25000 : : ГОСТ 25573-82 :	2	: Визирование :
То же	: СКП1-4.0/30000 : : ГОСТ 25573-82 :	3	: То же :
То же	: СКП1-7.0/20000 : : ГОСТ 25573-82 :	1	: То же :
Звено промежуточное	: ПРР-7-1 : :	12	: Раскатка и подвеска : тросов
То же	: ПРР-12-1 : :	18	: Раскатка и подвеска : проводов
Звено промежуточное вывернутое	: ПРВ-7-1 : :	12	: Раскатка и подвеска : тросов :
Скоба	: СКТ-7-1 : :	54	: Раскатка и подвеска : проводов
Скоба	: СКТ-12-1 : :	12	: То же
То же	: СК-7-1А : : :	3	: Раскатка, визирование : и установка дистанцион- : ных распорок

К-5-101-04

стр

54

1	2	3	4
Скоба	: СК-12-1А	: 17	: Раскатка и визирование
То же	: СК-16-1А	: 7	: Раскатка, визирование и перекладка
То же	: СК-25-1А	: 2	: Раскатка и визирование проводов
Бинокль полевой:	8-ми кратный	: 2	: Наблюдение за по-
	: ГОСТ 7048-81		: ложением проводов
			: и тросов во время
			: монтажа
Радиостанция	: Радиус действия:	3	: Оперативно-техноло-
"Кактус"	: 7км масса-1.6кг:		: гическая связь при
			: монтаже проводов и
			: тросов
Каска защитная	: ГОСТ12.4.087-84:	23	: Защита от ударов
Подшлемник	:	23	: То же
Пояс предохра-	: ГОСТ12.4.089-80:	8	: Страховка при ра-
нительный	:		: боте на высоте
Рукавицы х/б	: тип "Г"	23	: Защита рук от
	: ГОСТ12.4.010-80:		: травм
Сапоги резино-	: Тип "СМБ"	23	: Защита ног рабочего
вые формовые,	: ГОСТ 5375-79		: от воды
пар	:		:
Аптечка универ-	: ТУ 64-7-125-75	4	: Оказание первой
сальная	:		: помощи
Бак-термос для	: ТУ 34-594-79	4	:
воды, с кружкой:	Емкость 20 л		:

- ПРИМЕЧАНИЯ :
1. Передвижная бригадная мастерская ПМ-СВ включена в перечень материально-технических ресурсов для мехколонн, освоивших технологию опрессовки проводов и тросов с использованием энергии взрыва.
 2. В перечень не включены инструмент, средства измерения и контроля, предусмотренные нормокomплектом для производства специальных работ по сооружению ВЛ 35-750 кВ. Раздел 2 "Монтаж проводов и грозозащитных тросов".

7. Техника безопасности

Указания по технике безопасности приведены в разделе 8 "Общей части" сборника.

8. Техничко-экономические показатели на выполнение полного комплекса работ на монтаж проводов и тросов в анкерном пролете до 2-х км через небольшую водную преграду

Таблица 5

Наименование показателя :	Величина показателя для ВЛ
Нормативные затраты труда электролинейщиков, чел.*час. :	588.5
Нормативные затраты труда машинистов, чел.*час. :	67.2
Продолжительность выполнения работ, смен :	13.4
Выработка бригады за смену, км ВЛ/смен :	0.15