

ТИПОВОЙ ПРОЕКТ
903-1-275.89

КОТЕЛЬНАЯ
с 6 котлоагрегатами „БРАТСК - М”
ДЛЯ СЕЛЬСКОХОЗЯЙСТВЕННОГО СТРОИТЕЛЬСТВА.
ТОПЛИВОПОДАЧА С ПРИМЕНЕНИЕМ
ЛЕНТОЧНОГО КОНВЕЙЕРА.
ТОПЛИВО - КАМЕННЫЙ И БУРЫЙ УГЛИ.
СИСТЕМА ТЕПЛОСНАБЖЕНИЯ - ЗАКРЫТАЯ

Альбом 7 ч.1
стр 1-49

ЦЕНТРАЛЬНЫЙ ИНСТИТУТ ТИПОВОГО ПРОЕКТИРОВАНИЯ
ГОССТРОЯ СССР

Москва, А-445, Смольная ул., 22

Сдано в печать \overline{IV} 1990 года

Заказ № 4564 Тираж 600 экз.

ТИПОВОЙ ПРОЕКТ
903-1-275.89

КОТЕЛЬНАЯ С 6 КОТЛОАГРЕГАТАМИ „БРАТСК - М”
ДЛЯ СЕЛЬСКОХОЗЯЙСТВЕННОГО СТРОИТЕЛЬСТВА.

ТОПЛИВОПОДАЧА С ПРИМЕНЕНИЕМ ЛЕНТОЧНОГО КОНВЕЙЕРА.
ТОПЛИВО-КАМЕННЫЙ И БУРЫЙ УГЛИ. СИСТЕМА ТЕПЛОСНАБЖЕНИЯ - ЗАКРЫТАЯ.
АЛЬБОМ 7

ПЕРЕЧЕНЬ АЛЬБОМОВ:

Альбом 1		Пояснительная записка.	Альбом 9	ЭМ	Силовое электрооборудование.
Альбом 2	ТМ	Тепломеханические решения.		ЭО	Электрическое освещение.
Альбом 3	ТМ	Вариант топлива - Каменный уголь.		РС	Связь и сигнализация.
Альбом 4	ТМ	Тепломеханические решения.	Альбом 10	АПС	Пожарная сигнализация.
Альбом 5,4,2	ТП ШЗ	Вариант топлива - Бурый уголь.	Альбом 11		Задание заводу-изготовителю НКУ.
Альбом 6		Топливоподача и	Альбом 12	АТМ	Автоматизация.
Альбом 7,4,2	ГТ	шлакозолоудаление.	Альбом 13,4,2	ОВ	Отпаление и вентиляция.
Альбом 8	АР КЖ КМ КД	Металлоконструкции технологические.	Альбом 14	ВК	Внутренний водопровод и канализация.
		Рабочие чертежи.	Альбом 15		Внутренний водопровод и канализация.
		Оборудование технологическое.	Альбом 16		Ведомость потребности в материалах.
		Рабочие чертежи.	Альбом 17		Сметы автоматизации.
		Генеральный план.	Альбом 18		Сметы. Сводки затрат. Объектные сметы.
		Архитектурные решения.	Альбом 19,4,2,3		Сметы локальные. Архитектурно- -строительная часть.
		Конструкции железобетонные.	Альбом 20		Сметы локальные. Тепломеханические решения.
		Конструкции металлические.			Сметы локальные. Топливоподача. Шлакозолоудаление.
		Конструкции деревянные.			Внутренний водопровод и канализация.
		Строительные изделия.			Электротехническая часть. Отпаление и вентиляция.

ПРИМЕНЁННЫЕ МАТЕРИАЛЫ:

Типовой проект 907-2-263.86	Металлические трубы для отвода дымовых газов с температурой до +350°C. Трубы Н=31,845м. Поставщик: ЦИТП г. Москва.	Типовой проект 904-4-58.83	Резервуары для воды прямоугольные железобетонные сборные емкости от 100 до 250 м ³ (с применением изделий промздания) Поставщик: Тбилисский филиал ЦИТП.
Типовой проект 704-1-162.83 сл. I, IV, V, VII, VIII	Резервуар стальной горизонтальный цилиндрический для хранения нефтепродуктов емкостью 50 м ³ . Поставщик: Казахский филиал ЦИТП г. Алма-Ата.		

РАЗРАБОТАН:
ГПИ „ГОРЬКОВСКИЙ САНТЕХПРОЕКТ”

УТВЕРЖДЕН и введен
в действие ГПК НИИ Сантехпроект,
протокол № 11 от 27.09.89г

© ЦИТП Госстроя СССР, 1989

Главный инженер института *Варш*
Главный инженер проекта *С.Руб.*

Ю.П. ФАЛАЛЕЕВ
Т.Г. ГУСЕВА

		Привязан:	
И№. №			

СОДЕРЖАНИЕ АЛЬБОМА (НАЧАЛО)

Альбом 7 часть
ТЛ 903-1-275.89

Лист	Наименование	Примечание стр.
	Содержание альбома (начало)	2
	Содержание альбома (окончание)	3
	<u>Чертежи марки ГП</u>	
	Схема генплана. Топливо-каменный уголь. М1:500	4
	Схема генплана. Топливо-бурый уголь М1:500	5
	<u>Чертежи марки АР</u>	
1	Общие данные (начало).	6
2	Общие данные (окончание).	7
3	План на отм. 0.000. Фрагмент 1.	8
4	План на отм. 3.000; 3.600; 4.800.	9
5	Разрезы. Фрагмент 2.	10
6	Фасады.	11
7	Планы расположения отверстий в стенах и перегородках.	12
8	Планы кровли и полов.	13
9	Узлы I - VIII.	14
10	Топливоподача. Планы галереи и крытого склада.	15
11	Топливоподача. Разрезы.	16
12	Топливоподача. Фасады.	17
13	Двери индивидуальные ДИ1; ДИ2.	18
14	Узлы А - Е.	19
15	Шкаф ПК1.	20
	<u>Чертежи марки КМ</u>	
1	Общие данные (начало).	21
2	Общие данные (окончание). Ведомость металлоконструкций по видам профилей.	22
3	Техническая спецификация металла (начало).	23
4	Техническая спецификация металла (окончание).	24
5	Схемы расположения балок перекрытия на отм. 3.000; 4.200; 4.800. Разрез 1-1.	25
6	Разрезы 2-2 + 11-11.	26
7	Схемы расположения балок перекрытия на отм. 3.600; балок площадок на отм. 3.600.	27
8	Схемы расположения балок перекрытия на отм. 3.900; площадок на отм. 3.000; 3.900; 4.200.	28
9	Схема расположения манорельса и балок площадок на отм. 3.000.	29
10	Схемы расположения подвесных путей, стоек перегородок на отм. 3.650; 4.850 опоры на отм. 3.900.	30
11	Схемы расположения связей, подвесок и балок для крепления трубопроводов.	31

Лист	Наименование	Примечание стр.
42	Схема расположения опор на отм. 0.000.	32
43	Схема расположения опор наружного хозяйства.	33
44	Схема расположения перекрытия канала.	34
45	Узлы 1+3	35
46	Узлы 4+7	36
47	Узлы 8+14	37
48	Узлы 15+24	38
49	Узлы 25+36	39
	<u>Чертежи марки КМ1</u>	
1	Топливоподача. Общие данные (начало).	40
2	Топливоподача. Общие данные (окончание). Ведомость металлоконструкций по видам профилей.	41
3	Топливоподача. Техническая спецификация металла (начало).	42
4	Топливоподача. Техническая спецификация металла (окончание).	43
5	Топливоподача. Схемы расположения балок кровли и связей по верхним поясам ферм; балок пола и связей по нижним поясам ферм. Схема ОП1.	44
6	Топливоподача. Схемы Ф1, Ф2. Схемы расположения манорельса; площадки.	45
7	Топливоподача. Схемы расположения бункера; решетки бункера. Схема Р1. Узел 1.	46
8	Топливоподача. Схемы расположения опор, ригелей, наружной лестницы.	47
9	Топливоподача. Узлы 2+4.	48
10	Топливоподача. Узлы 5+10.	49

Лист	Наименование	Примечание стр.
	<u>Чертежи марки КМ</u>	
1	Общие данные (начало).	50
2	Общие данные (окончание).	51
3	Фундаменты здания. Схема расположения фундаментов и фундаментных блоков.	52
4	Фундаменты здания. Таблица нагрузок.	53
5	Фундаменты здания. Узлы I + III.	54
6	Фундаменты здания. Узлы IV + VI.	55
7	Фундаменты здания. Узлы VII + IX.	56
8	Фундаменты здания. ФМ1+ФМ5; ФМ3-1; ФМ3-1.	57
9	Схемы расположения колонн и балок перекрытия.	58
10	Узлы I + III.	59
11	Схема расположения плит перекрытия.	60
12	Схемы расположения плит перекрытия и закладных изделий на отм. 3.000; 3.600; 4.200.	61
13	Перекрытие на отм. 3.000; 3.600; 4.200. Манолитные участки Ум1 + Ум2.	62
14	Схемы расположения плит перекрытия и закладных изделий на отм. 4.800.	63
15	Перекрытие на отм. 4.800. Сечения 1-1 + 8-8. Ум1.	64
16	Канал в помещении ПСУ. Узлы I; II.	65
17	Канал в помещении ПСУ. Сечения 1-1 + 5-5. Ум4.	66
18	Канал в помещении ПСУ. Манолитные участки Ум1 + Ум3.	67
19	Плита Пм1 перекрытия на отм. 4.200.	68
20	Плита перекрытия Пм1 на отм. 4.200. Армирование.	69
21	Схемы расположения стеновых панелей.	70
22	Схемы расположения стеновых панелей фрагменты 1+13.	71
23	Спецификация к схематическому расположению стеновых панелей	72
24	Схема расположения панелей перегородок.	73
25	Схемы расположения панелей перегородок. Сечения 1-1 + 7-7.	74
26	Схемы расположения панелей перегородок. Узлы I, II.	75
27	Схема расположения фундаментов под оборудование, каналов, прямиков и закладных изделий.	76
28	Подземное хозяйство котельной. Сечения 1-1 + 11-11.	77
29	Подземное хозяйство котельной. Фундамент Ф0м1. Прямоки ПРм1. Опорные подушки ОПм1 + ОПм8.	78
30	Канал шлакозолоудаления ЛТм1. План. Сечения 1-1 + 6-6.	79
31	Канал шлакозолоудаления ЛТм1. Схема армирования.	80
32	Канал шлакозолоудаления ЛТм1; Узлы I + V.	81
33	Подземное хозяйство (наружное). Схема расположения каналов и фундаментов под оборудование для топлива - каменные углы.	82
34	Подземное хозяйство (наружное). Схема расположения каналов и фундаментов под оборудование для топлива - бурый уголь.	83
35	Подземное хозяйство (наружное). Фундаменты Ф01; Ф02; Ф0м2; Ф0м2а; Ф0м3; Ф0м4.	84

Содержание альбома 7 часть

СОДЕРЖАНИЕ АЛЬБОМА (ОКОНЧАНИЕ)

Альбом 7 часть 1

ТП 903-1-275.89

Инв. № табл. Подпись и дата

Лист	Наименование	Примечание стр
	<u>Чертежи марки КН</u>	
36	Подземная хозяйство(наружное). фундаменты Ф03 ± Ф040.	85
37	Продувочный колодец.	86
38	Галерея. Подземная часть. Схема расположения элементов фундаментов галереи.	87
39	Галерея. Подземная часть. Разрезы 2-2 + 10-10.	88
40	Галерея. Подземная часть. фундаменты Фм10; Фм11.	89
41	Галерея. Подземная часть. Схема расположения плит покрытия.	90
42	Галерея. Схема расположения плит перекрытия, опорных подушек и закладных изделий.	91
43	Галерея. Схема расположения асбестоцементных панелей.	92
44	Приемно-дробильное устройство. Планы, сечение 1-1.	93
45	Приемно-дробильное устройство. Реечения 2:2±б. Узлы I ± IV.	94
46	Приемно-дробильное устройство. Схемы расчетных нагрузок.	95
47	Приемно-дробильное устройство. РЕм1. Схема армирования	96
48	Приемно-дробильное устройство. РЕм1. Схема расположения выпусков из стен.	97
49	Приемно-дробильное устройство. РЕм1. Узлы VII, VIII.	98
50	Приемно-дробильное устройство. РКм1. перекрытия на отм. -1.250. Схема армирования плиты ПМ1.	99
51	Приемно-дробильное устройство. РКм1 перекрытия на отм. -1.250. Балки Бм1 ± Бм3.	100
52	Приемно-дробильное устройство. РКм1 перекрытия на отм. -1.250. Балки Бм4 ± Бмв.	101
53	Приемно-дробильное устройство. РКм2. перекрытия на отм. 1.500. Плита Пм2. Балка Бм12.	102
54	Приемно-дробильное устройство. РКм2. перекрытия на отм. 1.500. Балки Бм9 ± Бм11.	103

Лист	Наименование	Примечание стр
55	Фундаменты склада угля. Схема расположения фундаментов и фундаментных блоков.	104
56	Фундаменты склада угля. Узлы I ± III.	105
57	Фундаменты склада угля Фм6 ± Фм9.	106
58	Склад угля. Схемы расположения колонн.	107
59	Склад угля. Схемы расположения плит ограждения	108
60	Склад угля. Схемы расположения асбестоцементных листов покрытия и рабочих ходов.	109
61	Склад угля. Схемы расположения асбестоцементных листов стен.	110
62	Схема молниезащиты.	111
	<u>Чертежи марки КД</u>	
1	Общие данные.	112
2	Схемы расположения ферм и связей.	113
3	Схемы расположения прогонов кровли.	114
4	Схемы расположения прогонов стен.	115
5	Узлы I-V.	116
6	Узлы VI-VII.	117
7	Узлы VIII-X.	118
8	Прогоны кровли. Марки МПК-1-1 ± МПК-1-3.	119
9	Прогоны кровли. Марки МПК-2-1 ± МПК-2-3.	120
10	Прогоны ПС1 ± ПС12; ПК4; ПК5. связь СВ1.	121
11	Ларь деревянный ЛД.	122

Экспликация зданий и сооружений

№ погн. планы	Наименование здания (сооружения)	Примечание
1	Котельная	Т.п. 903-1-275.89
2	Асбестовая труба $D=0,8\text{м}$ $H=31,215\text{м}$.	Т.п. 901-2-263.88
3	Продувочный колодезь	Т.п. 903-1-275.89
4	Бачок-аккумулятор	ДСТ.34-42-561.82
5	Приемный резервуар производственных сточных вод $V=50\text{м}^3$	Т.п. 704-1-162.83
6	Склад угля на 7 суток	Т.п. 903-1-275.89
7	Галерея	Т.п. 903-1-275.89
8	Резервуар противопожарного запаса воды	Т.п. 901-4-58.83

Условные обозначения

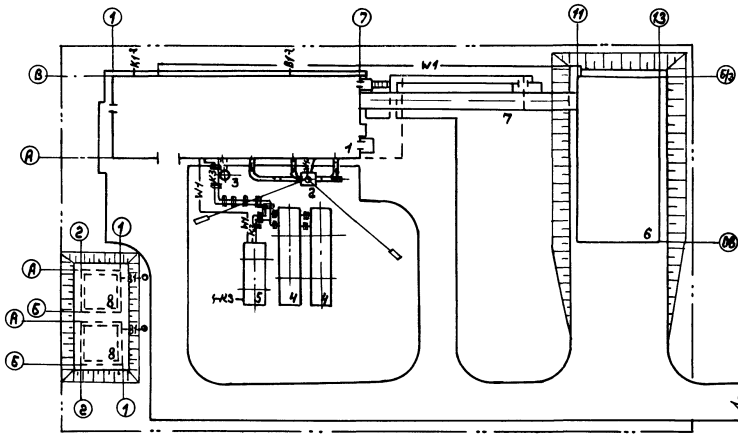
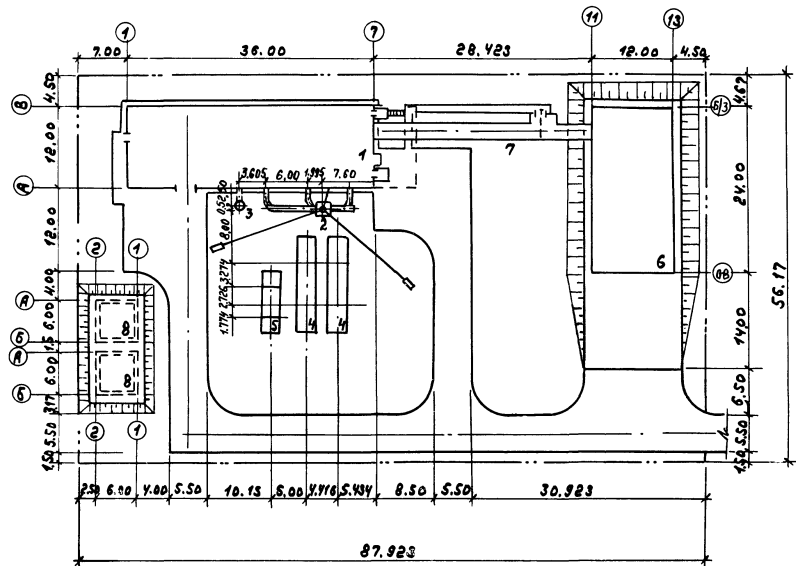
Условные обозначения	Наименование
— в1 —	Хозяйственно-питьевой противопожарный водопровод
— н1 —	Бытовая канализация
— м3 —	Производственная канализация
— з — з	Застаида
— ш1 —	Электромонтаж

Технико-экономические показатели

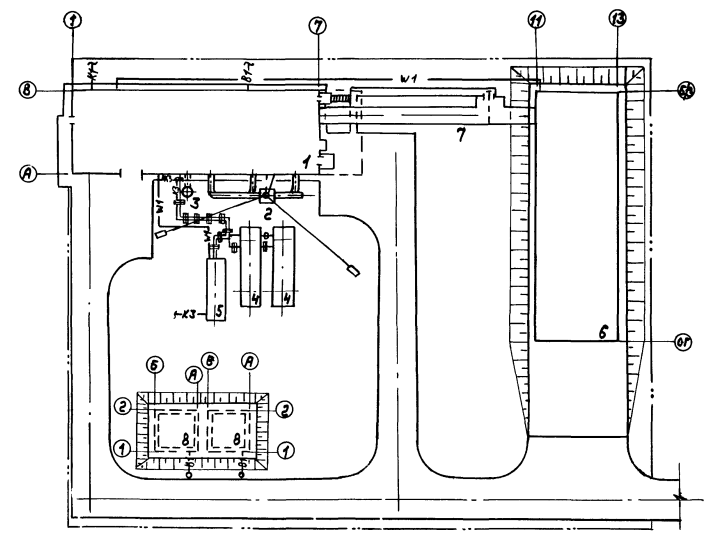
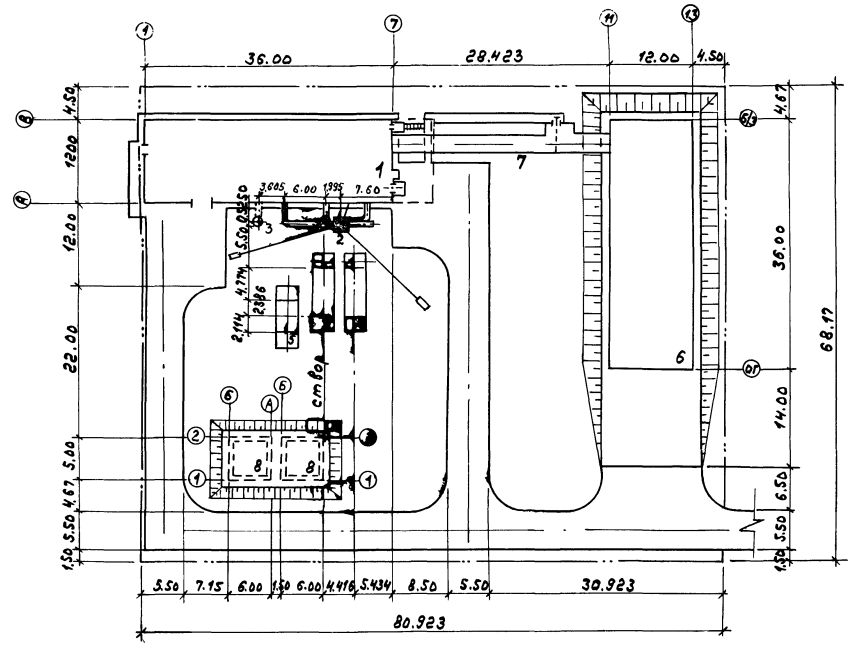
- Площадь территории — 4928м^2
- Площадь застройки — 1622м^2
- Коэффициент застройки — $32,91\%$

Т.п. 903-1-275.89- ГТ

Гип	Гусев	Эксп.	Лист	Листов
Нач.отд. Ехилевки	Ехилевки		1	1
М. И. Менту	М. И. Менту			
Д. Г. Гусев	Д. Г. Гусев			
С. Г. Гусев	С. Г. Гусев			
С. Г. Гусев	С. Г. Гусев			
Котельная с 6 котлоагрегатами, Бачок №2 для сельско-хозяйственного строительства			ГРУ ГОРИНОВИЧ	САТЕХПРОБЕНТ
Система вентиляции Вариант топлива - мазутные углы $H=600$			23947-08 5	
Масштаб: 1:100				



Археон 7 часть 1



Экспликация зданий и сооружений

№ по ген. плану	Наименование здания (сооружения)	Примечание
1	Котельная	т.п. 903-1-275.89
2	Дымовая труба А=0,8м Н=31,815м	т.п. 907-2-203.86
3	Производческий колодец	т.п. 903-1-275.89
4	Бак-аккумулятор	ост. 34-42-561.82
5	Приемный резервуар производственных сточных вод V=50м³	т.п. 704-1-162.83
6	Склад угля на 7еуток	т.п. 903-1-275.89
7	Галерея	т.п. 903-1-275.89
8	Резервуар противопожарного запаса воды	т.п. 901-4-58.83

Условные обозначения

Условные обозначения	Наименование
— В1 —	Хозяйственно-питьевой противопожарный водопровод
— М1 —	Бытовая канализация
— М2 —	Производственная канализация
— Э —	Эстакада
— М1 —	Электрокабель

Технико-экономические показатели

1. Площадь территории - 5516 м²
2. Площадь застройки - 1835 м²
3. Коэффициент застройки - 33,27%

		ТП 903-1-275.89-		-ГТ	
ГПР Гусев	М.И.	Котельная с котлоагрегатом «Братск М» для сельскохозяйственного строительства	Студия	Лист	Листов
М.И. Никитин	М.И. Егоров		РП	1	1
М.И. Козлов	М.И. Козлов	Вариант топлива - Бурае угл.	ГПИ Горьковенский САНТЕХПРОЕКТ		
М.И. Козлов	М.И. Козлов	М:1:500	23947-08 6		

Уни. № по д. Подп. и даты вводим. №

К.И. - 1 В.И. - 1 Э.Т.

Менеджер проекта

Инженер-проектировщик

АС

Вед. инж. Т.О.

См. архив

Альбом 7, часть 1
С.П. в. Москва

Ведомость рабочих чертежей основного комплекта ТП903-1-275.89-АР

Лист	Наименование	Примечание
1	Общие данные (начало).	
2	Общие данные (окончание).	
3	План на отм. 0.000. Фрагмент 1.	
4	План на отм. 3.000; 3.600; 4.800.	
5	Разрезы. Фрагмент 2.	
6	Фасады.	
7	Планы расположения отверстий в стенах и перегородках.	
8	Планы кровли и полов.	
9	Узлы I - VIII.	
10	Топливоподача. Планы галереи и крытого склада.	
11	Топливоподача. Разрезы.	
12	Топливоподача. Фасады.	
13	Двери индивидуальные ДИ1; ДИ2.	
14	Узлы А-Е	
15	Шкаф ПК1.	

Ведомость спецификаций

Лист	Наименование	Примечание
4	Спецификация элементов заполнения дверных проёмов	
4	Спецификация перемычек.	
6	Спецификация элементов заполнения оконных проёмов.	
5	Спецификация элементов, замаркированных в узлах на листе.	
9	Спецификация элементов, замаркированных в узлах.	
15	Спецификация материалов на шкаф ПК-1.	
2	Спецификация на шкафы ПК1.	
14	Спецификация материалов на двери индивидуальные ДИ1; ДИ2	

Типовой проект разработан в соответствии с действующими нормами и правилами и предусматривает мероприятия, обеспечивающие взрывную, взрывопожарную и пожарную безопасность при эксплуатации здания (сооружения)

Главный инженер проекта / Гусева Т.Г./

Ведомость ссылочных и прилагаемых документов

Обозначение	Наименование	Примечание
Ссылочные документы		
ГОСТ 14624-84	Двери деревянные для производственных зданий.	
ГОСТ 6629-88	Двери деревянные внутренние для жилых и общественных зданий.	
ГОСТ 12506-81	Окна деревянные для производственных зданий.	
ГОСТ 16289-86	Окна и балконные двери деревянные с тройным остеклением для жилых и общественных зданий.	
2.435-6, вып. 5	Противопожарные двери и ворота промышленных зданий.	
1.030.1-1, вып. 1	Перегородки железобетонные для зданий с кирпичными стенами	
1.434.6-28, вып. 0; 1; 2	Кирпичные перегородки для одноэтажных и многоэтажных производственных зданий.	
2.430-20, вып. 3; 4; и	Узлы стен из кирпича одноэтажных зданий промышленных предприятий.	
1.435.9-17, вып. 0; 3	Ворота распашные	
ГОСТ 11214-86	Окна и балконные двери деревянные с двойным остеклением для жилых и общественных зданий	
ГОСТ 26919-86	Плиты подоконные железобетонные для жилых, общественных и вспомогательных зданий.	
1.865.1-11, вып. 1	Плиты комплексные железобетонные для покрытий сельскохозяйственных зданий с рулонной кровлей.	
3.016-3, вып. 5	Отапливаемые транспортные галереи пролетами 18, 24 и 30 м с облегченными ограждающими конструкциями.	
2.460-18, вып. 1; 3	Узлы покрытий одноэтажных производственных зданий с рулонными кровлями и железобетонными плитами	
2.460-14, вып. 0; 1.	Типовые узлы покрытий промышленных зданий в местах пропуска вентиляционных шахт.	
2.436-17, вып. 1	Узлы окон с деревянными переплетами по ГОСТ 12506-81.	
ГОСТ 8242-88	Детали деревянные фрезерованные для строительства	
ГОСТ 8478-81	Сетки сварные для железобетонных конструкций	
Прилагаемые документы		
903-1-275.89 - АР.СО	Спецификация оборудования.	Альбом 13
903-1-275.89 - АР.ВМ	Ведомость потребности в материалах.	Альбом 14

1. За относительную отметку 0.000 принят уровень чистого пола первого этажа, соответствующий абсолютной отметке
2. Вокруг здания выполнить асфальтовую отмостку шириной 1000 мм, толщиной 30 мм на уплотненном щебеночном основании. Планировочная отметка уровня земли за пределами отмостки - 0.150
3. Материал стен и перегородок:
 - а) для наружных стен котельной приняты стеновые панели по серии 1.030.1-1 керамзитобетонные, $\rho = 900 \text{ кг/м}^3$;
 - б) кирпичные участки стен выполнить из керамического эффективного кирпича М75 (ГОСТ 530-80) на растворе М25, $\rho = 1400 \text{ кг/м}^3$;
 - в) перегородки:
 - сборные железобетонные по серии 1.030.9-2;
 - кирпичные: из силикатного кирпича М75 (ГОСТ 379-79) на растворе М50 в сухих помещениях, из керамического кирпича М100 (ГОСТ 530-80) на растворе М50 в душевых и уборных.
4. Кирпичные перегородки толщиной 120 мм армировать по всей длине 2 ф 4 мм через 5 рядов кладки по высоте.
5. Гидроизоляция стен на отм. -0.030 из цементно-песчаного раствора состава 1:2 толщиной 30 мм.
6. При кладке стен и перегородок в откосах оконных и дверных проемов для крепления коробок заложить деревянные антисептированные пробки не менее 2-х с каждой стороны.
7. Над технологическими отверстиями шириной 600 мм и менее в кирпичных стенах и перегородках положить сварные сетки из арматуры 4В1 (ГОСТ 6727-80) с ячейками 50x50 и опиранием на кладку не менее 250 мм.
8. Деревянные изделия окрасить по оштукатуренной поверхности масляной краской за 2 раза.
9. Окраску металлических изделий и конструкций см. листы КМ.
10. Швы между панелями с наружной стороны тщательно расшить цементным раствором со строгим соблюдением горизонтальных и вертикальных линий, заполнить гидроизолирующей мастикой, с внутренней стороны швы затереть.
11. Наружную отделку см. лист 5.

					Прибязан:		
Инв. №							
					ТП 903-1-275.89 - АР		
Гип	Гусева				Котельная с 6 котлоагрегатами "Братск М" для сельскохозяйственного строительства.		
Нач. отд.	Ехилевский				Стдия	Лист	Листов
Н.контр.	Марунов				РП	1	15
Гл. спец.	Погорельский						
Нач. гр.	Сакулинецкая				Общие данные (начало)		
Арх. И.к.	Черепнова						

Ведомость отделки помещений
Площадь м²

Наименование или номер помещения	Потолок		Стены или перегородки		Низ стен или перегородки (панель)			Примечание
	Площадь	Вид отделки	Площадь	Вид отделки	Площадь	Вид отделки	Высота, мм	
Котельный зал, тамбур шлакозолоудаления, помеще-ние шлакозолоудаления, венткамера, приемно-дробильное устройство	482.2	Затирка швов известковая подделка	872.0	Расшивка швов панельных стен. Кладка кирпичных участков с подрезкой швов. Известковая окраска	—	—	—	
ПСУ	27.0	Затирка швов клеевая подделка	61.0	Расшивка швов панельных стен. Штукатурка кирпичных перегородок. Клеевая окраска.	—	—	—	
Лаборатория ВП, кладовая уборочного инвентаря, коридоры, комната отдыха, входной тамбур	40.8	Затирка швов клеевая подделка	156.9	Расшивка швов панельных стен и сборных перегородок. Штукатурка кирпичных перегородок.	74.0	Масляная окраска	1500	
			82.9					
Гардероб	20.2	Затирка швов. Водно-дисперсионная окраска	46.8	Расшивка швов панельных стен и перегородок сборных. Штукатурка кирпичных стен и кирпичных перегородок.	32.9	Масляная окраска	2000	
			13.9					
Уборная	3.0	Затирка швов. Водно-дисперсионная окраска	25.5	Расшивка швов панельных перегородок. Штукатурка кирпичных стен и перегородок.	15.8	Глазурованная плитка	2000	
			9.7					
Душевая	1.8	Затирка швов. Масляная окраска	15.9	Штукатурка кирпичных стен.	10.2	Глазурованная плитка	2000	
			5.7					
Надбункерная галерея, галерея с ленточным конвейером	172.7	Затирка швов. Окраска силикатными красками светлых тонов	316.1	Затирка швов панельных стен. Кладка кирпичных участков с подрезкой швов. Окраска силикатными красками светлых тонов	—	—	—	

Ведомость толщин стен и утеплителя

Расчетная наружная температура	Стены, мм				Утеплитель кровли, мм керамзитобетон $\rho = 400 \text{ кг/м}^3$
	Производственных помещений		Административно-бытовых помещений		
	панельные а	кирпичные б	панельные б	кирпичные з	
до -20°C	200	250	250	250	60
от -21°C до -30°C	200	250	300	380	80
от -31°C до -40°C	200	250	400	510	110

Марки мастик для кровли

Районы строительства	Марки мастик, ГОСТ 2889-80	
	Устройство кровли	Устройство мест примыкания
Севернее географической широты 50° для Европейской части и 53° для Азиатской части СССР	МБК-Г-55 МБК-Х-65	МБК-Г-85
Южнее указанных выше районов	МБК-Г-65 МБК-Х-75	МБК-Г-100

Спецификация на шкафы ПК1

Марка, поз.	Обозначение	Наименование	Кол.	Масса ед., кг	Примечание
—	Тп 903-1-275.89 -АР, лист 15	Шкаф ПК 1	11 шт.	—	

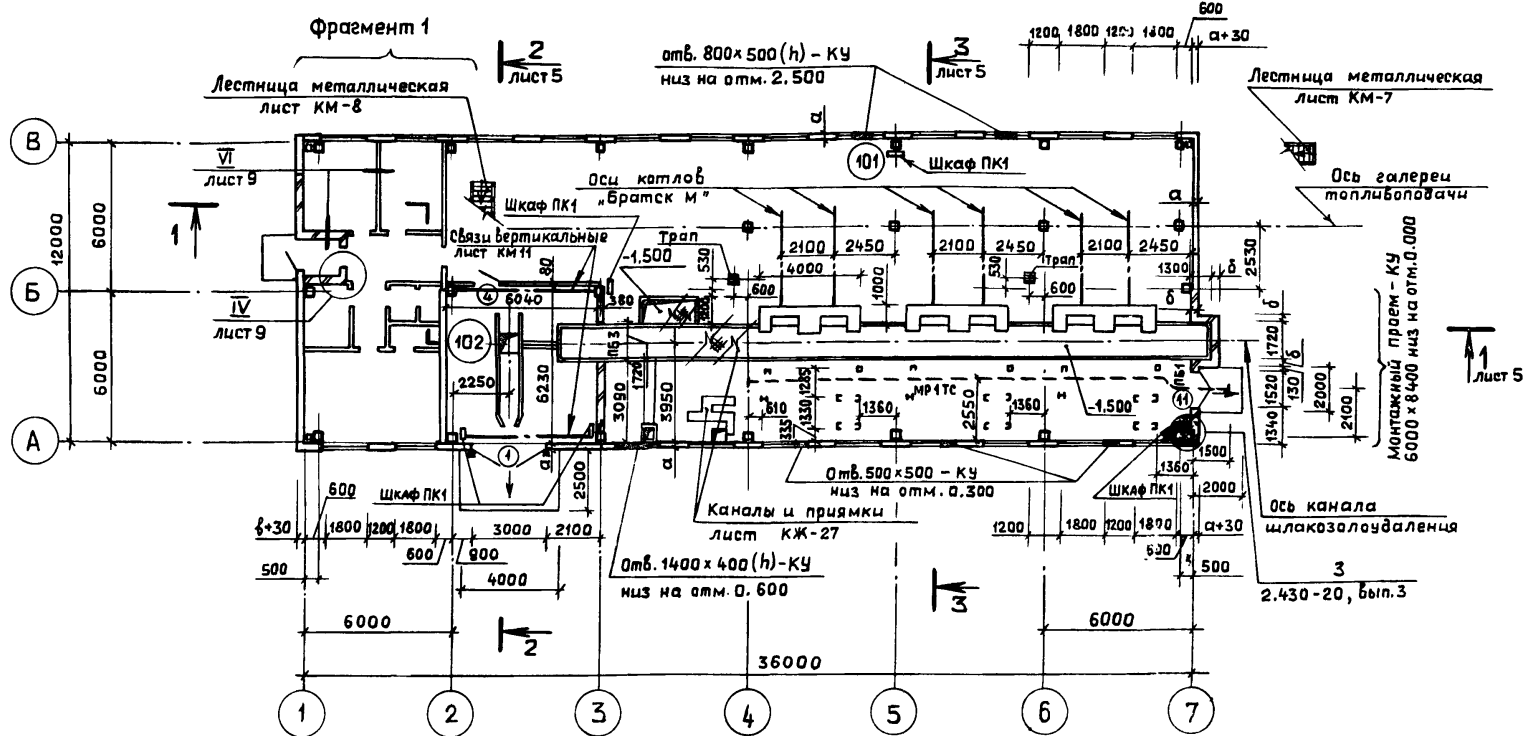
Условные обозначения
п.а. — по аналогии

Тп 903-1-275.89 -АР					
И.п.	Гусева	Нач.отд.	Ежильевский	Н.контр.	Морунев
Гл. спец.	Позорельский	Нач.гр.	Сакулинская	Арх. I к.	Черепнава
Котельная с 6 котлагрегатами «Братск М» для сельскохозяйственного строительства.				Стадия	Лист
Общие данные (окончание)				РП	2
				ГПИ ГОРЬКОВСКИЙ САИТЕХПРОЕКТ	

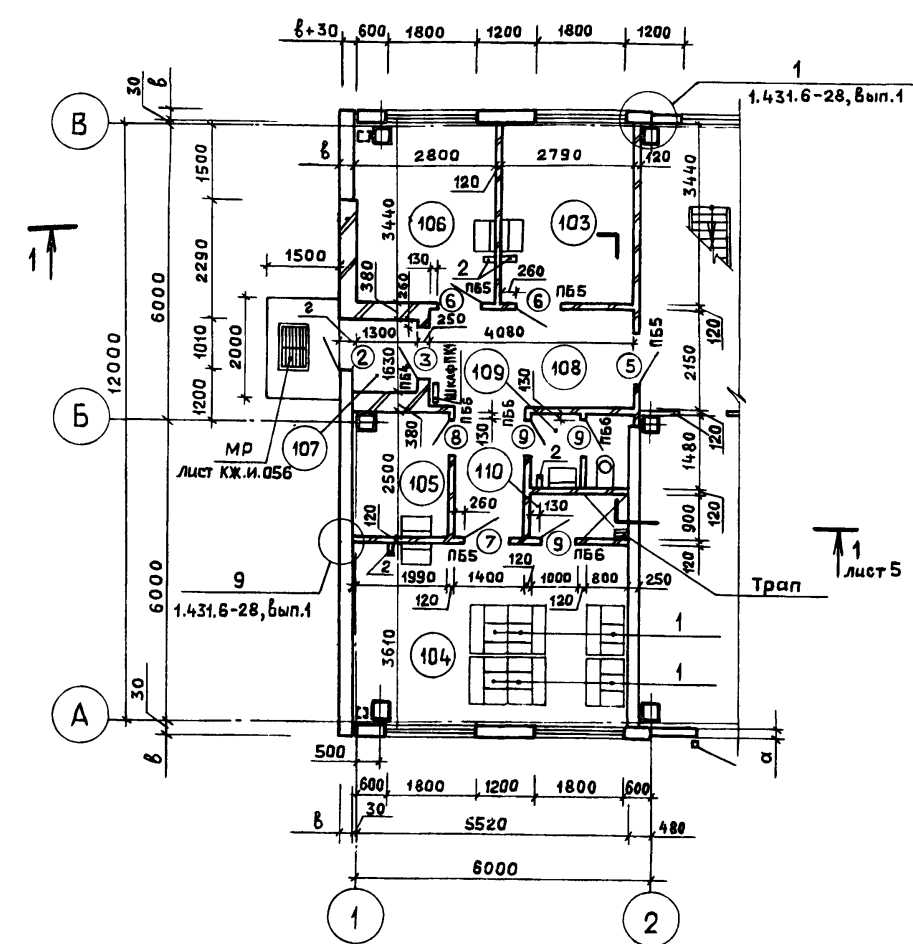
Привязан:

Инв. №

ПЛАН НА ОТМ. 0.000



ФРАГМЕНТ 1



Экспликация помещений

Номер по плану	Наименование	Площадь, м ²	Категория производства по взрывной, взрыво-пожарной и пожарной опасности
101	Котельный зал	504.1	Г
102	Тамбур шлакозолоудаления	37.6	Д
103	Лаборатория ВП	9.6	Д
104	Гардероб на 18 шк, кат. I ^б ; II ^б ; II ^с	20.0	—
105	Кладовая уборочного инвентаря	5.0	—
106	Комната отдыха (предназначена для обогрева или охлаждения рабочих)	9.5	—
107	Входной тамбур.	2.0	—
108	Коридор.	12.8	—
109	Уборная.	2.7	—
110	Душевая.	1.7	—

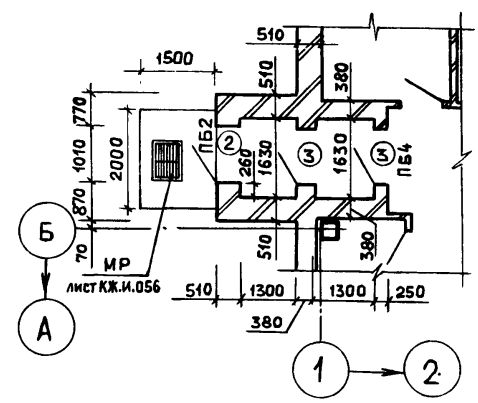
Ведомость проемов ворот и дверей

Марка, поз.	Размер проема в кладке, мм
1	3000 x 3000
2; 3; 4	1010 x 2370
5	1020 x 2070
6; 7	910 x 2070
8; 9	710 x 2070
11	1520 x 2700

Ведомость перемычек

Марка, поз.	Схема сечения
для t° = -40°С	
ПБ2	
для t° = -20°С; -30°С; -40°С	
ПБ3	
ПБ1, ПБ4	
ПБ5, ПБ6	

ВАРИАНТ РЕШЕНИЯ ВХОДА В ЗДАНИЕ КОТЕЛЬНОЙ ДЛЯ t° = -40°С



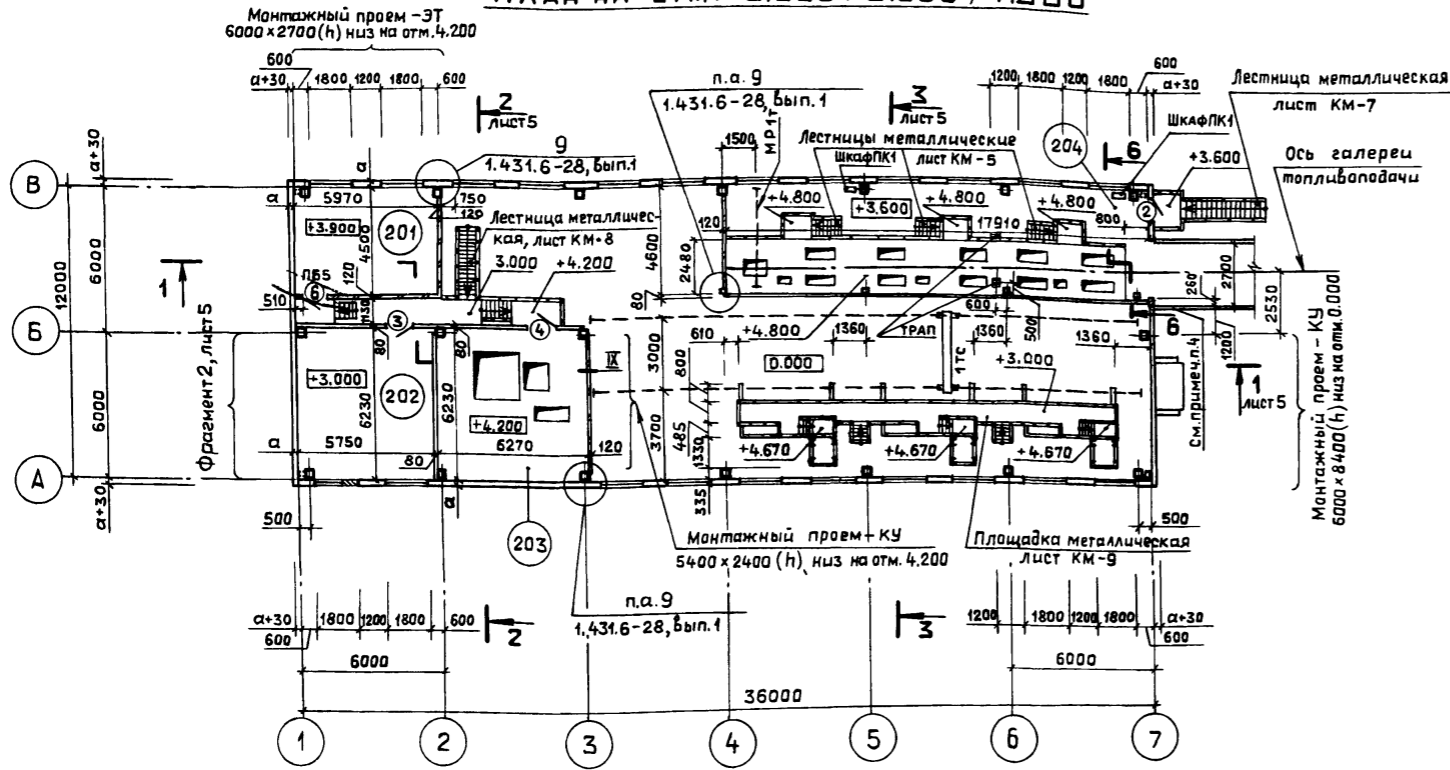
1. Спецификацию оборудования бытовых помещений см. т.п. 903-1-275.89 -АР.СО.
 2. Спецификации элементов заполнения дверных проемов и перемычек см. на листе 4.

ПРИВЯЗАН:

Инв. №	Арх. И. К.	Черепанова
--------	------------	------------

ТП 903-1-275.89 -АР		
ГИП	Гусева	Котельная с 6 котлоагрегатами «Братск М» для сельского-хозяйственного строительства
Нач. отд.	Ехилевский	
И. контр.	Марунов	
Гл. спец.	Погорельский	
Нач. гр.	Сакулцкая	План на отм. 0.000. Фрагмент 1.
Арх. И. К.	Черепанова	
Стадия	Лист	Листов
РП	3	
ГПИ ГОРЬКОВСКИЙ САНТЕХПРОЕКТ		

ПЛАН НА ОТМ. 3.000; 3.600; 4.200



Спецификация элементов заполнения дверных проемов

Марка, поз.	Обозначение	Наименование	Кол. шт.	Масса ед., кг.	Примечание
1	1.435.9-17.3-4000-01	ВР 30 x 30 - К	1	—	см. примеч. п.1
2	ГОСТ 14624-84	Дверной блок ДНГ24-10П	2	—	
3	ГОСТ 6629-88	Дверной блок ДГ24-10	2/3	—	см. примеч. п.2
4	ГОСТ 6629-88	Дверной блок ДГ24-10Л	2	—	
5	2.435-6, вып.5	Дверной блок ПД-5	1	—	
6	ГОСТ 6629-88	Дверной блок ДГ21-9Л	3	—	
7	ГОСТ 6629-88	Дверной блок ДГ21-9	1	—	
8	ГОСТ 6629-88	Дверной блок ДГ21-7Л	1	—	
9	ГОСТ 6629-88	Дверной блок ДГ21-7	3	—	
10	тп903-1-275.89-АР, лист 13	Дверной блок ДИ 1	1	—	
11	тп903-1-275.89-АР, лист 13	Дверной блок ДИ 2	1	—	

Экспликация помещений

Номер по плану	Наименование	Площадь, м ²	Категория производства по взрывной, взрыво-пожарной и пожарной опасности
201	ПСУ	25.7	Г
202	Венткамера	35.8	Д
203	Помещение шлакозолоудаления	39.1	Д
204	Надбункерная галерея	82.4	В

Ведомость проемов ворот и дверей.

Марка, поз.	Размер проема в кладке, мм
2; 3; 4	1010 x 2370
6	910 x 2070

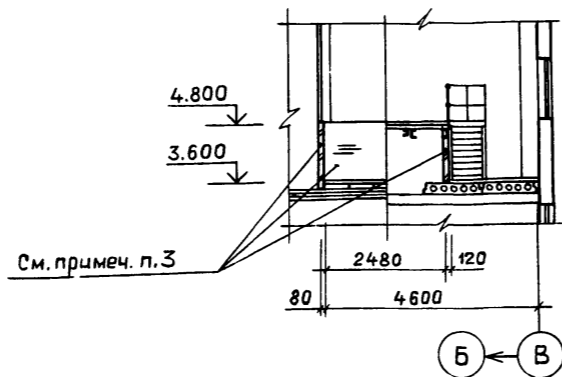
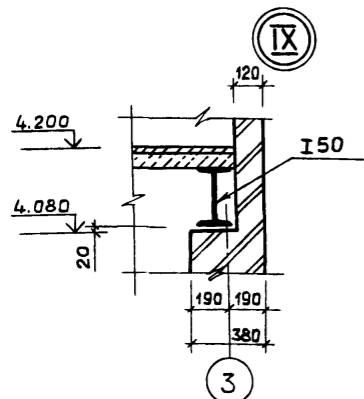
Ведомость перемычек

Марка, поз.	Схема сечения
	для t°=-20°C; -30°C; -40°C
ПБ5	

Спецификация перемычек

Марка, поз.	Обозначение	Наименование	Кол. шт.	Масса ед., кг.	Примечание
1	1.038.1-1, вып.1	2ПБ 13-1	7	54	для t°=-20°C -30°C -40°C
2	1.038.1-1, вып.1	5ПБ 21-27	1	285	
3	1.038.1-1, вып.1	2ПБ 19-3	2	81	
4	1.038.1-1, вып.1	3ПБ 18-8	5	119	
5	1.038.1-1, вып.1	1ПБ 10-1	6	20	для t°=-40°C (УДМВЧР)
1	1.038.1-1, вып.1	2ПБ 13-1	4	54	

б-б



- При монтаже ворот поз.1 руководствоваться указаниями серии 1.435.9-17, вып.0.
- В знаменателе учтено количество дверных блоков для t°=-40°C.
- По периметру металлической площадки выполнить перегородку из керамического кирпича М100 (ГОСТ 530-80) на растворе М50.
- Кирпичный участок выполнить из эффективного кирпича (ГОСТ 530-80) ρ=1400 кг/м³ δ=250 мм на растворе М25, закрепив кладку анкерами, приваренными к закладным деталям в панелях.
- Значения толщин стен см в ведомости на листе 2.

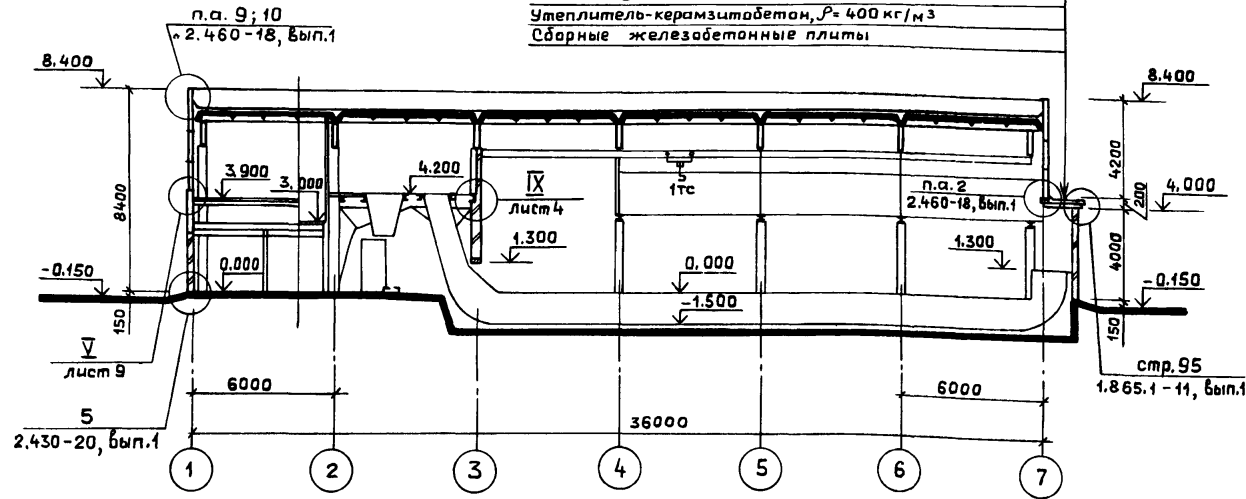
Инв.№ подл. Подп. и дата Взам.инв.№

ПРИВЯЗАН:		Гип Гусева	Нач.отд. Ехилевский	Н.контр. Моруноб	Гл. спец. Погорельский	Нач.гр. Сакунинская	Арх.Т.К. Черепнава	ТП 903-1-275.89 - АР	Котельная с 6 котлоагрегатами "Братск М" для сельско-хозяйственного строительства	Стадия РП	Лист 4	Листов
Инв.№								План на отм. 3.000; 3.600; 4.800	ГПИ ГОРЬКОВСКИЙ САНТЕХПРОЕКТ			

Копир. Ганкова

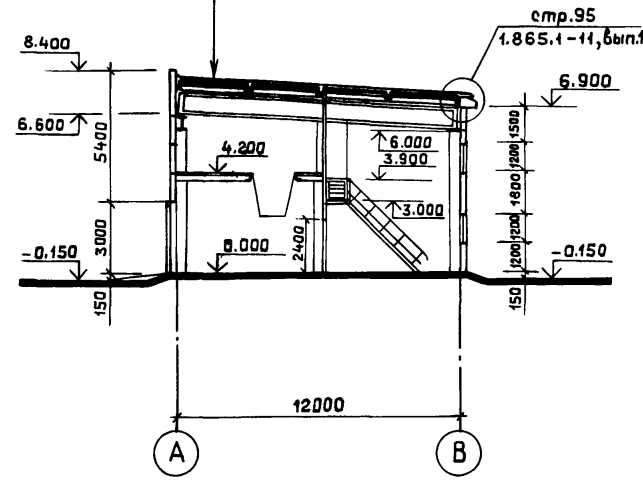
РАЗРЕЗ 1-1

Слой грабля на антисептированной битумной мастике
 4 слоя рубероида на антисептированной битумной мастике
 Стяжка из цементно-песчаного раствора М50, толщ. 15мм по уклону
 Утеплитель-керамзитобетон, Р= 400 кг/м³
 Сварные железобетонные плиты

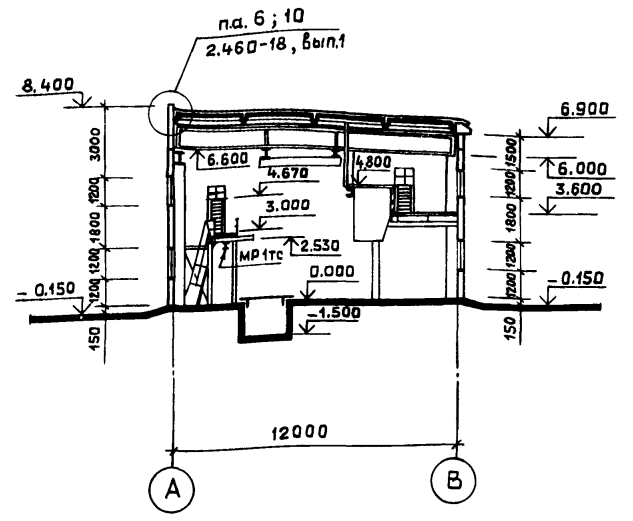


РАЗРЕЗ 2-2

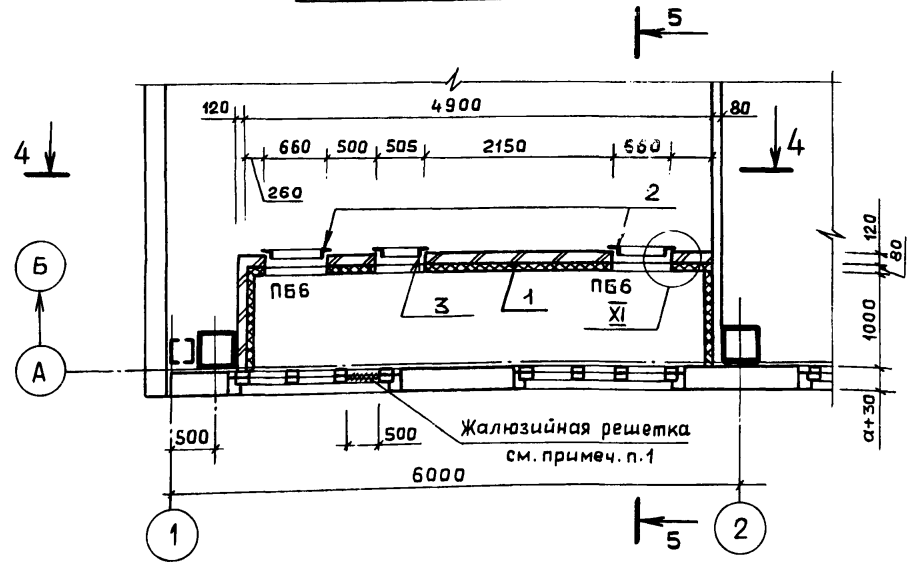
Слой грабля на антисептированной битумной мастике
 3 слоя рубероида на антисептированной битумной мастике
 Сборная железобетонная плита (комплексная)



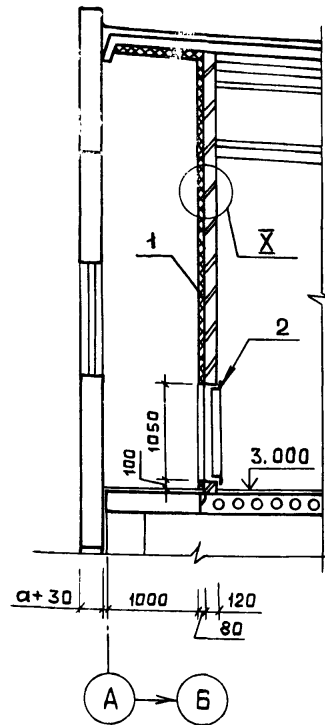
РАЗРЕЗ 3-3



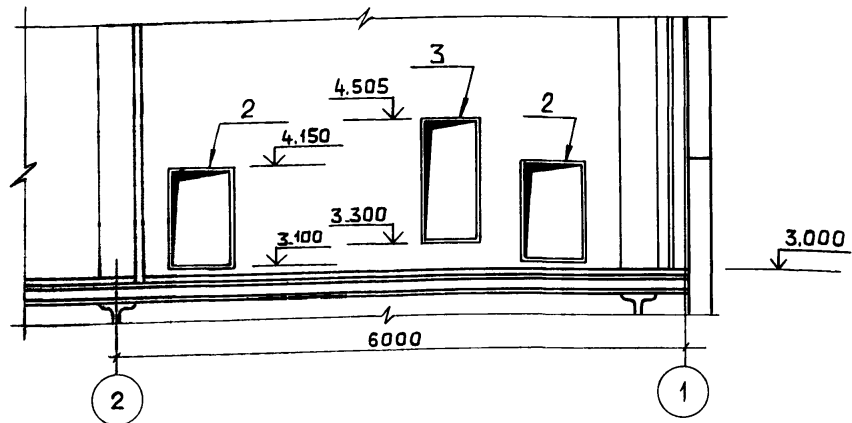
ФРАГМЕНТ 2



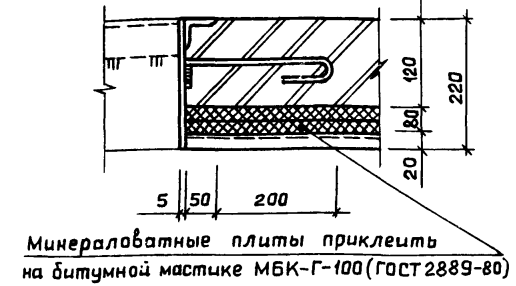
5-5



4-4



Штукатурка по сетка Р10-1,4 (ГОСТ 5336-80*)
 Плиты минераловатные δ=40мм (ГОСТ 9573-82)
 Битумная мастика МБК-Г-100 (ГОСТ 2889-80)
 Кирпичная кладка
 Металлические закрепы-ерши через 500 мм по высоте



Спецификация элементов, замаркированных в узлах на листе

Марка, поз.	Обозначение	Наименование	Кол. ед., кг.	Примечание
1	ГОСТ 9573-82	Минераловатные плиты П200-1000.1000.40	98 шт.	
2	ТП903-1-275.89 -КЖ.и.058	Металлическая рама РМ1	2шт. 15.04	
3	-01	Металлическая рама РМ2	1шт. 15.02	

1. Жалюзийная решетка замаркирована и учтена в чертежах марки 0В.
2. Спецификацию перемычек см. на листе 4.

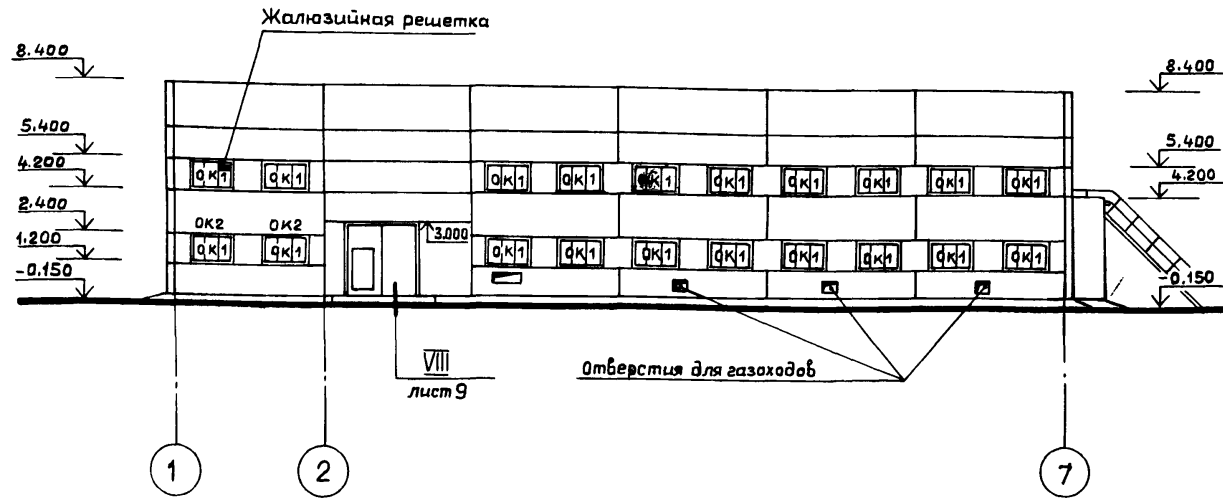
Ведомость перемычек

Марка, поз.	Схема сечения
ПБ6	5

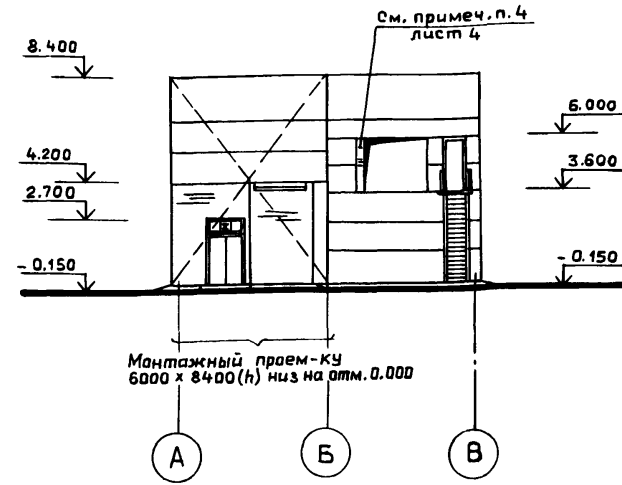
для t = -20°C; -30°C; -40°C

Привязан:		Гип Гусева	Нач.отд. Ехилевский	Н.контр. Марунов	гл. спец. Лозорельский	рук. гр. Сахулинская	Арх.И.к. Черепнова	ТП 903-1-275.89 -АР		
Котельная с 6 котлагрегатами «Братск М» для сельскохозяйственного строительства.								Стадия	Лист	Листов
Разрезы. Фрагмент 2.								рп	5	
								ГПИ ГОРЬКОВСКИЙ САНТЕХПРОЕКТ		

ФАСАД 1-7

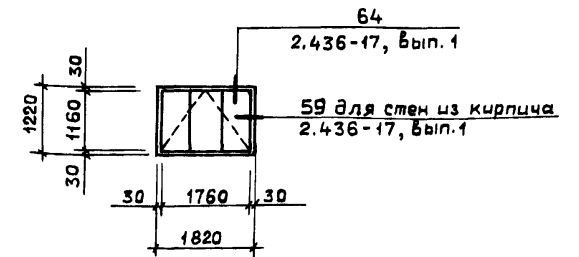


ФАСАД А-В

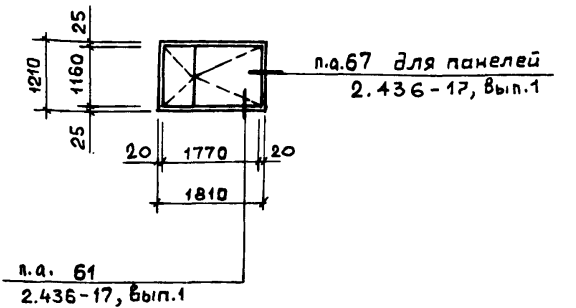


Схемы заполнения оконных проемов

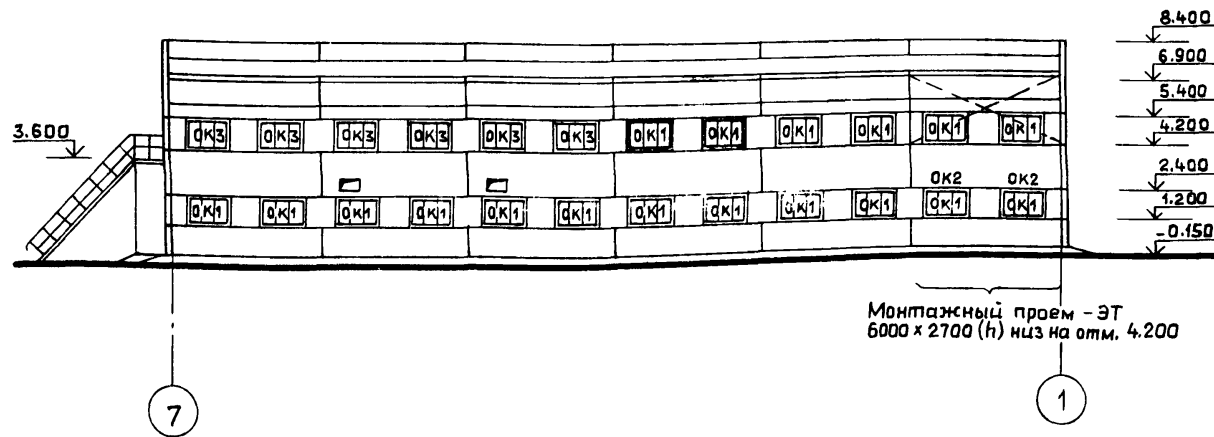
ОК 1 ; ОК 3



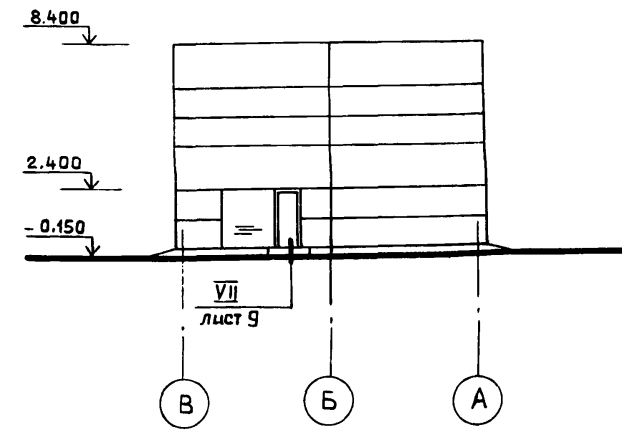
ОК 2



ФАСАД 7-1



ФАСАД В-А



Спецификация элементов заполнения оконных проемов

Марка, поз.	Обозначение	Наименование	Кол. ед.	Масса, кг.	Примечание
для t° = -20°C ; t° = -30°C					
ОК 1	ГОСТ 12506-81	Окно СВД 12-18	4 шт.	—	См. примеч. п. 1
	ГОСТ 26919-86	Подоконная плита П0019.35-С-1	4 шт.	56 кг	
для t° = -40°C					
ОК 1	ГОСТ 12506-81	Окно СВД 12-18	40 шт.	—	См. примеч. п. 2
	ГОСТ 16289-86	Окно ОРС 12-18	4 шт.	—	
ОК 2	ГОСТ 26919-86	Подоконная плита П0019.45-С-1	4 шт.	73 кг	См. примеч. п. 1
	для t° = -20°C ; t° = -30°C ; t° = -40°C				
ОК 3	ГОСТ 12506-81	Окно СВО 12-18	6 шт.	—	См. примеч. п. 3
	ГОСТ 11214-86	Окно ОС 6-9	36 шт.	—	
	ГОСТ 24454-80Е	Брус 94-90-564	24 шт.	—	См. примеч. п. 3
	ГОСТ 24454-80Е	Нащельник из досок 160x15	48 шт.	—	
	ГОСТ 24454-80Е	Доска 94x20x2980	24 шт.	—	
ОК 4	ГОСТ 24454-80Е	Доска 94x50x564	24 шт.	—	См. примеч. п. 3
	ГОСТ 24454-80Е	Доска 94x50x564	24 шт.	—	

НАРУЖНАЯ ОТДЕЛКА

Наружные стеновые панели окрасить перхлорвиниловыми, цементно-перхлорвиниловыми красочными составами. Для северных районов применить краски теплых тонов, для южных районов - холодных тонов.
Кирпичные участки наружных стен - оштукатурить. Откосы оконных и дверных проемов оштукатурить и окрасить цементными красками в белый цвет.
Деревянные полотна ворот, входных дверей и оконные переплеты окрасить масляной краской за 2 раза по огрунтованной поверхности.
Указания по окраске наружных металлических лестниц см. на листах КМ.

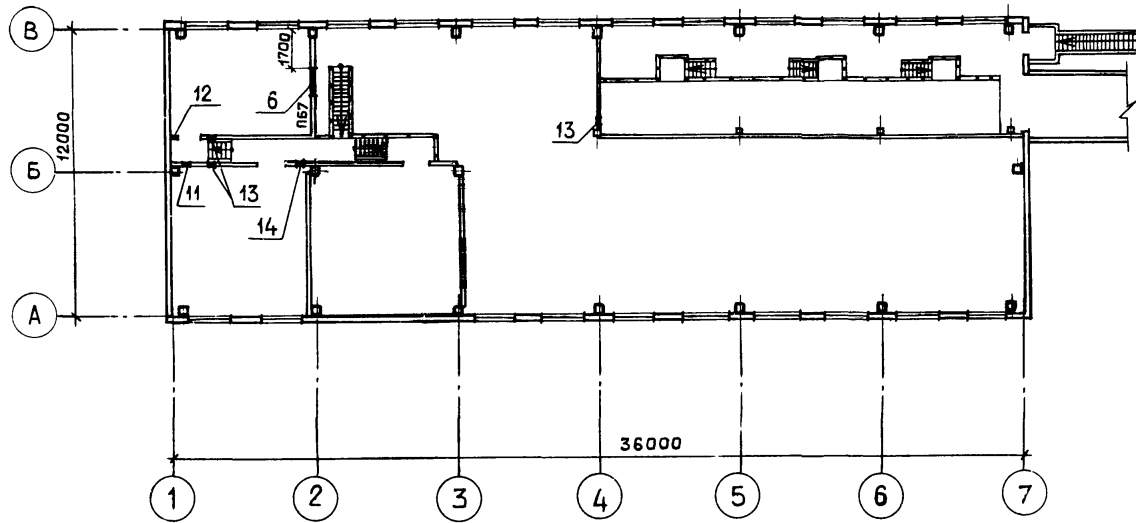
1. Подоконные железобетонные плиты предусмотрены только для окон в бытовых помещениях, помещении щитов управления и лаборатории, для окон в производственной части котельной выполнить откосы из цементно-песчаного раствора М150 с последующим железнением поверхности.
2. Оконные блоки ОК 3 в надбункерной галерее установить в одной плоскости с внутренней поверхностью стены.
3. Схему заполнения оконных проемов для ОК 4 см. на листе 12.

ТП 903-1-275.89 -АР					
ПРИВЯЗАН:	Гип	Гусева	Котельная с 6 котлоагрегатами	Стадия	Лист
	Нач. отд.	Ехилевский	"Братск М" для сельскохозяйственного строительства	РП	6
	Н. контр.	Марунов			
	Гл. спец.	Позорельская			
	Нач. гр.	Сакулинская			
Инв. №	Арх. И.к.	Черепнова	Фасады	гпИ ГОРЬКОВСКИЙ САНТЕХПРОЕКТ	

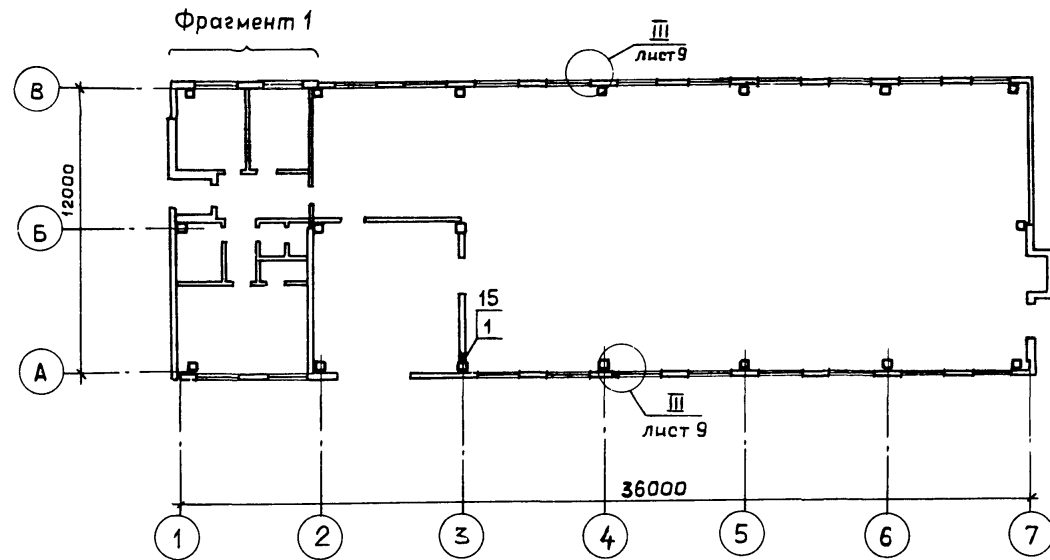
Копир. Ганкова

23947-08 12

План расположения отверстий в стенах и перегородках
на отм. 3.000; 3.600; 4.200



План расположения отверстий в стенах и перегородках
на отм. 0.000



Фрагмент 1

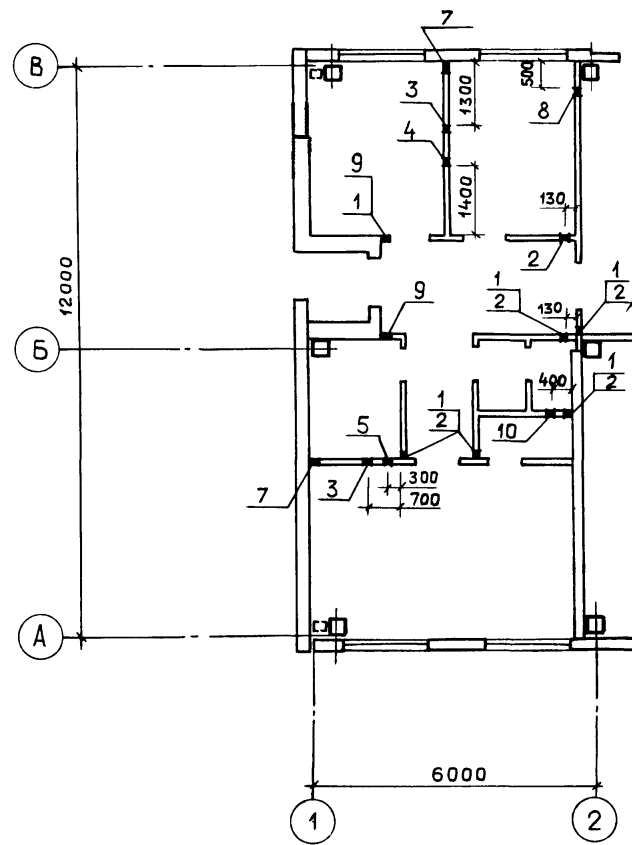


Таблица размеров и
отметок отверстий

№№ п/п	Сечение отверстия в х н, мм	Отм. низа отв.	Назначение отверстия
1	80 x 80	2.460	ВК
2	80 x 80	2.660	То же
3	100 x 100	0.050	— " —
4	80 x 80	0.360	— " —
5	80 x 200	0.250	— " —
6	1200 x 900	3.000	ЭТ
7	150 x 150	0.100	ОВ
8	150 x 150	0.500	То же
9	150 x 150	2.600	— " —
10	300 x 250	2.800	— " —
11	150 x 150	3.100	— " —
12	150 x 150	4.000	— " —
13	300 x 300	5.200	— " —
14	350 x 350	5.200	— " —
15	100 x 100	2.100	ЭТ

Ведомость перемычек

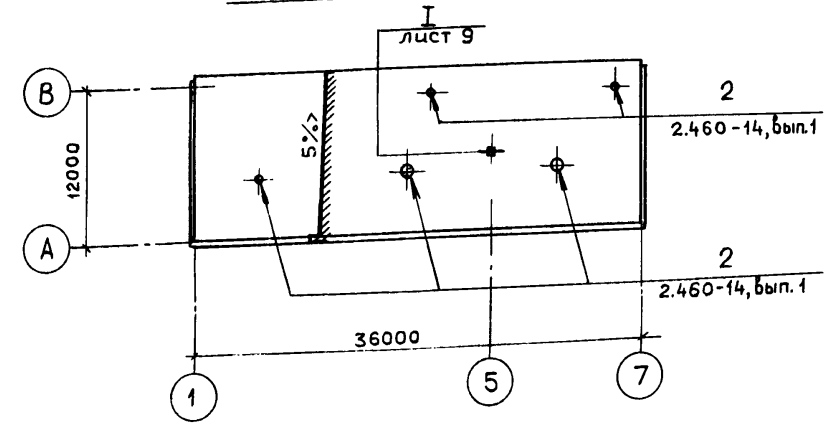
Марка, поз.	Схема сечения
ЛБ 7	3

Спецификацию перемычек см. на листе 4.

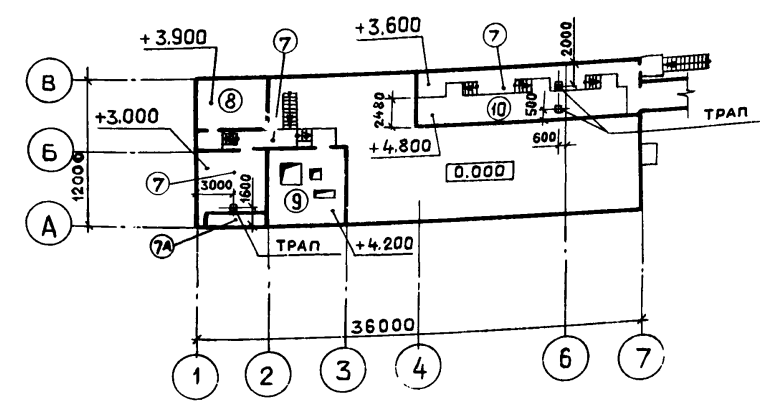
				ТП 903-1-275.89-AP		
ПРИВЯЗАН:		Гип	Гусева	Котельная с 6 котлоагрегатами		Стадия
		Нач.отд.	Ехилевский	«Братск М» для сельско-		Лист
		Н.контр.	Моруноб	хозяйственного строительства		Листов
		Гл. спец.	Позорельский			РП
		Нач.гр.	Сакулинская			7
Инв. №		Арх.И.к.	Черепнова	Планы расположения отверстий в стенах и перегородках.		ГПИ ГОРЬКОВСКИЙ САНТЕХПРОЕКТ

Альбом 7, часть 1

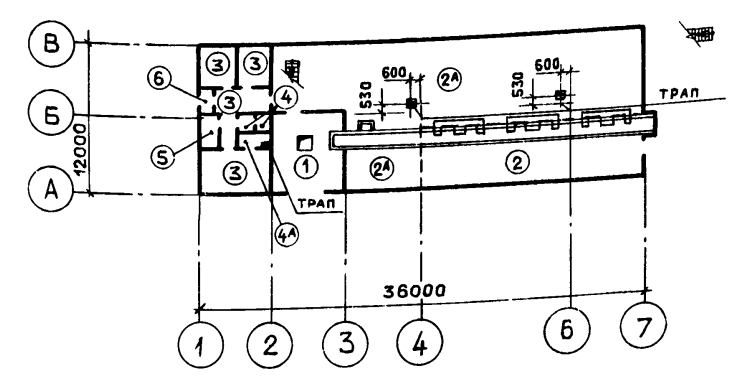
ПЛАН КРОВЛИ



ПЛАН ПОЛОВ НА ОТМ. 3.000; 3.600; 4.200



ПЛАН ПОЛОВ НА ОТМ. 0.000



Экспликация полов

Наименование или номер помещения	Тип пола	Схема пола или номер узла по серии	Элементы пола и их толщина	Площадь пола, м ²
102	1		покрытие - бетон В 22,5 с шлифованием поверхности - 25 мм Подстилающий слой - бетон В 7,5 - 275 мм Основание - уплотненный грунт с плотностью скелета до 1,6 т/м ³ с втрамбованным в него слоем щебня - 100 мм	32,0
101	2		Покрытие - бетон В 15 - 25 мм Подстилающий слой - бетон В 7,5	55,8
101	2 ^А		для пола типа (2) - 125 мм для пола типа (2 ^А) - 275 мм Основание - см. тип пола (1)	276,6
103; 104; 106; 108	3		Покрытие - линолеум на теплозвукоизолирующей основе ГОСТ 18108 - 80 - 4 мм Проклейка - холодная мастика на водостойких вяжущих - 1 мм Стяжка - цементно-песчаный раствор М 150 - 20 мм Подстилающий слой - бетон В 7,5 - 125 мм Основание - см. тип пола (1)	51,6
109	4		Покрытие - керамическая плитка ГОСТ 6787-80 с красителем - 13 мм Заполнение швов битумная мастика Проклейка - битумная мастика - 2 мм Гидроизоляция - гидроизол на битумной мастике - 2 слоя - для (4) 4 слоя - для пола типа (4) Подстилающий слой - бетон В 7,5 - 125 мм Основание - см. тип пола (1)	3,0
110	4 ^А			1,8
105	5		Покрытие - керамическая плитка ГОСТ 6787 - 80 - 10 мм Заполнение швов - цементно-песчаный раствор М 150 Проклейка - цементно-песчаный раствор М 150 - 10 мм Подстилающий слой - бетон В 7,5 - 130 мм Основание - см. тип пола (1)	5,0
107	6		Покрытие - цементно-песчаный раствор М 200 с железнением - 20 мм Подстилающий слой - бетон В 7,5 - 130 мм Основание - см. тип пола (1)	2,1
202; 204	7		Покрытие - цементно-песчаный раствор М 200 с железнением - 30 мм Стяжка - легкий бетон ρ = 1100 кг/м ³ В 3,5 - 50 мм - для пола типа (7) - 70 мм - для пола типа (7 ^А) Плита перекрытия	74,8
202	7 ^А			6,0
201	8		Покрытие - линолеум резиновый многослойный - релцин типа А (ГОСТ 16914-71) - 3 мм Проклейка - холодная мастика на водостойких вяжущих - 1 мм Стяжка - цементно-песчаный раствор М 150 - 20 мм Плита перекрытия	19,5

Экспликация полов

Наименование или номер помещения	Тип пола	Схема пола или номер узла по серии	Элементы пола и их толщина	Площадь пола, м ²
203	9		Покрытие - бетон В 15 - 20 мм Стяжка - легкий бетон ρ = 1100 кг/м ³ В 3,5 - 40 мм Плита перекрытия	39,6
204	10		Покрытие - бетон В 15 - 30 мм Плита перекрытия	40,8

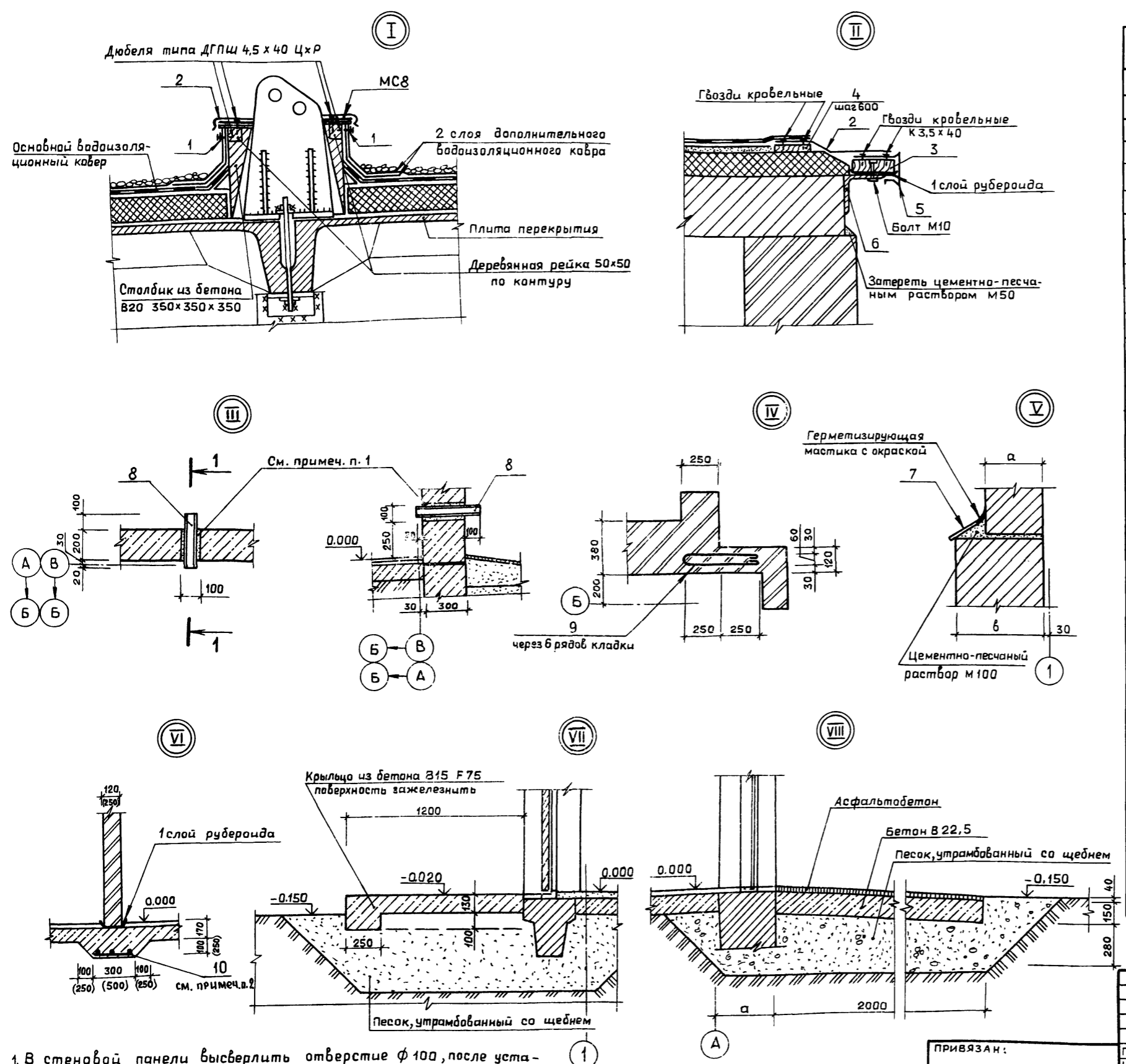
1. Устройство кровли и полов выполнить в соответствии со СНиП 3.04.01-87 "Изоляционные и отделочные покрытия".
2. Конструкции полов разработаны на основании СНиП 2.03.13-88 "Полы".
3. Полы выполнить после прокладки труб и других подпольных коммуникаций.
4. Полы в помещениях 101; 110; 202; 204 выполнить с уклоном 1% к трапам (трапы установить по ГОСТ 1811-81*).
5. Уровень пола в душевой и уборной выполнить ниже на 20 мм уровня чистого пола смежных помещений.
6. До устройства полов на отм. 0.000 выполнить лотки, каналы и прямки по листам КЖ.

ТП 903 -1- 275.89 - АР				
ГИП	Гусева	Нач.отд	Ехилевский	Н.контр
Гл. спец	Погорельский	Нач.гр.	Сакулинская	Арх.Г.к.
Инв.№				
Котельная с 6 котлоагрегатами "Братск М" для сельскохозяйственного строительства			Стадия	Лист
Планы кровли и полов.			РП	8
			ГПИ ГОРЬКОВСКИЙ САНТЕХПРОЕКТ	

Копир Ганкова

23947-08 14

Инв.№, дата, Подп. и дата, Взам.инв.№



1. В стеновой панели высверлить отверстие $\phi 100$, после установки трубы зачеканить цементно-песчаным раствором М150.
 2. Сетку разрезать по ширине на 3 части для перегородки 120 мм, на 2 части для перегородки 250 мм.

Спецификация элементов, замаркированных в узлах

Марка, поз.	Обозначение	Наименование	Кол.	Масса ед., кг	Примечание
Элементы, замаркированные в узлах на листе					
1	ГОСТ 103 - 76*	Полоса Б - 4x40 СтЗ кпТУ14-1-3023	1,5 м.пог.	1,26	
2	ГОСТ 14918 - 80*	Стальной лист 0,8 x 750	20 м.пог.	4,8	Согнуть по месту
3	ГОСТ 24454 - 80*Е	Антисептированная доска 50 x 150 x 6000	4 шт.	—	
4	ГОСТ 24454 - 80*Е	Деревянная прокладка 100 x 120 x 25	40 шт.	—	
5	3.016 - 3, вып.5	Фасонный элемент 9	24 м.пог.	6,3	Масса 1 м ²
6	ГОСТ 8509 - 86	Чуголок 140 x 140 x 9 СтЗ кп ГОСТ 535-79*	16 м.пог.	19,4	
7	ГОСТ 6787 - 80*	Плитка керамическая	180 шт.	—	
8	ГОСТ 8732 - 78*	Труба 50 x 2,5 $l=350$ мм Д ГОСТ 8731-74	2 шт.	1,1	
9	ГОСТ 5781 - 82*	6 А-I, $l=1350$ мм	25 шт.	1,26	
10	ГОСТ 8478 - 81	Сетка 5Вр 1-100 1040 5Вр 1-100	12 м.пог.	—	см.примеч. п.2
MS8	2.460 - 18, вып.3	Костыль	2 шт.	0,45	
Элементы, замаркированные в типовых узлах					
MS2	2.460 - 18, вып.3	Фартук	43 шт.	3,7	
MS6	2.460 - 18, вып.3	Костыль	100 шт.	0,52	
MS33	2.460 - 18, вып.3	Фартук	45 шт.	2,8	
—	ГОСТ 103 - 76*	Полоса Б - 4 x 40 СтЗ кпТУ14-1-3023	62 м.пог.	1,26	
MS1	2.430 - 20, вып.4	Изделие соединительное	4 шт.	0,52	
MS2	2.430 - 20, вып.4	Изделие соединительное	8 шт.	0,52	
MS10	2.436 - 17, вып.1	Изделие крепежное	264 шт.	0,54	
MS1	2.436 - 17, вып.1	Костыль	528 шт.	0,13	
MS3	2.436 - 17, вып.1	Костыль	528 шт.	0,23	
ФС 1.48	2.436 - 17, вып.1	Фасонное изделие	44 шт.	5,18	
ФС 3.48	2.436 - 17, вып.1	Фасонное изделие	44 шт.	3,22	
MS9	2.436 - 17, вып.1	Изделие крепежное	88 шт.	0,17	
—	ГОСТ 8242 - 88	Наличник тип1, сеч. 44x13	265 шт.	—	
—	ГОСТ 8242 - 88	Наличник тип1, сеч. 54x13	53 шт.	—	
—	ГОСТ 8242 - 88	Наличник тип1, сеч. 74x13	212 шт.	—	
MS54-1	1.431.6 - 28, вып.2	Изделие соединительное	4 шт.	0,34	
MS64-1	1.431.6 - 28, вып.2	Изделие соединительное	4 шт.	0,25	
MS74-1	1.431.6 - 28, вып.2	Изделие соединительное	30 шт.	0,07	
MS65-1	1.431.6 - 28, вып.2	Изделие соединительное	30 шт.	0,22	

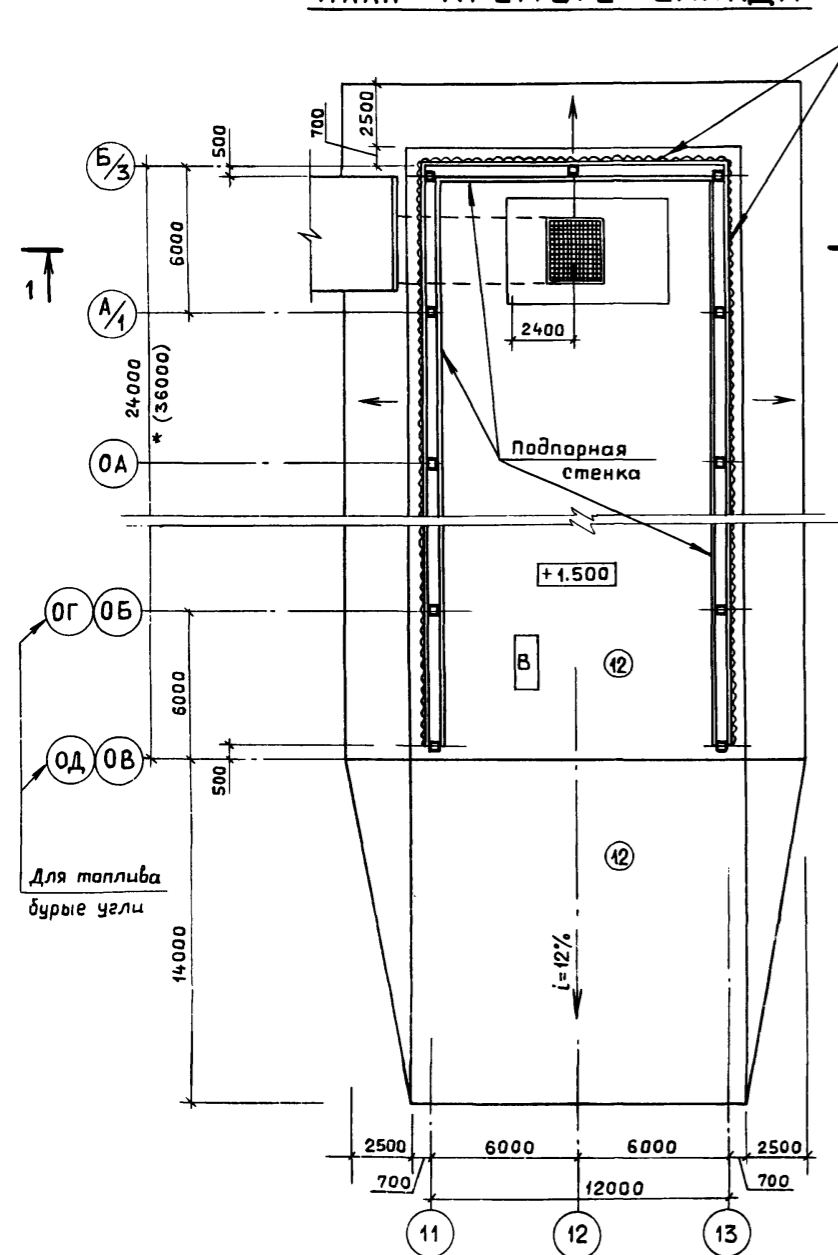
ТП 903 -1- 275.89 -AP

Привязан:	ГИП Гусева	Котельная с 6 котлоагрегатами "Братск М" для сельскохозяйственного строительства	Стадия	Лист	Листов
	Нач.отд. Ехилевский		рп	9	
	Н.контр. Морунюв				
	Гл.слес. Погорельский				
	Нач.гр. Сакулинская				
Инв. №	Арх.И.к. Черепанова				

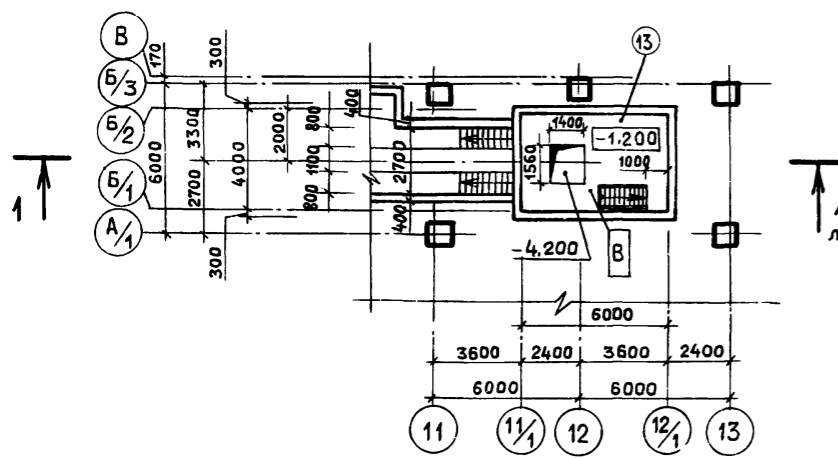
Узлы I ÷ VIII

ГПИ ГОРЬКОВСКИЙ САНТЕХПРОЕКТ

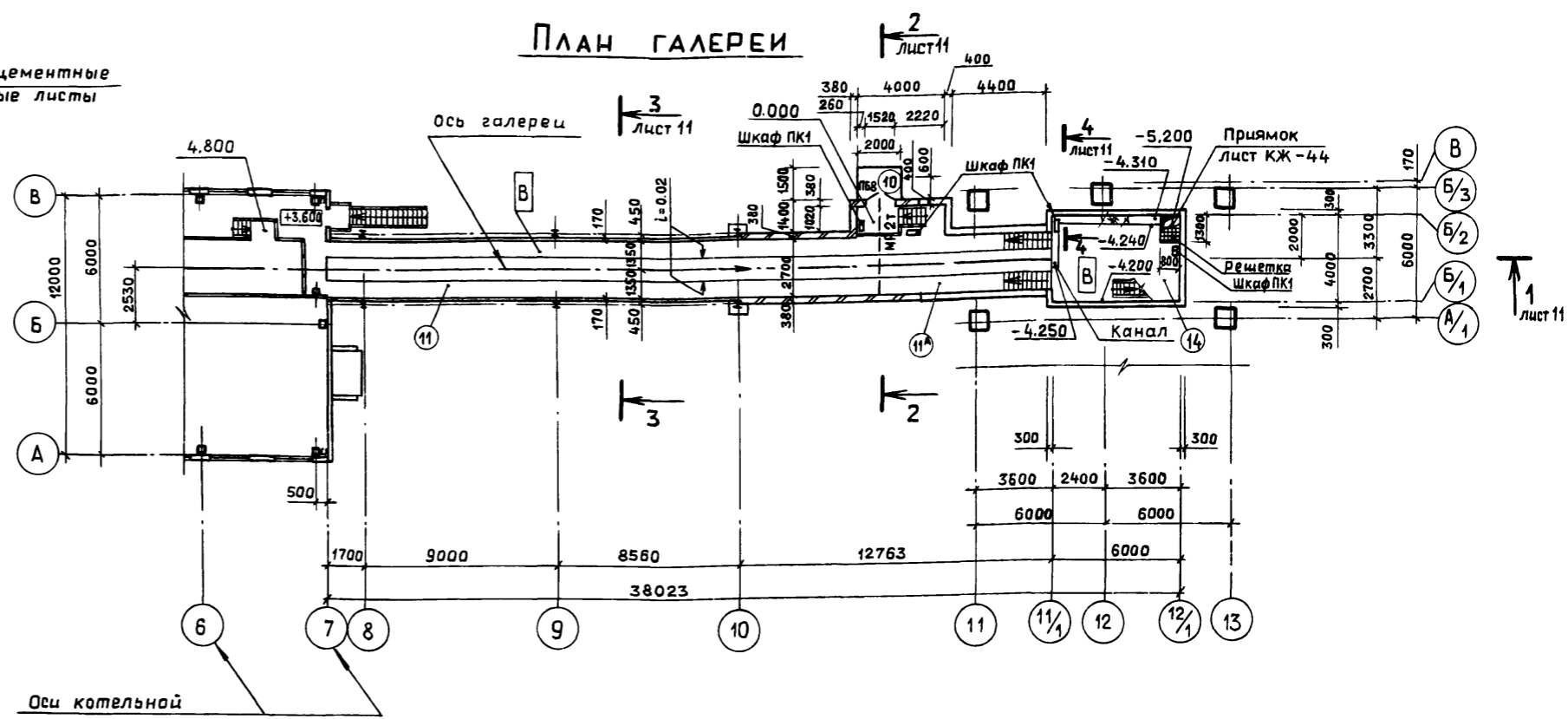
ПЛАН КРЫТОГО СКЛАДА



ПЛАН НА ОТМ. -1.200



ПЛАН ГАЛЕРЕИ



Экспликация полов

Наименование или номер помещения	Тип пола	Схема пола или номер узла по серии	Элементы пола и их толщина	Площадь пола, м ²
Транспортная галерея	11 11 ^A		Покрытие - бетон класса В15 по уклону - 30 + 85 мм Гидроизоляция - 2 слоя горячей асфальтовой мастики - 10 мм Прослойка - цементно-песчаный раствор М150 - 20 мм Утеплитель - керамзит ρ=500 кг/м ³ - 100 мм Основание - сборная железобетонная плита - для пола типа (11), - монолитный железобетон - для пола типа (11 ^A)	90.6
Пандус, крытый склад	12		Покрытие - мелкозернистый асфальтобетон - 50 мм Прослойка - щебень, пропитанный битумом - 60 мм Подстилающий слой - уплотненный щебень - 140 мм Основание - песчаная засыпка, уплотненный грунт.	509.2 *670.0
Приемно-дробильное устройство на отм. -1.200	13		Покрытие - цементно-песчаный раствор М150 - 30 мм Основание - монолитный железобетон	21.8
Приемно-дробильное устройство на отм. -4.200	14		Покрытие - бетон класса В15 по уклону - 110 + 150 мм Основание - монолитный железобетон	23.0

Ведомость проемов ворот и дверей

Марка, поз.	Размер проема в кладке, мм
10	1520 x 3100

Ведомость перемычек

Марка, поз.	Схема сечения
ПБ 8	

Спецификации элементов заполнения дверных проемов и перемычек см. на листе 4, шкафов ПК1 - на л. 2.

* Для топлива бурые угли.

ПРИВЯЗАН:

Гип	Гусева	Котельная с 6 котлагрегатами "Братск М" для сельскохозяйственного строительства.	Стадия	Лист	Листов
Нач. отд.	Ехилевский				
Н.контр.	Морунов				
Гл. спец.	Позорельский				
Нач. гр.	Сакулнская				
Арх. И.к.	Черепнова	Топливоподача.	ГПИ ГОРЬКОВСКИЙ САНТЕХПРОЕКТ		
Инв. №		Планы галереи и крытого склада.			

Копир. Ганкова

23947-08 16

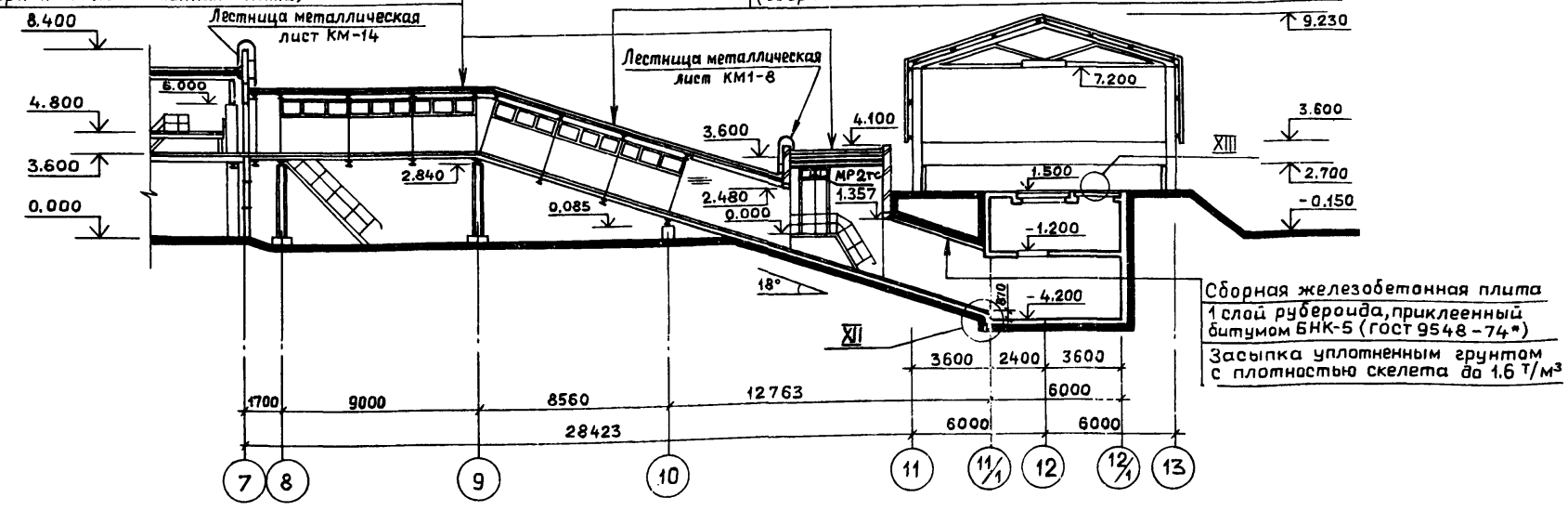
Инв. № подл. Подп. и дата. Взам. инв. №

Альбом 7 часть 1

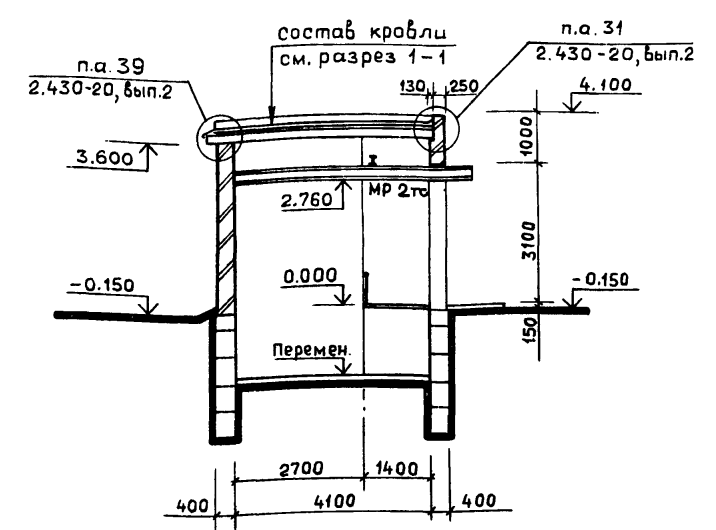
Слой грабля на антисептированной битумной мастике
 4 слоя рубероида на горячей битумной мастике
 Стяжка - плоские асбестоцементные листы $\rho = 2000 \text{ кг/м}^3$, толщ. 10 мм (ГОСТ 18124 - 75*)
 Утеплитель - минераловатные плиты $\rho = 175 \text{ кг/м}^3$, толщ. 80 мм (ГОСТ 9573 - 82), приклеенные на битумной мастике
 Пароизоляция - 1 слой рубероида, приклеенный битумом БНК-5 (ГОСТ 9548 - 74*)
 Стальной гофрированный профиль (Сборная железобетонная плита)

РАЗРЕЗ 1-1

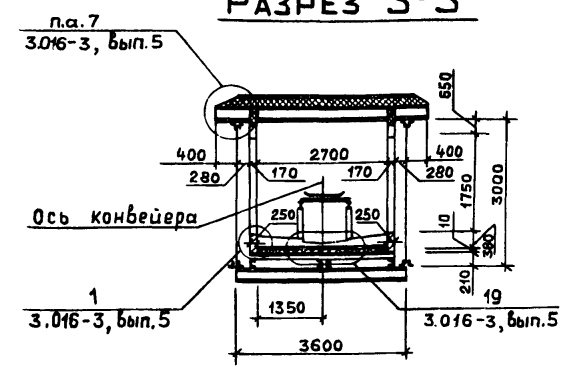
Защитный слой из 2-х слоев краски БТ-177 (ГОСТ 5631 - 79*)
 3 слоя рубероида на горячей битумной мастике
 Стяжка - плоские асбестоцементные листы $\rho = 2000 \text{ кг/м}^3$, толщ. 10 мм (ГОСТ 18124 - 75*)
 Утеплитель - минераловатные плиты $\rho = 175 \text{ кг/м}^3$, толщ. 80 мм (ГОСТ 9573 - 82), приклеенные на битумной мастике
 Пароизоляция - 1 слой рубероида, приклеенный битумом БНК-5 (ГОСТ 9548 - 74*)
 Стальной гофрированный профиль (Сборная железобетонная плита)



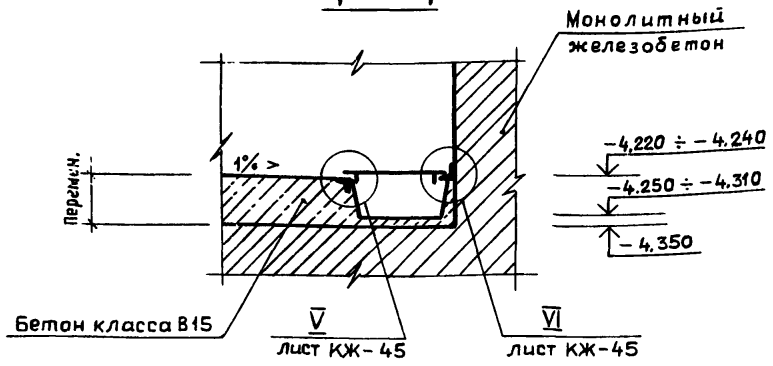
РАЗРЕЗ 2-2



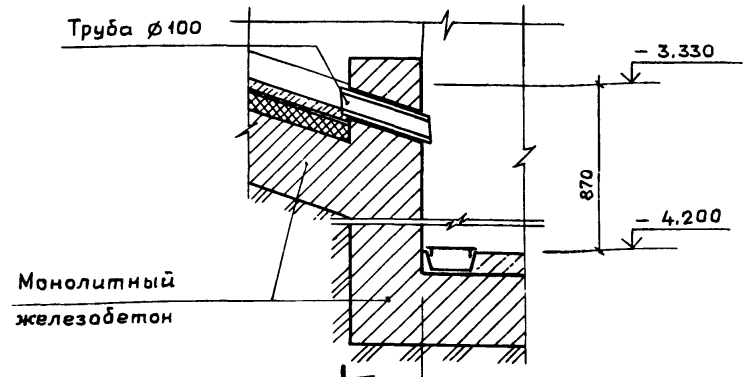
РАЗРЕЗ 3-3



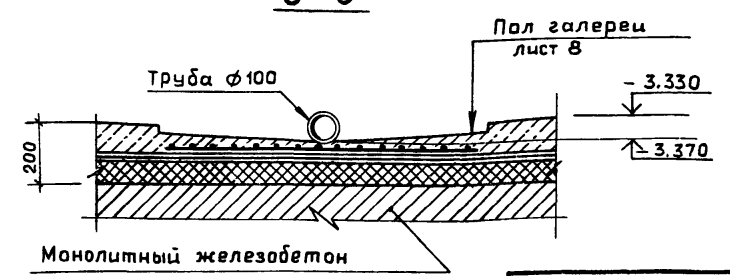
4-4



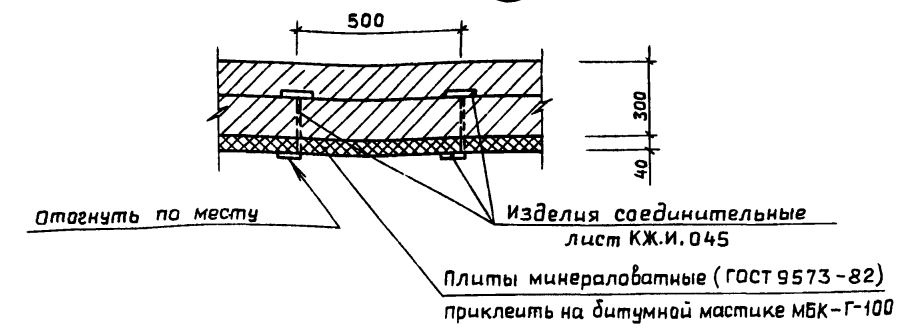
5-5



5-5



XIII



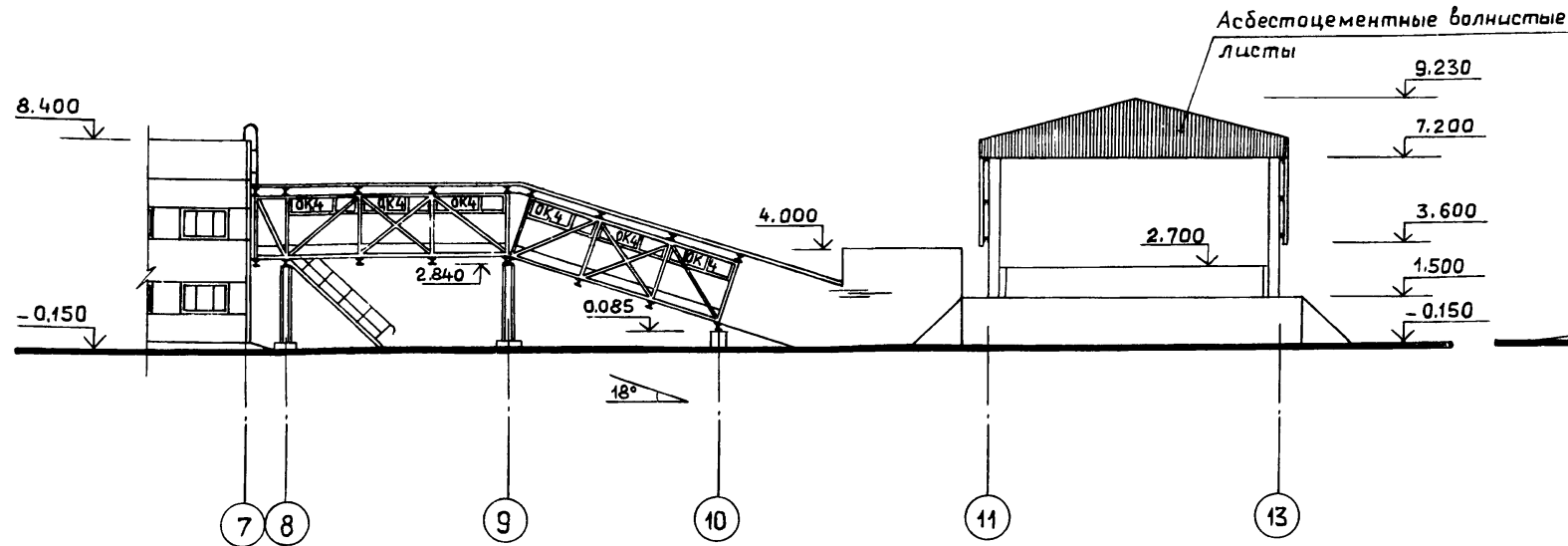
ТП 903-1-275.89 -АР					
Привязан:	Гип	Гусева	Нач.отд	Ехилевский	Котельная с 6 котлоагрегатами «Братск М» для сельско- хозяйственного строительства
		Н.контр	Морун	Сл.спец.	
		Нач.гр.	Саклинская	Арх.И.к.	
			Черепнова		
Инв.№					Стадия Лист Листов РП 11
Топливоподача Разрезы					ГПИ ГОРЬКОВСКИЙ САНТЕХПРОЕКТ

Копир. Ганкова

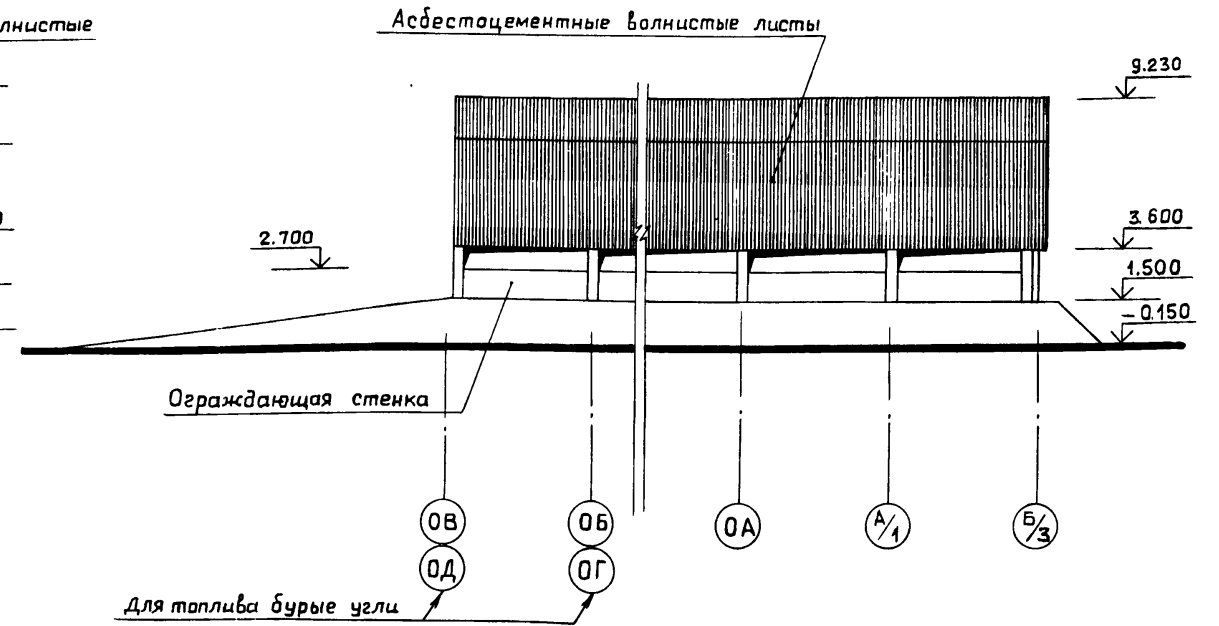
23947-08 17

Инв.№ по обл. П.Э.Э.П. и дата Взам.инв.№

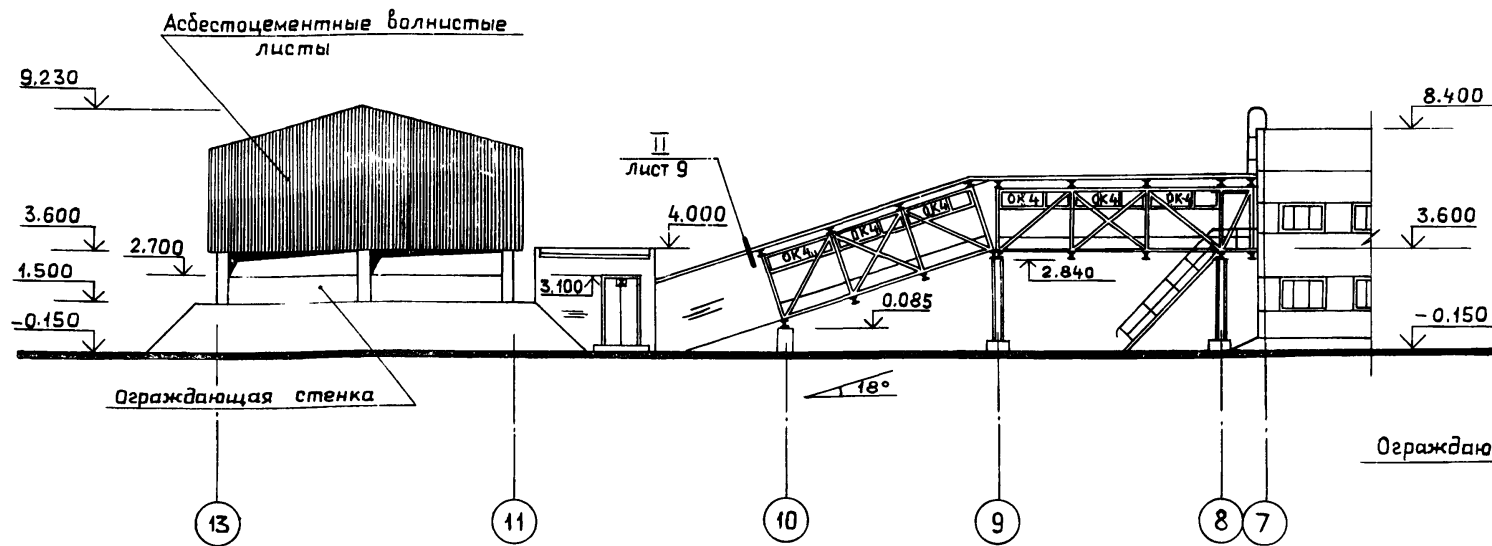
ФАСАД ГАЛЕРЕИ И КРЫТОГО СКЛАДА В ОСЯХ 7-13



ФАСАД КРЫТОГО СКЛАДА В ОСЯХ 0В (0Г) - Б/3



ФАСАД ГАЛЕРЕИ И КРЫТОГО СКЛАДА В ОСЯХ 13-7



ФАСАД КРЫТОГО СКЛАДА В ОСЯХ Б/3 - 0В (0Г)

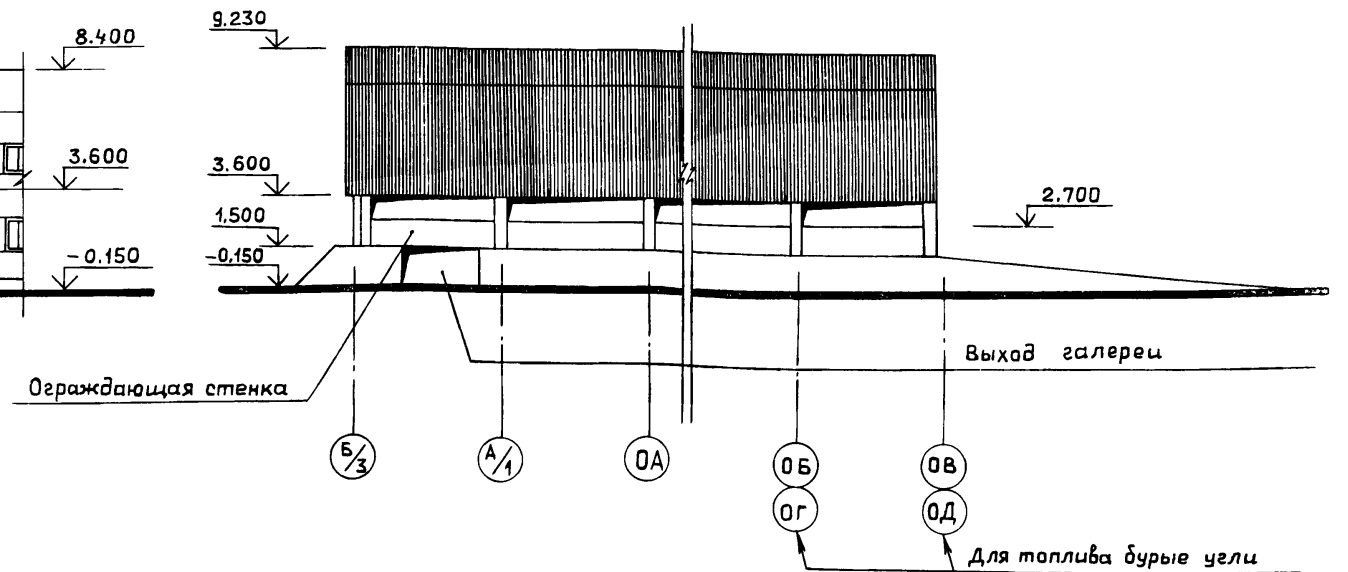
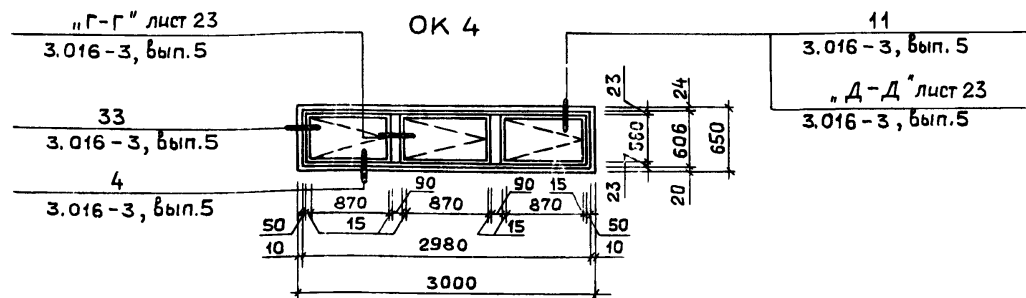


СХЕМА ЗАПОЛНЕНИЯ ОКОННЫХ ПРОЕМОВ



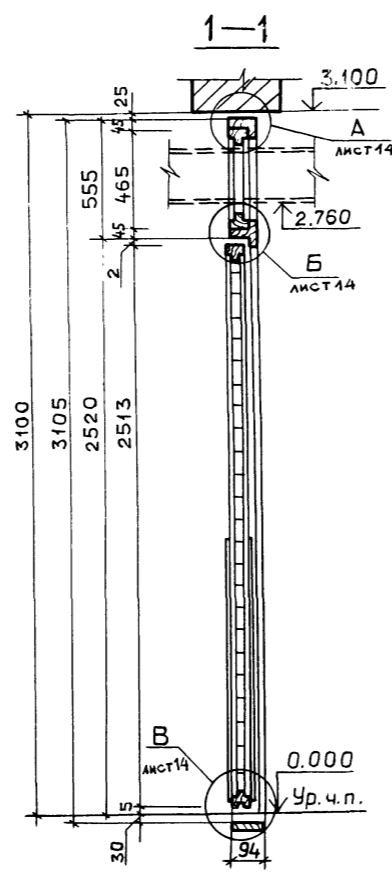
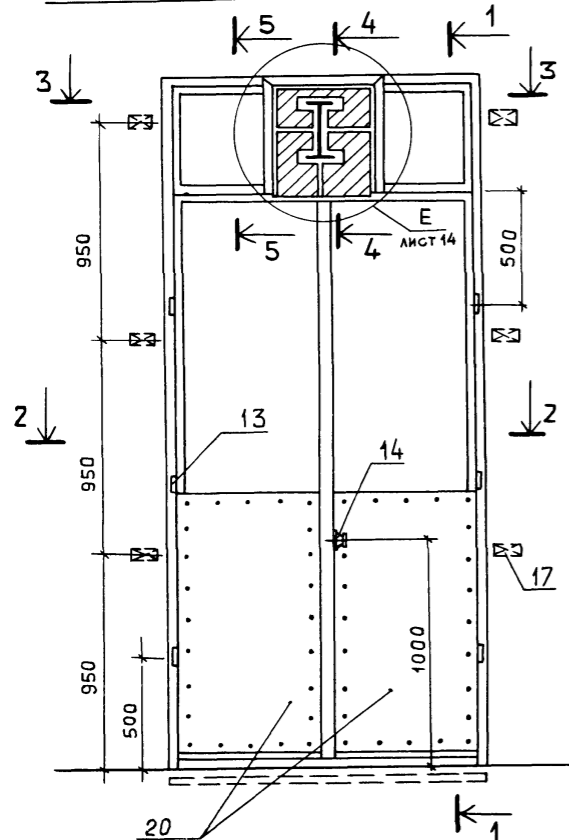
1. Спецификацию заполнения оконных проемов см. на листе 4.

ПРИВЯЗАН:				ГИП	Гусева		ТП 903-1-275.89 - AP		
				Нач.отд.	Ехилевский		Котельная с 6 котлоагрегатами "Братск М" для сельскохозяйственного строительства		
				Н.контр.	Моруноб		Стадия	Лист	Листов
				Гл. спец.	Позарельский		РП	12	
				Нач. гр.	Сакулинская		Топливоподача. Фасады		
				Арх. И.к.	Черепнова		ГПИ ГОРЬКОВСКИЙ САНТЕХПРОЕКТ		

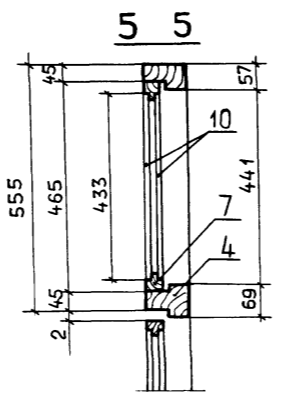
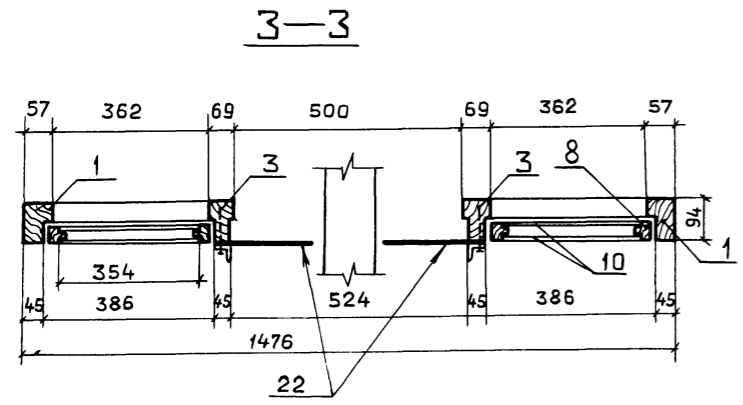
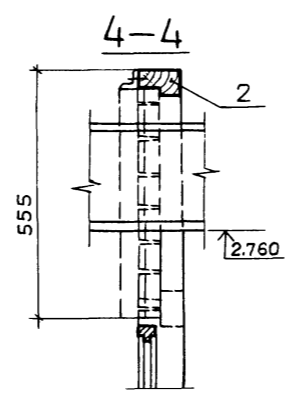
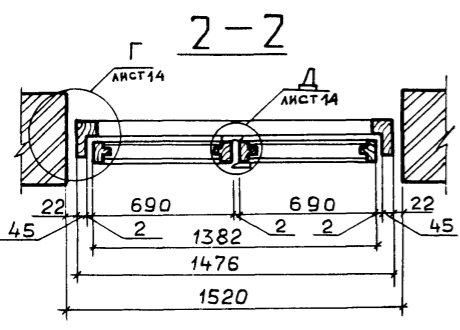
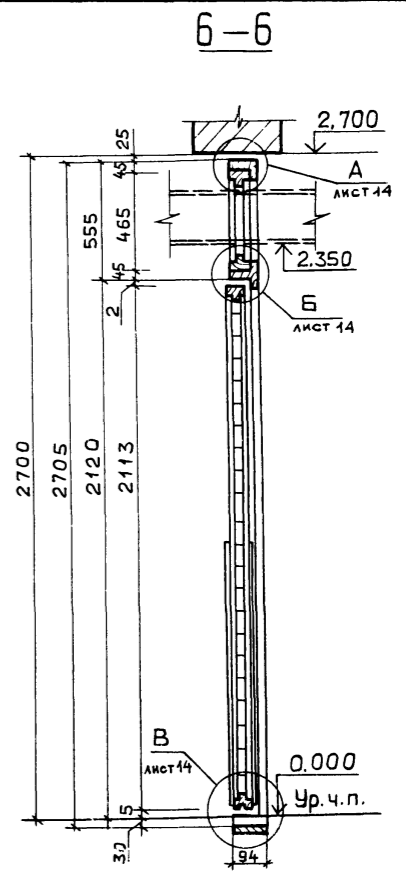
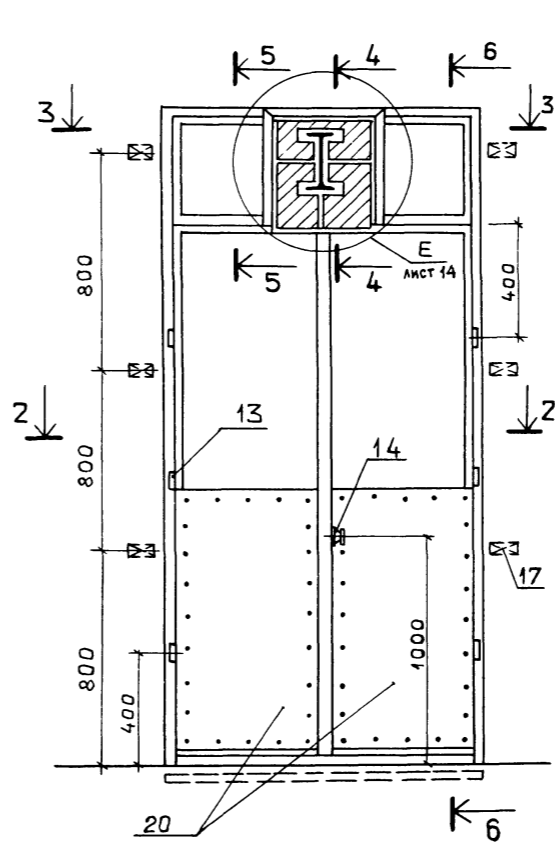
Копир. Ганкава

23947-08 18

ДВЕРЬ ИНДИВИДУАЛЬНАЯ ДИ 1



ДВЕРЬ ИНДИВИДУАЛЬНАЯ ДИ 2

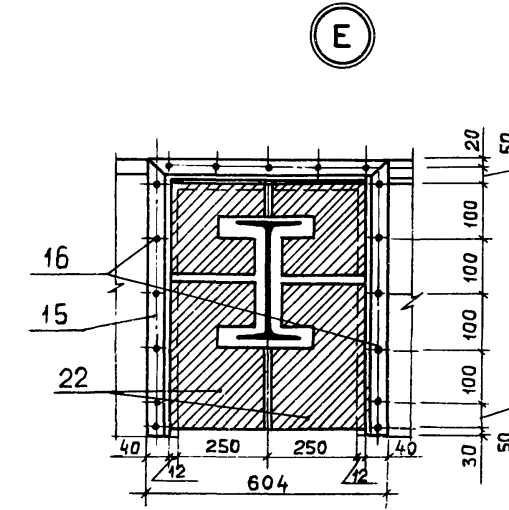
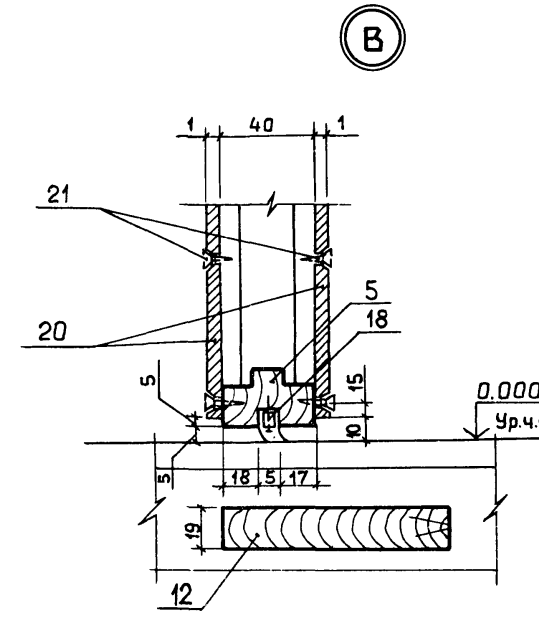
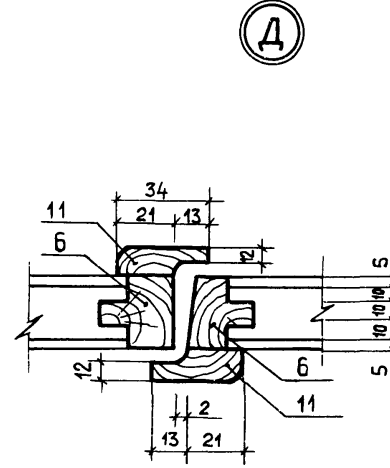
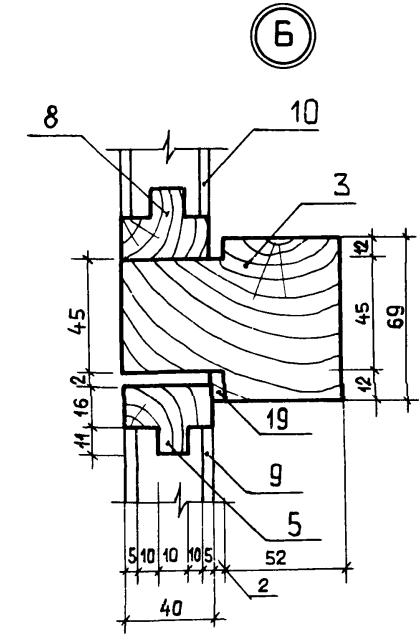
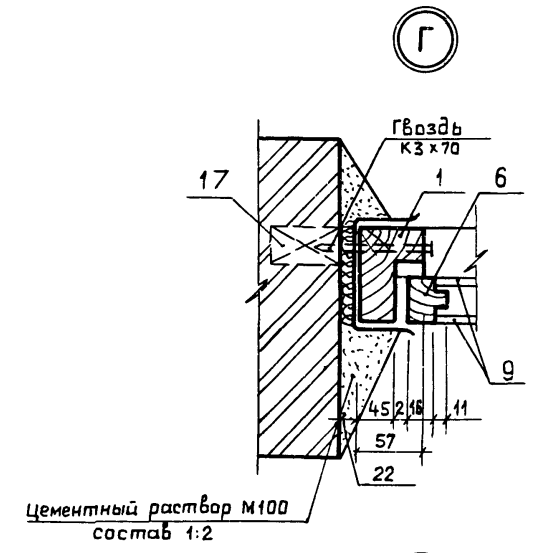
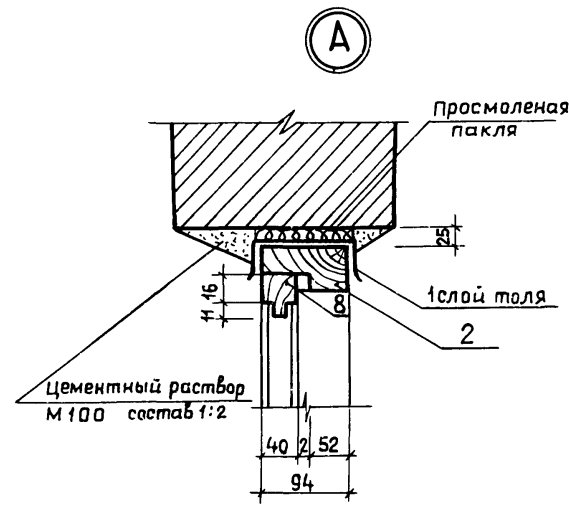


1. Дверные блоки изготовить из древесины хвойных пород. Полотна изготовить из щитов со сплошным заполнением деревянными рейками, облицованными фанерой марки ФСФ $\delta=5\text{мм}$ (ГОСТ 3916-69*) на клею повышенной влагостойкости.
2. На строительную площадку двери поставить собранными в комплекты блоков, огрунтованными и окрашенными за один раз, с навеской полотен и установкой всех приборов, кроме ручек.
3. Коробки в стенах крепить металлическими штырями или шурупами к деревянным антисептированным пробкам, заложенным при кладке стен. Зазоры между кирпичной кладкой и коробкой законопатить просмоленной паклей. Коробку внизу расширить монтажной доской, прибив её гвоздями к торцам коробки.
4. После монтажа манорельса, фрамуги жестко закрепить по месту уголками $L 40 \times 3$. Металлические детали и шурупы покрыть антикоррозионным лаком.
5. Куски пористой резины $\delta=15\text{мм}$ разрезать на 2 части, крепить к дверной коробке уголками на шурупах. По контуру манорельса выполнить фигурный вырез.
6. Элементы, замаркированные на сечениях 1-1 ÷ 5-5 учтены в спецификации материалов на двери индивидуальные на листе 14.

				Т П 903- 275.89 -АР			
ПРИВЯЗАН:	ГИП	Гусева	<i>[Signature]</i>	Котельная с 6 котлагрегатами "Братск М" для сельскохозяйственного строительства.	Стадия	Лист	Листов
	Нач.отд	Ехилевский	<i>[Signature]</i>		РП	13	
	Н.контр	Морунов	<i>[Signature]</i>				
	Гл.спец.	Позорельский	<i>[Signature]</i>	Двери индивидуальные ДИ1; ДИ2			ГПИ ГОРЬКОВСКИЙ САНТЕХПРОЕКТ
	Нач.гр.	Сакулинская	<i>[Signature]</i>				
ИНВ.№	Арх.Г.к.	Черепнава	<i>[Signature]</i>				

Копир. Ганкова

23947-08 19



Спецификация материалов на двери индивидуальные ДИ1; ДИ2.

Марка, поз.	Обозначение	Наименование	Кол.			Масса ед., кг	Примечание
			на ДИ1	на ДИ2	Всего		
1	ГОСТ 24454-80*Е	Коробка $l=3105$ мм	2шт.	—	2шт.	—	
1	ГОСТ 24454-80*Е	коробка $l=2705$ мм	—	2шт.	2шт.	—	
2	ГОСТ 24454-80*Е	коробка $l=1476$ мм	1шт.	1шт.	2шт.	—	
3	ГОСТ 24454-80*Е	Импост $l=465$ мм	2шт.	2шт.	4шт.	—	
4	ГОСТ 24454-80*Е	Импост $l=386$ мм	2шт.	2шт.	4шт.	—	
5	ГОСТ 24454-80*Е	Обкладка дверей $l=690$ мм	4шт.	4шт.	8шт.	—	
6	ГОСТ 24454-80*Е	Обкладка дверей $l=2513$ мм	4шт.	—	4шт.	—	
6	ГОСТ 24454-80*Е	Обкладка дверей $l=2113$ мм	—	4шт.	4шт.	—	
7	ГОСТ 24454-80*Е	Обкладка фрамуги $l=354$ мм	4шт.	4шт.	8шт.	—	
8	ГОСТ 24454-80*Е	Обкладка фрамуги $l=465$ мм	4шт.	4шт.	8шт.	—	
9	ГОСТ 3916-69*	Фанера ФСФ 2481x658 (h)	2шт.	—	2шт.	—	
9	ГОСТ 3916-69*	Фанера ФСФ 2081x658 (h)	—	2шт.	2шт.	—	
10	ГОСТ 3916-69*	Фанера ФСФ 354x433 (h)	2шт.	2шт.	4шт.	—	
11	ГОСТ 24454-80*Е	Нащельник 34x13(h); $l=2513$ мм	2шт.	—	2шт.	—	
11	ГОСТ 24454-80*Е	Нащельник 34x13(h); $l=2113$ мм	—	2шт.	2шт.	—	
12	ГОСТ 24454-80*Е	Монтажная доска 1476x94x19	1шт.	1шт.	2шт.	—	
13	ГОСТ 5088-78*	Петли дверные полушарнирные	6шт.	6шт.	12шт.	—	
14	ГОСТ 5088-78*	Ручки фалевые, Г-образные	2шт.	2шт.	4шт.	—	
15	ГОСТ 8509-86	L 40x40x3	1.80 м.пог.	1.80 м.пог.	3.60 м.пог.	1.85	
16	ГОСТ 1145-80*	Шурупы $\phi 5 \times 60$	17шт.	17шт.	34шт.	—	
17	ГОСТ 24454-80*Е	Антисептированные деревянные пробки	6шт.	6шт.	12шт.	—	
18	ГОСТ 6051-76*	Уплотняющая прокладка резиновая $\delta=5$ мм	1.7 м.пог.	1.7 м.пог.	3.4 м.пог.	—	
19	ГОСТ 6051-76*	Уплотняющая прокладка резиновая $\delta=2$ мм	1.2 м.пог.	1.2 м.пог.	2.4 м.пог.	—	
20	ГОСТ 14918-80*	Сталь тонколистовая кровельная 1200x670x1.1	4шт.	4шт.	8шт.	—	
21	ГОСТ 1145-80*	Шурупы 1-3x16	96 шт.	96 шт.	192 шт.	—	
22	—	Гористая резина 300x510	2шт.	2шт.	4шт.	—	Разрезать на 2 части
—	ГОСТ 5089-80*	Замок фалевый цилиндрический 45 мм	1шт.	1шт.	2шт.	—	
—	ГОСТ 5090-86	Шпингалет врезной	1шт.	1шт.	2шт.	—	

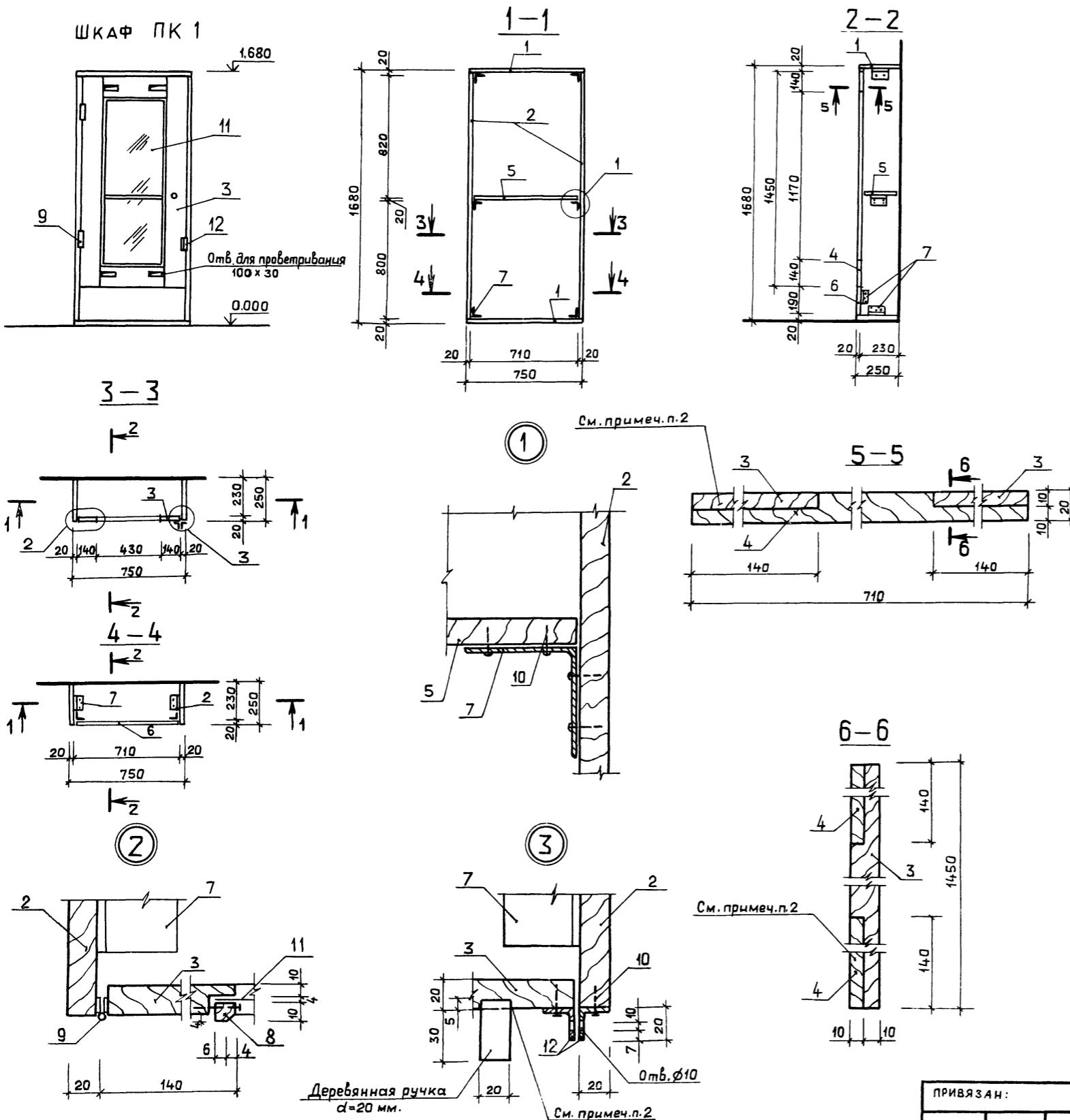
Инд. № подл. Подп. и дата. Взам. инв. №

ПРИВЯЗАН:				ТП 903-1-275.89 - AP		
Гип	Гусева	Котельная с 6 котлоагрегатами	Стадия	Лист	Листов	
Нач. отд.	Ехилевский	"Братск М" для сельскохозяйственного строительства.	РП	14		
Н.контр.	Моруноб					
Гл. спец.	Погодельский					
Нач. гр.	Сакунинская	Узлы А-Е.				
Инв. №	Арх. И. к. Черепнова	ГПИ ГОРЬКОВСКИЙ САИТЕХПРОЕКТ				

Копир. Ганкова

23947-08 20

ШКАФ ПК 1



Спецификация материалов на шкаф ПК1

Марка, поз.	Обозначение	Наименование	Кол.	Масса ед., кг	Примечание
1	ГОСТ 10632-77*	Древесностружечная плита П-3Т 750x250x20	2 шт.	—	
2	ГОСТ 10632-77*	Древесностружечная плита П-3Т 1640x250x20	2 шт.	—	
3	ГОСТ 10632-77*	Древесностружечная плита П-3Т 1450x140x20	2 шт.	—	
4	ГОСТ 10632-77*	Древесностружечная плита П-3Т 750x140x20	2 шт.	—	
5	ГОСТ 10632-77*	Древесностружечная плита П-3Т 710x230x20	1 шт.	—	
6	ГОСТ 10632-77*	Древесностружечная плита П-3Т 710x190x20	1 шт.	—	
7	ГОСТ 8509-86	L 50x5 ВСт 3 кл 2 ГОСТ 380-71 $\rho=100$	8 шт.	—	
8	—	Штапик 10x10	3,2 м.пог.	—	
9	ГОСТ 5088-78	Дверная петля ПН1-70	2 шт.	—	
10	ГОСТ 11473-75*	Шуруп 6x20	40 шт.	—	
11	ГОСТ 111-78*	Оконное стекло 1170x430 $\delta=4$ мм	1 шт.	—	
12	ГОСТ 19903-74*	- 40x20x3 ВСт 3 кл 2 ГОСТ 380-71	2 шт.	—	

1. Шкафы окрасить масляной краской за 2 раза красного цвета.
2. Соединения выполнить на столярном клее.
3. Отверстие для трубы $\phi 60$ мм в крышке шкафа высверлить по месту.

Деревянная ручка $d=20$ мм.

ТП 903-1-275.89 - AP

ПРИВЯЗАН:	Гип Гусева	Котельная с 6 котлоагрегатами	Стация	Лист	Листов
	Нач. отд. Ехивский	"Братск М" для сельско-	РП	15	
	Н.контр. Марунов	хозяйственного строительства.			
	Гл. спец. Погорельский				
	Нач. гр. Вакулинская				
Инв. №	Арх. И.к. Черепнаба				

Шкаф ПК1 ГПИ ГОРЬКОВСКИЙ САНТЕХПРОЕКТ

Общие указания

1. Стальные конструкции разработаны на стадии КМ в соответствии с главами СНиП II-23-81* СНиП 2.01.07-85 и являются исходным материалом для разработки рабочих чертежей на стадии КМД.
2. За относительную отметку 0.000 принят уровень чистого пола котельной соответствующий абсолютной отметке
3. Изготовление и монтаж конструкций производить в соответствии с главой СНиП 3.03.01-87; СНиП III-18-75
4. Заводские соединения приняты сварными.
5. Монтажные соединения приняты на болтах нормальной точности класса прочности 5.8 по ГОСТ 7798-70* и монтажной электросварке согласно ГОСТ 5264-80.
6. Монтажные работы должны производиться по заранее разработанному и утвержденному проекту производства работ, выполненному в соответствии с требованиями СНиП 3.01.01-85 и СНиП III-4-80.
7. Сварку производить электродами типа Э42 ГОСТ 9467-75.
8. Все металлоконструкции окрасить двумя слоями эмали ПФ-115 по одному слою грунта ГФ-021 в соответствии с главой СНиП 3.04.03-85, кроме конструкций, оговоренных на листе 5; 10.
9. Крепление элементов производить по расчетным усилиям, указанным в ведомостях элементов. Минимальное усилие для крепления 5т.
10. Металлопрокат, примененный в проекте, соответствует "Сокращенному сортаменту металлопроката для применения в строительных стальных конструкциях", утвержденному постановлением Госстроя СССР от 21.11.86 г. №28.

ВЕДОМОСТЬ ССЫЛОЧНЫХ И ПРИЛАГАЕМЫХ ДОКУМЕНТОВ

Обозначение	Наименование	Примечание
	<u>Ссылочные документы</u>	
1.426.2-3 выпуск 2	Стальные подкрановые балки. Пути подвешенного транспорта пролетом 3; 4 и 6 м Чертежи КМ.	
1.450.3-3 выпуск 0 выпуск 1 часть 1 часть 2	Стальные лестницы площадки, стремянки и ограждения. Материалы для проектирования. Конструкции из холодногнутых профилей. Чертежи КМД.	
1.030.9-2 вып. 6	Перегородки панельных зданий промышленных и сельскохозяйственных предприятий. Узлы. Рабочие чертежи.	

ВЕДОМОСТЬ РАБОЧИХ ЧЕРТЕЖЕЙ ОСНОВНОГО КОМПЛЕКТА МАРКИ КМ

Лист	Наименование	Примечание
1	Общие данные (начало)	
2	Общие данные (окончание). Ведомость металлоконструкций по видам профилей	
3	Техническая спецификация металла (начало)	
4	Техническая спецификация металла (окончание)	
5	Схемы расположения перекрытия на отм. 3.000; 4.200; 4.800. Разрез 1-1.	
6	Разрезы 2-2+11-11.	
7	Схемы расположения балок перекрытия на отм. 3.600, балок площадок на отм. 3.600.	
8	Схема расположения балок перекрытия на отм. 3.900; площадок на отм. 3.000; 3.900; 4.200	
9	Схема расположения монорельса и балок площадок на отм. 3.000	
10	Схемы расположения подвесных путей, стоек перегородок на отм. 3.650; 4.850; опоры на отм. 3.900	
11	Схемы расположения связей, подвесок и балок для крепления трубопроводов.	
12	Схема расположения опор на отм. 0.000	
13	Схема расположения опор наружного хозяйства	
14	Схема расположения перекрытия канала, наружной лестницы	
15	Узлы 1÷3	
16	Узлы 4÷7	
17	Узлы 8-14	
18	Узлы 15-24	
19	Узлы 25-36	

Альбом 7, ч. 1

Нач. отд. ОК-1 Акчурин
Нач. отд. ОК-2 Ионкин
Нач. отд. ЭТ Коньков

Инв. № Подп. и дата Взам. инв. №

Типовой проект разработан в соответствии с действующими нормами и правилами и предусматривает в части металлических конструкций мероприятия, обеспечивающие взрывную; взрывопожарную и пожарную безопасность при эксплуатации здания.
Главный инженер проекта *Мухомов* / Гусева /

ПРИВЯЗАН:		
Инв. №		
ТП 903-1-275.89 -КМ		
ГИП	Гусева	Котельная с 6 котлоагрегатами "Братск М" для сельскохозяйственного строительства
Нач. отд.	Ехилевский	
Н. контр.	Марков	Статус Лист Листов
Гл. спец.	Марков	РП 1 19
Вед. инж.	Киреева	Общие данные (начало)
		ГПИ ГОРЬКОВСКИЙ САНТЕХПРОЕКТ

Наименование конструкций по номенклатуре преискуранта № 01-22	Позиция по преискуранту № 01-22	Код конструкции	Масса конструкций, т													Всего	Количество, шт.	Серия типовых конструкций	
			По видам профилей стали																
			Всего стали повышенной и высокой прочности	Балки и швеллеры	Крупно-сортная сталь	Средне-сортная сталь	Мелко-сортная сталь	Толсто-листовая сталь	Универсальная сталь	Тонко-листовая сталь	Гнутые и заготовочные сварные	Трубы	Прочие						
1	2	3	4	5	6	7	8	9	10	11	12	13	14	15	16	17	18		
Нетиповые конструкции каркаса здания																			
Балки перекрытий	309-24	526182				3.61	0.32					0.62					4.60		
	309-28	526182				7.19						0.28					7.55		
Связи колонн	307-3	526161					0.67					0.13					0.81		
Ограждающие и встраиваемые конструкции зданий																			
Стойки перегородок	302-4	526112										0.03		0.12			0.15		
Балки подвесных путей	303-29	526235				2.51	0.10					0.36					3.00		
Поддерживающие балки	303-33	526235				0.85						0.14					0.99		
Площадки	310-3	526233				2.78	1.52					2.59		0.10	0.08	7.14			
Бункера	313-6	526394				0.30	1.73					8.16		0.22		10.51			
Короб золошлакоудаления	313-5	526393					0.54					1.49				2.05			
Балки для крепления трубопровода	308-1	526171				1.62	0.02					0.13			0.05	1.84			
Опоры для крепления трубопровода		526395				0.29	0.11					0.47		0.66		1.55			
Лестницы	312-1	526242					0.04					0.03	0.18	0.29		0.55			1,450.3-3 в.0,1
Ограждения	312-7	526244										0.10		0.87		0.98			1,450.3-3 в.0,1
Пожарная лестница	312-2	526242					0.14					0.06				0.20			
Итого						19.15	5.19					0.16	14.43	0.18	2.26		0.13	41.92	
Контрольная сумма																			

ТП 903 - 1- 215.89 -КМ						
Гип	Гусева	<i>Гусева</i>	Котельная с 6 котлагрегатами "Братск М" для сельскохозяйственного строительства	Станд	Лист	Листов
Нач.отд	Ехилевский	<i>Ехилевский</i>		РП	2	
Н.контр	Марков	<i>Марков</i>				
Гл.спец	Марков	<i>Марков</i>				
Вед.инж.	Киреева	<i>Киреева</i>	Общие данные (окончание). ведомость металлоконструкций по видам профилей			
Инж. П.К.	Хамашина	<i>Хамашина</i>		ГПИ ГОРЬКОВСКИЙ	САНТЕХПРОЕКТ	

Инв. № подл. Подп. и дата. Взам. инв. №

Альбом 7 ч.1

Вид профиля и ГОСТ, ТУ	Марка металла и ГОСТ	Обозначение и размер профиля мм	№ пп	Код			Количество, шт	Длина, мм	Масса металла по элементам конструкций, т										Общая масса, т	Развернутая площадь поверхности, м ²	Масса потреб- ности в металле по кварталам (заполняется изготовителем)				Заполняется в/с					
				Марки металла	Вид профиля	Размера профиля			Балки перекрытия	Связи коланн	Стяжки перегородок	Балки подвесных путей	Площадки	Бункера	Короб шлакозала- удаления	Балки для крепления трубопрово- дов	Опоры для крепления трубопроводов	Пожарная лестница			I	II	III	IV						
																										Код элементов конструкций				
1	2	3	4	5	6	7	8	9	526182	526161	526112	526235	526233	526394	526393	526171	526395	526242												
Двутавры с параллельными гранями полок ГОСТ 26020-83	ВСт3 сп 5-1 ТУ14-1-3023-80	I 40 Б1		2828					1.45										1.45	44.66										
		I 50 Б1		2832					2.05										2.05	50.84										
	Итого			1446				3.50										3.50												
Балки двутавровые для подвесных путей ГОСТ 19425-74*	ВСт3 Гпс 5 ГОСТ 380-71*	I 24 М		1236	3912						1.90								1.90	45.60										
		I 20		1446	2407							1.16							1.16	44.2										
Швеллеры ГОСТ 8240-72*	ВСт3 кп 2 ГОСТ 380-71*	C 10		1124	2614				0.18				1.84			0.22	0.20		2.44	109.07										
		C 10			2614							0.21							0.21	9.39										
	ВСт3 пс 6-1 ТУ14-1-3023-80	C 16			2618				0.82							0.80	0.08		1.70	68.85										
		C 18			2621				1.79				0.20			0.40			2.39	93.45										
		C 20			2623				0.10				0.64	0.29					1.03	39.24										
	Итого			1230				2.71			0.21	0.84	0.29		1.20	0.08		5.33												
	ВСт3 пс 6 ГОСТ 380-71*	C 24			2627				1.30				0.02			0.15			1.47	51.45										
C 40				2634				2.79										2.79	69.47											
Итого				1230				4.09				0.02			0.15			4.26												
Всего профиля								6.98			0.21	2.70	0.29		1.57	0.28		12.03												
Сталь угловая равнополочная ГОСТ 8509-86	ВСт3 кп 2 ГОСТ 380-71*	L 50x5							0.20			0.03	0.44		0.12			0.79	41.08											
		L 63x5							0.01			0.06	1.04			0.02	0.04	0.12	1.29	67.08										
	Итого			1124				0.21			0.09	1.48			0.12	0.02	0.04	0.12	2.08											
	ВСт3 пс 6 ГОСТ 380-71*	L 80x6			1230										0.40				0.40	17.60										
		L 90x7										0.65			1.56			0.07	2.28	84.36										
	ТУ14-1-3023-80	L 100x7							0.10			0.01		0.12					0.23	8.51										
Итого				1230				0.10	0.65		0.01		1.68			0.07		2.51												
Всего профиля					2120			0.31	0.65		0.10	1.48	1.68	0.52	0.02	0.11	0.12	4.99												
Профили гнутые замкнутые квадратные ТУ 36-2287-80	ВСт3 сп 2 ГОСТ 380-71*	ГН □ 100x4																0.67	22.04											
		ГН □ 160x4												0.21				0.18	0.39	12.83										
	Итого			1443							0.11		0.10	0.21			0.64	1.06												

Инд. № подл. Подп. и дата. Взам. инв. №

ТП 903-1-215.89 -КМ			
Гип	Гусева	Нач. отд.	Ехивевский
Н.контр.	Марков	Гл. спец.	Марков
Вед. инж.	Киреева	Инж. Т.к.	Хамашина
Котельная с 6 котлагре- гатами «Братск-М» для сельскохозяйственного строительства		Стадия	Лист
Техническая спецификация металла (начало)		РП	3
		ГПИ ГОРЬКОВСКИЙ САНТЕХПРОЕКТ	

Копир Ганкова

23947-08 24

Альбом 7 ч.1

Вид профиля и ГОСТ, ТУ	Марка металла и ГОСТ	Обозначение и размер профиля мм	№ п/п	Код			Количество, шт.	Длина, мм	Масса металла по элементам конструкций, т										Общая масса, т	Разбёрнутая площадь поверхности, м ²	Масса потреб- ности в металле по кварталам (заполняется изготовителем)				Заполняется в Ц								
				Марка металла	Вид профиля	Размера профиля			Балки перекрытия	Связи колонн	Стойки перегородок	Балки повбесных путей	Площадки	Бункера	Короб шлякозоло- удаления	Балки для крепления трубопроводов	Опора для крепления трубопроводов	Пожарная лестница			И	II	III	IV									
				Код элементов конструкций										526182	526161	526112	526235	526233			526394	526393	526171	526395		526242							
1	2	3	4	5	6	7	8	9					0.02	0.24	0.10	1.45		0.10			1.91	81.56											
Сталь листовая ГОСТ 19903-74*	ВСтЗ кп2 ГОСТ 380-71*	-δ = 6		1124														0.13			0.13	8.31											
	ГОСТ 380-71*	-δ = 4										0.02	0.24	0.10	1.45			0.23			2.04												
	Итого											0.40		0.01	0.12	0.04	7.77		0.10		8.44	270.92											
	ВСтЗ пс6-1 ТУ 14-1-3023-80		-δ = 8										0.17	0.13		0.35	0.09	0.05		0.03	0.20	1.02	26.72										
			-δ = 10										0.12									0.12	1.94										
			-δ = 16													0.02		0.01			0.03	0.06	0.78										
		-δ = 20																															
Итого				1230							0.69	0.13	0.03	0.47	0.14	7.82		0.13	0.23		9.64												
Всего профиля					7111						0.69	0.13	0.03	0.49	0.38	7.92	1.45	0.13	0.46		11.68												
Сталь круглая ГОСТ 2590-71*	ВСтЗ кп2 ГОСТ 380-71*	• φ 18		1124	1111														0.05		0.06	0.11											
Сталь листовая прасечно-вытяжная ГОСТ 8706-78*	ВСтЗ кп2 ГОСТ 380-71*	пв-506		1124	7156										0.08						0.08												
Сталь листовая рифленая ГОСТ 8568-77*	ВСтЗ кп2 ГОСТ 380-71*	риф. δ = 5		1124	7152						0.18				2.13						2.31												
Итого масса металла											11.66	0.78	0.14	3.86	6.87	10.10	1.97	1.77	1.49	0.18	38.82												
Лестницы и ограждения																					1.51												
Всего масса металла																					40.33												
В том числе по маркам	ВСтЗ пс5-1 ТУ 14-1-3023-80			1446							3.50			1.16							4.66												
	ВСтЗ пс6-1 ТУ 14-1-3023-80			1230							3.50	0.78	0.03	0.69	0.98	9.79		1.33	0.38		17.48												
	ВСтЗ Гпс 5 ГОСТ 380-71*			1236										1.90							1.90												
	ВСтЗ пс6 ГОСТ 380-71*			1230							4.09				0.02		0.40	0.15			4.66												
	ВСтЗ кп2 ГОСТ 380-71*			1443											0.11	0.10	0.21			0.64	1.06												
	ВСтЗ кп2 ГОСТ 380-71*			1124								0.57			0.11	5.77	0.10	1.57	0.29	0.47	0.18	9.06											

Инв. № подл. Подп. и дата. Взам. инв. №

Масса поставки элементов по кварталам (заполняется заказчиком)

ТП 903-1-215.89 -КМ		
ПРИВЯЗАН:	ГИП Гусева Нач. отд. Ехилевский Н.контр. Марков Гл. спец. Марков вед. инж. Киреева Инж. Хамашина	Котельная с 6 котлагре- гатами «Братск М» для сельскохозяйственного строительства Техническая спецификация металла (окончание)
Инв. №		Стация Лист Листов РП 4 ГПИ ГОРЬКОВСКИЙ САНТЕХПРОЕКТ

Схема расположения перекрытия на отм. 3.600; 4.200; 4.800

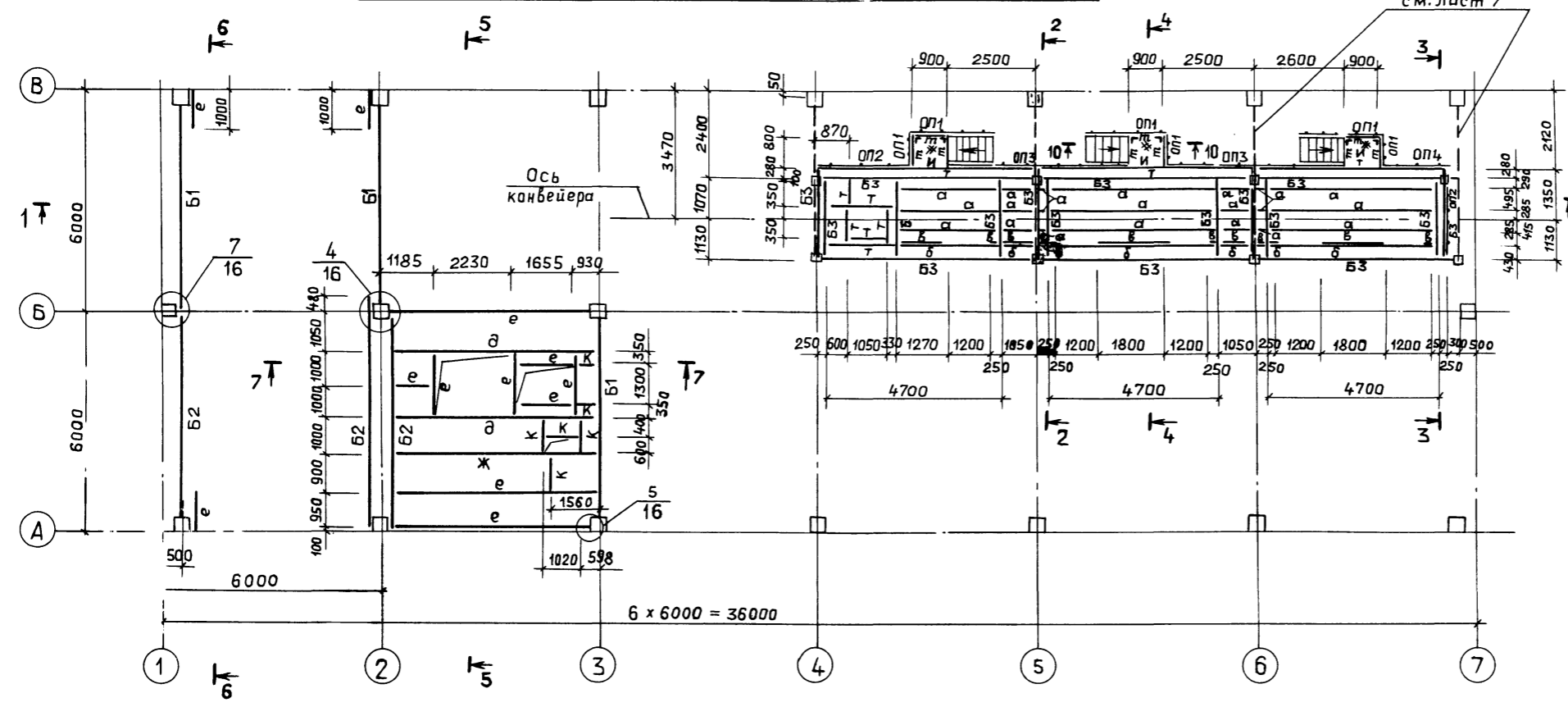
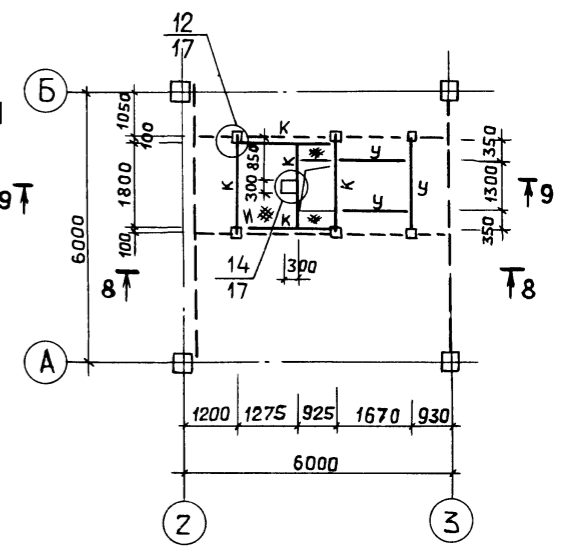


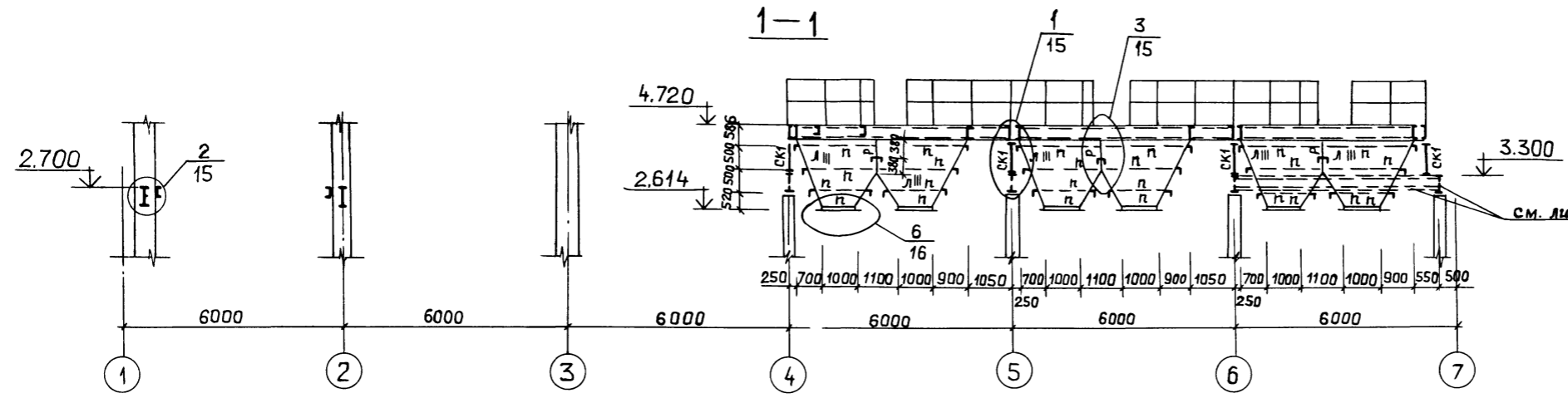
Схема расположения бункера на отм. 4.500



см. лист 7

1. Общие указания см. лист 1.
2. ведомость элементов и разрезы 2-2 ÷ 10-10 см. лист 6.
3. Балки перекрытий Б1; Б2; е в осях А-В/1-2 покрыть огнезащитным покрытием по ГОСТ 25665-83 толщиной 10 мм.

1-1



Инв. № 1100. ... и дата. Взам. инв. №

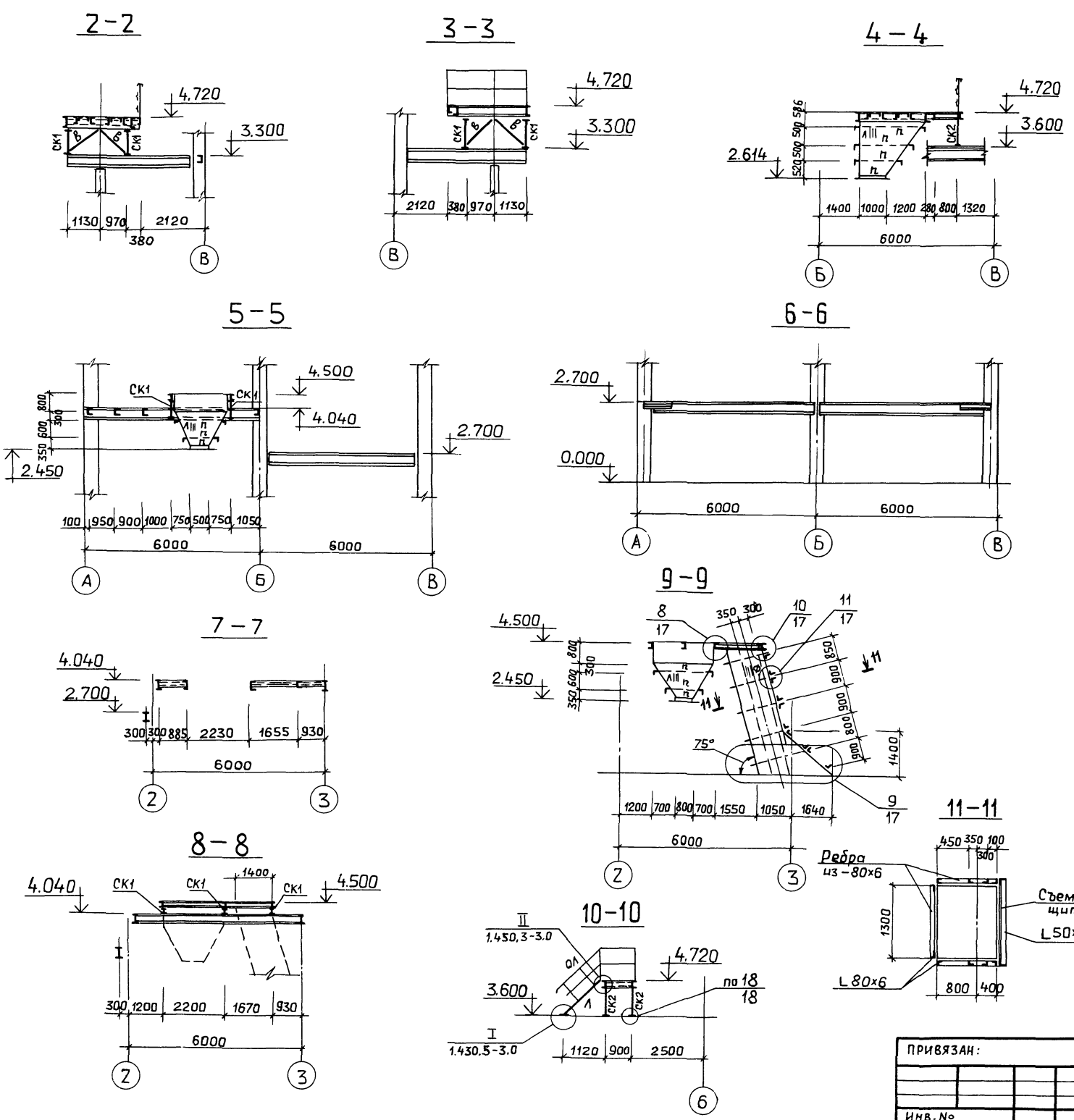
ТП 903-1-275-89-КМ							
ПРИВЯЗАН:	ГИП	Гусева	Лужа	Котельная с 6 котлагрегатами «Братск, М для сельскохозяйственного строительства»	Стадия	Лист	Листов
	Нач. отд.	Ехилевский	Лужа		РП	5	
	Н. контр.	Марков	Лужа				
	Л. спец.	Марков	Лужа				
	Вед. инж.	Киреева	Лужа				
Инв. №		Инж.	Хамашина	Схема расположения перекрытия на отм. 3.000; 4.200; 4.800 Разрез 1-1.	ГПИ ГОРЬКОВСКИЙ САНТЕХПРОЕКТ		

Альбом 7, ч. 1

Ведомость элементов

Марка	Сечение		Опорные усилия			Группа констр.	Марка металла	Примечание
	Эскиз	Паз	Состав	М, кн.м	N, кн			
Б1	I		I 50Б1			127.0	1	ВстЗст5-1
Б2	I		I 40Б1			80.0	1	ВстЗст5-1
Б3	C		C 40			56.0	1	ВстЗст6
а	2-7C	1	C 18			10.0	2	ВстЗст6-1
		2	L 50x5		2		ВстЗст2	
б	C		C 18				2	ВстЗст6-1 констр.
в	L		L 50x5				2	ВстЗст2 констр.
д	I		I 40Б1			105.0	2	ВстЗст5-1
е	C		C 24			25.5	2	ВстЗст6
ж	2C		2C 24			51.5	2	ВстЗст6
к	C		C 20			27.3	1	ВстЗст6-1
л	-		-δ=8				3	ВстЗст6-1
м	C		C 10				3	ВстЗст2 констр.
н	L		L 90x7				3	ВстЗст6-1
т	C		C 16			6.0	2	ВстЗст6-1
и	-		сталь рифл. -δ=5				3	ВстЗст2
ф	-		-δ=6				3	ВстЗст2
СК1	□		2кд160x4			60.0	2	ВстЗст2
СК2	L		L 63x5				4	ВстЗст2 по гибкости
			L 90x7				1	ВстЗст6-1 констр.
р		1	-90x8					ВстЗст6-1 констр.
		2	-150x8					ВстЗст6-1
		3	L 90x7					ВстЗст6-1
л			Лестница				4	ВстЗст2 Вып. по серии 1.450.3-3.0
О1			Серия 1.450.3-3, вып.0 Оп МЛХ45-10.12				4	ВстЗст2
ОП1			" " " ОГПМХЭБ -12.9				4	ВстЗст2
ОП2			" " " ОГПМХЭБ -12.24				4	ВстЗст2
ОП3			" " " ОГПМХЭБ -12.48				4	ВстЗст2
ОП4			" " " ОГПМХЭБ -12.18				4	ВстЗст2

1. Общие указания см. лист 1.
2. Лист смотреть совместно с листом 5.



ПРИВЯЗАН:

Ип	Гусева	<i>Гусева</i>
И.контр	Марков	<i>Марков</i>
Гл. спец	Марков	<i>Марков</i>
Вед. инж	Киреева	<i>Киреева</i>
Инж. II к.	Хамашина	<i>Хамашина</i>

ТП 903-4-215.89 - KM			
Ип	Гусева	И.контр	Марков
Гл. спец	Марков	Вед. инж	Киреева
Инж. II к.	Хамашина		
Котельная с 6 котлагрегатными, водосл. м. для сельскохозяйственного строительства.			
Станд.	Лист	Листов	
РП	Б		
Разрез 2-2 ÷ 11-11			
ГПИ ГОРЬКОВСКИЙ САНТЕХПРОЕКТ			

Копия Гусева

23947-08 27

Инв. № подл. Подп. и дата взам. инв. №

Схема расположения балок перекрытия на отм. 3.600

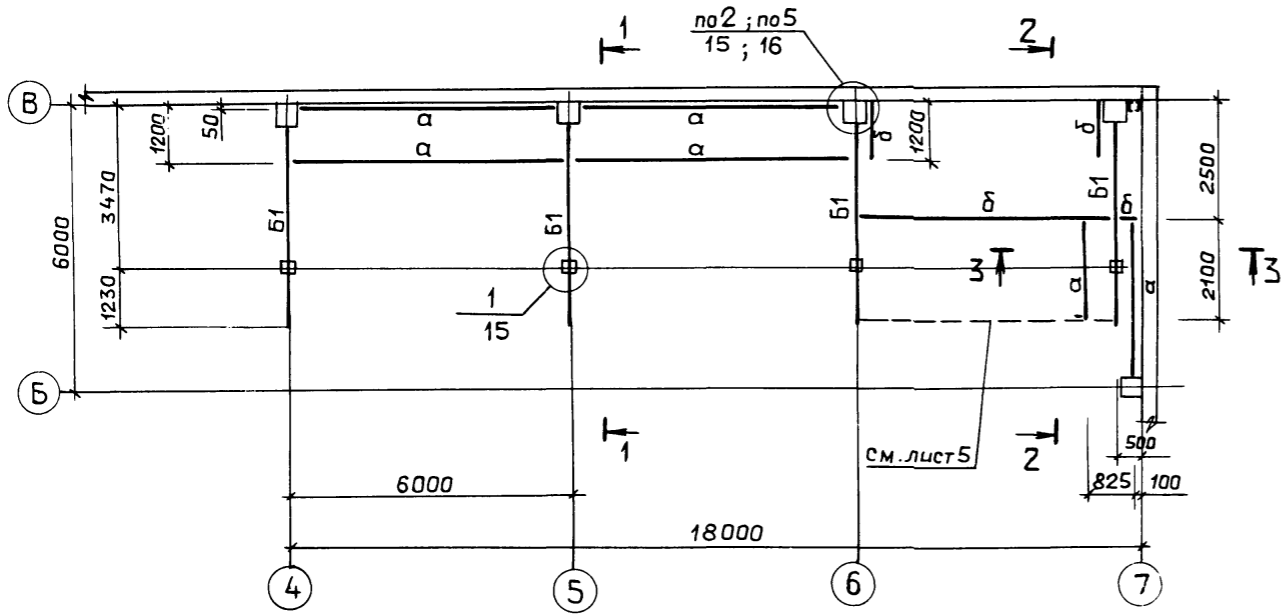
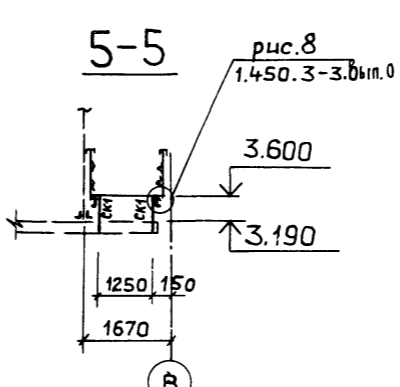
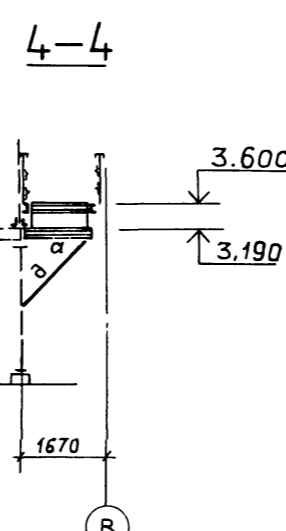
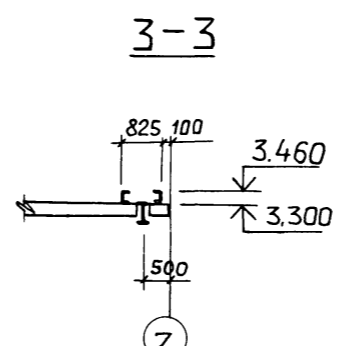
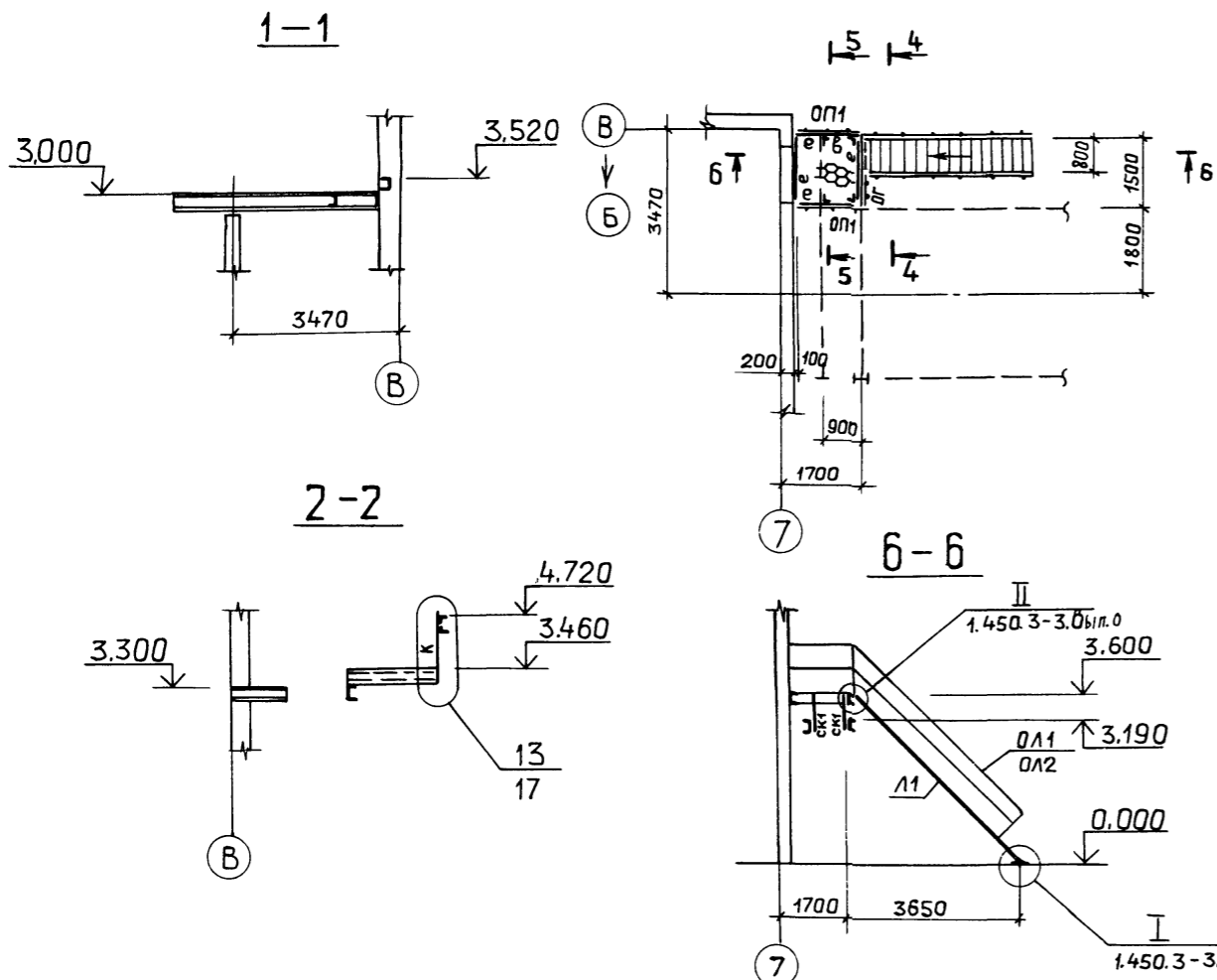


Схема расположения балок площадок на отм. 3.600



Ведомость элементов									
Марка	Сечение			Опорные усилия			Группа констр.	Марка металла	Примечание
	Эскиз	Поз.	Состав	М, кН·м	N, кН	Q, кН			
Б1	I		I 50Б1			127.0	1	ВстЗсп5-1	
а	C		C 16			6.0	2	ВстЗсп6-1	
б	C		C 24			54.5	2	ВстЗсп6	констр.
в	—		— ПВ-506				3	ВстЗсп2	
г	L		L 90x7				3	ВстЗсп6-1	по гибкос.
е	C		C 10				3	ВстЗсп2	констр.
СК1	L		L 63x5				3	ВстЗсп2	по гибк.
К	L		L 63x5				3	ВстЗсп2	по гибк.
Л1	1.450.3-3 вып.0; МАХШ 45-36.8						4	ВстЗсп2	
ОЛ1	1.450.3-3 вып.0; ОГЛМАХ 45-10.36						4	ВстЗсп2	
ОЛ2	1.450.3-3 вып.0; ОГЛМАХ 45-10.36						4	ВстЗсп2	
ОП1	1.450.3-3 вып.0; ОГПМХЭБ-10.15						4	ВстЗсп2	
ОГ	Ограждение						4	ВстЗсп2	выполнить по серии 1.450.3-3.0

1. Общие указания см. лист 1.
2. Просечно-вытяжной настил приварить к металлическим балкам площадок швом $h = 4$ мм.

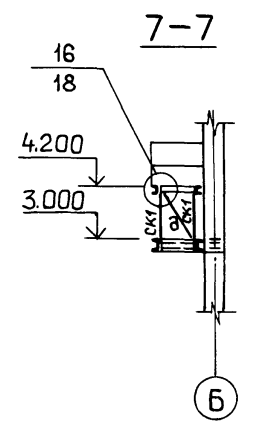
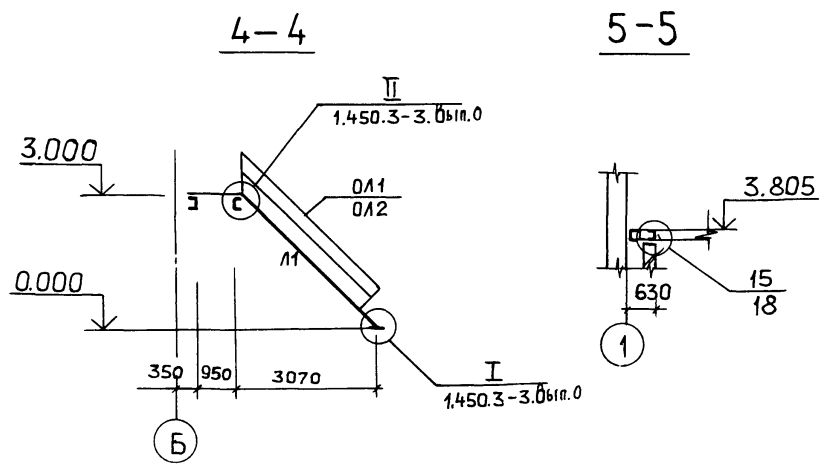
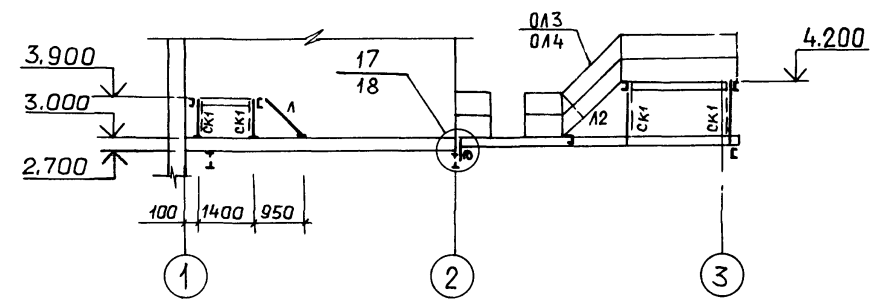
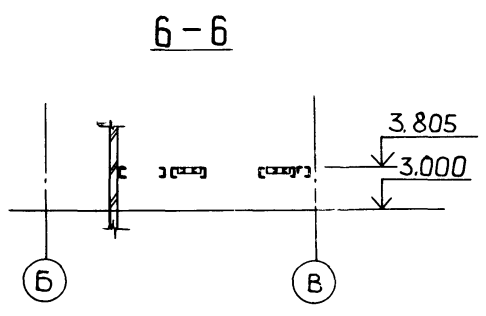
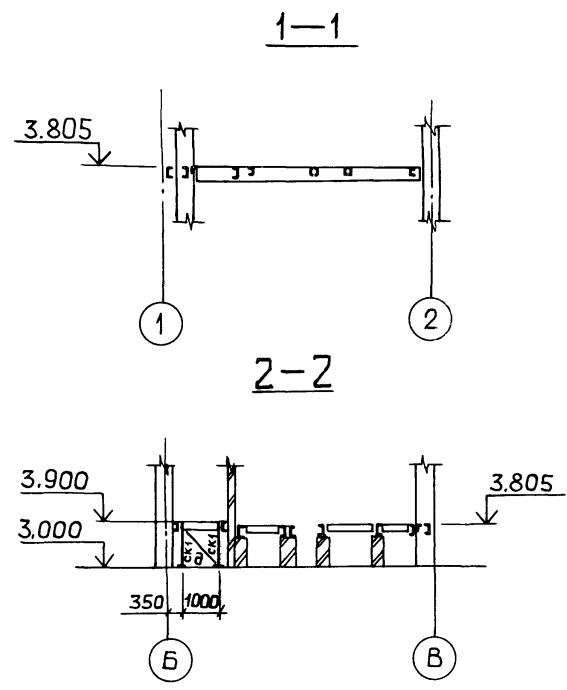
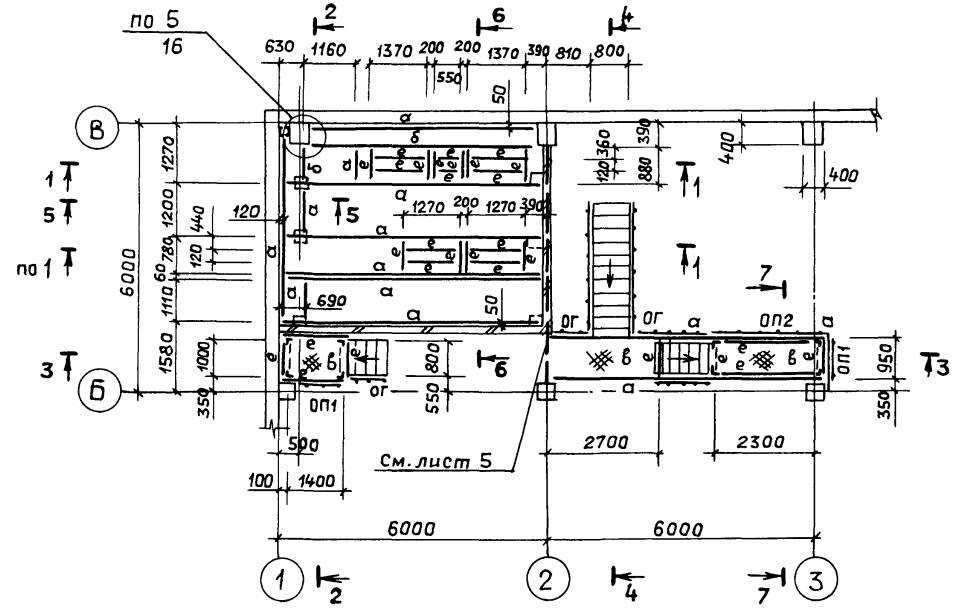
Т П 903 -1-215.89- КМ							
ГИП	Гусева			Котельная с 6 котла агрегатами «Братск М для сельскохозяйственного строительства»	Стадия	Лист	Листов
Нач. отд.	Ехилевский				РП	7	
Н.контр.	Марков			Схемы расположения балок перекрытия на отм. 3.600; балок площадок на отм. 3.600	ГПИ ГОРЬКОВСКИЙ САНТЕХПРОЕКТ		
Пл. спец.	Марков						
Вед. инж.	Киреева						

Альбом 7, ч. 1

Лист № 100, Подп и стр. № 13, 17, 15, 16

Альбом 7, ч. 1

Схема расположения балок перекрытия на отм. 3.900;
площадок на отм. 3.000; 3.900; 4.200



Ведомость элементов

Марка	Сечение		Опорные усилия			Группа констр.	Марка металла	Примечание
	Эскиз	Поз	Состав	M, кн.м	N, кн			
а	Г		С 18			13,4	2	ВстЗпб-1
б	2 Г 1	1	С 18			14,0	2	ВстЗпб-1
		2	Л 63x5				2	ВстЗкп2
в	—		рифл.δ=5				4	ВстЗкп2
г	Л		Л 63x5				4	ВстЗкп2 по гибкас.
е	Г		С 10			2,5	3	ВстЗкп2
СК1	Л		Л 63x5				4	ВстЗкп2 по гибк.
Л1	1.450.3-3 вып.0		МАХШ 45 - 30.8				4	ВстЗкп2
Л2	1.450.3-3 вып.0		МАХШ 45 - 12.8				4	ВстЗкп2
ОЛ1	1.450.3-3 вып.0		ОГМАХ 45 - 10.30				4	ВстЗкп2
ОЛ2	1.450.3-3 вып.0		ОГп МАХ 45 - 10.30				4	ВстЗкп2
ОЛ3	1.450.3-3 вып.0		ОГп МАХ 45 - 10.12				4	ВстЗкп2
ОЛ4	1.450.3-3 вып.0		ОГп МАХ 45 - 10.12				4	ВстЗкп2
ОП1	1.450.3-3 вып.0		ОГПМХЭδ - 10.9				4	ВстЗкп2
ОП2	1.450.3-3 вып.0		ОГПМХЭδ - 10.24				4	ВстЗкп2
Л	Лестница						4	ВстЗкп2 Выполнить по серии 1.450.3-38.0
ОГ	Ограждение						4	ВстЗкп2

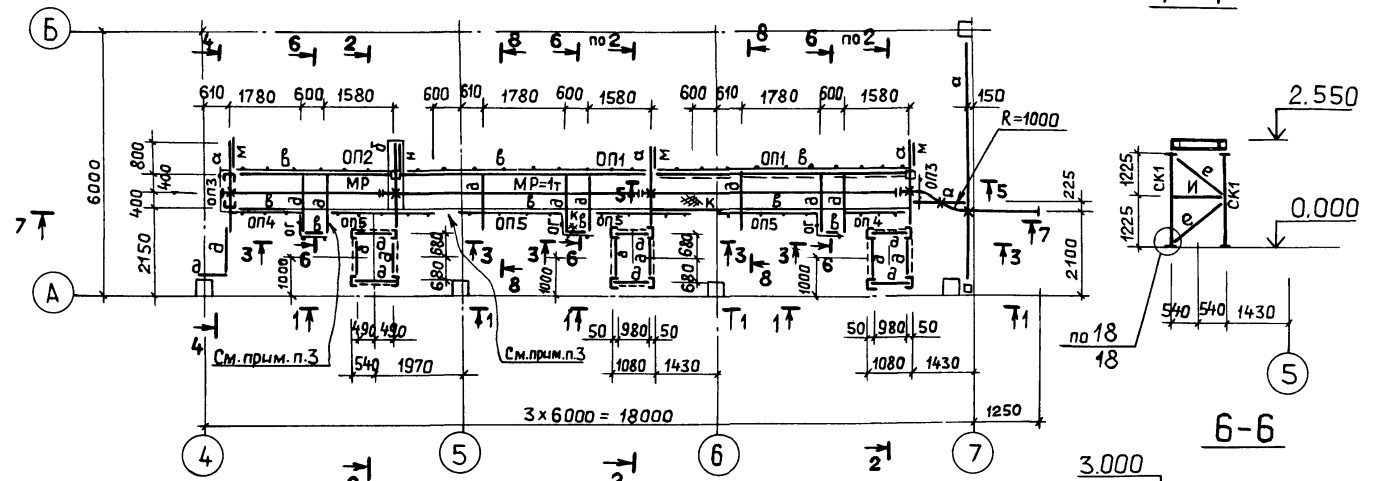
- Общие указания см. лист 1.
- Рифленый настил приварить к металлическим балкам площадок прерывистым швом 4-150 с шагом 150.

ТП 903-1-215.89- КМ					
Гип	Гусева	Котельная с 6 котлоагрегатами «Братск М» для сельскохозяйственного строительства.	Стация	Лист	Листов
Кач.отв	Ехилевский		РП	8	
Н.контр	Марков		ГПИ ГАРЬКОВСКИЙ САНТЕХПРОЕКТ		
Гл.спец	Марков		Схема расположения балок перекрытия на отм. 3.900; площадок на отм. 3.000; 3.900; 4.200		
Вед.инж	Киреева				

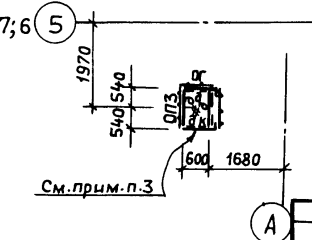
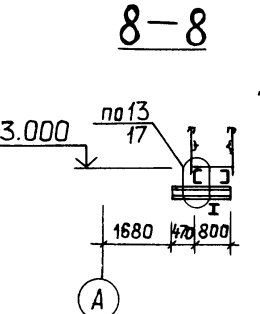
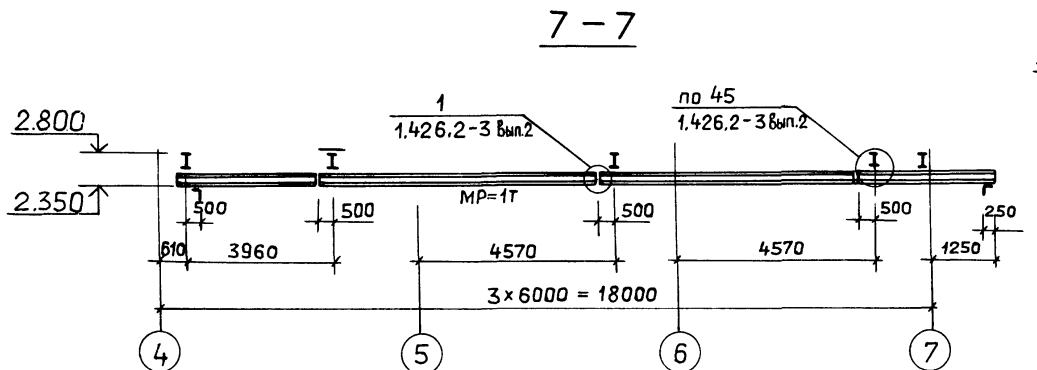
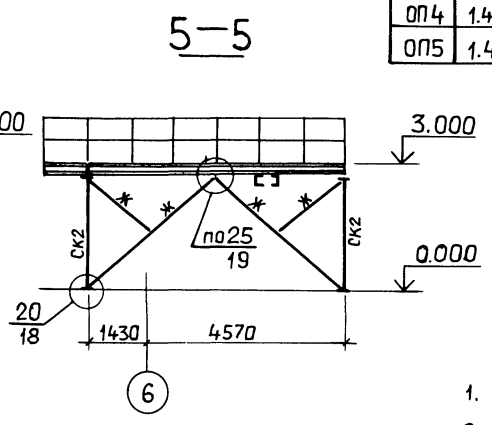
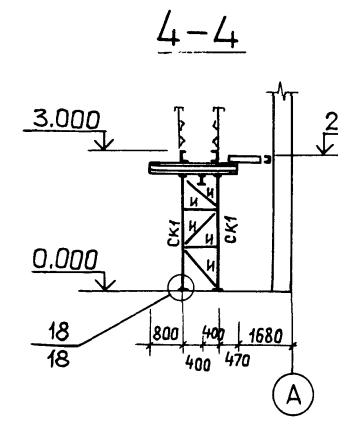
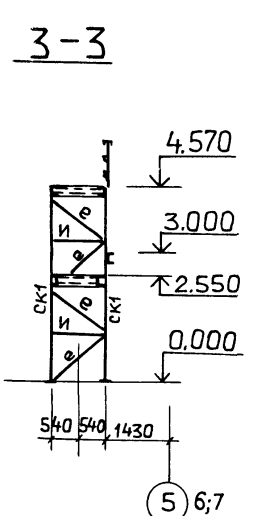
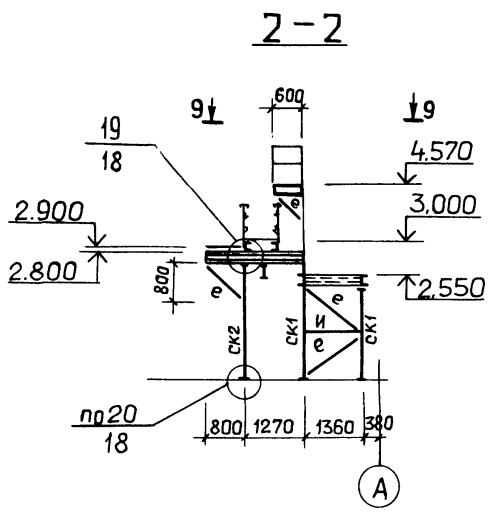
ПРИВЯЗАН:	Инв. №
-----------	--------

Изм. № 01 от 10.01.1989 г. 4 листа

Схема расположения монорельса и балок площадок



Ведомость элементов								
Марка	Сечение		Опорные усилия			Группа констр.	Марка металла	Примечание
	Эскиз	поз.	Состав	M, кН·м	N, кН			
MP	I		I 20			1.8	2	ВстЗел5-1
а	I		I 20			3.08	3	ВстЗел5-1
δ	2 I 1	1	I 20			3.08	3	ВстЗел5-1
		2	-300x10				3	ВстЗел6-1
б	C		C 20			18.7	3	ВстЗел6-1
д	C		C 10			2.5	3	ВстЗел2
е	ГГ		2 L 63x5				3	ВстЗел2 по гибкости
ж	ГГ		2 L 90x7				3	ВстЗел6-1 по гибкости
и	L		L 63x5				3	ВстЗел2 по гибкости
к	—		риф. δ=5				4	ВстЗел2
м	I		из I 20				3	ВстЗел5-1 констр.
н	Г		C 24				3	ВстЗел6 констр.
СК1	C		C 10		5.0		3	ВстЗел2 по гибк.
СК2	□		ГНД 100x4		40.0		3	ВстЗел2 по гибк.
ОГ	Ограждение						4	ВстЗел2 Выполнил по 1,450.3-3,6,9,1
ОП1	1.450.3-3 вып. 0;1; ОГПМХЭБ - 10.60						4	ВстЗел2
ОП2	1.450.3-3 вып. 0;1; ОГПМХЭБ - 10.48						4	ВстЗел2
ОП3	1.450.3-3 вып. 0;1; ОГПМХЭБ - 10.9						4	ВстЗел2
ОП4	1.450.3-3 вып. 0;1; ОГПМХЭБ - 10.18						4	ВстЗел2
ОП5	1.450.3-3 вып. 0;1; ОГПМХЭБ - 10.24						4	ВстЗел2



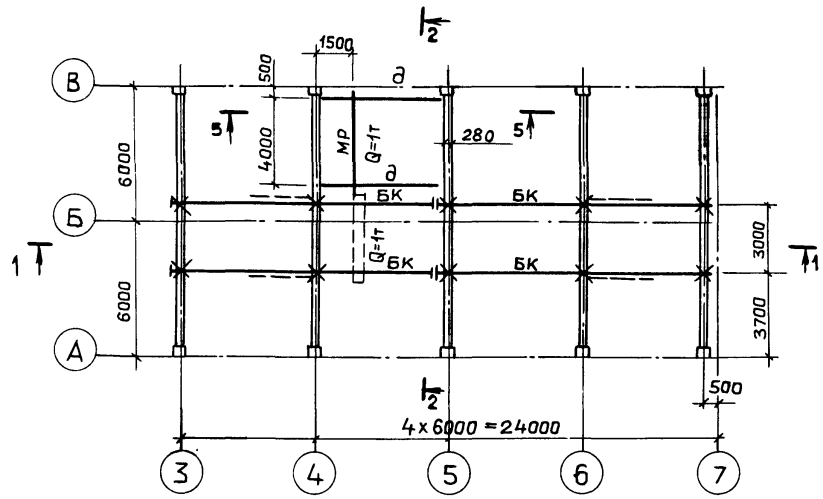
- Общие указания см. лист 1.
- Рифлёный настил приварить к металлическим балкам площадок прерывистым швом 4-150 с шагом 150.
- На данных участках ограждения не устанавливаются.

ТП903-1-215.89 КМ			
ПРИВЯЗАН:	ГИП Гусева	Нач.отд. Ехилевский	И.контр. Марков
	Гл. спец. Марков	Вед. инж. Киреева	Инж. Л.к. Хамашина
ИНВ. №			
Котельная с 6 котлоагрегатами «БратскМ» для сельскохозяйственного строительства		Стадия РП	Лист 9
Схема расположения монорельса и балок площадок на отп. 3.000		ГИП ГОРЬКОВСКИЙ САНТЕХПРОЕКТ	

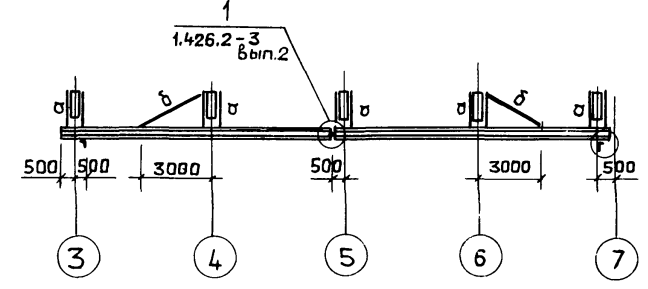
Альбом 7, ч.1

Инв. № подл. Подп. и дата. Взам. инв. №

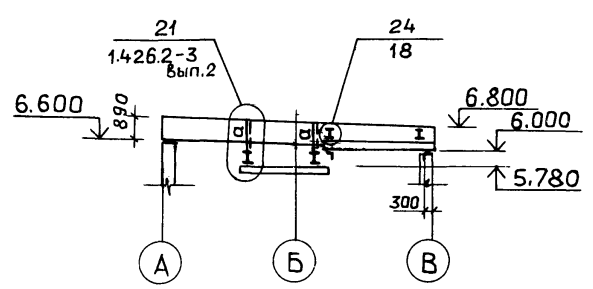
Схема расположения подвесных путей



1-1



2-2



4-4

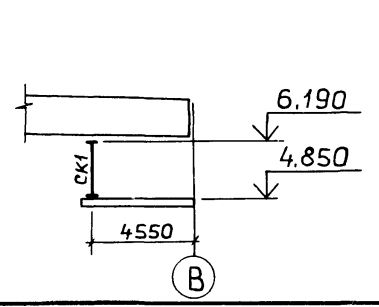
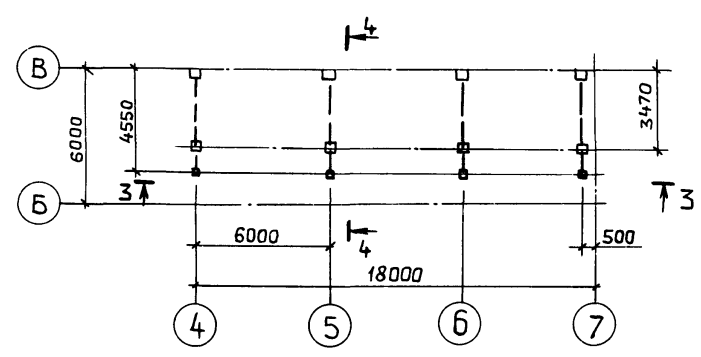
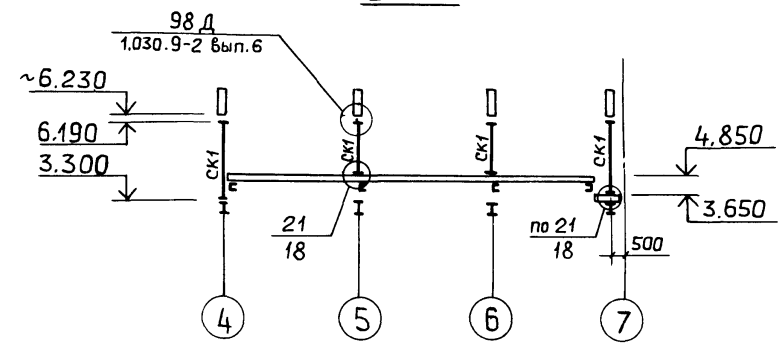


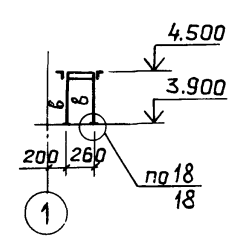
Схема расположения стоек перегородак на атм. 3.650; 4.850



3-3



6-6



5-5

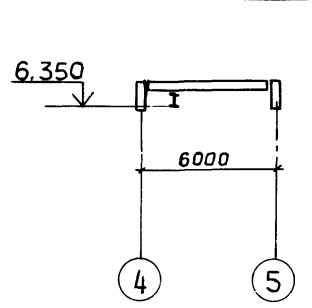
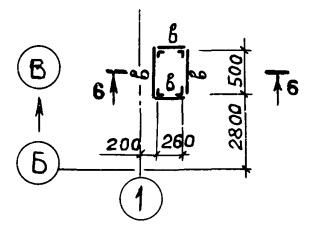


Схема расположения опоры на атм. 3.900



Ведомость элементов

Марка	Сечение		Опорные усилия			Группа констр.	Марка металла	Примечание	
	Эскиз	Поз.	Состав	М, кн.м	N, кн				Q, кн
БК	I		I 24М			25	2	Вст3пс5	
а	Э 296		2С10		25		3	Вст3пс6-1	
б	L		L 63x5				4	Вст3кп2	по гибкости
СК1	□		гнб100x4				4	Вст3сп2	по гибкости
в	L		L 63x5				3	Вст3кп2	
MP	I		I 20			18	2	Вст3сп5-1	
д	I		I 20			13,5	3	Вст3сп5-1	

1. Общие указания см. лист 1.
2. Изготовление и монтаж балок подвесных путей производить в соответствии с серий 1.426.2-3 вып.2.
3. Стойки перегородак СК1 покрыть огнезащитным покрытием по ГОСТ 25665-83 толщиной 10мм.

ТП 903 -1- 215.89- КМ

ПРИВЯЗАН:		Котельная с 6 котлоагрегатами "Братск м" для сельскохозяйственного строительства.	Схема расположения подвесных путей, стоек перегородак на атм. 3.650, 4.850; опоры на атм. 3.900	Стация	Лист	Листов
ГИП	Гусева			РП	10	
Нач.отд.	Ехилевский	ГПИ ГОРЬКОВСКИЙ САИТЕХПРОЕКТ				
Н.констр.	Марков					
Гл. спец.	Марков					
Инв. №	Вед.инж. Киреева					

Альбом 7 ч.1

Инв. № подл. Подп. и дата. Взам.

Схема расположения связей

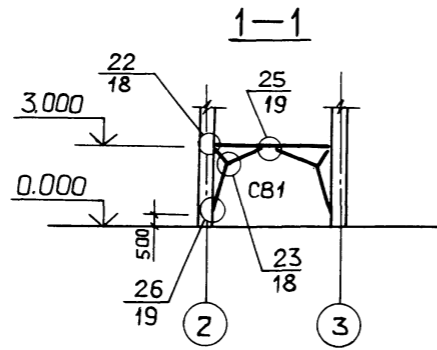
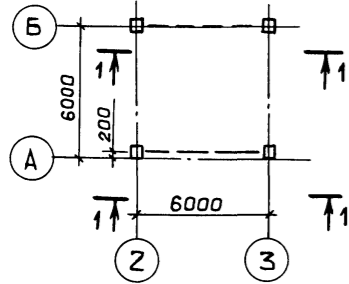
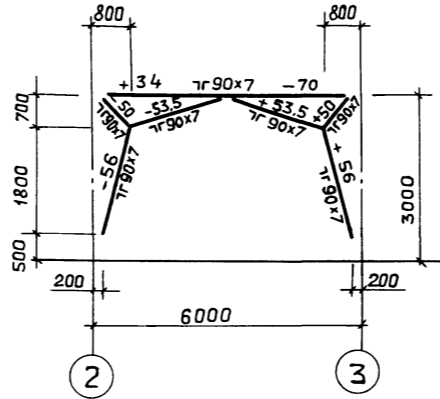


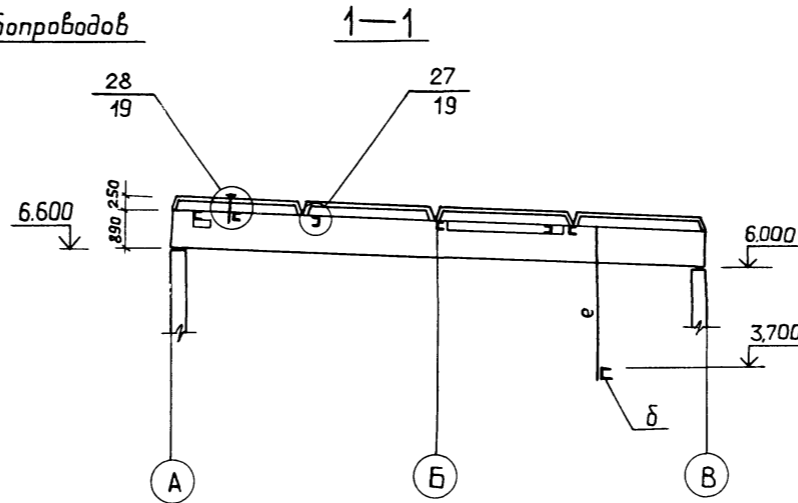
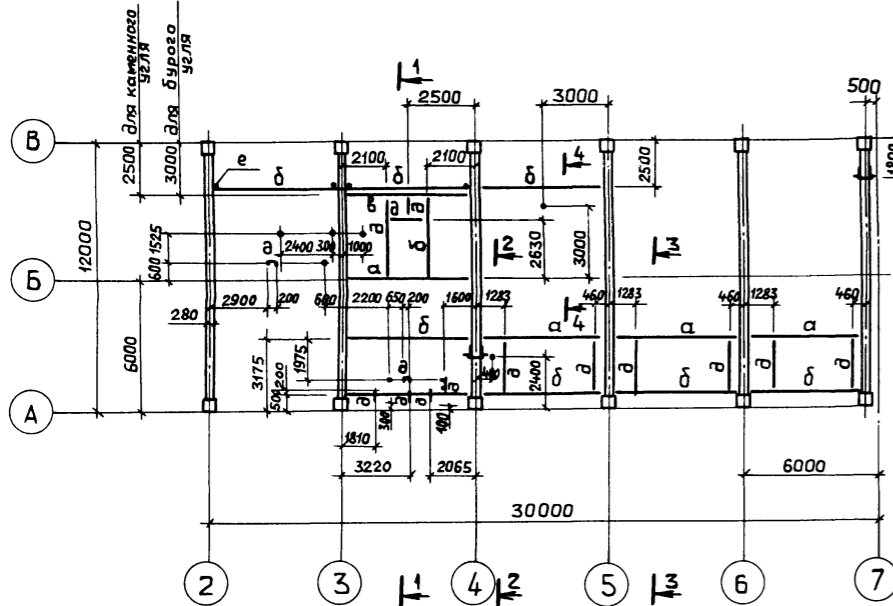
Схема СВ1 (усилия в кН)



Ведомость элементов

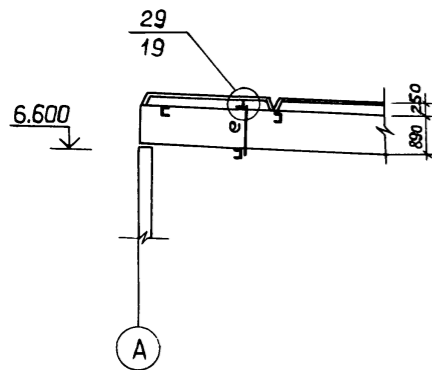
Марка	Сечение			Опорные усилия			Группа констр.	Марка металла	Примечание	
	Эскиз	Поз.	Состав	М, кН.м	N, кН	Q, кН				
а	Г		Г 18			8,5	3	ВстЗпсб-1		
б	Г		Г 16			70	3	ВстЗпсб-1		
в	Г		Г 24			15	3	ВстЗпсб		
д	Г		Г 10			10	3	ВстЗкп2		
е	•		• Ø 18				3	ВстЗкп2		
СВ1	См. схему							4	ВстЗпсб-1	

Схема расположения подвесок и балок для крепления трубопроводов

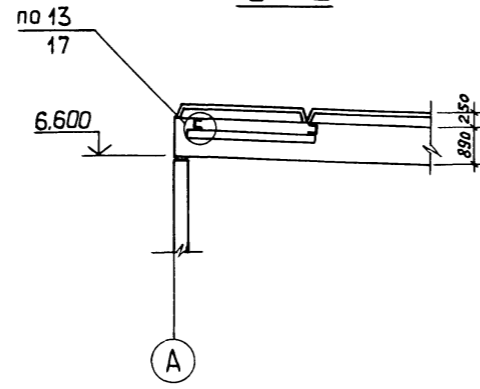


1. Общие указания см. лист 1.

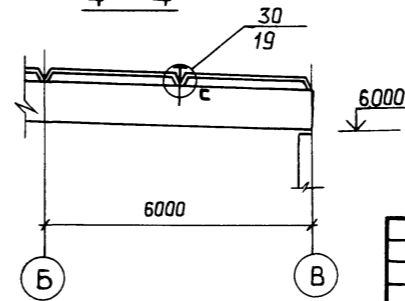
2-2



3-3



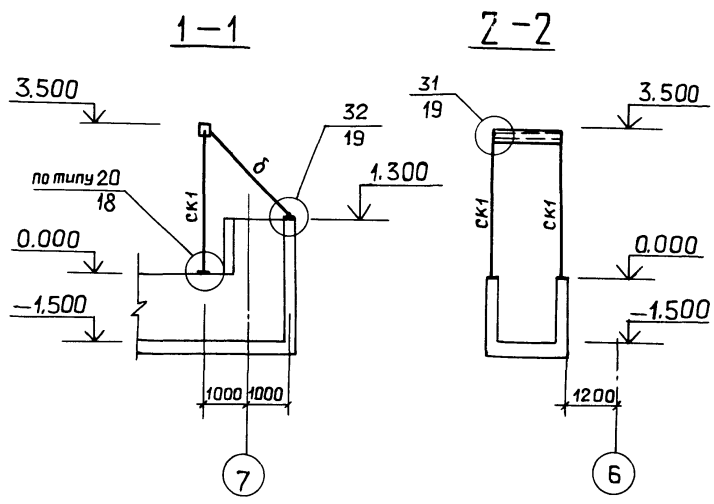
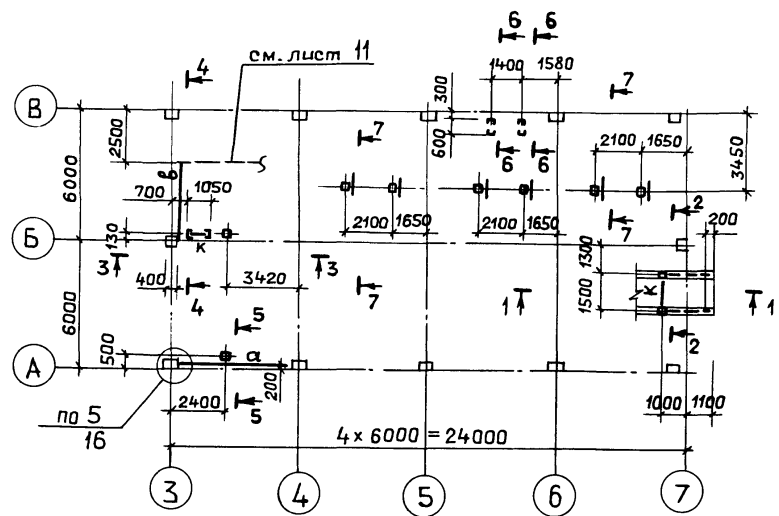
4-4



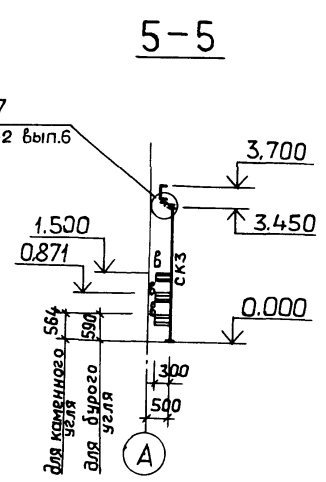
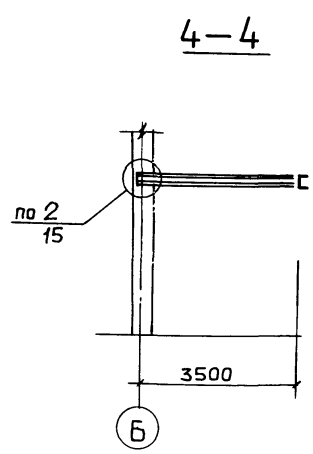
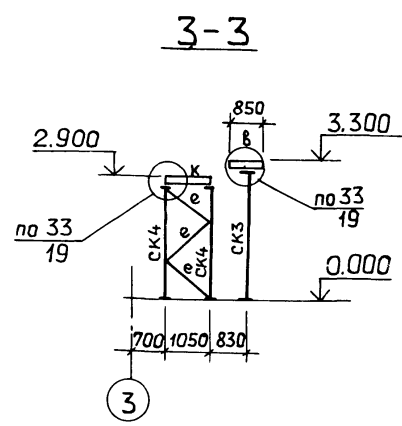
ТП 903 -1-215.89- КМ					
ПРИВЯЗАН:	ГИП	Гусева	Нач.отд	Ехилевский	Ин.контр.
	Гл.спец.	Марков	Вед.инж.	Киреева	Инж.
		Бударина			
котельная с 6 котлагрегатами "Братск, М" для сельскохозяйственного строительства			Стадия	Лист	Листов
Схемы расположения связей; подвесок и балок для крепления трубопроводов.			РП	11	
			ГПИ ГОРЬКОВСКИЙ САНТЕХПРОЕКТ		

Изм. № подл. Подп. и дата. Электрон. №

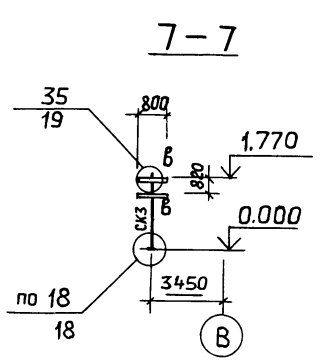
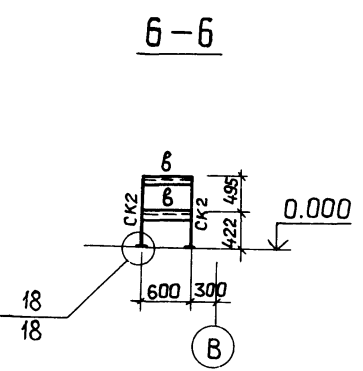
Схема расположения опор на отм. 0.000



Марка	Сечение		Опорные усилия			Группа констр.	Марка металла	Примечание
	Эскиз	Поз.	Состав	M, кн-м	N, кн			
СК1			ГНО 160x4		55		Вст3сп2	
СК2			С 10		3.0		Вст3кп2	
СК3			ГНО 100x4		6.0		Вст3сп2	
СК4			С 16		18.0		Вст3пс6-1	
а			С 16			5.0	Вст3пс6-1	
б			L 90x7		30.5		Вст3пс6-1	по гибкост.
в			С 10				Вст3кп2	констр.
е			L 63x5				Вст3кп2	по гибкост.
к			ГНО 160x4			55	Вст3сп2	



1. Общие указания см. лист 1.



Т П 903 -1-215.89- КМ			
Котельная с 6 котлоагрегатами «Братск М» для сельскохозяйственного строительства	Стадия	Лист	Листов
РП	12		
Схема расположения опор на отм. 0.000.		ГПИ ГОРЬКОВСКИЙ САНТЕХПРОЕКТ	

ПРИВЯЗАН:	Гип	Гусева	<i>[Signature]</i>
	Нач.отд.	Ехилевский	<i>[Signature]</i>
	Гл.инж.	Марков	<i>[Signature]</i>
	Вед.инж.	Киреева	<i>[Signature]</i>

Инв. № подл. Подл. и дата. Взам. инв. №

Альбом 7, ч. 1

Схема расположения опор для крепления трубопроводов
для топлива каменные угли

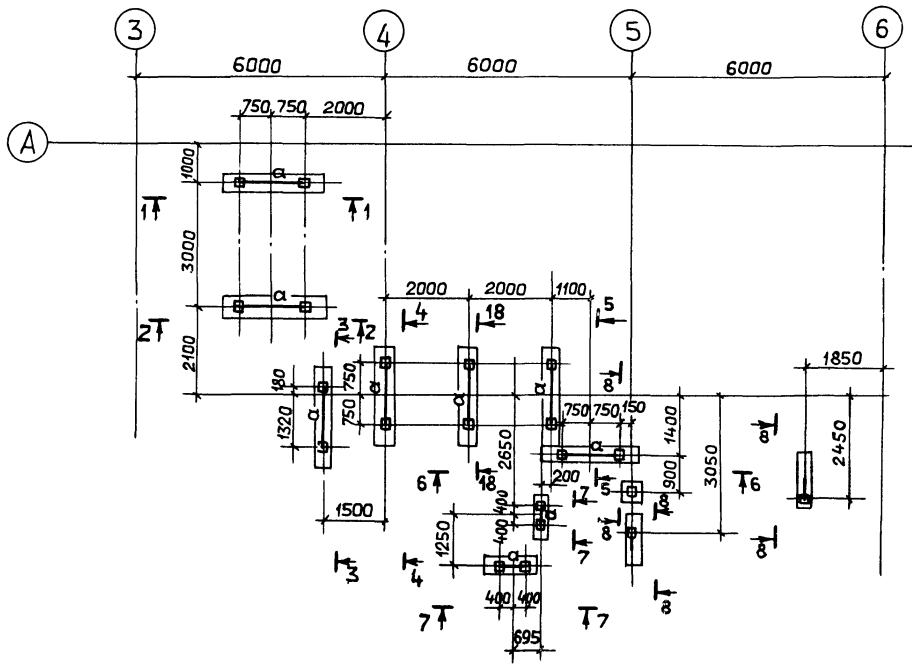
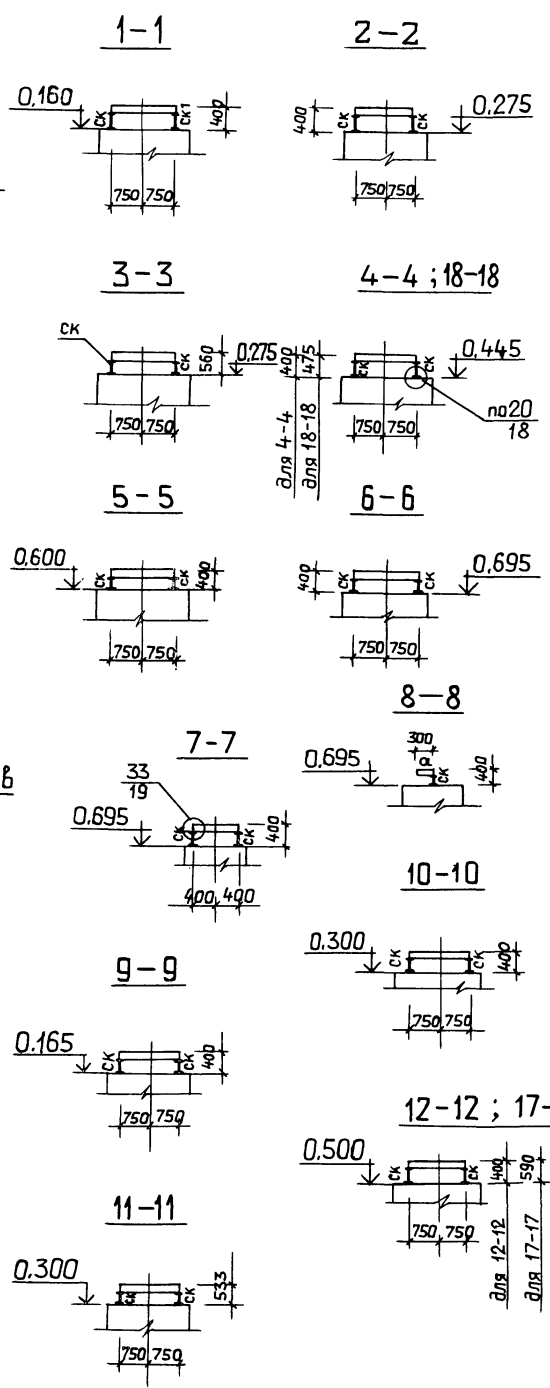
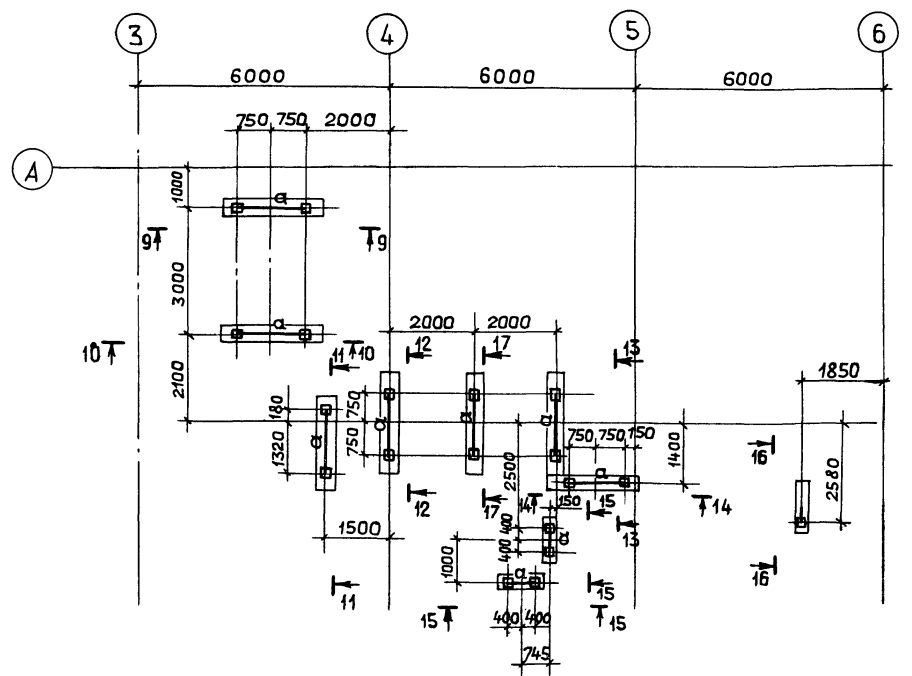


Схема расположения опор для крепления трубопроводов
для топлива бурые угли



Ведомость элементов								
Марка	Сечение		Опорные усилия			Группа конста.	Марка металла	Примечание
	Эскиз	Паз. Состав	М, кН.м	N, кН	Q, кН			
а		2 н.д. 100x4				3	Вст3сп2	конструк.
СК		2 н.д. 100x4				3	—	конструк.

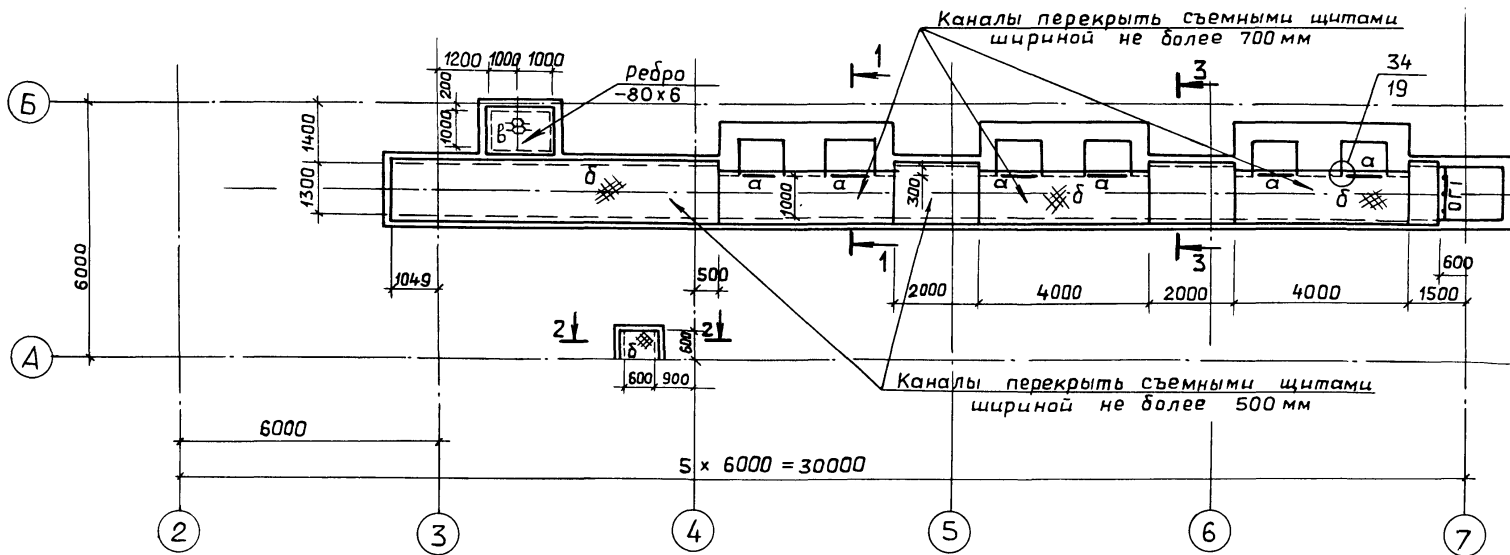
1 Общие указания см. лист КМ-1.

Т П 903-1-215.89г КМ					
ПРИВЯЗАН:	ГИП Гусева <i>М.И.</i>	Котельная с 6 котлагрегатами, Братск М" для сельскохозяйственного строительства	Стадия	Лист	Листов
	Нач.отд. Ехилевский <i>М.И.</i>		РП	13	
	Н.контр. Марков <i>В.И.</i>				
	Гл. спец. Марков <i>В.И.</i>	Схемы расположения опор наружного хозяйства			
	Вед. инж. Киреева <i>В.И.</i>				
Инв. №	Инж. Д.К. Хамашина <i>Д.К.</i>				

Альбом 7, ч. 1

Альбом 7, ч. 1

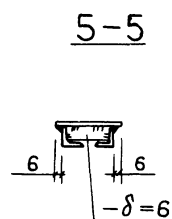
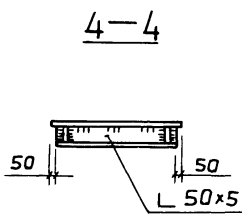
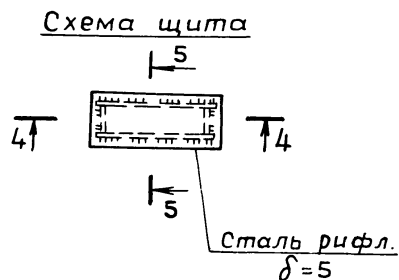
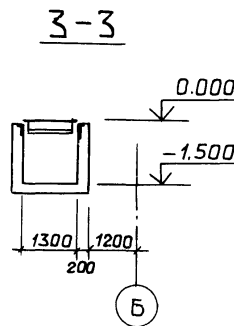
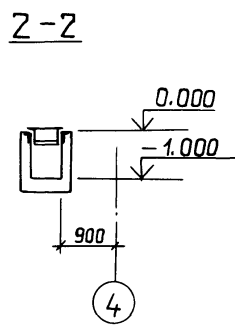
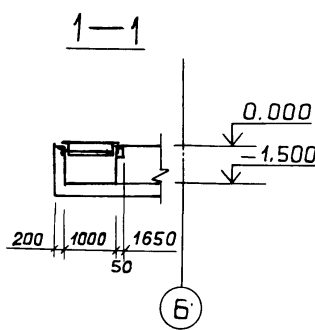
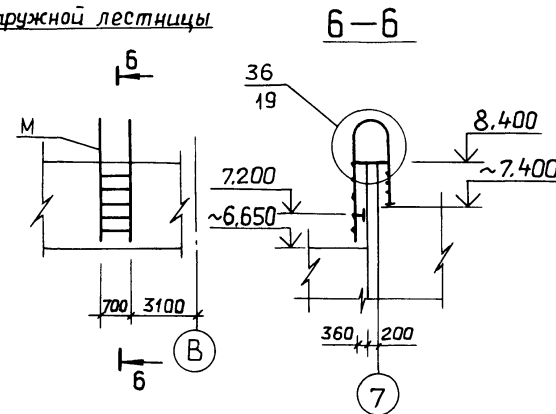
Схема расположения перекрытия канала



Ведомость элементов

Марка	Сечение		Опорные усилия			Группа констр.	Марка металла	Примечание
	Эскиз	Поз.	М, кНм	N, кн	Q, кн			
а			C 10			4	Вст 3 кл 2	констр.
б			Сталь риф. $\delta=5$			4	—	—
в			ПВ 506			4	—	—
ОГ1	Серия 1.450.3-3, вып. 0, 1, ОГПМХЭб-12.12							
М		1	L 63x5			4	—	—
		2	$\bullet \varnothing 18$			4	—	через 300

Схема расположения наружной лестницы



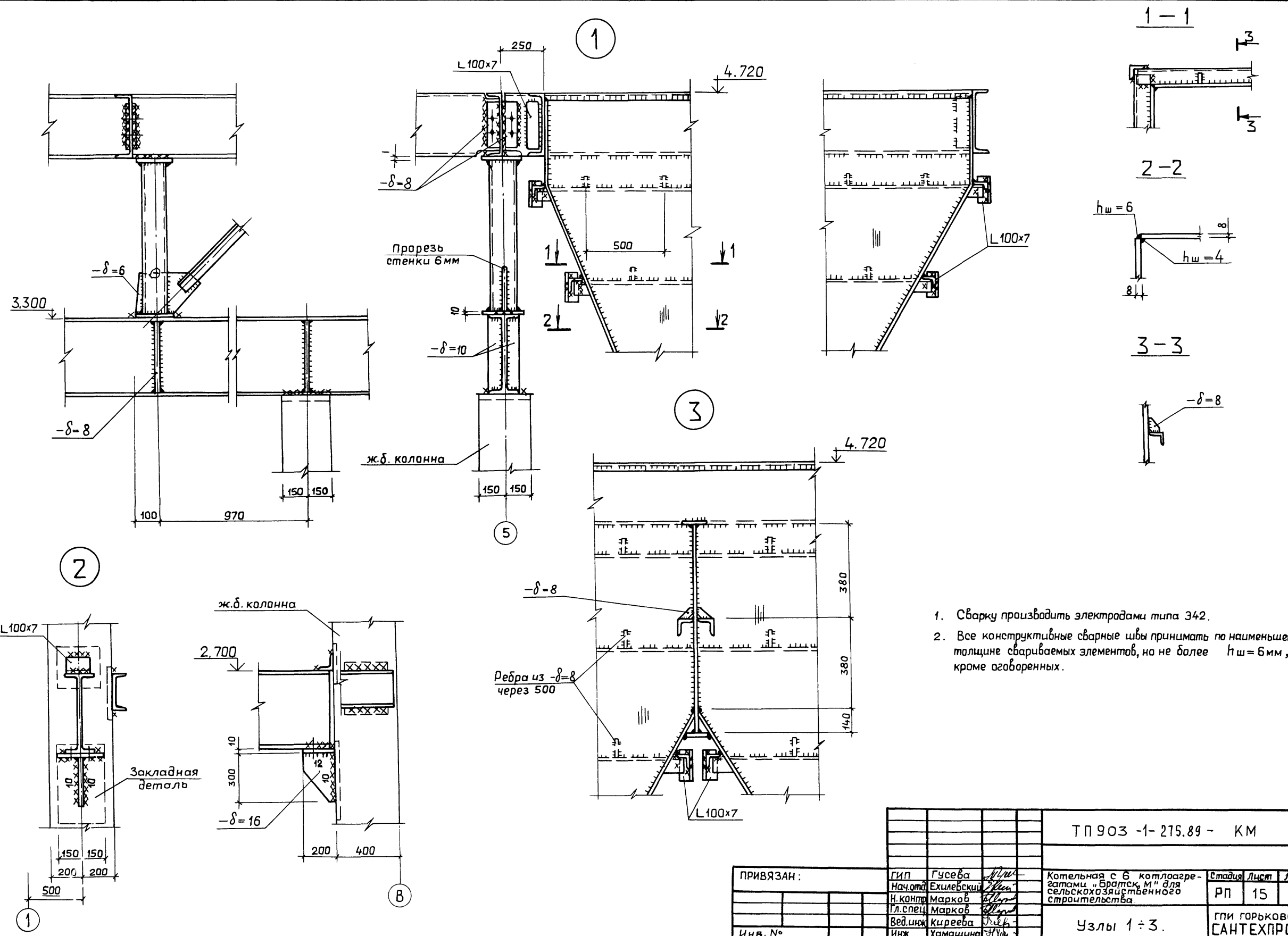
1. Общие указания см. лист 1.

ТП 903 -1-215.89- КМ		
ПРИВЯЗАН:	Гл. инж. Гусева Инж. Ехилевский Н. констр. Марков Гл. спец. Марков Вед. инж. Киреева Инж. Бударашин	котельная с 6 котлагрега- тами «Братск М» для сельскохозяйственного строительства. Схема расположения перекрытия канала, наружной лестницы.
Стдия	Лист	Листов
РП	14	
Инв. №		ГПИ ГОРЬКОВСКИЙ САНТЕХПРОЕКТ

Копир. Ганкова

Лист 14 из 14 листов, ч. 1, дата 18.04.2018 № 10/18

Альбом 7, ч. 1



1. Сварку производить электродами типа Э42.
2. Все конструктивные сварные швы принимать по наименьшей толщине свариваемых элементов, но не более $h_{ш} = 6$ мм, кроме оговоренных.

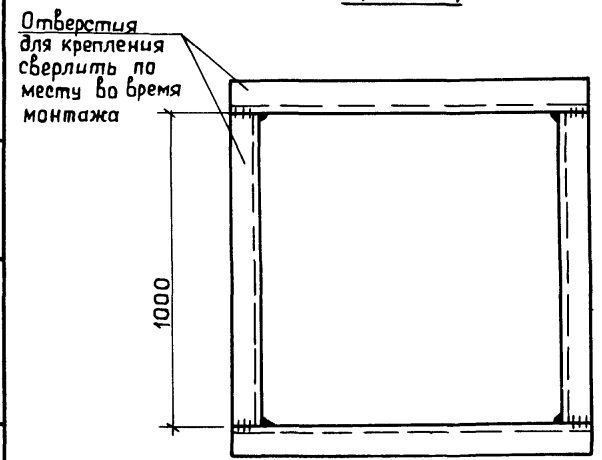
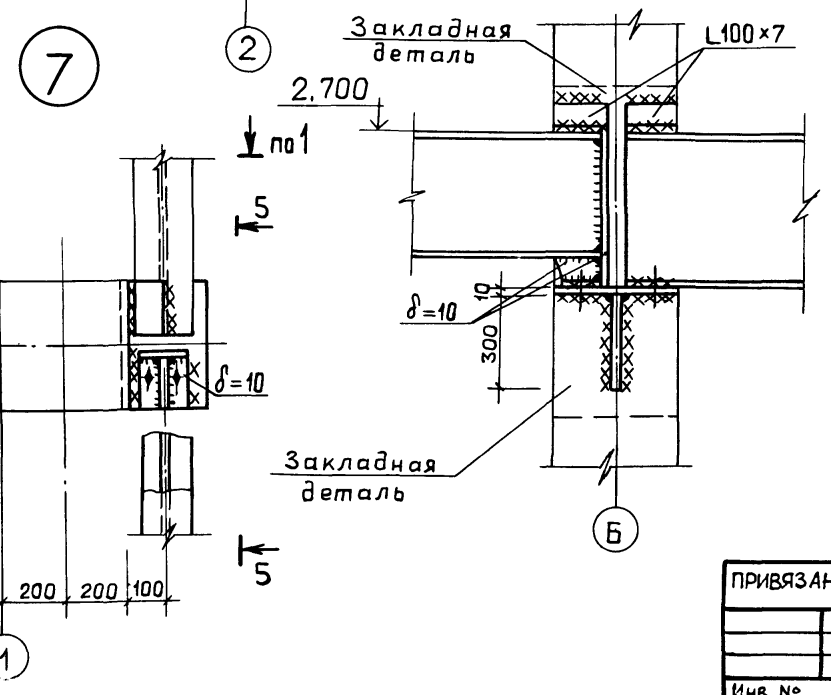
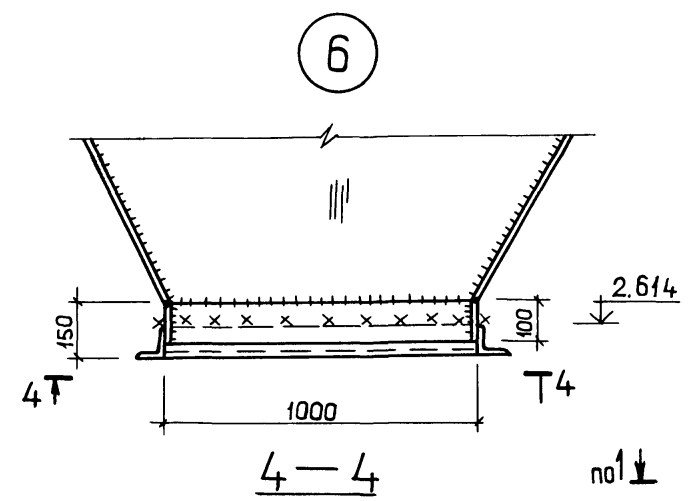
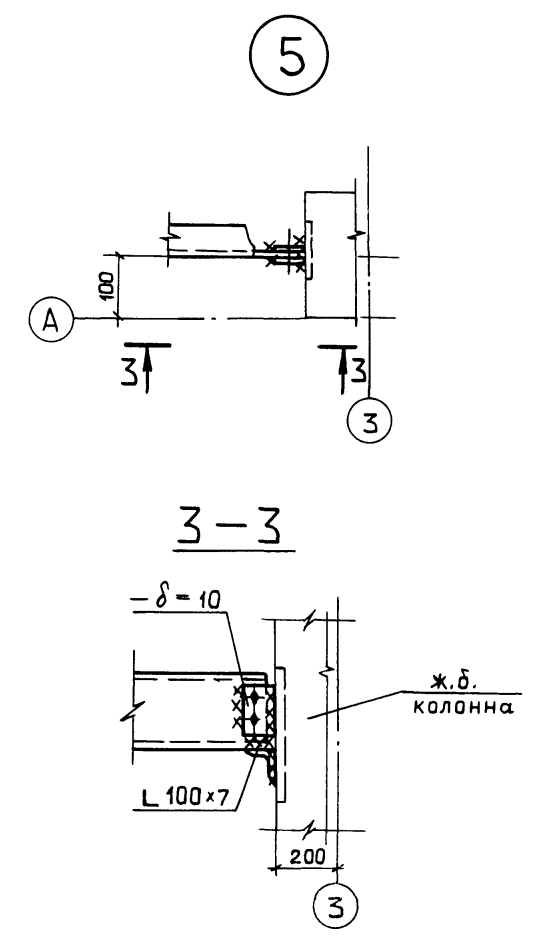
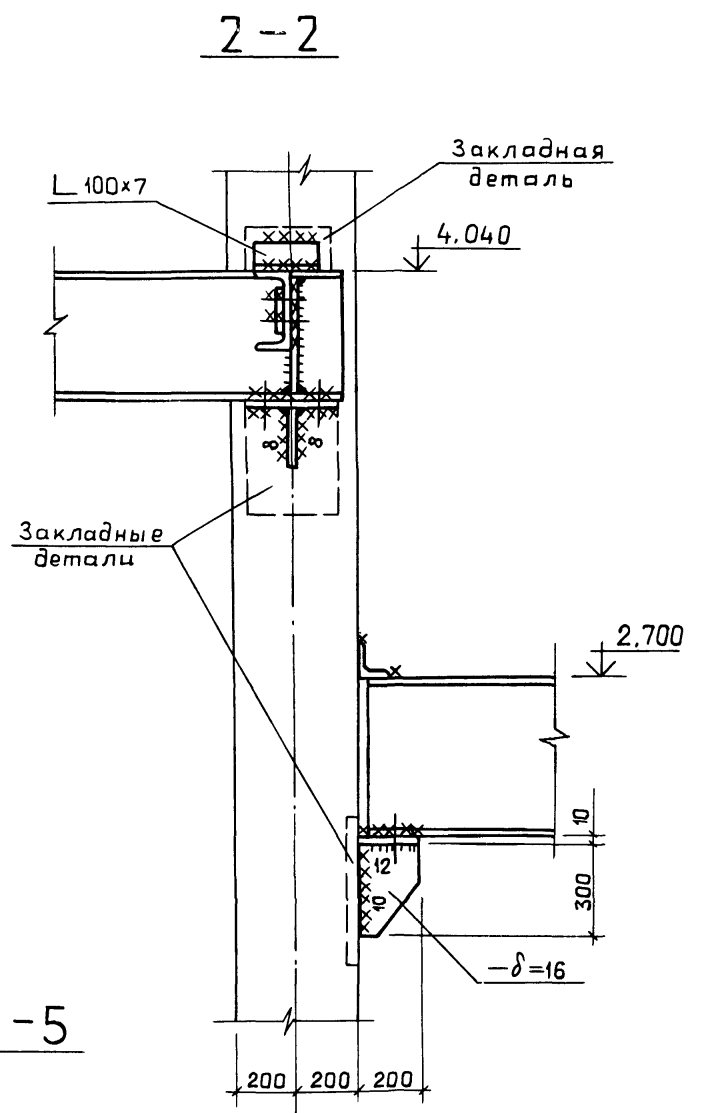
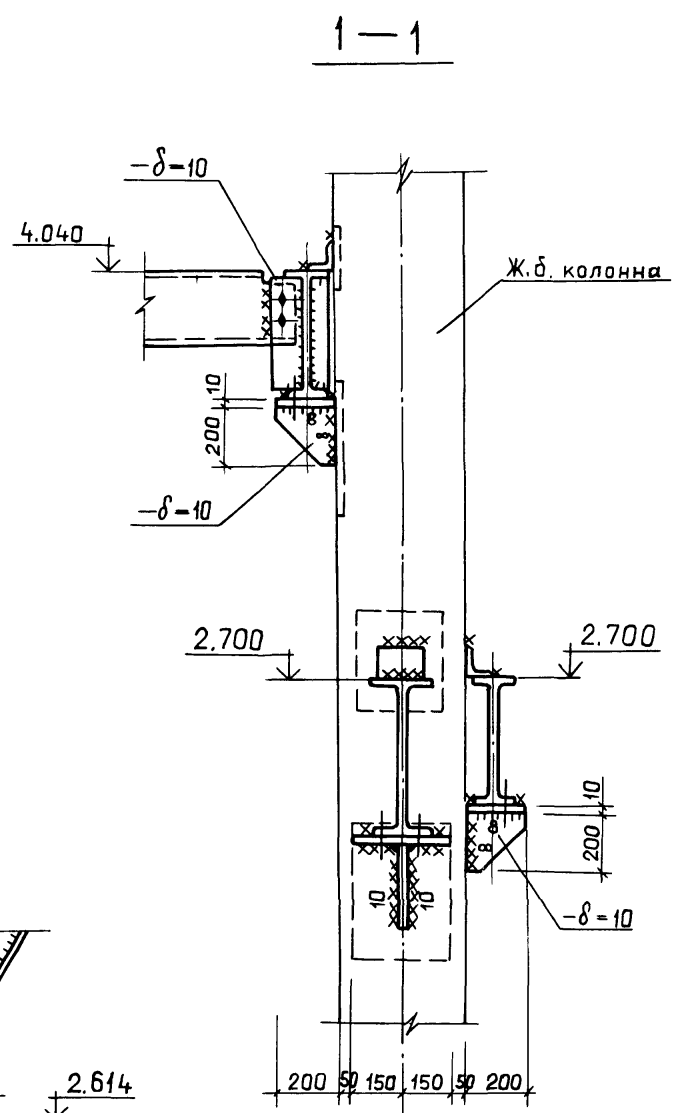
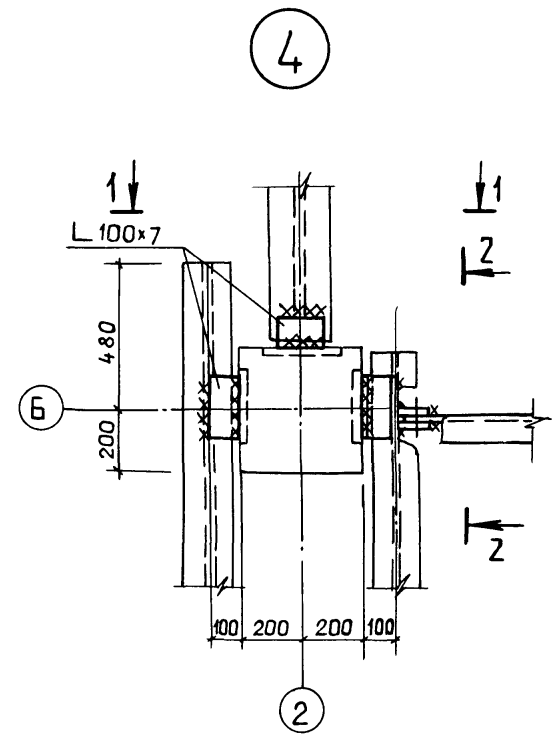
ТП 903 -1- 215.89 - КМ			
ГИП	Гусева	Маш	Котельная с 6 котлагрегатами, «Братск, М» для сельскохозяйственного строительства
Нач.отд.	Ехилевский	Маш	
И.контр.	Марков	Маш	
Гл.спец.	Марков	Маш	Стация
Вед.инж.	Киреева	Маш	
Инж.	Хамашина	Маш	15
Узлы 1 ÷ 3.			ГПИ ГОРЬКОВСКИЙ САНТЕХПРОЕКТ

ПРИВЯЗАН:	
Инв. №	

Копия Гусева

Инв. № подл. Подп. и дата. Взам. инв. №

Альбом 7 ч. 1



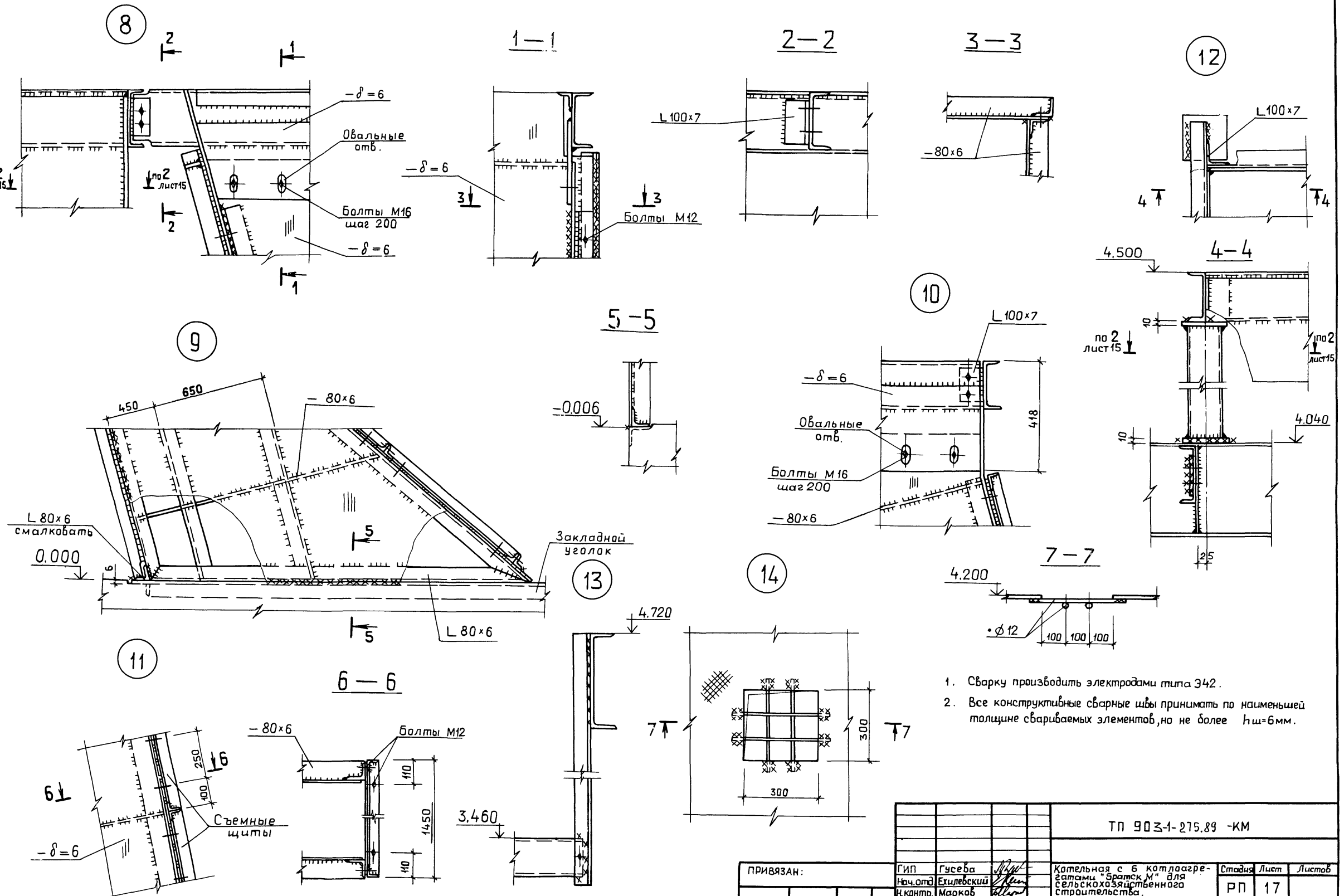
1. Сварку производить электродами типа Э42.
2. Все конструктивные сварные швы принимать по наименьшей толщине свариваемых элементов, но не более $t_{ш} = 6\text{мм}$, кроме оговоренных.

Инв. № подл.	Подп. и дата	Взам. инв. №
--------------	--------------	--------------

			ТП 903-1-215.89- -КМ		
ПРИВЯЗАН:			ГИП	Гусева	<i>М.А.</i>
			Нач. отд.	Ехилевский	<i>М.А.</i>
			Н. контр.	Марков	<i>М.А.</i>
			Гл. спец.	Марков	<i>М.А.</i>
			Вед. инж.	Киреева	<i>М.А.</i>
			Инж. II к.	Хамашина	<i>М.А.</i>
			Котельная с 6 котлоагрегатами «Братск М» для сельскохозяйственного строительства.		Стация
			Узлы 4 ÷ 7		Лист
			г. Горьковский		Листов
			САНТЕХПРОЕКТ		

Копир. Ганкова

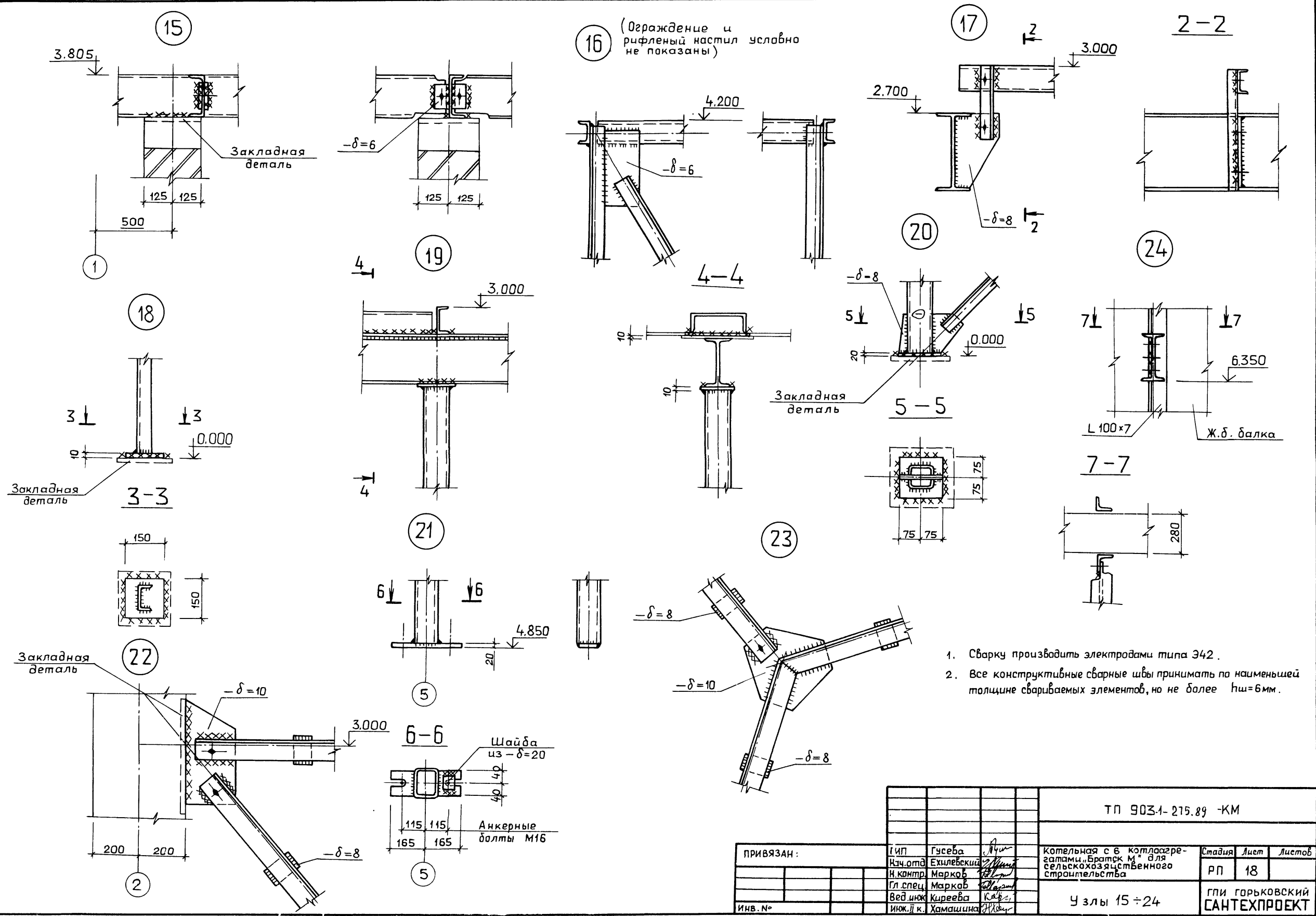
23947-08 37



1. Сварку производить электродами типа Э42.
2. Все конструктивные сварные швы принимать по наименьшей толщине свариваемых элементов, но не более $h_{ш}=6\text{мм}$.

ТП 903-1-215.89 -КМ			
ГИП	Гусева	Нач. отд.	Екилевский
Инж. контр.	Марков	Инж. спец.	Маркс
Вед. инж.	Киреева	Инж. Л. К.	Хамашкина
Котельная с 6 котлагрегатами "Братск М" для сельскохозяйственного строительства.		Статус	Лист
		РП	17
Инв. N°		ПИ ГОРЬКОВСКИЙ САНТЕХПРОЕКТ	

Число 8-14.



1. Сварку производить электродами типа Э42.
2. Все конструктивные сварные швы принимать по наименьшей толщине свариваемых элементов, но не более $t_{ш}=6\text{мм}$.

Изм. № подл. Подп. и дата. Взам. инв. №

ТП 903-1-215.89 -КМ			
ПРИВЯЗАН:	ГИП Гусева	Инж.отд. Ехилевский	Котельная с 6 котлагрегатами "Братск М" для сельскохозяйственного строительства
	И.контр. Марков	Гл. спец. Марков	
	Вед. инж. Киреева	Инж. Л.к. Хамашина	
Инв. №			
Узлы 15 ÷ 24			Стадия Лист Листов РП 18
			гпи горьковский САНТЕХПРОЕКТ

ВЕДОМОСТЬ РАБОЧИХ ЧЕРТЕЖЕЙ ОСНОВНОГО КОМПЛЕКТА МАРКИ КМ1

ВЕДОМОСТЬ ССЫЛОЧНЫХ И ПРИЛАГАЕМЫХ ДОКУМЕНТОВ

Общие указания.

Альбом 7 ч. 1

Лист	Наименование	Примечание
1	Топливоподача. Общие данные (начало).	
2	Топливоподача. Общие данные (окончание). Ведомость металлоконструкций по видам профилей.	
3	Топливоподача. Техническая спецификация металла (начало).	
4	Топливоподача. Техническая спецификация металла (окончание).	
5	Топливоподача. Схемы расположения балок кровли и связей по верхним поясам ферм; далоk пола и связей по нижним поясам ферм. Схема ОП1.	
6	Топливоподача. Схемы Ф1, Ф2. Схемы расположения манорельса, площадки.	
7	Топливоподача. Схемы расположения бункера; решетки бункера. Схема Р1, Узел 1.	
8	Топливоподача. Схемы расположения опор, ригелей, наружной лестницы	
9	Топливоподача. Узлы 2÷4.	
10	Топливоподача. Узлы 5-10.	

Обозначение	Наименование	Примечание
1.426.2-3 выпуск 2	Ссылочные документы Стальные подкрановые балки. Пути подвешного транспорта пролетом 3; 4 и 6 м Чертежи КМ.	
1.450.3-3 выпуск 0 выпуск 1 часть 1 часть 2	Стальные лестницы, площадки, стремянки и ограждения. Материалы для проектирования. Конструкции из холодногнуемых профилей. Чертежи КМД.	
3.016-3 выпуск 0 выпуск 1	Отапливаемые транспортные галереи пролетами 18,24 и 30 м с облегченными ограждающими конструкциями. Материалы для проектирования. Стальные конструкции. Чертежи КМ.	

1. Стальные конструкции разработаны на стадии КМ в соответствии с главами СНиП II-23-81* ; СНиП 2.01.07-85 и являются исходным материалом для разработки рабочих чертежей на стадии КМД.
2. За относительную отметку 0.000 принят уровень чистого пола котельной соответствующий абсолютной отметке
3. Изготовление и монтаж конструкций производить в соответствии с главой СНиП 3.03.01-87; СНиП III-18-75.
4. Заводские соединения приняты сварными.
5. Монтажные соединения приняты на болтах нормальной точности класса прочности 5.8 по ГОСТ 7798-70* и монтажной электросварке согласно ГОСТ 5264-80.
6. Монтажные работы должны производиться по заранее разработанному и утвержденному проекту производства работ выполненному в соответствии с требованиями СНиП 3.01.01-85 и СНиП III-4-80.
7. Сварку производить электродами типа Э42 ГОСТ 9467-75.
8. Все металлоконструкции окрасить двумя слоями эмали ПФ-115 по одному слою грунта ГФ-021 в соответствии с главой СНиП 3.04.03-85.
9. Крепление элементов производить по расчетным усилиям, указанным в ведомостях элементов.
Минимальное усилие для крепления 5т.
10. Металлопрокат, примененный в проекте, соответствует "Сокращенному сортаменту металлопроката для применения в строительных стальных конструкциях," утвержденному постановлением Госстроя СССР от 21.11.86г. №28.
11. Пример решения галереи при расширении котельной на 6 м см. лист 8.

Имя, № пола, Пол, и дата, Взам. инв. №

Типовой проект разработан в соответствии с действующими нормами и правилами и предусматривает в части металлических конструкций мероприятия, обеспечивающие взрывную, взрывопожарную и пожарную безопасность при эксплуатации здания.
Главный инженер проекта *Гусева* / Гусева /

ПРИВЯЗАН:			
ИНВ. №			
		ТП 903-1-215.89 - КМ1	
		Котельная с 6 котлами для сельского хозяйства	
ГИП	Гусева	Стдия	Лист
Нач. отд.	Ехилевский	РП	1
Н. контр.	Марков	Листов	10
Гл. спец.	Марков	Топливоподача. Общие данные (начало)	
Ведущий	Кирилова	ГПИ ГОРЬКОВСКИЙ САНТЕХПРОЕКТ	

1	2	3	4	Масса конструкций, т												16	17	18
				по видам профилей стали														
				5	6	7	8	9	10	11	12	13	14	15				
Галерея	Фермы	314-3	526326	0,15		3,63				2,60						6,30		
	Опора	314-8		0,16	0,63	0,36				0,66						1,67		
	Связи по верхним и нижним поясам ферм	314-3				0,76				0,31						1,0,8		
	Балки кровли	314-3			3,35	0,04				1,25			1,08			5,77		
	Балки пола	314-3			1,36					0,70						2,08		
	Монорельс	303-29	526235		0,36				0,06						0,43			
	Площадка	310-1	526233		0,06	0,03			0,01				0,03	0,13				
	Бункер	313-6	526394			0,27			1,66						1,95			
	Решетка бункера					0,11	0,37		3,39						3,91			
	Ригели	302-9	526112	2,08 / 1,48	0,09 / 0,06										2,19 / 1,56			
	Лестница	312-1	526242			0,01			0,01	0,06	0,11				0,19	1,450,3-3 В.0.1		
	Ограждение	312-7	526243					0,01				0,05			0,06	1,450,3-3 В.0.1		
	Опоры трубопроводов		526315						0,03		0,09				0,12			
	Итого			0,31	7,84 / 7,24	5,30 / 5,27	0,37	0,01	10,68		0,06	1,33	0,03	25,88 / 25,25				
	Контрольная сумма																	

Масса конструкций в числителе для варианта топлива бурые угли, в знаменателе - топливо каменные угли.

ТР 903-1-215.89 -КМ1			
Гиг	Гусева	Нач.отд	Ехилевский
Н.контр	Марков	Гл. спец	Марков
Инв. №	Вед. инж	Киреева	
котельная с 6 котлоагрегатами "Братск М" для сельскохозяйственного строительства			Стация Лист Листов РП 2
Топливоподача. Общие данные (окончание). Ведомость металлоконструкций по видам профилей.			ГПИ ГОРЬКОВСКИЙ САНТЕХПРОЕКТ

Альбом 7, ч. 1

Вид профиля и ГОСТ, ту	Марка металла и ГОСТ	Обозначение и размер профиля мм	№ п.п.	Код			Количество, шт	Длина, мм	Масса металла по элементам конструкций, т												Общая масса, Т	Развернутая площадь поверхности, м ²	Масса потреби- мости в металле по квартам (заполняется изготовителем)				Заполняется вЦ
				Марки металла	Виды профиля	Размера профиля			Бункер					Монорельс	Площадка	Бункер	Решетка бункера	Ригели	Опоры трубопроб.	I			II	III	IV		
									Фермы	Опора	Связи по нижним и верхним поясам ферм	Балки кровли	Балки пола													Код	
526326	526326	526326	526326	526326	526235	526233	526394		526112	526315																	
Балки двутавровые для подвесных путей ГОСТ 19425-74*	ВСтЗГпс5 ГОСТ 380-71*	I 24М		1236	3912							0,20							0,20	4,80							
Двутавры с параллельными гранями полок ГОСТ 26020-83	ВСтЗ сп5-1 ТУ14-1-3023-80	I 30Ш1			2855						0,60			0,40					1,00	26,0							
		I 30Б1			2824						0,44	0,15							0,59	20,89							
	Итого			1446						0,60		0,84	0,15					1,59									
	ВСтЗ сп5 ГОСТ 380-71*	I 30К1		1446	2888							3,00							3,0	64,20							
Всего профиля											0,60		3,00	0,84	0,15			4,59									
Швеллеры ГОСТ 8240-72*	ВСтЗ кп2 ГОСТ 380-71*	C 10		1124	2614										0,06				0,06	2,68							
		C 14			2616									0,48					0,48	19,97							
	ТУ14-1-3023-80	C 20			2623							0,25							0,25	9,58							
		Итого			1230							0,25	0,48						0,73								
	ВСтЗ псб ГОСТ 380-71*	C 24		1230	2627													2,02	1,44	2,02	70,70	50,40					
Всего профиля											0,25	0,48		0,06			2,02	1,44	2,81	2,23	20,28	19,76					
Сталь угловая равнополочная ГОСТ 8509-86	ВСтЗ псб ГОСТ 380-71*	L 63x5		1230								0,34						0,02	0,03	0,02	0,38	20,28	19,76				
		L 75x6		1446					1,10										1,10	48,40							
	ВСтЗ псб -1 ТУ14-1-3023-80	L 90x7													0,01	0,10	0,11		0,06	0,04	0,85	28,05	27,39				
		L 110x8									0,35	0,40	0,04						0,16	0,83	0,16	4,72					
	Итого	L 140x9													0,01	0,16	0,11	0,06	0,04	1,23	1,21						
		Итого			1230						0,35	0,40	0,04		0,01	0,26	0,11	0,06	0,04	1,47	54,39						
	ВСтЗ сп5-1 ТУ14-1-3023-80	L 90x7							1,47											0,95	31,35						
		L 110x8							0,95											2,42							
Итого				1446				2,42						0,03	0,26	0,11	0,09	0,06	5,14	5,11							
Всего профиля					2120			3,52	0,35	0,74	0,04			0,03	0,26	0,11	0,09	0,06									
Сталь круглая ГОСТ 2590-71*	ВСтЗ кп2 ГОСТ 380-71*	• Ø30		1124	1111														0,36								
Профили изогнутые замкнутые квадратные ТУ: 6-22 87-80	ВСтЗ сп ГОСТ 16523-70*	2н. □ 80x3		1442	7888														0,09	0,09	7,65						
Сталь листовая прокатная -вытяжная ГОСТ 8706-78*	ВСтЗ кп2 ГОСТ 380-71*	ПВ - 506		1124	7156										0,03				0,03								

Масса конструкций в числителе для варианта
топливо бурые угли: в знаменателе - топливо
каменные угли.

ТР 903-1-275.89 - КМ1					
ПРИВЯЗАН:		Гип	Гусева	Котельная с 6 котлоагрегатами "Братск М" для сельскохозяйственного строительства	
		Начальн	Ехилевский	Эксперт	
		Инженер	Марков	Инженер	АП 3
		Инженер	Марков	Инженер	
		Инженер	Киреева	Инженер	
Инв. №		Инженер	Хамашина	Инженер	
Топливоподача. Техническая спецификация металла (начало)				ГПИ ГОРЬКОВСКИЙ САНТЕХПРОЕКТ	

Инд. № 01.02.11001. и 01.02.11002.

Альбом 7 ч.1

Вид профиля и ГОСТ, ТУ	Марка металла и ГОСТ	Обозначение и размер профиля мм	№ пп	Код			Количество, шт	Длина, мм	Масса металла по элементам конструкции, т											Общая масса, т	Развернутая площадь поверхности, м²	Масса потреб- ности в металле по кварталам (заполняется изготовителем)				Заполняется вц												
				Марки металла	Виды профиля	Размера профиля			Галерея						Монорельс	Площадка	Бункер	Решетка бункера	Ригель			Опоры трубопровод.	I	II	III		IV											
									Фермы	Опора	Связи по верхним и нижним поперечным фермам	Балки кранов	Балки пола	Код элементов конструкции																								
																												526326	526326	526326	526326	526326	526235	526235	526394	526112	526315	
1	2	3	4	5	6	7	8	9	526326	526326	526326	526326	526326	526235	526235	526394		526112	526315																			
Сталь листовая ГОСТ 19903-74*	ВСт3 кп2 ГОСТ 380-71*	-δ = 1		1124	7210								0,71								0,71	90,2																
		-δ = 8																				1,37	43,98															
	ВСт3 пс 6-1 ТУ14-1-3023-80	-δ = 10																				3,09	79,41															
		-δ = 12																				0,83	17,85															
	Итого			1230	7110																0,03	5,29																
	ВСт3сп 5-1 ТУ14-1-3023-80	-δ = 6												0,15								0,15	6,40															
		-δ = 8							1,22				0,50	0,45								2,17	69,66															
		-δ = 10							0,86	0,09				0,04	0,04							1,03	26,47															
		-δ = 12							0,30					0,04	0,02							0,36	7,74															
	Итого				1446	7110			2,38	0,44			0,50	0,68	0,06							4,06																
09Г2С-12 ГОСТ 19282-73		-δ = 32		2314	7110			0,14	0,15												0,29																	
Всего профиля							2,52	0,64	0,30	1,21	0,68	0,06	0,01	1,61	3,29					0,03	10,35																	
Профили стальные листовые гнуемые с трапециевидными гофрами для строительства ГОСТ 24045-86	ВСт3 кп 2 ГОСТ 380-71*	Н60-845-0.9		1124									1,05								1,05																	
Итого масса металла								6,04	1,59	1,04	5,55	2,00	0,41	0,13	1,87	3,76	2,11	1,50	0,12	24,62	24,01																	
Лестницы и ограждения																					0,25																	
Всего масса металла																					24,87	24,26																
В том числе по маркам	09Г2С-12			2314				0,14	0,15												0,29																	
	ВСт3Гпс5			1236										0,20								0,20																
	ВСт3сп5-1			1446				4,80	1,04		0,50	1,52	0,21								8,07																	
	ВСт3пс6-1			1230					0,40	0,70	0,29	0,48		0,02	1,87	3,40	0,06	0,04	0,03	7,25	7,23																	
	ВСт3 сп 5			1446				1,1			3,00										4,10																	
	ВСт3 пс 6			1230						0,34				0,02				2,05	1,46		2,41	1,82																
	ВСт3 сп			1442																	0,09	0,09																
	ВСт3 кп2			1124								1,76			0,09		0,36					2,21																
Масса поставки элементов по кварталам (заполняется заказчиком)	I																																					
	II																																					
	III																																					
	IV																																					

Масса конструкций в числителе для варианта
топливо бурые угли, в знаменателе топливо
каменные угли.

ПРИВЯЗАН:		ГИП Гусева	Котельная с 6 котлоагрегатами "Братск М" для сельскохозяйственного строительства	Стадия	Лист	Листов
		Нач. отд. Ехилевский		РП	4	
		Н.контр. Марков		ГПИ ГОРЬКОВСКИЙ САНТЕХПРОЕКТ		
		Гл. спец. Марков		Инв. №		
		Вед. инж. Киреева		23947-08 44		
		Инж. И.к. Хамашкина		Копир. Ганкова		

23947-08 44

Копир. Ганкова

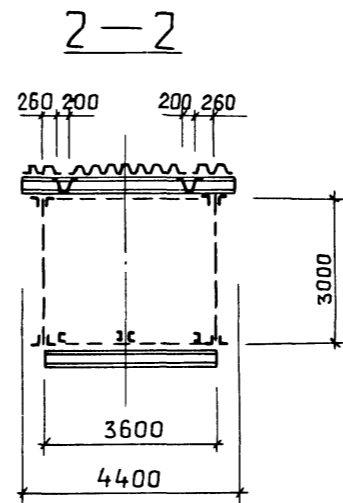
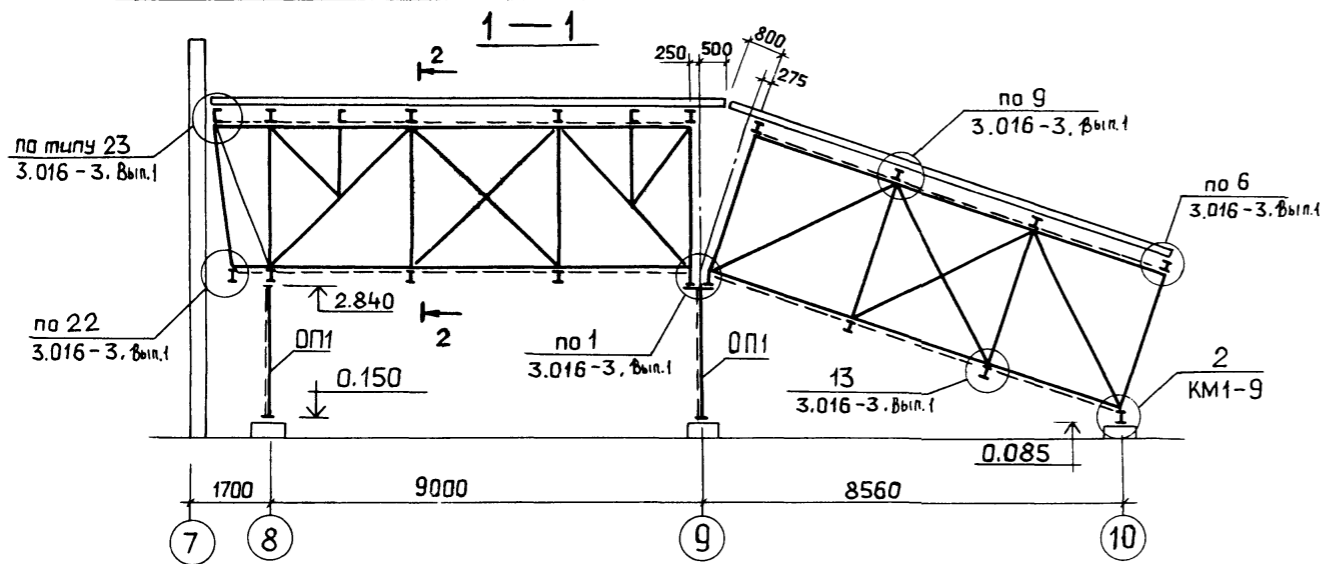


Схема расположения балок кровли и связей по верхним поясам ферм

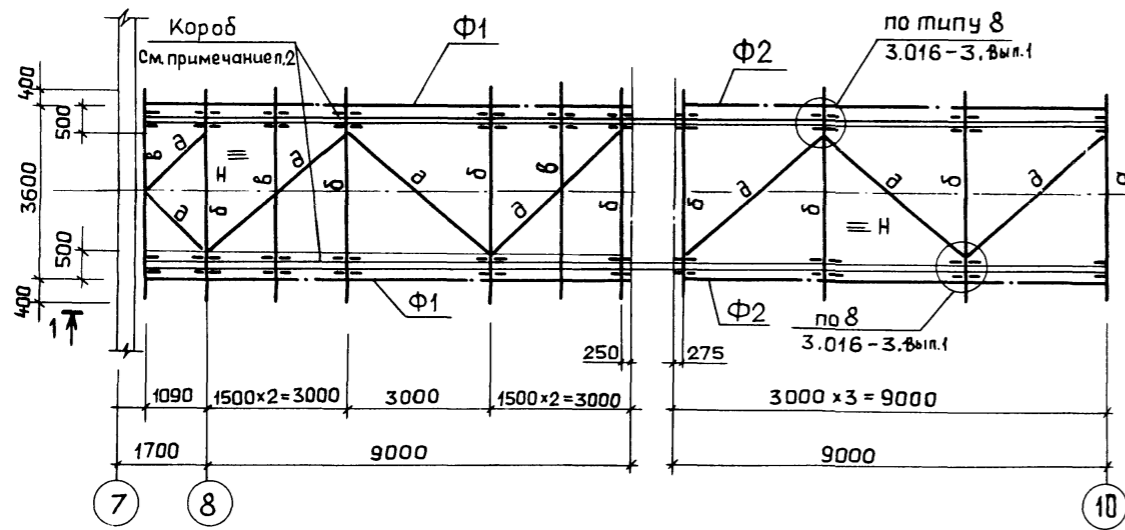


Схема ОП1

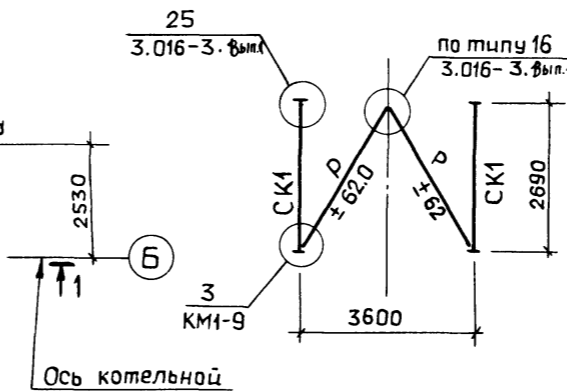
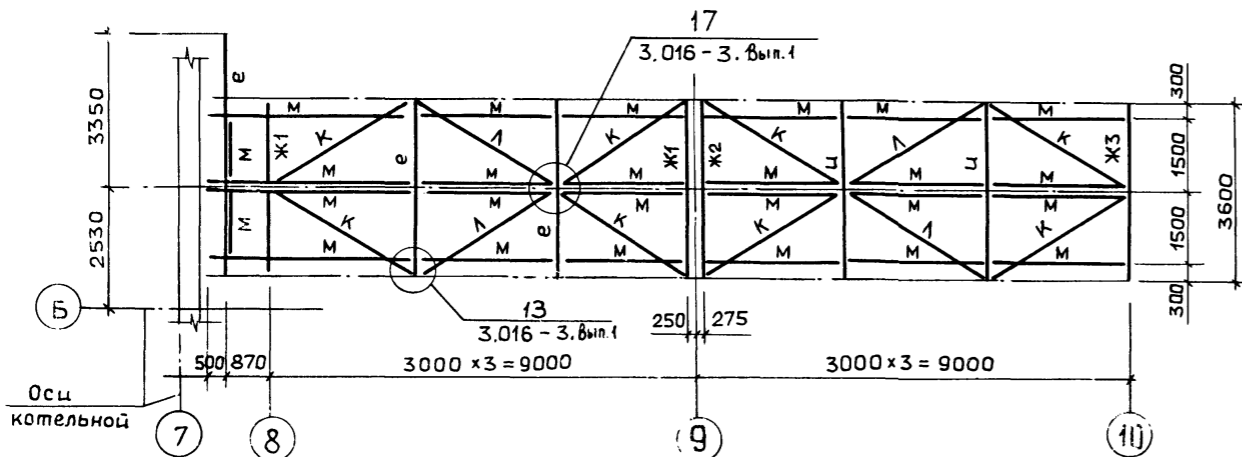


Схема расположения балок пола и связей по нижним поясам ферм



Ведомость элементов									
Марка	Сечение			Опорные усилия			Группа констр.	Марка металла	Примечание
	Эскиз	Поз.	Состав	М, кн.м	N, кн	Q, кн			
а	I		I30K1			98.0	1	ВСтЗсп5	
б	I		I30K1			34.0	1	ВСтЗсп5	
в	с		C 20			22.0	2	ВСтЗсп6-1	
в	г		2L 63x5		-57.0		4	ВСтЗсп6	
ж1	I		2-150x8 -200x6			24	16	1	ВСтЗсп5-1
ж2	I	18°	2-150x8 -200x6			24	16	1	ВСтЗсп5-1
ж3	I	18°	2-200x8 -330x8			34	75	1	ВСтЗсп5-1
и	I		I30Ш1			75	1	ВСтЗсп5-1	
е	I		I30Б1			75	1	ВСтЗсп5-1	
к	L		L 110x8		-24		1	ВСтЗсп6-1	
л	L		L 63x5			51	1	ВСтЗсп6	
м	C		C 14			15	1	ВСтЗсп6-1	
СК1	I		I30 Ш1			300	1	ВСтЗсп5-1	
р			2L 110x8				1	ВСтЗсп6-1	по габаритам
н			H60-845-09				4	ВСтЗкп2	
Ф1	См. схему лист 6								см. прим. п.3
Ф2	См. схему лист 6								

- Общие указания см. лист 1.
- Крепление стального гофрированного профиля и коробов покрытия к балкам кровли выполнить в соответствии с серией 3.016-3 Вып.0 лист 18.
- Марки стали элементов конструкции ферм см. листы 6.

ТП 903-1-215.89 -КМ1			
ПРИВЯЗАН:	ГИП Гусева	Котельная с 6 котлагрегатами "Бритск М" для сельскохозяйственного строительства	Стадия Лист Листов
	Нач.отд. Ехилевский		РП 5
	Н.контр. Марков		
	Гл. спец. Марков		
	Вед. инж. Киреева		
Инв. N°	Инж. II к. Хамашин	Теплоагрегат, Схемы расположения балок кровли по верхним поясам ферм; Балки пола и связей по нижним поясам ферм. Схема ОП1.	гпи горьковский САНТЕХПРОЕКТ

Альбом 7 ч.1

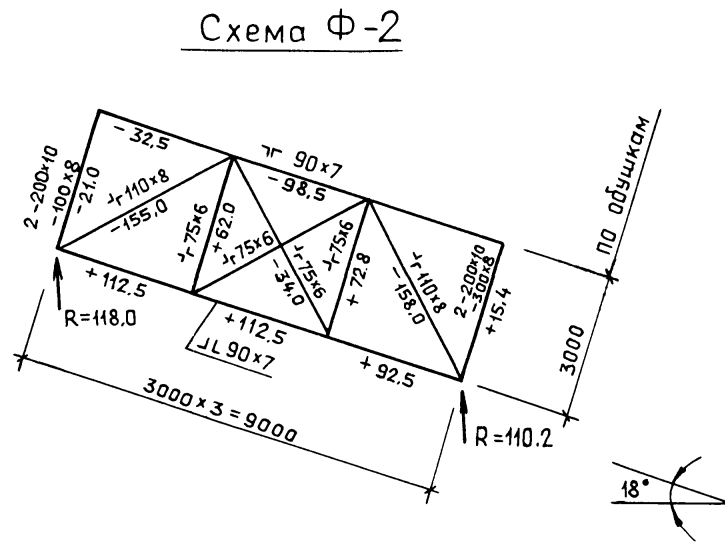
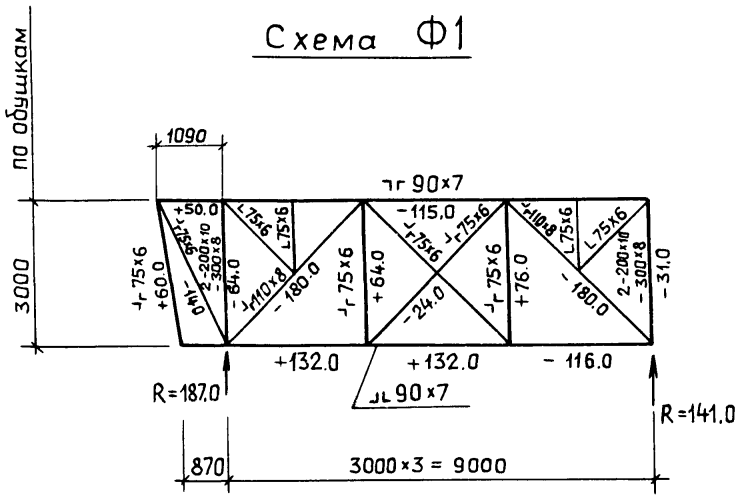


Схема расположения монорельса

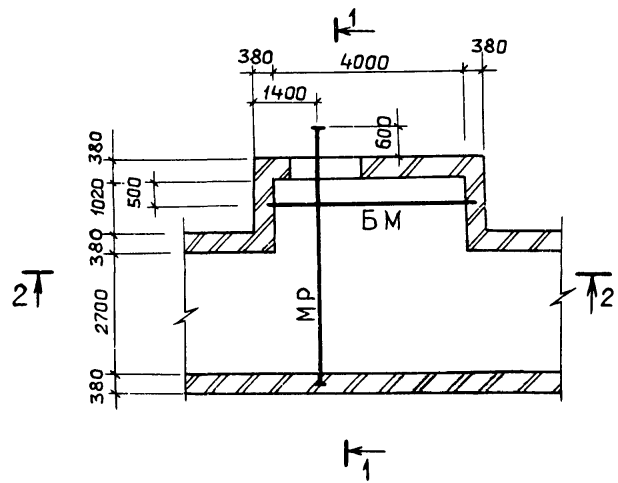
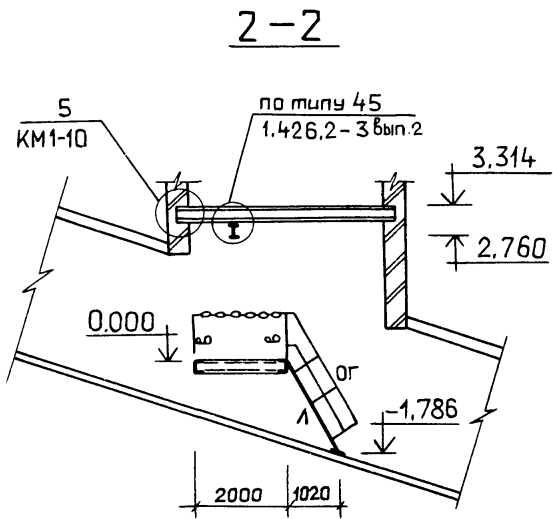
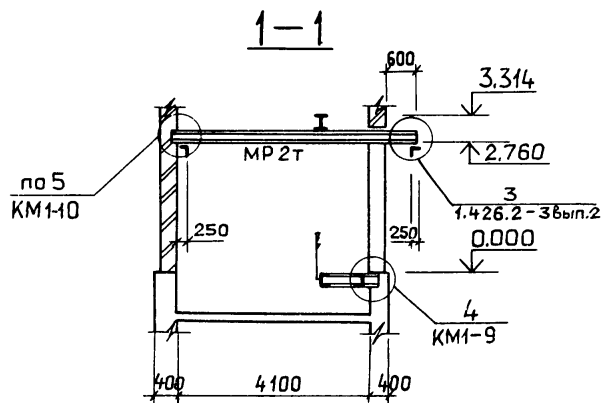
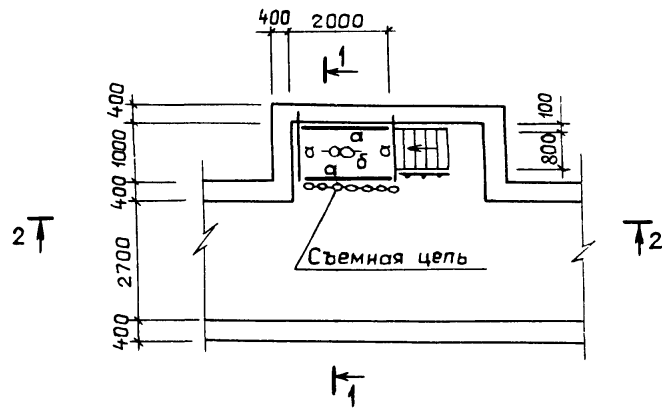


Схема расположения площадки



Ведомость элементов									
Марка	Сечение		Опорные усилия			Группа констр.	Марка металла	Примечание	
	Эскиз	Поз.	Состав	M, кН	N, кН				Q, кН
МР	I		I 24м			31.0	2	ВСт3пс5	
БМ	I		I 30Б1			20.0	3	ВСт3сп5-1	
а	С		С 10				4	ВСт3кп2	констр.
б	—		ПВ506				4	ВСт3кп2	
в	L		L 63x5				4	ВСт3пс6	констр.
Л	Лестница						4	ВСт3кп2	Выполнить по серии 1.450.3-3 вып. 0.1
ОГ	Ограждение						4	ВСт3кп2	

- Общие указания см. лист КМ1-1.
- Просечно-вытяжной настил приварить к металлическим балкам площадок швом h=4 мм.
- Изготовление и монтаж подвесных путей производить в соответствии с серией 1.426.2-3, вып.2.

Изм. № подл. и дата. Подл. и дата. Взам. инв. №

ТР 903-1-215.89 -КМ1			
Гип	Гусева	Нач.отд	Ехилевский
Инж.	Хамашина	Вед.инж.	Киреева
Гл.спец	Марков	Н.контр.	Марков
ПРИВЯЗАН:		Котельная с 6 котлагрегатами "Братск М" для сельскохозяйственного строительства	
Инв. №		Топливододача.	Схемы Ф1, Ф2. Схемы расположения монорельса, площадки.
Стация	Лист	Листов	
РП	6		
ГПИ ГОРЬКОВСКИЙ		САИТЕХПРОЕКТ	

Копир. Ганкова

23947-08 46

Схема расположения опор для крепления трубопроводов

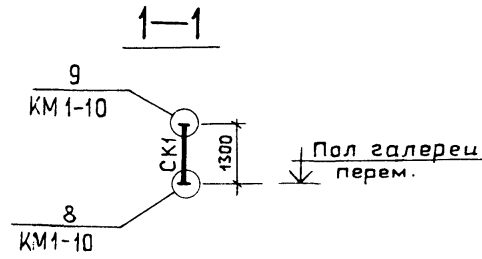
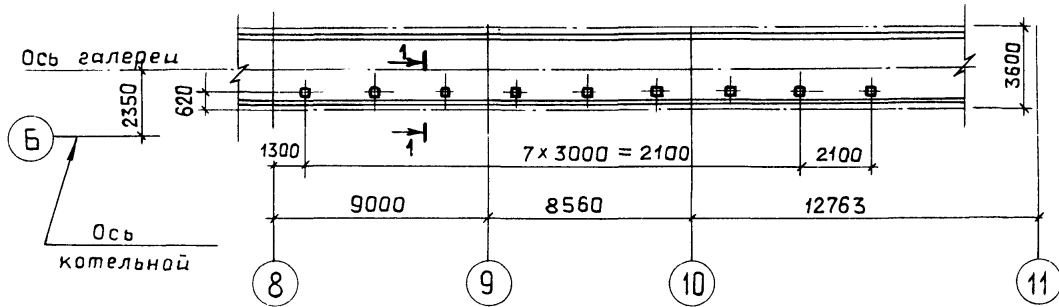


Схема расположения наружной лестницы

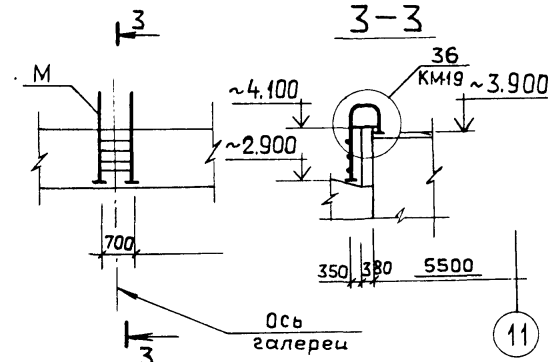
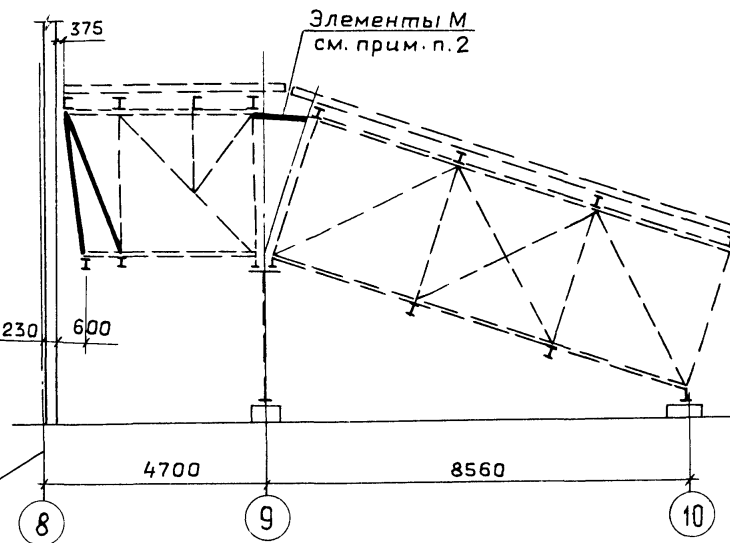
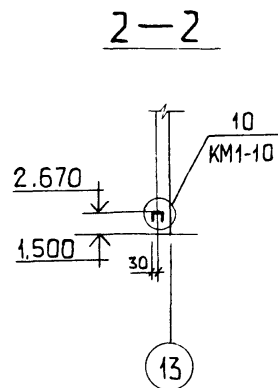
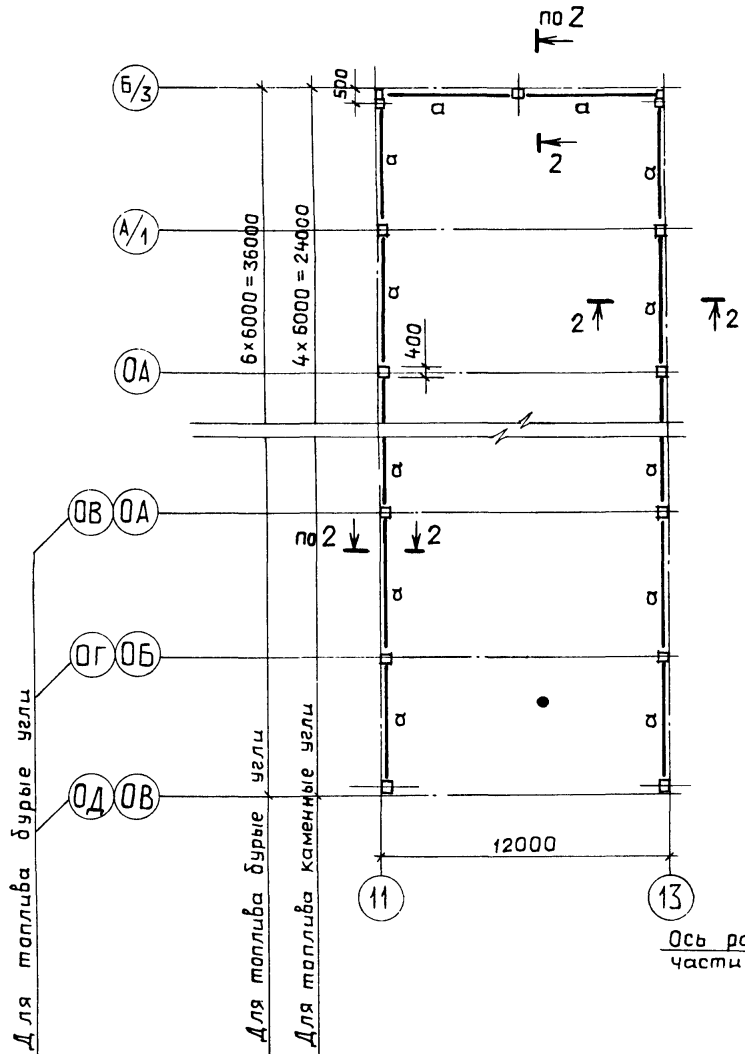


Схема галереи при расширении котельной на 60м

Схема расположения ригелей

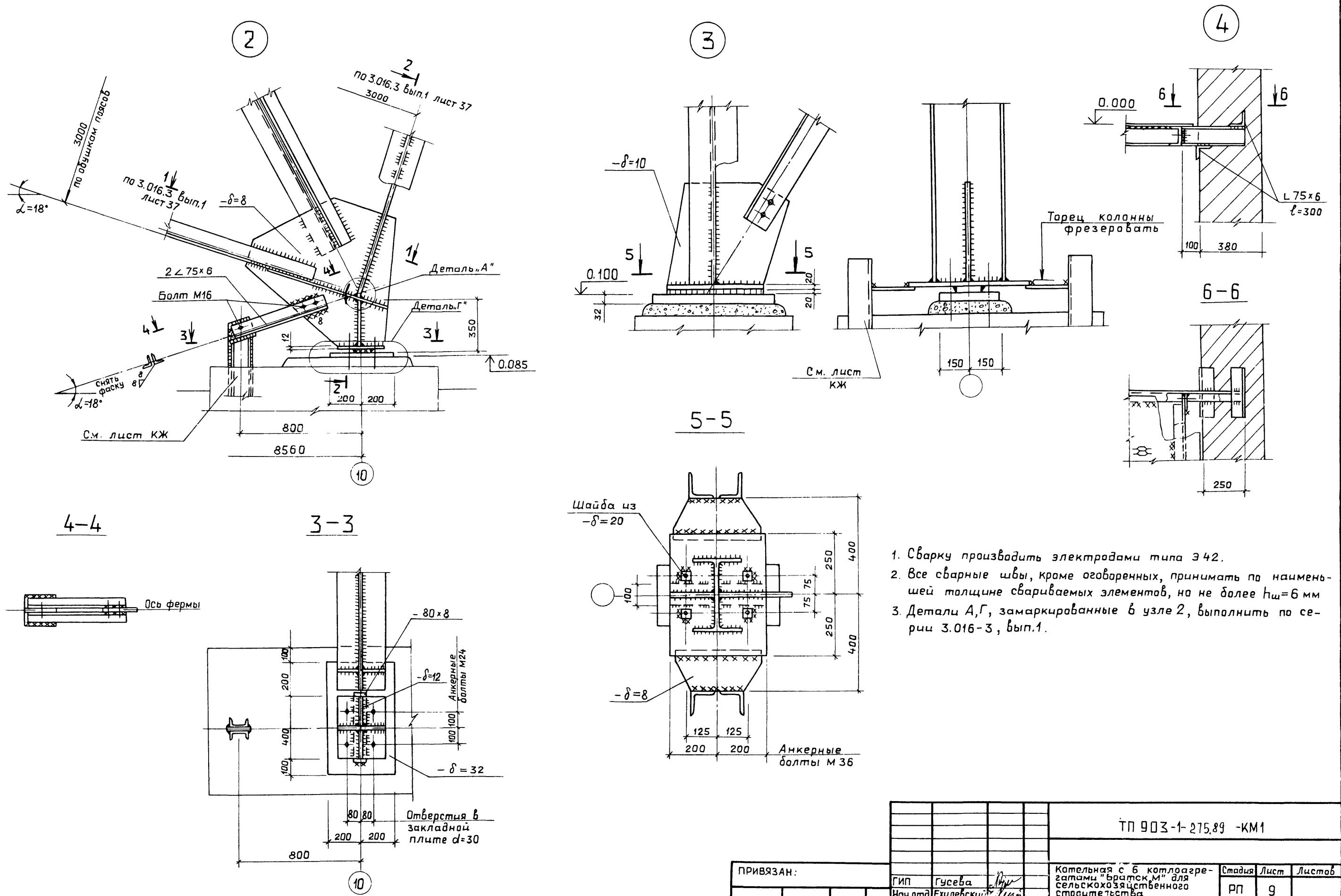


Ведомость элементов									
Марка	Сечение			Опорные усилия			Группа констр.	Марка металла	Примечания
	Эскиз	Поз.	Состав	М кн.м	N кн	Q, кн			
а	Г		Г 24			22	3	ВСтЗпс6	
СК1	□		2ш. □ 80x3				3	ВСтЗсп	
М		1	L 63x5				4	ВСтЗкп2	
		2	• φ 18				4	ВСтЗкп2	через 300

- Общие указания см. лист 1.
- До укорочения фермы Ф1 установить элементы "М" по сечению верхнего пояса.

Инв.№ подл. Подл. и дата Взам.инв.№

ПРИВЯЗАН				Гип	Гусева	1970	Котельная с 6 котлагрегатами "Братск М" для сельскохозяйственного строительства.	Стадия	Лист	Листов
				Нач.отд	Ехилевский	1970		РП	8	
				Н.контр	Марков	1970		Топливоподача.		
				Гл. спец.	Марков	1970		Схемы расположения опор, ригелей, наружной лестницы.		
				Вед. инж.	Киреева	1970	ГПИ ГОРЬКОВСКИЙ			
				Инж. П. к.	Хамашина	1970	САНТЕХПРОЕКТ			



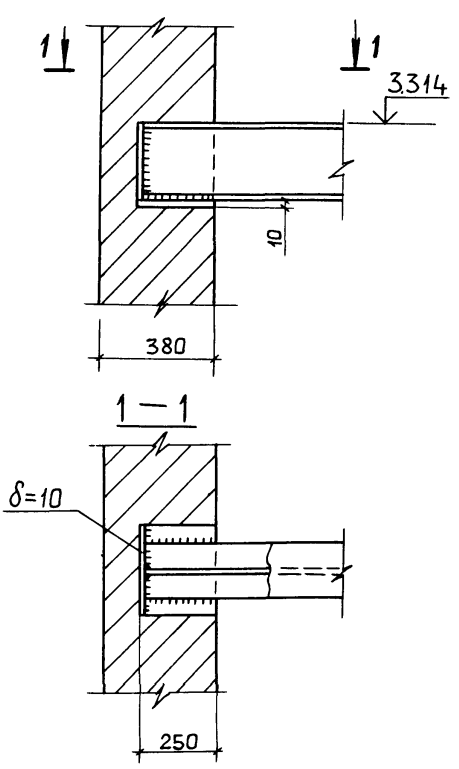
1. Сварку производить электродами типа Э42.
2. Все сварные швы, кроме оговоренных, принимать по наименьшей толщине свариваемых элементов, но не более $t_{ш} = 6$ мм
3. Детали А, Г, замаркированные в узле 2, выполнить по серии 3.016-3, вып.1.

ТП 903-1-275,89 -КМ1					
ПРИВЯЗАН:	ГИП	Гусева	Котельная с 6 котлоагрегатами "Братск-М" для сельскохозяйственного строительства Топливо: уголь. Узлы 2 и 4.	Стадия	Лист
	Нач.отд.	Ехилевский		РП	9
	Н.констр.	Марков		ГПИ ГОРЬКОВСКИЙ САНТЕХПРОЕКТ	
	Гл. спец.	Марков			
Инв. №	Вед. инж.	Киреев			

Имя, №, подпись, дата, взаим. инв.

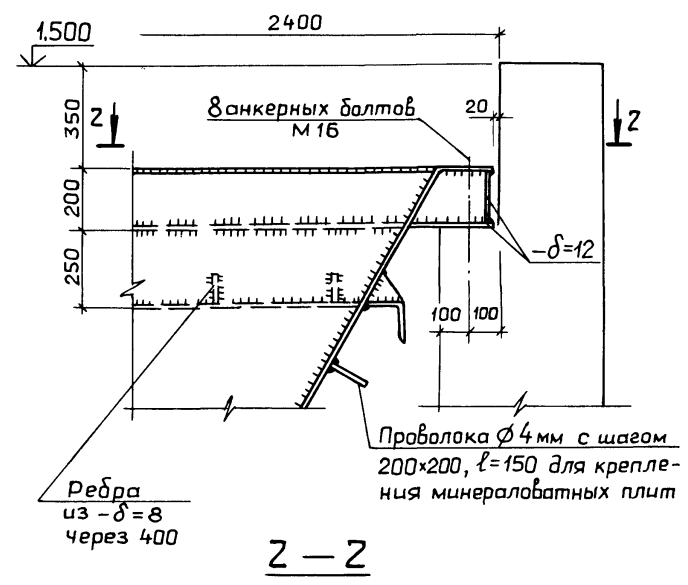
Альбом 7 ч. 1

5

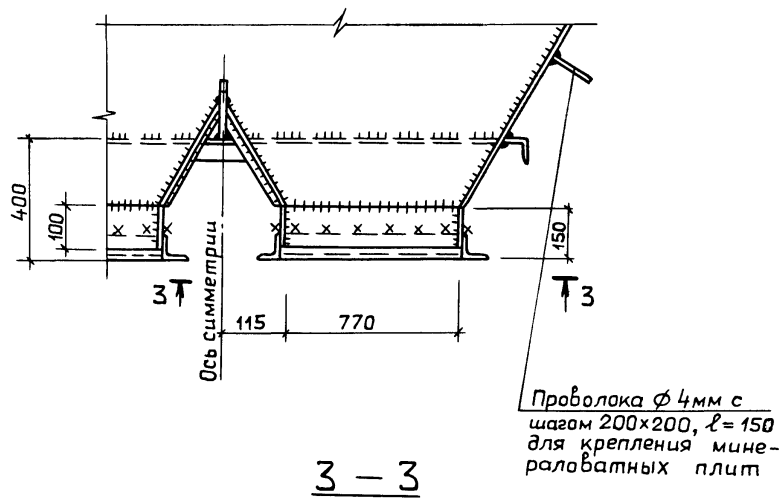


6

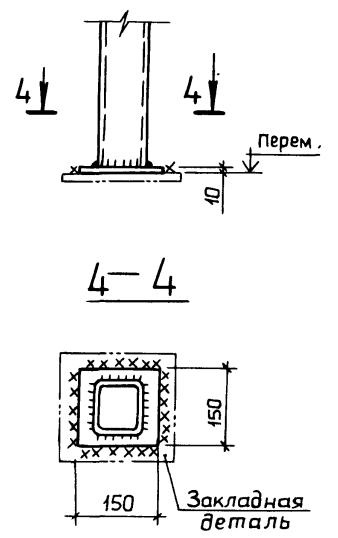
(Решётка условно не показана)



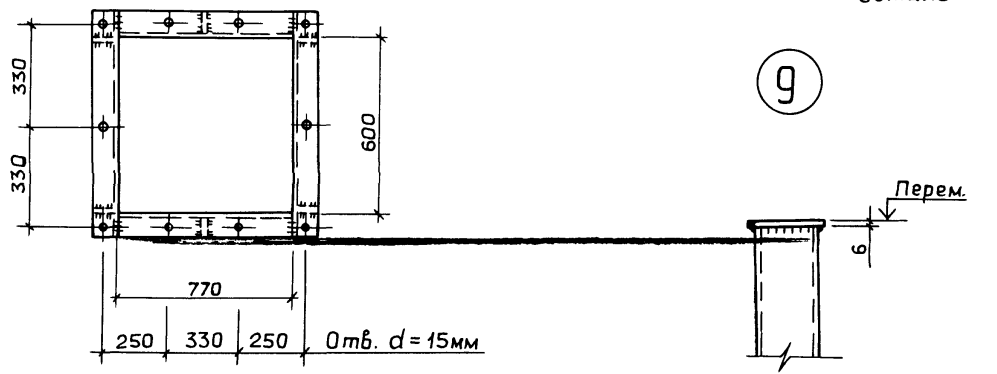
7



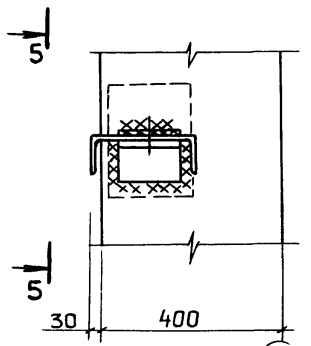
8



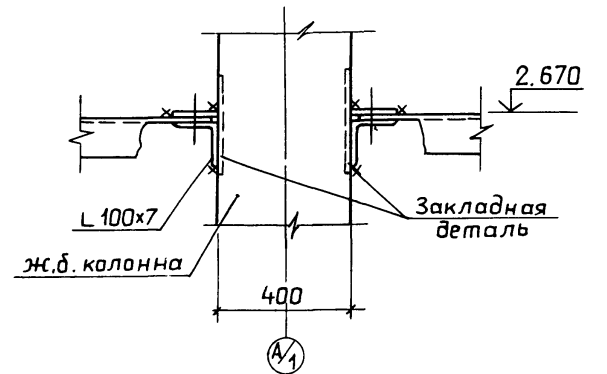
9



10



5-5



1. Сварку производить электродами типа Э42.
2. Все конструктивные сварные швы принимать по наименьшей толщине свариваемых элементов, но не более $t_{ш} = 6 \text{ мм}$.

Инв. № подл. Подп. и дата. Взам. инв. №

				ТП 903-1-275.89 -КМ 1			
ПРИВЯЗАН:	Г.ИП	Гусева		Котельная с 6 котлагрегатами "Братск М" для сельскохозяйственного строительства	Стация	Лист	Листов
	Нач. отд.	Ехилевский			РП	10	
	Н.контр.	Марков					
	Гл. спец.	Марков		Топливоподача.			
	Вед. инж.	Киреева		Узлы 5÷10.	ГПИ ГОРЬКОВСКИЙ САНТЕХПРОЕКТ		
ИНВ. №	Инж.	Бударagina					