

**ГОСУДАРСТВЕННЫЙ КОМИТЕТ СССР ПО СТАНДАРТАМ**

**ПРИБОРЫ АВТОМАТИЧЕСКИЕ  
СЛЕДЯЩЕГО УРАВНОВЕШИВАНИЯ  
КСМ4, КСМ4И, КСП4,  
КСП4И, КСУ4**

**МЕТОДЫ И СРЕДСТВА ПОВЕРКИ**

**МИ 242—82**

**Москва  
ИЗДАТЕЛЬСТВО СТАНДАРТОВ  
1983**

## ПРИБОРЫ АВТОМАТИЧЕСКИЕ СЛЕДЯЩЕГО УРАВНОВЕШИВАНИЯ КСМ4, КСМ4И, КСП4, КСП4И, КСУ4

### МЕТОДЫ И СРЕДСТВА ПОВЕРКИ МИ 242—82

Настоящая методика поверки распространяется на приборы автоматические следящего уравнивания КСМ4, КСМ4И, КСП4, КСП4И, КСУ4 (в дальнейшем — КСМ4, КСМ4И — мосты; КСП4, КСП4И, КСУ4 — потенциометры) Государственной системы промышленных приборов и средств автоматизации (ГСП), выпускаемые по ГОСТ 7164—78, и устанавливает методы и средства их первичной и периодической поверок.

Методика поверки составлена в соответствии с ГОСТ 8.280—78 «Потенциометры и уравновешенные мосты автоматические. Методы и средства поверки».

Допускается применять настоящую методику поверки для приборов автоматических следящего уравнивания с метрологическими характеристиками аналогичными вышеуказанным приборам.

#### 1. ОПЕРАЦИИ ПОВЕРКИ И СРЕДСТВА ПОВЕРКИ

При проведении поверки следует выполнять операции и применять средства поверки, указанные в табл. 1.

Таблица 1

Операция	Номер пункта МИ	Средство поверки и его нормативно-техническая характеристика
1 Визуальный контроль	3.1	Установка для испытания электрической прочности изоляции, удовлетворяющая требованиям ГОСТ 21657—76, например, типа УПУ-1М (мощностью не менее 0,25 кВ·А на стороне высокого напряжения, выходное напряжение 1500 В) Мегаомметр с номинальным напряжением 100 и 500 В, например, типа М1101М по ГОСТ 23706—79
2 Проверка электрической прочности изоляции	3.2	
3. Определение электрического сопротивления изоляции	3.3	

Операция	Номер пункта МИ	Средство поверки и его нормативно-техническая характеристика
4. Проверка рабочего тока измерительной цепи потенциометров	3.4	Рис. 4
5. Определение соответствия времени прохождения указателем всей шкалы (быстродействия) допускаемым значениям	3.5	Рис. 5
6. Проверка выброса	3.6	п 2.2.2 и рис. 1—для мостов; пп. 2.2.3—2.2.5; рис 2 и 3—для потенциометров
7. Проверка характера успокоения	3.7	То же, что в п. 6 настоящей таблицы
8. Определение соответствия основной погрешности показаний прибора допускаемым значениям	3.8	То же, что в п. 6 настоящей таблицы
9. Определение соответствия вариации показаний прибора допускаемым значениям	3.9	То же, что в п. 6 настоящей таблицы; микроскоп МБС-1
10. Определение соответствия основной погрешности регистрации прибора допускаемым значениям	3.10	То же, что в п. 6 настоящей таблицы; штангенциркуль с ценой деления 0,1 мм по ГОСТ 166—80
11. Проверка качества регистрации	3.11	То же, что в п. 6 настоящей таблицы; микроскоп МБС-1
12. Проверка отклонения скорости перемещения диаграммной ленты от номинальных значений	3.12	Секундомер электронный синхронный СЭС-2П с пределами измерений 0—10000 с; часы МПБ-2 по ГОСТ 7412—77
13. Определение соответствия основной погрешности выходного сигнала по каналам преобразования 0—5 мА, 0—10 В устройств ДПИН, ДПИН-Л, ДПИТ, ДПИТ-Л (расшифровка кратких обозначений встроенных устройств см. в примечании 3 к табл. 1) допускаемым значениям	3.13	Цифровой вольтметр типа Щ1516 класса 0,02; измерительная катушка электрического сопротивления по ГОСТ 23737—79 класса 0,01 с номинальным сопротивлением 1 и 10 Ω (например, Р 321) и 100 и 1000 Ω (например, Р 331)
14. Определение соответствия вариации выходного сигнала по каналам преобразования 0—5 мА, 0—10 В устройств ДПИН, ДПИН-Л, ДПИТ, ДПИТ-Л допускаемым значениям	3.14	То же, что в п. 13 настоящей таблицы
15. Определение соответствия погрешности по каналу преобразования устройства РУД допускаемым значениям	3.15	Рис. 6
16. Определение соответствия вариации по каналу преобразования устройства РУД допускаемым значениям	3.16	То же, что в п. 15 настоящей таблицы

Операция	Номер пункта МИ	Средство поверки и его нормативно-техническая характеристика
17. Определение соответствия погрешности по каналу регулирования устройства РЗ допускаемым значениям	3.17	То же, что п. 6 настоящей таблицы; цифровой вольтметр Ш1516 класса 0,2; элемент по ГОСТ 3316—81
18. Определение соответствия вариации по каналу регулирования устройства РЗ допускаемым значениям	3.18	То же, что в п. 17 настоящей таблицы
19. Определение соответствия погрешности по каналу сигнализации и регулирования устройств РУ, РУ*, УАС, РУПРЗ* допускаемым значениям	3.19	То же, что в п. 6 настоящей таблицы; лампа МН 6,3-0,22 V по ГОСТ 2204—80; или комбинированный прибор по ГОСТ 10374—82 (например, типа Ц 4341)
20. Определение соответствия вариации по каналу сигнализации и регулирования устройств РУ, РУ*, УАС, РУПРЗ*	3.20	То же, что в п. 19 настоящей таблицы
21. Определение соответствия погрешности по каналу регулирования устройств РУПРЗ, РУПРДЗ допускаемым значениям	3.21	То же, что в п. 6 настоящей таблицы, рис. 7
22. Определение соответствия вариации по каналу регулирования устройств РУПРЗ, РУПРДЗ допускаемым значениям	3.22	То же, что в п. 21 настоящей таблицы

## Примечания:

1. Все, перечисленные в табл. 1, операции поверки обязательны при выпуске приборов из производства и ремонта. При эксплуатации и хранении приборов проверки по пп. 1; 4; 5—11 табл. 1 проводятся обязательно, по остальным пунктам табл. 1—только по требованию потребителя.

2. Допускается применять другие средства проверки, в том числе автоматизированные, удовлетворяющие требованиям ГОСТ 8280—78 и настоящей методики и обеспечивающие такую точность измерения, при которой абсолютная погрешность поверки  $\Delta_0$ , вычисленная по формулам, приведенным в приложении 1, не превышает  $\frac{1}{3} \Delta_n$ , где  $\Delta_n$  — предел допускаемого абсолютного значения основной погрешности поверяемого прибора (канала). Если погрешность поверки  $\Delta_0$  не удовлетворяет вышеуказанному требованию, то необходимо исключить систематические составляющие погрешности поверки путем введения поправки в результаты поверки так, чтобы это требование выполнялось, или устанавливать в соответствии с приложением 1 ГОСТ 7164—78.

3. В табл. 1 приняты следующие условные обозначения устройств, встроенных в приборы и осуществляющих дополнительные функции регулирования, сигнализации и преобразования:

а) канал регулирования: РУ — двух-трехпозиционные в многоканальных приборах с общей задачей на все каналы и в одноканальных приборах; РУ\* — позиционные в многоканальных приборах с общей задачей на все каналы в позициях «Мало», «Много» и «Авария»; РУПРЗ — двух-трехпозиционные в многоканальных приборах с раздельной задачей на каждый канал (встроенный блок задачи); РУПРЗ\* — позиционное в многоканальных приборах с раздельной за-

дачей на каждый канал в позициях «Мало», «Много» («Много», «Авария»); РУПРДЗ — двух-трехпозиционные в многоканальных приборах с отдельной дистанционной задачей на каждый канал (выносной блок задачи); РЗ—100 % реостатный задатчик для регулирования по ПИД-закону; б) канал сигнализации: УАС — устройство аварийной сигнализации в многоканальных приборах с общей задачей и одноканальных приборах; в) канал преобразования — устройства преобразования входного сигнала для дистанционной передачи информации об измеряемой величине прямо пропорционально ее изменению (без линеаризации): РУД — в виде изменения сопротивления от 450 до 540  $\Omega$  (реостатное); ДПИТ — в виде изменения постоянного тока 0—5 мА (с преобразователем ИП11); ДПИИ — в виде изменения напряжения постоянного тока 0—10 В (с преобразователем ИП11); г) канал преобразования — устройства преобразования входного сигнала об измеряемой величине прямо пропорционально изменению температуры (с линеаризацией); ДПИТ-Л — в виде изменения постоянного тока 0—5 мА (с преобразователем ИП10); ДПИИ-Л — в виде изменения напряжения постоянного тока 0—10 В (с преобразователем ИП10).

4. Примеры расчетов погрешности поверки приведены в приложении 1.

## 2. УСЛОВИЯ ПОВЕРКИ И ПОДГОТОВКА К НЕЙ

2.1. При проведении поверки необходимы следующие условия: температура окружающего воздуха  $(20 \pm 2)^\circ\text{C}$ ; относительная влажность воздуха 30—80 %, атмосферное давление 83,8—106,4 кПа; напряжение питающей сети  $(220 \pm 4,4)$  В или  $(240 \pm 4,8)$  В, частота питающей сети  $(50 \pm 1)$  Hz или  $(60 \pm 1)$  Hz, максимальный коэффициент высших гармоник не более 5 %; вибрация, тряска и удары, влияющие на работу прибора, должны отсутствовать; внешние электрические и магнитные поля, кроме земного, помехи нормального и общего вида, влияющие на работу прибора, должны отсутствовать; время выдержки во включенном состоянии перед испытанием при номинальном напряжении питания не менее 2 ч.

2.2 При поверках применяют схемы, приведенные на рис. 1—7.

2.2.1. Приборы, кроме потенциометров КСП4, КСП4И с компенсацией температуры свободных концов термоэлектрического преобразователя (типы ТХК, ТХА, ТПП, ТВР), подключают к схемам поверки в любое время перед началом определения соответствия основной погрешности допускаемым значениям.

2.2.2. При поверке моста собирают схему в соответствии с рис. 1. Ставят переключки на клеммы 2Б—3Б; 5Б—6Б колодки внешнего подключения термопреобразователя сопротивления для одноканальных приборов (схемы внешних подключений поверяемых приборов приведены в техническом описании и инструкции по эксплуатации прибора).

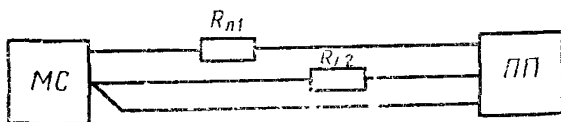


Рис 1

Меру сопротивления  $MС$  подключают к поверяемому прибору  $ПП$  медными проводами к клеммам колодки внешнего подключения термопреобразователя сопротивления (для многоканальных приборов к клеммам первого канала). В качестве меры сопротивления  $MС$  применяют магазин сопротивления  $MСР-60$  по ГОСТ 23737—79. В случае поверки мостов, указанных в табл. 2,  $MС$  (магазин сопротивления  $MСР-60$ ) должен быть аттестован органами Госстандарта с поправками, позволяющими выдерживать соотношение между погрешностью поверки и пределами допускаемой погрешности по показаниям, указанными в примечании 2 к табл. 1.

Таблица 2

Предел погрешности по показаниям, %	Условное обозначение номинальной статической характеристики преобразования	Предел измерения, °С	
		нижний	верхний
±0,25	(21)	-120 0 0	+30 100 150
	100П	0 0	50 100
	(23)	-50	+50
	100М	-50 -25 0 50	0 +25 50 100
±0,5	(23)	-50 0 50 0	0 50 100 60,4
	100М	0	25

Сопротивление каждой марганцовой катушки сопротивления совместно с соединительными проводами ( $R_{Л1}$ ,  $R_{Л2}$ ) должно быть равно  $(2,5 \pm 0,01) \Omega$ . Разность сопротивлений ( $R_{Л1} - R_{Л2}$ ) не должна превышать значения, равного  $0,01 \Omega$ .

Катушки вместе с соединительными проводами должны быть аттестованы органами метрологической службы.

При поверке многоканального моста клеммы для подключения одноименных проводов термопреобразователей сопротивления соединяют между собой проводом с сопротивлением между клеммами, не превышающим  $1/10 \Delta_{п}$ .

2.2.3. При проверке потенциометра КСУ4 собирают схему в соответствии с рис. 2. Мету тока  $MT$ , состоящую из источника регулируемого потенциометра  $OP$  (например, Р37-1 по ГОСТ 9245—79) или цифрового вольтметра постоянного тока (например, Ш1516), образцовой катушки сопротивления  $R_N$  (например, Р32-1 по ГОСТ 23737—79), подключают к поверяемому прибору  $ПП$  медными проводами к клеммам колодки внешнего подключения первичного преобразователя (для многоканальных приборов к клеммам первого канала).

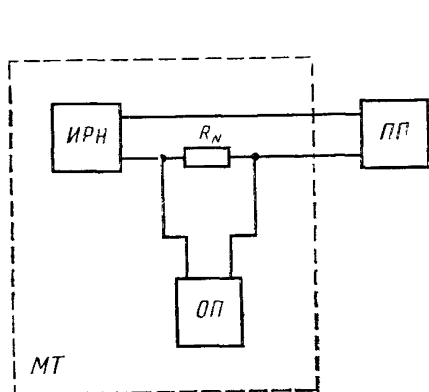


Рис. 2

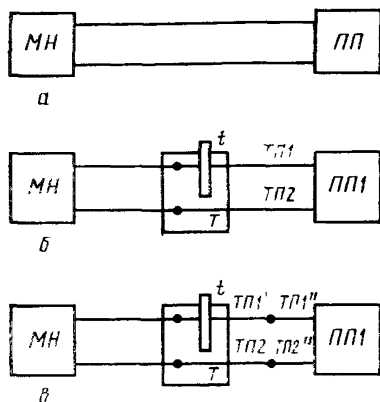


Рис. 3

При проверке многоканального прибора клеммы для подключения одноименных проводов входных цепей соединяют между собой медным проводом.

Ток определяют измерением падения напряжения на образцовой катушке сопротивления  $R_N$  образцовым потенциометром  $OP$  или цифровым вольтметром постоянного тока.

2.2.4. При проверке потенциометров КСП4, КСП4И без компенсации температуры свободных концов термоэлектрического преобразователя собирают схему в соответствии с рис. 3, а.

Мету напряжения  $МН$  (например, низкоомный потенциометр постоянного тока Р37-1 по ГОСТ 9245—79) подключают к поверяемому прибору медными проводами к клеммам колодки внешнего подключения первичного преобразователя (для многоканальных приборов к клеммам первого канала).

2.2.5. При проверке потенциометров КСП4, КСП4И с компенсацией температуры свободных концов термоэлектрического преобразователя (типы ТХК, ТХА, ТПП, ТВР) собирают любую из схем рис. 3, б или рис. 3, в.

К клеммам колодки внешнего подключения термоэлектрического преобразователя (для многоканальных приборов к клеммам первого канала) подключают термоэлектродные провода *ТП*, аттестованные метрологической службой и соответствующие градуировочной характеристике термоэлектрического преобразователя, подключаемого к поверяемому прибору.

Допускаемое отклонение ТЭДС термоэлектродных проводов от градуировочной характеристики ( $\Delta_k$ ) приведено в приложении 1.

При проверке многоканальных потенциометров соединяют между собой одноименные клеммы (отдельно плюсовые и минусовые) колодки внешнего подключения термоэлектрических преобразователей термоэлектродным проводом, соответствующим градуировочной характеристике термоэлектрического преобразователя, подключаемого к поверяемому прибору. Концы термоэлектродных проводов (*ТП1*, *ТП2* на рис. 3, б; *ТП1*, *ТП2* на рис. 3, в) соединяют с медными проводами от меры напряжения *МН*. Не менее чем за 2 ч до начала определения соответствия основной погрешности их спай помещают в термостат *T*, аттестованный органами метрологической службы предприятия, со стабильной температурой, измеряемой стеклянным ртутным термометром по ГОСТ 2045—71 для введения поправки по ТЭДС на температуру термостата. Допускается применять термостат *T* с устройством, включаемым последовательно с мерой напряжения, обеспечивающим автоматическое введение указанной поправки.

Термостат в условиях проверки должен обеспечивать такое постоянство температуры, при котором за время проверки прибора изменение температуры, выраженное °С, не должно превышать значения, рассчитанного по формуле (1) для приборов с пределами допускаемой основной погрешности по показаниям  $\pm 0,25\%$ , и по формуле (2) — для  $\pm 0,5\%$ :

$$\Delta_{t0,25} = \frac{D}{4000}; \quad (1)$$

$$\Delta_{t0,5} = \frac{D}{2000}, \quad (2)$$

где  $\Delta_{t0,25}$ ;  $\Delta_{t0,5}$  — изменение температуры термостата, °С; *D* — диапазон измерения температуры, °С.

При проверке по схеме рис. 3, в концы термоэлектродных проводов *ТП1''* и *ТП2''* должны быть подключены к поверяемому прибору *ПП1* с компенсацией свободных концов термоэлектрического преобразователя не менее чем за 2 ч до определения соответствия основной погрешности. В этом случае концы термоэлектродных проводов *ТП1'* и *ТП1''*, *ТП2'* и *ТП2''* допускается соединять между собой непосредственно перед определением соответствия основной погрешности.

2.3. Средства проверки и поверяемые приборы перед проверкой подготавливают в соответствии с их технической документацией.



2.4. При проверке приборов должны соблюдаться «Правила технической эксплуатации электроустановок потребителей и правила техники безопасности при эксплуатации электроустановок потребителей», утвержденные Госэнергонадзором, и требования, установленные ГОСТ 12.2.007.0—75.

### 3. ПОВЕРКА

3.1. При визуальном контроле должно быть установлено: наличие паспорта и технического описания и инструкции по эксплуатации; отсутствие повреждений, влияющих на работу прибора; отсутствие внутри прибора посторонних предметов или не закрепленных деталей; соответствие маркировки требованиям ГОСТ 7164—78.

3.2. Электрическую прочность изоляции определяют при температуре  $(20 \pm 2)^\circ\text{C}$  и относительной влажности от 30 до 80 % на специальной установке, удовлетворяющей требованиям ГОСТ 21657—76 следующим образом:

вынимают из гнезда вилку усилителя УМР — для многоканальных потенциометров КСП4, КСП4И и мостов с регулирующим устройством с раздельной (РУПРЗ, РУПРЗ\*) или дистанционной (РУПРДЗ) задачей на каждую точку;

вынимают разъем «Выход» преобразователя ИП;

ставят на контакты колодок внешних подключений перемычки, закорачивающие отдельно каждую проверяемую электрическую цепь (измерительную, силовую, ДПИТ, ДПИН, ДПИТ-Л, ДПИН-Л, РУД, РЗ, РУ, РУ\*, УАС, блоков реле, блоков задачи);

переводят тумблеры «ПРИБОР» и «ДИАГРАММА» в положение «ВКЛ.»;

свободные цепи присоединяют к корпусу;

плавно повышают испытательное напряжение, начиная с нуля или со значения, не превышающего номинальное рабочее напряжение до испытательного, со скоростью не менее 100 V/s;

испытательное напряжение, равное 1,5 kV, — для приборов КСП4И и КСМ4И и 1,2 kV — для приборов КСП4, КСМ4, КСУ4, прикладывают между цепями: силовой, РУ, РУПРЗ, УАС, а также между каждой из вышеуказанных цепей и корпусом, измерительной цепью, цепью РЗ, цепью РУД, цепями блоков задачи;

испытательное напряжение, равное 0,5 kV — для приборов КСП4И и КСМ4И и 0,25 kV — для приборов КСП4, КСМ4, КСУ4 прикладывают между цепями; измерительной, РЗ, блоков задачи, РУД, а также между каждой из вышеуказанных цепей и корпусом;

изоляцию выдерживают под действием испытательного напряжения в течение 1 мин. Затем напряжение снижают до нуля или до значения, не превышающего номинальное рабочее, после чего установку отключают;

снимают после испытания все перемычки и восстанавливают в прежнем виде соединения прибора.

Прибор считают выдержавшим испытание на электрическую прочность, если во время испытания отсутствует пробой или поверхностный разряд.

Требование к электрической прочности изоляции указаны в разделе «Основные технические данные и характеристики» паспорта на поверяемый прибор.

3.3. Электрическое сопротивление изоляции определяют при температуре  $(20 \pm 2)$  °С и относительной влажности от 30 до 80 % мегаомметром следующим образом:

на контакты колодок внешних подключений ставят переключки, соединяющие отдельно каждую проверяемую электрическую цепь. При наличии устройств ДПИТ, ДПИН ставят переключки на каждую выходную цепь и соединяют с корпусом. Устанавливают тумблеры «ПРИБОР» и «ДИАГРАММА» в положение «ВКЛ.».

Для одноканальных приборов прикладывают испытательное напряжение: 500 В — между силовой цепью и корпусом; силовой и цепями встроенных устройств (РЗ, РУД, РУ, УАС); встроенных устройств между собой; силовой цепью, соединенной с цепями встроенных устройств (РУ, РУПРЗ, УАС) и корпусом; 100 В — между цепями измерительной и корпусом; измерительной и силовой; измерительной и при наличии цепями встроенных устройств (РЗ, РУД, РУ, УАС); измерительной и силовой, соединенной при наличии с цепями встроенных устройств (РУ, РУПРЗ, РУПРДЗ, УАС);

производят отсчет показаний, определяющих электрическое сопротивление изоляции, после приложения напряжения к испытуемым цепям через 1 мин или после установления показаний мегаомметра;

снимают после испытания все переключки и восстанавливают в прежнем виде соединения прибора.

Электрическое сопротивление изоляции должно соответствовать указанному в паспорте на поверяемый прибор.

3.4. Рабочий ток измерительной цепи потенциометров проверяют по одной из схем, показанной на рис. 4.

При проверке по рис. 4, а с помощью переменного резистора, находящегося рядом с розеткой Ш1 поверяемого прибора ПП, добиваются установки индикатора ИП1 (например, гальванометр М195/1 по ГОСТ 7324—80 и нормальный элемент по ГОСТ 3316—81).

При проверке по рис. 4, б меру напряжения ИП2 (потенциометр РЗ7-1 по ГОСТ 9245—79) подключают к розетке Ш1, расположенной на левой боковой стенке кронштейна поверяемого прибора, и измеряют падение напряжения. Если падение напряжения отличается от  $(1,0186 \pm 0,0003)$  В, то рабочий ток в указанных пределах устанавливают переменным резистором, находящимся рядом с розеткой подключения меры напряжения.

Для потенциометров КСП4, работающих в комплекте с телескопами радиационных пирометров, перед установкой рабочего тока указатель поверяемого прибора с помощью корректора показаний,

расположенного на левой боковой стенке кронштейна прибора, устанавливают на конечной отметке шкалы при входном сигнале, соответствующем этой отметке.

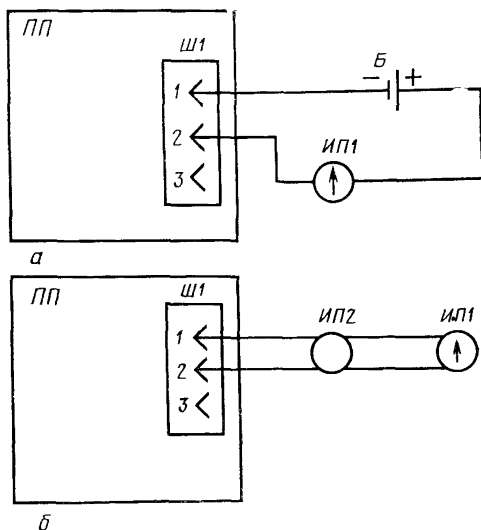


Рис. 4

3.5. При проверке соответствия времени прохождения указателем всей шкалы (быстродействия) допускаемым значениям собирают схему в соответствии с рис. 5.

При проверке мостов провод цепи питания подсоединяют к ИРС (источник регулируемого сигнала):

для мостов КСМ4, КСМ4И — переменный резистор;

для потенциометров КСП4, КСП4И — (источник регулируемого напряжения ИРН-64). При проверке потенциометров КСУ4 провод б соединяют с контактом 5, так как отсутствует ИРН.

Допускается вместо генератора ППИ (Г6-15 по ГОСТ 11113—74), переключателей однополюсного В1 и двухполюсного В2, и реле Р (РЭС-10) использовать устройства, обеспечивающие аналогичным образом переключение уровней входного сигнала.

Устанавливают переключатель В2 в положение 2 и мерой входного сигнала М (для потенциометров КСП4, КСП4И — потенциометр РЗ7-1 по ГОСТ 9245—79; для мостов КСМ4, КСМ4И — магазин сопротивления МСР-60 по ГОСТ 23737—79, для потенциометров КСУ4-МТ по рис. 2) совмещают указатель поверяемого прибора ПП с начальной отметкой.

Устанавливают переключатель *B2* в положение *1* и при помощи меры *M* совмещают указатель поверяемого прибора с конечной отметкой.

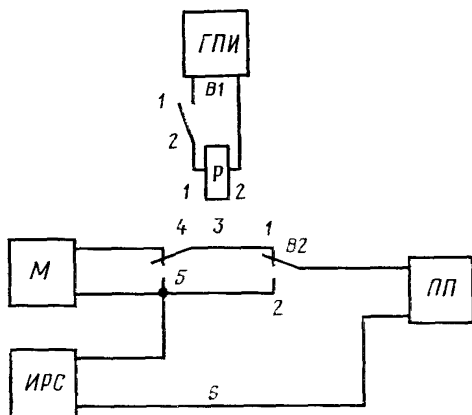


Рис 5

На генераторе *ГПИ* устанавливают длительность импульсов и пауз между импульсами, равную предельному значению быстродействия, указанному в паспорте на поверяемый прибор. Замыкают переключатель *B1* и наблюдают за перемещением указателя поверяемого прибора.

Указатель прибора должен перемещаться на всю длину шкалы от начальной до конечной отметки и обратно. При этом допускается недоход указателя до крайних отметок не более чем на значение, соответствующее пределу допускаемого значения приведенной основной погрешности показаний поверяемого прибора  $\gamma_{п}$ .

3.6. Для проверки выброса регистрирующего устройства мерой входного сигнала устанавливают указатель поверяемого прибора на начальную отметку шкалы.

На вход прибора с помощью меры входного сигнала подают скачком сигнал, равный примерно 40, 60, 80 % диапазона измерения, и определяют на движущейся со скоростью 5400 мм/ч диаграммной ленте наибольшее отклонение линии регистрации от установленного значения (выброс).

Устанавливают указатель поверяемого прибора на конечную отметку шкалы и проводят аналогичную поверку при подаче скачком сигнала, равного примерно 60, 40, 20 % диапазона измерения.

Если выброс не соответствует значениям, указанным в паспорте на поверяемый прибор, нужное значение устанавливают регулятором чувствительности усилителя.

3.7. Успокоение указателя прибора проверяют по методике п. 3.6 одновременно с проверкой выброса регистрирующего устройства. Число полуколебаний определяют по линии регистрации на диаграммной ленте.

Если число полуколебаний не соответствует требованию, указанному в паспорте на поверяемый прибор, то его устанавливают регулятором чувствительности усилителя и согласующего блока (БС) или резистором обратной связи БС.

3.8. Соответствие основной погрешности показаний прибора допускаемым значениям определяют не менее чем на пяти отметках шкалы, интервал между которыми не должен превышать 30 % длины шкалы.

В число проверяемых отметок должны входить начальная и конечная отметки шкалы.

Соответствие основной погрешности в одноканальных приборах определяют при движущейся диаграммной ленте и опущенном шариковым наконечнике.

На вход поверяемого прибора с помощью меры входного сигнала подают скачкообразно такой сигнал, при котором указатель установится в середине шкалы. При этом следует убедиться в том, что нет автоколебаний и, в случае необходимости, отрегулировать чувствительность так, как изложено в п. 3.7.

У многоканальных приборов допускается определять соответствие на указанных отметках только при двух положениях переключателя, при которых отпечатанные на диаграммной ленте значения неизменной измеряемой величины имеют наибольшую разность.

Для многоканальных приборов эти положения переключателя, при которых определяют соответствие основной погрешности, выбирают следующим образом:

устанавливают период регистрации равным 4 с, скорость перемещения диаграммной ленты равной 1800 мм/ч;

подают на вход прибора сигнал, равный 50 % диапазона измерения;

ставят тумблер «ДИАГРАММА» в положение «ВКЛ.» и печатают 24 точки, начиная с точки первой «1», после чего тумблер «ДИАГРАММА» переставляют в положение «ОТКЛ.»;

находят на диаграммной ленте крайние правую и левую отпечатанные точки и определяют их порядковые номера (положения переключателя), считая от первой точки, с которой начинали отсчет 24 точек;

печатают, начиная с первой точки, до точки с порядковым номером, определяющим крайнюю правую (левую) отпечатанную точку, т. е. то положение переключателя, в котором определяют значения основной погрешности показаний.

На мере входного сигнала (здесь и далее все устанавливаемые на мере входного сигнала значения  $X$  рассчитывают по приложению 3) устанавливают значение  $X = X_1$ , причем в интервале от

$X = X_1 - b_{\text{п}}$  ( $b_{\text{п}}$  — предел допускаемого значения вариации показаний поверяемого прибора) до  $X = X_1$  входной сигнал плавно увеличивают. Интервал можно увеличить, т. е. взять  $X \leq X_1 - b_{\text{п}}$  и до  $X = X_1$ . Указатель должен установиться на проверяемой отметке или справа от нее.

На мере входного сигнала устанавливают значение  $X = X_2$ , причем входной сигнал в интервале от  $X = X_2 + b_{\text{п}}$  до  $X = X_2$  плавно уменьшают. Интервал можно увеличить, т. е. взять  $X \geq X_2 + b_{\text{п}}$  до  $X = X_2$ . Указатель должен остановиться на проверяемой отметке или слева от нее.

Пример расчета значений  $X_1$ ,  $X_2$ ,  $b_{\text{п}}$  в соответствии с ГОСТ 8.280—78 приведен в приложении 3.

При необходимости значения основной погрешности показаний прибора определяют по ГОСТ 8.280—78.

3.9. Соответствие вариации показаний прибора допускаемым значениям определяют не менее чем на трех отметках, примерно равномерно распределенных по шкале, причем две из них должны находиться вблизи начала и конца шкалы. Изменяя входной сигнал, устанавливают указатель в исходное положение, в котором определяют вариацию, например, на проверяемую отметку и медленно плавно его увеличивают до значения  $X = X_3$ , при котором указатель начнет перемещаться из исходного положения. Затем медленно уменьшают входной сигнал до значения  $X = X_3 - b_{\text{п}}/2 q_{\text{м}}$ , если  $b_{\text{п}} \neq Nq_{\text{м}}$ , или  $X = X_3 - b_{\text{п}}$ , если  $b_{\text{п}} = Nq_{\text{м}}$ , где  $N = b_{\text{п}}/q_{\text{м}}$  — целое число,  $q_{\text{м}}$  — дискретность изменения входного сигнала, т. е. цена наименьшей декады при помощи которой устанавливают значения  $X$ . Указатель при этом должен остановиться в исходном положении или слева от него.

Пример расчета значений  $b_{\text{п}}$  и  $N$  приведен в приложении 3.

При необходимости вариацию показаний определяют по ГОСТ 8.280—78.

3.10. Соответствие основной погрешности регистрации прибора допускаемым значениям определяют на трех линиях диаграммной ленты с отметками 0, 50, 100 для значения действительной ширины поля регистрации диаграммной ленты, равного  $(250 \pm 0,1)$  мм.

Устанавливают скорость перемещения диаграммной ленты, равной 1800 мм/ч, период регистрации точек для многоканальных приборов, равный 4 с.

При проверке со стороны меньших (больших) значений на мере входного сигнала устанавливают значение  $X = X_4$  ( $X = X_5$ ). В интервале от  $X = X_4 - b_{\text{п}}$  ( $X = X_5 + b_{\text{п}}$ ), до  $X = X_4$  ( $X = X_5$ ) входной сигнал плавно, как указано в п. 3.8, увеличивают (уменьшают). Интервал можно увеличить так, как указано в п. 3.8.

Примеры расчета значений  $X_4$ ,  $X_5$ , рассчитанных по формулам ГОСТ 8.280—78, приведены в приложении 3.

Переводят тумблер «ДИАГРАММА» в положение «ВКЛ.» и производят регистрацию на диаграммной ленте в течение 2 мин

для многоканальных приборов и в течение 10—30 с для одноканальных приборов. Значение, регистрируемое на диаграммной ленте, должно лежать на проверяемой линии или справа (слева) от нее.

3.11. Качество регистрации в одноканальных приборах проверяют следующим образом:

устанавливают шариковый наконечник проверяемого прибора с помощью меры входного сигнала примерно в районе линии отсчета движущейся диаграммной ленты с числовой отметкой 10. Затем резко увеличивают входной сигнал до такого значения, при котором шариковый наконечник установится на линию отсчета в районе числовой отметки 90. После этого устанавливают первоначальное значение входного сигнала. Эти переключения повторяют пять раз, при этом линия регистрации должна быть непрерывной. Для приборов с быстродействием 1 с допускаются отдельные разрывы линии регистрации, не приводящие к потере информации;

проверяют ширину линии регистрации любым методом, обеспечивающим точность измерения  $\pm 10\%$  номинальной ширины, при этом ширина линии регистрации не должна превышать 1 мм.

Качество регистрации в многоканальных приборах проверяют визуально одновременно с проверкой основной погрешности регистрации (п. 3.10). При этом цвет (номер) отметки, регистрируемой на диаграммной ленте, должен соответствовать цвету (номеру) отметки, указываемой механизмом переключателя до момента регистрации отметки.

Качество отпечатков должно позволять однозначно определять номер и цвет точки.

3.12. Определение отклонения средней скорости перемещения диаграммной ленты проводят для скоростей, указанных в табл. 3.

Таблица 3

Характеристика	Значение характеристики для приборов		
	одноканальных	многоканальных	
Номинальная средняя скорость перемещения диаграммной ленты, мм/ч	1800	180	2400
Номинальное время перемещения 500 мм диаграммной ленты	16 min 40 s	2 h 46 min 40 s	12 min 30 s
Допускаемое число делений времени диаграммной ленты ( $t_{доп}$ )	$200 \pm 1$	$200 \pm 1$	$200 \pm 1$

Примечание. При определении отклонения средней скорости перемещения диаграммной ленты от номинальных значений, не указанных в табл. 3, номинальное время должно быть рассчитано для отрезка диаграммной ленты 500 мм, для скорости 54000 мм/ч—4500 мм при этом  $t_{доп} = (1800 \pm 9)$  дел.

Определение проводят следующим образом:

на испытуемый одноканальный прибор подают постоянный сиг-

нал, при котором линия регистрации располагается в средней части диаграммной ленты, на многоканальный прибор — такой сигнал (сигналы) на контакты подключения первичных преобразователей, чтобы отпечатываемые точки располагались в пределах поля регистрации диаграммной ленты;

подключают электрические синхронные часы и электрический секундомер к контактам «ДИАГРАММА ВКЛ.» колодки внешнего подключения поверяемого прибора, при этом тумблер секундомера должен быть установлен в положение «ОТКЛ.»;

устанавливают одну из указанных в табл. 3 скоростей перемещения диаграммной ленты;

устанавливают период регистрации многоканальных приборов 12 s;

наносят горизонтальные отметки на боковой стороне переднего щитка прибора и несколько выше — на диаграммной ленте;

ставят тумблер «ДИАГРАММА» в положение «ВКЛ.»;

включают секундомер в момент совпадения горизонтальной отметки на диаграммной ленте с отметкой на щитке и фиксируют время начала испытаний на электрических часах. За 10 min до окончания испытаний время контролируют по секундомеру;

ставят по истечении времени перемещения диаграммной ленты, указанного в табл. 3, тумблер «ДИАГРАММА» в положение «ОТКЛ.» и наносят на диаграммной ленте горизонтальную отметку на уровне отметки на щитке, фиксируя таким образом время окончания испытаний;

подсчитывают по диаграммной ленте число делений времени между двумя отметками ( $t_{\text{доп}}$ ), которое не должно превышать указанного в табл. 3.

Допускается любой другой метод определения отклонения средней скорости перемещения диаграммной ленты от номинальных значений, обеспечивающий необходимую точность измерения.

3.13. Соответствие основной погрешности выходного сигнала по каналам преобразования 0—5 mA, 0—10 V устройств ДПИН, ДПИН-Л, ДПИТ, ДПИТ-Л допускаемым значениям определяют для значений выходного сигнала преобразования 0; 1; 3; 4; 5 mA или 0; 3; 6; 8; 10 V для приборов с преобразователями ИП10, ИП11 следующим образом:

подключают для приборов с преобразователями ИП10, ИП11 (с выходом по напряжению) к выходным контактам «Выход 0—10 V» вольтметр постоянного тока класса не ниже 0,1 (например, цифровой вольтметр Щ1516);

подключают для приборов с преобразователями ИП10, ИП11 (с выходом по току) к выходным контактам «Выход 0—5 mA» миллиамперметр постоянного тока класса не ниже 0,1 или токовые зажимы образцового сопротивления 10, 100  $\Omega$  или 1 k $\Omega$ , к потенциальным зажимам которого подключают цифровой вольтметр (в последнем случае выходной сигнал преобразования будет измеряться в V);



устанавливают для приборов с преобразователями ИП11 (без линейаризации) при проверке со стороны меньших (больших) значений на мере входного сигнала значение  $X=X_6$  ( $X=X_7$ ). В интервале  $X=X_6-b_{\text{нп}} D/D_1$  ( $X=X_7-b_{\text{нп}} D/D_1$ ) входной сигнал плавно, как указано в п. 3.8, увеличивают (уменьшают). Интервал можно увеличить так, как указано в п. 3.8. Где  $b_{\text{нп}}$  — предел допускаемого значения вариации преобразования;  $D$  — нормирующее значение, мВ,  $\Omega$ ;  $D_1$  — верхний предел выходного сигнала преобразования, равный 5 мА для преобразователей с выходом по току и 10 В — с выходом по напряжению;

устанавливают для приборов с преобразователями ИП10 (с линейаризацией) при проверке со стороны меньших (больших) значений на мере входного сигнала значение  $X=X_8$  ( $X=X_9$ ). В интервале  $X=X_8-b_{\text{нп}} D/D_1$  ( $X=X_9-b_{\text{нп}} D/D_1$ ) входной сигнал плавно, как указано в п. 3.8, увеличивают (уменьшают). Интервал можно увеличить так, как указано в п. 3.8.

В случае применения цифрового вольтметра или потенциометра, определяющих выходной сигнал преобразования, их показания должны быть равными расчетному значению напряжения или большему (меньшему) его. Аналогичные показания должен иметь миллиамперметр.

Пример расчета значений  $b_{\text{нп}} D/D_1$ ,  $X_6-X_9$  приведен в приложении 3.

3.14. Соответствие вариации выходного сигнала по каналу преобразования допускаемым значениям определяют по п. 3.13 для значений выходного сигнала преобразования 1 и 4 мА для приборов с преобразователями ИП10, ИП11 (с выходом по току) или 2 и 8 В для приборов с преобразователями ИП10, ИП11 (с выходом по напряжению) следующим образом:

изменяя с помощью меры входной сигнал, фиксируют значение  $X=X_{10}$ , при котором указатель прибора, определяющего выходной сигнал, установится на отметку, соответствующую проверяемому значению выходного сигнала преобразования (исходное положение), или на цифровом вольтметре появится значение напряжения, соответствующее проверяемому значению напряжения (исходное напряжение);

уменьшают плавно входной сигнал до значения  $X=X_{10}-b_{\text{нп}} D/D_1$ , при этом указатель прибора, определяющего выходной сигнал, должен остановиться в исходном положении или слева от него или на цифровом вольтметре должно появиться значение напряжения, равное исходному или меньше его.

3.15. Соответствие погрешности по каналу преобразования остатного устройства РУД допускаемым значениям определяют на трех числовых отметках нижней шкалы 30, 50 и 70 на установке, собранной по схеме, показанной на рис. 6, следующим образом:

подключают установку к выходным контактам РУД;

устанавливают с помощью меры входного сигнала поочередно указатель поверяемого прибора на начальную и конечную от-

метки нижней шкалы и производят отсчеты напряжения на цифровом вольтметре ( $X_{ц.в.п.}$ ,  $X_{ц.в.к}$ );

рассчитывают значения показаний цифрового вольтметра, соответствующие проверяемой отметке нижней шкалы ( $X_{ц.в.п}$ ) по формуле, приведенной в п. 3.4 приложения 3;

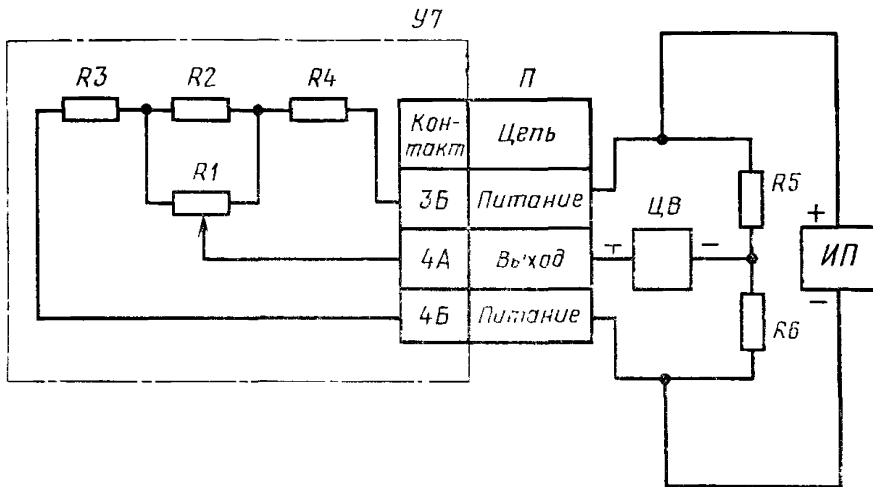


Рис. 6. Схема проверки РУД: ЦВ—цифровой вольтметр не хуже 0,02 (например, Щ1516); ИП—источник напряжения постоянного тока (например, 165 Л) напряжением питания (1,0—3,0) В; за время проверки напряжение не должно изменяться не более чем на  $1/10 \gamma_{руд}$ , где  $\gamma_{руд}$ —предел погрешности по каналу преобразования РУД; R5, R6—резисторы МЛТ=0,125 по ГОСТ 7113—77 ( $430 \pm 5\%$ ); У7—устройство РУД; R1—реохорд; R2—шунт реохорда; R3, R4—резисторы; П—колодка внешних подключений

устанавливают при проверке со стороны меньших (больших) значений на мере входного сигнала значение  $X = X_{вх1}$  ( $X = X_{вх2}$ ), затем плавно, как указано в п. 3.8, уменьшают (увеличивают) входной сигнал до значения  $X = X_{вх2}$  ( $X = X_{вх1}$ ) и следят за показаниями цифрового вольтметра. При этом, если прибор годный, то показания цифрового вольтметра должны быть меньше (больше) или равны расчетному значению ( $X_{ц.в.п}$ ).

3.16. Соответствие вариации по каналу преобразования устройства РУД допустимым значениям определяют на отметках, указанных в п. 3.15, следующим образом:

изменяя с помощью меры входной сигнал, добиваются чтобы показания цифрового вольтметра стали равными расчетному значению  $X_{ц.в.п}$  (исходное значение);

увеличивают (плавно) входной сигнал до значения  $X = X_{вх}$ , при котором показания цифрового вольтметра начнут изменяться;

плавно, как указано в п. 3.8, уменьшают входной сигнал до значения  $X = X_{вх} - b_y$ , где  $b_y$ —предел допустимого значения ва-

рядни поверяемого устройства, при этом показания цифрового вольтметра должны быть меньше или равны  $X_{ц.в.п}$  (исходное значение).

3.17. Соответствие погрешности по каналу регулирования устройства РЗ допускаемым значениям определяют на двух отметках шкалы (примерно 30 и 70 %) следующим образом:

подают на контакты «Питание РЗ» напряжение постоянного тока 1,5—3 В;

подключают к контактам «Выход РЗ» цифровой вольтметр (например Ш1516);

устанавливают указатель РЗ против проверяемой отметки шкалы;

устанавливают при проверке со стороны меньших (больших) значений на мере входного сигнала значение  $X=X_{11}$  ( $X=X_{12}$ ), затем плавно, как указано в п. 3.8, уменьшают (увеличивают) входной сигнал до значения  $X=X_{12}$  ( $X=X_{11}$ ) и следят за показаниями цифрового вольтметра. При этом, если прибор годный, то показания должны изменить знак или стать равными нулю. Пример расчета значений  $X_{11}$  и  $X_{12}$  приведен в приложении 3.

3.18. Соответствие вариации по каналу регулирования устройства РЗ допускаемым значениям определяют одновременно с определением погрешности по каналу регулирования устройства РЗ (п. 3.17) на отметках, указанных в п. 3.17, следующим образом:

изменяя с помощью меры входной сигнал, добиваются чтобы показания цифрового вольтметра стали равными нулю (исходное значение);

увеличивают плавно входной сигнал до значения  $X=X_{13}$ , при котором показания цифрового вольтметра начнут изменяться;

плавно, как указано в п. 3.8, уменьшают входной сигнал до значения  $X=X_{13}-b_y$ , где  $b_y$  — предел допускаемого значения вариации поверяемого устройства, при этом показания цифрового вольтметра должны либо изменить знак, либо стать равными нулю (исходное значение).

3.19. Соответствие погрешности по каналу сигнализации и регулирования устройств РУ, РУ\*, РУПРЗ\*, УАС допускаемым значениям определяют на двух отметках шкалы (примерно 30 и 70 %) для каждой уставки устройства, для устройств РУ\* и РУПРЗ\* сначала в позициях «Мало», «Много» потом — «Много — Авария» (для многоканальных приборов — на двух каналах, на которых контролировалась погрешность по показаниям) следующим образом:

подключают к выходным контактам поверяемого устройства одноканального прибора (для многоканального прибора к выходным контактам первого канала поверяемого устройства) индикатор, позволяющий определить срабатывание или (замыкание или размыкание) контактов поверяемого устройства (например, омметр с источником питания — для одноканальных приборов, вольт-

метр или сигнальную лампу или сигнальные лампы с источником питания — для многоканальных приборов);

устанавливают указатель поверяемого устройства на проверяемую отметку шкалы;

устанавливают для многоканальных приборов период регистрации 12 с, ставят тумблер «ДИАГРАММА» в положение «ВКЛ.», и в момент замыкания контактов исполнительного переключателя отключают тумблер;

устанавливают при проверке со стороны меньших (больших) значений на мере входного сигнала значение  $X=X_{15}$  ( $X=X_{14}$ ), затем медленно (плавно) изменяют входной сигнал до значения  $X_{14}$  ( $X_{15}$ ) и следят за индикатором. Если при этом произойдет срабатывание индикатора, то прибор считают годным. Пример расчета значений  $X_{14}$  и  $X_{15}$  приведен в приложении 3.

3.20. Соответствие вариации по каналу сигнализации и регулирования устройств РУ, РУ\*, РУПРЗ\*, УАС допускаемым значениям определяют одновременно с определением погрешности по каналу сигнализации и регулирования устройств РУ, РУ\*, РУПРЗ\*, УАС (п. 3.19) на отметках и в позициях, указанных в п. 3.19, следующим образом:

изменяют с помощью меры входной сигнал до момента срабатывания и фиксируют его значение  $X=X_{16}$  для проверяемой отметки в момент срабатывания;

уменьшают плавно входной сигнал до значения  $X=X_{16}-b_y$ , где  $b_y$  — предел допускаемого значения вариации срабатывания поверяемого устройства. При этом, если произойдет обратное первоначальное срабатывание поверяемого устройства, прибор считают годным.

3.21. Соответствие погрешности по каналу регулирования устройств РУПРЗ, РУПРДЗ допускаемым значениям определяют при установке указателей «Мало» и «Много» всех каналов на отметки шкал устройства (примерно 30 и 70 %) следующим образом:

подключают к выходным контактам «Реле» блок реле, например, БР-01 (БР-101), а к нему сигнальную установку по схеме рис. 7;

устанавливают все указатели задачи устройства РУПРЗ на проверяемые отметки;

подключают к выходным контактам «БЗ» блок БЗ-01 (БЗ-02), (только для устройства РУПРДЗ);

устанавливают период регистрации 4 с;

кратковременно обесточивают установку, т. е. ставят поочередно тумблер «ПРИБОР» в положение «ОТКЛ.», затем «ВКЛ.»;

устанавливают при проверке со стороны меньших (больших) значений на мере входного сигнала поочередно значения  $X_{17}$  и  $X_{18}$  ( $X_{19}$  и  $X_{20}$ );

ставят тумблер «ДИАГРАММА» в положение «ВКЛ.» на время, достаточное для отпечатывания 12 точек (причем для трехканальных приборов производят кратковременное обесточивание установки после отпечатывания каждых трех точек, для шести и две-

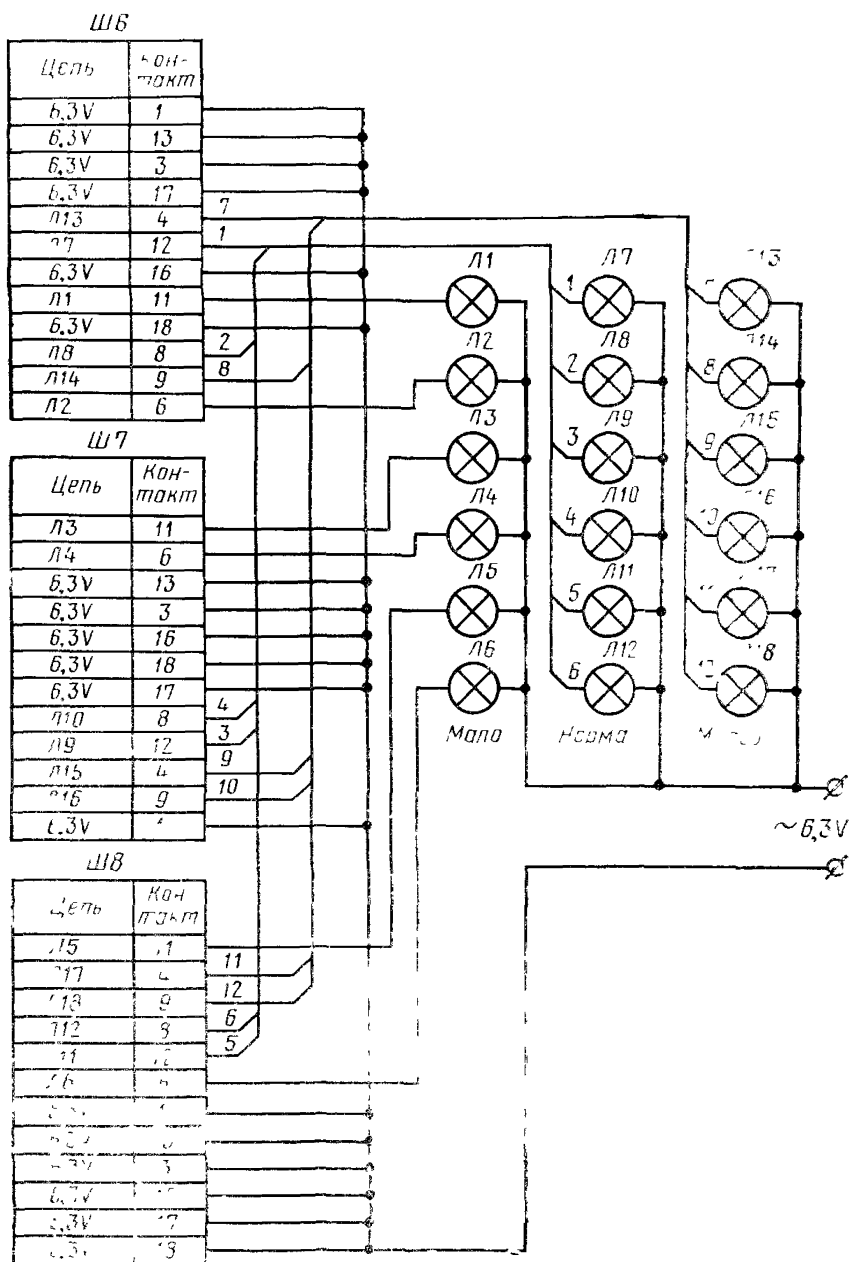


Рис 7 Схема проверки РУПРЗ, РУПРДЗ: Л1—Л18—сигнальные лампы; Ш6—Ш8—гнезда блока ВР

надцатиканальных приборов — после отпечатывания каждой шести точек); следят за лампами установки, на которой должны загореться соответственно только лампы «Норма» и «Мало» («Много» и «Норма»). Примеры расчета значений  $X_{17}$ — $X_{20}$  приведены в приложении 3.

3.22. Соответствие вариации по каналу регулирования устройств РУПРЗ, РУПРДЗ допускаемым значениям определяют одновременно с определением погрешности устройств РУПРЗ, РУПРДЗ (п. 3.21) при установке указателей «Много» на отметки шкалы устройства, указанные в п. 3.21, на первом канале регулирования следующим образом:

изменяя с помощью меры входной сигнал, фиксируют его значение  $X=X_2$ . — для проверяемой отметки «Мало» ( $X=X_{22}$  — для проверяемой отметки «Много») в момент срабатывания устройства; уменьшают плавно входной сигнал до значения  $X=X_{21}-b_y$  ( $X=X_{22}-b_y$ ).

При этом, если произойдет обратное первоначальному срабатыванию поверяемого устройства, то прибор считают годным.

#### 4. ОФОРМЛЕНИЕ РЕЗУЛЬТАТОВ ПОВЕРКИ

4.1. Результаты первичной поверки предприятие-изготовитель оформляет записью в паспорте.

4.2. На поверенные приборы, признанные годными при государственной поверке органами Госстандарта, наносят оттиск поверительного клейма на корпусе или крышке.

4.3. Результаты периодической ведомственной поверки оформляют в порядке, установленном ведомственной метрологической службой.

4.4. Приборы, не удовлетворяющие требованиям настоящей методики, к выпуску в обращение и к применению не допускаются. Клеймо предыдущей поверки гасят.

ПРИЛОЖЕНИЕ 1

#### ПРИМЕРЫ РАСЧЕТОВ ПОГРЕШНОСТИ ПОВЕРКИ

1.1 Поверка моста (см. рис. 1). Пусть имеется мост КСМ4 с номинальной статической характеристикой преобразования 100П и пределами измерения (0—200)°С.

В соответствии с ГОСТ 8.280—78 (приложение 1, п. 1) абсолютную погрешность поверки  $\Delta_0$  вычисляют по формуле

$$\Delta_0 = \pm K \sqrt{\Delta_{мс}^2 + \left(\frac{q_{мс}}{2}\right)^2} + \Delta_{л}. \quad (1)$$

По ГОСТ 6651—78 характеристике 100П при 0°С соответствует сопротивление термопреобразователя сопротивления, равное 100 Ω, а при 200°С—177,03 Ω. Диапазон измерения  $D$  в Ω.

$$D = R(200 \text{ } ^\circ\text{C}) - R(0 \text{ } ^\circ\text{C}), \quad (2)$$

где  $R(t^\circ\text{C})$  — значение сопротивления термопреобразователя сопротивления при температуре  $t^\circ\text{C}$  по ГОСТ 6651—78;  $D = 177,03 - 100 = 77,03 \text{ } \Omega$ .

В качестве меры входного сигнала применяют магазин сопротивления МСР-60 по ГОСТ 23737—79, имеющий минимальную дискретность  $q_{мс}$ , равную— 0,01  $\Omega$ .

В нашем случае значение входного сигнала  $X$  всегда можно выразить как  $X=Nq_{мс}$ , где  $N$ — целое число, и поэтому в формуле (1)  $q_{мс}$  можно не учитывать. Тогда под корнем остается только одно слагаемое, и поэтому  $K=1,0$ .

Следовательно, формулу (1) можно представить в виде

$$\Delta_0 = \pm (\Delta_{мс} + \Delta_{л}). \quad (3)$$

Погрешность магазина сопротивления  $\Delta_{мс}$  находят по формуле

$$\Delta_{мс} = \frac{\left(0,02 \pm 0,02 \frac{m}{R}\right) R}{100}, \quad (4)$$

где  $m$ — число декад магазина;  $K$ — значение включенного сопротивления.

Таким образом, максимальное значение  $\Delta_{мс}$  будет при максимальных значениях  $m$  и  $R$ .

У нас  $m=5$ ,  $R=177,03 \Omega$ , тогда

$$\Delta_{мс \max} = \frac{\left(0,02 \pm 0,02 \frac{5}{177,03}\right) \cdot 177,03}{100} = 0,036 \Omega;$$

$\Delta_{л} = \Delta_{R_{л}} = 0,01 \Omega$  (см. п. 2.2.2 методики).

Вычислим по формуле (3) максимальное значение  $\Delta_0$ :  $\Delta_{0 \max} = \Delta_{мс \max} + \Delta_{л} = 0,036 \Omega + 0,01 \Omega = 0,046 \Omega$ .

Измерительная цепь (см. рис. 1), при помощи которой проверяют прибор, должна обеспечивать такую точность измерения, когда

$$\Delta_{0 \max} \leq \frac{1}{3} \Delta_{п} \leq \frac{D \gamma_{п}}{100}, \quad (5)$$

где  $\gamma_{п}$ — предел допускаемой погрешности по показаниям проверяемого прибора.

Если  $\gamma_{п} = \pm 0,25$ , то  $\Delta_{0 \max} \leq \frac{1}{3} \cdot \frac{77,03 \cdot 0,25}{100} \approx 0,06$ . Следовательно, требования по проверке выполнены, так как действительно  $\Delta_{0 \max} \leq \frac{1}{3} \Delta_{п}$ .

1.2. Проверка потенциометров без компенсации температуры свободных концов термоэлектрических термометров (рис. 3, а).

Пусть имеется потенциометр КСП4 с пределом измерения 0—10 мВ и диапазоном измерения  $D=10$  мВ.

В качестве меры входного сигнала используем низкоомный потенциометр постоянного тока Р37-1 ГОСТ 9245—79 класса 0,01.

В соответствии с ГОСТ 8.280—78 (приложение 1, п. 2) абсолютную погрешность проверки  $\Delta_0$  вычисляют по формуле

$$\Delta_0 = \pm K \sqrt{\Delta_{мн}^2 + \left(\frac{q_{мн}}{2}\right)^2}. \quad (6)$$

Потенциометр Р37-1 имеет минимальную дискретность  $q_{мн}$ , равную 0,001 мВ.

Значение входного сигнала  $X=N \cdot q_{мн}$ , где  $N$ — целое число и, поэтому в формуле (6)  $q_{мн}$  можно не учитывать, тогда под корнем остается только одно

слагаемое. Отсюда  $K=1,0$ . Следовательно, формулу (6) можно представить в виде

$$\Delta_0 = \pm \Delta_{\text{мн}}. \quad (7)$$

Вычислим по формуле (10) максимальное значение  $\Delta_0$ ,  $\Delta_{0\text{max}} = (U \cdot 10^{-4} + 0,4 U_{\text{min}}) = 0,0014 \text{ mV}$ .

Измерительная цепь (см. рис. 3, а), при помощи которой проверяют прибор, должна обеспечивать такую точность измерения, когда

$$\Delta_{0\text{max}} \leq \frac{1}{3} \Delta_{\text{п}} \leq \frac{1}{3} \cdot \frac{D\gamma_{\text{п}}}{100}, \quad (8)$$

где  $\gamma_{\text{п}}$  — предел допускаемой погрешности по показаниям проверяемого прибора.

Если  $\gamma_{\text{п}} = \pm 0,25 \%$ , то

$$\Delta_{0\text{max}} \leq \frac{1}{3} \cdot \frac{1,0 \cdot 0,025}{100} = 0,008 \text{ mV}.$$

Следовательно, требования по проверке выполнены, так как действительно  $\Delta_{0\text{max}} \leq \frac{1}{3} \Delta_{\text{п}}$ .

1.3. Проверка потенциометра с компенсацией температуры свободных концов термоэлектрического термометра с применением термоэлектродных (компенсационных) проводов в случае, когда указанные провода являются одной частью (рис. 3, б).

Пусть имеется потенциометр КСП4 с градуировочной характеристикой ХК<sub>68</sub>, пределами измерения 0—200°C и диапазоном измерения 14,57 mV.

В качестве меры входного сигнала используем низкоомный потенциометр постоянного тока типа Р37-1 ГОСТ 9245—79 класса 0,01, в качестве термостата сосуд Дьюара.

В соответствии с ГОСТ 8.280—78 (приложение 1, п. 5) абсолютную погрешность проверки  $\Delta_0$  вычисляют по формуле

$$\Delta_0 = \pm K \sqrt{\Delta_{\text{мн}}^2 + \left(\frac{q_{\text{мн}}}{2}\right)^2 + \Delta_{\text{т}}^2 + \Delta_{\text{р}} + \Delta_{\text{к}}}. \quad (9)$$

Погрешность меры определяют по формуле

$$\Delta_{\text{мн}} = \pm (1 \cdot 10^{-4} U + 0,4 U_{\text{min}}), \quad (10)$$

где  $U$  — показание потенциометра,  $V$ ;  $U_{\text{min}}$  — цена одной ступени младшей измерительной декады (дискретность), равная 0,001 mV.

Значение входного сигнала  $X = N q_{\text{мн}}$ , где  $N$  — целое число, и поэтому в формуле (9)  $q_{\text{мн}}$  (цена младшей декады меры напряжения) — можно не учитывать.

Погрешность термостата определяют по формуле

$$\Delta_{\text{т}} = E_{\text{т}} - E_{\text{с}}, \quad (11)$$

где  $E_{\text{с}}$  и  $E_{\text{т}}$  — значения ТЭДС термоэлектродных проводов по ГОСТ 3044—77, соответствующие температуре спаев термоэлектродных и медных проводов  $t_{\text{с}}$  и температуре термостата  $t_{\text{т}}$ . А так как в качестве термостата применен сосуд Дьюара, то это позволяет добиться равенства температур  $t_{\text{с}}$  и  $t_{\text{т}}$ , поэтому  $\Delta_{\text{т}} = 0$ . Тогда под корнем формулы (9) остается только одно слагаемое, и поэтому  $K=1,0$ .

Возможное отклонение температуры термостата от фактической температуры термостата определяют по формуле

$$\Delta_{\text{р}} = U_{\text{т}} - E_{\text{т}}, \quad (12)$$



где  $U_T$  — значение напряжения, определяемое по ГОСТ 3044—77 для фактической температуры термостата  $t_T$ .

$U_T=0$ , так как применен сосуд Дьюара.

Практически температура термостата находится в пределах от 0 до 0,1°C, поэтому примем  $t_T=0,1$ °C, тогда

$$\Delta_p = |E_T(t_T=0,1 \text{ } ^\circ\text{C}) - U_T| = E_T(t_T=0,1 \text{ } ^\circ\text{C}).$$

Следовательно, формулу (9) можно представить в виде

$$\Delta_0 = \Delta_{mn} + \Delta_p + \Delta_k. \quad (13)$$

При расчете абсолютной погрешности поверки по формуле (13) рассмотрим два случая: первый — когда отклонение ТЭДС термоэлектродных проводов  $\Delta_k$  от номинальной характеристики преобразования известно, второй — когда допустимое значение нужно определить.

**I случай.** Пусть  $\Delta_k = 3 \mu\text{V} = 0,003 \text{ mV} = 3 \cdot 10^{-6} \text{ V}$ .

Погрешность меры напряжения  $\Delta_{mn}$  вычислим по формуле (10):  $\Delta_{mn} = \pm (1 \cdot 10^{-4} U + 0,4 U_{min}) = (10^{-4} \cdot 14,570 \cdot 10^{-3} + 0,4 \cdot 10^{-6}) \text{ V}$ ;  $\Delta_p = E_T$  при  $t_T=0,1$ °C;  $\Delta_p = 6,4 \mu\text{V} = 6,4 \cdot 10^{-6} \text{ V}$ .

Вычислим по формуле (13) максимальное значение абсолютной погрешности поверки  $\Delta_{0max} = 10^{-4} \cdot 14,570 \cdot 10^{-3} + 0,4 \cdot 10^{-6} + 6,4 \cdot 10^{-6} + 3 \cdot 10^{-6} = 11 \cdot 10^{-6} \text{ V} = 0,011 \text{ mV}$ .

Измерительная цепь (см. рис. 3, б), при помощи которой поверяют прибор, должна обеспечивать такую точность измерения, когда

$$\Delta_0 \text{ max} \leq \frac{1}{3} \Delta_n = \frac{1}{3} \cdot \frac{D\gamma_n}{100},$$

где  $\Delta_n$  — предел допускаемой погрешности по показаниям поверяемого прибора. Если  $\gamma_n = \pm 0,25\%$ , то погрешность прибора

$$\Delta_n = \frac{D\gamma_n}{100} = \frac{14,570 \cdot 0,25}{100} = 0,036 \text{ mV}.$$

Следовательно, требование по поверке выполнено, так как действительно  $\Delta_{0max} \leq \frac{1}{3} \Delta_n$ .

**II случай.** Нужно определить  $\Delta_k$ , так как необходимым условием для определения абсолютной погрешности поверки является соотношение  $\Delta_{0max} \leq \frac{1}{3} \Delta_n$ ,

$$\text{то } \Delta_{0max} = \frac{1}{3} \cdot \frac{14,570 \cdot 0,25}{100} = 0,012 \text{ mV}.$$

Из формулы (13) находим, что  $\Delta_{kmax} = \Delta_{0max} - \Delta_{mn} - \Delta_p = 12 \cdot 10^{-6} - 10^{-4} \cdot 14,57 \cdot 10^{-3} - 0,4 \cdot 10^{-6} - 6,4 \cdot 10^{-6} = 4 \cdot 10^{-6} \text{ V}$ .

Расчет показывает, что если отклонение ТЭДС термоэлектродных проводов  $\Delta_k$  не превышает 4 mV, то при всех вышепринятых условиях поверки (использование сосуда Дьюара,  $\Delta_T=0$ ,  $\Delta_p = |E_T|$  при  $t_T=0,1$ °C) погрешность поверки удовлетворяет условию  $\Delta_0 \leq \frac{1}{3} \Delta_n$  при  $\gamma_n = \pm 0,25\%$ .

**ЗНАЧЕНИЯ  $\Delta_K$  ДОПУСКАЕМЫХ ОТКЛОНЕНИЙ ТЭДС ТЕРМОЭЛЕКТРОДНЫХ ПРОВОДОВ ОТ ГРАДУИРОВОЧНОЙ ХАРАКТЕРИСТИКИ**

Условное обозначение градуировочной характеристики	Предел измерения, °C		Градуировочное значение ТЭДС по ГОСТ 3044-77, соответствующее пределу измерения, mV		Диапазон измерения, mV	$\gamma_{\Pi} = \pm 0,25\%$			$\gamma_{\Pi} = \pm 0,5\%$		
	нижний	верхний	нижнему $E_{\min}$	верхнему $E_{\max}$		$\Delta_{\Pi}, \mu V$	$\frac{1}{3} \Delta_{\Pi}, \mu V$	$\Delta_K, *$ $\mu V$	$\Delta_{\Pi}, \mu V$	$\frac{1}{3} \Delta_{\Pi}, \mu V$	$\Delta_K, *$ $\mu V$
ХК <sub>68</sub>	-50	+ 50	-3,110	3,350	6,460	—	—	—	32	11	4
	-50	+100	-3,110	6,898	10,008	25	8	1	50	17	10
	-50	+150	-3,110	10,625	13,734	34	11	3	69	23	15
	-50	+200	-3,110	14,570	17,680	44	15	7	88	29	21
	0	100	0	6,898	6,898	—	—	—	34	11	4
	0	150	0	10,624	10,624	27	9	1	53	18	10
	0	200	0	14,570	14,570	36	12	4	73	24	16
	0	300	0	22,880	22,880	57	19	10	114	38	29
	0	400	0	31,480	31,480	79	26	16	157	52	42
	0	600	0	49,090	49,090	123	41	29	245	82	70
	200	600	14,570	49,090	34,520	86	29	17	173	58	46
	200	800	14,570	66,420	51,85	130	43	30	259	86	73
ХА <sub>68</sub>	0	400	0	16,395	16,395	41	14	8	82	27	21
	0	600	0	24,902	24,902	62	21	14	125	42	35
	0	800	0	33,277	33,277	83	28	21	166	55	48
	0	900	0	37,325	37,325	93	31	23	187	62	54
	0	1100	0	45,108	45,108	113	38	29	226	75	66
	0	1300	0	52,398	52,398	131	44	34	262	87	77
	200	600	8,137	24,902	16,765	42	14	7	84	28	21
	200	1200	8,137	48,288	40,151	100	33	24	201	67	58

Условное обозначение градуировочной характеристики	Предел измерения, °C		Градуировочное значение ТЭДС по ГОСТ 3044-77, соответствующее пределу измерения, mV		Диапазон измерения, mV	$\gamma_{\Pi} = \pm 0,25\%$			$\gamma_{\Pi} = \pm 0,5\%$		
	нижний	верхний	нижнему $E_{\min}$	верхнему $E_{\max}$		$\Delta_{\Pi}, \mu V$	$\frac{1}{3} \Delta_{\Pi}, \mu V$	$\Delta_K^*, \mu V$	$\Delta_{\Pi}, \mu V$	$\frac{1}{3} \Delta_{\Pi}, \mu V$	$\Delta_K^*, \mu V$
ХА <sub>68</sub>	400	900	16,395	37,325	20,930	52	17	9	105	35	27
	600	1100	24,902	45,108	20,206	51	17	8	101	34	25
	700	1300	29,128	52,398	23,270	58	19	9	116	39	29
ПП <sub>68</sub>	0	1300	0	13,107	13,107	33	11	9	66	22	20
	0	1600	0	16,685	16,685	42	14	11	83	28	25
	500	1300	4,216	13,107	8,891	22	7	5	44	15	13
BP5/20 <sub>68</sub>	0	1800	0	26,999	26,999	67	22	18	135	45	41
	1100	1800	17,666	26,999	9,333	23	8	4	47	16	12

\*  $\Delta_K$  рассчитано по формуле (13) приложения 1 при использовании сосуда Дьюара;  $\Delta_T = 0$ ;  $\Delta_p = |E_T|$  при  $t_T = 0,1^\circ C$ ;  $U_T = 0$ .

**ПРИМЕР РАСЧЕТА ЗНАЧЕНИЙ ВХОДНОГО СИГНАЛА  
ПРИ ПОВЕРКЕ ПРИБОРА**

Пусть имеется прибор КСП4 с градуировочной характеристикой ХК<sub>68</sub>; пределами измерения температуры 200—600 °С; пределом γ<sub>п</sub> основной погрешности по показаниям, равным ±0,5 % от нормирующего значения.

3.1. Расчет значений входных сигналов меры напряжения при определении соответствия основной погрешности и вариации допускаемым значениям.

Выбираем пять оцифрованных отметок шкалы: 200; 300; 400; 500 и 600 °С (пп 3.8—3.9)

В соответствии с ГОСТ 3044—77 каждой отметке соответствует номинальное значение X<sub>ном</sub> входного сигнала:

- 200 °С—14,570 мВ,
- 300 °С—22,880 мВ,
- 400 °С—31,480 мВ,
- 500 °С—40,270 мВ,
- 600 °С—49,090 мВ.

Будем считать при всех расчетах в дальнейшем, что температура термостата равна нулю; систематическая составляющая погрешности отсутствует; изменение входного сигнала, соответствующее шагу намотки q<sub>п</sub>, равно нулю.

Тогда

$$X_1 = X_{\text{ном}} + \Delta_{\text{п}},$$

$$X_2 = X_{\text{ном}} - \Delta_{\text{п}},$$

$$\Delta_{\text{п}} = \frac{D \cdot 0,5\%}{100\%} \text{ мВ},$$

где D — нормирующее значение входного сигнала прибора, мВ;

$$\Delta_{\text{п}} = \frac{(49,090 - 14,570) \cdot 0,5\%}{100\%} = 0,173 \text{ мВ}; b_{\text{п}} = \frac{D \cdot 0,25\%}{100\%} = \frac{\Delta_{\text{п}}}{2} = 0,086 \text{ мВ}.$$

Рассчитаем значения X<sub>1</sub> и X<sub>2</sub> для каждой отметки:

- 200°С: X<sub>1</sub> = 14,570 + 0,173 = 14,743 мВ; X<sub>2</sub> = 14,570 - 0,173 = 14,397 мВ;
- 300°С: X<sub>1</sub> = 22,880 + 0,173 = 23,053 мВ; X<sub>2</sub> = 22,880 - 0,173 = 22,707 мВ;
- 400°С: X<sub>1</sub> = 31,480 + 0,173 = 31,653 мВ; X<sub>2</sub> = 31,480 - 0,173 = 31,307 мВ;
- 500°С: X<sub>1</sub> = 40,270 + 0,173 = 40,443 мВ; X<sub>2</sub> = 40,270 - 0,173 = 40,097 мВ;
- 600°С: X<sub>1</sub> = 49,090 + 0,173 = 49,263 мВ; X<sub>2</sub> = 49,090 - 0,173 = 48,917 мВ.

Рассчитаем для каждой отметки значения X<sub>1</sub> - b<sub>п</sub>; X<sub>2</sub> + b<sub>п</sub>: 200°С:

- X<sub>1</sub> - b<sub>п</sub> = 14,743 - 0,086 = 14,657 мВ; X<sub>2</sub> + b<sub>п</sub> = 14,397 + 0,086 = 14,483 мВ;
- 300°С: X<sub>1</sub> - b<sub>п</sub> = 23,053 - 0,086 = 22,967 мВ; X<sub>2</sub> + b<sub>п</sub> = 22,707 + 0,086 = 22,793 мВ.

- 400°С: X<sub>1</sub> - b<sub>п</sub> = 31,653 - 0,086 = 31,567 мВ; X<sub>2</sub> + b<sub>п</sub> = 31,307 + 0,086 = 31,393 мВ;

- 500°С: X<sub>1</sub> - b<sub>п</sub> = 40,443 - 0,086 = 40,357 мВ; X<sub>2</sub> + b<sub>п</sub> = 40,097 + 0,086 = 40,183 мВ;

- 600°С: X<sub>1</sub> - b<sub>п</sub> = 49,263 - 0,086 = 49,177 мВ; X<sub>2</sub> + b<sub>п</sub> = 48,917 + 0,086 = 49,003 мВ.

Определим число N (п. 4.9) при определении соответствия вариации. Если используется в качестве меры напряжения потенциометр Р37-1 с q<sub>м</sub> = 0,001 мВ, то

$$N = \frac{b_{\text{п}}}{q_{\text{м}}} = \frac{0,086}{0,001} = 86,$$

т. е. необходимо использовать формулу  $X = X_3 - b_{\text{п}}$ .

3.2. Расчет значений входных сигналов при определении соответствия основной погрешности регистрации допускаемым значениям.

Номинальное значение входного сигнала в мВ для линии диаграммной ленты рассчитываем по формуле

$$X_{\text{ном}} = X_{\text{но}} + \frac{Dk}{100},$$

где  $X_{\text{но}}$  — номинальное значение входного сигнала, соответствующее начальной отметке шкалы (т. е. 200 °С), мВ;

$D$  — нормирующее значение входного сигнала прибора, мВ;

$k$  — отметка выбранной линии диаграммной ленты.

$$k=0; X_{\text{ном}} = X_{\text{но}} = 14,570 \text{ мВ};$$

$$k=50; X_{\text{ном}} = 14,570 + \frac{34,520 \cdot 50}{100} = 31,830 \text{ мВ};$$

$$k=100; X_{\text{ном}} = 14,570 + \frac{34,520 \cdot 100}{100} = 49,090 \text{ мВ}.$$

Рассчитываем значения входного сигнала  $X_4$  и  $X_5$  по формулам:

$$X_4 = X_{\text{ном}} + \Delta_3;$$

$$X_5 = X_{\text{ном}} - \Delta_3,$$

где  $\Delta_3$  — предел погрешности регистрации, равный 0,5 % нормирующего значения;

$$\Delta_3 = \Delta_{\text{п}} = 0,173 \text{ мВ};$$

$$b_{\text{п}} = \frac{1}{2} \Delta_{\text{п}} = 0,086 \text{ мВ}.$$

Рассчитываем значения  $X_4$  и  $X_5$  для всех трех отметок диаграммной ленты

$$k=0$$

$$X_4 = 14,570 + 0,173 = 14,743 \text{ мВ};$$

$$X_5 = 14,570 - 0,173 = 14,397 \text{ мВ};$$

$$K=50$$

$$X_4 = 31,830 + 0,173 = 32,003 \text{ мВ};$$

$$X_5 = 31,830 - 0,173 = 31,657 \text{ мВ};$$

$$k=100$$

$$X_4 = 49,090 + 0,173 = 49,263 \text{ мВ};$$

$$X_5 = 49,090 - 0,173 = 48,917 \text{ мВ}.$$

Рассчитываем значения входного сигнала  $X$  по формулам:

$$X = X_4 - b_{\text{п}};$$

$$X = X_5 + b_{\text{п}}.$$

3.3. Расчет значений входных сигналов при определении соответствия основной погрешности выходного сигнала по каналу преобразования допускаемым значениям.

3.3.1. Расчет значений входных сигналов для приборов с преобразователями ИП11 (преобразователь без линеаризации).

Значения входных сигналов рассчитываем для выходных сигналов 0; 1; 3; 4; 5 мА или 0; 2; 6; 8; 10 В по формулам:

$$X_{6, 8} = X_{\text{но}} + \frac{D}{D_1} \cdot Y_{\text{пр}} + \Delta_{\text{пп}} \frac{D}{D_1};$$

$$X_{7, 9} = X_{\text{но}} + \frac{D}{D_1} \cdot Y_{\text{пр}} - \Delta_{\text{пп}} \frac{D}{D_1},$$

где  $X_{\text{но}}$  — то же, что и в п. 3.2;  $D$  — нормирующее значение входного сигнала прибора, мВ;  $D_1$  — диапазон выходного сигнала преобразования, равный 5 мА, для приборов с преобразователями по току и 10 В — для приборов с преобразователями по напряжению;  $Y_{\text{пр}}$  — проверяемое значение выходного сигнала преобразования, равное 0; 1; 3; 4; 5 мА для приборов с преобразователем по току и 0; 2; 6; 8; 10 В для приборов с преобразователем по напряжению;  $\Delta_{\text{пп}} = D_1 \cdot 1,0/100$  — предел допускаемого абсолютного значения погрешности выходного сигнала преобразования, мА (В).

Рассчитываем значения входных сигналов  $X_6, X_7$  при выходном сигнале преобразования 3 мА:

$$X_6 = 14,570 + \frac{34,520 \cdot 3}{5} + \frac{5 \cdot 34,520}{100 \cdot 5} = 35,627 \text{ мВ};$$

$$X_7 = 14,570 + \frac{34,520 \cdot 3}{5} - \frac{5 \cdot 34,520}{100 \cdot 5} = 34,937 \text{ мВ}.$$

Рассчитаем значения входного сигнала по формулам:

$$X = X_6 - b_{\text{пп}} \frac{D}{D_1};$$

$$X = X_7 + b_{\text{пп}} \frac{D}{D_1},$$

где  $b_{\text{пп}}$  — предел допускаемого значения вариации преобразования.

3.3.2. Расчет значений входных сигналов для приборов с преобразователями ИП10 (преобразователь с линеаризацией).

Значения входных сигналов рассчитываем для тех же выходных сигналов, что и в п. 3.3.1, по формулам:

$$X_{6, 8} = X_{\text{гр}} + \Delta_{\text{пп}} \frac{D}{D_1};$$

$$X_{7, 9} = X_{\text{гр}} - \Delta_{\text{пп}} \frac{D}{D_1},$$

где  $X_{\text{гр}}$  — градуировочное значение входного сигнала прибора, определяемое по ГОСТ 3044—77 (для потенциометров КСП4, КСП4И) и по ГОСТ 6651—78 (для мостов) для расчетного значения температуры  $t_p$ , равного

$$t_p = t_n + \frac{t_k - t_n}{D_1} \cdot Y_{\text{пр}},$$

где  $t_n, t_k$  — значения температуры, соответствующие начальной и конечной отметкам шкалы, °С;  $D_1, Y_{\text{пр}}$  — то же, что и в п. 3.3.1;  $\Delta_{\text{пп}} = D_1 \cdot 1,5/100$  — предел допускаемого абсолютного значения погрешности выходного сигнала преобразования, мА (В);  $D$  — нормирующее значение входного сигнала прибора, мВ.

Рассчитаем значения  $X_6$ ,  $X_7$  для значения выходного сигнала 3 мА;

$$t_p = 200 + \frac{600 - 200}{5} \cdot 3 = 440 \text{ } ^\circ\text{C};$$

$X_{гр}$  по ГОСТ 3044—77 для 440°С равно 34,990 мV.

$$X_6 = 34,990 + \frac{5 \cdot 34,520 \cdot 1,5}{100 \cdot 5} = 35,508 \text{ мV};$$

$$X_7 = 34,990 - \frac{5 \cdot 34,520 \cdot 1,5}{100 \cdot 5} = 34,472 \text{ мV}.$$

Рассчитываем значение входного сигнала по формулам:

$$X = X_6 - b_{пп} \frac{D}{D_1};$$

$$X = X_7 + b_{пп} \frac{D}{D_1},$$

где  $b_{пп}$  — предел допускаемого значения вариации преобразования.

3.4. Расчет значений входных сигналов при определении соответствия погрешности по каналу регулирования для приборов с РУД.

Рассчитаем для проверяемой отметки 30 % значения входного сигнала по формулам:

$$X_{вх1} = X_{но} + \frac{D}{100} \cdot n + \Delta_y;$$

$$X_{вх2} = X_{но} + \frac{D}{100} \cdot n - \Delta_y,$$

где  $X_{но}$  — то же, что в п. 3.2;  $D$  — нормирующее значение входного сигнала прибора, мV;  $n$  — числовое значение проверяемой отметки, %;  $\Delta_y$  — предел допускаемого абсолютного значения погрешности срабатывания, мV, рассчитанный по формуле

$$\Delta_y = \frac{D \cdot 0,5}{100} = \frac{34,520 \cdot 0,5}{100} = 0,173 \text{ мV}.$$

$$X_{вх1} = 14,570 + \frac{34,520 \cdot 30}{100} + 0,173 = 25,099 \text{ мV};$$

$$X_{вх2} = 14,570 + \frac{34,520 \cdot 30}{100} - 0,173 = 24,753 \text{ мV}.$$

Пусть показания цифрового вольтметра, соответствующие начальной и конечной отметкам шкалы, равны:

$X_{ц.в.н} = -0,058 \text{ мV}$ ,  $X_{ц.в.к} = 0,062 \text{ мV}$ . Тогда расчетное значение показаний цифрового вольтметра, соответствующее проверяемой отметке шкалы ( $X_{ц.в.п}$ ), определяют по формуле

$$X_{ц.в.п} = X_{ц.в.н} + \frac{X_{ц.в.к} - X_{ц.в.н}}{100} \cdot n,$$

где  $X_{ц.в.н}$ ,  $X_{ц.в.к}$  — показания цифрового вольтметра, соответствующие начальной и конечной отметкам шкалы, мV;

$n$  — числовое значение проверяемой отметки, %.

Рассчитаем значение показания цифрового вольтметра, соответствующее проверяемой отметке 30 %:

$$X_{п. в. 30\%} = -0,058 + \frac{0,120 \cdot 30}{100} = -0,022 \text{ mV.}$$

3.5. Расчет значений входного сигнала при определении соответствия погрешности по каналу регулирования РЗ.

Рассчитаем для проверяемой отметки 30 % значения входного сигнала по формулам:

$$X_{11} = X_{но} + \frac{D \cdot n}{100} + \Delta_y;$$

$$X_{12} = X_{но} + \frac{D \cdot n}{100} - \Delta_y,$$

где  $X_{но}$  — то же, что в п. 3.2;  $D$  — нормирующее значение входного сигнала прибора, mV;  $n$  — числовое значение проверяемой отметки, %;  $\Delta_y$  — предел допускаемого абсолютного значения погрешности РЗ, mV:

$$\Delta_y = \frac{D \cdot 0,5}{100} = \frac{34,520 \cdot 0,5}{100} = 0,173 \text{ mV.}$$

$$X_{11} = 14,570 + \frac{34,520 \cdot 30}{100} + 0,173 = 25,099 \text{ mV;}$$

$$X_{12} = 14,570 + \frac{34,520 \cdot 30}{100} - 0,173 = 24,733 \text{ mV.}$$

3.6. Расчет входных сигналов при определении соответствия погрешности по каналу регулирования и сигнализации регулирующего устройства РУ, РУ\*, РУПРЗ\* и устройства аварийной сигнализации УАС (п. 3.19).

Значения рассчитывают, как в п. 3.5, только  $\Delta_y$  в mV определяют по формуле

$$\Delta_y = \frac{D \cdot 1,0}{100},$$

где  $D$  — нормирующее значение входного сигнала прибора, mV:

$$X_{14} = 14,570 + \frac{34,520}{100} \cdot 30 + \frac{34,520}{100} = 25,271 \text{ mV;}$$

$$X_{15} = 14,570 + \frac{34,520}{100} \cdot 30 - \frac{34,520}{100} = 24,581 \text{ mV.}$$

3.7. Расчет значений входных сигналов при определении соответствия погрешности по каналу регулирования регулирующих устройств РУПРЗ и РУПРДЗ (п. 3.21).

Рассчитаем значения  $X_{17} = X_{20}$  для отметок (уставок) 30 и 70 % шкалы. Уставка 30% («Мало» — «Норма»):

$$X_{17} = X_{но} + \frac{D \cdot 1,0}{100} \cdot 30 + \Delta_y;$$

$$X_{18} = X_{но} + \frac{D \cdot 1,0}{100} \cdot 30 - \Delta_y,$$



где  $X_{\text{но}}$  — то же, что и в п 32,  $\Delta_y$  — предел допускаемого абсолютного значения погрешности по каналу регулирования РУПРЗ и РУПРДЗ, мВ,

$$\Delta_y = \frac{D \cdot 1,5}{100};$$

$$X_{17} = 14,570 + \frac{34,520}{100} \cdot 30 + \frac{34,520}{100} \cdot 1,5 = 25,444 \text{ мВ},$$

$$X_{18} = 14,570 + \frac{34,520}{100} \cdot 30 - \frac{34,520}{100} \cdot 1,5 = 24,408 \text{ мВ}.$$

Уставка 70 % («Норма» — «Много»),

$$X_{19} = X_{\text{но}} + \frac{D}{100} \cdot 70 + \Delta_y;$$

$$X_{20} = X_{\text{но}} + \frac{D}{100} \cdot 70 - \Delta_y;$$

$$\Delta_y = \frac{D \cdot 1,5}{100},$$

$$X_{19} = 14,570 + \frac{34,520}{100} \cdot 70 + \frac{34,520}{100} \cdot 1,5 = 39,252 \text{ мВ};$$

$$X_{20} = 14,570 + \frac{34,520}{100} \cdot 70 - \frac{34,520}{100} \cdot 1,5 = 38,216 \text{ мВ}.$$

8 Расчет значений входного сигнала в общем случае, когда  $q_{\text{п}}$ ,  $\Delta_{\text{э}}$ ,  $\lambda$ -,  $q_{\text{м}}$  могут быть не равны нулю, проводят в соответствии с ГОСТ 8280—78

## ПРИБОРЫ АВТОМАТИЧЕСКИЕ СЛЕДЯЩЕГО УРАВНОВЕШИВАНИЯ КСМ4, КСМ4И, КСП4, КСП4И, КСУ4.

### Методы и средства поверки

**МИ 242—82**

Редактор *Н. А. Еськова*  
Технический редактор *В. Н. Прусакова*  
Корректор *Г. М. Фролова*

**Н/К**

Сдано в наб 21 04 82      Подп к печ 22 03 83      Т—04423      Формат 60×90 /  
Бумага типографская № 1      Гарнитура литературная      Печать высокая  
20 печ л      237 уч изд л      Тираж 3000      Цена 15 коп      Изд № 7448/

Ордена «Знак Почета» Издательство стандартов 123557, Москва, Новопресненский пер, 3  
Тип «Московский печатник» Москва, Лялин пер, 6 Зак 1015