
МЕЖГОСУДАРСТВЕННЫЙ СОВЕТ ПО СТАНДАРТИЗАЦИИ, МЕТРОЛОГИИ И СЕРТИФИКАЦИИ
(МГС)
INTERSTATE COUNCIL FOR STANDARDIZATION, METROLOGY AND CERTIFICATION
(ISC)

МЕЖГОСУДАРСТВЕННЫЙ
СТАНДАРТ

ГОСТ
IEC/TR 61439-0—
2014

УСТРОЙСТВА КОМПЛЕКТНЫЕ НИЗКОВОЛЬТНЫЕ
РАСПРЕДЕЛЕНИЯ И УПРАВЛЕНИЯ

Часть 0

Руководство по определению комплектности

(IEC/TR 61439-0:2010, IDT)

Издание официальное



Москва
Стандартинформ
2015

Предисловие

Цели, основные принципы и порядок проведения работ по межгосударственной стандартизации установлены ГОСТ 1.0–92 «Межгосударственная система стандартизации. Основные положения» и ГОСТ 1.2–2009 «Межгосударственная система стандартизации. Стандарты межгосударственные, правила и рекомендации по межгосударственной стандартизации. Правила разработки, принятия, применения, обновления и отмены»

Сведения о стандарте

1 ПОДГОТОВЛЕН Автономной некоммерческой организацией «Научно-технический центр «Энергия» (АНО НТЦ «Энергия»), Обществом с ограниченной ответственностью «Всероссийский научно-исследовательский и конструкторско-технологический институт низковольтной аппаратуры» (ООО «ВНИИэлектроаппарат») на основе собственного аутентичного перевода на русский язык документа, указанного в пункте 5

2 ВНЕСЕН Федеральным агентством по техническому регулированию и метрологии

3 ПРИНЯТ Межгосударственным советом по стандартизации, метрологии и сертификации (протокол от 25 июня 2014 г. № 45-2014)

За принятие проголосовали:

Краткое наименование страны по МК (ИСО 3166) 004–97	Код страны по МК (ИСО 3166) 04–97	Сокращенное наименование национального органа по стандартизации
Армения	AZ	Минэкономики Республики Армения
Киргизия	KG	Кыргызстандарт
Молдова	MD	Молдова-Стандарт
Россия	RU	Росстандарт
Узбекистан	UZ	Узстандарт

4 Приказом Федерального агентства по техническому регулированию и метрологии от 9 июля 2014 г. № 764-ст межгосударственный стандарт ГОСТ ИЕС/TR 61439-0—2014 введен в действие в качестве национального стандарта Российской Федерации с 1 января 2016 г.

5 Настоящий стандарт идентичен международному документу ИЕС/TR 61439-0:2010 Low-voltage switchgear and controlgear assemblies — Part 0: Guide to specifying assemblies (Аппаратура коммутационная и механизмы управления низковольтные комплектные. Часть 0. Руководство по определению комплектности).

Наименование настоящего стандарта изменено относительно наименования указанного международного стандарта для приведения его в соответствие с ГОСТ 1.5 (подраздел 3.6).

Перевод с английского языка (en).

Сведения о соответствии межгосударственных стандартов ссылочным международным стандартам приведены в дополнительном приложении ДА.

Степень соответствия — идентичная (IDT)

6 ВВЕДЕН ВПЕРВЫЕ

Информация об изменениях к настоящему стандарту публикуется в ежегодном информационном указателе «Национальные стандарты», а текст изменений и поправок — в ежемесячном информационном указателе «Национальные стандарты». В случае пересмотра (замены) или отмены настоящего стандарта соответствующее уведомление будет опубликовано в ежемесячном информационном указателе «Национальные стандарты». Соответствующая информация, уведомление и тексты размещаются также в информационной системе общего пользования — на официальном сайте Федерального агентства по техническому регулированию и метрологии в сети Интернет

© Стандартиформ, 2015

Настоящий стандарт не может быть полностью или частично воспроизведен, тиражирован и распространен в качестве официального издания без разрешения Федерального агентства по техническому регулированию и метрологии

Содержание

1	Область применения	1
2	Нормативные ссылки	1
3	Термины и определения	2
4	Применение НКУ из серии стандартов IEC 61439	2
4.1	Общие положения	2
4.2	Конструкция НКУ и ее проверка	2
4.3	Условия эксплуатации и характеристики интерфейса	3
4.4	Конструкция	3
5	Электрическая система	3
5.1	Общие положения	3
5.2	Система заземления	3
5.3	Паспортное напряжение	3
5.4	Категория перенапряжения (КПН)	4
5.5	Чрезвычайные переходные напряжения, временные перенапряжения	4
5.6	Номинальная частота f_n (Гц)	4
5.7	Требования к дополнительному испытанию на месте: электрические схемы, работоспособность в процессе эксплуатации, функционирование	5
6	Устойчивость к токам короткого замыкания	5
6.1	Общие положения	5
6.2	Ожидаемый ток короткого замыкания на выводах питания I_{cp} (кА)	5
6.3	Ожидаемый ток короткого замыкания в нейтрали	6
6.4	Ожидаемый ток короткого замыкания в цепи защиты	6
6.5	Устройство защиты от короткого замыкания (УЗКЗ)	6
6.6	Координация устройств защиты от короткого замыкания, включая внешние устройства защиты от короткого замыкания	6
6.7	Сведения, касающиеся нагрузок, способствующих возникновению тока короткого замыкания	7
7	Защита людей от поражения электрическим током	7
7.1	Общие положения	7
7.2	Основная защита (защита от прямого контакта)	7
7.3	Защита от повреждения (защита от непрямого контакта)	8
8	Окружающая среда установки	9
8.1	Общие положения	9
8.2	Тип размещения	10
8.3	Защита от попадания твердых посторонних предметов и проникновения воды	10
8.4	Внешний механический удар	10
8.5	Устойчивость к ультрафиолетовому излучению	11
8.6	Коррозионестойкость	11
8.7	Температура окружающего воздуха	11
8.8	Максимальная относительная влажность	11
8.9	Степень загрязнения	11
8.10	Высота над уровнем моря	12
8.11	Окружающая среда по ЭМС	12
8.12	Особые условия эксплуатации	13
9	Способ установки	14
9.1	Общие положения	14
9.2	Тип комплекта	14
9.3	Мобильность	14
9.4	Максимальные габаритные размеры и вес	14
9.5	Тип (типы) внешних проводников	15
9.6	Направление (я) прокладки внешних проводников	15
9.7	Материал внешних проводников	15
9.8	Поперечные сечения и оконцовка внешних фазных проводников	15
9.9	Поперечные сечения и оконцовка внешних проводников PE, N, PEN	15
9.10	Требования к идентификации специальных выводов	16

10	Хранение и перемещение	16
10.1	Общие положения	16
10.2	Максимальные размеры и вес транспортных единиц	16
10.3	Способы транспортирования (например, вилчатый погрузчик, кран)	16
10.4	Условия окружающей среды, отличающиеся от условий эксплуатации	16
10.5	Описание упаковки	16
11	Устройства оперирования	17
11.1	Общие положения	17
11.2	Доступ к устройствам ручного управления	17
11.3	Отсоединение функциональных блоков для технического обслуживания и эксплуатации	17
12	Возможность технического обслуживания и расширения функциональных возможностей	18
12.1	Общие положения	18
12.2	Требования к возможности доступа для профилактического осмотра и аналогичных операций	18
12.3	Требования к возможности доступа для обслуживания уполномоченным персоналом	18
12.4	Требования к расширению функциональных возможностей НКУ, находящихся под напряжением	19
12.5	Защита от прямого контакта с внутренними частями, находящимися под напряжением, при техническом обслуживании или модернизации	19
12.6	Выдвижные отделяемые функциональные блоки — способы подсоединения	19
12.7	Оперативные и технические проходы внутри НКУ	20
12.8	Внутреннее изоляционное разгораживание	20
13	Токопроводящая способность	20
13.1	Общие положения	20
13.2	Номинальный ток $I_{пА}$ (А) (максимальный допустимый ток)	20
13.3	Номинальный ток цепей $I_{пс}$ (А)	20
13.4	Номинальный коэффициент одновременности (НКО)	21
13.5	Соотношение поперечных сечений нулевого рабочего проводника и фазных проводников	21
14	Конструкция НКУ и процедуры контрольной проверки	21
14.1	Проверка конструкции	21
14.2	Контрольная проверка	22
Приложение А (рекомендуемое)_Сечения медных проводников, применяемых для присоединения к зажимам для внешних проводников		24
Приложение В (рекомендуемое)_Виды внутреннего изоляционного разгораживания (см. 12.8)		25
Приложение С (рекомендуемое)_Вопросы, подлежащие согласованию между изготовителем и потребителем НКУ согласно IEC 61439-2		29
Приложение D (рекомендуемое)_Руководство по техническим условиям для НКУ по IEC 61439-3		36
Приложение E (рекомендуемое)_Руководство по техническим условиям для НКУ по IEC 61439-4		37
Приложение F (рекомендуемое)_Руководство по техническим условиям для НКУ по IEC 61439-5		38
Приложение G (рекомендуемое)_Руководство по техническим условиям для НКУ по IEC 61439-6		39
Приложение ДА (справочное)_Сведения о соответствии межгосударственных стандартов ссылочным международным (региональным) стандартам		40
Библиография		41

Введение

В настоящем стандарте термин «НКУ» применяют для обозначения низковольтного комплектного устройства распределения и управления. Термин «изготовитель» относится к изготовителю НКУ, если не указано иное.

Целью стандартов серии IEC 61439 является гармонизация всех общих норм и требований, применяемых к НКУ.

Данная серия разработана для формирования унифицированных требований к НКУ, последовательности проверки и во избежание необходимости проведения проверки по другим стандартам.

Требования к разным НКУ, которые можно считать общими, а также отдельные вопросы, имеющие практическое применение, например, превышение температуры, электроизоляционные свойства, представлены в части 1 IEC 61439 в качестве общих требований.

Для каждого типа НКУ необходимы только два основных стандарта, определяющих все требования и соответствующие методы их проверки:

- 1) стандарт, представляющий общие требования, обозначенный как «часть 1»;
- 2) стандарт на НКУ, далее указанный как конкретный стандарт на НКУ.

Согласно настоящему стандарту, потребитель является стороной, которая определяет и выбирает характеристики НКУ. Потребитель может являться также тем, кто применяет и эксплуатирует НКУ, либо представляет его интересы.

Цель настоящего стандарта — обеспечить потребителя руководством по выбору НКУ требуемой конструкции.

В настоящем стандарте ссылка на IEC 61439 обозначает серию стандартов на НКУ, в том числе: IEC 61439-1 (2009) Низковольтные комплектные устройства распределения и управления. Часть

1. Общие требования
IEC 61439-2 (2009) Низковольтные комплектные устройства распределения и управления. Часть
 2. Силовые комплектные устройства распределения и управления
IEC 61439-3 Низковольтные комплектные устройства распределения и управления. Часть 3. Распределительные щиты, предназначенные для эксплуатации неквалифицированным персоналом (взамен IEC 60439-3)
IEC 61439-4 Низковольтные комплектные устройства распределения и управления. Часть 4. Комплектные устройства для строительных площадок (взамен IEC 60439-4)
IEC 61439-5 Низковольтные комплектные устройства распределения и управления. Часть 5. Комплектные устройства, предназначенные для установки в общедоступных местах (взамен IEC 60439-5)
IEC 61439-6 Низковольтные комплектные устройства распределения и управления. Часть 6. Системы групповых шин (магистральные шины) (взамен IEC 60439-2)
- Ссылка на «общие требования» означает ссылку на IEC 61439-1:2009.
Ссылка на «стандарт на НКУ» означает конкретную часть из серии IEC 61439 (например, часть 2, 3 и т.д.).

Ссылка на «стандарт на изделие» означает конкретную часть или части стандарта IEC на компонент, применяемый в НКУ (например, IEC 60947-2 [3] на автоматические выключатели).

Для облегчения определения НКУ каждый конкретный стандарт на НКУ включает в качестве приложения раздел «Вопросы, подлежащие согласованию между изготовителем НКУ и потребителем».

УСТРОЙСТВА КОМПЛЕКТНЫЕ НИЗКОВОЛЬТНЫЕ РАСПРЕДЕЛЕНИЯ И УПРАВЛЕНИЯ.**Часть 0.****Руководство по определению комплектности****Low-voltage switchgear and controlgear assemblies. Part 0.
Guidance to specifying assemblies**

Дата введения — 2016—01—01

1 Область применения

Настоящий стандарт устанавливает принципы определения и выбора характеристик низковольтных комплектных устройств распределения и управления.

В серии стандартов IEC 61439 на низковольтные комплектные устройства распределения и управления (НКУ) вопросы систем и применения нуждаются в определении потребителем для создания возможности для изготовителя производить НКУ, отвечающие потребностям и запросам потребителя. В настоящем стандарте предложения потребителя на перспективу отделены от тех функций и характеристик, которые должны быть определены при проектировании НКУ. Они предусматривают:

- представление характеристик и нестандартных исполнений НКУ в серии IEC 61439;
- руководство по выбору соответствующего варианта исполнения и определению характеристик, отвечающих потребностям определенного назначения с использованием функциональных технологий;
- участие в техническом обосновании НКУ.

Ссылки в стандарте на характеристики интерфейса НКУ и требования на соответствие исходят из предположения, что НКУ разработано, изготовлено и проверено на соответствие конкретному стандарту серии IEC 61439.

2 Нормативные ссылки

Для применения настоящего стандарта необходимы следующие ссылочные документы. Для датированных ссылок применяют только указанное издание ссылочного документа, для недатированных ссылок применяют последнее издание ссылочного документа (включая все его изменения).

CISPR 11 Industrial, scientific and medical equipment — Radio-frequency disturbance characteristics — Limits and methods of measurement (Оборудование промышленное, научное, медицинское. Характеристики радиочастотных помех. Пределы и методы измерений)

IEC 60364-4-41 Low-voltage electrical installations — Part 4-41: Protection for safety — Protection against electric shock (Низковольтные электроустановки. Часть 4-41. Защита с целью безопасности. Защита от поражения электрическим током)

IEC 60364-6 Low-voltage electrical installations — Part 6; Verification (Низковольтные электроустановки. Часть 6. Проверка)

IEC 60445 Bas/c and safety principles for man-machine interface, marking and identification — Identification of equipment terminals, conductor terminations and conductors (Основные принципы и принципы безопасности человеко-машинного интерфейса, маркировка и обозначение. Идентификация выводов оборудования, проводников и их оконечностей)

IEC 60529 Degrees of protection provided by enclosures (IP Code) (Степени защиты, обеспечиваемые оболочками (код IP))

IEC 61439-1:2009 Low-voltage switchgear and controlgear assemblies — Part 1: General rules (Низковольтные комплектные устройства распределения и управления. Часть 1. Общие требования)

IEC 62262, Degrees of protection provided by enclosures for electrical equipment against external mechanical impacts (IK code) (Степени защиты, обеспечиваемые оболочками электрооборудования от внешних механических ударов (код IK))

3 Термины и определения

Термины и соответствующие им определения в настоящем стандарте соответствуют приведенным в стандарте на конкретное НКУ (например, IEC 61439-2).

4 Применение НКУ из серии стандартов IEC 61439

4.1 Общие положения

НКУ, изготовленное в соответствии с конкретным стандартом из серии стандартов IEC 61439, пригодно для установки в большинстве рабочих сред. Многие характеристики НКУ полностью определены стандартом и не нуждаются в уточнении потребителем. В некоторых случаях условие повреждения может определяться стандартом и рядом других альтернативных вариантов исполнения, из которых потребитель может выбрать исполнение, соответствующее нужному ему назначению. Другие характеристики потребитель может выбрать из перечня вариантов, предложенных стандартом.

Указание для специальных и особенно тяжелых условий потребитель должен сделать в своих технических условиях. Такие условия могут включать: сильное ультрафиолетовое излучение, условия с высоким содержанием в воздухе твердых частиц/вредных веществ, условия с наложенными ограничениями по короткому замыканию, специальная защита от повреждения, специальная огнезащита, взрывозащита и т.д.

В некоторых случаях потребителю может потребоваться экспертное заключение, например по поводу правильного определения наличия гармоник в системе.

В приложениях, начиная с приложения С и далее приведены шаблоны технических условий, которые потребитель должен сформировать при определении характеристик интерфейса и требований к назначению НКУ согласно конкретному стандарту на НКУ. Пояснения к каждой характеристике интерфейса приведены в последующих разделах.

4.2 Конструкция НКУ и ее проверка

НКУ предназначено для применения в электроустановке с определенными характеристиками. НКУ может быть сконструировано и проверено по специальным критериям, соответствующим определенному назначению, а чаще всего — на соответствие критериям типичного назначения, разрешающим его применение в диапазоне общего назначения.

Для формирования конфигурации частного назначения НКУ потребителя обычно требуется проведения четырех основных этапов:

а) Определение или выбор условий эксплуатации и характеристик интерфейса. Эти характеристики должен определить потребитель;

б) Разработка изготовителем конструкции НКУ в соответствии с размещением, характеристиками и функциями частного назначения.

В основе конструкции обычно лежат предварительно разработанные стандартные требования по размещению, характеристикам и функциям НКУ;

с) Для НКУ или частей НКУ, конструкция которых предварительно не проверялась, проверка конструкции изготовителем;

д) Проведение изготовителем контрольной проверки каждого НКУ.

Подробную информацию по вопросу конструкции и контрольной проверки, проводимой изготовителем, см. раздел 14.

4.3 Условия эксплуатации и характеристики интерфейса

Характеристики НКУ должны быть совместимы с параметрами цепей, к которым их предполагается подключать, и с условиями электроустановки.

Если потребитель не предусматривает своих технических условий, тогда информацию, содержащуюся в документации изготовителя, можно считать соглашением между изготовителем и потребителем.

Предполагается, что потребитель может указать однолинейную электрическую схему или аналогично определить расположение входных и выходных цепей, нагрузки, внешних проводников и выбрать соответствующие специфичному назначению НКУ характеристики интерфейса.

4.4 Конструкция

Как только потребитель указал для НКУ конкретное расположение, характеристики и функции, соответствующие назначению, уже изготовитель несет ответственность за разработку конструкции и обеспечение соответствия требованиям конкретного стандарта из серии IEC 61439.

Из информации потребителя изготовитель устанавливает для НКУ дополнительные характеристики, чтобы обеспечить выполнение соответствия НКУ заявленным требованиям потребителя к назначению.

5 Электрическая система

5.1 Общие положения

Электрическая система содержит все элементы электрической сети, в которой НКУ предстоит функционировать. Электрическая система определяет характеристики (возможности), которыми наделяется НКУ для безопасной работы в требуемом режиме. Характеристики НКУ должны постоянно соответствовать требуемым запросам применения и где необходимо, они должны превосходить предлагаемые в серии IEC 61439 для стандартных вариантов исполнения.

Потребитель должен представить однолинейную схему и/или другую информацию, поясняющую его требования к НКУ, как указано в 5.2 — 5.6.

5.2 Система заземления

Средства заземления низковольтной сети, время, способ и место разные в разных назначениях. Для конкретной сети применяемая система заземления может определяться местными правилами, энергоснабжающей организацией, требованием законов либо преимуществом одной системы относительно других.

Стандартными конфигурациями систем заземления являются: TT, TN-C, TN-C-S, IT, TN-S. Специфика системы требует и/или допускает разные варианты решений. Например, в вопросе изоляции источника питания для технического обслуживания:

- в системах TN-C не допускается изоляция или отключение проводника PEN; а
- в системах TN-S TN-C-S нейтральные проводники могут быть и не быть изолированы или отключены (см. IEC 60364-5-53 [1], (536.1.2)).

Конструкция вспомогательных цепей должна учитывать систему заземления источника питания, чтобы гарантировать, что замыкание на землю не вызовет ложного срабатывания.

Вот почему важно, чтобы потребитель указывал систему заземления.

5.3 Паспортное напряжение

Паспортное напряжение электрической системы определяет число характеристик НКУ.

Потребитель должен указать паспортное напряжение электрической системы.

Зная паспортное напряжение системы, изготовитель определяет соответствующие значения других напряжений, в том числе:

- номинальное рабочее напряжение U_e (в цепи НКУ)

Это напряжение, при котором все устройства в цепи или группе цепей способны выполнять заданную функцию, например, коммутировать указанную нагрузку указанное число раз. Во всех случаях номинальное рабочее напряжение составляет не менее номинального напряжения НКУ.

- номинальное напряжение изоляции U_i

Так же, как U_e , номинальное напряжение изоляции относится к цепи или группе цепей НКУ. Это длительная способность изоляции выдерживать напряжение, не меньшее, чем номинальное рабочее напряжение. Вообще достаточно, чтобы номинальное напряжение изоляции было равно номинальному рабочему напряжению, но в тяжелых условиях может потребоваться более высокое напряжение изоляции.

5.4 Категория перенапряжения (КПН)

Все сети испытывают временные переходные перенапряжения, вызванные коммутацией, грозой и т.п. Обычно в низковольтной сети магнитуда перенапряжения понижается по мере удаления от источника питания. Поэтому можно иметь НКУ, пригодные для разных уровней перенапряжения, что определяется их местоположением в электрической сети.

Категории перенапряжения обозначают римскими цифрами:

- Категория I: Уровень специальной защиты (внутренний по отношению к оборудованию; к НКУ обычно не применяют)

- Категория II: Уровень нагрузки (электроприборы, оборудование; к НКУ обычно не применяют)

- Категория III: Уровень распределительной цепи (типичные общепромышленные назначения), например оборудование, являющееся частью стационарной электрической установки или другое оборудование с ожидаемой высокой степенью работоспособности (распределительные щиты, центры управления двигателями и т.п.).

- Категория IV: Уровень ввода в электроустановку (ввод потребителя), например оборудование, применяемое на вводе в электроустановку или в непосредственной близости от него до главной распределительной панели (электросчетчик, устройство первичной защиты от сверхтока и т.п.).

Изготовитель должен определить подходящую категорию перенапряжения по электрической системе, однолинейной электрической схеме. Для исключительных условий перенапряжения потребитель должен указать вариант исполнения для требуемой категории перенапряжения своего назначения.

По категории перенапряжения, паспортному напряжению и типу систему электропитания изготовитель определяет соответствующие значения для номинального импульсного выдерживаемого напряжения (U_{imp}). Данная взаимосвязь показана на рисунке 1.

Номинальное импульсное выдерживаемое напряжение (U_{imp}) — это мера допуска на переходные перенапряжения для НКУ. В нормальных сетях оно должно быть равно или превышать переходные перенапряжения, происходящие в системе, в которую намечено включить цепь.

5.5 Чрезвычайные переходные напряжения, временные перенапряжения

НКУ должно быть способно выдерживать:

- переходное перенапряжение — кратковременное перенапряжение длительностью несколько миллисекунд и менее, колебательное или неколебательное, обычно затухающее; и

- временное перенапряжение — перенапряжение промышленной частоты относительно большой длительности (несколько секунд).

Номинальное импульсное выдерживаемое напряжение (U_{imp}) определяет выдерживаемое переходное перенапряжение в диапазоне от 0,33 кВ до 12 кВ.

Номинальное напряжение изоляции (U_i) определяет уровень выдерживаемого временного перенапряжения.

Если чрезвычайные переходные напряжения или временные перенапряжения являются ожидаемыми, потребитель должен указать условия, им соответствующие. Для таких чрезвычайных условий важно их определить, чтобы подобрать соответствующее НКУ. (Руководство по подбору приведено, например в IEC 61643-12 [15], для переходных перенапряжений).

5.6 Номинальная частота f_n (Гц)

НКУ рассчитаны на функционирование на определенной (номинальной) частоте или в диапазоне частот.

Присоединение цепи НКУ к источнику питания с частотой за пределами установленного диапазона может привести к некорректной работе устройств, изменению отключающей способности, а в случае повышения тока — к нарушению токопроводящей способности. Стандартными частотами являются 50 и 60 Гц.

Если не установлено иное, изготовитель НКУ должен гарантировать его пригодность для частоты в пределах от 98 % до 102 % его номинальной частоты.

Потребитель должен указать паспортную частоту системы в качестве требуемой номинальной частоты НКУ. Если для работы какой-либо цепи НКУ требуется другая частота, тогда эта цепь должна быть соответствующим образом обозначена потребителем в его техническом описании.

5.7 Требования к дополнительному испытанию на месте: электрические схемы, работоспособность в процессе эксплуатации, функционирование

Контрольная проверка предназначена для обнаружения дефектов в материалах и изготовлении и подтверждения того, что НКУ было изготовлено в соответствии с техническими условиями конструкции и в точном соответствии с должным функционированием всего НКУ. Обычно ее проводят на каждом НКУ по инициативе изготовителя.

Для НКУ не требуется никаких дополнительных испытаний на месте для подтверждения его целостности. В тех случаях, когда НКУ поставляют в разобранном виде (по секциям), изготовитель может порекомендовать его испытать для подтверждения того, что НКУ было правильно собрано на месте.

В IEC 60364-6 приведено описание проверки на месте для контроля правильности включения НКУ в электрическую систему. Если требуется дополнительное тестирование НКУ на месте изготовителем, потребитель должен указать эти испытания.

6 Устойчивость к токам короткого замыкания

6.1 Общие положения

Короткие замыкания в правильно спроектированных и корректно управляемых сетях — чрезвычайно редкое явление, но когда это происходит, они налагают аномальные требования на НКУ. Токи короткого замыкания и отключение токов короткого замыкания может вызвать разного вида нагрузки:

- чрезвычайно высокие электромагнитные динамические силы между проводниками;
- очень большое превышение температуры в течение очень короткого периода времени;
- ионизация воздуха вследствие дугогашения, вызывающее снижение изоляции воздуха;
- избыточное давление вследствие дугогашения, вызывающее высокое давление на оболочку.

НКУ должны быть способны выдерживать термические и динамические нагрузки, вызванные токами короткого замыкания, протекающими от источников питания, к которым НКУ подсоединены.

Если не указано иное в инструкциях изготовителя по эксплуатации и техническому обслуживанию, НКУ, которые подверглись короткому замыканию, должны быть подвергнуты проверке и/или техническому обслуживанию квалифицированным персоналом на предмет пригодности НКУ к дальнейшей эксплуатации.

6.2 Ожидаемый ток короткого замыкания на выводах питания I_{cp} (кА)

Ожидаемый ток короткого замыкания — это ток, который протекал бы, если бы проводники питания НКУ были накоротко замкнуты с незначительным полным сопротивлением на выводах питания НКУ. В большинстве случаев повреждения, случающиеся на практике, имеют полное сопротивление, результатом которого является более низкий ток повреждения по сравнению с ожидаемым током короткого замыкания. Поэтому проводят выбор в пользу НКУ, которое спроектировано и проверено на ожидаемый ток повреждения и которое имеет некоторый запас надежности.

Ожидаемый ток короткого замыкания обычно выражается как действующее значение кратковременного тока определенной длительности, например, 0,2 с; 1 с; 3 с, или условного тока короткого замыкания, который является пониженным сквозным током, ограниченным вышестоящим защитным устройством.

По этому току изготовитель назначает для НКУ номинальный ток короткого замыкания, выраженный максимальным ожидаемым током короткого замыкания в точке соединения в систему. Если в основе предписанного номинала короткого замыкания лежит условный ток короткого замыкания, изготовитель НКУ должен предусмотреть описание требуемого вышестоящего защитного устройства.

Терминология для определения номинала короткого замыкания НКУ такова:

- номинальный пиковый выдерживаемый ток (I_{pk});
- номинальный кратковременно выдерживаемый ток (I_{cw});

- номинальный условный ток короткого замыкания НКУ (I_{cc}).

НКУ защищены от токов короткого замыкания с помощью, например, автоматических выключателей, плавких предохранителей или комбинации тех и других, стоящих выше НКУ. Часто функциональный блок ввода НКУ выполняет роль устройства защиты от короткого замыкания (УЗКЗ), которое может дополнительно снизить требования по короткому замыканию к НКУ. Если потребитель имеет предпочтение к такой форме защитного устройства, как функциональный блок ввода, об этом он должен заявить (см. 6.5).

Потребитель должен указать ожидаемый ток короткого замыкания (I_{cp}), применимый на вводных зажимах НКУ.

6.3 Ожидаемый ток короткого замыкания в нейтрали

В трехфазных цепях ток повреждения нейтрали снижен по сравнению с трехфазным током короткого замыкания посредством полного сопротивления в цепи нейтрали. В типичной сети ток короткого замыкания нейтрали не превышает 60 % значения трехфазного тока короткого замыкания. Если в цепи имеется нулевой рабочий проводник, и ожидаемый ток короткого замыкания в нейтрали превышает 60 % трехфазного тока короткого замыкания, то потребитель должен указать значение требуемой способности отключения тока короткого замыкания нейтрали.

6.4 Ожидаемый ток короткого замыкания в цепи защиты

Как в случае с цепью нейтрали, ожидаемый ток короткого замыкания в цепи защиты снижен по сравнению со значением трехфазного тока наличием полного сопротивления в цепи защиты. Следовательно, цепь защиты требует такого же подхода, как и цепь нейтрали (см. 6.3).

6.5 Устройство защиты от короткого замыкания (УЗКЗ)

Потребитель может установить, чтобы устройство защиты от короткого замыкания (УЗКЗ) было включено в состав НКУ либо было внешним устройством по отношению к НКУ. С другой стороны, могут быть приняты рекомендации изготовителя.

Для НКУ с УЗКЗ, включенным в блок ввода, потребитель должен указать значение ожидаемого тока короткого замыкания, который может установиться на входных зажимах НКУ.

В свою очередь, изготовитель в своей документации или в маркировке на блоке ввода указывает наибольшую отключающую способность для НКУ в качестве защиты функциональным блоком ввода.

Если изготовитель в качестве УЗКЗ применяет автоматический выключатель с расцепителем с выдержкой времени, он должен указать максимальную выдержку времени и уставку тока, соответствующие указанному ожидаемому току короткого замыкания.

Для НКУ, в которых УЗКЗ не входит в состав блока ввода, изготовитель должен указать устойчивость к токам короткого замыкания одним или несколькими из приведенных ниже способов:

- номинальным кратковременно выдерживаемым током (I_{cw}) совместно с его длительностью; и
- номинальным пиковым выдерживаемым током (I_{pk}); или
- номинальным условным током короткого замыкания (I_{cc}).

Для НКУ, имеющих несколько блоков ввода, одновременное функционирование которых маловероятно, устойчивость к току короткого замыкания может быть указана для каждого блока ввода в соответствии с вышесказанным.

В 6.7 содержится информация, касающаяся НКУ с несколькими блоками ввода, которые могут функционировать одновременно, а также с одним блоком ввода и одним или несколькими блоками вывода высокой мощности, способствующими возникновению токов короткого замыкания.

Потребитель должен указать дополнительные защитные функции, необходимые УЗКЗ блока ввода, как например, перегрузка или ограничение короткого замыкания через дугу.

6.6 Координация устройств защиты от короткого замыкания, включая внешние устройства защиты от короткого замыкания

Коммутирующие устройства и компоненты, входящие в состав НКУ, должны соответствовать конкретным стандартам IEC.

Изготовитель должен выбрать коммутирующие устройства и компоненты, соответствующие определенному назначению по отношению к внешней конструкции НКУ (например, открытое или за-

щищенное НКУ), его номинальным напряжениям, токам, частоте, сроку службы, включающей и отключающей способностям, устойчивости к токам короткого замыкания и т.д.

Любые коммутирующие устройства и компоненты с устойчивостью к токам короткого замыкания и/или номинальной отключающей способностью ниже, чем вероятно случающиеся токи в месте установки, должны быть адекватно защищены с помощью токоограничивающих устройств, например, плавкими предохранителями или автоматическими выключателями.

Координация коммутирующих устройств и компонентов, например, координация пускателей двигателей с УЗКЗ должна отвечать требованиям конкретных стандартов IEC.

Если рабочие условия требуют максимальной непрерывности подачи питания, уставки или выбор УЗКЗ внутри НКУ должны быть так отрегулированы, чтобы короткое замыкание, случившееся в какой-либо ответвленной выходной цепи, было ликвидировано коммутирующим устройством, установленным в поврежденной цепи, без какого-либо влияния на другие ответвленные выходные цепи, таким образом обеспечивается селективность защитной системы. Информацию см. IEC/TR 61912-2 [16].

Координация защитных устройств должна быть предметом соглашения между изготовителем и потребителем. Информация, содержащаяся в документации изготовителя, может занять место такого соглашения.

6.7 Сведения, касающиеся нагрузок, способствующих возникновению тока короткого замыкания

НКУ может иметь несколько блоков ввода, которые могут функционировать одновременно, и один или несколько блоков вывода высокой мощности, способствующих возникновению токов короткого замыкания. В таких случаях потребитель должен предоставить соответствующую информацию, касающуюся таких цепей. Тогда изготовитель определит значения ожидаемого тока короткого замыкания для каждого блока ввода, каждого блока вывода и шин и соответственно оснастит НКУ.

7 Защита людей от поражения электрическим током

7.1 Общие положения

Многие из требований, приведенных в настоящем стандарте, касаются способности НКУ обеспечивать защиту людей от поражения электрическим током согласно IEC 60364-4-41. Эти требования содержат характеристики окружающей среды электроустановки, оперативных размещений, технического обслуживания и расширения функциональных возможностей, токопроводящей способности и способности выдерживать короткие замыкания.

Кроме того, методы защиты от контакта с токоведущими частями являются составной частью защиты людей от поражения электрическим током; они представлены в виде:

- основной защиты (защиты от прямого контакта);
- защиты от повреждения (защиты от непрямого контакта).

Если НКУ содержит узлы оборудования, которые могут сохранять установившийся ток касания и разрядный ток после их отключения (конденсаторы и т.п.), необходимо предусмотреть предупреждающую табличку.

Средства, обеспечивающие защиту от поражения электрическим током, включая входение НКУ в электроустановку, предусмотрены в IEC 60364-4-41. Кроме того, в НКУ должна быть предусмотрена защита от повреждения. В некоторых случаях защита от повреждения может быть выбрана из стандартных вариантов. В таком случае потребитель должен указать свои предпочтения в выборе из стандартных вариантов, приведенных ниже.

7.2 Основная защита (защита от прямого контакта)

7.2.1 Общие положения

Основная защита предназначена для предупреждения прямого контакта с опасными токоведущими частями. Она может достигаться либо соответствующими способами, предусмотренными конструкцией внутри самого НКУ, либо дополнительными мерами, предпринимаемыми в ходе установки, например установкой в месте доступа только для уполномоченного персонала.

Применяют только два способа основной защиты, описанных ниже, предусмотренных конструкцией.

7.2.2 Основная изоляция, обеспечиваемая изоляционным материалом

Опасные токоведущие части могут быть полностью покрыты изоляцией, которую можно снять только при разрушении. Требуемая изоляция выполняется из подходящих материалов, способных выдерживать механические, электрические и термические нагрузки, которым изоляция может быть подвергнута в ходе нормальной эксплуатации.

7.2.3 Ограждения или оболочки

Токосоведущие части, изолированные воздухом, должны находиться внутри оболочек или за ограждениями, обеспечивающими степень защиты не ниже IPXXB. Горизонтальные верхние поверхности доступных оболочек, расположенные на высоте 1,6 м от пола, должны обеспечивать степень защиты не ниже IPXXD.

Разработчик может так сконструировать НКУ, чтобы оно открывалось или снималось ограждением для проведения технического обслуживания (О техническом обслуживании и расширении функциональных возможностей см. раздел 12 настоящего стандарта). При таком размещении, по крайней мере, одно из перечисленных ниже условий можно применить:

- а) ключ или инструмент для открывания двери, снятия крышки или блокировки;
- б) отключение подачи питания к токоведущим частям, защищенным оболочками или ограждениями, требуется до открытия оболочек или снятия ограждений. Более того, не должно быть возможным возобновление подачи питания до закрытия оболочек и/или установки ограждений;
- с) промежуточное ограждение, обеспечивающее защиту не ниже IPXXB, предупреждающее контакт с токоведущими частями, при этом снятие ограждения требует применение ключа или инструмента.

7.3 Защита от повреждения (защита от непрямого контакта)

7.3.1 Общие положения

Защита от повреждения предусматривает защиту от последствий повреждения внутри НКУ и во внешней цепи, питаемой через НКУ. НКУ оснащено защитными мерами и пригодно для установки в сети, организованной в соответствии с IEC 60364-4-41. Защитные меры для других типов электроустановок подлежат согласованию между изготовителем и потребителем.

Для защиты от повреждения, по крайней мере, одна из перечисленных ниже защитных мер должна быть применена.

7.3.2 Защита путем автоматического разъединения источника питания

7.3.2.1 Повреждения внутри НКУ

Каждое НКУ должно иметь такие защитные устройства, чтобы в случае повреждения внутри НКУ они автоматически выполнили отключение источника питания от поврежденной цепи или всего НКУ.

Для адекватности защитной цепи все открытые токопроводящие части НКУ должны быть соединены вместе, при этом:

- а) если какая-то часть НКУ снята, защитные цепи (непрерывность заземления) для оставшихся частей НКУ не должны прерываться;
- б) для крышек, дверей, накладок обычные металлические винтовые и навесные соединения считают достаточными для обеспечения непрерывности цепи при условии, что к ним не присоединено никакое электрооборудование на напряжение, превышающее пределы сверхнизкого напряжения.

Если аппаратура с напряжением, превышающим пределы сверхнизкого напряжения, присоединена к крышкам, дверям или накладкам, должны быть предприняты дополнительные меры для обеспечения непрерывности заземления. С этой целью применяют защитный проводник (PE) или эквивалентное электрическое соединение, специально выполненное и проверенное.

Открытые проводящие части устройства, которое не может быть подсоединено в защитную цепь фиксирующим устройством, должно быть подсоединено в защитную цепь НКУ защитным проводником соответствующего сечения.

Некоторые мелкие открытые проводящие части (не более 50x50 мм) НКУ, не представляющие опасности, могут не подсоединяться к защитному проводнику. Это касается винтов, заклепок, табличек, частей небольших устройств и т.п.

Присоединение открытой проводящей части к входящей защитной цепи считают достаточным, если сопротивление этого соединения менее 0,1 Ом.

7.3.2.2 Повреждения во внешней цепи, питаемой через НКУ

Защитная цепь НКУ в большинстве установок представляет собой часть цепи защиты после НКУ. Любой ток в цепи защиты после НКУ должен пройти через цепь защиты до того, как будет от-

ключен устройством защиты от короткого замыкания в НКУ, таким образом, выполняется защита поврежденной цепи.

Следовательно, изготовитель должен предусмотреть защитную цепь внутри НКУ, способную выдерживать наибольшие тепловые и динамические нагрузки, которые могут возникнуть в месте установки НКУ при повреждениях во внешних цепях, питаемых через НКУ. Такой цепью защиты может служить оболочка или корпус НКУ и/или отдельный проводник.

За исключением обстоятельств, упомянутых ниже, защитные проводники в НКУ не содержат разъединительного устройства (выключателя, разъединителя и т.п.):

- в защитном проводнике допускается наличие разъемных звеньев, однако они должны сниматься только с помощью инструмента и только уполномоченным персоналом;
- штепсельные розеточные устройства могут разорвать защитную цепь только после того, как были отключены проводники, находящиеся под напряжением, и непрерывность защитной цепи должна быть восстановлена до того, как проводники будут вновь подсоединены.

7.3.3 Электрическое изоляционное разгораживание

Защита посредством электрического изоляционного разгораживания означает, что токовый путь с первичным повреждением в случае пробоя основной изоляции внутри НКУ или в цепи после НКУ отсутствует. Контакт с открытыми проводящими частями, которые могут оказаться под напряжением в результате повреждения, не вызовет поражения электрическим током.

Обычно отделенная цепь питается через разделительный трансформатор, вторичная обмотка которого не соединена с землей. Потребители, выбирающие такую форму защиты, должны осознавать ее преимущества и недостатки и соответственно формулировать свои требования.

7.3.4 Защита полной изоляцией

Защита полной изоляцией означает обеспечение адекватной защиты от поражения электрическим током без необходимости применения доступной защитной цепи. При такой альтернативной форме конструкции оборудование является полностью изолированным и не имеет открытых проводящих частей. Следовательно, контакт с таким НКУ не может стать причиной поражения электрическим током.

Конструкция НКУ, защищенного полной изоляцией, требует специфических характеристик, поскольку адекватная защита от поражения электрическим током обеспечена при всех ожидаемых рабочих условиях. Такими характеристиками, которые обеспечивает изготовитель, являются:

- a) Полное покрытие изоляционным материалом всей аппаратуры, что равнозначно двойной или усиленной изоляции с соответствующей маркировкой;
- b) Ни одна из проводящих частей не проходит сквозь оболочку и не должно быть ни одной точки проема, созданной проводящей частью так, чтобы возникла возможность выхода напряжения за пределы оболочки. Данное требование относится к металлическим частям, например, приводной вал;
- c) Такое размещение, чтобы когда НКУ готово к работе и соединено с источником питания, все части, находящиеся под напряжением, открытые проводящие части и части, принадлежащие цепи защиты, были защищены (степенью не ниже IP2XC) с тем, чтобы к ним нельзя было прикоснуться;
- d) Открытые проводящие части внутри НКУ не должны быть соединены с цепью защиты;
- e) Для размещений, при которых любые двери или крышки оболочки можно открыть без помощи ключа или инструмента, за дверью или крышкой должно быть предусмотрено второе ограждение. Такое ограждение выполнено из изоляционного материала. Оно обеспечивает защиту от непреднамеренного контакта с доступными частями, находящимися под напряжением, и открытыми проводящими частями, которые могут оказаться доступными после открытия двери или крышки.

Потребители, выбирающие такую форму защиты от непрямого контакта, должны осознавать ее преимущества и недостатки и указать, если она им подходит.

8 Окружающая среда установки

8.1 Общие положения

Окружающая среда установки НКУ определяет описание рабочих условий, таких как присутствие жидкостей, посторонних предметов, подверженность механическим ударам, ультрафиолетовому излучению, коррозионным средам, температуре, влажности, загрязнению, влияние высоты и электромагнитная совместимость.

НКУ, соответствующие серии IEC 61439, предназначены для применения в нормальных условиях эксплуатации, подробно описанных в каждом разделе настоящего технического отчета. Для каждого определенного условия назначено типичное значение или определен вариант исполнения. Из перечня типоразмеров потребитель определяет исполнение, отвечающее его потребностям. О более жестких или особых условиях эксплуатации потребитель должен информировать изготовителя.

8.2 Тип размещения

НКУ может классифицироваться, как пригодное для внутренней либо наружной установки.

Выбор НКУ для внутренней либо наружной установки влияет на стандартные условия защиты от попадания твердых посторонних предметов или проникновения воды (см. 8.3), воздействия ультрафиолетового излучения (см. 8.5), температуры окружающей среды (см. 8.7) и относительной влажности (см. 8.8). Также могут отличаться требования к внешним механическим ударам (см. 8.4), воздействию коррозии (см. 8.6), степени загрязнения (см. 8.9) или любым другим особым условиям эксплуатации (см. 8.12).

Потребитель должен указать приемлемый для него тип размещения.

8.3 Защита от попадания твердых посторонних предметов и проникновения воды

Степень защиты, обеспечиваемая НКУ от контакта с частями, находящимися под напряжением, попадания твердых посторонних предметов и проникновения воды, обозначают кодом IP согласно IEC 60529.

Потребители могут указать код IP для НКУ, соответствующий его назначению. Ниже приведены стандартные исполнения:

- для НКУ внутренней установки, если отсутствует требование к защите от проникновения воды, коды следующие:

IP 00, IP 2X, IP 3X, IP 4X, IP 5X.

- степень защиты защищенного НКУ должна быть не ниже IP 2X после его установки согласно инструкциям изготовителя. Степень защиты НКУ, защищенного с передней стороны, должна быть не ниже IP XXB;

- для стационарного НКУ, не подвергающегося опрокидыванию при нормальной эксплуатации, степень защиты IP X2 не применима. Для НКУ наружной установки без дополнительной защиты вторая характеристическая цифра должна быть не менее 3.

П р и м е ч а н и е 1 — Для наружной установки дополнительной защитой может быть защитная кровля или т.п.

Если не установлено иное, степень защиты, указанная изготовителем, распространяется на все НКУ, когда оно установлено в соответствии с инструкциями изготовителя.

Если НКУ не имеет степени защиты в целом, изготовитель может установить код защиты для отдельных частей.

Степень защиты, указанная для НКУ, имеющих выдвижные неотделяемые части, распространяется на присоединенное положение выдвижных неотделяемых частей. Изготовитель НКУ должен указать степень защиты, приобретаемую в других положениях и при переходе из одного положения в другое.

Конструкция НКУ с выдвижными неотделяемыми частями может быть такова, что степень защиты, применяемая в присоединенном положении, также поддерживается в испытательном и отсоединенном положениях, и при переходе из одного положения в другое.

Если после отделения выдвижной части, невозможно восстановить первоначальную степень защиты, например путем закрытия двери, потребитель может указать, какие меры необходимо предпринять для гарантирования адекватной защиты. Информация, предусмотренная изготовителем НКУ, может служить таким соглашением.

П р и м е ч а н и е 2 — В США и Мексике для указания степени защиты, предусмотренной для НКУ, применяют оболочку типоназначения. В США оболочка типоназначения соответствует NEMA 250 [17].

8.4 Внешний механический удар

Потребитель НКУ может указать требуемую степень защиты (IK) от механического удара в соответствии с IEC 62262. По стандарту для НКУ отсутствуют минимальные требования по удару.

8.5 Устойчивость к ультрафиолетовому излучению

Оболочки НКУ, сконструированные из синтетического материала или выполненные из металла с покрытием из синтетического материала, устойчивы к ультрафиолетовому излучению. Уровень устойчивости достаточен для удовлетворительной работоспособности в умеренном климате. Если НКУ подвергается интенсивному солнечному излучению, потребитель может выдвинуть свои требования и согласовать с изготовителем меры по обеспечению более высокого уровня устойчивости к ультрафиолетовому излучению.

8.6 Коррозиестойкость

Все НКУ рассчитаны на коррозиестойкость. Для металлических частей предусмотрены два уровня жесткости по коррозиестойкости:

- уровень А — для оборудования внутренней установки и внутренних частей оборудования наружной установки;
- уровень В — для внешних частей оборудования наружной установки, размещаемого в нормальных условиях окружающей среды.

Для оборудования наружной установки с предусмотренным длительным периодом эксплуатации без технического обслуживания или предназначенного для эксплуатации в особо тяжелых условиях (например, под воздействием морской воды) могут потребоваться дополнительные меры и/или защиты. Потребитель должен указать особые требования и согласовать с изготовителем меры по обеспечению адекватной защиты от коррозии.

8.7 Температура окружающего воздуха

НКУ рассчитаны на применение в следующих пределах температур окружающей среды:

- в оболочках для внутренней установки:
нижний предел — минус 5 °С;
верхний предел — 40 °С;
среднесуточная максимальная температура — 35 °С.
- оболочках для наружной установки:
нижний предел — минус 25 °С;
верхний предел — 40 °С;
среднесуточная максимальная температура — 35 °С.

В случае использования НКУ при других температурах, потребитель должен их указать.

8.8 Максимальная относительная влажность

НКУ предназначены для применения в следующих пределах относительной влажности:

- в оболочках для внутренней установки:
верхний предел 50 % при 40 °С для чистого воздуха

Примечание — Более высокая относительная влажность допустима при более низких температурах, например 90 % при 20 °С. Умеренная конденсация, которая может иметь место при смене температур, также учитывается.

- в оболочках для наружной установки:
верхний предел 100 % при 40 °С для чистого воздуха.
При использовании НКУ в других условиях, потребитель должен их указать.

8.9 Степень загрязнения

НКУ рассчитаны выдерживать при эксплуатации умеренный уровень атмосферного загрязнения. Уровень устойчивости определяется степенью загрязнения и относится к уровню и типу загрязнения, допустимого в окружающей среде предполагаемой установки НКУ.

По степени загрязнения окружающей среды установки НКУ и, исходя из конструкции оболочки, изготовитель определяет степень загрязнения микро-среды внутри НКУ, которая является основой для оценки воздушных зазоров и расстояний утечки и для выбора подходящих устройств и компонентов. В зависимости от жесткости установлены четыре степени загрязнения:

- Степень загрязнения 1:

Отсутствие загрязнения или только сухое, непроводящее загрязнение, не имеющее никакого влияния.

- Степень загрязнения 2:

Только непроводящее загрязнение со случайной временной проводимостью, вызванной конденсацией.

- Степень загрязнения 3:

Проводящее загрязнение или сухое, непроводящее, которое может стать проводящим вследствие конденсации.

- Степень загрязнения 4:

Длительная проводимость вследствие проводящей грязи, дождя или других влажных условий.

Степень загрязнения 4 не распространяется на микросреду внутри НКУ.

Если иное не установлено потребителем, изготовитель для общепромышленного назначения предусматривает НКУ для применения в окружающей среде со степенью загрязнения 3. Для общего (не промышленного) назначения НКУ может быть рассчитано на степени загрязнения 1, 2 или 3.

Если степень загрязнения окружающей среды отличается от стандартной, потребитель должен указать специальное назначение.

8.10 Высота над уровнем моря

НКУ предназначены для эксплуатации на высотах до 2000 м включительно.

Эксплуатация на больших высотах может оказать негативное воздействие на работоспособность оборудования. Потребитель должен сообщить об использовании оборудования на большей высоте.

8.11 Окружающая среда по ЭМС

НКУ должны быть устойчивы к электромагнитным помехам, присутствующим в месте их установки. Аналогично, они не должны излучать помех, мешающих работе оборудования, расположенного поблизости.

Для большинства назначений НКУ рассматривают два вида условий окружающей среды:

а) Окружающая среда А — относится к силовой сети, питаемой от трансформатора высокого или среднего напряжения, предназначенной для питания установки, подающей напряжение к производственному или аналогичному объекту и расположенной близи промышленных производств, описанных ниже. Настоящий стандарт также распространяется на аппаратуру, питаемую от батарей и предназначенную для применения в промышленных производствах.

Окружающая среда является промышленной, как внутри помещений, так и снаружи.

Промышленные производства, кроме того, характеризуются наличием одного или нескольких из нижеприведенных признаков:

- промышленная, научная и медицинская аппаратура (по CISPR 11);
- тяжелые индуктивные или емкостные нагрузки с частыми коммутациями;
- высокие токи и сопутствующие электромагнитные поля.

Примечание 1 — Окружающая среда А отвечает требованиям стандартов по ЭМС IEC 61000-6-2 [5] и IEC 61000-6-4 [7].

б) Окружающая среда В — относится к низковольтным коммунальным распределительным сетям или аппаратуре, соединенной с источником постоянного тока специального назначения, предназначенным для питания интерфейса между аппаратурой и низковольтной коммунальной распределительной сетью. Она также распространяется на аппаратуру, управляемую от батарей или питаемую не коммунальной, но и не промышленной силовой распределительной системой, если аппаратура предназначена для применения в местах, указанных ниже.

Окружающая среда связана с объектами жилого, коммерческого и промышленного освещения назначений, как внутри помещений, так и вне. В это число входят:

- жилая собственность: дома, квартиры;
- потребители электроэнергии розничной торговли: магазины, супермаркеты;
- деловые учреждения: офисы, банки;
- сфера развлечений: кинотеатры, бары, танцзалы; открытые площадки: заправочные станции, автопарковки, центры развлечений и спортивные центры;
- промышленное освещение: мастерские, лаборатории, сервисные центры.

Места, характеризующиеся как питаемые непосредственно от низковольтной коммунальной распределительной сети, — это жилые, коммерческие и промышленное освещение.

Примечание 2 — Окружающая среда В отвечает требованиям стандартов по ЭМС IEC 61000-6-1 [4] и IEC 61000-6-3 [6].

Потребитель должен указать требование для окружающей среды А либо В.

Для НКУ, предназначенных специально для окружающей среды А и применяемых в окружающей среде В, изготовитель должен включить в рабочие инструкции предупреждение такого или аналогичного содержания:

Внимание !

Данное изделие предназначено для окружающей среды А. Применение данного изделия в окружающей среде В может вызвать нежелательные электромагнитные помехи, просьба к потребителю принять адекватные предупредительные меры

Меры, которые необходимо принять при необходимости по отношению к ЭМС, связанной с установкой, работой и обслуживанием НКУ, должны быть указаны в инструкции изготовителя.

8.12 Особые условия эксплуатации

8.12.1 Общие положения

Следует предусмотреть соответствующие требования к стандартному НКУ в части окружающей среды.

Специальные условия эксплуатации в которых:

а) стандартные условия изменены, но подходы, касающиеся влияния окружающей среды на НКУ, соответствуют стандартным условиям; или

б) стандартные условия изменены, и подходы, касающиеся влияния окружающей среды на НКУ, не соответствуют стандартным условиям.

Условия по перечислению а) связаны с изложенным в 8.3 — 8.11.

В данном подпункте рассматривают условия по перечислению б). В 8.12.2 — 8.12.7 приведены примеры. Обычно потребитель указывает особые условия эксплуатации, которые присутствуют в месте установки и могут повлиять на работоспособность НКУ, например, нагрузочная способность по току оборудования может нарушиться, если оно встроено в станок или утоплено в стене.

8.12.2 Климатические условия

Потребитель должен указать особые климатические условия, если они существуют.

Примеры:

- резкие колебания окружающей температуры и/или атмосферного давления, приводящие к значительной конденсации внутри НКУ;

- предпосылки к возникновению экстремальных погодных условий.

8.12.3 Защита от попадания твердых инородных предметов и проникновения воды

Потребитель должен указать специальные требования к защите от попадания твердых инородных предметов и проникновения воды.

Примеры:

- сильное загрязнение воздуха пылью, дымом, коррозионными или радиоактивными частицами, парами, солями;

- появление плесени или микроорганизмов.

8.12.4 Толчок, вибрация и внешний механический удар (ИК)

Потребитель должен указать специальные требования к устойчивости к толчкам, вибрациям и механическим ударам.

Примеры:

- сильная вибрация или толчки с сопутствующей частотой, такие как могут происходить на транспорте, в промышленности и на горных разработках;

- удары большой энергии.

8.12.5 Поражение огнем и взрывом

Потребитель должен указать места, особо опасные для поражения огнем и взрывом.

Примеры:

- наличие взрывоопасных сред;

- возможность взрыва и пожара.

8.12.6 Особые перенапряжения

Потребитель должен указать особые перенапряжения, которые могут возникать в сети и которым может подвергаться НКУ, иные, чем указаны в 5.4 и 5.5.

8.12.7 Окружающая среда по ЭМС

Потребитель должен указать наличие специальных сред по ЭМС.

Примеры:

- воздействие сильных электрических или магнитных полей;
- воздействие кондуктивных и излучаемых помех, кроме электромагнитных помех в средах, иных, чем описаны для окружающей среды А или В (см. 8.11).

В некоторых установках может быть необходимо (например, связанных с сетями высокоскоростного обмена информацией, радиологической аппаратурой, мониторами автоматизированных рабочих мест и т.д.) знать напряженность магнитного поля промышленной частоты вблизи шинпровода или проводников высоких токов. Метод измерения и расчета модулей электромагнитного поля вокруг шинпровода будет представлен в будущем IEC 61439-6 [13].

9 Способ установки

9.1 Общие положения

Способ установки НКУ, его расположение, монтаж и подсоединение в месте установки оказывают значительное влияние на конструкцию и общее размещение НКУ. В то время как НКУ может быть сконструировано с применением гибких подходов к общим способам установки, специфические назначения отличаются разными требованиями. Изготовитель должен быть проинформирован потребителем о специальных требованиях, касающихся присоединения, размещения, физических размеров места установки, внешних проводников и других аспектов.

9.2 Тип комплекта

Применяют НКУ разных размещений и конфигураций.

Ниже приведено несколько базовых стандартных внешних конструкций НКУ:

- открытое;
- защищенное с передней стороны;
- защищенное;
- шкафное;
- многошкафное;
- пультовое;
- ящичное;
- многоящичное;
- устанавливаемое на поверхности стены;
- устанавливаемое в нишу в стене.

Типичными монтажными размещениями являются напольная установка (НКУ устанавливают на полу) или настенная установка.

Если способ установки требует специального размещения НКУ, потребитель должен указать свои требования.

9.3 Мобильность

НКУ может быть стационарным (закрепленным на месте установки) или мобильным (конструкция которого позволяет легко перемещать его из одного места эксплуатации в другое).

Потребитель должен указать свои требования.

Для мобильного НКУ потребитель также должен указать весь диапазон характеристик окружающей среды, в которой предстоит эксплуатировать НКУ (см. раздел 8).

9.4 Максимальные габаритные размеры и вес

Габаритные размеры и вес являются частью информации, предусмотренной изготовителем в части условий для установки НКУ.

Потребитель должен указать специальные требования, соответствующие назначению.

Примеры:

- при ограниченном пространстве для размещения НКУ потребитель должен указать его максимальные допустимые размеры для требуемого назначения;
- при ограниченных возможностях монтажной конструкции, на которой должно монтироваться НКУ, потребитель должен указать максимальный допустимый вес НКУ.

9.5 Тип (типы) внешних проводников

Потребитель должен указать свои требования к каждому из нижеперечисленных типов проводников для каждой цепи НКУ:

- кабели;
- система шинпровода;
- другая система.

В отсутствие требований потребителя изготовитель может самостоятельно выбрать выводы, способные принять кабели, соответствующие току цепи.

9.6 Направление (я) прокладки внешних проводников

Изготовителю требуется разместить отверстия для кабельных вводов, накладок и т.д. с тем, чтобы при правильной установке кабелей обеспечивалась указанная степень защиты.

Если потребителю требуется осуществлять ввод внешних проводников в НКУ с одного или нескольких отличных от стандартных направлений (например, сверху, снизу, сзади, спереди или с боков НКУ), он должен указать свои требования, причем для каждой цепи.

9.7 Материал внешних проводников

В документации на изделие изготовитель должен указать пригодность выводов для присоединения медных или алюминиевых проводников, или тех и других. Выводы должны быть способны к присоединению внешних проводников с помощью средств (винтов, соединителей и т.д.), которые поддерживают необходимое контактное давление, соответствующее номинальному току и устойчивости к короткому замыканию конкретной цепи.

Потребитель должен установить свои требования к типу проводников для каждой цепи НКУ:

- медные;
- алюминиевые;
- из другого материала.

Если отсутствуют требования потребителя и если иное не установлено изготовителем, выводы должны быть предназначены для присоединения медных проводников.

Если алюминиевые проводники должны быть оконцованы, потребитель должен указать тип, размер и способ заделки проводников или это устанавливается соглашением между изготовителем и потребителем.

9.8 Поперечные сечения и оконцовка внешних фазных проводников

Конструкция НКУ, разработанная изготовителем, должна предусматривать пространство, позволяющее осуществить правильное подсоединения внешних проводников указанного размера и материала, а в случае многожильных кабелей — распределение жил. Потребитель должен указать поперечное сечение и особые требования к оконцовке фазных проводников каждой внешней цепи.

В отсутствие требований потребителя выводы должны быть способны подсоединять проводники наименьшего и наибольшего поперечных сечений соответственно номинальному току (см. приложение А).

9.9 Поперечные сечения и оконцовка внешних проводников PE, N, PEN

Выводы для внешних защитных проводников (PE, PEN) и металлических оболочек соединительных кабелей (стального трубопровода, свинцовой оболочки), где требуется, должны быть оголены и, если не установлено иное, готовы для подсоединения медных проводников. Должен быть предусмотрен отдельный вывод адекватного размера для внешнего защитного проводника (проводников) каждой цепи.

Потребитель должен указать поперечное сечение и особые требования к оконцовке проводников PE, PEN, N каждой внешней цепи. Технические условия потребителя должны содержать описание назначений, в которых ток в нейтральном рабочем проводнике может достигать высоких значений (например, большие установки флуоресцентного освещения, силовое электронное оборудование,

такое как приводы, и т.д.). В таких случаях может потребоваться нейтральный рабочий проводник с такой же или большей токопроводящей способностью, что и фазные проводники.

В отсутствие технических условий потребителя:

- выводы для защитных проводников должны допускать подсоединение медных проводников с поперечным сечением в зависимости от поперечного сечения соответствующих фазных проводников;
- в трехфазных цепях и цепях нейтрали выводы должны допускать подсоединение медных проводников со следующей токопроводящей способностью:

а) равной половине токопроводящей способности фазного проводника для минимального сечения проводника 16 мм^2 , если размер фазного проводника более 16 мм^2 ;

б) равной полной токопроводящей способности фазного проводника, если размер последнего равен или менее 16 мм^2 .

9.10 Требования к идентификации специальных выводов

Если не установлено иное изготовителем или по соглашению с потребителем, идентификация выводов должна проводиться в соответствии с IEC 60445.

Выводы для внешних защитных проводников должны иметь маркировку согласно IEC 60445. Это может быть, например, графический символ № 5019 по IEC 60417 [2]. И напротив, если внешний защитный проводник предназначен для соединения с внутренним защитным проводником, то последний может четко отличаться маркировкой зеленым или желтым.

Потребитель может указать требования по дополнительной идентификации вывода, соответствующей его назначению.

10 Хранение и перемещение

10.1 Общие положения

НКУ специального назначения должно иметь конфигурацию, удовлетворяющую назначенному способу транспортирования с места изготовления к месту установки, хранения (при необходимости) и манипулирования.

10.2 Максимальные размеры и вес транспортных единиц

Условия манипулирования НКУ, включая размеры и вес транспортных единиц, должны содержаться в документации изготовителя.

Потребитель должен указать дополнительные ограничения, связанные с назначением.

10.3 Способы транспортирования (например, вилчатый погрузчик, кран)

При необходимости в документации изготовителя или в инструкции по манипулированию приведены сведения о размещении и установке подъемных устройств, размер резьбы подъемной арматуры и т.д.

Потребитель должен указать особые требования согласно назначению, если они отличаются от стандартной практики.

10.4 Условия окружающей среды, отличающиеся от условий эксплуатации

Если условия транспортирования, хранения и установки, например температура и/или влажность отличаются от рабочих условий, потребитель должен заявить об этом и указать их.

10.5 Описание упаковки

Потребитель должен указать особые требования, касающиеся упаковки НКУ для хранения и/или транспортирования к месту установки. Требования особого назначения могут содержать:

- специальные меры от упаковки до защиты НКУ, предпринимаемые во время транспортирования или хранения;

- применение специальных упаковочных материалов;

- маркировку или индикацию для обозначения чрезмерных толчков или вибраций, которым подвергается НКУ в ходе транспортирования;

- максимальный размер или вес упаковочных транспортных единиц, которыми можно манипулировать при транспортировании к месту установки (которые могут отличаться от самих транспортных единиц).

11 Устройства оперирования

11.1 Общие положения

Если не все, то большинство НКУ должны быть снабжены какой-либо из форм визуального интерфейса или ручного управления. Это могут быть:

- считывающие визуальные сигналы с ламп, дисплеев и экранов;
- визуальный контроль коммутационных устройств, уставок и индикаторов;
- регулируемые и возвратные реле, расцепители и электронные устройства;
- применение приводных рукояток, кнопок, тумблеров и аналогичных устройств.

В настоящем стандарте ручное управление означает управление рукой с применением и без применения инструмента.

11.2 Доступ к устройствам ручного управления

Изготовитель должен гарантировать, чтобы при наличии соответствующей защиты от поражения электрическим током все компоненты ручного управления были доступны.

Другие требования предъявляют к защите от поражения электрическим током для операторов определенного уровня квалификации. Различают четыре уровня квалификации операторов:

- квалифицированный персонал — лицо, которое в силу имеющихся образования и опыта в состоянии осознать опасность и избежать поражения от ударов, заключенных в электроэнергии;
- обученный персонал — лицо, соответственно уведомленное или контролируемое квалифицированным персоналом по поводу риска и избежания опасности от ударов со стороны электроэнергии;
- рядовой потребитель — лицо, не относящееся ни к квалифицированному, ни к обученному персоналу;
- уполномоченный персонал — квалифицированный или обученный персонал, который наделен правом выполнять определенную работу.

Если потребителем не установлено иное, применяют следующие доступные требования, относящиеся к НКУ, устанавливаемого на полу:

- выводы, кроме выводов для защитных проводников, должны быть размещены на высоте не менее 0,2 м от основания НКУ, причем размещены так, чтобы кабели легко могли быть подсоединены к ним;
- индикаторные приборы, которые нужны для считывания оператором, должны располагаться на высоте в пределах от 0,2 до 2,2 м от основания НКУ;
- устройства оперирования: рукоятки, кнопки т.п. — должны размещаться на такой высоте, чтобы ими было легко оперировать, это означает, что их осевая линия должна проходить на высоте от 0,2 до 2,0 м от основания НКУ;
- приводные устройства для устройств аварийного отключения (см. IEC 60364-5-53 [1] 536.4.2) должны быть доступны на высоте от 0,8 до 1,6 м от основания НКУ.

Потребитель должен уведомить о наличии других требований, в частности, о возможности оперирования НКУ не только квалифицированным или обученным персоналом.

11.3 Отсоединение функциональных блоков для технического обслуживания и эксплуатации

В некоторых назначениях НКУ требуется простое отсоединение функционального блока или группы блоков для технического обслуживания, в то время как смежные группы цепей остаются под напряжением и действующими. Такое упрощение может быть достигнуто применением следующих мер:

- достаточное пространство между функциональным блоком или группой блоков, о которых идет речь, и смежными функциональными блоками или группой блоков;
- применение ограждений или препятствий, конструкция и размещение которых служат защитой от прямого контакта с оборудованием, смежным с функциональными блоками или группами блоков;
- применение экранов выводов;

- применение отдельных отсеков для размещения каждого функционального блока или группы блоков;

- принятие дополнительных мер защиты, предусмотренных или установленных изготовителем.

Необходимость снятия ограждений, открывания оболочек или снятия частей оболочек при техническом обслуживании определяется условиями согласно перечислениям а) — с) 7.2.3 настоящего стандарта.

Потребитель должен уведомить о необходимости отсоединения функционального блока или группы блоков и указать меры для достижения этого, согласованные с изготовителем.

12 Возможность технического обслуживания и расширения функциональных возможностей

12.1 Общие положения

На протяжении срока службы большинства НКУ требуется проведение технического обслуживания, а также модернизация оборудования и/или расширение функциональных возможностей. Техническое обслуживание, модернизация оборудования и/или расширение функциональных возможностей большинства НКУ проводят при полном их отключении от системы питания. Однако, это не всегда возможно. Здесь предусмотрен перечень некоторых операций, которые могут проводиться с применением мер предосторожности при ограничении отключения определенных частей НКУ.

12.2 Требования к возможности доступа для профилактического осмотра и аналогичных операций

Потребитель должен определить, когда осмотр НКУ и аналогичные операции проводят при его функционировании и под напряжением.

К таким операциям могут относиться:

- визуальный контроль:

- а) коммутационных устройств и другой аппаратуры;

- б) уставок и индикаторов реле и расцепителей;

- с) соединений проводников и маркировки.

- регулировка и взвод реле, расцепителей и электронных устройств;

- замена плавких вставок;

- замена индикаторных ламп;

- определенные локальные операции в связи с повреждением, например, измерение напряжения и тока устройствами соответствующей конструкции с соответствующей изоляцией.

Потребитель может указать требования к типам электрических соединений вспомогательных цепей стационарных, разъемных или выдвигаемых неотделяемых функциональных блоков или частей. Применяют третью букву трехбуквенного кода, описанного в 12.5.

Потребитель может указать способность или неспособность к испытанию вспомогательных цепей в испытательном положении функционального блока, с которым они связаны.

12.3 Требования к возможности доступа для обслуживания уполномоченным персоналом

Если потребителем установлено, что НКУ должно быть пригодно для обслуживания уполномоченным персоналом под напряжением, потребитель должен указать, что из нижеперечисленного будет необходимо:

- применение блокировок или устройств, позволяющих уполномоченному персоналу получать доступ к частям, находящимся под напряжением, в то время, когда оборудование находится под напряжением;

- операции по обслуживанию, выполняемые когда НКУ находится в рабочем состоянии и под напряжением, например, визуальный осмотр, регулировка реле и устройств, замена плавких вставок и индикаторных ламп и поиск повреждения;

- техническое обслуживание отсоединенного функционального блока или отсоединенной группы функциональных блоков, в то время как смежные функциональные блоки или группы функциональных блоков находятся под напряжением, с применением следующих мер:

- достаточное пространство между обслуживаемыми блоками или группами блоков и смежными функциональными блоками или группами;

- применение ограждений или препятствий, конструкция и размещение которых служат защитой от прямого контакта с оборудованием, смежным с функциональными блоками или группами блоков;
- применение экранов выводов;
- применение отдельных отсеков для размещения каждого функционального блока или группы блоков;
- принятие дополнительных мер защиты, предусмотренных или установленных изготовителем.

12.4 Требования к расширению функциональных возможностей НКУ, находящихся под напряжением

В стандартах на НКУ отсутствуют требования к способности расширения функциональных возможностей НКУ под напряжением или без напряжения. Если потребителю требуется способность НКУ к расширению функциональных возможностей, он должен указать дополнительные условия, которыми могут быть:

- секции, оснащенные шинами и оболочками, подготовленными для установки дополнительных секций;
- устройства в цепи, позволяющие отсоединять несколько секций, пока другие находятся под напряжением;
- специальные конструкционные решения с использованием всех или некоторых ограждений, отсеков, препятствий, перегородок, съемных крышек, дверей, накладок и кожухов.

Также отсутствуют требования к НКУ в части включения в их состав необорудованных, частично оборудованных пространств и полностью оборудованных резервных блоков, которые определяют так:

- необорудованное пространство — пространство внутри НКУ, пригодное для будущей установки функционального блока. Нормально пространство оснащено монтажными креплениями для функционального блока, но не содержит подсоединений к распределительной шине, вспомогательных цепей, устройств распределения и управления, связанных с функциональным блоком, механизмов выдвигания или снятия функционального блока или самого функционального блока;
- частично оборудованное пространство — пространство внутри НКУ, оснащенное подсоединениями к распределительной шине, вспомогательными цепями, устройствами распределения и управления, связанными с функциональным блоком, механизмами выдвигания или снятия функционального блока (но не самим функциональным блоком);
- полностью оборудованный резервный функциональный блок — полностью укомплектованный функциональный блок внутри НКУ, который не имеет специального назначения при начальной установке, но может понадобиться для эксплуатации когда-нибудь в будущем.

Потребитель может заказать НКУ такой комплектации, но он должен указать, какой.

12.5 Защита от прямого контакта с внутренними частями, находящимися под напряжением, при техническом обслуживании или модернизации

Потребитель должен в своих технических условиях привести детальное описание функций по техническому обслуживанию или модернизации, выполняемых в то время, как все НКУ или его часть находятся под напряжением. См. также 12.3 и 12.4.

12.6 Выдвижные отделяемые функциональные блоки — способы подсоединения

Потребитель имеет возможность указать средства подсоединения выдвижных отделяемых блоков внутри НКУ. Варианты обозначают трехбуквенным кодом:

- первая буква обозначает тип электрического соединения источника питания главных входных цепей к функциональному блоку;
- вторая буква обозначает тип электрического соединения источника питания главных выходных цепей от функционального блока;
- третья буква обозначает тип электрического соединения вспомогательных цепей.

Каждую из трех букв в коде выбирают из нижеперечисленных, согласно типу требуемого соединения:

- F — для стационарных соединений;
- D — для разъемных соединений;
- W — для выдвижных неотделяемых соединений.

Например, код WFD обозначает отделяемый функциональный блок с выдвигаемыми неотделяемыми соединениями с источником питания, стационарными выходными соединениями и разъёмными соединениями вспомогательных цепей.

12.7 Оперативные и технические проходы внутри НКУ

Оперативные и технические проходы внутри НКУ должны соответствовать требованиям к основной защите (см. 7.2). Требования к таким проходам устанавливает потребитель и при необходимости дизайн и конструкцию согласовывает с изготовителем.

Ниши внутри НКУ ограниченной глубины порядка 1 м не относят к проходам.

12.8 Внутреннее изоляционное разгораживание

Типичные устройства внутреннего изоляционного разгораживания с помощью ограждений и перегородок приведены в таблице В.1 и классифицированы в качестве видов; их диаграммное представление см. приложение В.

Внутреннее изоляционное разгораживание может быть использовано для создания одного или нескольких из нижеперечисленных условий между функциональными блоками, отдельными отсеками или закрытыми защищенными пространствами:

- защита от контакта с опасными частями; степень защиты не ниже IP XXB;
- защита от попадания твердых инородных предметов; степень защиты не ниже IP 2X.

П р и м е ч а н и е — Степень защиты IP 2X охватывает степень защиты IPXXB.

Изоляционное разгораживание может быть достигнуто с помощью перегородок или ограждений (металлических и неметаллических), изоляции токоведущих частей или внутренним корпусом устройства, например, автоматический выключатель в пластмассовом корпусе.

Вид изоляционного разгораживания и при необходимости более высокую степень защиты должен установить потребитель.

13 Токпроводящая способность

13.1 Общие положения

Токпроводящую способность НКУ определяет максимальный ток, который может длительно проходить, не причиняя вреда и не вызывая повреждения вследствие перегрева или повреждения других механизмов.

Токпроводящую способность проверяют при стандартном наборе температур окружающей среды и пределов превышения температуры. Если того требует конкретное назначение, потребитель может установить более низкую или более высокую температуру окружающей среды или более низкие пределы превышения температуры.

13.2 Номинальный ток I_{nA} (А) (максимальный допустимый ток)

Номинальный ток НКУ (I_{nA}) — это максимальный ток нагрузки НКУ, предназначенный для управления и распределения. Это наименьший из суммы номинальных токов входных цепей внутри НКУ, которые управляются параллельно, и общий ток, который способна распределить в конкретном НКУ сборная шина.

Потребитель должен указать номинальный ток НКУ (I_{nA}) согласно назначению.

13.3 Номинальный ток цепей I_{nc} (А)

Для конкретного назначения потребитель должен указать номинальный ток всех входных и выходных цепей, требуемых для НКУ. Изготовитель выберет подходящие компоненты для получения требуемых параметров цепей с учетом параметров устройств, входящих в цепь, расположения устройств и применения внутри НКУ.

В отсутствие технических условий на номинальный ток цепей изготовитель самостоятельно устанавливает номинальные токи цепей НКУ и приводит их в документации.

13.4 Номинальный коэффициент одновременности (НКО)

Все цепи НКУ способны по отдельности длительно пропускать номинальный ток, установленный для них, но на токопроводящую способность любой цепи могут влиять смежные цепи. Их тепловое взаимодействие таково, что если группа смежных цепей в НКУ сработает одновременно при номинальном токе, то потребуются значительное снижение номинала компонентов во избежание перегрева.

Нежелательно, чтобы все цепи или группа цепей в НКУ пропускали длительно и одновременно свой номинальный ток. В типичном назначении тип и вид нагрузок существенно различаются. Некоторые цепи калиброваны на пусковые токи и повторно-кратковременные и кратковременные нагрузки. Несколько цепей могут иметь тяжелые нагрузки, в то время как другие — легкие или могут быть отключены.

Разновременность — это прагматический подход к такой практической ситуации. Установлено, что все выходные цепи нормально не могут иметь одновременно полную нагрузку и поэтому нет необходимости закладывать при проектировании оборудования запас прочности для фактического назначения. Номинальный коэффициент одновременности показывает среднюю нагрузку, для которой предназначено НКУ или группа цепей в НКУ. Например, в случае НКУ с коэффициентом одновременности 0,8 любая комбинация выходных цепей в НКУ может иметь нагрузку до 80 % их номинального тока, при условии, что общая нагрузка на выходные цепи не превысит номинального тока НКУ.

Номинальный(ые) коэффициент(ы) одновременности может задать потребитель согласно назначению или установить изготовитель для:

- групп цепей;
- всего НКУ.

13.5 Соотношение поперечных сечений нулевого рабочего проводника и фазных проводников

13.5.1 Общие положения

В большинстве трехфазных сетей нагрузка на три фазы рационально сбалансирована. Обычно это отражается на нейтральном рабочем проводнике, ток в котором намного ниже, чем в соответствующих фазах. Однако, ряд нагрузок, особенно со значительными гармониками, может привести к возрастанию токов в нейтрали. Сечения нейтральных проводников могут быть следующие:

13.5.2 Фазные проводники с сечением до 16 мм² включительно

Для цепей с сечением фазного проводника до 16 мм² включительно 100 % сечения соответствующего фазного проводника.

Потребитель может указать другое соотношение согласно назначению.

13.5.3 Фазные проводники с сечением более 16 мм²

Для цепей с сечением фазного проводника более 16 мм² 50 % сечения соответствующего фазного проводника, но не менее 16 мм².

Потребитель может указать другое соотношение согласно назначению.

14 Конструкция НКУ и процедуры контрольной проверки

14.1 Проверка конструкции

14.1.1 Объект

Проверка конструкции предназначена для установления соответствия конструкции НКУ требованиям конкретного стандарта на НКУ из серии IEC 61439. Обычно проверку конструкции проводят на типичной компоновке в стандартном диапазоне изделия и при модернизации изделия. НКУ специального назначения нормально не проверяют, если оно не содержит значительных отклонений от предварительно проверенной компоновки. Изготовитель ответственен за проверку конструкции.

Повторных проверок согласно стандартам на коммутационные устройства или компоненты, входящие в состав НКУ, не требуется.

Для НКУ, проверенного на соответствие IEC 61439 разработчиком, а затем изготовленного или собранного сторонней организацией, не требуется повторных проверок оригинальной конструкции, если требования и инструкции, предусмотренные разработчиком, выполняются.

14.1.2 Методы

Конструкцию всех НКУ проверяют на соответствие конкретному стандарту на НКУ. На усмотрение изготовителя проверку конструкции можно проводить испытанием, расчетом и/или сравнением с нормами проектирования. В серии стандартов IEC 61439 четко установлены рамки проверок, т.е. время и место для каждого вида. Все допустимые методы проверки конструкции эквивалентны с точки зрения достигнутой эффективности. В некоторых случаях на характеристики НКУ могут повлиять проверочные испытания (например, испытание на короткое замыкание). Соответственно эти испытания не проводят на производственном НКУ, предназначенном для пуска в эксплуатацию.

14.1.3 Записи

Изготовитель ведет запись всех проверок конструкции, включая использованную информацию, произведенные расчеты и проведенные сравнения, а также результаты проведенных испытаний. Данные записи проверочных испытаний конструкции являются частью интеллектуальной собственности изготовителя. Такая конфиденциальная информация обычно не доступна третьей стороне, включая потребителя, кроме как на усмотрение изготовителя.

14.2 Контрольная проверка

14.2.1 Общие положения

Контрольную проверку проводят на каждом изготовленном НКУ обычно до его отправки с завода изготовителя. Она предназначена для обнаружения дефектов материалов и технологии и подтверждения правильного и должного функционирования изготовленного НКУ. Изготовитель определяет проведение контрольной проверки в ходе или после изготовления.

Проведение контрольной проверки не требуется для устройств и автономных компонентов в составе НКУ.

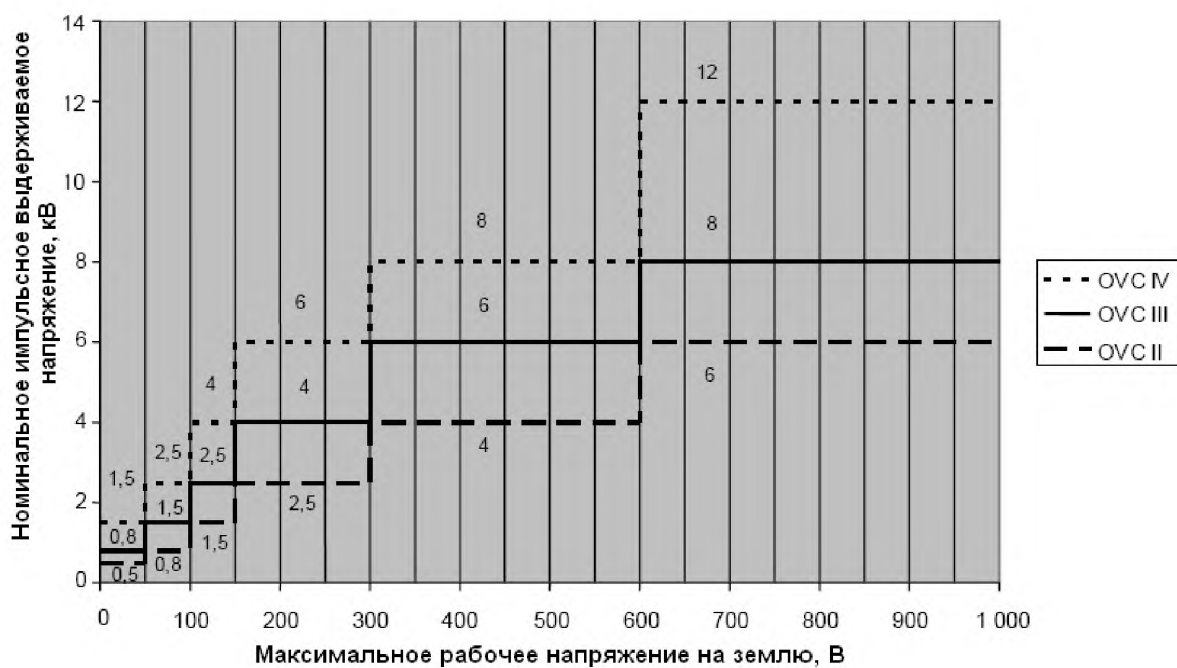
Контрольную проверку проводят путем испытания, осмотра или сравнения инструкций изготовителя с положениями конкретного стандарта на НКУ.

Обычно для контрольной проверки конструкции и работоспособности НКУ используют три метода:

- 1) Проверку испытанием применяют для:
 - воздушных зазоров и расстояний утечки;
 - защиты от электрического удара и непрерывности защитных цепей (для болтовых соединений);
 - выводов для внешних проводников (соединений);
 - механического срабатывания;
 - электроизоляционных свойств.
- 2) Проверку визуальным осмотром применяют для:
 - степени защиты оболочек;
 - воздушных зазоров и расстояний утечки (для ограниченных условий);
 - защиты от электрического удара и непрерывности защитных цепей (для эффективной непрерывности между наружными проводящими частями НКУ и защитным проводником и эффективности НКУ от внешних повреждений);
- 3) Проверку компонентов изготовителя и инструкций разработчика, где уместно, применяют для:
 - включения коммутационных устройств и компонентов;
 - внутренних электрических цепей и соединений;
 - выводов для внешних проводников (соединений).

14.2.2 Записи

Если потребителю требуется детальное описание контрольной проверки НКУ, он указывает это в своих технических условиях.



Максимальное рабочее напряжение на землю приведено:

- межфазное напряжение для систем IT;
- напряжение между фазой и землей для систем TN и TT.

OVC — категория перенапряжения

Рисунок 1 — Требуемое номинальное импульсное выдерживаемое напряжение

Приложение А
(рекомендуемое)

Сечения медных проводников, применяемых для присоединения к зажимам для внешних проводников

Для присоединения одного медного кабеля к одному зажиму используют проводники с сечениями, указанными в таблице А.1.

Т а б л и ц а А.1 — Сечения медных проводников, применяемых для присоединения к зажимам для внешних проводников

Номинальный ток, А	Сечение жесткого (одножильного или многожильного) проводника, мм ²		Сечение гибкого проводника, мм ²	
	наименьшее	наибольшее	наименьшее	наибольшее
6	0,75	1,50	0,50	1,50
8; 10; 13	1,00	2,50	0,75	2,50
16	1,50	4,00	1,00	4,00
20		6,00		
25	2,50	10,00	1,50	6,00
32				
40	4,00	16,00	2,50	10,00
63	6,00	25,00	6,00	16,00
80	10,00	35,00	10,00	25,00
100	16,00	50,00	16,00	35,00
125	25,00	70,00	25,00	50,00
160	35,00	95,00	35,00	70,00
200	50,00	120,00	50,00	95,00
250	70,00	150,00	70,00	120,00
315	95,00	240,00	95,00	185,00

П р и м е ч а н и я
1 Если внешние проводники подсоединяют непосредственно к встроенной аппаратуре, то их сечения должны соответствовать указанным в соответствующих технических условиях.
2 Использование проводников, не соответствующих указанным в таблице А.1, должно быть согласовано между изготовителем и потребителем.

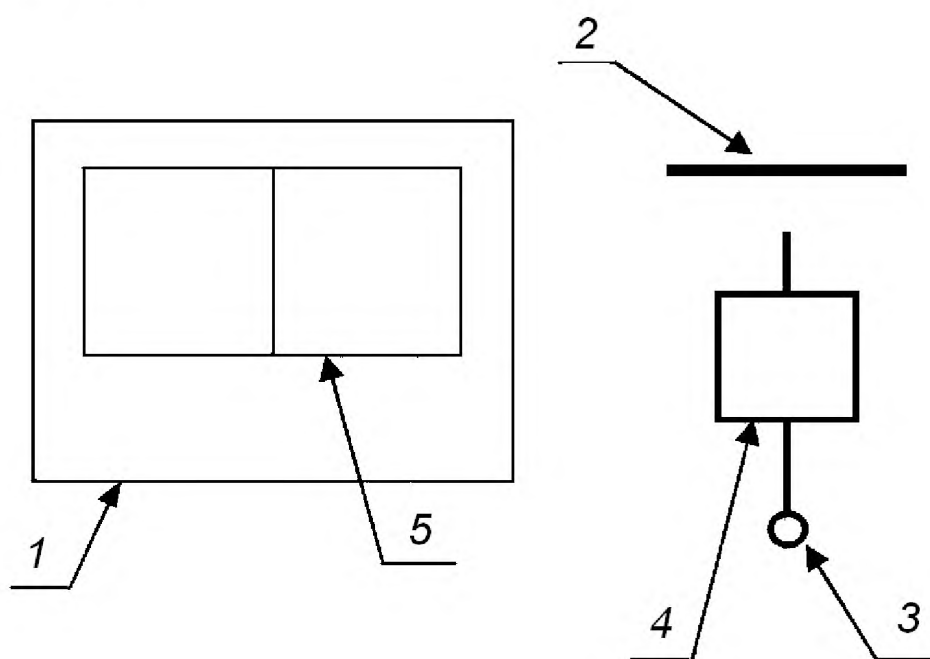
Приложение В
(рекомендуемое)

Виды внутреннего изоляционного разгораживания (см. 12.8)

В данном приложении приведены виды изоляционного разгораживания (см. таблицу В.1), соответственно представленные на схемах (см. рисунки В.1, В.2 и В.3).

Т а б л и ц а В.1 — Виды внутреннего изоляционного разгораживания

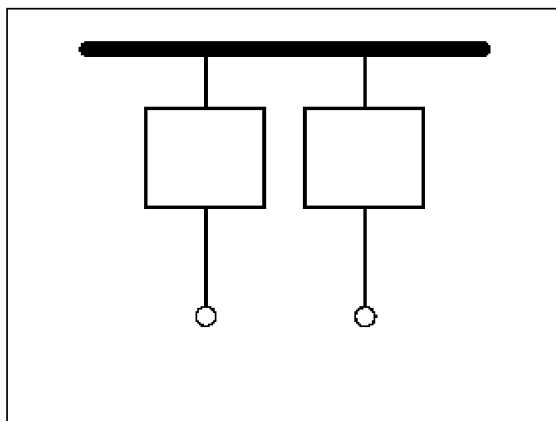
Главный критерий	Вспомогательный критерий	Вид
Изоляционное разгораживание отсутствует	—	1
Изоляционное разгораживание сборных шин и функциональных блоков	Зажимы для внешних проводников не отгорожены от шин	2a
	Зажимы для внешних проводников отгорожены от шин	2b
Изоляционное разгораживание сборных шин и функциональных блоков и отделение всех функциональных блоков один от другого. Изоляционное разгораживание зажимов для внешних проводников и функциональных блоков, без отделения зажимов других функциональных блоков	Зажимы для внешних проводников не отгорожены от шин	3a
	Зажимы для внешних проводников отгорожены от шин	3b
Изоляционное разгораживание сборных шин и всех функциональных блоков и отделение всех функциональных блоков один от другого. Изоляционное разгораживание зажимов для внешних проводников, связанных с одним функциональным блоком, и зажимов другого функционального блока и сборных шин. Изоляционное разгораживание внешних проводников и сборных шин, но не обязательно отделение внешних проводников один от другого	Зажимы для внешних проводников в одной секции с функциональным блоком	4a
	Зажимы для внешних проводников в разных секциях с функциональным блоком, но отгорожены отдельным защищенным пространством или секцией	4b



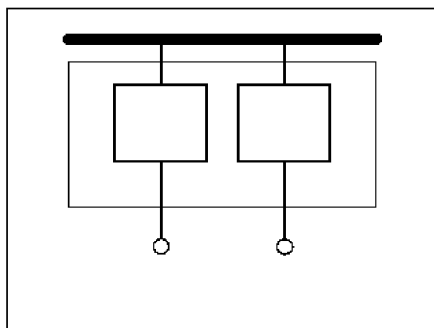
1- оболочка; 2 — сборные шины, в т.ч. распределительные шины;
3 — зажимы для внешних проводников; 4 — функциональный блок;
5 — внутреннее изоляционное разгораживание.

Рисунок В.1 — Обозначения, применяемые на рисунках В.2 и В.3.

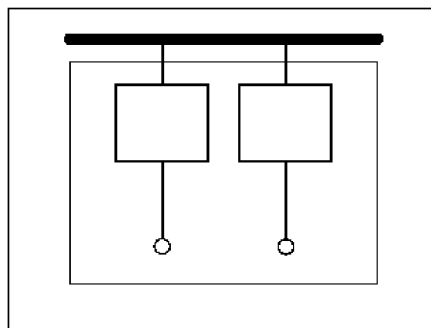
Вид 1
Изоляционное разгораживание отсутствует



Вид 2
Изоляционное разгораживание сборных шин и функциональных блоков.



Вид 2а — Зажимы
не отгорожены от шин



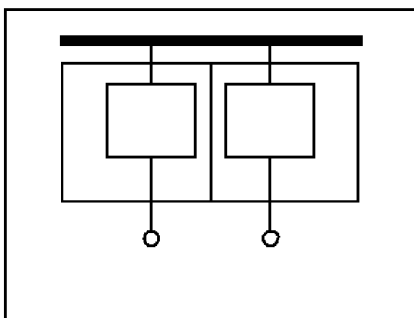
Вид 2б — Зажимы
отгорожены от шин

Рисунок В.2 –Виды 1 и 2

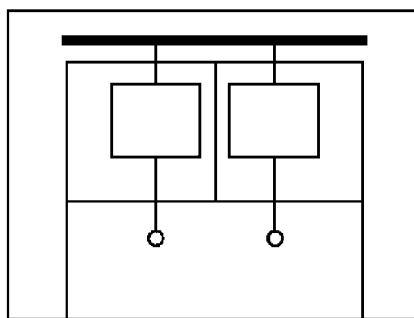
Вид 3

Изоляционное разгораживание сборных шин и функциональных блоков.

Отделение всех функциональных блоков один от другого.
Изоляционное разгораживание зажимов для внешних проводников и функциональных блоков без отделения от зажимов других функциональных блоков



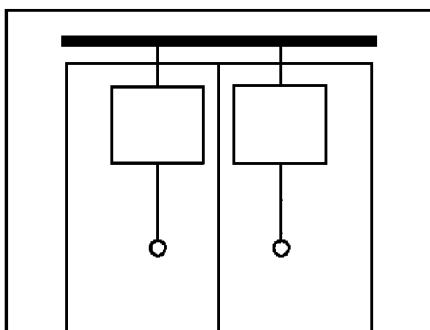
Вид 3а — Зажимы не отгорожены от шин



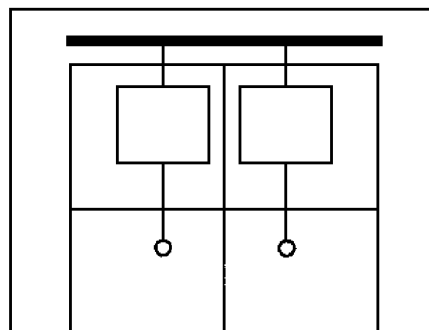
Вид 3б — Зажимы для внешних проводников отгорожены от шин

Вид 4

Изоляционное разгораживание сборных шин и всех функциональных блоков и отделение всех функциональных блоков один от другого.
Изоляционное разгораживание зажимов для внешних проводников, связанных с одним функциональным блоком, и зажимов другого функционального блока и сборных шин



Вид 4а — Зажимы для внешних проводников в одной секции с функциональным блоком



Вид 4б — Зажимы для внешних проводников в разных секциях с функциональным блоком

Рисунок В.3 — Виды 3 и 4

**Приложение С
(рекомендуемое)**

Вопросы, подлежащие согласованию между изготовителем и потребителем НКУ согласно IEC 61439-2

С.1 Стандартные варианты

В таблице С.1 приведена информация, идентифицируемая стандартом как подлежащая согласованию между изготовителем и потребителем. Если не установлено иное, применяют расположение по умолчанию. В некоторых случаях информация, предоставляемая изготовителем, может служить соглашением.

Т а б л и ц а С.1 — Вопросы, подлежащие согласованию между изготовителем и потребителем НКУ

Функции и характеристики, выбираемые потребителем	Раздел или пункт	Монтаж по умолчанию ²⁾	Варианты, приводимые в стандарте	Требование потребителя ¹⁾
Электрическая система	5	—	—	—
Система заземления	5.2	По стандарту изготовителя согласно местным требованиям	TT/TN-C/ TN-C-S/ IT, TN-S	—
Паспортное напряжение системы питания (В)	5.3	Согласно местным условиям установки	Макс. 1000 В переменного тока или 1500 В постоянного тока	—
Переходные перенапряжения	5.4, 5.5	Определяются электрической системой	Категория перенапряжения I / II / III / IV	—
Временные перенапряжения	5.5	Паспортное напряжение системы + 1200 В	нет	—
Номинальная частота f_n (Гц)	5.6	Согласно местным условиям установки	Постоянный ток/ 50 Гц / 60 Гц	—
Функции и характеристики, выбираемые потребителем	Раздел или пункт	Монтаж по умолчанию ²⁾	Варианты, приводимые в стандарте	Требование потребителя ¹⁾
Требования к дополнительному испытанию по месту установки: схемы соединений, работоспособность при эксплуатации и функционирование	5.7	По стандарту изготовителя согласно назначению	нет	—
Устойчивость к токам короткого замыкания	6	—	—	—
Ожидаемый ток короткого замыкания на зажимах питания I_{cp} (кА)	6.2	Определяются электрической системой	нет	—
Ожидаемый ток короткого замыкания в нейтрали	6.3	Макс.60 % фазных значений	нет	—
Ожидаемый ток короткого замыкания в цепи защиты	6.4	Макс.60 % фазных значений	нет	—

Продолжение таблицы С.1

Функции и характеристики, выбираемые потребителем	Раздел или пункт	Монтаж по умолчанию ²⁾	Варианты, приводимые в стандарте	Требование потребителя ¹⁾
УЗКЗ в функциональном блоке ввода	6.5	Согласно местным условиям установки	да / нет	—
Координация устройств для защиты от короткого замыкания (УЗКЗ), в том числе внешних УЗКЗ	6.6	Согласно местным условиям установки	нет	—
Информация по нагрузкам, с вероятностью способствующим короткому замыканию	6.7	Указанные нагрузки отсутствуют	нет	—
Защита людей от поражения электрическим током согласно IEC 60364-4-41	7	—	—	—
Вид защиты от поражения электрическим током — Основная защита (защита от прямого прикосновения)	7.2	Основная защита	Согласно местным правилам установки	—
Вид защиты от поражения электрическим током — Защита от повреждения (защита от косвенного прикосновения)	7.3	Согласно местным условиям установки	Автоматическое отключение питания/ изоляционное разгораживание/ полная изоляция	—
Функции и характеристики, выбираемые потребителем	Раздел или пункт	Монтаж по умолчанию ²⁾	Варианты, приводимые в стандарте	Требование потребителя ¹⁾
Окружающая среда установки	8	—	—	—
Тип размещения	8.2	По стандарту изготовителя согласно назначению	Внутреннее/ наружное	—
Защита от попадания твердых инородных предметов и от проникновения жидкости	8.3	Внутреннее (закрытое): IP 2X Наружное: не ниже IP23	IP 00, 2X, 3X, 4X, 5X, 6X	—
Защита после отделения выдвижной части	8.3	По стандарту изготовителя	Как для присоединенного положения/ сниженная защита по стандарту изготовителя	—
Внешний механический удар (IK)	8.4	нет	нет	—
Устойчивость к УФ излучению (только для НКУ наружной установки, если не указано иное)	8.5	Внутренняя установка: отсутствует Внешняя: для умеренного климата	—	—
Коррозиестойкость	8.6	Нормальное внутреннее / наружное расположение	—	—

Продолжение таблицы С.1

Функции и характеристики, выбираемые потребителем	Раздел или пункт	Монтаж по умолчанию ²⁾	Варианты, приводимые в стандарте	Требование потребителя ¹⁾
Температура окружающего воздуха — нижний предел	8.7	Внутри минус 5 °С Снаружи минус 25 °С	нет	—
Температура окружающего воздуха — верхний предел	8.7	40 °С	нет	—
Температура окружающего воздуха — максимальная среднесуточная	8.7	35 °С	нет	—
Максимальная относительная влажность	8.8	Внутри: 50 % при 40 °С Снаружи: 100 % при 25 °С	нет	—
Степень загрязнения	8.9	Производственные условия: 3	1 / 2 / 3	—
Функции и характеристики, выбираемые потребителем	Раздел или пункт	Монтаж по умолчанию ²⁾	Варианты, приводимые в стандарте	Требование потребителя ¹⁾
Высота над уровнем моря	8.10	≤ 2000 м	—	—
Окружающая среда по ЭМС (А или В)	8.11	А или В по назначению	А/В	—
Особые условия эксплуатации (например вибрация, повышенная конденсация, сильное загрязнение, коррозионная среда, сильные электромагнитные поля, плесень, микроорганизмы, взрывоопасность, сильная вибрация и толчки, землетрясения)	8.12	Особые условия эксплуатации отсутствуют	—	—
Способ установки	9	—	—	—
Тип	9.2	По стандарту изготовителя	Разные, например напольная установка / настенная установка	—
Стационарное/мобильное	9.3	Стационарное	стационарное/ мобильное	—
Максимальные габаритные размеры и вес	9.4	По стандарту изготовителя согласно назначению	—	—
Тип внешних проводников	9.5	По стандарту изготовителя	Кабель / система шинпровода	—
Направление прокладки внешних проводников	9.6	По стандарту изготовителя	—	—
Материал внешних проводников	9.7	Медь	Медь / алюминий	—

Продолжение таблицы С.1

Функции и характеристики, выбираемые потребителем	Раздел или пункт	Монтаж по умолчанию ²⁾	Варианты, приводимые в стандарте	Требование потребителя ¹⁾
Внешние фазные проводники; их сечения и оконцевание	9.8	Согласно настоящему стандарту	–	–
Сечения и оконцевание внешних проводников PE, N, PEN	9.9	Согласно настоящему стандарту	–	–
Требования к обозначению специальных зажимов	9.10	По стандарту изготовителя	–	–
Хранение и перемещение	10	–	–	–
Максимальные размеры и вес транспортировочной единицы	10.2	По стандарту изготовителя	–	–
Функции и характеристики, выбираемые потребителем	Раздел или пункт	Монтаж по умолчанию ²⁾	Варианты, приводимые в стандарте	Требование потребителя ¹⁾
Способ транспортирования (например подъемник, кран)	10.3	По стандарту изготовителя	–	–
Условия окружающей среды, отличающиеся от условий эксплуатации	10.4	По условиям эксплуатации	–	–
Упаковка	10.5	По стандарту изготовителя	–	–
Устройства оперирования	11	–	–	–
Доступ к устройствам ручного управления	11.2	–	Уполномоченный персонал / простой потребитель	–
Размещение устройств ручного управления	11.2	В легко доступном месте	–	–
Защитное изоляционное разгораживание функциональных блоков для технического обслуживания и эксплуатации	11.3	По стандарту изготовителя	Отдельных / групп / всех	–
Возможность технического обслуживания и расширения функциональных возможностей	12	–	–	–
Требования к доступу для профилактического осмотра и аналогичных операций	12.2	Отсутствуют	–	–
Требования к доступу для технического обслуживания квалифицированным персоналом	12.3	Отсутствуют	–	–
Требования к расширению функциональных возможностей НКУ, находящихся под напряжением	12.4	Отсутствуют	–	–

Окончание таблицы С.1

Функции и характеристики, выбираемые потребителем	Раздел или пункт	Монтаж по умолчанию ²⁾	Варианты, приводимые в стандарте	Требование потребителя ¹⁾
Защита от прямого соприкосновения с опасными токоведущими внутренними частями во время технического обслуживания или модернизации (например, функциональных блоков, сборных шин, распределительных шин)	12.5	Требования к защите отсутствуют	—	—
Функции и характеристики, выбираемые потребителем	Раздел или пункт	Монтаж по умолчанию ²⁾	Варианты, приводимые в стандарте	Требование потребителя ¹⁾
Выдвижные отделяемые функциональные блоки — способы подсоединения	12.6	—	F = стационарные соединения; D = разъемные соединения; W = выдвижные неотделяемые соединения	—
Оперативные и технические проходы	12.7	Основная защита	—	—
Виды изоляционного разгораживания	12.8, таблица В.1	—	Виды 1, 2, 3, 4	—
Токопроводящая способность	13	—	—	—
Номинальный ток НКУ I_{nA} (А)	13.2	По стандарту изготовителя согласно назначению	—	—
Номинальный ток цепей I_{nc} (А)	13.3	По стандарту изготовителя согласно назначению	—	—
Номинальный коэффициент одновременности (НКО)	13.4	Согласно настоящему стандарту	НКО для групп цепей/ НКО для всего НКУ	—
Соотношение сечений нулевого проводника и фазных проводников: для фазных проводников до 16 мм ² включ.	13.5.2	100 %	—	—
Соотношение сечений нулевого проводника и фазных проводников: для фазных проводников св. 16 мм ²	13.5.3	50 % (не менее 16 мм ²)	—	—
Проверка	14	—	—	—
Протокол контрольной проверки	14.2.2	Не представляется	—	—
¹⁾ Для исключительно сложных условий применения потребитель может установить более жесткие требования, чем те, что приведены в настоящем стандарте. ²⁾ В некоторых случаях информация, предоставленная изготовителем НКУ, может занять место соглашения.				

С.2 Необязательная информация

Дополнительно к информации, содержащейся в разделе С.1, потребитель может заявить требования, не отраженные в настоящем стандарте, однако необходимые для соответствия его предпочтениям и/или требованиям к применению. Такие требования также подлежат согласованию между изготовителем и потребителем. Однако, при отсутствии требований потребителя, изготовитель также не устанавливает дополнительных требований.

Невозможно предусмотреть все варианты, связанные с условиями эксплуатации НКУ, однако некоторые примеры содержит таблица С.2.

Т а б л и ц а С.2 — Примеры дополнительных вопросов, подлежащих согласованию между изготовителем и потребителем НКУ

Требования, устанавливаемые потребителем	Ссылка на соответствующий пункт	Требование потребителя
Электрические условия		
Защита от повреждающей дуги	С.3.1	–
Изолированные шины	С.3.2	–
Требования к селективности	–	–
Непрерывность питания	–	–
Отключаемое заземление источника питания или кабелей нагрузки	–	–
Испытательное оборудование для отдельных внешних цепей	–	–
Условия окружающей среды		
Обработка поверхности (например, ТУ на покраску)	–	–
Установка		
Монтаж НКУ (например, двусторонний монтаж)	–	–
Испытание на месте	–	–
Оперирование		
Разметка расположения устройств оперирования	–	–
Тип блокировок	–	–
Таблички	–	–
Обозначение выводов	–	–
Техническое обслуживание и модернизация		
Число и тип запасных узлов	–	–
Число и размер резервных пространств (оборудованных и необорудованных)	–	–
Запасные предохранители	–	–
Документация		
Тип и/или формат документации	–	–
Число копий	–	–
Общие положения		
Применимость требований местных регламентов	–	–
Процедура приемки	–	–
Проверка функционирования перед отправкой	–	–
Проверка удостоверяющих подписей	–	–

С.3 Электрические условия

С.3.1 Защита от короткого замыкания через дугу

Защита от короткого замыкания через дугу не является предметом настоящего стандарта. В нормальных условиях в НКУ, спроектированном и проверенном на соответствие настоящему стандарту и правильно рассчитанном по требованиям к применению, возникновение внутреннего короткого замыкания через дугу едва ли возможно.

Короткие замыкания через дугу обычно происходят по причине:

- попадания инородных предметов, например инструмента, и материала, оставленных во время технического обслуживания или работ по модификации;
- инородных предметов, таких как мелкие организмы;
- неверно подобранных устройств защиты от короткого замыкания;
- применения нагрузок, выше предусмотренных для оборудования;
- заменой на несоответствующие компоненты и т.п.

Всех вышеперечисленных случаев можно избежать при правильно рассчитанном НКУ согласно требованиям к применению, хорошем техническом обслуживании и правильной эксплуатации. Если требуется проверка способности НКУ к возникновению короткого замыкания через дугу, то соответствующее руководство предусмотрено в IEC/TR 61641 [14]. Однако, следует отметить, что любые испытания носят избирательный характер и не учитывают всех обстоятельств. Они не могут, например, предусмотреть условий возникновения дуги, связанных с человеческим фактором, т.е. в результате ошибки, допущенной при работе с НКУ под напряжением с открытой дверью.

С.3.2 Изолированные шины

Изолированные шины часто запрашивают либо для защиты от некоторых условий окружающей среды, либо в качестве защиты от внутренних повреждений, связанных с дугой. Для достижения соответствия данному требованию можно применить разные типы материалов, которые могут действовать по-разному в условиях повреждения. Некоторые изоляционные материалы не выдерживают высоких температур в условиях короткого замыкания. Дополнительная изоляция может ухудшить токопроводящую способность шин. Поэтому важно, чтобы потребитель при заказе изолированных шин точно определил свои требования к их рабочим характеристикам.

Приложение D
(рекомендуемое)

Руководство по техническим условиям для НКУ по IEC 61439-3

Требования к техническим условиям на изделия по IEC 61439-3 [10] подлежат уточнению.

Приложение Е
(рекомендуемое)

Руководство по техническим условиям для НКУ по IEC 61439-4

Требования к техническим условиям на изделия по IEC 61439-4 [11] подлежат уточнению.

Приложение F
(рекомендуемое)

Руководство по техническим условиям для НКУ по IEC 61439-5

Требования к техническим условиям на изделия по IEC 61439-5 [12] подлежат уточнению.

Приложение G
(рекомендуемое)

Руководство по техническим условиям для НКУ по IEC 61439-6

Требования к техническим условиям на изделия по IEC 61439-6 [13] подлежат уточнению.

Приложение ДА
(справочное)

**Сведения о соответствии межгосударственных стандартов ссылочным
международным (региональным) стандартам**

Т а б л и ц а ДА.1

Обозначение и наименование международного стандарта (международного документа)	Степень соответствия	Обозначение и наименование межгосударственного стандарта
CISPR 11 Оборудование промышленное, научное, медицинское. Характеристики радиочастотных помех. Пределы и методы измерений	MOD	ГОСТ 30805.11-2002 Совместимость технических средств электромагнитная. Радиопомехи индустриальные от промышленных, научных, медицинских и бытовых (ПНМБ) высокочастотных устройств. Нормы и методы испытаний
IEC 60364-4-41 Электрические установки зданий. Часть 4-41. Защита для обеспечения безопасности. Защита от электрического удара	MOD	ГОСТ 30331.3-95 Электроустановки зданий. Часть 4. Требования по обеспечению безопасности. Защита от поражения электрическим током
IEC 60364-6 Низковольтные электроустановки. Часть 6. Проверка		*
IEC 60445 Основные принципы и принципы безопасности человеко-машинного интерфейса, маркировка и обозначение. Идентификация выводов оборудования, проводников и их оконечностей		*
IEC 60529 Степени защиты, обеспечиваемые оболочками (код IP)	MOD	ГОСТ 14254-96 Степени защиты, обеспечиваемые оболочками (код IP)
IEC 61439-1:2009 Низковольтные комплектные устройства распределения и управления. Часть 1. Общие требования		*
IEC 62262 Степени защиты, обеспечиваемые оболочками электрооборудования от внешних механических ударов (код IK)		*
<p>* Соответствующий межгосударственный стандарт отсутствует. До его принятия рекомендуется использовать перевод на русский язык данного международного стандарта. Перевод данного международного стандарта находится в Федеральном информационном фонде технических регламентов и стандартов.</p> <p>П р и м е ч а н и е — В настоящей таблице использовано следующее условное обозначение степени соответствия стандартов:</p> <p>- MOD — модифицированные стандарты.</p>		

Библиография

- [1] IEC 60364-5-53:2001 Electrical Installations of buildings — Part 5-53: Selection and erection of electrical equipment — Isolation, switching and control (Электроустановки зданий. Часть 5-53. Выбор и установка электрооборудования. Разъединение, коммутация и управление)
- [2] IEC 60417 Graphical symbols for use on equipment (Графические символы, используемые на оборудовании)
- [3] IEC 60947-2 Low-voltage switchgear and controlgear- Part 2: Circuit-breakers (Низковольтная аппаратура распределения и управления. Часть 2. Автоматические выключатели)
- [4] IEC 61000-6-1 Electromagnetic compatibility (EMC) — Part 6-1: Generic standards -Immunity for residential, commercial and light-industrial environments (Электромагнитная совместимость технических средств (ЭМС). Часть 6-1. основополагающие стандарты. Устойчивость к электромагнитным помехам для жилых, коммерческих и промышленного освещения сред)
- [5] IEC 61000-6-2 Electromagnetic compatibility (EMC) — Part 6-2: Generic standards -Immunity for industrial environments (Электромагнитная совместимость технических средств (ЭМС). Часть 6-2. основополагающие стандарты. Устойчивость к электромагнитным помехам для промышленных сред)
- [6] IEC 61000-6-3 Electromagnetic compatibility (EMC) Part 6-3: Generic standards — Emission standard for residential, commercial and light-industrial environments (Электромагнитная совместимость технических средств (ЭМС). Часть 6-3. основополагающие стандарты. Стандарт на помехоэмиссию для жилых, коммерческих и промышленного освещения сред)
- [7] IEC 61000-6-4 Electromagnetic compatibility (EMC) — Part 6-4: Generic standards — Emission standard for Industrial environments (Электромагнитная совместимость технических средств (ЭМС). Часть 6-4. основополагающие стандарты. Стандарт на помехоэмиссию для промышленных сред)
- [8] IEC 61439 (all parts) Low-voltage switchgear and controlgear assemblies ((все части) Низковольтные комплектные устройства распределения и управления)
- [9] IEC 61439-2 Low-voltage switchgear and controlgear assemblies — Part 2: Power switchgear and controlgear assemblies (Низковольтные комплектные устройства распределения и управления. Часть 2. Силовые комплектные устройства распределения и управления)
- [10] IEC 61439-3 Low-voltage switchgear and controlgear assemblies — Part 3: Distribution boards Intended to be operated by ordinary persons (DBO) (Низковольтные комплектные устройства распределения и управления. Часть 3. Распределительные щиты, предназначенные для эксплуатации неквалифицированным персоналом)
- [11] IEC 61439-4 Low-voltage switchgear and controlgear assemblies — Part 4: Assemblies for construction sites (Низковольтные комплектные устройства распределения и управления. Часть 4. Комплектные устройства для строительных площадок)
- [12] IEC 61439-5 Low-voltage switchgear and controlgear assemblies — Part 5: Assemblies for power distribution in public networks (Низковольтные комплектные устройства распределения и управления. Часть 5. Комплектные устройства, предназначенные для установки в общедоступных местах)
- [13] IEC 61439-6 Low-voltage switchgear and controlgear assemblies — Part 6: Busbar trunking systems (busways) (Низковольтные комплектные устройства распределения и управления. Часть 6. Системы групповых шин (магистральные шины))
- [14] IEC/TR 61641 Enclosed low-voltage switchgear and controlgear assemblies — Guide for testing under conditions of arcing due to internal fault (Низковольтные закрытые комплектные устройства распределения и управления)
- [15] IEC 61643-12 Low-voltage surge protective devices — Part 12: Surge protective devices connected to low-voltage power distribution systems — Selection and application principles (Низковольтные устройства для защиты от импульсных перенапряжений. Устройства для защиты от импульсных перенапряжений в низковольтных силовых распределительных системах. Принципы выбора и применения)
- [16] IEC/TR 61912-2, Low-voltage switchgear and controlgear — Over-current protective devices -Part 2: Selectivity under over-current conditions (Низковольтная аппаратура распределения и управления. Устройства защиты от сверхтока. Часть 2. Селективность в условиях сверхтока)
- [17] NEMA 250:2003. Enclosures for electrical equipment (1000 Volts maximum) (Оболочки для электрооборудования (до 1000 В))

Ключевые слова: низковольтные комплектные устройства, руководство по определению комплектности

Подписано в печать 03.03.2015. Формат 60x84 $\frac{1}{8}$.
Усл. печ. л. 5,58. Тираж 31 экз. Зак. 1029

Подготовлено на основе электронной версии, предоставленной разработчиком стандарта

ФГУП «СТАНДАРТИНФОРМ»,
123995 Москва, Гранатный пер., 4.
www.gostinfo.ru info@gostinfo.ru