
МЕЖГОСУДАРСТВЕННЫЙ СОВЕТ ПО СТАНДАРТИЗАЦИИ, МЕТРОЛОГИИ И СЕРТИФИКАЦИИ
(МГС)
INTERSTATE COUNCIL FOR STANDARDIZATION, METROLOGY AND CERTIFICATION
(ISC)

МЕЖГОСУДАРСТВЕННЫЙ
СТАНДАРТ

ГОСТ
IEC 60704-2-3—
2013

**ПРИБОРЫ ЭЛЕКТРИЧЕСКИЕ БЫТОВЫЕ
И АНАЛОГИЧНОГО НАЗНАЧЕНИЯ.
СВОД ПРАВИЛ ПО ОПРЕДЕЛЕНИЮ
ИЗДАВАЕМОГО И РАСПРОСТРАНЯЮЩЕГОСЯ
В ВОЗДУХЕ ШУМА**

Часть 2-3

Частные требования к посудомоечным машинам

(IEC 60704-2-3:2005, IDT)

Издание официальное



Москва
Стандартинформ
2019

Предисловие

Цели, основные принципы и основной порядок проведения работ по межгосударственной стандартизации установлены в ГОСТ 1.0—2015 «Межгосударственная система стандартизации. Основные положения» и ГОСТ 1.2—2015 «Межгосударственная система стандартизации. Стандарты межгосударственные, правила и рекомендации по межгосударственной стандартизации. Правила разработки, принятия, обновления и отмены»

Сведения о стандарте

1 ПОДГОТОВЛЕН Открытым акционерным обществом «Всероссийский научно-исследовательский институт сертификации» (ОАО «ВНИИС») на основе собственного перевода на русский язык англоязычной версии стандарта, указанного в пункте 5

2 ВНЕСЕН Федеральным агентством по техническому регулированию и метрологии

3 ПРИНЯТ Межгосударственным советом по стандартизации, метрологии и сертификации (протокол от 3 декабря 2013 г. № 62-П)

За принятие проголосовали:

Краткое наименование страны по МК (ИСО 3166) 004—97	Код страны по МК (ИСО 3166) 004—97	Сокращенное наименование национального органа по стандартизации
Армения	AM	Минэкономики Республики Армения
Беларусь	BY	Госстандарт Республики Беларусь
Россия	RU	Росстандарт
Узбекистан	UZ	Узстандарт

4 Приказом Федерального агентства по техническому регулированию и метрологии от 11 июня 2014 г. № 627-ст межгосударственный стандарт ГОСТ IEC 60704-2-3—2013 введен в действие в качестве национального стандарта Российской Федерации с 1 января 2015 г.

5 Настоящий стандарт идентичен международному стандарту IEC 60704-2-3:2005 «Приборы электрические бытовые и аналогичного назначения. Свод правил по определению издаваемого и распространяющегося шума. Часть 2-3. Частные требования к посудомоечным машинам» («Household and similar electrical appliances — Test code for the determination of airborne acoustical noise — Part 2-3: Particular requirements for dishwashers», IDT).

Вторая редакция отменяет, заменяет первую редакцию настоящего стандарта, опубликованного в 1987 г., и представляет собой технический пересмотр предыдущей редакции стандарта. Основные изменения по сравнению с предыдущей редакцией стандарта касаются того, что в область распространения и применения настоящего стандарта включены положения об измерении погрешности и стандартного отклонения в целях декларирования и проверки соответствия (верификации).

Настоящая часть IEC 60704-2-3 предназначена для применения совместно со второй редакцией IEC 60704-1, 2-е издание, «Приборы электрические бытовые и аналогичного назначения. Методика испытания по определению издаваемого и распространяющегося шума. Часть 1. Общие требования».

В настоящем стандарте применены следующие шрифтовые выделения:

- требования — светлый;
- термины — полужирный;
- методы испытаний — курсив;
- примечания — петит.

В разделе «Нормативные ссылки» и тексте стандарта ссылки на международные стандарты актуализированы.

Международный стандарт IEC 60704-2-3:2005 подготовлен подкомитетом 59А «Посудомоечные машины» Технического комитета IEC/TC 59А «Рабочие характеристики бытовых электрических приборов» Международной электротехнической комиссии (IEC).

Работа по составлению и подготовке настоящего стандарта проводилась в соответствии с Директивами ИСО/МЭК, часть 2.

При применении настоящего стандарта рекомендуется использовать вместо ссылочных международных стандартов соответствующие им межгосударственные стандарты, сведения о которых приведены в дополнительном приложении ДА

6 ВЗАМЕН ГОСТ 30163.2—96 (МЭК 704-2-3—87)

7 ПЕРЕИЗДАНИЕ. Март 2019 г.

Информация об изменениях к настоящему стандарту публикуется в ежегодном информационном указателе «Национальные стандарты», а текст изменений и поправок — в ежемесячном информационном указателе «Национальные стандарты». В случае пересмотра (замены) или отмены настоящего стандарта соответствующее уведомление будет опубликовано в ежемесячном информационном указателе «Национальные стандарты». Соответствующая информация, уведомление и тексты размещаются также в информационной системе общего пользования — на официальном сайте Федерального агентства по техническому регулированию и метрологии в сети Интернет (www.gost.ru)

© Стандартиформ, оформление, 2014, 2019



В Российской Федерации настоящий стандарт не может быть полностью или частично воспроизведен, тиражирован и распространен в качестве официального издания без разрешения Федерального агентства по техническому регулированию и метрологии

Содержание

1	Область применения и назначение	1
1.1	Область применения	1
1.1.1	Общие положения	1
1.1.2	Типы шума	1
1.1.3	Размеры источника	1
1.2	Назначение	1
2	Нормативные ссылки	2
3	Термины и определения	2
4	Методы измерения и акустические характеристики окружающей среды	2
4.2	Прямой метод	2
4.3	Метод сравнения	2
5	Контрольно-измерительная аппаратура	3
6	Эксплуатация и расположение испытуемых машин	3
6.1	Оснащение оборудованием и предварительная подготовка приборов	3
6.2	Энерго-, водо- или газоснабжение	3
6.4	Загрузка и эксплуатация посудомоечных машин во время испытания	3
6.5	Расположение и установка оборудования	4
7	Измерения уровней звукового давления	5
7.1	Микрофонная решетка, поверхность измерения и определение расположения по силе полученного сигнала (RSS) в условиях свободного поля над поверхностью отражения (поверхностями отражения)	5
7.4	Измерения	5
8	Расчет уровней звукового давления и звуковой мощности	5
9	Информация, подлежащая регистрации	5
9.6	Оборудование и предварительное кондиционирование испытуемой машины	5
9.7	Электропитание, подача воды и т. д.	5
10	Информация для включения в отчет	5
10.3	Условия испытания для машины	5
	Приложение А (обязательное) Стандартный испытательный стенд	7
	Приложение ДА (справочное) Сведения о соответствии ссылочных международных стандартов межгосударственным стандартам	8

Введение

Соответствующий текст части 1 стандарта с учетом поправок, вносимых данной редакцией настоящего стандарта (части 2), устанавливает правила и методы проведения испытаний для посудомоечных машин.

Настоящий стандарт дополняет или модифицирует соответствующие разделы IEC 60704-1:1997. Если отдельный пункт части 1 не упомянут в части 2-3, то его применяют в той степени, насколько это представляется целесообразным.

В тех случаях, когда в настоящем стандарте употребляют формулировки «дополнение», «модификация» или «замена», соответствующее требование, техническое условие испытания или разъясняющий фрагмент, приведенные в части 1, должны быть надлежащим образом актуализированы.

Нумерацию пунктов или рисунков части 2-3, являющихся дополнительными по отношению к пунктам и рисункам, представленным в части 1, следует начинать с цифры 101.

Условия измерения, приведенные в настоящем стандарте, предусматривают достаточно точное определение производимого шума и сравнение результатов измерений, полученных различными лабораториями, и вместе с тем они моделируют с высокой степенью вероятности практическое применение посудомоечных машин.

Для того чтобы исключить неустойчивость этих машин, обуславливаемую вспениванием в процессе функционирования, испытания проводят, используя незагрязненные загруженные партии посуды и не прибегая к моющим или прополаскивающим средствам.

Рекомендуется рассматривать определение уровня шума как часть методики всесторонних испытаний, охватывающей многие аспекты свойств и рабочих характеристик посудомоечных машин.

По сравнению с первой редакцией (1987 г.) части 2 настоящего стандарта, вторая редакция дополнительно рассматривает шум поступающей воды, ее спуск, предварительную промывку и промежуточное полоскание. Следовательно, необходимо тщательно соблюдать режимы эксплуатации посудомоечных машин во время этих операций.

Примечание — Как указано во вступлении к IEC 60704-1, данная методика испытаний применима только к распространяемому шуму.

ПРИБОРЫ ЭЛЕКТРИЧЕСКИЕ БЫТОВЫЕ И АНАЛОГИЧНОГО НАЗНАЧЕНИЯ.
СВОД ПРАВИЛ ПО ОПРЕДЕЛЕНИЮ ИЗДАВАЕМОГО
И РАСПРОСТРАНЯЮЩЕГОСЯ В ВОЗДУХЕ ШУМА

Часть 2-3

Частные требования к посудомоечным машинам

Household and similar electrical appliances. Test code for the determination of airborne acoustical noise.
Part 2-3. Particular requirements for dishwashers

Дата введения — 2015—01—01

1 Область применения и назначение

Применяют раздел 1 «Область распространения и цель» IEC 60704-1:1997, за следующим исключением:

1.1 Область применения

1.1.1 Общие положения

Замена:

Частные требования распространяются на одноблочные электрические моечные машины бытового и аналогичного назначения, с программой автоматического контроля и без нее, с подачей горячей и/или холодной воды, со съемным или постоянным подсоединением к системам подачи или стока воды, которые предназначены для установки на полу у стены, встраивания в высокий длинный кухонный стол или под него, на кухонной столешнице или под сточной трубой, для навешивания на стену установки на высокий длинный кухонный стол.

Ограничения по применению настоящей методики испытаний приводятся в 1.1.1 IEC 60704-1.

1.1.2 Типы шума

Замена:

ISO 3743-1, ISO 3743-2 и ISO 3744 могут быть использованы для измерения шума, производимого посудомоечными машинами.

1.1.3 Размеры источника

Замена:

Метод, приведенный в ISO 3744, распространяется на источники шума любой величины. При применении ISO 3743-1 и ISO 3743-2 следует учитывать, что максимальный размер испытываемой посудомоечной машины удовлетворяет требованиям, указанным в 1.3 ISO 3743-1 и ISO 3743-2.

1.2 Назначение

Дополнение:

Требования к декларированию значений излучений шума выходят за область применения настоящего стандарта.

Примечание — Относительно определения и верификации значений излучений шума, декларированных в технических условиях на изготовление изделия, см. IEC 60704-3.

2 Нормативные ссылки

Применяют нормативные ссылки раздела 2 «Нормативные ссылки» IEC 60704-1, за следующим исключением:

Дополнение:

IEC 60436:2004*, Electric dishwashers for household use — Methods for measuring the performance (Машины электрические посудомоечные бытового назначения. Методы измерения рабочих характеристик)

ISO 3055:1985, Kitchen equipment — Coordinating sizes (Оборудование кухонное. Модульные размеры)

3 Термины и определения

Применяют термины и определения раздела 3 «Термины и определения» IEC 60704-1, за следующим исключением:

3.4 рабочий цикл (operational cycle):

Дополнение:

Рабочий цикл посудомоечной машины начинается с включения цикла оператором и заканчивается в тот момент, когда индикатор программы достигает конечного положения.

Дополнение:

3.101 номинальная производительность (rated capacity): Общее число столовых приборов на одну персону вместе с порциями, установленное изготовителем, которые могут быть вымыты и высушены после загрузки в соответствии с инструкциями изготовителя.

3.102 столовый прибор и порции (place setting and serving pieces): Столовая посуда и порции, определенные в стандарте технических характеристик.

Примечание — См. приложение А IEC 60436, издание 3.

3.103 стандартная контрольная загрузка для измерения шума (standard test load for noise measurement): Общее количество столовых приборов плюс соответствующие порции, которые в совокупности составляют номинальную производительность, определенную изготовителем.

3.104 стандартная программа испытаний для измерения шума (standard test program for noise measurements): Программа, аналогичная той, которая используется для измерения характеристик очищения, высушивания и расхода энергии и воды согласно IEC 60436.

Примечание — Как правило, эту программу рассматривают как рекомендуемую изготовителем для умеренно запачканной загрузки, используя стандартную столовую посуду, за исключением кухонных принадлежностей.

3.105 высушивание (drying): Рабочее время, в течение которого загруженная партия посуды высушивается. Сушка начинается одновременно с остановкой промывочного насоса после окончательной промывки и заканчивается с завершением рабочего цикла.

4 Методы измерения и акустические характеристики окружающей среды

Применяют требования раздела 4 «Методы измерения и акустические характеристики окружающей среды» IEC 60704-1, за следующим исключением:

4.2 Прямой метод

Дополнение:

Примечание — Если в производимом шуме присутствуют компоненты чистого тона, то принимают соответствующие меры предосторожности согласно ISO 3743-2.

4.3 Метод сравнения

Дополнение:

Примечание — Если в производимом шуме присутствуют компоненты чистого тона, то принимают соответствующие меры предосторожности согласно ISO 3743-1 и ISO 3743-2.

* Заменен на IEC 60436(2004)/Amd.2(2012).

5 Контрольно-измерительная аппаратура

Применяют требования раздела 5 «Контрольно-измерительная аппаратура» IEC 60704-1.

6 Эксплуатация и расположение испытываемых машин

Применяют требования раздела 5 IEC 60704-1, за следующим исключением:

6.1 Оснащение оборудованием и предварительная подготовка приборов

6.1.3 Замена:

Перед тем как приступать к измерениям, проводят очистку внутренних поверхностей машин и фильтров, а контейнер для соли, если он включен, заполняют водой. В дальнейшем посудомоечную машину эксплуатируют в течение по крайней мере двух программных циклов согласно 3.104 при нагрузке или без нее.

6.1.4 Не применяют.

6.2 Энерго-, водо- или газоснабжение

6.2.2 Не применяют.

6.2.3 Не применяют.

6.2.4 Замена:

Испытания посудомоечных машин, предназначенных для мытья либо холодной, либо горячей водой, проводят с помощью холодной воды.

Показателем жесткости воды можно пренебречь.

В отношении измерений шума статическое давление воды во время наполнения должно составлять (240 ± 50) кПа, если это условие не противоречит инструкциям изготовителя. Температура холодной воды должна быть (15 ± 5) °С, а температура горячей воды — (55 ± 5) °С.

Примечание — Если в некоторых странах давление или температура поступающей воды отличаются от измерений, проведенных при номинальном давлении и температуре, это может ввести в заблуждение потребителя. В этом случае могут потребоваться дополнительные измерения, а также регистрация выявленных отличий. Если температура и давление испытания отличаются от номинального давления и температуры, это обстоятельство регистрируют.

6.4 Загрузка и эксплуатация посудомоечных машин во время испытания

6.4.2 Замена:

При запуске программы испытания контрольная загрузка столовой посуды должна быть сухой и произведена при комнатной температуре.

Когда начинают программу испытания, тестирование посудомоечной машины должно проходить при комнатной температуре.

Изделие эксплуатируют согласно 3.104 и загружают в соответствии с 3.103. Испытание проводят с незапачканной загрузкой и без моющих и прополаскивающих средств.

Если инструкции изготовителя четко описывают объем загрузки при номинальной производительности посудомоечной машины, необходимо следовать этим инструкциям; в противном случае следует придерживаться принципов 3.103, проводя не менее двух серий измерений. В течение второй или последующих серий измерений загрузка посудомоечной машины подлежит целесообразному перераспределению, следуя, по мере возможности, рекомендациям изготовителя по общему применению.

Если посудомоечная машина включает регулятор силы разбрызгивания, давление воды регулируют согласно инструкциям изготовителя, установленным для программы проведения стандартных испытаний.

Следует соблюдать осторожность для того, чтобы исключить шум, возникающий в результате попадания струй воды или распылительных кронштейнов на столовую посуду.

Примечание — Как правило, после операционного цикла достаточно трехчасового интервала с открытой дверцей для того, чтобы охладить посудомоечную машину.

6.5 Расположение и установка оборудования

6.5.1 Дополнение:

В отношении напольных и настольных посудомоечных машин или кухонной мебели, верхняя поверхность которых служит рабочим столом, и которые предназначены для размещения у стены, следует отметить, что их установка должна быть осуществлена согласно 6.5.3.

6.5.2 Не применяют.

6.5.3 Замена:

Для измерений напольных машин, предназначенных для установки у стены (включая шкафы, высокие длинные кухонные столы или испытательные акустические камеры для встроенных типов или типов под высоким длинным кухонным столом), должна быть предусмотрена плоскость отражения.

При проведении измерений в испытательной лаборатории с капитальными стенами или в специальной реверберационной камере часть стены такого помещения будет служить для этой цели. Минимальную площадь этой части стены определяют путем выступления машины на расстояние не менее 0,5 м по направлению вверх или в обе стороны. Минимальное расстояние между любой поверхностью устройства (шкаф, высокий длинный кухонный стол или каркас для испытаний) и ближайшим углом помещения должно быть равным 1 м.

При проведении измерений в окружающей среде свободного поля должна быть предусмотрена вертикально отражающая плоскость (роль которой играет горизонтально отражающая плоскость). Минимальное расстояние этой вертикальной плоскости должно равняться, по крайней мере, размеру выступления поверхности измерения.

В отношении обоих типов условий испытаний следует соблюдать требования, приведенные ниже:

- коэффициент звукопоглощения вертикальной плоскости отражения должен быть менее чем 0,06;
- машину помещают в условия испытания без упругих средств, исключая также заложенные в ее конструкцию;
- следует соблюдать осторожность с целью исключения любого прямого контакта между устройством (включая выступающие детали, столешницы, распорки и т. д.) и вертикальной плоскостью отражения;
- расстояние между вертикальной плоскостью отражения и изделием устанавливают, приводя устройство в прямой контакт с вертикальной плоскостью отражения с последующим ее смещением от нее на расстояние (10 ± 1) см.

6.5.5 Замена:

В отношении установки и эксплуатации посудомоечной машины следуют инструкциям ее изготовителя.

Машины с несъемной столешницей и машины, установку которых согласно инструкциям изготовителя проводят только в вертикальном положении, подлежат измерению в этом положении. Все другие типы машин помещают в камеру для испытаний согласно описанию, указанному на рисунке 101, при этом столешницу, при ее наличии, демонтируют.

Фронтальная кромка корпуса посудомоечных машин, предназначенных для встраивания (исключая дверцу), должна быть расположена на расстоянии от 20 до 25 мм позади фронтальной кромки корпуса для испытаний. Если это необходимо в соответствии с инструкцией изготовителя, корпус должен быть снабжен вентиляционными отверстиями.

В заднем левом или правом углу конструкции для испытаний должен быть предусмотрен вырез минимального размера, который закрывают уплотнительным средством для того, чтобы исключить шум. Этот вырез предназначен для подачи воды и электричества, а также дренажа. Необходимо соблюдать осторожность, чтобы исключить звук, возникающий в конструкции, в испытательной камере.

Если машина снабжена распорками, полосами или другими специальными деталями, изготовленными из твердого или упругого материала, для закрытия зазора(ов) между контуром машины и шкафом или каркасом, эти детали используют соответствующим образом. В том случае, если подобные средства не предусмотрены, это отверстие(ия) оставляют открытым.

Испытательный каркас с машиной располагают согласно 6.5.3.

Интегрируемые машины устанавливают при соблюдении таких же условий, как и при установке встроенных машин. Кроме того, дверцу посудомоечной машины оснащают в соответствии с инструкциями изготовителя панелью максимального размера, изготовленной из того же материала и имеющей ту же толщину, что испытательный каркас (см. рисунок 101).

Вместе с тем нижнюю фронтальную сторону испытательного каркаса снабжают согласно инструкциям изготовителя плинтусом максимальной высоты, который соответствует размеру панели на дверце машины, произведен из того же материала и имеет ту же толщину, что испытательный каркас (см. рисунок 101). Если инструкции изготовителя отсутствуют, плинтус, описанный выше, прижимают к плинтусу машины.

7 Измерения уровней звукового давления

Применяют требования раздела 7 «Измерения уровней звукового давления» IEC 60704-1, за следующим исключением:

7.1 Микрофонная решетка, поверхность измерения и определение расположения по силе полученного сигнала (RSS) в условиях свободного поля над поверхностью отражения (поверхностями отражения)

7.1.3 *не применяют.*

7.15—7.1.6 *не применяют.*

7.4 Измерения

7.4.1 Дополнение:

А-взвешенный уровень звукового давления усредняют по времени в течение всей продолжительности рабочего цикла, как при высушивании, так и без него. Конечным результатом должно быть наибольшее из двух значений.

Если шум испытываемой машины периодически варьируется, следует исключить любой эффект синхронизма между вариацией шумов и методикой проведения измерения (углы горизонтальной наводки подвижного механизма, продолжительность сканирования положений микрофона и т. д.).

7.4.4 *не применяют.*

8 Расчет уровней звукового давления и звуковой мощности

Применяют требования раздела 8 IEC 60704-1.

9 Информация, подлежащая регистрации

Применяют требования раздела 9 IEC 60704-1, за следующим исключением:

9.6 Оборудование и предварительное кондиционирование испытываемой машины

9.6.3 *не применяют.*

9.7 Электропитание, подача воды и т. д.

9.7.2 *не применяют.*

9.7.4 *не применяют.*

10 Информация для включения в отчет

Применяют требования раздела 10 IEC 60704-1, за следующим исключением:

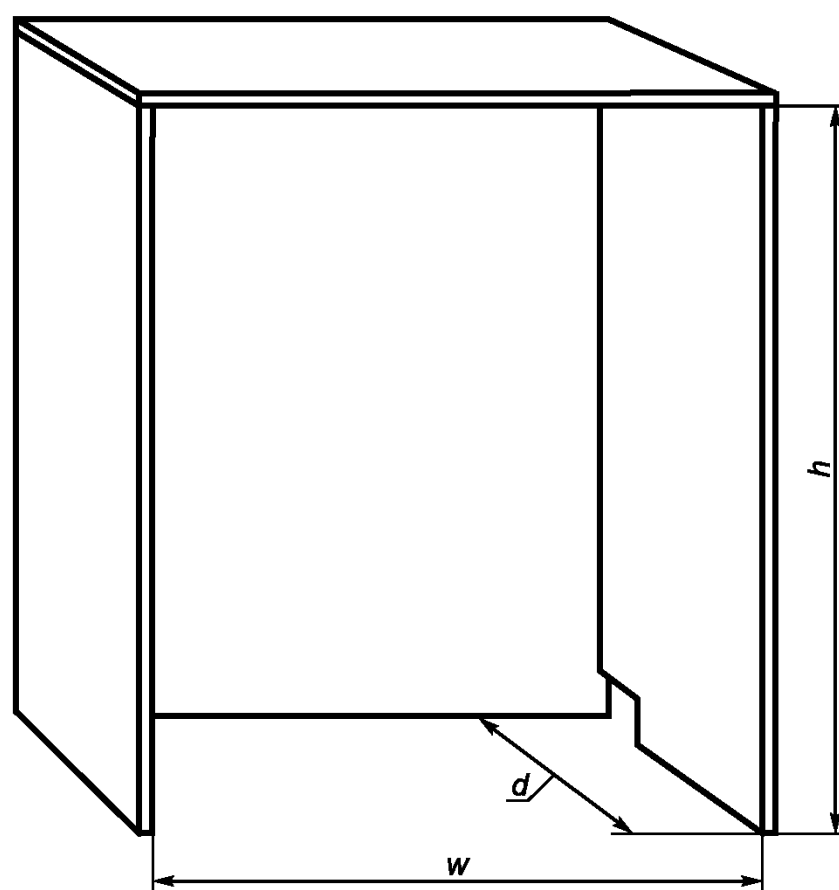
10.3 Условия испытания для машины

10.3.3 *не применяют.*

10.3.5 *не применяют.*

Материал камеры: необработанная древесно-стружечная плита (макулатурный картон) толщиной 19 мм или необработанная фанера, имеющая плотность от 600 до 750 кг/м³.

Описание выреза приведено в 6.5.5.



$h = h_n + (3 \pm 1)$ мм
 $w = w_n + (5 \pm 1)$ мм
 $d = d_n (35 \pm 5)$ мм, но не менее $d \geq 550$ мм, где h_n — наименьший модульный размер согласно 3.2.2 ISO 3055:1985, который применим для машины;

w_n — ширина согласно 3.4 ISO 3055:1985, которая применима для машины;

d_n — внешняя глубина машины;

h — внутренняя высота камеры для испытаний;

w — внутренняя ширина камеры для испытаний;

d — внутренняя глубина камеры для испытаний

Рисунок 101 — Акустическая камера для испытаний

**Приложение А
(обязательное)**

Стандартный испытательный стенд

Приложение А части 1 не применяют.

Приложение ДА
(справочное)Сведения о соответствии ссылочных международных стандартов
межгосударственным стандартам

Таблица ДА.1

Обозначение ссылочного международного стандарта	Степень соответствия	Обозначение и наименование соответствующего межгосударственного стандарта
IEC 60436:2004	MOD	ГОСТ 30147—95 (МЭК 436—81) «Машины посудомоечные бытовые. Методы измерения эксплуатационных характеристик»
ISO 3055:1985	—	*
<p>* Соответствующий межгосударственный стандарт отсутствует. До его принятия рекомендуется использовать перевод на русский язык международного стандарта ISO 3055.</p> <p>П р и м е ч а н и е — В настоящей таблице использовано следующее условное обозначение степени соответствия стандарта: - MOD — модифицированный стандарт.</p>		

УДК 648.545:658.382.3:006.354

МКС 17.140.20
97.040.40

IDT

Ключевые слова: бытовые приборы, распространение в воздухе шума, посудомоечные машины

Редактор *Л.С. Зимилова*
Технический редактор *И.Е. Черепкова*
Корректор *Л.С. Лысенко*
Компьютерная верстка *И.А. Налейкиной*

Сдано в набор 05.03.2019. Подписано в печать 19.03.2019. Формат 60×84¹/₈. Гарнитура Ариал.
Усл. печ. л. 1,86. Уч.-изд. л. 1,49.

Подготовлено на основе электронной версии, предоставленной разработчиком стандарта

Создано в единичном исполнении ФГУП «СТАНДАРТИНФОРМ» для комплектования Федерального
информационного фонда стандартов, 117418 Москва, Нахимовский пр-т, д. 31, к. 2.
www.gostinfo.ru info@gostinfo.ru