

---

МЕЖГОСУДАРСТВЕННЫЙ СОВЕТ ПО СТАНДАРТИЗАЦИИ, МЕТРОЛОГИИ И  
СЕРТИФИКАЦИИ (МГС)

INTERSTATE COUNCIL FOR STANDARDIZATION, METROLOGY AND CERTIFICATION  
(ISC)

---

МЕЖГОСУДАРСТВЕННЫЙ  
СТАНДАРТ

ГОСТ ИЕС  
60335-2-106—  
2013

---

**ПРИБОРЫ ЭЛЕКТРИЧЕСКИЕ БЫТОВОГО И  
АНАЛОГИЧНОГО НАЗНАЧЕНИЯ  
БЕЗОПАСНОСТЬ**

Часть 2-106

**Частные требования к подогреваемым коврам и  
нагревающим устройствам для обогрева комнаты,  
установленным под снимающимся напольным  
покрытием**

(IEC 60335-2-106:2007, IDT)

Издание официальное



Москва  
Стандартинформ  
2014

## Предисловие

Цели, основные принципы и порядок проведения работ по межгосударственной стандартизации установлены ГОСТ 1.0–92 «Межгосударственная система стандартизации. Основные положения» и ГОСТ 1.2–2009 «Межгосударственная система стандартизации. Стандарты межгосударственные, правила и рекомендации по межгосударственной стандартизации. Правила разработки, принятия, применения, обновления и отмены»

### Сведения о стандарте

1 ПОДГОТОВЛЕН Открытым акционерным обществом «Всероссийский научно-исследовательский институт сертификации» (ОАО «ВНИИС») на основе собственного аутентичного перевода на русский язык международного стандарта, указанного в пункте 5

2 ВНЕСЕН Федеральным агентством по техническому регулированию и метрологии

3 ПРИНЯТ Межгосударственным советом по стандартизации, метрологии и сертификации (протокол от 03 декабря 2013 г. № 62-П)

За принятием стандарта проголосовали:

Краткое наименование страны по МК (ИСО 3166) 004–97	Код страны по МК (ИСО 3166) 004–97	Сокращенное наименование национального органа по стандартизации
Армения	AM	Минэкономики Республики Армения
Беларусь	BY	Госстандарт Республики Беларусь
Россия	RU	Росстандарт
Узбекистан	UZ	Узстандарт

4 Приказом Федерального агентства по техническому регулированию и метрологии от 11 июня 2014 г. № 644-ст межгосударственный стандарт ГОСТ ИЕС 60335-2-106–2013 введен в действие в качестве национального стандарта Российской Федерации с 01 января 2015 г.

5 Настоящий стандарт идентичен международному стандарту IEC 60335-2-106:2007 Household and similar electrical appliances. Safety. Part 2-106 «Particular requirements for heated carpets and for heating units for room heating, installed under removable floor coverings» (Приборы электрические бытового и аналогичного назначения. Безопасность. Часть 2-106. Частные требования к подогреваемым коврам и нагревающим устройствам для обогрева комнаты, установленным под снимающимся напольным покрытием).

В разделе «Нормативные ссылки» ссылки на международные стандарты актуализированы.

Международный стандарт разработан техническим комитетом 61 «Безопасность электрических приборов бытового и аналогичного назначения» Международной электротехнической комиссии (IEC).

Перевод с английского языка (en).

Сведения о соответствии межгосударственных стандартов ссылочным международным стандартам приведены в дополнительном приложении ДА.

Степень соответствия – идентичная (IDT)

6 ВВЕДЕН ВПЕРВЫЕ

*Информация об изменениях к настоящему стандарту публикуется в ежегодном информационном указателе «Национальные стандарты», а текст изменений и поправок – в ежемесячном информационном указателе «Национальные стандарты». В случае пересмотра (замены) или отмены настоящего стандарта соответствующее уведомление будет опубликовано в ежемесячном информационном указателе «Национальные стандарты». Соответствующая информация, уведомление и тексты размещаются также в информационной системе общего пользования – на официальном сайте Федерального агентства по техническому регулированию и метрологии в сети Интернет*

© Стандартиформ, 2014

В Российской Федерации настоящий стандарт не может быть полностью или частично воспроизведен, тиражирован и распространен в качестве официального издания без разрешения Федерального агентства по техническому регулированию и метрологии

## Введение

В настоящем стандарте установлены термины и определения, требования и методы испытаний подогреваемых ковров и нагревающих устройств для обогрева комнаты, установленных под снимающимся напольным покрытием.

Данный стандарт следует применять вместе со стандартом ИЕС 60335-1 (1999). Раздел 18 приведен в редакции Изменения 1 (2008) к ИЕС 60335-2-106.

Номера дополнительных по отношению к ИЕС 60335-1 (1999) подпунктов, таблиц и рисунков исчисляются, начиная со 101.

## ПРИБОРЫ ЭЛЕКТРИЧЕСКИЕ БЫТОВОГО И АНАЛОГИЧНОГО НАЗНАЧЕНИЯ БЕЗОПАСНОСТЬ

### Часть 2-106

**Частные требования к подогреваемым коврам и нагревающим устройствам для обогрева комнаты, установленным под снимающимся напольным покрытием**

Household and similar electrical appliances. Safety Part 2-106 Particular requirements for heated carpets and for heating units for room heating, installed under removable floor coverings

Дата введения — 2015—01—01

## 1 Область применения

Замена

Настоящий стандарт устанавливает требования безопасности и распространяется на следующее:

- подогреваемые ковры и аналогичные электрические приборы;
- электрические нагреватели для отопления комнаты, в которой их устанавливают непосредственно под съемным напольным покрытием.

Их номинальное напряжение должно быть не выше 250 В для однофазных приборов и 480 В для других приборов.

**Примечание 101** - Примерами материалов, используемых в качестве съемных напольных покрытий, являются ковер, виниловые подушки или свободно уложенный ламинат

**Примечание 102** - Необходимо обращать внимание на следующее:

- во многих странах применяют разные правила монтажа электропроводки;
- для приборов, которые планируется использовать в транспортных средствах или на борту судов или самолетов, могут предъявлять дополнительные требования;
- во многих странах дополнительные требования устанавливают национальные органы, ведающие вопросами противопожарной защиты, регулирования строительства, охраны труда и т. п.

**Примечание 103** - Настоящий стандарт не применяют в следующих случаях:

- когда приборы предназначены исключительно для промышленных целей;
- когда приборы предполагается использовать в местах, где имеют место специфические условия, например присутствие коррозии или взрывоопасной атмосферы (пыль, пар или газ);
- при наличии одеял, набивок или подобных гибких подогреваемых электрических приборов (IEC 60335-2-17);
- при наличии подогреваемых матов и утеплителей обуви (IEC 60335-2-81);
- при наличии гибких листовых отопительных систем, постоянно встроенных в пол конструкции здания (IEC 60335-2-96);
- при наличии гибких нагревающих элементов, встроенных в другие приборы.

## 2 Нормативные ссылки

Для применения настоящего стандарта необходимы ссылочные стандарты, установленные в IEC 60335-1 (раздел 2), со следующим дополнением:

IEC 60884-1:2002 Plugs and socket-outlets for household and similar purposes - Part 1: General requirements (Вилки и розетки для бытовых и подобных целей. Часть 1. Общие требования)

## 3 Термины и определения

Применяют IEC 60335-1 со следующим дополнением.

### 3.1.9

Дополнение

Нагреватели устанавливают под слоем материала, имеющего тепловое сопротивление примерно  $0,1 \text{ м}^2 \text{ К/Вт}$ . Электрические нагреватели, сила тока которых может изменяться в зависимости от длины нагревательного элемента, а также устройства, которые могут питать другие

нагреватели, нагружают таким образом, чтобы через нагреватель протекал ток в соответствии с маркировкой, размещенной на нагревательном элементе.

**3.101 нагреватель (heatingunit):** Нагревательный элемент, оснащенный средствами подключения к источнику питания.

**3.102 модульный нагревательный блок (modularheatingunit):** Заводская сборка, состоящая из нагревателя и других материалов.

**3.103 электрод (electrode):** Проводящая часть, вставленная в гибкий листовой нагревательный элемент для электропитания нагревательного материала.

**3.104 гибкая часть (flexiblepart):** Все слои материала, образующие постоянную оболочку прибора вместе с нагревательным элементом, термостатами и всеми другими проводящими ток частями, содержащимися в пределах этой оболочки, которые находятся под напольным покрытием или составляют его часть.

*Примечание 101*– Гибкая часть может иметь отделяемое покрывало.

**3.105 регулируемый прибор (controlledappliance):** Прибор, включающий средства в гибкой части для восприятия изменений температуры при работе этого прибора в нормальном режиме, для того чтобы таким образом автоматически регулировать среднюю подводимую мощность.

## **4 Общие требования**

Применяют ИЕС 60335-1.

## **5 Общие условия для испытаний**

Применяют ИЕС 60335-1 со следующими дополнениями.

### **5.2**

*Дополнение*

Для многослойных нагревательных ковров требуется дополнительный прибор, для того чтобы проводить испытания согласно 22.103.

Для нагревателей необходимы два дополнительных прибора в целях проведения испытаний согласно 18.102. Для нагревателей с нагревательными элементами на основе осаждаемой пленки или печатных схем требуются два дополнительных прибора при проведении испытаний согласно 21.102.

Для подогреваемых ковров, имеющим индикатор износа, например изменение цвета, потребуются специальные образцы с изношенным или удаленным слоем текстиля, чтобы оставить индикатор открытым для воздействия, для проведения испытаний согласно 11, 13, 18 и 19.2, 19.101, 21.101, 21.102, 21.103 и 21.104.

*Примечание 101*– Испытания по 21.101 и 21.104 могут быть проведены на отдельных образцах.

### **5.3**

*Дополнение*

*Примечание 102*– Испытание по 21.101 может быть объединено с испытанием по 18.102.2.

### **5.6**

*Дополнение*

Термостаты, чувствительные к температуре воздуха в комнате или температуре наружного воздуха, замыкают накоротко. Однако термостат не замыкается накоротко, если он может быть настроен циклично.

*Примечание 103*– Для электронных органов управления может потребоваться перевести чувствительные элементы в нерабочее состояние вместо короткого замыкания термостата.

### **5.10**

*Дополнение*

Для нагревателей, которые отрезают под размер, испытания проводят после подсоединения подводящих проводов питания и защиты кромок в соответствии с инструкциями изготовителя.

## **6 Классификация**

Применяют ИЕС 60335-1 со следующими дополнениями.

### **6.1**

**Дополнение**

При классификации нагревателя применяют адекватные требования.

**6.2****Дополнение**

Нагреватели и другие напольные части должны по меньшей мере иметь степень защиты от пыли и влагозащиты IPX7.

Подогреваемые ковры и подобные устройства должны соответствовать требованиям IPX7.

Примечание 101 – Это требование не применяют к штепсельной вилке для приборов, подсоединяемых через шнур электропитания с вилкой, или к устройствам регулирования, смонтированным на стене.

**7 Маркировка и инструкции**

Применяют ИЕС 60335-1 со следующими изменениями и дополнениями.

**7.1****Изменение**

Вместо маркировки подводимой номинальной мощности или номинального тока применяют следующее.

Нагреватели должны иметь маркировку их подводимой номинальной мощности и максимального номинального тока при 20 °С. Нагреватели, которые могут быть отрезаны по размеру, должны иметь маркировку подводимой к ним номинальной мощности на длину 1 м.

Нагреватели должны иметь маркировку максимального тока, если:

- ток может изменяться в зависимости от длины нагревателя;
- другие нагреватели могут получать через них электропитание.

Приборы с отделяемыми средствами регулирования должны иметь маркировку с указанием номера или другого средства идентификации устройства регулирования.

**Дополнение**

Нагреватели должны иметь маркировку идентификации ориентации, если они не являются симметричными.

Маркировка должна повторяться по меньшей мере один раз через каждые 0,5 м нагревательного элемента или на каждой секции, которая может быть отрезана, чтобы образовать нагреватель.

Нагреватели, предназначенные для установки только над полом из бетона или подобного материала, должны иметь постоянную маркировку следующего содержания:

Во избежание угрозы пожара нагреватель надо устанавливать только над полом из бетона или подобного материала.

**7.12****Дополнение**

Инструкции изготовителя должны содержать следующее примечание:

Этот прибор служит только для использования внутри помещения.

Для ковров с подогревом, которые включают индикатор износа, например изменение цвета, в инструкции изготовителя должно быть четкое объяснение индикатора и действия, которое надо предпринимать, в случае его видимости.

**Изменение**

Инструкции, не рассчитаны на людей (включая детей) с ограниченными физическими, сенсорными и ментальными способностями, или не имеющих опыта детей, играющих с прибором.

**7.12.1****Дополнение**

Инструкции по установке и монтажу должны включать следующую информацию:

- а) объяснение маркировки, при необходимости;
- б) информация по установке нагревателей, в частности:
  - меры предосторожности, которые надо принимать во избежание повреждений во время монтажа;
  - размеры и дистанцию, которые надо учитывать;
  - указание о том, что нагреватели должны быть отделены от других источников тепла;
  - описание мест крепления нагревателя;
  - руководство в отношении того, как избежать повреждения нагревателя и его концевых заделок вследствие перемещения после установки;
  - наименьшая температура окружающей среды, в которой нагреватели могут быть установлены;

- минимальный радиус изгиба нагревательного элемента, если применимо;
  - меры предосторожности, во избежание коробления нагревательного элемента;
  - указание о том, что нагреватель не должны устанавливать на неровных поверхностях;
  - данные относительно, что нагреватель должен быть установлен с правильной ориентацией, если применимо;
  - сведения о необходимости проведения монтажа в соответствии с национальными правилами электропроводки;
  - рекомендация, в соответствии с которой электропитание нагревателей надо осуществлять через устройство остаточного тока (RSD) с номинальным остаточным рабочим током не более 30 мА;
  - пояснение по подсоединению нагревателей с указанием площади поперечного сечения соединительных выводов и типа выводов, если применимо;
- с) данные о максимально допустимой силе тока, который протекает через нагреватель, когда от него питаются другие нагреватели или когда сила тока может изменяться в зависимости от длины нагревателя;
- д) перечень средств контроля, если они не встроены в нагреватель, включая указание, что прибор должен быть использован только вместе с этими средствами контроля, так как они образуют часть системы защиты от перегрева.

Примечание 101– Перечисляют только те средства контроля, которые необходимы для обеспечения соответствия настоящему стандарту;

- е) подробное описание клеящего вещества, которое следует использовать;
- ф) этикетку по 7.101, которая должна быть закреплена рядом с распределительной платой.

7.12.101 В инструкции для нагревателей, которые могут быть отрезаны по размеру, должно быть указано, что монтажную работу выполняет только изготовитель или его обслуживающий агент для того, чтобы избежать возможности нанесения вреда прибору.

#### 7.14

##### Дополнение

Высота букв текста маркировки для нагревателей, которые устанавливают только над полом из бетона или подобного материала, должна быть не менее 20 мм.

#### 7.15

##### Дополнение

Маркировка нагревателей, которые устанавливают только над полом из бетона или подобного материала, должна быть видимой во время монтажа.

7.101 Этикетка, в которой подробно перечислены данные о местоположении нагревателей, должна содержать для каждого способа установки (7.12.1 ф) следующую информацию:

- наименование, торговая марка или товарный знак фирмы-изготовителя или подрядчика;
- ссылка на модель или тип;
- номинальная подводимая мощность.

На этикетке должно быть указано следующее:

- место установки нагревателей;
- отсутствие ограничений на распространение тепла от подогреваемого пола.

Примечание 102– Специальное применение должно быть заявлено на этикетке, которая должна содержать следующую информацию:

- применение только рекомендованных крепежных материалов;
- запрет вставку гвоздей или шурупов.

Соответствие проверяют осмотром.

## 8 Защита от доступа к частям под напряжением

Применяют IEC 60335-1.

## 9 Запуск приборов с электроприводом

Применяют IEC 60335-1.

## 10 Подводимая мощность и сила тока

Применяют IEC 60335-1 со следующим дополнением.  
10.1



### Дополнение

Примечание 101— Это требование применяют также к номинальной подводимой мощности на 1 м длины нагревательных элементов.

10.101 Мощность, потребляемая нагревательными приборами со встроенными нагревательными элементами с положительным температурным коэффициентом (РТС-нагревательный элемент), должна эффективно уменьшаться с повышением температуры.

Соответствие проверяется осмотром.

На прибор подают номинальное напряжение и оставляют для нормальной работы. Подводимая мощность должна уменьшиться по меньшей мере на 50 % от начального значения в установившемся режиме; любой орган управления, работающий в течение этого периода, замыкают накоротко.

## 11 Нагрев

Применяют ИЕС 60335-1 со следующими изменениями и дополнениями.

### 11.1

#### Дополнение

Испытания проводят в помещении, в котором температура воздуха на уровне  $(20 \pm 2)^\circ\text{C}$ .

### 11.2

#### Замена

Нагревательные приборы, предназначенные для установки только над полом из бетона или подобного материала, располагают в соответствии с 11.2.103. Другие нагреватели и ковры с подогревом устанавливают поверху пола и располагают в соответствии с 11.2.102.

Если модульный нагревательный блок оснащен термостатом, имеющим отдельный напольный датчик, то этот датчик располагают на одном из смежных нагревателей:

- на средней линии;
- по инструкциям изготовителя,

но на  $(300 \pm 50)$  мм за пределами площади термоизоляции и по меньшей мере на 300 мм от краев испытательного пола.

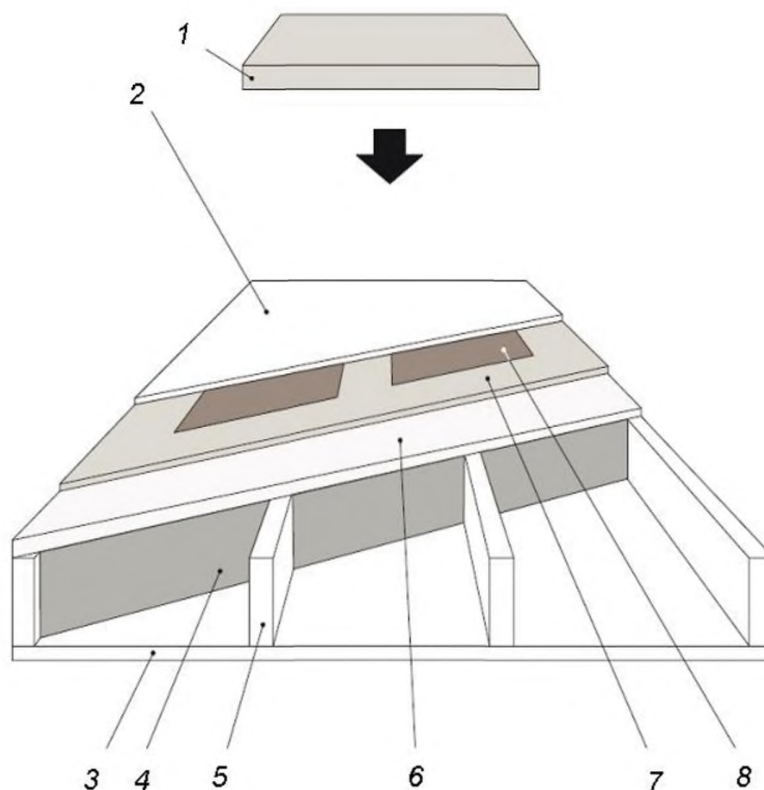
Что касается других нагревательных приборов с термостатом, имеющим отдельный напольный датчик, то этот датчик располагают:

- или на средней линии нагревателя;
- или по инструкциям изготовителя,

но на  $(300 \pm 50)$  мм за пределами площади термоизоляции и по меньшей мере на 300 мм от краев испытательного пола.

11.2.101 Множественные нагреватели устанавливают в соответствии с инструкциями для монтажа. Их располагают в матрице, при этом проверяемый нагреватель находится в центре.

11.2.102 Прибор размещают на испытательном полу, как показано на рисунке 101, и на под поверхностью испытательного пола размещают слой термоизоляции с тепловым сопротивлением около  $5 \text{ м}^2 \text{ К/Вт}$ .



1 – блокирующая теплоизоляция с тепловым сопротивлением  $1,25 \text{ м}^2 \cdot \text{К/Вт}$ ; 2 – слой тепловой изоляции (только для нагревателей) с тепловым сопротивлением  $0,1 \text{ м}^2 \cdot \text{К/Вт}$ ; 3 – опора для теплоизоляции; 4 – теплоизоляция; 5 – деревянная рама  $50 \text{ мм} \times 200 \text{ мм}$ ; 6 – пол из клееной фанеры; 7 – подкладка (если указано изготовителем); 8 – нагревательный прибор или ковер с подогревом

Рисунок 101 – Расположение для проведения испытания нагревателей

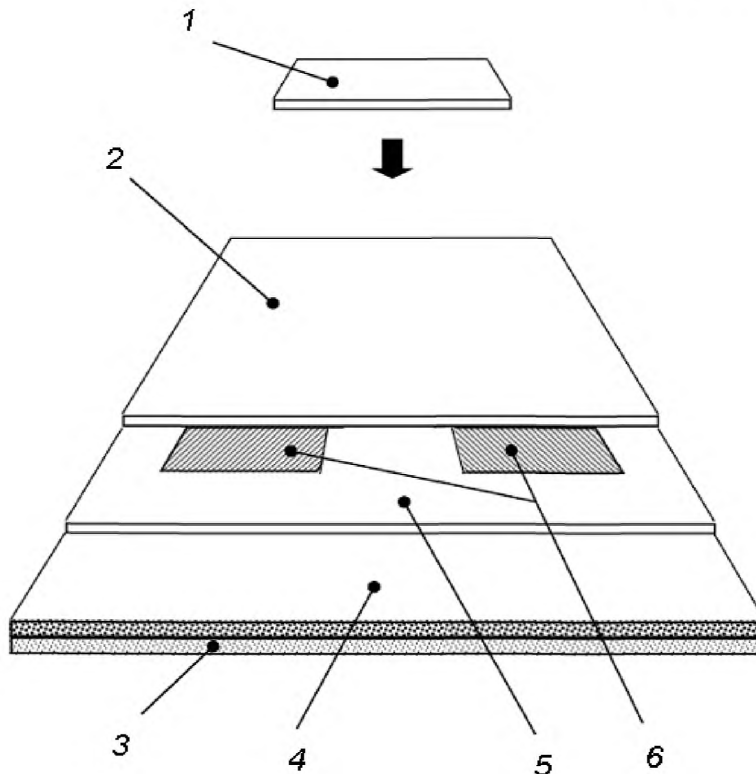
Испытательный пол имеет свободное пространство над прибором как минимум на 1,5 м по высоте.

Часть тепловой блокирующей изоляции с тепловым сопротивлением около  $1,25 \text{ м}^2 \text{ К/Вт}$  размещают на полу по центру нагревателей, как показано на рисунке 101. Эта изоляция имеет длину 0,8 м и ширину:

- 0,8 м для ковров с подогревом;
- равную ширине нагревателя в случае нескольких нагревателей.

Примечание 101 – Для того чтобы измерить максимальное превышение температуры пола, может потребоваться проведение повторного испытания с укрывающим материалом, имеющим минимальную толщину, заданную в инструкциях изготовителя.

11.2.103 Нагревательные приборы, предназначенные для установки над полом из бетона или подобного материала, размещают на испытательном полу, как показано на рисунке 102. Теплоизоляцию с тепловым сопротивлением около  $2,5 \text{ м}^2 \text{ К/Вт}$  размещают под нагревателями. Теплоизоляцию поддерживает слой бетона толщиной не менее 40 мм. Вместо монолита, слой бетона может состоять из бетонных плит толщиной 40 мм и имеющих размеры не менее  $500 \times 500 \text{ мм}$ . Зазоры между плитами заполняют сухим песком.



1– блокирующая теплоизоляция с тепловым сопротивлением  $1,25 \text{ м}^2 \cdot \text{К/Вт}$ ; 2– слой теплоизоляции с тепловым сопротивлением  $0,1 \text{ м}^2 \cdot \text{К/Вт}$ ; 3– теплоизоляция с тепловым сопротивлением  $2,5 \text{ м}^2 \cdot \text{К/Вт}$ ; 4– бетонное основание (или плиты) толщиной 40 мм; 5 – подкладка (если указано изготовителем); 6 – нагревательный прибор

Рисунок 102 – Расположение для проведения испытания нагревателей, которые надо использовать выше бетонного или подобного пола

Испытательный пол имеет свободное пространство над ним не менее 1,5 м по высоте от верхней поверхности.

Тепловую блокирующую изоляцию с тепловым сопротивлением около  $1,25 \text{ м}^2 \cdot \text{К/Вт}$  размещают на полу по центру нагревателей, как показано на рисунке 102. Эта изоляция имеет длину 0,8 м и ширину, равную ширине нагревателя.

11.3

Дополнение

Температуру сверху имитатора ковра измеряют с помощью термодпар, прикрепленных к задней стороне зачерненной серебряной или латунной пластины размером  $65 \times 65 \times 0,5 \text{ мм}$ .

11.4

Дополнение

Регулируемые приборы работают как при нормальной работе, и на них подают наиболее неблагоприятное напряжение величиной между 0,94 и 1,06 номинального напряжения.

11.7

Замена

Приборы остаются в работе до тех пор, пока не будет достигнут установившийся режим.

11.8

Дополнение

Повышение температуры также измеряют в точках, указанных в таблице 101, оно не должно превышать заданных значений. Повышение температуры в точках, удаленных от тепловой блокирующей изоляции должно быть измерено по меньшей мере, в 100 мм от краев тепловой блокирующей изоляции.

Таблица 101 – Максимальное повышение температуры

Часть	Подъем температуры, К
Верхняя поверхность слоя теплоизоляции с тепловым сопротивлением $0,1 \text{ м}^2 \cdot \text{К/Вт}$ , или ковер с подогревом	22 (60)
Дерево испытательной рамы	60 (60)

Примечание – Пределы температуры под тепловой блокирующей изоляцией приведены в скобках.

## 12 Свободен

## 13 Ток утечки и электрическая прочность при рабочей температуре

Применяют ИЕС 60335-1 с следующими дополнениями и изменением.

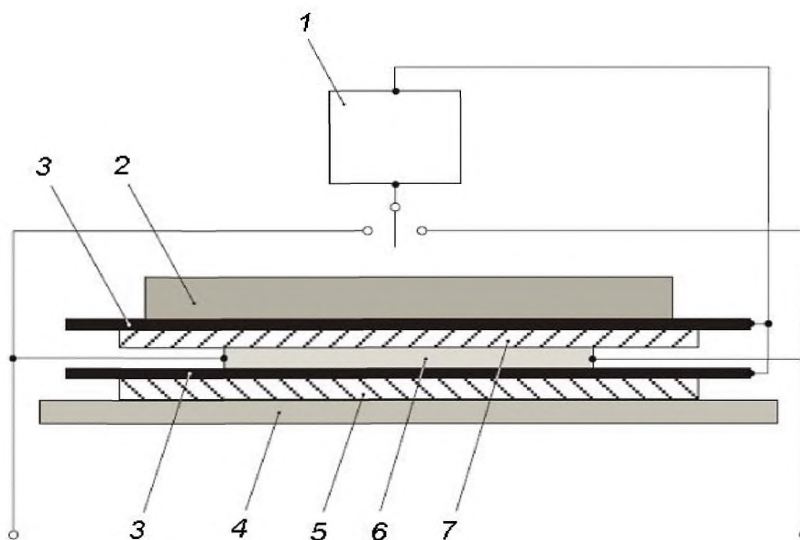
### 13.1

#### Дополнение

Приборы устанавливают по 11.2.

Два листа металлической фольги достаточного размера, чтобы покрыть нагретый участок, располагают таким образом, что один лежал над слоем теплоизоляции ( $0,1 \text{ м}^2 \cdot \text{К/Вт}$ ) или ковра с подогревом, а другой – ниже прибора. Эти листы электрически соединены между собой. Равномерно распределенную нагрузку около  $35 \text{ кг/м}^2$  прикладывают сверху теплоизоляции с тепловым сопротивлением  $0,1 \text{ м}^2 \cdot \text{К/Вт}$ .

Это расположение показано на рисунке 103.



1 – цепь рисунка 4 в ИЕС 60990; 2 – равномерно распределенная нагрузка; 3 – листы алюминиевой фольги; 4 – пол из клееной фанеры; 5 – подкладка (если задано производителем); 6 – нагревательный прибор или ковер с подогревом; 7 – слой теплоизоляции с тепловым сопротивлением  $0,1 \text{ м}^2 \cdot \text{К/Вт}$

Рисунок 103 – Расположение для измерения тока утечки и электрической прочности гибкой части

### 13.2

#### Дополнение

Ток утечки измеряют между любым полюсом сети и листами металлической фольги. Экраны или другие средства заземления отсоединяют от земли.

Вместо заданных значений ток утечки не должен превышать  $1 \text{ мА/м}^2$ .

Примечание 101 – Если общий ток утечки выше  $10 \text{ мА}$ , то может потребоваться специальный монтаж в соответствии с национальными правилами электропроводки.

Примечание 102 – Большая часть тока утечки с этими приборами носит обычно емкостный характер.

## 13.3

## Замена

Для гибкой части прибора испытательное напряжение прикладывают между токонесущими частями и металлической фольгой.

**14 Динамические перегрузки по перенапряжению**

Применяют IEC 60335-1.

**15 Влагостойкость**

Применяют IEC 60335-1 со следующим дополнением.

## 15.1

## Дополнение

Испытание проводят непосредственно на нагревательном приборе.

## 15.1.1

## Дополнение

Нагреватели, имеющие степень защиты IPX7, погружают на 72 ч.

**16 Ток утечки и электрическая прочность**

Применяют IEC 60335-1.

**17 Защита от перегрузки трансформаторов и соединенных с ними цепей**

Применяют IEC 60335-1.

**18 Износостойкость**

Применяют IEC 60335-1 со следующими дополнениями.

18.101 Соединения от нагревательного элемента до подводящих проводов и концевых выводов разводки должны быть надежными.

Соответствие проверяют путем проведения испытаний по 18.101.1 или 18.101.2 в зависимости от ситуации.

18.101.1 Для проверки нагревательных приборов с нагревательными элементами на основе осажденной пленки или печатных схем, образец нагревательного прибора помещают в нагревательный шкаф при температуре  $(20 \pm 2) ^\circ\text{C}$  и на него подают такое напряжение, чтобы сила тока соответствовала маркировке на нагревательном приборе или номинальному току, что применимо. Измеряют падение напряжения в каждом соединении.

## Примечание

101– Следует брать нагреватель минимальный по длине, но не менее 0,5 м.

102– Нагреватель после размещения в шкафу не перемещают.

103 – Если соединения чего выполнены с использованием обжимного соединения, то измерения осуществляют между подводящими проводами и нагревательным элементом. Точки измерения должны быть максимально приближены к соединениям.

Нагревание прибора осуществляют циклически. Длительность каждого цикла 1 ч, цикл включает:

- период 30 мин, в течение которого:
- нагревательный прибор питается напряжением, которое подавалось при измерении перепада напряжения;
- в течение первых 20 мин температуру в нагревательном шкафу поднимают до  $85 ^\circ\text{C}$  или до температуры нагревательного элемента, которая была определена во время испытания по 11. Для проверки берут нижнее значение из двух;
- в течение последних 10 мин заданную температуру в нагревательном шкафу поддерживают с точностью  $\pm 5 \text{ K}$ ;
- период 20 мин, в течение которого температура снижается приблизительно до  $30 ^\circ\text{C}$ ;
- период стабилизации 10 мин.

Примечание

104 – Температуру в нагревательном шкафу измеряют на удалении от нагревателя, по меньшей мере, 50 мм.

105 – Может быть применено принудительное охлаждение.

Испытание проводят в течение 400 циклов. Температуру в нагревательном шкафу затем снижают до  $(20 \pm 2)^\circ\text{C}$ , после чего измеряют падение напряжения на каждом соединении.

Падение напряжения не должно превышать 22,5 мВ или быть в 1,5 раза больше первого измеренного значения. Для проверки берут нижнее значение из двух.

18.101.2 Переносные подогреваемые ковры с подогревом и снимаемым покрывалом раскатывают взад-вперед по гладким горизонтальным роликам диаметром 25 мм. Образец располагают таким образом, что один край свисал вертикально с ролика, в то время другой край на полную длину был зажат механизмом привода, который перемещается в горизонтальной плоскости.

Зажим прикрепляют по краю вертикальной части образца по всей его длине. К зажиму крепят груз весом 0,5 кг или равным 3 г/мм длины закрепленного края в зависимости от того, что больше.

Ход приводного механизма должен быть таким, чтобы изгибу подвергалась максимально возможная площадь образца.

Механизм привода выполняет 1000 циклов со скоростью около 125 мм/с. Образец затем поворачивают на  $90^\circ$ , после чего проводят испытания, выполняя 1000 циклов.

Примечание

101 – Это испытание проводят с одной и той же лицевой стороной ковра, прилегающей к ролику.

102 – Цикл включает два перемещения, по одному в каждом направлении.

При осмотре после этого испытания не должно быть выявлено повреждений в такой степени, чтобы нарушилось соответствие настоящему стандарту.

18.102 Электрические соединения между материалом с электрическим сопротивлением и электродами нагревательных приборов с нагревательными элементами на основе осажденной пленки или печатной схемы должны быть надежными.

Соответствие проверяют путем проведения испытаний, которые осуществляют на двух образцах нагревательного прибора, имеющих длину более 1 м каждый.

Один образец подвергают испытанию по 18.102.2, после которого он проходит испытание согласно 18.102.5. Другой образец проходит испытания в соответствии с 18.102.1–18.102.5.

После испытаний падение напряжения на втором образце нагревательного прибора, измеренное в месте изгиба при проведении испытаний по 18.102.2, не должно превышать более чем в 1,5 раза величину падения напряжения, определенную для первого образца нагревательного прибора.

Осмотр должен показать отсутствие деградации контактов, например изъязвлений под электродами или повреждений рядом с электродами.

Испытание на износостойкость выполняют в условиях 11 в течение 1000 ч.

18.102.1 Нагревательный прибор наматывают на цилиндрический шаблон диаметром вдвое больше минимального радиуса изгиба, заданного в инструкциях для установки, а затем его разматывают. Эту операцию повторяют с противоположной стороной нагревательного прибора.

Испытание выполняют не менее трех раз.

Если в инструкции по установке заявлено, что нагревательный прибор можно наматывать только в одном направлении, то испытание выполняют шесть раз в этом направлении.

18.102.2 Часть нагревательного прибора зажимают между двумя твердыми деревянными досками толщиной 100 мм и достаточного размера, чтобы полностью охватить по ширине нагревательный элемент. Края досок закругляют радиусом 50 мм.

Эту сборку помещают в среду с температурой воздуха минус  $5^\circ\text{C}$  или равной самой низкой температуре, заданной для монтажа в зависимости от того, что меньше. Когда нагревательный элемент достигнет этой температуры, его свободный конец сгибают через закругленные кромки досок на угол  $180^\circ$  в обоих направлениях. Операцию загибания выполняют не менее трех раз.

18.102.3 Нагревательный прибор помещают в камеру влаги с относительной влажностью  $(93 \pm 3)\%$  и температурой  $(40 \pm 2)^\circ\text{C}$ . На него подают номинальное напряжение, и он работает в течение 1 ч, после чего электропитание выключают на 1 ч.

Испытание выполняют на протяжении 1000 циклов.

18.102.4 Нагревательный прибор подвергают испытанию по 18.101.1, которое проводят в течение 2000 циклов. Однако перепад напряжения не определяют и осмотр на повреждение не проводят.

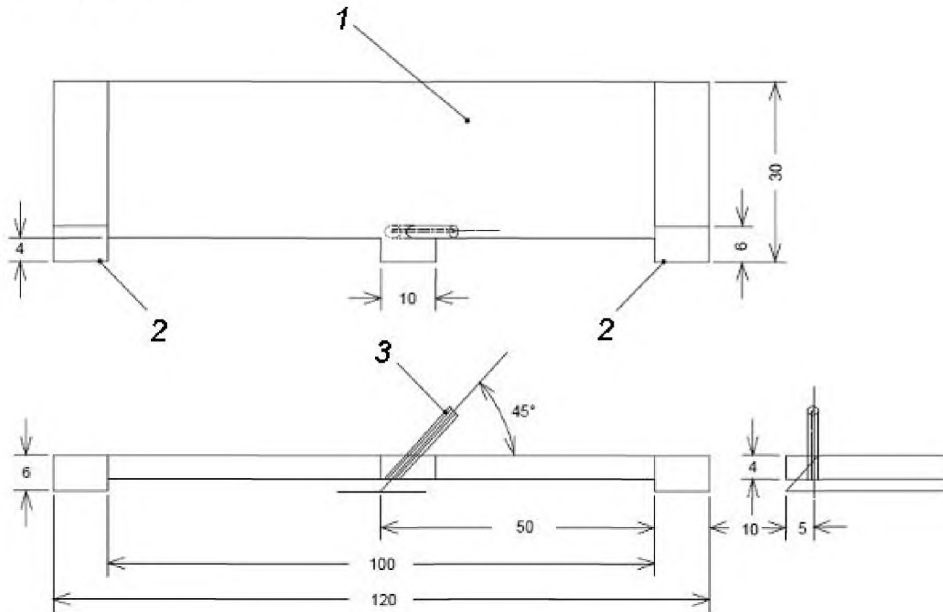
18.102.5 Нагревательный прибор размещают на горизонтальной поверхности и на него подают номинальное напряжение. Иглу вводят в материал с электрическим сопротивлением нагревательного

элемента под углом  $45^\circ$  и на расстоянии 5 мм от внутренней кромки электрода.

Примечание

101 – Любой проводящий материал между электродом и материалом сопротивления считается частью электрода.

102 –Для правильного расположения иглы может быть использовано зажимное приспособление, показанное на рисунке 104.



Примечание 101 – Корпус стэнда изготовлен из изоляционного материала.

1 – корпус стэнда; 2 – опорная кромка; 3 – направляющее устройство для иглы

Рисунок 104 – Стенд для определения местоположения контактной иглы

Измеряют напряжение ( $U_m$ ) между иглой и местом присоединения электрода к электросети.

Примечание 103 – Компенсация падения напряжения в самом электроде допускается.

Падение напряжения ( $\Delta U$ ) на контакте определяют по следующей формуле:

$$\Delta U = U_m - \frac{5U_r}{d}$$

где

$U_r$  – номинальное напряжение на электроде

$d$  – расстояние, мм, между внутренними кромками электродов. Если проводящая часть не расположена перпендикулярно к электродам, то расстояние измеряют вдоль средней линии этой части.

Падение напряжения определяют в месте, в котором изгиб во время испытания по 18.102.2. Его также определяют не менее чем в шести точках и по этим данным вычисляют среднее значение.

Примечание 101 – Местоположение точек измерения может быть выбрано с помощью оборудования тепловидения.

18.103 Сопротивление нагревательного прибора не должно значительно уменьшаться во время использования.

Соответствие проверяют путем проведения следующего испытания.

Нагревательный прибор помещают в нагревательный шкаф, имеющий температуру на 5 К выше температуры поверхности нагревательного элемента, определенной во время испытания по 11.

Через каждые 2 ч измеряют сопротивление нагревательного прибора, а затем такие измерения повторяют с интервалом не более 72 ч. Нагревательный прибор оставляют в нагревательном шкафу

на 3000 ч. На протяжении этого испытания сопротивление нагревателя не должно уменьшаться больше чем на 5 % ниже значения, измеренного после начального периода 2 ч.

## 19 Ненормальная работа

Применяют ИЕС 60335-1 с следующими дополнениями и изменениями.

### 19.1

#### Дополнение

Переносные ковры с подогревом подвергают испытанию в соответствии с 19.101.

Приборы, содержащие плавкую вставку или преднамеренно ослабленную часть, которая разрушается из-за короткого замыкания во время испытания по 19.101, подвергают испытанию согласно 19.102.

**Примечание 101**– Плавкие вставки, которые встроены в прибор для соответствия 19.101 и 19.102, не подвергают испытаниям, указанным в 19.12.

Если не оговорено иначе, то на прибор подают напряжение величиной:

- для регулируемых приборов – между значениями в 0,9 и 1,1 раз больше номинального напряжения;

- для других приборов – в пределах обуславливающей уровень подводимой мощности между значениями в 0,85 и 1,24 раза больше номинальной подводимой мощности.

### 19.2

#### Дополнение

Тепловое сопротивление блокирующей теплоизоляции, положенной на пол, увеличивают примерно до  $2,9 \text{ м}^2 \cdot \text{К}/\text{Вт}$  и укладывают ее в наиболее неблагоприятном месте.

19.6 Не применяется.

### 19.13

#### Дополнение

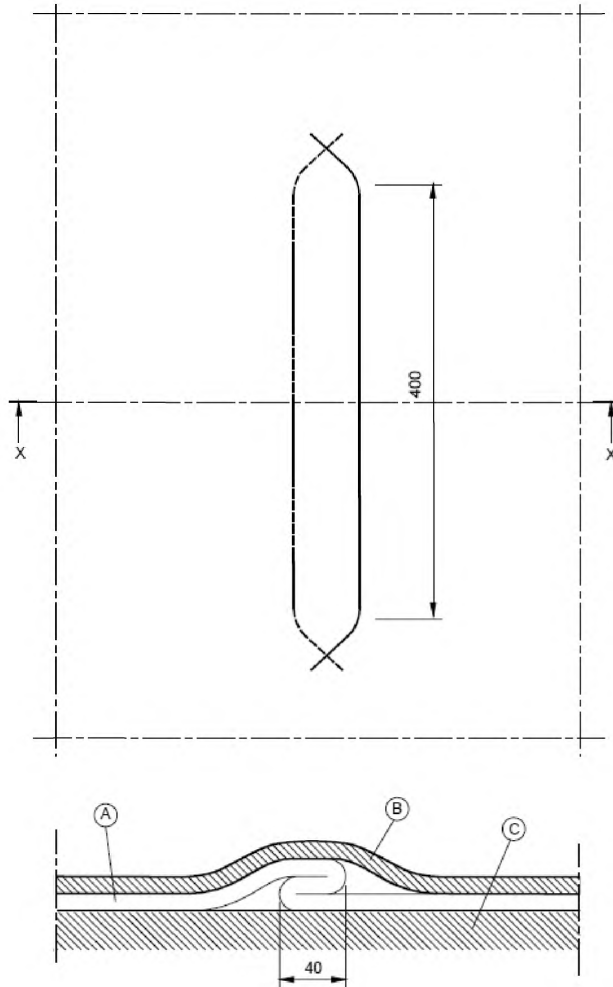
Добавить в Таблице 9.

<i>Часть</i>	<i>Подъем температуры, К</i>
Верхняя поверхность слоя теплоизоляции, имеющей тепловое сопротивление $0,1 \text{ м}^2 \cdot \text{К}/\text{Вт}$ , или ковер с подогревом под блокирующей теплоизоляцией	60
Дерево испытательной рамы	120

**19.101** Переносные ковры с подогревом складывают в наиболее неблагоприятном месте в три слоя. Этот сверток шириной 40 мм и длиной 400 мм развертывают на краях, как показано на рисунке 105. Верхний лист теплоизоляции, определенный в 3.9 и имеющий размеры  $300 \times 450 \times 36$  мм, накладывают на свернутый образец в наиболее неблагоприятном месте.

Повышение температуры гибкой части в месте контакта с теплоизоляцией не должно превышать 130 К. Для регулируемых приборов и других применений повышение температуры не должно превышать 130 К.





Разрез по X–X

A – гибкая часть; B – верхний лист тепловой изоляции; C – подкладка

Рисунок 105 – Расположение для испытания складки тройной толщины

19.102 Если соответствие с 19.101 зависит от разрушающейся плавкой вставки или преднамеренно ослабленной части, то испытание повторяют с заданным расположением гибкой части, но элемент максимального импеданса цепи защиты располагают в наиболее неблагоприятной части складки. На ковер подается напряжение, равное нижней границе диапазона, заданного в 19.1.

19.103 Переносные ковры с подогревом, содержащие нагревательные элементы и внутреннюю электропроводку, состоящую из стандартных проводников, не должны нагреваться до чрезмерных температур при нормальном использовании, когда одна или больше жил разрываются.

Соответствие проверяют путем проведения испытаний по 19.103.1–19.103.3 в зависимости от ситуации или оценки системы защиты.

Примечание 101 – Любая жила вне оплетки гибкого шнура, находящаяся в пределах гибкой части прибора и выступающая более чем на 100 мм от места крепления шнура, считается внутренней проводкой.

19.103.1 Если внутренняя электропроводка или нагревательные элементы не имеют внутренней изоляции и содержат жилы, электрически не изолированные друг от друга, то оболочку гибкой части вскрывают в наиболее неблагоприятном месте и короткий отрезок оголенного проводника оставляют незащищенным. Все жилы, кроме одной, разрезают и укладывают обратно, образовав зазор около 15 мм. Затем оболочку закрывают и прибор включают в режим нормальной

работы на 4 ч.

Если одна жила разрывается до возникновения любого повреждения, то испытание повторяют с минимально увеличенным числом неразрезанных жил, которое необходимо для предотвращения разрыва.

После этого испытания не должно быть никакого подгорания изоляции проводника или любого материала гибкой части.

19.103.2 Если внутренняя электропроводка или нагревательные элементы имеют внутреннюю изоляцию и содержат жилы, электрически не изолированные друг от друга, то оболочку гибкой части вскрывают в наиболее неблагоприятном месте и короткий отрезок изолированного проводника оставляют незащищенным. Одну из идентичных жил длиной 100 мм обертывают в один полный виток вокруг изоляции проводника. При этом концы витка разнесены на 1 мм друг от друга.

Эту жилу соединяют последовательно с проводником, оболочку закрывают, прибор включают в нормальную работу на 4 ч.

Если одна жила разрывается до возникновения любого повреждения, то испытание повторяют с минимально увеличенным числом неразрезанных жил, которое необходимо для предотвращения разрыва.

После этого испытания не должно быть никакого повреждения проводника или другого материала гибкой части.

Примечание 101 – Легкую вмятину изоляции проводника не нужно принимать во внимание.

19.103.3 Если внутренняя электропроводка или нагревательные элементы имеют отдельные жилы, которые электрически изолированы друг от друга, то электропроводку или нагревательный элемент отсоединяют от своих выводов. Напряжение постоянного тока около 500 В прикладывают на 1 мин между двумя жилами.

Измеренное сопротивление изоляции должно быть не менее:

- 0,1 МОм – для приборов класса III;

- 1 МОм – для других приборов.

## 20 Стабильность и механические возможности нанесения вреда

Не применяется.

## 21 Механическая прочность

Применяют ИЕС 60335-1 с следующими дополнениями.

21.1

Дополнение

Удары применяют только к жестким частям прибора.

Примечание 102 – Нормальное использование включает транспортировку и установку.

Нагревательные приборы подвергают испытаниям по 21.101 и 21.102.

Нагревательные приборы, имеющие изолированные провода, также подвергают испытаниям согласно 21.103, 21.104 и 21.105.

Ковры с подогревом, имеющие изолированные провода, также подвергают испытаниям по 21.104 и 21.105.

21.101 Часть нагревательного элемента зажимают между двумя досками из твердого дерева толщиной 100 мм и достаточного размера, чтобы полностью охватить нагревательный элемент по ширине. Края досок закругляют радиусом 50 мм.

Эту сборку помещают в среду с температурой воздуха минус 5 °С или самой низкой температурой, заданной для установки (принимают меньшее из двух упомянутых значений). Когда нагревательный элемент нагреется до заданной температуры, его свободный конец обвивают вокруг закругленных кромок досок. Загиб осуществляют на угол 180° и обратно до нормального положения в обоих направлениях. Эту операцию на изгиб осуществляют как минимум три раза.

Нагревательный прибор должен выдерживать испытание на электрическую прочность по 10.3 и не должен получить повреждения такой степени, что его соответствие требованиям настоящего стандарта ухудшалось.

21.102 Два образца нагревательного прибора, содержащих нагревательные элементы на основе осажденной пленки или печатной схемы, подвергают следующему испытанию.

Нагревательный прибор помещают на горизонтальную стальную плиту с гладкой поверхностью, и на поверхность нагревательного элемента наносят царапины с помощью штыря из закаленной

стали. Конец штыря имеет форму конуса с углом  $40^\circ$ . Его кончик закруглен радиусом  $(0,25 \pm 0,2)$  мм. Штырь нагружают таким образом, чтобы сила, приложенная по его оси, составляла  $(10 \pm 0,5)$  Н для применения на бетонном полу или из подобного материала и  $(5 \pm 0,5)$  Н – в случае других напольных покрытий. Царапины образуют путем протяжки штыря вдоль поверхности нагревателя со скоростью около 20 мм/с. Штырь удерживают под углом  $5\text{--}10^\circ$  от вертикали в направлении перемещения.

На обе стороны одного нагревательного элемента наносят три царапины с разном не менее 50 мм на обеих сторонах. Их наносят параллельно длине нагревательного прибора и по меньшей мере в 10 мм от одного из краев. Длина царапин равна приблизительно ширине нагревателя. Если нагревательный элемент включает электроды, то одну из царапин наносят вдоль одного из электродов.

Две подобные царапины наносят через всю ширину по обеим сторонам нагревательного элемента.

Затем нагреватель должен выдержать испытание на электрическую прочность по 16.3.

21.103 Часть нагревательного прибора помещают на жесткую стальную плиту. Стальной стержень диаметром 6 мм и длиной 20 мм с радиусом закругления конца 3 мм размещают вертикально на нагревательном приборе таким образом, чтобы он соприкасался с ним только в одной точке.

К стержню на 30 с прикладывают усилие 1000 Н.

Такое усилие прикладывают в пяти разных местах по меньшей мере через 50 мм друг от друга.

Нагреватель должен выдерживать испытание на электрическую прочность по 16.3. Если изолированный нагревающий провод стоит более чем из одного проводника, то испытание для главной изоляции проводят также между проводниками. Повреждение главной изоляции не должно быть такой степени, чтобы оно нарушало соответствие настоящему стандарту.

21.104 Нагревательный прибор размещают на неподвижном квадратном ребристом полу из досок твердого дерева ( $100 \pm 25$  мм) с опорами 600 мм по центру. Между половицами должен быть зазор 3 мм. Половицы заменяют перед началом каждого испытания. Если нагревательный прибор сконструирован для установки с подкладкой, тогда его должны монтировать в соответствии с инструкциями изготовителя. Нагревательные элементы устанавливают под прямым углом к пазу пола. Нагревательный прибор монтируют и поддерживают в соответствии с инструкциями изготовителя и включают в режим нормальной работы.

Верхнюю часть нагревательного прибора укрывают полотном из хлопка с удельным весом  $0,24 \text{ кг/см}^2$  и с  $24 \times 24$  рядков на 1 см.

Кресло с пятью встроенными колесиками и механизмом блокировки колесиков и кресла от вращения в горизонтальной плоскости используют для того, чтобы применить к нагревателю 2500 циклов вращения.

Диаметр делительной окружности по кругу колесиков составляет приблизительно 260 мм. Колесики имеют диаметр около 50 мм, ширину 20 мм и дистанцию кривошипа 32 мм.

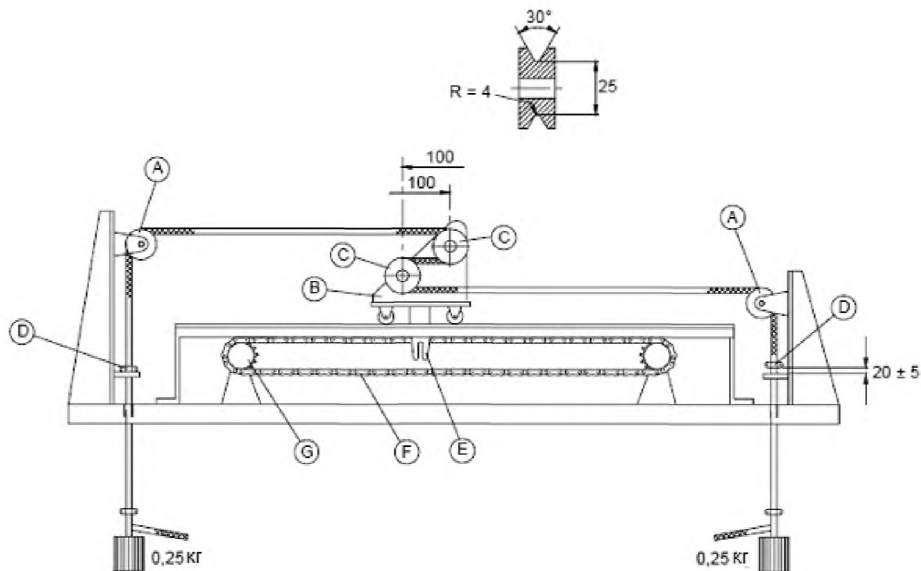
Каждый цикл включает вращение кресла в течение 3 мин в одном направлении с последующим вращением кресла 3 мин в обратном направлении. Во время испытания кресло нагружают массой с тем, чтобы общий вес груза с креслом составлял  $(90 \pm 1)$  кг, конструкцию кресло/колесики вращают со скоростью 15 об/мин  $\pm 1$  об/мин.

Это испытание применяют также для ковров с подогревом, но без дополнительного полотна.

Затем прибор должен выдержать испытание на электрическую прочность по 16.3, после которого на нем не должно быть повреждений такой степени, что его соответствие настоящему стандарту будет нарушено.

Примечание 101 – Для нагревательных приборов, отличных от устройств, поставляемых со шнуром питания и вилкой, соединительный шнур является частью прибора.

21.105 Образец нагревательного элемента, заземление или внутренняя проводка, прикрепляют к оборудованию, показанному на рисунке 106. Это оборудование имеет каретку с двумя шкивами. Каждый шкив имеет желобок радиусом 4 мм. Диаметр в основании желобка составляет 25 мм. Шкивы расположены таким образом, что, образец в горизонтальном положении проходит между ними.



А – шкив диаметром > 50 мм; В – каретка; С – шкив с желобком; D – ограничительный зажим; E – штифт зацепления; F – цепь, имеющая шаг зацепления 12,7 мм; G – цепное колесо, имеющее 20 зубьев с диаметром делительной окружности 88,9 мм

Рисунок 106 – Оборудование для изгиба нагревательных элементов и внутренней электропроводки

**Примечание**

101 – Для образцов, не имеющих круглого сечения, форму желобка шкива соответственно видоизменяют.

102 – Для проводников типа ламинированной фольги используют полоску шириной 10 мм, отрезанную от ламината.

Образец растягивают на шкивах, подвесив на каждом конце груз массой 0,25 кг. Если необходимо, то груз на каждом конце увеличивают ступенями по 0,1 кг, пока не будет обеспечена параллельность проводов относительно друг друга при сходе со шкивов. Ограничивающие зажимы располагают таким образом, чтобы натяжение от груза всегда действовало в направлении, противоположном перемещению каретки.

Каретку приводят в движение цепью, перемещают на расстояние 1 м с постоянной скоростью около 0,33 м/с на протяжении 1000 циклов.

Примечание 103 – Цикл состоит из двух перемещений – по одному в каждом направлении.

Образец не должен разорваться во время испытания.

Примечание 104 – Во время испытания через образец может проходить ток, не превышающий 50 мА.

Для нагревательных приборов, содержащих РТС-нагревательные элементы, подводимую мощность измеряют перед началом испытания и после его завершения. Измерение осуществляют на нагревательном элементе, подвешенном вертикально в воздухе, при номинальном напряжении прибора. Оба измерения выполняют при одной и той же температуре окружающей среды и при стабилизации подводимой мощности, которая не должна увеличиваться на протяжении испытания.

Затем образец погружают в воду, содержащую приблизительно 1 % NaCl. Между проводником и раствором соли прикладывают напряжение постоянного тока около 500 В.

Сопротивление изоляции измеряют спустя 1 мин после погружения. Его величина должна быть не менее 1 МО м.

## 22 Конструкция

Применяют IEC 60335-1 со следующими дополнениями.

22.101 Нагревательные приборы, не относящиеся к классу III, должны иметь конструкцию класса II и защитное заземление.

Соответствие проверяют осмотром и испытаниями для конструкций класса II.

22.102 Изоляция и любой клей, покрывающие соединения и края нагревательного элемента, не должны влиять на материал или изоляционные свойства нагревательного элемента.

Соответствие проверяют путем проведения следующего испытания.

Нагревательный прибор размещают в шкафу, нагретом до 80 °С или 45 °С плюс повышение температуры, определенное во время испытания по 11, при этом учитывают более высокую температуру. Испытание проводят в течение 336 ч.

После охлаждения нагревательного прибора примерно до комнатной температуры он должен выдержать испытание на электрическую прочность по 16.3.

22.103 Листы слоистых подогреваемых ковров, используемые для размещения нагревательного элемента, должны быть надежно соединены между собой.

Соответствие проверяют проведением следующего испытания.

От слоистой части нового нагревательного элемента отрезают шесть образцов размером приблизительно 100 × 130 мм. Образцы для каждой выборки берут с кромки и с нагреваемой поверхности как перпендикулярно, так и параллельно направлению нагревательного элемента.

Отмерив от краев 100 мм, отрезают с одной передней стороны на одном из концов каждого образца полосу материала шириной 25 мм, удерживающего нагревательный элемент. Другую аналогичную полосу извлекают из противоположной стороны на противоположном конце образца. Любой нагревательный элемент, находящийся под извлеченными полосками, также срезают.

Примечание 101 – Возможно, потребуется срезать больше чем один слой, чтобы испытать связь слоев, удерживающих нагревательный элемент.

Зажимы прикрепляют по всей длине оставшихся слоев материала на обоих концах образца.

Затем образец подвешивают на одном из зажимов и подвергают действию общей нагрузки 1,25 кг с помощью другого зажима. Испытание проводят в течение 1 ч при температуре 20 °С, а затем еще 1 ч при температуре 80 °С.

Слои, удерживающие нагревательный элемент, не должны отделяться.

Испытание повторяют на образцах, взятых из прибора, который испытывался по 11 и 19.

22.104 Соединительные устройства, которыми оборудованы подводящие провода и провода внутренней связи, должны иметь конструкцию класса II. Не должно быть возможности их разъединить без помощи инструмента.

Соответствие проверяется осмотром.

22.105 Другое оборудование, кроме содержащего нагревательные элементы, работающее при безопасном сверхнизком напряжении, должно иметь:

- или цепь защиты, которая размыкает оба полюса электропитания в пределах одного цикла частоты сети в случае прокола изоляции нагревательного элемента;
- или заземленный металлический экран, который окружает изоляцию нагревательного элемента.

Если в приборе имеется цепь защиты, то она не должна автоматически возвращаться в исходное состояние или автоматически восстанавливать подсоединение к сети при удалении проникающего объекта.

Соответствие проверяют путем проведения испытания:

- по 22.105.1 для приборов с цепью защиты;
- 22.105.2 и 27.5 для приборов с заземленным металлическим экраном, окружающим изоляцию нагревательного элемента.

22.105.1 На прибор подают номинальное напряжение питания и предпринимают попытку вставить испытательный зонд D IEC 61032 в прибор, для того чтобы коснуться изоляции нагревательного элемента. К зонду прикладывают усилие около 10 Н. Если происходит соприкосновение с изоляцией, то цепь защиты должна сработать и обеспечить размыкание всех полюсов нагревательных элементов в пределах одного цикла частоты сети.

Когда зонд вынимают из прибора, то потребуется в ручную возобновить подачу энергии к нагревательным элементам.

Если срабатывание цепи защиты не зависит от соединения системы электроснабжения с защитным заземлением, то при измерении замыкания на землю или любого из силовых проводников:

- напряжение на зонде до и во время обнаружения замыкания не должно быть больше 24 В;
- максимальный ток через зонд не должен превышать 5 мА.

Если срабатывание системы защиты зависит от контакта с проводящим слоем, например металлической оплеткой или металлической фольгой, и если проводящий слой не соответствует требованиям для доступной заземленной металлической части по 27.5, тогда проводящий слой должен быть изолирован от частей под напряжением с помощью усиленной или двойной изоляции и

закрыт оболочкой, соответствующей требованиям главной изоляции.

22.105.2 Предпринимают попытку вставить испытательный зонд D IEC 61032 в прибор, чтобы коснуться изоляции нагревательного элемента. К зонду прикладывают усилие примерно 10 Н. Зонд не должен касаться изоляции нагревательного элемента без одновременного касания экрана.

22.106 Для приборов с защитными цепями, срабатывание которых зависит от соединения системы электроснабжения с защитным заземлением, должно быть невозможно возобновление подачи энергии к нагревательным элементам, если соединение с защитным заземлением не является достаточно низкоомным.

Соответствие проверяют путем проведения следующего испытания.

Резистор 10 Ом включают последовательно между цепью защиты и ее контактом с защитным заземлением системы электроснабжения. Когда на прибор подают номинальное напряжение, то нагревательные элементы не должны оказаться под напряжением.

22.107 Когда нагревательный элемент помещен непосредственно в секцию ткани ковра с подогревом, то индикатор износа, например, изменение цвета, должен быть включен в ковер над нагревательным элементом таким образом чтобы индикатор стал видимым, до того как проявится система изоляции нагревательного элемента.

Соответствие проверяют путем осмотра после удаления верхних секций оболочки ковра с подогревом.

## **23 Внутренняя проводка**

Применяют IEC 60335-1.

## **24 Компоненты**

Применяют IEC 60335-1 со следующими дополнениями.

24.101 В термовыключателях, которые необходимы для соответствия требованиям по 19, не должен использоваться механизм размыкания с самовозвратом.

Соответствие проверяют посредством осмотра.

24.102 Регуляторы и другие компоненты, необходимые для бытового прибора, чтобы соответствовать требованиям настоящего стандарта, должны входить в комплект поставки прибора.

Соответствие проверяют путем осмотра.

## **25 Подсоединение к источнику питания и внешние гибкие шнуры**

Применяют IEC 60335-1 со следующими изменениями.

### **25.1**

Изменение

Переносные ковры с подогревом должны поставлять с электрическим шнуром электропитания минимальной длиной 2,3 м.

Соответствие проверяют путем осмотра и измерения.

### **25.3**

Замена

Стационарные нагревательные приборы должны иметь одно из следующих средств для постоянного подсоединения к стационарной электропроводке:

- комплект подводящих проводов;
- шнур электропитания.

Минимальная длина – 3 м.

Соответствие проверяют путем осмотра и измерения.

### **25.5**

Замена

Шнуры электропитания к бытовому прибору должны монтировать с использованием крепления типа Y или типа Z.

Соответствие проверяют путем осмотра.

### **25.15**

Изменение

Сила, независимо от массы изделия, составляет 100 Н.

**26 Зажимы для внешних проводников**

Применяют IEC 60335-1.

**27 Заземление**

Применяют IEC 60335-1.

**28 Винты и соединения**

Применяют IEC 60335-1.

**29 Воздушные зазоры, пути утечки и непрерывная изоляция**

Применяют IEC 60335-1 со следующими изменениями.

**29.1****Изменение**

Переносные подогреваемые ковры относятся к категории II по электрическому перенапряжению. Другие приборы относятся к категории III по электрическому перенапряжению.

**29.3 Модификация**

Требования к размерам изоляции гибкой части нагревательного прибора отсутствуют.

Для нагревательных приборов класса II предусмотрены два слоя изоляции. В нагревательном приборе, и каждый из этих слоев должен выдерживать испытание на электрическую прочность по 16.3 для усиленной изоляции. Однако если слои неразделимые, то их комбинация должна выдерживать испытание на электрическую прочность согласно 16.3 для усиленной изоляции.

**30 Теплостойкость и огнестойкость**

Применяют IEC 60335-1 со следующими дополнениями.

**30.1****Дополнение**

Это испытание не применяют к нагревательным приборам или коврам с подогревом.

Испытания в соответствии с 25.1 и 25.4 IEC 60884-1 применяют к гибким частям соединительных устройств.

**30.2****Дополнение**

Оболочку гибкой части не испытывают.

**30.2.2**

Не применяется.

30.101 Оболочка гибкой части должна быть стойкой к воспламенению, если прибор не имеет средства предотвращения перегрева в результате искрения между проводниками.

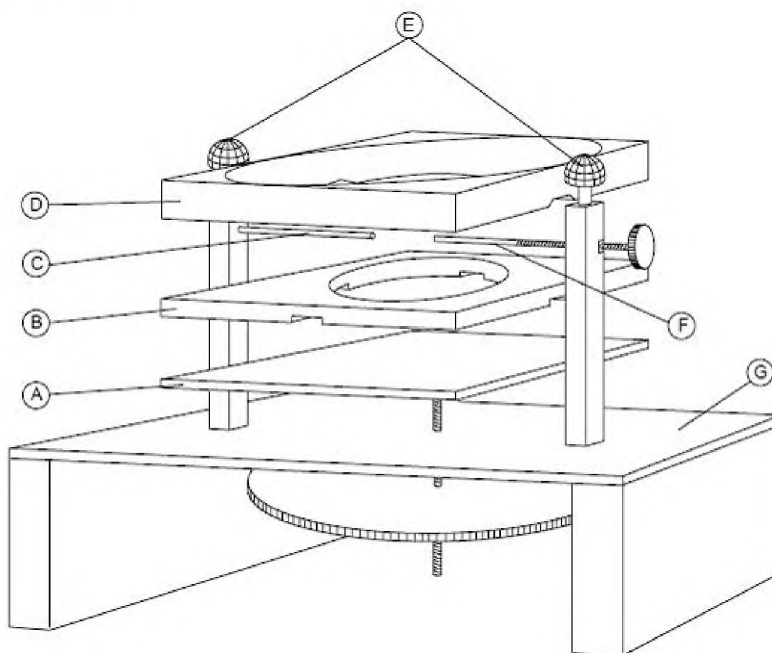
Соответствие проверяют путем проведения испытания:

- или по 30.101.1 – для оценки стойкости к воспламенению гибкой части;

- или по 30.101.2 – для приборов, имеющих средство предотвращения перегрева в результате искрения между проводниками.

30.101.1 Шесть образцов размером 100 x 200 мм отрезают от оболочки таким образом, чтобы их более короткие стороны были параллельны направлению нагревательного элемента. Образцы выбирают из частей оболочки, исключая наличие двух образцов, содержащих одну и ту же нить основы или нить утка; при отсутствии такой возможности выбирают образцы в которых одни и те же нити не были использованы в двух образцах. Любые кусочки нагревательного элемента и отделки удаляют с образцов.

Испытательное оборудование, показанное на рисунке 107, имеет два соосных латунных электрода диаметром 3 мм, которые поддерживаются латунными стойками, смонтированными на основании из изоляционного материала. Основание поддерживает также платформу из изоляционного материала размером 100 x 100 мм, которая расположена в центре между латунными стойками. Предусмотрена возможность регулирования платформы по высоте.

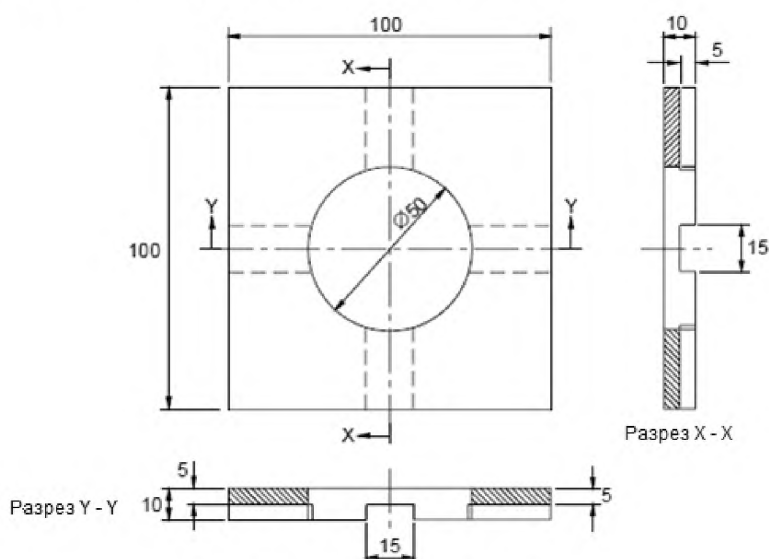


*A* – регулируемая платформа; *B* – нижняя часть маски (детализация *A* приведена на рисунке 108);  
*C* – неподвижный электрод; *D* – верхняя часть маски (детализация *B* приведена на рисунке 108);  
*E* – клеммы; *F* – перемещаемый электрод; *G* – плита основания

Рисунок 107 – Оборудование для испытания на воспламенение при искрении

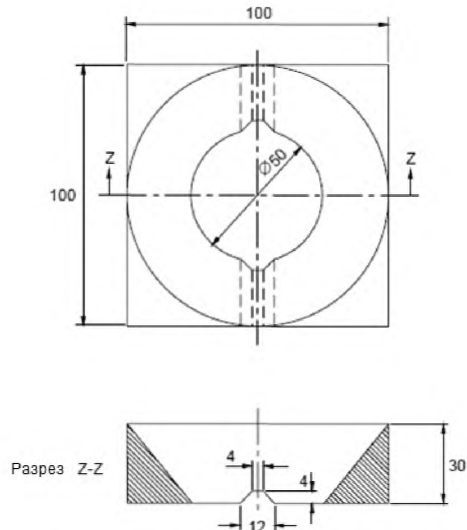
Положение одного из электродов зафиксировано, тогда как другой электрод можно перемещать, чтобы разместить образец. Острие неподвижного электрода имеет угол  $45^\circ$ . Этот электрод располагают таким образом, чтобы его наиболее удаленная от латунной стойки точка находилась сверху и на расстоянии примерно 3 мм от центра платформы. Перемещаемый электрод имеет плоский торец.

Нижняя часть маски из твердого дерева, показанная на детализации *A* на рисунке 108, размещена на регулируемой платформе в указанном положении.



Детализация *A* – нижняя часть маски





Детализация В – Верхняя часть маски

Примечание 101 – Масса верхней части маски приблизительно 100 г, что достигнуто путем изменения толщины

Рисунок 108 – Детализации маски

Испытательное оборудование, включающее верхнюю часть маски, показанную на детализации В на рисунке 108, размещают в нагревательном шкафу, который имеет дверцу со смотровым окошком и в котором обеспечена циркуляция воздуха путем естественной конвекции. Электроды подсоединяют последовательно с регулируемым безиндуктивным резистором к источнику питания, обеспечивающему синусоидальное выходное напряжение 10 кВ, которое не снижается более чем на 100 В при прохождении тока 1 мА.

Температуру в нагревательном шкафу поднимают до  $(65 \pm 2) ^\circ\text{C}$ . Затем электроды замыкают накоротко, и резистор регулируют на протекание тока силой 1 мА. Электропитание отсоединяют, и образцы помещают в шкаф на 3 ч.

Не удаляя оборудование из нагревательного шкафа, перемещаемый электрод вывинчивают и один испытываемый образец натягивают на неподвижный электрод, таким образом, чтобы этот электрод оказался в центре пространства, которое обычно занимает нагревательный элемент. Образец укладывают так, чтобы его край находился приблизительно на одном уровне с краем регулируемой платформы. Затем вставляют перемещаемый электрод с другого конца пространства для нагревательного элемента и закрепляют его в таком положении, чтобы расстояние между электродами составляло  $(6,0 \pm 0,1)$  мм. Образец разглаживают и устанавливают на место верхнюю часть маски. Дверцу нагревательного шкафа закрывают на 5 мин, для стабилизации температуры.

Включают электропитание и выдерживают состояние искрения между электродами в течение 2 мин. Если образец воспламеняется, то регистрируют время от момента включения питания до появления пламени на внутреннем краю маски. Воспламенение поверхностных волокон длительностью не больше 3 с не принимают во внимание. Если образец не воспламеняется, то регистрируют время 120 с.

Затем образец извлекают и устанавливают в другом положении между электродами с наибольшим удалением другой поверхности и таким образом, чтобы подвергнуть испытанию противоположный конец.

Это испытание повторяют на пяти других образцах.

Если зарегистрированное время меньше 30 с, то полный цикл испытания повторяют со вторым набором, состоящим из шести образцов. В этом случае ни один из образцов не должен иметь запас зарегистрированного времени меньше 30 с.

Вычисляют среднее из 12 зарегистрированных значений, которое не должно быть меньше 80 с. Все значения, отличающиеся более чем на 30 с от среднего, не учитывают и, если необходимо, среднее значение оставшихся пересчитывают заново.

30.101.2 Вскрывают проводник на необходимую длину и снимают с него изоляцию на отрезке длины 25 мм. Эту часть проводника изгибают с радиусом 75 мм и погружают в непроводящую

электрический ток жидкость, имеющую температуру  $(230 \pm 2) ^\circ\text{C}$ . Затем на прибор подают номинальное напряжение. В пределах 30 с защитная система должна сработать при условии, что подводимая к гибкой части мощность не превышала 1 Вт.

Проводник извлекают из жидкости при работающей защитной системе. Если подводимая к гибкой части мощность после этого увеличивается более 1 Вт, то испытание проводят 100 раз или до тех пор, пока подводимая мощность постоянно не будет ниже 1 Вт, какой бы она ни была вначале.

30.102 Изоляция нагревательных элементов и внутренней электропроводки в пределах гибкой части должна быть достаточно стойкой к ненормальному нагреву и огню.

Примечание 101— Это требование также применяют к материалу, используемому для изоляции соединений.

Соответствие проверяют путем проведения следующего испытания.

Образец нагревательного элемента или внутренней электропроводки длиной не меньше 150 мм укладывают на решетку, наклоненную под углом  $45^\circ$ . Решетка состоит из параллельных отрезков проволоки диаметром 0,6 мм, отстоящих друг от друга на 20 мм. Образец располагают перпендикулярно к горизонтальным отрезкам проволоки и в центре между отрезками. Вторую решетку аналогичного размера укладывают сверху образца, таким образом, чтобы ее горизонтальные отрезки проволоки были смещены на 10 мм относительно горизонтальных отрезков проволоки первой решетки. Проволоки обеих решеток, которые параллельны образцу, выравнивают относительно друг друга.

Решетку устанавливают в центре трехстороннего металлического экрана в достаточно свободном от сквозняка пространстве. Трехсторонний экран с открытой передней стороной и закрытым верхом имеет размеры приблизительно 900 мм в высоту, 450 мм в ширину и 300 мм в глубину.

Игольчатое пламя по ИЕС 60695-11-5 подносят к образцу и сохраняют в этом положении до тех пор, пока не прекратится горение изоляции.

Длина изоляции, поврежденной огнем, не должна превышать 65 мм, если измерять от точки начала появления пламени.

### **31 Стойкость к коррозии**

Применяют ИЕС 60335-1.

### **32 Радиация, токсичность и подобные опасности**

Применяют ИЕС 60335-1.

## Приложения

Применяют IEC 60335-1.

Применяют приложения части 1 настоящего стандарта

Приложение ДА  
(справочное)

**Сведения о соответствии межгосударственных стандартов  
ссылочным международным стандартам**

Т а б л и ц а ДА.1 – Сведения о соответствии межгосударственных стандартов ссылочным международным стандартам

Обозначение и наименование международного стандарта	Степень соответствия	Обозначение и наименование межгосударственного стандарта
IEC 60884-1:2002 Вилки и розетки для бытовых и подобных целей. Часть 1. Общие требования	–	*
*Соответствующий межгосударственный стандарт отсутствует. До его принятия рекомендуется использовать перевод на русский язык данного международного стандарта. Перевод данного международного стандарта находится в Федеральном информационном фонде технических регламентов и стандартов.		

## Библиография

Применяют IEC 60335-1 со следующими дополнениями.

Дополнение	
IEC 60335-2-17	Приборы электрические бытового и аналогичного назначения. Безопасность. Часть 2-17. Частные требования к одеялам, подушкам и подобным гибким устройствам с подогревом (Household and similar electrical appliances - Safety - Part 2-17: Particular requirements for blankets, pads, clothing and similar flexible heating appliances)
IEC 60335-2-81	Приборы электрические бытового и аналогичного назначения. Безопасность. Часть 2-81. Частные требования для утеплителей ног и матов с подогревом (Household and similar electrical appliances - Safety - Part 2-81: Particular requirements for foot warmers and heating mats )
IEC 60335-2-96	Приборы электрические бытового и аналогичного назначения. Безопасность. Часть 2-96. Частные требования для гибких листовых нагревательных элементов для комнатного отопления (Household and similar electrical appliances - Safety - Part 2-96: Particular requirements for flexible sheet heating elements for room heating )
ISO 13732-1	Эргономика тепловой окружающей среды. Методы оценки реагирования человека на контакт с поверхностями. Часть 1. Горячие поверхности (Ergonomics of the thermal environment – Methods for the assessment of human responses to contact with surfaces – Part 1: Hot surfaces )

---

УДК 621.314.222.62.027.7

МКС 97.040.50, 13.120

IDT

Ключевые слова: бытовые и аналогичные электрические приборы, требования безопасности, методы испытаний.

---

Подписано в печать 01.12.2014. Формат 60x84<sup>1</sup>/<sub>8</sub>.

Усл. печ. л. 3,26. Тираж 33 экз. Зак. 4793.

Подготовлено на основе электронной версии, предоставленной разработчиком стандарта

---

ФГУП «СТАНДАРТИНФОРМ»

123995 Москва, Гранатный пер., 4.

www.gostinfo.ru

info@gostinfo.ru