

ТИПОВОЙ ПРОЕКТ
901-3-218.86

СТАНЦИЯ ОЧИСТКИ ВОДЫ
ПОВЕРХНОСТНЫХ ИСТОЧНИКОВ С СОДЕРЖАНИЕМ
ВЗВЕШЕННЫХ ВЕЩЕСТВ ДО 1000% С УСТАНОВКОЙ
ЗАВОДСКОГО ИЗГОТОВЛЕНИЯ ТИПА „СТРУЯ“
ПРОИЗВОДИТЕЛЬНОСТЬЮ 200 М³/СУТКИ

Альбом III
СТРОИТЕЛЬНЫЕ ИЗДЕЛИЯ

СФ 128-02

Госстрой СССР
ЦЕНТРАЛЬНЫЙ ИНСТИТУТ ТИПОВОГО ПРОЕКТИРОВАНИЯ
Свердловский филиал

620062, г. Свердловск-62, ул. Чкалова, 4

Заказ № 2965 Инв. № Ср 728-02 тираж 280
Сдано в печать 29 02 1986г цена 0-42

ТИПОВОЙ ПРОЕКТ

901-3-218.86

СТАНЦИЯ ОЧИСТКИ ВОДЫ ПОВЕРХНОСТНЫХ ИСТОЧНИКОВ С СОДЕРЖАНИЕМ ВЗВЕШЕННЫХ ВЕЩЕСТВ ДО 1000 МГ/Л С УСТАНОВКАМИ ЗАВОДСКОГО ИЗГОТОВЛЕНИЯ ТИПА „СТРУЯ“ ПРОИЗВОДИТЕЛЬНОСТЬЮ 200 М³/СУТКИ

СОСТАВ ПРОЕКТА

- Альбом I Пояснительная записка (из Т. пр. 901-3-220.86)
- Альбом II Архитектурно-строительные, технологические, санитарно-технические, электротехнические решения
- Альбом III Строительные изделия
- Альбом IV Нестандартизованное оборудование (из Т. пр. 901-3-199.85)
- Альбом V Ведомости потребности в материалах
- Альбом VI Спецификации оборудования
- Альбом VII Сметы

АЛЬБОМ III

РАЗРАБОТАН
ПРОЕКТНЫМ ИНСТИТУТОМ
ГИПРОКОММУНВОДОКАНАЛ

ГЛАВНЫЙ ИНЖЕНЕР
ИНСТИТУТА *А.Н.* Н.Г. ХАЗИКОВ
ГЛАВНЫЙ ИНЖЕНЕР
ПРОЕКТА *Е.А.* Е.А. АРТЕМОВ

УТВЕРЖДЕН МЖКХ РСФСР
ПРИКАЗ №19ТА ОТ 22.11.1984 г.
РАБОЧИЕ ЧЕРТЕЖИ ВВЕДЕНЫ
В ДЕЙСТВИЕ „ГИПРОКОММУНВОДОКАНАЛ“
ПРИКАЗ №96 ОТ 4.12.1984 г.

СФ 728-02

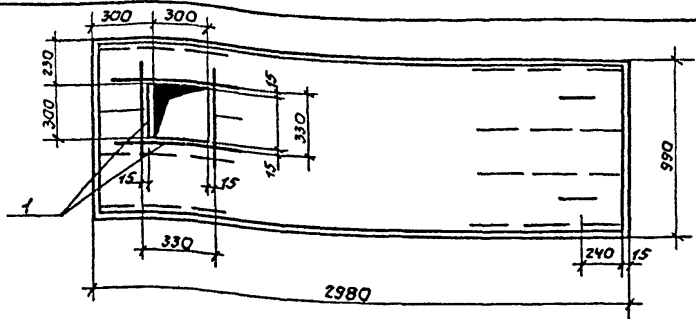
ТИПОВЫЙ ПРОЕКТ 90-32/886 АЛББОМ III

СОДЕРЖАНИЕ АЛББОМА

ОБОЗНАЧЕНИЕ	НАИМЕНОВАНИЕ	СТР.
	СОДЕРЖАНИЕ	
ИЗДЕЛИЯ МАРКИ КЖИ		
ООТТ	ТЕХНИЧЕСКИЕ ТРЕБОВАНИЯ	3
КЖИ 10	ПЛАТА ПК30-10-4Т-1	4
КЖИ 20	КОЛООНА К 42-5а	5
КЖИ 30	КОЛООНА К 42-5Б	6
КЖИ 40	КОЛООНА К 42-5В	7
КЖИ 50	КОЛООНА КФ55-1а	8
КЖИ 60	БАЛКА 1БДР12-3КТ-1	9
КЖИ 70	БАЛКА 1БДР12-4КТ-1	10
КЖИ 80.10	ПАНЕЛЬ СТЕНОВАЯ 2ПС 20.12.20-1А-73-1	11
КЖИ 80.20	ПАНЕЛЬ СТЕНОВАЯ 2ПС 20.3.12.25-1А-73-1	12
КЖИ 80.30	ПАНЕЛЬ СТЕНОВАЯ 2ПС 21.12.30-1А-73-1	13
КЖИ 90	ИЗДЕЛИЕ ЗАКЛАДНОЕ МН-1	14
КЖИ 100	КАРКАС ПРОСТРАНСТВЕННЫЙ КП-1	15
КЖИ 100.40	КАРКАС ПЛОСКИЙ КР-1	16
КЖИ 110	КАРКАС ПРОСТРАНСТВЕННЫЙ КП-2	17
КЖИ 110.50	КАРКАС ПЛОСКИЙ КР-2	18
КЖИ 120	СТОЙКА СТ-1	19
КЖИ 130	СТОЙКА СТ-2	20
КЖИ 01	ИЗДЕЛИЕ СОЕДИНИТЕЛЬНОЕ МС-1	21
КЖИ 02	ИЗДЕЛИЕ СОЕДИНИТЕЛЬНОЕ МС-2	22
КЖИ 03	ИЗДЕЛИЕ СОЕДИНИТЕЛЬНОЕ МС-3	23

№ ИВ. № ПОДА. ПОДАТЬСЯ И ДАТА. ВЗАМ. ИВ. №

ТИПОВОЙ ПРОЕКТ 30.10-4т-1 АЛЬБОМ III



Ведомость расхода стали на дополнительные арматурные изделия, кг.

Марка элемента	Изделия арматурные		всего
	Арматура класса		
	А III		
	ГОСТ 5781-82		
	φ10	Итого	
ПК 30.10-4т-1	3,92	3,92	3,92

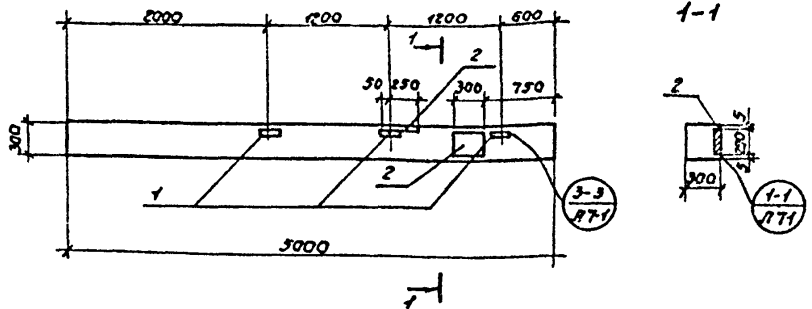
форма	возраст	поз.	Обозначение	Наименование	кол	Примечание
А4			ООТТ	<u>Документация</u> Технические требования Панели перекрытий железобетонные многослойные		
А4			1.141-1 вып.60	Плита перекрытия ПК30.10-4т-1		
Б4	1		КЖИ 10.1	<u>Детали</u> φ10 А III ГОСТ 5781-82 L=800	8	0,49 кг

Шифр альбома, подписаны и дата составления

			ТП	КЖИ-10		
			Плита ПК 30.10-4т-1	Стандия	Масса	Масштаб
				Р	0,882г	1:25
			Лист Листов 1			
			Гипрокоммунваодоканал г. Москва			

Ист. ЯСО Сорокин С.С.
 Н.КОНТ. Грунин
 Г.П. Пелетькин
 Рук. гр. Закубанский
 Инж. Ивонтьева

ТИПОВОЙ ПРОЕКТ 901-3-2/8.86 АЛЬБОМ III



Ведомость расхода стали на дополнительные закладные элементы, кг.

Марка элемента	Изделия закладные										Общая расход
	Арматура класса						Прокат марки				
	А I			А III			В Ст.3 кл 2				
	ГОСТ 5781-82			ГОСТ 5781-82			ГОСТ 103-76*				
	φ 6	Итого	φ 12	φ 14	φ 22	Итого	163x5	6:10	Итого		
К 42-5а	0,4	0,4	0,72	4,0	2,8	7,52	4,32	13,8	18,12	26,04	

армат.	зона	поз.	Обозначение	Наименование	Кол.	Примечания
				<u>Документация</u>		
			1.423-3 В.1	Колонна К 42-5а		железобетонные колонны прямоугольного сечения для одноэтажных производственных зданий, без монтажных кранов высотой до 9,6 м.
				<u>Сборочные единицы</u>		
	1		1.423-3 В.2	Изделие закладное М1-13	3	
	2		1.423-3 В.2	Изделие закладное НМ1-1	2	

Услов. обозначения: в размерности

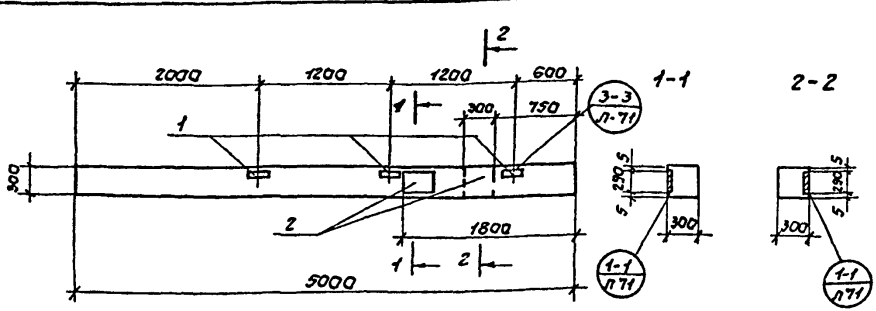
				ТП	КЖИ 20		
				Колонна К 42-5а	Стандия	масса	масштаб
						Р	1,1т
					лист листов 1		
					Гипрокоммунвадоканал г. Москва		

Исполнители:
 Инж. ЯСО Саракин
 Н. КОНТ. Грунин
 ГУП Лелетухин
 Рук. гр. Закубанский
 Инжен. Ивантеева

формат А4.

ПРОЕКТ 9013-218.86 АЛБОМ III

ТИПОВЫЙ



Ведомость расхода стали на дополнительные закладные элементы, кг.

Марка элемента	Изделия закладные										допуск общий расход
	Арматура класса					Прокат марки					
	A I		A III			B ст 3 кл 2					
	ГОСТ 5781-82		ГОСТ 5781-82			ГОСТ 103-76*					
	Ф6		Итого	Ф12	Ф14	Ф22	Итого	Л63x5	δ=10	Итого	
К 42-56	0,4		0,4	0,72	4,0	2,8	7,52	4,32	13,8	18,12	26,04

Формат	Зона	поз.	Обозначение	Наименование	кол.	Примечание
				<u>Документация.</u>		
				железобетонные колонны прямоугольного сечения для одно-этажных производственных зданий, без мостовых кранов высотой до 8 в.м.		
А4			1.423-3 в.1	Колонна К.42-56		
		1	1.423-3 в.2	Сборачные единицы		
		2	1.423-3 в.2	Изделие закладное М1-13	3	
				Изделие закладное НМ1-1	1	

Имя, фамилия, должность и дата

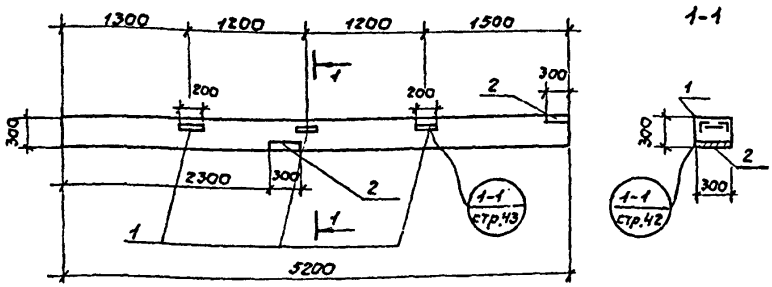
Имя, Ф.И.О.	Сорокин	С.И.
И.Контр.	Грунин	В.И.
Г.И.П.	Лепетухин	В.И.
Рук. гр.	Закладский	В.И.
Инжен.	Швантберга	В.И.

Колонна К42-56	Стадия	Масса	Масштаб
	Р	1,1т	1:50
	Лист	Листов 1	
Гипрокоммунводоканал г. Москва			

формат А4

ПРОЕКТ 901-3-2/8.86 АЛБЕОМ III

ТИПОВОЙ



Ведомость расхода стали на дополнительные закладные элементы.

Марка элемента	Узлы закладные						Общий расход
	Арматура класса А III			Прокат марки В ст 3 кл 2			
	ГОСТ 5781-82			ГОСТ 103-76*			
	φ10	φ12	итого	φ3*5	φ-8	итого	
1кф55-1а	3,2	0,72	3,92	4,32	11,40	15,72	19,64

формат	зона	поз.	Обозначение	Наименование	кол	примечание
				<u>Документация</u>		
				колонны железобетонные прямоугольного сечения для проделывания и тарового фрезерка одноэтажных производственных зданий высотой 30-44 м.		
А4			1.427.1-3 60-3	Колонна 1кф55-1а		
				<u>Сборочные единицы</u>		
	1		1.427.1-3 60-3	Узел закладной МН28.	3	
	2		1.427.1-3 60-3	Узел закладной МН17	2	

Шифр, индекс, позиция и дата, ведомость, лист, м

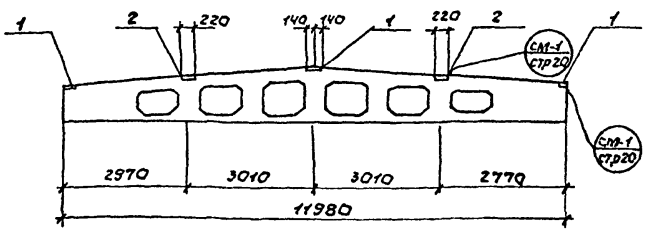
ТП			КЖИ 50		
Студия	Масса	Масштаб			
Р	120г	1:50	Колонна 1кф55-1а		
Лист		Листов 1			
Гипрокоминвградканал г. Москва					

И.ч. АСО Саракин
 Н.контр. Грэмич
 ГУП Улетезжин
 Рук. Гр. Закубанский
 Штанген. Швантберг

формат А4.

ПРОЕКТ 901-Э-2.8.86 АЛЬБОМ III

ТИПОВЫЙ



Ведомость расхода стали на дополнительные закладные элементы, кг.

Марка элемента	Изделия закладные						Общий расход
	Арматура класса			Прокат марки			
	А III			В ст. 3 кл 2			
	ГОСТ 5781-82			ГОСТ 380-71*			
	φ8		всего	δ=6		всего	
1БДР12-ЗК?Т-1	0,8		0,8	9,6		9,6	10,4

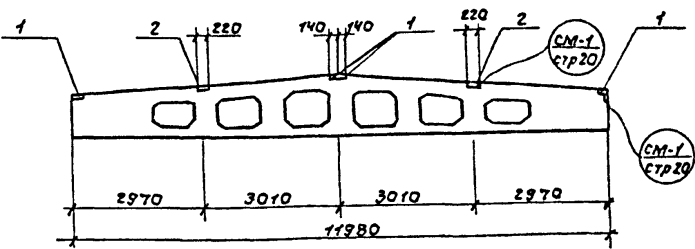
формат	зоны	поз.	Обозначение	Наименование	Кол.	Примечание
А4				<u>Документация.</u>		
				железобетонные стальные расчетные балки для покрытия одноэтажных зданий.		
А4			1.4Б2.1-Э/80 60-2	Балка 1БДР12-ЗК?Т		
				<u>Сборочные единицы</u>		
	1		1.400-Б/76	Изделие закладное М4-1-2	4	
	2		1.400-Б/76	Изделие закладное М4-Э-3	2	

Исполнитель: Подпись и дата: Версия: 0,8

ТП				КЖИ 60		
Балка 1БДР12-ЗК?Т-1				Стандия	Масса	Масштаб
				Р	4,7т	1:50
И.И.СО Сорокин				Лист		
Н.Контр Гринин				Листов 1		
Г.И.П. Лепетухин				Гипрокомитетводоканал г. Москва		
Р.К.Г.Р. Захаровский						
И.И.И. Ивонтьев						

формат А4.

ТИПОВЫЙ ПРОЕКТ 901-3-218.86 АЛБДОМ III



Ведомость расхода стали на дополнительные закладные элементы, кг.

Марка элемента	Изделия закладные				Общий расход	
	Арматура класса		Прокат марки			
	А III		В ст. 3 кл 2			
	ГОСТ 5781-82		ГОСТ 380-71*			
φ8		Всего	φ=5	Всего		
15ДР12-4К7Т-1	0,8		0,8	9,6	9,6	10,4

формат	зона	поз.	Обозначение	Наименование	кол.	Примечание
				<u>Документация</u>		
				железобетонные стальнойные решетчатые балки для покрытия одноэтажных зданий.		
Я4			1.452.1 - 3/80 В.02	Балка 15ДР12-4К7Т		
		1	1.400-6/76	Сборочные единицы		
		2	1.400-6/70	Изделие закладное М4-1-2	4	
				Изделие закладное М4-3-3	2	

Уд. инж. Л. П. Писарь, Л. П. Писарь

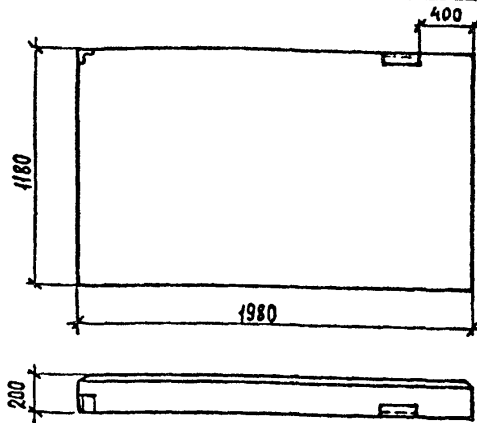
ТП 901-3-218.86 Балка 15ДР12-4К7Т-1		КЖИ 70	
Стация	масса	масштаб	
Р	5,4т	1:50	
Лист		Листов 1	
Гипрокоммунводоканал г. Москва			

инж. АСО Сорокин
 и. контр. Грэммин
 Г.П. Лепетухин
 Рук. гр. Захаровский
 инж. Цвонтьев

формат Я4

ПРОЕКТ 901-3-218.86 АЛЬБОМ III

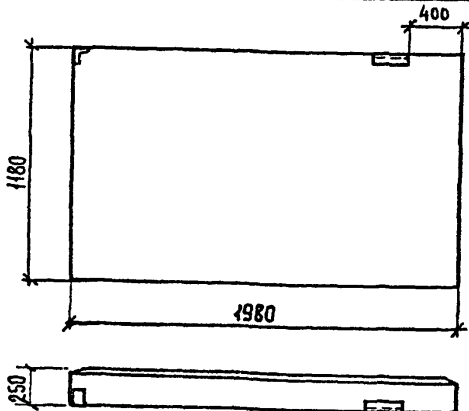
ТИПОВОЙ



ФОРМАТ	ЗОНА	Поз.	ОБОЗНАЧЕНИЕ	НАИМЕНОВАНИЕ	КОЛ.	ПРИМЕЧАНИЕ		
				<u>Документация.</u>				
			00ТТ	ТЕХНИЧЕСКИЕ ТРЕБОВАНИЯ.				
				СТЕНЫ НАРУЖНЫЕ ИЗ ОДНО-СЛОЙНЫХ ПАНЕЛЕЙ ДЛЯ КАРКАСНЫХ ОБЩЕСТВЕННЫХ ЗДАНИЙ, ПРОИЗВОДСТВЕННЫХ И СПОМОГАТЕЛЬНЫХ ЗДАНИЙ ПРОМЫШЛЕННЫХ ПРЕДПРИЯТИЙ.				
А4			1.030.1-1	Панель 2ПС 20.12.20-1А-73				
ИВ.№ ПОДЛ.	ПОДПИСЬ И ДАТА	ВЛАС. ИВ.№	ТП 901-3-218.86 КЖИ 90.10					
			Панель стеновая 2ПС 20.12.20-1А-73-1			Стандия	Масса	Масштаб
						р	0,57т	
Нач. АСО	Сорокин	<i>С. Сорокин</i>				Лист		Листов 9
Н. контр.	Грунин	<i>Грунин</i>				Гипрокоммунвобохана г. Москва		
РП	Лепелухин	<i>Лепелухин</i>						
Рук. гр.	Закузанский	<i>Закузанский</i>						
Инж.	Ивантеева	<i>Ивантеева</i>						

ПРОЕКТ 901-3-218.86 АЛЬБОМ III

ТИПОВОЙ



ФОРМАТ	ЗОНА	Поз.	ОБОЗНАЧЕНИЕ	НАИМЕНОВАНИЕ	КОЛ.	ПРИМЕЧАНИЕ	
				<u>Документация.</u>			
			00ТТ	ТЕХНИЧЕСКИЕ ТРЕБОВАНИЯ.			
				СТЕНЫ НАРУЖНЫЕ ИЗ ОДНО-			
				СЛОЙНЫХ ПАНЕЛЕЙ ДЛЯ КАР-			
				КАСНЫХ ОБЩЕСТВЕННЫХ ЗДАНИЙ,			
				ПРОИЗВОДСТВЕННЫХ И ВСПОМОГА-			
				ТЕЛЬНЫХ ЗДАНИЙ - ПРОМЫШЛЕН-			
				НЫХ ПРЕДПРИЯТИЙ.			
	А4		1.080.1-1	Панель 2ПС.2.03.12.25-1А-73			
				Т.П. 901-3-218.86 КЖИ 80.20			
				Панели стеновые 2ПС.20.3.12.25-1А-73-1	Станд.	Масса	Масштаб
					Р	0,71т	
					Лист	Листов 1	
				ГИПРОКОММУНВОДОКАНАЛ г. Москва			

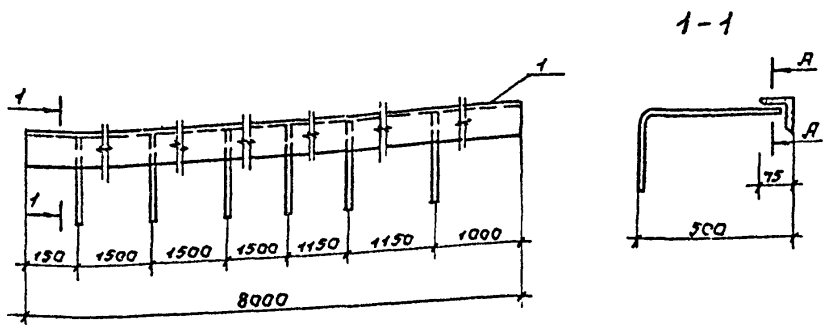
Имя, ф.п. подл. Подпись и дата. Взам. инв. №

Нач. АСУ Сорокин С.В.
Н. контр. Грунин
Г.ИП. Лелетухин
Рук. гр. Закубанский
Инженер Ивонтьева

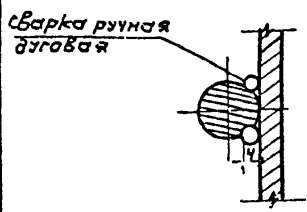
СФ 728-02

Формат А4

ТИПОВОЙ ПРОЕКТ 901-3-218.86 АЛЬБОМ III



А-А



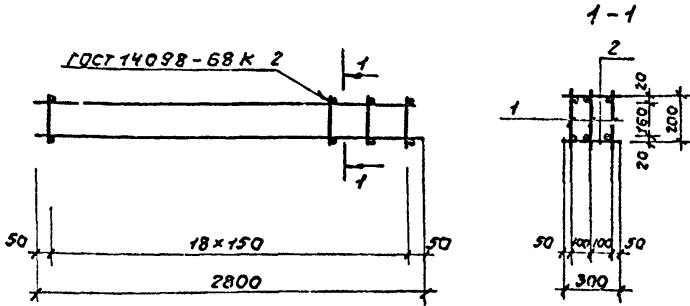
Формат	Зона	поз.	Обозначение	Наименование	Кол.	Примечание
				<u>детали</u>		
Б4		1		уголок 75*75 ГОСТ 8509-72 L=8000 в ст 3-2 ГОСТ 535-79*	1	55,12 кг
Б4		2		Ф8А1 ГОСТ 5781-82 L=700	6	0,28 кг

Инв. № подл. Подпись и дата

			ТП 901-3-218.86		КЖИ 90		
			Изделие закладное МН-1		Стандия	Масса	Масштаб
					Р	56,88	1:50
					Лист	Листов 1	
					Гипрокоммунвадкамап г. Москва		

И.О.С.О. Сорокин
 Н.КОНТР. Грушин
 Г.П. Лепетухин
 Рук. Г.Р. Бакланский
 Техник Лажатян

ПРОЕКТ 901-3-218.86 АЛЬБОМ III



ТИПОВОЙ

Формат	Зона	Поз.	Обозначение	Наименование	Кол.	Примеч.
				<u>Документация</u>		
А4			00ТТ	Технические требования		
				<u>Сборочные единицы и детали</u>		
А4	1			Каркас плоский КР1	3	7,00кг
Б4	2			ФБАГ ГОСТ 5781-82 L=300	38	0,07кг.

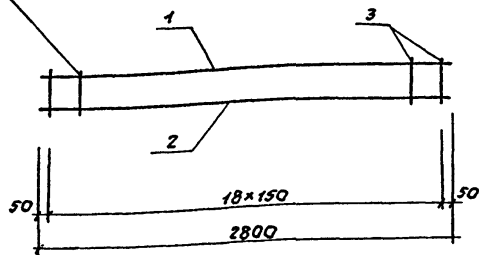
Шиф. и посыл. Подпись и дата. Взам. инв. №

ТП 901-3-218.86			КЖИ 100		
Каркас пространственный КР-1			стадия	масса	масштаб
			Р	23,51	1:20
			лист	листа в 1	
			Гипрокоммвладоканс г. Москва		
			формат А4		

НАЧ.АСО Сорокин
 И.КОНТР. Грунин
 ГЛП Пелетухин
 РУК.ГР. Закубанский
 ТЕХНИК ЯВЖАТЯН

ПРОЕКТ 901-3-218.86 АЛЬБОМ III

ГОСТ 14098-68 КТ-2



ТИПОВЫЙ

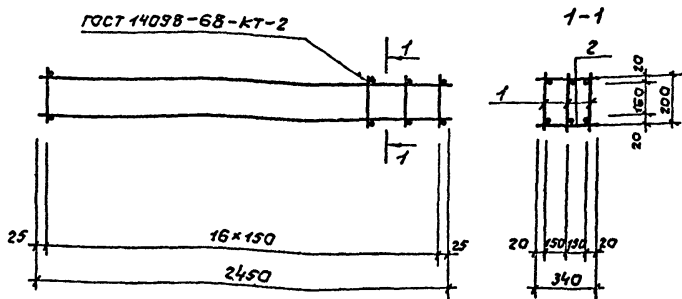
формат	эона	поз.	обозначение	наименование	кол.	примечание
				<u>Документация</u>		
А4			0077	Технические требования		
				<u>Детали</u>		
Б4	1			Ф10.АТ ГОСТ 5781-82 L=2800	1	кг
Б4	2			Ф16.АТ ГОСТ 5781-82 L=2800	1	кг
Б4	3			ФБ.АТ ГОСТ 5781-82 L=200	19	кг

Инв. и подл. Подпись и дата Взам. инв. №

			ТП			КЖИ 100.40		
			Каркас плоский КР-1			Стандия	Масса	Масштаб
						Р	7,00	1:20
						лист	листов 1	
						Гипрокоммунводоканал г. Москва		

формат А4

ТИПОВЫЙ ПРОЕКТ 901-3-218.86 АЛЬБОМ III



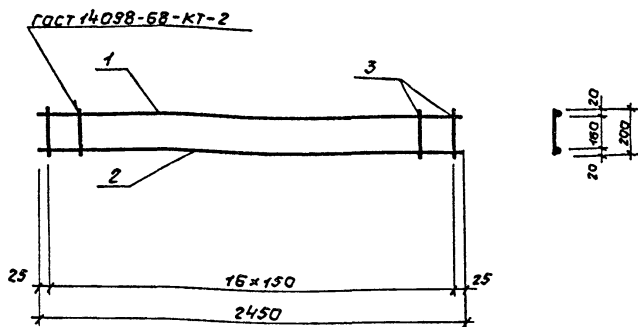
формат листа	кол. листов	обозначение	наименование	кол.	приме- чание
			<u>документация.</u>		
А4		ГОСТ	<u>Технические требования</u> <u>сборочные единицы</u> <u>и детали</u>		
А4	1		Каркас плоский КР-2	3	6,10 кг
Б4	2		рб.ЛЭ ГОСТ 5781-82 L=330	32	0,07 кг

инв. и лодж. Поставить и дату в зам. инв. в

ТП 901-3-218.86			КЖИ ИО		
Наз. ЛСО	Сорокин	СР	Стандия	Масса	Масштаб
Н.контр.	Грунин	СР	Р	21,28	1:20
Г.И.П.	Пелетухин	СР	Лист	Листа в 1	
рук. гр.	Закладанский	СР	Гипрокоммунвадканал г. Москва		
Техник	Аджатян	СР			

ср 128-02 формат А4

ПРОЕКТ 901-3-218.86 АЛБОМ III



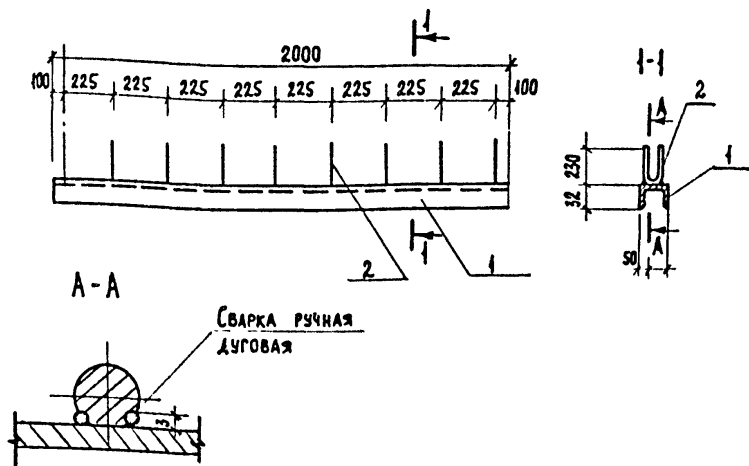
ТИПОВЫЙ

формат листа	ноз.	обозначение	наименование	кол.	приме- нение
			<u>Документация</u>		
А4		ООТТ	Технические требования		
			<u>Детали</u>		
Б4	1		Ф10.АII ГОСТ 5781-82 L=2450	1	1,51 кг
Б4	2		Ф15.АII ГОСТ 5781-82 L=2450	1	3,9 кг
Б4	3		ФБЛI ГОСТ 5781-82 L=200	17	0,04 кг

 Имя, инициалы, фамилия
 Подпись и дата

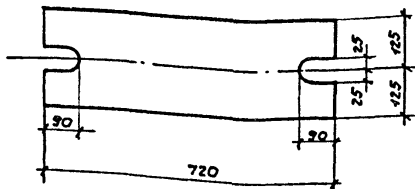
		ТП 901-3-218.86		КЖИ ИО.50	
		Студия	Масса	Масштаб	
		Р	6,10	1:20	
		Лист		Листов 1	
Нач.АСО Саракин И.КОНТР ГРУНИН ГУП Лепетухин Рук.: гр. Закубанский Техник Яджатян		Каркас плоский КР-2 Гипрокоммунводоканал г. Москва			

ФОРМАТ А4.



Формат	Зона	Поз.	Обозначение	Наименование	Кол.	Примечание
				<u>Детали</u>		
б.ч.	1		-121	Швеллер 50×32×4.4 ГОСТ 8240-72 ^а ℓ=2000 Вст 3 кп 2 ГОСТ 535-79 ^а	1	9.68
б.ч.	2		-122	φ 8 АIII ГОСТ 5781-82 ℓ=500	9	1.80
Подпись и дата			ТП 901-3-218.86		КЖИ 120	
Инв. № подл.			Стойка СТ-1		Стальная	Масса
Имя, № подл.					Р	Н.50
Имя, № подл.					Листы	Листов
Имя, № подл.					Гипрокоммунводоканал г. Москва	

ТИПОВОЙ ПРОЕКТ 901-3-218.86 АЛЬБОМ III



Имя, инициалы Подпись и дата Взам. инв. №

Науч. АСО	Сорокин	А.С.	
Н. КОНТР	Грунич	В.И.	
ГУП	Лепетухин	В.И.	
рук. гр.	Закладанский	В.И.	
Техник	Аджатян	В.И.	

ТП 901-3-218.86

КЖИ 02

Узелие
соединительное
МС-2

Стандия Масса Массштаб

Р 28,26 1:50

Лист листов 1

Полоса 250 x 20 ГОСТ 82-70
ВСТ 3 ГОСТ 14637-79

Гипрокоммунвадоканал
г. Москва

Формат А4.

сф 728-02

