

МИНИСТЕРСТВО ЭНЕРГЕТИКИ И ЭЛЕКТРИФИКАЦИИ СССР
Главное производственно-техническое управление по строительству
Всесоюзный институт по проектированию организации
энергетического строительства
"ОРГЭНЕРГОСТРОЙ"

ТИПОВЫЕ ТЕХНОЛОГИЧЕСКИЕ КАРТЫ
(СБОРНИК)
К-5-21

МОНТАЖ СТАЛЕАЛЮМИНИЕВЫХ ПРОВОДОВ
НА ВЛ 750 кВ С МЕТАЛЛИЧЕСКИМИ
ОПОРАМИ

Москва 1985

МИНИСТЕРСТВО ЭНЕРГЕТИКИ И ЭЛЕКТРИФИКАЦИИ СССР
Главное производственно-техническое управление по строительству
Всесоюзный институт по проектированию организации
энергетического строительства
"ОРГЭНЕРГОСТРОЙ"

ТИПОВЫЕ ТЕХНОЛОГИЧЕСКИЕ КАРТЫ
(СБОРНИК)
К-5-21

МОНТАЖ СТАЛЕАЛЮМИНИЕВЫХ ПРОВОДОВ
НА ВЛ 750 кВ С МЕТАЛЛИЧЕСКИМИ
ОПОРАМИ

Москва 1985

Технологические карты (сборник) К-5-2I разработаны отделом организации и механизации строительства линий электропередачи института "Оргэнергострой" (отдел ЭМ-20).

Карты выполнены согласно "Руководству по разработке типовых технологических карт в строительстве" (ЦНИИОМТП Госстроя СССР, 1976 г.).

Сборник состоит из шести технологических карт на монтаж проводов в анкерных пролетах на промежуточных опорах на оттяжках типа ПШ 750, ПН 750 и анкерно-угловых опорах типа УС 750.

Карты применимы также для ВЛ с промежуточными свободностоящими опорами типа ПС 750.

ОБЩАЯ ЧАСТЬ

I. Сборник К-5-2I состоит из шести технологических карт на монтаж проводов ВЛ 750 кВ в анкерных пролетах, ограниченных анкерно-угловыми опорами.

Конструкция фазы - 5 проводов марки АС сечением до 400/51 мм².

Конструкция натяжной и поддерживающей гирлянд изоляторов принимается по чертежам Украинского отделения института "Энергосетьпроект".

Общие виды гирлянд приведены на рис. 0-1 и 0-2.

Опоры - промежуточные на оттяжках типа Ш 750 (портальные) и ПН 750 ("Набла"), свободностоящие типа ПС 750, анкерно-угловые типа УС 750 трехстоечные (нормальные и повышенные).

Конструкция опор принимается по типовому проекту института "Энергосетьпроект".

Общие виды опор приведены на рис. 0-3, 0-4, 0-5, 0-6.

2. Технологические карты служат руководством при сооружении линий электропередачи, а также пособием при проектировании производства работ по монтажу проводов на ВЛ 750 кВ.

3. Технологические карты предусматривают монтаж проводов комплексной бригадой, состоящей из специализированных звеньев, количество которых определяется сроками строительства.

4. До начала монтажа проводов должны быть выполнены следующие работы, не учитываемые настоящими технологическими картами.

4.1. Установка, выверка, полное закрепление и заземление всех опор, предусмотренных проектом.

4.2. Сделаны все переустройства пересечений: согласно проекту.

4.3. Произведена расчистка трассы ВЛ от леса, кустарника, валунов и других предметов, мешающих производству монтажных работ.

4.4. Укомплектована арматура и изоляторы с отбраковкой согласно техническим условиям.

4.5. Развезены по пикетам барабаны с проводом, арматура и изоляторы в соответствии с проектом производства работ.

4.6. Как правило, грозозащитные тросы монтируются специализированной бригадой до начала монтажа проводов.

5. Приведенная сводная ведомость трудозатрат и технико-экономические показатели в картах составлены исходя из односменной работы (продолжительность смены - 8,2 ч) на равнинной незаболоченной местности в летний период.

При привязке карт к конкретному объекту необходимо, в зависимости от условий строительства ВЛ, уточнить отдельные технологические операции, объемы работ, трудозатраты и нормы расхода эксплуатационных материалов.

Техника безопасности

1. При монтаже проводов следует соблюдать правила техники безопасности, определенные следующими нормативно-техническими документами:

ГОСТ 12.1.002-75 ССБГ. Электрические поля токов промышленной частоты напряжением 400 кВ и выше. Общие требования безопасности.

ГОСТ 12.1.013-78 ССБГ. Строительство. Электробезопасность. Общие требования.

ГОСТ 12.1.019-79 ССБГ. Электробезопасность. Общие требования.

СНиП-4-80. Правила производства и приемки работ. Техника безопасности в строительстве.

Правила техники безопасности при производстве электромонтажных работ на объектах Минэнерго СССР.

Правила устройства и безопасной эксплуатации грузоподъемных кранов.

Правила техники безопасности при эксплуатации электроустановок. Энергия, 1980.

Инструктивные указания по технике безопасности при эксплуатации тракторов и других механизмов, смонтированных на базе тракторов.

Правила пользования инструментом и приспособлениями, применяемыми при ремонте и монтаже энергетического оборудования.

ОСТ 34-42-588-83 ССБГ. Работы слесарные. Общие требования безопасности.

ОСТ 34-13-015-83 ССБГ. Эксплуатация самоходных вышек и подъемников. Общие требования безопасности.

Инструктивные указания по безопасной организации переправ на реках и водоемах, 1967.

2. При производстве работ следует выполнять требования по технике безопасности, изложенные в настоящих технологических картах.

3. Специальные требования техники безопасности, связанные с особыми условиями производства работ (работа в зоне влияния действующих ВЛ, рельеф местности, стесненные условия прохождения ВЛ в районе пересечения с инженерными коммуникациями и т.п.), должны быть оговорены в ППР при привязке технологических карт к конкретному объекту.

4. При разработке ППР кроме перечисленных выше документов следует использовать "Нормативные материалы по охране труда для разработки ПОС и ППР энергетических объектов".

5. При опрессовке проводов взрывом следует использовать "Технологические правила по производству работ при опрессовке проводов с использованием энергии взрыва ВСН 34-71-1-83".

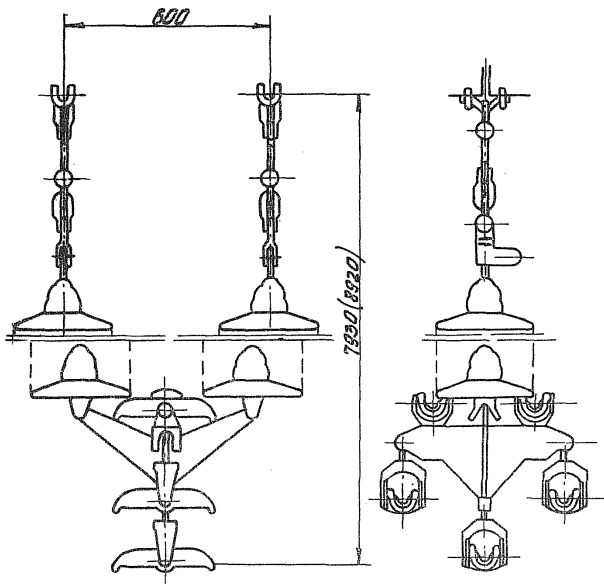


Рис. 0-1 Гирлянда поддерживающая
2-х цепная (ЭСП Украинское отделение
черт. № 3511-303-26/1-9)

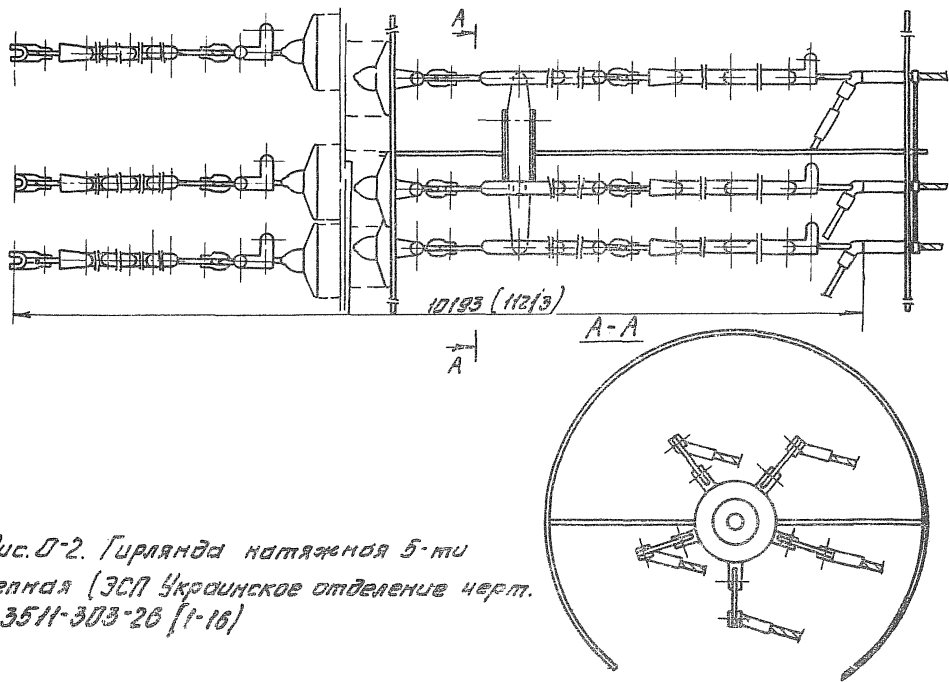


Рис. Д-2. Гирлянда натяжная 5-ти
 цепная (ЗСП Украинское отделение черт.
 № 3511-303-26 (1-16))

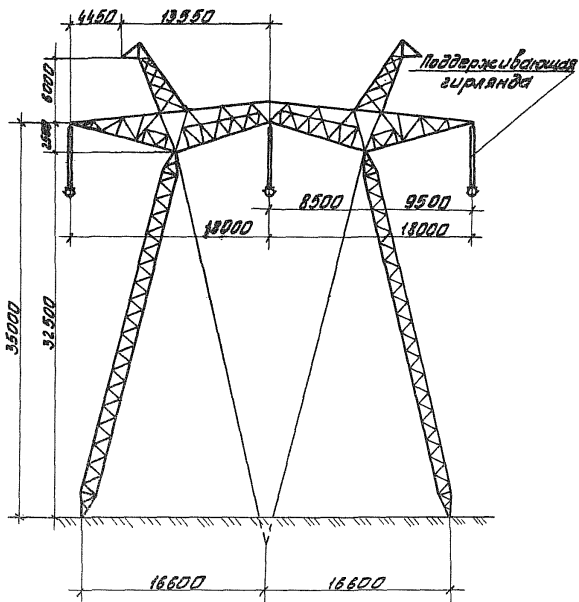


Рис. 0-3. Промежуточная порталная опора на оттяжках типа ПП-750-1, ПП 750-3 и ПП 750-5 (Проект ОДП ЗСП 10224тм-т4-1, 10224тм-т4-3, 10224тм-т4-5)

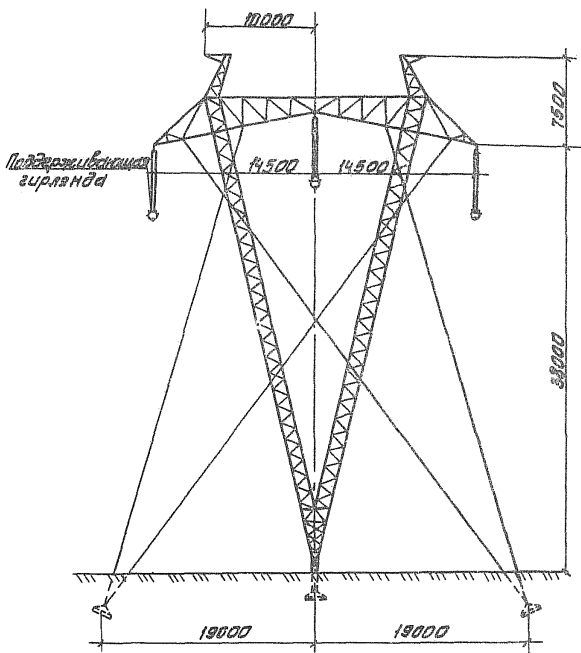


Рис.0-4. Промежуточная опора на оттяжках
 типа ПН-750-1 (проект СЭДЭСП 10224 тп. лист 1)

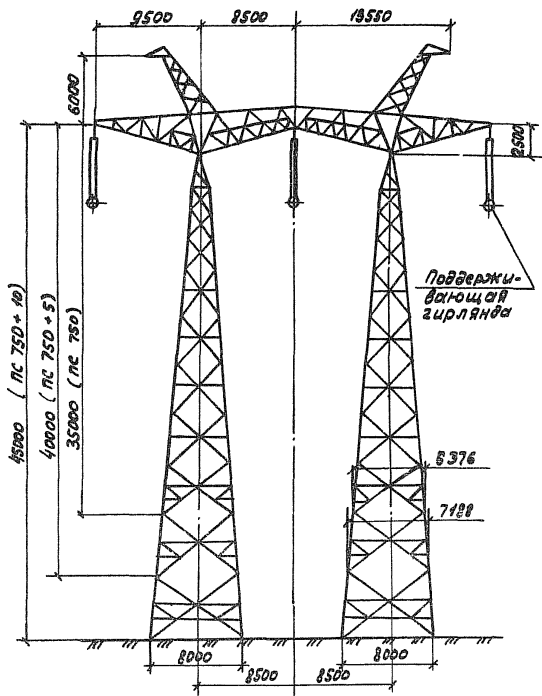


Рис. 0-5. Промежуточная свободностоящая опора типа НС 750-1; НС 750-3 с подставками, Н1(5м) и Н2(10м).
(Проект ОДП ЭСП №10224мм-7Б-1)

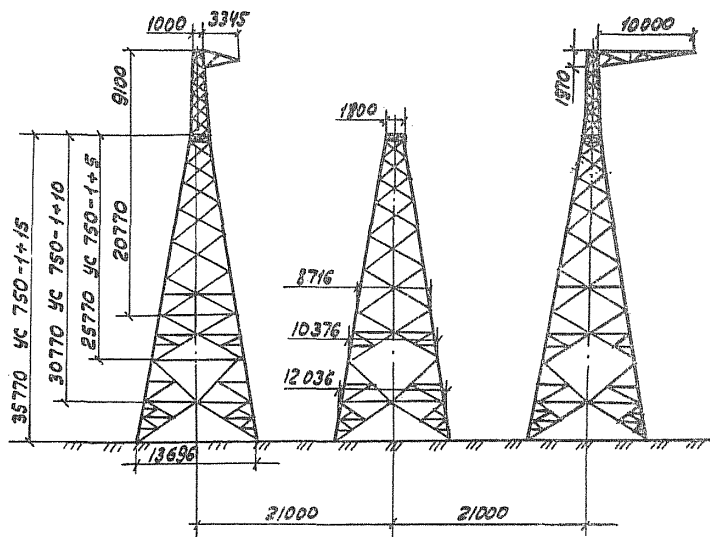


Рис. 0-6. Якорно-угловая опора типа УС750-1
 УС 750-1+5; УС 750-1+10; УС 750-1+15 (Проект
 ОДН ЗСН 10224 ТМ-Т.7-1)

СВОДНАЯ ВЕЩМОСТЬ
 трудозатрат на монтаж сталеалюминиевых проводов сечением 400/51 мм² в анкерных пролетах
 с промежуточными опорами на 1 км ВЛ

Наименование работ	Состав звена	Разряд	Количество чело- век		Механизмы	Количество меха- низмов		Трудозатраты, чел.-дн.						
			Тип опор			Тип опор		Продолжительность, смех						
			III 750 ПС 750	III 750		III 750 ПС 750	III 750	Тип опор						
								III 750, ПС 750	III 750					
1. Раскатка проводов сечением до 400/51 мм ² с подъемом на промежуточные опоры	Электромонтер	5	I	I	Трактор гусеничный Т-130 с лебедкой	I	2							
	"	4	2	2										
	"	3	6	4										
	Машинист трактора	5	I	4						2				
	" телескопической вышки	5	I	I						Телескопическая вышка ТВ-26	-	I	14,26	14,93
								1,40	1,49					
2. Натягивание и визи-рование проводов с подъемом на анкерно-угловые опоры	Электромонтер	6	I	I	Трактор гусеничный Т-130 с лебедкой	3	3							
	"	3	2	2										
	"	4	1	1										
	"	4	4	4										
	Машинист трактора	5	3	3									41,2	41,2
								3,73	3,73					
3. Перекладка проводов без опускания на землю, на промежуточных опорах	Электромонтер	5	I	I	Трактор гусеничный Т-130 с лебедкой	I	I							
	"	4	1	1										
	"	3	2	2										
	Машинист трактора	5	I	I									27,4	27,4
														4,6
4. Установка дистанционных распорок на проводах	Электромонтер	5	I	I	Трактор гусеничный Т-130 с лебедкой	I	I							
	"	4	I	I										
	"	2	I	I										
	Машинист трактора	5	I	I									31,9	31,9
														10,6
5. Монтаж шлейфа на анкерно-угловой опоре УС 750	Электромонтер	5	УС 750		Трактор гусеничный Т-130 с лебедкой	УС 750	2							
	"	4	I											
	"	2	I											
	Машинист трактора	5	I										4,9	4,9
	" телескопической вышки	5	I							Телескопическая вышка ТВ-26	I		0,69	0,69
	Итого:							119,66	120,33					
								21,02	21,11					

Примечание: Показатели приведены по соответствующим технологическим картам. Количество промежуточных и анкерно-угловых опор на 1 км принято соответственно 2 и 0,33.

Технологическая карта	ВЛ 750 кВ
Раскатка проводов сечением до 400/51 мм ² и подъем на промежуточные опоры Ш 750, ПС 750 и ПН 750	К-5-2I-I

1. ОБЛАСТЬ ПРИМЕНЕНИЯ

1.1. Технологическая карта К-5-2I-I является руководством по раскатке сталеалюминиевых проводов сечением до 400/51 мм² ходом трактора с подъемом проводов на промежуточные опоры Ш 750, ПС 750 и ПН 750.

1.2. В состав работ, рассматриваемых картой, входят:

1.2.1. Установка барабанов с проводом на раскаточные устройства,

1.2.2. Раскатка проводов тяговым механизмом (трактором).

1.2.3. Подъем проводов в раскаточных роликах на промежуточные опоры.

2. ОРГАНИЗАЦИЯ И ТЕХНОЛОГИЯ РАБОТ

2.1. До начала раскатки проводов должны быть выполнены работы, предусмотренные в п. 4 "Общей части".

2.2. Раскатка проводов фазы производится специализированным звеном рабочих с помощью трактора Т-130 или другого аналогичного тягового механизма.

2.3. Технологическая последовательность производства работ:

2.3.1. Установить на расстоянии 15-20 м от граничных опор участка раскаточные устройства для барабанов с проводом.

Барабаны располагаются на устройствах так, чтобы при раскатке они вращались против стрелки, нанесенной заводом на барабанах, а провод сходил с их верха.

2.3.2. Присоединить провода к тяговому механизму (рис. I-1).

2.3.3. Ходом тягового механизма раскатать провода до первой промежуточной опоры. Протащить провода на 80-100 м за опору для крайних фаз ходом трактора (рис. I-2 и I-3), для средней фазы при помощи вспомогательного троса (рис. I-4 и I-5). Раскатка проводов крайних и средней фаз для опоры ПС-750 производится аналогично (рис. I-6).

2.3.4. Установить на траверсу промежуточной опоры монтажный блок и запасовать в него такелажный канат.

2.3.5. Поднять провода в раскаточных роликах на опоры III 750 и ПС 750 без гирлянды изоляторов (рис. I-7), а на опоры ПН 750 - с гирляндой изоляторов (рис. I-8).

2.3.6. Продолжить раскатку проводов до граничной опоры анкерного участка с подъемом на последующие промежуточные опоры и опрессовкой соединительных зажимов.

2.3.7. Заякорить раскатанные провода за фундамент анкерно-угловой опоры при помощи канатов и монтажных зажимов.

2.4. Опрессовка соединительных зажимов производится в процессе раскатки проводов универсальным моторным прессом УП-320.

2.5. На недоступных для тягового механизма участках анкерного пролета (на большие водные преграды, какие-либо препятствия или крутой рельеф, вынуждающий тяговый механизм совершать объезд) раскатка выполняется с применением вспомогательного синтетического или стального каната, протягиваемого через недоступный участок трассы вручную.

2.6. При раскатке проводов необходимо строго соблюдать правила техники безопасности, изложенные в нормативных документах, указанных в "Общей части" настоящего сборника п. 6.

2.7. Особое внимание следует обратить на следующие требования:

2.7.1. Последние 5-6 витков провода следует раскатывать с барабана вручную, предварительно заякорить раскатанный участок.

2.7.2. Во время раскатки провода запрещается поправлять витки на ходу, а машинисту - покидать кабину трактора.

2.7.3. При раскатке провода запрещается оставлять его зацепившимся за пни и другие препятствия. Освобождать зацепившийся провод следует с внешней стороны угла. Находиться внутри угла зацепившегося провода запрещается.

2.7.4. Работа тягового трактора на косогорах с поперечным уклоном более 7° не разрешается, раскатку трактором допускается вести при продольной крутизне до 16° , при использовании в качестве тягового средства бульдозера разрешается работа на подъем с уклоном до 25° .

2.7.5. По крутым склонам и косогорам раскатку следует осуществлять, как правило, в направлении от нижних отметок к верхним; при обратном направлении раскатки раскаточные устройства должны быть оборудованы надежными тормозными устройствами.

2.8. Состав звена по раскатке проводов:

Профессия	Разряд	Количество человек	
		ПП 750 ПС 750	ПН 750
Электролинейщик	5	1	1
"	4	2	2
"	3	6	4
Машинист трактора	5	1	2
Машинист телескопической вышки	5	-	1
ИТОГО:		10	10

2.9. Калькуляция трудовых затрат составлена на раскатку 15 проводов АС сечением $400/51 \text{ мм}^2$ ходом тягового механизма с неподвижных раскаточных устройств на 1 км ВЛ 750 кВ.

Калькуляция трудовых затрат

Основание	Наименование работ	Единица измерения	Объем работ	Норма времени на единицу измерения, чел.-ч	Затраты труда на весь объем работ, чел.-ч
1	2	3		4	5
ТНПР Т-32 § 21 К=3,2 (на сборку гирлянд из 88 шт. вместо 27, предусмотренных нормами)	Сборка изоляторов в двухцепные гирлянды для промежуточных опор из 88 изоляторов ПС-120А (в среднем 2 опоры на 1 км ВЛ)	гирлянда	6	2,6х3,2	49,9
ЕНПР § 23-3-22 таблица 2 строки 1-в и 2-в К=1,25 (на раскатку пяти проводов вместо трех, предусмотренных нормами)	Раскатка проводов (3 фазы - 15 проводов) на трассе ВЛ с промежуточными опорами Ш 750, ПС 750 Электролинейщик	1 км (фаза)	3	9,6х3х1,25	36,0
ЕНПР § 23-3-22 таблица 2 строки 1-в и 2-в К=1,1 (на сложность работ по раскатке проводов средней фазы) К=3 к строке 2-в (на увеличение количества мех. в звене) К=1,25 (на раскатку пяти проводов вместо трех, предусмотренных нормами)	Раскатка проводов (3 фазы - 15 проводов) по трассе ВЛ с промежуточными опорами ПН-750 Электролинейщик	1 км (фаза)	3	9,6х3х1,25х1,1	39,6
ЕНПР § 23-3-22 таблица 2 строки 7-в и 8-в К=1,9 (на подъем пяти проводов вместо трех, предусмотренных нормами).	Подъем 15 проводов на промежуточные опоры Ш 750, ПС 750 в раскаточных роликах с гирляндами	1 км (фаза)	3	1,4х1,25х1,1х3	17,3

1	2	3	4	5	6
ЕНиР § 23-3-22, таблица 2, строки 7-в и 8-в К=1,9 (на подъем пяти проводов вместо трех, предусмотренных нормами) К=1,1 (на сложность работы по подъему проводов средней фазы) К=3 к строке 8-в (на увеличение механизмов в звене) ТНнР-Т32 § 23, п.1-а	дами или без них (в среднем 2 опоры на 1 км ВЛ)				
	Электролинейщик	опора	2	3,6x1,9	13,7
	Машинист	опора	2	0,57x1,9	2,2
	Подъем 15 проводов на промежуточные опоры ПН-750 в раскаточных роликах с гирляндами. (в среднем 2 опоры на 1 км ВЛ)				
	Электролинейщик	опора	2	3,6x1,9x1,1	15,0
	Машинист	опора	2	0,57x1,9x3x1,1	7,1
	Соединение проводов моторным прессом УП 320 (из расчета 5 соединителей на 1 км ВЛ)	соедин.	5	3,6	18,0
	ИТОГО:				
	а) Раскатка проводов по трассе ВЛ с промежуточными опорами ПП 750, ПС 750				117,6
	б) Раскатка проводов по трассе ВЛ с промежуточными опорами ПН 750				122,5

3. ТЕХНИКО-ЭКОНОМИЧЕСКИЕ ПОКАЗАТЕЛИ
НА I км ВЛ

Наименование	Единица измерения	Тип опоры	
		ПП 750, ПС 750	ПН 750
Трудоемкость	чел.-дн.	14,26	14,93
Работа механизмов	маш.-смен	0,91	2,98
Численность звена	чел.	10	10
Производительность звена за смену	км. ВЛ	0,71	0,67
Продолжительность раскатки	смен	1,40	1,49

4. МАТЕРИАЛЬНО-ТЕХНИЧЕСКИЕ РЕСУРСЫ

4.1. Потребность в основных машинах, приспособлениях и оборудовании:

Наименование	Тип	Марка, ГОСТ	Количество, шт.		Техническая характеристика
			ПП 750, ПС 750	ПН 750	
I	2	3	4	5	6
Трактор	Гусен.	T-130	1	2	с лебедкой
Телескопическая вышка	авто-моб.	TB-26	-	1	
Универсальный моторный пресс	-	УП-320	1	1	по типу чертежа № ОМ-193426 МО СКБ ВПО "Союзэлектросеть-изоляция"
Раскаточные устройства	-	-	5	5	
Зажим монтажный	-	МК-4	5	5	
Коромысло для раскатки проводов	-	-	1	1	
Ролики раскаточные	-	М1Р-7	30	30	на 2 опоры по типу чертежа № ОМ-181057 МО СКБ ВПО "Союзэлектросеть-изоляция"
Монтажный верховой блок	-	-	1	1	
Блок монтажный	-	М1Р-8	1	1	"_"
Звено промежуточное	-	ПРТ-16	24	-	
Звено промежуточное	-	ПР-16	6	-	"_"
Скоба	-	СК-16	18	10	
"_"	-	СКТ-7	30	30	"_"

I	2	3	4	5	6
Коромысло для подвески раскаточных роликов с гирляндой изоляторов	-	-	-	6	по типу чертежа № ММ-367
Коромысло для подвески раскаточных роликов без гирлянды изоляторов	-	-	6	-	по типу чертежа № 252ВМ-ППР334
Коромысло для подъема гирлянд изоляторов	-	-	I	I	по типу чертежа № 0М-103.10
Канат талевый $\varnothing = 17,5 \text{ мм}, \ell = 150 \text{ м}$	-	ГОСТ 3077-80	I	I	17,5-Г-І-Н-160
Канат талевый $\varnothing = 17,5 \text{ мм}, \ell = 50 \text{ м}$	-	"	I	I	17,5-Г-І-Н-160
Строп универсальный $\varnothing = 17,5 \text{ мм}, \ell = 2,5 \text{ м}$	-	"	I	I	"
Строп $\varnothing = 17,5 \text{ мм}, \ell = 3,0 \text{ м}$	-	"	2	2	"
Капроновый канат $\varnothing = 9,6 \text{ мм}, \ell = 70 \text{ м}$	-	ГОСТ 10293-77	-	I	для оттяжки гирлянд при подъеме

Примечание. В таблице не учтен ручной инструмент, а также бригадный инвентарь по технике безопасности, предусмотренный таблицей средств малой механизации.

4.2. Потребность в эксплуатационных материалах:

Наименование	Единица измерения	Норма на один час работы	Количество на I км ВЛ	
			опоры ЛП 750, ПС 750	опоры ЛП 750
<u>Дизельное топливо</u>				
Трактор Т-130	кг	8	184	311
<u>Дизельная смазка</u>				
Трактор Т-130	кг	0,4	9,2	15,5
<u>Бензин</u>				
Агрегат опрессовочный	кг	1,0	18	18
Телескопическая вышка ТВ-26	кг	7,2	-	140,0
<u>Автотракторное масло</u>				
Агрегат опрессовочный	кг	0,05	0,9	0,9
Телескопическая вышка ТВ-26	кг	0,29	-	5,6

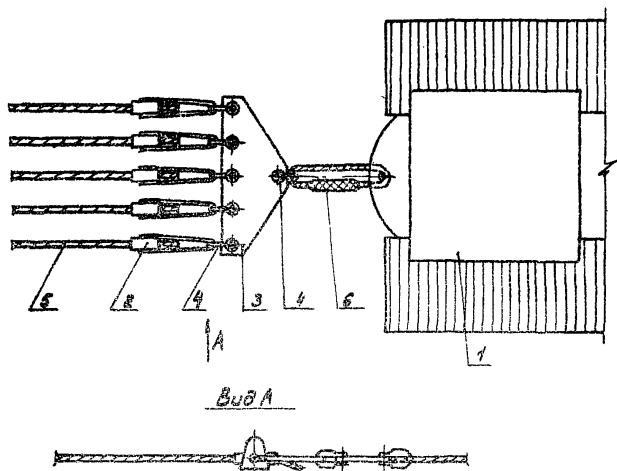


Рис. 1-1. Крепление проводов к трактору.

1-Трактор Т-130; 2-Натяжной монтажный зажим МК-4;
 3-Коромысло (для раскатки проводов); 4-Скоба СК-16;
 5-Провода; 6- Универсальный строп Φ 17,5 мм, $l=2,5$ м.

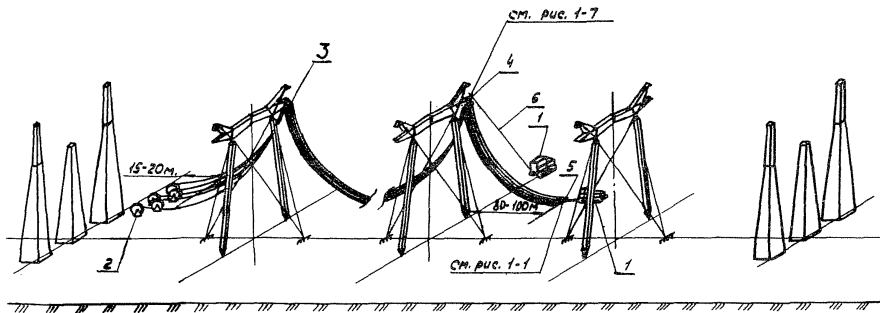


Рис. 1-2 Раскатка и подъем проводов крайней фазы на промежуточные опоры типа ПП-750.

1- Трактор Т-130; 2- Раскаточное приспособление; 3- Ролики раскаточные МР-7; 4- Блок монтажный верховой; 5- коромысло (для раскатки проводов). 6- канат такелажный $\Phi 17,5$ мм. $l = 150$ м.

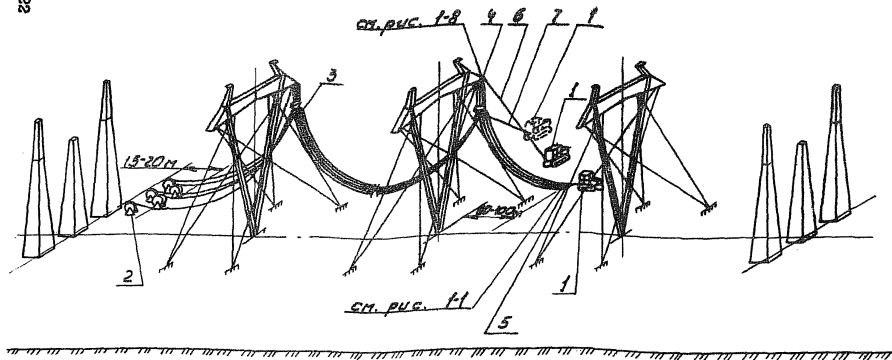


Рис. 1-3. Раскатка и подъем кабелей крайней фазы
на промежуточные опоры типа ПН 750

1-Трактор Т-130; 2-Раскаточное приспособление; 3-Ролики раскаточные МР-7; 4-Блок шкивовый верховой; 5-Коромысло (для раскатки кабелей); 6-Канат стальной ф11,5мм в=150м; 7-Канат капроновый ф 9,6мм в=70м (для оттяжки).

см. рис. 1-7

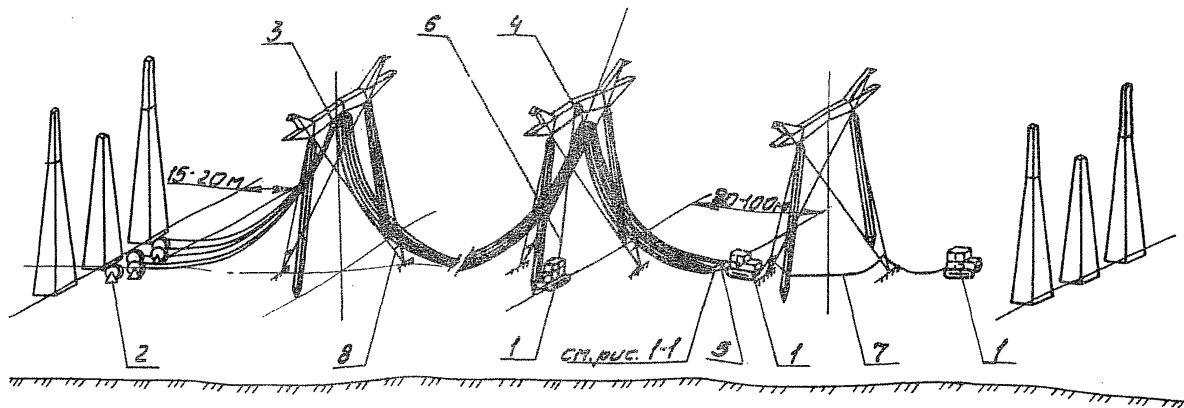


Рис. 1-4. Раскатка и подъем проводов средней фазы на промежуточные опоры типа ПП 750.

1-Трактор Т-130; 2-Раскаточное приспособление; 3-Рядки раскаточные МПР-7; 4-Блок монтажный берковой; 5-Корытце (для раскатки проводов); 6-Канат такелажный $\phi 17,5$ мм $l=150$ м; 7-Канат такелажный $\phi 17,5$ мм $l=50$ м; 8-Защита.

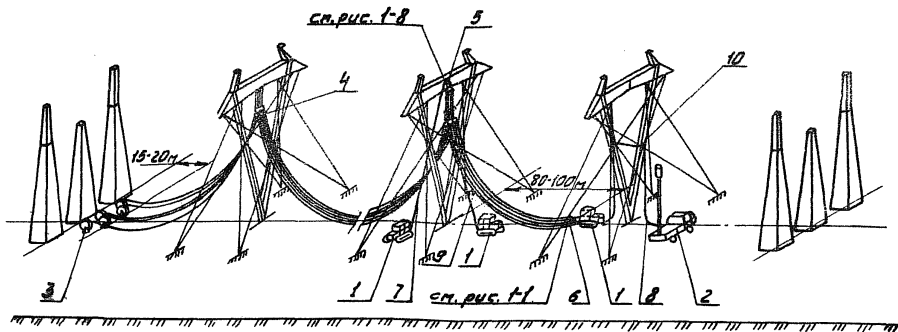


Рис. 1-5. Раскатка и подъем проводов средней фазы на промежуточные опоры типа ПМ-750.

1-Трактор Т-130; 2-Вышка телескопическая ТВ-26; 3-Раскаточное приспособление; 4-Ролики раскаточные ПМР-7; 5-Блок монтажный ПМР-8; 6-Коромысло (для раскатки проводов); 7-Канат такелажный $\phi 17,5$ мм с=150м; 8-Канат такелажный $\phi 17,5$ мм, с=120м; 9-Канат капроновый $\phi 9,6$ мм с=70м (для оттяжки); 10-Защита

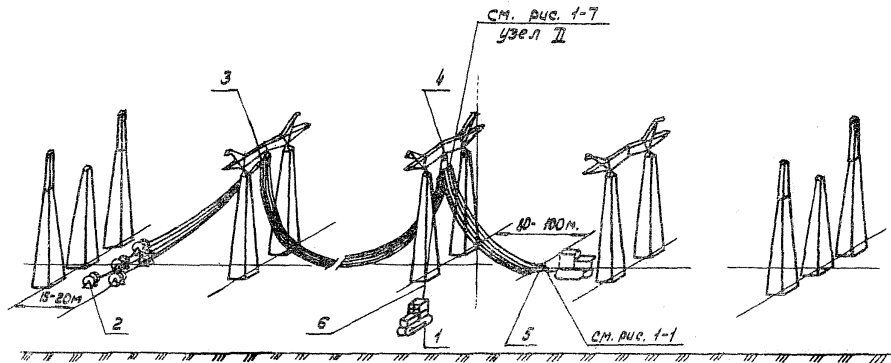
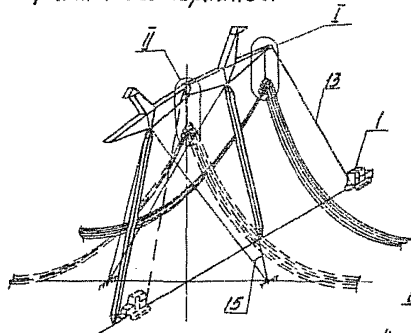


Рис. 1-6. Раскатка и подъем проводов средней прозы на промежуточные опоры типа ВБ ТЭО.

1-Трактор Т-150; 2-Раскаточное приспособление; 3-Ролики раскаточные М1Р-7; 4-Блок монтажный М1Р-8; 5-Корытце (для раскатки проводов); 6-катушка талевая Φ 17,5 мм. $l=15$ м.

Подъем проводов в раскаточных
роликах без сирянды



Подъем проводов в раскаточных
роликах с сиряндой (вариант)

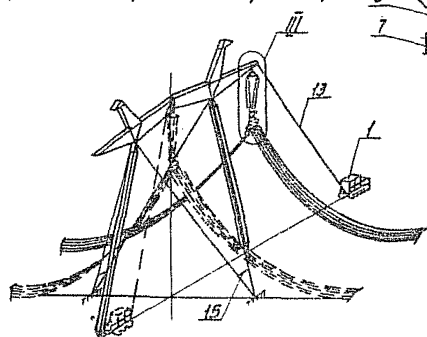
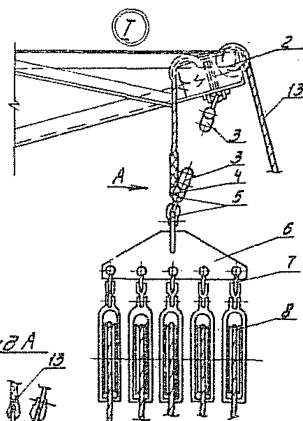
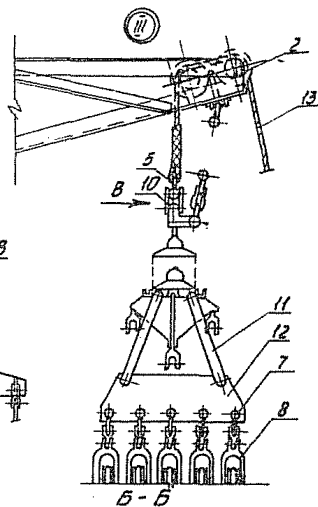
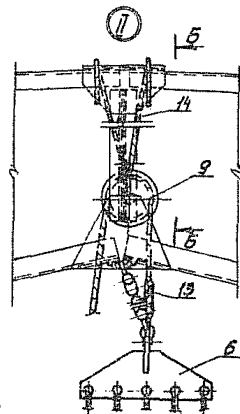
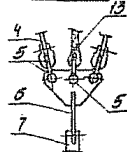


Рис. 1-7. Подъем проводов на промежуточную
опору типа ПП 150.

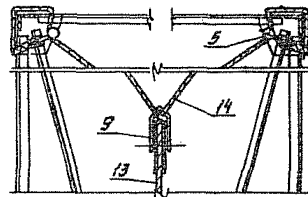
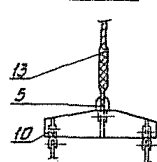
1-Трактор Т-130; 2-Блок пятишкильный верховой; 3-Звено промежуточное ПП-16; 4-Звено промежуточное ПП-16; 5-Скоба СК-16; 6-Корытце (для подвески роликов); 7-Скоба СКТ-7; 8-Ролики раскаточные ПП-7;



Вид А

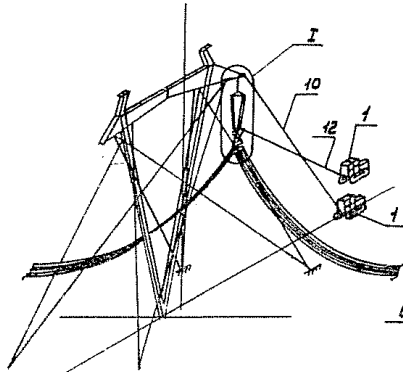


Вид В

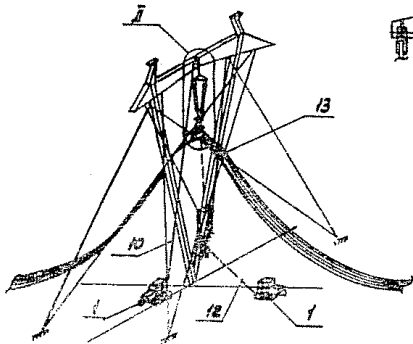


9-Блок пятишкильный ПП-8; 10-Корытце (для
подвески сирянды); 11-Подвеска; 12-Корытце
(для подвески роликов); 13-Канат $\phi 17,5$ мм В-196П;
14-Строп $\phi 17,5$ мм В-3М; 15-Звено деревянное

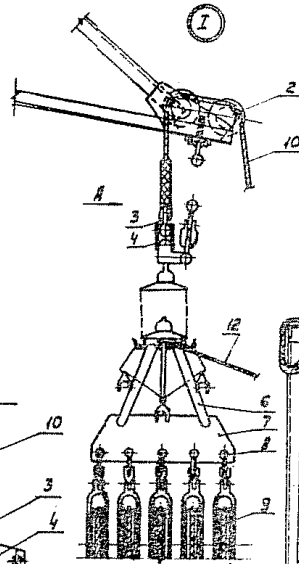
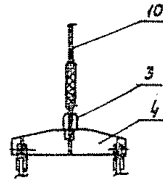
Подъем проводов крайней
фазы на опору



Подъем проводов средней
фазы на опору



Вид А



Вид Б

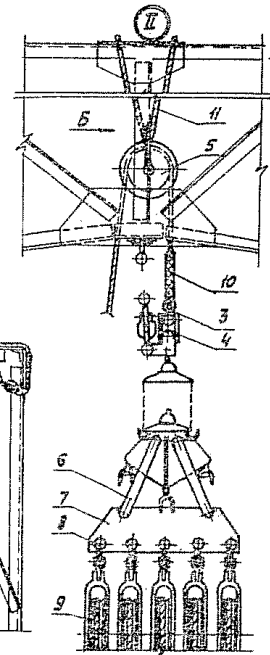
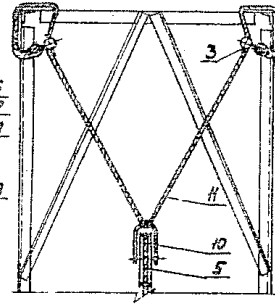


Рис. 1-2. Подъем проводов на промежуточную опору типа ПМ 750.

1-Транктер Т-130; 2-Блок монтажный верховой; 3-Скоба СК-10; 4-Коромысло (для подъема гирлянды); 5-Блок монтажный МП-3; 6-Подвески; 7-Коромысло (для подъема роликов); 8-Скоба СК-7; 9-Ролики раскаточные МР-7; 10-Клишт $\Phi 12,5$ мм. $\epsilon = 150$ м; 11-Строп $\Phi 17,5$ мм. $\epsilon = 3$ м; 12-Капроновый канат $\Phi 2,5$ мм. $\epsilon = 70$ м. (для оттяжки гирлянды); 13-Щиток деревянный.

СО Д Е Р Ж А Н И Е

Общая часть	3
Сводная ведомость трудозатрат.	12
Технологическая карта К-5-2I-1.	
Раскатка проводов сечением до 400/5I мм ² и подъем на промежуточные опоры III 750, ПС 750 и ПН 750	13
Технологическая карта К-5-2I-2.	
Натягивание и визирование проводов с подъемом на анкерно-угловые опоры	28
Технологическая карта К-5-2I-3.	
Перекладка проводов, с опусканием на землю, на промежуточных опорах	38
Технологическая карта К-5-2I-4.	
Перекладка проводов, без опускания на землю, на промежуточных опорах.	45
Технологическая карта К-5-2I-5.	
Установка дистанционных распорок на проводах	53
Технологическая карта К-5-2I-6,	
Монтаж шлейфа на анкерно-угловой опоре УС 750	58

Подписано в печать 29.05.85	Формат 60x84 ^I /16	
Печать офсетная	Усл.печ.л. 3,95	
Уч.-изд.л. 3,80	Тираж 1000	Заказ 525

Центр научно-технической информации по энергетике и электрификации
Минэнерго СССР, Москва, проспект Мира, д. 68

Типография Информэнерго, Москва, I-й Переяславский пер., д. 5