

**ТИПОВОЙ ПРОЕКТ**  
**409-28-40**

**КАМЕРЫ ПЕРИОДИЧЕСКОГО ДЕЙСТВИЯ**  
**ДЛЯ ТЕПЛОВОЙ ОБРАБОТКИ ИЗДЕЛИЙ**  
**ИЗ ТЯЖЕЛОГО И ЛЕГКОГО БЕТОНОВ**  
**АЛЬБОМ II**

**СОСТАВ ПРОЕКТА**

- |  |   |
|--|---|
| <p>Альбом I Общая пояснительная записка<br/>Технологическая часть</p> <p style="margin-left: 20px;">часть 1 Автоматизация тепловых процессов<br/>часть 2 Задание заводу-изготовителю</p> <p>Альбом II Теплотехническая часть</p> <p>Альбом III Строительные конструкции камер типа I</p> <p style="margin-left: 20px;">часть 1 Вариант в монолитном керамзитобетоне<br/>часть 2 Вариант в сборном керамзитобетоне<br/>часть 3 Вариант в сборном железобетоне<br/>с тепловой изоляцией</p> <p>Альбом IV Строительные конструкции камер типа II</p> <p style="margin-left: 20px;">часть 1 Вариант в монолитном керамзитобетоне<br/>часть 2 Вариант в сборном керамзитобетоне<br/>часть 3 Вариант в сборном железобетоне<br/>с тепловой изоляцией</p> <p>Альбом V Строительные конструкции камер типа III</p> <p style="margin-left: 20px;">часть 1 Вариант в монолитном керамзитобетоне<br/>часть 2 Вариант в сборном керамзитобетоне<br/>часть 3 Вариант в сборном железобетоне<br/>с тепловой изоляцией</p> <p>Альбом VI Строительные конструкции камер типа IV</p> <p style="margin-left: 20px;">часть 1 Вариант в монолитном керамзитобетоне<br/>часть 2 Вариант в сборном керамзитобетоне<br/>часть 3 Вариант в сборном железобетоне<br/>с тепловой изоляцией</p> | <p>Альбом VII Строительные конструкции камер типа V</p> <p style="margin-left: 20px;">часть 1 Вариант в монолитном керамзитобетоне<br/>часть 2 Вариант в сборном керамзитобетоне<br/>часть 3 Вариант в сборном железобетоне<br/>с тепловой изоляцией</p> <p>Альбом VIII Строительные изделия камер типов I-V</p> <p style="margin-left: 20px;">часть 1 Вариант в монолитном керамзитобетоне<br/>часть 2 Вариант в сборном керамзитобетоне<br/>часть 3 Вариант в сборном железобетоне</p> <p>Альбом IX Заказные спецификации</p> <p>Альбом X Сметы</p> <p style="margin-left: 20px;">часть 1 Сметы для камер типа I в монолитном керамзитобетоне<br/>часть 2 Сметы для камер типа I в сборном керамзитобетоне<br/>часть 3 Сметы для камер типа I в сборном железобетоне<br/>часть 4 Сметы для камер типа II в монолитном керамзитобетоне<br/>часть 5 Сметы для камер типа II в сборном керамзитобетоне<br/>часть 6 Сметы для камер типа II в сборном железобетоне<br/>часть 7 Сметы для камер типа III в монолитном керамзитобетоне<br/>часть 8 Сметы для камер типа III в сборном керамзитобетоне<br/>часть 9 Сметы для камер типа III в сборном железобетоне<br/>часть 10 Сметы для камер типа IV в монолитном керамзитобетоне<br/>часть 11 Сметы для камер типа IV в сборном керамзитобетоне<br/>часть 12 Сметы для камер типа IV в сборном железобетоне<br/>часть 13 Сметы для камер типа V в монолитном керамзитобетоне<br/>часть 14 Сметы для камер типа V в сборном керамзитобетоне<br/>часть 15 Сметы для камер типа V в сборном железобетоне<br/>часть 16 Локальные сметы на все виды работ</p> <p>Альбом XI Нестандартизированное оборудование</p> |
|--|---|

Разработан  
институтом Гипростромаш Минстройдормаш  
Главный инженер института Гузенко Н. И.  
Главный инженер проекта Готлиб М. А.

При научном руководстве  
института ВНИИ железобетон  
Зам. директора ВНИИ Березовский Б. И.  
Зав. лабораторией Обещенко Г. А.

Утвержден Госстрем СССР  
Протокол № 61 от 6.08.1981 года  
Введен в действие институтом Гипростромаш  
Приказ № 73 от 18.09.81г

КФ ЦИТП им. № 8045/3

						Привязан
Инв. №:						

# СОДЕРЖАНИЕ АЛЬБОМА II

Марка	Наименование	Стр
ТТ л.1	Общие данные	3
ТТ л.2	Пояснительная записка (начало)	4
ТТ л.3	Пояснительная записка (продолжение)	5
ТТ л.4	Пояснительная записка (продолжение)	6
ТТ л.5	Пояснительная записка (продолжение)	7
ТТ л.6	Пояснительная записка (окончание)	8
ТТ л.7	Камера типа I Общий вид. Аксонометрическая схема	9
ТТ л.8	Блок 2 <sup>а</sup> камер типа I Общий вид	10
ТТ л.9	Блок 2 <sup>а</sup> камер типа I Аксонометрическая схема	11
ТТ л.10	Блок 3 <sup>а</sup> камер типа I Общий вид	12
ТТ л.11	Блок 3 <sup>а</sup> камер типа I Аксонометрическая схема	13
ТТ л.12	Блок 4 <sup>а</sup> камер типа I Общий вид	14
ТТ л.13	Блок 4 <sup>а</sup> камер типа I Аксонометрическая схема	15
ТТ л.14	Камера и блоки камер типа I Монтажная спецификация	16
ТТ л.15	Камера типа II; III; IV Общий вид. Аксонометрическая схема	17
ТТ л.16	Камера типа II; III; IV Монтажная спецификация	18
ТТ л.17	Блок 2 <sup>а</sup> камер типа II; III; IV Общий вид	19
ТТ л.18	Блок 2 <sup>а</sup> камер типа II; III; IV Аксонометрическая схема	20

Марка	Наименование	Стр.
ТТ л.19	Блок 2 <sup>а</sup> камер типа II; III; IV Монтажная спецификация	21
ТТ л.20	Блок 3 <sup>а</sup> камер типа II; III; IV Общий вид	22
ТТ л.21	Блок 3 <sup>а</sup> камер типа II; III; IV Аксонометрическая схема	23
ТТ л.22	Блок 3 <sup>а</sup> камер типа II; III; IV Монтажная спецификация	24
ТТ л.23	Камера и блоки камер типа I; II; III; IV Узел I	25
ТТ л.24	Камера и блоки камер типа I; II; III; IV Узел II, сечения	26
ТТ л.25	Камера и блоки камер типа I; II; III; IV Узел III	27
ТТ л.26	Блок 4 <sup>а</sup> камер типа V Общий вид	28
ТТ л.27	Блок 4 <sup>а</sup> камер типа V Разрезы Б-Б; В-В. Монтажная спецификация	29
ТТ л.28	Блок 4 <sup>а</sup> камер типа V Узлы I; II	30
ТТ л.29	Блок 4 <sup>а</sup> камер типа V Узел III	31
ТТ л.30	Блок 4 <sup>а</sup> камер типа V Аксонометрическая схема	32
ТТ л.31	Камера и блоки камер типа I; II; III; IV; V Техномонтажная ведомость на изоляцию трубопроводов. Узлы и сечения	33
ТТ л.32	Камера и блоки камер типа I; II; III; IV; V Техномонтажная ведомость на изоляцию трубопроводов. Таблица	34
ТТ л.33	Камера типа III. Вариант с механизированным откры- тием крышки при помощи гидроджидноров Общий вид. Аксонометрическая схема	35

								Привязан	

## Ведомость основных комплектов

## Ведомость чертежей основного комплекта ТТ

Обозначения	Наименование	Примечан.
1	2	3
-ПЗ	Общая пояснительная записка	
-ТХ	Технологическая часть	
-ЭА	Автоматизация тепловых процессов	
-ТТ	Теплотехническая часть	
Строительные конструкции камер		
-КЖ1, КМ1	типа I в монолитном керамзитобетоне	
-КЖ2, КМ2	" в сборном керамзитобетоне	
-КЖ3, КМ3	" в сборном железобетоне	
Строительные конструкции камер		
-КЖ4, КМ4	типа II в монолитном керамзитобетоне	
-КЖ5, КМ5	" в сборном керамзитобетоне	
-КЖ6, КМ6	" в сборном железобетоне	
Строительные конструкции камер		
-КЖ7, КМ7	типа III в монолитном керамзитобетоне	
-КЖ8, КМ8	" в сборном керамзитобетоне	
-КЖ9, КМ9	" в сборном железобетоне	
Строительные конструкции камер		
-КЖ10, КМ10	типа IV в монолитном керамзитобетоне	
-КЖ11, КМ11	" в сборном керамзитобетоне	
-КЖ12, КМ12	" в сборном железобетоне	
Строительные конструкции		
-КЖ13, КМ13	типа V в монолитном керамзитобетоне	
-КЖ14, КМ14	" в сборном керамзитобетоне	
-КЖ15, КМ15	" в сборном железобетоне	
Строительные конструкции		
-КЖИ1	типа I-V в монолитном керамзитобетоне	
-КЖИ2	" в сборном керамзитобетоне	
-КЖИ3	" в сборном железобетоне	

Лист	Наименование	Примеч.
22 1	Общие данные	
22 2	Пояснительная записка (начало)	
22 3	Пояснительная записка (продолжение)	
22 4	Пояснительная записка (продолжение)	
22 5	Пояснительная записка (продолжение)	
22 6	Пояснительная записка (окончание)	
22 7	Камера типа I Общий вид. Аксонометрическая схема	
22 8	Блок 2 <sup>а</sup> камер типа I Общий вид	
22 9	Блок 2 <sup>а</sup> камер типа I Аксонометрическая схема	
22 10	Блок 3 <sup>а</sup> камер типа I Общий вид	
22 11	Блок 3 <sup>а</sup> камер типа I Аксонометрическая схема	
22 12	Блок 4 <sup>а</sup> камер типа I Общий вид	
22 13	Блок 4 <sup>а</sup> камер типа I Аксонометрическая схема	
22 14	Камера и блоки камер типа I Монтажная спецификация	
22 15	Камера типа II, III, IV Общий вид. Аксонометрическая схема	
22 16	Камера типа II, III, IV Монтажная спецификация	
22 17	Блок 2 <sup>а</sup> камер типа II, III, IV Общий вид	
22 18	Блок 2 <sup>а</sup> камер типа II, III, IV Аксонометрическая схема	

Лист	Наименование	Примеч.
22 19	Блок 2 <sup>а</sup> камер типа I, II, III, IV Монтажная спецификация	
22 20	Блок 3 <sup>а</sup> камер типа II, III, IV Общий вид	
22 21	Блок 3 <sup>а</sup> камер типа II, III, IV Аксонометрическая схема	
22 22	Блок 3 <sup>а</sup> камер типа II, III, IV Монтажная спецификация	
22 23	Камера и блоки камер типа I, II, III, IV Узел I	
22 24	Камера и блоки камер типа I, II, III, IV Узел II, сечения	
22 25	Камера и блоки камер типа I, II, III, IV Узел III	
22 26	Блок 4 <sup>а</sup> камер типа V Общий вид	
22 27	Блок 4 <sup>а</sup> камер типа V Разрезы Б-Б, В-В. Монтажная спецификация	
22 28	Блок 4 <sup>а</sup> камер типа V Узлы I, II	
22 29	Блок 4 <sup>а</sup> камер типа V Узел III	
22 30	Блок 4 <sup>а</sup> камер типа V Аксонометрическая схема	
22 31	Камера и блоки камер типа I, II, III, IV Технико-монтажная ведомость на изготовление трехпроводов. Узлы и сечения	
22 32	Камера и блоки камер типа I, II, III, IV Технико-монтажная ведомость на изготовление трехпроводов. Таблица	
22 33	Камера типа III. Вариант с механизированным открытием крышки при помощи гидродлин- гров. Общий вид. Аксонометрическая схема	

Настоящий проект разработан в соответствии с действующими нормами и правилами и предусматривает мероприятия, обеспечивающие взрывную, пожарную и паспортично безопасную эксплуатацию.

Главный инженер проекта: /Готлиб М.Я./

ИНВ. №:		Привязан	
ТИП: Готлиб М.Я.		ТТ	
Имя отчества: Готлиб М.Я.		ТТ 409-28-40	
Ул. спец. назначения: Готлиб М.Я.		Камеры периодического действия для тепловой обработки изделий из тугоплавких и легкого действия	
Ул. №: Готлиб М.Я.		Лит. Лист	
№ инв. Подпись: Готлиб М.Я.		Р 1 33	
Проектирование: Готлиб М.Я.		Общие данные	
		Гипростроймаш г. Москва	

Введение.

По сравнению с типовым проектом 409-10-38 теплотехническая часть данного типового проекта отличается следующими особенностями:

1. Ограждения из тяжелого бетона по старому проекту заменены ограждениями с повышенным тепловым сопротивлением и понижением тепловой емкости.
2. Значительно сокращено количество графического материала за счет применения чертежей с таблицами.
3. Теплотехнический расчет выполнен институтом „ВНИИЖЕЛЕЗОБЕТОН“ (г. Москва) на основании СН 513-79 (временные нормы для расчета расхода тепловой энергии при тепловлажностной обработке сборных бетонных и железобетонных изделий в заводских условиях).

В настоящем типовом проекте даны:

1. Пояснительная записка, теплотехнический расчет, чертежи камер и блоков камер типа I, II, III, IV, V (альбом II)
2. Чертежи нестандартного оборудования камер (альбом III)
3. Заказные спецификации на нестандартное оборудование и материалы по теплотехнической части (альбом IV)

Типовой проект содержит два варианта систем автоматического регулирования:

- с применением электронного блока „P-31M“
- с применением пневматической установки „ПУСК-3П“.

Оборудование камер

Оборудование камер всех типов унифицировано. На паровом вводе в камеру установлены регулирующий клапан типа 254 931нж при системе автоматического регулирования с „P-31M“ и клапан типа 25432нж - при системе с „ПУСК-3П“.

Чертежи камер разработаны с клапанами 254 931нж на паровом вводе - Ду50; на паротросе - Ду15.

При применении клапанов типа 25432нж: на паровом вводе - Ду50, на паротросе - Ду25.

Монтажные чертежи аналогичны.

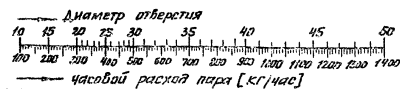
Для системы автоматического регулирования „ПУСК-3П“ клапаны типа 25432нж поставляются комплектно с установкой „ПУСК-3П“ заводом-изготовителем и учитываются в спецификации раздела „Автоматизация тепловых процессов“ (Альбом I, ч. 1).

На паровом вводе за регулирующим клапаном установлена дроссельная диафрагма для ограничения максимального часового расхода пара (пропускная способность клапана Ду50 при  $P_2 = 2 \text{ атм} - 1400 \text{ кг/час}$ ).

Диаметр отверстия диафрагмы принимается по расчету, исходя из максимального часового расхода пара в период подъема температуры.

Установка диафрагмы предотвращает выброс пара из камеры. Пар в камеру поступает через перфорированный регистр. Каждая камера оборудована приточным и вентиляционным водяными затворами. Затворы предназначены для герметизации внутреннего объема камеры во время активной тепловой обработки изделий и вентиляции камеры по окончании изотермического прогрева. Конструкция приточного затвора позволяет поддерживать избыточное давление в камере во время активной тепловой обработки в пределах  $15 \text{ кг/м}^2$ . При повышении давления паровоздушная смесь выходит из камеры через приточный затвор; при этом пар конденсируется в нижнем бачке затвора. В период вентиляции в эжекторы водяных затворов подается пар. За счет разрежения, создаваемого эжекторами в верхних бачках затворов, вода из нижних бачков поднимается по трубкам в верхние бачки, и камера разгерметизируется. Воздух из цеха через приточный затвор поступает в камеру, а паровоздушная смесь из камеры через вентиляционный затвор отсасывается вентилятором и выбрасывается в атмосферу. По окончании вентиляции камеры

Номограмма для выбора диаметра дроссельной диафрагмы.



прекращается подача пара в эжекторы затворов и вода из верхних бачков сливается по трубкам в нижние бачки. Уровень воды в затворах проверяется по контрольным переливам каждый раз перед началом тепловой обработки в камере.

При проектировании вентиляционной установки рекомендуется:

1. Длительность вентиляции назначать опытным путем из расчета снижения температуры металла формы и поверхности изделия до  $45-50^\circ\text{C}$ , требуемых положением во впадине трубы.
2. Расход воздуха на вентиляцию камеры принимать из расчета  $5000 \text{ м}^3/\text{час}$ .
3. Производительность вентиляционной установки принимать, исходя из технологического графика работы камер.

Тепловая обработка изделий

Теплоноситель - водяной насыщенный пар давлением  $P_2 = 2 \text{ атм}$  перед регулирующими клапанами. Тепловая обработка осуществляется „острым паром“, имеющим непосредственный контакт с изделиями. Цикл тепловой обработки разделяется на три периода:

1. Подъем температуры (нагрев изделий)  $t_1$ , до  $t_2$
2. Изотермический прогрев при  $t_2 = \text{const}$
3. Охлаждение с вентиляцией камеры.

Процесс тепловой обработки изделий в камере, включая управление водяными затворами и вытяжным вентилятором, полностью автоматизирован („Автоматизация тепловых процессов“ альбом I, ч. 1). Конденсат, образовавшийся в камере в период тепловой обработки изделий, через гидравлический затвор сбрасывается в канализацию.

8045/3

ИП	Г.И.И.	И.И.	Т.И.	Т.И.	Т.И. 409-28-40	Т.И.
И.И.	И.И.	И.И.	И.И.	И.И.		
И.И.	И.И.	И.И.	И.И.	И.И.	Камеры периодического действия для тепловой обработки изделий из тяжелого и легкого бетона	
И.И.	И.И.	И.И.	И.И.	И.И.	Л.И.	Л.И.
И.И.	И.И.	И.И.	И.И.	И.И.	Р	Л.И.
И.И.	И.И.	И.И.	И.И.	И.И.	И.И.	И.И.
И.И.	И.И.	И.И.	И.И.	И.И.	Пояснительная записка (начало)	
И.И.	И.И.	И.И.	И.И.	И.И.	И.И. Программная г. Москва	

I. Алюмин I  
 II. Топливой проект 409-28-40  
 III. 101-80  
 IV. Зав. инж. П.  
 V. Пров. и дата

# ТЕПЛОТЕХНИЧЕСКИЙ РАСЧЕТ

# СВОДНЫЕ ТАБЛИЦЫ.

**ПОРЯДОК РАСЧЕТА**  
 ТЕПЛОТЕХНИЧЕСКИХ ПОКАЗАТЕЛЕЙ ЯМНЫХ КАМЕР ТИПА I-V С УТЕПЛЕННЫМИ ОГРАЖДЕНИЯМИ ПО 1<sup>му</sup>, 2<sup>му</sup>, 3<sup>му</sup> ВАРИАНТАМ УТЕПЛЕНИЯ.  
 /Составлено по таблицам 2-7 СН-513-79 для стандартных условий/.

1. Цель расчета - определить расход тепловой энергии /т.э./ на кубометр бетона изделий, тепловые КПД утепленных камер, эффективность утепления ограждений по расходу т.э. и наибольшие часовые нагрузки на камерные блоки за время активного пропаривания.

## МЕТОДИКА РАСЧЕТА.

2. Расчет т.э. в камерах с утепленными ограждениями производится по излагаемой ниже оперативной методике, путем введения поправочных коэффициентов  $\alpha_f$  на компоненты теплового баланса для обычных неутепленных ограждений из тяжелого бетона. Коэффициент  $\alpha_f$  характеризует вынужденный способ утепления и назначается по данным "ВНИИЖелезобетона".

3. Определение отдельных компонентов теплового баланса для неутепленных ямных камер из тяжелого бетона производится по таблицам № 2-7. Временных норм для расчета тепловой энергии при тепловлажностной обработке сборных бетонных и железобетонных изделий в заводских условиях" (СН-513-79). Общий удельный расход т.э. на кубометр бетона изделий, получается затем, путем суммирования отдельных компонентов.

Временные нормы СН-513-79 являются, таким образом, основой для теплотехнического расчета пропарочных камер с утепленными ограждениями.

## КОМПОНЕНТЫ ТЕПЛООВОГО БАЛАНСА ПРИ СТАНДАРТНЫХ УСЛОВИЯХ.

4. Численные значения отдельных компонентов общего удельного расхода т.э. приведенные в табл. № 2-7 СН-513-79 составлены для следующих условий принятых в качестве стандартных: (см. п. 2-5 СН):  
 -расход т.э. на прогрев кубометра изделий с учетом тепло-

№ п.п.	Характерные показатели однокамерного блока типа I-V	Удельные показатели	
		З	Ч
1	Внутренний объем одной камеры	$V_{\text{вн}}$	$\text{м}^3$
2	Площадь наружных стенок одной камеры	$F_{\text{н}}$	$\text{м}^2$
3	Площадь соприкосновения с грунтом одной камеры	$F_{\text{гр}}$	$\text{м}^2$
4	Характерные показатели для расчета по табл. 2-7 СН-513-79	$F_{\text{н}}/V_{\text{вн}}$	$\text{м}^{-1}$
5		$F_{\text{гр}}/V_{\text{вн}}$	$\text{м}^{-1}$

Табл. I

Численные показатели камер типа.									
I	II	III	IV	V					
5	6	7	8	9					
63	92	143	112	232					
63	69,5	74	78,5	132					
39	49	56	58	95					
1,0	0,75	0,66	0,7	0,57					
0,62	0,53	0,49	0,52	0,41					

Табл. I

№ п.п.	Компоненты теплового баланса, общий расход и тепловые КПД однокамерных блоков типа I-V	Удельные показатели	Размерность	№ табл. СН-513-79	Базовые компоненты одной камеры типа				
					I	II	III	IV	V
6	Удельные потери при активной тепловой обработке.	$Q_1$	$\text{м}^3/\text{ч}$	5	42	31	2,8	2,9	1,4
7	Удельные потери при остывании	$Q_2$	$\text{м}^3/\text{ч}$	6	80	73	6,9	7,1	6,4
8	Удельные потери в грунт	$Q_3$	$\text{м}^3/\text{ч}$	7	2,3	2,0	1,8	1,9,5	1,5
9	Суммарные удельные потери	$\Sigma Q_0$	$\text{м}^3/\text{ч}$	—	145	124	11,5	11,9,5	10,3
10	Удельный расход т.э. для разогрева бетона изделий	$Q_{\text{т}} Q_0$	$\text{м}^3/\text{ч}$	2	30	30	30	30	30
11	Удельный расход т.э. для разогрева металла форм	$Q_{\text{н}}$	$\text{м}^3/\text{ч}$	3	2,7	2,7	2,7	2,7	2,7
12	Общий расход т.э. на 1 <sup>м</sup> изделий для одной камеры ( $\Sigma Q_{\text{т}} + Q_{\text{н}}$ )	$\Sigma Q_{\text{т}}$	$\text{м}^3/\text{ч}$	—	202	184	17,2	17,6	16,0
13	Тепловые КПД одной камеры ( $\eta$ )	$\eta$	$\text{—}$	—	0,28	0,3	0,33	0,32	0,36
14	В числителе: поправочные коэффициенты $\alpha_f$ (табл. 2) на величину $\Sigma Q_0$ и $Q_{\text{н}}$ при $N=2, 3, 4$ камер в блоке. В знаменателе: тепловое КПД при $N$ камерах в блоке	$\alpha_{\text{т}}$	$\text{—}$	$N=2$	0,78	0,78	0,78	0,78	0,63
		$\alpha_{\text{н}}$	$\text{—}$	$N=3$	0,7	0,7	0,7	0,7	0,73
		$\alpha_{\text{т}}$	$\text{—}$	$N=4$	0,63	0,63	0,63	0,63	0,57
		$\alpha_{\text{н}}$	$\text{—}$	$N=4$	0,63	0,63	0,63	0,63	0,57
15	В числителе: $\eta_{\text{н}}$ - удельная часовая нагрузка при разогреве за $\tau_{\text{н}}$ - 4 часа при разном количестве камер $N$ в блоке и $\tau_{\text{н}}=0$ . В знаменателе: $\eta_{\text{н}}$ - удельная часовая нагрузка при изотерме при разном количестве $N$ камер в блоке и $\tau_{\text{н}}=0$	$\eta_{\text{н}}$	$\text{м}^3/\text{ч}$	$N=1$	31	27	26	26,7	34
		$\eta_{\text{н}}$	$\text{м}^3/\text{ч}$	$N=2$	6,5	5	4,6	4,8	5,9
		$\eta_{\text{н}}$	$\text{м}^3/\text{ч}$	$N=3$	3,9	2,8	2,6	2,6,5	2,6,5
		$\eta_{\text{н}}$	$\text{м}^3/\text{ч}$	$N=4$	2,9	2,6	2,5	2,5	2,7

Табл. II

Компоненты $\alpha_f \cdot Q_{\text{т}}$ одной камеры из керамзитовых (и 2 бар)	$\alpha_f$					
	I	II	III	IV	V	
	0,47	19,5	14	13	13,5	11,5
	0,63	50	4,5	43	44	33
	0,15	3,5	3,0	2,7	2,9	2,3
	—	73	62	58,7	60,5	47
	—	30	30	30	30	30
	—	27	27	27	27	27
	—	130	119	116	117,5	104
	—	0,74	0,78	0,49	0,49	0,55
	—	0,78	0,78	0,78	0,78	0,63
	—	0,5	0,53	0,56	0,58	0,66
	—	0,7	0,7	0,7	0,7	0,73
	—	0,53	0,56	0,58	0,58	0,63
	—	0,63	—	—	0,63	0,57
	—	0,66	—	—	0,6	0,69
	—	2,9	2,7	2,6,5	2,6,5	2,7
	—	2,3	1,7	1,6	1,6,5	1,4
	—	2,3	2,2	2,0,5	2,1	1,8,5
	—	1,8	1,9	1,7,5	1,7	1,10
	—	2,0	1,9	1,8,5	1,8,5	1,6,5
	—	1,6	1,7	1,15	1,15	1,0
	—	1,8	—	—	—	1,9
	—	1,3	—	—	—	1,05

Табл. III

Компоненты $\alpha_f \cdot Q_{\text{н}}$ одной камеры при утеплении по 3 бар	$\alpha_f$					
	I	II	III	IV	V	
	0,15	6,3	4,6	4,2	4,3	3,6
	0,15	12	11	10,3	10,6	9,6
	0,15	3,5	3	2,7	2,9	2,3
	—	21,8	18,6	17,2	17,5	15,5
	—	30	30	30	30	30
	—	27	27	27	27	27
	—	78,8	75,6	74,2	74,8	72,5
	—	0,72	0,75	0,77	0,76	0,78
	—	0,78	0,78	0,78	0,78	0,63
	—	0,7	0,8	0,81	0,8	0,82
	—	0,7	0,7	0,7	0,7	0,7
	—	0,79	0,81	0,83	0,83	0,84
	—	0,63	—	—	0,63	0,57
	—	0,8	—	—	0,6	0,67
	—	7	17,7	17,5	17,6	17,2
	—	7	0,8	0,7	0,7	0,6
	—	14	14	13,5	13,7	13,5
	—	0,8	0,6	0,55	0,56	0,87
	—	12,5	12,5	12,5	12,5	12,0
	—	0,7	0,5	0,5	0,5	0,4
	—	11,5	—	—	—	11
	—	0,6	—	—	—	0,45

Зав. инж. Г. В. Веткин  
 ТП 409-28-40 ТТ  
 Камеры теплового действия для тепловой обработки изделий из тяжелого и легкого бетона

Прибыли	Теплотехнический расчет	лист	лист	лист
Инв. №				

ВНИИЖелезобетон г. Москва

выделения  $-(Q_2 - Q_3) \frac{\text{тыс. ккал}}{\text{м}^2}$  на  $\Delta t = 80 - 15 = 65^\circ\text{C}$  (табл. 2 и 4 СН).

— расход т.э. для разогрева металла форм  $Q_m \frac{\text{тыс. ккал}}{\text{м}^2}$  также на  $\Delta t = 65^\circ\text{C}$  (Табл. 3 СН)

— расход т.э. на возмещение потерь тепла через наружные стенки блока камер  $Q_1 \frac{\text{тыс. ккал}}{\text{м}^2}$  за время активной тепловой обработки в течение  $T_0 = 10$  часов при коэффициенте заполнения полезного объема камеры  $K_3 = 0,1$  (Табл. 5 СН)

— расход т.э. на возмещение потерь тепла при остывании наружных стен и перегородок камерного блока  $-Q_2 \frac{\text{тыс. ккал}}{\text{м}^2}$ , также при  $K_3 = 0,1$ . (Табл. 6 СН) Стандартная длительность остывания ограждений толщиной  $\delta = 0,3 \text{ м}$  принята:  $T_1 = 8$  часов — разгрузочной камеры с изделиями с закрытой крышкой без подачи пара, и  $T_2 = 6$  часов — разгрузочной камеры, и кроме того —  $T_1 = 50$  часов +  $T_2 = 6$  часов — закрытой и открытой камеры в течение выходных дней при 5<sup>ти</sup> дневной рабочей неделе.

— расход т.э. на возмещение потерь тепла в грунт  $Q_3 \frac{\text{тыс. ккал}}{\text{м}^2}$  при  $K_3 = 0,1$  в течение стандартного времени  $T_0 + T_1 = 10 + 8 = 18$  часов при температуре грубных слоев грунта  $t_{\text{гр}} = +5^\circ\text{C}$  (Табл. 7 СН)

Численные значения  $Q_1, Q_2, Q_3$  в табл. 5, 6 и 7 СН даны в зависимости от соотношений  $K_3 = F_n / V_k$  и  $K_4 = F_{\text{гр}} / V_k$ , характеризующие габариты блоков; здесь —  $F_n / \text{м}^2$  и  $F_{\text{гр}} (\text{м}^2)$  — наружная поверхность надземной части наружных стен, и поверхность соприкосновения с грунтом;  $V_k (\text{м}^3)$  — полезный объем всех камер блока.

### Поправочные коэффициенты при нестандартных условиях.

5. При температурных условиях и режимах работы отличных от вышеуказанных стандартных условий, на численные значения таблиц СН вводятся поправочные коэффициенты, определяемые согласно примечаний к этим таблицам.

6. Численные значения  $Q_2$  в табл. 6 СН действительны для толщины бетонных ограждений  $\delta_{\text{б}} = 0,3 \text{ м}$ . При толщине наружных стен и перегородок  $\delta_{\text{б}} = 0,2 \text{ м}$  на величину  $Q_2$  вводится поправочный коэффициент  $\alpha_2 = 0,82$ .

7. Численные значения  $Q_1, Q_2, Q_3$  в табл. 5, 6 и 7 СН действительны для одновременного подключения пара ко всем  $N$  камерам одного блока. При подключении пара в отдельные камеры через интервалы времени  $T_{\text{х}}$  часов на величину  $Q_1 + Q_2 + Q_3 = \Sigma Q_0$  вводятся поправочные коэффициенты  $\alpha_{\Sigma}$  согласно таблице 1

Таблица 1

Количество камер $N$	$T_{\text{х}} = 0$	$T_{\text{х}} = 1$	$T_{\text{х}} = 1,5$	$T_{\text{х}} = 2$	$T_{\text{х}} = 3$
$N = 2$	1	1,03	1,07	1,05	1,07
$N = 3$	1	1,05	1,025	1,08	1,10
$N = 4$	1	1,05	1,03	1,09	1,13

### ПРИНЯТЫЕ ВАРИАНТЫ УТЕПЛЕНИЯ

8. Настоящим проектом приняты следующие варианты утепления ограждений ямных камер типа Г-У

1ый вариант: стены и перегородки изготавливаются из монолитного, высокопрочного керамзитобетона ( $\gamma \approx 1500 \text{ кг/м}^3$  и  $\lambda \approx 0,6 \text{ ккал/гр.м.час}$ ) толщиной  $\delta = 0,3 \text{ м}$

2ой вариант: ограждения из того же керамзитобетона толщиной  $\delta_{\text{б}} = 0,2 \text{ м}$ , но в сборном исполнении.

3ий вариант: монолитные наружные стены и перегородки из тяжелого бетона толщиной  $\delta_{\text{б}} = 0,2 \text{ м}$  утеплены полужесткими минераловатными плитами ( $\gamma = 400 \text{ кг/м}^3$  при  $\lambda \leq 0,06 \text{ ккал/гр.м.ч}$ ) толщиной  $\delta_{\text{и}} = 0,06 \text{ м}$  для наружных стен, и толщиной  $2 \delta_{\text{и}} = 2 \times 0,03 \text{ м}$  для двухстороннего утепления перегородок;

в качестве дополнительного теплового сопротивления предусматривается воздушная прослойка  $\delta_{\text{в}} = 0,04 \text{ м}$  образования паро-гидрозащитой из листовой стали  $\delta_{\text{н}} = 3 \text{ мм}$  и поверхностью минераловатных плит, защищенных слоем гидрозащиты.

Лишца камер при всех вариантах утепляются кувалетными керамзитобетонными плитами, уложенными по слою керамзитового гравия однородной фракции. Толщина слоя гравия  $\delta_{\text{г}} = 0,2 \text{ м}$ .

### ПОПРАВочНЫЕ КОЭФФИЦИЕНТЫ НА УТЕПЛЕНИЕ

9. Для указанных в п. 8 способов утепления ограждений, на базовые компоненты  $Q_1, Q_2$  и  $Q_3$  вводятся следующие поправочные коэффициенты  $\alpha_i$ :

— для 1<sup>го</sup> и 2<sup>го</sup> вариантов (ограждения из керамзитобетона):

—  $\alpha_1 = 0,47$  на компоненту  $Q_1$  удельных потерь т.э. через наружные стены за время активного пропаривания  $T_0 = 10$  час.

—  $\alpha_2 = 0,625$  на компоненту  $Q_2$  удельных потерь т.э. при остывании наружных стен и перегородок за стандартные перерывы подачи пара  $T_1, T_2$  и  $T_1'$  и  $T_2'$

Для 3<sup>его</sup> варианта (утепленные ограждения из тяжелого бетона  $\delta_{\text{б}} = 0,2 \text{ м}$ )

$\alpha_1' = \alpha_2' = 0,15$  на компоненту  $Q_1$  и  $Q_2$  теплового баланса.

На компоненту  $Q_3$  (потери в грунт) для всех вариантов утепления вводится поправочный коэффициент  $\alpha_3' = 0,15$ .

Вид, вид, количество		8045/3	
Ст. № комп. Ветер		ТТ	
ТТ 409-28-40			
Камеры первичного действия тепловой обработки изделий из легкого и тяжелого бетона			
Теплотехнический расчет.		Авт.	Инст
Инв. №		ВНИИЖЕ АЗБЕТОНИ г. Москва	

Пояснения к сводной таблице

10. Ход расчета искомых показателей представлен в сводной таблице на листе 2. Расчет сделан для стандартных условий (п.п. 4 и 6) и режимов работы камерных блоков типа I-V

В ряду А сводной таблицы сгруппированы исходные данные и характерные показатели одиночной камеры указанных типов.

В ряду Б даны базовые компоненты расхода т.э. для одиночной камеры всех типов при охлаждении из неутепленного тяжелого бетона, из керамики бетона и охлаждения утепленных по 3<sup>му</sup> варианту.

В ряду В даны поправочные коэффициенты  $d_n$  для расчета компонентов и общего расхода т.э. с учетом фактического количества  $N$  камер в блоках типа I-V.

В ряду Г сводной таблицы даны удельные часовые нагрузки  $q_p$  и  $q_{из}$  в тыс. ккал/м<sup>3</sup> изделий для стадий разогрева и изотермы при стандартных условиях

11. Характерные показатели  $\bar{K}_1/\bar{V}_k'$  и  $\bar{K}_3/\bar{V}_k'$  в ряду А сводной таблицы численные значения базовых компонентов  $Q_1'$ ;  $Q_2'$  и  $Q_3'$ , а также их сумма  $\Sigma Q_0'$  принимаются для одиночной камеры типа I-V. Для получения значения  $\Sigma Q_0^N$ , т.е. суммы этих компонентов для блока: камер с  $N=2,3$  или  $4^{мг}$  камерам, необходимо величину  $\Sigma Q_0'$  помножить на поправочные коэффициенты  $d_n$  из табл. 2 (см. тот же ряд сводной таблицы).

Таблица 2

Количество камер в блоке	тип блока				
	I	II	III	IV	V
2		0,78			0,63
3					0,73
4	0,63	—	—	0,63	0,57

12. Численные значения  $Q_1'$ ;  $Q_2'$ ;  $Q_3'$  получим путем интерполирования данных табл. 5, 6 и 7 СН для стандартных условий.

13. Компонента  $Q_2 - Q_3 = 30$  тыс. ккал/м<sup>3</sup> удельного расхода т.э. на разогрев кубометра изделий из тяжелого бетона М-160-250 на портландцементе получен по табл. 2 СН

14. Компонента расхода  $Q_m = 27$  тыс. ккал/м<sup>3</sup> на разогрев металла форм принят по таблице 3 СН для веса металла форм  $g_0 = 3$  на кубометр бетона изделия.

15. Тепловые КПД  $\eta$  блоков типа I-V при различном количестве камер (графики 13-14 сводной табл.) рассчитаны для стандартных условий по формуле.

$$\eta = \frac{32 - 27}{57 + d_n \cdot \Sigma Q_0'} \quad |I|$$

16. Общий удельный расход т.э. на тепловую обработку 1м<sup>3</sup> бетона в блоке с  $N$  камерами при подключении их через интервал  $T_n$  (часов):

$$\Sigma Q_0^N = \Sigma Q_0' \cdot d_n \cdot d_{т2} + (Q_0 - Q_3) + Q_m, \text{ тыс. ккал/м}^3 \quad (2)$$

17. Часовой расход т.э. при одновременном включении в обогрев блока (блоков) из  $N$  одинаковых камер с объемом изделий  $V_k' = K_3 V_k'$  м<sup>3</sup> в каждой камере:

— при разогреве  $\Sigma q_p = q_p \cdot K_3 \cdot V_k' \cdot N \frac{\text{тыс. ккал}}{\text{час}} \quad (3)$

— при выдержке  $\Sigma q_{из} = q_{из} \cdot K_3 \cdot V_k' \cdot N \quad (4)$

здесь  $q_p = d_n \left[ \frac{Q_1'}{T_0} + \frac{Q_2'}{T_0} + \frac{Q_3'}{T_0} \right] + \frac{Q_3 - Q_3 + Q_m}{T_0} \frac{\text{тыс. ккал}}{\text{м}^3 \text{ час}} \quad (5)$

и  $q_{из} = d_n \left[ \frac{Q_1'}{T_0} + \frac{Q_2'}{T_0} \right] \frac{\text{тыс. ккал}}{\text{м}^3 \text{ час}} \quad (6)$

В формулах 5 и 6  $d_n$  определяется из табл. 2. При стандартном тепловом режиме  $T_0 = T_0' + T_0'' = 4 + 8 = 10$  час активного пропаривания значения  $q_p$  и  $q_{из}$  определяются по ряду Г сводной таблицы т.э. для всех вариантов утепления.

18. Наибольший часовой расход т.э. при интервалах  $T_n$  включений в обогрев отдельных камер с объемом бетона на изделие в каждой камере  $V_k' = K_3 V_k'$  м<sup>3</sup> определяется:

$$\Sigma q^E = q_p \cdot K_3 \cdot V_k' \cdot \frac{T_0'}{T_n} + m \cdot K_3 \cdot V_k' \cdot q_{из} \frac{\text{тыс. ккал}}{\text{час}} \quad (7)$$

здесь  $T_0'/T_n = \eta$  - количество камер одновременно находящихся в стадии разогрева

При определении  $\eta = \frac{N}{T_n}$  необходимо иметь в виду:

- 1) если расчетное значение  $\eta = \frac{N}{T_n}$  получится больше фактического количества камер  $N$ , то  $\eta$  нужно уменьшить до величины  $N$ ,
- 2) дробные значения  $\eta = \frac{N}{T_n}$  должно быть увеличено до ближайшего целого числа.

Величины  $q_p$  и  $q_{из}$  в формуле (7) рассчитываются по формулам (5) и (6) при таком значении  $d_n$  которое соответствует принятому  $\eta = \frac{N}{T_n}$  из табл. 2. Значение  $m$  в формуле (7) определяется из табл. 3

Таблица 3

	при $T_n$ (час)				
	0,5	1,0	1,5	2	3
3	0	0	0	1	1
4	0	0	0	2	2
5	0	1	2	3	2
6	0	2	2	3	2
8	0	4	4	3	2

8045/3

ТП 409-28-40 ТТ

Камеры пер. э. для теплов. работ из тяжелого и керамзитобетона

Теплотехнический расчет

Лит. Лист

ВНИИЖелезобетон г. Москва

19. Порядок определения теплотехнических показателей при нестандартных условиях работы камерного блока изложен в примере расчета.

### Пример расчета

Предлежат определению энергетические показатели тепловой обработки изделий из тяжелого бетона М-300 в 3<sup>х</sup> камерном блоке типа I (N=3) с объемом  $V_k^3 = 3V_k^1 = 3 \cdot 63 = 189 \text{ м}^3$ . Толщина ограждений  $\delta = 0,2 \text{ м}$  без утепления, и с утеплением по 1<sup>му</sup> и 3<sup>му</sup> вариантам при следующих заданных условиях и режимах работы:

- коэффициент заполнения объема камер  $K_3 = 0,08$
- режим активного пропаривания  $T_0 = T_0^1 = T_0^3 = 3+6-9 \text{ мин}$
- длительность остывания закрытой камеры  $T_4 = 4 \text{ час}$
- длительность остывания ограждений разгрузочной камеры  $T_2 = 3 \text{ час}$
- интервалы подключения пара в смежные камеры  $T_k = 2 \text{ час}$
- металлоемкость форм  $Q_0 = 4 \text{ м}^3/\text{м}^3$
- температура грунта в зоне нулевых колебаний  $t_n = 0^\circ \text{C}$

### Решение

1. Определяются частные ( $\alpha$ ), а затем суммарные поправочные коэффициенты  $\Sigma \alpha$ , учитывающие заданные условия отличные от стандарта. Частные коэффициенты  $\alpha$  определяются по примечаниям к табл. 4, 5, 6. Временные норм СН-513-79, непосредственно по этим таблицам, а также по табл. 1 и 2 теплотехнического расчета (стр. 1).

Показатели	по стандарту	по заданию	Обоснование МП, таблиц и примечаний (к коэффициентам)	Частные поправочные коэффициенты	Вводятся на величину
$K_3$	0,1	0,08	табл. 5 примеч. 1	$\alpha_1 = \frac{0,08}{0,1} = 0,8$	$\alpha_1, \alpha_2, \alpha_3$
$T_0 = T_0^1 + T_0^3$	10	3+6-9	табл. 5 примеч. 1	$\alpha_2 = \frac{6-9}{10-9} = 0,9$	$\alpha_1$
$T_0(z)$	10	9	табл. 7'	$\alpha_3 = 1,15$	$\alpha_3$
$T_4 + T_2(z)$	8+6	4+3	табл. 6'	$\alpha_4 = 0,7$	$\alpha_4$
$T_n$	+5	+0	табл. 7'	$\alpha_5 = 1,13$	$\alpha_5$
$T_n(t)$	0	2	табл. 1 ПР	$\alpha_6 = 1,08$	$\alpha_6, \alpha_7, \alpha_8$
	-	N=3	табл. 2 ПР	$\alpha_n = 0,7$	$\alpha_1, \alpha_2, \alpha_3$

$\Sigma \alpha$  определяются как произведение частных коэффициентов  $\alpha$ .

Таблица 5

	$\alpha_1$	$\alpha_2$	$\alpha_3$	$\alpha_4$	$\alpha_5$	$\alpha_6$	$\alpha_7$	$\alpha_8$	$\Sigma \alpha_{1,2,3}$
$\alpha_1$	1,25	0,9	-	-	-	1,08	0,7	0,85	
$\alpha_2$	1,25	-	-	0,7	-	1,08	0,7	0,66	
$\alpha_3$	1,25	-	1,15	-	1,13	1,08	0,7	1,23	

2. Компоненты теплового баланса и удельный расход т.э. при заданных условиях для всех вариантов утепления

$$\Sigma Q = Q_1^1 \cdot \Sigma \alpha_1 + Q_2^1 \cdot \Sigma \alpha_2 + Q_3^1 \cdot \Sigma \alpha_3 + (Q_0 - Q_m) \cdot \frac{\text{тыс. ккал}}{\text{м}^3 \cdot \text{час}}$$

Здесь численные значения  $Q_1^1, Q_2^1, Q_3^1$  определяются из таблицы 1, 2, 3 ряда 5 свободной таблицы и  $(Q_0 - Q_m)$  из табл. 2 и 3 ЛН.

Результаты расчета по формуле (8) даны в табл. 5

Таблица 6

Вариант утепления	$Q_1^1$ тыс. ккал/м <sup>3</sup>	$\Sigma \alpha_1 \cdot Q_1^1$	$\Sigma \alpha_2 \cdot Q_2^1$	$\Sigma \alpha_3 \cdot Q_3^1$	$Q_0 - Q_m$ тыс. ккал/м <sup>3</sup>	$\Sigma Q$ тыс. ккал/м <sup>3</sup>
без утепления	I-Б	3,6	5,3	2,8	177	30+35 = 182
утепление по 1 вар.	II-Б	16,6	3,3	4,3	53,9	85 = 118,9
утепление по 3 вар.	III-Б	5,4	2,9	4,3	17,6	65 = 82,6

3. Наибольший часовой расход т.э. на 3<sup>х</sup> камерный блок при заданных нестандартных условиях ( $K_3 = 0,08, T_0 = T_0^1 + T_0^3 = 3+6-9 \text{ мин}$  и  $T_k = 2 \text{ час}$ , определяется из формулы (7) ПР.

Предварительно вычисляются отдельные компоненты этой формулы:

- 1) Количество камер одновременно находящихся в стадии разогрева:  $n = \frac{T_k}{T_0} = \frac{2}{3}$ ; ввиду дробности принимается  $n = 2$ .
- 2) По табл. 4 ПР при  $N=3$  и  $T_k = 2 - \text{м} = 1$
- 3) Удельный часовой расход т.э. при разогреве суммарных коэффициентов  $\Sigma \alpha$ , учитывающих заданные условия получается и.э.:

$$Q_{\text{пр}}^{\text{т.э.}} = \left[ \frac{\Sigma \alpha_1 \cdot Q_1^1}{L_0} + \frac{\Sigma \alpha_2 \cdot Q_2^1}{L_0} + \frac{\Sigma \alpha_3 \cdot Q_3^1}{L_0} \right] \cdot (Q_0 - Q_m) \cdot \frac{\text{тыс. ккал}}{\text{м}^3 \cdot \text{час}} \quad (8)$$

2. Удельный часовой расход в стадии изотермы:

$$Q_{\text{из}}^{\text{т.э.}} = \frac{\Sigma \alpha_1 \cdot Q_1^1}{L_0} + \frac{\Sigma \alpha_2 \cdot Q_2^1}{L_0} \cdot \frac{\text{тыс. ккал}}{\text{м}^3 \cdot \text{час}} \quad (9)$$

Подстановка в формулы (8) и (9) значений  $\Sigma \alpha$  табл. 5 и  $Q_1^1, Q_2^1, Q_3^1$  из табл. 1, 2, 3 ряда 5 свободной таблицы дает удельный часовой расход т.э.

I Для неутепленных ограждений

$$Q_{\text{пр}}^{\text{т.э. I}} = \frac{0,85 \cdot 42}{9} + \frac{0,66 \cdot 80}{3} + \frac{1,23 \cdot 23}{3} + \frac{30+35}{3} = 46 \frac{\text{тыс. ккал}}{\text{м}^3 \cdot \text{час}}$$

$$Q_{\text{из}}^{\text{т.э. I}} = \frac{0,85 \cdot 42}{9} + \frac{1,23 \cdot 23}{3} = 7,1 \frac{\text{тыс. ккал}}{\text{м}^3 \cdot \text{час}}$$

II Для ограждений утепленных по I<sup>му</sup> варианту

$$Q_{\text{пр}}^{\text{т.э. II}} = \frac{0,85 \cdot 18,5}{9} + \frac{0,66 \cdot 50}{3} + \frac{1,23 \cdot 3,5}{3} + \frac{30+35}{3} = 35,13 \frac{\text{тыс. ккал}}{\text{м}^3 \cdot \text{час}}$$

$$Q_{\text{из}}^{\text{т.э. II}} = \frac{0,85 \cdot 18,5}{9} + \frac{1,23 \cdot 3,5}{3} = 2,33 \frac{\text{тыс. ккал}}{\text{м}^3 \cdot \text{час}}$$

III Для 3<sup>го</sup> варианта утепления

$$Q_{\text{пр}}^{\text{т.э. III}} = \frac{0,85 \cdot 6,3}{9} + \frac{0,66 \cdot 17}{3} + \frac{1,23 \cdot 3,5}{3} + \frac{30+35}{3} = 25,8 \frac{\text{тыс. ккал}}{\text{м}^3 \cdot \text{час}}$$

$$Q_{\text{из}}^{\text{т.э. III}} = \frac{0,85 \cdot 6,3}{9} + \frac{1,23 \cdot 3,5}{3} = 1,08 \frac{\text{тыс. ккал}}{\text{м}^3 \cdot \text{час}}$$

Искомый наибольший часовой расход т.э. получается

- для неутепленных ограждений  $\Sigma Q_{\text{пр}}^{\text{т.э. I}} = 46 \cdot 0,08 \cdot 63 \cdot 2 + 1,7 \cdot 1 = 477 \frac{\text{тыс. ккал}}{\text{час}}$
- для утепления по 1<sup>му</sup> варианту (керамзитобетон)  $\Sigma Q_{\text{пр}}^{\text{т.э. II}} = 35,13 \cdot 0,08 \cdot 63 \cdot 2 + 1,233 = 359 \frac{\text{тыс. ккал}}{\text{час}}$
- для утепления по 3<sup>му</sup> варианту:  $\Sigma Q_{\text{пр}}^{\text{т.э. III}} = 25,8 \cdot 0,08 \cdot 63 \cdot 2 + 1,08 = 261 \frac{\text{тыс. ккал}}{\text{час}}$

### Сводка полученных теплотехнических показателей

Вид утепления	Потери т.э. $\Sigma Q_{\text{пр}}^{\text{т.э.}}$ тыс. ккал/час	Удельный расход т.э. на блок $\Sigma Q_{\text{из}}^{\text{т.э.}}$ тыс. ккал/м <sup>3</sup>	Наибольший часовой расход т.э. на блок $\Sigma Q_{\text{пр}}^{\text{т.э.}}$ тыс. ккал/час
без утепления	177	182	477
утепление по 1 вар.	53,9	118,9	359
утепление по 3 вар.	17,6	82,6	261

№ 104-80 Тепловой проект 409-28-40

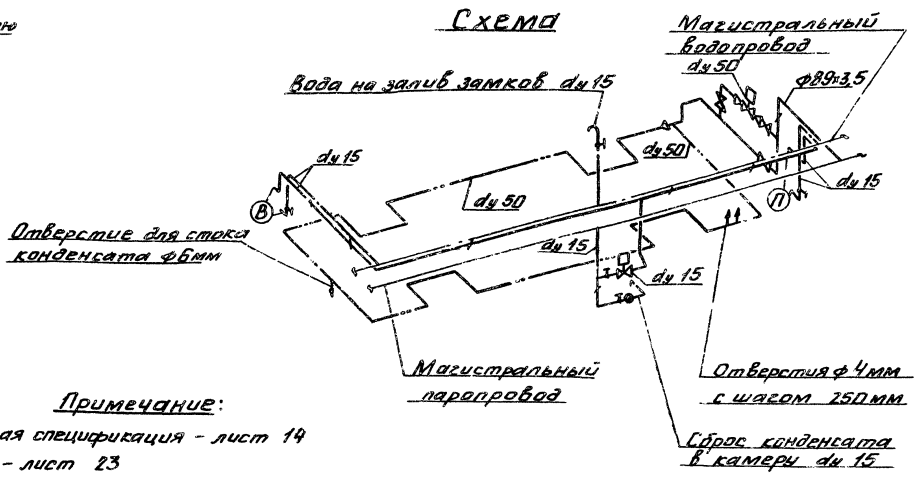
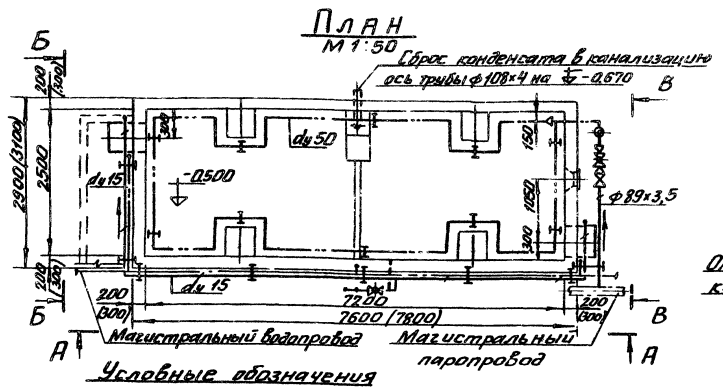
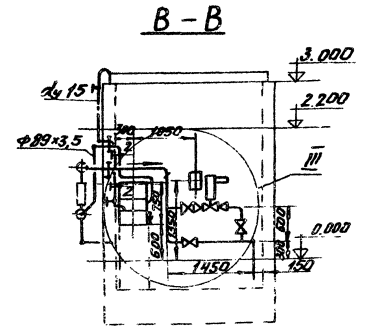
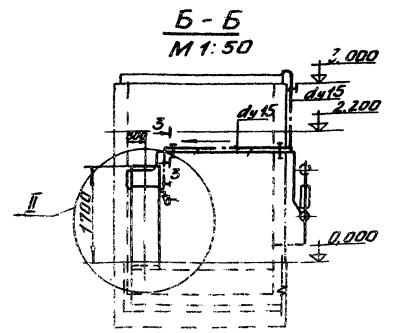
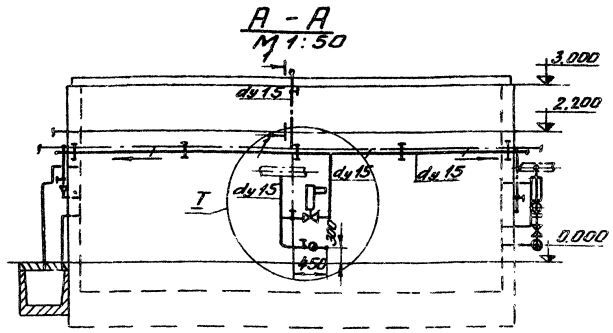
Пример расчета

Инв. №:

г. Москва



III - 104-80 Типовой проект 409-28-40 Альбом II



- Условные обозначения**
- Паропровод  $P=2 \div 2,5$  атм
  - Трубопровод перфорированный
  - - - Конденсатопровод
  - Водопровод
  - ⊗ Клапан регулирующий
  - ⊕ Задвижка
  - ⊙ Вентиль запорный муфтовый
  - ⊙ Конденсатотводчик
  - Уклон  $i=0,003$
  - ▽ Переход диаметра
  - ⊙ Вентиляционный водяной затвор
  - ⊙ Приточный водяной затвор
  - I Опора подвижная

- Примечание:**
1. Монтажная спецификация - лист 19
  2. Узел I - лист 23
  3. Узел II, сечения - лист 24
  4. Узел III - лист 25
  5. Размеры в скобках даны для камер в сборном железобетоне с тепловой изоляцией.

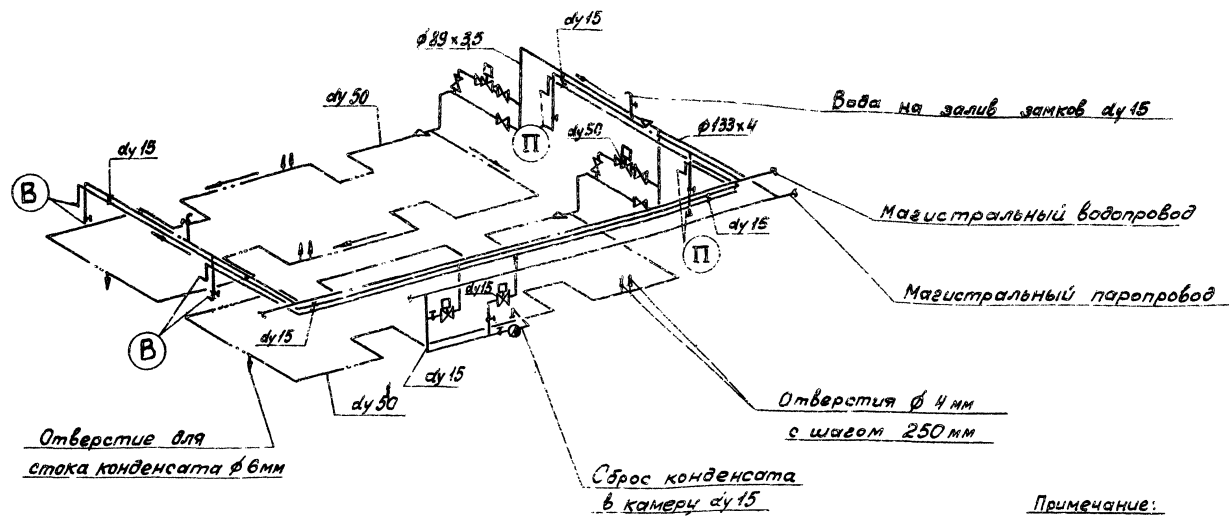
8045/3 9

ПРИВЯЗАН:		ТП 409-28-40 ТТ	
№ листа	В докум	Подп	Дата
ГЛП	1	Сот	1980
№ листа	В докум	Подп	Дата
№ спецификации	№	№	№
Рис	№	№	№
Ст. чл.	№	№	№
И.Н.В.	№	№	№

Камеры периодического действия аятепловой обработки изделий из тяжелого и легкого бетона

Камера типа I	Р	7
Общий вид	Гипростроймаш	
Аксонометрическая схема	г. Москва	





Примечание:  
Общий вид блока 2х- камер - лист 8.

Условные обозначения

- |  |                             |  |                               |
|--|-----------------------------|--|-------------------------------|
|  | Паропровод R=2±25 мм        |  | Уклон i=0,003                 |
|  | Трубопровод перфорированный |  | Переход диаметра              |
|  | Конденсатопровод            |  | Вентиляционный водяной затвор |
|  | Водопровод                  |  | Приточный водяной затвор      |
|  | Клапан регулирующий         |  | Опора подвижная               |
|  | Задвижка                    |  |                               |
|  | Вентиль запираемый муфтовый |  |                               |
|  | Конденсатоотводчик          |  |                               |

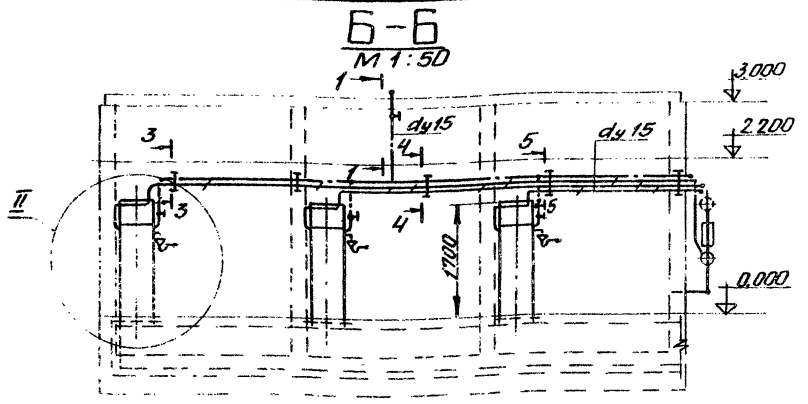
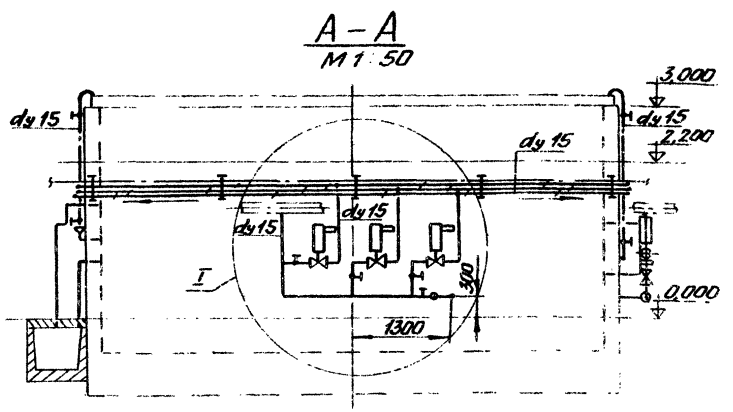
8045/з II

Исполнитель: [Blank space]

					ТП 409-2в-40 ТТ				
					Камеры первичного водоподвода для тепловой обработки изделий из тяжёлого и лёгкого бетонов				
Блок 2х камер типа I					Лит	Лит	Листов		
Аксонометрическая схема					ГИПРОСТРОИМАШ г. Москва				
Имя Лист	№	Делым	Подпись	Дата					
Исполнитель	И.И.И.	Г.Г.Г.	[Signature]	[Date]					
Надсмотр	К.К.К.	Кубинский	[Signature]	[Date]					
Инженер	В.В.В.	Воронцов	[Signature]	[Date]					
Ст. инж.	В.В.В.	Величкина	[Signature]	[Date]					
Ст. инж.	В.В.В.	Севастьянова	[Signature]	[Date]					
Проверил	В.В.В.	Белушкин	[Signature]	[Date]					

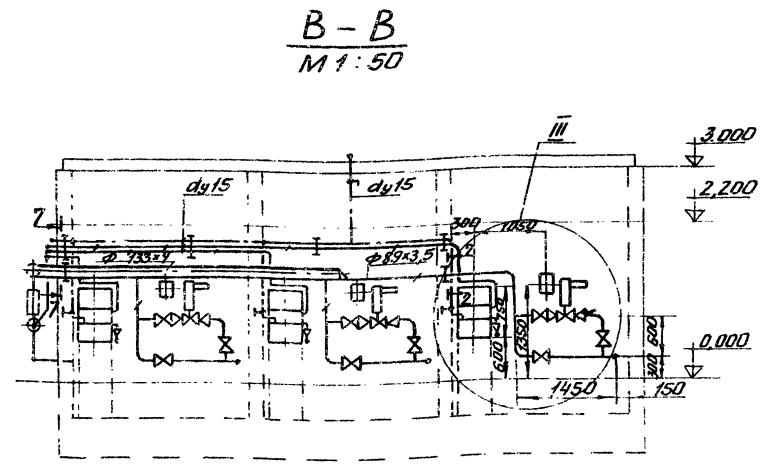
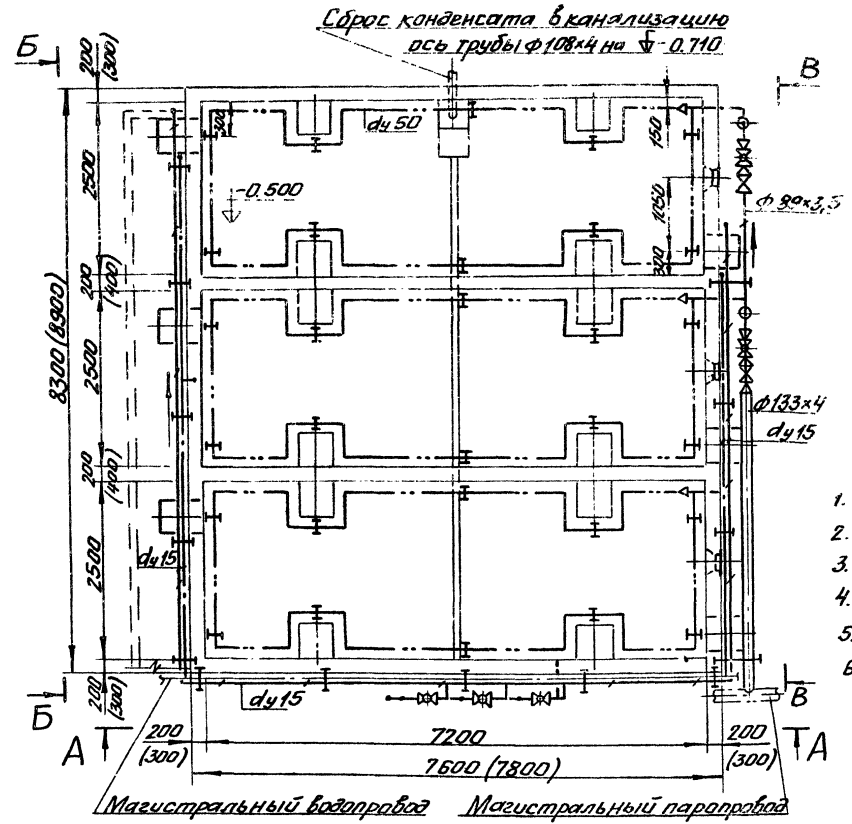
Соед. в сборе: 1. Чаша отлив. 2. Паросейб. 3. Шиб. 4. Клапан. 5. Вент. и запор. 6. Арм. шиб.

Албом II  
 III-104-80 Туловой проект 409-28-40



**ПЛАН**  
М 1:50

**В-В**  
М 1:50



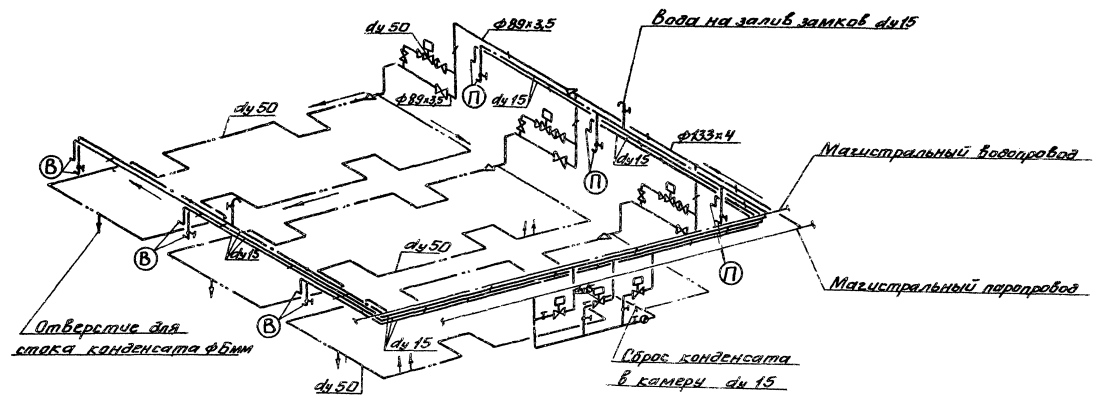
**Примечания**

1. Монтажная спецификация лист 14
2. Аксонометрическая схема - лист 11
3. Узел I - лист 23
4. Узел II, сечения - лист 24
5. Узел III - лист 25
6. Размеры в скобках даны для камер в сборном железобетоне с теплоизоляцией.

Привязан	
Инв. №	

8045/3 <sup>12</sup>	
ТП 409-28-40 ТТ	
Камеры периодического действия для тепловой обработки изделий из тяжелого и легкого бетонов	
Блок 3 <sup>х</sup> камер типа I	Лит. Лист Листов Р 10
Общий вид	Гипростроммаш г. Москва

III - 104 - 80  
Тепловой проект 409-28-40  
Альбом II



Условные обозначения

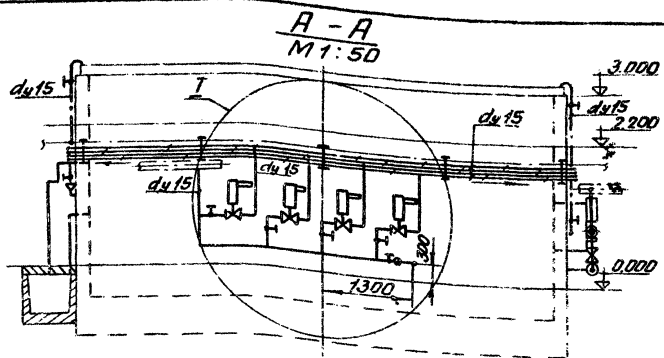
- Паропровод Р=2÷2,5ати
- Трубопровод перфорированный
- Конденсатопровод
- Водопровод
- Клапан регулирующий
- Задвижка
- Вентиль запорный муфтовый
- Конденсатотводчик
- Уклон  $i=0,003$
- Переход диаметра
- Приточный водяной затвор
- Вентиляционный водяной затвор
- Опора подвижная

Примечания

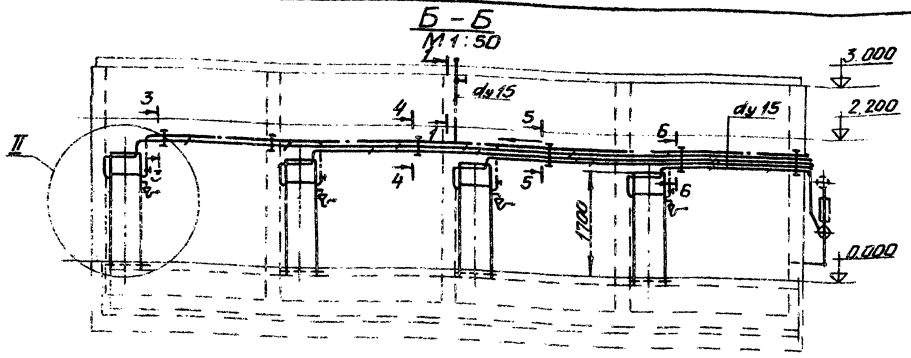
Общий вид блока 3<sup>х</sup> камер - лист 10

8045/3 B3

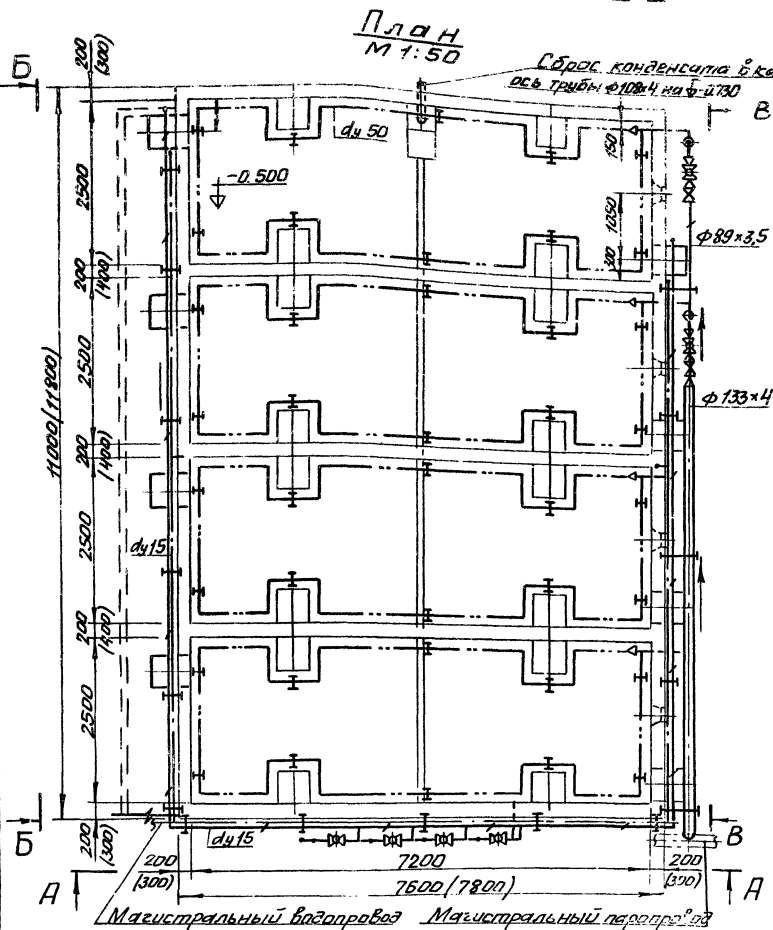
				ТР 409-28-40		ТТ	
				Камеры периодического действия для тепловой			
				работки изделий из тяжелого и легкого бетона			
Привязки:		№м лист	Лист	№м лист	Лист	№м лист	Лист
		1	1	1	1	1	1
		Блок 3 <sup>х</sup> камер		Типа I		Р	11
Изд. №:		Аксонометрическая		Испростроммаш			
		схема		Москва			



A-A  
M 1:50

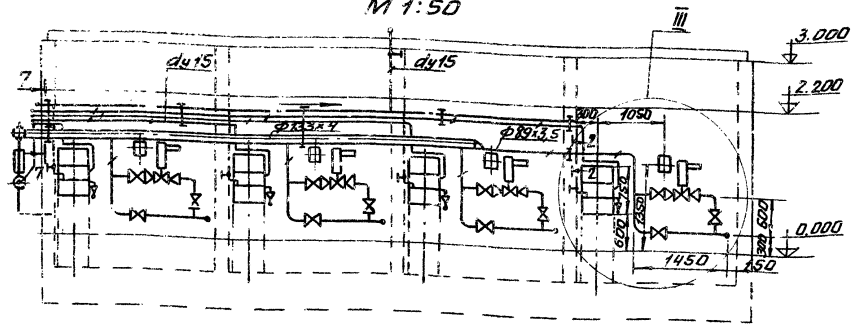


B-B  
M 1:50



План  
M 1:50

B-B  
M 1:50



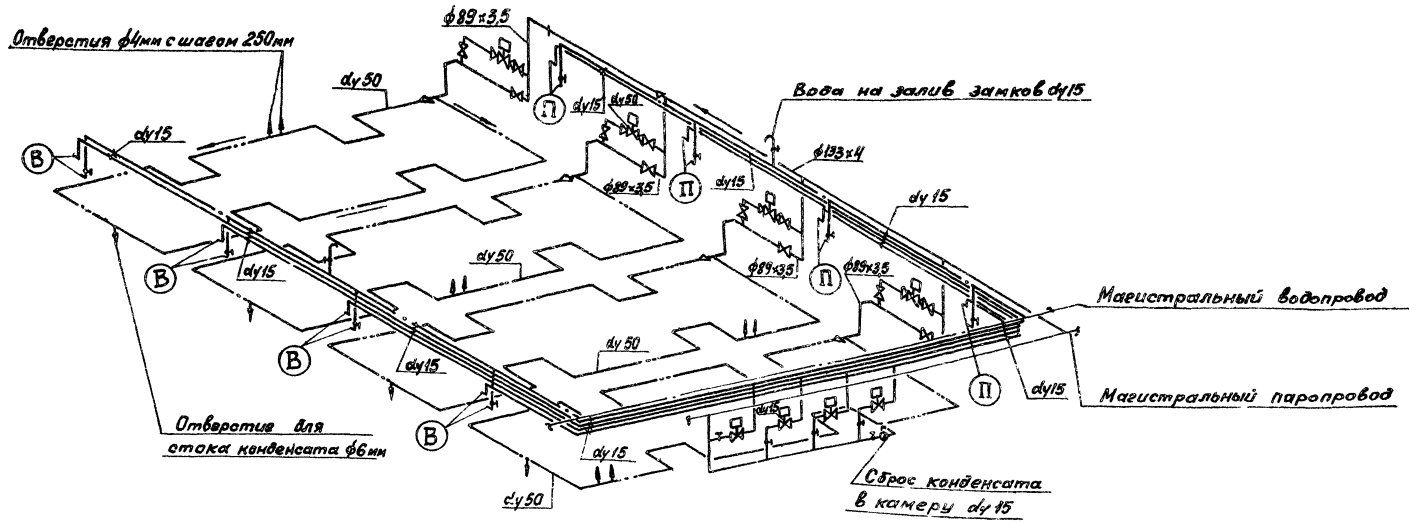
Примечания

1. Монтажная спецификация - лист 14
2. Аксонометрическая схема - лист 13
3. Узел I - лист 23
4. Узел II - лист 24
5. Узел III - лист 25
6. Размеры в скобках даны для камер в сборном железобетоне с тепловой изоляцией.

8045/3 14

		ТТ 409-28-40 ТТ	
Исполн.	Инж. В. В. Мухоморов	Камеры периодического действия для тепловой обработки изделий из тяжелой и легкой бетонов	
Провер.	Инж. В. В. Мухоморов	Блок 4 <sup>2</sup> камер типа I	Лит. Лист Листов
Инв. №		Р 12	
		Общий вид	Иллюстрация Москва

Согласовано: \_\_\_\_\_  
 Инв. №: \_\_\_\_\_  
 Проверено: \_\_\_\_\_  
 Дата: \_\_\_\_\_



Условные обозначения:

- Паропровод  $R=2+2,5$  мм
- Трубопровод перфорированный
- Конденсатопровод
- Водопровод
- Клапан регулирующий
- Задвижка
- Вентиль запорный муфтовый
- Конденсатоотводчик
- Уклон  $i=0.003$
- Переход диаметра
- Приточный водяной затвор
- Вентиляционный водяной затвор
- Опра подвижная

Примечание

Общий вид блока 4х камер - лист 12.

8045/3 15

ТП 409-28-40 ТТ

Привязан		Камеры паровалкового действия для тепловой обработки изделий из тяжелого и легкого бетона	
Исполн.	Гип	Готане	Лит
Маш. опр.	Гр. спец.	Кубицкий	Лит
		Бормантов	Лит
		Рук. ер.	Лит
		Белущкина	Лит
		Сек. инж.	Лит
		Сек. инж.	Лит
		Провер. Белущкина	Лит
		Блок 4х камер типа I	
		Аксонметрическая схема	
		ГИПРОСТРОИШ	
		г. Москва	

Типовой проект 409-28-40 Альбом I

II - 404-80

Классификация и дата выдачи

№ поз	Наименование	Ед изм	Масса едизм кг	Одна камера		Блок 2 <sup>х</sup> камер		Блок 3 <sup>х</sup> камер		Блок 4 <sup>х</sup> камер		Примечание
				Кол-во	Масса общ. кг	Кол-во	Масса общ. кг	Кол-во	Масса общ. кг	Кол-во	Масса общ. кг	
1	Притачный водяной затвор	шт	68	1	68	2	136	3	204	4	272	Альбом II 2994/1.000
2	Вентиляционный водяной затвор типа I	шт	125	1	125	2	250	3	375	4	500	Альбом II 2994/2.000
3	Щиток КИП (исполнение 1)	шт	4,05 (3,6)	1	4,05 (3,6)	2	8,1 (7,2)	3	12,15 (10,8)	4	16,2 (14,4)	Альбом II 4657ЕТ. КОД. И. 6557ЕТ. КОД.
4	Клапан регулирующий 254931 НЖ с электрическим исполнительным механизмом Ду15 Ру16	шт	23,3	1	23,3	2	46,6	3	69,9	4	93,2	
5	Клапан регулирующий 254931 НЖ с электрическим исполнительным механизмом Ду50 Ру16	шт	43,3	1	43,3	2	86,6	3	129,9	4	173,2	
6	Задвижка с выдвижным шпинделем фланцевая запечатанная Ду80 Ру10	шт	29	3	87	6	174	9	261	12	348	
7	Вентиль запорным муфтовым 15 кч 18п Ду15 Ру16	шт	0,7	5	3,5	9	6,3	12	8,4	15	10,5	
8	Конденсатоотводчик термостатический 15 кч 6 бр Ду15 Ру6	шт	0,8	1	0,8	1	0,8	1	0,8	1	0,8	
9	Опора опп-2 100х135...99	шт	1,09	1	1,09	1	1,09	1	1,09	1	1,09	Альбом II 4657ЕТ. КОД. И. 6557ЕТ. КОД.
10	Томит 4657ЕТ-07	шт	0,19	2	0,38	4	0,76	6	1,14	8	1,52	
11	Диафрагма фланцевая лист Б-ПН3 гост 19804-74	шт	0,39	1	0,39	2	0,78	3	1,17	4	1,56	
12	Труба 89х3,5 гост 8732-78*	м	7,38	6	44,3	12	88,6	16	118	21	155	
13	Труба 15х2,8 гост 3262-75*	м	1,28	23	29,5	53	67,9	85	109	130	167	
14	Труба 50х3,5 гост 3262-75*	м	4,88	24	117	47	229	70	341	93	453	
15	Фланец 15-10 гост 1255-67	шт	0,51	2	1,02	4	2,04	6	3,06	8	4,08	
16	Фланец 50-10 гост 12830-67	шт	2,26	2	4,52	4	9,04	6	13,6	8	18,1	
17	Фланец 80-10 гост 12830-67	шт	3,67	6	22	12	44	18	66	24	88	

Примечание

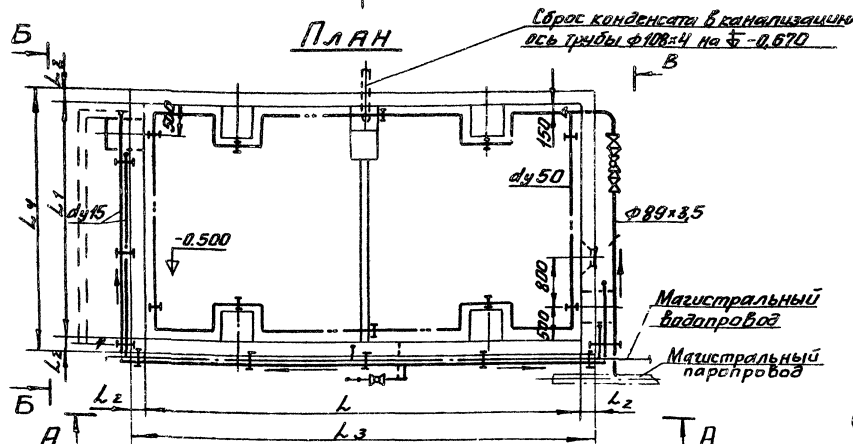
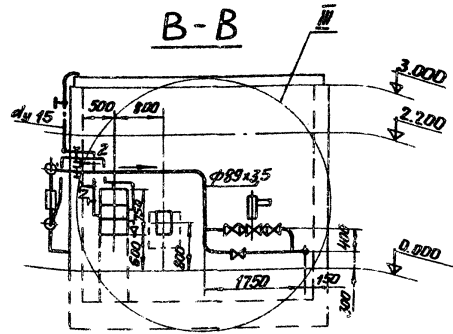
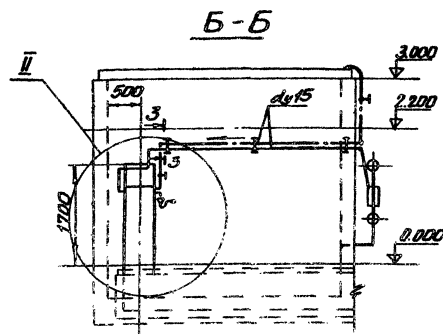
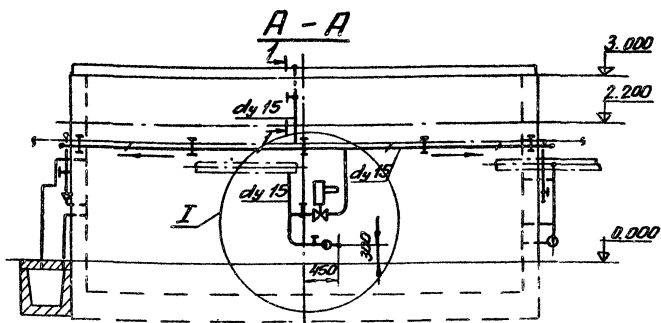
- Общие виды камеры и блоков камер - листы 7; 8; 10; 12
- Техномонтажная ведомость на изоляцию трубопроводов - лист 32
- При применении системы автоматического регулирования. "Пуск-Зп": а) клапаны типа 254931нж (поз. 4,5) из спецификации исключить; б) щиток КИП исп. 2 (поз. 3) заменить на щиток КИП исп. 1; в) фланцы Ду15 (поз. 15) заменить на фланцы Ду25.
- Регулирующие клапаны при системе "Пуск-Зп" включены в спецификацию раздела "Автоматизация тепловых процессов."

№ поз	Наименование	Ед изм	Масса едизм кг	Одна камера		Блок 2 <sup>х</sup> камер		Блок 3 <sup>х</sup> камер		Блок 4 <sup>х</sup> камер		Примечание
				Кол-во	Масса общ. кг	Кол-во	Масса общ. кг	Кол-во	Масса общ. кг	Кол-во	Масса общ. кг	
18	Отвод 90°80 С40 гост 17375-72	шт	1,4	4	5,6	7	9,8	10	14	13	18,2	
19	Переход К80х50 С40 гост 17378-77	шт	0,6	2	1,2	4	2,4	6	3,6	8	4,8	
20	Переход 380х50 С40 гост 17378-77	шт	0,6	1	0,6	2	1,2	3	1,8	4	2,4	
21	Муфта короткая 15 ст гост 8966-75	шт	0,035	7	0,385	13	0,715	19	0,99	23	1,265	
22	Контргайка 15 гост 8968-75	шт	0,036	8	0,288	14	0,504	19	0,684	24	0,864	
23	Угловник 15 гост 8946-75	шт	0,095	2	0,19	4	0,38	6	0,57	8	0,76	
24	Муфта короткая 50 ст гост 8966-75	шт	0,347	2	0,694	4	1,388	6	2,122	8	2,776	
25	Контргайка 50 гост 8968-75	шт	0,174	2	0,348	4	0,696	6	1,044	8	1,392	
26	Угелок Б 50х50х5 гост 8509-72*	м	3,77	0,7	2,64	1,4	5,28	2,1	7,92	2,8	10,6	
27	Угелок Б 75х75х8 гост 8509-72*	м	9,02	2	18,1	3,5	31,6	5,5	49,7	6,5	58,6	
28	Лист Б-ПН-5 гост 19903-74*	м <sup>2</sup>	39,25	0,3	11,8	0,5	19,63	0,6	23,5	0,7	27,5	
29	Полоса 4х30 гост 103-76	м	0,94	2	1,88	3,5	3,29	4,5	4,23	5,5	5,17	
30	Паронит 2 гост 481-74	м <sup>2</sup>	4	0,15	0,6	0,3	1,2	0,45	1,8	0,6	2,4	
31	Болт М12х50 гост 7798-70*	шт	0,061	8	0,488	16	0,976	24	1,464	32	1,952	
32	Болт М16х70 гост 7798-70*	шт	0,145	32	4,64	64	9,28	96	13,9	128	18,6	
33	Гайка М8 гост 5915-70*	шт	0,005	4	0,02	8	0,04	12	0,06	16	0,08	
34	Гайка М10 гост 5915-70*	шт	0,041	4	0,164	8	0,328	12	0,492	16	0,656	
35	Гайка М12 гост 5915-70*	шт	0,015	8	0,12	16	0,24	24	0,36	32	0,48	
36	Гайка М16 гост 5915-70*	шт	0,033	32	1,056	64	2,112	96	3,168	128	3,224	
37	Труба 133х4 гост 8732-78*	м	12,73	—	—	15	19,1	4,5	57,3	7,5	95,5	
38	Переход К125х80 С32 гост 17378-77	шт	1,3	—	—	1	1,3	1	1,3	1	1,3	
39	Опора опп-2 100х133	шт	1,49	—	—	1	1,49	1	1,49	2	2,98	Альбом II 4657ЕТ. КОД.

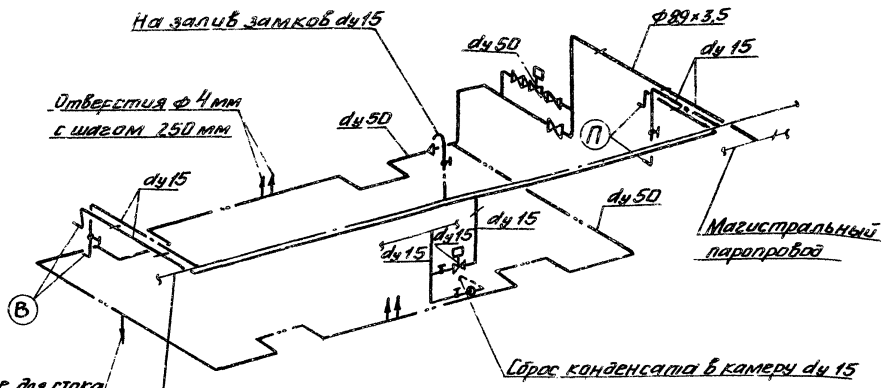
16  
8045/3

				ТП 409-28-40 ТТ			
				Камеры периодического действия для тепловых агрегатов из тяжелого и легкого бетона			
Изд. лист	№ докум	Подпись	Дата	Камера и блоки камер типа I		Страна	Листов
Изд. 01	ГОТЛБ	И.И.И.	01/80	Р		14	
Исп. 01	И.И.И.	И.И.И.	01/80	Монтажная спецификация		Гипростроммаш г. Москва	
Исп. 02	И.И.И.	И.И.И.	01/80				
Исп. 03	И.И.И.	И.И.И.	01/80				
Исп. 04	И.И.И.	И.И.И.	01/80				
Исп. 05	И.И.И.	И.И.И.	01/80				
Исп. 06	И.И.И.	И.И.И.	01/80				
Исп. 07	И.И.И.	И.И.И.	01/80				
Исп. 08	И.И.И.	И.И.И.	01/80				
Исп. 09	И.И.И.	И.И.И.	01/80				
Исп. 10	И.И.И.	И.И.И.	01/80				





Схема



Условные обозначения

- Паропровод  $P=2 \div 2,5$  атм
- Водопровод
- Трубопровод перфорированный
- Конденсатопровод
- Клапан регулирующий
- Задвижка
- Вентиль запорный муфтовый
- Конденсатостводчик
- Уклон  $i = 0,003$
- Переход диаметра
- Вентиляционный водяной затвор
- Приточный водяной затвор
- Опора подвижная

- Отверстие для стока конденсата  $\Phi 6$
- Магистральный водопровод

Типы камер	L	L <sub>1</sub>	L <sub>2</sub>	L <sub>3</sub>	L <sub>4</sub>
Камера типа II	700П	3750	200 300	7400 7600	4150 4350
Камера типа III	7200	4240	200 300	7600 7900	4640 4840
Камера типа IV	8500	3750	200 300	8900 9100	4150 4350

Примечания:

1. Монтажная спецификация - лист 16
2. Узел I - лист 23
3. Узел II, сечения - лист 24
4. Узел III - лист 25
5. Размеры в знаменателе таблицы даны для камер в сборном железобетоне с тепловой изоляцией 8045/3

ТП 409-28-40 ТТ	
Изм. лист докум. Подп. И.И.И.	Камеры периодического действия для тепловой
И.И.И.	обработки модели из тяжелого и легкого бетона
И.И.И.	лит. лист листов
И.И.И.	Камера типа II, III, IV
И.И.И.	Общий виа
И.И.И.	Яснонометрическая схема
И.И.И.	г. Москва

Альбом II

Типовой проект 409-28-40

III - 104-80

ИВК СПб ФАПД и ФАПТ Водоканал

№ п/п	Наименование	Ед. изм.	Масса един. кг.	Камера типа II		Камера типа III		Камера типа IV		Примечание
				Кол-во	Масса обш. кг.	Кол-во	Масса обш. кг.	Кол-во	Масса обш. кг.	
1	Приточный вьюный затвор	шт	68	1	68	1	68	1	68	Альбом II 2894/1.000
2	Вентиляционный вьюный затвор типа I	шт	125	1	125	1	125	1	125	Альбом II 2894/2.000
3	Щиток КИП, исполнение 2 (исполнение 1)	шт	405	1	4,05	1	4,05	1	4,05	Альбом II 1656/1.000/1655/1.000
4	Клапан регулирующий 254 331 нж с электрическим исполнительным механизмом Ду 15 Ру 16	шт	23,3	1	23,3	1	23,3	1	23,3	
5	Клапан регулирующий 254 331 нж с электрическим исполнительным механизмом Ду 60 Ру 16	шт	43,3	1	43,3	1	43,3	1	43,3	
6	Забивка с вывизным шпиделем, фланцевая 304 бр Ду 80 Ру 10	шт	29	3	87	3	87	3	87	
7	Вентиль запорный муфтовый 15кч.18п Ду 15 Ру 16	шт	0,7	3,5	5	3,5	5	3,5	5	
8	Конденсатотводчик термостатический 45кч.6бр Ду 15 Ру 6	шт	0,8	1	0,8	1	0,8	1	0,8	
9	Опора 100x75,5...89	шт	1,09	1	1,09	1	1,09	1	1,09	Альбом II Н.654 ЕТ.000
10	Хомут Н57ЕТ-07	шт	0,19	2	0,38	2	0,38	2	0,38	Альбом II Н.657 ЕТ
11	Дисфрагма арросельная лист б-пн-3 гост 19904-74	шт	0,39	1	0,39	1	0,39	1	0,39	
12	Труба 89x3,5 гост 8732-78*	м	7,38	7,5	55,4	8	59	7,5	55,4	
13	Труба 15x2,8 гост 3262-75*	м	1,28	30	38,4	32	41	32	41	
14	Труба 50x3,5 гост 3262-75*	м	4,88	26	126,9	27	131,8	29	141,6	
15	Фланец 15-10 гост 1255-67	шт	0,51	2	1,02	2	1,02	2	1,02	
16	Фланец 50-10 гост 12830-67*	шт	2,26	2	4,52	2	4,52	2	4,52	
17	Фланец 80-10 гост 12830-67*	шт	3,67	6	22	6	22	6	22	

Примечание

- Общий вид камеры - лист 15
- Техномонтажная ведомость на изоляцию трубопроводов - лист 32
- При применении системы автоматического регулирования "ПУСК-ЗП": а) клапаны типа 254.331 нж (поз. 4, 5) из спецификации исключить; б) щиток КИП исп. 2 (поз. 3) заменить на щиток КИП исп. 1; в) фланцы Ду 15 (поз. 15) заменить на фланцы Ду 25.
- Регулирующие клапаны при системе "ПУСК-ЗП" включены в спецификацию раздела "Автоматизация тепловых процессов".

№ п/п	Наименование	Ед. изм.	Масса един. кг.	Камера типа II		Камера типа III		Камера типа IV		Примечание
				Кол-во	Масса обш. кг.	Кол-во	Масса обш. кг.	Кол-во	Масса обш. кг.	
18	Отвод 90° яс.40 гост 17375-77	шт.	1,4	4	5,6	4	5,6	4	5,6	
19	Переход К 90x50с.40 гост 17378-77	шт.	0,6	2	1,2	2	1,2	2	1,2	
20	Переход 980x50с.40 гост 17378-77	шт.	0,6	1	0,6	1	0,6	1	0,6	
21	Муфта короткая 15с гост 8966-75	шт.	0,055	7	0,385	7	0,385	7	0,385	
22	Контргайка 15 гост 8968-75	шт.	0,036	8	0,288	8	0,288	8	0,288	
23	Угольник 15 гост 8946-75	шт.	0,095	2	0,19	2	0,19	2	0,19	
24	Муфта короткая 50с гост 8966-75	шт.	0,347	2	0,694	2	0,694	2	0,694	
25	Контргайка 50 гост 8968-75	шт.	0,174	2	0,348	2	0,348	2	0,348	
26	Уголок 650x50x5 гост 8509-72	м	3,77	0,7	2,64	0,7	2,64	0,7	2,64	
27	Уголок 575x75x8 гост 8509-72	м	9,02	2	18	2	18	2	18	
28	Лист б пн-5 гост 19903-74	м <sup>2</sup>	39,25	0,3	11,8	0,3	11,8	0,3	11,8	
29	Полоса 4x30 гост 103-76	м	0,94	2,5	2,35	2,5	2,35	2,5	2,35	
30	Паронит 2 гост 481-71	м <sup>2</sup>	4	0,15	0,6	0,15	0,6	0,15	0,6	
31	Болт М12x50 гост 7798-70	шт.	0,061	8	0,488	8	0,488	8	0,488	
32	Болт М16x70 гост 7798-70	шт.	0,145	32	4,64	32	4,64	32	4,64	
33	Гайка М8 гост 5915-70	шт.	0,005	4	0,02	4	0,02	4	0,02	
34	Гайка М10 гост 5915-70	шт.	0,011	4	0,044	4	0,044	4	0,044	
35	Гайка М12 гост 5915-70	шт.	0,015	8	0,12	8	0,12	8	0,12	
36	Гайка М16 гост 5915-70	шт.	0,033	32	1,056	32	1,056	32	1,056	

8045/3

Привязан:

ИВК СПб ФАПД и ФАПТ Водоканал	И.И.И.	И.И.И.	И.И.И.	И.И.И.
ИВК СПб ФАПД и ФАПТ Водоканал	И.И.И.	И.И.И.	И.И.И.	И.И.И.
ИВК СПб ФАПД и ФАПТ Водоканал	И.И.И.	И.И.И.	И.И.И.	И.И.И.
ИВК СПб ФАПД и ФАПТ Водоканал	И.И.И.	И.И.И.	И.И.И.	И.И.И.
ИВК СПб ФАПД и ФАПТ Водоканал	И.И.И.	И.И.И.	И.И.И.	И.И.И.
ИВК СПб ФАПД и ФАПТ Водоканал	И.И.И.	И.И.И.	И.И.И.	И.И.И.

ИВК №:

ИВК СПб ФАПД и ФАПТ Водоканал	И.И.И.	И.И.И.	И.И.И.	И.И.И.
ИВК СПб ФАПД и ФАПТ Водоканал	И.И.И.	И.И.И.	И.И.И.	И.И.И.
ИВК СПб ФАПД и ФАПТ Водоканал	И.И.И.	И.И.И.	И.И.И.	И.И.И.
ИВК СПб ФАПД и ФАПТ Водоканал	И.И.И.	И.И.И.	И.И.И.	И.И.И.
ИВК СПб ФАПД и ФАПТ Водоканал	И.И.И.	И.И.И.	И.И.И.	И.И.И.
ИВК СПб ФАПД и ФАПТ Водоканал	И.И.И.	И.И.И.	И.И.И.	И.И.И.

ТП 409-28-40 ТТ

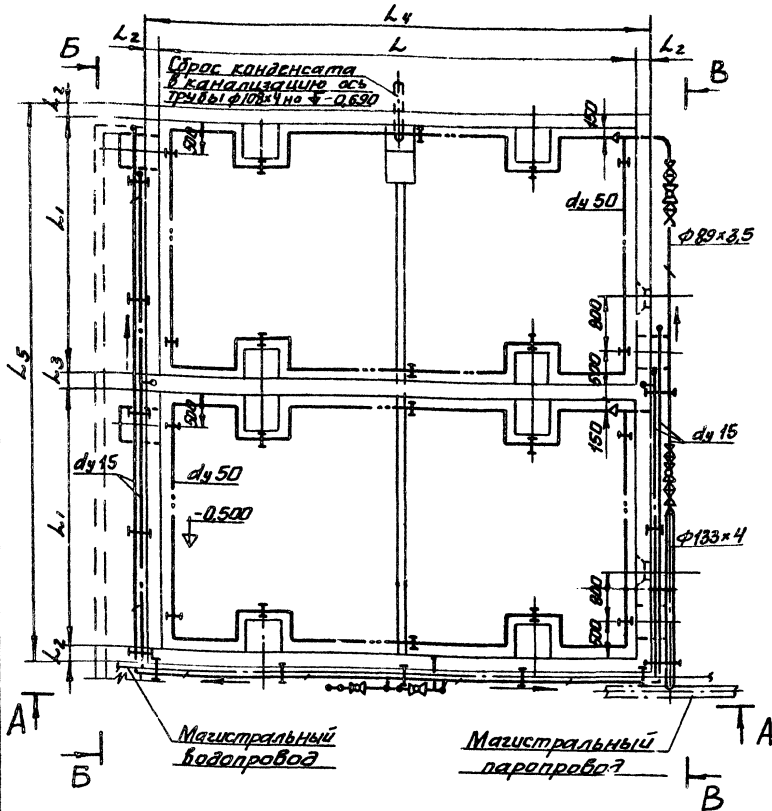
Камеры периодического действия для тепловых пунктов из нержавеющей стали и легкого металла

Камера типа II, III, IV Лист 16

Монтажная спецификация

И.И.И.

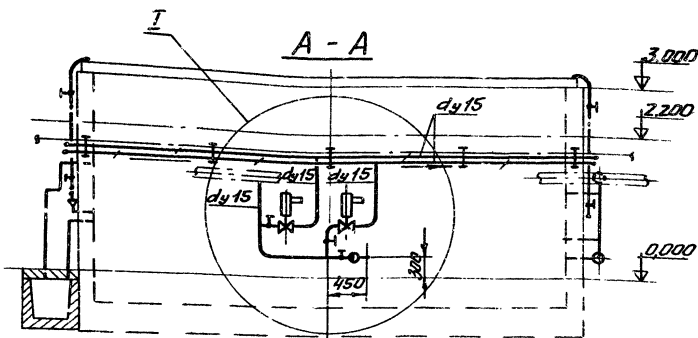
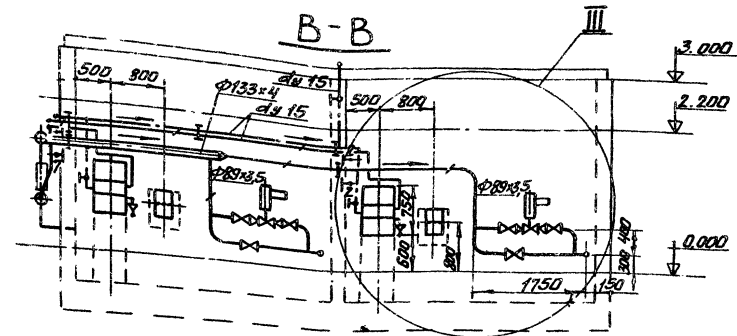
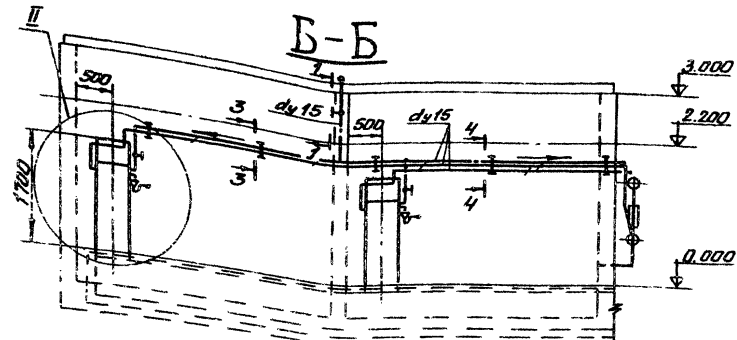
ПЛАН



	L	L <sub>1</sub>	L <sub>2</sub>	L <sub>3</sub>	L <sub>4</sub>	L <sub>5</sub>
Блок 2 <sup>х</sup> камер типа II	7000	3750	200 300	200 400	7400 7600	8100 8500
Блок 2 <sup>х</sup> камер типа III	7200	4240	200 300	200 400	7600 7800	8080 9480
Блок 2 <sup>х</sup> камер типа IV	8500	3750	200 300	200 400	8900 9100	8100 8500

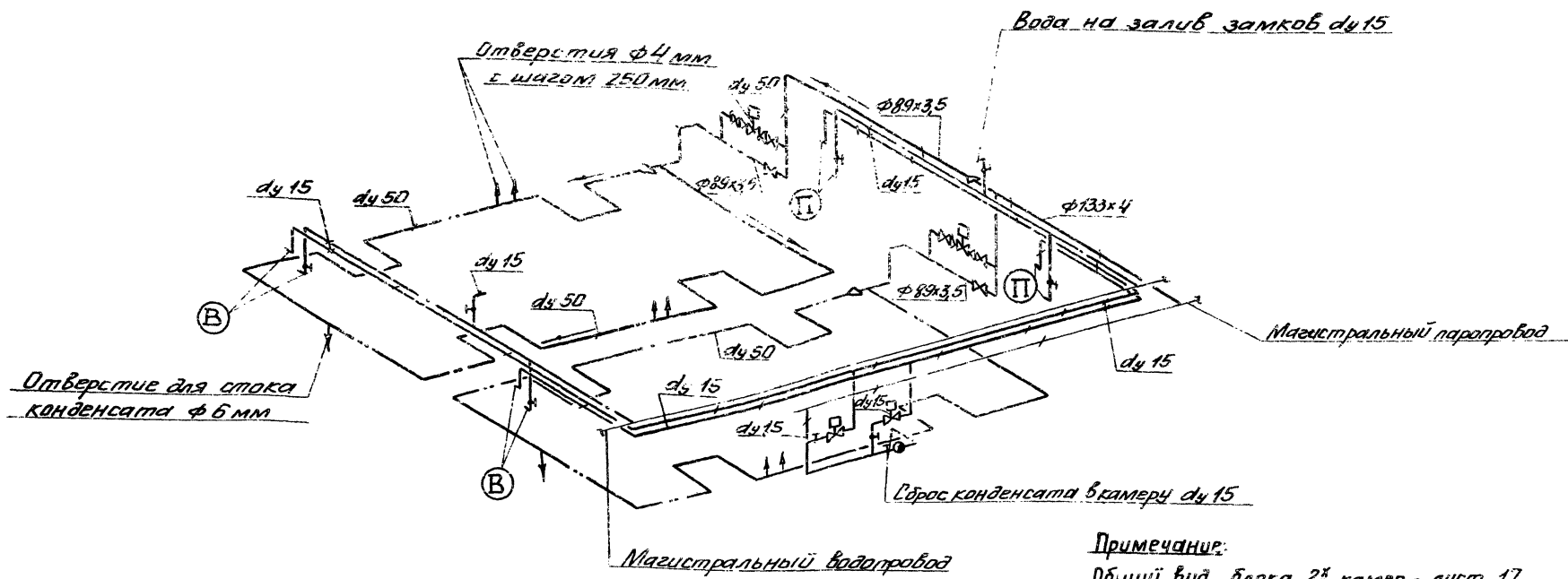
Примечания

1. Монтажная спецификация - лист 19
  2. Аксонометрическая схема - лист 18
  3. Узел I - лист 23
  4. Узел II, сечения - лист 24
  5. Узел III - лист 25
6. Размеры в знаменателе таблицы даны для камер в сборном железобетоне с тепловой изоляцией



8045/а 19

		ТП 409-28-40		ТТ	
		Камеры периодического действия для тепловой обработки изделий из тяжелого и легкого бетонов			
Привязан	Изм. лист № докум.	Лист	Листов	Блок 2 <sup>х</sup> камер типа II, III, IV	Лит. Лист Листов
	ГИП Иотлиб				P 17
	Нач. отд. Кувшинский				
	Ин.спец. Бормонтов				
	Рук. гр. Беляшкина				
	Исп. инж. Секавина				
	Провер. Беляшкина				
Изм. №:		Обш. вид		Гипростроймаш г. Москва	



Примечание:  
Общий вид блока 2<sup>я</sup> камер - лист 17

Условные обозначения:

- +— Паропровод P=2÷2,5 ати
- Водопровод
- Трубопровод перфорированный
- - - - Конденсатопровод
- ⊗ Задвижка
- ⊗ Вентиль запорный муфтовый
- Конденсатотводчик
- ↘ Уклон i=0,003
- ▷ Переход диаметра
- ⊕ Приточный водяной затвор
- ⊖ Вентиляционный водяной затвор

8045/э 20

		ТП 409-28-40 ТТ	
Привязан:		Кам. листы и док. Подп. Дата	Камеры периодического действия для теплового узла
		ГАП Голубев	Дата обработки изделия из тяжелого и легкого бетонов
		Нач. отд. Чилинских	Блок 2 <sup>я</sup> камер типа II, III, IV
		Л. спец. ормонтаж	Лит. лист листов
		Вук. гр. Белых	P 18
		Ст. инж. Секачина	Аксанометрическая схема
		Проектировщик	Гипростромаш г. Москва

Альбом II

Типовой проект 409-28-40

III-104-80

Имя, Фамилия, Подпись, Дата

№ поз	Наименование	Ед изм	Масса едизн кг	Блок 2 <sup>х</sup> камер типа II		Блок 2 <sup>х</sup> камер типа III		Блок 2 <sup>х</sup> камер типа IV		Примечание
				Кол-во	Масса осн. кг	Кол-во	Масса осн. кг	Кол-во	Масса осн. кг	
1	Приточный водяной затвор	шт	68	2	136	2	136	2	136	Альбом II 2994/1.000
2	Вентиляционный водяной затвор типа I	шт	125	2	250	2	250	2	250	Альбом II 2994/2.000
3	Щиток КИП исполнение 2 (исполнение 1)	шт	4,05 (3,9)	2	8,1 (7,2)	2	8,1 (7,2)	2	8,1 (7,2)	Альбом II И667ЕТ.000/И667ЕТ.000
4	Клапан регулирующий 254931 нж с электрическим исполнительным механизмом Ду 15 Ру16	шт	233	2	466	2	466	2	466	
5	Клапан регулирующий 254931 нж с электрическим исполнительным механизмом Ду 50 Ру16	шт	433	2	866	2	866	2	866	
6	Задвижка с выдвигающим шпинделем фланцевая 30ч 6бр Ду 80 Ру16	шт	29	6	174	6	174	6	174	
7	Вентиль запорный муфтовый 15 кч 18п Ду 15 Ру16	шт	0,7	9	6,3	9	6,3	9	6,3	
8	Конденсатоотводчик термостатический 45 кч 6бр Ду 15 Ру6	шт	0,8	1	0,8	1	0,8	1	0,8	
9	Опора ОПП-2 100x75,5x8	шт	1,09	1	1,09	1	1,09	1	1,09	Альбом II И667ЕТ.000
10	Хомут Н.657ЕТ-07	шт	0,19	4	0,76	4	0,76	4	0,76	Альбом II И667ЕТ
11	Диафрагма дрессельная лист Б-ПН-3 гост 19904-74	шт	0,39	2	0,78	2	0,78	2	0,78	
12	Труба 89x3,5 гост 8732-78*	м	7,38	13,5	99,6	14	103,5	13,5	99,6	
13	Труба 15x2,8 гост 3262-75*	м	1,26	6,5	83,2	6,9	88,5	6,8	87	
14	Труба 50x3,5 гост 3262-75*	м	4,8*	5,2	253,8	5,4	263,5	5,8	283	
15	Фланец 15-10 гост 1255-67	шт	0,51	4	2,04	4	2,04	4	2,04	
16	Фланец 50-10 гост 12830-67	шт	2,26	4	9,04	4	9,04	4	9,04	
17	Фланец 80-10 гост 12830-67	шт	3,67	12	44	12	44	12	44	

Примечание

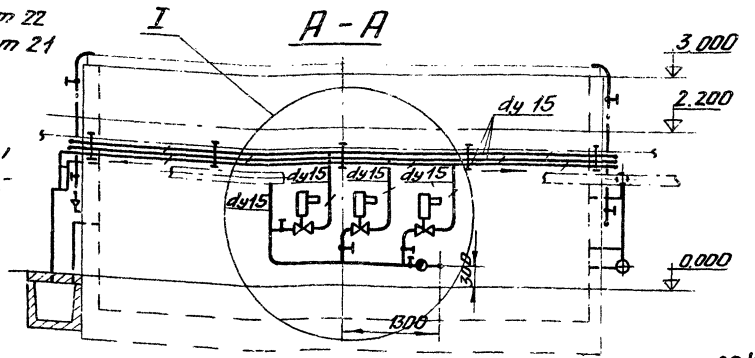
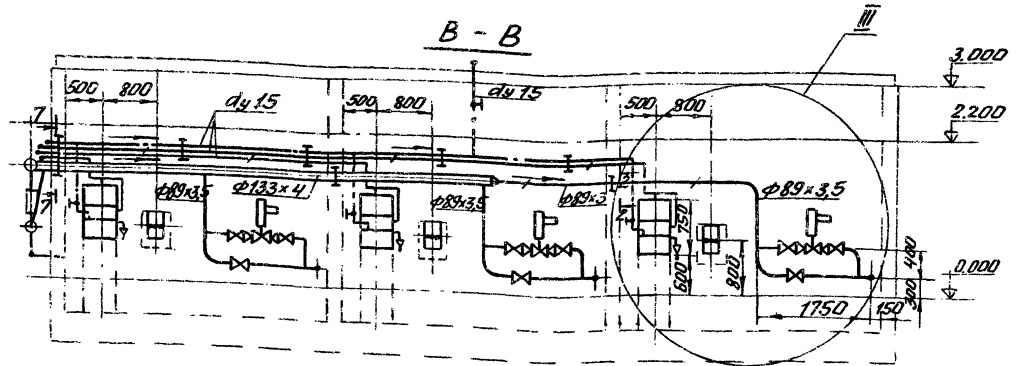
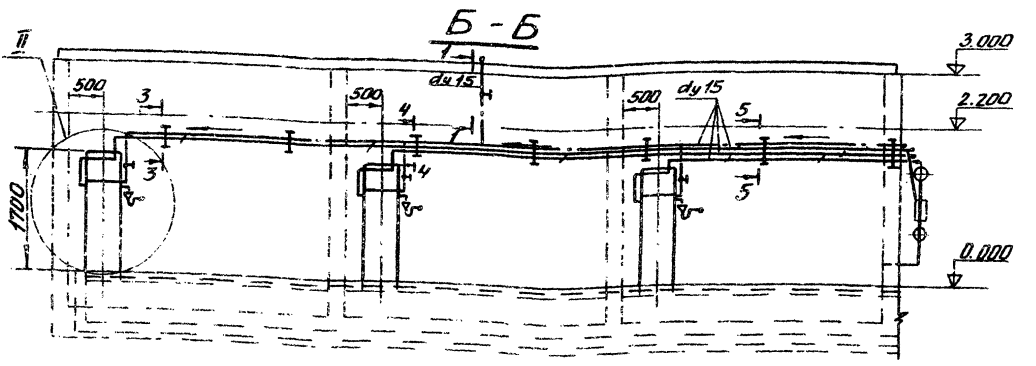
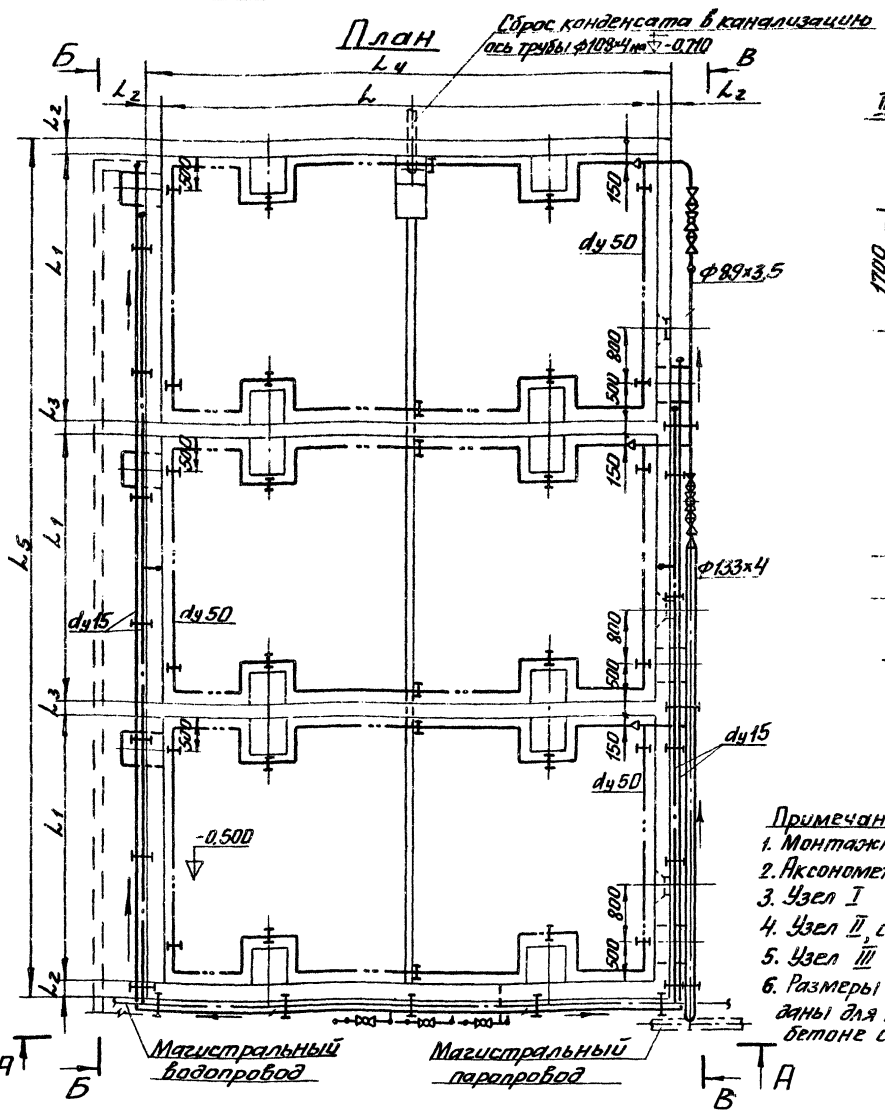
- Общий вид блоков камер - лист 17
- Техномонтажная ведомос.6 на изоляцию трубопроводов - лист 32.
- При применении системы автоматического регулирования „Пуск-Зп“:
  - клапаны типа 254931нж(поз.4,5) из спецификации исключить;
  - щиток КИП исп.2(поз.3) заменить на щиток КИП исп.1;
  - фланцы Ду15(поз.15) заменить на фланцы Ду 25
- Регулирующие клапаны при системе „Пуск-Зп“ включены в спецификацию раздела „Автоматизация тепловых процессов“.

№ поз	Наименование	Ед изм	Масса едизн кг	Блок 2 <sup>х</sup> камер типа II		Блок 2 <sup>х</sup> камер типа III		Блок 2 <sup>х</sup> камер типа IV		Примечание
				Кол-во	Масса осн. кг	Кол-во	Масса осн. кг	Кол-во	Масса осн. кг	
18	Отвод 90°80с40 гост 17375-77	шт	1,4	7	9,8	7	9,8	7	9,8	
19	Переход К80x50 с40 гост 17376-77	шт	0,6	4	2,4	4	2,4	4	2,4	
20	Переход 380x50 с40 гост 17378-77	шт	0,6	2	1,2	2	1,2	2	1,2	
21	Муфта короткая 15ст. гост 8966-75	шт	0,055	13	0,715	13	0,715	13	0,715	
22	Контргайка 15 гост 8968-75	шт	0,036	14	0,504	14	0,504	14	0,504	
23	Угольник 15 гост 8946-75	шт	0,095	4	0,38	4	0,38	4	0,38	
24	Муфта короткая 50ст. гост 8966-75	шт	0,347	4	1,388	4	1,388	4	1,388	
25	Контргайка 50 гост 8968-75	шт	0,114	4	0,696	4	0,696	4	0,696	
26	Уголок Б 50x50x5 гост 8509-72*	м	3,77	14	5,28	14	5,28	14	5,28	
27	Уголок Б 75x75x8 гост 8509-72*	м	9,02	3,5	31,5	3,5	31,5	3,5	31,5	
28	Лист Б-ПН-5 гост 19903-74*	м <sup>2</sup>	39,25	0,5	19,63	0,5	19,63	0,5	19,63	
29	Полоса 4x30 гост 103-76	м	0,94	4	3,76	4	3,76	4	3,76	
30	Паронит 2 гост 481-71	м <sup>2</sup>	4	0,3	1,2	0,3	1,2	0,3	1,2	
31	Болт М12x50 гост 7798-70*	шт	0,061	16	0,976	16	0,696	16	0,696	
32	Болт М16x70 гост 7798-70*	шт	0,145	64	9,28	64	9,28	64	9,28	
33	Гайка М8 гост 5915-70*	шт	0,005	8	0,04	8	0,04	8	0,04	
34	Гайка М10 гост 5915-70*	шт	0,011	8	0,088	8	0,088	8	0,088	
35	Гайка М12 гост 5915-70*	шт	0,015	16	0,24	16	0,24	16	0,24	
36	Гайка М16 гост 5915-70*	шт	0,033	64	2,12	64	2,12	64	2,12	
37	Труба 133x4 гост 8732-78*	м	12,73	3	38,2	3,5	44,6	3	38,2	
38	Переход К125x80с32 гост 17378-77	шт	1,3	1	1,3	1	1,3	1	1,3	
39	Опора ОПП-2 100x133	шт	1,49	1	1,49	1	1,49	1	1,49	Альбом II И667ЕТ.000

8045/3 21

ПРИВЗАН		Имя, Фамилия, Подпись, Дата		ТН 409-28-40 ТТ	
				Камеры перирисического действия для тепловой обработки изделий из тяжёлого и легкого бетона	
				Блок 2 <sup>х</sup> камер типа II, III, IV	
				Лист	Листов
				P	19
				Монтажная спецификация	
				Гидрастроимаш г. Москва	

Альбом II  
 Типовой проект 409-28-40  
 III-104-80  
 Согласовано:  
 Инж. отв. И. Гуревич  
 Инж. отв. Л. Павлова  
 Инж. отв. В. Шибанов



- Примечания:**
1. Монтажная спецификация - лист 22
  2. Аксонометрическая схема - лист 21
  3. Узел I - лист 23
  4. Узел II сечения - лист 24
  5. Узел III - лист 25
  6. Размеры в знаменателе таблицы даны для камер в сборном железобетоне с тепловой изоляцией

	L	L <sub>1</sub>	L <sub>2</sub>	L <sub>3</sub>	L <sub>4</sub>	L <sub>5</sub>
Блок 3 <sup>х</sup> камер типа II	7000	3750	$\frac{200}{300}$	$\frac{200}{400}$	7400	12050
Блок 3 <sup>х</sup> камер типа III	7200	4240	$\frac{200}{300}$	$\frac{200}{400}$	7600	13520
Блок 3 <sup>х</sup> камер типа IV	8500	3750	$\frac{200}{300}$	$\frac{200}{400}$	$\frac{8900}{9100}$	$\frac{12050}{12650}$

ТР 409-28-40 ТТ		Камеры периодического действия для тепловой обработки изделий из тяжелого и легкого бетонов	
ИВ. №	И. П. Павлова	Лит. Листы	Лит. Листы
		Блок 3 <sup>х</sup> камер типа II, III, IV	Р 20
		Общий вид	Гипростроммаш г. Москва

8045/3



Альбом II

Туповой проект 409-28-40

III-104-80

№ п/з	Наименование	Ед. изм.	Масса един. кг.	Блок 3 <sup>а</sup> камер типа II		Блок 3 <sup>б</sup> камер типа III		Блок 3 <sup>в</sup> камер типа IV		Примечание
				Кол-во	Масса общ. кг.	Кол-во	Масса общ. кг.	Кол-во	Масса общ. кг.	
1	Приточный водяной затвор	шт.	68	3	204	3	204	3	204	Альбом XI 2394/1.000
2	Вентиляционный водяной затвор типа I	шт.	125	3	375	3	375	3	375	Альбом XI 2394/2.000
3	Щиток КИП, исполнительный 2 (исполнение)	шт.	4,05 (3,6)	3	12,15 (10,8)	3	12,15 (10,8)	3	12,15 (10,8)	Альбом XI 1166/1.000/1166/1.000
4	Клапан регулирующий 254931нж с электрическим исполнительным механизмом Ду 15 Ру 16	шт.	23,3	3	69,9	3	69,9	3	69,9	
5	Клапан регулирующий 254931нж с электрическим исполнительным механизмом Ду 50 Ру 16	шт.	43,3	3	129,9	3	129,9	3	129,9	
6	Задвижка с выдвигным шпинделем, фланцевая 30чбвр Ду 80 Ру 10	шт.	29	9	261	9	261	9	261	
7	Вентиль запорный муфтабыч 15кч 18 п Ду 15 Ру 16	шт.	0,7	12	8,4	12	8,4	12	8,4	
8	Конденсатотводчик термостатический 45кч 5бр Ду 15 Ру 6	шт.	0,8	1	0,8	1	0,8	1	0,8	
9	Опора <sup>001-2</sup> 100x75,5...89	шт.	1,09	1	1,09	1	1,09	1	1,09	Альбом XI 1166/1.000
10	Хомут Н657ЕТ-07	шт.	0,19	6	1,14	6	1,14	6	1,14	Альбом XI 1166/1.000
11	Диафрагма дроссельная лист 6-ПН-3 ГОСТ 19904-74	шт.	0,39	3	1,17	3	1,17	3	1,17	
12	Труба 89x3,5 ГОСТ 8732-78	м	7,38	18,5	136,5	19	140,2	18,5	136,5	
13	Труба 15x2,8 ГОСТ 3262-75	м	1,28	105	134,5	115	147,2	110	140,8	
14	Труба 50x3,5 ГОСТ 3262-75	м	4,88	78	380,7	81	395,3	87	424,6	
15	Фланец 15-10 ГОСТ 1255-67	шт.	0,51	6	3,06	6	3,06	6	3,06	
16	Фланец 50-10 ГОСТ 12830-67	шт.	2,26	6	13,6	6	13,6	6	13,6	
17	Фланец 80-10 ГОСТ 12830-67	шт.	3,67	18	65	18	65	18	65	

Примечание:

- Общий вид блоков камер- лист 20
- Техномонтажная ведомость на изоляцию трубопроводов - лист 32
- При применении системы автоматического регулирования „ПУСК-3П“:
  - клапаны типа 254931нж (поз.4,5) из спецификации исключить;
  - щиток кип исп. 2 (поз.3) заменить на щиток КИП исп. 1;
  - фланцы Ду 15 (поз.15) заменить на фланцы Ду 25
- Регулирующие клапаны при системе „ПУСК-3П“ включены в спецификацию раздела „Автоматизация тепловых процессов.“

№ п/з	Наименование	Ед. изм.	Масса един. кг.	Блок 3 <sup>а</sup> камер типа II		Блок 3 <sup>б</sup> камер типа III		Блок 3 <sup>в</sup> камер типа IV		Примечание
				Кол-во	Масса общ. кг.	Кол-во	Масса общ. кг.	Кол-во	Масса общ. кг.	
18	Отвод 30° 80с 40 ГОСТ 17375-77	шт.	1,4	10	14	10	14	10	14	
19	Переход К 80x50с 40 ГОСТ 17378-77	шт.	0,6	6	3,6	6	3,6	6	3,6	
20	Переход 380x50с 40 ГОСТ 17678-77	шт.	0,6	3	1,8	3	1,8	3	1,8	
21	Муфта короткая 15с ГОСТ 8966-75	шт.	0,055	18	0,99	18	0,99	18	0,99	
22	Контргайка 15 ГОСТ 8968-75	шт.	0,036	19	0,684	19	0,684	19	0,684	
23	Челюстик 15 ГОСТ 8946-75	шт.	0,095	6	0,57	6	0,57	6	0,57	
24	Муфта короткая 50с ГОСТ 8966-75	шт.	0,347	6	2,182	6	2,182	6	2,182	
25	Контргайка 50 ГОСТ 8968-75	шт.	0,174	6	1,144	6	1,144	6	1,144	
26	Челюстик 650x50x5 ГОСТ 8509-72	шт.	3,77	2,1	7,92	2,1	7,92	2,1	7,92	
27	Челюстик 575x75x8 ГОСТ 8509-72	м	9,02	5,5	49,6	5,5	49,6	5,5	49,6	
28	Лист 6-ПН-5 ГОСТ 10903-74	м <sup>2</sup>	39,25	0,6	23,6	0,6	23,6	0,6	23,6	
29	Полоса 4x30 ГОСТ 103-76	м	0,94	4,5	4,23	4,5	4,23	4,5	4,23	
30	Паронит 2 ГОСТ 481-71	м <sup>2</sup>	4	0,45	1,8	0,45	1,8	0,45	1,8	
31	Болт М 12x50 ГОСТ 7798-70	шт.	0,061	24	1,464	24	1,464	24	1,464	
32	Болт М 16x70 ГОСТ 7798-70	шт.	0,145	96	13,9	96	13,9	96	13,9	
33	Гайка М 8 ГОСТ 5915-70	шт.	0,005	12	0,06	12	0,06	12	0,06	
34	Гайка М 10 ГОСТ 5915-70	шт.	0,011	12	0,132	12	0,132	12	0,132	
35	Гайка М 12 ГОСТ 5915-70	шт.	0,015	24	0,36	24	0,36	24	0,36	
36	Гайка М 16 ГОСТ 5915-70	шт.	0,033	96	3,168	96	3,168	96	3,168	
37	Труба 133x4 ГОСТ 8732-78	м	12,73	7	89,1	9	101,9	7	89,1	
38	Переход К 25x80с 32 ГОСТ 17378-77	шт.	1,3	1	1,3	1	1,3	1	1,3	
39	Опора <sup>001-2</sup> 100x133	шт.	1,49	2	2,98	2	2,98	2	2,98	Альбом XI 1166/1.000

8045/з 24

Привязан:		ТП 409-28-40 ТТ	
ИЧВ. №:		Камеры периодического действия для тепловой обработки изделий из полимерных и других веществ	
		Блок 3 <sup>а</sup> камер типа I; II; III; IV	
		П 22	
		Монтажная спецификация	
		Гипропротомаш Москва	

ИЧВ. № посл. лист. и дата выдачи ИЧВ. №

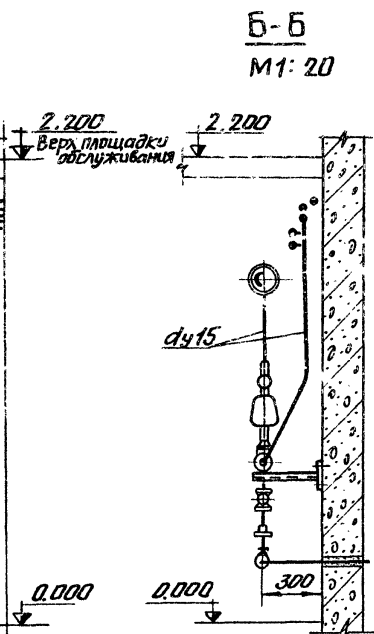
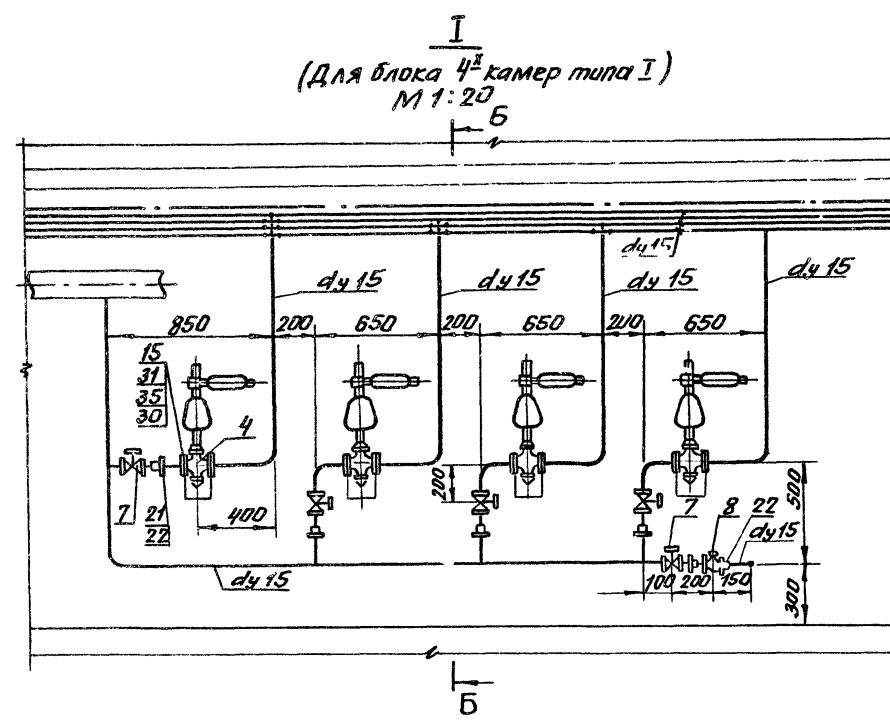
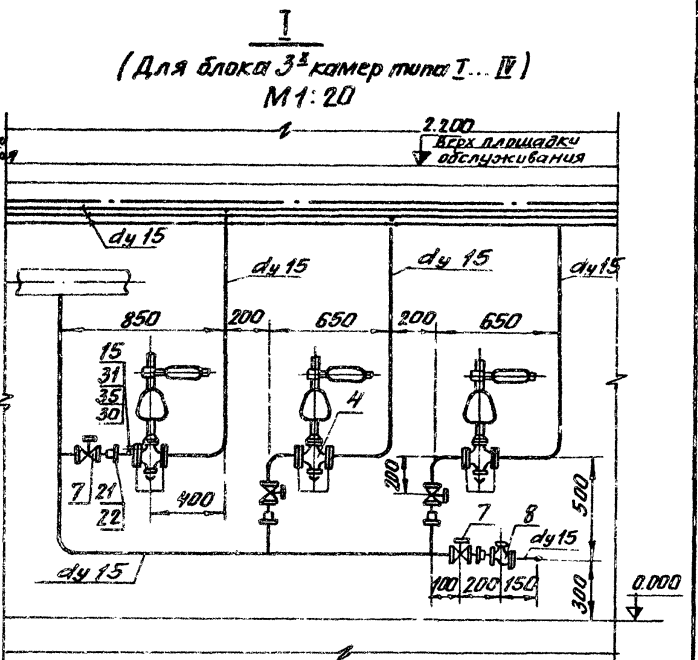
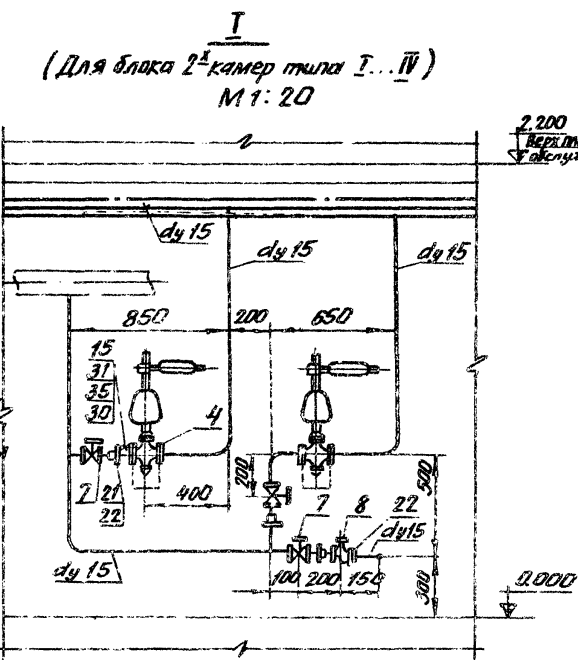
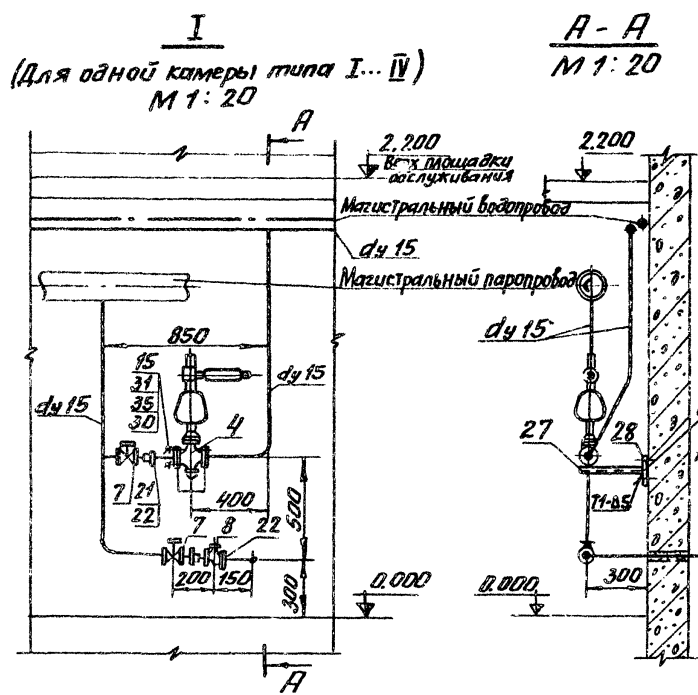


Альбом II

Типовой проект 409-28-40

III - 104 - 90

И.В. Мухоморова



Примечания

- Общие виды камеры и блоков камер типа I - листы 7; 8; 10; 12; камеры и блоков камер типа II; III; IV - листы 15; 17; 20
- Монтажные спецификации камеры и блоков камер типа I - лист 14; камеры и блоков камер типа II; III; IV - листы 16; 19; 22

8045/3 25

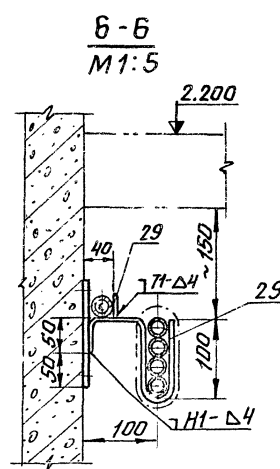
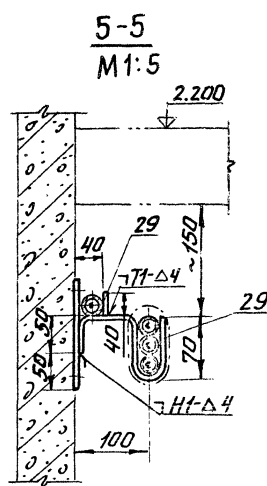
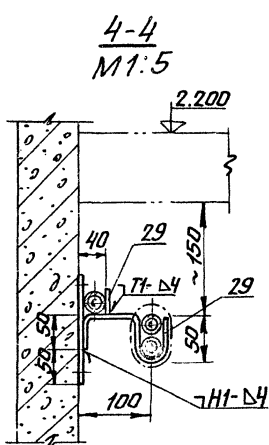
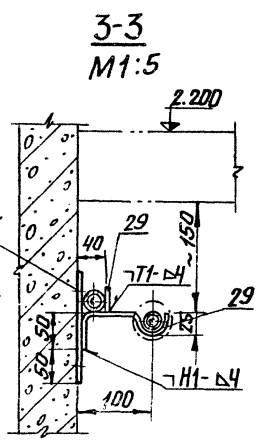
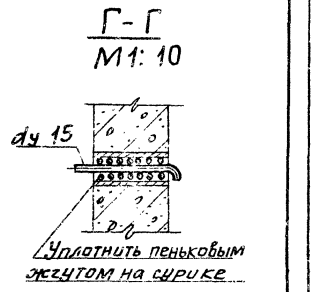
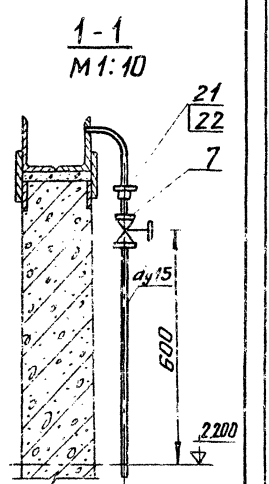
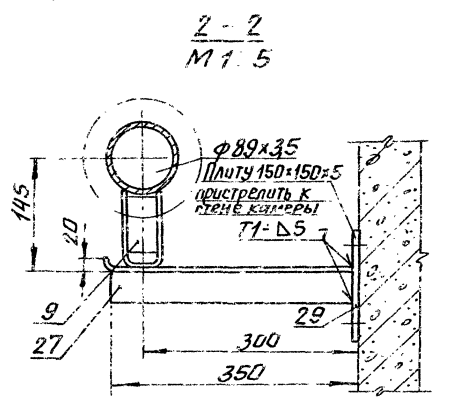
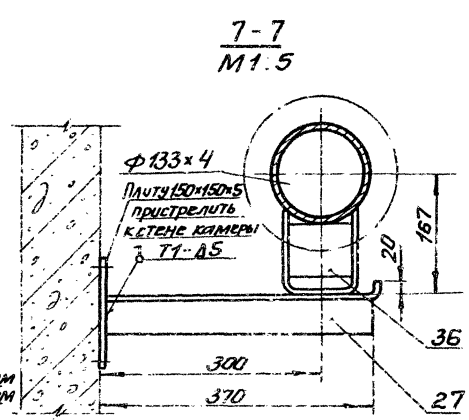
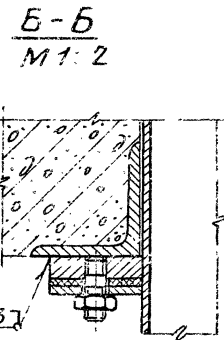
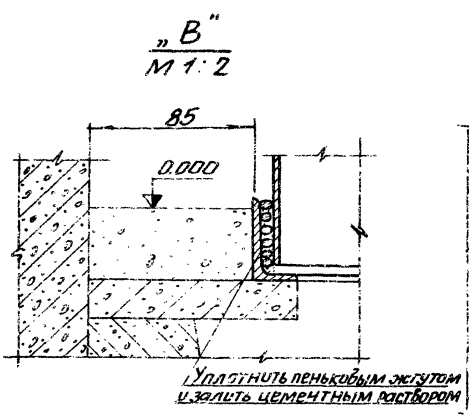
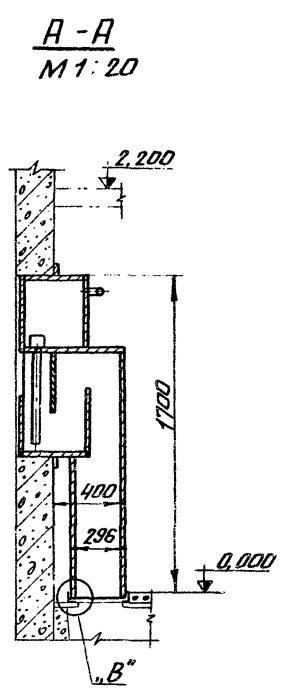
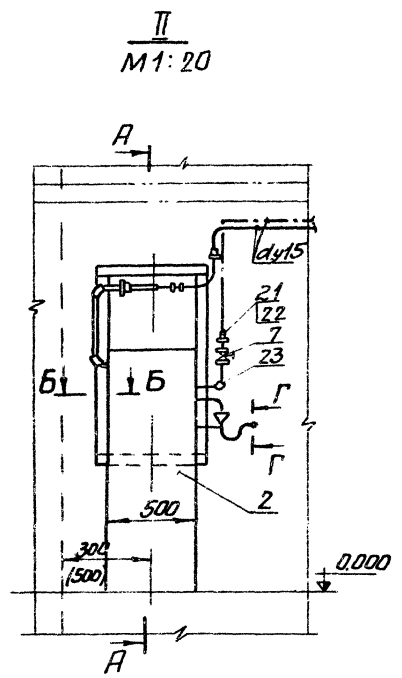
				ТП 409-28-40 ТТ	
				Камеры периодического действия для тепловой	
				обработки изделий из тяжёлого и лёгкого бетона	
И.м. Лист	№ докум.	Пост.	Дата	Лит.	Лист
И.В. Мухоморова	8045/3	1	1980	Р	23
				Узел I	
				Ипротстромаш	
				Москва	

Альбом II

Типовой проект 409-28-40

III-104-80

Имя и фамилия, Инициалы, Подпись и дата, Подпись



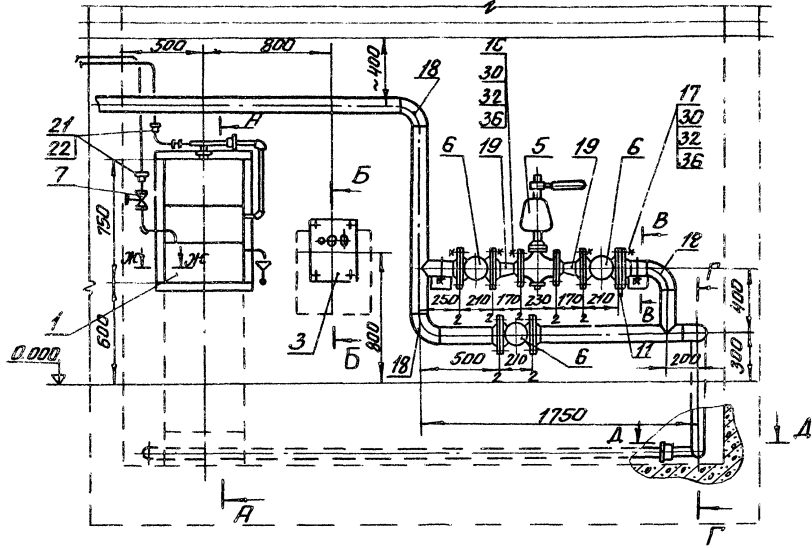
**Примечания**

1. Общие виды камер и блоков камер типа I - листы 7, 8, 10, 12; камеры и блоков камер типа II; III; IV - листы 15, 17, 20.
2. Монтажные спецификации камер и блоков камер типа I - лист 14; камеры и блоков камер типа II; III; IV - листы 16, 19; 22.
3. Размер в скобках дан для камер типа II; III; IV.

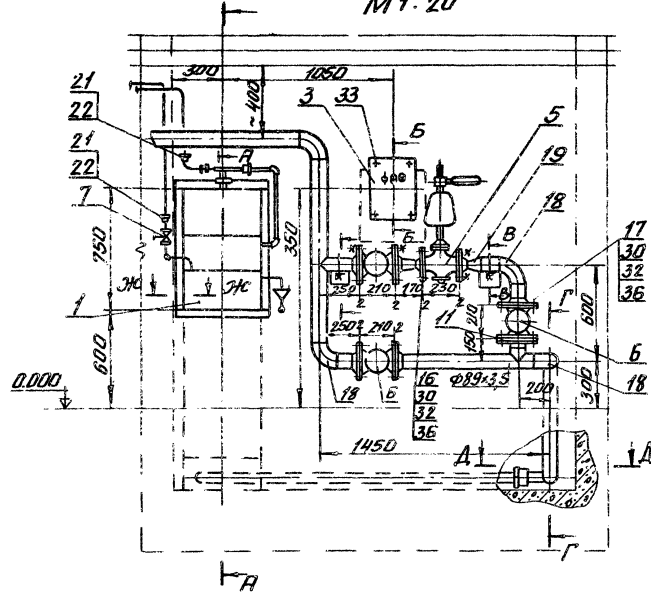
Привязан				ТТ		
№м	Лист	№ докум	Подп.	Дата	ТТ 409-28-40	
Г.И.П.	Г.И.П.	Г.И.П.	Г.И.П.	Г.И.П.	Лист	Листов
Л.сл.от.	Л.сл.от.	Л.сл.от.	Л.сл.от.	Л.сл.от.	Р	24
Р.к.з.р.	Р.к.з.р.	Р.к.з.р.	Р.к.з.р.	Р.к.з.р.	Узел II, сечения	
Л.сл.от.	Л.сл.от.	Л.сл.от.	Л.сл.от.	Л.сл.от.	И.проектанта	
Р.к.з.р.	Р.к.з.р.	Р.к.з.р.	Р.к.з.р.	Р.к.з.р.	Г.И.П. М.С.К.Б.	

8045/3 26

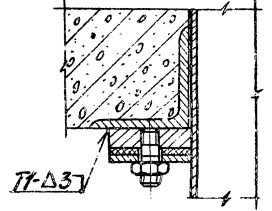
III  
(Для камер типа II; III; IV)  
М 1:20



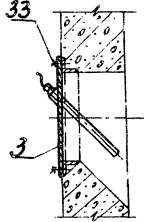
III  
(Для камер типа I)  
М 1:20



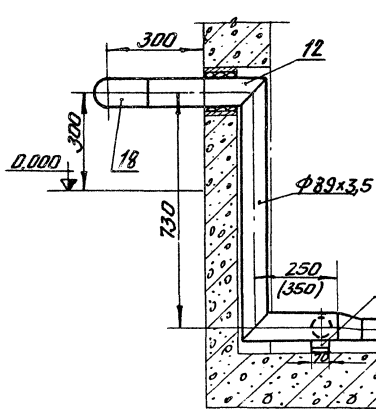
ЖС - ЖС  
М 1:2



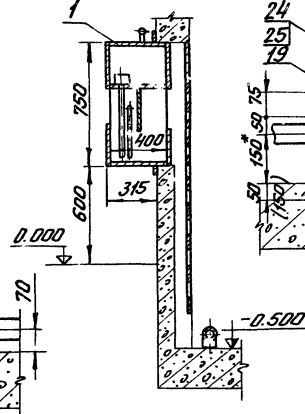
Б - Б  
М 1:10



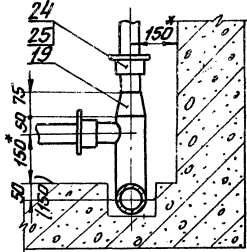
Г - Г  
М 1:10



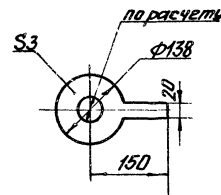
А - А  
М 1:20



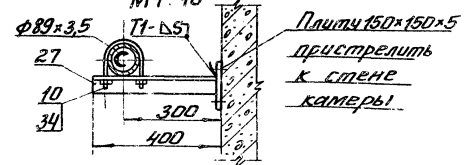
Δ - Δ  
М 1:10



Деталь поз. 11  
М 1:5



В - В  
М 1:10



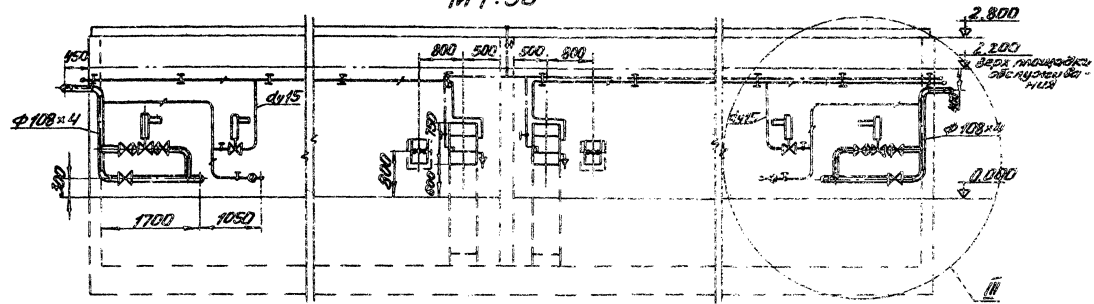
**Примечания:**

- Общие виды камеры и блоков камер типа I - листы 7, 8, 14, 12; камеры и блоков камер типа II; III; IV - листы 15, 17, 20
- Монтажные спецификации камеры и блоков камер типа I - лист 14; камеры и блоков камер типа II; III; IV - листы 16, 19, 22
- Всечении Д-Д для варианта камер в сборном железобетоне, привязку регистра (150 мм) считать от тепловой изоляции 8045/3

					ТР 409-28-40		ТТ	
					Камеры периодического действия для тепловой обработки изделий из тяжелого и легкого бетонов			
ПРИВЯЗАН		27	Разм. лист	И. док. чм.	Подпись	Дата	Камера и блоки камер типа I; II; III; IV	
			И.П. Гатаев	Кушнченко			Лит.	Лист
			Нач. отд.	Проектант			Р	25
			Ил. спец.	Проверен				
			Руч. зр.	Исполнитель				
			Ст. упр.	Пользователь				
Инв. №:			Провер.	Безликий			Узел III гипростроймаш г. Москва	

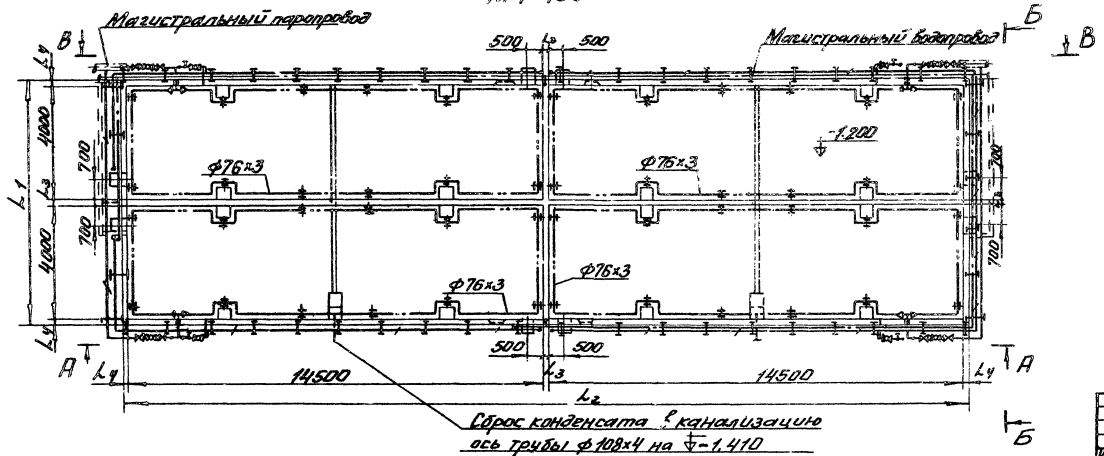
III - 101-80 Типовой проект 409-28-40 Альбом II

**A-A**  
M 1:50



Варианты ограничительных конструкций	L <sub>1</sub>	L <sub>2</sub>	L <sub>3</sub>	L <sub>4</sub>
В монолитном керамзитобетоне	8600	29600	200	200
В сборном керамзитобетоне	8600	29600	200	200
В сборном железобетоне с тепло- вой изоляцией	9.000	30000	400	300

**План**  
M 1:100



Примечания:

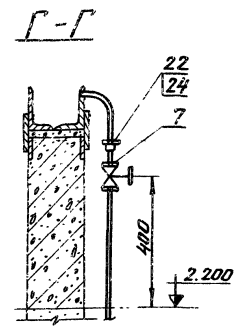
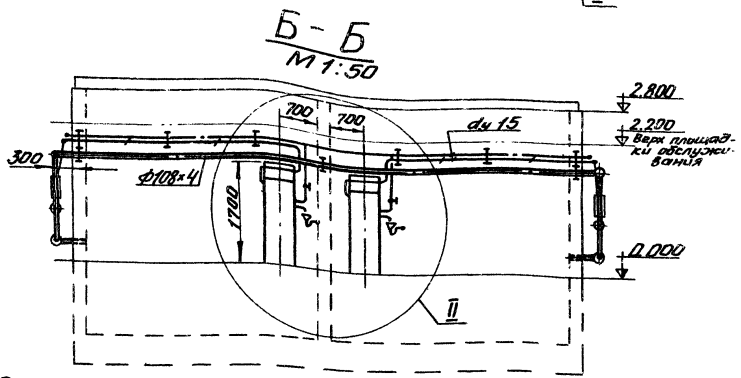
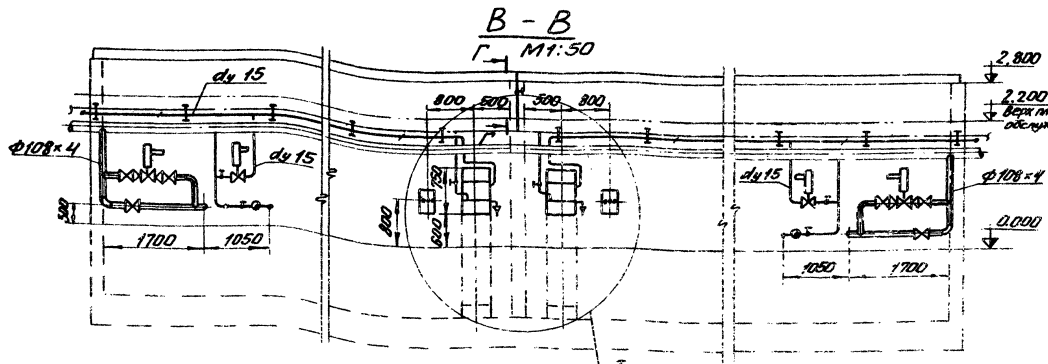
1. Аксонометрическая схема - лист 30
2. Разрезы Б-Б; В-В. Монтажная спецификация - лист 27
3. Узел III - лист 29

Сбор конденсата в канализацию  
ось трюбы φ108x4 на  $\nabla - 1,410$

804513 28

Проездан	Исполн.	Инж. н. с. доц. П. В. Ковалев	ТТ	ТТ
	Проверен	Инж. В. В. Иванов	Блок 4 <sup>а</sup> камер типа II	Лит. листы листов Р 26
	Инв. н.:	Инж. В. В. Иванов	Общий вид	Гипростроймаш г. Москва

Альбом II  
 Тепловой проект 409-28-40  
 III-104-80



**Примечания:**

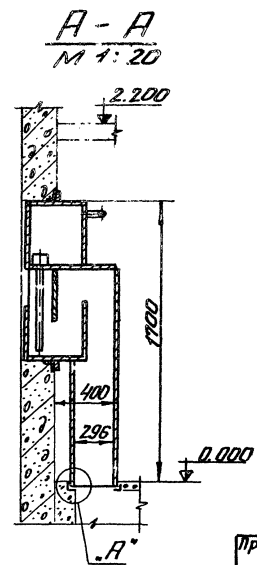
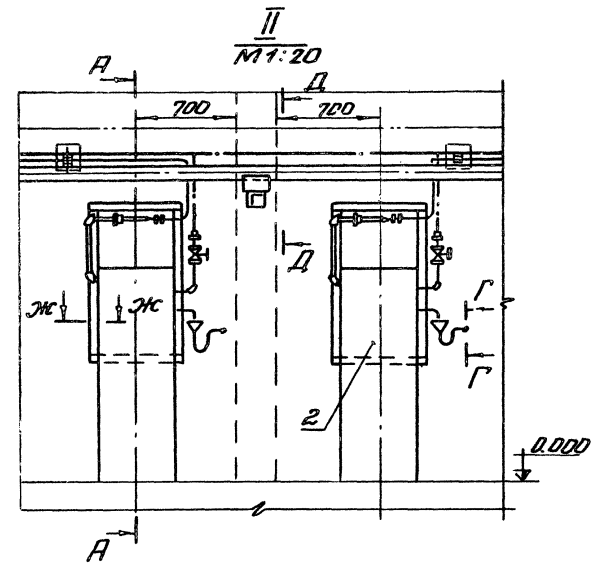
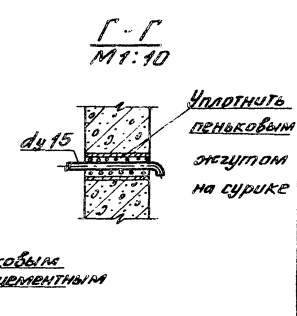
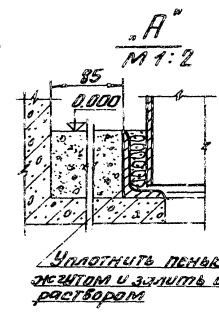
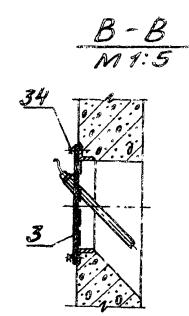
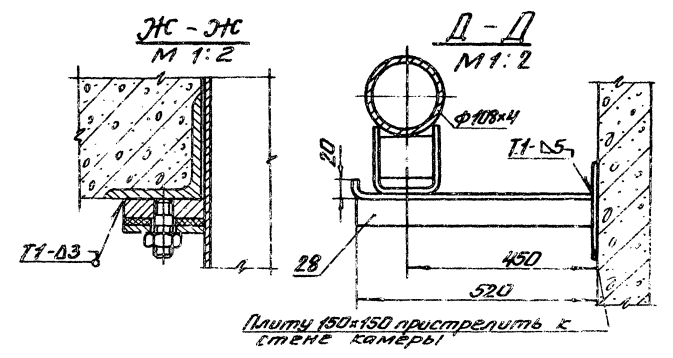
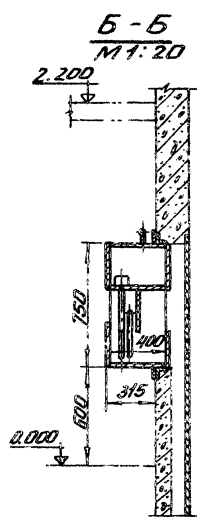
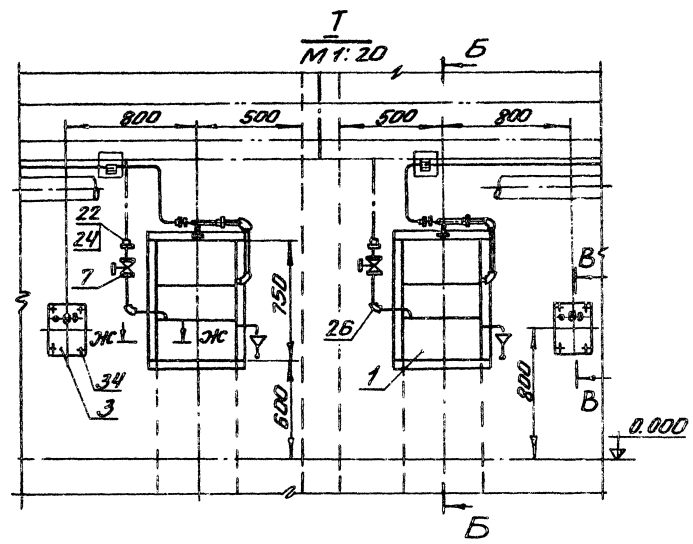
- Общий вид - лист 26
- Узлы I; II - лист 28
- Акснометрическая схема - лист 30
- При применении системы автоматического регулирования „ПУСК-31“
  - клапаны типа 254.811 ком. (поз. 4, 5) из спецификации исключить;
  - щиток КИП исполнение 2 (поз. 3) заменить на щиток КИП исполнение 1;
  - фланцы  $\text{du} 15$  (поз. 15) заменить на фланцы  $\text{du} 25$
- Регулирующие клапаны при системе „ПУСК-31“ включены в спецификацию раздела „Автоматизация тепловых процессов.“

30	Полоса 4x30 ГОСТ 103-76	М	15	0,94	14,1	
29	Лист Б-ПН-5 ГОСТ 18903-74	М <sup>2</sup>	2	3925	78,5	
28	Челнок 675x75x8 ГОСТ 8509-78	М	9	9,02	81,18	
27	Челнок Б-50x50x5 ГОСТ 8509-78	М	3,5	3,77	13,2	
26	Челынок 15 ГОСТ 8946-75	шт.	8	0,085	0,76	
25	Компрессию 70 ГОСТ 8958-75	шт.	8	0,334	2,67	
24	Компрессию 15 ГОСТ 8958-75	шт.	3,0	0,035	1,08	
23	Муфта короткая 70x1 ГОСТ 8956-75	шт.	8	0,583	4,34	
22	Муфта короткая 15x1 ГОСТ 8956-75	шт.	26	0,055	1,43	
21	Гайки 100x40 ГОСТ 17876-77	шт.	4	2,7	10,8	
20	Переход 3100x55x40 ГОСТ 17876-77	шт.	8	0,8	6,4	
19	Переход 1100x50x40 ГОСТ 17876-77	шт.	8	0,8	6,4	
18	Отвод 30 100x40 ГОСТ 17876-77	шт.	16	2,4	38,4	
17	Фланец 100-10 ГОСТ 12830-67	шт.	24	4,7	112,8	
16	Фланец 50-10 ГОСТ 12830-67	шт.	8	2,26	18,1	
15	Фланец 15-10 ГОСТ 1255-67	шт.	8	0,51	4,08	
14	Грелка 15x2,8 ГОСТ 3262-75*	М	140	1,28	179,2	
13	Грелка 108x4 ГОСТ 8732-78*	М	40	10,25	410,4	
12	Грелка 76x3 ГОСТ 8732-78*	М	164	5,4	885,6	
11	Комит Н657ЕТ-08	шт.	8	0,23	1,84	Альбом II Н.657ЕТ
10	Опора 100x108	шт.	6	1,57	9,42	Альбом II Н.665ЕТ002
9	Диафрагма фроссельная	шт.	6	0,64	2,56	
8	Лист Б-ПН-3 ГОСТ 18904-74	шт.	4	0,64	2,56	
7	Конденсатобойчик термоста- тический 45x4 ВР Ду 15 Р4 Б	шт.	4	0,3	3,2	
6	Вентиль затворный муфтовый 15x4 ВР Ду 15 Р4 Б	шт.	18	0,7	12,5	
5	Вентиль затворный параллельный фланцевый 30x16 ВР Ду 10	шт.	12	3,95	47,4	
4	Клапан регулирующий с электро- механическим приводом	шт.	4	43,3	173,2	
3	Клапан регулирующий с электро- механическим приводом	шт.	4	23,3	93,2	
2	Щиток КИП исполнение 2 (исполнение 1)	шт.	4	4,15	16,6	Альбом II Н.665ЕТ001
1	Вентиляционный боковой затвор типа I	шт.	4	125	500	Альбом II Н.665ЕТ002
	Приточный боковой затвор	шт.	4	68	272	Альбом II Н.665ЕТ002
	Наименование	Едини- ца	Количество	Средняя цена	Сумма	Примечан.

37	Гайка М10 ГОСТ 5915-70	шт.	16	0,01	0,176
36	Гайка М16 ГОСТ 5915-70	шт.	224	0,033	7,39
35	Гайка М12 ГОСТ 5915-70	шт.	32	0,015	0,48
34	Гайка М8 ГОСТ 5915-70	шт.	16	0,085	0,08
33	Болт М16x70 ГОСТ 7798-70	шт.	224	0,145	32,5
32	Болт М12x50 ГОСТ 7798-70	шт.	32	0,061	1,952
31	Паронит 2 ГОСТ 461-71	М <sup>2</sup>	0,6	4	2,4

Спецификация	
ТН 409-28-40	ТТ
Лист 23	Лист 27
Блок 4 <sup>2</sup> камер	Р 27
Разрезы Б-Б; В-В	Гипростроймаш
Монтажная спецификация	г. Москва

Итого листов (вкл. в зачет) 10 шт.



Примечания:

- 1. Общий вид блока - лист 26
- 2. Монтажная спецификация - лист 27

8045/3 30

				ТП 409-28-40		ТТ	
				камеры периодического действия для теплообработки изделий из тяжелых и легких бетонов			
Приблиз				Блок 4 <sup>1/2</sup> камер типа V		Лист Лист листов	
				Узлы I; II		г. Москва	

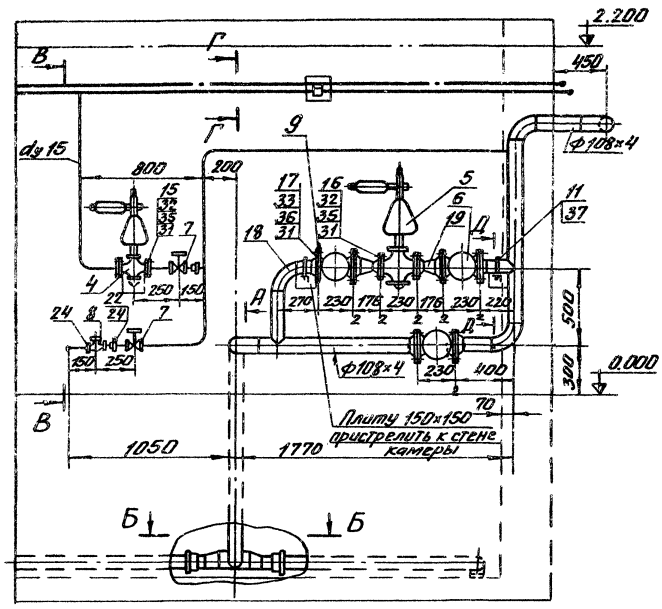
Альбом II

Типовой проект 409-28-40

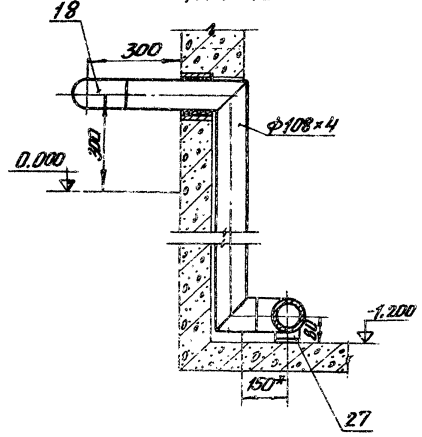
III-104-80

Исполнитель: И.А.А. и др.

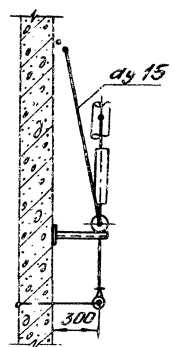
II  
M 1: 20



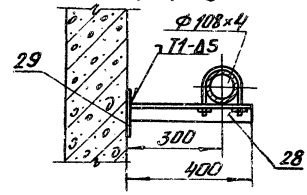
A-A  
M 1: 10



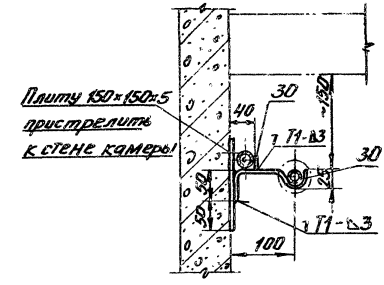
B-B  
M 1: 20



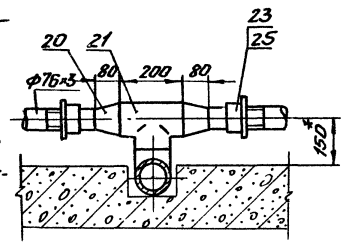
A-A  
M 1: 10



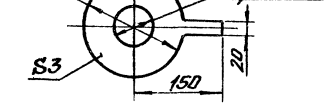
Г-Г  
M 1: 5



B-B  
M 1: 10



Деталь поз 9  
M 1: 5



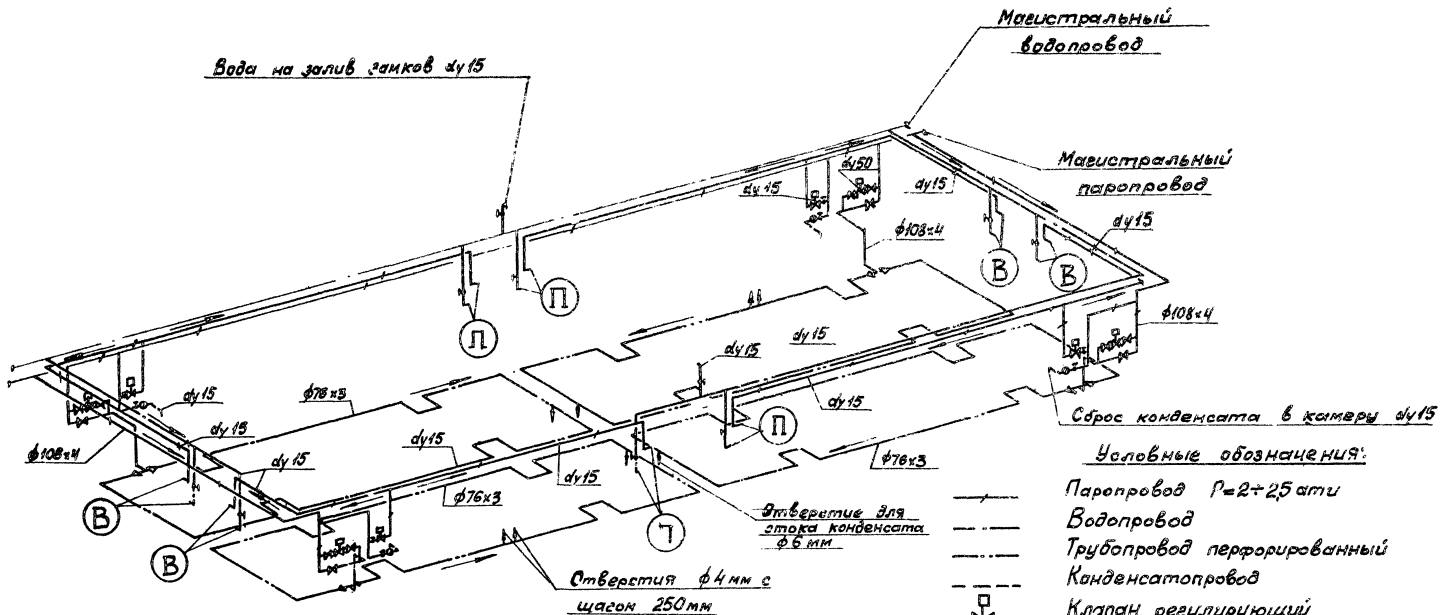
**Примечания:**

1. Общий вид блока - лист 26
2. Монтажная спецификация - лист 27
3. Аксонометрическая схема - лист 30
4. В сечениях А-А; Б-Б для варианта камер в сборном железобетоне, привязку решетчатых (150мм) считать от тепловой изоляции.

8045/3 31

ТИ 409-28-40		ТТ
Камеры периодического действия для тепловой		
Мат. отс. (Климовский) / Мат. отс. (Климовский) / Мат. отс. (Климовский)		
Блок 4 <sup>2</sup> камер	Лист	Лист
типа У	Р	29
Узел III	Гипропротрамаш / г. Москва	

Исполнитель:	И.А.А. и др.
Проверен:	И.А.А. и др.
Утвержден:	И.А.А. и др.



- Условные обозначения:
- Паропровод  $R=2+2,5$  атм
  - Водопровод
  - Трубопровод перфорированный
  - Конденсатопровод
  - Клапан регулирующий
  - Задвижка
  - Вентиль запорный муфтовый
  - Конденсатоотводчик
  - Уклон  $i=0,003$
  - Переход диаметра
  - Приточный водяной затвор
  - Вентиляционный водяной затвор
  - Опора подвижная

Примечание

Общий вид блока камер - лист 26.

8045/3

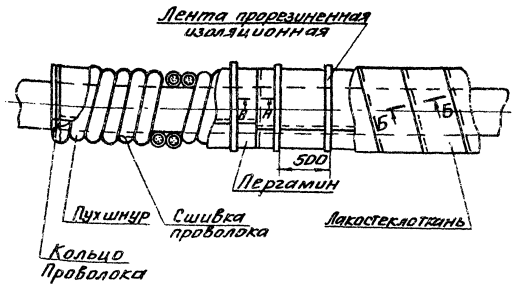
		ТП 409-28-40		ТТ	
		Камеры периодического действия для тепловой обработки изделий из тяжелого и легкого бетонов			
		Блок 4х камер типа V		Лит.	Лист
		Аксометрическая схема		Р	30
		ГИПРОСТРОИМШ		п. Москва	

Примечан			
Изм. №			

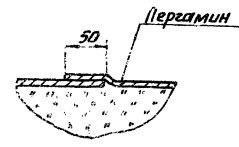
И.В. Маслов	И.В. Маслов	И.В. Маслов	И.В. Маслов
Нач. отд. КИВИНШ	Нач. отд. КИВИНШ	Нач. отд. КИВИНШ	Нач. отд. КИВИНШ
Инженер	Инженер	Инженер	Инженер
Проверил	Проверил	Проверил	Проверил



Изоляция трубопровода пухшином



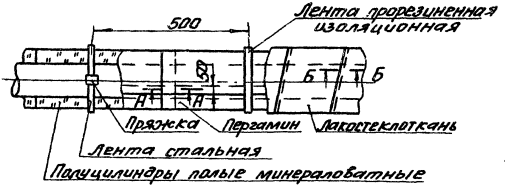
А-А



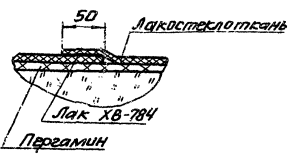
Примечания:

1. Пухшином укладывается в один или несколько слоев до заданной толщины изоляции и закрепляется проволочными кольцами в начале и конце трубопровода, а также у фланцевых соединений. Концы отдельных изделий в оплетках сшиваются проволокой.
2. Полуцилиндры и цилиндры минераловатные укладываются на трубопроводы в один слой и закрепляются бандажами из стальной ленты с пряжками.
3. Покрытие лакостеклотканью должно обязательно выполняться по выравнивающему слою из пергамина. Выравнивающий слой укладывают насухо с нахлесткой в 50 мм по продольным и поперечным швам и закрепляют через 500 мм изоляционной лентой, швы лакостеклотканы проклеивают лаком ХВ-784.
4. В таблице цифры над чертой даны для изоляции пухшином из минеральной ваты в оплетке х/б пряжей (ТУ 36-887-67), под чертой - для изоляции полуцилиндрами из минеральной ваты на синтетическом связующем (ГОСТ 23208-78)
5. Таблица объемов изоляции приведена на листе 32

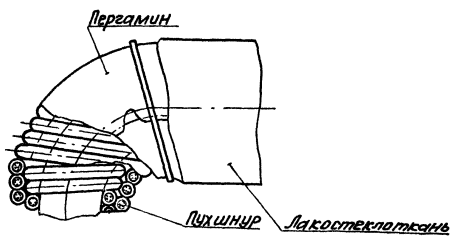
Изоляция трубопровода полуцилиндрами



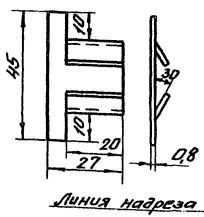
Б-Б



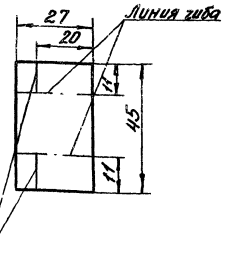
Изоляция фасонных частей трубопровода



Пряжка



Заготовка пряжки



Привязан:

Ил. №:

				ТП 409-28-40 ТТ		33 8045/3	
Ил. №:	Лист:	Материал:	Материал:	Камеры периодического действия для тепловой обработки изделий из тяжелого и легкого бетона	Лит.	Лист	Листов
Ил. №:	Лист:	Материал:	Материал:	Камера и блоки камер типа I; B; III; IV; V	Р	31	
Ил. №:	Лист:	Материал:	Материал:	Техномонтажная ведомость на изоляцию трубопроводов, чл. и сечений	Г	ПРОСТРОММАШ	г. Москва

Любом II  
 Типовой проект 409-28-40  
 Тип I  
 Тип II  
 Тип III  
 Тип IV  
 Тип V  
 Любом II  
 Любом II  
 Любом II

Изоляционный слой												Покровный слой				
Тип ка-мер	Диаметр тру-бы Ду	Диаметр тру-бы Д нар.	Дли-на на-те-р. до-ров М	Тол-щина изоля-ции мм	Вид изо-ляции	Поверх-ность трубо-проводов м <sup>2</sup>	Объем изоля-ции м <sup>3</sup>	Поверх-ность изоля-ции м <sup>2</sup>	Лента М-Н 0,7*20 ГОСТ 3560-78 кг	Прямка Сталь оцинкованная 3*0,8 ГОСТ 8075-56 шт кг	Проб-лака П-300 ГОСТ 3282-74 кг	Плева-мин П-300 ГОСТ 2697-75 м <sup>2</sup>	Лак-стакло-тильк ТУ-36-929-67 м <sup>2</sup>	Лента пал-10 ГОСТ 2162-78 кг	Лак ХВ-784 ГОСТ 7313-75 кг	
Камера типа I.																
15	21,3	17	20	Пух-шнур	1,44	0,051	3,28	—	—	—	0,004	3,61	3,61	0,082	0,098	
80	89	3	3	Полу-цилин-дры	0,84	0,048	1,62	0,365	5	0,039	0,004	3,57	3,57	0,082	0,098	
Итого:						2,82	0,099	6,52	0,365	5	0,039	0,008	7,18	7,18	0,164	0,196
Блок 2x камер типа I.																
15	21,3	39	20	Пух-шнур	2,61	0,11	7,53	—	—	—	0,009	8,3	8,3	0,188	0,226	
80	89	6	6	Полу-цилин-дры	1,68	0,096	3,24	0,73	10	0,098	0,008	7,14	7,14	0,164	0,196	
125	133	1,5	50	Полу-цилин-дры	0,63	0,044	1,11	0,334	5	0,035	—	1,22	1,22	0,028	0,033	
Итого:						6,6	0,24	15,12	1,064	15	0,113	0,017	16,66	16,66	0,38	0,455
Блок 3x камер типа I.																
15	21,3	63	20	Пух-шнур	4,22	0,189	12,2	—	—	—	0,015	13,44	13,44	0,305	0,366	
80	89	8	8	Полу-цилин-дры	2,24	0,128	4,32	0,973	13	0,102	0,01	9,5	9,5	0,216	0,259	
125	133	4,5	50	Полу-цилин-дры	1,89	0,132	3,33	1,02	15	0,105	—	3,66	3,66	0,084	0,099	
Итого:						10,59	0,37	24,17	1,903	28	0,207	0,025	26,6	26,6	0,605	0,724
Блок 4x камер типа I.																
15	21,3	100	20	Пух-шнур	6,7	0,3	19,3	—	—	—	0,024	21,23	21,23	0,483	0,58	
80	89	10	11	Полу-цилин-дры	3,508	0,176	5,4	1,34	17	0,141	0,013	12,5	12,5	0,284	0,34	
125	133	7,5	50	Полу-цилин-дры	3,15	0,22	5,55	1,67	21	0,176	—	6,1	6,1	0,139	0,167	
Итого:						15,73	0,46	36,19	3,01	38	0,317	0,037	39,83	39,83	0,906	1,087
Камера типа II.																
15	21,3	21	20	Пух-шнур	1,41	0,063	4,05	—	—	—	0,005	4,46	4,46	0,101	0,122	
80	89	3,5	4	Полу-цилин-дры	0,98	0,056	1,89	0,487	7	0,057	0,005	4,46	4,46	0,101	0,122	
Итого:						3,51	0,119	8,1	0,487	7	0,051	0,01	8,92	8,92	0,202	0,244
Блок 2x камер типа II.																
15	21,3	46	20	Пух-шнур	3,08	0,138	8,87	—	—	—	0,011	9,75	9,75	0,222	0,266	
80	89	6,5	7	Полу-цилин-дры	1,82	0,104	3,51	0,853	11	0,089	0,008	8,03	8,03	0,182	0,219	
125	133	3	50	Полу-цилин-дры	1,26	0,088	2,22	0,668	10	0,07	—	2,44	2,44	0,056	0,066	
Итого:						8,12	0,242	18,38	1,521	21	0,159	0,019	20,22	20,22	0,46	0,551
Блок 3x камер типа II.																
15	21,3	75	20	Пух-шнур	5,02	0,225	14,5	—	—	—	0,018	15,95	15,95	0,362	0,435	
80	89	9	9,5	Полу-цилин-дры	2,52	0,144	4,86	1,155	15	0,122	0,012	11	11	0,250	0,300	
125	133	7	50	Полу-цилин-дры	2,94	0,203	5,18	1,54	20	0,162	—	5,7	5,7	0,130	0,151	
Итого:						13,14	0,363	29,67	2,695	35	0,284	0,03	32,65	32,65	0,742	0,886

**ПРИМЕЧАНИЕ**

1. Камера и блоки камер - листы 7, 8, 10, 12, 15, 17, 20, 26
2. Узлы и сечения - лист 31.

Изоляционный слой												Покровный слой				
Тип ка-мер	Диаметр тру-бы Ду	Диаметр тру-бы Д нар.	Дли-на на-те-р. до-ров М	Тол-щина изоля-ции мм	Вид изо-ляции	Поверх-ность трубо-проводов м <sup>2</sup>	Объем изоля-ции м <sup>3</sup>	Поверх-ность изоля-ции м <sup>2</sup>	Лента М-Н 0,7*20 ГОСТ 3560-73 кг	Прямка Сталь оцинкованная 3*0,8 ГОСТ 8075-56 шт кг	Проб-лака П-300 ГОСТ 3282-74 кг	Плева-мин П-300 ГОСТ 2697-75 м <sup>2</sup>	Лак-стакло-тильк ТУ-36-929-67 м <sup>2</sup>	Лента пал-10 ГОСТ 2162-78 кг	Лак ХВ-784 ГОСТ 7313-75 кг	
Камера типа III.																
15	21,3	22	20	Пух-шнур	1,475	0,066	4,25	—	—	—	0,005	4,67	4,67	0,106	0,128	
80	89	4	4	Полу-цилин-дры	1,12	0,064	2,16	0,487	7	0,051	0,005	4,75	4,75	0,108	0,13	
Итого:						3,715	0,13	8,57	0,487	7	0,051	0,01	9,42	9,42	0,214	0,258
Блок 2x камер типа III.																
15	21,3	49	20	Пух-шнур	3,28	0,147	9,45	—	—	—	0,012	10,4	10,4	0,236	0,284	
80	89	7	7	Полу-цилин-дры	1,96	0,112	3,78	0,85	11	0,09	0,009	8,33	8,33	0,19	0,227	
125	133	3,5	50	Полу-цилин-дры	1,47	0,102	2,59	0,775	10	0,08	0,008	2,85	2,85	0,065	0,078	
Итого:						8,67	0,259	19,6	1,625	21	0,17	0,029	21,58	21,58	0,491	0,589
Блок 3x камер типа III.																
15	21,3	80	20	Пух-шнур	5,36	0,24	15,45	—	—	—	0,019	17	17	0,386	0,463	
80	89	9	10	Полу-цилин-дры	2,52	0,164	4,86	1,22	16	0,013	0,012	11,3	11,3	0,256	0,308	
125	133	8	50	Полу-цилин-дры	3,36	0,232	5,91	1,77	23	0,136	0,019	6,5	6,5	0,148	0,177	
Итого:						14,04	0,38	31,62	2,99	39	0,199	0,05	34,8	34,8	0,79	0,948
Камера типа IV.																
15	21,3	22	20	Пух-шнур	1,475	0,066	4,25	—	—	—	0,005	4,87	4,87	0,106	0,128	
80	89	3,5	4	Полу-цилин-дры	0,98	0,056	1,89	0,487	7	0,051	0,005	4,45	4,45	0,131	0,122	
Итого:						3,575	0,122	8,3	0,487	7	0,051	0,01	9,12	9,12	0,207	0,25
Блок 2x камер типа IV.																
15	21,3	48	20	Пух-шнур	3,22	0,144	9,25	—	—	—	0,012	10,2	10,2	0,232	0,277	
80	89	6,5	7	Полу-цилин-дры	1,82	0,104	3,51	0,85	11	0,09	0,009	8,33	8,33	0,19	0,227	
125	133	3	50	Полу-цилин-дры	1,26	0,088	2,22	0,668	10	0,07	—	2,44	2,44	0,056	0,066	
Итого:						8,26	0,21	18,76	1,518	21	0,16	0,021	20,97	20,97	0,478	0,570
Блок 3x камер типа IV.																
15	21,3	78	20	Пух-шнур	5,23	0,234	15,1	—	—	—	0,019	16,6	16,6	0,378	0,453	
80	89	9	9,5	Полу-цилин-дры	2,52	0,144	4,86	1,155	15	0,122	0,012	11	11	0,25	0,3	
125	133	7	50	Полу-цилин-дры	2,94	0,202	5,18	1,54	20	0,162	—	5,7	5,7	0,13	0,151	
Итого:						13,35	0,378	30,27	2,695	35	0,284	0,031	33,3	33,3	0,758	0,904
Блок 4x камер типа V.																
15	21,3	95	20	Пух-шнур	4,637	0,285	18,35	—	—	—	0,023	20,2	20,2	0,459	0,55	
100	108	10	24	Полу-цилин-дры	3,4	0,25	6,6	4,56	6	0,48	0,02	24,7	24,7	0,56	0,67	
Итого:						12,197	0,535	40,75	4,56	6	0,48	0,043	44,9	44,9	1,019	1,22

34

ТП 409-28-40 ТТ

Камеры периодического действия для тепловой обработки изделий из тяжелых и легких бетонов

Исполнитель	№ докум.	Водяное	Дата
ГИП	Гольд		
Иач. отв.	Кубшинский		
Гл. спец.	Воронцов		
Рук. гр.	Велушкина		
Ст. инж.	Секавина		
Пробер	Воронцов		

Камера и блоки камер типа I, II, III, IV, V

Лит. Р

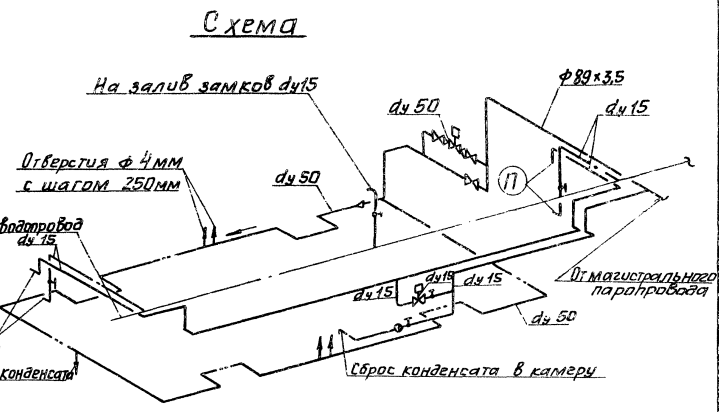
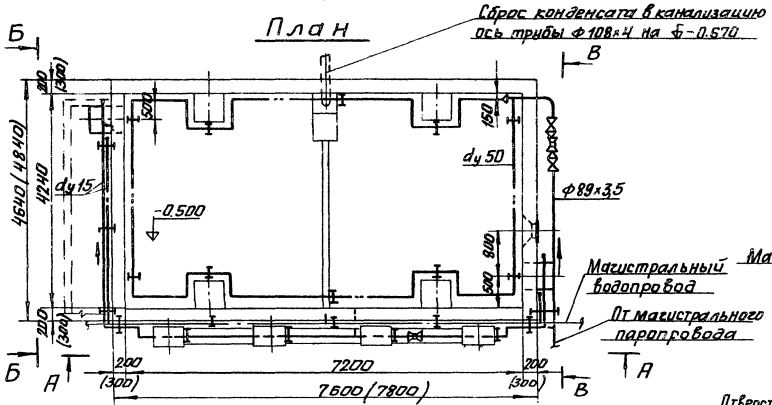
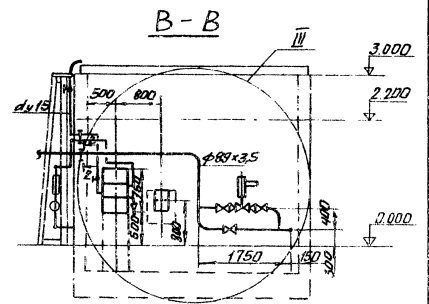
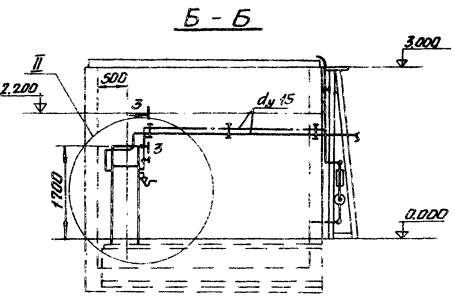
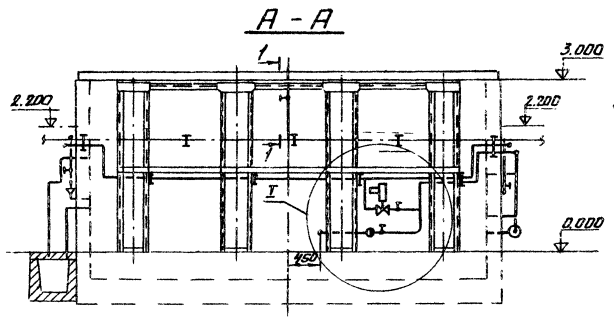
Лист 32

Техномотажная ведомость на изоляцию трубопроводов

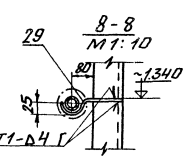
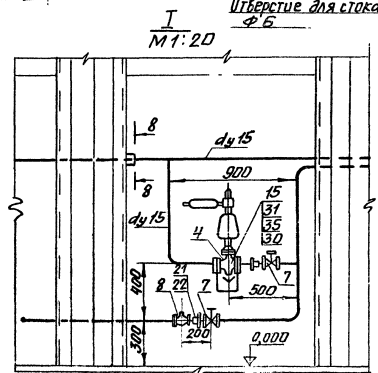
ГИПРОСТРАММАШ г. Москва

8045/3

В альбоме II  
 III - 104-90 Тепловой проект 409-28-40  
 Согласно ведомости  
 № 1, 2, 3, 4, 5, 6, 7, 8, 9, 10, 11, 12, 13, 14, 15, 16, 17, 18, 19, 20, 21, 22, 23, 24, 25, 26, 27, 28, 29, 30, 31, 32, 33, 34, 35  
 № 1, 2, 3, 4, 5, 6, 7, 8, 9, 10, 11, 12, 13, 14, 15, 16, 17, 18, 19, 20, 21, 22, 23, 24, 25, 26, 27, 28, 29, 30, 31, 32, 33, 34, 35  
 № 1, 2, 3, 4, 5, 6, 7, 8, 9, 10, 11, 12, 13, 14, 15, 16, 17, 18, 19, 20, 21, 22, 23, 24, 25, 26, 27, 28, 29, 30, 31, 32, 33, 34, 35



- Условные обозначения**
- Паропровод  $P = 2 \div 2,5$  атм
  - Водопровод
  - Трубопровод перфорированный
  - Конденсатопровод
  - Клапан регулирующий
  - Задвижка
  - Вентиль запорный муфтовый
  - Конденсатотводчик
  - $i = 0.003$
  - Переход диаметра
  - Вентиляционный водяной затвор
  - Притачный водяной затвор
  - Опора подвижная



- Примечания:**
1. Монтажная спецификация - лист 15
  2. Узел II, сечения - лист 24
  3. Узел III - лист 25
  4. Размеры в скобках даны для камер в сборном железобетоне с тепловой изоляцией

ТН 409-28-40		ТТ
Изм/Лист № докум	Подпись	Дата
Гип/Поправки		
Исх. от/Корректировки		
Л. с/теп. формирования		
Рис. эр./Вентиляция		
От. чл./Спецификация		
Проект./Безопасность		
Провер./Безопасность		
Камеры периодического действия для тепловой обработки изделий из тяжелого и легкого бетона	Камера типа В	Лист/Лист/Листов
Варианты с нестандартными размерами крышки при монтаже гидравлических		Р 33
Общий вид		
Аксонометрическая схема		
Ипр.стр./Маш		Моск.Ба