

Общество с ограниченной ответственностью
«Спецпром 1»

ОКП 58 5900

Группа Ж 71
ОКС 93.160

Утверждаю
Директор
ООО «Спецпром 1»



Н.В. Ревенков

05 октября 2012 года

**ПЛИТЫ БЕТОННЫЕ ЗАЩИТНЫЕ ГИБКИЕ
УНИВЕРСАЛЬНЫЕ**

ТЕХНИЧЕСКИЕ УСЛОВИЯ
ТУ 5859-002-59565714-2012

Дата введения - 05 октября 2012 г.

Иис. № подл.	Подпись и дата
002 - 01	05.10.2012
Взам. инв. №	Иис. № дубл.
Подпись и дата	

Содержание

Содержание	2
Основные сведения	4
Сведения о выданных лицензиях	4
Область применения	5
1 Технические требования	6
1.1 Основные параметры и характеристики	6
1.1.1 Основные параметры и характеристики	6
1.1.2 Обозначение модели	7
1.1.3 Требования назначения	7
1.1.4 Требования надежности	8
1.1.5 Требования стойкости к внешним воздействиям и живучести	8
1.1.6 Требования эргономики	8
1.1.7 Требования технологичности	8
1.1.8 Конструктивные требования	9
1.2 Требования к сырью, материалам, покупным изделиям	9
1.2.1 Бетонные блоки и требования к ним	9
1.2.2 Требования к материалам для приготовления бетонной смеси	10
1.2.3 Соединительный арматурный канат и требования к нему	11
1.2.4 Дополнительный монтажный канат (ДМК) и требования к нему	12
1.2.5 Закладные детали и требования к ним	13
1.2.6 Соединительные петли (СП) и требования к ним	14
1.3 Комплектность	14
1.4 Маркировка	14
1.5 Упаковка	15
2 Требования безопасности	16
3 Требования охраны окружающей среды	18
3.1 Охрана окружающей среды при производстве изделия	18
3.2 Охрана окружающей среды при эксплуатации изделия	18

Подпись и дата	
Изм. №	Дубл.
Вызм. инв. №	Изм. №
Подпись и дата	Изм. №
Изм. № мод.	Изм. №

ТУ 5859-002-59565714-2012

Изм.	Лист	№ докум.	Подп.	Дата
Разраб.		Мегличкий		22.05.14
Пров.		Побочин		29.05.14
Н. контр.				

Плиты бетонные защитные
гибкие универсальные

Лит.	Лист	Листов
2	2	40

4	Правила приемки	19
4.3	Разрешительные приемо-сдаточные испытания.....	19
4.4	Сквозные приемо-сдаточные испытания	21
4.5	Периодические приемо-сдаточные испытания.....	21
5	Методы контроля.....	24
6	Транспортирование и хранение	25
7	Указания по эксплуатации.....	26
7.1	Защита подводных переходов трубопроводов.....	26
7.2	Укрепление берегов водоемов.....	26
7.3	Защита мостовых переходов, проходящих через реки, берега и дно которых подвержено размыву течением реки.....	26
7.4	Укрепление откосов дорог.....	27
7.5	Устройство дорог для проезда автотранспорта через топкие места.....	27
7.6	Декоративная отделка берегов водоемов	27
7.7	Укрепление временных противопаводковых сооружений.....	28
7.8	Защита габионов от разрушения	28
7.9	Обустройство канав и стоков	28
8	Гарантии изготовителя.....	29
9	Ссылочные нормативные документы.....	30
	Приложение А.....	33
	Приложение Б	38
	Приложение В.....	39
	Лист регистрации изменений технических условий.....	40

Име. № подл.	Подпись и дата
Взам. инв. №	Име. № дубл.
Подпись и дата	Подпись и дата

1 Технические требования

1.1 Основные параметры и характеристики

1.1.1 Основные параметры и характеристики

ПБЗГУ должны соответствовать требованиям настоящих технических условий.

1.1.1.1 ПБЗГУ состоит из бетонных блоков, соединенных между собой замоноличенным искусственным канатом.

1.1.1.2 По периметру ПБЗГУ имеются дополнительные монтажные канаты (ДМК) и закладные детали, предназначенные для скрепления плит в покрытие бетонное защитное гибкое универсальное.

1.1.1.3 В зависимости от конструкции и размеров отдельных бетонных блоков существует три модели ПБЗГУ, основные параметры которых сведены в таблицу 1.

Таблица 1 – основные параметры и характеристики ПБЗГУ

Параметр	Номер модели ПБЗГУ		
	1	2	4
Конструкция ПБЗГУ	<u>Схема 1</u>	<u>Схема 2</u>	<u>Схема 3</u>
Габаритная длина, мм	2746±3%	2746±3%	2746±3%
Габаритная ширина, мм	1226±3%	1226±3%	1226±3%
Габаритная площадь, м ²	3,37	3,37	3,37
Габаритная высота ПБЗГУ, мм	240±3%	60±3%	150±3%
Объем бетона, м ³	0,522	0,168	0,342
Габаритный объем, м ³	0,84	0,21	0,53
Масса, кг	1 220±5%	395±5%	820±5%
Бетонный блок типа 1, шт.	36		
Бетонный блок типа 2, шт.		36	
Бетонный блок типа 4, шт.			36

1.1.1.4 Габаритные размеры в таблице 1 даны с учетом максимального прижатия к периферийным бетонным блокам выпусков каната, выполняющих функции монтажных петель и дополнительных монтажных канатов.

Име. № подл.	Подпись и дата
Взам. инв. №	Име. № дубл.
Подпись и дата	Подпись и дата

Изм	Лист	№ докум.	Подпись	Дата	ТУ 5859-002-59565714-2012	Лист
						6

- 4) Защиты мостовых переходов, проходящих через реки, берега и дно которых подвержено размыву течением реки;
- 5) Укрепления откосов дорог;
- 6) Устройства дорог для проезда автотранспорта через топкие места;
- 7) Декоративной отделки берегов водоемов;
- 8) Укрепления временных противопаводковых сооружений;
- 9) Защиты габионов от разрушения;
- 10) Обустройства канав и стоков;

1.1.4 Требования надежности

Надежность ПБЗГУ обусловлена требованиями к бетонным блокам, соединительному арматурному канату, а так же соблюдению данных технических условий.

1.1.5 Требования стойкости к внешним воздействиям и живучести

Требования стойкости к внешним воздействиям и живучести изделия обусловлены требованиями к бетонным блокам, соединительному арматурному канату, а так же соблюдению данных технических условий.

1.1.6 Требования эргономики

Эргономика изделия должна включать в себя следующие основные требования:

1.1.6.1 при транспортировании в полувагонах ПБЗГУ размещение, количество размещения должно отвечать следующим требованиям:

- ПБЗГУ-1 – 54 шт. в одном полувагоне;
- ПБЗГУ-2 – 171 шт. в одном полувагоне;
- ПБЗГУ-4 – 81 шт. в одном полувагоне.

1.1.6.2 по краям изделия должны иметься выступающие монтажные петли, созданные для удобного захвата как крюком (в том числе и крана), так и руками.

1.1.6.3 ПБЗГУ должны иметь соединительные элементы в виде выпущенных по периметру плиты монтажных канатов и закладных деталей.

1.1.7 Требования технологичности

1.1.7.1 При изготовлении ПБЗГУ, подбор состава бетона должен выполняться лабораторией предприятия-изготовителя бетонной смеси по утвержденному заданию,

Име. № подл.	Взам. инв. №	Инв. № дубл.	Подпись и дата

Изм	Лист	№ докум.	Подпись	Дата

ТУ 5859-002-59565714-2012

1.2.1.5 Бетонные блоки изготавливаются из тяжелого бетона по ГОСТ 26633-91.

1.2.1.6 Состав бетона подбирают в соответствии с требованиями ГОСТ 27006 и рекомендациями, пособиями и методиками научно-исследовательских институтов, утвержденными в установленном порядке.

1.2.1.7 Прочность бетонных блоков на сжатие должна соответствовать классу по прочности на сжатие не ниже В30 по ГОСТ 26633-91.

1.2.1.8 Марка бетона по морозостойкости должна соответствовать F300 по ГОСТ 10060.0.

Примечание - морозостойкость бетона принята из расчетной температуры наружного воздуха наиболее холодной пятидневки района строительства, от минус 15 °С до минус 50 °С включительно.

1.2.1.9 Водонепроницаемость блоков из тяжелого бетона в соответствие с ГОСТ 26633-91 должна быть не менее W8.

1.2.1.10 Истираемость бетона должна быть не более 0,7 г/см² в соответствие с ГОСТ 13015.

1.2.1.11 Требования к качеству и внешнему виду лицевой поверхности бетонного блока по ГОСТ 13015, категория А6.

1.2.2 Требования к материалам для приготовления бетонной смеси

1.2.2.1 Для приготовления бетонной смеси применяют следующие материалы:

- 1) бездобавочный портландцемент марки 400–500, соответствующий требованиям ГОСТ 10178. Водоцементное отношение должно быть меньше 0.45;
- 2) песок природный средний или крупный, соответствующий требованиям ГОСТ 8736 и ГОСТ 26633-91. Содержание в песке пылевидных и глинистых частиц не должно превышать 2% по массе. Содержание в песке глины в виде отдельных комков не допускается;
- 3) щебень из естественного камня, по ГОСТ 8267, соответствующий ГОСТ 26633-91. Размер фракции 5-20 мм, содержание пылевидных и глинистых частиц не более 1 % по массе. Наличие глины в виде отдельных комков не допускается. Марка щебня по морозостойкости должна быть не ниже F300. Марка щебня по прочности на сжатие: из изверженных пород - марка 1000 и выше; из

Изм	Лист	№ докум.	Подпись	Дата
Ине. № подл.	Подпись и дата	Взам. инв. №	Ине. № дубл.	Подпись и дата

ТУ 5859-002-59565714-2012

Лист

10

схеме 4. При укладке соединительного арматурного каната следует применять силу натяжения в пределах 10-15 кг. Для образования монтажных петель (позиция 3 схемы 4), при укладке соединительного арматурного каната используются специальные клыки по краям формы.

- 2) Незакрепленный конец арматурного соединительного каната (позиция 4 схемы 4) следует два раза обернуть вокруг арматурного соединительного каната (позиция 5 схемы 4) согласно схеме 5. Сила натяжения соединительного арматурного каната не меняется и составляет 10-15 кг.

Свободный конец каната скрепляют специальным хомутом согласно схеме 6. Перед затягиванием хомут передвигают максимально близко к арматурному соединительному канату и только после этого затягивают.

- 3) На данном этапе работ необходимо освободить из зацепа начало арматурного соединительного каната и развязать узел. Затем освободившийся конец соединительного арматурного каната закрепляется по процедуре, описанной в пункте 1.2.3.5-2.

1.2.3.5 Материал, из которого выполнен соединительный арматурный канат, обязан содержать присадки, делающие его устойчивым к воздействию ультрафиолетовых лучей солнца.

1.2.4 Дополнительный монтажный канат (ДМК) и требования к нему

1.2.4.1 Дополнительный монтажный канат (ДМК) применяется для соединения ПБЗГУ между собой.

1.2.4.2 Дополнительный монтажный канат (ДМК) представляет собой выпущенные из периферийных бетонных блоков (согласно схеме 8) синтетические канаты диаметром 10 мм с разрывной нагрузкой не менее 1200 кгс. В одной плите ПБЗГУ заключено 8 ДМК.

1.2.4.3 Дополнительными монтажными канатами оснащены все ПБЗГУ.

1.2.4.4 При монтаже ПБЗГУ соединяются между собой за ДМК связыванием тремя простыми узлами.

1.2.4.5 Длина ДМК составляет 2100 мм, при этом наружная часть выходит из бетонного блока не менее чем на 400 мм.

1.2.4.6 Используемый при производстве ПБЗГУ дополнительный монтажный канат должен иметь Сертификат качества и Свидетельство Российского Морского регистра

Име. № подл.	Подпись и дата	Взам. име. №	Име. № дубл.	Подпись и дата						Лист
					ТУ 5859-002-59565714-2012					
Изм	Лист	№ докум.	Подпись	Дата						12

судоходства. Испытания ДМК производится ОАО «Канат», о чем свидетельствует сертификат качества.

1.2.4.7 Схема укладки дополнительного монтажного каната при бетонировании в формы приведена на схеме 7.

1.2.4.8 Укладка ДМК при бетонировании в формы производится после укладки соединительного арматурного каната, следующим образом:

1) С двух сторон по узким сторонам формообразующей оснастки ДМК укладываются П-образно (позиция 1 схемы 7), таким образом, что бы ДМК проходил в формообразующей оснастке через технологические отверстия совместно с соединительным арматурным канатом. Вышедшие из формообразующей оснастки концы ДМК должны быть 400 ± 50 мм.

2) Два ДМК укладываются прямолинейно совместно с соединительным арматурным канатом согласно позиции 2 схемы 7. Вышедшие из формообразующей оснастки по длинной стороне концы ДМК должны быть 400 ± 50 мм.

1.2.4.9 Материал, из которого выполнен ДМК, обязан содержать присадки, делающие его устойчивым к воздействию ультрафиолетовых лучей.

1.2.5 Закладные детали и требования к ним

1.2.5.1 Закладные детали позволяют соединять ПБЗГУ между собой.

1.2.5.2 Закладные детали (схема 10) представляют собой забетонированные в периферийные блоки (схема 9) металлические элементы. В ПБЗГУ модели 1 и 4 заключено 6 закладных деталей (схемы 1, 3), в ПБЗГУ модели 2 заключено 4 закладных детали (схема 2).

1.2.5.3 Закладными деталями оснащены все ПБЗГУ.

1.2.5.4 Площадка закладной детали имеет размеры 70 мм на 70 мм, изготавливается из стали марки СТЗ толщиной 3 мм. Внутренний П-образный элемент закладной детали (схема 10) изготавливается из арматурной стали диаметром 6 мм и соединен с площадкой электродуговой ручной сваркой. Закладная деталь заходит своим П-образным элементом в бетонный блок на глубину в 50 мм для ПБЗГУ моделей 2 и 4, а для модели 1 на глубину в 160 мм.

1.2.5.5 При монтаже ПБЗГУ соединяются между собой арматурной сталью диаметром 10 мм и длиной 400 мм путем её приваривания ручной электродуговой сваркой к близлежащим закладным деталям соседних ПБЗГУ.

Ине. № подл.	Подпись и дата	Взам. инв. №	Ине. № дубл.	Подпись и дата

Изм	Лист	№ докум.	Подпись	Дата	ТУ 5859-002-59565714-2012	Лист 13

1.2.5.6 Схема расположения закладной детали при бетонировании в формы приведена на схеме 11. Закладную деталь укладывают в форму площадкой вниз (на лицевую сторону ПБЗГУ), так чтобы пересечение соединительного арматурного каната оказалось внутри П-образного элемента закладной детали.

1.2.6 Соединительные петли (СП) и требования к ним

1.2.6.1 Соединительные петли (СП) применяются для соединения УГЗБМ между собой.

1.2.6.2 Соединительные петли (СП) представляют собой выпущенные из угловых бетонных блоков плиты петли, не выходящие за периметр ПБЗГУ. В одном ПБЗГУ заключено 4 петли. При изготовлении ПБЗГУ модели №2, №3 и №4 используется синтетический канат, диаметром 10 мм с разрывной нагрузкой 1200 кгс, для модели №1 синтетический канат, диаметром 13 мм с разрывной нагрузкой 2000 кгс.

1.2.6.3 ПБЗГУ с применением СП обозначается индексом «П» (по п. 1.1.2.4).

1.2.6.4 ПБЗГУ соединяются за СП путем связывания близлежащие петли соседних матов синтетическим канатом либо иным соединительным элементом.

1.2.6.5 Схема укладки соединительных петель при бетонировании в формы приведена на схеме 7.

1.2.6.6 Материал, из которого выполнены СП, обязан содержать присадки, делающие его устойчивым к воздействию ультрафиолетовых лучей солнца.

1.3 Комплектность

В состав поставки входит:

ПБЗГУ – 1 шт.

Номерная пломба – 1 шт.

Паспорт ПБЗГУ – 1 шт. (предоставляется на партию ПБЗГУ).

Руководство по эксплуатации – 5859-002-59565714-2012 РЭ (предоставляется на партию ПБЗГУ) – 1 шт.

1.4 Маркировка

1.4.1 Маркировка ПБЗГУ должна содержать:

- 1) Товарный знак или наименование предприятия-изготовителя;

Име. № подл.
Подпись и дата
Взам. инв. №
Инв. № дубл.
Подпись и дата

						ТУ 5859-002-59565714-2012	Лист
Изм	Лист	№ докум.	Подпись	Дата			14

2) Дату изготовления;

3) Штамп (надпись) технического контроля.

1.4.2 Маркировка должна быть нанесена несмываемой краской на лицевую поверхность блока, в соответствии с ГОСТ 13015.

1.4.3 Каждая изготовленная ПБЗГУ пломбируется специальной номерной пластиковой одноразовой пломбой. Номер на пломбе является номером ПБЗГУ.

1.5 Упаковка

1.5.1 ПБЗГУ хранятся и перевозятся без упаковки.

1.5.2 Допускается укладка ПБЗГУ на металлические поддоны для дальнейшего хранения и транспортировки в железнодорожных вагонах.

Име. № подл.	Подпись и дата	Взам. инв. №	Име. № дубл.	Подпись и дата					
Изм	Лист	№ докум.	Подпись	Дата	ТУ 5859-002-59565714-2012				Лист
									15

2.11 Требования пожаробезопасности к ПБЗГУ, должны соответствовать ГОСТ 12.1.004.

Име. № подл.	Подпись и дата	Взам. инв. №	Име. № дубл.	Подпись и дата	
Изм	Лист	№ докум.	Подпись	Дата	<p style="text-align: center;">ТУ 5859-002-59565714-2012</p> <p style="text-align: right;"><i>Лист</i> 17</p>

4 Правила приемки

4.1 Правила приемки должны соответствовать требованиям ГОСТ 13015 и настоящих технических условий.

4.2 ПБЗГУ принимают:

4.2.1 По результатам разрешительных приемо-сдаточных испытаний;

4.2.2 По результатам сквозных приемо-сдаточных испытаний;

4.2.3 По результатам периодических приемо-сдаточных испытаний.

4.3 Разрешительные приемо-сдаточные испытания

4.3.1 Разрешительные приемо-сдаточные испытания ПБЗГУ проводятся патентообладателем:

1) При окончании подбора параметров технологического процесса по бетонированию в форму, включая подбор компонентов бетона;

2) При изменении технологического процесса по бетонированию в форму;

3) При изменении соотношения применяемых компонентов при приготовлении бетона;

4) При изменении состава применяемых материалов при приготовлении бетона, включая изменения изготовителя (если изготовитель не известен, то при изменении поставщика) используемых материалов.

4.3.2 Контролю подвергаются не менее пяти ПБЗГУ, изготовленные по одной технологии в разные дни, и по два контрольных образца бетона, полученного при изготовлении каждой ПБЗГУ, всего не менее десяти образцов.

4.3.3 Образцы бетона представляют собой бетонные кубики размером 100 мм по каждой грани, изготовленные из бетона того же состава, что и ПБЗГУ; с использованием тех же технологических режимов, что и при изготовлении ПБЗГУ.

4.3.4 При проведении разрешительных приемо-сдаточных испытаний ПБЗГУ контролю подвергается:

4.3.4.1 Соответствие линейных размеров требованиям настоящих технических условий;

4.3.4.2 Внешний вид ПБЗГУ на отсутствие трещин;

Ине. № подл.	Подпись и дата	Взам. инв. №	Ине. № дубл.	Подпись и дата					Лист
Изм	Лист	№ докум.	Подпись	Дата	ТУ 5859-002-59565714-2012				19

4.3.4.3 Правильности заправки соединительного арматурного каната при бетонировании в форму.

4.3.4.4 Все контрольные образцы контролируются:

- 1) По показателям прочности;
- 2) По показателям морозостойкости;
- 3) По показателям водонепроницаемости.

4.3.5 Контроль образцов осуществляется с использованием услуг независимой лаборатории. Образцы для контроля в лабораторию передает представитель патентообладателя.

4.3.6 Считается, что контрольные образцы не выдержали проверки, если:

- 1) Их качественные характеристики окажутся ниже требований настоящих технических условий;
- 2) Разброс количественных показателей качественных характеристик превысит 15%, даже если все показатели будут в пределах требований настоящих технических условий.

4.3.7 В случае если партия ПБЗГУ (контрольные образцы бетона) не была принята по результатам разрешительных приемо-сдаточных испытаний:

- 1) Партия ПБЗГУ бракуется в полном объеме и не может быть использована по прямому назначению;
- 2) Серийное производство на данных производственных мощностях с использованием данной технологии производства ПБЗГУ не начинается;
- 3) Принимается решение или о проведении повторных разрешительных приемо-сдаточных испытаний после соответствующей отработке технологического процесса, или о прекращении изготовления ПБЗГУ на данных производственных мощностях.

4.3.8 В случае если разрешительные приемо-сдаточные испытания не выявили отклонения качества ПБЗГУ от требований настоящих технических условий, то:

4.3.8.1 Орган Госстандарта РФ на основании заключения лаборатории выдает патентообладателю Сертификат соответствия, подтверждающий, что качество ПБЗГУ соответствует настоящим техническим условиям. Действие Сертификата соответствия распространяется только на данные производственные мощности и соответствующую им

Име. № подл.	Подпись и дата	Име. № дубл.	Подпись и дата	Взам. име. №	Име. № подл.					Лист
						ТУ 5859-002-59565714-2012				
Изм	Лист	№ докум.	Подпись	Дата					20	

4.5.4 Контроль образцов осуществляется с использованием услуг независимой лаборатории системы Госстандарта РФ.

4.5.5 Считается, что контрольные образцы не выдержали проверки, если:

- 1) Их качественные характеристики окажутся ниже требований настоящих технических условий;
- 2) Разброс количественных показателей качественных характеристик превысит 25 (Двадцать пять) процентов, даже если все показатели будут в пределах требований настоящих технических условий.

4.5.6 Партия ПБЗГУ, не принятая по результатам периодических приемо-сдаточных испытаний, бракуется в полном объеме и не может быть использована по прямому назначению.

4.5.7 В случае если партия ПБЗГУ не была принята по результатам периодических приемо-сдаточных испытаний:

- 1) Серийное производство ПБЗГУ приостанавливается;
- 2) Проводятся работы по отработке технологии производства ПБЗГУ, позволяющей производить ПБЗГУ в соответствии с требованием настоящих технических условий;
- 3) Назначается проведение разрешительных приемо-сдаточных испытаний.

4.6 Потребитель ПБЗГУ имеет право своими силами и за свой счет проводить проверку соответствия показателей качества ПБЗГУ требованиям настоящих технических условий.

4.7 Отгрузка изделий сопровождается паспортом, в котором указывают:

- 1) Наименование и реквизиты изготовителя (патентообладателя или лицензиата);
- 2) Наименование и реквизиты предприятия, осуществившего бетонирование в формообразующую оснастку;
- 3) Номер и дату выдачи документа;
- 4) Номер и дату изготовления ПБЗГУ;
- 5) Обозначение настоящих технических условий;
- 6) Марку бетона по прочности;
- 7) Марку бетона по морозостойкости;
- 8) Водонепроницаемость бетона;

Име. № подл.	Подпись и дата	Взам. инв. №	Име. № дубл.	Подпись и дата
--------------	----------------	--------------	--------------	----------------

					ТУ 5859-002-59565714-2012	Лист
Изм	Лист	№ докум.	Подпись	Дата		22

5 Методы контроля

5.1 Соответствие применяемых материалов требованиям настоящих технических условий контролируют при загрузке оборудования для приготовления бетонной смеси.

5.2 Размеры, отклонения от прямолинейности и перпендикулярности блоков следует проверять методами, установленными ГОСТ 26433.0 и ГОСТ 26433.1.

5.3 Определение геометрических размеров, отклонений от плоскостности следует производить металлической измерительной линейкой по ГОСТ 427 и металлическим угольником по ГОСТ 3749.

5.4 Фактуру и категории поверхностей блоков проверяют визуально путем сравнения с эталонами, утвержденными в установленном порядке.

5.5 Прочность бетона на сжатие и отпускной прочности следует определять по ГОСТ 10180 и ГОСТ 28570.

5.6 Морозостойкость бетона определяют по ГОСТ 10060.0 при насыщении водой или 5% водным раствором хлористого натрия. При этом допускается снижение прочности бетона образцов на сжатие не более чем на 5% и потеря их массы не более чем на 3%.

5.7 Водонепроницаемость бетонных блоков ПБЗГУ определяют по ГОСТ 12730.0.

5.8 Истираемость бетонных блоков ПБЗГУ определяют по ГОСТ 13087.

5.9 Диаметр соединительного арматурного каната определяют штангенциркулем по ГОСТ 166 методами, установленными ГОСТ 25552.

5.10 Разрывную нагрузку соединительного арматурного каната определяют разрывной машиной по методам, установленным ГОСТ 25552 в лаборатории ОАО «Канат».

Име. № подл.	Подпись и дата	Взам. инв. №	Инв. № дубл.	Подпись и дата					Лист
									24
Изм	Лист	№ докум.	Подпись	Дата	ТУ 5859-002-59565714-2012				

6 Транспортирование и хранение

6.1 Транспортировать и хранить ПБЗГУ следует в соответствии с требованиями ГОСТ 13015 и настоящих технических условий.

6.2 Хранить ПБЗГУ разрешается на открытых площадках, согласно категории ОЖ1 ГОСТ 15150.

6.3 Погрузо-разгрузочные работы, связанные с ПБЗГУ разрешается проводить при температурах не ниже минус 20 С⁰.

6.4 ПБЗГУ при хранении укладываются в штабеля лицевой поверхностью вверх.

6.5 ПБЗГУ перевозят транспортом любого вида, обеспечивающим защиту плит от повреждений.

6.6 Погрузка ПБЗГУ навалом не допускается.

6.7 При транспортировании в штабель допускается укладывать не более 19 ПБЗГУ.

6.8 Погрузка ПБЗГУ в железнодорожный полувагон осуществляется в соответствии со схемой укладки, согласованной с железнодорожным перевозчиком:

1) ПБЗГУ модели № 1 – 54 (пятьдесят четыре) штуки в полувагоне;

2) ПБЗГУ модели № 2 – 171 (сто семьдесят одна) штука в полувагоне;

4) ПБЗГУ модели № 4 – 81 (восемьдесят одна) штука в полувагоне.

6.9 Погрузка ПБЗГУ модели № 2 в железнодорожный полувагон осуществляется только на специальных металлических поддонах или на слой (один или несколько) ПБЗГУ других моделей.

6.10 По требованию заказчика отгрузка ПБЗГУ других моделей может осуществляться на металлических поддонах.

Изн. № подл.	Подпись и дата	Взам. инв. №	Инв. № дубл.	Подпись и дата	ТУ 5859-002-59565714-2012					Лист
					Изм.	Лист	№ докум.	Подпись	Дата	25

Монтаж должен производиться согласно пункту 2.3.3 5859-002-59565714-2012 РЭ.

7.4 Укрепление откосов дорог

Укладка начинается с подножья откоса. При необходимости перед укладкой ПБЗГУ по откосу дороги можно проложить иглопробивное нетканое геотекстильное полотно. Вдоль нижней границы откоса дороги укладывается по одному ряду более толстого ПБЗГУ (модель № 4), выполняющих функции упора. На укрепляемый откос укладывается один ряд ПБЗГУ. Если склон насыпи имеет большую высоту, то укладывают поочередно несколько рядов ПБЗГУ. На верху откоса концы ПБЗГУ или прижимаются к грунту более тяжелыми моделями ПБЗГУ, или бетонируются.

Монтаж должен производиться согласно пункту 2.3.4 5859-002-59565714-2012 РЭ.

7.5 Устройство дорог для проезда автотранспорта через топкие места

1) Укладка в топких местах начинается с участка, до которого может подъехать техника и осуществляется из кузова грузовика подаваемого задним ходом. Укладка от себя. На место укладки ПБЗГУ доставляется в кузове грузовика. Подаваемый к месту укладки задним ходом грузовик едет до топкого места.

2) С использованием второго автомобиля или с использованием блока и «мертвого» якоря, находящегося на другом берегу водной преграды, с грузовика стягивается ПБЗГУ в грязь. После укладки ПБЗГУ груженный автомобиль может проехать на 3 м дальше и сгрузить следующую плиту.

3) С помощью автомобиля или автомобильной лебедки происходит выравнивание плит относительно друг друга.

Монтаж должен производиться согласно пункту 2.3.5 5859-002-59565714-2012 РЭ.

7.6 Декоративная отделка берегов водоемов

С использованием обычной строительной землеройной техники и с использованием малого земснаряда готовится котлован будущего водоема. После чего укладывается иглопробивное нетканое геотекстильное полотно, на которое укладываются ПБЗГУ.

Монтаж должен производиться согласно пункту 2.3.6 5859-002-59565714-2012 РЭ.

Име. № подл.	Подпись и дата
Взам. инв. №	Име. № дубл.
Подпись и дата	

Изм	Лист	№ докум.	Подпись	Дата

7.7 Укрепление временных противопаводковых сооружений

- 1) Дамба укрывается иглопробивным нетканым геотекстильным полотном.
- 2) Сверху полотна укладываются ПБЗГУ-202, прижимая ткань к грунтовой насыпи.
- 3) После ухода паводковых вод защита из ПБЗГУ и геотекстиля легко демонтируется и может использоваться повторно.

Монтаж должен производиться согласно пункту 2.3.7 5859-002-59565714-2012 РЭ.

7.8 Защита габионов от разрушения

Укладка ПБЗГУ осуществляется непосредственно на габионы.

Монтаж должен производиться согласно пункту 2.3.8 5859-002-59565714-2012 РЭ.

7.9 Обустройство канав и стоков

1) Согласно размерам, указанным в проектной документации, с помощью строительной техники формируется профиль канавы или стока.

2) По дну и откосам канавы или стока укладывается иглопробивное нетканое геотекстильное полотно. С помощью автокрана в подготовленную канаву или сток укладываются ПБЗГУ.

Монтаж должен производиться согласно пункту 2.3.9 5859-002-59565714-2012 РЭ.

Име. № подл.	Подпись и дата	Взам. инв. №	Име. № дубл.	Подпись и дата						
					ТУ 5859-002-59565714-2012					Лист
										28
Изм	Лист	№ докум.	Подпись	Дата						

9 Ссылочные нормативные документы

№ п/п	Обозначение НД	Наименование НД	Номер пункта ТУ
1	ГОСТ 3749-77	Угольники поверочные 90°. Технические условия.	5.3 Приложение Б
2	ГОСТ 427-75	Линейки измерительные металлические. Технические условия.	5.3 Приложение Б
3	ГОСТ 10180-90	Бетоны. Методы определения прочности по контрольным образцам.	5.5
4	ГОСТ 10060.0-95	Бетоны. Методы определения морозостойкости. Общие требования.	1.2.1.7
5	ГОСТ 12730.0-78	Бетоны. Общие требования к методам определения плотности, влажности, водопоглощения, пористости и водонепроницаемости.	5.7
6	ГОСТ 13087-81	Бетоны. Методы определения истираемости.	5.8
7	ГОСТ 13015-2003	Изделия железобетонные и бетонные для строительства. Общие технические требования. Правила приемки, маркировки, транспортирования и хранения	1.2.1.10 1.2.1.15
8	ГОСТ 10178-76	Портландцемент и шлакопортландцемент. Технические условия.	1.2.2.1
9	ГОСТ 8736-93	Песок для строительных работ. Технические условия.	1.2.2.1
10	ГОСТ 26633-91	Бетоны тяжелые и мелкозернистые. Технические условия.	1.2.1.3 1.2.1.5 1.2.1.6 1.2.1.8 1.2.2
11	ГОСТ 27006-86	Бетоны. Правила подбора состава.	1.2.1.4
12	ГОСТ 12.1.004-91	Система стандартов безопасности труда. Пожарная безопасность. Общие требования	2.11
13	ГОСТ 12.1.044-89	Система стандартов безопасности труда. Пожаровзрывоопасность веществ и материалов. Номенклатура показателей и методы их определения	2.7
14	ГОСТ 12.4.021-75	Система стандартов безопасности труда. Технические условия.	2.1
15	ГОСТ 12.4.028-76	Система стандартов безопасности труда. Респираторы ШБ-1 «Лепесток». Технические условия.	2.2
16	ГОСТ 12.4.068-79	Система стандартов безопасности труда. Средства индивидуальной защиты дерматологические. Классификация и общие требования.	2.2

Подпись и дата
Име. № дубл.
Взам. инв. №
Подпись и дата
Име. № подл.

Изм	Лист	№ докум.	Подпись	Дата

ТУ 5859-002-59565714-2012

Лист

30

№ п/п	Обозначение НД	Наименование НД	Номер пункта ТУ
17	ГОСТ 25552-82	Изделия крученые и плетеные. Методы испытаний	5.9 5.10
18	ГОСТ 166-89	Штангенциркули. Технические условия	5.9 Приложение Б
19	ГОСТ 28840-90	Машины для испытания материалов на растяжение, сжатие и изгиб. Общие технические требования	Приложение Б
20	ГОСТ 12.4.103-83	Система стандартов безопасности труда. Одежда специальная защитная, средства индивидуальной защиты ног и рук. Классификация	2.2
21	ГОСТ 26433.0-85	Система обеспечения точности геометрических параметров в строительстве. Правила выполнения измерений. Общие положения.	5.2
22	ГОСТ 26433.1-89	Система обеспечения точности геометрических параметров в строительстве. Правила выполнения измерений. Элементы заводского изготовления	5.2
23	ГОСТ 23732-79	Вода для бетонов и растворов. Технические условия	1.2.2.1
24	ГОСТ 15150-69	Машины, приборы и другие технические изделия. Исполнения для различных климатических районов. Категории, условия эксплуатации, хранения и транспортирования в части воздействия климатических факторов внешней среды	Область применения, 6.2
25	ГОСТ 24211-2008	Добавки для бетонов и строительных растворов. Общие технические условия	1.2.2.2
26	СанПиН 1.1.1058-01	«Организация и проведение производственного контроля за соблюдением санитарных правил и выполнением санитарно-противоэпидемических (профилактических) мероприятий»	2.4
27	СанПиН 2.2.3.1384-03	«Гигиенические требования к организации строительного производства и строительных работ»	2.4
28	СанПиН 2.2.3.1385-03	«Гигиенические требования к предприятиям производящим строительные материалы и конструкции».	2.4
29	СанПиН 2.2.2.1327-03	«Гигиенические требования к организации технологических процессов, производственному оборудованию и рабочему инструменту».	2.5
30	ГН 2.1.6.1338-03	«Предельно-допустимые концентрации (ПДК) загрязняющих веществ в атмосферном воздухе населенных мест».	2.6

Име. № подл.	Взам. инв. №	Инв. № дубл.	Подпись и дата

№ п/п	Обозначение НД	Наименование НД	Номер пункта ТУ
31	СанПиН 2.2.1/2.1.1.1278-03	«Проектирование, строительство, реконструкция и эксплуатация предприятий, планировка и застройка населенных пунктов. Гигиенические требования к естественному, искусственному и совмещенному освещению жилых и общественных зданий».	2.6
32	ГН 2.2.5.1313-03	«Химические факторы производственной среды. Предельно допустимые концентрации (ПДК) вредных веществ в воздухе рабочей зоны».	2.6
33	СН 2.2.4/2.1.8.562-96	«Шум на рабочих местах, в помещениях жилых, общественных зданий и на территории жилой застройки».	2.6
34	ТУ 25-7733.042-00	МИРПК-1000К	Приложение Б

Ине. № подл.	Подпись и дата	Взам. инв. №	Ине. № дубл.	Подпись и дата	Ине. № подл.	Лист						
							ТУ 5859-002-59565714-2012					
								Изм	Лист	№ докум.	Подпись	Дата

Приложение А

(обязательное)

Схемы, на которые даны ссылки в настоящих технических условиях

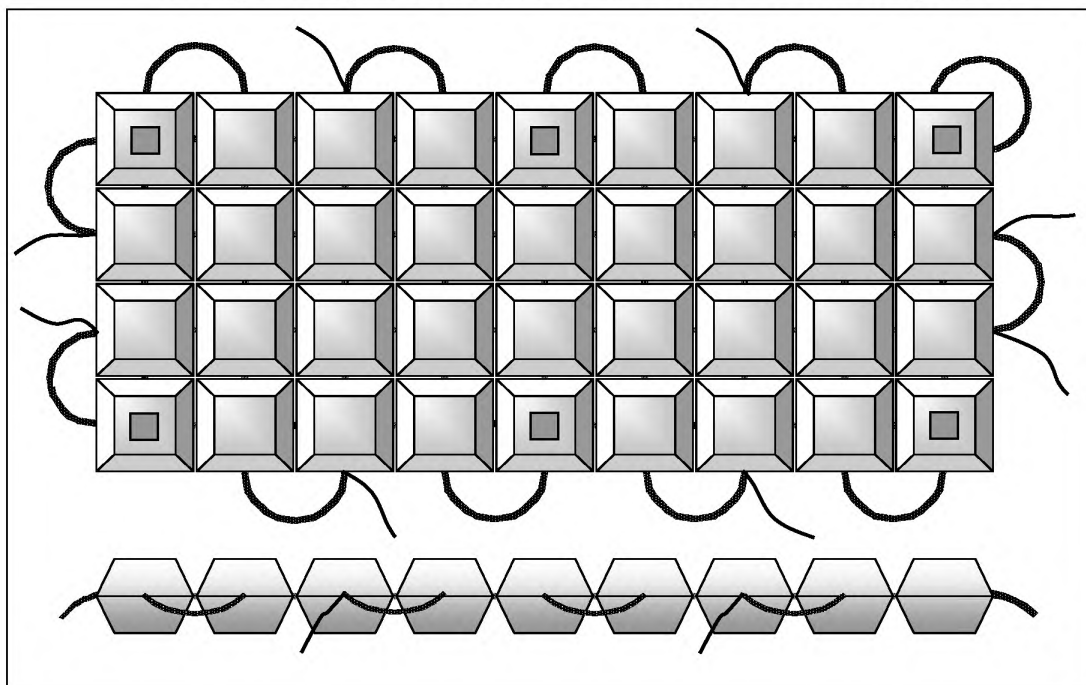


Схема 1 – Конструкция ПБЗГУ модели № 1

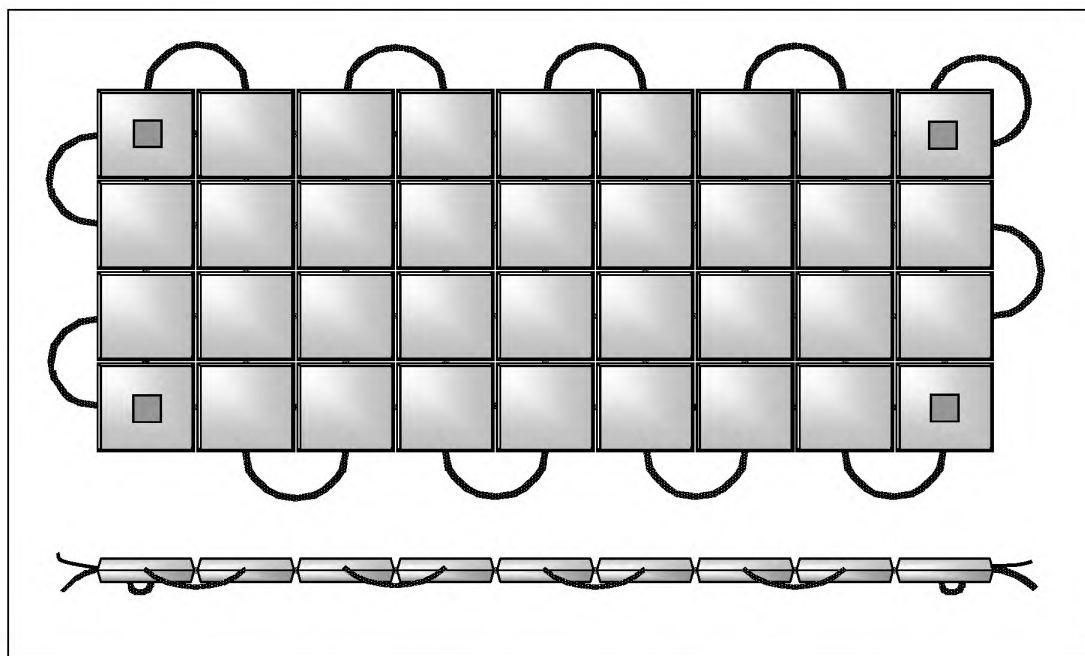


Схема 2 – Конструкция ПБЗГУ модели № 2

Име. № подл.	Подпись и дата	Взам. инв. №	Име. № дубл.	Подпись и дата
Изм	Лист	№ докум.	Подпись	Дата

ТУ 5859-002-59565714-2012

Лист

33

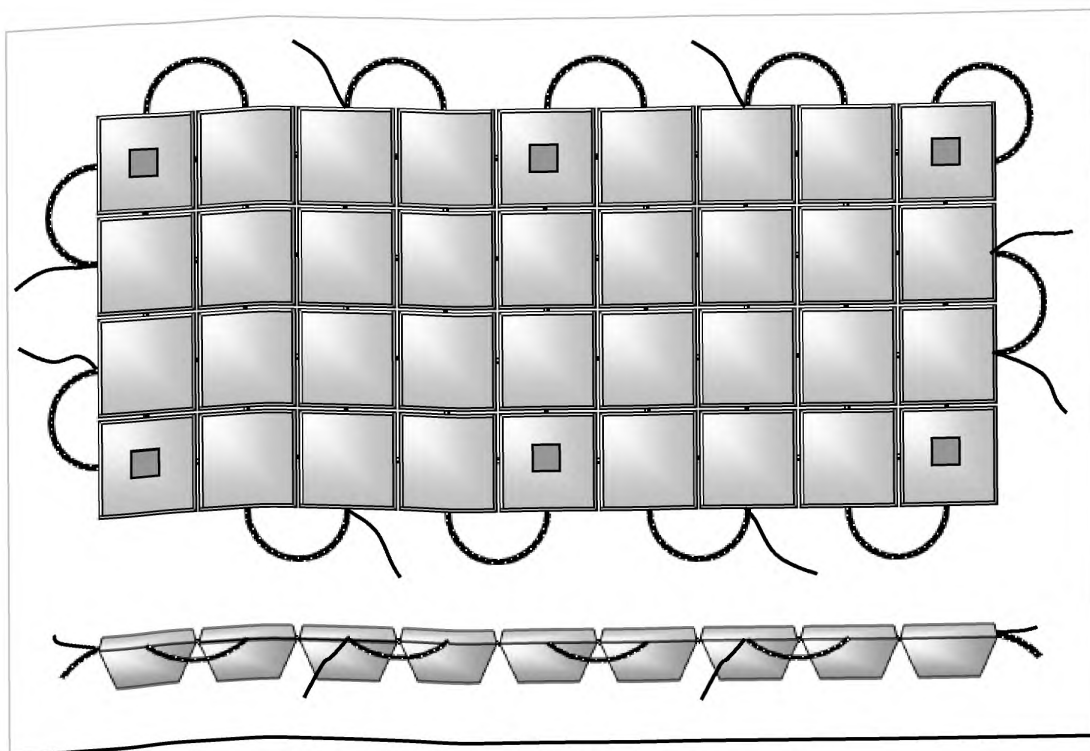


Схема 3 – Конструкция ПБЗГУ модели № 4

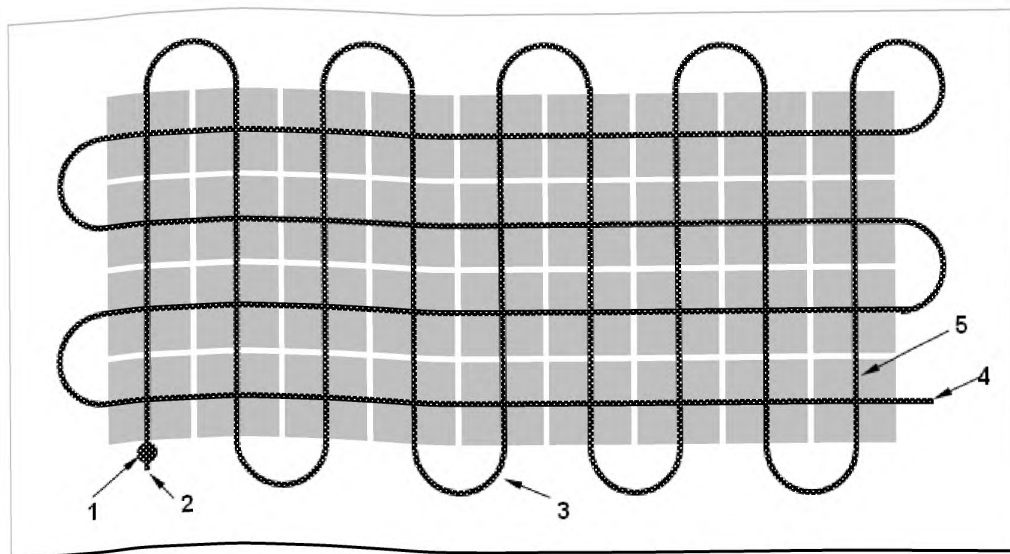


Схема 4 - Укладка соединительного арматурного каната в формообразующую оснастку

Име. № подл.	Подпись и дата	Взам. инв. №	Инв. № дубл.	Подпись и дата

Изм	Лист	№ докум.	Подпись	Дата

ТУ 5859-002-59565714-2012

Лист

34

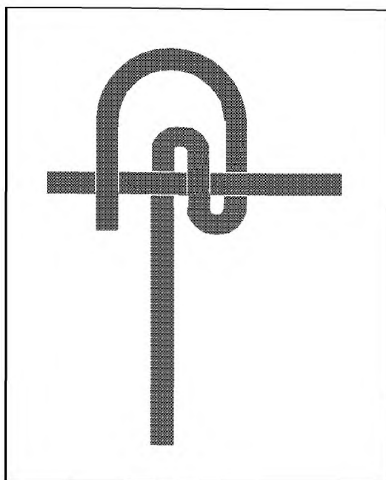


Схема 5 - Подготовка свободного конца соединительного арматурного каната к фиксации

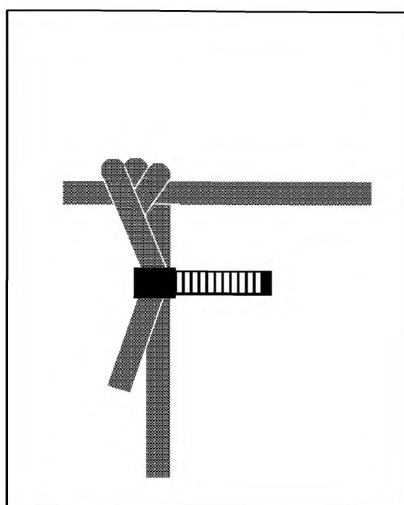


Схема 6 - Фиксация свободного конца соединительного арматурного каната хомутом

Име. № подл.	Подпись и дата	Взам. инв. №	Име. № дубл.	Подпись и дата

Изм	Лист	№ докум.	Подпись	Дата

ТУ 5859-002-59565714-2012

Лист

35

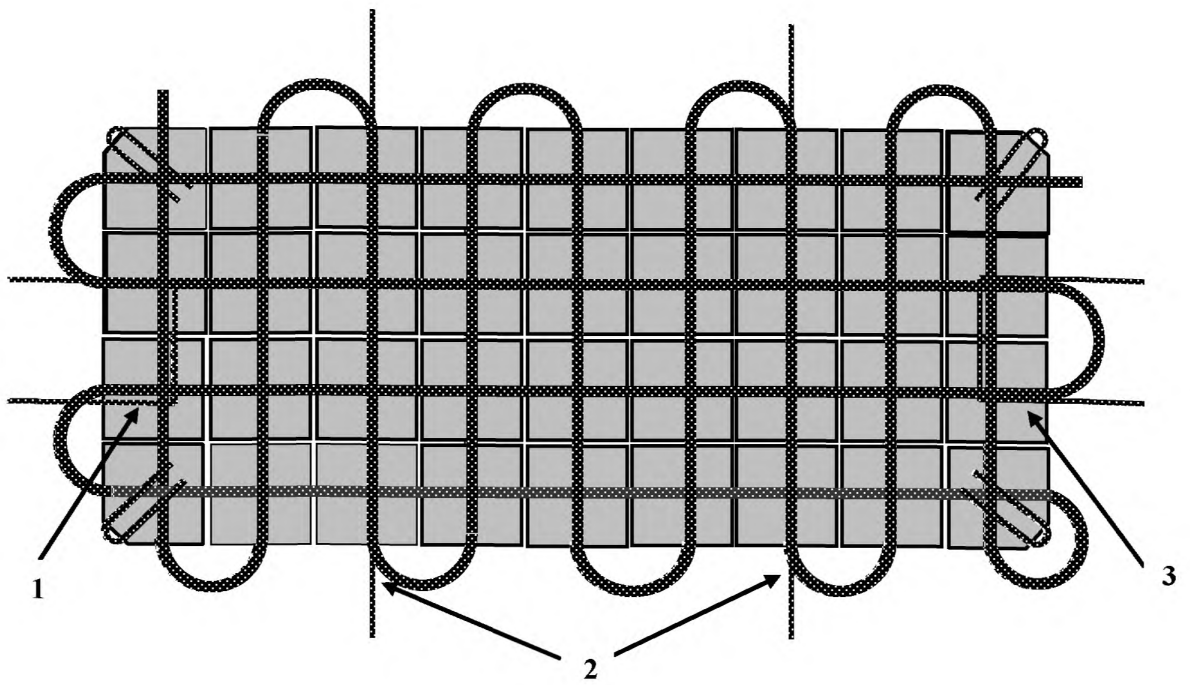


Схема 7 - Укладка дополнительного монтажного каната и соединительных петель в формообразующую оснастку

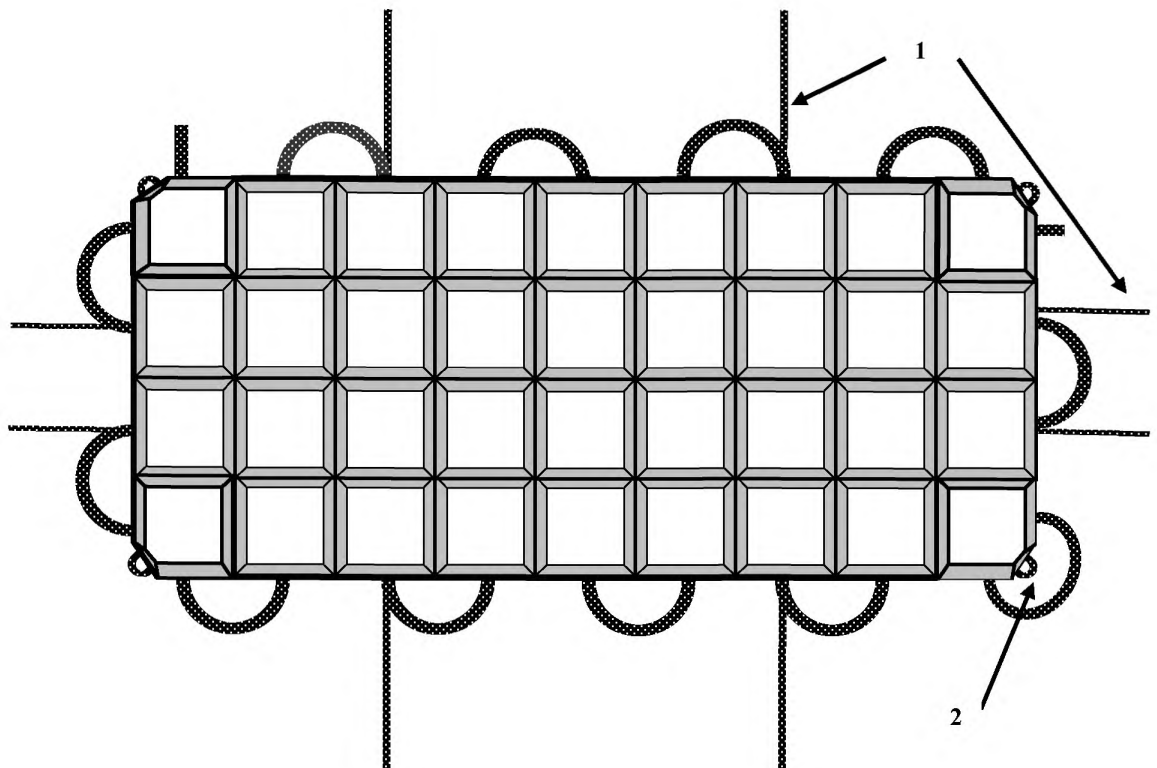


Схема 8 – Схема расположения дополнительных монтажных канатов и соединительных петель, где 1 – дополнительные монтажные канаты, 2 – соединительные петли

Инев. № подл.	Подпись и дата	Взам. инв. №	Инев. № дубл.	Подпись и дата

Изм	Лист	№ докум.	Подпись	Дата

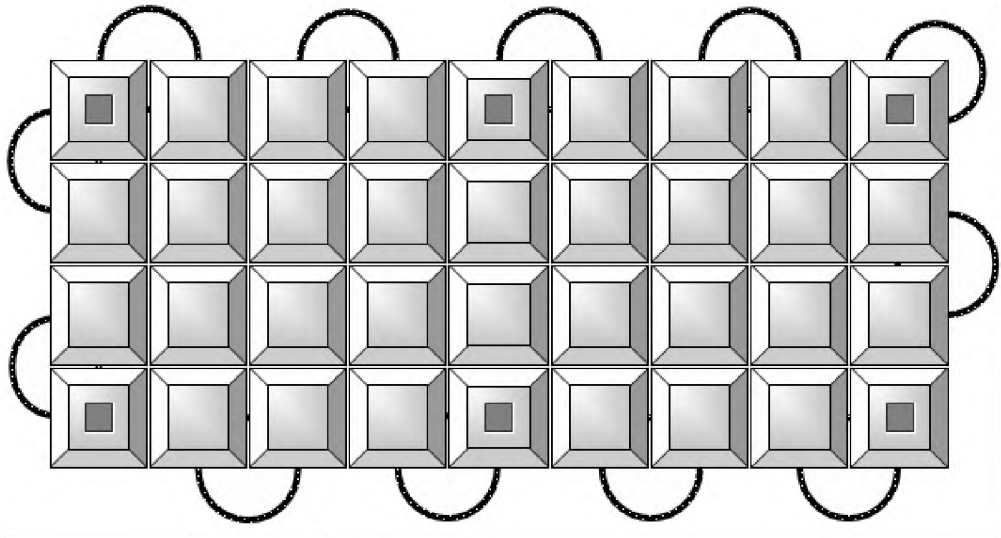


Схема 9 – Схема расположения закладных деталей

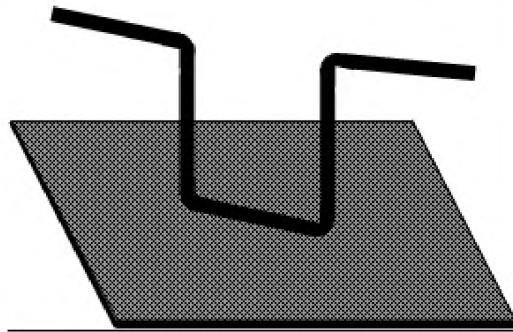


Схема 10 – Закладная деталь

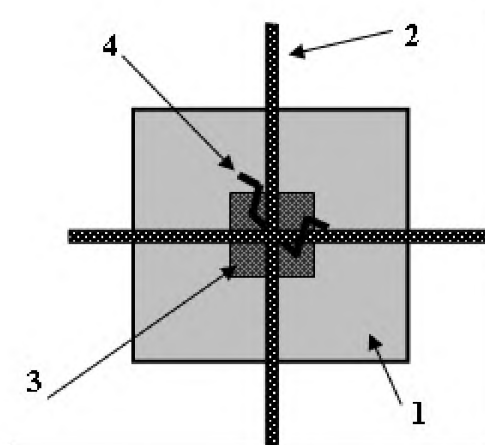


Схема 11 – Размещение закладной детали в формообразующей оснастке, где 1 – ячейка оснастки, 2 – соединительный арматурный канат, 3 – площадка закладной детали, 4 – П-образный элемент закладной детали

Име. № подл.	Подпись и дата	Взам. инв. №	Име. № дубл.	Подпись и дата
Изм	Лист	№ докум.	Подпись	Дата

Приложение Б

(обязательное)

Требования к средствам измерения

Тип или обозначение	Наименование	Класс точности/погрешность (допускаемое отклонение)	Пределы измерения, диапазон измерения, диапазон испытания	ГОСТ или ТУ	Примечание
УШ-1-400	Угольник 90°	1 кл.	H=400 мм	ГОСТ 3749	4.3.4.1
Линейка - 500	Линейка измерительная	± 1 мм	0-500 мм	ГОСТ 427	4.3.4.1
П-125	Пресс лабораторный испытательный	± 3%	25 000 ... 125 000 кгс	ГОСТ 8905	4.3.4.4 4.4.3.1 4.5.3
ШД-П	Штангенциркули	± 0,1мм	0-300 мм	ГОСТ 166	4.3.4.1
МИРПК-1000К	Машины испытательные разрывные	± 1%	20-1000 кН	ТУ 25-7733.042-00	1.2.3.3 Производится в лаборатории ОАО «Канат»

Испытания проводятся в сертифицированных независимых лабораториях. Надлежащий контроль и аккредитация измерительных приборов осуществляется собственными силами лабораторий.

Изн. № подл.	Взам. инв. №	Инв. № дубл.	Подпись и дата

Изм	Лист	№ докум.	Подпись	Дата

ТУ 5859-002-59565714-2012

Лист

38

Приложение В

(обязательное)

Объем (масса) пигментов, вводимых в бетон плит

Цвет	Пигменты		Рекомендуемое содержание пигментов, % от массы цемента
	неорганические (минеральные)	органические	
Красный	Редоксайд по ТУ 6-10-667	-----	5
	Сурик железный по ГОСТ 8135		8
	Железнокислый по ТУ МХП 1911		5
Желтый	Железнокислый по ТУ МХП 1927	-----	5
Зеленый	Окись хрома по ГОСТ 2912	-----	8
		Фталоцианиновый по ГОСТ 6220	0,5
Голубой	-----	Фталоцианиновый по ГОСТ 6220	0,5
Черный	Руда марганцевая при содержании окиси марганца не менее 90 % по СТУ 100-142 Груз.ССР	-----	10
Белый	Белый цемент по ГОСТ 965	-----	-----

Име. № подл.	Подпись и дата	Взам. инв. №	Име. № дубл.	Подпись и дата

Изм	Лист	№ докум.	Подпись	Дата

ТУ 5859-002-59565714-2012

Лист

39

КАТАЛОЖНЫЙ ЛИСТ ПРОДУКЦИИ

Код ЦСМ	01	040	Группа КГС(ОКС)	02	Ж71	Регистрационный номер	03	003509
---------	----	-----	-----------------	----	-----	-----------------------	----	--------

Код ОКП	11	585900
Наименование и обозначение продукции	12	Плиты бетонные защитные <i>гибкие универсальные</i>
Обозначение государственного стандарта	13	
Обозначение нормативного или технического документа	14	ТУ 5859-002-59565714-2012
Наименование нормативного или технического документа	15	Плиты бетонные защитные <i>гибкие универсальные</i>
Код предприятия-изготовителя по ОКПО и штриховой код	16	59565714
Наименование предприятия-изготовителя	17	ООО "Спецпром 1"
Адрес предприятия-изготовителя (индекс; город; улица; дом)	18	394042, Воронеж, Ленинский <i>проспект, д. 125</i>
Телефон	19	(473) 2354404
Другие средства связи	21	
Телефакс	20	(473) 2354424
Наименование держателя подлинника	23	ООО "Спецпром 1"
Адрес держателя подлинника (индекс; город; улица; дом)	24	394042, Воронеж, Ленинский <i>проспект, д. 125</i>
Дата начала выпуска продукции	25	05.10.2012
Дата введения в действие нормативного или технического документа	26	05.10.2012
Обязательность сертификации	27	

30. ХАРАКТЕРИСТИКИ ПРОДУКЦИИ

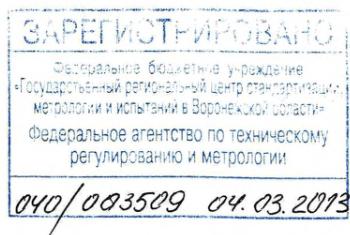
Предназначены для защиты подводных переходов трубопроводов, при строительстве дорог, защиты опор мостов, укреплении берегов, защиты дна акваторий портов, сооружения временных противопаходковых укреплений, защиты гребней плотин и дамб от размыва при переливе, сооружения каналов, канав и стоков, защиты дна отстойников и в других отраслях хозяйства страны.

Представляют собой наборы бетонных блоков, соединенных между собой замоноличенным искусственным канатом, по периметру которых имеются дополнительные монтажные канаты и закладные детали, предназначенные для скрепления плит в покрытие бетонное защитное гибкое универсальное.

В зависимости от конструкции, количества и размеров отдельных бетонных блоков изготавливают три модели бетонных плит: мод.1; мод.2; мод.4.

	Наименование показателя	мод.1
1	Габаритная длина, мм	2746 плюс минус 1 %
2	Габаритная ширина, мм	1226 плюс минус 1 %
3	Габаритная площадь, мм	3,37
4	Максимальная высота, мм	240
5	Масса, кг	1220 плюс минус 3 %
6	Габаритный объем, м куб.	0,84
7	Объем бетона, м куб.	0,522
8	Количество бетонных блоков в плите, шт	36

Всего модификаций: 3



	Фамилия	Подпись	Дата	Телефон
Представил	04 Ревенков		21.02.2013	(473) 2354404
Заполнил	05 Гречкина		04.03.2013	(473) 2523463
Зарегистрировал	06 Гречкина		04.03.2013	(473) 2523463
Ввел в каталог	07 Гречкина		04.03.2013	(473) 2523463