
**МЕЖГОСУДАРСТВЕННЫЙ СОВЕТ ПО СТАНДАРТИЗАЦИИ, МЕТРОЛОГИИ И СЕРТИФИКАЦИИ
(МГС)**

**INTERSTATE COUNCIL FOR STANDARDIZATION, METROLOGY AND CERTIFICATION
(ISC)**

**МЕЖГОСУДАРСТВЕННЫЙ
СТАНДАРТ**

**ГОСТ
IEC 62151—
2013**

**БЕЗОПАСНОСТЬ ОБОРУДОВАНИЯ,
СОЕДИНЯЕМОГО ЭЛЕКТРИЧЕСКИ
С ТЕЛЕКОММУНИКАЦИОННЫМИ СЕТЯМИ**

(IEC 62151:2000, IDT)

Издание официальное



**Москва
Стандартинформ
2018**

Предисловие

Цели, основные принципы и основной порядок проведения работ по межгосударственной стандартизации установлены в ГОСТ 1.0—2015 «Межгосударственная система стандартизации. Основные положения» и ГОСТ 1.2—2015 «Межгосударственная система стандартизации. Стандарты межгосударственные, правила и рекомендации по межгосударственной стандартизации. Правила разработки, принятия, обновления и отмены»

Сведения о стандарте

1 ПОДГОТОВЛЕН Автономной некоммерческой организацией «Научно-технический центр сертификации электрооборудования «ИСЭП» (АНО НТЦСЭ «ИСЭП») на основе собственного перевода на русский язык англоязычной версии стандарта, указанного в пункте 5

2 ВНЕСЕН Федеральным агентством по техническому регулированию и метрологии

3 ПРИНЯТ Межгосударственным советом по стандартизации, метрологии и сертификации (протокол от 14 ноября 2013 г. № 44)

За принятие проголосовали:

Краткое наименование страны по МК (ИСО 3166) 004—97	Код страны по МК (ИСО 3166) 004—97	Сокращенное наименование национального органа по стандартизации
Беларусь	BY	Госстандарт Республики Беларусь
Киргизия	KG	Кыргызстандарт
Россия	RU	Росстандарт

4 Приказом Федерального агентства по техническому регулированию и метрологии от 2 апреля 2014 г. № 292-ст межгосударственный стандарт ГОСТ IEC 62151—2013 введен в действие в качестве национального стандарта Российской Федерации с 1 сентября 2015 г.

5 Настоящий стандарт идентичен международному стандарту IEC 62151:2000 «Безопасность оборудования соединяемого электрически с телекоммуникационными сетями» («Safety of equipment electrically connected to a telecommunication network», IDT).

При применении настоящего стандарта рекомендуется использовать вместо ссылочных международных стандартов соответствующие им межгосударственные стандарты, сведения о которых приведены в дополнительном приложении ДА

6 ВВЕДЕН ВПЕРВЫЕ

7 ПЕРЕИЗДАНИЕ. Октябрь 2018 г.

Информация об изменениях к настоящему стандарту публикуется в ежегодном информационном указателе «Национальные стандарты», а текст изменений и поправок — в ежемесячном информационном указателе «Национальные стандарты». В случае пересмотра (замены) или отмены настоящего стандарта соответствующее уведомление будет опубликовано в ежемесячном информационном указателе «Национальные стандарты». Соответствующая информация, уведомление и тексты размещаются также в информационной системе общего пользования — на официальном сайте Федерального агентства по техническому регулированию и метрологии в сети Интернет (www.gost.ru)

© Стандартиформ, оформление, 2018



В Российской Федерации настоящий стандарт не может быть полностью или частично воспроизведен, тиражирован и распространен в качестве официального издания без разрешения Федерального агентства по техническому регулированию и метрологии

Содержание

1 Область применения	1
1.1 Оборудование	1
1.2 Дополнительные требования	1
1.3 Исключения	1
1.4 Базовая публикация по безопасности.....	2
2 Нормативные ссылки.....	2
3 Термины и определения.....	2
3.1 Основные понятия	2
3.2 Изоляция	3
3.3 Электрические характеристики оборудования.....	3
3.4 Доступность	3
3.5 Цепи и их характеристики	4
3.6 Заземление	5
3.7 Зазоры и пути утечки	5
4 Цепи НТС.....	5
4.1 Цепи НТС-0	5
4.2 Цепи НТС-1, НТС-2 и НТС-3	6
5 Защита обслуживающего персонала телекоммуникационной сети и пользователей другого оборудования, соединенного с этой сетью, от опасностей в оборудовании	11
5.1 Общие положения	11
5.2 Использование защитного заземления.....	11
5.3 Отделение телекоммуникационных сетей от земли	11
5.4 Ограничение тока от прикосновения к телекоммуникационной сети.....	12
6 Защита пользователей оборудования от перенапряжения в телекоммуникационных сетях	14
6.1 Требования к разделению.....	14
6.2 Процедура испытания на электрическую прочность	14
7 Защита телекоммуникационной проводной системы от перегрева	16
Приложение А (обязательное) Нормы для телефонных вызывных сигналов	18
Приложение В (обязательное) Испытательный генератор импульсов.....	22
Приложение С (справочное) Методика испытаний импульсами	23
Приложение ДА (справочное) Сведения о соответствии ссылочных международных стандартов межгосударственным стандартам	25
Библиография.....	26

Предисловие

Международная электротехническая комиссия (МЭК) является Всемирной организацией по стандартизации, включающей все национальные комитеты (Национальные комитеты МЭК). Целью МЭК является развитие международного сотрудничества по всем вопросам стандартизации в области электрической и электронной аппаратуры. По указанному и другим видам деятельности МЭК публикует международные стандарты. Их подготовка возлагается на технические комитеты. Любой национальный комитет МЭК, заинтересованный данным вопросом, может участвовать в этой подготовительной работе. Международные, правительственные и неправительственные организации, сотрудничающие с МЭК, также участвуют в подготовительной работе. МЭК тесно сотрудничает с Международной организацией по стандартизации (ИСО) в соответствии с условиями, определенными в соответствующем соглашении между двумя организациями.

Официальные решения или соглашения МЭК по техническим вопросам выражают, насколько это возможно, международное согласованное мнение по относящимся к делу вопросам, так как каждый технический комитет имеет представителей от всех заинтересованных национальных комитетов.

Выпускаемые документы имеют форму рекомендаций для международного использования, публикуются в виде стандартов, технических отчетов или руководств и принимаются национальными комитетами именно в таком понимании.

В целях содействия международной унификации (единой системе) национальные комитеты МЭК обязуются при разработке национальных и региональных стандартов брать за основу международные стандарты МЭК, насколько это позволяют условия данной страны. Любое расхождение между стандартами МЭК и соответствующими национальными или региональными стандартами должно быть ясно обозначено в последних.

МЭК не предусматривает процедуры маркировки и не несет ответственность за любое оборудование, заявленное на соответствие одному из стандартов МЭК.

Необходимо обратить внимание на то, что некоторые элементы настоящего международного стандарта могут являться предметом патентного права. МЭК не несет ответственность за установление любого такого патентного права.

Настоящий международный стандарт подготовлен Техническим комитетом ТК 74 «Безопасность измерительного, контрольного и лабораторного оборудования».

Вторая редакция аннулирует и заменяет первую редакцию, опубликованную в 1985 году, и является ее техническим пересмотром.

Настоящий стандарт имеет статус групповых публикаций по безопасности согласно ИЕС Руководство 105 и ISO/IEC 51.

Текст этого стандарта основан на следующих документах:

Запрос проекта (FDIS)	Отчет о голосовании
74/565/ FDIS	74/574/RVD

Введение

Настоящий стандарт предусматривает, что хотя телекоммуникационные сети показаны безопасными при прикосновении при нормальном функционировании, некоторые отдельные требования должны быть использованы, когда оборудование соединено с сетями, использующимися в помещениях пользователя. Данные требования гарантируют нераспространение возможных опасностей от оборудования через сеть. Также обеспечивается отсутствие возможности контакта с напряжениями сети через само оборудование и соединительные разъемы, где некоторый доступ должен быть предоставлен, предотвращается непреднамеренный контакт или любой контакт с большой поверхностью кожи.

Верхние уровни телекоммуникационных сигналов были определены. Они также включают вызывные сигналы телефона, которые были определены путем расчета напряжений, как правило, используемых в разных сетях. Критерий электрической опасности использован в определении, выбранном в соответствии с IEC 60479-1.

Уровни испытаний, используемых для оборудования, учитывают возможные перенапряжения в телекоммуникационной сети. Дано специальное рассмотрение частей оборудования, которые, как предполагается, могут удерживаться рукой или к которым возможно прикосновение в течение нормального использования, например, телефонная трубка.

Считается, что в областях риска с высоким напряжением, требований настоящего стандарта может быть недостаточно; дополнительные устройства защиты, не предусмотренные настоящим стандартом, могут быть установлены в телекоммуникационной сети при исключительных условиях.

**БЕЗОПАСНОСТЬ ОБОРУДОВАНИЯ, СОЕДИНЯЕМОГО ЭЛЕКТРИЧЕСКИ
С ТЕЛЕКОММУНИКАЦИОННЫМИ СЕТЯМИ**

Safety of equipment electrically connected to a telecommunication network

Дата введения — 2015—09—01

1 Область применения**1.1 Оборудование**

Настоящий стандарт распространяется на оборудование, спроектированное и предназначенное для непосредственного соединения с телекоммуникационной сетью, независимо от источника питания.

Область применения настоящего стандарта предназначена для усовершенствования стандартов по безопасности продукции в части опасностей, относящиеся только к соединению оборудования с телекоммуникационной сетью.

Настоящий стандарт в общем включает следующие требования по безопасности и критерии соответствия:

а) защита обслуживающего персонала, работающего с телекоммуникационными сетями, и других пользователей телекоммуникационной сети от опасных условий в телекоммуникационной сети в результате соединения с оборудованием;

б) защита обслуживающего персонала и пользователей оборудования от напряжений телекоммуникационной сети;

с) защита системы проводки телекоммуникационной сети от перегрева.

Предполагается, что соответствующие меры согласно ИТУ-T (Сектор по телекоммуникациям международного союза электросвязи), Рекомендация К.11, приняты для снижения вероятности поступления в оборудование перенапряжений, превышающих 1,5 кВ пикового значения. Для установок, в которых поступающие в оборудование перенапряжения могут превышать 1,5 кВ пикового значения, могут потребоваться дополнительные меры, такие как подавление импульсных перенапряжений.

1.2 Дополнительные требования

Дополнительные требования к требованиям, установленным в настоящем стандарте, могут быть необходимы для следующего оборудования, предназначенного для:

- работы при особых условиях окружающей среды, таких как высокая температура, повышенная влажность, вибрация, чрезмерная запыленность, горючие газы, коррозионная и взрывоопасная атмосферы;
- электромедицинского применения, имеющего физический контакт с пациентом.

1.3 Исключения

Настоящий стандарт не распространяется на:

- защиту обслуживающего персонала и пользователей оборудования от опасностей, возникающих в оборудовании. Пользователь и обслуживающий персонал оборудования считаются защищенными от опасностей, возникающих в оборудовании, если это оборудование отвечает требованиям соответствующего стандарта по безопасности;

- функциональную надежность оборудования и телекоммуникационных сетей;
- оборудование, использующее напряжение телекоммуникационной сети, превышающее предельные значения для цепи напряжения телекоммуникационной сети (цепь НТС (TNV circuit)).

1.4 Базовая публикация по безопасности

Настоящий стандарт является базовой публикацией по безопасности и первоначально предназначался для использования техническими комитетами при подготовке стандартов в соответствии с принципами, изложенными в Руководстве IEC 104 и Руководстве ISO/IEC 51. Он не предназначен для использования изготовителями или органами по сертификации.

Одной из обязанностей технического комитета при подготовке своих публикаций по возможности, использовать базовые публикации по безопасности. Требования, методы испытаний или условия испытаний настоящего стандарта не применяют, пока не будут специально указаны или включены в соответствующее издание.

Где требования настоящего стандарта отличаются от требований соответствующего стандарта по безопасности, приоритетными являются требования соответствующего стандарта по безопасности.

В тех случаях, когда настоящий стандарт определяет использование основной изоляции и другие виды изоляции или защитное заземление, применяют подробно изложенные требования, определенные в соответствующем стандарте по безопасности изделия.

2 Нормативные ссылки

В настоящем стандарте использованы нормативные ссылки на следующие международные стандарты: IEC 60050-195:1998, International Electrotechnical Vocabulary (IEV) — Part 195: Earthing and protection against electric shock (Международный электротехнический словарь (IEV). Часть 195. Заземление и защита от поражения электрическим током)

IEC 60309, (all parts), Plugs, socket-outlets and couplers for industrial purposes (Вилки, розетки и соединители промышленного назначения)

IEC 60990:1999, Methods of measurement of touch current and protective conductor current (Методы измерения тока прикосновения и тока защитного проводника)

IEC 61032:1997, Protection of persons and equipment by enclosures — Probes for verification (Защита людей и оборудования, обеспечиваемая оболочками. Щупы для проверки)

IEC Guide 104:1997, The preparation of safety publications and the use of basic safety publications and group safety publications (Подготовка публикаций по безопасности и использование базовых публикаций по безопасности и группы публикаций по безопасности)

ISO/IEC Guide 51:1990, Guidelines for the inclusion of safety aspects in standards (Руководства по включению аспектов безопасности в стандарты)

3 Термины и определения

В настоящем стандарте применены следующие термины с соответствующими определениями:

3.1 Основные понятия

3.1.1 **опасная токоведущая часть** (hazardous-live-part): Токоведущая часть, которая в соответствии с определенными условиями может поразить опасным электрическим ударным воздействием.

[IEV 195-06-05 модифицированный]

3.1.2 **ток от прикосновения** (touch current): Электрический ток, протекающий через тело человека, когда он прикасается к доступной части или частям оборудования.

[IEV 195-05-21 модифицированный]

Примечание — «Ток от прикосновения» был первоначально включен в термин «ток утечки».

3.1.3 **телекоммуникационная сеть** (telecommunication network): Передающая среда, заканчивающаяся проводной линией, предназначенной для связи между оборудованием, которое может быть размещено в различных зданиях, исключая:

- магистральную систему для электропитания, передачи и распределения электрической энергии, если она используется как передающая среда связи;
- телевизионные системы разводки с использованием кабеля.

Примечания

1 Термин «телекоммуникационная сеть» определяет функциональное назначение, а не электрические характеристики сети. Телекоммуникационную сеть не классифицируют саму по себе как цепь БСНН или цепь НТС. Такая классификация относится только к цепям оборудования.

2 Телекоммуникационная сеть может быть:

- общественной или частной;
- подвергнутой перенапряжениям от переходных процессов, вызываемых атмосферными разрядами и неисправностями в системах электропитания;
- подвергнутой продольным (общим несимметричным) напряжениям, наводимым от проходящих рядом линий электросети или городского электротранспорта.

3 Примерами телекоммуникационных сетей являются:

- общие телефонные сети коммутационного типа;
- сети общественной информации;
- интегрированные служебные цифровые сети (ISDN);
- частные сети, характеристики электрического сопряжения которых аналогичны приведенным выше.

3.2 Изоляция

3.2.1 основная изоляция (basic insulation): Изоляция, обеспечивающая основную защиту от поражения электрическим током.

3.2.2 дополнительная изоляция (supplementary insulation): Независимая изоляция, применяемая дополнительно к основной изоляции, уменьшающая опасность поражения электрическим током в случае повреждения основной изоляции.

3.2.3 двойная изоляция (double insulation): Изоляция, состоящая из основной и дополнительной изоляции.

3.2.4 усиленная изоляция (reinforced insulation): Единая система изоляции, обеспечивающая степень защиты от поражения электрическим током, эквивалентную степени, обеспечиваемой двойной изоляцией, в условиях, установленных настоящим стандартом.

Примечание — Термин «система изоляции» указывает, что изоляция не обязательно должна быть однородной. Она может содержать несколько слоев, которые не обязательно оценивают как основную или дополнительную изоляцию.

3.2.5 функциональная изоляция (functional insulation): Изоляция, необходимая только для исправной работы оборудования.

Примечание — Функциональная изоляция не защищает от поражения электрическим током, однако уменьшает вероятность возникновения воспламенения или огня.

3.3 Электрические характеристики оборудования

3.3.1 номинальное напряжение (rated voltage): Указанное изготовителем напряжение источника сетевого электропитания (для трехфазного источника электропитания принимают линейное напряжение).

3.3.2 диапазон номинального напряжения (rated voltage range): Указанный изготовителем диапазон напряжения источника сетевого электропитания, выражаемый нижним и верхним значениями номинального напряжения.

3.4 Доступность

3.4.1 доступный (accessible): Допускающий прикосновение.

Примечание — См. 4.2.2.1.

3.4.2 обслуживающий персонал (service person): Лица, имеющие соответствующую техническую подготовку и опыт, осознающие опасность, которой они могут быть подвергнуты при выполнении задания, и владеющие способами снижения этой опасности для себя и других лиц.

3.4.3 пользователь (user): Любое лицо, не относящееся к обслуживающему персоналу.

3.4.4 область, доступная пользователю (user access area): Область, в которую при нормальных условиях возможен доступ:

- без применения инструмента или
- с помощью средств, специально предназначенных для пользователя, или
- оператора по инструкции по эксплуатации независимо от необходимости применения инструмента.

Термины «доступ» и «доступный» относятся к вышеупомянутому понятию область, доступная пользователю, если иное не уточнено специально.

3.4.5 область, доступная для обслуживания (service access area): Область, отличающаяся от области, доступной пользователю, тем, что для обслуживающего персонала разрешен доступ даже при включенном оборудовании.

3.4.6 помещение с ограниченным доступом (restricted access area): Помещение для оборудования, где применяют оба приведенных ниже требования:

- доступ разрешен только обслуживающему персоналу или пользователям, проинструктированным о причинах ограничения, относящихся к помещению, и предостережениях, которые должны быть выполнены;

- доступ возможен только с использованием инструмента, блокировки и ключа или других средств безопасности, проверяемых лицом, ответственным за помещение.

3.4.7 инструмент (tool): Отвертка или любой другой предмет, который может быть использован для воздействия на винт, защелку или другое фиксирующее устройство.

3.5 Цепи и их характеристики

3.5.1 первичная цепь (primary circuit): Цепь, непосредственно подключенная к сети электропитания переменного тока. Она включает в себя, например, средства для соединения с сетью электропитания переменного тока, первичные обмотки трансформаторов, электродвигателей и других нагрузочных устройств.

3.5.2 вторичная цепь (secondary circuit): Цепь, не имеющая прямого подключения к первичной цепи и получающая электроэнергию через трансформатор, преобразователь или другое эквивалентное устройство, или от батареи.

3.5.3 цепь напряжения телекоммуникационной сети; цепь НТС (TNV circuit): Цепь в оборудовании, для которой доступная зона контакта ограничена (исключая цепь НТС-0) и которая спроектирована и защищена так, что при нормальных условиях эксплуатации и при единичной неисправности значение напряжения не превышает предельно допустимого значения.

Цепь НТС настоящий стандарт рассматривает как вторичную цепь.

Примечания

1 Предельные значения напряжений при нормальных условиях эксплуатации и при единичной неисправности приведены в 4.2.1.1. Требования к доступности для цепей НТС указаны в 4.2.2.

Цепи НТС классифицируются на НТС-0, НТС-1, НТС-2 и НТС-3, как указано в 3.5.4, 3.5.5, 3.5.6, и 3.5.7.

2 Соотношения между напряжениями цепей НТС показаны в таблице 1.

Т а б л и ц а 1 — Пределы напряжений для цепей НТС

Перенапряжения из телекоммуникационных сетей возможны?	Нормальные рабочие напряжения	
	В пределах цепи НТС-0	Превышение пределов цепи НТС-0, но в пределах цепей НТС
Да	Цепь НТС-1	Цепь НТС-3
Нет	Цепь НТС-0	Цепь НТС-2

3.5.4 цепь НТС-0 (TNV-0 circuit): Цепь НТС, у которой:

- нормальные рабочие напряжения не превышают безопасные значения при нормальных условиях эксплуатации и при условиях единичной неисправности;
- невозможны перенапряжения из телекоммуникационных сетей.

Примечания

1 Предельные значения напряжений при нормальных условиях эксплуатации и при единичной неисправности приведены в 4.2.1.1. Требования к доступности для цепей НТС указаны в 4.2.2.

2 В рамках стандартов IEC, используются различные определения, такие как БСНН (безопасное сверхнизкое напряжение), ЗСНН (защитное сверхнизкое напряжение) и БСНН цепь. Термин «цепь НТС-0» был включен, чтобы избежать противоречий между разными стандартами МЭК. В IEC 60950 термины «цепь НТС-0» и «цепи БСНН» — эквивалентны.

3.5.5 цепь НТС-1 (TNV-1 circuit): Цепь НТС, у которой:

- напряжения при работе в нормальных условиях эксплуатации не превышают пределов для цепей НТС-0, также работающих при нормальных условиях эксплуатации, и
- возможны перенапряжения из телекоммуникационных сетей и систем кабельного распределения.

3.5.6 цепь НТС-2 (TNV-2 circuit): Цепь НТС, у которой:

- напряжение при работе в нормальных условиях эксплуатации превышает пределы для цепи НТС-0, также работающих при нормальных условиях эксплуатации, и
- невозможны перенапряжения из телекоммуникационных сетей.

3.5.7 цепь НТС-3 (TNV-3 circuit): Цепь НТС, у которой:

- напряжение при работе в нормальных условиях эксплуатации превышает пределы для цепи НТС-0, также работающих при нормальных условиях эксплуатации, и
- возможны перенапряжения из телекоммуникационных сетей и систем кабельного распределения.

3.6 Заземление

3.6.1 защитное заземление (protective earthing): Заземление какой-либо точки оборудования или системы, предназначенное для обеспечения безопасности.

[IEV 195-01-11 модифицированный]

3.6.2 функциональное заземление (functional earthing): Заземление какой-либо точки оборудования или системы для целей, не связанных с безопасностью.

[IEV 195-01-13 модифицированный]

3.7 Зазоры и пути утечки

3.7.1 зазор (clearance): Кратчайшее расстояние между двумя токопроводящими частями или между токопроводящей частью и ограничивающей поверхностью оборудования, измеренное по воздуху.

3.7.2 путь утечки (creepage distance): Кратчайший путь между двумя токопроводящими частями или между токопроводящей частью и ограничивающей поверхностью оборудования, измеренный по поверхности изоляции.

4 Цепи НТС

Для оценки напряжений цепей НТС:

- рассмотрение обоих нормальных рабочих напряжений, выработанных внутри и снаружи оборудования; и
- напряжения, отличные от нормальных рабочих напряжений, такие как угроза электрического потенциала земли и напряжения, вызванные линиями высокого напряжения и линиями электропередачи, не должны быть рассмотрены.

4.1 Цепи НТС-0

4.1.1 Общие требования

В цепях НТС-0 напряжение должно быть безопасным для прикосновения как в условиях нормальной эксплуатации, так и после единичной неисправности, такой как пробой основной изоляции или отказ одного компонента.

Примечание — В Финляндии, Норвегии и Швеции оборудование класса 1, предназначенное для подключения к электропроводке здания через непромышленную вилку и/или непромышленный приборный соединитель и, кроме того, предназначено для подключения к другому оборудованию или сети связи, и если безопасность зависит от соединения с защитным заземлением или ограничителя перенапряжения подключены между вводами/выводами сети связи и доступными частями, то оно должно иметь маркировку с требованием того, что оборудование должно быть подключено к заземленной розетке.

Соответствие требованиям 4.1.2—4.1.4 проверяют осмотром и соответствующими испытаниями.

4.1.2 Напряжения при нормальных условиях эксплуатации

При нормальных условиях эксплуатации в отдельной цепи НТС-0 или во взаимно связанных цепях НТС значение напряжения между любыми двумя проводами цепи или цепей НТС и между любым одним таким проводом и землей не должно превышать 42,4 В пикового значения напряжения переменного тока или 60 В постоянного тока.

Примечание — Цепь, удовлетворяющая приведенным выше требованиям, но подверженная перенапряжениям от телекоммуникационной сети или системы кабельного распределения, является цепью НТС-1.

4.1.3 Напряжения в условиях неисправностей

За исключением случаев, разрешенных в 4.2.1, при единичной неисправности любой изоляции (исключая дополнительную или усиленную изоляцию) или единичной неисправности любого компонента (исключая компоненты с дополнительной и усиленной изоляцией), значение напряжения между любыми двумя проводниками цепи или цепей НТС-0 и между любым одним таким проводником и землей не должно превышать 42,4 В пикового значения напряжения переменного тока или 60 В постоянного тока по истечении 0,2 с. Кроме того недопустимо превышение 71 В пикового значения напряжения переменного тока или 120 В постоянного тока.

За исключением метода, указанного в 4.1.4, должен быть применен один из методов, изложенных в 4.1.3.1, 4.1.3.2 или 4.1.3.3.

Следовательно, части схемы сопряжения, которые не удовлетворяют требованиям цепей НТС-0 при нормальных условиях, не являются доступными.

4.1.3.1 Разделение с помощью двойной или усиленной изоляции

Если цепь НТС-0 отделена от других цепей только двойной или усиленной изоляцией, то двойная и усиленная изоляция должны удовлетворять требованиям действующего стандарта на продукцию.

4.1.3.2 Разделение заземленным экраном

Если части цепи НТС-0 отделены от опасных токоведущих частей заземленным экраном или другими токопроводящими частями, то опасные токоведущие части должны быть отделены от заземленных частей основной изоляцией. Заземленные части должны удовлетворять требованиям защитного заземления действующего стандарта на продукцию.

4.1.3.3 Защита заземлением цепи НТС-0

Части цепей НТС-0, защищенные заземлением, должны быть подключены к клемме защитного заземления, и при этом, в соответствии с 4.1.3, должно быть выполнено требование относительно полного сопротивления цепи или применено устройство защиты, или то и другое. За исключением случаев, разрешенных в 4.2.1.2, части цепей НТС-0 также должны быть отделены от других цепей, не являющихся цепями НТС-0, с помощью основной изоляции. Цепи НТС-0 должны иметь достаточную токопропускную способность при неисправности, чтобы гарантировать действие устройства защиты, если таковое имеется, и гарантировать, что цепь, по которой этот ток уходит в землю, не нарушится.

4.1.4 Соединение цепей НТС-0 с другими цепями

Для цепи НТС-0 подключение к другим цепям разрешается при выполнении всех перечисленных ниже условий:

- цепи НТС-0 отделяют внутри оборудования основной изоляцией от любой первичной цепи (включая нейтраль), и
- цепь НТС-0 удовлетворяет требованиям 4.1.2 при нормальных условиях эксплуатации, а также
- за исключением требований 4.2.1.2, цепь НТС-0 удовлетворяет требованиям 4.1.3 в случае единичной неисправности одного компонента или изоляции цепи НТС-0, или одного компонента и изоляции вторичной цепи, к которой она подключена.

Если цепь НТС-0 присоединена к другим цепям (одной или более), такая цепь НТС-0 является частью, на которую распространяются требования 4.1.2 и 4.1.3.

Если цепь НТС-0 получает по проводам электропитание для вторичной цепи, которая отделена от опасных токоведущих частей посредством:

- двойной или усиленной изоляции, или
 - заземленного проводящего экрана, отделенного от опасных токоведущих частей цепи с помощью основной изоляции,
- цепь НТС-0 следует рассматривать, как цепь, отделенную от опасной токоведущей части тем же способом.

Примечание — Для выполнения требований, действующих в Норвегии, см. примечание к 4.1.1 и примечание 1 к 5.3.1.

4.2 Цепи НТС-1, НТС-2 и НТС-3

Требования для цепей НТС-1, НТС-2 и НТС-3 основываются на возможном соединении в ограниченных малых пространствах.

4.2.1 Характеристики и требования к цепям НТС-1, НТС-2 и НТС-3

4.2.1.1 Предельные значения

В отдельной цепи НТС-1, НТС-2 и НТС-3 или взаимосвязанных цепях НТС-1, НТС-2 и НТС-3 напряжение между любыми двумя проводниками цепи или цепей НТС-1, НТС-2 и НТС-3, а также между любым проводником цепи(ей) НТС-1, НТС-2 и НТС-3 и землей должно соответствовать следующему:

а) Цепи НТС-1

Значения напряжений не должны превышать:

- предельных значений по 4.1.2 для цепей НТС-0 в нормальных условиях эксплуатации;
- предельных значений, приведенных на рисунке 1 и полученных измерением на резисторе сопротивлением $5000 \text{ Ом} \pm 2 \%$, в случае единичного повреждения изоляции (исключая двойную и усиленную изоляции) или единичного повреждения одного компонента (исключая компоненты с двойной и усиленной изоляцией) внутри оборудования.

Примечание 1 — В случае единичного повреждения изоляции или компонента предельное значение по истечении 0,2 с соответствует 4.2.1.1, для цепи НТС-2 или НТС-3 для нормальных условий эксплуатации.

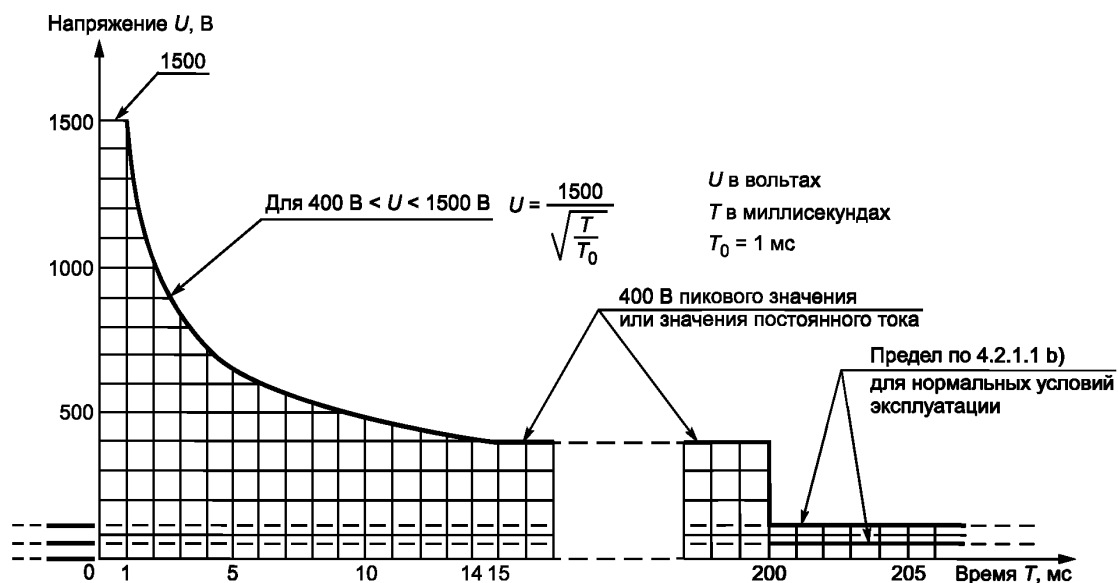


Рисунок 1 — Максимально допустимое напряжение после единичного повреждения изоляции

б) Цепи НТС-2 и НТС-3

Значения напряжений превышают предельные значения по 4.1.2 для цепи НТС-0, но не более следующих:

- значений напряжений сигналов, которые должны удовлетворять требованиям А.2 или А.3 (приложение А) при вызывном телефонном сигнале;
- в отсутствие вызывного телефонного сигнала: комбинация напряжений переменного и постоянного тока в нормальных условиях эксплуатации должна удовлетворять условию:

$$\frac{U_{ac}}{70,7} + \frac{U_{dc}}{120} \leq 1,$$

где U_{ac} — пиковое значение напряжения переменного тока при любой частоте, В;

U_{dc} — значение напряжения постоянного тока, В.

А также предельных значений, приведенных на рисунке 1 и полученных измерением на резисторе сопротивлением $5000 \text{ Ом} \pm 2 \%$ в случае единичного повреждения изоляции (исключая двойную и усиленную изоляции) или единичного повреждения одного компонента (исключая компоненты с двойной и усиленной изоляцией) внутри оборудования.

Соответствие проверяется внешним осмотром и испытанием.

4.2.1.2 Отделение от других цепей и от доступных частей оборудования

Примечание 1 — См. также разделы 5 и 6.

Разъединение цепей НТС-0, цепей НТС-1 и доступных проводящих частей от цепей НТС-2 и цепей НТС-3 должно быть следующим:

- в нормальных условиях эксплуатации не превышать соответствующих предельных значений, описанных в 4.2.1.1 а) для цепей НТС-1, которые не превышают значения для цепей НТС-0, НТС-1 и доступных проводящих частей;

- в случае единичной неисправности, пределы, указанные в 4.2.1.1 б) для цепей НТС-2 и цепей НТС-3 при нормальных условиях эксплуатации, не превышают значения для цепей НТС-0, НТС-1 и доступных проводящих частей. Допускается использовать цепи НТС-1 при увеличенных предельных значений по рисунку 1.

Возможно разделение требований, если основная изоляция обеспечивается, как указано в таблице 2, которая также показывает, в каком из случаев 6.1 она применяется; другие решения не исключены.

Т а б л и ц а 2 — Разделение цепей НТС

Разделенные части		Раздел
Цепь НТС-0 или доступные проводящие части	Цепь НТС-1	6.1
	Цепь НТС-2	Основная изоляция
	Цепь НТС-3	Основная изоляция и 6.1
Цепь НТС-1	Цепь НТС-2	Основная изоляция и 6.1
Цепь НТС-2	Цепь НТС-3	6.1
Цепь НТС-1	Цепь НТС-3	Основная изоляция
Цепь НТС-1	Цепь НТС-1	Функциональная изоляция
Цепь НТС-2	Цепь НТС-2	Функциональная изоляция
Цепь НТС-3	Цепь НТС-3	Функциональная изоляция

Основная изоляция не требуется, если удовлетворяются все следующие условия:

- цепи НТС-0, НТС-1 или доступная проводящая часть присоединены к клемме защитного заземления в соответствии с требованиями стандарта на оборудование; и

- в инструкции по эксплуатации должно быть точно указано, что эта отдельная клемма имеет постоянное соединение с землей; и

- испытания 4.2.1.5 проводят, если цепь НТС-2 или НТС-3 предназначена принимать сигналы или мощность, генерируемые вне оборудования при нормальных условиях эксплуатации (например, в телекоммуникационной сети).

По выбору изготовителя допускается трактовать цепи НТС-1 и НТС-2 как цепи НТС-3. В этом случае цепь НТС-1 или НТС-2 должна удовлетворять всем требованиям по разъединению для цепи НТС-3.

Соответствие проверяют осмотром, измерением и, при необходимости, имитацией неисправности компонентов и изоляции так, как это может произойти в оборудовании. Перед испытаниями изоляцию, не удовлетворяющую требованиям для основной изоляции, замыкают накоротко.

П р и м е ч а н и е 2 — В случаях, когда используется основная изоляция, к ней применяют требования 6.1. Испытательное напряжение, указанное в 6.2, в большинстве случаев выше, чем напряжение, прилагаемое к основной изоляции.

П р и м е ч а н и е 3 — Относительно требований, действующих в Норвегии, см. 5.3.1, примечание 1.

4.2.1.3 Отделение от опасных токоведущих частей

Кроме случаев, допускаемых в 4.2.1.4, цепи НТС-1, НТС-2 и НТС-3 должны быть отделены от опасных токоведущих частей одним или обоими следующими способами:

а) двойной или усиленной изоляцией;

б) основной изоляцией совместно с защитным экраном, соединенным с клеммой защитного заземления.

Соответствие проверяют осмотром и измерением.

П р и м е ч а н и е — Относительно требований, действующих в Норвегии, см. 4.1.1, примечание и 5.3.1, примечание 1.

4.2.1.4 Соединение цепей НТС-1, НТС-2 и НТС-3 с другими вторичными цепями

Допускается соединение цепи НТС-1, НТС-2 и НТС-3 с другими цепями при условии, что эти цепи отделены основной изоляцией от любой первичной цепи (включая нейтраль) внутри оборудования.

Примечания

1 Ограничения в 2.3.1 всегда применяют для цепей НТС.

2 Относительно требований, действующих в Норвегии, см. 4.1.1, примечание и 5.3.1, примечание 1.

Если цепь НТС-1, НТС-2 и НТС-3 соединена с другими цепями (одной или более), то цепь НТС-1, НТС-2 и НТС-3 является частью, которая должна соответствовать требованиям 4.2.1.1.

Если цепь НТС-1, НТС-2 и НТС-3 получает электропитание от вторичной цепи, отделенной от цепи с опасным напряжением:

- двойной или усиленной изоляцией;
- заземленным проводящим экраном, который, в свою очередь, отделен от цепи с опасной токоведущей частью основной изоляцией;

цепь НТС-1, НТС-2 и НТС-3 следует рассматривать как отделенную от цепи с опасной токоведущей частью тем же способом.

Соответствие проверяют осмотром и имитацией единичных неисправностей компонентов и изоляции, вероятных в оборудовании. Не имитируют неисправности, которые могут вызвать на резисторе сопротивлением $5000 \text{ Ом} \pm 2 \%$, подключенном между двумя проводами цепи НТС или между одним проводом этой цепи и землей, напряжения, выходящие за пределы заштрихованной зоны рисунка 2D (см. 2.3.1), в течение не менее 5 с.

4.2.1.5 Испытание для рабочего напряжения, генерируемого вне оборудования

Это испытание проводят лишь в случае, если оно указано в 4.2.1.2.

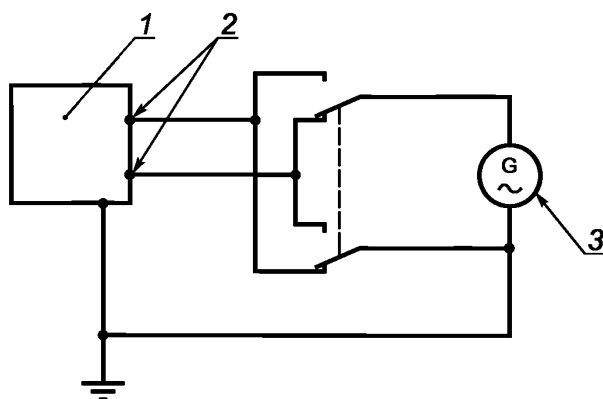
При испытаниях используют указанный изготовителем генератор, который выдает максимальное напряжение, ожидаемое от внешнего источника. При отсутствии таких указаний применяют генератор, который обеспечивает напряжение $(120 \pm 2) \text{ В}$ переменного тока частотой 50 или 60 Гц и имеет выходное сопротивление $1200 \text{ Ом} \pm 2 \%$.

Примечание — Генератор не имитирует напряжение, действующее в телекоммуникационной сети. Его используют при испытаниях цепей оборудования методом имитации вызывного сигнала.

Генератор подключают к клеммам оборудования, предназначенным для соединения с телекоммуникационной сетью. Один полюс генератора подключают к клемме заземления оборудования (см. рисунок 2). Испытательное напряжение подают не более 30 мин. Если дальнейшее ухудшение не происходит, испытания заканчивают.

В течение испытаний цепи НТС-0, НТС-1 или доступные проводящие части должны соответствовать требованиям 4.1.2.

Испытания повторяют после взаимно противоположного подключения проводов телекоммуникационной сети к клеммам оборудования.



1 — испытуемое оборудование; 2 — клеммы для подключения к телекоммуникационной сети; 3 — испытательный генератор

Рисунок 2 — Испытательный генератор

4.2.2 Защита от соприкосновения с цепями НТС-1, НТС-2 и НТС-3

4.2.2.1 Доступность

Оборудование должно быть сконструировано таким образом, чтобы в зоне доступа пользователя имела необходимую защиту от соприкосновения с:

- контактами разъемов, недоступных для прикосновения испытательным щупом (рисунок 3);

- оголенными проводящими частями, расположенными в батарейном отсеке, соответствующими 4.2.2.2;

- оголенными проводящими частями цепей НТС-1, имеющими любую точку, связанную с клеммой защитного заземления;

- оголенными проводящими частями разъемов в цепях НТС-1, отделенными от доступных незаземленных проводящих частей оборудования в соответствии с 4.2.1.2.

Примечания

1 Типичный пример — оболочка коаксиального разъема.

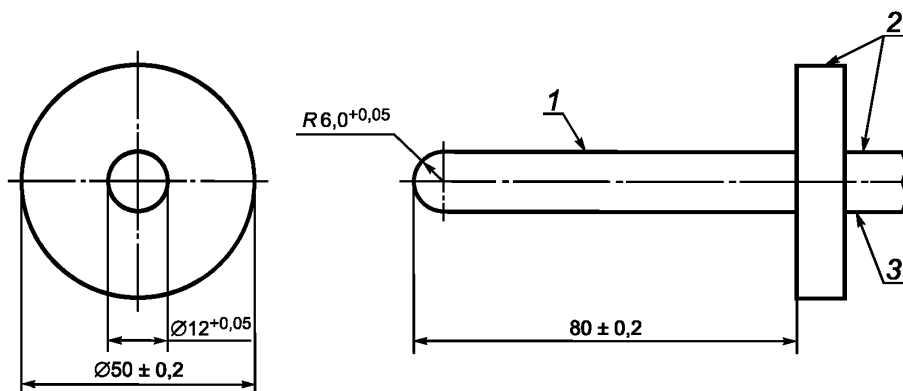
2 Доступ к цепям НТС-1 и НТС-3 через другие цепи также ограничен по 4.2.1.2 в некоторых случаях.

В области, доступной для обслуживания, требования, предъявляемые к непреднамеренным контактам с цепями НТС-1, НТС-2 или НТС-3, отсутствуют. Однако оголенные части, представляющие собой энергетическую опасность, должны быть размещены и ограждены так, чтобы предотвратить возможность неумышленного создания перемычек проводящими материалами, используемыми при обслуживании других частей оборудования.

Любые ограждения, устанавливаемые в соответствии с 4.2.2.1, должны быть легкоудаляемыми или заменяемыми при обслуживании защищаемых частей.

В помещениях с ограниченным доступом требования, предъявляемые к непреднамеренным контактам с цепями НТС-1, НТС-2 или НТС-3, отсутствуют.

Однако оголенные части, например, такие как инструмент или испытательные щупы, используемые обслуживающим персоналом, должны быть размещены и ограждены так, чтобы не возникла опасность короткого замыкания. Средства защиты необходимые в соответствии с 4.2.2.1, должны быть легкоудаляемыми или заменяемыми при обслуживании защищаемых частей.



1 — проводящий материал; 2 — непроводящий материал; 3 — рукоятка

Рисунок 3 — Испытательный щуп

Соответствие проверяют осмотром, измерением и значениями испытательного щупа (IEC 61032, испытательный щуп типа В), применяемый согласно требований соответствующего стандарта на оборудование, и испытательный щуп, рисунок 3.

4.2.2.2 Батарейный отсек

Доступ к проводящим частям цепей НТС-1, НТС-2 и НТС-3, находящимся внутри батарейного отсека в оборудовании, разрешается при выполнении всех следующих условий:

- отсек имеет дверцу, которая требует специальной операции для открытия, например использования инструмента или воздействия на запирающее устройство;
- цепи НТС-1, НТС-2 и НТС-3 недоступны, когда дверца закрыта;
- применена маркировка около дверцы или на дверце, если последняя закреплена в оборудовании, с указаниями о мерах предосторожности для защиты пользователя, когда дверца открыта.

Примечание — Информация об отключении телефонного шнура до открытия дверцы является примером приемлемой инструкции.

Соответствие проверяют осмотром.

5 Защита обслуживающего персонала телекоммуникационной сети и пользователей другого оборудования, соединенного с этой сетью, от опасностей в оборудовании

5.1 Общие положения

Цепи, непосредственно соединенные с телекоммуникационной сетью, должны соответствовать требованиям для цепей НТС-0, НТС-1, НТС-2 или НТС-3.

Соответствие проверяют осмотром и измерением.

5.2 Использование защитного заземления

Защитное заземление не должно зависеть от телекоммуникационной сети.

Если защита телекоммуникационных сетей обеспечивается защитным заземлением оборудования, то инструкция по эксплуатации должна содержать сведения о необходимости обеспечения работоспособности защитного заземления.

Соответствие проверяют осмотром.

5.3 Отделение телекоммуникационных сетей от земли

5.3.1 Требования

Кроме требований 5.3.2 должна быть применена изоляция между цепями, предназначенными для соединения с телекоммуникационной сетью, и любыми частями или цепями, которые будут заземлены во время эксплуатации оборудования, или внутри испытуемого оборудования (далее — ИО), или через другое оборудование.

Ограничители перенапряжений, которые шунтируют изоляцию, должны иметь минимальное напряжение искрового пробоя постоянного тока, в 1,6 раза превышающее номинальное напряжение или в 1,6 раза превышающее максимальное значение номинального диапазона напряжения.

Соответствие проверяют осмотром и следующими испытаниями.

Изоляцию подвергают испытанию на электрическую прочность согласно 6.2.2. Испытательное напряжение переменного тока выбирают следующее:

- для оборудования, предназначенного для установки в местах, где номинальное напряжение сети переменного тока превышает 130 В: 1,5 кВ;
- для всего другого оборудования: 1,0 кВ.

Примечания

1 В Финляндии, Норвегии и Швеции существуют дополнительные требования к изоляции.

2 Рассмотрение нормальных значений напряжения относится к возможности возникновения помех из сети, относящихся ко 2-й категории перенапряжения (см. IEC 60664), возникающих на концах изоляции.

Испытания напряжением применяются для любого оборудования с механическим приводом, работающего от сети.

Во время испытаний на электрическую прочность разрешается удалять компоненты, шунтирующие изоляцию, за исключением конденсаторов. Если это применяют, то проводят дополнительную проверку с испытательной цепью (согласно рисунку 4) со всеми установленными компонентами. Испытание выполняют при напряжении, равном номинальному напряжению или верхнему значению номинального диапазона напряжения.

В течение испытаний:

- не должно быть пробоя изоляции при испытании на электрическую прочность;

- компоненты, шунтирующие изоляцию, оставленные на месте во время испытания электрической прочности, не должны быть повреждены;

- ток, текущий в испытательной цепи (рисунок 4), не должен превышать 10 мА.

5.3.2 Исключения

Требования 5.3.1 не применяют к следующему оборудованию:

- предназначенному для соединения с электропроводкой зданий с помощью винтовых клемм или другим надежным способом;

- предназначенному для соединения с электропроводкой зданий через вилку и розетку промышленного применения, или приборный соединитель непромышленного применения, или для подключения обоими указанными способами в соответствии с требованиями IEC 60309 или национального стандарта аналогичного применения;

- предназначенному для установки обслуживающим персоналом и имеющему указания в инструкции по эксплуатации, которые требуют, чтобы оборудование было подключено к сетевой розетке с защитным заземлением (см. 5.2);

- оснащено постоянно подключенным проводом защитного заземления и снабжено указаниями в инструкции по эксплуатации по установке этого провода.

Примечание — В Финляндии, Швеции и Норвегии эти исключения применяют для оборудования, предназначенного для соединения с электропроводкой зданий с помощью винтовых клемм или другим надежным способом; и для оборудования, предназначенного для соединения с электропроводкой зданий через вилку и розетку промышленного применения, или приборный соединитель непромышленного применения, или для подключения обоими указанными способами в соответствии с требованиями IEC 60309 или национального стандарта аналогичного применения.

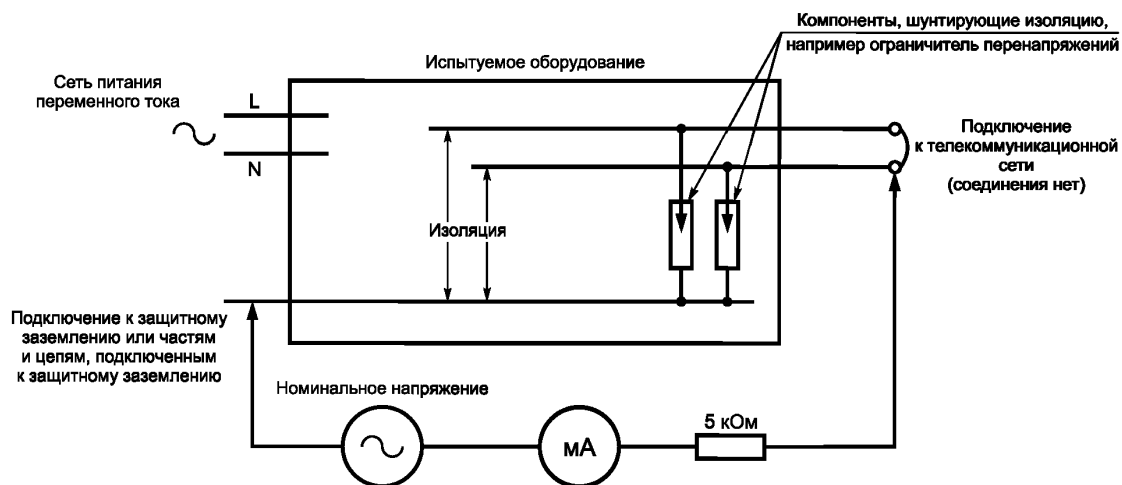


Рисунок 4 — Испытание развязки между телекоммуникационной сетью и землей

5.4 Ограничение тока от прикосновения к телекоммуникационной сети

Ток от прикосновения от оборудования, питающегося от сети электропитания переменного тока, к телекоммуникационной сети должен быть ограничен.

Соответствие проверяют, используя испытательные цепи, приведенные на рисунках 5 и 6.

Оборудование проверяют, используя испытательную цепь, показанную на рисунке 5 (для однофазного оборудования, которое соединено только «звездой» с TN- или TT-системой электропитания) или 6 (для трехфазного оборудования, которое соединено только «звездой» с TN- или TT-системой электропитания), или, где необходимо, другую испытательную цепь, взятую из IEC 60990, рисунки 7, 8, 13 или 14.

Оборудование, которое подключают к IT-системе электропитания, проверяют в соответствии с рисунками 9, 10 и 12 IEC 60990. Такое оборудование может быть также подключено к TN- или TT-системе электропитания.

Испытания не проводят для оборудования, у которого цепь, подключаемая к телекоммуникационной сети, соединена с защитным заземлением или клеммой функционального заземления в оборудовании; ток от ИО к телекоммуникационной сети считают нулевым.

Для оборудования, имеющего более чем одну цепь, подключаемую к телекоммуникационной сети или системе кабельного распределения, испытание проводят только по одному варианту для цепи каждого типа.

Для оборудования, не имеющего клеммы защитного заземления, переключатель S2 в цепи провода заземления, если он подключен к клемме функционального заземления в ИО, не замыкают. В противном случае он замкнут.

Клемму В измерительного прибора соединяют с нейтральным проводом сети электропитания. Клемму А коммутируют при измерении переключателем S1, а полярность — переключателем P2 при подключении к точке соединения с телекоммуникационной сетью или системой кабельного распределения.

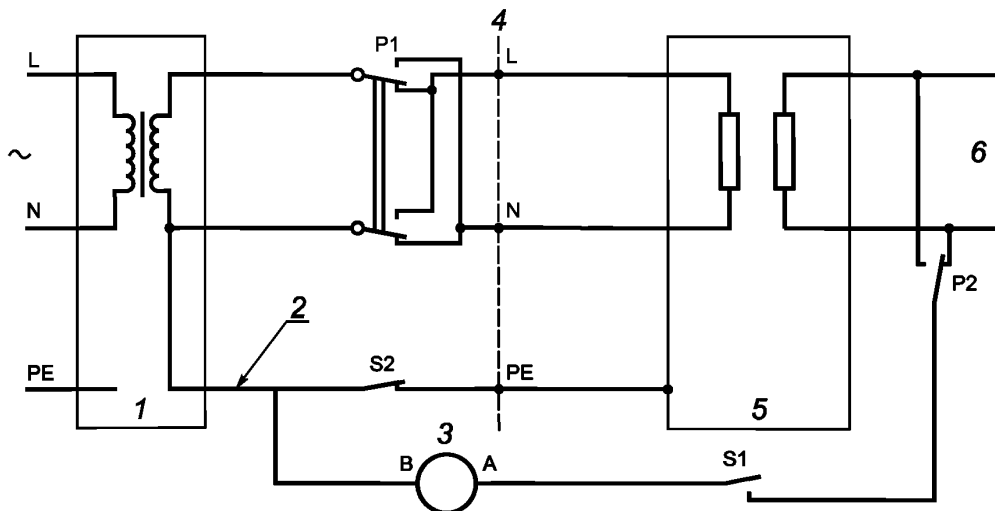
Для однофазного оборудования испытание проводят при всех комбинациях переключателей полярности P1 и P2.

Для трехфазного оборудования испытание проводят в обеих позициях переключателя полярности P2.

После каждого измерения оборудование приводят в исходное рабочее состояние.

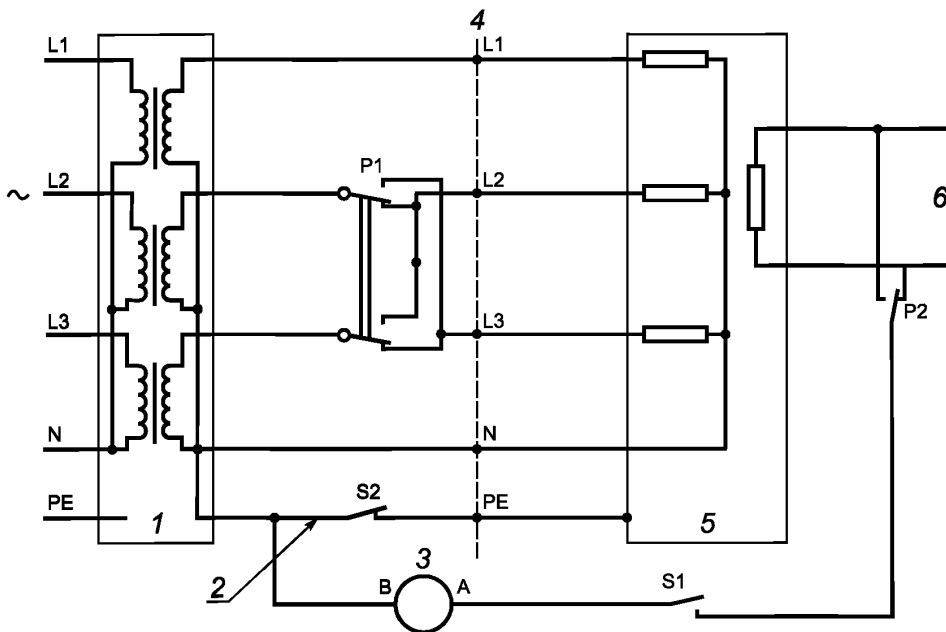
Измерения выполняют, используя один из измерительных приборов по IEC 60990, рисунок 4.

Ни одно из значений не должно превышать 0,25 мА среднеквадратичного значения.



1 — изолирующий трансформатор (для измерений); 2 — провод заземления; 3 — измерительная цепь;
4 — точка подключения к сети электропитания переменного тока; 5 — ИО;
6 — соединение с телекоммуникационной сетью (не подключено)

Рисунок 5 — Испытательная схема для измерения тока от прикосновения однофазного оборудования, питаемого от TN- или TT-системы электропитания, соединенной «звездой»



1 — изолирующий трансформатор (для измерений); 2 — провод заземления; 3 — измерительная цепь;
4 — точка подключения к сети электропитания переменного тока; 5 — ИО;
6 — соединение с телекоммуникационной сетью (не подключено)

Рисунок 6 — Испытательная схема для измерения тока от прикосновения трехфазного оборудования, питаемого от TN- или TT-системы электропитания, соединенной «звездой»

6 Защита пользователей оборудования от перенапряжения в телекоммуникационных сетях

6.1 Требования к разделению

Оборудование должно обеспечивать необходимое электрическое разделение между цепями НТС-1 или НТС-3 и следующими частями оборудования:

а) незаземленными проводящими частями и непроводящими частями, предназначенными для удержания в руках или касания во время нормального использования (например, телефонная трубка или клавиатура), и

б) частями и цепями, к которым можно прикоснуться испытательным пальцем (IEC 61032, испытательный щуп В), кроме контактов разъемов, к которым нельзя прикоснуться испытательным щупом по рисунку 3; и

с) цепями, которые предназначены для подключения к другому оборудованию. Требование к разделению распространяется в любом случае на доступные цепи. Это не распространяется на цепи, предназначенные для соединения с другим оборудованием в соответствии с 6.1.

Эти требования не применяют, если схемотехнический анализ и исследование оборудования показывают, что безопасность обеспечивается другими средствами, например, в случае двух цепей, каждая из которых имеет постоянное подключение к защитному заземлению.

Соответствие проверяют испытаниями по 6.2. Требования к размерам и конструкции зазоров, путям утечки и сплошной изоляции не применяют для проверки на соответствие 6.1.

6.2 Процедура испытания на электрическую прочность

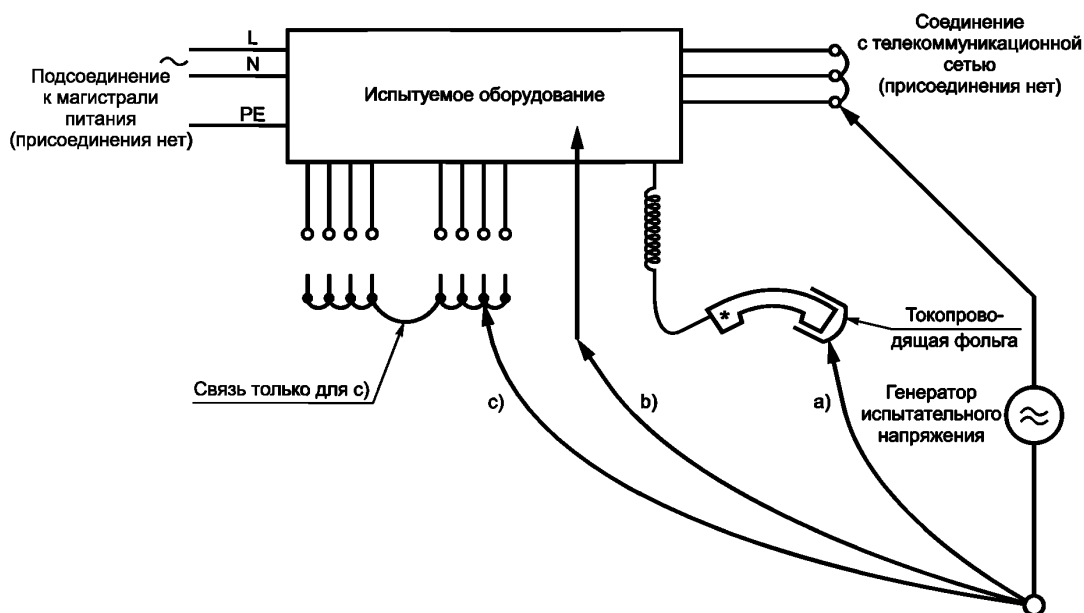
Соответствие 6.1 проверяют испытаниями по 6.2.1 или 6.2.2.

Если испытывают компонент, например сигнальный трансформатор, который предназначен для обеспечения требуемого разделения, то компонент не должен быть шунтирован другими ком-

понентами, установочными устройствами или проводкой, если они тоже не удовлетворяют требованиям разделения по 6.1.

При испытании все провода, предназначенные для соединения с телекоммуникационной сетью, соединяют вместе (см. рисунок 7), включая любые провода, которые требуется по правилам эксплуатации телекоммуникационной сети подключать к земле. Точно так же все провода, предназначенные для соединения с другим оборудованием, соединяют вместе согласно 6.1, перечисление с).

Непроводящие части испытывают металлической фольгой, контактирующей с поверхностью. Если используют металлическую фольгу, покрытую клеящим составом, то он должен быть проводящим.



* Типично для частей, предназначенных для удержания в руке.

Рисунок 7 — Точки приложения испытательного напряжения

6.2.1 Испытание воздействием импульсов

Изоляцию, обеспечивающую разделение, подвергают испытанию 10 импульсами переменной полярности, используя испытательный генератор импульсов (см. приложение В) с импульсами 10/700 мкс. Интервал между последовательностями импульсов — 60 с, начальное напряжение U_c составляет:

- для 6.2.1, перечисление а): 2,5 кВ;
- для 6.2.1, перечисления б) и с): 1,5 кВ.

Примечание — Значение 2,5 кВ для 6.2.1, перечисление а) было выбрано прежде всего, чтобы гарантировать соответствие рассматриваемой изоляции, и это не обязательно имитирует вероятные перенапряжения.

6.2.2 Испытание напряжением

Изоляцию, обеспечивающую разделение, подвергают испытанию в течение 60 с в основном с помощью синусоидального напряжения с частотой 50 или 60 Гц, или с помощью постоянного тока, равного пиковому значению испытательного напряжения переменного тока.

Испытательное напряжение переменного тока:

- для 6.1, перечисление а): 1,5 кВ;
- для 6.1, перечисления б) и с): 1,0 кВ.

Напряжение, прилагаемое к испытываемой изоляции, увеличивают постепенно от нуля до требуемого значения и выдерживают в течение 60 с.

В случае 6.1, перечисление б) и 6.1, перечисление с) разрешается удалять ограничители перенапряжений при условии, что они выдерживают испытание воздействием импульсов по 6.2.1 для 6.1,

перечисление b) и 6.1, перечисление c) при проверке компонентов вне оборудования. В случае 6.1, перечисление a) ограничители перенапряжений не удаляют.

6.2.3 Критерии соответствия

В течение испытаний по 6.2.1 и 6.2.2 не должен иметь место пробой изоляции.

Считают, что пробой изоляции произошел, если ток, протекающий в результате подачи испытательного напряжения, внезапно бесконтрольно возрастает, т.е. изоляция не препятствует его протеканию.

Если во время испытания ограничитель перенапряжений срабатывает (или происходит искровой пробой в электронной газоразрядной лампе), то такая ситуация:

- для 6.1, перечисление a) соответствует отказу;

- для 6.1, перечисление b) и 6.1, перечисление c) разрешается во время испытания воздействием импульсов согласно 6.2.1;

- для 6.1, перечисление b) и 6.1, перечисление c) во время испытания напряжением согласно 6.2.2 (с любым ограничителем перенапряжений, оставленным на месте), соответствует отказу.

Для испытаний воздействием импульсов повреждение изоляции проверяют с помощью проверки сопротивления изоляции. Измерения проводят при напряжении, равном 500 В постоянного тока, если ограничители перенапряжений оставлены на месте; напряжение постоянного тока, при котором проводят измерения, выбирают на 10 % меньше, чем рабочее напряжение ограничителя перенапряжений. Сопротивление изоляции не должно быть менее 2 МОм. Разделение ограничителей перенапряжения допускается, если сопротивление изоляции будет измерено.

В качестве альтернативы работу ограничителя перенапряжений или пробой изоляции можно оценить по форме осциллограмм.

Примечание — Описание процедур для оценки работы ограничителя перенапряжений или пробоя изоляции с использованием осциллограммы дано в приложении С.

7 Защита телекоммуникационной проводной системы от перегрева

Оборудование, предназначенное для передачи электроэнергии через проводную телекоммуникационную систему к отдаленному оборудованию, должно ограничивать выходной ток до уровня, который не вызывает повреждения проводной телекоммуникационной системы из-за перегрева при любых внешних условиях нагрузки. Максимальное значение тока от оборудования не должно превышать предельное значение тока для минимальной площади поперечного сечения провода, определенного в инструкции по эксплуатации. Если предельное значение тока не установлено, то его принимают равным 1,3 А.

Примечание 1 — Устройством защиты от перегрузки по току может быть предохранитель или цепь, которая выполняет эту функцию.

Примечание 2 — Минимальный диаметр провода, обычно используемого в проводке телекоммуникационной системы, 0,4 мм, для которого максимальный ток в случае многожильного кабеля равен 1,3 А. Эту проводку обычно не указывают в инструкции по эксплуатации, так как установка проводки часто не зависит от монтажа оборудования.

Примечание 3 — Дальнейшее ограничение может быть необходимо для оборудования, предназначенного для соединения с цепями, которые не подвергаются перенапряжениям благодаря устройствам защиты.

Соответствие проверяют следующим образом.

Если ограничение тока происходит благодаря собственному внутреннему сопротивлению источника электропитания, измеряют выходной ток на любой активной нагрузке, включая короткое замыкание. Допустимый предел по току не должен быть превышен после 60 с испытаний.

В случае если ограничение тока обеспечивается устройством защиты от перегрузки по току, имеющим установленные временные характеристики:

- характеристика время/ток должна гарантировать, что при 110 % допустимого предела тока прерывание произойдет в течение 60 мин.

Примечание 4 — Характеристика время/ток плавких предохранителей типов gD и gN, указанных в ИЕС 60269-2-1, соответствует вышеупомянутым требованиям. Плавкие предохранители типов gD и gN на номинальный ток 1 А будут соответствовать предельному току 1,3 А;

- выходной ток на любой активной нагрузке, включая короткое замыкание, при шунтированном устройстве защиты от перегрузки по току, измеренный после 60 с испытаний, не должен превышать $1000/U$, где U — выходное напряжение, измеренное при всех отключенных нагрузках.

Если ограничение тока обеспечивается устройством защиты от перегрузки по току, которое не имеет установленной характеристики время/ток:

- выходной ток на любой активной нагрузке, включая короткое замыкание, не должен превышать установленный предел после 60 с испытания, и*
- выходной ток на любой активной нагрузке, включая короткое замыкание, при шунтированном устройстве защиты от перегрузки по току, измеренный после 60 с испытаний, не должен превышать $1000/U$, где U — выходное напряжение, измеренное при всех отключенных нагрузках.*

Приложение А
(обязательное)

Нормы для телефонных вызывных сигналов (см. 4.2.1.1)

А.1 Введение

Два взаимозаменяемых метода, описанных в настоящем приложении, отражают опыт, накопленный в различных странах. Метод А типичен для аналоговых телефонных сетей Европы, а метод В — для Северной Америки. Эти методы основываются на аналогичных стандартах электрической безопасности.

А.2 Метод А

По этому методу значения токов I_{TS1} и I_{TS2} , протекающих через сопротивление 5000 Ом, подключенное между двумя любыми проводами или проводом и заземлением, не должны превышать значений, определенных следующим образом:

а) I_{TS1} — ток, определяемый расчетом или измеренный за любой однократный период действия вызывного сигнала t_1 (в соответствии с определением на рисунке А.1), значение которого не превышает:

- при модулированном вызывном сигнале ($t_1 < \infty$) — значения, полученного из графика на рисунке А.2 для времени t_1 , или

- при продолжительном вызывном сигнале ($t_1 = \infty$) — значения 16 мА;

I_{TS1} , мА, определяют как

$$I_{TS1} = \frac{I_P}{\sqrt{2}} \quad \text{- для } (t_1 \leq 600 \text{ мс}),$$

$$I_{TS1} = \frac{t_1 - 600}{600} \cdot \frac{I_{PP}}{2\sqrt{2}} + \frac{1200 - t_1}{600} \cdot \frac{I_P}{\sqrt{2}} \quad \text{- для } (600 \text{ мс} < t_1 < 1200 \text{ мс}),$$

$$I_{TS1} = \frac{I_{PP}}{2\sqrt{2}} \quad \text{- для } (t_1 \geq 1200 \text{ мс}),$$

где I_P — пиковое значение тока соответствующей формы сигнала (см. рисунок А.3), мА;

I_{PP} — значение двойной амплитуды тока соответствующей формы сигнала (см. рисунок А.3), мА;

t_1 , мс.

б) I_{TS2} — среднее значение тока для повторяющихся пачек импульсов модулированного вызывного сигнала, рассчитанного для одного цикла модуляции вызывного сигнала t_2 (в соответствии с определением на рисунке А.1), не должно превышать 16 мА среднеквадратичного значения;

I_{TS2} определяют как

$$I_{TS2} = \left[\frac{t_1}{t_2} \cdot I_{TS1}^2 + \frac{t_2 - t_1}{t_2} \cdot \frac{I_{dc}^2}{3,75^2} \right]^{1/2},$$

где I_{TS1} — согласно А.2, перечисление а), мА;

I_{dc} — значение постоянного тока, протекающего через сопротивление 5000 Ом во время неактивного периода цикла модуляции, мА;

t_1 и t_2 , мс.

П р и м е ч а н и е — Частоты напряжений телефонных звонков обычно находятся в диапазоне 14—50 Гц.

t_1 — длительность периода одиночного вызывного сигнала, когда он продолжается в течение всего периода вызывного сигнала;

- сумма периодов действия отдельных вызывных сигналов в пределах одного вызывного сигнала, когда период одиночного вызывного сигнала состоит из двух или более отдельных периодов действия вызывного сигнала, как показано на примере, где $t_1 = t_{1a} + t_{1b}$;

t_2 — длительность одного полного цикла модуляции

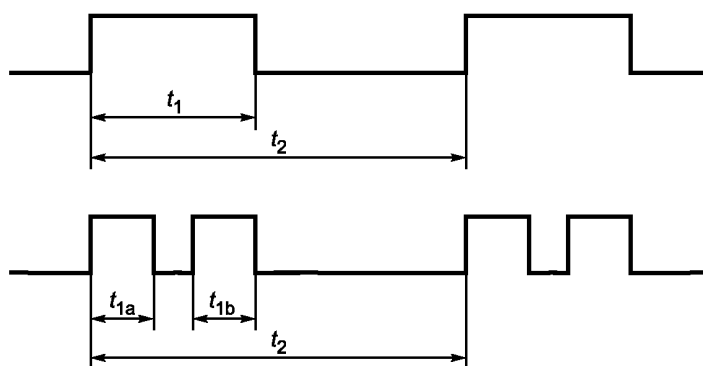
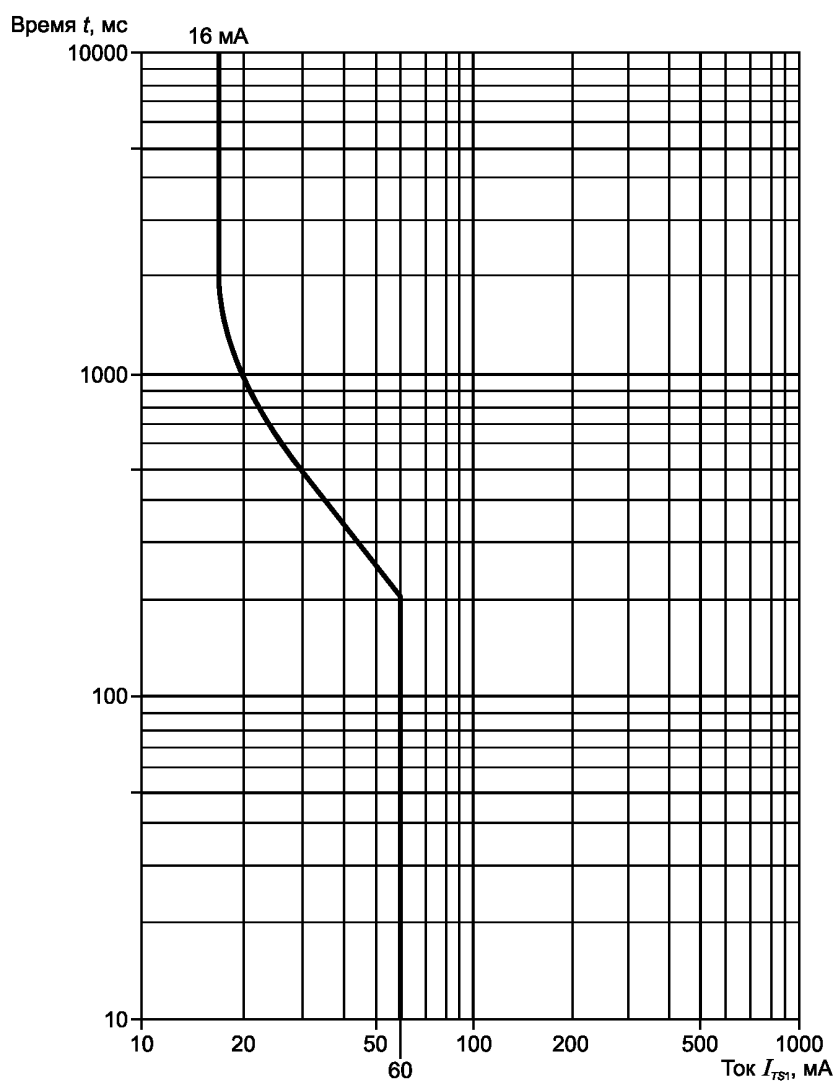


Рисунок А.1 — Определение длительности периода вызывного сигнала и цикла модуляции



П р и м е ч а н и е — Кривая основана на кривой б на рисунке 14 IEC 60479-1.

Рисунок А.2 — Кривая предельно допустимого значения тока I_{TS1} модулированного вызывного сигнала

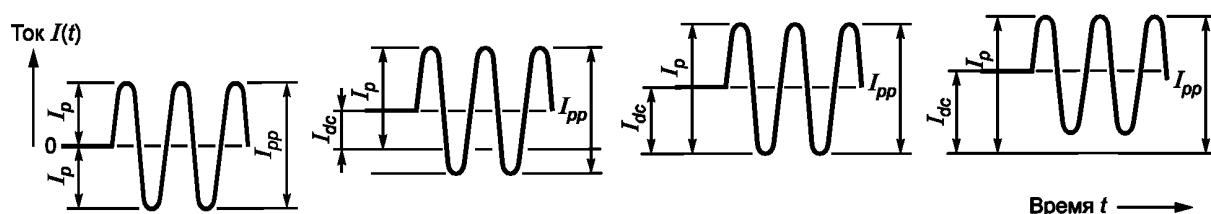


Рисунок А.3 — Двойная амплитуда тока и пиковое значение тока относительно земли

А.3 Метод В

Примечание — Настоящий метод основан на стандарте США СФП (свод федеральных правил) 47 [«ФКС (Федеральная комиссия связи) правила»], часть 68, раздел D с дополнительными требованиями, применяемыми в условиях неисправности.

А.3.1 Вызывной сигнал

А.3.1.1 Частота

Вызывной сигнал должен иметь несущую частоту не более 70 Гц.

А.3.1.2 Напряжение

Напряжение вызывного сигнала должно быть менее 300 В двойной амплитуды и менее 200 В пикового значения относительно земли, измеренное при сопротивлении не менее 1 МОм.

А.3.1.3 Модуляция

Напряжение вызывного сигнала должно прерываться для создания пауз «покоя» не менее 1 с, но не более 5 с. Во время этих пауз напряжение относительно земли не должно превышать 56,5 В постоянного напряжения.

А.3.1.4 Ток в условиях единичной неисправности

В случае, когда вызывной сигнал становится продолжительным вследствие единичной неисправности, ток через резистор 5000 Ом, соединенный между любыми двумя выходными проводами или между выходным проводом и землей, не должен превышать 56,5 мА двойной амплитуды, как показано на рисунке А.3.

А.3.2 Устройство ограничения и контроль напряжения

А.3.2.1 Условия применения устройства ограничения или контроля напряжения

Цепь сигнала звонка должна иметь в своем составе устройство отключения в соответствии с А.3.2.2 или должна быть обеспечена контролем напряжения согласно А.3.2.3, или должны быть применены оба метода одновременно в зависимости от тока, протекающего через указанное сопротивление, подключенное между источником напряжения вызывного сигнала и землей. Условия применения устройства ограничения или контроля напряжения следующие:

- если ток через резистор 500 Ом не превышает 100 мА двойной амплитуды, то не требуются ни устройство ограничения, ни контроль напряжения;

- если ток через резистор 1500 Ом превышает 100 мА двойной амплитуды, то требуется устройство ограничения. Если устройство ограничения удовлетворяет требованиям по ограничению рисунка А.4 для $R = 500$ Ом, то контроль напряжения не применяют. Однако если устройство ограничения удовлетворяет требованиям по ограничению рисунка А.4 с $R = 1500$ Ом, то необходимо применять также контроль напряжения;

- если ток через резистор 500 Ом превышает 100 мА двойной амплитуды, но ток через резистор 1500 Ом не превышает этого значения, то необходимо применить:

- устройство ограничения, соответствующее требованиям по ограничению рисунка А.4 для $R = 500$ Ом, или контроль напряжения.

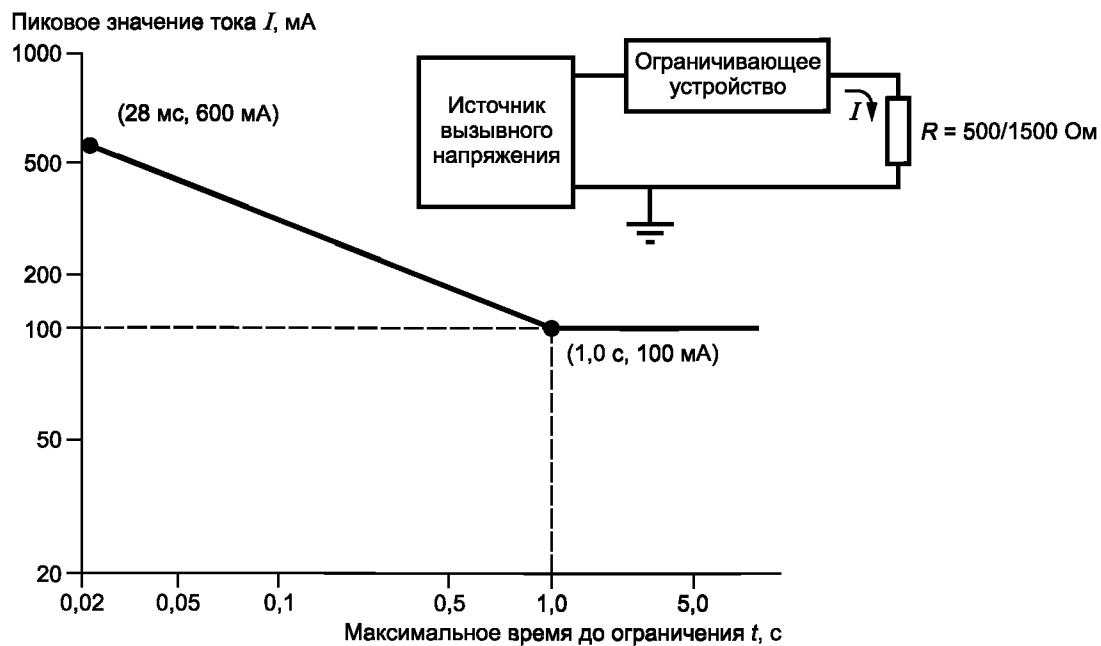


Рисунок А.4 — Пределы ограничения напряжения вызывного сигнала

Примечания

1 Время t измеряют от момента подключения сопротивления R к цепи.

2 Наклонную часть графика определяют как $I = \frac{100}{\sqrt{t}}$.

А.3.2.2 Устройство ограничения

Токочувствительное устройство ограничения включают последовательно в проводник, подводящий напряжение вызывного сигнала, и оно ограничивает ток вызывного сигнала согласно требованиям рисунка А.4.

А.3.2.3 Контроль напряжения

Напряжение между землей и проводником, подводящим вызывной сигнал, должно быть не менее 19 В пикового значения и не превышать 56,5 В постоянного напряжения в любой момент, когда вызывной сигнал отсутствует (режим ожидания).

Приложение В
(обязательное)

Испытательный генератор импульсов (см. 6.2.1)

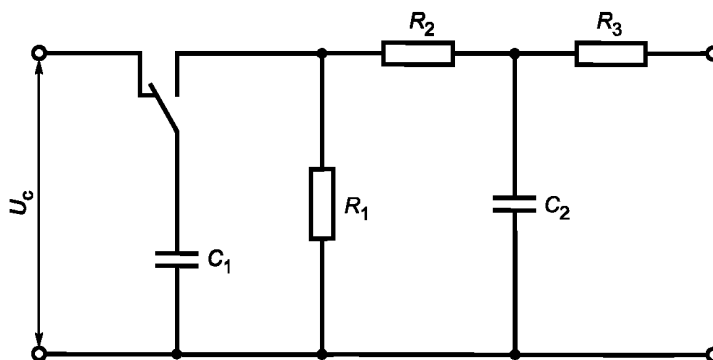
Схема, приведенная на рисунке В.1, используется для того, чтобы генерировать импульсы 10/700 мкс (где 10 мкс — время нарастания переднего фронта импульса, 700 мкс — длительность импульса по уровню 0,5), конденсатор C_1 первоначально заряжают до напряжения U_c .

Колебательная форма импульсов, которая имеет место при разомкнутой цепи, может быть другой при подключении нагрузки.

Примечания

1 При использовании данного испытательного генератора необходимо быть особенно внимательным, так как на конденсаторе C_1 имеется большой заряд.

2 Схема испытательных импульсов для импульса, установленного в ITU-T Рекомендации К.21, для имитации переходных процессов в телекоммуникационной сети.



$C_1 = 20 \text{ мФ}$
 $R_1 = 50 \text{ Ом}$
 $R_2 = 15 \text{ Ом}$
 $C_2 = 0,2 \text{ мФ}$
 $R_3 = 25 \text{ Ом}$

Рисунок В.1 — Схема испытательного генератора импульсов

Приложение С
(справочное)

Методика испытаний импульсами (см. 6.2.3)

С.1 Испытательное оборудование

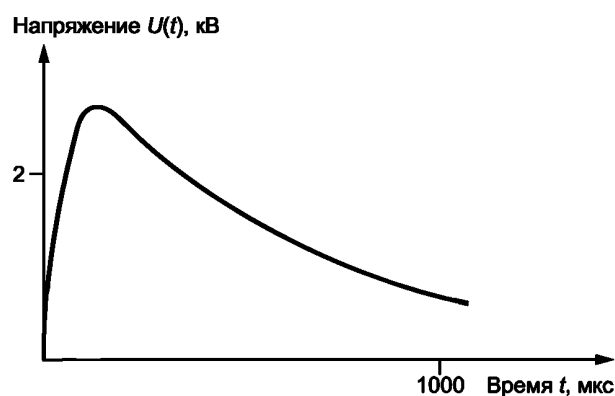
Генератор импульсов по приложению В.
Запоминающий осциллограф с диапазоном частот несколько мегагерц.
Высоковольтный пробник с компенсирующими элементами.

С.2 Методика проведения испытаний

На испытуемое оборудование воздействуют необходимым числом импульсов и записывают форму сигналов.

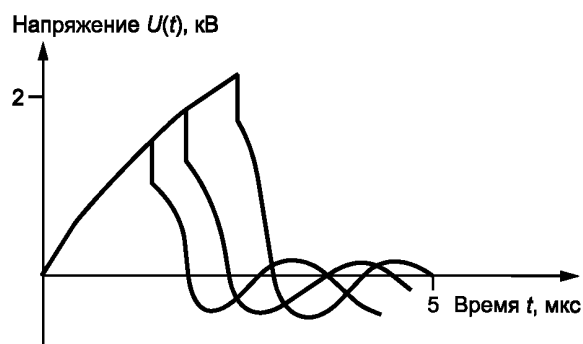
Примеры, приведенные в С.3, помогают установить, сработал ли ограничитель перенапряжений или произошел пробой изоляции.

С.3 Примеры форм сигналов при испытаниях импульсами



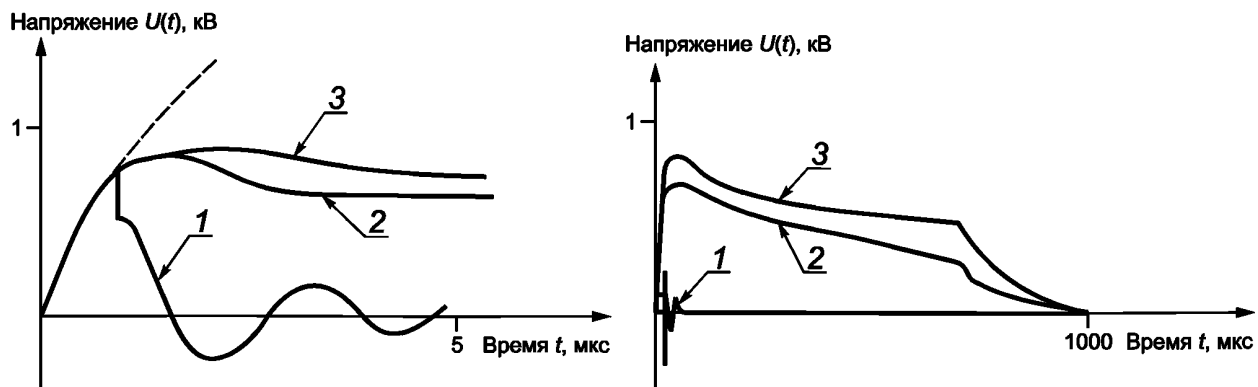
П р и м е ч а н и е — Последовательные импульсы повторяются по форме.

Рисунок С.1 — Форма сигнала при отсутствии ограничителей перенапряжений и пробоя изоляции



П р и м е ч а н и е — Последовательные импульсы не повторяются по форме. Форма каждого импульса изменяется вследствие пробоя изоляции. Пробой четко виден на осциллограмме импульсного напряжения.

Рисунок С.2 — Форма сигналов при пробое изоляции без ограничителей перенапряжений



Тип ограничителя перенапряжений: 1 — газоразрядный; 2 — полупроводниковый; 3 — металлооксидный

Примечание — Последовательные импульсы повторяются по форме.

Рисунок С.3 — Форма сигнала при работающем ограничителе перенапряжений

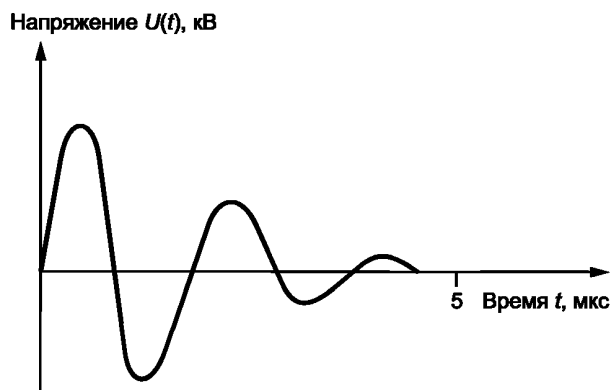


Рисунок С.4 — Форма сигнала при короткозамкнутом ограничителе перенапряжений и изоляции

Приложение ДА
(справочное)

**Сведения о соответствии ссылочных международных стандартов
межгосударственным стандартам**

Таблица ДА.1

Обозначение международного стандарта	Степень соответствия	Обозначение и наименование соответствующего межгосударственного стандарта
IEC 60050-195:1998	—	*
IEC 60309 (все части)	—	*
IEC 60990:1999	—	*
IEC 61032:1997	—	*
IEC Guide 104:1997	—	*
ISO/IEC Guide 51:1990	—	*
* Соответствующий межгосударственный стандарт отсутствует. До его утверждения рекомендуется использовать перевод на русский язык данного международного стандарта.		

Библиография

- [1] IEC 60269-2-1:1998 Low voltage fuses — Part 2-1: Supplementary requirements for fuses for use by authorized persons (fuses mainly for industrial application) — Sections I to V: Examples of types of standardized fuses
- [2] IEC 60479-1:1994 Effects of current on human beings and livestock — Part 1: General aspects
- [3] IEC 60664-1:1992 Insulation coordination for equipment within low-voltage systems — Part 1: Principles, requirements and tests
- [4] IEC 60950:1999 Safety of information technology equipment
- [5] IEC 61201:1992 Extra-low voltage (ELV) — Limit values
- [6] CFR 47, Part 68 Code of Federal Regulations (USA) — Part 68: Connection of terminal equipment to the telephone network (commonly referred to as «FCC Rules, Part 68»)
- [7] ITU-T Recommendation K.11:1993 Principles of protection against overvoltages and overcurrents
- [8] ITU-T Recommendation K.21:1996 Resistibility of subscriber's terminal to overvoltages and overcurrents

УДК 681.3:331.4:006.354

МКС 33.020,
35.020

IDT

Ключевые слова: доступность, заземление, зазор, изоляция, опасная токоведущая часть, телекоммуникационная сеть, ток от прикосновения

Редактор *Л.В. Коретникова*
Технический редактор *В.Н. Прусакова*
Корректор *С.В. Смирнова*
Компьютерная верстка *Е.О. Асташина*

Сдано в набор 04.10.2018. Подписано в печать 24.10.2018. Формат 60×84¹/₈. Гарнитура Ариал.
Усл. печ. л. 3,72. Уч.-изд. л. 3,37.

Подготовлено на основе электронной версии, предоставленной разработчиком стандарта

Создано в единичном исполнении ФГУП «СТАНДАРТИНФОРМ» для комплектования Федерального информационного фонда стандартов, 117418 Москва, Нахимовский пр-т, д. 31, к. 2.
www.gostinfo.ru info@gostinfo.ru