

ТИПОВОЙ ПРОЕКТ

903-1-235.87

КОТЕЛЬНАЯ С 4 КОТЛАМИ Е-1-9ГН

ТОПЛИВО—ПРИРОДНЫЙ ГАЗ

ЗДАНИЕ ИЗ СБОРНЫХ ЖЕЛЕЗОБЕТОННЫХ КОНСТРУКЦИЙ

АЛЬБОМ 3 ЧАСТЬ 2

СОСТАВ ПРОЕКТА:

АЛЬБОМ 1 ПОЯСНИТЕЛЬНАЯ ЗАПИСКА.

АЛЬБОМ 2 ТЕПЛОМЕХАНИЧЕСКАЯ ЧАСТЬ. ВОДОПРОВОД И КАНАЛИЗАЦИЯ.

АЛЬБОМ 3 НЕТИПОВЫЕ ТЕХНОЛОГИЧЕСКИЕ КОНСТРУКЦИИ. ЧАСТЬ 1, 2 БЛОКИ ОБОРУДОВАНИЯ.

АЛЬБОМ 4 АРХИТЕКТУРНЫЕ РЕШЕНИЯ, КОНСТРУКЦИИ ЖЕЛЕЗОБЕТОННЫЕ, КОНСТРУКЦИИ МЕТАЛЛИЧЕСКИЕ. ОТОПЛЕНИЕ И ВЕНТИЛЯЦИЯ.

АЛЬБОМ 5 СТРОИТЕЛЬНЫЕ ИЗДЕЛИЯ.

АЛЬБОМ 6 СИЛОВОЕ ЭЛЕКТРООБОРУДОВАНИЕ, ЭЛЕКТРИЧЕСКОЕ ОСВЕЩЕНИЕ, ТЕХНИЧЕСКАЯ ДОКУМЕНТАЦИЯ НКУ.

АЛЬБОМ 7 РЕГУЛИРОВАНИЕ И КОНТРОЛЬ.

АЛЬБОМ 8 ШИТЫ АВТОМАТИЗАЦИИ.

АЛЬБОМ 9 СПЕЦИФИКАЦИИ ОБОРУДОВАНИЯ.

АЛЬБОМ 10 СМЕТЫ.

ЧАСТЬ 1, 2

АЛЬБОМ 11 БЕДОМОСТИ ПОТРЕБНОСТИ В МАТЕРИАЛАХ. ЧАСТЬ 1, 2

ПРИМЕНЕННЫЕ ТИПОВЫЕ ПРОЕКТЫ:

ТЛ.907 2 221 МЕТАЛЛИЧЕСКИЕ ТРУБЫ ДЛЯ ОТВОДА
АЛЬБОМ I ДЫМОВЫХ ГАЗОВ С ТЕМПЕРАТУРОЙ ДО +350°С.
ПОСТАВЩИК: ЦИТРА, г. Москва.

РАЗРАБОТАН:

ГПИ „КАЗАХСКИЙ САНТЕХПРОЕКТ“

ГЛАВНЫЙ ИНЖЕНЕР

ГЛАВНЫЙ ИНЖЕНЕР ПРОЕКТА

ШУЛЬЦ Г.Н.

КУТЛИМЕТОВ Р.Т.

УТВЕРЖДЕН И ВВЕДЕН В ДЕЙСТВИЕ
ГПИ „САНТЕХПРОЕКТ“
ПРОТОКОЛ №16/КУ-86 О
ОТ 27 НОЯБРЯ 1986г.

Содержание альбома

Обозначение	Наименование	Стр.
	Содержание	2,3
В185-001.00.000ВС	Блок горячего водоснаб- жения. Ведомость специ- фикации.	4
В185-001.00.000ГЗ	Блок горячего водоснаб- жения. Схема гидравличес- кая, принципиальная.	5
В185-001.00.000ВП	Блок горячего водоснаб- жения. Ведомость покуп- ных изделий.	6-11
В185-001.00.000	Блок горячего водоснаб- жения.	12,13
В185-001.00.000СБ	Блок горячего водоснаб- жения.	14-16
В185-001.00.001	Отвод	17
В185-001.01.000	Трубопровод	
В185-001.01.000СБ	Трубопровод	
В185-001.02.000	Коллектор	18
В185-001.02.000СБ	Коллектор	
В185-001.03.000	Отвод фланцевый	
В185-001.03.000СБ	Отвод фланцевый	19
В185-001.04.000	Отвод	
В185-001.04.000СБ	Отвод	
В185-001.05.000	Трубопровод	20
В185-001.05.000СБ	Трубопровод	
В185-001.06.000	Коллектор	
В185-001.06.000СБ	Коллектор	21
В185-001.07.000	Трубопровод	
В185-001.07.000СБ	Трубопровод	
В185-001.08.000	Трубопровод	22
В185-001.08.000СБ	Трубопровод	
В185-001.08.001	Патрубок	
В185-001.08.002	Патрубок	23
В185-001.08.003	Отвод	
В185-001.09.000	Трубопровод	
В185-001.09.000СБ	Трубопровод	24
В185-001.10.000	Трубопровод	
В185-001.10.001	Патрубок	
В185-001.10.000СБ	Трубопровод	25
В185-001.11.000	Отвод	
В185-001.11.000СБ	Отвод	
В185-001.12.000	Патрубок	26
В185-001.12.000СБ	Патрубок	
В185-001.13.000	Отвод	
В185-001.13.000СБ	Отвод	27
В185-001.14.000	Трубопровод	
В185-001.14.000СБ	Трубопровод	
В185-001.15.000	Трубопровод	28
В185-001.15.000СБ	Трубопровод	
В185-001.16.000	Трубопровод	
В185-001.17.000	Трубопровод	29
В185-001.16.000СБ	Трубопровод	
В185-001.17.000СБ	Трубопровод	

Обозначение	Наименование	Стр.
В185-001.18.000	Трубопровод	30
В185-001.18.000СБ	Трубопровод	
В185-001.19.000	Патрубок	
В185-001.19.000СБ	Патрубок	31
В185-001.20.000	Трубопровод	
В185-001.20.000СБ	Трубопровод	
В185-001.21.000	Отвод	32
В185-001.21.000СБ	Отвод	
В185-001.22.000СБ	Трубопровод	
В185-001.22.000	Трубопровод	32,33
В185-001.23.000	Трубопровод	33
В185-001.23.000СБ	Трубопровод	
В185-001.24.000	Патрубок	
В185-001.24.000СБ	Патрубок	34
В185-001.25.000	Трубопровод	
В185-001.25.000СБ	Трубопровод	
В185-001.26.000	Отвод	35
В185-001.26.000СБ	Отвод	
В185-001.27.000	Трубопровод	
В185-001.27.000СБ	Трубопровод	35,36
В185-001.28.000	Патрубок	36
В185-001.28.000СБ	Патрубок	
В185-001.29.000	Трубопровод	
В185-001.29.000СБ	Трубопровод	37
В185-001.30.000	Трубопровод	
В185-001.30.000СБ	Трубопровод	
В185-001.31.000	Трубопровод	38
В185-001.31.000СБ	Трубопровод	
В185-001.32.000	Трубопровод	
В185-001.32.000СБ	Трубопровод	39
В185-001.33.000	Трубопровод	
В185-001.33.000СБ	Трубопровод	
В185-001.34.000	Трубопровод	40
В185-001.34.000СБ	Трубопровод	
В185-001.35.000	Патрубок	
В185-001.35.000СБ	Патрубок	41
В185-001.36.000	Трубопровод	
В185-001.36.000СБ	Трубопровод	
В185-001.37.000	Патрубок	42
В185-001.37.000СБ	Патрубок	
В185-001.38.000	Трубопровод	
В185-001.38.000СБ	Трубопровод	43
В185-001.39.000	Трубопровод	
В185-001.39.000СБ	Трубопровод	
В185-001.40.000	Патрубок	44
В185-001.40.000СБ	Патрубок	
В185-001.41.000	Патрубок	
В185-001.41.000СБ	Патрубок	45
В185-001.42.000	Трубопровод	
В185-001.42.000СБ	Трубопровод	
В185-001.43.000	Трубопровод	46
В185-001.43.000СБ	Трубопровод	
В185-001.44.000	Патрубок	
В185-001.44.000СБ	Патрубок	47
В185-001.45.000	Трубопровод	
В185-001.45.000СБ	Трубопровод	
В185-001.46.000	Патрубок	48
В185-001.46.000СБ	Патрубок	
В185-001.47.000	Патрубок	

Технический проект 903-7-235-87,
 листы 3, часть 2

Содержание альбома

Листы 1-13

Обозначение	Наименование	Стр.
V185-001.42.000CB	Патрубок	48
V185-001.43.000	Патрубок	
V185-001.43.000CB	Патрубок	49
V185-001.43.001	Труба	
V185-001.44.000	Отвод	50
V185-001.44.000CB	Отвод	
V185-001.44.001	Труба	51,52
V185-001.45.000	Рама	
V185-001.45.001	Панель	53
V185-001.45.002	Ребро	
V185-001.45.000CB	Рама	54
V185-001.45.003	Косынка	
V185-001.45.004	Ребро	55
V185-001.45.005	Стойка	
V185-001.45.006	Стойка	56
V185-001.45.007	Стойка	
V185-001.45.008	Консоль	57
V185-001.45.009	Консоль	
V185-001.45.010	Консоль	58
V185-001.45.011	Опора	
V185-001.45.012	Перемычка	59
V185-001.45.013	Консоль	
V185-001.45.014	Стойка	60
V185-001.45.015	Рама	
V185-001.45.016	Поперечина	61
V185-001.45.017	Опора	
V185-001.45.018	Ребро	62
V185-003.00.000BC	Блок подпиточных насосов. ведомость спецификаций.	
V185-003.00.000ГЗ	Блок подпиточных насосов. Схема гидравлическая принципиальная	67
V185-003.00.000BП	Блок подпиточных насосов. ведомость покупных изделий.	58
V185-003.00.000	Блок подпиточных насосов.	59
V185-003.00.000CB	Блок подпиточных насосов	60
V185-003.01.000	Рама	61
V185-003.01.001	Щит	
V185-003.01.002	Швеллер	62
V185-003.01.000CB	Рама	
V185-003.01.003	Уголок	63
V185-003.01.004	Кронштейн	
V185-003.01.005	Кронштейн	64
V185-003.01.006	Кронштейн	
V185-003.02.000	Трубопровод	65
V185-003.02.000CB	Трубопровод	
V185-003.02.001	Отвод	
V185-003.03.000	Трубопровод	

Обозначение	Наименование	Стр.
V185-003.03.000CB	Трубопровод	65
V185-003.03.001	Отвод	
V185-003.04.000	Трубопровод	66
V185-003.04.001	Отвод	
V185-003.04.002	Отвод	67
V185-003.04.000CB	Трубопровод	
V185-003.05.000	Трубопровод	68
V185-003.05.001	Отвод	
V185-003.05.002	Патрубок	69
V185-003.05.000CB	Трубопровод	
V185-003.06.000	Трубопровод	70
V185-003.06.000CB	Трубопровод	
V185-003.06.001	Отвод	71
V185-003.07.000	Трубопровод	
V185-003.07.000CB	Трубопровод	72
V185-003.07.001	Переход	
V185-003.08.000	Трубопровод	73
V185-003.08.001	Отвод	
V185-003.08.002	Патрубок	
V185-003.08.000CB	Трубопровод	

Типовой проект 903-1-936-87, альбом 3, лист 2.

1331-24

№ строки	Обозначение	Наименование	Куда входит		Примечание
			Обозначение	Кол. Общ. кол.	
1	В185-001.22.000	Трубопровод	В185-001.00.000	1 1	
2	В185-001.23.000	Трубопровод	В185-001.00.000	1 1	
3	В185-001.24.000	Патрубок	В185-001.00.000	1 1	
4	В185-001.25.000	Трубопровод	В185-001.00.000	1 1	
5	В185-001.26.000	Отвод	В185-001.00.000	2 2	
6	В185-001.27.000	Трубопровод	В185-001.00.000	1 1	
7	В185-001.28.000	Патрубок	В185-001.00.000	2 2	
8	В185-001.29.000	Трубопровод	В185-001.00.000	1 1	
9	В185-001.30.000	Трубопровод	В185-001.00.000	1 1	
10	В185-001.31.000	Трубопровод	В185-001.00.000	1 1	
11	В185-001.32.000	Трубопровод	В185-001.00.000	1 1	
12	В185-001.33.000	Трубопровод	В185-001.00.000	1 1	
13	В185-001.34.000	Трубопровод	В185-001.00.000	1 1	
14	В185-001.35.000	Патрубок	В185-001.00.000	1 1	
15	В185-001.36.000	Трубопровод	В185-001.00.000	1 1	
16	В185-001.37.000	Патрубок	В185-001.00.000	1 1	
17	В185-001.38.000	Трубопровод	В185-001.00.000	1 1	
18	В185-001.39.000	Трубопровод	В185-001.00.000	1 1	
19	В185-001.40.000	Патрубок	В185-001.00.000	1 1	
20	В185-001.41.000	Патрубок	В185-001.00.000	1 1	
21	В185-001.42.000	Патрубок	В185-001.00.000	1 1	
22	В185-001.43.000	Патрубок	В185-001.00.000	1 1	
23	В185-001.44.000	Отвод	В185-001.00.000	1 1	
24	В185-001.45.000	Рычаг	В185-001.00.000	1 1	

В185-001.00.000 ВС
Итого: 2

Тиловой проект № 1. 230.1.1.1. 1000124
Часть 2

№ строки	Обозначение	Наименование	Куда входит		Примечание
			Обозначение	Кол. Общ. кол.	
1	В185-001.00.000	Блок горячего водоснабжения		1	
2	В185-001.01.000	Трубопровод	В185-001.00.000	1 1	
3	В185-001.02.000	Коллектор	В185-001.00.000	1 1	
4	В185-001.03.000	Отвод фланцевый	В185-001.00.000	3 3	
5	В185-001.04.000	Отвод	В185-001.00.000	3 3	
6	В185-001.05.000	Трубопровод	В185-001.00.000	3 3	
7	В185-001.06.000	Коллектор	В185-001.00.000	1 1	
8	В185-001.07.000	Трубопровод	В185-001.00.000	1 1	
9	В185-001.08.000	Трубопровод	В185-001.00.000	1 1	
10	В185-001.09.000	Трубопровод	В185-001.00.000	1 1	
11	В185-001.10.000	Трубопровод	В185-001.00.000	1 1	
12	В185-001.11.000	Отвод	В185-001.00.000	1 1	
13	В185-001.12.000	Патрубок	В185-001.00.000	1 1	
14	В185-001.13.000	Отвод	В185-001.00.000	1 1	
15	В185-001.14.000	Трубопровод	В185-001.00.000	1 1	
16	В185-001.15.000	Трубопровод	В185-001.00.000	1 1	
17	В185-001.16.000	Трубопровод	В185-001.00.000	1 1	
18	В185-001.17.000	Трубопровод	В185-001.00.000	1 1	
19	В185-001.18.000	Трубопровод	В185-001.00.000	1 1	
20	В185-001.19.000	Патрубок	В185-001.00.000	1 1	
21	В185-001.20.000	Трубопровод	В185-001.00.000	1 1	
22	В185-001.21.000	Отвод	В185-001.00.000	2 2	

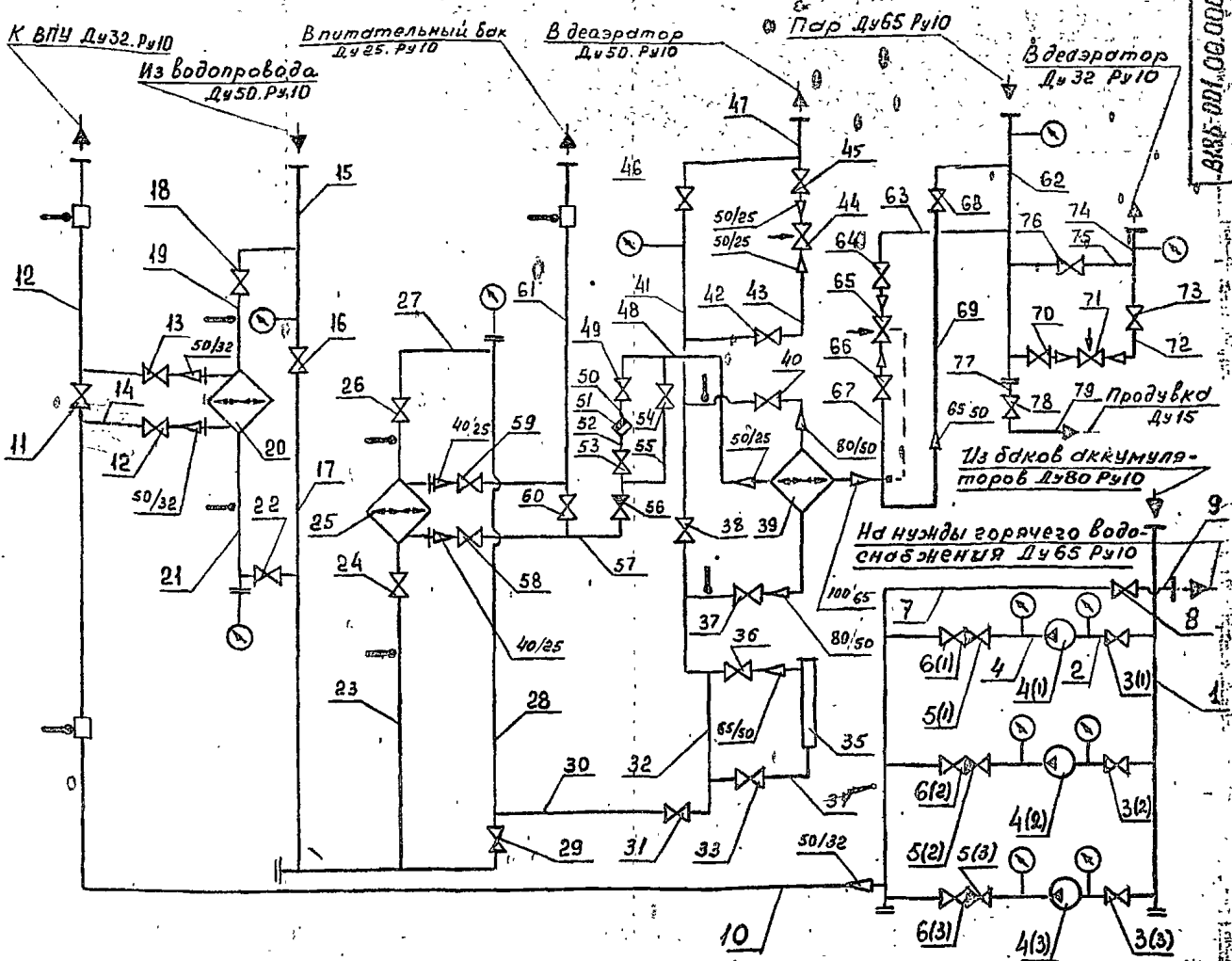
В185-001.00.000 ВС
Итого: 2

Блок горячего водоснабжения ведомость спецификаций
Итого: 2

Итого: 2

1331-04

Копия проекта



ВИБ-001.00.000.Г3

Типовой проект 903-1-235-87, 0-водонагр.

Обозначение	Наименование	кол	Примечания
1	Труба 89x3 гост 10704-76 В-вст3 гост 10705-80	2,8 м	
7, 9, 62 63, 67	Труба 76x3 гост 10704-76 В-вст3 гост 10705-80	3,9 м	
2, 15, 17, 19 21, 26, 30 32, 34, 47 43, 47, 69	Труба 57x3 гост 10704-76 В-вст3 гост 10705-80	12,5 м	
23, 27	Труба 45x2 гост 10704-76 В-вст3 гост 10705-80	0,3 м	
10, 12, 14, 72, 74	Труба 38x2 гост 10704-76 В-вст3 гост 10705-80	3,8 м	
48, 55, 57, 61, 75	Труба 32x2 гост 10704-76 В-вст3 гост 10705-80	3,3 м	
50, 52	Труба 25x3 гост 3262-75	0,6 м	
77, 78	Труба 15x2,8 гост 3262-75	0,1 м	
8, 64, 64	Вентиль запорный фланцевый Ду65 Ру10	3	
3(1) 3(2) 3(3) 6(1) 6(2) 6(3) 16, 18, 22, 29, 31, 33, 35 37, 38, 40, 42 45, 46	Вентиль запорный фланцевый Ду50 Ру16	19	
24, 26	Вентиль запорный фланцевый Ду40 Ру16	2	
11, 12, 13, 70, 73	Вентиль запорный фланцевый Ду32 Ру16	5	
48, 53 54, 58 59, 60, 75	Вентиль запорный фланцевый Ду25 Ру16	7	
78	Вентиль муфтовый Ду15 Ру16	1	
5(1) 5(2) 5(3)	Клапан обратный поворотный фланцевый Ду50 Ру16	3	

56	Клапан обратный поворотный фланцевый Ду25 Ру16	1	
51	Конденсатоотводчик термодинамический муфтовый Ду25, Ру16 454,16МН	1	
65	Клапан регулирующий Ду16 РТ.Д.О	1	
44, 71	Клапан регулирующий с исполнительным механизмом типа МЭО, Ду25, Ру16 254,939МН	2	
20	Подогреватель водоводяной 3-76x2000-Р-2	1	F=0,62м
25	Подогреватель водоводяной 1-57x2000-Р	1	F=0,87м
39	Подогреватель пароводяной Q=0,257/ч	1	F=3,97м
33	Аппарат электромагнитный Т-20	1	Q=107/ч
4(1) 4(2) 4(3)	Насос вихревой ВК-2/26	3	Q=7,2м³/ч H=26мвст

ВИБ-001.00.000.Г3

Изд.	Лист	№ докум.	Писл.	Дата	Лит.	Масса	Листов
Разр.	Федоров	Федоров	Федоров				5/1
Пров.	Федоров						
Т. контр.							
И. контр.	БУШИНО						
Утв.	Федоров						

Блок горячего водоснабжения
Схема гидравлическая, принципиальная

Лист 5 / Листов 7

ГОСТ Р ИСО 9001
КАЧЕСТВО СИСТЕМ ВОДОСНАБЖЕНИЯ
Формат А2

1331-01

Место Наименование	Код ОКП	Обозначение докумен- та на поставку	Поставщик	Куда входит (обозначение)	Количество			Приме- чание
					На из- дание	На ре- лекты гуль	Всего	
1 Ру16; Ду50	37 2214 1031		П.О. "Кролевец- промартура"	8185-001.00.000	19		19	
2 Ру16; Ду40	37 2213 1030	ГОСТ 18722-73			2		2	
3 Ру16; Ду32	37 2213 1029				5		5	
4 Ру16; Ду25	37 2212 1030				7		7	
5 Вентиль запорный			учреждение УШ-349/13 (г. Нижний Тагил)					
6 муфтовый Ру16								
7 Ду15 1548бр	37 2211 1007	ГОСТ 18722-73		8185-001.00.000	1		1	
8 Клапан обратный			Душамбинский арматурный им. Дрозденикидзе (Таджикская ССР)	8185-001.00.000				
9 подьемный флан- цевый 1543бр:		ГОСТ 19500-74						
10 Ру16; Ду50	37 2234 1003		П.О. "Архимандрит" г. Ереван		3		3	
11 Ру16; Ду25	37 2232 1005				1		1	
13 Клапан регулирую- щий РГ-40-40(40-40)			Саровский з-д "Теплокомт- роль"	8185-001.00.000	1		1	
14 -46		ТУ25-02.09.0123-81						
16 Клапан регулирую- щий с исполнитель- ным механизмом			Гусь-Хрустальный арматурный з-д "Красный профинтерн"					
19 типа МЭО Ру16; Ду25 254339нэс		ТУ26-07-295-82		8185-001.00.000	2		2	
21 Конденсатоотвод- чик термодинамиче- ский муфтовый								

8185-001.00.000 ВП Лист 2
Формат А3

Место Наименование	Код ОКП	Обозначение доку- мента на поставку	Поставщик	Куда входит (обозначение)	Количество			Примеч- ание
					На из- дание	На ре- лекты гуль	Всего	
1 насос вихревой								
2 вк-2/261с эл. дви- гателем 40-112-МЧ (с рыной)	36 3191 1157	ТУ26-06-1213-81	ПО "Ливгидромаш"	8185-001.00.000	3		3	
5 Аппарат электр- магнитный тип Т-20		ГОСТ 2.601-68	Севастопольский электронный завод	8185-001.00.000	1		1	
8 Подогреватель водородной			завод сантех- оборудования объединения "Мос- сантехпром"	8185-001.00.000	1		1	
10 3-76х2000-Р-2	31 1356 5203	ТУ400-28-429-82Е						
11 Подогреватель водородной					1		1	
13 1-57х2000-Р	31 1356 5201							
14 Подогреватель пароводяной			Бийский, котель- ный завод					
16 Q=25Тпас; F=3,97м ²		черт.тех 001.811.001		8185-001.00.000	1		1	
17 Вентиль запорный длинный Ру16; Ду65 15414б	37 2214 1017	ГОСТ 18722-73	Душамбинский им. Дрозденикидзе (Таджикская ССР)	8185-001.00.000	3		3	
20 Вентиль запорный фланцевый 1549р:								

8185-001.00.000 ВП Лист 2
Формат А3
Блок горячего
водоснабжения
ведомость закупки
изделия
Лит. Лист 12
Госстропстрой
Казанский
С.Я. ТЕХПРОЕКТ

Генеральный директор

1331-04

Лист № 18 из 18
Подпись и дата
Взам. инв. № 18
Книг № 18
Лист № 18

№ строки	Наименование	Код ОКП	Обозначение документа на поставку	Поставщик	Куда входит (обозначение)	Количество			Принятые чины
						На изд-е	Вкл. на р-е	Итого	
1	Фланец 1-25-16 ст.25		ГОСТ 12821-80		В185-001.29.000	3		3	
2					В185-001.30.000	3		3	
3					В185-001.31.000	3		3	
4					В185-001.32.000	3		3	
5					В185-001.35.000	1		1	
6					В185-001.37.000	1		1	
7					В185-001.38.000	1		1	
8					В185-001.39.000	1		1	
9					В185-001.43.000	1		1	
10					В185-001.44.000	1		1	
11									22
12	Фланец 1-32-10 ст.25		ГОСТ 12821-80		В185-001.06.000	1		1	
13					В185-001.39.000	1		1	
14							2		
15	Фланец 1-32-16 ст.25		ГОСТ 12821-80		В185-001.08.000	2		2	
16					В185-001.09.000	3		3	
17					В185-001.10.000	1		1	
18					В185-001.11.000	1		1	
19					В185-001.12.000	1		1	
20					В185-001.36.000	1		1	
21					В185-001.37.000	1		1	
22					В185-001.38.000	1		1	
23			В185-001.39.000	1		1			
						12			

Итого: В185-001.00.000 ВП 4

Тиловои проект 903-1-235.87, альбом

Лист № 18 из 18
Подпись и дата
Взам. инв. № 18
Книг № 18
Лист № 18

№ строки	Наименование	Код ОКП	Обозначение документа на поставку	Поставщик	Куда входит (обозначение)	Количество			Принятые чины			
						На изд-е	Вкл. на р-е	Итого				
1	Руч 16, 4ч 25			Уральский орна- турный и м. Ленин- на (Казанская ССР)	В185-001.00.000	1		1				
2	45ч 12 нж	37 2261 1026	ГОСТ 12866-67									
3												
4	Опора:		ГОСТ 14911-82		В185-001.00.000							
5	ОПБ-2 108					2		2				
6	ОПБ-2 89					2		2				
7	ОПБ-2 76					7		7				
8	ОПБ-2 67					6		6				
9	ОПБ-2 84					4		4				
10	ОПБ-2 32					1		1				
11	Прокладка:											
12	А-80-16					ГОСТ 15180-70		В185-001.00.000	1		1	
13	А-65-16								6		6	
14	А-50-16		46		46							
15	А-40-16		10		10							
16	А-32-16		11		11							
17	А-25-16		22		22							
18	Фланец 1-25-10 ст.25		ГОСТ 12820-80		В185-001.41.000	1		1				
19	Фланец 1-50-16 ст.25				В185-001.42.000	1		1				
20	Фланец 1-65-10 ст.25				В185-001.40.000	1		1				
21	Фланец 1-25-16 ст.25				ГОСТ 12821-80	В185-001.23.000	1		1			
22				В185-001.24.000	1		1					
23				В185-001.28.000	2		2					

Итого: В185-001.00.000 ВП 3

1331-04

Копия бухгалтерского учета

№ строки	Наименование	Код ОКП	Обозначение документа на поставку	Поставщик	Куда входит (обозначение)	Количество			Примечание	
						на из-в кон-в	на ре-вектор	всего		
1	Фланец 1-50-16 ст.25		ГОСТ 12821-80		В185-001.15.000	2		2		
2						В185-001.16.000	3		3	
3						В185-001.17.000	4		4	
4						В185-001.18.000	1		1	
5						В185-001.19.000	1		1	
6						В185-001.20.000	3		3	
7						В185-001.21.000	1		2	
8						В185-001.22.000	3		3	
9						В185-001.23.000	1		1	
10						В185-001.24.000	1		1	
11						В185-001.25.000	2		2	
12						В185-001.27.000	1		1	
13						В185-001.33.000	1		1	
14						В185-001.35.000	1		1	
15								38		
16	Фланец 1-65-10 ст.25		ГОСТ 12821-80		В185-001.07.000	1		1		
17						В185-001.35.000	1		1	
18								2		
19	Фланец 1-65-16 ст.25		ГОСТ 12821-80		В185-001.05.000	1		1		
20						В185-001.07.000	1		1	
21						В185-001.33.000	2		2	
22						В185-001.34.000	1		1	
23						В185-001.35.000	1		1	

В185-001.00.000 ВП
Итого в докум. Подп. Итого
Формат А3

Тиловог проект 903-1-235-17.с.д.б.м.в. 2

№ строки	Наименование	Код ОКП	Обозначение документа на поставку	Поставщик	Куда входит (обозначение)	Количество			Примечание	
						на из-в кон-в	на ре-вектор	всего		
1	Фланец 1-40-10 ст.25		ГОСТ 12821-80		В185-001.25.000	1		2		
2						В185-001.28.000	1		2	
3									4	
4	Фланец 1-40-16 ст.25					В185-001.16.000	1		1	
5						В185-001.26.000	1		2	
6						В185-001.27.000	1		1	
7					В185-001.34.000	1		1		
8					В185-001.35.000	1		1		
9								6		
10	Фланец 1-50-10 ст.25		ГОСТ 12821-80		В185-001.02.000	3		3		
11						В185-001.03.000	1		3	
12						В185-001.05.000	1		3	
13						В185-001.06.000	3		9	
14						В185-001.15.000	1		1	
15						В185-001.16.000	1		1	
16						В185-001.25.000	1		1	
17									15	
18	Фланец 1-50-16 ст.25		ГОСТ 12821-80		В185-001.04.000	1		3		
19						В185-001.05.000	1		3	
20						В185-001.11.000	1		1	
21						В185-001.12.000	1		1	
22						В185-001.13.000	2		2	
23						В185-001.14.000	2		2	

В185-001.00.000 ВП
Итого в докум. Подп. Итого
Формат А3

1337-04

Копия формы № 7

Имя, № подл. Подп. и дата. Власт. подп. и дата. Подп. и дата.

№ строки	Наименование	Код ОКП	Обозначение документа на поставку	Поставщик	Куда входит (обозначение)	Количество			Примечание
						На из-делие	в комплект	на переделку	
1	Отвод 90° 57x3				8185-001.15.000	1		1	
2					8185-001.16.000	2		2	
3					8185-001.17.000	1		1	
4			ГОСТ 17375-83		8185-001.18.000	1		1	
5					8185-001.22.000	2		2	
6					8185-001.23.000	1		1	
7					8185-001.25.000	1		1	
8					8185-001.33.000	1		1	
9					8185-001.36.000	1		1	
10								21	
11	Отвод 90° 45x2,5		ГОСТ 17375-83		8185-001.26.000	1		2	
12					8185-001.27.000	1		1	
13								3	
14	Отвод 90° 76x3,5		ГОСТ 17375-83		8185-001.05.000	2		2	
15					8185-001.33.000	1		1	
16					8185-001.34.000	1		1	
17								4	
18	Отвод 90° 89x3,5		ГОСТ 17375-83		8185-001.01.000	2		2	
19	Переход К 45x25-32x2		ГОСТ 17378-83		8185-001.28.000	1		2	
20					8185-001.37.000	1		1	
21					8185-001.38.000	1		1	
22								4	
23	Переход К 57x4-32x2		ГОСТ 17378-83		8185-001.23.000	1		1	

Итого: 8185-001.00.000 ВП Лист 8

Типовой проект 903-1-835-87, часть 2

Имя, № подл. Подп. и дата. Власт. подп. и дата. Подп. и дата.

№ строки	Наименование	Код ОКП	Обозначение документа на поставку	Поставщик	Куда входит (обозначение)	Количество			Примечание
						На из-делие	в комплект	на переделку	
1	Фланец 1-65-16 Ст.25		ГОСТ 12821-80		8185-001.36.000	1		1	
2								7	
3	Фланец 1-80-10 Ст.25		ГОСТ 12821-80		8185-001.01.000	2		2	
4					8185-001.02.000	1		1	
5					8185-001.21.000	1		2	
6								5	
7	Фланец квадратный 1-40-6 Ст.25		ГОСТ 12821-80		8185-001.03.000	1		3	
8					8185-001.04.000	1		3	
9								6	
10	Заглушка 57x3		ГОСТ 17379-83		8185-001.14.000	1		1	
11					8185-001.16.000	1		1	
12					8185-001.27.000	1		1	
13								3	
14	Заглушка 76x3,5		ГОСТ 17379-83		8185-001.05.000	1		1	
15					8185-001.36.000	1		1	
16								2	
17	Заглушка 89x3,5		ГОСТ 17379-83		8185-001.02.000	1		1	
18	Отвод 45° 57x3				8185-001.21.000	1		2	
19	Отвод 90° 57x3		ГОСТ 17375-83		8185-001.04.000	1		3	
20					8185-001.05.000	1		3	
21					8185-001.11.000	1		1	
22					8185-001.13.000	1		1	
23					8185-001.14.000	2		2	

Итого: 8185-001.00.000 ВП Лист 7

1357-04

Копия документа

104

№ строки	Наименование	Код ОКП	Обозначение документа на поставку	Поставщик	Куда входит (обозначение)	Количество		Примечание
						в кол-во лоты	всего	
1	Тройник 57х3		ГОСТ 17376-83		В185-001.22.000	2	2	
2					В185-001.25.000	1	1	
3							10	
4	Тройник 57х3-45х2,5		ГОСТ 17376-83		В185-001.16.000	1	1	
5					В185-001.27.000	1	1	
6							2	
7	Тройник 76х3,5		ГОСТ 17376-83		В185-001.33.000	1	1	
8					В185-001.36.000	1	1	
9							2	
10	Тройник 76х3,5-57х3		ГОСТ 17376-83		В185-001.06.000	4	4	
11					В185-001.36.000	1	1	
12							5	
13	Тройник 89х3,5-57х3		ГОСТ 17376-83		В185-001.02.000	3	3	
14	Установки расширитель		ВСН 186-74 МС СС СССР "Главмонтажавто-матика"					
15	рп 64-3к4-2-75							
16	ф 32 мм				В185-001.32.000	1	1	
17	Установки расширитель		ВСН 186-74 МС СС СССР "Главмонтажавто-матика"					
18	рп 65-3к4-2-75				В185-001.08.000	1	1	
19	ф 38 мм				В185-001.09.000	1	1	
20							2	
21	Установки бобыш		ВСН 186-74 МС СС СССР "Главмонтажавто-матика"					
22	к 3-3к4-1-75				В185-001.20.000	1	1	
23					В185-001.22.000	1	1	
							2	
						В185-001.00.000 ВП		10

№ строки	Наименование	Код ОКП	Обозначение документа на поставку	Поставщик	Куда входит (обозначение)	Количество		Примечание
						в кол-во лоты	всего	
1	Переходк 57х4-32х2		ГОСТ 17378-83		В185-001.24.000	1	1	
2					В185-001.41.000	1	1	
3							3	
4	Переходк 57х4-38х2		ГОСТ 17378-83		В185-001.11.000	1	1	
5					В185-001.12.000	1	1	
6							2	
7	Переходк 57х4-45х2,5		ГОСТ 17378-83		В185-001.03.000	1	3	
8					В185-001.04.000	1	3	
9							6	
10	Переходк 76х3,5-45х2,5		ГОСТ 17378-83		В185-001.34.000	1	1	
11					В185-001.35.000	1	1	
12							2	
13	Переходк 76х3,5-57х3		ГОСТ 17378-83		В185-001.06.000	1	1	
14					В185-001.19.000	1	1	
15					В185-001.33.000	1	1	
16							3	
17	Переходк 89х3,5-57х3		ГОСТ 17378-83		В185-001.21.000	1	2	
18	Переходк 108х4-76х3,5				В185-001.40.000	1	1	
19	Тройник 57х3				В185-001.14.000	1	1	
20			ГОСТ 17376-83		В185-001.15.000	1	1	
21					В185-001.16.000	2	2	
22					В185-001.17.000	2	2	
23					В185-001.20.000	1	1	
						В185-001.00.000 ВП		10

Титловый проект 503-1-335-87

схема 2, часть 2

7531-04

Копия документа

№ строки	Наименование	Код ОКП	Обозначение документа на поставку	Поставщик	Куда входит (обозначение)	Количество			Примечание	
						На изд.	В ком. деле	На ре. экз.		
1	Болт М16х50.58		ГОСТ 7798-70		8185-001.00.000	290		290		
2	М12х45.58					96		96		
3	Гайка М20.5		ГОСТ 5915-70		8185-001.00.000	4		4		
4	М16.5					302		302		
5	М12.5					120		120		
6	Контргайка 25		ГОСТ 8968-75		8185-001.00.000	1		1		
7	15					1		1		
8	Шайба 20.01		ГОСТ 11371-78		8185-001.00.000	4		4		
9	16.01					302		302		
10	12.01					120		120		
11										
12										
13										
14										
15										
16										
17										
18										
19										
20										
21										
22										
23										

8185-001.00.000 ВП

Итого 12

Формат А3

Титловый проект 903-1-235-87, часть 2

№ строки	Наименование	Код ОКП	Обозначение документа на поставку	Поставщик	Куда входит (обозначение)	Количество			Примечание
						На изд.	В ком. деле	На ре. экз.	
1	Установка бобыш-				8185-001.13.000	1		1	
2	ки 3-зк4-6-45				8185-001.25.000	1		1	
3					8185-001.26.000	1		2	
4								4	
5	Установка бобыш-								
6	ки 5-зк4-1-75				8185-001.33.000	1		1	
7	Установка бобыш-								
8	ки 5-зк4-53-75		ВСН 186-74 МС СС СССР		8185-001.04.000	1		3	
9	Установка бобыш-								
10	ки 8-зк4-1-75		„Главлентажавтоматика“		8185-001.14.000	1		1	
11	Установка бобыш-				8185-001.03.000	1		3	
12	ки 3к4-45-70				8185-001.14.000	1		1	
13					8185-001.15.000	1		1	
14					8185-001.27.000	1		1	
15					8185-001.36.000	1		1	
16					8185-001.39.000	1		1	
17								8	
18									
19	Крепежные								
20	изделия								
21									
22	Болт М20х45.58		ГОСТ 7798-70		8185-001.00.000	4		4	
23	М16х55.58					12		12	

8185-001.00.000 ВП

Итого 11

Формат А3

Итого в документе 72

Формат	Лист	Листов	Обозначение	Наименование	Кол.	Примечание
AY	50			Болт М16x50.5В		
				гост 7798-70	280	0,14кг
AY	51			Болт М12x45.5В		
				гост 7798-70	96	0,057кг
AY	52			Гайка М20.5		
				гост 5915-70	4	0,063кг
AY	53			Гайка М16.5		
				гост 5915-70	302	0,033кг
AY	54			Гайка М12.5		
				гост 5915-70	120	0,015кг
AY	55			Контргайка 25		
				гост 8968-75	1	0,037кг
AY	56			Контргайка 15		
				гост 8968-75	1	0,076кг
AY	57			Шайба 20.01		
				гост 11371-78	4	0,023кг
AY	58			Шайба 16.01		
				гост 11371-78	302	0,011кг
AY	59			Шайба 12.01		
				гост 11371-78	120	0,0063кг
AY	60			Прокладка		
				А-80-16	1	0,022кг
В185-001.00.000						Лист 4
Формат А4						

Типовой проект 903-Г-235-87, с. 10-10

Формат	Лист	Листов	Обозначение	Наименование	Кол.	Примечание
AY	11		В185-001.11.000	Отвод	1	4,6кг
AY	12		В185-001.12.000	Патрубок	1	4,0кг
AY	13		В185-001.13.000	Отвод	1	5,1кг
AY	14		В185-001.14.000	Трубопровод	1	8,2кг
AY	15		В185-001.15.000	Трубопровод	1	9,0кг
AY	16		В185-001.16.000	Трубопровод	1	21,0кг
AY	17		В185-001.17.000	Трубопровод	1	16,4кг
AY	18		В185-001.18.000	Трубопровод	1	7,0кг
AY	19		В185-001.19.000	Патрубок	1	2,7кг
AY	20		В185-001.20.000	Трубопровод	1	10,7кг
AY	21		В185-001.21.000	Отвод	2	7,0кг
AY	22		В185-001.22.000	Трубопровод	1	13,0кг
AY	23		В185-001.23.000	Трубопровод	1	6,5кг
AY	24		В185-001.24.000	Патрубок	1	3,6кг
AY	25		В185-001.25.000	Трубопровод	1	12,0кг
AY	26		В185-001.26.000	Отвод	2	4,0кг
AY	27		В185-001.27.000	Трубопровод	1	14,0кг
AY	28		В185-001.28.000	Патрубок	2	3,0кг
AY	29		В185-001.29.000	Трубопровод	1	6,4кг
AY	30		В185-001.30.000	Трубопровод	1	4,2кг
AY	31		В185-001.31.000	Трубопровод	1	4,2кг
AY	32		В185-001.32.000	Трубопровод	1	5,0кг
AY	33		В185-001.33.000	Трубопровод	1	16,0кг
AY	34		В185-001.34.000	Трубопровод	1	8,0кг
AY	35		В185-001.35.000	Патрубок	1	5,7кг
В185-001.00.000						Лист 2
Формат А4						

19/6

Формат	Лист	Листов	Обозначение	Наименование	Кол.	Примечание
AY	36		В185-001.36.000	Трубопровод	1	5,0кг
AY	37		В185-001.37.000	Патрубок	1	2,9кг
AY	38		В185-001.38.000	Трубопровод	1	3,4кг
AY	39		В185-001.39.000	Трубопровод	1	5,7кг
AY	40		В185-001.40.000	Патрубок	1	3,8кг
AY	41		В185-001.41.000	Патрубок	1	0,93кг
AY	42		В185-001.42.000	Патрубок	1	2,9кг
AY	43		В185-001.43.000	Патрубок	1	1,3кг
AY	44		В185-001.44.000	Отвод	1	2,4кг
AY	45		В185-001.45.000	Рама	1	35,0кг
<u>Детали</u>						
AY	46		В185-001.00.001	Отвод	1	0,32кг
<u>Стандартные изделия</u>						
<u>Аппарат электромагнитный тип-20</u>						
гост 2.601-68 1 62,0 кг						
AY	48		Болт М20x45.5В		4	0,182 кг
гост 7798-70						
AY	49		Болт М16x55.5В		1	
гост 7798-70 12 0,121 кг						
В185-001.00.000						Лист 3
Формат А4						

Формат	Лист	Листов	Обозначение	Наименование	Кол.	Примечание
<u>Документация</u>						
AY	3X	AY	В185-001.00.000.СБ	Сборочный чертёж		
AY	2X	AY	В185-001.00.000.БС	Ведомость спецификаций		
AY	AY	AY	В185-001.00.000.ГЗ	Схема гидравлическая принципиальная		
AY	AY	AY	В185-001.00.000.ВП	Ведомость покупок изделий		
<u>Сборочные единицы</u>						
AY	1		В185-001.01.000	Трубопровод	1	20,4кг
AY	2		В185-001.02.000	Коллектор	1	24,2кг
AY	3		В185-001.03.000	Отвод фланцевый	3	5,0кг
AY	4		В185-001.04.000	Отвод	3	5,0кг
AY	5		В185-001.05.000	Трубопровод	3	73,2кг
AY	6		В185-001.06.000	Коллектор	1	31,0кг
AY	7		В185-001.07.000	Трубопровод	1	98,2кг
AY	8		В185-001.08.000	Трубопровод	1	62,2кг
AY	9		В185-001.09.000	Трубопровод	1	5,4кг
AY	10		В185-001.10.000	Трубопровод	1	2,9кг
В185-001.00.000						Лист 4
Блок горячего водоснабжения						
Исполнители: А.А. Федоров, В.А. Федоров, М.А. Федоров, Н.А. Федорова, И.А. Федорова, В.Б. Федоров Проверены: А.А. Федоров, В.А. Федоров, М.А. Федоров, Н.А. Федорова, И.А. Федорова, В.Б. Федоров Составлен: А.А. Федоров, В.А. Федоров, М.А. Федоров, Н.А. Федорова, И.А. Федорова, В.Б. Федоров						
Формат А4						

Копия в документах

Форм. зона	№ док.	Обозначение	Наименование	Кол.	Примечание
	84	черт. 001.811.001	ТЧ.400-28.429-82Е Подогреватель пароводяной. Q-25 F=3,97м ²	1	35,3кг
	85		Клапан регулирующий РТД.0-40(40-80)-15.	1	287кг
	86		Клапан регулирующий с исполнительным механизмом типа МЭО Ду25. Ру16. 254939нж 7426.07-296-82	1	14,5кг
				2	23кг

ИЛСТ № 8

В185-001.00.000

Формат АУ

Форм. зона	№ док.	Обозначение	Наименование	Кол.	Примечание
	77		Опора ОПБ-2 гост 14911-82	7	0,46кг
	78		Опора ОПБ-2 гост 14911-82	6	0,35кг
	79		Опора ОПБ-2 гост 14911-82	4	0,16кг
	80		Опора ОПБ-2 гост 14911-82	1	0,12кг
<u>Прочие изделия</u>					
	81		Насос вихревой 8К-2/26 с электродвигателем 4А-112-М4 N=5,5кВт 7426.06-1213-81	3	107кг
	82		Подогреватель водоводяной 3-76x2000-Р-2 ТЧ.400-28-429-82Е	1	56,3кг
	83		Подогреватель водоводяной 1-57x2000-Р		

ИЛСТ № 7

В185-001.00.000

Формат АУ

Типовой проект 908-1-235.17.01.01.01.3 часть 2

Форм. зона	№ док.	Обозначение	Наименование	Кол.	Примечание
	69		Вентиль запорный фланцевый Ду32. Ру16 1549п2 гост 18722-73	5	55кг
	70		Вентиль запорный фланцевый Ду25. Ру16 1549п2 гост 18722-73	7	36кг
	71		Вентиль проходной муфтовый Ду15. Ру16 1548бр гост 18722-73	1	0,75кг
	72		Клапан обратный подъемный фланцевый Ду50. Ру16 1643бр гост 19500-74	3	9,4кг
	73		Клапан обратный подъемный фланцевый Ду25. Ру16 1643бр гост 19500-74	1	3,14кг
	74		Конденсатоотводчик термодинамический муфтовый Ду25. Ру16 4542нж гост 12866-67	1	20кг
	75		Опора ОПБ-2 гост 14911-82	2	0,56кг
	76		Опора ОПБ-2 гост 14911-82	2	0,52

ИЛСТ № 6

В185-001.00.000

Формат АУ

Форм. зона	№ док.	Обозначение	Наименование	Кол.	Примечание
	61		Прокладка А-65-16 гост 15180-70	6	0,020кг
	62		Прокладка А-50-16 гост 15180-70	46	0,014кг
	63		Прокладка А-40-16 гост 15180-70	10	0,01кг
	64		Прокладка А-32-16 гост 15180-70	11	0,009кг
	65		Прокладка А-25-16 гост 15180-70	22	0,008кг
	66		Вентиль запорный фланцевый Ду65. Ру16 1544бр гост 18722-73	3	21,5кг
	67		Вентиль запорный фланцевый Ду50. Ру16 1549п2 гост 18722-73	19	10,3кг
	68		Вентиль запорный фланцевый Ду40. Ру16 1549п2 гост 18722-73	2	7,65кг

ИЛСТ № 5

В185-001.00.000

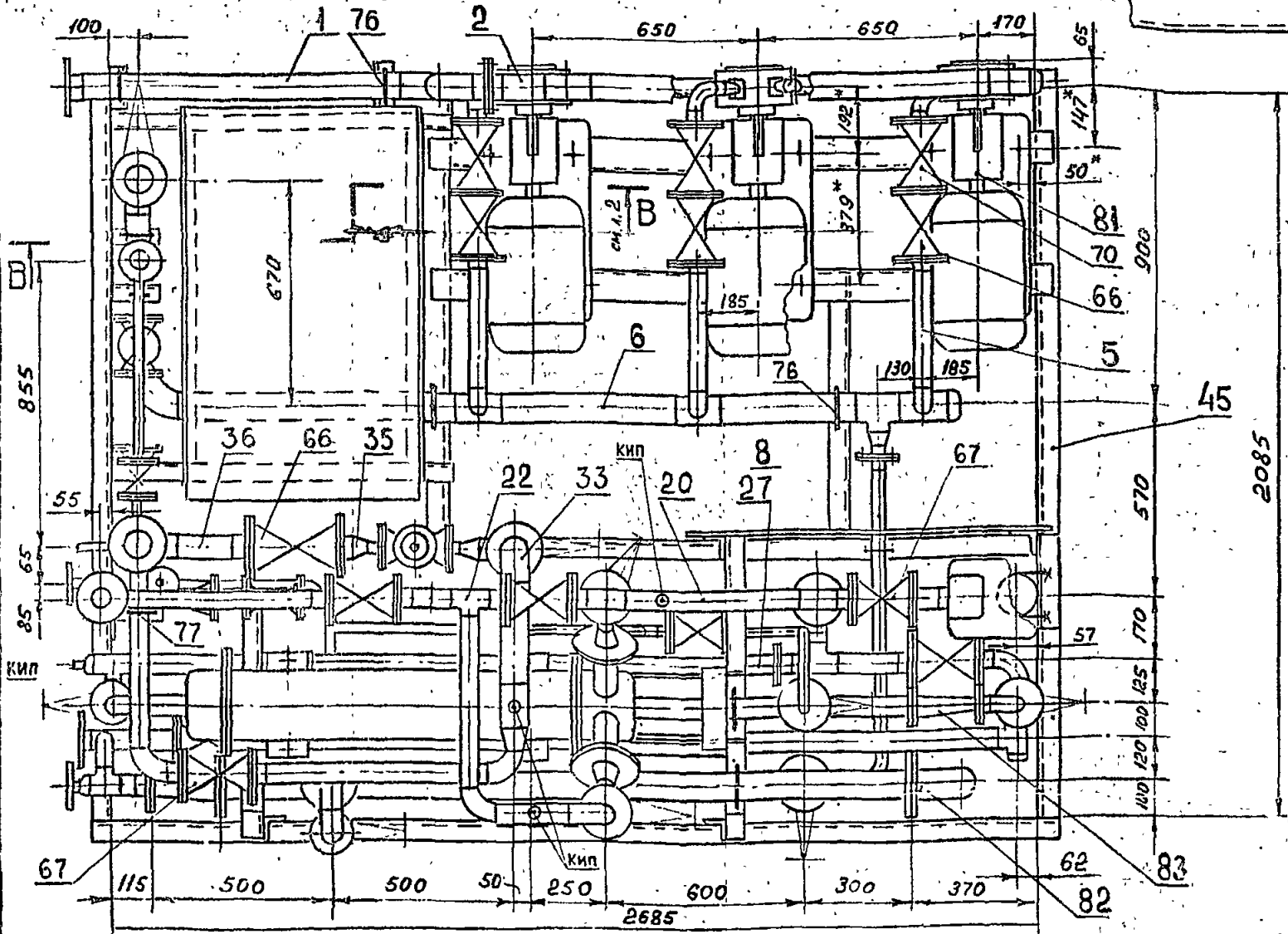
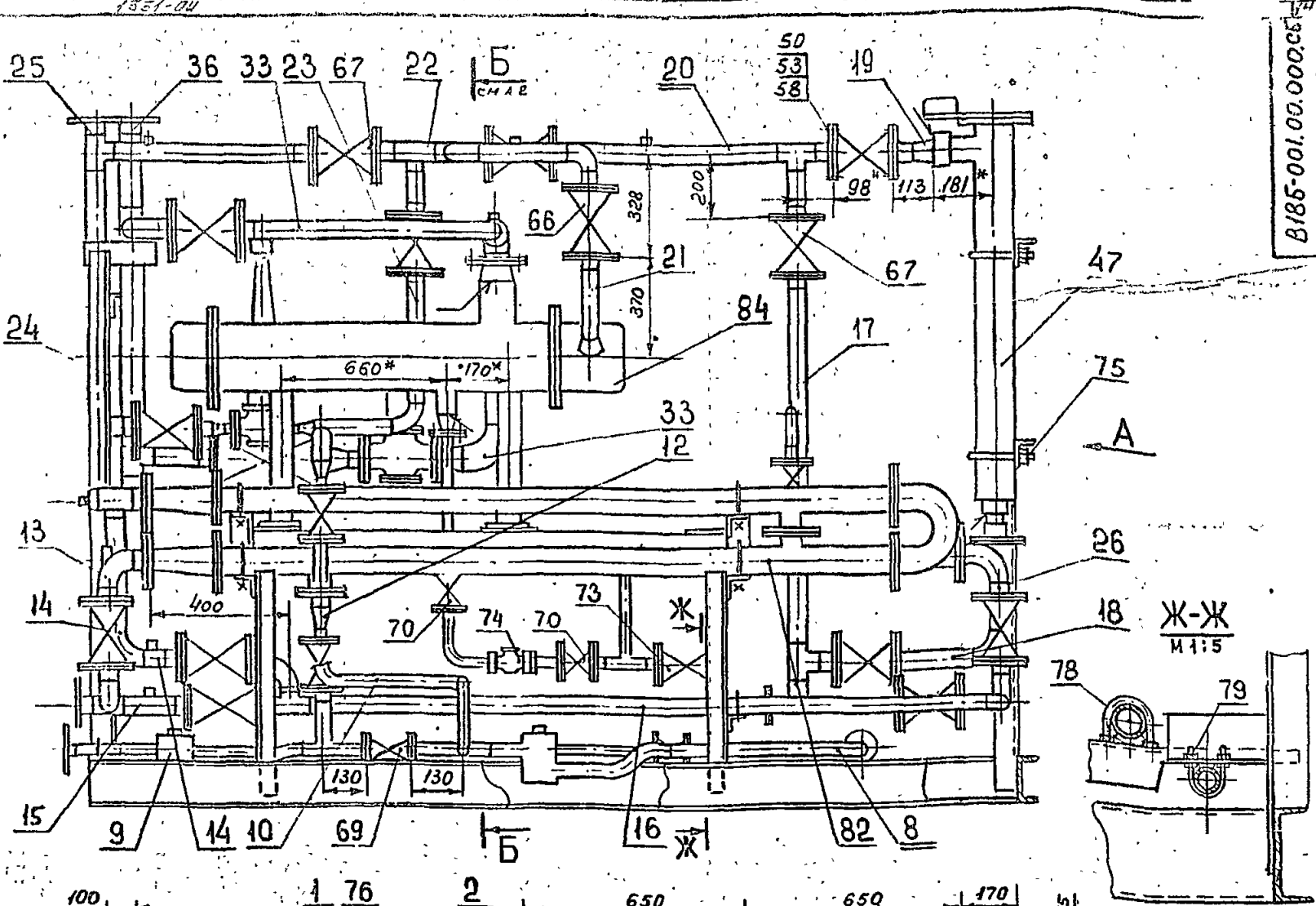
Формат АУ

Конструкция блока

Типовой проект 903-1-235.87, альбом 3, часть 2.

В185-001.00.000.СБ

17



- 1 * Размер для справок
- 2 Блок в сборе испытать на герметичность давлением воды $P_{пр} = 1,5 P_{раб}$. В течении 5 минут, после чего давление снизить до рабочего и произвести осмотр. Течи не допускать.
- 3. На период транспортировки и хранения блок, все отверстия в трубопроводах заглушить.
- 4. Электрод 342 ГОСТ 9467-75

Шкала: 1:50. Число листов: 3. Дата: 2018.1.10.

Изм./Лист	№ докум.	Подп.	Дата
Разраб.	Федоров	Ж-О	
Проэ.	Федоров	Ж-О	
Т. контр.	Федоров	Ж-О	
Н. контр.	Бушина	Ж-О	
Утв.	Федоров	Ж-О	

В185-001.00.000.СБ

Блок горячего водоснабжения

Лит. 1 Масса 1 Листов 3
2018 1:10

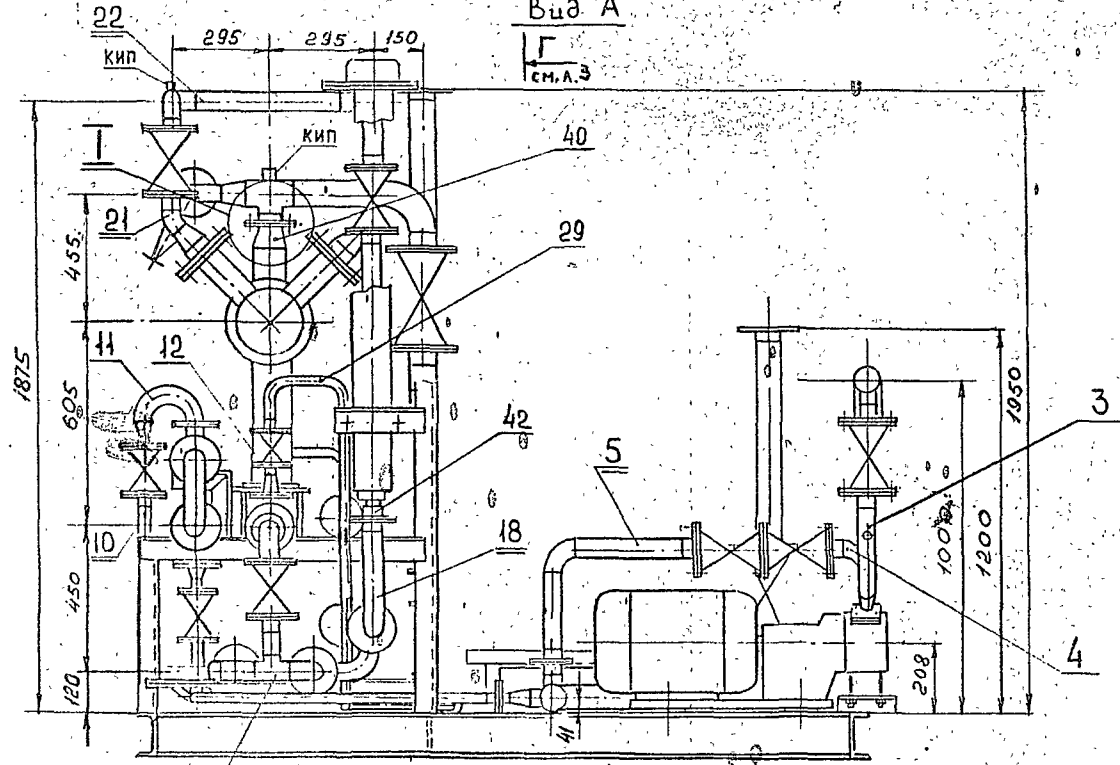
Госстрой СССР
Казанский
САНТЕХПРОЕКТ
Формат А4

1331-01

8185-001.00.000.05

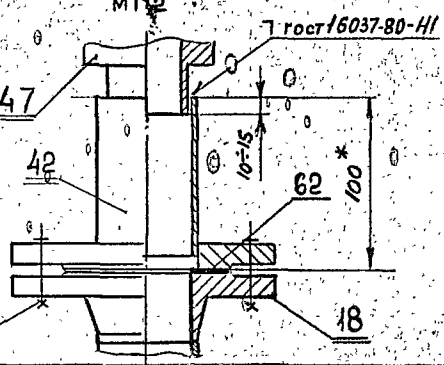
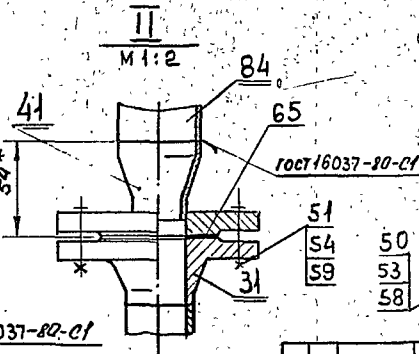
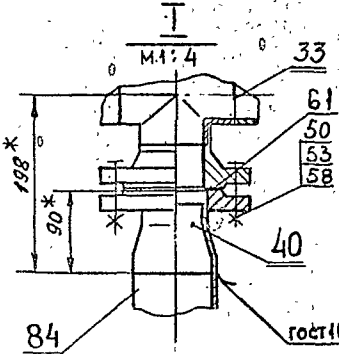
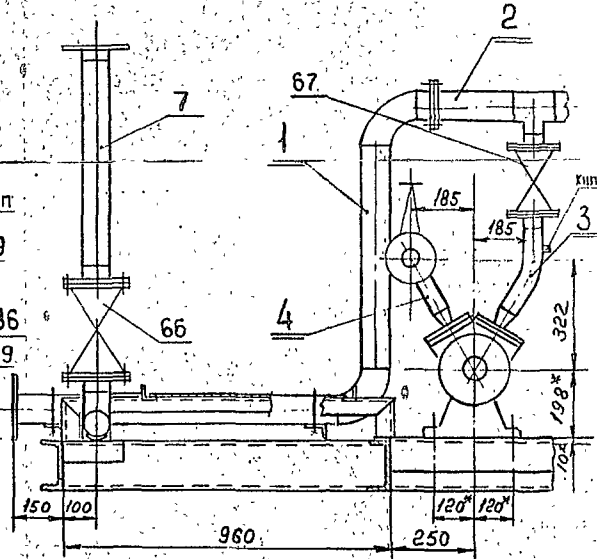
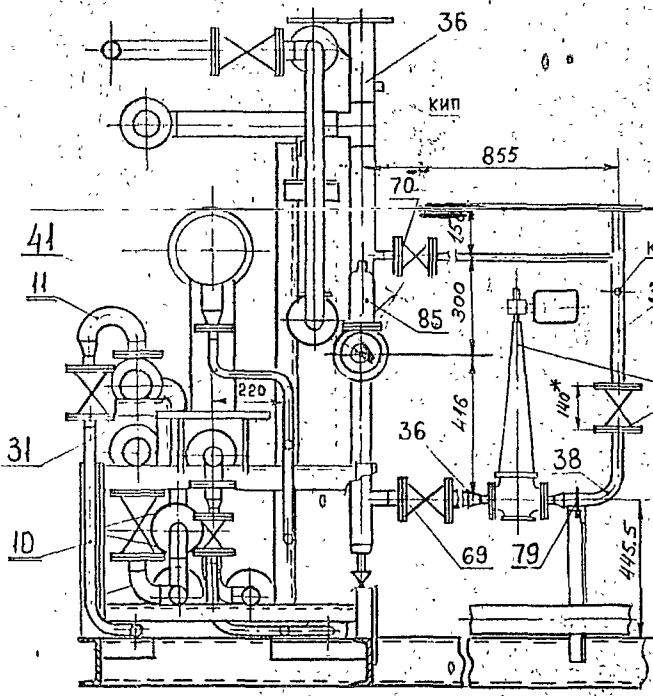
Вид А

СМ.А.3



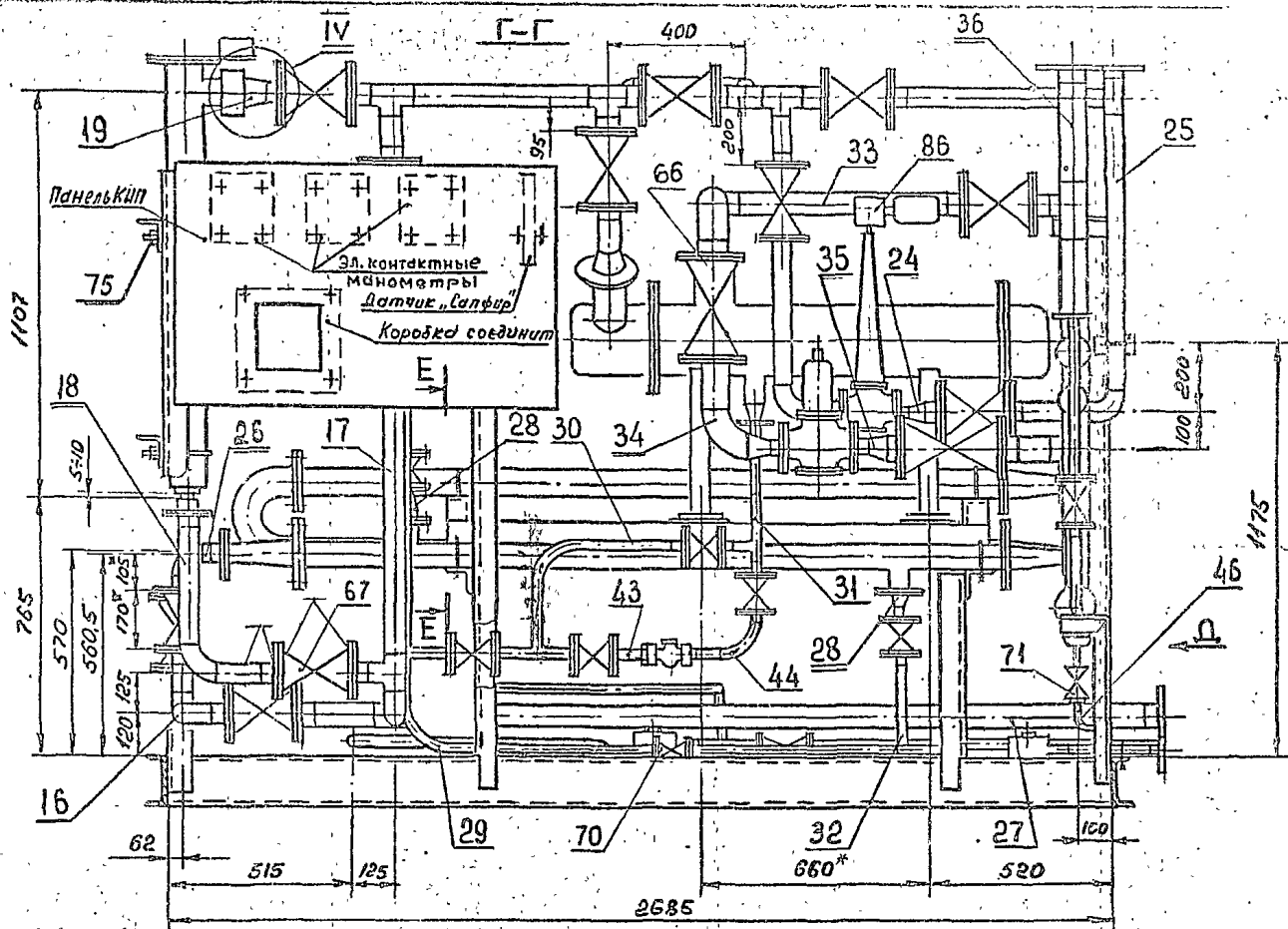
Б-Б

В-В

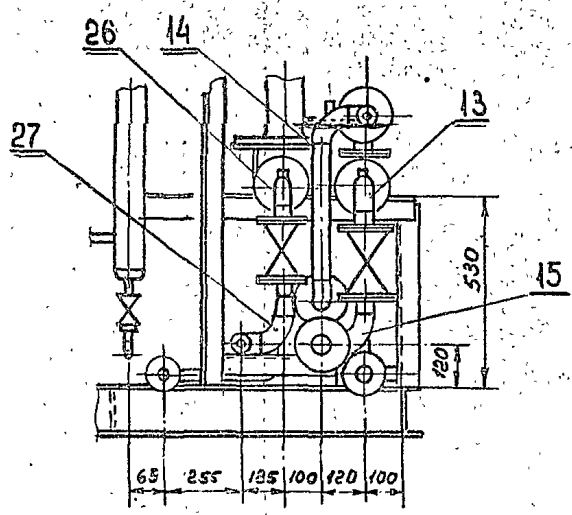


Лист № 001
 Изменения в проект
 Дата
 Подпись
 Проверка
 Дата

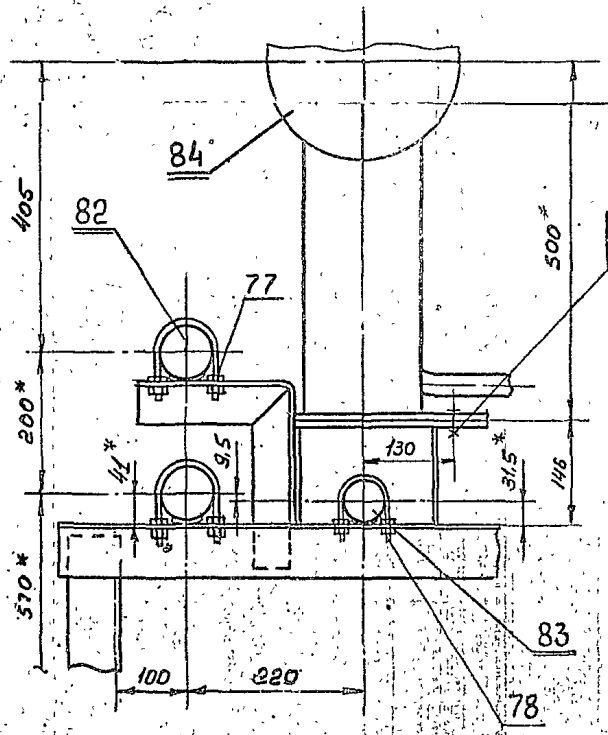
1331-01



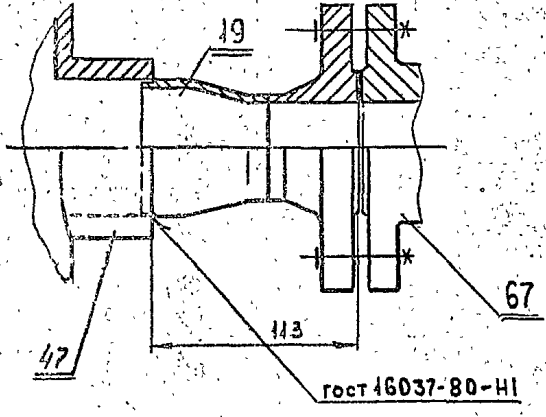
Вид Д



Е-Е
М1:5



IV
М1:2



Туполой проект ус-1-235.07, таблом 3, часть 2.

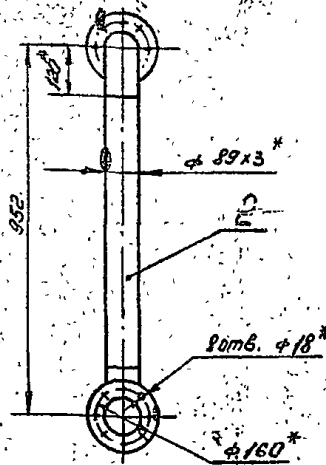
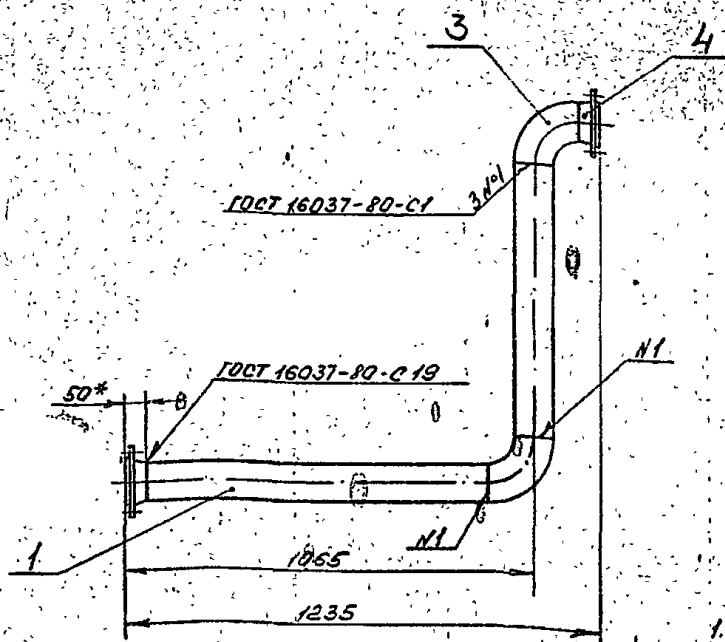
№	Изм.	Дата	Исполн.	Провер.	Подп.	Имя

В185-001.00.000.СБ

197

Формат А2

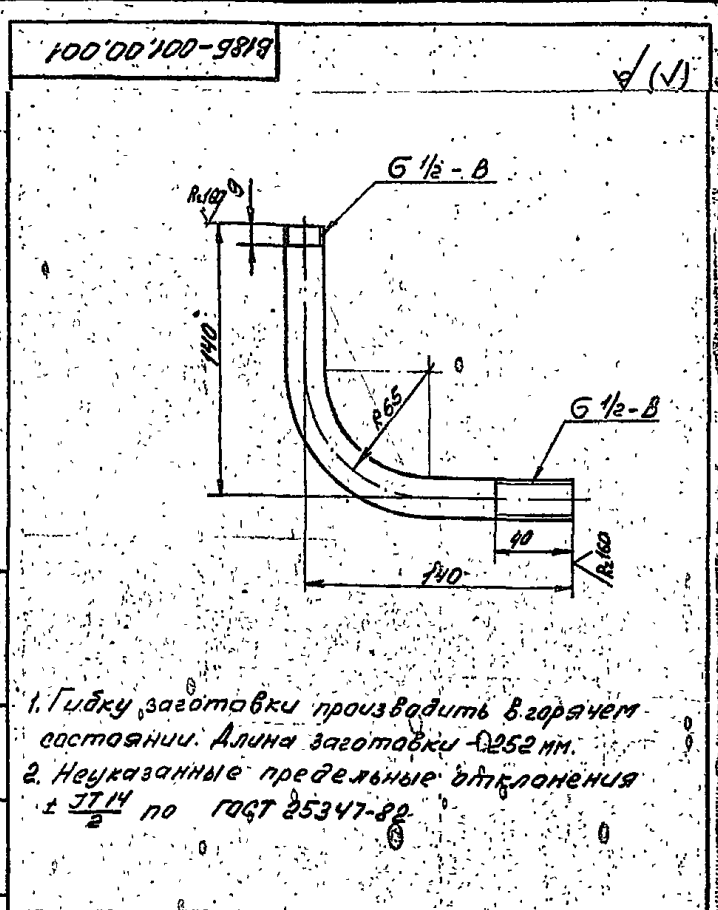
1331-04
B185-001.01.000 CB



- 1. * Размеры для справок.
- 2. Предельные отклонения размеров \pm IT14 по ГОСТ 25347-82
- 3. Шероховатость кромок рез $Rz160$
- 4. Электрод Э42 ГОСТ 9467-75

B185-001.01.000 CB				Лит.	Масса	Масштаб
Изм.	Лист	№ докум.	Подп.	Дата		
Разр.	Гич	Гич	Гич	Гич		
Проект.	Редоров	Редоров	Редоров	Редоров		
Т. контр.	Редоров	Редоров	Редоров	Редоров		
Н. контр.	Билинг	Билинг	Билинг	Билинг		
Утв.	Редоров	Редоров	Редоров	Редоров		
Трубопровод				Лит.	Масса	Масштаб
					20,4	1:10
				Лист	Листов 1	
				Госстрой СССР Казахский САНТЕХПРОЕКТ ФОРМАТ А3		

Форм	Зона	Лист	Обозначение	Наименование	Кол.	Примечание
				Документация		
А3			B185-001.01.000 CB	Сборочный чертеж		
				Детали		
В4		1	B185-001.01.001	Патрубок		
				Труба 89x3 ГОСТ 10704-76 В-В Оп3 ГОСТ 10705-80		
				$l = 895$	1	5,69
В4		2	B185-001.01.002	Патрубок		
				Труба 89x3 ГОСТ 10704-76 В-В Оп3 ГОСТ 10705-80		
				$l = 712$	1	4,52
				Стандартные изделия		
		3		Отвод 90° 89x3,5		
				ГОСТ 17375-83	2	1,4
		4		Фланец 1-80-10 Оп25		
				ГОСТ 12821-80	2	3,67



- 1. Гибку заготовки производить в горячем состоянии. Длина заготовки 252 мм.
- 2. Неуказанные предельные отклонения \pm IT14 по ГОСТ 25347-82

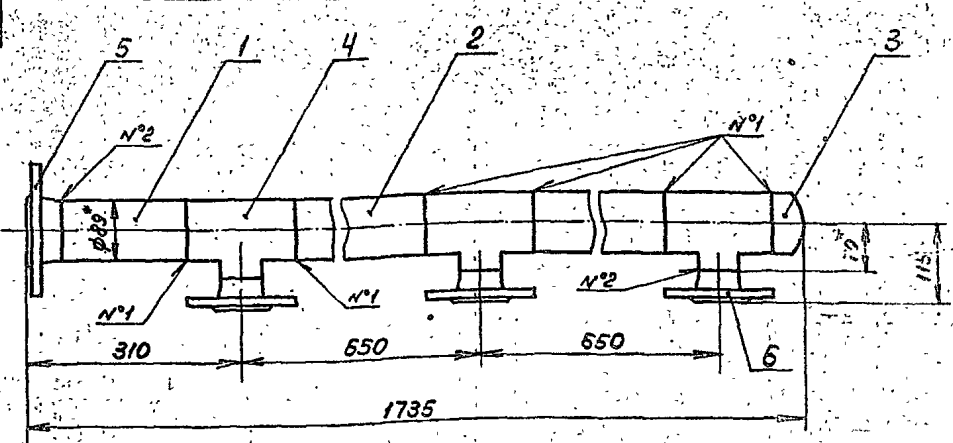
B185-001.00.001				Лит.	Масса	Масштаб
Изм.	Лист	№ докум.	Подп.	Дата		
Разр.	Гич	Гич	Гич	Гич		
Проект.	Редоров	Редоров	Редоров	Редоров		
Т. контр.	Редоров	Редоров	Редоров	Редоров		
Н. контр.	Билинг	Билинг	Билинг	Билинг		
Утв.	Редоров	Редоров	Редоров	Редоров		
Отвод				Лит.	Масса	Масштаб
					0,32	1:2
				Лист	Листов 1	
				Госстрой СССР Казахский САНТЕХПРОЕКТ ФОРМАТ А4		

Изм. № подл. Подп. и дата. Изм. № подл. Подп. и дата. Изм. № подл. Подп. и дата.

Часть 2.

Изм. № подл. Подп. и дата. Изм. № подл. Подп. и дата. Изм. № подл. Подп. и дата.

1331-04
В185-001.02.000 СБ



1. * Размер для справок.
2. Предельные отклонения размеров $\pm \frac{0,17}{2}$ по ГОСТ 25347-82.
3. Шероховатость кромок реза R2160.
4. Сварные швы по ГОСТ 15037-80 №1-С1; №2-С19.
5. Электрод Э42 ГОСТ 9467-75.

В185-001.02.000 СБ				Лист	Масса	Листов
Изм.	Лист	№ докум.	Подп.	Дата	Коллектор	
Разр.	Федоров	Иванов	Иванов		242	1:5
Провер.	Федоров	Иванов	Иванов		Лист 1 Листов 1	
Н. контр.	Федоров	Иванов	Иванов		Госстрой СССР Казахский Синтехпроект	
Утв.	Иванов	Иванов	Иванов		Формат А4	

Итого 235 шт. 903-1-235-87, 9

Титановый проект 903-1-235-87, 9 часть 2.

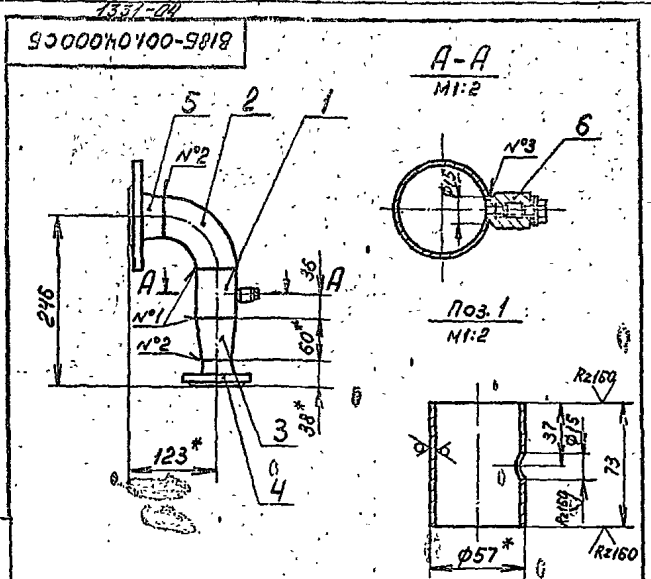
№	Обозначение	Наименование	Кол.	Прим.
		Документация		
18	В185-001.03.000 СБ	Сборочный чертеж		
		Детали		
1	В185-001.03.001	Отвод 57х3 ГОСТ 10704-76 Труба В-8 сп3 ГОСТ 10705-80 R=254	1	1
		Стандартные изделия		
2		Переход К57х4-45х25 ГОСТ 17378-83 Фланец квадратный 1-40-6 Ст. 25	1	92
3		ГОСТ 12821-80	1	136
4		Фланец 1-50-10 Ст. 25 ГОСТ 12821-80	1	226
		Прочие изделия		
5		Установка довышки ЗК4-45-70 "Глабмонтаж-автоматика"	1	

В185-001.03.000				Лист	Листов
Отвод фланцевый				Госстрой СССР Казахский СИНТЕХПРОЕКТ	
				Формат А4	

№	Обозначение	Наименование	Кол.	Прим.
		Документация		
18	В185-001.02.000 СБ	Сборочный чертеж		
		Детали		
1	В185-001.02.001	Патрубок 57х3 ГОСТ 10704-76 Труба В-8 сп3 ГОСТ 10705-80 R=180	1	115
2	В185-001.02.002	R=490	2	312
		Стандартные изделия		
3		Заглушка 39х3,5 ГОСТ 17379-83	1	95
4		Тройник 39х3,5-57х3 ГОСТ 17376-83	3	12
5		Фланец 1-80-10 Ст. 25 ГОСТ 12821-80	1	327
6		Фланец 1-50-10 Ст. 25 ГОСТ 12821-80	3	226

В185-001.02.000				Лист	Листов
Коллектор				Госстрой СССР Казахский СИНТЕХПРОЕКТ	
				Формат А4	

Копия чертежа 2/4



1. * Размер для справок.
2. Предельные отклонения размеров $\pm \frac{IT14}{2}$ по ГОСТ 25347-82
3. Сварные швы по ГОСТ 16037-80: №1-С1; №2-С19; №3-У8
4. Электрод Э42 ГОСТ 9467-75.

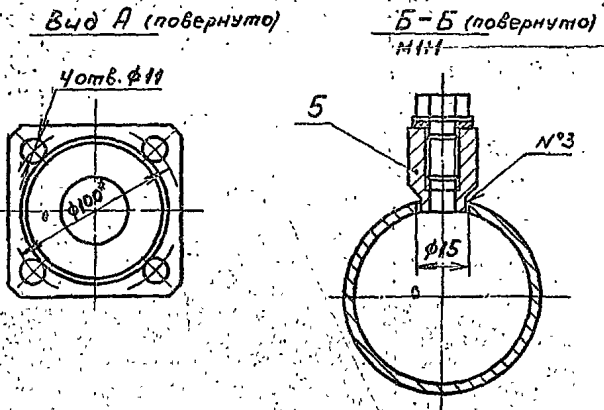
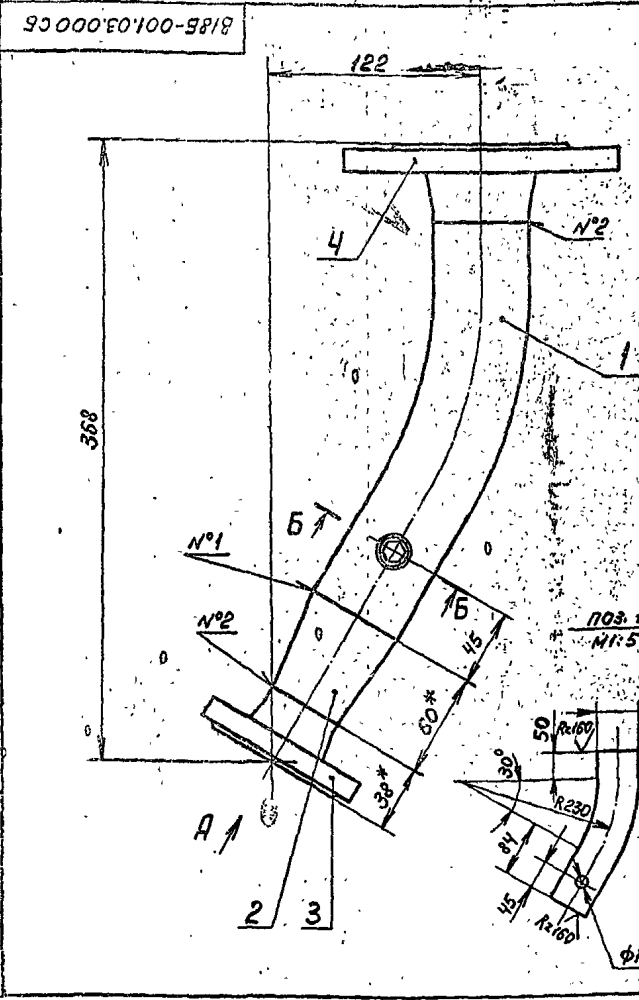
В185-001.04.000 СБ				Лист	Масса	Масштаб
Отвод				5	1.5	1:5
Госстрой СССР Казахский Сантехпроект формат А4						

Изм.	Лист	№ докум.	Подп.	Дата
Разр.	Яблоков	И.И.		
Проект.	Ведоров	В.В.		
Т. контр.	Ведоров	В.В.		
И. контр.	Бушина	В.В.		
Утв.	Ведоров	В.В.		

Изм.	Лист	№ докум.	Подп.	Дата	Лист	Масса	Масштаб
В185-001.04.000 СБ							
Отвод							
Госстрой СССР Казахский Сантехпроект формат А4							

Изм.	Лист	№ докум.	Подп.	Дата	Лист	Масса	Масштаб
В185-001.04.000							
Отвод							
Госстрой СССР Казахский Сантехпроект формат А4							

Изм.	Лист	№ докум.	Подп.	Дата	Лист	Масса	Масштаб
В185-001.04.000 СБ							
Отвод							
Госстрой СССР Казахский Сантехпроект формат А4							



1. Длина заготовки (дет. поз. 1) - 254 мм
2. * Размер для справок.
3. Предельные отклонения размеров $\pm \frac{IT14}{2}$ по ГОСТ 25347-82.
4. Сварные швы по ГОСТ 16037-80: №1-С1; №2-С19; №3-У8
5. Электрод Э42 ГОСТ 9467-75.

В185-001.03.000 СБ				Лист	Масса	Масштаб
Отвод				5	1.2	1:5
Госстрой СССР Казахский Сантехпроект формат А3						

Изм.	Лист	№ докум.	Подп.	Дата
Разр.	Яблоков	И.И.		
Проект.	Ведоров	В.В.		
Т. контр.	Ведоров	В.В.		
И. контр.	Бушина	В.В.		
Утв.	Ведоров	В.В.		

ИПРИБСЫ ПРОС. Л. 9185-1-235 87
ОЛЫБЫН 3, ЧАСТЬ 2

185-001

Лист	Зона	Лист	Обозначение	Наименование	Кол.	Примечание
6				Переход 1576x3,5-		
				57x3 ГОСТ 17378-83	1	0,4
7				Отвод 90° 76x3,5		
				ГОСТ 17375-83	2	0,5
8				Тройник 76x3,5-57x3		
				ГОСТ 17376-83	4	1,6
9				Фланец 1-65-16		
				Ст 25 ГОСТ 12821-80	1	3,42
10				Фланец 1-50-10		
				Ст 25 ГОСТ 12821-80	3	2,06
11				Фланец 1-32-10		
				Ст 25 ГОСТ 12821-80	1	1,4

В 185-001.06.000

Лист 2
Формат А4

Лист	Зона	Лист	Обозначение	Наименование	Кол.	Примечание
				Документация		
В3			В 185-001.06.000 СБ	Оборачивный чертеж		
				Вертушка		
				Патрубок		
				Труба 76x3 ГОСТ 17375-83 в-в Ст 25 ГОСТ 12821-80		
В4		1	В 185-001.06.001	l = 470	1	2,53
В4		2	В 185-001.06.002	l = 765	1	4,13
В4		3	В 185-001.06.003	l = 520	1	2,8
В4		4	В 185-001.06.004	l = 390	1	2,1
				Стандартные изделия		
				Заглушка 76x3,5		
				ГОСТ 17379-83	1	0,4

В 185-001.06.000

Коллектор

Лист 1
Формат А4

185-001.05.000 СБ

В 185-001.05.000 СБ

Трубопровод

Лист 1
Формат А4

Лист	Зона	Лист	Обозначение	Наименование	Кол.	Примечание
				Документация		
В4			В 185-001.05.000 СБ	Оборачивный чертеж		
				Вертушка		
				Патрубок		
				Труба 57x3 ГОСТ 17375-83 в-в Ст 25 ГОСТ 12821-80		
В4		1	В 185-001.05.001	l = 265	1	1,05
В4		2	В 185-001.05.002	l = 281	1	1,14
				Стандартные изделия		
				Отвод 90° 57x3		
				ГОСТ 17375-83	1	0,5
				Фланец 1-50-16		
				Ст 25 ГОСТ 12821-80	1	2,28
				Фланец 1-50-10		
				Ст 25 ГОСТ 12821-80	1	2,26

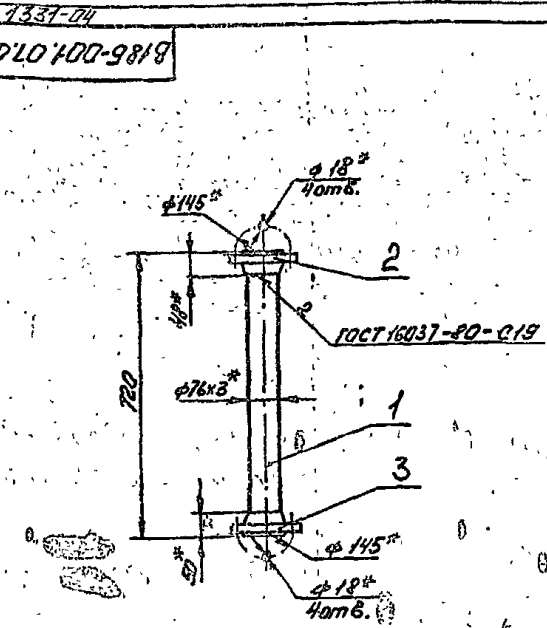
В 185-001.05.000

Трубопровод

Лист 1
Формат А4

Листом 3, часть 2

- * Размеры для справок.
- Предельные отклонения размеров $\pm \frac{IT14}{2}$ по ГОСТ 25347-82
- Шероховатость кромок резки R_a160
- Электрод У42 ГОСТ 9467-75



- * Размеры для справок.
- Предельные отклонения размеров $\pm 0,14$ по ГОСТ 25347-82
- Шероховатость кромок реза R_a 160
- Электрод Э42 ГОСТ 9467-75

В185-001.07.000 СБ

Трубопровод

Лист	Масса	Масштаб
1	9,8	1:10

Лист 1 из 1
Госстрой СССР
Казахский
ДАНТЕХПРОЕКТ
Формат А4

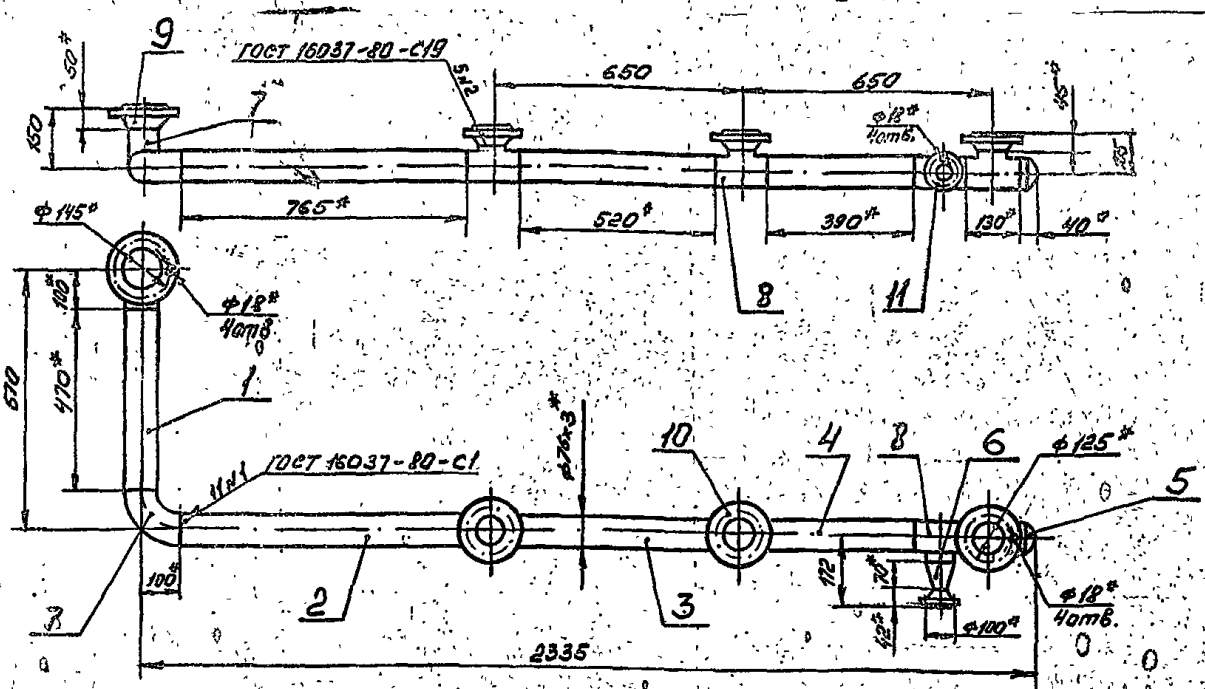
Формат	Вид	Лист	Обозначение	Наименование	Мас	Примечание
				Документация		
А4			В185-001.07.000 СБ	Оборачивый чертеж		
				Детали		
Б4	1		В185-001.07.001	Патрубок		
				Труба 76,3 ГОСТ 10701-76 В-В, Ст 3 ГОСТ 10705-80		
				ℓ = 622	1	3,35
				Стандартные изделия		
		2		Фланец 1-65-10		
				Ст 25 ГОСТ 12821-80	1	3,17
		3		Фланец 1-65-16		
				Ст 25 ГОСТ 12821-80	1	3,19

В185-001.07.000

Трубопровод

Лист	Масса	Масштаб
1		

Лист 1 из 1
Госстрой СССР
Казахский
ДАНТЕХПРОЕКТ
Формат А4



- * Размеры для справок
- Предельные отклонения размеров $\pm 0,14$ по ГОСТ 25347-82
- Шероховатость кромок реза R_a 160
- Электрод Э42 ГОСТ 9467-75

В185-001.06.000 СБ

Коллектор

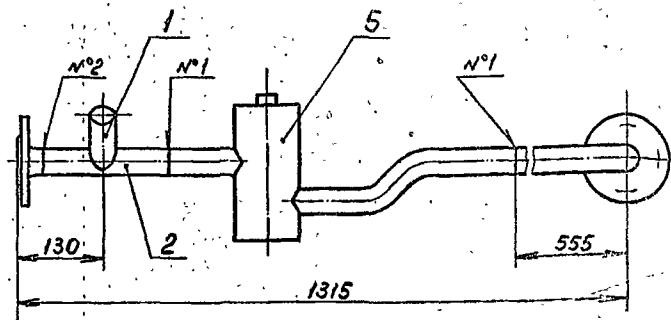
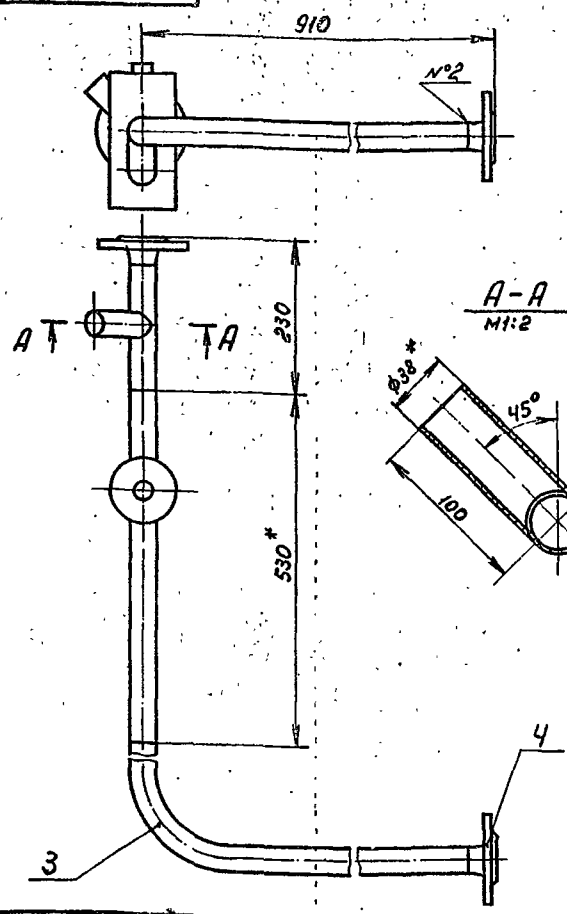
Лист	Масса	Масштаб
31		1:10

Лист 31 из 31
Госстрой СССР
Казахский
ДАНТЕХПРОЕКТ
Формат А3

Копия выдана 1977

700

1337-01
В185-001.08.000СБ

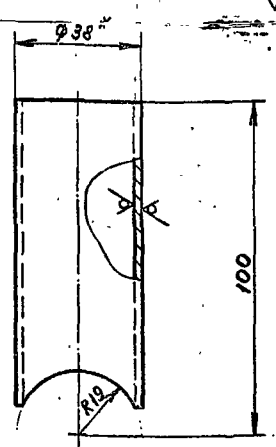


- 1. * Размер для справок.
- 2. Предельные отклонения размеров $\pm \frac{0.14}{2}$ по ГОСТ 25347-82.
- 3. Сварные швы по ГОСТ 16037-80. №1-С1; №2-С19; №3-У4
- 4. Электрод Э42 ГОСТ 9467-75.

Лист № докум.	Взам. инв. №	Изм. №	Дата
1			

В185-001.08.000СБ			
Изм.	Лист	№ докум.	Подп.
Разр.	Яблоков	1337	
Провер.	Федоров		
Т. контр.	Федоров		
И. контр.	Бушина		
Утв.	Федоров		
Трубопровод		Лит.	Масса
			62
		Листов	1
		Госстрой СССР Казанский Сантехпроект Формат А3	

100*80*100-9818



- 1. * Размер для справок.
- 2. Предельные отклонения размеров $\pm \frac{0.14}{2}$ по ГОСТ 25347-82.

Лист № докум.	Взам. инв. №	Изм. №	Дата
1			

В185-001.08.001			
Изм.	Лист	№ докум.	Подп.
Разр.	Яблоков	1337	
Провер.	Федоров		
Т. контр.	Федоров		
И. контр.	Бушина		
Утв.	Федоров		
Патрубок		Лит.	Масса
			0,18
		Листов	1
		Труба 38x2 ГОСТ 10704-76 8-всп ГОСТ 10705-80	
		Госстрой СССР Казанский Сантехпроект Формат А4	

Изм.	Лист	№ докум.	Подп.	Дата	Обозначение	Наименование	Кол.	Прим.
						Документация		
13		В185-001.08.000СБ				Сборочный чертеж		
						Детали		
14	1	В185-001.08.001				Патрубок	1	0,18
14	2	В185-001.08.002				Патрубок	1	0,33
14	3	В185-001.08.003				Отвод	1	2,43
						Стандартные изделия		
	4					Фланец 1-32-16Ст25 ГОСТ 12821-80	2	1,54
						Прочие изделия		
	5					Установка расчи- вителя 65-ЭК4-2-75 ф38мм. и Главмон- тажавтоматика	1	-
В185-001.08.000								
Изм.	Лист	№ докум.	Подп.	Дата	Трубопровод		Лит.	Листов
Разр.	Яблоков	1337						1
Провер.	Федоров							
И. контр.	Бушина							
Утв.	Федоров							
							Госстрой СССР Казанский Сантехпроект Формат А4	

1 шт. по 1 шт. в комплекте

Вопросы в форме БЭФ

Формат Зона Лист	Обозначение	Наименование	Кол.	Прим.
5		Установка рас- ширителя 65-ЭКЧ- -2-75 ф38мм "Главмонтажавто- матика"	1	

Изм. лист	№ докум.	Подп.	Дата
Разраб.	Яблоков	М.П.	
Пров.	Федоров	М.П.	
Т. контр.	Федоров	М.П.	
Н. контр.	Бушина	М.П.	
Утв.	Федоров	М.П.	

В185-001.09.000

Лист 2

Формат Зона Лист	Обозначение	Наименование	Кол.	Прим.
		Документация		
	В185-001.09.000СБ	Сборочный чертеж		
		Детали		
Б4	1 В185-001.09.001	Патрубок 38x2 ГОСТ10704-76 Труба В-ВСт3 ГОСТ10705-80	1	0,29
Б4	2 В185-001.09.002	Патрубок 38x2 ГОСТ10704-76 Труба В-ВСт3 ГОСТ10705-80	1	0,24
Б4	3 В185-001.09.003	Патрубок 38x2 ГОСТ10704-76 Труба В-ВСт3 ГОСТ10705-80 R=118	1	0,21
		Стандартные изделия		
		Фланец 1-32-16Ст25 ГОСТ 12821-80	3	1,54
		Прочие изделия		

Изм. лист	№ докум.	Подп.	Дата
Разраб.	С.У.	М.П.	
Пров.	Федоров	М.П.	
Т. контр.	Федоров	М.П.	
Н. контр.	Бушина	М.П.	
Утв.	Федоров	М.П.	

В185-001.09.000

Трубопровод

Лист 1

Типовой проект 903-1-253-87, лист 3, часть 2.

R2160

А-А
1:1

1. * Размер для справок.
2. Предельные отклонения размеров $\pm 0,1$ по ГОСТ 25347-82.

Изм. лист	№ докум.	Подп.	Дата
Разраб.	Яблоков	М.П.	
Пров.	Федоров	М.П.	
Т. контр.	Федоров	М.П.	
Н. контр.	Бушина	М.П.	
Утв.	Федоров	М.П.	

В185-001.08.002

Патрубок

Лист	Масса	Масштаб
1	0,33	1:2

Труба 38x2 ГОСТ10704-76
В-ВСт3 ГОСТ10705-80

Госстрой СССР
Казахский
Сантехпроект

R2160

1. Гибку заготовки производить в горячем состоянии. Длина заготовки - 1367 мм.
2. * Размер для справок.
3. Предельные отклонения размеров $\pm 0,1$ по ГОСТ 25347-82.

Изм. лист	№ докум.	Подп.	Дата
Разраб.	Яблоков	М.П.	
Пров.	Федоров	М.П.	
Т. контр.	Федоров	М.П.	
Н. контр.	Бушина	М.П.	
Утв.	Федоров	М.П.	

В185-001.08.003

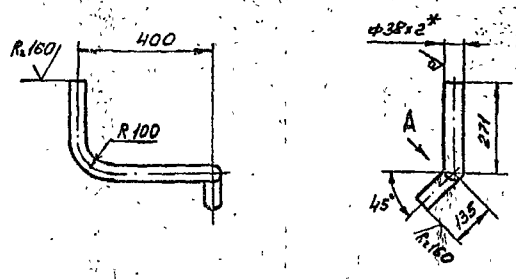
Отвод

Лист	Масса	Масштаб
1	2,43	1:5

Труба 38x2 ГОСТ10704-76
В-ВСт3 ГОСТ10705-80

Госстрой СССР
Казахский
Сантехпроект

1331-01
В185-001.10.001



Вид А



1. Гибку заготовки производить в горячем состоянии. Развернутая длина детали - 720 мм.
2. * Размер для справок.
3. Предельные отклонения размеров $\pm \frac{0.114}{2}$ по ГОСТ 25347-82

В185-001.10.001

Патрубок

Лит.	Масса	Масштаб
	1,28	1:10

Труба 38x2 ГОСТ 10704-76
8-Вост ГОСТ 10705-80

ГОСТ 10704-76
Казанский
САНТЕХПРОЕКТ
ФОРМАТ А4

Форм. зона / №	Обозначение	Наименование	Кол.	Конт. ЧИНИ
		Документация		
В3	В185-001.10.000 СБ	Оборочный чертеж		
		Детали		
В4	1 В185-001.10.001	Патрубок	1	1,28
		Стандартные изделия		
2		Фланец f32-16 Ст25 ГОСТ 12821-80	1	1,54

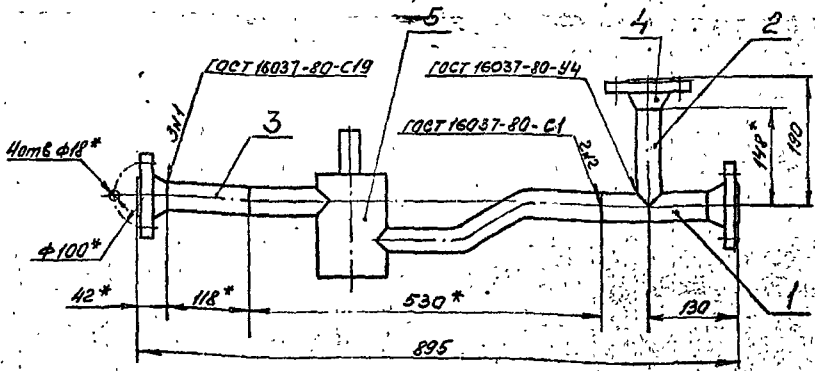
В185-001.10.000

Трубопровод

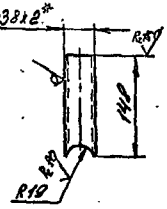
Лит.	Лист	Листов
		1

Казанский
САНТЕХПРОЕКТ
ФОРМАТ А4

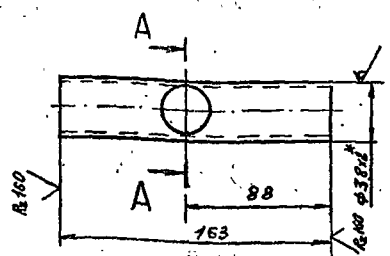
5000060100-9819



Поз. 2



Поз. 1
М 1:2



А-А



1. * Размеры для справок.
2. Предельные отклонения размеров $\pm \frac{0.114}{2}$ по ГОСТ 25347-82
3. Шероховатость кромок реза R160
4. Электрод 342 ГОСТ 9467-75

В185-001.09.000 СБ

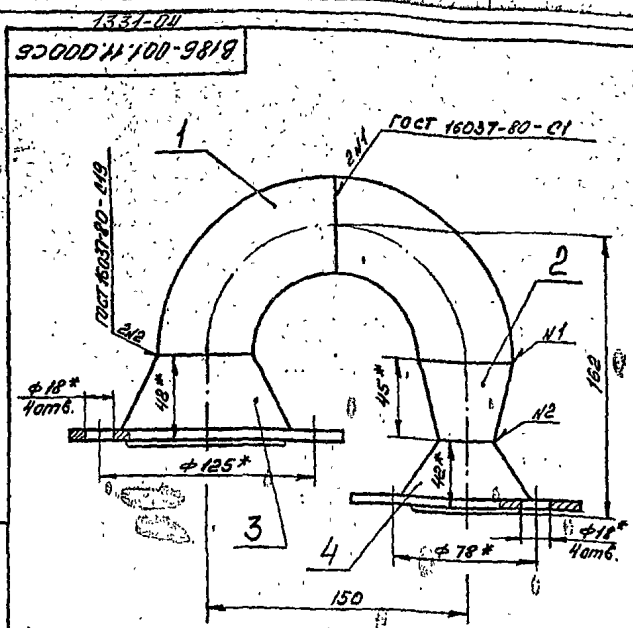
Трубопровод

Лит.	Масса	Масштаб
	5,4	1:2

Изм.	Лист	№ докум.	Подп.	Дата
Разраб.	Г.У.С.	22.11	С.В.С.	
Проект.	Федоров	С.В.С.		
Т. контр.	Федоров	С.В.С.		
И. контр.	Будина	С.В.С.		
Утв.	Федоров	С.В.С.		

Казанский
САНТЕХПРОЕКТ
ФОРМАТ А3

Копия верна. Т.В.Р.



1. * Размеры для справок
2. Предельные отклонения размеров $\pm \frac{T}{2}$ по ГОСТ 25347-82
3. Электрод Э 42 ГОСТ 9467-75

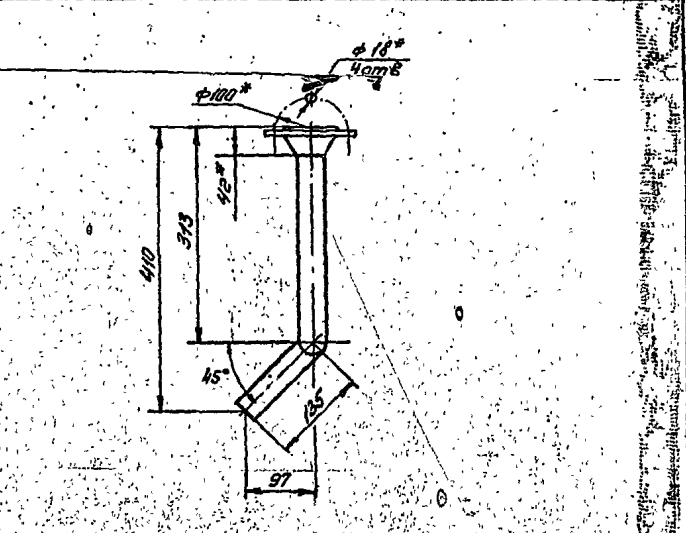
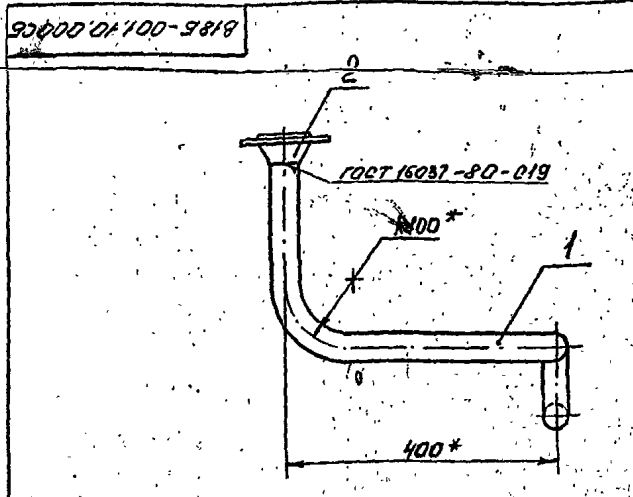
Изм.	Лист	№ докум.	Подп.	Дата
Разраб.	Т.В.Р.	1003-1-235-87	Т.В.Р.	
Провер.	Федоров			
Т. контр.	Федоров			
Н. контр.	Билина			
Утв.	Федоров			

В 185-001.10.000 СБ			
Элемент			
Лист	Масса	Масштаб	
4,6	1,2		
Листов 7			
Госстрой СССР Казахский САНТЕХПРОЕКТ Формат А4			

Форм. зона	1023	Обозначение	Наименование	Кол.	Примечание
			Документация		
14		В 185-001.10.000 СБ	Оборочный чертеж		
			Стандартные изделия		
1			Отвод 90° 57x3		
			ГОСТ 17375-83	1	0,5
2			Переход к 57x4-		
			3x12 ГОСТ 17375-83	1	0,5
3			Фланец 1-50-160x25		
			ГОСТ 12881-80	1	2,88
4			Фланец 1-32-160x25		
			ГОСТ 12881-80	1	1,14

В 185-001.10.000			
Элемент			
Лист	Масса	Масштаб	
4,6	1,2		
Листов 7			
Госстрой СССР Казахский САНТЕХПРОЕКТ Формат А4			

Типовой проект 903-1-235-87, элемент 3, часть 2.



1. * Размеры для справок
2. Предельные отклонения размеров $\pm \frac{T}{2}$ по ГОСТ 25347-82
3. Электрод Э 42 ГОСТ 9467-75

Изм.	Лист	№ докум.	Подп.	Дата
Разраб.	Т.В.Р.	1003-1-235-87	Т.В.Р.	
Провер.	Федоров			
Т. контр.	Федоров			
Н. контр.	Билина			
Утв.	Федоров			

В 185-001.10.000 СБ			
Трубопровод			
Лист	Масса	Масштаб	
2,9	1,5		
Листов 7			
Госстрой СССР Казахский САНТЕХПРОЕКТ Формат А4			

В 185-001.10.000 СБ			
Трубопровод			
Лист	Масса	Масштаб	
2,9	1,5		
Листов 7			
Госстрой СССР Казахский САНТЕХПРОЕКТ Формат А4			

103-121-01
8185-001.13.000.СБ

ГОСТ 16037-80-45
ГОСТ 16037-80-119

Поз. 1
1:2,5

1. * Размер для справок.
2. Предельные отклонения размеров по ГОСТ 25347-82.
3. Электрод Э42 ГОСТ 9467-75.

8185-001.13.000.СБ

Отвод

Лист	Масса	Масштаб
5,1		1:2

Лист 7
Листов 7
Тосстроуд СССР
Казахский
Синтехпроект
Формат А4

Код	Обозначение	Наименование	Кол. во	Прим.
		Документация		
АУ	8185-001.13.000.СБ	Сборочный чертёж		
		Детали		
БУ	1 8185-001.13.001	Отвод Отвод 45° ГОСТ 12821-80	1 0,5	
		Стандартные изделия		
2		Фланец 1-50-160мм ГОСТ 12821-80	2 2,28	
		Прочие изделия		
3		Установка вобачи КЧ 3-3к4-6-75 "Сред. монтаж. авт.оматика"	1 1,1	

8185-001.13.000

Отвод

Лист	Масса	Масштаб

Лист 7
Листов 7
Тосстроуд СССР
Казахский
Синтехпроект
Формат А4

103-121-01
8185-001.12.000.СБ

ГОСТ 16037-80-119

1. * Размеры для справок.
2. Электрод Э42 ГОСТ 9467-75.

8185-001.12.000.СБ

Патрубок

Лист	Масса	Масштаб
4,0		1:2

Лист 7
Листов 7
Тосстроуд СССР
Казахский
Синтехпроект
Формат А4

Код	Обозначение	Наименование	Кол. во	Прим.
		Документация		
АУ	8185-001.12.000.СБ	Сборочный чертёж		
		Стандартные изделия		
1		Переход К57ч-38ч ГОСТ 12821-80	1 0,2	
2		Фланец 1-50-160мм ГОСТ 12821-80	1 2,28	
3		Фланец 1-32-160мм ГОСТ 12821-80	1 1,58	

8185-001.12.000

Патрубок

Лист	Масса	Масштаб

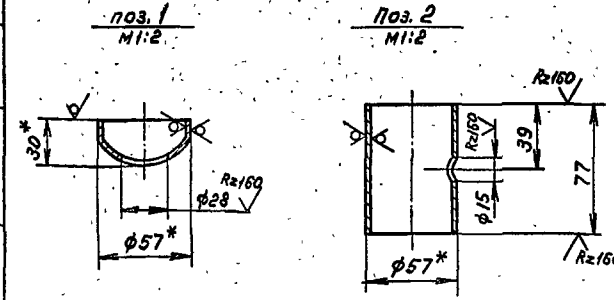
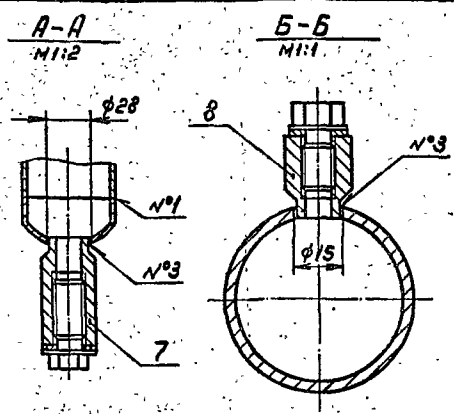
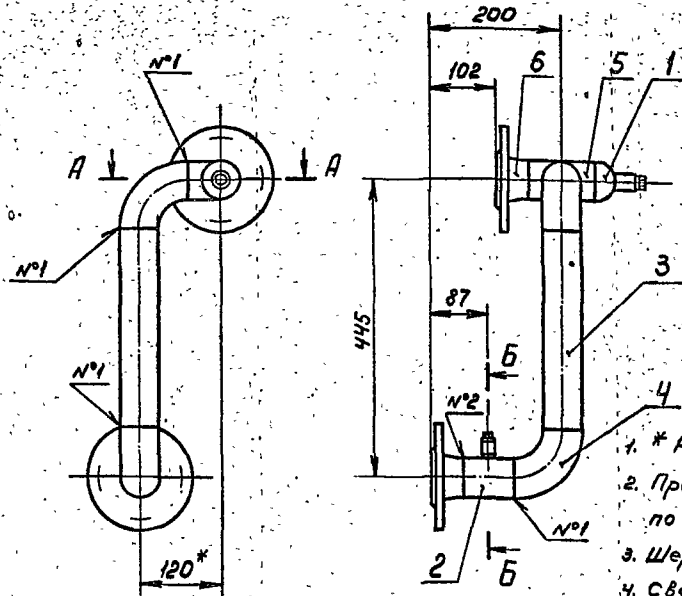
Лист 7
Листов 7
Тосстроуд СССР
Казахский
Синтехпроект
Формат А4

103-121-01
 Типовой проект 803-1-235
 альбом 3, часть 2
 103-121-01
 8185-001.13.000.СБ
 8185-001.12.000.СБ

103-121-01
 8185-001.13.000.СБ
 8185-001.12.000.СБ

1331-04
В815-001.14.000 СБ

Копия чертежа



- * Размер для справок.
- Предельные отклонения размеров $\pm \frac{T}{2}$ по ГОСТ 25347-82.
- Шероховатость кромок реза $Rz 160$.
- Сварные швы по ГОСТ 16037-80 №1-С1; №2-С19; №3-У8.
- Электрод Э42 ГОСТ 9467-75.

В815-001.14.000 СБ

Трубопровод

Лист	Масса	Масштаб
82	115	
Лист Листов 1		
Госстрой СССР Казахский Сайтехпроект формат А3		

Изм.	Лист	№ докум.	Подп.	Дата
	Разраб.	Белоков		
	Проф.	Федоров		
	У. контр.	Федоров		
	И. контр.	Бушмина		
	Утв.	Федоров		

лист 3, часть 2

Формат	Зона	Поз.	Обозначение	Наименование	Кол.	Прим.
		6		Фланец 1-50-16 ст. 25 ГОСТ 12921-80	2	228
				Прочие изделия		
		7		Установка бобыш-ки 8-3к4-1-75 "Главмонтажавто-матика"	1	
		8		Установка бобыш-ки 3к4-45-70 "Главмонтажавто-матика"	1	

В815-001.14.000

Лист 2

формат А4

Формат	Зона	Поз.	Обозначение	Наименование	Кол.	Прим.
				Документация		
		83	В815-001.14.000 СБ	Сборочный чертеж		
				Детали		
		84	1 В815-001.14.001	Заглушка Заглушка 57х3		
		85	2 В815-001.14.002	Патрубок Труба 57х3 ГОСТ 10704-76 8-вет. ГОСТ 10705-80	1	02
		86	3 В815-001.14.003	Патрубок Труба 57х3 ГОСТ 10704-76 8-вет. ГОСТ 10705-80 P-295	1	03
				Стандартные изделия		
		4		Отвод 90° 57х3 ГОСТ 17375-83	2	05
		5		Тройник 57х3 ГОСТ 17376-83	1	08

В815-001.14.000

Трубопровод

Лист	Масса	Масштаб
1	2	
Лист Листов 2		
Госстрой СССР Казахский Сайтехпроект формат А4		

Изм.	Лист	№ докум.	Подп.	Дата
	Разраб.	Белоков		
	Проф.	Федоров		
	У. контр.	Федоров		
	И. контр.	Бушмина		
	Утв.	Федоров		

1331-01

Лист	№ докум.	Полн.	Дата	Обозначение	Наименование	Кол. во	Прим.
					Документация		
				8185-001.17.000.СБ.	Сборочный чертёж		
					Детали		
					Патрубок 57х3 ГОСТ 10704-75 Трубов. 45х3 ГОСТ 10705-80		
В1	1			8185-001.17.001	$\rho = 1130$	1	
В1	2			8185-001.17.002	$\rho = 152$	1	
					Стандартные изделия		
3					Отвод 90° 57х3 ГОСТ 17375-83	1	0,5
4					Тройник 57х3 ГОСТ 17376-83	2	0,8
5					Фланец 1-50-16 Ст 25 ГОСТ 12821-80	4	2,28

8185-001.17.000

Трубопровод

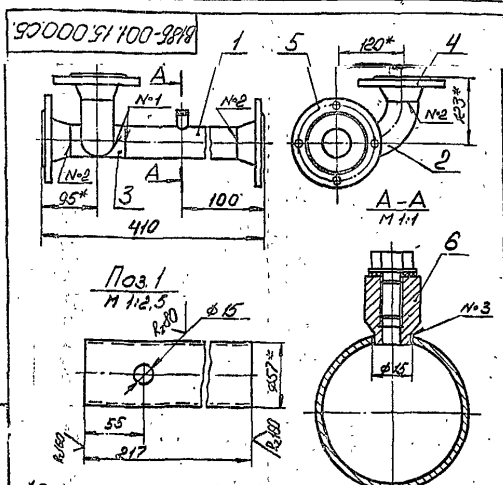
Лист А4
Листов 15
Исполн. САНТЕХПРОЕКТ
Формат А4

Лист	№ докум.	Полн.	Дата	Обозначение	Наименование	Кол. во	Прим.
					Документация		
				8185-001.16.000.СБ.	Сборочный чертёж		
					Детали		
					Патрубок 57х3 ГОСТ 10704-75 Трубов. 45х3 ГОСТ 10705-80		
В1	1			8185-001.16.001	$\rho = 1962$	1	
В1	2			8185-001.16.002	$\rho = 85$	1	
В1	3			8185-001.16.003	Патрубок 45х3 ГОСТ 10704-75 Трубов. 45х3 ГОСТ 10705-80		
					Стандартные изделия		
4					Землянка 57х3 ГОСТ 17375-83	1	0,2
5					Отвод 90° 57х3 ГОСТ 17375-83	2	0,5
6					Тройник 57х3-45х2,5 ГОСТ 17376-83	1	0,7
7					Тройник 57х3 ГОСТ 17376-83	2	0,8
8					Фланец 1-50-16 Ст 25 ГОСТ 12821-80	3	2,28
9					Фланец 1-50-16 Ст 25 ГОСТ 12821-80	1	1,85

8185-001.16.000

Трубопровод

Лист А4
Листов 11
Исполн. САНТЕХПРОЕКТ
Формат А4



1. Размер для справок
2. Предельные отклонения размеров $\pm 0,4$ по ГОСТ 25347-82.
3. Сварные швы по ГОСТ 16037-80:
№1-С1; №2-С19; №3-У8.
4. Электрод Э42 ГОСТ 9461-75.

8185-001.15.000.СБ.

Трубопровод

Лист А4
Листов 15
Исполн. САНТЕХПРОЕКТ
Формат А4

Лист	№ докум.	Полн.	Дата	Обозначение	Наименование	Кол. во	Прим.
					Документация		
				8185-001.15.000.СБ.	Сборочный чертёж		
					Детали		
					Патрубок 57х3 ГОСТ 10704-75 Трубов. 45х3 ГОСТ 10705-80		
В1	1			8185-001.15.001	$\rho = 152$	1	0,9
					Стандартные изделия		
2					Отвод 90° 57х3 ГОСТ 17375-83	1	0,5
3					Тройник 57х3 ГОСТ 17376-83	1	0,8
4					Фланец 1-50-16 Ст 25 ГОСТ 12821-80	2	2,28
5					Фланец 1-50-16 Ст 25 ГОСТ 12821-80	1	2,28
					Прочие изделия		
6					Частотки добычки Зкч. 45-70 Главмонтаж в автомо- биле	1	-

8185-001.15.000

Трубопровод

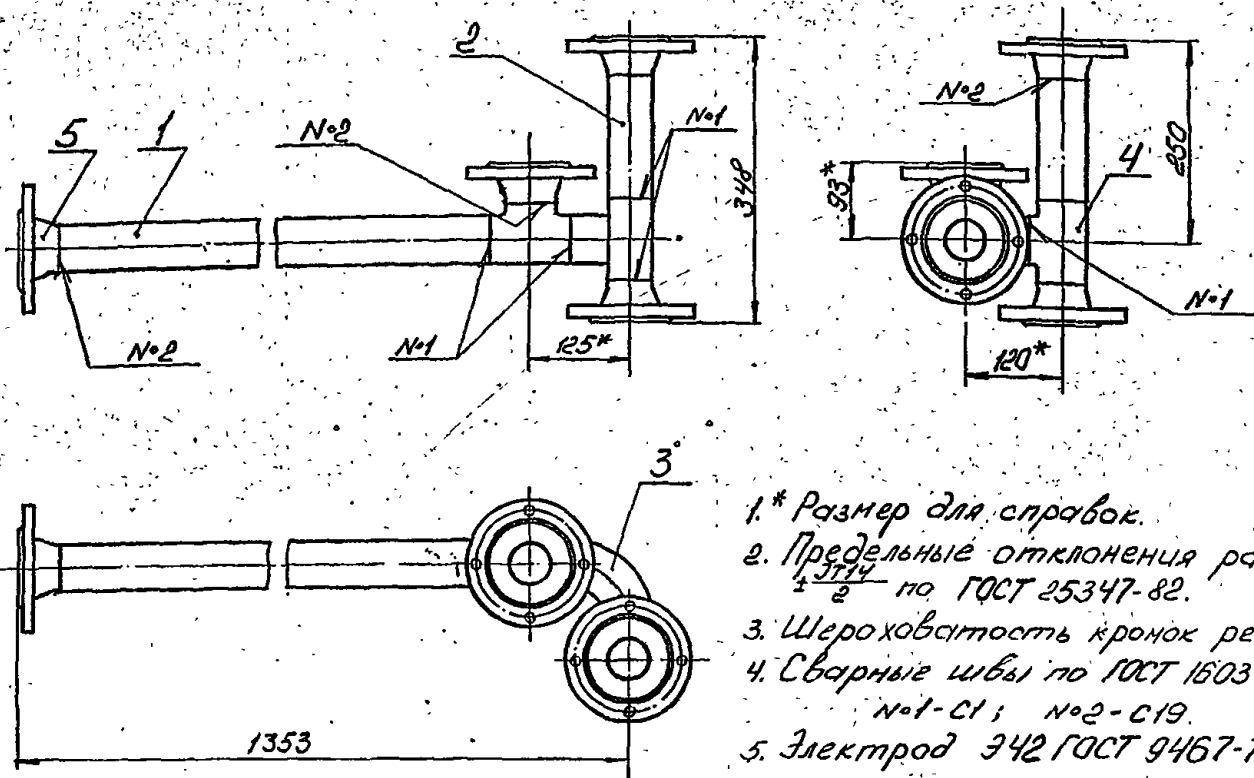
Лист А4
Листов 11
Исполн. САНТЕХПРОЕКТ
Формат А4

Ссылка: 8185-001.17.000

Технический проект 1903-75-25347-82 часть 2

1331-01
B185-001.17.000.СБ

Конус Вюрца 88%



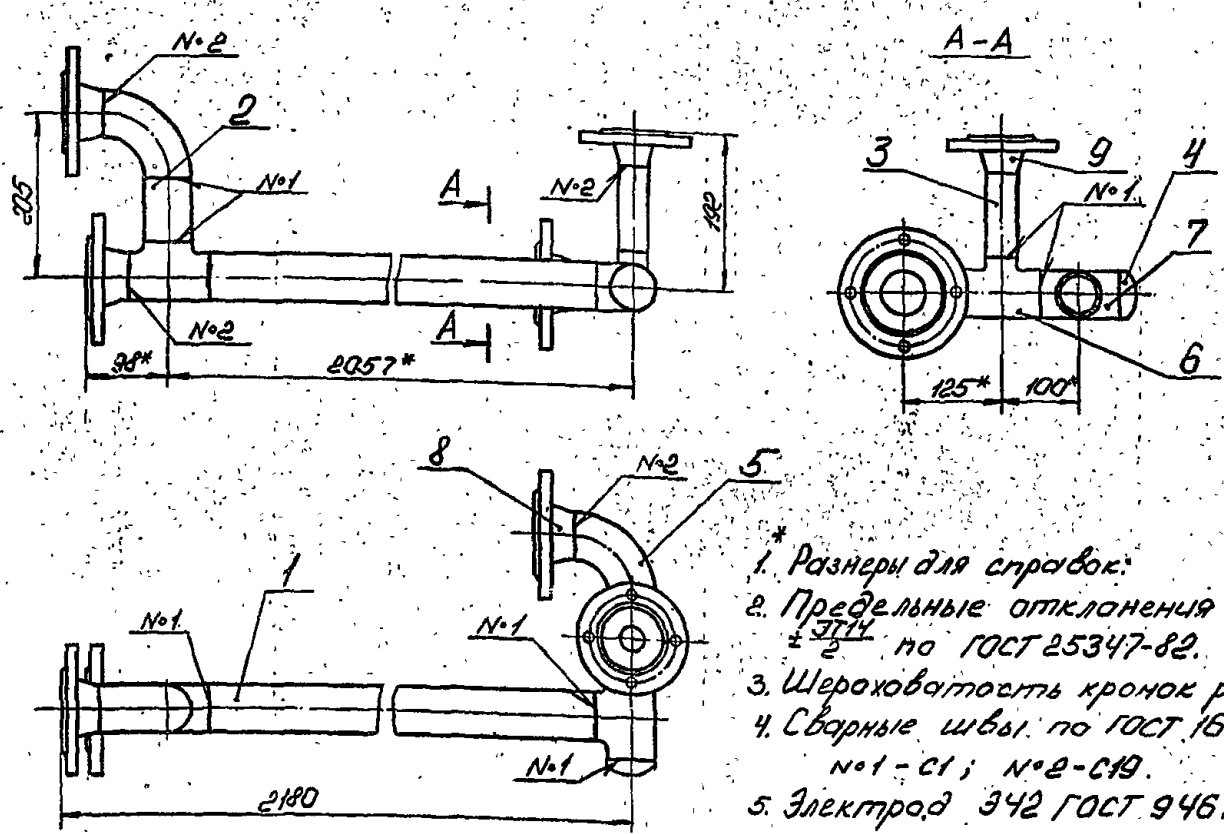
1. * Размер для справок.
2. Предельные отклонения размеров $\pm \frac{0.15}{2}$ по ГОСТ 25347-82.
3. Шероховатость кромок реза $R_a 160$.
4. Сварные швы по ГОСТ 16037-80: N°1 - С1; N°2 - С19.
5. Электрод Э42 ГОСТ 9467-75.

Изм.	№	Подп.	Дата
Учт.			

B185-001.17.000.СБ				Лист	Масса	Масштаб
Трубопровод					16,4	1:5
Изм.	Лист	№ докум.	Подп.	Дата	Листов	
Разраб.		Борисов			7	
Прое.		Редоров				
Т. контр.		Редоров				
Н. контр.		Валкина				
Утв.		Редоров				

903-001.16.000.СБ

Типовой проект 903-1-235.87, вариант 3, часть 2



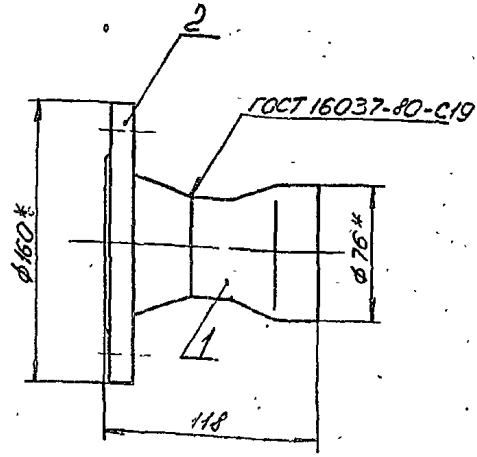
1. Размеры для справок.
2. Предельные отклонения размеров $\pm \frac{0.15}{2}$ по ГОСТ 25347-82.
3. Шероховатость кромок реза $R_a 160$.
4. Сварные швы по ГОСТ 16037-80: N°1 - С1; N°2 - С19.
5. Электрод Э42 ГОСТ 9467-75.

Изм.	№	Подп.	Дата
Учт.			

B185-001.16.000.СБ				Лист	Масса	Масштаб
Трубопровод					2,10	1:5
Изм.	Лист	№ докум.	Подп.	Дата	Листов	
Разраб.		Борисов			7	
Прое.		Редоров				
Т. контр.		Редоров				
Н. контр.		Валкина				
Утв.		Редоров				

Техническое задание

185-001.19.000.05



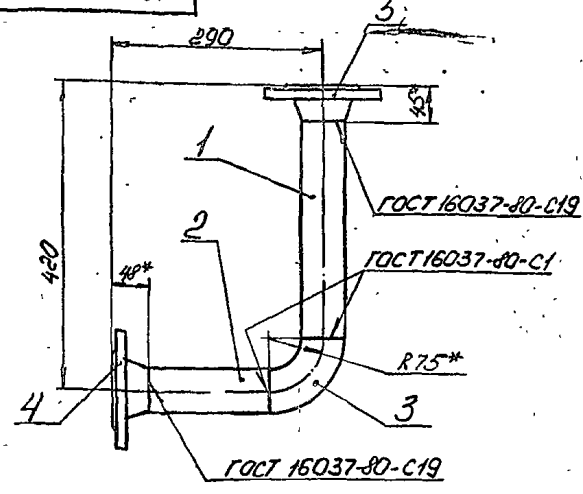
- 1. * Размеры для справок.
- 2. Электрод Э42 ГОСТ 9467-75.

В185-001.19.000.05.

Патрубок

Лит.	Масса	Масштаб
	2,7	1:2
Лист	Листов 7	
Институт ССР Казахский СНИИЭПРОЕКТ		
Формат А4		

185-001.18.000.05



- 1. * Размеры для справок.
- 2. Предельные отклонения размеров $\pm 0,1$ по ГОСТ 25347-82.
- 3. Шероховатость кромок реза R_z 160
- 4. Электрод Э42 ГОСТ 9467-75.

В185-001.18.000.05.

Трубопровод

Лит.	Масса	Масштаб
	7,0	1:5
Лист	Листов 7	
Институт ССР Казахский СНИИЭПРОЕКТ		
Формат А4		

Технический проект 85-1-233-81, часть 2

Ряд	Знак	Поз.	Обозначение	Наименование	Код	При
				Документация		
А4			В185-001.19.000.05	Сборочный чертеж		
				Стандартные изделия		
1				Переход К 76x3,5-57x3 ГОСТ 17378-73	1	0,4
2				Фланец 1-50-160т25 ГОСТ 12821-80	1	2,28

В185-001.19.000.

Патрубок

Лит.	Лист	Листов
		7
Институт ССР Казахский СНИИЭПРОЕКТ		
Формат А4		

Ряд	Знак	Поз.	Обозначение	Наименование	Код	При
				Документация		
А4			В185-001.18.000.05	Сборочный чертеж		
				Детали		
Б4	1		В185-001.18.001	Патрубок 57x3 ГОСТ 10704-76 Труба-в-ст. ГОСТ 10705-80 l=300	1	1,2
Б4	2		В185-001.18.002	Патрубок 57x3 ГОСТ 10704-76 Труба-в-ст. ГОСТ 10705-80 l=167	1	0,7
				Стандартные изделия		
3				Отвод 90° 57x3 ГОСТ 17375-83	1	0,5
4				Фланец 1-50-160т25 ГОСТ 12821-80	1	2,28
5				Фланец 1-50-100т25 ГОСТ 12821-80	1	2,26

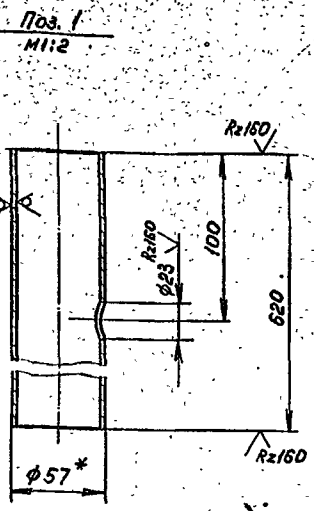
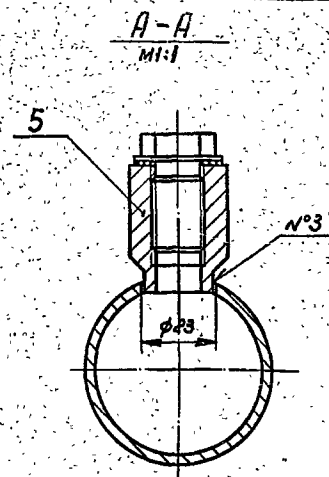
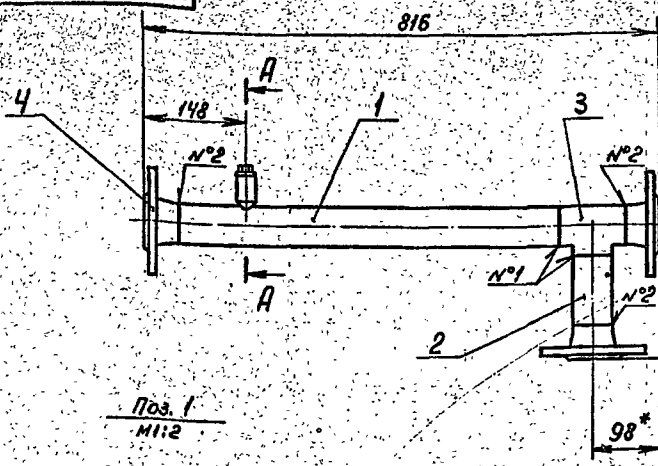
В185-001.18.000.

Трубопровод

Лит.	Лист	Листов
		7
Институт ССР Казахский СНИИЭПРОЕКТ		
Формат А4		

1331-04

8185-001.20.000СБ



1. * размер для справок.
2. Предельные отклонения размеров $\pm \frac{IT14}{2}$ по ГОСТ 25347-82.
3. Шероховатость кромок реза Rz160.
4. Сварные швы по ГОСТ 16087-80 №1-С1; №2-С19; №3-У8.
5. Электрод Э42 ГОСТ 9467-75.

8185-001.20.000СБ				Лист	Масса	Масштаб
Трубопровод				107	1140	
Изм.	Лист	№ докум.	Подп.	Дата		
Разработ.	Яблоков	Л.И.				
Проект.	Федоров	В.В.				
И. контр.	Федоров	В.В.				
И. контр.	Бушина	Л.В.				
Утв.	Федоров	В.В.				
				Лист	Листов	
				1	1	
				Госстрой СССР Казахский Сантехпроект Формат А3		

Качество сборки 60%

Типовой проект 903-1-235.87, альбом 3, часть 2

Изм.	Лист	№ докум.	Подп.	Дата	Обозначение	Наименование	Кол.	Прим.
						Документация		
					8185-001.21.000СБ	Сборочный чертёж		
						Стандартные изделия		
	1					Отвод 45° 57х3 ГОСТ 17375-83	1	03
	2					Переход 29х35-57х3 ГОСТ 17378-83	1	05
	3					Фланец 1-80-10 ст.25 ГОСТ 12821-80	1	3,67
	4					Фланец 1-50-16 ст.25 ГОСТ 12821-80	1	2,28

8185-001.21.000				Лист	Листов	Масштаб
Отвод				1	1	
Изм.	Лист	№ докум.	Подп.	Дата		
Разработ.	Яблоков	Л.И.				
Проект.	Федоров	В.В.				
И. контр.	Федоров	В.В.				
И. контр.	Бушина	Л.В.				
Утв.	Федоров	В.В.				
				Лист	Листов	
				1	1	
				Госстрой СССР Казахский Сантехпроект Формат А3		

Изм.	Лист	№ докум.	Подп.	Дата	Обозначение	Наименование	Кол.	Прим.
						Документация		
					8185-001.20.000СБ	Сборочный чертёж		
						Детали		
	1	8185-001.20.001				Патрубок 57х3 ГОСТ 10704-76 Труба 8-БСЗ ГОСТ 10705-80	1	2,48
	2	8185-001.20.002				Патрубок 57х3 ГОСТ 10704-76 Труба 8-БСЗ ГОСТ 10705-80	1	0,45
						Р-107	1	0,45
						Стандартные изделия		
	3					Тройник 57х3 ГОСТ 17376-83	1	0,6
	4					Фланец 1-50-16 ст.25 ГОСТ 12821-80	3	2,28
						Прочие изделия		
	5					Установка болтов ки 3-3к4-1-75 и привинтовка «Матрика»	1	-

8185-001.20.000				Лист	Листов	Масштаб
Трубопровод				1	1	
Изм.	Лист	№ докум.	Подп.	Дата		
Разработ.	Яблоков	Л.И.				
Проект.	Федоров	В.В.				
И. контр.	Федоров	В.В.				
И. контр.	Бушина	Л.В.				
Утв.	Федоров	В.В.				
				Лист	Листов	
				1	1	
				Госстрой СССР Казахский Сантехпроект Формат А3		

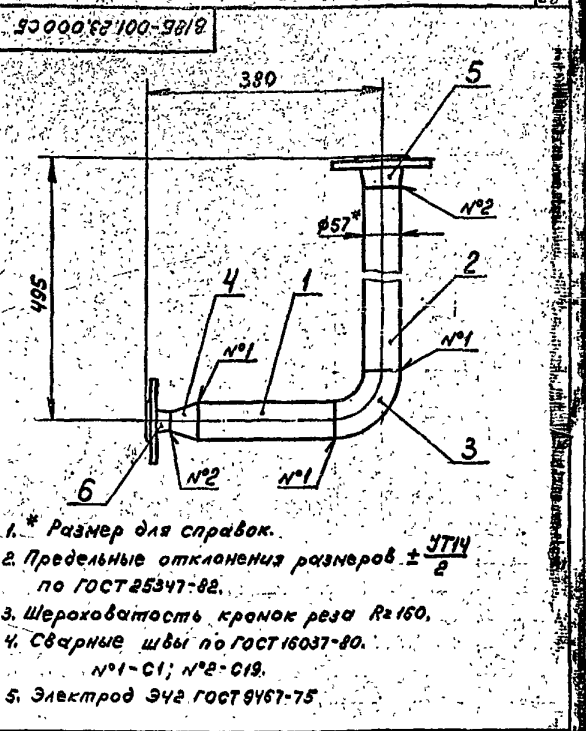
1/16

Копия - вынос 0,5%

Вариант	Лист	Обозначение	Наименование	Кол.	Прим.
			Документация		
ИУ		В185-001.24.000СБ	Сборочный чертеж		
			Стандартные изделия		
1			Переход К57х4-32х2 ГОСТ17378-83	1	0,2
2			Фланец 1-50-16 Ст.25 ГОСТ12821-80	1	2,28
3			Фланец 1-25-16 Ст.25 ГОСТ12821-80	1	1,05

В185-001.24.000
Патрубок
Лит. Лист Чистота
Госстрой ВССР
Казахский
САНТЕХПРОЕКТ
Формат А4

Изд. № докум.	Лист	И.В.Кочин	Лист	Матр.
Разраб.	В.Блаков	В.И.И.		
Проект.	В.Федоров	В.И.И.		
Т. контр.	В.Федоров	В.И.И.		
И. контр.	Б.Ушумчи	В.И.И.		
Утв.	В.Федоров	В.И.И.		



В185-001.23.000СБ
Трубопровод
Лит. Масса Масса
Лист Листов
6,5 115
Лит. Лист Чистота
Госстрой ССР
Казахский
САНТЕХПРОЕКТ
Формат А4

Изд. № докум.	Лист	№ докум.	Подп.	Дата
Разраб.	В.Блаков	В.И.И.		
Проект.	В.Федоров	В.И.И.		
Т. контр.	В.Федоров	В.И.И.		
И. контр.	Б.Ушумчи	В.И.И.		
Утв.	В.Федоров	В.И.И.		

Вариант	Лист	Обозначение	Наименование	Кол.	Прим.
			Документация		
ИУ		В185-001.23.000СБ	Сборочный чертеж		
			Детали		
			Патрубок 57х3 ГОСТ10704-76 Труба В-57х3 ГОСТ10705-80		
ИУ	1	В185-001.23.001	в=220	1	0,3
ИУ	2	В185-001.23.002	в=372	1	1,49
			Стандартные изделия		
3			Отвод 90°57х3 ГОСТ17375-83	1	0,5
4			Переход К57х4-32х2 ГОСТ17378-83	1	0,2
5			Фланец 1-50-16 Ст.25 ГОСТ12821-80	1	2,28
6			Фланец 1-25-16 Ст.25 ГОСТ12821-80	1	1,05

В185-001.23.000
Трубопровод
Лит. Лист Чистота
Госстрой ВССР
Казахский
САНТЕХПРОЕКТ
Формат А4

Изд. № докум.	Лист	И.В.Кочин	Лист	Матр.
Разраб.	В.Блаков	В.И.И.		
Проект.	В.Федоров	В.И.И.		
Т. контр.	В.Федоров	В.И.И.		
И. контр.	Б.Ушумчи	В.И.И.		
Утв.	В.Федоров	В.И.И.		

Вариант	Лист	Обозначение	Наименование	Кол.	Прим.
6			Фланец 1-50-16 Ст.25 ГОСТ12821-80	3	2,28
			Прочие изделия		
7			Установка боовыш- ки 3-3х4-1-75 и гибкомонтажаавто- матика"	1	-

В185-001.22.000
Лит. Лист Чистота
Госстрой ВССР
Казахский
САНТЕХПРОЕКТ
Формат А4

Изд. № докум.	Лист	№ докум.	Подп.	Дата
Разраб.	В.Блаков	В.И.И.		
Проект.	В.Федоров	В.И.И.		
Т. контр.	В.Федоров	В.И.И.		
И. контр.	Б.Ушумчи	В.И.И.		
Утв.	В.Федоров	В.И.И.		

Трубопровод проект 503-Г-235-87
альбом 3, часть 2

Копия верна.

1837-01

Форм. Зона	Поз.	Обозначение	Наименование	Кол. до	Прим.
			Документация		
41		В185-001.26.000СБ	Сборочный чертеж		
			Детали		
54	1	В185-001.26.001	Отвод Отвод 90° 45x45 ГОСТ 17375-83	1	0,3
			Стандартные изделия		
	2		Фланец 1-40-16 Ст25 ГОСТ 12821-80	7	1,85
	3		Фланец 1-40-10 Ст25 ГОСТ 12821-80		1,83
			Прочие изделия		
	4		Установка бобыш- ки 3-КЧ-6-75 "Главмонтаж- автоматика"	1	-

В185-001.26.000
Отвод

Лит. Лист Листов
1 2
Госстрой СССР
Казахский
СНТЭКПРОЕКТ
Формат А4

Форм. Зона	Поз.	Обозначение	Наименование	Прим.
	5		Фланец 1-50-16 Ст25 ГОСТ 12821-83	2 2,28
	6		Фланец 1-50-10 Ст25 ГОСТ 12821-83	1 1,16
			Прочие изделия	
	7		Установка бобыш- ки 3-КЧ-6-75 "Главмонтаж- автоматика"	1

В185-001.25.000

Лит. Лист Листов
1 2
Госстрой СССР
Казахский
СНТЭКПРОЕКТ
Формат А4

Типовой проект 908-1-235.8
состав 3, часть 2

57.000.100-981.9

Форм. Зона	Поз.	Обозначение	Наименование	Прим.
			Документация	
43		В185-001.25.000СБ	Сборочный чертеж	
			Детали	
54	1	В185-001.25.001	Патрубок Труба 57x3 ГОСТ 10704-76 В-80 ГОСТ 10705-80 L=582	1 2,3
54	2	В185-001.25.002	Патрубок Труба 57x3 ГОСТ 10704-76 В-80 ГОСТ 10705-80 L=370	1 1,48
			Стандартные изделия	
	3		Тройник 57x3 ГОСТ 17376-83	1 0,8
	4		Отвод 90° 57x3 ГОСТ 17375-83	1 0,5

В185-001.25.000
Трубопровод

Лит. Лист Листов
1 2
Госстрой СССР
Казахский
СНТЭКПРОЕКТ
Формат А4

ГОСТ 16037-80-019

φ 18*
40мм

φ 14*
40мм

φ 25*

φ 25*

45* 40*

133

1, 2, 3

1. Размер для оправки.
2. Предельные отклонения размеров
* IT14 по ГОСТ 25347-82
3. Электрод Э42 ГОСТ 9467-75

В185-001.24.000.СБ
Патрубок

Лит. Лист Листов
1 2
Госстрой СССР
Казахский
СНТЭКПРОЕКТ
Формат А4

Комп. Версия 8/91

Вид	Код	Обозначение	Наименование	Кол.	Прим.
			Документация		
ВЗ		В185-001.27.000 СБ	Сборочный чертёж		
			Детали		
БУ	1	В185-001.27.001	Заглушка		
			заглушка 57х3		
			ГОСТ 17379-83	1	0,2
			Патрубок		
			57х3 ГОСТ 10704-76		
			Труба ГОСТ 1065-90		
БУ	2	В185-001.27.002	R=20	1	0,08
БУ	3	В185-001.27.003	R=1838	1	7,35
БУ	4	В185-001.27.004	R=177	1	0,71
			Стандартные изделия		
	5		Отвод 90° 45х2,5	1	0,3
			ГОСТ 17375-83		
	6		Тройник 57х3-45х2,5	1	0,7
			ГОСТ 17376-83		
В185-001.27.000					
Трубопровод					
формат А4					

90 000 98 100-9818

Поз. 1
М 1:2,5

1. *Размер для справок
2. Предельные отклонения размеров ± IT/2 по ГОСТ 25347-82
3. Электрод Э42 ГОСТ 9467-75

В185-001.26.000 СБ

Отвод

Изм.	Лист	№ докум.	Подп.	Дата	Лит.	Масса	Листов
Разраб.	ГЧ	ВЛ				4	
Проект.	РФ	РФ					
Т. контр.	РФ	РФ					
И. контр.	БШ	БШ					
Утв.	РФ	РФ					

Лист 4

Листов 4

Паспорт СБ
Казакский
АНТЕХПРОЕКТ
формат А4

Литовый проект 903.1-255-87, вариант 3, часть 2.

90 000 98 100-9818

1. *Размер для справок
2. Предельные отклонения размеров ± IT/2 по ГОСТ 25347-82
3. Шероховатость кромок реза R_a160
4. Сварные швы по ГОСТ 16037-80: N1-С1; N2-С19; N3-У8
5. Электрод Э42 ГОСТ 9467-75

В185-001.25.000 СБ

Трубопровод

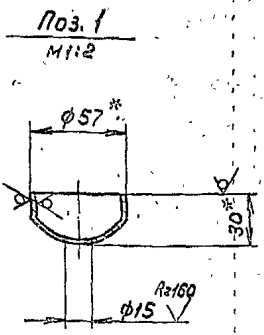
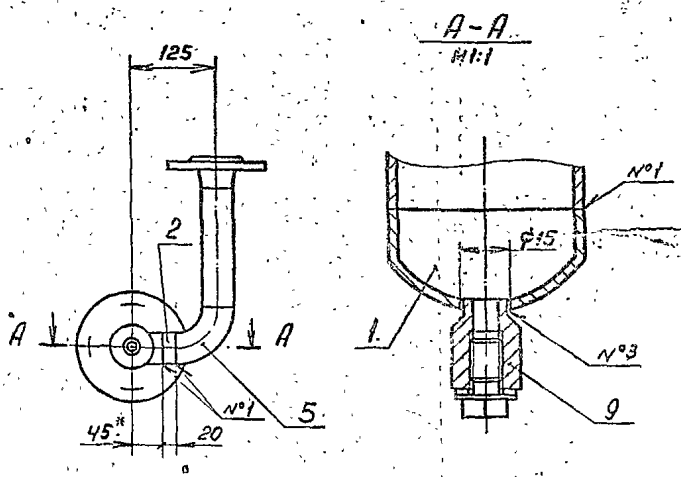
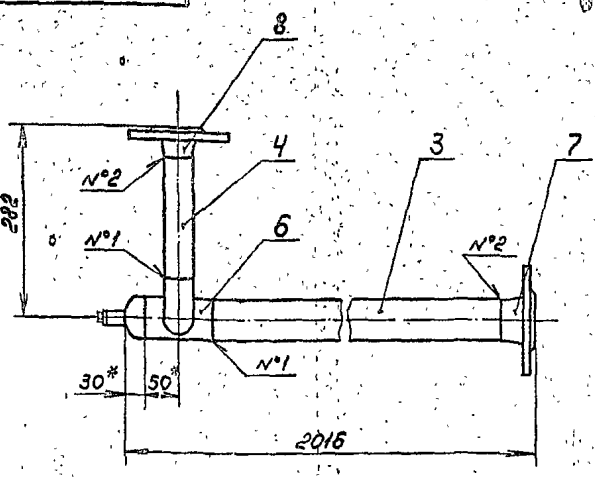
Изм.	Лист	№ докум.	Подп.	Дата	Лит.	Масса	Листов
Разраб.	ГЧ	ВЛ				12	15
Проект.	РФ	РФ					
Т. контр.	РФ	РФ					
И. контр.	БШ	БШ					
Утв.	РФ	РФ					

Лист 12

Листов 15

Паспорт СБ
Казакский
АНТЕХПРОЕКТ
формат А4

1331-04
B185-001.27.000 C5



1. * Размер для справок.
2. Предельные отклонения размеров $\pm \frac{0.174}{2}$ по ГОСТ 25347-82.
3. Шероховатость кромок реза $Rz 160$.
4. Сварные швы по ГОСТ 16037-80 N°1-С1; N°2-С19; N°3-У8.
5. Электрод Э42 ГОСТ 9467-75.

B185-001.27.000 C5

Трубопровод

Лист	Масса	Масштаб
	14	1:5
Листов 7		
Госстрой СССР Казахский Сантехпроект Формат А3		

Имя, № листа, Подп. и дата, Имя, № листа, Подп. и дата, Имя, № листа, Подп. и дата

Зона	Поз.	Обозначение	Наименование	Кол.	Прим.
			Документация		
44		B185-001.28.000 C5	Сборочный чертеж		
			Стандартные изделия		
	1		Переход К45x25-32x2 ГОСТ 17378-83	1	0,1
	2		Фланец 1-40-10 Ст.25 ГОСТ 12821-80	1	1,83
	3		Фланец 1-25-16 Ст.25 ГОСТ 12821-80	1	1,05

B185-001.28.000

Патрубок

Лист	Листов	Масштаб
Госстрой СССР Казахский Сантехпроект Формат А4		

Зона	Поз.	Обозначение	Наименование	Кол.	Прим.
	7		Фланец 1-50-16 Ст.25 ГОСТ 12821-80	1	2,28
	8		Фланец 1-40-16 Ст.25 ГОСТ 12821-80	1	1,85
			Прочие изделия		
	9		Установка бабыш-ки ЗКЧ-45-70 "Главмонтажавто-матика"	1	-

B185-001.27.000

Лист 2

Формат А4

Имя, № листа, Подп. и дата, Имя, № листа, Подп. и дата, Имя, № листа, Подп. и дата

36+

1387-100
8185-001.29.000 СБ

1. Гибку заготовки (дет. поз. 1) производить в горячем состоянии. Длина заготовки - 2014 мм.
2. * Размер для справок.
3. Предельные отклонения размеров $\pm \frac{UTIV}{2}$ по ГОСТ 25347-88.
4. Сварные швы по ГОСТ 16037-80 №1-С19; №2-У4.
5. Электрод Э42 ГОСТ 9467-75

8185-001.29.000 СБ

Трубопровод

Лист	Масса	Масштаб
3	6,4	1:1

Госстрой СССР
Казахский
Сантехпроект
формат А3

Изм.	Лист	№ докум.	Подп.	Дата
	Разр.	Яблоков	Л.И.	
	Пров.	Федоров	В.В.	
	Т. контр.	Федоров	В.В.	
И. контр.	Бушина	В.В.		
Утв.	Федоров	В.В.		

Технический проект 429-1-285-87, 3 часть 2

Код	Обозначение	Наименование	Кол.	Прим.
		Документация		
А3	8185-001.29.000 СБ	Сборочный чертеж		
		Детали		
Б4	1 8185-001.29.001	Отвод 32x2 ГОСТ 10704-76 Труба В-ВСт3 ГОСТ 10705-80	1	3
Б5	2 8185-001.29.002	Патрубок 32x2 ГОСТ 10704-76 Труба В-ВСт3 ГОСТ 10705-80	1	0,13
		Стандартные изделия		
3		Фланец 1-25-16 Ст.85 ГОСТ 12881-80	3	105

8185-001.29.000

Трубопровод

Изм.	Лист	№ докум.	Подп.	Дата
	Разр.	Яблоков	Л.И.	
	Пров.	Федоров	В.В.	
	Т. контр.	Федоров	В.В.	
И. контр.	Бушина	В.В.		
Утв.	Федоров	В.В.		

Госстрой СССР
Казахский
Сантехпроект
формат А3

8185-001.28.000 СБ

1. * Размер для справок.
2. Сварные швы по ГОСТ 16037-80 №1-С19
3. Электрод Э42 ГОСТ 9467-75.

8185-001.28.000 СБ

Патрубок

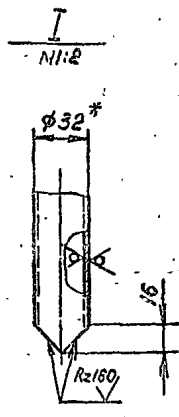
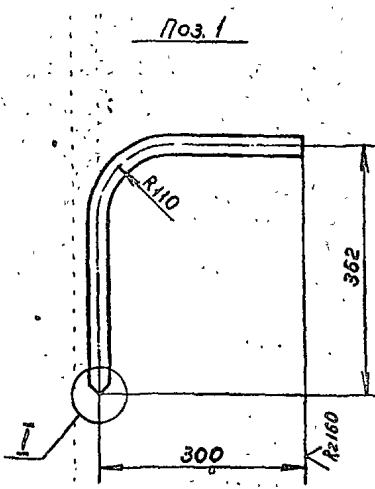
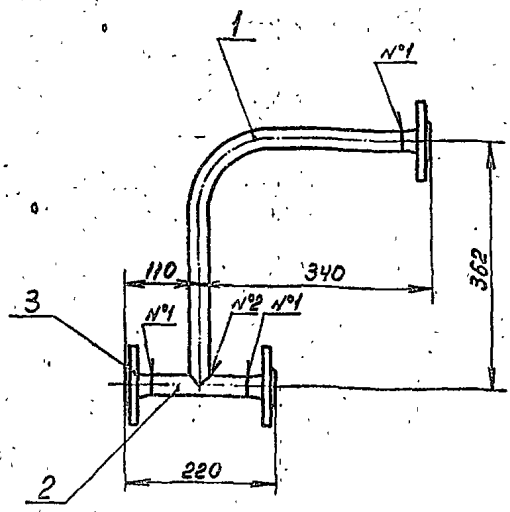
Лист	Масса	Масштаб
3		1:1

Госстрой СССР
Казахский
Сантехпроект
формат А3

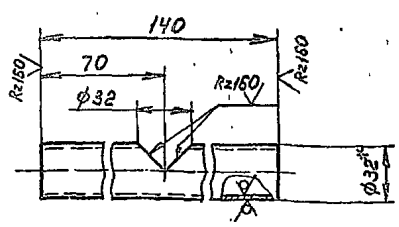
Изм.	Лист	№ докум.	Подп.	Дата
	Разр.	Яблоков	Л.И.	
	Пров.	Федоров	В.В.	
	Т. контр.	Федоров	В.В.	
И. контр.	Бушина	В.В.		
Утв.	Федоров	В.В.		

1331-04
8185-001.30.000 СБ

Копия чертежа
Имя, № докум. Подп. Дата
Имя, № докум. Подп. Дата
Имя, № докум. Подп. Дата



Поз. 2
М1:2



- Гибку заготовки (дет. поз. 1) производить в горячем состоянии. Длина заготовки - 565 мм.
- * Размер для справок.
- Предельные отклонения размеров $\pm \frac{0,15}{2}$ по ГОСТ 25347-82.
- Сварные швы по ГОСТ 16037-82, №1-С19; №2-У4.
- Электрод ЭЦ4 ГОСТ 9467-75.

8185-001.30.000 СБ

Изм.	Лист	№ докум.	Подп.	Дата	Лит.	Масштаб
Разраб.	Яблоков					
Проект.	Федоров				4,2	1:5
Т. контр.	Федоров				Лист Листов /	
И. контр.	Бушина				Госстрой СССР	
Утв.	Федоров				Казахский	
					Синтехпроект	
					Формат А3	

Трубопровод

Титульный проект 903-1-85-81
альбом 3, часть 2

Вид	Зона	Поз.	Обозначение	Наименование	Кол.	Прим.
				Документация		
А3			8185-001.31.000 СБ	Сборочный чертеж		
				Детали		
БУ	1		8185-001.31.001	Отвод Труба 32x2 ГОСТ10704-76 8-ВСТ-310СТ10705-80	1	0,66
БУ	2		8185-001.31.002	Патрубок Труба 32x2 ГОСТ10704-76 8-ВСТ-310СТ10705-80	1	0,32
				Стандартные изделия		
		3		Фланец 1-25-16 ст.25 ГОСТ12821-80	3	105

8185-001.31.000

Трубопровод

Изм.	Лист	№ докум.	Подп.	Дата
Разраб.	Яблоков			
Проект.	Федоров			
Т. контр.	Федоров			
И. контр.	Бушина			
Утв.	Федоров			

Лит. Лист Листов
Госстрой СССР
Казахский
СИНТЕХПРОЕКТ
Формат А4

Вид	Зона	Поз.	Обозначение	Наименование	Кол.	Прим.
				Документация		
А3			8185-001.30.000 СБ	Сборочный чертеж		
				Детали		
БУ	1		8185-001.30.001	Отвод Труба 32x2 ГОСТ10704-76 8-ВСТ-310СТ10705-80	1	0,84
БУ	2		8185-001.30.002	Патрубок Труба 32x2 ГОСТ10704-76 8-ВСТ-310СТ10705-80	1	0,21
				Стандартные изделия		
		3		Фланец 1-25-16 ст.25 ГОСТ12821-80	3	105

8185-001.30.000

Трубопровод

Изм.	Лист	№ докум.	Подп.	Дата
Разраб.	Яблоков			
Проект.	Федоров			
Т. контр.	Федоров			
И. контр.	Бушина			
Утв.	Федоров			

Лит. Лист Листов
Госстрой СССР
Казахский
СИНТЕХПРОЕКТ
Формат А4

1351-01

№ п/п	Обозначение	Наименование	кол.	Примечание
4		Фланец 1-25-16 Ст20 ГОСТ 12821-80	3	105
		Радиус изделия		
5		Установка расширителя БУЗКУ-2-75 ϕ 32 мм " для монтажа в автоматике	1	-

№ п/п	Обозначение	Наименование	кол.	Примечание
		Документация		
		Сборочный чертеж		
		Детали		
1	В185-001.32.001	Патрубок		
		Трубы 32x2 ГОСТ 10704-76 в-вСт3 ГОСТ 10705-80	1	0,88
2	В185-001.32.002	Патрубок		
		Трубы 32x2 ГОСТ 10704-76 в-вСт3 ГОСТ 10705-80	1	0,78
3	В185-001.32.003	Патрубок		
		Трубы 32x2 ГОСТ 10704-76 в-вСт3 ГОСТ 10705-80 L=70	1	0,1
		Стандартные изделия		

№ п/п листов
 Полн. и дата
 Изм. №, дата
 Подп. и дата
 Подп. и дата

№ п/п листов
 Полн. и дата
 Изм. №, дата
 Подп. и дата
 Подп. и дата

В 185-001.32.000

В 185-001.32.000

Трубопровод

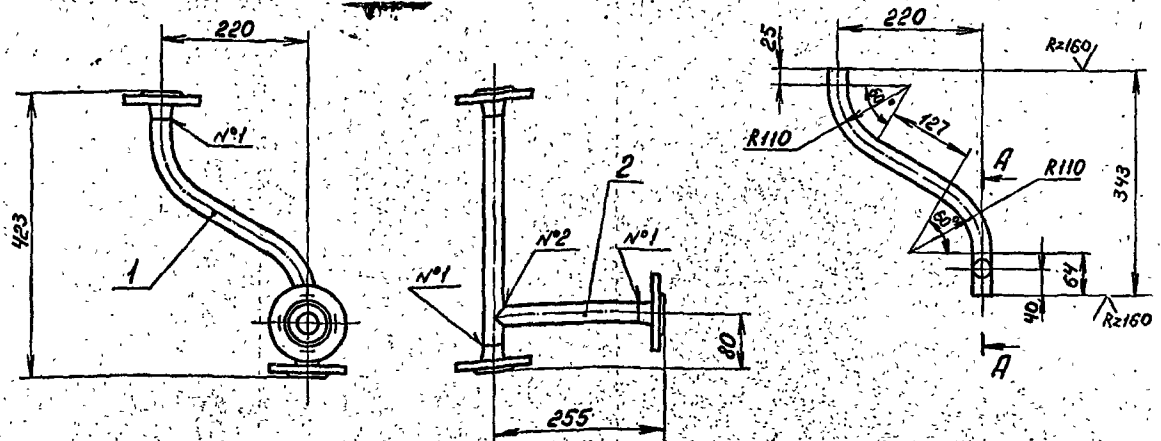
Лит. Масса Месштаб
1 4,2 1:5
Госстрой СССР
Казахский
Синтехпроект

формат А4

формат А4

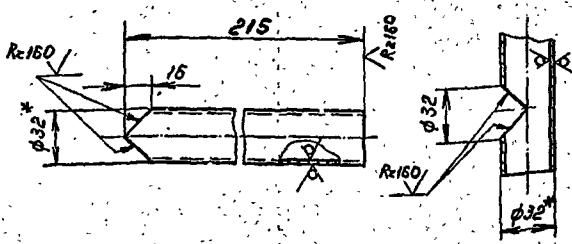
185-001.31.000 СБ

Поз. 1



Поз. 2

A-A
M1:2



1. Гибку заготовки (дет. поз. 1) производить в горячем состоянии. Длина заготовки - 446 мм.
2. * Размер для справок.
3. Предельные отклонения размеров $\pm \frac{IT14}{2}$ по ГОСТ 25347-82.
4. Сварные швы по ГОСТ 16037-80 №1-С19; №2-У4.
5. Электрод Э42 ГОСТ 9467-76.

В185-001.31.000 СБ

Трубопровод

Лит. Масса Месштаб
4,2 1:5
Госстрой СССР
К-345СМШ
Синтехпроект

формат А3

№ п/п листов
 Полн. и дата
 Изм. №, дата
 Подп. и дата
 Подп. и дата

1331-04

Копия формы ВУЗ

№ зоны	№ поз.	Обозначение	Наименование	кол.	Прим.
6			Переход $76 \times 3,5-57 \times 3$ ГОСТ 17376-83	1	0,4
7			Фланец 1-65-16 ст.25 ГОСТ 12821-80	2	3,19
8			Фланец 1-50-16 ст.25 ГОСТ 12821-80	1	2,28
			Прочие изделия		
9			Установка довыш- ки Б-ЗКУ-1-75 и Главмонтажав- томатика	1	

В185-001.33.000

Лист 2
Формат А4

№ зоны	№ поз.	Обозначение	Наименование	Прим.
			Документация	
А3		В185-001.33.000 СБ	Сборочный чертеж	
			Детали	
БУ	1	В185-001.33.001	Тройник $76 \times 3,5$ ГОСТ 17376-83	1 15
Б4	2	В185-001.33.002	Патрубок 76×3 ГОСТ 10704-76 Труба Б-8 ст.3 ГОСТ 10705-80 $R=280$	1 15
Б4	3	В185-001.33.003	Патрубок 57×3 ГОСТ 10704-76 Труба Б-8 ст.3 ГОСТ 10705-80 $R=535$	1 21
			Стандартные изделия	
4			Отвод $90^\circ 76 \times 3,5$ ГОСТ 17375-83	1 10
5			Отвод $90^\circ 57 \times 3$ ГОСТ 17375-83	1 0,5

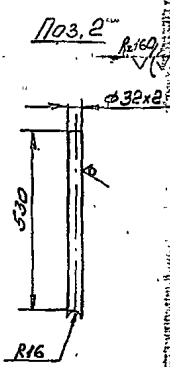
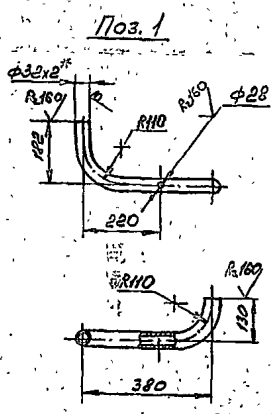
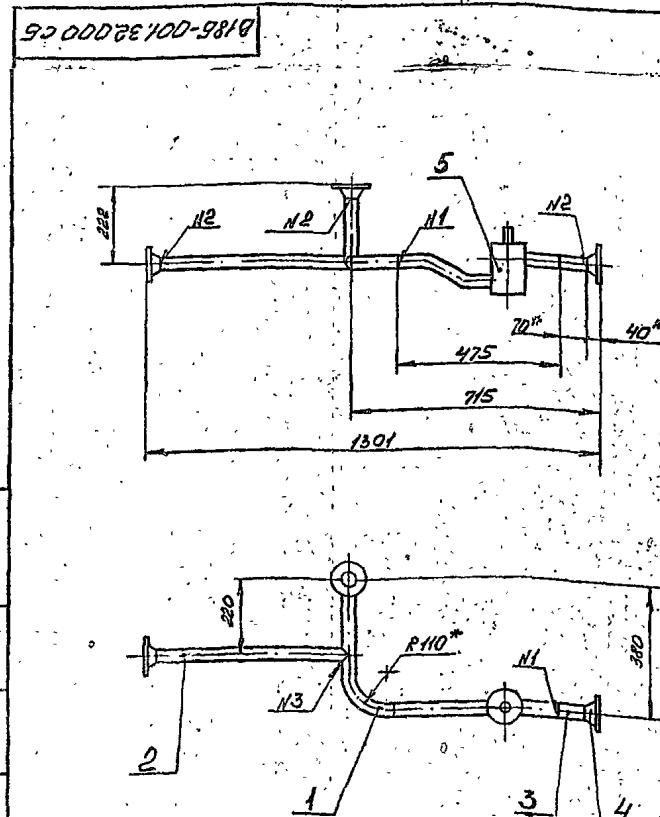
В185-001.33.000

Трубопровод

Лист 5
Формат А3

4 017

Типовой проект 903-1-235-87, альбом 3, чертёж 2



- Глубину заготовки детали поз 1 производить в горячем состоянии. Длина заготовки - 597 мм.
- * Размеры для справок.
- Предельные отклонения размеров $\pm 0,14$ по ГОСТ 25347-82.
- Шероховатость кромок реза - $R_a 160$.
- Сварные швы по ГОСТ 16037-80: N1-С1; N2-С19; N3-У5.
- Электрод Э42 ГОСТ 9467-75.

№ лист	№ докум.	Подп.	Дата	Лит.	Масса	Масштаб
Разраб.	Гич	ВУЗ				
Проо.	Федоров					
Т. контр.	Федоров					
Н. контр.	Билина					
Утв.	Федоров					

В185-001.33.000 СБ

Трубопровод

Лист 5
Формат А3

Концы беречь

1331-04
В185-001.34.000СБ

- * Размер для справок.
- Предельные отклонения размеров $\pm \frac{0.14}{2}$ по ГОСТ 25347-82.
- Шероховатость кромок реза $Rz 160$.
- Сварные швы по ГОСТ 16037-80. N°1-С1; N°2-С19.
- Электрод Э42 ГОСТ 9467-75

В185-001.34.000СБ

Изм.	Лист	№ докум.	Подп.	Дата
		Яблоков	АВ	
Разраб.	Яблоков	АВ		
Пров.	Федоров	ВФ		
Т. контр.	Федоров	ВФ		
И. контр.	Бушнина	ВФ		
Утв.	Федоров	ВФ		

Лит. Масса Масштаб
Трубопровод 8 1:5
Госстрой СССР
Казахский
Сантехпроект
Формат А4

Формат Зона	Поз.	Обозначение	Наименование	кол.	Прим.
			Документация		
		В185-001.34.000СБ	Сборочный чертеж		
			Детали		
	1	В185-001.34.001	Патрубок Труба 76x3 ГОСТ10704-76 6-8Ст.3 ГОСТ10765-80 $\delta = 250,5$	1	13
			Стандартные изделия		
	2		Отвод 90° 76x3,5 ГОСТ17375-83	1	1
	3		Переход К 76x35-45x25 ГОСТ17378-83	1	0,4
	4		Фланец 1-65-16 ст.25 ГОСТ12821-80	1	3,19
	5		Фланец 1-40-16 ст.25 ГОСТ12821-80	1	1,85

В185-001.34.000

Изм.	Лист	№ докум.	Подп.	Дата
		Яблоков	АВ	
Разраб.	Яблоков	АВ		
Пров.	Федоров	ВФ		
Т. контр.	Федоров	ВФ		
И. контр.	Бушнина	ВФ		
Утв.	Федоров	ВФ		

Лит. Лист Листов
Трубопровод 16 1:5
Госстрой СССР
Казахский
Сантехпроект
Формат А3

Тилобай проект 903-1-235.87, абзац 3
часть 2

В185-001.33.000СБ

- * Размер для справок.
- Предельные отклонения размеров $\pm \frac{0.14}{2}$ по ГОСТ 25347-82.
- Шероховатость кромок реза $Rz 160$.
- Сварные швы по ГОСТ 16037-80. N°1-С1; N°2-С19; N°3-У8.
- Электрод Э42 ГОСТ 9467-75.

В185-001.33.000СБ

Изм.	Лист	№ докум.	Подп.	Дата
		Яблоков	АВ	
Разраб.	Яблоков	АВ		
Пров.	Федоров	ВФ		
Т. контр.	Федоров	ВФ		
И. контр.	Бушнина	ВФ		
Утв.	Федоров	ВФ		

Лит. Масса Масштаб
Трубопровод 16 1:5
Госстрой СССР
Казахский
Сантехпроект
Формат А3

А11

1331-01

Формат документа	Лист	Обозначение	Наименование	Кол.	Примечание
			Стандартные изделия		
	10		Тройник 76x35		
			ГОСТ 17376-83	1	1,5
	11		Тройник 76x35-57x3		
			ГОСТ 17376-83	1	1,6
	12		Отвод 90° 57x3		
			ГОСТ 17375-83	1	0,3
	13		Фланец 1-65-16 Ст20		
			ГОСТ 12821-80	1	3,19
	14		Фланец 1-65-10 Ст20		
			ГОСТ 12821-80	1	3,17
	15		Фланец 1-50-16 Ст20		
			ГОСТ 12821-80	1	2,22
	16		Фланец 1-32-16 Ст20		
			ГОСТ 12821-80	1	1,54
	17		Фланец 1-25-16 Ст20		
			ГОСТ 12821-80	1	1,05
			Прочие изделия		
	18		Установка бабшки		
			ИИ ЗКЧ-45-70		
			"Лаврентовская автоматика"	1	-

В185-001.36.000

Лист 2

Формат А4

Формат документа	Лист	Обозначение	Наименование	Кол.	Примечание
			Документация		
	12	В185-001.36.000 СБ	Оборочный чертеж		
			Легенда		
	14	1 В185-001.36.001	Заглушка	1	0,4
	14	2 В185-001.36.002	Патрубок	1	0,08
	14	3 В185-001.36.003	Патрубок	1	2,39
		4	-01 Патрубок	1	3,31
		5	-02 Патрубок	1	1,17
	14	6 В185-001.36.004	Патрубок	1	0,1
		7	-01 Патрубок	1	0,12
	14	8	Патрубок		
			Труба 76x3 ГОСТ 10704-76		
			в-8 см ГОСТ 10705-80		
			ℓ=35	1	0,18
	14	9	Патрубок		
			Труба 57x3 ГОСТ 10704-76		
			в-8 см ГОСТ 10705-80		
			ℓ=520	1	2,08

В185-001.36.000

Трубопровод

Лист 1

Формат А4

В185-001.35.000 СБ

1. * Размер для справок.
2. Сварные швы по ГОСТ 16037-80 №1-С19.
3. Электрод Э42 ГОСТ 9467-75.

В185-001.35.000 СБ

Патрубок

Лист 57 Масса 11,25

Лист 1

ГОСТРОЙ ССР
Казахский
САНТЕХПРОЕКТ

Формат А4

Формат документа	Лист	Обозначение	Наименование	Кол.	Примечание
			Документация		
	14	В185-001.35.000 СБ	Оборочный чертеж		
			Стандартные изделия		
	1		Переход 76x35-45x35	1	0,6
			ГОСТ 17378-83		
	2		Фланец 1-65-16 Ст.25	1	3,19
			ГОСТ 12821-80		
	3		Фланец 1-40-16 Ст.25	1	1,85
			ГОСТ 12821-80		

В185-001.35.000

Патрубок

Лист 1

ГОСТРОЙ ССР
Казахский
САНТЕХПРОЕКТ

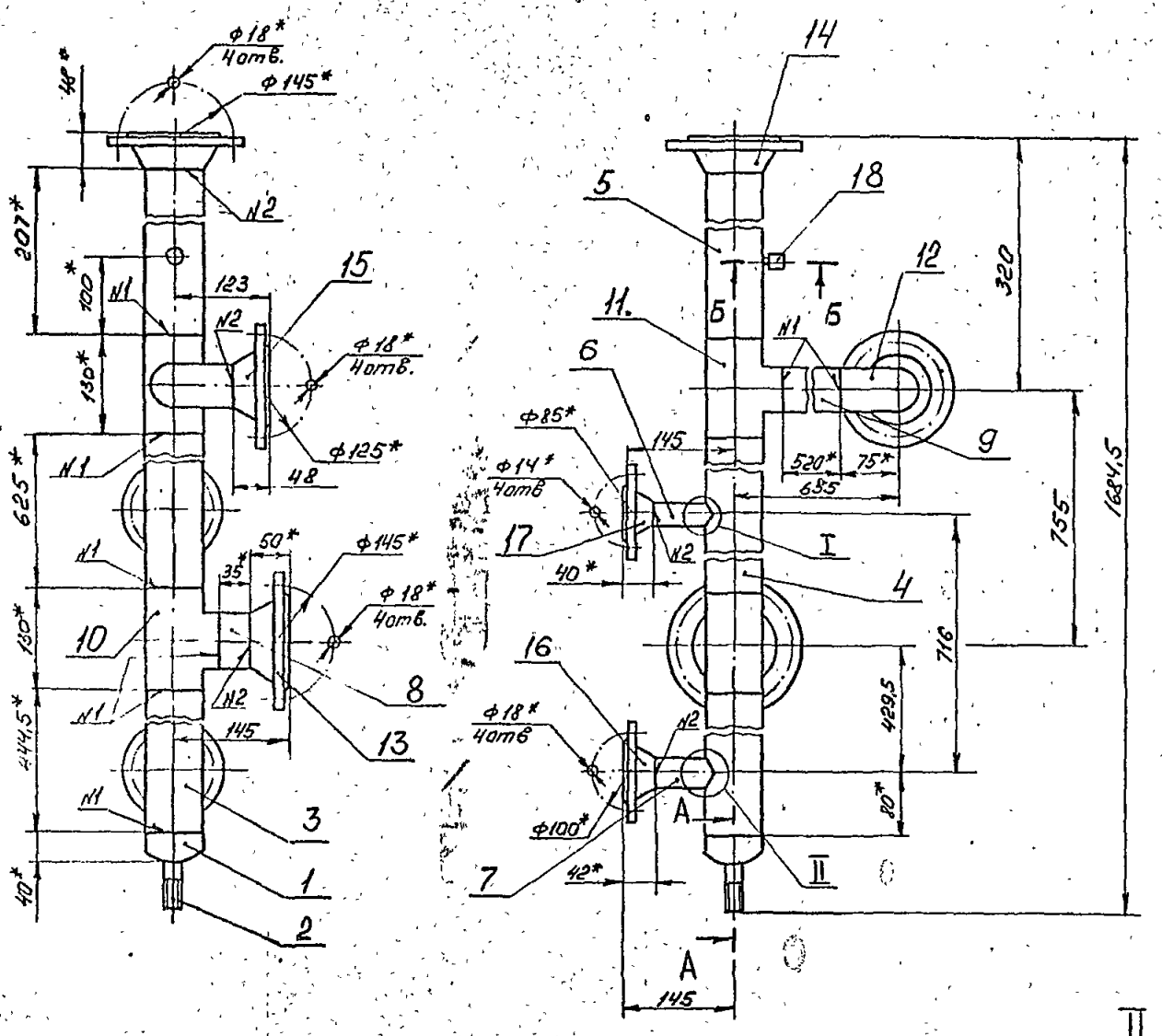
Формат А4

Копия Бумага

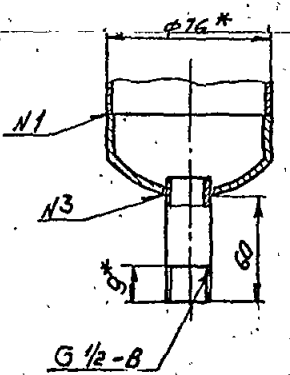
Типовой проект 503-1-235.87, альбом 3, лист 62

1331-04

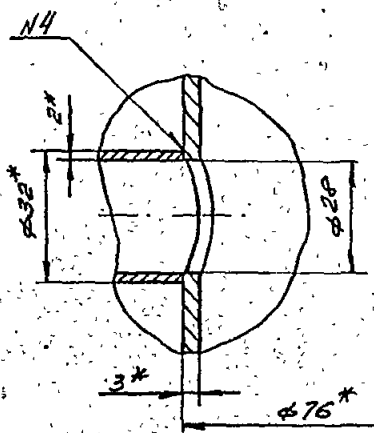
Копия чертежа



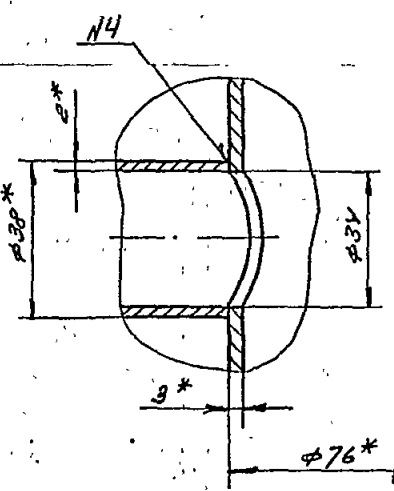
A - A
M 1:2



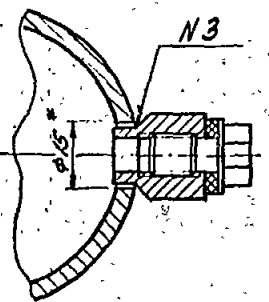
I
M 1:1



II
M 1:1



B - B
M 1:1



1. *Размер для справок.
2. Предельные отклонения размеров ± 0.14 по ГОСТ 25347-82.
3. Шероховатость кромок реза R_z 160
4. Сварные швы по ГОСТ 16037-80
N1 - C1; N2 - C19; N3 - Ч8; N4 - Ч5
5. Электрод Э42 ГОСТ 9467-75

Изм.	Лист	№ докум.	Подп.	Дата
Разраб.	Гучи	Личи		
Проект.	Редаров	Редаров		
Утв.	Редаров			

В18Б-001.36.000 СБ				
Изм.	Лист	№ докум.	Подп.	Дата
Разраб.	Гучи	Личи		
Проект.	Редаров	Редаров		
Утв.	Редаров			
Трубопровод			Лист	Листов
			25	1:5
Госстрой СССР Казахский САНТЕХПРОЕКТ ФОРМАТ А3				

В18Б-001.36.000 СБ

Копия берется с фото

1331-04
8185-001.34.000 СБ

1. * Размер для справок.
 2. Предельные отклонения размеров $\pm \frac{IT14}{2}$ по ГОСТ 25347-82.
 3. Шероховатость кромок реза Rz160.
 4. Сварные швы по ГОСТ 16037-80. N°1-С1; N°2-С19.
 5. Электрод Э42 ГОСТ 9467-75

8185-001.34.000 СБ

Изм.	Лист	№ докум.	Подп.	Дата
		Яблоков	АВТ	
Разраб.	Яблоков			
Пров.	Федоров			
Т. контр.	Федоров			
Н. контр.	Бушина			
Утв.	Федоров			

Трубопровод

Лит.	Масса	Масштаб
	8	1:5

Госстрой СССР
Казахский
Синтехпроект
Формат А4

Вид	Поз.	Обозначение	Наименование	Кол.	Прим.
			Документация		
			Сборочный чертеж		
			Детали		
54	1	8185-001.34.001	Патрубок Труба 76x3 ГОСТ10704-76 8-8СП3 ГОСТ10705-80 D=250,5	1	1,3
			Стандартные изделия		
2			Отвод 90° 76x3,5 ГОСТ17375-83	1	1
3			Переход к 76x35-45x25 ГОСТ17378-83	1	0,4
4			Фланец 1-65-16 ст.25 ГОСТ12821-80	1	3,19
5			Фланец 1-40-16 ст.25 ГОСТ12821-80	1	1,85

8185-001.34.000

Изм.	Лист	№ докум.	Подп.	Дата
		Яблоков	АВТ	
Разраб.	Яблоков			
Пров.	Федоров			
Т. контр.	Федоров			
Н. контр.	Бушина			
Утв.	Федоров			

Трубопровод

Лит.	Масса	Масштаб
		1:5

Госстрой СССР
Казахский
Синтехпроект
Формат А3

Типовой проект 903-1-235-87, альбом 3

8185-001.33.000 СБ

1. * Размер для справок.
 2. Предельные отклонения размеров $\pm \frac{IT14}{2}$ по ГОСТ 25347-82.
 3. Шероховатость кромок реза Rz160.
 4. Сварные швы по ГОСТ 16037-80. N°1-С1; N°2-С19; N°3-У8.
 5. Электрод Э42 ГОСТ 9467-75.

8185-001.33.000 СБ

Изм.	Лист	№ докум.	Подп.	Дата
		Яблоков	АВТ	
Разраб.	Яблоков			
Пров.	Федоров			
Т. контр.	Федоров			
Н. контр.	Бушина			
Утв.	Федоров			

Трубопровод

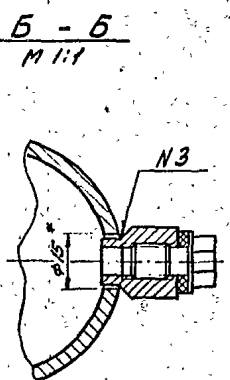
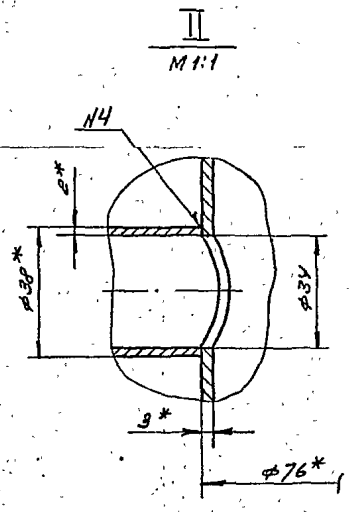
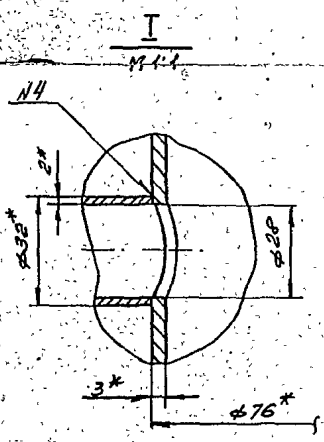
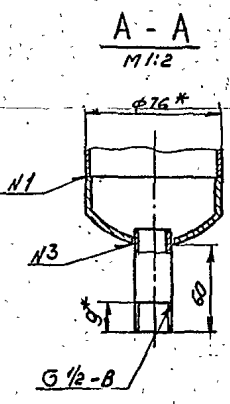
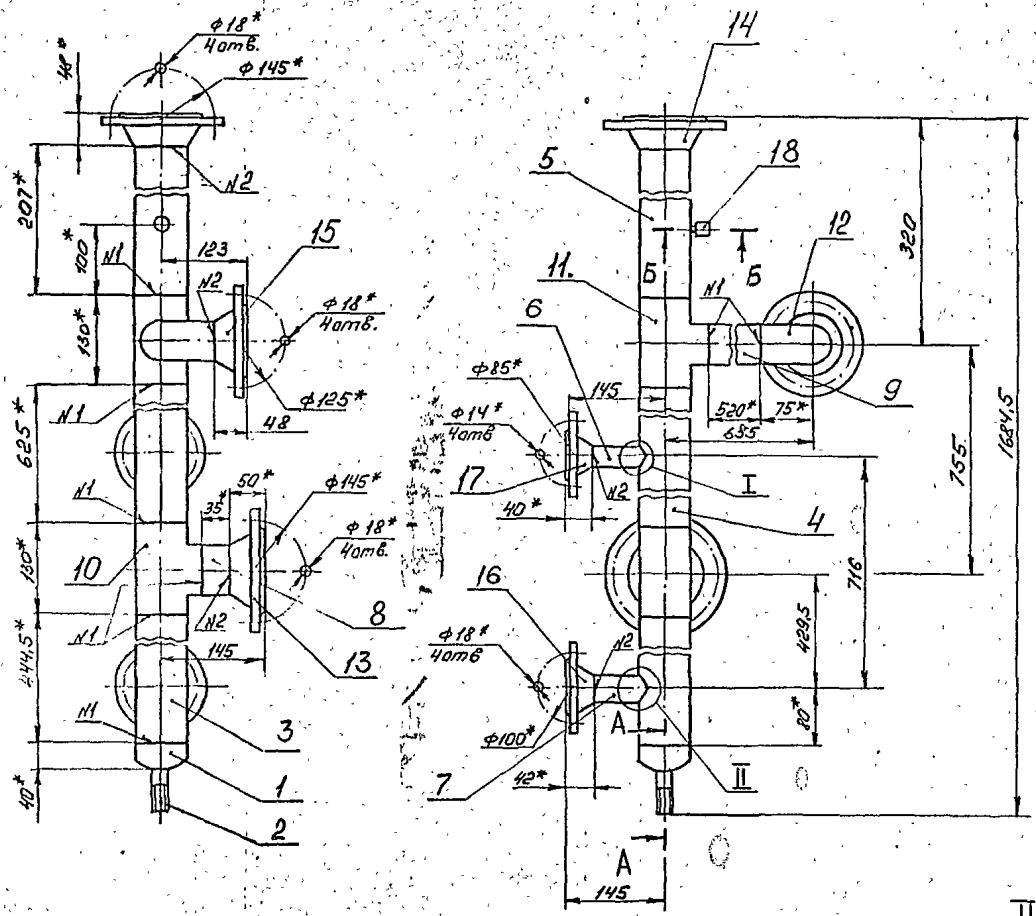
Лит.	Масса	Масштаб
	16	1:5

Госстрой СССР
Казахский
Синтехпроект
Формат А3

111

В185-001.36.000.05

Канна сварная

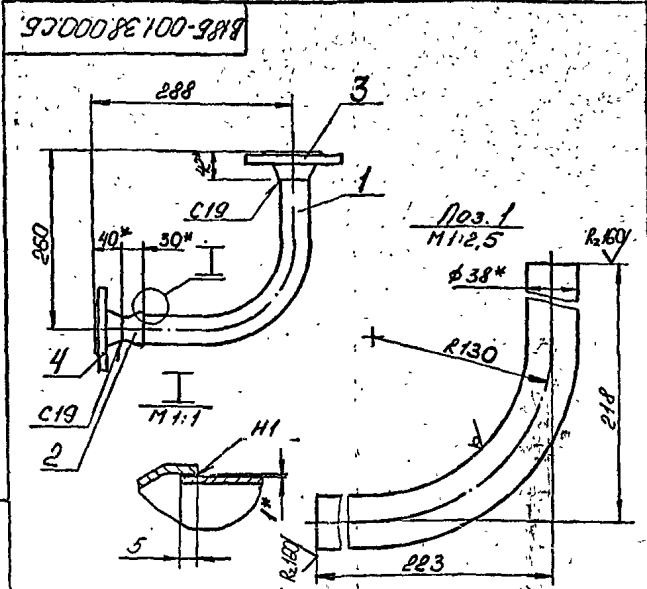


- 1.* Размер для справок.
- 2. Предельные отклонения размеров $\pm \frac{IT14}{2}$ по ГОСТ 25347-82.
- 3. Шероховатость кромок реза $R_z 160$
- 4. Сварные швы по ГОСТ 16037-80
N1 - 01; N2 - 019; N3 - 48; N4 - 45
- 5. Электрод Э42 ГОСТ 9467-75

Инв. № подл.	Подп. в арх.
Дата	Подп. в арх.
Изм.	Подп. в арх.
Корр.	Подп. в арх.
Исп.	Подп. в арх.
Исх.	Подп. в арх.
Исх.	Подп. в арх.

В185-001.36.000.05			
Изд. Лист	№ докум.	Подп.	Дата
Разр.б.	Гич	Или	
Прое.	Редяров	Или	
Т. контр.	Редяров	Или	
Н. контр.	Бучина	Или	
Утв.	Редяров	Или	
Трубопровод		Лит.	Масштаб
		25	1:5
		Лист	Листов
		1	2
Госстрой СССР Казахский САНТЕХПРОЕКТИ ФОРМАТ А2			

1531-04



1. Гибку заготовки (дет. поз. 1) производить в горячем состоянии. Длина заготовки - 385 мм.
2. * Размер для справок.
3. Предельные отклонения размеров $\pm \frac{0,14}{2}$ по ГОСТ 25347-82.
4. Сварные швы по ГОСТ 16037-80.
5. Электрод Э42 ГОСТ 9467-75.

В185-001.38.000.СБ.

Трубопровод

Лит.	Масса	Масштаб
	3,4	1:5

Изм.	Лист	№ докум.	Подп.	Дата
	1	В185-001.38.000.СБ	Редраб	05.07.82
Разраб.	Редраб	Провер.	Утв.	
И. контр.	И. контр.			

Лист Листов
1 1
Госстрой СССР
Казахский
Синтехпроект
Формат А4

188

Форм. зона	Поз.	Обозначение	Наименование	Прим.
			Документация	
АЧ		В185-001.38.000.СБ	Сборочный чертеж	
			Детали	
БЧ	1	В185-001.38.001	Отвод	
			Труба 38x2 ГОСТ 10704-76 в-в ГОСТ 10705-80	1 0,7
			Стандартные изделия	
	2		Переход К 45x2,5-	
			32x20 ГОСТ 17378-83	1 0,1
	3		Фланец 1-32-16Ст25	
			ГОСТ 12821-80	1 1,54
	4		Фланец 1-25-16Ст25	
			ГОСТ 12821-80	1 1,05

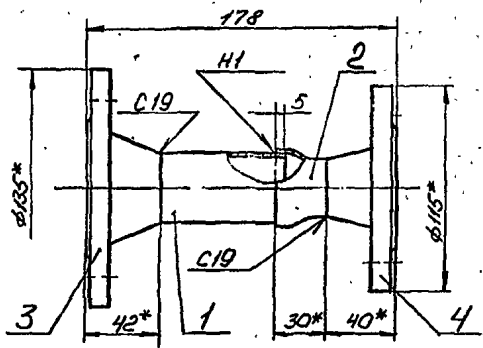
В185-001.38.000.

Трубопровод

Изм.	Лист	№ докум.	Подп.	Дата
	1	В185-001.38.000	Редраб	05.07.82
Разраб.	Редраб	Провер.	Утв.	
И. контр.	И. контр.			

Лист Листов
1 1
Госстрой СССР
Казахский
Синтехпроект
Формат А4

В185-001.37.000.СБ



1. * Размер для справок.
2. Предельные отклонения размеров $\pm \frac{0,14}{2}$ по ГОСТ 25347-82.
3. Шероховатость кромок реза R_a160.
4. Сварные швы по ГОСТ 16037-80.
5. Электрод Э42 ГОСТ 9467-75.

В185-001.37.000.СБ.

Патрубок

Лит.	Масса	Масштаб
	2,9	1:2

Изм.	Лист	№ докум.	Подп.	Дата
	1	В185-001.37.000.СБ	Редраб	05.07.82
Разраб.	Редраб	Провер.	Утв.	
И. контр.	И. контр.			

Лист Листов
1 1
Госстрой СССР
Казахский
Синтехпроект
Формат А4

Форм. зона	Поз.	Обозначение	Наименование	Кол. во	Прим.
			Документация		
АЧ		В185-001.37.000.СБ	Сборочный чертеж		
			Детали		
БЧ	1	В185-001.37.001	Патрубок		
			Труба 38x2 ГОСТ 10704-76 в-в ГОСТ 10705-80	1 0,13	
			l = 71		
			Стандартные изделия		
	2		Переход К 45x2,5-32x20		
			ГОСТ 17378-83	1 0,1	
	3		Фланец 1-32-16Ст25		
			ГОСТ 12821-80	1 1,54	
	4		Фланец 1-25-16Ст25		
			ГОСТ 12821-80	1 1,05	

В185-001.37.000.

Патрубок

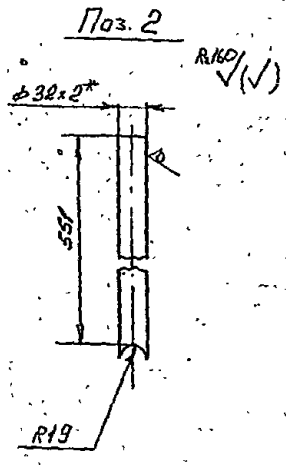
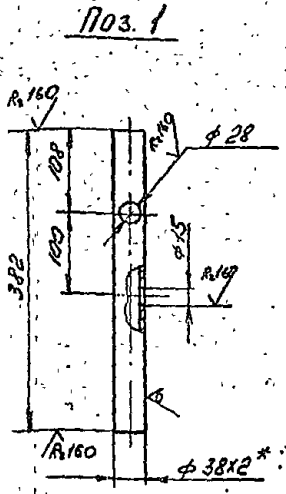
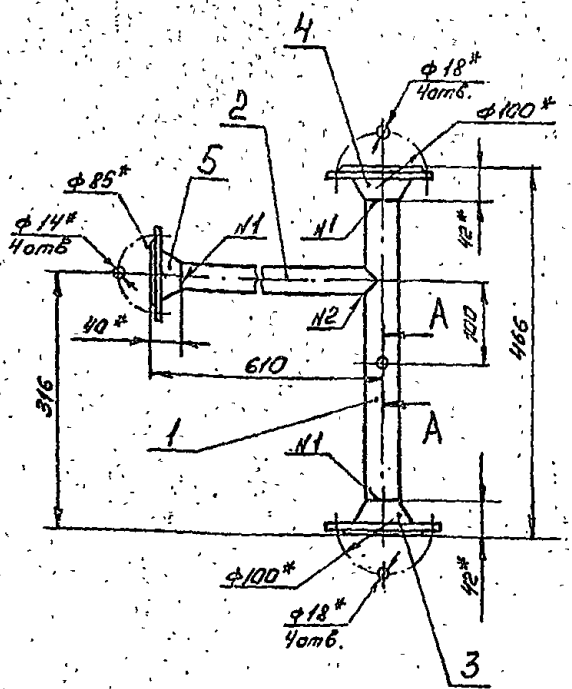
Изм.	Лист	№ докум.	Подп.	Дата
	1	В185-001.37.000	Редраб	05.07.82
Разраб.	Редраб	Провер.	Утв.	
И. контр.	И. контр.			

Лист Листов
1 1
Госстрой СССР
Казахский
Синтехпроект
Формат А4

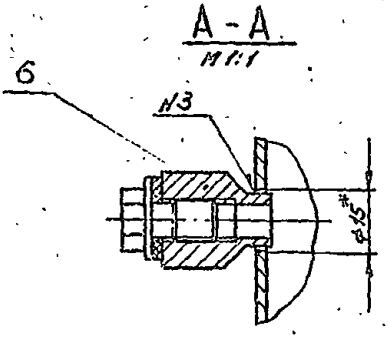
Типовой проект 903-1-235.87, вариант 3, часть 2

1331-04
B185-001.39.000 C6

146



- 1. *Размер для справок.
- 2. Предельные отклонения размеров $\pm IT/14$ по ГОСТ 25347-82
- 3. Сварные швы по ГОСТ 16037-80
Н1 - С19; Н2 - У5; Н3 - У8
- 4. Электрод Э42 ГОСТ 9467-75



B 185-001.39.000 C6			Лист	Масса	Масштаб
Изм. Лист	№ докум.	Подп.	Дата		
Разреш.	Гущ	Зили			
Проект.	Редоров	Свет		5,7	1:5
Т. контр.	Редоров	Свет			
Н. контр.	Силина	Свет			
Уго.	Редоров	Свет			
Трубопровод			Лист	Листов 1	
			Госстрой АССР Казахский СНТЭХПРОЕКТ Формат А3		

Типовой проект 903-1-935.87, слайд 3, часть 2

Форм. Элем. Поз.	Обозначение	Наименование	Кол.	Примечание
		Прочие изделия		
6		Установка вы-бышки ЗКЧ-45-70		
		Главмонтаж-автоматика	1	-

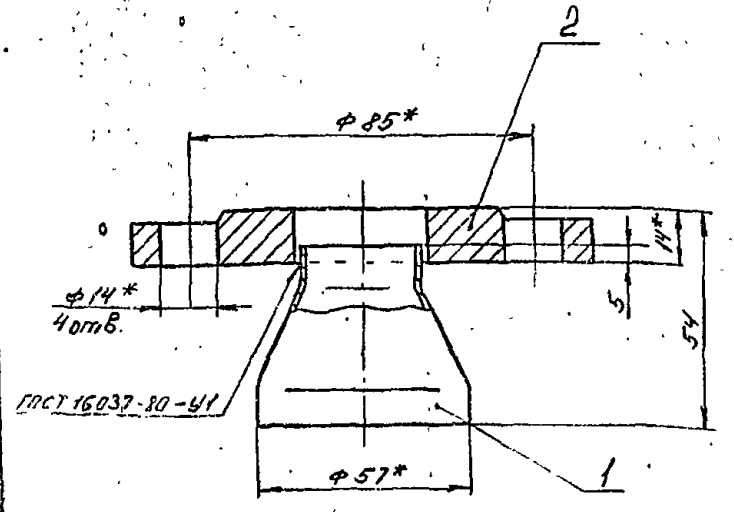
B 185-001.39.000 Лист 2
Формат А4

Форм. Элем. Поз.	Обозначение	Наименование	Кол.	Примечание
		Документация		
А3	B 185-001.39.000 C6	Оборачивный чертеж		
		Детали		
Б4	1 B 185-001.39.001	Патрубок		
		Труба $\phi 38 \times 2$ ГОСТ 10704-76		
		В-8СтЗ ГОСТ 10705-80	1	0,7
Б4	2 B 185-001.39.002	Патрубок		
		Труба $\phi 38 \times 2$ ГОСТ 10704-76		
		В-8СтЗ ГОСТ 10705-80	1	0,7
		Стандартные изделия		
3		Фланец 1-32-16		
		Ст 25 ГОСТ 12821-80	1	1,54
4		Фланец 1-32-10 Ст 25		
		ГОСТ 12821-80	1	1,54
5		Фланец 1-25-16 Ст 25		
		ГОСТ 12821-80	1	1,05

B 185-001.39.000
Трубопровод Лист 1
Госстрой АССР
Казахский
СНТЭХПРОЕКТ
Формат А4

Копия вклеена

185-001.41.000.06



- 1* Размер для справок.
- 2. Предельные отклонения размеров $\pm \frac{IT14}{2}$ по ГОСТ 25347-82
- 3. Электрод Э42 ГОСТ 9467-75

В 185-001.41.000.06

Патрубок

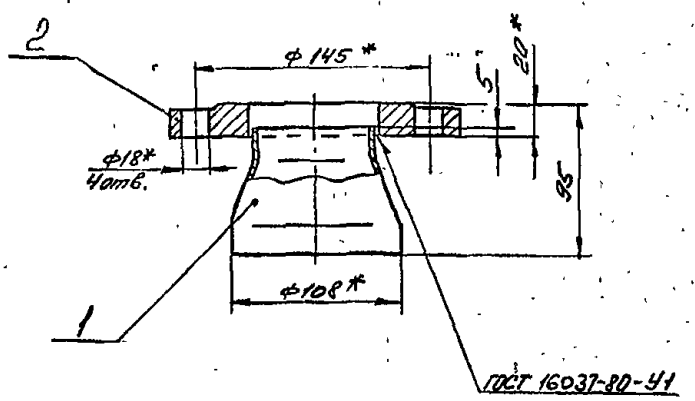
Лист	Масса	Масштаб
1	0,92	1:1
Госстрой СССР Казахский САНТЕХПРОЕКТ Формат А4		

№	Обозначение	Наименование	Лист	Примечание
		Документация		
	В 185-001.41.000.06	Сборочный чертеж		
		Стандартные изделия		
1		Переход к 57x4- 30x2 ГОСТ 17378-83	1	0,2
2		Фланец 1-25-10 Ст25 ГОСТ 12820-80	1	0,33

В 185-001.41.000		
Патрубок		
Лист	Лист	Листов
1	1	1
Госстрой СССР Казахский САНТЕХПРОЕКТ Формат А4		

Типовой проект 903-1-235.87, сдвоен 3, часть 2.

185-001.40.000.06



- 1* Размер для справок
- 2. Предельные отклонения размеров $\pm \frac{IT14}{2}$ по ГОСТ 25347-82
- 3. Электрод Э42 ГОСТ 9467-75

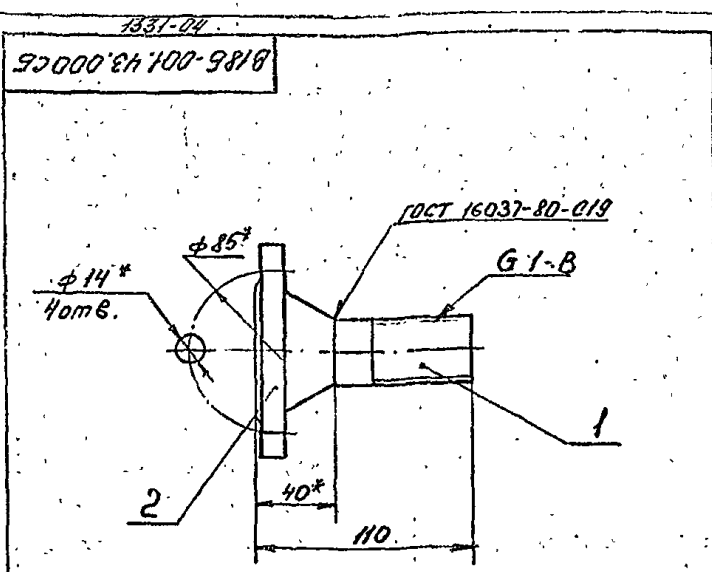
В 185-001.40.000.06

Патрубок

Лист	Масса	Масштаб
1	3,8	1:2,5
Госстрой СССР Казахский САНТЕХПРОЕКТ Формат А4		

№	Обозначение	Наименование	Лист	Примечание
		Документация		
	В 185-001.40.000.06	Сборочный чертеж		
		Стандартные изделия		
1		Переход к 108x4- 76x3,5 ГОСТ 17378-83	1	1
2		Фланец 1-65-10 Ст25 ГОСТ 12820-80	1	0,8

В 185-001.40.000		
Патрубок.		
Лист	Лист	Листов
1	1	1
Госстрой СССР Казахский САНТЕХПРОЕКТ Формат А4		



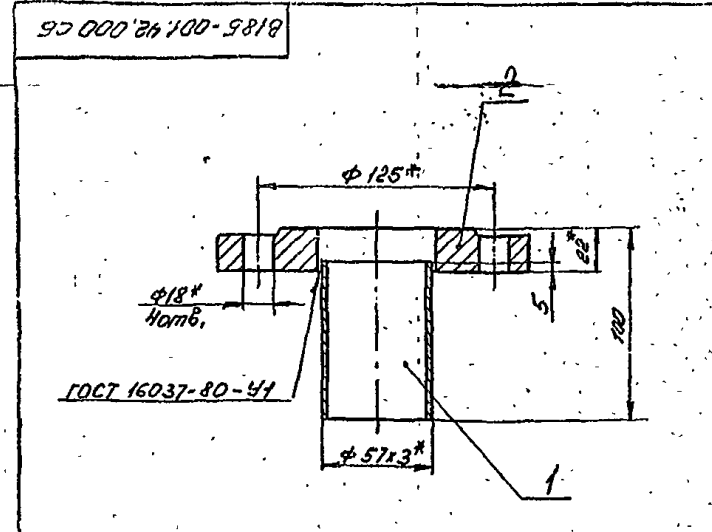
- *Размер для справок.
- Неуказанные предельные отклонения размеров $\pm \frac{IT14}{2}$ по ГОСТ 25347-82
- Электрод Э42 ГОСТ 9467-75

В185-001.43.000 СБ

Патрубок

Лист	Масса	Масштаб
1,3	1,2	

Листов 1
Листов 1
Госстрой СССР
Казахский
САНТЕХПРОЕКТ
Формат А4



- *Размер для справок.
- Предельные отклонения размеров $\pm \frac{IT14}{2}$ по ГОСТ 25347-82
- Шероховатость краев реза - R_a 160
- Электрод Э42 ГОСТ 9467-75

В185-001.42.000 СБ

Патрубок

Лист	Масса	Масштаб
2,9	1,2	

Листов 1
Листов 1
Госстрой СССР
Казахский
САНТЕХПРОЕКТ
Формат А4

Формат	Лист	Лист	Обозначение	Наименование	Кол.	Примечание
				Документация		
А4	1		В185-001.43.000 СБ	Сварочный чертеж		
				Детали		
А4	1		В185-001.43.001	Труба	1	0,16
				Стандартные изделия		
2				Фланец Г-25-16 Сп25	1	1,05
				ГОСТ 12821-80		

В185-001.43.000

Патрубок

Лист	Лист	Листов
1,3	1,2	1

Госстрой СССР
Казахский
САНТЕХПРОЕКТ
Формат А4

Формат	Лист	Лист	Обозначение	Наименование	Кол.	Примечание
				Документация		
А4	1		В185-001.42.000 СБ	Сварочный чертеж		
				Детали		
ВН	1		В185-001.42.001	Труба		
				Труба 57x3 ГОСТ 10704-76		
				В-8Сп3 ГОСТ 10705-80		
				ℓ = 68	1	0,27
				Стандартные изделия		
2				Фланец Г-50-16 Сп25	1	2,58
				ГОСТ 12820-80		

В185-001.42.000

Патрубок

Лист	Лист	Листов
2,9	1,2	1

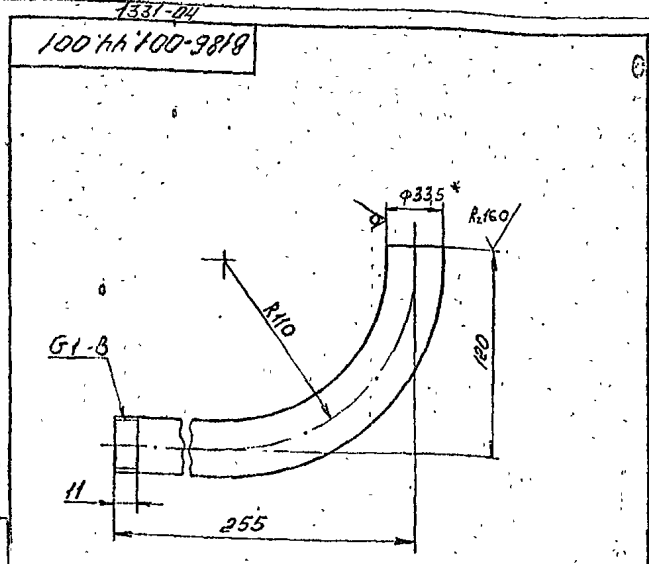
Госстрой СССР
Казахский
САНТЕХПРОЕКТ
Формат А4

Контр. Бердыр

Типовой проект 903-1-235.83, альбом 3, часть 2

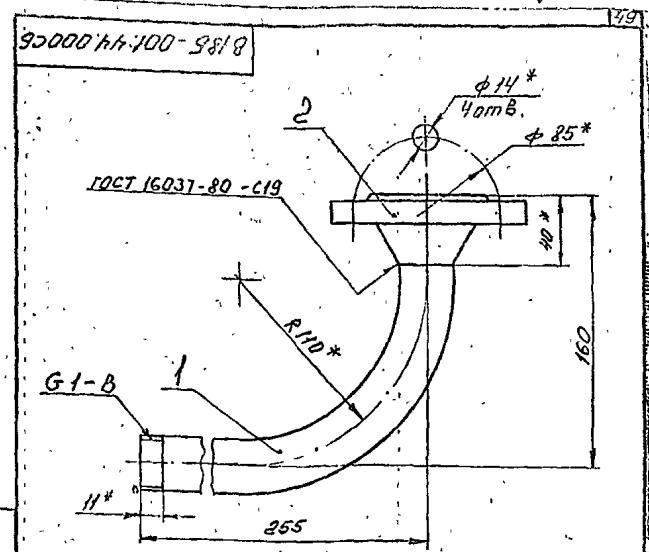
147

47



1. Гибку заготовки производить в горячем состоянии. Длина заготовки - 528 мм
2. * Размер для справок.
3. Неуказанные предельные отклонения размеров - $\pm \frac{IT14}{2}$ по ГОСТ 25347-82

В 185-001.44.001				Лист	Масса	Масштаб
Изм.	Лист	№ докум.	Подп.	Дата		
Разр.	Гуч	2004	Федоров		1,26	1:2
Пров.	Федоров					
Т. контр.	Федоров					
Н. контр.	Бушина					
Утв.	Федоров					
Трубы				Лист	Листов	
Труба 25x3,2				ГОСТРОЙ ВЭСР Казахский СИНТЕХПРОЕКТ Формат А4		
ГОСТ 3262-75						



1. * Размеры для справок
2. Неуказанные предельные отклонения размеров - $\pm \frac{IT14}{2}$ по ГОСТ 25347-82
3. Электрод Э 42 ГОСТ 9467-75

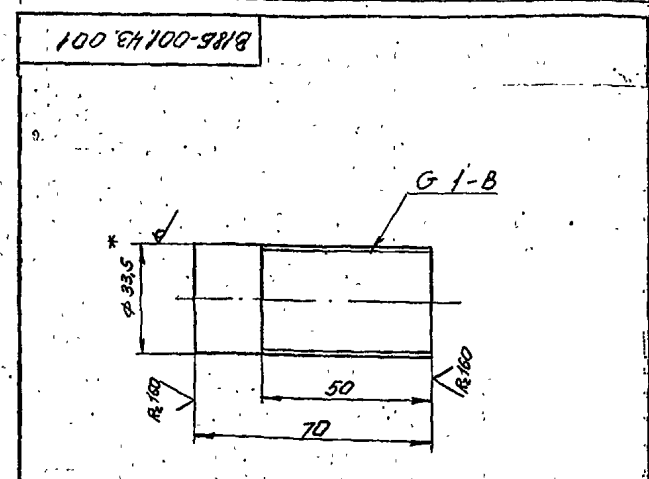
В 185-001.44.000 05				Лист	Масса	Масштаб
Изм.	Лист	№ докум.	Подп.	Дата		
Разр.	Гуч	2004	Федоров		2,4	1:2
Пров.	Федоров					
Т. контр.	Федоров					
Н. контр.	Бушина					
Утв.	Федоров					
Отвод				Лист	Листов	
ГОСТРОЙ ВЭСР Казахский СИНТЕХПРОЕКТ Формат А4						

Типовой проект 903-1-236-82, листы 3, 4, 5, 6, 7, 8, 9, 10, 11, 12, 13, 14, 15, 16, 17, 18, 19, 20, 21, 22, 23, 24, 25, 26, 27, 28, 29, 30, 31, 32, 33, 34, 35, 36, 37, 38, 39, 40, 41, 42, 43, 44, 45, 46, 47, 48, 49, 50, 51, 52, 53, 54, 55, 56, 57, 58, 59, 60, 61, 62, 63, 64, 65, 66, 67, 68, 69, 70, 71, 72, 73, 74, 75, 76, 77, 78, 79, 80, 81, 82, 83, 84, 85, 86, 87, 88, 89, 90, 91, 92, 93, 94, 95, 96, 97, 98, 99, 100

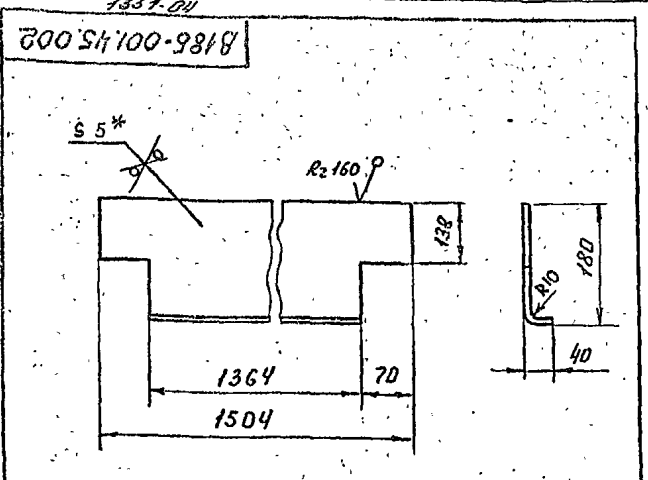
№ п/п	Обозначение	Наименование	Кол.	Примечание	
		Документация			
АУ	В 185-001.44.000 05	Сборочный чертеж			
		Ассембли			
АУ	1 В 185-001.44.001	Трубы	1	1,26	
		Стандартные изделия			
2		Фланец 1-25-16 Опас			
		ГОСТ 12821-80	1	1,05	
В 185-001.44.000					
Изм.	Лист	№ докум.	Подп.	Дата	
Разр.	Гуч	2004	Федоров		
Пров.	Федоров				
Т. контр.	Федоров				
Н. контр.	Бушина				
Утв.	Федоров				
Отвод				Лист	Листов
Труба 25x3,2				ГОСТРОЙ ВЭСР Казахский СИНТЕХПРОЕКТ Формат А4	
ГОСТ 3262-75					

В 185-001.43.001				Лист	Масса	Масштаб
Изм.	Лист	№ докум.	Подп.	Дата		
Разр.	Гуч	2004	Федоров		0,16	1:1
Пров.	Федоров					
Т. контр.	Федоров					
Н. контр.	Бушина					
Утв.	Федоров					
Трубы				Лист	Листов	
Труба 25x3,2				ГОСТРОЙ ВЭСР Казахский СИНТЕХПРОЕКТ Формат А4		
ГОСТ 3262-75						

1. * Размер для справок.
2. Неуказанные предельные отклонения размеров $\pm \frac{IT14}{2}$ по ГОСТ 25347-82



В 185-001.43.001				Лист	Масса	Масштаб
Изм.	Лист	№ докум.	Подп.	Дата		
Разр.	Гуч	2004	Федоров		0,16	1:1
Пров.	Федоров					
Т. контр.	Федоров					
Н. контр.	Бушина					
Утв.	Федоров					
Трубы				Лист	Листов	
Труба 25x3,2				ГОСТРОЙ ВЭСР Казахский СИНТЕХПРОЕКТ Формат А4		
ГОСТ 3262-75						



1 * Размер для справок
 2 Предельные отклонения размеров
 $\pm \frac{IT14}{2}$ гост 25347-82

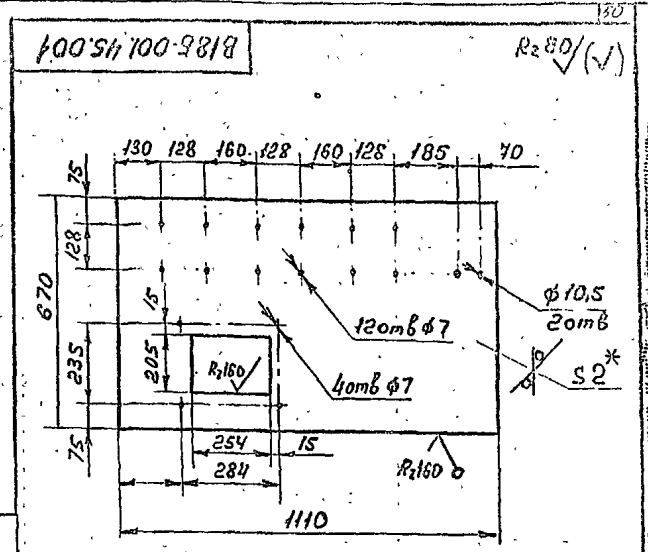
B185-001.45.002.

Ребро

Лит.	Масса	Масштаб
	13,0	1:5

Изм.	Лист	№ докум.	Подп.	Дата	Лист	Листов
Разр.	Федоров	Б-5				
Проп.	Федоров					
И. контр.	Федоров					
Н. контр.	Бущина					
Утв.	Федоров					

Лист Б-5 гост 19903-74
 Вст 3, гост 14637-79
 ГОССТРОЙ СССР
 КАЗАХСКИЙ
 САНТЕХПРОЕКТ
 Формат А4



1 * Размер для справок
 2 Предельные отклонения размеров
 $\pm \frac{IT14}{2}$ гост 25347-82

B185-001.45.001

Панель

Лит.	Масса	Масштаб
	11,6	1:10

Изм.	Лист	№ докум.	Подп.	Дата	Лист	Листов
Разр.	Федоров	Б-2				
Проп.	Федоров					
И. контр.	Федоров					
Н. контр.	Бущина					
Утв.	Федоров					

Лист Б-2 гост 19903-74
 Вст 3, гост 16503-70
 ГОССТРОЙ СССР
 КАЗАХСКИЙ
 САНТЕХПРОЕКТ
 Формат А4

Типовой проект 903-1.235.87, часть 2.

Форм. Зона	Поз.	Обозначение	Наименование	Кол.	Примечание
АУ	17	B185-001.45.017	Опора	2	26,8кг
АУ	18	B185-001.45.018	Ребро	6	0,29кг
БУ	19	B185-001.45.019	Настил		
			Лист Б-4 гост 19903-74 Вст 3, гост 14637-79		
			980x620 мм	1	1,90кг
			Пластина		
			Лист Б-8, гост 19903-74 Вст 3, гост 14637-79		
БУ	20	B185-001.45.020	360x120 мм.	2	2,72кг
БУ	21	B185-001.45.021	260x120 мм	1	1,97кг
БУ	22	B185-001.45.022	Стойка		
			Узелок Б-3xБ-3 гост 8503-72 Вст 3, гост 535-79		
			L = 1670 мм	1	7,65кг
			Опора		
			Узелок Б-3xБ-3 гост 8503-72 Вст 3, гост 535-79		
БУ	23	B185-001.45.023	L = 840	2	4,1 кг
БУ	24	B185-001.45.024	L = 955	2	1,24 кг
БУ	25	B185-001.45.025	L = 165	2	0,8 кг
БУ	26	B185-001.45.026	L = 142	4	0,73 кг
			Опора		
			Швеллер 14, гост 8240-72 Вст 3, гост 535-79		
АУ	27	B185-001.45.027	L = 2766	2	34,0 кг
БУ	28	B185-001.45.028	L = 2085	2	25,7 кг
БУ	29	B185-001.45.029	L = 1285	1	15,8 кг
БУ	30	B185-001.45.030	L = 803	1	9,9 кг
БУ	31	B185-001.45.031	L = 191	1	2,35 кг

B185-001.45.000

Формат А4

Форм. Зона	Поз.	Обозначение	Наименование	Кол.	Примечание
БУ	18	B185-001.45.000.СБ	Сборочный чертеж		
			Ветви		
АУ	1	B185-001.45.001	Панель	1	11,6 кг
АУ	2	B185-001.45.002	Ребро	2	13,0 кг
АУ	3	B185-001.45.003	Косынка	4	0,45 кг
АУ	4	B185-001.45.004	Ребро	2	0,63 кг
АУ	5	B185-001.45.005	Стойка	1	9,4 кг
АУ	6	B185-001.45.006	Стойка	1	3,3 кг
АУ	7	B185-001.45.007	Стойка	2	3,0 кг
АУ	8	B185-001.45.008	Консоль	1	3,4 кг
АУ	9	B185-001.45.009	Консоль	1	1,95 кг
АУ	10	B185-001.45.010	Консоль	1	1,95 кг
АУ	11	B185-001.45.011	Опора	1	2,95 кг
АУ	12	B185-001.45.012	Перемычка	1	4,0 кг
АУ	13	B185-001.45.013	Консоль	1	0,8 кг
АУ	14	B185-001.45.014	Стойка	1	8,5 кг
АУ	15	B185-001.45.015	Рамка	2	5,3 кг
АУ	16	B185-001.45.016	Поперечина	2	3,7 кг

B185-001.45.000.

Рамка

Лит.	Лист	Листов
	1	2

ГОССТРОЙ СССР
 КАЗАХСКИЙ
 САНТЕХПРОЕКТ
 Формат А4

Колос Лепко 2/2/2

Типовой проект 903-1-235.87
автором 3, 4, 5, 6, 7, 8, 9, 10, 11, 12, 13, 14, 15, 16, 17, 18, 19, 20, 21, 22, 23, 24, 25, 26, 27, 28, 29, 30, 31, 32, 33, 34, 35, 36, 37, 38, 39, 40, 41, 42, 43, 44, 45, 46, 47, 48, 49, 50, 51, 52, 53, 54, 55, 56, 57, 58, 59, 60, 61, 62, 63, 64, 65, 66, 67, 68, 69, 70, 71, 72, 73, 74, 75, 76, 77, 78, 79, 80, 81, 82, 83, 84, 85, 86, 87, 88, 89, 90, 91, 92, 93, 94, 95, 96, 97, 98, 99, 100, 101, 102, 103, 104, 105, 106, 107, 108, 109, 110, 111, 112, 113, 114, 115, 116, 117, 118, 119, 120, 121, 122, 123, 124, 125, 126, 127, 128, 129, 130, 131, 132, 133, 134, 135, 136, 137, 138, 139, 140, 141, 142, 143, 144, 145, 146, 147, 148, 149, 150, 151, 152, 153, 154, 155, 156, 157, 158, 159, 160, 161, 162, 163, 164, 165, 166, 167, 168, 169, 170, 171, 172, 173, 174, 175, 176, 177, 178, 179, 180, 181, 182, 183, 184, 185, 186, 187, 188, 189, 190, 191, 192, 193, 194, 195, 196, 197, 198, 199, 200, 201, 202, 203, 204, 205, 206, 207, 208, 209, 210, 211, 212, 213, 214, 215, 216, 217, 218, 219, 220, 221, 222, 223, 224, 225, 226, 227, 228, 229, 230, 231, 232, 233, 234, 235, 236, 237, 238, 239, 240, 241, 242, 243, 244, 245, 246, 247, 248, 249, 250, 251, 252, 253, 254, 255, 256, 257, 258, 259, 260, 261, 262, 263, 264, 265, 266, 267, 268, 269, 270, 271, 272, 273, 274, 275, 276, 277, 278, 279, 280, 281, 282, 283, 284, 285, 286, 287, 288, 289, 290, 291, 292, 293, 294, 295, 296, 297, 298, 299, 300, 301, 302, 303, 304, 305, 306, 307, 308, 309, 310, 311, 312, 313, 314, 315, 316, 317, 318, 319, 320, 321, 322, 323, 324, 325, 326, 327, 328, 329, 330, 331, 332, 333, 334, 335, 336, 337, 338, 339, 340, 341, 342, 343, 344, 345, 346, 347, 348, 349, 350, 351, 352, 353, 354, 355, 356, 357, 358, 359, 360, 361, 362, 363, 364, 365, 366, 367, 368, 369, 370, 371, 372, 373, 374, 375, 376, 377, 378, 379, 380, 381, 382, 383, 384, 385, 386, 387, 388, 389, 390, 391, 392, 393, 394, 395, 396, 397, 398, 399, 400, 401, 402, 403, 404, 405, 406, 407, 408, 409, 410, 411, 412, 413, 414, 415, 416, 417, 418, 419, 420, 421, 422, 423, 424, 425, 426, 427, 428, 429, 430, 431, 432, 433, 434, 435, 436, 437, 438, 439, 440, 441, 442, 443, 444, 445, 446, 447, 448, 449, 450, 451, 452, 453, 454, 455, 456, 457, 458, 459, 460, 461, 462, 463, 464, 465, 466, 467, 468, 469, 470, 471, 472, 473, 474, 475, 476, 477, 478, 479, 480, 481, 482, 483, 484, 485, 486, 487, 488, 489, 490, 491, 492, 493, 494, 495, 496, 497, 498, 499, 500, 501, 502, 503, 504, 505, 506, 507, 508, 509, 510, 511, 512, 513, 514, 515, 516, 517, 518, 519, 520, 521, 522, 523, 524, 525, 526, 527, 528, 529, 530, 531, 532, 533, 534, 535, 536, 537, 538, 539, 540, 541, 542, 543, 544, 545, 546, 547, 548, 549, 550, 551, 552, 553, 554, 555, 556, 557, 558, 559, 560, 561, 562, 563, 564, 565, 566, 567, 568, 569, 570, 571, 572, 573, 574, 575, 576, 577, 578, 579, 580, 581, 582, 583, 584, 585, 586, 587, 588, 589, 590, 591, 592, 593, 594, 595, 596, 597, 598, 599, 600, 601, 602, 603, 604, 605, 606, 607, 608, 609, 610, 611, 612, 613, 614, 615, 616, 617, 618, 619, 620, 621, 622, 623, 624, 625, 626, 627, 628, 629, 630, 631, 632, 633, 634, 635, 636, 637, 638, 639, 640, 641, 642, 643, 644, 645, 646, 647, 648, 649, 650, 651, 652, 653, 654, 655, 656, 657, 658, 659, 660, 661, 662, 663, 664, 665, 666, 667, 668, 669, 670, 671, 672, 673, 674, 675, 676, 677, 678, 679, 680, 681, 682, 683, 684, 685, 686, 687, 688, 689, 690, 691, 692, 693, 694, 695, 696, 697, 698, 699, 700, 701, 702, 703, 704, 705, 706, 707, 708, 709, 710, 711, 712, 713, 714, 715, 716, 717, 718, 719, 720, 721, 722, 723, 724, 725, 726, 727, 728, 729, 730, 731, 732, 733, 734, 735, 736, 737, 738, 739, 740, 741, 742, 743, 744, 745, 746, 747, 748, 749, 750, 751, 752, 753, 754, 755, 756, 757, 758, 759, 760, 761, 762, 763, 764, 765, 766, 767, 768, 769, 770, 771, 772, 773, 774, 775, 776, 777, 778, 779, 780, 781, 782, 783, 784, 785, 786, 787, 788, 789, 790, 791, 792, 793, 794, 795, 796, 797, 798, 799, 800, 801, 802, 803, 804, 805, 806, 807, 808, 809, 810, 811, 812, 813, 814, 815, 816, 817, 818, 819, 820, 821, 822, 823, 824, 825, 826, 827, 828, 829, 830, 831, 832, 833, 834, 835, 836, 837, 838, 839, 840, 841, 842, 843, 844, 845, 846, 847, 848, 849, 850, 851, 852, 853, 854, 855, 856, 857, 858, 859, 860, 861, 862, 863, 864, 865, 866, 867, 868, 869, 870, 871, 872, 873, 874, 875, 876, 877, 878, 879, 880, 881, 882, 883, 884, 885, 886, 887, 888, 889, 890, 891, 892, 893, 894, 895, 896, 897, 898, 899, 900, 901, 902, 903, 904, 905, 906, 907, 908, 909, 910, 911, 912, 913, 914, 915, 916, 917, 918, 919, 920, 921, 922, 923, 924, 925, 926, 927, 928, 929, 930, 931, 932, 933, 934, 935, 936, 937, 938, 939, 940, 941, 942, 943, 944, 945, 946, 947, 948, 949, 950, 951, 952, 953, 954, 955, 956, 957, 958, 959, 960, 961, 962, 963, 964, 965, 966, 967, 968, 969, 970, 971, 972, 973, 974, 975, 976, 977, 978, 979, 980, 981, 982, 983, 984, 985, 986, 987, 988, 989, 990, 991, 992, 993, 994, 995, 996, 997, 998, 999, 1000

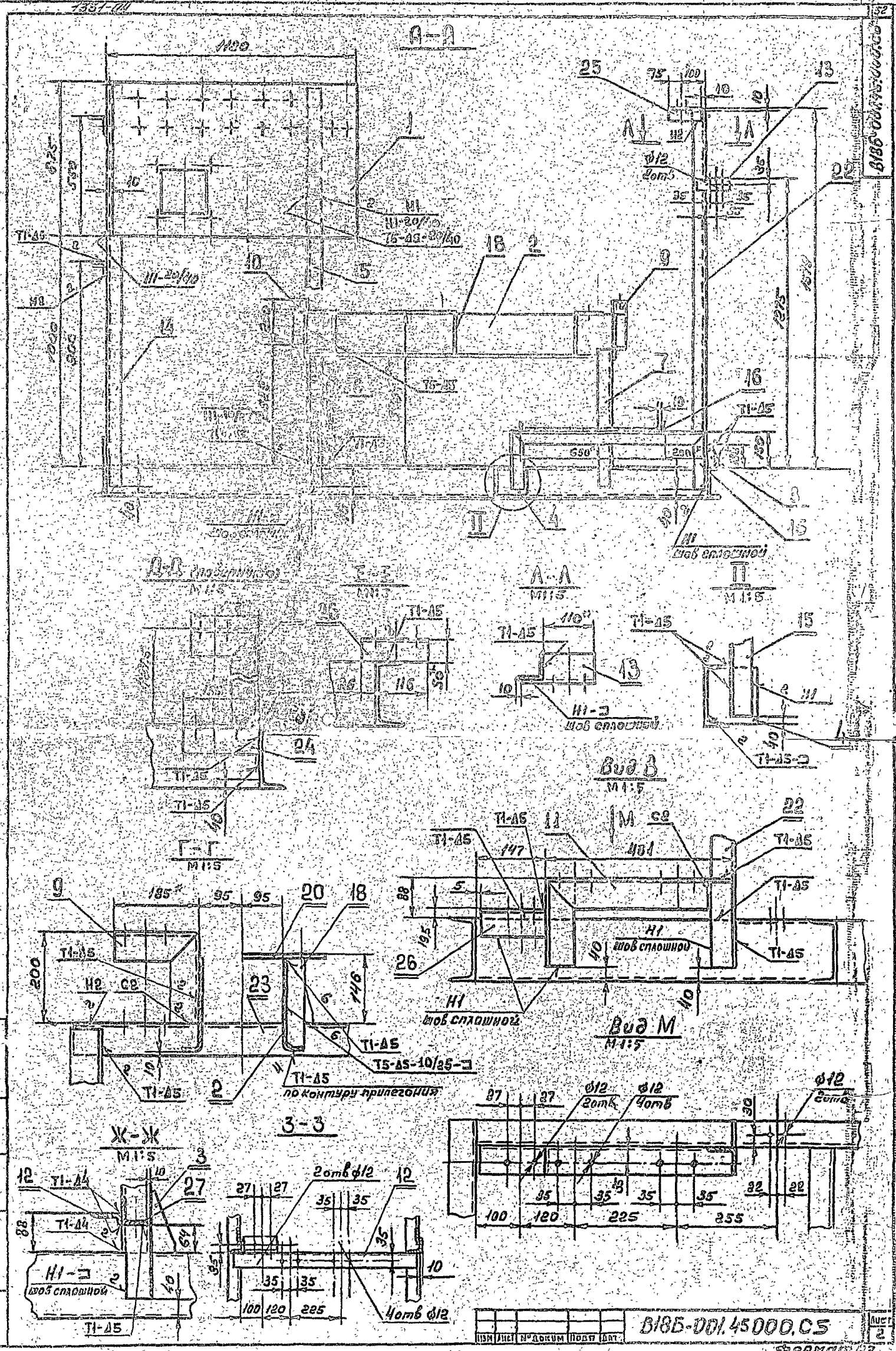
1. Обратитесь за значением диаметров труб после завершения работы.
2. Радиус 25 труб.
3. Шпательная кромка радиус R=100, сверления - R=80.
4. Сварные швы по ГОСТ 5267-80.
5. Диаметр 242 по ГОСТ 6497-75.

8185-001.45.000.06

Изм/Лист	№ докум.	Подп.	Дата	Лист	Листов
Разраб.	Федоров			350	1:10
Проект.	Федоров			ГОСТРОЙ СССР КАЗАНСКИЙ САНТЕХПРОЕКТ	
И. подпр.	Бушина			Формат 12	
Утв.	Федоров				

Рама

115



коридор

Типовой проект 903-1-215.87
альбом 3, часть 2

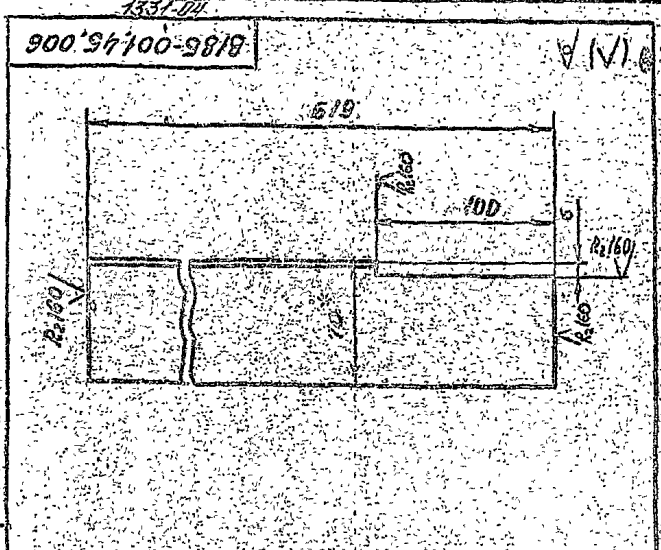
№	Имя	Дата
1	Иванов	1987
2	Петров	1987
3	Сидоров	1987
4	Смирнов	1987
5	Соколов	1987
6	Степанов	1987
7	Тихонов	1987
8	Трофимов	1987
9	Федотов	1987
10	Филиппов	1987
11	Харьков	1987
12	Хохлов	1987
13	Цыганов	1987
14	Чайков	1987
15	Чернов	1987
16	Шаров	1987
17	Шокин	1987
18	Щеголов	1987
19	Юрьев	1987
20	Якушев	1987

ВИБЕ-001.45000.05

лист 2

формат А2

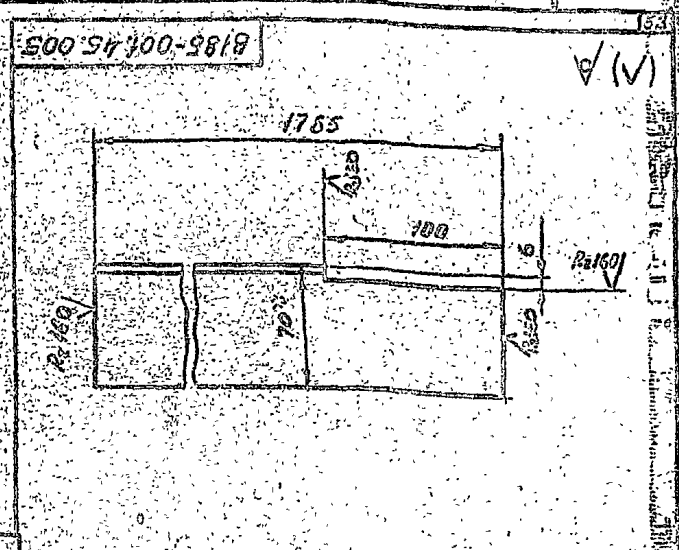
Туполов, проект. 1985-001.45.005



1. Размер для справок
 2. Предельные отклонения размеров
 УТИ
 ГОСТ 25347-82

Лист				№ докум.				Подп.		Дата	
Разр.				Федоров				Федоров		1985	
Проект				Федоров				Федоров		1985	
Т. контр.				Федоров				Федоров		1985	
Н. контр.				Бушина				Бушина		1985	
Утв.				Федоров				Федоров		1985	

Вид 1: ГОСТ 8509-72
 Вид 2: ГОСТ 533-79
 ГОСТРОЙ СССР
 КАЗАХСКИЙ
 САНТЕХПРОЕКТ
 Формат А4

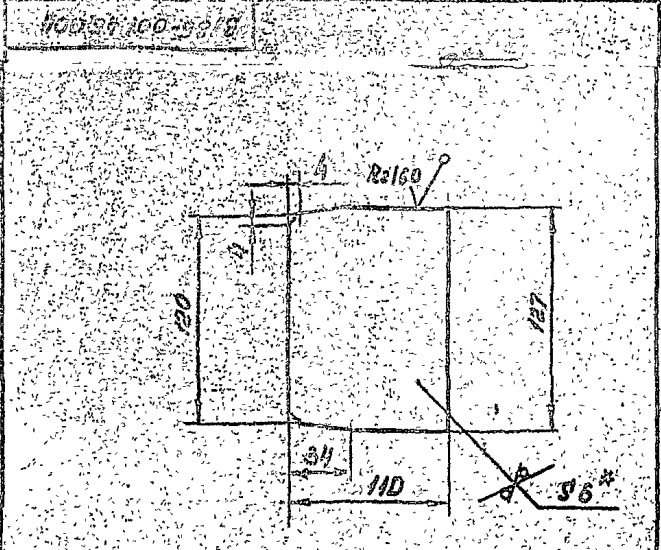


1. Размер для справок
 2. Предельные отклонения размеров
 УТИ
 ГОСТ 25347-82

Лист				№ докум.				Подп.		Дата	
Разр.				Федоров				Федоров		1985	
Проект				Федоров				Федоров		1985	
Т. контр.				Федоров				Федоров		1985	
Н. контр.				Бушина				Бушина		1985	
Утв.				Федоров				Федоров		1985	

Вид 1: ГОСТ 8509-72
 Вид 2: ГОСТ 533-79
 ГОСТРОЙ СССР
 КАЗАХСКИЙ
 САНТЕХПРОЕКТ
 Формат А4

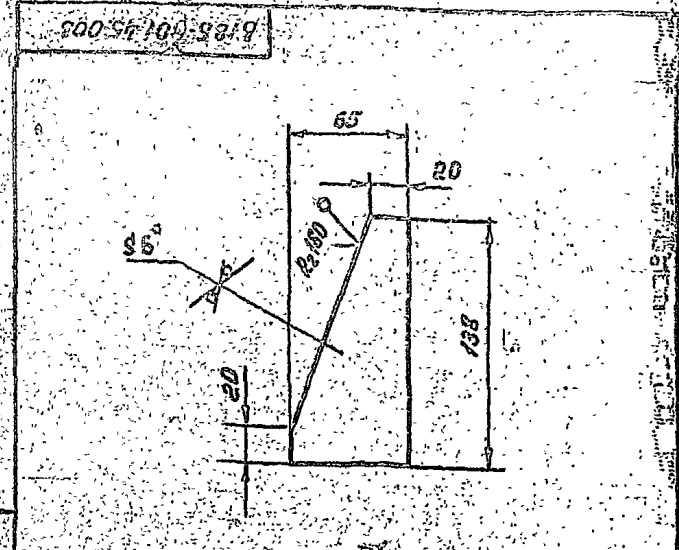
Туполов, проект. 1985-001.45.004



1. Размер для справок
 2. Предельные отклонения размеров
 УТИ
 ГОСТ 25347-82

Лист				№ докум.				Подп.		Дата	
Разр.				Федоров				Федоров		1985	
Проект				Федоров				Федоров		1985	
Т. контр.				Федоров				Федоров		1985	
Н. контр.				Бушина				Бушина		1985	
Утв.				Федоров				Федоров		1985	

Вид 1: ГОСТ 19903-74
 Вид 2: ГОСТ 14637-79
 ГОСТРОЙ СССР
 КАЗАХСКИЙ
 САНТЕХПРОЕКТ
 Формат А4



1. Размер для справок
 2. Предельные отклонения размеров
 УТИ
 ГОСТ 25347-82

Лист				№ докум.				Подп.		Дата	
Разр.				Федоров				Федоров		1985	
Проект				Федоров				Федоров		1985	
Т. контр.				Федоров				Федоров		1985	
Н. контр.				Бушина				Бушина		1985	
Утв.				Федоров				Федоров		1985	

Вид 1: ГОСТ 19903-74
 Вид 2: ГОСТ 14637-79
 ГОСТРОЙ СССР
 КАЗАХСКИЙ
 САНТЕХПРОЕКТ
 Формат А4

1337-01
B185-001.45.010 (N)A

Развертка

1. * Размер для справок
2. Предельные отклонения размеров
 $\pm \frac{IT14}{2}$ ГОСТ 25347-82

Лист	Масса	Масштаб
195	1:4	

Б185-001.45.010
Консоль

Узелок: 63*63*5 ГОСТ 8509-72
Вмест ГОСТ 535-79

ГОСТРОУ ССР
КАЗАНСКИЙ
ИНТЕГПРОЕКТ
ФОРМАТ А4

1337-01
B185-001.45.009 (N)A

Развертка

1. * Размер для справок
2. Предельные отклонения размеров
 $\pm \frac{IT14}{2}$ ГОСТ 25347-82

Лист	Масса	Масштаб
195	1:4	

Б185-001.45.009
Консоль

Узелок: 63*63*5 ГОСТ 8509-72
Вмест ГОСТ 535-79

ГОСТРОУ ССР
КАЗАНСКИЙ
ИНТЕГПРОЕКТ
ФОРМАТ А4

1337-01
B185-001.45.008 (N)A

Развертка

1. * Размер для справок
2. Предельные отклонения размеров
 $\pm \frac{IT14}{2}$ ГОСТ 25347-82

Лист	Масса	Масштаб
34	1:4	

Б185-001.45.008
Консоль

Узелок: 63*63*5 ГОСТ 8509-72
Вмест ГОСТ 535-79

ГОСТРОУ ССР
КАЗАНСКИЙ
ИНТЕГПРОЕКТ
ФОРМАТ А4

1337-01
B185-001.45.007 (N)A

Развертка

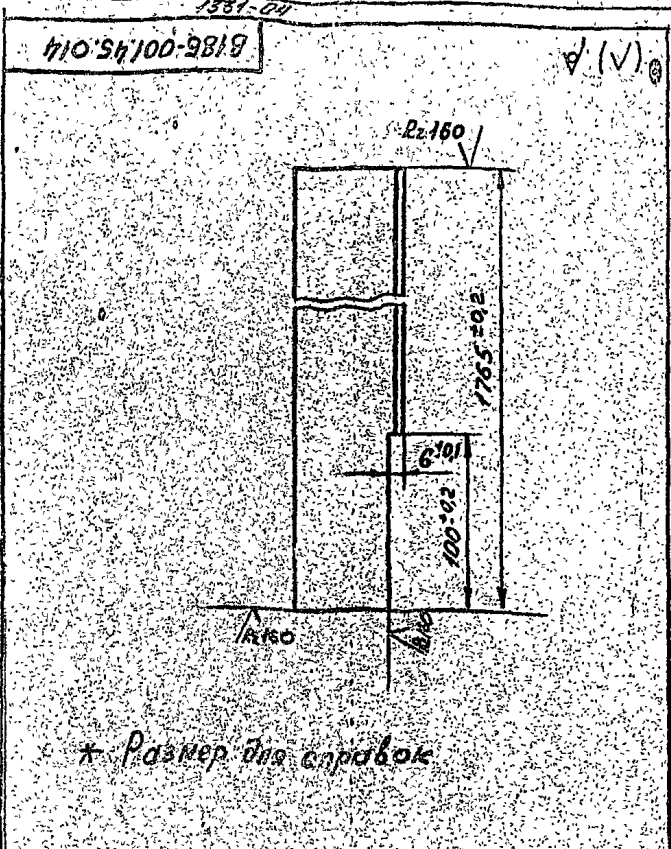
1. * Размер для справок
2. Предельные отклонения размеров
 $\pm \frac{IT14}{2}$ ГОСТ 25347-82

Лист	Масса	Масштаб
30	1:2	

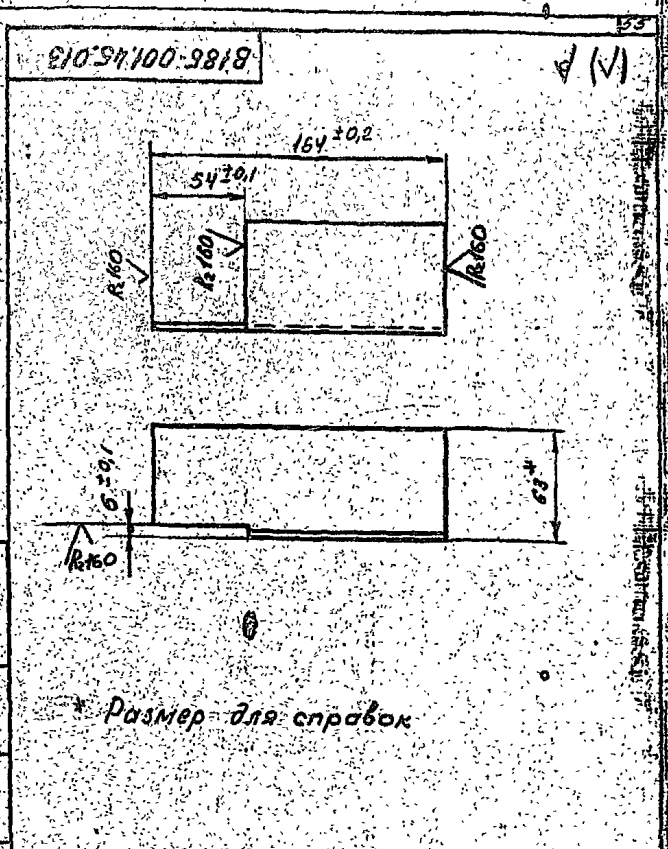
Б185-001.45.007
Стойка

Узелок: 63*63*5 ГОСТ 8509-72
Вмест ГОСТ 535-79

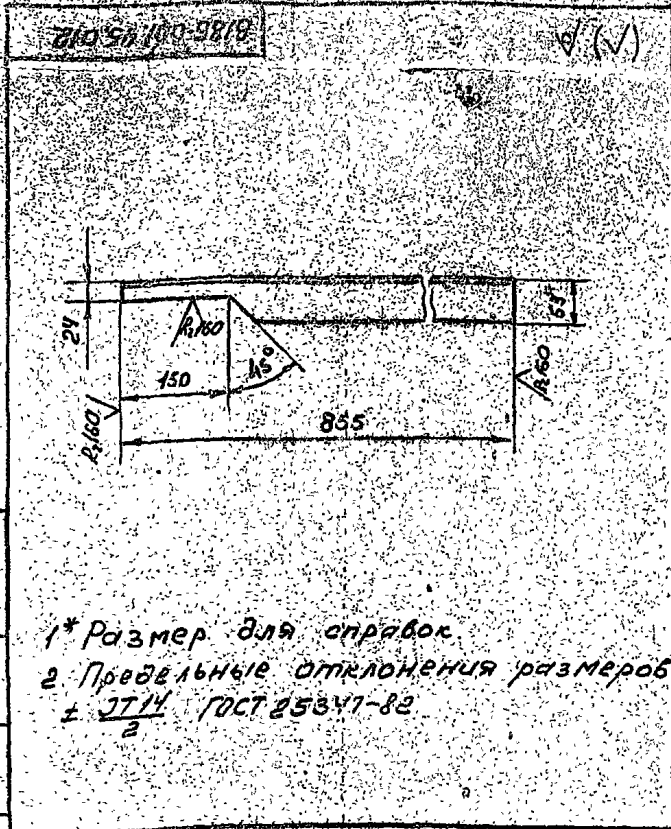
ГОСТРОУ ССР
КАЗАНСКИЙ
ИНТЕГПРОЕКТ
ФОРМАТ А4



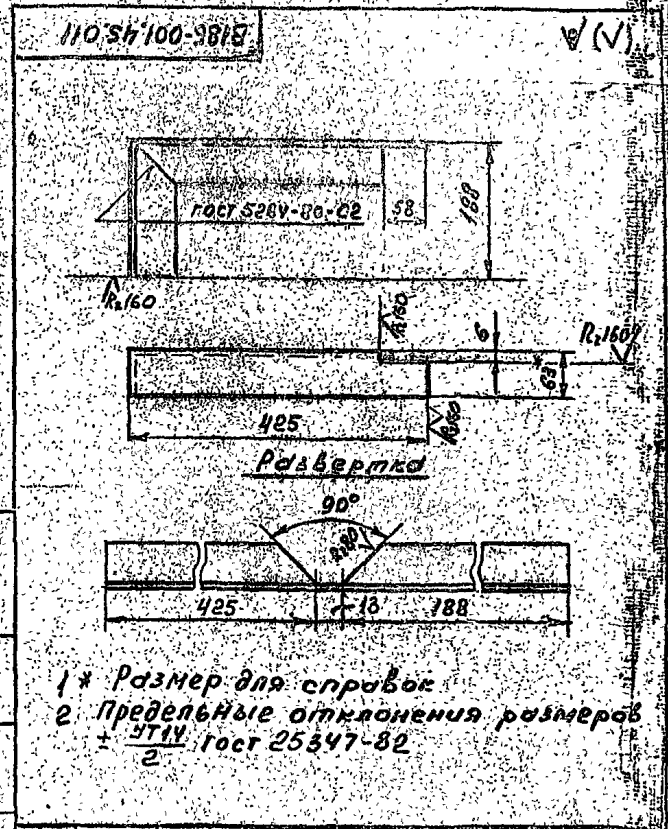
B185-001.45.014				Лист	Масса	Масштаб
Столица				85	1:2	
№ докум.	Подп.	Дата	Лист	Листов 1		
Разраб. Федоров	Евдокимов	20		Госстрой СССР		
Прош. Федоров	Евдокимов			КАЗАНСКИЙ		
Т. контр. Федоров	Евдокимов			САИТЕХПРОЕКТ		
И. контр. Бушина	Евдокимов			Уралок 63x63 ГОСТ 8509-72		
Утв. Федоров	Евдокимов			Всг 3 ГОСТ 535-79		
Формат А4						



B185-001.45.013				Лист	Масса	Масштаб
Консоль				0,8	1:2	
№ докум.	Подп.	Дата	Лист	Листов 1		
Разраб. Федоров	Евдокимов	20		Госстрой СССР		
Прош. Федоров	Евдокимов			КАЗАНСКИЙ		
Т. контр. Федоров	Евдокимов			САИТЕХПРОЕКТ		
И. контр. Бушина	Евдокимов			Уралок 63x63 ГОСТ 8509-72		
Утв. Федоров	Евдокимов			Всг 3 ГОСТ 535-79		
Формат А4						



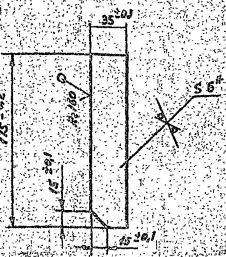
B185-001.45.012				Лист	Масса	Масштаб
Перемычка				4,5	1:5	
№ докум.	Подп.	Дата	Лист	Листов 2		
Разраб. Федоров	Евдокимов	20		Госстрой СССР		
Прош. Федоров	Евдокимов			КАЗАНСКИЙ		
Т. контр. Федоров	Евдокимов			САИТЕХПРОЕКТ		
И. контр. Бушина	Евдокимов			Уралок 63x63 ГОСТ 8509-72		
Утв. Федоров	Евдокимов			Всг 3 ГОСТ 535-79		
Формат А4						



B185-001.45.011				Лист	Масса	Масштаб
Опор				2,95	1:5	
№ докум.	Подп.	Дата	Лист	Листов 1		
Разраб. Федоров	Евдокимов	20		Госстрой СССР		
Прош. Федоров	Евдокимов			КАЗАНСКИЙ		
Т. контр. Федоров	Евдокимов			САИТЕХПРОЕКТ		
И. контр. Бушина	Евдокимов			Уралок 63x63 ГОСТ 8509-72		
Утв. Федоров	Евдокимов			Всг 3 ГОСТ 535-79		
Формат А4						

Титульный проект 2005-05-10

В 186-001.45.018



* Размер для справок

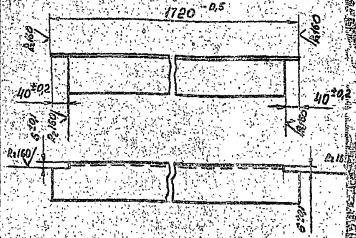
В 186-001.45.018

Рейро

Шп.	Масса	Измерен
0,29		1:2

Исполн. В.С. Гост 18903-79
 Число 1
 ГОСТ 8509-72
 Встр. ГОСТ 535-78
 СМК 2018

В 186-001.45.017



* Размер для справок

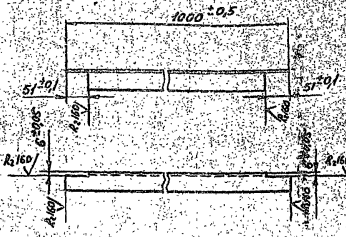
В 186-001.45.017

Опора

Шп.	Масса	Измерен
250		1:3

Исполн. В.С. Гост 18903-79
 Число 1
 ГОСТ 8509-72
 Встр. ГОСТ 535-78
 СМК 2018

В 186-001.45.016



* Размер для справок

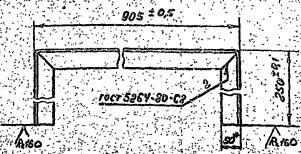
В 186-001.45.016

Поперечина

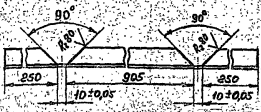
Шп.	Масса	Измерен
3,7		1:5

Исполн. В.С. Гост 18903-79
 Число 1
 ГОСТ 8509-72
 Встр. ГОСТ 535-78
 СМК 2018

В 186-001.45.016



Развертка



* Размер для справок

В 186-001.45.015

Рамка

Шп.	Масса	Измерен
5,3		1:3

Исполн. В.С. Гост 18903-79
 Число 1
 ГОСТ 8509-72
 Встр. ГОСТ 535-78
 СМК 2018

1331-01

58

Лист № 1 из 1
Лист № 2 из 2
Лист № 3 из 3
Лист № 4 из 4
Лист № 5 из 5
Лист № 6 из 6
Лист № 7 из 7
Лист № 8 из 8
Лист № 9 из 9
Лист № 10 из 10
Лист № 11 из 11
Лист № 12 из 12
Лист № 13 из 13
Лист № 14 из 14
Лист № 15 из 15
Лист № 16 из 16
Лист № 17 из 17
Лист № 18 из 18
Лист № 19 из 19
Лист № 20 из 20
Лист № 21 из 21
Лист № 22 из 22
Лист № 23 из 23
Лист № 24 из 24
Лист № 25 из 25
Лист № 26 из 26
Лист № 27 из 27
Лист № 28 из 28
Лист № 29 из 29
Лист № 30 из 30
Лист № 31 из 31
Лист № 32 из 32
Лист № 33 из 33
Лист № 34 из 34
Лист № 35 из 35
Лист № 36 из 36
Лист № 37 из 37
Лист № 38 из 38
Лист № 39 из 39
Лист № 40 из 40
Лист № 41 из 41
Лист № 42 из 42
Лист № 43 из 43
Лист № 44 из 44
Лист № 45 из 45
Лист № 46 из 46
Лист № 47 из 47
Лист № 48 из 48
Лист № 49 из 49
Лист № 50 из 50
Лист № 51 из 51
Лист № 52 из 52
Лист № 53 из 53
Лист № 54 из 54
Лист № 55 из 55
Лист № 56 из 56
Лист № 57 из 57
Лист № 58 из 58
Лист № 59 из 59
Лист № 60 из 60
Лист № 61 из 61
Лист № 62 из 62
Лист № 63 из 63
Лист № 64 из 64
Лист № 65 из 65
Лист № 66 из 66
Лист № 67 из 67
Лист № 68 из 68
Лист № 69 из 69
Лист № 70 из 70
Лист № 71 из 71
Лист № 72 из 72
Лист № 73 из 73
Лист № 74 из 74
Лист № 75 из 75
Лист № 76 из 76
Лист № 77 из 77
Лист № 78 из 78
Лист № 79 из 79
Лист № 80 из 80
Лист № 81 из 81
Лист № 82 из 82
Лист № 83 из 83
Лист № 84 из 84
Лист № 85 из 85
Лист № 86 из 86
Лист № 87 из 87
Лист № 88 из 88
Лист № 89 из 89
Лист № 90 из 90
Лист № 91 из 91
Лист № 92 из 92
Лист № 93 из 93
Лист № 94 из 94
Лист № 95 из 95
Лист № 96 из 96
Лист № 97 из 97
Лист № 98 из 98
Лист № 99 из 99
Лист № 100 из 100

Наименование	Код ОКП	Обозначение документа на поставку	Поставщик	Куда входит (обозначение)	Количество На из-в. вкл. На р-б. вкл. На р-б. вкл. На р-б. вкл.	Примечание
1 Фланец 1-25-16-0м25		ГОСТ 12821-80		8185-003.02.000	2	2
2				8185-003.03.000	2	2
3				8185-003.04.000	3	3
4				8185-003.05.000	4	4
5				8185-003.06.000	3	3
6				8185-003.07.000	1	1
7				8185-003.08.000	1	1
8						16
9 Заглушка 32х2		ГОСТ 17379-83		8185-003.08.000	1	1
10 Установка 50		ВОН 186-74		8185-003.08.000	2	2
11 Билли 314-45-70		МО. СР. ОБСР		8185-003.06.000	1	1
12 Установка 50						3
13 Билли 5014-53-76				8185-003.08.000	2	2
14 Крепежные изделия						
15 Болт М16х10-50		ГОСТ 7798-70		8185-003.00.000	8	8
16 М16х50-50					72	72
17 Гайка М16-5					8	8
18 М16-5		ГОСТ 5915-70		8185-003.00.000	72	72
19 М16-5					8	8
20 Шайба 16-01					8	8
21 12-01		ГОСТ 11371-78		8185-003.00.000	72	72
22 10-01					8	8
23 Шайба 16-65Г		ГОСТ 6402-70		8185-003.00.000	8	8
24 Шайба 16-65Г		ГОСТ 22032-76		8185-003.00.000	8	8

8185-003.00.000ВП 2

Лист № 1 из 1
Лист № 2 из 2
Лист № 3 из 3
Лист № 4 из 4
Лист № 5 из 5
Лист № 6 из 6
Лист № 7 из 7
Лист № 8 из 8
Лист № 9 из 9
Лист № 10 из 10
Лист № 11 из 11
Лист № 12 из 12
Лист № 13 из 13
Лист № 14 из 14
Лист № 15 из 15
Лист № 16 из 16
Лист № 17 из 17
Лист № 18 из 18
Лист № 19 из 19
Лист № 20 из 20
Лист № 21 из 21
Лист № 22 из 22
Лист № 23 из 23
Лист № 24 из 24
Лист № 25 из 25
Лист № 26 из 26
Лист № 27 из 27
Лист № 28 из 28
Лист № 29 из 29
Лист № 30 из 30
Лист № 31 из 31
Лист № 32 из 32
Лист № 33 из 33
Лист № 34 из 34
Лист № 35 из 35
Лист № 36 из 36
Лист № 37 из 37
Лист № 38 из 38
Лист № 39 из 39
Лист № 40 из 40
Лист № 41 из 41
Лист № 42 из 42
Лист № 43 из 43
Лист № 44 из 44
Лист № 45 из 45
Лист № 46 из 46
Лист № 47 из 47
Лист № 48 из 48
Лист № 49 из 49
Лист № 50 из 50
Лист № 51 из 51
Лист № 52 из 52
Лист № 53 из 53
Лист № 54 из 54
Лист № 55 из 55
Лист № 56 из 56
Лист № 57 из 57
Лист № 58 из 58
Лист № 59 из 59
Лист № 60 из 60
Лист № 61 из 61
Лист № 62 из 62
Лист № 63 из 63
Лист № 64 из 64
Лист № 65 из 65
Лист № 66 из 66
Лист № 67 из 67
Лист № 68 из 68
Лист № 69 из 69
Лист № 70 из 70
Лист № 71 из 71
Лист № 72 из 72
Лист № 73 из 73
Лист № 74 из 74
Лист № 75 из 75
Лист № 76 из 76
Лист № 77 из 77
Лист № 78 из 78
Лист № 79 из 79
Лист № 80 из 80
Лист № 81 из 81
Лист № 82 из 82
Лист № 83 из 83
Лист № 84 из 84
Лист № 85 из 85
Лист № 86 из 86
Лист № 87 из 87
Лист № 88 из 88
Лист № 89 из 89
Лист № 90 из 90
Лист № 91 из 91
Лист № 92 из 92
Лист № 93 из 93
Лист № 94 из 94
Лист № 95 из 95
Лист № 96 из 96
Лист № 97 из 97
Лист № 98 из 98
Лист № 99 из 99
Лист № 100 из 100

Наименование	Код ОКП	Обозначение документа на поставку	Поставщик	Куда входит (обозначение)	Количество На из-в. вкл. На р-б. вкл. На р-б. вкл. На р-б. вкл.	Примечание
1 Насос буксевой ВМ-16			ПО			
2 В электродвигатель 4МД20В4 (серийный)	363101-1442	ТУ 26-06-1213-81	"Либидроташ"	8185-003.08.000	2	2
3 Вентиль запорный фланцевый 4МД20В4			ПО "Кривбегтрарматура"	8185-003.00.000	7	7
4 1549п2	37-2212-1030	ГОСТ 13722-73	ПО	8185-003.00.000	2	2
5 Клапан обратный поршневый фланцевый 4МД20В4	37-2232-1005	ГОСТ 19500-74	"Кривбегтрарматура"	8185-003.00.000	2	2
6 1645б			Гусь-Хрустальный арматурный завод "Кривбегтрарматура"	8185-003.00.000	1	1
7 Клапан регулирующий обратный с электривентилем исполнительным	37-2251	ТУ 26-07-326-83		8185-003.00.000	4	4
8 1645б						
9 1645б						
10 1645б						
11 Олов 016-2		ГОСТ 14911-82		8185-003.00.000	4	4
12 Прокладка А-25-16		ГОСТ 15180-70		8185-003.00.000	16	16
13 А-25-16				8185-003.00.000	4	4
14 А-25-6				8185-003.00.000	2	2
15 А-15-16				8185-003.02.000	2	2
16 Фланец квод-ротный 1-25-6				8185-003.03.000	2	2
17 Фланец квод-ротный 1-25-6		ГОСТ 12821-80		8185-003.07.000	1	1
18 От. 25				8185-003.08.000	1	1
19 От. 25						4
20 Фланец 1-15-16				8185-003.07.000	1	1
21 От. 25		ГОСТ 12821-80		8185-003.08.000	1	1

8185-003.00.000ВП 2

Блок подпиточных насосов

Лист 2

Лист 3

Лист 4

Лист 5

Лист 6

Лист 7

Лист 8

Лист 9

Лист 10

Лист 11

Лист 12

Лист 13

Лист 14

Лист 15

Лист 16

Лист 17

Лист 18

Лист 19

Лист 20

Лист 21

Лист 22

Лист 23

Лист 24

Лист 25

Лист 26

Лист 27

Лист 28

Лист 29

Лист 30

Лист 31

Лист 32

Лист 33

Лист 34

Лист 35

Лист 36

Лист 37

Лист 38

Лист 39

Лист 40

Лист 41

Лист 42

Лист 43

Лист 44

Лист 45

Лист 46

Лист 47

Лист 48

Лист 49

Лист 50

Лист 51

Лист 52

Лист 53

Лист 54

Лист 55

Лист 56

Лист 57

Лист 58

Лист 59

Лист 60

Лист 61

Лист 62

Лист 63

Лист 64

Лист 65

Лист 66

Лист 67

Лист 68

Лист 69

Лист 70

Лист 71

Лист 72

Лист 73

Лист 74

Лист 75

Лист 76

Лист 77

Лист 78

Лист 79

Лист 80

Лист 81

Лист 82

Лист 83

Лист 84

Лист 85

Лист 86

Лист 87

Лист 88

Лист 89

Лист 90

Лист 91

Лист 92

Лист 93

Лист 94

Лист 95

Лист 96

Лист 97

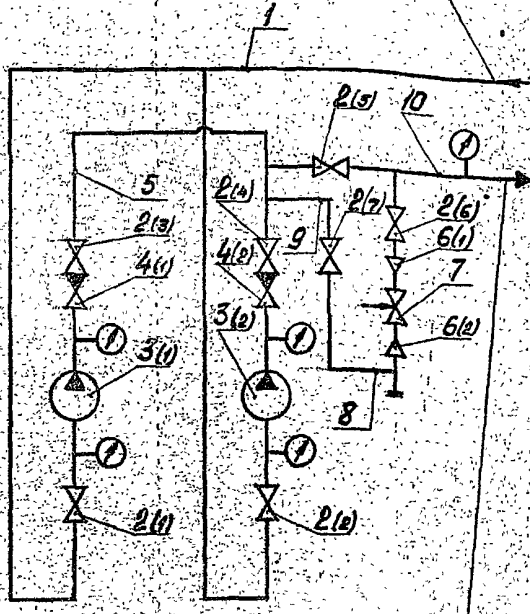
Лист 98

Лист 99

Лист 100

1331-04
 В185-003.00.000 ГЗ

Подвод воды из питающей
 сети бака Вч25



Поддача воды на под-
 питку теплосети

Обозначение	Наименование	Кол	Примечание
3(1), 3(2)	32x2 ГОСТ 10704-76	2	
2(1)+2(2)	Труба 6-ВСт.3 ГОСТ 10705-80	2	
4(1), 4(2)	Вентиль запорный фланцевый Ду15 Ру16	7	
3(1), 3(2)	1549пг	2	
4(1), 4(2)	Насос вихревой ВК-116	2	
6(1), 6(2)	Клапан обратный подъемный Ду15 Ру16	2	
7	1643ор	1	
8(1), 8(2)	В185-003.07.000	2	Переход
9	Клапан регулирующий с исполнительным механизмом Ду15 Ру16 254943пг	1	

В185-003.00.000 ГЗ			
Лист	Листов	Листов	Листов
Разраб.	В.И.Иванов	Проф.	В.И.Иванов
Проект.	В.И.Иванов	Инж.	В.И.Иванов
И. контр.	В.И.Иванов	Инж.	В.И.Иванов
И. контр.	В.И.Иванов	Инж.	В.И.Иванов
Утв.	В.И.Иванов	Инж.	В.И.Иванов

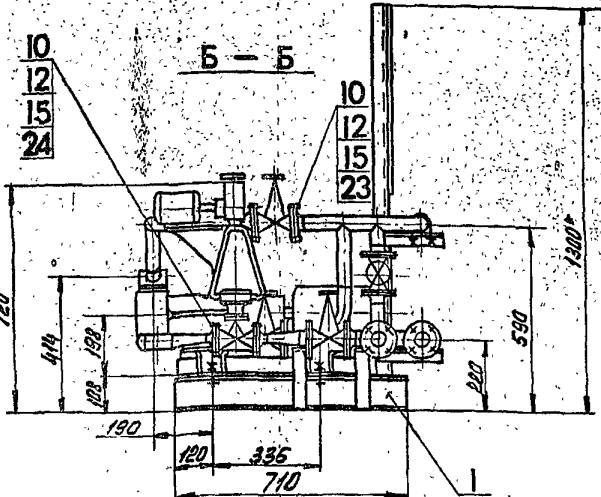
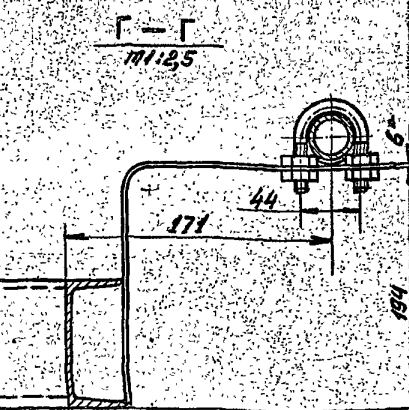
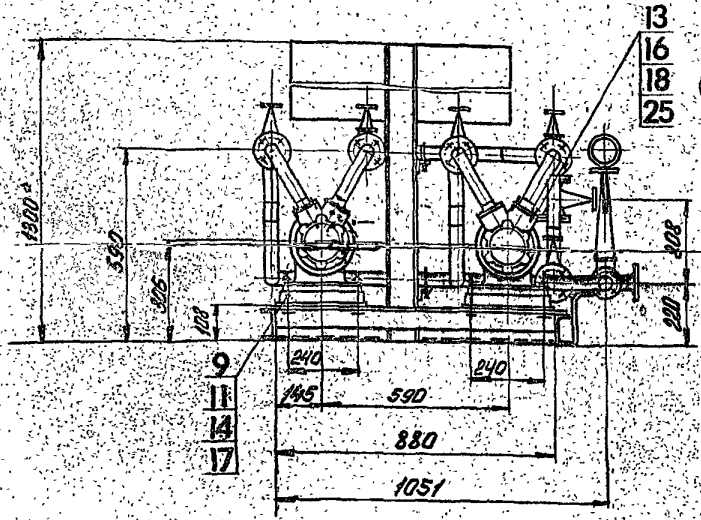
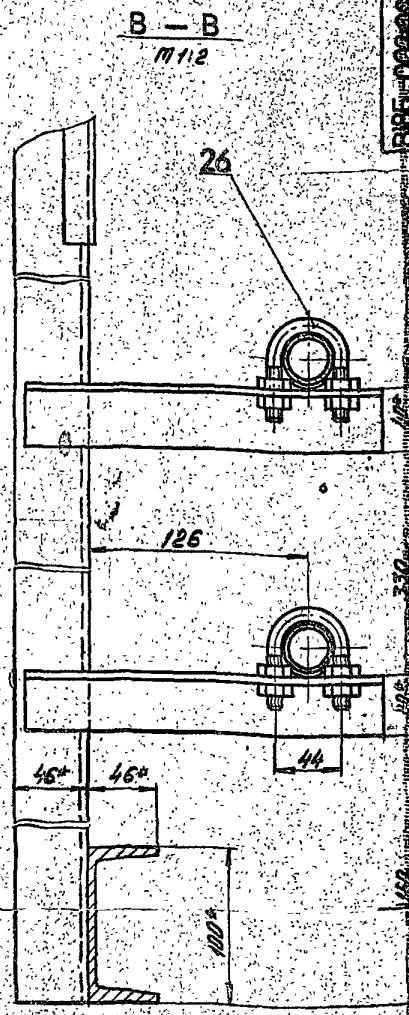
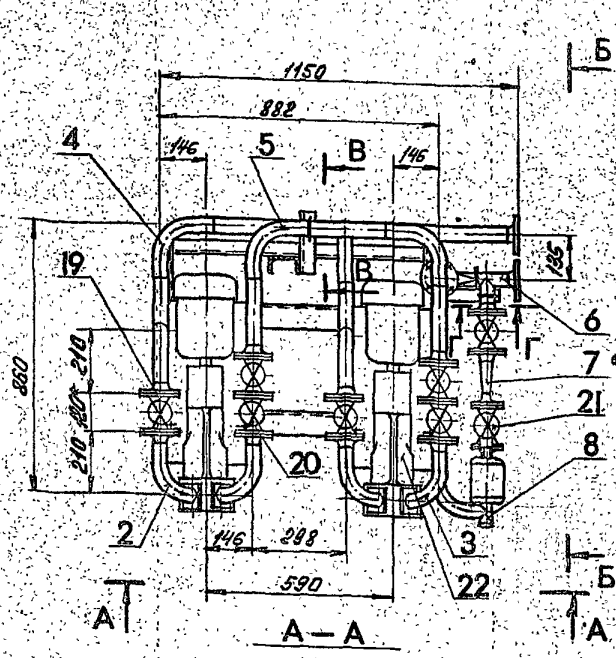
Типовой проект 503-1-23
 5-й лист 3, часть 2

№	Обозначение	Наименование	Куда входит		Примечание
			Обозначение	Кол	
1	В185-003.00.000	Блок подпиточных насосов		1	
2	В185-003.01.000	Рама	В185-003.00.000	1	1
3	В185-003.02.000	Трубопровод	В185-003.00.000	2	2
4	В185-003.03.000	Трубопровод	В185-003.00.000	2	2
5	В185-003.04.000	Трубопровод	В185-003.00.000	1	1
6	В185-003.05.000	Трубопровод	В185-003.00.000	1	1
7	В185-003.06.000	Трубопровод	В185-003.00.000	1	1
8	В185-003.07.000	Трубопровод	В185-003.00.000	1	1
9	В185-003.08.000	Трубопровод	В185-003.00.000	1	1
10					
11					
12					
13					
14					
15					
16					
17					
18					
19					
20					
21					
22					

В185-003.00.000 ВС			
Лист	Листов	Листов	Листов
Разраб.	В.И.Иванов	Проф.	В.И.Иванов
Проект.	В.И.Иванов	Инж.	В.И.Иванов
И. контр.	В.И.Иванов	Инж.	В.И.Иванов
И. контр.	В.И.Иванов	Инж.	В.И.Иванов
Утв.	В.И.Иванов	Инж.	В.И.Иванов

Всего листов 6 листов

Технический проект 2-го этапа, комплект 4 части 6



1. *Размер для справок
2. Блок в сборе испытать на герметичность давлением воды $P_{пр} = 1,5 P_{раб}$ в течение 5 минут, после чего давление снизить до рабочего и произвести осмотр. Течи не допускаются.

3. На период транспортировки и хранения блока все отверстия в трубопроводах заклеивать.

Лист	№ листа	Взам. инв. №	Инв. № докум.	Подп.	Дата
1	1				
2	2				
3	3				
4	4				
5	5				
6	6				

ВИБ5-003.00.000СБ

Лист	№ докум.	Подп.	Дата
1	ВИБ5-003.00.000СБ	Р.А.	1980
2	ВИБ5-003.00.000СБ	Р.А.	1980
3	ВИБ5-003.00.000СБ	Р.А.	1980
4	ВИБ5-003.00.000СБ	Р.А.	1980

БЛОК ПОДПИТОЧНЫХ НАСОСОВ

Лист	Масса	Масштаб
1	281,0	1:10

Госстандарт СССР
Лазарский
Конструкторский
Формат 1/2

Л. 2. 1. 2. 3. 4. 5. 6. 7. 8. 9. 10. 11. 12. 13. 14. 15. 16. 17. 18. 19. 20. 21. 22. 23. 24. 25. 26. 27. 28. 29. 30. 31. 32. 33. 34. 35. 36. 37. 38. 39. 40. 41. 42. 43. 44. 45. 46. 47. 48. 49. 50. 51. 52. 53. 54. 55. 56. 57. 58. 59. 60. 61. 62. 63. 64. 65. 66. 67. 68. 69. 70. 71. 72. 73. 74. 75. 76. 77. 78. 79. 80. 81. 82. 83. 84. 85. 86. 87. 88. 89. 90. 91. 92. 93. 94. 95. 96. 97. 98. 99. 100.

Мас. № докум. Подп. и дата Взам. инв. № инв. № табл. Изм. № табл. Подп. и дата

Мас. № докум. Подп. и дата Взам. инв. № инв. № табл. Изм. № табл. Подп. и дата

Мас. № докум. Подп. и дата Взам. инв. № инв. № табл. Изм. № табл. Подп. и дата

1337.01

Код	Обозначение	Наименование	Мас.	Примечание
18		ГОСТ 6402-70 Шпилька М10-6р 30.58	8	0,008
19		ГОСТ 22032-76 Вентиль запорный фланцевый Р416 Ду25-1549п2	8	0,027
20		ГОСТ 18722-73 Клапан обратный подъемный фланцевый Р416 Ду25-16436р	7	3,6
21		ГОСТ 19500-74 Клапан регулирующий односторонний с манометром исполнения теплым текучим телом фланцевый Р416 Ду15 2544мм Тн-26-07-526-83	2	3,3
22		Нысе вихревой типа ВК-1/16	1	20,0
В185-003.00.000				Мас. 3

Код	Обозначение	Наименование	Мас.	Примечание
23		Электродвигатель 4 АХ80В4 №1,5квт (с катуш) ТЧ26-06-1213-81	2	64,0
24		Прокладка А-25-16 ГОСТ 15180-70	16	0,013
25		Прокладка А-15-16 ГОСТ 15180-70	2	0,007
26		Прокладка А-25-6 ГОСТ 15180-70	4	0,01
27		Опоры ОПБ-2 32 ГОСТ 14911-82	4	0,12
В185-003.00.000				Мас. 4

59

Код	Обозначение	Наименование	Мас.	Примечание
7	В185-003.07.000	Трубопровод	1	2,0
8	В185-003.08.000	Трубопровод	1	2,8
9		Болт М16×90.58 ГОСТ 7792-70	8	0,177
10		Болт М12×50.58 ГОСТ 7792-70	72	0,062
11		Гайка М16.5 ГОСТ 5915-70	8	0,033
12		Гайка М12.5 ГОСТ 5915-70	72	0,015
13		Гайка М10.5 ГОСТ 5915-70	8	0,011
14		Шайба 16.01 ГОСТ 11371-78	8	0,011
15		Шайба 12.01 ГОСТ 11371-78	72	0,006
16		Шайба 10.01 ГОСТ 11371-78	8	0,004
17		Шайба 16.65Т		
В185-003.00.000				Мас. 2

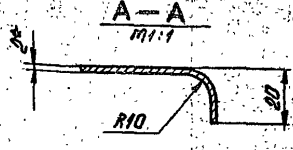
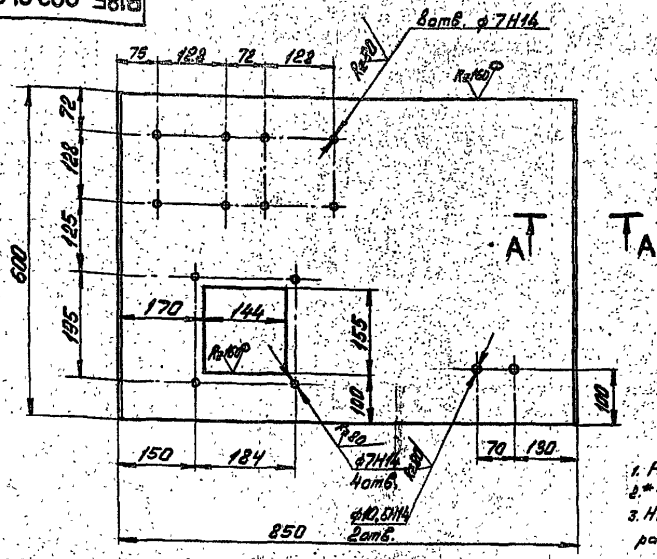
Код	Обозначение	Наименование	Мас.	Примечание
		Документация		
В185-003.00.000СБ		Сборочный чертеш		
В185-003.00.000ГЗ		Схема гидравлическая принципиальная		
В185-003.00.000ВР		Ведомость спецификаций		
В185-003.00.000ВН		Ведомость монтажных изделий		
		Доборные единицы		
1	В185-003.01.000	Рама	1	5,0
2	В185-003.02.000	Трубопровод	2	2,5
3	В185-003.03.000	Трубопровод	2	2,5
4	В185-003.04.000	Трубопровод	1	7,1
5	В185-003.05.000	Трубопровод	1	7,1
6	В185-003.06.000	Трубопровод	1	3,8
В185-003.00.000				Мас. 7

БЛОК подпиточных насосов

Лист 1 из 1
Писков
Казакский
Санкт-Петербург
Формат А4

1337-01

В185-003.01.001



1. Развернутая длина детали - 876 мм.
2. * Размер для справок.
3. Неуказанные предельные отклонения размеров $\pm \frac{IT12}{2}$ по ГОСТ 25347-82.

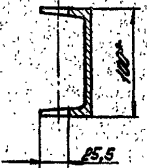
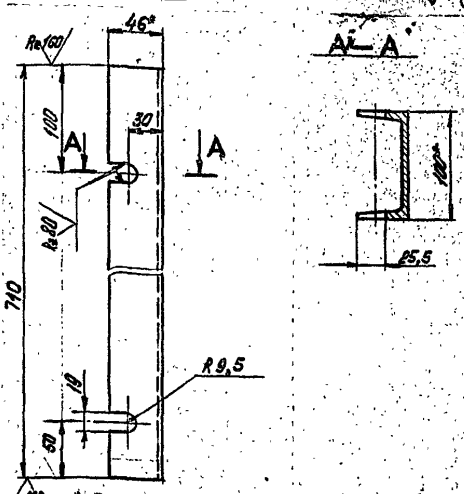
В185-003.01.001

Лист	Масса	Масштаб
Щит	7,9	1:5
Лист	Листов	
Лист	Листов	

Лист 5-20 ГОСТ 2240-72
В Ст. 3 ГОСТ 16583-70

ГОСТРОИ СССР
Казакский
Сибирский филиал
Рязань АЗ

В185-003.01.002



1. * Размер для справок.
2. Предельные отклонения размеров $\pm \frac{IT14}{2}$ по ГОСТ 25347-82.

В185-003.01.002

Лист	Масса	Масштаб
Швеллер	6,1	1:25
Лист	Листов	
Лист	Листов	

Лист Швеллер 10 ГОСТ 2240-72
В Ст. 3 ГОСТ 16583-70

ГОСТРОИ СССР
Казакский
Сибирский филиал
Рязань АЗ

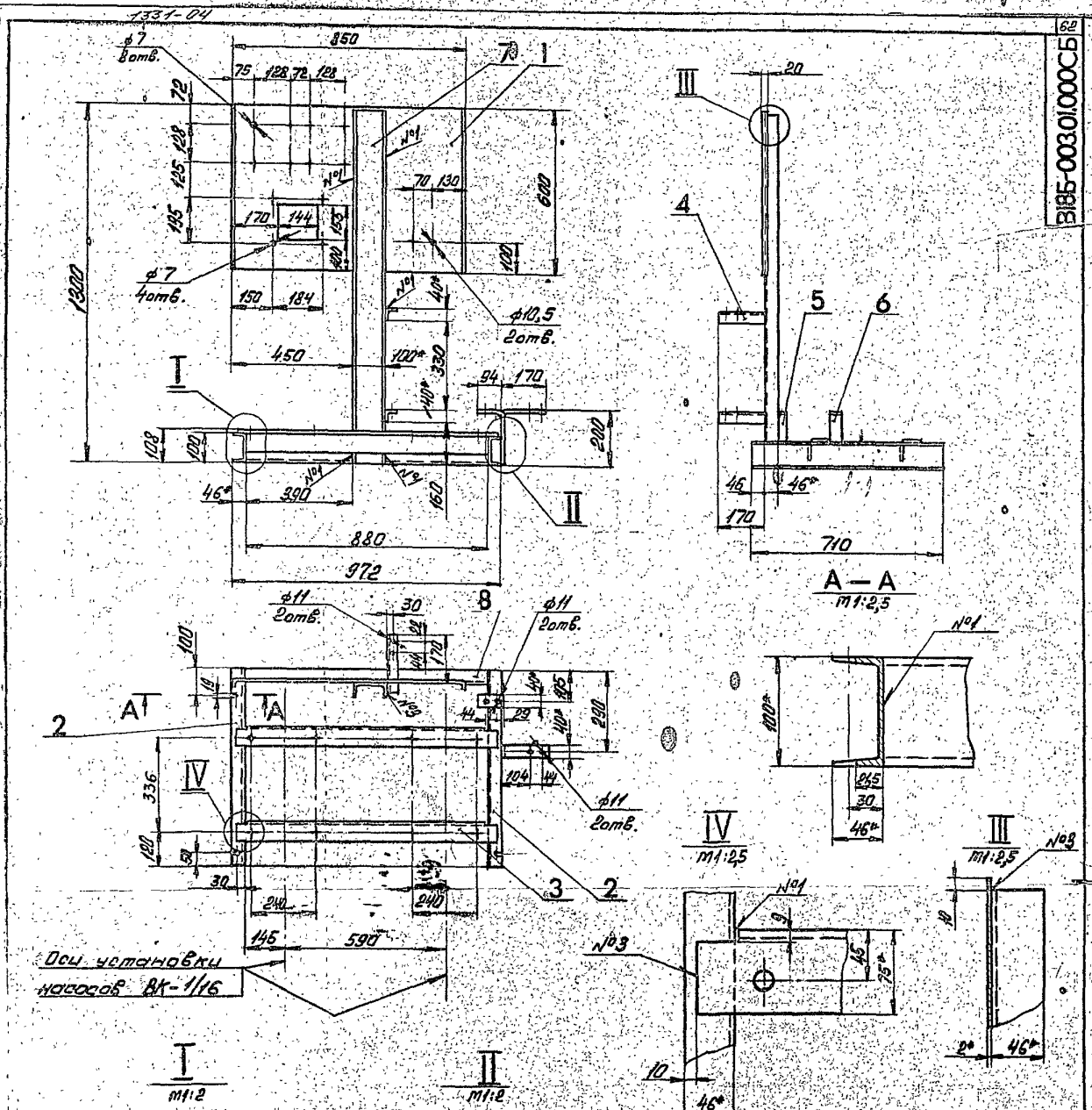
№	Обозначение	Наименование	Кол-во	Примечание
		Документация	1	
ИЗ	В185-003.01.00006	Обратный чертёж		
		Детали		
ИЗ	1 В185-003.01.001	Щит	1	7,9
ИЗ	2 В185-003.01.002	Швеллер	2	6,1
ИЗ	3 В185-003.01.003	Уголок	2	8,5
ИЗ	4 В185-003.01.004	Кронштейн	2	0,5
ИЗ	5 В185-003.01.005	Кронштейн	1	0,7
ИЗ	6 В185-003.01.006	Кронштейн	1	0,5
ИЗ	7	Стойка		
		ГОСТ 2240-72 Швеллер В Ст. 3 ГОСТ 16583-70		
		R=1200	1	11,1
ИЗ	8	Швеллер		
		ГОСТ 2240-72 Швеллер В Ст. 3 ГОСТ 16583-70		
		R=830-2	1	7,6

В185-003.01.000

Лист	Масса	Масштаб
Рама		
Лист	Листов	
Лист	Листов	

Лист 5-20 ГОСТ 2240-72
В Ст. 3 ГОСТ 16583-70

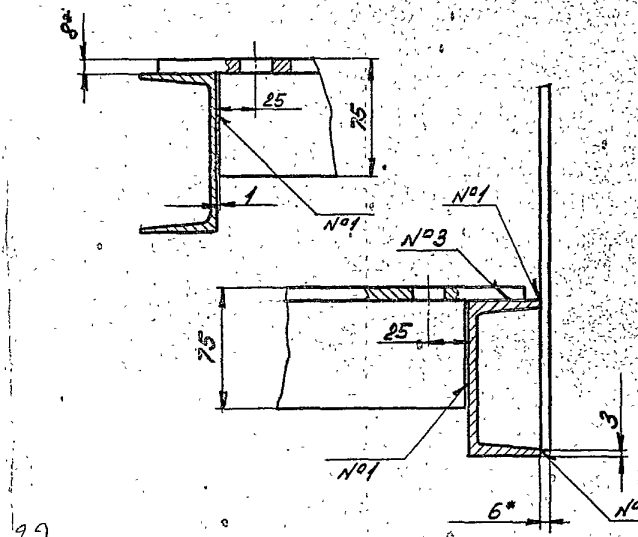
ГОСТРОИ СССР
Казакский
Сибирский филиал
Рязань АЗ



ВІ85-003.01.000 СБ

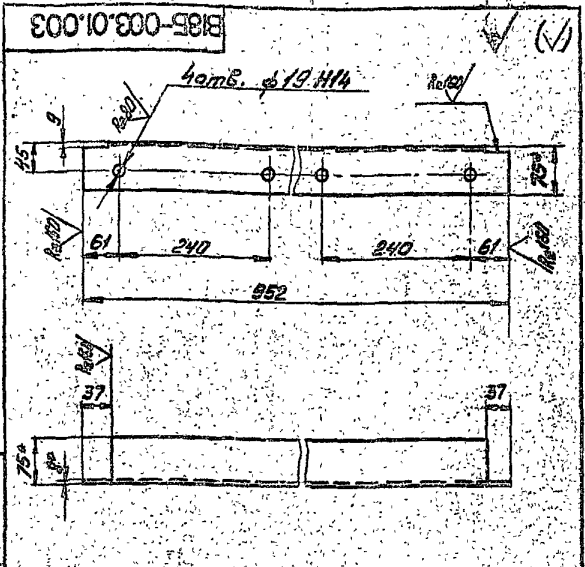
Для установки насосов ВК-1/16

1. * Размер для справок.
2. Предельные отклонения размеров ± 0.14 по ГОСТ 25347-82.
3. Шероховатость кромок реза - R_z160
4. Сварные швы по ГОСТ 5264-80: №1-71; №2-42; №3-11 (шов сплошной). Катет шва принимать равным наименьшей толщине свариваемых деталей.
5. Электрод 942 ГОСТ 9467-75.



				ВІ85-003.01.000 СБ		
Рама				Лист	Масштаб	Масштаб
				590	1:10	
Изм	Лист	№ докум.	Подп.	Дата		
Разраб.	Билина	306				
Проект.	Федоров	307				
Т. контр.	Федоров	308				
И. контр.	Билина	309				
Утв.	Федоров	310				
				Лист 1		
				ГОСТОМ ВООР		
				КАЗАХСКИЙ		
				РАЙОН РАМКА		
				ФОРМАТ А2		

Копия, серия 884



1. Размер для справок.
2. Предельные отклонения размеров ± 0.14 по ГОСТ 25347-82.

ВИБ5-003.01.003

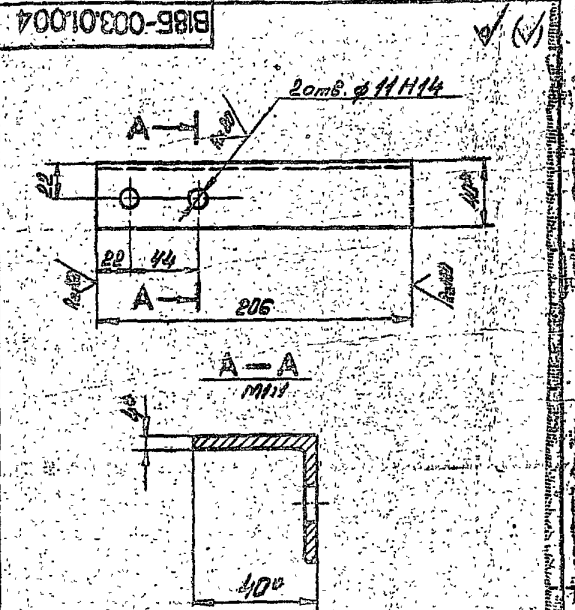
Уволон

Лит. Масса Масштаб
2,5 1:15

Лист	№ докум.	Подп.	Дата
Разработ.	Бушнина	БС	
Проект.	Федоров	БС	
Т. контр.	Федоров	БС	
И. контр.	Бушнина	БС	
Утв.	Федоров	БС	

Уволон 5-75-75-3 ГОСТ 8508-72
8 Ст. 3 ГОСТ 535-79

ГОСТРАИ СССР
Казанский
Сантехпроект
Формат А4



1. Размер для справок.
2. Предельные отклонения размеров ± 0.14 по ГОСТ 25347-82.

ВИБ5-004.01.004

Кронштейн

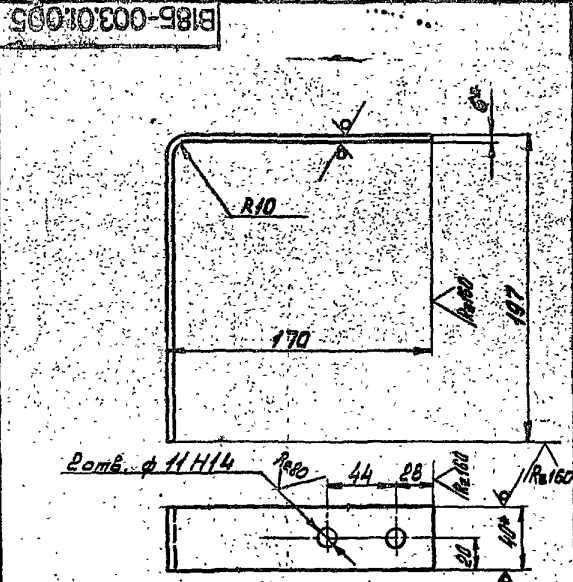
Лит. Масса Масштаб
0,5 1:10

Лист	№ докум.	Подп.	Дата
Разработ.	Бушнина	БС	
Проект.	Федоров	БС	
Т. контр.	Федоров	БС	
И. контр.	Бушнина	БС	
Утв.	Федоров	БС	

Уволон 5-40-40-11 ГОСТ 8508-72
8 Ст. 3 ГОСТ 535-79

ГОСТРАИ СССР
Казанский
Сантехпроект
Формат А4

Технический проект 903-1-235-87



1. Развернутая длина детали - 355 мм
2. * Размер для справок.
3. Предельные отклонения размеров ± 0.14 по ГОСТ 25347-82.

ВИБ5-003.01.005

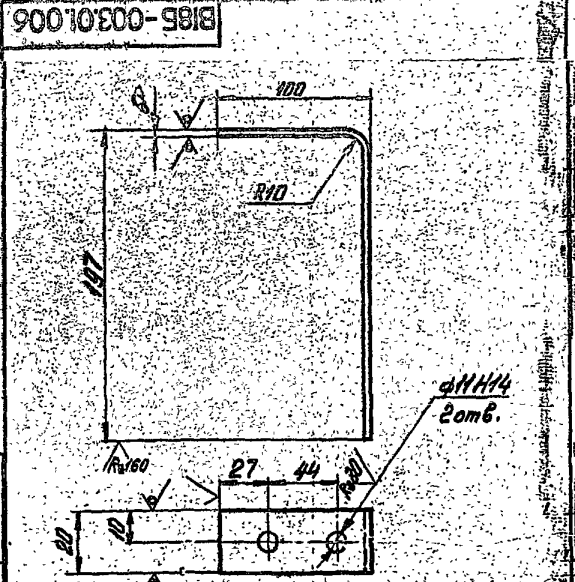
Кронштейн

Лит. Масса Масштаб
0,7 1:2

Лист	№ докум.	Подп.	Дата
Разработ.	Бушнина	БС	
Проект.	Федоров	БС	
Т. контр.	Федоров	БС	
И. контр.	Бушнина	БС	
Утв.	Федоров	БС	

Полова 5-6-40 ГОСТ 108-76
8 Ст. 3 ГОСТ 535-79

ГОСТРАИ СССР
Казанский
Сантехпроект
Формат А4



1. Развернутая длина детали - 285 мм
2. * Размер для справок.
3. Предельные отклонения размеров ± 0.14 по ГОСТ 25347-82.

ВИБ5-003.01.006

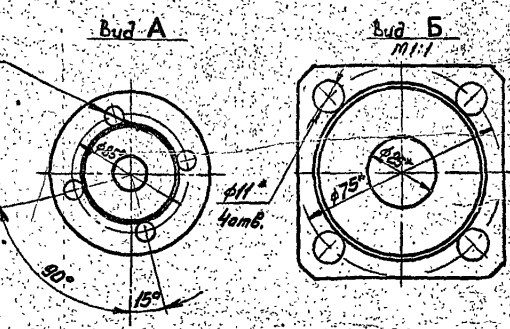
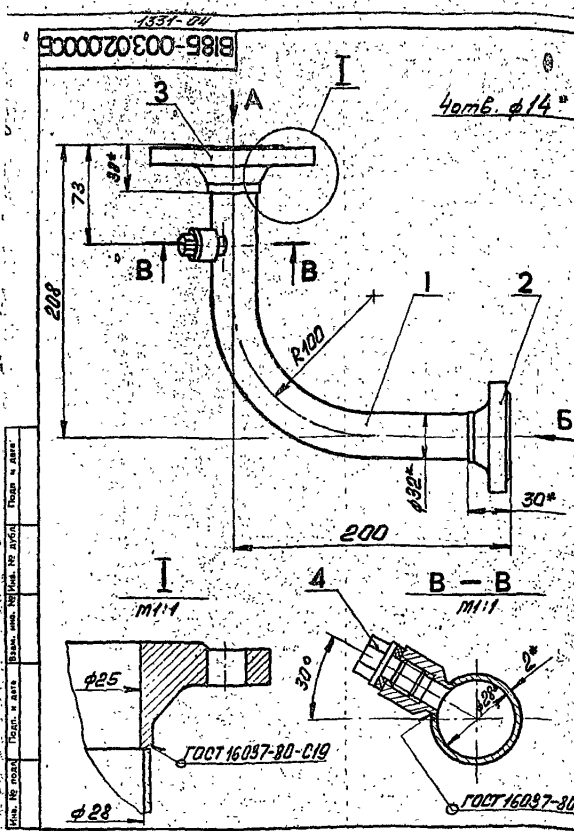
Кронштейн

Лит. Масса Масштаб
0,5 1:2

Лист	№ докум.	Подп.	Дата
Разработ.	Бушнина	БС	
Проект.	Федоров	БС	
Т. контр.	Федоров	БС	
И. контр.	Бушнина	БС	
Утв.	Федоров	БС	

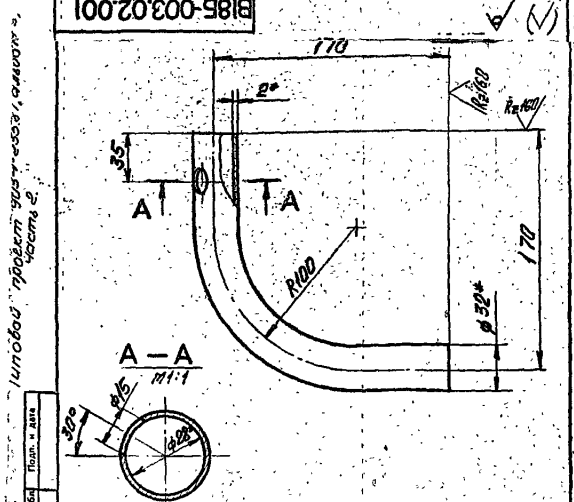
Полова 5-6-40 ГОСТ 108-76
8 Ст. 3 ГОСТ 535-79

ГОСТРАИ СССР
Казанский
Сантехпроект
Формат А4



- * Размер для справок.
- Предельные отклонения размеров $\pm \frac{IT14}{2}$ по ГОСТ 25347-82.
- Электрод 942 ГОСТ 9467-75.

БИ85-003.02.000СБ			
Трубопровод			
Лист	Масса	Масштаб	
	2,5	1:2	
Листов 1			
ГОСТРОИ СССР			
Казахский			
Инженерский			
Формат В3			



- Гибку заготовки производить в горячем состоянии. Длина заготовки - 297мм.
- * Размер для справок.
- Предельные отклонения размеров $\pm \frac{IT14}{2}$ по ГОСТ 25347-82.

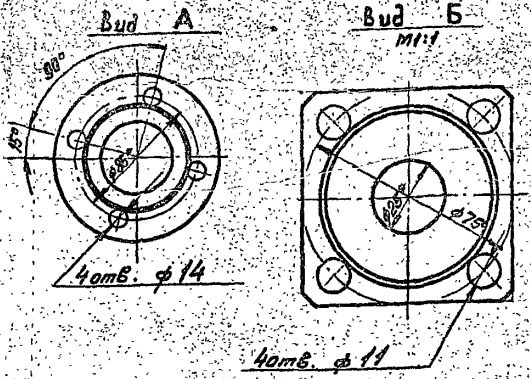
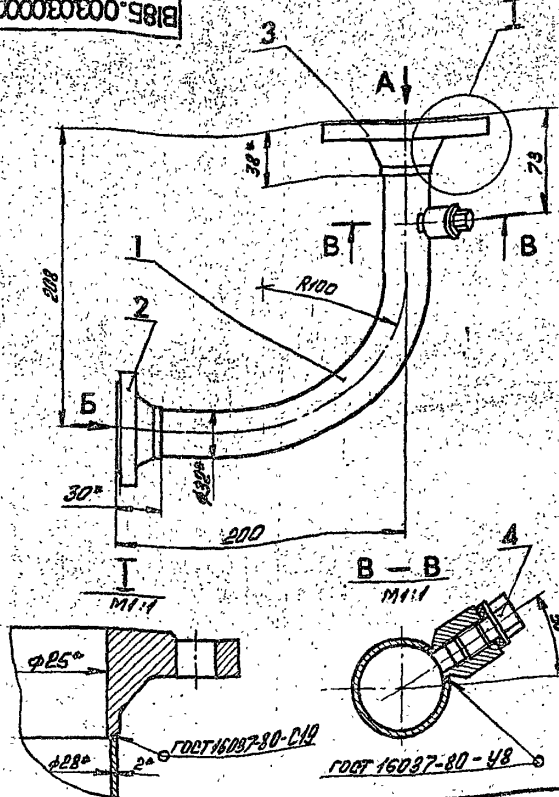
БИ85-003.02.001			
Отвод			
Лист	Масса	Масштаб	
	0,44	1:2	
Листов 1			
ГОСТРОИ СССР			
Казахский			
Инженерский			
Формат В4			

№	Обозначение	Наименование	Кол.	Примечание
		Документация		
1	БИ85-003.02.000СБ	Сборочный чертёж		
		Детали		
1	БИ85-003.02.001	Отвод	1	0,44
		Стандартные изделия		
2		Фланец квадратный 1-25-6 Ст.25	1	0,76
3		Фланец 1-25-16 Ст. 25	1	1,05
		Прочие изделия		
4		Упак. в бочку		
		ки 314-75-70		
		ВН 186-74		
		т.с. на заказ (компл.)	1	

БИ85-003.02.000			
Трубопровод			
Лист	Масса	Масштаб	
Листов 1			
ГОСТРОИ СССР			
Казахский			
Инженерский			
Формат В4			

Юрий Кривошапкин

1331-01
ВИБ5-003.03.000СБ



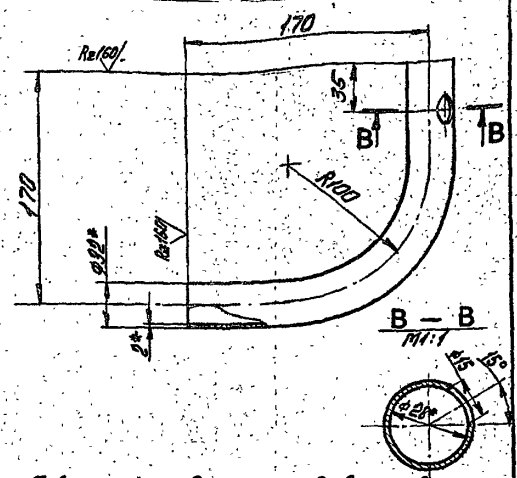
1. Размер для справок.
2. Предельные отклонения размеров ± 0,14 по ГОСТ 25347-82.
3. Электрод 942 ГОСТ 9467-75.

Изм.	Лист	№ докум.	Подп.	Дата

Изм.	Лист	№ докум.	Подп.	Дата

ВИБ5-003.03.000СБ	
Трубопровод	Лит. Масса Массовое
	25 1:2
Лист	Листов 1
ГОСТРОИ СССР Казанский Специальный Формат Р4	

ВИБ5-003.03.001



1. Гибку заготовки производить в горячем состоянии. Длина заготовки - 297 мм.
2. Размер для справок.
3. Предельные отклонения размеров ± 0,14 по ГОСТ 25347 82.

Изм.	Лист	№ докум.	Подп.	Дата

Изм.	Лист	№ докум.	Подп.	Дата

ВИБ5-003.03.001	
Отвод	Лит. Масса Массовое
	0,44 1:2
Лист	Листов 1
ГОСТРОИ СССР Казанский Специальный Формат Р4	

№	Изм.	Наименование	Наименование	Масса	Примечание
			Документация		
РБ		ВИБ5-003.03.000СБ	Сборочный чертеж		
			Детали		
РН	1	ВИБ5-003.03.001	Отвод	1	0,44
			Стандартные изделия		
2		Фланец квадратный 1-25-5	От 25	1	0,76
3		Фланец 1-25-16	От 25	1	1,05
			Прочие изделия		
4		Установка вальцовки 5-314-53-75	ВОН 186-74		
			ГОСТ СССР (или) 1		

ВИБ5-003.03.000	
Трубопровод	Лит. Масса Массовое
	0,44 1:2
Лист	Листов 1
ГОСТРОИ СССР Казанский Специальный Формат Р4	

Изм.	Лист	№ докум.	Подп.	Дата

ВИБ5-003.03.000	
Трубопровод	Лит. Масса Массовое
	0,44 1:2
Лист	Листов 1
ГОСТРОИ СССР Казанский Специальный Формат Р4	

1331-04

Код	Обозначение	Наименование	Кол.	Примечание
		Стандартные изделия		
5		Листы 1-25-16 Ст. 25 ГОСТ 12321-80	3	1,05

ВИБС-003.04.000

Изм.	Лист	№ докум.	Подп.	Дата

166

Код	Обозначение	Наименование	Кол.	Примечание
		Доклад		
2	ВИБС-003.04.000Б	Сборный чертёж		
		Детали		
1	ВИБС-003.04.001	Отвод	4	0,48
2	ВИБС-003.04.002	Отвод	1	0,41
3	ВИБС-003.04.003	Патрубок Труба 32x2 ГОСТ 10704-76 8-80м.3 ГОСТ 10705-80	1	6,35
4	ВИБС-003.04.004	Патрубок Труба 32x2 ГОСТ 10704-76 8-80м.3 ГОСТ 10705-80	1	0,17

ВИБС-003.04.000

Трубопровод

Изм.	Лист	№ докум.	Подп.	Дата

ВИБС-003.04.001

1. Гибку заготовки производить в горячем состоянии. Длина заготовки - 327 мм.
2. *Размер для оправки.
3. Предельные отклонения размеров $\pm \frac{47,14}{2}$ по ГОСТ 25347-82.

ВИБС-003.04.001

Отвод

Изм.	Лист	№ докум.	Подп.	Дата

ВИБС-003.04.002

1. Гибку заготовки производить в горячем состоянии. Развернутая длина - 277 мм.
2. *Размер для оправки.
3. Предельные отклонения размеров $\pm \frac{31,14}{2}$ по ГОСТ 25347-82.

ВИБС-003.04.002

Отвод

Изм.	Лист	№ докум.	Подп.	Дата

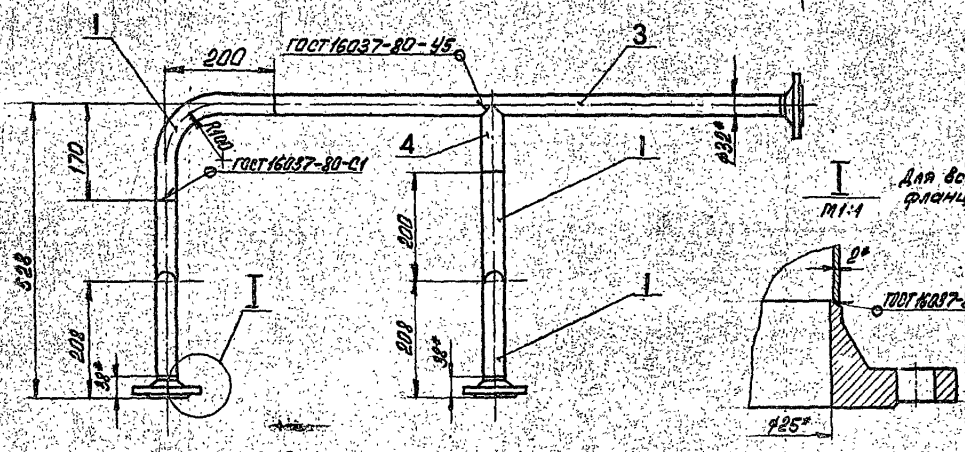
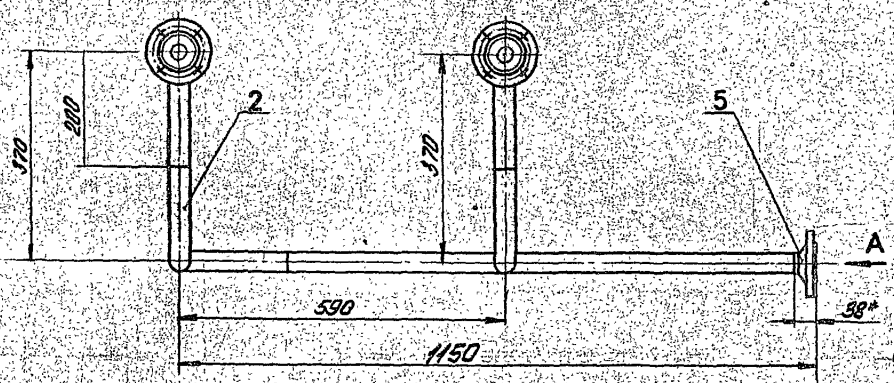
Копия чертежа

Копия чертежа

1331-04

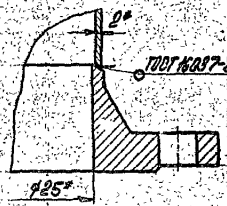
ВИБЕ-003.04.000СБ

Копия чертежа

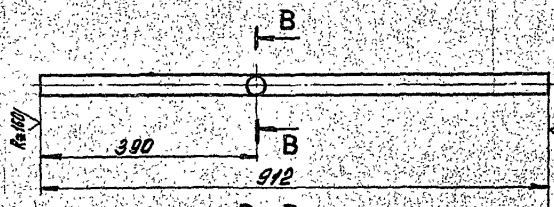


деталь поз. 3

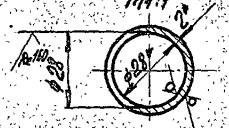
Для всех фланцев
1:1



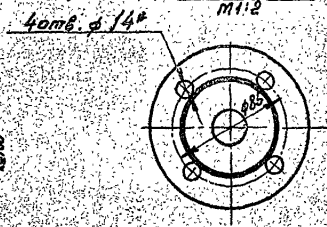
Вид А
1:1



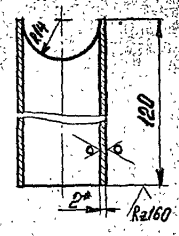
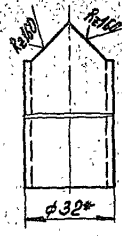
В-В
1:1



деталь поз. А
1:1



1. * Размер для справок
2. Предельные отклонения размеров ± IT14 по ГОСТ 25347-82.
3. Углерод 342 ГОСТ 3167-75



Типовой проект 907-1-233.1, таблица 3.

Имя	Лист	Дата	Взам. инж.	Инст.	№ докум.	Подп.	Дата

ВИБЕ-003.04.000СБ							
Лист	Масса	Масштаб					
	7,1	1:1					
Трубопровод							
Имя	Лист	Дата					
Исполн.	Инж.	Подп.					
Провер.	Инж.	Подп.					
Утв.	Инж.	Подп.					

РАБОТА ИСПОЛНИЛ
И.А.САХИДОВ
САМТЕХПРОЕКТИ
САМТЕХПРОЕКТИ

Комп. вкл. 1-2

Лист	№ докум.	Подп.	Дата	Лит.	Масса	Масштаб
1	В					
<p>Обозначение: Стандартные изделия</p> <p>Наименование: Фланец 1-25-16 Ст. 25</p> <p>ГОСТ 12821-80 4 1,05</p>						
<p>Вид: 2</p> <p>Формат: А4</p> <p>185-003.05.000</p>						

Лист	№ докум.	Подп.	Дата	Лит.	Масса	Масштаб
1	В					
<p>Обозначение: Документация</p> <p>Наименование: Оборачный чертёж</p> <p>Детали</p>						
1	В					
2	В					
3	В					
4	В					
5	В					
6	В					
7	В					
<p>Вид: 2</p> <p>Формат: А4</p> <p>185-003.05.000</p> <p>Трубопровод</p>						

Клиновое соединение ГОСТ 1-25-16, символ 3, часть 2.

1. Гибку заготовки производить в горячем состоянии. Длина заготовки - 327 мм.

2. Размер для справок.

3. Предельные отклонения размеров $\pm 0,2$ по ГОСТ 25347-82.

Вид: 2

Формат: А4

185-003.05.001

Отвод 0,47 1:2

Труба 32-2 ГОСТ 10704-76 в-вст. 3 ГОСТ 10705-80

ГОСТРОН ССР Казакский Салтехпроект

1. Размер для справок.

2. Предельные отклонения размеров $\pm 0,2$ по ГОСТ 25347-82.

Вид: 2

Формат: А4

185-003.05.002

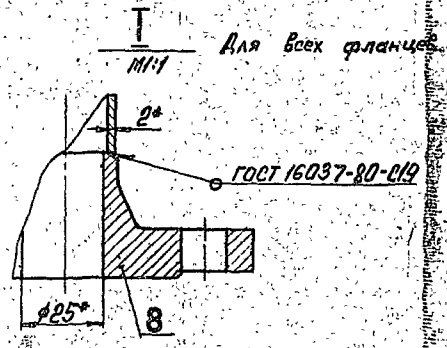
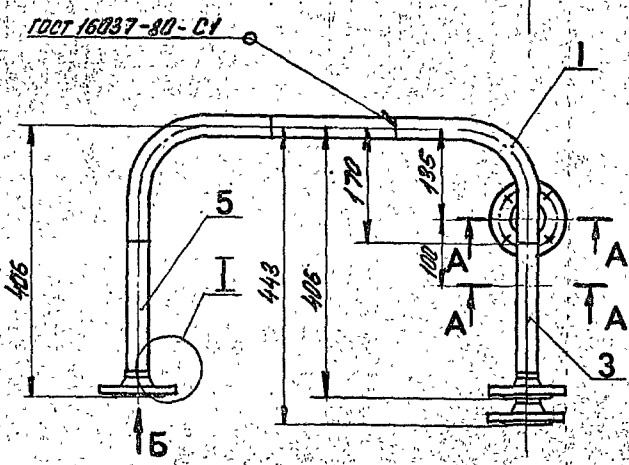
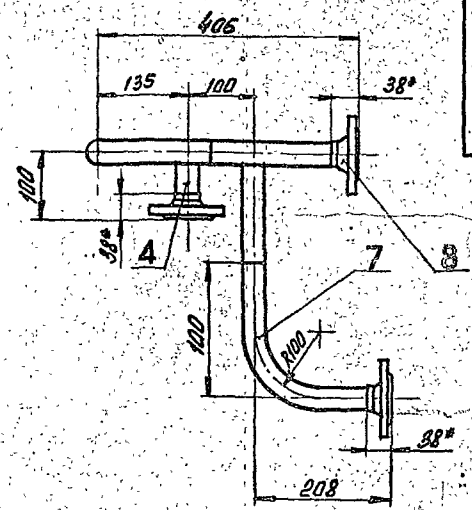
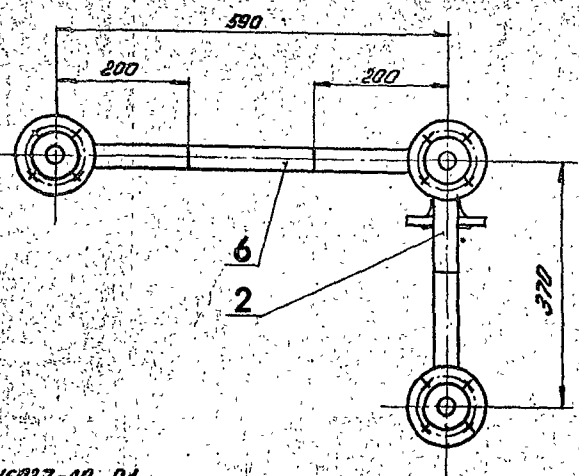
Патрубок 0,25 1:2

Труба 32-2 ГОСТ 10704-76 в-вст. 3 ГОСТ 10705-80

ГОСТРОН ССР Казакский Салтехпроект

1534.01

Контур, сечение, вид

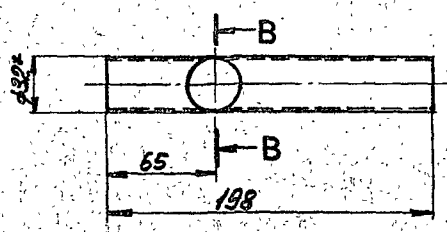


A - A
M1:1

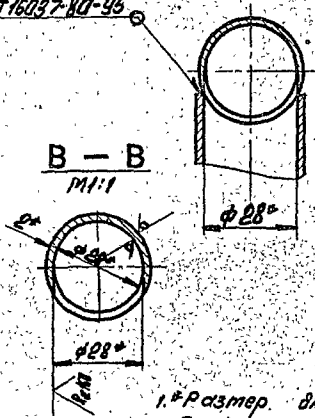
Вид Б
M1:2

Титановый проект 907-1-235-87, амбдо 43, лист 2

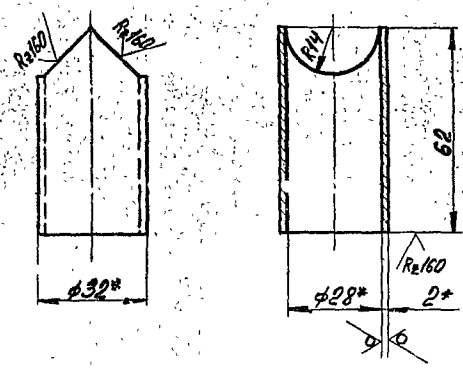
Деталь поз. 3
M1:2



ГОСТ 16037-80-45



Деталь поз. 4
M1:1



- 1.*Размер для оправки.
2. Предельные отклонения размеров ± 0,2 по ГОСТ 25347-82.
3. Шероховатость протек. реза Rz160.
4. Электрод 542 ГОСТ 9467-75.

Изм.	Лист	№ докум.	Подп.	Дата

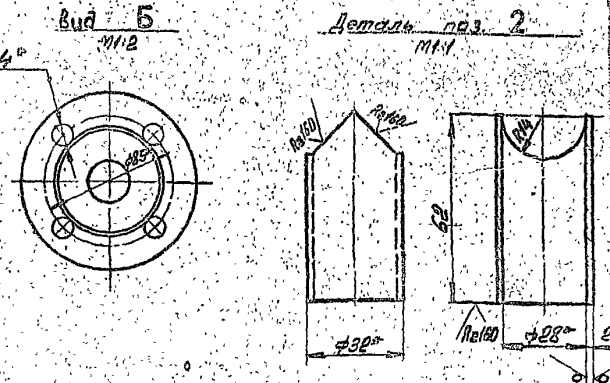
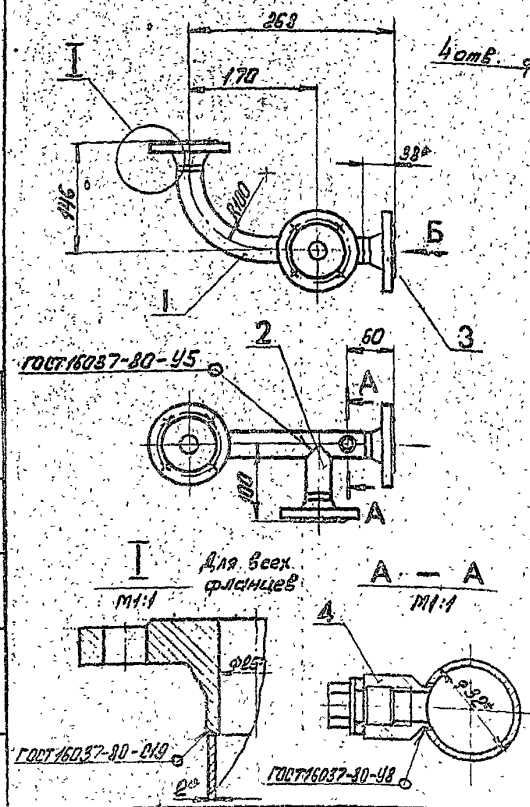
ВИБ5-003.05.000 СБ

Трубопровод

Лист	Масса	Масштаб
7.0	115	
Лист Листов		
ГОСТРОИ ВАР		
КОНСТРУКЦИОН		
САНТЕХПРОЕКТИ		
Формат А2		

Копия спецификации

1337-04
BI85-003.06.000СБ



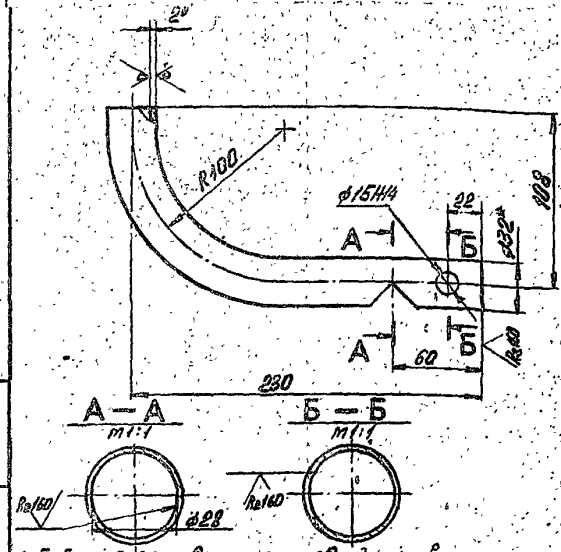
1. * Размер для справок.
2. Предельные отклонения размеров ± 0.14 по ГОСТ 25347-82.
3. Электрод Э42 ГОСТ 9467-75.

Лист № докум. Подп. Дата
Лист № докум. Подп. Дата
Лист № докум. Подп. Дата

BI85-003.06.000СБ				Лит.	Масса	Масштаб
Трубопровод				3,8	1:2	
Уч. Лист	№ докум.	Подп.	Дата	Лист		
Разрб.	Билимин	Васильев	2004	Листов 7		
Про.	Федоров	Васильев	2004	ГОСТРОЙ СООР. КАЗАХСТАН		
Т. контр.	Федоров	Васильев	2004	Сантехпроект		
Н. контр.	Билимин	Васильев	2004	Формат А4		
Уч.	Федоров	Васильев	2004			

Типовой проект 903-1-230.87.ам.801.3, часть 2.

10090300.001
BI85-003.06.001



№	Объяснение	Наименование	Примечание
		Документация	
93	BI85-003.06.000СБ	Исходный чертеж	
		Детали	
94	1 BI85-003.06.001	Отвод	1 0,43
95	2 BI85-003.06.002	Патрубок	
		Труба $\varnothing 114 \times 6$ ГОСТ 10704-76	
		Труба $\varnothing 80 \times 3$ ГОСТ 10705-80	1 0,02
		Стандартные изделия	
3		Фланец 1-25-16	
		Ст. 25 ГОСТ 18801-80	3 1,25
		Прочие изделия	
4		Математика вычисления 314-45-70	
		ВОН 186-74	
		МС 00 000/Применяется	1 -

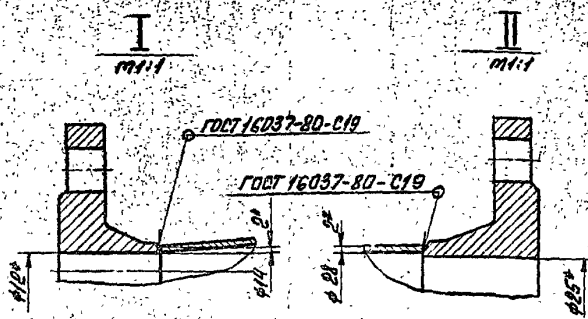
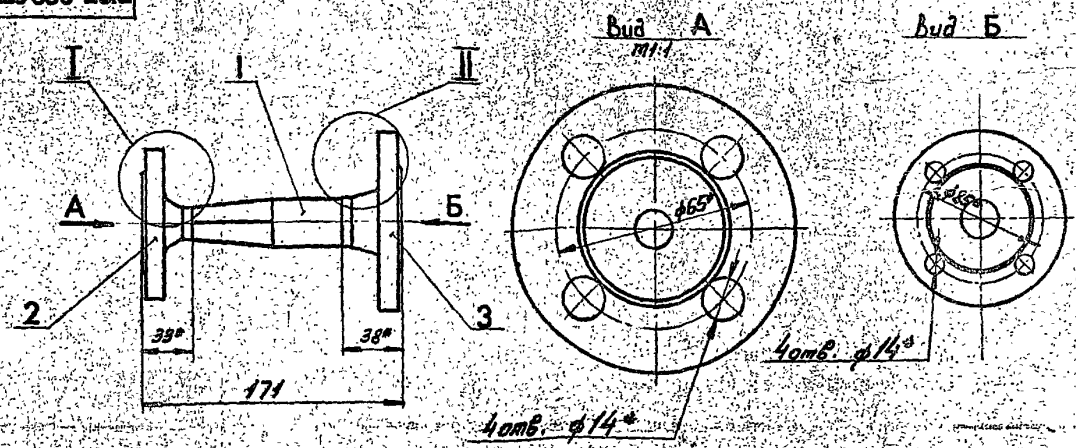
1. Гибку заготовки производить в горячем состоянии. Развернутая длина - 265 мм.
2. * Размер для справок.
3. Неуказанные предельные отклонения размеров ± 0.14 по ГОСТ 25347-82.

Лист № докум. Подп. Дата
Лист № докум. Подп. Дата
Лист № докум. Подп. Дата

BI85-003.06.001				Лит.	Масса	Масштаб
Отвод				0,43	1:2	
Уч. Лист	№ докум.	Подп.	Дата	Лист		
Разрб.	Билимин	Васильев	2004	Листов 7		
Про.	Федоров	Васильев	2004	ГОСТРОЙ СООР. КАЗАХСТАН		
Т. контр.	Федоров	Васильев	2004	Сантехпроект		
Н. контр.	Билимин	Васильев	2004	Формат А4		
Уч.	Федоров	Васильев	2004			

1831-01
 ВИС-003.07.000СБ

71



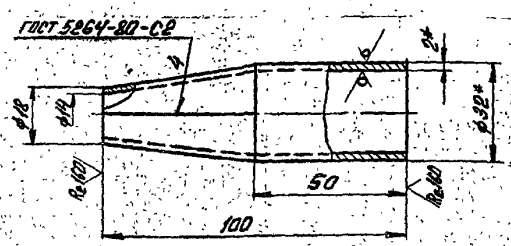
1. Размер для справок.
2. Предельные отклонения размеров ± 0,14 по ГОСТ 25347-82.
3. Электрод 942 ГОСТ 9467-75.

ВИС-003.07.000СБ

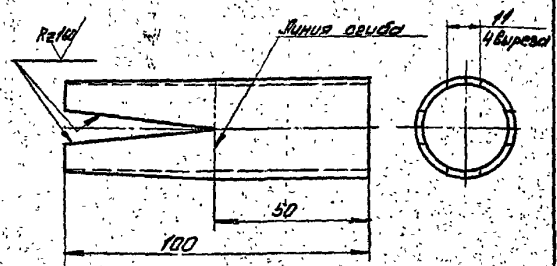
Трубопровод

Лист	Масса	Масштаб
2,0	1,6	
ГОСТРОИ ДСР КАЗАХСКИЙ САНТЕХПРОЕКТ Формат А		

ВИС-003.07.001



Шаблон для раскроя заготовки



1. Размер для справок.
2. Предельные отклонения размеров ± 0,14 по ГОСТ 25347-82.
3. Электрод 942 ГОСТ 9467-75.

ВИС-003.07.001

Переход

Лист	Масса	Масштаб
0,14	1:1	
ГОСТРОИ ДСР КАЗАХСКИЙ САНТЕХПРОЕКТ Формат А4		

№	Обозначение	Наименование	Примечание
		Дополнительно	
18	ВИС-003.07.000СБ	Общий чертёж	
		Детали	
1	ВИС-003.07.001	Переход	1 0,14
		Стандартные изделия	
2		Фланец 1-15-16	
		Ст.25 ГОСТ 12821-80	1 0,65
3		Фланец 1-25-16	
		Ст.25 ГОСТ 12821-80	1 1,05

ВИС-003.07.000

Трубопровод

Лист	Масса	Масштаб
1	1,6	
ГОСТРОИ ДСР КАЗАХСКИЙ САНТЕХПРОЕКТ Формат А4		

Формат	Лист	Обозначение	Наименование	Кол.	Примечание
Б			Заглушка 32*2 ГОСТ 17379-83	1	0,1

Изм. №	Лист	Дата	Взам. инв. №	Лист	Дата

В185-003.08.000

Лист 2

Формат А4

Формат	Лист	Обозначение	Наименование	Кол.	Примечание
			Документация		
А2		В185-003.08.000СБ	Сборочный чертёж		
Детали					
А4	1	В185-003.08.001	Отвод	1	0,56
А4	2	В185-003.08.002	Патрубок	1	0,18
А4	3	В185-003.07.001	Переход	1	0,17
Стандартные изделия					
	4		Фланец 1-15*16 Ст. 25 ГОСТ 12821-80	1	0,69
	5		Фланец 1-25*16 Ст. 25 ГОСТ 12821-80	1	1,0

Изм. №	Лист	Дата	Взам. инв. №	Лист	Дата

В185-003.08.000

Трубопровод

Лист 1

Формат А4

Или все провести в 1, 2, 3, 4, 5, 6, 7, 8, 9, 10, 11, 12, 13, 14, 15, 16, 17, 18, 19, 20, 21, 22, 23, 24, 25, 26, 27, 28, 29, 30, 31, 32, 33, 34, 35, 36, 37, 38, 39, 40, 41, 42, 43, 44, 45, 46, 47, 48, 49, 50, 51, 52, 53, 54, 55, 56, 57, 58, 59, 60, 61, 62, 63, 64, 65, 66, 67, 68, 69, 70, 71, 72, 73, 74, 75, 76, 77, 78, 79, 80, 81, 82, 83, 84, 85, 86, 87, 88, 89, 90, 91, 92, 93, 94, 95, 96, 97, 98, 99, 100, 101, 102, 103, 104, 105, 106, 107, 108, 109, 110, 111, 112, 113, 114, 115, 116, 117, 118, 119, 120, 121, 122, 123, 124, 125, 126, 127, 128, 129, 130, 131, 132, 133, 134, 135, 136, 137, 138, 139, 140, 141, 142, 143, 144, 145, 146, 147, 148, 149, 150, 151, 152, 153, 154, 155, 156, 157, 158, 159, 160, 161, 162, 163, 164, 165, 166, 167, 168, 169, 170, 171, 172, 173, 174, 175, 176, 177, 178, 179, 180, 181, 182, 183, 184, 185, 186, 187, 188, 189, 190, 191, 192, 193, 194, 195, 196, 197, 198, 199, 200, 201, 202, 203, 204, 205, 206, 207, 208, 209, 210, 211, 212, 213, 214, 215, 216, 217, 218, 219, 220, 221, 222, 223, 224, 225, 226, 227, 228, 229, 230, 231, 232, 233, 234, 235, 236, 237, 238, 239, 240, 241, 242, 243, 244, 245, 246, 247, 248, 249, 250, 251, 252, 253, 254, 255, 256, 257, 258, 259, 260, 261, 262, 263, 264, 265, 266, 267, 268, 269, 270, 271, 272, 273, 274, 275, 276, 277, 278, 279, 280, 281, 282, 283, 284, 285, 286, 287, 288, 289, 290, 291, 292, 293, 294, 295, 296, 297, 298, 299, 300, 301, 302, 303, 304, 305, 306, 307, 308, 309, 310, 311, 312, 313, 314, 315, 316, 317, 318, 319, 320, 321, 322, 323, 324, 325, 326, 327, 328, 329, 330, 331, 332, 333, 334, 335, 336, 337, 338, 339, 340, 341, 342, 343, 344, 345, 346, 347, 348, 349, 350, 351, 352, 353, 354, 355, 356, 357, 358, 359, 360, 361, 362, 363, 364, 365, 366, 367, 368, 369, 370, 371, 372, 373, 374, 375, 376, 377, 378, 379, 380, 381, 382, 383, 384, 385, 386, 387, 388, 389, 390, 391, 392, 393, 394, 395, 396, 397, 398, 399, 400, 401, 402, 403, 404, 405, 406, 407, 408, 409, 410, 411, 412, 413, 414, 415, 416, 417, 418, 419, 420, 421, 422, 423, 424, 425, 426, 427, 428, 429, 430, 431, 432, 433, 434, 435, 436, 437, 438, 439, 440, 441, 442, 443, 444, 445, 446, 447, 448, 449, 450, 451, 452, 453, 454, 455, 456, 457, 458, 459, 460, 461, 462, 463, 464, 465, 466, 467, 468, 469, 470, 471, 472, 473, 474, 475, 476, 477, 478, 479, 480, 481, 482, 483, 484, 485, 486, 487, 488, 489, 490, 491, 492, 493, 494, 495, 496, 497, 498, 499, 500, 501, 502, 503, 504, 505, 506, 507, 508, 509, 510, 511, 512, 513, 514, 515, 516, 517, 518, 519, 520, 521, 522, 523, 524, 525, 526, 527, 528, 529, 530, 531, 532, 533, 534, 535, 536, 537, 538, 539, 540, 541, 542, 543, 544, 545, 546, 547, 548, 549, 550, 551, 552, 553, 554, 555, 556, 557, 558, 559, 560, 561, 562, 563, 564, 565, 566, 567, 568, 569, 570, 571, 572, 573, 574, 575, 576, 577, 578, 579, 580, 581, 582, 583, 584, 585, 586, 587, 588, 589, 590, 591, 592, 593, 594, 595, 596, 597, 598, 599, 600, 601, 602, 603, 604, 605, 606, 607, 608, 609, 610, 611, 612, 613, 614, 615, 616, 617, 618, 619, 620, 621, 622, 623, 624, 625, 626, 627, 628, 629, 630, 631, 632, 633, 634, 635, 636, 637, 638, 639, 640, 641, 642, 643, 644, 645, 646, 647, 648, 649, 650, 651, 652, 653, 654, 655, 656, 657, 658, 659, 660, 661, 662, 663, 664, 665, 666, 667, 668, 669, 670, 671, 672, 673, 674, 675, 676, 677, 678, 679, 680, 681, 682, 683, 684, 685, 686, 687, 688, 689, 690, 691, 692, 693, 694, 695, 696, 697, 698, 699, 700, 701, 702, 703, 704, 705, 706, 707, 708, 709, 710, 711, 712, 713, 714, 715, 716, 717, 718, 719, 720, 721, 722, 723, 724, 725, 726, 727, 728, 729, 730, 731, 732, 733, 734, 735, 736, 737, 738, 739, 740, 741, 742, 743, 744, 745, 746, 747, 748, 749, 750, 751, 752, 753, 754, 755, 756, 757, 758, 759, 760, 761, 762, 763, 764, 765, 766, 767, 768, 769, 770, 771, 772, 773, 774, 775, 776, 777, 778, 779, 780, 781, 782, 783, 784, 785, 786, 787, 788, 789, 790, 791, 792, 793, 794, 795, 796, 797, 798, 799, 800, 801, 802, 803, 804, 805, 806, 807, 808, 809, 810, 811, 812, 813, 814, 815, 816, 817, 818, 819, 820, 821, 822, 823, 824, 825, 826, 827, 828, 829, 830, 831, 832, 833, 834, 835, 836, 837, 838, 839, 840, 841, 842, 843, 844, 845, 846, 847, 848, 849, 850, 851, 852, 853, 854, 855, 856, 857, 858, 859, 860, 861, 862, 863, 864, 865, 866, 867, 868, 869, 870, 871, 872, 873, 874, 875, 876, 877, 878, 879, 880, 881, 882, 883, 884, 885, 886, 887, 888, 889, 890, 891, 892, 893, 894, 895, 896, 897, 898, 899, 900, 901, 902, 903, 904, 905, 906, 907, 908, 909, 910, 911, 912, 913, 914, 915, 916, 917, 918, 919, 920, 921, 922, 923, 924, 925, 926, 927, 928, 929, 930, 931, 932, 933, 934, 935, 936, 937, 938, 939, 940, 941, 942, 943, 944, 945, 946, 947, 948, 949, 950, 951, 952, 953, 954, 955, 956, 957, 958, 959, 960, 961, 962, 963, 964, 965, 966, 967, 968, 969, 970, 971, 972, 973, 974, 975, 976, 977, 978, 979, 980, 981, 982, 983, 984, 985, 986, 987, 988, 989, 990, 991, 992, 993, 994, 995, 996, 997, 998, 999, 1000

1. Гибку заготовки производить в горячем состоянии. Длина заготовки - 382 мм.
 2. *Размер для справок.
 3. Предельные отклонения размеров $\pm \frac{0,14}{2}$ по ГОСТ 25347-82.

В185-003.08.001

Отвод

Лист 1

Масса 0,56

Масштаб 1:2

Труба 32*2 ГОСТ 10704-76
в 80м.3 ГОСТ 10705-80

ГОСПРОМ ОБЕР
Казахский
Сантехпроект

Формат А4

1. *Размер для справок.
 2. Предельные отклонения размеров $\pm \frac{0,14}{2}$ по ГОСТ 25347-82.

В185-003.08.002

Патрубок

Лист 1

Масса 0,18

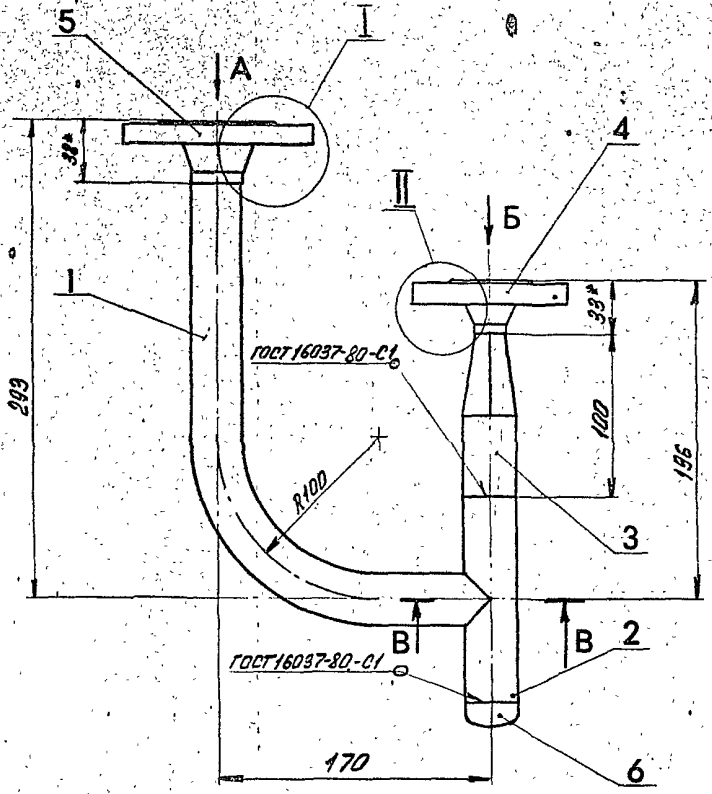
Труба 32*2 ГОСТ 10704-76
в 80м.3 ГОСТ 10705-80

ГОСПРОМ ОБЕР
Казахский
Сантехпроект

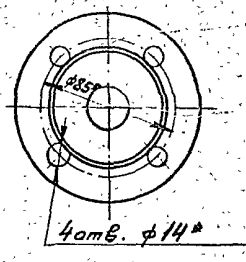
Формат А4

1531-01

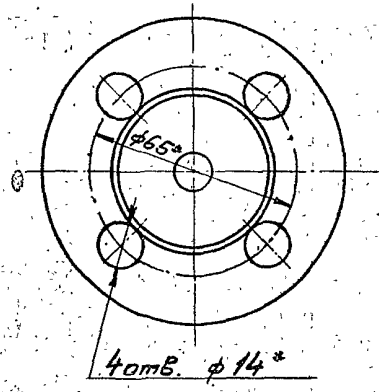
ВИБ-003.08.000СБ



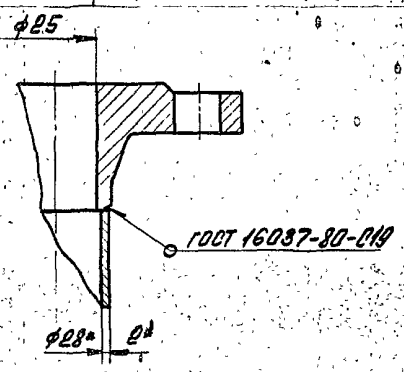
Вид А



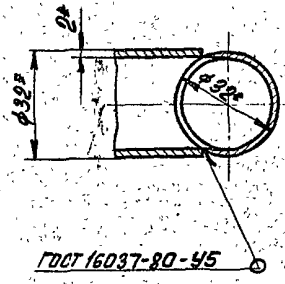
Вид Б
1:1



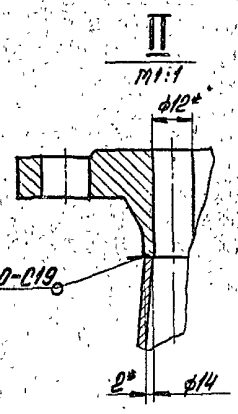
1
1:1



В-В
1:1



II
1:1



- 1* Размер для справок.
2. Предельные отклонения размеров $\pm \frac{IT14}{2}$ по ГОСТ 25347-82.
3. Электрод Э42 ГОСТ 9467-75.

1. Исполн. 2. Провер. 3. Утверд. 4. Дата

				ВИБ-003.08.000СБ		
Изм/Лист	№ докум.	Подп.	Дата	Лист	Масса	Масштаб
Разраб.	Билина	Вас		2,8	1,2	
Пров.	Федоров	С		ГОСТРОИ СССР Казаккич Сантехпроект Формат А2		
У. контр.	Федоров	С				
И. контр.	Билина	Вас				
Утв.	Федоров	С				

Трубопровод