

ТИПОВЫЕ ПРОЕКТЫ

902-2-205

902-2-206

902-2-207

**ОЧИСТНЫЕ КАНАЛИЗАЦИОННЫЕ СООРУЖЕНИЯ
БИОЛОГИЧЕСКОЙ ОЧИСТКИ СТОЧНЫХ ВОД
ПРОИЗВОДИТЕЛЬНОСТЬЮ 10,0-17,0-25,0 ТЫС.М.КУБ./СУТ.**

**АЛЬБОМ X
ПРОИЗВОДСТВЕННЫЙ КОРПУС**

ТЕХНОЛОГИЧЕСКАЯ
МЕХАНИЧЕСКАЯ И
САНИТАРНО-ТЕХНИЧЕСКАЯ ЧАСТИ

Центральный институт типового проектирования просит дать Ваши замечания и предложения по улучшению качества направляемого Вам проекта

ТИПОВОЙ ПРОЕКТ _____
(номер проекта)

Наименование проекта _____

Проектная организация— автор проекта _____

Замечания о недостатках в проекте (нерациональные объемно-планировочные и конструктивные решения, ошибки, опечатки, полиграфические дефекты и т. п.) и предложения по их устранению _____

Подпись должностного лица, наименование организации и ее адрес

ЦЕНТРАЛЬНЫЙ ИНСТИТУТ ТИПОВОГО ПРОЕКТИРОВАНИЯ
ГОССТРОЯ СССР

Москва, Б-66, Спартаковская ул., 2а, корпус В

Сдано в печать 1974 года

Заказ № 848

Тираж 1.300 экз.

ТИПОВЫЕ ПРОЕКТЫ

902-2-205

902-2-206

902-2-207

**ОЧИСТНЫЕ КАНАЛИЗАЦИОННЫЕ СООРУЖЕНИЯ
БИОЛОГИЧЕСКОЙ ОЧИСТКИ СТОЧНЫХ ВОД
ПРОИЗВОДИТЕЛЬНОСТЬЮ 10.0-17.0-25.0 ТЫС. М.КУБ./СУТ.**

СОСТАВ ПРОЕКТА

<i>Альбом</i>	<i>I</i>	<i>Указания по применению проекта</i>
<i>Альбом</i>	<i>II</i>	<i>Блок емкостей. Строительная часть. Впаковка и армирование днища. Монтажные схемы. Выборки</i>
<i>Альбом</i>	<i>III</i>	<i>Блок емкостей. Строительная часть. Монолитные железобетонные конструкции.</i>
<i>Альбом</i>	<i>IV</i>	<i>Блок емкостей. Строительная часть. Монтажные узлы.</i>
<i>Альбом</i>	<i>V</i>	<i>Блок емкостей. Строительная часть. Сварные железобетонные элементы.</i>
<i>Альбом</i>	<i>VI</i>	<i>Блок емкостей. Строительная часть. Металлические конструкции</i>
<i>Альбом</i>	<i>VII</i>	<i>Блок емкостей. Технологическая, теплотехническая и электротехническая части.</i>
<i>Альбом</i>	<i>VIII</i>	<i>Блок емкостей. Нестандартизированное оборудование.</i>
<i>Альбом</i>	<i>IX</i>	<i>Производственный корпус. Архитектурно-строительная часть</i>
<i>Альбом</i>	<i>X</i>	<i>Производственный корпус. Технологическая, механическая и санитарно-техническая часть</i>
<i>Альбом</i>	<i>XI</i>	<i>Производственный корпус. Электротехническая часть.</i>
<i>Альбом</i>	<i>XII</i>	<i>Насосная станция хозяйственно-фекальных стоков, камеры, лотки</i>
<i>Альбом</i>	<i>XIII</i>	<i>Заказные спецификации.</i>
<i>Альбом</i>	<i>XIV</i>	<i>Сметы</i>

Альбом X

РАЗРАБОТАН ГОСУДАРСТВЕННЫМ
ПРОЕКТНЫМ ИНСТИТУТОМ
„ГИПРОКОММУНВОДОКАНАЛ“
МЖКХ РСФСР

УТВЕРЖДЕН И ВВЕДЕН
В ДЕЙСТВИЕ
М Ж К Х РСФСР
30/I 1974г. ПРИКАЗ № 4 ТД

СОДЕРЖАНИЕ АЛЬБОМА

НАИМЕНОВАНИЕ	МАРКА И ЛИСТА	№№ СТР.
1	2	3
Содержание альбома	С-1	3
Воздуходувная и насосная станция Монтажный чертеж. План.	ТХ-1	4
Воздуходувная и насосная станция. Монтажный чертеж. Разрезы.	ТХ-2	5
Воздуходувная и насосная станция Монтажный чертеж. План	ТХ-3	6
Воздуходувная и насосная станция. Монтажный чертеж. Разрезы	ТХ-4	7
Воздуходувная и насосная станция Монтажный чертеж. План.	ТХ-5	8
Воздуходувная и насосная станция. Монтажный чертеж. Разрезы.	ТХ-6	9
Установка воздуходувки ТВ-80-1,4 с электродвигателем АЭ2-94-2 на плите.	ТХ-7	10
Установка 2 ^х насосов типа 5ф-12 с электродвигателем АЭ2-81-4 на плите	ТХ-8	11
Установка 2 ^х насосов типа 5ф-6 с электродвигателем АЭ2-81-4 на плите	ТХ-9	12
Установка 3 ^х насосов ВК-4/24 с электродвигателем АЭ2-42-4 на плите	ТХ-10	13
Воздуходувная и насосная станция. Узлы	ТХ-11	14
Воздуходувная и насосная станция. Узлы и детали	ТХ-12	15
Воздуходувная и насосная станция. Детали.	ТХ-13	16
Воздуходувная и насосная станция. Узлы и детали.	ТХ-14	17

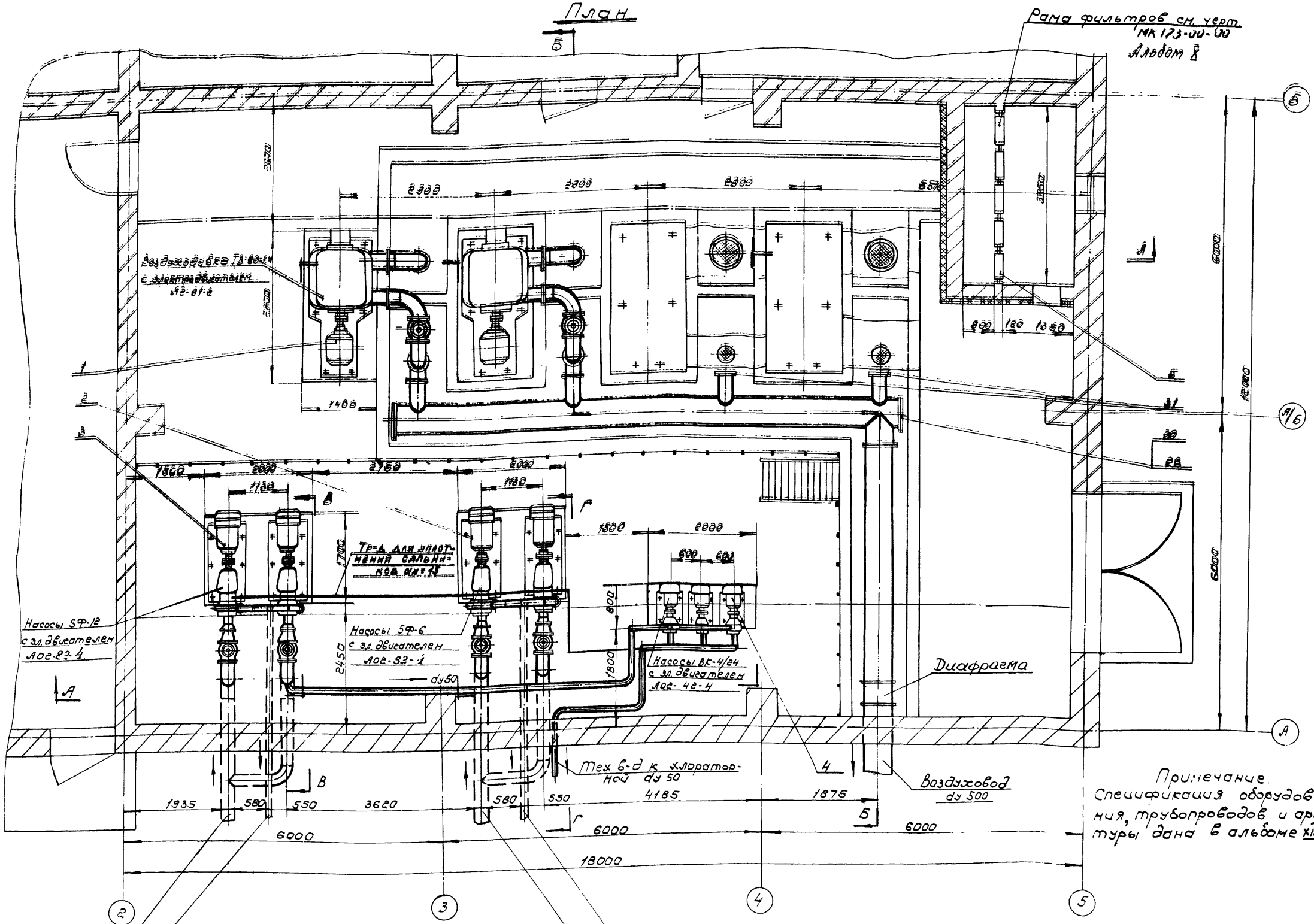
1	2	3
План I ^{го} этажа Внутренний водопровод и канализация	ВК-1	18
План II ^{го} этажа Схема холодного и горячего водоснабжения	ВК-2	19
Разрезы внутренней канализации, схема сети производственной канализации.	ВК-3	20
Отопление и вентиляция. Заглавный лист.	ОВ-1	21
Отопление. План на отм ±0,00	ОВ-2	22
Отопление. План на отм +3,60	ОВ-3	23
Отопление и вентиляция. Разрезы 1-1, 2-2	ОВ-4	24
Отопление. Тепловой узел. Разрезы III-III, IV-IV	ОВ-5	25
Отопление. Схемы систем отопления	ОВ-6	26
Вентиляция План на отм ±0,00	ОВ-7	27
Вентиляция. План на отм. +3,60	ОВ-8	28
Отопление и вентиляция План и разрезы приточной вентиляционной камеры и теплового пункта	ОВ-9	29
Вентиляция. План и разрезы вытяжной камеры.	ОВ-10	30
Вентиляция. Схемы систем вентиляции	ОВ-11	31
Отопление и вентиляция, объем работ	ОВ-12	32

Типовой проект разработан в соответствии с действующими нормами и правилами обеспечивающими взрывобезопасность и пожаробезопасность при эксплуатации сооружения Главным инженером проекта *В.И.И.* Речин

Р.С.Ф.С.Р. М.Ж.К.Х. "ГИПРОКОМУНВОДОКАНАЛ" г. Москва 1972 г.	Производственный корпус Механическая, механическая и сантехническая части	ТИПОВЫЙ ПРОЕКТ 302-1 - 202 302-2 - 204 302-3 - 207
Очистные канализационные, сооружения биологической обработки сточных вод общей производительностью 0,6-1,0-25,0 тыс м ³ /сутки	Содержание альбома	АЛЬБОМ X ЛИСТ С-1

Сл. инж. пр. [подпись]
 Инж. [подпись]
 Инж. [подпись]
 Инж. [подпись]
 Инж. [подпись]
 Инж. [подпись]

План
Б



Проект
 Рук. 20
 Ст. инженер-конструктор
 Колпорова

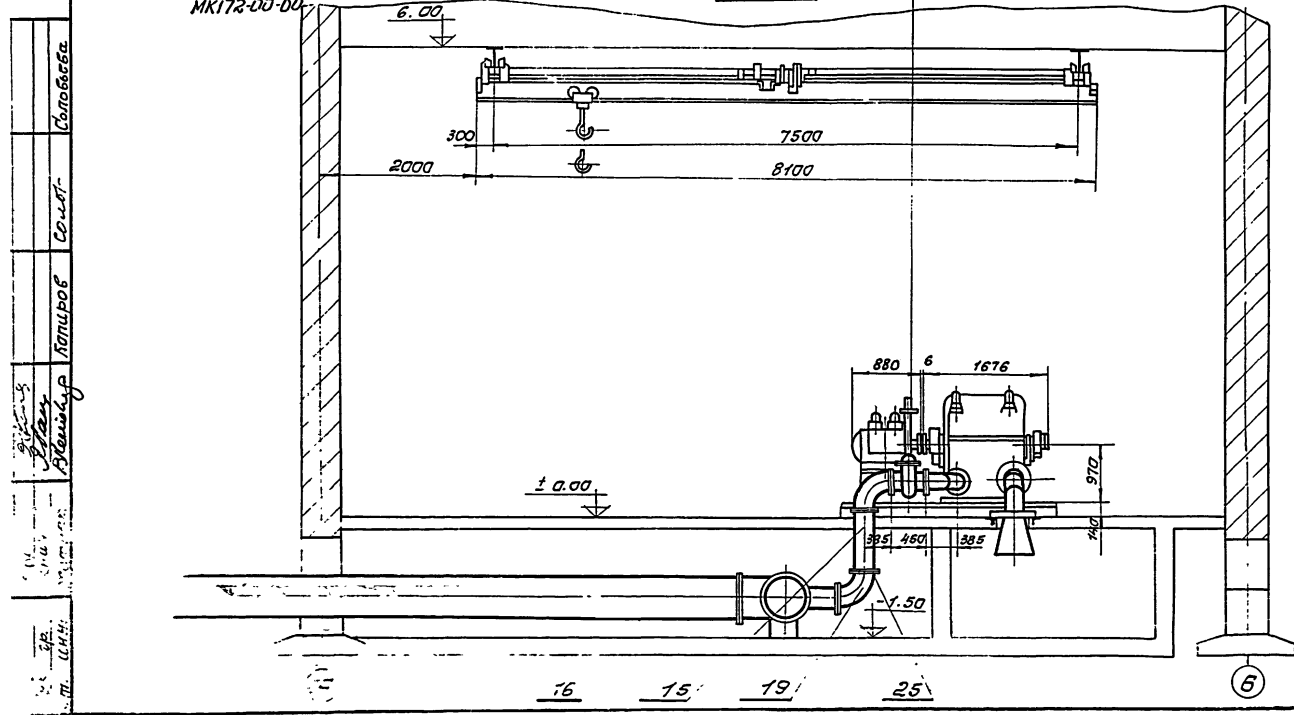
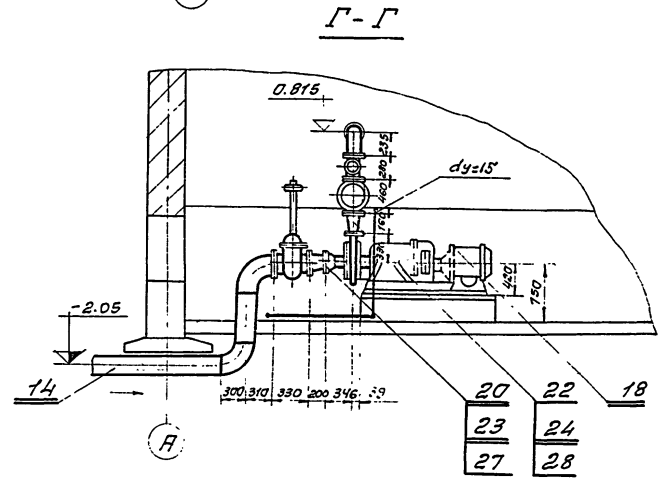
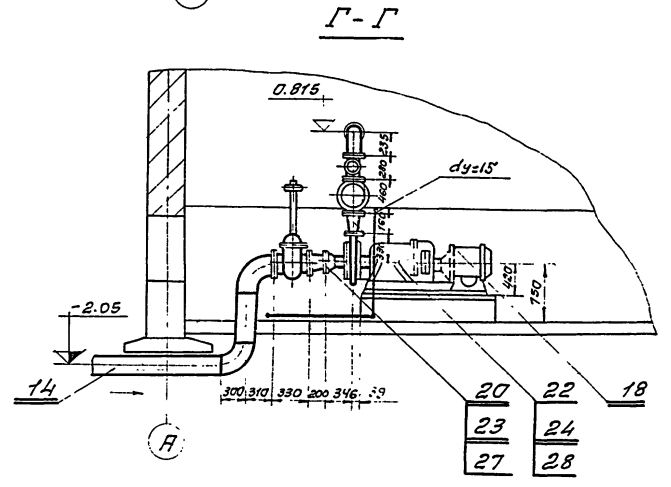
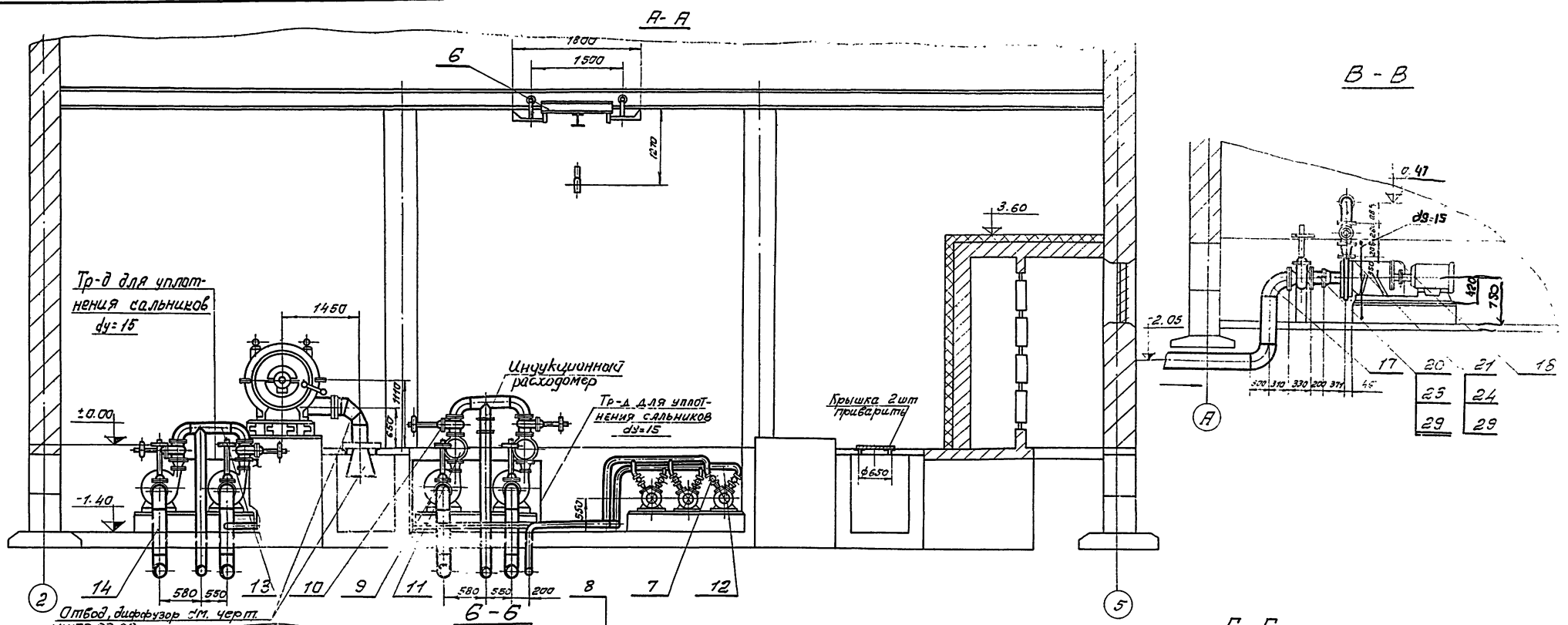
Водоснабжающий тр-д опорожнения аэротенков и контактных резервуаров
 Ду 200

Члораторный тр-д опорожнения аэротенков и контактных резервуаров.
 Ду 150

Тр-д выгрузки и опорожнения илоперебейвателей и аэробных минерализаторов
 Ду 200

Напорный тр-д сброшенного осадка и минерализованного ило
 Ду 200

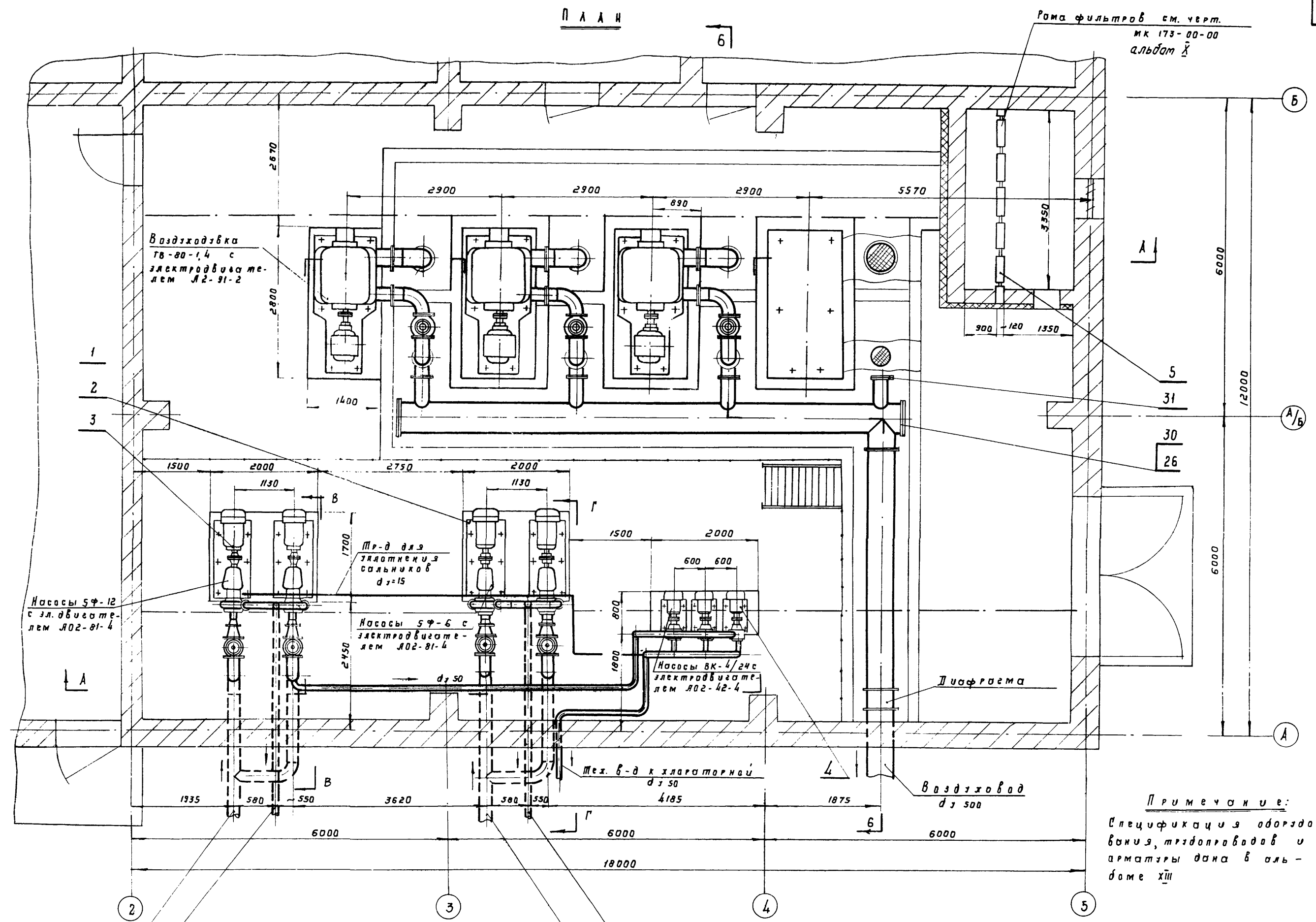
РСФСР МЖКХ "ГИПРОКОМУНВОДОКАНАЛ" г. Москва 1972 г. Лицевые генерально-технические условия на строительство водопроводной системы с электростанцией	Производственно-технологическая часть. Воздухоподогревательная и насосная станция Монтажный чертеж. План.	ТИПОВОЙ ПРОЕКТ 802-2-205 АЛЬБОМ ЛИСТ ТХ-1
---	---	---



Соловьев
Соловьев
Попов

РСФСР МЖКХ. ГУПРОКОММУНВОДСКНАЛ г.Москва 1972г. Очистные канализационные сооружения обобщенной системы сточных вод производительностью 10,0-17,0-250 тыс. м ³ /сутки	Производственный корпус. Технологическая часть. Воздуходувная и насосная станция. Монтажный черт.ем. Разрезы.	ТИПОВОЙ ПРОЕКТ 902-2-205 АЛЬБОМ X ЛМСТ ТХ-2
--	--	--

П Л А Н



Рома фильтров см. черт.
МК 173-00-00
альбом X

И. п. р. з. ч.	И. п. р. з. ч.	И. п. р. з. ч.	И. п. р. з. ч.
д. п. н.	д. п. н.	д. п. н.	д. п. н.
Р. з. к.	Р. з. к.	Р. з. к.	Р. з. к.
С. т. и. н. ж.	С. т. и. н. ж.	С. т. и. н. ж.	С. т. и. н. ж.
Л. с. т. а. р.	Л. с. т. а. р.	Л. с. т. а. р.	Л. с. т. а. р.
К. о. л. л. а. р. о. в.	К. о. л. л. а. р. о. в.	К. о. л. л. а. р. о. в.	К. о. л. л. а. р. о. в.
К. о. л. л. а. р. о. в.	К. о. л. л. а. р. о. в.	К. о. л. л. а. р. о. в.	К. о. л. л. а. р. о. в.

Всасывающий тр-д опорожнения аэротенков и контактных резервуаров $d = 200$

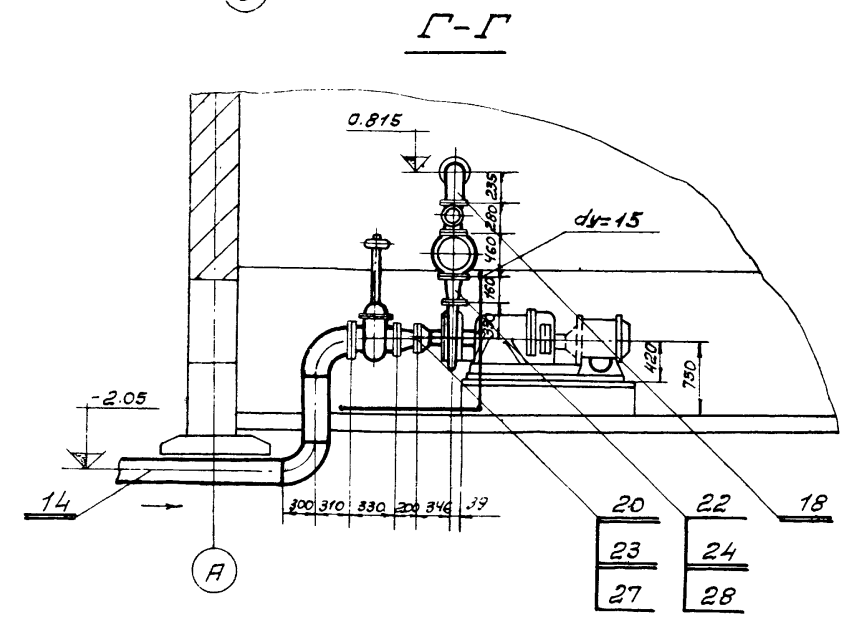
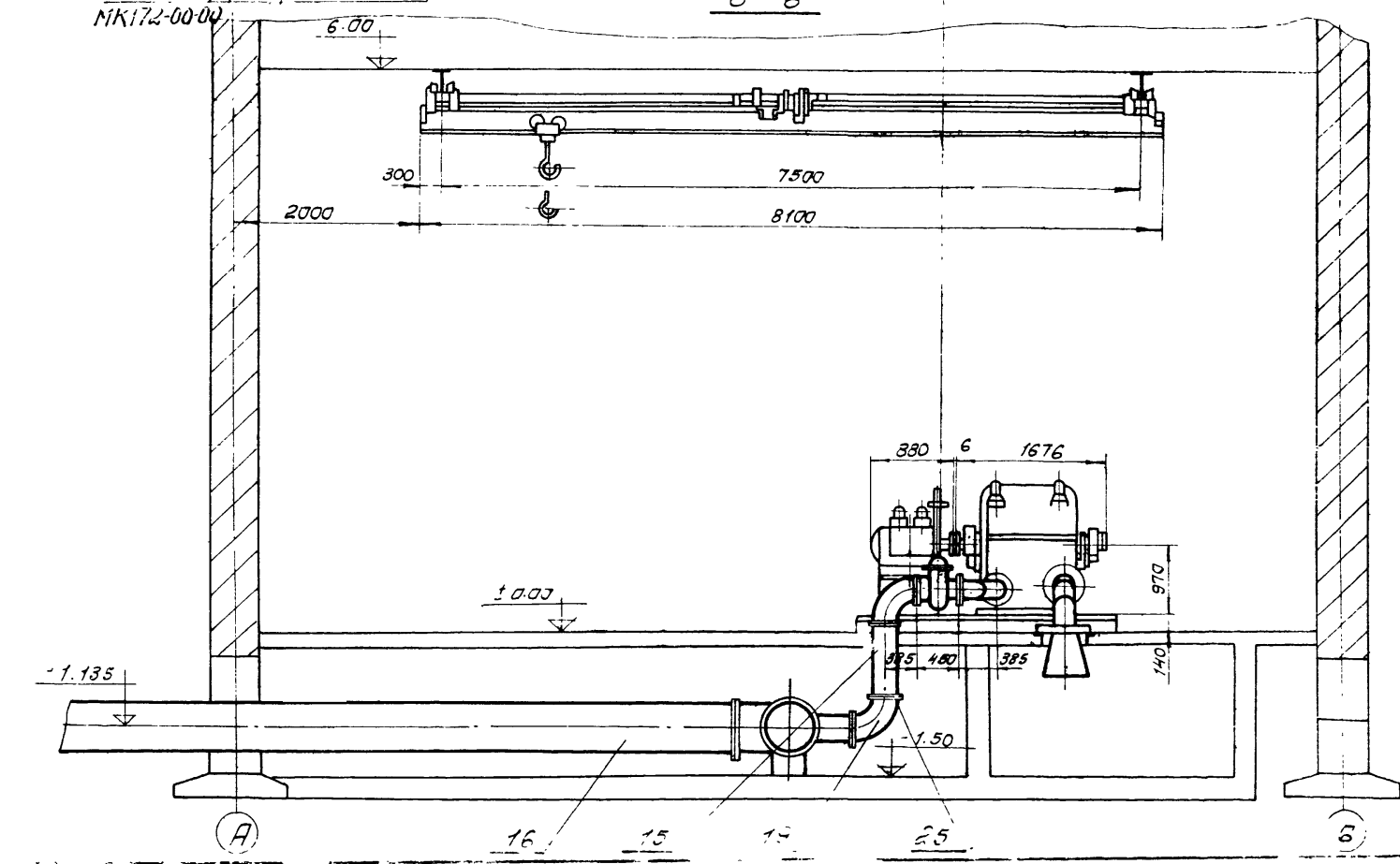
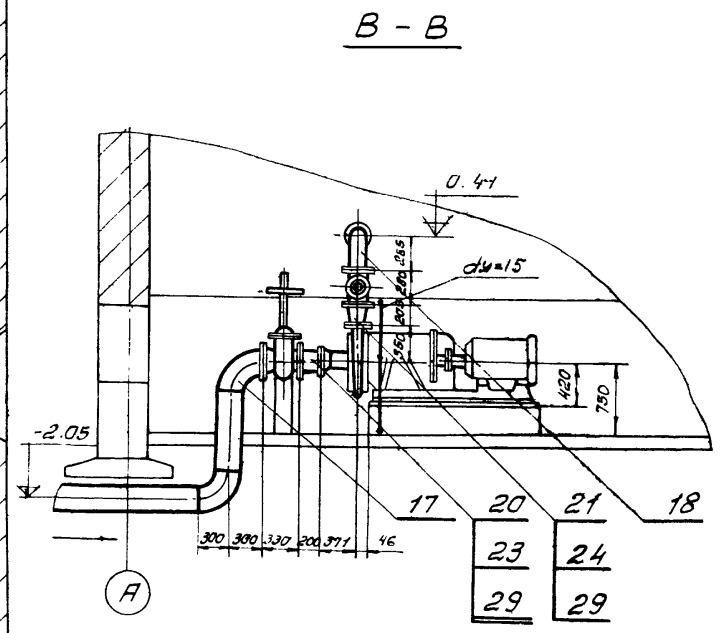
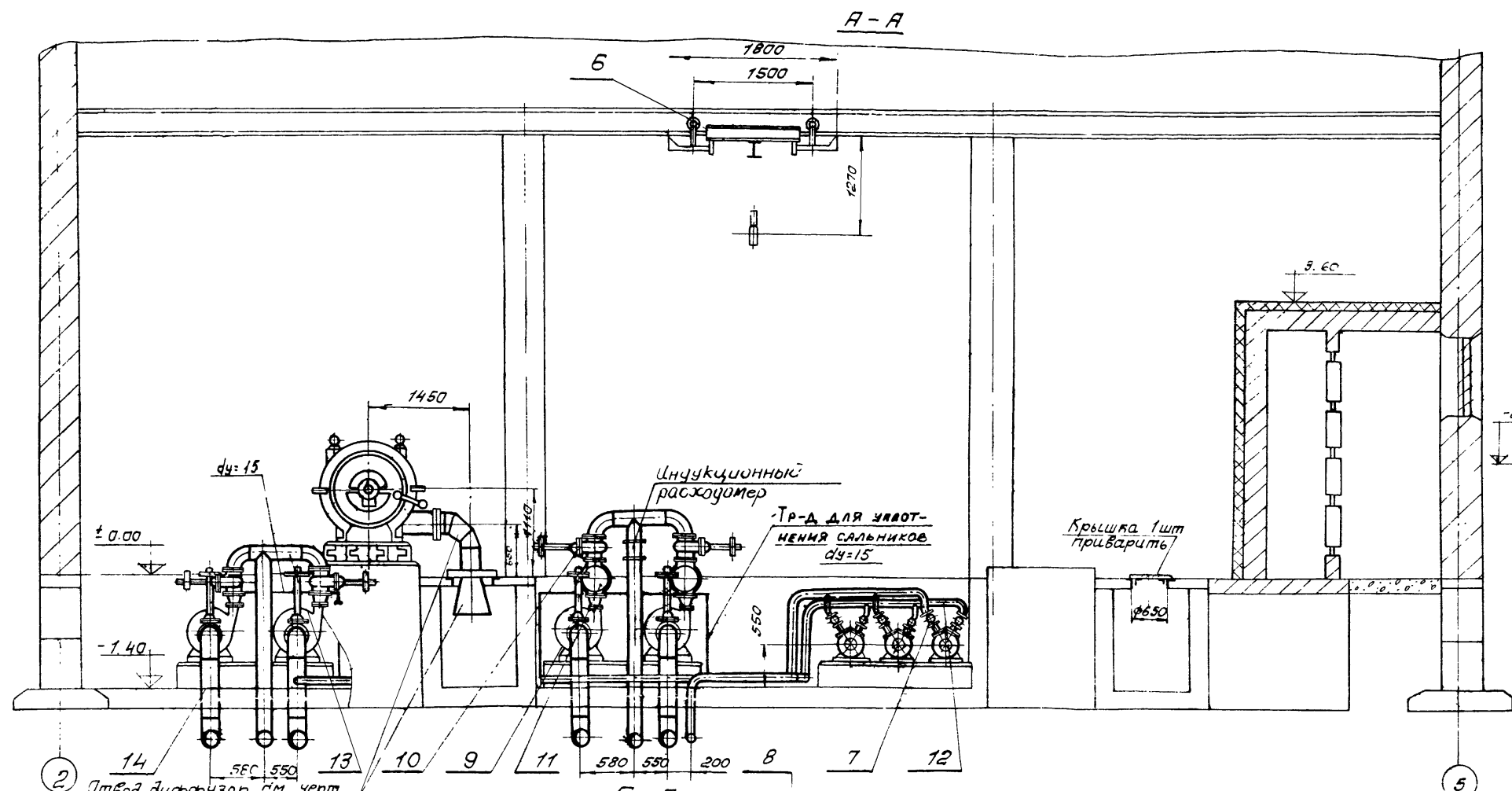
Напорный тр-д опорожнения аэротенков и контактных резервуаров $d = 150$.

Тр-д выгрузки и опорожнения илоперегнивателей и аэробных микерализаторов $d = 200$

Напорный тр-д сброженного осадка и микерализованного шла $d = 150$

Примечание:
Спецификация оборудования, трубопроводов и арматуры дана в альбоме XIII

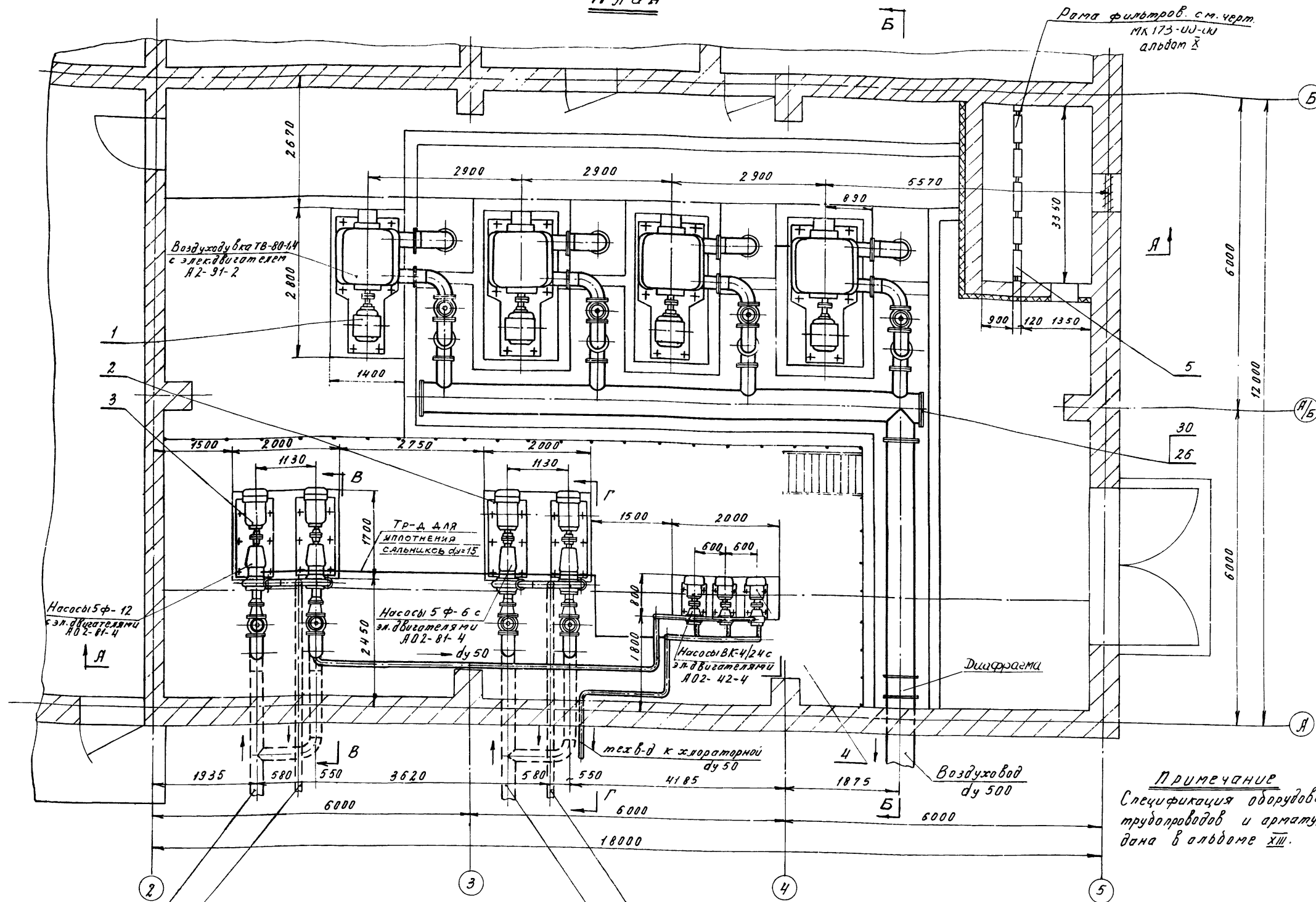
РСФСР МЖКХ "ГИПРОКОММУНВОДОКАНАЛ" г. Москва 1972 г.	Производственный корпус Технологическая часть.	ТИПОВОЙ ПРОЕКТ 902-2-206
Очистные канализационные сооружения биологической очистки сточных вод производительностью 10,0-17,0-25,0 тыс. м ³ /сутки	Воздуходувная и насосная станция Монтажный чертеж. План	АЛЬБОМ X Лист ТХ-3



Копия
Копия
Копия
Копия

РСФСР МЖКХ "ГИПРОКОМУНВОДОКАНАЛ" г. Москва 1972 г.	Производственный корпус, технологическая часть.	ТИПОВОЙ ПРОЕКТ 902-2-206
Очистные канализационные сооружения биологической очистки сточных вод производительностью 10,0-17,0-25,0 тыс. м ³ /сутки	Воздуховодная и насосная станция.	АЛЬБОМ X
	Монтажный чертеж. Разрезы.	ЛИСТ Тх-4

План



Рама фильтров. см. черт. МК 173-ИИ-ИИ альбом X

Воздуходувка ТВ-80-М с электродвигателем Я2-31-2

Насосы 5Ф-12 с эл. двигателями Я02-81-4

Насосы 5Ф-6 с эл. двигателями Я02-81-4

Насосы ВК-4/24 с эл. двигателями Я02-42-4

Тр-д для уплотнения сальников с д.у. 15

Диафрагма

Воздуховод д.у. 500

мех.в-д к хлораторной д.у. 50

Примечание
Спецификация оборудования трубопроводов и арматуры дана в альбоме X.

Всасывающий тр-д аэрации аэротенков и контактных резервуаров д.у. 200

Напорный тр-д аэрации аэротенков и контактных резервуаров д.у. 150

Тр-д выгрузки и аэрации илоперегнивателей и аэробных минерализаторов д.у. 200

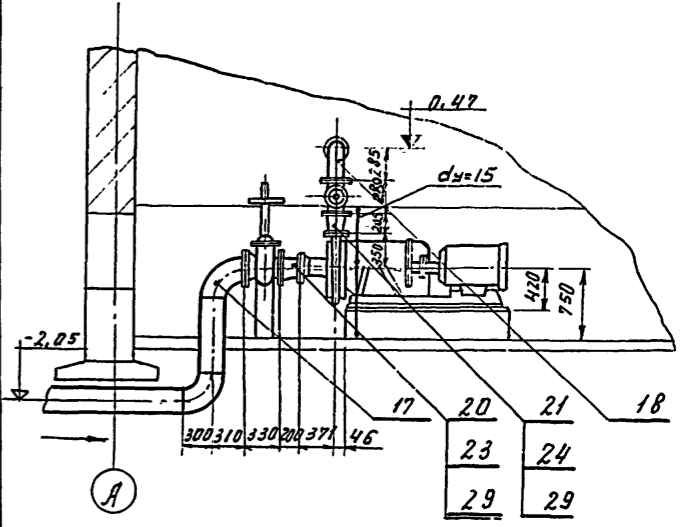
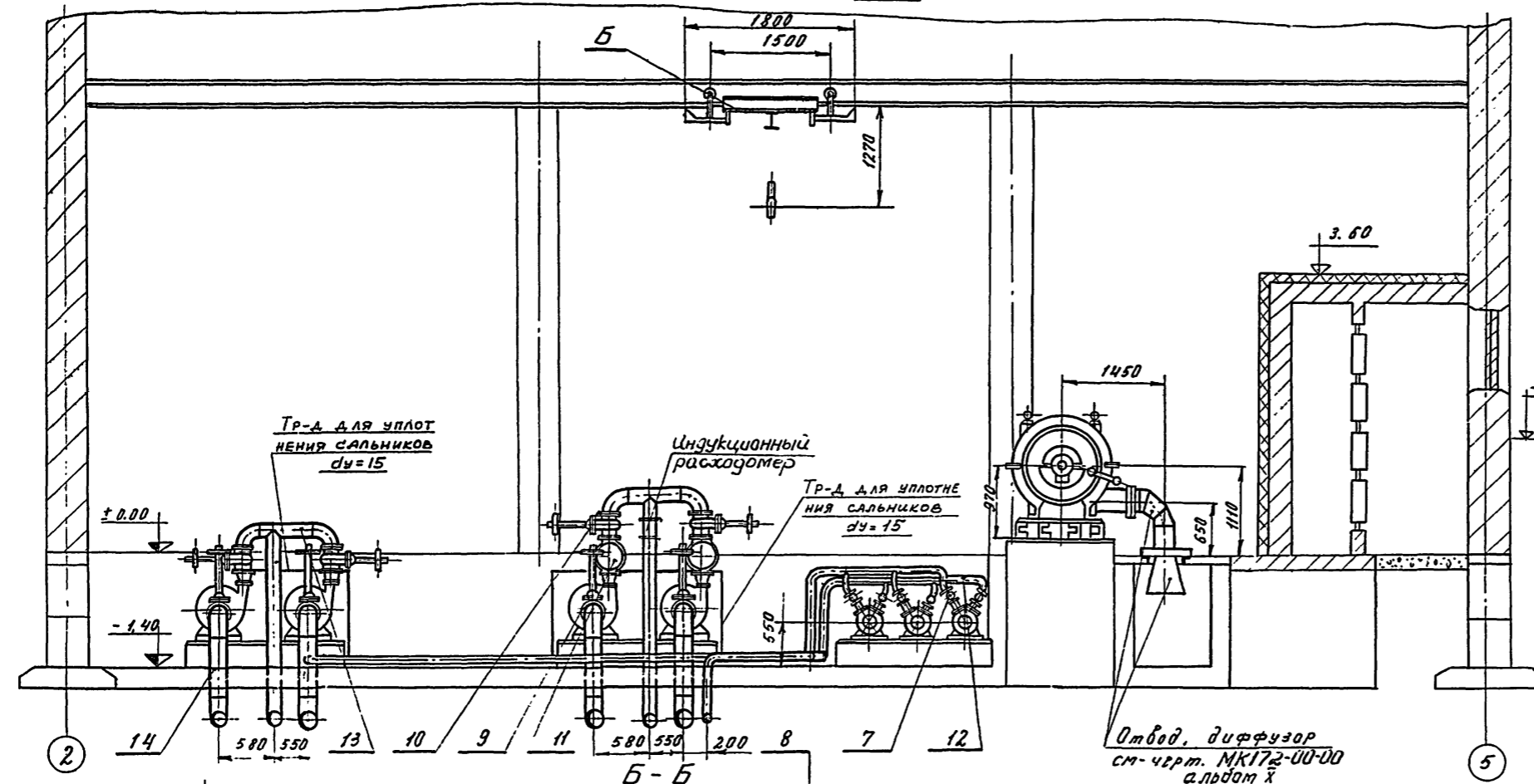
Напорный тр-д сбраженного осадка и минерализованного ила д.у. 150

РСФСР МЖКХ „ГИПРОКОМУНВОДОКАНАЛ“ г.Москва 1972г. <small>Чистые канализационные сооружения биологической очистки сточных вод производительностью 10,0-17,0-25,0 тыс м³/сутки</small>	Производственной картус. Технологическая часть	ТИПОВОЙ ПРОЕКТ 902-2-207
	Воздуходувная и насосная станция	
	Монтажный чертеж	АЛЬБОМ X ЛИСТ IX-5

И.И. Герасим	В.И. Мамин	В.И. Костин	В.И. Колупаев	М.И. Мамин
Инж.	Инж.	Инж.	Инж.	Инж.

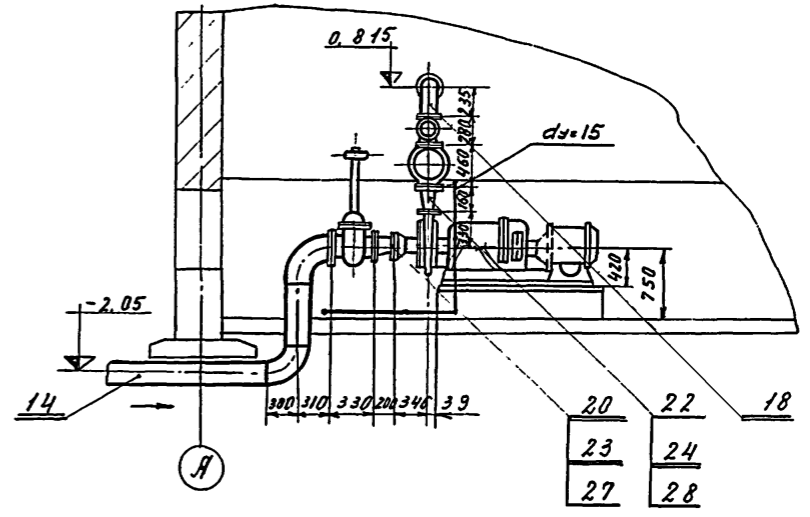
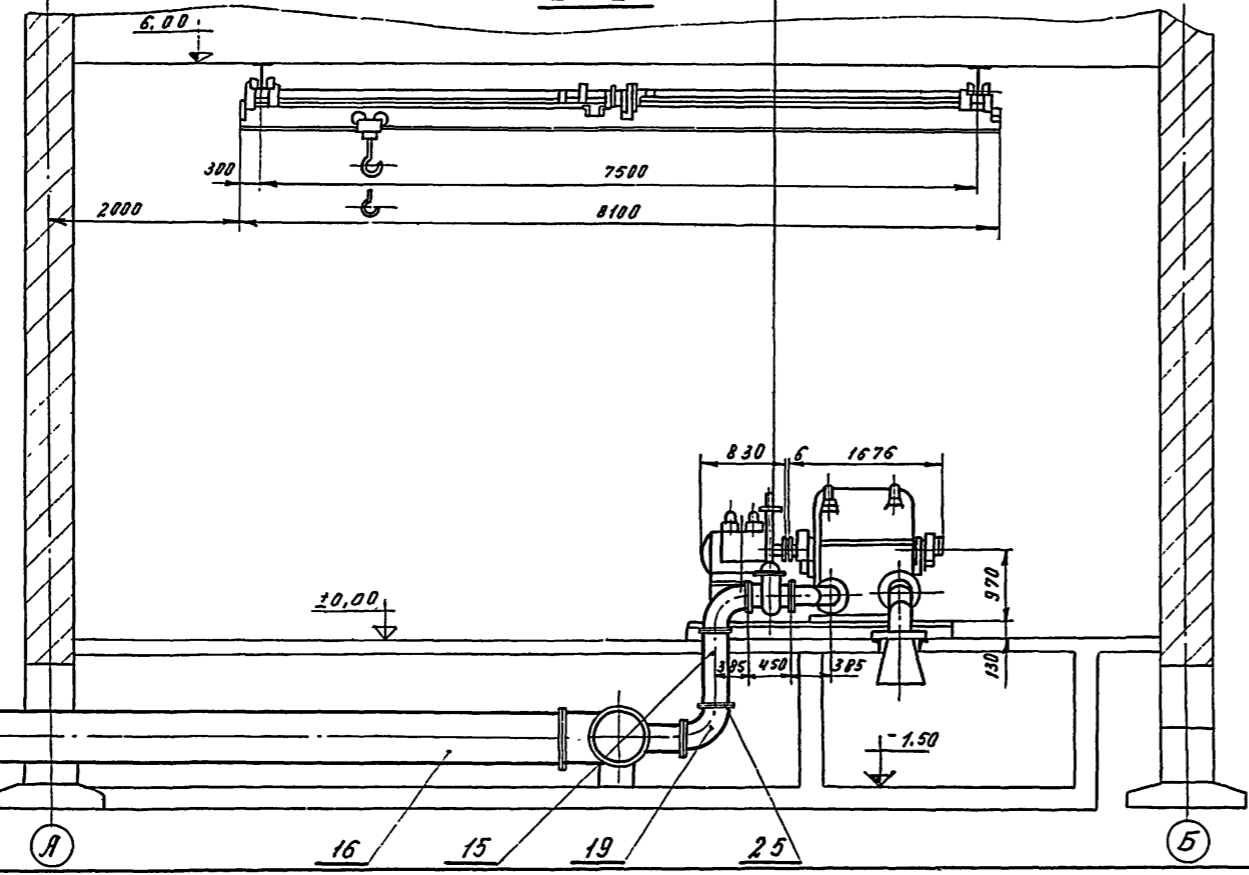
А-А

В-В



Б-Б

Г-Г



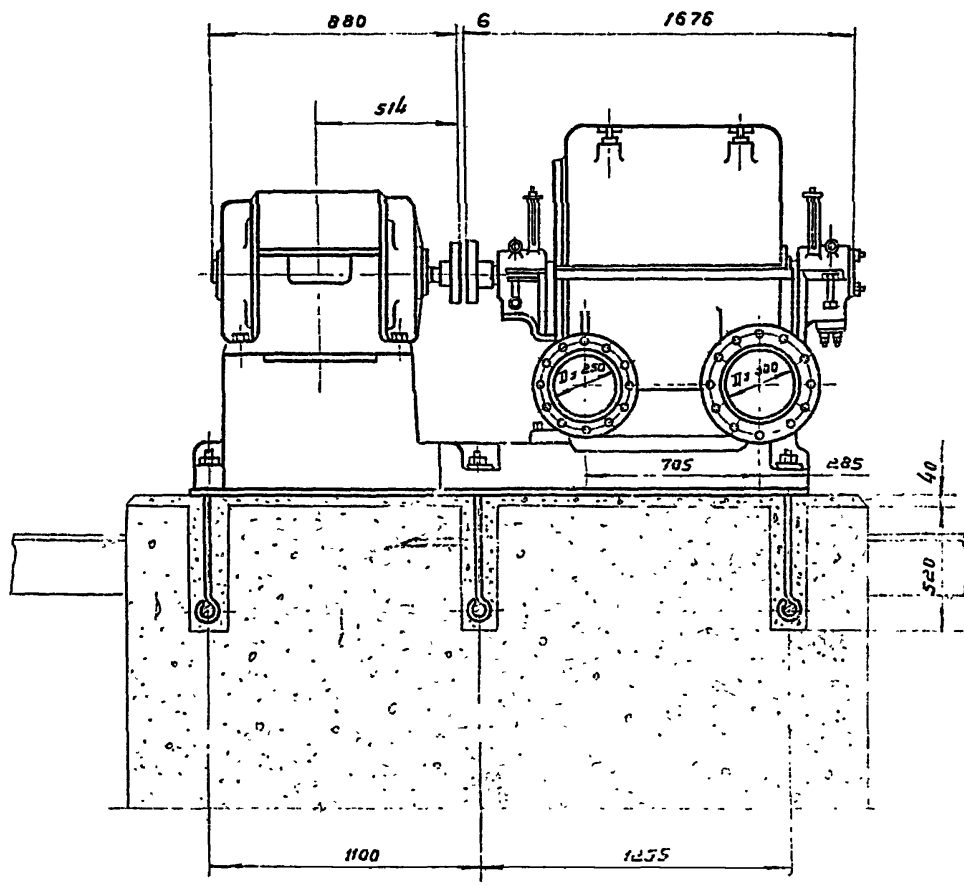
Иванов Иван Иванович
 Ин. отдел
 Зав. слес.
 ГУП
 Рук. гр.
 Ст. инженер
 Щеглов
 Гелин
 Ламин
 Костин
 Александр
 Колесов
 Минин
 М

РСФСР МЖКХ "ГИПРОКОМУНВОДОКАНАЛ" г Москва 1972 г.	Производственный корпус Технологическая часть.	ТИПОВОЙ ПРОЕКТ 902-2-207
Очистные канализационные сооружения для биологической очистки сточных вод производительностью 10,0-17,0-25,0 тыс. м ³ /сутки	Воздуходувная и насосная станция	АЛЬБОМ X ЛИСТ ТХ-Б
	Монтажный чертеж Разрезы	

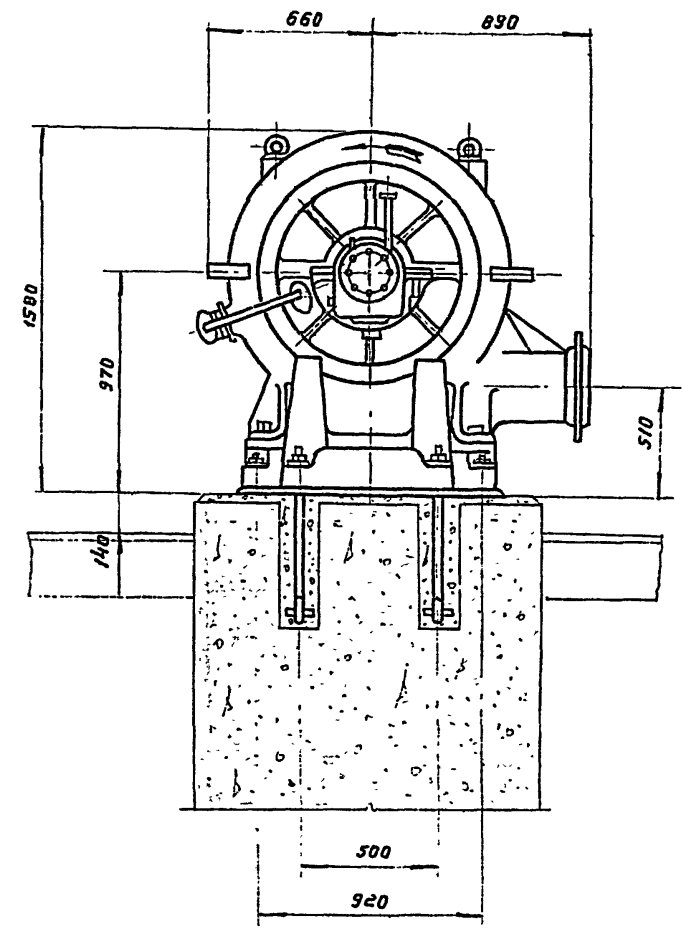
Техническая характеристика

воздуходувки ТВ-80-1,4 и электродвигателя А2-91-2

1. Производительность — $Q = 5000 \text{ м}^3/\text{час}$
2. Давление нагнетания — $P_k = 1,4 \text{ атм}$
3. Давление всасывания — $P_k = 1 \text{ атм}$
4. Начальная температура — $t_n = 20^\circ \text{C}$
5. Мощность электродвигателя — $N = 100 \text{ кВт}$
6. Число оборотов эл. двигателя — $n = 2960 \text{ об/м}$
7. Вес эл. двигателя А2-91-2 — $Q = 463 \text{ кг}$
8. Вес воздуходувки ТВ-80-1,4 — $Q = 3165 \text{ кг}$
9. Вес агрегата — $Q = 4463 \text{ кг}$
10. Завод-изготовитель - завод „Узбекхиммаш“ г. Чирчик.

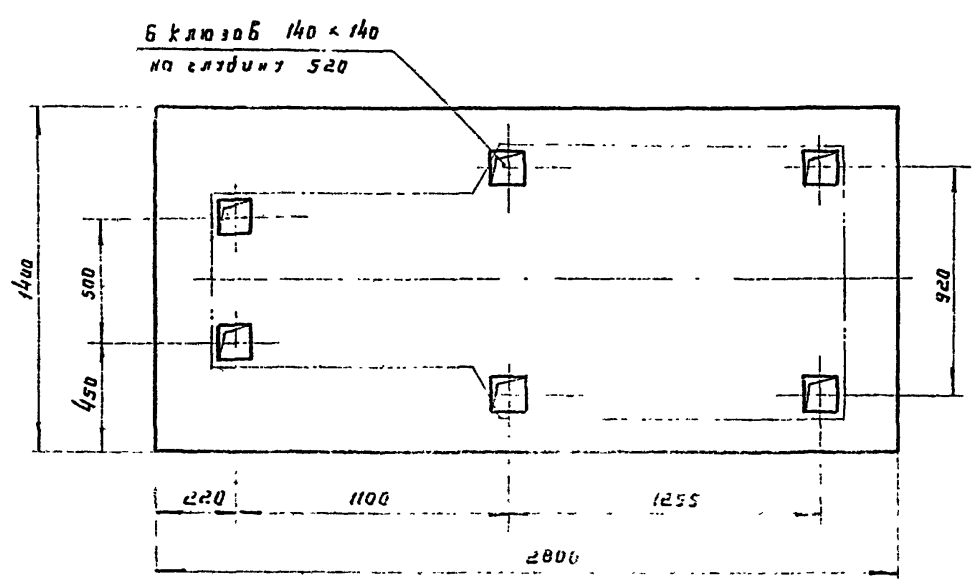
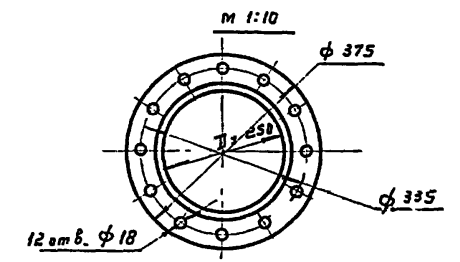
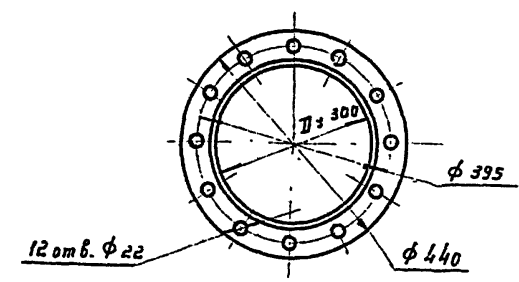


План фундамента



Всасывающий патрубок
м 1:10

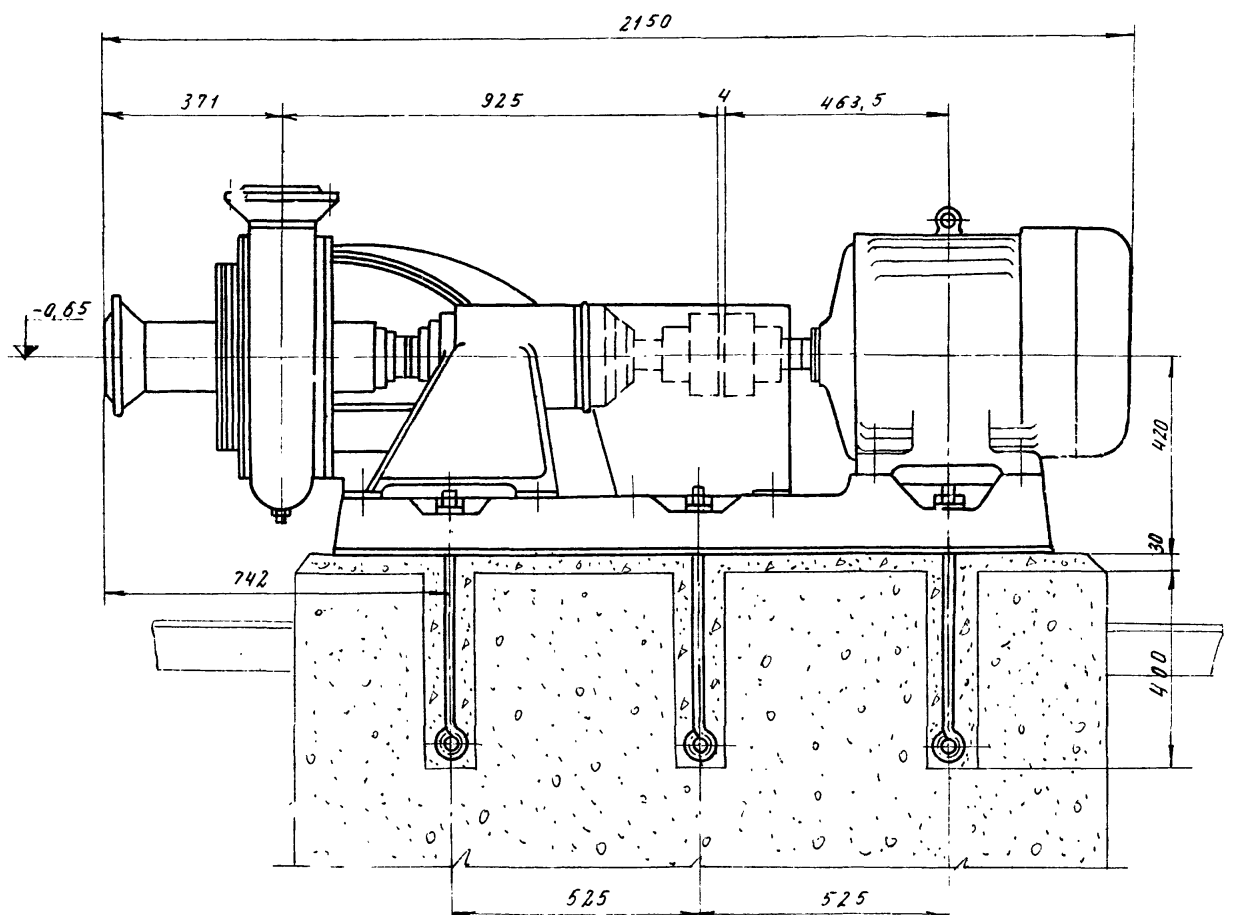
Нагнетательный патрубок
м 1:10



РСФСР МЖКХ ГИПРОКОМУНВОДОКАНАЛ г. МОСКВА 1972г.	Производственный чертеж технологическая часть. Установка воздуходувки ТВ-80-1,4 с электродвигателем А2-91-2 на плите.	ТИПОВОЙ ПРОЕКТ 902-2-205; 902-2-206 902-2-207 АЛББОМ ЛНСТ УХ-7
---	---	---

Чистые канализационные
соединения биологической
очистки сточных вод.
Производительность
10,0-17,0-25,0 тыс. м³/сутку

Инженер
С.И. Усманов
Инженер
В.И. Ковалев
Инженер
В.И. Ковалев
Инженер
В.И. Ковалев
Инженер
В.И. Ковалев

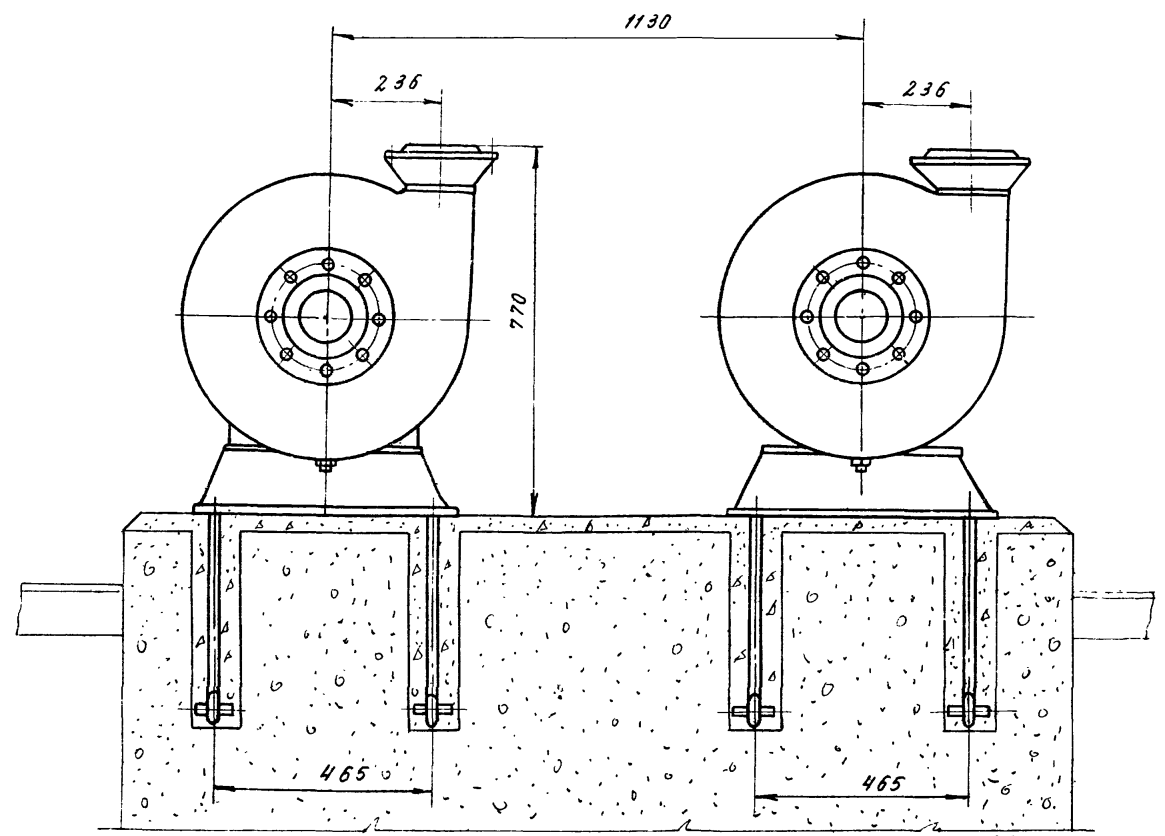
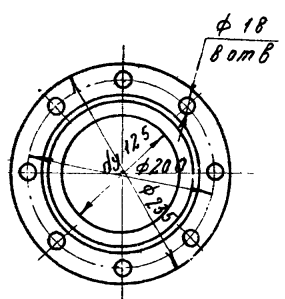


План фундамента

М 1:20

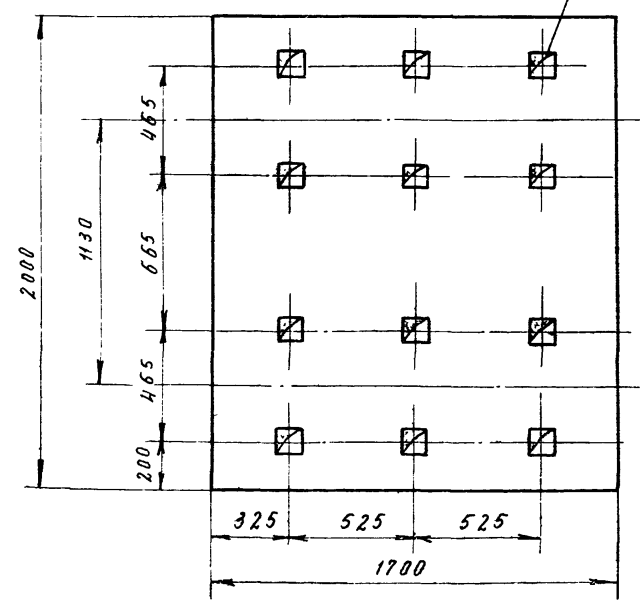
12 ключей 100x100
на глубину 400

Всасывающий и напорный патрубки
М 1:5



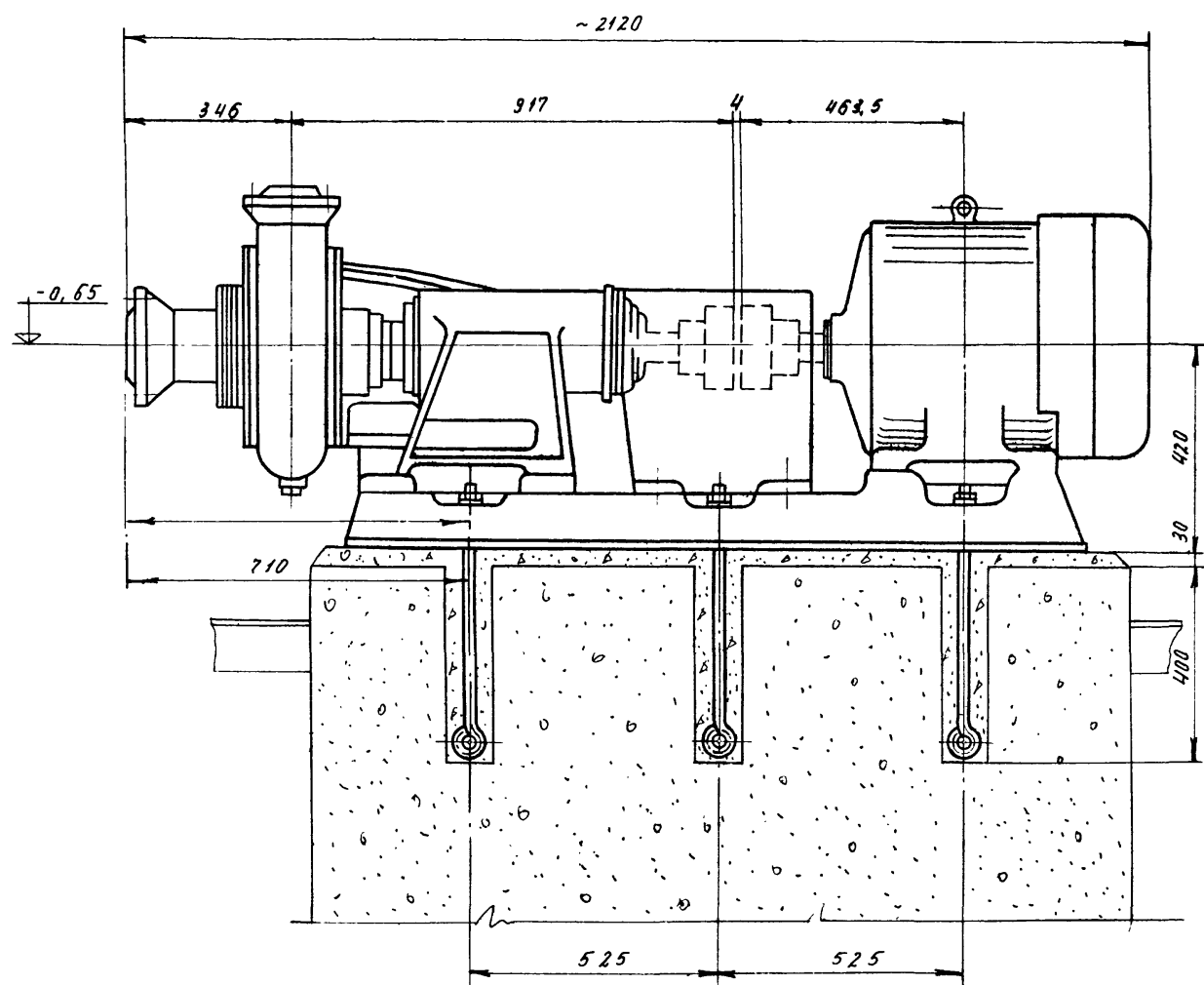
Техническая характеристика насоса 5Ф-12 с электродвигателем А02-В1-4.

1. Производительность насоса 5Ф-12 - $216 \text{ м}^3/\text{час}$
2. Напор - 24 м
3. Скорость вращения вала - $n=1450 \text{ об/мин}$
4. Мощность на валу - $N=29 \text{ кВт}$
5. Диаметры всасыв и напор. патрубков - $\phi 125 \text{ мм}$
6. Вес насоса - $P=370 \text{ кг}$
7. Мощность электродвигат. А02-В1-4 - $N=40 \text{ кВт}$
8. Число оборотов - $n=1450 \text{ об/мин}$
9. Форма исполнения - ш. 2
10. Вес электродвигателя - $P=335 \text{ кг}$
11. Вес насосного агрегата - $P=806 \text{ кг}$
12. Завод-изготовитель - Рязанский насосный з-д.



Инж. отдел конструкторского бюро
с. специалист Десятков М.И.
рук. групп Лавин М.В.
ин. инженер Костинер В.В.
Копировал Манова

РСФСР М.Ж.К.Х. «ГИПРОКОМУНВОДОКАНАЛ» г. Москва 1972 г.	Производственный корпус Технологическая часть	ТИПОВОЙ ПРОЕКТ 902-3-205 902-3-206 902-2-207
Очистные канализационные сооружения биологической очистки сточных вод производительностью 10,0-19,0-25,0 тыс. м ³ /сутки	Установка 2х насосов типа 5Ф-12 с электродвигателями А02-В1-4 на плите.	АЛЬБОМ X
		ЛИСТ ТХ-В

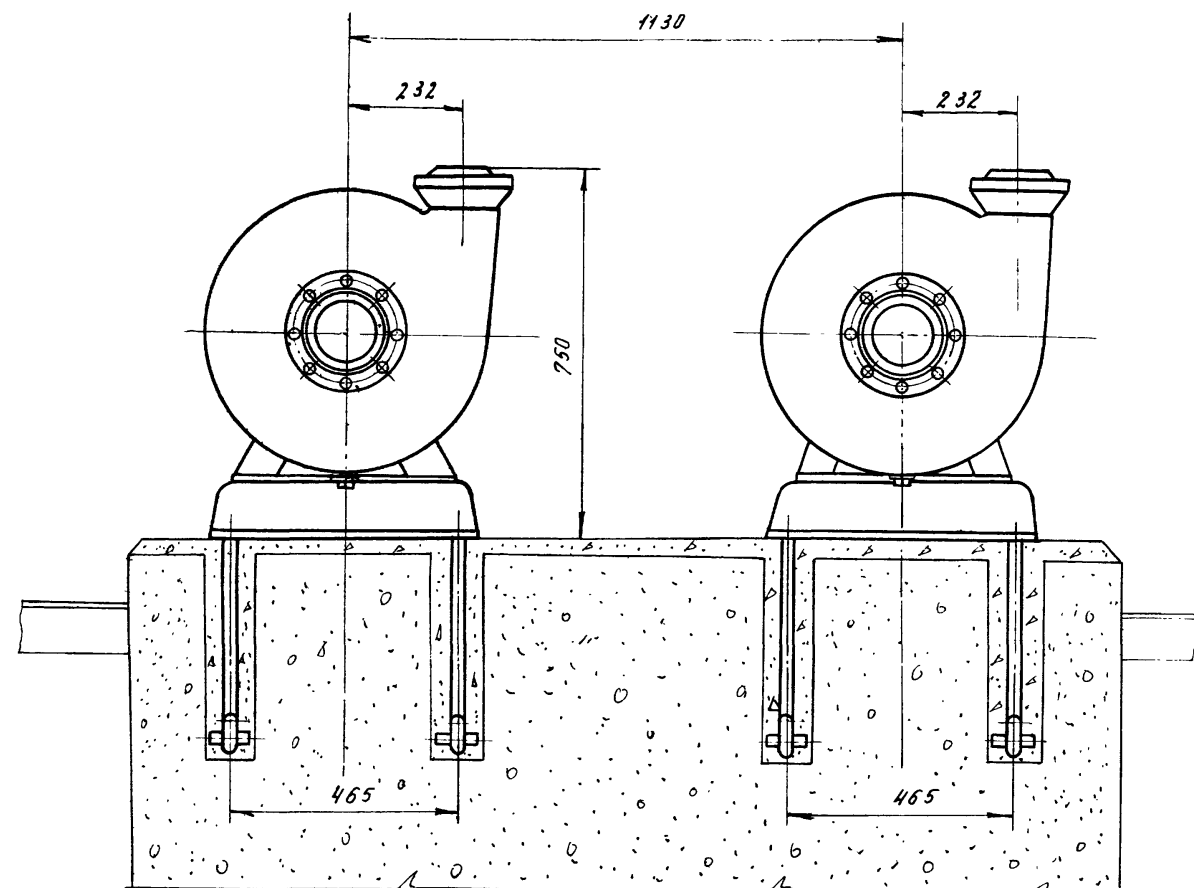


План фундамента

М 1:20

Всасывающий патрубок

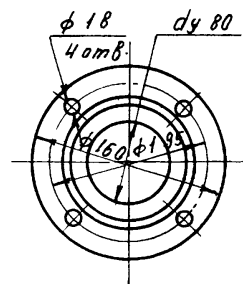
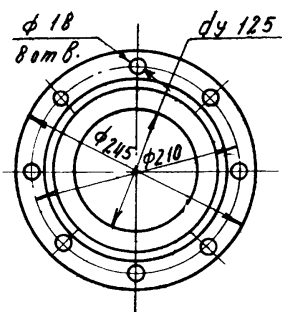
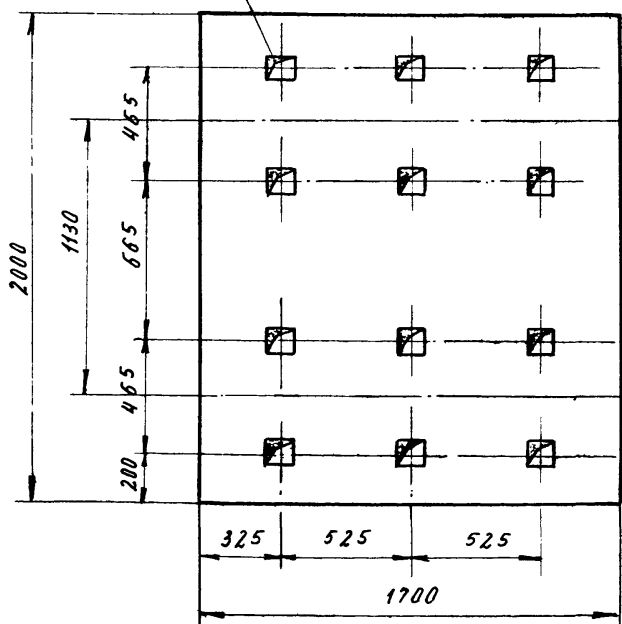
М 1:5



Напорный патрубок

М 1:5

12 ключей 100x100
на глубину 400

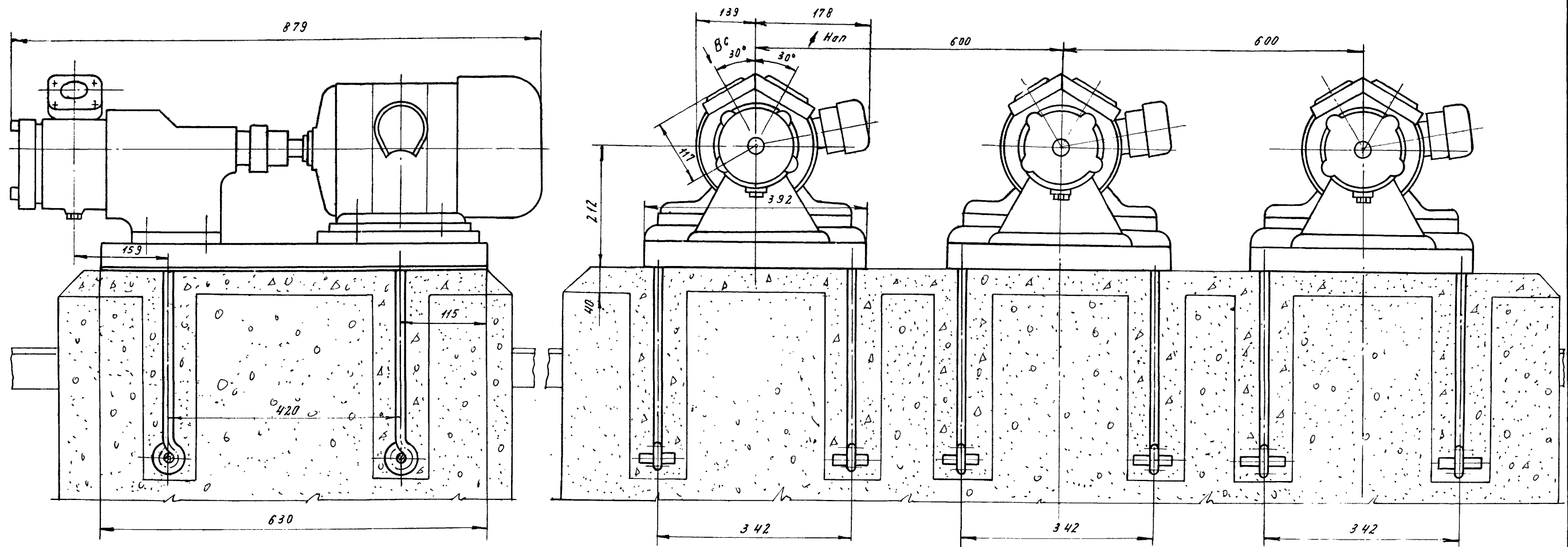


Техническая характеристика насоса 5ф-6 с
электродвигателем Я02-81-4

1. Производительность насоса 5ф-6 - 144 м³/час
2. Напор - 46 м
3. Скорость вращения на валу - n = 1470 об/мин
4. Мощность на валу - N = 30 кВт
5. Диаметр всасывающего патрубка - ф 125 мм
6. Диаметр напорного патрубка - ф 80 мм
7. Вес насоса - P = 427 кг
8. Мощность эл. двигателя Я02-81-4 - N = 40 кВт
9. Число оборотов - n = 1470 об/мин
10. Форма исполнения - щг
11. Вес электродвигателя - P = 335 кг
12. Вес насосного агрегата - P = 858 кг
13. Завод изготовитель - Рязницкий насосный завод

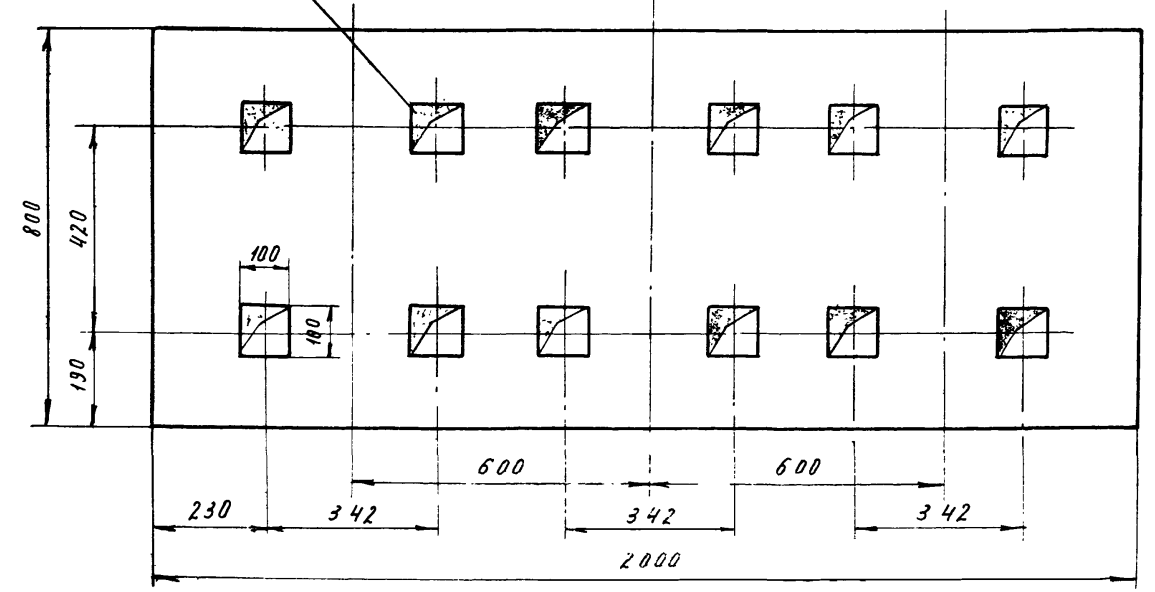
РСФСР М.Ж.К.Х. "ГИПРОКОММУНВОДКАНАЛ" г. Москва, 1972 г.	Производственный корпус. Технологическая часть	ТИПОВОЙ ПРОЕКТ 302-2-235 302-2-236 302-2-237
	Установка 2 ^е насосов типа 5ф-6 с электродви- гателем Я02-81-4 на плите.	АЛЬБОМ X ЛИСТ ТХ-9

Ген. инж. Ланин
Инж. Кестнер
Инж. Володар
Инж. Копировал, Мокосос



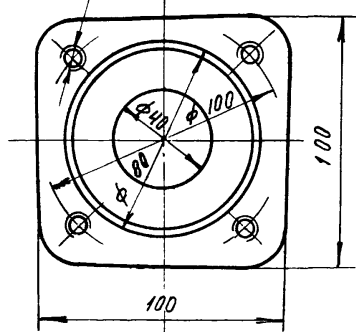
План фундамента
М 1:10

12 ключов 100x100
на глубину 320



Напорный и всасывающий
патрубки
М 1:2

М 12
40 мм.



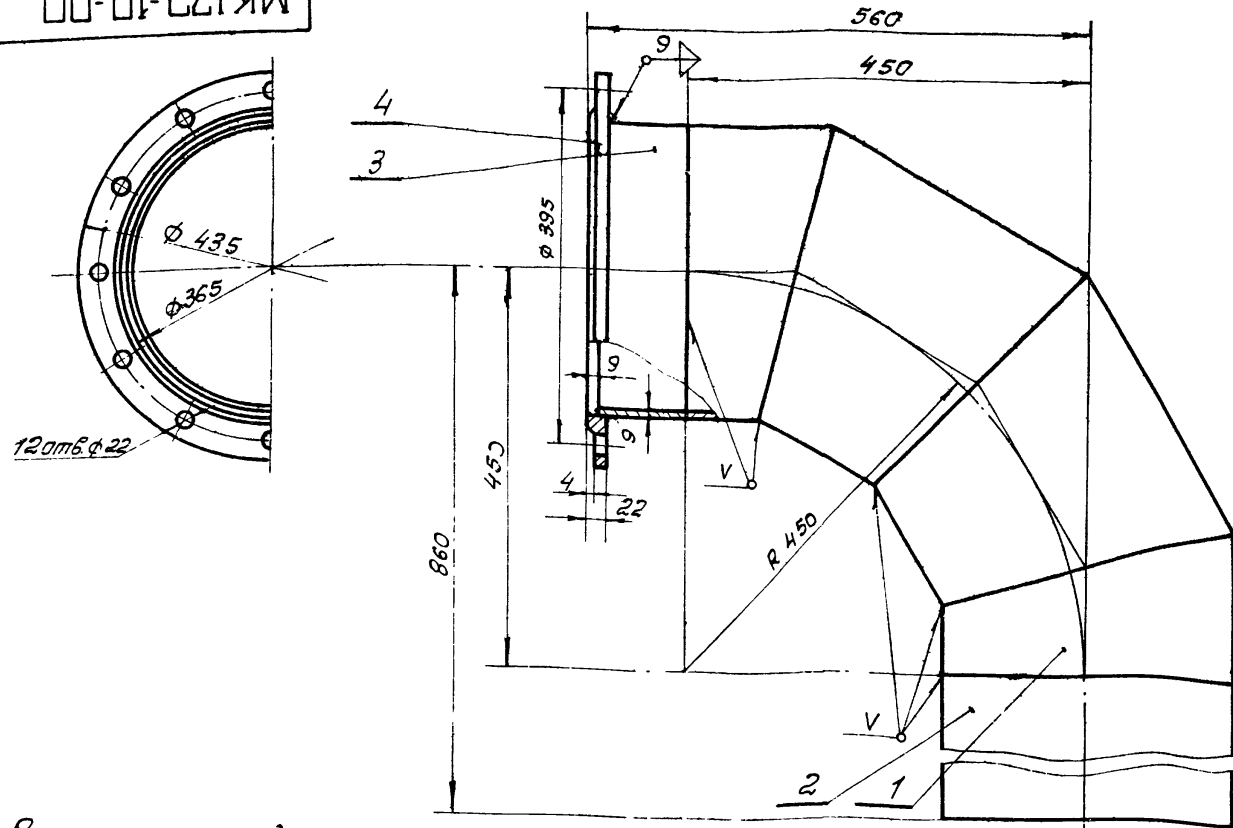
Техническая характеристика

Вихревого насоса ВК-4/24 с эл. двигателем Я02-42-4

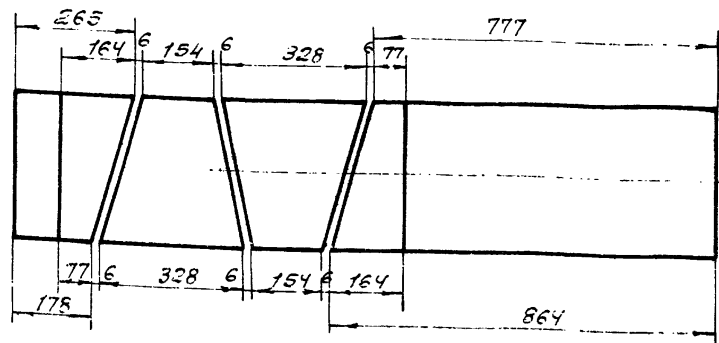
1. Производительность - 5,7 ÷ 15,3 м³/час
2. Напор - 70 ÷ 20 м
3. Скорость вращения на валу - 1450 об/мин
4. Диаметры всас. и напор. патрубков - Ду 40 мм
5. Мощность электродвигателя - 5,5 кВт
6. Число оборотов - 1450 об/мин
7. Напряжение - 220/380 В.
8. Вес агрегата - 113 кг
9. Завод изготовитель - Ливгидромаш.

РСФСР М.Ж.К.Х. ГИПРОКОМУНВОДОКАНАЛ г. Москва 1972 г.	Производственный корпус. Технологическая часть.	ТИПОВОЙ ПРОЕКТ 302-2-205 302-3-205
Очистные канализационные, сооружения биологической очистки сточных вод производительностью 10,0-15,0-25,0 тыс м³/сутки	Установка 3х насосов ВК-4/24с электродвигате- лем Я02-42-4 на плите.	АЛЬБОМ X ЛИСТ IX-10

1-14. отурал Шитмарьян
 сл. спец. Дестер
 сл. спец. Личин
 рук. груп. Личин
 ст. инж. Кестер
 инж. Кагаровал Минаева
 М



Разметка секций на трубе
М 1: 10

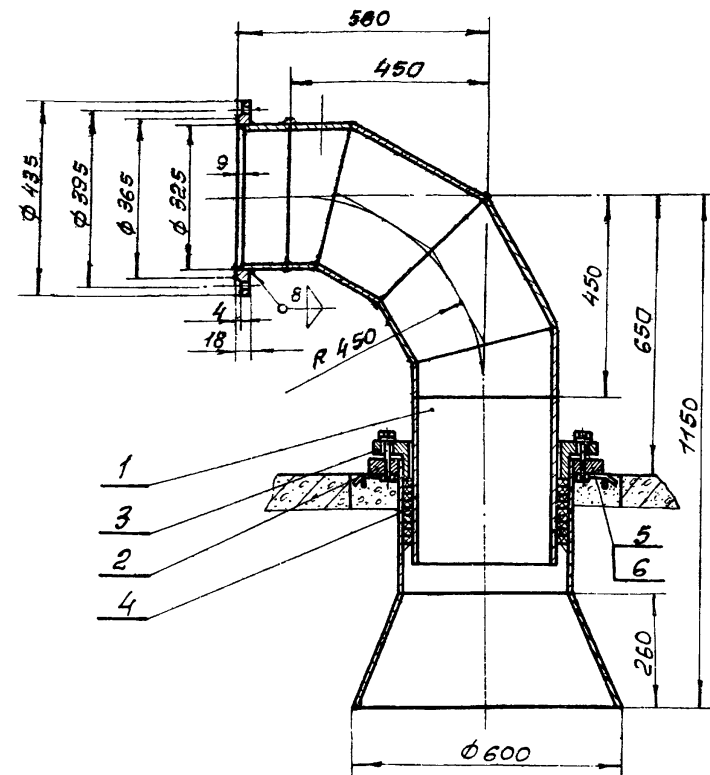


Сварку производить
электродом Э42 ГОСТ
9467-60.

4	ГОСТ 12556	Фланец 300-1	1	9,33	9,33	Ст 3 380-71	
3		Патрубок L = 101	1	7,0	7,0	Труба 325x9 ГОСТ 8732-70	б/черт.
2		Патрубок L = 410	1	28,75	28,75	Труба 325x9 ГОСТ 8732-70	б/черт.
1	МН 2880-62	Отвод I-90°-325x9	1	52,2	52,2	Труба 325x9 ГОСТ 8732-70	
№ поз	Обозначен.	Наименование	Кол	Ед	Общ	Вес в кг	Материал Примеч.

МК172-10-00

Изм	Лист	№ докум.	Подпись	Дата	Отвод 90° ду 300 с фланцем.	Литера	Масса	Масшт
							37,3	1:5
					Сборочный чертень	Лист	Листов	
Копир	Соловьев С.С.							

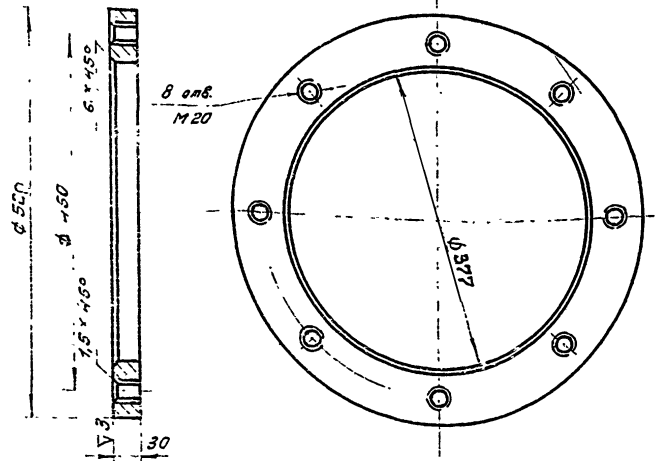


6	ГОСТ 11371-68	Шайба 20	8	0,02	0,18	Ст 3 380-71	
5	ГОСТ 7798-70	Болт М20x75-011	8	0,25	2,0	Ст 3 380-71	
4	МК 172-00-02	Кольцо резиновое	8	0,32	2,56	Резина 200Т 7338-65	
3	МК172-00-01	Грундбука	1	26	26	Ст 3 380-71	
2	МК 172-20-00	Диффузор	1	84,9	84,5	Сборка	
1	МН 172-10-00	Отвод 90° ду 300 с фланцем	1	97,3	97,3	Сборка	
№ поз	Обозначен.	Наименование	Кол	Ед	Общ	Вес в кг	Материал Примеч.

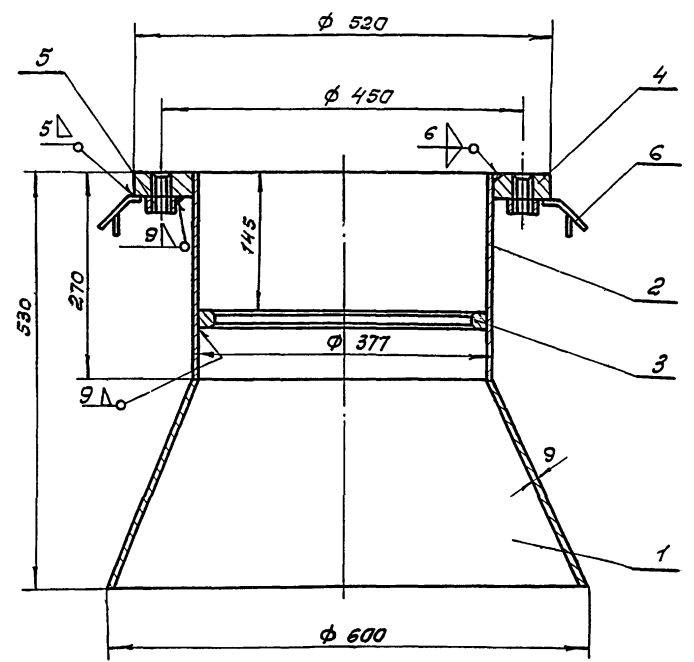
МК172-00-00

Изм	Лист	№ докум.	Подпись	Дата	Отвод Ду 300 и диффузор с креплением.	Литера	Масса	Масшт
							216	1:10
					Сборочный чертень.	Лист	Листов	
Копир	Соловьев С.С.							

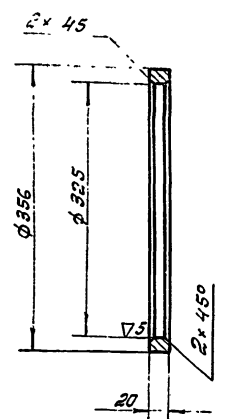
Р.С.Ф.С.Р. М.Ж.К.Х. ГИПРОКОММУНВОДОКАНАЛ г. Москва 1972 г.	Производственный корпус. Механическая часть.	ТИПОВОЙ ПРОЕКТ 902-2-206 902-2-207
Очистные канализационные сооружения биологической очистки сточных вод производительностью 110-170-25,0 тыс м ³ /сутки.	Воздухоподувная насосная станция. 93Л61.	АЛЬБОМ ЛИСТ ТХ-11



МК172-20-02		
Фланец	Литера	Масштаб
	8,3	1:5
	Лист	Листов
	32	20шт 5681-57
	Лист	Ст 3 20шт 14631-69
	Газопровод коммунального назначения	



1. Сварку производить электродом Э42 ГОСТ 9467-60.
2. Планки закладные поз. 6 в количестве 8 шт. приварить по диаметру между отверстиями под болты.



МК172-20-01		
Кольцо	Литера	Масштаб
		2,6 1:5
	Лист	Листов
	22	20шт 5681-57
	Лист	Ст 3 20шт 14631-69
	Газопровод коммунального назначения	

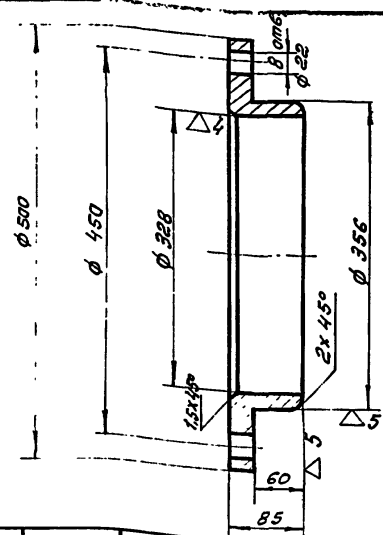
№ поз	Обозначение	Наименование	кол	Ед. изм.	Вес кг	Материал	Примеч.
6	МК172-20-04	Планка закладная	8	2,5	20	ГОСТ 980-71	Ст. 3
5	МК172-20-03	Болышка	8	0,15	1,2	ГОСТ 580-71	Ст. 3
4	МК172-20-02	Фланец	1	8,3	8,3	ГОСТ 350-71	Ст. 3
3	МК172-20-01	Кольцо	1	2,6	2,6	ГОСТ 380-71	Ст. 3
2		Труба Ду 350; в. 270	1	22,0	22,0	ГОСТ 8732-70	Труба 377х8-Ст3в
1		Воронка ф 377/в. 600	1	30,4	30,4	ГОСТ 380-71	Ст. 3

МК172-20-00		
Диффузор	Литера	Масштаб
		8,5 1:5
	Лист	Листов
	Сборка	
	Газопровод коммунального назначения	
Р.С.Ф.С.Р. МЖ.К.Х. «ГАЗПРОММУНДОКАНАЛ» г. МОСКВА 1972г. Производственный корпус Механическая часть. Воздухоподводящая и насосная станция 43-161 и 60-1-1		
Типовой проект 1982-3-27 АЛЬБОМ ЛИСТ ТХ-12		

Составитель: СО-1
 Лист
 Проверил:
 Утвердил:
 Дата: 1972-11-10

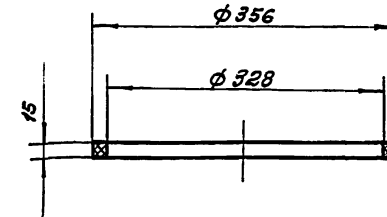
МК172-00-01

▽3 (▽)



МК172-00-02

16

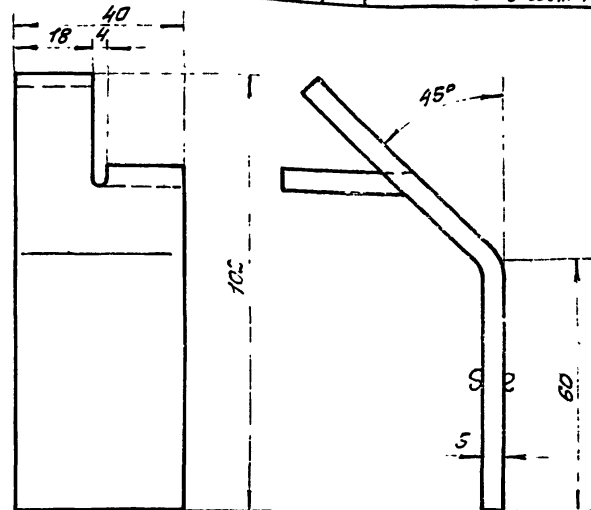


МК172-00-01			
Изм	Лист	№ докум.	Подпись
Разработ	Кестнер	В.А.Ду	
Провер	Лынин	В.А.	
Т.компр			
Нач.отд			
И.компр			
Утв.			
Грундбука		Литера	Маща
			Масштаб
		26,0	1:5
Лист 90 лист 5681-57		Лист 1	Листов 1
Ст.3 лист 14637-69		Запрокоммунводоканал	

МК172-00-02			
Изм	Лист	№ докум.	Подпись
Разработ	Кестнер	В.А.Ду	
Провер	Лынин	В.А.	
Т.компр			
Нач.отд			
И.компр			
Утв.			
Кольцо резиновое		Литера	Маща
			Масштаб
		0,32	1:5
Лист 1		Листов 1	
Резина маслобензостойкая		Запрокоммунводоканал	
ГОСТ 7338-65			

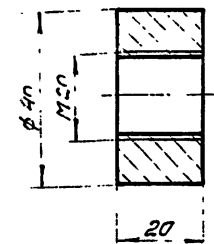
МК172-20-04

▽1 (▽)



МК172-20-03

▽3 (▽)



- Отверстия M20 сверлить - нарезать после сборки с дет МК172-20-02
- Острые кромки притупить.

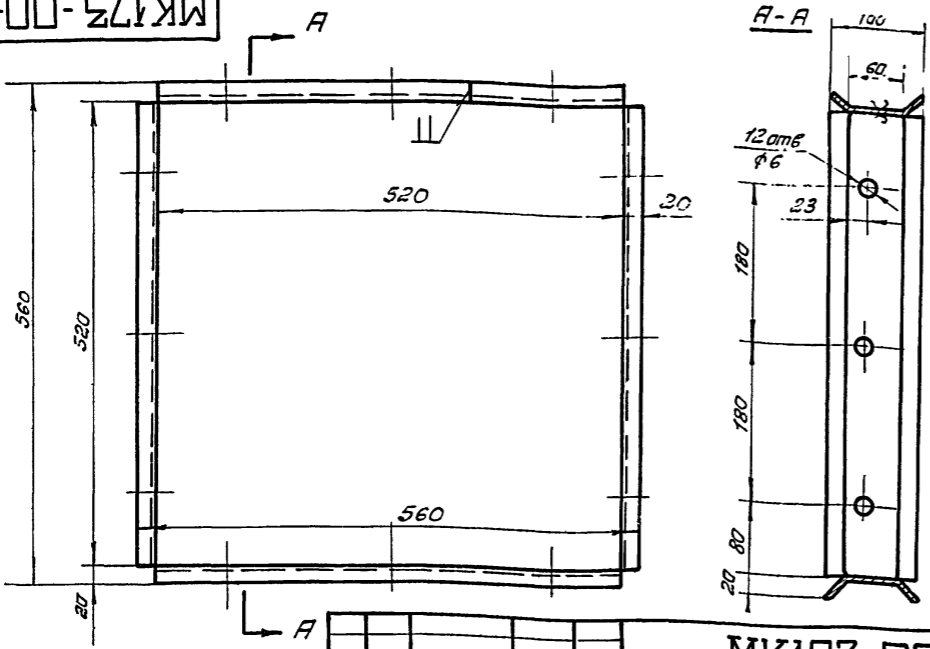
МК172-20-04			
Изм	Лист	№ докум.	Подпись
Разработ	Кестнер	В.А.Ду	
Провер	Лынин	В.А.	
Т.компр			
Нач.отд			
И.компр			
Утв.			
Планка		Литера	Маща
закладная			Масштаб
		2,5	1:1
Лист 5 лист 5681-57		Лист 1	Листов 1
Ст.3 лист 14637-69		Запрокоммунводоканал	

МК172-20-03			
Изм	Лист	№ докум.	Подпись
Разработ	Кестнер	В.А.Ду	
Провер	Лынин	В.А.	
Т.компр			
Нач.отд			
И.компр			
Утв.			
Бобышка		Литера	Маща
			Масштаб
		0,15	1:1
Лист 1		Листов 1	
Круг 42 ГОСТ 2590-71		Запрокоммунводоканал	
Ст.3 лист 535-58			

РСФСР М.Ж.К.Х.
 «ГИПРОКОММУНВОДОКАНАЛ»
 г. Москва 1972 г.
 Производственный корпус.
 Механическая часть.
 Типовой проект
 Воздухозубная и
 надобная станция.
 Детали.

АЛЬБОМ
 I
 ЛИСТ
 ТХ-13

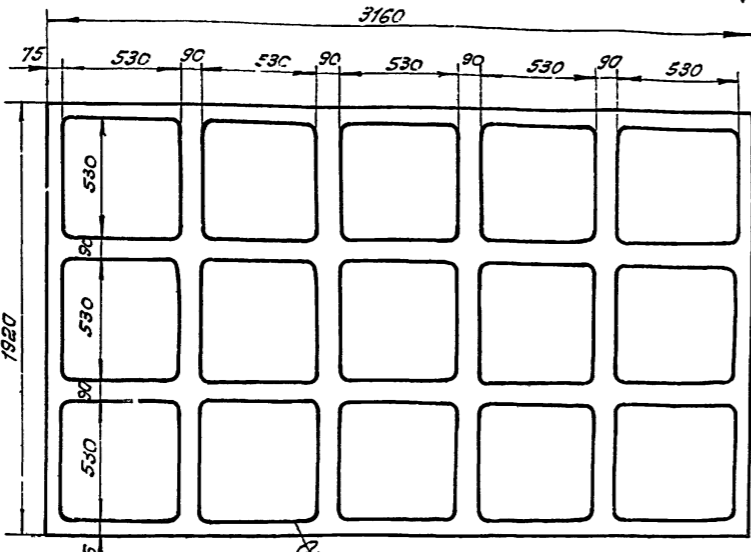
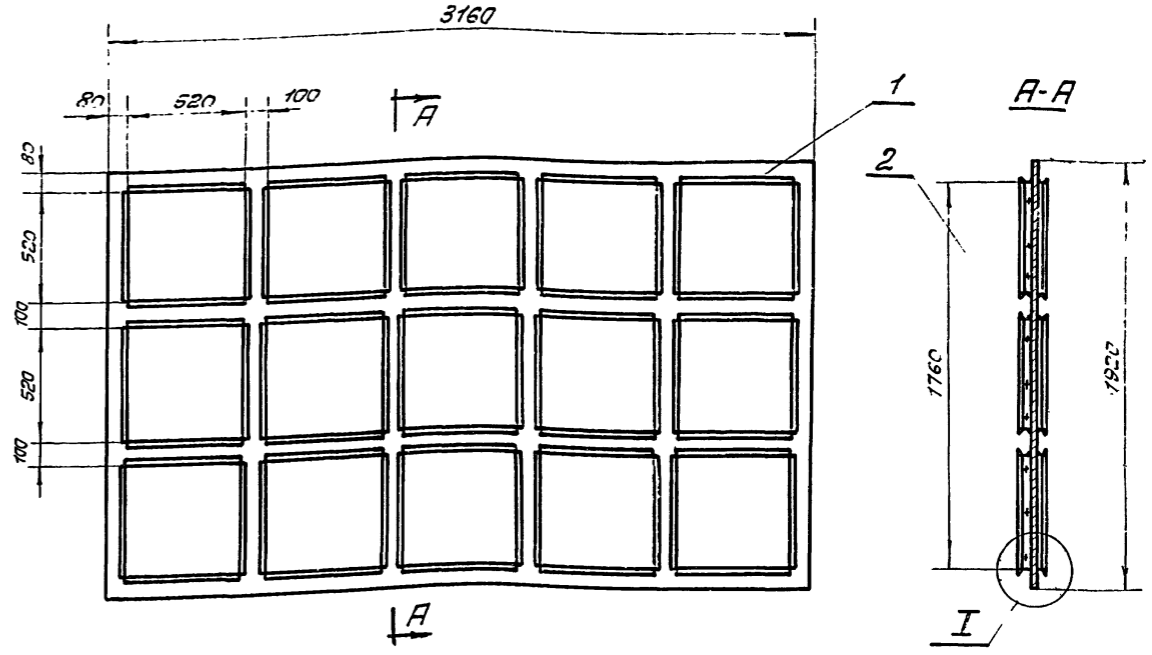
Исполнитель: М.А.А.А.
 Проверено: В.А.Ду
 Нач.отд: В.А.Ду
 И.компр: В.А.Ду
 Утв.: В.А.Ду



МК173-00-02

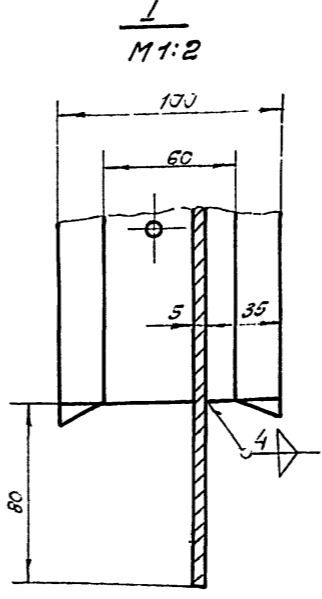
1. Сварку производить электродом Э42 ГОСТ 9467-60.
2. Разбуренная бланка заготовки 2080

Изм.	Лист	№ докум	Подпись	Дата	Литера	Масштаб	Материал
Разработ.	Кестнер	Р.А.М.				7,0	1:5
Провер.	Ланин	Л.В.			Лист 1	Листов 1	
Т. контр.					Литера 5 заст 103-57		
Нач. отд.					Стр. 3 заст 535-58		
Н. контр.					Защитный мундбодоканал		
Утв.							



МК173-00-01

Изм.	Лист	№ докум	Подпись	Дата	Литера	Масштаб	Материал
Разработ.	Кестнер	Р.А.М.				62	1:20
Провер.	Ланин	Л.В.			Лист 1	Листов 1	
Т. контр.					Литера 5 заст 5681-57		
Нач. отд.					Стр. 3 заст 14637-29		
Н. контр.					Защитный мундбодоканал		
Утв.							



1. Раму красить масляной краской за 2 раза.
2. Сварку производить электродом Э42 заст 9467-60.

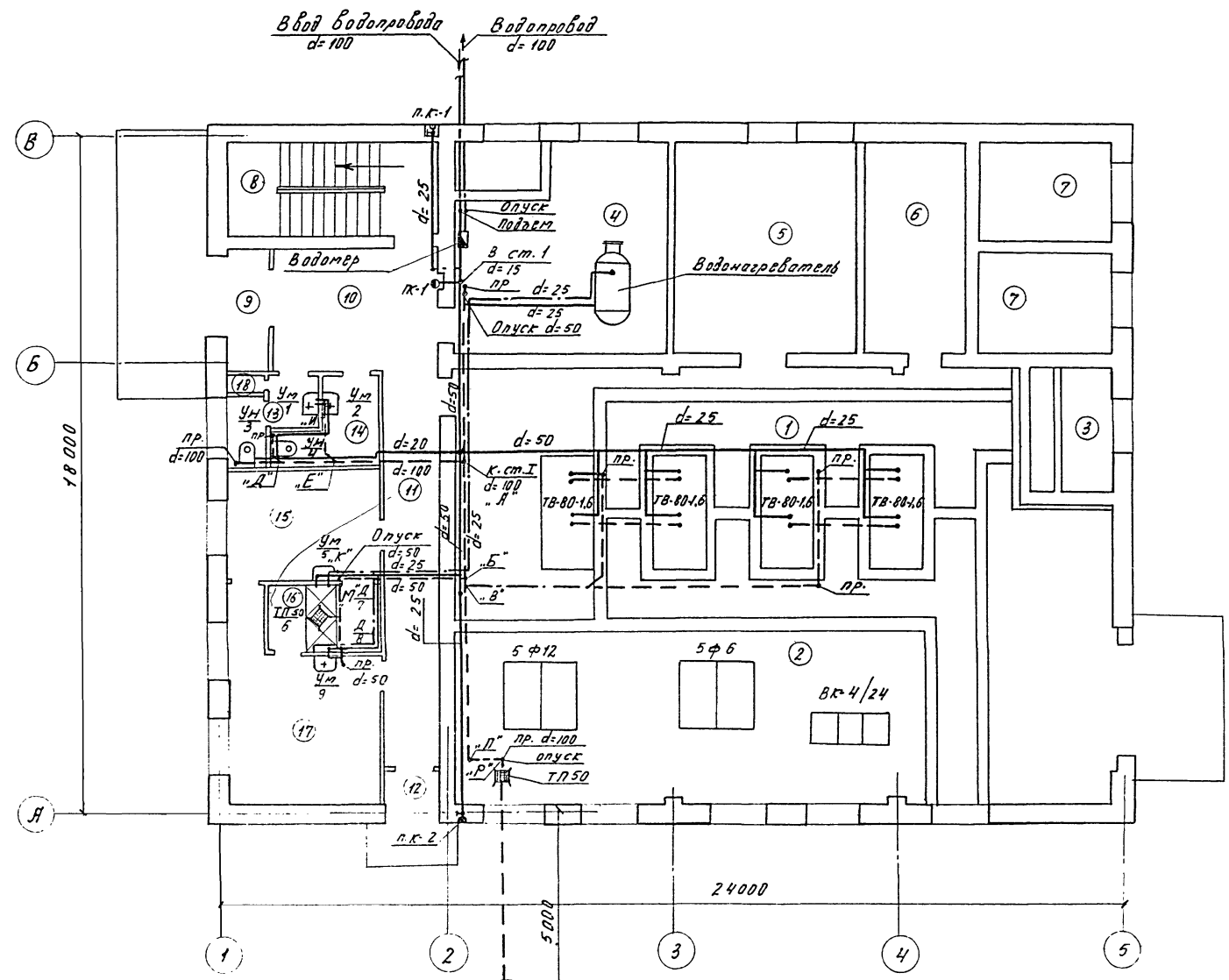
2	МК173-00-02	Ячейка	15	7,0	105	заст 380-11	Стр. 3	
1	МК173-00-01	Рама	1	62	62	заст 380-11	Стр. 3	
№	поз	Обозначение	Наименование	Кол	Вес	Вид	Материал	Примеч.

МК173-00-00

Изм.	Лист	№ докум	Подпись	Дата	Литера	Масштаб	Материал
Разработ.	Кестнер	Р.А.М.				167	1:20
Провер.	Ланин	Л.В.			Лист 1	Листов 1	
Т. контр.					Литера		
Нач. отд.					Сборка		
Н. контр.					Защитный мундбодоканал		
Утв.							

Р.С.Ф.С.Р М.Ж.К.Х.
"ГИПРОКОММУНВОДОКАНАЛ"
г. МОСКВА 1972 г.
Производственный корпус.
Механическая часть.
ТИПОВОЙ ПРОЕКТ
АЛБОМ
ЛИСТ
ТХ-14

Лист
Рук. группы
Ст. инженер-контр.
Инженер
Конструктор
Начальник
Сектор



Экспликация помещений I²⁰ этажа

№ по плану	Наименование помещения
1	Воздуховодная
2	Насосная
3	Воздухозаборная шахта
4	Приточно-вентиляционная камера и тепловой пункт
5	Распределительное устройство
6	Щитовая
7	т. п.
8	Лестничная клетка
9	Тамбур
10	Вестибюль
11	Коридор
12	Тамбур
13	Санузел женский
14	Санузел мужской
15	Гардероб, женский, уличной и домашней одежды на 10 чел.
16	Душевая (по типу санпропускника)
17	Гардероб женской рабочей одежды на 10 чел.
18	Кладовая

Примечание:

1. Данный лист смотри совместно с листом № ВК-2.

Насосная станция
хоз.-фек. стоков.

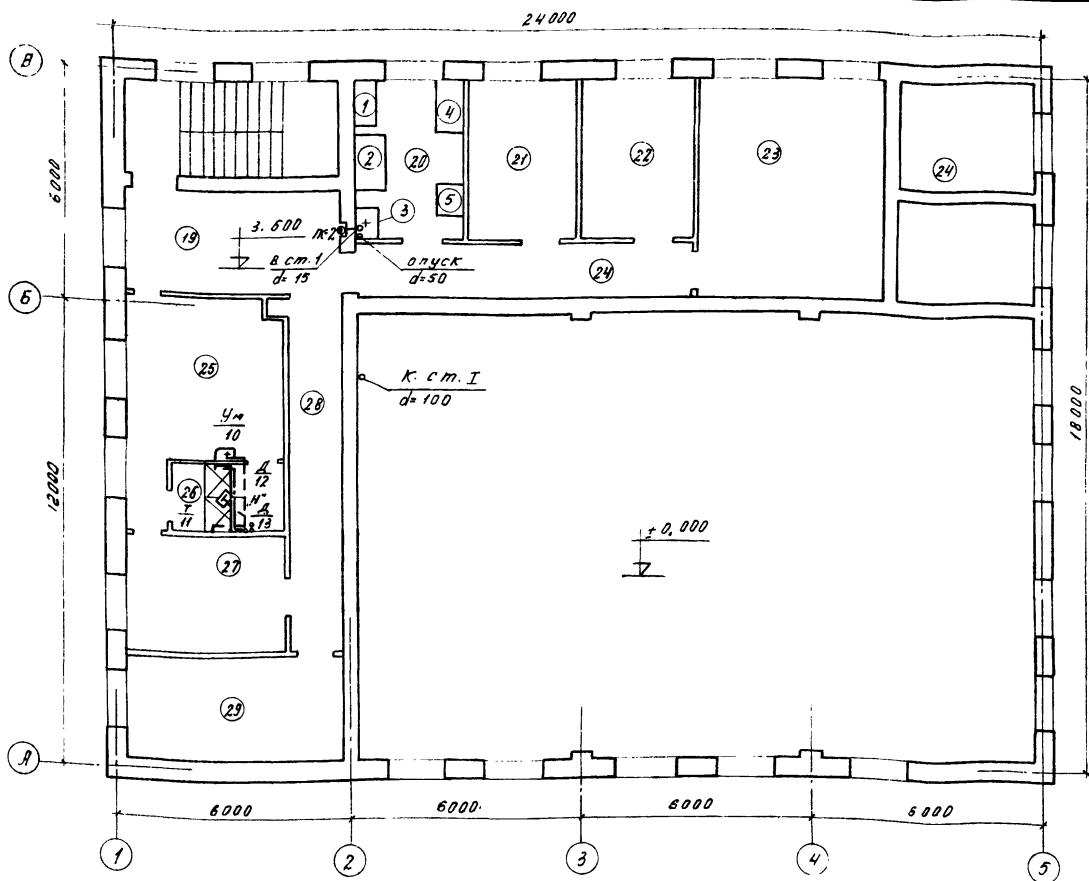
План I²⁰ этажа

Условные обозначения

--- Канализация
— Водопровод

Исполнитель: Минаева
Копировать
Проверено: Минаева
С.И.
С.И.
С.И.

Р.С.Ф.С.Р. М.Ж.К. Х. "ГИПРОКОМУНВОДОКАНАЛ" г. Москва 1972 г.	Производственный корпус. Сантехническая часть План I ²⁰ этажа. Внутренний водопровод и канализация	ТИПОВОЙ ПРОЕКТ 982-2 - 205 982-2 - 206 982-2 - 207 АЛЬБОМ X ЛИСТ ВК-1
--	---	--



План II-ого этажа

Экспликация помещений II-ого этажа

№ по плану	Наименование помещения
19	Хол
20	Экспресс - лаборатория -
21	Кабинет нач.ка станции
22	Комната дежурного персонала
23	Диспетчерская
24	Коридор
25	Гардероб мужской раб. од.на 12 чел.
26	Душевая
27	Гардероб муж. улоч. и дом. од.на 12 чел.
28	Коридор
29	Вытяжная вентиляторная

Лабораторная мебель

- 1 - Шкаф для хранения реактивов 1160x500x2000 № 117415
- 2 - Стол лабораторный для приборов 1500x800x900 № 54425
- 3 - Мундта с лабораторной раковиной 650x600x900 № 107950
- 4 - Стол письменный однотумбовый 1300x650x900 № 108073
- 5 - Холодильник ЗИЛ.

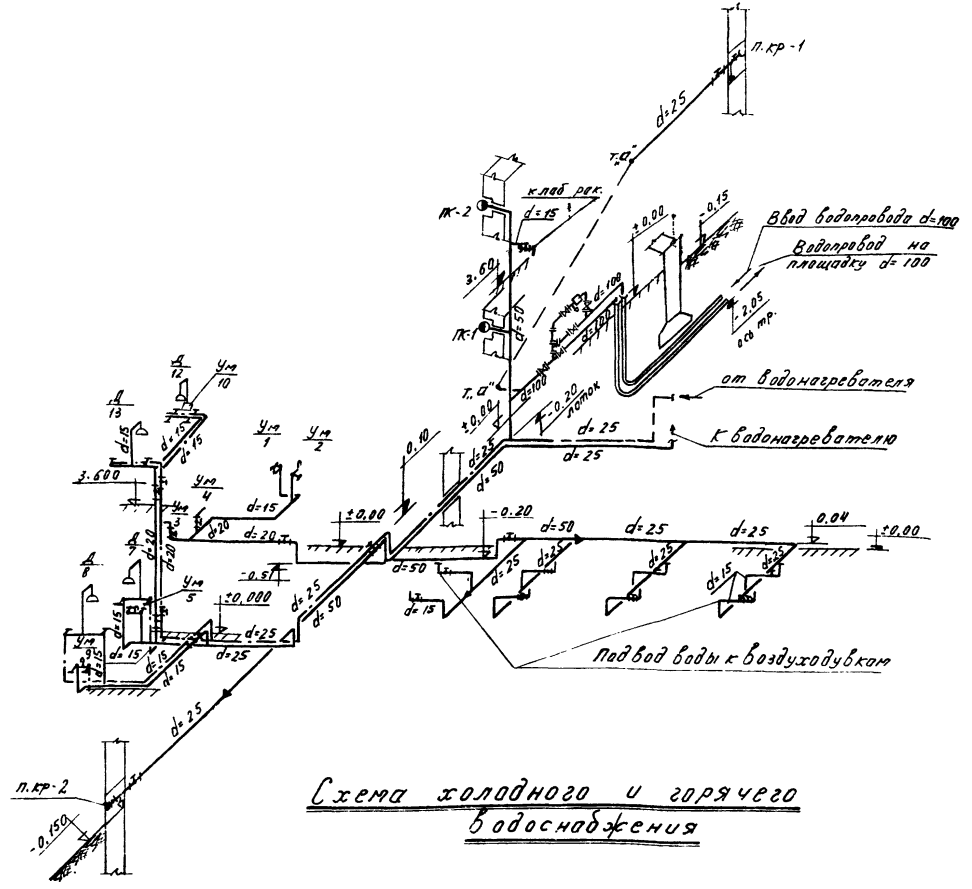


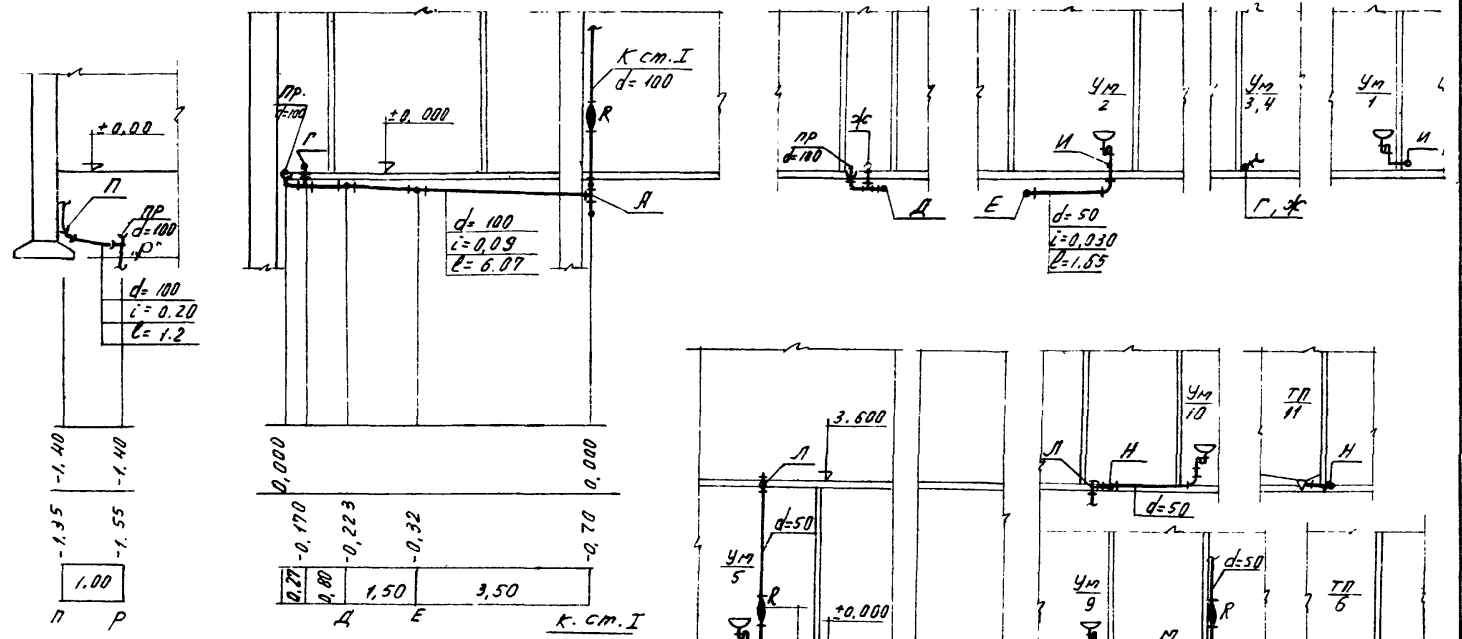
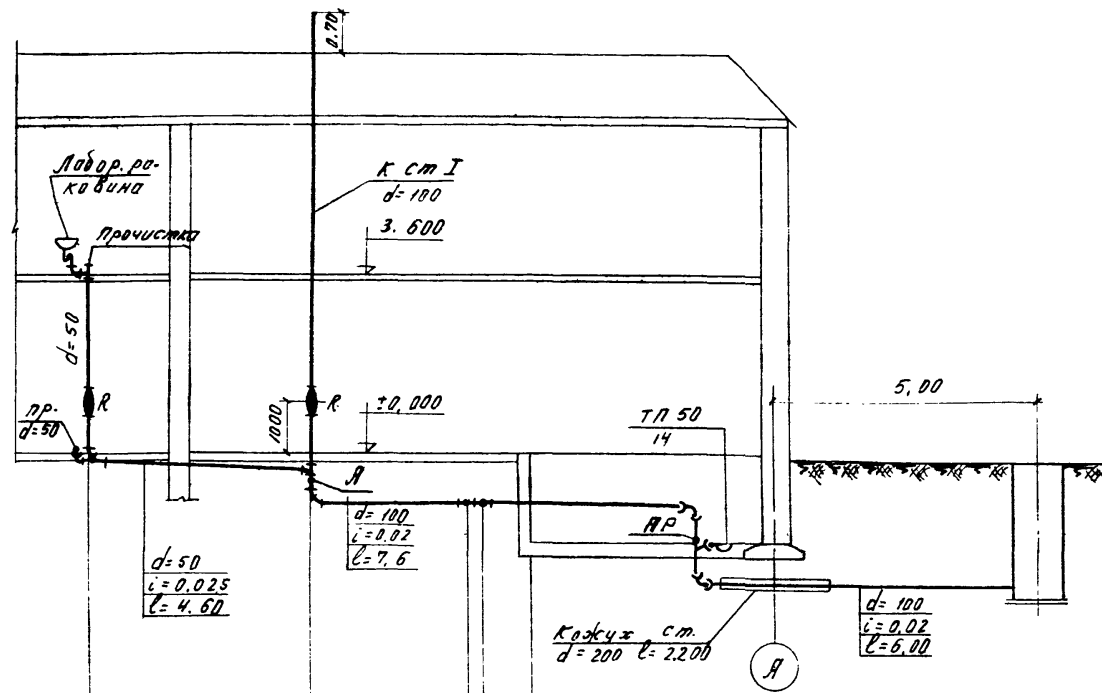
Схема холодного и горячего водоснабжения

Примечания

1. Данный лист смотри совместно с листом № ВК-1

Р С Ф С Р М Ж К Х. "ГИПРОКОМУНВОДКАНАЛ" г. Москва 1972 г. Детские канализационные сооружения диалогической очистки сточных вод для бытовых зданий 10,8-17,0-23,0 тыс. м³/сутки	Производственный корпус Самостоятельная часть План II-ого этажа. Схема холодного и горячего водоснабжения	ТИПОВОЙ ПРОЕКТ 902-2-207 882-2-288
		Альбом X Лист ВК-2

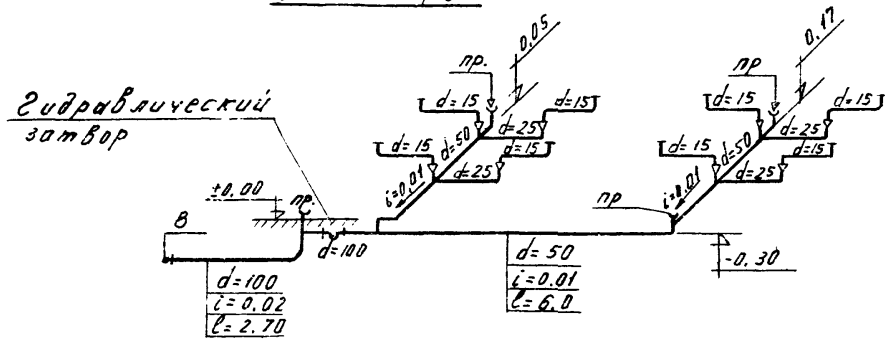
Разрез внутренней канализации



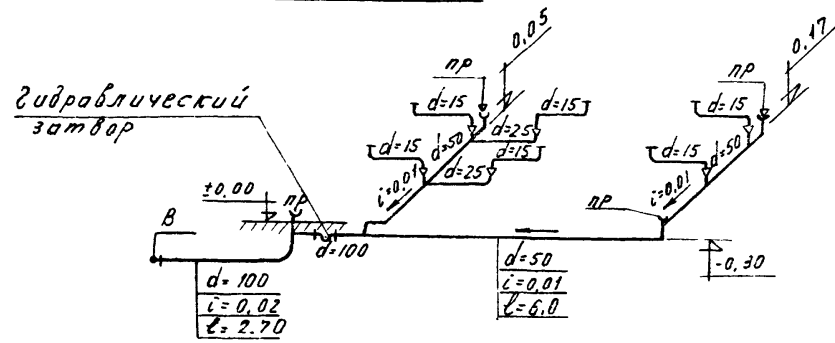
Отметки пола или земли	±0,000		±0,00	±0,00	-0,150
Отметки лотка трубы	-0,180 ± 0,00	-0,295 -0,740	-0,80 -0,80	-0,89 -2,07	-1,40 -0,150
Расстояния	4,60	3,10	4,10	6,50	
	К. ст. I		Б В		Н. С.

Схема сети производственной канализации

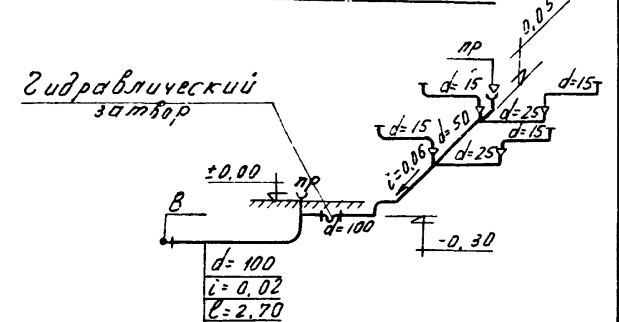
$Q = 25 \text{ тыс. м}^3/\text{сут.}$



$Q = 17 \text{ тыс. м}^3/\text{сут.}$



$Q = 10 \text{ тыс. м}^3/\text{сут.}$

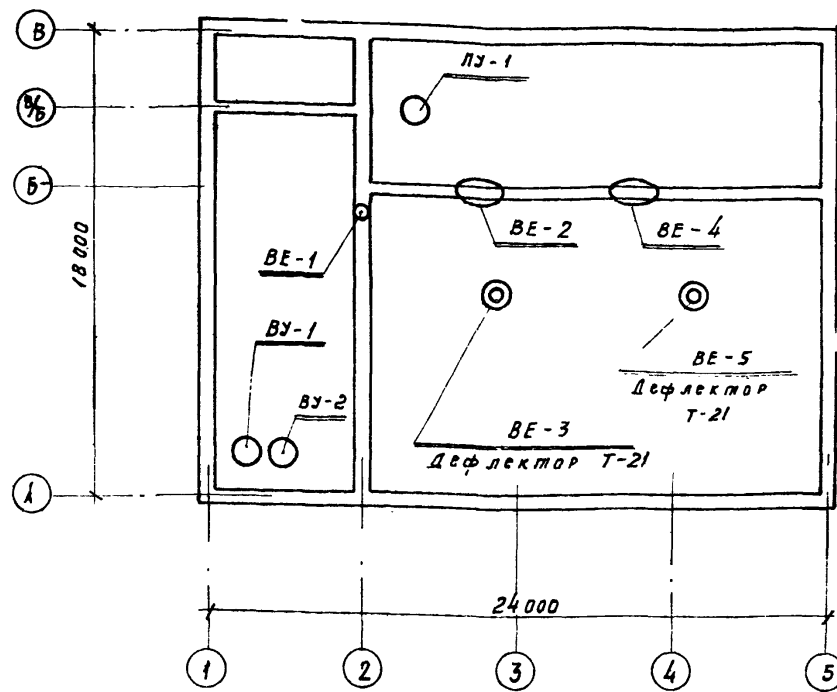


Минаева
 Коларов
 Воржнов
 Сецин
 Ст. инж.

РСФСР М.Ж.К.Х. "ГИПРОКОМУНВОДОКАНАЛ" г. Москва 1972 г.	Производственный корпус Сантехническая часть Разрезы внутренней канализации; схема сети производственной канализации	ТИПОВОЙ ПРОЕКТ 902 - 2 - 205 902 - 2 - 206 902 - 2 - 207 АЛЬБОМ X ЛИСТ ВК - 3
--	--	--

Перечень чертежей, примененных в проекте

№ п/п	Наименование	Серия типовых проектов
1	Средства крепления нагревательных и санитарных приборов	3.904-5 вып. 1
2	Средства крепления трубопроводов	3.904-5 вып. 2
3	Воздухозаборники	альбом к листу 0В-6
4	Средства крепления стальных изолированных воздуховодов	3.904-10
5	Унифицированные узлы прохода вытяжных вентиляционных шахт через покрытия промышленных зданий	2.404-1 вып. 1
6	Занты и диффлекторы вентиляционных систем	4.904-12
7	Детали и монтажные положения для разработки монтажных чертежей воздуховодов пром. вентиляции	4.904-15
8	Узлы воздухозабора с утепленными клапонами	4.904-16 вып. 1
9	Подставки под calorifеры	4.904-25
10	Решетки щелевые регулируемые	1.494-10
11	Зидкие вставки для центробежных вентиляторов	2.494-26.1
12	Заслонки воздушные унифицированные для систем вентиляции прямоугольного сечения	1.494-14 вып. 2
13	Двери и люки герметические для вентиляционных камер	4.904-62
14	Опоры под водоподогреватели	0В-03-33
15	Тепловая изоляция трубопроводов	с. 400-4 вып. 1



План вентиляционных систем М 1:200

Основные показатели по проекту

Наименование помещения	Кубатура здания м ³	Расход тепла в тыс. ккал/час на:					Установка на высоте м		Примечание
		Отопление	Вентиляция	горячее водоснабжение	Производственные нужды	Общий	Вентиляция	горячее водоснабжение	
Производственный корпус	3600	71.42	22.60	48.60	—	142.62	1.04	—	—

Перечень чертежей марки 0В

№ п/п	Наименование чертежей	№ листа
1	Отопление и вентиляция. Заглавный лист	0В-1
2	Отопление. План на отм. 0.000	0В-2
3	Отопление. План на отм. 3.600	0В-3
4	Отопление и вентиляция. Разрезы 1-1, 2-2	0В-4
5	Отопление. Тепловой узел. Разрезы III-III, IV-IV.	0В-5
6	Отопление. Схемы систем отопления.	0В-6
7	Вентиляция. План на отм. 0.000	0В-7
8	Вентиляция. План на отм. 3.600	0В-8
9	Отопление и вентиляция. План и разрезы приточной вентиляционной камеры и теплового пункта.	0В-9
10	Вентиляция. План и разрезы вытяжной камеры.	0В-10
11	Вентиляция. Схемы систем вентиляции	0В-11
12	Отопление и вентиляция. Объем работ.	0В-12

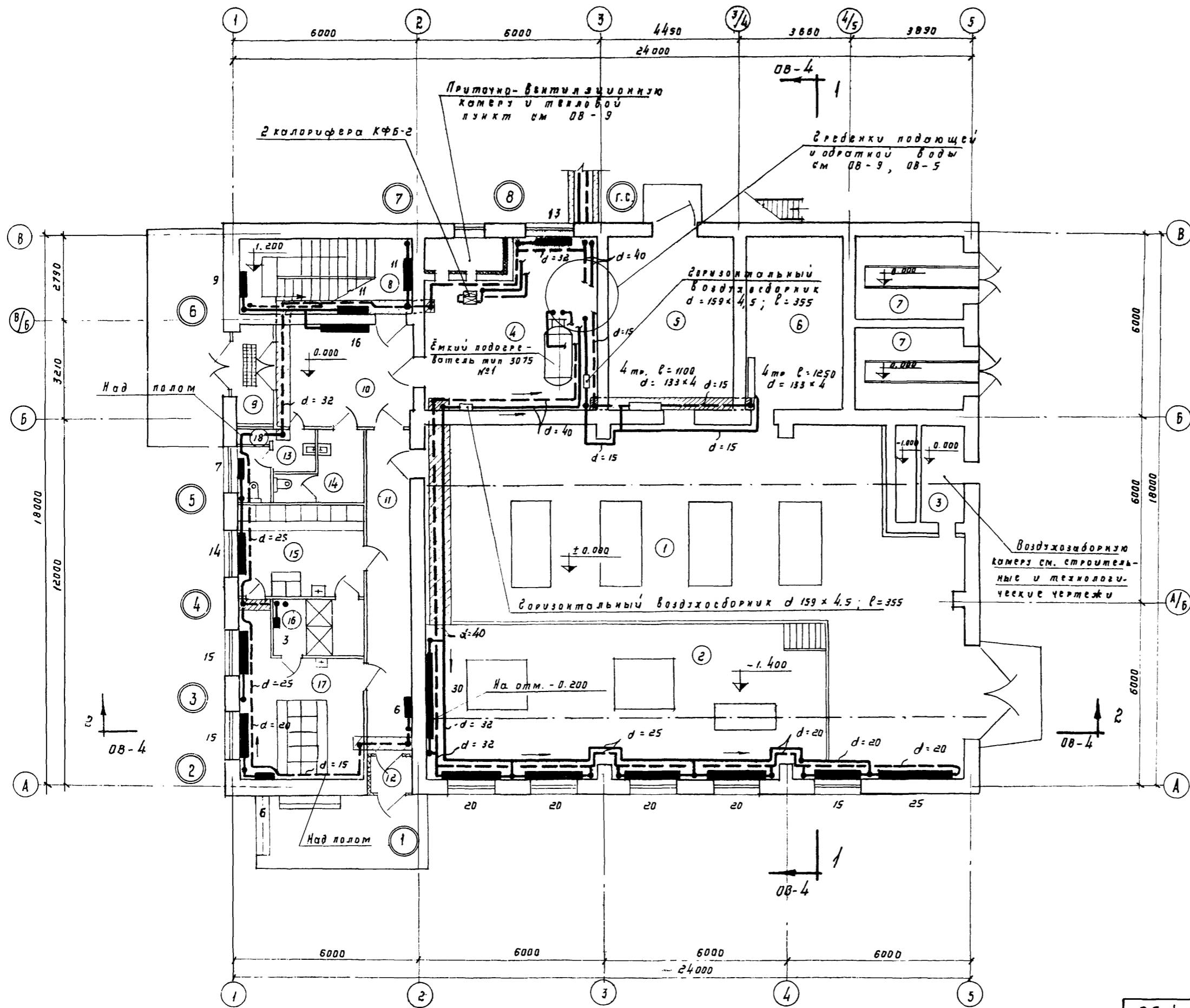
Пояснительная записка.

1. Проект отопления и вентиляции выполнен на основании технологического задания и строительных чертежей, в соответствии с действующими строительными нормами и Правилами, для температуры наружного воздуха $t_{н} = -30^{\circ}C$
2. Теплоносителем является вода с перепадами температуры $\Delta t = 95^{\circ} - 70^{\circ}C$.
3. Расчетный напор 610 мм вод ст.
4. Указания к применению проекта см. в альбоме I.
5. Заказные спецификации см. в альбоме XII.

Характеристика основного отопительно-вентиляционного оборудования

№	к-во систем	Наименование обслуживаемого помещения	Место расположения системы	Лист проекта	Вентиляторы					Экспонаторы		Calorifеры				Примечания							
					Тип	Серия	№	Схема исп.	Модель	Произв.	Наличие	п	Серия	п	Модель		Сопро-тивл.	Темп-ра	Расход				
ПУ-1	1	Бытовые, контарские, душевые помещения	Помещение теплового узла на отм. 0.000	0В-7 0В-9	Ц/В	Ц4-70	4; 1,00	1	"В" левое	1480	48	1400	Я0Л-12-4	0.8	1400	КФБ-2	4.8	-30°	+23°	22600	2	комплект Я 4 100-2	
ВУ-1	1	Сараи для мужск. и женск. рабочей одежды	Вентил. камера на отм. 3.600	0В-8 0В-10	Ц/В	Ц4-70	2.5; 1,05	1	"В" левое	550	21	1400	Я0Л-11-4	0.12	1400	—	—	—	—	—	—	—	комплект Я 2,5 105-1
ВУ-2	1	Мужской душ, женский душ	Вент. камера на отм. 3.600	0В-8 0В-10	Ц/В	Ц4-70	2.5; 1,00	1	"В" левое	300	18	1400	Я0Л-11-4	0.12	1400	—	—	—	—	—	—	—	комплект Я 2.5 100-1

РСФСР МЖКХ ГИПРОКОМУНВОДОКАНАЛ г. МОСКВА 1972г.	Производственный корпус Техническая часть	ТИПОВОЙ ПРОЕКТ 902-2-205 902-2-206 902-2-207
Отчетные канализационные сооружения биологической очистки сточных вод производительностью 10,0-17,0-25,0 тыс. м ³ /сутки	Отопление и вентиляция Заглавный лист.	АЛЬБОМ X ЛИСТ 0В-1



Экспликация помещений

№ по плану	Наименование помещений
1	Воздуховодная
2	Начесная
3	Воздухозаборная шахта
4	Приточно-вентиляционная камера и тепловой пункт
5	Распределительное устройство
6	Щитовая
7	т.п.
8	Лестничная клетка
9	Тамбур
10	Вестибюль
11	коридор
12	Тамбур
13	Санузел женский
14	Санузел мужской
15	Гардероб жен. верхней и домашней одежды на 10 чел.
16	Вешалы (по типу санпрозрачника)
17	Гардероб женской рабочей одежды на 10 чел.
18	Помещение для инвентаря

Примечания:

- 1 Условные обозначения см. на листе OB-3
- 2 Приточную вентиляционную камеру и тепловой пункт см. на листе OB-9, OB-5
- 3 Схемы систем отопления см. лист OB-6
- 4 Пояснения к проекту см альбом I.
- 5 Разрезы 1-1, 2-2 см на листе OB-4.

С.И. Климонава
 Р.К. Селезнева
 В.А. Буланова
 Коллеж

П л а н на отм ± 0.000
М 1:100

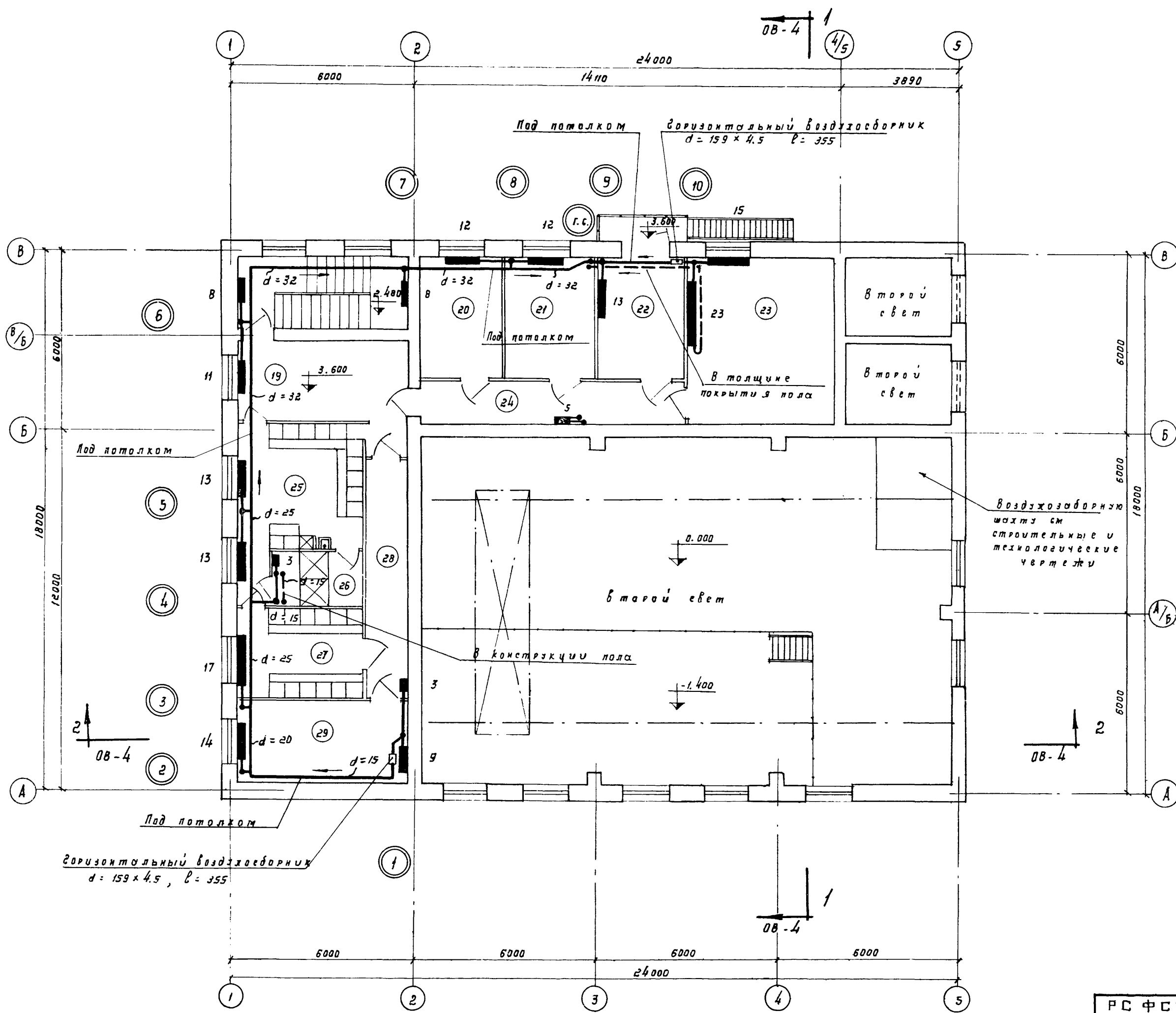
РСФСР МЖКХ ТИПРОКОММУНВОДОКАНАЛ г. МОСКВА 1972г	Производственный корпус Сантехническая часть	ТИПОВОЙ ПРОЕКТ 902-2-205 902-2-206 902-2-207
О т а п л е н и е П л а н на отм ± 0.000		АЛБЮМ X ЛИСТ OB-2

Экспликация помещений

№ по плану	Наименование помещений
1	2
19	Галл
20	Экспресс-лаборатория
21	Кабинет на-ка станция
22	Комната дежурного
23	Диспетчерская
24	Коридор
25	Гардероб мужской рабочей одежды на 12 человек
26	Душевая
27	Гардероб мужской личной и домашней одежды
28	Коридор
29	Вытяжная вентиляция

Условные обозначения:

- Подводящий трубопровод
- Обратный трубопровод
- Уклон трубопровода
- Трубопровод в подпольном канале
- Вентиль
- Задвижка параллельная
- Кран двойной регулировки
- Регистр из 4 гладких труб на плане
- То же на стене
- Радиатор М-140-ЯО на плане
- То же на стене
- Воздухооборник на плане
- То же на стене
- То же на стене
- То же на стене
- То же на стене
- То же на стене



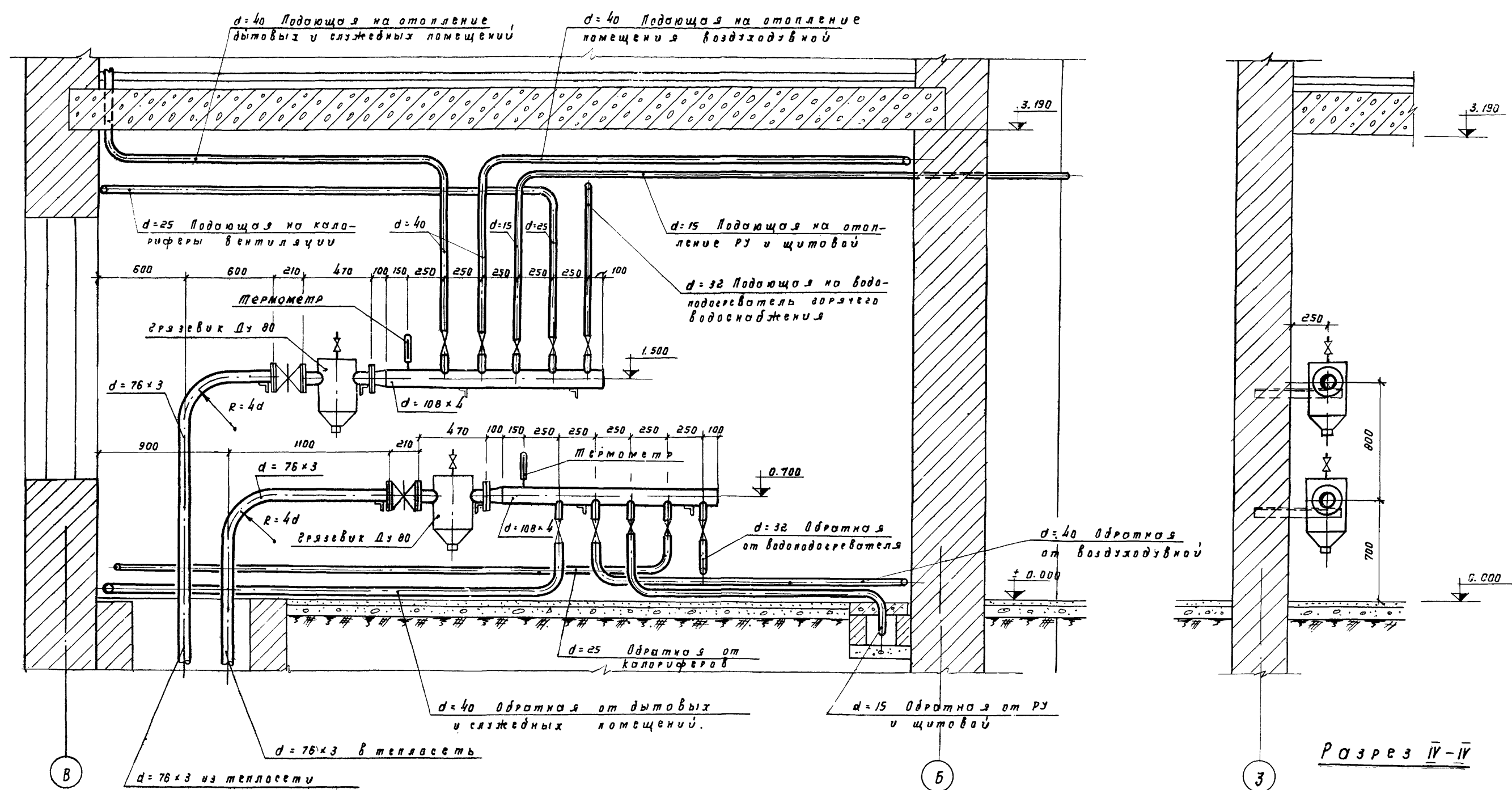
План на отм. 3.600

РСФСР МЖКХ ТИПРОКОММУНВОДОКАНАЛ г. МОСКВА 1972г. Внутренние канализационные сооружения биологической очистки сточных вод производительностью 10,0-17,0-25,0 тыс м ³ /сутки	Производственный корпус, Сантехническая часть.	ТИПОВОЙ ПРОЕКТ 902-2-205 902-2-206 902-2-207
	Отделение План на отм. 3.600	АЛЬБОМ I ЛИСТ 08-3

СЛЖ пр. ма
С.С. Сидорова
С.А. Сидорова
С.А. Сидорова

ДИР КОМП. А.В. Сидорова
РИС. ЭЛЕКТ. С.С. Сидорова
КОПИР. К.С. Сидорова

ДИР КЛ. К.И. Климочкина
РИС. К.С. Климочкина
КОПИР. К.С. Климочкина



П р и м е ч а н и я:

1. План теплового узла см. на листе 08-9
2. Объем работ см. на листе 08-12 данного альбома, заказную спецификацию в альбоме XIII.

РСФСР МЖКХ ГИПРОКОММУНВОДОКАНАЛ г. МОСКВА 1972г.	Производственный корпус Сантехническая часть	ТИПОВЫЙ ПРОЕКТ 902-2-205 902-2-206 902-2-207
Очистные канализационные сооружения биологической очистки сточных вод. производительность 100-120-250 тыс. м ³ /сутки	Отопление Тепловой узел. Разрезы III-III; IV-IV	АЛБОМ X ЛМСТ 08-5

Воздуходорник

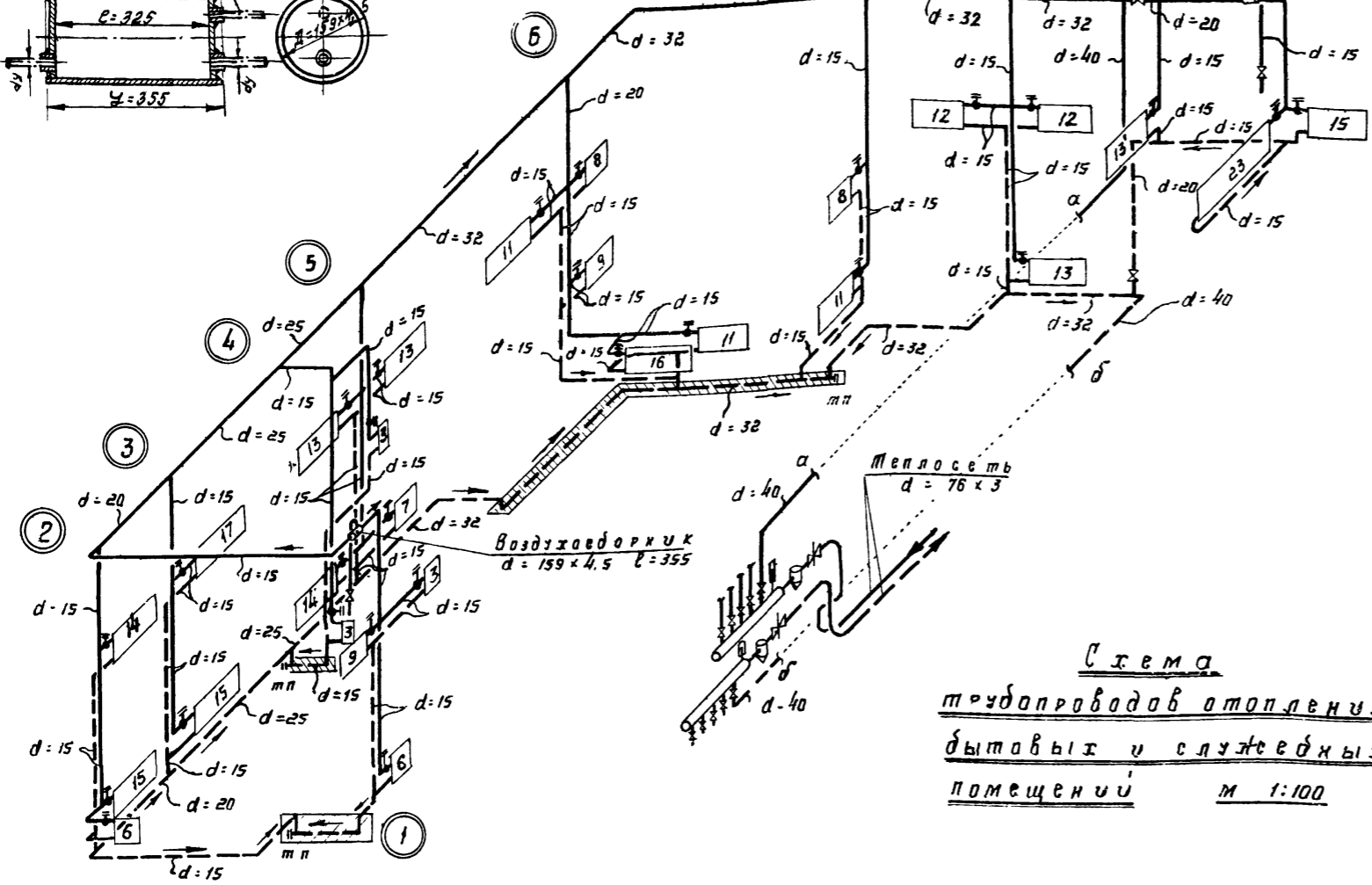
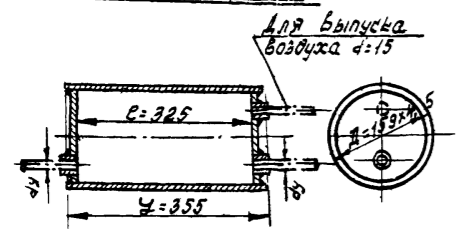


Схема трубопроводов отопления бытовых и служебных помещений
М 1:100

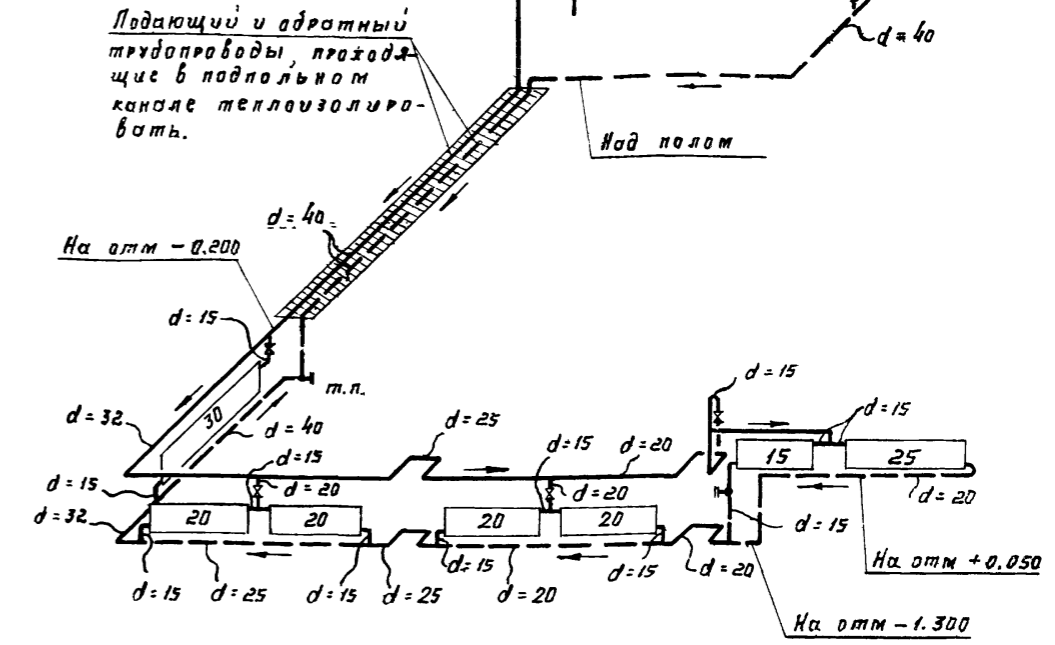


Схема трубопроводов отопления воздушной
М 1:100

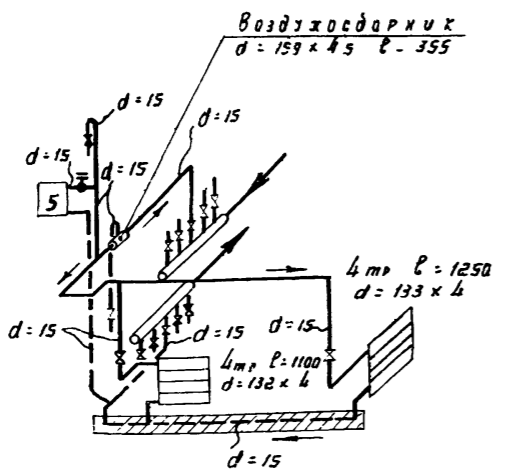


Схема трубопроводов отопления помещения ру и щитовой
М 1:100

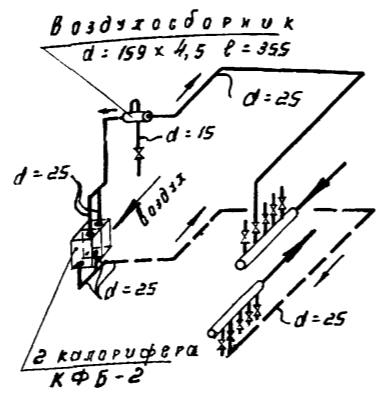


Схема трубопроводов подводки к радиаторам
М 1:100

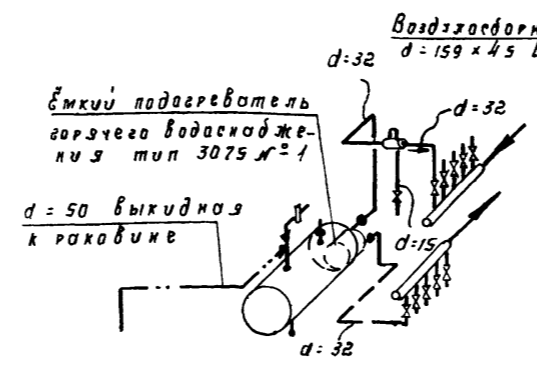


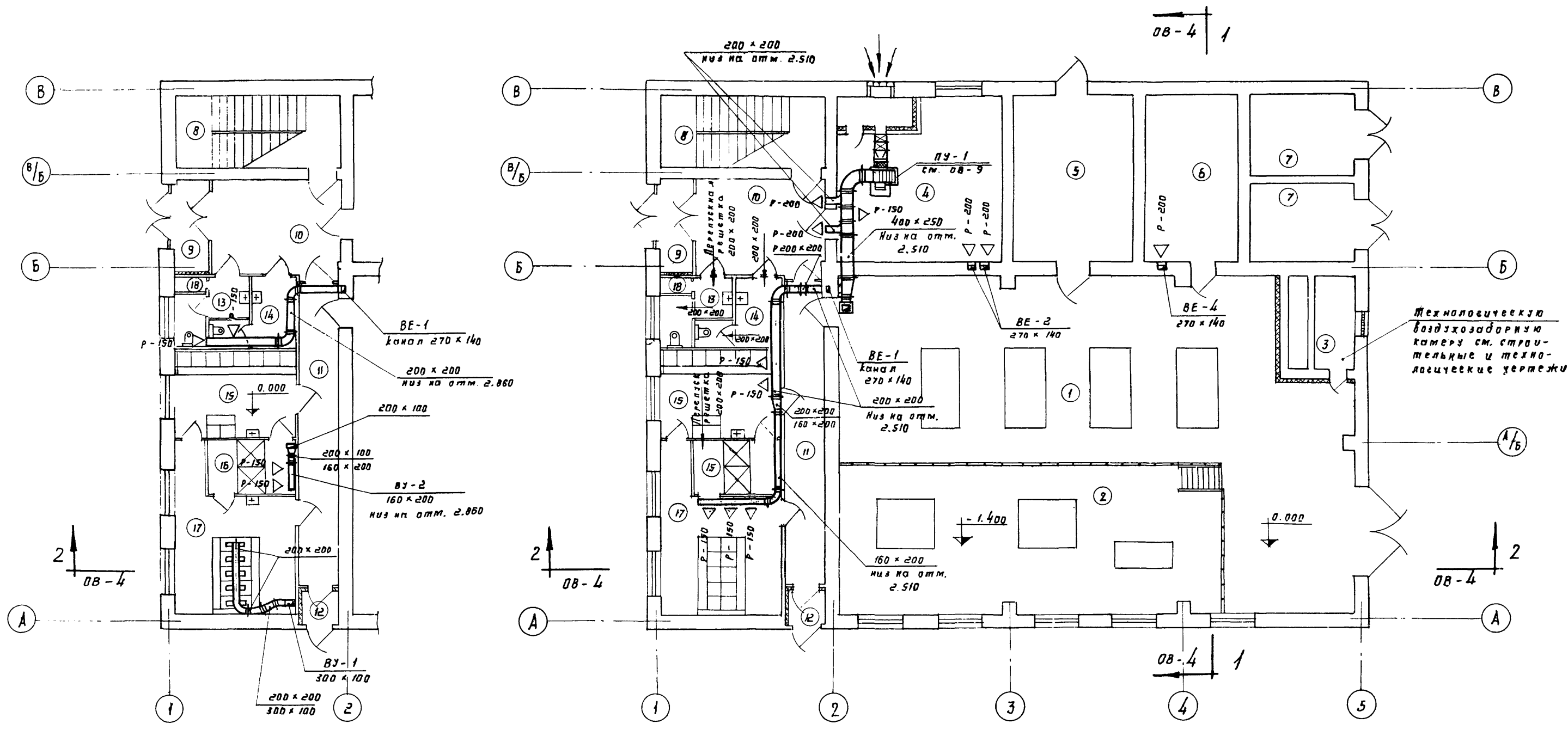
Схема трубопроводов подводки к емкости подогревателя горячего водоснабжения
М 1:100

Примечания

- 1 План с ноской отопления см. на листе ОВ-1, ОВ-2
- 2 Разрезы с ноской отопления см. на листе ОВ-3
- 3 Условные обозначения см. на листе ОВ-3
- 4 План и разрезы теплового узла см. на листе ОВ-9, ОВ-5
- 5 Оборудование системы отопления см. на листе ОВ-4
- 6 Чертеж изготовления registers отопления в помещениях распределительного устройства и щитовой см. на листе ОВ-4.
- 7 Объем работ см. на листе ОВ-12 данного альбома, заказные спецификации см. альбом XII
- 8 Пояснение к проекту см. альбом I.
- 9 Пояснение к воздуходорнику. Воздуходорник испытывается гидравлическим давлением 2 атм. Корпус выполняется из стальной трубы. Подводящие патрубки и крышки из листовой стали привариваются к корпусу сплошным сварочным швом.

РСФСР МЖКХ ТИПРОКММУНВОДКАНАЛ + МОСКВА 1972 г.	Производственный корпус Сантехническая часть	ТИПОВОЙ ПРОЕКТ 902-2-205 902-2-206 902-2-207
Всеступенчатые канализационные, сооружения диалогической очистки сточных вод производительностью 10,0-17,0-25,0 тыс м ³ /сутки	О т о п л е н и е. Схемы систем отопления	АЛЬБОМ X ЛИСТ ОВ-6

К. И. Давыдов
 Копировать
 В. И. Иванов
 П. И. Петров



Выкопировка из плана на отм. 0,000 м 1:100

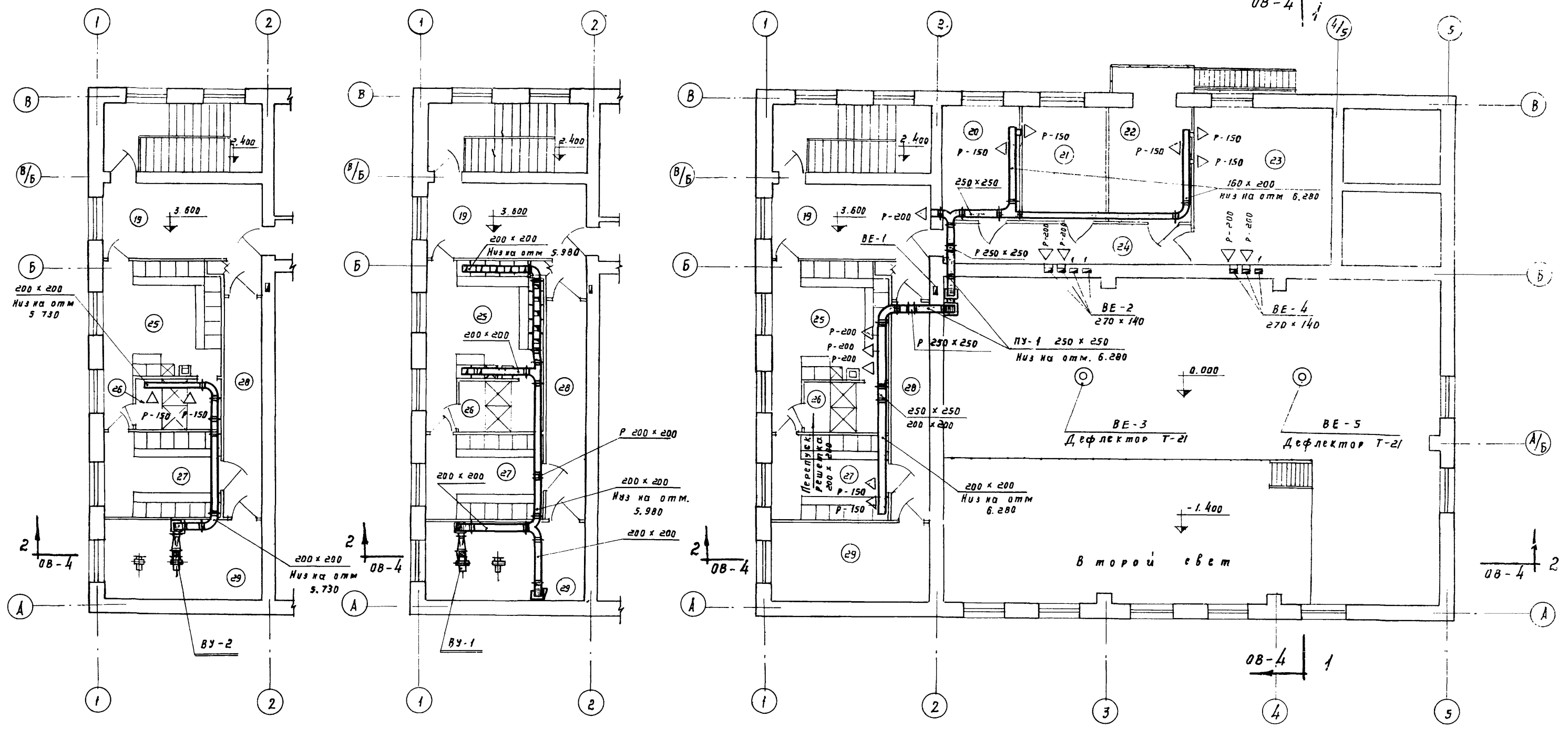
План на отм. 0,000 м 1:100

П р и м е ч а н и я:

- 1. Экспликацию помещений см. на листе 08-2
- 2. Условные обозначения по вентиляции см. 08-11
- 3. Схемы систем вентиляции см. на листе 08-11
- 4. Разрезы 1-1, 2-2 см на листе 08-4
- 5. План и разрезы приточной камеры системы ПУ-1 см. на листе 08-9

Исполн. пр. ма.	С. С. С. С.	Инженер
С. С. С. С.	С. С. С. С.	Инженер
С. С. С. С.	С. С. С. С.	Инженер
С. С. С. С.	С. С. С. С.	Инженер
С. С. С. С.	С. С. С. С.	Инженер

РСФСР МЖКХ ТИПРОКОММУНВОДОКАНАЛ г. МОСКВА 1972 г. Очистные канализационные сооружения биологической очистки сточных вод производительностью 10,0-17,0-25,0 тыс. м ³ /сутки	Производственный корпус Сантехническая часть	Типовой проект 902-2-205 902-2-206 902-2-207
	Вентиляция План на отм ± 0,000	АЛЬБОМ X ЛИСТ 08-7



Выкопировки из плана на отм. 3.600 м 1:100

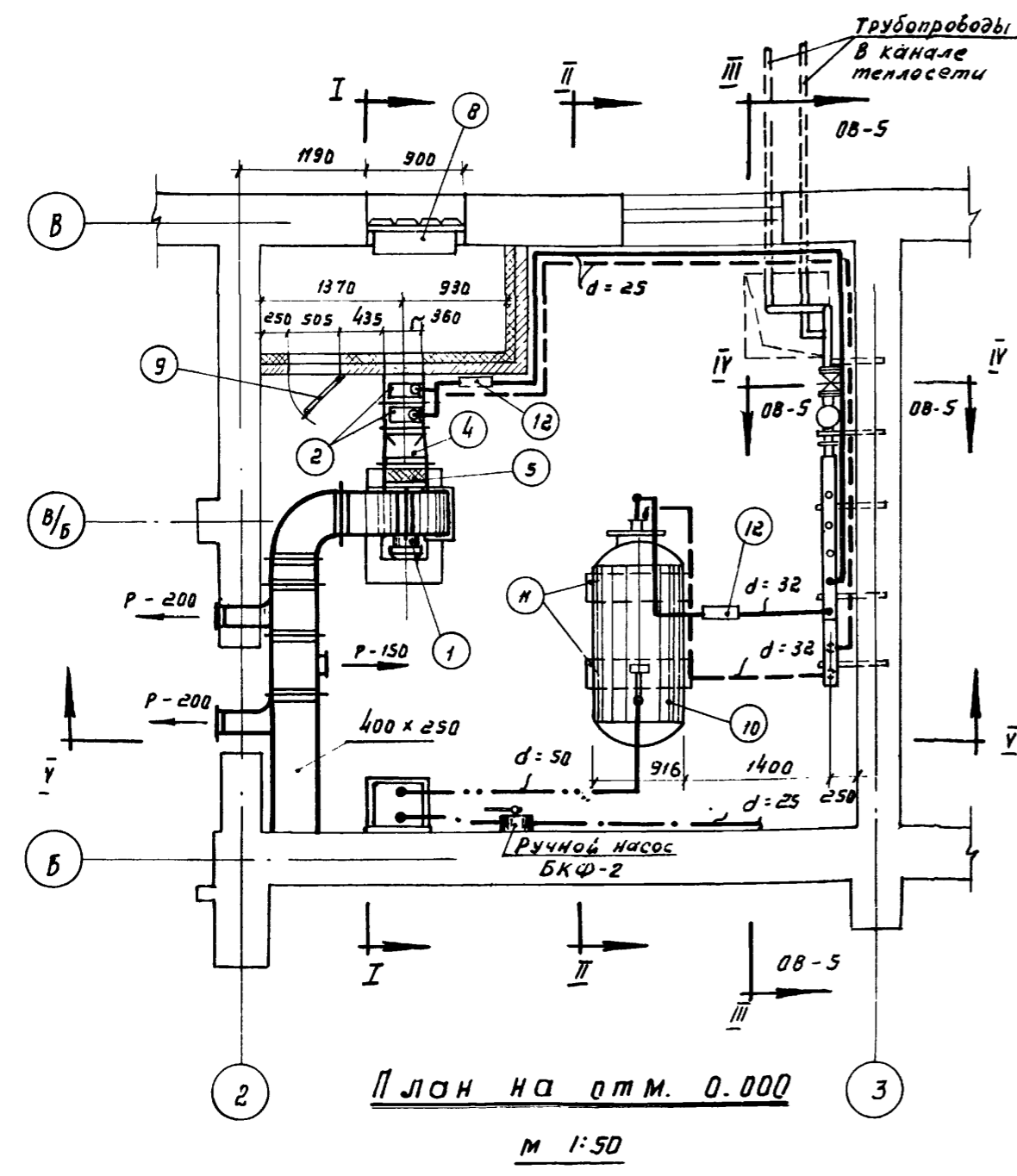
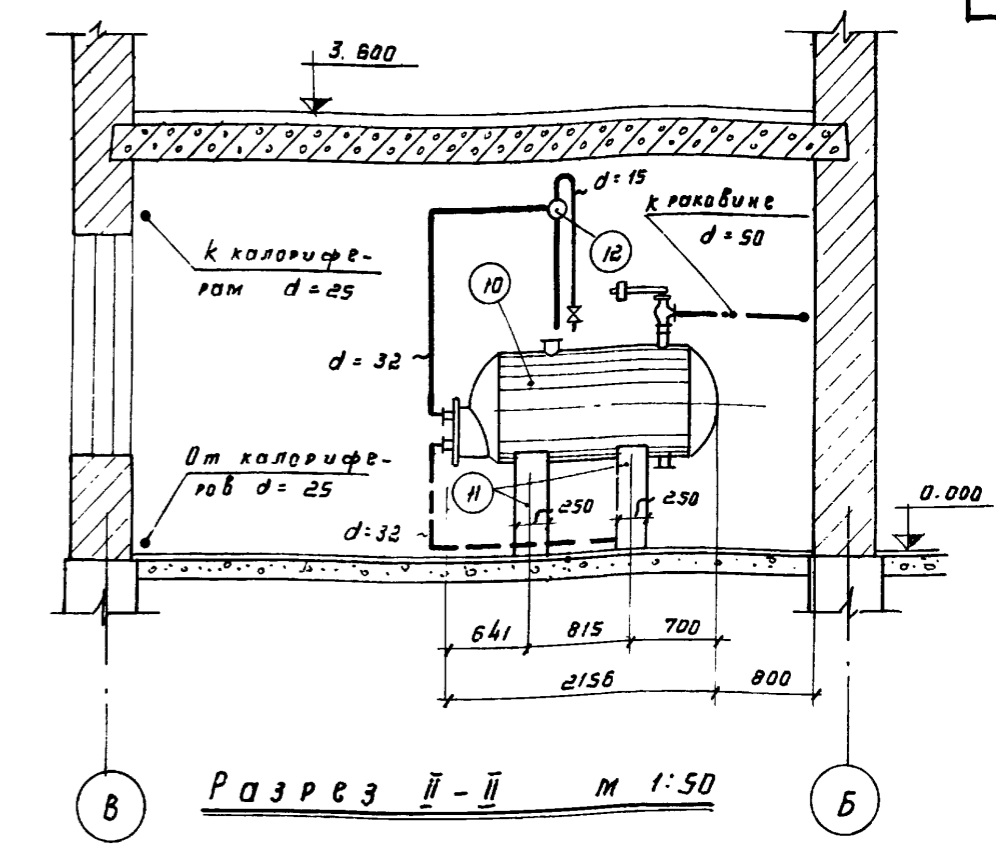
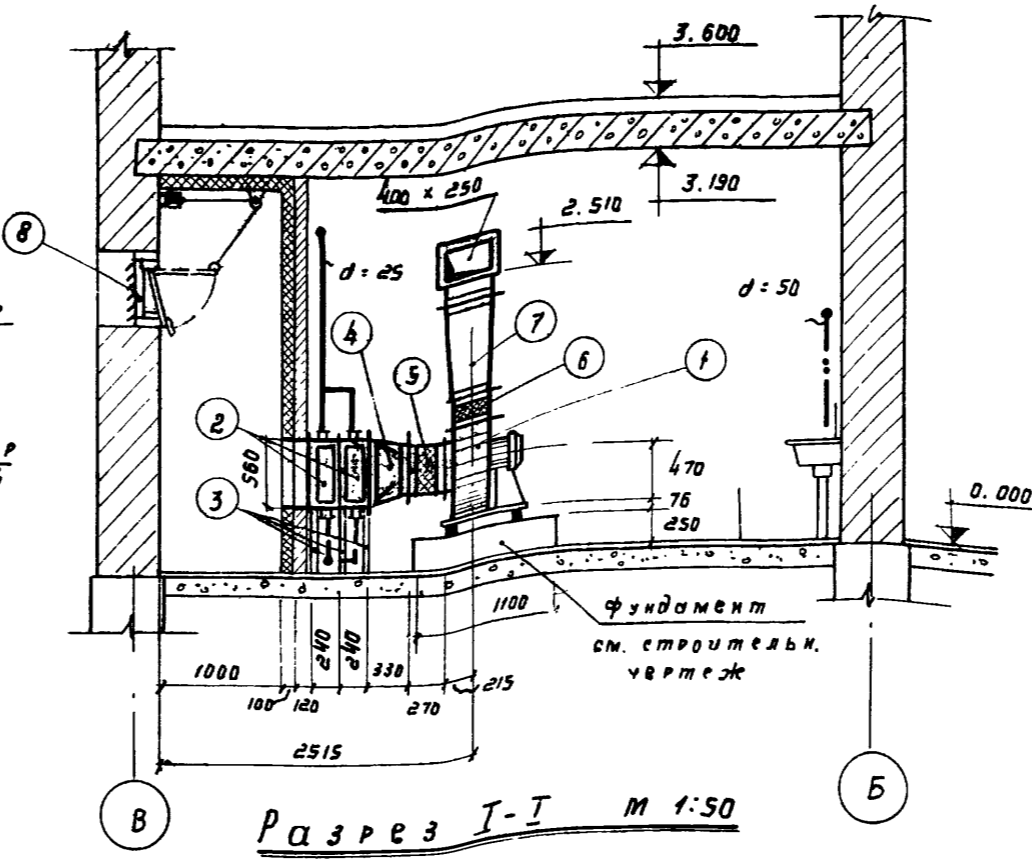
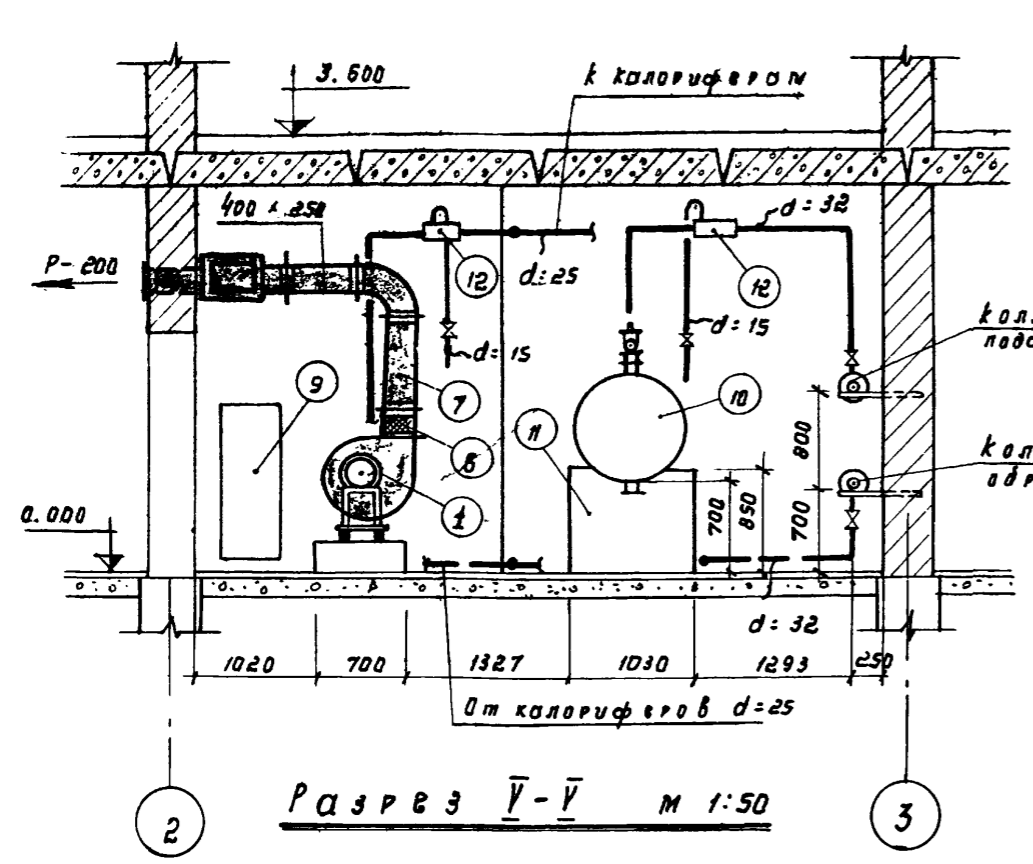
План на отм. 3.600 м 1:100

П р и м е ч а н и я :

1. Экспликацию помещений см. на листе 0В-3.
2. Условные обозначения по вентиляции см. на листе 0В-11
3. Стрелы систем вентиляции см. на листе 0В-11
4. Разрезы 1-1, 2-2 см. на листе 0В-4.
5. План и разрезы вент. камеры систем ВУ-1 и ВУ-2 см. на листе 0В-10.

Суп. тех. инж. Матвеева	Суп. тех. инж. Колесов
Арх. пр. Мухоморова	Арх. пр. Буланов
Инж. пр. Мухоморова	Инж. пр. Буланов
Инж. пр. Мухоморова	Инж. пр. Буланов
Инж. пр. Мухоморова	Инж. пр. Буланов
Инж. пр. Мухоморова	Инж. пр. Буланов
Инж. пр. Мухоморова	Инж. пр. Буланов
Инж. пр. Мухоморова	Инж. пр. Буланов
Инж. пр. Мухоморова	Инж. пр. Буланов
Инж. пр. Мухоморова	Инж. пр. Буланов

РВФОР МЖКХ ГИПРОКОММУНВОДКАНАЛ г. МОСКВА 1972г.	Производственный корпус Сантехническая часть	ТИПОВОЙ ПРОЕКТ 902-2-205 902-2-206 902-2-207
Очистные канализационные сооружения, биологическую очистку сточных вод производительностью 10,0-17,0-25,0 тыс. м ³ /сутки	Вентиляция План на отм. 3.600	АЛЬБОМ Лист 0В-8



**Монтажная спецификация
приточной вентиляционной камеры
и теплового узла**

№ п/п	Наименование	Ед. изм.	Колич.	Вес в кг		Примечан.
				Един.	Общ.	
1	2	3	4	5	6	7
1	Центробежный вентиляторный агрегат (испол. 1) состоящий из: Центробежного вентилятора Ц4-70 №4 с диаметром колеса 1.00 Дном, исполнен "В", левого вращения; Электродвиг. ДЭЛ 2-12-4 №= 0.8 кВт, n=1410 об/мин., 4-х виброизоляторов ДД-39	компл	1	85,0	85,0	комплект Д4 100-2
2	Калориферы КФБ-2	шт	2	58,00	116,00	ГОСТ 7201-70
3	Подставки под калориферы	шт	6	2,10	12,60	Серия 4.904-25
4	Переход $\frac{360 \times 560}{d=400}$ $\rho=330$ из кровельной стали $\delta=1,0$ мм	шт	1	6,20	6,20	ГОСТ 8075-56
5	Рубка вставка ВГВ-4	шт	1	4,69	4,69	Серия 2.494-28.1

1	2	3	4	5	6	7
6	Брезентовая мягкая вставка на нагнетании 285×285 $\rho=250$	м ²	0,3	-	-	ГОСТ 7130-54
7	Переход $\frac{285 \times 285}{400 \times 250}$ $\rho=800$ из кровельной стали $\delta=0,7$ мм	шт	1	5,75	5,75	ГОСТ 8075-56
8	Узел воздухоподбор с подвесным тепловым клапаном - сборка Т-2	сборка	1	19,0	19,0	Серия 4.904-16 Вып. 1
9	Дверь утепленная ДУ1,25x0,5	шт	1			Учтена в строительной спецификации Серия 4.904-62
10	Подогреватель емкий пароводяной горизонтальный типа 3075 (№1)	шт	1	428,0	428,0	
11	Кирпичные опоры под водоподогреватель марки ОК-22 тип 4	компл	1	406,0	406,0	Серия 08-03-33
12	Горизонтальный воздухоподборник $\rho=159 \times 4,5$ $\rho=355$	шт	2	7,9	15,8	альбом 2 лист 08-6

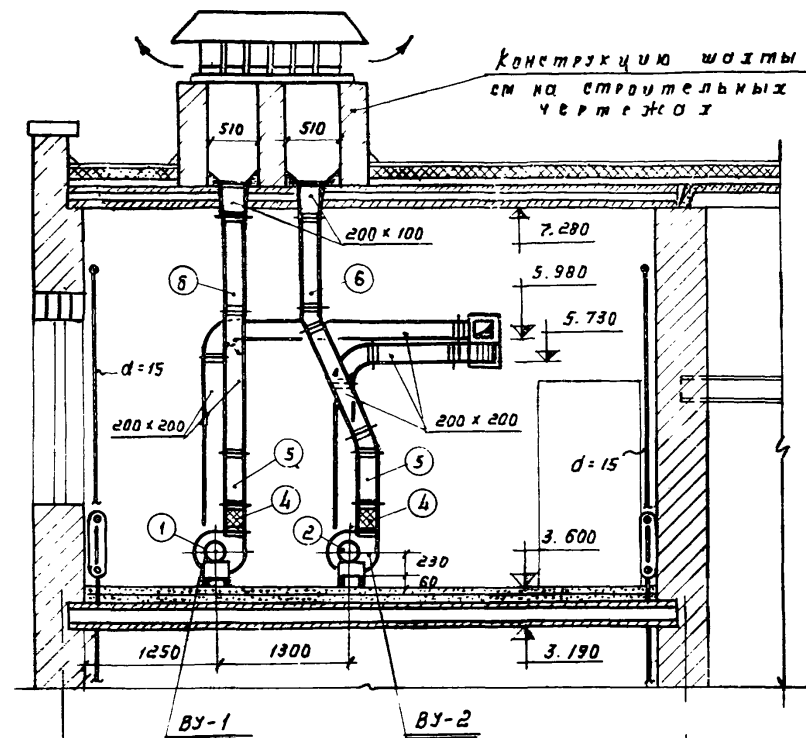
П р и м е ч а н и я

1. Характеристики Бокс. оборудования см лист 08-1
2. Планы и разрезы с максимизацией систем вентиляции см. на листах 08-7, 08-8, 08-4
3. Схемы систем вентиляции см. на листе 08-11

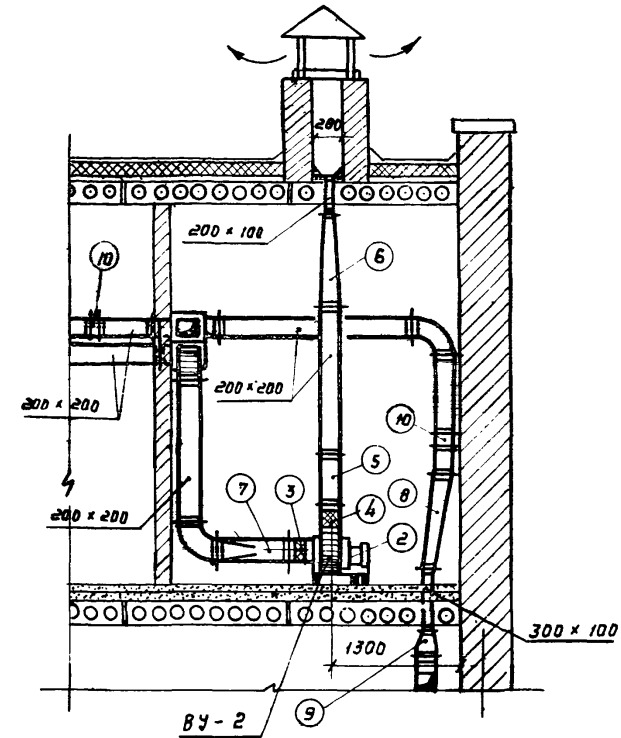
РСФСР МЖКХ ТИПРОКОММУНВОДОКАНАЛ г. МОСКВА 1972г	Производственный корпус Сантехническая часть Итопление и вентиляция План и разрезы приточной вентиляционной камеры и теплового узла	ТИПОВОЙ ПРОЕКТ 902-2-205 902-2-206 902-2-207 АЛЬБОМ X ЛИСТ 08-9
---	--	--

Исполнитель: [Signature]
Проверено: [Signature]
С. ч. [Signature]
Ин. отдела [Signature]
Р. ч. [Signature]

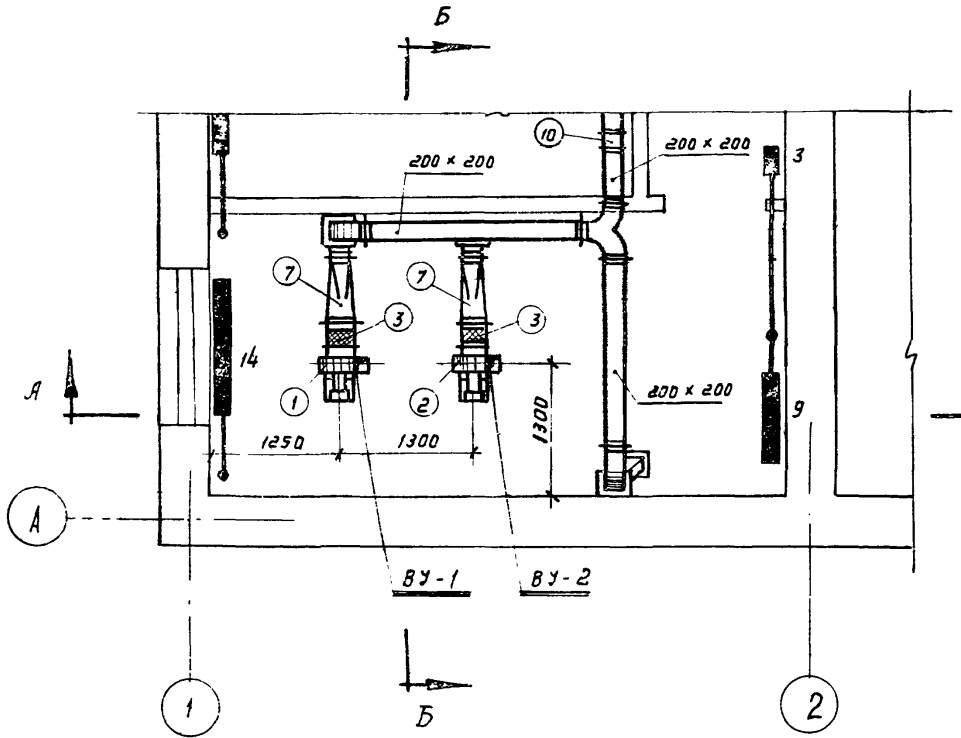
Монтажная спецификация



Разрез А-А м 1:50



Разрез Б-Б м 1:50

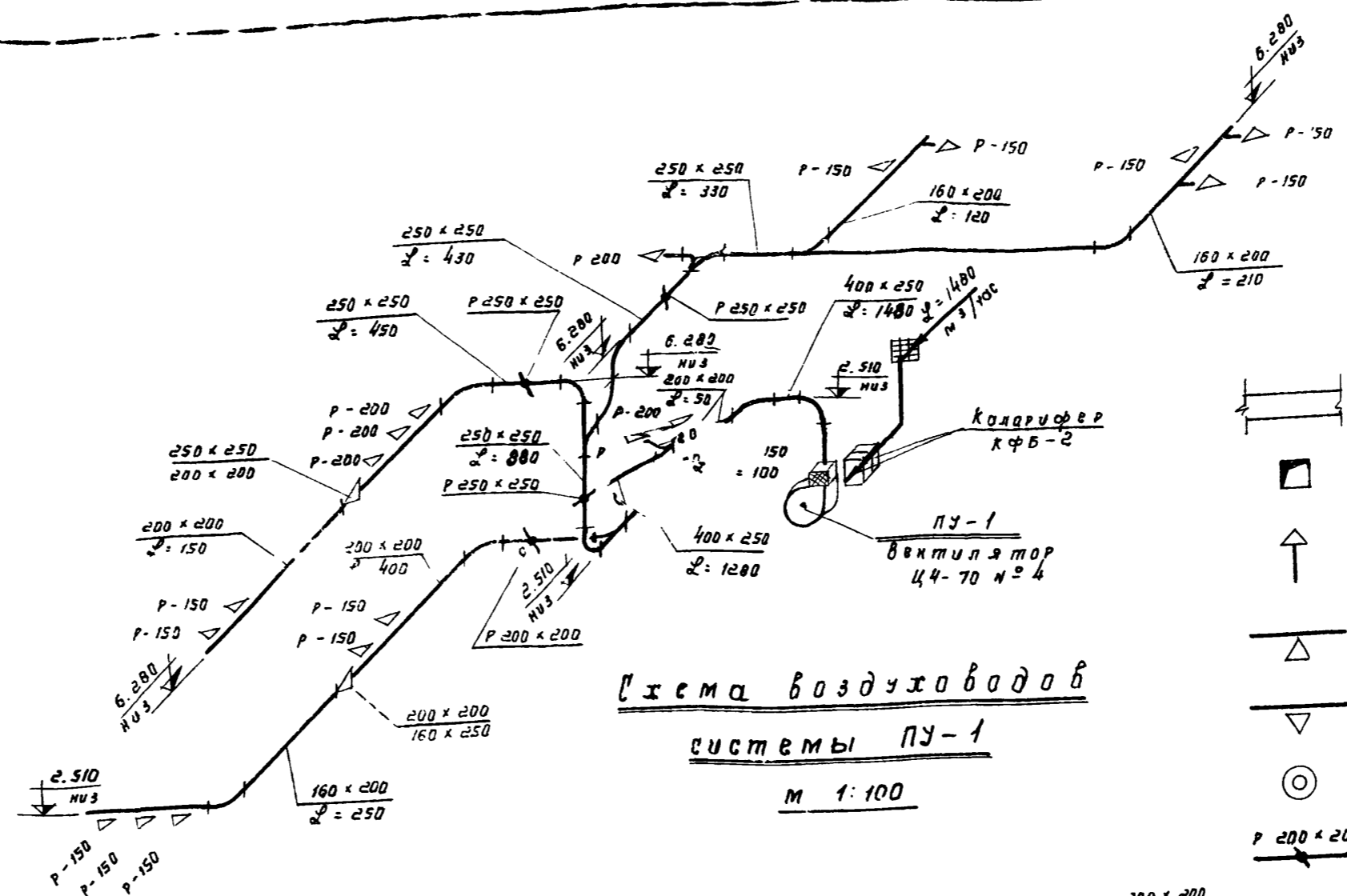
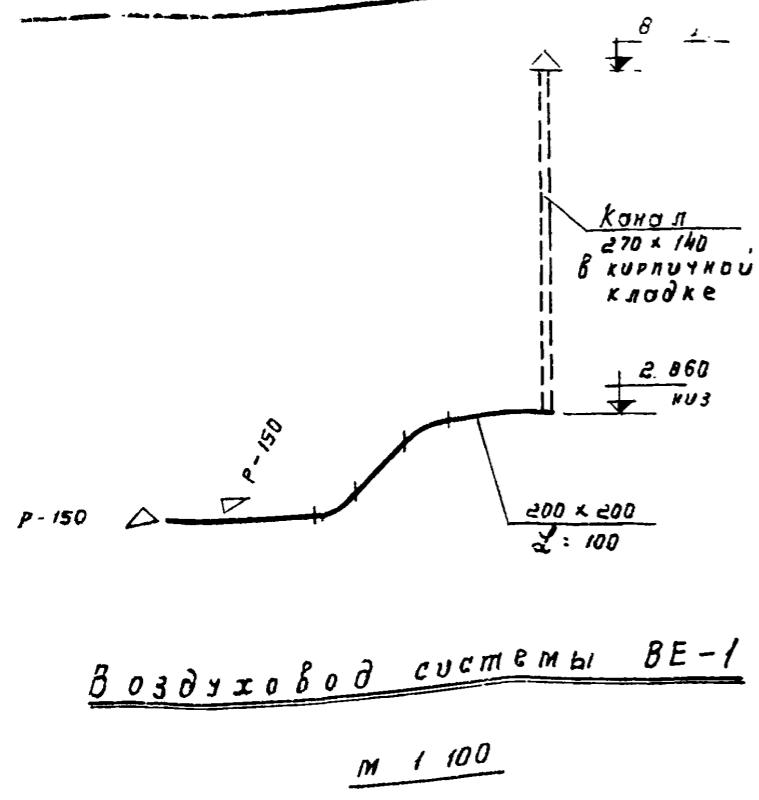


План на отм. 3.600 м 1:50

- Примечания:
1. Характеристики вентиляционного оборудования см на листе ДВ-1
 2. План с наноской систем вентиляции см на листах ДВ-7, ДВ-8
 3. Схемы систем вентиляции см на листе ДВ-11.

№ п/п	Наименование	Единица изм.	к-во	Вес в кг		Примечание
				един.	Общ.	
1	Центробежный вентиляторный агрегат (исполнение 1) состоящий из: центробежного вентилятора Ц4-70 №2,5 с колесом 1,05 diam. исполн. В левого вращения, электродвигат. ЯОЛ-И-4 №0,12 кВт n=1400 об/мин 4-х гидромоторов Д0-38	компл.	1	27,0	27,0	комплект Я 2,5 105-1
2	Центробежный вентиляторный агрегат (исполнение 1) состоящий из: центробежного вентилятора Ц4-70 №2,5 с колесом 1,00 diam. исполн. В левого вращения; электродвигат ЯОЛ-И-4 №0,12 кВт n=1400 об/мин; 4-х гидромоторов Д0-38	компл.	1	27,0	27,0	комплект Я 2,5-100-1
3	Гидкая вставка ВГВ-1	шт	2	2,3	4,6	серия 2494-8
4	Брезентовая мягкая вставка на магнетитовый 178 x 178 R=250	м ²	0,4	—	—	ГОСТ 7130-54
5	Переход 178 x 178 R=500 из кровельной стали δ=0,7мм	шт	2	2,25	4,5	ГОСТ 8075-56
6	То же 200 x 200 R=900	шт	2	4,05	8,10	—
7	То же 200 x 200 R=700	шт	2	3,20	6,40	—
8	То же 200 x 200 R=1000	шт	1	4,50	4,50	—
9	То же 200 x 200 R=300	шт	1	1,35	1,35	—
10	Защелка воздушная унифицированная R 200 x 200	шт	2	6,28	12,56	серия 4494-14 вып.2.

РСФСР МЖК ГНПРОКММУИВВОДОКАНАЛ г. Москва 1972г.	Производственный корпус Сантехническая часть	ТИПОВОЙ ПРОЕКТ 902-2-205 902-2-206 902-2-207
	Вентиляция План и разрезы Витязевой камеры	АЛЬБОМ 8 ЛИСТ ДВ-10

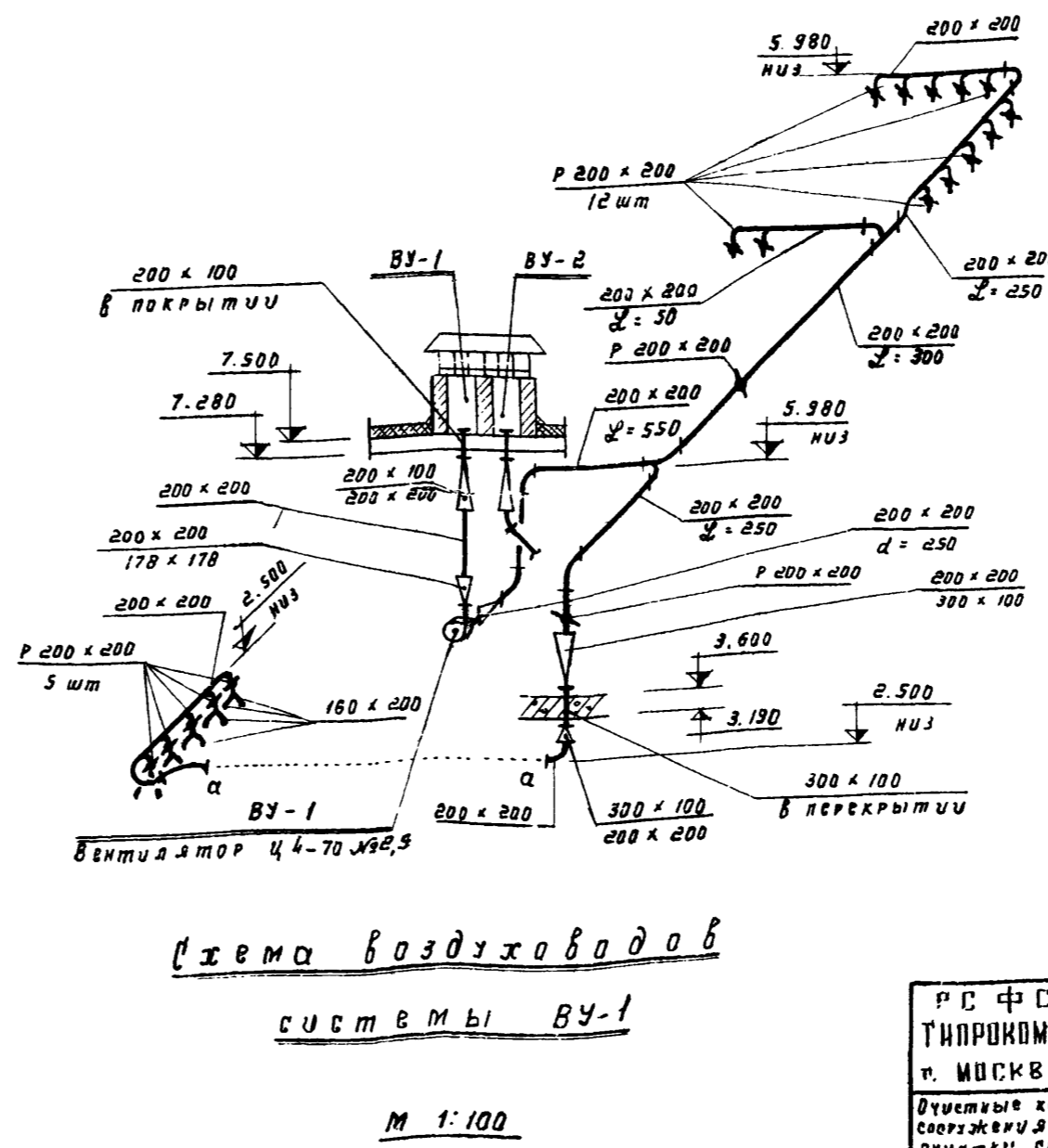
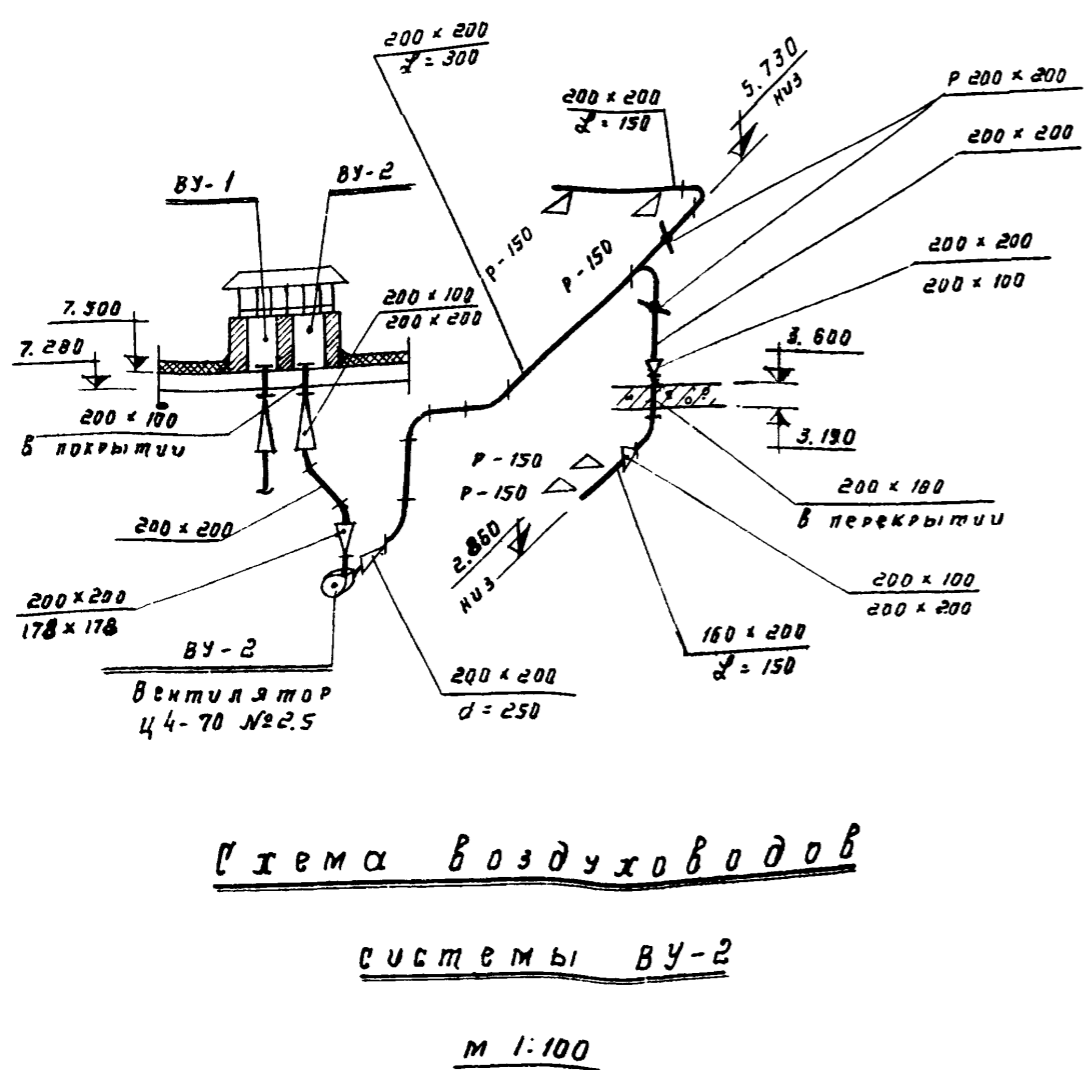


Условные обозначения

- Воздуховод прямоугольного сечения на планах
- То же на разрезах
- Шахта для выброса воздуха на схемах
- Решетка для забора воздуха
- Решетка для выброса воздуха
- Диффлектор на планах
- Заслонка вентиляционная

Примечания

1. Планы с моноскоп вентиляци см на листах 08-7, 08-8.
2. Разрез с моноскоп вентиляци см на листе 08-4.
3. Характеристики вентиляционного оборудования см на листе 08-1.
4. Объем работ по вентиляции см на листе 08-12 данного альбома.
5. Спецификации на вентиляционное оборудование см альбом XIII.



РСФСР МЖКХ ТИПРОКММУНВОДОКАНАЛ г. МОСКВА 1972г.	Производственный корпус Сантехническая часть	ТИПОВОЙ ПРОЕКТ 902-2-205 902-2-206 902-2-207
Очетные конвекционные соединения диалогической оценки сточных вод производительностью 10.17 в-250 тыс м ³ /сутки	Вентиляция Системы систем вентиляции	АЛЬБОМ X ЛИСТ 08-11

Наименование	Характерный размер	Ед. изм.	К-во		Вес в кг		ГОСТ	Примечания
			Един.	Общ.	Един.	Общ.		
1	2	3	4	5	6	7	8	9
О т о п л е н и е								
1	Радиаторы чугунные М - 140-ЯД	секц	455	7.85	3571.75		ГОСТ 8690-58	
2	Трубы стальные водопроводные	д = 15 п.м.	240.0 11.0	1.28	307.20		ГОСТ 3262-62	
3	То же	д = 20	35.0	1.66	58.10		"	
4	То же	д = 25	74.0	2.39	176.86		"	
5	То же	д = 32	66.0 10.0	3.09	203.94		"	
6	То же	д = 40	60.0 14.0	3.84	230.40		"	
7	То же	д = 50	5.0	4.88	24.40		"	
8	Труба стальная электросварная	д = 76 x 3	15.0	5.40	81.00		ГОСТ 10704-63	
9	То же (для коллекторов горячей и обратной воды)	д = 108 x 4	3.5	10.26	35.91		"	
10	То же (для регистров)	д = 133 x 4	16.0	12.73	203.68		"	
11	Вентиль запорный муфтовый	Дз = 15	шт 14	0.70	9.80		15 кх 18 п 2	
12	То же	Дз = 20	шт 4	0.90	3.60		"	
13	То же	Дз = 25	шт 11	1.40	15.40		"	
14	То же	Дз = 32	шт 2	2.10	4.20		"	
15	То же	Дз = 40	шт 4	3.70	14.80		"	
16	Задвижка параллельная	Дз = 80	шт 2	34.00	68.00		30 x 53 p ГОСТ 10344-64	
17	Кран двойной регулировки	Дз = 15	шт 29	0.29	8.41		10344-64	
18	Кран обратный муфтовый	Дз = 25	шт 1	1.10	1.10		16 кх 118 p альбом 8 лист 08-6	
19	Воздухопровод ВВ-2 д = 159 x 4.5 длиной 355 мм		шт 6	7.9	47.40		"	
20	Ручной насос БКФ-2		шт 1	25.0	25.0		"	
21	Термометр ЯН-2° 110-100 мм		шт 2				ГОСТ 2823-59	
22	Оправка для термометра Я - 150 - 100		шт 2				ГОСТ 3029-59	
23	Срезавих	Дз = 80	шт 2	37.30	74.60		М В Н 1281-13	
24	Сталь прокатная угловая равнобокая L 63 x 63 x 5	М = 6,3	п.м 5.0	4.81	24.05		ГОСТ 8509-72	
25	Покрытие труб перед изоляцией лаком БТ-177	за 1 раз	м ² 4.14				ГОСТ 5631-70	
26	Изоляция труб полосами из стекловолокна	толщина 40 мм	м ³ 0.35				Серия 4.904-1	
27	Резерв		м ² 14.00				2.400-4	
28	Стеклопакет		м ² 14.00				вып. 1	
29	Окраска радиаторов и тру- бопроводов масляной краской	за 2 раза	м ² 202.0				Табл за 1 раз	
30	Гидравлическое испытание системы		шт 1	518.0			"	

Примечание: В м² и м³ в 6 и 7
ле указано количество труб,
теле - из них изолированных.

1	2	3	4	5	6	7	8
Г о р я ч е е в о д о с н а б ж е н и е							
1	Подогреватель ёмкий пароводяной горизонталь- ный тип 3075 (N=1)		шт 1	428.0	428.0		
2	Термометр ЯН-2° 110-100 мм		шт 1				ГОСТ 2823-59
3	Оправка для термометра Я - 150 - 100		шт 1				ГОСТ 3029-59
4	Манометр общего назна- чения ОБМ-I-100 x 6	0 ÷ 6 кг/см ²	шт 1				ГОСТ 8625-69
5	Клапан предохранительный малоподвижный фланцевый	Дз = 50	шт 1	15.20	15.20		ГОСТ 5335-59
6	Опоры кирпичные под ёмкий водонагреватель марки ОК-22 тип 4		шт 1	406.0	406.0		Серия 08-03-33
В е н т и л я ц и я							
1	Центробежный вентилятор новый агрегат (исполнение 1) состоящий из: ц. в. вентилятора ц 4-70 N=4 с диаметром колеса 1,00 Дном. исполнение "В" левого вращения Электродвигателя ЯДЛ-11-4 N = 0.8 кВт; n = 1410 об/мин 4-х виброизоляторов Д0-38		компл 1	85.00	85.00		комплект Л 4 100-2
2	Центробежный вентилятор новый агрегат (исполнение 1) состоящий из: ц. в. вентилятора ц 4-70 N=2.5 с диаметром колеса 1,00 Дном. исполнение "В" левого вращ. Электродвигателя ЯДЛ-11-4 N = 0.12 кВт; n = 1400 об/мин 4-х виброизоляторов Д0-38		компл 1	27.00	27.00		комплект Л 2,5 105-1
3	Центробежный вентилятор новый агрегат (исполнение 1) состоящий из: ц. в. вентилятора ц 4-70 N=2.5 с диаметром колеса 1,00 Дном. исполнение "В" левого вращ. Электродвигателя ЯДЛ-11-4 N = 0.12 кВт; n = 1400 об/мин 4-х виброизоляторов Д0-38		компл 1	27.00	27.00		комплект Л 2,5 100-1

1	2	3	4	5	6	7	8
4	Калорифер	КФБ-2	шт 2	58.0	116.0		ГОСТ 7201-70
5	Подставка под калорифер		шт 6	2.10	12.60		Серия 4.904-25
6	Узел воздухоподогревателя с под- весным утепленным клапаном - сборка Т-2		шт 1	19.00	19.00		Серия 4.904-16 вып. 1
7	Гидкая вставка ВГВ-1		шт 2	2.30	4.60		Серия 2.494-06/1
8	Гидкая вставка ВГВ-4		шт 1	4.69	4.69		"
9	Брезентовая мякоть вставка на нагнетании (2 шт)	178 x 178 P = 250	м ² 0.4				ГОСТ 7130-54
10	То же	285 x 285 P = 250	шт 0.3				"
11	Воздуховоды прямоуголь- ные из кровельной стали δ = 0.7	100 x 200	п.м 3.0	3.40	10.20		ГОСТ 8075-56
12	То же	100 x 300	шт 1.0	4.50	4.50		"
13	То же	160 x 200	шт 21.0	3.96	83.16		"
14	То же	200 x 200	шт 88.0	4.50	396.00		"
15	То же	250 x 250	шт 18.0	5.50	99.00		"
16	То же	250 x 400	шт 7.0	7.20	50.40		"
17	Диффузор из кровельной стали δ = 0.7 мм	360 x 560 d = 400 P = 330	шт 1	6.20	6.20		"
18	Решетки щелевые регулирующие	P 150	шт 19	0.411	7.81		Серия 1.494-10
19	То же	P 200	шт 13	0.585	7.61		"
20	Заслонки воздушные уни- фицированные прямоуголь- ного сечения без привода	P 200 x 200	шт 22	4.70	103.40		Серия 1.494-14 вып. 2
21	То же	P 250 x 250	шт 3	5.75	17.25		"
22	Унифицированный узел прохода вытяжных шахт через покрытие промышлен- ных зданий	T 500	шт 2	95.0	190.00		Серия 2.494-1 вып. 1
23	Дефлектор	T-21	шт 2	36.14	72.28		Серия 4.904-12
24	Ледедка Л 40-II		шт 2	4.30	8.60		Серия 2.904-1 вып. 1
25	Блок В 60-II		шт 6	1.87	11.22		"
26	Трос стальной	φ 3,4 мм	п.м 25.0	0.041	1.03		ГОСТ 3070-66
27	Окраска воздуховодов сна- ружи масляной краской	за 2 раза	м ² 115.0				Табл за 1 раз
28	То же изнутри	за 1 раз	м ² 115.0				"

РСФСР МЖКХ ГИПРОКОММУНВОДОКАНАЛ г. МОСКВА 1972г	Производственный корпус Сантехническая часть.	ТИПОВОЙ ПРОЕКТ 902-2-205 902-2-206 902-2-207
Очистные канализационные, сооружения биологической очистки сточных вод производительностью 10,0-12,0-25,0 тыс м ³ /сутки	Отопление и вентиляция.	АЛЬБОМ X
	Объём работ.	ЛИСТ 08-12