
МЕЖГОСУДАРСТВЕННЫЙ СОВЕТ ПО СТАНДАРТИЗАЦИИ, МЕТРОЛОГИИ И СЕРТИФИКАЦИИ
(МГС)
INTERSTATE COUNCIL FOR STANDARDIZATION, METROLOGY AND CERTIFICATION
(ISC)

МЕЖГОСУДАРСТВЕННЫЙ
СТАНДАРТ

**ГОСТ 32571—
2013
(EN 15997:2011)**

СНЕГОБОЛОТОХОДЫ КОЛЕСНЫЕ МАЛОГАБАРИТНЫЕ

Требования безопасности и методы испытаний

EN 15997:2011

**All Terrain Vehicles (ATVs — Quads) —
Safety requirements and test methods**

(MOD)

Издание официальное



Москва
Стандартинформ
2014

Предисловие

Цели, основные принципы и основной порядок проведения работ по межгосударственной стандартизации установлены ГОСТ 1.0–92 «Межгосударственная система стандартизации. Основные положения» и ГОСТ 1.2–2009 «Межгосударственная система стандартизации. Стандарты межгосударственные, правила и рекомендации по межгосударственной стандартизации. Порядок разработки, принятия, применения, обновления и отмены».

Сведения о стандарте

1 ПОДГОТОВЛЕН Всероссийским научно-исследовательским институтом стандартизации и сертификации в машиностроении (ВНИИНМАШ) на основе собственного аутентичного перевода международного документа, указанного в п.4

2 ВНЕСЕН Межгосударственным техническим комитетом по стандартизации МТК 56 «Дорожный транспорт»

3 ПРИНЯТ Межгосударственным советом по стандартизации, метрологии и сертификации (протокол от 14 ноября 2013 г. № 44-2013)

За принятие стандарта проголосовали:

Краткое наименование страны по МК (ИСО 3166) 004-97	Код страны по МК (ИСО 3166) 004-97	Сокращенное наименование национального органа по стандартизации
Армения	AM	Минэкономики Республики Армения
Киргизия	KG	Кыргызстандарт
Россия	RU	Росстандарт
Таджикистан	TJ	Таджикстандарт

4 Приказом Федерального агентства по техническому регулированию и метрологии от 22 апреля 2014 г. № 393-ст межгосударственный стандарт ГОСТ 32571—2013 (EN 15997:2011) «Снегоболотоходы колесные малогабаритные. Требования безопасности и методы испытаний» введен в действие в качестве национального стандарта Российской Федерации с 01 января 2015 г.

5 Настоящий стандарт является модифицированным по отношению к европейскому стандарту EN 15997:2011 «Снегоболотоходы колесные малогабаритные. Требования безопасности и методы испытаний» (EN 15997:2011 All Terrain Vehicles (ATVs — Quads) — Safety requirements and test methods)

Текст измененных положений и элементов выделен в стандарте полужирным курсивом или заключен в рамку

По тексту введены дополнительные сноски, в которых дана расшифровка упоминающихся в тексте организаций или разъясняются требования, действующие на территории Таможенного союза. В 5.5.23 исключено требование возможности жесткого закрепления флажтока только определенного диаметра (12,7 мм) в связи с отсутствием единых требований к флажтокам и имеющейся практикой применения флажтоков различного диаметра

Изменена нумерация ссылок на стандарты и документы, размещенные в разделе «Библиография», где оставлены только те стандарты и документы, на которые имеются ссылки в тексте стандарта, и которые приводятся в том порядке, в котором упоминаются в тексте стандарта

Приложение ZA исключено в связи с тем, что оно действует только для государств — членов Европейского Союза. Текст этого приложения приведен в приложении DA в качестве справки

Список стандартов и документов, упоминающихся в EN 15997:2011 в разделе «Библиография», на которые отсутствуют ссылки в тексте стандарта, приведен в качестве справки в приложении DB с сохранением их оригинальной нумерации

Ссылки на международные стандарты, которые приняты в качестве межгосударственных стандартов, заменены в разделе «Нормативные ссылки» и тексте стандарта ссылками на соответствующие идентичные межгосударственные стандарты.

Информация о замене ссылок приведена в приложении ДВ

Сравнение структуры европейского регионального стандарта со структурой настоящего стандарта приведено в приложении ДГ

Перевод с английского языка (en)

Степень соответствия — модифицированная (MOD)

6 ВВЕДЕН ВПЕРВЫЕ

Информация об изменениях к настоящему стандарту публикуется в ежегодном информационном указателе «Национальные стандарты», а текст изменений и поправок — в ежемесячном информационном указателе «Национальные стандарты». В случае пересмотра (замены) или отмены настоящего стандарта соответствующее уведомление будет опубликовано в ежемесячном информационном указателе «Национальные стандарты». Соответствующая информация, уведомление и тексты размещаются также в информационной системе общего пользования — на официальном сайте Федерального агентства по техническому регулированию и метрологии в сети Интернет

© Стандартиформ, 2014

В Российской Федерации настоящий стандарт не может быть полностью или частично воспроизведен, тиражирован и распространен в качестве официального издания без разрешения Федерального агентства по техническому регулированию и метрологии

Содержание

1	Область применения	1
2	Нормативные ссылки	2
3	Термины и определения	2
4	Перечень существенных опасностей	4
5	Требования безопасности и/или защитные меры	7
5.1	Общие положения	7
5.2	Механические опасности	7
5.2.1	Управление дроссельной заслонкой	7
5.2.2	Рабочая тормозная система	7
5.2.3	Рулевое управление	8
5.2.4	Движущиеся части	9
5.2.5	Острые кромки	10
5.2.5.1	Руль	10
5.2.6	Область ног водителя	10
5.2.7	Топливные и гидравлические системы	11
5.2.8	Сиденье водителя и руль	11
5.2.9	Поручни пассажира	11
5.2.10	Механическая подвеска	11
5.2.11	Управление силовым приводом	11
5.2.12	Индикатор нейтрали	12
5.2.13	Индикатор движения задним ходом	12
5.2.14	Блокировка электрического стартера	12
5.2.15	Средства доступа на место водителя и к точкам обслуживания	12
5.2.16	Ножные органы управления	12
5.2.17	Светотехника (фары, задние фонари и стоп-сигналы)	12
5.2.18	Устойчивость	13
5.2.18.1	Продольная устойчивость	13
5.2.18.2	Шины	13
5.2.19	Требования к скоростным характеристикам для ATV категории Y и категории T	13
5.2.20	Выключатель остановки двигателя	14
5.2.21	Ручное управление сцеплением	14
5.2.22	Несанкционированное использование	14
5.2.23	Кронштейн флажштока	14
5.3	Опасности, связанные с электрооборудованием	14
5.3.1	Общие положения	14
5.3.2	Устройства защиты от электрической перегрузки	15
5.3.3	Батареи	15
5.3.4	Защита от нарушения системы безопасности стартера	15
5.4	Горячие поверхности	15
5.4.1	Общие положения	15
5.4.2	Температурные ограничения для поверхностей, к которым возможно прикосновение	16
5.5	Воздействие на уровень шума	16
5.5.1	Воздействие на уровень шума в его источниках за счет конструктивных мер	16
5.5.2	Воздействие на уровень шума защитными мерами	17
5.5.3	Снижение шума информационными мерами	17
5.6	Вибрационные опасности	17
5.7	Опасности, связанные с материалами и веществами	17
5.8	Органы управления и индикаторы	17
5.9	Места хранения	18
5.10	Эргономика	18
5.11	Ошибки монтажа	18
6	Проверка требований безопасности и/или защитных мер	18
6.1	Методы проверки	18
6.2	Проверка окончательной сборки	19

7 Информация для использования	20
7.1 Общие положения	20
7.2 Знаки (пиктограммы), текстовые предупреждения	20
7.3 Сопроводительные документы (в частности, руководство пользователя)	20
7.4 Маркировка	23
Приложение А (справочное) Примеры мотовездеходов (ATV)	24
Приложение В (обязательное) Характеристики рабочих тормозов	25
В.1 Измерение максимальной скорости	25
В.2 Измерение тормозных характеристик	25
Приложение С (обязательное) Стояночный тормоз/характеристики устройства	27
С.1 Условия испытания	27
С.2 Процедура испытания	27
Приложение D (обязательное) Руль	28
Приложение E (обязательное) Область ног водителя	28
E.1 Испытательный пробник	28
E.2 Процедура испытания для ATV типа I	28
E.3 Процедура испытания для ATV типа II	29
Приложение F (обязательное) Продольная устойчивость	29
F.1. Условия испытания	29
F.2 Процедура испытания	30
Приложение G (обязательное) Горячие поверхности	31
G.1 Определение зон контакта	31
G.2 Процедура измерения температуры	35
Приложение H (обязательное) Правила испытания на уровень шума	37
H.1 Общие положения	37
H.2 Условия состояния транспортного средства и комплектация	37
H.3 Измерение уровня шума	37
H.4 Окружающая среда при испытании	37
H.5 Определение звукового давления по шкале А, действующего на ухо водителя	38
H.6 Определение необходимости проведения дальнейших измерений	38
H.7 Определение уровней звукового давления по шкале А на поверхность, охватывающую транспортное средство	38
H.8 Определение уровня мощности звука по шкале А по уровням звукового давления по шкале А на измерительной поверхности	40
H.9 Записываемая информация	40
H.10 Информация для протокола	41
H.11 Декларация и подтверждение значений звукового излучения	41
Приложение I (справочное) Правила испытаний на вибрацию	42
I.1 Предпосылки	42
I.2 Контакт руки и тела с источником вибрации	42
I.3 Расположение транспортного средства и управление им во время испытания	43
I.4 Измеряемые параметры	43
I.5 Определение уровня вибрации	44
I.6 Записываемая информация	44
I.7 Информация для протокола	44
Приложение J (справочное) Отгрузочная форма	45
J.1 Общие положения	45
J.2 Декларация дилера	45
J.3 Декларация покупателя	45
J.4 Отгрузочный сертификат ATV	45
Приложение K (справочное) Примеры предупреждений, пиктограмм и их комбинаций, которые могут быть использованы	48
Приложение L (обязательное) Оценочный лист для предоставления права использования ATV	52
Приложение M (справочное) Инструкция по шинам, включаемая в руководство пользователя	54
M.1 Общие положения	54
M.2 Инструкция по использованию	54

М.3 Уход за шиной и колесом	54
М.4 Замена шины	54
М.5 Старение шины.....	54
Приложение ДА (справочное) Связь между настоящим европейским стандартом и существенными требованиями Директивы Евросоюза 2006/42	55
Приложение ДБ (справочное) Список стандартов и документов, упоминающихся в EN 15997:2011 в разделе Библиография, на которые отсутствуют ссылки в тексте стандарта	56
Приложение ДВ (справочное) Сведения о соответствии межгосударственных стандартов ссылочным международным стандартам.....	57
Приложение ДГ (рекомендуемое) Сравнение структуры европейского регионального стандарта со структурой межгосударственного стандарта	58
Библиография	59

Введение

Настоящий стандарт является стандартом типа С в соответствии с *ГОСТ ИСО/ТО 12100-1-2001* и *ГОСТ ИСО/ТО 12100-1-2001*.

В области применения настоящего стандарта указано, на какую технику он распространяется и какие риски, опасные ситуации и происшествия охватывает.

В случае, если положения настоящего стандарта типа С отличаются от соответствующих положений стандартов типов А и В, то положения стандарта С имеют приоритет над положениями других стандартов, если машины были спроектированы и изготовлены в соответствии с настоящим стандартом типа С

43 ДОРОЖНО-ТРАНСПОРТНАЯ ТЕХНИКА

МКС 43.140

43.160

Поправка к ГОСТ 32571—2013 (EN 15997:2011) Снегоболотоходы колесные малогабаритные. Требования безопасности и методы испытаний

В каком месте	Напечатано	Должно быть		
Предисловие. Таблица согласования	—	Казахстан	KZ	Госстандарт Республики Казахстан

(ИУС № 7 2019 г.)

СНЕГОБОЛОТОХОДЫ КОЛЕСНЫЕ МАЛОГАБАРИТНЫЕ

Требования безопасности и методы испытаний

All Terrain Vehicles (ATVs — Quads).
Safety requirements and test methods

Дата введения — 2015—01—01

1 Область применения

Настоящий стандарт распространяется на снегоболотоходы колесные малогабаритные — квадроциклы (далее — ATV), определение которых дается в разделе 3, в которых используется жидкое топливо (например, бензин или дизельное топливо).

Настоящий стандарт не содержит требования относительно использования ATV на дорогах общего пользования^{*)}.

Настоящий стандарт не распространяется на:

- ATV, которые предназначены только для соревнований^{†)};
- сельскохозяйственные или лесные трактора, которые подпадают под требования Директивы ЕС 2003/37^{*} [1];
- оборудование для дополнительных функций (буксировочный крюк и устройства для транспортировки грузов, размеры которых на вертикальной проекции транспортного средства на опорную поверхность не выходят за пределы проекции транспортного средства без этих устройств, не рассматриваются как оборудование для дополнительных функций);
- дополнительные опасности, возникающие при использовании ATV на дорогах общего пользования;
- дополнительные опасности при дистанционном управлении транспортным средством.

Настоящий стандарт учитывает все существенные опасности, опасные ситуации и происшествия, относящиеся к ATV, когда они используются по назначению, а также в условиях неправильного их использования, которые могут в определенных пределах прогнозироваться изготовителем (п. 4). Стандарт учитывает существенные опасности в течение всего жизненного цикла, определение которого дано в *ГОСТ ИСО/ТО 12100-1*.

Настоящий стандарт не распространяется на ATV, которые были изготовлены до его публикации.

П р и м е ч а н и е — В настоящем стандарте любое использование термина «транспортное средство» будет подразумевать использование термина «машина».

^{*)} Транспортные средства общего назначения, предназначенные для эксплуатации на дорогах общего пользования, должны соответствовать специальным требованиям и иметь официальное «Одобрение типа транспортного средства».

^{†)} Критерием, который используется для определения принадлежности транспортных средств к созданным специально для соревнований, является то, что они разработаны в соответствии со спецификациями одного из стандартов (спортивных технических регламентов), официально признанных спортивными ассоциациями.

На территории Таможенного союза требования к сельскохозяйственным и лесным тракторам определены техническим регламентом «О безопасности машин и оборудования».

2 Нормативные ссылки

В настоящем стандарте использованы нормативные ссылки на следующие межгосударственные стандарты:

ГОСТ ЕН 953-2002 Безопасность машин. Съёмные защитные устройства. Общие требования по конструированию и изготовлению неподвижных и перемещаемых съёмных защитных устройств

ГОСТ ИСО/ТО 12100-1-2001 Безопасность оборудования. Основные понятия, общие принципы конструирования. Часть 1. Основные термины, методика

ГОСТ ИСО/ТО 12100-2-2002 Безопасность оборудования. Основные понятия, общие принципы конструирования. Часть 2. Технические правила и технические требования

Примечание — При использовании настоящим стандартом целесообразно проверить действие ссылочных стандартов в информационной системе общего пользования — на официальном сайте Федерального агентства по техническому регулированию и метрологии в сети Интернет или по ежегодному информационному указателю «Национальные стандарты», который опубликован по состоянию на 1 января текущего года, и по выпускам ежемесячного информационного указателя «Национальные стандарты» за текущий год. Если ссылочный стандарт заменен (изменен), то при использовании настоящим стандартом следует руководствоваться заменяющим (измененным) стандартом. Если ссылочный стандарт отменен без замены, то положение, в котором дана ссылка на него, применяется в части, не затрагивающей эту ссылку.

3 Термины и определения

Термины и определения, используемые в настоящем стандарте, содержатся в **ГОСТ ИСО/ТО 12100-1**.

Применяются следующие термины и определения:

3.1 снегоболотоход колесный малогабаритный (all-terrain vehicle), (квадроцикл — **ATV**): Механическое транспортное средство, приводимое в движение двигателем внутреннего сгорания, работающем на жидком топливе, предназначенное, в первую очередь, для перемещения по поверхностям без дорожного покрытия, с четырьмя колесами на шинах низкого давления, с сиденьем типа седла и с рулем велосипедного или мотоциклетного типа для управления.

В зависимости от конструктивного исполнения ATV могут быть двух типов:

3.1.1 ATV типа I (ATV type I): ATV, предназначенный только для водителя и не предусматривающий пассажиров.

ATV типа I подразделяются на четыре категории:

3.1.1.1 ATV типа I категории G (ATV type I category G) (Модель Общего Назначения): ATV типа I, предназначенный для отдыха и развлечений или для хозяйственных целей, которым может управлять водитель в возрасте 16 лет и старше.

3.1.1.2 ATV типа I категории S (ATV type I category S) (Спортивная Модель): ATV типа I, предназначенный для отдыха и развлечений, которым может управлять опытный водитель в возрасте 16 лет и старше.

3.1.1.3 ATV типа I категории Y (ATV type I category Y) (Молодежная модель)

ATV типа I, предназначенный для отдыха и развлечений, управляется лицами в возрасте менее 16 лет под присмотром взрослых, и имеет соответствующие размеры.

ATV молодежных моделей классифицируются следующим образом:

3.1.1.3.1 категория Y6+ (category Y6+): Предназначен для управления детьми в возрасте шести лет или старше.

3.1.1.3.2 категория Y10+ (category Y10+): Предназначен для управления детьми в возрасте 10 лет или старше.

3.1.1.3.3 категория Y12+ (category Y12+): Предназначен для управления детьми в возрасте 12 лет или старше.

3.1.1.4 ATV типа I категории T (ATV type I category T) (Переходная модель): ATV типа I, предназначенный для отдыха и развлечений, управляется лицами в возрасте менее 14 лет под присмотром взрослых, или лицами в возрасте 16 лет и старше, и имеет соответствующие размеры.

3.1.2 ATV типа II (ATV type II): ATV, на которых размещаются водитель и пассажир.

Примечание 1 — ATV типа II оборудуются посадочным местом позади водителя; на этом посадочном месте может находиться только один пассажир.

Примечание 2 — ATV типа II имеют только одну категорию назначения.

3.1.2.1 **ATV типа II категории G (ATV type II category G)** (Модель общего назначения): ATV типа II, предназначенный для отдыха и развлечений, которым может управлять водитель в возрасте 16 лет и старше, с посадочным местом для одного пассажира.

3.2 **рычаг или ручка тормоза (brake lever or handle)**: Ручной орган управления, при перемещении которого активируется тормоз (тормоза).

3.3 **педаль тормоза (brake pedal)**: Ножной орган управления, при перемещении которого активируется тормоз (тормоза).

3.4 **рычаг сцепления (clutch lever)**: Ручной орган управления, который включает и выключает сцепление.

3.5 **водитель (rider)**: Человек, управляющий транспортным средством.

3.6 **средство переключения передач (gearshift control)**: Орган управления, предназначенный для выбора передачи в трансмиссии.

3.7 **руль (handlebar)**: Устройство, предназначенное для управления направлением движения, служащее опорой для рук водителя, а также местом размещения ручных органов управления.

3.8 **ручной орган управления для отключения топливоподачи (manual fuel shutoff control)**: Управляемое вручную устройство для открытия или перекрытия потока топлива из топливного бака.

3.9 **индикатор нейтрали (neutral indicator)**: Световой или другого типа прибор, сигнализирующий о том, что в трансмиссии не включена передача (нейтральная передача).

3.10 **управление топливоподачей (throttle control)**: Орган управления, который находится на рукоятке и используется для регулирования мощности двигателя.

3.11 **место для перевозки груза (cargo area)**: Багажник(и) или другое конструктивное место, предназначенное предприятием-изготовителем для перевозки грузов на ATV.

3.12 **буксируемая масса (tongue mass)**: Вертикальная нагрузка, приходящаяся на буксирное устройство.

3.13 **буксирное устройство (towing device)**: Устройство, предназначенное для присоединения прицепа или другого оборудования.

3.14 **снаряженная масса (vehicle curb mass)**: Масса ATV, полностью заправленного топливом, маслом и водой, но без водителя, пассажира (если для него предусмотрено место), дополнительного оборудования и груза.

3.15 **грузоподъемность** транспортного средства (vehicle load capacity/maximum mass capacity): Наибольшая полезная нагрузка, предписанная предприятием-изготовителем в руководстве пользователя для заводской комплектации ATV.

Примечание — Грузоподъемность транспортного средства учитывает массу водителей, пассажира (если для него предусмотрено место), собственно груза, дополнительного оборудования и буксируемую массу прицепа (если он предусмотрен), но не включает снаряженную массу.

3.16 **колесная база (wheelbase); (L)**: Расстояние, замеренное в направлении продольной оси транспортного средства от центра передней оси до центра задней оси.

3.17 **ход колеса (wheel travel)**: Расстояние между двумя положениями исходной точки, принадлежащей к неподдрессоренным массам (например, точки на оси колеса), одно из которых соответствует состоянию подвески при полном отсутствии нагрузки на колесо, а второе — состоянию подвески при полностью сжатом упругом элементе.

3.18 **тормозной путь (brake stopping distance); (S)**: Расстояние, преодолеваемое ATV с момента включения тормозов до момента полной остановки ATV.

3.19 **замедление (braking deceleration)**: Интенсивность изменения скорости транспортного средства с момента включения тормозов до момента полной остановки транспортного средства.

3.20 **сцепление с механическим приводом (manual clutch)**: Устройство, приводимое в действие мускульной силой водителя и служащее для разъединения двигателя и коробки передач.

3.21 **механическая подвеска (mechanical suspension)**: Устройство, которое обеспечивает возможность вертикального перемещения колеса ATV относительно шасси, сопровождаемое упругим сопротивлением и демпфированием колебаний.

3.22 **нейтраль (neutral)**: Состояние трансмиссии, при котором отсутствует механическая связь между входным и выходным валами трансмиссии.

3.23 **стояночный тормоз (parking brake)**: Тормозная система, которая при активации включает один или более тормозных механизмов и постоянно удерживает их во включенном положении без дальнейшего воздействия со стороны водителя.

3.24 парковочный механизм (parking mechanism): Устройство, находящееся в трансмиссии, которое блокирует трансмиссию, если орган управления трансмиссией находится в предусмотренном положении «парковка».

3.25 рабочий тормоз (service brake): Основная тормозная система, которая используется для замедления и остановки транспортного средства.

3.26 устройство ограничения скорости (speed limiting device): Устройство, предназначенное для ограничения максимальной скорости транспортного средства

Примечание — Примером такого устройства является механическое устройство, ограничивающее ход дроссельной заслонки.

3.27 шина низкого давления (low pressure tyre): Шина, номинальное давление которой в накачанном состоянии находится в пределах от 25 до 45 кПа.

Примечание — сведения о шинах указаны в ИСО 29802 [2].

3.28 тормозная система (braking device): Система, состоящая из органа управления, приводов и собственно тормозного механизма, функция которой — снижать скорость движущегося транспортного средства или полностью его останавливать, или удерживать неподвижным, когда оно уже остановлено.

3.29 блокировка электрического стартера (electric starter interlock): Устройство, которое при определенных условиях препятствует пуску двигателя ATV от электрического стартера.

3.30 флажок (flag pole): Длинный, тонкий, гибкий вертикальный шток с флажком яркой, обычно красной или оранжевой, окраски, который прикрепляется к кронштейну для флажка в задней части ATV.

3.31 площадки для ног (footrest): Конструкции в виде подставок или площадок, на которые ставят ноги водитель и/или пассажиры.

3.32 перекладина руля (handlebar crossbar): Жесткая конструкция, соединяющая правую и левую рукоятки руля.

3.33 система зажигания (ignition system): Система в двигателях с принудительным зажиганием, предназначенная для воспламенения топливной смеси посредством электрической искры.

3.34 руководство пользователя (instructions handbook): Издание, предоставляемое заводом-изготовителем в составе ATV, которое содержит информацию об использовании ATV, управлении им и его обслуживании.

3.35 поручень пассажира (passenger handhold): Устройство, за которое рукой держится пассажир, используя его в качестве опоры и средства сохранения равновесия при езде.

3.36 управление задним ходом (reverse control): Устройство управления, предназначенное для выбора движения задним ходом.

4 Перечень существенных опасностей

Настоящий раздел содержит перечень всех опасностей, опасных ситуаций и случаев, упоминаемых в данном документе, которые при оценке рисков признаны существенными для данного типа машин и которые требуют действий для исключения или уменьшения степени риска.

Т а б л и ц а 1— Перечень существенных опасностей

Раздел/ подраздел	Опасная зона или источник опасности	Тип опасности	Соответствующий раздел настоящего стандарта
4.1	Механические опасности		
4.1.1	Ускорение/замедление Быстрое ускорение или замедление ATV может привести к потере управления водителем и выбросу его из транспортного средства	Выброс с сиденья	5.2.1, 5.2.2

Продолжение таблицы 1

Раздел/ подраздел	Опасная зона или источник опасности	Тип опасности	Соответствующий раздел настоящего стандарта
4.1.2	Приближение движущегося элемента к неподвижному		
	Руки полностью или частично могут оказаться зажатыми между рулем и топливным баком	Защемление, смятие, раздавливание	5.2.3
	Ноги или руки могут быть зажаты колесами или частями трансмиссии	Порез/ защемление/ затягивание	5.2.4
	Ноги могут быть зажаты вращающимися колесами — одна из главных опасностей на ATV	Защемление/затягивание	5.2.4, 5.2.6
4.1.3	Движение Если ATV не оснащен надлежащим рулевым управлением, подвеской, сидением и средствами управления трансмиссией, водитель не сможет полноценно управлять транспортным средством	Выброс с сиденья	5.2.8, 5.2.9, 5.2.10, 5.2.11, 5.2.12, 5.2.13, 5.2.14
4.1.4	Вращающиеся части		
	Ноги могут быть зажаты вращающимися колесами — одна из главных опасностей на ATV	Порез/защемление/затягивание	5.2.4
		Защемление/затягивание	5.2.4, 5.2.6
4.1.5	Скользкая поверхность	Скольжение и падение	5.2.15, 5.2.16
4.1.6	Острые кромки		
	Водитель может порезаться об острые детали на руле во время управления машиной	Порезы (руль)	5.2.5.1
		Порезы (другие детали)	5.2.5.2
4.1.7	Устойчивость Когда шины накачаны недостаточно (отходят от ободьев) или избыточно (могут не деформироваться в соответствии с рельефом поверхности), устойчивость ухудшается	Выброс с сиденья/ столкновение	5.2.18
4.2	Электрические опасности		
4.2.1	Дуга Опасность прямого / непрямого электрического контакта	Электрический удар	5.3.1, 5.3.3
4.2.2	Токопроводящие детали Контакт с деталями, находящимися под высоким напряжением, может привести к электрическому удару	Электрический удар	5.3.1

Продолжение таблицы 1

Раздел/ подраздел	Опасная зона или источник опасности	Тип опасности	Соответствующий раздел настоящего стандарта
4.2.3	Перегрузка Перегрузка электрической схемы может привести к нагреву проводников, оплавлению изоляции или к возгоранию	Возгорание	5.3.1, 5.3.2
4.2.4	Короткое замыкание Соприкосновение между токоведущими деталями и заземлением (рамой) может привести к короткому замыканию	Возгорание / электрический удар	5.3.1, 5.3.2, 5.3.4
4.3	Термические опасности		
4.3.1	Пламя Утечка топлива может привести к пожару, если присутствуют источники возгорания	Ожог	5.2.7.2
4.3.2	Объекты или материалы с высокой или низкой температурой Горячие поверхности могут причинить ожоги при случайном прикосновении к ним. Контакт с горячими поверхностями может произойти при использовании машины, при занятии места на ней или при ее покидании	Ожог	5.4
4.4	Шум		
	Выхлопная система Машина может производить повышенный шум из-за выхода из строя или повреждения впускного трубопровода или выхлопной системы	Дискомфорт, потеря слуха, риск аварии из-за неслышанных звуковых сигналов, психические нарушения	5.5
4.5	Вибрации		
	Силовой агрегат В машине могут возникать повышенные вибрации, которые передаются на несущую систему от двигателя и трансмиссии и могут привести к повреждению машины или причинить вред здоровью пользующихся ей людей	Дискомфорт, неврологические нарушения	5.6
4.6	Опасности, связанные с материалами/веществами		
4.6.1	Пыль / волокна Риск для здоровья	Проблемы с дыханием/онкологические заболевания	5.7
4.6.2	Взрывоопасные / воспламеняющиеся материалы Утечка топлива может привести к пожару, если присутствуют источники возгорания	Взрыв/возгорание	5.2.7.1, 5.2.7.2
4.6.3	Газообразные вещества, дым Утечки в выхлопной системе могут привести к локальному увеличению концентрации вредных веществ	Удушье/отравление	5.7

Окончание таблицы 1

Раздел/ подраздел	Опасная зона или источник опасности	Тип опасности	Соответствующий раздел настоящего стандарта
4.7	Опасности, связанные с эргономикой		
4.7.1	Конструкция и расположение индикаторов Машина может поехать задним ходом без ведома водителя Водитель может ошибочно считать, что коробка передач находится в нейтральном положении, в то время как в ней включена передача. В этом случае машина может неожиданно начать движение	Усталость / другие опасности, связанные с ошибками	5.2.11, 5.2.12
4.7.2	Конструкция и расположение индикаторов Водитель может быть ошибочно информирован и в результате может неправильно воздействовать на органы управления	Усталость / другие опасности, связанные с ошибками	5.8

5 Требования безопасности и/или защитные меры

5.1 Общие положения

Техника должна отвечать требованиям безопасности и/или защитным мерам, указанным в данном разделе. Кроме того, машина должна быть сконструирована в соответствии с принципами, изложенными в *ГОСТ ИСО/ТО 12100-1* и *ГОСТ ИСО/ТО 12100-2*, в том, что касается относящихся к машине, но несущественных опасностей, которые не упоминаются в настоящем стандарте.

5.2 Механические опасности

5.2.1 Управление дроссельной заслонкой

Все ATV должны быть оснащены средствами управления мощностью двигателя по пропорциональному принципу с помощью дроссельной заслонки. Управление дроссельной заслонкой должно быть размещено на правой стороне руля и должно осуществляться без снятия руки с руля.

Дроссельная заслонка должна автоматически закрываться, переходя в положение холостого хода, когда водитель снимает руку с органа управления ею.

5.2.2 Рабочая тормозная система

5.2.2.1 Общие требования

Все транспортные средства должны быть оборудованы двумя рабочими тормозными системами с независимым управлением и приводом, одна из которых воздействует, по крайней мере, на передние колеса, а другая воздействует, по крайней мере, на задние колеса.

Две рабочих тормозных системы могут создавать общее тормозное воздействие с тем условием, что выход из строя одной из них не должен оказывать влияния на работу другой.

Органы управления двух тормозных систем должны активироваться либо рукой водителя на руле, либо его правой ногой.

Все ATV должны быть оборудованы стояночным тормозом либо парковочным механизмом, способным удерживать ATV в неподвижном состоянии в условиях, описанных в 5.2.3, без постоянного воздействия на орган управления, при этом рабочие части должны оставаться заблокированными чисто механическим путем.

Органы управления должны располагаться в месте, доступном водителю в его нормальном рабочем положении.

5.2.2.2 Рабочие тормоза

- Независимо управляемые передние тормоза

Независимо управляемые передние тормоза должны активироваться управляемым вручную рычагом, находящимся на правой стороне руля, и управляться без снятия руки с руля.

- Независимо управляемые задние тормоза

Независимо управляемые задние тормоза должны активироваться либо педалью, находящейся рядом с правой площадкой для ноги, и управляться правой ногой, либо, в случае отсутствия рычага сцепления, рычагом, находящимся на левой стороне руля и управляемым без снятия руки с руля, либо обоими перечисленными способами.

- Одновременно управляемые передние и задние тормоза

Одновременно управляемые передние и задние тормоза должны активироваться либо педалью, находящейся рядом с правой площадкой для ноги, и управляться правой ногой, либо, в случае отсутствия рычага сцепления, рычагом, находящимся на левой стороне руля и управляемым без снятия руки с руля, либо обоими перечисленными способами.

- Требования к характеристикам ATV с максимальной скоростью до 30 км/ч

При испытаниях в соответствии с приложением В (характеристики рабочих тормозов) все ATV с максимальной скоростью менее 30 км/ч должны иметь остановочный путь, удовлетворяющий следующему выражению:

$$S \leq \frac{1}{1,467} \times V, \quad (1)$$

где S — тормозной путь при торможении, м;
 V — скорость, с которой начинается торможение, м/с.

- Требования к характеристикам ATV с максимальной скоростью не менее 30 км/ч

При испытаниях в соответствии с приложением В (характеристики рабочих тормозов) все ATV с максимальной скоростью не менее 30 км/ч должны обеспечивать замедление, равное или большее, чем $5,88 \text{ м/с}^2$ (0,6 g)

Среднее замедление определяется следующей формулы:

$$a = \frac{V^2}{2S}, \quad (2)$$

где a — среднее замедление, м/с^2 ;
 V — скорость, с которой начинается торможение, м/с;
 S — тормозной путь при торможении, м.

5.2.2.3 Стояночные тормоза

При испытаниях в соответствии с процедурой, приведенной в приложении С (стояночный тормоз/характеристики механизма), стояночный тормоз или парковочный механизм должен обеспечить неподвижность ATV на поверхности с наклоном 30% в течение пяти мин как в направлении подъема, так и в направлении спуска.

5.2.3 Рулевое управление

5.2.3.1 Общие требования

ATV должны быть оборудованы рулевыми управлениями, обеспечивающими безопасное движение при номинальных скоростных и тормозных характеристиках ATV.

Рулевое управление должно быть спроектировано и сконструировано таким образом, чтобы уменьшать силу воздействия рулевого управления на водителя, которое может передаваться от управляемых колес.

П р и м е ч а н и е — Рулевое управление включает руль, штанги (тяги) и ограничители.

В области распространения настоящего стандарта к рулевому управлению применяются следующие требования:

- конструкция транспортного средства не должна допускать опасного контакта рулевого управления с другими компонентами, такими как кабели, провода и т.д.;
- конструкция должна допускать проверку критических элементов, таких как рулевые ограничители, сварные соединения и т.д.;
- рулевое управление не должно блокироваться ни при каких обстоятельствах во время движения транспортного средства.

5.2.3.2 Рулевые ограничители

Транспортное средство должно быть оборудовано двумя рулевыми ограничителями, которые предотвращают:

- избыточный поворот руля;
- защемление или переломы пальцев.

Рулевые ограничители должны соответствовать следующим требованиям:

- рулевые ограничители должны позволять поворачивать руль как минимум на 15° в обоих направлениях относительно положения, соответствующего прямолинейному движению;
- рулевые ограничители должны обеспечивать зазор не менее 25 мм между областями захвата руля и другими частями транспортного средства (в крайних положениях руля).

5.2.4 Движущиеся части

Защитные устройства или детали, выполняющие функции защиты, которые должны быть сняты при технической проверке, настройке или обслуживании, как описывается в инструкции по эксплуатации, должны быть установлены с помощью крепежа, который остается на самой защите или на транспортном средстве, когда защита снята.

Защитные устройства в соответствии с **ГОСТ ЕН 953** или иные конструктивные элементы машины должны предотвращать доступ к следующим движущимся частям:

- всем движущимся частям, до которых при остановленном транспортном средстве может дотянуться рукой водитель, находящийся в нормальном рабочем положении, или стоящий рядом человек;
- всем движущимся частям, до которых при движущемся транспортном средстве может дотянуться рукой водитель, находящийся в нормальном рабочем положении и использующий органы управления из этого положения, или, если применимо, все части, до которых может дотянуться пассажир.

Контролируемая область должна быть ограничена следующими плоскостями:

- спереди ATV: вертикальной плоскостью, перпендикулярной продольной средней оси транспортного средства и проходящей через центр передних колес;
- сзади ATV: вертикальной плоскостью, перпендикулярной продольной средней оси транспортного средства и проходящей через крайнюю заднюю точку сиденья;
- слева и справа ATV: вертикальной плоскостью, параллельной продольной средней оси транспортного средства и проходящей через крайнюю внешнюю точку площадки для ноги.

Безопасные расстояния, предохраняющие верхние и нижние конечности от попадания в опасные зоны, должны соответствовать ИСО 13857:2008 [3], как определено в таблице 2.

Т а б л и ц а 2 — Безопасные размеры зазоров между частями по ИСО 13857:2008 [3]

Человек, подвергающийся опасности	ATV тип I, категория Y		ATV тип I, другие категории		ATV тип II	
	Неподвижный	Движущийся	Неподвижный	Движущийся	Неподвижный	Движущийся
Водитель	ДА, 4.2.4.2 ^b (+ 4.2.4.3 ^c)	ДА, 4.2.4.2 ^b (+ 4.2.4.3 ^c) (из нормального водительского положения)	ДА, 4.2.4.1 ^a (+ 4.2.4.3 ^c)	ДА, 4.2.4.1 ^a (+ 4.2.4.3 ^c) (из нормального водительского положения)	ДА, 4.2.4.1 ^a (+ 4.2.4.3 ^c)	ДА, 4.2.4.1 ^a (+ 4.2.4.3 ^c) (из нормального водительского положения)
Пассажир	Не применимо	Не применимо	Не применимо	Не применимо	ДА, 4.2.4.2 ^b (+ 4.2.4.3 ^c)	ДА, 4.2.4.2 ^b (+ 4.2.4.3 ^c)
Стоящий рядом	ДА, 4.2.4.2 ^b (+ 4.2.4.3 ^c)	Не применимо	ДА, 4.2.4.2 ^b (+ 4.2.4.3 ^c)	Не применимо	ДА, 4.2.4.2 ^b (+ 4.2.4.3 ^c)	Не применимо
^a 4.2.4.1 ЕН ИСО 13857:2008 [3] досягаемость через зазоры между частями детьми старше 14 лет. ^b 4.2.4.2 ЕН ИСО 13857:2008 [3] досягаемость через зазоры между частями детьми старше 3 лет. ^c 4.2.4.3 ЕН ИСО 13857:2008 [3] дополнительные требования только в случае непостоянных зазоров.						

5.2.5 Острые кромки

5.2.5.1 Руль

Руль должен быть достаточно прочным, чтобы выдерживать нагрузку в нормальных условиях без избыточного прогиба и пластической деформации.

Руль должен быть спроектирован таким образом, чтобы в случае перегрузки он не ломался, образуя острые кромки и (или) приводя к травме.

Концы руля, образующие поверхности ручного захвата, должны быть подходящей длины и диаметра для категории водителей, для которых спроектирован ATV, и должны быть покрыты мягкой резиной или пластиком, имеющим твердость по Шору менее 65 единиц при внешней температуре (20 ± 5) °С. Концы руля не должны быть трубками с открытыми концами.

Рукоятки должны быть зафиксированы с помощью защелок или фиксаторов или должны сопротивляться сдвигающей силе 70 Н при испытаниях в соответствии с приложением D (руль).

Руль и его установочные детали не должны содержать жестких материалов с радиусом скругления кромки менее 3,2 мм, с которыми может войти в контакт сферический пробник диаметром 165 мм. Пробник должен перемещаться в области установки руля.

При испытании, описанном в приложении D (руль), не должно происходить соприкосновение пробника и любой части кромки с радиусом скругления менее 3,2 мм.

Перекладина руля должна быть закрыта элементом обивки.

5.2.5.2 Другие части

Все другие части, с которыми может контактировать водитель или, в случае ATV типа II, пассажир, не должны иметь острых кромок.

5.2.6 Область ног водителя

5.2.6.1 Общие положения

Конструкция машины типа I должна быть такой, чтобы обутая нога водителя не контактировала с поверхностью дороги ни впереди задней шины, ни позади передней шины.

Конструкция машины типа II должна быть такой, чтобы ни водитель, ни пассажир, находясь в нормальном положении, не касались своими ногами поверхности дороги или задних колес.

Проверка проводится посредством испытаний в соответствии с 5.2.6.2.

5.2.6.2 Требования

- ATV Типа I

Все ATV типа I должны иметь площадки для ног или другие конструктивные элементы, которые удовлетворяют следующим требованиям, применимым ко всем вариантам шин, упомянутым в руководстве по эксплуатации:

- при испытании, описанном в Е.2.1 (ввод пробника вертикально и вниз изнутри зоны), конец пробника должен располагаться в пределах зоны. Он не должен выходить за пределы зоны настолько, чтобы касаться земли при приложении нагрузки 445 Н;

- при испытании, описанном в Е.2.3 (ввод пробника горизонтально и назад изнутри зоны), конец пробника должен располагаться в пределах зоны. Он не должен выходить за пределы зоны настолько, чтобы касаться задней шины при приложении нагрузки 90 Н.

Не должно происходить пластической деформации защитной структуры. Пластическая деформация — это любая деформация или повреждение, которые снижают свойство защитной структуры предотвращать доступ к опасным местам.

- ATV типа II

Все ATV типа II должны иметь площадки для ног или другие конструктивные элементы для водителя и пассажира, которые удовлетворяют следующим требованиям, применимым ко всем вариантам шин, упомянутым в руководстве по эксплуатации:

- при испытании, описанном в Е.3.1 (ввод пробника вертикально и вниз изнутри зоны), конец пробника должен располагаться в пределах зоны. Он не должен выходить за пределы зоны настолько, чтобы касаться земли при приложении нагрузки 445 Н;

- при испытании, описанном в Е.3.3 (ввод пробника горизонтально и назад изнутри зоны), конец пробника должен располагаться в пределах зоны. Он не должен выходить за пределы зоны настолько, чтобы касаться задней шины при приложении нагрузки 90 Н.

- если предусмотрены подножки, то минимальное продольное расстояние между центральной точкой подножки водителя (P1) и центральной точкой подножки пассажира (P2) на каждой стороне должно быть 200 мм.

Не должно происходить пластической деформации защитной структуры. Пластическая деформация — это любая деформация или повреждение, которые снижают свойство защитной структуры предотвращать доступ к опасным местам.

5.2.7 Топливные и гидравлические системы

5.2.7.1 Трубки, соединения и шланги

Трубки, соединения и шланги должны быть смонтированы так, чтобы они были защищены от механического и/или температурного повреждения.

Примечание — Это требование может быть выполнено путем выбора соответствующих материалов, путем защиты от износа и установкой соответствующих креплений.

Необходимо обеспечить возможность визуального контроля соединений и шлангов, за исключением тех, которые находятся внутри элементов рамы.

5.2.7.2 Топливная система

Топливные баки должны выдерживать избыточное внутреннее давление 30 кПа (0.3 бар) без пластической деформации или утечек.

ATV должны быть оборудованы устройством ручного отключения топливоподдачи, если конструкция топливной системы не обеспечивает такую функцию автоматически, чтобы при выключении двигателя топливо не продолжало в него поступать.

5.2.8 Сиденье водителя и руль

ATV должны быть оборудованы обитыми сиденьями, которые обхватываются ногами с двух сторон, и рулем, позволяющим водителю безопасно управлять ATV во всех условиях, для которых он предназначен.

Руль не должен быть шире общей ширины машины, которая измеряется в зоне оси передних колес.

Положение руля не должно влиять на функции органов управления.

В случае съемного или передвижного сиденья конструкция должна обеспечивать его правильную установку и фиксацию без каких-либо специальных действий в тот момент, когда водитель занял свое рабочее положение.

5.2.9 Поручни пассажира

ATV типа II должно оборудоваться одним обитым сиденьем для пассажира с двумя поручнями, расположенными симметрично с каждой стороны сиденья.

Конструкции сидений и поручней должны позволять пассажиру поддерживать стабильное положение в процессе езды.

Поручни должны быть сконструированы таким образом, чтобы без поломки и пластической деформации выдерживать вертикальную статическую нагрузку 1000 Н, приложенную в центре поручня и равномерно распределенную на длине 100 мм.

Поручни должны быть сконструированы таким образом, чтобы не препятствовать покиданию ATV пассажиром.

5.2.10 Механическая подвеска

ATV должны быть оборудованы механической подвеской, которая позволяет машине соответствовать своему назначению — движению по любым поверхностям и обеспечивает водителю и пассажиру защиту от сотрясений.

Минимальный ход любого из колес должен составлять 50 мм.

Упругие и демпфирующие свойства должны обеспечиваться устройствами, иными, чем шины.

5.2.11 Управление силовым приводом

5.2.11.1 Ручное управление переключением передач в трансмиссии

- Требования

Все ATV, оборудованные трансмиссией с ручным переключением передач, должны иметь органы управления, расположенные таким образом, чтобы водитель мог воздействовать на них левой ногой или левой рукой.

При наличии в трансмиссии трех и более передач, должна быть исключена возможность переключения напрямую с высшей передачи на низшую и наоборот.

- Функционирование ножного управления переключением передач

Если в ATV переключение передач осуществляется ногой, то перемещение носка ноги вверх должно переводить трансмиссию на высшие передачи (меньшие значения передаточных чисел), а перемещение носка ноги вниз — на низшие передачи.

Если ATV оборудован переключателем передач типа «пятка-носок» (качающийся рычаг), то движение носка вверх или движение пятки вниз должно переводить трансмиссию на высшие передачи, а движение носка вниз — на низшие передачи.

- Функционирование ручного управления переключением передач

Если ATV оборудован ручным управлением переключением передач, то перемещение органа управления вверх или нажатие на верхнюю часть органа управления должно переводить трансмиссию на высшие передачи (меньшие значения передаточных чисел), а перемещение органа управления вниз или нажатие на его нижнюю часть должно переводить трансмиссию на низшие передачи.

5.2.11.2 Другие органы управления

Органы управления для выбора движения вперед, нейтрального положения или реверса, или для выбора диапазонов работы трансмиссии, или для выбора дифференциального привода могут находиться и функционировать по-разному.

Диаграмма, показывающая различные положения органа управления, должна постоянно находиться в поле зрения водителя и близко к органу управления.

5.2.12 Индикатор нейтрали

Все ATV с нейтральной передачей, за исключением оборудованных управляемым вручную сцеплением, должны быть оснащены либо индикатором нейтрали, который водитель может видеть, садясь на ATV, либо средствами предотвращения движения ATV в случае, если трансмиссия находится в положении нейтрали или парковки. Если предусмотрен индикатор, то он должен включаться при включении зажигания, если трансмиссия находится в нейтральном положении.

5.2.13 Индикатор движения задним ходом

Все ATV с передачей заднего хода должны быть снабжены сигнальным устройством или индикатором, показывающим, что выбрана передача заднего хода, который водитель может видеть, садясь на ATV. Индикатор должен быть включен, если двигатель работает и в трансмиссии выбрана передача заднего хода.

5.2.14 Блокировка электрического стартера

Должна быть предусмотрена блокировка, которая предотвращает пуск двигателя ATV электрическим стартером, пока сцепление не выключено, трансмиссия не находится в положении нейтрали или парковки, или тормоз не нажат.

5.2.15 Средства доступа на место водителя и к точкам обслуживания

Все поверхности, посредством которых обеспечивается доступ на рабочее место водителя, должны в любых условиях препятствовать скольжению (учитывая возможность попадания на них грязи).

5.2.16 Ножные органы управления

Все поверхности ножных органов управления должны в любых условиях препятствовать скольжению (учитывая возможность попадания на них грязи).

5.2.17 Светотехника (фары, задние фонари и стоп-сигналы)

Все ATV, за исключением категории Y, должны иметь (для категории Y допускается иметь), по крайней мере, одну фару, излучающую белый свет спереди ATV, и, по крайней мере, один задний фонарь, излучающий красный свет сзади ATV. Все ATV могут быть дополнительно оборудованы стоп-сигналом или комбинацией заднего фонаря и стоп-сигнала, и такие стоп-сигналы должны управляться включением любого из рабочих тормозов.

Фара (фары) должна давать следующие значения освещенности при проецировании на вертикальную поверхность (экран), находящуюся на расстоянии 25 м:

- в точке, находящейся на пересечении плоскости, проходящей через центр источника света фары и наклоненной на 1,7 градуса вниз от горизонтали и средней продольной плоскости транспортного средства, не менее 3 лк;

- в точке, находящейся на пересечении плоскости, проходящей через центр источника света фары и наклоненной на 0,5 градуса вверх от горизонтали и средней продольной плоскости транспортного средства, не более 4 лк;

В случае переключаемых источников света для дальнего и ближнего света данные требования могут быть выполнены по отдельности.

Примечание — Фары, соответствующие Правилам ЕЭК ООН № 98 [4], 112 [5], 113 [6] или SAE J 1623 [7], обычно соответствуют приведенным требованиям.

5.2.18 Устойчивость**5.2.18.1 Продольная устойчивость**

Коэффициент продольной устойчивости K_p , определяемый в соответствии с методом расчета, приведенным в Ф.3, должен быть больше либо равен 1,0.

5.2.18.2 Шины**- Общие положения**

Шины и колеса, устанавливаемые как оригинальные части, должны выбираться предприятием-изготовителем транспортного средства с учетом функционального назначения транспортного средства, диапазона ширин ободьев и шин, а также профилей, указанных в ИСО 29802 [2].

Для шин, не указанных в ИСО 29802 [2], должны использоваться подходящие стандарты таких организаций, как ETRTO*, TRA** или JATMA***.

Шины должны соответствовать следующим требованиям:

- максимальная нагрузочная способность каждой шины, которой оборудовано транспортное средство, должна быть, по крайней мере, равной максимальной разрешенной нагрузке на ось транспортного средства, разделенной на число колес оси;

- каждая шина, которой оборудовано транспортное средство, должна быть рассчитана на скорость большую, чем максимальная скорость транспортного средства (учитывая ее вариации в серийном производстве);

- пространство, в котором вращается колесо, должно быть таким, чтобы позволять его свободное движение при использовании шины наибольшего допустимого размера, с учетом ограничений, налагаемых подвеской, рулевым управлением, шасси и защитным брызговиком колеса, предусмотренными предприятием-изготовителем транспортного средства.

Обозначение размера, индекса нагрузки и типа шин, подходящих для транспортного средства, должны быть указаны в руководстве пользователя.

- Маркировка шин

Все ATV должны быть снабжены шинами, имеющими маркировку, как указано в ИСО 29802 [2], с указанием следующих данных:

- а) по крайней мере, одна сторона шины должна быть снабжена маркировкой со следующим или эквивалентным предложением: «Do Not Inflate Beyond XY kPa When Seating Bead» (Не накачивать выше XY кПа, когда шина смонтирована на колесе);

- б) обе стороны шины должны иметь маркировку названия и торговой марки предприятия-изготовителя;

- с) по крайней мере, одна сторона шины должна иметь маркировку с кодом даты изготовления.

Информация, требуемая пунктами б) и с) раздела «Маркировка шин», должна быть представлена в форме букв или цифр, видимых и нестираемых.

- Давление в шинах

При использовании ATV правильное давление в шинах должно легко контролироваться.

- Датчик давления

Все ATV должны быть укомплектованы устройством для измерения давления, подходящим для измерения рекомендованного рабочего давления в шинах. Во всех ATV должно быть предусмотрено место для размещения устройства для измерения давления (см. 5.9 места хранения).

5.2.19 Требования к скоростным характеристикам для ATV категории Y и категории T**5.2.19.1 Устройства ограничения скорости**

Все ATV категории Y и категории T должны быть оборудованы устройствами ограничения скорости, с помощью которых взрослый может ограничивать максимальную скорость ATV в соответствии с умением и опытом водителя ребенка или подростка.

Устройства ограничения скорости могут быть регулируемые и/или съемными и должны быть устроены таким образом, чтобы не допускать своей настройки или снятия без использования инстру-

* The European Tyre and Rim Technical Organisation (ETRTO) — Brussels, Belgium (Европейская техническая организация шин и ободов (ETRTO), Брюссель, Бельгия).

** The Tire and Rim Association, Inc (TRA) — Copley, Ohio, USA (Ассоциация шин и ободов (TRA) — Колли, Огайо, США).

*** The Japan Automobile Tyre Manufacturers Association, Inc (JATMA) — Tokyo, Japan (Японская ассоциация производителей автомобильных шин (JATMA) — Токио, Япония).

ментов или специальных устройств. На установки устройства ограничения скорости не должны влиять встряски и вибрации, что может быть обеспечено, например, установкой контргайки.

5.2.19.2 Максимальные ограниченные скорости

Устройства ограничения скорости должны обеспечивать следующие максимальные скорости:

- 16 км/ч или менее для ATV категории Y6+;
- 24 км/ч или менее для ATV категории Y10+ и категории Y12+;
- 32 км/ч и 48 км/ч или менее для ATV категории T.

Для подтверждения максимальная ограниченная скорость должна быть измерена в соответствии с процедурой испытаний, приведенной в В1 для определения максимальной скорости.

5.2.19.3 Максимальные неограниченные скоростные характеристики

Если съемное устройство ограничения скорости снято или регулируемое устройство ограничения скорости отрегулировано на максимальную допустимую скорость, то максимальная скорость не должна превышать:

- 24 км/ч или менее для ATV категории Y6+;
- 48 км/ч или менее для ATV категории Y10+ и категории Y12+;
- 61 км/ч или менее для ATV категории T.

Для подтверждения максимальная ограниченная скорость должна быть измерена в соответствии с процедурой испытаний, приведенной в В1, для определения максимальной скорости.

5.2.19.4 Поставка ATV предприятием-изготовителем

Все ATV категорий Y и T должны поставляться с устройством ограничения скорости, отрегулированным так, чтобы ограничивать максимальную скорость ее наименьшим значением, указанным в 5.2.19.3 (максимальные ограниченные скорости), для предотвращения движения на повышенных скоростях до тех пор, пока взрослый не решит, что водитель — ребенок или подросток — достаточно опытен для движения на повышенных скоростях.

5.2.20 Выключатель остановки двигателя

5.2.20.1 Общие положения

Все ATV должны иметь выключатель остановки двигателя, расположенный на левой стороне руля и управляемый большим пальцем без снятия руки с руля.

5.2.20.2 Управление выключателем

Выключатель остановки двигателя не должен требовать от водителя держать его в позиции «выключено» для остановки двигателя.

5.2.20.3 Цвет устройства

Выключатель должен быть оранжевым или красным.

5.2.21 Ручное управление сцеплением

Все ATV, снабженные ручным управлением сцеплением, должны иметь рычаг сцепления, расположенный на левой стороне руля и управляемый без снятия руки с руля.

Концы рычагов сцепления и тормоза должны быть на ощупь сферическими и иметь радиус закругления, по крайней мере, 7 мм. Внешние кромки этих рычагов должны иметь радиус закругления не менее 2 мм. Проверка проводится при не нажатых рычагах.

5.2.22 Несанкционированное использование

Все ATV должны иметь средства для предотвращения несанкционированного использования ATV.

Выключатель, приводимый в действие с помощью ключа, или эквивалентная система (имеющая как минимум 300 уникальных комбинаций) должны использоваться во всех ATV, кроме ATV категории Y, которые могут иметь систему безопасности без большого количества уникальных комбинаций.

5.2.23 Кронштейн флагштока

Все ATV должны иметь кронштейн флагштока, расположенный сзади ATV, для установки и жесткого закрепления флагштока.

5.3 Опасности, связанные с электрооборудованием

5.3.1 Общие положения

Электрическая система должна иметь достаточную мощность для питания штатного оборудования и оборудования, рекомендованного изготовителем ATV к установке.

Электрические компоненты и проводники должны быть установлены таким способом, чтобы избежать повреждений из-за внешних или рабочих условий. Изоляция электрических компонентов

должна иметь огнезащитные свойства. Места прохода сквозь рамы или перегородки должны быть защищены от износа.

5.3.2 Устройства защиты от электрической перегрузки

Если существует опасность электрической перегрузки, то электрическое оборудование, кроме стартера, должно быть защищено от перегрузки (например, предохранителями).

5.3.3 Батареи

Батареи должны быть надежно закреплены и должны находиться в вентилируемом пространстве. К батареям должен быть обеспечен простой доступ. Батареи должны быть легкоъемными.

Токоведущие части (не соединенные с рамой) и/или клеммы должны быть покрыты изолирующим материалом.

Правильное соединение кабелей с батареей должно быть обозначено (например, знаками «+», «-»).

Должна быть обеспечена возможность простого отсоединения кабелей от батарей, например, с помощью простых инструментов, поставляемых вместе с транспортным средством.

Ни при каких обстоятельствах недопустим выброс электролита на водителя.

П р и м е ч а н и е — Это может быть обеспечено, например, применением герметичных батарей.

5.3.4 Защита от нарушения системы безопасности стартера

Электрические соединения втягивающего реле стартера и реле включения стартера должны быть экранированы для того, чтобы предотвратить любое случайное соединение, а также для того, чтобы предотвратить любую преднамеренную попытку соединения, которая может нейтрализовать систему блокировки стартера в нейтрале без использования инструмента.

5.4 Горячие поверхности

5.4.1 Общие положения

5.4.1.1 Описание нормальной работы на транспортном средстве

Нормальная работа на транспортном средстве, описываемая в данном документе, включает:

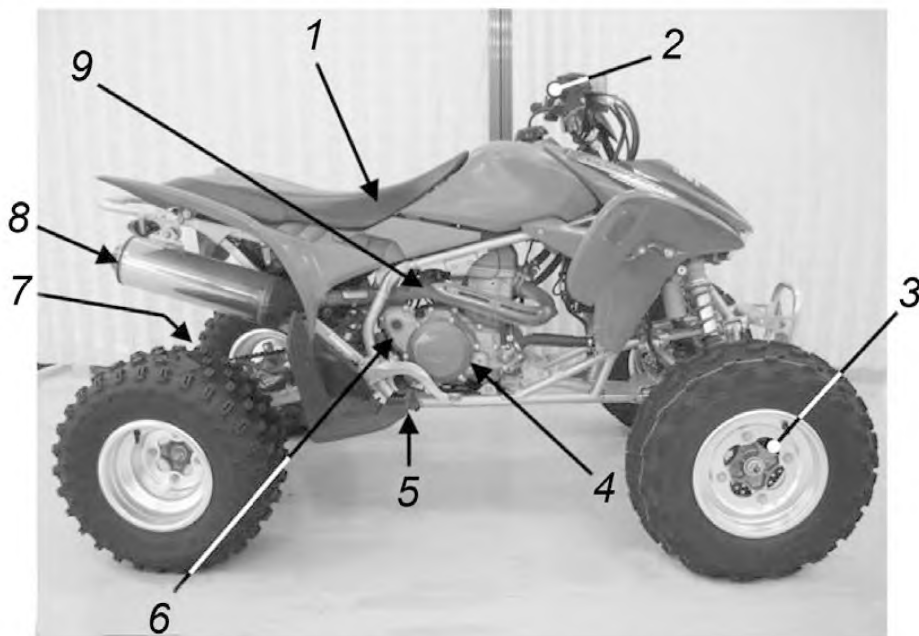
- посадку на транспортное средство и покидание транспортного средства;
- подготовительные операции, такие как воздействие на ручной орган управления для отключения топливоподачи, перемещение рычага воздушной заслонки и воздействие на ножной рычаг запуска двигателя (кик-стартер);
- управление транспортным средством (старт с места, ускорение, движение, замедление, торможение и остановка).

Безопасное использование описываемых в настоящем стандарте транспортных средств непосредственно связано с использованием средств персональной защиты, например, шлема, кожаных перчаток, кожаной обуви. В данном разделе и в методике испытаний, приведенной в приложении G, термин «температура тела» означает температуру, измеренную внутри защитного снаряжения, при контакте с горячей поверхностью.

5.4.1.2 Определение опасных зон

Для транспортных средств, входящих в область распространения настоящего стандарта, определены следующие возможные опасные зоны с точки зрения воздействия высоких температур (см. рисунок 1):

- выхлопная труба;
- незакрытые части двигателя;
- все органы управления, такие как рукоятки руля, рычаги тормоза и сцепления, ножной рычаг запуска двигателя (кик-стартер), органы управления дроссельной заслонкой и топливоподачей;
- сиденья и площадки для ног;
- дисковые тормоза.



1 — сиденье; 2 — руль и рукоятки; 3 — дисковый тормоз; 4 — двигатель; 5 — площадка для ног; 6 — ножной рычаг запуска двигателя (кик-стартер); 7 — дисковый тормоз; 8 — выхлопная труба; 9 — рычаг воздушной заслонки, ручной орган управления для отключения топливopодачи.

Рисунок 1 — Возможные опасные зоны

5.4.2 Температурные ограничения для поверхностей, к которым возможно прикосновение

5.4.2.1 Общие положения

Все поверхности, определяемые по методу испытания, описанному в приложении G, должны иметь температуру не более 43 °С.

5.4.2.2 Специальные требования

- Сиденья, рукоятки, рычаги на рукоятках и площадки для ног

Сиденья, рукоятки, рычаги на рукоятках и площадки для ног являются частями, которые длительно находятся в контакте с водителем. Во время испытаний их температура ни при каких обстоятельствах не должна превышать 43 °С.

- Тормоза

Из-за требований к работе (дисковых) тормозов, их варьирующейся температуры в зависимости от условий работы и их удаленности от нормального рабочего положения водителя и/или пассажира, на них не распространяются температурные ограничения. Однако в руководстве по эксплуатации должно быть предупреждение об опасности ожога при прикосновении к тормозным механизмам после длительного использования транспортного средства.

5.5 Воздействие на уровень шума

5.5.1 Воздействие на уровень шума в его источниках за счет конструктивных мер

При проектировании машины должна быть принята во внимание информация и технические меры по воздействию на уровень шума, производимого деталями машины, устройствами, гидравлическим и(или) пневматическим оборудованием и средствами самовытаскивания; см., например, ЕН ИСО 11688-1:1998 [8].

Примерами мер по контролю уровня шума являются:

- снижение вибрации путем статической и динамической балансировки вращающихся частей;
- снижение вибрации внутри машины путем снижения масс и ускорений движущихся частей;
- уменьшение зазоров в подшипниках путем приложения предварительной нагрузки;
- правильный выбор и конструкция узлов передачи энергии для устранения колебаний;

- правильный выбор и конструкция компонентов трансмиссии (зубчатые передачи, шкивы ремни подшипники);

- правильная конструкция частей машины, учитывающая демпфирование вибраций и позволяющая избежать резонанса.

Представленный выше список не полный. Производитель может использовать и другие меры контроля шума, имеющие такую же или лучшую эффективность.

Примечание — В ЕН ИСО 11688-2 [9] приводится полезная информация о шуме в машинах и механизмах.

5.5.2 Воздействие на уровень шума защитными мерами

В том случае, если шум не может быть снижен в своем источнике конструктивными мерами, должны быть приняты защитные меры.

Примеры защитных мер от шума:

а) Противошумное ограждение, экраны, установленные на машине, глушители;

б) Глушение звука, производимого сжатым воздухом при его выходе из пневматической системы (в соответствующих случаях), демпфирование вибраций в гидравлических системах.

5.5.3 Снижение шума информационными мерами

Должна быть приведена соответствующая информация (см. 7.3)

5.6 Вибрационные опасности

Вибрация, передающаяся через руки или воздействующая в целом на человека, должна быть минимизирована, насколько это возможно, посредством конструирования машины в соответствии с принципами, определенными в CR 1030-1:1995 (*отчете СЕН*) [10] и в СЕН/ТО 15172-1:2005 (*техническом отчете СЕН*) [11].

Примечание — Вибрации, происходящие во время движения ATV, зависят в основном от поверхности, по которой движется ATV, манеры управления ATV и механической подвески [см. 5.2.9 (механическая подвеска) и 7.3 (сопроводительные документы)].

Из важных аспектов, которые необходимо принимать во внимание при проектировании, необходимо выделить балансировку движущихся частей двигателя и изоляцию между двигателем и рамой ATV при различных частотах вращения двигателя, включая холостой ход.

Эффективность конструктивных мер по снижению вибрации в машине может быть оценена путем сравнения уровня вибраций машины при испытаниях в соответствии с приложением I с другими машинами того же семейства, размера и мощности (см. 7.3.1.18).

5.7 Опасности, связанные с материалами и веществами

Ни одна часть или система не должна содержать асбеста или других материалов, угрожающих безопасности и здоровью человека.

Выхлопная система должна быть герметична по всей своей длине.

Выхлопная система должна быть расположена таким образом, чтобы поток отработавших газов двигателя не был направлен на водителя и, в соответствующих случаях, на пассажира (т.е. поток должен быть направлен назад или в стороны).

5.8 Органы управления и индикаторы

Главные органы управления ATV (рукоятки, педали, выключатели) должны быть спроектированы и расположены так, чтобы:

а) они были доступны;

б) их функции были четко указаны и объяснены в руководстве по эксплуатации (см. 7.3.1 руководство по эксплуатации);

в) направление перемещения при активации органов управления и индикаторов соответствовало ожидаемому эффекту или обычной практике, если специфика действия не требует иного подхода.

д) если орган управления предназначен для нескольких функций, например, ключ на панели приборов или рукоятка, то каждая функция должна быть четко выделена.

5.9 Места хранения

Все ATV должны быть оборудованы местами хранения устройства для измерения давления в шинах и руководства по эксплуатации, которые должны обеспечивать их сохранность в процессе эксплуатации и при этом легкодоступность.

5.10 Эргономика

Конструкция ATV должна соответствовать принципам эргономики, описанным в EN 614-1:2006 [12] и в ГОСТ ИСО/ТО 12100-2. Должны быть учтены характерные черты группы людей, для которых предназначены машины (размеры тела, позы, телодвижения, физическая сила и умственные способности).

Некоторые специальные аспекты эргономики освещены в других пунктах данного стандарта (органы управления и индикаторы, положение водителя, шум и вибрации).

5.11 Ошибки монтажа

Конструкция ATV должна устранять или по возможности уменьшать риски, связанные с монтажом или демонтажем деталей, соединением проводки или трубопроводов. Особое внимание данным рискам должно быть уделено в случае, если окончательная сборка ATV происходит после того, как машина покинула территорию предприятия-изготовителя.

Если данные риски не могут быть существенно снижены конструктивными мерами, то детали, проводка и трубопроводы должны снабжаться маркировкой, а соответствующая информация должна быть включена в инструкции по сборке.

6 Проверка требований безопасности и/или защитных мер

6.1 Методы проверки

В настоящем пункте описываются методы проверки соответствия требованиям раздела 5. Критерии соответствия указаны в разделе 5 или в настоящем пункте.

Т а б л и ц а 3 — Методы проверки

Подраздел	Предмет рассмотрения	Метод проверки
5.2.1	Управление дроссельной заслонкой	Визуальная проверка
5.2.2	Тормозные устройства	В соответствии с приложением В (характеристики рабочих тормозов) и С (стояночный тормоз/характеристики механизма)
5.2.3	Рулевое управление	Визуальная проверка (5.2.3.1) и функциональная проверка (5.2.3.2)
5.2.4	Движущиеся части	Визуальная проверка (в каждом конкретном месте) Проверка конструкции, визуальная проверка при нахождении водителя на машине (трансмиссия вращается)
5.2.5	Острые кромки	В соответствии с приложением D (руль)
5.2.6	Область ног водителя	В соответствии с приложением E (область ног водителя)
5.2.7	Топливная и гидравлическая системы	Проверка конструкции/проверка давления. Визуальная проверка (топливные баки)
5.2.8	Сиденье водителя и руль	Функциональная проверка
5.2.9	Рукоятки пассажира	Функциональная проверка

Окончание таблицы 3

Подраздел	Предмет рассмотрения	Метод проверки
5.2.10	Механическая подвеска	Проверка конструкции, визуальная проверка
5.2.11	Управление силовым приводом	Функциональная проверка и визуальная проверка
5.2.12	Индикатор нейтрали	Функциональная проверка и визуальная проверка
5.2.13	Индикатор заднего хода	Функциональная проверка и визуальная проверка
5.2.14	Блокировка электростартера	Функциональная проверка и визуальная проверка
5.2.15	Средства доступа на место водителя и к точкам обслуживания	Визуальная проверка
5.2.16	Ножные органы управления	Визуальная проверка
5.2.17	Светотехническое оборудование	Функциональная проверка
5.2.18	Устойчивость	В соответствии с приложением F (продольная устойчивость)
5.2.19	Требования к скоростным характеристикам ATV категории Y и категории T	Функциональная проверка
5.2.20	Выключатель остановки двигателя	Функциональная проверка
5.2.21	Ручное управление сцеплением	Функциональная проверка
5.2.22	Несанкционированное использование	Проверка конструкции
5.2.23	Кронштейн флажштока	Функциональная проверка
5.3	Опасности, связанные с электрооборудованием	Проверка конструкции, визуальная проверка
5.4	Горячие поверхности	В соответствии с приложением G (горячие поверхности)
5.5	Шум	В соответствии с приложением H (метод проверки шума)
5.6	Вибрационные опасности	В соответствии с приложением I (метод проверки вибраций)
5.7	Опасности, связанные с материалами и веществами	Проверка конструкции, визуальная проверка
5.8	Органы управления и индикаторы	Проверка конструкции, визуальная проверка
5.9	Места хранения	Визуальная проверка

6.2 Проверка окончательной сборки

Каждое транспортное средство должно иметь сопроводительный документ, в котором дается достаточно подробная информация, обеспечивающая адекватный учет проверок, которые необходимо выполнить перед выдачей транспортного средства потребителю.

Информация, которая может относиться к данному положению, дана в приложении J (форма отгрузочного сертификата).

П р и м е ч а н и е — В случае, если выдача транспортного средства потребителю осуществляется не самим изготовителем, то последний должен обеспечить (например, путем формального соглашения) проведение предварительных проверок.

Для машин, которые поставляются частично собранными, изготовитель должен предоставить инструкции по окончательной сборке (см. раздел 7), которые включают подробности проверок, проводимых перед выдачей потребителю и перед использованием.

7 Информация для использования

7.1 Общие положения

Информация для использования ATV должна быть предоставлена в соответствии с *ГОСТ ИСО/ТО 12100-2* и со специальными требованиями настоящего раздела.

7.2 Знаки (пиктограммы), текстовые предупреждения

Пользователь должен быть проинформирован о специфических рисках, связанных с машиной, с помощью соответствующих знаков (пиктограмм) и, если это необходимо, текстовых предупреждений, нанесенных на машине таким образом, чтобы они оставались отчетливыми и читаемыми в течение всего срока службы транспортного средства.

Знаки и текстовые предупреждения должны нести ясную информацию, лишённую неоднозначности, предпочтительно с использованием пиктограмм.

Пиктограммы должны соответствовать принципам ЕН 61310-1:2008 [13].

Должны быть нанесены знаки и текстовые предупреждения, относящиеся к тому, как не следует использовать транспортное средство.

Примеры предупреждений и пиктограмм, представленные в приложении К, могут быть нанесены на транспортное средство:

- на все ATV: К.1 (использовать защитную экипировку), К.2 (не использовать данное транспортное средство на дорогах общего пользования (так как машины не оборудованы необходимыми устройствами, используемыми в дорожном движении, и не снабжены межколесными дифференциалами)), К.5 (читать руководство по эксплуатации), К.6 (предупреждение: Горячая жидкость) и К.7 (давление воздуха в шинах);

- на все ATV типа I: К.3а (не перевозить пассажиров на этом транспортном средстве);

- на все ATV типа I категорий G, Y, S и T: К.4а (использовать лицам от 16 лет);

- на все ATV типа I категорий Y6+: К.4b (использовать лицам от 6 лет);

- на все ATV типа I категорий Y10+: К.4с (использовать лицам от 10 лет);

- на все ATV типа I категорий Y12+: К.4d (использовать лицам от 12 лет);

- на все ATV типа II: К.3b (не перевозить более чем одного пассажира на этом транспортном средстве);

- на все ATV типа II: К.4а (использовать лицам от 16 лет);

- на всех ATV, оборудованных буксировочным устройством — знаки и предупреждения К.8.

Предупреждения и пиктограммы К.1, К.2, К.3а или b, К.4а, b, c, или d и К.5 должны быть видны водителю, когда он находится в рабочем положении.

Знаки и предупреждения должны быть представлены с разъяснениями в руководстве по эксплуатации.

П р и м е ч а н и е — Дополнительные предупреждения и пиктограммы приведены в приложении К.

7.3 Сопроводительные документы (в частности, руководство пользователя)

Все ATV должны сопровождаться руководством пользователя, содержание которого должно соответствовать *ГОСТ ИСО/ТО 12100-2*.

Руководство пользователя должно быть согласовано с сообщениями о безопасности, шуме и вибрациях, содержащихся на предупредительных табличках.

Рекламные материалы должны быть согласованы с информацией, размещенной в руководстве пользователя.

Каждое руководство пользователя должно содержать, если это применимо, следующее:

а) Информацию об изготовителе.

Название, полный адрес изготовителя и, если возможно, его официального представителя;

b) Информацию о категории ATV.

Рекомендации по возрастному ограничению для данной модели ATV в сопровождении соответствующей пиктограммы (см. примеры в приложении К). Эта информация должна быть повторена на обложке руководства по эксплуатации.

П р и м е ч а н и е — Национальное законодательство может налагать возрастные ограничения.

c) Информацию о транспортном средстве:

- 1) общее описание;
- 2) описание назначения;
- 3) описание маркировки транспортного средства, которая нанесена на самом транспортном средстве, за исключением серийного номера;
- 4) описание или иллюстрацию расположения идентификационного номера транспортного средства;
- 5) иллюстрации, диаграммы, описания и объяснения, необходимые для использования, обслуживания и ремонта транспортного средства, а также для проверки его правильного функционирования; включая: расположение органов управления, приборы и оборудование, а также для проверки перед поездкой.
- 6) указания по настройке устройства ограничения скорости;
- 7) всю информацию о передних и задних шинах, позволяющую водителю или владельцу выбрать правильные шины для замены с точки зрения размеров, нагрузочной способности и скорости.

d) Правовую информацию.

Копии обязательных документов, подтверждающих соответствие транспортного средства действующему законодательству, **при наличии соответствующих требований действующего законодательства.**

e) Информацию о безопасности:

- 1) вводное сообщение о безопасности, подчеркивающее:
 - важность изучения и понимания руководства по эксплуатации перед использованием ATV;
 - важность посещения учебного курса;
 - важность возрастных рекомендаций для данной модели;
- 2) для ATV категории Y и категории T — сообщение, подчеркивающее:
 - что ATV не является игрушкой;
 - важность присмотра взрослых за водителями в возрасте до 16 лет, особенно в случае использования в местах, где особенности поверхности могут вызывать неустойчивость;
 - важность неиспользования ATV без фар в темное время суток;
 - важность прохождения детьми учебного курса;
 - важность оценки навыков детей;
 - важность понимания детьми инструкций и предупреждений, содержащихся в руководстве по эксплуатации;
- 3) для ATV типа II — предупреждения, подчеркивающие:
 - недопустимость перевозки пассажиров, чьи ноги не достают до площадок для ног;
 - что возраст пассажиров должен быть не менее 12 лет;
- 4) описания или иллюстрации расположения предупреждающих знаков (пиктограмм) и текстовых предупреждений, расположенных на ATV и сообщение, подчеркивающее важность понимания и следования предупреждениям и важность их присутствия на ATV;
- 5) инструкцию о том, как получить замену предупреждающих знаков и надписей, в случае, если их стало трудно читать или если они стираются;
- 6) на задней обложке руководства по эксплуатации должны быть пояснения и копии предупреждающих знаков и надписей, которые требуются на ATV в соответствии с 7.2;
- 7) описание процедуры проверки перед началом движения и сообщение, подчеркивающее важность этой процедуры;

* Для ATV, предназначенных для рынка европейской экономической зоны: Декларация соответствия ЕС

в) информацию о специфических рисках, существующих, несмотря на принятые конструктивные и другие меры безопасности, например, при движении на уклоне или на неровной поверхности.

г) Информацию по использованию:

- 1) инструкции о начале эксплуатации и по использованию транспортного средства, включая форму проведения отгрузочных проверок (см. 7.3, перечисление г);
- 2) инструкцию по подготовке водителя;
- 3) инструкцию по оценке навыка вождения ATV (см. приложение L);
- 4) руководство по вождению на неровных поверхностях, особенно на уклонах;
- 5) руководство по перевозке грузов и/или буксированию;
- 6) инструкцию по защитным мерам, которые должны быть приняты владельцем, включая, если это возможно, меры личной защиты, например, шлем, кожаные перчатки, кожаную обувь и т.д.;
- 7) инструкции, касающиеся безопасности транспортирования, погрузки и хранения, с учетом массы транспортного средства;
- 8) описание действий, которые должны быть предприняты в случае аварии или поломки;
- 9) описание настроечных и обслуживающих операций, которые должны проводиться водителем, и профилактических обслуживающих мер, которые должны быть приняты;
- 10) инструкции по безопасности настроечных и обслуживающих операций, включая защитные меры, которые должны приниматься при этих операциях;
- 11) инструкции, касающиеся шин, включающие их установку, снятие, регулирование внутреннего давления, обслуживание и учет старения (пример текста такой инструкции приведен в приложении M);
- 12) спецификации используемых запасных частей в случае, если они могут повлиять на здоровье и безопасность водителя.

д) Информацию о сборке и проверках, проведенных перед отгрузкой:

- 1) копию отгрузочного сертификата, содержащего как минимум пункты, перечисленные в приложении J;
- 2) рекомендацию покупателю о получении у дилера подтверждения, что его транспортное средство было проверено в соответствии с отгрузочным сертификатом, представленным в приложении J;
- 3) для ATV, поставляемых частично разобранными в целях облегчения транспортировки, должна быть предусмотрена сопроводительная инструкция (включающая иллюстрации и диаграммы), обеспечивающая правильную последующую сборку. Должны быть описаны инструменты и базовая специальная подготовка, которая необходима для проведения сборки, настроек и проверок. Инструкции по сборке должны иметь ссылки на отгрузочный сертификат (приложение J) и содержать объяснения необходимости проведения проверки перед отгрузкой;

е) Информацию по шуму.

Информация по шуму должна соответствовать H.11.

П р и м е ч а н и е — Могут существовать национальные или региональные запреты на использование ATV из-за их шумности.

ж) Информацию о вибрациях.

Информацию о вибрациях, передающихся от транспортного средства на руки и кисти рук, а также на все тело:

- величину вибрации, передающейся на руки и кисти рук, в случае, если эта величина превышает $2,5 \text{ м/с}^2$. Если эта величина не превышает $2,5 \text{ м/с}^2$, то она не указывается;
- наибольшее значение корня среднеквадратичного ускорения, которое действует на все тело, если это значение превышает $0,5 \text{ м/с}^2$. Если эта величина не превышает $0,5 \text{ м/с}^2$, то она не указывается;
- пределы точности измерения;
- ссылку на код испытания на вибрации, как указано в приложении I.

* Инструкция по сборке может быть представлена в формате, отличном от руководства по эксплуатации.

7.4 Маркировка

Маркировка каждого ATV должна быть четкой и нестираемой на протяжении всего ожидаемого срока эксплуатации и должна содержать следующую информацию:

- торговую марку и адрес изготовителя и, если применимо, его официального представителя;
- обязательную маркировку знаком соответствия (*если применимо*) ;
- вид машины, определяющий ее назначение;
- маркировку серии или типа;
- серийный номер, если есть;
- год выпуска (год, в котором был завершен процесс изготовления);
- характеристики, включая:
 - номинальную мощность, кВт;
 - массу в нормальном рабочем состоянии, кг;
 - если применимо:
 - максимальное тяговое усилие на крюке, Н;
 - максимальную допустимую вертикальную нагрузку на крюке, Н.

П р и м е ч а н и е — Горизонтальная и вертикальная нагрузка на крюке может также быть выражена в килограммах.

* Для ATV, предназначенных для рынка европейской экономической зоны, маркировка ЕС определена в применимой Европейской Директиве (Директивах), например, в Директиве по машинам. Эта маркировка должна наноситься только в случае, если машина отвечает основным требованиям.

Приложение А
(справочное)

Примеры мотовездеходов (ATV)

Примеры ATV Типа I и Типа II представлены на рис. А.1 и А.2.

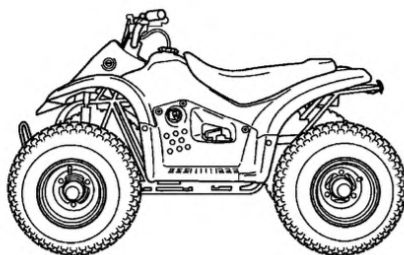
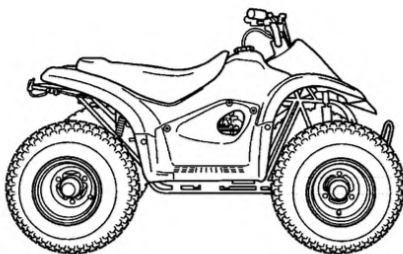


Рисунок А.1 — ATV Типа I категории Y (молодежная), виды сбоку



Рисунок А.2 — ATV Типа II

**Приложение В
(обязательное)****Характеристики рабочих тормозов****В.1 Измерение максимальной скорости****В.1.1 Водитель-испытатель**

Водитель-испытатель должен обладать необходимыми навыками для управления ATV, а также должен быть знаком с испытываемым ATV и процедурой проводимого испытания.

При выполнении испытания водитель-испытатель должен находиться в нормальном прямом положении.

В.1.2 Условия испытания

Условия испытания должны быть следующими:

1) Суммарная масса ATV при испытаниях должна состоять из массы ненагруженного ATV и грузоподъемности ATV, включая водителя. Для увеличения испытательной массы до максимальной разрешенной массы транспортного средства и получения требуемого распределения нагрузки должна быть добавлена масса, которая закрепляется на сиденье или в багажном отделении. Масса измерительной аппаратуры может рассматриваться как часть нагрузки;

2) Шины должны быть накачаны до давления, рекомендуемого руководством по эксплуатации для испытательной массы транспортного средства;

3) Испытательная поверхность должна быть чистой, сухой, гладкой, ровной и покрытой бетоном, асфальтом или эквивалентным материалом.

В.1.3 Процедура испытаний

Перед проведением испытаний должно быть проведено несколько предварительных заездов, пока транспортное средство не достигнет нормальной рабочей температуры.

Измерение максимальной скорости ATV проводится с использованием радара для измерения скорости или эквивалентным методом. Водитель-испытатель с массой тела 75 ± 2 кг, сидящий в нормальном прямом рабочем положении, должен разогнать ATV до достижения максимальной скорости и должен поддерживать эту скорость на протяжении 30 м. Измерение скорости должно быть проведено, когда ATV достигнет стабильной максимальной скорости. Испытания по определению максимальной скорости должны состоять из четырех заездов на одном и том же треке с разным направлением движения на разных заездах. Максимальная скорость ATV должна определяться как среднее арифметическое от проведенных измерений. Разные измерения в одном и том же направлении не должны отличаться друг от друга более, чем на 3 км/ч.

В.2 Измерение тормозных характеристик**В.2.1 Условия испытания**

Условия испытания должны быть следующими:

а) ATV должен испытываться с массой, которая указана ниже:

1) Если грузоподъемность транспортного средства, указанная в руководстве по эксплуатации, больше или равна 97,5 кг, то испытательная масса ATV должна складываться из его снаряженной массы плюс 97,5 кг (включая водителя-испытателя и измерительное оборудование) с добавлением массы, прикрепленной к сиденью или в багажном отделении (если оно есть);

2) Если грузоподъемность транспортного средства, указанная в руководстве по эксплуатации, меньше 97,5 кг, то испытательная масса ATV должна складываться из его снаряженной массы плюс его грузоподъемность (включая водителя-испытателя и измерительное оборудование) с добавлением массы, прикрепленной к сиденью или в багажном отделении (если оно есть);

б) Шины должны быть накачаны до давления, рекомендуемого руководством пользователя для испытательной массы транспортного средства;

в) температура окружающего воздуха должна быть между 0 и 38 °С;

г) Испытательная поверхность должна быть чистой, сухой, гладкой, ровной и покрытой бетоном, асфальтом или эквивалентным материалом;

д) съемные устройства ограничения скорости должны быть сняты. Регулируемые устройства ограничения скорости должны быть отрегулированы на максимальную скорость ATV.

В.2.2 Процедура испытаний

Процедура испытаний должна быть следующей:

а) измерить максимальную скорость ATV в соответствии с В.1. Определить скорость, с которой начинается торможение (V). Эта скорость должна быть кратна 8 км/ч и при этом быть меньше максимальной скорости ATV на величину от 6 км/ч до 13 км/ч;

б) Притереть передние и задние тормоза, выполнив несколько торможений с остановками, достаточных, чтобы обеспечить нормальную работу тормозной системы; торможения производить от скорости начала торможения (V) или от 48 км/ч, в зависимости от того, какая из них меньше. Остановки должны быть выполнены путем

одновременного включения переднего и заднего рабочих тормозов с нарастанием замедления от $1,96 \text{ м/с}^2$ до $4,90 \text{ м/с}^2$ (от 0,2 g до 0,5 g);

с) после выполнения действий по перечислению b) произвести регулировку тормозов в соответствии с рекомендациями предприятия-изготовителя;

d) произвести шесть остановок от скорости начала торможения или от скорости 48 км/ч, в зависимости от того, что меньше. Остановки должны быть выполнены путем одновременного включения переднего и заднего рабочих тормозов с нарастанием замедления от $1,96 \text{ м/с}^2$ до $4,90 \text{ м/с}^2$ (от 0,2 g до 0,5 g). Характеристики торможения должны быть измерены сразу после этих остановок;

е) сразу после испытания В.2.2 d) произвести четыре остановки от скорости начала торможения путем одновременного включения переднего и заднего рабочих тормозов. Измерять скорость непосредственно перед включением рабочих тормозов. Подходящие маркеры или измерительное оборудование должны быть использованы для точного определения точки включения тормозов. Измерить тормозной путь (S):

1) для всех моделей ATV, кроме молодежных моделей, сила воздействия на ручной рычаг тормоза должна быть от 22 Н до 245 Н, а сила воздействия на педаль (рычаг) тормоза с ножным приводом должна быть от 44 Н до 400 Н. Сила воздействия должна быть такой, чтобы получить максимальное торможение без потери управления;

2) для молодежных моделей ATV сила воздействия на ручной рычаг тормоза должна быть от 22 Н до 133 Н, а сила воздействия на педаль (рычаг) тормоза с ножным приводом должна быть от 44 Н до 222 Н. Сила воздействия должна быть такой, чтобы получить максимальное торможение без потери управления;

f) для всех моделей ATV, кроме молодежных, точка начального приложения усилия к рычагу должна находиться в 30 ± 2 мм от конца рычага. Для молодежных моделей ATV точка начального приложения усилия к рычагу должна находиться в 25 ± 2 мм от конца рычага. Направление приложения силы к рычагу должно быть перпендикулярным рукоятке и находиться в плоскости вращения рычага. Точка приложения силы к педали (рычагу) должна находиться в центре контакта ноги и площадки педали (рычага) тормоза; направления приложения силы должно быть перпендикулярным площадке педали (рычага) тормоза и находиться в плоскости, в которой поворачивается педаль (рычаг) тормоза.

Приложение С
(обязательное)

Стояночный тормоз/характеристики устройства

С.1 Условия испытания

Условия испытания должны быть следующими:

1) Суммарная масса ATV при испытаниях должна состоять из снаряженной массы ATV и грузоподъемности ATV, включая водителя. Для увеличения испытательной массы до максимальной разрешенной массы транспортного средства и получения требуемого распределения нагрузки должна быть добавлена масса, которая закрепляется на сиденье или в багажном отделении (отделениях);

2) Шины должны быть накачаны до давления, рекомендуемого руководством пользователя для испытательной массы транспортного средства;

3) Испытательная поверхность должна быть чистой, сухой, гладкой, ровной, покрытой бетоном или эквивалентным материалом и иметь наклон 30%.

С.2 Процедура испытания

а) Притереть рабочие тормоза в соответствии с процедурой, указанной в п. В.2.2 b) в том случае, если рабочие тормоза используются как часть стояночной тормозной системы;

б) отрегулировать стояночный тормоз или парковочный механизм в соответствии с процедурой, рекомендуемой в руководстве пользователя;

в) установить ATV на уклоне по направлению на спуск таким образом, чтобы продольная ось ATV совпала с направлением наклона и включить рабочий тормоз. Перевести трансмиссию в нейтральное положение или в режим парковки и включить стояночный тормоз или парковочный механизм (если он не был включен при переводе трансмиссии в режим парковки). Усилие при включении стояночного тормоза не должно выходить за пределы, указанные в В.2.2 е). Если ATV оборудован парковочным механизмом, то следует позволить трансмиссии заблокироваться. Оставить ATV неподвижным на пять минут. Повторить испытание при ATV, установленном по направлению на подъем.

**Приложение D
(обязательное)**

Руль

- 1) Погрузить руль вместе с рукоятками или установленными заглушками в воду комнатной температуры на один час;
- 2) Затем поместить руль в холодильный шкаф до тех пор, пока его температура не станет ниже минус 5 °С. Извлечь руль из холодильного шкафа и дать его температуре подняться до минус 5 °С;
- 3) Приложить к захватам или заглушкам сдвигающую силу 70 Н в направлении их снятия с руля;
- 4) Поддерживать сдвигающую силу до тех пор, пока температура руля не поднимется до плюс 5 °С.

**Приложение E
(обязательное)**

Область ног водителя

E.1 Испытательный пробник

Испытательный пробник должен иметь диаметр 75 мм в точке контакта с защитной структурой на минимальной длине рабочей части 25 мм.

Во время испытания нагрузку на защитную структуру должна создавать только концевая часть испытательного пробника диаметром 75 мм.

E.2 Процедура испытания для ATV типа I

E.2.1 Введение пробника вертикально вниз

Пробник должен вводиться рабочей частью вперед и вертикально вниз в область, ограничиваемую:

- a) вертикальной проекцией задней кромки площадки для ноги;
- b) вертикальной плоскостью, параллельной продольной плоскости симметрии ATV и проходящей через внутреннюю кромку площадки для ноги;
- c) вертикальной проекцией пересечения горизонтальной плоскости, проходящей через верхнюю поверхность площадки для ноги и заднего брызговика или другого подобного устройства;
- d) вертикальной плоскостью, проходящей через точку X и касательную к внешней передней поверхности задней шины:

1) для подставок для ног точка X определяется как пересечение вертикальной поперечной плоскости, проходящей по задней кромке подставки для ноги и вертикальной продольной плоскости, проходящей через крайнюю внешнюю точку подставки для ноги;

2) для площадок для ног точка X определяется как пересечение двух линий. Первая — это линия, перпендикулярная продольной плоскости симметрии транспортного средства и проходящая на одной трети расстояния между крайней передней точкой контура задней шины и крайней задней точкой контура передней шины. Вторая линия параллельна продольной оси симметрии ATV и делит пополам расстояние между внутренним краем площадки для ноги и наружной боковой поверхностью задней шины.

E.2.2 Введение пробника горизонтально назад

Пробник должен вводиться рабочей частью в горизонтальном направлении назад в область, ограничиваемую:

- a) горизонтальной плоскостью, проходящей через наиболее низко расположенную поверхность площадки для ноги (плоскость F);
- b) вертикальной плоскостью, параллельной продольной плоскости симметрии ATV и проходящей через внутреннюю кромку площадки для ноги;
- c) горизонтальной плоскостью, находящейся на 100 мм выше плоскости F;

d) вертикальной плоскостью параллельной продольной плоскости симметрии ATV и отстоящей на 50 мм внутрь от внешней поверхности задней шины.

Е.3 Процедура испытания для ATV типа II

Е.3.1 Введение пробника вертикально вниз

Пробник должен вводиться рабочей частью вперед и вертикально вниз в область, ограничиваемую:

- a) вертикальной проекцией задней кромки площадки для ноги;
- b) вертикальной плоскостью, параллельной продольной плоскости симметрии ATV типа II и проходящей через внутреннюю кромку площадки для ноги;
- c) вертикальной проекцией пересечения горизонтальной плоскости, проходящей через верхнюю поверхность площадки для ноги и заднего брызговика или другого подобного устройства;
- d) вертикальной плоскостью, проходящей через точку X и касательную к внешней передней поверхности задней шины:

1) для подставок для ног точка X определяется как пересечение вертикальной поперечной плоскости, проходящей по задней кромке задней подставки для ноги и вертикальной продольной плоскости, проходящей через крайнюю внешнюю точку задней подставки для ноги;

2) для площадок для ног точка X определяется как пересечение двух линий. Первая — это линия, перпендикулярная продольной плоскости симметрии транспортного средства и проходящая на одной трети расстояния между крайней передней точкой контура задней шины и крайней задней точкой контура передней шины. Вторая линия параллельна продольной оси симметрии ATV и делит пополам расстояние между внутренним краем площадки для ноги и наружной боковой поверхностью задней шины.

Е.3.2 Введение пробника горизонтально назад

Пробник должен вводиться рабочей частью в горизонтальном направлении назад в область, ограничиваемую:

- a) горизонтальной плоскостью, проходящей через наиболее низко расположенную поверхность площадки для ноги пассажира (плоскость F);
- b) вертикальной плоскостью, параллельной продольной плоскости симметрии ATV типа II и проходящей через внутреннюю кромку площадки для ноги;
- c) горизонтальной плоскостью, находящейся на 100 мм выше плоскости F;
- d) вертикальной плоскостью, параллельной продольной плоскости симметрии ATV типа II и отстоящей на 50 мм внутрь от внешней поверхности задней шины.

Приложение F (обязательное)

Продольная устойчивость

F.1. Условия испытания

Условия испытания должны быть следующими:

- a) ATV должен быть в стандартной комплектации, без дополнительного оборудования. Компоненты ATV должны быть собраны и настроены в соответствии с руководством пользователя и спецификациями;
- b) шины должны быть накачаны в соответствии с руководством пользователя для нормального использования. Если указано более одного значения давления, то должно быть выбрано наименьшее из них;
- c) все емкости для жидкостей (масло, охлаждающая жидкость) должны быть заполнены, за исключением топливного бака, который должен быть наполнен не менее чем на три четверти. ATV должен быть без нагрузки, без водителя, багажа и аксессуаров.
- d) управляемые колеса должны находиться в положении для движения прямо;
- e) регулируемые компоненты подвески должны быть настроены в соответствии со значениями параметров, которые они имели во время доставки к дилеру;
- f) компоненты подвески должны быть зафиксированы посредством процедуры блокировки таким образом, чтобы они оставались в том же положении и имели то же перемещение, что и на ненагруженном ATV, находя-

щемся на горизонтальной поверхности и в условиях, указанных в п. F.1a) — F.2e) (условия испытания на продольную устойчивость).

F.2 Процедура испытания

Процедура испытания должна быть следующей:

- а) измерить и записать колесную базу (L). Эта величина должна быть измерена с точностью ± 5 мм;
- б) измерить и записать массы, приходящиеся на переднюю и заднюю оси (M_f и M_r соответственно). M_f — это суммарная нагрузка на передние колеса, M_r — это суммарная нагрузка на задние колеса при условиях, указанных в F.1. Эти массы должны быть определены с точностью $\pm 0,5$ кг.
- с) используя значения, полученные в F.2 а) и F.2 б), рассчитать и записать следующую величину — продольное расстояние от задней оси до центра тяжести L_1 :

$$L_1 = \frac{M_f}{M_f + M_r} L, \quad (\text{F.1})$$

д) измерить и записать вертикальное расстояние между центром задней оси и землей (R_r). Это измерение должно проводиться на горизонтальной поверхности с точностью ± 3 мм с выполнением условий, указанных в F.1;

е) измерить и записать критический угол баланса α . Процедура получения этого значения следующая: ATV должен находиться на горизонтальной поверхности; передняя часть ATV должна быть поднята вверх, поворачиваясь при этом вокруг задней оси, без включения заднего стояночного тормоза или других устройств торможения; вращение должно продолжаться до тех пор, пока ATV не окажется в положении равновесия на задних колесах. Измерить и записать критический угол баланса α , на который повернут ATV, с точностью $\pm 0,5^\circ$. Если элементы, выступающие сзади ATV, такие как буксировочная ручка или крюк, касаются земли и мешают достижению угла баланса, то транспортное средство должно быть установлено на блоках с высотой, достаточной для избежания контакта.

ф) повторить измерения по п. F.2 е) и определить, укладывается ли отличие между двумя измерениями в величину 1° . Если не укладывается, то повторить измерения еще два раза, рассчитать среднее от четырех замеров и использовать его в качестве окончательного значения.

F.3 Расчет

Используя значения, полученные в подпунктах F.2 с), F.2 д) и F.2 ф), рассчитать коэффициент продольной устойчивости следующим образом:

$$K_p = \frac{L_1 \operatorname{tg} \alpha}{L_1 + R_r \operatorname{tg} \alpha}, \quad (\text{F.2})$$

где K_p — коэффициент продольной устойчивости;
 L_1 — продольное расстояние от задней оси до центра тяжести;
 R_r — вертикальное расстояние от задней оси до земли;
 α — критический угол баланса

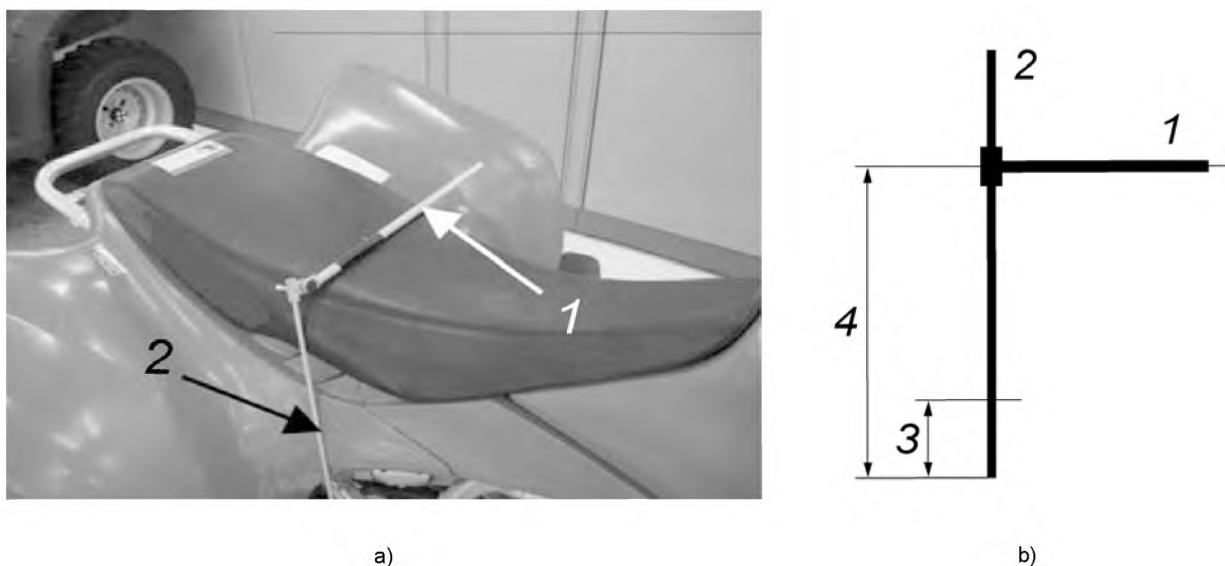
Приложение G
(обязательное)

Горячие поверхности

G.1 Определение зон контакта

G.1.1 Посадка на транспортное средство и покидание его

Испытательный шаблон, показанный на рисунок G.1, должен быть использован для имитации человека, заносающего свою ногу над транспортным средством. Длина штока (L) и длина башмака (H) должны быть установлены в соответствии с рис. G.5 и таблицей G.1.

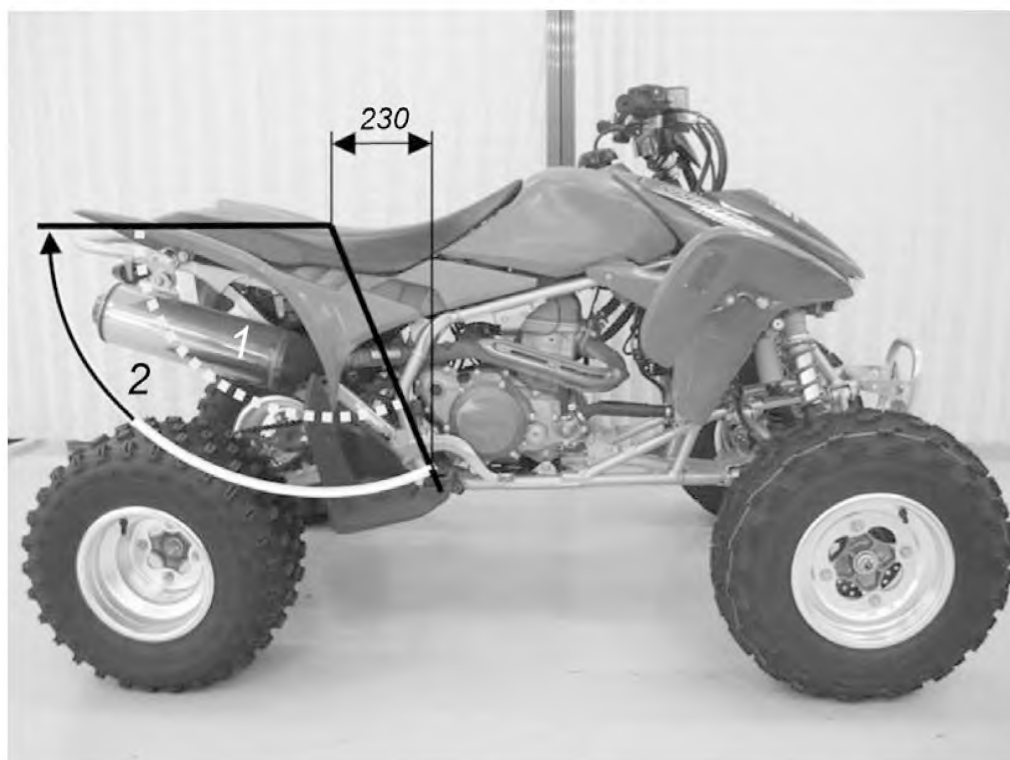


1 — ось вращения испытательного шаблона; 2 — шток; 3 — длина башмака (H); 4 — длина штока (L).

Рисунок G.1 — Испытательный шаблон

Вращать испытательный шаблон вокруг оси таким образом, чтобы шток перемещался от площадки для ноги до тех пор, пока он не поднимется выше соответствующей части транспортного средства, при этом шток должен удерживаться как можно ближе к транспортному средству (см. рис. G.2).

Области, вошедшие в контакт со штоком, потенциально являются зонами контакта с горячими поверхностями.



1 — зона А; 2 — зона В.

Рисунок G.2 — Определение частей, с которыми возможен контакт

G.1.2 Действия перед поездкой

Испытательный конус, показанный на рис. G.3, должен быть использован для проверки доступности горячих поверхностей поблизости от органов управления.

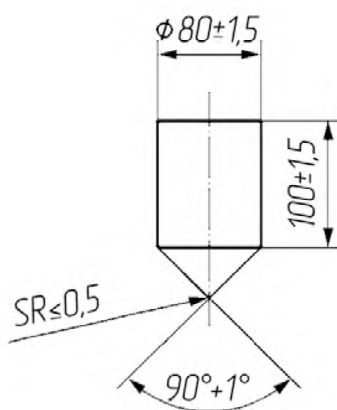
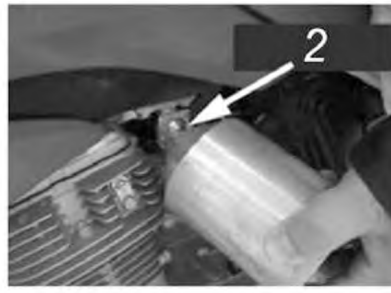


Рисунок G.3 — Испытательный конус

Испытательный конус должен перемещаться в любом возможном направлении в сторону органов управления. Области, соприкоснувшиеся с вершиной конуса или конической поверхностью, должны быть отмечены как поверхности мгновенного контакта. На рис. G.4 показаны примеры.



а) рычаг воздушной заслонки



б) ручной орган управления для отключения топливоподачи



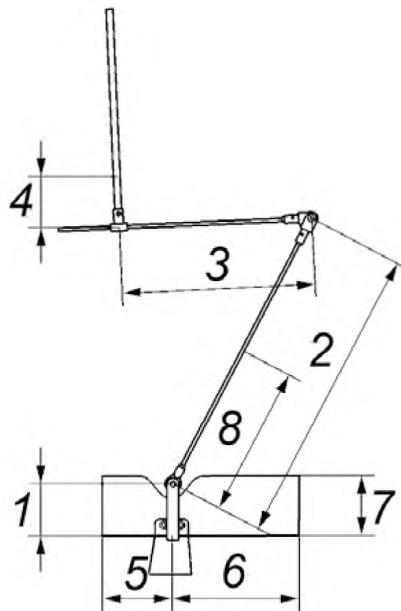
с) ножной рычаг запуска двигателя (кик-стартер)

1 — рычаг; 2 — клапан; 3 — ножной рычаг.

Рисунок G.4 — Определение частей, с которыми возможен контакт

G.1.3 При движении транспортного средства

Испытательный шаблон, показанный на рис. G.5, должен использоваться для имитации человека, находящегося на сиденье транспортного средства и перемещающегося из крайнего переднего положения в крайнее заднее положение.



1 — высота лодыжки (A); 2 — длина большой берцовой кости (голени) (B); 3 — длина бедра (C);
4 — расстояние от края седла (D); 5 — длина пятки (E); 6 — длина передней части стопы (F);
7 — высота конца башмака (G); 8 — полная высота башмака (H).

Рисунок G.5 — Испытательный шаблон

Длина штоков должна определяться в соответствии с таблицей G.1.

Т а б л и ц а G.1 — Длины штоков

Размеры в миллиметрах

A — высота лодыжки	80
B — длина большой берцовой кости (голени)	420
C — длина бедра	290
D — расстояние от края седла	50
E — длина пятки	90
F — длина передней части стопы	175
G — высота конца башмака	80
H — полная высота башмака	210

Испытательный шаблон должен быть установлен на площадку для ноги так, как показано на рис. G.6.



a)



b)

Рисунок G.6 — Установка испытательного шаблона

Испытательный шаблон следует перемещать вперед и вверх в крайнюю переднюю точку сиденья и назад и вверх в крайнюю заднюю точку сиденья, при этом удерживая сиделищный шток горизонтально на сиденье, как показано на рисунке G.7.



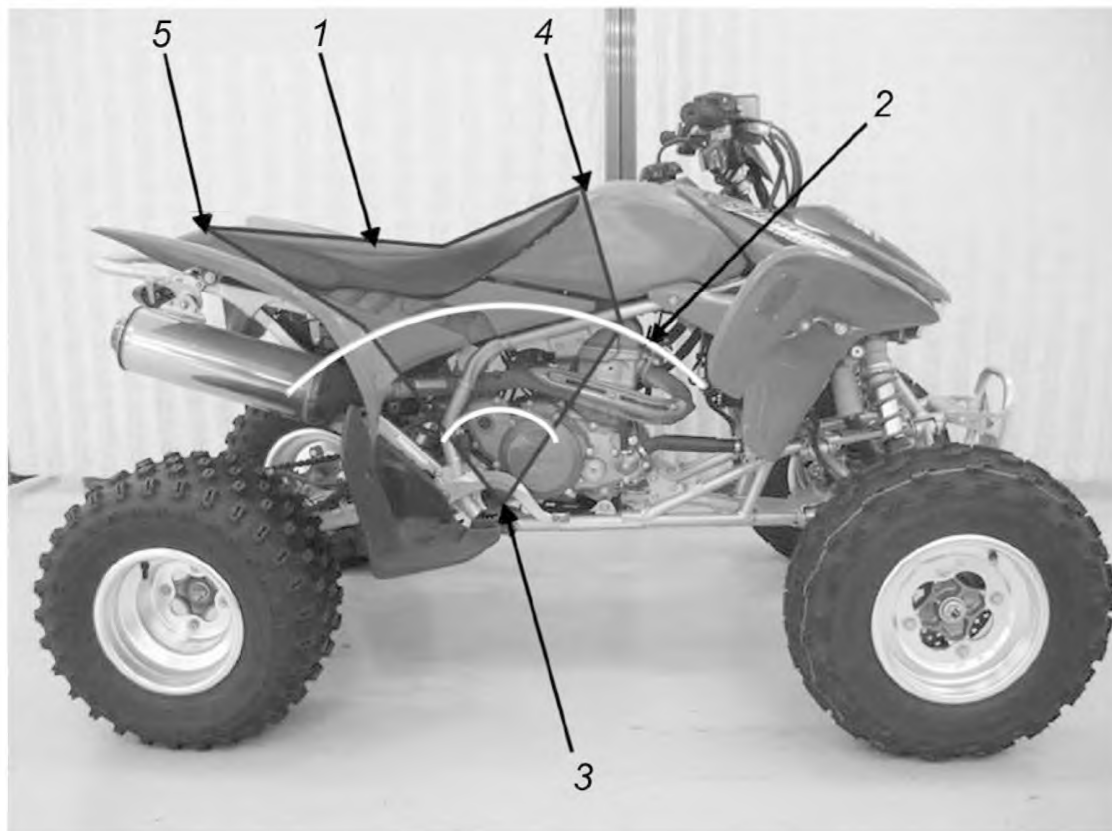
a)



b)

Рисунок G.7 — Перемещение испытательного шаблона

Области, соприкоснувшиеся с испытательным шаблоном, должны быть отмечены как поверхности мгновенного контакта (рис. G.8)



- 1 — расстояние от площадки для ноги; 2 — траектория движения колена; 3 — площадка для ноги;
 4 — крайняя передняя точка, в которую может передвинуться испытательный шаблон;
 5 — крайняя задняя точка, в которую может передвинуться испытательный шаблон

Рисунок G.8 — Определение частей, с которыми возможен контакт

G.2 Процедура измерения температуры

G.2.1 Условия испытания

Устройство для измерения температуры должно иметь точность ± 4 °C.

Температура окружающего воздуха при испытаниях должна быть 20 ± 3 °C.

- искомая температура должна быть определена как измеренная температура, скорректированная посредством разности между требуемой температурой окружающего воздуха и измеренной при испытаниях температурой окружающего воздуха.

Это означает: Скорректированная температура (°C) равна измеренной температуре (°C) минус температура окружающего воздуха (°C) плюс 20 °C.

G.2.2 Процедура испытания

Температуры в выявленных опасных зонах должны быть измерены в условиях реальной эксплуатации транспортного средства, которые должны быть воспроизведены на динамометрическом стенде, либо непосредственно в процессе езды.

Необходимо выполнить испытательный цикл, представленный в таблице G.2.

ГОСТ 32571—2013

Т а б л и ц а G.2 — Испытательный цикл

Фаза	Состояние ATV	Длительность
1. Прогрев	Режим работы двигателя: холостой ход	5 мин
2. Движение	Скорость транспортного средства: 70 % от максимальной, включена высшая передача ^a	Пока температура не стабилизируется
3. Остановка	Режим работы двигателя: холостой ход	2 мин

^a При испытании на динамометрическом стенде для имитации встречного потока воздуха должен быть использован вентилятор.

Должна быть записана наивысшая температура за испытание. Измерение должно начинаться, когда горячая поверхность достигнет своей наивысшей температуры, и должно продолжаться в течение 10 с:

- температура поверхностей, с которыми возможен контакт в зонах А, должна измеряться с использованием промежуточного слоя хлопчатобумажной ткани толщиной 1 мм;

- температура поверхностей, с которыми возможен контакт в зонах В, должна измеряться с использованием промежуточного слоя кожи толщиной 3 мм.

**Приложение Н
(обязательное)**

Правила испытания на уровень шума

Н.1 Общие положения

Под общим шумом транспортного средства в данном стандарте подразумевается только шум, производимый неподвижным транспортным средством, на который влияет режим работы ATV.

Значения уровня шума, определенные в соответствии с правилами испытания, могут быть занижены по сравнению с реальным уровнем шума при нормальном использовании ATV, особенно в случае, когда транспортное средство движется.

Н.2 Условия состояния транспортного средства и комплектация

Испытываемое транспортное средство должно быть новым и оборудовано всеми устройствами, способными повлиять на уровень шума, а также устройствами, рекомендованными изготовителем. Если оборудование является дополнительным (опциональным), то испытание должно проводиться с тем дополнительным оборудованием, которое дает худшие результаты.

Перед началом испытания транспортное средство должно быть приведено к нормальной рабочей температуре. Испытания проводятся при заполнении топливного бака более чем на 50 %.

Транспортное средство должно быть неподвижным, с включенным стояночным тормозом, и соответствовать инструкциям изготовителя по безопасному использованию.

Водители не должны занимать положение между микрофонами и транспортными средствами.

Испытания должны проводиться с водителем, находящимся на транспортном средстве, и двигателем, работающим в следующих условиях:

- коробка передач находится в нейтральном положении. Если невозможно отсоединить трансмиссию от колес, то колеса не должны касаться земли;
- частота вращения вала двигателя должна поддерживаться постоянной и иметь следующее значение: $(S/2 \pm 5)$ % кВт при об/мин, где S — частота вращения вала двигателя при максимальной мощности двигателя (должен быть указан использованный стандарт).

Н.3 Измерение уровня шума

Уровень давления звука по шкале А определяется следующей формулой

$$L_{p,Aeq,T} = 10 \lg \left[\frac{1}{T} \int_0^T \frac{p_A^2(t)}{p_0^2} dt \right] \quad \text{дБ, (Н.1)}$$

где T — период измерения, т.е. период времени, в течение которого транспортное средство работает в процессе испытания (с);

$p_A(t)$ — мгновенное звуковое давление звукового импульса по шкале А, мкПа;

p_0 — базовое давление звука (20 мкПа).

Н.4 Окружающая среда при испытании

Акустическая окружающая среда должна включать испытательную поверхность, которая состоит из твердой отражающей плоскости, например бетонной или асфальтовой. В радиусе 25 м от источника звука не должно быть препятствий, отражающих звук. В этих условиях можно сделать допущение, что коррекция среды K_2 меньше либо равна 0,5 дБ. В этом случае она незначительна и ею можно пренебречь.

Во всех испытательных позициях фоновый шум должен быть как минимум на 10 дБ ниже, чем шум, производимый транспортным средством.

Кроме того, во внимание должно быть принято следующее:

- измерения не должны проводиться при атмосферных осадках или если поверхность земли покрыта снегом, водой или градом;
- допустимая температура окружающей среды при измерениях — от минус 10 °С до плюс 35 °С;
- во время испытаний не должны включаться никакие устройства звуковой сигнализации, такие как звуковой сигнал или сигнализация для движения задним ходом;
- измерения не признаются достоверными, если скорость ветра превышает 8 м/с. При скорости ветра более 1 м/с должны использоваться противочетные экраны на микрофонах; использование этих экранов должно сопровождаться применением калибровочных корректировок;
- влажность, температура воздуха, барометрическое давление, вибрационное состояние и интенсивность магнитных полей должны находиться в пределах, указанных изготовителем испытательного оборудования.

Н.5 Определение звукового давления по шкале А, действующего на ухо водителя

Н.5.1 Расположение микрофона

Микрофон должен устанавливаться независимо от испытываемого оборудования. При измерениях должны быть использованы две позиции установки микрофона со следующими размерами: микрофон должен находиться на 760 мм выше поверхности сиденья, деформированного под обычной нагрузкой и на 250 мм справа и слева от центральной линии водителя, определенной предприятием-изготовителем.

Приборы, используемые в процессе испытания, и калибровочные требования указаны в ЕН ИСО 11201 [14].

Н.5.2 Измерения

Время измерения для каждого замера в каждой позиции должно быть в пределах от 2 с до 5 с. Такой период обусловлен тем, что невозможно поддерживать постоянную частоту вращения двигателя в течение большого времени. Для того чтобы это компенсировать, должна быть использована следующая процедура.

Измерения должны повторяться, при этом использованы должны быть только те результаты измерений, которые в трех последовательных испытаниях не отличались между собой более чем на 2 дБ(А). Таким образом, для каждой позиции должно быть найдено среднее от трех измерений. Наибольшее значение из полученных результатов для двух позиций является уровнем звукового давления на уши водителя по шкале А; оно должно быть округлено до ближайшего целого числа (при значении дробной части меньше чем 0,5 — округление в меньшую сторону, при значении дробной части больше чем 0,5 — округление в большую сторону).

В отсутствие конкретного значения среднеквадратичного отклонения воспроизводимости для ATV, можно принять допущение, что неопределенность измерений характеризуется среднеквадратичным отклонением воспроизводимости $K_A = 3$ дБ.

Реальная неопределенность может быть больше, если шумовое излучение ATV нестабильно.

Н.6 Определение необходимости проведения дальнейших измерений

Если результат испытания (звуковое давление на уши водителя по шкале А) меньше либо равен 80 дБ(А), то испытания должны быть завершены.

Если результат испытаний более 80 дБ(А), то транспортное средство должно быть испытано в соответствии с Н.7 и должна быть рассчитана мощность звука в соответствии с Н.8.

Н.7 Определение уровней звукового давления по шкале А на поверхность, охватывающую транспортное средство

Н.7.1 Общие положения

Аппаратура, используемая при испытании, и требования к калибровкам указаны в ЕН ИСО 3744 [15].

Н.7.2 Размеры поверхности для измерений

Поверхность для измерений должна иметь форму полусферы радиуса r , где r — функция от расстояния между задней и передней частями транспортного средства. Радиус должен быть:

- 4 м, когда расстояние между задней и передней частями менее 1,5 м;
- 10 м, когда расстояние между задней и передней частями больше либо равно 1,5 м.

Н.7.3 Расположение микрофонов на измерительной поверхности полусферы

Для испытания должны быть использованы шесть измерительных позиций, соответствующих позициям микрофонов 1, 2, 3, 4, 5 и 6, распределение и координаты которых указаны на рис. Н.1 и в таблице Н.1.

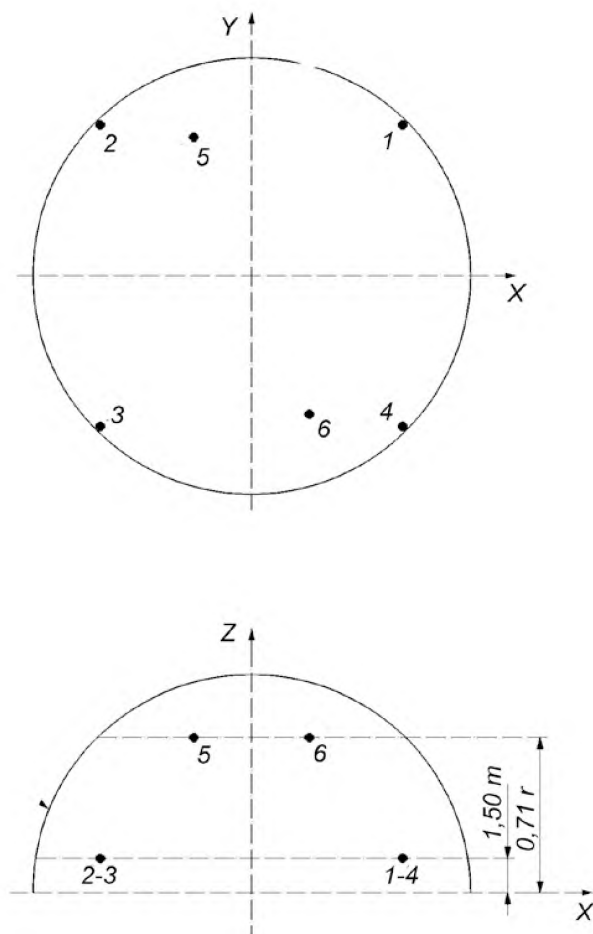


Рисунок Н.1 — Расположение микрофонов на полусфере

Т а б л и ц а Н.1 — Координаты положений микрофонов на полусфере

Микрофон №	x/r	Y/r	z , м
1	0,7	0,7	1,5
2	минус 0,7	0,7	1,5
3	минус 0,7	минус 0,7	1,5
4	0,7	минус 0,7	1,5
5	минус 0,27	0,65	0,71r
6	0,27	минус 0,65	0,71r

П р и м е ч а н и е — Не было замечено существенной разницы между использованием при измерениях шести указанных позиций микрофонов и использованием двенадцати позиций микрофонов, как предписывает ЕН ИСО 3744 [15].

Н.7.4 Измерения

Центр полусферы должен совпадать с геометрическим центром транспортного средства. Продольная плоскость симметрии транспортного средства, должна быть совмещена с осью x , указанной на рисунке Н.1.

Время измерения для каждого замера в каждой позиции должно быть в пределах от 2 с до 5 с. Такой период обусловлен тем, что невозможно поддерживать постоянную частоту вращения двигателя в течение большего времени. Для того чтобы это компенсировать, должна быть использована следующая процедура.

Должны быть проведены как минимум три серии замеров во всех позициях микрофонов. Для выполнения следующего требования может быть необходимым провести дополнительные серии замеров.

Три значения мощности звука должны быть рассчитаны в соответствии с Н.8 отдельно от трех серий значений, полученных в каждой позиции микрофона. Если два из трех значений мощности звука, полученные таким образом, не отличаются друг от друга более чем на 2 дБ, то нет необходимости в дальнейших замерах. В противном случае замеры должны продолжаться, пока разница между двумя значениями не окажется в пределах 2 дБ.

В отсутствие конкретного значения среднеквадратичного отклонения воспроизводимости для ATV, можно принять допущение, что неопределенность измерений характеризуется среднеквадратичным отклонением воспроизводимости $K_A = 3$ дБ.

Реальная неопределенность может быть больше, если шумовое излучение ATV нестабильно.

Н.8 Определение уровня мощности звука по шкале А по уровням звукового давления по шкале А на измерительной поверхности

Н.8.1 Определение усредненных по времени уровней звукового давления по шкале А на измерительной поверхности

Расчет звукового давления должен быть проведен с использованием системы уравнений, представленных ниже.

Уровень звукового давления по шкале А, усредненный на измерительной поверхности, L_{pA} (дБ), (базовое значение 20 мкПа), должен быть рассчитан по измеренным значениям эквивалентных длительных уровней звукового давления по шкале А с использованием следующего уравнения:

$$\overline{L_{pAeq,T}} = 10 \lg \left[\frac{1}{n} \sum_{i=1}^n 10^{0,1L_{pAeq,T}} \right], \quad (\text{H.2})$$

где $\overline{L_{pA}}$ — уровень звукового давления по шкале А, соответствующей i — й позиции микрофона, дБ (базовое значение: 20 мкПа);

$n = 6$ — общее число позиций микрофонов.

Н.8.2 Расчет уровня мощности звука по шкале А

Уровни мощности звука по шкале А для транспортного средства должны рассчитываться с применением следующего уравнения к каждой серии измерений:

$$L_{WA} = \overline{L_{pAeq,T}} + 10 \lg \left(\frac{S}{S_0} \right), \quad (\text{H.3})$$

где S — площадь измерительной поверхности, м^2 ($S = 2\pi r^2$);

$S_0 = 1 \text{ м}^2$;

$10 \lg \left(\frac{S}{S_0} \right) = 20$ для радиуса 4 м и 28 для радиуса 10 м.

Коррекция по условиям окружающей среды не использовалась в соответствии с Н.4.

Результаты серий измерений, упомянутые в Н.7, используются для определения соответствующих результатов определения уровня мощности звука по шкале А, L_{WA} . Должно быть взято среднее арифметическое двух наибольших значений уровня мощности звука, которые отличаются друг от друга не более чем на 2 дБ.

Н.9 Записываемая информация

Н.9.1 Испытываемое транспортное средство

Должна быть записана следующая информация:

- предприятие-изготовитель транспортного средства;
- модель;
- серийный номер;
- комплектация транспортного средства, включая основное и дополнительное оборудование.

Н.9.2 Акустическая окружающая среда

Должна быть записана следующая информация:

- описание места проведения испытания и типа или типов используемых поверхностей, а также эскиз, показывающий расположение машины;
- температура воздуха, барометрическое давление, относительная влажность и скорость ветра в месте проведения испытания.

Н.9.3 Испытательное оборудование

Должна быть записана следующая информация:

а) оборудование, используемое для акустических измерений, включая название, тип, серийный номер и изготовителя;

б) метод, используемый для калибровки измерительного оборудования;

с) данные калибровки и место калибровки звукового калибратора и измерительной системы.

Н.9.4 Акустические данные

Должна быть записана следующая информация:

а) расположение микрофонов;

б) усредненный по времени уровень звукового давления по шкале А в каждой позиции микрофона для каждого замера;

с) усредненный по времени уровень звукового давления по шкале А для фонового шума в каждой позиции микрофона;

д) время измерения для каждой позиции микрофона;

Все промежуточные результаты, такие как звуковое давление или площадь, должны быть округлены до десятых.

Н.10 Информация для протокола

Протокол об испытаниях должен содержать как минимум ту информацию, которая требуется изготовителю для подготовки декларации по шуму.

Н.11 Декларация и подтверждение значений звукового излучения

В декларации должна быть указана следующая информация:

а) предприятие-изготовитель транспортного средства, номер модели, серийный номер, полезная мощность (кВт), комплектация транспортного средства, включая основное и дополнительное оборудование и тип испытательной поверхности или поверхностей, которые были использованы;

б) уровень звукового давления по шкале А, действующего на уши водителя, и соответствующая неопределенность измерений;

с) если уровень звукового давления по шкале А, действующего на уши водителя, превышает 80 дБ, то должен быть указан рассчитанный уровень звуковой мощности по шкале А, округленный до ближайшего целого числа (при значении дробной части меньше чем 0,5 — округление в меньшую сторону, при значении дробной части больше чем 0,5 — округление в большую сторону), а также соответствующая неопределенность измерений;

Уровень звуковой мощности по шкале А и уровень звукового давления по шкале А должны иметь формат представления в виде двухчисловых значений, как указано в ЕН ИСО 4871:2009 [16], то есть измеренное значение и соответствующая неопределенность должны указываться отдельно.

Декларация по шуму должна подтверждать, что значения звукового излучения получены в соответствии с методом, устанавливаемым данным стандартом. Любое отклонение от данного метода и обоснование этого отклонения должны быть четко изложены.

Любая проверка декларированных значений звукового излучения должна быть проведена с использованием данных правил испытания на шумность. Если значение, измеренное во время проверки, меньше либо равно сумме декларированного значения и соответствующей неопределенности, то декларированное значение считается подтвержденным.

Правила испытаний на вибрацию

I.1 Предпосылки

Используемые для целей данного стандарта термины, определения, символы и измерительное оборудование для определения вибраций, передающихся на ладони и руки, приведены в ЕН ИСО 5349-1:2001 [17].

С точки зрения вибраций, передающихся на тело водителя, используются те же термины, символы и определения, только с привязкой к сиденью, а не к руке. Измерительное оборудование и показатели, взвешенные по частоте, должны соответствовать ЕН ИСО 8041:2005 [18].

Используются следующие основные символы:

$a_{hw}(t)$ — значение мгновенного вибрационного ускорения, передающегося через руку (или сиденье), взвешенное по частоте в момент времени t , m/c^2 ;

α_{hw} — эффективное значение вибрационного ускорения, передающегося через руку (или сиденье), взвешенное по частоте, m/c^2 ;

α_{hwx} , α_{hwy} , α_{hwz} — значения α_{hw} для ортогональных осей x , y , z ;

α_{hv} — эффективное взвешенное по частоте вибрационное ускорение руки и ладони, полученное как векторная сумма взвешенных по частоте ускорений, m/c^2 ;

$$\alpha_{hv} = \sqrt{\alpha_{hwx}^2 + \alpha_{hwy}^2 + \alpha_{hwz}^2}, \quad (1.1)$$

α_{hv} — эффективное взвешенное по частоте вибрационное ускорение на сиденье, полученное как векторная сумма взвешенных по частоте ускорений, m/c^2 ;

$$\alpha_{hv} = \sqrt{(1,4\alpha_{hwx})^2 + (1,4\alpha_{hwy})^2 + \alpha_{hwz}^2}. \quad (1.2)$$

Перед началом испытаний в каждом из рабочих режимов транспортное средство должно проработать в данном режиме, как указано в п. I.3, как минимум 1 мин. Испытание проводится при топливном баке, заполненном более чем на 50 %.

Вибрации, рассматриваемые в данном стандарте, измеряются статически. Уровень вибраций должен измеряться на каждой рукоятке и на сиденье. Все измерения вибраций должны происходить одновременно по трем осям.

Измерения должны проводиться в трехосевой центральной системе координат. Испытываемое транспортное средство должно быть новым и оснащенным тем оборудованием, которое влияет на вибрационные свойства, а также тем оборудованием, которое рекомендуется изготовителем. Если оборудование транспортного средства является дополнительным, испытания проводятся с тем оборудованием, которое дает худший результат по вибрациям.

Влажность, температура воздуха, барометрическое давление, вибрационное состояние и интенсивность магнитных полей должны находиться в пределах, указанных изготовителем испытательного оборудования.

I.2 Контакт руки и тела с источником вибрации

Измерения вибраций должны проводиться при величинах сил, являющихся репрезентативными действующими в контакте между рукой и поверхностью рукоятки и между телом и сиденьем. Контакт может оказывать существенное влияние на измерение величины вибраций.

Полная масса акселерометра руки-ладони в сборе не должна превышать 5 г для каждого направления измерений.

Измерения, связанные с рукой и ладонью, должны производиться в точке, находящейся на половине длины ручного захвата (рисунок I.1). Во время испытания акселерометр не должен находиться в контакте с рукой водителя.

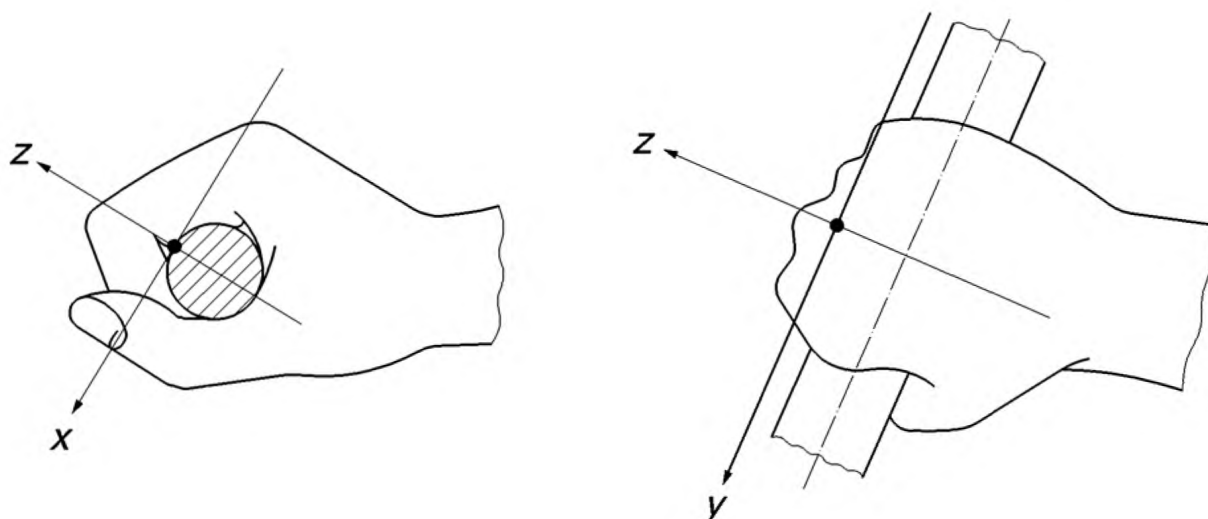
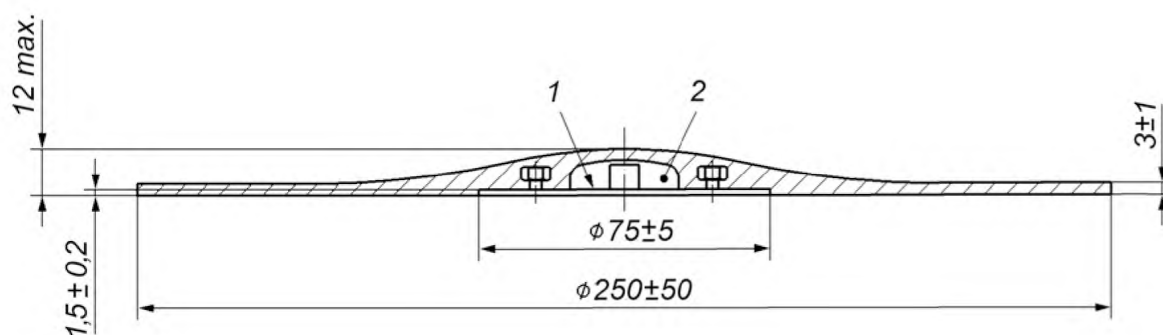


Рисунок 1.1 — Контакт с поверхностями рукоятки

Измерения на сиденье должны проводиться посредством акселерометра, установленного в центральном углублении поддерживающего диска с размерами, указанными на рисунке 1.2. Поддерживающий диск должен быть расположен на поверхности сиденья.



- 1 — тонкий металлический диск, предназначенный для установки акселерометра и служащий дополнительным центральным элементом жесткости;
2 — углубление для акселерометра (акселерометров).

Рисунок 1.2 — Опорный диск для измерения вибраций на сиденье

1.3 Расположение транспортного средства и управление им во время испытания

Транспортное средство должно быть неподвижным и соответствовать инструкциям изготовителя по безопасности.

Условия работы двигателя во время измерений на руках и на теле:

- коробка передач в нейтральном положении. У машин, у которых отсутствует нейтральная передача, колеса не должны касаться земли;
- частота вращения двигателя должна быть равна половине максимальной частоты — $S/2$, где S означает частоту максимальной мощности (должен быть указан использованный стандарт): кВт при об/мин вращения вала двигателя, установленной изготовителем. Величина половины максимальной частоты вращения двигателя должна быть заявлена изготовителем.

При измерениях водитель должен находиться в рабочем положении.

1.4 Измеряемые параметры

Основным параметром, используемым для описания величины вибраций, должно быть эффективное взвешенное по частоте ускорение (среднеквадратическое значение), m/s^2 .

Результаты должны быть выражены в виде значений взвешенных ускорений руки и ладони для каждой рукоятки и для сиденья.

Измерение взвешенного по частоте ускорения требует применения взвешивания по частоте и фильтров полосы пропускания. Принимая это во внимание, должно быть учтено приложение А ЕН ИСО 5349-1:2001 [17] для вибраций руки и ладони и приложение В ЕН ИСО 8041:2005 [18] для вибраций на сиденье.

Эффективное значение должно быть измерено с помощью линейного метода интеграции. Шаг интегрирования по времени для каждой позиции измерения должен быть в пределах от 2 с до 5 с.

1.5 Определение уровня вибрации

Для заданных условий работы должно быть проведено три серии по семь последовательных измерений по трем осям, причем каждая серия должна проводиться отдельным водителем. Водители должны обладать опытом управления испытываемыми машинами.

Эффективное взвешенное по частоте вибрационное ускорение рассчитывается в соответствии с уравнением 1.1. Верхние и нижние значения каждой серии из семи испытаний не принимаются в расчет, а результирующее значение должно быть получено как среднее от оставшихся испытаний в трех сериях.

Вышесказанное применяется отдельно для каждой рукоятки и для сиденья. Объявляемое значение вибрации руки и ладони должно быть наибольшим из полученных для двух рукояток. Уровень вибрации на сиденье измеряется только на седле и не измеряется на спинке сиденья.

1.6 Записываемая информация

1.6.1 Общие положения

Когда оценка передаваемых вибраций проведена, должна оказаться записанной следующая информация:

1.6.2 Испытываемое транспортное средство

Должна быть собрана следующая информация:

- a) изготовитель транспортного средства;
- b) модель;
- c) серийный номер;
- d) комплектация транспортного средства, включая основное и дополнительное оборудование.

1.6.3 Измерительное оборудование

Должна быть собрана следующая информация:

- a) информация об используемом измерительном оборудовании, включая маркировку, тип, серийный номер и изготовителя;
- b) метод, использованный для калибровки измерительного оборудования;
- c) дата и место калибровки.

1.6.4 Данные о вибрации

Должна быть зафиксирована следующая информация:

- a) позиция и ориентация датчиков;
- b) отдельные значения корня из среднего квадратичного и среднего взвешенного по частоте ускорения для каждой оси;
- c) общее значение вибраций, переданное на каждую рукоятку и в контакте с сиденьем при каждом режиме испытания.

1.7 Информация для протокола

В протоколе должна быть указана следующая информация:

- a) суммарное значение вибрации, которой подвергается рука и ладонь, если это значение превышает $2,5 \text{ м/с}^2$. Если это значение не превышает $2,5 \text{ м/с}^2$, об этом должно быть написано в протоколе;
- b) наибольшее значение корня среднего квадрата взвешенного ускорения, которое воздействует на тело, если это значение превышает $0,5 \text{ м/с}^2$. Если это значение не превышает $0,5 \text{ м/с}^2$, об этом должно быть написано в протоколе;
- c) неопределенность измерения;
- d) предприятие-изготовитель транспортного средства, номер модели, серийный номер, полезная мощность (кВт), комплектация транспортного средства, включая основное и дополнительное оборудование и тип испытательной поверхности или поверхностей, которые были использованы.

Декларация по вибрациям должна подтверждать, что значения вибрации получены в соответствии с методом, устанавливаемым данным стандартом. Любое отклонение от данного метода и обоснование этого отклонения должны быть четко изложены.

П р и м е ч а н и е — За дополнительной информацией обращаться к EN 1032 [19].

**Приложение J
(справочное)****Отгрузочная форма****J.1 Общие положения**

Текст данной формы должен содержать:

- декларацию дилера;
- декларацию покупателя.

J.2 Декларация дилера

В декларации дилера должно быть заявлено, что:

- все проверки или настройки выполнены, особенно в том, что касается:
- наличия предупреждений;
- батареи;
- уровня масла/ охлаждающей жидкости;
- тормозов/ колес/ шин;
- шасси/ дополнительного оборудования;
- электрического оборудования: освещение/ безопасность;
- пуска/ проверки работы двигателя;
- дорожных испытаний;
- последней проверки/ чистки;
- транспортное средство в рабочем состоянии;
- покупатель получил:
- руководство по эксплуатации;
- информацию о возможности обучения вождению;
- покупатель проинформирован о:
- рисках и правилах безопасности;
- необходимости следования урокам вождения;
- пользовании органами управления;
- важности ознакомления с руководством по эксплуатации;
- важности технического обслуживания;
- гарантийных условиях.

J.3 Декларация покупателя

В декларации покупателя должно быть заявлено, что:

- он/она ознакомлен(а) с:
- рисками и инструкцией по безопасности;
- необходимостью следовать урокам вождения;
- использованием органов управления;
- важностью ознакомления с руководством по эксплуатации;
- важностью технического обслуживания;
- гарантийными условиями.
- ему/ей предоставлено руководство по эксплуатации.

J.4 Отгрузочный сертификат ATV

Пример отгрузочного сертификата ATV представлен в таблице J.1.

ГОСТ 32571—2013

Т а б л и ц а J.1 — Пример отгрузочного сертификата

ATV подготовлен в соответствии с инструкцией по сборке [ИЗГОТОВИТЕЛЯ] механиком с необходимой квалификацией. Все технические усовершенствования, относящиеся к данной модели, применены. <input checked="" type="checkbox"/> Поставить отметку в каждом поле, поняв, проверив и, если необходимо, исправив следующие пункты:						
Модель:	Тип:	Серийный №:	Двигатель №:	Ключ №:	Марка:	Штамп представительства:
[ИЗГОТОВИТЕЛЬ] гарантирует качество подготовки вашего ATV: подписываясь ниже, сервис-менеджер подтверждает, что он должным образом подготовил и проверил транспортное средство. Вам были предоставлены четкие рекомендации по обслуживанию и поддержанию транспортного средства в исправном состоянии. Подписываясь ниже, вы подтверждаете, что вас проинформировали об этих рекомендациях и гарантийных условиях на ваше транспортное средство. Мы приложили все усилия, чтобы обеспечить доставку ATV в хорошем состоянии. Тем не менее, если вы желаете сделать какие-либо замечания, пожалуйста, обращайтесь к сервис-менеджеру в вашем представительстве как можно скорее. Сервис-менеджер..... Покупатель..... Дата:..... Подпись:..... Дата:..... Подпись:.....						
Передача ATV покупателю						
<input type="checkbox"/> передача руководства по эксплуатации			<input type="checkbox"/> разъяснение инструкций по использованию (обкатка, периодическое обслуживание)			
<input type="checkbox"/> объяснение условий использования (вождение, безопасность, оборудование, дополнительное оборудование)			<input type="checkbox"/> передача ключа зажигания и запасного ключа			
<input type="checkbox"/> объяснение и указание знаков безопасности и предупреждений			<input type="checkbox"/> указание бортового набора инструментов			
<input type="checkbox"/> объяснение частоты и сущности периодического обслуживания			<input type="checkbox"/> передача оригинала сертификата проверки перед выпуском, правильно заполненного и подписанного			
Подготовка ATV П р и м е ч а н и е — Проверяемое оборудование может изменяться от модели к модели						
<input type="checkbox"/> проверить все технические усовершенствования к данной модели и удостовериться, что они применены						

Окончание таблицы J.1

<p>1. Батарея</p> <ul style="list-style-type: none"> <input type="checkbox"/> наполнить батарею серной кислотой (обычная батарея или необслуживаемая батарея) <input type="checkbox"/> зарядить батарею (минимум в течение 20 мин), используя специальное зарядное устройство для необслуживаемых батарей <input type="checkbox"/> установить батарею <input type="checkbox"/> проверить, что шланг воздушной вентиляции правильно установлен и смазать клеммы <p>2. Уровень масла/охлаждающей жидкости</p> <p>Проверить уровни масла и вентиляцию компонентов, перечисленных ниже. Если необходимо, долить масло</p> <ul style="list-style-type: none"> <input type="checkbox"/> Двигатель <input type="checkbox"/> Коробка передач <input type="checkbox"/> Мост(ы) <input type="checkbox"/> слить масло из насоса подачи смазки для двухтактного двигателя <input type="checkbox"/> затянуть контрольные пробки и сливные пробки требуемым моментом <p>3. Уровень охлаждающей жидкости</p> <ul style="list-style-type: none"> <input type="checkbox"/> проверить уровень охлаждающей жидкости. Если необходимо, добавить охлаждающую жидкость в радиатор или в бачок <p>4. Тормоза/ колеса/ шины</p> <ul style="list-style-type: none"> <input type="checkbox"/> проверить, что кабели и/или трубки правильно установлены <input type="checkbox"/> проверить, что диски чистые и обезжиренные <input type="checkbox"/> проверить/отрегулировать зазор в управлении передними и задними тормозами в соответствии с руководством по эксплуатации <input type="checkbox"/> проверить уровень жидкости в гидравлических тормозах. Если необходимо, долить масло из герметичной канистры в соответствии с руководством по эксплуатации <input type="checkbox"/> проверить, что передние и задние тормозные контуры правильно прокачаны <input type="checkbox"/> проверить затяжку передних и задних колес (момент затяжки в соответствии с рекомендациями изготовителя) <input type="checkbox"/> накачать передние и задние шины до рекомендованного давления <p>5. Шасси/ оборудование</p> <ul style="list-style-type: none"> <input type="checkbox"/> проверить, что смазочные узлы заполнены смазкой (валы трансмиссии, универсальные блоки и т.д.) <input type="checkbox"/> если есть вторичная цепь, проверить ее натяжение и правильность смазки. <input type="checkbox"/> проверить правильность тормозных кабелей и шлангов, кабеля акселератора и электрической проводки. <input type="checkbox"/> проверить правильность работы рулевого управления. <p>Проверить следующие точки:</p> <ul style="list-style-type: none"> <input type="checkbox"/> все штифты (шплинты) в наличии <input type="checkbox"/> руль затянут <input type="checkbox"/> крепления брызговиков затянуты <input type="checkbox"/> крепления багажных полок затянуты (передние/задние) <input type="checkbox"/> крепления амортизатора затянуты (передние/задние) 	<p>Крепление</p> <ul style="list-style-type: none"> <input type="checkbox"/> ножных рычагов <input type="checkbox"/> площадок для ног <input type="checkbox"/> площадки сцепного устройства <input type="checkbox"/> выхлопной системы (под двигателем) <input type="checkbox"/> рычага переключения передач <input type="checkbox"/> ограничителя кабеля акселератора <input type="checkbox"/> рычагов тормоза/акселератора на руле <p>Этот неполный перечень содержит основные проверяемые элементы</p> <p>6. Электричество: освещение/безопасность</p> <ul style="list-style-type: none"> <input type="checkbox"/> проверить, что тормозной фонарь работает при нажатии рычага заднего тормоза (при наличии). Проверить работу всех устройств освещения. <input type="checkbox"/> ближний свет <input type="checkbox"/> освещение панели приборов <input type="checkbox"/> дальний свет <input type="checkbox"/> сигнальные огни на панели приборов <input type="checkbox"/> задние фонари <input type="checkbox"/> звуковой сигнал (при наличии) <input type="checkbox"/> проверить, что выключатель работы двигателя работает правильно при включенных передачах (левый/ножной рычаг тормоза) <input type="checkbox"/> дорожная проверка: проверить, что сигнальные огни на панели приборов работают правильно <p>7. Пуск двигателя/ проверка работы</p> <ul style="list-style-type: none"> <input type="checkbox"/> запустить двигатель и удостовериться, что он работает корректно, без ненормальных звуков <input type="checkbox"/> проверить, что воздушная заслонка работает корректно <input type="checkbox"/> проверить, что нет утечек масла, топлива или охлаждающей жидкости <input type="checkbox"/> проверить и отрегулировать частоту холостого хода <input type="checkbox"/> дорожная проверка: быстро выключить двигатель, затем перезапустить, чтобы проверить стабильность частоты холостого хода на горячем двигателе <p>8. Последняя проверка/ чистка</p> <ul style="list-style-type: none"> <input type="checkbox"/> перепроверить уровни масла и охлаждающей жидкости <input type="checkbox"/> мойка ATV <input type="checkbox"/> проверить, что сидение правильно закреплено <input type="checkbox"/> дорожная проверка: выполнить испытательный заезд с целью проверить, что тормоза, рулевое управление, механизм переключения передач, выбор привода от двух/четырех колес и датчик температуры воды/масла работают. <p>9. Разное</p> <ul style="list-style-type: none"> <input type="checkbox"/> если установлен управляемый дифференциал, то проверить и отрегулировать трос, если это необходимо <input type="checkbox"/> если установлено сцепление, отрегулировать трос и зазор рычага, проверить работу <input type="checkbox"/> полный осмотр транспортного средства для выявления видимых дефектов
<p>Сервис-менеджер.....удостоверяет, что проведены все перечисленные выше проверки в соответствии с рекомендациями [ИЗГОТОВИТЕЛЯ]</p>	<p>Дата:..... Подпись:</p>

Оригинал сертификата передается покупателю, одна копия остается в представительстве, вторая копия остается дистрибьютору.

Приложение К
(справочное)

**Примеры предупреждений, пиктограмм и их комбинаций,
которые могут быть использованы**



Рисунок К.1 — Использовать защитную экипировку



Рисунок К.2 — Не использовать данное транспортное средство на дорогах общего пользования



а) Не перевозить пассажиров на данном транспортном средстве



б) Не перевозить более чем одного пассажира на данном транспортном средстве

Рисунок К.3 — Пассажиры



а) Использовать с 16 лет



б) Использовать с 6 лет



с) Для ATV Типа I категории Y10+: использовать с 10 лет



д) Для ATV Типа I категории Y12+: использовать с 12 лет

Рисунок К.4 — Возрастные ограничения



Рисунок К.5 — Читать руководство по эксплуатации



Рисунок К.6 — Предупреждение: Горячая жидкость



Рисунок К.7 — Давление в шинах — буксировочное устройство — ограничение горизонтальной и вертикальной силы

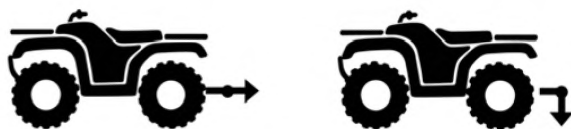


Рисунок К.8 — Буксировочное устройство: ограничение горизонтальной и вертикальной силы — давление в шинах



Рисунок К.9 — Запрещено употреблять алкоголь и наркотики

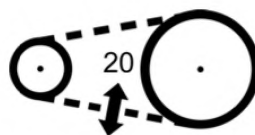


Рисунок К.10 — Регулировка цепи



Рисунок К.11 — Общая табличка предупреждений

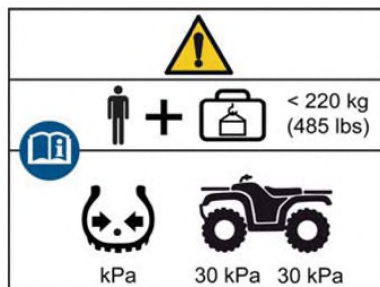


Рисунок К.12 — Максимальная масса и давление в шинах



Рисунок К.13 — Для ATV Типа I: никогда не перевозить пассажиров

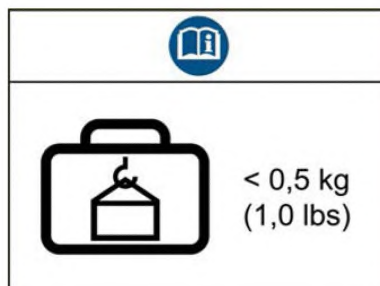


Рисунок К.14 — Максимальная грузоподъемность

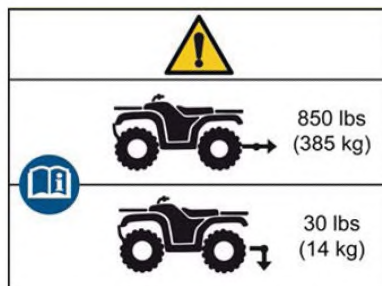


Рисунок К.15 — Максимальная вертикальная нагрузка и тяговое усилие на буксировочном устройстве

**Приложение L
(обязательное)**

Оценочный лист для предоставления права использования ATV

Оценочный лист для предоставления права использования ATV представлен в виде таблицы L.1

Т а б л и ц а L.1 — Оценочный лист для предоставления обучаемому права использования ATV

Что надо проверить	Да	Нет	Что надо проверить	Да	Нет
Первичные проверки			Экстренные маневры на высокой скорости		
Достает до площадок для ног			Удовлетворительная техника торможения		
Имеет боковой обзор (провести панорамный тест)			Удовлетворительное поле обзора		
Первичные упражнения			Удовлетворительная посадка на ATV		
Может катить ATV вручную, идя рядом с ним			На уклоне		
Может запарковать ATV, использовать стояночный тормоз			Может сделать разворот		
Знание функций органов управления, правильное им пользование			Может двигаться на уклоне		
Может правильно отрегулировать зеркала заднего вида			Правильно распределяет вес тела		
Может управлять светотехникой			Знание о поведении в особых ситуациях		
Может управлять сцеплением			Воздействие погодных условий		
Может управлять коробкой передач			Осторожен в отношении водительских ошибок или опасного поведения, соблюдая требования непосредственной безопасности водителя и иных лиц, находящихся в зоне риска		
Может управлять акселератором (органом управления топливоподачей)			Удовлетворительное поведение при использовании в нормальных условиях (после объяснений методиста)		
Может управлять тормозной системой			В поворотах использует вес тела		
Первичный маневры (совершить два маневра на медленной скорости, в т.ч. движение «змейкой»)			Двигается под уклон		
Что надо проверить	Да	Нет	Что надо проверить	Да	Нет

Окончание таблицы L.1

Что надо проверить	Да	Нет	Что надо проверить	Да	Нет
Может управлять сцеплением совместно с тормозами			Двигается на подъем		
Удовлетворительно держит равновесие			Двигается поперек уклона		
Удовлетворительное поле обзора			Двигается по пересеченной местности		
Удовлетворительная техника вождения			Справляется с буксованием и проскальзыванием колес		
Удовлетворительная техника переключения передач					

Инструкция по шинам, включаемая в руководство пользователя

М.1 Общие положения

Шины являются единственной частью транспортного средства, посредством которой осуществляется его контакт с дорогой. Безопасность при любых условиях движения зависит от сравнительно небольшой площадки контакта шины с дорогой. Таким образом, первостепенную важность имеют содержание шин в хорошем состоянии в любой момент времени и своевременная их замена.

М.2 Инструкция по использованию

М.2.1 Монтаж и демонтаж шин

Рекомендуется поручать данные операции специалисту, имеющему необходимое оборудование и опыт.

М.2.2 Давление в шине

Правильное давление в шине имеет исключительное значение для безопасности. Проверяйте и корректируйте давление в шине только на холодной шине.

М.3 Уход за шиной и колесом

Необходимо регулярно проверять глубину протектора шины, имея в виду, что чем меньше глубина протектора, тем хуже сцепление с грунтом.

В случае прокола шины очень важно как можно быстрее остановиться, чтобы заменить и осмотреть поврежденную шину.

Ремонт шины следует поручать специалисту.

Деформированный или поврежденное колесо должно быть заменено.

М.4 Замена шины

При замене следует использовать шину и колесо той же размерности и типа, которые рекомендованы производителем транспортного средства. Изменение типа шины может осуществляться только после консультации с производителем шины или транспортного средства, поскольку должно быть принято во внимание влияние на безопасность транспортного средства.

Шины, бывшие в эксплуатации, не должны использоваться, если неизвестна их история эксплуатации.

М.5 Старение шины

Шина стареет даже в том случае, если она не используется или используется только эпизодически. Расщепление резиновой смеси протектора и боковых стенок, иногда сопровождающееся деформацией каркаса шины, — это очевидные признаки старения. Шины с большим сроком и имеющие признаки старения должны быть проверены специалистом по шинам, с тем, чтобы определить их пригодность для дальнейшего использования.

Приложение *ДА*
(справочное)**Связь между настоящим европейским стандартом
и существенными требованиями Директивы Евросоюза 2006/42**

Настоящий европейский стандарт разработан по мандату, предоставленному европейскому Комитету по стандартизации CEN Еврокомиссией и Европейской Ассоциацией свободной торговли, в качестве средства обеспечения соответствия существенным требованиям Директивы Нового подхода 2006/42 по машинам.

Поскольку стандарт упомянут в ссылке официального журнала Евросоюза в связи с упомянутой Директивой, он вводится в качестве национального стандарта по крайней мере в одном государстве-члене Евросоюза; соответствие разделам стандарта обеспечивает, в пределах области применения стандарта, презумпцию соответствия соответствующим существенным требованиям упомянутой Директивы (за исключением, в соответствующих случаях, последнего абзаца пункта 1.2.1 и абзацев со 2 по 4 Введения п.3.3) и связанным с ними требованиям Европейской Ассоциации свободной торговли.

Предупреждение: Другие требования и другие Директивы Евросоюза могут быть приложимы к объекту (объектам), входящим в область применения настоящего стандарта (например, Директива Евросоюза 2004/108 по электромагнитной совместимости).

Примечание — Текст настоящего приложения совпадает с текстом приложения ZA (информативное) «Связь между настоящим европейским стандартом и существенными требованиями Директивы Евросоюза 2006/42» EN 15997:2011 и приводится как справочное, т. к. исключено, поскольку оно действует только для государств — членов Европейского Союза.

Приложение ДБ
(справочное)**Список стандартов и документов,
упоминающихся в EN 15997:2011 в разделе Библиография,
на которые отсутствуют ссылки в тексте стандарта**

- [2] EN 2941 Аэрокосмические серии — Заклепки из никелевого сплава — Технические требования (EN 2941 Aerospace series — Nickel alloy rivets — Technical specification)
- [3] EN 30326-1, Механическая вибрация — Лабораторный метод определения вибрации на сиденье транспортного средства — Часть 1: Основные требования (ISO 10326-1:1992) (EN 30326-1, Mechanical vibration — Laboratory method for evaluating vehicle seat vibration — Part 1: Basic requirements (ISO 10326-1:1992))
- [5] EN ISO 5349-2:2001, Механическая вибрация — Измерение и оценка воздействия на человека вибрации, передающейся через руки — Часть 2: Практическое руководство для замеров на рабочем месте (ISO 5349-2:2001) (EN ISO 5349-1:2001, Mechanical vibration — Measurement and evaluation of human exposure to hand-transmitted vibration — Part 2: Practical guidance for measurement at the workplace (ISO 5349-2:2001))
- [8] EN ISO 14121-1, Безопасность машин. Оценка риска. Часть 1. Принципы (ISO 14121-1:2007) (EN ISO 14121-1, Safety of machinery — Risk assessment — Part 1: Principles (ISO 14121-1:2007))
- [9] EN ISO 20643, Вибрация механическая. Ручные машины и машины с ручным приводом. Принципы оценивания вибрационной эмиссии (ISO 20643:2005) (EN ISO 20643, Mechanical vibration — Hand-held and hand-guided machinery — Principles for [a] evaluation of vibration emission (ISO 20643:2005))
- [10] ISO 5348:2002 Вибрация и удар. Механическое крепление акселерометров (ISO 5348, Mechanical vibration and shock — Mechanical mounting of accelerometers)
- [16] Исследования здоровья и безопасности — Сельскохозяйственная информационная ведомость № 33 — Безопасное использование ATV в сельском хозяйстве и лесном хозяйстве (Health & Safety Study — Agriculture Information Sheet No 33 — Safe use of all-terrain vehicles (ATVs) in agriculture and forestry)
- [17] Администрация здоровья и безопасности Соединенного Королевства (HSE)/Лаборатория безопасности и здоровья Соединенного Королевства (HSL) — А.Бэйли/Д.Вебб (HSL) Общее руководство и информация, касающаяся шлемов для ATV (Health & Safety Executive UK (HSE)/Health & Safety Laboratory UK (HSL) — A.Bailey/D.Webb (HSL) 2000/2002 — General guidance and information on helmets for ATV use)
- [18] Администрация здоровья и безопасности Соединенного Королевства (HSE) — Безопасное использование ATV в сельском хозяйстве и лесном хозяйстве — Сельскохозяйственная информационная ведомость № 33 (Health & Safety Executive UK (HSE) — Safe use of all-terrain vehicles (ATVs) in agriculture and forestry — Agriculture information sheet number 33 (AIS 33))

П р и м е ч а н и е — Приведенные в списке стандарты и документы приводятся как справочные, т. к. исключены в связи с отсутствием ссылок на них в тексте настоящего стандарта.

Приложение ДВ
(справочное)

**Сведения о соответствии межгосударственных стандартов
ссылочным международным стандартам**

Таблица ДВ.1

Обозначение и наименование ссылочного международного стандарта	Степень соответствия	Обозначение и наименование ссылочного межгосударственного стандарта
<i>ЕН 953 Безопасность машин. Защитные ограждения. Общие требования к форме и конструкции стационарных и подвижных защитных ограждений</i>	<i>IDT</i>	<i>ГОСТ ЕН 953-2002 Безопасность машин. Съёмные защитные устройства. Общие требования по конструированию и изготовлению неподвижных и перемещаемых съёмных защитных устройств</i>
<i>ЕН ИСО 12100-1 (ИСО 12100-1:2003) Безопасность машин. Основные понятия, общие принципы конструирования. Часть 1. Основные термины, методология</i>	<i>IDT</i>	<i>ГОСТ ИСО/ТО 12100-1-2001 Безопасность оборудования. Основные понятия, общие принципы конструирования. Часть 1. Основные термины, методика</i>
<i>ЕН ИСО 12100-2 (ИСО 12100-2:2003) Безопасность машин. Основные понятия, общие принципы конструирования. Часть 2. Технические принципы</i>	<i>IDT</i>	<i>ГОСТ ИСО/ТО 12100-2-2002 Безопасность оборудования. Основные понятия, общие принципы конструирования. Часть 2. Технические правила и технические требования</i>
<p><i>Примечание — В настоящей таблице использованы следующие условные обозначения степени соответствия стандартов:</i></p> <p><i>- IDT — идентичные стандарты.</i></p>		

Сравнение структуры европейского регионального стандарта
со структурой межгосударственного стандарта

Т а б л и ц а ДГ.1

Структура европейского регионального стандарта			Структура межгосударственного стандарта		
Подраздел	Пункт	Подпункт	Подраздел	Пункт	Подпункт
Приложение		A	Приложение		A
		B			B
		C			C
		D			D
		E			E
		F			F
		G			G
		H			H
		I			I
		J			J
		K			K
		L			L
		M			M
		ZA			ДА
		—			ДБ
	—		ДВ		
	—		ДГ		
<p>П р и м е ч а н и е — Сравнение структур стандартов приведено с приложений, так как структуры предыдущих разделов стандартов и их иных структурных элементов (за исключением предисловия) идентичны.</p>					

Библиография

- [1] Директива 2003/37 ЕС Европейского Парламента и Европейского Совета от 26 мая 2003 г. «Об одобрении типа сельскохозяйственных и лесных тракторов, их прицепов и сменного прицепного оборудования, а также их систем, компонентов и отдельных технических узлов, отменяющая Директиву 70/154ЕЭС» (Directive 2003/37 EC of European Parliament and of Council of 26 May 2003 on type-approval of agricultural or forestry tractors, their trailers and interchangeable towed machinery, together with their systems, components and separate technical units and repealing Directive 74/150/EEC)
- [2] ИСО 29802 Шины и ободья повышенной проходимости (АТ). Пневматические шины, маркируемые символами и монтируемые на ободья с конической полкой 5°. Обозначение, размеры, маркировка и номинальные нагрузки (ISO 29802 All terrain (AT) tyres and rims — Symbol marked pneumatic tyres on 5 degrees tapered rims — Designation, dimension, marking and road ratings)
- [3] ЕН ИСО 13857 (ИСО 13857:2008) Безопасность машин. Безопасные расстояния, предохраняющие верхние и нижние конечности от попадания в опасные зоны (EN ISO 13857:2008 Safety of machinery — Safety distances to prevent hazard zones being reached by upper and lower limbs (ISO 13857:2008))
- [4] Правила ЕЭК ООН № 98 от 8 июля 2005 г. «Единообразные предписания, касающиеся официального утверждения фар механических транспортных средств, оснащенных газоразрядными источниками света» (ECE R 98 — 8 July 2005, Uniform provisions concerning the approval of motor vehicle headlamps equipped with gas-discharge light sources)
- [5] Правила ЕЭК ООН № 112 — от 5 октября 2006 г. «Единообразные предписания, касающиеся официального утверждения автомобильных фар, испускающих симметричный луч ближнего или дальнего света либо оба луча и оснащенных лампами накаливания» (ECE R 112 — 5 Oct 2006, Uniform provisions concerning the approval of motor vehicle headlamps emitting an symmetrical passing beam or driving beam or both and equipped with filament lamps)
- [6] Правила ЕЭК ООН № 112 — от 21 сентября 2006 г. «Единообразные предписания, касающиеся официального утверждения автомобильных фар, испускающих асимметричный луч ближнего или дальнего света либо оба луча и оснащенных лампами накаливания» (ECE R 113 21 Sept 2001, Uniform provisions concerning the approval of motor vehicle headlamps emitting an asymmetrical passing beam or driving beam or both and equipped with filament lamps)
- [7] SAE J1623 Февраль 1994 г., Фары головного света для ATV (SAE J1623 — Feb 1994, All-Terrain Vehicles Headlamps)
- [8] ЕН ИСО 11688-1 (ИСО/ТО 11688-1:1995) Акустика. Практические рекомендации для проектирования машин и оборудования с низким уровнем шума. Часть 1. Планирование (EN ISO 11688-1 Acoustics — Recommended practice for the design of low-noise machinery and equipment — Part 1: Planning (ISO/TR 11688-1:1995))
- [9] ЕН ИСО 11688-2, Акустика — Практические рекомендации по проектированию машин и оборудования с уменьшенным уровнем производимого шума — Часть 2: Основные принципы проектирования малошумных конструкций (EN ISO 11688-2, Acoustics — Recommended practice for the design of low-noise machinery and equipment — Part 2: Introduction to the physics of low-noise design (ISO/TR 11688-2:1998))
- [10] CR 1030-1 Вибрация руки. Руководство по уменьшению опасности, связанных с вибрацией. Часть 1. Технические методы проектирования машин (CR 1030-1:1995 Hand-arm vibration — Guidelines for vibration hazards reduction — Part 1: Engineering methods by design of machinery)
- [11] СЕН/ТО 15172-1 Вибрация всего тела. Руководство по уменьшению опасности вибрации. Часть 1. Инженерные методы посредством проектирования машин и механизмов (CEN/TR 15172-1 Whole-body vibration — Guidelines for vibration hazards reduction — Part 1: Engineering methods by design of machinery)
- [12] ЕН 614-1 Безопасность оборудования. Эргономические принципы конструирования. Часть 1. Термины, определения и общие принципы (EN 614-1 Safety of machinery — Ergonomic design principles — Part 1: Terminology and general principles)
- [13] ЕН 61310-1 (МЭК 61310-1:2007) Безопасность машин. Индикация, маркировка и включение. Часть 1. Требования к визуальным, звуковым и тактильным сигналам (EN 61310-1 Safety of machinery — Indication, marking and actuation — Part 1: Requirements for visual, acoustic and tactile signals (IEC 61310-1:2007))
- [14] ЕН ИСО 11201 (ИСО 11201:2010) Акустика. Шум, производимый машинами и оборудованием. Измерение уровней звукового давления на рабочем месте и в других установленных точках. Технический метод в условиях свободного звукового поля над отражающей поверхностью. (EN ISO 11201 Acoustics — Noise emitted by machinery and equipment — Determination of emission sound pressure levels at a work station and at other specified positions in an essentially free field over a reflecting plane with negligible environmental corrections (ISO 11201:2010))

ГОСТ 32571—2013

- [15] ЕН ИСО 3744 Шум машин (ИСО 3744:2010). Определение уровней звуковой мощности источников шума по звуковому давлению. Технический метод в существенно свободном звуковом поле над звукоотражающей плоскостью (EN ISO 3744 Acoustics — Determination of sound power levels and sound energy levels of noise using sound pressure — Engineering methods for an essentially free field over a reflecting plane (ISO 3744:2010))
- [16] ЕН ИСО 4871:2009 (ИСО 4871:1996) Акустика. Декларация и верификация значений шумовых характеристик машин и оборудования (EN ISO 4871:2009 Acoustics — Declaration and verification of noise emission values of machinery and equipment (ISO 4871:1996))
- [17] ЕН ИСО 5349-1:2001, Механическая вибрация — Измерение и оценка воздействия на человека вибрации, передающейся через руки — Часть 1: Общие требования (ИСО 5349-1:2001) (EN ISO 5349-1:2001, Mechanical vibration — Measurement and evaluation of human exposure to hand-transmitted vibration — Part 1: General requirements (ISO 5349-1:2001))
- [18] ЕН ИСО 8041:2005, Реакция организма человека на вибрацию — Измерительное оборудование (ИСО 8041:2005) (EN ISO 8041:2005, Human response to vibration — Measuring instrumentation (ISO 8041:2005))
- [19] ЕН 1032 Механическая вибрация — Испытания мобильных машин с целью определения величины излучения вибраций (EN 1032 Mechanical vibration — Testing of mobile machinery in order to determine the vibration emission value)

УДК

629.118.6:354.006

ОКС 43.14043.160

ОКП 45 2241

Ключевые слова: снегоболотоходы колесные малогабаритные, требования безопасности, методы испытаний

Подписано в печать 02.10.2014. Формат 60x84½.

Усл. печ. л. 7,91. Тираж 33 экз. Зак. 4521

Подготовлено на основе электронной версии, предоставленной разработчиком стандарта

ФГУП «СТАНДАРТИНФОРМ»,
123995 Москва, Гранатный пер., 4.
www.gostinfo.ru info@gostinfo.ru