
ФЕДЕРАЛЬНОЕ АГЕНТСТВО
ПО ТЕХНИЧЕСКОМУ РЕГУЛИРОВАНИЮ И МЕТРОЛОГИИ



НАЦИОНАЛЬНЫЙ
СТАНДАРТ
РОССИЙСКОЙ
ФЕДЕРАЦИИ

ГОСТ Р
ИСО/МЭК
15693-1—
2013

Карты идентификационные
Карты на интегральных схемах бесконтактные
КАРТЫ УДАЛЕННОГО ДЕЙСТВИЯ

Часть 1
Физические характеристики

ISO/IEC 15693-1:2010
Identification cards — Contactless integrated
circuit cards — Vicinity cards —
Part 1:
Physical characteristics
(IDT)

Издание официальное



Москва
Стандартинформ
2014

Предисловие

1 ПОДГОТОВЛЕН Федеральным государственным унитарным предприятием «Всероссийский научно-исследовательский институт стандартизации и сертификации в машиностроении» (ВНИИНМАШ) и Техническим комитетом по стандартизации ТК 22 «Информационные технологии» на основе собственного аутентичного перевода на русский язык стандарта, указанного в пункте 4

2 ВНЕСЕН Техническим комитетом по стандартизации ТК 22 «Информационные технологии»

3 УТВЕРЖДЕН И ВВЕДЕН В ДЕЙСТВИЕ Приказом Федерального агентства по техническому регулированию и метрологии от 06 сентября 2013 г. № 878-ст

4 Настоящий стандарт идентичен международному стандарту ИСО/МЭК 15693-1:2010 «Карты идентификационные. Карты на интегральных схемах бесконтактные. Карты удаленного действия. Часть 1. Физические характеристики» (ISO/IEC 15693-1:2010 «Identification cards — Contactless integrated circuit cards — Vicinity cards — Part 1: Physical characteristics»).

При применении настоящего стандарта рекомендуется использовать вместо ссылочных международных стандартов соответствующие им национальные стандарты Российской Федерации, сведения о которых приведены в дополнительном приложении ДА

5 ВЗАМЕН ГОСТ Р ИСО/МЭК 15693-1–2004

6 Некоторые положения международного стандарта, указанного в пункте 4, могут являться объектом патентных прав. Международная организация по стандартизации (ИСО) и Международная электротехническая комиссия (МЭК) не несут ответственности за идентификацию подобных патентных прав

Правила применения настоящего стандарта установлены в ГОСТ Р 1.0—2012 (раздел 8). Информация об изменениях к настоящему стандарту публикуется в ежегодном (по состоянию на 1 января текущего года) информационном указателе «Национальные стандарты», а официальный текст изменений и поправок — в ежемесячном информационном указателе «Национальные стандарты». В случае пересмотра (замены) или отмены настоящего стандарта соответствующее уведомление будет опубликовано в ближайшем выпуске ежемесячного информационного указателя «Национальные стандарты». Соответствующая информация, уведомление и тексты размещаются также в информационной системе общего пользования — на официальном сайте Федерального агентства по техническому регулированию и метрологии в сети Интернет (gost.ru)

© Стандартинформ, 2014

Настоящий стандарт не может быть полностью или частично воспроизведен, тиражирован и распространен в качестве официального издания без разрешения Федерального агентства по техническому регулированию и метрологии

Введение

Стандарты на бесконтактные карты охватывают различные типы карт в соответствии с положениями, описанными в ИСО/МЭК 10536 (карты поверхностного действия), ИСО/МЭК 14443 (карты ближнего действия) и ИСО/МЭК 15693 (карты удаленного действия). Данные карты предназначены для работы на поверхности, в непосредственной близости и на небольшом удалении от связанного с ними терминального оборудования.

Стандарты серии ИСО/МЭК 15693 определяют требования, обусловленные применением технологии бесконтактной связи (радиочастотной идентификации), для идентификационных карт по ИСО/МЭК 7810 и для тонких гибких карт по ИСО/МЭК 15457-1, а также определяют требования к использованию данных карт при международном обмене информацией. Вместе с тем в стандартах данной серии учтено, что объекты бесконтактной связи могут иметь иные форму и размеры, чем форматы карт, установленные международными стандартами. Стандарты серии ИСО/МЭК 15693 не препятствуют применению в карте технологий, регламентируемых также другими стандартами, такими, например, как указанные в библиографии.

Стандарты серии ИСО/МЭК 15693 обеспечивают возможность функционирования карт удаленного действия в присутствии других бесконтактных карт, соответствующих ИСО/МЭК 10536 и ИСО/МЭК 14443.

Настоящий стандарт не препятствует применению в карте VICC технологий, регламентируемых также другими стандартами, такими, например, как перечисленные в библиографии.

Примечание – Ограничения могут применяться к тиснению на картах VICC (см. ИСО/МЭК 7811-1).

Международный стандарт ИСО/МЭК 15693-1:2010 подготовлен подкомитетом № 17 «Карты и идентификация личности» совместного технического комитета № 1 ИСО/МЭК «Информационные технологии».

**Карты идентификационные
Карты на интегральных схемах бесконтактные
КАРТЫ УДАЛЕННОГО ДЕЙСТВИЯ
Часть 1
Физические характеристики**

Identification cards. Contactless integrated
circuit cards. Vicinity cards.
Part 1. Physical characteristics

Дата введения — 2015–01–01

1 Область применения

Настоящий стандарт устанавливает требования к физическим характеристикам карт удаленного действия (VICC).

Стандарт следует применять совместно с другими частями ИСО/МЭК 15693.

2 Нормативные ссылки

В настоящем стандарте использованы ссылки на следующие международные стандарты (для датированных ссылок следует использовать только указанное издание, для недатированных ссылок следует использовать последнее издание указанного стандарта, включая все поправки):

ИСО/МЭК 7810 Карты идентификационные. Физические характеристики (ISO/IEC 7810, Identification cards – Physical characteristics)

ИСО/МЭК 15457-1 Карты идентификационные. Карты тонкие гибкие. Часть 1. Физические характеристики (ISO/IEC 15457-1, Identification cards – Thin flexible cards – Part 1: Physical characteristics)

3 Термины и определения

В настоящем стандарте применены термины и определения по ИСО/МЭК 7810, ИСО/МЭК 15457-1, а также следующие термины с соответствующими определениями:

3.1 **интегральная схема, ИС** (integral circuit, IC): Электронный компонент, предназначенный для выполнения функций обработки и/или памяти данных.

3.2 **бесконтактный(ая)** (contactless): Имеющий(ая) отношение к способу обмена сигналами и подачи питания на карту без применения гальванических элементов (т.е. при отсутствии омического пути от внешнего интерфейсного оборудования к интегральной схеме, содержащейся в карте).

3.3 **бесконтактная карта на интегральной схеме** (contactless integrated circuit card): Карта с внедренной в нее интегральной схемой и средствами связи, обмен данными с которой осуществляется бесконтактным способом.

3.4 **сохранять работоспособность** (operate as intended): Работать согласно спецификации изготовителя в соответствии с требованиями стандартов серии ИСО/МЭК 15693.

3.5 **карта удаленного действия, VICC** (vicinity card, VICC): Бесконтактная карта на интегральной схеме или иной объект бесконтактной связи, обмен данными с которой(ым), а также передача электроэнергии осуществляются посредством индуктивной связи на небольшом удалении от терминального оборудования.

4 Физические характеристики

4.1 Общие положения

VICC может иметь форму карты, соответствующей ИСО/МЭК 7810 или ИСО/МЭК 15457-1, или какого-либо объекта с другими размерами.

4.2 Антенна

Если размеры VICS не соответствуют требованиям ИСО/МЭК 7810 или ИСО/МЭК 15457-1, то размеры антенны VICS не должны превышать 86×54×3 мм в целях обеспечения максимальной функциональной совместимости.

Примечание – Ограничение размеров антенны обусловлено тем, что радиочастотный интерфейс сигналов связи и передачи энергии, определенный в ИСО/МЭК 15693-2, и методы его испытаний, определенные в ИСО/МЭК 10373-7, основаны на картах формата ID-1. При испытании данными методами антенн, размеры которых больше, чем указано выше, могут быть получены недостоверные результаты.

4.3 Переменное магнитное поле

Независимо от формы и размеров (см. 4.1) VICS должна сохранять работоспособность после непрерывного воздействия на нее магнитного поля средним уровнем напряженности 10 А/м (среднеквадратичное значение) при частоте 13,56 МГц. Время усреднения – 30 с, а максимальный уровень магнитного поля ограничен среднеквадратичным значением 12 А/м.

4.4 Дополнительная информация

Качество поверхности для печати описано в приложении А.

Если на карте предусмотрено щелевое отверстие, то оно должно соответствовать щелевому отверстию, описанному в приложении В.

Приложение А
(справочное)

Качество поверхности для печати

В случае необходимости нанесения на VICS надпечатки после ее изготовления следует принимать в процессе изготовления меры, позволяющие обеспечить в зонах печати достаточное качество поверхности, соответствующее применяемому способу печати или печатающему устройству.

Приложение В
(справочное)

Щелевое отверстие

Если на карте предусматривают щелевое отверстие, то его размеры и расположение должны быть такими, как показано на рисунке В.1 или В.2.

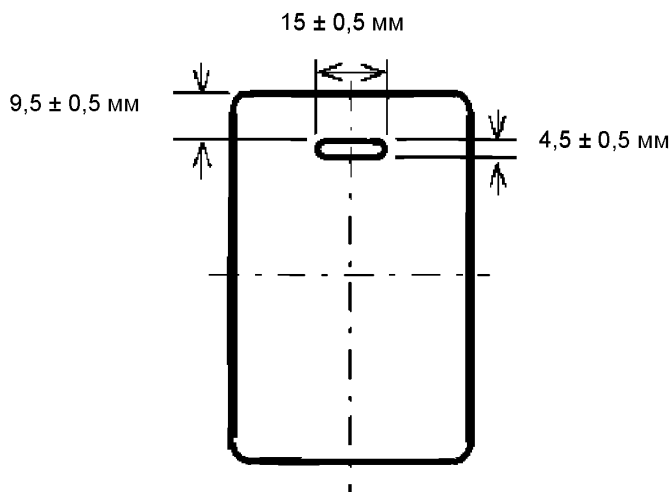


Рисунок В.1 — Щелевое отверстие, расположенное вдоль узкой кромки карты

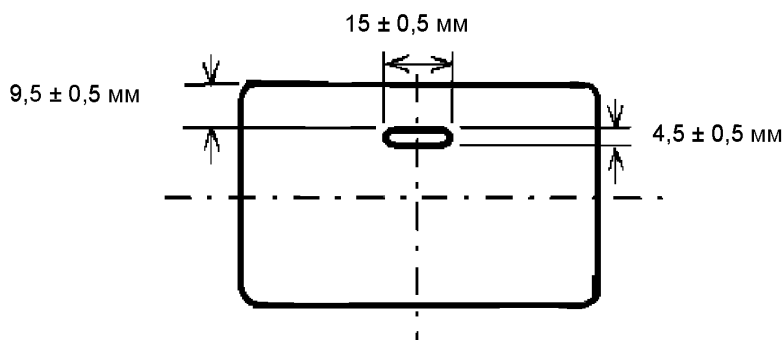


Рисунок В.2 — Щелевое отверстие, расположенное вдоль широкой кромки карты

Интегральную(ые) схему(ы) и элемент индуктивной связи VICC размещают таким образом, чтобы любое из отверстий, показанных на рисунках В.1 и В.2, не могло затронуть ни интегральную(ые) схему(ы), ни элемент индуктивной связи.

ПРЕДУПРЕЖДЕНИЕ – Следует обратить особое внимание, что карты со щелевыми отверстиями могут создавать проблемы в автоматическом оборудовании для обработки карт, например в автоматах для выдачи наличных денег.

**Приложение ДА
(справочное)**

Сведения о соответствии ссылочных международных стандартов ссылочным национальным стандартам Российской Федерации

Т а б л и ц а Д А . 1

Обозначение ссылочного международного стандарта	Степень соответствия	Обозначение и наименование соответствующего национального стандарта
ИСО/МЭК 7810	IDT	ГОСТ Р ИСО/МЭК 7810–2006 «Карты идентификационные. Физические характеристики»
ИСО/МЭК 15457-1	IDT	ГОСТ Р ИСО/МЭК 15457-1–2006 «Карты идентификационные. Карты тонкие гибкие. Часть 1. Физические характеристики»
<p>Примечание — В настоящей таблице использовано следующее условное обозначение степени соответствия стандартов: IDT — идентичные стандарты.</p>		

Библиография

- | | | |
|-----|--|--|
| [1] | ИСО/МЭК 7811 (все части)
ISO/IEC 7811 (all parts) | Карты идентификационные. Способ записи
Identification cards – Recording technique |
| [2] | ИСО/МЭК 7812 (все части)
ISO/IEC 7812 (all parts) | Карты идентификационные. Идентификация эмитентов
Identification cards – Identification of issuers |
| [3] | ИСО/МЭК 7813

ISO/IEC 7813 | Информационная технология. Карты идентификационные.
Карты для финансовых операций
Information technology – Identification cards – Financial
transaction cards |
| [4] | ИСО/МЭК 7816 (все части)

ISO/IEC 7816 (all parts) | Карты идентификационные. Карты на интегральных схемах
с контактами
Identification cards – Integrated circuit cards |
| [5] | ИСО/МЭК 10373-7

ISO/IEC 10373-7 | Карты идентификационные. Методы испытаний. Часть 7.
Карты удаленного действия
Identification cards – Test methods –Part 7: Vicinity cards |
| [6] | ИСО/МЭК 10536 (все части)

ISO/IEC 10536 (all parts) | Карты идентификационные. Карты на интегральных схемах
бесконтактные. Карты поверхностного действия
Identification cards – Contactless integrated circuit(s) cards –
Close-coupled cards |
| [7] | ИСО/МЭК 14443 (все части)

ISO/IEC 14443 (all parts) | Карты идентификационные. Карты на интегральных схемах
бесконтактные. Карты ближнего действия
Identification cards – Contactless integrated circuit cards –
Proximity cards |
| [8] | ИСО/МЭК 15457 (все части)
ISO/IEC 15457 (all parts) | Карты идентификационные. Карты тонкие гибкие
Identification cards – Thin flexible cards |

УДК 336.77:002:006.354

ОКС 35.240.15

ОКП 40 8470

Ключевые слова: обработка данных, обмен информацией, идентификационные карты, IC-карты, карты удаленного действия, технические требования, физические свойства

Подписано в печать 05.11.2014. Формат 60x84¹/₈.

Усл. печ. л. 1,40. Тираж 34 экз. Зак. 4080.

Подготовлено на основе электронной версии, предоставленной разработчиком стандарта

ФГУП «СТАНДАРТИНФОРМ»

123995 Москва, Гранатный пер., 4.
www.gostinfo.ru info@gostinfo.ru