

---

МЕЖГОСУДАРСТВЕННЫЙ СОВЕТ ПО СТАНДАРТИЗАЦИИ, МЕТРОЛОГИИ И СЕРТИФИКАЦИИ  
(МГС)  
INTERSTATE COUNCIL FOR STANDARDIZATION, METROLOGY AND CERTIFICATION  
(ISC)

---

МЕЖГОСУДАРСТВЕННЫЙ  
СТАНДАРТ

ГОСТ  
ISO 3776-3—  
2013

---

Тракторы и машины сельскохозяйственные

ПОЯСНЫЕ РЕМНИ БЕЗОПАСНОСТИ

Часть 3

Требования к сборочным узлам

(ISO 3776-3:2009, IDT)

Издание официальное



Москва  
Стандартинформ  
2014

## Предисловие

Цели, основные принципы и порядок проведения работ по межгосударственной стандартизации установлены ГОСТ 1.0—92 «Межгосударственная система стандартизации. Основные положения» и ГОСТ 1.2—2009 «Межгосударственная система стандартизации. Стандарты межгосударственные, правила и рекомендации по межгосударственной стандартизации. Правила разработки, принятия, применения, обновления и отмены»

### Сведения о стандарте

1 ПОДГОТОВЛЕН Федеральным государственным унитарным предприятием «Всероссийский научно-исследовательский институт стандартизации и сертификации в машиностроении» (ВНИИНМАШ) на основе собственного аутентичного перевода стандарта, указанного в п.4

2 ВНЕСЕН МТК 284 «Тракторы и машины сельскохозяйственные»

3 ПРИНЯТ Межгосударственным советом по стандартизации, метрологии и сертификации (протокол № 61-П от 05 ноября 2013 г.)

За принятие стандарта проголосовали:

Краткое наименование страны по МК (ИСО 3166) 004—97	Код страны по МК (ИСО 3166) 004—97	Сокращенное наименование национального органа по стандартизации
Армения	AM	Минэкономики Республики Армения
Беларусь	BY	Госстандарт Республики Беларусь
Киргизия	KG	Кыргызстандарт
Молдова	MD	Молдова-Стандарт
Россия	RU	Росстандарт
Таджикистан	TJ	Таджикстандарт

4. Приказом Федерального агентства по техническому регулированию и метрологии от 18 марта 2014 г. № 165-ст межгосударственный стандарт ГОСТ ISO 3776-3—2013 введен в действие в качестве национального стандарта Российской Федерации с 01 января 2015 г.

5 Настоящий стандарт идентичен международному стандарту ISO 3776-3:2009 Tractors and machinery for agriculture — Seat belts — Part 3: Requirements for assemblies (Тракторы и машины сельскохозяйственные. Ремни безопасности. Часть 3. Требования к сборочным узлам).

Перевод с английского языка (en).

Официальные экземпляры международного стандарта, на основе которого подготовлен настоящий межгосударственный стандарт, и международных стандартов, на которые даны ссылки, имеются в национальных органах по стандартизации.

В разделе «Нормативные ссылки» и тексте стандарта ссылки на международные стандарты актуализированы.

Сведения о соответствии межгосударственных стандартов ссылочным международным стандартам приведены в дополнительном приложении Д.А.

Степень соответствия — идентичная (IDT).

6 ВВЕДЕН ВПЕРВЫЕ

*Информация об изменениях к настоящему стандарту публикуется в ежегодном информационном указателе «Национальные стандарты», а текст изменений и поправок — в ежемесячном информационном указателе «Национальные стандарты». В случае пересмотра (замены) или отмены настоящего стандарта соответствующее уведомление будет опубликовано в ежемесячном информационном указателе «Национальные стандарты». Соответствующая информация, уведомление и тексты размещаются также в информационной системе общего пользования — на официальном сайте Федерального агентства по техническому регулированию и метрологии в сети Интернет*

© Стандартиформ, 2014

В Российской Федерации настоящий стандарт не может быть полностью или частично воспроизведен, тиражирован и распространен в качестве официального издания без разрешения Федерального агентства по техническому регулированию и метрологии

## Содержание

1 Область применения .....	1
2 Нормативные ссылки .....	1
3 Термины и определения .....	1
4 Требования.....	2
4.1 Общие требования .....	2
4.2 Требования к материалу ляжки .....	5
4.3 Требования к устройствам.....	6
4.4 Дополнительные требования к пряжкам .....	7
Приложение Д.А (справочное) Сведения о соответствии межгосударственных стандартов ссылочным международным стандартам .....	11

## Тракторы и машины сельскохозяйственные

## ПОЯСНЫЕ РЕМНИ БЕЗОПАСНОСТИ

## Часть 3

## Требования к сборочным узлам

## Tractors and machinery for agriculture. Seat belts. Part 3. Requirements for assemblies

Дата введения — 2015—01—01

## 1 Область применения

Настоящий стандарт устанавливает требования к поясным ремням безопасности для операторов сельскохозяйственных тракторов (далее — тракторы) и самоходных сельскохозяйственных машин (далее — машины).

**Примечание** — Ремни безопасности, соответствующие требованиям раздела 6 UNECE R16:2000 (кроме п. 6.4) или требованиям SAE J386, считаются соответствующими требованиям настоящего стандарта.

## 2 Нормативные ссылки

В настоящем стандарте использованы ссылки на следующие международные стандарты:

ISO 3411, Earth-moving machinery — Physical dimensions of operators and minimum operator space envelope (Машины землеройные. Антропометрические данные операторов и минимальное рабочее пространство вокруг оператора)

ISO 3776-1 Tractors and machinery for agriculture — Seat belts — Part 1: Anchorage location requirements (Тракторы и машины сельскохозяйственные. Ремни безопасности. Часть 1. Требования к расположению креплений)

ISO 3776-2:2007, Tractors and machinery for agriculture— Seat belts — Part 2: Anchorage strength requirements (Тракторы и машины сельскохозяйственные. Ремни безопасности. Часть 2. Требования к прочности креплений)

ASTM B117, Standard practice for operating salt spray (fog) apparatus (Стандартный метод испытания солевым туманом)

ASTM D756:1993, Practice for determination of weight and shape changes of plastics under accelerated service conditions (Метод определения изменения веса и формы пластика под нагрузкой)

## 3 Термины и определения

В настоящем стандарте применяют следующие термины с соответствующими определениями и обозначениями:

3.1 **крепление** (anchorage): Средство передачи сил, действующих на ремень безопасности, на конструкцию трактора или машины.

3.2 **проскальзывание** (creep): Величина непреднамеренного удлинения застегнутого ремня безопасности, вызванного движением трактора или машины, сиденья и оператора.

**3.3 устройства (hardware):** Любая металлическая или пластиковая деталь ремня безопасности.

**3.3.1 пряжка и застежка (buckle and latch plate):** Устройства для застегивания ремня безопасности

**3.3.2 крепежные устройства (attachment hardware):** Устройства, передающие нагрузку и предназначенные для крепления гибкой части ремня безопасности к неподвижным частям трактора или машины или промежуточным частям, например стягивающие устройства, наконечники, болты, шпильки, гайки и другие средства крепления, за исключением компонентов, постоянно установленных на тракторе или машине.

**Примечание** — Если ремень безопасности крепится к сиденью оператора, сиденье оператора не считается крепежным устройством.

**3.3.3 регулировочные устройства (adjustment hardware):** Устройства, позволяющие регулировать ремень с учетом индивидуальных особенностей оператора и положения сиденья. Регулировочные устройства могут быть частью пряжки, стягивающих устройств или любой частью ремня безопасности.

**3.4 застегнутый ремень безопасности (loop):** Ремень безопасности застегнутый так, как он будет застегнут оператором при использовании.

**3.5 полиэстеровая нить (polyester yarn):** Нить, скрученная из полиэтиленового терефталата.

**3.6 стягивающее устройство (retractor):** Устройство для частичного или полного стягивания лямки ремня безопасности.

**3.7 скручивание (toring):** Свойство материала сворачиваться вдоль своей длины, принимая форму веревки (каната) взамен исходной формы.

**3.8 ремень безопасности (seat belt assembly):** Ремень, включающий любую пряжку, регулятор длины, ограничитель и крепление, который застегивается вокруг тазовой части тела оператора для обеспечения его безопасного положения во время работы и в случае опрокидывания трактора или машины.

## 4 Требования

### 4.1 Общие требования

#### 4.1.1 Индивидуальное использование ремня

Ремень безопасности должен быть сконструирован для одновременного использования только одним оператором.

#### 4.1.2 Расстегивание

Ремень безопасности должен быть оборудован пряжкой или застежкой, доступной оператору, и обеспечивающей легкое и быстрое расстегивание ремня одним движением одной руки, в том числе в перчатке. Конструкция пряжки должна минимизировать возможность случайного расстегивания из-за движений оператора, инерции или внешних сил. Пряжка должна соответствовать требованиям 4.3 и 4.4.

#### 4.1.3 Регулировка

Ремень безопасности должен быть снабжен саморегулирующимся или легко регулируемым устройствами, находящимися в зоне досягаемости оператора. Регулировка до комфортно подтянутого состояния должна выполняться для всех положений операторов среднего роста по ИСО 3411<sup>\*</sup>.

#### 4.1.4 Проскальзывание

##### 4.1.4.1 Общее

Два ремня безопасности одного типа с регулировочными устройствами должны быть испытаны по 4.1.4.2 и 4.1.4.3.

Проскальзывание ремня в каждом регулировочном устройстве не должно превышать 25 мм.

Общее проскальзывание ремня во всех регулировочных устройствах не должно превышать 40 мм.

##### 4.1.4.2 Условия испытания

Ремни, подвергаемые испытанию на проскальзывание, выдерживают в течение не менее 24 часов при температуре окружающей среды ( $20 \pm 5$ ) °C и относительной влажности ( $65 \pm 5$ ) %. Испыта-

<sup>\*</sup> На территории Российской Федерации действует ГОСТ Р ИСО 3411-2011

ния следует проводить при температуре окружающей среды от 15 °С до 30 °С. Испытательный стенд должен соответствовать показанному на рисунке 1 для испытаний 1 и 2.

#### 4.1.4.3 Метод испытания

Перед началом испытания следует выполнить 20 циклов возвратно-поступательного движения, описанного в перечислении с) для устранения начальной ненапрянутости. Перед измерением проскальзывания отмечают положение ремня в каждом регулировочном устройстве.

а) Ремни устанавливают в соответствии с рисунком 1 для испытаний 1 и 2.

б) К нижнему концу каждого ремня крепят груз массой 5 кг. Если имеется свободный конец, который является резервом ляжки, то его не следует прикреплять или прижимать к ляжке, находящейся под нагрузкой.

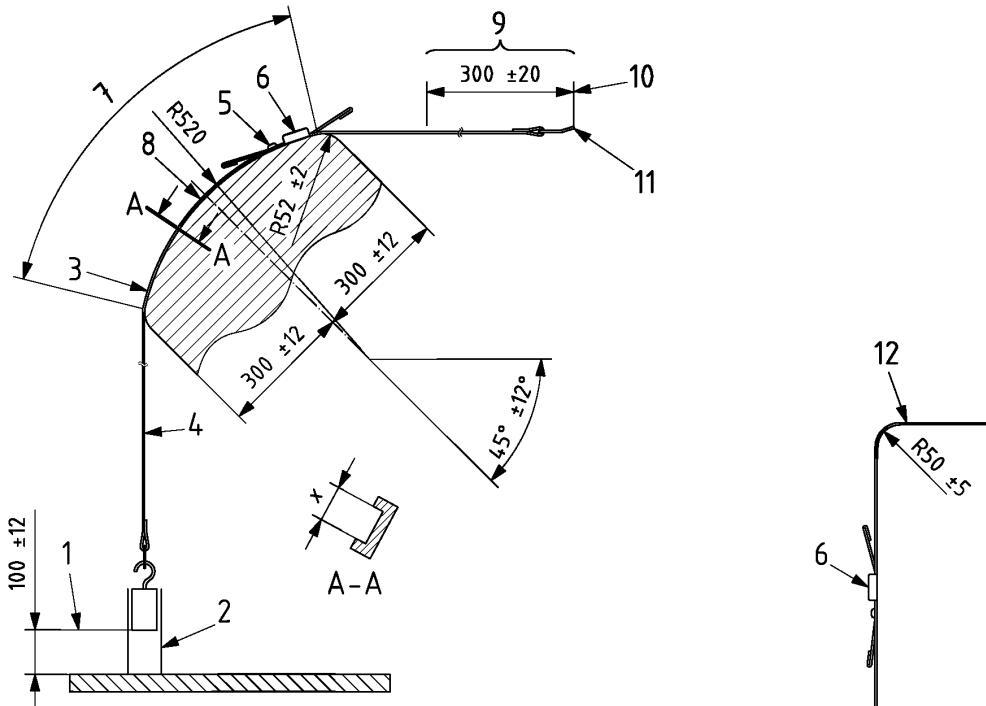
с) Верхний конец ремня приводят в возвратно-поступательное движение с общей амплитудой ( $300 \pm 20$ ) мм.

д) Следует обеспечить, чтобы на испытательном стенде ляжка, выходящая из регулировочного устройства, в ослабленном положении полностью прилегала к блоку в форме тела оператора.

е) Следует обеспечить перемещение груза вертикально таким образом, чтобы не допустить раскачивания груза и скручивания ремня.

ф) Испытания проводят в объеме 1000 циклов частотой 0,5 цикла в секунду и общей амплитудой ( $300 \pm 20$ ) мм. Нагрузку в 5 кг прилагают лишь в течение времени, соответствующего перемещению на ( $100 \pm 20$ ) мм для каждого полупериода (см. рисунок 1).

г) Измеряют величину проскальзывания ляжки ремня в каждом регулировочном устройстве.



испытание 1 — блок в форме тела оператора

испытание 2 — прямое растяжение

1 — начальное положение; 2 — направляющая груза; 3 — максимальное перемещение точки 2; 4 — натянутое положение; 5 — начальное положение точки 2; 6 — пряжка; 7 — дуга перемещения (минимум 30 циклов); 8 — металлическая поверхность; 9 — перемещение точки 1; 10 — начальное положение точки 1; 11 — крепление к возвратно-поступательно движущейся части стенда; 12 — зафиксированная поверхность

Рисунок 1 — Испытательный стенд для испытаний на проскальзывание

#### 4.1.5 Разрывное усилие

##### 4.1.5.1 Метод испытания

Все части трех ремней безопасности должны быть испытаны.

а) Длина свободной части ремня между креплениями должна быть от 914 до 1219 мм или как можно ближе к этим значениям, если конструкция ремня не позволяет отрегулировать ремень до указанной длины. Автоматически блокирующиеся устройства, при их наличии, перед началом испытания должны быть заблокированы путем натяжения ремня до минимального натяжения, удерживающего устройства в заблокированном состоянии.

б) Расположение крепежных устройств к испытательному стенду должно быть в соответствии с е) и рисунком 2.

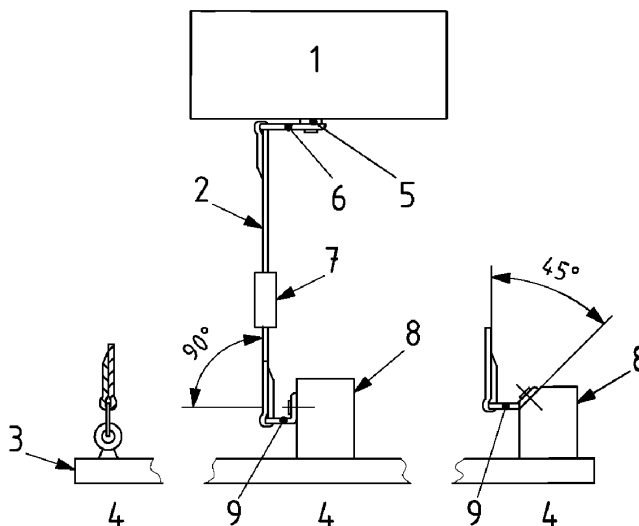
с) К ремню прикладывают разрывное усилие ( $11,1 \pm 0,1$ ) кН: длина ремня между креплениями под воздействием указанного усилия не должна увеличиться более чем на 500 мм.

д) Уменьшают разрывное усилие. Усилие расстегивания пряжки — по 4.4.3.

е) Закрепляют устройства крепления ремня на станине. Крепежные болты, кроме указанных далее, должны быть параллельны ремню или располагаться под углом  $45^\circ$  или  $90^\circ$  к нему, в зависимости от того, при каком расположении угол между ремнем и устройством крепления будет наибольшим. Болты с проушиной должны быть расположены вертикально, а крепежные болты ремней безопасности, разработанных специально для отдельных моделей тракторов и машин должны быть установлены так, чтобы обеспечивать максимальный угол между ремнем и болтом, указанный в инструкциях по установке ремня.

##### 4.1.5.2 Условия приемки

Ремень безопасности в сборе, включая сам ремень, пряжки, устройства натяжения, регулировочные и крепежные устройства, должен выдерживать разрывное усилие не менее 11,1 кН, т.е. каждый компонент ремня в сборе должен выдержать усилие 11,1 кН при испытании по 4.1.5.1.



1 — испытательный стенд; 2 — ремень; 3 — станина; 4 — примеры крепления; 5 — шайба; 6 — шарнирно закрепленная пластина; 7 — пряжка; 8 — неподвижный держатель; 9 — угловая скоба

Рисунок 2 — Испытательный стенд для испытания застегнутого ремня безопасности разрывным усилием



#### 4.1.6 Маркировка

Каждый ремень безопасности в сборе и/или каждый элемент ремня в сборе должны иметь четкую и несмываемую маркировку, содержащую следующую информацию:

- ссылку на настоящий стандарт (т.е. ГОСТ ISO 3776-3—2013);
- год выпуска;
- модель или номер конструкции;
- название или торговую марку изготовителя или импортера.

#### 4.1.7 Руководство по использованию и обслуживанию

К ремням, не установленным на тракторе или машине, должна быть приложена инструкция по:

- a) установке ремня на трактор (машину);
- b) правильному использованию ремня;
- c) правильному обслуживанию (включая чистку) и периодическим проверкам на износ или повреждение.

### 4.2 Требования к материалу лямки

#### 4.2.1 Материал

Материал лямки должен быть устойчив к воздействию слабых кислот, щелочей, плесени, старения и влажности не хуже, чем необработанная полиэстеровая нить.

#### 4.2.2 Жесткость

Для обеспечения минимизации скручивания материал лямки должен обеспечивать жесткость в поперечном направлении. Это требование должно выполняться в течении срока службы лямки. Лямка должна быть гибкой в продольном направлении и обеспечивать возможность регулировки при температуре до минус 40 °С.

#### 4.2.3 Цвет

Предпочтительны цвета, указанные изготовителем материала лямки как наименее чувствительные к воздействию ультрафиолетового излучения.

#### 4.2.4 Ширина

Ширина лямки при измерении в ненатянутом состоянии должна быть не менее 46 мм

#### 4.2.5 Концы лямки

Концы лямки должны быть обработаны для предотвращения расплетания и не должны выпадать из регулировочных устройств при регулировке лямки на максимальную длину.

#### 4.2.6 Испытание на прочность

Три лямки выдерживают в течение не менее 24 часов при температуре окружающей среды ( $23 \pm 2$ ) °С и относительной влажности от 48 % до 67 %. Лямки должны быть новые. После выдержки к материалу прикладывают разрывное усилие не менее 26,7 кН. Испытательный стенд должен обеспечивать погрешность измерения усилия не более 1 % в пределах прочности материала на разрыв. Расстояние между захватами в начале испытания должно быть от 100 до 250 мм. После закрепления материала в захватах увеличивают усилие растяжения до указанного выше или до разрыва материала. Скорость раздвижения захватов должна быть от 50 до 100 мм/мин. Материал не должен рваться при усилии 26,7 кН.

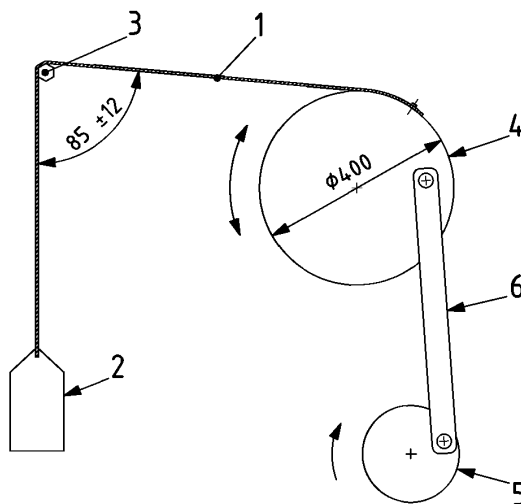
#### 4.2.7 Растяжение

Растяжение материала лямки при проведении испытания на прочность по 4.2.6 не должно превышать 20 % при усилии 11,1 кН.

#### 4.2.8 Испытание на сопротивление истиранию

Материал лямки трех ремней должен быть испытан на сопротивление истиранию протягиванием по шестигранному прутку согласно рисунку 3.

- a) Материал лямки закрепляют в устройстве, схема которого приведена на рисунке 3.
- b) К одному концу материала лямки крепят груз массой ( $2,3 \pm 0,05$ ) кг. Материал лямки располагают на шестигранном прутке и крепят другой конец материала к колебательному барабану с ходом 330 мм. Для предотвращения смещения ремня вдоль шестигранного прутка следует использовать направляющие.
- c) Проводят 5000 движений (две тысячи пятьсот оборотов барабана) с частотой ( $60 \pm 2$ ) движения в минуту ( $30 \pm 1$ ) оборотов в минуту.
- d) После проведения испытания на сопротивление истиранию проводят испытания по 4.2.6. Среднее значение разрывного усилия для образцов материала, прошедших испытание на сопротивление истиранию, должно быть не менее 20 кН.



1 — материал ляжки; 2 — груз; 3 — шестигранный пруток<sup>a</sup>; 4 — барабан; 5 — коленчатый вал; 6 — шатун  
<sup>a</sup> Материал — сталь, твердость по Роквеллу от В-97 до В-101, обработка холодной ковкой, размер  $(6,35 \pm 0,1)$  мм, радиус скругления кромок  $(0,5 \pm 0,1)$  мм

Рисунок 3 — Испытание материала ляжки на сопротивление истиранию

### 4.3 Требования к устройствам

#### 4.3.1 Общие требования

##### 4.3.1.1 Устройства

Все устройства, которые при нормальных условиях касаются оператора, его одежды или ляжки ремня, не должны иметь острых краев и заусенцев и должны быть сконструированы и/или расположены так, чтобы риск ранения оператора был минимален.

##### 4.3.1.2 Механизм расстегивания пряжки

Конструкция механизма расстегивания пряжки должна минимализировать возможность непреднамеренного расстегивания. Пряжка с механизмом расстегивания в нормальном положении должна иметь только одно отверстие, в которое может быть вставлена застёжка, расположенное на конце пряжки, предназначенном для вставления и застегивания застёжки.

#### 4.3.2 Сопротивление коррозии

##### 4.3.2.1 Метод испытания

Три ремня безопасности в сборе должны быть испытаны соевым туманом по ASTM B117 на протяжении:

- 50 часов для крепежных устройств, расположенных на полу или около пола, двумя периодами по 24 часа в соевом тумане и по 1 часу сушки;

- 25 часов для всех других устройств, в течение 24 часов в соевом тумане и 1 часа сушки.

Испытание необязательно для устройств, изготовленных из нержавеющей стали с содержанием хрома не менее 11,5 %.

Три ремня безопасности в сборе должны быть расположены в камере с соевым туманом в разных положениях, в которых наиболее вероятно развитие коррозии на наибольших участках. По окончании сушки ремень безопасности в сборе должен быть вымыт чистой водой до полного смытия соли.

После сушки в течение не менее 24 часов исследуют:

- крепежные устройства на образование металлической коррозии на значительных поверхностях, т.е. поверхностях, к которым можно прикоснуться шаром диаметром 19 мм;

- все остальные устройства на образование металлической или неметаллической коррозии, которая может попасть непосредственно или по лямке ремня на оператора или его одежду при использовании ремня безопасности.

#### 4.3.2.2 Условия приемки

На крепежных устройствах, испытанных по 4.3.2.1, не должно быть металлической коррозии на значительных поверхностях, кроме допустимой коррозии на крайних кромках.

На поверхности пряжек и металлических устройств (кроме крепежных устройств) не должно быть металлической или неметаллической коррозии, которая может попасть непосредственно или по лямке ремня на оператора или его одежду.

#### 4.3.3 Термостойкость

Три ремня безопасности в сборе, имеющие пластиковые или неметаллические устройства, должны быть подвергнуты процедуре D по ASTM D756:1993, кроме измерений веса и размеров. При проведении процедуры пряжки должны быть растегнуты. После процедуры устройства должны быть испытаны по 4.1.2, 4.1.3 и 4.1.4. После процедуры изменение состояния пластиковых и неметаллических частей устройств не должно привести к неправильной работе ремня безопасности или несоответствию требованиям 4.1.2, 4.1.3 и 4.1.4.

#### 4.3.4 Крепежные устройства

##### 4.3.4.1 Конструкция

Конструкция крепежных устройств должна предотвращать отсоединение крепежных болтов и других частей от трактора или машины.

Крепежные болты — по ISO 3776-1.

##### 4.3.4.2 Прочность

Крепежные болты должны выдерживать соответствующие нагрузки при испытаниях по ISO 3776-2.

Крепежные скобы должны выдерживать усилие 11,1 кН. Во время испытания крепежные болты должны быть параллельны ремню или располагаться под углом 45° или 90° к нему в зависимости от того, при каком расположении угол между ремнем и устройством крепления будет ближе к 90°, кроме болтов с проушиной, которые должны быть расположены вертикально.

##### 4.3.5 Регулирующие устройства

Должна быть обеспечена возможность выполнения всех регулировок руками в перчатках.

##### 4.3.6 Устройства натяжения

Устройства натяжения должны соответствовать требованиям 4.1.5. В случае если ремень безопасности оборудован блокирующимся устройством натяжения, оно должно быть заблокировано на момент начала испытания на растяжение. В случае если ремень безопасности оборудован неблокирующимся устройством натяжения, материал лямки должен быть полностью вытянут из устройства натяжения на момент начала испытания на растяжение.

#### 4.4 Дополнительные требования к пряжкам

##### 4.4.1 Сжатие пряжки

###### 4.4.1.1 Метод испытания

К пряжке должно быть приложено сжимающее усилие  $(1780 \pm 90)$  Н:

- по всей продольной оси симметрии пряжки;
- по всей длине линий, расположенных под углом примерно 60° к продольной оси симметрии и пересекающихся над механизмом расстегивания.

Усилие должно быть приложено через цилиндрический пруток диаметром 19 мм и длиной не менее 100 мм, скругленный радиусом 150 мм (см. рисунок 4). Пруток должен быть расположен по всей продольной оси симметрии пряжки и по всей длине линий, расположенных под углом примерно 60° к продольной оси симметрии и пересекающихся над механизмом расстегивания.

Пряжки, находящиеся на ремне безопасности в сборе, испытывают следующим образом:

- застегивают застежку в пряжку и прикладывают разрывное усилие  $(333 \pm 22)$  Н в течение испытания на сжатие пряжки;
- расстегивают пряжку и повторно прикладывают сжимающее усилие.

###### 4.4.1.2 Условия приемки

После снятия сжимающего усилия пряжка должна быть работоспособна и соответствовать требованиям 4.4.2 и 4.4.3

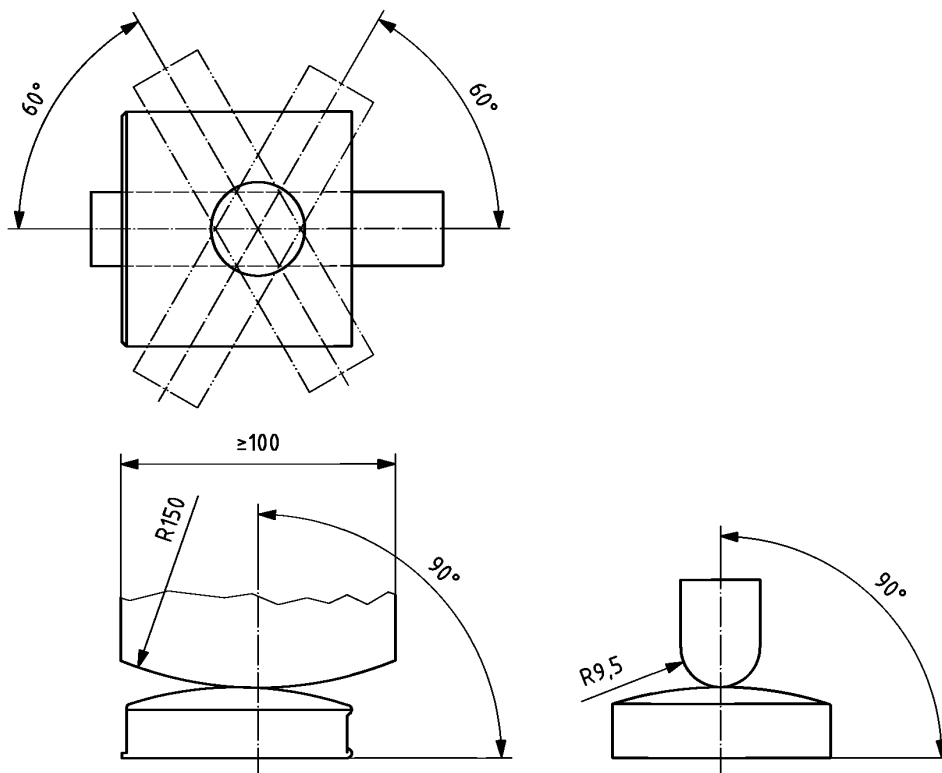


Рисунок 4 — Сжатие пряжки

#### 4.4.2 Работа пряжки

##### 4.4.2.1 Метод испытания

Пряжки трех ремней безопасности должны быть полностью застегнуты и расстегнуты не менее 10 раз.

Затем каждая пряжка с вынудной застежкой должна быть зажата или закреплена на твердой поверхности так, чтобы было обеспечено нормальное перемещение частей пряжки без перемещения пряжки в сборе. Перемещают расстегивающий механизм 200 раз на максимальное перемещение до упора усилием  $(133 \pm 13)$  Н с частотой не более 30 циклов в минуту, при этом воздействие на механизм должно быть похоже на воздействие при использовании.

После проведения этой части испытания усилие 133 Н должно быть уменьшено до усилия, достаточного для обеспечения полного перемещения до упора в течение дополнительных 10000 циклов.

##### 4.4.2.2 Условия приемки

Пряжка и застежка не должны разрушиться, стереться или износиться до состояния, при котором будет нарушена работоспособность.

Пряжка должна быть исследована для определения возможности частичного зацепления при использовании. Если частичное зацепление возможно, максимальное усилие расцепления не должно превышать 22 Н.

#### 4.4.3 Расстегивание

##### 4.4.3.1 Метод испытания

Должны быть испытаны три образца пряжек.

Пряжка должна быть расположена так, чтобы не касаться роликов испытательного стенда, но для облегчения проведения испытания должна быть между роликами или рядом с одним из них.

К пряжке прикладывают усилие по 4.1.5, затем усилие уменьшают до 335 Н. Измеряют усилие расстегивания, прикладывая усилие способом и в направлении, которым будет пользоваться оператор

Пряжки, для расстегивания которых требуется поднять рычаг, должны обеспечивать помещение цилиндра диаметром 10 мм и длиной 38 мм не менее чем наполовину под рычаг вдоль его длины.

Прикладывают расстегивающее усилие к продольной оси симметрии рычага в направлении, обеспечивающем максимальную эффективность расстегивания.

Пряжки с другой конструкцией расстегивания должны обеспечивать доступ для расстегивания.

#### 4.4.3.2 Условия приемки

Пряжка должна расстегиваться при приложении к расстегивающему механизму усилия не более 130 Н.

#### 4.4.4 Мягкая подкладка

Если пряжка уже, чем ширина лямки ремня, то для обеспечения комфорта оператора пряжка должна быть снабжена мягкой подкладкой. Подкладка должна закрывать всю пряжку и быть шириной не менее ширины лямки ремня. Подкладка должна быть зафиксирована на пряжке, не мешать работе устройств ремня, не иметь острых краев и шероховатых поверхностей, касающихся одежды оператора.

### 4.4.5 Усилие регулировки

#### 4.4.5.1 Метод испытания

Должны быть испытаны три пряжки или три других регулировочных устройства, обычно используемых для регулировки длины лямки ремня. Испытание должно быть проведено в течение часа после выдержки при нормальных условиях. Не нагружая закрепленный конец, протягивают лямку через регулировочное устройство со скоростью  $(500 \pm 50)$  мм/мин и измеряют усилие регулировки с точностью до 1 Н после первых 25 мм перемещения лямки. Перед измерениями должно быть проведено 10 циклов перемещения лямки.

#### 4.4.5.2 Условия приемки

Усилие регулировки не должно превышать 50 Н.

### 4.4.6 Регулировочные устройства с самофиксацией

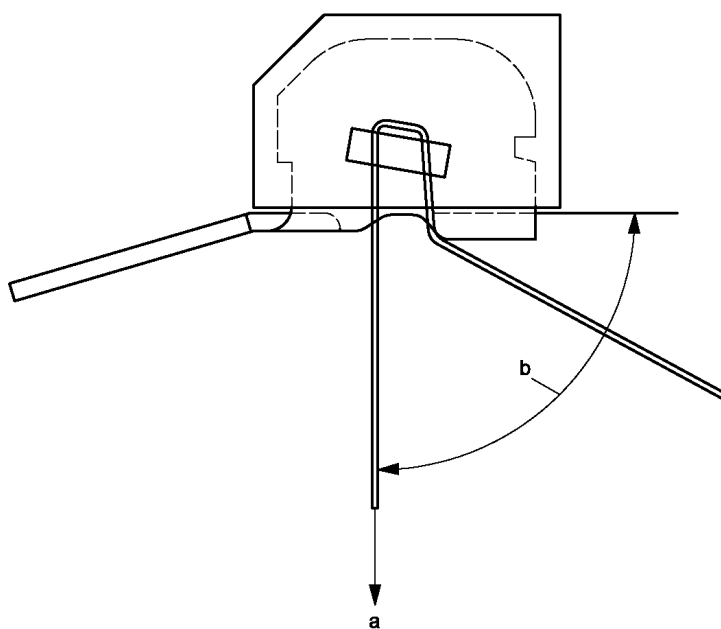
#### 4.4.6.1 Метод испытания

Пряжки и другие ручные регулировочные устройства с самофиксацией должны быть испытаны с ляжкой, предназначенной для этих регулировочных устройств. Три пряжки или три регулировочных устройства должны быть испытаны в течении часа после четырех часов выдержки лямки при нормальных условиях. Основание регулировочного устройства и закрепленный конец ремня должны быть перпендикулярны друг другу. Основание регулировочного устройства должно быть горизонтально и ориентировано вниз, как показано на рисунке 5. Протягивают лямку через регулировочное устройство для увеличения длины ремня со скоростью  $(500 \pm 50)$  мм/мин, при этом вращают регулировочное устройство со скоростью  $(1,1 \pm 0,2)$  оборотов в минуту в направлении фиксации лямки. Прекращают вращение при фиксации лямки, выдерживающей груз 9 кг, и продолжают натягивать лямку до достижения усилия не менее 89 Н.

Измеряют угол фиксации лямки между закрепленным концом лямки и основанием регулировочного устройства с точностью до  $1^\circ$ . Перед измерениями должно быть проведено 10 циклов перемещения лямки.

#### 4.4.6.2 Условия приемки

Лямка должна фиксироваться при угле не менее  $30^\circ$ .



*a* — направление ляжки ремня и приложения разрывного усилия (в начальном положении — перпендикулярно основанию регулировочного устройства); *b* — измеренный угол фиксации пряжки между закрепленным концом ляжки и основанием регулировочного устройства (в начальном положении — перпендикулярно основанию регулировочного устройства)

Рисунок 5 — Регулировочное устройство с самофиксацией

Приложение Д.А  
(справочное)

**Сведения о соответствии межгосударственных стандартов ссылочным  
международным стандартам**

Таблица Д.А.1

Обозначение и наименование ссылочного международного стандарта	Степень соответствия	Обозначение и наименование соответствующего межгосударственного стандарта
ISO 3411 Машины землеройные. Антропометрические данные операторов и минимальное рабочее пространство вокруг оператора	IDT	ГОСТ 27250–87 Машины землеройные. Антропометрические данные операторов и минимальное рабочее пространство вокруг оператора
ISO 3776-1 Тракторы и машины сельскохозяйственные. Ремни безопасности. Часть 1. Требования к расположению креплений	IDT	ГОСТ ISO 3776-1–2012 Тракторы и машины сельскохозяйственные. Ремни безопасности. Часть 1. Требования к расположению креплений
ISO 3776-2:2007 Тракторы и машины сельскохозяйственные. Ремни безопасности. Часть 2. Требования к прочности креплений	IDT	ГОСТ ISO 3776-2–2012 Тракторы и машины сельскохозяйственные. Ремни безопасности. Часть 2. Требования к прочности креплений
ASTM B117 Стандартный метод испытания солевым туманом	–	*
ASTM D756:1993 Метод определения изменения веса и формы пластика под нагрузкой	–	*
<p>* Соответствующий межгосударственный стандарт отсутствует. До его принятия рекомендуется использовать перевод на русский язык данного международного стандарта или гармонизированный с ним национальный стандарт страны, на территории которой применяется настоящий стандарт.</p> <p>П р и м е ч а н и е — В настоящей таблице использовано следующее условное обозначение степени соответствия стандартов:</p> <p>- IDT — идентичный стандарт.</p>		

УДК 630.377.4:006.354

МКС 65.060.10

IDT

Ключевые слова: тракторы, машины сельскохозяйственные, сиденье оператора, ремни безопасности, сборочные узлы, требования

---

Подписано в печать 02.10.2014. Формат 60x84<sup>1</sup>/<sub>8</sub>.

Усл. печ. л. 1,86. Тираж 35 экз. Зак. 4186

Подготовлено на основе электронной версии, предоставленной разработчиком стандарта

---

ФГУП «СТАНДАРТИНФОРМ»,  
123995 Москва, Гранатный пер., 4.  
[www.gostinfo.ru](http://www.gostinfo.ru) [info@gostinfo.ru](mailto:info@gostinfo.ru)