
МЕЖГОСУДАРСТВЕННЫЙ СОВЕТ ПО СТАНДАРТИЗАЦИИ, МЕТРОЛОГИИ И СЕРТИФИКАЦИИ
(МГС)
INTERSTATE COUNCIL FOR STANDARDIZATION, METROLOGY AND CERTIFICATION
(ISC)

МЕЖГОСУДАРСТВЕННЫЙ
СТАНДАРТ

ГОСТ
32512—
2014

ВОЗДУШНЫЕ ЗАВЕСЫ
Общие технические условия

Издание официальное



Москва
Стандартинформ
2014

Предисловие

Цели, основные принципы и основной порядок проведения работ по межгосударственной стандартизации установлены ГОСТ 1.0–92 «Межгосударственная система стандартизации. Основные положения» и ГОСТ 1.2–2009 «Межгосударственная система стандартизации. Стандарты межгосударственные, правила и рекомендации по межгосударственной стандартизации. Правила разработки, принятия, применения, обновления и отмены»

Сведения о стандарте

1 РАЗРАБОТАН Техническим комитетом по стандартизации ТК 061 «Вентиляция и кондиционирование», закрытым акционерным обществом «Научно-производственное объединение «Тепломаш» (ЗАО «НПО «Тепломаш»)

2 ВНЕСЕН Федеральным агентством по техническому регулированию и метрологии (Росстандарт)

3 ПРИНЯТ Межгосударственным советом по стандартизации, метрологии и сертификации (протокол от 14.11.2013 № 44-2013)

За принятие проголосовали:

Краткое наименование страны по МК (ИСО 3166) 004–97	Код страны по МК (ИСО 3166) 004 — 97	Сокращенное наименование национального органа по стандартизации
Киргизия	KG	Кыргызстандарт
Россия	RU	Росстандарт
Таджикистан	TJ	Таджикстандарт
Украина	UA	Минэкономразвития Украины

4 Приказом Федерального агентства по техническому регулированию и метрологии от 20 марта 2014 г. № 205-ст межгосударственный стандарт ГОСТ 32512–2013 введен в действие в качестве национального стандарта Российской Федерации с 1 января 2015 г.

5 ВВЕДЕН ВПЕРВЫЕ

Информация об изменениях к настоящему стандарту публикуется в ежегодном информационном указателе «Национальные стандарты» (по состоянию на 1 января текущего года), а текст изменений и поправок — в ежемесячном информационном указателе «Национальные стандарты». Соответствующая информация, уведомление и тексты размещаются также в информационной системе общего пользования — на официальном сайте Федерального агентства по техническому регулированию и метрологии в сети Интернет.

© Стандартиформ, 2014

В Российской Федерации настоящий стандарт не может быть полностью или частично воспроизведен, тиражирован и распространен в качестве официального издания без разрешения Федерального агентства по техническому регулированию и метрологии.

Содержание

1 Область применения	1
2 Нормативные ссылки	1
3 Термины, определения и обозначения	2
3.1 Термины и определения	2
3.2 В настоящем стандарте приняты следующие сокращения:.....	6
4 Классификация, основные параметры и размеры	6
5 Технические требования.....	7
5.1 Основные показатели	7
5.2 Регулирование параметров завесы.....	8
5.3 Комплектность	8
5.4 Маркировка	8
5.5 Упаковка	8
6 Требования безопасности	9
7 Приемка	10
8 Методы контроля.....	12
9 Транспортирование и хранение	13
10 Указания по эксплуатации	13
11 Гарантии изготовителя.....	14
Приложение А (рекомендуемое) Определение максимальной скорости на оси струи. Расчет коэффициента качества струи	15
Приложение Б (обязательное) Определение тепловой мощности и подогрева воздуха.....	17
Приложение В (рекомендуемое) Виды и методы испытаний завес в месте эксплуатации.....	19
Библиография.....	20

Введение

Настоящий стандарт разработан для введения единых представлений о функционировании воздушных завес, их классификации, показателях назначения и методах испытаний на соответствие техническим требованиям.

Известно, что защита открытых проемов воздушными завесами носит повсеместный характер: от небольших дверей мелкого офиса (магазина) до гигантских ворот самолетных ангаров. Завесами защищают отапливаемые помещения от холодного наружного воздуха, кондиционируемые помещения, холодильные и морозильные камеры от теплого наружного воздуха, помещения пищевой и фармацевтической промышленности от летающих насекомых, пуха цветущих растений и пыли. Разнообразные условия работы завес по размерам проемов (от 1 до 500 м² и более), температуре наружного воздуха (от минус 50 °С до плюс 40 °С), продолжительности открытого состояния проема (от секунд до нескольких часов), типу защищаемого помещения (от абсолютно продуваемого до герметичного) требует организации защиты проемов в широком диапазоне расходов воздуха, тепловой мощности воздухонагревателей и скоростей потока на выходе из сопла.

Организация защиты проемов является проектной задачей создания соответствующего инженерного сооружения, называемого воздушной завесой. Комплектация этих инженерных сооружений опирается на современную тенденцию производства компактных модулей полной заводской готовности — машиностроительных изделий. Настоящий стандарт распространяется исключительно на завесы — машиностроительные изделия.

Весь массив завес, представленный в пространстве СНГ, включающий производителей не только СНГ, но и зарубежных стран, насчитывает сотни конструкций и типоразмеров, что делает актуальным упорядочение показателей назначения и стандартизацию основных показателей.

В мировой практике аналогичных стандартов нет.

Поправка к ГОСТ 32512—2013 Воздушные завесы. Общие технические условия

В каком месте	Напечатано	Должно быть
Титульный лист, колонтитул (по всему тексту стандарта) Первая страница стандарта	ГОСТ 32512—2014 Дата введения — 01—01—2014	ГОСТ 32512—2013 Дата введения — 01—01—2015

(ИУС № 2 2015 г.)

ВОЗДУШНЫЕ ЗАВЕСЫ**Общие технические условия****Air curtains. General specifications**

Дата введения — 01—01—2014

1 Область применения

Настоящий стандарт распространяется на воздушные завесы (далее — завесы) — машиностроительные изделия, используемые для снижения воздействия контакта наружной атмосферы через открытый проем здания с внутренним пространством (далее — защита проема).

Под воздействием контакта понимают:

- втекание через проем в отапливаемое помещение холодного наружного воздуха, а также вытекание нагретого внутреннего воздуха;
- втекание теплого наружного воздуха в кондиционируемые помещения, холодильные и морозильные камеры, а также вытекание из них охлажденного внутреннего воздуха;
- проникновение снаружи летающих насекомых, пыли и мусора.

Стандарт распространяется на завесы с любыми типами вентиляторов и источников тепла (в том числе без источника тепла).

При отсутствии специальной защиты воздушного тракта завесы воздух, всасываемый вентилятором, не должен содержать липких веществ и волокнистых материалов, а концентрация пыли должна быть не более 100 мг/м³ при использовании радиальных и тангенциальных вентиляторов и не более 10 мг/м³ при использовании осевых вентиляторов. Присутствие в воздухе капельной влаги (включая туман) допускается только при степени защиты оболочкой всех электрических контактов IP54 по ГОСТ 14254.

Стандарт не распространяется на завесы во взрывозащищенном исполнении и на завесы для транспортных средств. Стандарт не распространяется также на завесы — инженерные сооружения.

2 Нормативные ссылки

В настоящем стандарте использованы ссылки на следующие межгосударственные стандарты:

ГОСТ 12.1.003–83 Система стандартов безопасности труда. Шум. Общие требования безопасности

ГОСТ 12.1.012–2004 Система стандартов безопасности труда. Вибрационная безопасность. Общие требования

ГОСТ 12.2.007.0–75 Система стандартов безопасности труда. Изделия электротехнические. Общие требования безопасности

ГОСТ 14192 — 96 Маркировка грузов

ГОСТ 14254–96 (МЭК 529-89) Степени защиты, обеспечиваемые оболочками (код IP)

ГОСТ 15150–69 Машины, приборы и другие технические изделия. Исполнения для различных климатических районов. Категории, условия эксплуатации, хранения и транспортирования в части воздействия климатических факторов внешней среды

ГОСТ 21130–75 Изделия электротехнические. Зажимы заземляющие и знаки заземления. Конструкция и размеры

ГОСТ 27243—2005 (ИСО 3747:2000) Шум машин. Определение уровней звуковой мощности по звуковому давлению. Метод сравнения на месте установки

ГОСТ 30457—97 (ИСО 9614-1-93) Акустика. Определение уровней звуковой мощности источников шума на основе интенсивности звука. Измерение в дискретных точках. Технический метод

ГОСТ 31273—2003 (ИСО 3745:2003) Шум машин. Определение уровней звуковой мощности по звуковому давлению. Точные методы для заглушенных камер

ГОСТ 31274—2004 (ИСО 3741:1999) Шум машин. Определение уровней звуковой мощности по звуковому давлению. Точные методы для реверберационных камер

ГОСТ 31275—2002 (ИСО 3744:1994)* Шум машин. Определение уровней звуковой мощности источников шума по звуковому давлению. Технический метод в существенно свободном звуковом поле над звукоотражающей плоскостью

ГОСТ 31276—2002 (ИСО 3743-1:1994, ИСО 3743-2:1994)* Шум машин. Определение звуковой мощности источников шума по звуковому давлению. Технические методы для малых переносных источников шума в реверберационных полях в помещениях с жесткими стенами и в специальных реверберационных камерах

ГОСТ 31848—2012 Оборудование промышленное газоиспользующее. Воздухонагреватели. Общие технические требования

Примечание — При пользовании настоящим стандартом целесообразно проверить действие ссылочных стандартов в информационной системе общего пользования — на официальном сайте Федерального агентства по техническому регулированию и метрологии в сети Интернет или по ежегодному информационному указателю «Национальные стандарты», который опубликован по состоянию на 1 января текущего года, и по выпускам ежемесячного информационного указателя «Национальные стандарты» за текущий год. Если ссылочный стандарт заменен (изменен), то при пользовании настоящим стандартом следует руководствоваться заменяющим (измененным) стандартом. Если ссылочный стандарт отменен без замены, то положение, в котором дана ссылка на него, применяется в части, не затрагивающей эту ссылку.

3 Термины, определения и обозначения

3.1 Термины и определения

В настоящем стандарте применены следующие термины с соответствующими определениями:

3.1.1 воздушная завеса как инженерное сооружение: Устройство локализирующей вентиляции, которое уменьшает перемещение воздуха через проем шиберующим струйным воздействием, либо осуществляет интенсивное струйное перемешивание втекающего наружного воздуха с подаваемым подготовленным внутренним (наружным), либо создает комбинированную защиту, снижая воздействие контакта наружной атмосферы с внутренним пространством здания.

3.1.2 воздушная завеса (машиностроительное изделие): Устройство, состоящее, в общем случае из вентиляторов, воздухонагревателя (или без него) и сопел преимущественно прямоугольной формы, предназначенное для создания цельной дальнобойной, при необходимости, подогретой воздушной струи, имеющей в ближайшей окрестности сопла поперечное сечение, близкое к прямоугольной форме.

3.1.3 защита шиберующего типа: Организация в проеме струйного противодействия втеканию наружных масс воздуха и вытеканию внутренних масс.

3.1.4 защита смесительного типа: Организация интенсивного струйного перемешивания свободно втекающего наружного воздуха с подготовленным внутренним (наружным) в количестве, достаточном для доведения температуры смеси до требуемой величины.

3.1.5 комбинированная защита: Соединение шиберующей и смесительной защиты с тем или иным приоритетом.

3.1.6 габаритные размеры завесы: (см. рисунок 1).

3.1.6.1 длина завесы L_3 , м: Размер корпуса вдоль размаха струи.

3.1.6.2 ширина B_3 и глубина D_3 , м: Поперечные к направлению размаха струи размеры корпуса, устанавливаемые производителем завес.

* В Российской Федерации действует ГОСТ Р 51401-99 (ИСО 3744-94)

* В Российской Федерации действует ГОСТ Р 51400-99 (ИСО 3743-1-94, ИСО 3743-2-94)

П р и м е ч а н и е — Учет крепежных кронштейнов и патрубков или их отсутствие в габаритных размерах должно быть оговорено в технических условиях и документации.

3.1.7 воздуховыпускное сопло завесы (сопло): Канал, выходящий на поверхность корпуса, формирующий преимущественно равномерную по размаху струю и выводящий ее наружу под заданным углом к плоскости проема.

3.1.8 длина сопла l_3 , м: Размер сопла в направлении размаха струи.

3.1.9 ширина сопла b_3 , м: Размер сопла в направлении, перпендикулярном размаху струи.

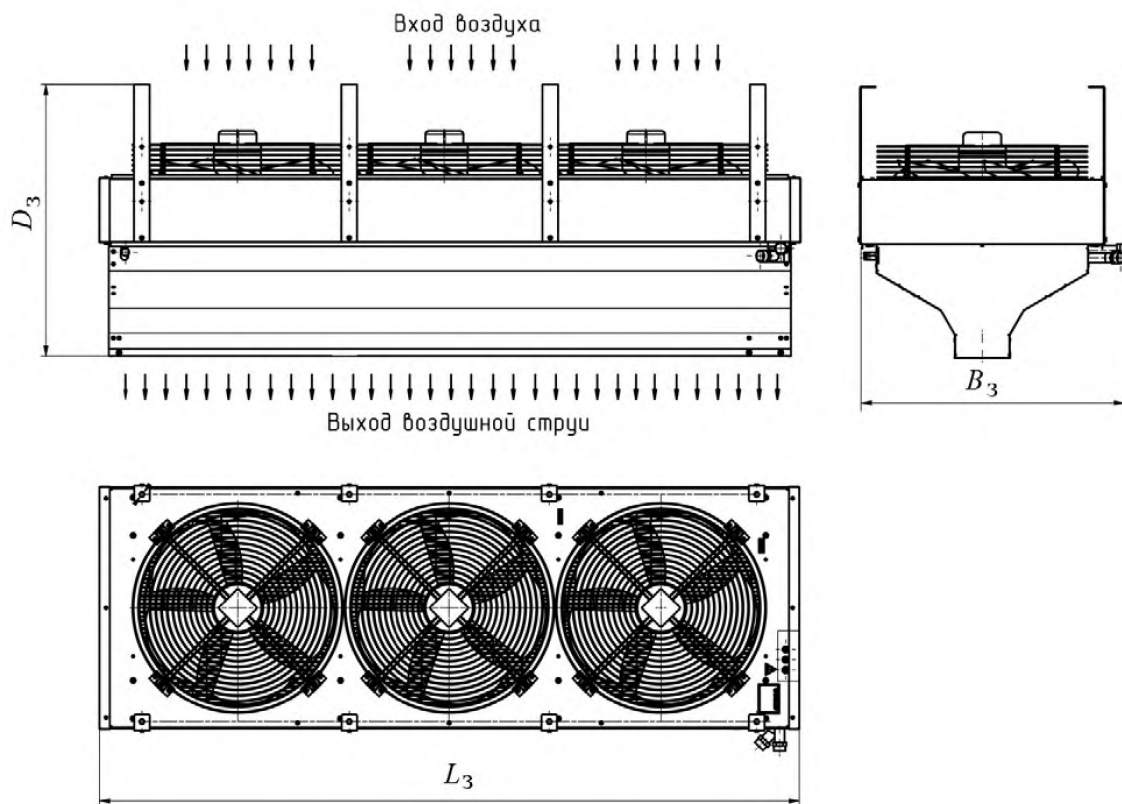
3.1.10 площадь выходного сечения сопла f_3 , м²: Площадь по внутренним размерам сопла.

П р и м е ч а н и я

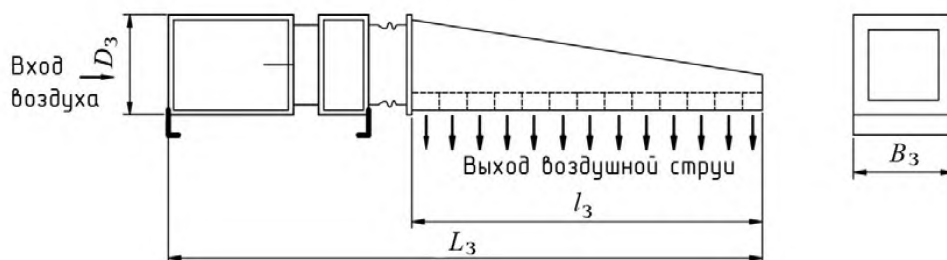
1 Определяют без учета возможного загромождения сечения перегородками, жалюзи и т.д.

2 Определяют по формуле:

$$f_3 = l_3 b_3, \quad (1)$$



а) Завеса с поперечным воздушным трактом



б) Завеса с продольным воздушным трактом

Рисунок 1 — Типы и габаритные размеры завес

3.1.11 объемный расход воздуха через завесу V_3 , м³/ч: Поток воздуха в объемных единицах на выходе из сопла завесы.

Примечание — Как правило, объемный расход воздуха через завесу определяется в изотермическом режиме (при отключенных воздухоподогревателях). В режиме с нагревом воздуха объемный расход на всасывании меньше, чем из сопла.

3.1.12 массовый расход воздуха через завесу G_3 , кг/ч: Поток воздуха в массовых единицах через завесу.

Примечание — Определяют по формуле

$$G_3 = \rho_3 \cdot V_3. \quad (2)$$

где ρ_3 — плотность воздуха на выходе из сопла, кг/м³.

3.1.13 средняя скорость струи на выходе из сопла V_3 , м/с: Отношение объемного расхода воздуха на выходе из сопла к площади выходного сечения сопла.

Примечание — Определяют по формуле

$$v_3 = V_3 / (3600f_3). \quad (3)$$

3.1.14 среднemasсовая скорость струи на выходе из сопла V_G , м/с: Интеграл квадрата скорости по площади сопла f_3 , отнесенный к объемному расходу воздуха через завесу, в изотермическом режиме.

Примечание — Определяют по формуле

$$v_G = 3600 \int v^2 df / V_3. \quad (4)$$

3.1.15 максимальная скорость на оси струи v_m , м/с: Скорость на оси симметрии струи в сечении, отстоящем от сопла на заданном расстоянии.

Примечание — Струя может искривляться, поэтому симметрия определяется не по геометрии сопла, а по эпюре скорости струи.

3.1.16 стандартная плоская турбулентная струя: Свободная затопленная невозмущенная двумерная струя, имеющая стандартные начальный и основной участки.

3.1.17 коэффициент качества струи, ξ : Отношение максимальной скорости на оси плоской струи к максимальной скорости на оси стандартной плоской турбулентной струи на расстоянии до трех длин сопла.

$$\xi = v_m / \langle v_m \rangle. \quad (5)$$

Примечание — Плоская структура реальной струи достигается ее истечением в пространство, ограниченное плоскими стенками, ориентированными перпендикулярно размаху струи по краям сопла (или завесы) и расположенными на расстоянии длины сопла (или завесы) друг от друга. Длина и ширина стенок принимается в зависимости от длины и толщины струи (см. приложение А). При непостоянстве коэффициента затухания вдоль струи принимается его среднеарифметическое значение.

3.1.18 поток импульса струи на выходе из сопла завесы I_3 , Н: Произведение массового расхода воздуха через завесу и среднemasсовой скорости струи на выходе из сопла.

$$I_3 = G_3 V_G / 3600. \quad (6)$$

Примечание — В случае равномерного профиля скорости вдоль размаха сопла и поперек сопла допускается вычислять поток импульса как произведение массового расхода на среднюю скорость струи на выходе из сопла:

$$I_3 = G_3 V_3 / 3600. \quad (7)$$

3.1.19 **удельный поток импульса, Н/м:** Отношение потока импульса струи к длине завесы.

3.1.20 **удельный расход воздуха, м³/ч/м:** Отношение объемного расхода воздуха на выходе из сопла к длине завесы.

3.1.21 **номинальная тепловая мощность Q_H , кВт:** Тепловая мощность, потребляемая завесой из сети энергоносителя для создания полезной тепловой мощности.

3.1.22 **полезная тепловая мощность Q_3 :** Тепловая мощность, переданная завесой потоку воздуха, проходящего через завесу.

3.1.23 **средняя температура воздуха на выходе из сопла, °С:** Средняя по площади выходного сечения сопла величина температуры.

3.1.24 **подогрев воздуха в завесе, °С:** Отношение полезной тепловой мощности к массовому расходу воздуха через завесу и теплоемкости воздуха.

3.1.25 **эталонные условия:** Набор условий, выполнение которых гарантирует идентичность режима при проведении испытаний заявленному производителем в технической документации режиму.

П р и м е ч а н и е — Для каждого вида испытаний следует формулировать свои эталонные условия.

3.2 В настоящем стандарте приняты следующие сокращения:

в — относится к внутреннему воздуху;

з — завеса;

н — номинальный;

ср — среднеарифметическая или среднемассовая величина;

э — электрическая потребляемая (мощность);

т — максимальное значение;

w — относится к воде;

G — среднемассовый.

4 Классификация, основные параметры и размеры

4.1 Классификация завес приведена в таблице 1. Допускается отсутствие корреляции в границах диапазонов удельного расхода воздуха и удельного потока импульса. При попадании конкретного изделия по этим двум параметрам в разные классы производитель вправе самостоятельно решать вопрос о принадлежности изделия к классу.

Т а б л и ц а 1 — Классификация завес

Класс завесы	Удельный расход воздуха, м ³ /ч/м	Удельный поток импульса, Н/м
1	250–800	0,33–2,0
2	800–2000	1,6–6,5
3	2000–3000	5,3–12
4	3000–5000	10–25
5	Более 5000	Более 25

4.2 По конструктивному признаку завесы разделяют на устройства с поперечным воздушным трактом и продольным трактом. В завесах поперечного типа (см. рисунок 1а) воздух проходит поперек корпуса по всей его длине и завершается одним или несколькими соплами, размещенными на корпусе. Корпус всегда прямолинеен. В завесах с продольным трактом воздух проходит вдоль корпуса завесы, последовательно переходя из одной секции корпуса в другую с последующим выходом в возду-

ховыпускной канал с продольным соплом (см. рисунок 1б). При этом корпус может иметь непрямолинейную форму.

4.3 Защиту проема разделяют на следующие виды:

- аэродинамическую (шиберующую безнагревную);
- аэродинамическую, совмещенную с нагревом воздуха непосредственно во всех завесах или в части завес;
- смесительную (нагрев воздуха без шиберующего эффекта);
- смесительную с частичным шиберующим воздействием;
- комбинированную (шиберующую безнагревную с последующей смесительной защитой из дополнительно установленных завес или воздухонагревателей).

4.4 Защиту проема по направлению струй организуют следующим образом:

- верхняя завеса — струя направлена от верхнего края проема к полу вдоль плоскости проема;
- боковая односторонняя завеса — струя направлена вдоль плоскости проема от одного края проема к другому;
- боковая двусторонняя завеса — струи направлены навстречу друг другу вдоль плоскости проема с его боковых краев;
- нижняя завеса — струя направлена от пола к верхнему краю проема вдоль плоскости проема;
- комбинированная завеса.

П р и м е ч а н и е — Во всех вариантах струя может быть направлена под углом к плоскости проема.

5 Технические требования

5.1 Основные показатели

5.1.1 Основные показатели должны быть установлены в технических условиях производителя завес.

5.1.2 Структура струи и расход воздуха

5.1.2.1 Рекомендуемая средняя по полному сечению сопла скорость струи на выходе из сопла:

- для завес класса 1 — не менее 4 м/с и не более 8 м/с;
- для завес класса 2 при боковой установке — не менее 6 м/с и не более 8 м/с, при верхней установке — не более 10 м/с;
- для завес классов 3, 4, 5 — не менее 10 м/с.

Средняя скорость не должна отклоняться от номинальной при эталонных условиях с выключенным нагревом более чем на плюс 10% — минус 5%.

5.1.2.2 Объемный расход воздуха при выключенном воздухонагревателе (при необходимости приведенный к нормальным условиям) не должен отклоняться от номинального более чем на плюс 10% — минус 5%.

5.1.2.3 Коэффициент качества струи рекомендуется приводить в технической документации на завесы. Допустимое отклонение коэффициента качества струи от заявленного в документации $\pm 5\%$.

5.1.3 Тепловая мощность и нагрев воздуха

5.1.3.1 Тепловая мощность, потребляемая завесой из сети энергопитания и указанная в документации как номинальная при номинальном расходе воздуха и номинальных (эталонных) параметрах сети энергопитания, не должна отклоняться более чем на $\pm 10\%$.

5.1.3.2 Тепловая мощность, передаваемая непосредственно воздуху завесы, должна быть указана при всех оговоренных номинальных параметрах как полезная тепловая мощность. Подогрев воздуха, определенный в соответствии с Б.1.2 приложения Б при всех оговоренных номинальных параметрах не должен отклоняться от указанного более чем на $\pm 10\%$.

5.1.4 Требования к допускаемым отклонениям массогабаритных характеристик, а также присоединительных размеров завес должны быть установлены в технических условиях производителя завес.

5.1.5 Крепление завес

В конструкции завес должны быть предусмотрены способы крепления к полу и/или к стенам, и/или к потолку, и/или к несущим конструкциям при горизонтальной и/или вертикальной установке.

5.1.6 Ремонтпригодность

Конструкции завес должны обеспечивать свободную замену основных узлов при ремонте сервисными службами.

5.1.7 Требования к надежности, критерии отказов и критерии предельных состояний должны устанавливаться в технических условиях на завесы конкретных типоразмеров.

5.1.8 Стойкость к внешним воздействиям

5.1.8.1 Завесы, предназначенные к установке внутри зданий, должны иметь климатическое исполнение УХЛ 4 по ГОСТ 15150. Для завес наружной установки должно быть исполнение УХЛ 1.

5.1.8.2 Завесы общего назначения должны иметь степень защиты, обеспечиваемую оболочкой, не ниже IP21 по ГОСТ 14254. Завесы, предназначенные для работы в атмосфере с капельной влагой, должны иметь степень защиты IP54.

5.1.8.3 При наличии в воздухе помещения пыли с концентрацией, превышающей 10 или 100 мг/м³ (в зависимости от типа вентилятора), или при загрязнении воздуха липкими веществами, а также волокнистыми материалами естественного либо искусственного происхождения, всасывающие окна завес рекомендуется защищать сменными воздушными фильтрами.

П р и м е ч а н и е — Допускается не защищать завесы воздушными фильтрами при условии класса защиты электродвигателей не ниже IP54 и обязательной периодической очистки всех элементов завесы от загрязнений.

5.2 Регулирование параметров завесы

5.2.1 Для сохранения защитных свойств завес не только на расчетном зимнем режиме, но и в переходные периоды года с более высокой температурой наружного воздуха рекомендуется в завесах всех классов, за исключением класса 1, предусматривать регулирование расхода воздуха и тепловой мощности.

5.2.2 В сопроводительной документации должны быть приведены электрические схемы подключения и описания всех имеющихся в изделии и доступных через опции регулировок.

5.3 Комплектность

В комплект поставки должна входить завеса, пульт управления (если он не является составной частью завесы или включен как опция), крепежные кронштейны, предусмотренные техническими условиями, паспорт и инструкция по эксплуатации (допускается объединять в один документ). В качестве опции в комплект поставки могут входить элементы автоматизации управления, смесительный узел.

5.4 Маркировка

5.4.1 При маркировке продукции должны быть соблюдены нормы законодательства, действующего в каждом из государств — участников Соглашения и устанавливающего порядок маркирования продукции информацией на государственном языке.

5.4.2 Требования к содержанию маркировки:

- наименование продукции;
- наименование страны-изготовителя;
- наименование предприятия-изготовителя;
- основные характеристики продукции;
- информация о сертификации;
- товарный знак предприятия-изготовителя;
- дата изготовления и заводской номер;
- обозначение технических условий, по которым изготавливают и идентифицируют продукцию.

5.4.3 Содержание транспортной маркировки должно соответствовать ГОСТ 14192.

5.5 Упаковка

Требования к упаковке должны быть сформулированы в технических условиях на завесы.

5.6 Перечень технических характеристик, приводимых в технической документации на завесы (паспорта, каталоги) должен содержать следующую информацию:

- а) напряжение, частота, число фаз питающей электросети;
- б) объемные расходы воздуха в сопле завесы (м³/ч) при отключенных воздухонагревателях, температуре всасывания 15 °С — 20 °С для всех предусмотренных режимов работы вентиляторов;
- в) средняя скорость струи на выходе из сопла завесы (м/с) по максимальному объемному расходу, отнесенная к полной площади сечения сопла (без учета возможных загромождений сечения внутренними конструктивными элементами сопла);

- г) тепловые мощности всех предусмотренных режимов, включая режимы расхода воздуха (кВт):
 - 1) номинальная (потребляемая из сети энергоснабжения),
 - 2) полезная (передаваемая непосредственно воздуху завесы);
- д) нагрев воздуха на всех предусмотренных режимах работы.

Примечания

- 1 Для водяных воздухонагревателей рекомендуется приводить полезные тепловые мощности и значения нагрева воздуха для нескольких значений температуры всасывания.
- 2 Допускается для водяных воздухонагревателей приводить полезные тепловые мощности и значения нагрева воздуха с запасом до 10 %.

- е) габаритные и присоединительные размеры;
- ж) размеры сопла:
 - 1) ширину и длину,
 - 2) количество сопел (если их несколько в корпусе);
- и) масса (для водяных воздухонагревателей без воды и с водой);
- к) акустические характеристики:
 - 1) октавные или третьоктавные уровни звуковой мощности (дБ),
 - 2) скорректированный уровень звуковой мощности (дБА).

Примечание — Допускается дополнительно указывать скорректированный уровень звукового давления на заданном расстоянии от завесы (дБА);

- л) степень защиты оболочки (код IP);
- м) гарантированный промежуток времени срабатывания защитного отключающего устройства при превышении температуры элементов конструкции или воздушного потока;
- н) потребляемая электрическая мощность электродвигателей вентиляторов (Вт);
- о) ток электродвигателей вентиляторов;
- п) максимальный ток;
- р) коэффициент качества струи (рекомендуемый параметр);
- с) срок службы.

Примечание — Производитель имеет право приводить любую дополнительную информацию.

6 Требования безопасности

6.1 Общие требования безопасности должны соответствовать [1].

6.2 В части электробезопасности завесы всех типов должны соответствовать требованиям ГОСТ 12.2.007.0, ГОСТ 21130.

Запрещается использовать для заземления нулевой провод.

6.3 В завесах с электрическим источником тепла переключение режимов работы не должно допускать включения электронагревателей без включения вентиляторов.

6.4 Подключение завес с водяным источником тепла к сетям теплоснабжения должно соответствовать требованиям [2].

6.5 Используемые в завесах водяные воздухонагреватели должны пройти гидравлические испытания на прочность и герметичность на максимальное рабочее давление с учетом максимальной температуры теплоносителя.

6.6 Завесы с газовым источником тепла должны соответствовать требованиям ГОСТ 31848.

6.7 Температура воздуха на выходе из завесы согласно своду правил СП 60.13330.2012 [2] не должна превышать:

- 50 °С — для защиты наружных дверей;
- 70 °С — для защиты наружных ворот и проемов.

6.8 При отсутствии специальных предупреждающих надписей температура поверхностей, доступных для прикосновения пользователя должна быть не выше 43 °С. При более высокой температуре поверхности требуются предупреждающие надписи о необходимости ограничения продолжительности контакта [3].

6.9 Завесы с электрическим и газовым источником тепла должны быть оборудованы защитными отключающими устройствами, срабатывающими при заданном превышении температуры элементов конструкции или воздушного потока в течение гарантированного промежутка времени.

6.10 Оболочка завесы (корпус) должна обеспечивать защиту частей тела человека от вращающихся рабочих колес вентиляторов, от нагретых источников тепла и открытых электрических контактов, находящихся под напряжением.

6.11 При наличии в воздухе помещения капельной влаги оболочка завесы должна обеспечивать защиту электрических контактов от попадания на них капель жидкости со всех сторон (код IPX4).

6.12 Шум, создаваемый завесами вблизи защищаемого проема, а также на рабочих местах, должен соответствовать требованиям ГОСТ 12.1.003.

6.13 Вибрация, производимая завесами, по ГОСТ 12.1.012 для изделий данного вида в качестве источника риска не рассматривается.

7 Приемка

7.1 Для проверки соответствия завес требованиям настоящего стандарта и технических условий проводят приемочный контроль и периодические испытания. Объем контроля и испытаний установлен в таблице 2.

7.2 Выпускаемые завесы подвергают сплошному контролю (см. показатели 12 и 14 таблицы 2) и проводят запуск (проверку на функционирование) каждой завесы, после чего предъявляют продукцию на приемо-сдаточные испытания в объеме таблицы 2.

7.3 Планы контроля при приемо-сдаточных испытаниях для конкретных типоразмеров должны быть указаны в технических условиях. Рекомендуется проводить контроль в части показателей 1, 4, 12, 14, 16, 17 таблицы 2.

7.4 В процессе приемо-сдаточных испытаний запрещается проводить доработку и разбраковку продукции.

7.5 Партию завес, не выдержавшую приемо-сдаточных испытаний, после разбраковки и устранения дефектов вновь предъявляют на приемку.

Результаты повторных приемо-сдаточных испытаний считают окончательными и распространяют на всю партию.

7.6 На периодические испытания предъявляют продукцию, прошедшую приемочный контроль.

7.7 Периодическим испытаниям подвергают не менее двух образцов завес. Показатели 1–20 таблицы 2 проверяют не реже одного раза в год, а в части показателей 9,10 таблицы 2 — не реже одного раза в три года.

7.8 При модернизации и изменении конструкции, технологии и комплектующих проводят испытания опытного образца в объеме периодических испытаний.

7.9 Результаты периодических испытаний должны быть оформлены протоколом.

Т а б л и ц а 2 — Виды и объем испытаний

Наименование показателей	Объем испытаний			Методы контроля	Пределы и допуски
	Приемочный контроль		Периодические испытания		
	Контроль	Приемодаточные испытания			
1 Габаритные, присоединительные и установочные размеры	—	+	+	8.2	5.1.4
2 Масса	—	—	+	8.3	5.1.4
3 Средняя скорость на выходе из сопла	—	—	+	8.4	5.1.2.1
4 Расход воздуха	—	+	+	8.4	5.1.2.2
5 Тепловая мощность и подогрев воздуха	—	—	+	8.5	5.1.3
6 Коэффициент качества струи	—	—	+	8.6	5.1.2.3
7 Крепление завес	—	—	+	8.7	5.1.5
8 Ремонтопригодность	—	—	+	8.8	5.1.6
9 Показатели надежности	—	—	+	8.9	5.1.7
10 Стойкость к внешним воздействиям	—	—	+	8.10	5.1.8
11 Регулирование параметров завес	—	—	+	8.11	5.2
12 Комплектность, упаковка, маркировка	+	+	+	8.12	5.3, 5.4, 5.5
13 Перечень технических характеристик в паспорте	—	—	+	8.13	5.6
14 Электробезопасность	+	+	+	8.14, 8.15	6.2 6.3
15 Температура воздуха на выходе из завесы	—	—	+	8.17	6.7
16 Термическая безопасность	—	+	+	8.16, 8.18	6.8 6.9
17 Газовая безопасность	—	+	+	8.19	6.6
18 Защита оболочки	—	—	+	8.10	6.10, 6.11
19 Акустическая характеристика	—	—	+	8.20	6.12
20 Прочность и герметичность воздухонагревателей	—	—	+	8.21	6.5

8 Методы контроля

8.1 Перечисленные в таблице 2 испытания проводят на специально оборудованных аттестованных стендах, укомплектованных аттестованными средствами измерения.

8.2 Габаритные, присоединительные и установочные размеры завес проверяют с помощью мерительного инструмента, обеспечивающего требуемую точность.

8.3 Массу завес проверяют взвешиванием в сборе на оборудовании, наименование которого приводят в технических условиях.

8.4 Среднюю скорость на выходе из сопла и объемный расход воздуха определяют при отключенном источнике тепла. Перед проведением испытаний контролируют напряжение питания, потребляемую завесой мощность N_3 и частоту вращения вентиляторов. Число точек измерения давлений и скоростей, а также их координаты следует устанавливать в зависимости от продольного и поперечного размеров сопла в соответствии с указаниями технических условий на завесы. При наличии в сопле элементов конструкции, загромождающих поперечное сечение (жалюзи, перемычки, спрямляющие решетки, нагревательные элементы) и деформирующих поле скоростей, следует проводить измерения скорости в выходном сечении измерительного канала, пристыкованного к соплу. Размеры поперечного сечения канала должны быть такие же, как у сопла. Длина канала в направлении потока воздуха должна быть не менее двух ширин сопла ($2b_3$), но не более $5b_3$. При наличии значительных пульсаций скорости (давления) измерения в каждой точке следует продолжать в течение не менее 10 с. В протокол следует заносить осредненную прибором или компьютером за 10 с скорость (давление). При необходимости объемный расход воздуха следует привести к нормальным условиям.

8.5 Тепловую мощность и подогрев воздуха определяют в соответствии с приложением Б.

8.6 Коэффициент качества струи определяют по формуле (А.3).

8.7 Наличие крепежных отверстий, кронштейнов, подвесов проверяют визуально. Эффективность конструкции крепления оценивают экспертным методом.

8.8 Ремонтопригодность проверяют в процессе эксплуатации и работы сервисных служб экспертным методом.

8.9 Показатели надежности проверяют в соответствии с техническими условиями на завесы.

8.10 Защиту оболочки проверяют по ГОСТ 14254.

8.11 Проверку регулирования параметров завесы проводят в соответствии с эксплуатационной документацией. Проверке подлежат параметры, указанные в 8.11.1–8.11.3.

8.11.1 Расходы воздуха на всех режимах переключения с пульта управления в соответствии с 8.4. Допускаемое отклонение от заявленных в документации величин не более 10 %;

8.11.2 Функционирование переключения с пульта управления режимами тепловой мощности в завесах с электрическим источником тепла.

8.11.3 Функционирование включения и выключения источника тепла в зависимости от температуры воздуха около пульта управления (термодатчика). Допустимая разность температуры воздуха, при которой происходит срабатывание термостата и установленной на термостате не более 2 °С.

8.12 Комплектность, упаковку, маркировку контролируют визуально в соответствии с техническими условиями на завесы.

8.13 Перечень технических характеристик паспорта проверяют, сверяя соответствующие разделы паспорта с требованиями 5.6.

8.14 Электробезопасность, в частности сопротивление между болтом заземления и каждой доступной прикосновению нетоковедущей частью завесы, проверяют в соответствии с ГОСТ 12.2.007.0. Сопротивление не должно превышать 0,1 Ом.

8.15 Требования 6.3 проверяют последовательными переключениями кнопок на пульте управления всеми возможными способами.

8.16 Термическую безопасность завесы (аварийное выключение энергоснабжения в случае превышения температуры заданных элементов конструкции) проверяют посредством организации искусственных экстремальных режимов с принудительным выключением вентиляторов при включенных электронагревателях. Завеса должна находиться в наиболее опасной ориентации из предусмотренных для установки. Время срабатывания термовыключателей должно соответствовать указанному в эксплуатационной документации на завесы. Повышение температуры завесы, в том числе и за счет остаточного тепла электронагревателей, не должно приводить к необратимым последствиям:

- коробление деталей;
- изменение цвета окрашенных поверхностей;

- оплавление изоляции проводов;
- самовозгорание.

8.17 Температура воздуха на выходе из завесы определяется непосредственным измерением в выходном сечении сопла при сочетании минимально возможного расхода воздуха и максимально возможной тепловой мощности.

8.18 Температура корпуса определяется контактным термодатчиком в соответствии с указанием технических условий на завесу в наиболее опасной рабочей ориентации завесы при максимально возможной тепловой мощности.

8.19 Требования газовой безопасности проверяют по специальным программам и методикам, разработанным в соответствии с ГОСТ 31848.

8.20 Акустическую характеристику завес проверяют по ГОСТ 31273, ГОСТ 31274, ГОСТ 30457, ГОСТ 27243, ГОСТ 31275, ГОСТ 31276. Методика проверки и измерительные приборы должны быть оговорены в технических условиях производителя на завесы.

8.21 Гидравлические испытания водяных воздухонагревателей на прочность и герметичность должны быть подтверждены сертификатами или иными сопроводительными документами завода-изготовителя.

9 Транспортирование и хранение

9.1 Завесы транспортируют любым видом транспорта в соответствии с правилами перевозки грузов, действующими на данном виде транспорта.

9.2 Завесы следует транспортировать и хранить в условиях, исключающих их механическое повреждение. Условия хранения завес должны обеспечивать их защиту от прямых атмосферных воздействий по ГОСТ 15150.

10 Указания по эксплуатации

10.1 Требования по эксплуатации должны быть изложены в паспорте на завесу.

10.2 Для обеспечения надежной и эффективной работы воздушно-тепловых завес, повышения их долговечности необходим правильный и регулярный технический уход.

10.4 Все виды технического обслуживания проводят по графику вне зависимости от технического состояния завес.

10.5 Эксплуатация и техническое обслуживание завес должно осуществляться специально подготовленным персоналом.

10.6 На разных стадиях технического обслуживания рекомендуется проводить следующие виды работ:

- внешний осмотр в целях выявления механических повреждений;
- проверка состояния болтовых, сварных соединений;
- проверка надежности заземления изделия;
- очистка наружной поверхности теплообменника пылесосом (без демонтажа);
- проверка (при необходимости удаление) отсутствия воздуха в системе;
- проверка отсутствия протечек воды;
- проверка сопротивления изоляции завесы;
- проверка тока потребления электродвигателей завесы;
- проверка уровня шума (органолептически);
- очистка внутренней полости завесы от загрязнений (демонтаж теплообменника);
- проверка состояния и крепление рабочего колеса;
- очистка рабочего колеса от загрязнений (без демонтажа);
- осмотр резиновой втулки рабочего колеса на наличие микротрещин;
- протяжка клемм, проверка отсутствия подгораний и окислений;
- промывка внутренней поверхности теплообменника.

10.10 Предприятие-потребитель должно вести учет технического обслуживания.

10.11 Испытания завес на месте эксплуатации для определения эксплуатационных характеристик допускается проводить по приложению В.

11 Гарантии изготовителя

Предприятия — изготовители завес в соответствии с законодательством, действующем в каждом из государств — участников Соглашения, устанавливают гарантийные обязательства (в том числе, конкретную продолжительность и порядок исчисления гарантийного срока) о соответствии выпускаемой ими продукции требованиям настоящего стандарта в технических условиях на эту продукцию, эксплуатационных документах к ней.

Приложение А
(рекомендуемое)

Определение максимальной скорости на оси струи.
Расчет коэффициента качества струи

А.1 Определение максимальной скорости на оси струи

А.1.1 Все измерения проводят на изотермической струе. Максимальная скорость на оси струи отыскивается при траверсировании струи в поперечном направлении (перпендикулярно плоскости симметрии) измерительным прибором (термоанемометром, ротационным анемометром, трубкой Пито).

А.1.2 Траверсирование струи следует проводить в трех-четырёх сечениях на равных расстояниях от сопла.

А.1.3 Допускается траверсировать струю в одной плоскости, перпендикулярной плоскостям симметрии струи и выходного сечения сопла и проходящей через середину длины сопла. Для этого струя должна истекать в пространство, ограниченное двумя параллельными плоскими стенками (см. рисунок А.1) по краям сопла (или завесы, если в корпусе имеют место несколько сопел). Стенки должны быть перпендикулярны размаху струи. Длина стенок в направлении струи от двух до трех длин сопла (или завесы). Ширина стенок в поперечном направлении соответственно от двух до трех толщин струи в конечном сечении измерения. Толщина струи приблизительно равна половине длины расстояния от сопла до сечения измерения. В остальных направлениях ограждения пространства и предметы, в нем находящиеся, должны быть расположены не ближе одной длины завесы от самой завесы и последнего измерительного сечения.

А.1.4 При проведении данных испытаний завеса должна быть установлена в свободном пространстве в любой удобной ориентации таким образом, чтобы струя развивалась как свободная, затопленная и плоская.

А.2 Расчет коэффициента качества струи

Коэффициент качества струи рассчитывают по формуле:

$$\xi = v_m / \langle v_m \rangle, \quad (\text{А.1})$$

В зависимости от расстояния от выходного сечения сопла максимальная скорость на оси основного участка стандартной турбулентной струи $\langle v_m \rangle$, м/с, определяют по формуле:

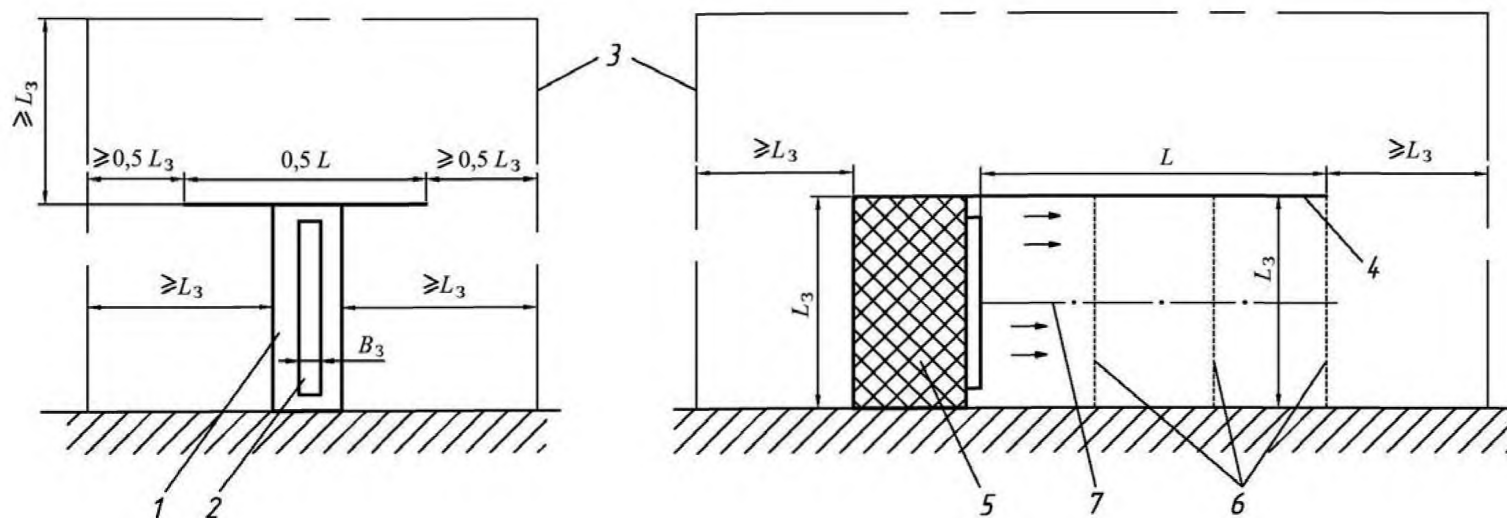
$$\langle v_m \rangle \approx 2,6v_3 / \sqrt{(x / b_3)}. \quad (\text{А.2})$$

П р и м е ч а н и е — Данное выражение справедливо за пределами начального участка струи, т.е. при $x/b_3 > 6,76$.

Коэффициент качества струи определяют по формуле:

$$\xi = 0,385(v_m / v_3)L \cdot \sqrt{(L / b_3)}. \quad (\text{А.3})$$

где v_m — определенная в процессе испытаний максимальная скорость в струе из завесы на расстоянии от сопла L , не превышающем трех длин сопла завесы. При непостоянстве коэффициента качества по длине струи рекомендуется принимать его среднеарифметическое значение.



- 1 — завеса; 2 — сопло завесы; 3 — стены помещения; 4 — верхняя ограждающая стенка;
 5 — всасывающее окно завесы; 6 — сечения в вертикальной плоскости для измерения эпюры скорости;
 7 — сечение в горизонтальной плоскости для измерения эпюры скорости

Рисунок А.1 — Схема стенда для определения максимальной скорости на оси струи

**Приложение Б
(обязательное)**

Определение тепловой мощности и подогрева воздуха

Б.1 Завесы с водяным источником тепла

Б.1.1 Тепловые испытания следует проводить при гарантированном отсутствии в водяном тракте воздухонагревателя воздушных пробок. Эталонные условия испытаний включают в себя указанные в технических условиях расходы воздуха на выходе из сопла в отсутствие нагрева V_B и воды V_W при оговоренных температурах прямой t_{w1} и обратной t_{w2} воды, а также температуру воздуха в помещении, поступающего на всасывание, t_{B1} .

Тепловую мощность, отданную водой, Q_W определяют по формуле:

$$Q_W = V_W C_W (t_{w1} - t_{w2}). \quad (\text{Б.1})$$

где V_W — объемный расход воды, л/с;

$C_W = 4,19$ кДж/кг·°С — теплоемкость воды;

$\rho_W = 1000$ кг/м³ — плотность воды;

t_{w1} и t_{w2} — температуры прямой и обратной воды (на входе и выходе из воздухонагревателя) соответственно, °С.

Б.1.2 Контроль надежности испытаний осуществляется посредством сведения теплового баланса по водяному и воздушному трактам. С этой целью при измерении расхода воздуха одновременно измеряют его температуры в тех же точках, что и скорости. При наличии заметных пульсаций скорости и температуры измерения в каждой точке должно продолжаться в течение не менее 10 с. В протокол следует заносить осредненные прибором за 10 с значения температуры и скорости. Допускается использовать среднее по площади выходного сечения сопла значение температуры, если максимальное отклонение локальной температуры от ее среднего значения не превышает 5 °С. В противном случае рекомендуется рассчитать среднемассовую температуру как отношение среднего по площади сопла произведения измеренных температур на массовую скорость к среднемассовой скорости (с учетом неизотермического режима).

Подогрев воздуха определяют как разность между температурами t_{cp} и t_{B1} .

Тепловую мощность, переданную воздуху, Q_B , кВт, определяют по формуле

$$Q_B = V_B C_p \rho_B (t_{cp} - t_{B1}) / 3600. \quad (\text{Б.2})$$

где V_B — объемный расход воздуха, м³/ч;

$C_p = 1,005$ кДж/(кг·°С) — удельная теплоемкость воздуха;

ρ_B — плотность воздуха при температуре t_{cp} , кг/м³;

t_{cp} — средняя по площади сопла (среднемассовая) температура воздуха на выходе из сопла завесы, °С;

t_{B1} — температура воздуха в помещении, °С.

Тепловой баланс между воздушным и водяным трактами завесы должен соблюдаться с точностью не ниже 16 % при измерении термомпарами с погрешностью 1,5 °С (класс 1) и не ниже 5 % при измерении датчиками с погрешностью 0,2 °С.

При организации испытаний в условиях, исключающих тепловую и гидравлическую нестабильность, систематические ошибки, грубые промахи и обеспечивающих дублирование замеров температур, высокую точность приборов, допускается не проводить измерения температур воздуха на выходе из сопла, определять тепловую мощность только по воде и не контролировать тепловой баланс. В этом случае допускается определять подогрев воздуха следующим образом:

$$\Delta t_B = 3600 Q_W / (c_p V_B). \quad (\text{Б.3})$$

Б.2 Завесы с электрическим источником тепла

Тепловые испытания следует проводить при номинальном напряжении сети с отклонением не более 3 В. Должны быть измерены напряжения и токи по фазам для определения электрической потребляемой мощности нагревательных элементов. Учитывая, что как конвективные, так и радиационные теплотери с внутренней стороны корпуса завесы и с нагревательных элементов в конечном счете переходят к потоку воздуха через завесу, электрическую мощность допустимо приравнять к тепловой мощности завесы. Для повышения достоверности результатов испытаний должен быть баланс электрической мощности и тепловой мощности, переданной воздуху. Тепловую мощность, переданную воздуху, определяют аналогично Б.1.1 настоящего приложения, и она не должна превышать электрическую мощность. Допустимое отклонение баланса — минус 10 %. При оговоренных в Б.1.1 условиях испытаний допускается не определять тепловую мощность, непосредственно переданную возду-

ху, и не контролировать тепловой баланс, а подогрев воздуха определять по формуле Б.3, где вместо Q_w следует подставлять электрическую мощность нагревателей.

Б.3 Завесы с газовым источником тепла

Б.3.1 Тепловые испытания следует проводить при эталонных условиях, к которым относятся:

- номинальное напряжение сети (отклонение не более 3 В);
- номинальный расход воздуха;
- номинальный тип газа и соответствующие сопла горелок;
- номинальный расход газа;
- температура воздуха 10 °С — 25 °С.

Б.3.2 Номинальную мощность по газу определяют произведением расхода газа на теплотворную способность газа и на КПД нагревателя.

Б.3.3 Тепловую мощность, переданную воздуху, определяют аналогично Б.1.2 настоящего приложения, и она не должна превышать номинальной мощности по газу. Допустимое отклонение баланса — минус 10 %.

**Приложение В
(рекомендуемое)**

Виды и методы испытаний завес в месте эксплуатации

В.1 По требованию заказчика испытания завес допускается проводить в месте эксплуатации.

В процессе испытаний решается одна из двух (или обе) задач:

- проверка соответствия параметров завес заявленным (паспортным) характеристикам;
- проверка соответствия проектного решения по защите проема техническому заданию (опросному листу, исходным требованиям).

В.2 Объем испытаний в рамках первой задачи определяют по согласованию заказчика с изготовителем и может включать в себя следующие измерения:

- электрические измерения (напряжение сети, токи, мощности) на основном или всех режимах работы;
- аэродинамические измерения (скорости потока в соплах завес, расходы воздуха);
- тепловые измерения (температуры воздуха, расходы и температуры воды, тепловые балансы, температуры корпуса завесы).

В.3 Объем испытаний в рамках второй задачи определяют по согласованию заказчика с проектантом и монтажной организацией. Испытания по второй задаче предваряются аэродинамическими и тепловыми измерениями по первой задаче и могут включать в себя следующие измерения:

а) при шиберующей защите проемов:

- 1) температуры наружного и внутреннего воздуха,
- 2) эпюры скоростей и температур втекающего от проема в помещение потока при действии завес,
- 3) изменения температуры во времени при длительном открывании ворот, изменения температуры внутреннего воздуха, изменения температуры всасываемого завесами воздуха;

б) при защите смесительного типа (обязательная имитация прохода через двери заданного числа человек в час):

- 1) температуры наружного и внутреннего воздуха,
- 2) температуры смеси, проходящей из тамбура в вестибюль, или при отсутствии тамбура непосредственно в вестибюле;

в) при защите любого типа:

- 1) шумовые измерения в согласованных точках пространства помещения;
- 2) измерения средних значений расхода и температуры подаваемой на ворота горячей воды и температуры обратной воды за промежутки времени между началом открывания ворот и полным их закрыванием;
- 3) электрические, аэродинамические и тепловые измерения проводимые в соответствии с разделом 7.

Примечание — По согласованию с заказчиком допускается проводить измерения скоростей и температур в выходном сечении сопла в меньшем числе точек, используя лишь визуальное осреднение пульсаций показаний приборов оператором.

В.4 Измерение скоростей и температур втекающего от проема в помещении потока при действии завесы шиберующего типа должно быть организовано таким образом, чтобы в потоке был минимум препятствий и чтобы измерения проводились на удалении от него не менее двух его поперечных размеров (а позади препятствия — не менее шести размеров). Измерения следует проводить в сечении, отстоящем от плоскости проема на расстоянии (15 — 25) b_3 . Для верхних завес измерения проводят в вертикальной плоскости симметрии ворот от пола до уровня, на котором температура принимает значение внутренней температуры. Для двусторонних боковых завес измерительная плоскость совпадает с горизонтальной плоскостью симметрии ворот. Измерения проводят в обе стороны от середины ворот до места, где температура принимает значение внутренней температуры. Для боковой односторонней завесы измерительная плоскость также совпадает с горизонтальной плоскостью симметрии ворот, однако измерения проводят в области боковой створки ворот, противоположной стороне завесы. По результатам измерений вычисляют среднемассовую температуру втекающего потока.

В.5 Если ворота открыты более 10 мин непрерывно, измерения скоростей и температур втекающего потока следует проводить каждые 10 мин, а в помещениях герметичного типа каждые 5 мин.

В.6 Шумовые измерения осуществляют в соответствии с требованиями раздела 7. По согласованию с заказчиком допускается использовать упрощенные методы и схемы измерений.

Библиография

- [1] Технический регламент Таможенного Союза ТР ТС 010/2011 «О безопасности машин и оборудования» (утвержден решением комиссии Таможенного Союза от 18 октября 2011 г. № 823)
- [2] Свод правил (СП 60.13330.2012) Отопление, вентиляция и кондиционирование воздуха. Актуализированная редакция СНиП 41-01-2003
- [3] Единые санитарно-эпидемиологические и гигиенические требования к товарам, подлежащим санитарно-эпидемиологическому надзору (контролю) (утверждены решением комиссии Таможенного союза от 28 мая 2010 г. № 299)

УДК 697.92:006.354

ОКС 23.120

Ключевые слова: воздушная завеса, защита проема, плоская струя

Подписано в печать 02.10.2014. Формат 60x84¹/₈.

Усл. печ. л. 3,26. Тираж 36 экз. Зак. 4165

Подготовлено на основе электронной версии, предоставленной разработчиком стандарта

ФГУП «СТАНДАРТИНФОРМ»,
123995 Москва, Гранатный пер., 4.
www.gostinfo.ru info@gostinfo.ru