

ГОСУДАРСТВЕННЫЙ КОМИТЕТ ПО ДЕЛАМ СТРОИТЕЛЬСТВА СССР

ТИПОВЫЕ КОНСТРУКЦИИ И ДЕТАЛИ ЗДАНИЙ И СООРУЖЕНИЙ

ТИПОВЫЕ КОНСТРУКЦИИ МНОГОЭТАЖНЫХ ПРОМЫШЛЕННЫХ ЗДАНИЙ

ИИ20 - 2

УКАЗАНИЯ ПО ПРИМЕНЕНИЮ РАБОЧИХ ЧЕРТЕЖЕЙ
КОНСТРУКЦИЙ

ДЛЯ ЗДАНИЙ С СЕТКОЙ КОЛОНН 9×6 м, С ПЕРЕКРЫТИЯМИ ТИПА I
ИЗ ПЛИТ, ОПИРАЮЩИХСЯ НА ПОЛКИ РИГЕЛЕЙ

МОСКВА 1964

ГОСУДАРСТВЕННЫЙ КОМИТЕТ ПО ДЕЛАМ СТРОИТЕЛЬСТВА СССР

ТИПОВЫЕ КОНСТРУКЦИИ И ДЕТАЛИ ЗДАНИЙ И СООРУЖЕНИЙ

ТИПОВЫЕ КОНСТРУКЦИИ МНОГОЭТАЖНЫХ ПРОМЫШЛЕННЫХ ЗДАНИЙ

ИИ20-2

УКАЗАНИЯ ПО ПРИМЕНЕНИЮ РАБОЧИХ ЧЕРТЕЖЕЙ
КОНСТРУКЦИЙ

ДЛЯ ЗДАНИЙ С СЕТКОЙ КОЛОНН 9 x 6 м, С ПЕРЕКРЫТИЯМИ ТИПА I
ИЗ ПЛИТ, ОПИРАЮЩИХСЯ НА ПОЛКИ РИГЕЛЕЙ

РАЗРАБОТАНЫ
ЦНИИпромзданий, ГСПИ-5, ГСПИ-10,
МОСПРОМПРОЕКТ при участии НИИЖБ

УТВЕРЖДЕНЫ
И ВВЕДЕНЫ В ДЕЙСТВИЕ с 1 октября 1964 г.
Государственным Комитетом по делам строительства СССР
Распоряжение N 151от29 августа 1964 г.

ЦЕНТРАЛЬНЫЙ ИНСТИТУТ ТИПОВЫХ ПРОЕКТОВ
МОСКВА 1964

Иер Сергеев	Гл. инженер	Нередаев	Гл. инженер	Шехтман	Френкель	Зам. директора	Михайлов
Иер Васильев	Гл. инж. пр.	Асанин	Гл. конструктор	Парский	Руководитель	Зав. заводом	Бердичевский
Иер Выжмитин	Нач. отдела	Драбкин	Нач. отд.	Сладковская	Гл. инженер	Ст. научн. сотр.	Кузьминичев
Иер Ямпольский	Нач. сектора	Завдбури	Рук. группы	Романова	Гл. конструктор		
Иер Иск	Зам. нач. сект.	Гусев	Рук. группы		Рук. группы		

ФР
120-2
КО-ПУСТ

В №

СОДЕРЖАНИЕ

	Стр.	Лист.
1. Введение	3	
2. Состав рабочих чертежей конструкций для зданий с сеткой колонн 9x6 м с перекрытием типа I из плит, опирающихся на полки ригелей	5	
3. Габаритные схемы, конструктивное решение	5	
4. Сборные железобетонные изделия	8	
5. Продольная устойчивость зданий, связи	9	
6. Нагрузки на каркасы зданий	9	
7. Основные расчетные положения	13	
8. Общие указания по монтажу конструкций	17	
9. Применение конструкций в зданиях с агрессивной средой.	19	
10. Применение конструкций в условиях низких температур.	20	
11. Указания по выбору несущих конструкций каркаса	20	
12. Указания по применению рабочих чертежей	22	
13. Маркировка железобетонных изделий	23	
14. Показатели расхода материалов	24	
15. Монтажные схемы рам.	27	I-28
16. Монтажные схемы связей	55	29-30
17. Монтажные схемы раскладки плит междуэтажных перекрытий и покрытия	57	31
18. Примеры монтажных схем стальных конструкций для устройства проемов	58	32-33
 <u>Приложение:</u>		
Нагрузки на фундаменты колонн	61	34-43

Исполнитель
Проверка
Рис. 04/001

УУСР
УУ 20-2
НОРКО-ИСТ

1. ВВЕДЕНИЕ

Рабочие чертежи конструкций заводского изготовления для многоэтажных промышленных зданий разработаны применительно к унифицированным габаритным схемам в соответствии с распоряжением Госстроя СССР от 2 июля 1963 г. № 163.

Конструкции разработаны для зданий с сеткой колонн 6x6 м под нормативные временные длительные нагрузки на междуэтажные перекрытия 1000, 1500, 2000, 2500 кг/м² и для зданий с сеткой колонн 9x6 м под нормативные временные длительные нагрузки на перекрытия 500, 1000 и 1500 кг/м².

Конструкции зданий запроектированы с междуэтажными перекрытиями двух типов: тип 1 - с опиранием плит перекрытий на полки ригелей; тип 2 - с опиранием плит перекрытий поверх ригелей.

Все виды рабочих чертежей в соответствии с характером их применения разделены на материалы для проектирования, материалы для заводов - изготовителей конструкций и материалы для строительно-монтажных организаций. Рабочие чертежи комплектуются в следующих альбомах.

- 1. ИИ20-1 "Указания по применению рабочих чертежей конструкций для зданий с сеткой колонн 6x6 м, с перекрытиями типа 1 из плит, опирающихся на полки ригелей".
- 2. ИИ20-2 "Указания по применению рабочих чертежей конструкций для зданий с сеткой колонн 9x6 м, с перекрытиями типа 1 из плит, опирающихся на полки ригелей".
- 3. ИИ20-3 "Указания по применению рабочих чертежей конструкций для зданий с сеткой колонн 6x6 м, с перекрытиями типа 2 из плит, опирающихся на ригели прямоугольного сечения".

- 4. ИИ20-4 "Указания по применению рабочих чертежей конструкций для зданий с сеткой колонн 9x6 м, с перекрытиями типа 2 из плит, опирающихся на ригели прямоугольного сечения".

Перечисленные выше альбомы содержат общие сведения по составу рабочих чертежей, описание конструктивных решений, данные о нагрузках, о расчете конструкций, основные положения по монтажу конструкций, а также монтажные схемы рам зданий и нагрузки на фундаменты колонн.

- 5. ИИ22-1 "Железобетонные колонны. Высота этажей 3,6 м".
- 6. ИИ22-2 "Железобетонные колонны. Высота этажей 4,8 м и 6,0 м".

Альбом содержит чертежи колонн для зданий с высотами этажей 4,8 м, а также с высотой первого этажа 6,0 м и высотой последних этажей 4,8 м.

- 7. ИИ22-3 "Железобетонные колонны. Высоты этажей 6,0 м, 7,2 м и 10,8 м".

Альбом содержит чертежи колонн для зданий с высотами этажей 6,0 м, с высотой первого этажа 7,2 м, а также высотами верхнего этажа с укрупненной сеткой колонн - 7,2 м и 10,8 м.

- 8. ИИ23-1 "Железобетонные ригели пролетом 6 м с полками для опирания плит".
- 9. ИИ23-2 "Железобетонные ригели пролетом 9 м с полками для опирания плит".

- 10. ИИ23-3 "Железобетонные ригели прямоугольного сечения, пролетом 6 м".
- 11. ИИ23-4 "Железобетонные ригели прямоугольного сечения пролетом 9 м".

Сергей Божин
Ильин
Мич. ВПК-1
Рук. группы

ИИФР
 ИИ20-2
 марка-лист
 ЧНБ, № 2

Сергеев
 Виталин
 Ямпольский

И. ИИМ ин-то
 Нач. ОТК -
 Рук. Группы

12. ИИ24-1 "Железобетонные плиты для перекрытий типа I, с опиранием на полки ригелей".

Альбом содержит чертежи плит размером 5,55x1,5 м; 5,05x1,5м; 5,55x0,75 м и 5,05x0,75 м с ненапрягаемой арматурой.

13. ИИ24-2 "Железобетонные плиты для перекрытий типа 2, с опиранием на ригели прямоугольного сечения".

Альбом содержит чертежи плит размером 6,0x1,5 м как с предварительно напрягаемой стержневой арматурой, так и с ненапрягаемой арматурой.

14. ИИ29-2 "Разные стальные конструктивные элементы для зданий с перекрытиями типа I из плит, опирающихся на полки ригелей".

Альбом содержит чертежи связей, обеспечивающих продольную устойчивость зданий с перекрытиями типа I из плит, опирающихся на полки ригелей, а также чертежи стальных соединительных элементов, используемые при монтаже конструкций каркаса и перекрытий.

15. ИИ29-3 "Разные железобетонные конструктивные элементы для зданий с перекрытиями типа 2 из плит, опирающихся на ригели прямоугольного сечения".

Альбом содержит чертежи элементов монтажных панелей для провисающего оборудования, а также оборудования большого веса для зданий с перекрытиями типа 2 из плит, опирающихся на ригели прямоугольного сечения.

16. ИИ29-4 "Разные стальные конструктивные элементы для зданий с перекрытиями типа 2 из плит, опирающихся на ригели прямоугольного сечения".

Альбом содержит чертежи связей, обеспечивающих продольную устойчивость зданий с перекрытиями типа 2 из плит, опирающихся на ригели прямоугольного сечения, а также чертежи

стальных соединительных элементов, используемых при монтаже конструкций каркаса и перекрытий.

17. ТДМ22-1 "Детали сопряжений конструктивных элементов несущего каркаса для зданий с перекрытиями типа I из плит, опирающихся на полки ригелей".

18. ТДМ22-2 "Детали сопряжений конструктивных элементов несущего каркаса для зданий с перекрытиями типа 2 из плит, опирающихся на ригели прямоугольного сечения".

Альбомы ТДМ22-1 и ТДМ22-2 содержат чертежи монтажных деталей сопряжений железобетонных конструкций каркаса зданий, а также монтажные детали крепления стальных связей.

19. ТДМ24-1 "Детали сопряжений плит перекрытий типа I, с опиранием на полки ригелей".

20. ТДМ24-2 "Детали сопряжений плит перекрытий типа 2, с опиранием на ригели прямоугольного сечения.

Альбомы ТДМ24-1 и ТДМ24-2 содержат чертежи монтажных деталей сопряжений плит перекрытий и покрытий с конструкциями каркаса здания, а также между собой.

2. Состав рабочих чертежей конструкций для зданий с сеткой колонн 9x6 м с перекрытиями типа I, из плит опирающихся на полки ригелей

1. ИИ20-2 "Указания по применению рабочих чертежей конструкций для зданий с сеткой колонн 9x6 м с перекрытиями типа I из плит, опирающихся на полки ригелей".
2. ИИ22-I "Железобетонные колонны. Высоты этажей 3,6 м".
3. ИИ22-2 "Железобетонные колонны. Высоты этажей 4,8 м и 6,0 м".
4. ИИ22-3 "Железобетонные колонны. Высоты этажей 6,0 м, 7,2 м и 10,8 м".
5. ИИ23-2 "Железобетонные ригели пролетом 9 м, с полками для опирания плит".
6. ИИ24-I "Железобетонные плиты для перекрытий типа I, с опиранием на полки ригелей".
7. ИИ29-2 "Разные стальные конструктивные элементы для зданий с перекрытиями типа I из плит, опирающихся на полки ригелей".
8. ТДМ22-I "Детали сопряжений конструктивных элементов несущего каркаса для зданий с перекрытиями типа I из плит, опирающихся на полки ригелей".
9. ТДМ24-I "Детали сопряжений плит перекрытий типа I, с опиранием на полки ригелей".

3. Габаритные схемы, конструктивное решение

Для зданий с сеткой колонн 9x6 м с перекрытиями типа I из плит, опирающихся на полки ригелей, предусматриваются следующие габаритные схемы:

а) с количеством пролетов два и более, высотой три и четыре этажа, с высотами этажей 3,6 м, 4,8 м и 6,0 м; высотой первого этажа 6,0 м и высотой последующих этажей 4,8 м, а также высотой пер-

вого этажа 7,2 м и высотой последующих этажей 6,0 м;

б) с количеством пролетов равным двум с укрупненной сеткой колонн верхнего этажа, оборудованного подвесным транспортом или без него, высотой три и четыре этажа, с высотами этажей 4,8 м; 6,0 м и высотой верхнего этажа 7,2 м.

Высоты этажей приняты от пола одного этажа до пола другого этажа. В верхнем этаже с укрупненной сеткой колонн высота принята от пола до низа стропильной конструкции на опоре. Толщина пола принята равной 100 мм.

Конструкция кровли плоская. Покрытие в зданиях с укрупненной сеткой колонн верхнего этажа решено в типовых конструкциях одноэтажных зданий.

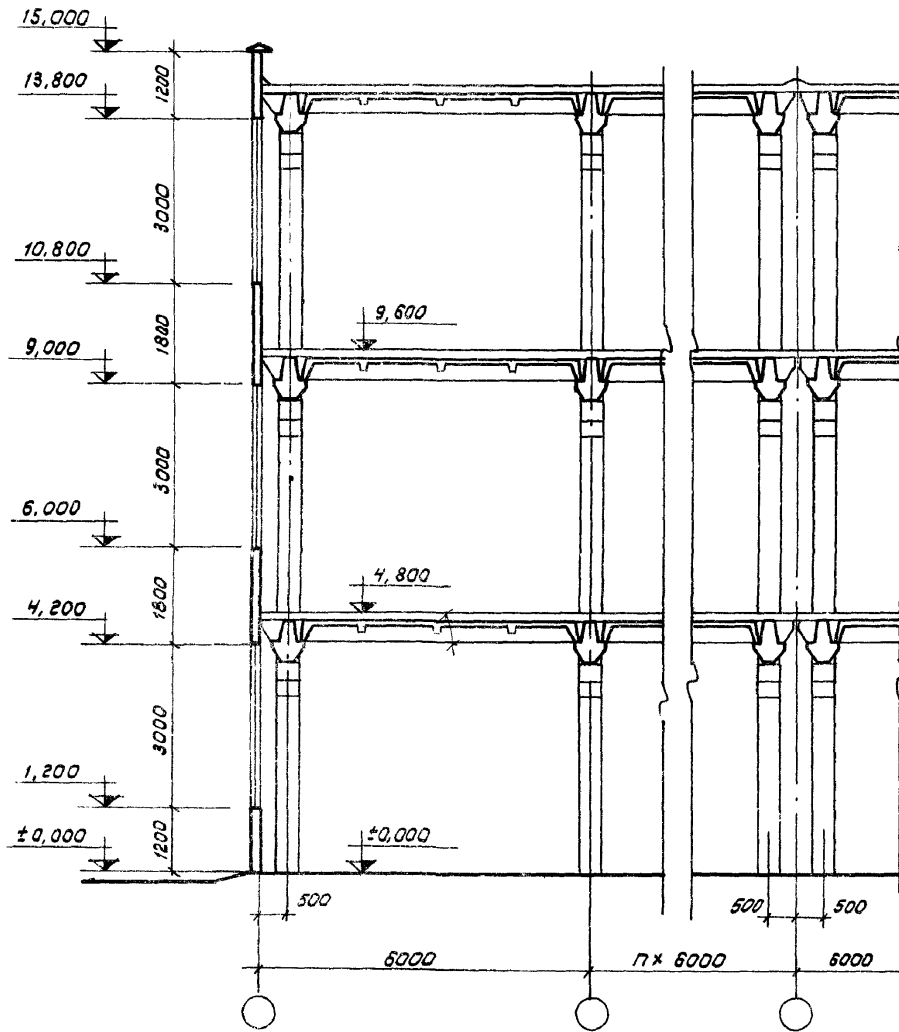
Привязка колонн крайних рядов и наружных стен к продольным разбивочным осям "нулевая". Привязка торцевых стен к разбивочным осям "нулевая".

Геометрические оси торцевых колонн и колонн у деформационных швов смещены с поперечных разбивочных осей на 500 мм. Стены навесные, из панелей, включенных в номенклатуру сборных железобетонных конструкций для одноэтажных промышленных зданий.

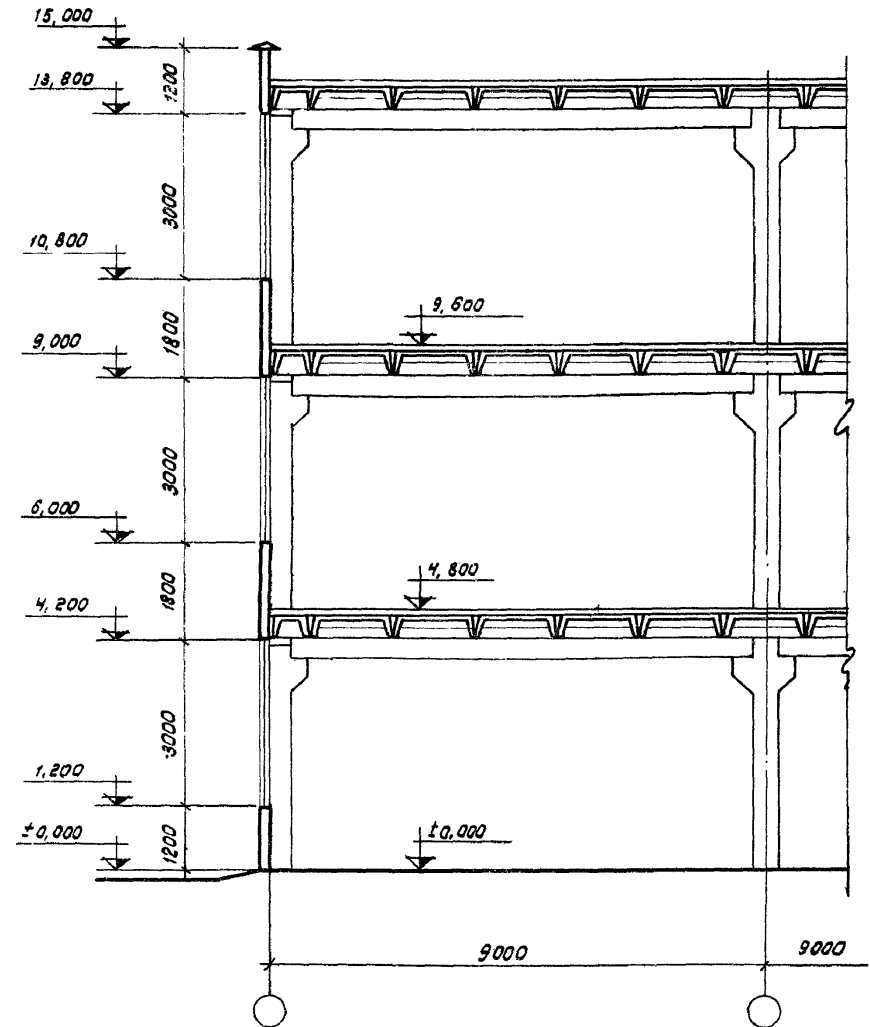
Расстояние между температурно-усадочными швами принимается по СНиП II-V.1-62.

Поперечные рамы каркасов образуются из сборных железобетонных колонн и ригелей. Поперечные рамы запроектированы со всеми жесткими узлами, за исключением узлов сопряжения балок покрытия с колоннами (при укрупненной сетке колонн верхнего этажа 18x6м), которые принимаются шарнирными.

Шифр
 ИИ 20-2
 Марка-Лист
 Инв. №



Продольный разрез (пример)



Поперечный разрез (пример)

Сергеев
 Выжигин
 Ямпольский
 Гл. инженер
 Нач. ОТК-1
 Рук. группы

И.И. Сергеев
И.С. Соловьев
Н.С. Мухоморов
И.И. Сергеев

Соприжение ригеля с колонной осуществляется при помощи ванной сварки выпусков арматуры из колонны и ригеля, сварки закладных деталей ригеля и консоли колонны и последующего замоноличивания стыка.

Соединение опорной арматуры ригеля с колонной в стыках, расположенных в уровне покрытия, выполняется с помощью стыковых стержней. Стержни укладываются поверх оголовка колонн, привариваются ванной сваркой к торцам арматуры ригелей и затем электродуговой сваркой привариваются к оголовку колонны.

Стыки колонн расположены на высоте 1,8 м от отметки верха консоли, запроектированы жесткими и осуществляются путем приварки стыковых стержней к стальным оголовкам колонн с последующим замоноличиванием.

Величина зазора между торцами стыкуемых колонн принята равной 40 мм.

Колонны заделываются в стаканы фундаментов. Заглубление колонн в стакан принимается равным 600 мм. Отметка верха стакана фундамента - 0,15 м.

Продольный каркас решается по связевой системе. Продольная устойчивость каркаса в период эксплуатации, а также монтажа обеспечивается постановкой вертикальных стальных связей по колоннам. Связи устанавливаются в середине каждого деформационного блока зданий по каждому ряду колонн во всех этажах.

Междуэтажные перекрытия запроектированы из плит двух типов - размеров по ширине: основной плиты шириной 1,5 м и доборной плиты шириной 0,75 м. Доборные плиты расположены только по наружным рядам колонн.

Межколонные плиты шириной 1,5 м, располагаемые вдоль здания по осям колонн, привариваются к закладным деталям ригелей и соединяются между собой поверх продольных ребер стальными накладками.

Доборные межколонные плиты шириной 0,75 м устанавливаются на стальные столики, привариваемые к закладным деталям колонн. Доборные плиты привариваются к столикам и соединяются между собой накладками поверху продольных ребер, расположенных с внутренней стороны здания.

В торцах межколонных плит на уровне полки к плите приваривается упорный уголок, который перед сваркой должен быть плотно прижат одной стороной к колонне. Остальные плиты перекрытий, расположенные между межколонных плит, привариваются к закладным деталям ригелей, за исключением одной плиты в каждом пролете.

Швы между плитами, а также между торцами плит, ригелями и колоннами должны быть тщательно заполнены бетоном марки 200 на мелком гравии или щебне.

Покрытия в зданиях, сохраняющих в верхнем этаже сетку колонн нижележащих этажей, решены аналогично конструкции перекрытий.

Конструкции покрытия в зданиях с укрупненной сеткой колонн верхнего этажа (18x6 м) принята из предварительно напряженных плит размером 3x6 м по серии ПК-01-74/62; в случае недостаточной несущей способности этих плит для конкретных объектов, из плит размером 1,5x6 м по серии ПК-01-III.

Балки покрытия при скатной кровле приняты по серии ПК-01-06, детали сопряжений конструкций покрытия в этом случае принимаются по типовым деталям для одноэтажных промышленных зданий.

Фахверк для торцевых панельных стен принят стальным,

И.И. Сергеев
И.С. Соловьев
Н.С. Мухоморов
И.И. Сергеев
И.И. Сергеев
И.С. Соловьев
Н.С. Мухоморов
И.И. Сергеев

Конструктивное решение балочных клеток

Конструкции балочных клеток запроектированы для опирания оборудования или для образования монтажных проёмов в перекрытиях.

Конструкции состоят из стальных главных и второстепенных балок. Главные балки опираются на ригели перекрытий. Ширина монтажных проёмов принята кратной 1,5 м - 1,5 м; 3,0 м и 4,5 м. Пространство между балками заполняется либо железобетонной монолитной плитой, либо стальными щитами с рифлённым настилом. Примеры компоновки перекрытий с использованием конструкций балочных клеток приведены в настоящем альбоме.

Допускаемая нагрузка от оборудования устанавливается в зависимости от несущей способности элементов балочной клетки и ригелей перекрытий. Величина сосредоточенной нагрузки, передающейся на полку ригеля от главной балки, не должна превышать 13 тонн.

4. СБОРНЫЕ ЖЕЛЕЗОБЕТОННЫЕ ИЗДЕЛИЯ

К о л о н н ы

Колонны приняты двухэтажной разрезки для двух нижних этажей зданий. Выше второго этажа колонны для высот этажей 3,6 м и 4,8 м - двухэтажной разрезки, а для этажей высотой 6,0 м и более - принимаются с поэтажной разрезкой. Сечение колонн 400х400 и 400х600 мм.

Колонны изготавливаются из бетона марок 200, 300 400 и 500, армируются горячекатанной сталью периодического профиля класса А-III. Поперечная арматура колонн (хомуты) принята из стали класса А-I.

Колонны армируются пространственными каркасами, объединяющими плоские сварные каркасы, оголовки колонн, арматуру консолей.

Сборка пространственного каркаса должна выполняться в кондукторе.

В крайних колоннах предусматриваются закладные детали для крепления столиков под доборные плиты перекрытий, а также закладные детали для крепления навесных панельных стен и панельных переплетов для ленточного остекления.

Связевые колонны имеют закладные детали для крепления стальных связей.

Предел огнестойкости колонн 3,5 часа.

Р и г е л и

Ригели приняты трех типоразмеров длиной 8000, 8300 и 8500 мм. Высота ригелей 800 мм, ширина 650 мм.

Для ригелей длиной 8000 и 8500 мм на каждую ступень временной длительной нагрузки запроектирована одна марка ригеля по несущей способности. Ригели длиной 8300 мм, применяемые в крайних и средних пролетах, запроектированы двух марок на каждую ступень нагрузки.

В качестве ригелей покрытия используются ригели междуэтажных перекрытий, рассчитанные под временную длительную нагрузку 500 кг/м². Ригели, используемые в торцевых рамах и рамах деформационных швов, рассчитаны на изгиб и кручение, запроектированы отдельными марками.

Ригели разработаны с предварительно напрягаемой пролетной арматурой. В качестве рабочей арматуры использована стержневая арматура периодического профиля класса А-III с контролем удлинений и напряжений. Марка бетона 300-400. Ригели армируются пространственными каркасами, объединяющими плоские каркасы, а также другие арматурные изделия. Сборка пространственных каркасов, а также выверка положения опорной арматуры должна

шифр
 ЦИ 20-2
 марка-лист
 инв. №

производиться в кондукторах. В ригелях предусмотрены закладные детали для крепления плит перекрытий, а также закладные детали для крепления ригелей к консолям колонн, используемые также для анкеровки арматуры.

Ригели изготавливаются с натяжением арматуры на упоры форм или стендов механическим способом.

Предел огнестойкости ригелей - 1,5 часа.

П л и т ы

Плиты по ширине приняты двух типоразмеров - основная плита шириной 1,5 м и доборная - 0,75 м. Длина плит 5,55 м, за исключением плит, укладываемых в торцах здания или у деформационных швов, имеющих длину 5,05 м. Высота плит 400 мм, толщина полки 50 мм. Плиты, укладываемые по осям колонн, используются в качестве распорок, передающих горизонтальные усилия на связевой блок.

Продольные ребра плит имеют шпонки для обеспечения совместной работы соседних плит после замоноличивания.

Плиты разработаны с ненапрягаемой рабочей арматурой продольных ребер.

В качестве рабочей арматуры плит использована стержневая арматура класса А-III и класса А-II.

Полки плит армируются сварными сетками из низкоуглеродистой холоднокатаной проволоки класса В-I.

Плиты изготавливаются из бетона марок 200 или 300. В межколонных плитах предусмотрены закладные детали для соединения плит между собой. Все плиты имеют закладные детали для крепления плит к ригелям перекрытий, используемые также для анкеровки арматуры.

В продольных ребрах плит предусмотрены отверстия диаметром 35 мм для пропуска электротехнических проводов, крепления технологических трубопроводов. Максимальная нагрузка на одно отвер-

стие - 0 кг (часть временной длительной нагрузки).

Предел огнестойкости плит равен 1,5 часа.

5. Продольная устойчивость зданий, связи

Продольная устойчивость каркаса зданий в период монтажа и эксплуатации обеспечивается постановкой вертикальных стальных связей по колоннам. Связи устанавливаются в середине деформационного блока здания по каждому ряду колонн всех этажей.

Связи запроектированы порталного типа. Сечение стальных связей подобрано из равнобоких уголков. Связи решены одноветвевыми.

В производственных зданиях, в которых не могут быть допущены открытые стальные конструкции, стальные связи должны быть защищены от огня штукатуркой по сетке или облицовкой из бетонных плиток толщиной не менее 2,5 см в соответствии с требованиями СНиП П-М.2-62.

6. Нагрузки на каркасы зданий

Конструкции многоэтажных промзданий рассчитаны на воздействие постоянных, кратковременных и временных длительных нагрузок.

Постоянными нагрузками являются: собственный вес железобетонных конструкций междуэтажных перекрытий и покрытия с учетом заливки швов; собственный вес конструкции кровли; собственный вес пола и перегородок на междуэтажных перекрытиях и собственный вес наружных ограждающих конструкций.

Кратковременными нагрузками являются: ветровая, снеговая и нагрузка от подвешеного транспорта на покрытие.

Л. И. ШИЖИКИН
 Нач. ОК-1
 Рук. группой

С. КУЗНЕЦОВ
 В. В. КОЗЛОВ
 И. П. КОЗЛОВ

ЛИУФР

ЛИИ 20-2

ТРАК-ЛИСТ

ЛНВ.№

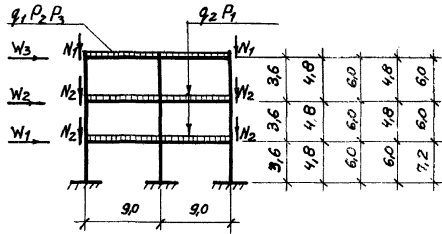


Схема 1

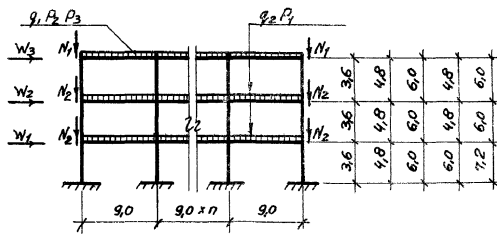


Схема 3

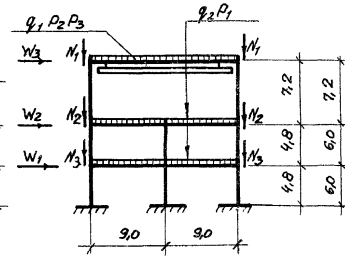


Схема 5

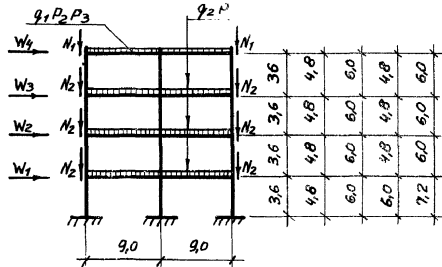


Схема 2

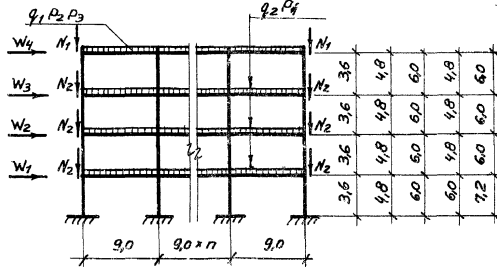


Схема 4

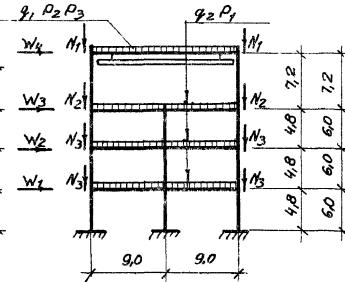


Схема 6

Проверил
Инженер
С.В. Вильямс
Начальский
Г.А. Голованов

Схемы загрузений поперечных рам каркасов зданий

Типр
И 20-2
эка-лист
ИВ. №2

Вертикальные нагрузки на элементы каркаса

Номера схем загрузки	Постоянные нагрузки кг / п.м.		Временная длительная нагрузка на перекрытия кг/п.м.	Снеговая нагрузка на покрытие кг/п.м.	Подвесной транспорт в покрытии кг/п.м.
	на покрытие	на перекрытия			
	q ₁	q ₂			
1-4	5100	4600	3600	1260	3600
			7200		
5-6	3200		10800		1290

Узловые ветровые нагрузки

Высоты этажей м	Число этажей	W ₁	W ₂	W ₃	W ₄
		кг	кг	кг	кг
3,6	3	1860 1180	1990 1270	2090 1340	—
	4	1860 1180	1990 1270	2050 1300	2320 1480
4,8	3	2520 1600	2730 1740	2680 1700	—
	4	2520 1600	2730 1740	3020 1920	3060 1950
6,0	3	3190 2050	3590 2300	3360 2140	—
	4	3190 2050	3590 2300	4150 2560	3840 2440
6,0	3	2840 1810	2780 1780	2810 1790	—
	4	2840 1810	2780 1780	3120 1980	3140 1990
7,2	3	3520 2240	3660 2340	3000 1920	—
	4	3520 2240	3660 2340	4300 2750	3960 2520
4,8	3	2520 1600	3640 2320	4630 2960	—
	4	2520 1600	2730 1740	3960 2570	5060 3300
6,0	3	3190 2050	4130 2620	4900 3120	—
	4	3190 2050	3590 2300	4800 3360	5530 3540

Нагрузки от навесных панельных стен

Высоты этажей м	N ₁ кг	N ₂ кг	N ₃ кг
3,6	2700	5400	—
4,8	2700	7200	—
6,0	2700	9000	—
6,0; 4,8	2700	7200	—
7,2; 6,0	2700	9000	—
4,8; 4,8; 7,2	4600	11500	7200
6,0; 6,0; 7,2	4600	11500	9000

Примечание.

В таблицах приведены расчетные значения нагрузок. Закладные детали колонн для крепления столиков под панельные стены запроектированы на расчетную вертикальную нагрузку 7,2т.

В числителе даны значения нагрузки, вычисленной для IV ветрового района СССР, в знаменателе - для II района.

В схемах 1, 2, 3 и 4 высота парашюта принята 800мм (от верха плит перекрытия).

В схемах 5 и 6 высота конструкции стен выше низа стропильной конструкции на опоре принята 2,5м.

Рук. группы
Инженер
Проверил
Импольский
Галенко
Голованов
Савицкий

ШУФР
ШУ20-2
Марка-лист
И№, №:

Ветровая нагрузка принята по II и IV географическим районам СССР. Снеговая нагрузка на каркасы зданий принята по IV району СССР.

За временную длительную нагрузку принята эквивалентная равномерно распределенная нагрузка от: веса оборудования, веса жидкостей и твердых тел, заполняющих оборудование, веса хранимых материалов, а также веса людей, деталей и ремонтных материалов в зонах обслуживания оборудования.

Величины нагрузок на покрытие и междуэтажные перекрытия приведены в таблице I. Схемы нагрузок на поперечный каркас даны на страницах 10 и 11.

Расчетные усилия в элементах рам определены из основного и дополнительного сочетаний нагрузок. В основное сочетание входят следующие нагрузки: постоянные, временная длительная и кратковременная ветровая. Конструкции верхнего этажа кроме того проверяются на основное сочетание, в которое в качестве кратковременной нагрузки включается нагрузка от подвешенного транспорта или снеговая нагрузка.

В дополнительное сочетание нагрузок входят: постоянные, временная длительная, а также кратковременные нагрузки - ветровая, снеговая и от подвешенного транспорта. Кратковременные нагрузки вводятся в расчет с коэффициентом 0,9.

Таблица I

Наименование и вид нагрузок	Нормативная нагрузка кг/м ²	Кoeffиц. перегр.	Расчетная нагрузка кг/м ²
1	2	3	4
А. Постоянные			
1. Собственный вес железобетонных конструкций междуэтажных перекрытий и покрытий	450	I, I	495
2. Собственный вес пола и перегородок на междуэтажных перекрытиях	250	I, I	275

	I	2	3	4
3. Собственный вес конструкций кровли (ковер, утеплитель, стяжка, выравнивающий слой и пр.) для зданий с сеткой колонн верхнего этажа 9x6м				
		195	I, 2	235
4. Собственный вес железобетонных конструкций покрытия для зданий с укрупненной сеткой колонн верхнего этажа 18x6м				
		270	I, I	300
5. Собственный вес конструкции кровли (ковер, утеплитель, стяжка, выравнивающий слой при уклоне кровли 1/12) для зданий с укрупненной сеткой колонн верхнего этажа 18x6м				
		190	I, 2	230
6. Собственный вес 1 м² конструкции стенового ограждения (стена без проёмов)				
		230	I, I	250
Б. Временные длительные нагрузки на междуэтажные перекрытия				
Временные длительные нагрузки				
-"	500		I, 2	600
-"	1000		I, 2	1200
-"	1500		I, 2	1800
В. Кратковременные нагрузки				
1. Снеговая нагрузка				
	150		I, 4	210
2. Ветровая нагрузка				
	по II и IV географическому району СССР			
3. Эквивалентная (по изгибающему моменту) нагрузка от подвешенного транспорта грузоподъемностью 5 т. - на покрытие при сетке колонн верхнего этажа 9x6 м				
	410		I, 2	500

Примечания:

I. В таблице I указана снеговая нагрузка на каркасы зданий. Снеговая нагрузка при выборе марок балок и плит покрытий зданий с укрупненной сеткой колонн верхнего этажа принимается по конкретному географическому району СССР.

Пл. инст. смета
Иван. ОПК - 1
Рук. группы
Сергеев
Волжгин
Амаловский

Лифт
 ии 20-2
 арк. лист
 нв. N

2. Допустимая нагрузка от подвешенного транспорта на балки покрытия зданий с укрупненной сеткой колонн верхнего этажа устанавливается в зависимости от несущей способности балки и конкретных нагрузок на покрытие.

3. Эквивалентная нагрузка от подвешенного транспорта вычислена от двух кранов при расстоянии 3 м друг от друга.

4. Конструкции разработаны для зданий, возводимых в районах с сейсмичностью до 6 баллов.

7. ОСНОВНЫЕ РАСЧЕТНЫЕ ПОЛОЖЕНИЯ

Расчет каркаса на эксплуатационные нагрузки

При статическом расчете каркасов на вертикальную и горизонтальную нагрузки модуль упругости всех элементов принимался постоянным, и расчет выполнен в предположении упругой работы всех элементов рамы. В необходимых случаях производилось перераспределение усилий, вызываемое образованием пластического шарнира в опорном сечении ригелей, в соответствии с "Инструкцией по расчету статически неопределимых железобетонных конструкций с учетом перераспределения усилий". При этом величина изгибающего момента, вычисленного в упругой системе, снижалась не более, чем на 30%.

Расчет рам поперечного каркаса выполнялся с учетом повышенной жесткости в зоне опирания ригелей на консоли колонн.

Реактивный момент в узле от единичного поворота с учетом жестких участков определяется формулой

$$M = 4i / (1 + 3 \frac{a}{l} + 3 (\frac{a}{l})^2)$$

$$i = \frac{EJ}{l}$$

а реактивный момент в узле от единичного поворота противоположного узла определяется формулой

$$M = 2i / (1 + 3 \frac{a+b}{l} + 6 \frac{ab}{l^2})$$

Обозначения принимаются по рисунку 1

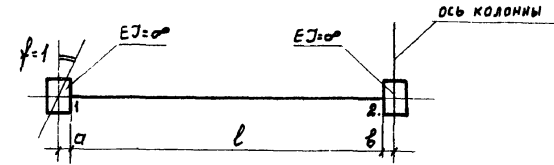


Рис. 1

Реактивные моменты в основной системе от вертикальной нагрузки на ригеле определяются по формуле

$$M_0^{ab} = M_{01} + R_{01} \cdot a + M_K^{ab}$$

$$M_0^{ba} = M_{02} + R_{02} \cdot b + M_K^{ba}$$

M_0^{ab}, M_0^{ba} - реактивные моменты по осям колонн от внешней вертикальной нагрузки в основной системе;

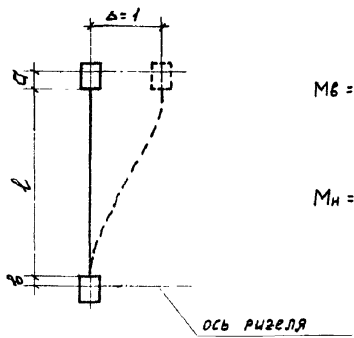
M_{01}, M_{02} - опорные моменты и опорные реакции в точках 1 и 2, определяемые для балки пролетом l , жестко защемленной в точках 1 и 2 от нагрузки, приложенной в пределах пролета;

нач. отк-т Т. Вайсхисин
 Рук. группы Л. Вайсхисин
 Вайсхисин
 Ямпольский

Шифр
 ИИ 20-2
 марка-лист
 Инв. №

$M_k^{не}, M_k^{пр}$ - моменты по осям колонн от нагрузки, находящейся в пределах абсолютно жесткого участка, определяются как для консольной балки.

Реактивные моменты от единичного смещения узлов при расчете поперечных каркасов на действие горизонтальных нагрузок определяются по формулам:



$$M_6 = \frac{6 EJ}{l^2} \cdot \frac{l_1 + a}{l_1}$$

$$M_H = \frac{6 EJ}{l^2} \cdot \frac{l_1 + b}{l_1}$$

$$l_1 = \frac{l}{2}$$

M_6, M_H - реактивные моменты по осям ригелей от единичного смещения узла.

Распределение реактивных моментов в основной системе от внешних нагрузок производится пропорционально реактивным моментам в стержнях рамы от единичного поворота узлов.

Для статических расчетов рам моменты инерций ригелей определены без учета плит междуэтажных перекрытий.

Расчетные усилия в элементах поперечного каркаса определены в сечениях, проходящих по граням жестких участков.

Заделка колонн в стаканах фундаментов принята в уровне верха стакана на отметке - 0,15 м.

Расчет конструкций выполнен по СНиП II-B.1-62.

Расчет каркасов на монтажные нагрузки, действующие в период возведения трех и четырехэтажных зданий без немедленного замоноличивания узлов

Принципиальная возможность возведения здания высотой в несколько этажей без немедленного замоноличивания рамных узлов основана на принятой конструкции жесткого стыка ригеля с колонной и жесткого стыка колонн.

После сварки опорной арматуры ригелей с выпусками арматуры из колонн, а также сварки закладных деталей ригелей и консолей колонн в узлах, воспринимающих изгибающие моменты отрицательного знака, усилия растяжения воспринимаются опорной арматурой ригеля, а сжатие воспринимается бетоном и арматурой ригеля и консоли колонн.

В узлах, воспринимающих изгибающие моменты положительного знака, усилия растяжения воспринимаются арматурой ригеля и консоли колонн, а усилия сжатия - опорной арматурой ригеля.

Несущая способность незамоноличенного опорного узла определена исходя из максимального усилия, воспринимаемого сварным соединением закладных деталей консоли колонн и ригеля, а также исходя из усилия, воспринимаемого опорной арматурой ригеля, с учетом возможного смещения и перелома осей стыкуемых стержней, в соответствии с допускаемыми отклонениями по СНиП III-B.3-62.

Свободная длина сжатых стержней опорной арматуры при расчете их с учетом продольного изгиба принята равной $0,5 l$ где l - длина выпусков стержней опорной арматуры, равная расстоянию между торцом ригеля и колонной.

Жесткость стыка колонн до его замоноличивания достигается приваркой стыковых накладок к стальным оголовкам стыкуемых колонн.

Сергей
 Выручен
 Инженер
 В.И. Сергеев
 20.01.62

При расчете незамоноличенного стыка колонн на основе испытаний, проведенных НИИмонтажспецстроем, принято, что усилия в стыке воспринимаются только стыковыми накладками.

Величина усилия определяется по формуле:

$$N = \frac{0,5 R_a F_{\text{накл.}}}{0,5 + \frac{e_a}{z_a}}$$

где e_a — эксцентриситет приложения силы

z_a — расстояние между центрами тяжести сжатых и растянутых накладок.

Расчетная схема поперечного каркаса принята в виде рамы со всеми жесткими узлами без учета участков повышенной жесткости.

Работы рассчитаны при сочетаниих следующих нагрузок: нагрузки от собственного веса конструкций, от веса навесных панельных стен, ветровой нагрузки, а также монтажной нормативной нагрузки, равной 100 или 250 кг/м².

Ветровая нагрузка принята по II и IV географическому району СССР, при этом величина коэффициента перегрузки снижена на 20% в соответствии со СНиП П-В. 1-62. Нормативная нагрузка от 1 м² панельных стен — 230 кг/м².

Расчетные усилия в опорных сечениях ригелей определены по графам колонн.

Ведение монтажа каркасов зданий без немедленного замоноличивания узлов допущено для тех схем каркасов, в узлах которых напряжения в опорной арматуре, а также в сварных швах, соединяющих консоли колонн и ригели, не превышают расчетных значений.

Расчет каркаса в продольном направлении.

Продольный каркас зданий решен по связевой системе. При расчете связей принято, что ветровые усилия на

связевой блок передаются через жесткие диски перекрытий и покрытия в уровне центра тяжести плит. Ветровая нагрузка при этом распределяется поровну между колоннами, по которым поставлены связи.

Связевые колонны при определении усилий в элементах связевой фермы рассматривались как элементы связи, и неразрезность колонн при этом не учитывалась.

При расчете связевых колонн дополнительно учтены усилия от эксцентричного прикрепления связей, а также усилия, возникающие в результате смещения связевой фермы, образованной связевыми колоннами и вертикальными связями. В этом случае связевые колонны рассматривались как неразрезные балки, защемленные в фундаменте и шарнирно-опертые в уровне перекрытий и покрытия.

Влияние жесткости колонн, не закрепленных связями, в расчете не учитывалось, поскольку разгружающее влияние этих колонн незначительно и зависит от параметров конкретного здания. Устойчивость каркаса в продольном направлении в период монтажа без немедленного замоноличивания узлов обеспечивается люстиковкой тех же стальных связей, что и в период эксплуатации зданий.

Связи запроектированы сжато-растянутыми.

Расчет колонн

В соответствии с воспринимаемыми нагрузками колонны подразделяются на следующие группы: а/связевые, б/рядовые и в/торцевые. Связевые колонны рассчитаны на усилия от нагрузок, действующих в плоскости поперечных рам, а также на усилия от горизонтальных ветровых нагрузок, действующих в плоскости перпен-

ШУФР
ШУ20-2
ИДРКО-МСТТ
ИНБ. №

дикулярной к плоскости поперечных рам.

Рядовые колонны рассчитаны на усилия от нагрузок, действующих в плоскости поперечных рам, а также на усилия, действующие из плоскости рам, определяемые величиной смещения связевого блока от горизонтальных нагрузок.

Торцевые колонны рассчитаны на усилия от нагрузок, действующих в плоскости поперечных рам, и усилия из плоскости поперечных рам, определяемые смещением связевого блока от горизонтальных нагрузок.

Площадь стыковых накладок в стыках колонн на основе испытаний, проведенных НИИМонтажспецстроем, увеличена на 25% по сравнению с площадью арматуры колонны, имеющей в месте стыка меньшее сечение арматуры.

При расчете колонн величина нормальной силы в колоннах снижена за счет введения коэффициента 0,8 к величине временной длительной нагрузки для перекрытий, расположенных над колоннами рассматриваемого этажа, за исключением перекрытия над данным этажом. Понижающий коэффициент $\eta = 0,8$, учитывающий степень одновременности приложения всей нагрузки во всех этажах, принят в соответствии с протоколом совещания ЗИ.У-1963 г. в Главном управлении по строительному проектированию предприятия - тий, зданий и сооружений Госстроя СССР.

Расчетная длина колонн в плоскости поперечных рам принята равной расстоянию между жесткими участками колонн.

Расчетная длина колонн из плоскости рам принята равной высоте этажа, за исключением колонн первого этажа, для которых расчетная длина принята равной 0,8 от высоты этажа. Расчетная длина колонн верхних этажей с укрупненной сеткой колонн принята по СНиП, как для колонн одноэтажных зданий.

Несущая способность консолей колонн установлена с учетом жесткой конструкции стыка ригеля с колонной в соответствии с положениями п.7.43 СНиП П-В.1-62.

Расчет ригелей

Ригели рассчитаны как элементы поперечной рамы с жесткими узлами. Расчетные усилия в опорных сечениях ригелей определены для сечений, проходящих по границам жестких участков.

Подбор сечения опорной и пролетной арматуры произведен с учетом перераспределения усилий в ригеле, вызываемого образованием пластического шарнира в опорном сечении, в соответствии с "Инструкцией по расчету статически неопределимых железобетонных конструкций с учетом перераспределения усилий".

Сечение опорной арматуры, а также площадь сварных швов назначены с учетом усилий, возникающих в раме каркаса в период монтажа конструкций без одновременного замоноличивания стыков.

Ригели рассчитаны по прочности, деформациям и проверены на величину раскрытия вертикальных и наклонных трещин.

Ригели запроектированы III категории трещиностойкости.

Расчет плит

Плиты перекрытий рассчитаны на следующие нагрузки: собственный вес плит с учетом заливки швов, вес пола и перегородок, а также на временные длительные нагрузки. Плиты, применяемые в покрытии, рассчитаны на следующие нагрузки: собственный вес плит с учетом заливки швов, вес конструкции кровли и снеговая нагрузка для IV географического района СССР. Плиты рассчитаны как разрезные. Плиты, запроектированные под нормативную временную длительную нагрузку 2500 кг/м^2 , рассчитаны также на действие нагрузки от напольного транспорта грузоподъемностью 750 кг при толщине конструкции пола не менее 100 мм. При этом нагрузка от напольного транспорта и равномерно распределенная временная длительная нагрузка принимаются действующими одновременно.

Инж.ин.-пр. Неч. Отт. 1 Рук. проектом
Сорогов В.И. Вольский Я.А. Яковлев

Плиты рассчитаны по прочности, по деформации и проверены на величину раскрытия вертикальных и наклонных трещин. Полка плит рассчитана с учетом образования пластических шарниров в соответствии с "Инструкцией по расчету статически неопределимых железобетонных конструкций с учетом перераспределения усилий".

Плиты запроектированы III категории трещиностойкости.

8. Общие указания по монтажу железобетонных конструкций

В настоящем разделе приводятся основные требования к монтажу сборных железобетонных конструкций, соблюдение которых в процессе возведения многоэтажных зданий является обязательным.

Монтаж железобетонных конструкций, электросварку и работы по замоноличиванию стыков элементов и швов перекрытий следует производить в соответствии с требованиями действующих технических условий и технологических правил, а также в соответствии с СНиП III-B.3-62 - "Бетонные и железобетонные конструкции сборные. Правила производства и приемки монтажных работ".

При выполнении монтажа следует пользоваться типовыми технологическими картами на сварку и замоноличивание стыков сборных железобетонных конструкций многоэтажных промзданий.

Описание монтажа конструкций дается с момента завершения работ нулевого цикла.

Перед установкой колонн должна быть проведена тщательная проверка правильности разбивки фундаментов, совпадения положения осей фундаментов с разбивочными осями и определены фактические отметки дна стаканов фундаментов.

Монтаж конструкций должен производиться в следующем порядке:

1. На дно стакана фундамента укладывается слой жесткого бетона до проектной отметки низа колонны, определенной с учетом фактической длины колонны.

Устанавливаются колонны в стаканы фундаментов.

Все колонны, устанавливаемые в стаканы фундаментов, - двухэтажной разрезки. После установки, выверки и временного закрепления колонны зазоры между стенками стаканов и колонной заполняются бетоном марки не менее 300 на мелком гравии или щебне.

Монтаж следующих конструкций может производиться после достижения бетоном замоноличивания 70% ^{x/} проектной прочности в летнее время года и 100% проектной прочности в зимнее время года.

2. Устанавливаются с точным соблюдением проектного положения ригели первого этажа на консоли колонн. Перед выполнением ванной сварки (в медных формах) выпусков арматуры из ригеля и колонны ригели должны быть раскреплены от потери устойчивости.

Ванная сварка выпусков арматуры класса А-III должна выполняться в медных формах, обеспечивающих наиболее качественное выполнение сварного соединения. Допускается, в случае необходимости, ванную сварку производить и другим из рекомендуемых СНиП II-B I-62 и ВСН-38-57/МСПМ-МСЭС видов ванной сварки.

В целях снижения количества сварных стыков предусмотрено использование вставок из арматуры класса А-III только в одном из двух узлов каждого пролета; в противоположном узле арматура ригеля и колонны непосредственно соединяется ванной сваркой, при этом на монтаже должна соблюдаться оптимальная величина зазора между стыкуемыми стержнями и их соосность.

^{x/} Монтаж конструкций первого перекрытия может производиться после достижения бетоном 50% прочности, к моменту монтажа второго перекрытия прочность бетона должна быть не менее 70%.

ИИФР
ИИ20-2
ИКО-ИИСТ
ИИ. N 2

По согласованию между монтажной организацией и заводом-изготовителем ригели могут поставляться на строительство с измененной длиной выпусков арматуры, позволяющей исключить применение вставок при стыковании арматуры.

После выполнения ванной сварки во всех пролетах поперечных рам производится сварка закладных деталей ригелей с закладными деталями консолей колонн (сварка выполняется электродами Э42).

3. Устанавливаются продольные стальные связи (позажно). Связи устанавливаются в каждом этаже в середине каждого ряда колонн и крепятся на электросварке к закладным деталям колонн.

4. Устанавливаются межколонные плиты. Межколонные плиты укладываются вдоль продольных разбивочных осей и привариваются к закладным деталям ригелей и стальным столикам, которые крепятся на сварке к закладным деталям колонн до монтажа плит. Длина площадки опирания плит - 100 мм. Продольные ребра плит соединяются на сварке стальными накладками. В торцах плит устанавливаются упорные уголки и привариваются к полкам плит. Перед сваркой уголки следует плотно прижать одной стороной к колонне.

5. Устанавливаются рядовые плиты. Плиты укладываются на полки ригелей и привариваются к закладным деталям, за исключением одной плиты в каждом пролете (ввиду трудности выполнения сварки).

6. Устанавливаются стеновые панели. Цокольные панели первого этажа устанавливаются на фундаментные балки. Панели последующих этажей при ленточном остеклении устанавливаются на стальные столики, привариваемые к закладным деталям колонн. Последовательность монтажа панелей устанавливается в зависимости от конкретных обстоятельств.

7. Замоноличиваются узлы сопряжений ригелей с колоннами. Перед заполнением бетоном полость между торцом ригеля и колонной тщательно очищают. Бетон для замоноличивания применяется марки не менее 300 на мелком щебне или гравии. Укладка

должна производиться с применением вибрирования.

8. Замоноличиваются швы перекрытий. Перед заполнением бетоном швы тщательно очищаются. Замоноличивание осуществляется бетоном марки 200 на мелком гравии или щебне.

В такой же последовательности выполняется монтаж и замоноличивание конструкций следующего перекрытия.

По окончании монтажа перекрытия над вторым этажом устанавливаются колонны следующего яруса.

Стыкование колонн производят в следующем порядке.

После определения отметки верха ранее установленных колонн к центрирующей прокладке колонн привариваются рихтовочные пластинки. Толщина пластинки уточняется по месту, в зависимости от фактической длины монтируемой колонны и фактической отметки верха колонны нижележащего этажа.

По согласованию между монтажной организацией и заводом-изготовителем колонн на строительство могут поставляться приваренными рихтовочными пластинами. В этом случае отклонение длины колонн от проектного размера не должно превышать ± 3 мм.

Затем устанавливают колонны следующего яруса и выверяют их положение в соответствии с требованиями проекта. Установку колонн производят с помощью кондуктора.

Стальные оголовки колонн соединяют на сварке с помощью накладок из стержней периодического профиля класса А-III.

Последовательность выполнения сварки стержней должна исключить искривление колонн вследствие усадочных деформаций швов.

Сварка осуществляется электродами типа Э50-А.

После проверки качества сварки зазор между торцами колонн тщательно зачеканивается жестким раствором марки не ниже 300, устанавливаются сетки и стык замоноличивается бетоном марки 300 на мелком гравии или щебне, или раствором марки 300.

В случае необходимости, например, при монтаже в зимнее время, для зданий, перечисленных в таблице 2, допускается осуществление монтажа конструкций без немедленного замоноличивания стыков и швов.

ИИ. N 1
ИИ. N 2
ИИ. N 3
ИИ. N 4
ИИ. N 5
ИИ. N 6
ИИ. N 7
ИИ. N 8
ИИ. N 9
ИИ. N 10
ИИ. N 11
ИИ. N 12
ИИ. N 13
ИИ. N 14
ИИ. N 15
ИИ. N 16
ИИ. N 17
ИИ. N 18
ИИ. N 19
ИИ. N 20
ИИ. N 21
ИИ. N 22
ИИ. N 23
ИИ. N 24
ИИ. N 25
ИИ. N 26
ИИ. N 27
ИИ. N 28
ИИ. N 29
ИИ. N 30
ИИ. N 31
ИИ. N 32
ИИ. N 33
ИИ. N 34
ИИ. N 35
ИИ. N 36
ИИ. N 37
ИИ. N 38
ИИ. N 39
ИИ. N 40
ИИ. N 41
ИИ. N 42
ИИ. N 43
ИИ. N 44
ИИ. N 45
ИИ. N 46
ИИ. N 47
ИИ. N 48
ИИ. N 49
ИИ. N 50

Шифр
ИИ 20-2
Марка - ЛИСТ
Инв. №

Для зданий, монтируемых этим способом, сохраняется порядок монтажа конструкций, изложенный в данном разделе. Однако и в этом случае сохраняется требование в части немедленного замоноличивания колонн в фундаментах - монтаж последующих конструкций допускается после достижения бетоном замоноличивания стыка колонн с фундаментами 70% проектной прочности в летнее время года и 100% проектной прочности в зимнее время. Прочность бетона колонн, монтируемых указанным способом, должна быть в момент их монтажа не менее 85% проектной прочности на сжатие.

Таблица 2

Географический район СССР по скоростному напору ветра	Число этажей	Число пролет.	Вертикальная монтажная нормативная нагрузка кг/м ²	Высоты этажей		
				первый этаж	средний этаж	верхний этаж
I-II	До 4-х включительно	2 и более	250	3,6	3,6	3,6
				4,8	4,8	4,8
				6,0	6,0	6,0
I-II	"-	2	100	4,8	4,8	7,2
				6,0	6,0	7,2
				4,8	4,8	4,8
III-IV	"-	2 и более	250	4,8	4,8	4,8
				6,0	4,8	4,8
				6,0	6,0	6,0
				7,2	6,0	6,0
				3,6	3,6	3,6

Для зданий, проектируемых по унифицированным габаритным схемам, приведенным в альбоме ИИ20-2, но не отвечающих положениям таблицы 2, а также в случае монтажа оборудования одновременно с монтажом каркаса здания необходимость осуществления замоноличивания железобетонных конструкций параллельно с их монтажом, а также объем замоноличивания определяются в конкретных проектах, исходя из заданных условий.

В проектах определяется также и прочность бетона замоноличивания, при которой разрешается продолжение монтажа конструкций последующих этажей, при этом она должна быть не менее 70% проектной прочности на сжатие.

При замоноличивании конструкций в зимнее время года должен быть обеспечен прогрев бетонной смеси для достижения 100% проектной прочности.

В процессе монтажа при температуре от минус 30° и ниже конструкции необходимо предохранять от ударов, динамических нагрузок и статической перегрузки.

Железобетонные изделия рассчитаны на постоянную эксплуатацию при положительных температурах. В период монтажа или после его окончания их можно загружать при температурах ниже минус 30° лишь статической нагрузкой, не превышающей 0,7 расчетной. Соединение при монтаже сборных конструкций путем сварки при температуре ниже минус 30° следует производить в соответствии с требованиями, предъявляемыми к изготовлению и монтажу стальных конструкций при низких температурах.

9. Применение конструкций в зданиях с агрессивной средой

Сборные железобетонные конструкции разработаны для зданий с обычной средой. При условии нанесения на них защитного покрытия конструкции могут также применяться для зданий со слабой и средней агрессивной средой. Вид защитного покрытия и способ его нанесения, водоцементное отношение бетонной смеси, добавки к бетону, состав заполнителей, а также защита связей, закладных

х/ Монтаж конструкций первого перекрытия может производиться после достижения бетоном 50% прочности, к моменту монтажа второго перекрытия прочность бетона должна быть не менее 70%.

Сергеев
Выжигин
Антонский
ИИ 20-2
Лист 1
Инв. №

деталей и швов должны быть установлены в конкретных проектах в зависимости от степени агрессивности среды согласно "Указаниям по проектированию антикоррозийной защиты строительных конструкций промышленных зданий в производствах с агрессивными средами" (СН 262-63).

Технические требования к выполнению строительных работ по защите строительных конструкций от коррозии, а также покрытий, бетонов и пр. устанавливаются по СНиП III-B.6-62.

Антикоррозийные материалы, применяемые для защиты строительных конструкций, работающих в условиях агрессивных воздействий применяются по СНиП I-B.27-62.

10. Применение конструкций в условиях низких температур и динамических нагрузок

Для зданий и сооружений, в которых конструкции эксплуатируются на открытом воздухе или в неотапливаемых помещениях при расчетных температурах от минус 30° до минус 40°, следует заменять предварительно напрягаемую арматуру класса А-IIIв марки 35ГС на сталь класса А-IIIв марки 25Г2С с сохранением сечения арматуры (ригели - альбом ИИ23-2); арматурная сталь класса А-I должна применяться только марок Ст.3 (спокойная) и Ст.3пс - (колонны - альбомы ИИ22-I, ИИ22-2 и ИИ22-3); сортовой прокат применяется из стали марки Ст.3 (спокойная).

Применение конструкций для зданий и сооружений с сеткой колонн 9x6 м в случае эксплуатации их на открытом воздухе или в неотапливаемых зданиях при расчетных температурах ниже минус 40° не допускается.

При эксплуатации конструкций на открытом воздухе или в неотапливаемых зданиях при воздействии подвижных и вибрационных нагрузок при расчетных температурах до минус 30° следует заменять предварительно напрягаемую арматуру класса А-IIIв марки 35ГС на сталь класса А-IIIв марки 25Г2С с сохранением сечения арматуры (ригели - альбом ИИ23-2).

Эксплуатация конструкций на открытом воздухе или в неотапливаемых помещениях при воздействии подвижных и вибрационных нагрузок при расчетных температурах от минус 30° и ниже не допускается.

Для конструкций, монтируемых в условиях низких температур, монтажные петли следует выполнять из стали класса А-I марки ВСт.3 (спокойная).

II. Указания по выбору несущих конструкций каркаса

Подбор несущих конструкций поперечного каркаса допускается осуществлять по эквивалентным равномерно распределенным временным длительным нагрузкам на ригели перекрытий.

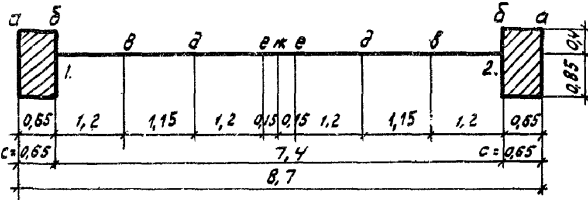
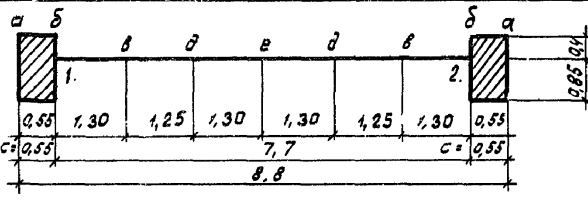
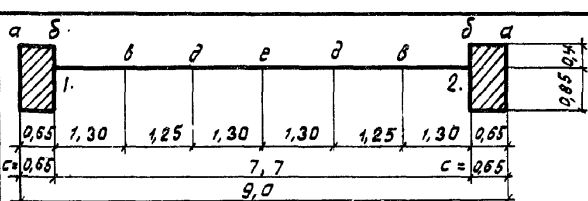
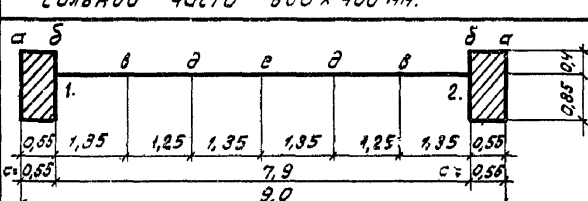
Для каждого из ригелей с временной длительной нагрузкой, отличающейся от равномерно распределенной, необходимо определить эпюры изгибающих моментов и поперечных сил и сравнить их с эпюрами, приведенными в таблице 3 для ригелей, загруженных равномерно распределенными нагрузками принятыми для расчета каркаса.

За эквивалентную равномерно распределенную нагрузку принимают по табл. 3 значение нагрузки, при которой величины изгибающих моментов и поперечных сил для любого сечения ригеля больше или равно значению соответствующих усилий, вычисленных от фактической нагрузки. Для ригелей, загруженных равномерно распределенной нагрузкой, эквивалентную нагрузку принимают по табл. 3, равную фактической или ближайшей большей по величине.

Марки элементов поперечной рамы каркаса принимаются по монтажным схемам данного альбома по максимальному значению эквивалентной равномерно распределенной нагрузки, определенной для фактической нагрузки.

В тех случаях, когда назначение марок изделий по эквивалентной нагрузке связано с недоиспользованием несущей способности

Таблица 3

№ схем	Основная система	Значения изгибающих моментов в сечениях ригеля, тм.						Значения поперечных сил в сечениях ригеля,		расчетная эквивалентная равномерно распределенная временная нагрузка, кг/м	
		а	б	в	—	д	е	ж	а		б
1	 <p>Основная система для крайних ригелей каркаса при сечении колонн в надконсольной части 600 x 400 мм.</p>	-25,8	-16,4	-2,96	—	5,1	8,2	8,2	15,7	13,3	3600
		-51,6	-32,8	-5,9	—	10,2	16,4	16,5	31,4	26,7	7200
		-77,5	-49,0	-8,90	—	15,3	24,6	24,7	47,2	40,0	10800
2	 <p>Основная система для крайних ригелей каркаса при сечении колонн в надконсольной части 400 x 400 мм.</p>	-25,9	-17,8	-3,0	—	5,8	8,7	—	15,8	13,8	3600
		-52,0	-35,6	-5,9	—	11,7	17,4	—	31,6	27,6	7200
		-78,0	-53,5	-8,9	—	17,5	26,0	—	47,5	41,5	10800
3	 <p>Основная система для средних ригелей каркаса при сечении колонн в надконсольной части 600 x 400 мм.</p>	-27,6	-17,8	-3,1	—	5,9	9,0	—	16,2	13,9	3600
		-55,0	-35,8	-6,1	—	11,9	18,1	—	32,4	27,7	7200
		-82,5	-53,5	-9,2	—	17,8	27,1	—	48,6	41,6	10800
4	 <p>Основная система для средних ригелей при сечении колонн в надконсольной части 400 x 400 мм.</p>	-27,1	-18,7	-3,1	—	6,3	9,5	—	16,2	14,2	3600
		-54,2	-37,5	-6,2	—	12,6	19,0	—	32,4	28,4	7200
		-81,3	-56,2	-9,3	—	18,9	28,5	—	48,6	42,5	10800

Инженер Степанов Гаврилов

Шифр
ИИ 20-2
Марка-лист
Инв. №
Сергеев В.И. Жуков А.С. Мамонтов С.А. Мамонтов В.И. Жуков
Инж. И.И. Сергеев
Инж. И.И. Сергеев
Инж. И.И. Сергеев
Инж. И.И. Сергеев

конструкций, например, в отдельных случаях сосредоточенных нагрузок на ригели, или когда эквивалентные нагрузки для отдельных ригелей рамы резко отличаются по величине друг от друга, - назначение марок конструкций следует производить на основе статического расчета рам на фактические нагрузки.

Определение эпюр изгибающих моментов от фактических нагрузок производят в основной системе, приведенной в таблице 3.

Моменты по осям колонн $M_0^{лб}$, $M_0^{пр}$ вычисляют в предположении жесткого защемления ригеля по осям колонн:

$$M_0^{лб} = M_{01} + R_{01} \cdot C + M_R^{лб} \quad (1)$$

$$M_0^{пр} = M_{02} + R_{02} \cdot C + M_R^{пр} \quad (2)$$

где $M_0^{лб}$, $M_0^{пр}$ - моменты по осям колонн для жестко защемленного ригеля

- M_{01} , M_{02} - моменты в точках 1 и 2 по грани консоли
- R_{01} , R_{02} - реакции в точках 1 и 2
- $M_R^{лб}$, $M_R^{пр}$ - моменты по осям колонн от нагрузок в пределах жесткого участка (определяются как для консольной балки).

Моменты M_{01} , M_{02} определяются как для балки, жестко защемленной с обеих концов в точках 1 и 2 от нагрузки, приложенной в ее пределах.

Эпюра изгибающих моментов в основной системе строится как для свободнолежащей балки, нагруженной заданной нагрузкой, и вычисленными по формулам 1 и 2 моментам.

12. Указания по применению рабочих чертежей

Сборные железобетонные изделия заводского изготовления, чертежи которых приведены в альбомах ИИ22, ИИ23, ИИ24, могут применяться в строительстве многоэтажных промышленных зданий и сооружений межотраслевого назначения в соответствии с монтажными схемами и положениями настоящего выпуска.

Лестничные клетки могут располагаться как внутри, так и снаружи зданий.

Отвод воды с покрытий зданий (внутренний или наружный) следует проектировать в соответствии с положениями СНиП П-М:2-62.

Чертежи фундаментов разрабатываются в конкретных проектах индивидуально с учетом местных условий.

Нагрузки от колонн для расчета фундаментов приведены в приложении к настоящему альбому.

Рабочие марки плит и балок покрытий в зданиях с укрупненной сеткой колонн верхнего этажа устанавливаются по фактической для данного района снеговой нагрузке, нагрузке от конструкции кровли и от подвешенного транспорта.

Назначение марок ригелей и колонн для каркасов зданий производится по монтажным схемам, приведенным в настоящем альбоме, согласно принятым равномерно распределенным нагрузкам на перекрытия. При загрузке ригелей другими видами нагрузок (сосредоточенными или смешанными) выбор марок ригелей и колонн следует производить по эквивалентным равномерно распределенным нагрузкам по методике, изложенной в настоящем альбоме.

Назначение марок ригелей и колонн для зданий, не предусмотренных габаритными схемами, приведенными в данном альбоме (например здания с различными полезными нагрузками по этажам, или с другими комбинациями высот), следует производить на основе статического расчета, используя готовые железобетонные элементы каркаса.

Для зданий и сооружений, на всех перекрытиях которых, прикладывается 100% значение принятой в настоящей работе временной длительной нагрузки, назначение марок колонн следует производить на основе статического расчета, так как в данном случае не применим понижающий коэффициент $M = 0,8$, принятый при расчете колонн, учитывающий степень одновременности приложения всей нагрузки.

Для зданий и сооружений, конструкции которых подвержены воздействию, кроме статических, также и динамическим нагрузкам, назначение марок железобетонных элементов должно производиться на основе соответствующего расчета и с соблюдением дополнительных требований СНиП II-V.1-62 и инструкции И 200-54.

Конструкции многоэтажных промышленных зданий разработаны для зданий и сооружений, возводимых на непросадочных грунтах. Конструкции могут быть использованы для зданий, возводимых на основаниях, сложенных просадочными грунтами, при условии выполнения требований СНиП II-B.2-62 по проектированию оснований и конструктивных мероприятий, обеспечивающих общую устойчивость и эксплуатационную пригодность зданий.

На монтажных схемах каркасов и перекрытий проставляются марки железобетонных изделий, а также номера монтажных деталей и дается ссылка на соответствующие альбомы конструкций и альбомы монтажных деталей.

Для изделий, применяемых с небольшими изменениями (в части закладных деталей и т.д.) в конкретных проектах, даются чертежи, в которых отражается вносимое изменение, — опалубочные чертежи с выборкой стали, показателями расхода материалов и т.д., а также чертежи дополнительных элементов, например, закладных деталей и т.п. В проекте указывается, что данные чертежи должны рассматриваться совместно с типовыми чертежами соответствующих марок изделий. В проектах типовые чертежи изделий, а также деталей не вычерчиваются.

13. Маркировка железобетонных изделий

Маркировка железобетонных изделий принята в соответствии с "Указаниями по унификации элементов железобетонных конструкций (серия I-238), утвержденными Государственным комитетом по делам строительства СССР 20 марта 1963 года.

Первая часть марки является обозначением типоразмера конструкции и состоит из буквенного обозначения типа конструкций (К- колонны, Б- ригели, П- плиты и т.д.) и порядкового номера типоразмера в пределах каждого типа конструкций.

Цифры второй части марки — обозначение несущей способности элементов железобетонных конструкций, проставляемое порядковым номером в пределах каждого типоразмера элемента.

Цифры третьей части марки — обозначение разновидностей элемента, вызванных различием в закладных деталях, наличием отверстий и т.д.

Примеры маркировки элементов: колонны — КI-I; КI-I-I; КI-I-2; плиты П-I-I; ПI-2-I; ПI-2-2; ригели БI-I-I, БI-2-I и т.д.

Изделиям, применяемым в проектах с небольшими изменениями (в части закладных деталей, отверстий), наличие которых не влияет на основные характеристики изделий, присваиваются марки, состоящие из обозначения, принятого в настоящей работе, с добавлением буквенного индекса, например, БI-2a, БI-2-Ia, КI-2a, КI-2-Ia.

В шифровку марок изделий, которые будут изготовляться с соблюдением дополнительных требований, устанавливаемых в конкретных проектах в связи с их применением в условиях агрессивной среды, низких температур и т.п., следует вводить дополнительное буквенное обозначение. Индекс "А" пишется в знаменателе под обозначением типоразмера изделия, например, $\frac{KI-I-I}{A}$.

Шифр
 ИИ 20-2
 Марка - лист
 Инв. №

14. Показатели расхода материалов

Подсчет материалов произведен по средней секции длиной 6 м при ширине 27 м.

Расход материалов дан на 1 м² площади 2-го сверху этажа высотой 4,8 м под нормативные временные длительные нагрузки 500, 1000 и 1500 кг/м².

Показатели расхода материалов на 1 м² этажа приведены на все железобетонные элементы (таблица 6), а также отдельно на плиты перекрытия (таблица 4) и на ригели с колоннами (таблица 5).

Инж. инж. инж. И. Сергеев
 Нач. ОТК-1 В. М. Мещеряков
 Рук. Эдульды А. И. Ямпольский

Расход материалов по ж.б. плитам на 1 м² площади покрытия или перекрытия

Таблица 4.

Количество пролетов	Бетон, в м ³			Сталь (натуральная), в кг			
	сборный	Монолитный	всего	Плиты покрытий	временные длительные нормативные нагрузки, кг/м ²		
					500/1000 *)	1000/1500 *)	1500
3	0,101	0,02	0,121	7,4	9,1	11,0	13,2

Расход материалов на ж.б. ригели и колонны на 1 м² площади перекрытия 2^{го} сверху этажа

Таблица 5.

Количество пролетов	Бетон, в м ³			Сталь (натуральная), в кг		
	сборный	монолитный	всего	временные длительные нормативные нагрузки, кг/м ²		
				500	1000	1500
3	0,071	0,003	0,074	13,8	19,2	20,6

Расход материалов на ж.б. элементы на 1 м² площади перекрытия 2^{го} сверху этажа

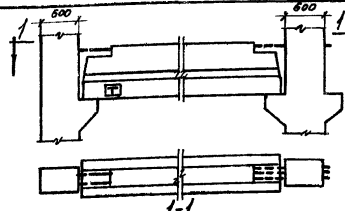
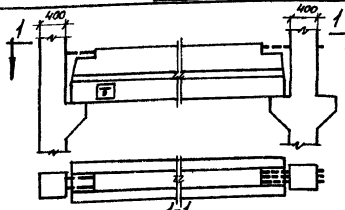
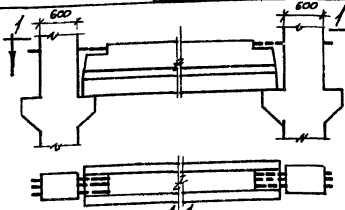
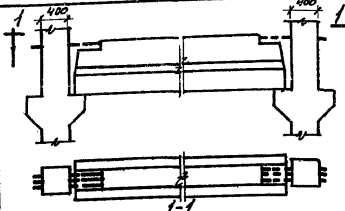
Таблица 6

Количество пролетов	Бетон, в м ³			Сталь (натуральная), в кг		
	сборный	монолитный	всего	временные длительные нормативные нагрузки, кг/м ²		
				500	1000	1500
3	0,172	0,023	0,195	22,9	30,2	33,8

*) числитель - нагрузка на ребро, знаменатель - нагрузка на полку.

Примечание. В таблицах 5 и 6 расход материалов дан по конструкциям для IV ветрового района.

Указание по ориентации ригелей в монтажных схемах рам

Литер	Марка ригеля	Длина ригеля	Местоположение ригеля в раме	Примечания	
ИЛ20-2 арка-лист	Б4-1	8000	Крайний ригель междуэтажного перекрытия		Конец ригеля, обозначенный буквой „Т“, ориентируется к крайней колонне
	Б4-2		„		
	Б4-3		„		
	Б4-4		„		
ИВ №	Б5-1	8300	Крайний ригель междуэтажного перекрытия		Конец ригеля, обозначенный буквой „Т“, ориентируется к крайней колонне
	Б5-2		„		
	Б5-3		„		
	Б5-7		„		
	Б5-4	8500	Средний ригель междуэтажного перекрытия		Ригель ориентируется произвольно
	Б5-5		„		
	Б5-6		„		
	Б5-8		„		
Б6-1	8500	Средний ригель покрытия и междуэтажного перекрытия		Ригель ориентируется произвольно	
Б6-2		„			
Б6-3		„			
Б6-4		„			

Примечание для листов 1-43.

Для обозначения габаритных схем приняты шифры, в которых:
 первая цифра обозначает количество пролетов в здании;
 вторая цифра - величину пролетов в м;
 третья цифра - количество этажей;
 число в скобках - высоту этажей в дм.
 При трех числах в скобках:
 первое число обозначает высоту первого этажа;
 второе число - высоту средних этажей;
 третье число - высоту верхнего этажа.
 При двух числах в скобках:
 первое число обозначает высоту первого этажа;
 второе число - высоту всех вышерасположенных этажей.

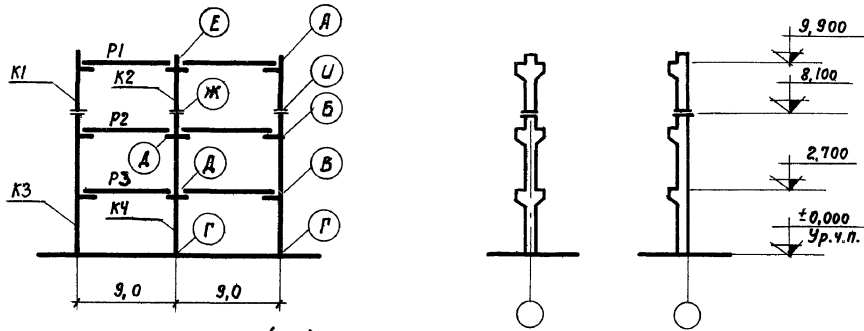


Схема рамы 2-9-3 (36)

Район СССР по скоростному напору ветра	Нормативная временная или постоянная нагрузка на перекрытие кг/м ²	Наименование поперечной рамы каркаса	Условные марки колонн						Условные марки ригелей					Условные марки монтажных деталей									
			K1	K2	K3	K4	—	—	P1	P2	P3	—	—	A	B	B	Г	Д	Е	Ж	У	—	
			Рабочие марки колонн по серии ИУ 22-1						Рабочие марки ригелей по серии ПЧ 23-2					Рабочие марки монтажных деталей по серии ТАМ 22-1									
I-IV	500	рядовая	K1-2-2	K2-2	K3-2-2	K4-1	—	—	—	B5-1	B5-1	B5-1	—	—	13	3	3	1	6	15	20	20	—
		связевая	K1-2-1	K2-2-1	K3-2-1	K4-1-1	—	—	—	B5-1	B5-1	B5-1	—	—	13	3	3	1	6	15	20		
		торцевая	K1-2-2	K2-1-1	K3-2-2	K4-1-1	—	—	—	B5-7	B5-7	B5-7	—	—	16	8	8	2	11	18	19		
	1000	рядовая	K1-2-2	K2-2	K3-3-2	K4-3	—	—	—	B5-1	B5-2	B5-2	—	—	13	3	3	1	6	15	20	20	—
		связевая	K1-2-1	K2-2-1	K3-3-1	K4-3-1	—	—	—	B5-1	B5-2	B5-2	—	—	13	3	3	1	6	15	20		
		торцевая	K1-2-2	K2-1-1	K3-2-2	K4-2-1	—	—	—	B5-7	B5-7	B5-7	—	—	16	8	8	2	11	18	19		
	1500	рядовая	K1-2-2	K2-2	K7-2-2	K8-1	—	—	—	B5-1	B5-3	B4-3	—	—	13	3	4	1	6	15	20	20	—
		связевая	K1-2-1	K2-2-1	K7-2-1	K8-1-1	—	—	—	B5-1	B5-3	B4-3	—	—	13	3	4	1	6	15	20		
		торцевая	K1-2-2	K2-1-1	K7-2-2	K8-1-1	—	—	—	B5-7	B5-7	B4-4	—	—	16	8	9	2	11	18	19		

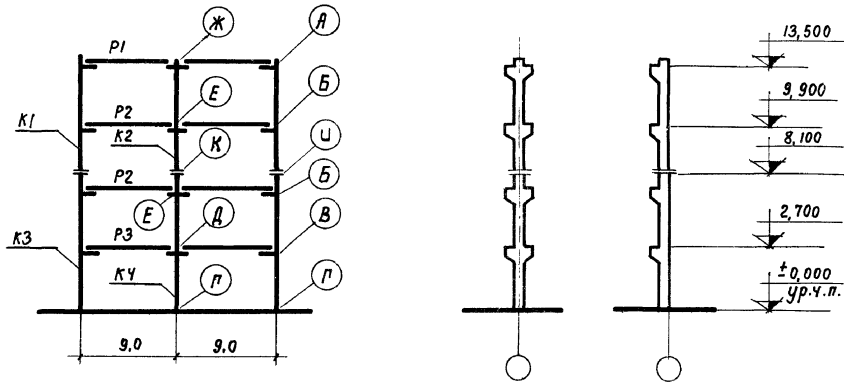


Схема рамы 2-9-4 (36)

Район СССР по скоростному ветру	Нормативная длительная нагрузка на перекрытие кг/м²	Наименование поперечной рамы каркаса	Условные марки колонн					Условные марки ригелей					Условные марки монтажных деталей										
			K1	K2	K3	K4	—	—	P1	P2	P3	—	—	A	B	Г	Д	Е	Ж	У	К		
			Рабочие марки колонн по серии ИИ 22-1					Рабочие марки ригелей по серии ИИ 23-2					Рабочие марки монтажных деталей по серии ДМ 22-1										
I - IV	500	рядовая	K5-2-2	K6-2	K3-3-2	K4-2	—	—	—	B5-1	B5-1	B5-1	—	—	13	3	3	1	6	6	15	20	19
		связевая	K5-2-1	K6-2-1	K3-3-1	K4-2-1	—	—	—	B5-1	B5-1	B5-1	—	—	13	3	3	1	6	6	15	20	19
		торцевая	K5-1-2	K6-2-1	K3-2-2	K4-1-1	—	—	—	B5-7	B5-7	B5-7	—	—	16	8	8	2	11	11	18	19	
	1000	рядовая	K5-3-2	K6-2	K7-3-2	K8-2	—	—	—	B5-1	B5-2	B4-2	—	—	13	3	4	1	6	6	15	20	19
		связевая	K5-3-1	K6-2-1	K7-3-1	K8-2-1	—	—	—	B5-1	B5-2	B4-2	—	—	13	3	4	1	6	6	15	20	19
		торцевая	K5-1-2	K6-2-1	K7-1-2	K8-1-1	—	—	—	B5-7	B5-7	B4-4	—	—	16	8	9	2	11	11	18	19	
1500	рядовая	K5-4-2	K6-3	K7-4-2	K8-3	—	—	—	B5-1	B5-3	B4-3	—	—	13	3	4	1	6	6	15	21	21	
	связевая	K5-4-1	K6-3-1	K7-4-1	K8-3-1	—	—	—	B5-1	B5-3	B4-3	—	—	13	3	4	1	6	6	15	21	21	
	торцевая	K5-3-2	K6-2-1	K7-2-2	K8-2-1	—	—	—	B5-7	B5-7	B4-4	—	—	16	8	9	2	11	11	18	20	19	

Ст. инженер Волков
 Ст. инженер Старцев
 Проверил Шендуров
 И. Иванов
 Р.к. группы I Сальвов
 Р.к. группы II Думин
 Р.к. группы III Шендуров
 Лавочкин
 Курнев
 Абрамцов



Монтажные схемы рам 2-9-4 (36)

ИИ 20-2
Лист 2

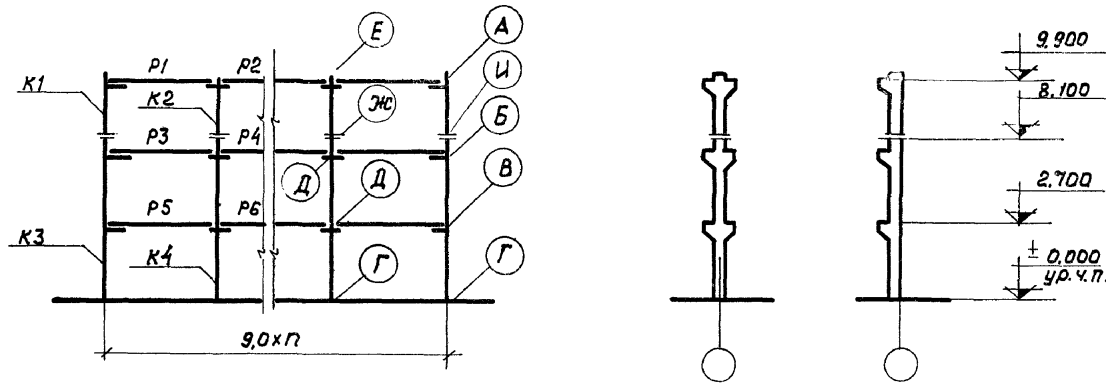


Схема рамы n-9-3(36)

Район СССР по скоростному напору ветра	Нормативная временная длительная нагрузка на перекрытие кг/м ²	Наименование поперечной рамы каркаса	Условные марки колонн							Условные марки ригелей						Условные марки монтажных деталей							
			K1	K2	K3	K4			P1	P2	P3	P4	P5	P6	А	Б	В	Г	Д	Е	Ж	У	
			Рабочие марки колонн по серии ЦИ 22-1							Рабочие марки ригелей по серии ЦИ 23-2						Рабочие марки монтажных деталей по серии ТДМ 22-1							
I - IV	500	рядовая	K1-2-2	K2-2	K3-2-2	K4-1	—	—	B5-1	B6-1	B5-1	B6-1	B5-1	B6-1	13	3	3	1	5(6)	14(15)	20	20	
		связевая	K1-2-1	K2-2-1	K3-2-1	K4-1-1	—	—	B5-1	B6-1	B5-1	B6-1	B5-1	B6-1	13	3	3	1	5(6)	14(15)	20		
		торцевая	K1-2-2	K2-1-1	K3-2-2	K4-1-1	—	—	B5-7	B6-4	B5-7	B6-4	B5-7	B6-4	16	8	8	2	10(11)	17(18)	19		
	1000	рядовая	K1-2-2	K2-2	K3-3-2	K4-3	—	—	B5-1	B6-1	B5-2	B6-2	B5-2	B6-2	13	3	3	1	5(6)	14(15)	20	20	
		связевая	K1-2-1	K2-2-1	K3-3-1	K4-3-1	—	—	B5-1	B6-1	B5-2	B6-2	B5-2	B6-2	13	3	3	1	5(6)	14(15)	20		
		торцевая	K1-2-2	K2-1-1	K3-2-2	K4-2-1	—	—	B5-7	B6-4	B5-7	B6-4	B5-7	B6-4	16	8	8	2	10(11)	17(18)	19		
	1500	рядовая	K1-2-2	K2-2	K7-2-2	K8-1	—	—	B5-1	B6-1	B5-3	B6-3	B4-3	B5-6	13	3	4	1	5(6)	14(15)	20	20	
		связевая	K1-2-1	K2-2-1	K7-2-1	K8-1-1	—	—	B5-1	B6-1	B5-3	B6-3	B4-3	B5-6	13	3	4	1	5(6)	14(15)	20		
		торцевая	K1-2-2	K2-1-1	K7-2-2	K8-1-1	—	—	B5-7	B6-4	B5-7	B6-4	B4-4	B5-8	16	8	9	2	10(11)	17(18)	19		



Монтажные схемы рам n-9-3(36)

ЦИ 20-2

Лист 3

Шифр
ИИ 20-2
арка-лист

ИВЛ

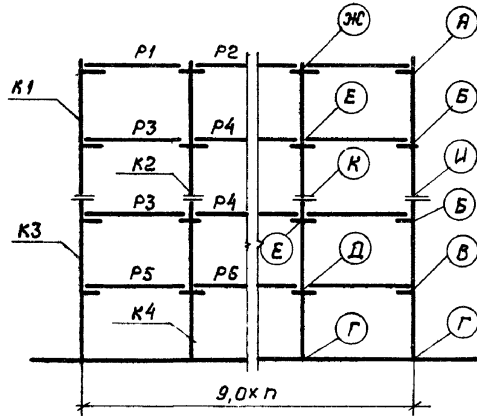
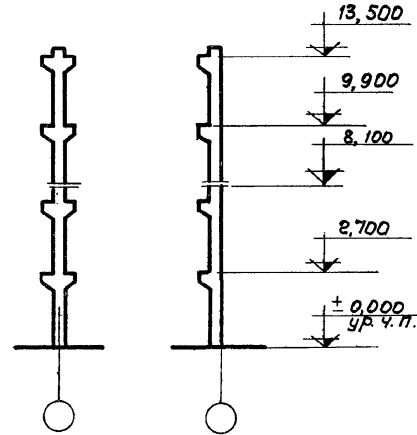


Схема рамы n-9-4 (36)



Район
Лавочкин
Дурнева
Район
Лавочкин
Дурнева
Иск. отдел
Мак. от. АС-3
Волов
Ст. инженер
Проверит

Район СССР по скорости и направлению ветра	Нормативная временная нагрузка на перекрытия кН/м²	Наименование поперечной рамы каркаса	Условные марки колонн				Условные марки ригелей						Условные марки монтажных деталей										
			K1	K2	K3	K4	P1	P2	P3	P4	P5	P6	Я	Б	В	Г	Д	Е	Ж	И	К		
			Рабочие марки колонн по серии ИИ 22-1				Рабочие марки ригелей по серии ИИ 23-2						Рабочие марки монтажных деталей по серии Т.М 22-1										
I - IV	500	рядовая	K5-2-2	K6-2	K3-3-2	K4-2	—	—	Б5-1	Б6-1	Б5-1	Б6-1	Б5-1	Б6-1	13	3	3	1	5(6)	5(6)	14(15)	20	19
		связевая	K5-2-1	K6-2-1	K3-3-1	K4-2-1	—	—	Б5-1	Б6-1	Б5-1	Б6-1	Б5-1	Б6-1	16	8	8	2	10(11)	10(11)	17(18)	19	19
		торцевая	K5-1-2	K6-2-1	K3-2-2	K4-1-1	—	—	Б5-7	Б6-4	Б5-7	Б6-4	Б5-7	Б6-4	16	8	8	2	10(11)	10(11)	17(18)	19	19
	1000	рядовая	K5-3-2	K6-2	K7-3-2	K8-2	—	—	Б5-1	Б6-1	Б5-2	Б6-2	Б4-2	Б5-5	13	3	4	1	5(6)	5(6)	14(15)	20	19
		связевая	K5-3-1	K6-2-1	K7-3-1	K8-2-1	—	—	Б5-1	Б6-1	Б5-2	Б6-2	Б4-2	Б5-5	16	8	9	2	10(11)	10(11)	17(18)	19	19
		торцевая	K5-1-2	K6-2-1	K7-1-2	K8-1-1	—	—	Б5-7	Б6-4	Б5-7	Б6-4	Б4-4	Б5-8	16	8	9	2	10(11)	10(11)	17(18)	19	19
1500	рядовая	K5-4-2	K6-3	K7-4-2	K8-3	—	—	Б5-1	Б6-1	Б5-3	Б6-3	Б4-3	Б5-6	13	3	4	1	5(6)	5(6)	14(15)	21	21	
	связевая	K5-4-1	K6-3-1	K7-4-1	K8-3-1	—	—	Б5-1	Б6-1	Б5-3	Б6-3	Б4-3	Б5-6	16	8	9	2	10(11)	10(11)	17(18)	20	19	
	торцевая	K5-3-2	K6-2-1	K7-2-2	K8-2-1	—	—	Б5-7	Б6-4	Б5-7	Б6-4	Б4-4	Б5-8	16	8	9	2	10(11)	10(11)	17(18)	20	19	

Шифр
 УИ 2 2
 Марка - Лист
 Инв. №

Гин Райнер Глобацкий Дурнеба
 Г.инж.пр. Наумов А.Е. Рук. группы Рук. группы

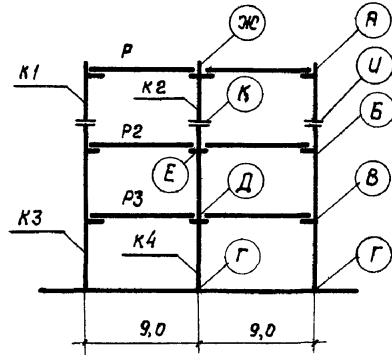
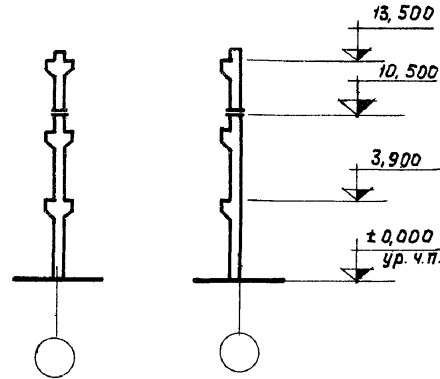


Схема рамы 2-9-3 (48)



Дробкин Забатурин Гусев Кривонезская Панзбура Пологонская	Район СССР по скоростному напору ветра	Нормативная временная длительная нагрузка на перекрытие каркаса кг/м²	Наименование поперечной рамы	Условные марки колонн				Условные марки ригелей				Условные марки монтажных деталей												
				K1	K2	K3	K4	—	—	—	P1	P2	P3	—	—	А	Б	В	Г	Д	Е	Ж	У	К
				Рабочие марки колонн по серии УИ 22-2				Рабочие марки колонн по серии УИ 23-2				Рабочие марки монтажных деталей по серии ТДМ 22-1												
И - IV	500	рядовая	K11-3-3	K12-3	K17-4-3	K18-1	—	—	—	Б5-1	Б5-1	Б4-1	—	—	13	3	3	1	6	6	15	21	20	
		связевая	K11-3-1	K12-3-1	K17-4-1	K18-1-1	—	—	—	Б5-1	Б5-1	Б4-1	—	—	13	3	3	1	6	6	15	21	20	
		торцевая	K11-3-3	K12-4-1	K17-4-3	K18-1-1	—	—	—	Б5-7	Б5-7	Б4-4	—	—	16	8	8	2	11	11	18	21	21	
	1000	рядовая	K11-3-3	K12-3	K17-5-3	K18-2	—	—	—	Б5-1	Б5-2	Б4-2	—	—	13	3	4	1	6	6	15	21	20	
		связевая	K11-3-1	K12-3-1	K17-5-1	K18-2-1	—	—	—	Б5-1	Б5-2	Б4-2	—	—	13	3	4	1	6	6	15	21	20	
		торцевая	K11-3-3	K12-4-1	K17-5-3	K18-2-1	—	—	—	Б5-7	Б5-7	Б4-4	—	—	16	8	9	2	11	11	18	21	21	
	1500	рядовая	K11-3-3	K12-3	K17-5-3	K18-3	—	—	—	Б5-1	Б5-3	Б4-3	—	—	13	3	4	1	6	6	15	21	20	
		связевая	K11-3-1	K12-3-1	K17-5-1	K18-3-1	—	—	—	Б5-1	Б5-3	Б4-3	—	—	13	3	4	1	6	6	15	21	20	
		торцевая	K11-3-3	K12-4-1	K17-5-3	K18-3-1	—	—	—	Б5-7	Б5-7	Б4-4	—	—	16	8	9	2	11	11	18	21	21	

Выжигин Ямпольский Волков Старицев Шелупгина
 Инж.пр. Инж.пр. Инж.пр. Инж.пр. Инж.пр.



Монтажные схемы рам 2-9-3 (48)

УИ 20-2
 Лист 5

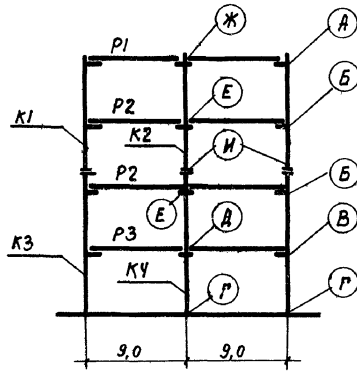
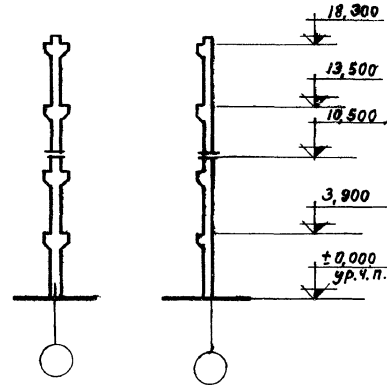


Схема рамы 2-9-4 (48)



Район СССР по скоростному напору ветра	Нормативная временная ветровая нагрузка на перекрытие кг/м²	Наименование поперечной рамы каркаса	Условные марки колонн						Условные марки ригелей				Условные марки монтажных деталей										
			K1	K2	K3	K4	—	—	—	P1	P2	P3	—	—	A	B	B	Г	Д	Е	Ж	И	—
			Рабочие марки колонн по серии ЦУ22-2						Рабочие марки ригелей по серии ЦР23-2				Рабочие марки монтажных деталей по серии ТАМ22-1										
I-IV	500	рядовая	K15-3-3	K16-4	K17-4-3	K18-2	—	—	—	B5-1	B5-1	B4-1	—	—	13	3	4	1	6	6	15	21	
		связевая	K15-3-1	K16-4-1	K17-4-1	K18-3-1	—	—	—	B5-1	B5-1	B4-1	—	—	13	3	4	1	6	6	15		
		торцевая	K15-3-3	K16-4-1	K17-4-3	K18-2-1	—	—	—	B5-7	B5-7	B4-4	—	—	16	8	9	2	11	11	18		
	1000	рядовая	K15-3-3	K16-4	K17-5-3	K18-3	—	—	—	B5-1	B5-2	B4-2	—	—	13	3	4	1	6	6	15	21	
		связевая	K15-3-1	K16-4-1	K17-5-1	K18-4-1	—	—	—	B5-1	B5-2	B4-2	—	—	13	3	4	1	6	6	15		
		торцевая	K15-3-3	K16-4-1	K17-5-3	K18-3-1	—	—	—	B5-7	B5-7	B4-4	—	—	16	8	9	2	11	11	18		
1500	рядовая	K15-4-3	K16-5	K17-5-3	K18-5	—	—	—	B5-1	B5-3	B4-3	—	—	13	3	4	1	6	6	15	21		
	связевая	K15-4-1	K16-5-1	K17-5-1	K18-5-1	—	—	—	B5-1	B5-3	B4-3	—	—	13	3	4	1	6	6	15			
	торцевая	K15-4-3	K16-5-1	K17-5-3	K18-5-1	—	—	—	B5-7	B5-7	B4-4	—	—	16	8	9	2	11	11	18			



Монтажные схемы рам 2-9-4(48)

ЦУ 20-2

Лист 6

Шифр
УУ 20-2
Марка-лист
ИИВ-И

Ген. директор
Л. И. Голубовский
Инженер
С. И. Дуркин

Инженер
С. И. Дуркин

Инженер
С. И. Дуркин

Инженер
С. И. Дуркин

Инженер
С. И. Дуркин

Инженер
С. И. Дуркин

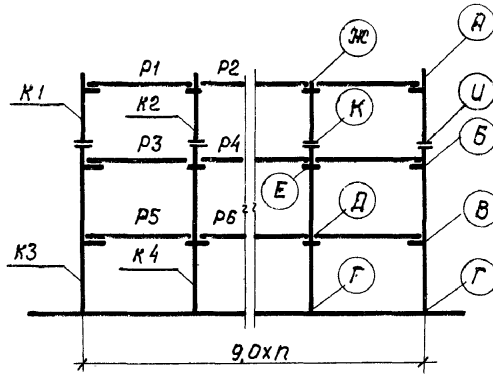
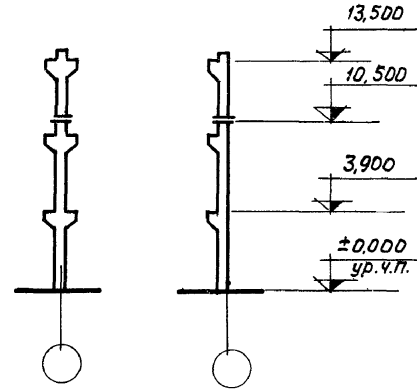


Схема рамы п-9-3 (48)



Район СССР по скоростному напору ветра	Нормативная временная длительная нагрузка на перекрытие кг/м²	Наименование поперечной рамы каркаса	Условные марки колонн						Условные марки ригелей						Условные марки монтажных деталей									
			K1	K2	K3	K4	—	—	P1	P2	P3	P4	P5	P6	А	Б	В	Г	Д	Е	Ж	И	К	
			Рабочие марки колонн по серии УУ 22-2						Рабочие марки ригелей по серии УУ 23-2						Рабочие марки монтажных деталей по серии ТДН 22-1									
I-IV	500	рядовая	K11-3-3	K12-3	K17-4-3	K18-1	—	—	B5-1	B6-1	B5-1	B6-1	B4-1	B5-4	13	3	4	1	5(6)	5(6)	14(15)	21	20	
		связевая	K11-3-1	K12-3-1	K17-4-1	K18-1-1	—	—	B5-1	B6-1	B5-1	B6-1	B4-1	B5-4	16	8	9	2	10(11)	10(11)	17(18)	21	21	
		торцевая	K11-3-3	K12-4-1	K17-4-3	K18-1-1	—	—	B5-7	B6-4	B5-7	B6-4	B4-4	B5-8	16	8	9	2	10(11)	10(11)	17(18)	21	21	
	1000	рядовая	K11-3-3	K12-3	K17-5-3	K18-2	—	—	B5-1	B6-1	B5-2	B6-2	B4-2	B5-5	13	3	4	1	5(6)	5(6)	14(15)	21	20	
		связевая	K11-3-1	K12-3-1	K17-5-1	K18-2-1	—	—	B5-1	B6-1	B5-2	B6-2	B4-2	B5-5	16	8	9	2	10(11)	10(11)	17(18)	21	21	
		торцевая	K11-3-3	K12-4-1	K17-5-3	K18-2-1	—	—	B5-7	B6-4	B5-7	B6-4	B4-4	B5-8	16	8	9	2	10(11)	10(11)	17(18)	21	21	
	1500	рядовая	K11-3-3	K12-3	K17-5-3	K18-3	—	—	B5-1	B6-1	B5-3	B6-3	B4-3	B5-6	13	3	4	1	5(6)	5(6)	14(15)	21	20	
		связевая	K11-3-1	K12-3-1	K17-5-1	K18-3-1	—	—	B5-1	B6-1	B5-3	B6-3	B4-3	B5-6	16	8	9	2	10(11)	10(11)	17(18)	21	21	
		торцевая	K11-3-3	K12-4-1	K17-5-3	K18-3-1	—	—	B5-7	B6-4	B5-7	B6-4	B4-4	B5-8	16	8	9	2	10(11)	10(11)	17(18)	21	21	



Монтажные схемы рам п-9-3 (48)

УУ 20-2
Лист 7

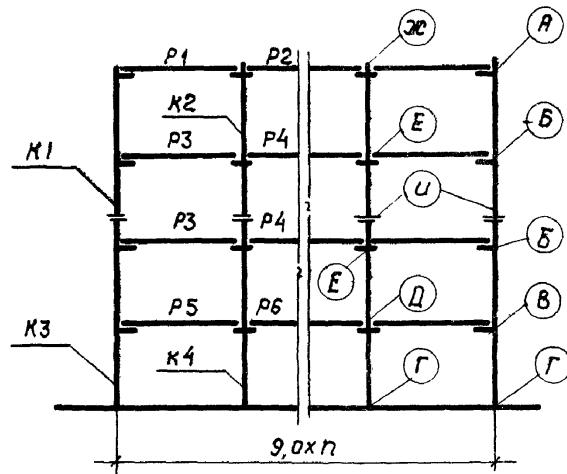
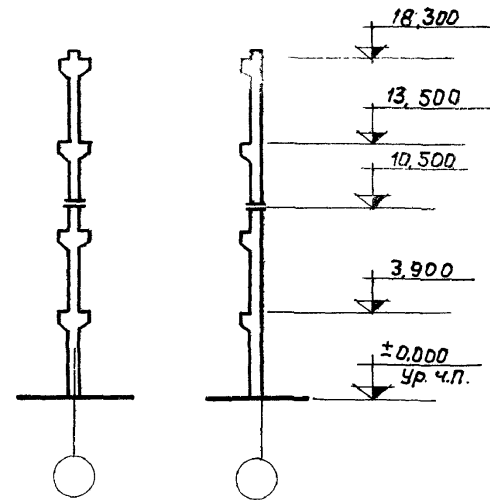


Схема рамы n-9-4 (48)



Район СССР по скоростному напору ветра	Нормативная временная нагрузка на перекрытие кГ/м ²	Наименование поперечной рамы каркаса	Условные марки колонн				Условные марки ригелей						Условные марки монтажных деталей											
			K1	K2	K3	K4	—	—	P1	P2	P3	P4	P5	P6	А	Б	В	Г	Д	Е	Ж	У	—	
			Рабочие марки колонн по серии УЧ 22-2						Рабочие марки ригелей по серии УЧ 23-2						Рабочие марки монтажных деталей по серии ТДМ 22-1									
I - IV	500	рядовая	K15-3-3	K16-4	K17-4-3	K18-2	—	—	B5-1	B6-1	B5-1	B6-1	B4-1	B5-4	13	3	4	1	5(6)	5(6)	14(15)			
		связевая	K15-3-1	K16-4-1	K17-4-1	K18-3-1	—	—	B5-1	B6-1	B5-1	B6-1	B4-1	B5-4									21	
		торцевая	K15-3-3	K16-4-1	K17-4-3	K18-2-1	—	—	B5-7	B6-4	B5-7	B6-4	B4-4	B5-8	16	8	9	2	10(11)	10(11)	17(18)			
	1000	рядовая	K15-3-3	K16-4	K17-5-3	K18-3	—	—	B5-1	B6-1	B5-2	B6-2	B4-2	B5-5	13	3	4	1	5(6)	5(6)	14(15)			
		связевая	K15-3-1	K16-4-1	K17-5-1	K18-4-1	—	—	B5-1	B6-1	B5-2	B6-2	B4-2	B5-5									21	
		торцевая	K15-3-3	K16-4-1	K17-5-3	K18-3-1	—	—	B5-7	B6-4	B5-7	B6-4	B4-4	B5-8	16	8	9	2	10(11)	10(11)	17(18)			
1500	рядовая	K15-4-3	K16-5	K17-5-3	K18-5	—	—	B5-1	B6-1	B5-3	B6-3	B4-3	B5-6	13	3	4	1	5(6)	5(6)	14(15)				
	связевая	K15-4-1	K16-5-1	K17-5-1	K18-5-1	—	—	B5-1	B6-1	B5-3	B6-3	B4-3	B5-6									21		
	торцевая	K15-4-3	K16-5-1	K17-5-3	K18-5-1	—	—	B5-7	B6-4	B5-7	B6-4	B4-4	B5-8	16	8	9	2	10(11)	10(11)	17(18)				



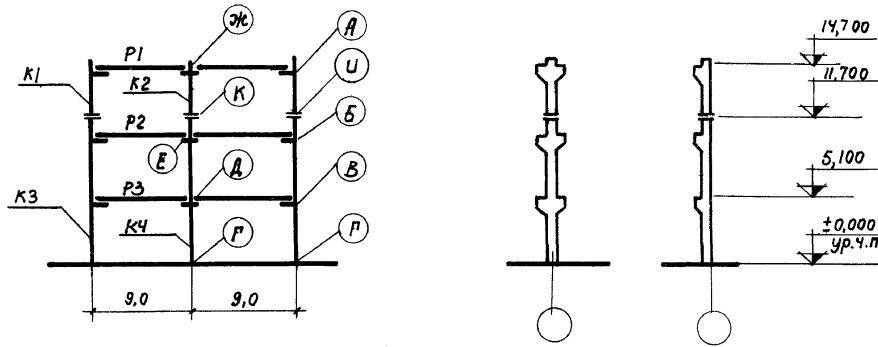


Схема рамы 2-9-3 (60; 48)

Район СССР по скорости и высоте ветра	Нормативная временная облительная нагрузка на перекрытие кт/м²	Наименование поперечной рамы каркаса	Условные марки колонн						Условные марки ригелей				Условные марки монтажных деталей										
			K1	K2	K3	K4	—	—	—	P1	P2	P3	—	—	A	B	B	Г	Д	Е	Ж	И	К
			Рабочие марки колонн по серии ИИ22-2						Рабочие марки ригелей по серии ИИ23-2				Рабочие марки монтажных деталей по серии ДМ22-1										
I-II	500	рядовая	K11-3-3	K12-3	K23-4-3	K24-1	—	—	—	B5-1	B5-1	B4-1	—	—	13	3	4	1	6	6	15	21	20
		связевая	K11-3-1	K12-3-1	K23-4-1	K24-1-1	—	—	—	B5-1	B5-1	B4-1	—	—	13	3	4	1	6	6	15	21	20
		торцевая	K11-3-3	K12-4-1	K23-4-3	K24-1-1	—	—	—	B5-7	B5-7	B4-4	—	—	16	8	9	2	11	11	18	21	21
	1000	рядовая	K11-3-3	K12-3	K23-5-3	K24-2	—	—	—	B5-1	B5-2	B4-2	—	—	13	3	4	1	6	6	15	21	20
		связевая	K11-3-1	K12-3-1	K23-5-1	K24-2-1	—	—	—	B5-1	B5-2	B4-2	—	—	13	3	4	1	6	6	15	21	20
		торцевая	K11-3-3	K12-4-1	K23-5-3	K24-2-1	—	—	—	B5-7	B5-7	B4-4	—	—	16	8	9	2	11	11	18	21	21
	1500	рядовая	K11-3-3	K12-3	K23-5-3	K24-3	—	—	—	B5-1	B5-3	B4-3	—	—	13	3	4	1	6	6	15	21	20
		связевая	K11-3-1	K12-3-1	K23-5-1	K24-3-1	—	—	—	B5-1	B5-3	B4-3	—	—	13	3	4	1	6	6	15	21	20
		торцевая	K11-3-3	K12-4-1	K23-5-3	K24-3-1	—	—	—	B5-7	B5-7	B4-4	—	—	16	8	9	2	11	11	18	21	21



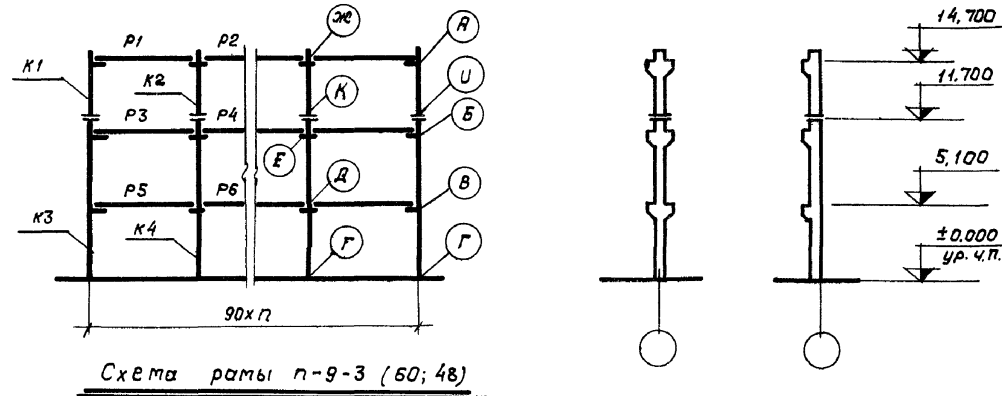
Монтажные схемы рам 2-9-3 (60; 48)

ИИ 20-2

Лист 9

черр
120-2
ка-Лист
ИВ.Н

Лавочкин
Дурнева
Дулина
Риж.архит.
Риж.архит.



Зона	Скоростной порыв ветра	Наименование поперечной рамы каркаса	Условные марки колонн				Условные марки ригелей						Условные марки монтажных деталей												
			K1	K2	K3	K4	—	—	P1	P2	P3	P4	P5	P6	A	B	B	П	Д	Е	Ж	У	К		
			Рабочие марки колонн по серии УЧ 22-2				Рабочие марки ригелей по серии УЧ 23-2						Рабочие марки монтажных деталей по серии ТДМ 22-1												
I - IV	500	рядовая	K11-3-3	K12-3	K23-4-3	K24-1	—	—	B5-1	B6-1	B5-1	B6-1	B4-1	B5-4											
		связевая	K11-3-1	K12-3-1	K23-4-1	K24-1-1	—	—	B5-1	B6-1	B5-1	B6-1	B4-1	B5-4	13	3	4	1	5(6)	5(6)	14(15)	21	20		
		торцевая	K11-3-3	K12-4-1	K23-4-3	K24-1-1	—	—	B5-7	B6-4	B5-7	B6-4	B4-4	B5-8	16	8	9	2	10(11)	10(11)	17(18)		21		
	1000	рядовая	K11-3-3	K12-3	K23-5-3	K24-2	—	—	B5-1	B6-1	B5-2	B6-2	B4-2	B5-5											
		связевая	K11-3-1	K12-3-1	K23-5-1	K24-2-1	—	—	B5-1	B6-1	B5-2	B6-2	B4-2	B5-5	13	3	4	1	5(6)	5(6)	14(15)	21	20		
		торцевая	K11-3-3	K12-4-1	K23-5-3	K24-2-1	—	—	B5-7	B6-4	B5-7	B6-4	B4-4	B5-8	16	8	9	2	10(11)	10(11)	17(18)		21		
1500	рядовая	K11-3-3	K12-3	K23-5-3	K24-3	—	—	B5-1	B6-1	B5-3	B6-3	B4-3	B5-6												
	связевая	K11-3-1	K12-3-1	K23-5-1	K24-3-1	—	—	B5-1	B6-1	B5-3	B6-3	B4-3	B5-6	13	3	4	1	5(6)	5(6)	14(15)	21	20			
	торцевая	K11-3-3	K12-4-1	K23-5-3	K24-3-1	—	—	B5-7	B6-4	B5-7	B6-4	B4-4	B5-8	16	8	9	2	10(11)	10(11)	17(18)		21			

Ст. инж.
Ст. инженер
Проверил
И. Колесни
С. Старцев
И. Шелупчука

Монтажные схемы рам n-9-3 (60; 48)

ИИ20-2
Лист 11

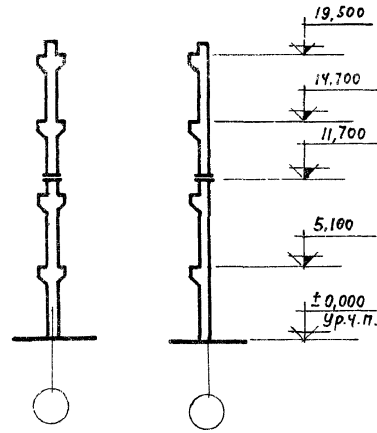
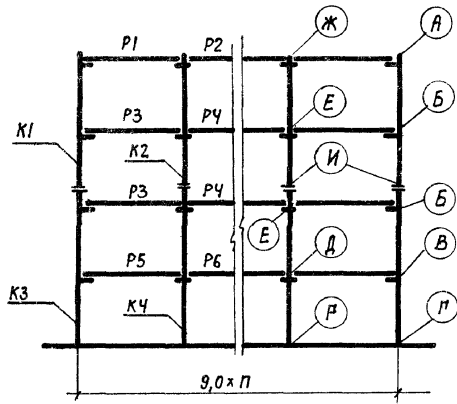


Схема рамы п-9-4 (60;48)

Район СССР по скоростному напору ветра	Нормативная временная длительная нагрузка на перекрытие (кПа)	Наименование поперечной рамы каркаса	Условные марки колонн						Условные марки ригелей						Условные марки монтажных деталей									
			K1	K2	K3	K4	—	—	P1	P2	P3	P4	P5	P6	А	Б	В	Г	Д	Е	Ж	И	—	
			Рабочие марки колонн по серии ИИ 22-2						Рабочие марки ригелей по серии ИИ 23-2						Рабочие марки монтажных деталей по серии ИМ 22-1									
I-IV	500	рядовая	K15-3-3	K16-4	K23-4-3	K24-2	—	—	B5-1	B6-1	B5-1	B6-1	B4-1	B5-4	13	3	4	1	5(6)	5(6)	14(15)	21	—	
		связевая	K15-3-1	K16-4-1	K23-5-1	K24-3-1	—	—	B5-1	B6-1	B5-1	B6-1	B4-1	B5-4	16	8	9	2	10(11)	10(11)	17(18)	21	—	
		торцевая	K15-3-3	K16-4-1	K23-4-3	K24-2-1	—	—	B5-7	B6-4	B5-7	B6-4	B4-4	B5-8	16	8	9	2	10(11)	10(11)	17(18)	21	—	
1000	рядовая	K15-3-3	K16-4	K23-5-3	K24-3	—	—	B5-1	B6-1	B5-2	B6-2	B4-2	B5-5	13	3	4	1	5(6)	5(6)	14(15)	21	—		
	связевая	K15-3-1	K16-4-1	K23-5-1	K24-4-1	—	—	B5-1	B6-1	B5-2	B6-2	B4-2	B5-8	16	8	9	2	10(11)	10(11)	17(18)	21	—		
	торцевая	K15-3-3	K16-4-1	K23-5-3	K24-3-1	—	—	B5-7	B6-4	B5-7	B6-4	B4-4	B5-8	16	8	9	2	10(11)	10(11)	17(18)	21	—		
1500	рядовая	K15-4-3	K16-5	K23-5-3	K24-5	—	—	B5-1	B6-1	B5-3	B6-3	B4-3	B5-6	13	3	4	1	5(6)	5(6)	14(15)	21	—		
	связевая	K15-4-1	K16-5-1	K23-5-1	K24-5-1	—	—	B5-1	B6-1	B5-3	B6-3	B4-3	B5-6	16	8	9	2	12(11)	10(11)	17(18)	21	—		
	торцевая	K15-4-3	K16-5-1	K23-5-3	K24-5-1	—	—	B5-7	B6-4	B5-7	B6-4	B4-4	B5-8	16	8	9	2	12(11)	10(11)	17(18)	21	—		

Проверил: [подпись] Исполнитель: [подпись]



Монтажные схемы рам п-9-4 (60;48)

ИИ 20-2

Лист 12

Шифр	ИИ 20-2
Марка-Лист	
ИИВ. N	
Тип	
Размер	
Высота	
Гл. инж. пр.	
Маш. отв.	
Рис. пр.	
Проект	
Исполнитель	
Маш. отв.	
Рис. отв.	
Проверил	

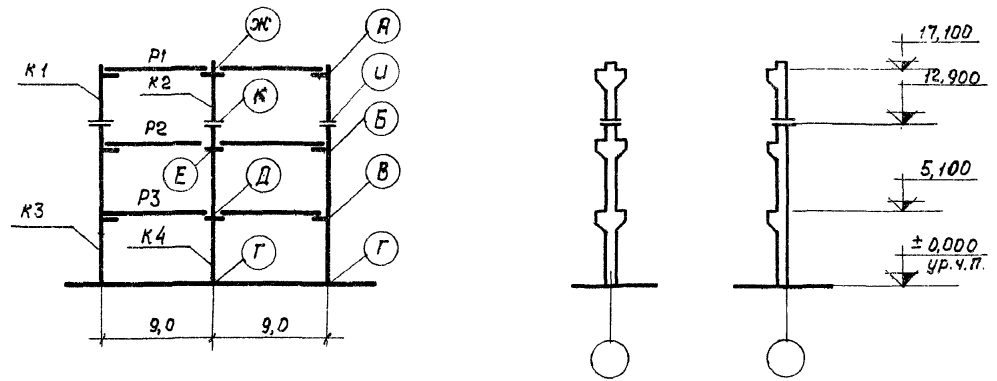


Схема рамы 2-9-3 (60)

Район СССР по скорости ветра	Нормативная временная длительная нагрузка на перекрытие кг/м ²	Наименование поперечной рамы каркаса	Условные марки колонн						Условные марки ригелей				Условные марки монтажных деталей										
			K1	K2	K3	K4	—	—	—	P1	P2	P3	—	—	А	Б	В	Г	Д	Е	Ж	У	К
			Рабочие марки колонн по серии ИИ22-3						Рабочие марки ригелей по серии ИИ23-2				Рабочие марки монтажных деталей по серии ИИ22-1										
I - IV	500	рядовая	K25-2-3	K26-2	K27-2-3	K28-1	—	—	—	B5-1	B5-1	B5-1	—	—	13	3	3	1	6	6	15	21	20
		связевая	K25-2-1	K26-2-1	K27-3-1	K28-1-1	—	—	—	B5-1	B5-1	B5-1	—	—	16	8	8	2	11	11	18	21	20
		торцевая	K25-2-3	K26-2-1	K27-2-3	K28-1-1	—	—	—	B5-7	B5-7	B5-7	—	—	13	3	4	1	6	6	15	21	20
I - IV	1000	рядовая	K25-2-3	K26-2	K29-3-3	K30-1	—	—	—	B5-1	B5-2	B4-2	—	—	16	8	9	2	11	11	18	21	20
		связевая	K25-2-1	K26-2-1	K29-4-1	K30-2-1	—	—	—	B5-1	B5-2	B4-2	—	—	13	3	4	1	6	6	15	21	20
		торцевая	K25-2-3	K26-2-1	K29-3-3	K30-1-1	—	—	—	B5-7	B5-7	B4-4	—	—	13	3	4	1	6	6	15	21	20
I - II	1500	рядовая	K25-2-3	K26-2	K29-4-3	K30-2	—	—	—	B5-1	B5-3	B4-3	—	—	16	8	9	2	11	11	18	21	20
		связевая	K25-2-1	K26-2-1	K29-4-1	K30-3-1	—	—	—	B5-1	B5-3	B4-3	—	—	13	3	4	1	6	6	15	21	20
		торцевая	K25-2-3	K26-2-1	K29-4-3	K30-2-1	—	—	—	B5-7	B5-7	B4-4	—	—	16	8	9	2	11	11	18	21	20



Монтажные схемы рам 2-9-3 (60)

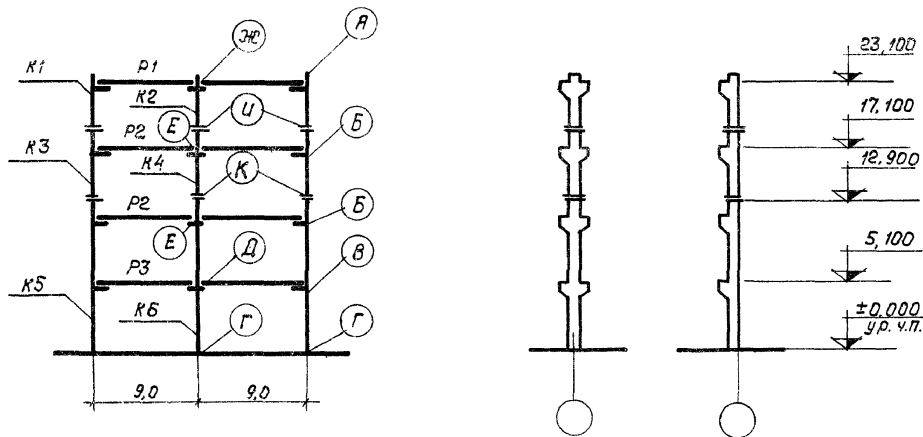


Схема рамы 2-9-4 (60)

Район СССР по скоростно-ветровой нагрузке на перекрытие	Нормативная временная длительная нагрузка на перекрытие $K_{1/2}$	Наименование поперечной рамы каркаса	Условные марки колонн							Условные марки ригелей					Условные марки монтажных деталей									
			K1	K2	K3	K4	K5	K6	—	P1	P2	P3	—	—	А	Б	В	Г	Д	Е	Ж	И	К	
			Рабочие марки колонн по серии ИУ22-3							Рабочие марки ригелей по серии ИУ23-2					Рабочие марки монтажных деталей по серии ТДМ 22-1									
I - IV	500	рядовая	K25-2-3	K26-2	K31-2-3	K32-1	K29-2-3	K30-1	—	Б5-1	Б5-1	Б4-1	—	—	13	3	4	1	6	6	15	20	20	
		связевая	K25-2-1	K26-2-1	K31-2-1	K32-1-1	K29-3-1	K30-2-1	—	Б5-1	Б5-1	Б4-1	—	—	13	3	4	1	6	6	15			
		торцевая	K25-2-3	K26-2-1	K31-2-3	K32-1-1	K29-3-3	K30-1-1	—	Б5-7	Б5-7	Б4-4	—	—	16	8	9	2	11	11	18			
	1000	рядовая	K25-2-3	K26-2	K31-2-3	K32-2	K29-3-3	K30-2	—	Б5-1	Б5-2	Б4-2	—	—	13	3	4	1	6	6	15	20	20	
		связевая	K25-2-1	K26-2-1	K31-3-1	K32-2-1	K29-4-1	K30-3-1	—	Б5-1	Б5-2	Б4-2	—	—	13	3	4	1	6	6	15		21	
		торцевая	K25-2-3	K26-2-1	K31-2-3	K32-2-1	K29-3-3	K30-2-1	—	Б5-7	Б5-7	Б4-4	—	—	16	8	9	2	11	11	18	20	20	
I - II	1500	рядовая	K25-2-3	K26-2	K31-3-3	K32-3	K29-4-3	K30-3	—	Б5-1	Б5-3	Б4-3	—	—	13	3	4	1	6	6	15	20	21	
		связевая	K25-2-1	K26-2-1	K31-3-1	K32-3-1	K29-4-1	K30-3-1	—	Б5-1	Б5-3	Б4-3	—	—	13	3	4	1	6	6	15			
		торцевая	K25-2-3	K26-2-1	K31-3-3	K32-3-1	K29-4-3	K30-3-1	—	Б5-7	Б5-7	Б4-4	—	—	16	8	9	2	11	11	18			



Монтажные схемы рам 2-9-4 (60)

ИУ20-2
Лист 14

Шифр
УИ 20-2
Марка-лист
ЦН В. N
ГЛН
Раппер
Дурмеба
Гл. инж. пр.
Нач. отд.
Рук. эк.

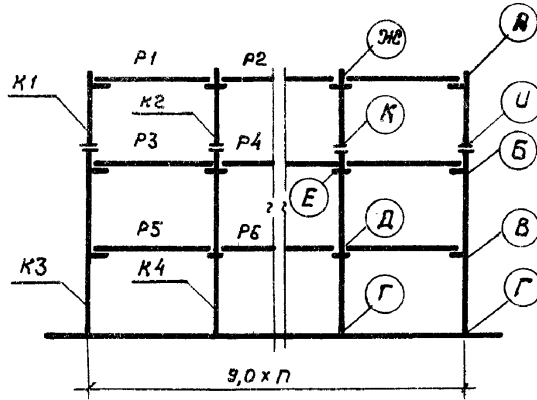
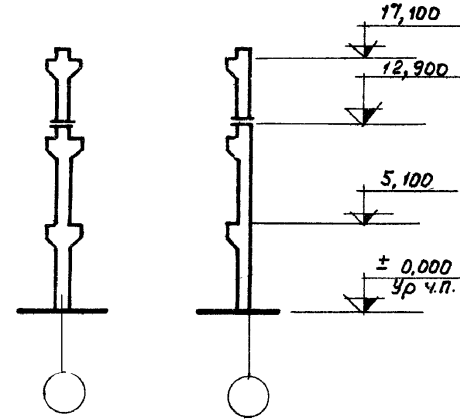


Схема рамы n-9-3 (60)



Район СССР по скорости ветра	Нормативная длительная нагрузка на перекрытие кг/м ²	Наименование поперечной рамы каркаса	Условные марки колонн				Условные марки ригелей						Условные марки монтажных деталей										
			K1	K2	K3	K4	P1	P2	P3	P4	P5	P6	А	Б	В	Г	Д	Е	Ж	У	Х		
			Рабочие марки колонн по серии УИ 22-3				Рабочие марки ригелей по серии УИ 23-2						Рабочие марки монтажных деталей по серии ТДМ 22-1										
I - IV	500	рядовая	K25-2-3	K26-2	K27-2-3	K28-1	—	—	B5-1	B5-1	B5-1	B5-1	B5-1	B6-1	13	3	3	1	5(6)	5(6)	14(15)	21	20
		связевая	K25-2-1	K26-2-1	K27-3-1	K28-1-1	—	—	B5-1	B5-1	B5-1	B5-1	B5-1	B6-1	16	8	8	2	10(11)	10(11)	17(18)		
		торцевая	K25-2-3	K26-2-1	K27-2-3	K28-1-1	—	—	B5-7	B5-4	B5-7	B5-4	B5-7	B6-4	13	3	4	1	5(6)	5(6)	14(15)	21	20
	1000	рядовая	K25-2-3	K26-2	K29-3-3	K30-1	—	—	B5-1	B5-1	B5-2	B5-2	B4-2	B6-5	13	3	4	1	5(6)	5(6)	14(15)	21	20
		связевая	K25-2-1	K26-2-1	K29-4-1	K30-2-1	—	—	B5-1	B5-1	B5-2	B5-2	B4-2	B5-5	16	8	9	2	10(11)	10(11)	17(18)		
		торцевая	K25-2-3	K26-2-1	K29-3-3	K30-1-1	—	—	B5-7	B5-4	B5-7	B5-4	B4-4	B5-8	13	3	4	1	5(6)	5(6)	14(15)	21	20
	1500	рядовая	K25-2-3	K26-2	K29-4-3	K30-2	—	—	B5-1	B5-1	B5-3	B5-3	B4-3	B5-6	13	3	4	1	5(6)	5(6)	14(15)	21	20
		связевая	K25-2-1	K26-2-1	K29-4-1	K30-3-1	—	—	B5-1	B5-1	B5-3	B5-3	B4-3	B5-6	16	8	9	2	10(11)	10(11)	17(18)		
		торцевая	K25-2-3	K26-2-1	K29-4-3	K30-2-1	—	—	B5-7	B5-4	B5-7	B5-4	B4-4	B5-8									

На ч. ОТК-Г
Рук. эк.
Ст. инж.
Ст. инженер
Проверил



Монтажные схемы рам n-9-3 (60)

УИ 20-2
лист 15

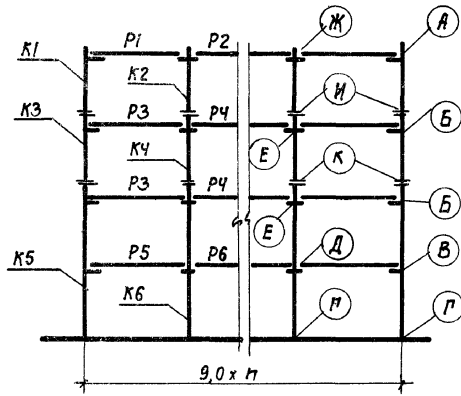
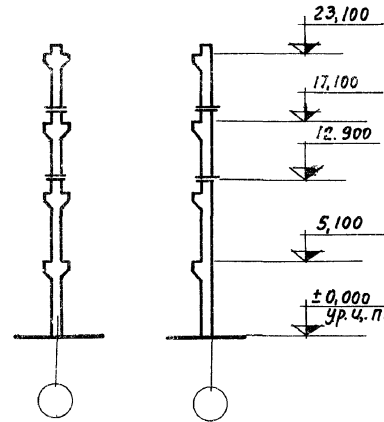


Схема рамы п-9-4 (60)



Район СССР по скорости ветра	Нормативная временная нагрузка на покрытие	Наименование поперечной рамы каркаса	Условные марки колонн						Условные марки ригелей						Условные марки монтажных деталей									
			K1	K2	K3	K4	K5	K6	P1	P2	P3	P4	P5	P6	A	B	B	Г	Д	Е	Ж	И	К	
			Рабочие марки колонн по серии ИИ 22-3						Рабочие марки ригелей по серии ИИ 23-2						Рабочие марки монтажных деталей по серии ТДМ 22-1									
I-IV	500	рядовая	K25-2-3	K26-2	K31-2-3	K32-1	K29-2-3	K30-1	B5-1	B6-1	B5-1	B6-1	B4-1	B5-4	13	3	4	1	5(6)	5(6)	14(15)	20	20	
		связевая	K25-2-1	K26-2-1	K31-2-1	K32-1-1	K29-3-1	K30-2-1	B5-1	B6-1	B5-1	B6-1	B4-1	B5-4										
		торцевая	K25-2-3	K26-2-1	K31-2-3	K32-1-1	K29-3-3	K30-1-1	B5-7	B6-4	B5-7	B6-4	B4-4	B5-8										
	1000	рядовая	K25-2-3	K26-2	K31-2-3	K32-2	K29-3-3	K30-2	B5-1	B6-1	B5-2	B6-2	B4-2	B5-5	13	3	4	1	5(6)	5(6)	14(15)	20	20	
		связевая	K25-2-1	K26-2-1	K31-3-1	K32-2-1	K29-4-1	K30-3-1	B5-1	B6-1	B5-2	B6-2	B4-2	B5-5										
		торцевая	K25-2-3	K26-2-1	K31-2-3	K32-2-1	K29-3-3	K30-2-1	B5-7	B6-4	B5-7	B6-4	B4-4	B5-8										
	1500	рядовая	K25-2-3	K26-2	K31-3-3	K32-3	K29-4-3	K30-3	B5-1	B6-1	B5-3	B6-3	B4-3	B5-6	13	3	4	1	5(6)	5(6)	14(15)	20	21	
		связевая	K25-2-1	K26-2-1	K31-3-1	K32-3-1	K29-4-1	K30-3-1	B5-1	B6-1	B5-3	B6-3	B4-3	B5-6										
		торцевая	K25-2-3	K26-2-1	K31-3-3	K32-3-1	K29-4-3	K30-3-1	B5-7	B6-4	B5-7	B6-4	B4-4	B5-8										



Монтажные схемы рам п-9-4(60)

ИЧ20-2

Лист 1/6

ЦДР
У 20-2
ка-лист
Инв. №

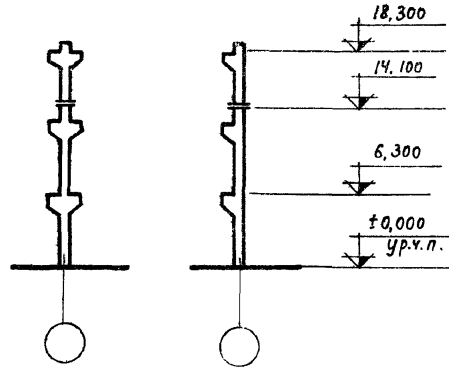
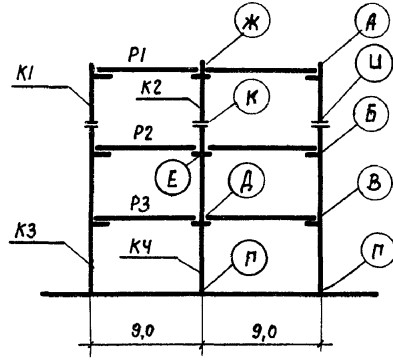


Схема рамы 2-9-3 (72;60)

Район СССР по скоростному напору ветра	Нормативная временная облительная нагрузка на перекрытие кт/м ²	Наименование поперечной рамы каркаса	Условные марки колонн					Условные марки ригелей					Условные марки монтажных деталей										
			K1	K2	K3	K4	—	—	P1	P2	P3	—	—	А	Б	В	Г	Д	Е	Ж	И	К	
			Рабочие марки колонн по серии УИ 22-3					Рабочие марки ригелей по серии УИ 23-2					Рабочие марки монтажных деталей по серии ТДМ 22-1										
I - II	500	рядовая	К25-2-3	К26-2	К33-2-3	К34-1	—	—	—	Б5-1	Б5-1	Б4-1	—	—	13	3	4	1	6	6	15	21	20
		связевая	К25-2-1	К26-2-1	К33-3-1	К34-1-1	—	—	—	Б5-1	Б5-1	Б4-1	—	—	16	8	9	2	11	11	18		
		торцевая	К25-2-3	К26-2-1	К33-3-3	К34-1-1	—	—	—	Б5-7	Б5-7	Б4-4	—	—	16	8	9	2	11	11	18		
I - II	1000	рядовая	К25-2-3	К26-2	К33-3-3	К34-2	—	—	—	Б5-1	Б5-2	Б4-2	—	—	13	3	4	1	6	6	15	21	20
		связевая	К25-2-1	К26-2-1	К33-4-1	К34-3-1	—	—	—	Б5-1	Б5-2	Б4-2	—	—	16	8	9	2	11	11	18		
		торцевая	К25-2-3	К26-2-1	К33-3-3	К34-2-1	—	—	—	Б5-7	Б5-7	Б4-4	—	—	16	8	9	2	11	11	18		
I - II	1500	рядовая	К25-2-3	К26-2	К33-4-3	К34-3	—	—	—	Б5-1	Б5-3	Б4-3	—	—	13	3	4	1	6	6	15	21	20
		связевая	К25-2-1	К26-2-1	К33-4-1	К34-4-1	—	—	—	Б5-1	Б5-3	Б4-3	—	—	16	8	9	2	11	11	18		
		торцевая	К25-2-3	К26-2-1	К33-4-3	К34-3-1	—	—	—	Б5-7	Б5-7	Б4-4	—	—	16	8	9	2	11	11	18		

Дурнева
Рук. гр.
Романова
Линдичкин
Рук. группы
Волков
Старцев
Шелпаутина
С.т. инженер
Проверил

ТА
1964

Монтажные схемы рам 2-9-3 (72;60)

УИ 20-2

Лист 17

ИФР
ИИ 20-2
ЭКА-Лист

ИИВ. №

Материал
Дерево

пач. выр.
Рук. эр.

Исполнитель
Рук. эр.
Рук. эр.
Рук. эр.

Исполнитель
Волков
Сторожев
Шелупатин

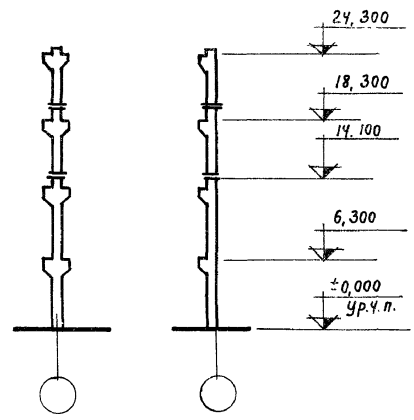
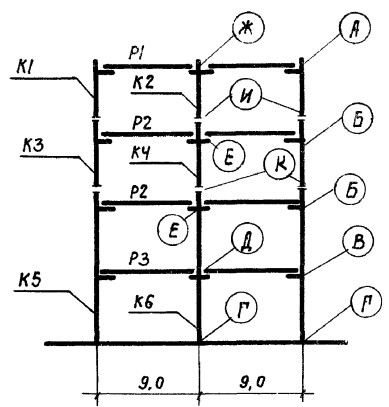


Схема рамы 2-9-4 (72;60)

Район СССР по скоростному напору ветра	Нормативная временная длительная нагрузка на перекрытие кПа	Наименование поперечной рамы каркаса	Условные марки колонн							Условные марки ригелей					Условные марки монтажных деталей									
			K1	K2	K3	K4	K5	K6	—	P1	P2	P3	—	—	A	B	B	Г	Д	Е	Ж	И	К	
			Рабочие марки колонн по серии ИИ 22-3							Рабочие марки ригелей по серии ИИ 23-2					Рабочие марки монтажных деталей по серии ТДМ 22-1									
I-IV	500	рядовая	K25-2-3	K26-2	K31-2-3	K32-1	K33-2-3	K34-2	—	B5-1	B5-1	B4-1	—	—	13	3	4	1	6	6	15	20	20	
		связевая	K25-2-1	K26-2-1	K31-2-1	K32-1-1	K33-3-1	K34-3-1	—	B5-1	B5-1	B4-1	—	—	13	3	4	1	6	6	15	20	21	
		торцевая	K25-2-3	K26-2-1	K31-2-3	K32-1-1	K33-3-3	K34-2-1	—	B5-7	B5-7	B4-4	—	—	16	8	9	2	11	11	18	20	20	
I-IV	1000	рядовая	K25-2-3	K26-2	K31-2-3	K32-2	K33-3-3	K34-3	—	B5-1	B5-2	B4-2	—	—	13	3	4	1	6	6	15	20	20	
		связевая	K25-2-1	K26-2-1	K31-3-1	K32-2-1	K33-4-1	K34-4-1	—	B5-1	B5-2	B4-2	—	—	13	3	4	1	6	6	15	20	21	
		торцевая	K25-2-3	K26-2-1	K31-2-3	K32-2-1	K33-3-3	K34-3-1	—	B5-7	B5-7	B4-4	—	—	16	8	9	2	11	11	18	20	20	
I-II	1500	рядовая	K25-2-3	K26-2	K31-3-3	K32-3	K33-4-3	K34-4	—	B5-1	B5-3	B4-3	—	—	13	3	4	1	6	6	15	20	21	
		связевая	K25-2-1	K26-2-1	K31-3-1	K32-3-1	K33-4-1	K34-5-1	—	B5-1	B5-3	B4-3	—	—	13	3	4	1	6	6	15	20	21	
		торцевая	K25-2-3	K26-2-1	K31-3-3	K32-3-1	K33-4-3	K34-4-1	—	B5-7	B5-7	B4-4	—	—	16	8	9	2	11	11	18	20	21	



Монтажные схемы рам 2-9-4 (72;60)

ИИ 20-2
Лист 1/8

ИД. 20-2
Лист

ИИ. №

Длина
Длина

Мат. код
Риф. код

Литература
Литература

Литература
Литература

Литература
Литература

Литература
Литература

Литература
Литература

Литература
Литература

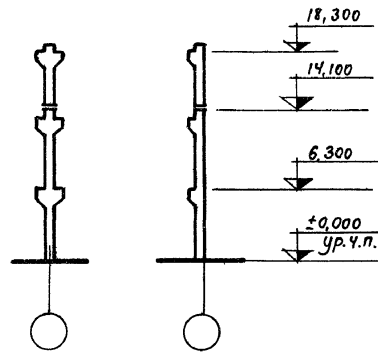
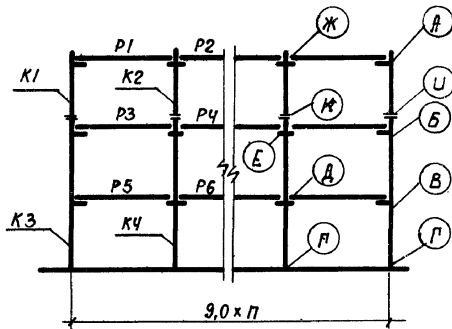


Схема рамы П-9-3 (72;60)

Рядов СССР по скоростно- му напору ветра	Нормативная временная длительная нагрузка на перекрытия кПа	Наименование поперечной рамы каркаса	Условные марки колонн						Условные марки ригелей						Условные марки монтажных деталей										
			K1	K2	K3	K4	—	—	P1	P2	P3	P4	P5	P6	A	B	B	Г	Д	Е	Ж	И	К		
			Рабочие марки колонн по серии ИУ223						Рабочие марки ригелей по серии ИУ23-2						Рабочие марки монтажных деталей по серии ТДМ 22-1										
I-IV	500	рядовая	K25-2-3	K26-2	K33-2-3	K34-1	—	—	E5-1	E6-1	E5-1	E6-1	E4-1	E5-4											
		связевая	K25-2-1	K26-2-1	K33-3-1	K34-1-1	—	—	E5-1	E6-1	E5-1	E6-1	E4-1	E5-4	13	3	4	1	5(6)	5(6)	14(15)		21	20	
		торцевая	K25-2-3	K26-2-1	K33-3-3	K34-1-1	—	—	E5-7	E6-4	E5-7	E6-4	E4-4	E5-8	16	8	9	2	10(11)	10(11)	17(18)				
1000	рядовая	K25-2-3	K26-2	K33-3-3	K34-2	—	—	E5-1	E6-1	E5-2	E6-2	E4-2	E5-5												
	связевая	K25-2-1	K26-2-1	K33-4-1	K34-3-1	—	—	E5-1	E6-1	E5-2	E6-2	E4-2	E5-5	13	3	4	1	5(6)	5(6)	14(15)		21	20		
	торцевая	K25-2-3	K26-2-1	K33-3-3	K34-2-1	—	—	E5-7	E6-4	E5-7	E6-4	E4-4	E5-8	16	8	9	2	10(11)	10(11)	17(18)					
1500	рядовая	K25-2-3	K26-2	K33-4-3	K34-3	—	—	E5-1	E6-1	E5-3	E6-3	E4-3	E5-6												
	связевая	K25-2-1	K26-2-1	K33-4-1	K34-4-1	—	—	E5-1	E6-1	E5-3	E6-3	E4-3	E5-6	13	3	4	1	5(6)	5(6)	14(15)		21	20		
	торцевая	K25-2-3	K26-2-1	K33-4-3	K34-3-1	—	—	E5-7	E6-7	E5-7	E6-4	E4-4	E5-8	16	8	9	2	10(11)	10(11)	17(18)					



Монтажные схемы рам П-9-3 (72;60)

ИИ 20-2
Лист 19

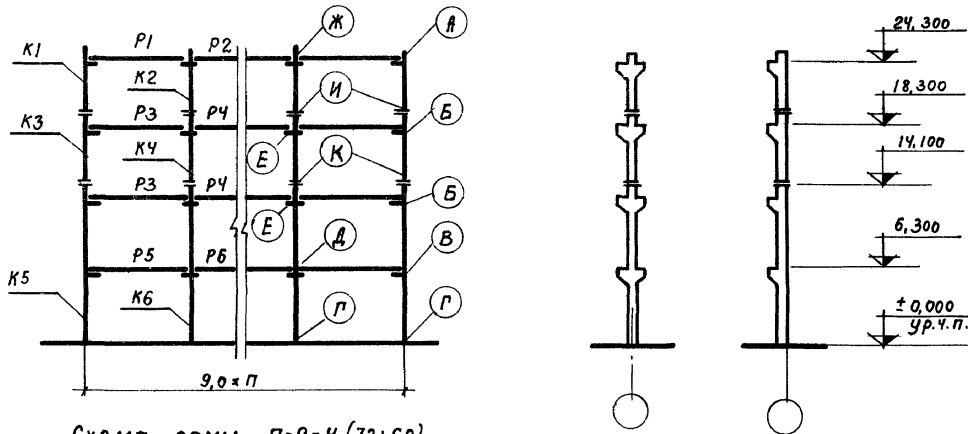


Схема рамы П-9-4 (72;60)

Район СССР по скоростному напору ветра	Нормативная временная длительная нагрузка на перекрытие кг/м ²	Наименование поперечной рамы каркаса	Условные марки колонн						Условные марки ригелей						Условные марки монтажных деталей									
			K1	K2	K3	K4	K5	K6	P1	P2	P3	P4	P5	P6	А	Б	В	Г	Д	Е	Ж	И	К	
			Рабочие марки колонн по серии ИУ 22-3						Рабочие марки ригелей по серии ИУ 23-2						Рабочие марки монтажных деталей по серии ТАМ 22-1									
I-IV	500	рядовая	K25-2-3	K26-2	K31-2-3	K32-1	K33-2-3	K34-2	B5-7	B6-1	B5-1	B6-1	B4-1	B5-4	13	3	4	1	5(6)	5(6)	14(13)			
		связевая	K25-2-1	K26-2-1	K31-2-1	K32-1-1	K33-3-1	K34-3-1	B5-7	B6-1	B5-1	B6-1	B4-1	B5-4								20	20	
		торцевая	K25-2-3	K26-2-1	K31-2-3	K32-1-1	K33-3-3	K34-2-1	B5-7	B6-4	B5-7	B6-4	B4-4	B5-8	16	8	9	2	10(11)	10(11)	17(18)			
	1000	рядовая	K25-2-3	K26-2	K31-2-3	K32-2	K33-3-3	K34-3	B5-7	B6-1	B5-2	B6-2	B4-2	B5-5	13	3	4	1	5(6)	5(6)	14(13)		20	
		связевая	K25-2-1	K26-2-1	K31-3-1	K32-2-1	K33-4-1	K34-4-1	B5-7	B6-1	B5-2	B6-2	B4-2	B5-5								20	21	
		торцевая	K25-2-3	K26-2-1	K31-2-3	K32-2-1	K33-3-3	K34-3-1	B5-7	B6-4	B5-7	B6-4	B4-4	B5-8	16	8	9	2	10(11)	10(11)	17(18)		20	
	1500	рядовая	K25-2-3	K26-2	K31-3-3	K32-3	K33-4-3	K34-4	B5-7	B6-1	B5-3	B6-3	B4-3	B5-6	13	3	4	1	5(6)	5(6)	14(13)			
		связевая	K25-2-1	K26-2-1	K31-3-1	K32-3-1	K33-4-1	K34-3-1	B5-7	B6-1	B5-3	B6-3	B4-3	B5-6								20	21	
		торцевая	K25-2-3	K26-2-1	K31-3-3	K32-3-1	K33-4-3	K34-4-1	B5-7	B6-4	B5-7	B6-4	B4-4	B5-8	16	8	9	2	10(11)	10(11)	17(18)			

И.Ф.Р.Р.
0-2
Ка-Лист
ИВ. №
Директор
С.А.А.
Рук. гр.
А.И.А.
Л.И.Ц.К.У.
Район
А.И.А.
Л.И.Ц.К.У.
Рек. отдел
Рек. отдел
И.И.А.В.Л.И.
И.И.А.В.Л.И.
С.А.А.
С.А.А.
И.И.А.В.Л.И.
И.И.А.В.Л.И.
И.И.А.В.Л.И.
И.И.А.В.Л.И.
И.И.А.В.Л.И.

шифр
УИ 20-2
Марка-Лист
И.Н. №
Ген. Репер
Главный
Директор
Рук. группы
Рук. службы
Личн. пр.
И.И. пр.
И.И. пр.
И.И. пр.
И.И. пр.

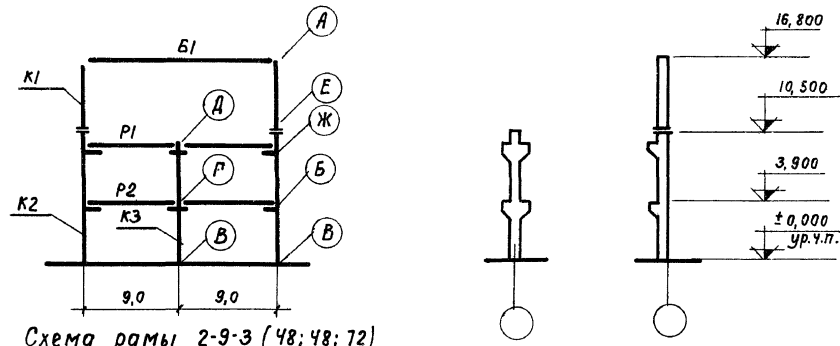


Схема рамы 2-9-3 (48; 48; 72)

Район СССР по скорости му.напора ветра	Нормативная временная нагрузка на покрытие кН/м ²	Наименование поперечной рамы каркаса	Условные марки колонн						Условные марки ригелей				Условные марки монтажных деталей																	
			K1	K2	K3	—	—	—	P1	P2	—	Б1 ^{*)}	A	B	B	г	д	Е	И	—	—									
			Рабочие марки колонн по серии ИУ 22-2						Рабочие марки колонн по серии ИУ 23-2				Рабочие марки монтажных деталей по серии ТДМ 22-1																	
I-II	500	рядовая	K42-1-3	K13-3-3	K36-2	—	—	—	—	Б5-1	Б5-1	—	—	1Б4-18-4	22	3	1	6	15	20	3	—	—							
		связевая	K42-1-1	K13-3-1	K36-2-1	—	—	—	—	Б5-1	Б5-1	—	—	1Б4-18-4										8	2	11	18	8	—	—
		торцевая	K42-1-3	K13-3-3	K36-2-1	—	—	—	—	Б5-7	Б5-7	—	—	1Б4-18-4																
1000	1000	рядовая	K42-1-3	K17А-5-3	K36-3	—	—	—	—	Б5-2	Б4-2	—	—	1Б4-18-4	22	4А	1	7	15	20	3	—	—							
		связевая	K42-1-1	K17А-5-1	K36-3-1	—	—	—	—	Б5-2	Б4-2	—	—	1Б4-18-4										9А	2	12	18	8	—	—
		торцевая	K42-1-3	K17А-5-3	K36-3-1	—	—	—	—	Б5-7	Б4-4	—	—	1Б4-18-4																
1500	1500	рядовая	K42-1-3	K17А-5-3	K36-5	—	—	—	—	Б5-3	Б4-3	—	—	1Б4-18-4	22	4А	1	7	15	20	3	—	—							
		связевая	K42-1-1	K17А-5-1	K36-5-1	—	—	—	—	Б5-3	Б4-3	—	—	1Б4-18-4										9А	2	12	18	8	—	—
		торцевая	K42-1-3	K17А-5-3	K36-5-1	—	—	—	—	Б5-7	Б4-4	—	—	1Б4-18-4																

*) Балка покрытия Б1 принимается по серии ПК-01-06, выпуск В.



Монтажные схемы рам 2-9-3 (48; 48; 72)

УИ 20-2	
Лист	21

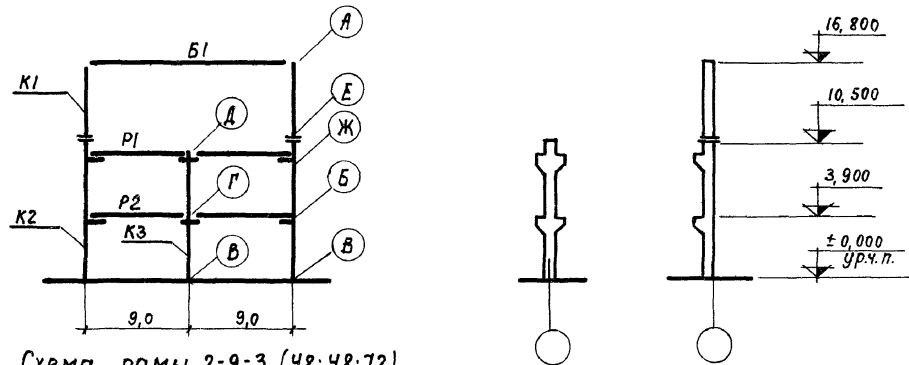


Схема рамы 2-9-3 (48;48;72)

Линейный размер	Район СССР по скоростной запасу ветра	Нормативная временная длительная нагрузка на перекрытие кг/м ²	Наименование поперечной рамы каркаса	Условные марки колонн							Условные марки ригелей					Условные марки монтажных деталей													
				К1	К2	К3	—	—	—	—	Р1	Р2	—	—	Б1 ^{*)}	А	Б	В	Г	Д	Е	Ж	—	—					
				Рабочие марки колонн по серии ИИ 22-2							Рабочие марки колонн по серии ИИ 23-2					Рабочие марки монтажных деталей по серии ДМ 22-1													
III-IV проверка	500		рядовая	К42-2-3	К13-3-3	К36-4	—	—	—	—	Б5-1	Б5-1	—	—	Б4-18-4	22	3	1	6	15	20	3	—	—					
			связевая	К42-2-1	К13-3-1	К36-4-1	—	—	—	—	Б5-1	Б5-1	—	—	Б4-18-4										8	2	11	18	8
			торцевая	К42-2-3	К13-3-3	К36-4-1	—	—	—	—	Б5-7	Б5-7	—	—	Б4-18-4														
	1000		рядовая	К42-2-3	К17А-5-3	К36-4	—	—	—	—	Б5-2	Б4-2	—	—	Б4-18-1	22	4А	1	7	15	20	3	—	—					
			связевая	К42-2-1	К17А-5-1	К36-4-1	—	—	—	—	Б5-2	Б4-2	—	—	Б4-18-4										9А	2	12	18	8
			торцевая	К42-2-3	К17А-5-3	К36-4-1	—	—	—	—	Б5-7	Б4-4	—	—	Б4-18-4														
1500		рядовая	К42-3-3	К17А-5-3	К36-5	—	—	—	—	Б5-3	Б4-3	—	—	Б4-18-4	22	4А	1	7	15	21	3	—	—						
		торцевая	К42-3-1	К17А-5-1	К36-5-1	—	—	—	—	Б5-3	Б4-3	—	—	Б4-18-4										9А	2	12	18	20	8
		связевая	К42-2-3	К17А-5-3	К36-5-1	—	—	—	—	Б5-7	Б4-4	—	—	Б4-18-4															

*) Балка покрытия Б1 принимается по серии ПК-01-06, выпуск 8.



Шифр
ИИ 20-2
Марка-лист

ИИВ. №

ИИ
Работер
Гаврилов
Дурнева
Глинин, пр.
Начальник
Рук. групп
Инж. группы
Инж. группы

Д
Нач. СЛП-2
Нач. сектора
Зам. нач. сект.
Инж. группы
Проектировщик
Ст. инженер

Нач. ОК-1
Рук. группы
Ст. инженер
Ст. инженер
Инженер
Выжигин
Ямпольский
Волков
Сатаров
Шереметьев

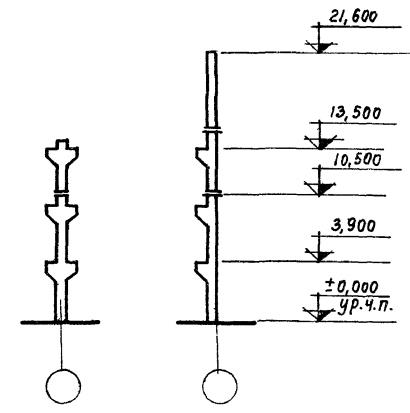
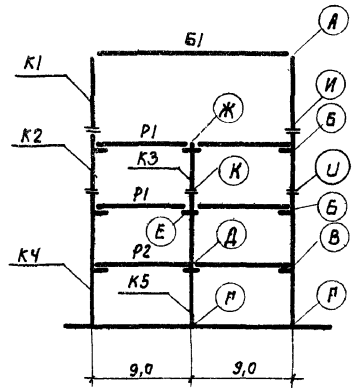


Схема рамы 2-9-4 (48; 48; 72)

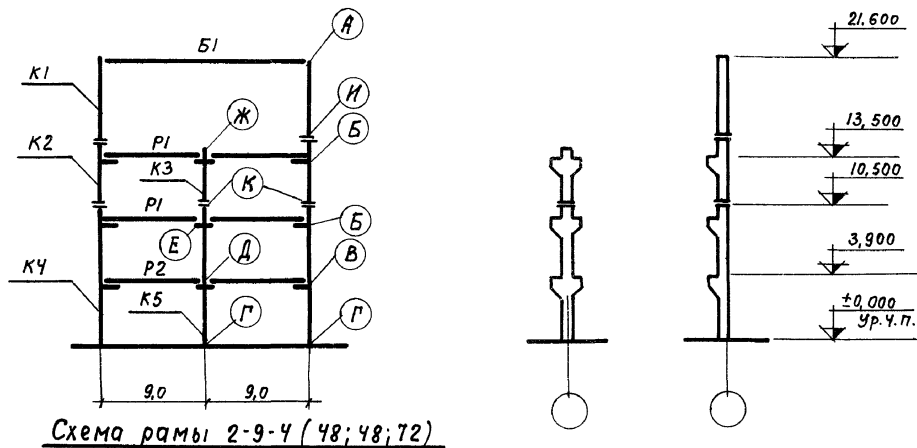
Район СССР по скоростному напору ветра	Нормативная временная длительная нагрузка на перекрытие кг/м ²	Наименование поперечной рамы каркаса	Условные марки колонн						Условные марки ригелей				Условные марки монтажных деталей										
			K1	K2	K3	K4	K5	—	—	P1	P2	—	—	B1	A	Б	В	Г	Д	Е	Ж	И	К
			Рабочие марки колонн по серии ИИ 22-2						Рабочие марки ригелей по серии ИИ 23-2				Рабочие марки монтажных деталей по серии ДАМ 22-1										
I-II	500	рядовая	K42-1-3	K35-1-3	K12-4	K17-3-3	K18-2	—	—	B5-1	B4-1	—	—	B4-18-4	22	3	4	1	6	6	15	20	21
		связевая	K42-1-1	K35-1-1	K12-4-1	K17-3-1	K18-2-1	—	—	B5-1	B4-1	—	—	B4-18-4									
		торцевая	K42-1-3	K35-1-3	K12-4-1	K17-3-3	K18-2-1	—	—	B5-7	B4-4	—	—	B4-18-4									
	1000	рядовая	K42-2-3	K35-1-3	K12-4	K17-5-3	K18-2	—	—	B5-2	B4-2	—	—	B4-18-4	22	3	4	1	6	6	15	20	21
		связевая	K42-2-1	K35-1-1	K12-4-1	K17-5-1	K18-2-1	—	—	B5-2	B4-2	—	—	B4-18-4									
		торцевая	K42-1-3	K35-1-3	K12-4-1	K17-5-3	K18-2-1	—	—	B5-7	B4-4	—	—	B4-18-4									

*) Балка покрытия B1 принимается по серии ПК-01-06, выпуск 8



Монтажные схемы рам 2-9-4(48; 48; 72)

ИИ 20-2
Лист 23



Район СССР по скоростному напору ветра	Нормативная вземная длительная нагрузка на покрытие кг/м ²	Наименование поперечной рамы каркаса	Условные марки колонн						Условные марки ригелей				Условные марки монтажных деталей										
			К1	К2	К3	К4	К5	—	—	Р1	Р2	—	—	Б1*	А	Б	В	Г	Д	Е	Ж	И	—
			Рабочие марки ригелей по серии ИУ 22-2						Рабочие марки ригелей по серии ИУ 23-2				Рабочие марки монтажных деталей по серии ТДМ 22-1										
III - IV	500	рядовая	К42-2-3	К35-2-3	К12-4	К17-3-3	К18-2	—	—	Б5-1	Б4-1	—	—	Б4-18-4	22	3	4	1	6	6	15	20	21
		связевая	К42-2-1	К35-2-1	К12-4-1	К17-3-1	К18-2-1	—	—	Б5-1	Б4-1	—	—	Б4-18-4		8	9	2	11	11	18		
		торцевая	К42-2-3	К35-2-3	К12-4-1	К17-3-3	К18-2-1	—	—	Б5-7	Б4-4	—	—	Б4-18-4									
	1000	рядовая	К42-3-3	К35-2-3	К12-4	К17-5-3	К18-3	—	—	Б5-2	Б4-2	—	—	Б4-18-4	22	3	4	1	6	6	15	21	21
		связевая	К42-3-1	К35-2-1	К12-4-1	К17-5-1	К18-3-1	—	—	Б5-2	Б4-2	—	—	Б4-18-4		8	9	2	11	11	18	20	
		торцевая	К42-2-3	К35-2-3	К12-4-1	К17-5-3	К18-3-1	—	—	Б5-7	Б4-4	—	—	Б4-18-4									

* Балка покрытия Б1 принимается по серии ПК-01-06, выпуск 8;

ФР
20-2
Лист
Л. №

Губайдуллин
Дуралева
Дуван
Рук. ав.
Рук. вв.

Романова
Лисицкий
Рук. группы
Рук. группы

Бойков
Старцев
Шелудяков
Ст. инженер
Ст. инженер
Проверил

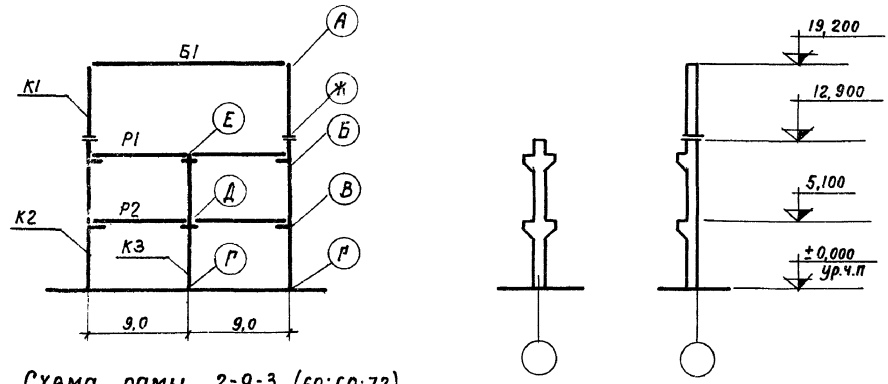


Схема рамы 2-9-3 (60;60;72)

Район СССР по скоростному напору ветра	Нормативная временная длительная нагрузка на перекрытие кт/м ²	Наименование поперечной рамы каркаса	Условные марки колонн							Условные марки ригелей					Условные марки монтажных деталей								
			K1	K2	K3	—	—	—	—	P1	P2	—	—	Б1*)	А	Б	В	Г	Д	Е	Ж	—	—
			Рабочие марки колонн по серии УЦ 22-3							Рабочие марки ригелей по серии УЦ 23-2					Рабочие марки монтажных деталей по серии ТАМ 22-1								
I-II	500	рядовая	K42-1-3	K27-2-3	K38-1	—	—	—	—	Б5-1	Б5-1	—	—	Б4-18-4	22	3	3	1	6	15	20	—	—
		связевая	K42-1-1	K27-2-1	K38-1-1	—	—	—	—	Б5-1	Б5-1	—	—	Б4-18-4		8	8	2	11	18			
		торцевая	K42-1-3	K27-2-3	K38-1-1	—	—	—	—	Б5-7	Б5-7	—	—	Б4-18-4		8	8	2	11	18			
	1000	рядовая	K42-1-3	K27-3-3	K38-2	—	—	—	—	Б5-2	Б5-2	—	—	Б4-18-4	22	3	3	1	6	15	20	—	—
		связевая	K42-1-1	K27-3-1	K38-2-1	—	—	—	—	Б5-2	Б5-2	—	—	Б4-18-4		8	8	2	11	18			
	1500	рядовая	K42-2-3	K29-4-3	K40-1	—	—	—	—	Б5-3	Б4-3	—	—	Б4-18-4	22	3	4	1	6	15	20	—	—
связевая		K42-2-1	K29-4-1	K40-1-1	—	—	—	—	Б5-3	Б4-3	—	—	Б4-18-4	8		9	2	11	18				
торцевая		K42-1-3	K29-4-3	K40-1-1	—	—	—	—	Б5-7	Б4-4	—	—	Б4-18-4	8		9	2	11	18				

*) Балка покрытия Б1 принимается по серии ПК-01-06, выпуск 8;

ИДР
И 20-2
ИКА-Лист
ИВ.И
Раванова
Романова
Рек. группы
Волков
Ст. инженер
Проверил

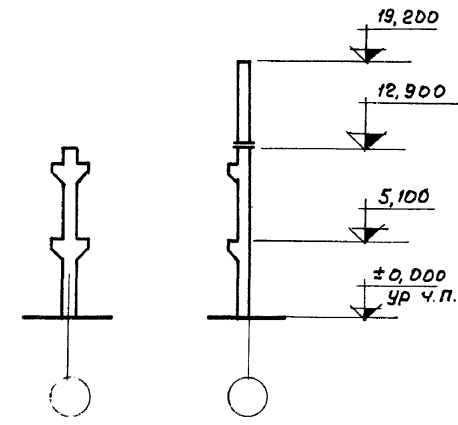
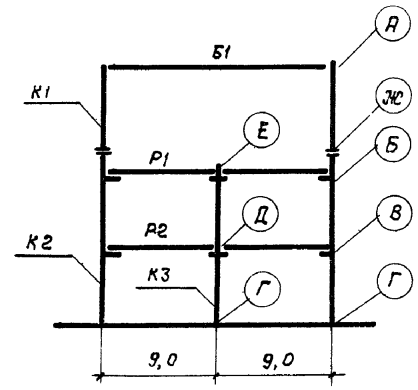


Схема рамы 2-9-3 (60; 60; 72)

Район СССР по скорости и высоте встра	Нормативная временная нагрузка на перекрытия, кг/м ²	Наименование поперечной рамы каркаса	Условные марки колонн							Условные марки ригелей					Условные марки монтажных деталей								
			K1	K2	K3	—	—	—	—	P1	P2	—	—	Б1*)	А	Б	В	Г	Д	Е	Ж	—	—
			Рабочие марки колонн по серии ИИ 22-3							Рабочие марки ригелей по серии ИИ 23-2					Рабочие марки монтажных деталей по серии ИИ 22-1								
III-IV	500	рядовая	K42-2-3	K27-3-3	K38-1	—	—	—	—	Б5-1	Б5-1	—	—	Б64-18-4	22	3	3	1	6	15	20	—	—
		связевая	K42-2-1	K27-3-1	K38-1-1	—	—	—	—	Б5-1	Б5-1	—	—	Б64-18-4		8	8	2	11	18			
		торцевая	K42-2-3	K27-3-3	K38-1-1	—	—	—	—	Б5-7	Б5-7	—	—	Б64-18-4		8	8	2	11	18			
	1000	рядовая	K42-2-3	K27-3-3	K38-2	—	—	—	—	Б5-2	Б5-2	—	—	Б64-18-4	22	3	3	1	6	15	20	—	—
		связевая	K42-2-1	K27-3-1	K38-2-1	—	—	—	—	Б5-2	Б5-2	—	—	Б64-18-4		8	8	2	11	18			
		торцевая	K42-2-3	K27-3-3	K38-2-1	—	—	—	—	Б5-7	Б5-7	—	—	Б64-18-4		8	8	2	11	18			
	1500	рядовая	K42-3-3	K29-4-3	K40-1	—	—	—	—	Б5-3	Б4-3	—	—	Б64-18-4	22	3	4	1	6	15	21	—	—
		связевая	K42-3-1	K29-4-1	K40-1-1	—	—	—	—	Б5-3	Б4-3	—	—	Б64-18-4		8	9	2	11	18			
		торцевая	K42-2-3	K29-4-3	K40-1-1	—	—	—	—	Б5-7	Б4-4	—	—	Б64-18-4		8	9	2	11	18			

*) Балка покрытия Б1 принимается по серии ПК-01-06, выпуск 8;



Монтажные схемы рам 2-9-3 (60; 60; 72)

ИИ 20-2
Лист 26

Ипрр
20-2
ка-лист
В.Н

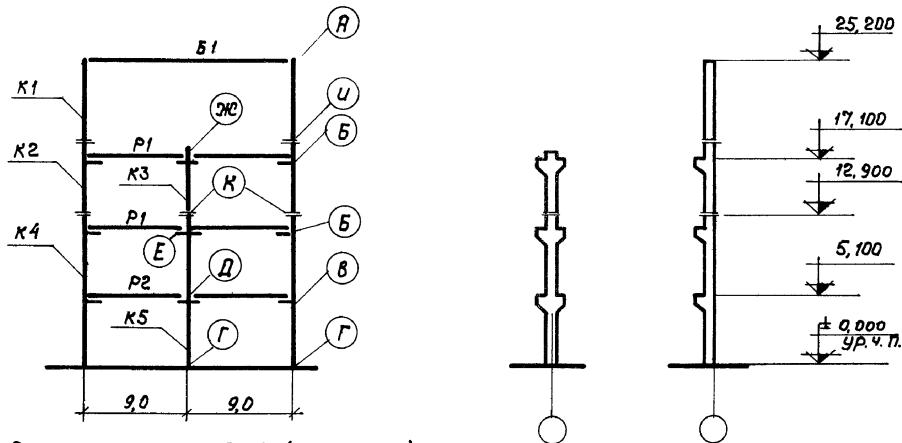


Схема рамы 2-9-4 (60; 60; 72)

Романово
Миницкий
Рук. работы
Рук. группы
Волов
Старцев
Целадунга
Ст. инженер
Инженер
Проверил

Район СССР по скоростному напору ветра	Нормативная бременная длительная нагрузка на перекрытие кг/м ²	Наименование поперечной рамы каркаса	Условные марки колонн						Условные марки ригелей				Условные марки монтажных деталей										
			K1	K2	K3	K4	K5	—	—	P1	P2	—	—	B1 ^{*)}	A	B	B	Г	Д	Е	Ж	И	К
			Рабочие марки колонн по серии ИИ 22-3						Рабочие марки ригелей по серии ИИ 23-2				Рабочие марки монтажных деталей по серии ТДМ 22-1										
I - II	500	рядовая	K42-1-3	K31-2-3	K26-2	K27-3-3	K28-1	—	—	B5-1	B5-1	—	—	B4-18-4	22	3	3	1	6	6	15	20	20
		связевая	K42-1-1	K31-2-1	K26-2-1	K27-3-1	K28-1-1	—	—	B5-1	B5-1	—	—	B4-18-4		8	8	2	11	11	18		
		торцевая	K42-1-3	K31-2-3	K26-2	K27-3-3	K28-1-1	—	—	B5-7	B5-7	—	—	B4-18-4		8	8	2	11	11	18		
	1000	рядовая	K42-2-3	K31-2-3	K26-3	K29-3-3	K30-1	—	—	B5-2	B4-2	—	—	B4-18-4	22	3	4	1	6	6	15	20	21
		связевая	K42-2-1	K31-2-1	K26-3-1	K29-4-1	K30-2-1	—	—	B5-2	B4-2	—	—	B4-18-4		8	9	2	11	11	18		
		торцевая	K42-1-3	K31-2-3	K26-3-1	K29-3-3	K30-1-1	—	—	B5-7	B4-4	—	—	B4-18-4		8	9	2	11	11	18		

*) Балка покрытия B1 принимается по серии ПК-01-06, выпуск 8.



Монтажные схемы рам 2-9-4 (60; 60; 72)

ИИ 20-2
Лист 27

УЩР
120-2
ка-лист
АНВ.Н

Короб. Плавильный
Судов. Дирмеба
Рук. зр.
Рук. зр.

Ремонтово
Миничкий

Рук. зр.utt
Рук. зр.utt
Рук. зр.utt
Рук. зр.utt
Рук. зр.utt

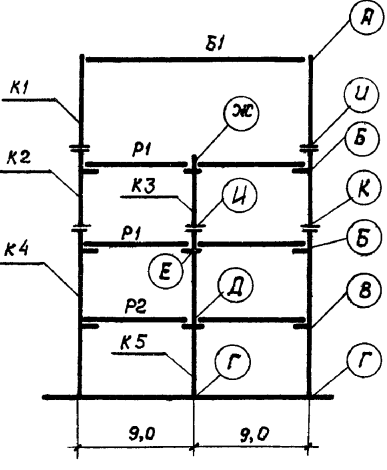
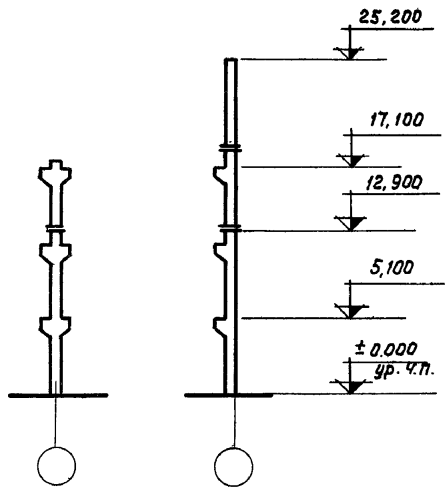


Схема рамы 2-9-4 (60;60;72)



Район СССР по скоростному напору ветря	Нормативная временная длительная нагрузка на перекрытие кг/м ²	Наименование поперечной рамы каркаса	Условные марки колонн					Условные марки ригелей					Условные марки монтажных деталей										
			К1	К2	К3	К4	К5	—	—	Р1	Р2	—	—	Б1*)	А	Б	В	Г	Д	Е	Ж	У	К
			Рабочие марки колонн по серии УУ22-3							Рабочие марки ригелей по серии УУ23-2					Рабочие марки монтажных деталей по серии УМ22-1								
III-IV	500	рядовая	К42-2-3	К31-3-3	К26-2	К27-3-3	К28-1	—	—	Б5-1	Б5-1	—	—	Б54-18-4	22	3	3	1	6	6	15	20	21
		связевая	К42-2-1	К31-3-1	К26-2-1	К27-3-1	К28-1-1	—	—	Б5-1	Б5-1	—	—	Б54-18-4		8	8	2	11	11	18		
		торцевая	К42-2-3	К31-3-3	К26-2-1	К27-3-3	К28-1-1	—	—	Б5-7	Б5-7	—	—	Б54-18-4									
	1000	рядовая	К42-3-3	К31-3-3	К26-3	К27-3-3	К30-1	—	—	Б5-2	Б4-2	—	—	Б54-18-4	22	3	4	1	6	6	15	21	21
		связевая	К42-3-1	К31-3-1	К26-3-1	К27-3-1	К30-2-1	—	—	Б5-2	Б4-2	—	—	Б54-18-4		8	9	2	11	11	18		
		торцевая	К42-2-3	К31-3-3	К26-3-1	К27-3-3	К30-1-1	—	—	Б5-7	Б4-4	—	—	Б54-18-4									

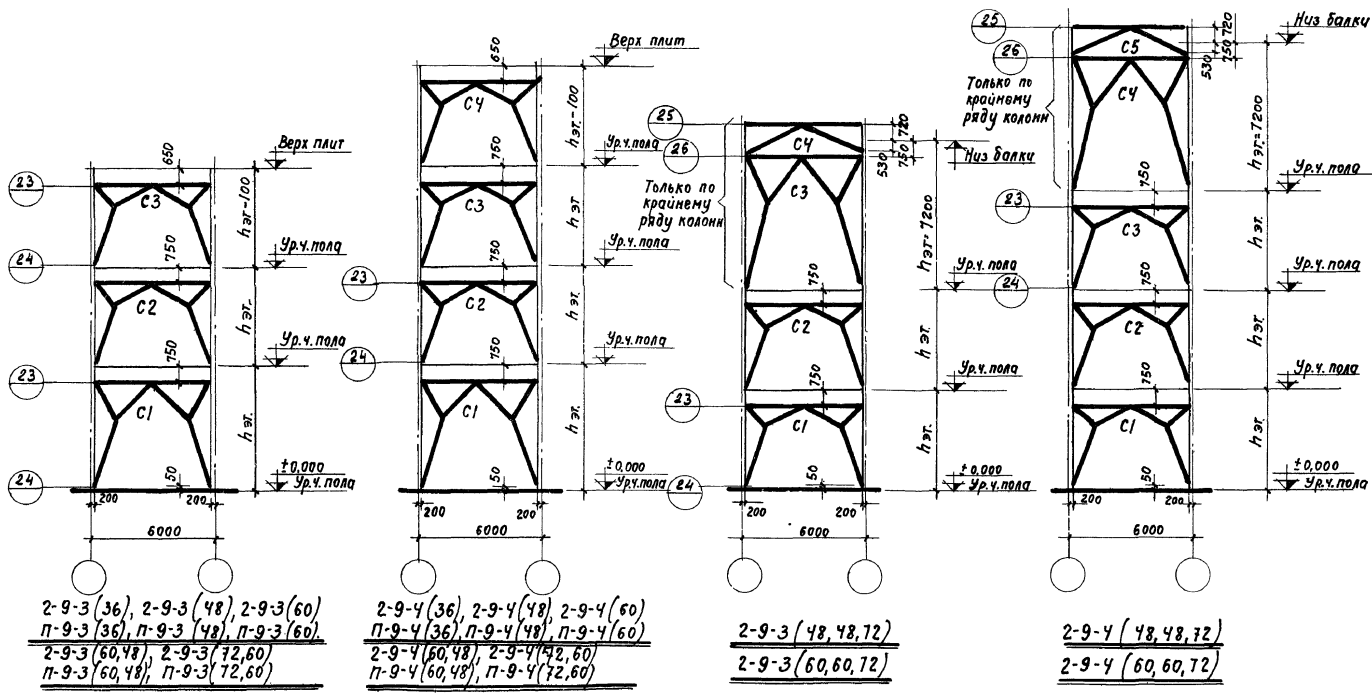
*) Балка покрытия Б1 принимается по серии ПК-01-06, выпуск 8.

Ст. инженер
Ст. инженер
Проектир.

Волов
Степанов
Шелудякина



Шифр и 20-2	Романова	Рук. работы	Шехтман
Марка-Лист	Даничкин	Рук. работы	Ларский
	Ученица	Фадеев	Науч. техн. отв.
	Яковлева	Ст. инженер	Науч. отв.
		Складовский	
Ц.И.Б. №			



Примечания:

1. Вертикальные связи устанавливаются в одном среднем шаге каждого деформационного блока здания по каждому ряду колонн.
2. Таблица подбора вертикальных связей дана на листе 30.
3. Монтажные детали крепления связей даны в альбоме ТДМ22-1.



Монтажные схемы вертикальных связей

ИИ 20-2	
Лист	29

Таблица подбора вертикальных связей

Шифр габаритной схемы (поперечной рамы)	Район СССР по скорости ному напору ветра	Условные марки связей				
		С1	С2	С3	С4	С5
		Рабочие марки связей по серии ИИ 29-2				
2-9-3 (36) П-9-3 (36)	I, II III, IV	СП1	СП1	СП1	—	—
2-9-4 (36) П-9-4 (36)	I, II III, IV	СП1	СП1	СП1	СП1	—
2-9-3 (48) П-9-3 (48)	I, II III, IV	СП2	СП2	СП2	—	—
2-9-4 (48) П-9-4 (48)	I, II III, IV	СП2	СП2	СП2	СП2	—
2-9-3 (60) П-9-3 (60)	I, II III, IV	СП4	СП3	СП3	—	—
2-9-4 (60) П-9-4 (60)	I, II III, IV	СП4	СП4	СП3	СП3	—
2-9-3 (60, 48) П-9-3 (60, 48)	I, II III, IV	СП4	СП2	СП2	—	—

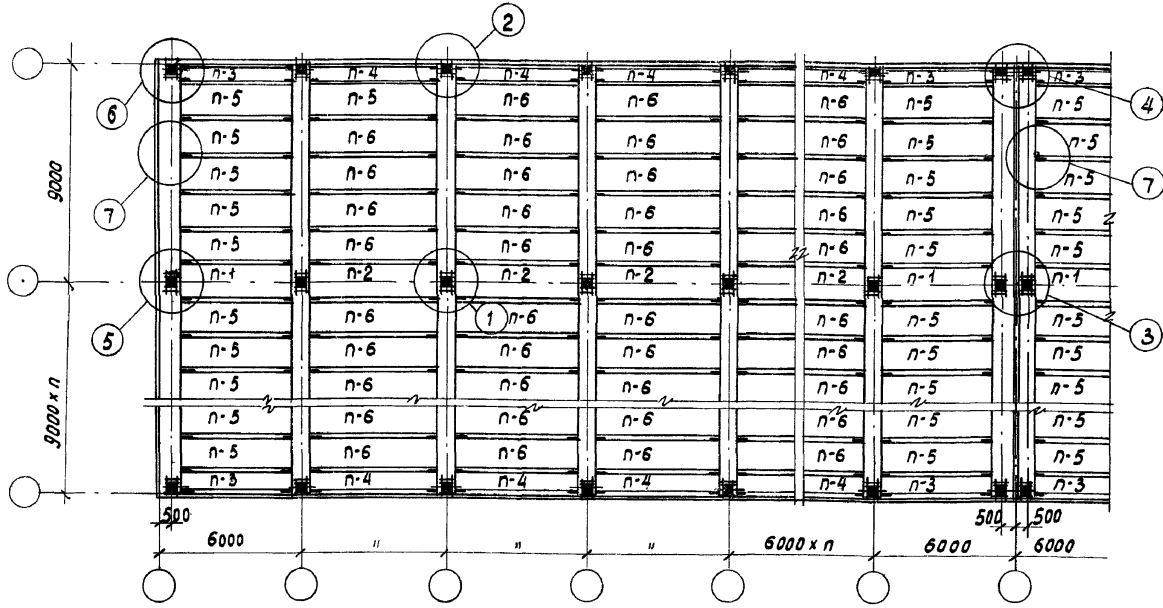
Шифр габаритной схемы (поперечной рамы)	Район СССР по скорости ному напору ветра	Условные марки связей				
		С1	С2	С3	С4	С5
		Рабочие марки связей по серии ИИ 29-2				
2-9-4 (60, 48) П-9-4 (60, 48)	I, II III, IV	СП4	СП2	СП2	СП2	—
2-9-3 (72, 60) П-9-3 (72, 60)	I, II III, IV	СП6	СП3	СП3	—	—
2-9-4 (72, 60) П-9-4 (72, 60)	I, II III, IV	СП6	СП4	СП3	СП3	—
2-9-3 (48; 48; 72) П-9-3 (48; 48; 72)	I, II III, IV	СП2	СП2	СП6	СП7	—
2-9-4 (48; 48; 72) П-9-4 (48; 48; 72)	I, II III, IV	СП2	СП2	СП2	СП6	СП7
2-9-3 (60; 60; 72) П-9-3 (60; 60; 72)	I, II III, IV	СП4	СП4	СП6	СП7	—
2-9-4 (60; 60; 72) П-9-4 (60; 60; 72)	I, II III, IV	СП4	СП4	СП4	СП6	СП7

Шифр
ИИ 20-2
Марка-лист
Инв. №
Стучинин
Антонов

Ст. техник
Проверил
Выжигин
Ямаловский
Волков
Смирнов
Смирнов
Смирнов
1964 г.

Нач. ОТК-1
Рук. группы
Ст. инженер
Инженер
Дата выпуска

Направление монтажа плит п-5, п-6

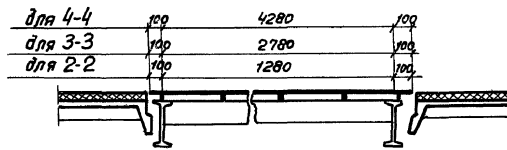
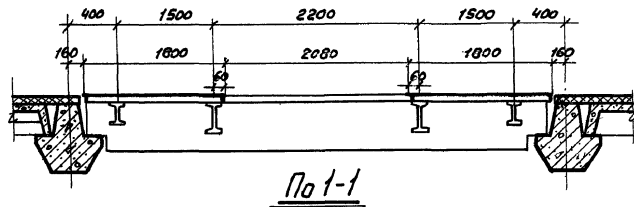
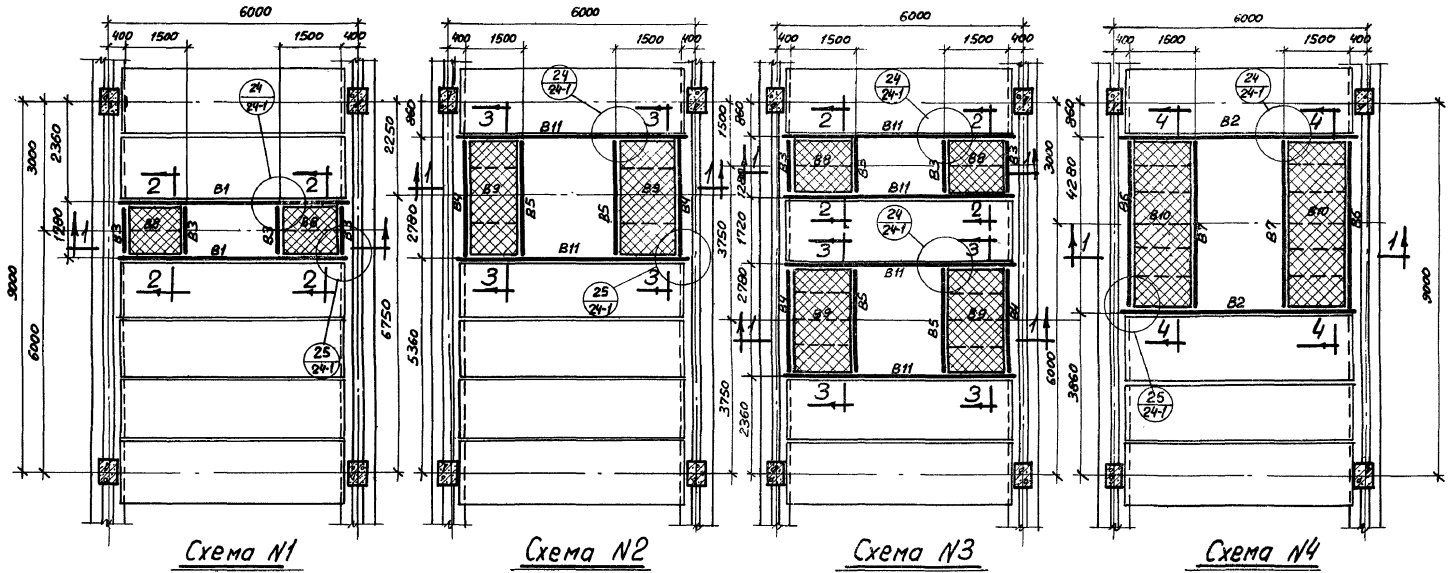


Условная временная нормативная нагрузка на перекрытие кг/м ²	Вид арматуры	Условные марки плит						Условные марки монтажных деталей						
		п-1	п-2	п-3	п-4	п-5	п-6	1	2	3	4	5	6	7
		Рабочие марки плит по серии ИИ24-1						Рабочие марки монтажных деталей по серии ТДМ24-1						

Междуэтажное перекрытие															
500	ненапряженная	п2-1-1	п1-2-1	п4-1	п3-1	п2-1	п1-2								
1000	ненапряженная	п2-2-1	п1-3-1	п4-2	п3-2	п2-2	п1-3	1	2 ^x , 3 ^{xx} , 4 ^{xxx}	5	8 ^x , 9 ^{xx} , 10 ^{xxx}	14 (16)	17 ^x , 18 ^{xx} , 19 ^{xxx}	7	
1500	ненапряженная	п2-3-1	п1-4-1	п4-3	п3-3	п2-3	п1-4								
Покрытие															
—	ненапряженная	п2-1-1	п1-1-1	п4-1	п3-1	п2-1	п1-1	11	12	6	13	20 (22)	21	7	

- x - только при сечении колонны 400x400 мм.
- xx - только при сечении колонны 600x400 мм, исключая здания с монтажными схемами рам 2-9-3(48, 48, 72)
- xxx - только при сечении колонны 600x400 мм для зданий с монтажными схемами рам 2-9-3(48, 48, 72).

ТА 1964	Монтажные схемы раскладки плит междуэтажных перекрытий и покрытий	ИИ 20-2
		Лист 31



Примечания:

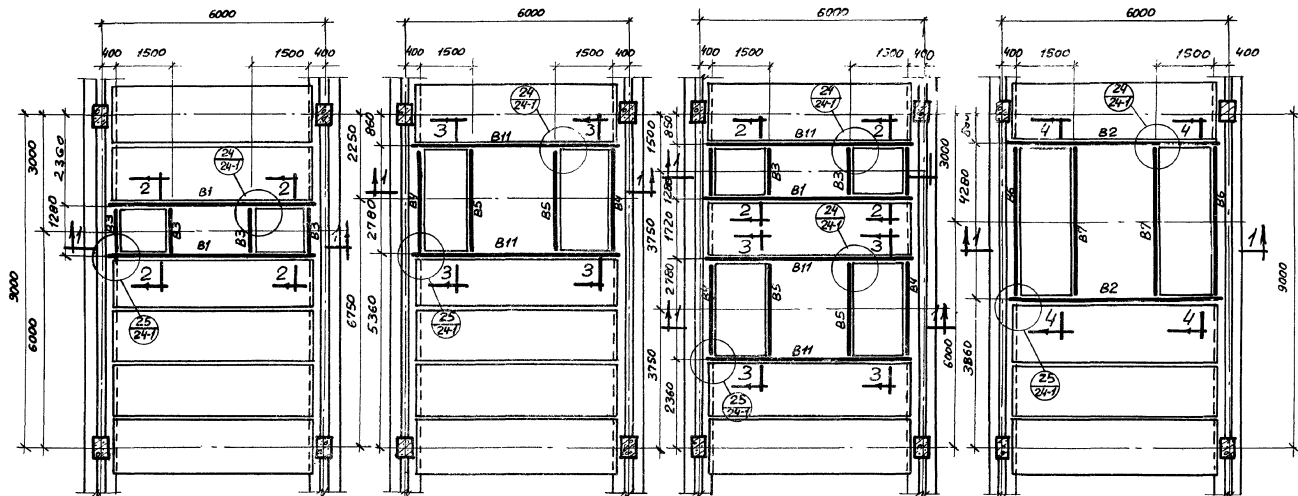
1. Монтажные детали даны в альбоме ТДМ24-1.
2. Монтаж конструкций производится на электросварке
Сварку выполнять электродами марки Э-42.

109

20-2

Лист

№ 1/2

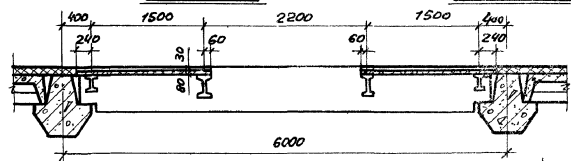


Схema №1

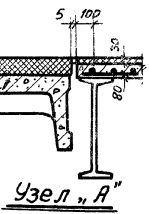
Схema №2

Схema №3

Схema №4



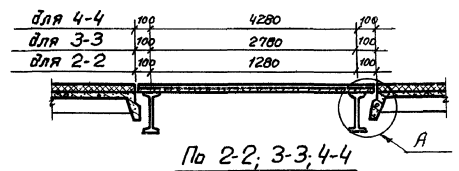
По 1-1



Узел «А»

Примечания

1. Монтажные детали даны в альбоме ТДМ24-1.
2. Монтаж конструкций производится на электросварка. Сварка выполняется электродами марки Э-42.



По 2-2; 3-3; 4-4

ТА
1964

Примеры монтажных схем стальных конструкций для устройства приемов с железобетонной плитой

УИ 20-2
Лист 33

Шифр

УЧ 20-2

арка-лист

Инв. №

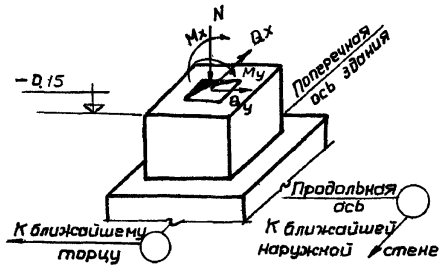
Приложение

Нагрузки на фундаменты колонн

Усилия от нормативных нагрузок на фундаменты рядовых колонн.

Литература	Шифр монтажной схемы, нагрузка на перекрытие, ветровой район.	Тип фундамента	Основное сочетание нагрузок					Шифр монтажной схемы, нагрузка на перекрытие, ветровой район.	Тип фундамента.	Основное сочетание нагрузок					Шифр монтажной схемы, нагрузка на перекрытие, ветровой район.	Тип фундамента.	Основное сочетание нагрузок				
			N т	Mx тм	My тм	Qx т	Qy т			N т	Mx тм	My тм	Qx т	Qy т			N т	Mx тм	My тм	Qx т	Qy т
120-2 ка. Лист	2-9-3/36/ 500-II	А Б	114	107	—	9,3	—	2-9-3/36/ 1000-IV	А Б	140	15,3	—	13,8	—	2-9-4/36/ 500-II	А Б	127	11,3	—	14,9	—
			113	8,7	4,4	7,8	1,7			138	12,2	6,8	11,6	2,7			125	9,0	7,1	13,6	2,9
№. №	500-II	Б	184	5,3	—	4,0	—	1000-IV	Б	227	7,4	—	6,5	—	500-II	Б	221	4,8	—	3,8	—
			184	1,9	4,4	1,9	1,7			227	3,8	6,8	3,8	2,7			221	1,9	7,1	1,9	2,9
	п-9-3/36/ 500-II	А Б	103	9,8	—	9,3	—	п-9-3/36/ 1000-IV	А Б	131	14,5	—	13,8	—	п-9-4/36/ 500-II	А Б	128	11,3	—	11,1	—
			102	8,8	4,4	8,7	1,7			130	13,0	6,8	12,6	2,7			126	9,7	7,1	10,1	2,9
	2-9-3/36/ 500-IV	А Б	188	-14,9	—	-6,5	—	2-9-3/36/ 1500-II	А Б	242	-16,0	—	-7,8	—	2-9-4/36/ 500-IV	А Б	218	-4,4	—	-3,6	—
			187	-13,7	4,4	-5,5	1,7			242	-14,1	6,8	-6,3	2,7			218	-2,4	7,1	-2,3	2,9
	2-9-3/36/ 500-IV	А Б	115	11,8	—	10,1	—	2-9-3/36/ 1500-II	А Б	168	15,7	—	14,6	—	2-9-4/36/ 500-IV	А Б	128	12,7	—	15,7	—
			113	8,7	6,8	7,8	2,7			166	13,7	4,4	13,2	1,7			125	9,0	11,1	13,6	4,5
	500-IV	Б	184	5,5	—	4,6	—	1500-II	Б	270	8,7	—	7,8	—	500-IV	Б	221	6,4	—	4,9	—
			184	1,9	6,8	1,9	2,7			270	5,7	4,4	5,7	1,7			221	1,9	11,1	1,9	4,5
	п-9-3/36/ 500-IV	А Б	104	10,3	—	9,9	—	п-9-3/36/ 1500-IV	А Б	158	18,2	—	16,9	—	п-9-4/36/ 500-IV	А Б	129	12,2	—	11,6	—
			102	8,8	6,8	8,7	2,7			158	17,1	4,4	16,5	1,7			126	9,7	11,1	10,1	4,5
	500-IV	Б	188	-15,6	—	-7,0	—	1500-IV	Б	297	-15,7	—	-8,1	—	500-IV	Б	219	-5,6	—	-5,0	—
			187	-13,7	6,8	-5,5	2,7			297	-14,5	4,4	-7,1	1,7			218	-2,4	11,1	-2,3	4,5
	2-9-3/36/ 1000-II	А Б	140	14,2	—	13,0	—	2-9-3/36/ 1500-IV	А Б	169	16,9	—	15,4	—	2-9-4/36/ 1000-II	А Б	172	15,4	—	15,8	—
			138	12,2	4,4	11,6	1,7			166	13,7	6,8	13,2	2,7			170	13,1	10,6	13,8	4,3
	1000-II	Б	227	7,2	—	5,9	—	1500-IV	Б	270	9,3	—	8,4	—	1000-II	Б	285	6,7	—	5,7	—
			227	3,8	4,4	3,8	1,7			270	5,7	6,8	5,7	2,7			285	3,8	10,6	3,8	4,3
	п-9-3/36/ 1000-II	А Б	131	14,0	—	13,2	—	п-9-3/36/ 1500-IV	А Б	159	18,7	—	17,7	—	п-9-4/36/ 1000-II	А Б	174	16,0	—	16,0	—
			130	13,0	4,4	12,6	1,7			158	17,1	6,8	16,5	2,7			172	14,3	10,6	15,0	4,3
	1000-II	Б	242	-15,3	—	-7,3	—	1500-IV	Б	297	-16,4	—	-8,6	—	1000-II	Б	284	-6,5	—	-5,7	—
			242	-14,1	4,4	-6,3	1,7			297	-14,5	6,8	-7,1	2,7			283	-4,6	10,6	-4,3	4,3

Примечания.



1. Типы фундаментов: А - для крайних колонн, Б - для средних колонн.
2. Знак „-“ (минус) означает направление усилия, обратное указанному на чертеже.
3. Нормативные усилия получены из расчетных путем деления их на осредненный коэффициент перегрузки 1,15.
4. Сбор нагрузок на фундаменты произведен без учета перемещений опор, но с учетом неразрезности поперечных рам.
5. В том случае, когда здание состоит из двух и более температурных ялоков (по длине), усилия M_x и Q_y следует умножить на $K=0,6$.

Изд. 1974 г.
 Ред. коллегия:
 Ред. группы:
 Ред. группы:

Усилия от нормативных нагрузок на фундаменты рядовых колонн

Шифр ИЛ 20-2 арка-лист	Шифр монтажной схемы, нагрузка на перекрытие ветрового района	Тип фунда-мента	Основное сочетание нагрузок				
			N т	Mx тм	My тм	Qx т	Qy т
	2-9-4/36/ 1000-IV	А	174	16.7	—	16.4	—
			171	13.1	16.5	14.0	6.7
	1000-IV	Б	285	8.4	—	6.8	—
			285	3.8	16.5	3.8	6.7
	п-9-4/36/ 1000-IV	А	174	16.9	—	16.5	—
			170	14.3	16.5	15.0	6.7
	1000-IV	Б	284	+7.8	—	-6.2	—
			283	-4.6	16.5	-4.3	6.7
	2-9-4/36/ 1500-II	А	210	19.4	—	19.6	—
			208	17.1	10.6	18.1	4.3
	1500-II	Б	345	8.5	—	7.5	—
			345	5.7	10.6	5.7	4.3
	п-9-4/36/ 1500-II	А	212	20.6	—	20.6	—
			211	19.0	10.6	19.9	4.3
	1500-II	Б	345	-8.9	—	-7.8	—
			345	-6.8	10.6	-6.4	4.3
	2-9-4/36/ 1500-IV	А	211	20.8	—	20.4	—
			208	17.1	16.5	18.3	6.7
	1500-IV	Б	345	10.1	—	8.5	—
			345	5.7	16.5	5.7	6.7
	п-9-4/36/ 1500-IV	А	213	21.6	—	21.4	—
			211	19.0	16.5	19.8	6.7
	1500-IV	Б	345	-10.0	—	-8.5	—
			345	-6.8	16.5	-6.4	6.7

Примечание.

1. Общие примечания см. на листе 34.

Дополнительные усилия от нормативных нагрузок на фундаменты связевых колонн

Шифр монтажной схемы	ветрового района	Тип фунда-мента	N' т	M'y тм	Q'y т
2-9-3 (36)	II	А; Б	±9	±0.5	±0.5
п-9-3 (36)	IV	А; Б	±15	±0.9	±0.8
2-9-4 (36)	II	А; Б	±10	±0.6	±0.5
п-9-4 (36)	IV	А; Б	±15	±1.0	±0.8

Примечания:

1. Общие примечания см. на листе 34.
2. Данные усилия суммируются с усилиями N, My и Qy, приведенными в таблицах для рядовых колонн, значения Mx и Qx сохраняются без изменений.

Дополнительные усилия от нормативных нагрузок на фундаменты торцевых колонн

(без нагрузок от торцового фальсера)

Шифр монтажной схемы	нагрузки на перекрытие	Тип фунда-мента	M'y тм	Q'y т
2-9-3 (36) п-9-3 (36)	500	А	-1.2	-1.1
		Б	2.4	-2.2
2-9-4 (36) п-9-4 (36)	1000	А	-1.8	-1.6
		Б	-3.6	-3.2
	1500	А	-2.4	-2.1
		Б	-4.8	-4.2

Примечания:

1. Общие примечания см. на листе 34.
2. Данные усилия суммируются с усилиями My и Qy, приведенными в таблицах для рядовых колонн, значения N, Mx и Qx умножаются на K = 0.6.

Гл. инж. Лавочкин
Науч. сотрудник
Рук. работы
Специалист
Рук. работы
Зурнев
Сысоев
Сысоев

Усилия от нормативных нагрузок на фундаменты рядовых колонн

Цифр У20-2 КД-Лист	Шифр монтажной схемы нагрузки на перекрытия ветровой район	тип фунда- мента	При основных соче- таниях нагрузок					При дополнительных сочетаниях нагрузок					Шифр монтаж- ной схемы нагрузки на перекрытия ветровой район	тип фунда- мента	При основных сочетаниях нагрузок					При дополнительных сочетаниях нагрузок																
			N	Mx	My	Qx	Qy	N	Mx	My	Qx	Qy			N	Mx	My	Qx	Qy	N	Mx	My	Qx	Qy												
			т	мм	мм	т	т	т	мм	мм	т	т			т	мм	мм	т	т	т	мм	мм	т	т	т	мм	мм	т	т							
1 № 02	2-9-3(48) 3-9-3(48) 2-9-3(60,48) 3-9-3(60,48)	A	103	-13.3		-8.0		117	-13.3		-8.0		2-9-3(48) 3-9-3(48) 2-9-3(60,48) 3-9-3(60,48)	A	129	-20.0		-10.2		146	22.5		-10.5		1000-IV	B	125	-12.8	±9.0	-9.4	±2.4	142	-12.8	±8.1	-9.2	±2.2
			89	-15.1		-9.0		105	-15.1		-9.0				105	-23.0		-12.4		122	-26.0		-12.7													
			87	-10.4	±5.6	-5.8	±1.6	103	-10.4	±5.0	-7.1	±1.4			102	-16.3	±9.0	-10.0	±2.4	118	-16.3	±8.1	-10.5	±2.2												
		500-II	B	184	9.4		5.0		218	8.5		4.4			243	14.5		8.5		277	14.0		8.8													
				184	2.3	±5.6	1.4	±1.6	218	2.3	±5.0	1.4		±1.4	243	3.2	±9.0	1.8	±2.4	277	3.2	±8.1	1.8	±2.2												
				158	17.0		9.9		173	17.0		9.4			186	29.4		18.1		202	28.5		18.4													
	2-9-3(48) 3-9-3(48) 2-9-3(60,48) 3-9-3(60,48)	A	A	158	10.2	±5.6	6.0	±1.6	173	10.8	±5.0	6.5	±1.4	2-9-3(48) 3-9-3(48) 2-9-3(60,48) 3-9-3(60,48)	A	174	-21.4		-12.7		189	-19.6		-11.5												
				106	-18.9		-11.1		119	-18.4		-10.4				173	-10.2	±5.6	-10.2	±1.6	187	-9.9	±5.0	-10.4	±1.4											
				103	-8.7	±9.0	-5.8	±2.4	117	-9.0	±8.1	-6.1	±2.2			122	-26.8		-13.8		137	-21.7		-16.0												
		500-IV	B	B	91	-20.8		-11.4		106	-20.0		-11.4			121	-22.1	±5.6	-13.4	±1.6	134	-13.0	±5.0	-13.4	±1.4											
					88	-10.4	±9.0	-6.8	±2.4	103	-10.9	±8.1	-7.1		±2.2	301	11.3		4.4		335	11.6		4.6												
					184	13.3		8.1		218	16.3		8.3			301	4.2	±5.6	2.3	±1.6	335	4.2	±5.0	2.5	±1.4											
2-9-3(48) 3-9-3(48) 2-9-3(60,48) 3-9-3(60,48)	A	A	184	2.3	±9.0	1.4	±2.4	218	2.0	±8.1	2.3	±2.2	2-9-3(48) 3-9-3(48) 2-9-3(60,48) 3-9-3(60,48)	B	216	33.0		20.1		232	33.0		21.0													
			158	21.0		13.0		173	23.6		13.4				216	26.3	±5.6	18.4	±1.6	232	26.7	±5.0	12.4	±1.4												
			158	10.1	±9.0	6.0	±2.4	173	10.1	±8.1	8.5	±2.2			175	-2.1		-12.7		195	-22.6		-12.8													
	1000-II	B	B	127	-17.6		-10.5		144	-18.0		-10.3			2-9-3(48) 3-9-3(48) 2-9-3(60,48) 3-9-3(60,48)	A	173	-18.0	±9.0	-12.2	±2.4	189	-18.8	±8.1	-11.2	±2.2										
				124	-12.3	±5.6	-9.0	±1.6	142	-13.3	±5.0	-9.2		±1.4			123	-28.5		-17.5		140	-27.8		-16.6											
				103	-21.0		-12.5		120	-20.6		-12.2					121	-24.2	±9.0	-14.3	±2.4	134	-24.0	±8.1	-14.3	±2.2										
500-IV	B	B	100	-16.4	±5.6	-10.0	±1.6	118	-16.4	±5.0	-10.2	±1.4	301	15.2			5.8		335	18.2		4.1														
			243	10.3		4.8		277	9.7		5.1		301	4.1		±9.0	2.5	±2.4	335	8.1	±8.1	3.5	±2.2													
			243	3.2	±5.6	1.8	±1.6	277	3.2	±5.0	2.1	±1.4	216	37.2			21.0		232	41.0		23.0														
2-9-3(48) 3-9-3(48) 2-9-3(60,48) 3-9-3(60,48)	A	A	186	25.4		14.7		202	25.0		14.5		2-9-3(48) 3-9-3(48) 2-9-3(60,48) 3-9-3(60,48)	B	216	24.0	±9.0	18.4	±2.4	232	30.8	±8.1	19.5	±2.2												
			186	18.2	±5.6	11.0	±1.6	202	18.6	±5.0	11.3	±1.4																								

Общие примечания даны на листе 34

Исполнитель: Л. В. Шенко
 Проверил: С. Т. Ермаков
 Утвердил: В. М. Шенко
 Дата: 1986 г.
 Место: Воронежская обл.

Усилия от нормативных нагрузок на фундаменты рядовых колонн

Шифр	Шифр монтажной схемы, нагрузка на перекрытие, ветровой район	Тип фунда-мента	При основных сочетаниях нагрузок					При дополнительных сочетаниях нагрузок					Шифр монтажной схемы, нагрузка на перекрытие, ветровой район	Тип фунда-мента	При основных сочетаниях нагрузок					При дополнительных сочетаниях нагрузок																																												
			N	M _x	M _y	Q _x	Q _y	N	M _x	M _y	Q _x	Q _y			N	M _x	M _y	Q _x	Q _y	N	M _x	M _y	Q _x	Q _y																																								
																									т	тм	тм	т	т	т	тм	тм	т	т	т	тм	тм	т	т	т	тм	тм	т	т																				
УУ20-2	2-9-4(48) 3-9-4(48) 2-9-4(60,48) 3-9-4(60,48) 500-й	Я	135	-13,4		-9,0		150	-11,7		-8,8		2-9-4(48) 3-9-4(48) 2-9-4(60,48) 3-9-4(60,48)	Я	185	-18,0		-14,7		198	-17,6		-14,5		1000-й	Б	180	-13,2	±14,3	-9,6	±4,3	194	-13,2	±11,9	-9,6	±4,1	157	-24,0		-16,8		170	-23,6		-15,8		152	-19,1	±14,3	-13,9	±4,3	166	-19,1	±11,9	-13,9	±4,1								
133			-9,1	±10,2	-7,0	±2,8	147	-9,1	±9,2	-7,0	±2,5	321			8,4		3,8		356	7,6		3,4		321			0	±14,3	0	±4,3	356	0	±11,9	0	±4,1	248	25,7		15,0		260	25,0		14,6		248	17,3	±14,3	11,0	±4,3	260	17,4	±11,9	11,2	±4,1									
126			-16,2		-14,6		140	-16,1		-11,2		244			0	±10,2	0	±2,8	276	8,7	±9,2	6,0	±2,5	222			-21,8		-14,5		236	-21,4		-14,3		220	-17,6	±10,2	-12,7	±2,8	233	-17,6	8,7	-12,7	±2,6	180	-30,7		-21,0		194	-30,3		-20,8										
123			-11,9	±10,2	-9,5	±2,8	137	-11,6	±9,2	-9,5	±2,5	210			14,0		8,7		226	4,9		2,4		248			17,3	±14,3	11,0	±4,3	260	17,4	±11,9	11,2	±4,1	177	-26,4	±10,2	-19,2	±2,8	191	-26,4	8,7	-19,2	±2,6																			
244		5,4		4,0		276	13,5		8,5		2-9-4(48) 3-9-4(48) 2-9-4(60,48) 3-9-4(60,48)	Я	222	-21,8		-14,5		236	-21,4		-14,3		1500-й	Б	244	0	±14,3	0	±4,3	276	9,1	±11,9	6,0	±4,1	400	5,4		2,6		434	4,9		2,4		400	0	±10,2	0	±2,8	434	0	8,7	0	±2,6	283	31,3		20,5		300	30,8		20,3	
244		0	±14,3	0	±4,3	276	9,1	±11,9	6,0	±4,1			244	8,4		-4,5		276	16,3		10,7				283	26,0	±10,2	17,9	±2,8	300	26,0	8,7	17,9	±2,6	224	-22,3		-14,8		237	-21,8		-14,5																					
210		17,0		11,1		226	7,5		3,7				244	0	±14,3	0	±4,3	276	9,1	±11,9	6,0	±4,1			220	-17,6	±14,3	-12,7	±4,3	233	-17,6	±11,9	-12,7	±4,1	181	31,3		-21,3		194	-30,		-21,0																					
210		8,7	±14,3	6,5	±4,3	226	0	±11,9	0	±4,1			210	17,0		11,1		226	7,5		3,7				177	-26,4	±14,3	-19,2	±4,3	191	-26,4	±11,9	-19,2	±4,1	400	8,4		4,1		434	7,6		3,7																					
136		-14,0		-9,3		152	-13,2		-9,0		2-9-4(48) 3-9-4(48) 2-9-4(60,48) 3-9-4(60,48)	Я	184	-17,6		-10,3		197	-17,0		-11,2		1500-й	Б	180	-13,2	±10,2	-9,6	±2,8	194	-13,2	±9,2	-9,6	±2,5	400	0	±14,3	0	±4,3	434	0	±11,9	0	±4,1	283	34,4		22,0		300	33,7		21,6											
132		-9,1	±14,3	-7,0	±4,3	146	-9,2	±11,9	-7,0	±4,1			156	-23,5		-12,8		169	-23,0		-15,5				283	26,0	±14,3	17,9	±4,3	300	26,0	±11,9	17,9	±4,1	224	-22,3		-14,8		237	-21,8		-14,5																					
126		-16,8		-11,8		142	-16,4		-11,4				152	-19,1	±10,2	-13,9	±2,8	166	-19,1	±9,2	-13,9	±2,5			220	-17,6	±14,3	-12,7	±4,3	233	-17,6	±11,9	-12,7	±4,1	181	31,3		-21,3		194	-30,		-21,0																					
122		-11,6	±14,3	-9,5	±4,3	137	-11,6	±11,9	-9,5	±4,1			321	5,4		2,4		356	4,9		2,2				177	-26,4	±14,3	-19,2	±4,3	191	-26,4	±11,9	-19,2	±4,1	400	8,4		4,1		434	7,6		3,7																					
244	8,4		-4,5		276	16,3		10,7		2-9-4(48) 3-9-4(48) 2-9-4(60,48) 3-9-4(60,48)	Я	321	0	±10,2	0	±2,8	356	0	±9,2	0	±2,5	1500-й	Б	248	22,6		13,5		260	22,0		13,2		400	0	±14,3	0	±4,3	434	0	±11,9	0	±4,1	283	34,4		22,0		300	33,7		21,6												
244	0	±14,3	0	±4,3	276	9,1	±11,9	6,0	±4,1			248	17,3	±10,2	11,0	±2,8	260	17,4	±9,2	11,0	±2,5			283	26,0	±14,3	17,9	±4,3	300	26,0	±11,9	17,9	±4,1	224	-22,3		-14,8		237	-21,8		-14,5																						
210	17,0		11,1		226	7,5		3,7				248	17,3	±10,2	11,0	±2,8	260	17,4	±9,2	11,0	±2,5			283	26,0	±14,3	17,9	±4,3	300	26,0	±11,9	17,9	±4,1	224	-22,3		-14,8		237	-21,8		-14,5																						
210	8,7	±14,3	6,5	±4,3	226	0	±11,9	0	±4,1			248	17,3	±10,2	11,0	±2,8	260	17,4	±9,2	11,0	±2,5			283	26,0	±14,3	17,9	±4,3	300	26,0	±11,9	17,9	±4,1	224	-22,3		-14,8		237	-21,8		-14,5																						

Общие примечания даны на листе 34

Нач. отд. ГИИС-5
Нач. сектора
Зам. нач. сектора
Рук. группы
Инженер

Дробин
Забудкин
Цусев
Парженевская
Ильинская
Ильинская

Усилия от нормативных нагрузок на фундаментах рядовых колонн

Шифр монтажной схемы нагрузка по перекрытию ветровой район	Тип фунда-ментов	При основных сочетаниях нагрузок					При дополнительных сочетаниях нагрузок					Шифр монтажной схемы нагрузка по перекрытию ветровой район	Тип фунда-ментов	При основных сочетаниях нагрузок					При дополнительных сочетаниях нагрузок																																																																																																																																																																																																																																																																																																																																																																																																																																																																																																																																		
		N	M _x	M _y	Q _x	Q _y	N	M _x	M _y	Q _x	Q _y			N	M _x	M _y	Q _x	Q _y	N	M _x	M _y	Q _x	Q _y																																																																																																																																																																																																																																																																																																																																																																																																																																																																																																																														
		т	тм	тм	т	т	т	тм	тм	т	т			т	тм	тм	т	т	т	тм	тм	т	т																																																																																																																																																																																																																																																																																																																																																																																																																																																																																																																														
2-9-3 (48.48.72) 500-II	А	133	-10.1		-5.9		150	-9.7		-5.7		2-9-3 (48.48.72) 1000-IV	А	161	-26.7		-15.3		178	-26.5		-14.9		2-9-3 (48.48.72) 500-II	А	130	-5.6	+3.7	-3.9	+1.1	148	-5.6	+3.3	-3.9	+1.0	157	-14.6	+9.2	-10.2	+2.8	173	-14.6	+8.3	-10.2	+2.5	2-9-3 (48.48.72) 1000-IV	Б	121	-10.9		-6.5		138	-10.4		-6.3		138	-29.4		-17.3		155	-28.2		-17.0		2-9-3 (48.48.72) 500-II	Б	118	-6.4	+3.7	-4.5	+1.1	134	-6.4	+3.3	-4.5	+1.0	134	-17.3	+9.2	-12.1	+2.8	151	-17.3	+8.3	-12.1	+2.5	2-9-3 (48.48.72) 1000-IV	Б	151	5.0		2.4							207	7.9		3.7							2-9-3 (48.48.72) 500-II	Б	151	0	+3.7	0	+1.1						207	0	+6.7	0	+1.8						2-9-3 (48.48.72) 1000-IV	Б	86	8.3		4.6							152	14.5		8.1							2-9-3 (48.48.72) 500-II	Б	86	3.3	+3.7	2.2	+1.1						152	6.5	+6.7	4.4	+1.8						2-9-3 (48.48.72) 500-II	А	134	-12.7		-7.1		152	-12.0		-6.8		2-9-3 (48.48.72) 1500-II	А	185	-16.2		-10.0		203	-15.7		-9.8		2-9-3 (48.48.72) 500-II	А	130	-5.8	+6.7	-3.9	+1.9	148	-5.6	+6.0	-3.9	+1.7	182	-11.7	3.7	-8.0	1.1	200	-11.7	3.3	-8.0	1.0	2-9-3 (48.48.72) 1500-II	Б	122	-13.5		-7.7		140	-12.8		-7.4		149	-18.4		-11.8		167	-18.0		-11.5		2-9-3 (48.48.72) 500-II	Б	118	-6.4	+6.7	-4.5	+1.9	136	-6.4	+6.0	-4.5	+1.7	147	-13.9	3.7	-9.7	1.1	164	-13.9	3.3	-9.7	1.0	2-9-3 (48.48.72) 500-II	Б	152	7.9		3.7							284	5.0		2.4							2-9-3 (48.48.72) 500-II	Б	152	0	+6.7	0	+1.8						284	0	3.7	0	1.1						2-9-3 (48.48.72) 500-II	Б	86	11.2		5.9							180	14.9		8.9							2-9-3 (48.48.72) 500-II	Б	86	3.3	+6.7	2.2	+1.8						180	9.8	3.7	6.5	1.1						2-9-3 (48.48.72) 1000-II	А	160	-22.3		-13.6		177	-21.6		-13.3		2-9-3 (48.48.72) 1500-IV	А	185	-18.8		-11.2		203	-18.1		-11.0		2-9-3 (48.48.72) 1000-II	А	157	-14.6	+5.2	-10.2	+1.6	175	-14.6	+4.7	-10.2	+1.4	182	-11.7	6.7	-8.0	1.9	200	-11.7	6.0	-8.0	1.7	2-9-3 (48.48.72) 1000-II	Б	136	-25.0		-15.6		153	-24.3		-15.3		150	-21.0		-12.9		168	-20.4		-12.6		2-9-3 (48.48.72) 1000-II	Б	134	-17.3	+5.2	-12.1	+1.6	151	-17.3	+4.7	-12.1	1.4	147	-13.9	6.7	-9.7	1.9	164	-13.9	6.0	-9.7	1.7	2-9-3 (48.48.72) 1000-II	Б	207	5.0		2.4							284	7.9		3.7							2-9-3 (48.48.72) 1000-II	Б	207	0	+3.7	0	+1.1						284	0	6.7	0	1.9						2-9-3 (48.48.72) 1000-II	Б	152	11.6		6.7							180	17.8		10.3							2-9-3 (48.48.72) 1000-II	Б	152	6.5	+3.7	4.4	+1.1						180	9.8	6.7	6.5	1.9					
		2-9-3 (48.48.72) 500-II	А	134	-12.7		-7.1		152	-12.0				-6.8		2-9-3 (48.48.72) 1500-II	А	185	-16.2		-10.0		203			-15.7		-9.8		2-9-3 (48.48.72) 500-II	А	130	-5.8	+6.7	-3.9	+1.9	148	-5.6	+6.0	-3.9	+1.7	182	-11.7	3.7	-8.0			1.1	200	-11.7	3.3	-8.0	1.0	2-9-3 (48.48.72) 1500-II	Б	122	-13.5		-7.7		140	-12.8		-7.4		149	-18.4				-11.8		167	-18.0		-11.5		2-9-3 (48.48.72) 500-II	Б	118	-6.4	+6.7	-4.5	+1.9	136	-6.4	+6.0	-4.5	+1.7			147	-13.9	3.7	-9.7	1.1	164	-13.9	3.3	-9.7	1.0	2-9-3 (48.48.72) 500-II	Б	152	7.9		3.7									284	5.0		2.4							2-9-3 (48.48.72) 500-II	Б	152	0	+6.7	0	+1.8								284	0	3.7	0	1.1						2-9-3 (48.48.72) 500-II	Б	86	11.2		5.9									180	14.9		8.9							2-9-3 (48.48.72) 500-II	Б	86	3.3			+6.7	2.2	+1.8						180	9.8			3.7	6.5	1.1						2-9-3 (48.48.72) 1000-II	А			160	-22.3		-13.6		177	-21.6		-13.3		2-9-3 (48.48.72) 1500-IV	А	185	-18.8		-11.2		203	-18.1				-11.0		2-9-3 (48.48.72) 1000-II	А	157	-14.6	+5.2	-10.2	+1.6	175	-14.6	+4.7	-10.2	+1.4	182	-11.7	6.7	-8.0	1.9	200			-11.7	6.0	-8.0	1.7	2-9-3 (48.48.72) 1000-II	Б	136	-25.0		-15.6		153	-24.3		-15.3		150	-21.0		-12.9				168	-20.4		-12.6		2-9-3 (48.48.72) 1000-II	Б	134	-17.3	+5.2	-12.1	+1.6	151	-17.3	+4.7	-12.1	1.4	147	-13.9			6.7	-9.7	1.9	164	-13.9	6.0	-9.7	1.7	2-9-3 (48.48.72) 1000-II	Б	207	5.0		2.4									284	7.9		3.7							2-9-3 (48.48.72) 1000-II	Б	207	0	+3.7	0	+1.1								284	0	6.7	0	1.9						2-9-3 (48.48.72) 1000-II	Б	152	11.6		6.7									180	17.8		10.3									2-9-3 (48.48.72) 1000-II	Б	152	6.5	+3.7	4.4			+1.1						180	9.8	6.7	6.5	1.9																																																																																																																																													
				2-9-3 (48.48.72) 1000-II	А	160	-22.3		-13.6		177			-21.6				-13.3		2-9-3 (48.48.72) 1500-IV	А	185	-18.8				-11.2		203			-18.1		-11.0		2-9-3 (48.48.72) 1000-II	А	157	-14.6	+5.2	-10.2	+1.6	175	-14.6	+4.7			-10.2	+1.4	182	-11.7	6.7	-8.0			1.9	200	-11.7	6.0	-8.0	1.7	2-9-3 (48.48.72) 1000-II	Б	136	-25.0		-15.6				153	-24.3		-15.3		150	-21.0				-12.9		168	-20.4		-12.6		2-9-3 (48.48.72) 1000-II	Б			134	-17.3	+5.2	-12.1	+1.6	151	-17.3	+4.7	-12.1	1.4			147	-13.9	6.7	-9.7	1.9	164	-13.9	6.0			-9.7	1.7	2-9-3 (48.48.72) 1000-II	Б	207	5.0		2.4									284	7.9		3.7									2-9-3 (48.48.72) 1000-II	Б	207	0	+3.7	0	+1.1										284	0	6.7	0	1.9						2-9-3 (48.48.72) 1000-II	Б	152	11.6		6.7											180	17.8		10.3									2-9-3 (48.48.72) 1000-II	Б	152	6.5					+3.7	4.4	+1.1						180	9.8			6.7	6.5	1.9																																																																																																																																																																																																																																																																																																																											

Примечание: Общие примечания даны на листе 34.

Усилия от нормативных нагрузок на фундаменты рядовых колонн

Шифр ИЧ-20-2	Шифр монтажной схемы- нагрузки на незакрытое ветровое раيون	тип фунда- мента	При основных соче- таниях нагрузок					При дополнительных сочетаниях нагрузок					Шифр монтажной схемы- нагрузки на незакрытое ветровое раيون	Тип фунда- мента	При основных сочетаниях нагрузок					При дополнительных сочетаниях нагрузок				
			N	M _x	M _y	Q _x	Q _y	N	M _x	M _y	Q _x	Q _y			N	M _x	M _y	Q _x	Q _y	N	M _x	M _y	Q _x	Q _y
			т	тм	тм	т	т	т	тм	тм	т	т			т	тм	тм	т	т	т	тм	тм	т	т
2-9-4 (48, 48, 72) 500-IV	2-9-4 (48, 48, 72) 500-IV	А	167	-14.6		-9.5		184	-14.1		-9.3		205	-19.1		-7.9		222	-8.6		-11.6			
			161	-9.6	±7.0	-6.7	±2.0	179	-9.6	±6.5	-6.7	±1.8	200	-14.1	±7.0	-10.0	±2.0	217	-14.1	±6.5	-10.0	±1.8		
			156	-15.8		-9.3		173	-15.3		-9.1		183	-21.6		-13.4		201	-21.0		-13.2			
			151	-10.8	±7.0	-7.4	±2.0	169	-10.8	±6.5	-7.4	±1.8	178	-16.5	±7.0	-11.5	±2.0	196	-16.5	±6.5	-11.5	±1.8		
			210	8.0		3.8							290	8.0		3.8								
			210	0	±7.0	0	±2.0						290	0	±7.0	0	±2.0							
			171	16.1		9.0							210	24.1		14.2								
			171	8.1	±7.0	5.2	±2.0						210	16.1	±7.0	10.4	±2.0							
		Б	170	-17.4		-9.3		186	-16.6		-9.2		208	-21.9		-12.8		224	-21.1		-12.5			
			161	-9.6	±10.8	-6.1	±3.1	179	-9.6	±9.8	-6.7	±2.8	200	-14.1	±10.8	-10.0	±2.3	217	-14.1	±9.8	-10.0	±2.8		
			159	-18.6		-10.3		175	-17.8		-10.0		187	-24.4		-14.4		203	-23.6		-14.1			
			151	-10.8	±10.8	-7.4	±3.1	169	-10.8	±9.8	-7.4	±2.8	178	-16.5	±10.8	-11.5	±2.3	196	-16.5	±9.8	-11.5	±2.8		
			210	12.5		5.9							290	12.5		5.9								
			210	0	±10.8	0	±3.1						290	0	±10.8	0	±2.3							
Б	171	20.6		11.1							210	28.8		16.3										
	171	8.1	±10.8	5.2	±3.1						210	16.1	±10.8	10.4	±2.3									

Общие примечания даны на листе 34.

Имя: А. Яценко
 Подпись: [подпись]
 Должность: [должность]
 Дата: [дата]

Дополнительные усилия от нормативных нагрузок на фундаменты связевых колонн.

Шифр монтажной схемы ветровой р-н	Тип фундамента	N'	M _y	Q _y	Шифр монтажной схемы ветровой р-н	Тип фундамента	N'	M _y	Q _y
2-9-3(48)	А,Б	±14	±0,5	±0,3	2-9-3(48,48,72)	А	±17	±0,5	±0,3
3-9-3(48)									
2-9-3(48)	А,Б	±21	±0,8	±0,5	2-9-3(48,48,72)	Б	±7	±0,5	±0,3
3-9-3(48)									
2-9-4(48)	А,Б	±23	±0,8	±0,5	2-9-3(48,48,72)	А	±26	±0,6	±0,5
3-9-4(48)									
2-9-4(48)	А,Б	±35	±1,1	±0,6	2-9-3(48,48,72)	Б	±11	±0,6	±0,5
3-9-4(48)									
2-9-3(60,48)	А,Б	±14	±0,8	±0,3	2-9-4(48,48,72)	А	±24	±0,5	±0,5
3-9-3(60,48)									
2-9-3(60,48)	А,Б	±21	±0,9	±0,5	2-9-4(48,48,72)	Б	±9	±0,5	±0,5
3-9-3(60,48)									
2-9-4(60,48)	А,Б	±23	±0,8	±0,5	2-9-4(48,48,72)	А	±38	±0,8	±0,6
3-9-4(60,48)									
2-9-4(60,48)	А,Б	±34	±1,2	±0,6	2-9-4(48,48,72)	Б	±23	±0,8	±0,6
3-9-4(60,48)									

Примечания:

1. Общие примечания даны на листе 34.
2. Данные усилия суммируются с усилиями N', M_y, Q_y, приведенными в таблице для рядовых колонн. Значения N', M_y и Q_y принимаются без изменений.
3. В монтажных схемах с высотой этажей (48, 48, 72) усилия даны для крайних колонн. Для средних колонн величина нормальной силы уменьшается на 15т.

Дополнительные усилия от нормативных нагрузок на фундаменты торцовых колонн (без нагрузок от торцового фризверка)

Сетка колонн	Полная нагрузка	Тип фундамента	M _y тм	Q _y при высоте первого этажа в м:	
				4,8	6,0
9×6	500	А	-1,5	-1,0	-0,8
		Б	-2,9	-1,9	-1,5
	1000	А	-2,1	-1,4	-1,1
		Б	-4,2	-2,8	-2,2
1500	А	-2,8	-1,9	-1,5	
	Б	-5,6	-3,7	-3,0	

Примечания:

1. Общие примечания даны на листе 34.
2. Данные усилия суммируются с усилиями, приведенными в таблице усилий для фундаментов рядовых колонн, при этом значения N', M_y и Q_y умножаются на k=0,6

Усилия от нормативных нагрузок на фундаменты рядовых колонн																																											
Шифр монтажной схемы, нагрузка на перекр. ветровой район.	Тип фундамента	При основных сочетаниях нагрузок					При дополнительных сочетаниях нагрузок					Шифр монтажной схемы, нагрузка на перекр. ветровой район.	Тип фундамента	При основных сочетаниях нагрузок					При дополнительных сочетаниях нагрузок																								
		N	Mx	My	Qx	Qy	N	Mx	My	Qx	Qy			N	Mx	My	Qx	Qy	N	Mx	My	Qx	Qy																				
м	мм	мм	т	т	т	т	мм	мм	т	т	т	мм	мм	т	т	т	мм	мм	т	т	т	т	мм	мм	т	т	т	т															
2-9-3(60) 2-9-3(72;60) 3-9-3(60) 3-9-3(72;60)	А	80	-19.0		-9.1		93	-18.1		-8.8		2-9-3 (60;60;72)	А	115	-13.8		-6.6		132	-12.9		-6.2		109	-4.9	7.84	-3.0	2.02	126	-4.9	7.05	-3.0	1.82										
		76	-9.5	5.8	-5.4	1.36	89	-9.5	5.2	-5.4	1.2			125	-13.2		-6.2		142	-12.4		-5.9		120	-4.4	7.84	-2.7	2.02	137	-4.4	7.05	-2.7	1.82										
		93	-17.7		-8.4		107	-16.8		-8.0				118	12.7		5.6		118	11.8		5.2		118	2.8	7.84	1.5	1.89	118	2.8	7.05	1.5	1.7										
		89	-8.2	5.8	-4.6	1.36	104	-8.3	5.2	-4.6	1.2			147	9.9		4.1	1.89	147	9.0		3.7	1.7	147	0	7.84	0	1.89	147	0	7.05	0	1.7										
500-IV	Б	158	17.9		8.1		173	16.8		7.6		500-IV	Б	118	12.7		5.6		118	11.8		5.2		157	7.5	5.8	3.7	1.36	172	7.5	5.2	3.7	1.2	147	0	7.84	0	1.89	147	0	7.05	0	1.7
		157	7.5	5.8	3.7	1.36	172	7.5	5.2	3.7	1.2			118	2.8	7.84	1.5	1.89	118	2.8	7.05	1.5	1.7	189	12.3		5.3		222	11.0		4.8		187	1.83	5.8	0.93	1.36	220	1.83	5.2	0.93	1.2
		189	12.3		5.3		222	11.0		4.8				147	9.9		4.1	1.89	147	9.0		3.7	1.7	189	12.3		5.3		222	11.0		4.8		187	1.83	5.8	0.93	1.36	220	1.83	5.2	0.93	1.2
		187	1.83	5.8	0.93	1.36	220	1.83	5.2	0.93	1.2			147	0	7.84	0	1.89	147	0	7.05	0	1.7	189	12.3		5.3		222	11.0		4.8		187	1.83	5.8	0.93	1.36	220	1.83	5.2	0.93	1.2
2-9-3(60) 2-9-3(72;60) 3-9-3(60) 3-9-3(72;60)	А	92	-24.6		-12.3		105	-23.7		-11.9		2-9-3 (60;60;72)	А	128	-16.1		-8.2		145	-15.2		-7.9		88	-15.0	5.8	-8.5	1.36	102	-15.0	5.2	-8.5	1.2	122	-7.2	7.84	-4.7	2.02	140	-7.2	7.05	-4.7	1.82
		88	-15.0	5.8	-8.5	1.36	102	-15.0	5.2	-8.5	1.2			149	-14.9		-7.6		165	-14.0		-7.2		120	-21.9		-10.7		133	-21.0		-10.3		149	-14.9		-7.6		165	-14.0		-7.2	
		120	-21.9		-10.7		133	-21.0		-10.3				143	-6.0	7.84	-4.0	2.02	160	-6.0	7.05	-4.0	1.82	116	-12.4	5.8	-7.0	1.36	130	-12.4	5.2	-7.0	1.2	143	-6.0	7.84	-4.0	2.02	160	-6.0	7.05	-4.0	1.82
		116	-12.4	5.8	-7.0	1.36	130	-12.4	5.2	-7.0	1.2			147	15.4		7.1		147	14.4		6.7		190	23.8		11.1		204	22.7		10.6		147	15.4		7.1		147	14.4		6.7	
1000-IV	Б	190	23.8		11.1		204	22.7		10.6		1000-IV	Б	147	15.4		7.1		147	14.4		6.7		187	13.4	5.8	6.8	1.36	201	13.4	5.2	6.8	1.2	147	5.5	7.84	3.0	1.89	147	5.5	7.05	3.0	1.7
		187	13.4	5.8	6.8	1.36	201	13.4	5.2	6.8	1.2			147	5.5	7.84	3.0	1.89	147	5.5	7.05	3.0	1.7	254	13.0		5.6		286	11.7		5.1		205	9.9		4.1		205	9.0		3.7	
		254	13.0		5.6		286	11.7		5.1				205	9.9		4.1		205	9.0		3.7		251	2.6	5.8	1.25	1.36	285	2.6	5.2	1.25	1.2	205	0	7.84	0	1.89	205	0	7.05	0	1.7
		251	2.6	5.8	1.25	1.36	285	2.6	5.2	1.25	1.2			205	0	7.84	0	1.89	205	0	7.05	0	1.7	103	-30.0		-15.4		117	-29.1		-15.0		140	-18.5		-9.8		158	-17.6		-9.5	
2-9-3(60) 2-9-3(72;60) 3-9-3(60)	А	103	-30.0		-15.4		117	-29.1		-15.0		2-9-3 (60;60;72)	А	140	-18.5		-9.8		158	-17.6		-9.5		100	-20.5	5.8	-11.6	1.36	114	-20.5	5.2	-11.6	1.2	135	-9.6	7.84	-6.3	2.02	152	-9.6	7.05	-6.3	1.82
		100	-20.5	5.8	-11.6	1.36	114	-20.5	5.2	-11.6	1.2			135	-9.6	7.84	-6.3	2.02	152	-9.6	7.05	-6.3	1.82	151	-26.0		-13.1		166	-25.1		-12.7		172	-16.6		-8.8		189	-15.7		-8.5	
		151	-26.0		-13.1		166	-25.1		-12.7				166	-7.8	7.84	-5.3	2.02	184	-7.8	7.05	-5.3	1.82	146	-16.5	5.8	-9.4	1.36	160	-16.5	5.2	-9.4	1.2	166	-7.8	7.84	-5.3	2.02	184	-7.8	7.05	-5.3	1.82
		146	-16.5	5.8	-9.4	1.36	160	-16.5	5.2	-9.4	1.2			175	18.2		8.6		175	17.3		8.2		222	29.7		14.0		237	28.6		13.5		175	18.2		8.6		175	17.3		8.2	
1500-IV	Б	222	29.7		14.0		237	28.6		13.5		1500-IV	Б	175	18.2		8.6		175	17.3		8.2		220	19.3	5.8	9.7	1.36	236	19.3	5.2	9.7	1.2	175	8.3	7.84	4.4	1.89	175	8.3	7.05	4.4	1.7
		220	19.3	5.8	9.7	1.36	236	19.3	5.2	9.7	1.2			175	8.3	7.84	4.4	1.89	175	8.3	7.05	4.4	1.7	318	13.7		5.9		351	12.4		5.4		261	9.9		4.1		261	9.0		3.7	
		318	13.7		5.9		351	12.4		5.4				261	9.9		4.1		261	9.0		3.7		316	3.3	5.8	1.55	1.36	350	3.3	5.2	1.55	1.2	261	0	7.84	0	1.89	261	0	7.05	0	1.7
		316	3.3	5.8	1.55	1.36	350	3.3	5.2	1.55	1.2			261	0	7.84	0	1.89	261	0	7.05	0	1.7	316	3.3	5.8	1.55	1.36	350	3.3	5.2	1.55	1.2	261	0	7.84	0	1.89	261	0	7.05	0	1.7

Примечание.

Общие примечания даны на листе 34.

инж. отдела *С. Романова*
 Рук. группы *В. Минин*
 Рук. группы *В. Минин*
 10 ГСПИ

ЗЫСЛЛА ОТ НОРМАТИВНЫХ НАГРУЗОК НА ФУНДАМЕНТЫ РАДОВЕКС КОЛОНН.

Шифр Ш 20-2	Шифр мониторинг. касеты нагрузки на переко- ветровой район	Тип фунда- мента	При основных расчетных нагрузках					При дополнительных расчетных нагрузках					Шифр мониторинг. касеты нагрузки на переко- ветровой район	Тип фундамен- та	При основных расчетных нагрузках					При дополнительных расчетных нагрузках					
			И	Мх	My	Qx	Qy	И	Мх	My	Qx	Qy			И	Мх	My	Qx	Qy	И	Мх	My	Qx	Qy	
			т	мм	мм	т	т	т	мм	мм	т	т			т	мм	мм	т	т	т	мм	мм	т	т	
2-9-4 (60)	А		136	-20,1		-9,3		146	-19,0		-8,9		3-9-4 (60)	А		161	-25,2		-12,6		172	-24,5		-12,4	
			126	-8,9	11,9	-5,3	2,92	138	-8,9	10,7	-5,3	2,63				154	-17,2	11,9	-9,9	2,92	166	-17,2	10,7	-9,8	2,63
2-9-4 (72,60)	А		149	-18,6		-8,3		162	-17,5		-7,9		3-9-4 (72,60)	А		188	-21,9		-10,4		202	-20,8		-10,0	
			140	-7,4	11,9	-4,4	2,92	153	-7,4	10,7	-4,4	2,63				179	-10,7	11,9	-6,4	2,92	192	-11,0	10,7	-6,5	2,63
500-IV	Б		220	21,2		9,4		238	19,8		8,9		1000-IV	Б		254	22,9		11,4		271	22,0		11,0	
			220	7,5	11,9	4,1	2,92	238	8,7	10,7	4,3	2,63				252	13,3	11,9	7,6	2,92	269	13,3	10,7	7,6	2,63
			267	13,7		5,3		301	12,4		4,8					351	11,1		4,4		385	10,2		4,1	
			267	0	11,9	0	2,92	301	0	10,7	0	2,63				349	1,5	11,9	0,7	2,92	383	1,5	10,7	0,7	2,63
2-9-4 (60)	А		161	-25,2		-12,6		172	-24,5		-12,4		3-9-4 (60)	А		187	-31,8		-16,4		193	-30,9		-16,1	
			154	-17,2	11,9	-9,9	2,92	166	-17,2	10,7	-9,8	2,63				181	-23,7	11,9	-13,5	2,92	193	-23,7	10,7	-13,5	2,63
2-9-4 (72,60)	А		188	-21,9		-10,4		202	-20,8		-10,0		3-9-4 (60)	А		228	-25,3		-12,4		244	-23,6		-11,9	
			179	-10,7	11,9	-6,4	2,92	192	-11,0	10,7	-6,5	2,63				217	-14,0	11,9	-8,5	2,92	238	-16,4	10,7	-9,3	2,63
1000-IV	Б		266	23,6		13,4		283	27,3		12,9		1500-IV	Б		297	29,2		14,9		314	28,4		14,6	
			266	15,0	11,9	8,0	2,92	283	15,1	10,7	8,1	2,63				295	19,6	11,9	11,3	2,92	312	19,7	10,7	11,4	2,63
			357	13,6		5,4		392	12,4		4,8					442	11,6		4,6		476	10,6		4,2	
			357	1,4	11,9	0,6	2,92	392	0	10,7	0	2,63				440	1,92	11,9	0,81	2,92	474	1,91	10,7	0,82	2,63
2-9-4 (72,60)	А		187	-31,8		-16,4		198	-30,9		-16,1		2-9-4 (60; 60; 72)	А		163	-20,8		-9,2		179	-19,7		-8,8	
			181	-23,7	11,9	-13,5	2,92	193	-23,7	10,7	-13,5	2,63				152	-9,3	10,7	-5,5	2,65	170	-9,3	9,62	-5,5	2,4
			228	-25,3		-12,4		244	-23,6		-11,9					174	-20,0		-8,7		180	-18,9		-8,4	
			217	-14,0	11,9	-8,5	2,92	238	-16,4	10,7	-9,3	2,63				162	-8,5	10,7	-5,0	2,65	180	-8,5	9,62	-5,0	2,4
1500-II	Б		312	36,0		17,4		329	34,7		16,9		500-IV	Б		173	24,7		11,1		173	22,1		8,9	
			312	22,4	11,9	12,0	2,92	329	22,5	10,7	12,0	2,63				173	7,1	10,7	3,9	2,65	173	7,1	9,62	3,9	2,4
			448	13,7		5,4		484	12,4		4,8					214	0		0		214	0		0	
			448	0	11,9	0	2,92	484	0	10,7	0	2,63				214	0	10,7	0	2,65	214	0	9,62	0	2,4
3-9-4 (60)	А		136	-20,1		-9,3		146	-19,0		-8,9		2-9-4 (60; 60; 72)	А		186	-26,0		-12,4		203	-24,9		-12,0	
			126	-8,9	11,9	-5,3	2,92	138	-8,9	10,7	-5,3	2,63				175	-14,4	10,7	-8,7	2,65	193	-14,4	9,62	-8,7	2,4
3-9-4 (72,60)	А		149	-18,6		-8,3		162	-17,5		-7,9		1000-IV	Б		207	-24,4		-11,5		224	-23,2		-11,1	
			140	-7,4	11,9	-4,4	2,92	153	-7,4	10,7	-4,4	2,63				196	-12,8	10,7	-7,8	2,65	214	-12,8	9,62	-7,8	2,4
500-IV	Б		212	16,5		7,7		228	15,7		7,3		1000-IV	Б		213	31,7		14,9		213	29,1		14,5	
			210	6,9	11,9	4,0	2,92	226	7,0	10,7	4,0	2,63				213	14,1	10,7	7,7	2,65	213	14,1	9,62	7,7	2,4
			280	10,6		4,2		294	9,7		3,9					295	0		0		295	0		0	
			258	0,9	11,9	0,5	2,92	293	1,0	10,7	0,5	2,63				295	0	10,7	0	2,65	295	0	9,62	0	2,4

Примечание.

Общие примечания даны на листе 34.

Исполнитель: [подпись]
 Проверено: [подпись]
 Шифр: [подпись]
 Дата: [подпись]

Шифр
ЦМ 20-2
Марка-Лист
Инв.№

Дополнительные усилия от нормативных
нагрузок на фундаменты связевых колонн

Шифр монтажной схемы, ветровой р-н	Тип фун- дамент та	N'	M _y т.м.	G _y т	Шифр монтажной схемы, ветровой р-н	Тип фун- дамент та	N'	M _y т.м.	G _y т
2-9-3(60)					2-9-4(60)				
3-9-3(60)	A, B	*30	*0,8	*0,3	3-9-4(60)	A, B	*75	*1,4	*0,5
II					II				
2-9-3(72,60)					2-9-4(72,60)				
3-9-3(72,60)	A, B	*32	*0,6	*0,3	3-9-4(72,60)	A, B	*81	*0,9	*0,5
II					II				
2-9-3(60,60,72)					2-9-4(60,60,72)				
II	A, B	*27	*0,8	*0,5	II	A, B	*68	*4,2	*0,6

Дополнительные усилия от нормативных
нагрузок на фундаменты торцовых колонн
(без нагрузок от торцового факелка)

Сетка колонн	Полезная нагрузка	Тип фундам.	M _y т.м.	G _y при высоте первого этажа	
				6,0	7,2
9x6	500	A	-1,25	-0,7	-0,6
		B	-2,5	-1,4	-1,2
	1000	A	-1,8	-1,0	-0,8
		B	-3,6	-2,0	-1,6
	1500	A	-2,4	-1,3	-1,1
		B	-4,8	-2,6	-2,2

Примечания даны на листе 34,35.

Разработано
10 ГСПИ
Л.А. Комарин-за
И.И. Степанов
Р.И. Грушты
От инженера
Л.А. Комарин-за
С.А. Степанов
Р.И. Грушты
Л.И. Степанов