
МЕЖГОСУДАРСТВЕННЫЙ СОВЕТ ПО СТАНДАРТИЗАЦИИ, МЕТРОЛОГИИ И СЕРТИФИКАЦИИ
(МГС)
INTERSTATE COUNCIL FOR STANDARDIZATION, METROLOGY AND CERTIFICATION
(ISC)

МЕЖГОСУДАРСТВЕННЫЙ
СТАНДАРТ

ГОСТ
IEC 60745-2-12—
2013

**МАШИНЫ РУЧНЫЕ ЭЛЕКТРИЧЕСКИЕ
БЕЗОПАСНОСТЬ И МЕТОДЫ ИСПЫТАНИЙ**

Часть 2-12

**Дополнительные требования к вибраторам
для уплотнения бетонной смеси**

(IEC 60745-2-12:2008, IDT)

Издание официальное



Москва
Стандартинформ
2014

Предисловие

Цели, основные принципы и порядок проведения работ по межгосударственной стандартизации установлены ГОСТ 1.0–92 «Межгосударственная система стандартизации. Основные положения» и ГОСТ 1.2–2009 «Межгосударственная система стандартизации. Стандарты межгосударственные, правила и рекомендации по межгосударственной стандартизации. Правила разработки, принятия, применения, обновления и отмены»

Сведения о стандарте

1 ПОДГОТОВЛЕН Научно-производственным республиканским унитарным предприятием «Белорусский государственный институт стандартизации и сертификации» (БелГИСС)

2 ВНЕСЕН Федеральным агентством по техническому регулированию и метрологии (Росстандарт)

3 ПРИНЯТ Межгосударственным советом по стандартизации, метрологии и сертификации (протокол № 59-П от 27 сентября 2013 г.)

За принятие проголосовали:

Краткое наименование страны по МК (ИСО 3166) 004–97	Код страны по МК (ИСО 3166) 004–97	Сокращенное наименование национального органа по стандартизации
Армения	AM	Минэкономики Республики Армения
Беларусь	BY	Госстандарт Республики Беларусь
Киргизия	KG	Кыргызстандарт
Россия	RU	Росстандарт
Таджикистан	TJ	Таджикстандарт
Узбекистан	UZ	Узстандарт

4 Приказом Федерального агентства по техническому регулированию и метрологии от 11 марта 2014 г. № 127-ст межгосударственный стандарт ГОСТ IEC 60745-2-12–2013 введен в действие в качестве национального стандарта Российской Федерации с 01 января 2015 г.

5 Настоящий стандарт идентичен международному стандарту IEC 60745-2-12:2008 Hand-held motor-operated electric tools. Safety. Part 2-12. Particular requirements for concrete vibrators (Электроинструменты ручные с приводом от двигателя. Безопасность. Часть 2-12. Дополнительные требования к вибраторам для уплотнения бетонной смеси).

В стандарт внесено редакционное изменение: наименование настоящего стандарта изменено относительно наименования международного стандарта в связи с особенностями построения межгосударственной системы стандартизации и для приведения в соответствие с ГОСТ 1.5—2001 (пункт 3.6).

Международный стандарт разработан техническим подкомитетом SC 61F «Безопасность ручного электроинструмента с приводом от двигателя» технического комитета IEC/TC 61 «Безопасность бытовых и аналогичных электрических приборов» Международной электротехнической комиссии (IEC).

Перевод с английского языка (en).

Степень соответствия — идентичная (IDT)

6 ВВЕДЕН ВПЕРВЫЕ

Информация об изменениях к настоящему стандарту публикуется в ежегодном информационном указателе «Национальные стандарты», а текст изменений и поправок — в ежемесячном информационном указателе «Национальные стандарты». В случае пересмотра (замены) или отмены настоящего стандарта соответствующее уведомление будет опубликовано в ежемесячном информационном указателе «Национальные стандарты». Соответствующая информация, уведомление и тексты размещаются также в информационной системе общего пользования — на официальном сайте Федерального агентства по техническому регулированию и метрологии в сети Интернет

© Стандартиформ, 2014

В Российской Федерации настоящий стандарт не может быть полностью или частично воспроизведен, тиражирован и распространен в качестве официального издания без разрешения Федерального агентства по техническому регулированию и метрологии

Содержание

1 Область применения	1
2 Нормативные ссылки	1
3 Термины и определения	1
4 Общие требования	2
5 Общие условия испытаний	2
6 В стадии рассмотрения	2
7 Классификация	2
8 Маркировка и инструкции	2
9 Защита от контакта с токоведущими частями	2
10 Пуск	2
11 Потребляемая мощность и ток	2
12 Нагрев	2
13 Ток утечки	2
14 Влагостойкость	2
15 Электрическая прочность	3
16 Защита от перегрузки трансформаторов и соединенных с ними цепей	3
17 Износостойкость	3
18 Ненормальный режим работы	3
19 Механическая безопасность	4
20 Механическая прочность	4
21 Конструкция	4
22 Внутренняя проводка	4
23 Комплектующие изделия	5
24 Присоединение к источнику питания и внешние гибкие шнуры	5
25 Зажимы для внешних проводов	5
26 Обеспечение заземления	5
27 Винты и соединения	5
28 Пути утечки тока, воздушные зазоры и расстояния по изоляции	5
29 Теплостойкость, огнестойкость и стойкость к образованию токоведущих мостиков	5
30 Коррозионная стойкость	5
31 Радиация, токсичность и подобные опасности	5
Приложение К (обязательное) Аккумуляторные машины и аккумуляторные батареи	7
Приложение L (обязательное) Аккумуляторные машины и аккумуляторные батареи, имеющие соединение с сетью или неизолированными источниками питания	7

Введение

Настоящий стандарт представляет собой прямое применение международного стандарта IEC 60745-2-12:2008 «Электроинструменты ручные с приводом от двигателя. Безопасность. Часть 2-12. Дополнительные требования к вибраторам для уплотнения бетонной смеси».

Настоящий стандарт применяют совместно с ГОСТ IEC 60745-1-2011. Если в настоящем стандарте встречается ссылка на часть 1, то это соответствует ГОСТ IEC 60745-1-2011.

Настоящий стандарт содержит требования к вибраторам для уплотнения бетонной смеси и методы испытаний, которые дополняют, заменяют или исключают требования и методы испытаний, установленные в соответствующих разделах и (или) пунктах части 1.

Если в настоящем стандарте не имеется ссылки на какой-либо пункт или приложение части 1, то этот пункт или приложение применяется полностью.

Номера пунктов настоящего стандарта, которые дополняют разделы части 1, начинаются с цифры 101.

В настоящем стандарте применены следующие шрифтовые выделения:

- требования — светлый;
- термины — полужирный;
- методы испытаний — курсив;
- примечания — петит.

Поправка к ГОСТ IEC 60745-2-12—2013 Машины ручные электрические. Безопасность и методы испытаний. Часть 2-12. Дополнительные требования к вибраторам для уплотнения бетонной смеси

В каком месте	Напечатано	Должно быть		
Предисловие. Таблица согласования	—	Казахстан	KZ	Госстандарт Республики Казахстан

(ИУС № 7 2019 г.)

**МАШИНЫ РУЧНЫЕ ЭЛЕКТРИЧЕСКИЕ
БЕЗОПАСНОСТЬ И МЕТОДЫ ИСПЫТАНИЙ****Часть 2-12****Дополнительные требования к вибраторам
для уплотнения бетонной смеси****Hand-held motor-operated electric tools
Safety
Part 2-12
Particular requirements for concrete vibrators**

Дата введения — 2015—01—01

1 Область применения

Применяют соответствующий раздел части 1 со следующим дополнением.

Дополнение:

Настоящий стандарт распространяется на вибраторы для уплотнения бетонной смеси.

2 Нормативные ссылки

Применяют соответствующий раздел части 1.

3 Термины и определения

Применяют соответствующий раздел части 1 со следующим изменением.

3.2.9 Замена:

нормальная нагрузка (normal load): Нагрузка при непрерывной работе вибратора, гибкий вал и вибронаконечник которого закреплены как при нормальной эксплуатации. В процессе работы вибронаконечник погружают по центру емкости, заполненной водой, количество которой должно превышать, по меньшей мере, в 50 раз объем вибронаконечника.

Емкость должна иметь такие размеры, чтобы ее диаметр составлял приблизительно 50 % уровня находящейся в ней воды.

Высота емкости должна быть такой, чтобы вода не выплескивалась через ее край в процессе испытания.

3.101 вибратор для уплотнения бетонной смеси (concrete vibrator): Машина, предназначенная для уплотнения бетонной смеси. Активная часть вибратора (вибронаконечник), колеблющаяся с малой амплитудой, погружается в уплотняемую бетонную смесь, чтобы вызвать ее вибрирование. Вибратор для уплотнения бетонной смеси может быть двух типов:

а) электродвигатель и вибрационный механизм расположены внутри вибронаконечника, присоединенного посредством гибкого длинномерного рукава с находящимся внутри него кабелем электропитания к блоку с рукояткой-держателем, содержащему сетевой выключатель или силовой преоб-

разователь с сетевым выключателем. В качестве рукоятки-держателя может быть использован гибкий длинномерный рукав (см. рисунок 101);

б) вибрационный механизм расположен внутри вибронаконечника, присоединенного посредством гибкого длинномерного рукава с находящимся внутри него гибким валом к отдельному портативному блоку с рукояткой-держателем, содержащему сетевой выключатель и электродвигатель (см. рисунок 102).

4 Общие требования

Применяют соответствующий раздел части 1.

5 Общие условия испытаний

Применяют соответствующий раздел части 1.

6 В стадии рассмотрения

7 Классификация

Применяют соответствующий раздел части 1.

8 Маркировка и инструкции

Применяют соответствующий раздел части 1.

9 Защита от контакта с токоведущими частями

Применяют соответствующий раздел части 1.

10 Пуск

Применяют соответствующий раздел части 1 со следующим дополнением.

10.1 *Дополнение:*

Испытание проводят при температуре окружающего воздуха (10 ± 1)°C после выдержки вибратора для уплотнения бетонной смеси при этой температуре в течение не менее 2 ч.

11 Потребляемая мощность и ток

Применяют соответствующий раздел части 1.

12 Нагрев

Применяют соответствующий раздел части 1 со следующим изменением.

12.4 *Замена:*

Вибратор работает при нормальной нагрузке в течение 30 мин. Превышение температуры измеряют в конце этого 30-минутного интервала времени.

13 Ток утечки

Применяют соответствующий раздел части 1.

14 Влагостойкость

Применяют соответствующий раздел части 1 со следующим изменением.

14.1 *Замена первого абзаца:*

Все части и кабельный ввод вибратора типа а) согласно определению 3.101 должны иметь степень защиты оболочкой IPX7.

В течение испытания, установленного в настоящем подразделе, блок с рукояткой-держателем, содержащий выключатель или силовой преобразователь с выключателем, устанавливаются в положение, соответствующее нормальной эксплуатации, а рукав, если таковой имеется, должен быть правильно к нему присоединен.

Электродвигатель вибратора типа б) согласно определению 3.101 должен иметь степень защиты оболочкой IPX4.

В течение испытания, установленного в настоящем подразделе, блок электродвигателя должен быть установлен в наиболее неблагоприятное положение, которое возможно в процессе нормальной эксплуатации.

Разделительный трансформатор или электродвигатель-генератор должны иметь степень защиты оболочкой IPX4.

15 Электрическая прочность

Применяют соответствующий раздел части 1.

16 Защита от перегрузки трансформаторов и соединенных с ними цепей

Применяют соответствующий раздел части 1.

17 Износостойкость

Применяют соответствующий раздел части 1 со следующим изменением.

17.2 Замена:

Вибратор для уплотнения бетонной смеси работает в условиях, установленных для нормальной нагрузки, в течение двух циклов длительностью по 12 ч каждый при напряжении, равном 1,1 номинального напряжения, и двух циклов длительностью по 12 ч каждый при напряжении, равном 0,9 номинального напряжения. Время нахождения вибратора в выключенном состоянии между каждым из этих циклов должно быть не менее 2 ч.

Вибратор помимо встроенного в него выключателя может быть также включен или выключен посредством другого выключателя.

Во время этого испытания допускается замена угольных щеток, а детали вибратора промасливают и смазывают консистентной смазкой так же, как при нормальной эксплуатации.

Если превышение температуры любой части вибратора больше, чем превышение температуры, указанное при испытании 12.1, применяют принудительное охлаждение или выключают вибратор на определенное время. Это время нахождения вибратора в выключенном состоянии исключается из установленной длительности цикла.

Во время этого испытания устройства защиты от перегрузок не должны срабатывать.

18 Ненормальный режим работы

Применяют соответствующий раздел части 1 со следующим изменением и дополнением.

18.12 Этот подраздел не применяют.

18.101 *Вибратор для уплотнения бетонной смеси, собранный как для нормальной эксплуатации, работает при номинальном напряжении или при верхнем предельном значении диапазона номинальных значений и при начальной комнатной температуре, при этом рукав и вибронаконечник фиксируют в вертикальном положении в воздушной среде.*

Время работы составляет:

- 2 мин для вибраторов, снабженных таким сетевым выключателем, который обеспечивает отключение электродвигателя автоматически сразу же после размыкания контактов выключателя его исполнительным элементом;

- 15 мин для других вибраторов, в том числе и для тех, которые имеют сетевой выключатель с устройством фиксации в положении «Включено».

Испытание прекращают при срабатывании защитного устройства, если таковое имеется.

После того, как вибратор для уплотнения бетонной смеси охладится приблизительно до комнатной температуры, он должен выдержать испытание на электрическую прочность изоляции в соответствии с 15.2. При этом для вибраторов с электродвигателем, расположенным в вибронаконечнике, если они не являются электрическими машинами III класса, испытательное напряжение для основной изоляции снижают до 1000 В.

19 Механическая безопасность

Применяют соответствующий раздел части 1.

20 Механическая прочность

Применяют соответствующий раздел части 1 со следующими дополнениями и изменением.

20.3 Дополнение:

Этому испытанию подвергают только блоки вибратора, содержащие электродвигатель или сетевой выключатель, которые держат в руках или приводят в действие вручную в процессе нормальной эксплуатации.

20.5 Этот подраздел не применяют.

20.101 Механические соединения между рукавом и блоком вибратора, содержащим сетевой выключатель, а также между рукавом и вибронаконечником должны быть надежными.

Соответствие этому требованию проверяют на собранном как для нормальной эксплуатации вибраторе для уплотнения бетонной смеси посредством приложения в течение 1 мин между вибронаконечником и блоком вибратора, содержащим сетевой выключатель, растягивающего усилия в ньютонах (Н), соответствующего массе, в 200 раз превышающей массу вибронаконечника в килограммах, но не более 1200 Н.

В течение испытания электрические соединения не должны подвергаться механическим воздействиям. После испытания не должно наблюдаться заметного смещения рукава в месте его крепления к блоку вибратора, содержащему сетевой выключатель, и к вибронаконечнику.

Помимо этого, вибратор для уплотнения бетонной смеси должен выдержать испытание на электрическую прочность изоляции в соответствии с 15.2. При этом для вибраторов с электродвигателем, расположенным в вибронаконечнике, если они не являются электрическими машинами III класса, испытательное напряжение для основной изоляции снижают до 1000 В.

21 Конструкция

Применяют соответствующий раздел части 1 со следующим дополнением и изменением.

21.16 Дополнение:

Цепи подачи питания на электродвигатель и иные составные компоненты частей вибратора, которые при нормальной эксплуатации либо погружают в смесь для ее вибрационного уплотнения, либо держат в руках или приводят в действие вручную, должны удовлетворять требованиям, предъявляемым к машинам с подачей воды.

Вместо разделительного трансформатора может использоваться электродвигатель-генератор, обеспечивающий такую же степень изолирования от электрической сети, как и разделительный трансформатор.

Номинальное выходное напряжение разделительного трансформатора или электродвигателя-генератора не должно превышать:

- 120 В для частот переменного тока не более 60 Гц;

- 250 В для частот переменного тока более 60 Гц.

Соответствие этому требованию проверяют осмотром.

21.32 Этот подраздел не применяют.

22 Внутренняя проводка

Применяют соответствующий раздел части 1.

23 Комплектующие изделия

Применяют соответствующий раздел части 1.

24 Присоединение к источнику питания и внешние гибкие шнуры

Применяют соответствующий раздел части 1 со следующим изменением и дополнением:

24.4 Изменение:

Первый абзац заменяется следующим абзацем:

Кабель электропитания должен соответствовать, как минимум, гибкому кабелю в усиленной полихлоропропеновой оболочке (60245 IEC 66).

24.101 Длина кабеля электропитания, прикрепленного к блоку вибратора, содержащему сетевой выключатель, должна быть:

- не менее 5 м для вибратора типа а) согласно определению 3.101;

- не более 0,5 м или не менее 5 м для вибратора типа б) согласно определению 3.101.

Соответствие этому требованию проверяют измерением длины кабеля, включая любое защитное устройство, между сетевой вилкой и точкой, в которой кабель входит в блок вибратора, содержащий сетевой выключатель.

25 Зажимы для внешних проводов

Применяют соответствующий раздел части 1.

26 Обеспечение заземления

Применяют соответствующий раздел части 1.

27 Винты и соединения

Применяют соответствующий раздел части 1.

28 Пути утечки тока, воздушные зазоры и расстояния по изоляции

Применяют соответствующий раздел части 1.

29 Теплостойкость, огнестойкость и стойкость к образованию токоведущих мостиков

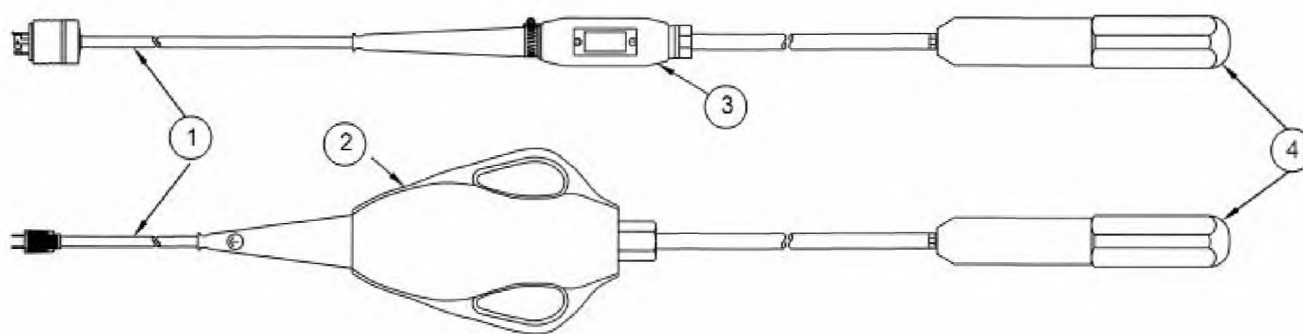
Применяют соответствующий раздел части 1.

30 Коррозионная стойкость

Применяют соответствующий раздел части 1.

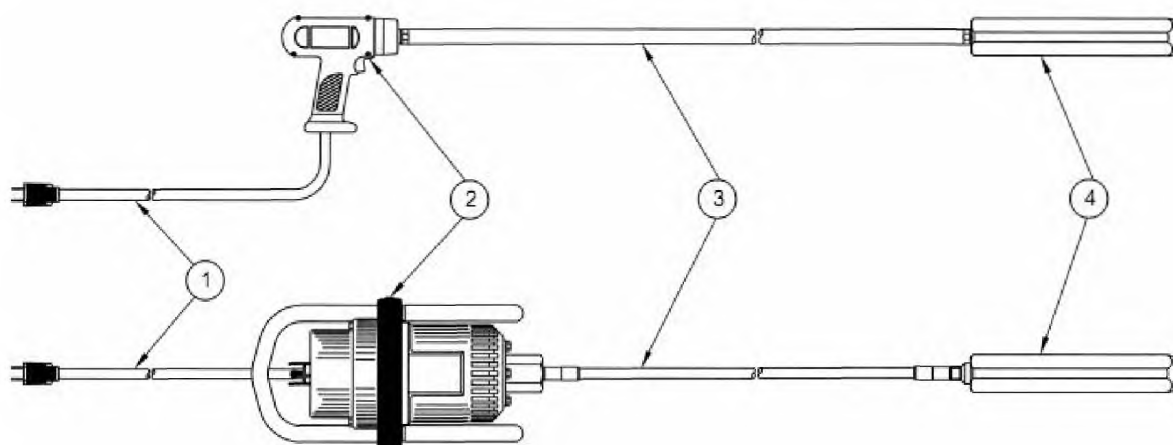
31 Радиация, токсичность и подобные опасности

Применяют соответствующий раздел части 1.



1 — кабель электропитания; 2 — блок с рукояткой-держателем, содержащий силовой преобразователь с сетевым выключателем; 3 — блок, содержащий сетевой выключатель; 4 — вибронаконечник с электродвигателем

Рисунок 101 — Вибратор для уплотнения бетонной смеси — тип а)



1 — кабель электропитания; 2 — блок, содержащий сетевой выключатель и электродвигатель;
3 — гибкий вал; 4 — вибронаконечник

Рисунок 102 — Вибратор для уплотнения бетонной смеси — тип б)

Приложения

Применяют соответствующие приложения части 1 со следующими дополнениями и изменениями.

Приложение К (обязательное)

Аккумуляторные машины и аккумуляторные батареи

К.1 Дополнение:

Применяют все разделы настоящего стандарта, если иное не указано в этом приложении.

К.10.1 Этот подраздел не применяют.

К.12.4 Этот подраздел не применяют.

К.14.1 Этот подраздел не применяют.

К.17.2 Этот подраздел не применяют.

К.18.101 Этот подраздел не применяют.

К.20.3 Этот подраздел не применяют.

К.20.101 Этот подраздел не применяют.

К.21.16 Этот подраздел не применяют.

К.24.4 Этот подраздел не применяют.

К.24.101 Этот подраздел не применяют.

Приложение L (обязательное)

Аккумуляторные машины и аккумуляторные батареи, имеющие соединение с сетью или неизолированными источниками питания

L.1 Дополнение:

Применяют все разделы настоящего стандарта, если иное не указано в этом приложении.

Библиография

Применяют библиографию части 1.

УДК 658.382:006.354

МКС 25.140.20

IDT

Ключевые слова: машина ручная электрическая, вибратор для уплотнения бетонной смеси, требования безопасности, методы испытаний

Подписано в печать 02.10.2014. Формат 60x841/8.
Усл. печ. л. 1,86. Тираж 31 экз. Зак. 4171

Подготовлено на основе электронной версии, предоставленной разработчиком стандарта

ФГУП «СТАНДАРТИНФОРМ»,
123995 Москва, Гранатный пер., 4.
www.gostinfo.ru info@gostinfo.ru