
ФЕДЕРАЛЬНОЕ АГЕНТСТВО
ПО ТЕХНИЧЕСКОМУ РЕГУЛИРОВАНИЮ И МЕТРОЛОГИИ



НАЦИОНАЛЬНЫЙ
СТАНДАРТ
РОССИЙСКОЙ
ФЕДЕРАЦИИ

ГОСТ Р
55989 —
2014

МАГИСТРАЛЬНЫЕ ГАЗОПРОВОДЫ

Нормы проектирования
на давление свыше 10 МПа

Основные требования

Издание официальное



Москва
Стандартинформ
2015

Предисловие

1 РАЗРАБОТАН Обществом с ограниченной ответственностью «Научно-исследовательский институт природных газов и газовых технологий» (ООО «Газпром ВНИИГАЗ»)

2 ВНЕСЕН Техническим комитетом по стандартизации ТК 23 «Техника и технологии добычи и переработки нефти и газа»

3 УТВЕРЖДЕН И ВВЕДЕН В ДЕЙСТВИЕ Приказом Федерального агентства по техническому регулированию и метрологии от 1 апреля 2014 г. № 277-ст

4 ВВЕДЕН ВПЕРВЫЕ

Правила применения настоящего стандарта установлены в ГОСТ Р 1.0—2012 (раздел 8). Информация об изменениях к настоящему стандарту публикуется в ежегодном (по состоянию на 1 января текущего года) информационном указателе «Национальные стандарты», а официальный текст изменений и поправок — в ежемесячном информационном указателе «Национальные стандарты». В случае пересмотра (замены) или отмены настоящего стандарта соответствующее уведомление будет опубликовано в ближайшем выпуске ежемесячного информационного указателя «Национальные стандарты». Соответствующая информация, уведомление и тексты размещаются также в информационной системе общего пользования — на официальном сайте Федерального агентства по техническому регулированию и метрологии в сети Интернет (gost.ru)

© Стандартиформ, 2015

Настоящий стандарт не может быть полностью или частично воспроизведен, тиражирован и распространен в качестве официального издания без разрешения Федерального агентства по техническому регулированию и метрологии

Содержание

1 Область применения	1
2 Нормативные ссылки	1
3 Термины и определения	2
4 Сокращения	5
5 Общие положения	6
6 Классификация участков газопроводов по безопасности	7
7 Основные требования к трассам газопроводов	10
7.1 Требования к выбору трасс	10
7.2 Минимальные расстояния до газопроводов	13
7.3 Расстояния для трубопроводов топливного и импульсного газа	23
7.4 Охранные зоны	23
8 Конструктивные требования к газопроводам	24
8.1 Общие требования	24
8.2 Размещение трубопроводной арматуры	24
8.3 Узлы пуска и приема внутритрубных устройств	26
8.4 Требования к допустимым радиусам упругого изгиба и установке компенсаторов	26
9 Подземная прокладка газопроводов	27
9.1 Общие требования	27
9.2 Прокладка в горной местности	28
9.3 Прокладка на подрабатываемых территориях	30
9.4 Прокладка в сейсмических районах	31
9.5 Прокладка в районах распространения многолетнемерзлых грунтов	32
10 Переходы газопроводов через естественные и искусственные препятствия	33
10.1 Общие положения	33
10.2 Подводные переходы через водные преграды	33
10.3 Переходы через болота	37
10.4 Подземные переходы газопроводов через автомобильные и железные дороги	38
10.5 Пересечения и параллельная прокладка газопроводов с другими трубопроводами и инженерными коммуникациями	40
11 Надземная прокладка газопроводов	40
12 Нагрузки и воздействия	42
13 Расчет газопроводов на прочность и устойчивость	46
13.1 Нормативные и расчетные сопротивления материала труб и соединительных деталей	46
13.2 Определение толщины стенки труб и соединительных деталей	47
13.3 Проверка условий прочности	49
13.4 Прочность и жесткость отводов и тройниковых соединений	52
13.5 Проверка общей устойчивости подземных газопроводов	54
13.6 Проверка овальности сечений подземного газопровода после укладки и засыпки	56
13.7 Устойчивость формы поперечных сечений газопровода	57
13.8 Устойчивость положения газопровода	58
13.9 Расчет надземных участков газопроводов	60
13.10 Проверка расчетом прочности и работоспособности газопроводов при сейсмических воздействиях	63
14 Требования к испытаниям газопроводов внутренним давлением	66
15 Материалы и изделия	71
15.1 Трубы и соединительные детали газопроводов	71
15.2 Сварные соединения и сварочные материалы при строительстве	72
15.3 Средства балластировки и закрепления газопроводов на проектных отметках	74
15.4 Теплоизоляционные покрытия	74
15.5 Внутренние гладкостные покрытия труб	74
15.6 Геотекстильные материалы	75
15.7 Термостабилизаторы	76

16	Защита газопроводов от коррозии	76
16.1	Защитные покрытия подземных газопроводов	76
16.2	Электрохимическая защита подземных газопроводов	82
16.3	Защита надземных газопроводов от атмосферной коррозии	85
17	Технологическая связь газопроводов	86
18	Охрана окружающей среды	87
19	Вывод из эксплуатации	87
Приложение А	(рекомендуемое) Методика определения толщин стенок штампованных и штампованных тройников	87
Приложение Б	(рекомендуемое) Определение толщин стенок сварных тройников без усиливающих элементов	91
Приложение В	(рекомендуемое) Определение расчетного радиуса кривизны участка подземного газопровода	93
Приложение Г	(обязательное) Критерии сейсмостойкого проектирования газопроводов	96
Приложение Д	(рекомендуемое) Классификация сварочных материалов различного назначения в зависимости от класса прочности металла труб	98
Библиография	100

МАГИСТРАЛЬНЫЕ ГАЗОПРОВОДЫ

Нормы проектирования на давление свыше 10 МПа

Основные требования

Trunk gas pipelines. Design standard for pressure over 10 MPa. Basic requirements

Дата введения — 2014—12—01

1 Область применения

1.1 Настоящий стандарт распространяется на проектируемые и реконструируемые магистральные газопроводы и ответвления от них номинальным диаметром до $DN\ 1400$ включительно с избыточным давлением среды свыше 10 до 25 МПа включительно (при одиночной прокладке и прокладке в технических коридорах) для транспортирования:

- природного газа из районов добычи (от промыслов) или хранения (от подземных хранилищ газа) до мест потребления (газораспределительных станций, отдельных промышленных и сельскохозяйственных предприятий);

- природного газа в пределах компрессорных станций, станций подземного хранения газа, дожимных компрессорных станций, газораспределительных станций и газоизмерительных станций и станций охлаждения газа;

- импульсного, топливного и пускового газа для компрессорных станций, станций подземного хранения газа, дожимных компрессорных станций, газораспределительных станций и газоизмерительных станций и пунктов редуцирования газа.

Примечания

1 Проектирование газопроводов давлением 1,20 МПа и менее, предусматриваемых для прокладки на территории населенных пунктов или отдельных предприятий, осуществляют в соответствии с требованиями свода правил, утвержденного Минрегионом России [1].

2 Проектирование магистральных газопроводов давлением свыше 1,20 до 10 МПа включительно осуществляют в соответствии с требованиями строительных норм и правил, утвержденных Госстроем СССР [2].

1.2 Настоящий стандарт не распространяется на проектирование конденсатопроводов, трубопроводов сжиженных углеводородных газов, газопроводов, прокладываемых на территории городов и других населенных пунктов, в морских акваториях и промыслах; трубопроводов, предназначенных для транспортирования газа, оказывающего коррозионное воздействие на металл труб, а также на капитальный ремонт объектов (при капитальном ремонте необходимо руководствоваться нормами и правилами, разработанными для капитального ремонта, в случае их отсутствия — нормами и правилами, действующими на момент строительства объектов).

2 Нормативные ссылки

В настоящем стандарте использованы нормативные ссылки на следующие стандарты:

ГОСТ Р 8.637—2013 Стандартные образцы для метрологического обеспечения средств неразрушающего контроля трубопроводов. Общие требования

ГОСТ Р 51164—98 Трубопроводы стальные магистральные. Общие требования к защите от коррозии

- ГОСТ Р 53672—2009 Арматура трубопроводная. Общие требования безопасности
ГОСТ Р 54257—2010 Надежность строительных конструкций и оснований. Основные положения и требования
ГОСТ 2246—70 Проволока стальная сварочная. Технические условия
ГОСТ 2999—75 Металлы и сплавы. Метод измерения твердости по Виккерсу
ГОСТ 4650—80 Пластмассы. Методы определения водопоглощения
ГОСТ 6996—66 Сварные соединения. Методы определения механических свойств
ГОСТ 9238—2013 Габариты приближения строений и подвижного состава железных дорог колеи 1520 (1524) мм
ГОСТ 9454—78 Металлы. Метод испытания на ударный изгиб при пониженных, комнатной и повышенных температурах
ГОСТ 9467—75 Электроды покрытые металлические для ручной дуговой сварки конструкционных и теплоустойчивых сталей. Типы
ГОСТ 11262—80 Пластмассы. Метод испытания на растяжение
ГОСТ 14249—89 Сосуды и аппараты. Нормы и методы расчета на прочность
ГОСТ 14760—69 Клеи. Метод определения прочности при отрыве
ГОСТ 17380—2001 (ИСО 3419—81) Детали трубопроводов бесшовные приварные из углеродистой и низколегированной стали. Общие технические условия
ГОСТ 23120—78 Лестницы маршевые, площадки и ограждения стальные. Технические условия
ГОСТ 26271—84 Проволока порошковая для дуговой сварки углеродистых и низколегированных сталей. Общие технические условия
ГОСТ 31448—2012 Трубы стальные с защитными наружными покрытиями для магистральных газонефтепроводов. Технические условия
ГОСТ 31565—2012 Кабельные изделия. Требования пожарной безопасности

Примечание — При пользовании настоящим стандартом целесообразно проверить действие ссылочных стандартов в информационной системе общего пользования — на официальном сайте Федерального агентства по техническому регулированию и метрологии в сети Интернет или по ежегодному информационному указателю «Национальные стандарты», который опубликован по состоянию на 1 января текущего года, и по выпускам ежемесячного информационного указателя «Национальные стандарты» за текущий год. Если заменен ссылочный стандарт, на который дана недатированная ссылка, то рекомендуется использовать действующую версию этого стандарта с учетом всех внесенных в данную версию изменений. Если заменен ссылочный стандарт, на который дана датированная ссылка, то рекомендуется использовать версию этого стандарта с указанным выше годом утверждения (принятия). Если после утверждения настоящего стандарта в ссылочный стандарт, на который дана датированная ссылка, внесено изменение, затрагивающее положение, на которое дана ссылка, то это положение рекомендуется применять без учета данного изменения. Если ссылочный стандарт отменен без замены, то положение, в котором дана ссылка на него, рекомендуется применять в части, не затрагивающей эту ссылку.

3 Термины и определения

В настоящем стандарте применены следующие термины с соответствующими определениями:

- 3.1 **байпас**: Обводная линия в обвязке кранового узла.
3.2 **внутреннее гладкостное покрытие**; ВГП: Антифрикционное покрытие, наносимое с целью снижения гидравлического сопротивления при транспортировании газа.
3.3 **воздействие**: Явление, вызывающее внутренние силы в элементе газопровода (изменение температуры стенки трубы, деформация основания, усадка и ползучесть материала, сейсмические и др. явления).
3.4 **газопровод**: Трубопровод, предназначенный для транспортирования газа.
3.5 **гибкость отвода**: Способность отвода изменять центральный угол при изгибе (величина, обратная изгибной жесткости отвода).
3.6 **диаметр номинальный**; *DN*: Параметр, применяемый для трубопроводных систем в качестве характеристики присоединяемых частей, например, соединений трубопроводов, фитингов и арматуры.

Примечание — Номинальный диаметр не имеет единицы измерения и приблизительно равен внутреннему диаметру присоединяемого трубопровода, выраженному в миллиметрах. Номинальный диаметр обозначается *DN* с числовым значением. Например, *DN 1200* соответствует фактическому наружному диаметру трубы 1220 мм.

3.7 длинный отвод: Отвод, гибкость и напряженное состояние которого не зависят от условий соприкосновения его концов с прямыми участками трубопровода.

3.8 естественные и искусственные препятствия: Реки, ручьи, озера, пруды, протоки и болота, овраги, балки; водохранилища, каналы, железные и автомобильные дороги, пересекаемые газопроводом.

3.9 заводское испытательное давление: Давление гидравлического испытания труб и соединительных деталей трубопроводов на заводе-изготовителе.

3.10 зона термического влияния: Участок основного металла трубы или соединительных деталей трубопроводов, не подвергшийся расплавлению, структура и свойства которого изменились в результате нагрева при сварке.

3.11 изоляция газопровода противокоррозионная: Совокупность изоляционных материалов, наносимых на поверхность трубы и оборудования для защиты от коррозии.

3.12 импульсный газ: Сжатый природный газ, используемый для пневматического привода запорно-регулирующей арматуры.

3.13 категория участка магистрального газопровода: Характеристика опасности участка магистрального газопровода, классифицируемая в зависимости от показателей опасности транспортируемого продукта, технических характеристик газопровода, плотности населения, антропогенной активности вблизи газопровода и иных факторов риска.

Примечание — Данная характеристика учитывает возможность внешнего повреждения магистрального газопровода и последствия возможных аварий на магистральном газопроводе.

3.14 компенсатор: Участок трубопровода специальной конструкции, предназначенный для восприятия температурных деформаций трубопровода за счет своей податливости.

3.15 компрессорная станция; КС: Комплекс сооружений магистрального газопровода, предназначенный для компримирования газа.

3.16 компрессорный цех; КЦ: Составная часть компрессорной станции, выполняющая основные технологические функции (очистку, компримирование и охлаждение газа).

3.17 линейная часть газопровода; ЛЧ: Часть магистрального газопровода, объединяющая компрессорные станции в единую газотранспортную систему для передачи газа потребителям.

3.18 лупинг: Трубопровод, проложенный на отдельных участках газопровода параллельно основному газопроводу для увеличения производительности и (или) давления, а также надежности работы основного газопровода.

3.19 магистральный газопровод; МГ: Технологически неделимый, централизованно управляемый имущественный производственный комплекс, состоящий из взаимосвязанных объектов, являющихся его неотъемлемой технологической частью, предназначенных для транспортирования подготовленной в соответствии с требованиями национальных стандартов продукции (природного газа) от объектов добычи и (или) пунктов приема до пунктов сдачи потребителям и передачи в распределительные газопроводы или иной вид транспорта и (или) хранения.

3.20 нагрузка: Силовое воздействие, вызывающее изменение напряженно-деформированного состояния конструкции (трубопровода).

3.21 нормативный предел прочности (нормативное временное сопротивление) материала труб: Минимальное гарантированное значение предела прочности (временного сопротивления) материала, определенное в стандартах, технических условиях и спецификациях на трубы.

3.22 нормативный предел текучести материала труб: Минимальное гарантированное значение предела текучести материала, определенное в стандартах, технических условиях и спецификациях на трубы.

3.23 овальность: Нарушение формы поперечного сечения трубы, характеризующееся ее отклонением от идеально кольцевой.

Примечание — Овальность определяется как разность максимального и минимального наружных диаметров трубы в одном сечении, отнесенная к номинальному наружному диаметру трубы.

3.24 отсасывающий кабель: Кабельная линия, соединяющая дроссель-трансформатор и тяговую подстанцию электрифицированной железной дороги.

3.25 охранная зона магистрального газопровода: Территория или акватория с особыми условиями использования, установленная вдоль и (или) вокруг объектов магистрального газопровода для обеспечения безопасности магистрального газопровода.

3.26 **охранный кран**: Кран, устанавливаемый на газопроводе до и (или) после компрессорной станции для экстренного перекрытия потока газа.

3.27 **переход газопровода**: Участок ЛЧ МГ на пересечении с искусственным или естественным препятствием, отличный по конструктивному исполнению от прилегающих участков ЛЧ.

3.28 **переход газопровода подводный**: Участок газопровода, проложенный через водную преграду шириной в межень по зеркалу воды более 10 м и глубиной свыше 1,5 м.

3.29 **площадь поперечного сечения трубопровода «в свету»**: Площадь полости поперечного сечения трубопровода (ограниченная внутренним диаметром трубы).

3.30 **полка**: Строительная полоса на косогорах, устраиваемая путем срезки грунта или возведения насыпи.

3.31 **предел прочности (временное сопротивление) материала**: Напряжение, соответствующее наибольшему растягивающему усилию, предшествующему разрыву образца.

3.32 **предел текучести материала**: Напряжение, при котором материал образца деформируется без заметного увеличения усилия.

3.33 **предельное состояние**: Состояние трубопровода, за пределами которого он перестает удовлетворять заданным эксплуатационным требованиям.

3.34 **приемлемый риск**: Риск, уровень которого допустим и обоснован исходя из экономических, экологических и социальных соображений.

3.35 **противокоррозионное покрытие (изоляционное покрытие)**: Органическое (полимерное) покрытие, защищающее металлические поверхности сооружений от различных видов коррозии.

3.36 **пусковой газ**: Сжатый природный газ, используемый для пусковых устройств газоперекачивающих агрегатов и электростанций, для собственных нужд компрессорных станций.

3.37 **рабочее давление**: Установленное проектом наибольшее внутреннее избыточное давление, при котором обеспечивается заданный режим эксплуатации газопровода (нормальное протекание рабочего процесса).

П р и м е ч а н и е — Рабочее давление определяется по сечению на выходном трубопроводе газового компрессора.

3.38 **расчетная схема**: Условное изображение конструкции газопровода, принимаемое для выполнения расчетов на прочность и устойчивость.

3.39 **расчетный коэффициент**: Число (меньше единицы), определяющее безопасный уровень напряжений в трубопроводе по отношению к предельному состоянию по текучести или по прочности.

3.40 **репер**: Геодезический знак, закрепляющий пункт нивелирной сети.

П р и м е ч а н и е — В Российской Федерации высоты реперов вычисляются относительно нуля Кронштадтского футштока.

3.41 **система электрохимической защиты**; ЭХЗ: Составная часть линейной части газопровода, выполняющая следующие основные технологические функции:

- обеспечение эффективной защиты газопровода от подземной коррозии;
- контроль эффективности противокоррозионной защиты.

3.42 **случайные нагрузки**: Нагрузки, возникающие с частотой менее 10^{-4} в год на километр газопровода.

3.43 **соединительные детали трубопроводов**; СДТ: Элементы трубопровода, предназначенные для изменения направления его оси, ответвления от него, изменения его диаметра и др. (отводы, тройники, переходники и др.).

3.44 **строительные нагрузки**: Нагрузки, возникающие при строительно-монтажных работах и испытаниях трубопроводной системы, в т. ч. собственный вес испытательной среды; к строительным следует относить также нагрузки при хранении и транспортировании труб и трубных плетей.

П р и м е ч а н и е — К строительным нагрузкам также относят возможное образование вакуума при вакуумной осушке газопровода.

3.45 **термореактивное покрытие**: Покрытие на основе синтетических материалов, которое в результате отверждения переходит в неплавкие и нерастворимые структуры.

3.46 **технический коридор**: Система параллельно прокладываемых по одной трассе магистральных газопроводов.

3.47 **товарный газ**: Природный газ, отпущенный потребителю.

3.48 **толщина стенки номинальная**: Толщина стенки трубы или соединительной детали, указанная в стандартах или технических условиях.

3.49 **топливный газ**: Сжатый природный газ, используемый для работы тепловых двигателей и электростанций, для собственных нужд компрессорных станций.

3.50 **транспорт газа**: Подача газа из пункта его добычи, получения или хранения в пункт доставки.

3.51 **трасса**: Положение оси газопровода, отвечающее ее положению на местности и определяемое ее проекциями в горизонтальной и вертикальной плоскостях.

3.52 **трубопроводы технологические основного назначения (трубопроводы технологические)**: Трубопроводы, предназначенные для транспортирования газа в пределах промплощадки объекта (компрессорная станция, станция охлаждения газа, газоизмерительная станция, газораспределительная станция) для выполнения основных технологических процессов (очистки, компримирования, охлаждения, измерения, редуцирования и т. д.).

3.53 **тупиковая газораспределительная сеть**: Схема доставки газа конечным потребителям, при которой они получают газ из системы магистральных газопроводов через единственную газораспределительную станцию и лишены возможности получения газа через другие газораспределительные станции.

П р и м е ч а н и е — Надежность газоснабжения при тупиковой схеме существенно ниже, чем при кольцевой схеме с дублированием отдельных элементов газораспределительной сети.

3.54 **устойчивость газопровода**: Свойство конструкции газопровода поддерживать первоначальную форму оси или форму его поперечного сечения.

3.55 **функциональные нагрузки**: Нагрузки, обусловленные процессом эксплуатации газопровода.

4 Сокращения

В настоящем стандарте применены следующие сокращения.

АЗ	— анодное заземление;
АИП	— автономный источник электроэнергии;
АРМ	— автоматизированное рабочее место;
ВЛ	— воздушная линия;
ВТУ	— внутритрубные устройства;
ВЗИ	— вставки электроизолирующие;
ГВВ	— горизонт высоких вод;
ГИС	— газоизмерительная станция;
ГНБ	— горизонтально-направленное бурение;
ГРС	— газораспределительная станция;
ГС	— головные сооружения;
ГФУ	— горизонтальное факельное устройство;
ДКС	— дожимная компрессорная станция;
ДЛО	— дом линейного обходчика;
ЗРА	— запорно-регулирующая арматура;
ЗТВ	— зона термического влияния (сварного шва);
ИПГ	— испытание падающим грузом;
КИП	— контрольно-измерительный пункт;
КРН	— коррозионное растрескивание под напряжением;
ЛЭП	— линия электропередачи;
ММГ	— многолетнемерзлые грунты;
МРЗ	— максимальное расчетное землетрясение;
МСЭ	— медно-сульфатный электрод сравнения (Cu/CuSO ₄);
НДС	— напряженно-деформированное состояние;
НПС	— нефтеперекачивающая станция;
НСМ	— нетканый синтетический материал;
НУП	— необслуживаемый усилительный пункт;
НУЭ	— нормальные условия эксплуатации;
ОВОС	— оценка воздействия на окружающую среду;
ПЗ	— проектное землетрясение;
ПЗРГ	— пункт замера расхода газа;

ПРГ	— пункт редуцирования газа;
ПХГ	— подземное хранилище газа;
ПЭМ	— производственный экологический мониторинг;
ПЭМ(К)	— производственный экологический мониторинг (контроль);
РРЛ	— радиорелейная линия (связи);
РРС	— радиорелейная станция;
СМР	— строительные-монтажные работы;
СПХГ	— станция подземного хранения газа;
СОГ	— станция охлаждения газа;
ТКМ	— точка коррозионного мониторинга;
ТС	— тройник сварной;
ТШС	— тройник штампосварной;
УДЗ	— установка дренажной защиты;
УЗРГ	— узел замера расхода газа;
УКЗ	— установка катодной защиты;
УКПГ	— установка комплексной подготовки газа;
УПЗ	— установка протекторной защиты;
ЭХЗ	— система электрохимической защиты.

5 Общие положения

5.1 В состав МГ входят:

- газопровод (от места выхода с промысла подготовленной к дальнему транспорту товарной продукции) с ответвлениями и лупингами, запорной арматурой, переходами через естественные и искусственные препятствия, узлами подключения КС, ГИС, ПРГ, узлами пуска и приема ВТУ, конденсатосборниками и устройствами для ввода метанола;

- система ЭХЗ;
- линии и сооружения технологической связи, средства телемеханики газопроводов;
- ЛЭП, предназначенные для обслуживания газопроводов, и устройства электроснабжения и дистанционного управления запорной арматурой и установками ЭХЗ;
- противопожарные средства;
- противоэрозионные и защитные сооружения газопроводов;
- системы сбора и утилизации конденсата;
- здания и сооружения линейной службы эксплуатации газопроводов;
- постоянные дороги и вертолетные площадки, расположенные вдоль трассы газопровода, и подъезды к ним, опознавательные и сигнальные знаки местонахождения газопроводов;
- головные и промежуточные (линейные) КС;
- ГИС и СОГ;
- ГРС;
- СПХГ;
- указатели и предупредительные знаки.

5.2 МГ следует прокладывать подземно (подземная прокладка). Прокладка газопроводов по поверхности земли в насыпи (наземная прокладка) или на опорах (надземная прокладка) допускается только как исключение при соответствующем обосновании в случаях, приведенных в 11.1. При этом должны предусматриваться специальные мероприятия, обеспечивающие надежную и безопасную эксплуатацию газопроводов.

5.3 Прокладка газопроводов может осуществляться одиночно или параллельно другим действующим или проектируемым МГ — в техническом коридоре.

5.4 В отдельных случаях при технико-экономическом обосновании и условии обеспечения надежности работы трубопроводов допускается совместная прокладка в одном техническом коридоре газопроводов и нефтепроводов (нефтепродуктопроводов). В этом случае проектирование газопровода должно быть согласовано с владельцем нефтепроводов (нефтепродуктопроводов).

5.5 Перечень территорий, по которым не допускается прокладка газопроводов, приведен в 7.1.14.

5.6 Для обеспечения НУЭ и исключения возможности повреждения газопроводов и их объектов вокруг них устанавливаются охранные зоны, размеры которых и порядок производства в этих зонах сельскохозяйственных и других работ регламентируются требованиями 7.4.

5.7 Для проектирования вдольтрассовых проездов и подъездных дорог к крановым узлам газопроводов предусматривается оформление аренды необходимых земельных участков или права ограниченного пользования чужими земельными участками (сервитут) в соответствии со статьями 22 и 23 Земельного кодекса [3].

5.8 Температура газа, поступающего в газопровод, должна устанавливаться исходя из возможности транспортирования продукта и требований, предъявляемых к сохранности изоляционных покрытий, прочности, устойчивости и надежности газопровода. Необходимость и степень охлаждения транспортируемого продукта решается при проектировании.

5.9 Расчетные схемы и методы расчета газопроводов на прочность и устойчивость необходимо выбирать с учетом использования автоматизированных способов расчета.

5.10 Газопроводы и их сооружения следует проектировать с учетом максимальной индустриализации СМР за счет применения труб и сборных конструкций в блочно-комплектном исполнении из стандартных и типовых элементов и деталей с наружным защитным покрытием, изготовленных на заводах или в стационарных условиях, обеспечивающих качественное их изготовление. Трубы с ВГП могут применяться только на вновь проектируемых газопроводах при соответствующем обосновании на стадии инвестиционного проекта. При этом принятые в проекте решения должны обеспечивать бесперебойную и безопасную эксплуатацию газопроводов.

5.11 При проектировании газопроводов следует использовать материалы, изделия и оборудование, прошедшие процедуру эксплуатационных испытаний и разрешенные к применению в установленном порядке.

5.12 Срок безопасной эксплуатации газопровода следует назначать в соответствии с требованиями отдельных нормативных документов.

5.13 Геодезическое позиционирование объектов МГ должно быть отражено в исполнительной документации в системе информации «как построено».

6 Классификация участков газопроводов по безопасности

6.1 Все участки МГ подразделяются по ответственности на три категории:

- Н (Нормальная);
- С (Средняя);
- В (Высокая).

6.2 Категории участков МГ устанавливаются в зависимости от их назначения в соответствии с требованиями, изложенными в таблице 1, в которой учитываются особенности природных и антропогенных условий эксплуатации участка, а также сложность его конструктивного исполнения и трудности выполнения ремонтных работ.

Т а б л и ц а 1 — Категории участков МГ в зависимости от их назначения

Назначение участков газопроводов	Категории участков при прокладке		
	подземной	наземной	надземной
1 Переходы через водные преграды:			
- шириной зеркала воды в межень 75 м и более и прибрежные участки длиной не менее 25 м (от среднемеженного горизонта воды) каждый;	В	—	В
- шириной зеркала воды в межень от 25 м до 75 м и прибрежные участки длиной не менее 25 м (от среднемеженного горизонта воды) каждый;	С	—	С
- несудоходные шириной зеркала воды в межень от 10 м до 25 м — в русловой части и глубиной свыше 1,5 м и прибрежные участки длиной не менее 25 м каждый (от среднемеженного горизонта воды), оросительные и деривационные каналы;	С	—	С
- горные потоки (реки);	С	—	С
- поймы рек по ГВВ 10 % обеспеченности	С	—	С

Продолжение таблицы 1

Назначение участков газопроводов	Категории участков при прокладке		
	подземной	наземной	надземной
2 Переходы через болота типа: - II; - III	С С	Н С	Н С
3 Переходы через железные и автомобильные дороги (на переходах): - участки газопроводов на переходах через железные дороги общей сети, автомобильные дороги I, II и III категории, включая участки на расстоянии 50 м по обе стороны от подошвы земляного полотна или от края водоотводного сооружения дороги; - участки газопроводов на переходах через подъездные железные дороги промышленных предприятий, автомобильные дороги IV, V, III-п и IV-п категории, а также участки на расстоянии согласно 7.2.2 по обе стороны от подошвы земляного полотна или от края водоотводного сооружения всех железных и категоризованных автомобильных дорог	В С	— —	В С
4 Трубопроводы технологические основного назначения, расположенные внутри зданий и в пределах территорий КС, ПРГ, СПХГ, ДКС, ГРС, ГИС, включая конденсатосборники, а также трубопроводы импульсного, топливного и пускового газа. Трубопроводы узлов подключения к КС, располагаемых на территории КС	В	В	В
5 Пересечения (в обе стороны, в пределах расстояний R , определяемых по 6.4) с ВЛ электропередачи напряжением: - 500 кВ и более; - от 330 до 500 кВ	В С	— —	— —
6 Газопроводы в горной местности при укладке в тоннелях	—	С	С
7 Участки газопроводов в зонах активных тектонических разломов и прилегающие участки на расстоянии 100 м от границ разлома	С	С	С
8 Газопроводы, прокладываемые по поливным и орошаемым землям хлопковых и рисовых плантаций	С	—	—
9 Газопроводы, прокладываемые по территории распространения ММГ, имеющих при оттаивании относительную осадку свыше 0,1, а также газопроводы, прокладываемые в сильнозасоленных грунтах	С	С	С
10 Переходы через селевые потоки, конуса выносов и солончак-вые грунты	С	—	С
11 Газопроводы на узлах установки линейной арматуры и примыкающие к узлам участки газопровода (за исключением участков категории В) на длине R , определяемой по 6.4	С	С	С
12 Газопроводы на длине R , определяемой по 6.4, от гребенок подводных переходов (за исключением участков категории В)	С	С	С
13 Газопроводы на подходе к площадкам КС ПХГ, УКПГ, ГКС, КС, ДКС в пределах расстояний, указанных в 6.4	С	—	С
14 Трубопроводы на узлах пуска и приема ВТУ и примыкающие к узлам участки газопровода (за исключением участков категории В) на длине R , определяемой по 6.4	С	С	С

Продолжение таблицы 1

Назначение участков газопроводов	Категории участков при прокладке		
	подземной	наземной	надземной
15 Газопроводы на узлах подключения КС, располагаемых вне КС, участки между территорией КС, ДКС, ГРС, УКПГ и охранными кранами, всасывающие и нагнетательные газопроводы КС, а также трубопроводы топливного и импульсного газа (от узла подключения до ограждения)	С	С	С
16 Газопроводы, примыкающие к ГРС в пределах расстояний, указанных в 7.2.2, а также участки за охранными кранами на длине R, определяемой по 6.4	С	С	С
17 Газопроводы, примыкающие к секущему крану ГИС и ПРГ, на длине R, определяемой по 6.4, в обе стороны	С	С	С
18 Пересечения с коммуникациями (канализационными коллекторами, нефтепроводами, нефтепродуктопроводами, газопроводами, силовыми кабелями и кабелями связи, оросительными системами и т. п.) на длине 100 м по обе стороны от пересекаемой коммуникации	С	С	С
19 Газопроводы, прокладываемые по подрабатываемым территориям и территориям, подверженным карстовым явлениям	С	С	С
20 Участки газопроводов, прокладываемые методом ГНБ	С	—	—
21 Газопроводы, прокладываемые в одном техническом коридоре, в местах расположения ГИС, УКПГ, КС ПХГ, ДКС, ГКС, ПРГ, узлов установки линейной запорной арматуры, узлов пуска и приема ВТУ, узлов подключения КС в пределах расстояний, указанных в поз. 13, 14, 15, 16, 17	С	С	С
	Если они не относятся к категории В по виду прокладки и другим параметрам		
<p>Примечания</p> <p>1 Участки трубопроводов, не указанные в таблице 1, относят к категории Н.</p> <p>2 Участкам газопроводов, аварийное повреждение которых может вызвать перебои в подаче газа городам и другим крупным потребителям, имеющим большое народнохозяйственное значение, а также загрязнение окружающей среды или гибель людей, при соответствующем обосновании допускается назначать более высокие категории.</p> <p>3 В категориях автодорог могут быть внесены изменения, связанные с вводом в действие Постановления Правительства Российской Федерации [4]. Под индексом «п» в категориях автомобильных дорог (см. позицию 3) следует понимать индексы «в», «к», «л».</p> <p>4 Типы болот принимают в соответствии с 6.3.</p> <p>5 При пересечении газопроводом массива болот различных типов при соответствующем обосновании допускается принимать категорию всего участка как для наиболее высокой категории на данном массиве болот.</p> <p>6 Категорию участков газопроводов, прокладываемых в поймах рек, подлежащих затоплению под водохранилище, принимают как для переходов через судоходные водные преграды.</p> <p>7 При небольшой продолжительности подтопления паводковыми водами (менее 20 дней) и незначительной глубине этого подтопления, позволяющей оперативное проведение в данной местности аварийно-восстановительных работ на газопроводах в случае их повреждения, выполнение требований позиции 1, пятое перечисление, необязательно.</p> <p>8 Категории участков газопроводов на переходах через водохранилища, пруды, озера принимают по позиции 1, второе перечисление.</p> <p>9 Знак «—» в таблице означает, что данный способ прокладки не предусматривается.</p> <p>10 Участкам газопроводов (позиция 20) допускается назначать категорию В в случае скученности в расположении крановых узлов и переемычек.</p>			

Окончание таблицы 1

11 При пересечении МГ строящимися коммуникациями, перечисленными в позиции 18, определяют необходимость реконструкции МГ. При траншейном способе производства работ при пересечении МГ коммуникациями заказчик строящейся коммуникации проводит техническое обследование действующего газопровода на предмет необходимости его ремонта. В этом случае эксплуатирующая организация обязана представить результаты последней внутритрубной диагностики участка пересекаемого МГ. При пересечении способом ГНБ или проколом, выполняемыми на достаточной глубине по отношению к нижней образующей МГ, реконструкция МГ не требуется. В этом случае заказчик строящейся коммуникации производит съемку пространственного положения оси участка МГ для его учета при прокладке коммуникации.

12 При установке кранового узла на газопроводе-ответвлении для его подключения к действующему МГ требование позиции 10 распространяется на прилегающие участки данного ответвления. На прилегающие участки действующего МГ, в который врезается газопровод-ответвление, указанное требование не распространяется.

6.3 Болота по характеру передвижения по ним строительной техники делятся на следующие типы:

- первый тип — болота, целиком заполненные торфом, допускающие работу и неоднократное передвижение болотной техники с удельным давлением от 0,02 до 0,03 МПа или работу обычной техники с помощью щитов, сланей или дорог, обеспечивающих снижение удельного давления на поверхность залежи до 0,02 МПа;

- второй тип — болота, целиком заполненные торфом, допускающие работу и передвижение строительной техники только по щитам, сланям или дорогам, обеспечивающим снижение удельного давления на поверхность залежи до 0,01 МПа;

- третий тип — болота, заполненные растекающимся торфом и водой с плавающей торфяной коркой, допускающие работу только специальной техники на понтонах или обычной техники с плавучих средств.

6.4 Расстояния и длины R , м, указанные в таблице 1, определяют по формуле

$$R = \sqrt{\frac{p}{10}} \cdot 250, \quad (6.1)$$

где p — рабочее давление в газопроводе, МПа. Значение R округляется в большую сторону с точностью до 5 м.

Примечания

1 Термин «расстояние» в таблице 1 и в данном пункте означает:

- при пересечениях железных и автомобильных дорог — расстояние от точки оси газопровода до подошвы земляного полотна или до края водоотводного сооружения пересекаемой дороги (коммуникации и др.) по перпендикуляру к ней;

- при расстояниях от площадок — расстояние по радиусу от ближайшей точки границы площадки до оси газопровода.

2 Термин «длина» в таблице 1 и в данном пункте означает протяженность, отмеряемую по оси газопровода независимо от его конфигурации.

7 Основные требования к трассам газопроводов

7.1 Требования к выбору трасс

7.1.1 Выбор трассы газопровода должен выполняться проектной организацией совместно с заказчиком на основе утвержденного задания на проектирование.

7.1.2 Выбор трассы газопровода проводится с учетом возможной минимизации затрат при сооружении, эксплуатации, консервации и ликвидации газопровода.

7.1.3 Для обоснования выбора трассы газопровода должны быть учтены следующие факторы:

- диаметр и протяженность газопровода;
- расположение и количество площадок КС;
- конструктивные схемы укладки газопровода;
- безопасность населения и персонала, работающего вблизи газопровода;
- наличие полезных ископаемых;
- инженерно-геологические и климатические условия;
- инженерно-геодезические условия;

- инженерно-экологические условия;
- требования к строительству и эксплуатации газопровода;
- перспективы развития территории;
- наличие крупных и средних рек, болот, озер;
- наличие автомобильных и железных дорог, оврагов, действующих трубопроводов, ЛЭП и связи и других сооружений;

- наличие сельскохозяйственных угодий и лесных массивов;
- археологические памятники (курганы, городища);
- наличие факторов коррозионной опасности.

7.1.4 При выборе трассы газопровода должны быть исследованы все характерные для района размещения явления, процессы и факторы природного и техногенного происхождения, которые могут оказывать влияние на безопасность газопровода и вызвать негативное воздействие на население и окружающую среду, в том числе закономерности распространения промышленных выбросов в атмосферу.

7.1.5 При выборе оптимального варианта трассы газопровода в районах со сложным рельефом, значительно залесенных, заболоченных, с большим количеством оврагов, речек, озер, солончаков, наличием карста, термокарста, в застроенных районах применение космической съемки, аэрофотосъемки или лазерного сканирования принимается заказчиком.

7.1.6 Выбор трассы газопровода должен осуществляться в соответствии с требованиями, предусмотренными действующими Федеральным законом [5], Земельным кодексом [3], Водным кодексом [6], и Градостроительным кодексом [7], а также с учетом необходимости защиты населения и территории от чрезвычайных ситуаций техногенного характера.

7.1.7 Не допускается размещать трассы газопроводов на рекреационных территориях (водных, лесных, ландшафтных), в зонах санитарной охраны источников водоснабжения, водоохраных зонах рек, морей, охранных зонах курортов.

7.1.8 Трассу газопровода следует выбирать с учетом затрат на возмещение:

- убытков землепользователям;
- потерь сельхозпроизводства при отводе земель под строительство;
- ущерба рыбному хозяйству;
- ущерба лесному хозяйству;
- других потерь от негативного воздействия на окружающую среду при строительстве и эксплуатации газопровода;

- расходов на археологические раскопки.

7.1.9 При выборе трассы газопровода необходимо учитывать возможность развития процессов КРН, т. е. следует учитывать природные и техноприродные факторы, определяющие предрасположенность газопровода на отдельных участках к развитию КРН.

7.1.10 При выборе трассы газопровода следует учитывать условия строительства, чтобы обеспечить применение наиболее экономичных и высокопроизводительных методов СМР.

7.1.11 Камеральную проработку вариантов трассы газопровода следует производить в пределах области поиска, определяемую эллипсом, в фокусах которого находятся начальный и конечный пункты трассы.

7.1.12 При выборе трассы газопровода необходимо учитывать транспортные коммуникации района будущего строительства с целью максимального использования их для доставки труб от станций разгрузки до трубосварочных пунктов и развозки плетей к трассе.

7.1.13 При выборе трассы газопровода необходимо учитывать перспективное развитие городов и других населенных пунктов, промышленных и сельскохозяйственных, автомобильных дорог, других объектов и проектируемого газопровода на ближайшие 25 лет, а также условия строительства и обслуживания газопровода в период его эксплуатации (существующие, строящиеся, проектируемые и реконструируемые здания и сооружения, мелиорация заболоченных земель, ирригация пустынных и степных районов, использование водных объектов и т. д.), выполнять прогнозирование изменений природных условий в процессе строительства и эксплуатации магистральных трубопроводов.

7.1.14 МГ должны прокладываться вне застроенных территорий или территорий с частой человеческой деятельностью.

При выборе трассы следует учитывать, что не допускается прохождение газопровода:

- в тоннелях автомобильных и железных дорог;
- в тоннелях совместно с электрическим кабелем и кабелями связи и трубопроводами иного назначения;

- в одной траншее с электрическими кабелями и кабелями связи и трубопроводами иного назначения, принадлежащими другим министерствам и ведомствам за исключением случаев прокладки кабеля технологической связи и КИП данного газопровода на переходах через железные и автомобильные дороги (в одном кожухе);

- ближе 500 м от боковой границы второго пояса зоны санитарной охраны источников хозяйственного питьевого водоснабжения.

7.1.15 На оползневых участках при их значительных протяженностях трассу следует выбирать выше оползневого участка.

7.1.16 В районах с сильно пересеченным рельефом местности и в горных условиях трассу газопровода следует выбирать в долинах рек вне зоны затопления или по водоразделам.

7.1.17 При выборе трассы следует по возможности избегать пересечений лесов следующих категорий:

- расположенных в пределах водоохраных зон, выполняющих функцию защиты водных объектов;
- выполняющих функции защиты источников питьевого водоснабжения;
- противэрозионных лесопарковых частей зеленых зон поселений и лесов санитарно-защитных зон хозяйственных объектов;
- первой, второй и третьей зон округов санитарной охраны курортов;
- ценных лесов, включающих особо ценные лесные массивы;
- лесов на пустынных, полупустынных, степных, лесостепных и малолесных горных территориях;
- лесов, имеющих научное или историческое значение;
- орехово-промысловых зон и кедровых лесов;
- лесоплодовых насаждений;
- притундровых лесов;
- ленточных боров;
- лесов особо охраняемых природных территорий, в том числе заповедных лесных участков;
- лесов и защитных участков лесов, необходимых для осуществления жизненных циклов объектов животного мира.

7.1.18 Выбор трассы на ММГ должен производиться на основе:

- мерзлотно-инженерно-геологических карт и карт ландшафтного микрорайонирования оценки благоприятности освоения территорий масштаба не более 1:100 000;
- схематической прогнозной карты восстановления растительного покрова;
- карт относительной осадки грунтов при оттаивании;
- карт коэффициентов удорожания относительной стоимости освоения.

7.1.19 На участках трассы, где возможно развитие криогенных процессов, должны проводиться предварительные инженерно-геологические изыскания для прогноза этих процессов.

7.1.20 При выборе трассы на ММГ следует по возможности избегать участки с подземными льдами, наледями, морозобоинным растрескиванием, буграми пучения, проявлениями термокарста, солифлюкции и термоэрозии, косогоры с льдонасыщенными глинистыми и переувлажненными пылеватыми грунтами.

Бугры пучения следует проходить с низовой стороны.

7.1.21 Трасса газопровода на подрабатываемой территории должна быть увязана с планами производства горных работ с учетом изменения инженерно-геологических условий подработанной территории (провалы, мульды сдвига, суффозионные воронки и оседания земной поверхности) и предусматриваться преимущественно по территориям, на которых уже закончились процессы деформации поверхности.

7.1.22 Пересечение шахтных полей газопроводом следует предусматривать:

- на пологопадающих пластах — вкрест простирания;
- на крутопадающих пластах — по простиранию.

7.1.23 При выборе трасс газопроводов в сейсмически опасных районах необходимо избегать косогорные участки, участки с неустойчивыми и просадочными грунтами, территории горных выработок и активных тектонических разломов, а также участки, сейсмичность которых превышает девять баллов.

Выбор трассы газопровода в перечисленных условиях может осуществляться только в случае особой необходимости при соответствующем технико-экономическом обосновании.

7.1.24 Створы переходов газопровода через реки следует выбирать на прямолинейных устойчивых плесовых участках с пологими неразмываемыми берегами при минимальной ширине заливаемой поймы. Створы подводного перехода следует предусматривать перпендикулярно динамической оси потока. Участки русла, сложенные скальными грунтами, желательно избегать. Устройство переходов на перекатах не допускается.

7.1.25 При выборе створа перехода газопровода следует учитывать гидролого-морфологические характеристики водотока.

7.1.26 Выбор створа подводного перехода газопровода в верховьях рек в местах нерестилищ, нагула и зимования рыб, на водоемах со значительными деформациями русла и большими скоростями течения, с интенсивным судоходством и искусственными сооружениями на берегу при невозможности соблюдения минимальных расстояний до существующих трубопроводов и других сооружений, когда требуется реконструкция существующего подводного перехода прокладкой новых трубопроводов, производится с учетом осуществления строительства методом ГНБ.

7.1.27 Расстояние между параллельными газопроводами на участках их переходов под железными и автомобильными дорогами следует назначать исходя из грунтовых условий и условий производства работ, но во всех случаях это расстояние должно быть не менее расстояний, принятых при подземной прокладке ЛЧ МГ.

7.1.28 Для целей строительства и размещения объектов газопровода в соответствии с законодательством Российской Федерации производится отвод земель во временное пользование. Порядок и нормы предоставления земель устанавливаются Правительством Российской Федерации.

7.2 Минимальные расстояния до газопроводов

7.2.1 Минимальная ширина полосы отвода земель для размещения МГ

7.2.1.1 Ширина полосы отвода земель для цели строительства одного подземного МГ должна быть не менее указанной в таблице 2.

7.2.1.2 Предоставление для МГ земель лесного фонда производится преимущественно за счет не покрытых лесом площадей или площадей, занятых кустарниками и малоценными насаждениями. При обоснованной необходимости предоставления для указанных целей земель лесного фонда, покрытых лесом, ширина полос земель для МГ устанавливается в соответствии с требованиями законодательства Российской Федерации, но не более ширины полосы земель для одного подземного магистрального трубопровода на землях несельскохозяйственного назначения, или непригодных для сельского хозяйства, и земель государственного лесного фонда, указанной в таблице 2.

Т а б л и ц а 2 — Минимальная ширина полосы отвода земель для размещения МГ

Номинальный диаметр ЛЧ МГ	На землях несельскохозяйственного назначения, или непригодных для сельского хозяйства, и землях государственного лесного фонда без рекультивации, м	На землях сельскохозяйственного назначения (при снятии и восстановлении плодородного слоя), м
1 До 400 включ.	20	28
2 Св. 400 до 700 включ.	23	33
3 Св. 700 до 1000 включ.	28	39
4 Св.1000 до 1200 включ.	30	42
5 Св.1200 до 1400 включ.	32	45

7.2.1.3 Ширина полос отвода земель при подземной прокладке ЛЧ МГ, строящихся в труднопроходимой местности (в болотах, тундре, пустынях, горных условиях и т. п.), а также размеры земельных участков для противопожарных и противоаварийных сооружений (обвалований, канав и емкостей для сбора конденсата), размещения станций катодной защиты, линейных узлов запорной арматуры, узлов подключения КС, устройств пуска/приема ВТУ и для строительства переходов через естественные и искусственные препятствия определяются проектом, утвержденным в установленном порядке.

7.2.2 Минимальные расстояния до магистрального газопровода от населенных пунктов, промышленных и сельскохозяйственных предприятий, зданий и сооружений

7.2.2.1 Минимальные расстояния до оси газопровода приведены в таблице 3. Трассы МГ и площадки КС, СОГ и ГРС должны выбираться так, чтобы расположенные вблизи населенные пункты, отдельные жилые, хозяйственные и производственные постройки и другие объекты третьих лиц находились в условиях приемлемого риска согласно требованиям Федеральных законов, постановлений Правительства и других нормативно-правовых актов Российской Федерации.

Т а б л и ц а 3 — Минимальные расстояния до оси газопровода (расстояния до объектов групп А — Д являются базисными)

Объекты, здания и сооружения	Минимальное расстояние от газопроводов, м						
	номинальным диаметром						
	До 150 включ.	Св. 150 до 300 включ.	Св. 300 до 600 включ.	Св. 600 до 800 включ.	Св. 800 до 1000 включ.	Св. 1000 до 1200 включ.	Св. 1200 до 1400 включ.
<p>1 Группа А:</p> <ul style="list-style-type: none"> - железнодорожные и автобусные станции; - аэропорты; - морские и речные порты и пристани; - отдельно стоящие здания с массовым скоплением людей (школы, больницы, клубы, детские сады и ясли, вокзалы и т. д.) с численностью более 100 чел. 	60	120	180	240	300	360	420
<p>2 Группа Б:</p> <ul style="list-style-type: none"> - города и другие населенные пункты; - коллективные сады с садовыми домиками, дачные поселки; - отдельные промышленные и сельскохозяйственные предприятия; - тепличные комбинаты и хозяйства; - птицефабрики; молокозаводы; - карьеры разработки полезных ископаемых; гаражи и открытые стоянки для автомобилей индивидуальных владельцев на количество автомобилей свыше 20; - отдельно стоящие здания с массовым скоплением людей (школы, больницы, клубы, детские сады и ясли, вокзалы и т. д.) с численностью 100 чел. и менее; - жилые здания трехэтажные и выше; - гидротехнические сооружения морского и речного транспорта; - очистные сооружения и насосные станции водопроводные, не относящиеся к МГ; - мосты железных дорог общего пользования, автомобильных дорог общего пользования и подъездных дорог к промышленным предприятиям I-а, I-б, II категорий, с пролетом свыше 20 м; - склады легковоспламеняющихся и горючих жидкостей и газов с объемом хранения свыше 1000 м³; - автозаправочные станции; - мачты (башни) и сооружения многоканальной РРЛ технологической связи трубопроводов; - мачты (башни) и сооружения многоканальной РРЛ связи Минкомсвязи России, телевизионные башни 	50	100	150	200	250	300	350
<p>3 Группа В:</p> <ul style="list-style-type: none"> - железные дороги общего пользования (на перегонах); - автомобильные дороги общего пользования и подъездные дороги к промышленным предприятиям I-а, I-б, II, III категорий, параллельно которым прокладывается газопровод; - отдельно стоящие: - жилые здания одноэтажные и двухэтажные; - садовые домики, дачи; 	40	75	125	150	200	225	250

Продолжение таблицы 3

Объекты, здания и сооружения	Минимальное расстояние от газопроводов, м						
	номинальным диаметром						
	До 150 включ.	Св. 150 до 300 включ.	Св. 300 до 600 включ.	Св. 600 до 800 включ.	Св. 800 до 1000 включ.	Св. 1000 до 1200 включ.	Св. 1200 до 1400 включ.
<ul style="list-style-type: none"> - ДЛО; - кладбища; - сельскохозяйственные фермы и огороженные участки для организованного выпаса скота; - полевые станы 							
<p>4 Группа Г:</p> <ul style="list-style-type: none"> - отдельно стоящие нежилые и подсобные строения; - устья бурящихся и эксплуатируемых нефтяных, газовых и артезианских скважин; - гаражи и открытые стоянки для автомобилей индивидуальных владельцев на 20 автомобилей и менее; - канализационные сооружения; - железные дороги промышленных предприятий; - автомобильные дороги III-п, IV, IV-п и V категорий, параллельно которым прокладывается газопровод; - вертодромы и посадочные площадки без базирования на них вертолетов 	30	40	50	100	150	175	200
<p>5 Группа Д:</p> <ul style="list-style-type: none"> - мосты железных дорог промышленных предприятий, автомобильных дорог III, III-п, IV, IV-п категорий с пролетом свыше 20 м; - территории КС, УКПГ, СПХГ, групповых и сборных пунктов промыслов, промысловых ГРС, установок очистки и осушки газа 	40	75	125	150	200	225	250
<p>6 Территории ГРС, автоматизированных ГРС, регуляторных станций, в том числе шкафного типа, предназначенных для обеспечения газом:</p> <ul style="list-style-type: none"> - городов, населенных пунктов, предприятий, отдельных зданий и сооружений; других потребителей; - объектов газопровода (УЗРГ, ДЛО, РРС, термоэлектростанции и т. д.) 	30	50	75	100	125	150	175
	25	25	25	25	25	25	25
<p>7 Автоматизированные электростанции с термоэлектростанциями; электростанции с дизельными и газопоршневыми агрегатами; аппаратура связи, телемеханики и автоматики, блочно-комплектные устройства электроснабжения, зоны прокладки кабелей КИП, относящихся к МГ; мачты (башни) и сооружения необслуживаемой малокабельной РРЛ связи трубопроводов</p>	15 от крайней нитки						
<p>8 Объекты:</p> <ul style="list-style-type: none"> - магистральные оросительные каналы и коллекторы, реки и водоемы, вдоль которых прокладывается трубопровод; - водозаборные сооружения и станции оросительных систем 	Согласно требованиям Водного кодекса [6], Санитарных правил и норм, утвержденных Главным государственным санитарным врачом [8]						

Окончание таблицы 3

Объекты, здания и сооружения	Минимальное расстояние от газопроводов, м						
	номинальным диаметром						
	До 150 включ.	Св. 150 до 300 включ.	Св. 300 до 600 включ.	Св. 600 до 800 включ.	Св. 800 до 1000 включ.	Св. 1000 до 1200 включ.	Св. 1200 до 1400 включ.
9 Специальные предприятия, сооружения, площадки, охраняемые зоны, склады взрывчатых и взрывоопасных веществ; карьеры полезных ископаемых, добыча на которых производится с применением взрывных работ; склады сжиженных горючих газов	По согласованию с заинтересованными организациями и соответствующими федеральными надзорными органами						
10 Земляной амбар для аварийного выпуска конденсата из газопровода, ГФУ	30	50	75	75	75	100	100
11 Кабели междугородной связи и силовые электрокабели	10						
12 НУП кабельной связи в подземных термокамерах	10						
13 Притрассовые постоянные автодороги и подъездные автодороги, предназначенные только для обслуживания трубопроводов	10						
<p>Примечания</p> <p>1 Расстояния, указанные в таблице, принимают:</p> <ul style="list-style-type: none"> - для городов и других населенных пунктов — от проектной городской черты на расчетный срок до 25 лет; - для отдельных промышленных предприятий, железнодорожных станций, аэродромов, морских и речных портов и пристаней, гидротехнических сооружений, складов горючих и легковоспламеняющихся материалов, артезианских скважин — от границ отведенных им территорий с учетом их развития; - для железных дорог — от подошвы насыпи или бровки выемки со стороны газопровода, но не менее 10 м от границы полосы отвода дороги; для автомобильных дорог от подошвы насыпи земляного полотна; - для всех мостов — от подошвы конусов; - для отдельно стоящих зданий и строений — от ближайших выступающих их частей. <p>2 Под отдельно стоящим зданием или строением понимают здание или строение, расположенное вне населенного пункта на расстоянии не менее 50 м от ближайших к нему зданий или сооружений.</p> <p>3 Минимальные расстояния от мостов железных и автомобильных дорог с пролетом 20 м и менее принимают такими же, как от соответствующих дорог.</p> <p>4 Минимальные расстояния от оси газопроводов до зданий и сооружений при надземной прокладке, предусмотренные в позициях 1 и 2, принимают увеличенными в два раза, в позициях 3—8 и 11 — в полтора раза. Данное требование относится к участкам надземной прокладки протяженностью свыше 150 м.</p> <p>5 Расстояния до объектов, отсутствующих в данной таблице, принимают по согласованию с соответствующими органами государственного надзора и заинтересованными организациями.</p> <p>6 Для газопроводов, прокладываемых в лесных районах, минимальные расстояния от железных и автомобильных дорог общего пользования и подъездных дорог промышленных предприятий допускается сокращать на 30 % без повышения категории участка газопровода.</p> <p>7 Объекты газопроводов, из которых возможен выброс или утечка газа в атмосферу, должны располагаться за пределами полос воздушных подходов к аэродромам и вертодромам.</p> <p>8 Расстояния от ГИС, ПРГ и ПЗРГ принимают такими же, как для газопроводов, на которых данные объекты расположены.</p> <p>9 Расстояния до железных и автомобильных дорог, а также до мостов и путепроводов на дорогах указаны для газопроводов, прокладываемых параллельно дорогам.</p>							

7.2.2.2 Все объекты, здания и сооружения (не относящиеся к газопроводам или в отношении которых действуют специальные нормативы), располагаемые вблизи трассы МГ, в соответствии с данными таблицы 3 следует разделить на группы (А — Д) по принципу выделения наиболее значимого фактора риска от аварий на МГ:

- к группе А относятся объекты с постоянным значительным скоплением людей.

П р и м е ч а н и е — Наиболее значимый фактор риска — гибель большого количества людей одновременно при аварии на МГ;

- к группе Б относятся территориальные образования, включающие производственные или муниципальные объекты, здания и сооружения.

П р и м е ч а н и е — Наиболее значимый фактор риска — гибель людей при аварии на МГ;

- к группам В — Д относятся объекты, для которых наиболее значимым фактором риска является возможность серьезного их повреждения от возможных аварий на МГ, или производственная деятельность на этих объектах может негативно воздействовать на техническое состояние газопровода.

7.2.2.3 Минимальные расстояния до оси газопровода даны в таблице 3 от:

- объектов групп А — Д (см. позиции 1—5), являются базисными L_{bas} и соответствуют рабочему давлению $p = 10$ МПа;

- объектов, указанных в позициях 6—15, — независимо от уровня рабочего давления.

7.2.2.4 Деление объектов по группам и отнесение объектов к той или иной позиции в таблице 3 учитывает следующие характеристики объектов:

- объекты, здания и сооружения, минимальные расстояния от которых определяются техническими характеристиками газопровода (диаметр, рабочее давление);

- объекты, минимальные расстояния от которых регламентируются нормативными документами других ведомств;

- объекты, минимальные расстояния от которых не зависят от технических характеристик газопровода.

7.2.2.5 Минимальные расстояния L , м, до оси участков МГ до объектов групп А — Д вычисляют по формуле

$$L = \sqrt{\frac{p}{10}} \cdot L_{bas}, \quad (7.1)$$

где p — рабочее давление в газопровode, МПа (в формулу (7.1) подставлять в безразмерном виде);

L_{bas} — базисное значение минимального расстояния, принимаемое согласно данным таблицы 3 в зависимости от диаметра МГ.

При определении минимального расстояния по формуле (7.1) полученное значение следует округлить в большую сторону с точностью до 5 м.

7.2.2.6 При соответствующем обосновании допускаются проектные решения, предусматривающие сокращение минимального расстояния до оси МГ от объектов групп А, Б, В, Г, Д:

- для участков категории Н на 50 % от значений, указанных в таблице 3, при повышении категории участка до категории В;

- для участков категории Н на 25 % от значений, указанных в таблице 3, при повышении категории участка до категории С;

- для участков категории С на 25 % от значений, указанных в таблице 3, при повышении категории участка до категории В.

7.2.2.7 Минимальное расстояние до ближайшего МГ номинальным диаметром DN 1000 и более и до границ технических коридоров трубопроводов от границ проектной застройки городов и других населенных пунктов в районах Западной Сибири и Крайнего Севера следует принимать не менее 700 м.

В стесненных условиях данное расстояние допускается сокращать до 350 м при условии повышения категоричности таких участков до категории С и принятия дополнительных мер, обеспечивающих безопасную эксплуатацию газопровода, или до значений, приведенных в таблице 3, при отсутствии в районе прокладки газопроводов ММГ и болот.

7.2.2.8 Расстояния до следующих объектов:

- ВЛ электропередачи высокого напряжения, параллельно которым прокладывается газопровод;

- ВЛ электропередачи высокого напряжения, параллельно которым прокладывается газопровод в стесненных условиях трассы;

- опор ВЛ электропередачи высокого напряжения при пересечении их газопроводом следует принимать в соответствии с требованиями правил, утвержденных Минэнерго России [9].

7.2.3 Расстояния до КС, СОГ и ГРС от населенных пунктов, промышленных и сельскохозяйственных предприятий, зданий и сооружений

7.2.3.1 Минимальные расстояния до КС, СОГ и ГРС приведены в таблице 4 от:

- объектов групп А — Д (см. позиции 1—6) при рабочем давлении в МГ $p = 10$ МПа;
- объектов, указанных в позициях 7—12, — независимо от уровня рабочего давления.

7.2.3.2 Минимальные расстояния L_{CS} до КС, СОГ и ГРС от населенных пунктов, промышленных и сельскохозяйственных предприятий, зданий и сооружений, указанных в позициях 1—6 таблицы 4, вычисляются по формуле

$$L_{CS} = \frac{DN}{1400} \cdot \sqrt{\frac{p}{10}} \cdot L_{CS_bas}, \quad (7.2)$$

где DN — диаметр газопровода номинальный, выбирается максимальное значение из номинальных диаметров газопроводов-шлейфов от узла подключения производственной площадки и коллекторов на производственной площадке;

p — рабочее давление в газопровode, МПа (в формулу (7.2) подставляется в безразмерном виде);

L_{CS_bas} — базисное значение минимального расстояния, принимаемое согласно данным таблицы 4.

Кроме того, минимальное расстояние L_{CS} должно удовлетворять следующим условиям:

$$\text{для КС и СОГ — } L_{CS} \geq 75 \text{ м}; \quad (7.3)$$

$$\text{для ГРС — } L_{CS} \geq 50 \text{ м}. \quad (7.4)$$

При определении минимального расстояния по формуле (7.2), полученное значение следует округлить в большую сторону с точностью до 5 м.

Для объектов, указанных в позициях 7—12 таблицы 4, минимальные расстояния следует принимать равными значениям, указанным в таблице 4, независимо от диаметра газопровода и рабочего давления.

Т а б л и ц а 4 — Минимальные базисные расстояния L_{CS_bas} от КС, СОГ и ГРС для газопровода с номинальным диаметром DN 1400

Объекты, здания и сооружения	Минимальные расстояния, м	
	КС, СОГ	ГРС
1 Группа А: - города и другие населенные пункты; - коллективные сады с садовыми домиками, дачные поселки; - отдельные промышленные и сельскохозяйственные предприятия, тепличные комбинаты и хозяйства; - птицефабрики; - молокозаводы; - карьеры разработки полезных ископаемых; - гаражи и открытые стоянки для автомобилей индивидуальных владельцев на количество автомобилей свыше 20; - УКПГ и их групповые и сборные пункты; - отдельно стоящие здания с массовым скоплением людей (школы, больницы, клубы, детские сады и ясли, вокзалы и т. д.); - жилые здания этажностью в 3 и более этажей; - железнодорожные станции; - аэропорты; - морские и речные порты и пристани; - гидроэлектростанции; - гидротехнические сооружения морского и речного транспорта; - мачты (башни) и сооружения многоканальной РРЛ технологической связи трубопроводов; - мачты (башни) и сооружения многоканальной РРЛ связи Минкомсвязи России; - телевизионные башни	700	350

Продолжение таблицы 4

Объекты, здания и сооружения	Минимальные расстояния, м	
	КС, СОГ	ГРС
<p>2 Группа Б:</p> <ul style="list-style-type: none"> - мосты железных дорог общей сети и автомобильных дорог I и II категорий с пролетом свыше 20 м; - склады легковоспламеняющихся и горючих жидкостей и газов с объемом хранения свыше 1000 м³; - автозаправочные станции; - водопроводные сооружения, не относящиеся к МГ 	500	300
<p>3 Группа В:</p> <ul style="list-style-type: none"> - железные дороги общей сети (на перегонах) и автодороги I–III категорий; - ведомственные автодороги I-п, II-п категорий; - отдельно стоящие жилые здания одно- и двухэтажные; - ДЛО; - кладбища; - сельскохозяйственные фермы и огороженные участки для организованного выпаса скота; - полевые станы; - мосты железных дорог промышленных предприятий, автомобильных дорог III—V, III-п и IV-п категорий с пролетом свыше 20 м 	350	250
<p>4 Группа Г:</p> <p>Железные дороги промышленных предприятий</p>	250	200
<p>5 Группа Д:</p> <p>Автомобильные дороги III-п, IV, IV-п и V категорий</p>	100	75
<p>6 Группа Е:</p> <ul style="list-style-type: none"> - отдельно стоящие нежилые и подсобные строения (сарай и т. п.); - устья бурящихся и эксплуатируемых нефтяных, газовых и артезианских скважин; - гаражи и открытые стоянки для автомобилей индивидуальных владельцев на 20 автомобилей и менее; - посадочные площадки без базирования на них летательных аппаратов всех типов (высота зданий и сооружений объектов газопроводного транспорта, находящихся в полосе воздушных подходов летательных аппаратов, не должна превышать размера ограничения высоты препятствий согласно требованиям нормативных документов Федерального агентства воздушного транспорта (Росавиации), утвержденных в установленном порядке); - очистные сооружения и насосные станции канализации 	75	50
<p>7 Открытые распределительные устройства 35, 110, 220 кВ электроподстанций, питающих КС и НПС магистральных трубопроводов и других потребителей</p>	100	—
<p>8 Открытые распределительные устройства 35, 100, 220 кВ электроподстанций, питающих КС МГ</p>	На территории КС с соблюдением взрыво- и пожаробезопасных разрывов от зданий и сооружений	—
<p>9 Лесные массивы пород:</p> <ul style="list-style-type: none"> - хвойных; - лиственных 	75 30	

Окончание таблицы 4

Объекты, здания и сооружения	Минимальные расстояния, м	
	КС, СОГ	ГРС
10 Вертодромы с парком численностью до 10 вертолетов и посадочные площадки без базирования на них летательных аппаратов всех типов (высота зданий и сооружений объектов газопроводного транспорта, находящихся в полосе воздушных подходов вертолетов, не должна превышать размера плоскости ограничения высоты препятствий согласно требованиям нормативных документов Федерального агентства воздушного транспорта (Росавиации), утвержденных в установленном порядке)	250	
11 Специальные предприятия, сооружения, площадки, охраняемые зоны, склады взрывчатых и взрывоопасных веществ; карьеры полезных ископаемых, добыча на которых производится с применением взрывных работ; склады сжиженных горючих газов	В соответствии с требованиями специальных нормативных документов, утвержденных в установленном порядке, и по согласованию с органами государственного надзора, министерствами и ведомствами, в ведении которых находятся указанные объекты	
12 Факел для сжигания газа, ГФУ	100	
<p>Примечания</p> <p>1 Примечания 1—2 к таблице 3 распространяются и на данную таблицу.</p> <p>2 Расстояния принимают:</p> <ul style="list-style-type: none"> - для КС по позиции 1 — от ближайших зданий и сооружений КЦ; - для ГРС и СОГ по позициям 1—12 и для КС по позициям 2—12 — от ограды указанных объектов. <p>3 Мачты (башни) РРЛ связи газопроводов допускается располагать на территории КС, СОГ или ГРС, при этом расстояние от места установки мачт до технологического оборудования КС, СОГ или ГРС должно не менее чем на 10 % превосходить высоту мачты. При стесненных условиях на ГРС допускается установка опор малоканальной радиосвязи вблизи здания операторной.</p> <p>4 При размещении на ГРС и КС одоризационных установок расстояние от них до населенных пунктов принимают с учетом предельно допустимых концентраций вредных веществ в атмосфере воздуха населенных пунктов, установленных Минздравсоцразвития России.</p> <p>5 Под номинальным диаметром газопровода для ГРС принимают условный диаметр газопровода-ответвления.</p>		

7.2.3.3 Для газопроводов с номинальным диаметром $DN < 300$ в формулу (7.2) следует подставлять значение $DN = 300$.

7.2.3.4 Угол подхода газопроводов к площадкам КС, ГРС, УКПГ (между осью газопровода и оградой площадок) следует принимать не менее 60° . В случае несоблюдения данного условия участок газопровода, примыкающий к площадкам, на соответствующем расстоянии следует принимать категории В.

7.2.4 Расстояния между параллельными нитками газопроводов

7.2.4.1 Расстояние между осями смежных газопроводов разных диаметров следует принимать равным расстоянию, установленному для газопровода большего диаметра.

7.2.4.2 Расстояние между параллельными нитками газопроводов и нефтепроводов (или нефтепродуктопроводов) необходимо предусматривать как для газопроводов (за исключением случаев, приведенных в 7.2.4.10).

7.2.4.3 В случае, если минимальное расстояние между трубопроводами находится вычислением по приведенным ниже формулам, полученное значение следует округлить в большую сторону с точностью до 1 м.

7.2.4.4 Минимальные базисные (при рабочем давлении 10 МПа) расстояния между одновременно прокладываемыми в одном техническом коридоре параллельными нитками газопроводов при подземной прокладке следует принимать согласно данным таблицы 5 (кроме газопроводов, указанных в 7.2.4.10).

Т а б л и ц а 5 — Базисные расстояния $L_{par.bas.i}$ между одновременно прокладываемыми в одном техническом коридоре параллельными нитками газопроводов при подземной прокладке (при рабочем давлении 10 МПа)

Номинальный диаметр	Расстояние между осями смежных магистральных газопроводов, м
До 400 включ.	8
Св. 400 до 700 включ.	9
Св. 700 до 1000 включ.	11
Св. 1000 до 1200 включ.	13
Св. 1200 до 1400 включ.	15

П р и м е ч а н и е — Указанные в таблице расстояния допускается уменьшать до 50 % при условии обеспечения устойчивого положения осей газопроводов в грунте.

7.2.4.5 Минимальные расстояния между одновременно прокладываемыми в одном техническом коридоре параллельными нитками подземных газопроводов L_{par} , м, вычисляются по формуле

$$L_{par} = \max\{L_{par.i}\}, \quad (7.5)$$

$$L_{par.i} = \sqrt{\frac{p_i}{10}} \cdot L_{par.bas.i}, \quad i = \overline{1,2}, \quad (7.6)$$

где p_i — рабочее давление в i газопроводе, МПа (в формулу (7.6) подставлять в безразмерном виде). Если рабочее давление в одном из смежных газопроводов ниже 10 МПа, в формуле (7.6) следует подставлять $p_i = 10$;

$L_{par.bas.i}$ — базисное значение минимального расстояния при параллельной прокладке i газопровода при рабочем давлении, равном 10 МПа, принимаемое согласно данным таблицы 5 в зависимости от диаметра газопровода.

7.2.4.6 Минимальные расстояния между одновременно прокладываемыми в одном техническом коридоре параллельными нитками газопроводов с рабочим давлением 10 МПа при надземной, наземной или комбинированной прокладке в районах, указанных в 11.1 (за исключением горной местности), следует принимать согласно данным таблицы 6.

Т а б л и ц а 6 — Минимальные расстояния между одновременно прокладываемыми в одном техническом коридоре параллельными нитками газопроводов с рабочим давлением 10 МПа при их надземной, наземной или комбинированной прокладке

Способ прокладки параллельных ниток газопроводов		Минимальное расстояние в свету между параллельными нитками газопроводов, м					
		на открытой местности или при наличии между газопроводами лесной полосы шириной до 10 м включительно			при наличии между газопроводами лесной полосы шириной свыше 10 м		
		при DN газопровода					
первой	второй	до 700 включ.	св. 700 до 1000 включ.	св. 1000 до 1400 включ.	до 700 включ.	св. 700 до 1000 включ.	св. 1000 до 1400 включ.
Наземный	Наземный	20	30	45	15	20	30
	Подземный	20	30	45	15	20	30
Надземный	Надземный	40	50	75	25	35	50
	Наземный	40	50	75	25	35	50

П р и м е ч а н и е — При наличии на подземных газопроводах отдельных наземных или надземных участков протяженностью не более 100 м (переходы через ручьи, овраги и другие препятствия) допускается уменьшать минимальное расстояние между параллельными нитками на этих участках до 25 м, а при отнесении этих участков к категории С указанные расстояния принимают как для подземной прокладки (с учетом требований 11.13).

7.2.4.7 Минимальные расстояния между одновременно прокладываемыми в одном техническом коридоре параллельными нитками газопроводов при надземной, наземной или комбинированной прокладке в районах, указанных в 11.1 (за исключением горной местности), если рабочее давление хотя бы в одном из них превышает 10 МПа, следует определять аналогично 7.2.4.5, при этом базисные значения минимальных расстояний следует принимать в соответствии с данными таблицы 6 в зависимости от номинального диаметра газопровода.

7.2.4.8 Расстояния между параллельно строящимися и действующими газопроводами (с рабочим давлением 10 МПа) в одном техническом коридоре (кроме районов, указанных в 7.2.4.11) следует принимать из условий технологии поточного строительства, обеспечения безопасности при производстве работ и надежности их в процессе эксплуатации, но не менее значений, приведенных:

- в таблице 6 — при надземной, наземной или комбинированной прокладке газопроводов;
- в таблице 7 — при подземной прокладке газопроводов.

7.2.4.9 При выборе расстояний между параллельными нитками строящихся и действующих газопроводов проектируемые газопроводы должны располагаться на всем протяжении, как правило, с одной стороны от существующих газопроводов при параллельной их прокладке.

7.2.4.10 Минимальные расстояния между параллельно строящимися и действующими газопроводами при подземной прокладке в одном техническом коридоре, если рабочее давление хотя бы в одном из них превышает 10 МПа, следует определять аналогично 7.2.4.5, при этом базисные значения минимальных расстояний следует принимать согласно данным таблицы 7 в зависимости от номинального диаметра и назначения земли, по которой проходит газопровод.

7.2.4.11 При выходе с промысла, станции ПХГ минимальные расстояния между МГ и промышленными трубопроводами в пределах горного отвода принимают по нормам проектирования промышленных трубопроводов.

Т а б л и ц а 7 — Минимальные расстояния между параллельно строящимися и действующими газопроводами при подземной прокладке при рабочем давлении 10 МПа

Номинальный диаметр*	Минимальное расстояние между осями проектируемого и действующего подземных газопроводов на землях, м	
	несельскохозяйственного назначения или непригодных для сельского хозяйства; Государственного лесного фонда	сельскохозяйственного назначения (при снятии и восстановлении плодородного слоя)
До 400 включ.	11	20
Св. 400 до 700 включ.	14	23
Св. 700 до 1000 включ.	15	28
Св. 1000 до 1200 включ.	16	30
Св. 1200 до 1400 включ.	18	32

* Принимается по газопроводу большего диаметра.

П р и м е ч а н и е — Для горной местности, для лесов Государственного лесного фонда, заповедников и заказников, а также для переходов через естественные и искусственные препятствия указанные в таблице расстояния допускается уменьшать до 50 % при условии обеспечения устойчивого положения осей газопроводов в грунте.

7.2.4.12 Расстояние между параллельными нитками трубопроводов (при одновременном строительстве и строительстве параллельно действующему трубопроводу), прокладываемых в одном техническом коридоре в районах Западной Сибири и Крайнего Севера в грунтах, теряющих при оттаивании несущую способность (в ММГ с осадкой при оттаивании более 0,2), следует принимать из условий технологии поточного строительства, гидрогеологических особенностей района, обеспечения безопасности при производстве работ и надежности трубопроводов в процессе эксплуатации, но не менее:

- между газопроводами — значений, приведенных в таблице 8;
- между газопроводами и нефтепроводами — 1000 м.

Т а б л и ц а 8 — Минимальные расстояния между параллельными нитками газопроводов в районах Западной Сибири и Крайнего Севера в ММГ, теряющих при оттаивании несущую способность

Способ прокладки параллельных ниток газопроводов		Минимальное расстояние в свету между нитками при номинальном диаметре газопроводов		
первой	второй	до 700 включ.	св. 700 до 1000 включ.	св. 1000 до 1400 включ.
Подземный	Подземный	60	75	100
Наземный	Наземный	50	60	80
Подземный		50	60	80
Надземный	Надземный	50	60	80
Наземный		40	50	75
Наземный	Наземный	40	50	75

7.2.4.13 Указанные в 7.2.4.12 расстояния могут быть сокращены до общепринятых норм при условии транспорта газа с охлаждением до отрицательных температур или при обеспечении фиксации положения оси проектируемого газопровода при помощи специальных устройств.

7.3 Расстояния для трубопроводов топливного и импульсного газа

Трубопроводы топливного и импульсного газа относятся к технологическим трубопроводам основного назначения. Трубопроводы топливного и импульсного газа допускается прокладывать в одной траншее при выполнении следующих условий:

- расстояние между трубопроводами в свету должно быть не менее 0,5 м;
- оба трубопровода должны быть не ниже категории В;
- изоляционное покрытие должно быть усиленного типа;
- разрешается их прокладка параллельно подводным и отводящим газопроводам (газопроводам-шлейфам) на расстоянии не менее 15 м независимо от района строительства;
- для обеспечения возможного переключения кранов узла подключения при отсутствии газа на площадке КС предусмотреть резервную запитку импульсного газа непосредственно из трассы за охранными кранами.

7.4 Охранные зоны

7.4.1 Установление охранных зон газопровода и нанесение их на районные карты землепользования производится с целью обеспечения условий безопасной работы газопровода путем:

- исключения проведения несанкционированных СМР, землеройных, взрывных и иных видов работ (за исключением сельскохозяйственных), способных в той или иной мере повредить технологическое оборудование либо коммуникации газопровода;
- ограничения других видов деятельности, которая может нанести ущерб газопроводу (разведение открытого огня, складирование сырья, продукции, отсыпных материалов, установка каких бы то ни было препятствий, ухудшающих доступ эксплуатирующего персонала к объектам газопровода и др.).

7.4.2 Материалы фактического положения охранных зон вдоль и вокруг объектов газопровода должны быть переданы собственником магистрального трубопровода или уполномоченной им организацией в местные органы власти и управления для нанесения их на районные карты землепользований.

7.4.3 Ответственность за содержание охранных зон газопровода в должном противопожарном состоянии лежит на эксплуатирующей организации.

7.4.4 Размеры охранных зон объектов газопроводов устанавливаются в соответствии с правилами, утвержденными Министерством топлива и энергетики России [10].

7.4.5 На границах сухопутных участков и переходов через судоходные реки, озера охранные зоны имеют ширину 100 м в каждую сторону от газопровода. В сторону суши охранные зоны переходов продлеваются вдоль трассы на удаление 50 м от уреза воды по ГВВ 10 % обеспеченности.

7.4.6 Для многониточных газопроводов на участках прохождения нескольких ниток газопровода в одном коридоре допускается (в отличие от существующих нормативов) устанавливать как единую охранную зону, охватывающую все нитки коридора (шириной по 25 м во внешнюю сторону от крайних ниток), так и совокупность отдельных охранных зон для каждой из ниток коридора. Решение по данному вопросу принимается эксплуатирующей организацией исходя из целесообразности в каждом конкретном случае. Данное решение должно быть закреплено актами органов исполнительной власти или местного самоуправления.

7.4.7 На судоходных реках работы, связанные с изменением русла в границах до 1000 м от подводных переходов, следует согласовывать с организацией, эксплуатирующей газопровод.

8 Конструктивные требования к газопроводам

8.1 Общие требования

8.1.1 Диаметр газопровода должен определяться на основании гидравлического расчета.

8.1.2 В газопроводах соединение труб между собой и с соединительными деталями производится при помощи сварки. Применение фланцевых соединений допускается только для подключения газопроводов к оборудованию.

8.1.3 В газопроводах следует применять стальную запорную арматуру, соединяемую с газопроводами при помощи сварки. На стояках отбора газа для подключения контрольно-измерительной аппаратуры могут применяться краны $DN\ 6$ — $DN\ 20$ с резьбовым соединением.

8.1.4 На трассе газопровода должны устанавливаться специальные опознавательные знаки (со щитами-указателями) высотой от 1,5 до 2 м от поверхности земли. Знаки устанавливаются в пределах прямой видимости, но не реже чем через 500 м, а также дополнительно на углах поворота.

8.1.5 Места установки ВЭИ необходимо согласовать с разработчиком раздела ЭХЗ проекта.

8.2 Размещение трубопроводной арматуры

8.2.1 На газопроводах должна устанавливаться арматура, отвечающая общим техническим и нормативным требованиям.

8.2.2 На газопроводах следует предусмотреть установку запорной арматуры на расстоянии, определяемом расчетом, но, как правило, не более 30 км.

Кроме того, установку запорной арматуры необходимо предусматривать:

- на обоих берегах водных преград и болот при их пересечении газопроводом в две нитки и более согласно требованиям 10.2.1.15 и на однопунктных переходах категории В;

- в начале каждого ответвления от газопровода на расстоянии, допускающем установку монтажного узла, его ремонт и безопасную эксплуатацию;

- на ответвлениях к ГРС при протяженности ответвлений свыше 1000 м (охранный кран) на расстоянии от 300 до 500 м от ГРС;

- на входе и выходе газопроводов из УКПГ, КС, СПХГ и ГС (охранные краны) на расстоянии, не менее:

- газопровод $DN\ 1400$ 1000 м;

- газопровод DN менее 1400 до 1000 включ. 750 м;

- газопровод менее $DN\ 1000$ 500 м;

- по обеим сторонам автомобильных мостов (при прокладке по ним газопровода) на расстоянии не менее 250 м.

Примечания

1 Расстояние при установке охранных кранов от УКПГ, СПХГ, ГРС принимается от границ их территорий. Расстояние при установке охранных кранов КС принимается от границ узла подключения КС.

2 При удалении КС от узла подключения в МГ на расстояние свыше 700 м при наличии естественных препятствий (оврагов, сложного рельефа и т. п.) предусматривают установку запорной арматуры с продувочными свечами (КИП) и автоматика по аналогии с кранами на узле подключения КС в МГ на всасывающих и нагнетательных газопроводах КС («шлейфах») на расстоянии от ограды КС, которое определяется в соответствии с данными таблицы 3, позиция 5.

8.2.3 При параллельной прокладке ниток или более ниток газопроводов узлы линейной запорной арматуры на отдельных нитках надлежит располагать на расстояниях не менее 100 м друг от друга по радиусу. На двухниточных подводных переходах допускается помещать крановые узлы разных ниток в одну ограду.

В стесненных условиях при многониточной системе газопроводов, а также в сложных условиях трассы (горный рельеф, болота, искусственные и естественные препятствия) указанные расстояния допускается уменьшать до 50 м при условии установки над наземной частью кранового узла защитного укрытия с пределом огнестойкости не ниже 15 мин от возможного теплового воздействия пожара в случае аварии.

Расстояние от линейных (охранных) кранов до кранов на межсистемных перемышках, устанавливаемых в случае необходимости до и после линейных (охранных) кранов, должно быть не менее 50 м по радиусу.

Примечание — Требование данного пункта не распространяется на линейную запорную арматуру узлов подключения.

8.2.4 При параллельном подключении одного газопровода-ответвления к двум или нескольким ниткам газопроводов или подключении нескольких газопроводов-ответвлений к одному газопроводу узлы линейной запорной арматуры на газопроводах-ответвлениях необходимо размещать на расстоянии не менее 100 м от ближайшего линейного крана на магистрали независимо от диаметра ответвления и смещать друг от друга на расстояние не менее 50 м для ответвлений диаметром более 700 мм и на расстояние не менее 30 м для ответвлений диаметром 700 мм и менее.

Допускается совмещать подключение газопроводов-ответвлений с линейными кранами (до и после крана) в одной ограде.

В стесненных условиях при подключении газопровода-ответвления к двум и более газопроводам допускается помещать узлы подключения в одной ограде, разнеся врезки в МГ на 50 или 30 м в зависимости от диаметра газопровода-ответвления.

8.2.5 На обвязочных газопроводах КС, ДКС, КС ПХГ и узлах подключения крепление надземного трубопровода в месте установки ЗРА производится с помощью двух трубопроводных опор, расположенных с обеих сторон ЗРА. Тип опорных конструкций определяется проектом.

8.2.6 На охранных кранах УКПГ, КС, СПХГ и ГС, а также на крановых площадках многониточных газопроводов должны предусматриваться мероприятия по огнезащите надземной части арматуры (включая арматуру перемычек). Мероприятия могут быть направлены как на повышение огнестойкости надземной части арматуры (включая в обязательном порядке импульсные трубки, блок дистанционного управления крановым узлом, кабельные линии управления), так и на организацию теневых экранов (укрытий) надземной части арматуры. Кабели управления должны соответствовать требованиям ГОСТ 31565.

8.2.7 Газопроводы и арматура обвязки линейной запорной арматуры, находящейся под давлением, — байпасы, продувочные линии и перемышки — следует предусматривать в подземном исполнении с кранами бесколодезной установки.

Доступ обслуживающего персонала должен предусматриваться только к приводу арматуры и трубам системы уплотнения затвора, дренажа и отборов импульсного газа, фильтрам очистки импульсного газа и ручным кранам *DN* 50 и менее.

8.2.8 На обоих концах участков газопроводов между запорной арматурой, на узлах подключения КС и узлах приема и пуска ВТУ следует предусматривать установку продувочных свечей на расстоянии не менее 15 м от запорной арматуры при номинальном диаметре газопровода до *DN* 1000 и не менее 50 м — при *DN* 1000 и более.

Диаметр продувочной или сбросной свечи не должен превышать 300 мм.

Установку продувочных свечей запорной арматуры следует предусматривать на расстоянии от зданий и сооружений, не относящихся к газопроводу, не менее 300 м.

При прокладке газопроводов параллельно автомобильным дорогам и железным дорогам, ЛЭП и связи запорную арматуру с продувочными свечами допускается располагать на том же расстоянии от дорог и линий, что и газопровод.

При пересечении газопроводом автомобильных и железных дорог, ЛЭП и связи расстояние от продувочных свечей до указанных сооружений должно приниматься не менее значений, предусмотренных при их параллельной прокладке.

Во всех перечисленных случаях расстояние от продувочных свечей запорной арматуры до мостов и виадуков должно быть не менее 300 м, от ЛЭП — согласно требованиям правил, утвержденных Минэнерго России [9].

Расстояние от вдольтрассовых ВЛ-35 (20, 10, 6) кВ, входящих в состав газопровода, до запорной арматуры и продувочных свечей должно быть не менее полуторократной высоты опоры.

Расстояние от вдольтрассовых автодорог, входящих в состав газопровода, до продувочных свечей должно быть не менее 10 м.

Высота продувочной свечи должна быть не менее 3 м от уровня земли.

8.2.9 Обвязку линейных крановых узлов и кранов перемычек следует выполнять с устройством линии дополнительного байпаса от *DN* 50 до *DN* 150 с краном и регулятором. Диаметр дополнительного байпаса определяется проектом. При этом все линии байпасов должны быть подземными.

8.2.10 Технические решения должны предусматривать ограничение негативного влияния на ЭХЗ от коррозии систем заземления электрооборудования и молниезащиты технологического оборудования за счет электрического отделения от газопровода заземляемого электрооборудования (приводов кранов и узлов управления, цепей автоматики) и применения оцинкованных заземлителей.

8.2.11 Запорная арматура без систем линейного телемеханического управления должна оснащаться автоматами закрытия крана.

8.2.12 Для управления кранами, оборудованными пневмогидроприводом (линейными, на врезках газопроводов-отводов, на перемычках), должна быть предусмотрена подземная система резервирования импульсного газа, состоящая из труб с внутренним диаметром не более 150 мм без коллекторов, а также с коллекторами, выполненными из труб с внутренним диаметром не более 150 мм.

Импульсный газ для управления запорной арматурой, если необходимо, должен иметь систему подготовки.

8.2.13 Конденсатосборники должны выполняться из труб и соединительных деталей заводского изготовления. Категория участка для труб и соединительных деталей конденсатосборников должна соответствовать участкам категории В.

8.2.14 Конденсатосборники должны быть подвергнуты предварительному гидравлическому испытанию на давление, равное полуторному рабочему давлению в газопроводе.

8.2.15 Запорная арматура *DN* 400 и более должна устанавливаться на фундаментные плиты, укладываемые на уплотненное основание.

8.3 Узлы пуска и приема внутритрубных устройств

8.3.1 При протяженности газопровода свыше 5 км должны быть предусмотрены узлы пуска и приема ВТУ. Конструкция данных узлов определяется проектом.

Газопровод в пределах одного очищаемого участка должен иметь постоянный внутренний диаметр и равнопроходную линейную арматуру без выступающих внутрь газопровода узлов или деталей.

8.3.2 При проектировании узлов равнопроходных ответвлений от основного газопровода, а также неравнопроходных ответвлений, диаметр которых составляет свыше 0,3 диаметра основного газопровода, должны предусматриваться проектные решения, исключающие возможность попадания ВТУ в ответвление.

8.3.3 На участках переходов газопровода через естественные и искусственные препятствия, диаметр которых отличается от диаметра основного газопровода, допускается предусматривать самостоятельные узлы пуска и приема ВТУ. Самостоятельные узлы пуска и приема ВТУ могут также устраиваться на резервных нитках переходов (при одинаковом с магистралью диаметре).

8.3.4 Газопровод и узлы пуска и приема ВТУ должны быть оборудованы сигнальными приборами, контролирующими прохождение очистных и диагностических устройств.

8.3.5 Узлы очистки полости газопровода следует назначать в соответствии с требованиями норм технологического проектирования магистральных газопроводов.

8.3.6 Для повышения уровня безопасности и организации работ, связанных с пропуском ВТУ по магистральным газопроводам, необходимо применять систему автоматизированного управления процессами проведения работ, включающих вытеснение газовой смеси из полости камер приема, заполнение природным газом, подъем давления, пуск, контроль прохождения и приема ВТУ.

8.4 Требования к допустимым радиусам упругого изгиба и установке компенсаторов

8.4.1 Допустимые радиусы изгиба газопровода в горизонтальной и вертикальной плоскостях следует определять расчетом из условия прочности, местной устойчивости стенок труб и устойчивости положения. Минимальный радиус изгиба газопровода из условия прохождения ВТУ должен составлять не менее пяти его диаметров.

8.4.2 В местах примыкания магистральных газопроводов к обвязочным трубопроводам КС, узлам пуска и приема ВТУ, переходам через водные преграды в две нитки и более, перемычкам и узлам подключения газопроводов необходимо определять величину продольных перемещений примыкающих участков трубопроводов от воздействия внутреннего давления и изменения температуры металла труб. Продольные перемещения должны учитываться при расчете указанных конструктивных элементов, присоединяемых

к газопроводу. С целью уменьшения продольных перемещений газопровода следует предусматривать специальные мероприятия, в том числе установку открытых (незащемленных грунтом) компенсаторов П-образной, Z-образной или другой формы или подземных компенсаторов-упоров той же конфигурации.

9 Подземная прокладка газопроводов

9.1 Общие требования

9.1.1 Заглубление газопроводов до верха трубы следует принимать не менее:

- при DN менее 1000 — 0,8 м;
- при DN от 1000 до 1400 — 1,0 м;
- на болотах или торфяных грунтах, подлежащих осушению, — 1,1 м;
- в песчаных барханах, считая от нижних отметок межбарханных оснований, — 1,0 м;
- в скальных грунтах, болотистой местности при отсутствии проезда автотранспорта и сельскохозяйственных машин — 0,6 м;
- на пахотных и орошаемых землях — 1,0 м;
- при пересечении оросительных и осушительных (мелиоративных) каналов (от дна канала) — 1,1 м.

П р и м е ч а н и е — Заглубление газопровода с балластом определяется как расстояние от поверхности земли до верха балластирующей конструкции (здесь имеются в виду жесткие балластирующие конструкции — металлические, железобетонные).

9.1.2 Заглубление газопроводов, транспортирующих газ при положительном перепаде температур в металле труб, должно быть дополнительно проверено расчетом на общую устойчивость газопроводов под воздействием сжимающих температурных напряжений в соответствии с указаниями раздела 13.

9.1.3 Ширину траншеи по низу следует назначать не менее:

- DN плюс 300 мм — для газопроводов номинальным диаметром до 700 мм;
- 1,5 DN — для газопроводов DN 700 мм и более.

Для газопроводов DN 1200 и DN 1400 и при траншеях с откосом свыше 1:0,5 ширину траншеи понизу допускается уменьшать до величины $DN + 500$ мм.

При балластировке газопроводов железобетонными и чугунными утяжелителями ширину траншеи следует назначать из условия обеспечения расстояния между грузом и стенкой траншеи не менее 0,2 м. Кроме того, ширина траншеи по дну при балластировке газопровода должна быть не менее 2,2 DN .

9.1.4 На участке трассы с резко пересеченным рельефом местности, а также в заболоченных местах допускается укладка газопроводов в специально возводимые земляные насыпи, выполняемые с тщательным послойным уплотнением и поверхностным закреплением грунта. При пересечении водотоков в теле насыпей должны быть предусмотрены водопропускные сооружения.

9.1.5 Для газопроводов любого диаметра в зависимости от рельефа местности и обеспечения беспрепятственного прохода строительных колонн и транспорта должна предусматриваться предварительная планировка строительной полосы. При планировке строительной полосы по всей ее ширине в районе подвижных барханов независимо от диаметра прокладываемого газопровода последние следует срезать с целью удаления подверженных выдуванию частей барханов до уровня межрядовых понижений, не затрагивая естественно уплотненный грунт, а также для обеспечения беспрепятственного прохода строительных колонн и транспортных средств. После засыпки уложенного газопровода полоса барханных песков над ним и на расстоянии не менее 10 м от оси газопровода в обе стороны должна быть укреплена связующими материалами или специальным растительным покровом.

При проектировании газопроводов DN 700 и более на продольном профиле должны быть указаны как отметки земли, так и проектные отметки газопровода.

9.1.6 При укладке трубопровода в многолетнемерзлых и мерзлых, скальных и полускальных грунтах, а также в крупнообломочных грунтах без наличия мягких заполнителей или их наличии до 30 % дно траншеи должно быть выровнено подсыпкой из мягкого грунта толщиной слоя не менее 20 см над выступающими частями основания. В многолетнемерзлых и сезонномерзлых глинистых и песчаных грунтах без наличия каменистых включений подсыпка дна траншеи должна выполняться толщиной не менее 10 см, присыпка — толщиной не менее 20 см. Мягкий грунт — сыпучий минеральный грунт с размером твердых фракций в поперечнике до 5 мм.

9.1.7 Способ проектирования подземных газопроводов для районов распространения просадочных грунтов зависит от типа их просадочности. Грунтовые условия площадок, сложенных просадочными грунтами,

в зависимости от возможности проявления просадки грунтов от собственного веса подразделяются на два типа:

1) I тип — грунтовые условия, в которых возможна в основном просадка грунтов от внешней нагрузки, а просадка грунтов от собственного веса отсутствует или не превышает 5 см;

2) II тип — грунтовые условия, в которых помимо просадки грунтов от внешней нагрузки возможна их просадка от собственного веса и размер ее превышает 5 см.

Для грунтов I типа просадочности проектирование газопроводов ведется как для условий непросадочных грунтов. Для грунтов II типа необходимо следовать общему подходу к учету их просадочности в соответствии со сводом правил, утвержденным Минрегионом России [11].

9.1.8 При подземной и наземной (в насыпи) прокладках газопроводов необходимо предусматривать противоэрозионные мероприятия с использованием местных материалов, а при пересечении подземными газопроводами крутых склонов, промоин, оросительных каналов и кюветов в местах пересечений — перемычки, предотвращающие проникание в траншею воды и распространение ее вдоль газопровода.

При прокладке газопроводов по направлению уклона местности свыше 20 % следует предусматривать устройство противоэрозионных экранов и перемычек как из естественного грунта (например, глинистого), так и из искусственных материалов.

9.1.9 При невозможности избежать возникновения просадки основания под газопроводами при расчете газопровода на прочность и устойчивость следует учитывать дополнительные напряжения от изгиба и сдвига, вызванные просадкой основания.

9.1.10 При прокладке газопроводов в земляных насыпях на пересечениях через балки, овраги и ручьи следует предусматривать устройство водопропускных сооружений (лотков, труб и т. п.). Поперечное сечение водопропускных сооружений следует определять по максимальному расходу воды повторяемостью один раз в 50 лет.

При наличии вблизи трассы действующих оврагов и провалов, которые могут повлиять на безопасную эксплуатацию газопроводов, следует предусматривать мероприятия по их укреплению.

9.1.11 На трассе газопроводов следует предусматривать установку постоянных реперов на расстоянии не более 5 км друг от друга.

9.1.12 Укрепление склонов, переходов, откосов следует предусматривать с применением геотекстильных материалов.

9.1.13 При прокладке подземных газопроводов диаметром 1000 мм и более в грунтах с низкой защемляющей способностью в проекте должны быть предусмотрены специальные решения по обеспечению устойчивости газопровода.

9.2 Прокладка в горной местности

9.2.1 При проектировании газопроводов в горной местности следует выделить по трассе газопровода особо опасные зоны прокладки. К особо опасным зонам прокладки в горных условиях следует отнести следующие участки газопровода:

- пересечения горных хребтов;
- участки на косогорах;
- оползневые зоны;
- зоны с селевыми потоками, камнепадами, сходами лавин, обвалами и осыпями;
- участки прокладки газопровода в стесненных условиях;
- участки с повышенной сейсмической опасностью.

9.2.2 В горных условиях и в районах с сильно пересеченным рельефом местности следует предусматривать прокладку газопровода в долинах рек вне зоны затопления или по водораздельным участкам, избегая неустойчивые и крутые склоны, а также районы селевых потоков. В крайних случаях прокладка газопроводов при пересечении горных хребтов выполняется на полках по серпантину.

9.2.3 При проектировании газопроводов, укладка которых должна производиться на косогорах с поперечным уклоном от 8° до 11°, необходимо предусматривать срезку и подсыпку грунта с целью устройства рабочей полосы (полки). Устройство полки в этом случае должно обеспечиваться за счет отсыпки насыпи непосредственно на косогоре.

9.2.4 При поперечном уклоне косогора от 12° до 18° необходимо предусматривать с учетом свойств грунта уступы для предотвращения сползания грунта по косогору. На косогорах с поперечным уклоном свыше 18° полки предусматриваются только за счет срезки грунта.

Во всех случаях насыпной грунт должен быть использован для устройства проезда на период производства СМР и последующей эксплуатации газопровода при соблюдении следующего условия

$$\operatorname{tg} \alpha_{\kappa} \leq \frac{\operatorname{tg} \varphi_{\text{зп}}}{n_{\gamma}}, \quad (9.1)$$

где α_{κ} — угол наклона косогора, град;

$\varphi_{\text{зп}}$ — угол внутреннего трения грунта насыпи, град;

n_{γ} — коэффициент запаса устойчивости насыпи против сползания, принимаемый равным 1,4.

Для газопроводов, укладываемых по косогорам с поперечным уклоном свыше 35° , следует предусматривать устройство подпорных стен.

9.2.5 Траншея для укладки газопровода должна предусматриваться в материковом грунте вблизи подошвы откоса на расстоянии, обеспечивающем нормальную работу землеройных машин. Для отвода поверхностных вод у подошвы откоса, как правило, следует предусматривать кювет с продольным уклоном не менее 0,2 %. В этом случае полка откоса придается уклон 2 % в обе стороны от оси траншеи. При отсутствии кювета полка должна иметь уклон не менее 2 % в сторону откоса.

Ширина полки должна назначаться из условия производства работ, возможности устройства траншеи и механизированной прокладки кабеля связи с нагорной стороны газопровода, а также с учетом местных условий.

9.2.6 При прокладке в горной местности двух и более параллельных ниток газопроводов следует предусматривать отдельные полки или укладку ниток на одной полке. Расстояние между осями газопроводов, укладываемых по полкам, определяется проектом по согласованию с соответствующими органами государственного надзора.

9.2.7 При проектировании газопроводов по узким гребням водоразделов следует предусматривать срезку грунта на ширине от 8 до 12 м с обеспечением уклона 2 % в одну или в обе стороны.

При прокладке вдоль газопроводов кабельной линии связи ширину срезки грунта допускается увеличивать до 15 м.

9.2.8 Проектные решения по прокладке в оползневых районах должны приниматься из условия исключения возможного нарушения природных условий. При этом необходимо руководствоваться следующими рекомендациями:

- при малой толщине сползающего слоя грунта следует предусматривать подземную прокладку с заглублением газопровода ниже плоскости скольжения;
- использовать способ наземной прокладки газопровода в обваловании;
- возможно применение способа наземной прокладки газопровода по поверхности на свайных опорах, заглубленных в грунт ниже поверхности скольжения оползня;
- оползневые зоны значительной протяженности следует обходить выше оползневого склона.

9.2.9 Наземную (в насыпи) прокладку следует выполнять совместно с обязательными мероприятиями по отводу стока поверхностных вод, понижению уровня подземных вод, устройству удерживающих сооружений. При этом допускается только минимальная планировка поверхности оползневого склона.

9.2.10 Для защиты газопровода от оползней могут применяться следующие защитные конструкции и сооружения:

- удерживающие сооружения;
- дамбы;
- дренажные и водоотводные сооружения;
- конструкции для повышения гибкости газопровода (компенсаторы-упоры).

9.2.11 При проектировании газопровода в зонах возможных селевых потоков необходимо руководствоваться следующими рекомендациями:

- избегать зоны селевых потоков;
- трассу газопровода в местах пересечения селевых потоков следует выбирать вне зоны динамического удара потока;
- при пересечении селей следует применять, как правило, надземную прокладку;
- при подземной прокладке через зону селевого потока или конуса выноса газопровод должен быть проложен на 0,5 м (считая от верха трубы) ниже возможного размыва русла по уровню воды 5 % обеспеченности.

9.2.12 Для защиты газопровода от селевых потоков следует применять защитные сооружения. Для защиты газопровода от селевых потоков могут применяться следующие защитные и направляющие сооружения:

- подпорные стенки;
- дамбы;
- дренажные и водоотводные сооружения;
- направляющие дамбы.

9.2.13 В зонах возможных камнепадов необходимо обеспечить надежное заглубление газопровода — не менее 1 м над верхней образующей газопровода. При необходимости дополнительной защиты рекомендуется прокладка газопровода в кожухе или защита его железобетонными плитами.

9.2.14 В зонах возможного схода лавин, обвалов и осыпей необходимо:

- исключить надземный способ прокладки газопровода;
- обеспечить надежное заглубление газопровода (не менее 1 м над верхней образующей газопровода).

9.2.15 При необходимости защиты газопровода от схода лавин следует предусматривать специальные сооружения для отвода лавин: направляющие дамбы, лавинорезы.

9.2.16 В особо стесненных районах горной местности допускается предусматривать прокладку газопроводов в специально построенных тоннелях. Экономическая целесообразность этого способа прокладки должна быть обоснована в проекте.

Вентиляция тоннелей должна предусматриваться естественной. Искусственная вентиляция допускается только при специальном обосновании в проекте.

9.2.17 Требования к прокладке газопроводов на участках с повышенной сейсмической опасностью изложены в 9.4.

9.3 Прокладка на подрабатываемых территориях

9.3.1 Проектирование газопроводов, предназначенных для строительства на территориях, где проводится или планируется проведение горных выработок, следует осуществлять в соответствии с требованиями настоящего стандарта.

Воздействие деформации земной поверхности на газопроводы должно учитываться при расчете газопроводов на прочность в соответствии с требованиями, изложенными в разделе 13.

9.3.2 Строительство газопроводов допускается осуществлять в любых горно-геологических условиях, имеющих место на подрабатываемых территориях.

Трасса газопроводов на подрабатываемых территориях должна быть увязана с планами производства горных работ и предусматриваться преимущественно по территориям, на которых уже закончились процессы деформации поверхности, а также по территориям, подработка которых намечается на более позднее время.

9.3.3 Пересечение шахтных полей газопроводами следует предусматривать:

- на пологопадающих пластах — вкрест простирания;
- на крутопадающих пластах — по простиранию пласта.

9.3.4 Конструктивные мероприятия по защите подземных газопроводов от воздействия горных выработок должны назначаться по результатам расчета газопроводов на прочность и осуществляться путем увеличения деформативной способности газопроводов в продольном направлении за счет применения компенсаторов, устанавливаемых в специальных нишах, предохраняющих компенсаторы от защемления грунтом. Расстояния между компенсаторами устанавливаются расчетом в соответствии с указаниями раздела 13.

9.3.5 Подземные газопроводы, пересекающие растянутую зону мульды сдвига, должны проектироваться как участки категории С.

9.3.6 Надземную прокладку газопроводов с учетом требований раздела 11 следует предусматривать, если по данным расчета напряжения в подземных газопроводах не удовлетворяют требованиям раздела 9, а увеличение деформативности газопроводов путем устройства подземных компенсаторов связано со значительными затратами.

Надземную прокладку следует предусматривать также на участках трассы, где по данным горно-геологического обоснования возможно образование на земной поверхности провалов, на переходах через водные преграды, овраги, железные и автомобильные дороги, проложенные в выемках.

9.3.7 На газопроводах на участках пересечения их с местами выхода тектонических нарушений, у границ шахтного поля или границ оставляемых целиков, у которых по условиям ведения горных работ

ождается прекращение всех выработок, следует предусматривать установку компенсаторов независимо от срока проведения горных работ.

9.4 Прокладка в сейсмических районах

9.4.1 Проектирование ЛЧ газопроводов и ответвлений от них в районах с сейсмичностью свыше шести баллов для надземных и свыше восьми баллов для подземных газопроводов по шкале MSK–64 [12] необходимо производить с учетом сейсмических воздействий. Не допускается прокладка газопроводов в зонах с сейсмичностью свыше девяти баллов по шкале MSK–64 [12].

9.4.2 При выборе трассы в сейсмических районах необходимо избегать косогорных участков, участков с неустойчивыми и просадочными грунтами, а также территорий горных выработок. Прокладка газопроводов в этих условиях может быть осуществлена в случае особой необходимости при соответствующем обосновании в проекте и согласовании с надзорными органами. При этом в проекте должны быть предусмотрены дополнительные мероприятия, обеспечивающие надежность газопровода.

9.4.3 Сейсмостойкость газопроводов должна обеспечиваться:

- выбором благоприятных в сейсмическом отношении участков трасс и площадок строительства;
- применением рациональных конструктивных решений и антисейсмических мероприятий;
- дополнительным запасом прочности, принимаемым при расчете прочности и устойчивости газопроводов.

9.4.4 Не допускается жесткое крепление газопроводов к стенам зданий и сооружений и оборудованию. В случае необходимости таких соединений следует предусматривать устройство криволинейных вставок или компенсирующих устройств, размеры и компенсационная способность которых должны устанавливаться расчетом.

Ввод газопровода в здания (в КС, ГРС и т. д.) следует осуществлять через проем, размеры которого должны превышать диаметр газопровода не менее чем на 200 мм.

9.4.5 При пересечении газопроводом участков трассы с грунтами, резко отличающимися друг от друга сейсмическими свойствами, необходимо предусматривать возможность свободного перемещения и деформирования газопровода.

При подземной прокладке газопровода на таких участках рекомендуется устройство траншеи с пологими откосами и засыпка газопровода крупнозернистым песком, торфом и т. д.

На границах участков с различными грунтовыми условиями (пучинистость, просадочность и т. п.), а также различной сейсмичностью рекомендуется устраивать компенсаторы, позволяющие снизить продольные напряжения в трубопроводе, вызванные различными деформациями грунтов.

9.4.6 При подземной прокладке газопровода грунтовое основание газопровода должно быть уплотнено.

9.4.7 Конструкции опор надземных газопроводов должны обеспечивать возможность перемещений газопроводов, возникающих во время землетрясения, и исключать возможность сброса трубопровода с опор.

9.4.8 Для гашения колебаний надземных газопроводов, если необходимо, следует предусмотреть в каждом пролете установку демпферов, которые не препятствовали бы перемещениям газопровода при изменении температуры трубы и давления транспортируемого продукта.

9.4.9 Для участков прокладки газопроводов в сейсмических районах кроме обычных расчетов на прочность и устойчивость на стадии НУЭ должна быть выполнена проверка в соответствии с требованиями 13.10 для удовлетворения условиям сейсмостойкости.

9.4.10 Пересечение газопроводом зон активных тектонических разломов допускается под углом, близким к 90°. При этом следует применять, как правило, надземный способ прокладки. Также возможно применение подземной прокладки. При этом необходимо соблюдать определенную (трапециевидальную) форму траншеи с пологими откосами (не менее 1 : 2), а также применять подсыпку и засыпку толщиной не менее 0,3 м крупнозернистым песком, торфом и т. д. Длина участка пересечения газопроводом активного тектонического разлома принимается равной ширине разлома плюс 100 м в каждую сторону от границ разлома.

9.4.11 На границах пересечений газопроводом зон активных тектонических разломов возможно применение конструкций для повышения гибкости газопровода (устройство компенсаторов-упоров).

9.4.12 Должна быть выполнена оценка НДС участка газопровода на пересечениях активных тектонических разломов с учетом возможных смещений грунта.

9.4.13 Прокладку газопровода на участках, сложенных грунтами, подверженными разжижению при сейсмических воздействиях, следует выполнить надземным способом.

9.4.14 На наиболее опасных в сейсмическом отношении участках трассы следует предусматривать автоматическую систему контроля и отключения аварийных участков газопровода.

9.4.15 Для газопроводов свыше $DN\ 1000$, а также в районах переходов газопроводов через реки и другие препятствия необходимо предусматривать установку инженерно-сейсмометрических станций для записи колебаний трубопровода и окружающего грунтового массива при землетрясениях.

9.5 Прокладка в районах распространения многолетнемерзлых грунтов

9.5.1 Проектирование газопроводов, предназначенных для прокладки в районах ММГ, следует осуществлять в соответствии с требованиями специальных нормативных документов и дополнительными указаниями настоящего стандарта.

9.5.2 Для трассы газопровода должны выбираться наиболее благоприятные в мерзлотном и инженерно-геологическом отношении участки по материалам опережающего инженерно-геокриологического изучения территории.

9.5.3 Выбор трассы для газопровода и площадок для его объектов должен производиться на основе:

- мерзлотно-инженерно-геологических карт и карт ландшафтного микрорайонирования оценки благоприятности освоения территории масштаба не более 1:100 000;
- схематической прогнозной карты восстановления растительного покрова;
- карт относительной осадки грунтов при оттаивании;
- карт коэффициентов удорожания относительной стоимости освоения.

9.5.4 На участках трассы, где возможно развитие криогенных процессов, должны проводиться предварительные инженерные изыскания для прогноза этих процессов.

9.5.5 Принцип использования ММГ в качестве основания газопровода должен приниматься в зависимости от способа прокладки газопровода, режима его эксплуатации, инженерно-геокриологических условий и возможности изменения свойств грунтов основания.

9.5.6 Основным принципом использования ММГ, имеющих при оттаивании относительную осадку свыше 0,1, в качестве основания для газопровода является принцип, согласно которому эти грунты следует использовать, как правило, в мерзлом состоянии, сохраняемом в период строительства и в течение всего периода эксплуатации.

9.5.7 Регулирование теплового взаимодействия газопровода с ММГ и талыми грунтами должно производиться за счет охлаждения газа в пределах, определяемых теплотехническим расчетом.

9.5.8 Температура транспортируемого продукта при прокладке газопровода на ММГ должна назначаться в зависимости от способа прокладки и физических свойств ММГ (просадочности, сопротивления сдвигу и др.).

9.5.9 На отдельных участках трассы газопровода допускается:

- оттаивание в процессе эксплуатации малольдистых ММГ, если оно не сопровождается карстовыми процессами и потерей несущей способности газопровода;
- промерзание талых непучинистых грунтов при транспортировании газа с отрицательной температурой.

9.5.10 На участках просадочных грунтов небольшой протяженности должны предусматриваться мероприятия, снижающие тепловое воздействие газопровода на грунты и обеспечивающие восстановление температуры грунта в зимний период.

9.5.11 Глубина прокладки подземного газопровода определяется принятым конструктивным решением, обеспечивающим надежность работы газопровода с учетом требований охраны окружающей среды.

9.5.12 Высоту прокладки надземного газопровода от поверхности земли необходимо принимать в зависимости от рельефа и грунтовых условий местности, теплового воздействия газопровода, но не менее 0,5 м.

Участки надземных газопроводов, на которых происходит компенсация деформаций за счет перемещения трубы поперек оси, должны прокладываться выше максимального уровня снегового покрова не менее чем на 0,1 м.

9.5.13 При прокладке газопроводов в насыпях должно быть предусмотрено устройство водопропускных сооружений.

9.5.14 В сильнозасоленных грунтах следует использовать трубы с заводским изоляционным полимерным покрытием усиленного типа.

9.5.15 На участках с высокольдистыми ММГ возможно применение теплоизоляции газопровода.

9.5.16 В проекте следует предусмотреть установку георешеток и термостабилизацию грунта на склоновых участках в целях повышения их устойчивости и газопровода.

9.5.17 При пересечении газопроводом участков с подземными льдами и наледями, а также при прокладке газопроводов по солифлюкционным и опасным в термоэрозийном отношении склонам и вблизи термоабразионных берегов водоемов проектом должны предусматриваться:

- специальные инженерные решения по предотвращению техногенных нарушений и развитию криогенных процессов;
- мероприятия по максимальному сохранению растительного покрова;
- подсыпка грунта и замена пучинистых грунтов на непучинистые;
- дренаж и сток вод;
- выравнивание и уплотнение грунтового валика над газопроводом.

9.5.18 При прокладке газопроводов на ММГ на участках с льдистостью менее 0,1 допускается их оттаивание в процессе строительства или эксплуатации. На участках с таликами грунты основания рекомендуется использовать в талом состоянии. Допускается многолетнее промораживание талых непучинистых грунтов при прокладке газопроводов, транспортирующих газ с отрицательной температурой.

9.5.19 На участках трассы газопроводов, прокладываемых в пределах урочищ с интенсивным проявлением криогенного пучения, необходимо предусматривать проектные решения по предупреждению деформаций оснований (уменьшение глубины сезонного оттаивания, устройство противопучинистых подушек и т. п.).

Эрозирующие овраги и промоины, расположенные вблизи трассы газопроводов, должны быть укреплены.

9.5.20 При прокладке газопровода через бугры пучения следует выполнить вдольтрассовые разрезы с засыпкой сыпучим грунтом (песком).

В проекте могут быть рассмотрены иные альтернативные решения:

- прокладка подземных участков газопровода в обход бугров пучения;
- прокладка газопровода надземным способом на противоположных заглубленных сваях в сочетании с теплоизоляцией участков и использованием пространственно-податливых элементов в свайных основаниях.

10 Переходы газопроводов через естественные и искусственные препятствия

10.1 Общие положения

К естественным и искусственным препятствиям относятся реки, ручьи, протоки, озера, пруды, болота, овраги, балки; водохранилища, каналы, железные и автомобильные дороги.

10.2 Подводные переходы через водные преграды

10.2.1 Траншейный способ прокладки

10.2.1.1 Траншейный (открытый) способ прокладки состоит в укладке газопровода в подводные и береговые траншеи, разработанные землеройной техникой.

10.2.1.2 Подводные переходы газопроводов через водные преграды следует проектировать на основании данных гидрологических, инженерно-геологических и топографических изысканий с учетом условий эксплуатации в районе строительства ранее построенных подводных переходов, существующих и проектируемых гидротехнических сооружений, влияющих на режим водной преграды в месте перехода, перспективных дноуглубительных и выправительных работ в заданном районе пересечения газопроводом водной преграды и требований по охране рыбных ресурсов.

Примечания

1 Проектирование переходов по материалам изысканий, срок давности которых превышает 2 года, без производства дополнительных изысканий не допускается.

2 Место перехода согласовывают с соответствующими бассейновыми управлениями речного флота, органами по регулированию использования и охране вод, органами охраны рыбных запасов и заинтересованными организациями.

10.2.1.3 Границами подводного перехода газопровода, определяющими длину перехода, являются:

- для многониточных переходов — места установки запорной арматуры в соответствии с 10.2.1.15;
- для однопунктных переходов — пересечения оси газопровода с уровнем ГВВ не ниже отметок 10 % обеспеченности и края укладываемого дюкера.

10.2.1.4 Створы переходов через реки следует назначать в соответствии с требованиями 7.1.24—7.1.26.

10.2.1.5 Прокладка подводных переходов должна предусматриваться с заглублением в дно пересекемых водных преград. Величина заглубления устанавливается с учетом возможных деформаций русла и перспективных дноуглубительных работ.

Проектная отметка верха забалластированного газопровода при проектировании подводных переходов должна назначаться на 0,5 м ниже прогнозируемого предельного профиля размыва русла реки, определяемого на основании инженерных изысканий, с учетом возможных деформаций русла в течение 25 лет после окончания строительства перехода, но не менее 1 м от естественных отметок дна водоема.

При пересечении водных преград, дно которых сложено скальными породами, заглубление газопровода принимается не менее 0,5 м, считая от верха забалластированного газопровода до дна водоема.

При глубине подводных переходов, для которой отсутствуют освоённые технические средства разработки траншей, и невозможности переноса створа перехода, что должно быть обосновано проектом, допускается по согласованию с соответствующими бассейновыми управлениями уменьшать глубину заложения газопроводов и укладывать их непосредственно по дну. При этом должны предусматриваться дополнительные мероприятия, обеспечивающие их надежность при эксплуатации.

10.2.1.6 Минимальные расстояния от оси подводных переходов газопроводов до мостов, пристаней и других аналогичных объектов должны приниматься согласно данным таблицы 3, как и для участков газопроводов подземной прокладки.

10.2.1.7 При пересечении водных преград расстояние между параллельными подводными газопроводами следует назначать исходя из инженерно-геологических и гидрологических условий, а также из условий производства работ по устройству подводных траншей, возможности укладки в них газопроводов и сохранности газопровода при аварии на параллельно проложенном. Минимальные расстояния между осями газопроводов, заглубляемых в дно водоема с зеркалом воды в межень шириной свыше 25 м, должны быть:

- не менее 30 м для газопроводов до *DN* 1000 включительно;
- 50 м для газопроводов свыше *DN* 1000.

10.2.1.8 Минимальные расстояния между параллельными газопроводами, прокладываемыми на пойменных участках подводного перехода, следует принимать такими же, как для ЛЧ газопровода.

10.2.1.9 Подводные газопроводы на переходах в границах ГВВ 1 % обеспеченности должны рассчитываться против всплытия в соответствии с указаниями, изложенными в разделе 13.

Если результаты расчета подтверждают возможность всплытия газопровода, то следует предусматривать:

- на русловом участке перехода — сплошные (бетонные) покрытия или специальные грузы, конструкция которых должна обеспечить надежное их крепление к трубопроводу для укладки газопровода способом протаскивания по дну;
- на пойменных участках — одиночные грузы или закрепление газопроводов анкерными устройствами.

10.2.1.10 Ширину подводных траншей по дну следует назначать с учетом режима водной преграды, методов ее разработки, необходимости водолазного обследования и водолазных работ рядом с уложенным газопроводом, способа укладки и условиями прокладки кабеля данного газопровода.

10.2.1.11 Крутизну откосов подводных траншей при ширине водной преграды более 30 м или глубине более 1,5 м (при среднем рабочем уровне воды) с учетом безопасных условий производства водолазных работ следует принимать согласно данным таблицы 9.

10.2.1.12 Длина подводной траншеи, для которой принимается крутизна откосов согласно данным таблицы 9, равна ширине русла водной преграды плюс длина разрабатываемых урезных участков водной преграды.

10.2.1.13 Профиль трассы газопровода следует принимать с учетом допустимого радиуса изгиба газопровода, рельефа русла реки и расчетной деформации (предельного профиля размыва), геологического строения дна и берегов, необходимой балластировки и способа укладки подводного газопровода.

10.2.1.14 Кривые искусственного гнущья в русловой части подводных переходов допускается предусматривать в особо сложных топографических и геологических условиях.

10.2.1.15 Запорную арматуру, устанавливаемую на подводных переходах газопроводов, согласно 8.2.2 следует размещать на обоих берегах на отметках не ниже отметок ГВВ 10 % обеспеченности и выше отметок ледхода.

На берегах горных рек арматуру следует размещать на отметках не ниже отметок ГВВ 2 % обеспеченности.

Т а б л и ц а 9 — Крутизна откосов подводных траншей

Наименование и характеристика грунтов	Крутизна откосов траншей при глубине траншеи, м	
	до 2,5	2,5 и выше
Пески пылеватые и мелкие	1:2,5	1:3,0
Пески средней крупности	1:2,0	1:2,5
Пески неоднородного зернового состава	1:1,8	1:2,3
Пески крупные	1:1,5	1:1,8
Гравийные и галечниковые (гравия и гальки более 40 %)	1:1,0	1:1,5
Супеси	1:1,5	1:2,0
Суглинки	1:1,0	1:1,5
Глины	1:0,5	1:1,0
Разрыхленный скальный грунт	1:0,5	1:1,0
Заторфованные грунты и илы	По проекту	

10.2.1.16 Наибольшую крутизну откосов обводненных береговых траншей следует принимать согласно данным таблицы 10.

Т а б л и ц а 10 — Наибольшая крутизна откосов обводненных береговых траншей

Наименование и характеристика грунтов	Крутизна откосов обводненных береговых траншей при глубине траншеи, м	
	до 2	более 2
Пески мелкие	1:1,5	1:2
Пески средней зернистости и крупные	1:1,25	1:1,5
Суглинки	1:0,67	1:1,25
Гравийные и галечниковые	1:0,75	1:1
Глины	1:0,5	1:0,75
Предварительно разрыхленный скальный грунт	1:0,25	1:0,25
П р и м е ч а н и е — Крутизна откосов дана с учетом воздействия грунтовых вод.		

10.2.1.17 Проектом должны предусматриваться решения по укреплению берегов в местах прокладки подводного перехода и по предотвращению стока воды вдоль газопровода (устройство нагорных канав, глиняных перемычек, применение грунтовых модулей, устройств для предотвращения размыва грунта и т. д.).

Укрепление берегов следует осуществлять отсыпкой щебня по HCM, наброской камня, применением гибких решетчатых покрытий, железобетонных плит и др.

Укрепление незатопляемых берегов в местах пересечения подземными газопроводами следует предусматривать до отметки, возвышающейся не менее чем на 0,5 м над расчетным паводковым горизонтом повторяемостью один раз в 50 лет и на 0,5 м — над высотой вкатывания волн на откос.

На затопляемых берегах кроме откосной части должна укрепляться пойменная часть на участке, прилегающем к откосу, длиной от 1 до 5 м.

Ширина укрепляемой полосы берега определяется проектом в зависимости от геологических и гидрогеологических условий. Она должна составлять не менее ширины нарушенной береговой полосы при производстве работ.

10.2.1.18 При ширине водных преград при меженном горизонте 75 м и более в местах пересечения водных преград газопроводом следует предусматривать прокладку резервной нитки. Для многониточных систем необходимость строительства дополнительной резервной нитки независимо от ширины водной преграды устанавливается проектом.

Примечания

1 При ширине заливаемой поймы свыше 500 м по уровню ГВВ при 10 % обеспеченности и продолжительности подтопления паводковыми водами свыше 20 дней, а также при пересечении горных рек и соответствующем обосновании в проекте (например, труднодоступность для проведения ремонта) резервную нитку допускается предусматривать при пересечении водных преград шириной до 75 м и горных рек.

2 Диаметр резервной нитки определяется проектом.

3 Допускается предусматривать прокладку перехода через водную преграду шириной свыше 75 м в одну нитку при условии тщательного обоснования такого решения в проекте.

10.2.1.19 При проектировании подводных переходов, прокладываемых на глубине свыше 20 м из труб DN 1000 и более, следует производить проверку устойчивости поперечного сечения трубы на воздействие гидростатического давления воды с учетом изгиба газопровода. Сечение трубы должно удовлетворять требованиям 13.7.

10.2.1.20 Подводные переходы через реки и каналы шириной 50 м и менее допускается проектировать с учетом изгибной жесткости труб и общей устойчивости участка перехода, обеспечивая закрепление перехода против всплытия на береговых неразрываемых участках установкой грузов или анкерных устройств.

10.2.1.21 На обоих берегах судоходных и лесосплавных рек и каналов при пересечении их газопроводами должны предусматриваться знаки «Якоря не бросать» (щиты, окаймленные красной полосой и разделенные красной диагональной полосой; символ — якорь черного цвета) и сигнальные огни (ночью — два постоянных желтых огня, расположенных вертикально).

10.2.2 Способ горизонтально-направленного бурения

10.2.2.1 Способ ГНБ (закрытый способ) состоит в протаскивании газопровода в предварительно пробуренные скважины.

10.2.2.2 Строительство переходов газопроводов через водные преграды способом ГНБ рекомендуется осуществлять на стесненных, застроенных участках рек, вблизи действующих переходов трубопроводов, существующих заповедных или закрытых зон, в местах, требующих высокой экологической защиты в процессе строительства перехода. Применение способа ГНБ производится на основе технико-экономического обоснования, выполняемого проектной организацией.

10.2.2.3 Строительство переходов газопроводов через водные преграды способом ГНБ возможно на реках, имеющих прямолинейный участок русла и приемлемое для данного способа геологическое строение русла и берегов.

10.2.2.4 Применение способа ГНБ должно основываться на гидрографической съемке для определения контуров дна реки, измерения контуров дна реки в створе и на расстояниях по 50 м от оси створа вверх и вниз по течению реки, а также на инженерных изысканиях.

10.2.2.5 Место перехода должно быть согласовано со всеми заинтересованными ведомствами.

10.2.2.6 Инженерно-геологические изыскания должны производиться в объеме, позволяющем установить:

- состав и свойства грунтов в створе перехода;
- проницаемость грунтов русловой части для оценки возможной потери бурового раствора при прокладке;
- коэффициент трения для расчета усилия при протаскивании трубопровода;
- расчетный профиль скважины бурения;
- необходимое оборудование, скорость прокладки и состав бурового раствора;
- прогнозное развитие русловых деформаций.

10.2.2.7 В процессе геологических изысканий необходимо соблюдать следующие условия:

- глубина бурения скважин должна быть не менее чем на 10 м ниже проектируемого заглубления газопровода;

- расстояние между вертикальными буровыми скважинами следует принимать равным от 50 до 100 м для переходов длиной менее 200 м и от 100 до 200 м — для переходов большей длины;

- буровые скважины располагаются попеременно справа и слева от оси перехода на расстоянии от 5 до 10 м;

- все пустоты и буровые скважины после изысканий заполняются цементным раствором во избежание утечки через них бурового раствора при проходке направляющей скважины ГНБ.

10.2.2.8 Траектория скважины должна определяться условием прохождения в ней протаскиваемого газопровода только за счет упругого изгиба при диаметре скважины, составляющем 120 % от диаметра трубы. Применение кривых искусственного гнутья не допускается.

10.2.2.9 Проектные отметки верха газопровода должны быть не менее чем на 3—5 м ниже предельного уровня деформации русла с 1 % обеспеченностью с учетом оптимальной кривой оси перехода, обеспечивающей наилучшие условия монтажа. При этом угол наклона в местах входа и выхода скважины должен быть в пределах от 6° до 20° с учетом гибкости газопровода, а минимальное заглубление должно обеспечивать устойчивость положения незабалластированного пустого трубопровода.

10.2.2.10 Длина скважины для перехода, осуществляемого способом ГНБ, определяется по ее оси между местом входа и выхода, а длина перехода — расстоянием между береговыми кранами.

10.2.2.11 Необходимость прокладки резервной нитки должна определяться из экономических условий с учетом надежности транспортирования продукта и строительства нового перехода. При прокладке двух и более ниток резервную нитку можно не предусматривать, а расстояние между нитками следует принимать не менее 20 м.

10.2.2.12 Для строительства переходов методом ГНБ необходимо применять трубы с заводским многослойным покрытием, стойким к истиранию и отвечающим требованиям нормативных документов. Ленточная изоляция не допускается. Для изоляции монтажных стыков следует применять термоусаживающиеся армированные манжеты. Толщина манжет должна быть не менее толщины слоя заводской изоляции.

10.2.3 Подводные переходы через водные преграды также могут быть выполнены методом микротоннелирования с применением специализированных проходческих комплексов.

10.3 Переходы через болота

10.3.1 На болотах и заболоченных участках должна предусматриваться подземная прокладка газопроводов.

Как исключение при соответствующем обосновании допускается укладка газопроводов по поверхности болота в теле насыпи (наземная прокладка) или на опорах (надземная прокладка). При этом должна быть обеспечена прочность газопровода, общая устойчивость его в продольном направлении и против всплытия, а также защита от теплового воздействия в случае разрыва одной из ниток.

10.3.2 При соответствующем обосновании при подземной прокладке газопроводов через болота (III типа) и озера длиной свыше 500 м допускается предусматривать прокладку резервной нитки.

10.3.3 Прокладку газопроводов на болотах следует предусматривать, как правило, прямолинейно с минимальным числом поворотов. В местах поворота должны допускаться повороты отводами радиусом 40 *DN* и 5 *DN*, а также упругий изгиб трубопроводов. Надземную прокладку на болотах следует предусматривать в соответствии с требованиями, изложенными в разделе 11.

10.3.4 Укладку газопроводов при переходе через болота в зависимости от мощности торфяного слоя и водного режима следует предусматривать непосредственно в торфяном слое или на минеральном основании.

Допускается прокладка газопроводов в насыпях с равномерной передачей нагрузки на поверхность торфа путем устройства выстилки из мелколесья. Выстилка должна покрываться слоем местного или привозного грунта толщиной не менее 25 см, по которому укладывается газопровод.

10.3.5 Размеры насыпи при укладке в ней газопровода диаметром свыше 700 мм с расчетным перепадом положительных температур на данном участке следует определять расчетом, учитывающим воздействие внутреннего давления и продольных сжимающих усилий, вызванных изменением температуры металлов труб в процессе эксплуатации.

10.3.6 Наименьшие размеры насыпи должны приниматься следующими:

- толщина слоя грунта над газопроводом не менее 0,8 м с учетом уплотнения грунта в результате осадки;

- ширина насыпи поверху равная 1,5 *DN*, но не менее 1,5 м;

- откосы насыпи в зависимости от свойств грунта, но не менее 1 : 1,25.

10.3.7 В случае использования для устройства насыпи торфа со степенью разложения органического вещества менее 30 % необходимо предусмотреть защитную минеральную обсыпку поверх торфа толщиной 20 см.

Насыпь из торфа и минерального грунта для защиты от размыва и выветривания должна быть укреплена. Материалы и способы укрепления насыпи устанавливаются проектом.

10.3.8 При проектировании насыпи должно быть предусмотрено устройство водопропускных сооружений: лотков, открытых канав или труб. Дно водопропускных сооружений и прилегающие откосы должны быть укреплены.

Количество и размеры водопропускных сооружений определяются расчетом, с учетом рельефа местности, площади водосбора и интенсивности стока поверхностных вод.

10.3.9 Участки газопроводов, прокладываемые в подводной траншее через болота или заливаемые поймы, а также в обводненных районах, должны быть рассчитаны против всплытия (на устойчивость положения). Для обеспечения устойчивости положения следует предусмотреть специальные конструкции и устройства для балластировки (обетонированные трубы, балластирующие устройства (в том числе с использованием грунта), анкеры и др.).

10.3.10 При закреплении газопровода анкерными устройствами лопасть анкера не должна находиться в слое торфа, заторфованного грунта или лесса, пылеватого песка или других подобных грунтов, не обеспечивающих надежное закрепление анкера, а также в слое грунта, структура которого может быть подвержена разрушению или нарушению связности в результате оттаивания, размывов, выветривания, подработки или других причин.

10.4 Подземные переходы газопроводов через автомобильные и железные дороги

10.4.1 Угол пересечения газопровода с железными и категорированными автомобильными дорогами должен быть, как правило, 90°, но не менее 60°. При соответствующем обосновании пересечение с автомобильными дорогами категорий IV—V (в том числе с автодорогами, предназначенными для обслуживания газопроводов) допускается при снижении минимального значения угла до 35°. Прокладка газопровода через тело насыпи не допускается.

Переходы газопроводов через железные и автомобильные дороги следует предусматривать в местах прохождения дорог по насыпям либо в местах с нулевыми отметками при соответствующем обосновании в проекте.

10.4.2 Участки газопроводов на переходах через железные и автомобильные дороги должны прокладываться следующими способами:

- открытым (траншейным);
- методом продавливания;
- методом горизонтального бурения;
- микротоннелированием;
- методом горизонтально-направленного бурения (ГНБ).

Первые три из указанных способов переходов газопроводов через железные и автомобильные дороги должны выполняться с устройством защитных футляров (кожухов) из стальных труб

10.4.2.1 При открытом (траншейном) способе защитный футляр укладывается в траншею с временным перекрытием движения с устройством объезда. Рабочая трубная плеть протаскивается через кожух или укладка кожуха может производиться совместно с трубной плетью.

10.4.2.2 При методе продавливания разрабатываются рабочий и приемный котлованы на расстоянии не менее 5 м от подошвы насыпи ж/д и автодорог, используется гидродомкратная установка для продавливания футляра и водоотливная установка для понижения грунтовых вод на глубину не менее 0,5 м от низа защитного кожуха.

10.4.2.3 При методе горизонтального бурения разрабатываются рабочий и приемный котлованы на расстоянии не менее 5 м от подошвы насыпи ж/д и автодорог, используется установка горизонтального бурения и водоотливная установка для понижения грунтовых вод на глубину не менее 0,5 м от низа защитного кожуха, устанавливается защитный футляр.

10.4.2.4 Переход способом микротоннелирования выполняется с использованием специализированных проходческих комплексов.

10.4.2.5 Способ ГНБ состоит в протаскивании трубопровода в предварительно пробуренные скважины (см. 10.2.2).

10.4.3 Категории участков переходов газопроводов через железные и автомобильные дороги следует принимать в соответствии с таблицей 1.

10.4.4 Для участков переходов газопроводов, выполняемых с устройством защитных футляров из стальных труб или микротоннелированием, внутренний диаметр футляра или тоннеля должен определяться из условия производства работ и конструкции переходов и должен быть больше наружного диаметра газопровода не менее чем на 200 мм.

Концы футляра должны выводиться на расстояние:

- при прокладке газопровода через железные дороги — с каждой стороны не менее чем на 50 м от подошвы откоса насыпи или бровки откоса выемки, а при наличии водоотводных сооружений — от крайнего водоотводного сооружения;

- при прокладке газопровода через автомобильные дороги — от бровки земляного полотна — 25 м, но не менее 2 м от подошвы насыпи.

10.4.5 Прокладка кабеля связи газопровода на участках его перехода через железные и автомобильные дороги должна производиться в защитном футляре или отдельно в трубах.

10.4.6 На подземных переходах газопроводов через железные и автомобильные дороги концы защитных футляров должны иметь герметизирующие устройства из диэлектрического материала. Торцевые полости между футляром и трубопроводом должны быть закрыты концевыми эластичными манжетами, обеспечивающими восприятие осевых и радиальных перемещений, возникающих в трубопроводе от изменения давления и температуры перекачиваемого газа, без нарушения герметичности в течение гарантийного срока эксплуатации манжеты. Концевые манжеты должны быть защищены от механических повреждений грунтом засыпки с помощью защитных конструкций (укрытий защитных).

На одном из концов футляра следует предусматривать вытяжную свечу на расстоянии по горизонтали не менее:

- для железных дорог — от подошвы откоса насыпи или бровки откоса выемки, а при наличии водоотводных сооружений — от крайнего водоотводного сооружения — 50 м;

- для автомобильных дорог — от бровки земляного полотна — 25 м, но не менее 2 м от подошвы насыпи.

При наличии на переходе уклона свечу располагают по возможности на более высокой стороне футляра.

При строительстве переходов в футляре с криволинейным вертикальным профилем предусматривают свечи по обе стороны кожуха.

Высота вытяжной свечи от уровня земли должна быть не менее 5 м.

10.4.7 Заглубление участков переходов газопроводов.

10.4.7.1 Для переходов, выполняемых с устройством защитных футляров и микротоннелированием:

- для переходов под железными дорогами общей сети — расстояние по вертикали от верха защитной трубы (тоннеля) до подошвы рельса принимается не менее 3 м, при этом верх защитной трубы должен располагаться не менее чем на 1,5 м ниже дна водоотводного сооружения или подошвы насыпи;

- для переходов под автомобильными дорогами всех категорий — не менее 1,4 м от верха покрытия дороги до верхней образующей защитного кожуха и не менее 0,4 м от дна кювета, водоотводной канавы или дренажа.

10.4.7.2 Заглубление при прокладке способом ГНБ должно определяться в зависимости от грунтовых условий, но при этом составлять для железных дорог общей сети и автомобильных дорог всех категорий не менее 3 м от подошвы рельса или от верха покрытия автомобильной дороги до верхней образующей трубопровода и не менее 1,5 м от дна водоотводных сооружений.

10.4.8 Заглубление участков газопровода под автомобильными дорогами на территории КС принимается, считая от верха покрытия до верха трубы (или ее футляра), не менее 0,6 м.

10.4.9 Расстояние между параллельными трубопроводами на участках их переходов под железными и автомобильными дорогами следует назначать исходя из грунтовых условий и условий производства работ, но во всех случаях это расстояние должно быть не менее расстояний, принятых при подземной прокладке ЛЧ МГ.

10.4.10 Пересечение газопроводов с рельсовыми путями электрифицированного транспорта под стрелками и крестовинами, а также в местах присоединения к рельсам отсасывающих кабелей не допускается.

10.4.11 Минимальное расстояние по горизонтали в свету от подземного газопровода в местах его перехода через железные дороги общей сети должно приниматься до:

- стрелок и крестовин железнодорожного пути и мест присоединения отсасывающих кабелей к рельсам электрифицированных железных дорог — 10 м;

- стрелок и крестовин железнодорожного пути при пучинистых грунтах — 20 м;

- труб, тоннелей и других искусственных сооружений на железных дорогах — 30 м.

10.4.12 Положение газопровода в кожухе должно быть зафиксировано по всей длине перехода центрирующими устройствами с диэлектрическим покрытием, обеспечивающими сохранность изоляционного покрытия труб.

10.4.13 Овальность сечения футляра под действием веса грунта и нагрузок от транспорта (см. 13.6) не должна превышать 5 %.

10.4.14 Участки газопровода, прокладываемые на переходах (без устройства футляров) через автомобильные дороги без твердого покрытия, которые не планируются к повышению категорийности на перспективу до 20 лет, а также полевые дороги, должны быть защищены укладкой бетонных плит. Бетонные плиты должны быть уложены:

- по верху автомобильной дороги на длине по 10 м в каждую сторону от оси газопровода;
- над участками газопровода на длине 10 м в обе стороны от подошвы насыпи или бровки земляного полотна дороги. На этих участках бетонные плиты следует укладывать на глубине 0,5 м над верхней образующей трубы и засыпать грунтом до уровня верха траншеи.

10.5 Пересечения и параллельная прокладка газопроводов с другими трубопроводами и инженерными коммуникациями

10.5.1 Взаимные пересечения проектируемых и действующих трубопроводов допускаются в исключительных случаях при невозможности соблюдения минимальных расстояний от оси газопроводов до населенных пунктов, промышленных предприятий и сооружений.

10.5.2 При взаимном пересечении трубопроводов расстояние между ними в свету должно приниматься не менее 350 мм, а пересечение выполняться под углом не менее 60°.

10.5.3 Пересечения между трубопроводами и другими инженерными сетями (водопровод, канализация, кабели и др.) должны проектироваться в соответствии с требованиями нормативных документов для проектирования генеральных планов промышленных предприятий.

10.5.4 Требования к пересечениям газопроводов кабелями связи, прокладываемых способом ГНБ, должны регламентироваться специальными нормативными документами.

10.5.5 В местах пересечений магистральных газопроводов с ЛЭП напряжением 110 кВ и выше должна предусматриваться только подземная прокладка газопроводов под углом не менее 60° и на расстоянии, определяемом в соответствии с 7.2. При этом газопроводы, прокладываемые в районах Западной Сибири и Крайнего Севера на расстоянии 1000 м в обе стороны от пересечения, должны приниматься категории С.

10.5.6 Ширина просеки для прокладки газопроводов параллельно ЛЭП 6, 10 кВ при прохождении по территории Государственного лесного фонда принимается как для стесненных участков трассы в соответствии с требованиями нормативных документов для проектирования объектов энергетики.

10.5.7 При параллельной прокладке проектируемых газопроводов с существующими стальными подземными инженерными сооружениями следует учитывать расположение средств ЭХЗ этих трубопроводов и, если необходимо, предусматривать их реконструкцию.

11 Надземная прокладка газопроводов

11.1 Надземная прокладка газопроводов или их отдельных участков допускается в пустынных и горных районах, болотистых местностях, районах горных выработок, оползней и районах распространения ММГ, на неустойчивых грунтах, а также на переходах через естественные и искусственные препятствия с учетом требований 5.2.

В каждом конкретном случае надземная прокладка газопроводов должна быть обоснована технико-экономическими расчетами, подтверждающими экономическую эффективность, техническую целесообразность и надежность газопровода.

11.2 При прокладке газопроводов и их переходов через естественные и искусственные препятствия следует использовать несущую способность самого газопровода. В этом случае могут применяться следующие конструкции надземной прокладки:

- балочные однопролетные;
- балочные многопролетные;
- шпренгельные;
- вантовые;
- висячие;
- арочные;
- мостовые фермы.

11.3 В отдельных случаях при соответствующем обосновании в проекте допускается предусматривать для прокладки газопроводов специальные мостовые конструкции (в виде балок и ферм).

11.4 Надземные переходы газопроводов могут проектироваться, как правило, с компенсацией продольных деформаций. Прямолинейные балочные переходы допускается проектировать без компенсации продольных деформаций. Возможность прокладки без компенсации продольных деформаций, а также размеры необходимых компенсационных участков определяются по результатам расчетов на прочность и устойчивость в соответствии с требованиями раздела 13.

11.5 Величины пролетов надземного газопровода следует назначать в зависимости от принятой схемы и конструкции прокладки в соответствии с требованиями раздела 13.

11.6 При всех способах компенсации продольных деформаций газопроводов следует применять отводы, допускающие проход ВТУ.

11.7 В местах установки арматуры на газопроводе необходимо предусмотреть стационарные площадки для ее обслуживания. Площадки должны быть негорючими и иметь конструкцию, соответствующую требованиям ГОСТ 23120.

На начальном и конечном участках перехода газопровода от подземной к надземной прокладке необходимо предусмотреть постоянные ограждения из металлической сетки высотой не менее 2,2 м.

11.8 При проектировании надземных переходов необходимо учитывать продольные перемещения газопроводов в местах их выхода из грунта. Для уменьшения величины продольных перемещений в местах выхода газопроводов из грунта допускается применение подземных компенсирующих устройств или устройств поворотов вблизи перехода (компенсатора-упора) с целью восприятия продольных перемещений подземного газопровода на участке, примыкающем к переходу.

В балочных системах газопроводов в местах их выхода из грунта опоры допускается не предусматривать. В местах выхода газопровода из слабосвязанных грунтов следует предусмотреть мероприятия по обеспечению проектного положения (искусственное упрочнение грунта, укладку железобетонных плит и др.).

11.9 Опоры балочных систем газопроводов следует проектировать из негорючих материалов. При проектировании надземных газопроводов электроизоляцию трубопровода от опор следует предусмотреть при наличии на трубопроводе потенциала ЭХЗ.

11.10 Высоту от уровня земли до низа трубопровода (или поверхности его изоляции), прокладываемого на низких опорах на свободной территории вне проезда транспортных средств и прохода людей, следует принимать не менее 0,5 м.

Высоту от уровня земли до низа трубопровода (или поверхности его изоляции), прокладываемого на высоких опорах, следует принимать:

- в местах прохода людей — 2,2 м;
- в местах пересечения с автодорогами (от верха покрытия проезжей части) — 5 м;
- в местах пересечения с внутренними железнодорожными подъездными путями и путями общей сети — в соответствии с ГОСТ 9238.

Высота прокладки газопроводов над землей на участках, где предусматривается использование ММГ в качестве основания, должна назначаться из условия обеспечения естественного состояния грунтов под опорами и газопроводом.

При проектировании газопроводов для районов массового перегона животных или их естественной миграции минимальные расстояния от уровня земли до газопроводов следует принимать по согласованию с заинтересованными организациями.

11.11 При прокладке газопроводов через препятствия, в том числе овраги и балки, расстояние от низа трубы или пролетного строения следует принимать при пересечении:

- оврагов и балок — не менее 0,5 м до уровня воды при 5 % обеспеченности;
- несудоходных, несплавных рек, где возможен ледоход, и больших оврагов — не менее 0,2 м до уровня воды при 1 % обеспеченности и от наивысшего горизонта ледохода;
- судоходных и сплавных рек — не менее величины, установленной нормами проектирования подмостовых габаритов на судоходных реках и основными требованиями к расположению мостов.

Возвышение низа трубы или пролетных строений при наличии на несудоходных и несплавных реках заломов или карчехода устанавливается особо в каждом конкретном случае, но должно быть не менее 1 м над ГВВ (по году 1 % обеспеченности).

11.12 При прокладке газопроводов через железные дороги общей сети расстояние от низа трубы или пролетного строения до головки рельсов следует принимать в соответствии с требованиями габарита «С» по ГОСТ 9238.

Расстояние в плане от крайней опоры надземного газопровода должно быть не менее:

- до подошвы откоса насыпи 5 м;
- до бровки откоса выемки 3 м;
- до крайнего рельса железной дороги 10 м.

11.13 Газопроводы надземной прокладки должны быть обеспечены защитным покрытием от атмосферной коррозии материалами, разрешенными к применению.

12 Нагрузки и воздействия

12.1 Расчетные нагрузки, воздействия и их сочетания должны приниматься в соответствии с требованиями свода правил, утвержденного Минрегионом России [13].

При расчете трубопроводов следует учитывать нагрузки и воздействия, возникающие при их сооружении, испытании и эксплуатации. Коэффициенты надежности по нагрузке следует принимать согласно данным таблицы 11.

12.2 Принятый в настоящем стандарте термин «рабочее давление» (см. 3.37) соответствует ГОСТ 14249.

При расчете элементов МГ на прочность рабочее давление p , МПа, применяется в сочетании с коэффициентом надежности по нагрузке (внутреннему давлению) γ_p в виде произведения $\gamma_p \cdot p$.

Значение коэффициента надежности по нагрузке (внутреннему давлению) допускается принимать менее значения, указанного в таблице 11, при соответствующем обосновании в зависимости от системы регулирования внутреннего давления.

12.3 Нормативные весовые нагрузки определяются с учетом веса труб, транспортируемого продукта, противокоррозионного, теплоизоляционного и утяжеляющего покрытий, а также веса грунта засыпки.

Погонные весовые нагрузки q , МН/м, определяют по следующим формулам для:

- собственного веса трубы

$$q_{\text{wgt}} = 7,85 \cdot 10^{-3} \cdot A \cdot g; \quad (12.1)$$

- веса изоляционного (противокоррозионного) покрытия

$$q_{\text{ins}} = \frac{\pi}{4} \cdot 10^{-6} \cdot (D_{\text{ins}}^2 - D^2) \cdot \gamma_{\text{ins}} \cdot g, \quad (12.2)$$

$$D_{\text{ins}} = D + 2 \cdot t_{\text{ins}}; \quad (12.3)$$

- веса теплоизоляционного слоя

$$q_{\text{t.p.}} = \frac{\pi}{4} \cdot 10^{-6} \cdot (D_{\text{t.p.}}^2 - D_{\text{ins}}^2) \cdot \gamma_{\text{t.p.}} \cdot g, \quad (12.4)$$

$$D_{\text{t.p.}} = D + 2 \cdot t_{\text{ins}} + 2 \cdot t_{\text{t.p.}}; \quad (12.5)$$

- веса перекачиваемого газа по формуле

$$q_{\text{gas}} = \frac{\pi \cdot g \cdot p_a}{4 \cdot R_g \cdot Z \cdot T_g} \cdot D_i^2, \quad (12.6)$$

$$D_i = D - 2 \cdot t_{\text{nom}}, \quad (12.7)$$

для природного газа допускается вычислять погонный вес по приближенной формуле

$$q_{\text{gas}} = 10^2 \cdot p \cdot D_i^2; \quad (12.8)$$

- веса заполняющего трубопровод конденсата (при возможном его образовании)

$$q_{\text{cond}} = 10^{-6} \cdot \gamma_{\text{cond}} \cdot g \cdot \frac{\pi \cdot D_i^2}{4}; \quad (12.9)$$

- выталкивающей силы воды для полностью погруженного в воду газопровода при отсутствии течения воды

$$q_w = 10^{-6} \cdot \gamma_w \cdot g \cdot \frac{\pi \cdot D_{lin}^2}{4}, \quad (12.10)$$

- где A — площадь поперечного сечения трубы (стали), м²;
 g — ускорение свободного падения, м/с²;
 D — диаметр трубопровода наружный, м;
 D_{ins} — диаметр трубопровода с учетом слоя изоляционного (противокоррозионного) покрытия, м;
 γ_{ins} — плотность изоляционного покрытия, кг/м³;
 t_{ins} — толщина слоя изоляционного покрытия, м;
 $t_{t.p.}$ — толщина слоя теплоизоляции, м;
 $D_{t.p.}$ — диаметр трубопровода с учетом слоев изоляционного покрытия и теплоизоляции, м;
 $\gamma_{t.p.}$ — плотность теплоизоляционного материала, кг/м³;
 p_a — абсолютное давление газа в газопроводе, МПа;
 R_g — газовая постоянная, Дж/(кг·К);
 Z — коэффициент сжимаемости газа;
 T_g — температура (абсолютная) газа, К;
 D_i — внутренний диаметр трубопровода, м;
 t_{nom} — толщина стенки трубы, номинальная, м;
 γ_{cond} — плотность конденсата, кг/м³;
 D_{lin} — наружный диаметр трубы с учетом изоляционного покрытия и футеровки, м;
 γ_w — плотность воды с учетом растворенных в ней солей, кг/м³.

Т а б л и ц а 11 — Нагрузки и воздействия на магистральные газопроводы

Характер нагрузок и воздействий	Нагрузка и воздействие	Способ прокладки трубопровода		Коэффициент надежности по нагрузке γ_f
		подземный, наземный (в насыпи)	надземный	
Постоянные	Масса (собственный вес) трубопровода и обустройств	+	+	1,10 (0,95)
	Воздействие предварительного напряжения трубопровода (упругий изгиб и др.)	+	+	1,00 (0,90)
	Давление (вес) грунта	+	–	1,20 (0,80)
	Гидростатическое давление воды	+	–	1,00
Временные длительные	Внутреннее давление	+	+	1,10
	Масса продукта или воды	+	+	1,00 (0,95)
	Температурные воздействия	+	+	1,00
	Воздействия неравномерных деформаций грунта, не сопровождающиеся изменением его структуры	+	+	1,50
Кратковременные	Снеговая нагрузка	–	+	1,40
	Ветровая нагрузка	–	+	1,20
	Гололедная нагрузка	–	+	1,30

Окончание таблицы 11

Характер нагрузок и воздействий	Нагрузка и воздействие	Способ прокладки трубопровода		Коэффициент надежности по нагрузке γ_f
		подземный, наземный (в насыпи)	надземный	
Кратковременные	Нагрузка, вызываемая морозным растрескиванием грунта	+	–	1,20
	Нагрузки и воздействия, возникающие при пропуске очистных устройств	+	+	1,20
	Нагрузки и воздействия, возникающие при испытании трубопроводов	+	+	1,00
	Воздействие селевых потоков и оползней	+	+	1,00
Особые	Воздействие деформаций земной поверхности в районах горных выработок и карстовых районах	+	+	1,00
	Воздействие деформаций грунта, сопровождающихся изменением его структуры (например, деформация просадочных грунтов при замачивании или вечномерзлых грунтов при оттаивании)	+	+	1,00
	Воздействия, вызываемые развитием солифлюкционных и термокарстовых процессов	+	–	1,05
<p>Примечания</p> <p>1 Знак «+» означает, что нагрузки и воздействия учитываются, знак «–» — не учитываются.</p> <p>2 Значения коэффициентов надежности по нагрузке, указанные в скобках, должны приниматься при расчете газопроводов на общую устойчивость и устойчивость положения, а также в других случаях, когда уменьшение нагрузки ухудшает условия работы конструкции.</p> <p>3 Плотность воды следует принимать с учетом засоленности и наличия в ней взвешенных частиц.</p> <p>4 Когда по условиям испытания, ремонта или эксплуатации в газопроводах возможно полное или частичное заполнение внутренней полости водой или конденсатом, необходимо учитывать изменения нагрузки от веса продукта.</p>				

Примечание — При проектировании трубопроводов на участках переходов, сложенных грунтами, которые могут перейти в жидкопластическое состояние, при определении выталкивающей силы следует вместо плотности воды принимать плотность разжиженного грунта, определяемую по данным изысканий.

12.4 Нормативную погонную ветровую нагрузку на одиночный надземный газопровод q_{wind} , МН/м, вычисляют как горизонтальную нагрузку от статического действия ветра по формуле

$$q_{wind} = (q_s + q_d) \cdot D_{t.p.} \quad (12.11)$$

где q_s — нормативное значение статической составляющей ветровой нагрузки, МН/м², определяемое согласно своду правил, утвержденному Минрегионом России [13];

q_d — нормативное значение динамической составляющей ветровой нагрузки, МН/м², определяемое согласно своду правил, утвержденному Минрегионом России [13], для сооружений с равномерно распределенной массой и постоянной жесткостью;

$D_{t.p.}$ — диаметр газопровода с учетом слоев изоляционного покрытия и теплоизоляции, м, определяемый по формуле (12.5).

12.5 Нормативную погонную вертикальную нагрузку на надземный газопровод от веса снега или обледенения $q_{s,i}$, МН/м, вычисляют по формуле

$$q_{s,i} = \max \{q_s; q_i\}, \quad (12.12)$$

где q_s — погонная нагрузка от снега, МН/м;

q_i — погонная нагрузка от обледенения, МН/м.

Нагрузку от снега q_s , МН/м, вычисляют по формуле

$$q_s = C^c \cdot s_0 \cdot D_{t.p.}, \quad (12.13)$$

где C^c — коэффициент перехода от веса снегового покрова на единицу поверхности земли к снеговой нагрузке на единицу поверхности трубопровода, который принимается равным 0,4 для одиночно прокладываемого трубопровода;

s_0 — нормативное значение распределенного веса снегового покрова, МН/м², принимаемое согласно своду правил, утвержденному Минрегионом России [13].

Нагрузку от возможного обледенения газопровода q_i , МН/м, вычисляют по формуле

$$q_i = 1,7 \cdot 10^{-2} \cdot b \cdot D_{t.p.}, \quad (12.14)$$

где b — толщина слоя гололеда, м, принимаемая согласно своду правил, утвержденному Минрегионом России [13].

12.6 Температурный перепад в металле стенок труб следует принимать равным разнице между максимально или минимально возможной температурой стенок в процессе эксплуатации и наименьшей или наибольшей температурой, при которой фиксируется расчетная схема газопровода (свариваются захлесты, привариваются компенсаторы, производится засыпка газопровода и т. п., т. е. когда фиксируется положение статически неопределимой системы). При этом допустимый температурный перепад для расчета балластировки и температуры замыкания должен определяться отдельно для участков различных категорий.

12.7 Максимальную или минимальную температуру стенок труб в процессе эксплуатации газопровода следует определять в зависимости от температуры транспортируемого газа, грунта, наружного воздуха, а также скорости ветра, солнечной радиации и теплового взаимодействия газопровода с окружающей средой.

Принятые в расчете максимальная и минимальная температуры, при которых фиксируется расчетная схема газопровода, максимально и минимально допустимая температура газа на выходе из КС, должны указываться в проекте.

12.8 При расчете газопровода на прочность и устойчивость и выборе типа изоляции следует учитывать температуру газа, поступающего в газопровод, и ее изменение по длине газопровода в процессе транспортирования газа.

12.9 Напряжения от упругого изгиба следует учитывать при проверке прочности газопровода.

12.10 Для надземных газопроводов, подвергающихся пропуску ВТУ, следует дополнительно производить расчет на динамические воздействия от ВТУ.

12.11 Обвязочные трубопроводы КС следует дополнительно рассчитывать на динамические нагрузки от пульсации давления.

12.12 Нагрузки и воздействия, связанные с осадками и пучениями грунта, оползнями, перемещением опор и т. д., должны определяться на основании анализа грунтовых условий и их возможного изменения в процессе строительства и эксплуатации газопровода.

12.13 Для газопроводов, прокладываемых в сейсмических районах, расчетная интенсивность возможных землетрясений для различных участков газопроводов определяется согласно своду правил, утвержденному Минрегионом России [14], по картам сейсмического районирования и списку населенных пунктов, расположенных в сейсмических районах, с учетом данных сейсмомикрорайонирования.

12.14 При проведении сейсмического микрорайонирования необходимо уточнить данные о тектонике района вдоль всего опасного участка трассы в коридоре, границы которого отстоят от газопровода не менее чем на 15 км.

12.15 Расчетная интенсивность землетрясения для наземных и надземных газопроводов назначаеться согласно своду правил, утвержденному Минрегионом России [14].

Расчетную сейсмичность для подземных газопроводов и параметры сейсмических колебаний грунта назначают без учета заглубления газопровода как для сооружений, расположенных на поверхности земли.

13 Расчет газопроводов на прочность и устойчивость

13.1 Нормативные и расчетные сопротивления материала труб и соединительных деталей

13.1.1 При определении напряжений и в расчетах газопровода на прочность и устойчивость необходимо принимать следующие значения физических характеристик материала труб и соединительных деталей (в упругой области работы материала труб):

- модуль упругости E_0 равным 206000 МПа;
- коэффициент Пуассона μ_0 равным 0,3;
- коэффициент линейного расширения α равным $1,2 \cdot 10^{-5} (\text{°C})^{-1}$.

13.1.2 При анализе НДС газопровода в процессе его укладки и эксплуатации следует учитывать упругопластические свойства материала труб. В этом случае модуль деформации и коэффициент поперечной деформации следует определять в соответствии с диаграммой деформирования материала труб, в зависимости от уровня эквивалентных напряжений (интенсивности напряжений).

13.1.3 Значения нормативных сопротивлений материала труб и сварных соединений — нормативного предела текучести и нормативного предела прочности (временного сопротивления) — стали следует принимать по указанным в проекте стандартам и техническим условиям на трубы и соединительные детали.

13.1.4 При определении расчетных сопротивлений в настоящем стандарте используется система коэффициентов надежности согласно ГОСТ Р 54257.

13.1.5 Расчетные сопротивления растяжению (сжатию) по прочности R_u и по текучести R_y следует определять по формулам:

$$R_u = \frac{\gamma_d}{\gamma_{mu} \cdot \gamma_n} \cdot \sigma_u; \quad (13.1)$$

$$R_y = \frac{\gamma_d}{\gamma_{my} \cdot \gamma_n} \cdot \sigma_y, \quad (13.2)$$

где γ_d — коэффициент условий работы трубопровода;

γ_{mu} — коэффициент надежности по материалу труб при расчете по прочности;

γ_{my} — коэффициент надежности по материалу труб при расчете по текучести;

γ_n — коэффициент надежности по ответственности газопровода;

σ_u — нормативное сопротивление материала труб и сварных соединений — нормативный предел прочности (временное сопротивление), МПа;

σ_y — нормативное сопротивление материала труб и сварных соединений — нормативный предел текучести, МПа;

13.1.6 коэффициент надежности по ответственности газопровода γ_n следует принимать равным 1,10.

13.1.7 Коэффициент надежности по материалу труб при расчете по прочности γ_{mu} следует принимать в зависимости от характеристик труб согласно данным таблицы 12.

Т а б л и ц а 12 — Значения коэффициента надежности по материалу труб γ_{mu}

№ № п/п	Характеристика труб	Значение γ_{mu}
1	Сварные трубы из стали контролируемой прокатки и термически упроченных труб, изготовленных двухсторонней электродуговой сваркой под флюсом по сплошному технологическому шву, с минусовым допуском по толщине стенки не более 5 % и подвергнутых контролю в объеме 100 % на сплошность основного металла и сварных соединений неразрушающими методами	1,34
2	Сварные трубы из нормализованной, термически упроченной стали и стали контролируемой прокатки, изготовленные двухсторонней электродуговой сваркой под флюсом и подвергнутые контролю в объеме 100 % на сплошность основного металла и сварных соединений неразрушающими методами. Для труб бесшовных, подвергнутых контролю в объеме 100 % на сплошность металла неразрушающими методами	1,40

Окончание таблицы 12

№ № п/п	Характеристика труб	Значение γ_{mu}
3	Сварные трубы, изготовленные двухсторонней электродуговой сваркой под флюсом и подвергнутые контролю в объеме 100 % сварных соединений неразрушающими методами. Для сварных труб, изготовленных электроконтактной сваркой токами высокой частоты, сварные соединения которых термически обработаны и подвергнуты контролю в объеме 100 % неразрушающими методами	1,47
4	Прочие бесшовные и сварные трубы	1,55

13.1.8 Коэффициент надежности по материалу труб при расчете по текучести γ_{mu} следует принимать равным 1,15.

13.1.9 Значения коэффициента условий работы трубопровода γ_d следует принимать в зависимости от категории участка согласно данным таблицы 13.

Т а б л и ц а 13 — Значения коэффициента условий работы трубопровода

Категория участка газопровода	Коэффициент условий работы трубопровода γ_d
Н	0,921
С	0,767
В	0,637

13.2 Определение толщины стенки труб и соединительных деталей

13.2.1 Расчетная толщина стенки трубы МГ t_d определяется как большее из двух значений, каждое из которых зависит от нормативных значений, предела прочности (временного сопротивления) t_u , мм, и предела текучести t_y , мм, материала труб

$$t_d = \max \{t_u; t_y\}. \quad (13.3)$$

Толщина стенки, определяемая по пределу прочности, t_u , мм, вычисляется по формуле

$$t_u = \frac{\gamma_{fp} \cdot p \cdot D}{2 \cdot R_u}, \quad (13.4)$$

а толщина стенки, определяемая по пределу текучести, t_y , мм, вычисляется по формуле

$$t_y = \frac{\gamma_{fp} \cdot p \cdot D}{2 \cdot R_y}, \quad (13.5)$$

где p — рабочее давление, МПа;

γ_{fp} — коэффициент надежности по нагрузке (внутреннему давлению);

D — наружный диаметр трубы, мм;

R_u — расчетное сопротивление материала труб по прочности, МПа;

R_y — расчетное сопротивление материала труб по текучести, МПа.

13.2.2 Расчетное значение толщины стенки трубы округляется в большую сторону с точностью 0,1 мм. В качестве номинальной толщины стенки трубы следует взять ближайшее большее значение толщины стенки по используемым в проекте техническим условиям или стандартам на трубы.

Номинальную толщину стенки труб следует принимать равной не менее 1/100 номинального диаметра трубы, но не менее 3 мм для труб до DN 200 включительно и не менее 4 мм для труб свыше DN 200.

Номинальную толщину стенки трубопроводов импульсного и топливного газа следует принимать равной не менее 6 мм для труб с наружным диаметром 159 мм и не менее 5 мм — для труб с наружным диаметром 57 мм.

13.2.3 Кроме того, расчетная толщина стенки трубы должна удовлетворять требованиям раздела 14 в части назначения уровней испытательного давления в верхней и нижней точках испытываемого участка газопровода.

13.2.4 Увеличение толщины стенки трубы по сравнению с расчетным значением из-за конструктивной схемы прокладки с целью защиты от коррозии и т. п. должно быть обосновано технико-экономическим расчетом.

13.2.5 Расчетную толщину стенки соединительных деталей T_{fit} , мм, следует определять для:

а) тройниковых соединений — по:

- 1) приложению А — для штампованных и штампосварных тройников (ТШС);
- 2) приложению Б — для сварных тройников без усиливающих элементов (ТС);

б) отводов (кроме отводов холодногнутых и вставок кривых, изготовленных из бесшовных или электросварных труб в заводских условиях или на трассе строительства газопровода), конических переходов, переходных колец и заглушек — по формуле

$$T_{fit} = \eta \cdot t_d, \quad (13.6)$$

где η — коэффициент несущей способности соединительной детали;

t_d — расчетная толщина стенки условной трубы, имеющей диаметр и материал соединительной детали, мм.

Расчетную толщину стенки отводов холодногнутых и вставок кривых, изготовленных из бесшовных или электросварных труб в заводских условиях или на трассе строительства газопровода, следует принимать как для прямых труб, из которых изготовлены данные отводы.

П р и м е ч а н и е — Толщину стенки переходов следует рассчитывать по большему диаметру.

13.2.6 Значения коэффициента несущей способности η следует принимать равным:

- для отводов — согласно данным таблицы 14 в зависимости от кривизны отвода;
- для заглушек, переходных колец и для конических переходов с углом наклона образующей менее 12° : $\eta = 1$.

Т а б л и ц а 14 — Значения коэффициента несущей способности отводов

Отношение радиуса кривизны отвода к его номинальному диаметру	Коэффициент несущей способности отвода η
1,0	1,30
1,5	1,15
2,0 и более	1,00

13.2.7 Толщина стенки соединительной детали, кроме отводов холодногнутых и вставок кривых, изготовленных из бесшовных или электросварных труб в заводских условиях или на трассе строительства газопровода, должна быть не менее расчетной.

Номинальная толщина стенки детали устанавливается изготовителем с учетом технологического утонения толщины стенки в процессе изготовления детали и допускаемых минусовых отклонений на толщину стенки исходной трубы или листового проката с округлением до ближайшей большей толщины по соответствующим стандартам или техническим условиям.

Номинальная толщина стенки отводов холодногнутых и вставок кривых, изготовленных из бесшовных и электросварных труб в заводских условиях или на трассе строительства газопровода, принимается равной номинальной толщине прямых труб, из которых изготовлены данные отводы. Минимальная толщина стенки отводов холодногнутых и вставок кривых, изготовленных из бесшовных и электросварных труб в заводских условиях или на трассе строительства газопровода, должна быть в пределах минусового допуска на трубы, из которых они изготовлены.

Номинальная толщина стенки соединительной детали должна быть не менее 4 мм.

13.2.8 Толщина кромки под сварку соединительной детали должна удовлетворять условиям 13.2.1, в которых используются присоединяемый диаметр и нормативные свойства материала детали.

13.3 Проверка условий прочности

13.3.1 Расчет газопровода на прочность предполагает выполнение проверок:

- кольцевых напряжений;
- продольных напряжений;
- эквивалентных напряжений.

13.3.2 Поверочный расчет газопровода на прочность следует производить после выбора его основных размеров с учетом всех нагрузок и воздействий для всех расчетных случаев.

13.3.3 Определение усилий от нагрузок и воздействий, возникающих в отдельных элементах газопроводов, необходимо производить методами строительной механики расчета статически неопределимых стержневых систем.

13.3.4 Расчетная схема газопровода должна отражать действительные условия его работы, а метод расчета — учитывать возможность использования компьютерных программ.

13.3.5 В качестве расчетной схемы газопровода следует рассматривать статически неопределимые плоские или пространственные, простые или разветвленные стержневые системы переменной жесткости с учетом взаимодействия газопровода с опорными устройствами и окружающей средой (при укладке непосредственно в грунт). При этом коэффициенты повышения гибкости отводов и тройниковых соединений определяются согласно 13.4.

П р и м е ч а н и е — В расчетной схеме газопровода ВЭИ рассматривают как неравнопрочные элементы.

13.3.6 Арматуру, расположенную на трубопроводе (краны, обратные клапаны и т. д.), следует рассматривать в расчетной схеме как твердое недеформируемое тело.

13.3.7 Условие прочности для кольцевых напряжений выполняется, если кольцевое напряжение σ_h , МПа, вычисляемое по формуле

$$\sigma_h = \frac{\gamma_{fp} \cdot p \cdot D}{2 \cdot t_n}, \quad (13.7)$$

где σ_h — кольцевое напряжение от внутреннего давления;

p — рабочее давление, МПа;

γ_{fp} — коэффициент надежности по нагрузке;

D — наружный диаметр трубы, мм;

t_n — толщина стенки трубы номинальная, мм,

удовлетворяет условию:

$$\sigma_h \leq \min \{R_u; R_y\}, \quad (13.8)$$

где R_u — расчетное сопротивление растяжению (сжатию) по прочности, МПа;

R_y — расчетное сопротивление растяжению (сжатию) по текучести, МПа.

13.3.8 Проверку условий прочности для продольных и эквивалентных напряжений следует выполнять по формулам:

$$\sigma_l \leq f_l \cdot \sigma_y, \quad \text{если } \sigma_l \geq 0; \quad (13.9)$$

$$\sigma_{eq} \leq f_{eq} \cdot \sigma_y, \quad \text{если } \sigma_l < 0, \quad (13.10)$$

где σ_l — продольное напряжение, МПа;

σ_{eq} — эквивалентное напряжение по теории Мизеса, МПа;

σ_y — нормативный предел текучести материала труб, МПа;

f_l, f_{eq} — расчетные коэффициенты соответственно для продольных и эквивалентных напряжений, принимаемые в зависимости от стадии «жизни» газопровода в соответствии с данными таблицы 15.

Т а б л и ц а 15 — Значения расчетных коэффициентов для проверки продольных и эквивалентных напряжений

Расчетный коэффициент	Строительство	Гидростатические испытания	Эксплуатация
f_l	0,70	0,80	0,60
f_{eq}	0,96	1,00	0,90

13.3.9 Эквивалентное напряжение, соответствующее теории Мизеса σ_{eq} , МПа, следует вычислять по формуле

$$\sigma_{eq} = \sqrt{\sigma_h^2 - \sigma_h \cdot \sigma_l + \sigma_l^2}, \quad (13.11)$$

где σ_h — кольцевое напряжение от внутреннего давления, МПа, определяемое по формуле (13.7);

σ_l — продольное напряжение, МПа.

Соответствующая эквивалентному напряжению (13.11) эквивалентная деформация ε_{eq} вычисляется по формуле

$$\varepsilon_{eq} = \varepsilon - \frac{1 - 2 \cdot \mu_0}{3 \cdot E_0} \sigma; \quad \sigma = \sigma_{eq}, \quad (13.12)$$

где ε — деформация, определяемая по диаграмме «напряжения - деформации» при одноосном растяжении в зависимости от величины напряжения;

σ — напряжение при одноосном растяжении, равное по величине эквивалентному напряжению, МПа;

μ_0 — коэффициент Пуассона материала труб;

E_0 — модуль упругости материала труб, МПа.

13.3.10 Продольные напряжения в подземных и наземных (в насыпи) газопроводах следует определять с учетом упругопластической работы материала труб. Расчетная схема участка газопровода должна отражать условия работы газопровода и взаимодействие его с грунтом. Для наземных газопроводов продольные напряжения следует определять по правилам строительной механики стержневых статически неопределимых систем с дополнительным учетом напряжений, вызванных действием внутреннего давления.

13.3.11 Продольные напряжения σ_l , МПа, для подземных и наземных (в насыпи) газопроводов при отсутствии продольных и поперечных перемещений вычисляют по формуле

$$\sigma_l = \mu \cdot \sigma_h - E \cdot \alpha \cdot \Delta T \pm \frac{E \cdot D}{2 \cdot R}, \quad (13.13)$$

где μ — коэффициент поперечной деформации материала труб (переменный);

σ_h — кольцевое напряжение, МПа;

E — модуль деформации материала труб (переменный), МПа;

D — наружный диаметр трубы, номинальный, м;

R — радиус упругого изгиба, м;

α — коэффициент линейного температурного расширения, °C⁻¹;

ΔT — температурный перепад, °C.

Примечания

1 Температурный перепад в металле стенок труб следует принимать равным разнице между максимально или минимально возможной температурой стенок в процессе эксплуатации и наименьшей или наибольшей температурой, при которой фиксируется расчетная схема газопровода (свариваются захлесты, привариваются компенсаторы, производится засыпка трубопровода и т. п., т. е. когда фиксируется статически неопределимая система).

2 Максимально возможную температуру стенок подземного и наземного (в насыпи) магистрального газопровода в процессе эксплуатации следует принимать (при температуре воздуха обеспеченностью 0,95 в теплый период года) равной температуре газа в начале участка газопровода:

- при отсутствии охлаждения газа на КС — равной температуре газа на выходе из компрессорного цеха;
- при наличии охлаждения газа — равной температуре газа на выходе из системы охлаждения.

3 Минимально возможную температуру стенок подземного и наземного (в насыпи) магистрального газопровода в процессе эксплуатации следует принимать меньшей из двух значений:

- среднемесячной минимальной температуры грунта в году на глубине оси трубопровода;
- температуры газа, определяемой на основании теплотехнического расчета участка МГ при температуре воздуха наиболее холодной пятидневки обеспеченностью 0,92 с учетом температуры газа в начале участка газопровода, а также характеристик трубопровода, транспортируемого газа и грунта.

4 Максимально возможную температуру стенок наземного (без теплоизоляции) магистрального газопровода в процессе эксплуатации следует принимать равной максимальной температуре газа в расчетном участке газопровода, определяемой на основании теплотехнического расчета участка МГ при температуре воздуха

обеспеченностью 0,95 в теплый период года с учетом характеристик трубопровода, поглощения солнечной радиации наружной поверхностью трубопровода и скорости ветра.

5 Минимально возможную температуру стенок надземного (без теплоизоляции) магистрального газопровода в процессе эксплуатации следует принимать равной минимальной температуре газа в расчетном участке газопровода, определяемой на основании теплотехнического расчета участка МГ при температуре воздуха наиболее холодных суток обеспеченностью 0,92 в холодный период года с учетом характеристик трубопровода, поглощения солнечной радиации наружной поверхностью трубопровода, скорости ветра и наличия снегового покрова.

6 Рекомендуются следующие правила практического определения положительного температурного перепада для различных способов прокладки магистральных газопроводов:

- для подземной прокладки температурный перепад принимается равным разнице между максимально возможной температурой стенок в процессе эксплуатации и 1/2 от суммы наименьшей температуры воздуха и температуры грунта при укладке трубопровода в траншею и его засыпке;

- для наземной прокладки температурный перепад принимается равным разнице между максимально возможной температурой стенок в процессе эксплуатации и 2/3 от суммы наименьшей температуры воздуха и температуры грунта при укладке трубопровода в траншею и его засыпке;

- для надземной прокладки температурный перепад принимается равным разнице между максимально возможной температурой стенок в процессе эксплуатации и наименьшей температурой воздуха при сварке замыкающего стыка трубопровода.

13.3.12 При проверке продольных и эквивалентных напряжений следует учитывать функциональные и природные нагрузки. Для стадии строительства учитываются также строительные нагрузки, при этом из функциональных нагрузок следует учитывать только весовые.

13.3.13 Для газопроводов, прокладываемых в районах горных выработок, дополнительные продольные осевые растягивающие напряжения $\sigma_l^{m.w.}$, МПа, вызываемые горизонтальными деформациями грунта от горных выработок, вычисляются по формуле

$$\sigma_l^{m.w.} = \frac{\pi}{2} \cdot \frac{E_0 \cdot \lambda_0}{l_m}, \quad (13.14)$$

где E_0 — модуль упругости материала труб, МПа;

l_m — длина участка деформации газопровода с учетом его работы за пределами мульды сдвига, м;

λ_0 — максимальные перемещения трубопровода на участке, вызываемые сдвижением грунта, м, вычисляются по формуле

$$\lambda_0 = \frac{1}{2} \cdot \left(\psi - \sqrt{\psi^2 - 3,75 \cdot \frac{\tau_s^* \cdot l^2}{E_0 \cdot t_{nom}} \cdot \Phi_1 \cdot \xi_0} \right), \quad (13.15)$$

где ψ — параметр перемещения, который определяется выражением

$$\psi = \xi_0 + 0,2 \cdot u_{max} + \frac{\tau_s^* \cdot l^2}{E_0 \cdot t_{nom}} \cdot \Phi_1; \quad (13.16)$$

$$\Phi_1 = 0,9 - 0,65 \cdot \sin(l/l_m - 0,5),$$

где τ_s^* — предельное сопротивление грунта продольным перемещениям газопровода, МПа;

l — длина участка однозначных деформаций земной поверхности в полумульде сдвига, пересекаемого газопроводом, м;

Φ_1 — коэффициент, учитывающий соотношение зон деформаций грунта и трубопровода в полумульде;

ξ_0 — максимальное сдвижение земной поверхности в полумульде, пересекаемой газопроводом, м;

t_{nom} — толщина стенки газопровода, номинальная, м;

u_{max} — перемещение, соответствующее наступлению предельного значения τ_s^* , м.

13.3.14 Газопроводы, прокладываемые в ММГ при использовании их по II принципу, когда ММГ основания используются в оттаянном или оттаивающем состоянии (с их предварительным оттаиванием на расчетную глубину до начала возведения сооружения или с допущением их оттаивания в период эксплуатации сооружения), необходимо рассчитывать на просадки и пучения.

13.4 Прочность и жесткость отводов и тройниковых соединений

13.4.1 При проверке прочности отводов газопроводов необходимо учитывать продольные напряжения от действия внутреннего давления, а также от изменения длины газопровода под действием внутреннего давления продукта и от изменения температуры стенок труб и изгиба при компенсации продольных деформаций.

13.4.2 При определении жесткости и напряженного состояния отводов следует учитывать условия его сопряжения с трубой и влияние внутреннего давления.

13.4.3 При расчете газопровода жесткость участков на длине отводов вычисляется по формуле

$$(E_0 I)_{p.b.} = \frac{E_0 I}{k_p}, \quad (13.17)$$

где $E_0 I$ — изгибная жесткость сечения отвода, $\text{МН} \cdot \text{м}^2$;

k_p — коэффициент повышения гибкости отвода.

13.4.4 Значения коэффициента повышения гибкости отводов k_p следует определять в зависимости от центрального угла отвода φ и коэффициента гибкости длинных отводов k_p^* по формулам:

$$\begin{aligned} k_p &= 1 + (k_p^* - 1) \cdot \frac{\varphi}{45}, & (0 < \varphi \leq 45^\circ); \\ k_p &= k_p^*, & (\varphi > 45^\circ). \end{aligned} \quad (13.18)$$

13.4.5 Коэффициент гибкости длинных отводов k_p^* вычисляют с учетом действия внутреннего давления по формуле

$$k_p^* = 1 - \frac{3}{4} \cdot f_2, \quad (13.19)$$

где f_2 — параметр перемещений срединной поверхности отвода.

13.4.6 Входящий в формулу (13.19) параметр перемещений f_2 , а также другие параметры перемещений f_n , необходимые для определения коэффициента увеличения напряжений в отводах, находятся на основании следующих рекуррентных формул:

$$\left. \begin{aligned} f_2 &= -\frac{12}{a_2}; \\ f_4 &= -\frac{2,5}{a_4} \cdot f_2; \\ f_6 &= -\frac{3,5}{a_6} \cdot f_4; \\ f_8 &= -\frac{3,75}{a_8} \cdot f_6; \\ f_{10} &= -\frac{3,85}{a_{10}} \cdot f_8. \end{aligned} \right\} \quad (13.20)$$

13.4.7 В формулы (13.20) входят вспомогательные коэффициенты, которые вычисляются зависимостями, в которые входит параметр кривизны отвода λ и параметр внутреннего давления p^* , по формулам:

$$\left. \begin{aligned} a_{10} &= 8,080 + 14360 \cdot (1 + 0,121 \cdot p^*) \cdot \lambda^2; \\ a_8 &= 8,125 + 5908 \cdot (1 + 0,1875 \cdot p^*) \cdot \lambda^2 - \frac{14,823}{a_{10}}; \\ a_6 &= 8,222 + 1795 \cdot (1 + 0,343 \cdot p^*) \cdot \lambda^2 - \frac{14,063}{a_8}; \\ a_4 &= 8,5 + 329,7 \cdot (1 + 0,8 \cdot p^*) \cdot \lambda^2 - \frac{12,250}{a_6}; \\ a_2 &= 1 + 13,187 \cdot (1 + 4 \cdot p^*) \cdot \lambda^2 - \frac{6,25}{a_4}, \end{aligned} \right\} \quad (13.21)$$

где λ — параметр кривизны отвода, вычисляется по формуле

$$\lambda = \frac{R \cdot t_{nom}}{r^2}, \quad (13.22)$$

где R — радиус кривизны отвода, м;

t_{nom} — номинальная толщина стенки отвода, м;

r — радиус средней линии сечения отвода, м, вычисляемый по формуле

$$r = (D - t_{nom})/2, \quad (13.23)$$

где D — диаметр отвода наружный, м;

$$p^* = (1 - \mu_0^2) \cdot \left(\frac{r}{t_{nom}} \right)^3 \cdot \left(\frac{\gamma_{fp} \cdot p}{E_0} \right), \quad (13.24)$$

где μ_0 — коэффициент Пуассона материала отвода;

p — рабочее давление, МПа;

γ_{fp} — коэффициент надежности по нагрузке (внутреннему давлению);

E_0 — модуль упругости материала отвода, МПа.

13.4.8 Коэффициент гибкости тройниковых соединений следует принимать равным единице.

13.4.9 При расчете на прочность отводов расчетный момент M , МН·м, определяется в зависимости от изгибающих моментов в двух взаимно перпендикулярных плоскостях и от коэффициента увеличения продольных напряжений по формуле

$$M = m_s \cdot \sqrt{M_i^2 + M_o^2}, \quad (13.25)$$

где m_s — коэффициент увеличения напряжений;

M_i — изгибающий момент, действующий в плоскости отвода, МН·м;

M_o — изгибающий момент, действующий из плоскости отвода, МН·м.

13.4.10 Коэффициент увеличения напряжений в отводах m_s вычисляют по формулам:

$$m_s = 1 + (m_s^* - 1) \cdot \frac{\varphi}{45}, \quad (0 < \varphi \leq 45^\circ); \quad (13.26)$$

$$m_s = m_s^*, \quad (\varphi > 45^\circ). \quad (13.27)$$

13.4.11 Коэффициент увеличения напряжений в длинных отводах m_s^* следует определять с учетом действия внутреннего давления по формуле

$$m_s^* = k_p^* + \frac{1}{2} \cdot \sum_{n=2,4,\dots}^{10} \left[\frac{2}{n} \cdot (-1)^{(n/2)+1} \cdot f_n \right], \quad (13.28)$$

в которой значение коэффициента гибкости k_p^* принимается по формуле (13.19), а значения параметров перемещений f_n — по формулам (13.20).

13.4.12 Результирующий изгибающий момент, действующий на ответвление тройника, вычисляют по формуле

$$M = \sqrt{(m_i \cdot M_i)^2 + (m_o \cdot M_o)^2}, \quad (13.29)$$

где M_i — изгибающий момент на ответвление тройника, действующий в плоскости тройника, МН·м;
 M_o — изгибающий момент на ответвление тройника, действующий из плоскости тройника, МН·м;
 m_i, m_o — коэффициенты увеличения напряжений при изгибе, соответственно, в плоскости и из плоскости тройника, вычисляемые по формулам:

$$m_o = \max \left\{ \zeta \cdot \frac{0,9}{h^{2/3}}; 1 \right\}, \quad \zeta = d/D; \quad (13.30)$$

$$m_i = 0,75 \cdot m_o + 0,25, \quad (13.31)$$

где d, D — соответственно диаметры наружного ответвления и магистрали тройника, м.

13.4.13 Входящий в формулу (13.30) безразмерный параметр тройника h вычисляют:
 - для сварных тройников без усиливающих элементов по формуле

$$h = \frac{(T_h)_n}{r}; \quad (13.32)$$

- для штампованных и штамповарных тройников по формуле

$$h = \left(1 + \frac{r_0}{r} \right) \cdot \frac{(T_h)_n}{r}, \quad (13.33)$$

где r_0 — радиус закругления наружной поверхности сечения тройника в продольной плоскости симметрии, м.

r — радиус средней линии сечения магистрали тройника, м, вычисляемый по формуле

$$r = [D - (T_h)_n]/2, \quad (12.37)$$

где D — диаметр наружный основной трубы (магистрали) тройника, м;

$(T_h)_n$ — толщина стенки магистрали в месте начала закругления наружной поверхности сечения тройника в продольной плоскости симметрии, м.

13.5 Проверка общей устойчивости подземных газопроводов

13.5.1 Общую устойчивость участка МГ следует проверять в плоскости наименьшей жесткости системы. Общая устойчивость участка МГ выполняется в случае, если удовлетворяется условие

$$S \leq \frac{1}{k_{u.b.}} \cdot N_{cr}, \quad (13.35)$$

где S — эквивалентное продольное усилие в сечении газопровода, МН;

N_{cr} — критическое продольное усилие, которое определяется с учетом радиуса кривизны оси, высоты засыпки, свойств грунта, балластировки и закрепления анкерами, возможного обводнения, МН;

$k_{u.b.}$ — коэффициент запаса общей устойчивости, принимаемый равным:

- 1,10 — для участков газопроводов категории Н;
- 1,30 — для участков газопроводов категорий С и В.

13.5.2 Общую устойчивость следует проверять для криволинейных участков в плоскости изгиба газопровода. Общую устойчивость на прямолинейных участках подземных участков следует проверять в вертикальной плоскости с радиусом начальной кривизны 5000 м.

13.5.3 Эквивалентное продольное осевое усилие в сечении газопровода S следует определять с учетом нагрузок и воздействий, продольных и поперечных перемещений газопровода в соответствии с правилами строительной механики.

Для прямолинейных участков газопроводов и участков, выполненных упругим изгибом, при отсут-

ствии компенсации продольных деформаций, просадок и пучения грунта эквивалентное продольное усилие в сечении газопровода S , МН, вычисляют по формуле

$$S = \alpha \cdot E_0 \cdot \Delta T \cdot A_s + (1 - 2 \cdot \mu_0) \cdot A_i \cdot \gamma_{fp} \cdot p, \quad (13.36)$$

где E_0 — модуль упругости материала труб, МПа;
 μ_0 — коэффициент Пуассона материала труб;
 A_s — площадь поперечного сечения трубы (стали), м²;
 A_i — площадь поперечного сечения трубопровода «в свету», м²;
 p — рабочее давление, МПа;
 γ_{fp} — коэффициент надежности по нагрузке (внутреннему давлению).

13.5.4 Для приближенной оценки общей устойчивости участка магистрального газопровода может быть использован порядок расчета, приведенный в 13.5.5—13.5.9.

13.5.5 Значение критического продольного усилия вычисляют по формуле

$$N_{cr} = 0,372 \cdot q^* \cdot \rho_0, \quad (12.40)$$

где q^* — предельное погонное сопротивление перемещениям газопровода вверх, МН/м;
 ρ_0 — расчетный радиус кривизны оси газопровода, м.

13.5.6 Предельная способность сопротивления перемещениям газопровода вверх q^* определяется как сумма погонного веса газопровода w и предельной несущей способности грунта при выпучивании газопровода q_s^* по формуле

$$q^* = w + q_s^*, \quad (13.38)$$

где w — погонный вес трубопровода, МН/м;
 q_s^* — предельная несущая способность грунта при выпучивании газопровода, МН/м.
 Предельная несущая способность грунта при выпучивании газопровода q_s^* вычисляется:
 - для песчаных и других несвязных грунтов по формуле

$$q_s^* = \gamma \cdot H \cdot D \cdot \left(1 + k_{H.s.} \cdot \frac{H}{D} \right), \quad (13.39)$$

где γ — расчетный удельный вес грунта засыпки, МН/м³;
 H — глубина засыпки от поверхности грунта до верха трубы, м;
 D — диаметр наружный трубопровода, м;
 $k_{H.s.}$ — коэффициент учета высоты засыпки для песчаных грунтов определяется экспериментальным способом; если отсутствуют надежные данные, то следует принимать равным 0,5 для плотных грунтов и 0,1 для слабонесущих грунтов;
 - для глинистых и других связных грунтов по формуле

$$q_s^* = k_{H.c.} \cdot c \cdot D, \quad (13.40)$$

где $k_{H.c.}$ — коэффициент учета высоты засыпки для глинистых грунтов, вычисляется по формуле

$$k_{H.c.} = \min \left\{ 3,0; \frac{H}{D} \right\}; \quad (13.41)$$

c — сцепление грунта засыпки (репрезентативное, характерное), МПа.

13.5.7 Для вертикальных углов поворота выпуклостью вверх, образованных в результате упругого изгиба с радиусом кривизны ρ , расчетный радиус кривизны ρ_0 принимается равным

$$\rho_0 = \rho. \quad (13.42)$$

при этом допускается упругий изгиб, удовлетворяющий условию

$$\rho \geq 1000 D, \quad (13.43)$$

где D — наружный диаметр газопровода.

При более крутых поворотах трассы следует использовать вставки холодного гнутья и заводские отводы с радиусом кривизны оси

$$R \geq 5D. \quad (13.44)$$

13.5.8 Прямолинейные участки газопровода рассматриваются как изогнутые (выпуклостью вверх), для них расчетный радиус изгиба принимается равным 5000 м.

13.5.9 Для вертикальных углов поворота трассы, образованных с помощью вставок холодного гнутья и заводских отводов, расчетный радиус кривизны ρ_0 подземного газопровода определяется в зависимости от конструктивной схемы угла поворота трассы согласно приложению В.

13.5.10 В случае, когда условие общей устойчивости участка газопровода (13.35) не соблюдается, необходимо выполнить одно или несколько следующих мероприятий:

- увеличить глубину засыпки грунтом;
- изменить схему выполнения угла поворота трассы;
- применить балластировку участка газопровода грузами;
- применить закрепление участка газопровода анкерными устройствами.

13.6 Проверка овальности сечений подземного газопровода после укладки и засыпки

13.6.1 После укладки и засыпки подземного газопровода под действием веса грунта засыпки происходит нарушение первоначально правильной кольцевой формы сечений газопровода. Отклонение формы поперечного сечения трубы от кольцевой характеризуется так называемой овальностью, которая вычисляется по формуле

$$\theta_0 = \frac{D_{\max} - D_{\min}}{(D_{\max} + D_{\min})/2} \cdot 100, \quad (13.45)$$

где θ — овальность сечения, %;

D_{\max} , D_{\min} — соответственно максимальный и минимальный диаметры в рассматриваемом сечении трубопровода, м.

13.6.2 Овальность сечения θ , %, подземного газопровода после его засыпки вычисляют по формуле

$$\theta = 22,7 \cdot \frac{q \cdot r^3}{L^* \cdot \bar{D}}, \quad (13.46)$$

где q — вертикальная равномерно распределенная поперек оси трубопровода нагрузка от веса грунта засыпки, действующая на уровне верхней образующей трубопровода, МН/м;

r — радиус средней линии поперечного сечения трубы, м, вычисляемый по формуле

$$r = (D - t_n)/2, \quad (13.47)$$

где t_n — толщина стенки трубы номинальная, м;

L^* — единичная длина трубопровода, $L^* = 1$ м;

\bar{D} — цилиндрическая жесткость оболочки, МН·м, вычисляемая по формуле

$$\bar{D} = \frac{E_0 \cdot t_n^3}{12 \cdot (1 - \mu_0^2)}. \quad (13.48)$$

13.6.3 Вертикальную равномерно распределенную нагрузку q от веса грунта засыпки, МН/м, вычисляют по формуле

$$q = 10^{-6} \cdot g \cdot \gamma_0 \cdot H \cdot L^* \cdot k_{b.f.} \cdot k_{tr}, \quad (13.49)$$

где g — ускорение свободного падения м/с²;

γ_0 — плотность грунта ненарушенной структуры, кг/м³;

H — высота засыпки от поверхности земли до верхней образующей трубы, м;

$k_{b.f.}$ — коэффициент, учитывающий уменьшение плотности грунта засыпки по сравнению с грунтом ненарушенной структуры, при отсутствии других сведений следует принимать равным 0,90;

k_{tr} — коэффициент вертикального давления грунта в траншее.

13.6.4 Коэффициент вертикального давления грунта в траншее k_{tr} вычисляют в зависимости от размеров траншеи:

- для песчаных и супесчаных грунтов засыпки по формуле

$$k_{tr} = 2,50 \cdot \frac{b}{H} \cdot \left(1 - e^{-0,40 \cdot \frac{H}{b}} \right), \quad (13.50)$$

где b — средняя ширина траншеи, м;

H — высота засыпки от поверхности земли до верхней образующей трубы, м;

- для глинистых грунтов засыпки по формуле

$$k_{tr} = 3,45 \cdot \frac{b}{H} \cdot \left(1 - e^{-0,29 \cdot \frac{H}{b}} \right). \quad (13.51)$$

Средняя ширина траншеи вычисляется по приближенной формуле

$$b = D + H \cdot \operatorname{ctg} \alpha, \quad (13.52)$$

где α — угол между основанием и откосом траншеи (в градусах).

13.6.5 Полученное по формуле (13.46) значение овальности должно удовлетворять условию

$$\theta \leq \min \{ \theta_{ВТУ}; 5 \% \}, \quad (13.53)$$

где $\theta_{ВТУ}$ — овальность, допускаемая из условия прохождения ВТУ, %.

13.6.6 Если условие (13.53) не удовлетворяется, то следует назначить меньшую глубину засыпки (но не менее значений, указанных в 9.1.1) или применить трубы с более толстой стенкой.

13.7 Устойчивость формы поперечных сечений газопровода

13.7.1 Условие местной устойчивости стенки трубы газопровода может быть выполнено за счет назначения соответствующей толщины стенки при известных изгибных деформациях и начальной овальности сечений труб.

13.7.2 При совместном действии изгибающего момента и продольной сжимающей силы местная устойчивость стенки газопровода обеспечивается при выполнении условия

$$\frac{\varepsilon_b}{\varepsilon_{1cr}} \leq \theta^*, \quad (13.54)$$

где ε_b — предельно допустимая изгибная деформация;

ε_{1cr} — критическая продольная деформация только при изгибе газопровода;

θ^* — параметр овальности сечений труб.

В формуле (13.54) все деформации сжатия условно считаются положительными.

13.7.3 Предельно допустимая изгибная деформация ε_b задается в проекте. Она не должна превосходить значения $0,4 \cdot 10^{-2}$.

13.7.4 Критическая продольная деформация при изгибе газопровода принимается из получивших достаточное экспериментальное подтверждение теоретических разработок теории устойчивости цилиндрических оболочек по формуле

$$\varepsilon_{1cr} = \frac{f}{2 \cdot D}. \quad (13.55)$$

13.7.5 Правая часть неравенства (13.54) представляет собой параметр овальности, вычисляемый по формуле

$$\theta^* = \sqrt{\frac{1 + (\sigma_{cr}^*)^2}{1 + (\sigma_{cr}^*/f)^2}}, \quad (13.56)$$

где f вычисляется по формуле

$$f = \sqrt{1 + \left(\frac{\theta_0/100 \cdot D}{t_{nom}} \right)^2} - \frac{\theta_0/100 \cdot D}{t_{nom}}. \quad (13.57)$$

13.7.6 В формуле (13.57) используется расчетная начальная овальность сечений труб θ_0 , %, которая определяется по формуле, аналогичной (13.45), при этом максимальный и минимальный диаметры сечения трубы принимаются для трубы после ее изготовления на заводе.

13.7.7 Расчетную начальную овальность при отсутствии фактических данных измерения диаметров трубы следует принять равной 2,0 %.

13.7.8 Параметр критического напряжения в формуле (13.56) вычисляют по формуле

$$\sigma_{cr}^* = \frac{\sigma_{cr}}{\Psi_N \cdot \sigma_y}, \quad (13.58)$$

где σ_{cr} — критическое напряжение в цилиндрической оболочке при действии наружного давления (напряжение коллапса), МПа; вычисляется по формуле

$$\sigma_{cr} = \frac{E_0}{1 - \mu_0^2} \cdot \left(\frac{t}{D} \right)^2, \quad (13.59)$$

где μ_0 — коэффициент Пуассона стали;

Ψ_N — понижающий коэффициент, учитывающий влияние продольной силы;

σ_y — нормативный предел текучести материала труб, МПа.

13.7.9 Понижающий коэффициент Ψ_N вычисляют по формуле

$$\Psi_N = \sqrt{1 - \frac{3}{4} \cdot \left(\frac{\sigma_N}{\sigma_y} \right)^2} - \frac{1}{2} \cdot \frac{\sigma_N}{\sigma_y}, \quad (13.60)$$

где σ_N — осевые сжимающие продольные напряжения, условно считающиеся положительными, МПа.

13.8 Устойчивость положения газопровода

13.8.1 Под устойчивостью положения (против всплытия) подразумевается обеспечение проектного положения участков газопроводов, прокладываемых на обводненных отрезках трассы и подверженных воздействию выталкивающих сил. Устойчивость положения газопровода обеспечивается в случае соблюдения условия

$$Q_{act} \leq \frac{Q_{pas}}{k_{n,f}}, \quad (13.61)$$

где Q_{act} — суммарная расчетная нагрузка на единицу длины газопровода, действующая вверх включая упругий отпор при прокладке свободным изгибом, МН;

Q_{pas} — суммарная расчетная нагрузка, действующая вниз, включая собственный вес газопровода, МН;

$k_{n,f}$ — коэффициент запаса устойчивости положения газопровода, принимаемый равным:

- для участков прокладки газопровода (по отношению к русловой части рек и водоемов) через болота, поймы, водоемы при отсутствии течения, обводненные и заливаемые участки в пределах ГВВ 1 % обеспеченности — 1,05;

- для русловых участков через реки шириной до 200 м по среднему меженному уровню, включая прибрежные участки в границах производства подводно-технических работ — 1,10;

- для рек и водохранилищ шириной свыше 200 м, а также горных рек — 1,15.

13.8.2 Для определения интенсивности балластировки (вес на воздухе q_{bal}^n , МН/м) при обеспечении устойчивости положения в частном случае укладки газопровода свободным изгибом и его равномерной по длине пригрузки следует использовать зависимость

$$q_{bal}^n = \frac{1}{n_{bal}} \cdot (k_{n,f} \cdot q_w + q_b - q_{pip} - q_{liq}) \cdot \frac{\gamma_{bal}}{\gamma_{bal} - \gamma_w \cdot k_{n,f}}, \quad (13.62)$$

где n_{bal} — коэффициент запаса по нагрузке, принимаемый равным:

- 0,9 — для железобетонных грузов;

- 1,0 — для чугунных грузов;

q_w — погонная выталкивающая сила воды, действующая на газопровод, МН/м;

q_b — интенсивность нагрузки от упругого отпора при свободном изгибе, МН/м;

q_{pip} — погонная нагрузка от веса трубы, МН/м;

q_{liq} — погонная нагрузка от веса продукта, МН/м;

γ_{bal} — плотность материала балласта, кг/м³;

γ_w — плотность воды, принимаемая по данным изысканий, кг/м³.

13.8.3 При определении расчетной интенсивности нагрузки от упругого отпора при свободном изгибе, МН/м, следует учитывать знак кривизны оси изогнутого участка — выпуклость или вогнутость:

- для выпуклых кривых по формуле

$$q_b = \frac{8 \cdot E_0 \cdot I}{9 \cdot \beta^2 \cdot \rho^3}, \quad (13.63)$$

где I — момент инерции сечения трубопровода на рассматриваемом участке, м⁴;

β — угол поворота оси газопровода, радиан. Принимается равным не менее 0,008725 рад (30 мин);

ρ — радиус кривизны упругого изгиба, м;

- для вогнутых кривых по формуле

$$q_b = \frac{32 \cdot E_0 \cdot I}{9 \cdot \beta^2 \cdot \rho^3}. \quad (13.64)$$

13.8.4 Для случая применения обетонированных труб при отсутствии нагрузки от упругого отпора при свободном изгибе толщину слоя обетонирования t_c , м, вычисляют, используя следующие формулы:

$$t_c = \frac{1}{2} \cdot (D_c - D - 2 \cdot t_{ins}), \quad (13.65)$$

где D_c — диаметр наружный обетонированной трубы (с учетом толщины слоя обетонирования), м, вычисляется по формуле

$$D_c = \sqrt{\frac{D^2 - (D^2 - D_i^2) \cdot \gamma_{st}^* - (D_{ins}^2 - D^2) \cdot \gamma_{ins}^*}{1 - k_{n.f} \cdot \gamma_w^*}}, \quad (13.66)$$

где D_i — диаметр внутренний трубы, м, вычисляется по формуле

$$D_i = D - 2 \cdot t_{nom}, \quad (13.67)$$

где t_{nom} — толщина стенки трубы номинальная, м;

$\gamma_{()}^*$ — относительные значения параметров, определяемые по формуле

$$\gamma_{()}^* = \frac{\gamma_{()}}{\gamma_c}, \quad (13.68)$$

где индекс «()» является общим обозначением индексов «st», «ins» и «w»;

γ_{st} ; γ_c ; γ_{ins} ; γ_w — плотности соответственно стали, бетона, материала изоляционного слоя, воды, кг/м³;

D_{ins} — диаметр наружный трубы с учетом изоляционного слоя, м, вычисляется по формуле

$$D_{ins} = D + 2 \cdot t_{ins}, \quad (13.69)$$

где t_{ins} — толщина изоляционного слоя, м;

$k_{n.f}$ — коэффициент запаса устойчивости положения газопровода, принимаемый согласно 13.8.1.

13.8.5 Вес грунта засыпки при расчете балластировки газопроводов на русловых участках переходов через реки и водохранилища не учитывается. При проверке общей устойчивости газопровода как сжатого стержня допускается учитывать вес грунта засыпки толщиной 1,0 м при обязательном соблюдении требований в части заглубления газопровода в дно не менее 1 м.

13.8.6 Расчетная несущая способность анкерного устройства B_{anc} , МН, вычисляется по формуле

$$B_{anc} = z \cdot m_{anc} \cdot P_{anc}, \quad (12.57)$$

где z — количество анкеров в одном анкерном устройстве;

m_{anc} — коэффициент, зависящий от количества анкеров в устройстве и относительного размера анкера, принимаемый равным:

- при $z = 1$ или при $z \geq 2$ и $D/D_{anc} \geq 3$: $m_{anc} = 1$;

- при $z \geq 2$ и $1 \leq D/D_{anc} < 3$ по формуле

$$m_{anc} = 0,25 \cdot \left(1 + \frac{D}{D_{anc}} \right), \quad (13.71)$$

где D_{anc} — максимальный линейный размер габарита проекции одного анкера на горизонтальную плоскость, м;

P_{anc} — расчетная несущая способность анкера, МН, по грунту основания, вычисляемая по формуле

$$P_{anc} < \frac{\Phi_{anc}}{k_{anc}}, \quad (13.72)$$

где Φ_{anc} — несущая способность анкера, МН, определяемая расчетом или по результатам полевых испытаний;

k_{anc} — коэффициент запаса по несущей способности анкера, принимаемый равным:

- 1,40 — если несущая способность анкера определена расчетом;

- 1,25 — если несущая способность анкера определена по результатам полевых испытаний статической нагрузкой.

13.9 Расчет надземных участков газопроводов

13.9.1 Надземные газопроводы могут представлять собой следующие конструкции:

- балочные;
- шпренгельные;
- арочные;
- висячие;
- вантовые;
- мостовые фермы.

13.9.2 Надземные (открытые) газопроводы следует проверять на прочность, общую устойчивость и выносливость (при колебаниях в ветровом потоке).

13.9.3 Надземные газопроводы должны проектироваться с учетом возможного пропуща по ним ВТУ, а также заполнения водой при гидравлических испытаниях.

13.9.4 Продольные усилия, изгибающие и крутящие моменты в надземных газопроводах различных систем прокладки (балочных, шпренгельных, вантовых, висячих, арочных и др.) следует определять в соответствии с общими правилами строительной механики. При этом трубопровод рассматривается как стержень (прямолинейный или криволинейный).

При наличии изгибающих моментов в вертикальной и горизонтальной плоскостях расчет следует производить по их равнодействующей. В расчетах необходимо учитывать геометрическую нелинейность системы.

13.9.5 При определении продольных усилий и изгибающих моментов в надземных газопроводах следует учитывать изменения расчетной схемы в зависимости от метода монтажа газопровода. Изгибающие моменты в бескомпенсаторных переходах газопроводов необходимо определять с учетом продольно-поперечного изгиба. Расчет надземных газопроводов должен производиться с учетом перемещений примыкающих подземных участков газопроводов.

13.9.6 Балочные системы надземных газопроводов должны рассчитываться с учетом трения на опорах, при этом принимается меньшее или большее из возможных значений коэффициента трения в зависимости от того, что опаснее для данного расчетного случая.

13.9.7 Газопроводы балочных, шпренгельных, арочных и висячих систем с воспринимаемым распроем должны быть рассчитаны на общую устойчивость в плоскости наименьшей жесткости системы.

13.9.8 Расчетные величины продольных перемещений надземных участков газопровода следует определять от максимального повышения температуры стенок труб (положительного расчетного температурного перепада) и внутреннего давления (удлинение трубопровода), а также от наибольшего понижения температуры стенок труб (отрицательного температурного перепада) при отсутствии внутреннего давления в трубопроводе (укорочение трубопровода). Пояснения к определению температурного перепада изложены в примечании к 13.3.11.

13.9.9 С целью уменьшения размеров компенсаторов рекомендуется применять предварительную их растяжку или сжатие, при этом на чертежах должны указываться величины растяжки или сжатия в зависимости от температуры воздуха, при которой производится сварка замыкающих стыков.

13.9.10 Оценку общей устойчивости надземных участков газопроводов следует выполнять в соответствии с правилами строительной механики для стержневых систем.

13.9.11 Пролет надземного балочного многопролетного участка газопровода должен удовлетворять условиям статической прочности и аэродинамической устойчивости (условию отсутствия резонансных колебаний газопровода в ветровом потоке).

13.9.12 Пролет надземного газопровода следует определять для стадии его эксплуатации. В случае гидростатических испытаний газопровода необходимо определить пролет для стадии испытаний или предусмотреть монтаж дополнительных временных опор на период испытаний.

13.9.13 Пролет надземного балочного многопролетного участка газопровода L должен приниматься как меньшее из двух значений пролета:

- из условия статической прочности L_{sta}^+ ;
- из условия аэродинамической устойчивости L_{dyn} по формуле

$$L = \min \{L_{sta}^+; L_{dyn}\}. \quad (13.73)$$

13.9.14 Пролет из условия статической прочности должен приниматься как меньшее из двух значений пролета, определяемых для растянутой (L_{sta}^+) и сжатой (L_{sta}^-) зон поперечного сечения, в котором действует максимальный изгибающий момент, по формуле

$$L_{sta} = \min \{L_{sta}^+; L_{sta}^-\}. \quad (13.74)$$

13.9.15 Значения пролетов из условия статической прочности для растянутой L_{sta}^+ , м, и сжатой L_{sta}^- , м, зон вычисляются соответственно по формулам:

$$L_{sta}^+ = + \sqrt{12 \cdot \left(R_y - \frac{1}{2} \cdot \sigma_h\right) \cdot \frac{W}{q_{sta}}}; \quad (13.75)$$

$$L_{sta}^- = + \sqrt{12 \cdot \left(\psi \cdot R_y + \frac{1}{2} \cdot \sigma_h\right) \cdot \frac{W}{q_{sta}}}; \quad (13.76)$$

$$\psi = + \sqrt{1 - \frac{3}{4} \cdot (\sigma_h^*)^2} - \frac{1}{2} \cdot (\sigma_h^*); \quad (13.77)$$

$$\sigma_h^* = \frac{\sigma_h}{R_y}, \quad (13.78)$$

где R_y — расчетное сопротивление растяжению (сжатию) материала труб по текучести, определяемое по формуле (13.2);

ψ — коэффициент, учитывающий сложное напряженное состояние в соответствии с теорией Мизеса;

σ_h — кольцевое напряжение от внутреннего давления, определяемое по формуле (13.7), МПа;

W — момент сопротивления сечения трубопровода, м³;

q_{sta} — погонный вес трубопровода в расчете на статические нагрузки и воздействия, МН/м.

13.9.16 Погонная нагрузка на трубопровод в расчете на статические нагрузки и воздействия определяется как равнодействующая вертикальной q_{sta}^V , МН/м, и горизонтальной q_{sta}^H , МН/м, составляющих по формуле

$$q_{sta} = \sqrt{(q_{sta}^V)^2 + (q_{sta}^H)^2}. \quad (13.79)$$

13.9.17 Вертикальная составляющая погонной нагрузки q_{sta}^V , МН/м, вычисляется как сумма погонных весов по формуле

$$q_{sta}^V = q_{wgt} + q_{ins} + q_{t.p.} + q_{s.i.} + q_{gas}, \quad (13.80)$$

где q_{wgt} , q_{ins} , $q_{t.p.}$, $q_{s.i.}$, q_{gas} — обозначены погонные веса трубы; изоляционного (противокоррозионного) покрытия; теплоизоляционного слоя; снега (или обледенения); перекачиваемого газа, МН/м.

13.9.18 Для определения нагрузок, входящих в выражения (13.79) и (13.80), следует использовать формулы, приведенные в разделе 12.

13.9.19 Пролет из условий аэродинамической устойчивости L_{dyn} , м, вычисляют по формуле

$$L_{dyn} = k \cdot \sqrt{\frac{\delta/K_{\delta}}{c \cdot \rho \cdot D_{t.p.} \cdot v_0}} \cdot \sqrt[4]{E_0 I \cdot m}, \quad (13.81)$$

где k — коэффициент учета числа пролетов (для многопролетной системы с числом пролетов более трех равен π);

δ — конструкционный декремент колебаний (может принимать значения примерно от 0,1 до 0,001);

K_{δ} — коэффициент запаса по декременту колебаний (> 1);

c — аэродинамический коэффициент ($\approx 1,15$);

ρ — плотность воздуха в ветровом потоке ($\approx 1,25$ кг/м³);

$D_{t.p.}$ — диаметр газопровода с учетом слоев изоляционного покрытия и теплоизоляции, м, определяемый по формуле (12.5);

v_0 — скорость ветра нормативная, м/с;

$E_0 I$ — изгибная жесткость сечения трубопровода, МН·м²;

m — погонная масса газопровода, кг/м.

13.9.20 Значения конструкционного декремента колебаний δ и коэффициента запаса по декременту колебаний K_{δ} следует определять на основании экспериментальных данных для конструктивных решений наземного газопровода, идентичных с проектируемым.

П р и м е ч а н и е — При отсутствии экспериментальных данных значения конструкционного декремента колебаний рекомендуется принимать равными $\delta = 0,020$ для газопроводов $DN \leq 200$ и $\delta = 0,007$ для газопроводов $DN > 200$, а значение коэффициента запаса по декременту колебаний рекомендуется принимать равным $K_{\delta} = 1,33$ независимо от диаметра газопровода.

13.9.21 Нормативную скорость ветра v_0 , м/с, следует вычислять по формуле

$$v_0 = 10^3 \cdot \sqrt{2 \cdot K \cdot w_0 / \rho}, \quad (13.82)$$

где K — поправочный коэффициент, принимаемый равным 0,75, если ось трубопровода находится на высоте над поверхностью земли ≤ 5 м, и равным единице при большей высоте;

w_0 — нормативное значение ветрового давления, МПа, которое следует принимать в зависимости от ветрового района.

13.9.22 Погонную массу газопровода m , кг/м, следует вычислять для опорожненного газопровода по формуле

$$m = 10^6 \cdot \frac{1}{g} \cdot (q_{wgt} + q_{ins} + q_{t.p.}). \quad (13.83)$$

13.9.23 Расчет оснований, фундаментов и самих опор следует производить по потере несущей способности (прочности и устойчивости положения) или непригодности к нормальной эксплуатации, связанной с разрушением их элементов или недопустимо большими деформациями опор, опорных частей, элементов пролетных строений или газопровода.

13.9.24 Опоры (включая основания и фундаменты) и опорные части следует рассчитывать на передаваемые трубопроводом и вспомогательными конструкциями вертикальные и горизонтальные (продольные и поперечные) усилия и изгибающие моменты, определяемые от нагрузок и воздействий в наиболее невыгодных их сочетаниях с учетом возможных смещений опор и опорных частей в процессе эксплуатации.

При расчете опор следует учитывать глубину промерзания или оттаивания грунта, деформации грунта (пучение и просадка), а также возможные изменения свойств грунта (в пределах восприятия нагрузок)

в зависимости от времени года, температурного режима, осушения или обводнения участков, прилегающих к трассе, и других условий.

13.9.25 Нагрузки на опоры, возникающие от воздействия ветра и от изменений длины трубопроводов под влиянием внутреннего давления и изменения температуры стенок труб, должны определяться в зависимости от принятой системы прокладки и компенсации продольных деформаций трубопроводов с учетом сопротивлений перемещениям трубопровода на опорах.

13.9.26 Нагрузки на неподвижные («мертвые») опоры надземных балочных систем газопроводов следует принимать равными сумме усилий, передающихся на опору от примыкающих участков газопровода, если эти усилия направлены в одну сторону, и разности усилий, если эти усилия направлены в разные стороны. В последнем случае меньшая из нагрузок принимается с коэффициентом, равным 0,8.

13.9.27 Продольно-подвижные и свободно-подвижные опоры балочных надземных систем газопроводов следует рассчитывать на совместное действие вертикальной нагрузки и горизонтальных сил или расчетных перемещений (при неподвижном закреплении трубопроводов к опоре, когда их перемещение происходит за счет изгиба стойки). При определении горизонтальных усилий на подвижные опоры необходимо принимать максимальное значение коэффициента трения.

В прямолинейных балочных системах без компенсации продольных деформаций необходимо учитывать возможное отклонение трубопровода от прямой. Возникающее в результате этого расчетное горизонтальное усилие от воздействия температуры и внутреннего давления, действующее на промежуточную опору перпендикулярно оси трубопровода, следует принимать равным 0,01 величины максимального эквивалентного продольного усилия в трубопроводе.

13.9.28 При расчете опор арок систем, анкерных опор висячих и других систем следует производить расчет на возможность опрокидывания и сдвиг этих систем.

13.10 Проверка расчетом прочности и работоспособности газопроводов при сейсмических воздействиях

13.10.1 Общие требования

13.10.1.1 Участки газопроводов, прокладываемые в сейсмических районах, указанных в 9.4.1, должны быть проверены расчетом на прочность и работоспособность в соответствии с требованиями 13.10.

13.10.1.2 Сейсмическая опасность зоны прокладки газопровода предварительно оценивается по картам сейсмического районирования территории Российской Федерации ОСП—97 [15]. Интенсивность возможного землетрясения следует оценивать по международной сейсмической шкале MSK—64 [12]. Окончательная оценка сейсмической опасности зоны прокладки газопровода должна быть выполнена на основании сейсмического микрорайонирования зоны прокладки газопровода.

13.10.1.3 Участки подземных газопроводов, прокладываемые в сейсмических районах, делятся на две категории:

- участки повышенной сейсмической опасности — участки с сейсмичностью свыше восьми баллов до девяти баллов включительно;

- участки особой сейсмической опасности — участки пересечения активных тектонических разломов.

13.10.2 Участки повышенной сейсмической опасности

13.10.2.1 Для каждого элемента рассчитываемого подземного участка газопровода вычисляют продольные напряжения $\sigma_{N.sei}$, МПа, от действия сейсмических сил, направленных вдоль продольной оси трубопровода по формуле

$$\sigma_{N.sei} = \pm \frac{0,04 \cdot m_0 \cdot k_0 \cdot k_n \cdot a_c \cdot E_0 \cdot T_0}{c_p}, \quad (13.84)$$

где m_0 — коэффициент защемления трубопровода в грунте;

k_0 — коэффициент, учитывающий ответственность трубопровода;

k_n — коэффициент повторяемости землетрясения;

a_c — сейсмическое ускорение, м/с²;

E_0 — модуль упругости материала труб, МПа;

T_0 — преобладающий период сейсмических колебаний грунтового массива, определяемый при изысканиях, с;

c_p — скорость распространения в грунтовом массиве продольной сейсмической волны вдоль продольной оси трубопровода, м/с.

13.10.2.2 Коэффициент заземления трубопровода в грунте m_0 следует определять на основании материалов изысканий. Для предварительных расчетов допускается использовать данные таблицы 16.

13.10.2.3 Скорость распространения в грунтовом массиве продольной сейсмической волны вдоль продольной оси трубопровода c_p следует определять при изысканиях. На стадии разработки проекта допускается использовать данные таблицы 16.

Т а б л и ц а 16 — Характеристики грунтов при расчете газопроводов на сейсмические воздействия

Грунты	Скорость распространения продольной сейсмической волны c_p , м/с	Коэффициент заземления трубопровода в грунте m_0
Насыпные, рыхлые пески, супеси, суглинки и другие, кроме водонасыщенных	120	0,50
Песчаные маловлажные	150	0,50
Песчаные средней влажности	250	0,45
Песчаные водонасыщенные	350	0,45
Супеси и суглинки	300	0,60
Глинистые влажные, пластичные	500	0,35
Глинистые, полутвердые и твердые	2000	0,70
Лёсс и лёссовидные	400	0,50
Торф	100	0,20
Низкотемпературные мерзлые (песчаные, глинистые, насыпные)	2200	1,00
Высокотемпературные мерзлые (песчаные, глинистые, насыпные)	1500	1,00
Гравий, щебень и галечник	1100	См. примечание 2
Известняки, сланцы, песчаники (слабовыветренные, выветренные и сильно выветренные)	1500	—
Скальные породы (моноклитные)	2200	
<p>П р и м е ч а н и я</p> <p>1 В таблице приведены наименьшие значения c_p, которые следует уточнять при изысканиях.</p> <p>2 Значения коэффициентов заземления трубопровода следует принимать по грунту засыпки.</p>		

13.10.2.4 Коэффициент k_0 , учитывающий степень ответственности газопровода, следует принимать равным 2,0. При выборе значения коэффициента m_0 необходимо учитывать изменения состояния окружающего трубопровод грунта в процессе эксплуатации.

П р и м е ч а н и е — При сейсмичности площадки девять баллов и выше коэффициент k_0 следует умножить дополнительно на коэффициент 1,5.

13.10.2.5 Повторяемость сейсмических воздействий следует принимать по картам сейсмического районирования территории страны. Значения коэффициентов повторяемости землетрясений k_n следует принимать согласно данным таблицы 17.

Т а б л и ц а 17 — Значения коэффициента повторяемости землетрясений k_n

Коэффициент повторяемости k_n	Повторяемость землетрясений
1,15	1 раз в 100 лет
1,0	1 раз в 1000 лет
0,9	1 раз в 10000 лет

13.10.2.6 Сейсмическое ускорение a_c следует определять по данным сейсмического районирования и микрорайонирования, получаемым на основании анализа записей сейсмометрических станций ранее имевших место землетрясений в районе строительства или в аналогичных по сейсмическим условиям местностях. Величины принимаемых максимальных расчетных ускорений по акселерограммам должны быть не менее величин, указанных в таблице 18.

Т а б л и ц а 18 — Значения сейсмического ускорения a_c

Сейсмическое ускорение a_c , м/с ²	Сила землетрясения, баллы
1	7
2	8
4	9

13.10.2.7 Полученные продольные напряжения от действия сейсмических сил по формуле (13.84) в сумме с продольными осевыми напряжениями для НУЭ должны удовлетворять условию

$$|\sigma_{N,sei} + \nu \cdot \sigma_n - E \cdot \alpha \cdot \Delta T| \leq \sigma_y, \quad (13.85)$$

где $\sigma_{N,sei}$ — продольные осевые напряжения, вызванные сейсмическими воздействиями и определяемые по формуле (13.84), МПа;

ν — коэффициент поперечной деформации материала труб (переменный);

E — модуль деформации материала труб (переменный), МПа;

α — линейный коэффициент температурного расширения, °С⁻¹;

ΔT — температурный перепад, °С.

13.10.3 Участки особой сейсмической опасности

13.10.3.1 Расчет с учетом сейсмических воздействий состоит из двух последовательных этапов. На первом этапе выполняется расчет и все проверки для состояния НУЭ в соответствии с требованиями 13.3 и 13.5. В случае, если рассчитываемый участок не удовлетворяет каким-либо требованиям для НУЭ, вводятся поправки в конструктивную схему участка газопровода или изменяются условия его нагружения.

13.10.3.2 Если рассчитываемый участок газопровода удовлетворяет всем критериям прочности и устойчивости для НУЭ, выполняется второй этап расчета — на сейсмические воздействия. Данный расчет должен выполняться на основе двухуровневого подхода, который характеризуется следующими требованиями:

- газопровод должен выдерживать воздействие так называемого ПЗ при минимальных повреждениях или полном отсутствии таковых; в этом случае трубопровод должен продолжать работать при минимальных перерывах в нормальной эксплуатации без необходимости в ремонтных работах значительного объема;

- газопровод должен выдерживать воздействие МРЗ без разрывов; в этом случае трубопроводу могут быть нанесены значительные повреждения, в результате которых будет прервана эксплуатация и для устранения которых потребуются провести ремонтные работы в одном или нескольких местах.

13.10.3.3 Полученные по формуле (13.84) осевые напряжения суммируют (поочередно с разными знаками) с наибольшими и наименьшими (в алгебраическом смысле) продольными напряжениями (13.11), полученными для каждого расчетного элемента участка газопровода на стадии НУЭ. Затем определяют соответствующие эквивалентные напряжения и далее (с учетом диаграммы деформирования материала труб) находят продольные деформации в тех же точках сечений, в которых были определены наибольшие и наименьшие продольные напряжения.

13.10.3.4 Полученные в 13.10.3.3 значения продольных деформаций следует проверить на соответствие допускаемому уровню. При отсутствии других нормативных требований эти значения деформаций должны соответствовать критериям сейсмостойкого проектирования, приведенным в приложении Г.

13.10.3.5 Кроме проверок продольных деформаций, также должны быть выполнены проверки других критериев сейсмостойкого проектирования участка газопровода согласно приложению Г:

- разрыв газопровода;
- местная потеря устойчивости стенки газопровода;
- гофрообразование по телу трубы;
- образование трещин в кольцевых и продольных сварных швах, ЗТВ, по телу трубы;
- общая потеря устойчивости газопровода.

13.10.3.6 При проверке условия общей устойчивости участка газопровода при продольном изгибе в вертикальной плоскости (для ПЗ) в соответствии с требованиями приложения Г необходимо учитывать нелинейное поведение материала трубы, недостатки геометрии профиля трубопровода в фактическом состоянии укладки и сопротивление засыпки над трубой вертикальному перемещению трубопровода вверх.

13.10.3.7 Расчет подземных и наземных (в насыпи) газопроводов на действие сейсмических нагрузок, направленных по нормали к продольной оси трубопровода, не производится.

13.10.3.8 Расчет надземных газопроводов на сейсмические воздействия следует производить согласно нормам строительства объектов в сейсмических районах — своду правил, утвержденному Минрегионом России [14].

13.10.3.9 Расчет надземных газопроводов на опорах следует производить на действие сейсмических сил, направленных:

- вдоль оси трубопровода, при этом определяют величины напряжений в трубопроводе, а также производят проверку конструкций опор на действие горизонтальных сейсмических нагрузок;
- по нормали к продольной оси трубопровода (в вертикальной и горизонтальной плоскостях), при этом следует определять величины смещений трубопровода и достаточность длины ригелей, при которой не произойдет сброса трубопровода с опоры, дополнительные напряжения в трубопроводе, а также проверять конструкции опор на действие горизонтальных и вертикальных сейсмических нагрузок.

Дополнительно необходимо проводить поверочный расчет газопровода на нагрузки, возникающие при взаимном смещении опор.

14 Требования к испытаниям газопроводов внутренним давлением

14.1 Магистральные газопроводы до ввода в эксплуатацию должны подвергаться очистке полости, калибровке, испытаниям на прочность, проверке на герметичность, осушке полости и заполнению инертной средой (азотом).

Испытания на прочность должны выполняться в соответствии с требованиями настоящего стандарта гидравлическим (водой, жидкостями с пониженной температурой замерзания, за исключением солевых растворов) или пневматическим (воздухом или азотом) способами. Способ испытаний устанавливают в проекте.

Требования к очистке полости, калибровке, осушке полости и заполнению азотом газопроводов устанавливаются документами системы стандартизации (межгосударственными или национальными стандартами, сводами правил).

14.2 Испытания газопроводов на прочность и проверку на герметичность следует производить после полной готовности участка или всего газопровода (полной засыпки или крепления на опорах, очистки полости, установки арматуры и приборов, катодных выводов и представления исполнительной документации на испытываемый объект).

14.3 В зависимости от категорий и характеристик участков газопроводов типы, этапы и параметры испытания их на прочность должны соответствовать требованиям, приведенным в таблице 19.

14.4 Обязательное применение гидравлического способа предусматривается только для испытаний:

- трубопроводов, расположенных внутри зданий и в пределах территорий КС, ДКС, ПРГ, СПХГ, ГРС, ГИС, СОГ, включая конденсатосборники, трубопроводы импульсного, топливного и пускового газа, трубопроводы узлов подключения КС;

- участков газопровода, испытываемых в три этапа, на первом этапе испытаний;
- газопроводов с рабочим давлением свыше 11,8 МПа (120 кгс/см^2) на втором этапе испытаний в три этапа и на первом этапе испытаний в два этапа;
- надземных переходов на первом этапе при испытании в два этапа (после крепления на опорах).

14.5 Второй этап при испытании в три этапа и первый этап при испытании в два этапа могут проводиться как гидравлическим, так и пневматическим способами, за исключением участков газопровода, которые в соответствии с данными таблицы 19 на предварительном этапе испытывают только гидравлическим способом.

14.6 Третий этап при испытании участков газопровода в три этапа и второй этап при испытании в два этапа проводятся одновременно с испытанием газопровода на заключительном этапе.

14.7 Протяженность испытываемых участков газопровода не ограничивается, за исключением случаев гидравлического испытания, когда при пересеченном профиле трассы газопровода протяженность участков назначают с учетом допустимого перепада гидростатического давления.

14.8 Проверку на герметичность участка или газопровода в целом следует выполнять после испытания на прочность и снижения испытательного давления до рабочего p . Продолжительность проверки на герметичность должна быть достаточной для осмотра трассы и составлять не менее 12 ч.

14.9 Линейные крановые узлы запорной арматуры подлежат предварительному гидравлическому или пневматическому испытанию до их монтажа в нитку газопровода. Предварительные гидравлические испытания проводят на давление $1,1 p$ в течение 2 ч. Проверку на герметичность следует проводить после снижения давления до рабочего p в течение времени, необходимого для осмотра кранового узла.

14.10 Газопровод считается выдержавшим испытание на прочность и проверку на герметичность, если за время его испытания на прочность труба не разрушилась, а при проверке на герметичность не выявлено падения давления и не были обнаружены утечки. В течение проверки на герметичность должны быть учтены колебания давления, вызванные изменением температуры.

Т а б л и ц а 19 — Требования к испытаниям на прочность участков газопроводов

Тип испытания и характеристика его этапов	Давление испытательное в верхней точке		Продолжительность, ч		Категория участка	Характеристика участка
	Способ испытаний					
	гидравлический	пневматический	гидравлический	пневматический		
1 Испытание в один этап гидравлическим способом. После укладки и засыпки или крепления на опорах (при технической возможности с подключенными агрегатами и аппаратами)	1,25 p	Не применяется	24	—	В	Трубопроводы, расположенные внутри зданий и в пределах территорий КС, ДКС, ПРГ, СПХГ, ГРС, ГИС, СОГ, включая конденсатосборники, трубопроводы импульсного, топливного и пускового газа, трубопроводы узлов подключения КС
2 Испытание в три этапа: а) первый этап: 1) для подводных переходов, включая прибрежные участки (после сварки на стапеле или на площадке, но до изоляции);	1,5 p для категории В 1,25 p для категории С	Не применяется	6	—	В	Переходы через водные преграды шириной зеркала воды в межень 75 м и более с прилегающими к ним прибрежными участками длиной не менее 25 м (от среднемеженного горизонта воды) каждый.

Продолжение таблицы 19

Тип испытания и характеристика его этапов	Давление испытательное в верхней точке		Продолжительность, ч		Категория участка	Характеристика участка
	Способ испытаний					
	гидравлический	пневматический	гидравлический	пневматический		
<p>2) для переходов через железные дороги общей сети и автомобильные дороги с прилегающими участками (после укладки на проектные отметки);</p> <p>б) второй этап:</p> <p>1) для подводных переходов с прилегающими к ним прибрежными участками:</p> <ul style="list-style-type: none"> - при гидравлических испытаниях (после укладки, но до засыпки); - при пневматических испытаниях (после укладки и засыпки); <p>2) для переходов через железные и автомобильные дороги с прилегающими участками одновременно с примыкающими участками (испытания проводят только гидравлическим способом);</p> <p>в) третий этап: одновременно с испытанием газопровода на заключительном этапе</p>	1,25 р	1,25 р	12	12	С	Укладываемые с помощью подводно-технических средств или ГНБ переходы через водные преграды шириной зеркала воды в межень от 25 до 75 м с прилегающими к ним прибрежными участками длиной не менее 25 м (от среднемеженного горизонта воды) каждый.
<p>3 Испытание в два этапа:</p> <p>а) первый этап:</p> <p>1) для участков газопроводов:</p> <ul style="list-style-type: none"> - при гидравлических испытаниях (после укладки, но до засыпки, или крепления на опорах); - при пневматических испытаниях (после укладки и засыпки или крепления на опорах); <p>б) второй этап: одновременно с газопроводом</p>	1,1 р	1,1 р	24	12	В	Переходы через железные дороги общей сети и автомобильные дороги I, II и III категорий с прилегающими участками длиной 50 м по обе стороны от подошвы насыпи земляного полотна или от края водоотводного сооружения дороги, и примыкающими к переходам участками категории С в соответствии с расстояниями, указанными в позиции 3 таблицы 3
<p>а) первый этап:</p> <p>1) для участков газопроводов:</p> <ul style="list-style-type: none"> - при гидравлических испытаниях (после укладки, но до засыпки, или крепления на опорах); - при пневматических испытаниях (после укладки и засыпки или крепления на опорах); <p>б) второй этап: одновременно с газопроводом</p>	1,5 р для категории В	1,25 р для категории С	12	12	В	Участки газопровода по обе стороны от пересечения с ВЛ электропередач напряжением 500 кВ и более в пределах расстояний <i>R</i> согласно 6.4 (предварительный этап испытаний газопровода гидравлическим способом).
					С	Участки газопроводов в зонах активных тектонических разломов и прилегающие к ним с обеих сторон участки длиной 100 м от границ разлома.
					В, С	Участки сближения газопровода с объектами, зданиями и сооружениями согласно 7.2.2.6 и 7.2.2.7.

Продолжение таблицы 19

Тип испытания и характеристика его этапов	Давление испытательное в верхней точке		Продолжительность, ч		Категория участка	Характеристика участка
	Способ испытаний					
	гидравлический	пневматический	гидравлический	пневматический		
					<p>С Укладываемые без помощи подводно-технических средств или ГНБ переходы через водные преграды шириной зеркала воды в межень от 25 до 75 м с прилегающими к ним прибрежными участками длиной не менее 25 м (от среднемеженного горизонта воды) каждый.</p> <p>В, С Надземные переходы через водные преграды согласно позиции 1 таблицы 1 (предварительный этап испытаний газопровода гидравлическим способом).</p> <p>С Переходы через болота III типа с прилегающими участками категории С.</p> <p>С Газопроводы в горной местности при укладке в тоннелях (предварительный этап испытаний газопровода гидравлическим способом).</p> <p>С Переходы через подъездные железные дороги промышленных предприятий, автомобильные дороги IV, V, III-п и IV-п категории, включая участки длиной согласно позиции 3 таблицы 3, по обе стороны от подошвы земляного полотна или от края водоотводного сооружения указанных выше железных и автомобильных дорог.</p> <p>С Пересечения с нефтепроводами, нефтепродуктопроводами, газопроводами и канализационными коллекторами, на длине 100 м по обе стороны от пересечений (предварительный этап испытаний газопровода гидравлическим способом).</p> <p>С Участки газопровода между территорией КС, ДКС, ГРС, УКПГ и охранными кранами (предварительный этап испытаний газопровода гидравлическим способом), а также</p>	

Окончание таблицы 19

Тип испытания и характеристика его этапов	Давление испытательное в верхней точке		Продолжительность, ч		Категория участка	Характеристика участка
	Способ испытаний					
	гидравлический	пневматический	гидравлический	пневматический		
					С	участки за охранными кранами на расстоянии R . Участки газопровода на расстоянии R от территории ГИС. Участки газопровода на расстоянии R от линейной запорной арматуры. Расстояние R определяют согласно 6.4. Узлы пуска или приема ВТУ и узлы подключения КС, располагаемые вне КС, а также примыкающие к ним участки газопровода длиной R , определяемой согласно 6.4
4 Испытание в один этап одновременно с газопроводом	1,1 p	1,1 p	24	12	С, Н	Участки газопровода, кроме указанных выше
<p>Примечания</p> <p>1 p — рабочее давление, устанавливаемое проектом.</p> <p>2 На всех этапах испытаний в любой точке испытываемого участка газопровода испытательное давление на прочность не должно превышать наименьшего из гарантированных заводами испытательных давлений на трубы, арматуру, фитинги, узлы и оборудование, установленные на испытываемом участке.</p> <p>3 Временные трубопроводы для подключения опрессовочных агрегатов и компрессоров должны быть предварительно подвергнуты гидравлическому испытанию на давление, составляющее 125 % от испытательного давления испытываемых газопроводов.</p> <p>4 Напряжения в надземных участках газопровода при воздействии испытательного давления должны быть проверены расчетом и соответствовать требованиям 13.9.</p> <p>5 Давление испытания должно быть указано в проекте испытаний.</p> <p>6 Переходы через водные преграды шириной в межень по зеркалу воды не более 10 м и глубиной не свыше 1,5 м допускается испытывать в один этап одновременно с газопроводом.</p> <p>7 Участки категории С, приведенные в позиции 4, могут по усмотрению проектной организации (в зависимости от конкретных условий) подвергаться испытаниям в два этапа, что должно быть отражено в проекте.</p> <p>8 Участок газопровода категории С, включающий отдельные участки, подлежащие испытаниям в два этапа, допускается испытывать в один этап на давление, соответствующее давлению испытаний первого этапа. Такой способ испытания в один этап отражают в проекте.</p> <p>9 Надземные переходы на первом этапе испытаний в два этапа испытывают гидравлически (после их крепления на опорах).</p>						

14.11 Газопровод, не введенный в эксплуатацию в течение шести месяцев после его испытания, подлежит повторному испытанию на прочность и проверке на герметичность.

Испытанный, осушенный и заполненный непосредственно после осушки инертной средой (азотом) участок газопровода допускается не испытывать на прочность повторно в течение 24 мес со дня заключительных испытаний при удовлетворительных результатах периодического контроля параметров среды (азота).

14.12 При разрыве, обнаружении утечек участок газопровода подлежит ремонту и повторному испытанию на прочность и проверке на герметичность.

15 Материалы и изделия

15.1 Трубы и соединительные детали газопроводов

15.1.1 Трубы и СДТ, применяемые для строительства магистральных газопроводов для транспортирования газа, не оказывающего коррозионного воздействия на металл труб и СДТ, должны отвечать требованиям международных, межгосударственных и национальных стандартов, а также иных технических документов, применение которых согласовано в установленном порядке, и требованиям настоящего раздела.

15.1.2 Для строительства газопроводов применяют:

- трубы стальные бесшовные;
- трубы стальные электросварные прямошовные, сваренные высокочастотной сваркой;
- трубы стальные электросварные прямошовные с одним продольным швом, сваренные двусторонней дуговой сваркой под флюсом по сплошному технологическому шву.

15.1.3 Бесшовные трубы изготавливают из непрерывнолитой, литой, ковальной или катаной заготовки углеродистых и низколегированных спокойных сталей и подвергают контролю неразрушающими методами.

15.1.4 Трубы электросварные изготавливают из листового или рулонного проката углеродистых и низколегированных спокойных сталей, поставляемого в горячекатаном состоянии после контролируемой или нормализующей прокатки, контролируемой прокатки с ускоренным охлаждением, а также в термически обработанном состоянии по режимам изготовителя. Электросварные трубы или рулонный, листовой прокат подвергают контролю неразрушающими методами.

15.1.5 Предел прочности сварных соединений труб электросварных и СДТ должен быть не ниже норм, установленных для основного металла.

15.1.6 Оценка свариваемости труб и соединительных деталей должна определяться расчетом эквивалента углерода по формулам:

$$CE(IIW) = C + \frac{Mn}{6} + \frac{Cr+Mo+V}{5} + \frac{Cu+Ni}{15}; \quad (15.1)$$

$$CE(P_{cm}) = C + \frac{Si}{30} + \frac{Cr+Mo+Cu}{20} + \frac{Ni}{60} + \frac{Mo}{15} + \frac{V}{10} + 5B, \quad (15.2)$$

где $C, Mn, Cr, Mo, V, Ni, Cu, Si, B$ — массовые доли (в %) углерода, марганца, хрома, молибдена, ванадия, никеля, меди, кремния, бора в основном металле труб и СДТ. Эквивалент углерода $CE (P_{cm})$ определяется при массовой доле углерода в основном металле не более 0,12 %.

Если массовая доля бора меньше 0,0005 %, то в расчете по формуле (15.2) бор не учитывается.

Нормативные (максимальные) значения эквивалента углерода основного металла труб и СДТ определяют в национальных и международных стандартах, а также в иных нормативных документах, утвержденных в установленном порядке.

15.1.7 Ударная вязкость основного металла и металла сварных соединений труб с номинальной толщиной стенки 6 мм и более, определенная на образцах Шарпи (KCV) при температуре, равной минимальной температуре стенки трубопровода при эксплуатации, должна удовлетворять требованиям, приведенным в национальных, межгосударственных и международных стандартах, а также в иных нормативных документах, утвержденных в установленном порядке.

15.1.8 Для обеспечения сопротивления газопровода протяженным разрушениям количество вязкой составляющей в изломе образца при ИПГ основного металла труб наружным диаметром 500 мм и более должно удовлетворять требованиям, приведенным в национальных, межгосударственных и международных стандартах, а также в иных нормативных документах, утвержденных в установленном порядке.

15.1.9 Каждая труба должна проходить на заводе-изготовителе испытание гидравлическим способом. Испытательное давление P_t , МПа, без учета осевого подпора вычисляют по формуле

$$P_t = \frac{2 \cdot t_{\min} \cdot R}{D}, \quad (15.3)$$

где t_{\min} — минимальная толщина стенки трубы, мм;

R — напряжение в стенке трубы при испытании, регламентируется в национальных, межгосударственных и международных стандартах на трубы, а также в иных нормативных документах, утвержденных в установленном порядке, МПа.

D — диаметр трубы наружный, мм.

15.1.10 Для газопроводов должны применяться следующие соединительные детали:

- тройники горячей штамповки и гидроштампованные;
- тройники штампосварные с цельноштампованными ответвлениями горячей штамповки;
- тройники сварные (без усиливающих элементов);
- отводы гнутые гладкие, изготовленные из труб путем протяжки в горячем состоянии, гнутые при индукционном нагреве или штампосварные из двух половин;
- отводы холодногнутые и вставки кривые, изготовленные из бесшовных или электросварных труб в заводских условиях или на трассе строительства трубопровода;
- переходы конические, концентрические и эксцентрические штампованные из труб или штампосварные из листового проката;
- днища штампованные эллиптические;
- кольца переходные.

15.1.11 Разделка кромок присоединительных концов соединительных деталей должна удовлетворять условиям сварки. Толщина кромки под сварку соединительной детали должна удовлетворять условиям (13.1) — (13.5), предполагающим использование присоединяемого диаметра и нормативных свойств материала детали.

15.1.12 Если основной металл соединяемых трубы и соединительной детали имеет разные значения предела прочности, для обеспечения равнопрочности монтажных соединений необходимо соблюдать условие

$$t_{fit} \cdot \sigma_{u_fit} \geq t_p \cdot \sigma_u, \quad (15.4)$$

где t_{fit} , t_p — толщина кромки стенки соединительной детали и толщина стенки присоединяемой трубы соответственно, мм;

σ_{u_fit} , σ_u — нормативный предел прочности (временное сопротивление) соединительной детали и присоединяемой трубы соответственно, МПа.

15.1.13 При толщинах стенок присоединяемых концов детали и трубы, отличающихся более чем в 1,5 раза, необходимо предусматривать переходные кольца. Переходные кольца должны приваривать на заводе-изготовителе или в трассовых условиях.

15.1.14 Соединительные детали (кроме отводов холодногнутых и вставок кривых) должны испытываться на заводе-изготовителе гидравлическим способом, давлением, равным 1,3 рабочего давления для деталей, монтируемых на участках категорий Н и С, и 1,5 рабочего давления — для деталей участков категории В.

15.2 Сварные соединения и сварочные материалы при строительстве

15.2.1 Способ сварки магистральных газопроводов должен регламентироваться соответствующими нормативными документами, обеспечивающими необходимую эксплуатационную надежность сварных соединений.

15.2.2 Сварку труб протяженных участков газопровода рекомендуется выполнять преимущественно автоматическими, механизированными способами. Ручную дуговую сварку рекомендуется применять в случаях технической невозможности применения автоматических и механизированных способов сварки при выполнении специальных сварных соединений и ремонте.

15.2.3 Применение автоматических, механизированных, ручных способов сварки и их комбинаций должно устанавливаться нормативными документами, регламентирующими технологии сварки газопроводов.

15.2.4 Требования к механическим испытаниям и свойствам сварных соединений газопроводов должны устанавливаться нормативными документами, регламентирующими технологии сварки и контроль качества сварных соединений газопроводов.

15.2.5 Механические свойства* кольцевых стыковых сварных соединений газопроводов при отсутствии специальных требований должны соответствовать следующим требованиям:

а) при испытаниях на статическое растяжение плоских образцов по ГОСТ 6996 предел прочности на разрыв должен быть не ниже нормативного значения предела прочности на разрыв основного металла в продольном направлении;

* Требования к механическим свойствам сварных соединений труб с классом прочности выше К65 устанавливаются в специальных технических условиях.

б) при испытаниях на статический изгиб образцов сварных соединений с классом прочности основного металла до К60 включ. по ГОСТ 6996 среднее арифметическое значение угла изгиба должно быть не менее 120° , при этом минимальное значение угла изгиба должно быть не менее 100° , с классом прочности основного металла К65 — угол изгиба должен быть 180° при условии, что этот показатель получен по методике стандарта [16];

в) при испытаниях на ударный изгиб образцов Шарпи по ГОСТ 6996 среднее арифметическое значение ударной вязкости металла шва и ЗТВ определяется при температуре не выше минус 20°C и не ниже минус 40°C и должно быть не менее:

1) 50 Дж/см^2 для электросварных труб класса прочности основного металла до К65 включительно наружным диаметром от 1020 до 1420 мм, при этом минимальное значение для одного образца $37,5\text{ Дж/см}^2$;

2) не менее значений, установленных требованиями ГОСТ, ТУ к основному металлу для бесшовных и электросварных труб, сваренных токами высокой частоты, но не менее $24,5\text{ Дж/см}^2$ (минимальное значение для одного образца $19,6\text{ Дж/см}^2$), при этом если требования к ударной вязкости основного металла труб выше 50 Дж/см^2 , то среднее арифметическое значение ударной вязкости металла шва и ЗТВ должно быть не менее $34,4\text{ Дж/см}^2$ (минимальное значение для одного образца $29,4\text{ Дж/см}^2$);

г) при измерении твердости образцов по ГОСТ 2999 твердость металла шва и ЗТВ (HV_{10}) не должна превышать значений, приведенных в таблице 20.

Т а б л и ц а 20 — Максимально допустимые значения твердости (HV_{10}) металла шва и ЗТВ сварных соединений

Место определения	Твердость (HV_{10})		
	до К55 включ.	св. К55 до К60 включ.	св. К60 до К65 включ.
Металл шва	280	280	300 (325)*
ЗТВ	300	325	325 (350)**

* Для сварных соединений, выполненных ручной дуговой сваркой, включая специальные сварные соединения и участки сварных соединений, отремонтированных ручной дуговой сваркой.
 ** Для облицовочного слоя шва и участков корневого слоя шва, выполненных с подваркой.

15.2.6 Механические свойства угловых и нахлесточных сварных соединений газопроводов при отсутствии специальных требований должны соответствовать следующим требованиям:

- отсутствие недопустимых внутренних дефектов при испытаниях на ударный излом;
- твердость металла шва и ЗТВ должна соответствовать требованиям, предъявляемым к стыковым сварным соединениям.

15.2.7 Все сварные соединения магистральных газопроводов должны быть проконтролированы визуальным, измерительным и неразрушающими физическими методами.

15.2.8 Объемы, методы, нормы оценки и уровни качества сварных соединений должны устанавливаться нормативными документами, регламентирующими контроль качества сварных соединений газопроводов, в зависимости от категорий участков магистрального газопровода: Н — «Нормальная», С — «Средняя», В — «Высокая».

15.2.9 Для сварки магистральных газопроводов могут применяться:

- проволоки сплошного сечения, порошковые проволоки, самозащитные порошковые проволоки для автоматической и механизированной сварки;
- флюсы для автоматической сварки;
- защитные газы и их смеси для автоматической, механизированной и ручной сварки;
- покрытые электроды для ручной сварки.

15.2.10 Сварочные материалы (проволоки, флюсы, защитные газы и их смеси) должны иметь сертификаты и удовлетворять требованиям государственных стандартов или технических условий.

15.2.11 Классификация сварочных материалов приведена в приложении Д.

15.2.12 К производству сварочных работ на магистральных газопроводах допускаются сварщики и специалисты сварочного производства, аттестованные в установленном порядке.

Сварочные материалы, сварочное оборудование и технологии сварки газопроводов должны быть аттестованы в установленном порядке.

15.3 Средства балластировки и закрепления газопроводов на проектных отметках

15.3.1 Для закрепления (балластировки) газопроводов, прокладываемых через водные преграды, на заболоченных и обводненных участках, должны предусматриваться сплошные утяжеляющие покрытия, утяжеляющие навесные и кольцевые одиночные грузы, средства балластировки с использованием грунта.

15.3.2 Масса грузов, заполненных грунтом устройств должна обеспечивать балластирующую способность на единицу длины газопровода, не менее чем в два раза превышающую расчетную погонную выталкивающую силу воды при погружении газопровода до верхней образующей.

15.3.3 Анкерные устройства для закрепления магистральных газопроводов на проектных отметках следует использовать в проектах с надлежащей осторожностью, поскольку удерживающая способность анкерных устройств определяется физико-механическими свойствами грунтов, в которые погружены анкерные устройства. Применение вмораживаемых анкерных устройств допускается на ограниченное время до обеспечения требуемых параметров охлаждения транспортируемого газа.

15.3.4 Все средства балластировки, применяемые для закрепления газопроводов, должны обладать химической и механической стойкостью по отношению к воздействиям среды, в которой они устанавливаются.

15.3.5 Навесные утяжеляющие одиночные грузы должны изготавливаться в виде изделий из бетона, особо тяжелых бетона и железобетона и других материалов с плотностью не менее 2300 кг/м^3 (для особо тяжелых бетонов не менее 2900 кг/м^3). Каждый груз подлежит маркировке несмываемой краской с указанием массы и объема груза, а грузы, предназначенные для укладки в агрессивную среду, маркируются дополнительным индексом.

15.3.6 Шаг утяжеляющих бетонных грузов и грунтонаполняемых средства балластировки (полимерно-контейнерных с каркасом и без него) устанавливается проектом.

15.3.7 Кольцевые одиночные утяжеляющие грузы должны изготавливаться из чугуна (с учетом требований 15.3.1), из железобетона или других материалов в виде двух половин с плотностью согласно 15.3.5. Каждый полугруз подлежит маркировке несмываемой краской с указанием массы и наружного диаметра газопровода, для которого предназначен этот груз.

15.3.8 Анкерные устройства изготавливаются из чугуна или стали, обеспечивающих механическую прочность и возможность соединения их между собой.

15.3.9 Допускается балластировка газопроводов комбинированными методами, включающими закрепление газопроводов грунтом в сочетании с утяжеляющими одиночными грузами, сплошным обетонированием, а также с геотекстильными материалами.

15.4 Теплоизоляционные покрытия

15.4.1 Материал и толщина теплоизоляционного покрытия должны назначаться на основе теплотехнических расчетов из условий обеспечения необходимой температуры транспортирования газа. Проектирование тепловой изоляции газопроводов должно соответствовать основным требованиям свода правил, утвержденного Госстроем России [17].

15.4.2 Теплоизоляционное покрытие газопровода, транспортирующего газ при отрицательных температурах и укладываемого в траншею в пучинистых грунтах, должно быть рассчитано исходя из условия недопущения промерзания окружающего талого грунта вблизи газопровода.

15.4.3 В качестве теплоизоляционного покрытия рекомендуется применять материалы, обладающие при низкой плотности и малой теплопроводности высокой прочностью на сжатие, что позволяет устанавливать покрытие под кольцевые утяжелители без дополнительного усиления. Диапазон рабочих температур указанных материалов составляет от минус $50 \text{ }^\circ\text{C}$ до плюс $75 \text{ }^\circ\text{C}$.

15.4.4 Материалы на основе экструдированного пенополистирола имеют низкое водопоглощение, устойчивы к многократным циклам промерзания/оттаивания. Материалы могут выпускаться в виде плит, а также кольцевых сегментов заданной толщины.

15.5 Внутренние гладкостные покрытия труб

15.5.1 ВГП предназначено для снижения гидравлического сопротивления газопроводов, а также для защиты внутренней поверхности труб от атмосферной коррозии на время их транспортирования, хранения и выполнения СМР.

15.5.2 ВГП труб должно отвечать требованиям, представленным в таблице 21.

Т а б л и ц а 21 — Показатели свойств внутреннего гладкостного покрытия труб

Наименование показателя	Единица измерения	Норма
1 Адгезия покрытия методом решетчатого надреза, не более	балл	1
2 Адгезия покрытия после 240 ч выдержки в воде при температуре (20 ± 5) °С методом решетчатого надреза, не более	балл	2
3 Диаметр изгиба покрытия, не более	мм	10
4 Водопоглощение свободной пленки покрытия после выдержки в воде при температуре (80 ± 5) °С в течение 48 ч, не более	%	5
5 Наличие пор в покрытии, не более - в неотвержденном - в отвержденном	шт./см ²	0 1
6 Наличие пор в покрытии, испытание низким напряжением (9 В), не более	пробоев/м ²	20
7 Твердость по Бухгольцу, не менее	условных единиц	94
8 Стойкость покрытия к изменению газового давления	—	После десяти циклов отсутствие вздутий, разрушений
9 Стойкость покрытия к изменению гидравлического давления	—	После одного цикла отсутствие вздутий, разрушений
10 Стойкость к воздействию солевого тумана при температуре (25 ± 3) °С в течение 240 ч	—	Отсутствие отслоений, вздутий
11 Стойкость покрытия к воздействию воды при температуре (20 ± 5) °С в течение 240 ч	—	Отсутствие отслоений, вздутий
12 Стойкость к воздействию растворителя при температуре (20 ± 5) °С в течение 2 ч	—	Отсутствие отслоений, вздутий
13 Шероховатость покрытия (R_z)*, не более	мкм	15
* Шероховатость покрытия (R_z) может быть изменена по требованию заказчика.		

15.6 Геотекстильные материалы

Геотекстильные материалы рекомендуются к применению в конструкциях балластировки подземных газопроводов, противоэрозионных конструкциях и конструкциях прирассовых дорог и технологических проездов и насыпей.

НСМ применяются на участках слабых грунтов для снижения неравномерности осадок насыпей, возводимых на сжимаемых основаниях.

Для армирования грунтов следует применять материалы из полимеров и стекловолокна (геосетки, георешетки и геокомпозиты).

Материалы с относительным удлинением более 15 % возможно использовать только в качестве разделительной или дренирующей прослойки.

Требования к физико-механическим показателям геосинтетических материалов приведены в таблице 22.

Скальный лист предназначен для защиты изоляционного слоя трубы при укладке газопроводов в скальных и в ММГ.

Допускается использование геотекстильных материалов, прошедших соответствующие испытания в установленном порядке и рекомендованных к применению.

Т а б л и ц а 22 — Физико-механические показатели геосинтетических материалов

Область применения	Прочность, кН/м	Удлинение при разрыве, %	Допустимая потеря прочности на растяжение после 25 циклов промораживания-оттаивания, не более, %
Армирование	Не менее 30	До 15	10
Разделение	Не менее 15	—	10
Противоэрозионная защита	Не менее 0,5	—	10

15.7 Термостабилизаторы

Двухфазные термосифоны — термостабилизаторы — необходимо применять при прокладке магистральных газопроводов в условиях криолитозоны для обеспечения несущей способности грунтовых и свайных оснований фундаментов зданий КС, крановых узлов, узлов пуска и приема ВТУ, вдольтрассовых ЛЭП, опор мостов, а также при сооружении и эксплуатации притрассовых дорог, для создания «мерзлотных стенок» и противофльтрационных завес, дамб, ледовых островов, дорог и переправ.

16 Защита газопроводов от коррозии

16.1 Защитные покрытия подземных газопроводов

16.1.1 Защита газопроводов от подземной коррозии независимо от коррозионной агрессивности грунта и района их прокладки должна осуществляться комплексно: защитными покрытиями и средствами ЭХЗ.

16.1.2 В зависимости от конкретных условий прокладки и эксплуатации газопроводов следует применять типы защитных покрытий, отвечающие требованиям нормативных документов.

16.1.3 Наружное антикоррозионное полиэтиленовое покрытие газопроводных труб может быть выполнено по одному из пяти классов, характеристики которых приведены в таблице 23.

Т а б л и ц а 23 — Классификация полиэтиленовых покрытий

Условия применения	Класс покрытия				
	1	2	3	4	5
	нормального исполнения			специального исполнения	термостойкого исполнения
Допустимый температурный диапазон эксплуатации, °С	От – 20 до + 50	От – 20 до + 60	От – 20 до + 60	От – 20 до + 60	От – 20 до + 80
Допустимая температура окружающей среды, °С:					
- при транспортировании, проведении погрузочно-разгрузочных и СМР	От – 40 до + 50	От – 45 до + 60	От – 45 до + 60	От – 45 до + 60	От – 45 до + 60
- при хранении	От – 40 до + 50	От – 60 до + 60	От – 60 до + 60	От – 60 до + 60	От – 60 до + 60

Окончание таблицы 23

Условия применения	Класс покрытия				
	1	2	3	4	5
	нормального исполнения			специального исполнения	термостойкого исполнения
Тип прокладки трубопровода	Подземный в траншее	Подземный в траншее	Подземный в траншее	Наклонное бурение	Подземный в траншее, морской, наклонное бурение
Конструкция покрытия	Двухслойное. Трехслойное	Трехслойное	Трехслойное	Трехслойное	Трехслойное
Максимальный диаметр труб, мм	До 530 включ.	До 530 включ.	До 1420 включ.	До 1420 включ.	До 1420 включ.

16.1.4 Наружное антикоррозионное полиэтиленовое покрытие труб должно отвечать требованиям, представленным в таблице 24.

Т а б л и ц а 24 — Показатели свойств полиэтиленового покрытия труб

Наименование показателя	Значение для покрытия класса				
	1	2	3	4	5
1 Общая толщина покрытия, мм, не менее*, для труб диаметром: - до 273 мм включ.; - св. 273 до 530 мм включ.; - » 530 » 820 »; - » 820 » 1420 »	2,0 2,2 — —	2,0 2,2 — —	— — 2,5 3,0	2,5 2,7 3,0 3,5	2,0 ** 2,2 ** 2,5 ** 3,0 **
2 Диэлектрическая сплошность покрытия. Отсутствие пробоя при электрическом напряжении, кВ, не менее	20	20	20	20	20
3 Относительное удлинение при разрыве полиэтиленового слоя покрытия при температуре минус 45 °С, %, не менее	100	100	100	100	100
4 Прочность покрытия при ударе, Дж/мм, не менее: - при температуре минус 45 °С; - » 40 °С; - при температуре плюс 50 °С; - » 60 °С	— 5 3 —	5 — — 3	7 — — 4	8 — — 5	7 ** — — 4 **
5 Адгезия покрытия, Н/см, не менее: - при температуре 23 °С ; - » 50 °С; - » 60 °С; - » 80 °С	70 30 — —	120 — 50 —	200 — 80 —	250 — 100 —	250 — — 100
6 Адгезия покрытия при 23 °С после выдержки в воде в течение 1000 ч, Н/см, не менее: - при температуре 60 °С; - » 80 °С; - » 95 °С	50 — —	— 70 —	— 100 —	— 100 —	— — 100

Окончание таблицы 24

Наименование показателя	Значение для покрытия класса				
	1	2	3	4	5
7 Исходное переходное сопротивление покрытия в 3 % водном растворе NaCl при температуре 23 °С, Ом·м ² , не менее	10 ¹⁰	10 ¹⁰	10 ¹⁰	10 ¹⁰	10 ¹⁰
8 Площадь отслаивания покрытия при катодной поляризации после выдержки в течение 30 сут, см ² , не более: - при температуре 60 °С; - » 80 °С	15 —	10 —	10 —	10 —	— 20
9 Стойкость полиэтиленового слоя покрытия к термостабилизации. Относительное удлинение при разрыве после выдержки на воздухе в течение 100 сут, %, не менее - при температуре 110 °С; - » 120 °С	300 —	300 —	400 —	400 —	— 400
10 Устойчивость покрытия к термоциклированию, циклов, не менее: - при температурах от минус 50 °С до плюс 20 °С; - » 60 °С » 20 °	10 —	— 10	— 10	— 10	— 10
11 Степень отверждения грунтовки ΔTg, °С, в пределах	-3 ≤ ΔTg ≤ +2				
12 Усадка полиэтиленового слоя покрытия при температуре 140 °С, %, не более	45	45	45	45	45
<p>* Допускается уменьшение толщины покрытия до 10 % над усилением сварного шва, а также локальное уменьшение толщины покрытия по поверхности трубы в случае, если площадь единичного дефекта — не более 10 см², а суммарная площадь участков с уменьшенной толщиной покрытия — не более 100 см² для труб диаметром до 530 мм включительно и не более 200 см² для труб диаметром свыше 530 мм. Для труб толщиной стенки более 18 мм общая минимальная толщина покрытия должна быть увеличена на 0,5 мм.</p> <p>** Для труб с покрытием, предназначенным для прокладки методом наклонного бурения, показатель должен соответствовать значениям, установленным для покрытий класса 4.</p>					

16.1.5 Наружное антикоррозионное полипропиленовое покрытие газопроводных труб может быть выполнено по одному из двух классов:

- 1) до 80 °С;
- 2) до 110 °С.

Допустимая температура окружающей среды для труб с полипропиленовым покрытием при хранении, транспортировании, а также проведении погрузочно-разгрузочных и строительно-монтажных работ должна составлять от минус 20 °С до плюс 60 °С.

16.1.6 Наружное антикоррозионное полипропиленовое покрытие труб должно отвечать требованиям, представленным в таблице 25.

16.1.7 Трубы с покрытиями могут использоваться для строительства газопроводов надземной прокладки при условии дополнительной защиты покрытия от воздействия солнечной радиации.

16.1.8 Противокоррозионная защита зоны сварных монтажных стыков изолированных труб, монтажных и крановых узлов выполняется материалами, показатели свойств которых максимально приближены к показателям свойств основного покрытия и допущены к применению соответствующими нормативными документами.

16.1.9 Для защиты от коррозии при строительстве и реконструкции узлов газопроводов сложной конфигурации и подключающих шлейфов КС (ДКС) должны применяться материалы заводского или трассового нанесения, отвечающие техническим требованиям нормативных документов.

Т а б л и ц а 25 — Показатели свойств полипропиленового покрытия труб

Наименование показателя	Значение для покрытия класса	
	1	2
1 Общая толщина покрытия, мм, не менее*, для труб диаметром: - до 273 мм включ.; - св. 273 до 530 мм включ.; - » 530 » 820 мм »; - » 820 » 1420 мм »	2,0 2,2 2,5 3,0	2,0 2,2 2,5 3,0
2 Диэлектрическая сплошность покрытия. Отсутствие пробоя при электрическом напряжении, кВ, не менее	25	25
3 Относительное удлинение при разрыве полипропиленового слоя покрытия при температуре минус 20 °С, %, не менее	80	80
4 Прочность покрытия при ударе, Дж/мм, не менее: - при температуре минус 20 °С; - при температуре плюс 60 °С	10 8	10 8
5 Адгезия покрытия, Н/см, не менее: - при температуре 23 °С ; - » 80 °С; - » 110 °С	250 100 —	250 — 50
6 Адгезия покрытия при 23 °С после выдержки в воде в течение 1000 ч, Н/см, не менее: - при температуре 80 °С; - » 95 °С	150 —	— 100
7 Исходное переходное сопротивление покрытия в 3 % водном растворе NaCl при температуре 23 °С, Ом·м ² , не менее	10 ¹⁰	10 ¹⁰
8 Площадь отслаивания покрытия при катодной поляризации после выдержки в течение 30 сут, см ² , не более: - при температуре 80 °С; - » 95 °С	20 —	— 20
9 Стойкость полипропиленового слоя покрытия к термостарению. Относительное удлинение при разрыве после выдержки на воздухе в течение 100 сут, %, не менее - при температуре 120 °С; - » 130 °С	300 —	— 300
10 Устойчивость покрытия к термоциклированию при температурах от минус 20 °С до плюс 20 °С, циклов, не менее	10	10
11 Степень отверждения грунтовки ΔTg , °С, в пределах	$3 \leq \Delta Tg \leq +2$	
12 Усадка полипропиленового слоя покрытия при температуре 170 °С, %, не более	35	35
*Допускается уменьшение толщины покрытия до 10 % над усилением сварного шва, а также локальное уменьшение толщины покрытия по поверхности трубы в случае, если площадь единичного дефекта не более 10 см ² , а суммарная площадь участков с уменьшенной толщиной покрытия не более 100 см ² для труб диаметром до 530 мм включительно и не более 200 см ² для труб диаметром свыше 530 мм. Для труб толщиной стенки более 18 мм, а также для труб с покрытием, предназначенным для прокладки методом наклонного бурения, общая минимальная толщина покрытия должна быть увеличена на 0,5 мм.		

16.1.10 В зависимости от температурных условий эксплуатации газопровода наружные терморезистивные покрытия делятся на четыре типа:

1) тип Пк-40 предназначен для строительства, реконструкции и капитального ремонта ЛЧ МГ и других объектов газовой промышленности с максимальной температурой эксплуатации 40 °С;

2) тип Пк-60 предназначен для строительства, реконструкции и капитального ремонта трубопроводов КС и ДКС, магистральных газопроводов и других объектов газовой промышленности с максимальной температурой эксплуатации 60 °С;

3) тип Пк-80 предназначен для строительства, реконструкции и капитального ремонта трубопроводов КС, ДКС, ПХГ и других объектов газовой промышленности с максимальной температурой эксплуатации 80 °С;

4) тип Пк-100 предназначен для строительства, реконструкции и капитального ремонта трубопроводов КС, ДКС, ПХГ и других объектов газовой промышленности с максимальной температурой эксплуатации 100 °С.

16.1.11 Терморезистивные материалы для получения покрытий в заводских или трассовых условиях нанесения должны обеспечивать выполнение показателей свойств покрытия, приведенных в таблице 26.

16.1.12 Условия применения терморезистивных покрытий:

- хранение изделий с покрытием в интервале температур от минус 50 °С до 50 °С;
- транспортирование и проведение погрузочно-разгрузочных работ изделий с покрытием в интервале температур от минус 45 °С до 50 °С;
- эксплуатация газопроводов и изделий с покрытием в интервале температур от минус 20 °С до максимально допустимой температуры эксплуатации.

Т а б л и ц а 26 — Технические требования к терморезистивным покрытиям

Наименование показателя	Значение	Метод испытания
1 Внешний вид покрытия	Однородная поверхность без пузырей, трещин, отслоений, пропусков и других дефектов, ухудшающих качество покрытия	Визуальный осмотр
2 Диэлектрическая сплошность покрытия. Отсутствие пробоя при электрическом напряжении, кВ/мм	5	Искровой дефектоскоп
3 Прочность при ударе, Дж/мм, не менее, при температурах: - минус (30 ± 3) °С; - (20 ± 5) °С; - (40 ± 3) °С	5 (3)*	ГОСТ Р 51164
4 Адгезия к стали методом отрыва, МПа, для всех типов покрытий, не менее, при температуре (20 ± 5) °С	7	ИСО 4624:2002 [18], ГОСТ 14760
5 Снижение адгезии к стали после выдержки в воде в течение 1000 ч, % от исходной величины, не более, при температурах: (40 ± 3) °С (для Пк-40); (60 ± 3) °С (для Пк-60); (80 ± 3) °С (для Пк-80); (95 ± 3) °С (для Пк-100)	30 40 50 50	ИСО 4624:2002 [18], ГОСТ 14760
6 Площадь отслаивания покрытия при поляризации, см ² , не более (20 ± 5) °С 30 суток (Пк-40, Пк-60, Пк-80, Пк-100); (60 ± 3) °С 7 суток (для Пк-40); (80 ± 3) °С 7 суток (для Пк-60); (95 ± 3) °С 7 суток (для Пк-80); (95 ± 3) °С 15 суток (для Пк-100)	8 10 10 10 10	ГОСТ Р 51164

Окончание таблицы 26

Наименование показателя	Значение	Метод испытания
7 Переходное сопротивление покрытия, Ом·м ² , не менее - исходное (для всех типов) - после 100 суток выдержки в 3 % растворе NaCl при температуре (60 ± 3) °С (для Пк-40, Пк-60) - после 100 суток выдержки в 3 % растворе NaCl при температуре (80 ± 3) °С (для Пк-80) - после 100 суток выдержки в 3 % растворе NaCl при температуре (95 ± 3) °С (для Пк-100) - после 100 суток термостарения при (80 ± 3) °С и последующей выдержки в 3 % растворе NaCl в течение 10 суток при температуре (60 ± 3) °С (для Пк-80) - после 100 суток термостарения при (100 ± 3) °С и последующей выдержки в 3 % растворе NaCl в течение 10 суток при температуре (60 ± 3) °С (для Пк-100)	10 ⁸ 10 ⁷ 10 ⁷ 10 ⁷ 10 ⁶ 10 ⁶	ГОСТ Р 51164
8 Сопротивление пенетрации (вдавливанию): - при температуре 20 °С, мм, не более (все типы). При других температурах, % от исходной толщины: - при температуре (40 ± 3) °С (для Пк-40) - » (60 ± 3) °С (для Пк-60) - » (80 ± 3) °С (для Пк-80) - » (100 ± 3) °С (для Пк-100)	0,3 20 20 25 30	ГОСТ Р 51164
9 Влагопоглощение (водопоглощение) через 1000 ч, %, не более: - при температуре (40 ± 3) °С (для Пк-40) - » (60 ± 3) °С (для Пк-60) - » (80 ± 3) °С (для Пк-80) - » (90 ± 3) °С (для Пк-100)	5 5 8 8	ГОСТ 4650
10 Прочность при разрыве, МПа, не менее, при температуре (20 ± 5) °С	8 (12)*	ГОСТ 11262
11 Относительное удлинение при разрыве, %, не менее, при температуре (20 ± 5) °С	20 (5)*	ГОСТ 11262
12 Стойкость покрытия к отслаиванию при термоциклировании для всех типов, количество циклов без отслаивания и растрескивания покрытия, не менее, в интервале температур от минус (60 ± 5) °С до (20 ± 5) °С	10**	ГОСТ 31448
13 Поры на срезе покрытия, проведенном под углом (35 ± 5)° при трех-пятикратном увеличении	Отсутствие пор на границе между металлом и покрытием	ГОСТ Р 51164
* Без скобок приведено значение показателя для покрытий на полиуретановой основе, в скобках — для покрытий на эпоксидной основе. ** Только для условий заводского (базового) и трассового нанесения в районах Крайнего Севера.		

16.1.13 Основные положения по применению антикоррозионных покрытий определяются условиями строительства и эксплуатации объекта газопровода, которые включают:

- диаметр газопровода;
- проектную эксплуатационную температуру газопровода;
- условия прохождения газопровода;
- сезонный график проведения СМР;
- условия транспортирования и хранения монтажных изделий для строительства газопровода;
- нормативный срок службы газопровода.

16.1.14 Трубы и СДТ с противокоррозионным покрытием, антикоррозионные материалы и технологические процессы их нанесения должны отвечать требованиям международных и национальных стандартов, других технических документов, применение которых согласовано в установленном порядке, и требованиям настоящего раздела.

16.2 Электрохимическая защита подземных газопроводов

16.2.1 Общие требования

16.2.1.1 Подземные и подводные стальные сооружения газопроводов подлежат ЭХЗ от коррозии независимо от коррозионной агрессивности окружающей среды. Сооружения, температура металла которых в течение всего периода эксплуатации менее чем 268 К (минус 5 °С), не подлежат ЭХЗ при отсутствии негативного влияния блуждающих и индуцированных токов, вызванного сторонними источниками.

16.2.1.2 Система ЭХЗ может включать в себя:

- УКЗ (в т. ч. преобразователи катодной защиты, АЗ, кабельные и ВЛ к точкам дренажа и АЗ);
- протекторную установку;
- УДЗ;
- КИП и контрольно-диагностические пункты;
- ВЭИ;
- устройства регулирования защитного тока;
- АИП;
- средства телеконтроля и телеуправления УКЗ и средства коррозионного мониторинга.

В зависимости от конкретных условий эксплуатации МГ система ЭХЗ может включать все или некоторые из этих элементов.

16.2.1.3 Средства ЭХЗ должны обеспечить катодную поляризацию, соответствующую коррозионной ситуации на проектируемом участке на всем его протяжении в интервале поляризационных потенциалов, указанных в таблице 27 и регламентированных ГОСТ Р 51164.

16.2.1.4 Проектирование средств ЭХЗ газопровода, расположенного в зоне действия блуждающих токов, должно осуществляться с учетом их ввода в действие не позднее одного месяца после его засыпки грунтом, а на прочих участках — не позднее трех месяцев. Если проектом предусматриваются более поздние сроки окончания строительства ЭХЗ газопровода и ввода ее в эксплуатацию, необходимо предусмотреть временную ЭХЗ со сроками введения в эксплуатацию, указанными в настоящем пункте.

Временная ЭХЗ газопровода осуществляется протекторными установками или подключением средств ЭХЗ, находящихся вблизи подземных сооружений.

16.2.1.5 При проектировании системы ЭХЗ газопровода, располагающегося рядом с другими подземными коммуникациями, следует предусмотреть мероприятия по исключению негативного влияния на соседние коммуникации. В этих случаях может применяться отдельная или совместная защита. Подключение элементов совместной защиты к коммуникациям других собственников должно выполняться после согласования с владельцем сооружения.

Т а б л и ц а 27 — Интервалы поляризационных потенциалов

Условия эксплуатации трубопровода		Минимальный защитный поляризационный потенциал относительно МСЭ, В
По температуре продукта	$T \leq 313 \text{ K (40 } ^\circ\text{C)}$	-0,85
	$T > 313 \text{ K (40 } ^\circ\text{C)}$	-0,95
По характеристике коррозионной среды	Грунты с удельным электрическим сопротивлением менее 10 Ом·м	-0,95
<p>П р и м е ч а н и я</p> <p>1 Величина максимально допустимого поляризационного потенциала не может быть ниже, чем минус 1,2 В относительно МСЭ.</p> <p>2 Для трубопроводов, температура транспортируемого продукта которых не выше 278 К (5 °С), минимальный защитный потенциал устанавливается положительнее приведенных значений на 0,05 В.</p> <p>3 Величина максимально допустимого поляризационного потенциала на трубопроводах, изготовленных из упрочненных сталей выше класса К60, не может быть ниже, чем минус 1,1 В относительно МСЭ.</p>		

16.2.1.6 Систему ЭХЗ необходимо проектировать с учетом действующих систем ЭХЗ эксплуатируемых соседних газопроводов и перспективного строительства подземных металлических сооружений вдоль трассы проектируемого газопровода.

16.2.1.7 При наличии опасного влияния индуцированных токов высоковольтных ЛЭП на защищаемый газопровод в состав проекта должны быть включены мероприятия по ограничению этого воздействия.

16.2.1.8 Защитные заземления оборудования и сооружений, не имеющих гальванической развязки с защищаемыми сооружениями, а также заземлители систем молниезащиты для снижения негативного влияния на систему ЭХЗ следует проектировать из оцинкованной стали.

16.2.1.9 Проектом должен быть предусмотрен контроль искровым дефектоскопом сплошности изоляционного покрытия смонтированного трубопровода перед укладкой его в траншею. Качество изоляционного покрытия на законченных строительстве участках трубопроводов должно быть проконтролировано в соответствии с требованиями ГОСТ Р 51164. При неудовлетворительных результатах контроля производится поиск и устранение дефектов покрытия с последующей повторной проверкой участка трубопровода.

16.2.2 Установки катодной защиты

16.2.2.1 Места монтажа УКЗ следует предусматривать преимущественно рядом с линейными кранами газопровода. УКЗ должны быть блочно-комплектного исполнения и предусматривать минимум СМР и газоопасных работ.

16.2.2.2 Проектируемые УКЗ должны обеспечивать режим автоматического поддержания защитного потенциала и подключение к системе дистанционного контроля и регулирования режимов.

16.2.2.3 Преобразователи катодной защиты должны монтироваться в индивидуальных блок-боксах, защищающих преобразователи от воздействия низких температур, обледенения, заноса снегом для районов с арктическим климатом. Блок-боксы с преобразователями и другими элементами ЭХЗ по возможности следует устанавливать в одном ограждении с крановой площадкой. В остальных случаях преобразователи можно монтировать в блочных устройствах. Допускается проектировать монтаж преобразователей на специальных фундаментах, анкерных опорах анодных линий и линий электроснабжения. Конструкции для размещения преобразователей в районах с густой и умеренной заселенностью должны быть вандалозащищенными.

16.2.2.4 Электроснабжение УКЗ ЛЧ МГ может осуществляться от вдольтрассовых ЛЭП или автономных источников.

16.2.2.5 В системе ЭХЗ трубопровода должен быть предусмотрен дистанционный контроль всех проектируемых УКЗ. В качестве системы телеконтроля ЭХЗ возможно использование средств линейной телемеханики и (или) специальной системы телеконтроля и дистанционного управления ЭХЗ. Параметры, входящие в систему дистанционного контроля, должны поступать на рабочий стол оператора/инженера по защите от коррозии.

16.2.2.6 Расчет параметров ЭХЗ необходимо выполнять с учетом старения изоляции на 30-й год эксплуатации. Проектная документация должна содержать сведения о режимах УКЗ (напряжение и ток) на начальный момент и 30-й год эксплуатации. Выбор преобразователя катодной защиты должен осуществляться с учетом 50 % запаса по выходному напряжению и току на начальный момент эксплуатации газопровода.

16.2.3 Анодные заземления

16.2.3.1 В УКЗ проектируются глубинные и подповерхностные АЗ. В качестве подповерхностных заземлений могут применяться сосредоточенные, распределенные и протяженные. Тип АЗ определяется в зависимости от мощности и расположения слоев грунта, удельного электрического сопротивления грунта на участке расположения АЗ и расположения защищаемых коммуникаций.

16.2.3.2 Глубину скважины для заземлителей следует определять с учетом анализа геологического разреза; электроды АЗ должны монтироваться в пластах с минимальным удельным электрическим сопротивлением. Расстояние между скважинами глубинного АЗ определяется с учетом минимизации экранирующего эффекта скважин.

16.2.3.3 Расчетный срок службы АЗ следует принимать не менее 30 лет, меньший срок службы должен быть подтвержден технико-экономическим обоснованием.

16.2.3.4 АЗ не должны оказывать вредного влияния на окружающую среду. АЗ, расположенные в горизонтах питьевой воды, должны быть выполнены из малорастворимых материалов: углеродосодержащих, магнетита или высококремнистого чугуна. При бурении скважин под АЗ следует предусмотреть мероприятия, предупреждающие перетоки грунтовых вод из одного пласта в другой.

16.2.3.5 Критериями выбора мест размещения АЗ являются:

- первоочередное обеспечение нормативных параметров катодной защиты наиболее ответственных коммуникаций;
- участки с грунтами наименьшего удельного электрического сопротивления;
- ограничение негативного (вредного) влияния на сторонние подземные коммуникации с отдельной защитой (в т. ч. участки с локальной защитой).

16.2.3.6 Анодные или дренажные линии следует проектировать, как правило, кабелем с медной токоведущей жилой, сечением не менее 16 мм², и двойной изоляцией; допускается применение ВЛ из сталеалюминиевого изолированного провода. При проектировании анодных ВЛ следует учитывать ветровые нагрузки.

16.2.3.7 Подключение нескольких УКЗ с разными точками дренажа на одно АЗ не допускается.

16.2.4 Установки протекторной защиты

16.2.4.1 В проекте ЭХЗ газопровода протекторы следует предусматривать для:

- основной защиты кожухов (патронов) на переходах под автомобильными и железными дорогами;
- временной защиты от коррозии строящихся участков газопровода.

16.2.4.2 При проектировании УПЗ следует использовать протекторы на основе магниевых сплавов.

16.2.4.3 Размещение протекторов следует предусматривать в местах с минимальным сопротивлением грунта и ниже глубины его промерзания.

16.2.5 Дренажная защита

16.2.5.1 Необходимость дренажной защиты следует определять по результатам изысканий.

16.2.5.2 УДЗ следует проектировать в местах пересечения с сооружением и (или) сближения с источником блуждающих токов, а также в анодных и знакопеременных зонах на газопроводе. При удалении газопровода от источника блуждающих токов на расстояние более 1000 м, а также при невозможности подключения к ним УДЗ следует применять УКЗ с автоматическим поддержанием защитного потенциала

16.2.6 Контрольно-измерительные пункты

16.2.6.1 КИП на защищаемых сооружениях располагаются в соответствии с требованиями ГОСТ Р 51164.

16.2.6.2 Все выводы в КИП должны быть выполнены медными двужильными кабелями в двойной полимерной изоляции с приваркой каждой жилы отдельно к сооружению.

16.2.6.3 Для сварки (пайки) кабелей ЭХЗ к магистральным газопроводам могут применяться следующие технологии:

- ручная дуговая сварка покрытыми электродами;
- термитная сварка;
- конденсаторная сварка;
- дуговая штифтовая пайка.

Технологические процессы и материалы для сварки (пайки) кабелей ЭХЗ должны отвечать требованиям технических документов, применение которых согласовано в установленном порядке.

16.2.6.4 Точка подключения дренажного кабеля к трубопроводу должна располагаться на расстоянии не менее трех диаметров трубопровода от точки подключения контрольного вывода от трубопровода.

16.2.6.5 На всех проектируемых линейных КИП должна быть предусмотрена возможность контроля поляризационного потенциала сооружения.

16.2.6.6 Клеммная колодка КИП для подключения протекторов, АЗ и электрических перемычек должна иметь не менее двух клемм, к которым подключают объекты измерения и шунт необходимого номинала для измерения силы тока.

16.2.6.7 КИП для измерения тока в газопроводе должны быть установлены в точках дренажа УКЗ на каждом плече защитной зоны и на участках подводных переходов на обоих берегах на границе водоохранной зоны шириной более 500 м. Для измерения тока должны быть предусмотрены четыре вывода от газопровода, расстояние по трубе между измерительными (внутренними) выводами должно составлять 100 м.

16.2.6.8 Дренажный КИП должен оснащаться контрольными кабельными выводами для их подключения к УКЗ, эксплуатирующейся в режиме автоматического поддержания поляризационного потенциала, или включения в состав системы дистанционного коррозионного мониторинга.

16.2.7 ЭХЗ технологических трубопроводов КС

16.2.7.1 Подземные технологические коммуникации промплощадок КС должны иметь отдельную от ЛЧ газопровода систему ЭХЗ. Разделение осуществляется применением ВЭИ.

16.2.7.2 ЭХЗ коммуникаций КС осуществляется УКЗ преимущественно с комбинированной системой АЗ (глубинные АЗ в сочетании с подповерхностными). Протяженные АЗ используются для защиты наиболее экранированных для защитного тока коммуникаций.

16.2.7.3 Протяженные АЗ должны быть подключены к УКЗ через диодно-резисторные блоки для обеспечения регулирования защитного тока по каждому аноду.

16.2.7.4 Проектирование глубинных АЗ на КС следует производить на основании данных вертикального электрического зондирования грунтов и с учетом расположения подземных коммуникаций промышленной площадки.

16.2.7.5 Катодные и анодные линии проектируются в кабельном исполнении, допускается их монтаж на эстакадах.

16.2.7.6 Место строительства АЗ следует выбирать с учетом перспективного строительства КС на следующих очередях (нитках) газопроводов.

16.2.7.7 Для контроля защитного потенциала на подземных коммуникациях КС допускается не устанавливать КИП в случае, если обеспечена возможность электрического контакта с защищаемым сооружением.

16.2.7.8 При расположении над подземными коммуникациями КС сплошного асфальтного или бетонного покрытия проектом должны быть предусмотрены места, укрытые ковром, для возможности установки переносного МСЭ в грунт над трубопроводом.

16.2.8 Коррозионный мониторинг

16.2.8.1 Проектирование ЭХЗ подземных коммуникаций осуществляется с учетом ее включения в систему коррозионного мониторинга.

16.2.8.2 В проекте ЭХЗ газопровода должен быть предусмотрен дистанционный контроль УКЗ и УДЗ с выводом контролируемых параметров на АРМ инженера по защите от коррозии или рабочий стол оператора в соответствии с заданием на проектирование и возможностью регулирования режимов работы УКЗ. В качестве системы телеконтроля ЭХЗ возможно использование средств линейной телемеханики и (или) специальной системы телеконтроля и дистанционного управления ЭХЗ.

16.2.8.3 На подземных коммуникациях следует предусматривать ТКМ на следующих участках:

- в точках дренажа УКЗ и УДЗ;
- в середине зон защиты соседних УКЗ;
- на участках опасного действия блуждающих и индуцированных токов;
- на участках высокой коррозионной опасности;
- условной части подводных переходов протяженностью более 4 км при отсутствии стационарных КИП, за исключением переходов, выполненных методом ГНБ;
- на пересечениях с категорийными автомобильными и железными дорогами.

16.2.8.4 В состав ТКМ могут быть включены следующие устройства:

- стационарные электроды сравнения;
- устройства для измерения поляризационного потенциала;
- вспомогательные электроды-имитаторы дефекта изоляции;
- образцы-свидетели;
- датчики (индикаторы) коррозии для определения скорости коррозии;
- другие датчики, контролирующие коррозионные процессы на газопроводе.

16.3 Защита надземных газопроводов от атмосферной коррозии

16.3.1 Газопроводы при надземной прокладке должны защищаться от коррозии атмосферостойкими покрытиями.

16.3.2 Лакокрасочные покрытия (системы покрытий), применяемые для защиты от атмосферной коррозии, должны соответствовать техническим требованиям, обеспечивающим качество и долговечность покрытия. Данные о соответствии лакокрасочных покрытий техническим требованиям предоставляет производитель покрытий (систем покрытий) в виде сертификата и (или) заключения организации, имеющей подтверждение компетенции.

16.3.3 Для защиты от коррозии рекомендуется применять системы атмосферостойких лакокрасочных покрытий на основе эпоксидных и полиуретановых лакокрасочных материалов. Выбор антикоррозионных покрытий производится на стадии проектирования в соответствии с ГОСТ 9.039 и с учетом степени коррозионной агрессивности атмосферы по ГОСТ 15150, а также с учетом необходимого срока службы покрытия.

16.3.4 Антикоррозионные покрытия, применяемые для защиты от атмосферной коррозии надземных участков трубопроводов, конструкций и оборудования объектов магистральных трубопроводов, должны быть устойчивыми к нагрузкам, возникающим в результате перепадов температур в процессе эксплуатации; иметь прочное сцепление с металлической поверхностью; быть сплошными и обеспечивать сохранность защитных и декоративных свойств.

16.3.5 Для временной защиты на период транспортирования, хранения и монтажа элементов трубопроводов допускается применение средств в соответствии с ГОСТ 9.014.

17 Технологическая связь газопроводов

17.1 Магистральные газопроводы должны быть оборудованы линиями и сооружениями технологической связи, обеспечивающими все требования систем управления технологическими процессами трубопроводного комплекса.

17.2 Технологическая связь газопроводов должна обеспечивать:

- магистральную связь организации, эксплуатирующей МГ, с диспетчерскими пунктами объединений (управлений) по добыче и транспортированию газа и газового конденсата;

- магистральную диспетчерскую телефонную связь диспетчерских пунктов объединений (управлений) по добыче и транспортированию газа и газового конденсата с диспетчерскими пунктами линейных производственных управлений МГ, КС, ГРС и ПХГ;

- диспетчерскую телефонную связь диспетчерских пунктов линейно-производственных управлений магистральных газопроводов с подчиненными им КС, ГРС, ремонтно-восстановительными и эксплуатационными службами газопровода, пунктами замера транспортируемого продукта, линейными ремонтными бригадами (обходчиками), а также с ПХГ и ГС промыслов;

- линейную связь диспетчерских пунктов линейно-производственных управлений МГ со специальными транспортными средствами и ремонтными бригадами, работающими на трассе газопровода;

- оперативно-производственную телефонную связь организации, эксплуатирующей МГ, с управлениями МГ и объединениями (управлениями) по добыче и транспортированию газа и газового конденсата; объединений (управлений) с подчиненными им службами, а также смежных объединений (управлений) между собой;

- телефонную связь сетевых совещаний организации, эксплуатирующей МГ, с объединениями (управлениями) по добыче и транспортированию газа и газового конденсата, управлениями МГ, основными эксплуатационными службами газопровода, промыслами, ПХГ;

- местную связь промышленных площадок и жилых поселков с возможностью выхода на телефонную сеть общего пользования и других министерств и ведомств для организации обслуживания вызовов экстренных оперативных служб;

- каналы связи для центральной и линейной телемеханики;

- каналы связи для автоматизированной системы управления.

П р и м е ч а н и е — Связь ГРС с потребителем газа осуществляется средствами местной телефонной связи, строительство которой выполняет потребитель газа. В состав строительства технологической связи газопровода средства местной телефонной связи не входят.

17.3 Проектирование линий технологической связи газопроводов необходимо осуществлять в соответствии с требованиями нормативных документов по проектированию линий связи, утвержденных в установленном порядке.

17.4 Линии связи подразделяются на магистральные, внутризонавые и местные.

17.5 Магистральные, внутризонавые и местные линии связи могут быть организованы на основе:

- волоконно-оптических линий связи;

- радиорелейных линий связи;

- кабельных линий связи.

В качестве резерва используются спутниковые линии связи

Выбор типа линий связи должен быть обоснован технико-экономическим расчетом.

17.6 Проектирование помещений для размещения оборудования технологической связи и соответствующих зданий, а также средств и систем местной связи на промплощадках следует осуществлять в соответствии с требованиями действующих нормативных документов.

18 Охрана окружающей среды

18.1 Проектирование газопроводной системы должно выполняться в соответствии с требованиями российских стандартов, правил, нормативных актов в области охраны окружающей среды.

18.2 В проектах на строительство газопроводов необходимо предусматривать проведение инженерно-экологических изысканий, ОВОС, а также решения по охране окружающей среды при сооружении газопроводов и последующей их эксплуатации.

18.3 Мероприятия по охране окружающей среды следует включать в проект отдельным разделом, а в сметах предусматривать необходимые затраты.

18.4 В проектной документации на строительство и эксплуатацию трубопровода необходимо предусмотреть рекультивацию нарушенных земель при строительстве, которая производится на основании Земельного кодекса [3] и требований основных положений, разработанных в соответствии с Постановлением [19].

18.5 Разработку раздела «Рекультивация нарушенных земель при строительстве» следует выполнять отдельными томами (книгами).

18.6 Для газопроводов, прокладываемых в районах Крайнего Севера и районах, прилегающих к северному побережью Российской Федерации, в проекте должны предусматриваться дополнительные мероприятия по охране природы в этих районах согласно действующему законодательству Российской Федерации.

18.7 С целью уменьшения негативного воздействия на земельные ресурсы все СМР проводятся исключительно в пределах полосы отвода при наличии всех необходимых и утвержденных разрешительных документов.

18.8 Разработка системы ПЭМ, а также проведение ПЭМ(К) при эксплуатации объектов МГ должны соответствовать действующим нормативным документам.

ПЭМ(К) при строительстве линейных объектов заключается в экологическом контроле выполнения природоохранных мероприятий на всех стадиях:

- контроль соблюдения технологии выполнения ремонтно-строительных работ;
- контроль соответствия использования применяемых строителями технических средств условиям обеспечения экологической безопасности окружающей среды;
- контроль соблюдения сроков СМР;
- контроль соответствия сертификатов поставки применяемых материалов.

19 Вывод из эксплуатации

19.1 Для вывода газопровода из эксплуатации необходимо разработать документы по выводу трубопровода из эксплуатации.

19.2 Трубопроводные системы, которые планируется вывести из эксплуатации, должны быть остановлены и отсоединены от других частей трубопроводной системы, остающихся в эксплуатации.

19.3 Предварительно должны быть выполнены следующие операции:

- отключение (перекрытие) газопровода;
- опорожнение газопровода;
- продувка;
- пропарка.

19.4 Выведенные из эксплуатации газопроводы, за исключением подлежащих ликвидации, должны обслуживаться, и на них должна поддерживаться катодная защита.

19.5 Выведенные из эксплуатации участки газопровода должны находиться в безопасном состоянии до полной их ликвидации или использования по другому назначению.

Приложение А
(рекомендуемое)

**Методика определения толщин стенок штампованных
и штампосварных тройников**

А.1 Условные обозначения

Следующие условные обозначения, показанные на рисунке А.1, относятся только к приложению А:

D — наружный диаметр основной (магистральной) трубы тройника, м;

D_0 — внутренний диаметр ответвления тройника, измеряемый в продольной плоскости симметрии на уровне образующей наружной поверхности основной трубы, м;

d — наружный диаметр ответвления тройника, м;

H_1 — высота расчетной зоны усиления тройника, м;

t_h — расчетная толщина стенки условной трубы, имеющей диаметр присоединяемой трубы к магистрали тройника и материал тройника, м, определяется в соответствии с требованиями 13.2.1;

t_b — расчетная толщина стенки условной трубы, имеющей диаметр присоединяемой трубы к ответвлению тройника и материал тройника, м, определяется в соответствии с требованиями 13.2.1;

T_h — расчетная толщина стенки основной трубы тройника, м;

T_b — расчетная толщина стенки ответвления, м;

T_0 — толщина стенки ответвления, измеряемая в продольной плоскости симметрии на расстоянии r_0 от образующей наружной поверхности основной трубы, м;

r_0 — радиус закругления наружной поверхности сечения тройника в продольной плоскости симметрии, м;

L_1 — полудлина расчетной зоны усиления тройника, м.

А.2 Исходное условие прочности тройника

Условие прочности тройника, которое соответствует принципу замещения площадей, представляется в виде условия

$$A_1 + A_2 + A_3 \geq A. \quad (\text{A.1})$$

Входящие в неравенство (А.1) составляющие расчетной площади усиления тройника определяются на основании геометрических размеров рисунка А.1 по формулам:

$$A = K \cdot (t_h \cdot D_0); \quad (\text{A.2})$$

$$A_1 = (2 \cdot L_1 - D_0) \cdot (T_h - t_h); \quad (\text{A.3})$$

$$A_2 = 2 \cdot H_1 \cdot (T_b - t_b); \quad (\text{A.4})$$

$$A_3 = 2 \cdot r_0 \cdot (T_0 - t_b), \quad (\text{A.5})$$

в которых коэффициент K и геометрические размеры вычисляют по формулам:

$$\left. \begin{array}{l} \text{- при } \frac{d}{D} \leq 0,15: \quad K = 0,7; \\ \text{- при } 0,15 < \frac{d}{D} \leq 0,60: \quad K = 0,6 + \frac{2}{3} \frac{d}{D}; \\ \text{- при } \frac{d}{D} > 0,60: \quad K = 1 \end{array} \right\}; \quad (\text{A.6})$$

$$L_1 = D_0; \quad (\text{A.7})$$

$$H_1 = 0,7 \cdot \sqrt{d \cdot T_0}; \quad (\text{A.8})$$

$$D_0 = d - 2 \cdot T_0; \quad (\text{A.9})$$

$$T_h = \eta \cdot t_h; \quad (\text{A.10})$$

$$T_0 = \gamma \cdot T_b; \quad (\text{A.11})$$

$$T_b = \xi \cdot T_h; \quad (\text{A.12})$$

где η — коэффициент несущей способности тройника;

γ, ξ — коэффициенты, значения которых следует принимать в зависимости от конкретной технологии изготовления тройников.

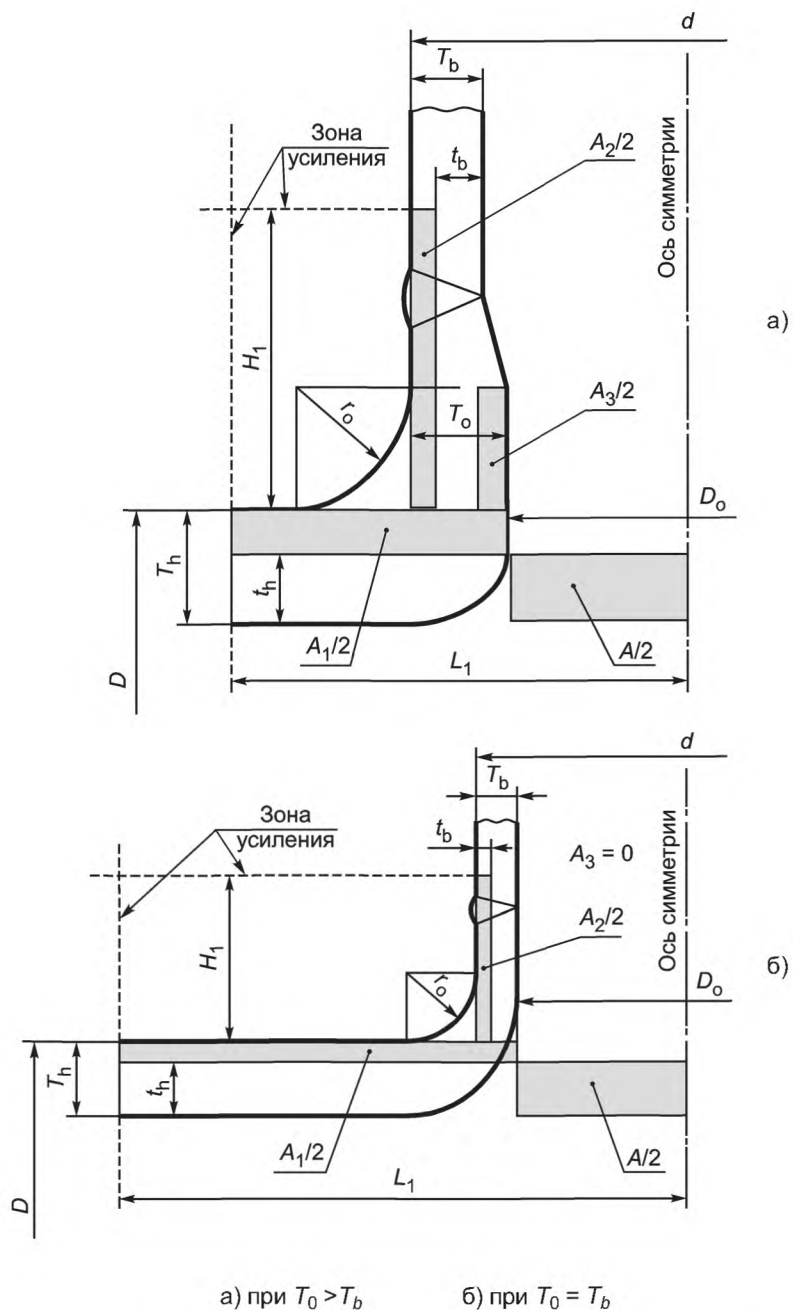


Рисунок А.1 — Сечение тройника продольной плоскостью симметрии (фрагмент)

Для тройников по схеме а) рисунка А.1 для предварительных расчетов допускается принимать значения коэффициента γ равными $\gamma = 1,15$. Для тройников по схеме б) рисунка А.1 (при $T_0 = T_b$) из выражений (А.11), (А.12) следует, что $\gamma = 1$.

Коэффициент ξ определяется по формуле

$$\xi = 0,7 + 0,75 \cdot \left(\frac{d}{D} - 0,6 \right) \quad \text{при } 0,6 \leq \frac{d}{D} \leq 1,$$

$$\xi = 0,7 \quad \text{при } \frac{d}{D} < 0,6. \quad (\text{А.13})$$

Значения радиуса закругления r_0 , мм, могут находиться в пределах

$$(r_0)_{\min} = \min\{0,05 \cdot d; 38\}. \quad (\text{А.14})$$

Для предварительных расчетов величина r_0 может быть принята по формуле

$$r_0 = 0,075 \cdot d + 7. \quad (\text{A.15})$$

А.3 Определение коэффициента несущей способности тройника

Коэффициент несущей способности тройника η определяется на основании равенства (А.1), выражений (А.2) — (А.15) и допущения о том, что расчетные толщины стенок t_b и t_h пропорциональны соответствующим диаметрам

$$\frac{t_b}{t_h} = \frac{d}{D}, \quad (\text{A.16})$$

$$(\eta - 1) \cdot (d - 2 \cdot \gamma \cdot \xi \cdot \eta \cdot t_h) + 14 \cdot \left(\xi \cdot \eta - \frac{d}{D} \right) \cdot \sqrt{\gamma \cdot \xi \cdot \eta \cdot d \cdot t_h} + 2 \cdot \eta \cdot \xi \cdot (\gamma - 1) \cdot r_0 - K \cdot (d - 2 \cdot \gamma \cdot \xi \cdot \eta \cdot t_h) = 0. \quad (\text{A.17})$$

Уравнение (А.17) является нелинейным относительно искомого неизвестного η . Решение следует выполнять методом последовательных приближений, задаваясь каким-либо значением $\eta > 1$ и проверяя выполнение условия (А.17). В качестве конечного значения η следует принять его минимальное значение (при заданной точности вычислений), при котором удовлетворяется условие (А.17).

Для тройников, у которых отношение диаметра ответвления к диаметру магистрали выводится из условия

$$0,6 \leq \frac{d}{D} < 1, \quad (\text{A.18})$$

коэффициент η принимается (без решения уравнения (А.17)) равным коэффициенту, вычисленному при $\frac{d}{D} = 1$.

Расчетное значение коэффициента несущей способности тройника η_d , используемое далее для определения всех необходимых размеров тройника, принимается из условия

$$\eta_d = \max\{\eta_{A17}; 1\}, \quad (\text{A.19})$$

где η_{A17} — значение коэффициента η , найденное из уравнения (А.17).

А.4 Упрощение уравнения (А.17) для варианта конструкции тройника по схеме а) рисунка А.1

Учитывая, что для данной конструкции тройника $\gamma = 1$, уравнение (А.17) упрощается и приобретает вид формулы

$$(\eta - 1) \cdot (d - 2 \cdot \xi \cdot \eta \cdot t_h) + 14 \cdot \left(\xi \cdot \eta - \frac{d}{D} \right) \cdot \sqrt{\xi \cdot \eta \cdot d \cdot t_h} - K \cdot (d - 2 \cdot \xi \cdot \eta \cdot t_h) = 0. \quad (\text{A.20})$$

А.5 Расчетные и номинальные толщины магистрали и ответвления тройника

Расчетная толщина магистрали T_h тройника находится по формуле (А.10), а расчетная толщина ответвления T_b — по формуле (А.12).

Номинальные толщины стенок магистрали и ответвления тройника устанавливаются в соответствии с принятой практикой изготовления тройников.

Примечания

1 Допускается выполнять расчет по уравнению (А.17) при конкретных значениях радиуса закругления r_0 , полудлины L_1 и высоты H_1 , указанных в технических условиях предприятия-изготовителя. При этом принятые в расчете значения L_1 и H_1 не могут превышать значений, получаемых из выражений (А.7) и (А.8) соответственно.

2 Допускается конструкция тройника без удлинительного кольца при условии, что высота H_1 удовлетворяет требованиям прочности тройника.

3 При решении уравнения (А.17) в качестве расчетных диаметров тройника следует принимать диаметры присоединяемых труб к магистрали и ответвлению тройника соответственно.

4 Высота выдавленной части ответвления тройника должна быть не менее величины $r_0 + T_b$.

5 Фактическая длина тройника не должна быть менее величины $d + 2 \cdot r_0$.

Приложение Б
(рекомендуемое)

Определение толщин стенок сварных тройников
без усиливающих элементов

Б.1 Условные обозначения

Следующие условные обозначения, показанные на рисунке Б.1, относятся только к приложению Б:

D — наружный диаметр основной трубы (магистральной) тройника, м;

d — наружный диаметр ответвления тройника, м;

d_i — внутренний диаметр ответвления тройника, м;

L — высота расчетной зоны усиления тройника в направлении ответвления, м;

t_h — расчетная толщина стенки условной трубы, имеющей диаметр и материал магистрали тройника, м;

t_b — расчетная толщина стенки условной трубы, имеющей диаметр и материал ответвления тройника, м;

T_h — расчетная толщина стенки магистрали тройника, м;

T_b — расчетная толщина стенки ответвления, м;

$\sigma_{y,h}$ — нормативный предел текучести материала магистрали тройника, м;

$\sigma_{y,b}$ — нормативный предел текучести материала ответвления тройника, м.

Б.2 Исходное условие прочности тройника

$$A_1 + A_2 \geq A. \quad (\text{Б.1})$$

Расчетная площадь усиления тройника A и входящие в неравенство (Б.1) составляющие A_1 и A_2 показаны на рисунке Б.1 и определяются по формулам:

$$A = d_i \cdot t_h; \quad (\text{Б.2})$$

$$A_1 = d_i \cdot (T_h^* - t_h); \quad (\text{Б.3})$$

$$A_2 = 2 \cdot L \cdot (T_b^* - t_b); \quad (\text{Б.4})$$

$$d_i = d - 2 \cdot T_b^*; \quad (\text{Б.5})$$

$$L = 2,5 \cdot T_h^*; \quad (\text{Б.6})$$

где T_h^* , T_b^* — предварительные значения расчетных толщин стенок, соответственно магистрали и ответвления тройника.

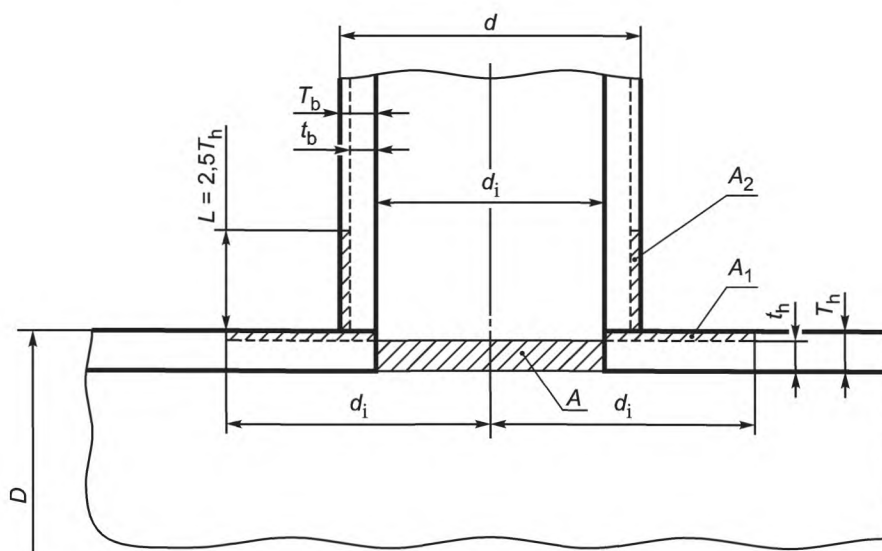


Рисунок Б.1 — Схема для расчета сварного тройника
(сечение продольной плоскостью симметрии — фрагмент)

Б.3 Основные допущения при решении неравенства (Б.1)

$$T_h^* = \eta \cdot t_h; \quad (\text{Б.7})$$

$$T_b^* = \xi \cdot T_h^*; \quad (\text{Б.8})$$

$$\xi = 0,45 + 0,55 \cdot \frac{d}{D}, \quad (\text{Б.9})$$

где η — коэффициент несущей способности тройника.

Б.4 Определение коэффициента несущей способности тройника

Коэффициент несущей способности тройника η находится из решения квадратного уравнения относительно η , получаемого при подстановке в равенство (Б.1) выражений для составляющих (Б.2) — (Б.4) при учете зависимостей (Б.5) — (Б.9):

$$a \cdot \eta^2 + b \cdot \eta + c = 0; \quad (\text{Б.10})$$

$$a = 3 \cdot \xi \cdot t_h; \quad (\text{Б.11})$$

$$b = d + 4 \cdot \xi \cdot t_h - 5 \cdot t_b; \quad (\text{Б.12})$$

$$c = -2 \cdot d. \quad (\text{Б.13})$$

Расчетная толщина t_h магистрали тройника определяется для условной прямой трубы, имеющей диаметр и материал магистрали тройника, в соответствии с требованиями 13.2.1—13.2.4.

Расчетная толщина t_b ответвления тройника определяется для условной прямой трубы, имеющей диаметр и материал ответвления тройника, в соответствии с требованиями 13.2.1—13.2.4.

П р и м е ч а н и е — Расчетная толщина стенки ответвления тройника должна составлять не менее 6 мм.

В результате получается решение для коэффициента несущей способности тройника в виде формулы

$$\eta = \left(\frac{1}{2a} \right) \cdot \left(-b + \sqrt{b^2 - 4 \cdot a \cdot c} \right). \quad (\text{Б.14})$$

Б.5 Расчетные и номинальные толщины стенок магистрали и ответвления тройника

Расчетные толщины стенок магистрали и ответвления тройника получаются из формул:

$$T_h = \eta \cdot t_h; \quad (\text{Б.15})$$

$$T_b = \xi \cdot T_h. \quad (\text{Б.16})$$

Номинальные толщины стенок магистрали и ответвления тройника устанавливаются в соответствии с 13.2.7.

Приложение В
(рекомендуемое)

Определение расчетного радиуса кривизны
участка подземного газопровода

В.1 Данная методика определения расчетного радиуса кривизны подземного газопровода предназначена для применения при оценке общей устойчивости участка МГ с выпуклыми углами поворота трассы в вертикальной плоскости.

В.2 Расчетный радиус кривизны ρ_0 является характеристикой начального изгиба заглубленного в грунт газопровода. Под расчетным радиусом ρ_0 понимается минимальный радиус кривизны оси трубы, если изгиб имеет место на всей длине волны выпучивания, что обычно наблюдается при свободном (упругом) изгибе газопровода. Таким образом, если длина хорды кривой больше или равна критической длине волны выпучивания, то в качестве расчетного радиуса принимается фактический радиус кривизны оси трубы, т. е. имеет место условие

$$\text{при } L_{cr} \leq 2 \cdot \rho \cdot \sin \frac{\alpha}{2}, \quad \rho_0 = \rho, \quad (\text{В.1})$$

где L_{cr} — критическая длина волны выпучивания, м;

ρ — минимальный радиус кривизны оси трубопровода, м;

α — угол поворота оси трассы газопровода, градусы.

В.3 Поворот газопроводов может выполняться с применением отводов (колен) машинного гнутья или заводских отводов с радиусом кривизны оси не менее $5 DN$ (в соответствии с рисунком В.1). В этом случае условие (В.1) обычно не соблюдается, т. е. перемещение газопровода происходит на длине, включающей и примыкающие к отводам первоначально прямолинейные участки. Зная длину волны выпучивания, расчетный радиус определяют как радиус кривой, проходящей через начало и конец волны выпучивания и вершину угла поворота.

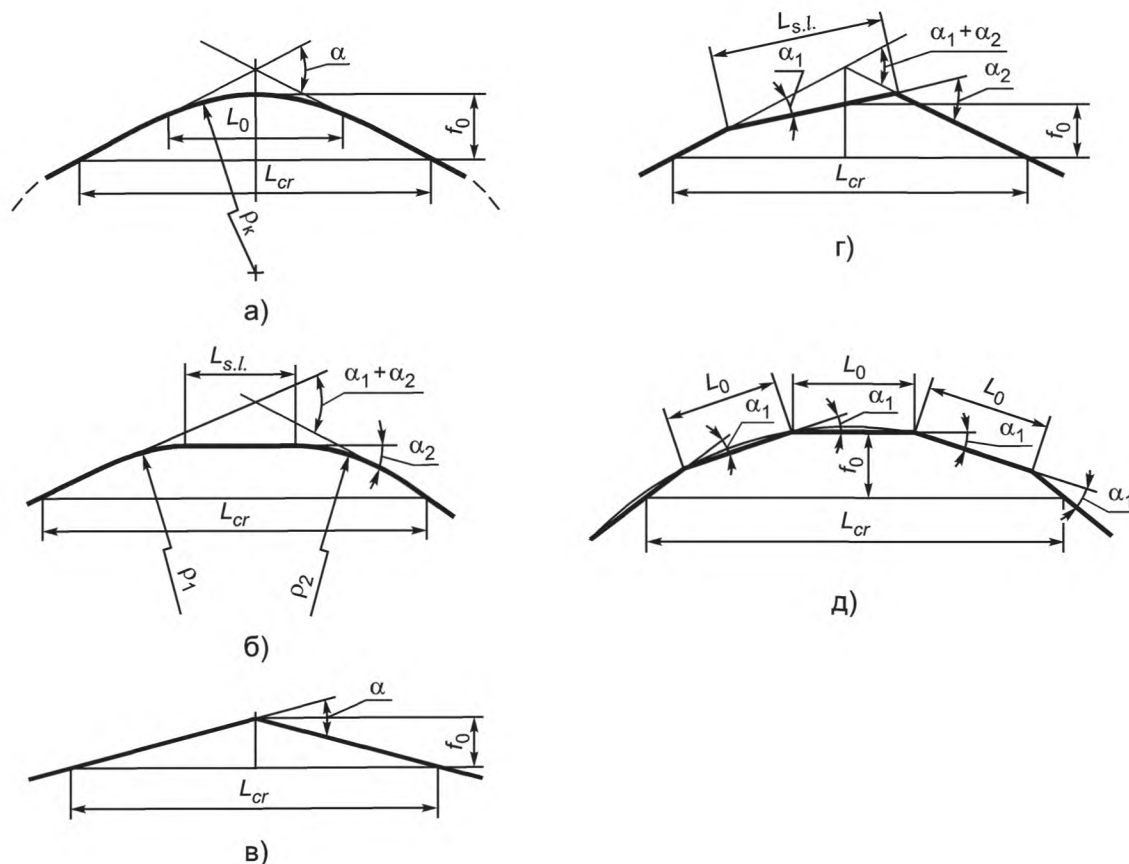


Рисунок В.1 — Расчетная схема вертикальных выпуклых углов поворота

В.4 Так как длина волны выпучивания зависит от расчетного радиуса кривизны оси, то решение выполняется методом последовательных приближений. Вначале задаются возможной длиной волны выпучивания, примерно в $(40 — 70) DN$.

В.5 В зависимости от схемы угла поворота трассы (см. рисунок В.1) в первом приближении определяется расчетный радиус ρ_0 .

В.5.1 Схема а) рисунка В.1.

Считается, что угол поворота трассы $\alpha \leq 9^\circ$, длина хорды кривой L_0 менее длины волны выпучивания и длина каждого из прямолинейных примыкающих участков $L_{s.l.}$ такова, что выполняется неравенство

$$L_{s.l.} + \frac{L_0}{2} \geq \frac{L_{cr}}{2}. \quad (\text{B.2})$$

Расчетный радиус кривизны вычисляют по формуле

$$\rho_0 = \frac{2 \cdot L_{cr}^2 \cdot \cos \frac{\alpha}{2}}{\pi^2 \cdot \left[L_{cr} \cdot \sin \frac{\alpha}{2} - 2 \cdot \rho \cdot \left(1 - \cos \frac{\alpha}{2} \right) \right]}, \quad (\text{B.3})$$

где L_{cr} — расчетная (критическая) длина волны выпучивания, м;

α — угол поворота газопровода в вертикальной плоскости, градусы;

ρ — радиус кривизны оси (кривой), м.

В.5.2 Схема б) рисунка В.1.

Расчетный участок состоит из двух кривых вставок с углами поворота α_1 и α_2 и прямолинейного участка между ними, причем каждый из углов менее 9° . Также выполняется неравенство

$$\rho_1 \cdot \sin \frac{\alpha_1}{2} + \rho_2 \cdot \sin \frac{\alpha_2}{2} + L_{s.l.} \leq L_{cr}. \quad (\text{B.4})$$

Расчетный радиус кривизны вычисляют по формуле

$$\rho_0 = \frac{2}{\pi^2} \cdot L_{cr}^2 \cdot \left[L_{cr} \cdot \operatorname{tg} \frac{\alpha_1 + \alpha_2}{2} + \left(L_{s.l.} + \rho_1 \cdot \operatorname{tg} \frac{\alpha_1}{2} + \rho_2 \cdot \operatorname{tg} \frac{\alpha_2}{2} \right) \times \right]^{-1} \cdot \left[\sin \frac{\alpha_1 - \alpha_2}{2} - \operatorname{tg} \frac{\alpha_1 + \alpha_2}{2} \cdot \cos \frac{\alpha_2 - \alpha_1}{2} \right]. \quad (\text{B.5})$$

В.5.3 Схема в) рисунка В.1.

Расчетный участок состоит из одного угла поворота, выполненного с помощью колен радиусом не менее $5D$. Расчетный радиус кривизны вычисляют по формуле

$$\rho_0 = \frac{2 \cdot L_{cr}}{\pi^2 \cdot \operatorname{tg} \frac{\alpha}{2}}. \quad (\text{B.6})$$

В.5.4 Схема г) рисунка В.1.

Расчетный участок состоит из двух углов поворота, выполненных с помощью колен ($\rho_k \geq 5D$). Расчетный радиус кривизны вычисляют по формуле

$$\rho_0 = \frac{2}{\pi^2} \cdot L_{cr}^2 \cdot \left[L_{cr} \cdot \operatorname{tg} \frac{\alpha_1 + \alpha_2}{2} + L_{s.l.} \cdot \left(\sin \frac{\alpha_2 - \alpha_1}{2} - \operatorname{tg} \frac{\alpha_1 + \alpha_2}{2} \cdot \cos \frac{\alpha_2 - \alpha_1}{2} \right) \right]^{-1}. \quad (\text{B.7})$$

В.5.5 Схема д) рисунка В.1.

Расчетный участок представляет собой кривую угла поворота, замененную ломаной линией с одинаковыми углами, образованными коленами с радиусом кривизны $\rho_k \geq 5 DN$ и углами $\alpha = (3-6)^\circ$, и с равными расстояниями между ними. Расчетный радиус кривизны вычисляют по формуле

$$\rho_0 = \frac{2}{\pi^2} \cdot L_{cr}^2 \cdot \cos \frac{n \cdot \alpha_1}{2} \cdot \left[L_{cr} \cdot \sin \frac{n \cdot \alpha_1}{2} - L_0 \cdot (n - 1) \cdot \sin \alpha_1 \right]^{-1}. \quad (\text{B.8})$$

В.6 Определив расчетный радиус кривизны для выбранной рассматриваемой схемы поворота оси газопровода по одной из приведенных формул (В.3), (В.5) — (В.8), вычисляют расчетную длину волны выпучивания L_{cr} по формуле

$$L_{cr} = 11,511 \cdot \sqrt{\frac{EI}{q^* \cdot \rho_0}}, \quad (\text{В.9})$$

где EI — изгибная жесткость сечения газопровода, МН·м²;

q^* — предельное погонное сопротивление перемещениям газопровода вверх, МН/м;

ρ_0 — расчетный радиус кривизны оси газопровода.

В.7 Во втором приближении длина волны выпучивания принимается как среднее значение между предшествующим и вычисленным значениями.

Таким образом, в результате нескольких приближений определяется расчетный радиус кривизны ρ_0 .

**Приложение Г
(обязательное)**

Критерии сейсмостойкого проектирования газопроводов

Г.1 Периоды повторяемости проектного и максимального расчетного землетрясений следует принять следующими:

- для ПЗ — 200 лет;
- для МРЗ — 1000 лет.

Г.2 Для оценки сейсмостойкости газопровода должны быть проведены расчеты, аналогичные расчетам при НУЭ с учетом сейсмических воздействий, а также выполнены проверки в соответствии с критериальными требованиями, соответствующими различным видам отказов газопровода при землетрясениях.

Г.3 Рассматриваются следующие виды предельных состояний газопровода:

- разрыв газопровода;
- местная потеря устойчивости стенки газопровода;
- гофрообразование по телу трубы;
- образование трещин в кольцевых и продольных сварных швах, ЗТВ по телу трубы;
- общая потеря устойчивости газопровода.

Г.4 Разрыв газопровода связан, как правило, с действием внутреннего давления, когда происходит раскрытие стенки трубопровода под действием кольцевых напряжений.

Г.5 Для исключения разрывов необходимо ограничивать уровень кольцевых напряжений по отношению как к пределу текучести, так и к пределу прочности материала труб (указанные ограничения выполняются требованиями формулы (13.8)). Увеличивать толщину стенки трубы следует лишь в случае, если невозможны другие пути снижения напряжений до уровня допустимых.

Г.6 Местная потеря устойчивости стенки газопровода (местное смятие) происходит при общем изгибе газопровода в зоне действия сжимающих продольных напряжений.

Г.7 Для предотвращения местного смятия необходимо ограничивать уровень изгибных деформаций в сечении газопровода. Для относительных и абсолютных значений изгибных деформаций:

- на стадии ПЗ должно выполняться условие

$$\frac{\varepsilon_{изг}}{\varepsilon_{M \max}} \leq 0,90, \quad (\text{Г.1})$$

где $\varepsilon_{изг}$ — общая изгибная деформация;

$\varepsilon_{M \max}$ — деформация, соответствующая максимуму на диаграмме «изгибающий момент — изгибная деформация»;

- на стадии МРЗ должно выполняться условие

$$\varepsilon_{изг} \leq 0,025. \quad (\text{Г.2})$$

Г.8 Гофрообразование происходит при высоких уровнях осевых деформаций сжатия.

Г.9 Для предотвращения гофрообразования необходимо нормировать уровни осевых деформаций сжатия в газопроводе при условии

$$\frac{\varepsilon_{пр.N}^-}{\varepsilon_{гофр}} \leq [k_{гофр}], \quad (\text{Г.3})$$

где $\varepsilon_{пр.N}^-$ — осевая деформация сжатия;

$\varepsilon_{гофр}$ — осевая деформация сжатия, при которой начинается гофрообразование;

$[k_{гофр}]$ — относительная допустимая осевая деформация сжатия, которая принимается равной:

- 0,80 — для стадии ПЗ;
- 1,00 — для стадии МРЗ.

Г.10 Осевая деформация сжатия $\varepsilon_{гофр}$, при которой начинается гофрообразование, представляет собой деформацию, соответствующую точке начала потери устойчивости (точке максимума диаграммы «продольная сжимающая сила — осевая деформация»). Эту диаграмму необходимо рассчитывать с учетом нелинейного поведения материала трубы и при учете всех нагрузок (осевых, изгибных, внутреннего давления), действующих на газопровод в рассматриваемом варианте расчета.

Г.11 Образование трещин в кольцевых сварных швах происходит при высоких уровнях осевых деформаций растяжения.

Г.12 Для исключения данного вида отказа требуется обеспечить достаточно высокий относительный (в сравнении с основным материалом труб) уровень предела текучести материала сварного шва (условие являет-

ся одинаковым как для стадии ПЗ, так и для стадии МРЗ), а также ограничить абсолютные продольные деформации растяжения в газопроводе согласно условиям:

$$\frac{(\sigma_y)_{св}}{\sigma_y} \geq 1,10; \quad (\text{Г.4})$$

$$\varepsilon_{пр}^+ \leq [\varepsilon_{пр}^+], \quad (\text{Г.5})$$

где σ_y — минимальный нормативный предел текучести основного металла трубы;

$(\sigma_y)_{св}$ — минимальный нормативный предел текучести материала сварного шва/ЗТВ;

$\varepsilon_{пр}^+$ — деформация растяжения в сечении газопровода;

$[\varepsilon_{пр}^+]$ — то же, допустимая, которая принимается равной:

- 0,02 (2 %) — для стадии ПЗ;

- 0,04 (4 %) — для стадии МРЗ.

Г.13 Общая потеря устойчивости газопровода в вертикальной плоскости происходит при действии значительных сжимающих осевых усилий и недостаточной балластировке.

Г.14 Для обеспечения общей устойчивости газопровода при сейсмических воздействиях необходимо нормировать величину заглубления газопровода с достаточным запасом по отношению к глубине, рассчитанной при НУЭ. Для стадии ПЗ должно соблюдаться условие

$$\frac{H}{H_{НУЭ}} \geq 1,10, \quad (\text{Г.6})$$

где H — требуемая величина заглубления (засыпки) газопровода (от поверхности земли до верха газопровода);

$H_{НУЭ}$ — расчетная величина заглубления, обеспечивающая общую устойчивость газопровода на стадии НУЭ.

Г.15 Расчетную величину заглубления $H_{НУЭ}$, обеспечивающую общую устойчивость газопровода на стадии НУЭ, необходимо рассчитывать с учетом диаграмм взаимодействия трубопровода с грунтом, физической нелинейности материала труб и возможной выпуклости участков газопровода в вертикальной плоскости.

Г.16 Методы определения общей изгибной деформации, осевой деформации сжатия, деформаций растяжения в сечении газопровода должны базироваться на применении моделей МКЭ, учитывающих упругопластические деформации материала труб (физическую нелинейность), а также геометрическую нелинейность в поведении системы «трубопровод — грунт» при сейсмических воздействиях.

**Приложение Д
(рекомендуемое)**

**Классификация сварочных материалов различного назначения
в зависимости от класса прочности металла труб**

Т а б л и ц а Д.1 — Покрытые электроды для ручной дуговой сварки

Назначение	Класс прочности металла труб	Классификация электродов по	
		ГОСТ 9467	AWSA5.1/A5.1M:2004 [20]; AWSA5.23/A5.23M:2007 [21]
Для сварки корневого слоя шва кольцевых стыковых соединений труб	До К60 включ.	Э46А–Ц; Э50А–Ц	Е 6010; Е 7010
	Св. К60 до К65 включ.	Э50А–Ц	Е 7010
Для сварки «горячего прохода» кольцевых стыковых соединений труб	До К54 включ.	Э46А–Ц; 50А–Ц	Е 6010; Е 7010
	Св. К54 до К60 включ.	Э50А–Ц	Е 7010
	Св. К60 до К65 включ.	Э55–Ц	Е 8010
Для сварки корневого, подварочного слоев шва кольцевых стыковых соединений труб	До К60 включ.	Э50А–Б	Е 7016
	Св. К60 до К65 включ.	Э55–Б; Э60	Е 8018; Е 9016
Для сварки заполняющих и облицовочного слоев шва кольцевых и продольных стыковых, угловых, нахлесточных соединений труб	До К54 включ.	Э50А–Б; Э55–Б	Е 7016; Е 7018; Е 8018
	Св. К54 до К60 включ.	Э60–Б	Е 8018; Е 9018
	Св. К60 до К65 включ.	Э70–Б	Е 9018; Е 10018

Т а б л и ц а Д.2 — Сварочные проволоки и флюсы для автоматической сварки под флюсом

Назначение	Класс прочности металла труб	Классификация проволок по	
		ГОСТ 2246	AWSA5.23/A5.23M:2007 [21]
Для сварки поворотных кольцевых и продольных стыковых соединений труб	До К54 включ.	Легированная	F 8 A 0 E 12; F 7 A 4 E M 12K
	Св. К54 до К60 включ.	Легированная	F 8 A 0 E A1; F 8 A 6 E Ni5; F 8 A 5 — E G; F 9 A 2 E A2
	Св. К60 до К65 включ.	Легированная	F 10 A 4 E A3; F 10 A 4 E M 2

Т а б л и ц а Д.3 — Сварочные проволоки сплошного сечения для сварки в защитных газах

Назначение	Класс прочности металла труб	Классификация проволок по	
		ГОСТ 2246	AWSA5.18/A5.18M:2005 [22]; AWSA5.28/A5.28M:2005 [23]
Для автоматической сварки технологического продольного шва труб; механизированной сварки корневого слоя шва и автоматической сварки «горячего прохода» неповоротных кольцевых стыковых соединений газопроводов в углекислом газе	До К65 включ.	Легированная	ER 70 S–6; ER 70 S–X

Окончание таблицы 3

Назначение	Класс прочности металла труб	Классификация проволок по	
		ГОСТ 2246	AWSA5.18/A5.18M:2005 [22]; AWSA5.28/A5.28M:2005 [23]
Для автоматической сварки всех слоев шва неповоротных кольцевых стыковых соединений газопроводов в смесях защитных газов	До К54 включ.	Легированная	ER 70 S-6; ER 70 S-G
	Св. К54 до К60 включ.	Легированная	ER 70 S-6; ER 70 S-G; ER 80 S-G
	Св. К60 до К65 включ.	Легированная	ER 70 S-G; ER 90 S-G; ER100 S-G

Т а б л и ц а Д.4 — Порошковые проволоки для сварки в защитных газах

Назначение	Класс прочности металла труб	Классификация проволок по	
		ГОСТ 26271	AWSA5.20/A5.20M:2005 [24]; AWSA5.29/A5.29M:2010 [25]
Для сварки заполняющих и облицовочного слоев шва неповоротных кольцевых стыковых соединений газопроводов в смесях защитных газов	До К54 включ.	ПГ 44-А2В	E 71TX-XM
	Св. К54 до К60 включ.	ПГ 49-А4У ПГ 49-А2В; ПГ 54-А5В	E 71TX-XM; E 81TX-XM
	Св. К60 до К65 включ.	ПГ 59-А5В	E 91TX-XM; E 101TX-XM

Т а б л и ц а Д.5 — Самозащитные порошковые проволоки

Назначение	Класс прочности металла труб	Типы (классификация) проволок по	
		ГОСТ 26271	AWSA5.29/A5.29M:2010 [25]
Для сварки заполняющих и облицовочного слоев шва неповоротных кольцевых стыковых соединений газопроводов	До К54 включ.	ПС 44-2В	E 71Т
	Св. К54 до К60 включ.	ПС 49-2В; ПС 54-А5В	E 71Т; E 81Т
	Св. К60 до К65 включ.	ПС 59-5В	E 91Т; E 101Т

Т а б л и ц а Д.6 — Сварочные проволоки для аргонодуговой сварки

Назначение	Класс прочности металла труб	Классификация проволок по ГОСТ 2246
Для сварки неповоротных кольцевых стыковых соединений газопроводов	До К54 включ.	Легированная
Для сварки угловых соединений газопроводов	До К54 включ. с трубами до К65 включ.	

Т а б л и ц а Д.7 — Сварочные проволоки для газовой сварки

Назначение	Класс прочности металла труб	Классификация проволок по ГОСТ 2246
Для сварки неповоротных кольцевых стыковых и угловых соединений газопроводов	До К54 включ.	Низкоуглеродистая, легированная

Библиография

- [1] Свод правил Газораспределительные системы. Актуализированная редакция
СП 62.13330.2011 СНиП 42–01—2002
- [2] Строительные нормы и правила Магистральные трубопроводы
Российской Федерации
СНиП 2.05.06—85*
- [3] Земельный кодекс Российской Федерации
- [4] Постановление Правительства Российской Федерации от 28 сентября 2009 г. № 767 (д) «О классификации автомобильных дорог в Российской Федерации»
- [5] Федеральный закон от 31 марта 1999 г. № 69–ФЗ «О газоснабжении в Российской Федерации»
- [6] Водный кодекс Российской Федерации
- [7] Градостроительный кодекс Российской Федерации
- [8] Санитарные правила и нормы Санитарно-защитные зоны и санитарная классификация предприятий, сооружений и других объектов
Российской Федерации
СанПиН 2.2.1/2.1.1.1200—03
- [9] Правила устройства электроустановок, глава 2.5 ПУЭ—7 (утверждена Министерством энергетики Российской Федерации, Приказ от 20 мая 2003 г. N 187)
- [10] Правила охраны магистральных трубопроводов (утверждены Министерством топлива и энергетики России 29 апреля 1992 г. и Постановлением Госгортехнадзора России от 22 апреля 1992 г. № 9)
- [11] Свод правил Здания и сооружения на подрабатываемых территориях и просадочных грунтах. Актуализированная редакция СНиП 2.01.09—91
СП 21.13330.2012
- [12] Шкала сейсмической интенсивности MSK—64, 1964 г.
- [13] Свод правил Нагрузки и воздействия. Актуализированная редакция
СП 20.13330.2011 СНиП 2.01.07—85*
- [14] Свод правил Строительство в сейсмических районах. Актуализированная редакция
СП 14.13330.2011 СНиП II-7—81*
- [15] Комплект карт общего сейсмического районирования территории Российской Федерации ОСР—97, Институт физики Земли имени О.Ю. Шмидта РАН, 1991 — 1997 г.
- [16] Стандарт Американского нефтяного института Сварка трубопроводов и связанного с ними оборудования
API 1104:2001 (Welding of pipelines and related facilities)
- [17] Свод правил Проектирование тепловой изоляции оборудования и трубопроводов
СП 41–103—2000
- [18] Стандарт Международной организации по стандартизации Краски и лаки. Определение адгезии методом отрыва
ISO 4624:2002¹⁾ (Paints and varnishes — Pull-off test for adhesion)
- [19] Постановление Правительства Российской Федерации от 23 февраля 1994 г. № 140 «О рекультивации земель, снятия, сохранении и рациональном использовании плодородного слоя почвы»
- [20] Стандарт американского общества по сварке Спецификация для покрытых электродов из углеродистой стали для ручной дуговой сварки
AWSA5.1/A5.1M:2004¹⁾ (Specification for carbon steel electrodes for shielded metal arc welding)
- [21] Стандарт американского общества по сварке Спецификация для электродной проволоки из низколегированной стали и флюсов для дуговой сварки под флюсом
AWSA5.23/A5.23M:2007¹⁾ (Specification for low-alloy steel electrodes and fluxes for submerged arc welding)
- [22] Стандарт американского общества по сварке Спецификация для электродной проволоки и прутков из углеродистой стали для дуговой сварки в защитных газах
AWSA5.18/A5.18M:2005¹⁾ (Specification for carbon steel electrodes and rods for gas-shielded arc welding)
- [23] Стандарт американского общества по сварке Спецификация для электродной проволоки и прутков из низколегированной стали для дуговой сварки в защитных газах
AWSA5.28/A5.28M:2005¹⁾ (Specification for low-alloy steel electrodes and rods for gas-shielded arc welding)
- [24] Стандарт американского общества по сварке Электроды из углеродистой стали для дуговой сварки порошковой проволокой
AWSA5.20/A5.20M:2005¹⁾ (Carbon steel electrodes for flux cored arc welding)
- [25] Стандарт американского общества по сварке Спецификация для электродов из низколегированной стали для дуговой сварки порошковой проволокой
AWSA5.29/A5.29M:2010¹⁾ (Specification for low-alloy steel electrodes from low-alloyed steel for flux cored arc welding)

¹⁾ Оригиналы и официальные переводы стандартов находятся в ФГУП «Стандартинформ».

УДК 725.74:628.161:006.354

ОКС 75.200

У57

ОКП 01 3000

Ключевые слова: магистральный газопровод, конструктивные требования, нагрузка, воздействие, давление, прочность, устойчивость

Редактор *А. В. Барандеев*
Технический редактор *Е. В. Беспрозванная*
Корректор *Л. Я. Митрофанова*
Компьютерная верстка *Т. Ф. Кузнецовой*

Сдано в набор 03.12.2014. Подписано в печать 31.03.2015. Формат 60×84¹/₈. Бумага офсетная. Гарнитура Ариал.
Печать офсетная. Усл. печ. л. 12,09. Уч.-изд. л. 11,30. Тираж 41 экз. Зак. 2223.

ФГУП «СТАНДАРТИНФОРМ», 123995 Москва, Гранатный пер., 4.
www.gostinfo.ru info@gostinfo.ru
Набрано и отпечатано в Калужской типографии стандартов, 248021 Калуга, ул. Московская, 256.