
ФЕДЕРАЛЬНОЕ АГЕНТСТВО
ПО ТЕХНИЧЕСКОМУ РЕГУЛИРОВАНИЮ И МЕТРОЛОГИИ



НАЦИОНАЛЬНЫЙ
СТАНДАРТ
РОССИЙСКОЙ
ФЕДЕРАЦИИ

ГОСТ Р ИСО
22241-4 —
2014

Двигатели дизельные
ВОССТАНОВИТЕЛЬ ОКСИДОВ АЗОТА AUS 32
Часть 4
Устройства дозаправки
ISO 22241-4:2009
Diesel engines — NOx reduction agent AUS 32 —
Part 4: Refilling interface
(ИДТ)

Издание официальное



Москва
Стандартинформ
2014

Предисловие

Сведения о стандарте

1 РАЗРАБОТАН Федеральным государственным унитарным предприятием «Всероссийский научно-исследовательский институт стандартизации и сертификации в машиностроении» (ВНИИНМАШ) на основе аутентичного перевода стандарта, указанного в пункте 4

2 ВНЕСЕН Техническим комитетом по стандартизации ТК 56 «Дорожный транспорт»

3 УТВЕРЖДЕН И ВВЕДЕН В ДЕЙСТВИЕ Приказом Федерального агентства по техническому регулированию и метрологии от 1 апреля 2014 г. № 276-ст

4 Настоящий стандарт идентичен международному стандарту ИСО 22241-4:2009 «Двигатели дизельные. Восстановитель оксидов азота AUS 32. Часть 4. Устройства дозаправки» (ISO 22241-4:2009 Diesel engines — NOx reduction agent AUS 32 — Part 4: Refilling interface)

5 ВВЕДЕН ВПЕРВЫЕ

Правила применения настоящего стандарта установлены в ГОСТ Р 1.0—2012 (раздел 8). Информация об изменениях к настоящему стандарту публикуется в ежегодном (по состоянию на 1 января текущего года) информационном указателе «Национальные стандарты», а официальный текст изменений и поправок — в ежемесячном информационном указателе «Национальные стандарты». В случае пересмотра (замены) или отмены настоящего стандарта соответствующее уведомление будет опубликовано в ближайшем выпуске информационного указателя «Национальные стандарты». Соответствующая информация, уведомление и тексты размещаются также в информационной системе общего пользования — на официальном сайте Федерального агентства по техническому регулированию и метрологии в сети Интернет (gost.ru)

© Стандартиформ, 2014

В Российской Федерации настоящий стандарт не может быть полностью или частично воспроизведен, тиражирован и распространен в качестве официального издания без разрешения Федерального агентства по техническому регулированию и метрологии

Содержание

1 Область применения	1
2 Нормативные ссылки	1
3 Термины и определения	1
4 Общие требования	2
4.1 Функциональные требования	2
4.2 Заливная горловина	4
4.3 Адаптер впускного отверстия	5
4.4 Крышка заливной горловины	7
4.5 Сопло заливной горловины	7
4.6 Минимальное свободное пространство для дозаправки	9
Приложение А (справочное) Условия совместимости для закрытых (герметичных) систем дозаправки	12
Приложение ДА (справочное) Сведения о соответствии ссылочных международных стандартов ссылочным национальным стандартам Российской Федерации (и действующим в этом качестве межгосударственным стандартам)	15
Библиография	16

Предисловие
к ИСО 22241-4:2009 «Двигатели дизельные —
Восстановитель оксидов азота AUS 32 —
Часть 4: Устройства дозаправки»

ИСО (международная организация по стандартизации) — международная федерация национальных органов по стандартизации (членов ассоциации). Разработку международных стандартов обычно выполняют технические комитеты. Каждый национальный орган по стандартизации может быть представленным в любом техническом комитете. Международные организации, правительственные и неправительственные, взаимодействующие с ИСО, также принимают участие в ее работе. ИСО тесно сотрудничает с Международной электротехнической комиссией (МЭК) по вопросам, связанным со стандартизацией в области электротехники.

Главная задача технических комитетов состоит в подготовке международных стандартов. Проекты международных стандартов, принятые техническими комитетами распространяются среди членов ИСО для утверждения. Издание международного стандарта требует одобрения не менее 75 % членов, участвующих в голосовании.

Следует обратить внимание на то, что некоторые из элементов настоящего международного стандарта могут быть объектом патентных прав. Международная организация по стандартизации не имеет возможности быть ответственной за идентификацию этих патентных прав.

ИСО 22241-4:2009 был подготовлен ИСО/ТК 22 «Дорожные транспортные средства», подкомитетом ПК 5 «Испытания двигателей».

ИСО 22241 состоит из следующих частей под общим наименованием «Двигатели дизельные — Восстановитель оксидов азота AUS 32»:

- Часть 1. Требования к качеству;
- Часть 2. Методы испытаний;
- Часть 3. Обращение, транспортирование и хранение;
- Часть 4: Устройства дозаправки.

Двигатели дизельные

ВОССТАНОВИТЕЛЬ ОКСИДОВ АЗОТА AUS 32

Часть 4

Устройства дозаправки

Diesel engines. NOx reduction agent AUS 32. Part 4. Refilling interface

Дата введения — 2015—01—01

1 Область применения

Настоящий стандарт описывает устройства дозаправки реагента для снижения содержания оксидов азота AUS 32 в соответствии с ИСО 22241-1, который необходим для эксплуатации конвертеров с системой очистки отработавших газов от оксидов азота путем их селективного каталитического восстановления (SCR).

Настоящий стандарт описывает минимальные функциональные и геометрические требования к открытой системе дозаправки, чтобы обеспечить совместимость между бортовой и внешней системами дозаправки. Условия совместимости для герметичной системы дозаправки описаны в приложении А.

Настоящий стандарт применяется в отношении коммерческих автомобилей и автобусов, определенных в [1] с полной массой транспортного средства более 3,5 т, пригодных для использования стационарных внешних систем дозаправки. Настоящий стандарт также применяется в отношении законечника заправочного пистолета стационарных внешних систем дозаправки.

Примечание — В настоящем стандарте термин "Реагент для снижения содержания окислов азота AUS 32" используется в виде сокращения "AUS 32".

2 Нормативные ссылки

В настоящем стандарте использованы нормативные ссылки на следующие стандарты:

ИСО 2575 Транспорт дорожный — Символы для органов управления, индикаторов и сигнальных устройств (ISO 2575 Road vehicles — Symbols for controls, indicators and tell-tales)

ИСО 22241-1 Двигатели дизельные — Восстановитель оксидов азота AUS 32 — Часть 1: Требования к качеству (ISO 22241-1 Diesel engines — NOx reduction agent AUS 32 — Part 1: Quality requirements)

ИСО 22241-3 Двигатели дизельные — Восстановитель оксидов азота AUS 32 — Часть 3: Обращение, транспортирование и хранение (ISO 22241-3 Diesel engines — NOx reduction agent AUS 32 — Part 3: Handling, transportation and storing)

3 Термины и определения

В настоящем стандарте применяются следующие термины и определения:

3.1 система дозаправки: Внешняя система и бортовая система, включая соединительные устройства для дозаправки, служащие для заливки AUS 32 в бортовой бак автомобиля (3.6).

3.2 внешняя система дозаправки: Стационарное оборудование для заливки AUS 32 в бортовой бак автомобиля (3.6), состоящее, как правило, из бака, насоса, шланга и сопла заливной горловины (3.2.1).

3.2.1 сопло заливной горловины: Соединительная деталь бортовой системы дозаправки (3.2), которая позволяет оператору контролировать поток AUS 32 во время дозаправки, состоящая из сопла с определенной конфигурацией соединения и автоматической системы отключения.

3.3 бортовая система дозаправки: Оборудование на автомобиле (3.6), необходимое для дозаправки AUS 32 и состоящее, как правило, из адаптера впускного отверстия (3.3.2), заливной горловины (3.3.1), крышки заливной горловины (3.3.3) и бака.

3.3.1 заливная горловина: Соединительная деталь бортовой системы дозаправки (3.3), в которой имеется открытое отверстие, образуемое с помощью адаптера впускного отверстия (3.3.2), позволяющее дозаправить бак.

3.3.2 адаптер впускного отверстия: Постоянно зафиксированная часть заливной горловины (3.3.1), имеющая определенную геометрию для внешнего соединения и содержащая магнитное кольцо, служащее для предотвращения ошибочной дозаправки AUS 32 в топливный бак.

3.3.3 крышка заливной горловины: Деталь, которая устанавливается на заливной горловине (3.3.1) для предотвращения утечки, а также для сведения к минимуму загрязнения AUS 32, и которая временно открывается или снимается для дозаправки.

3.4 открытая система дозаправки: Универсальная система дозаправки (3.1), для которой не требуется газонепроницаемость между соплом заливной горловины (3.2.1) и заливной горловиной (3.3.1).

Примечание — Открытая система дозаправки позволяет осуществлять дозаправку, например, с использованием емкостей небольшого объема.

3.5 закрытая (герметичная) система дозаправки: Особая система дозаправки (3.1), в которой соединение между соплом заливной горловины (3.2.1) и заливной горловиной (3.3.1) является газонепроницаемым.

3.6 автомобиль: Коммерческий автомобиль или автобус, как определено в [1], с полной массой более 3,5 т, предназначенный для использования стационарной внешней системы дозаправки (3.2).

4 Общие требования

4.1 Функциональные требования

Бортовая система дозаправки и внешняя система дозаправки должны соответствовать основным функциональным требованиям, приведенным в Таблице 1.

Т а б л и ц а 1 — Основные функциональные требования

Характеристика	Требования	Примечания
Максимальный расход AUS 32 в процессе дозаправки	Не менее 20 л/мин Не более 40 л/мин	—
Автоматическое перекрытие сопла заливной горловины	Характеристика, требуемая согласно [2] или аналогичному стандарту	Для защиты от переполнения
Максимальный уровень дозаправки в бортовой бак с AUS 32	Система автоматического перекрытия сопла должна использоваться для защиты от дозаправки выше максимального уровня Бортовой бак должен учитывать возможное расширение AUS 32	Значительное расширение в объеме AUS 32 во время замерзания ($\approx 7\%$)

Продолжение таблицы 1

Характеристика	Требования	Примечания
Утечка	Менее 30 мл на дозаправку при расположении заливной горловины под углом 50° — 90° от горизонтальной поверхности Менее 50 мл на дозаправку при расположении заливной горловины под углом 30° — 50°	Минимизировать негативные последствия от утечки AUS 32 при попадании на оборудование
Вентиляция во время дозаправки	Функция, требуемая для бортового бака AUS 32	—
Диапазон рабочих температур	От минус 30 °С до плюс 80 °С для компонентов, установленных на автомобиле От минус 20 °С до плюс 40 °С для компонентов станции заправки	Для отдельных регионов указанный температурный диапазон может быть недостаточным. В таких случаях должен применяться больший диапазон температур, характерный для данного региона Для отдельных регионов указанный диапазон температур может быть излишним. В таких случаях может применяться меньший диапазон температур, характерный для данного региона
Ошибочная дозаправка AUS 32 в бак с дизельным топливом	Не более 80 мл на попытку дозаправки	Сопло заливной горловины с магнитным выключателем, как указано в 4.5, или аналогичным устройством, предотвращает ошибочную дозаправку
Ошибочная дозаправка топлива в бортовой бак с AUS 32	Необходимо принятие мер для предотвращения заливки дизельного топлива или бензина в бортовой бак AUS 32	Диаметр адаптера впускного отверстия, указанный в 4.3, препятствует попаданию внутрь сопла с дизельным топливом или бензином
Материалы	Должны выбираться подходящие материалы в соответствии с ISO 22241-3	Материалы, контактирующие с AUS 32, должны быть совместимыми с AUS 32 во избежание загрязнения AUS 32, а также возникновения коррозии оборудования
Замерзание AUS 32	Обеспечить защиту на станции заправки. Устройства автомобиля должны предотвращать замерзание и последующее таяние в соответствии с диапазоном рабочих температур	AUS 32 замерзает при минус 11,5 °С и увеличивается в объеме приблизительно на 7 %
Чистота	В ходе производства, сборки и монтажа должен обеспечиваться высокий уровень чистоты всех компонентов бортовой и внешней систем дозаправки, чтобы свести к минимуму загрязнение AUS 32	Уровень чистоты для компонентов внешней системы дозаправки должен соответствовать ISO 22241-3 Уровень чистоты для компонентов бортовой системы дозаправки должен быть согласован между производителями автомобиля и компонентов бортовой системы, с учетом современного уровня требований
Надежность и срок службы	Заливная горловина, впускной адаптер и крышка заливной горловины должны быть спроектированы и изготовлены так, чтобы сохранять свои функции на протяжении срока службы автомобиля без обслуживания, регулировки или замены	—

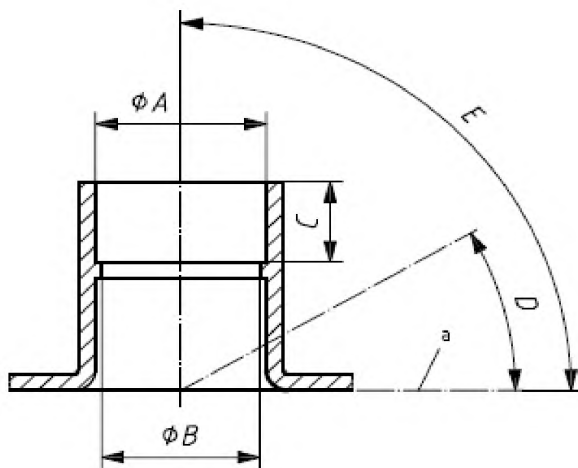
Окончание таблицы 1

Характеристика	Требования	Примечания
Кристаллизация ^{а)}	Рекомендуется защита от кристаллизации	Необходимо уменьшить контакт AUS 32 с воздухом
Маркировка ^{а)}	Символ, указанный в ИСО 2575 Маркировка, указанная в ISO 22241-1	Голубой цвет — рекомендуемый цвет для крышек заливной горловины
^{а)} Рекомендуемые требования.		

4.2 Заливная горловина

Заливная горловина дает возможность изготовителю транспортных средств или любому уполномоченному лицу устанавливать или снимать адаптер впускного отверстия, который может допускать применение системы открытой дозправки. Размеры деталей заливной горловины указаны на рисунке 1 и в таблице 2.

Геометрическое местоположение и направление заливной горловины на транспортном средстве должны быть определены изготовителем транспортного средства, принимая во внимание свободное пространство, необходимое для правильного позиционирования сопла заливной горловины (как указано в 4.6).



a — горизонталь

Рисунок 1 — Заливная горловина

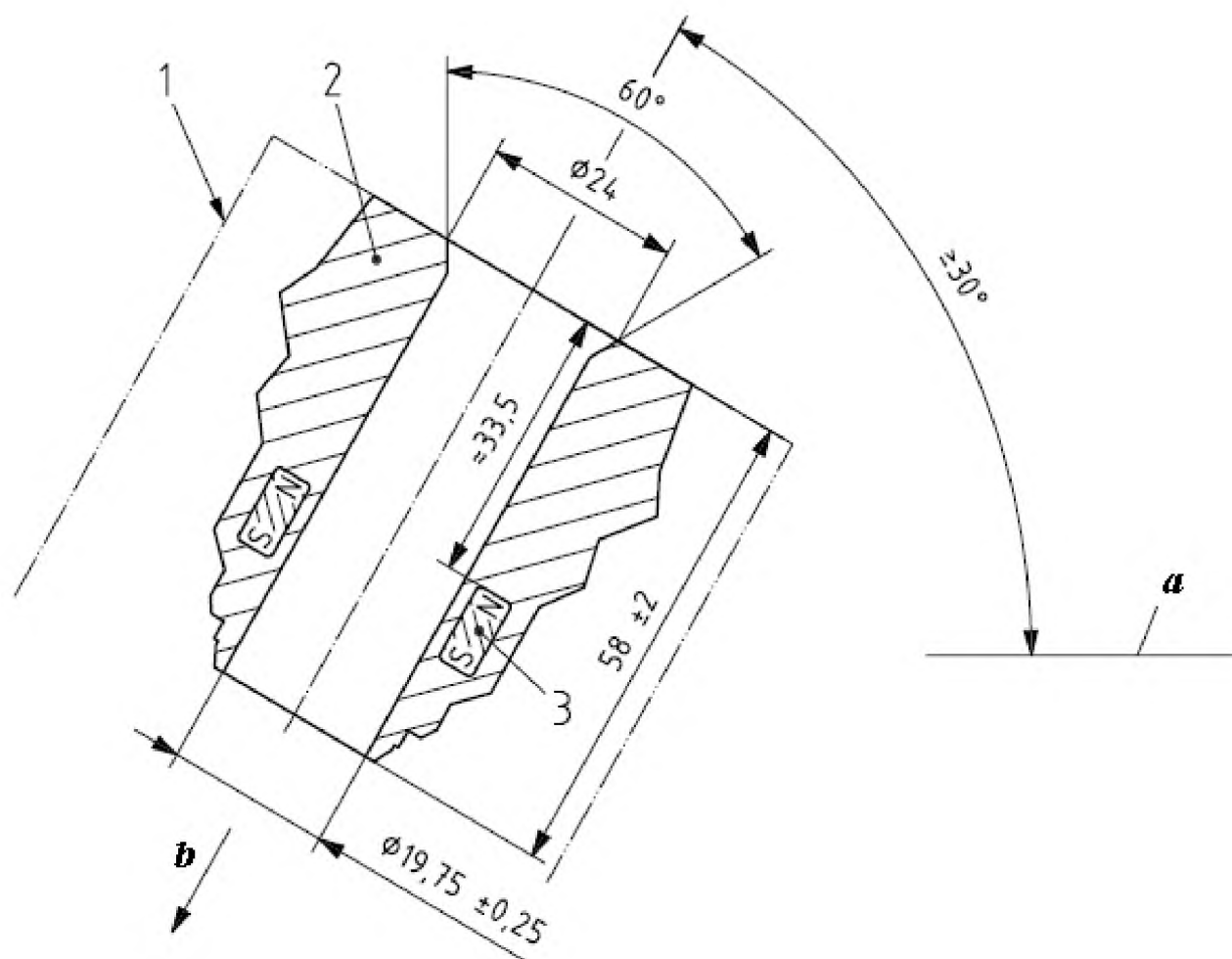
Т а б л и ц а 2 — Размеры заливной горловины

Обозначение	Параметр	Размер
A	Диаметр входного отверстия или верхнего посадочного гнезда	$\geq 39,5$ мм
B	Диаметр верхнего стопорного пояска	≥ 37 мм
C	Высота верхнего стопорного пояска	≤ 48 мм
D	Угол заливной горловины от горизонтальной поверхности ^{a)}	$\geq 30^{\circ b)}$
E		$\leq 90^{\circ}$
<p>^{a)} Для уменьшения расплескивания рекомендуется угол между 50° и 90° (см. таблицу 1).</p> <p>^{b)} Если из-за ограничений конструкции кузова разработчиком выбран угол меньше 30°, то величина утечки, как правило, увеличивается и возможно превышение ее предельной величины, указанной в таблице 1, при срабатывании системы автоматического перекрытия сопла в конце дозаправки.</p>		

4.3 Адаптер впускного отверстия

Адаптер впускного отверстия должен быть сконструирован таким образом, чтобы он помещался внутри заливной горловины. Внутренний диаметр входного отверстия адаптера должен препятствовать введению в него сопла заливной горловины, диаметр которого более 20,0 мм.

Адаптер впускного отверстия должен быть оснащен магнитным кольцом, характеристики которого указаны в таблице 3 и на рисунке 2.



где

1 — заливная горловина;

2 — адаптер впускного отверстия;

3 — магнитное кольцо;

a — горизонталь;

b — направление потока жидкости

Рисунок 2 — Адаптер впускного отверстия

Т а б л и ц а 3 — Характеристики магнитного кольца

Параметр		Требования
Размеры	Внешний диаметр	34 мм
	Внутренний диаметр	24 мм
	Высота	10 мм
Материал		Неодим-Железо-Бор (NdFeB)
Параметр магнита	Остаточная намагниченность	от 1,2 т до 1,3 т
	Коэрцитивная сила	от 800 кА/м до 900 кА/м
Направление		Северный полюс по направлению от бака

4.4 Крышка заливной горловины

Закрытые крышки заливной горловины не должны пропускать реагент AUS 32.

Маркировка и окрашивание крышки заливной горловины должны быть такими, как представлены в таблице 1.

4.5 Сопло заливной горловины

Сопло должно быть цилиндрической формы с внешним диаметром ($19 \pm 0,25$) мм и длиной (70 ± 2) мм (как указано на рисунке 3).

Сопло должно быть оснащено магнитным выключателем подачи жидкости, который взаимодействует с магнитным кольцом адаптера впускного отверстия (как указано на рисунке 4). Если сопло оказывается случайно вставлено в топливный бак или емкость с иной жидкостью, магнитный выключатель предотвращает ошибочную дозправку.

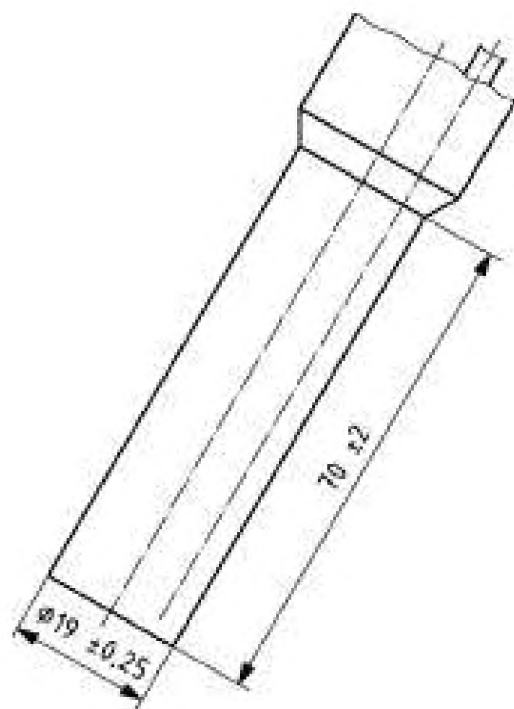
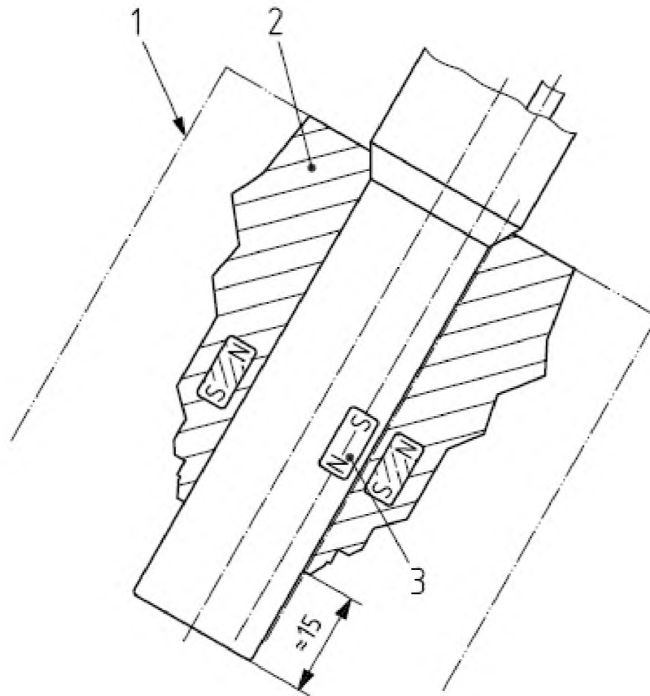


Рисунок 3 — Сопло



где

- 1 — заливной патрубок (горловина);
- 2 — адаптер впускного отверстия;
- 3 — магнитный выключатель

Рисунок 4 — Положение сопла с магнитным выключателем, вставленным в адаптер

4.6 Минимальное свободное пространство для дозаправки

Производители автомобилей и кузовов должны давать гарантию, что размеры пространства, указанного на рисунке 5 и на рисунке 6, выдерживаются, и что никакие элементы конструкции не внедряются в указанный объем, обеспечивающий неограниченный доступ к заливной горловине для погружения сопла и для последующего удаления его из заливной горловины. Размеры, указанные на рисунке 6, учитывают следующие параметры:

- разные конструкции сопла;
- минимальное пространство, необходимое для ручного погружения и удаления сопла (перемещение 72 мм);
- минимальное пространство, необходимое для руки оператора.

Производители сопел должны проследить за тем, чтобы размеры пространства, необходимого для погружения и удаления сопла, не превышали размеры пространства, указанного на рисунке 5 и определенного на рисунке 6.

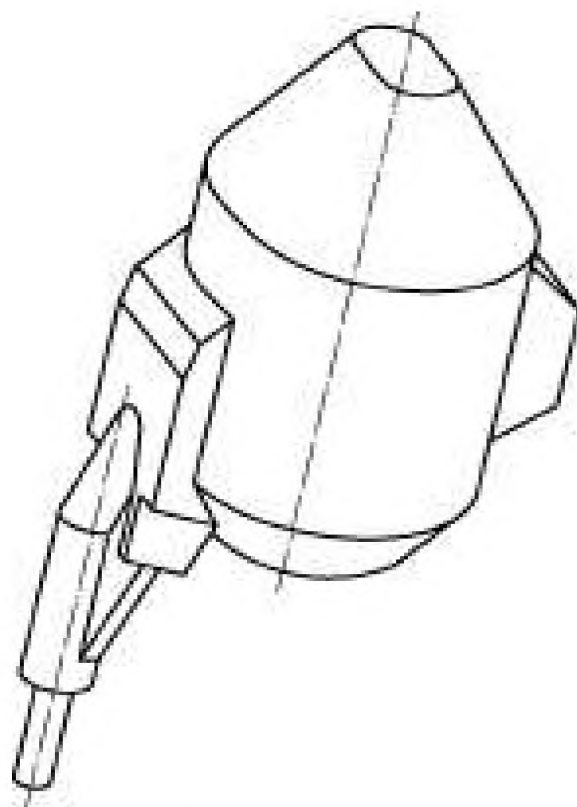
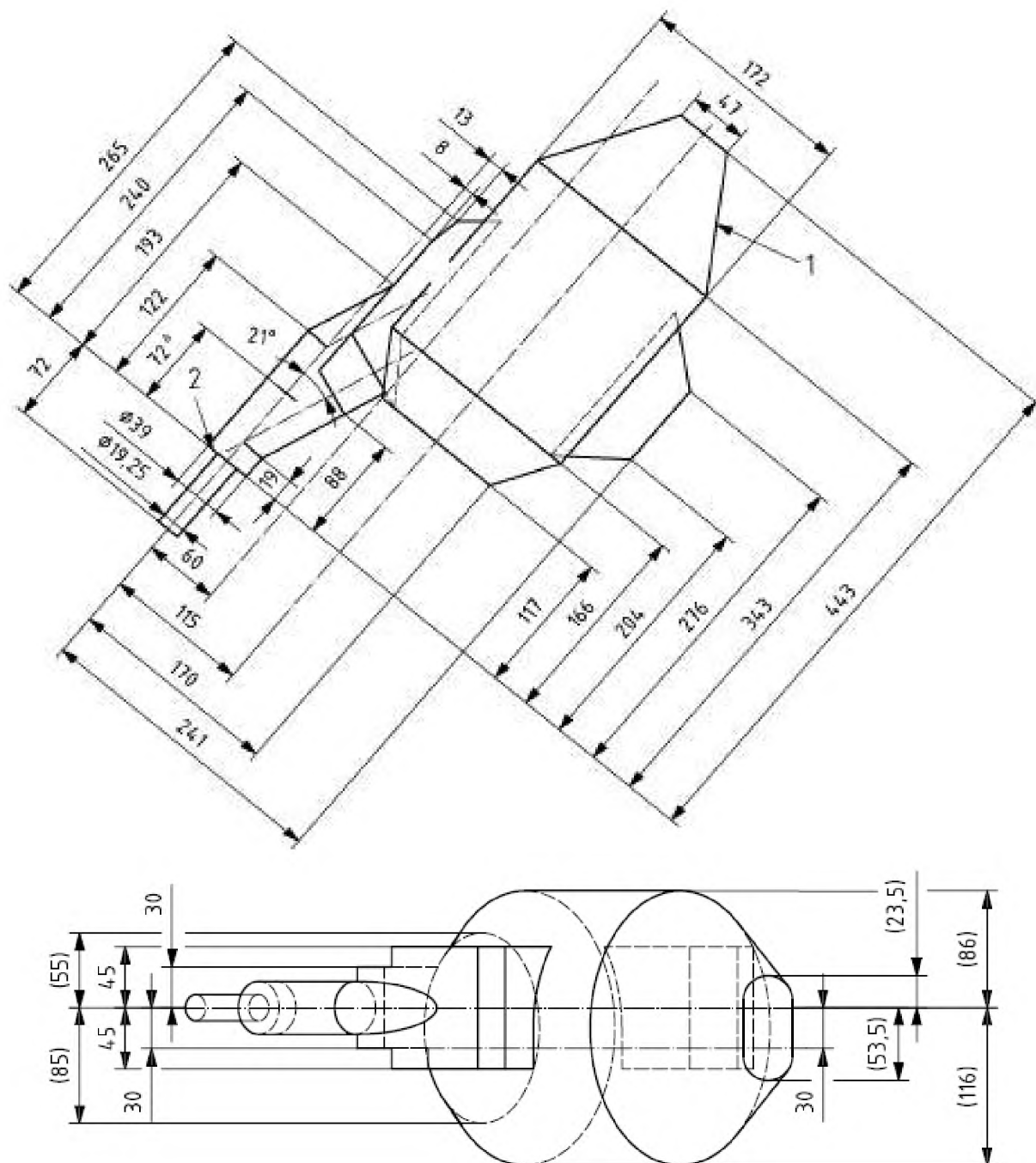


Рисунок 5 — Объемное изображение свободного пространства, необходимого для дозаправки



где:

1 — свободное пространство для руки оператора;

2 — верхняя поверхность адаптера;

^a Перемещение в миллиметрах

Рисунок 6 — Минимальное пространство, необходимое для дозаправки

Условия совместимости для закрытых (герметичных) систем дозаправки

А.1 Функциональные требования

Герметичная система дозаправки должна соответствовать базовым функциональным требованиям, указанным в таблице 1, за исключением того, что максимальная норма утечки должна быть не больше 20 мл. На рисунке А.1 представлен пример герметичной системы дозаправки.

Возможность ошибочной дозаправки реагента AUS 32 в бак с дизельным топливом должна исключаться в случае использования герметичной системы. Также должна исключаться возможность ошибочной дозаправки дизельного топлива в бортовой бак с реагентом AUS 32. Аварийная дозаправка (например, с помощью контейнера малой емкости) оказывается возможна, как это показано, например, на рисунке А.3. Должна быть предусмотрена обратная связь для организации соответствующей автоматической системы отключения.

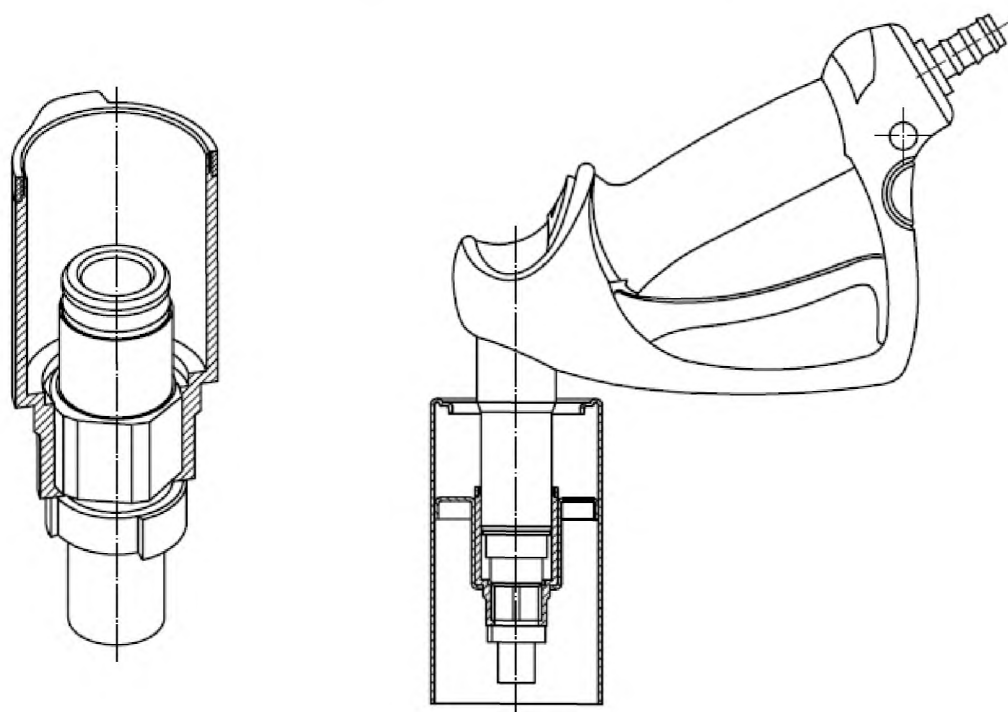


Рисунок А.1 — Пример герметичной системы дозаправки

А.2 Заливная горловина

Для герметичной системы дозаправки должна использоваться заливная горловина согласно 4.2, или как показано на рисунке А.2 и в таблице А.1. Заливная горловина согласно рисунку А.2 дает возможность установки адаптера впускного отверстия с монтажным фланцем, который позволяет произвести аварийную дозаправку с использованием емкости небольшого объема.

Относительно угла заливной горловины для герметичной системы дозаправки требования не определены. Герметичная система дозаправки предусматривает адаптивное положение заливной горловины.

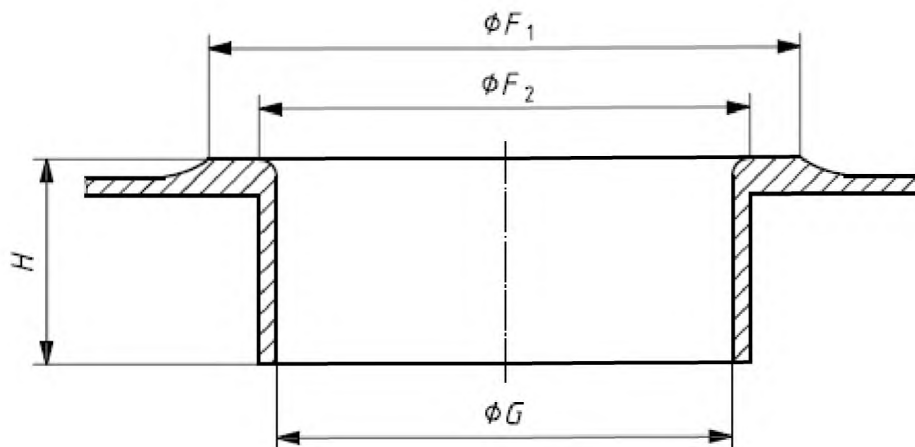


Рисунок А.2 — Заливная горловина

Т а б л и ц а А.1 — Размеры заливной горловины

Обозначение	Параметр	Размер
F_1	Внешнее ограничение плоской поверхности	≥ 117
F_2	Внутреннее ограничение плоской поверхности	≤ 97
G	Диаметр входного отверстия	От 88 до 90
H	Высота	Не определено

А.3 Адаптер впускного отверстия

Адаптер впускного отверстия должен быть спроектирован так, чтобы он помещался внутри заливной горловины. Адаптер впускного отверстия должен включать штуцер для герметичной системы заправки. Внешний диаметр штуцера для герметичной системы — 19,25 мм.

А.4 Крышка заливной горловины

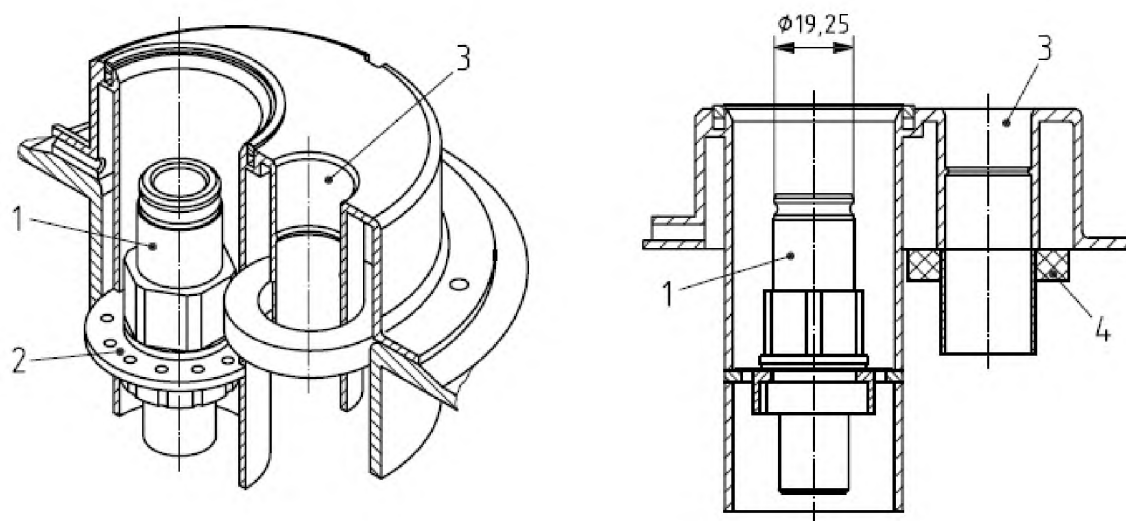
Крышка заливной горловины необходима только для защиты от пыли.

А.5 Сопло

Сопло должно соответствовать адаптеру впускного отверстия герметичной системы. Если сопло вставляется не в бортовой бак с реагентом AUS 32, а в другой бак, заправка реагентом AUS 32 должна быть неосуществима.

А.6 Минимальное свободное пространство для дозаправки

Минимальное свободное пространство для дозаправки должно быть в соответствии с 4.6, за исключением геометрических размеров ниже верхней поверхности адаптера [диаметр (19,25 x 72) мм], так как эти геометрические размеры определяют заливной патрубком открытой системы дозаправки.



где

1 — штуцер герметичной системы дозаправки;

2 — вентиляционный клапан герметичной системы дозаправки;

3 — (аварийное) впускное отверстие открытой системы дозаправки с размерами, указанными в 4.3

4 — магнит для сопла открытой системы дозаправки, в соответствии с таблицей 3

Рисунок А.3 — Пример заливной горловины с адаптерами впускного отверстия для открытой и герметичной систем дозаправки

**Приложение ДА
(справочное)**

**Сведения о соответствии ссылочных международных стандартов
ссылочным национальным стандартам Российской Федерации
(и действующим в этом качестве межгосударственным стандартам)**

Т а б л и ц а ДА.1

Обозначение ссылочного международного стандарта	Степень соответствия	Обозначение и наименование соответствующего национального стандарта
ИСО 2575	IDT	ИСО 2575-2010 «Транспорт дорожный. Символы для органов управления, индикаторов и сигнальных устройств»
ИСО 22241-1	IDT	ГОСТ Р ИСО 22241-1-2012 «Двигатели дизельные. Восстановитель оксидов азота AUS 32. Часть 1. Требования к качеству»
ИСО 22241-3	—	*
ЕН 13012		ГОСТ Р ЕН 13012-2012 «Станции топливо-заправочные. Конструкции и технические характеристики автоматических топливо-заправочных кранов топливозаправочных колонок
<p>* Соответствующий национальный стандарт отсутствует. До его утверждения рекомендуется использовать перевод на русский язык данного международного стандарта. Перевод данного международного стандарта находится в Федеральном информационном фонде технических регламентов и стандартов.</p> <p>П р и м е ч а н и е — В настоящей таблице использованы следующие условные обозначения степени соответствия стандартов:</p> <p>- IDT — идентичные стандарты</p>		

Библиография

- [1] ISO 3833 Road vehicles — Types — Terms and definitions (ISO 3833 Транспорт дорожный — Типы — Термины и определения)
- [2] EN 13012 Petrol filling stations — Construction and performance of automatic nozzles for use on fuel dispensers (ЕН 13012 Топливозаправочные станции — Конструкции и технические характеристики автоматических топливораздаточных кранов топливораздаточных колонок)

УДК 62-225.1:006.354

ОКС 43.060.99

ОКП 52 5271

Ключевые слова: дизельные двигатели, восстановитель оксидов азота AUS 32, водный раствор карбамида, система дозирования, сопло, заливная горловина, адаптер впускного отверстия, доступ к заливной горловине, магнитный выключатель, крышка заливной горловины, утечка, функциональные требования

Подписано в печать 02.10.2014. Формат 60x84½.
Усл. печ. л. 2,79. Тираж 35 экз. Зак. 4545

Подготовлено на основе электронной версии, предоставленной разработчиком стандарта

ФГУП «СТАНДАРТИНФОРМ»,
123995 Москва, Гранатный пер., 4.
www.gostinfo.ru info@gostinfo.ru