
ФЕДЕРАЛЬНОЕ АГЕНТСТВО
ПО ТЕХНИЧЕСКОМУ РЕГУЛИРОВАНИЮ И МЕТРОЛОГИИ



НАЦИОНАЛЬНЫЙ
СТАНДАРТ
РОССИЙСКОЙ
ФЕДЕРАЦИИ

ГОСТ Р МЭК
62561.5—
2014

КОМПОНЕНТЫ СИСТЕМ МОЛНИЕЗАЩИТЫ

Часть 5

Требования к смотровым колодцам и уплотнителям заземляющих электродов

IEC 62561-5:2011
Lightning protection system components (LPSC) — Part 5: Requirements for
earth electrode inspection housings and earth electrode seals
(IDT)

Издание официальное



Москва
Стандартинформ
2014

Предисловие

1 ПОДГОТОВЛЕН ОАО «Компания «Электромонтаж» и Московским институтом энергобезопасности и энергосбережения на основе аутентичного перевода на русский язык указанного в пункте 4 стандарта

2 ВНЕСЕН Техническим комитетом по стандартизации ТК 337 «Электрические установки зданий»

3 УТВЕРЖДЕН И ВВЕДЕН В ДЕЙСТВИЕ Приказом Федерального агентства по техническому регулированию и метрологии от 4 марта 2014 г. № 74-ст

4 Настоящий стандарт идентичен международному стандарту МЭК 62561-5:2011 «Компоненты систем молниезащиты (LPSC). Часть 5. Требования к размещению заземленных контрольных электродов и пломбы для заземленных электродов (IEC 62561-5:2011 «Lightning protection system components (LPSC) — Part 5: Requirements for earth electrode inspection housings and earth electrode seals»).

При применении настоящего стандарта рекомендуется использовать вместо ссылочных международных стандартов соответствующие им национальные стандарты Российской Федерации, сведения о которых приведены в дополнительном приложении ДА

5 ВВЕДЕН ВПЕРВЫЕ

Правила применения настоящего стандарта установлены в ГОСТ Р 1.0—2012 (раздел 8). Информация об изменениях к настоящему стандарту публикуется в ежегодном (по состоянию на 1 января текущего года) информационном указателе «Национальные стандарты», а текст изменений и поправок — в ежемесячном указателе «Национальные стандарты». В случае пересмотра (замены) или отмены настоящего стандарта соответствующее уведомление будет опубликовано в ближайшем выпуске ежемесячного информационного указателя «Национальные стандарты». Соответствующая информация, уведомление и тексты размещаются также в информационной системе общего пользования — на официальном сайте Федерального агентства по техническому регулированию и метрологии в сети Интернет (gost.ru)

© Стандартиформ, 2014

Настоящий стандарт не может быть полностью или частично воспроизведен, тиражирован и распространен в качестве официального издания без разрешения Федерального агентства по техническому регулированию и метрологии

Содержание

1	Область применения	1
2	Нормативные ссылки	1
3	Термины и определения	1
4	Требования.	2
4.1	Общие требования	2
4.2	Документация	2
4.3	Смотровые колодцы заземляющих электродов	2
4.4	Уплотнители заземляющих электродов	2
4.5	Маркировка	2
5	Испытания	2
5.1	Общие требования	2
5.2	Испытания смотровых колодцев заземляющих электродов.	3
5.3	Испытания уплотнителей заземляющих электродов	4
5.4	Маркировка	4
6	Электромагнитная совместимость (ЭМС).	4
7	Форма и содержание протокола испытания	4
7.1	Общие требования	4
7.2	Идентификация протокола	5
7.3	Описание образца.	5
7.4	Стандарты и ссылочные документы	5
7.5	Содержание протокола испытания	5
7.6	Испытательное оборудование	5
7.7	Результаты и параметры, включаемые в протокол	5
	Приложение ДА (справочное) Сведения о соответствии ссылочных международных стандартов ссылочным национальным стандартам Российской Федерации	6
	Библиография	7

КОМПОНЕНТЫ СИСТЕМ МОЛНИЕЗАЩИТЫ

Часть 5

Требования к смотровым колодцам и уплотнителям заземляющих электродов

Lightning protection system components.
Part 5. Requirements for earth electrode inspection housings and earth electrode seals

Дата введения — 2015—01—01

1 Область применения

Настоящий стандарт устанавливает требования к исполнению и испытаниям смотровых колодцев заземляющих электродов и уплотнителей заземляющих электродов.

Компоненты молниезащиты, соответствующие настоящему стандарту, могут быть пригодными для использования во взрывоопасной среде. Для компонентов, предполагаемых для применения в таких условиях, должны быть учтены дополнительные требования.

П р и м е ч а н и е — Перечень и процедуры испытаний приведены в EN 124 [1] и EN 1253-1 [2].

2 Нормативные ссылки

В настоящем стандарте использованы нормативные ссылки на следующие стандарты. Для датированных ссылок применяется только указанное издание соответствующего нормативного документа. Для недатированных ссылок применяется последнее издание соответствующего нормативного документа. В настоящем стандарте использованы нормативные ссылки на следующие стандарты:

МЭК 62305 (все части) Защита от молнии

IEC 62305 (all parts), Protection against lightning

МЭК 62305-3 Защита от молнии. Часть 3. Физическое повреждение сооружений и опасность для жизни

IEC 62305-3, Protection against lightning — Part 3: Physical damage to structures and life hazard

3 Термины и определения

В настоящем стандарте применены следующие термины с соответствующими определениями:

3.1 **смотровой колодец заземляющих электродов** (earth electrode inspection housing): Металлическая или неметаллическая оболочка, в которой размещается соединение токоотвода (спуска) с заземляющим устройством, предназначенная для осмотра и выполнения испытаний, состоящая из корпуса и съемной крышки.

3.2 **уплотнитель заземляющего электрода** (earth electrode seal): Уплотнитель заземляющего электрода, проходящего через фундамент здания, предназначенный для предотвращения попадания грунтовых вод в здание под воздействием гидравлического давления.

4 Требования

4.1 Общие требования

Конструкция и монтаж всех смотровых колодцев заземляющих электродов и всех уплотнителей заземляющих электродов должны обеспечивать надежность их эксплуатации и отсутствие опасности для людей и окружающей среды в условиях нормальной эксплуатации.

Выбор изделия производят в зависимости от его соответствия требованиям условий конкретного применения.

4.2 Документация

Изготовитель или поставщик колодцев для заземляющих электродов и уплотнителей заземляющих электродов должен предусмотреть в документации к ним необходимую информацию, достаточную для их выбора и монтажа надлежащим и безопасным способом в соответствии с МЭК 62305-3.

Соответствие устанавливают проверкой документации.

4.3 Смотровые колодцы заземляющих электродов

Конструкция смотрового колодца заземляющих электродов должна обеспечивать выполнение защитных функций оболочки и иметь внутренние размеры, достаточные для выполнения присоединения токоотвода к заземляющему устройству и отсоединения от него. Корпус колодца должен быть достаточно глубоким, чтобы крышка колодца прилегла к корпусу ровно, не касаясь заземляющего стержня и зажима.

Материал смотрового колодца должен соответствовать условиям окружающей среды и требованиям к испытаниям, приведенным в 5.2.

4.4 Уплотнители заземляющих электродов

Конструкция уплотнителя заземляющего электрода должна надежно и безопасно предотвращать проникновение грунтовых вод в фундамент здания вдоль заземляющего электрода.

Материал уплотнителя заземляющего электрода должен быть совместимым с окружающей средой и соответствовать испытаниям, приведенным в 5.3.

4.5 Маркировка

В маркировке всех изделий, соответствующих настоящему стандарту, должно быть указано, по крайней мере, следующее:

- a) изготовитель или ответственный продавец или торговая марка;
- b) идентификационный символ.

Если выполнение маркировки в соответствии с перечислением b) на изделии не практично, маркировка должна быть выполнена на упаковочном элементе наименьшего размера.

П р и м е ч а н и е — Маркировка может быть нанесена, например, формовкой, прессованием, гравировкой, печатным способом в виде наклеек (этикеток) или водостойких переводных картинок.

Соответствие проверяют согласно 5.4.

5 Испытания

5.1 Общие требования

Испытания в соответствии с настоящим стандартом являются типовыми.

Если не указано иное, испытания проводят на образцах, подготовленных как для условий нормальной эксплуатации в соответствии с указаниями изготовителя или поставщика.

Все испытания проводят на новых образцах.

Если не указано иное, испытаниям подвергают три образца и испытание считается успешным, если все образцы выдержали испытания.

Если хотя бы один образец не выдержал испытание из-за дефекта сборки или изготовления, данное испытание и все предшествующие, которые могли повлиять на результаты испытания, должны быть повторены. Испытания должны быть проведены в той же требуемой последовательности на другом полном комплекте образцов, все образцы которого должны соответствовать установленным требованиям.

П р и м е ч а н и е — Заявитель при передаче основного комплекта образцов может также передать дополнительный комплект образцов на случай его необходимости, если один из образцов не выдержит испытание. Тогда испытательная лаборатория может без дополнительного обращения заявителя провести испытание дополнительного

комплекта образцов и отбраковать изделие только в том случае, если еще один из образцов не выдержит испытание. Если дополнительный комплект образцов не был предоставлен одновременно с основным комплектом, отказ одного образца при испытании влечет за собой заключение о несоответствии изделия требованиям.

5.2 Испытания смотровых колодцев заземляющих электродов

5.2.1 Общие требования

Все испытания должны быть проведены на трех новых образцах крышек с использованием одного колодца.

5.2.2 Испытание нагрузкой

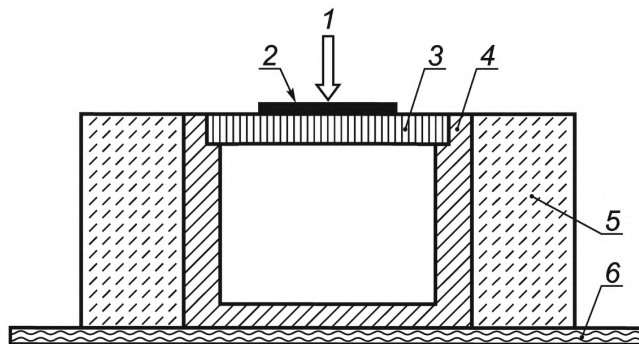
Испытание образцов бетонных крышек следует проводить после периода затвердевания в течение 28 дней. Испытание образцов крышек из других материалов следует проводить после периода соответствующей подготовки в течение семи дней.

Испытание проводят на комплектной сборке, подготовленной в соответствии с указаниями изготовителя.

Оболочка образца должна быть отлита в бетонной форме в соответствии с указаниями изготовителя.

Конструкция должна быть размещена на жестком основании.

Пример испытания приведен на рисунке 1.



1 — усилие; 2 — круглая стальная плита; 3 — съемная крышка; 4 — оболочка; 5 — бетонная форма; 6 — жесткое основание

Рисунок 1 — Пример испытания смотровых колодцев нагрузкой

Изделие, предназначенное для тяжелого режима (воздействие многоосевых транспортных средств, мосты и т. д.), должно быть подвергнуто воздействию усилием 30 кН, приложенным вертикально через круглую стальную плиту диаметром $(170 \pm 0,5)$ мм и толщиной (20 ± 1) мм, с краями, имеющими радиус закругления примерно 2 мм.

Изделие, предназначенное для среднего режима эксплуатации (автомобильный транспорт и т. п.), должно быть подвергнуто воздействию усилия 15 кН, приложенного вертикально через круглую стальную плиту диаметром $(130 \pm 0,5)$ мм и толщиной (20 ± 1) мм, с краями, имеющими радиус закругления примерно 2 мм.

Изделие, предназначенное для легкого режима (тротуары и т. п.), должно быть подвергнуто воздействию усилия 4 кН, приложенного вертикально через круглую стальную плиту диаметром $(62 \pm 0,5)$ мм и толщиной (20 ± 1) мм, с краями, имеющими радиус закругления примерно 2 мм.

Центр круглой плиты должен быть расположен над центром крышки.

Усилие следует прикладывать плавно в течение (60 ± 10) с и удерживать в течение (120 ± 5) с.

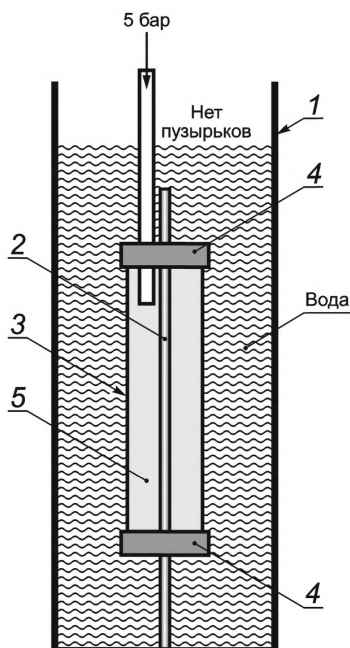
Примечание — Значение испытательной нагрузки должно быть указано изготовителем.

После испытания на образцах не должно быть признаков разрушения, и/или каких-либо видимых трещин. Через одну минуту после того, как нагрузка была снята, не должно быть постоянной деформации, превышающей 3 мм.

Считается, что образцы выдержали испытания, если все образцы отвечают указанным выше требованиям.

5.3 Испытания уплотнителей заземляющих электродов

Для подтверждения соответствия предполагаемому применению уплотнители заземляющего электрода должны быть испытаны на типовом испытательном стенде в соответствии с указаниями изготовителя (как приведено на рисунке 2).



1 — бак, наполненный водой; 2 — заземляющий электрод; 3 — устройство уплотнения заземляющего электрода;
4 — уплотнители; 5 — воздух

Рисунок 2 — Пример испытания уплотнителей

К устройству уплотнения должно быть приложено давление воздуха не менее 5 бар непрерывно в течение 24 ч.

Считается, что образцы выдержали испытание, если после завершения испытания в точках уплотнения не была обнаружена протечка.

5.4 Маркировка

Для маркировки, выполненной формовкой, прессованием или гравировкой данное испытание не требуется.

Маркировку проверяют осмотром и протиранием вручную в течение 15 с куском ткани, смоченным водой, а затем вновь в течение 15 с куском ткани, смоченным уайт-спиритом.

После испытания маркировка должна быть отчетливой.

6 Электромагнитная совместимость (ЭМС)

Продукция, на которую распространяется настоящий стандарт, при условиях нормальной эксплуатации является пассивной в отношении электромагнитных влияний (эмиссия и помехозащищенность).

7 Форма и содержание протокола испытания

7.1 Общие требования

Настоящий стандарт устанавливает общие требования к протоколам лабораторных испытаний смотровых колодцев и уплотнителей заземляющих электродов.

Результаты каждого испытания, проведенных испытательной лабораторией, должны быть изложены в протоколе точно, четко, недвусмысленно и объективно в соответствии со всеми специальными

инструкциями, содержащимися в методиках проведения испытаний. Результаты должны быть зафиксированы в протоколе испытания и включать всю информацию, необходимую для разъяснения результатов испытания и использованного метода испытания.

Формы протоколов должны быть разработаны специально для каждого типа выполненного испытания, но заголовки должны быть стандартными в соответствии с указанными ниже.

Каждый протокол должен содержать, по крайней мере, информацию, приведенную в пунктах 7.2—7.7.

7.2 Идентификация протокола

В протоколе должно быть указано:

7.2.1 Наименование или предмет протокола.

7.2.2 Наименование, адрес и электронный адрес или номер телефона испытательной лаборатории.

7.2.3 Наименование, адрес и электронный адрес или номер телефона вспомогательной испытательной лаборатории, где было проведено испытание, если эти данные отличаются от данных компании, которой поручалось выполнение испытания.

7.2.4 Уникальный идентификационный номер (или серийный номер) протокола испытания.

7.2.5 Наименование и адрес продавца.

7.2.6 Пронумерованные страницы протокола с указанием общего числа страниц.

7.2.7 Дата выпуска протокола.

7.2.8 Дата выполнения испытания.

7.2.9 Личная подпись и должность или эквивалентная идентификация лица (лиц), уполномоченного подписывать протокол от имени лаборатории.

7.2.10 Личная подпись и должность лица (лиц), проводившего испытание.

7.3 Описание образца

7.3.1 Подробное описание и однозначная идентификация испытуемого образца и/или испытуемой сборки.

7.3.2 Характеристики и состояние испытуемого образца и/или испытуемой сборки.

7.3.3 Процедура отбора образца там, где это требуется.

7.3.4 Дата получения испытуемых изделий.

7.3.5 Фотографии, рисунки или любая другая наглядная документация, если имеется.

7.4 Стандарты и ссылочные документы

7.4.1 Обозначение примененных стандартов на испытания и дата издания стандартов.

7.4.2 Прочая документация с указанием ее даты.

7.5 Содержание протокола испытания

7.5.1 Описание процедуры испытания.

7.5.2 Обоснование любых отклонений от соответствующего стандарта, дополнений или исключений из него.

7.5.3 Любая другая информация, имеющая отношение к конкретному испытанию, такая, например, как условия окружающей среды.

7.5.4 Описание компоновки испытуемой сборки.

7.5.5 Описание расположения оборудования в зоне испытания и измерительных средств.

7.6 Испытательное оборудование

7.6.1 Описание оборудования, использованного для каждого проведенного испытания.

7.6.2 Описание измерительных приборов.

7.6.3 Характеристики, серийный номер и дата калибровки всех приборов, использованных для измерения величин, указанных в стандарте.

7.7 Результаты и параметры, включаемые в протокол

7.7.1 Критерий соответствия требованиям, установленный стандартом для каждого испытания.

7.7.2 Полученные при испытаниях или расчетным путем соответствующие результаты испытаний.

7.7.3 Подтверждение соответствия или несоответствия образца требованиям испытания с указанием той части испытания, в которой образец не выдержал испытание, и с описанием неудовлетворительного результата.

Указанное выше должно быть представлено в виде таблиц, графиков, рисунков, фотографий или иных соответствующих документов, визуально подтверждающих результаты испытаний.

**Приложение ДА
(справочное)**

**Сведения о соответствии ссылочных международных стандартов
ссылочным национальным стандартам Российской Федерации**

Т а б л и ц а ДА.1

Обозначение ссылочного международного стандарта	Степень соответствия	Обозначение и наименование соответствующего национального стандарта
МЭК 62305-1:2010	IDT	ГОСТ Р МЭК 62305-1—2010 «Менеджмент риска. Защита от молнии. Часть 1. Общие принципы»
МЭК 62305-2:2010	IDT	ГОСТ Р МЭК 62305-2—2010 «Менеджмент риска. Защита от молнии. Часть 2. Оценка риска»
МЭК 62305-3:2010	*	*
МЭК 62305-4:2010	*	*
<p>* Соответствующий национальный стандарт отсутствует. До его утверждения рекомендуется использовать перевод на русский язык данного международного стандарта. Перевод данного международного стандарта находится в Федеральном информационном фонде технических регламентов и стандартов.</p> <p>П р и м е ч а н и е — В настоящей таблице использованы следующие условные обозначения степени соответствия стандартов:</p> <ul style="list-style-type: none"> - IDT — идентичные стандарты; - MOD — модифицированные стандарты. 		

Библиография

- [1] EN 124:1994, Gully tops and manhole tops for vehicular and pedestrian areas — Design requirements, type testing, marking, quality control
- [2] EN 1253-1:2003, Gullies for buildings — Part 1: Requirements

УДК 699.887.2:006.354

ОКС 29.020
91.120.40

ОКСТУ 3402

T59

Ключевые слова: компоненты системы молниезащиты, смотровые колодцы заземляющих электродов, уплотнители заземляющих электродов

Редактор *Н.В. Таланова*
Технический редактор *Е.В. Беспрозванная*
Корректор *И.А. Королева*
Компьютерная верстка *И.А. Налейкиной*

Сдано в набор 21.08.2014. Подписано в печать 08.09.2014. Формат 60 × 84 $\frac{1}{8}$. Гарнитура Ариал.
Усл. печ. л. 1,40. Уч.-изд. л. 0,85. Тираж 38 экз. Зак. 3686.

Издано и отпечатано во ФГУП «СТАНДАРТИНФОРМ», 123995 Москва, Гранатный пер., 4.
www.gostinfo.ru info@gostinfo.ru