



НАЦИОНАЛЬНЫЙ
СТАНДАРТ
РОССИЙСКОЙ
ФЕДЕРАЦИИ

ГОСТ Р
ЕН ИСО
20349—
2013

СИСТЕМА СТАНДАРТОВ БЕЗОПАСНОСТИ ТРУДА

ОБУВЬ ЗАЩИТНАЯ ОТ ТЕРМИЧЕСКИХ РИСКОВ И ВЫПЛЕСКОВ РАСПЛАВЛЕННОГО МЕТАЛЛА НА ЛИТЕЙНЫХ И СВАРОЧНЫХ ПРОИЗВОДСТВАХ. ОБЩИЕ ТЕХНИЧЕСКИЕ ТРЕБОВАНИЯ И МЕТОДЫ ИСПЫТАНИЙ

EN ISO 20349:2010

Personal protective equipment – Footwear protecting against thermal risks and molten metal splashes as found in foundries and welding – Requirements and test method

(IDT)

Издание официальное



Москва
Стандартинформ
2014

Предисловие

1 ПОДГОТОВЛЕН Техническим комитетом по стандартизации средств индивидуальной защиты ТК-320 «СИЗ» на основе собственного аутентичного перевода на русский язык стандарта, указанного в пункте 4.

2 ВНЕСЕН Техническим комитетом по стандартизации средств индивидуальной защиты ТК-320 «СИЗ»

3 УТВЕРЖДЕН И ВВЕДЕН В ДЕЙСТВИЕ Приказом Федерального агентства по техническому регулированию и метрологии от 22 ноября 2013 г. № 2140-ст

4 Настоящий стандарт идентичен международному стандарту ЕН ИСО 20349:2010 «Средства индивидуальной защиты. Обувь для защиты от термических рисков и брызг расплавленного металла при литье в литейном цехе и при сварке (EN ISO 20349:2010 «Personal protective equipment — Footwear protecting against thermal risks and molten metal splashes as found in foundries and welding — Requirements and test method»).

Наименование настоящего стандарта изменено относительно наименования указанного международного (регионального) стандарта для приведения в соответствие с ГОСТ Р 1.5 (пункт 3.5).

При применении настоящего стандарта рекомендуется использовать вместо ссылочных международных (региональных) стандартов соответствующие им национальные стандарты, сведения о которых приведены в дополнительном приложении ДА

5 Введен впервые

Правила применения настоящего стандарта установлены в ГОСТ Р 1.0—2012 (раздел 8). Информация об изменениях к настоящему стандарту публикуется в ежегодно издаваемом информационном указателе «Национальные стандарты», а текст изменений и поправок – в ежемесячно издаваемых информационных указателях «Национальные стандарты». В случае пересмотра (замены) или отмены настоящего стандарта соответствующее уведомление будет опубликовано в ежемесячно издаваемом информационном указателе «Национальные стандарты». Соответствующая информация, уведомление и тексты размещаются также в информационной системе общего пользования – на официальном сайте Федерального агентства по техническому регулированию и метрологии в сети Интернет (gost.ru)

© Стандартиформ, 2014

Настоящий стандарт не может быть полностью или частично воспроизведен, тиражирован и распространен в качестве официального издания без разрешения Федерального агентства по техническому регулированию и метрологии

НАЦИОНАЛЬНЫЙ СТАНДАРТ РОССИЙСКОЙ ФЕДЕРАЦИИ**Система стандартов безопасности труда****ОБУВЬ ЗАЩИТНАЯ ОТ ТЕРМИЧЕСКИХ РИСКОВ И ВЫПЛЕСКОВ РАСПЛАВЛЕННОГО МЕТАЛЛА НА ЛИТЕЙНЫХ И СВАРОЧНЫХ ПРОИЗВОДСТВАХ. ОБЩИЕ ТЕХНИЧЕСКИЕ ТРЕБОВАНИЯ И МЕТОДЫ ИСПЫТАНИЙ**

Occupational safety standards system
Personal protective equipment. Footwear protecting against thermal risks and molten metal splashes as found in foundries and welding. Requirements and test method

Дата введения — 2014—12—01

1 Область применения

Настоящий стандарт распространяется на обувь для защиты от термических рисков и выплесков расплавленного железа или алюминия, применяемую при сварочных работах и при литье на литейных производствах, и устанавливает основные и дополнительные технические требования и методы испытаний.

Обувь, соответствующая требованиям настоящего стандарта, должна также обеспечивать защиту в соответствии с ЕН ИСО 20345.

Примечание — гетры, калоши и одежда, предназначенные для защиты ступней и ног от выплесков расплавленного металла, должны соответствовать ИСО 11611 и ИСО 11612.

2 Нормативные ссылки

В настоящем стандарте использованы нормативные ссылки на следующие стандарты:

Датированные ссылки предусматривают использование указанного издания. Недатированные ссылки подразумевают использование последнего издания (включая все поправки).

ИСО 7000:2012 Графические символы, наносимые на оборудование. Регистрационные символы (ISO 7000:2012, Graphical symbols for use on equipment — Index and synopsis)

ИСО 9185:2007 Одежда защитная. Оценка стойкости материалов к выплеску расплавленного металла (ISO 9185:2007, Protective clothing — Assessment of resistance of materials to molten metal splash)

ИСО 15025:2000 Одежда защитная. Защита от тепла и пламени. Метод испытаний на ограниченное распространение пламени (ISO 15025:2000, Protective clothing — Protection against heat and flame — Method of test for limited flame spread)

ИСО 17227:2002 Кожа. Испытания физико-механических свойств. Определение устойчивости кожи к сухому теплу. (ISO 17227:2002, Leather — Physical and mechanical tests — Determination of dry heat resistance of leather)

ЕН ИСО 20344:2011 Средства индивидуальной защиты. Методы испытаний обуви (EN ISO 20344:2011 Personal protective equipment — Test methods for footwear)

ЕН ИСО 20345:2011 Средства индивидуальной защиты. Обувь защитная (EN ISO 20345:2011, Personal protective equipment — Safety footwear)

ЕН 348 Одежда защитная. Метод испытания. Определение свойств материалов при воздействии мелких брызг расплавленного металла (EN 348, Protective clothing — Test method: Determination of behaviour of materials on impact of small splashes of molten metal)

ЕН 702 Одежда защитная. Защита от тепла и пламени. Методы испытаний. Определение прохождения контактного тепла сквозь одежду защитную или пакет материалов этой одежды (EN 702, Protective clothing — Protection against heat and flame — Test method: Determination of the contact heat transmission through protective clothing or its materials).

П р и м е ч а н и е – При пользовании настоящим стандартом целесообразно проверить действие ссылочных стандартов в информационной системе общего пользования — на официальном сайте Федерального агентства по техническому регулированию и метрологии в сети Интернет или по ежегодному информационному указателю «Национальные стандарты», который опубликован по состоянию на 1 января текущего года, и по выпускам ежемесячного информационного указателя «Национальные стандарты» за текущий год. Если заменен ссылочный стандарт, на который дана недатированная ссылка, то рекомендуется использовать действующую версию этого стандарта с учетом всех внесенных в данную версию изменений. Если заменен ссылочный стандарт, на который дана датированная ссылка, то рекомендуется использовать версию этого стандарта с указанным выше годом утверждения (принятия). Если после утверждения настоящего стандарта в ссылочный стандарт, на который дана датированная ссылка, внесено изменение, затрагивающее положение, на которое дана ссылка, то это положение рекомендуется применять без учета данного изменения. Если ссылочный стандарт отменен без замены, то положение, в котором дана ссылка на него, рекомендуется применять в части, не затрагивающей эту ссылку. Если заменен ссылочный стандарт, на который дана датированная ссылка, то рекомендуется использовать версию этого стандарта с указанным выше годом утверждения (принятия).

Если после утверждения настоящего стандарта в ссылочный стандарт, на который дана датированная ссылка, внесено изменение, затрагивающее положение, на которое дана ссылка, то это положение рекомендуется применять без учета данного изменения. Если ссылочный стандарт отменен без замены, то положение, в котором дана ссылка на него, рекомендуется применять в части, не затрагивающей эту ссылку.

3 Термины и определения

В настоящем стандарте применены следующие термины с соответствующими определениями:

3.1 большой выплеск металла (large molten metal splash): Обширный разлив расплавленного металла в литейном производстве.

3.2 небольшой выплеск металла (small molten metal splash): Небольшие брызги расплавленного металла, образующиеся при сварке и аналогичных процессах.

4 Технические требования

Обувь защитную классифицируют в соответствии с таблицей 1.

Т а б л и ц а 1 - Классификация обуви

Обозначение класса	Классификация
Класс I	Обувь из кожи или других материалов, за исключением резиновой или полимерной обуви
Класс II	Резиновая (например, вулканизированная) или полимерная (например, литая) обувь

Обувь защитная должна соответствовать требованиям, приведенным в таблице 2. Испытывают не менее 3-х разных размеров из размерного ряда обуви в соответствии с информацией, предоставляемой изготовителем.

Т а б л и ц а 2 – Основные требования к обуви защитной

Требования		В соответствии с		Обувь для работы на литейном производстве Класс I	Обувь, применяемая при сварочных работах	
		ЕН ИСО 20345	ЕН ИСО 20349		Класс	
					I	II
Конструкция	Высота верха обуви		5.1	X	X	X
	Пяточная часть	5.2.2		X	X	X
Обувь	Характеристики основной стельки:	5.3.1				
	Конструкция	5.3.1.1		X	X	
	Прочность крепления верха с подошвой	5.3.1.2		X	X	
	Защита носка:	5.3.2				
	Общие положения	5.3.2.1		X	X	X
	Внутренняя длина подноски	5.3.2.2		X	X	X
	Ударостойкость	5.3.2.3		X	X	X
	Сопrotивление сжатию	5.3.2.4		X	X	X
	Характеристика подноски	5.3.2.5		X	X	X
	Герметичность	5.3.3				X
	Особые эргономические		5.2	X	X	X

Требования	В соответствии с		Обувь для работы на литейном производстве Класс I	Обувь, применяемая при сварочных работах	
	ЕН ИСО 20345	ЕН ИСО 20349		Класс	
				I	II
	свойства	5.3.4			
	Устойчивость к скольжению	5.3.5			
	Устойчивость к скольжению на поверхности из керамической плитки с SLS ▲а				
	Устойчивость к скольжению на стальной поверхности с глицерином ▲в		X	X	X
	Сопротивление проколу (P)	6.2.1	*	*	*
	Электропроводная обувь (C)	6.2.2.1	не применимо		
	Антистатическая обувь (A)	6.2.2.2	*	*	*
	Диэлектрическая обувь (I)	6.2.2.3	*	*	*
	Изоляция подошвы от пониженных температур (CI)	6.2.3.2	*	*	*
	Поглощение энергии пяточной частью (E)	6.2.4	*	*	*
	Водостойкость (WR)	6.2.5	*	*	
	Защита плюсны (M)	6.2.6	*	*	*
	Защита лодыжки (AN)	6.2.7	*	*	*
	Стойкость к воздействию расплавленного металла (Fe или Al)		5.3	X	
	Стойкость к выплескам расплавленного металла (WG)		5.4	*	X
	Сопротивление верха обуви контактной теплопередаче		5.5	X	
	Устойчивость к воспламенению материала верха обуви		5.6	X	X
	Изоляция подошвы от повышенных температур (H1 или H13)		5.7	X	*
Верх обуви (все детали)	Конструкция		5.1	X	X
	Общие положения	5.4.1		X	X
	Толщина	5.4.2		X	X
	Прочность на разрыв	5.4.3		X	X
	Механические свойства при растяжении	5.4.4		X	X
	Устойчивость к многократному изгибу	5.4.5			
	Паропроницаемость и коэффициент водяного пара	5.4.6		X	X
	Значение pH	5.4.7		X	X
	Гидролиз	5.4.8			
	Содержание хрома (VI)	5.4.9		X	X
	Водопроницаемость и водопоглощение (WRU)	6.3.1		X	X
Стойкость к порезам (CR)	6.3.3		*	*	
	Усадка кожи		5.8	X	
Основные и/или вкладные стельки		См. таблицу 3		X	O
Подкладка союзки	Прочность на разрыв	5.5.1		X	O

Требования	В соответствии с		Обувь для работы на литейном производстве Класс I	Обувь, применяемая при сварочных работах		
	ЕН ИСО 20345	ЕН ИСО 20349		Класс		
				I	II	
Требования	Сопротивление истиранию	5.5.2		X	X	O
	Паропроницаемость и коэффициент водяного пара	5.5.3		X	X	O
	Значение pH	5.5.4		X	X	O
	Содержание хрома (VI)	5.5.5		X	X	O
Подкладка берца	Прочность на разрыв	5.5.1		O	O	O
	Сопротивление истиранию	5.5.2		O	O	O
	Паропроницаемость и коэффициент водяного пара	5.5.3		O	O	O
	Значение pH	5.5.4		O	O	O
Язычок	Содержание хрома (VI)	5.5.5		O	O	O
	Прочность на разрыв	5.6.1		O	O	
	Значение pH	5.6.2		O	O	
Подошва	Содержание хрома (VI)	5.6.3		O	O	
	Толщина подошвы без протекторов	5.8.1		X	X	X
	Область с протекторами	6.4.1		*	*	*
	Толщина подошвы с протекторами	6.4.2		*	*	*
	Высота протекторов	6.4.3		*	*	*
	Прочность на разрыв	5.8.2		X	X	X
	Сопротивление истиранию	5.8.3		X	X	X
	Механические свойства при растяжении	5.8.4		X	X	X
	Гидролиз	5.8.5		O	O	O
	Прочность скрепления слоев	5.8.6		O	O	O
Устойчивость к воздействию нефтепродуктов (FO)	5.8.7		X	X	X	
Устойчивость к контакту с нагретыми поверхностями (HRO)	6.4.4		*	*	*	
<p>Примечание - Применение требования к конкретной классификации в данной таблице отображается следующим образом:</p> <p>X - Требование должно соблюдаться. В некоторых случаях требование относится только к конкретному материалу в рамках данной классификации - например, значение pH кожаных компонентов. Возможно использование также других материалов в рамках данной классификации.</p> <p>O - Если присутствуют составные части, требования должны соблюдаться.</p> <p>* - Если защитные свойства заявлены, то требования должны соблюдаться.</p> <p>Отсутствие знака X или O означает отсутствие требований.</p> <p>▲ означает, что одно из трех требований устойчивости к скольжению должно быть обязательно выполнено.</p> <p>a маркируется символом "SRA"</p> <p>b маркируется символом "SRB"</p> <p>c маркируется символом "SRC"</p>						

5 Специальные требования

5.1 Конструкция обуви

Обувь должна отвечать требованиям, приведенным в таблице 3.

Т а б л и ц а 3 — Основные требования к конструкции верха

Требования	Обувь для работы на литейном	Обувь, применяемая при сварочных
------------	------------------------------	----------------------------------

	производстве	работах
Высота верха обуви (при испытаниях в соответствии с 5.2.1 ЕН ИСО 20345:2011)	не менее, чем для вида обуви С	не менее, чем для вида обуви В
На лицевой стороне обуви не должно быть выступающих частей, которые могут задерживать расплавленный металл	X	X
Все швы должны иметь нахлест не менее 10 мм	X	
За исключением шва вокруг пяточной части не должно быть швов, имеющих нахлест, ориентированный по направлению снизу вверх	X	X
Союзка должна быть изготовлена как единая деталь	X	X
Все металлические элементы (в т. ч. застежки или заклепки) на лицевой поверхности обуви должны быть закрыты или соответствующим образом обработаны	X	
Верх обуви должен быть оснащен элементом, обеспечивающим подгонку для плотного обжатия ноги пользователя	X	

5.2 Эргономические свойства и совместимость

При оценке обуви в соответствии с приложением В должны выполняться следующие требования:

- а) верх обуви должен обеспечивать возможность точной подгонки по ноге;
- б) обувь должна оставаться надетой во время упражнений, приведенных в В 2.3;
- в) время снятия обуви должно быть менее 5 с;
- д) для перечисленных требований не должно быть ответа «НЕТ».

5.3 Стойкость к воздействию расплавленного металла

Испытания проводят в соответствии с приложением А. Результаты должны отвечать следующим требованиям:

- а) не должно быть проникания расплавленного металла до внутренней поверхности в течение 10 с после начала разлива;
- б) время остаточного горения должно быть не более 5 с после окончания разлива;
- в) внутренняя поверхность не должна оплавляться или воспламеняться;
- д) не должно происходить адгезии металла на поверхности обуви.

5.4 Испытание на стойкость к брызгам расплавленного металла

Испытания проводят в соответствии с методом ЕН 348.

Испытывают четыре целых верха от разных пар обуви.

Число капель, требуемых для того, чтобы обеспечить повышение температуры на 40 °С, должно быть не менее 25.

5.5 Сопротивление верха обуви контактной теплопередаче

Испытания проводят в соответствии с методом, описанным в ЕН 702 при температуре контакта 500 °С.

Время воздействия должно быть не менее 6 с. Внутренняя поверхность при этом не должна оплавляться.

5.6 Устойчивость к воспламенению материала верха обуви

Испытания проводят в соответствии с приложением С.

Время остаточного горения должно быть не более 2 с, а время остаточного тления должно быть не более 5 с. Материал верха не должен прожигаться насквозь, а внутренняя поверхность подкладки не должна оплавляться.

5.7 Изоляция подошвы от повышенных температур

Обувь должна соответствовать одному из требований, приведенных ниже. Испытания проводят в соответствии с методом, описанным в 5.12 ЕН ИСО 20344 со следующими модификациями:

- а) песчаная баня с температурой 150 °С, время экспозиции 30 мин. Температура внутри обуви не должна превышать 42 °С. Маркировка HI-1;
- б) песчаная баня с температурой 250 °С, время экспозиции 40 мин. Температура внутри обуви не должна превышать 42 °С. Маркировка HI-3.

5.8 Усадка кожи

Испытания проводят в соответствии с 7.6 ИСО 17227. Температура при испытании (180 ± 5) °С. Время испытания 5 мин ± 10 с.

Изменение площади не должно превышать 10 %.

6 Маркировка

Каждая полупара защитной обуви должна иметь стойкую и четко различимую маркировку. Маркировка должна содержать следующую информацию:

- а) наименование или торговую марку изготовителя;
- б) уникальный код (артикул), позволяющий идентифицировать обувь;
- в) размер обуви;
- д) номер и год настоящего стандарта, при этом следует иметь в виду, что маркировки по д) и е) не должны находиться рядом в соответствии с ЕН ИСО 20345;

е) могут использоваться все обозначения маркировки, приведенные в ЕН ИСО 20345 при прохождении соответствующих испытаний, указанных в таблице 2, если применимо. Следует использовать следующую маркировку:

Al – обозначает, что обувь соответствует 5.3 при использовании алюминия в качестве металла для испытаний;

Fe – обозначает, что обувь соответствует 5.3 при использовании железа в качестве металла для испытаний;

WG – обозначает, что обувь соответствует требованиям, предъявляемым к обуви для защиты при сварке;

ф) пиктограмму ИСО 7000-2417, представленную на рисунке 1 и обозначающую защиту от тепла и пламени;

г) информацию о том, что нужно обратиться к руководству по эксплуатации, представленную в виде, например, пиктограммы, показывающей, что пользователь должен смотреть информацию, предоставляемую изготовителем (буква «i» в открытой книге, см. пиктограмму ИСО 7000-1641, см. рисунок 2).



Рисунок 1 — Символ в соответствии с ИСО 7000-2417. Пиктограмма для обозначения одежды для защиты от тепла и пламени



Рисунок 2 — Символ в соответствии с ИСО 7000-1641, обозначающий информационную пиктограмму (Руководство по эксплуатации)

7 Информация, предоставляемая изготовителем

Обувь поставляют с информацией в соответствии с разделом 8 ЕН ИСО 20345:2011, а также со следующей информацией и инструкциями, составленными на официальном языке (ках) страны назначения:

а) информация, определенная в разделе 6 настоящего стандарта, если применимо;

б) следующие инструкции:

1) «Следует проверять совместимость данной обуви с другими средствами индивидуальной защиты (брюками или гетрами), чтобы избежать возникновения каких-либо рисков при использовании»

2) «Запрещается использовать обувь, если она загрязнена горючими материалами, например маслом»

3) «Всегда тщательно проверяйте обувь перед использованием на наличие повреждений, перечисленных далее в указаниях по оценке повреждений. Никогда не используйте обувь, имеющую повреждения»

с) указания по оценке следующих повреждений:

1) запрещается использовать обувь, если будет обнаружено какое-либо из перечисленных повреждений:

появление явно выраженных трещин, затронувших половину толщины материала верха (см. рисунок 3а);

на верхе обуви видны деформации, вмятины, оплавления или пузыри, или во время надевания на ногу разошлись швы (см. рисунок 3б);

на подошве видны трещины более 10 мм длиной и более 5 мм шириной (или глубиной) (см. рисунок 3с);

отрыв верха от подошвы, если его длина более 15 мм и ширина (или глубина) более 5 мм (см. рисунок 3д);

высота протекторов в эластичной зоне менее 1,5 мм (см. рисунок 3е);

оригинальная вкладная стелька (если входит в комплектацию) имеет явно выраженную деформацию и замины.

П р и м е ч а н и е – Если возможно, следует с определенной периодичностью проводить проверку рукой внутри обуви с целью обнаружения износа подкладки или острых кромок защиты носка, которые могут поранить ногу (см. рисунок 3ф).

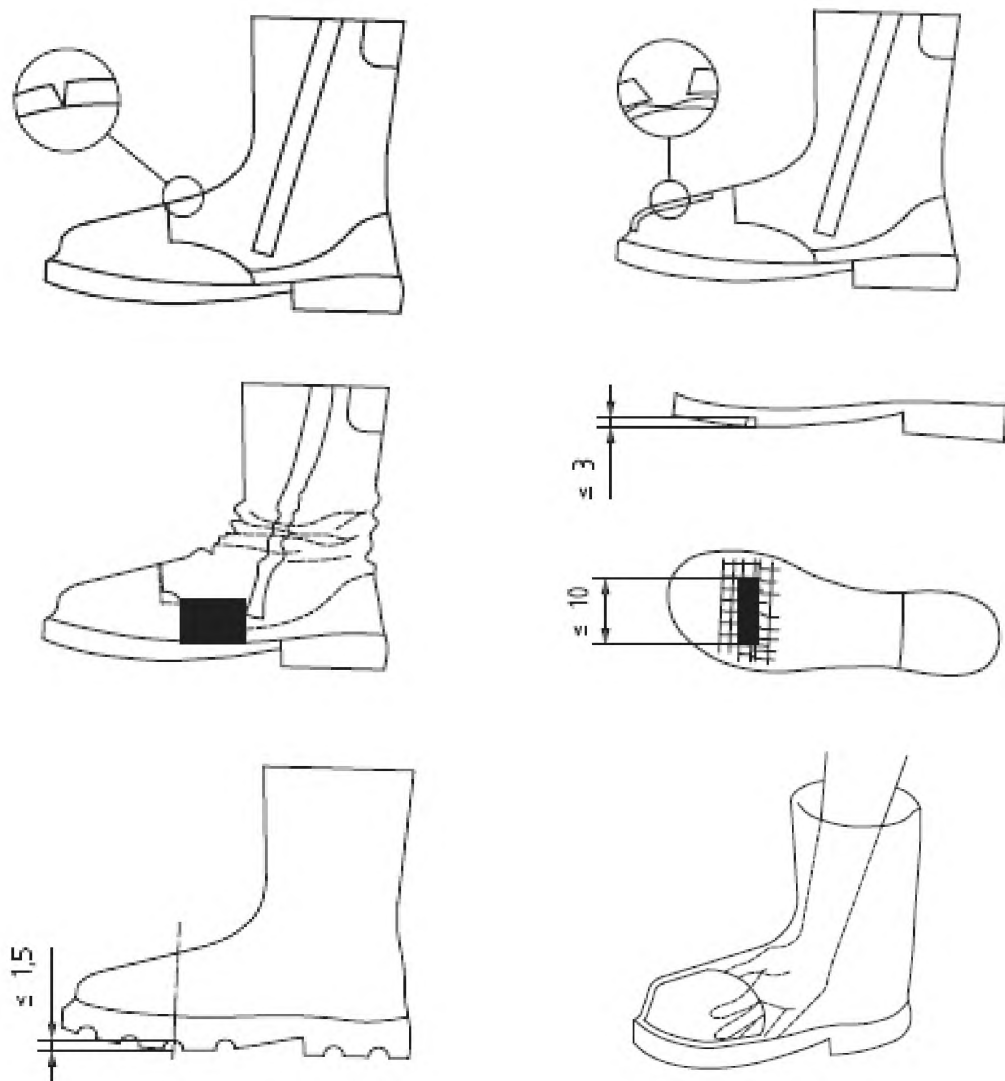


Рисунок 3 – Указания по оценке повреждений (размеры в мм)

Приложение А (обязательное)

Метод определения стойкости обуви к воздействию больших выплесков расплавленного металла

ВНИМАНИЕ – Во время проведения данного испытания следует надеть специальную защитную одежду, особенно при снятии испытуемого образца с моделью ноги. Также может иметь место возгорание при скоплении расплавленного металла на испытуемом образце. Снятие испытуемого образца с модели ноги обычно сопровождается разливом некоторого количества налипшего металла.

А.1 Сущность метода

Определенное количество расплавленного металла разливают при контролируемых условиях на испытуемый образец, закрепленный на модели ноги, и проводят наблюдение во время разлива и после разлива.

А.2 Материалы

А.2.1 Расплавленное железо с температурой разлива (1400 ± 50) °С (состав металла см. таблицу А1 ИСО 9185).

А.2.2 Расплавленный алюминий с температурой разлива (780 ± 50) °С (состав металла см. таблицу А1 ИСО 9185).

А.3 Испытательное оборудование (см. рисунок А.1)

А.3.1 Модель ноги для закрепления испытуемого образца (см. рисунок А.2).

А.3.2 Желоб из огнеупорного кирпича, имеющий углубление для стока.

А.3.3 Тигель, способный вместить 500 см^3 расплавленного металла с отметкой, показывающей уровень заполнения (360 ± 50) см^3 .

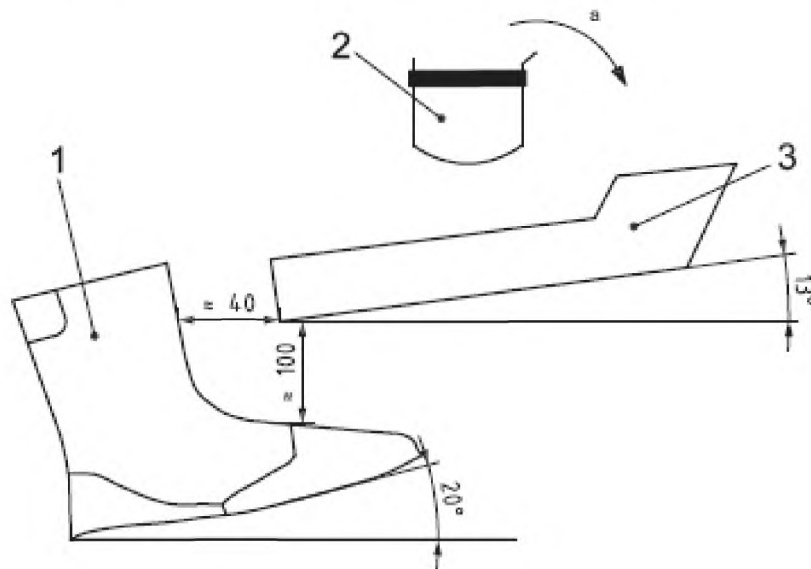
А.3.4 Держатель тигля, предназначенный для удерживания тигля (А.3.3) над желобом (А.3.2) и позволяющий лить расплавленный металл.

П р и м е ч а н и е – Печи, приведенные в ИСО 9185, являются примером лабораторного оборудования, которое может быть использовано для нагрева металла.

А.4 Испытуемые образцы

Испытывают три образца обуви (по одному из трех размеров, см. раздел 4).

Обувь подготавливают для закрепления на модели ноги (А.3.1), для чего удаляют подошву, отрезав по линии отливки.



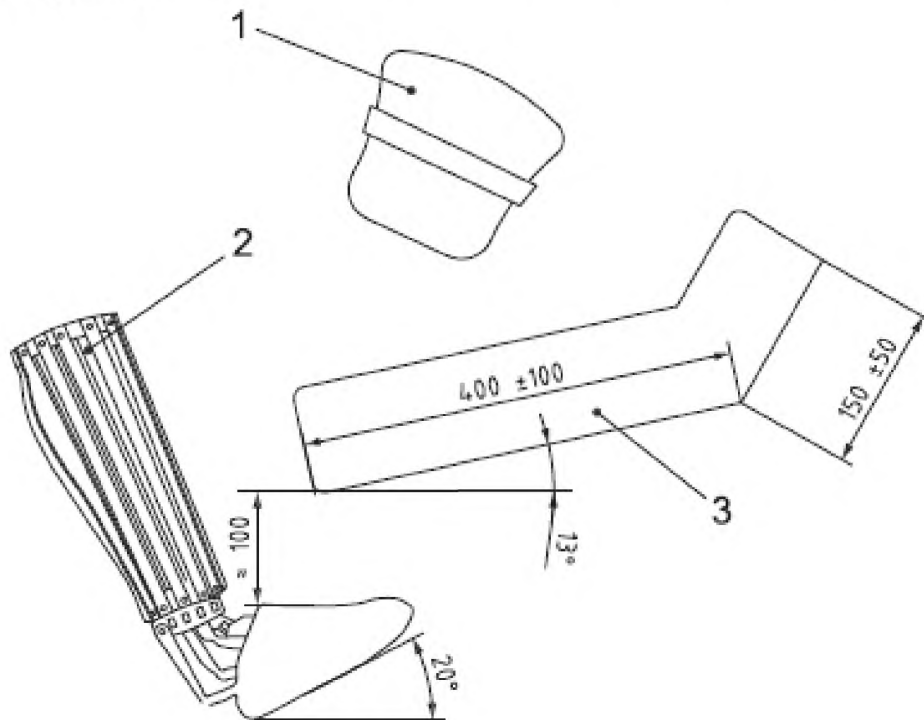
а – направление разлива; 1 – испытуемый образец обуви; 2 – тигель; 3 – желоб.

Рисунок А.1 – Пример положения обуви при испытаниях (размеры в мм)

А.5 Маркирование образцов

На образце ставят контрольную метку спереди по центру в месте соединения зоны ступни с зоной ноги (т.е. в точке подъема, через которую проходит прямая линия под углом 45° к вертикальной

линии, перпендикулярной поверхности обуви). На каждом образце вертикальную линию проводят через контрольную метку.



1 – тигель; 2 – модель ноги; 3 – желоб.

Рисунок А.2 – Пример модель ноги (размеры в мм)

А.6 Методика проведения испытания

Испытуемый образец надевают на модель ноги, расположенную под углом 20° к вертикали. Нижний край желоба (А.3.2), наклоненного, приблизительно, на 13° к горизонтали, должен занять положение, примерно, в 100 мм над контрольной меткой на испытуемом образце и, приблизительно, в 40 мм от вертикали, проведенной через контрольную метку.

Помещают предварительно нагретый тигель (А.3.3), содержащий (360 ± 50) см³ расплавленного металла (А.2.1 или А.2.2) в держатель тигля (А.3.4), расположенный над желобом, и переворачивают его таким образом, чтобы металл выливался с постоянной скоростью, контактируя с испытуемым образцом только в области контрольной метки. Общее время выплеска металла в пределах (4 ± 1) с.

Сразу по окончании разлива осторожно снимают испытуемый образец с моделью ноги. Осмотр обуви должен занимать (6 ± 1) с после окончания разлива. При осмотре испытуемого образца определяют и записывают следующее:

- время остаточного горения после окончания разлива;
- проникание металла на внутреннюю поверхность испытуемого образца в течение 10 с после начала разлива;
- любые следы оплавления или воспламенения внутренней поверхности испытуемого образца;
- наличие адгезии металла на поверхности обуви.

При необходимости повторяют испытание на новом испытуемом образце, используя другой металл (А.2.1 или А.2.2).

А.7 Протокол испытаний

Протокол испытаний должен содержать следующую информацию:

- металл, использованный для испытания, состав железа и/или алюминия;
- проникание металла на внутреннюю поверхность в течение 10 с после начала разлива;
- продолжалось ли горение по прошествии 5 с после окончания разлива;
- имеются ли следы оплавления или воспламенения внутренней поверхности испытуемого образца.

**Приложение В
(обязательное)**

Оценка эргономических свойств и совместимости обуви

В.1 Испытатели

Испытателей выбирают из тех, чей размер ноги отличается не более чем на полразмера от указанного на испытуемом образце размере обуви (см. В.2).

Выбранные испытатели не обязательно должны иметь опыт работы в литейном цехе, но должны быть способны выполнять упражнения, приведенные в В.2.3, если используют свою собственную обувь.

Каждый вид и каждый размер обуви, представленные на испытания, испытывают на испытателях. Испытывают не менее трех разных размеров обуви.

В.2 Метод проведения испытания

В.2.1 Оценка перед надеванием

Перед надеванием обуви испытатель осматривает ее и отвечает на следующий вопрос.

1	На внутренней поверхности отсутствуют грубые, острые или твердые области или выступы, которые могут вызвать раздражение или поранить пользователя?	ДА	НЕТ
---	----------------------------------------------------------------------------------------------------------------------------------------------------	----	-----

Если ответ на Вопрос 1 – «НЕТ», оценка должна быть остановлена на данном этапе, и обувь, проходящая испытание, должна быть признана не прошедшей оценку.

В.2.2 Надевание

Испытатель надевает обувь и отвечает на следующие вопросы.

П р и м е ч а н и е – После того, как обувь была надета, допускается для испытателя носить обувь в течение короткого промежутка времени, чтобы преодолеть какие-либо проблемы, возникающие в начале при надевании, прежде чем перейти к дальнейшей оценке.

2	Легло ли использовать молнию и/или шнурки?	ДА	НЕТ
3	Если применимо, является ли обувь правильно надетой и возможно ли регулировать ширину верха обуви для комфортного обжатия ноги	ДА	НЕТ

В.2.3 Оценка эргономических свойств при передвижении

Испытатель выполняет указанные упражнения и отвечает на следующие вопросы

4	Можно ли выполнить следующие упражнения без затруднений и остается ли обувь надетой во время каждого из упражнений? быстрая ходьба со скоростью 4,5 км/ч в течение 5 мин. подъем по лестнице за (17 ± 3) с и спуск за (17 ± 3) с в течение 1 мин. наклоны вперед. приседание и собирание небольших предметов с пола.	ДА	НЕТ
		ДА	НЕТ
		ДА	НЕТ
		ДА	НЕТ
5	Отсутствует ли чрезмерное обжатие ноги обувью?	ДА	НЕТ

В.2.4 Снятие

Испытатели снимают обувь так быстро, как это возможно. При этом замеряют время. Затем испытатели отвечают на следующий вопрос.

П р и м е ч а н и е – Допускается проведение нескольких попыток снятия обуви для того, чтобы испытатель привык пользоваться конкретной системой крепления.

6	Вы можете легко снять обувь в течение 5 с? При проведении оценки на руки ничего не должно быть надето.	ДА	НЕТ
---	-----------------------------------------------------------------------------------------------------------	----	-----

В.3 Протокол испытаний

Протокол испытаний должен содержать следующую информацию:

- подробное описание образца или образцов, приведенных в протоколе
- испытаний;
- ответы испытателей на все вопросы, приведенные в В.2.

Приложение С
(обязательное)

Метод определения устойчивости к воспламенению материала верха обуви

Испытания проводят в соответствии с порядком испытаний А, приведенном в ИСО 15025, со следующими модификациями:

- а) испытывают два образца 80 × 80 мм. По одному образцу отбирают от верха каждой полупары;
- б) каждый образец помещают горизонтально; при этом поверхность, являющаяся внешней поверхностью обуви, расположена снизу;
- в) высота пламени должна составлять 40 мм;
- г) горелку устанавливают таким образом, чтобы пламя соприкасалось с образцом в его центре;
- д) время воздействия пламени на образец должно составлять 15 с.

Приложение ДА
(справочное)

Сведения о соответствии ссылочных международных стандартов ссылочным национальным стандартам Российской Федерации

Т а б л и ц а ДА.1

Обозначение ссылочного международного стандарта	Степень соответствия	Обозначение и наименование соответствующего национального стандарта
ИСО 7000:2012	-	*
ИСО 9185:2007	IDT	ГОСТ Р ИСО 9185-2007 «Система стандартов безопасности труда. Одежда специальная защитная. Метод оценки стойкости к выплеску расплавленного металла»
ИСО 15025:2000	IDT	ГОСТ ИСО 15025-2012 «Система стандартов безопасности труда. Одежда специальная для защиты от тепла и пламени. Метод испытаний на ограниченное распространение пламени»
ИСО 17227:2002	-	*
ЕН ИСО 20344:2011	-	ГОСТ Р 12.4.295-2013 (ЕН ИСО 20344:2011) «Система стандартов безопасности труда. Средства индивидуальной защиты ног. Методы испытаний»
ЕН ИСО 20345:2011		ГОСТ Р ЕН ИСО 20345-2011 «Система стандартов безопасности труда. Средства индивидуальной защиты ног. Обувь защитная. Технические требования»
ЕН 348	-	*
ЕН 702	-	*
<p>* Соответствующий национальный стандарт отсутствует. До его утверждения рекомендуется использовать перевод на русский язык данного регионального стандарта, который находится в Федеральном информационном фонде технических регламентов и стандартов.</p> <p>П р и м е ч а н и е – В настоящей таблице использовано следующее условное обозначение степени соответствия стандартов:</p> <p>- IDT – идентичный стандарт.</p>		

Библиография

- [1] ISO 11611, Protective clothing for use in welding and allied processes
- [2] ISO 11612, Protective clothing — Clothing to protect against heat and flame
- [3] ISO/IEC 17025, General requirements for the competence of testing and calibration laboratories
- [4] ISO 13287, Personal protective equipment — Footwear — Test method for slip resistance
- [5] EN 407, Protective gloves against thermal risks (heat and/or fire)
- [5] EN 15090, Footwear for firefighters

УДК 685.345:006.354

ОКС 13.340.50

Ключевые слова: обувь защитная от термических рисков и выплесков расплавленного металла, общие технические требования, методы испытаний

Подписано в печать 01.04.2014. Формат 60x84¹/₈.

Усл. печ. л. 1,86. Тираж 31 экз. Зак. 1105

Подготовлено на основе электронной версии, предоставленной разработчиком стандарта

ФГУП «СТАНДАРТИНФОРМ»,

123995 Москва, Гранатный пер., 4.

www.gostinfo.ru

info@gostinfo.ru