

---

ФЕДЕРАЛЬНОЕ АГЕНТСТВО  
ПО ТЕХНИЧЕСКОМУ РЕГУЛИРОВАНИЮ И МЕТРОЛОГИИ

---



НАЦИОНАЛЬНЫЙ  
СТАНДАРТ  
РОССИЙСКОЙ  
ФЕДЕРАЦИИ

ГОСТ Р  
55959—  
2014

---

**УГОЛЬ АКТИВИРОВАННЫЙ**  
**Стандартный метод определения**  
**насыпной плотности**

Издание официальное



Москва  
Стандартинформ  
2014

## Предисловие

1 ПОДГОТОВЛЕН Федеральным государственным бюджетным образовательным учреждением высшего профессионального образования «Московский государственный горный университет» (МГГУ) на основе собственного аутентичного перевода на русский язык стандарта, указанного в пункте 4

2 ВНЕСЕН Техническим комитетом по стандартизации ТК 179 «Твердое минеральное топливо»

3 УТВЕРЖДЕН И ВВЕДЕН В ДЕЙСТВИЕ Приказом Федерального агентства по техническому регулированию и метрологии от 5 марта 2014 г. № 82-ст

4 Настоящий стандарт является модифицированным по отношению к стандарту ASTM D 2854—09 «Стандартный метод определения насыпной плотности активированного угля» (ASTM D 2854—09 «Standard test method for apparent density of activated carbon») путем изменения отдельных фраз, слов, ссылок, которые выделены в тексте курсивом

5 ВВЕДЕН ВПЕРВЫЕ

*Правила применения настоящего стандарта установлены в ГОСТ Р 1.0—2012 (раздел 8). Информация об изменениях к настоящему стандарту публикуется в ежегодном (по состоянию на 1 января текущего года) информационном указателе «Национальные стандарты», а официальный текст изменений и поправок — в ежемесячном информационном указателе «Национальные стандарты». В случае пересмотра (замены) или отмены настоящего стандарта соответствующее уведомление будет опубликовано в ближайшем выпуске ежемесячного информационного указателя «Национальные стандарты». Соответствующая информация, уведомление и тексты размещаются также в информационной системе общего пользования — на официальном сайте Федерального агентства по техническому регулированию и метрологии в сети Интернет (gost.ru)*

© Стандартиформ, 2014

Настоящий стандарт не может быть полностью или частично воспроизведен, тиражирован и распространен в качестве официального издания без разрешения Федерального агентства по техническому регулированию и метрологии

## УГОЛЬ АКТИВИРОВАННЫЙ

## Стандартный метод определения насыпной плотности

Activated carbon. Standard test method for bulk density

Дата введения — 2015—07—01

## 1 Область применения

Настоящий стандарт устанавливает стандартный метод определения насыпной плотности гранулированных активированных углей. Для настоящего испытания активированный уголь должен содержать не менее 90 % частиц размером более 180 мкм (80 mesh).

Настоящий стандарт распространяется на определение насыпной плотности слоя гранулированного активированного угля. Определение насыпной плотности необходимо при проектировании контейнеров для хранения активированного угля и при планировании закупки, когда материал загружают в имеющиеся контейнеры.

Значения, указанные в единицах системы СИ, являются стандартными. Значения в других единицах измерения, указанные в скобках, даны только для информации.

В настоящем стандарте не предусмотрено рассмотрение всех вопросов обеспечения безопасности, связанных с его применением. Пользователь настоящего стандарта несет ответственность за установление соответствующих правил по технике безопасности и охране здоровья, а также определяет целесообразность применения законодательных ограничений перед его использованием.

## 2 Нормативные ссылки

В настоящем стандарте использованы нормативные ссылки на следующие стандарты:

ГОСТ 1770—74 (ISO 1042—83, ISO 4788—80) Посуда мерная лабораторная стеклянная. Цилиндры, мензурки, колбы, пробирки. Общие технические условия

ГОСТ 5445—79 Продукты коксования химические. Правила приемки и методы отбора проб

ГОСТ Р 55956—2014 Уголь активированный. Стандартные методы определения содержания влаги

ГОСТ Р 55961—2014 Уголь активированный. Стандартный метод определения фракционного состава

**П р и м е ч а н и е** — При пользовании настоящим стандартом целесообразно проверить действие ссылочных стандартов в информационной системе общего пользования — на официальном сайте Федерального агентства по техническому регулированию и метрологии в сети Интернет или по ежегодному информационному указателю «Национальные стандарты», который опубликован по состоянию на 1 января текущего года, и по выпускам ежемесячного информационного указателя «Национальные стандарты» за текущий год. Если заменен ссылочный стандарт, на который дана недатированная ссылка, то рекомендуется использовать действующую версию этого стандарта с учетом всех внесенных в данную версию изменений. Если заменен ссылочный стандарт, на который дана датированная ссылка, то рекомендуется использовать версию этого стандарта с указанным выше годом утверждения (принятия). Если после утверждения настоящего стандарта в ссылочный стандарт, на который дана датированная ссылка, внесено изменение, затрагивающее положение, на которое дана ссылка, то это положение рекомендуется применять без учета данного изменения. Если ссылочный стандарт отменен без замены, то положение, в котором дана ссылка на него, рекомендуется применять в части, не затрагивающей эту ссылку.

### 3 Сущность метода

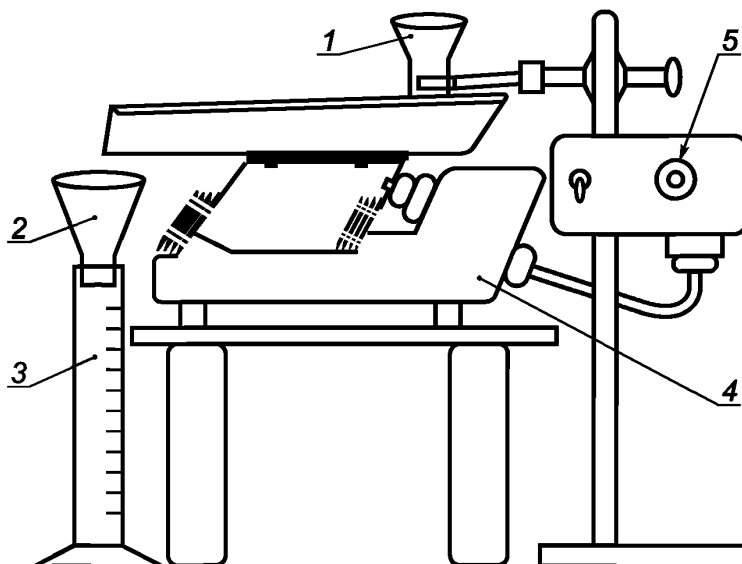
Насыпную плотность пробы гранулированного активированного угля определяют, измеряя объем, заполненный активированным углем, при его свободном падении из вибропитателя в градуированный цилиндр и определяя массу данного объема.

### 4 Оборудование

- 4.1 Воронки стеклянные или металлические.
- 4.2 Вибропитатель, показанный на рисунке 1 либо аналогичный.
- 4.3 Цилиндр мерный вместимостью 100, 250 или 500 мл по ГОСТ 1770.
- 4.4 Весы аналитические с точностью взвешивания не менее 0,1 г.

### 5 Порядок проведения испытаний

5.1 В зависимости от номинального размера частиц активированного угля выбирают мерный цилиндр вместимостью 100, 250 или 500 мл. Внутренний диаметр цилиндра должен быть не менее 10 значений среднего размера частиц, определенного по ГОСТ Р 55961.



1 — воронка 1; 2 — воронка 2; 3 — мерный цилиндр вместимостью  $V = 100$  мл; 4 — вибропитатель;  
5 — регулятор скорости подачи

Рисунок 1 — Типовой аппарат для определения насыпной плотности

5.2 Представительную пробу активированного угля отбирают в соответствии с ГОСТ Р 5445. Пробу помещают в воронку 1, избегая преждевременного просыпания; если просыпание произошло, материал возвращают в воронку 1.

5.3 Воронка 2 должна иметь внешний диаметр, который позволяет вставить ее в выбранный цилиндр. Высоту воронки 1 регулируют для обеспечения свободного падения материала. На рисунке 1 изображен типовой аппарат с использованием мерного цилиндра вместимостью 100 мл.

5.4 Заполняют цилиндр, используя вибропитатель. Скорость потока материала регулируют так, чтобы цилиндр заполнялся с постоянной скоростью не менее 0,75 и не более 1 мл/с. Мерный цилиндр должен быть заполнен не менее чем на 50 % своей вместимости.

5.5 Содержимое цилиндра переносят на поддон весов и взвешивают с точностью до 0,1 г.

## 6 Обработка результатов

6.1 Насыпную плотность активированного угля на рабочее состояние  $\rho^r$ , г/мл, рассчитывают по следующей формуле

$$\rho^r = \frac{m}{V}, \quad (1)$$

где  $\rho^r$  — насыпная плотность на рабочее состояние, г/мл;

$m$  — масса пробы активированного угля, г;

$V$  — объем пробы активированного угля, мл.

*Примечание* — Рабочее состояние активированного угля (*as-received*) — это состояние угля с общей влажностью и зольностью, с которыми его производят, отгружают или используют.

6.2 Насыпную плотность активированного угля на сухое состояние  $\rho^d$ , г/мл, рассчитывают по следующей формуле

$$\rho^d = \rho^r \left( 1 - \frac{W}{100} \right), \quad (2)$$

где  $\rho^d$  — насыпная плотность на сухое состояние, г/мл;

$\rho^r$  — насыпная плотность на рабочее состояние, г/мл;

$W$  — содержание влаги в пробе активированного угля, % (по ГОСТ Р 55956).

## 7 Протокол испытаний

Протокол испытаний должен содержать:

- полную идентификацию образца;
- объемы мерного цилиндра и активированного угля, используемого в испытании;
- насыпную плотность на аналитическое состояние, насыпную плотность на сухое состояние и влажность пробы активированного угля.

## 8 Точность метода

Были проведены межлабораторные испытания трех типов активированных углей, для каждого из которых были определены значения насыпной плотности на рабочее состояние. Испытания проходили в пяти лабораториях (активированный уголь А крупностью 0,6—2,36 мм (8—30 mesh) был испытан в шести лабораториях). Результаты испытаний приведены в таблице 1.

Т а б л и ц а 1 — Точность

Тип активированного угля	А	В	С
Среднее значение насыпной плотности $\rho^r$ , г/мл	0,504	0,500	0,505
Предел повторяемости (сходимости), г/мл	0,008	0,007	0,009
Предел воспроизводимости, г/мл	0,014	0,025	0,034
<i>Примечание</i> —			
А — активированный уголь (0,6—2,36 мм), полученный на основе угля;			
В — активированный уголь (2—4,75 мм), полученный из кокосовой скорлупы;			
С — экструдированный активированный уголь (4 мм).			

Ключевые слова: активированный уголь, стандартный метод определения, насыпная плотность

---

Редактор *Л.И. Нахимова*  
Технический редактор *Е.В. Беспозванная*  
Корректор *Е.Д. Дульнева*  
Компьютерная верстка *И.А. Налейкиной*

Сдано в набор 02.09.2014. Подписано в печать 19.09.2014. Формат 60 × 84  $\frac{1}{8}$ . Гарнитура Ариал.  
Усл. печ. л. 0,93. Уч.-изд. л. 0,45. Тираж 31 экз. Зак. 3750.

---

Издано и отпечатано во ФГУП «СТАНДАРТИНФОРМ», 123995 Москва, Гранатный пер., 4.  
[www.gostinfo.ru](http://www.gostinfo.ru) [info@gostinfo.ru](mailto:info@gostinfo.ru)